

Mjerna nesigurnost protoka kod mjerila toplinske energije

Hrgarek, Petar

Master's thesis / Diplomski rad

2016

Degree Grantor / Ustanova koja je dodijelila akademski / stručni stupanj: **University of Zagreb, Faculty of Mechanical Engineering and Naval Architecture / Sveučilište u Zagrebu, Fakultet strojarstva i brodogradnje**

Permanent link / Trajna poveznica: <https://urn.nsk.hr/urn:nbn:hr:235:956578>

Rights / Prava: [In copyright](#)/[Zaštićeno autorskim pravom.](#)

Download date / Datum preuzimanja: **2024-07-31**

Repository / Repozitorij:

[Repository of Faculty of Mechanical Engineering and Naval Architecture University of Zagreb](#)



SVEUČILIŠTE U ZAGREBU
FAKULTET STROJARSTVA I BRODOGRADNJE

DIPLOMSKI RAD

Petar Hrgarek

Zagreb, 2016.

SVEUČILIŠTE U ZAGREBU
FAKULTET STROJARSTVA I BRODOGRADNJE

DIPLOMSKI RAD

Mentor:

Prof. dr. sc. Davor Zvizdić, dipl. ing.

Student:

Petar Hrgarek

Zagreb, 2016.

Izjavljujem da sam ovaj rad izradio samostalno koristeći stečena znanja tijekom studija i navedenu literaturu.

Zahvaljujem se mentoru prof. dr. sc. Davoru Zvizdiću, dipl. ing. na ukazanom povjerenju i pruženoj stručnoj pomoći tijekom izrade diplomskog rada.

Zahvaljujem se asistentu Alenu Jurišinec na pruženoj pomoći i ustupljenim informacijama potrebnim za izradu diplomskog rada.

Od srca se zahvaljujem svojoj obitelji, svojoj djevojci i svim svojim prijateljima na pruženoj podršci tijekom studiranja.

Petar Hrgarek



SVEUČILIŠTE U ZAGREBU
FAKULTET STROJARSTVA I BRODOGRADNJE



Središnje povjerenstvo za završne i diplomske ispite
Povjerenstvo za diplomske ispite studija strojarstva za smjerove:
procesno-energetski, konstrukcijski, brodstrojarski i inženjersko modeliranje i računalne simulacije

Sveučilište u Zagrebu	
Fakultet strojarstva i brodogradnje	
Datum	Prilog
Klasa:	
Ur.broj:	

DIPLOMSKI ZADATAK

Student: **Petar Hrgarek** Mat. br.: 0035183937

Naslov rada na hrvatskom jeziku: **Mjerna nesigurnost protoka kod mjerila toplinske energije**

Naslov rada na engleskom jeziku: **Measurement uncertainty of flow in heat meters**

Opis zadatka:

Za potrebe mjerenja protoka vode pri ispitivanju mjerila toplinske energije potrebno je analizirati utjecajne parametre na mjerenje u statičkim uvjetima protoka. Mjernu nesigurnost mjerenja treba razmotriti za gravimetrijsku metodu.

U radu je potrebno:

- Izraditi pregled osnovnih metoda za mjerenje volumnog i masenog protoka.
- Analizirati osnove procjene mjerne nesigurnosti.
- Opisati gravimetrijsku mjernu liniju za mjerenje protoka kod mjerila toplinske energije.
- Procijeniti složenu mjernu nesigurnost mjerenja protoka vode pri ispitivanju mjerila toplinske energije gravimetrijskom metodom.
- procijeniti mjernu nesigurnost protoka na stvarnim mjerenjima pri ispitivanju ultrazvučnog protokomjera.
- prikazati rezultate u grafičkom i tabelarnom obliku.

U radu navesti korištenu literaturu i eventualno dobivenu pomoć.

Zadatak zadan:

29. rujna 2016.

Zadatak zadao:

Prof. dr. sc. Davor Zvizdić

Rok predaje rada:

1. prosinca 2016.

Predviđeni datumi obrane:

7., 8. i 9. prosinca 2016

Predsjednik Povjerenstva:

Prof. dr. sc. Tanja Jurčević Lulić

Dr. Jurčević

SADRŽAJ

SADRŽAJ	I
POPIS SLIKA	III
POPIS TABLICA.....	IV
POPIS OZNAKA	V
SAŽETAK.....	VIII
SUMMARY	IX
1. UVOD.....	1
2. METODE ZA MJERENJE PROTOKA.....	2
2.1. Termodinamički protokomjeri	2
2.2. Coriolis-ov protokomjer.....	5
2.3. Mjerna prigušnica	6
2.4. Venturijeva cijev	8
2.5. Ultrazvučna mjerila protoka.....	9
2.5.1. Ultrazvučni protokomjer vremena prolaza	9
2.5.2. Ultrazvučni dopplerov protokomjer.....	11
3. GRAVIMETRIJSKA MJERNA METODA	13
3.1. Mjerna linija Actaris RAC 2200/1/5-AG-EH	13
3.1.1. Opis mjerne linije.....	13
3.1.2. Tehničke karakteristike mjerne linije.....	17
3.1.3. Mjeriteljski opis	17
3.1.3.1. Tok vode	17
3.1.3.2. Vrste ispitivanja	19
3.2. Mjerna linija JUSTUR [5].....	21
3.2.1. Opis mjerne linije.....	22
4. PRORAČUN MJERNE NESIGURNOSTI KOD GRAVIMETRIJSKE METODE	24
4.1. Parametri koji utječu na nesigurnost [7]	26
4.1.1. Vaganje	26
4.1.2. Gustoća vode.....	26
4.1.3. Temperatura vode	26
4.1.4. Okolišni uvjeti.....	26
4.1.5. Karakteristike instrumenta	27
4.1.6. Mjeritelj.....	27
4.2. Opći tijek računanja mjerne nesigurnosti [7]	27
4.3. Procedura za računanje nesigurnosti [7]	28
4.3.1. Matematički izraz za volumen V_0	28
4.3.2. Izvori nesigurnosti kod određivanja volumena	29
4.3.3. Standardna nesigurnost za svaku ulaznu veličinu.....	30
4.3.3.1. Masa.....	30
4.3.3.2. Temperatura vode	30
4.3.3.3. Gustoća vode.....	31
4.3.3.4. Gustoća zraka.....	31

4.3.3.5.	Gustoća etalona korištenih za umjeravanje vage	32
4.3.3.6.	Koeficijent toplinske ekspanzije materijala umjeravanog instrumenta	32
4.3.3.7.	Očitanje meniskusa	32
4.3.3.8.	Nesigurnost kod konveksnog meniskusa	34
4.3.3.9.	Isparavanje	34
4.3.3.10.	Ponovljivost mjerenja	35
4.3.4.	Koeficijent osjetljivosti svake ulazne veličine	35
4.3.4.1.	Masa	36
4.3.4.2.	Temperatura vode	36
4.3.4.3.	Gustoća vode	36
4.3.4.4.	Gustoća zraka	36
4.3.4.5.	Gustoća etalona mase korištenih za umjeravanje vage	36
4.3.4.6.	Koeficijent toplinske ekspanzije dijelova umjeravanog instrumenta	36
4.3.4.7.	Očitanje meniskusa	36
4.3.4.8.	Isparavanje	36
4.3.4.9.	Ponovljivost mjerenja	36
4.3.5.	Kombinirana standardna mjerna nesigurnost mjerene veličine	37
4.3.6.	Procjena postojećih kovarijanci	37
4.3.7.	Odabir odgovarajućeg faktora prekrivanja k	37
4.3.8.	Proširena mjerna nesigurnost	37
5.	OPIS PROCESA MJERENJA	38
5.1.	Tijek procesa mjerenja	38
6.	REZULTATI MJERENJA I MJERNA NESIGURNOST	43
6.1.	Rezultati i mjerna nesigurnost kod nominalnog protoka	44
6.1.1.	Određivanje standardne nesigurnosti za svaku ulaznu veličinu	44
6.1.2.	Koeficijenti osjetljivosti svake ulazne veličine	46
6.1.3.	Kombinirana standardna mjerna nesigurnost mjerene veličine	47
6.1.4.	Odabir odgovarajućeg faktora prekrivanja	47
6.1.5.	Proširena mjerna nesigurnost	47
6.1.6.	Rezultati izraženi sa mjernom nesigurnošću	48
6.2.	Rezultati i mjerna nesigurnost kod 10 % nominalnog protoka	50
6.2.1.	Određivanje standardne nesigurnosti za svaku ulaznu veličinu	50
6.2.2.	Koeficijenti osjetljivosti svake ulazne veličine	52
6.2.3.	Kombinirana standardna mjerna nesigurnost mjerene veličine	53
6.2.4.	Odabir odgovarajućeg faktora prekrivanja	53
6.2.5.	Proširena mjerna nesigurnost	53
6.2.6.	Rezultati izraženi sa mjernom nesigurnošću	54
6.3.	Rezultati i mjerna nesigurnost kod 1 % nominalnog protoka (minimalni protok)	56
6.3.1.	Određivanje standardne nesigurnosti za svaku ulaznu veličinu	56
6.3.2.	Koeficijenti osjetljivosti svake ulazne veličine	58
6.3.3.	Kombinirana standardna mjerna nesigurnost mjerene veličine	59
6.3.4.	Odabir odgovarajućeg faktora prekrivanja	59
6.3.5.	Proširena mjerna nesigurnost	59
6.3.6.	Rezultati izraženi sa mjernom nesigurnošću	60
7.	ZAKLJUČAK	62
	LITERATURA	63
	PRILOZI	64

POPIS SLIKA

Slika 1.	Termodinamički protokomjer.....	2
Slika 2.	Prikaz mogućih izvedbi sonde: (a) prikaz individualnog senzora; (b) prikaz višestrukih senzora unutar cijevi	4
Slika 3.	Termodinamički protokomjer koji se spaja serijski na cjevovod.....	4
Slika 4.	Coriolis-ov protokomjer sa prikazom smjera sila uslijed vibracija.....	5
Slika 5.	Mjerna prigušnica.....	6
Slika 6.	Venturijeva cijev	8
Slika 7.	Gibanje brzine zvuka u odnosu na smjer strujanja medija	10
Slika 8.	Ultrazvučni protokomjer vremena prolaza.....	10
Slika 9.	Ultrazvučni dopplerov protokomjer	12
Slika 10	Ispitna klupa	14
Slika 11.	Platforma sa vagom	15
Slika 12.	Prikaz toka vode kroz mjernu liniju	17
Slika 13.	Pumpa za dobavljanje vode iz spremnika	18
Slika 14.	Topli i hladni spremnik vode.....	19
Slika 15.	Shema mjerne linije [6]	22
Slika 16.	Konkavni meniskus kod uređaja za volumen sa skalom	33
Slika 17.	Mjerilo toplinske energije 1	38
Slika 18.	Mjerilo toplinske energije 2	38
Slika 19.	Ispitna klupa sa priključenim mjerilima toplinske energije	39
Slika 20.	Pumpe za dobavu vode.....	39
Slika 21.	Računalni softver.....	40
Slika 22.	Vaga sa skalom i diverterom	41
Slika 23.	Glavni spremnik sa vodom.....	41
Slika 24.	Ispitna klupa sa smirivačem protoka	42
Slika 25.	Magnetno induktivna mjerila protoka (MID).....	42
Slika 26.	Granice pogreške unutar koje se trebaju nalaziti rezultati kalorimetara sa prikazom mjerne nesigurnosti za mjernu liniju(nominalni protok).....	49
Slika 27.	Granice pogreške unutar koje se trebaju nalaziti rezultati kalorimetara sa prikazom mjerne nesigurnosti za mjernu liniju (10 % nominalnog protoka).....	55
Slika 28.	Granice pogreške unutar koje se trebaju nalaziti rezultati kalorimetara sa prikazom mjerne nesigurnosti za mjernu liniju (minimalni protok)	61

POPIS TABLICA

Tablica 1. Tehničke karakteristike mjerne linije[4]	17
Tablica 2. Tehnički podaci MT 10/15-40.....	21
Tablica 3. Tehnički podaci G2T 90/50-100	21
Tablica 4. Karakteristike kalorimetara	43
Tablica 5. Sveukupni rezultati dobiveni gravimetrijskom metodom	43
Tablica 6. Ulazne veličine	44
Tablica 7. Pregled komponenti koje utječu na mjernu nesigurnost	48
Tablica 8. Rezultat kod nominalnog protoka dobiven preko vage.....	48
Tablica 9. Rezultat dobiven preko kalorimetara kod nominalnog protoka	48
Tablica 10. Ulazne veličine	50
Tablica 11. Pregled komponenti koje utječu na mjernu nesigurnost	54
Tablica 12. Rezultat kod 10 % nominalnog protoka dobiven preko vage	54
Tablica 13. Rezultat dobiven preko kalorimetara kod 10 % nominalnog protoka.....	54
Tablica 14. Ulazne veličine	56
Tablica 15. Pregled komponenti koje utječu na mjernu nesigurnost	60
Tablica 16. Rezultat kod minimalnog protoka dobiven preko vage.....	60
Tablica 17. Rezultat dobiven preko kalorimetara kod minimalnog protoka	60

POPIS OZNAKA

Oznaka	Jedinica	Opis
a_1	°C	= -3,983035
a_2	°C	= 301,797
a_3	(°C) ²	= 522528,9
a_4	°C	= 69,34881
a_5	g/ml	= 0,999974950
A_2	m ²	površina najužeg presjeka
c	m/s	brzina zvuka u fluidu
C_d	-	faktor kontrakcije protoka
d	m	promjer otvora prigušnice
d	m	promjer najužeg dijela cijevi
D	m	promjer cijevi
f_t	Hz	frekvencija odašiljača
h_r	%	relativna vlažnost zraka
I_E	g	rezultat vaganja kada je instrument prazan
I_L	g	rezultat vaganja kada je instrument napunjen s fluidom
k'	-	konstanta koja omogućuje prijenos topline i razliku temperatura kad nema protoka
k_1	°C/hPa	= $3,4844 \times 10^{-4}$
k_2	g/ml	= $-2,52 \times 10^{-6}$
k_3	°C	= $2,0582 \times 10^{-5}$
K	-	konstanta koja povezuje područje cijevi gdje je umetnuta sonda
L	m	dijagonalna udaljenost između pretvornika
m	g	masa punjenja kod stvarnih uvjeta
n	-	faktor ovisan o brzini strujanja (1/2 za male brzine, 1/3 za velike brzine)
n	-	broj mjerenja

P	%	pogreška, odstupanje kalorimetara od stvarne vrijednosti
p	Pa	okolišni tlak
p_A	hPa	tlak okoline
p_1	Pa	tlak prije prigušnice
p_1	Pa	tlak na ulazu u venturijevu cijev
p_2	Pa	tlak u najužem presjeku
q_h	W	potrebna toplina
q_m	kg/s	maseni protok
$s(V_0)$	ml	standardna devijacija serije nezavisnih mjerenja volumena
T	K	termodinamička temperatura
t	°C	temperatura vode
t_A	°C	temperatura okoline
t_{A0}	°C	mjerena temperatura zraka
t_d	s	vrijeme nizvodnog prolaza ultrazvučnog vala
t_0	°C	referentna temperatura
t_u	s	vrijeme uzvodnog prolaza ultrazvučnog vala
t_{w0}	°C	izmjerena vrijednost temperature vode
u_i	-	standardna nesigurnost za svaku komponentu
$u(ther)$	°C, K	mjerna nesigurnost termometra
u_v	-	kombinirana nesigurnost za određeni volumen
v	m/s	brzina strujanja fluida
V_c	dm ³	volumen dobiven preko mase vode na vagi
V_i	dm ³	volumen izmjeren preko kalorimetara
v_i	-	stupnjevi slobode
V_0	ml	volumen kod referentne temperature t_0
X	m	horizontalna udaljenost između pretvornika
x_{CO_2}	-	molni udio ugljikovog dioksida u laboratorijskom zraku
x_v	-	molni udio vodene pare

γ	1/°C	koeficijent toplinske ekspanzije materijala umjeravanog instrumenta
Z	-	kompresijski faktor
Δf	Hz	razlika u iznosu frekvencije
ΔT	K	temperaturna razlika grijane i negrijane sonde
Δt	s	razlika u vremenu prolaza između pretvornika
δm	g	vrijednosti koje nisu pokrivena sa $u(I_L)$ i $u(I_E)$
δt	°C	razlika temperature između spremnika i vode
δt_A	°C	odstupanje koje proizlazi zbog nehomogenosti temperature zraka
δt_W	°C	odstupanje koje proizlazi zbog nehomogenosti temperature vode
δV_{evap}	ml	pomoćna veličina za razmatranje isparavanja
δV_{men}	ml	pomoćna veličina za očitavanje meniskusa
δV_{rep}	ml	pomoćna veličina za razmatranje ponovljivosti
$\delta \rho_{A,form}$	g/ml	procijenjeno odstupanje od vrijednosti iz formule (za gustoću zraka)
$\delta \rho_{W,form}$	g/ml	procijenjeno odstupanje od vrijednosti iz formule (za gustoću vode)
θ	rad	kut koji čestica zatvara sa simetralom pretvornika
ρ	kg /m ³	gustoća fluida
ρ_A	g/ml	gustoća zraka, prema jednadžbi (9)
$\rho_{A,form}$	g/ml	formula za računanje gustoće zraka (Spiewekova jednadžba)
ρ_B	g/ml	gustoća etalona korištenih kod umjeravanja vage
ρ_W	g/ml	gustoća fluida kod umjeravane temperature t , prema jednadžbi (8)
$\rho_{W,form}$	g/ml	formula za računanje gustoće vode (Tanakina jednadžba)

SAŽETAK

Na početku ovoga rada navedeno je nekoliko metoda za mjerenje volumnog i masenog protoka. Opisana je mjerna linija koja se temelji na gravimetrijskoj metodi te su na toj liniji obavljena mjerenja. Provedeno je umjeravanje dva mjerila toplinske energije te su prikazani dobiveni rezultati. Mjerenja su provedena za tri različita režima protoka: nominalni protok, 10 % nominalnog protoka i minimalni protok. Detaljno je obrađena mjerna nesigurnost kod umjeravanja gravimetrijskom metodom te su rezultati prikazani sa pripadajućom mjernom nesigurnošću.

Ključne riječi: protokomjer, mjerilo toplinske energije, gravimetrijska metoda, mjerna nesigurnost

SUMMARY

At the beginning of this thesis a several methods for volume and mass flow rate is described. The measuring line, based on the gravimetric method is described and on this line were measurements performed. It was carried out the calibration of two heat meters and the obtained results were displayed. The measurements were performed for three different flow rates: nominal flow rate, 10 % of nominal flow rate and minimal flow rate. The measurement uncertainty at calibration by gravimetric method is detailly analyzed and the results are presented with corresponding measurement uncertainty.

Key words: flow rate meter, heat meter, gravimetric method, measurement uncertainty

1. UVOD

U današnje vrijeme sve više se susrećemo s mjerilima toplinske energije. To su uređaji kojima se mjeri količina isporučene toplinske energije na obračunskom mjernom mjestu, sukladno propisima iz područja mjeriteljstva i tehničkim uvjetima distributera/opskrbljivača toplinskom energijom, radi obračuna toplinske energije. Njihova ugradnja u stambene jedinice omogućuje točnije određivanje količine potrošene toplinske energije te korektnije određivanje cijene iste.

Mjerilo toplinske energije (u daljnjem tekstu kalorimetar) sastoji se od tri dijela: protokomjera, mjerača temperature i računске jedinice. Protokomjer mjeri količinu fluida koja je prošla kroz izmjenjivač topline, mjerači temperature mjere temperaturu u dolaznom i povratnom vodu i računска jedinica obrađuje podatke dobivene od protokomjera i mjerača temperature te uz još dodatne parametre računa predanu toplinu.

Kod kalorimetara, protokomjeri se u većini slučajeva temelje na ultrazvučnom mjerenju protoka, te će u nastavku biti detaljnije pojašnjeni ultrazvučna mjerila protoka, s nekolicinom drugih metoda mjerenja protoka.

U radu će se obraditi i dvije mjerne linije za umjeravanje kalorimetara koje se nalaze na Fakultetu strojarstva i brodogradnje, a to su gravimetrijska mjerna linija u Laboratoriju za procesna mjerenja (LPM) i gravimetrijska mjerna linija u Laboratoriju za toplinsku energije (LTE).

Provest će se umjeravanje dvaju kalorimetara na mjernoj liniji u LTE-u te će se iskazati detaljna mjerna nesigurnost kod umjeravanja gravimetrijskom mjernom metodom.

2. METODE ZA MJERENJE PROTOKA

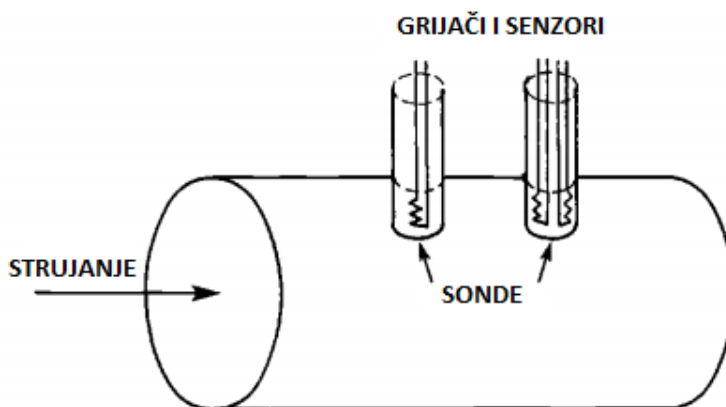
Metode za mjerenje protoka, prema protokomjerima, mogu se svrstati u dvije grupe: mjerila količine i mjerila protoka. Mjerila količine mjere ukupnu količinu koja struji u vremenu te se prosječni protok dobije tako da se ukupna količina podijeli s proteklim vremenom. Mjerila protoka mjere stvarni protok u jedinici vremena, te za točni rezultat mjerenja najveći utjecaj ima točnost mjerila za temperaturu i tlak, budući da oni direktno utječu na gustoću vode koja je potrebna za dobivanje volumena vode.

2.1. Termodinamički protokomjeri

Postoje dvije izvedbe termodinamičkih protokomjera koje se koriste za mjerenje masenog protoka plinova, od kojih se jedna izvedba može koristiti i za mjerenje fluida.

Kod izvedbe protokomjera za mjerenje fluida postoje opet dvije mogućnosti za mjerenje: izvedba protokomjera u obliku sonde i izvedba protokomjera koje se serijski spaja na dio cijevi.

Protokomjer koristi grijani element koji se nalazi u struji fluida, radi na principu konvektivnog prijenosa topline i ovisi o razlici temperature između sonde i fluida te o karakteristikama samog fluida. Za potrebe mjerenja temperature fluida koriste se anemometri s konstantnom snagom ili anemometri konstantne temperature. Temperatura grijane sonde varira s brzinom fluida te se koristi kao osjetni parametar. Odziv je spor zbog temperaturne inercije sonde i podešavanje je sporo jer kod nižih protoka postaje izraženija prirodna konvekcija.



Slika 1. Termodinamički protokomjer

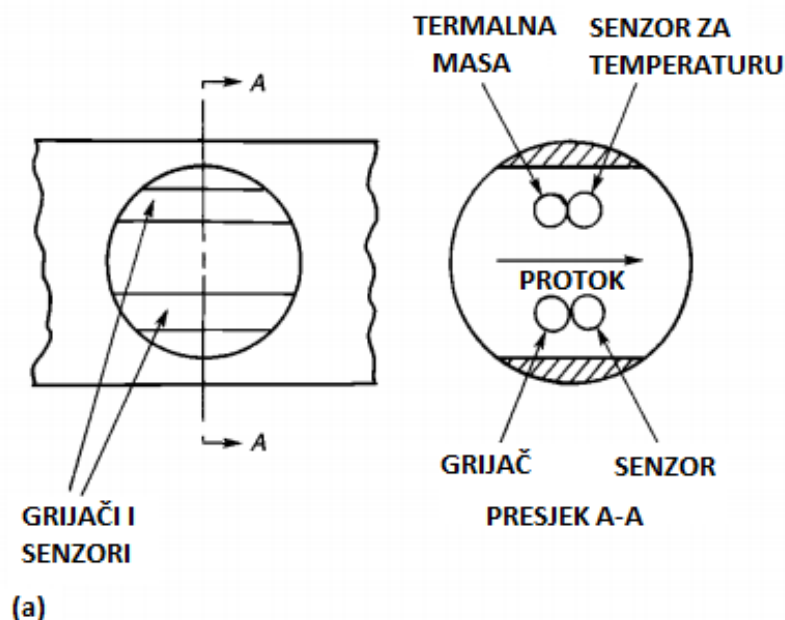
Jednadžba koja opisuje ponašanje ovakvih protokomjera je sljedeća:

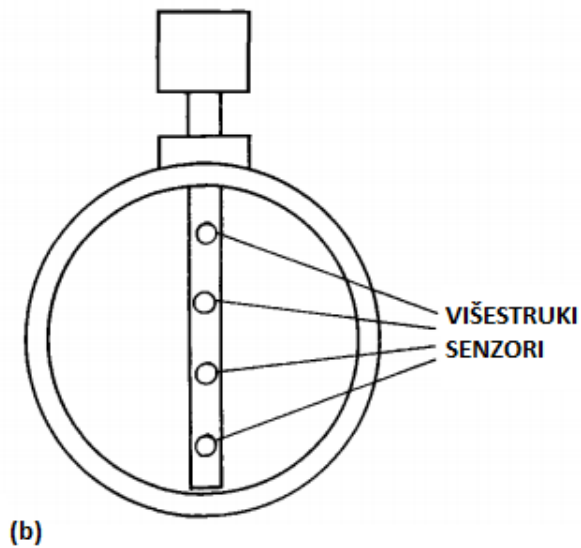
$$q_h = k' \cdot (1 + K \cdot q_m^n) \cdot \Delta T \quad (1)$$

- gdje je:

q_h	W	potrebna toplina
k'	-	konstanta koja omogućuje prijenos topline i razliku temperatura kad nema protoka
K	-	konstanta koja povezuje područje cijevi gdje je umetnuta sonda
q_m	kg/s	maseni protok
ΔT	K	temperaturna razlika grijane i negrijane sonde
n	-	faktor ovisan o brzini strujanja (1/2 za male brzine, 1/3 za velike brzine)

Na Sliku 2 (a) je prikazan primjer termodinamičkog protokomjera koji ima dva para elemenata. Svaki par se sastoji od otporničkog termometra na koji su spojeni u jednom paru grijani štap, a u drugom negrijano tijelo kao maseni ekvalizator. Strujanjem kroz grijani element dolazi do gubitka topline, te se time i razlikom temperatura može izračunati protok. Sonde se mogu umetnuti unutar cijevi i povući na željeno mjesto, bez gašenja procesa, kod promjera cjevovoda od 30 do 500 mm. Slika 2 (b) prikazuje izvedbu termodinamičkog protokomjera sa umetnutim višestrukim sensorima unutar cijevi.

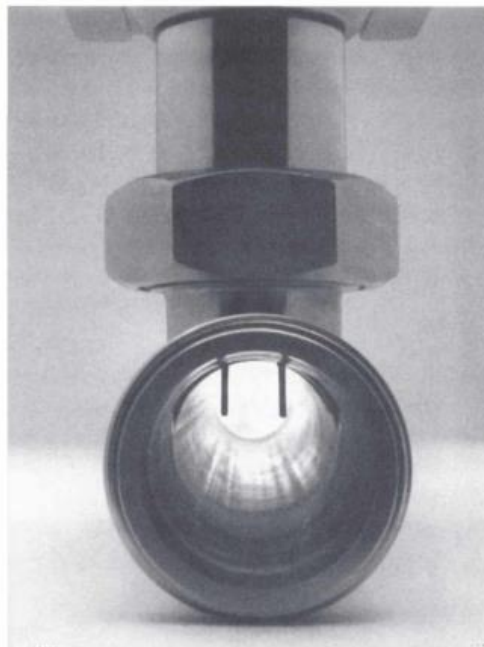




Slika 2. Prikaz mogućih izvedbi sondi: (a) prikaz individualnog senzora; (b) prikaz višestrukih senzora unutar cijevi

Na Slika 3 je prikazan termodinamički protokomjer koji se spaja serijski na cjevovod. Sastoji se od grijanog i negrijanog temperaturno ovisnog otpornika.

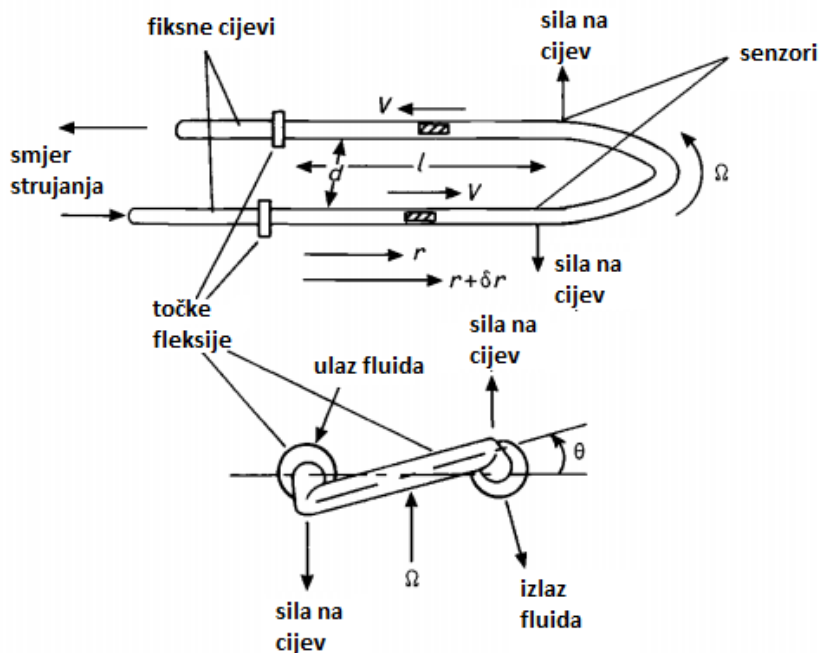
Protoci koji se mogu mjeriti ovakvim protokomjerima iznose do 8000 kg/h i mogu biti temperature od -50 °C do 300 °C.[1]



Slika 3. Termodinamički protokomjer koji se spaja serijski na cjevovod

2.2. Coriolis-ov protokomjer

Coriolis-ovi protokomjeri su velike točnosti s pogreškom manjom od 0,2 % kod jednofaznog strujanja.[2] Princip rada se temelji na oscilacijama U-cijevi što će biti detaljnije pojašnjeno u nastavku.



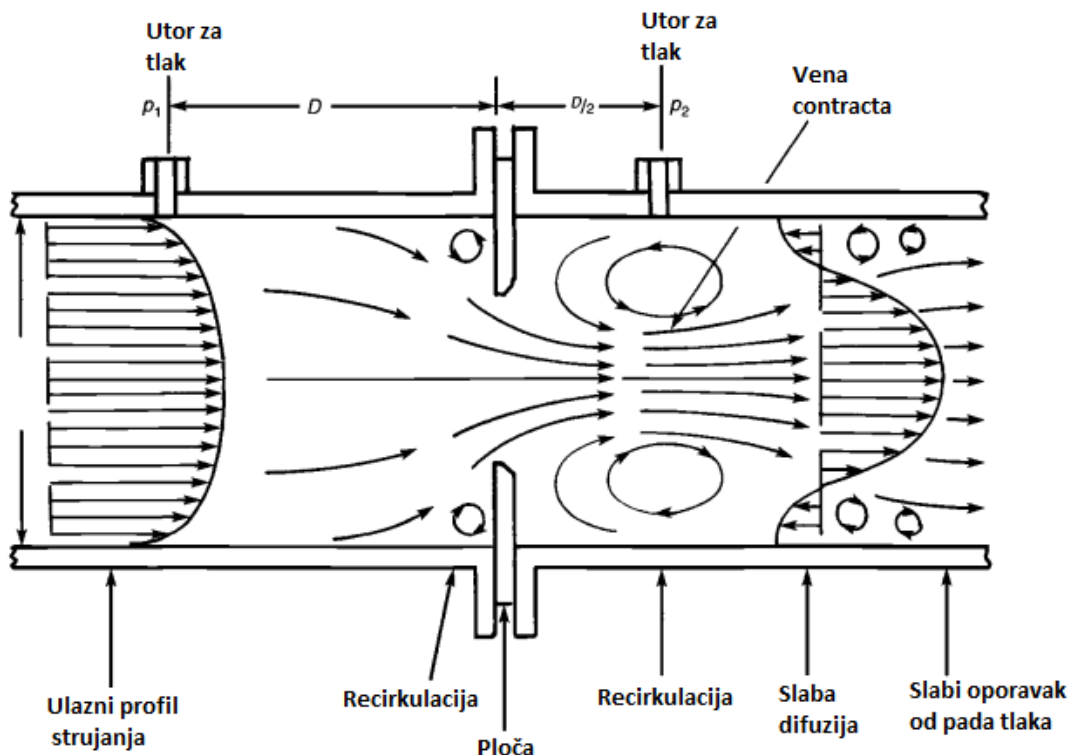
Slika 4. Coriolis-ov protokomjer sa prikazom smjera sile uslijed vibracija

Prvo ćemo razmotriti gibanje fluida na prvoj polovici U-cijevi. Fluid će sigurno imati određeni moment obzirom na zakretanje cijevi prema gore. Kako se fluid giba i U-cijev se rotira, moment se povećava s povećanjem polumjera od šarke te se zbog toga fluid giba većom brzinom prema gore. Da bi se to ostvarilo potrebno je primijeniti neku silu na dio fluida u smjeru prema gore, te se kao rezultat dobije sila od fluida prema dolje na cijev. Sada ćemo uzeti u obzir drugu polovicu U-cijevi i drugi dio fluida koji se giba natrag u glavnu cijev. Kako taj dio fluida ulazi u glavnu cijev, njegov moment će biti manji zbog manje brzine gibanja cijevi. Međutim, javiti će se sila prema dolje na dio fluida te će se, zbog zakona akcije i reakcije, javiti sila prema gore na cijev. Rezultat toga je savijanje cijevi pod djelovanjem sile što se manifestira tako da se bliži kraj miče prema dolje, dok se udaljeniji kraj miče prema gore.

Princip rada se temelji na Coriolis-ovom ubrzanju koje se dobiva strujanjem fluida kroz cijev. Međutim, ovakva gibanja su češće vibracije, nego samo rotacije. U suštini, ovakve vibracije se mogu objasniti tako da je jedan kraj stacionaran, dok drugi kraj vibrira kroz luk.[1]

2.3. Mjerna prigušnica

Mjerna prigušnica, iz skupine mjerila protoka na temelju razlike diferencijalnog tlaka, je jedno od mjerila koje se najviše koristi u industriji. Jednostavna je za konstrukciju i napravljena je od metalne ploče koja se postavlja između prirubnica s utorima za mjerenje tlaka na cijevi.



Slika 5. Mjerna prigušnica

Na Slika 5 prikazana je mjerna prigušnica čije se karakteristike, nakon proizvodnje, mogu samo predvidjeti prema eksperimentalnim promatranjima i podacima, budući da ovise o fluidu i uvjetima strujanja. Ulazni protok je većinom u turbulentnom stanju te se njegov statički tlak mjeri na udaljenosti od jednog promjera prije mjerne prigušnice, na stijenci cijevi. Tlak je kroz cijeli presjek cijevi konstantan zbog toga jer je brzina strujanja ovisna o turbulentnim vrtlozima kroz cijev. Protok blizu mjerne prigušnice će konvergirati prema prolazu kroz rupu na ploči, uzrokujući recirkulacijske vrtloge u kutu između ploče i stijenke cijevi. Moment impulsa (moment količine gibanja) protoka na otvoru ploče koji djeluje prema gore, nastaviti će djelovati prema dolje nakon otvora tako da će mlaz koji izlazi kroz otvor biti promjera manjeg nego je sam otvor prigušnice, te se to suženje naziva vena contracta i to je mjesto najužeg dijela mlaza. Nakon suženja dolazi sljedeća veća recirkulacijska zona u kojoj se nalazi drugi senzor tlaka koji mjeri tlak u najužem presjeku, u veni contracti, preko te recirkulacijske zone. Nizvodno od te točke, dolazi do izražaja difuzija uz zamjetne gubitke tlaka.

Diferencijalni tlak se mjeri manometrom, Bourbonovom cijevi, pretvornikom tlaka, te se pomoću računala preračunava i dobiva stvarna vrijednost protoka. [1]

Jednadžba (2) govori o računanju masenog protoka kroz mjernu prigušnicu.

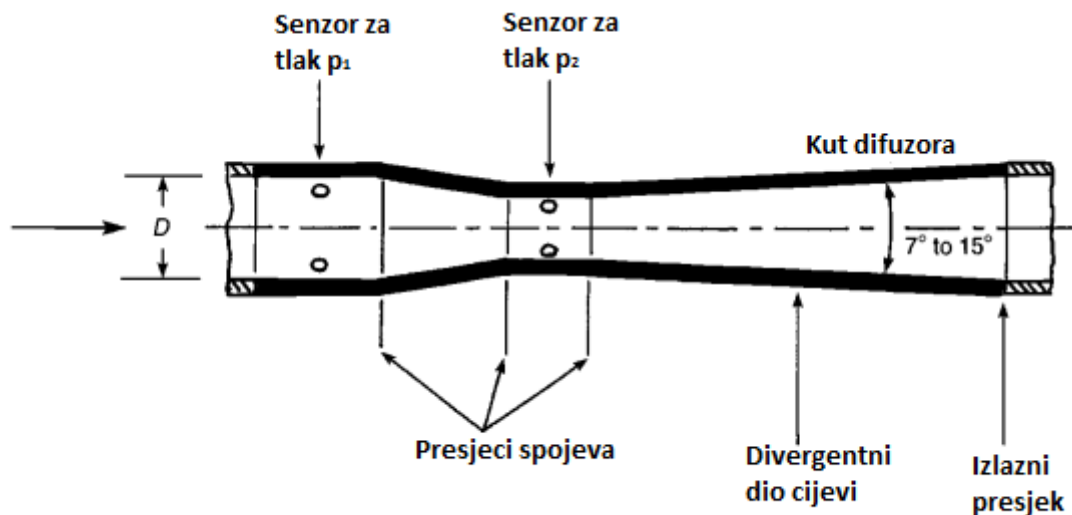
$$q_m = C_d \cdot A_2 \cdot \sqrt{\frac{2\rho \cdot (p_1 - p_2)}{1 - \left(\frac{d}{D}\right)^4}} \quad (2)$$

- gdje je:

q_m	kg/s	maseni protok
C_d	-	faktor kontrakcije protoka
A_2	m ²	površina najužeg presjeka
p_1	Pa	tlak prije prigušnice
p_2	Pa	tlak u najužem presjeku
ρ	kg/m ³	gustoća fluida
d	m	promjer otvora prigušnice
D	m	promjer cijevi

2.4. Venturijeva cijev

Venturijeva cijev je jedna od najstarijih industrijskih metoda za mjerenje protoka.



Slika 6. Venturijeva cijev

Strujanjem fluida niz cijev kojoj se smanjuje presjek dolazi do povećanja brzine strujanja i do smanjenja tlaka. Takvo ponašanje nam omogućuje da mjerimo promjenu tlaka s ciljem dobivanja protoka kroz cijev. U slučaju da se površina presjeka cijevi blago mijenja i sužava, preko Bernoullijeve jednadžbe se može odrediti pad tlaka za određeni protok. Takvo ponašanje venturijeve cijevi nam omogućuje određivanje protoka preko jednadžbe u točnosti od 1 – 1,5 % u odnosu na mjernu prigušnicu.

Ulazni protok u cijev je u većini slučajeva turbulentnog strujanja, te će senzor za tlak p_1 mjeriti statički tlak na ulazu. Fluid konvergentno struji kroz venturijevu cijev i nesmetano prolazi kroz suženi dio, te tlak u suženom dijelu mjeri senzor za tlak p_2 koji se može nalaziti u stijenci cijevi. Na izlazu iz venturijeve cijevi nalazi se divergentni dio malog kuta nagiba koji osigurava dobar oporavak od pada tlaka i niske gubitke tlaka. Gubici tlaka se mogu razlikovati ovisno o samoj izvedbi i konstrukciji venturijeve cijevi. [1]

Jednadžba (3) govori o računanju masenog protoka kroz venturijevu cijev:

$$q_m = C_d \cdot A_2 \cdot \sqrt{\frac{2\rho \cdot (p_1 - p_2)}{1 - \left(\frac{d}{D}\right)^4}} \quad (3)$$

- gdje je:

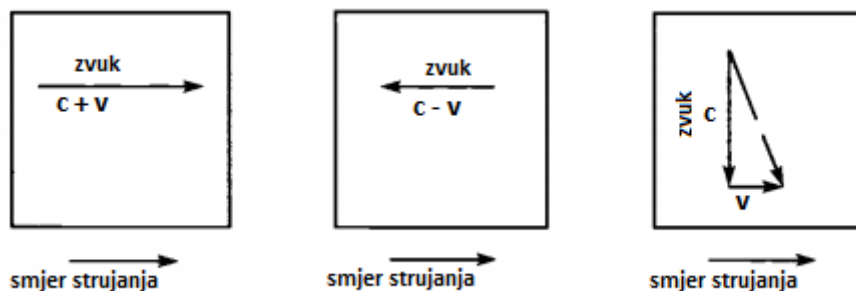
q_m	kg/s	maseni protok
C_d	-	faktor kontrakcije protoka
A_2	m ²	površina najužeg presjeka
p_1	Pa	tlak na ulazu u venturijevu cijev
p_2	Pa	tlak u najužem presjeku
ρ	kg/m ³	gustoća fluida
d	m	promjer najužeg dijela cijevi
D	m	promjer cijevi

2.5. Ultrazvučna mjerila protoka

Ultrazvučna mjerila protoka su postala puno raširenija u drugoj polovici 19. stoljeća razvojem piezoelektričnih pretvornika. U ovome dijelu ćemo detaljnije objasniti dvije vrste ovakvih protokomjera: ultrazvučni protokomjeri vremena prolaza i ultrazvučni doplerov protokomjer. Princip rada se temelji na činjenici da su ultrazvučni valovi proizvedeni iz akustičnih valova s frekvencijom iznad praga čujnosti. Kao jedan oblik zvuka, ultrazvučni valovi putuju brzinom zvuka u odnosu na fluid i sastoje se od tlačnih smetnji u kapljevinama i plinovima.

2.5.1. Ultrazvučni protokomjer vremena prolaza

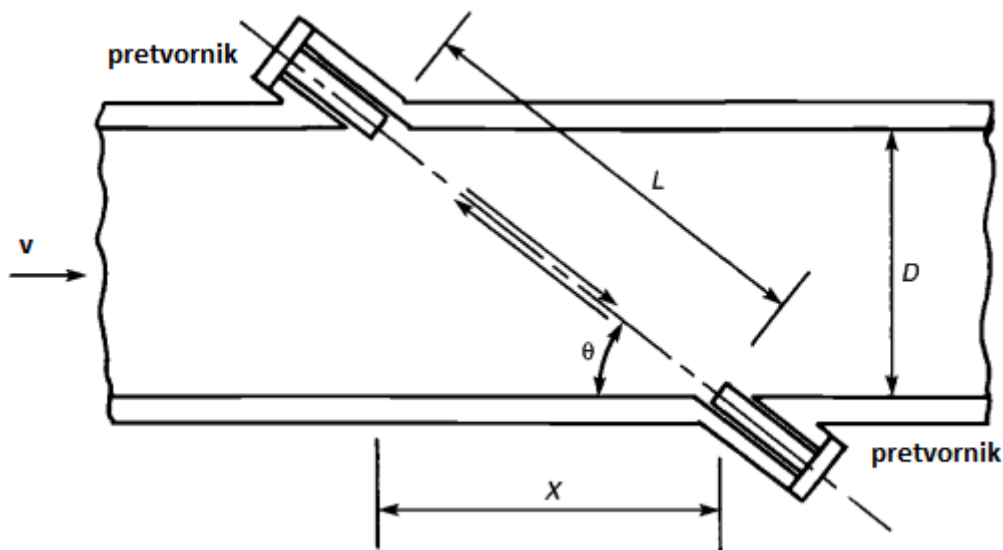
Ultrazvučni protokomjeri vremena prolaza su protokomjeri najveće točnosti u grupi ultrazvučnih protokomjera te postoje izvedbe za mjerenje kapljevina i plinova. Mjerna nesigurnost im se kreće od nekoliko postotaka do najviše 5 %. Kod kapljevina pretvornik može, a i ne mora biti u direktnom kontaktu s kapljevnom, dok kod plinova mora biti u direktnom kontaktu s njima.



Slika 7. Gibanje brzine zvuka u odnosu na smjer strujanja medija

Na Slika 7 se vidi da ultrazvučni valovi putuju s fluidom, te je njihova brzina jednaka zbroju ili razlici, ovisno o smjeru kretanja, vlastite brzine c i brzine fluida v . Ta činjenica je temelj rada ultrazvučnih protokomjera vremena prolaza, koji koriste razliku u vremenima prolaza ovisno da li je nizvodni ili uzvodni smjer kretanja valova.

Ultrazvučni protokomjeri se temelje na razlici vremena prolaza ultrazvučnog vala koji putuje uzvodno ili nizvodno kroz cijev. Valovi se emitiraju u oba smjera te se mjeri njihovo vrijeme potrebno da dođu od jednog do drugog pretvornika i ta razlika u vremenu prolaza je povezana s brzinom strujanja fluida.



Slika 8. Ultrazvučni protokomjer vremena prolaza

Primjenom jednadžbe (4) možemo izračunati brzinu strujanja fluida unutar cijevi.

$$v = \frac{L^2 \cdot \Delta t}{2 \cdot X \cdot t_u \cdot t_d} \quad (4)$$

- gdje je:

v	m/s	brzina strujanja fluida
L	m	dijagonalna udaljenost između pretvornika
Δt	s	razlika u vremenu prolaza između pretvornika
X	m	horizontalna udaljenost između pretvornika
t_u	s	vrijeme uzvodnog prolaza ultrazvučnog vala
t_d	s	vrijeme nizvodnog prolaza ultrazvučnog vala

Pretpostavljajući da je brzina strujanja fluida konstantna kroz cijev, može se izračunati volumni protok fluida prema jednadžbi (5):

$$q_v = \frac{\pi \cdot D^2 \cdot v}{4} = \frac{\pi \cdot D^2 \cdot L^2 \cdot \Delta t}{8 \cdot X \cdot t_u \cdot t_d} \quad (5)$$

- gdje je:

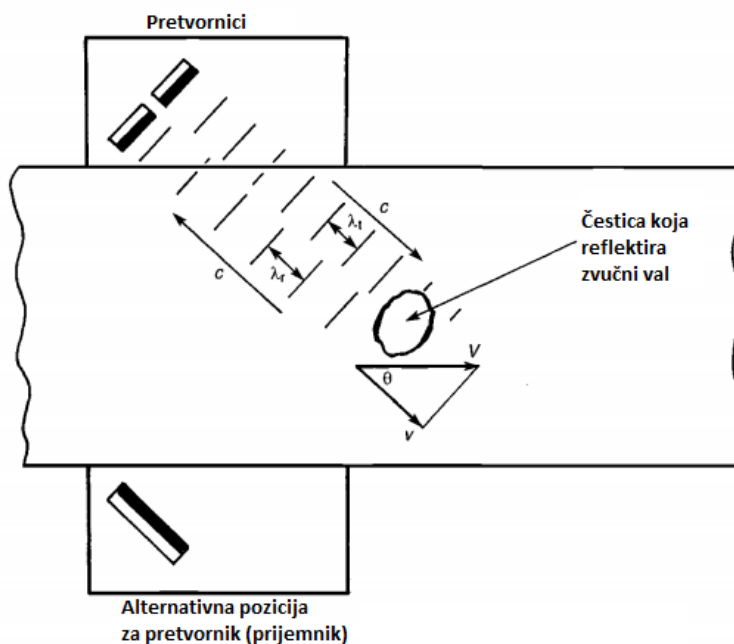
q_v	m ³ /s	volumni protok fluida
D	m	promjer cijevi

Ovakva vrsta protokomjera se može koristiti za promjere cjevovoda od 10 – 2000 mm, te njihova točnost ne može biti niža od $\pm 0,5$ % zbog različitih fizikalnih karakteristika cjevovoda (debljina, korozija, boja...), dok je gornja granica nesigurnosti ± 5 %. U usporedbi s elektromagnetskim protokomjerima, razlika u mjerenjima iznosi $\pm 1 - 5$ %.

Mogu se koristiti za bilo koje homogene fluide koji podnose ultrazvučne valove, ali ne smiju biti prisutni mjehurići i zamućenost. [1][3]

2.5.2. Ultrazvučni dopplerov protokomjer

Rad ultrazvučnog dopplerovog protokomjera se temelji na dopplerovom pomaku frekvencije koji se javlja kada se valovi odbijaju od objekta u pokretu prema Slika 9. Kod dopplerovih mjerila, valovi se moraju reflektirati od objekata koji su u pokretu sa strujom fluida. Ako se reflektiraju od stacionarnih objekata ne mijenja se njihova valna dužina i frekvencija, već one ostaju jednake. Međutim, kod refleksije od objekata u pokretu, zvučni val će udariti objekt u pokretu s vremenskim intervalom koji nema jednak period kao u stacionarnom mediju. Rezultat takve refleksije je reflektirani val s ovom frekvencijom, periodom i valnom dužinom.



Slika 9. Ultrazvučni dopplerov protokomjer

Pretvornici (prijemnik i odašiljač) se mogu postaviti na istu stranu cijevi i to s njezine vanjske strane, bez interakcije s fluidom. Međutim, mogu se smjestiti i svaki na svojoj strani cijevi.

Jednadžba (6) kojom se može dobiti brzina strujanja fluida se temelji na pretpostavci da se čestica giba s fluidom, te da sa simetralom pretvornika zatvara kut θ .

$$\Delta f = 2 \cdot f_t \cdot \frac{v}{c} \cdot \cos \theta \quad (6)$$

- gdje je:

v	m/s	brzina strujanja fluida
Δf	Hz	razlika u iznosu frekvencije
f_t	Hz	frekvencija odašiljača
c	m/s	brzina zvuka u fluidu
θ	rad	kut koji čestica zatvara sa simetralom pretvornika

Mjerna nesigurnost kod ove vrste protokomjera iznosi $\pm 2\%$ i mogu se koristiti kod brzina od 0,3 do 0,6 m/s, s temperaturnim rasponom od -20 do $80\text{ }^\circ\text{C}$.

Ultrazvučni protokomjeri se koriste kod fluida koji u sebi sadrže čestice, dok su npr. kod cjevovoda za transport čiste vode manje učinkoviti, budući da ne sadrži čestice od kojih bi se ultrazvučni valovi mogli reflektirati. [1]

3. GRAVIMETRIJSKA MJERNA METODA

Gravimetrijska mjerna linija se sastoji od vage, pumpe za vodu, ispitne klupe, magnetno – induktivnih mjerila protoka (MID), cjevovoda i spremnika za vodu. Voda iz spremnika prolazi kroz cjevovod na ispitnu klupu na kojoj se nalaze ispitivana mjerila protoka. Prolaskom kroz mjerilo voda odlazi u spremnik na vagi pomoću koje se određuje točna masa vode koja je prošla kroz ispitivana mjerila. Pomoću mase vode i njezine gustoće se izračunava volumni protok koji je prošao kroz ispitnu klupu i mjerila, te se uspoređuje s rezultatima dobivenima na ispitivanim mjerilima. Magnetno – induktivna mjerila protoka mogu služiti kao dodatna provjera dobivenih rezultata.

3.1. Mjerna linija Actaris RAC 2200/1/5-AG-EH

3.1.1. Opis mjerne linije

Automatska ispitna klupa za protokomjere (Slika 10), koja omogućava provjeru temperature i volumena vode kroz mjerila protoka koristeći start/stop metodu ili metodu letećeg starta, s maksimalnim protokom do 5 m³/h. Ispitna klupa omogućava provjeru mjerila promjera 15 mm, 20 mm i 25 mm, serijski spojenih u jednu liniju za protokomjere. Provjera mjerila obavlja se automatski pomoću računala koje upravlja svim funkcijama opreme i obavještava rukovaoca o obavljenim radnjama. Nakon ispitivanja su automatski dobivene greške mjerila. Ispitivanja se mogu obaviti preko metode letećeg starta ili start/stop metode ovisno o tipu ispitivanja, odnosno da li je ispitivanje volumena ili energije, i modelu mjerila.

Kod ispitivanja se mogu koristiti dva etalona volumena, vaga do 150 kg ili magnetno - induktivna mjerila protoka, koja odabire rukovatelj prema ispitnim karakteristikama (potrebna točnost mjerenja, ispitni volumen, ...). U slučaju provođenja ispitivanja energije, za korištenje su predviđene dvije toplinske kupke sa ispitnom klupom, u koje se uranjaju temperaturne sonde ispitivanih mjerila zajedno sa etalomom temperature. Kontrola cijelog sustava i dobivanje podataka se obavlja preko računala koje isto tako omogućuje da se ti podaci obrađuju, spremaju i ispisuju.



Slika 10 Ispitna klupa

Sustav je sastavljen od pumpe za vodu s mogućnošću kontrole brzine vrtnje koja omogućuje protok vode kroz ispitivana mjerila. Programirani protok vode se može dobiti i sa dvije nezavisne regulirane linije za protok, kojima se upravlja preko elektronski upravljanih regulacijskih ventila. Stvarni protočni volumen određuje se s dva nezavisna referentna magnetno – induktivna mjerila protoka.

Voda, nakon prolaska kroz ispitnu klupu, odlazi na platformu u vagu sa skalom do 150 kg. Ova vaga se koristi kao glavni etalon volumena kod ispitivanja mjerila, te kao etalon kod umjeravanja magnetno – induktivnih mjerila protoka. U oba slučaja volumen se određuje preko skale koja mjeri masu i gustoće vode prema trenutnoj temperaturi. Pokraj vage se nalazi prekidač spojen na troputni ventil koji usmjerava nadolazeću vodu sa ispitne klupe na vagu za mjerenje ili u odvod.



Slika 11. Platforma sa vagom

Za provjeru mjerila mogu se koristiti dvije referentne metode za mjerenje volumena:

- Gravimetrijska metoda: Umjeravanje ispitivanih mjerila se radi usporedbom volumena dobivenih na pojedinom mjerilu sa referentnim volumenom dobivenim na vagi sa skalom. Računalo očitava masu vode na vagi i uz pomoć gustoće vode dobiva se volumen vode. Ovom metodom se dobiva precizna provjera mjerila.
- Magnetno – induktivna mjerila protoka (MID): Ispitivana mjerila se direktno uspoređuju s volumenom dobivenim na MID-ovima koji su prethodno umjereni gravimetrijskom metodom. Ispitivanje ovom metodom je manje točno nego gravimetrijska metoda.

Referentna vrijednost energije se dobiva iz odabrane referentne metode za mjerenje volumena i standardnog referentnog sustava za temperaturu.

Za očitavanje vrijednosti ispitivanih mjerila mogu se koristiti dvije metode:

- Metoda letećeg starta: Očitavanje mjerila se obavlja preko emitiranih impulsa (samo u slučaju mjerenja volumena) ili preko serijske komunikacije (ako su mjerila opremljena odgovarajućim funkcijama), te se rezultati uspoređuju s referentnim volumenom. U ovoj metodi se koristi prekidač koji zaustavlja protok jer su tijekom ispitivanja mjerila cijelo vrijeme uključena.

- Start/stop metoda: Očitanje mjerila se unosi u računalo preko tipkovnice, ručnog terminala ili serijske komunikacije, te je zatim očitavanje mjerila uspoređeno s referentnim vrijednostima volumena i energije. Tijekom ove metode su mjerila zaustavljena radi unošenja vrijednosti očitavanja u računalo.

Za periodičko umjeravanje vage se koristi referentna masa od 50 kg instalirana na ispitnu klupu, smještena na mehaničku konstrukciju pokraj vage. Umjeravanje se automatski provodi preko softvera kada rukovatelj odabere odgovarajuću opciju. Umjeravanje vage se može obaviti i preko referentne mase od 2 kg koja se ručno stavlja na vagu.

Elektronički sustav podataka omogućuje dobivanje tlaka unutar cjevovoda i temperature vode tijekom mjerenja. Također se koristi i precizni indikator temperature da se dobije referentna temperatura tople kupke za dobivanje referentne vrijednosti energije tijekom ispitivanja toplinske energije.

Cirkulacijski krug vode je zatvoren te su zbog toga tijekom ispitivanja gubici vode svedeni na minimum. Za potrebe ispitivanja postoje dva spremnika vode po 1000 litara, od kojih je jedan s toplom vodom dok je drugi s hladnom, te se ovisno o potrebama mjerenja odabire topla ili hladna voda. Voda se preko pumpe za vodu dovodi kroz cjevovod do ispitne klupe s mjerilima, koja se nakon obavljenih ispitivanja vraća natrag u spremnik iz kojeg je uzeta. Sustav za grijanje vode se nalazi u toplom spremniku, kontroliran termostatom preko kojeg se određuje željena temperatura vode u spremniku. Jedinica za hlađenje vode je spojena na hladni spremnik za potrebe smanjenja temperature vode do željene temperature postavljene na kontrolnoj ploči jedinice za hlađenje.

Svi dijelovi mjerne linije, cjevovod i spremnici, su toplinski izolirani radi što većeg smanjenja toplinskih gubitaka tijekom ispitivanja.[4]

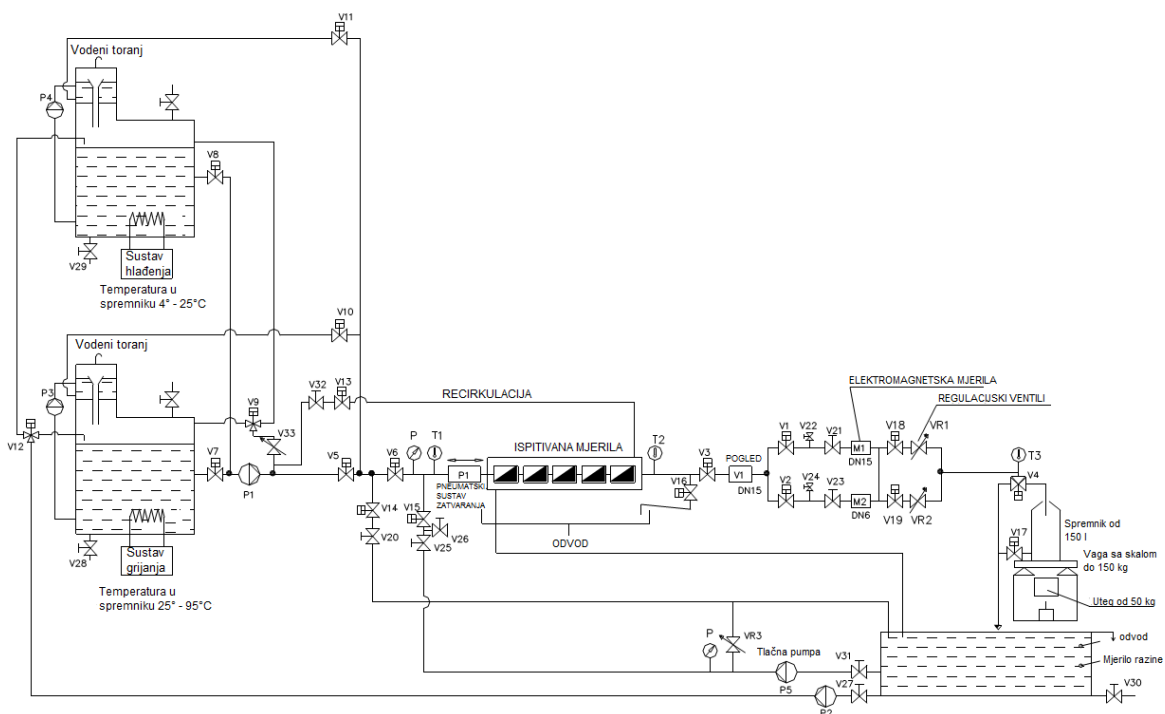
3.1.2. Tehničke karakteristike mjerne linije

Tablica 1. Tehničke karakteristike mjerne linije[4]

Maksimalni protok	5 m ³ /h
Raspon protoka za mjerila nazivnog promjera DN15	0,2 – 5 m ³ /h
Raspon protoka za mjerila nazivnog promjera DN2,5	10 – 200 l/h
Standardna referentna točnost magnetsko – induktivnih protokomjera	0,25 %
Stabilnost regulacije protoka	< 2 %
Skala vage	150 kg
Točnost vage	< 0,02 %
Programirana rezolucija vage	1 g
Maksimalni radni tlak	25 bar
Minimalna temperatura vode	5°C
Maksimalna temperatura vode	90°C

3.1.3. Mjeriteljski opis

3.1.3.1. Tok vode



Slika 12. Prikaz toka vode kroz mjernu liniju

Prema Slika 12 je vidljivo da je to zatvoreni tok vode, a voda koja se koristi za ispitivanje odabire se iz odgovarajućeg toplog ili hladnog spremnika, te se nakon obavljenog ispitivanja vraća u isti spremnik. Potrebna voda za obavljanje ispitivanja uzima se iz jednog od dva spremnika od 1000 litara, ovisno o tome da li je za potrebe ispitivanja potrebna topla ili hladna voda.

Sustav za grijanje vode je ugrađen u topli spremnik s ciljem grijanja vode do temperature određene od strane rukovaoca. Sustav za hlađenje se nalazi pokraj spremnika hladne vode s ciljem hlađenja vode do određene temperature.

Pumpa za vodu P1 (Slika 13) se koristi za dobavljanje vode iz spremnika do ispitne klupe na kojima su mjerila.

Vodeni toranj, odnosno povišenje iznad svakog spremnika, omogućuje da se umjesto pumpe za vodu koristi gravitacija pomoću koje voda sama teče kroz mjernu liniju. Ovaj način se koristi u slučaju da se žele postići mali protoci kroz mjernu liniju te su tako izbjegnute moguće turbulencije koje može izazvati pumpa kod malih protoka. Male pumpe za vodu P3 i P4 omogućuju da se napuni potrebni vodeni toranj, ovisno trebamo li hladnu ili toplu vodu.



Slika 13. Pumpa za dobavljanje vode iz spremnika

Nakon prolaska kroz mjerila na ispitnoj klupi voda odlazi na vagu sa skalom da bi se odredila točna masa protočne vode, te se usporedila s rezultatom na ispitivanim mjerilima.

M1, nazivnog promjera DN15, i M2, nazivnog promjera DN6, su magnetno – induktivna mjerila protoka koja mogu služiti kao referentne vrijednosti volumena. Razlika između njih je u mjernom području mjerenja, odnosno svaki pokriva različiti opseg protoka.



Slika 14. Topli i hladni spremnik vode

3.1.3.2. Vrste ispitivanja

Na ovoj mjernoj liniji se mogu obavljati dvije vrste ispitivanja:

- Mjerenje volumnog protoka: Ispitivanja za utvrđivanje pogrešaka kod mjerila prilikom mjerenja volumnog protoka.
- Mjerenje toplinske energije: Ispitivanja za dobivanje pogrešaka kod mjerenja toplinske energije.

Navedene vrste ispitivanja se mogu obaviti primjenjujući dvije vrste metoda:

- Start/stop metoda: Na početku mjerenja, mjerila su ugašena radi očitavanja početnih vrijednosti. Nakon provedenih ispitivanja, mjerila se ponovno gase radi očitavanja konačnih vrijednosti. Oba očitavanja se uspoređuju s referentnim vrijednostima na ispitnoj klupi radi dobivanja pogreške mjerila
- Metoda letećeg starta: Mjerila su tijekom ispitivanja konstantno u radu, te se odgovarajućim metodama očitavaju vrijednosti u trenutku kada započinje mjerenje i na kraju mjerenja.

Za referentni volumen koji se uspoređuje s rezultatima dobivenim na mjerilima može se koristiti vaga sa skalom ili magnetno – induktivna mjerila. U slučaju korištenja vage sa skalom, voda nakon prolaska kroz mjerila na ispitnoj klupi odlazi na vagu koja mjeri njezinu masu iz čega se dobiva referentni volumen. U slučaju da se koriste MID-ovi, voda prolazi kroz njih odmah

nakon prolaska kroz mjerila na ispitnoj klupi te oni odašilju impulse na elektroničko sučelje koji odgovaraju referentnom volumenu.

Tijekom ispitivanja sustav za prikupljanje podataka očitava temperaturu i tlak vode, te se pogreška mjerenja određuje na sljedeći način [4]:

$$\rho_{\text{vode}} = f(\text{temperatura vode, tlak vode})$$

$$V_{\text{referentni}} = f(\rho_{\text{vode}}, \text{raspon skale na vagi}, \rho_{\text{zraka}}) - \text{u slučaju korištenja vage sa skalom}$$

$$V_{\text{referentni}} = f(\text{brojač impulsa na MID} - u, \text{vrijednost impulsa na MID} - u) - \text{u slučaju korištenja jednog od elektromagnetskih mjerila}$$

$$V_{\text{mjerila}} = f(\text{početno očitavanje, konačno očitavanje})$$

$$\text{Pogreška (\%)} = \frac{V_{\text{mjerila}} - V_{\text{referentni}}}{V_{\text{referentni}}} \cdot 100$$

3.2. Mjerna linija JUSTUR [5]

Mjerna linija Justur sastoji se od dvije ispitne klupe: MT 10/15-40 koja je namijenjena ispitivanju mjerila DN15 – DN40, te G2T 90/50-100 koja je namijenjena ispitivanju mjerila DN50 – DN100. Ispitivanje, odnosno umjeravanje mjerila, se provodi hladnom ili toplom vodom. Prilikom umjeravanja može se koristiti start/stop metoda ili metoda letećeg starta.

Tablica 2. Tehnički podaci MT 10/15-40

Krug vode	zatvoreni
Zrak	6 bar
Razina buke	70 dB
Raspon protoka	0,006 – 9 m ³ /h (start/stop metoda) 0,006 – 10 m ³ /h (metoda letećeg starta)
Minimalna točnost	0,2 %
Maksimalni radni tlak	10 bar
Raspon temperature vode	10 – 65 °C
Raspon skale vage	5 – 150 kg
Instalirana vaga	METTLER – TOLEDO KCC 150, klase točnosti II sa razlučivošću od 10g
Instalirani termometar	PT100, 10-65 °C

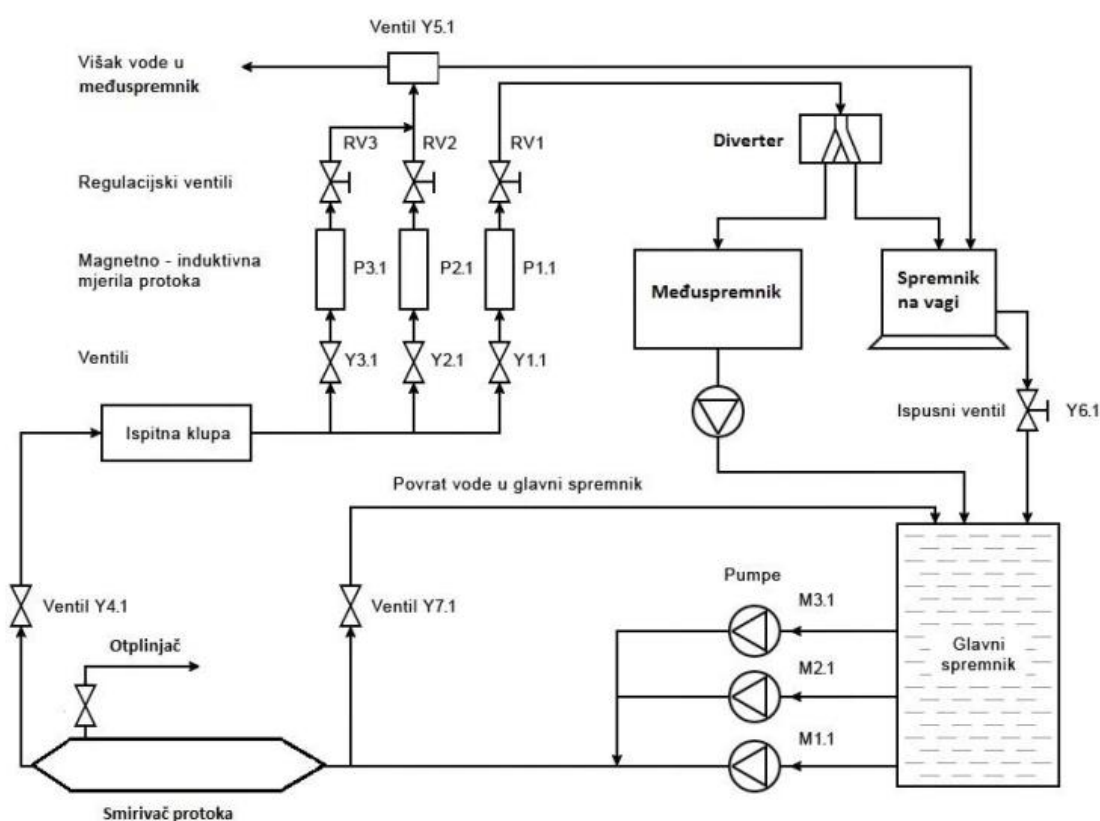
Tablica 3. Tehnički podaci G2T 90/50-100

Krug vode	zatvoreni
Zrak	6 bar
Razina buke	70 dB
Raspon protoka	0,009 – 90 m ³ /h (start/stop metoda i metoda letećeg starta)
Minimalna točnost	0,2 %
Maksimalni radni tlak	10 bar
Raspon temperature vode	10 – 65 °C
Raspon skale vage	50 – 1500 kg

Instalirana vaga	METTLER – TOLEDO KE 1500, klase točnosti II sa razlučivošću od 100g
Instalirani termometar	PT100, 10-65 °C

3.2.1. Opis mjerne linije

Mjerna linija sastoji se od glavnog spremnika s vodom zapremnine 1770 litara, tri pumpe za vodu, tri magnetno – induktivna mjerila protoka (MID) s pripadajućim ventilima, ispitne klupe, divertera, smirivača protoka i posude na vagi.



Slika 15. Shema mjerne linije [6]

Umjeravanje mjerila se može obaviti s toplom ili hladnom vodom. Prije ispitivanja mjerila se serijski spajaju na ispitnoj klupi i cijela linija se puni vodom iz spremnika, malim protokom, s ciljem ozračivanja linije. Nakon punjenja linije započinje mjerenje. Mjerenje se obavlja sa tri različita protoka a to su nominalni protok, 10 % nominalnog protoka i minimalni protok koji iznosi 1 % nominalnog protoka. Protoci se namještaju preko softvera na računalu, prema karakteristikama mjerila, odnosno prema tome koliki protok može proći kroz koje mjerilo.

Postoje tri pumpe za vodu zbog mogućnosti odabira tri različita protoka. Svaka pumpa dobavlja jedan namješteni protok te je cjevovodom spojena na MID mjerila koja mjere volumni protok. Ispod MID-ova se nalaze regulacijski ventili koji se zatvaraju i otvaraju prema potrebi, odnosno prema tome koliki protok treba proći kroz mjernu liniju. Ti ventili omogućuju da protok ide kroz samo jednu cijev, te kroz jedan MID dok su ostala dva zatvorena i kroz njih nema protoka. Nakon što je završeno početno punjenje mjerne linije vodom, ventili zatvaraju protok, te magnetska mjerila sa svojim ventilima namještaju zatvorenost cjevovoda ovisno prema protoku. Nakon što je preko MID-a namješten protok slijedi daljnje mjerenje. Nakon završetka mjerenja, voda s vage odlazi u međuspremnik, te se nakon što je on napunjen voda ponovno vraća u glavni spremnik da bi se zagrijala na potrebnu temperaturu. U slučaju vraćanja vode u glavni spremnik odmah po završetku mjerenja, došlo bi do miješanja tople i hladne vode te bi temperatura vode u glavnom spremniku pala i ne bi se mogla provoditi kontinuirana mjerenja, već bi trebalo čekati da se voda u glavnom spremniku zagrije na željenu temperaturu.

Smirivač protoka koji se nalazi prije ispitne klupe, služi za smirivanje protoka i smanjenje turbulencija prije ulaska vode u ispitnu klupu.

Diverter se koristi kod metode letećeg starta za preusmjeravanje toka vode sa cirkulacije kroz ispitnu klupu u spremnik na vagi.

Za ispitivanje protokomjera se koriste dvije metode, metoda letećeg starta i start/stop metoda. Kod metode letećeg starta, nakon određenog vremena i početnog punjenja linije, pomoću ventila se preusmjerava tok vode, poslije ispitne klupe, preko MID-ova, u posudu na vagi. Početna i završna očitavanja mjerila se obavljaju automatski preko elektronike. Usporedbom očitavanja na mjerilima i dobivenog volumena vode preko vage se određuje pogreška na mjerilima.

Kod rada sa start/stop metodom također postoji početno punjenje linije radi ozračivanja. Nakon punjenja se zatvaraju ventili kako bi se voda zadržala u mjernoj liniji. Slijedi stavljanje vrijednosti na mjerilima na nulu, nakon čega se otvaraju ventili i slijedi ispitivanje. Voda, prolaskom kroz mjernu liniju, odlazi u posudu na vagi kako bi se dobila masa vode koja je prošla kroz mjerila. Na temelju mase vode dobiva se njezin volumen, te se usporedbom s rezultatima na mjerilima izračunava pogreška i vidi se da li mjerila zadovoljavaju.

4. PRORAČUN MJERNE NESIGURNOSTI KOD GRAVIMETRIJSKE METODE

Gravimetrijska metoda je standardna metoda koju koristi Nacionalni institut za metrologiju te akreditirani laboratoriji za umjeravanje mjerila volumena. Metoda se temelji na vaganju umjeravanog mjerila kada je puno i kada je prazno. Postupci su prihvatili korištenje referentnih linija ili oznaka čija svrha je određivanje točnog volumena fluida te bi postupci isušivanja i sušenja trebali biti provedeni pažljivo jer oni također mogu utjecati na mjerenje. Razlika sadržana u mjerenjima kod vaganja daje masu isporučenog fluida. Korišteni fluid je najčešće čista voda (destilirana, deionizirana) s provodnošću manjom od 5 $\mu\text{S}/\text{cm}$. Nakon mjerenja se masa preračunava u volumen kod referentne temperature t_0 (najčešće iznosi 20°C).

Preporučena jednadžba je opisana u normi ISO 4787 te je navedena ispod:

$$V_0 = (I_L - I_E) \cdot \frac{1}{\rho_W - \rho_A} \cdot \left(1 - \frac{\rho_A}{\rho_B}\right) \cdot [1 - \gamma \cdot (t - t_0)] \quad (7)$$

- gdje je:

V_0	ml	volumen kod referentne temperature t_0
I_L	g	rezultat vaganja kada je instrument napunjen s fluidom
I_E	g	rezultat vaganja kada je instrument prazan
ρ_W	g/ml	gustoća fluida kod umjeravane temperature t , prema jednadžbi (8)
ρ_A	g/ml	gustoća zraka, prema jednadžbi (9)
ρ_B	g/ml	gustoća etalona korištenih kod umjeravanja vage
γ	1/°C	koeficijent toplinske ekspanzije materijala umjeravanog instrumenta
t	°C	temperatura vode
t_0	°C	referentna temperatura

Pretpostavka je da se gustoća zraka ne mijenja tijekom vaganja, te da je zrak unutar instrumenta jednak okolišnom zraku.

Gustoća čiste vode se izračunava prema različitim jednadžbama navedenim u literaturi. Ispod je navedena Tanakina jednadžba koja dobro opisuje gustoću čiste vode.

$$\rho_W = a_5 \cdot \left[1 - \frac{(t + a_1)^2 \cdot (t + a_2)}{a_3 \cdot (t + a_4)} \right] \quad (8)$$

- gdje je:

t	°C	temperatura vode
a_1	°C	= -3,983035
a_2	°C	= 301,797
a_3	(°C) ²	= 522528,9
a_4	°C	= 69,34881
a_5	g/ml	= 0,999974950

Konstanta a_5 označava gustoću standardne prosječne oceanske vode (SMOW – standard mean ocean water) kod određenog tlaka i temperature okoliša. Umjesto navedene vode može se koristiti vodovodna voda, te se shodno tome treba promijeniti vrijednost te konstante.

Kada nije moguće koristiti čistu vodu, potrebno je odrediti relativnu gustoću vode te pomoću formule odrediti koeficijent temperaturne ekspanzije.

Gustoća zraka se može odrediti preko formule za gustoću vlažnog zraka:

$$\begin{aligned} \rho_A / (10^{-3} \text{kg} \cdot \text{m}^{-3}) \\ = [3,483740 + 1,4446 \cdot (x_{CO_2} - 0,0004)] \cdot \frac{p}{ZT} \cdot \\ \cdot (1 - 0,3780 \cdot x_v) \end{aligned} \quad (9)$$

- gdje je:

p	Pa	okolišni tlak
T	K	termodinamička temperatura
x_v	-	molni udio vodene pare
x_{CO_2}	-	molni udio ugljikovog dioksida u laboratorijskom zraku
Z	-	kompresijski faktor

U slučaju da okolišni uvjeti u laboratoriju prelaze ograničenja koristi se Spieweck-ova formula. Ograničenja su sljedeća: tlak mora biti između 940 i 1080 hPa; temperatura između 18 i 30 °C; vlažnost manja od 80 %. [7]

$$\rho_A = \frac{k_1 \cdot p_A + h_r \cdot (k_2 \cdot t_A + k_3)}{t_A + 273,15} \quad (10)$$

- gdje je:

t_A	°C	temperatura okoline
p_A	hPa	tlak okoline
h_r	%	relativna vlažnost zraka
k_1	°C/hPa	$= 3,4844 \times 10^{-4}$
k_2	g/ml	$= -2,52 \times 10^{-6}$
k_3	°C	$= 2,0582 \times 10^{-5}$

4.1. Parametri koji utječu na nesigurnost [7]

4.1.1. Vaganje

Vaganje je najvažniji korak kod umjeravanja gravimetrijskom metodom. Na rezultate vaganja može utjecati nekoliko faktora kao što su rezolucija i osjetljivost vage, kalibracija vage (ekscentričnost, linearnost i ponovljivost), klasa i gustoća utega korištenih za umjeravanje elektroničke skale vage.

4.1.2. Gustoća vode

Dobivena masa na vagi se preračunava u volumen poznajući vrijednost gustoće vode korištene za umjeravanje. Ta vrijednost se može dobiti iz literature ili direktnim mjerenjem ako se ne koristi čista voda.

4.1.3. Temperatura vode

Temperatura vode utječe na određivanje njezine gustoće, stoga treba temperaturu pažljivo odrediti kod svakog mjerenja. Potrebno je utvrditi metode za određivanje temperature vode bez promijene njezinog volumena.

4.1.4. Okolišni uvjeti

Okolišni uvjeti imaju glavni utjecaj na određivanje gustoće okolišnog zraka.

4.1.5. Karakteristike instrumenta

Karakteristike umjeravanog instrumenta (spremnik, mjerilo volumena, pipeta, itd.), npr. skala ili koeficijent ekspanzije materijala, isto trebaju biti uzeti u obzir.

4.1.6. Mjeritelj

Mjeritelj može direktno utjecati na mjerenje kod očitavanja meniskusa, kod postupka punjenja ili pražnjenja ili kod rukovanja s opremom.

4.2. Opći tijek računanja mjerne nesigurnosti [7]

Računanje nesigurnosti se sastoji od sljedećih koraka.

1. Izražavanje, u matematičkim terminima, odnosa između mjerene veličine i njezinih ulaznih vrijednosti.
2. Definiranje očekivanih vrijednosti za svaku ulaznu veličinu.
3. Definiranje standardne nesigurnosti za svaku ulaznu veličinu.
4. Definiranje stupnja slobode za svaku ulaznu veličinu.
5. Definiranje svih kovarijanci između ulaznih veličina.
6. Računanje očekivanih vrijednosti mjerene veličine.
7. Računanje koeficijenta osjetljivosti za svaku ulaznu veličinu.
8. Računanje kombinirane standardne nesigurnosti za mjerenu veličinu.
9. Računanje efektivnih stupnjeva slobode za kombiniranu standardnu nesigurnost za mjerenu veličinu.
10. Odabrati primjereni faktor prekrivanja, k , radi dobivanja potrebnog stupnja sigurnosti
11. Računanje proširene mjerne nesigurnosti.

Potrebno je napomenuti da se koraci od 6 do 11 računaju pomoću računalnih programa, dok je korak 1 najvažniji u cijeloj proceduri.

4.3. Procedura za računanje nesigurnosti [7]

4.3.1. Matematički izraz za volumen V_0

$$V_0 = \frac{m \cdot [1 - \gamma(t - t_0)]}{\rho_W(t_W) - \rho_A(t_A, p_A, h_r)} \times \left(1 - \frac{\rho_A(t_A, p_A, h_r)}{\rho_B} \right) + \delta V_{men} + \delta V_{evap} + \delta V_{rep} \quad (11)$$

$$m = (I_L - I_E) + \delta m$$

$$t_W = t_{W0} + \delta t_W$$

$$t_A = t_{A0} + \delta t_A$$

$$t = t_W + \delta t$$

$$\rho_W(t_W) = \rho_{W,form}(t_W) + \delta \rho_{W,form}$$

$$\rho_A(t_A, p_A, h_r) = \rho_{A,form}(t_A, p_A, h_r) + \delta \rho_{A,form}$$

- gdje je:

m	g	masa punjenja kod stvarnih uvjeta
δm	g	vrijednosti koje nisu pokrivena sa $u(I_L)$ i $u(I_E)$
t_{W0}	°C	izmjerena vrijednost temperature vode
δt_W	°C	odstupanje koje proizlazi zbog nehomogenosti temperature vode
t_{A0}	°C	mjerena temperatura zraka
δt_A	°C	odstupanje koje proizlazi zbog nehomogenosti temperature zraka
δt	°C	razlika temperature između spremnika i vode
$\rho_{W,form}$	g/ml	formula za računanje gustoće vode (Tanakina jednadžba)
$\rho_{A,form}$	g/ml	formula za računanje gustoće zraka (Spiewekova jednadžba)
$\delta \rho_{W,form}$	g/ml	procijenjeno odstupanje od vrijednosti iz formule (za gustoću vode)
$\delta \rho_{A,form}$	g/ml	procijenjeno odstupanje od vrijednosti iz formule (za gustoću zraka)
δV_{men}	ml	pomoćna veličina za očitavanje meniskusa

δV_{evap}	ml	pomoćna veličina za razmatranje isparavanja
δV_{rep}	ml	pomoćna veličina za razmatranje ponovljivosti

Sve vrijednosti sa δx uobičajeno poprimaju vrijednost nula (0). To su pomoćne vrijednosti za razmatranje nesigurnosti i određivanje stupnjeva slobode.

4.3.2. Izvori nesigurnosti kod određivanja volumena

Kada su jednom definirane ulazne veličine koje su potrebne za određivanje mjerene veličine, npr. volumena V , iz jednadžbe (7), moguće je odrediti izvore nesigurnosti koji dolaze od različitih ulaznih veličina, a to su:

- Masa
- Temperatura vode
- Gustoća vode
- Gustoća zraka
- Gustoća dijelova mase korištenih za umjeravanje vage
- Koeficijent toplinske ekspanzije dijelova umjeravanog instrumenta
- Očitanje meniskusa
- Isparavanje
- Ponovljivost mjerenja

Primarno umjeravanje mjerila volumena pomoću gravimetrijske metode se uobičajeno izvodi sa više nezavisnih mjerenja. Kod ovakvog mjerenja, potrebno je napomenuti da mjerena veličina (volumen fluida) ne mora biti ista kod svakog mjerenja, već varira ovisno o tome kako je natopljen prazan spremnik (ako nije vagan prije početka mjerenja kada je u suhom stanju) i o promjenljivosti oblika i pozicije meniskusa. Drugim riječima, mjerena veličina nije u potpunosti ponovljiva za sva mjerenja te njezina vlastita frekvencija varijabilnosti ovisi o nesigurnosti određivanja svakog volumena zasebno.

4.3.3. Standardna nesigurnost za svaku ulaznu veličinu

U nastavku će biti navedeni izrazi za određivanje pojedine mjerne nesigurnosti iz prethodnog poglavlja.

4.3.3.1. Masa

Jedna od jednadžbi kojima je moguće izraziti nesigurnost kod mjerenja mase navedena je u nastavku:

$$u(m) = [u^2(I_L) + u^2(I_E) - 2r(I_L, I_E) \cdot u(I_L) \cdot u(I_E) + u^2(\delta m)]^{1/2} \quad (12)$$

Mjerna nesigurnost veličina I_L i I_E treba obuhvatiti korištene norme za masu, rezoluciju ekscentričnosti, ponovljivosti i linearnosti vage.

Neke korelacije su prisutne između dva očitavanja na vagi (nevezano za različita opterećenja) bez obzira što se svojstva vage i okolišni uvjeti ne mijenjaju u kratkom vremenskom intervalu. Međutim, slaba kovarijanca, izražena preko male vrijednosti korelacijskog koeficijenta r može biti neznatna u odnosu na nesigurnosti drugih komponenata.

4.3.3.2. Temperatura vode

Sljedeća jednadžba (13) najbolje izražava mjernu nesigurnost kod određivanja temperature vode:

$$u(t) = \left[\left(\frac{u(ther)}{k} \right)^2 + u^2(\delta t) + u^2(\Delta t) \right]^{1/2} \quad (13)$$

- gdje je:

$u(ther)$ °C, K mjerna nesigurnost termometra

Općenito, ako je potvrda o umjeravanju termometra temeljena na normalnoj razdiobi s velikim brojem stupnjeva slobode, faktor prekrivanja iznosi $k=2$.

δt – procjena nesigurnosti uzrokovana mogućim driftom ili starenjem sustava za mjerenje temperature nakon njegovog umjeravanja.

Δt – procjena nesigurnosti prosječne temperature vode uzrokovana temperaturnim razlikama (i temperaturnim gradijentima) koja se može mjeriti ili procijeniti između vrha i dna umjeravanog instrumenta.

Maksimalna temperaturna razlika između različitih dijelova spremnika se može smanjiti na zanemarive veličine (10 – 20 mK) ako se voda učinkovito miješa pomoću štapa odmah nakon vaganja (potrebno je osigurati da štapa bude iste temperature kao i voda da se spriječi prijenos

topline). Ako to nije moguće, potrebno je mjeriti temperaturu na različitim, reprezentativnim mjestima; s definiranjem t_{max} i t_{min} kao najviše i najniže izmjerene temperature, određivanjem standardne devijacije pravokutne razdiobe, dok je $(t_{max} - t_{min})/\sqrt{12}$, gornja granica nesigurnosti za srednju temperaturu.

4.3.3.3. *Gustoća vode*

Nesigurnost kod određivanja gustoće vode je potrebno odrediti ovisno o korištenoj formuli i vrsti korištene vode (nečistoće, udio zraka, itd.).

Kod izraza koji je odredio Tanaka, očekivana proširena mjerna nesigurnost iznosi $9 \cdot 10^{-7} \text{ g/ml}$. Ova vrijednost označava samo nesigurnost kod računanja sa samom formulom, dok nesigurnost čistoće i temperature vode treba dodati.

Ako ne postoje potpune informacije o pripremi vode ili postoji sumnja da je došlo do kontaminacije vode, s mogućnošću utjecaja na početak (zaostale nečistoće u instrumentu) ili na kraj umjeravanja (novonastale nečistoće), može se napraviti korekcija s povezanom nesigurnošću, ako je mjerena nesigurnost radne vode, ili usporediti sa svježe pripremljenom čistom vodom, mjerilom gustoće velike rezolucije (1 ppm). U slučaju da takva mjerena nisu provedena, potrebno je procijeniti doprinos nesigurnosti. Te vrijednosti mogu iznositi od nekoliko ppm-a za visoko čistu vodu poznatog sastava, do 20 ppm-a za destiliranu ili deioniziranu vodu niže kvalitete.

4.3.3.4. *Gustoća zraka*

Mjernu nesigurnost kod određivanja gustoće zraka treba procijeniti ovisno o korištenoj formuli za izračun gustoće te ovisno o ulaznim nesigurnostima.

Kod korištenja formule (9) za izračun gustoće zraka, relativna mjerna nesigurnost iznosi $22 \cdot 10^{-6}$.

Kod korištenja Spieweck-ove formule (10), nesigurnost izračuna gustoće zraka se može izraziti prema sljedećoj jednadžbi:

$$u(\rho_A) = \frac{5 \cdot 10^{-7}}{\sqrt{3}} \text{ g/ml} \quad (14)$$

Zrak koji je ustvari zamijenjen vodom je onaj koji se nalazi unutar instrumenta. U slučaju „suhog“ određivanja volumena njegova gustoća je jednaka onoj okolišnog zraka, te je tada potrebno samo mjeriti tlak, temperaturu i relativnu vlažnost u blizini instrumenta. Isto tako, u slučaju kada je instrument cijeli pod vodom, potrebno je također mjeriti ta tri parametra kod okolišnog zraka. Kod 20°C maksimalna razlika u gustoći između suhog i potpuno zasićenog

zraka iznosi + 0,9 %. Međutim, vlažnost viša od 90 % unutar instrumenta se kompenzira sa nižom temperaturom, koja je uzrok isparavanja. Danas, kada postoje instrumenti sa ponovljivošću od 0,001 %, trebalo bi pridavati više pažnje na mjerenje temperature i vlažnosti zraka koji utječu na njegovu gustoću. Međutim, postaje besmisleno koristiti precizne higrometre i termometre, ako se vlažnost i temperatura ne mjere na prikladnom mjestu.

4.3.3.5. *Gustoća etalona korištenih za umjeravanje vage*

Mogu se koristiti vrijednosti dobivene u potvrdi o umjeravanju analitičke vage. Alternativno se mogu koristiti nesigurnosti koje odgovaraju korištenoj klasi težine prema OIML R 111-1.

4.3.3.6. *Koeficijent toplinske ekspanzije materijala umjeravanog instrumenta*

Koeficijenti toplinske ekspanzije ovise o poznavanju stvarnih materijala od kojih je napravljen spremnik i o izvoru podataka koji su dostupni korisniku s prikladnim vrijednostima. Potrebno je koristiti podatke iz literature ili od proizvođača, a očekivana je nesigurnost između 5 i 10 %.

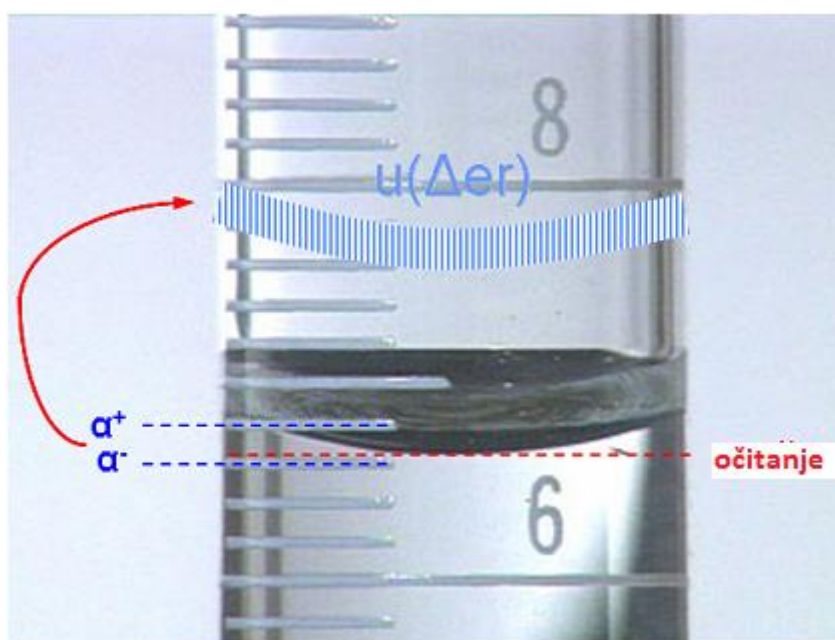
4.3.3.7. *Očitavanje meniskusa*

Varijabilnost postavljanja meniskusa i očitavanja skale ovisi o stručnosti mjeritelja koji s njim upravlja. Takva očitavanja utječu direktno na standardnu devijaciju, dakle treba uzeti u obzir i procijeniti nesigurnost komponenti tipa B meniskusa i nesigurnost očitavanja skale. Te komponente su namijenjene za vođenje računa o neizbježnim nagibima (ili srednjoj devijaciji pozicije meniskusa koja je dobivena od proizvođača s instrumentom) s referencom na idealnu poziciju definiranu tako da meniskus mora biti postavljen na način da ravnina gornjeg ruba skalirane linije je horizontalno tangenta na najnižu točku meniskusa tako da je vidno polje u istoj ravnini. Preporuča se da procjena ovog doprinosa mjernoj nesigurnosti bude zasebno prikazana u potvrdi o umjeravanju da bi se omogućilo korisnicima (koji su odgovorni za procjenu stvarne nesigurnosti kod korištenja vlastitog instrumenta) procjenu i sastavljanje doprinosa ako misle da nisu u mogućnosti aproksimirati pravilnu poziciju meniskusa unutar istih granica nesigurnosti.

Može se koristiti nekoliko metoda za definiranje nesigurnosti meniskusa.

Nesigurnost kod očitavanja pozicije konkavnog meniskusa u odnosu na skaliranu liniju

U ovom slučaju nesigurnost uslijed očitavanja meniskusa se može procijeniti kao nesigurnost određivanja volumena zbog rezolucije (2α) skale uređaja za volumen. Uobičajena praksa je da se pretpostavi pravokutna razdioba i procijeni nesigurnost kao $\alpha/\sqrt{3}$. Međutim, takav pristup može podcijeniti tehničke sposobnosti očitavanja od strane mjeritelja. Obično se pozicija meniskusa određuje pomoću optičkih pomagala te je zbog toga moguće očitavanje koje je bliže točnoj poziciji tangente meniskusa prema vrijednosti na skali nego je to kod očitavanja bez pomagala. Dakle, preporučljivo je i puno realnije razmatranje gornje granice nesigurnosti koju procijenimo razmatrajući trokutnu razdiobu, umjesto pravokutne, kao što prikazuje Slika 16.



Slika 16. Konkavni meniskus kod uređaja za volumen sa skalom

$$\alpha_{+} = 6,8 \text{ ml}$$

$$\alpha_{-} = 6,6 \text{ ml}$$

$$\alpha = \frac{\alpha_{+} - \alpha_{-}}{2} = 0,01 \text{ ml}$$

Ovisno o pretpostavljenoj razdiobi očitavanja meniskusa između α_{+} i α_{-} nesigurnost će biti:

$$u(\Delta_{er}) = u(\delta V_{men}) = \frac{\alpha}{\sqrt{3}} = 0,058 \text{ ml} \rightarrow \text{pravokutna razdioba}$$

$$u(\Delta_{er}) = u(\delta V_{men}) = \frac{\alpha}{\sqrt{6}} = 0,041 \text{ ml} \rightarrow \text{trokutna razdioba}$$

Nesigurnost kod očitavanja pozicije konkavnog meniskusa kod uređaja za volumen sa samo jednom oznakom volumena

Kod ovog slučaja nesigurnost uslijed očitavanja pozicije meniskusa se može procijeniti kao produkt dva geometrijska faktora:

Nesigurnost kod određivanja najniže točke meniskusa, u_p .

Površina presjeka E instrumenta za volumen gdje se nalazi meniskus na granici zrak – voda, koji može biti cilindričnog presjeka ili nekog drugog oblika. Dakle, nesigurnost uslijed očitavanja meniskusa se može izraziti preko sljedeće jednadžbe:

$$u(\Delta V_{men}) = \frac{u_p \cdot E}{\sqrt{3}} \quad (15)$$

Jedan od najvažnijih faktora je kvaliteta graviranja. Mogući kriterij za određivanje nesigurnosti kod postavljanja i očitavanja pozicije najniže točke površine meniskusa je pretpostavka da nesigurnost nije veća od jedne polovine širine oznake na skali ($u_p = 0,5d$). Međutim, iskusni mjeritelj može smanjiti vlastitu nesigurnost na jedan dio širine oznake skale; korištenje jednostavnog povećala može smanjiti nesigurnost na prihvatljivu razinu od 0,05 mm.

4.3.3.8. Nesigurnost kod konveksnog meniskusa

Ovakav tip meniskusa susrećemo kod pipeta kod kojih dolazi do prelijevanja. Nesigurnost kod oblikovanja meniskusa je u potpunosti pripisana ponovljivosti određivanja kratkog polumjera meniskusa, budući da je površina baze konstantna i jednaka površini preljevnog presjeka pipete.

4.3.3.9. Isparavanje

Vaganje napunjenog instrumenta se treba obaviti što je prije moguće nakon što je postavljen meniskus, da se smanje moguće pogreške zbog isparavanja. Kada je prihvaćena procedura koja zahtijeva da se voda sadržana u umjeravanom instrumentu prebaci u pomoćni spremnik koji se nalazi na vagi, korekciju uzrokovanu zbog isparavanja (ili čak i gubitak uslijed prskanja ili formiranja kapljica) mjehurića vode koji se stvaraju u spremniku, treba procijeniti zajedno s njezinim doprinosom ukupnoj nesigurnosti.

4.3.3.10. Ponovljivost mjerenja

Jednadžba (16) predstavlja mogući izraz za izračun nesigurnosti tipa A.

$$u(\Delta V_{rep}) = \frac{s(V_0)}{\sqrt{n}} \quad (16)$$

- gdje je:

$s(V_0)$ ml standardna devijacija serije nezavisnih mjerenja volumena

n - broj mjerenja

Vrijednost volumena koji je dobiven kao rezultat n ponovljenih mjerenja je aritmetička sredina od svih n rezultata, stoga komponenta nesigurnosti tipa A predstavlja standardnu devijaciju sredine $u(\Delta V_{rep})$, kao što je definirano iznad. Međutim, preporučljivo je da broj ponovljenih mjerenja n i njihove standardne devijacije $s(V_0)$ budu navedene u potvrdama o umjeravanju. To se preporuča jer ukoliko korisnik sam radi mjerenja, bez računanja prosječne vrijednosti, doprinos nesigurnosti tipa A neće biti $u(\Delta V_{rep})$, ali standardna devijacija svih provedenih mjerenja može se procijeniti koristeći n i $s(V_0)$.

4.3.4. Koeficijent osjetljivosti svake ulazne veličine

Definiranjem korelacija A, B i C:

$$A = \frac{1}{\rho_w - \rho_A}$$

$$B = 1 - \left(\frac{\rho_A}{\rho_B}\right)$$

$$C = 1 - \gamma(t - t_0)$$

$$m = I_L - I_E$$

te njihovim uvrštavanjem u jednadžbu (7) ona se može napisati kao:

$$V_0 = m \cdot A \cdot B \cdot C + \delta V_{men} + \delta V_{evap} + \delta V_{rep} \quad (17)$$

Ovakav pristup smanjuje napor kod računanja koeficijenata osjetljivosti, neizbježnih za računanje kombinirane standardne mjerne nesigurnosti V_0 .

Za svaku ulaznu veličinu u nastavku će biti prikazane jednadžbe za računanje koeficijenata osjetljivosti temeljene na jednadžbi (7) kao jednadžbi (17).

4.3.4.1. Masa

$$\left(\frac{\partial V_0}{\partial m}\right) = A \cdot B \cdot C \quad (18)$$

4.3.4.2. Temperatura vode

$$\left(\frac{\partial V_0}{\partial t}\right) = m \cdot A \cdot B \cdot (-\gamma) \quad (19)$$

4.3.4.3. Gustoća vode

$$\left(\frac{\partial V_0}{\partial \rho_w}\right) = -m \cdot B \cdot C \cdot \frac{1}{(\rho_w - \rho_A)^2} = -m \cdot A^2 \cdot B \cdot C \quad (20)$$

4.3.4.4. Gustoća zraka

$$\left(\frac{\partial V_0}{\partial \rho_A}\right) = m \cdot C \cdot A \cdot \left[\frac{1}{\rho_w - \rho_A} \cdot \left(1 - \frac{\rho_A}{\rho_B}\right) - \frac{1}{\rho_B} \right] = m \cdot A \cdot C \cdot \left(B \cdot A - \frac{1}{\rho_B}\right) \quad (21)$$

4.3.4.5. Gustoća etalona mase korištenih za umjeravanje vage

$$\left(\frac{\partial V_0}{\partial \rho_B}\right) = m \cdot A \cdot C \cdot \frac{\rho_A}{\rho_B^2} \quad (22)$$

4.3.4.6. Koeficijent toplinske ekspanzije dijelova umjeravanog instrumenta

$$\left(\frac{\partial V_0}{\partial \gamma}\right) = m \cdot A \cdot B \cdot -(t - t_0) \quad (23)$$

4.3.4.7. Očitanje meniskusa

$$\left(\frac{\partial V_0}{\partial \delta V_{men}}\right) = 1 \quad (24)$$

4.3.4.8. Isparavanje

$$\left(\frac{\partial V_0}{\partial \delta V_{evap}}\right) = 1 \quad (25)$$

4.3.4.9. Ponovljivost mjerenja

$$\left(\frac{\partial V_0}{\partial \delta V_{rep}}\right) = 1 \quad (26)$$

4.3.5. *Kombinirana standardna mjerna nesigurnost mjerene veličine*

Unutar različitih pristupa izražavanju mjerne nesigurnosti, kombinirana standardna mjerna nesigurnost se može izraziti kao:

$$u^2(V_0) = \sum_i \left(\frac{\partial V_0}{\partial x_i} \cdot u(x_i) \right)^2 \quad (27)$$

Koristeći izraze iz poglavlja 4.3.3. i 4.3.4., izraz za kombiniranu mjernu nesigurnost glasi:

$$u(V_0) = \left[\left(\frac{\partial V_0}{\partial m} \right)^2 \cdot u^2(m) + \left(\frac{\partial V_0}{\partial t} \right)^2 \cdot u^2(t) + \left(\frac{\partial V_0}{\partial \rho_w} \right)^2 \cdot u^2(\rho_w) + \dots \right. \\ \left. + \left(\frac{\partial V_0}{\partial \rho_A} \right)^2 \cdot u^2(\rho_A) + \left(\frac{\partial V_0}{\partial \rho_B} \right)^2 \cdot u^2(\rho_B) + \left(\frac{\partial V_0}{\partial \gamma} \right)^2 \cdot u^2(\gamma) + \dots \right. \\ \left. + u^2(\delta V_{men}) + u^2(\delta V_{evap}) + u^2(\delta V_{rep}) \right]^{\frac{1}{2}} \quad (28)$$

4.3.6. *Procjena postojećih kovarijanci*

Jednadžbe (27) i (28) ne uključuju ni jedan izraz za kovarijancu. U slučaju postojanja nekih drugih korelacija, potrebno ih je procijeniti ukoliko imaju nekakav utjecaj na nesigurnost.

4.3.7. *Odabir odgovarajućeg faktora prekrivanja k*

Nakon što smo izračunali mjernu nesigurnost za mjerenu veličinu preko svih parametara koji na nju utječu, pod pretpostavkom da je normalna razdioba mjerne nesigurnosti, potrebno je procijeniti broj stupnjeva slobode v_{eff} , koji se procjenjuje preko Welch – Satterthwaite-ove formule:

$$v_{eff} = \frac{u_V^4}{\sum_{i=1}^N \frac{u_i^4}{v_i}} \quad (29)$$

- gdje je:

- u_V - kombinirana nesigurnost za određeni volumen
- u_i - standardna nesigurnost za svaku komponentu
- v_i - stupnjevi slobode

Ova formula omogućava računanje faktora prekrivanja sa sigurnošću od 95 %.

4.3.8. *Proširena mjerna nesigurnost*

Poznajući vrijednost faktora prekrivanja i vrijednost kombinirane mjerne nesigurnosti, može se izraziti proširena mjerna nesigurnost.

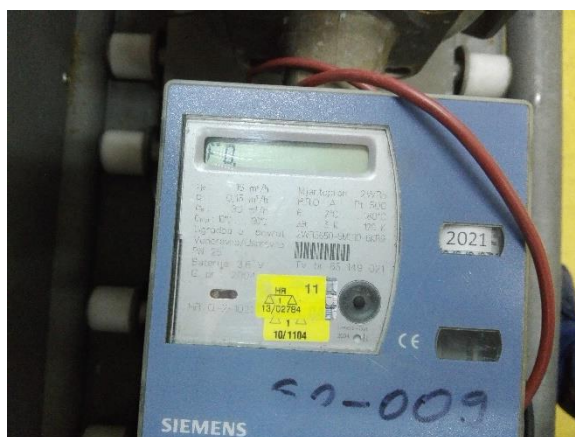
$$U = k \cdot u(V_0) \quad (30)$$

5. OPIS PROCESA MJERENJA

U ovome poglavlju će se opisati umjeravanje dvaju mjerila toplinske energije (kalorimetara) na mjernoj liniji JUSTUR G2T 90/50-100. Prikazat će se detaljan opis tijekom mjerenja s popratnim slikama mjerne linije.

5.1. Tijek procesa mjerenja

Za potrebe mjerenja korištena su dva mjerila toplinske energije prikazana na Slika 17 i Slika 18, te su mjerenja provedena start/stop metodom.



Slika 17. Mjerilo toplinske energije 1



Slika 18. Mjerilo toplinske energije 2

Prije početka mjerenja potrebno je učvrstiti mjerila u ispitnu klupu na mjernoj liniji. Mjerila toplinske energije su nazivnog promjera DN50 mm za što je potrebno mjernu liniju prilagoditi tom promjeru. Prilagođavanje promjera cjevovoda se obavlja s različitim promjerima prihvatnog cjevovoda koji se umeću na ispitnu klupu između njezinog lijevog i desnog ruba te se zatim preko hidrauličkog mehanizma učvršćuju.

Cjelokupan cjevovod mjerne linije je toplinski izoliran radi što manjih toplinskih gubitaka i ujednačene temperature vode kroz cijelu mjernu liniju. Iz istog razloga je toplinski izoliran i spremnik na vagi u koji ulazi voda nakon prolaska kroz ispitnu klupu.

Ispitna klupa ima zaštitni plastični poklopac pomoću kojeg se tijekom mjerenja zatvara ispitna klupa sa umjeranim mjerilima radi sprečavanja eventualnog prskanja i smanjenja toplinskih gubitaka.



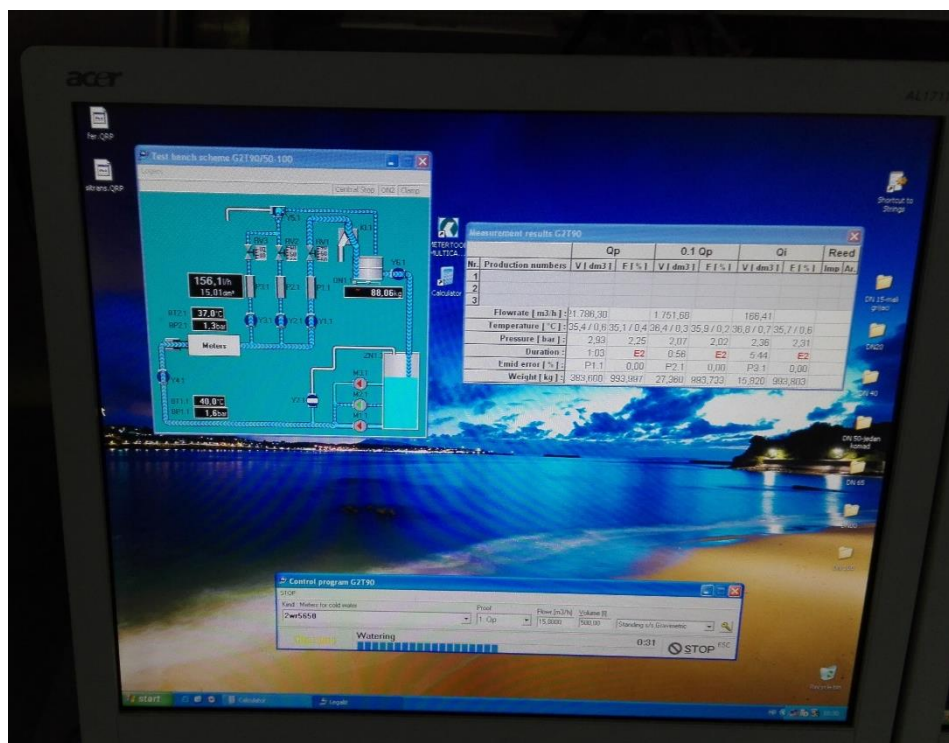
Slika 19. Ispitna klupa sa priključenim mjerilima toplinske energije

Za potrebe dobave vode se koriste tri pumpe smještene pokraj glavnog spremnika vode. Svaka pumpa je određena za pojedinu količinu potrebne vode, te se prema tome automatski i uključuju. Jedna pumpa je za nominalni protok, druga je za 10 % nominalnog protoka, dok je treća pumpa za minimalni protok odnosno za 1 % nominalnog protoka.



Slika 20. Pumpe za dobavu vode

Nakon što su mjerila toplinske energije spojena na ispitnu klupu pristupa se samom postupku ispitivanja. Ispitivanje se obavlja automatski preko računalnog softvera u kojemu se namještaju željene vrijednosti.



Slika 21. Računalni softver

Slijedi početno punjenje mjerne linije radi uklanjanja zraka iz sustava i progrijavanja mjerne linije na jednaku temperaturu. Po završetku početnog punjenja i progrijavanja mjerne linije, potrebno je na mjerilima toplinske energije postaviti vrijednosti mjerenja na nulu (0) kako bi započelo glavno umjeravanje.

Kod početka mjerenja, voda iz glavnog spremnika prolazi kroz smirivač protoka zbog smanjenja turbulencija i ujednačavanja profila strujanja te ulazi u ispitnu klupu. Nakon prolaska kroz ispitnu klupu i mjerila koja se nalaze na njoj, voda odlazi kroz MID-ove u vagu sa skalom radi određivanja točne mase vode. Temeljem mase vode i njezine temperature, softver automatski određuje njezinu gustoću i proračunava masu u volumen. Nakon što je volumen određen, voda odlazi u međuspremnik gdje ostaje sve dok se glavni spremnik ne isprazni, odnosno do završetka umjeravanja pojedine grupe mjerila. Potom se vraća u glavni spremnik da se može zagrijati na željenu temperaturu.

Za svako mjerilo se obavljaju tri mjerenja sa različitim protocima. Obavlja se mjerenje sa nominalnim protokom, 10 % nominalnog protoka i minimalnim protokom koji iznosi 1 % nominalnog protoka.



Slika 22. Vaga sa skalom i diverterom

Nakon svakog obavljenog mjerenja za određeni protok, potrebno je očitati vrijednosti sa mjerila toplinske energije te ih unijeti u računalo da se može nastaviti s daljnjim mjerenjem. Po očitavanju vrijednosti i upisivanju u računalo, potrebno je vrijednosti na mjerilima postaviti na nulu da sljedeće mjerenje krene ispočetka. Taj postupak je potrebno ponoviti nakon svakog mjerenja s odabranim protokom sve dok umjeravanje ne završi.



Slika 23. Glavni spremnik sa vodom



Slika 24. Ispitna klupa sa smirivačem protoka



Slika 25. Magnetno induktivna mjerila protoka (MID)

Po završetku cjelokupnog umjeravanja, dobiva se ispisan izvještaj generiran preko računalnog softvera sa svim parametrima koji su važni kod ovakvog umjeravanja.

6. REZULTATI MJERENJA I MJERNA NESIGURNOST

U ovome poglavlju obrađeni su i prikazani, tablično i grafički, rezultati umjeravanja protokomjera volumena kod mjerila toplinske energije.

Tablica 4. Karakteristike kalorimetara

Broj:	Kalorimetar 1	Kalorimetar 2
Proizvođač:	Siemens	Siemens
Model:	2WR5650	2WR5650
Tvornički broj:	65149021	65103965
Nominalni protok Q_p [m ³ /h]:	15	15
Minimalni protok Q_i [m ³ /h]:	0,15	0,15

Tablica 5. Sveukupni rezultati dobiveni gravimetrijskom metodom

Vrijednost protoka:	Q_p	$0,1 Q_p$	Q_i
Brzina protoka [l/h]:	18734,7	1678,6	164,0
Masa [kg]:	635,820	52,100	15,360
Temperatura vode [°C]	48,3	52,2	52,0
Nazivni volumen [dm ³]:	643,619	52,822	15,574
Dozvoljena pogreška [\pm %]:	3,05	3,47	5,00
Trajanje mjerenja [s]:	123	113	341

6.1. Rezultati i mjerna nesigurnost kod nominalnog protoka**Tablica 6. Ulazne veličine**

Ulazna veličina x_i	Simbol	Vrijednost ulazne veličine
Masa	m	635820 g
Temperatura vode	t	48,3 °C
Referentna temperatura	t_0	20 °C
Gustoća vode	ρ_w	0,98788 g/ml
Gustoća zraka	ρ_A	0,001199 g/ml
Gustoća etalona mase	ρ_B	7,5 g/ml
Koeficijent toplinske ekspanzije umjeravanog uređaja [8][9]	γ	$16 \cdot 10^{-6} \text{ 1/}^\circ\text{C}$

Gustoća zraka:

$$\rho_A = \frac{k_1 \cdot p_A + h_r \cdot (k_2 \cdot t_A + k_3)}{t_A + 273,15}$$

$$= \frac{3,4844 \cdot 10^{-4} \cdot 1022 + 78 \cdot (-2,52 \cdot 10^{-6} \cdot 21,7 + 2,0582 \cdot 10^{-5})}{21,7 + 273,15}$$

$$\rho_A = 0,001199 \text{ g/ml}$$

6.1.1. Određivanje standardne nesigurnosti za svaku ulaznu veličinu

Masa

Nesigurnost kod određivanja mase je dobivena iz nesigurnosti kod kalibracije skale $u(bal)=0,080$ kg koristeći faktor prekrivanja 2, te iz nesigurnosti rezolucije same skale na vagi $u(res)=0,01$ kg koristeći pravokutnu razdiobu:

$$u(I_L) = u(I_E) = [u(bal)^2 + u(res)^2]^{1/2} = \left[\left(\frac{0,080}{2} \right)^2 + \left(\frac{0,01}{\sqrt{3}} \right)^2 \right]^{1/2} = 0,04041 \text{ kg}$$

$$= 40,41 \text{ g}$$

$$u(m) = [u^2(I_L) + u^2(I_E)]^{1/2} = 57,15 \text{ g}$$

Temperatura vode

Standardna nesigurnost kod određivanja temperature vode se dobiva iz nesigurnosti korištenog termometra $u(ther)=0,01$ °C uz faktor pokrivanja 2.

$$u(t) = \left[\left(\frac{u(ther)}{k} \right)^2 \right]^{\frac{1}{2}} = \left[\left(\frac{0,01}{2} \right)^2 \right]^{1/2} = 0,005 \text{ } ^\circ\text{C}$$

Gustoća vode

Standardna nesigurnost kod određivanja gustoće vode je dobivena iz umjernice vage i iznosi:

$$u(\rho_w) = 58 \cdot 10^{-6} \text{ g/ml}$$

Gustoća zraka

Nesigurnost kod računanja gustoće zraka se dobiva iz vrijednosti koju je odredio Spieweck.

$$u(\rho_A) = \frac{5 \cdot 10^{-7}}{\sqrt{3}} = 2,89 \cdot 10^{-7} \text{ g/ml}$$

Gustoća etalona mase korištenih za umjeravanje

Korištena je nesigurnost od 1,0 g/ml sa faktorom pokrivanja 2.

$$u(\rho_B) = \frac{1,0}{2} = 0,5 \text{ g/ml}$$

Koeficijent toplinske ekspanzije materijala umjeravanog kalorimetra

Koeficijent toplinske ekspanzije je uzet iz literature te je korištena pravokutna razdioba.

$$u(\gamma) = \frac{16 \cdot 10^{-6}}{\sqrt{3}} = 9,2376 \cdot 10^{-6} \text{ } 1/^\circ\text{C}$$

6.1.2. Koeficijenti osjetljivosti svake ulazne veličine

$$A = \frac{1}{\rho_w - \rho_A} = 1,0135 \text{ ml/g}$$

$$B = 1 - \left(\frac{\rho_A}{\rho_B}\right) = 0,99984$$

$$C = 1 - \gamma(t - t_0) = 0,99955$$

Masa

$$\left(\frac{\partial V_0}{\partial m}\right) = A \cdot B \cdot C = 1,01288 \text{ ml/g}$$

Temperatura vode

$$\left(\frac{\partial V_0}{\partial t}\right) = m \cdot A \cdot B \cdot (-\gamma) = -10,3088 \text{ ml/}^\circ\text{C}$$

Gustoća vode

$$\left(\frac{\partial V_0}{\partial \rho_w}\right) = -m \cdot A^2 \cdot B \cdot C = -652700,7 \text{ ml}^2/\text{g}$$

Gustoća zraka

$$\left(\frac{\partial V_0}{\partial \rho_A}\right) = m \cdot A \cdot C \cdot \left(B \cdot A - \frac{1}{\rho_B}\right) = 566819,3 \text{ ml}^2/\text{g}$$

Gustoća etalona mase korištenih za umjeravanje vage

$$\left(\frac{\partial V_0}{\partial \rho_B}\right) = m \cdot A \cdot C \cdot \frac{\rho_A}{\rho_B^2} = 13,724 \text{ ml}^2/\text{g}$$

Koeficijent toplinske ekspanzije dijelova umjeravanog kalorimetra

$$\left(\frac{\partial V_0}{\partial \gamma}\right) = m \cdot A \cdot B \cdot -(t - t_0) = -18233675,8 \text{ }^\circ\text{C} \cdot \text{ml}$$

6.1.3. **Kombinirana standardna mjerna nesigurnost mjerene veličine**

Kombinirana standardna mjerna nesigurnost se računa prema jednadžbi (28):

$$u(V_0) = \left[\left(\frac{\partial V_0}{\partial m} \right)^2 u^2(m) + \left(\frac{\partial V_0}{\partial t} \right)^2 u^2(t) + \left(\frac{\partial V_0}{\partial \rho_w} \right)^2 u^2(\rho_w) + \left(\frac{\partial V_0}{\partial \rho_A} \right)^2 u^2(\rho_A) + \dots \right. \\ \left. + \left(\frac{\partial V_0}{\partial \rho_B} \right)^2 u^2(\rho_B) + \left(\frac{\partial V_0}{\partial \gamma} \right)^2 u^2(\gamma) \right]^{1/2} = 182,78 \text{ ml}$$

6.1.4. **Odabir odgovarajućeg faktora pokrivanja**

Za odabir odgovarajućeg faktora pokrivanja, potrebno je izračunati broj stupnjeva slobode koristeći Welch – Satterthwaite-ov izraz:

$$v_{eff}(V_0) = \frac{u_V^4}{\sum_{i=1}^N \frac{u_i^4}{v_i}} = \frac{u_{V_0}^4}{\frac{u^4(m)}{v(m)} + \frac{u^4(t)}{v(t)} + \frac{u^4(\rho_w)}{v(\rho_w)} + \frac{u^4(\rho_A)}{v(\rho_A)} + \frac{u^4(\rho_B)}{v(\rho_B)} + \frac{u^4(\gamma)}{v(\gamma)}}$$

$$v_{eff}(V_0) = \frac{182,78^4}{\frac{57,15^4}{10} + \frac{0,005^4}{10} + \frac{(58 \cdot 10^{-6})^4}{10} + \frac{(2,89 \cdot 10^{-7})^4}{500000} + \frac{0,5^4}{500000} + \frac{(9,2376 \cdot 10^{-6})^4}{500000}}$$

$$v_{eff}(V_0) = 1033$$

Ovoliki broj stupnjeva slobode odgovara faktoru pokrivanja $k=2$ te vjerojatnosti od 95,45 %.[10]

6.1.5. **Proširena mjerna nesigurnost**

Poznajući vrijednost faktora pokrivanja i vrijednost kombinirane mjerne nesigurnosti, može se izraziti proširena mjerna nesigurnost.

$$U = k \cdot u(V_0) = 2 \cdot 182,78 = 355,56 \text{ ml} = 0,35556 \text{ dm}^3$$

6.1.6. Rezultati izraženi sa mjernom nesigurnošću

Tablica 7. Pregled komponenti koje utječu na mjernu nesigurnost

Komponenta standardne nesigurnosti $u(x_i)$	Izvor nesigurnosti	Vrijednost standardne nesigurnosti $u(x_i)$	$\frac{\partial V_0}{\partial x_i}$	$u_i(V_0) = \left \frac{\partial V_0}{\partial x_i} \right \cdot u(x_i)$	Broj stupnjeva slobode
$u(m)$	Masa	57,15 g	1,01288	57,8861	10
$u(t)$	Temp. vode	0,005 °C	-10,3088	0,051544	10
$u(\rho_w)$	Gustoća vode	$58 \cdot 10^{-6}$ g/ml	-652700,7	37,85666	10
$u(\rho_A)$	Gustoća zraka	$2,89 \cdot 10^{-7}$ g/ml	566819,3	0,163811	∞
$u(\rho_B)$	Gustoća etalona mase	0,5 g/ml	13,724	6,862	∞
$u(\gamma)$	Koeficijent ekspanzije materijala	$9,2376 \cdot 10^{-6}$ 1/°C	-18233675,8	168,435	∞

$u_c^2(V_0) = \sum u_i^2(V_0) = 33202,12621 \text{ ml}$
 $u_c(V_0) = 182,21 \text{ ml}$
 $v_{eff}(V_0) = 1033$

Tablica 8. Rezultat kod nominalnog protoka dobiven preko vage

Vrijednost protoka:	Q_p
Brzina protoka [l/h]:	18734,7
Masa [kg]:	635,820
Nazivni volumen [dm ³]:	643,619 ± 0,35556
Dozvoljena pogreška [± %]:	3,05

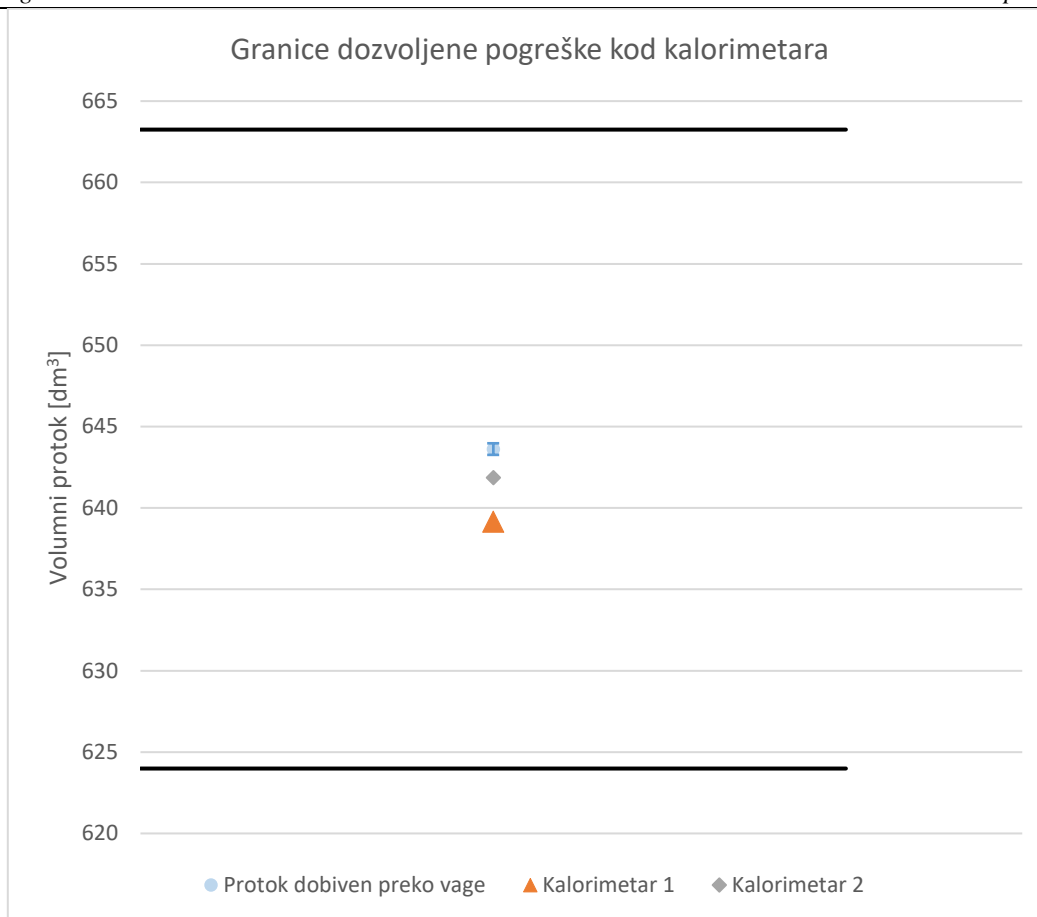
Tablica 9. Rezultat dobiven preko kalorimetara kod nominalnog protoka

Broj	Q _p		
	V _c	V _i	P
	[dm ³]	[dm ³]	[%]
Kalorimetar 1	643,619	639,17	-0,69
Kalorimetar 2	643,619	641,87	-0,27

V_c dm³ Volumen dobiven preko mase vode na vagi

V_i dm³ Volumen izmjeren preko kalorimetara

P % Pogreška, odstupanje kalorimetara od stvarne vrijednosti



Slika 26. Granice pogreške unutar koje se trebaju nalaziti rezultati kalorimetara sa prikazom mjerne nesigurnosti za mjernu liniju (nominalni protok)

Iz prethodnih rezultata je vidljivo da kod nominalnog protoka, koji je iznosio $643,619 \text{ dm}^3$, oba kalorimetra zadovoljavaju. Kod nominalnog protoka dozvoljena pogreška kod kalorimetara iznosi $\pm 3,05 \%$. Kod umjeravanja je pogreška iznosila $-0,69 \%$ kod kalorimetra 1, odnosno $-0,27 \%$ kod kalorimetra 2, te su rezultati unutar dozvoljenih granica.

6.2. Rezultati i mjerna nesigurnost kod 10 % nominalnog protoka**Tablica 10. Ulazne veličine**

Ulazna veličina x_i	Simbol	Vrijednost ulazne veličine
Masa	m	52100 g
Temperatura vode	t	52,2 °C
Referentna temperatura	t_0	20 °C
Gustoća vode	ρ_w	0,986331 g/ml
Gustoća zraka	ρ_A	0,001199 g/ml
Gustoća etalona mase	ρ_B	7,5 g/ml
Koeficijent toplinske ekspanzije umjeravanog uređaja [8][9]	γ	$16 \cdot 10^{-6} 1/^\circ C$

Gustoća zraka:

$$\rho_A = \frac{k_1 \cdot p_A + h_r \cdot (k_2 \cdot t_A + k_3)}{t_A + 273,15}$$

$$= \frac{3,4844 \cdot 10^{-4} \cdot 1022 + 78 \cdot (-2,52 \cdot 10^{-6} \cdot 21,7 + 2,0582 \cdot 10^{-5})}{21,7 + 273,15}$$

$$\rho_A = 0,001199 \text{ g/ml}$$

6.2.1. Određivanje standardne nesigurnosti za svaku ulaznu veličinu

Masa

Nesigurnost kod određivanja mase je dobivena iz nesigurnosti kod kalibracije skale $u(bal) = 0,035$ kg koristeći faktor prekrivanja 2, te iz nesigurnosti rezolucije same skale na vagi $u(res) = 0,01$ kg koristeći pravokutnu razdiobu:

$$u(I_L) = u(I_E) = [u(bal)^2 + u(res)^2]^{1/2} = \left[\left(\frac{0,035}{2} \right)^2 + \left(\frac{0,01}{\sqrt{3}} \right)^2 \right]^{1/2} = 0,018428 \text{ kg}$$

$$= 18,428 \text{ g}$$

$$u(m) = [u^2(I_L) + u^2(I_E)]^{1/2} = 26,06 \text{ g}$$

Temperatura vode

Standardna nesigurnost kod određivanja temperature vode se dobiva iz nesigurnosti korištenog termometra $u(ther) = 0,01 \text{ } ^\circ\text{C}$ uz faktor pokrivanja 2.

$$u(t) = \left[\left(\frac{u(ther)}{k} \right)^2 \right]^{\frac{1}{2}} = \left[\left(\frac{0,01}{2} \right)^2 \right]^{1/2} = 0,005 \text{ } ^\circ\text{C}$$

Gustoća vode

Standardna nesigurnost kod određivanja gustoće vode je dobivena iz umjernice vage i iznosi:

$$u(\rho_w) = 58 \cdot 10^{-6} \text{ g/ml}$$

Gustoća zraka

Nesigurnost kod računanja gustoće zraka se dobiva iz vrijednosti koju je odredio Spieweck.

$$u(\rho_A) = \frac{5 \cdot 10^{-7}}{\sqrt{3}} = 2,89 \cdot 10^{-7} \text{ g/ml}$$

Gustoća etalona mase korištenih za umjeravanje

Korištena je nesigurnost od 1,0 g/ml sa faktorom pokrivanja 2.

$$u(\rho_B) = \frac{1,0}{2} = 0,5 \text{ g/ml}$$

Koeficijent toplinske ekspanzije materijala umjeravanog kalorimetra

Koeficijent toplinske ekspanzije je uzet iz literature te je korištena pravokutna razdioba.

$$u(\gamma) = \frac{16 \cdot 10^{-6}}{\sqrt{3}} = 9,2376 \cdot 10^{-6} \text{ } 1/^\circ\text{C}$$

6.2.2. Koeficijenti osjetljivosti svake ulazne veličine

$$A = \frac{1}{\rho_w - \rho_A} = 1,0151 \text{ ml/g}$$

$$B = 1 - \left(\frac{\rho_A}{\rho_B}\right) = 0,99984$$

$$C = 1 - \gamma(t - t_0) = 0,999485$$

Masa

$$\left(\frac{\partial V_0}{\partial m}\right) = A \cdot B \cdot C = 1,01441 \text{ ml/g}$$

Temperatura vode

$$\left(\frac{\partial V_0}{\partial t}\right) = m \cdot A \cdot B \cdot (-\gamma) = -0,84604 \text{ ml/}^\circ\text{C}$$

Gustoća vode

$$\left(\frac{\partial V_0}{\partial \rho_w}\right) = -m \cdot A^2 \cdot B \cdot C = -53648,21 \text{ ml}^2/\text{g}$$

Gustoća zraka

$$\left(\frac{\partial V_0}{\partial \rho_A}\right) = m \cdot A \cdot C \cdot \left(B \cdot A - \frac{1}{\rho_B}\right) = 46600,33 \text{ ml}^2/\text{g}$$

Gustoća etalona mase korištenih za umjeravanje vage

$$\left(\frac{\partial V_0}{\partial \rho_B}\right) = m \cdot A \cdot C \cdot \frac{\rho_A}{\rho_B^2} = 1,12625 \text{ ml}^2/\text{g}$$

Koeficijent toplinske ekspanzije dijelova umjeravanog kalorimetra

$$\left(\frac{\partial V_0}{\partial \gamma}\right) = m \cdot A \cdot B \cdot -(t - t_0) = -1702666,31 \text{ }^\circ\text{C} \cdot \text{ml}$$

6.2.3. *Kombinirana standardna mjerna nesigurnost mjerene veličine*

Kombinirana standardna mjerna nesigurnost se računa prema jednadžbi (28):

$$u(V_0) = \left[\left(\frac{\partial V_0}{\partial m} \right)^2 u^2(m) + \left(\frac{\partial V_0}{\partial t} \right)^2 u^2(t) + \left(\frac{\partial V_0}{\partial \rho_w} \right)^2 u^2(\rho_w) + \left(\frac{\partial V_0}{\partial \rho_A} \right)^2 u^2(\rho_A) + \dots \right. \\ \left. + \left(\frac{\partial V_0}{\partial \rho_B} \right)^2 u^2(\rho_B) + \left(\frac{\partial V_0}{\partial \gamma} \right)^2 u^2(\gamma) \right]^{1/2} = 30,92 \text{ ml}$$

6.2.4. *Odabir odgovarajućeg faktora pokrivanja*

Za odabir odgovarajućeg faktora pokrivanja, potrebno je izračunati broj stupnjeva slobode koristeći Welch – Satterthwaite-ov izraz:

$$v_{eff}(V_0) = \frac{u_V^4}{\sum_{i=1}^N \frac{u_i^4}{v_i}} = \frac{u_{V_0}^4}{\frac{u^4(m)}{v(m)} + \frac{u^4(t)}{v(t)} + \frac{u^4(\rho_w)}{v(\rho_w)} + \frac{u^4(\rho_A)}{v(\rho_A)} + \frac{u^4(\rho_B)}{v(\rho_B)} + \frac{u^4(\gamma)}{v(\gamma)}}$$

$$v_{eff}(V_0) = \frac{30,92^4}{\frac{26,06^4}{10} + \frac{0,005^4}{10} + \frac{(58 \cdot 10^{-6})^4}{10} + \frac{(2,89 \cdot 10^{-7})^4}{500000} + \frac{0,5^4}{500000} + \frac{(9,2376 \cdot 10^{-6})^4}{500000}}$$

$$v_{eff}(V_0) = 20$$

Ovoliki broj stupnjeva slobode odgovara faktoru pokrivanja $k=2,13$ te vjerojatnosti od 95,45 %.[10]

6.2.5. *Proširena mjerna nesigurnost*

Poznajući vrijednost faktora pokrivanja i vrijednost kombinirane mjerne nesigurnosti, može se izraziti proširena mjerna nesigurnost.

$$U = k \cdot u(V_0) = 2,13 \cdot 30,92 = 65,87 \text{ ml} = 0,06587 \text{ dm}^3$$

6.2.6. Rezultati izraženi sa mjernom nesigurnošću

Tablica 11. Pregled komponenti koje utječu na mjernu nesigurnost

Komponenta standardne nesigurnosti $u(x_i)$	Izvor nesigurnosti	Vrijednost standardne nesigurnosti $u(x_i)$	$\frac{\partial V_0}{\partial x_i}$	$u_i(V_0) = \left \frac{\partial V_0}{\partial x_i} \right \cdot u(x_i)$	Broj stupnjeva slobode
$u(m)$	Masa	26,06 g	1,01441	26,43628	10
$u(t)$	Temp. vode	0,005 °C	-0,84604	0,00423	10
$u(\rho_w)$	Gustoća vode	$58 \cdot 10^{-6}$ g/ml	-53648,21	3,111597	10
$u(\rho_A)$	Gustoća zraka	$2,89 \cdot 10^{-7}$ g/ml	46600,33	0,013468	∞
$u(\rho_B)$	Gustoća etalona mase	0,5 g/ml	1,12625	0,563233	∞
$u(\gamma)$	Koeficijent ekspanzije materijala	$9,2376 \cdot 10^{-6}$ 1/°C	-1702666,31	15,72856	∞

$u_c^2(V_0) = \sum u_i^2(V_0) = 956,264 \text{ ml}$
 $u_c(V_0) = 30,9235 \text{ ml}$
 $v_{eff}(V_0) = 20$

Tablica 12. Rezultat kod 10 % nominalnog protoka dobiven preko vage

Vrijednost protoka:	Q_p
Brzina protoka [l/h]:	1678,6
Masa [kg]:	52,100
Nazivni volumen [dm ³]:	$52,100 \pm 0,06587$
Dozvoljena pogreška [\pm %]:	3,47

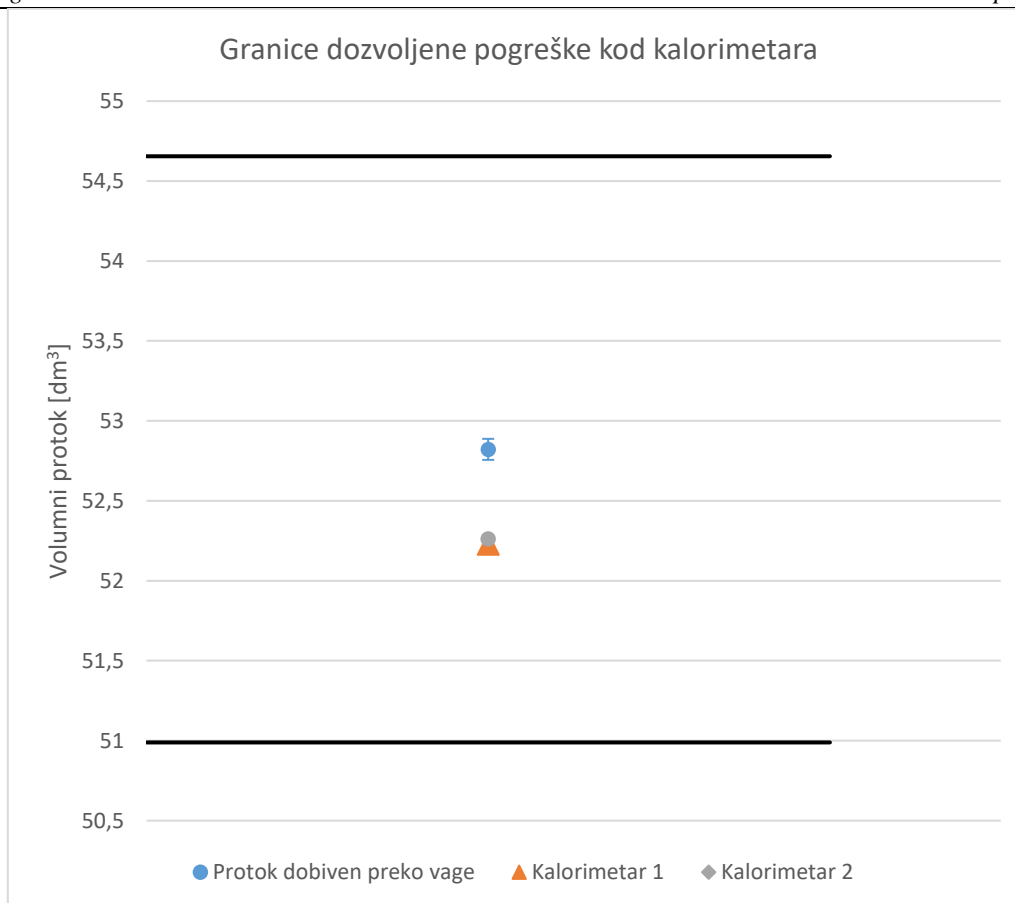
Tablica 13. Rezultat dobiven preko kalorimetara kod 10 % nominalnog protoka

Broj	Q_p		
	V_c	V_i	P
	[dm ³]	[dm ³]	[%]
Kalorimetar 1	52,822	52,23	-1,12
Kalorimetar 2	52,822	52,26	-1,06

V_c dm³ Volumen dobiven preko mase vode na vagi

V_i dm³ Volumen izmjeren preko kalorimetara

P % Pogreška, odstupanje kalorimetara od stvarne vrijednosti



Slika 27. Granice pogreške unutar koje se trebaju nalaziti rezultati kalorimetara sa prikazom mjerne nesigurnosti za mjernu liniju (10 % nominalnog protoka)

Iz prethodnih rezultata je vidljivo da kod 10 % nominalnog protoka, koji je iznosio $52,822 \text{ dm}^3$, oba kalorimetra zadovoljavaju. Kod nominalnog protoka dozvoljena pogreška kod kalorimetara iznosi $\pm 3,47 \%$. Kod umjeravanja je pogreška iznosila $-1,12 \%$ kod kalorimetra 1, odnosno $-1,06 \%$ kod kalorimetra 2, te su rezultati unutar dozvoljenih granica.

6.3. Rezultati i mjerna nesigurnost kod 1 % nominalnog protoka (minimalni protok)**Tablica 14. Ulazne veličine**

Ulazna veličina x_i	Simbol	Vrijednost ulazne veličine
Masa	m	15360 g
Temperatura vode	t	52,0 °C
Referentna temperatura	t_0	20 °C
Gustoća vode	ρ_w	0,986259 g/ml
Gustoća zraka	ρ_A	0,001199 g/ml
Gustoća etalona mase	ρ_B	7,5 g/ml
Koeficijent toplinske ekspanzije umjeranog uređaja [8][9]	γ	$16 \cdot 10^{-6} \text{ 1/}^\circ\text{C}$

Gustoća zraka:

$$\rho_A = \frac{k_1 \cdot p_A + h_r \cdot (k_2 \cdot t_A + k_3)}{t_A + 273,15}$$

$$= \frac{3,4844 \cdot 10^{-4} \cdot 1022 + 78 \cdot (-2,52 \cdot 10^{-6} \cdot 21,7 + 2,0582 \cdot 10^{-5})}{21,7 + 273,15}$$

$$\rho_A = 0,001199 \text{ g/ml}$$

6.3.1. Određivanje standardne nesigurnosti za svaku ulaznu veličinu

Masa

Nesigurnost kod određivanja mase je dobivena iz nesigurnosti kod kalibracije skale $u(bal) = 0,031$ kg koristeći faktor prekrivanja 2, te iz nesigurnosti rezolucije same skale na vagi $u(res) = 0,01$ kg koristeći pravokutnu razdiobu:

$$u(I_L) = u(I_E) = [u(bal)^2 + u(res)^2]^{1/2} = \left[\left(\frac{0,031}{2} \right)^2 + \left(\frac{0,01}{\sqrt{3}} \right)^2 \right]^{1/2} = 0,01654 \text{ kg}$$

$$= 16,54 \text{ g}$$

$$u(m) = [u^2(I_L) + u^2(I_E)]^{1/2} = 23,39 \text{ g}$$

Temperatura vode

Standardna nesigurnost kod određivanja temperature vode se dobiva iz nesigurnosti korištenog termometra $u(ther) = 0,01 \text{ } ^\circ\text{C}$ uz faktor pokrivanja 2.

$$u(t) = \left[\left(\frac{u(ther)}{k} \right)^2 \right]^{\frac{1}{2}} = \left[\left(\frac{0,01}{2} \right)^2 \right]^{1/2} = 0,005 \text{ } ^\circ\text{C}$$

Gustoća vode

Standardna nesigurnost kod određivanja gustoće vode je uzeta iz umjernice vage i iznosi:

$$u(\rho_w) = 58 \cdot 10^{-6} \text{ g/ml}$$

Gustoća zraka

Nesigurnost kod računanja gustoće zraka se dobiva iz vrijednosti koju je odredio Spieweck.

$$u(\rho_A) = \frac{5 \cdot 10^{-7}}{\sqrt{3}} = 2,89 \cdot 10^{-7} \text{ g/ml}$$

Gustoća etalona mase korištenih za umjeravanje

Korištena je nesigurnost od 1,0 g/ml sa faktorom pokrivanja 2.

$$u(\rho_B) = \frac{1,0}{2} = 0,5 \text{ g/ml}$$

Koeficijent toplinske ekspanzije materijala umjeravanog kalorimetra

Koeficijent toplinske ekspanzije je uzet iz literature te je korištena pravokutna razdioba.

$$u(\gamma) = \frac{16 \cdot 10^{-6}}{\sqrt{3}} = 9,2376 \cdot 10^{-6} \text{ } 1/^\circ\text{C}$$

6.3.2. Koeficijenti osjetljivosti svake ulazne veličine

$$A = \frac{1}{\rho_w - \rho_A} = 1,0152 \text{ ml/g}$$

$$B = 1 - \left(\frac{\rho_A}{\rho_B}\right) = 0,99984$$

$$C = 1 - \gamma(t - t_0) = 0,999488$$

Masa

$$\left(\frac{\partial V_0}{\partial m}\right) = A \cdot B \cdot C = 1,01445 \text{ ml/g}$$

Temperatura vode

$$\left(\frac{\partial V_0}{\partial t}\right) = m \cdot A \cdot B \cdot (-\gamma) = -0,24945 \text{ ml/}^\circ\text{C}$$

Gustoća vode

$$\left(\frac{\partial V_0}{\partial \rho_w}\right) = -m \cdot A^2 \cdot B \cdot C = -15808,8 \text{ ml}^2/\text{g}$$

Gustoća zraka

$$\left(\frac{\partial V_0}{\partial \rho_A}\right) = m \cdot A \cdot C \cdot \left(B \cdot A - \frac{1}{\rho_B}\right) = 13740,81 \text{ ml}^2/\text{g}$$

Gustoća etalona mase korištenih za umjeravanje vage

$$\left(\frac{\partial V_0}{\partial \rho_B}\right) = m \cdot A \cdot C \cdot \frac{\rho_A}{\rho_B^2} = 0,33206 \text{ ml}^2/\text{g}$$

Koeficijent toplinske ekspanzije dijelova umjeravanog kalorimetra

$$\left(\frac{\partial V_0}{\partial \gamma}\right) = m \cdot A \cdot B \cdot -(t - t_0) = -498894,692 \text{ }^\circ\text{C} \cdot \text{ml}$$

6.3.3. *Kombinirana standardna mjerna nesigurnost mjerene veličine*

Kombinirana standardna mjerna nesigurnost se računa prema jednadžbi (28):

$$u(V_0) = \left[\left(\frac{\partial V_0}{\partial m} \right)^2 u^2(m) + \left(\frac{\partial V_0}{\partial t} \right)^2 u^2(t) + \left(\frac{\partial V_0}{\partial \rho_w} \right)^2 u^2(\rho_w) + \left(\frac{\partial V_0}{\partial \rho_A} \right)^2 u^2(\rho_A) + \dots \right. \\ \left. + \left(\frac{\partial V_0}{\partial \rho_B} \right)^2 u^2(\rho_B) + \left(\frac{\partial V_0}{\partial \gamma} \right)^2 u^2(\gamma) \right]^{1/2} = 24,19 \text{ ml}$$

6.3.4. *Odabir odgovarajućeg faktora pokrivanja*

Za odabir odgovarajućeg faktora pokrivanja, potrebno je izračunati broj stupnjeva slobode koristeći Welch – Satterthwaite-ov izraz:

$$v_{eff}(V_0) = \frac{u_V^4}{\sum_{i=1}^N \frac{u_i^4}{v_i}} = \frac{u_{V_0}^4}{\frac{u^4(m)}{v(m)} + \frac{u^4(t)}{v(t)} + \frac{u^4(\rho_w)}{v(\rho_w)} + \frac{u^4(\rho_A)}{v(\rho_A)} + \frac{u^4(\rho_B)}{v(\rho_B)} + \frac{u^4(\gamma)}{v(\gamma)}}$$

$$v_{eff}(V_0) = \frac{30,92^4}{\frac{23,39^4}{10} + \frac{0,005^4}{10} + \frac{(58 \cdot 10^{-6})^4}{10} + \frac{(2,89 \cdot 10^{-7})^4}{500000} + \frac{0,5^4}{500000} + \frac{(9,2376 \cdot 10^{-6})^4}{500000}}$$

$$v_{eff}(V_0) = 11$$

Ovoliki broj stupnjeva slobode odgovara faktoru pokrivanja $k=2,25$ te vjerojatnosti od 95,45 %.[10]

6.3.5. *Proširena mjerna nesigurnost*

Poznajući vrijednost faktora pokrivanja i vrijednost kombinirane mjerne nesigurnosti, može se izraziti proširena mjerna nesigurnost.

$$U = k \cdot u(V_0) = 2,25 \cdot 24,19 = 54,43 \text{ ml} = 0,05443 \text{ dm}^3$$

6.3.6. Rezultati izraženi sa mjernom nesigurnošću

Tablica 15. Pregled komponenti koje utječu na mjernu nesigurnost

Komponenta standardne nesigurnosti $u(x_i)$	Izvor nesigurnosti	Vrijednost standardne nesigurnosti $u(x_i)$	$\frac{\partial V_0}{\partial x_i}$	$u_i(V_0) = \left \frac{\partial V_0}{\partial x_i} \right \cdot u(x_i)$	Broj stupnjeva slobode
$u(m)$	Masa	26,06 g	1,0144844	23,73041	10
$u(t)$	Temp. vode	0,005 °C	-0,249447	0,001247	10
$u(\rho_w)$	Gustoća vode	$58 \cdot 10^{-6}$ g/ml	-15818,8087	0,917491	10
$u(\rho_A)$	Gustoća zraka	$2,89 \cdot 10^{-7}$ g/ml	13740,8126	0,003971	∞
$u(\rho_B)$	Gustoća etalona mase	0,5 g/ml	0,3321277	0,166064	∞
$u(\gamma)$	Koeficijent ekspanzije materijala	$9,2376 \cdot 10^{-6}$ 1/°C	-498894,794	4,60859	∞

$u_c^2(V_0) = \sum u_i^2(V_0) = 585,2407 \text{ ml}$
 $u_c(V_0) = 24,1917 \text{ ml}$
 $v_{eff}(V_0) = 11$

Tablica 16. Rezultat kod minimalnog protoka dobiven preko vage

Vrijednost protoka:	Q_p
Brzina protoka [l/h]:	164,0
Masa [kg]:	15,360
Nazivni volumen [dm ³]:	$15,360 \pm 0,05443$
Dozvoljena pogreška [\pm %]:	5,0

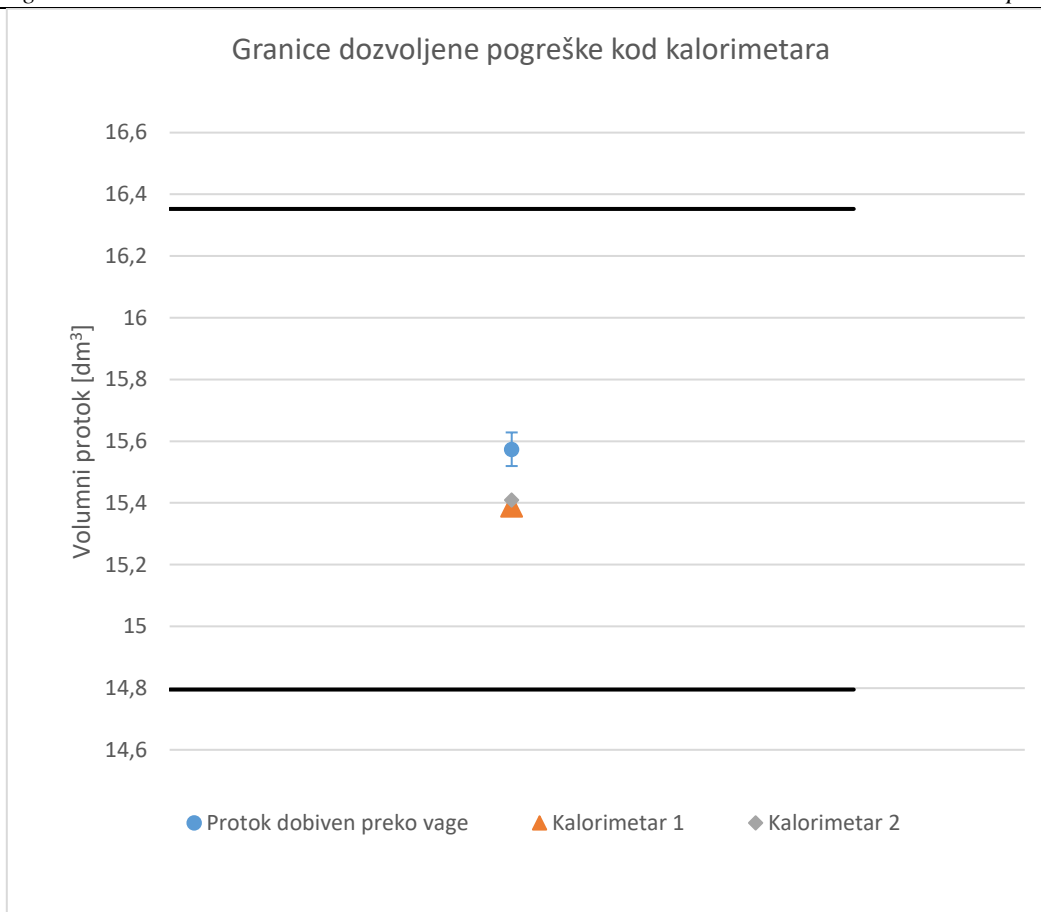
Tablica 17. Rezultat dobiven preko kalorimetara kod minimalnog protoka

Broj	Q_p		
	V_c	V_i	P
	[dm ³]	[dm ³]	[%]
Kalorimetar 1	15,574	15,39	-1,18
Kalorimetar 2	15,574	15,41	-1,05

V_c dm³ Volumen dobiven preko mase vode na vagi

V_i dm³ Volumen izmjeren preko kalorimetara

P % Pogreška, odstupanje kalorimetara od stvarne vrijednosti



Slika 28. Granice pogreške unutar koje se trebaju nalaziti rezultati kalorimetara sa prikazom mjerne nesigurnosti za mjernu liniju (minimalni protok)

Iz prethodnih rezultata je vidljivo da kod minimalnog protoka, koji je iznosio $15,574 \text{ dm}^3$, oba kalorimetra zadovoljavaju. Kod minimalnog protoka dozvoljena pogreška kod kalorimetara iznosi $\pm 5,0 \%$. Kod umjeravanja je pogreška iznosila $-1,18 \%$ kod kalorimetra 1, odnosno $-1,05 \%$ kod kalorimetra 2, te su rezultati unutar dozvoljenih granica.

7. ZAKLJUČAK

Mjerenje volumnog i masenog protoka je zastupljeno na svakom koraku, te se od mjerila masenog i volumnog protoka zahtijeva određena točnost i pouzdanost. Na početku rada prikazano je nekoliko metoda za mjerenje masenog i volumnog protoka, te njihove prednosti i nedostaci. Mjerila toplinske energije su isto tako sve više zastupljena jer se želi znati koliko koji korisnik troši energije te da li postoji mogućnost smanjenja iste, a sve s ciljem veće energetske učinkovitosti i smanjenja zagađenja okoliša.

Da bi se mogli dobiti pouzdani podaci na mjerilima toplinske energije, potrebno je njihovo umjeravanje. Budući da mjerila toplinske energije mjere volumni protok i razliku temperature, te na temelju toga izračunavaju toplinsku energiju, potrebno je umjeriti mjerilo volumena i pripadajuće termometre. Zadatak ovog rada bio je umjeriti mjerilo toplinske energije te prema rezultatima vidjeti da li mjerilo zadovoljava ili ga je potrebno zamijeniti. Umjeravanje našeg mjerila se temeljilo samo na umjeravanju mjerila volumena te su shodno tome provedena mjerenja na mjernoj liniji u Laboratoriju za toplinsku energiju na FSB-u.

U radu je detaljno objašnjena gravimetrijska metoda koja je korištena za umjeravanje našeg mjerila, te su rezultati prikazani tablično i grafički.

Za potrebe umjeravanja su korištena dva kalorimetra te su oni ispitani za tri različita režima protoka. Kod svakog režima protoka umjeravani kalorimetri su zadovoljili uvjete, odnosno njihovo dozvoljeno odstupanje od referentne vrijednosti je bilo unutar dopuštenih granica. Svi rezultati su prikazani s mjernom nesigurnošću mjerne linije koja je detaljno izračunata za svaki pojedini režim protoka.

LITERATURA

- [1] Roger C. Baker. *Flow Measurement Handbook*. New York: Cambridge University Press, 2000.
- [2] Lari, V. A., and F. Shabaninia. "Error Correction of a Coriolis Mass Flow Meter in Two-Phase Flow Measurement Using Neuro-Fuzzy." In *2012 16th CSI International Symposium on Artificial Intelligence and Signal Processing (AISP)*, 611–16, 2012. doi:10.1109/AISP.2012.6313818.
- [3] Mingwei, L., L. Guosheng, and H. Yanguo. "Research on Improving the Accuracy of the Ultrasonic Flow-Meter with Time Difference Method." In *2010 International Conference on Electrical and Control Engineering (ICECE)*, 1704–7, 2010. doi:10.1109/ICECE.2010.419.
- [4] ACTARIS, User's manual, RAC 2200/1/5-AG-EH, Barcelona, Spain
- [5] JUSTUR, Technical report and operation book, MT 10/15-40 and G2T 90/50-100, Stará Turá, Slovakia, 2005.
- [6] Bajac, A.: Ispitivanje ultrazvučnog mjerila protoka, Završni rad, Zagreb, 2016.
- [7] EURAMET e.V., Guidelines on the Determination of Uncertainty in Gravimetric Volume Calibration., Version 2.1., Germany: EURAMET e.V., 03/2012.
- [8] SIEMENS. "Static Heat Meter ULTRAHEAT 2WR5," version 2.12, 2002.
- [9] "Coefficients of Linear Thermal Expansion." Accessed October 26, 2016. http://www.engineeringtoolbox.com/linear-expansion-coefficients-d_95.html.
- [10] OIML. "Evaluation of Measurement Data - Guide to the Expression of Uncertainty in Measurement, OIML G 1-100:2008," 2008.

PRILOZI

I. CD-R disc