

Uređaj za otapanje potporne strukture 3D tiskanog modela

Džolan, Ante

Undergraduate thesis / Završni rad

2016

Degree Grantor / Ustanova koja je dodijelila akademski / stručni stupanj: **University of Zagreb, Faculty of Mechanical Engineering and Naval Architecture / Sveučilište u Zagrebu, Fakultet strojarstva i brodogradnje**

Permanent link / Trajna poveznica: <https://urn.nsk.hr/urn:nbn:hr:235:547728>

Rights / Prava: [In copyright](#)/[Zaštićeno autorskim pravom.](#)

Download date / Datum preuzimanja: **2024-07-27**

Repository / Repozitorij:

[Repository of Faculty of Mechanical Engineering and Naval Architecture University of Zagreb](#)



SVEUČILIŠTE U ZAGREBU
FAKULTET STROJARSTVA I BRODOGRADNJE

ZAVRŠNI ZADATAK

Uređaj za otapanje potporne strukture 3D tiskanog modela

Mentor:
Izv. prof. Dr. sc. Nenad Bojčetić

Student:
Ante Džolan

Zagreb, 2016.

Izjavljujem da sam ovaj radio radio samostalno, koristeći stečena znanja tijekom studija i navedenu literaturu.

Zahvaljujem se mentoru doc. dr. sc. Nenadu Bojčetiću na pruženoj pomoći, preporukama i usmjeravanju prilikom rada ovog završnog zadatka.

Također se zahvaljujem svojoj obitelji i prijateljima na pruženoj potpori tijekom školovanja.

Zahvaljujem se i kolegama koji su mi svojim prisustvom uljepšali vrijeme provedeno na fakultetu.

Ante Džolan



SVEUČILIŠTE U ZAGREBU
FAKULTET STROJARSTVA I BRODOGRADNJE



Središnje povjerenstvo za završne i diplomske ispite
 Povjerenstvo za završne ispite studija strojarstva za smjerove:
 procesno-energetski, konstrukcijski, brodstrojarski i inženjersko modeliranje i računalne simulacije

Sveučilište u Zagrebu	
Fakultet strojarstva i brodogradnje	
Datum	Prilog
Klasa:	
Ur.broj:	

ZAVRŠNI ZADATAK

Student: **ANTE DŽOLAN** Mat. br.: 0035189299

Naslov rada na hrvatskom jeziku: **UREDAJ ZA OTAPANJE POTPORNE STRUKTURE 3D TISKANOG MODELA**

Naslov rada na engleskom jeziku: **DEVICE FOR SOLUBILIZATION OF THE SUPPORT STRUCTURE OF 3D PRINTED MODEL**

Opis zadatka:

Koncipirati i konstruirati stroj za otapanje potporne strukture koja nastaje prilikom izrade modela tehnologijom brze izrade prototipova. Minimalne dimenzije uređaja su 300x500x300mm. Uređaj mora omogućiti zagrijavanje tekućine i kontrolu temperature te njihanje oko uzdužne i poprečne osi za zadani kut (kut se mora moći zadati u rasponu o 1 do 5 stupnjeva). Uređaj mora imati osiguranje pristupa tekućini (poklopac) te osiguranje od prskanja i nenamjernog prolijevanja. Uređaj mora imati otvor za ispuštanje tekućine s filterom (filter mora spriječiti istjecanje krutih komada potpore veličine veće od 3x3mm). Funkciju njihanja ostvariti električnim pogonom te predvidjeti mogućnost ručnog rada.

U radu je potrebno:

1. Analizirati i prikazati postojeća rješenja sličnih strojeva.
2. Koncipirati više varijanti rješenja.
3. Definirati kriterije za uspoređivanje varijanti rješenja.
4. Varijante rješenja usporediti te vrednovanjem odabrati najpovoljniju.
5. Izraditi detaljno konstrukcijsko rješenje odabrane varijante.
6. Izraditi računalni model stroja u 3D CAD programskom paketu.
7. Izraditi tehničku dokumentaciju, pri čemu će se opseg konstrukcijske razrade dogovoriti tijekom izrade rada.

U radu navesti korištenu literaturu i eventualno dobivenu pomoć.

Zadatak zadan:
25. studenog 2015.

Rok predaje rada:
1. rok: 25. veljače 2016
2. rok (izvanredni): 20. lipnja 2016.
3. rok: 17. rujna 2016.

Predviđeni datumi obrane:
1. rok: 29.2., 02. i 03.03. 2016.
2. rok (izvanredni): 30. 06. 2016.
3. rok: 19., 20. i 21. 09. 2016.

Zadatak zadao:

Izv. prof. dr. sc. Nenad Bojčetić

Predsjednik Povjerenstva:

Prof. dr. sc. Igor Balen

SAŽETAK:

Rad opisuje proces analize postojećih, te osmišljavanja i konstruiranja vlastitih koncepata uređaja za otapanje potpornih struktura 3D tiskanih modela. Glavna funkcija uređaja je otapanje potpornih struktura uz mogućnost njihanja oko uzdužne i poprečne osi.

U radu je opisan tijek razrade od početnog koncepta do konačnog modela. Krajnji rezultat ovog rada je 3D model sa opisom pripadajućih komponenti te potrebna tehnička dokumentacija.

SADRŽAJ:

SAŽETAK:	4
SADRŽAJ:	5
POPIS SLIKA:	7
POPIS TABLICA:.....	9
1. UVOD	10
1.1. Stereolitografija (Stereolithography).....	11
1.2. Sinteriranje laserskim snopom (Selective Laser Sintering - SLS)	12
1.3. Proizvodnja laminiranih objekata (Laminated Object Manufacturing).....	13
1.4. Taloženje rastaljenog materijala (Fused Deposition Modeling - FDM)	14
1.5. Otapanje potpornih struktura.....	15
2. ANALIZA TRŽIŠTA.....	17
2.1. Schmitt Ultraschalltechnik	18
2.1.1. F - DW55US	18
2.2 PADT	20
2.2.1. SCA - 1200 HT	20
2.3. Omegasonic.....	21
2.3.1. Quantum 7950TT	21
2.4. CleanStation	23
2.4.1. CleanStation SRS II.....	23
2.5. Patenti.....	24
2.5.1. Patent US 7546841 B2.....	25
2.5.2. Patent US 20110186081 A1	26
3. KONSTRUIRANJE UREĐAJA ZA OTAPANJE POTPORNE STRUKTURE 3D TISKANOG MODELA.....	27
3.1. Zahtjevi na konstrukciju.....	27

3.2. Funkcijska dekompozicija	28
3.3. Morfološka matrica.....	30
4. GENERIRANJE I VREDNOVANJE KONCEPATA	33
4.1. Koncept 1	33
4.2. Koncept 2.....	36
4.3. Koncept 3.....	40
4.4. Evaluacija koncepata	42
4.4.1. Kriteriji za evaluaciju koncepata	43
5. ODABIR STANDARDNIH KOMPONENTI	45
5.1. Odabir elektromotora	45
5.2. Odabir i provjera samokočnosti vretena.....	46
5.3. Izračun težine spremnika	46
5.4. Proračun vratila.....	46
5.5. Odabir ležajeva	48
5.5.1. Aksijalni ležaj na spoju vratila i nosača.....	48
5.5.2. Aksijalni ležaj na spoju vretena i nosača	49
6. ZAKLJUČAK.....	51
7. LITERATURA	52
8. TEHNIČKA DOKUMENTACIJA.....	53

POPIS SLIKA:

Slika 1. Ciklus brze izrade prototipova.....	11
Slika 2. Princip SL postupka	12
Slika 3. Princip SLS postupka.....	13
Slika 4. Princip LOM procesa	14
Slika 5. Princip FDM procesa	15
Slika 6. Otapanje potpornih struktura	16
Slika 7. F - DW55US.....	18
Slika 8. Kontrolna ploča uređaja F - DW55US.....	19
Slika 9. SCA - 1200 HT.....	20
Slika 10. Quantum 7950tT	22
Slika 11. Kontrolna ploča uređaja Quantum 7950TT	22
Slika 12. CleanStation SRS II	24
Slika 13. Patent US 7546841 B2	25
Slika 14. Patent US 20110186081 A1	26
Slika 15. Funkcijska dekompozicija uređaja	29
Slika 16. Otvoreno kućište prvog koncepta.....	33
Slika 17. Spremnik prvog koncepta	34
Slika 18. Metalna košara prvog koncepta	35
Slika 19. Nosač spremnika prvog koncepta.....	35
Slika 20. Sklop pogona prvog koncepta	36
Slika 21. Kućište drugog koncepta	37
Slika 22. Otvoreno kućište drugog koncepta	37
Slika 23. Spremnik drugog koncepta	38
Slika 24. Nosiva konstrukcija drugog koncepta	39
Slika 25. Glavni nosač drugog koncepta.....	39
Slika 26. Kuglasti zglob.....	39
Slika 27. Otvoreno kućište trećeg koncepta.....	40
Slika 28. Princip navojnog vretena	41
Slika 29. Kućište trećeg koncepta.....	41
Slika 30. Spremnik trećeg koncepta	42
Slika 31. Faktor veličine strojnog dijela kod savijanja i uvijanja	47
Slika 32. Faktor kvalitete površinske obrade	48

Slika 33. Ležaj 51305	49
Slika 34. Ležaj 51306	50

POPIS TABLICA:

Tablica 1. Specifikacije uređaja F - DW55US	19
Tablica 2. Specifikacije uređaja SCA - 1200 HT	21
Tablica 3. Specifikacije uređaja Quantum 7950TT	23
Tablica 4. Specifikacije uređaja CleanStation SRS II	24
Tablica 5. Zahtjevi na konstrukciju.....	27
Tablica 6. Definiranje funkcija uređaja	28
Tablica 7. Morfološka matrica.....	30
Tablica 8. Vrednovanje koncepata	43
Tablica 9. Legenda	43
Tablica 10. Tehničke specifikacije elektromotora	45
Tablica 11. Tehničke specifikacije reduktora	45
Tablica 12. Faktor udara.....	48
Tablica 13. Podaci o ležaju 51305.....	49
Tablica 14. Podaci o ležaju 51306.....	50

1. UVOD

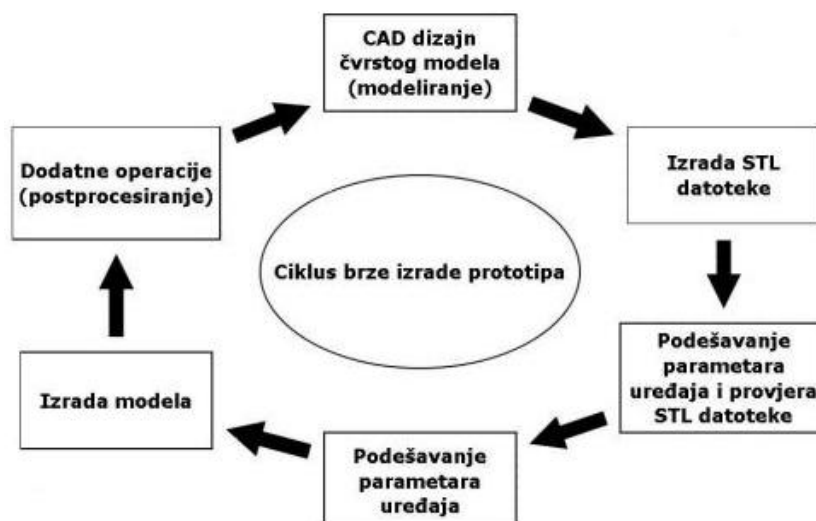
Tehnologija brze izrade prototipova (Rapid prototyping) je skupina tehnika koje se koriste za izradu dijelova ili sklopova pomoću CAD (Computer Aided Design) podataka. Prve metode za brzu izradu prototipova postale su dostupne krajem 1980 - ih. Danas se one koriste za proizvodnju različitih dijelova u manjim serijama u raznim aspektima mnogih djelatnosti kao što su medicina, strojogradnja, arhitektura... Tehnologije brze izrade prototipova koriste se kako bi se skratilo vrijeme razvoja, kako bi se što prije uočile i ispravile pogreške te kako bi se olakšala komunikacija prikazivanjem proizvoda rano u procesu dizajna. Postupci brze izrade prototipova najčešće se dijele na tri glavne kategorije: brza izrada prototipova (Rapid Prototyping), brza izrada alata (Rapid Tooling), brza izrada proizvoda (Rapid Manufacturing).

Brza izrada prototipova (Rapid Prototyping) kao materijale može koristiti drvo, polimere, metale, keramiku te kompozite (u prahu, tankim pločama...). Modeli se najčešće izrađuju u svrhu procjene oblika i dimenzija, određivanje funkcionalnosti, izrade uzoraka za potencijalne kupce, testiranja...

Brza izrada alata (Rapid Tooling) obuhvaća niz tehnika koje se koriste za izradu složenih alata, kalupa i oblika koji se zatim koriste za izradu gotovih dijelova.

Brza izrada proizvoda (Rapid Manufacturing) je skup tehnika koje služe za izradu gotovih dijelova koji idu u prodaju.

Metodologija svih procesa brze izrade prototipova jednaka je i sastoji se od nekoliko faza. Prvi korak je oblikovati model pomoću jednog od brojnih CAD programa (Catia, SolidWorks, Creo). Nakon toga slijedi pretvaranje u STL format. Ovisno o postupku, počinje stvaranje slojeva, od najdonjeg prema najgornjem. Nakon stvaranja izratka, s njega se uklanja zaostali materijal, te se brusi ili polira kako bi se dobilo željeno stanje površine.



Slika 1. Ciklus brze izrade prototipova

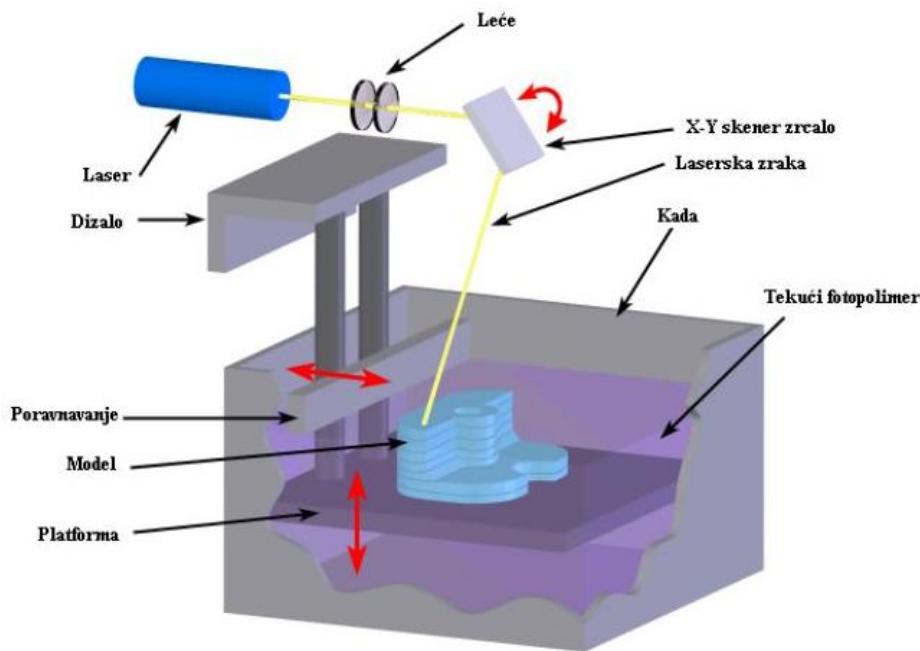
Vrijeme izrade prototipova ovisi o vrsti postupka i najčešće se sastoji od tri dijela: priprema CAD modela, stvaranje dijela, naknadna obrada. Sve to može trajati i do nekoliko dana.

Danas postoji mnoštvo tehnologija koje se koriste u razvoju ili za proizvodnju malih serija proizvoda. Neke od njih su stereolitografija (Stereolithography), sinteriranje laserskim snopom (Selective Laser Sintering - SLS), proizvodnja laminiranih objekata (Laminated Object Manufacturing), taloženje rastaljenog materijala (Fused Deposition Modeling - FDM), itd.

1.1. Stereolitografija (Stereolithography)

Stereolitografija je prva i najkorištenija metoda brze izrade prototipova koja je razvijena 1986. godine u tvrtki 3D Systems iz SAD - a. Prototip se dobiva na temelju CAD modela koji je podijeljen na slojeve. Kao materijali se rabe različite vrste fotopolimera u tekućem stanju koji su osjetljivi na ultraljubičasto zračenje. Do skrućivanja pojedinih slojeva dolazi pod utjecajem laserskog snopa. Dio koji se izrađuje nalazi se na platformi. Nakon što je došlo do skrućivanja pod utjecajem laserskih zraka, platforma se pomiče prema dolje nakon čega slijedi skrućivanje slijedećeg sloja. Nakon što su svi slojevi skrutnuti, prototip je gotov te ga je potrebno očistiti i po potrebi dodatno obraditi. Prednost ove metode je to što je jeftinija u usporedbi s drugim metodama te je proces potpuno automatiziran. Nedostatci ove

metode su: ograničeni broj upotrebljivih materijala, slabija mehanička svojstva prototipova, fotopolimer je toksičan u tekućem stanju.

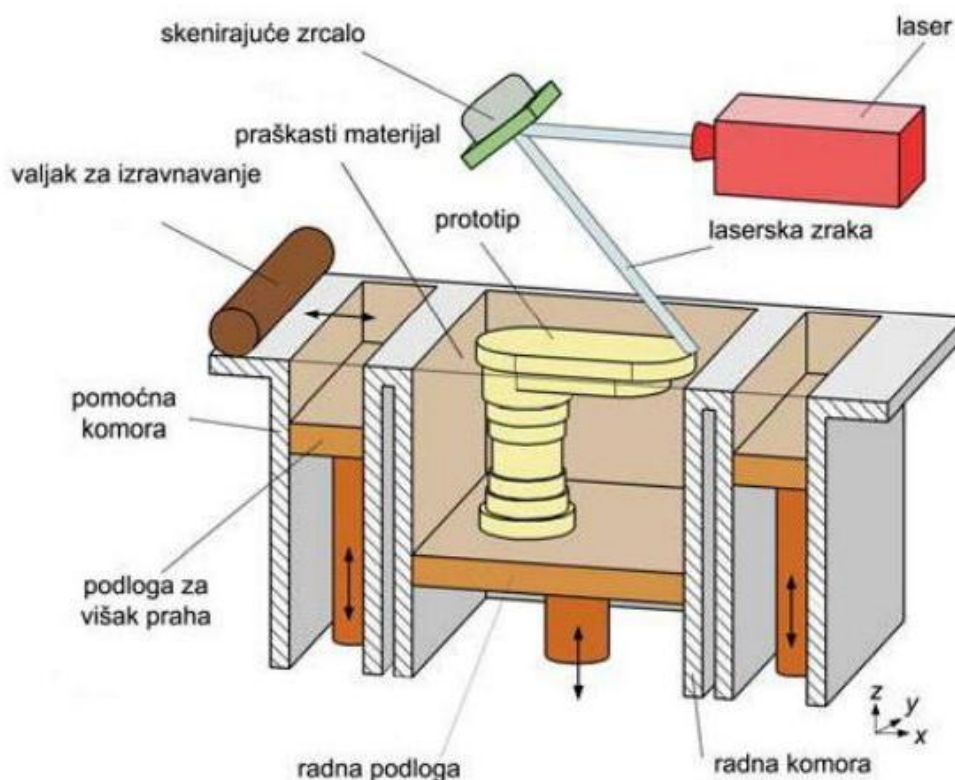


Slika 2. Princip SL postupka

1.2. Sinteriranje laserskim snopom (Selective Laser Sintering - SLS)

Postupak sinteriranja laserskim snopom patentiran je 1989. godine na Sveučilištu u Texasu. Za sinteriranje praškastih materijala koristi se laserski snop. Jedna od glavnih prednosti ove tehnike je mogućnost korištenja različitih vrsta materijala kao što su poliamid, akril - stiren, najlon, silicij, cirkonij - silikat, plastomeri... Proces također započinje sa CAD modelom podijeljenim u slojeve. Nakon toga precizni mehanizam za valjanje raspoređuje praškasti materijal po platformi. Zraka lasera prolazi po sloju praha i grije ga, pri čemu dolazi do povezivanja čestica materijala i skrućivanja sloja. Nakon toga se platforma spušta, nanosi se novi sloj praškastog materijala koji se okrupnjava i tako sve dok prototip ne bude gotov. Prednosti ove metode su: moguća primjena većeg broja materijala, nije potrebna potporna struktura (višak praha podupire model), modeli boljih mehaničkih svojstava od onih izrađenih stereolitografijom, brži postupak od stereolitografije. Nedostaci ove metode su: troškovi održavanja i rada su visoki, pri korištenju nekih materijala potrebna je

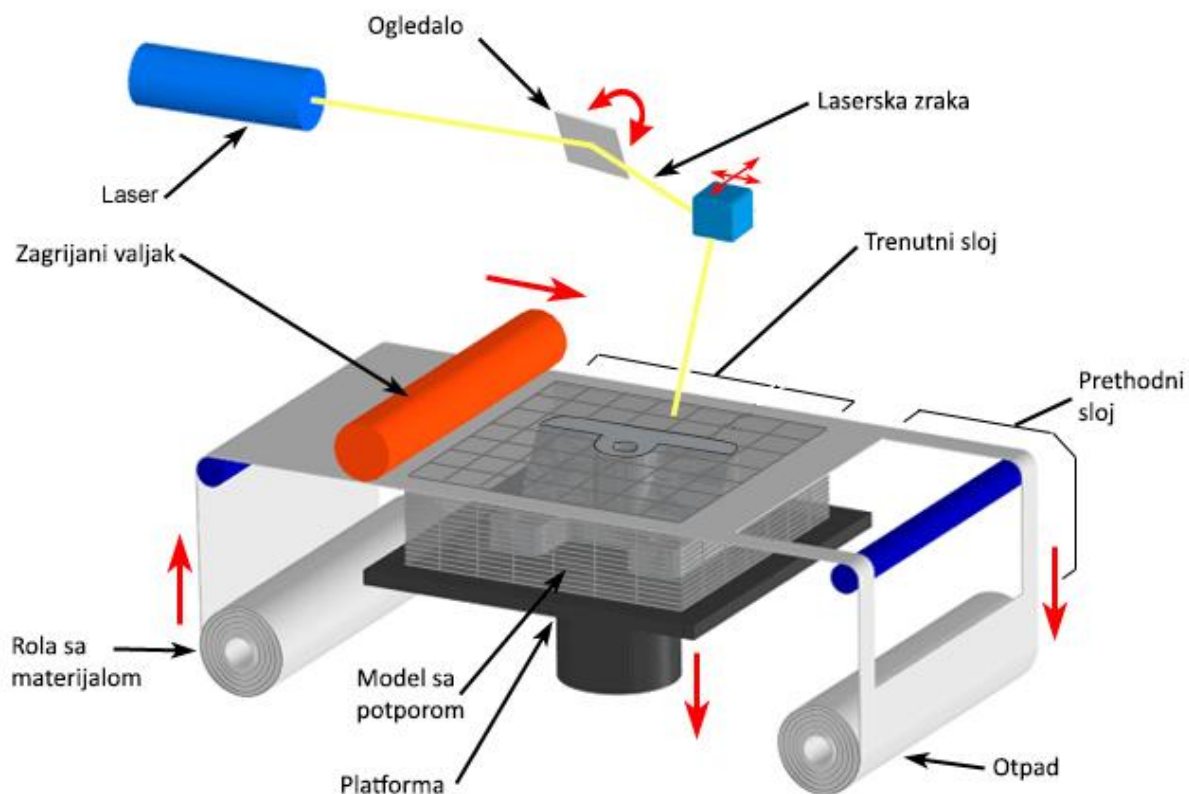
zaštitna atmosfera radi pojave otrovnih plinova tijekom izrade, lošija kvaliteta površine u odnosu na modele dobivene stereolitografijom.



Slika 3. Princip SLS postupka

1.3. Proizvodnja laminiranih objekata (Laminated Object Manufacturing)

U procesu proizvodnje laminiranih objekata najčešće se koristi papir s polimernom prevlakom na donjoj strani (mogu se još koristiti plastični i metalni laminati). On se pomoću valjaka dovodi na radnu podlogu te preko njega prelazi grijani valjak koji rastaljuje polimernu prevlaku. Na taj se način sloj spaja s ostalim slojevima koji su već napravljeni te se uz pomoć lasera izrezuje dio materijala u obliku konačnog proizvoda. Platforma se nakon toga pomiče prema dolje i postupak se nastavlja dok ne dobijemo gotov model. Kako bi se spriječilo upijanje vlage papira, model je potrebno obojati ili prelakirati. Prednosti ovog postupka su: niža cijena u odnosu na ostale postupke zbog primjene jeftinijih materijala, mogućnost proizvodnje velikih dijelova, relativno velika brzina postupka. Nedostaci ovog postupka su: nužno lakiranje ili bojanje prototipa, uzak izbor materijala, velik udio otpadnog materijala.

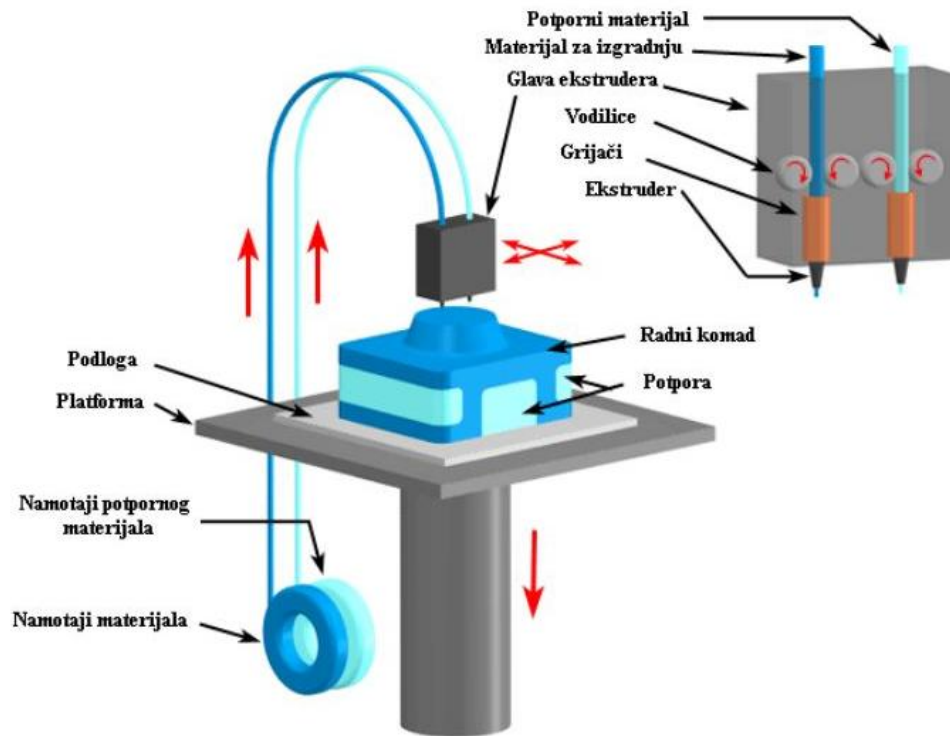


Slika 4. Princip LOM procesa

1.4. Taloženje rastaljenog materijala (Fused Deposition Modeling - FDM)

Taloženje rastaljenog materijala proces je brze izrade prototipova razvijen 1988. godine u tvrtki Stratasys iz SAD - a. U ovom procesu koriste se samo polimerni materijali različitih boja kao što su ABS (akrilonitril butadien stiren), vosak za precizno lijevanje, E20 (elastomer na bazi poliestera), polipropilen... Na koloturu je namotana nit od polimernog materijala koja ulazi u mlaznicu za ekstrudiranje. Mlaznica je grijana te u njoj dolazi do rastaljivanja materijala koji se nanosi. Naneseni sloj se vrlo brzo skrućuje nakon čega se platforma pomiče prema dolje i nanosi se novi sloj koji se veže za prethodni. Cijeli proces se odvija u komori u kojoj se održava temperatura tek nešto niža od temperature tališta polimernog materijala. Prilikom taloženja materijala nužne su potporne strukture koje se kasnije uklanjaju u uređaju za otapanje potpornih struktura. Metoda taloženja rastaljenog materijala korištena je prilikom izrade prototipova u ovom završnom radu, a konstrukcija i razvoj uređaja za otapanje potporne strukture u ovoj metodi je tema završnog rada. Prednosti ovog

postupka su: manja potrošnja energije (ne koristi se laserski snop), jednostavna primjena, niski troškovi održavanja... Nedostaci ovog postupka su: ograničen izbor materijala, nužna primjena potporne strukture, vidljive su linije između slojeva...



Slika 5. Princip FDM procesa

1.5. Otapanje potpornih struktura

Dodatna operacija nakon izrade dijela je odstranjivanje potporne strukture. Postoje dva tipa potpornih struktura: lomljive i topive u vodi.

Lomljive potporne strukture se najčešće koriste za veće i jače dijelove modela gdje se kidanjem potporne strukture taj dio ne može oštetiti. Razlog korištenja lomljivih potpornih struktura leži i u tome da je neisplativo raditi velike uređaje za otapanje jer bi koristili puno tekućine, te puno energije za zagrijavanje, što je dodatni trošak.

Potporne strukture topive u vodi koriste se za sitnije dijelove ili dijelove čija je potporna struktura teško dostupna pa otapanje takvih struktura skraćuje vrijeme i olakšava proces čišćenja. Kako bi se skratilo vrijeme otapanja, u vodu se može dodati i kemikalija koja će povisiti pH vrijednost otopine. Optimalna pH vrijednost

otopine je između 11 i 13. Ukoliko je pH vrijednost niža od 9, otapanje će se odvijati vrlo sporo. Vrijeme potrebno za odstranjivanje potpornih struktura također ovisi o temperaturi otopine, volumenu spremnika, količini potporne strukture. Također, cirkulacija otopine u spremniku pospješuje otapanje potpornih struktura.



Slika 6. Otapanje potpornih struktura

2. ANALIZA TRŽIŠTA

Proces razvoja koncepta i samog proizvoda započinje analizom i istraživanjem tržišta. Analiza i istraživanje tržišta obuhvaća pronalazak već postojećih proizvoda i patenata koji bi ponudili tehnička rješenja nekih podfunkcija našeg uređaja.

Pretraživanjem dostupnog sadržaja vidimo da na tržištu postoji nekoliko kompanija koje se bave proizvodnjom različitih vrsta uređaja za otapanje potpornih struktura.

Postoje dvije vrste uređaja: uređaj sa cirkulacijskim spremnikom te uređaj sa ultrazvučnim spremnikom. Sam spremnik mora biti u stanju izdržati različite temperature tekućine i otopine s pH do 12,6.

U uređajima s cirkulirajućim spremnicima nalazi se voda i sredstvo za čišćenje koji, zagrijavanjem na određenu temperaturu, pomoću topline i cirkulacije otapaju i čiste dio. Prilikom otapanja potporne strukture, svi dijelovi moraju biti uronjeni u otopinu. Ovi uređaji su tiši od uređaja sa ultrazvučnim spremnicima, a imaju i poklopce pa imamo manje isparavanja i nenamjernog prskanja otopine.

Uređaji sa ultrazvučnim spremnicima također koriste toplinu, ali i zvučne valove za stvaranje mjehurića koji čiste dijelove. Kako bi se izbjeglo pregrijavanje, oni nemaju poklopce te su i glasniji od uređaja sa cirkulirajućim spremnicima. Pogodni su za male i krhke dijelove s finim površinama, te uskim kanalima i provrtima. Zbog visoke pH vrijednosti kupke, izbjegavati kontakt s kožom. Obzirom da su tehnički zahtjevi za osiguranjem pristupa tekućini (poklopac) te osiguranje od prskanja i nenamjernog prolijevanja vrlo važni, prilikom razrade koncepta fokusirati ćemo se samo na uređaje sa cirkulirajućim spremnicima.

U prvom dijelu ovog poglavlja biti će analizirane tvrtke koje se bave proizvodnjom uređaja za otapanje potpornih struktura. Također, analizirati će se i konkretni proizvodi pojedine tvrtke.

Drugi dio ovog poglavlja sastojati će se od pojedinih patenata koji bi mogli pomoći u rješavanju pojedinih zahtjeva. Pretraga postojećih patenata omogućiti će nam kreativnije koncipiranje vlastitih rješenja. Za pretragu patenata korišten je Google Patent Search.

2.1. Schmitt Ultraschalltechnik

Sjedište tvrtke Schmitt nalazi se u gradu Lämmerspielu u Njemačkoj. Tvrtka posluje u različitim granama industrije s posebnim rješenjima za ultrazvučno čišćenje raznih materijala i proizvoda. Razvoj i proizvodnja uređaja za ultrazvučno čišćenje njihova je specijalnost.

Uređaji ove kompanije mogu raditi kao uređaji sa cirkulirajućim spremnicima, uređaji sa ultrazvučnim spremnicima ili oboje istovremeno. U ponudi ove tvrtke nalazi se nekoliko uređaja koji se uglavnom razlikuju po dimenzijama, a samim time i po masi te snazi uređaja. Iz tog razloga navesti ćemo samo jedan uređaj čije bi dimenzije najbolje odgovarale našem zahtjevu.

2.1.1. F - DW55US

Uređaj se sastoji od nekoliko glavnih komponenti kao što su sustav za turbulentno strujanje, sustav za ultrazvučne valove, sustav za zagrijavanje i kontroliranje temperature fluida, bazena od nehrđajućeg čelika, mrežaste košare i poklopca od nehrđajućeg čelika.



Slika 7. F - DW55US



Slika 8. Kontrolna ploča uređaja F - DW55US

Prema slici kontrolne ploče vidimo da je uređajem jednostavno rukovati. Kontrolna ploča sastoji se od glavnog prekidača (Netz), potencijometra za podešavanje temperature te prekidača koji uključuje i isključuje sustav za ultrazvučne valove (Auto).

Tablica 1. Specifikacije uređaja F - DW55US

Način rada	Turbulentni protok + ultrazvuk
Dimenzije uređaja (Š × D × V)	520 × 520 × 700 mm
Dimenzije spremnika (Š × D × V)	400 × 400 × 350 mm
Dimenzije košare (Š × D × V)	370 × 370 × 320 mm
Kapacitet spremnika	55 litara
Masa (približno)	57 kg
Grijač	2 × 900 W
Ultrazvučni uređaj	9 kom
Temperatura	30 - 85 °C
Ukupna snaga uređaja	2,2 kW
Kompatibilni pisači	Mojo, uPrint SE, uPrint SE Plus, Elite, FORTUS 250mc, FORTUS 360mc
Materijali	ABSplus, ABS - M30, ABSi, ABS - M30i, ABS - ESD7

2.2 PADT

Tvrtka PADT (Phoenix Analysis & Design Technologies) je vodeća tvrtka na jugozapadu Amerike koja pruža inženjerske usluge i proizvode za simulaciju, razvoj proizvoda, brzo tiskanje prototipova. Osnovana je 1994. godine.

Uređaji za otapanje potpornih struktura ove tvrke imaju zajednički naziv - SCA (Support Cleaning Apparatus) te koriste ugriyani fluid i njegovo turbulentno strujanje (ne koriste ultrazvuk).

2.2.1. SCA - 1200 HT

Ovaj uređaj je proizveden 2008. godine, a samim time je i upravljanje uređajem modernije. Korisnik komunicira sa uređajem preko zaslona putem kojega mu zadaje gotove konfiguracije temperature, postavlja vrijeme rada... Uređaj je kompaktan i tiho radi. Opremljen je sensorima za temperaturu i sensorima za količinu fluida u spremniku zahvaljujući kojima ima osiguranje od previsoke temperature i prevelike razine fluida u spremniku. Ukoliko dođe do previsoke temperature ili prevelike razine fluida, alarm će upozoriti operatera ili će automatski zaustaviti radi. Ovaj uređaj je namijenjen za dvije veličine košara, manju i veću, koje su, kao i spremnik, napravljene od nehrđajućeg čelika.



Slika 9. SCA - 1200 HT

U sljedećoj tablici prikazane su specifikacije uređaja.

Tablica 2. Specifikacije uređaja SCA - 1200 HT

Način rada	Turbulentni protok
Dimenzije uređaja (Š × D × V)	445 × 660 × 520 mm
Dimenzije košare veće (Š × D × V)	250 × 250 × 300 mm
Dimenzije košare manje (Š × D × V)	100 × 100 × 100 mm
Kapacitet spremnika	46,3 litara
Masa (približno)	29 kg
Temperatura	50 - 85 °C
Ukupna snaga uređaja	1,7 kW
Brzina protoka	38 L / min
Materijali	ABS, PC, Najlon

2.3. Omegasonic

Tvrtka je osnovana 1996. godine sa jednostavnom idejom - ultrazvuk je tehnologija budućnosti za čišćenje. Sjedište im se nalazi u Simi Valleyju u Sjedinjenim Američkim Državama. Njihovi proizvodi nalaze primjenu u automobilskoj, glazbenoj, svemirskoj industriji, a tehnologija kojom rade je zelena (ne zagađuje okoliš). Proizvodi ove tvrtke kao osnovu za čišćenje koriste samo ultrazvuk.

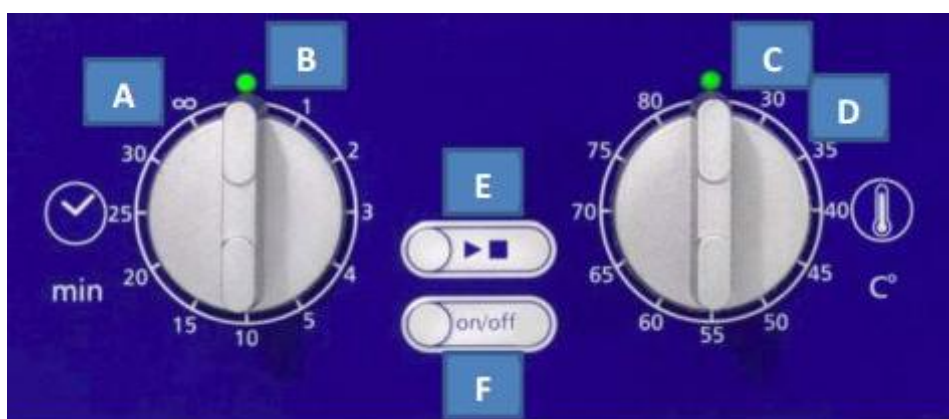
2.3.1. Quantum 7950TT

Uređaj Quantum 7950 TT napravljen je od nehrđajućeg čelika. Na njegovoj vodootpornoj upravljačkoj ploči postavlja se vrijeme čišćenja i temperatura pri kojoj se proces odvija. Nakon što se kupka zagrije na željenu temperaturu, uređaj automatski uključuje ultrazvuk pomoću kojeg se čisti. Kako bi se temperatura kupke

bila ravnomjerna, za vrijeme grijanja uključen je i mješač koji miješa kupku. Također, uređaj posjeduje senzore za premalu količinu kupke te zaštitu od previsoke temperature. Iz priložene slike kontrolne ploče može se vidjeti kako uređaj na postavkama vremena ima relativno uski raspon trajanja te opciju *beskonačno*. Kako uređaj stvarno ne bi radio beskonačno ukoliko se odabere ta opcija, postavkama mu je zadano da se automatski ugasi nakon dvanaest sati rada.



Slika 10. Quantum 7950tT



Slika 11. Kontrolna ploča uređaja Quantum 7950TT

U sljedećoj tablici prikazane su specifikacije uređaja.

Tablica 3. Specifikacije uređaja Quantum 7950TT

Način rada	Ultrazvuk
Dimenzije uređaja (Š × D × V)	530 × 325 × 370 mm
Dimenzije spremnika (Š × D × V)	480 × 265 × 180 mm
Kapacitet spremnika	29,3 litara
Masa (približno)	21 kg
Temperatura	30 - 80 °C
Ukupna snaga uređaja	1 kW

2.4. CleanStation

Tvrtka CleanStation je dio PM³ Technologies korporacije. Sjedište im se nalazi u Osseou, Minnesota u Sjedinjenim Američkim državama. Proizvodi ove tvrtke koriste samo toplinu te strujanje kupke za uklanjanje potpornih struktura.

2.4.1. CleanStation SRS II

Ovaj uređaj može se koristiti i za velike i za male dijelove ili proizvode. To mu omogućava varirajući protok koji sami možemo odrediti te na taj način smanjiti, odnosno povećati strujanje kupke. Uređaj je također opremljen sustavom aktivnog hlađenja kako bi se spriječila deformacija zbog relativno visokih temperatura. Zbog kotačića na koje je montiran, uređaj je vrlo mobilan.



Slika 12. CleanStation SRS II

U sljedećoj tablici prikazane su specifikacije uređaja.

Tablica 4. Specifikacije uređaja CleanStation SRS II

Način rada	Turbulentni protok
Dimenzije uređaja (Š × D × V)	405 × 355 × 405 mm
Kapacitet spremnika	64 litara
Masa (približno)	195 kg
Grijač	3000 W
Temperatura	30 - 85 °C
Kompaktibilni pisači	uPrint, uPrint Plus, WaterWorks, HP, FORTUS 360mc, FORTUS 400mc

2.5. Patenti

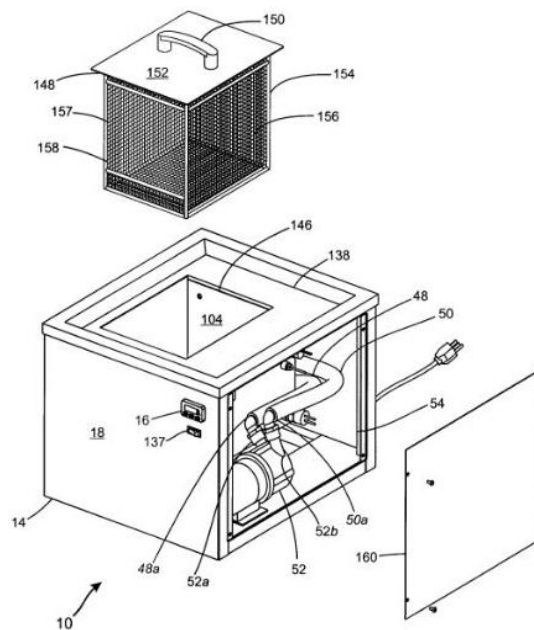
Patent je pravo priznato za izum (proizvod, postupak, primjenu) koji nudi novo rješenje nekog tehničkog problema. Patent osigurava vlasniku isključivo pravo na

izradu, korištenje, stavljanje u promet ili prodaju izuma. Kako bi se ostvarila patentna zaštita izuma potrebno je priznanje ovlaštenog tijela.

Patentna zaštita u Hrvatskoj u pravilo najviše može trajati 20 godina od datuma podnošenja prijave. Tijekom vremena patente zaštite, on je svima javno dostupan. Za vrijeme trajanja patentne zaštite vlasnik može dopustiti drugim osobama davanjem licence, ili ga može u potpunosti prenijeti na druge osobe.

2.5.1. Patent US 7546841 B2

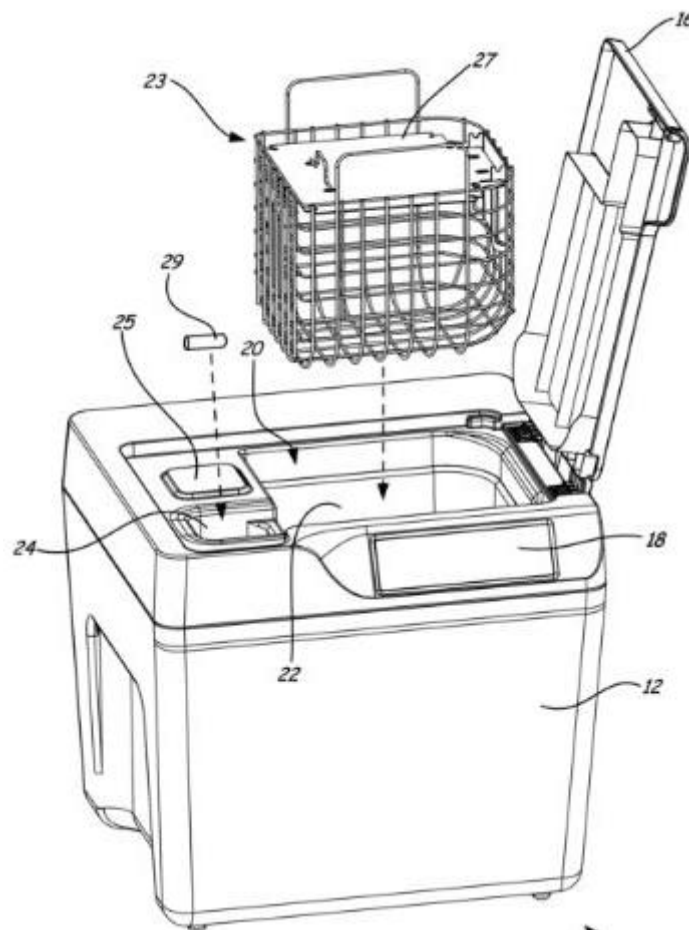
Uređaj za uklanjanje potpornih struktura sastoji se od spremnika za zadržavanje otopine te sustava od nekoliko mlaznica povezanih sa pumpom kako bi se osiguralo miješanje i strujanje otopine za čišćenje. Otopina za čišćenje može biti natrijev ili kalijev hidroksid, natrijev ili kalijev karbonat, voda. U spremniku se nalazi grijač za zagrijavanje otopine na prethodno određenu temperaturu. Dijelovi ili proizvodi stavljaju se u mrežasti koš, a on se zatim stavlja u spremnik. U spremniku se nalazi i indikator razine otopine kako bi pumpa mogla raditi. Na vanjskoj strani uređaja nalazi se kontrolna ploča za podešavanje vremena i temperature.



Slika 13. Patent US 7546841 B2

2.5.2. Patent US 20110186081 A1

Patent ovog uređaja je ekološki prihvatljiv, automatiziran, jednostavan za rukovanje te pogodan za korištenje u uredskom okruženju. Uređaj se sastoji od nekoliko komponenti kao što su kućište, pumpa, grijač. U kućištu se nalazi spremnik koji se sastoji od tri komore (u prvu se stavlja proizvod ili dio za čišćenje (22), u drugoj se miješa vodena otopina (24), a u trećoj se nalazi pumpa (25)). Kućište i poklopac mogu biti izrađeni od plastike ili metala pod uvjetom da su kompatibilni s vodenom otopinom (pH veći od 8).



Slika 14. Patent US 20110186081 A1

3. KONSTRUIRANJE UREĐAJA ZA OTAPANJE POTPORNE STRUKTURE 3D TISKANOG MODELA

3.1. Zahtjevi na konstrukciju

Kako bi se olakšao posao pri izradi funkcijske dekompozicije i morfološke matrice, preporuka je definirati zahtjeve koje uređaj mora ispuniti. Neki konstrukcijski zahtjevi ujedno će biti i funkcije koje će se nalaziti u funkcijskoj dekompoziciji, a iz nje ćemo izvesti morfološku matricu.

Zahtjeve na konstrukciju dijelimo na primarne i sekundarne. Primarni zahtjevi u ovom slučaju odnose se na funkcionalnost uređaja kao što su omogućavanje zagrijavanja tekućine, kontrola temperature tekućine, njihanje oko uzdužne i poprečne osi za zadani kut. Primarni zahtjevi moraju biti implementirani u uređaju. Sekundarni zahtjevi odnose se na jednostavnost uređaja, sigurnost korisnika, ergonomičnost, te bi bilo poželjno da su i ti zahtjevi implementirani u uređaj (ali ne moraju biti).

U sljedećoj tablici prikazani su zahtjevi na konstrukciju.

Tablica 5. Zahtjevi na konstrukciju

Zahtjevi na konstrukciju	
Primarni	Sekundarni
<ul style="list-style-type: none"> • omogućiti zagrijavanje tekućine • omogućiti kontrolu temperature tekućine • omogućiti njihanje oko poprečne i uzdužne osi • postići tražene minimalne dimenzije uređaja 	<ul style="list-style-type: none"> • osiguranje od nenamjernog prolijevanja • sigurnost korisnika • ergonomičnost • jednostavnost postavljanja i osposobljavanje za korištenje

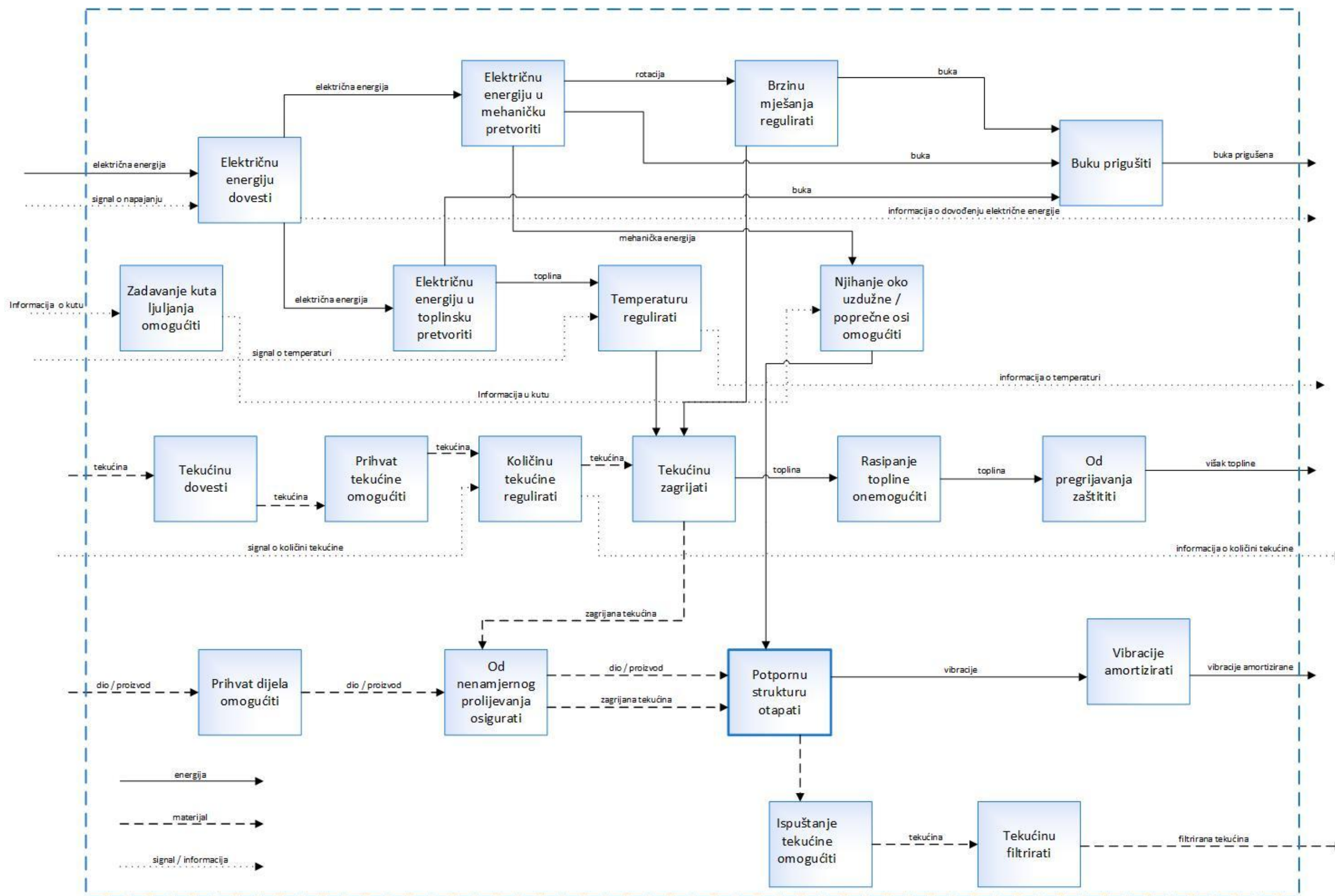
3.2. Funkcijska dekompozicija

Funkcijska dekompozicija je proces u kojem se glavna funkcija proizvoda razlaže na osnovne funkcije, a one se razlažu na odgovarajuće podfunkcije koje su povezane odgovarajućim vezama koje moraju biti definirane u smislu konverzije materijala, energije i informacije (signala). Ovu funkcijsku dekompoziciju kreirati ćemo iz prethodno utvrđenih zahtjeva na konstrukciju iz kojih ćemo izvesti potrebne funkcije uređaja. Navedene funkcije nam govore što trebamo napraviti, ali ne i način kako to izvesti.

U slijedećoj tablici prikazano je definiranje funkcija uređaja.

Tablica 6. Definiranje funkcija uređaja

Definiranje funkcija	
Zahtjevi na konstrukciju	Funkcije uređaja
<ul style="list-style-type: none"> • zagrijavanje tekućine • kontrola temperature • otapanje potpornih struktura • sigurnost korisnika • ergonomičnost 	<ul style="list-style-type: none"> • prihvat dijela / proizvoda omogućiti • odabir temperature omogućiti • zagrijavanje tekućine omogućiti • od nenamjernog prolijevanja osigurati • korisnika zaštititi • njihanje oko uzdužne i poprečne osi omogućiti • buku prigušiti • vibracije amortizirati • filtriranje tekućine omogućiti • "rasipanje" topline spriječiti • potporne strukture otapati



Slika 15. Funkcijska dekompozicija uređaja

Kao glavna podfunkcija ovog sustava nameće se *Potpornu strukturu otapati*. Cijeli sustav možemo podijeliti u tri manja podsustava. Podsustav za dovod i transformaciju električne energije, podsustav za dovod i odvod tekućine koji se sastoji od podfunkcija kao što su *Prihvat tekućine omogućiti*, *količinu regulirati*, *tekućinu zagrijati*, *Ispuštanje tekućine omogućiti*, te podsustav za prihvat i osiguranje dijela ili proizvoda s kojeg je potrebno otapati potpornu strukturu.

Kako bi osigurali operatera, ali i sam uređaj, potrebno je buku prigušiti, a vibracije amortizirati. S obzirom na utrošak energije, bilo bi poželjno toplinski izolirati uređaj kako bi se spriječilo rasipanje topline.

3.3. Morfološka matrica


Nakon smišljene funkcijske dekompozicije koja nam govori što je potrebno ostvariti, pristupiti će se kreiranju morfološke matrice. U morfološkoj matrici ponuditi će se nekoliko rješenja za ostvarivanje pojedinih funkcija iz funkcijske dekompozicije. Za rješenja pojedinih funkcija prednost će imati standarni dijelovi, ali i već korištena i isprobana inženjerska rješenja.

U slijedećoj tablici prikazana je morfološka matrica.

Tablica 7. Morfološka matrica

Električnu energiju u mehaničku pretvoriti	<p>Elektromotor</p> 	<p>Linearni motor</p> 	
Električnu energiju u toplinsku pretvoriti	<p>Pojasni grijač</p> 	<p>Pločasti grijač</p> 	<p>Štapni grijač</p> 

Korisnika zaštititi	Zatvorena konstrukcija 	Upozorenje (naljepnice) 	
Prenošenje uređaja omogućiti	Ručke 	Okasti vijak 	Kotači 
Količinu tekućine regulirati	Senzor razine (ultrazvučni) 	Hidrostatski mjerač 	Detektor s plovkom 
Temperaturu regulirati	Analogni potencijometar 	Digitalni potencijometar 	
Rasipanje topline onemogućiti	Polistiren 	Mineralna vuna 	Poliuretanska pjena 
Prihvat tekućine omogućiti	Plastični spremnik 	Metalni spremnik 	

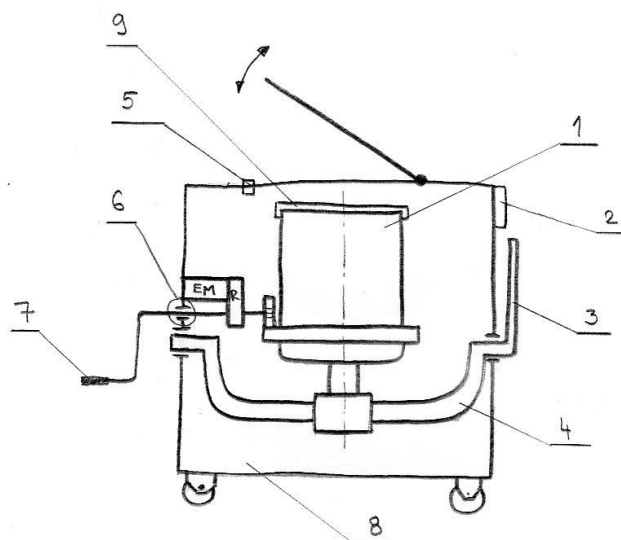
Dovod tekućine omogućiti	<p>Metalne cijevi</p> 	<p>Plastične cijevi</p> 	<p>Gumena cijev</p> 
Njihanje oko uzdužne i poprečne osi omogućiti	<p>Mehanizam</p> 		
Prihvata dijela / proizvoda omogućiti	<p>Metalna košara</p> 	<p>Metalne kvačice</p> 	<p>Metalne kuke</p> 
Od nenamjernog prolijevanja osigurati	<p>Poklopac</p> 	<p>Zatvoreno kućište</p> 	

4. GENERIRANJE I VREDNOVANJE KONCEPATA

Nakon što su utvrđene potrebe korisnika, određene funkcije uređaja, te ponuđena parcijalna rješenja pojedinih funkcija, pristupiti će se generiranju koncepata. Prednost će se dati glavnim funkcijama koje će i odrediti način rada uređaja. Koncepti će biti prostoručno skicirani kako bi lakše razumijeli princip rada uređaja, ali i kako bi se lakše uvidjele greške i nelogičnosti pri kombiniranju.

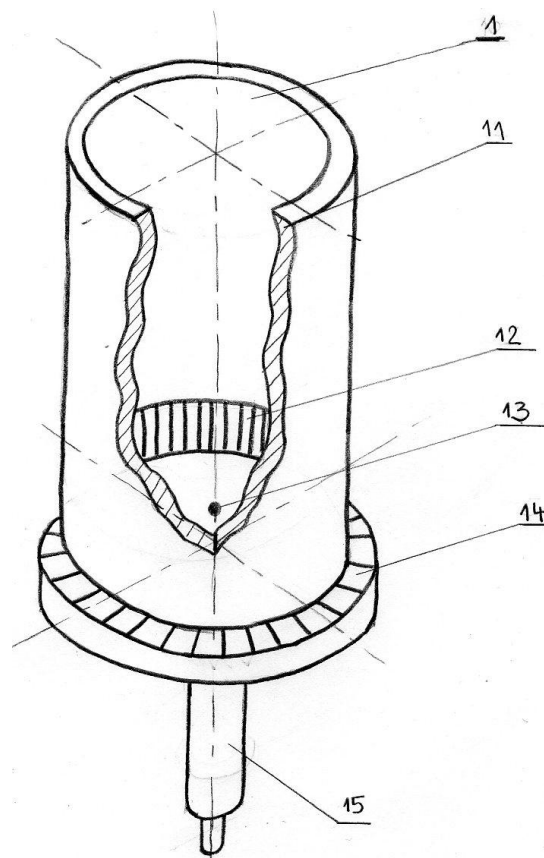
4.1. Koncept 1

- Električnu energiju u mehaničku pretvoriti - elektromotor
- Električnu energiju u toplinsku pretvoriti - pojasni grijač
- Zaštita korisnika - zatvorena konstrukcija
- Prenosanje uređaja omogućiti - kotači
- Temperaturu tekućine regulirati - analogni potenciometar
- Rasipanje topline onemogućiti - spremnik obložen polistirenom
- Prihvat tekućine omogućiti - metalni spremnik
- Njihanje oko uzdužne i poprečne osi omogućiti - zupčanik i zubna letva
- Prihvat dijela / proizvoda omogućiti - metalna košara
- Od nenamjernog prolijevanja osigurati - poklopac



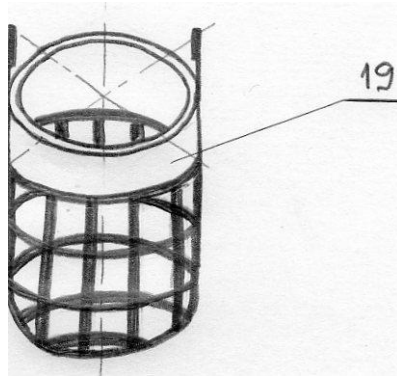
Slika 16. Otvoreno kućište prvog koncepta

Na slici 16. prikazan je prvi koncept. Ovaj koncept kao pogon koristi elektromotor. Elektromotor je preko reduktora, vratila, te zupčaničkog prijenosa povezan sa metalnim spremnikom. Spremnik se rotira oko svoje vertikalne osi, a zakretanjem ručke (pozicija 3) operater podešava kut. Obzirom da je spremnik (pozicija 1) pod nekim kutem, te se rotira, ostvarivati će se podizanje, odnosno spuštanje promatranog dijela, osivno o poziciji u kojoj se nalazi. Princip rada je sličan kao kod mješalice za beton. Unutar toplinski izoliranog spremnika nalazio bi se pojasni grijač (pozicija 12) te senzor za određivanje temperature (pozicija 13). Uređaj ima dva otvora, jedan s bočne strane kako bi imali pristup ispusnom otvoru, te jedan s gornje strane preko kojega bi nalijevali tekućinu u spremnik. Oba otvora bi na sebi imala sigurnosne sklopke (pozicija 5), te dok vrata nisu zatvorena, uređaj ne bi mogao raditi (princip vrata i svijetla u hladnjaku). Pozicijom 6 označena je veza oblikom vratila te ručice ako bi koristili ljudsku snagu za pogon. Na uređaju bi se nalazila i kontrolna ploča (pozicija 2) preko koje bi operater palio uređaj, zadavao temperaturu tekućine, te uključivao električni pogon ljuljanja. Prenosenje uređaja bilo bi ostvareno kotačima.



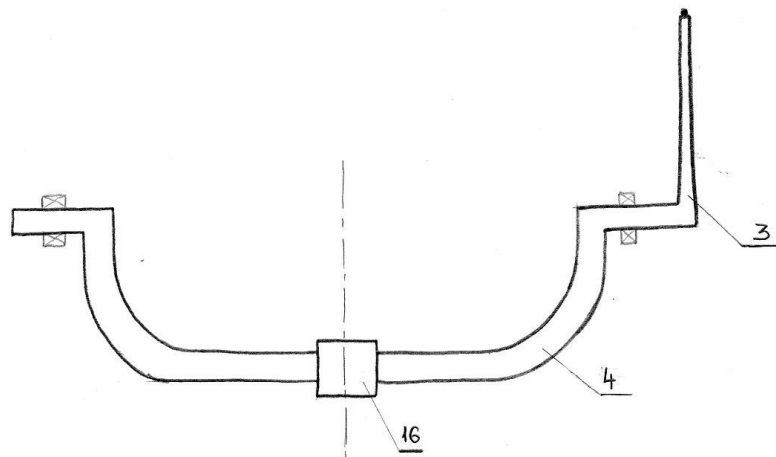
Slika 17. Spremnik prvog koncepta

Na slici 17. je prikazan metalni spremnik koji je zamišljen kao cilindar. Toplinsku učinkovitost bi povećali izolacijom od polistirena (pozicija 11). Na spremnik je nadovezana osovina (pozicija 15) koja bi se uležištila preko aksijalnog ležaja na nosač. Pojasni grijač (pozicija 12) nalazio bi se na dnu, na obodu spremnika, a na sredini bi bio senzor temperature (pozicija 13).



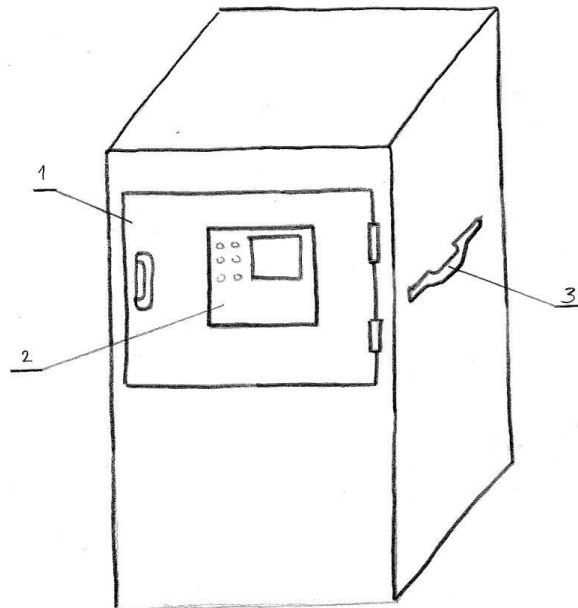
Slika 18. Metalna košara prvog koncepta

Dijelovi s kojih je potrebno otapati potpornu strukturu stavljali bi se u košaru (pozicija 19) koja bi se zatim stavljala u spremnik. Rupe na mrežastoj košari bi bile 3×3 mm, ili bi bile promjera 3 mm te bi na taj način košara služila kao filter.



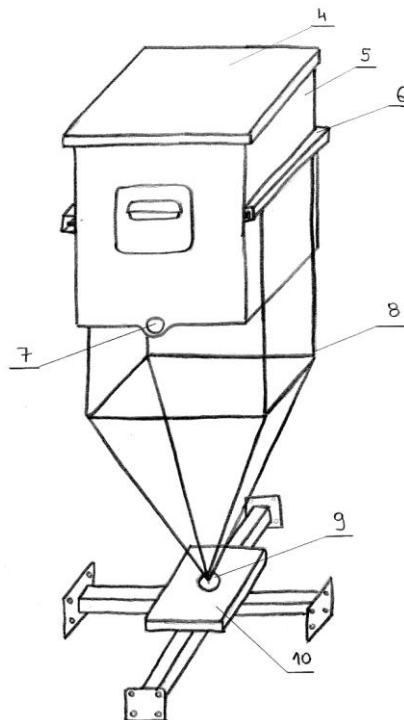
Slika 19. Nosač spremnika prvog koncepta

Na slici 19. prikazan je nosač spremnika. Bio bi uležišten na rubovima uređaja. Na sredini nosača bilo bi uležištenje za osovinu spremnika (pozicija 16). Ručka za određivanje kuta (pozicija 3) nalazila bi se s vanjske strane uređaja te bi preko nje određivali kut.



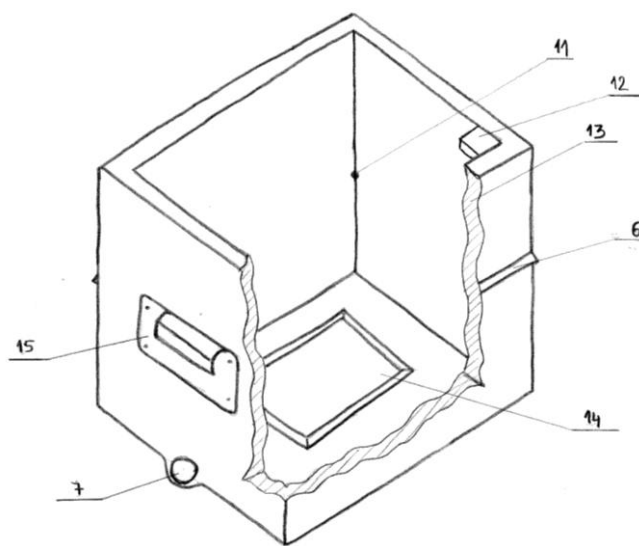
Slika 21. Kućište drugog koncepta

Na slici 21. prikazano je kućište drugog koncepta. Za prenošenje uređaja koristile bi se ručke (pozicija 3). Komunikacija čovjeka sa uređajem odvijala bi se preko kontrolne ploče (pozicija 2) na kojoj bi se nalazile postavke temperature, kuta njihanja... Vrata (pozicija 1) omogućavala bi pristup spremniku, te općenito unutrašnjosti uređaja. Na vratima bi također bila sigurnosna sklopka, te ukoliko vrata nisu zatvorena uređaj ne bi mogao raditi.



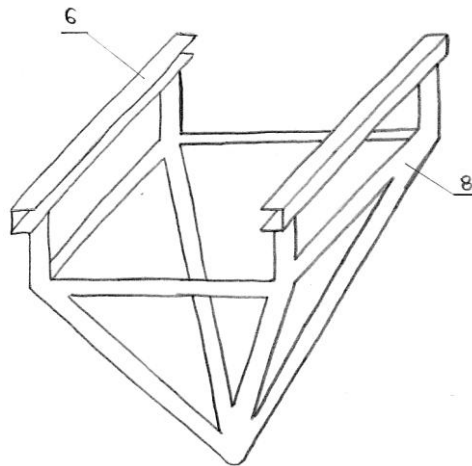
Slika 22. Otvoreno kućište drugog koncepta

Na slici 22. prikazan je spremnik (pozicija 5) te mehanizam za ostvarivanje ljuljanja oko uzdužne i poprečne osi. Iz skice je vidljivo da bi se spremnik koristio kao ladica. Ukoliko se želi ispustiti tekućina, dovesti tekućina, ili uroniti dio s kojeg je potrebno otapati potpronu strukturu, spremnik bi se jednostavno izvukao van pomoću vodilica (pozicija 6). Nakon što se sve obavi, spremnik bi se vratio nazad. Vodilice spremnika bile bi povezane sa nosivom konstrukcijom (pozicija 8), koja bi preko kuglastog zgloba (pozicija 9) bila oslonjena na linearne motore za pozicioniranje u dvije osi (pozicija 10). Kućište linearnih motora nalazilo bi se na glavnom nosaču koji bi se pričvršćivao sa kućištem uređaja. Glavni nedostatak ovog koncepta je što ne bi postojala mogućnost ručnog ostvarivanja njihanja oko uzdužne i poprečne osi.



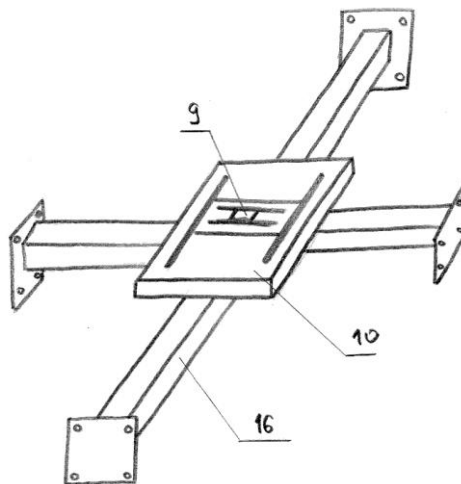
Slika 23. Spremnik drugog koncepta

Spremnik bi bio kvadratnog oblika, toplinski izoliran polistirenom (pozicija 13). Na dnu spremnika nalazio bi se pločasti grijač (pozicija 14), a u uglovima spremnika nalazili bi se senzori temperature (pozicija 11) te količine tekućine (pozicija 12). Na prednoj strani spremnika nalazila bi se ručka za izvlačenje (pozicija 15), te otvor za ispuštanje tekućine sa filterom (pozicija 7).



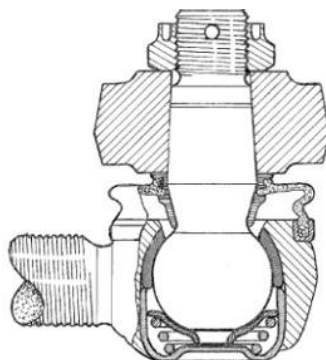
Slika 24. Nosiva konstrukcija drugog koncepta

Na slici 24. prikazana je nosiva konstrukcija (pozicija 8) sa vodilicama (pozicija 6). Na dnu bi se nalazio kuglasti zglobov kojim bi se konstrukcija povezivala sa linearnim motorima.



Slika 25. Glavni nosač drugog koncepta

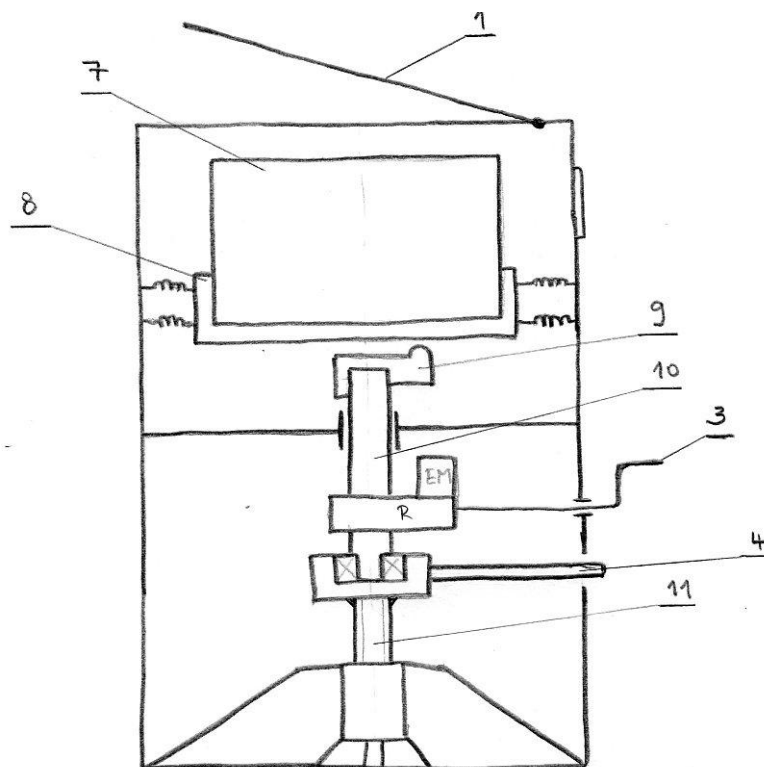
Prethodna slika prikazuje glavni nosač (pozicija 16) na kojem bi se nalazila ploča sa linearnim motorima (pozicija 10). Nosač bi se pričvršćivao na kućište uređaja.



Slika 26. Kuglasti zglobov

4.3. Koncept 3

- Električnu energiju u mehaničku pretvoriti - elektromotor
- Električnu energiju u toplinsku pretvoriti - štapni grijač
- Korisnika zaštititi - zatvorena konstrukcija + naljepnice upozorenja
- Prenosjenje uređaja omogućiti - ručke
- Temperaturu regulirati - digitalni potenciometar
- Rasipanje topline onemogućiti - polistiren
- Prihvat tekućine omogućiti - metalni spremnik
- Njihanje oko uzdužne i poprečne osi omogućiti - mehanizam
- Prihvat dijela omogućiti - metalna košara
- Od nenamjernog prolijevanja osigurati - poklopac



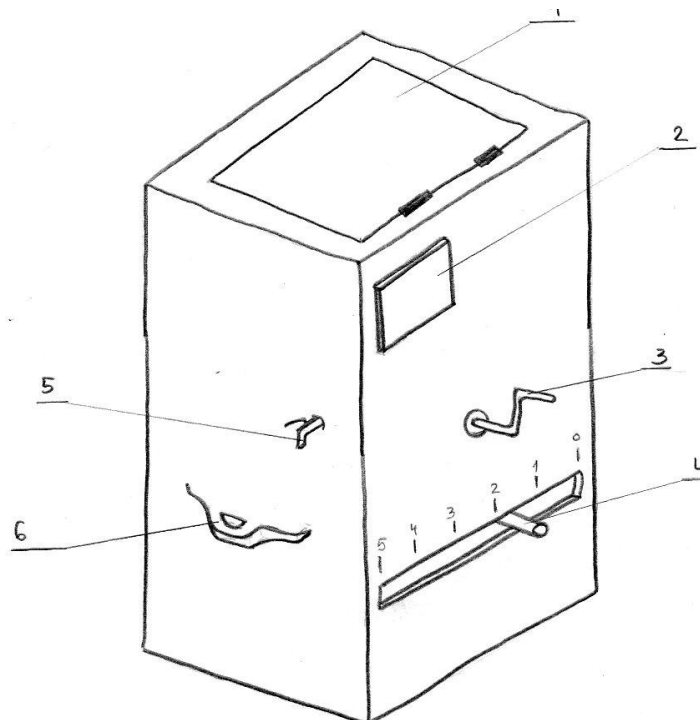
Slika 27. Otvoreno kućište trećeg koncepta

Na slici 27. prikazano je otvoreno kućište trećeg koncepta. Nosač metalnog spremnika (pozicija 8) oprugama bi bio povezan za kućište. Njihanje bi se ostvarilo pomoću elektromotora te mehanizma. Elektromotor bi okretao vratilo (pozicija 10) na

kojem bi bio pričvršćen dio elementa koji služi za njihanje (pozicija 9). Vratilo bi bilo uležišteno na nosaču koji se sastoji od navojnog vretena (pozicija 11). Zakretanjem ručke (pozicija 4) određivali bi visinu cijelog tog mehanizma te na taj način omogućavali da se podigne određeni dio spremnika. Pomoću ručice (pozicija 3) mogli bi ostvariti pogon ljudskom snagom.



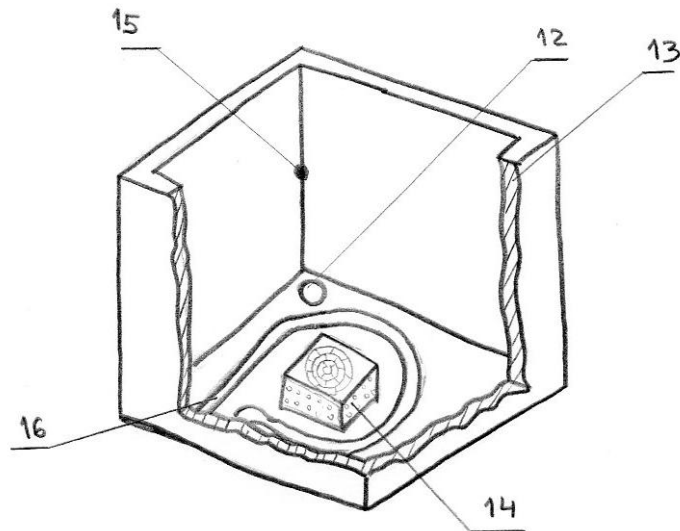
Slika 28. Princip navojnog vretena



Slika 29. Kućište trećeg koncepta

Na slici 29. prikazano je kućište trećeg koncepta. Komunikacija uređaja s operaterom odvijala bi se preko digitalne komandne ploče (pozicija 2) na kojoj bi se određivali parametri rada uređaja. Poklopac (pozicija 1) bi se nalazio na gornjoj strani kućišta

preko kojega bi mogli dodavati tekućinu, dio ili proizvod s kojeg je potrebno otapati potpornu strukturu. Ventil (pozicija 5) služi za ispuštanje filtrirane tekućine van uređaja. Na slici se također može vidjeti poluga za podešavanje kuta ljuľanja (pozicija 4) te ručica za pogon (pozicija 3). Prenošenje uređaja ostvareno je ručkama (pozicija 6).



Slika 30. Spremnik trećeg koncepta

Spremnik bi bio kvadratnog presjeka, izoliran polistirenom. Ispust tekućine sa filterom (pozicija 12) crijevom bi bio povezan na ispusni ventil koji se nalazi na vanjskoj strani kućišta. Štapni grijač (pozicija 16) bio bi raspoređen po rubu uređaja, oko pumpe (pozicija 14) koja bi poboljšavala cirkulaciju i otapanje potpornih struktura.

4.4. Evaluacija konceptata

Nakon kreiranih kocepata potrebno je odlučiti koji koncept ide u daljnu razradu. Metoda vrednovanja koja će se koristiti u ovom radu je metoda dodijeljivanja vrijednosti pojedinim funkcijama proizvoda, a najbolji koncept dobiti ćemo sumom vrijednosti.

Na raspolaganju nam još stoje Pughova metoda, te metoda težinkog faktora u kojoj se vrednovanje izvodi na način da se svakoj funkciji dodijeli postotak važnosti (ukupna suma mora biti 100%), funkcija se ocjeni i pomnoži sa postotkom važnosti, te ukupnom sumom dobivamo najbolji koncept.

4.4.1. Kriteriji za evaluaciju koncepata

- Dimenzije - prilikom zadavanja zadatka, jedan od zahtijeva bio je da su minimalne dimenzije uređaja $300 \times 500 \times 300$ mm
- Sigurnost operatera - zahtijeva se zaštititi operatera od kemikalija iz spremnika te pokretnih dijelova uređaja
- Kompleksnost uređaja - cilj je koncipirati što jednostavniji uređaj, sa što manjim brojem kompliciranih komponenti
- Ostvarivanje njihanja oko uzdužne i poprečne osi - zahtijev zadan zadatkom
- Ljudski pogon njihanja - također je zadano zadatkom da se predvidi mogućnost ručnog rada njihanja
- Cijena - kompleksi sustavi i komponente poskupljuju uređaj te je shvrha korištenje što više standardnih dijelova

Tablica 8. Vrednovanje koncepata

	Koncept 1	Koncept 2	Koncept 3
Dimenzije	++	++	++
Sigurnost operatera	+	++	+
Kompleksnost uređaja	+	0	+
Ostvarivanje njihanja oko uzdužne i poprečne osi	0	++	+
Ljudski pogon njihanja	++	--	++
Cijena	+	-	+
Σ	7	3	8

Tablica 9. Legenda

++	U potpunosti zadovoljava
+	Dijelomično zadovoljava
0	Osrednje zadovoljava
-	Loše
--	U potpunosti ne zadovoljava

Sumom vrijednosti, treći koncept je predstavljen kao najbolje rješenje ovog zadatka te će se daljnja razrada raditi za njega.

5. ODABIR STANDARDNIH KOMPONENTI

5.1. Odabir elektromotora

Elektromotor služi za rotaciju mehanizma kako bi se ostvarilo njihanje oko uzdužne i poprečne osi. Obzirom da se u spremniku nalazi fluid, odlučeno je da kutna brzina bude što manja.

Ulazni podaci:

- broj okretaja: $n = 10 \text{ min}^{-1}$
- okretni moment: $M \geq 100 \text{ Nm}$

Prema ulaznim podacima, odabran je elektromotor sa ugrađenim reduktorom tvrtke Wattdrive oznake FH022 - 11N - 63 - 06F - TH - TF.

U slijedećim tablicama dani su podaci elektromotora te reduktora.

Tablica 10. Tehničke specifikacije elektromotora

<u>Motor data :</u>		
Series :	WEG Modular System Motor (EUSAS)	
Housing material :	Aluminium	
Efficiency class η :	IE1-45.5%	
Type :	11N	
Motor power :	0.12	[kW]
Rated speed :	855	[rpm]
Rated torque :	1.3	[Nm]
Voltage :	230/400	[V]
Frequency :	50	[Hz]
Connection :	D/Y	
Rated current :	0.93 / 0.54	[A]
Starting to rated current :	2.6	
'cos ϕ ' :	0.71	
Protection class :	IP 55	
Mounting position of the terminal box :	side 2 cable entry I	
Insulation class :	F	
Mass moment of inertia :	0.51×10^{-3}	[kgm ²]

Tablica 11. Tehničke specifikacije reduktora

<u>Gear data :</u>		
Max. perm. thermal power limit at +20 °C and S1 operation :	3.7	[kW]
Output speed :	9.7	[rpm]
Output torque :	118	[Nm]
Service factor :	1.10	
Gear stages :	2	
Ratio :	88.09	
Circum ferential backlash (min-max) :	6' - 26'	
Perm. input torque at FB1 :	1.5	[Nm]
Max. perm. input speed :	3000	[rpm]
Mounting position :	M1	
Hollow shaft :	Ø 25 H7	[mm]
Keyway :	DIN6885.1	
Painting :	LC1 - Indoor installation neutral atmosphere NDFT 60 μm (C1 - DIN EN ISO 12944-5)	
Color :	RAL 7011 (Iron grey)	
Total weight :	10.4	[kg]

5.2. Odabir i provjera samokočnosti vretena

Odabrano je trapezno vreteno Tr 48 × 12.

Podaci vretena su slijedeći:

$$P_h = 12 \text{ mm}$$

$$d_2 = 42 \text{ mm}$$

$$\mu = 0,15$$

$$\beta = 30^\circ$$

$$\operatorname{tg}(\alpha) = \frac{P_h}{d_2 \pi}$$

$$\operatorname{tg}(\rho) = \frac{\mu}{\cos\left(\frac{\beta}{2}\right)}$$

Iz prethodnih izraza dobivamo rezultate:

$$\alpha = 5,196^\circ$$

$$\rho = 8,827^\circ$$

Dakle, $\rho > \alpha$ što znači da je vreteno samokočno.

5.3. Izračun težine spremnika

Dimenzije spremnika su: 300 × 300 × 500 mm, što čini zapremninu od oko 45 litara. Obzirom na elemente koji se nalaze u spremniku, te na to da neće biti pun tekućine, smatra se da je 30 litara okvirna količina tekućine, što uz masu spremnika od 10 kg predstavlja težinu od približno 400 N.

Težina spremnika poslužiti će nam prilikom proračuna vratila.

5.4. Proračun vratila

Obzirom da je vratilo postavljeno vertikalno, možemo zanemariti savijanje istog. Promatrati ćemo opterećenje na tlak te uvijanje.

Materijal vratila: S235JR $\sigma_{fDN} = 190 \text{ N/mm}^2$

Prilikom proračunavanja vratila na tlak koristiti ćemo težinu spremnika.

$$\sigma_T = \frac{4F}{d^2\pi} = 0,82 \frac{\text{N}}{\text{mm}^2}$$

Obzirom da je dopušteno tlačno naprezanje za odabrani materijal puno veće, tlačno naprezanje možemo zanemariti.

Prilikom proračuna vratila na uvijanje, koristiti ćemo najveći moment kojeg elektromotor može isporučiti.

$$T_{em} = 118000 \text{ Nmm}$$

$$W = \frac{d^3\pi}{32} = 1534 \text{ mm}^3$$

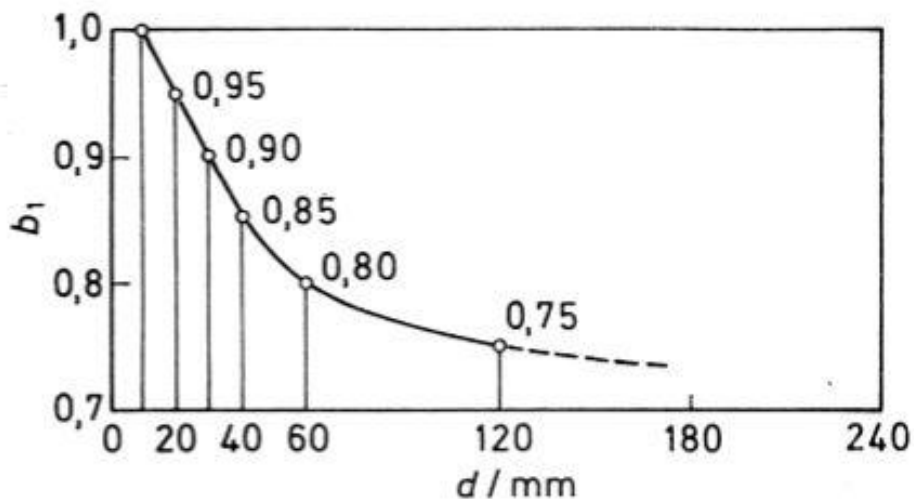
$$M_{red} = \sqrt{0,75T^2} = 102191 \text{ Nmm}$$

$$\sigma_{red} = \frac{M_{red}}{W} = 66,62 \frac{\text{N}}{\text{mm}^2}$$

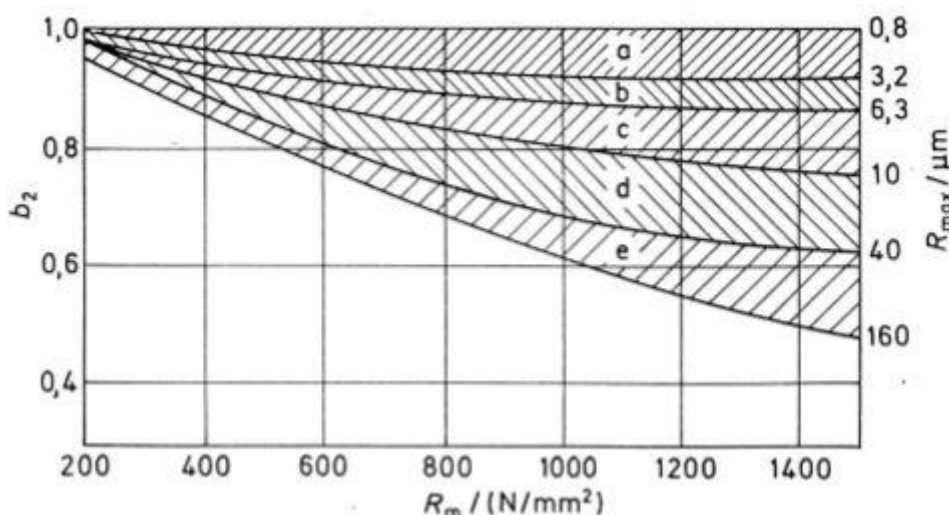
$$S_{post} = \frac{b_1 b_2 \sigma_{fDN}}{\varphi \sigma_{red}} = \frac{0,93 \cdot 0,9 \cdot 190}{1 \cdot 66,62} = 2,4$$

Vratilo zadovoljava.

Koeficijenti iz pojedinih formula određeni su iz dijagrama koje su prikazane u nastavku.



Slika 31. Faktor veličine strojnog dijela kod savijanja i uvijanja



Slika 32. Faktor kvalitete površinske obrade

Tablica 12. Faktor udara

Vrsta udaraca	Pogonski uvjeti	Faktor φ
Lagani	Parne i vodene turbine, rotacioni kompresori i pumpe, električni strojevi, brusilice	1,0 ... 1,1
Srednje jaki	Parni strojevi, motori s unutarnjim izgaranjem, klipni kompresori i pumpe, tokarilice, blanjalice i vertikalne blanjalice	1,2 ... 1,5
Jaki	Kovačke i rubne preše, škare za profile, bušilice, klupe za izvlačenje	1,5 ... 2,0
Vrlo jaki	Mehanički čekići, valjaoničke pruge, drobilice za kamen	2,0 ... 3,0

5.5. Odabir ležajeva

5.5.1. Aksijalni ležaj na spoju vratila i nosača

Težina koja opterećuje ležaj uvećana za faktor sigurnosti: $F = 850 \text{ N}$

Obzirom da je broj okretaja manji od 10 min^{-1} , smatra se da ležaj miruje ili lagano rotira, a proračun vršimo prema statičkoj nosivosti:

$$F_0 = F = 850 \text{ N}$$

$$f_0 = 1,5$$

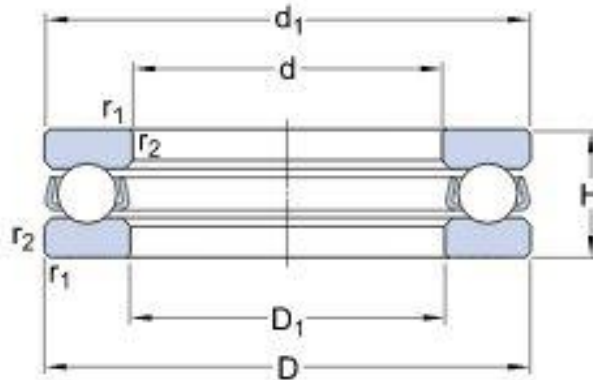
$$C_o = f_0 F_0 = 1275 \text{ N}$$

F_0 - ekvivalentno statičko opterećenje

f_0 - statički faktor sigurnosti (za normalne uvijete rada od 0,8 do 1,5)

Odabran je ležaj 51305 prema SKF katalogu.

U nastavku su dani podaci o ležaju.



Slika 33. Ležaj 51305

Tablica 13. Podaci o ležaju 51305

d	25	mm
D	52	mm
H	18	mm
C	34.5	kN
C_0	60	kN

5.5.2. Aksijalni ležaj na spoju vretena i nosača

Težina koja opterećuje ležaj uvećana za faktor sigurnosti: $F = 1000 \text{ N}$

Obzirom da je broj okretaja manji od 10 min^{-1} , smatra se da ležaj miruje ili lagano rotira, a proračun vršimo prema statičkoj nosivosti:

$$F_0 = F = 1000 \text{ N}$$

$$f_0 = 1,5$$

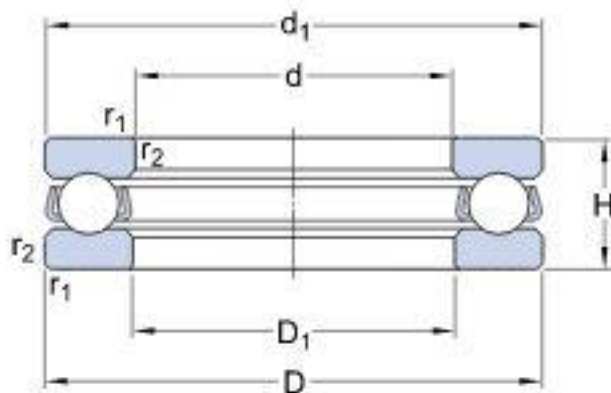
$$C_o = f_0 F_0 = 1500 \text{ N}$$

F_0 - ekvivalentno statičko opterećenje

f_0 - statički faktor sigurnosti (za normalne uvijete rada od 0,8 do 1,5)

Odabran je ležaj 51306 prema SKF katalogu.

U nastavku su dani podaci o ležaju.



Slika 34. Ležaj 51306

Tablica 14. Podaci o ležaju 51306

d	30	mm
D	60	mm
H	21	mm
C	35.8	kN
C_0	65.5	kN

6. ZAKLJUČAK

Nakon provedenih faza razvoja proizvoda, konstruiran je najbolje ocijenjeni koncept, te u velikoj mjeri zadovoljava sve postavljene zahtjeve na proizvod. Glavni zahtjev bio je otapati potporne strukture, te uređaj u potpunosti zadovoljava taj zahtjev.

Uređaj se sastoji od nekoliko sklopova kao što su: sklop za ostvarivanje njihanja oko uzdužne i poprečne osi, sklop spremnika... Zbog kompleksnosti mehanizma za njihanje oko uzdužne i poprečne osi uređaj ima prilično velike dimenzije s obzirom na veličinu spremnika.

Zahtjevi kao što su temperatura tekućine u spremniku, uključivanje elektromotora za njihanje, trajanje rada uređaja, ... određuju se na kontrolnoj ploči preko koje operater upravlja uređajem. Kut ljućanja postavlja se direktno otklonom ručke za postavljanje kuta. Također je osigurana modućnost ljudskog pogona mehanizma za njihanje.

Konstruiran uređaj je kompleksan sustav za čiju garanciju o funkcionalnosti nije dovoljna samo teoretska konstrukcijska razrada, nego je potrebna i praktična izvedba popraćena testiranjem danih rješenja u realnim uvjetima. Tako bi se otkrili mogući nedostaci uređaja te bi se omogućilo njihovo poboljšavanje.

7. LITERATURA

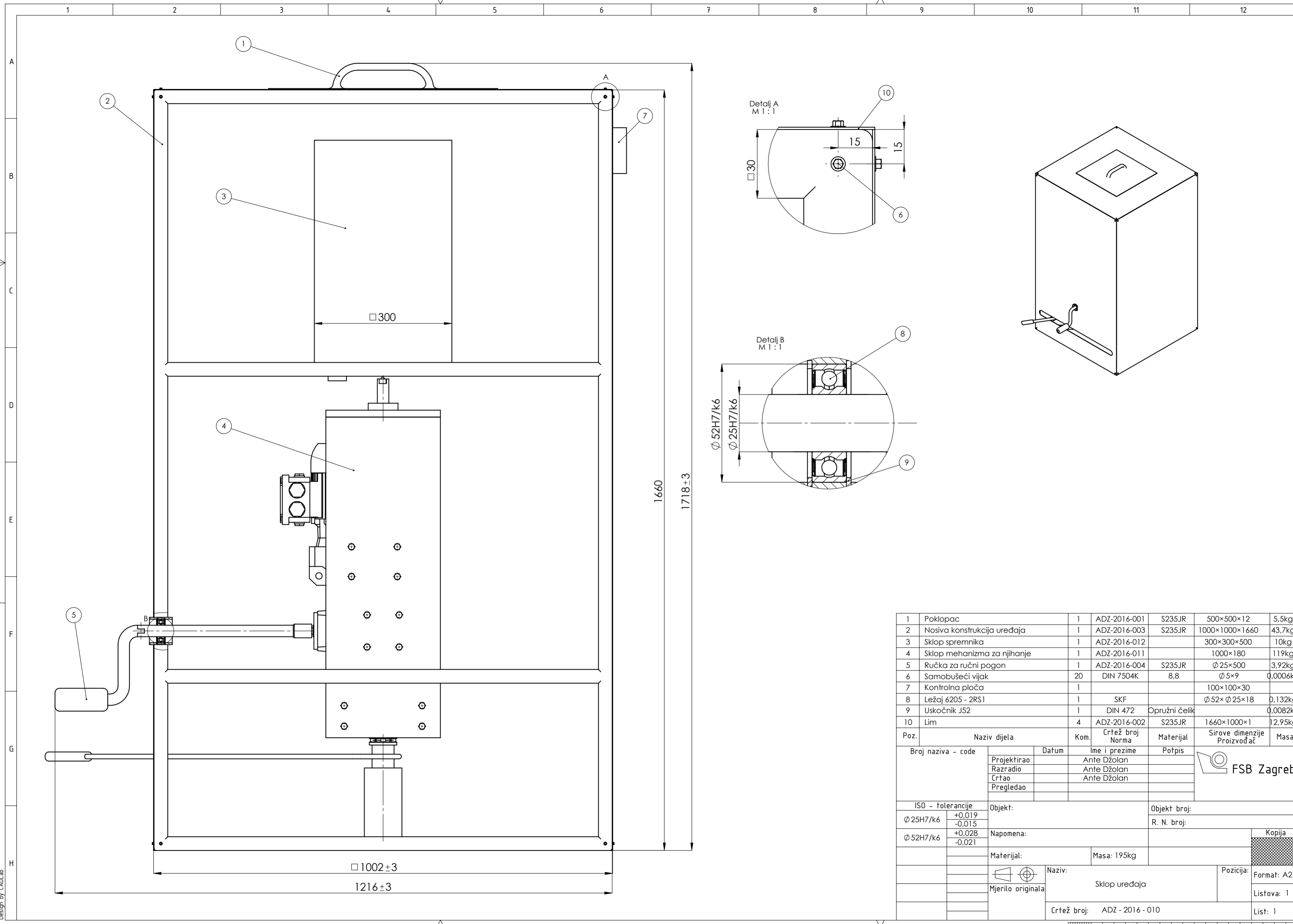
- [1.] http://www.efunda.com/processes/rapid_prototyping/intro.cfm
- [2.] <http://www.gradimo.hr/clanak/brza-izrada-prototipova/15509>
- [3.]
http://usglobalimages.stratasys.com/Main/Files/Best%20Practices_BP/BP_FDM_SupportRemoval.pdf?v=636008155408106896
- [4.] http://www.schmitt-ultraschall.de/_downloads/E_SCHMITT_FDMClean3D-System.pdf
- [5.] <https://www.h2wtech.com/product/linear-stepper-stages/LSS-007-07-060-XY>
- [6.] http://supportremoval.com/sca-1200-HT-ES_Product_Information.html
- [7.] <http://www.padtinc.com/blog/additive-mfg/press-release-faster-3d-printing-support-removal-of-wider-range-of-materials-with-padts-new-sca-1200ht>
- [8.] <http://www.cimetrixsolutions.com/materials/fdm>
- [9.] <http://www.besttechnologyinc.com/case-studies/3d-printer-fdm-parts-ultrasonic-cleaning/>
- [10.] Patenti - <https://patents.google.com/>
- [11.] <http://www.skf.com/hr/index.html?switch=y>
- [12.] *Krautov strojarski priručnik*, Sajema d.o.o., Zagreb, 2009.
- [13.] Vučković K.: *Osovine i vratila*, Zagreb, 2015.
- [14.] Decker K. H.: *Elementi strojeva*, Tehnička knjiga Zagreb, 1975.
- [15.] Vrbanec D.: *Diplomski rad*, Strojarski fakultet u Slavonskom Brodu, Slavonski Brod, 2011.
- [16.] Leko H.: *Završni rad*, Grafički fakultet Zagreb, Zagreb
- [17.] Hovat Z. i suradnici: *Vratilo (proračun)*, FSB, Zagreb

8. TEHNIČKA DOKUMENTACIJA

ADZ - 2016 - 010 - Sklop uređaja

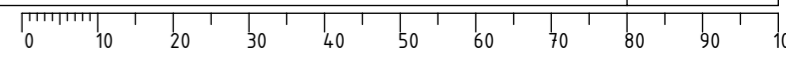
ADZ - 2016 - 011 - Sklop mehanizma za njihanje

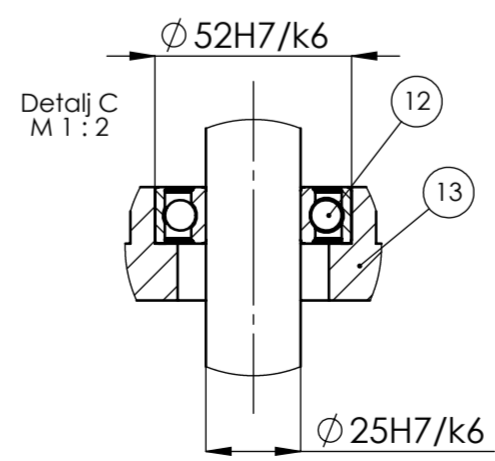
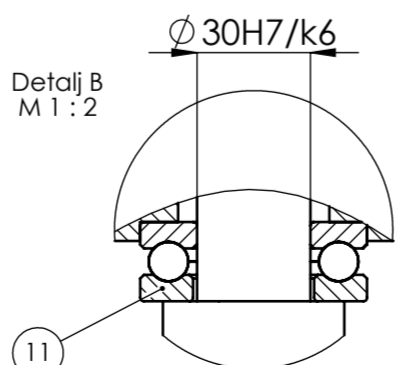
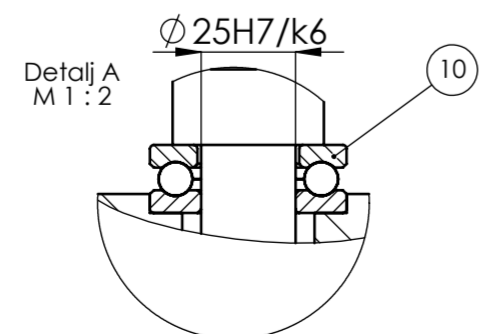
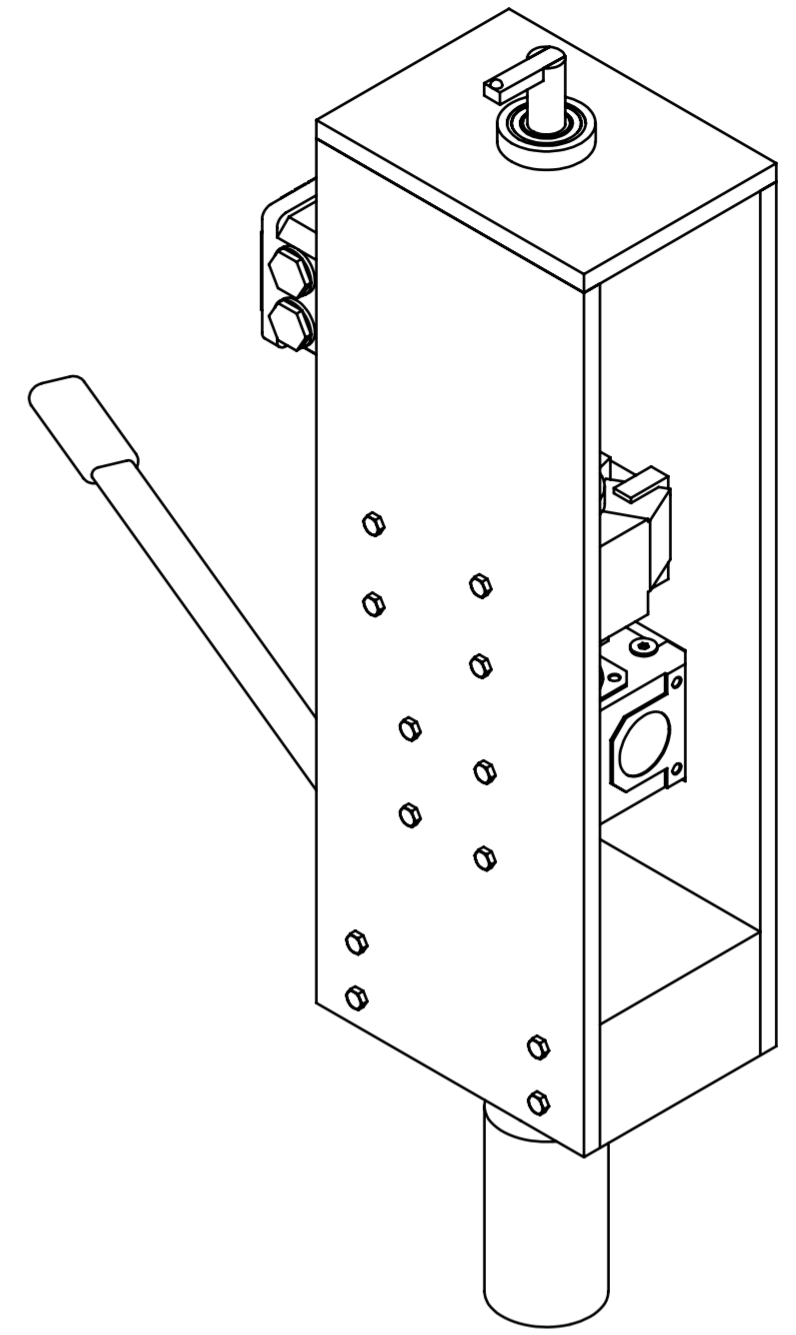
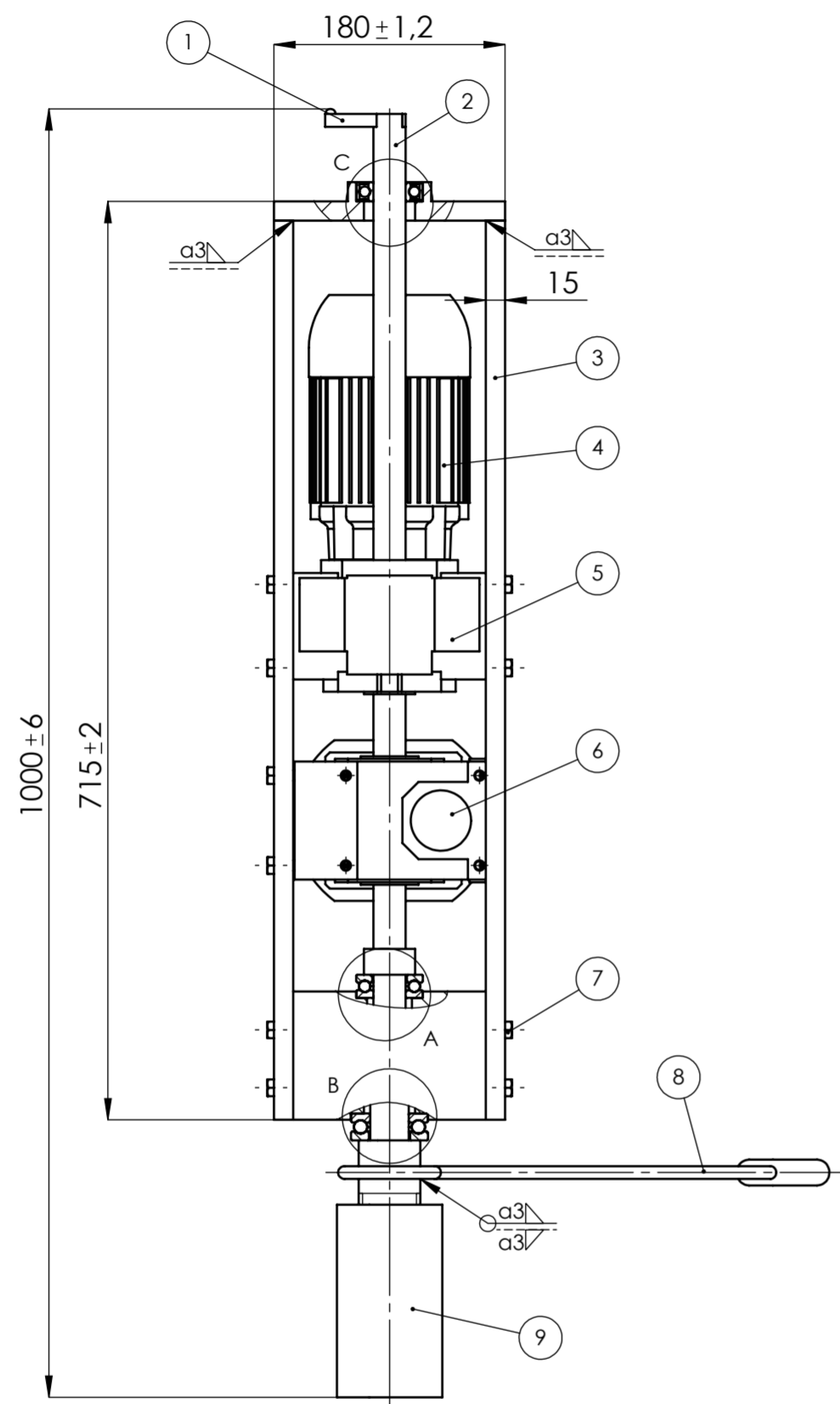
ADZ - 2016 - 007 - Vratilo



1	Poklopac	1	ADZ-2016-001	S235JR	500×500×12	5,5kg
2	Nosiva konstrukcija uređaja	1	ADZ-2016-003	S235JR	1000×1000×1660	43,7kg
3	Sklop spremnika	1	ADZ-2016-012		300×300×500	10kg
4	Sklop mehanizma za njihanje	1	ADZ-2016-011		1000×180	119kg
5	Ručka za ručni pogon	1	ADZ-2016-004	S235JR	Ø 25×500	3,92kg
6	Samobušajući vijak	20	DIN 7504K	8,8	Ø 5×9	0,0006kg
7	Kontrolna ploča	1			100×100×30	
8	Ležaj 6205 - 2RS1	1	SKF		Ø 52×Ø 25×18	0,132kg
9	Uskočnik J52	1	DIN 472	Opružni čelik		0,0082kg
10	Lim	4	ADZ-2016-002	S235JR	1660×1000×1	12,95kg
Poz.	Naziv dijela	Kom.	Crtež broj Norma	Materijal	Sirove dimenzije Proizvođač	Masa
Broj naziva - code		Datum	Ime i prezime	Potpis		
Projektirao		Ante Džolan				
Razradio		Ante Džolan				
Crtao		Ante Džolan				
Pregledao						
ISO - tolerancije		Objekt:		Objekt broj:		
Ø 25H7/k6	+0,019 -0,015			R. N. broj:		
Ø 52H7/k6	+0,028 -0,021	Napomena:		Kopija		
Materijal:		Masa: 195kg				
Mjerilo originala		Naziv:		Pozicija:		Kopija
		Sklop uređaja		Format: A2		
		Crtež broj: ADZ - 2016 - 010		Listova: 1		
				List: 1		

Design by CADLab





1	Element za ostvarivanje kuta	1	ADZ-2016-006	S235JR	70×15×10	0,073kg
2	Vratilo	1	ADZ-2016-007	S235JR	∅40×700	2,765kg
3	Kutijasti nosač	1	ADZ-2016-008	S235JR	250×180×700	67,71kg
4	Elektromotor FH022-11N-63-06-TH-TF	1			Watt Drive	11,5kg
5	Reduktor	1			Watt Drive	10,4kg
6	Reduktor SUA 454B WN	1			Watt Drive	12,3kg
7	Vijak M8	20	DIN 931	8,8	M8×40	0,022kg
8	Ručka za određivanje kuta	1	ADZ-2016-005	S235JR	840×15	2,36kg
9	Navojno vreteno	1		S235JR	Tr48×12	6,06kg
10	Aksijalni ležaj 51305	1	SKF		∅52×∅25×18	0,17kg
11	Aksijalni ležaj 51306	1	SKF		∅60×∅30×21	0,26kg
12	Ležaj 6205 - 2RS1	1	SKF		∅52×∅25×18	0,132kg
13	Nosač ležaja	1	ADZ-2016-009	S235JR	250×180×15	5,25kg
Poz.	Naziv dijela	Kom.	Crtež broj Norma	Materijal	Sirove dimenzije Proizvođač	Masa
Broj naziva - code		Datum	Ime i prezime	Potpis		
Projektirao			Ante Džolan			
Razradio			Ante Džolan			
Crtao			Ante Džolan			
Pregledao						
ISO - tolerancije		Objekt:		Objekt broj:		
∅25 H7 / k6 +0,019 -0,015		Napomena:		R. N. broj:		
∅30 H7 / k6 +0,019 -0,015		Materijal:		Masa: 119kg		
∅52 H7 / k6 +0,028 -0,021		Mjerilo originala		Naziv: Sklop mehanizma za ostvarivanje njihanja		Pozicija: Format: 1
1:5		Mjerilo originala		Crtež broj: ADZ - 2016 - 011		Listova: 1
						List: A2

