

# Stroj za čišćenje školjki

---

Medić, Ivan

Undergraduate thesis / Završni rad

2016

Degree Grantor / Ustanova koja je dodijelila akademski / stručni stupanj: **University of Zagreb, Faculty of Mechanical Engineering and Naval Architecture / Sveučilište u Zagrebu, Fakultet strojarstva i brodogradnje**

Permanent link / Trajna poveznica: <https://um.nsk.hr/um:nbn:hr:235:226811>

Rights / Prava: [In copyright](#) / [Zaštićeno autorskim pravom.](#)

Download date / Datum preuzimanja: **2024-07-27**

Repository / Repozitorij:

[Repository of Faculty of Mechanical Engineering and Naval Architecture University of Zagreb](#)



Sveučilište u Zagrebu  
Fakultet strojarstva i brodogradnje

# **ZAVRŠNI RAD**

Ivan Medić

Zagreb, 2016

Sveučilište u Zagrebu  
Fakultet strojarstva i brodogradnje

## **ZAVRŠNI RAD**

Mentor rada:

Izv. prof. dr. sc. Nenad Bojčetić

Student:

Ivan Medić

Zagreb, 2016

*Izjavljujem da sam ovaj rad izradio samostalno koristeći stečena znanja tijekom studija i navedenu literaturu.*

*Zahvaljujem se svome mentoru dr.sc Nenadu Bojčetiću na svim komentarima i savjetima prilikom izrade rada.*

*Zahvaljujem se i svojim roditeljima, bratu, sestri te djevojci na pruženoj financijskoj i moralnoj podršci tijekom studiranja.*

Ivan Medić



SVEUČILIŠTE U ZAGREBU  
**FAKULTET STROJARSTVA I BRODOGRADNJE**



Središnje povjerenstvo za završne i diplomske ispite  
Povjerenstvo za završne ispite studija strojarstva za smjerove:  
procesno-energetski, konstrukcijski, brodstrojarski i inženjersko modeliranje i računalne simulacije

Sveučilište u Zagrebu Fakultet strojarstva i brodogradnje	
Datum	Prilog
Klasa:	
Ur.broj:	

## ZAVRŠNI ZADATAK

Student: **IVAN MEDIĆ**

Mat. br.: 0035185328

Naslov rada na hrvatskom jeziku: **STROJ ZA ČIŠĆENJE ŠKOLJKI**

Naslov rada na engleskom jeziku: **MACHINE FOR SEASHELLS CLEANING**

Opis zadatka:

Koncipirati i konstruirati stroj za čišćenje morskih školjaka. Maksimalne dimenzije stroja su 3000x1200x2500 mm. Maksimalna težina stroja je 750 kg. Minimalni kapacitet za prihvatanje školjki po ciklusu 50 kg. Minimalne dimenzije školjaka koje moraju ostati u prostoru za čišćenje su 20 mm. Kapacitet stroja je 500 kg/h.

U radu je potrebno:

1. Analizirati i prikazati postojeća rješenja sličnih strojeva.
2. Koncipirati više varijanti rješenja.
3. Definirati kriterije za uspoređivanje varijanti rješenja.
4. Varijante rješenja usporediti te vrednovanjem odabrati najpovoljniju.
5. Izraditi detaljno konstrukcijsko rješenje odabrane varijante.
6. Izraditi računalni model stroja u 3D CAD programskom paketu.
7. Izraditi tehničku dokumentaciju, pri čemu će se opseg konstrukcijske razrade dogovoriti tijekom izrade rada.

U radu navesti korištenu literaturu i eventualno dobivenu pomoć.

Zadatak zadan:  
25. studenog 2015.

Rok predaje rada:  
1. rok: 25. veljače 2016  
2. rok (izvanredni): 20. lipnja 2016.  
3. rok: 17. rujna 2016.

Predviđeni datumi obrane:  
1. rok: 29.2., 02. i 03.03. 2016.  
2. rok (izvanredni): 30. 06. 2016.  
3. rok: 19., 20. i 21. 09. 2016.

Zadatak zadao:

Izv. prof. dr. sc. Nenad Bojčetić

Predsjednik Povjerenstva:

Prof. dr. sc. Igor Balen

# SADRŽAJ

1. UVOD .....	1
1.1. O akvakulturi .....	1
1.2. Uzgoj dagnji .....	1
1.3. Uzgoj kamenica .....	2
1.4. Vrste uređaja za čišćenje školjki [4].....	3
1.4.1. Rotirajući bubanj.....	3
1.4.2. Četke koje se linijski gibaju.....	4
1.4.3. Rotirajuće četke .....	5
1.4.4. Rotirajući konus s šiljcima.....	5
1.5. Ubiranje dagnji [4].....	6
1.5.1. Ručno ubiranje .....	6
1.5.2. Mehaničko ubiranje .....	7
1.6. Vrste oštećenja kod dagnji [4] .....	8
1.6.1. Napuknut rub ljuske .....	8
1.6.2. Polomljen rub ljuske .....	9
1.6.3. Polomljena ljuska dagnje .....	9
1.6.4. Rupa na ljusci.....	10
1.7. Ograničenja kod uređaja za čišćenje školjaka [4] .....	11
1.8. Vrste obraštaja .....	12
2. ANALIZA POSTOJEĆIH RJEŠENJA.....	13
2.1. Patenti .....	13
2.1.1. Patent US4939814 A.....	13
2.1.2. Patent US4324020 A.....	14
2.1.3. Patent EP0580238 A1 .....	15
2.1.4. Patent EP 1371294 A1 .....	16
2.2. Analiza proizvoda na tržištu.....	17

2.2.1. Aerre automazioni, model GIGA 1200 / BASE 1000 .....	17
2.2.2. Besnard - Mussel declumping machine .....	18
2.2.3. Kramer Machines - C700.....	20
3. FUNKCIJSKA STRUKTURA PROIZVODA .....	21
4. MORFOLOŠKA MATRICA PROIZVODA.....	22
5. KONCIPIRANJE RJEŠENJA.....	27
5.1. Koncept K1.....	27
5.2. Koncept K2.....	29
5.3. Koncept K3.....	31
5.4. Evaluacija rješenja.....	33
6. ODABRANO RJEŠENJE.....	34
6.1 Konstrukcijska razrada .....	34
6.2 Kontrolni proračun .....	37
6.2.1. Izračun potrebnog momenta za okretanje bubnja .....	37
6.2.2. Proracun vratila.....	38
6.2.3. Proračun ležaja.....	41
6.2.4. Proračun remenskog prijenosa.....	44
6.2.5. Odabir reduktora .....	48
6.2.6. Odabir pogonskog motora.....	49
7. ZAKLJUČAK .....	50
8. LITERATURA.....	51

## Popis slika

Slika 1: Uzgoj dagnji .....	2
Slika 2: Uzgoj kamenica .....	3
Slika 3: Rotirajući bubanj.....	4
Slika 4: Četke za linijsko gibanje .....	4
Slika 5: Rotirajuće četke .....	5
Slika 6: Rotirajući konus s šiljcima.....	6
Slika 7: Ručno ubiranje .....	7
Slika 8: Mehaničko ubiranje .....	8
Slika 9: Napuknut rub ljuske .....	8
Slika 10: Polomljen rub ljuske .....	9
Slika 11: Polomljena ljuska dagnje .....	10
Slika 12: Rupa na ljusci.....	10
Slika 13: Ovisnost loma školjki o količini vode i brzini vrtnje.....	11
Slika 14: Obraštaji na dagnjama.....	12
Slika 15: Patent US4939814 A.....	13
Slika 16: Patent US4324020 A.....	14
Slika 17: Patent EP0580238 A1 .....	15
Slika 18: Patent EP 1371294 A1 .....	16
Slika 19: GIGA 1200 / BASE 1000 .....	17
Slika 20: Besnard - Mussel declumper.....	19
Slika 21: Kramer Machines - C700.....	20
Slika 22: Funkcijska struktura proizvoda.....	21
Slika 23: Koncept K1 .....	27
Slika 24: Koncept K2 .....	29
Slika 25: Koncept K3 .....	31
Slika 26: Bubanj za čišćenje.....	34
Slika 27: Bazen.....	35
Slika 28: Rešetke.....	35
Slika 29: Pogon i opskrba vode.....	36
Slika 30: Sklopni model uređaja za čišćenje školjki .....	37
Slika 31: Prikaz opterećenja i naprezanja vratila .....	38



---

Slika 32: Karakteristike ležaja FAG 2207-TVH.....	42
Slika 33: Karakteristike ležaja FAG 1207K.....	43
Slika 34: Karakteristike reduktora WATTDRIIVE HU 55A WN .....	48
Slika 35: Honda GX120 .....	49
Slika 36: Krivulja momenta/snage za Honda GX120 .....	49

**Popis tablica**

Tablica 1: Aerre automazioni GIGA 1200 / BASE 1000.....	18
Tablica 2: Karakteristike Besnard - Mussel declumper .....	19
Tablica 3: Karakteristike Kramer Machines - C700 .....	20
Tablica 4: Morfološka matrica proizvoda .....	22
Tablica 5: Pregled rješenja koncepta K1 .....	28
Tablica 6: Pregled rješenja koncepta K2.....	29
Tablica 7: Pregled rješenja koncepta K3 .....	31
Tablica 8: Vrednovanje koncepata .....	33
Tablica 9: Pogonski faktor CB .....	45
Tablica 10: Faktor obuhvatnog kuta $C\beta$ .....	46
Tablica 11: Jedinična normalna snaga jednog klinastog remena P1 .....	46

**Sažetak**

U radu je opisana konstrukcijska razrada uređaja za čišćenje školjki (dagnji ili kamenica). U radu je provedena analiza postojećih koncepata i sličnih uređaja na tržištu. Nadalje su pomoću funkcijske strukture i morfološke matrice proizvoda stvorena tri koncepta. Navedeni koncepti su ocijenjeni prema određenim kriterijima od kojih su najvažniji jednostavnost izrade i cijena izrade. Odabran je najbolji koncept koji je detaljno razrađen i za njega je proveden kontrolni proračun. Konačno rješenje modelirano je u programskom paketu SOLIDWORKS te je izrađena potrebna tehnička dokumentacija.

## 1. UVOD

### 1.1. O akvakulturi

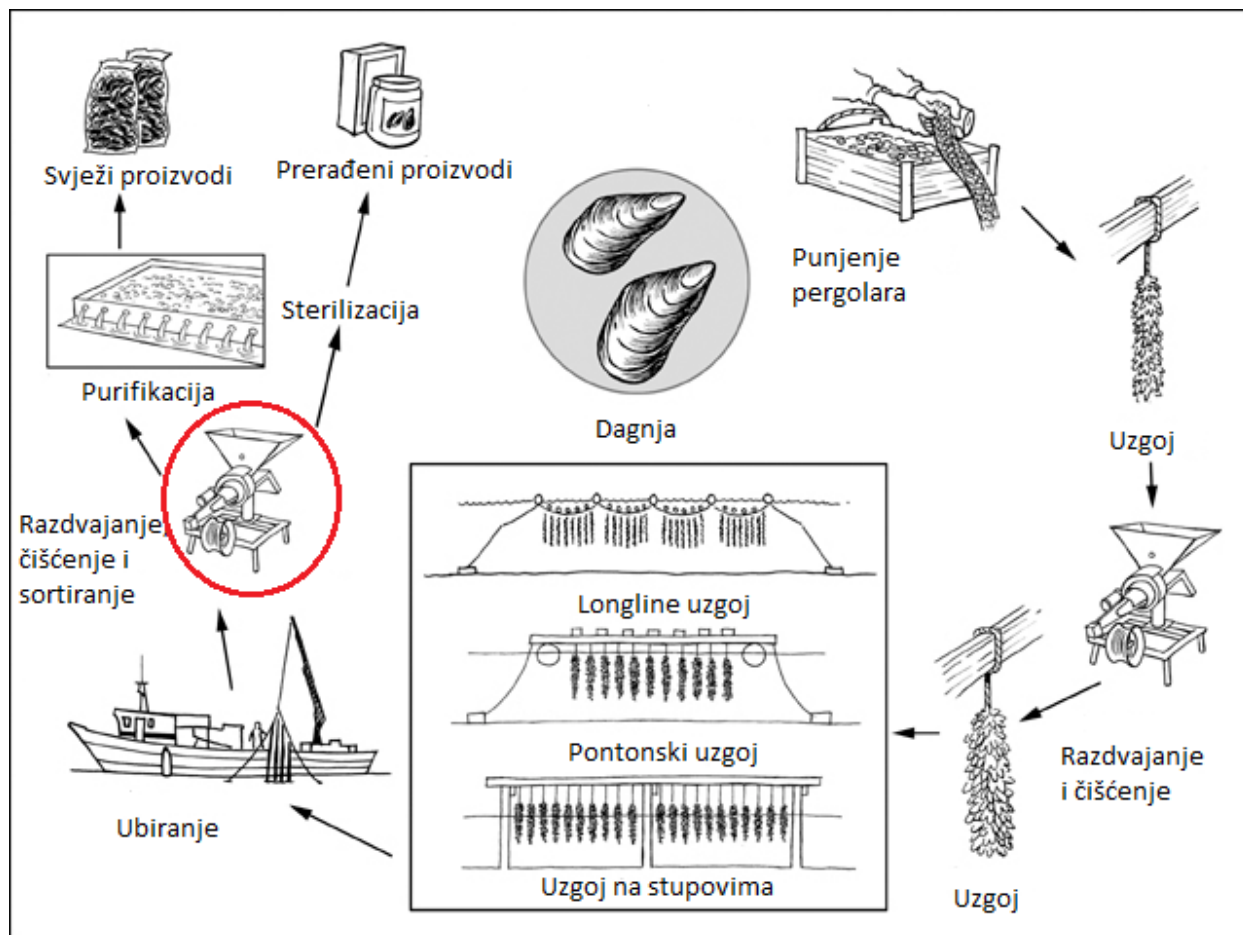
Akvakultura je uzgoj akvatičnih organizama u slatkoj, bočatoj i morskoj vodi, dok je marikultura njezin dio koji se odnosi samo na uzgoj tih organizama u morskoj vodi. U razdoblju 1980. – 2010., svjetska proizvodnja ribe iz uzgoja porasla je 12 puta, pri čemu je prosječna stopa rasta iznosila 8,8% godišnje. Sukladno očekivanjima, do 2020. ukupna količina uzgojene ribe iznosit će više od 70 milijuna tona. Akvakultura je danas najbrže rastući gospodarski sektor u svijetu, što je uzrokovano stagnacijom ribolova, sve većom potrebom za visokovrijednom bjelančevinskom hranom i trendovima zdrave prehrane. Stoga razvoj strojeva i opreme za akvakulturu sve više dolazi do izražaja.

Prema [1] u 2010. godini u svijetu je proizvedeno 149 milijuna tona akvatičnih organizama, od čega na uzgoj (akvakulturu) dolazi oko 60 milijuna tona ukupne proizvodnje, dok je ostatak riba ulovljena iz prirodnih populacija. Prihod od ostvarene akvakulturne proizvodnje u istoj je godini iznosio 119 milijarda USD. Prema [2] u Europskoj uniji na akvakulturu se odnosi 20,4% ukupne proizvodnje ribarstva, a broj neposredno zaposlenih u sektoru iznosi 65 000. U Hrvatskoj posluje 35 proizvođača morske ribe i 120 uzgajivača školjkaša. Proizvodnja se odvija na 63 riblje farme, tri mrjestilišta ribe i 223 farme školjkaša. Većina farma male su tvrtke ili obiteljski obrti, a najveće među njima godišnje proizvedu između 100 i 200 tona proizvoda. U Hrvatskoj se primarno uzgajaju dvije vrste školjkaša; kamenica (*Ostrea edulis*) i dagnja (*Mytilus galloprovincialis*). Godišnja proizvodnja dagnji je oko 3000 t, a kamenica oko 1 000 000 komada. Najveća uzgojna područja u Hrvatskoj su ušće rijeke Krke u Šibeniku, Limski kanal i Malostonski zaljev.

### 1.2. Uzgoj dagnji

U prvom razdoblju uzgoja mlađ dagnji prikuplja se pomoću debljih plastičnih konopaca tzv. kolektora. Oni se postavljaju na površinu mora, gdje se ličinke dagnji nalaze sve dok ne dobiju na masi. Proces skupljanja mlađi traje oko 6 mjeseci. Nakon toga se dagnje prvom preradom skidaju s kolektora i pune u mrežaste pletenice, pergolare duge 2,5 do 3,0 m, promjera oka 2 do 3 cm. Pergolari se vješaju na parkove u moru. Šest mjeseci nakon prve prerade slijedi druga, kada se dagnje vade iz pergolara i premještaju u pergolare sa širokim otvorom oka (4 do 5 cm). Dagnje nakon 6 mjeseci postižu tržišnu veličinu. Na kraju 16 mjesecnog ciklusa proizvodnje dagnje narastu do veličine između 5 i 7 cm. Tada su spremne za tržište. Prema zakonu dagnja koja je veća

od 6 cm može se stavljati na tržište. Na jednom pergolaru se dobije 12 do 13 kg tržišnih dagnji. Dagnje se mogu staviti u šire mrežaste cijevi s većim okom, radi odgađanja prodaje do sezone veće potražnje. Na slici 1 prikazan je cjelokupni proces uzgoja dagnji od punjenja u pergolare do stavljanja na tržište. Područje kojim sam se bavio u radu je razdvajanje, čišćenje i sortiranje.



Slika 1: Uzgoj dagnji [3]

### 1.3. Uzgoj kamenica

Uzgoj kamenica se dijeli u tri razdoblja: hvatanje i uzgoj mlađi, cementiranje ili postavljanje u uzgojne košare te prerada i čišćenje prije stavljanja na tržište. Prihvat mlađi vrši se kolektorima, a kolektori su izrađeni od rabljenih pergolara koji služe za uzgoj dagnji ili kolektori izrađeni od raznih materijala s hrapavom površinom. Prihvat se provodi dva puta tijekom godine, u travnju i rujnu. Mlađ se na kolektorima razvija 5-8 mjeseci, a potom se skida te puni u uzgojne košare. Kamenice se idućih 6-12 mjeseci nalaze u navedenim košarama koje ih štite od predatora. Nakon

tog perioda kamenice su dosegle veličinu od 4-6 cm i spremne su za cementiranje. Cementiranje se odvija na način da se dvije kamenice spajaju u jedan par, a između njih se nalazi nosivo uže prikazano na slici 2.



Slika 2: Uzgoj kamenica a) U košarama b) Cementirane kamenice

## 1.4. Vrste uređaja za čišćenje školjki [4]

### 1.4.1. Rotirajući bubanj

Prednosti:

- Jednostavan za instalaciju i upotrebu
- Male mase i dimenzija
- Niski zahtjevi za održavanje
- Mogućnost ugradnje dodatka poput gumenih lopatica za čvršće povezane školjke i četke s mlaznicama za dodatno ispiranje školjka

Nedostatci:

- Ograničen za manje kapacitete
- Gumene oštrice mogu oštetiti školjke s mekšom ljušturuom
- Ulazni otvor lijevnika je uzak i ograničava kapacitet uređaja



Slika 3: Rotirajući bubanj

#### 1.4.2. Četke koje se linijski gibaju

Prednosti:

- Pogodan za školjke s tanjom ljušturom
- Kompaktan i izdržljiv
- Reducirano oštećenje školjki
- Pogodan za manje kapacitet

Nedostatci:

- Nije prilagođen za velike grumene školjki
- Loše čisti i razdvaja školjke gdje postoji jaka bisusna veza



Slika 4: Četke za linijsko gibanje

### 1.4.3. Rotirajuće četke

Prednosti:

- Jednostavan za instalaciju i upotrebu
- Niski zahtjevi za održavanje
- Visok kapacitet

Nedostatci:

- Potreban velik protok vode kako bi se reduciralo oštećenje školjaka
- Istrošene četke potrebno zamijeniti



Slika 5: Rotirajuće četke

### 1.4.4. Rotirajući konus s šiljcima

Prednosti:

- Relativno male dimenzije
- Veća iskoristivost kod čišćenja i razdvajanja školjaka u pregolarima
- Visok kapacitet

Nedostatci

- Najčešće se koristi za konzumnu veličinu školjki
- Dio za sortiranje je posebna cjelina
- Zahtjeva velike količine vode





Slika 6: Rotirajući konus s šiljcima

## 1.5. Ubiranje dagnji [4]

Ubiranje dagnji je proces skidanja dagnji s uzgojnih linija ili pergolara (mrežice u kojima dagnje rastu). Ubiranje se može provoditi ručno ili mehaničkim uređajima. To je prvi proces koji se radi prilikom čišćenja dagnji jer većina uređaja za čišćenje zahtjeva otkinute dagnje.

### 1.5.1. Ručno ubiranje

#### Prednosti

- Veća iskoristivost kod sitne mlađi i kod velikih dagnji za vrijeme ljeta kad su bisusne niti slabije.
- Prihvatljivo za manje farme koje koriste manja plovila

#### Nedostatci

- Teže kontrolirati tijekom rada
- Mala produktivnost
- Zahtjeva upotrebu sile i veću izdržljivost radnika
- Povećana opasnost od ozlijede radnika

Ručno ubiranje dagnji s uzgojnih kolektora i pergolara prikazuje slika 7.



Slika 7: Ručno ubiranje

### 1.5.2. Mehaničko ubiranje

#### Prednosti

- Veća produktivnost
- Lakše kontrolirati tijek rada
- Veća ekonomska isplativost
- Šteta na dagnjama može se smanjiti regulacijom protoka proizvoda
- Manja opasnost od ozlijede radnika

#### Nedostatci

- Potrebno veće plovilo zbog povećanog izlaznog volumena školjki
- Potreban pogonski uređaj (najčešće hidraulički pogon)
- Radom na većim brzinama dolazi do loma školjki

Mehaničko ubiranje dagnji s uzgojnih kolektora i pergolara prikazuje slika 8.



Slika 8: Mehaničko ubiranje

## 1.6. Vrste oštećenja kod dagnji [4]

### 1.6.1. Napuknut rub ljuske

Slika 9 prikazuje rub dagnje je odvaljen ili lagano prignječen, ali unutrašnji mišići su neoštećeni.

Uzrok:

- Kod mehaničkog ubiranja prevelik otvor između graničnika na ulazu
- Unutar prostora za čišćenje noževi postavljeni predaleko od ruba stijenke



Slika 9: Napuknut rub ljuske

### 1.6.2. Polomljen rub ljuske

Jedna ili obje ljuske su polomljene po rubu ostavljajući mišiće dagnje u potpunosti izložene prikazano na slici 10. Dagnja u kratkom vremenu ugiba.

Uzrok:

- Unutar prostora za čišćenje dagnja ostane zaglavljena između noža i ruba stijenke. Potrebno smanjiti taj razmak.
- Tijekom ulaska u prostor za čišćenje dagnja pada na oštricu koja se lomi
- Na rešetkama za sortiranje dagnja ostane zaglavljena između dvije šipke



Slika 10: Polomljen rub ljuske

### 1.6.3. Polomljena ljuska dagnje

Dagnja je gotovo potpuno uništena. Odlomljeni su veliki komadi ljuske i mišića. Tkivo je izloženo i dagnja ugiba. Polomljena ljuska dagnje prikazana je na slici 11.

Uzrok:

- Tipično oštećenje kod mehaničkog ubiraja zbog prevelikog razmaka između nepokretnih graničnika
- Prebrzo ubiranje dagnji

- Kod zapakiranih dagnji u vreće, puknuća nastaju na dagnjama koje se nalaze na dnu vreće.
- Dagnje su previše nagomilane u prostoru za čišćenje i pucaju one koje se nalaze na dnu.



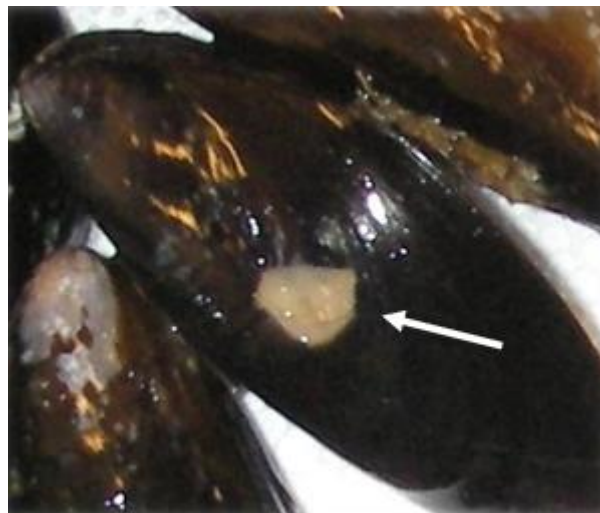
Slika 11: Polomljena ljuska dagnje

#### 1.6.4. Rupa na ljusci

Na slici 12 Rupa nastaje na jednoj ljusci dagnje, promjera 5-10 mm i tipična je za uređaje koji koriste četke za čišćenje.

Uzrok:

- Nastaje kod uređaja za četkanje dagnji, razlog je u krutim i loše podešenim nitima unutar četki za čišćenje
- Prevelik razmak između dvije četke

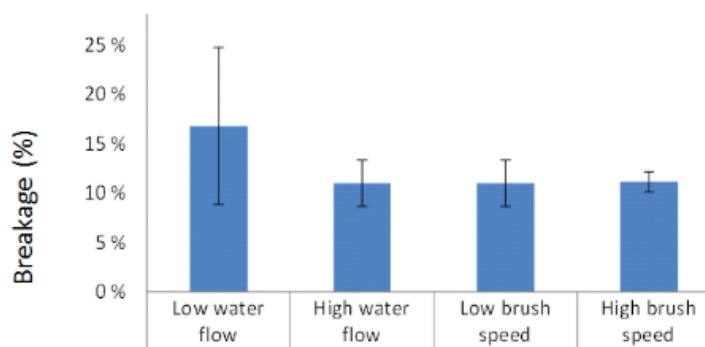


Slika 12: Rupa na ljusci

### 1.7. Ograničenja kod uređaja za čišćenje školjaka [4]

Istraživanja su pokazala da s povećanjem količine vode prilikom čišćenja školjaka imamo za 6% manje slomljenih školjaka. Ovisno o načinu čišćenja preporuka je koristiti 375 do 775 L/min vode, 375 L/min je preporuka za uređaje kod kojih je prostor za čišćenje napravljen od punih ili perforiranih limova, a 775 L/min za uređaje kod kojih je spremnik napravljen od žice zavijene u spiralu tzv. „španjolski model“.

Osim toga provedeno je i istraživanje o ovisnosti brzine vrtnje uređaja i lomova školjki. Kod školjki s debljom ljušturom razlike između visoke i niske brzine vrtnje su bile zanemarive, dok je za školjke s mekšom ljušturom preporuka koristiti nešto manje brzine. Za „španjolski model“ preporuka je 74-126 o/min, a za uređaje s prostorom za čišćenje od punih ili perforiranih limova 6-16 o/min. Dijagramski prikaz odnosa loma školjki o količini vode i brzini vrtnje prikazuje slika 13.



Slika 13: Ovisnost loma školjki o količini vode i brzini vrtnje

## 1.8. Vrste obraštaja



Slika 14: Obraštaji na dagnjama

Na slici 14 prikazani su obraštaji koji se nalaze na dagnjama prije ulaska u stroj za čišćenje te dagnja nakon procesa čišćenja.

- a) Rak (*Balanus perforatus*) iz porodice *Balanitidae*, živi u čunjastim vapnenim oklopima na različitim predmetima u moru.
- b) *P. triqueter* je sedentarni, cjevasti bilateralno simetrični mnogočetinaš. Oblik i pružanje cijevi od kalcijevog karbonata ovisi o podlozi na kojoj živi, a poprečni presjek je trokutast
- c) Crveni koralj
- d) Bisusne niti, niti kojima su povezane dagnje jedna za drugu. Ako se na odrasloj jedinki nalazi puno malih jedinki onda imamo povećanu količinu bisusnih niti.
- e) Kombinacija više vrsta morskih trava i *P. triquetera*.
- f) Više malih jedinki ljušturi konzumne dagnje
- g) Kombinacija više vrsta koralja i bisunih niti
- h) Očišćena dagnja

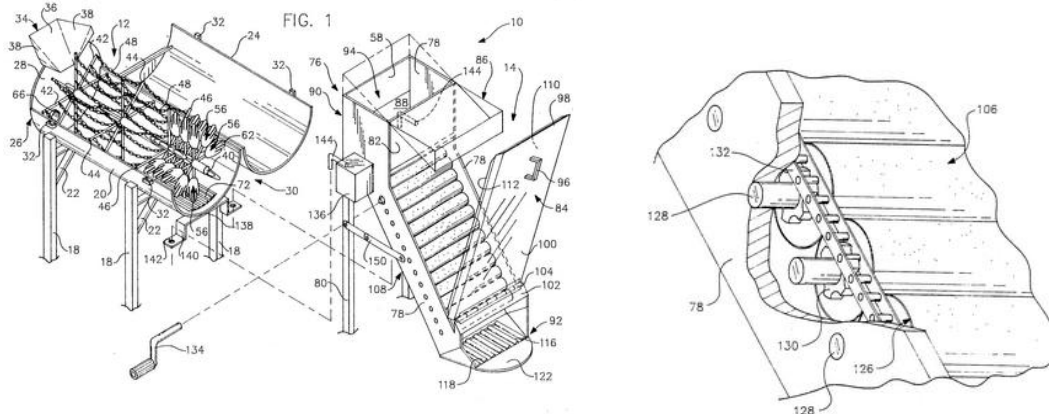
## 2. ANALIZA POSTOJEĆIH RJEŠENJA

### 2.1. Patenti

#### 2.1.1. Patent US4939814 A

Datum podnošenja zahtjeva za patent: 17. studenog 1989.

Datum izdavanja: 10. srpnja 1990.



Slika 15: Patent US4939814 A

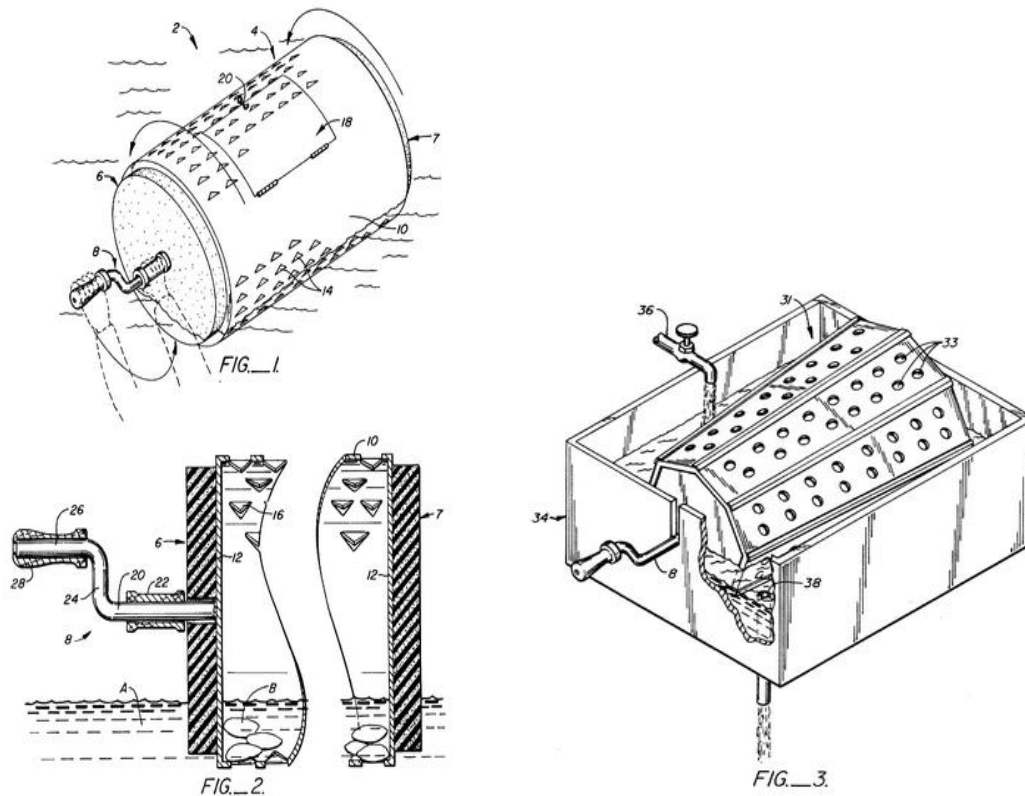
Na slici 15 prikazan je patent US4939814 A. Uređaj se sastoji od dva glavna dijela (**12**) i (**14**). U prvom stupnju (**12**) nalazi se utovarni otvor (**34**) kroz koji dagnje ulaze u cilindrični spremnik (**16**). Dagnje prvo dolaze na rotirajuće lance (**48**), a potom dolaze do niza rotirajućih lopatica na kojima se nalaze abrazivne rukavice (**56**). Od utovarnog otvora pa sve do rešetki za ispust nečistoće (**72**) dagnje se ispiru mlazom vode (**68**). U drugom stupnju (**14**) dagnje prolaze preko niza abrazivnih valjaka (**106**), a s gornje strane nalazi se poklopac (**84**) koji je također abrazivan s unutarnje strane. Nakon prolaska zadnjeg valjka u nizu dagnje se ocijede na elementu za drenažu (**118**) i time su završile proces čišćenja i spremne su za pakiranje i sl.



## 2.1.2. Patent US4324020 A

Datum podnošenja zahtjeva za patent: 13. travnja 1982.

Datum izdavanja: 22. svibnja 1980.



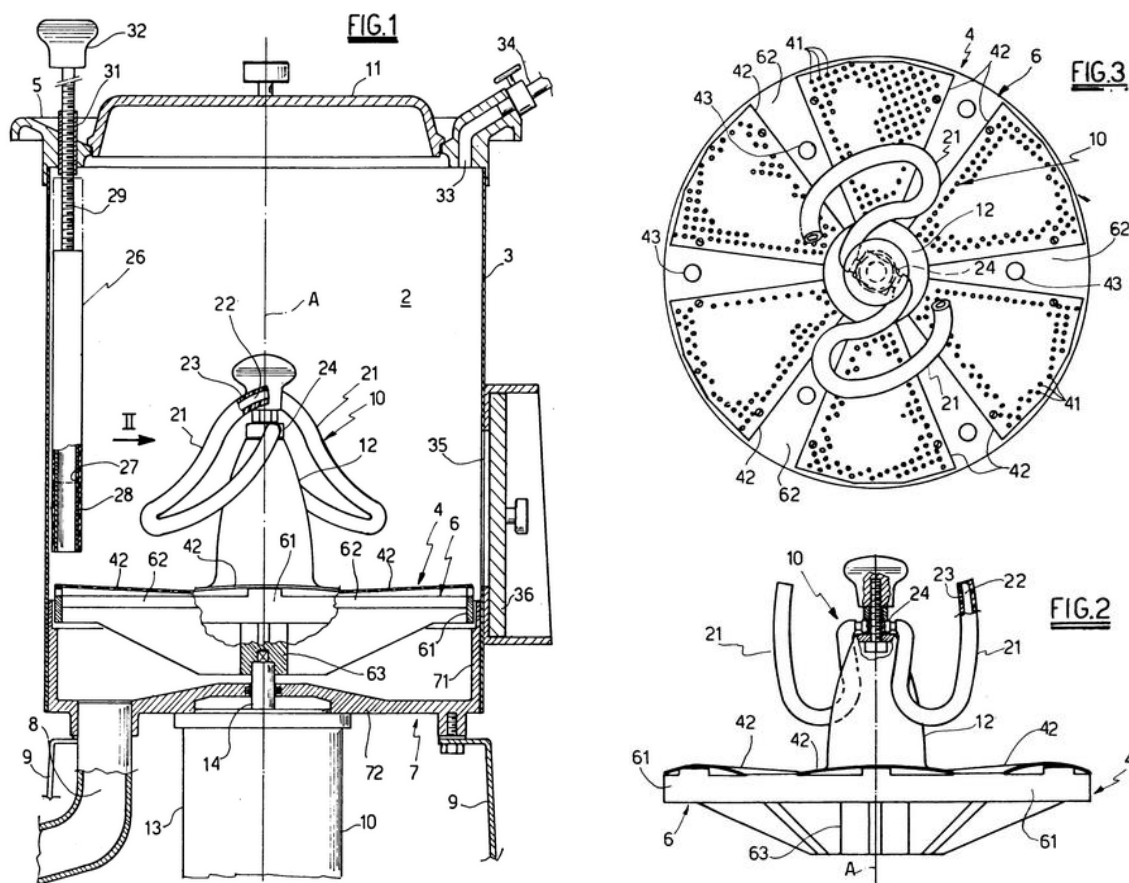
Slika 16: Patent US4324020 A

Uređaj iz patenta US4324020 A prikazan na slici 16 sastoji se od bubnja (4) koji je zatvoren sa dvije kružne ploče (12), a po obodu je izrađen od perforiranog lima (10). Na kružne ploče (12) spojene su dvije ploče izrađene od materijala koji pluta na vodi (6 i 7). Ručica za okretanje bubnja (8) nalazi se samo na jednoj strani i spojena je zavarom u aksijalnoj osovini bubnja (4). Na obodu bubnja (10) nalaze se i vrata (18) kroz koja se dagnje (B) ubacivaju unutar bubnja (4). Sprječavanje otvaranja vrata tokom rotacije bubnja omogućuje zasun za vrata (20). Ukoliko se bubanj nalazi u spremniku (34), imamo slavinu (36) kojom reguliramo dotok vode.

## 2.1.3. Patent EP0580238 A1

Datum podnošenja zahtjeva za patent: 19. kolovoza 1993.

Datum izdavanja: 24. kolovoza 1992.



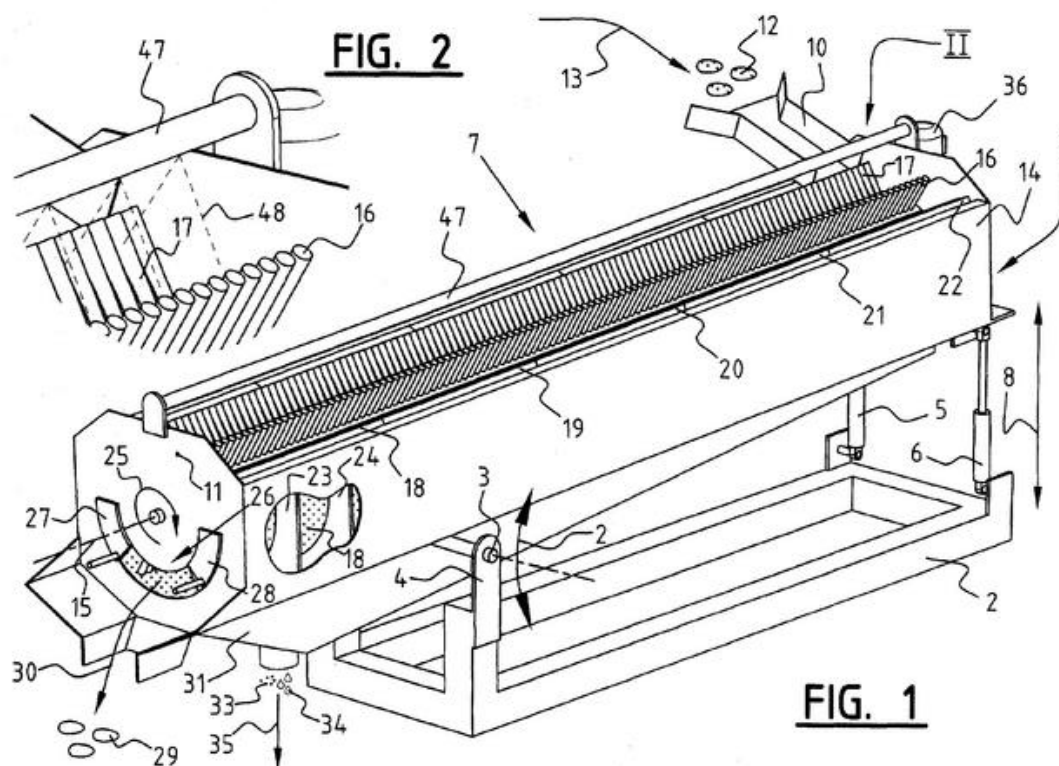
Slika 17: Patent EP0580238 A1

Patent EP0580238 A1 prikazan je na slici 17. Element (10) rotira oko vertikalne osi (A) unutar komore (2). Element (10) sastoji se minimalno od jedne lopatice (21) u obliku spirale (na crtežima su prikazane dvije) koje miješaju dagnje unutar komore (2). Dno komore zatvoreno je valovitom perforiranom pločom (4) koja je prekrivena abrazivnim materijalom. Uz stijenku (3) komore (2) postavljena je pregrada (26) u obliku cijevi koja onemogućuje kontinuiranu rotaciju školjaka unutar komore već sloj školjaka koji je udaljeniji od vertikalne osi (A) ubacuje bliže toj istoj osi. Elektromotor (13) preko vratila (14) pokreće element (10). Dagnje se u komoru (2) unose kroz poklopac (11) i nakon toga se komora puni vodom kroz ventil za vodu (34). Nakon završetka čišćenja dagnje kroz otvor (35), nakon otvaranja vrata (36) izlaze iz komore.

## 2.1.4. Patent EP 1371294 A1

Datum podnošenja zahtjeva za patent: 13. lipnja 2003.

Datum izdavanja: 14. lipnja 2002.



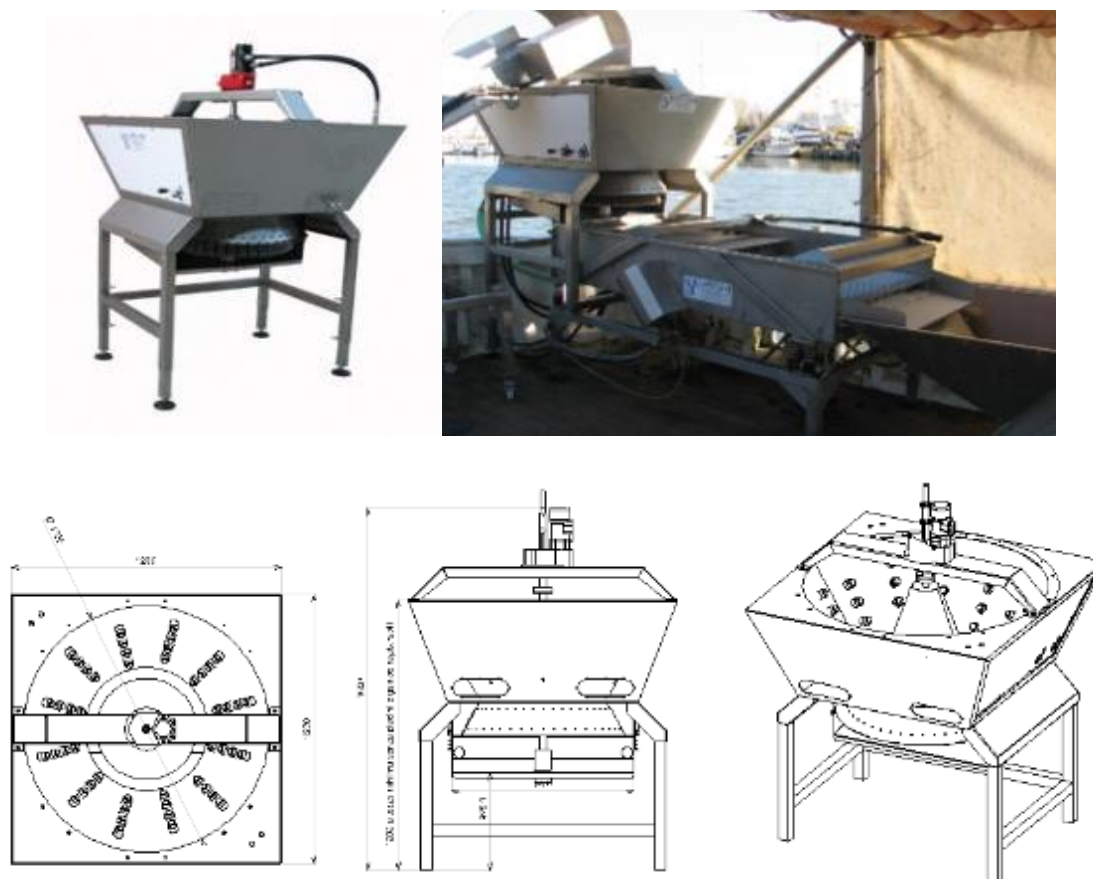
Slika 18: Patent EP 1371294 A1

Slika 18 prikazuje patent EP 1371294 A1. Uređaj za čišćenje dagnji (1) spojen je na postolje (2) preko osovina (3) i hidrauličkih cilindara (5 i 6). Produljenjem ili skraćivanjem hidrauličkih cilindara u vertikalnom smjeru (8) omogućuje se rotacija oko osovine (3) i na taj način postigne se željeni nagib uređaja (1). Onečišćene školjke (12) kroz otvor (10) ulaze u prostor za čišćenje (7) i dolaze do izlaznog otvora (11) kroz koji ispadaju očišćene školjke (29). Na izlaznom otvoru (11) nalaze se vrata (27 i 28) kojima se može zaustaviti ispadanje očišćenih školjaka (29). U spremniku (31) se nalazi otpadna voda (34) i kruti otpad (33) koji ispadaju kroz izlaz za otpad (35). Prostor za čišćenje (7) napravljen je u obliku cilindričnog spremnika (18) i unutar njega smješteno je vratilo (15) na koje su pričvršćene čelične četke (16 i 17) koje zajedno s vratilom rotiraju u smjeru vrtnje (25). Iznad prostora za čišćenje nalazi se cijev za vodu (47) koja prska vodu (48) po istom prostoru, a pumpa (36) tlači vodu. Na taj način imamo čišćenje školjaka u kontinuitetu, a ne u obliku ciklusnog čišćenja.

## 2.2. Analiza proizvoda na tržištu

### 2.2.1. Aerre automazioni, model GIGA 1200 / BASE 1000

Uređaj je u potpunosti napravljen od nehrđajućeg čelika i sastoji se od baze uređaja koja ima mogućnost podešavanja visine svakog oslonca posebno, vanjske i unutarnje strukture. Vanjsku strukturu čini pogon i fiksni čunjevi, dok je unutarnja struktura rotirajući stožac s čunjevima. Rotirajući stožac na svom dnu ima pričvršćene četke kojima je moguće podešavati međusobni razmak ovisno o veličini čišćene školjke. Pogon po želji može biti elektromotor ili hidraulični motor. U slučaju električnog pogona na više mjesta postavljene su sklopke koje prekidaju strujni krug i na taj način u željenom trenutku zaustavljaju pogon uređaja. Kod hidrauličnog pogona, ugrađene su sigurnosne elektromehaničke sklopke koje imaju funkciju preusmjeriti tok ulja i na taj način zaustaviti uređaj. Uređaj se može isporučiti u kombinaciji s vibrirajućim rešetkama za sortiranje školjaka po veličini. Uređaji za čišćenje Giga 1200 i Base 1000 prikazani su na slici 19.



Slika 19: GIGA 1200 / BASE 1000

Tablica 1: Aerre automazioni GIGA 1200 / BASE 1000

	<b>GIGA 1200</b>	<b>BASE 1000</b>
Duljina	1200 mm	1000 mm
Širina	1200 mm	1000 mm
Visina (min/max)	1500/1800 mm	1500/1800 mm
Težina	120 kg	100 kg
Promjer vanjskog stošca	1100 mm	900 mm
Zapremina motora, hydr.	160 cc	160 cc
Radni tlak i protok	80 bar, 16 L/min	80 bar, 16 L/min
Elektro pogon	2 kW, 380V-50 Hz	2 kW, 380V-50 Hz

### 2.2.2. Besnard - Mussel declumping machine

Navedeni uređaj vrlo je robustan i u potpunosti izrađen od nehrđajućeg čelika. Princip odvajanja i čišćenja školjaka vrlo je sličan kao za prethodno naveden uređaj. Uređaj ima maksimalni izlazni kapacitet od 7 t/sat. Punjenje neobrađene školjke u prostor za čišćenje može se vršiti iz kontejnera ili transportnom trakom. Vanjski dio prostora za čišćenje sastoji se od metalnih šiljaka i stupnjevane abrazivne trake, dok je unutarnji dio pokretan. On se sastoji od krnjeg stošca po kojem su raspoređeni metalni šiljci koji rotiraju oko osi stošca. Rotacija može biti u smjeru kazaljke na satu i suprotno od toga, upravljano ručno ili automatski. Karakteristike uređaja Besnard prikazane su u tablici 2.

Tablica 2: Karakteristike Besnard - Mussel declumper

Kapacitet	7 t/sat
Duljina	1270 mm
Širina	1270 mm
Visina	2060 mm
Pogon	EM / hidro-motor
Snaga pogona	5.5 kW

Na slici 20 prikazan je Besnard uređaj gdje se jasno vide abrazivne trake (roze boje) i metalni šiljci na vanjskom dijelu te krnjem stošcu.



Slika 20: Besnard - Mussel declumper

### 2.2.3. Kramer Machines - C700

Proizvodna linija C700 proizvođača Kramer Machines sastoji se od više zasebnih uređaja koji spojeni u cjelinu čine proizvodni sustav koji se sastoji od uređaja za razdvajanje, četkanje i sortiranje dagnji. Osim navedenih uređaja sastoji se i od separatora otpadnih voda i sustava za ponovnu upotrebu pročišćene vode. Prednosti linije C700 su jednostavna ugradnja (plug & play), može se koristiti i kao mobilni pogon, ne zahtjeva mnogo prostora za ugradnju, jednostavno čišćenje i održavanje, niska potrošnja vode. Kapacitet čišćenja je 3000 kg/h ovisno o trenutnom stanju školjaka. Svi uređaji mogu se isporučiti kao zasebne jedinice i kao takve kombinirati s drugim uređajima. Navedena linija zaštićena je s nekoliko patenata. Na slici 21 prikazan je uređaj Kramer C700.



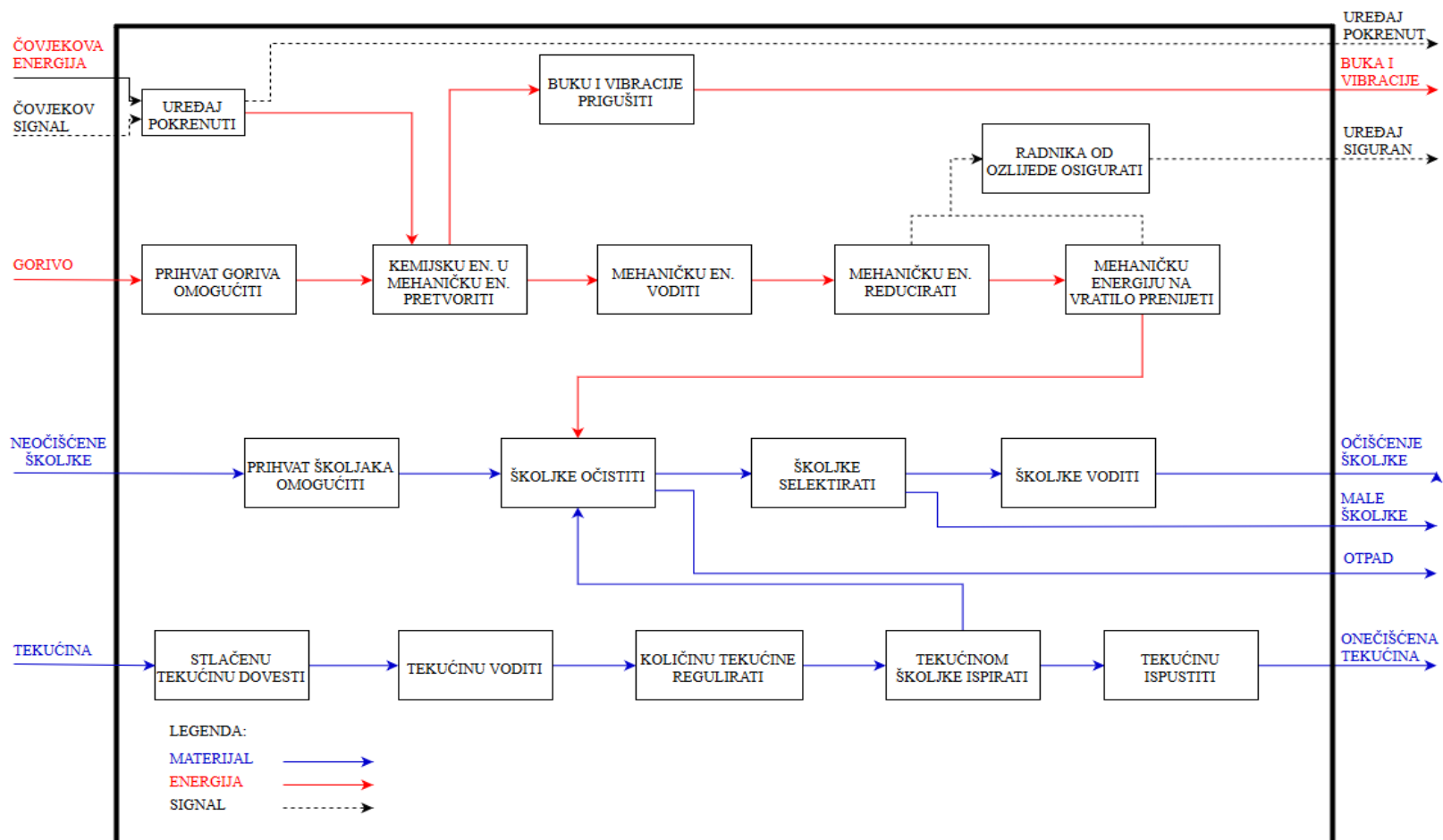
Slika 21: Kramer Machines - C700

U tablici 3 prikazane su karakteristike uređaja Kramer C700.

Tablica 3: Karakteristike Kramer Machines - C700

Dimenzije	2074 x 1721 x 2113 mm
Masa	1800 kg
Kapacitet čišćenja	3000 kg / h
Potrošnja vode	500 L / h
Potrošnja el. energije	8 kWh

### 3. FUNKCIJSKA STRUKTURA PROIZVODA







Slika 22: Funkcijska struktura proizvoda






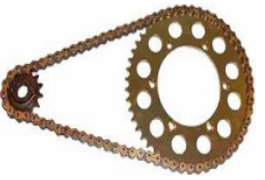







## 4. MORFOLOŠKA MATRICA PROIZVODA

Morfološku matricu prikazanu tablicom 4 formiramo prema popisu funkcija preuzetih iz funkcijske strukture proizvoda. Za svaku funkciju predložena su konkretna tehnička rješenja. Iz morfološke strukture se za generiranje svakog koncepta za svaku funkciju odabire jedno rješenje.

Tablica 4: Morfološka matrica proizvoda

0. POGON	 <p>#1 Motor s unutarnjim izgaranjem</p>	 <p># 2 Hidraulični pogon</p>
1. UREĐAJ POKRENUTI	 <p>#1 Ručno/mehanički</p>	 <p>#2 Električno</p>
2. PRIHVAT GORIVA OMOGUĆITI	 <p>#1 Spremnik zajedno s motorom</p>	 <p>#2 Zasebni spremnik</p>

<p>3. MEHANIČKU ENERGIJU VODITI</p>	 <p>#1 Vratilo</p>	 <p>#2 Remen</p>	 <p>#3 Lanac</p>
<p>4. MEHANIČKU ENERGIJU REDUCIRATI</p>	 <p>#1 Reduktor</p>	 <p>#2 Remenski prijenos</p>	 <p>#3 Lančani prijenos</p>
<p>5. MEHANIČKU ENERGIJU NA VRATILO PRENIJETI</p>	 <p>#1 Školjkasta spojka</p>	 <p>#2 Kardanska spojka</p>	 <p>#3 Zupčasta spojka</p>
<p>6. BUKU I VIBRACIJE PRIGUŠITI</p>	 <p>#1 Gumena stopa</p>	 <p>#2 Sustav opruga/amortizer</p>	

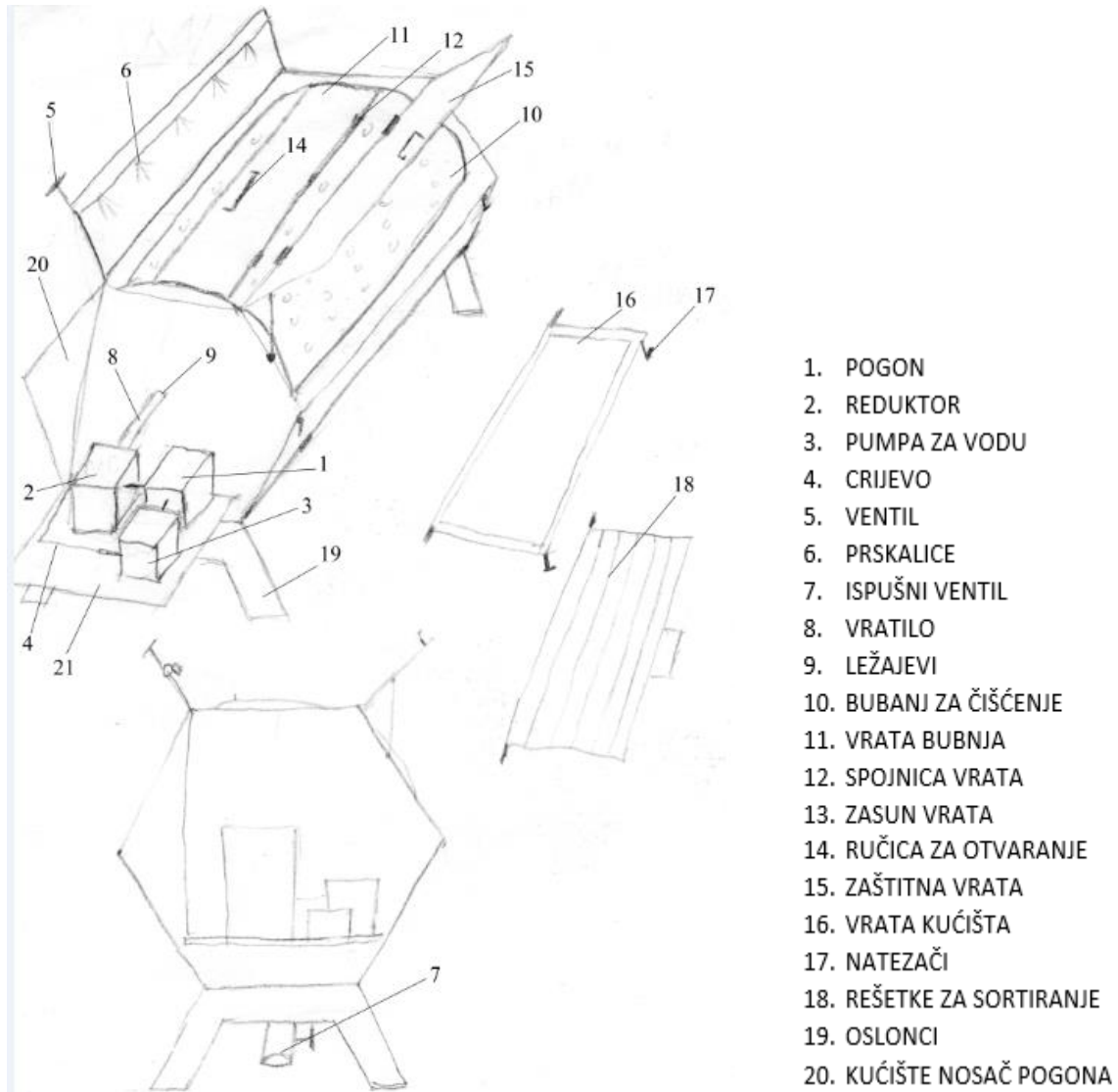
<p>7. RADNIKA OD OZLIJEDE OSIGURATI</p>	 <p>#1 Sigurnosni prekidač</p>	 <p>#2 Zaštitna rešetka</p>	 <p>#3 Naljepnica</p>
<p>8. PRIHVAT ŠKOLJAKA OMOGUĆITI</p>	 <p>#1 Transportna traka</p>	 <p>#2 Prihvatni spremnik</p>	 <p>#3 Vrata</p>
<p>9. ŠKOLJKE OČISTITI</p>	 <p>#1 Bubanj u obliku šesterostrane prizme</p>	 <p>#2 Bubanj u obliku valjka</p>	 <p>#3 Protočni bubanj</p>
<p>10. ŠKOLJKE SELEKTIRATI</p>	 <p>#1 Vibrirajući stol</p>	 <p>#2 Pužni selektor</p>	 <p>#3 Fiksne rešetke</p>

<p>11. ŠKOLJKE VODITI</p>	 <p>#1 Ručno/lopaticom</p>	 <p>#2 Transportna traka</p>	
<p>12. STLAČENU TEKUĆINU DOVESTI</p>	 <p>#1 Priključak iz mreže</p>	 <p>#2 Motorna pumpa za vodu</p>	
<p>13. TEKUĆINU VODITI</p>	 <p>#1 Cijev za vodu</p>	 <p>#2 Žlijeb za vodu</p>	
<p>14. KOLIČINU TEKUĆINE REGULIRATI</p>	 <p>#1 Kuglasti ventil</p>	 <p>#2 Regulator visine tekućine</p>	 <p>#3 Preljevni kanal</p>

15. TEKUĆINOM ŠKOLJKE ISPIRATI	 #1 Ispiranjem u bazenu	 #2 Mlazom vode	
16. TEKUĆINU ISPUSTITI	 #1 Ispusni kanal	 #2 Kaljužna pumpa	 #3 Ispustni ventil

## 5. KONCIPIRANJE RJEŠENJA

### 5.1. Koncept K1



Slika 23: Koncept K1

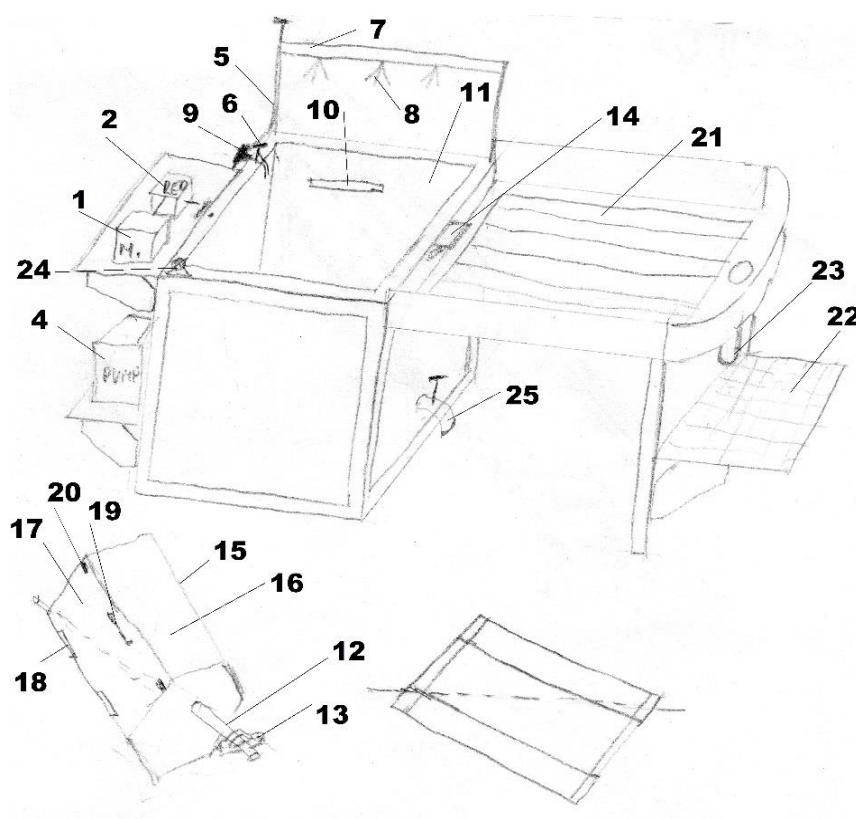
U tablici 5 prikazan je izbor rješenja kojima prvi koncept rješava pojedine funkcije proizvoda.

Tablica 5: Pregled rješenja koncepta K1

Broj funkcije	0	1	2	3	4	5	6	7	8
Broj rješenja	#1	#2	#1	#1	#1	#2	#1	#2+#3	#3
Broj funkcije	9	10	11	12	13	14	15	16	
Broj rješenja	#2	#3	#1	#2	#1	#2	#1+#2	#3	

Koncept K1 prikazan je na slici 23. Sastoji se od pogona (1) koji pokreće reduktor (2) i pumpu za vodu (3). Na reduktor je spojeno vratilo (8) koje se na kućište (20) oslanja u ležajevima (9). Na vratilo je zavaren bubanj za čišćenje (10). Bubanj za čišćenje izrađen je od perforiranog lima. Onečišćene školjke ubacuju se u bubanj za čišćenje kroz vrata bubnja (11) koja su spojena na bubanj za čišćenje preko spojnice za vrata (12). Nakon što se bubanj za čišćenje napuni do određene razine zatvaraju se vrata bubnja čije se otvaranje sprječava preko zasuna vrata (13). Tekućina koja služi za ispiranje školjki od pumpe za vodu do ventila (5) vodi se kroz crijevo (4). Ventilom se regulira protok tekućine kroz prskalice (6). Nakon što je i tekućina puštena u sustav može se započeti s čišćenjem školjki, prije toga još se mora spustiti zaštitna vrata (16) koja operatora štite od ozlijede i prskanja tekućine. Operacija čišćenja započinje pokretanjem pogona koji preko reduktora rotira bubanj za čišćenje. Nakon određenog vremena zaustavlja se pogon i na ventilu se zatvara protok tekućine kroz prskalice. Zaštitna vrata podižu se u gornji položaj. Na bubnju za čišćenje oslobađa se zasun vrata i preko ručice za otvaranje (14) otvaraju se vrata bubnja. Vizualnom se provjerava očišćenost školjaka. Ukoliko su školjke nedovoljno čiste ponavlja se operacija čišćenja, a ukoliko su dovoljno čiste prelazi se na operaciju vađenja školjki iz bubnja i sortiranja. Taj proces započinje ispuštanjem tekućine iz kućišta preko ispusnog ventila (7). Ispušni ventil osim funkcije ispuštanja tekućine na kraju operacije čišćenja služi i za regulaciju količine tekućine tijekom čišćenja. Kad izađe sva tekućina otvaraju se vrata kućišta (16) popuštanjem natezača (17). Umjesto vrata kućišta na njihovo mjesto postavljaju se rešetke za sortiranje (18). Nakon toga bubanj za čišćenje rotira se tako da se vrata bubnja nađu u najnižem položaju. Očišćene školjke padaju na dno kućišta, a nakon toga i na rešetku za sortiranje. Translacijom školjki po rešetki za čišćenje ispadaju premale školjke, a konzumne ostaju na rešetki. Kućište je na podlogu spojeno preko oslonaca (19).

## 5.2. Koncept K2



1. POGONSKI MOTOR
2. REDUKTOR
3. ELASTIČNA SPOJKA
4. PUMPA
5. CRIJEVO
6. VENTIL
7. RAZVOD PRSKALICA
8. PRSKALICA
9. RAZDJELNIK
10. PRELJEVNI KANAL
11. BAZEN
12. VRATILO
13. LEŽAJEVI S KUĆIŠTEM
14. NOSAČ LEŽAJA
15. BUBANJ ZA ČIŠĆENJE
16. ČELIČNO PLETIVO
17. VRATA
18. SPOJNICA VRATA
19. RUČICA ZA OTVARANJE
20. ZASUN VRATA
21. REŠETKE ZA SORTIRANJE
22. PERFORIRANA POLICA
23. ISPUSTNA CIJEV
24. SIGURNOSNA SKLOPKA
25. ODVODNI VENTIL

Slika 24: Koncept K2

U tablici 6 prikazan je izbor rješenja kojima prvi koncept rješava pojedine funkcije proizvoda.

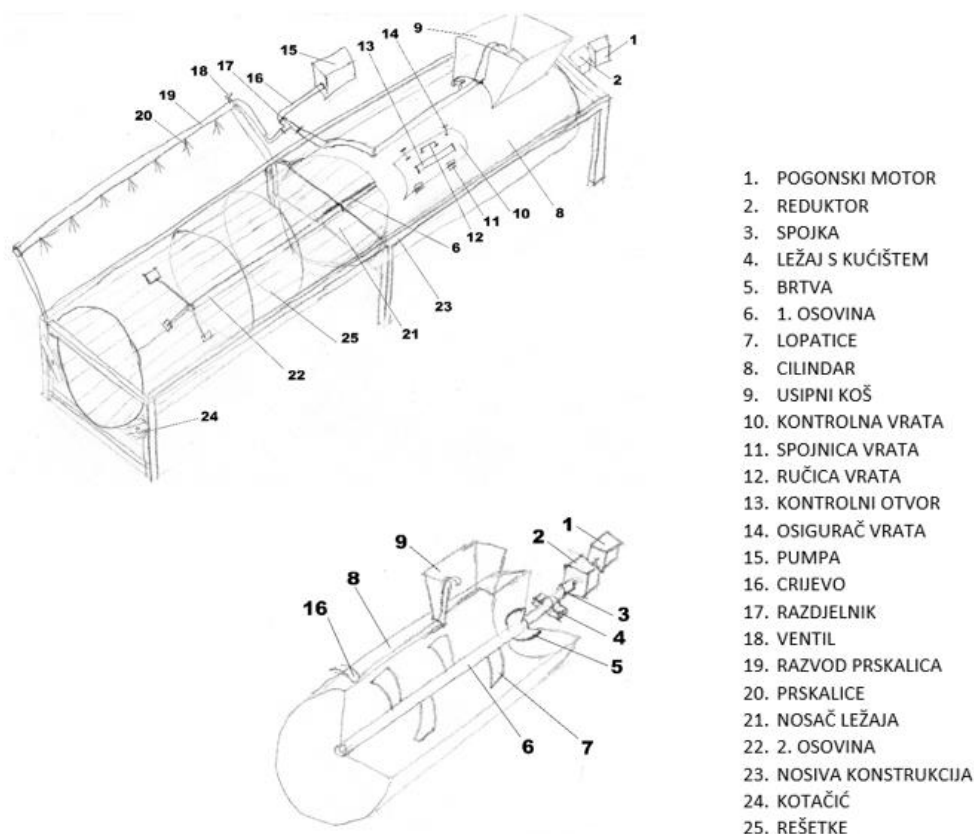
Tablica 6: Pregled rješenja koncepta K2

Broj funkcije	0	1	2	3	4	5	6	7	8
Broj rješenja	#1	#1	#1	#2	#1	#1	/	#1+#2	#3
Broj funkcije	9	10	11	12	13	14	15	16	
Broj rješenja	#1	#3	#1	#2	#1	#3	#1+#2	#3	



Koncept K2 prikazan je na slici 24. Sastoji se od pogonskog motora (1) koji okretni moment prenosi na reduktor (2). Na izlazu s reduktora postavljena je elastična spojka (3) koja ublažava udarce koji nastaju prilikom rada i pokretanja uređaja. Perom na spojku spojeno je vratilo koje je uležišteno u dva samopodesiva ležaja (13) koja su s bazenom (11) spojeni nosačem ležaja (14). Bubanji za čišćenje (15) spojeni su na vratilo zavarom. Konstrukcija bubnja izrađena je od čeličnih profila, a oplata bubnja je čelično pletivo (16). Na bubnju su preko spojnice za vrata (18) postavljena vrata (17) koja na sebi imaju ručicu za otvaranje (19) i zasun vrata (20) koji onemogućuje neželjeno otvaranje vrata. Sustav za ispiranje sastoji se od pumpe (4) koja ima vlastiti pogon odvojen od pogona bubnja za čišćenje (za razliku od K1), crijeva (5) koji vodi stlačenu tekućinu do razdjelnika (9). Razdjelnik se sastoji od jednog ulaza i dva izlaza. Na jedan izlaz spojeno je crijevo s ventilom (6) koje ima svrhu punjenja bazena tekućinom, a na drugi izlaz spojeno je crijevo s ventilom i razvodom prskalice (7). Prskalice (8) postavljene su linijski duž razvodnika i usmjerene su prema bubnju za čišćenje. Na određenoj visini blizu gornjeg ruba bazena (11) postavljen je prelivni kanal (10) koji onemogućuje prelijevanje tekućine preko ruba bazena. Proces čišćenja započinje tako da se bazen ispunji tekućinom do prelivnog kanala, a neočišćene školjke ubace se u bubanj za čišćenje kroz vrata bubnja. Kada je bubanj polovicom svog volumena ispunjen školjkama vrata se zatvaraju i zaključavaju preko zasuna vrata. Otvara se ventil na razvodu prskalice i pokreće se pogonski motor koji rotira bubanj za čišćenje. Nakon određenog vremena zaustavlja se pogonski motor i vrši se vizualna provjera koliko su školjke očišćene. Ukoliko su školjke zadovoljavajuće očišćene ispušta se onečišćena tekućina iz bazena otvaranjem odvodnog ventila (25), a školjke se ručnom lopaticom vadi iz bubnja za čišćenje i odlaze na rešetke za sortiranje (21). Uzdužnim i poprečnim pomacima školjaka po rešetci za sortiranje premale školjke ispadaju kroz rešetke, a konzumne školjke ostaju na rešetci. Na rubu rešetke za sortiranje nalazi ispustna cijev (23) kroz koju se školjke pune u vreću/spremnik koji je postavljen na perforiranu policu (22). Sigurnosna sklopka (24) postavljena je na više mjesta po uređaju i njezinim aktiviranjem zaustavljaju se pogonski motori i na taj način smanjujemo mogućnost ozljede radnika ili oštećenja uređaja.

### 5.3. Koncept K3



Slika 25: Koncept K3

U tablici 7 prikazan je izbor rješenja kojima prvi koncept rješava pojedine funkcije proizvoda.

Tablica 7: Pregled rješenja koncepta K3

Broj funkcije	0	1	2	3	4	5	6	7	8
Broj rješenja	#1	#2	#2	#1	#1	#1	#2	#3	#2
Broj funkcije	9	10	11	12	13	14	15	16	
Broj rješenja	#3	#3	#2	#2	#1	#1	#2	#1	

Koncept K3 prikazan je na slici 25, za razliku od koncepata K1 i K2 omogućuje linijski način rada, dok se kod koncepata K1 i K2 radi o ciklusnom načinu rada. Uređaj se sastoji od pogonskog motora (1) koji je spojen na reduktor (2) koji okretni moment spojkom (3) prenosi na 1. osovinu (6) koja je uležištena u ležaju s kućištem (4). Osovina ulazi u cilindar za čišćenje (8) kroz otvor na istome, a istjecanje tekućine spriječeno je brtvom (5). Unutar cilindra na osovinu su vijcima gumene lopatice (7). Neobrađene školjke u cilindar ulaze kroz usipni koš (9). Na stijenci cilindra

postavljena su kontrolna vrata (10) preko spojnice za vrata (11) i otvaraju se otpuštanjem osigurača vrata (14) i povlačenjem ručice vrata (12). Kontrolna vrata imaju ulogu da se operatoru omogući pristup osovini i lopaticama unutar cilindra zbog mogućnosti blokade istih (npr. uže oko osovine). Na vratima se nalazi kontrolni otvor (13) izrađen od prozirnog materijala koji omogućuje vizualnu inspekciju bez otvaranja vrata. Prije ubacivanja neobrađenih školjaka u usipni koš pokrećemo pumpu za vodu (15) koja stlačenu vodu do razdjelnika (17) transportira kroz crijevo (16). Na razdjelniku imamo jedan ulaz i dva izlaza. Jedan od izlaza vodi prema usipnom košu, a drugi izlaz vodi prema razvodu za prskalice (19). Na svakom od izlaza nalazi se ventil (18). Razvod za prskalice postavljen je paralelno s rotirajućim rešetkama (25) i na njemu se nalaze prskalice (20) koje posljednje uklanjaju ostatke nečistoće na školjkama. Unutar rotirajućih rešetki nalazi se 2. osovina (22) koja se prirubnicom na 1. osovinu i u ležajevima koji su postavljeni na nosač ležaja (21). Nosač ležaja nalazi se između cilindra i rotirajuće rešetke, a oslanja se na nosivu konstrukciju (23). Rotirajuća rešetka izrađena je od šipki zavarenih po nizu prstena na točno zadanom razmaku. Ona na svom završetku rotira po kotačićima (24) kako bi školjke mogle nesmetano ispadati.

## 5.4. Evaluacija rješenja

Koncepti su vrednovani po kriterijima ocjenama od 1 do 3, pri čemu ocjena 1 označuje najlošije rješenje, dok ocjena 3 označuje najbolje rješenje. Kriteriji su također vrednovani koeficijentima od 1 do 3, pri čemu koeficijent 1 označava najmanje važne kriterije, a koeficijent 3 označava najvažnije kriterije. Vrednovanje koncepata prikazano je tablicom 8.

Tablica 8: Vrednovanje koncepata

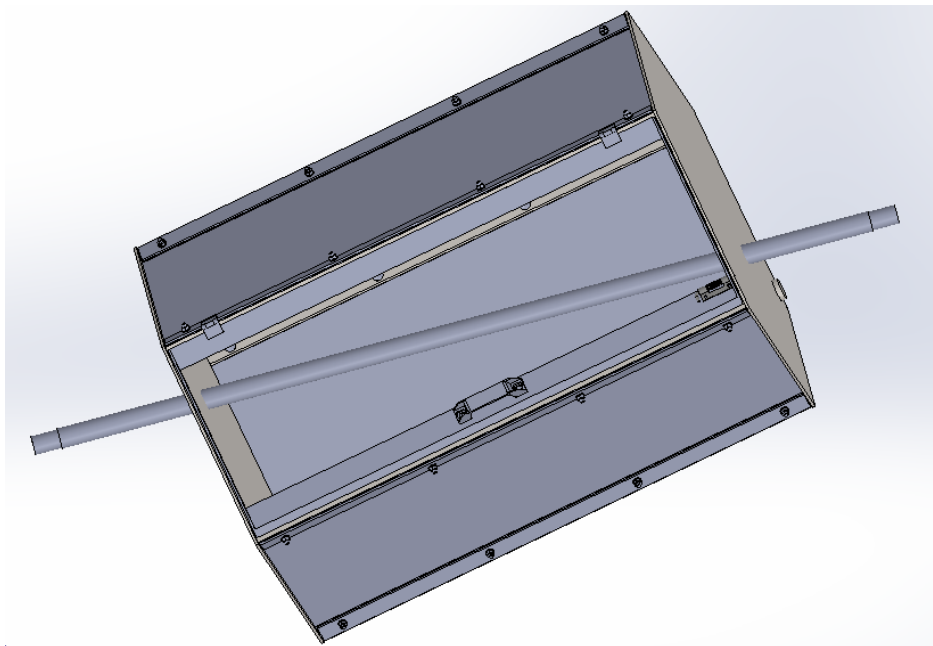
	<b>KOEFICIJENT</b>	<b>K1</b>	<b>K2</b>	<b>K3</b>
<b>JEDNOSTAVNOST IZRADE</b>	3	2	3	2
<b>CIJENA</b>	3	2	3	2
<b>KAPACITET</b>	2	2	2	3
<b>JEDNOSTAVNOST UPRAVLJANJA</b>	2	2	3	1
<b>JEDNOSTAVNOST ČIŠĆENJA RADNIH DIJELOVA</b>	2	2	2	1
<b>RASTAVLJIVOST</b>	2	1	2	1
<b>SIGURNOST</b>	1	2	2	1
<b>LINIJSKI RAD</b>	1	1	1	3
<b>MASA</b>	1	2	1	2
<b>DIMENZIJE</b>	1	3	1	2
<b>SUMA <math>\Sigma</math></b>		34	41	31

## 6. ODABRANO RJEŠENJE

### 6.1 Konstrukcijska razrada

- Bubanji za čišćenje

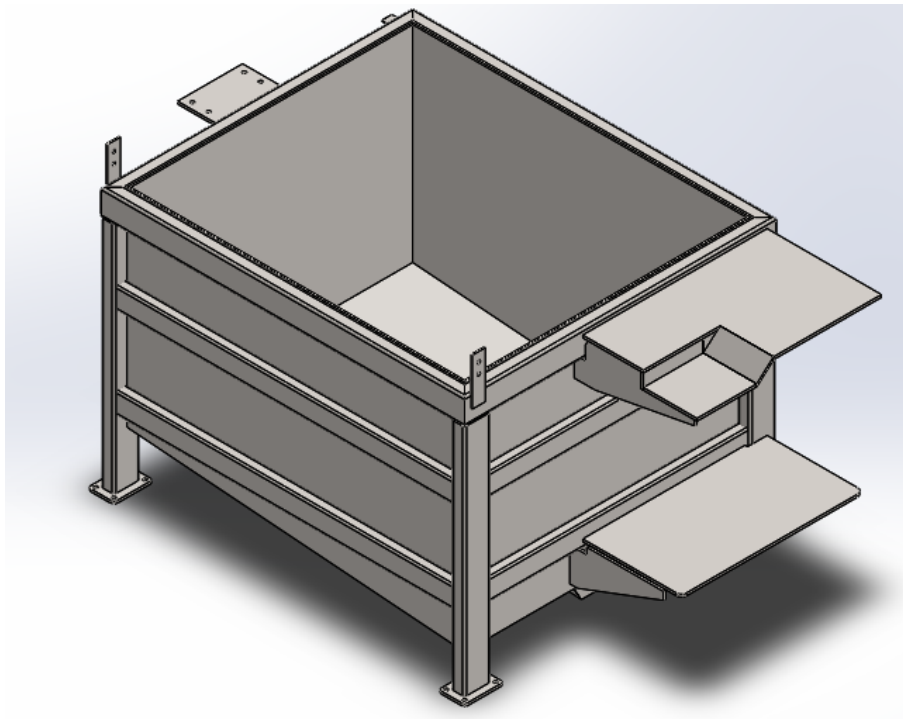
Bubanj za čišćenje prikazan je na slici 26. Izrađen je od nehrđajućeg čelika u obliku šesterostrane prizme. Baze prizme su šesterokutne ploče, a stranice oplošja od čeličnog pletiva od kojih je jedna izrađena kao vrata bubnja. Čelično pletivo postavljeno je na osnovnu konstrukciju bubnja vijcima i čeličnim trakama. Pogoni se osovinom koja je spojena zavarom ekscentrično u odnosu na os bubnja. Osovina se na krajevima oslanja u ležajevima.



Slika 26: Bubanj za čišćenje

- Bazen

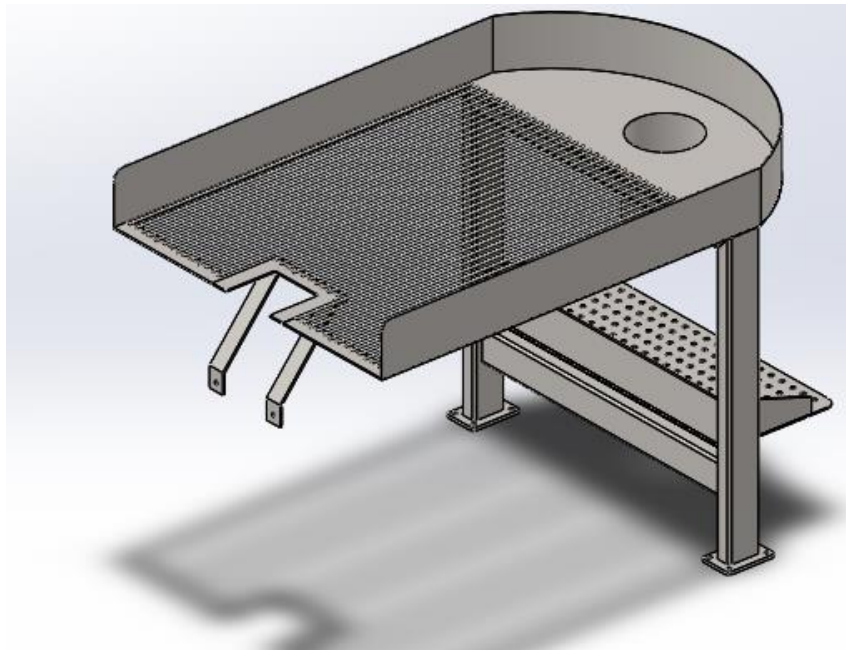
Bazen je prikazan na slici 26. Izrađen od čeličnih profila i oplata od čeličnih ploča. Na podlogu se oslanja preko 4 stupa. Tekućina se u bazen puni preko pumpe, a ispušta kroz provrt na dnu bazena na koji je postavljen ventil kojim reguliramo količinu vode u bazenu. Na jednoj strani postavljeno je postolje za motor i reduktor te postolje pumpe za vodu. Na drugoj strani postolje nosača ležaja. Bazen je u potpunosti izrađen od nehrđajućeg čelika.



Slika 27: Bazen

- Rešetke

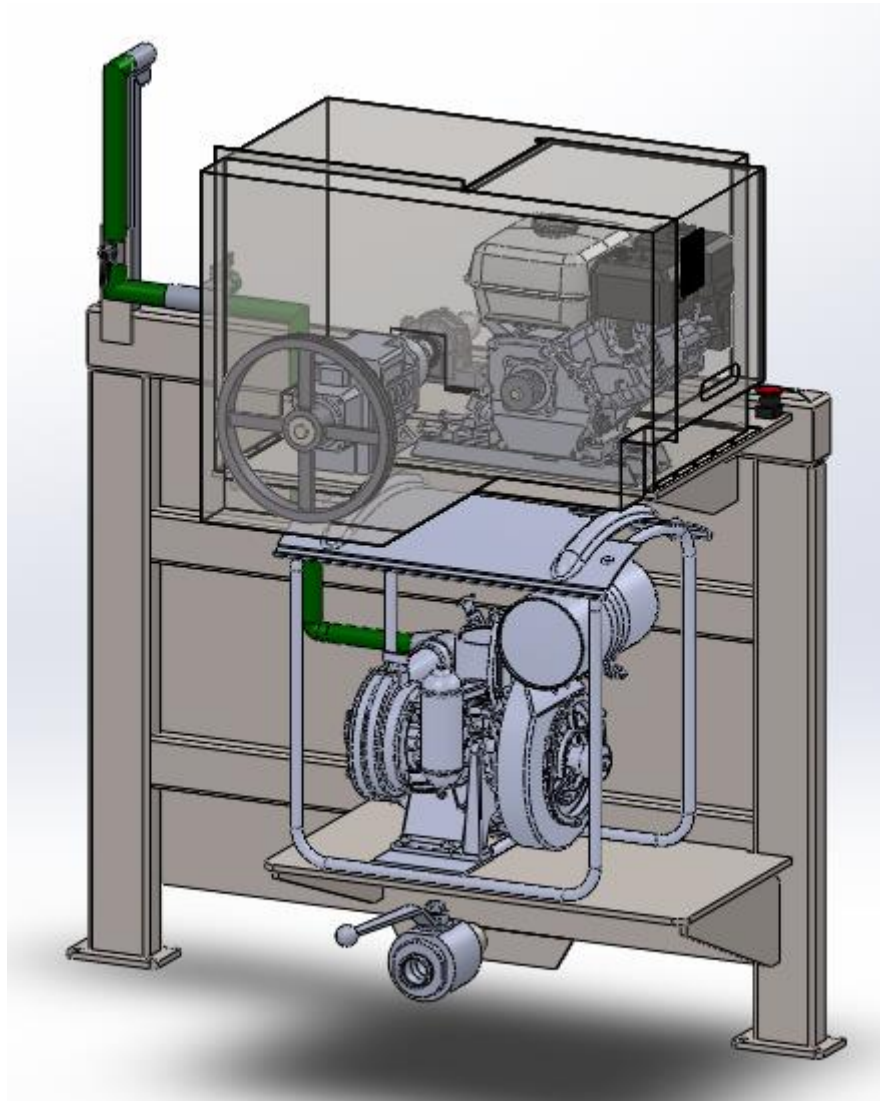
Rešetke prikazane na slici 28 s jedne strane vijcima su spojene na bazen, a s druge strane pomoću dva stupa oslonjene su na podlogu. Dio za sortiranje izrađen je od čeličnih šipki, a dio za ispust od čelične cijevi. Ispod ispustne cijevi nalazi se polica izrađena od perforiranog lima. Rub rešetki je uzdignut kako školjke ne bi padale van uređaja.



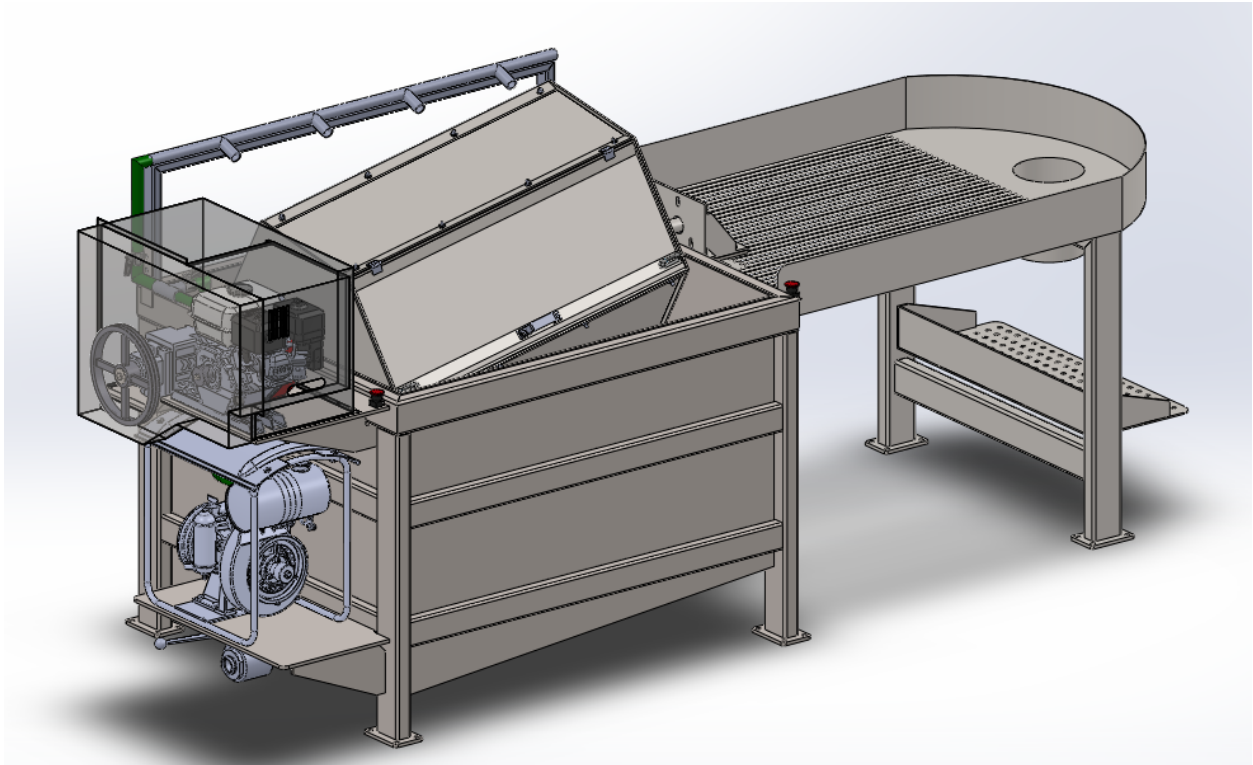
Slika 28: Rešetke

- Pogon i opskrba vode

Na slici 29 prikazan je pogon koji se sastoji od pogonskog motora koji remenom preko remenica prenosi snagu na reduktor koji dalje snagu preko zupčaste spojke prenosi na vratilo bubnja. Natezanje remena ostvaruje se pomicanjem pogonskog motora koji se nalazi na dva pokretna nosača. Korisnik je zaštićen od rotirajućih dijelova kućištem koje ujedno štiti pogon od vanjskih utjecaja. Dodatna zaštita su sigurnosne sklopke od kojih je jedna postavljena neposredno uz kućište i jedna uz rešetke. Na kućištu se nalazi poklopac koji nam omogućuje pristup spremniku za gorivo na motoru i pristup ručici za paljenje motora. Opskrba vodom odvija se putem pumpe s motorom na unutarnje izgaranje. Pumpa je postavljena na nosač ispod postolja pogona.



Slika 29: Pogon i opskrba vode



Slika 30: Sklopni model uređaja za čišćenje školjki

## 6.2 Kontrolni proračun

### 6.2.1. Izračun potrebnog momenta za okretanje bubnja

Unutar bubnja za čišćenje nalazi se 100 kg školjki koje su uronjene u vodu, kako je 80% sastava školjki voda za izračun opterećenja na stjenku bubnja množimo težinu školjki s koeficijentom od 0,60. Školjke se pune samo u donju polovicu bubnja i težište svih školjki zajedno nalazi se na  $\Delta x$  udaljenosti od osi vratila.

$$G_T = 1000 \text{ N}$$

$$G_{TU} = G_T \cdot 0.60 = 1000 \cdot 0.60 = 400 \text{ N}$$

$$\Delta x \approx 250 \text{ mm}$$

$$G_{BU} = G_V + G_{OPL} = 120 + 380 = 500 \text{ N}$$

$$T = F_{TU} \cdot \Delta x + G_{BU} \cdot 0 = 400 \cdot 250 + 500 \cdot 0 = 100000 \text{ Nmm}$$

$$T = 100 \text{ Nm}$$

$$T_S = S_T \cdot T = 2 \cdot 100 = 200 \text{ Nm} - \text{moment na spojci}$$

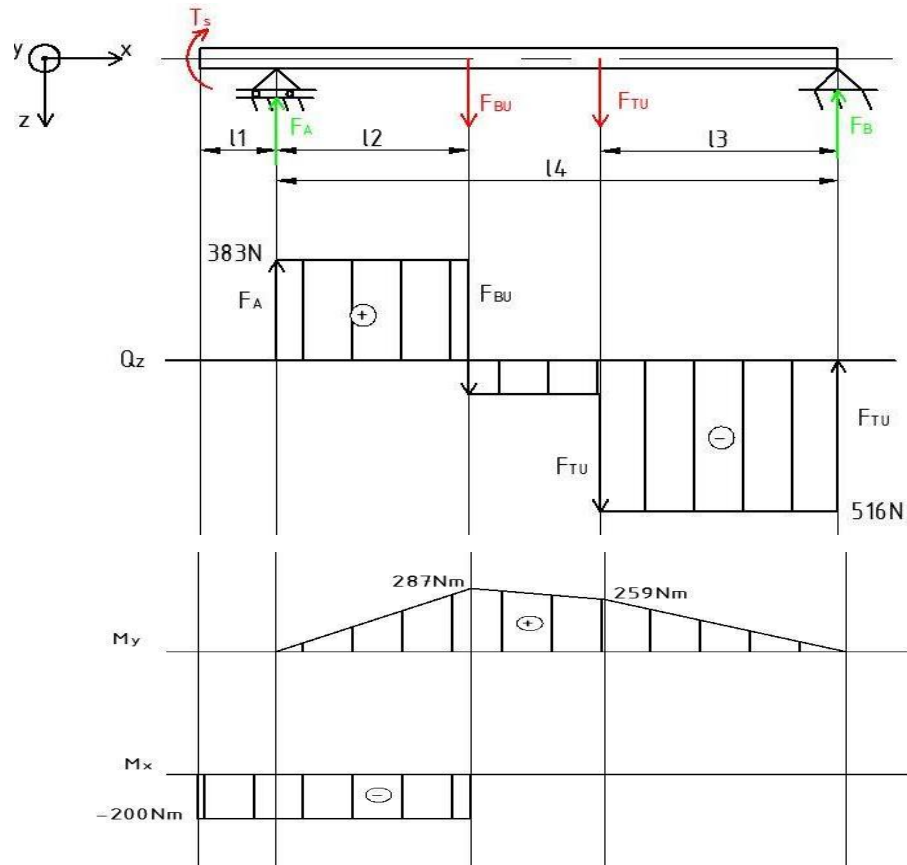


$S_T = 2$  - koeficijent sigurnosti

Koeficijent sigurnosti  $S_T$  uvrštavamo u izračun potrebnog momenta zbog otpora gibanja bubnja kroz vodu i drugih opterećenja koja nisu uzeta u obzir.

### 6.2.2. Proracun vratila

Na slici 31 prikazana su pojednostavljena opterećenja i naprezanja vratila.



Slika 31: Prikaz opterećenja i naprezanja vratila

$$l_1 = 100 \text{ mm}$$

$$l_2 = 750 \text{ mm}$$

$$l_3 = 500 \text{ mm},$$

$$l_4 = 1500 \text{ mm},$$

$$\frac{G_S}{2} = \text{ZANEMARIVO}$$

$$\sum F_Z = 0,$$

$$F_A + F_B = F_{BU} + F_{TU} = 500 + 400 = 900 \text{ N}$$

$$\sum M_A = 0,$$

$$F_B \cdot (l_4) = F_{BU} \cdot l_2 + F_{TU} \cdot (l_4 - l_3)$$

$$F_B \cdot 1500 = 500 \cdot 750 + 400 \cdot (1500 - 500) = 375000 + 400000 = 775000 \text{ Nmm}$$

$$F_B = \frac{775000}{1500} = 516,67 \text{ N} = F_{MAX}$$

$$F_A = (F_{BU} + F_{TU}) - F_B = 900 - 516,67 = 383,33 \text{ N}$$

Navedene reakcije u osloncima vrijede samo za navedenu situaciju kad se teret unutar bubnja nalazi bliže osloncu B. Kako se bubanj rotira tako se i teret giba unutar njega i mijenja se udaljenost težišta tereta od oslonaca. Kada se teret nalazi u najbližem položaju u odnosu na oslonac A onda vrijede iste računski dobivene vrijednosti ali za suprotni oslonac. U proračunu ležajeva u osloncima A i B uzimat ćemo u obzir samo vrijednost  $F_{MAX}$ .

Odabrani materijal vratila je (prema HRN EN 10027-1:2007) 1.4542, i za istosmjerno naprezanje ima dopuštenu vrijednost prema [13] :

$$\tau_{tDI} = 700 \text{ N/mm}^2 \text{ – dopušteno smično naprezanje}$$

$$\sigma_{tDI} = 900 \text{ N/mm}^2 \text{ – dopušteno naprezanje na savijanje}$$

$$\sigma_{fDI,dop} = 300 \text{ N/mm}^2$$

Presjek A ( $x_1 = 50 \text{ mm}$ )

$$\tau_{tDI} = \frac{T}{W_t}$$

$$W_t = 0,2 \cdot d_v^3$$

$$d_v \geq \sqrt[3]{\frac{16 \cdot T_S}{\pi \cdot \tau_{tDI}}}$$

$$d_v \geq \sqrt[3]{\frac{16 \cdot 200000}{\pi \cdot 700}}$$

$$d_v \geq \sqrt[3]{\frac{3200000}{\pi \cdot 700}} \geq 11,33 \text{ mm} \quad \text{ZADOVOLJAVA}$$

Presjek B (  $x_2 = 850$  mm )

$$d_{x_2} \geq \sqrt[3]{\frac{10 \cdot M_{RED_2}}{\sigma_{fDI, dop}}}$$

$$M_{RED_2} = \sqrt{M_{S, X_2}^2 + 0,75 \cdot (\alpha_0 \cdot T_{X_2})^2}$$

$$M_{RED_2} = \sqrt{287,5^2 + 0,75 \cdot (0,74 \cdot 200)^2} = 314,77 \text{ Nm}$$

$$M_{S, X_2} = F_A \cdot l_2 = 383,33 \cdot 750 = 287497 \text{ Nmm} = 287,5 \text{ Nm}$$

$$\alpha_0 = \frac{\sigma_{fDI}}{1,73 \cdot \tau_{tDI}} = \frac{900}{1,73 \cdot 700} = 0,74$$

$$T_{X_2} = T_S = 200 \text{ Nm}$$

$$d_{x_2} \geq \sqrt[3]{\frac{10 \cdot 314770}{300}} \geq 21,9 \text{ mm ZADOVOLJAVA}$$

Presjek C (  $x_3 = 1582$  mm)

$$y = 1600 - x_3 = 1600 - 1582 = 18 \text{ mm}$$

$$d_{x_3} \geq \sqrt[3]{\frac{10 \cdot F_B}{\sigma_{fDI, dop}}} \cdot y^{\frac{1}{3}}$$

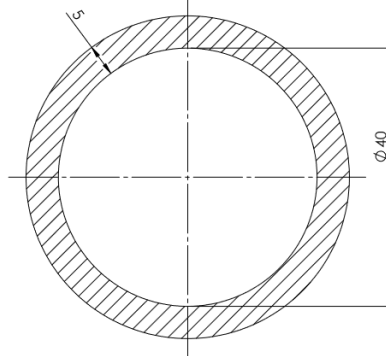
$$d_{x_3} \geq \sqrt[3]{\frac{10 \cdot 516,67}{300}} \cdot 18^{\frac{1}{3}}$$

$$d_{x_3} \geq 6,77 \text{ mm ZADOVOLJAVA}$$

### 6.2.3. Proračun zavora vratila i bubnja

Na zavareni spoj vratila i bubnja djeluju moment savijanja  $M_S$  i moment torzije  $T$ .

Zavar se nalazi na udaljenosti  $l_x = 200$  mm od oslonca „A“.



$M_S = 76.6$  Nm - očitano iz slike 23

$d = 40$  mm

$a = 5$  mm

$T = T_s = 200$  Nm

Normalno naprezanje u šavu uslijed savijanja jednako je naprezanju na površini vratila.

$$\sigma_S = \frac{M_S}{W} = \frac{76000}{6283,19} = 12,19 \text{ N / mm}^2$$

$$W = \frac{d^3 \cdot \pi}{32} = \frac{40^3 \cdot \pi}{32} = 6283,19 \text{ mm}^3$$

Tangencijalno naprezanje koje uzrokuje moment torzije  $T$  izračunato je sljedećim izrazom:

$$\tau = \frac{T}{2 \cdot a \cdot (d+a) \cdot \frac{d}{2} \cdot \pi} = \frac{200000}{2 \cdot 5 \cdot (40+5) \cdot \frac{40}{2} \cdot \pi} = \frac{200000}{9000\pi} = 7,07 \text{ N / mm}^2$$

Ekvivalentno naprezanje u zavaru izračunato je sljedećim izrazom:

$$\sigma_e = \sqrt{\sigma_S^2 + 2 \cdot \tau^2} = \sqrt{12,19^2 + 2 \cdot 7,07^2} = 15,77 \text{ N / mm}^2$$

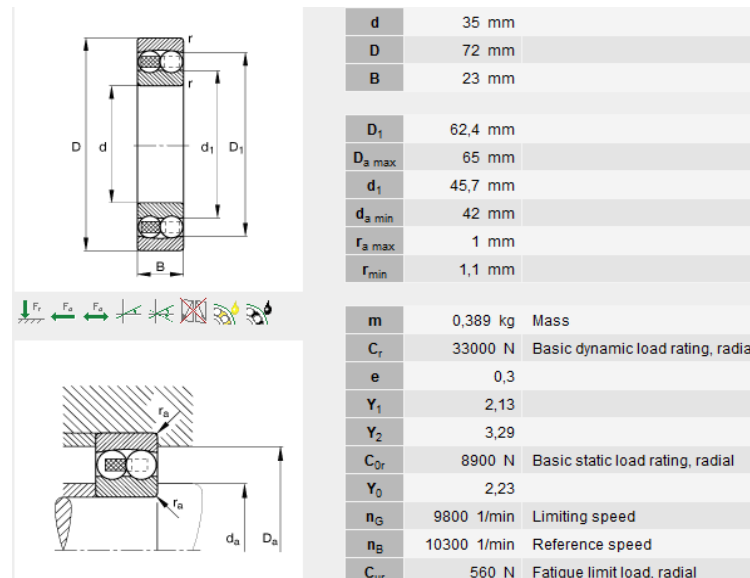
Dopušteno naprezanje za materijal od kojeg je napravljen bubanj (1.4401) iznosi:

$$\sigma_{\text{dop}} = 150 \text{ N / mm}^2 \geq \sigma_e = 15,77 \text{ N / mm}^2 \quad \text{ZADOVOLJAVA}$$

### 6.2.3. Proračun ležaja

- Čvrsto ležajno mjesto

Za čvrsto ležajno mjesto odabran je samopodesivi dvoredni kuglični ležaj FAG 2207-TVH, prema [12]. Njegove karakteristike prikazane su na slici 32.



Slika 32: Karakteristike ležaja FAG 2207-TVH

- Kontrola ležaja FAG

Odabran je samopodesivi dvoredni kuglični ležaj s kućištem FAG 2207-TVH. Radijalno opterećenje u osloncu A je posljedica samo težine dijelova bubnja za čišćenje i školjaka koje se čiste, a pretpostavljeni iznos je:

$$F_{max} = 516,76 \text{ N}$$

Kako je radijalna komponenta reakcije u osloncu A jednaka reakciji u osloncu A zaključuje se da ekvivalentno dinamičko radijalno opterećenje ležaja iznosi:

$$P_r = F_{max} = 516,76 \text{ N}$$

Dinamička opterećenost ležaja prema [13] izračunava se iz izraza:

$$C_1 = P_r \cdot \left( \frac{60 \cdot n_{RS,max} \cdot L_{10h,min}}{10^6} \right)^{\frac{1}{\epsilon}}$$

gdje je:

$P_r$  – ekvivalentno dinamičko radijalno opterećenje,

$n_{RS,max}$  – brzina vrtnje,

$L_{10h\_min}$  – zahtijevani nazivni vijek trajanja, odabrano  $L_{10h\_min} = 8000$  h,

$\varepsilon = 10/3$  – eksponent vijeka trajanja (za ležajeve sa teorijskim dodirom u liniji).

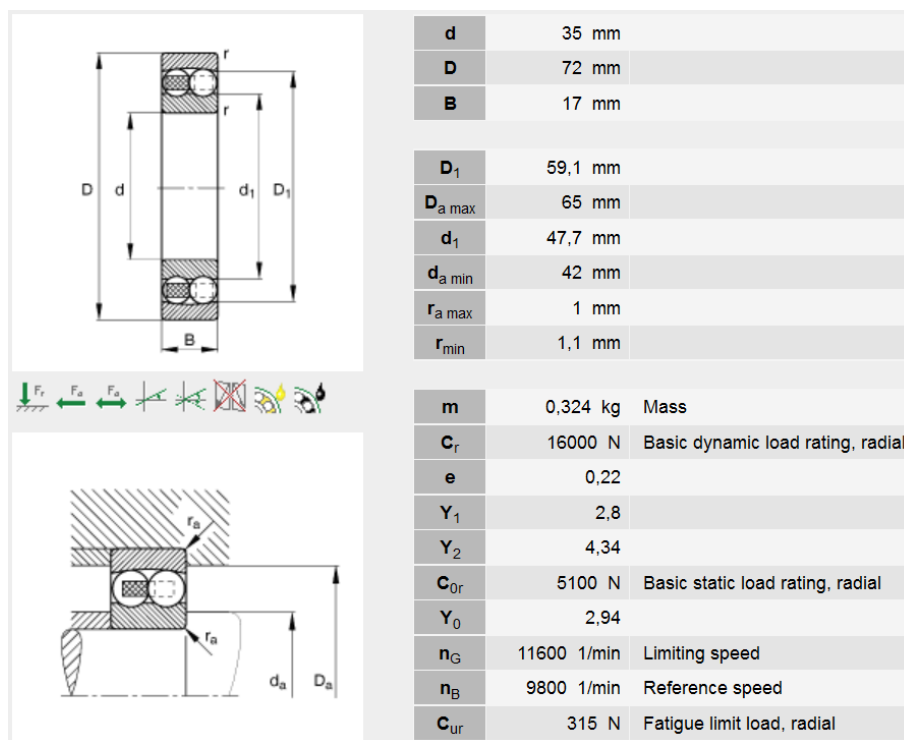
Uvrštavanjem u jednadžbu dobije se:

$$C_1 = 516,76 \cdot \left( \frac{60 \cdot 20 \cdot 8000}{10^6} \right)^{\frac{3}{10}} = 1018,52 \text{ N}$$

Kako je  $C_1 < C_r$  zaključuje se da odabrani ležaj zadovoljava.

- **Slobodno ležajno mjesto**

Odabran je ležaj 1207K, a oblik i dimenzije tog ležaja prikazane su prema [12] na slici 33.



Slika 33: Karakteristike ležaja FAG 1207K

- **Kontrola ležaja 1207K**

Ležajno mjesto B je definirano kao slobodno ležajno mjesto. Odabran je samopodesivi dvoredni kuglični ležaj s kućištem FAG F508-A-L. Kao što je već prije spomenuto u proračunu vratila za reakciju u osloncima uzimamo  $F_{max}$ .

$$P_r = F_{max} = 516,67 \text{ N}$$

Dinamička opterećenost ležaja prema [13] izračunava se iz izraza:

$$C_1 = P_r \cdot \left( \frac{60 \cdot n_{RS,max} \cdot L_{10h\_min}}{10^6} \right)^{\frac{1}{\varepsilon}}$$

gdje je:

$P_r$  – ekvivalentno dinamičko radijalno opterećenje,

$n_{RS,max}$  – brzina vrtnje,

$L_{10h\_min}$  – zahtijevani nazivni vijek trajanja, odabrano  $L_{10h\_min} = 8000$  h,

$\varepsilon = 10/3$  – eksponent vijeka trajanja (za ležajeve sa teorijskim dodirom u liniji).

Uvrštavanjem u jednadžbu dobije se:

$$C_1 = 516,76 \cdot \left( \frac{60 \cdot 20 \cdot 8000}{10^6} \right)^{\frac{3}{10}} = 1018,52 \text{ N}$$

Kako je  $C_1 < C_r$  zaključuje se da odabrani ležaj zadovoljava.

#### 6.2.4. Proračun remenskog prijenosa

$d_1=50$  mm - promjer pogonske remenice

$d_2=280$  mm - promjer gonjene remenice

Preporučeni odnos za razmak osi remenica „a“ je:

$$0,7 \cdot (d_1 + d_2) \leq a \leq 2 \cdot (d_1 + d_2)$$

$$0,7 \cdot (50 + 280) \leq a \leq 2 \cdot (50 + 280)$$

$$0,7 \cdot 320 \leq a \leq 2 \cdot 320$$

$$224 \leq a \leq 640$$

Odabrano:  $a \approx 400$  mm

Duljina remena L:

$$L_w \approx 2 \cdot a + \frac{\pi}{2} \cdot (d_1 + d_2) + \frac{(d_2 - d_1)^2}{4 \cdot a}$$

$$L_w \approx 2 \cdot 400 + \frac{\pi}{2} \cdot (50 + 280) + \frac{(280 - 50)^2}{4 \cdot 400}$$

$$L_w \approx 800 + \frac{\pi}{2} \cdot 320 + \frac{230^2}{1600}$$

$$L_w \approx 1335 \text{ mm}$$

Odabran remen duljine  $L=1250$  mm, dok je računska duljina  $L_w = 1272$  mm, iz toga izračunamo novi osni razmak.

$$a = 367 \text{ mm}$$

Teorijski prijenosni omjer:

$$i_T = \frac{n_1}{n_2} = \frac{d_2}{d_1} = \frac{280}{50} = 5,6$$

Stvarni prijenosni omjer:

$$i = \frac{d_2+s}{d_1+s} \cdot \frac{1}{1-\Psi_E} \approx 1,015 \cdot \frac{d_2}{d_1} = 5,68$$

Određivanje broja remena  $z$ :

$$z = \frac{P \cdot C_{uk}}{P_1} = \frac{0,42 \cdot 1,1}{0,35} = 1,32$$

Ukupni korekcijski faktor  $C_{uk}$ :

$$C_{uk} = \frac{C_B}{C_\beta \cdot C_L} = \frac{1,1}{0,9 \cdot 1,11} = 1,1$$

$C_B = 1,1$  – odabrano iz tablice 9.

Tablica 9: Pogonski faktor  $C_B$

Faktor primjene (pogonski faktor) $C_B$ za PLOSNATO i KLINASTO remenje						
Radni strojevi	Pogonski strojevi					
	Grupa A za dnevno trajanje pogona u h			Grupa B za dnevno trajanje pogona u h		
	do 10	preko 10 do 16	preko 16	do 10	preko 10 do 16	preko 16
<b>Lagani pogoni</b> centrifugalne pumpe i kompresori, trakasti transporteri (za lagani materijal), ventilatori i pumpe	1	1,1	1,2	1,1	1,2	1,3
<b>Srednje teški pogoni</b> škare za lim, preše, lančani i trakasti transporteri (za teški materijal), vibracijska sita, generatori, uzbuđivači, gnječilice, alatni strojevi (tokarilice i brusilice), strojevi za pranje, strojevi za tisak, ventilatori i pumpe preko 7,4 kW.	1,1	1,2	1,3	1,2	1,3	1,4
<b>Teški pogoni</b> mlinovi, klipni kompresori, visokoučinski bacači i udarni transporteri (pužasti transporteri, žlankasti transporteri, elevatori s kabljičima, elevatori sa žlicama), dizala, preše za brikete, tekstilni strojevi, strojevi za industriju papira, klipne pumpe, pumpe za bagere, gateri i mlinovi čekićari	1,2	1,3	1,4	1,4	1,5	1,6
<b>Vrlo teški pogoni</b> visoko opterećeni mlinovi, drobilice, kalanderi, miješalice, vitla, kranovi i bageri	1,3	1,4	1,5	1,5	1,6	1,8

**Grupa A:** motori izmjenični i trofazni s normalnim poteznim momentom (do dvostrukog nazivnog momenta), npr. sinhroni i jednofazni motori s pomoćnom fazom za pokretanje, trofazni motori s direktnim ukopčavanjem, zvijezda-trokut sklopom ili kliznim prstenom; istosmjerni paralelni motori; motori s unutarnjim izgaranjem i turbine sa  $n > 600 \text{ min}^{-1}$ .

**Grupa B:** izmjenični i trofazni motori s velikim poteznim momentom (više od dvostrukog nazivnog momenta), npr. jednofazni motori s velikim poteznim momentom, istosmjerni serijski motori u serijskom ili kompaundnom spoju; motori s unutarnjim izgaranjem i turbine sa  $n \leq 600 \text{ min}^{-1}$ .



$C_L = 1,11$  – faktor duljine remena za profil remena Z, duljine  $L = 1250$  mm

Izračun obuhvatnog kuta  $\beta$ :

$$\cos\left(\frac{\beta}{2}\right) = \frac{d_2 - d_1}{2 \cdot a} = \frac{230}{734} = 0,31335$$

$$\frac{\beta}{2} = 71,74^\circ$$

$\beta = 143,5^\circ$  - odabrano iz tablice 10.

Tablica 10: Faktor obuhvatnog kuta  $C_\beta$

Faktor obuhvatnog kuta za <u>KLINASTO</u> remenje $c_\beta$																		
$\beta$	200°	190°	180°	170°	160°	150°	140°	130°	125°	120°	115°	110°	105°	100°	95°	90°	85°	80°
$c_\beta$	1,04	1,02	1,0	0,97	0,95	0,92	0,89	0,86	0,84	0,82	0,80	0,78	0,76	0,74	0,72	0,68	0,66	0,64

$\beta$  – obuhvatni kut klinastog remena na manjoj remenici

Odabran faktor obuhvatnog kuta  $C_\beta = 0,9$

Izračun brzine remena  $v_{rem}$ :

$$v_{rem} = d_1 \cdot \pi \cdot n_1 = 0,05 \cdot \pi \cdot 33,3 = 5,24 \text{ m/s}$$

$n_1 = 2000 \text{ min}^{-1} = 33,33 \text{ s}^{-1}$  - broj okretaja pogonske remenice

Tablica 11: Jedinična normalna snaga jednog klinastog remena  $P_1$

Obodna brzina na $v$ [m/s]	Oznaka profila remena						
	Y	Z	A	B	C	D	E
2	0,037	0,14	0,27	0,51	0,81	1,77	2,72
4	0,074	0,27	0,54	0,96	1,69	3,46	5,44
6	0,110	0,40	0,81	1,40	2,50	5,15	8,09
8	0,140	0,53	1,03	1,84	3,24	6,77	10,30

Iz tablice 11 interpolacijom uz brzinu remena  $v_{rem} = 5,24$  m/s, dobijemo jediničnu snagu

$$P_1 = 0,35 \text{ kW}$$

$$P = T \cdot 2 \cdot \pi \cdot n_3 = 200 \cdot 2 \cdot \pi \cdot \frac{20}{60} = 419 \text{ W} = 0,42 \text{ kW}$$

Računski dobiveno potrební broj remena  $z = 1,32$  tj. odabrano je  $z = 2$ .

Učestalost savijanja remena  $f$

$$f = z \cdot \frac{v_{rem}}{L_w} \leq f_{dop}$$

$$f = 2 \cdot \frac{5,24}{1,272} \leq 15 \text{ s}^{-1}$$

$$f = 8,24 \text{ s}^{-1} \leq 15 \text{ s}^{-1} - \text{ZADOVOLJAVA}$$

$$f_{dop} = 15 \text{ s}^{-1} - \text{kod konačnog normalnog remena}$$

### 6.2.5. Odabir reduktora

$$n_2 = \frac{n_1}{i} = 352,11 \text{ min}^{-1} - \text{broj okretaja vratila na ulazu reduktora}$$

$$n_3 = n_{BU} = 20 \text{ min}^{-1} - \text{broj okretaja vratila na izlazu reduktora}$$

$T_S = 200 \text{ Nm}$  – moment potreban za rotaciju bubnja

$$i_{RED_T} = \frac{n_2}{n_1} = \frac{352,11}{20} = 17,6$$

$$i_{RED} \geq i_{RED_T}$$

$$T_{RED} \geq T_S$$

Odabran reduktor WATTDRIIVE HU 55A WN

$T_{RED} = 270 \text{ Nm}$  – maksimalni izlazni moment na reduktoru

$$i_{RED} = 18,99 \geq i_{RED_T} = 17,6 \quad - \text{ZADOVOLJAVA}$$

$$T_{RED} = 270 \text{ Nm} \geq T_S = 200 \text{ Nm} \quad - \text{ZADOVOLJAVA}$$

Karakteristike reduktora HU 55A WN prikazane su na slici 34.

Gear data:		
Max. perm. thermal power limit at 68 °F and S1 operation :		[0]
Rated torque :	270	[0]
Gear stages :	2	
Ratio :	18.99	
Circum ferential backlash (min-max) :	6' - 16'	
Reduced circum ferential backlash (min-max) (OPTION) :	6' - 10'	
Perm. input torque at fB1 :	14.2	[0]
Max. perm. input speed :	4700	[0]
Mounting position :	B3	
Output shaft :	Ø 35 k6 x 70	[mm]
Keyway :	DIN6885.1	
Painting :	LC1 - Indoor installation neutral atmosphere NDFT 60 µm (C1 - DIN EN ISO 12944-5)	
Color :	RAL 9007 (Grey aluminium)	
Weight :	43	[0]

Slika 34: Karakteristike reduktora WATTDRIIVE HU 55A WN

### 6.2.6. Odabir pogonskog motora

$$i_{UK} = i \cdot i_{RED} = 5,68 \cdot 18,99 = 107,86$$

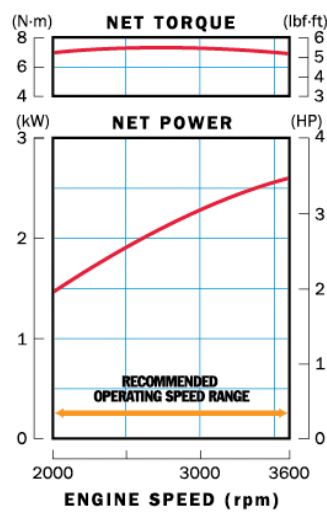
$$T_{POG} = \frac{T_S}{i_{uk}} = \frac{200}{107,86} = 1,85 \text{ Nm}$$

Odabran pogonski motor HONDA GX 120



Slika 35: Honda GX120

Pri  $n_1 = 2000 \text{ min}^{-1}$  motor na izlaznom vratilu isporučuje okretni moment  $T_P = 7 \text{ Nm}$  i snagu od  $P_P = 1500 \text{ W}$



Slika 36: Krivulja momenta/snage za Honda GX120

## **7. ZAKLJUČAK**

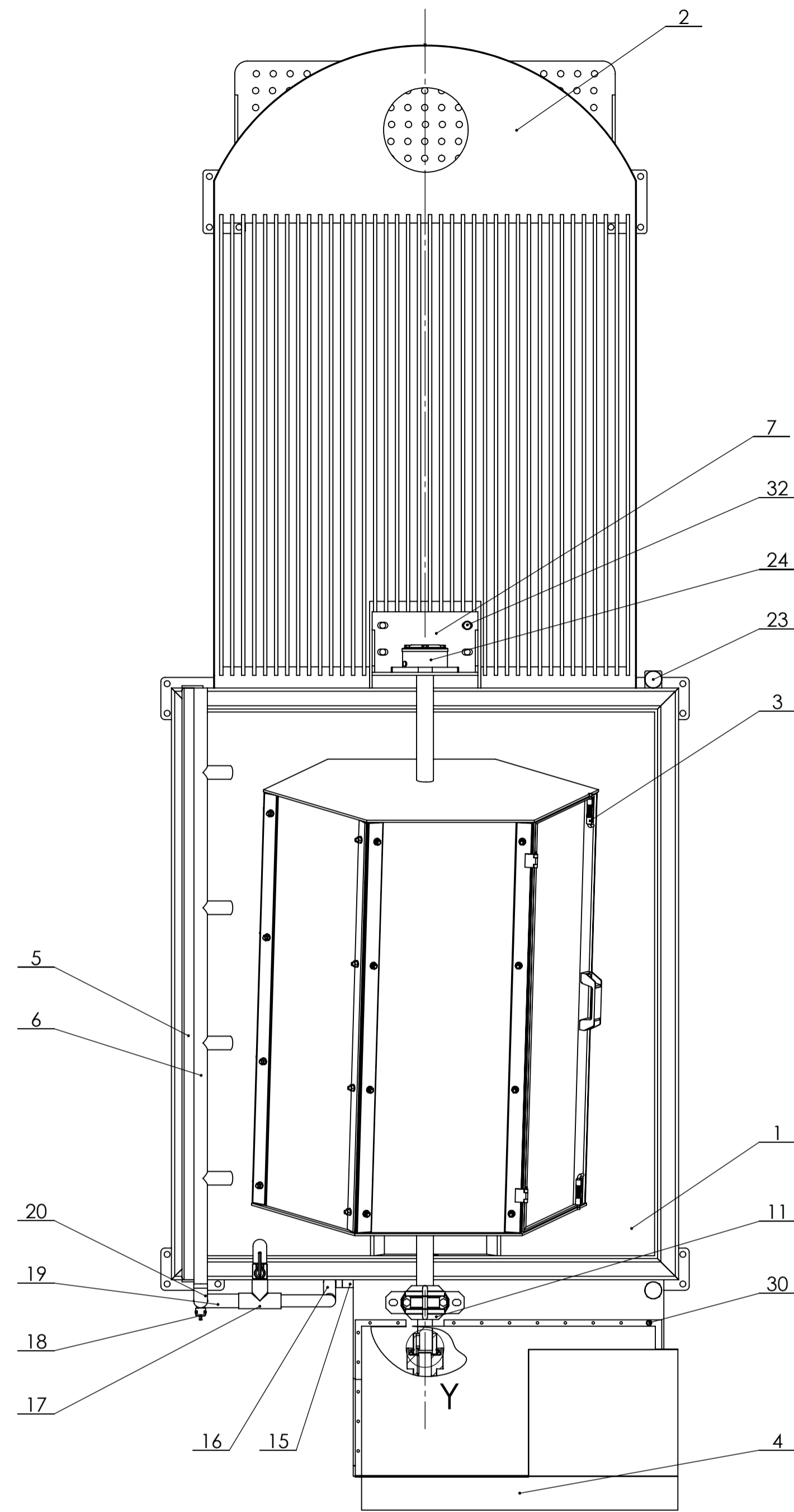
Zadatak je bio razviti uređaj za čišćenje školjki zbog sve veće potrebe za navedenim uređajima uzrokovano kontinuiranim rastom proizvodnje u akvakulturi. Nakon provedenih faza razvoja proizvoda, osmišljena su 3 koncepta od kojih je jedan detaljno konstrukcijski razrađen. Uređaj se može koristiti na kopnu i plovilu, a za rad je potrebno 2 operatora. Prihvat školjki po ciklusu je do 100 kg, a jedan ciklus traje 10 min što ispunjava traženi kriterij brzine čišćenja od 500 kg/h. Gabariti uređaja su unutar zadanih dimenzija od 3500x1200x2500 mm i masa je manja od zadanih 750 kg. Sam uređaj za čišćenje školjki je relativno jednostavan, dijelovi su tehnološki jednostavni za izradu kao i njihovo montaža ili demontaža. Ukoliko bi postojala iduća faza razvoja ovog uređaja to bi svakako bilo smanjenje mase dijelova te veća rastavljaljivost uređaja.

## 8. LITERATURA

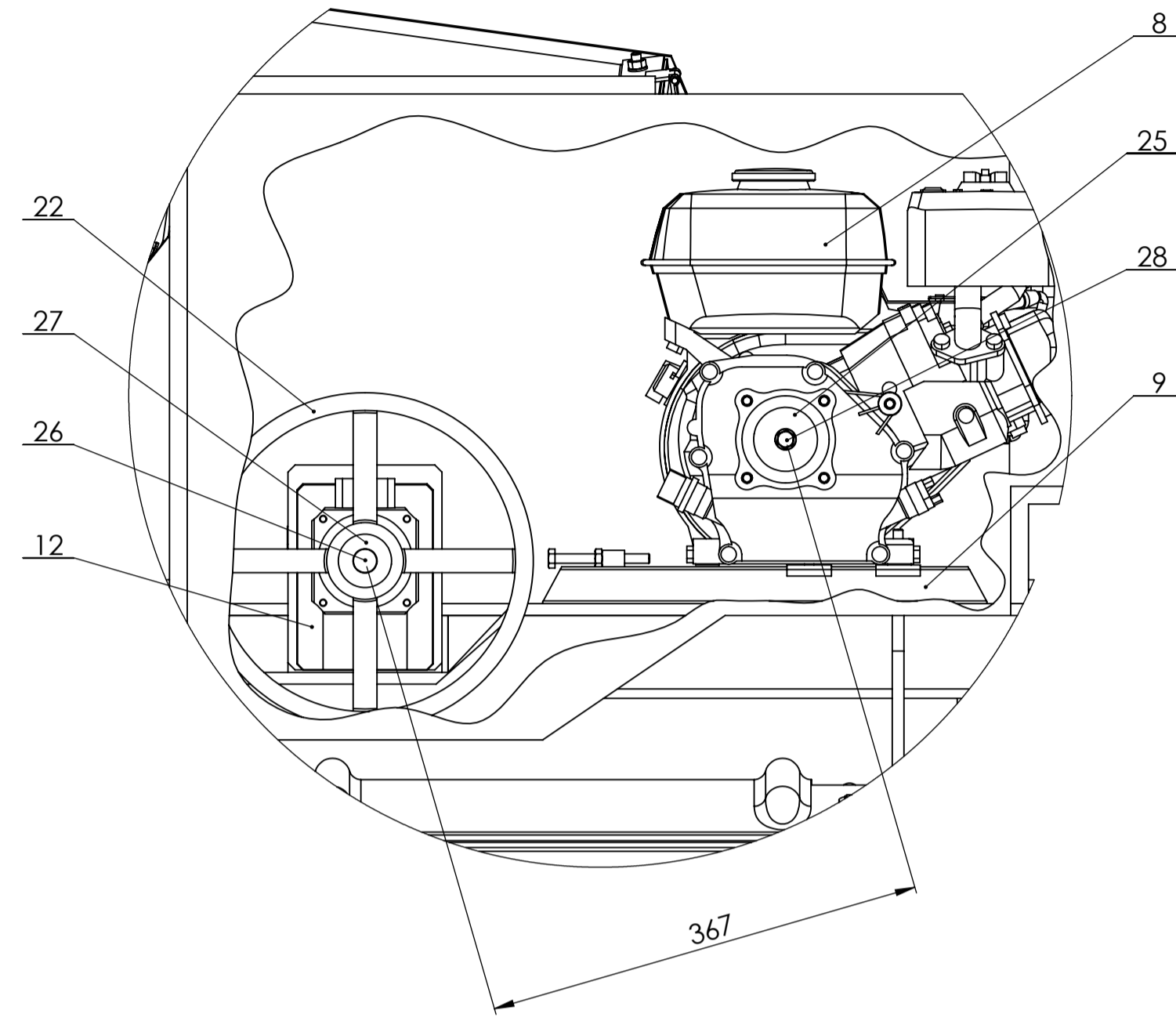
- [1] <http://www.hrcak.srce.hr/file/201309> (dostupno na dan 15.8.2016)
- [2] <http://www.fao.org/3/a-i3720e.pdf> (dostupno na dan 15.8.2016)
- [3] [http://www.fao.org/fishery/culturedspecies/Mytilus\\_edulis/en](http://www.fao.org/fishery/culturedspecies/Mytilus_edulis/en)(dostupno na dan 16.8.2016)
- [4] <https://musselalive.files.wordpress.com/2013/06/grading-fact-sheets-combined.pdf>  
(dostupno na dan 16.8.2016)
- [5] <https://www.google.hr/patents/US4939814> (dostupno na dan 20.8.2016)
- [6] <https://www.google.com/patents/US4324020> (dostupno na dan 20.8.2016)
- [7] <http://google.com/patents/EP0580238A1?cl=ru> (dostupno na dan 20.8.2016)
- [8] <https://www.google.hr/patents/EP1371294A1> (dostupno na dan 20.8.2016)
- [9] <http://www.aerreautomazioni.it/EN/products/4/?83> (dostupno na dan 22.8.2016)
- [10] <http://www.besnard-ste.fr/wp-content/uploads/pdf/DCCENG.pdf>  
(dostupno na dan 20.8.2016)
- [11] [http://www.kramermachines.nl/en/solutions/mussels/c700\\_mussel\\_cleaning\\_installation/50/](http://www.kramermachines.nl/en/solutions/mussels/c700_mussel_cleaning_installation/50/) (dostupno na dan 21.8.2016)
- [12] <http://www.fag.de> (dostupno na dan 20.8.2016)
- [13] <http://www.crpmeccanica.com/PDF/17-4-ph-steel-alloy.pdf>
- [14] Vučković, K., Galić, I., Žeželj, D., Markulin-Grgić, B.: Predložak Vratilo – Izbor i proračun valjnih ležajeva prema ISO 281:2007, FSB
- [15] Kraut, B.: Strojarski priručnik, Tehnička knjiga Zagreb, 2009.
- [16] Decker, K. H.: Elementi strojeva, Golden marketing-tehnička knjiga, Zagreb, 2006.
- [17] Vučković, K., podloge za predavanja Osovine i vratila, 2016
- [18] Vučković, K., podloge za predavanja Remenski prijenos, 2016

## **PRILOZI**

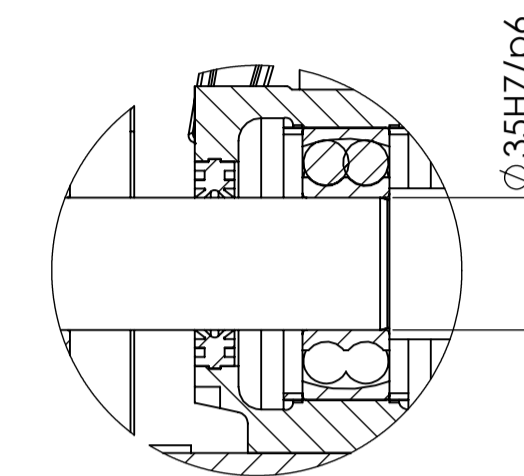
- I. CD-R disc
- II. Tehnička dokumentacija



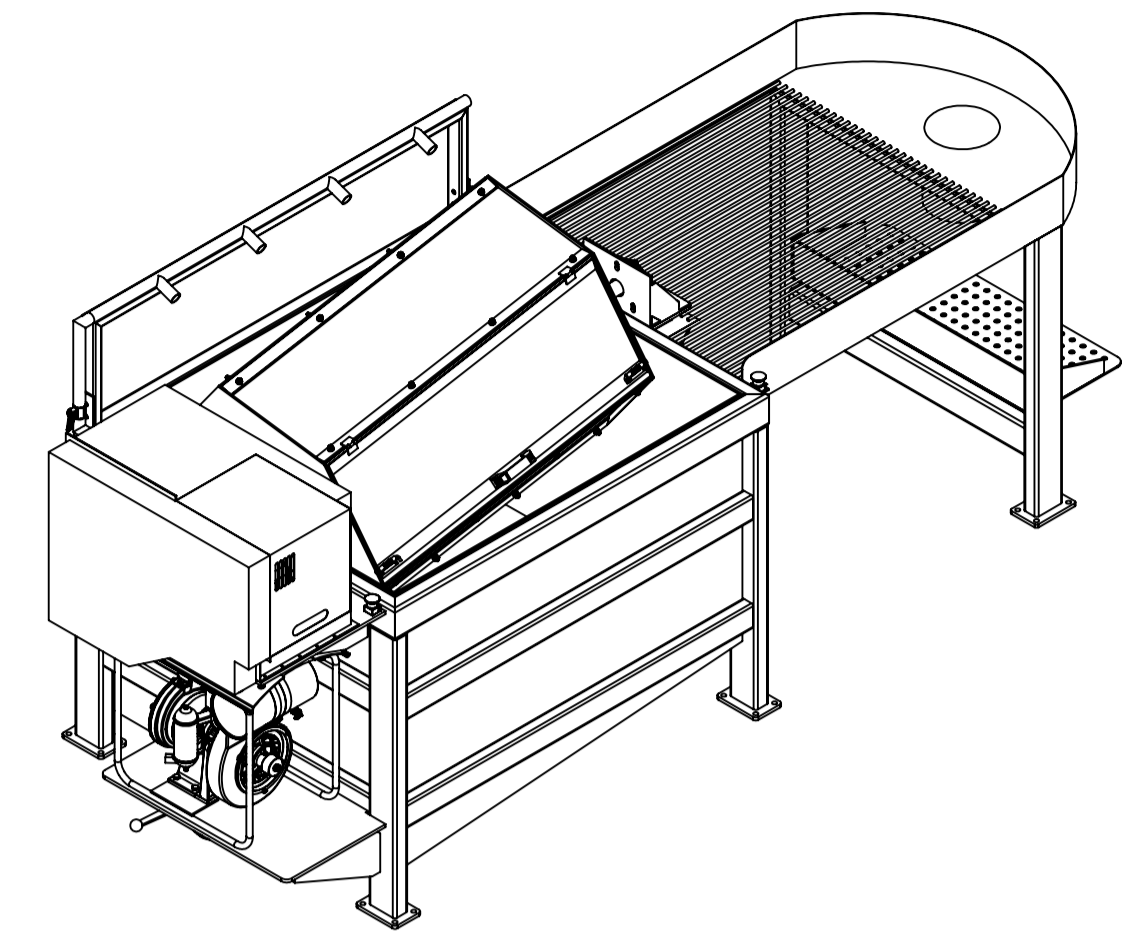
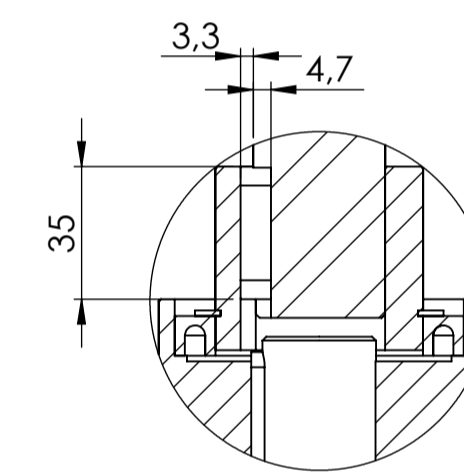
DETALJ X  
M 1:5



DETALJ Z  
M 1:2

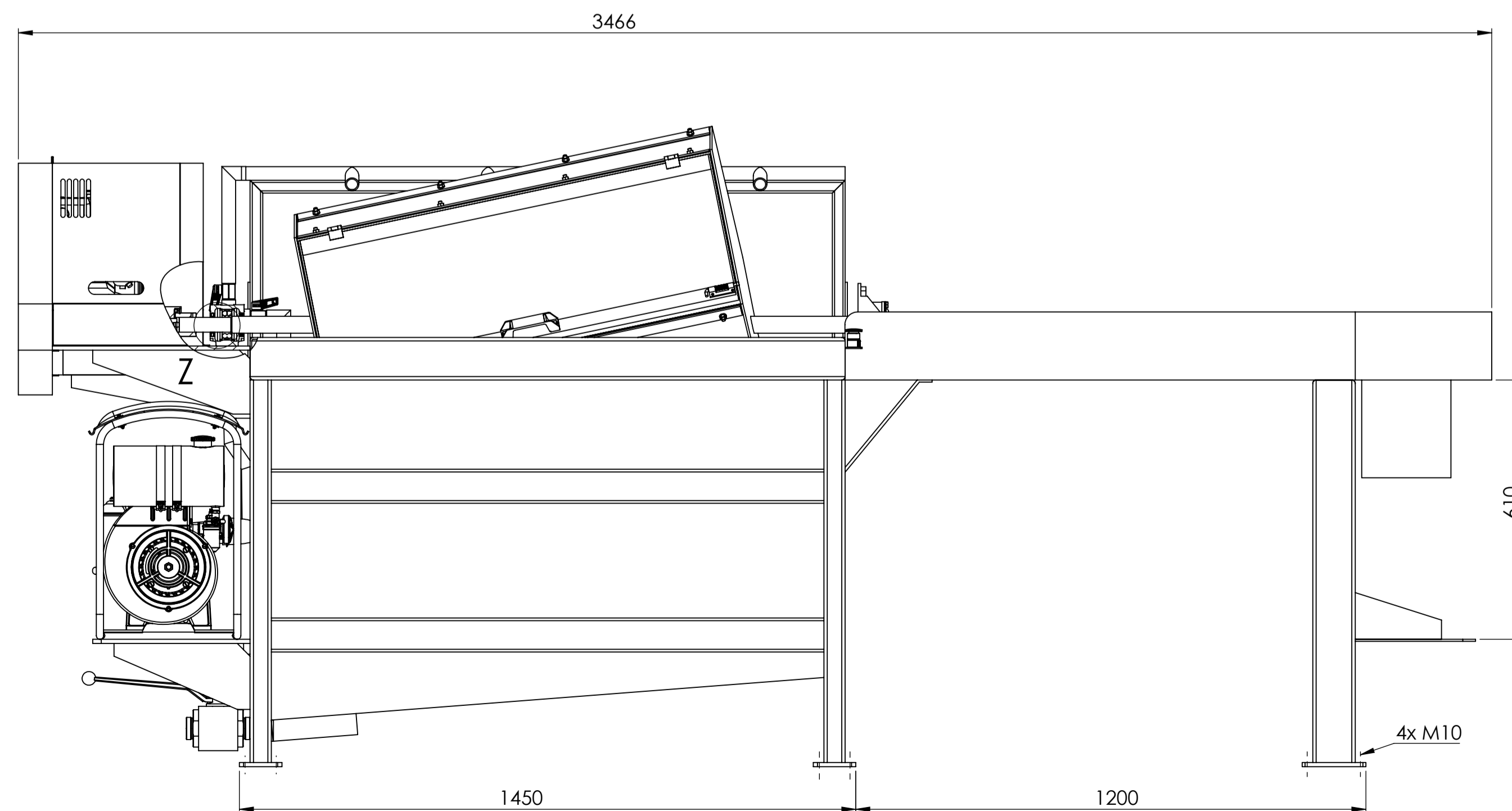
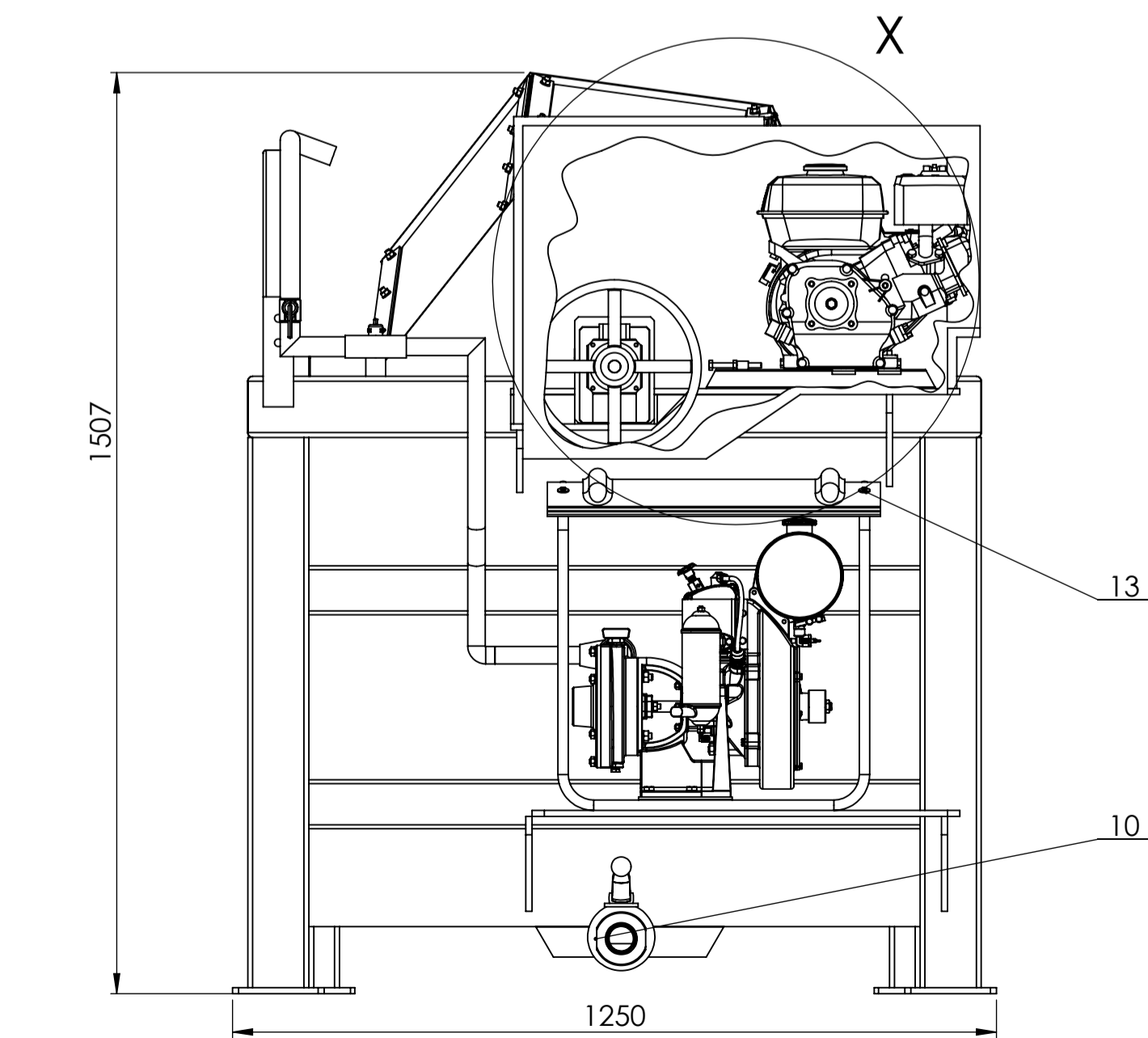


DETALJ Y  
M 1:2



Napomena:

- Sklop pogona na bazen spoji vijcima M10 x 25
- Rešetke na bazen spoji vijcima M10 x 25
- Nosač ležaja na rešetke spoji vijcima M10 x 25
- Ležajna mjesta spoji vijcima M10 x 25
- Nosač mlaznica na bazen spoji vijcima M10 x 25
- Kućište spoji vijcima M6 x 12
- Sklop pogona montirati prije skopa bubnja

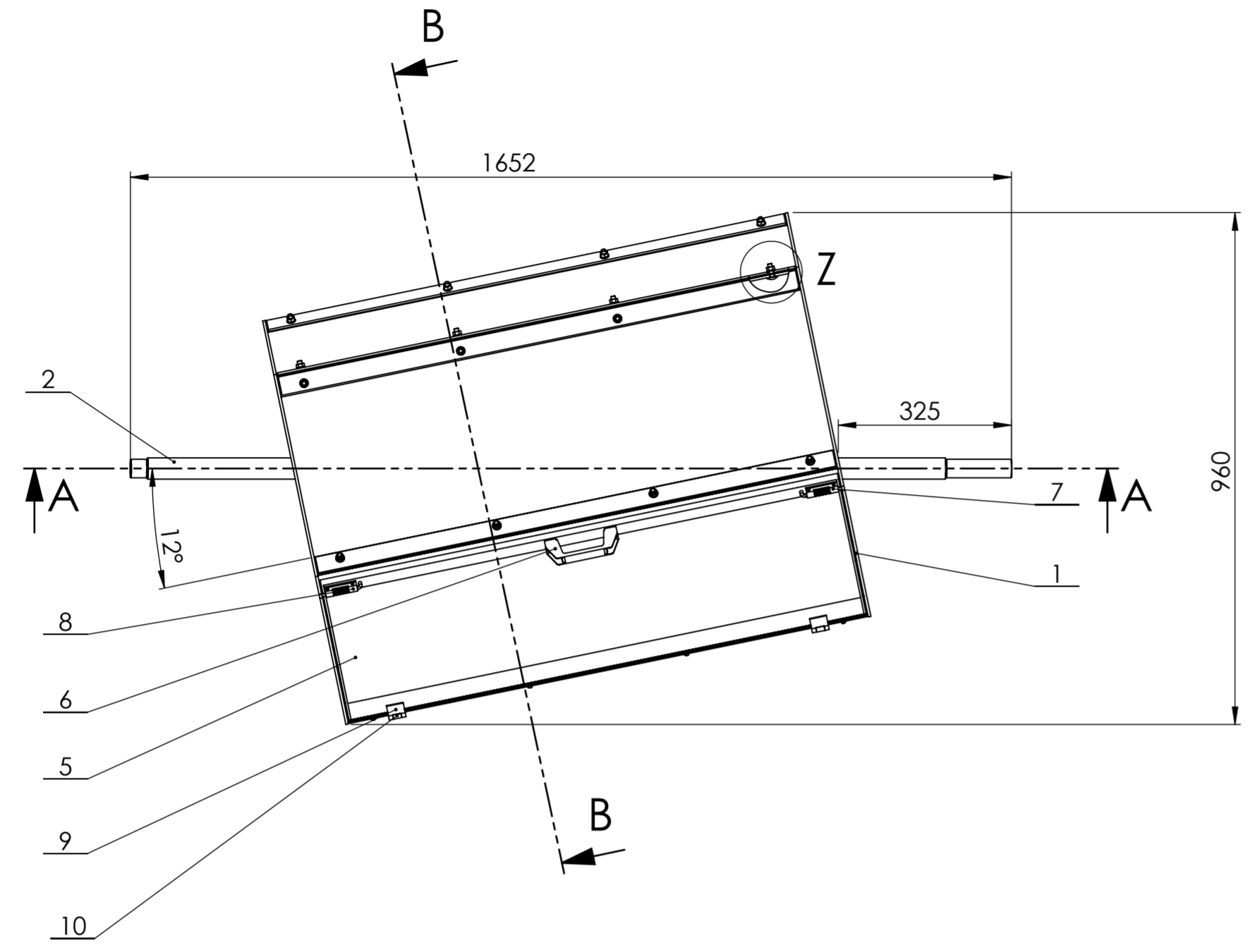


Poz.	Naziv dijela	Kom.	Crtež broj	Materijal	Dim./Proizvođač	Masa
1	Bazen	1		1.4401	2045x1200x1140	287
2	Rešetke	1		1.4401	1530x1000x1070	100
3	Sklop bubnja	1	IM-2016-002	/	1652x960x773	114
4	Kućište	1		1.4401	763x450x560	12.3
5	Nosač mlaznica	1		1.4401	1400x370x50	6.1
6	Mlaznice	1		PP-R	1420x91x32	/
7	Nosač ležaja	1	IM-2016-003	1.4401	250x150x167	4.8
8	Honda GX120	1		/	Honda	13
9	Nosač motara TT 80/8	2		/	SIT SpA	2.7
10	Ventili 109 052 DN40	1		/	Rötelmann	7.8
11	Ležaj s kućištem SNV072-K2 L+ 2207-TVH	1		/	FAG	/
12	Reduktor HU_55A_WN	1		/	Wattdrive	43
13	Pumpa za navodnjavanje Honda WH20	1		/	Honda	27
14	Redukcija 50-32	1		PP-R	$\varnothing 50/\varnothing 32$	/
15	Cijev	1		PP-R	$\varnothing 32x150$	/
16	Cijev 2	1		PP-R	$\varnothing 32x600$	/
17	T-razdjelnik 32	1		PP-R	$\varnothing 32x70$	/
18	Ventili 0490-13-27	2		/	Logris	/
19	Cijev 3	2		PP-R	$\varnothing 32x150$	/
20	Cijev 4	1		PP-R	$\varnothing 32x300$	/
21	SITEX ST type "CV"	1		/	SIT SpA	1.9
22	Remenica SPZ280	1		/	Stamin	/
23	Sigurnosna sklopka	2		/	Siemens	/
24	Ležaj s kućištem F508-A-L + 1208-K-TVH	1		/	FAG	/
25	Remenica SPZ50	1		/	Stamin	/
26	Vijak M5 x 30	1	DIN 653	4.8	Vijci Kranjec	/
27	Podložna pločica M5	1	DIN 6340	/	Vijci Kranjec	/
28	Vijak M8 x 30	1	DIN 6921	4.8	Vijci Kranjec	/
29	Pero	1	DIN 6885	S235	35x10x8	/
30	Vijak M6 x 12	20	DIN 7500 D	A4	Vijci Kranjec	/
31	Podložna pločica M10	23	DIN 125A	A4	Vijci Kranjec	/
32	Vijak M10 x 25	23	DIN 933	A4	Vijci Kranjec	/

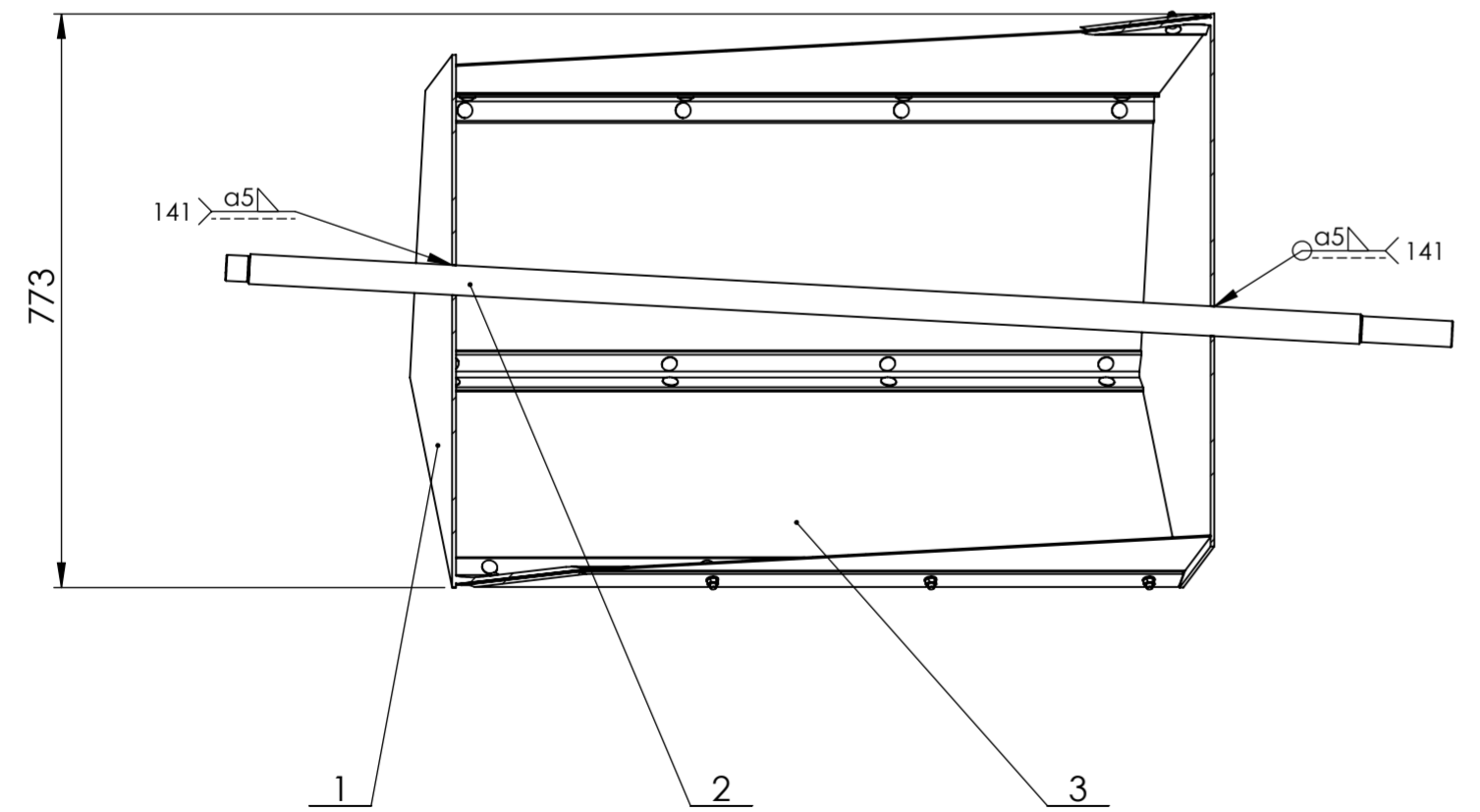
Broj naziva - code	Projektirao	Datum	Ime i prezime	Potpis
	Razradio	15.9.2016.	Ivan Medić	
	Crtao	15.9.2016.	Ivan Medić	
	Pregledao			
ISO - tolerancije	Objekt:	Objekt broj:		
$\varnothing 35H7/p6$	-0,035	R. N. broj:		
$\varnothing 35H7/h6$	-0,001			
	0,041			
	0			
	Materijal:	Masa: 620 kg		
	Mjerilo originala	Naziv:	Pozicija:	Format: A1
	1:10	UREDAJ ZA ČIŠĆENJE ŠKOLJKI	/	Listova: 1
	Crtež broj:	IM-2016-001		List: 1

FSB Zagreb

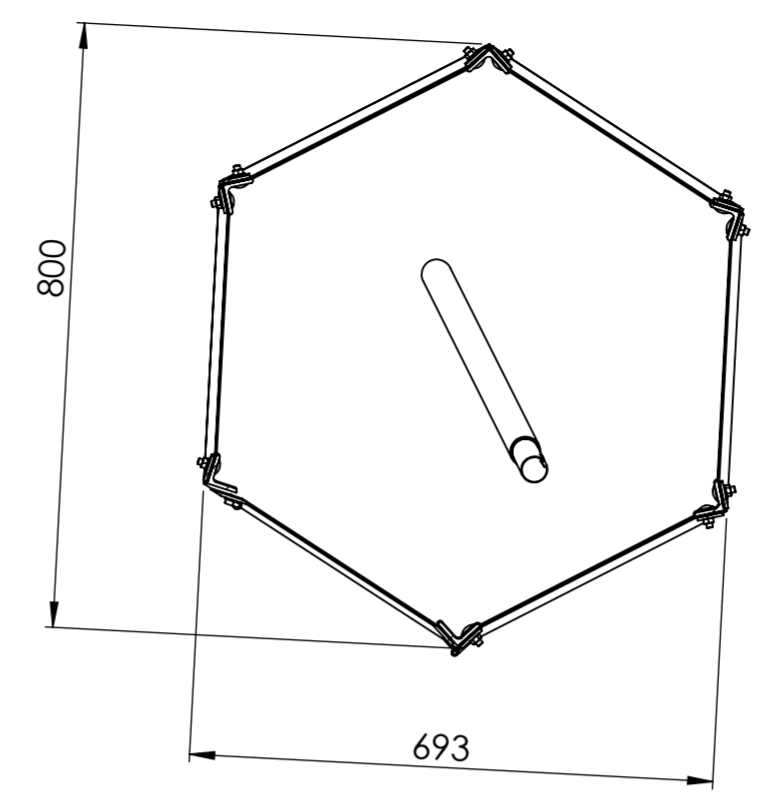




PRESJEK A-A

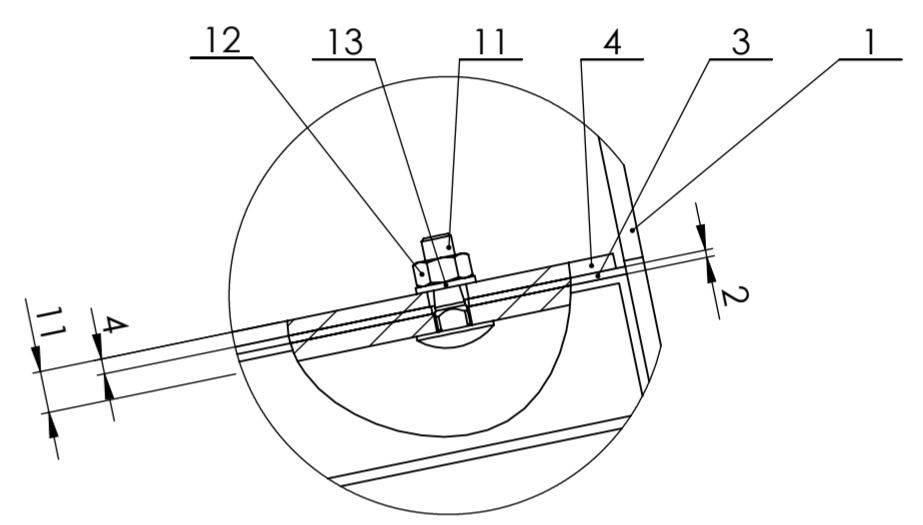


PRESJEK B



- Napomena:
- Trake na bubanj spojiti vijcima M8 x 25
  - Na kraju šarnire zavariti na pripadajuću traku i vrata

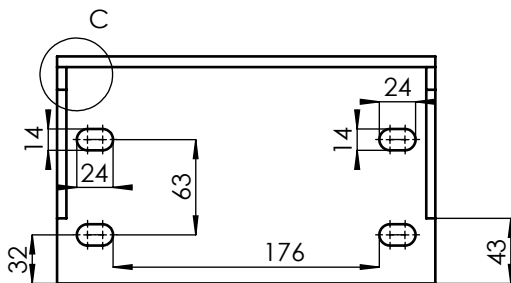
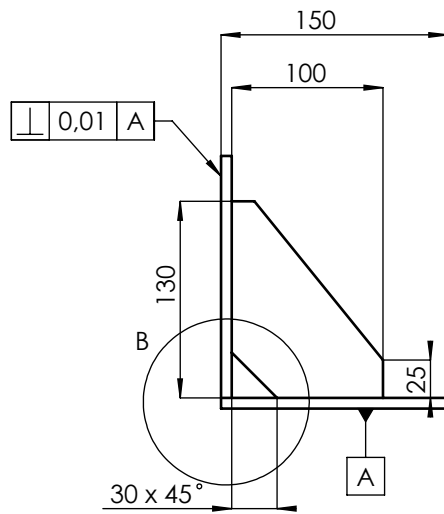
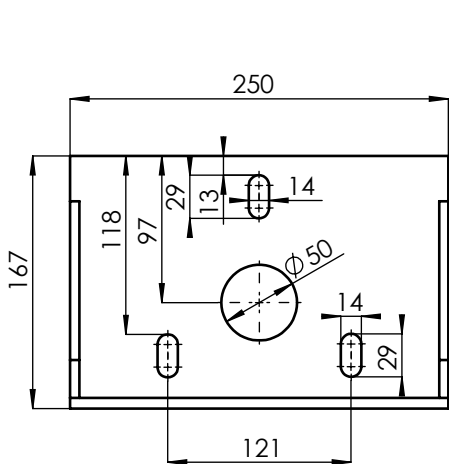
DETALJ Z  
M 1:2



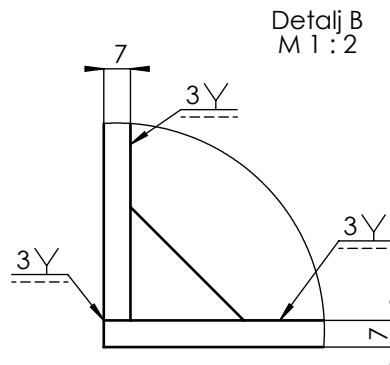
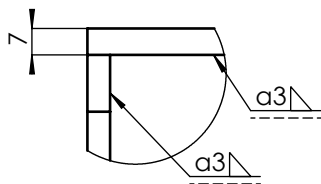
Poz.	Naziv dijela	Kom.	Crtež broj	Materijal	Dim./Proizvođač	Masa
1	Bubanj	1		1.4401	1005x800x693	49,9
2	Vratilo	1	IM-2016-004	1.4542	∅ 40x1654	16
3	Oplata	5	DIN 4189 Pletivo 3x3x1,5	1.4401	1000x400	2
4	Traka	10		1.4401	990x35x4	1,3
5	Vrata	1		1.4401	990x380x12	7,1
6	Ručica 6901	1		PA6	Boutef	/
7	Zasun 245-9111	1		1.4301	Dirak	/
8	Zasun 245-9110	1		1.4301	Dirak	/
9	Šarnir L 72-1-3635	2		1.4301	Pinet	/
10	Šarnir D 72-1-3635	2		1.4301	Pinet	/
11	Vijak M8x25	40	DIN 603	Inox A2 8.8	Vijci Kranjec	/
12	Matica M8	40	DIN 934	Inox A2 8.8	Vijci Kranjec	/
13	Podložna pločica M8	40	DIN 125-A	Inox A2 140 HV	Vijci Kranjec	/

Broj naziva - code	Datum	Ime i prezime	Potpis
Projektirao	12.9.2016.	Ivan Medić	
Razradio	12.9.2016.	Ivan Medić	
Crtao	12.9.2016.	Ivan Medić	
Pregledao			
ISO - tolerancije	Objekt:	Objekt broj:	R. N. broj:
	Napomena:		Kopija
	Materijal:	Masa: 114 kg	
	Mjerilo originala	Naziv: SKLOP BUBNJA	Pozicija: 3
	1:10	Crtež broj: IM-2016-002	Format: A2
			Listova: 1
			List: 1

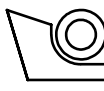




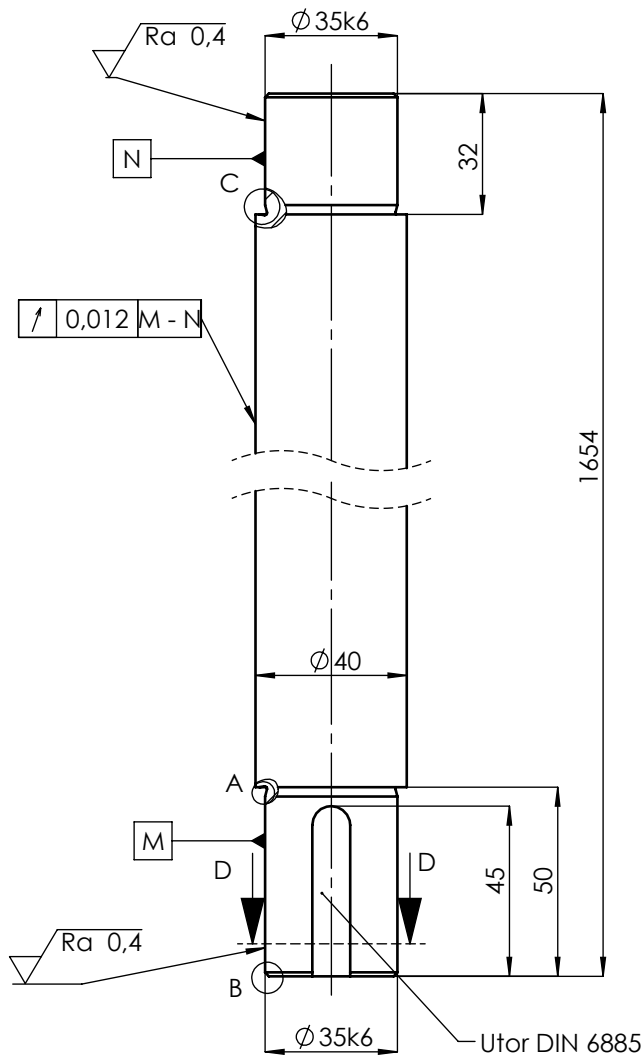
Detalj C  
M 1 : 2



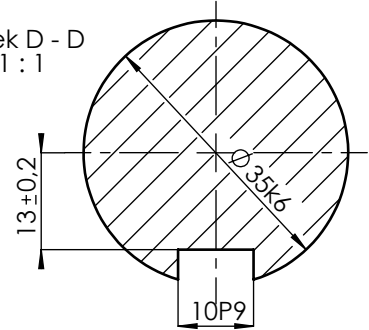
Detalj B  
M 1 : 2

Broj naziva - code	Projektirao	Datum	Ime i prezime	Potpis	 <b>FSB Zagreb</b>
	Razradio	5.9.2016.	Ivan Medić		
	Crtao	5.9.2016.	Ivan Medić		
	Pregledao				
ISO - tolerancije	Objekt:			Objekt broj:	
				R. N. broj:	
	Napomena: Oštre bridove oboriti				Kopija
	Materijal:	1.4401	Masa: 4,76 kg		
		Naziv: NOSAČ LEŽAJA			Pozicija: 7
	Mjerilo originala				Format: A4
		Crtež broj: IM-2016-003			Listova: 1
					List: 1

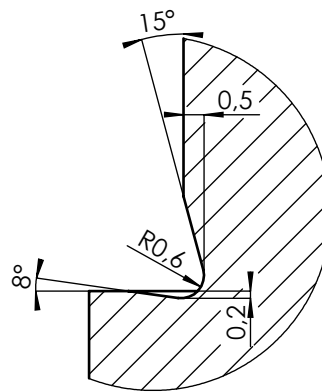
▽ Ra 1,6 (▽ Ra 0,4)



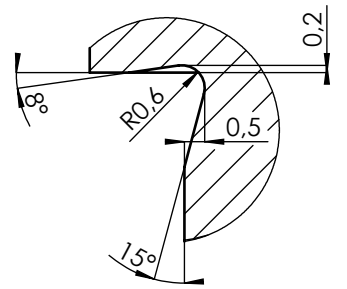
Presjek D - D  
M 1 : 1



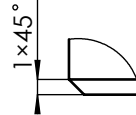
Detalj C  
M 5 : 1



Detalj A  
M 5 : 1



Detalj B  
M 2 : 1



Broj naziva - code		Projektirao	Datum	Ime i prezime	Potpis				
		Razradio	09.2016.	Ivan Medić					
		Crtao	09.2016.	Ivan Medić					
		Pregledao							
ISO - tolerancije		Objekt:			Objekt broj:				
Ø 35k6	+0,018	Napomena: Oštre bridove oboriti			R. N. broj:				
	+0,002								
10P9	-0,018				Materijal: S235JR		Masa: 16 kg		
	-0,061								
		Naziv: Vratilo			Pozicija: 2		Format: A4		
		Mjerilo originala: 1 : 2			Crtež broj: IM - 2016 - 004		Listova: 1		
							List: 1		