

# Proporcionalno "droop" upravljanje i koordinacija pretvarača snage spojenih na naponsku sabirnicu istosmjerne mikromreže

---

**Doko, Marin**

**Undergraduate thesis / Završni rad**

**2016**

*Degree Grantor / Ustanova koja je dodijelila akademski / stručni stupanj:* **University of Zagreb, Faculty of Mechanical Engineering and Naval Architecture / Sveučilište u Zagrebu, Fakultet strojarstva i brodogradnje**

*Permanent link / Trajna poveznica:* <https://urn.nsk.hr/urn:nbn:hr:235:993432>

*Rights / Prava:* [In copyright](#) / [Zaštićeno autorskim pravom](#).

*Download date / Datum preuzimanja:* **2024-09-07**

*Repository / Repozitorij:*

[Repository of Faculty of Mechanical Engineering and Naval Architecture University of Zagreb](#)



SVEUČILIŠTE U ZAGREBU  
FAKULTET STROJARSTVA I BRODOGRADNJE

# ZAVRŠNI RAD

**Marin Doko**

Zagreb, 2016

SVEUČILIŠTE U ZAGREBU  
FAKULTET STROJARSTVA I BRODOGRADNJE

# ZAVRŠNI RAD

Mentor:

Dr. sc. Danijel Pavković

Student:

Marin Doko

Zagreb, 2016.

Izjavljujem da sam ovaj rad radio samostalno koristeći stečena znanja tijekom studija i navedenu literaturu.

Zahvaljujem se svom mentoru dr. sc. Danijelu Pavkoviću za predloženu temu i pruženu pomoć i savjete tijekom izrade ovog rada, te za stalnu pristupačnost i razumijevanje.

Zahvaljujem se svojim roditeljima koji su mi omogućili studiranje, te bili konstantna potpora i podrška tijekom ovog studija.

Marin Doko



SVEUČILIŠTE U ZAGREBU

**FAKULTET STROJARSTVA I BRODOGRADNJE**



Središnje povjerenstvo za završne i diplomske ispite

Povjerenstvo za završne ispite studija strojarstva za smjerove:

proizvodno inženjerstvo, računalno inženjerstvo, industrijsko inženjerstvo i menadžment, inženjerstvo materijala i mehatronika i robotika

Sveučilište u Zagrebu	
Fakultet strojarstva i brodogradnje	
Datum	Prilog
Klasa:	
Ur.broj:	

## ZAVRŠNI ZADATAK

Student: **Marin Doko**

Mat. br.: 0035186650

Naslov rada na hrvatskom jeziku: **Proporcionalno „droop“ upravljanje i koordinacija pretvarača snage spojenih na naponsku sabirnicu istosmjerne mikromreže**

Naslov rada na engleskom jeziku: **Proportional droop control and coordination of power converters connected to DC microgrid voltage bus**

Opis zadatka:

Za kvalitetan rad sustava regulacije napona istosmjerne (DC) mikromreže potrebna je precizna i robusna regulacija sustava za pohranu električne energije zasnovanih na baterijama i ultrakondenzatorima. Pojedinačni DC/DC pretvarači snage napajani iz sustava za pohranu energije najčešće su opremljeni regulatorima napona i struje vlastitog DC međukruga. Stoga je za rad na zajedničkoj naponskoj sabirnici potrebno modificirati reference napona pojedinih pretvarača razmjerno njihovim izlaznim strujama primjenom koncepta virtualnog otpora (engl. „virtual resistance droop control“). U radu je potrebno napraviti sljedeće:

1. Dati kratki pregled postupaka upravljanja višestrukim pretvaračima na zajedničkoj DC sabirnici s ciljem istodobne regulacije napona i kompenzacije opterećenja, te ukratko opisati prednosti primjene hibridnog sustava za pohranu energije zasnovanog na baterijama i ultrakondenzatorima za pričuvno napajanje istosmjerne mikromreže.
2. Projektirati sustave regulacije izlaznog napona DC međukruga pretvarača uz odgovarajuće podešenje regulacijskih krugova struje baterije i ultrakondenzatorskog modula primjenom kriterija optimuma dvostrukog odnosa, te ih proširiti sustavom unaprijedne kompenzacije struje tereta temeljenim na kraćenju dinamike regulacijskog kruga struje.
3. Proširiti sustave regulacije izlaznog napona pretvarača pomoćnim „droop“ djelovanjem u pojedinačnom radu i u slučaju zajedničkog spajanja dvaju pretvarača na sabirnicu DC mikromreže, te analizirati utjecaj iznosa pojedinih virtualnih otpora na ukupnu dinamiku sustava, regulacijsko odstupanje napona DC sabirnice (mikromreže) i distribuciju opterećenja između pojedinih pretvarača.
4. Radi kompenzacije utjecaja udarnih opterećenja (struja tereta) mikromreže potrebno je prilagoditi unaprijedni kompenzator struje tereta za slučaj zajedničkog rada pretvarača, te projektirati nadređeni regulator napona DC mikromreže radi kompenzacije stacionarnog regulacijskog odstupanja.
5. Dobivene regulatore zasnovane na konceptu „droop“ upravljanja treba ispitati simulacijama na računalu u režimima pojedinačnog i zajedničkog rada dvaju pretvarača, te dobivene rezultate komentirati i usporediti glavne značajke razmatranog sustava u odnosu na koncept centraliziranog koordiniranog upravljanja.

Zadatak zadan:

Rok predaje rada:

Predviđeni datumi obrane:

25. studenog 2015.

**1. rok:** 25. veljače 2016  
**2. rok (izvanredni):** 20. lipnja 2016.  
**3. rok:** 17. rujna 2015.

**1. rok:** 29.2., 02. i 03.03. 2016.  
**2. rok (izvanredni):** 30. 06. 2016.  
**3. rok:** 19., 20. i 21. 09. 2016.

Zadatak zadao:

Predsjednik Povjerenstva:

Doc. dr. sc. Danijel Pavković

Prof. dr. sc. Zoran Kunica

## SADRŽAJ

SADRŽAJ .....	I
POPIS SLIKA .....	III
POPIS TABLICA.....	V
POPIS OZNAKA .....	VI
SAŽETAK.....	IX
SUMMARY .....	X
1. UVOD .....	1
2. ISTOSMJERNE DC MIKROMREŽE.....	3
2.1 Postupci upravljanja mikromrežom.....	5
2.1.1 Metode aktivne distribucije opterećenja.....	5
2.1.2 Proporcionalna kompenzacija propada napona / Droop upravljanje.....	7
2.2 Hibridni sustavi za pohranu energije (HESS).....	9
2.3 DC/DC pretvarači snage .....	13
2.3.1 Osnovni tipovi DC/DC pretvarača .....	13
2.3.2 Dvo-kvadrantni silazno-uzlazni istosmjerni pretvarač.....	15
3. PROJEKTIRANJE REGULACIJSKOG SUSTAVA BATERIJE/ ULTRAKONDEZATORA .....	19
3.1 Model baterije/ultrakondezatora.....	20
3.2 Regulacija struje baterije/ultrakondezatora .....	21
3.3 Regulacija napona pretvarača DC izvora .....	26
3.4 Analiza Droop upravljanja jednog pretvarača na DC sabirnici.....	29
3.5 Nadređeni regulator napona DC sabirnice.....	34
4. DROOP UPRAVLJANJE DVA PRETVARAČA NA DC SABIRNICI .....	38
4.1 Dinamička i statička analiza zajedničkog regulacijskog sustava .....	39

---

4.2	Nadređeni regulator napona DC mikromreže (I – regulator) .....	45
4.3	Predupravljajući kompenzator struje tereta .....	47
4.4	Pomoćni SoC regulator ultrakondenzatorskog modula .....	49
4.5	Simulacijski rezultati droop regulacijskog sustava.....	51
4.6	Usporedba droop i centraliziranog regulacijskog sustava .....	54
5.	ZAKLJUČAK .....	57
	LITERATURA .....	59
	PRILOZI.....	62

## POPIS SLIKA

Slika 1	Topologija DC mikromreže.....	4
Slika 2	Metode aktivnog dijeljenja opterećenja.....	6
Slika 3	Droop upravljanje DC mikromreže preko virtualnog otpora .....	8
Slika 4	Ograničenja droop metode .....	9
Slika 5	Ragoneov dijagram.....	10
Slika 6	Potpuno aktivna hibridna topologija .....	12
Slika 7	Jednokvadrantni DC/DC pretvarači: izvedbe a), prijenosne karakteristike b), ilustracija DC/DC prekapčajućeg signala c).....	13
Slika 8	Princip rada uzlazno-silaznog pretvarača .....	14
Slika 9	Shema silazno-uzlaznog pretvarača s istovremenim upravljanjem oba tranzistora .....	16
Slika 10	Valni oblici napona i izlazne struje te stanja vođenja komponenata dvo-kvadrantnog pretvarača sa Slika 9 .....	18
Slika 11	Kaskadni regulacijski sustav baterije/ultrakondenzatora .....	19
Slika 12	Blokovski prikaz baterije (a) i ultrakondenzatora (b) napajani DC/DC pretvaračem snage s uključenom dinamikom prigušnice.....	20
Slika 13	Električna shema pretvarača spojenog na DC sabirnicu .....	21
Slika 14	Blok dijagram regulatora struje baterije/ultrakondenzatora .....	22
Slika 15	Ekvivalentna regulacijska petlja struje za kvazi-kontinuirani postupak sinteze (a), pojednostavljeni zatvoreni krug s parazitskim kašnjenjem zbog ZOH, uzorkovanja i kašnjenja pretvarača (b), konačni model korišten u dizajniranju regulatora (c) .	24
Slika 16	Vremenski-kontinuirani sustav regulacije napona DC sabirnice(a), pojednostavljeni sustav regulacije (b) s unaprijednim kompenzatorom.....	28
Slika 17	Droop upravljanje jednog pretvarača na DC sabirnici .....	29
Slika 18	Pojednostavljena droop regulacijska petlja .....	30
Slika 19	Model dominantne dinamike napona u odnosu na <b>uref i iL</b> .....	31
Slika 20	Karakteristični odnosi <b>D2 * i D3</b> * (a) i (b), ekvivalentna vremenska konstanta <b>Te</b> * (c) i krivulja lokusa-korijena (d) za širok raspon vrijednosti virtualnog otpora <b>RD</b> .....	33
Slika 21	PI nadređeni regulator napona.....	34
Slika 22	Blokovski dijagram za pojednostavljeni model nadređenog regulatora napona ...	35
Slika 23	Blokovski dijagram nadređenog I regulatora napona.....	36
Slika 24	Odzivi droop upravljanja jednog DC pretvarača baterije na step pobudu.....	37
Slika 25	Shema DC mikromreže temeljena na hibridnom sustavu za pohranu energije.....	38
Slika 26	Blokovski prikaz dva pretvarača spojenih na DC sabirnicu.....	39
Slika 27	Model prijenosnih funkcija za napon DC međukruga s dva pretvarača.....	42
Slika 28	Usporedba modela prijenosnih funkcija i izrađenog modela .....	42
Slika 29	Dijagram lokusa korijena karakterističnog polinoma $A_c(s)$ za širok raspon vrijednosti virtualnog otpora $R_{d1}$ .....	44



---

Slika 30	Prikaz nadređenog I regulatora napona i povezane dinamike .....	46
Slika 31	Raspodjela struje tereta između pretvarača bez unaprijednog djelovanja - pojednostavljeni prikaz.....	48
Slika 32	Eksplisitni model droop regulacijskog sustava s unaprijednim djelovanjem .....	48
Slika 33	Struktura regulacijskog kruga SoC regulatora ultrakondenzatora.....	49
Slika 34	Odziv izlaznog napona DC sabirnice .....	52
Slika 35	Odzivi napona na stezaljkama baterije i napona ultrakondenzatora .....	52
Slika 36	Odzivi struje baterije i ultrakondenzatora .....	52
Slika 37	Raspodjela struje – uvećani prikaz .....	53
Slika 38	Usporedba naponske „ekskurzije“ droop i centraliziranog upravljanja .....	55
Slika 39	Usporedba raspodjele struje tereta za droop i centralizirano upravljanje.....	55

## **POPIS TABLICA**

Tablica 1	Prijenosne karakteristike istosmjernih pretvarača .....	14
Tablica 2	Vrijednosti parametara modela.....	23
Tablica 3	Parametri DC sabirnice i njenih dijelova.....	51
Tablica 4	Vrijednosti parametara regulatora korištenih u upravljačkom sustavu .....	54

## POPIS OZNAKA

Oznaka	Opis	Jedinica
$A(s)$	Karakteristični polinom optimuma dvostrukog odnosa	
$A_c(s)$	Karakteristični polinom reg. kruga napona	
$A_c^*(s)$	Karakteristični polinom „droop“ regulacijskog kruga napona	
$A_{cu}(s)$	Karakteristični polinom pomoćnog reg. kruga napona UC	
$C_u$	Kapacitet ultrakondenzatora	[F]
$C_{dc}$	Kapacitet kondenzatorske baterije DC međukruga	[F]
$D_2, D_3$	Karakteristični odnosi optimuma dvostrukog odnosa	
$D_{2i}, D_{3i}$	Karakteristični odnosi reg. kruga struje baterije/UC	
$D_{2dc}, D_{3dc}$	Karakteristični odnosi reg. kruga napona DC sabirnice	
$D_2^*, D_3^*$	Karakteristični odnosi droop regulacijskog kruga napona	
$D_{2\Delta}$	Karakteristični odnos nadređenog regulacijskog kruga napona	
$d_r$	Faktor vođenja DC/DC pretvarača	
$d_b$	Faktor vođenja pretvarača baterije	
$d_r$	Faktor vođenja pretvarača ultrakondenzatora	
$E_b$	Elektromotorna sila baterije	[V]
$f_{ch}$	Frekvencija prekapčanja DC/DC pretvarača	[1/s]
	Gustoća energije	[Wh kg <sup>-1</sup> ]
	Gustoća snage	[Wkg <sup>-1</sup> ]
$\overline{i_{cb}}$	Usrednjena vrijednost izlazne struje pretvarača baterije	[A]
$\overline{i_{cu}}$	Usrednjena vrijednost izlazne struje pretvarača ultrakondenzatora	[A]
$i_k$	Struja modula u centraliziranom upravljanju	[A]

$i_L$	Struja tereta	[A]
$I_L$	Stacionarna vrijednost struje tereta	[A]
$i_m$	Struja master modula	[A]
$i_o$	Izlazna struja modula	[A]
$i_s$	Struja slave modula	[A]
$i_b$	Struja baterije	[A]
$i_{ref}, i_{r1}, i_{r2}$	Referentna/ulazna struja pretvarača	[A]
$i_u$	Struja ultrakondenzatora	[A]
$i_{r,ff}$	Komanda struje predupravljačkog kompenzatora	[A]
$i_v$	Virtualna struja tereta	[A]
$K_L$	Pojačanje prigušnice	$[\Omega^{-1}]$
$K_{dc}, K_{rv}$	Pojačanje PI regulatora napona DC sabirnice	$[F/s]$
$K_{ci}$	Pojačanje PI regulatora struje baterije / ultrakondenzatora	$[\Omega]$
$K_{i\Delta}$	Pojačanje nadređenog regulatora napona	
$K_{cu}$	Pojačanje pomoćnog regulatora napona ultrakondenzatora	$[F/s]$
$L_c$	Induktivitet zavojnice	[H]
$R_D$	Droop koeficijent	$[\Omega]$
$R_c$	Unutarnji otpor prigušnice	$[\Omega]$
$R_b$	Unutarnji otpor baterije	$[\Omega]$
$R_u$	Unutarnji otpor ultrakondenzatora	$[\Omega]$
$R_{tot}$	Ukupni unutarnji serijski otpor	$[\Omega]$
SoC	Stanje napunjenosti	
$T_L$	Vremenska konstanta prigušnice	[s]
$T_{ch}$	Efektivno kašnjenje prekapčanja pretvarača	[s]
$T$	Vremenska konstanta sklopa za uzorkovanje	[s]
$T_{par}$	Parazitska vremenska konstanta	[s]
$T_{fi}$	Vremenska konstanta filtera struje	[s]
$T_e$	Ekvivalentna vremenska konst. zatvorenog reg. kruga	[s]

$T_e^*$	Ekvivalentna vremenska konst. droop regulacijskog kruga	[s]
$T_{ei}$	Ekvivalentna vremenska konst. zatvorenog reg. kruga struje	[s]
$T_{ci}$	Integralna vremenska konst. PI regulatora struje	[s]
$T_{cu}$	Integralna vremenska konst. pomoćnog regulatora napona UC	[s]
$T_{\Sigma 0}$	Sumarna parazitska vremenska konst. reg. kruga struje	[s]
$T_{\Sigma}$	Sumarna parazitska vremenska konst. reg. kruga napona	[s]
$T_{ei,min}$	Minimalna vremenska konst. zatvorenog reg. kruga struje	[s]
$T_{eb}$	Nadomjesna vremenska konst. reg. kruga struje baterije	[s]
$T_{eu}$	Nadomjesna vremenska konst. reg. kruga struje ultrakondenzatora	[s]
$T_{ea}$	Ekvivalentna vremenska konst. pomoćnog reg. napona UC	[s]
$T_{dc}, T_{lv}$	Integralna vremenska konst. PI regulatora napona	[s]
$T_{dc}$	Vremenska konstanta filtera napona	[s]
$T_{i\Delta}$	Vremenska konstanta nadređenog regulatora napona	[s]
$U_{dc,ss}$	Stacionarna vrijednost napona DC sabirnice	[V]
$U_{ref}$	Referentna vrijednost napona DC sabirnice	[V]
$u_{ref}^*$	Kondicionirana vrijednost referentnog napona	[V]
$\Delta u_r$	Offset reference napona pretvarača	[V]
$\Delta u$	Offset mjerenja napona u pretvaraču	[V]
$\delta u_0$	Superponirana komponenta napona	[V]
$u_b$	Napon na stezaljkama baterije	[V]
$u_q$	Napon ultrakondenzatora	[V]
$u_{dc}$	Napon DC sabirnice	[V]
$u_{chR}$	Referentni napon na pretvaraču	[V]
$Q_b$	Akumulirani naboj na bateriji	[C]
$\zeta$	Faktor prigušenja	

## SAŽETAK

U ovom radu je dan kratak pregled postupaka upravljanja višestrukim pretvaračima na zajedničkoj DC sabirnici s ciljem istodobne regulacije napona i kompenzacije opterećenja. Naglasak je stavljen na prednosti primjene hibridnog sustava za pohranu energije zasnovanog na baterijama i ultrakondenzatorima za pričuvno napajanje istosmjerne mikromreže. Potom je projektiran sustav regulacije izlaznog napona DC međukruga pretvarača uz podešenje regulacijskih krugova struje baterije i ultrakondenzatora primjenom kriterija optimuma dvostrukog odnosa. Nadređeni sustav upravljanja uključuje proporcionalno kondicioniranje reference napona (eng. droop control) radi jednostavnog omogućenja neovisnog rada više pretvarača na istoj sabirnici, te nadređeni regulator napona koji korigira stacionarnu pogrešku inherentnu konceptu „droop“ upravljanja. Sustav regulacije napona također uključuje unaprijednu kompenzaciju tereta temeljenu na kraćenju dinamike regulacijskog kruga struje. Dobiveni sustavi regulacije napona zasnovani na konceptu „droop“ upravljanja ispitani su simulacijama na računalu u režimima pojedinačnog i zajedničkog rada dvaju pretvarača, i uspoređeni sa rezultatima simulacije dobivenim primjenom koncepta centraliziranog koordiniranog upravljanja pretvaračima.

**Ključne riječi:** Hibridni sustavi za pohranu energije, baterije, ultrakondenzatori, regulacija struje i napona, PI regulator, proporcionalno kondicioniranje reference napona, izravna kompenzacija tereta

## SUMMARY

In this paper, a brief overview of control approaches to multiple power converters connected to a common DC bus aimed at simultaneous voltage control and load compensation will be given. The emphasis is put on advantages of applying hybrid energy storage system based on batteries and ultracapacitors for DC microgrid auxiliary power supply. Subsequently, a power converter DC link output voltage control system has been designed along with inner current control loops of batteries and ultracapacitors that are set by the damping optimum criterion application. The superimposed control system level includes proportional voltage reference conditioning realized in the form of so-called droop control, in order to enable straightforward implementation of multiple power converters operating at the same bus, as well as the uppermost-level voltage controller which corrects the steady-state control error inherent to the droop control concept. The voltage control system also includes a feed-forward load compensator based on zero-pole cancelling approach. The voltage control systems thus obtained, based on droop control, have been verified through computer simulations for individual power converter and joint operation of the two power converters at the common DC bus, as well as compared to simulation results obtained by applying the concept of centralized coordinated power converter control.

**Keywords:** Hybrid energy storage systems, batteries, ultracapacitors, current and voltage control, PI controller, voltage reference-based droop control, direct load compensation

## 1. UVOD

U današnje vrijeme, diljem svijeta, budućnost mnogih konvencionalnih energetske sustava pogonjenih fosilnim gorivima dolazi u pitanje zbog postupnog nestajanja resursa, energetske neučinkovitosti, kao i sve većeg onečišćenja okoliša. Navedeni problemi su uzrokovali novi trend generiranja električne energije lokalno na distribucijskoj naponskoj razini, koristeći konvencionalne energetske izvore pogonjene biomasom ( npr. plinske ili diesel mikroturbine) ili nekonvencionalne izvore obnovljive energije kao što su fotonaponski paneli, vjetro-turbine ili gorivni članci. Ovakav tip generiranja energije naziva se distribuirana generacija, a povezani izvori energije, distribuirani izvori. Distribuirana generacija može ponuditi mnoge kako ekonomske, tako i društvene pogodnosti, kao što su smanjenje gubitaka na električnoj mreži, eksploatacija obnovljivih izvora energije, te smanjenje onečišćenosti okoliša. Integracija navedenih obnovljivih izvora energije unutar električne mreže predstavlja stanoviti izazov, uzimajući u obzir njihovu intermitentnu narav, te značajne varijacije u proizvodnji energije tijekom određenih vremenskih razdoblja (dnevni ili sezonskih). Kako bi se ublažili nepovoljni efekti naglih promjena snage obnovljivih izvora, uvode se sustavi pohrane električne energije koji bi omogućili vremenski razmak između generacije i potrošnje energije. Višak bi se skladištio tijekom faze povećane proizvodnje, te koristio tijekom nepovoljnih razdoblja, a manjak nadoknađivao iz globalne mreže. Skup distribuiranih lokalno povezanih izvora energije, sustava za pohranu energije, te raznih trošila, može se jednim imenom nazvati mikromreža, a nalazi sve veću primjenu kao sustav pričuvnog ili glavnog napajanja ili kao dio pogona električnog ili hibridnog vozila. Kao poveznica između različitih izvora energije i zajedničke sabirnice mikromreže koriste se elektronički energetske pretvarači. Pretvarači imaju zadaću osigurati nesmetan i neovisan rad svih komponenata sustava, uzimajući u obzir njihove tehnološke i radne karakteristike.

U prvom dijelu ovog rada, dati će se na uvid različiti postupci upravljanja višestrukim pretvaračima spojenih na zajedničku sabirnicu, kao i opis hibridnog sustava pohrane električne energije zasnovanog na baterijama i ultrakondenzatoru, te opis rada energetske pretvarača.

U drugom dijelu, opisat će se projektiranje sustava upravljanja i regulacije struje elemenata hibridnog sustava za pohranu energije, baterije i ultrakondenzatora, kao i sustava izlaznog napona istosmjernog međukruga dva pretvarača koji će biti kontrolirani proporcionalnim



---

„droop“ djelovanjem, te utjecaj navedenih „droop“ koeficijenata ili virtualnih otpora na cijeli sustav.

Potom će se svi rezultati dobiveni ispitivanjem u MATLAB/Simulink paketu usporediti s rezultatima centraliziranog koordiniranog upravljanja dobivenih u [1], a koji su i dati u prilogu.

## 2. ISTOSMJERNE DC MIKROMREŽE

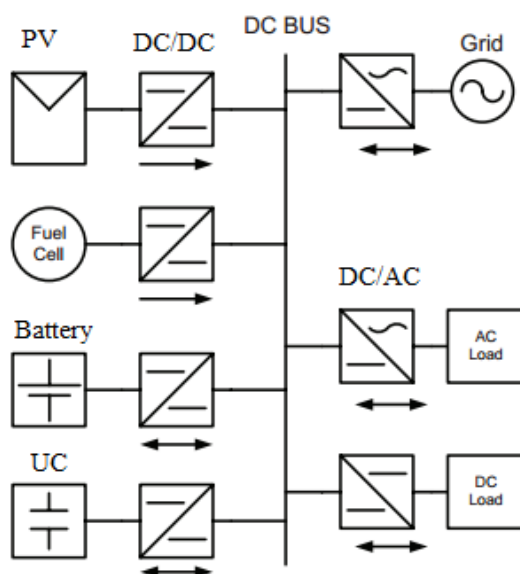
Generalno, mikromreža može biti promatrana kao međusobno povezani sustav distribuiranih izvora energije kao što su mali vjetro-agregati, fotonaponski paneli i gorivni članci, te sustava za pohranu energije (ultrakondenzatori, baterije, elektroizolatori), a koji može biti razdvojen ili spojen na glavnu AC mrežu. Koristeći distribuirane izvore i skladišta energije, mikromreža može ponuditi prednosti u odnosu na tradicionalna rješenja, kao što su:

- i. Poravnanje opterećenja na lokalnoj razini kroz pohranu energije pri niskoj potrošnji, te eksploataciju tijekom vršnih opterećenja
- ii. Smanjenje gubitaka u prijenosu energije u slučaju udaljenih potrošača
- iii. Povećana pouzdanost isporuke i smanjeni troškovi proizvodnje energije u izoliranim (otočkim) električnim mrežama

Prema vrsti izvora struje, može se izvršiti podjela na izmjenične (AC) i istosmjerne (DC) mikromreže. Glavna prednost istosmjerne (DC) mikromreže u odnosu na njen izmjenični AC pandan jest u izravnoj konekciji DC izvora energije kao što su fotonaponske ćelije i gorivni članci, baterijsko-ultrakondenzatorskih sustava za pohranu energije, te razne elektroničke opreme preko zajedničke DC sabirnice, čime se izbjegava potreba za AC/DC konverterima, a konačno se i postiže veća ukupna iskoristivost u usporedbi s AC mrežama. Primjeri izoliranih DC mikromreža su udaljene telekomunikacijske postaje s elektroničkom opremom napajanom preko nisko-naponske 48 V DC sabirnice ili mali sustavi poljoprivredne automatizacije, kao što je sustav za natapanje polja temeljen na malim električnim pumpama, napajanim sa DC sabirnice od 240 V. [1] Moderna mrežna opterećenja kao što su sustavi rasvjete bazirani na LED tehnologiji, te elektronička oprema (računala, periferni komunikacijski uređaji, TV uređaji...) odgovorni su za cca. 35% potrošnje električne energije u rezidencijalnim i komercijalnim aplikacijama, a pošto koriste električnu energiju u obliku DC struje, navedeni potrošači električne energije moraju do sebe posjedovati glomazne i nepraktične AC/DC adaptere. Očekuje se da će se u budućnosti, korištenjem direktnih DC punjača, ovakav tip potrošnje energije povećati, prilikom integracije hibridnih električnih vozila (HEV) unutar mreže. [2]

Na isti način, većina alternativnih izvora energije (npr. PV paneli, gorivni članci), kao i većina uređaja za skladištenje energije (baterije, ultrakondenzatori, ultrakondukcijski magnetični skladišni sustavi) daju i primaju električnu energiju također u obliku istosmjerne struje.

Posmatrajući navedeno, projektiranje i dizajn istosmjerne DC mikromreže nameće se kao logično rješenje za integraciju izvora i potrošača istosmjerne električne energije.



**Slika 1 Topologija DC mikromreže**

Slika 1 pokazuje općeniti primjer topologije jedne mikromreže s istosmjernom sabirnicom na koju su povezani mikroizvori energije, sustavi za pohranu energije, AC i DC tereti. Svaki uređaj, bio to izvor, skladište (sustav za pohranu) ili teret (trošilo), na zajedničku DC sabirnicu mora biti spojen preko vlastitog DC/DC pretvarača napona (DC chopper) odnosno pretvarača snage (DC/DC power converter). Mikromreža je spojena s glavnom mrežom preko dvosmjernog AC/DC pretvarača koji kontinuirano kontrolira obe strane i regulira tok snage. Ako dođe do pada glavne mreže, mikromreža može nastaviti raditi u samostalnom modu, tj. otočnom energetsom sustavu i održavati stabilnost napajanja, ali u nekim slučajevima, otočni način funkcioniranja je i jedini, kao npr. u nekim udaljenim i nedostupnim električnim sustavima.

Kada DC mikromreža radi u modu povezana s glavnom mrežom, pretvarač snage koji ih povezuje je odgovoran za regulaciju napona istosmjerne mikromreže. Ako je snaga koju daju distribucijski izvori energije veća od potrebe tereta, višak se šalje u glavnu mrežu. Ako je suma svih snaga izvora i skladišta energije nedovoljna za pokrivanje ukupnog tereta, potrebna razlika snage se dobavlja iz glavne mreže.

Kada je DC mikromreža odvojena od glavne mreže i mora raditi samostalno, pretvarač snage koji povezuje dvije mreže se gasi i gubi kontrolu nad mikromrežom, te potom upravljanje naponom zajedničke DC sabirnice mora preuzeti jedan od istosmjernih pretvarača napona. S obzirom da je svaki pretvarač napona distribuiranih izvora zadužen za optimalnu kontrolu

pripadajućeg izvora, samo su pretvarači napona zaduženi za sustave pohrane energije slobodni za regulaciju napona zajedničke sabirnice. U takvom slučaju baterija, čiji je kapacitet skladištenja tipično velik, preuzima glavnu ulogu u regulaciji napona sabirnice, a ultrakondenzator preuzima sekundarnu ulogu reagiranja na iznenadna i vršna opterećenja, o čemu se govori u Poglavlju 2.2.

## 2.1 Postupci upravljanja mikromrežom

Osnovne značajke upravljanja mikromrežom su prema [3]:

- i. Novi distribucijski sustavi generacije i pohrane energije mogu se dodati ili ukloniti s mikromreže bez prekida rada cjelokupnog sustava
- ii. Omogućena je stabilna distribucija struje između paralelnih konvertera snage na mreži
- iii. Fluktuacije izlaznog napona se daju korigirati
- iv. Omogućen je željeni tok snage iz/u mrežu zajedno s praktičnim tehnološkim i ekonomskim operacijama

Kada se više strujno-reguliranih pretvarača snage nalazi na zajedničkoj DC sabirnici, oni svojim individualnim djelovanjem mogu poremetiti stabilnost napona kondenzatorske „baterije“ ukoliko se njihov rad ne koordinira. Stoga se u praksi koriste odgovarajući sustavi nadređenog upravljanja koji bi trebali osigurati minimalne varijacije napona DC sabirnice [4]:

- i. Master-Slave (Leader-Follower) Control
- ii. Upravljanje u zatvorenom lancu / Circular Chain Control (3C)
- iii. Centralizirano (koordinirano) upravljanje / Centralized Control
- iv. Proporcionalna kompenzacija propada napona / Droop Control,

Gdje se prve tri metode mogu svrstati u zajedničku skupinu, metode aktivne distribucije opterećenja. Kod takvih metoda upravljanja potrebna je međukomunikacijska veza, a iako takve veze limitiraju fleksibilnost sustava i ograničavaju mu redundandnost, može se postići čvrsta regulacija distribucije struje i niske varijacije izlaznog napona.

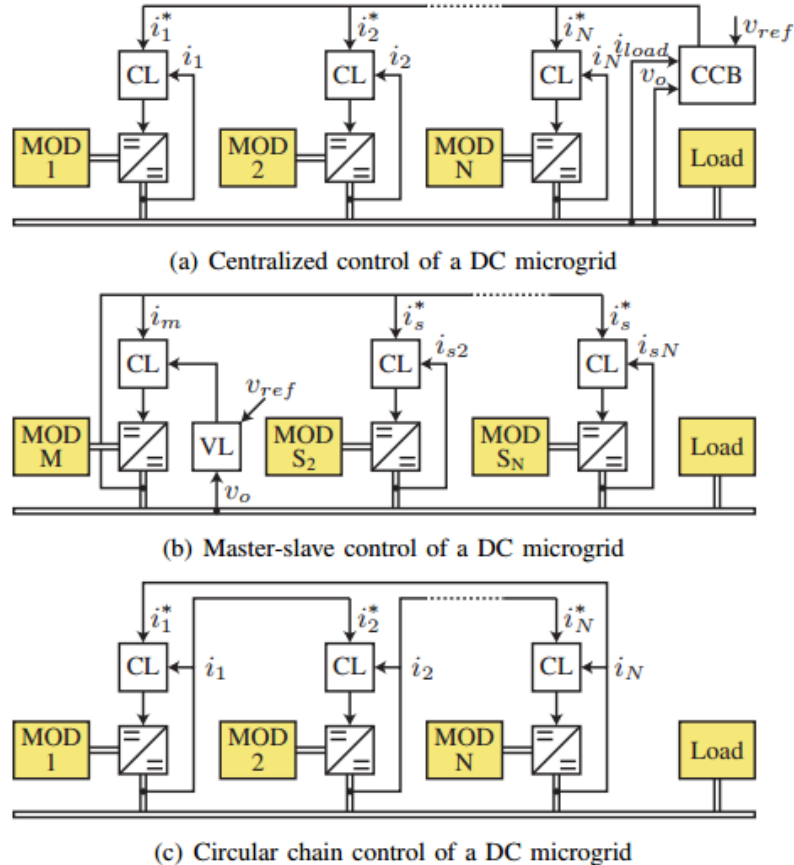
### 2.1.1 Metode aktivne distribucije opterećenja

*Centralizirana kontrola*, prikazana na Slika 2(a), bazira se na dijeljenju ukupne struje tereta s brojem aktivnih modula  $N$ , tako da dobijena vrijednost bude referenca struje  $i_k^*$  svakog modula:

$$i_k^* = \frac{i_L}{N}, k = 1, 2, \dots, N \quad (1)$$

Od vrijednosti reference struje oduzima se vrijednost struje pojedinačnog modula, čime se dobiva greška u signalu struje, koja se ispravlja u regulacijskoj petlji struje CL (Current Loop).

Koristeći ovakav pristup, potrebno je mjeriti ukupnu struju tereta  $i_L$ , pa nije prikladna za primjenu u velikim distribuiranim sustavima. Naposljetku, potrebna je i centralna kontrolna jedinica (na slici označena s CCB). [3]



Slika 2 Metode aktivnog dijeljenja opterećenja

Kod *Master-Slave* kontrole, tzv. „Master“ modul regulira izlazni napon DC sabirnice. Prema tome, Master struja  $i_m$  ispravlja reference struje ostalih modula (Slaves). Njihova struja iznosi:

$$i_s^* = i_m, s = 1, 2, \dots, N \quad (2)$$

Kako je prikazano na Slika 2(b), Master modul se ponaša kao pretvarač izvora napona, a Slave modul kao pretvarač izvora struje. Ako kojim slučajem dođe do prestanka rada Master modula, drugi modul će preuzeti ulogu Mastera, kako ne bi došlo do pada cijelog sustava. Postoji više varijanti master-slave metode zavisno o načinu biranja Master modula, a to su fiksna metoda, gdje je master modul unaprijed izabran, rotacijska, gdje moduli izmjenjuju master ulogu, te metoda vršne struje, gdje ulogu master modula preuzima onaj s najvišom vrijednosti struje opterećenja. [3]

Upravljanje u zatvorenom lancu, prikazano na Slika 2(c), funkcionira tako da je referenca struje svakog modula dobivena od strane drugog modula, čineći tako zatvoreni lanac. To se postiže tako što referencu struje prvog modula određuje zadnji modul u lancu. Struja u modulu k:

$$i_k^* = \begin{cases} i_N, & k = 1 \\ i_{k-1}, & k = 2, \dots, N \end{cases} \quad (3)$$

### 2.1.2 Proporcionalna kompenzacija propada napona / Droop upravljanje

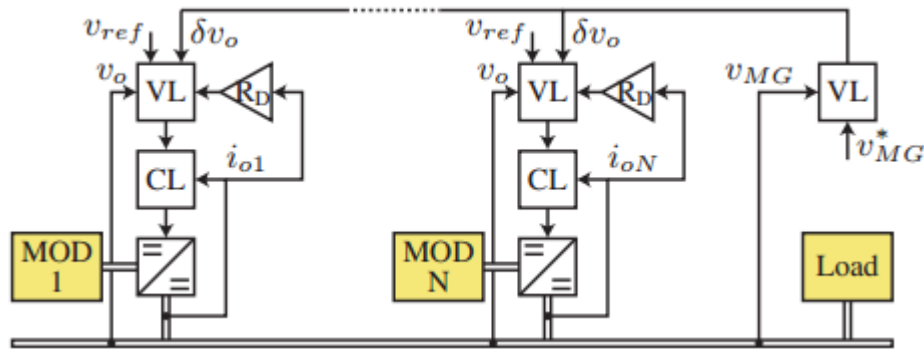
Druga kategorija metoda upravljanja mikromrežom naziva se proporcionalno droop upravljanje, a ono što kod droop upravljanja čini bitnu razliku od prve kategorije jest to da ne zahtjeva vremenski i komunikacijski kritičnu među-modulsku komunikacijsku vezu. Odsustvo takve komunikacije između modula povećava pouzdanost sustava bez ograničavanja njihove fizičke lokacije. Droop metoda je temeljena na dobro poznatom konceptu u visoko-energetskim sustavima, gdje se frekvencija AC generatora dodatno kondicionira kada mu se izlazna snaga povećava. [5]

Droop regulacija vrši kondicioniranje reference napona pojedinih pretvarača na mjestu spajanja na DC sabirnicu, a pritom (Droop upravljanje) ne uzima u obzir parametre sabirnice – kapacitet kondenzatorske baterije i parametre tereta. Poznato je iz automatizacije sustava naftnog bušenja da ovakav pristup kondicioniranja reference pomoću internih varijabli dinamičkog sustava može imati narav prigušnog djelovanja u sustavu regulacije. [6] [7]

Primjer sustava droop upravljanja je na Slika 3, gdje je prikazano kako se izlazna struja modula mjeri i preko virtualnog otpora  $R_d$  šalje povratnom vezom prema regulatoru napona gdje kondicionira zadanu referencu napona, što je opisano jednadžbom:

$$v_0^* = v_{ref} - i_0 R_d \quad (4)$$

gdje je  $i_0$  izlazna struja modula,  $R_d$  virtualna impendancija, a  $v_{ref}$  referenca napona DC sabirnice bez djelovanja tereta.



Slika 3 Droop upravljanje DC mikromreže preko virtualnog otpora

Ovakav način upravljanja ima za rezultat stalnu devijaciju napona koja ovisi o struji tereta. Kako bi se riješio problem takve devijacije, ideja je uvesti nadređeni regulator napona koji će ispravljati navedenu grešku, a može biti u obliku I ili PI regulatora. Nadređeni regulator napona će uspoređivati napon DC sabirnice  $v_{MG}$  sa zadatom referencom napona  $v_{MG}^*$ , a dobiveni signal greške koja se ispravlja regulatorom se šalje svakom modulu kako bi se povratio propad napona zajedničke DC sabirnice. Slijedom toga, jednačba (4) postaje:

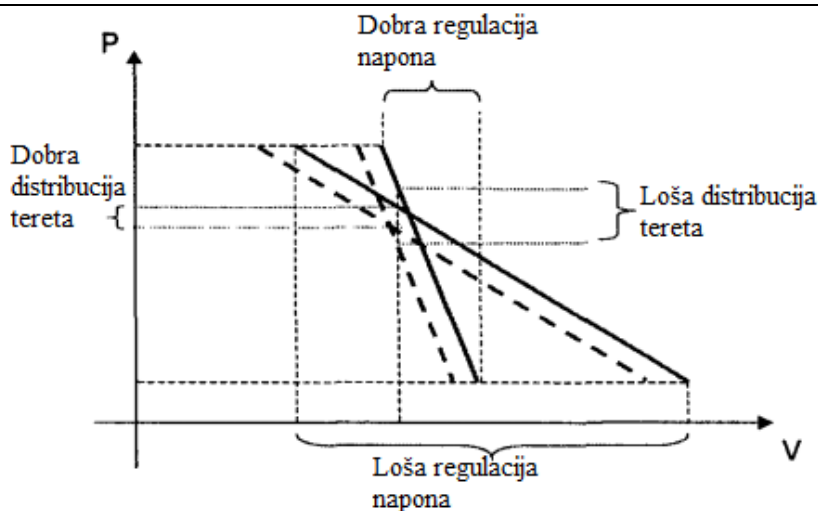
$$v_0^* = v_{ref} + \delta v_0 - i_0 R_d \quad (5)$$

Konačno, droop upravljanje se prema [3] može svesti na:

- i. Lokalni regulator struje DC izvora napajanja (pretvarača snage), čiji dizajn ne ovisi o parametrima DC sabirnice.
- ii. Lokalni regulator napona na mjestu spajanja pretvarača (DC izvora) na DC sabirnicu, čiji dizajn (podešenje) utječe na stanje napona DC sabirnice i stabilnost sustava.
- iii. Korekciju referentnog napona na ulazu gore spomenutog regulatora napona u točki spajanja pretvarača na DC sabirnicu.

Upravo će droop regulacija dvaju DC pretvarača spojenih na zajedničku DC sabirnicu biti tema i ideja ovoga završnog rada.

Droop metoda ima ograničenje u smislu da dobra regulacija napona i dobra distribucija tereta ne mogu biti istovremeno postignuti. Dobra regulacija napona DC sabirnice uzrokuje lošu distribuciju opterećenja, ako dva modula nisu identična po performansama [8], kao što je prikazano na Slika 4 (puna i isprekidana linija). Karakteristike s dobrom regulacijom napona daju lošu distribuciju tereta ako se droop karakteristike modula međusobno razlikuju, kao i obrnuto.



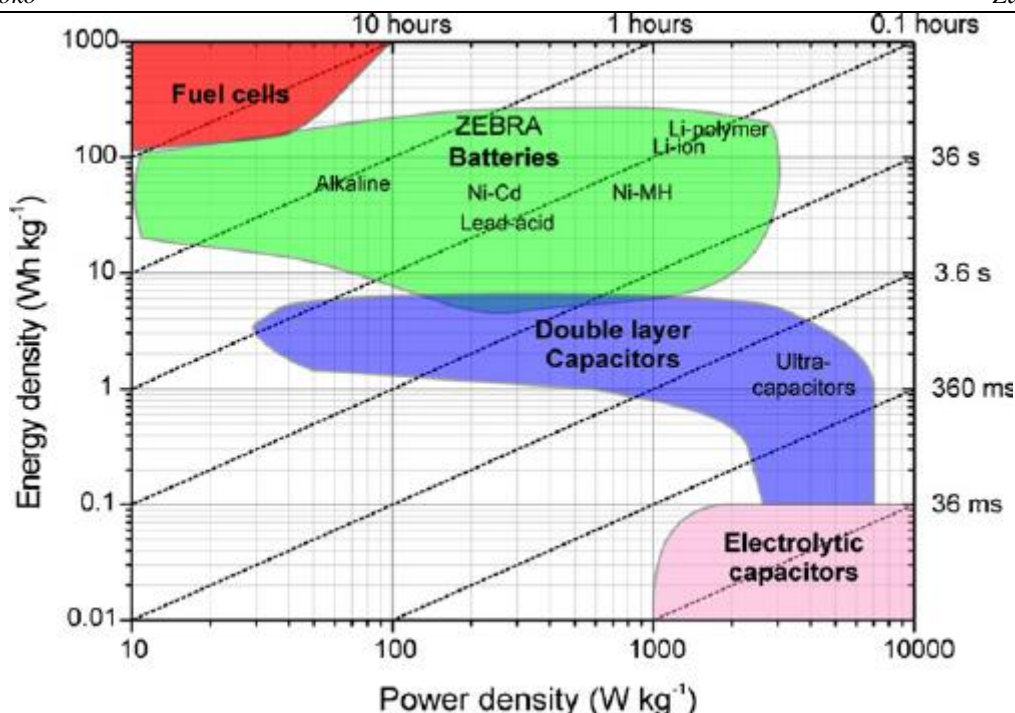
Slika 4 Ograničenja droop metode

## 2.2 Hibridni sustavi za pohranu energije (HESS)

Većina portabilnih elektroničkih uređaja, kao i telekomunikacijski sustavi, te električna ili hibridna vozila posjeduju slične karakteristike opterećenja, opisane s relativno visokim vršnim, te pulsirajućim opterećenjima, ali i potrebom za konstantnim izvorom struje. Kako bi se zadovoljili takvi zahtjevi, potrebno je u mikromreži imati izvore struje karakterizirane i sa visokom gustoćom energije i sa visokom gustoćom snage. Moderne baterije na sadašnjem stupnju tehnološkog razvoja mogu posjedovati samo jednu od tih karakteristika. Litijum-ionske baterije i njima srodne tehnologije (litij-polimer) karakterizira vrlo kompaktan dizajn i trajnost, što ih čini pogodnim za primjenu u mobilnim uređajima potrošačke elektronike, kao i u električnim/hibridnim automobilskim sustavima. Također mogu imati relativno veliku gustoću snage i energije, te mogu izdržati velik broj ciklusa punjenja i pražnjenja (oko 50 000 ciklusa uz mali stupanj ispražnjenja, te oko 2000 ciklusa kod dubokih pražnjenja). No, glavni nedostatak su visoki troškovi proizvodnje, posljedično i cijena nabave, a sve zbog sofisticiranih upravljačkih sustava za zaštitu od prevelike struje ili oštećenja ćelija zbog prenapona kod punjenja odnosno preispražnjenja kod opterećenja. [9]

Najpraktičnije rješenje bi bilo uparivanje različitih sustava za pohranu energije - onih s velikom gustoćom energije kao što su baterije i gorivni članci, s onima velike gustoće snage kao što su ultrakondenzatori i zamašnjaci. U takvom hibridnom sustavu za pohranu energije, baterije ili gorivne ćelije su zaduženi za pokrivanje kvazi-stacionarnih stanja opterećenja, a ultrakondenzatori ili zamašnjaci za pokrivanje iznenadnih, vršnih, brzih opterećenja.





Slika 5 Ragoneov dijagram

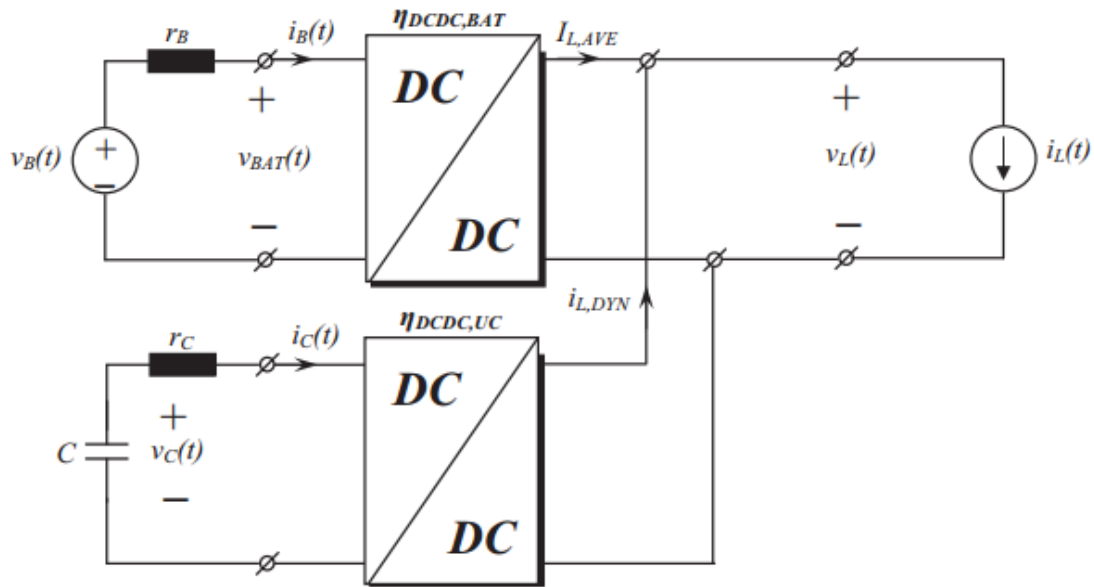
Pri dizajnu HESS-a, korisno je karakteristike različitih tehnologija prikazati grafički na Ragoneovom dijagramu [10]. Prema Slika 5 visoko energetske Li-ion baterije posjeduju najveću gustoću energije od svih modernih baterija ( $200 - 250 \text{ Wh kg}^{-1}$ ), ali uz to imaju lošu gustoću snage ( $400 - 500 \text{ W kg}^{-1}$ ). S druge strane, ultrakondenzatori imaju ekstremno veliku gustoću snage (oko  $5000 \text{ W kg}^{-1}$ ), ali gustoću energije samo oko  $5 \text{ Wh kg}^{-1}$ . Visok kapacitet skladištenja naboja kod ultrakondenzatora posljedica je korištenja većih mikro-poroznih elektroda i tankih dielektričkih slojeva između elektroda. Unutarnji otpor ultrakondenzatora  $R_c$  je mnogo manji od unutarnjeg otpora baterije  $R_b$  što omogućava dug životni vijek (velik broj ciklusa pražnjenja i punjenja  $> 500\,000$ ), naročito u odnosu na baterije. Obzirom da je mehanizam punjenja i pražnjenja temeljen na elektrostatičkim efektima, a ne na elektrokemijskim reakcijama kao kod baterija, ultrakondenzatori imaju i visoku učinkovitost, te su otporni na preopterećenja [4]. U literaturi su razmatrane različite strukture HESS-a. Gorivne ćelije su kombinirane s ultrakondenzatorskim modulom kako bi se poravnala vršna opterećenja u [11], a učinci takvog sustava za poravnanje opterećenja mikromreže u prisustvu naglih i pulsirajućih tereta su demonstrirani u [12]. Nadalje, serijske i paralelne kombinacije baterije i ultrakondenzatora, te različite topologije pretvarača snage za hibridne sustave pohrane energije su uspoređene u [13]. Generalno gledano, hibridni izvori energije baterije-gorivnih članaka se često mogu proširiti s ultrakondenzatorima zbog njihove sposobnosti da izdrže visoko-dinamička

opterećenja. Na taj način je moguće učinkovito potisnuti visoko-frekvencijske (brze) poremećaje DC napona sabirnice [14]. Ultrakondenzatori se također primjenjuju za kompenzaciju vršnih opterećenja, kao što je prikazano u [15], kako bi se spori baterijski ili sustavi s gorivnim člancima oslobodili pokrivanja tereta tipa pulsirajućih opterećenja.

Prednosti i dobri učinci hibridnih sustava su [1]:

- i. Uočljivo (oko 75%) produženje cikličnog vijeka trajanja (broja punjenja i pražnjenja) visoko-energetskih baterija zbog sposobnosti učinkovitog poravnavanja vršnih opterećenja pomoću HESS-a, te reduciranja s time povezanih toplinskih preopterećenja [16]. U tom slučaju baterija je optimirana za iskorištavanje velike gustoće energije i duži vijek trajanja, dok je ultrakondenzator dizajniran za optimalnu izvedbu u tranzijentnom razdoblju opterećenja.
- ii. Prevencija efekta „izgladnjivanja“ gorivnih članaka (pri nepovoljnoj koncentraciji vodika) i dugotrajne štete povezane s radom gorivnih članaka pod naglim i vršnim opterećenjima zbog inherentne spore brzine ubrizgavanja vodika/kisika. [15]
- iii. Značajno poboljšanje dinamičkog odziva cjelokupnog sustava za pohranu energije zbog preusmjerenja visoko-dinamičkih opterećenja u tranzijentu prema ultrakondenzatoru unutar baterijsko-ultrakondenzatorskog sustava za pohranu energije [17]. Spomenuti pristup se može lako proširiti na sofisticiranije topologije pohrane energije koje uključuju gorivne članke, baterije, ultrakondenzatore preko prikladnih regulacijskih sustava.

Između različitih topologija uparivanja dva sustava za pohranu energije, u ovom slučaju baterije i ultrakondenzatora, iz perspektive upravljanja tokovima energije, najpoželjnija je potpuno aktivna hibridna topologija. U takvoj topologiji, i baterija i ultrakondenzator su opremljeni vlastitim pretvaračem snage i neovisno spojeni na zajedničku DC sabirnicu.



Slika 6 Potpuno aktivna hibridna topologija

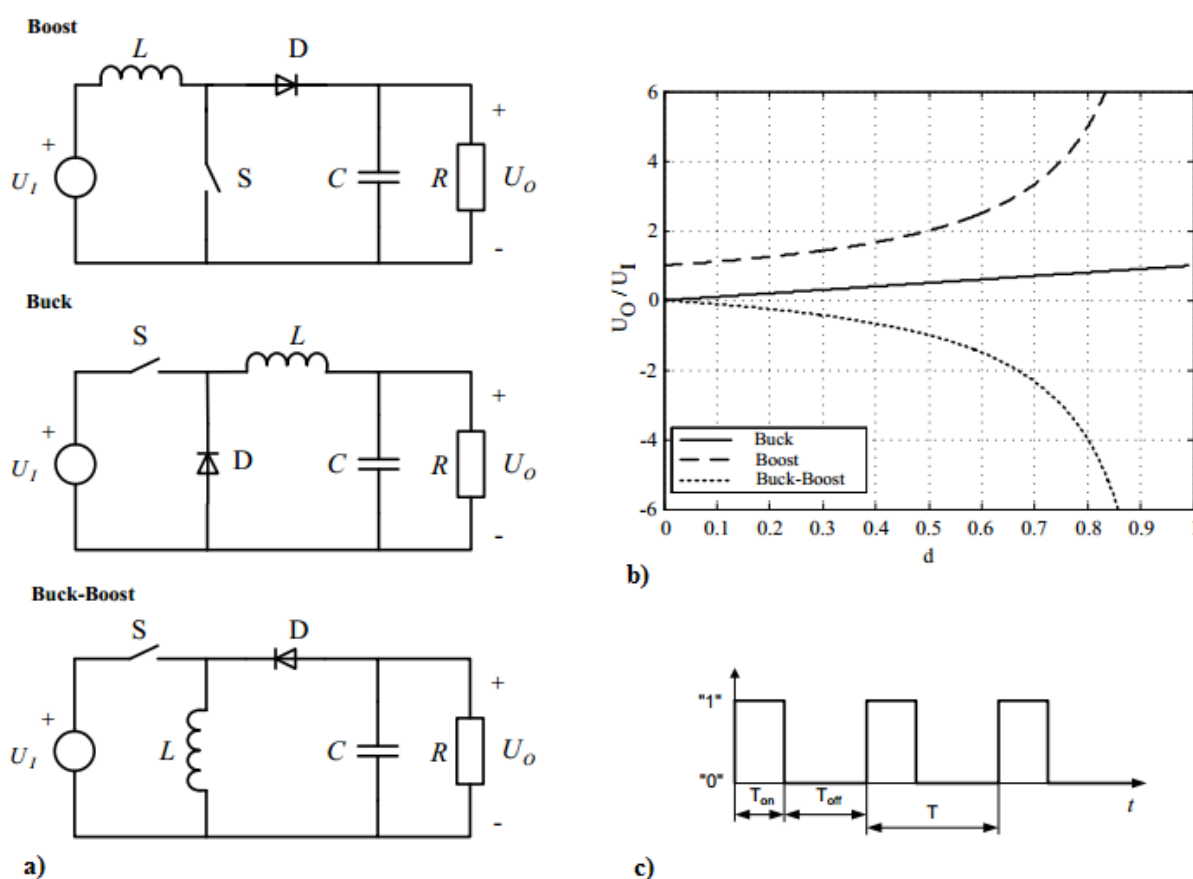
Postavljanjem DC/DC pretvarača snage u paralelni spoj riješeni su nedostaci u vidu varijacije napona ultrakondenzatora, kao i varijacije razlike napona opterećenja i baterije što omogućava približno konstantan tok struje iz baterije prema opterećenju [18]. Zadatak upravljanja prikazanim pretvaračima jest upravo taj da pretvarač baterije bude podešen kako bi baterija preuzimala kvazi-stacionarna opterećenja, a pretvarač između ultrakondenzatora i tereta mora preusmjeravati nagle poremećaje prema ultrakondenzatoru.

## 2.3 DC/DC pretvarači snage

### 2.3.1 Osnovni tipovi DC/DC pretvarača

Osnovne konfiguracije jednokvadrantnih istosmjernih pretvarača (uzlazni, silazni i silazno-uzlazni) su prikazane na Slika 7, uz odgovarajuće prijenosne karakteristike [19]. Odnos između ulaznog i izlaznog napona određen je konfiguracijom pretvarača i iznosom faktora vođenja  $d$ , prema izrazima danim u Tablica 1. Faktor vođenja definiran je u Jednadžbi (6) kao omjer između vremena vođenja  $T_{on}$  i ukupnog perioda prekapčanja  $T$  sklopke S. Valja primjetiti kako uzlazni i uzlazno-silazni pretvarači imaju nelinearnu karakteristiku.

$$d = \frac{T_{on}}{T} \rightarrow \begin{cases} T_{on} = Td \\ T_{off} = T(1 - d) \end{cases} \quad (6)$$

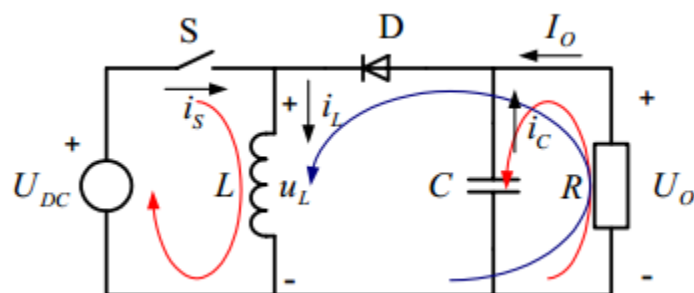


Slika 7 Jednokvadrantni DC/DC pretvarači: izvedbe a), prijenosne karakteristike b), ilustracija DC/DC prekapčajućeg signala c)

Tablica 1 Prijenosne karakteristike istosmjernih pretvarača

Pretvarač	$U_0/U_1$
Silazni („Buck“)	$d$
Uzlazni („Boost“)	$\frac{1}{1-d}$
Silazno-uzlazni („Buck-boost“)	$\frac{-d}{1-d}$

Općenito, izlazni napon pretvarača raste s porastom faktora vođenja u sve tri konfiguracije. Pritom je izlazni napon pretvarača: (i) uvijek manji od napona izvora za silazni pretvarač, (ii) uvijek veći od napona izvora za uzlazni pretvarač, (iii) suprotnog polariteta od ulaznog napona za uzlazno-silazni pretvarač (moguće je ostvariti izlazne napone veće ili manje od ulaznih).



Slika 8 Princip rada uzlazno-silaznog pretvarača

Na Slika 8 prikazana je osnovna struktura direktnog silazno-uzlaznog istosmjernog pretvarača i označeni referentni smjerovi struja u različitim radnim režimima rada sklopa. Crvene strelice na Slika 8 označavaju smjer struje u slučaju kad je sklopka S zatvorena, a plava strelica u slučaju kada je otvorena. Kratkim crnim strelicama označeni su referentni smjerovi struja pojedinih komponenata u strujnom krugu. Izlazni napon  $U_0$  je negativan, a može biti manji ili veći od napona izvora  $U_{DC}$ . Dok je sklopka S uključena, zavojnica je spojena na izvor napona  $U_{DC}$  i struja kroz zavojnicu  $i_L$  raste, dioda D je nepropusno polarizirana, a izlazna struja  $I_0$  se zatvara preko kondenzatora C (kondenzator se prazni). Kada se sklopka S isključi, struja kroz zavojnicu ne može trenutno pasti na nulu. Inducira se napon koji podržava struju zavojnice, koja postupno opada i zatvara se preko izlaznog kruga pretvarača i propusno polarizirane diode D. Struja zavojnice nabija kondenzator C i nadomješta energiju utrošenu tijekom vođenja sklopke S. Osnovna pretpostavka vezana uz DC/DC pretvarače je da je period prekapčanja sklopke S manji

od vremenske konstante izlaznog RC kruga. Tipične vrijednosti prekapčanja se nalaze u području kHz. Postoje dva načina rada opisanog istosmjernog pretvarača, ovisno o karakteru struje kroz zavojnicu: kontinuirani (CCM – „Continuous Conduction Mode“) i diskontinuirani (DCM – „Discontinuous Conduction Mode“). Kod kontinuiranog načina rada struja kroz zavojnicu nikada ne pada na nulu, dok kod diskontinuiranog načina rada struja zavojnice pada na nulu unutar intervala u kojem sklopka ne vodi i ostaje nula sve dok sklopka ponovo ne provede.

### 2.3.2 Dvo-kvadrantni silazno-uzlazni istosmjerni pretvarač

Konfiguracija dvo-kvadrantnog silazno-uzlaznog istosmjernog pretvarača omogućava protok pozitivne (silazni mod), ali i negativne (uzlazni mod) struje kroz teret pretvarača. Ovakva konfiguracija pretvarača često se koristi u praksi za upravljanje brzinom vrtnje istosmjernih motora, pri čemu se u izlazni krug pretvarača spaja armaturni namot motora [19]. Također, s obzirom da dvo-kvadrantni rad pretvarača omogućuje dvosmjerne tokove struje, takva konfiguracija je poželjna kod spremnika energije kako bi se mogli puniti i prazniti.

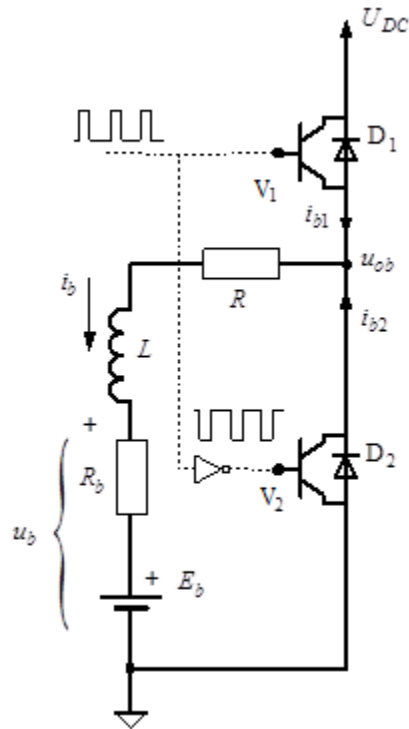
Dvo-kvadrantni pretvarač s istovremenim/komplementarnim upravljanjem s oba tranzistora ( $V_1$  i  $V_2$ ) prikazan je na Slika 9. Ovakva konfiguracija omogućava jednostavnije upravljanje pretvaračem (nije potrebna zasebna logika za određivanje moda rada silazni/uzlazni - tj. omogućavanje uključivanja pojedinog tranzistora).

Pretvaračem se upravlja isključivo postavljanjem odgovarajućeg faktora vođenja  $d$  tranzistora  $V_1$ , dok je faktor vođenja tranzistora  $V_2$  u tom slučaju  $1-d$ . Promjena moda rada pretvarača, odnosno prijelaz iz prvog u drugi kvadrant i obratno, postiže se isključivo promjenom faktora vođenja. Osim toga, u ovoj konfiguraciji pretvarača ne postoji diskontinuirani režim rada, već promjenom smjera struje  $I_L$  (tj. prolaskom struje kroz nulu) dolazi do promjene moda rada.

Izlazni napon  $U_o$  određen je isključivo faktorom vođenja  $d$  tranzistora  $V_1$ , bez obzira na trenutni smjer struje (tj. mod rada pretvarača), jer je cijelo vrijeme vođenja  $dT$  izlaz pretvarača spojen na napon istosmjernog međukruga  $U_{DC}$ . Naime, ukoliko je struja  $I_L < 0$  vodi povratna dioda  $D_1$ , a ako je struja  $I_L > 0$  vodi tranzistor  $V_1$ .

Stoga je srednja vrijednost izlaznog napona definirana izrazom:

$$U_b = \frac{1}{T} \int_0^{dT} U_{DC} dt = d U_{DC} \quad (7)$$



**Slika 9** Shema silazno-uzlaznog pretvarača s istovremenim upravljanjem oba tranzistora  
Srednja vrijednost struje zavojnice iznosi:

$$\bar{I}_L = \frac{dU_{DC} - E}{R} \quad (8)$$

Gdje je  $R$  otpor u izlaznom krugu pretvarača, pri čemu je npr. za konfiguraciju baterije taj otpor jednak zbroju serijskog otpora zavojnice  $R_L$  i unutrašnjeg otpora baterije  $R_b$ .

Minimalna i maksimalna struja kroz zavojnicu ( $I_{L,min}$ ,  $I_{L,max}$ ) mogu se odrediti rješavanjem sljedećih diferencijalnih jednačbi za izlazni krug pretvarača:

$$L \frac{di_L}{dt} + i_L R + E = U_{DC} \quad (9)$$

$$L \frac{di_L}{dt} + i_L R + E = 0 \quad (10)$$

Konačni izrazi dobiveni rješavanjem izraza (9) i (10) glase:

$$I_{L,max} = \frac{U_{DC}}{R} \frac{1 - e^{-\frac{dT}{\tau}}}{1 - e^{-\frac{T}{\tau}}} - \frac{E}{R} \quad (11)$$

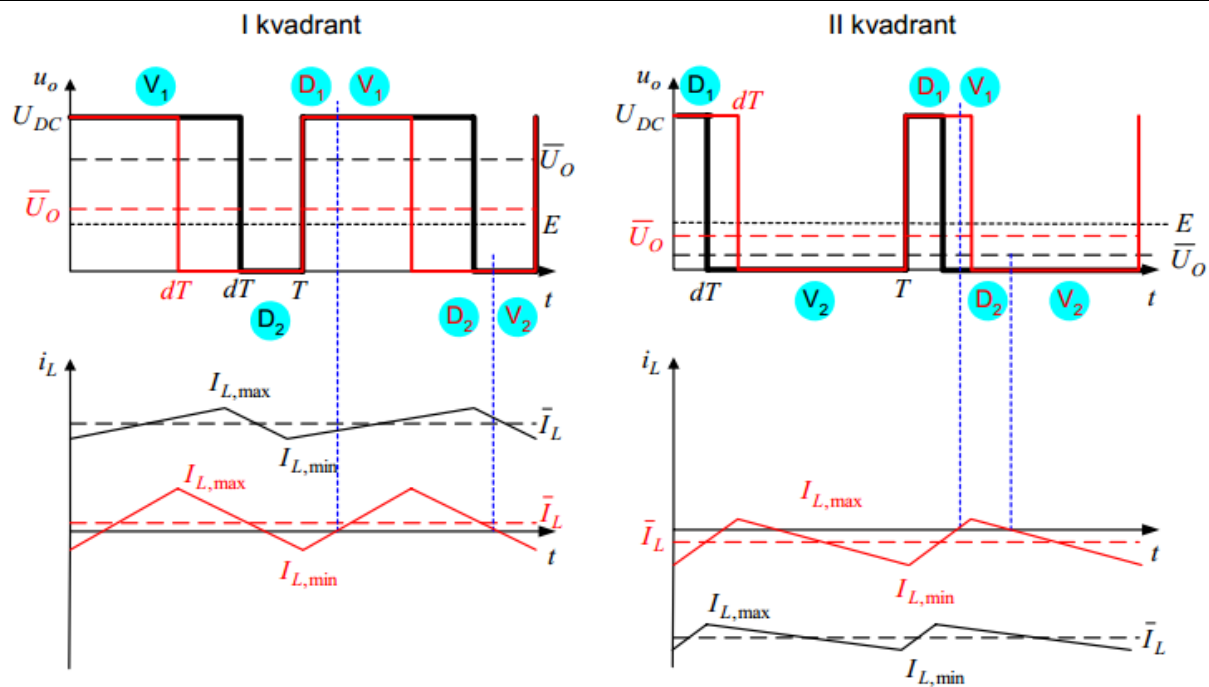
$$I_{L,min} = \frac{U_{DC}}{R} \frac{e^{\frac{(1-d)T}{\tau}} - 1}{\frac{T}{e^{\tau}} - 1} - \frac{E}{R} \quad (12)$$

S obzirom na iznose minimalne ( $I_{L,min}$ ), maksimalne ( $I_{L,max}$ ) i srednje ( $\bar{I}_L$ ) vrijednosti struje trošila moguće je razlučiti četiri slučaja u radu pretvarača s odgovarajućim stanjima vođenja pojedinih komponenata:

- i.  $\bar{I}_L > 0, I_{L,min} > 0, I_{L,max} > 0$  (prvi kvadrant)
- ii.  $\bar{I}_L > 0, I_{L,min} < 0, I_{L,max} > 0$  (prvi kvadrant)
- iii.  $\bar{I}_L < 0, I_{L,min} < 0, I_{L,max} > 0$  (drugi kvadrant)
- iv.  $\bar{I}_L < 0, I_{L,min} < 0, I_{L,max} < 0$  (drugi kvadrant)

Valni oblici napona  $u_0$  i struje trošila  $i_L$ , njihove srednje vrijednosti  $\bar{U}_0$  i  $\bar{I}_L$ , te stanja vođenja pojedinih komponenata za navedena 4 slučaja prikazani su na Slika 10. U slučaju i.) pri visokim vrijednostima faktora vođenja, struja  $I_L$  je uvijek veća od nule, pretvarač radi u prvom kvadrantu (valni oblici crne boje), povratna dioda  $D_1$  i tranzistor  $V_2$  niti u jednom trenutku ne vode. Kako se smanjuje faktor vođenja smanjuju se i vrijednosti maksimalne, srednje i minimalne struje. Za ii.) je još uvijek napon  $\bar{U}_0 > E$  pa je stoga i srednja struja  $\bar{I}_L$  još uvijek veća od nule, iako je minimalna struja manja od nule. Pretvarač radi u prvom kvadrantu (crveni valni oblici), pritom za trajanja visokog stanja upravljačkog PWM signala (dT) vode dioda  $D_1$  odnosno tranzistor  $V_1$ . Povratna dioda vodi u početku promatranog intervala, dok je struja  $I_L$  manja od nule. Kada struja dosegne pozitivnu vrijednost, tranzistor  $V_1$  vodi, a dioda  $D_1$  je reverzno polarizirana. Spuštanjem upravljačkog PWM signala u logičku nulu vode na sličan način tranzistor  $V_2$  (za struje manje od nule) i dioda  $D_2$  (za struje veće od nula). Identično stanje vođenja komponenata pretvarača dobiva se i u slučaju iii.) dobivenog daljnim smanjivanjem faktora vođenja, s razlikom da je srednja vrijednost struje negativna, odnosno da pretvarač radi u drugom kvadrantu (crveni valni oblici). Za slučaj iv.) karakterističan za niske vrijednosti faktora vođenja, struja  $I_L$  je uvijek manja od nule, pretvarač radi u drugom kvadrantu (crni valni oblici), te povratna dioda  $D_2$  i tranzistor  $V_1$  niti u jednom trenutku ne vode.



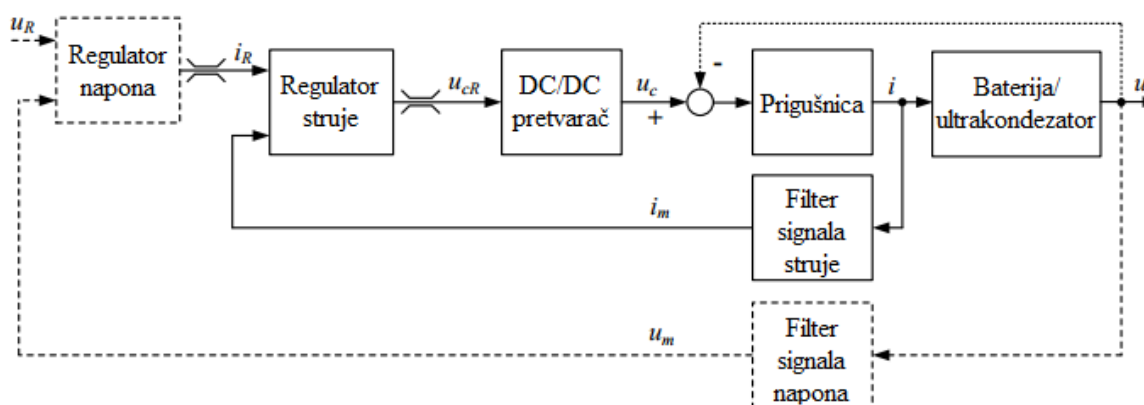


Slika 10 Valni oblici napona i izlazne struje te stanja vođenja komponenta dvo-kvadrantnog pretvarača sa Slika 9

### 3. PROJEKTIRANJE REGULACIJSKOG SUSTAVA BATERIJE/ULTRAKONDEZATORA

Za projektiranje regulacijskih krugova sustava za pohranu energije (baterije i ultrakondenzatora) koristit će se koncept sustava kaskadne regulacije. Kaskadni sustav regulacije sadržava podređeni regulacijski krug struje baterije/ultrakondenzatora, te njemu nadređeni regulacijski krug napona. Kako bi sustav pohrane energije temeljen na tehnologijama baterija ili ultrakondenzatora učinili sposobnim za kvalitetno upravljanje energijom, te upravljanje tokovima snage, potrebno je projektirati regulator struje koji će upravljati punjenjem i pražnjenjem ESS-a. Regulator struje može biti proširen regulatorom napona, kako bi se npr. izbjegli izboji napona prilikom punjenja baterije/ultrakondenzatora ili prevelika pražnjenja ultrakondenzatora. Kako bi se postigao kvalitetan rad tako kompleksnog regulacijskog sustava, predložen je kaskadni regulacijski sustav, gdje vanjski regulator napona zadaje referencu struje unutarnjem regulatoru struje. Glavne prednosti kaskadnog regulacijskog sustava su [20]:

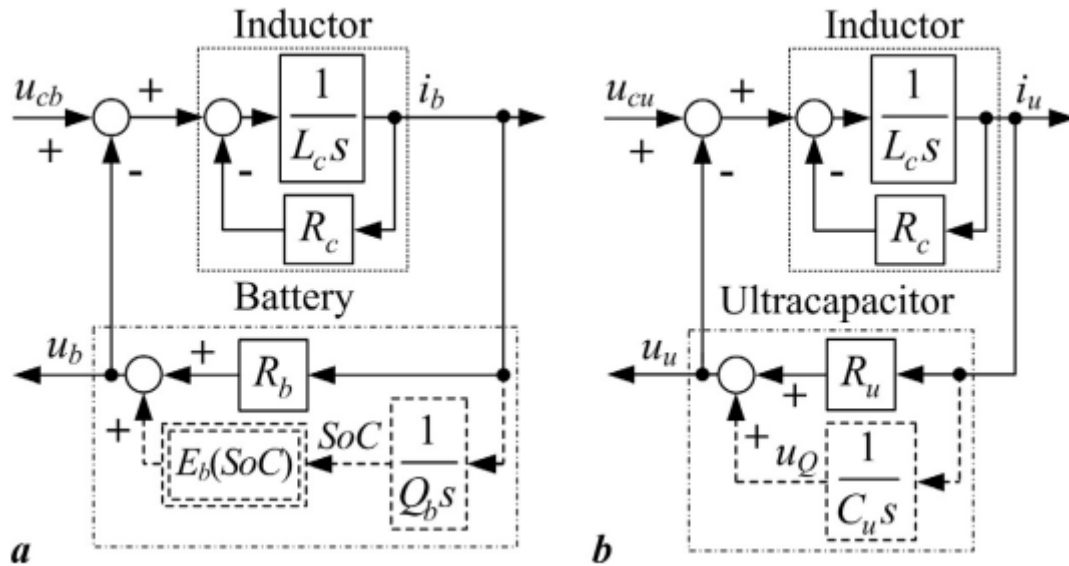
- i. Sinteza i ispitivanje pojedinih regulacijskih krugova izvode se sekvencijalno, korak po korak (od podređenih prema nadređenim)
- ii. Djelovanje poremećajnih veličina se potiskuje na lokalnom nivou. (PI regulator struje kompenzira utjecaj elektromotorne sile baterije/ultrakondenzatora)
- iii. Jednostavno preklapanje moda regulacije (napona/struje) zbog modularne strukture regulacijskog sustava
- iv. Struja baterije/ultrakondenzatora može biti efektivno limitirana, limitirajući izlaz vanjskog regulatora napona



Slika 11 Kaskadni regulacijski sustav baterije/ultrakondenzatora

### 3.1 Model baterije/ultrakondenzatora

Blok dijagrami modela baterija i ultrakondenzatora prikazani su na Slika 12. Ovisnosti napona na stezaljkama baterije/ultrakondenzatora o njihovim pripadnim strujama,  $u_b(i_b)$  i  $u_c(i_c)$ , uključuju serijske otpore prikazane proporcionalnim članom, te spore (integralne) članove koji odgovaraju kapacitativnom članu ultrakondenzatora odnosno nelinearnoj zavisnosti elektromotorne sile baterije  $E_b$  o stanju napunjenosti – SoC (State of Charge).



Slika 12 Blokovski prikaz baterije (a) i ultrakondenzatora (b) napajani DC/DC pretvaračem snage s uključenom dinamikom prigušnice

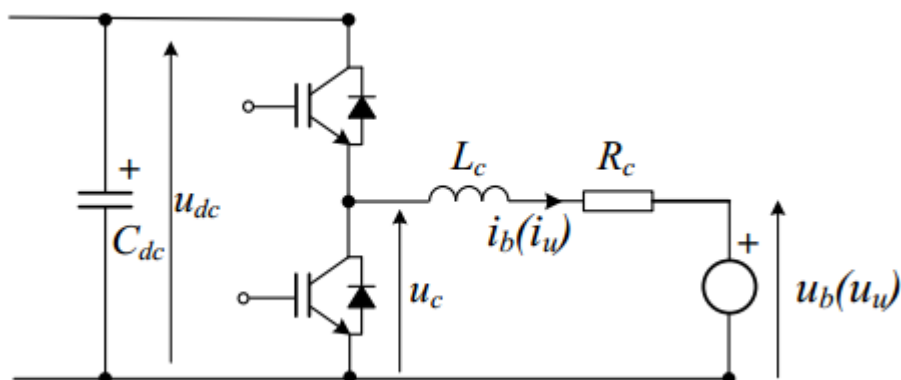
Obzirom da su elektromotorna sila baterije  $E_b$  te napon ultrakondenzatora  $u_Q$  ovisan o akumuliranom naboju, sporo promjenjivi ( $Q_b$  i  $C_u$  su jako veliki), njihova se promjena u okolini radne točke može zanemariti, tj. mogu se promatrati kao spori poremećaji sa stanovišta projektiranja regulacijskog kruga struje [21]. Stoga, tranzijentna dinamika struje unutar modela baterije može biti opisana ekvivalentnim članom kašnjenja prvog reda ( $PT_1$ ) koji je povezan s parametrima prigušnice:

$$G_c(s) = \frac{i(s)}{u_c(s)} = \frac{K_L}{T_L s + 1} = \frac{R_{tot}^{-1}}{(R_{tot}^{-1} L_c) s + 1} \quad (13)$$

gdje su navedeni parametri prigušnice pojačanje  $K_L$  i vremenska konstanta  $T_L$ ,

$$K_L = \frac{1}{R_{tot}}, T_L = \frac{L_c}{R_{tot}} \quad (14)$$

te gdje je  $R_{tot}$  ukupni serijski otpor koji sadržava unutarnji otpor prigušnice  $R_c$  i unutarnji otpor baterije  $R_b$ , odnosno ultrakondenzatora  $R_u$ .



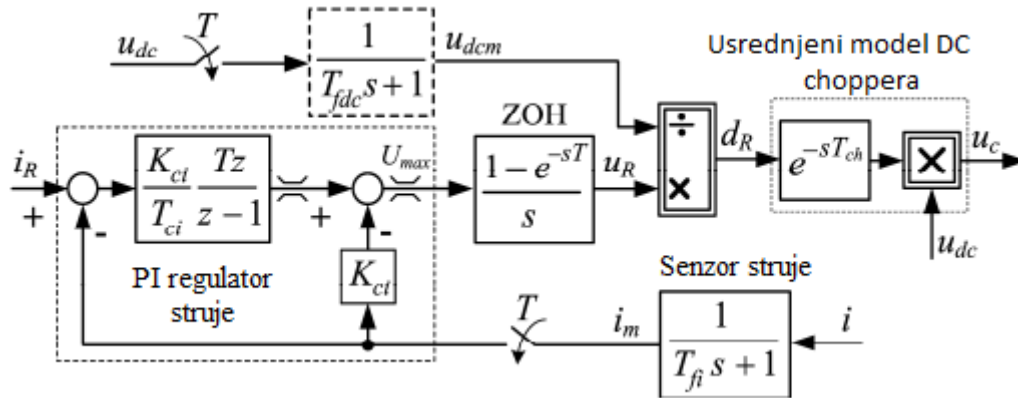
Slika 13 Električna shema pretvarača spojenog na DC sabirnicu

### 3.2 Regulacija struje baterije/ultrakondenzatora

Na temelju predložene strukture regulacijskog sustava na Slika 11 za podređeni regulator struje baterije/ultrakondenzatora izabran je vremenski-diskretni PI regulator (regulator s proporcionalnim i integralnim djelovanjem). Proporcionalno djelovanje utječe na vrijeme porasta dok integracijsko djelovanje eliminira pogrešku u stacionarnom stanju, no kao nuspojavu može imati nepovoljan utjecaj na brzinu odziva i stabilnost zatvorenog regulacijskog kruga. Struktura regulatora je I-P struktura, gdje se I djelovanje nalazi u direktnoj grani, tj. djeluje na signal pogreške dok se P djelovanje nalazi u povratnoj grani. Prednost ovakve strukture regulatora je u tome da parametri regulatora utječu samo na položaje polova zatvorenog regulacijskog kruga (nula PI regulatora se ne pojavljuje u prijenosnoj funkciji zatvorenog kruga). Kod ovakve strukture regulatora može se izbjeći preslikavanje naglih promjena (i šuma) u referentnoj vrijednosti na upravljački signal zbog inherentnog niskopropusnog djelovanja integracijskog člana u regulatoru.

Na Slika 14 prikazana je blokovska struktura PI regulatora struje baterije/ultrakondenzatora koji upravlja faktorom vođenja DC pretvarača  $d_R$  (opisan jednačbom (6) u Poglavlju 2.3.1). Faktor vođenja je izračunat na temelju mjerenja signala napona DC sabirnice  $u_{DC}$  (nisko-propusno filtriran kako bi se uklonili visoko-frekventni šumovi), te ciljane, referentne vrijednosti napona pretvarača  $u_{chR}$ , kako slijedi:

$$d_R = \frac{u_{chR}}{u_{dcn}} \quad (15)$$



Slika 14 Blok dijagram regulatora struje baterije/ultrakondenzatora

Efektivno kašnjenje DC pretvarača uslijed PWM djelovanja može poprimiti bilo koju vrijednost između nula i perioda prekapčanja  $T_{ch} = 1/f_{ch}$ , gdje potonja vrijednost predstavlja „sigurnu“ aproksimaciju sa stanovišta projektiranja regulacijskog kruga struje. Obzirom da je vremenska konstanta pretvarača  $T_{ch}$  relativno mala, dinamika pretvarača snage može biti opisana ekvivalentnim  $PT_1$  članom kašnjenja prvog reda, kako je i prikazano na Slika 14:

$$G_{ch}(s) = \frac{u_c(s)}{u_{chR}(s)} = e^{-T_{ch}s} \approx \frac{1}{T_{ch}s + 1} \quad (16)$$

Kako bi se postupak sinteze vremenski-diskretnog regulatora struje olakšao koristit će se tzv. kvazi-kontinuirani postupak sinteze. Takav postupak se zasniva na aproksimaciji regulacijskog sustava s vremenski-diskretnim regulatorom ekvivalentnim vremenski-kontinuiranim sustavom regulacije. Kombinirani utjecaji sklopa za uzorkovanje (impulsnog elementa) i ekstrapolatora nultog reda (zero-order-hold - ZOH) može se aproksimirati članom kašnjenja prvog reda s ekvivalentnom (parazitskom) vremenskom konstantnom jednakoj polovici vremena uzorkovanja,  $T_{par} = T/2$ . Potom se tom članu mogu dodati male vremenske konstante pretvarača snage i filtera struje, pa se njihovi kombinirani učinci mogu aproksimirati ekvivalentnim članom kašnjenja prvog reda vremenske konstante:  $T_{\Sigma 0} = T/2 + T_{ch} + T_{fi}$ .

$$G_{par}(s) = \frac{1}{T_{\Sigma 0}s + 1} \quad (17)$$

Vrijednosti parametara procesa su dane u Tablica 2 [20]

Tablica 2 Vrijednosti parametara modela

Parametar	Vrijednost
Otpor zavojnice $R_c$	0.05 $\Omega$
Indukcija zavojnice $L_c$	0.7 mH
Serijski otpor baterije $R_b$	0.02 $\Omega$
Serijski otpor ultrakondenzatora $R_u$	0.09 $\Omega$
Ukupni serijski otpor $R_{tot}$	0.07 $\Omega$ (baterija) 0.16 $\Omega$ (ultrakondenzator)
Vremenska konstanta zavojnice $T_L$	10 ms (baterija) 5 ms (ultrakondenzator)
Vremenska konstanta DC pretvarača $T_{ch}$	1 ms
Vremenska konstanta filtera struje $T_{fi}$	4 ms
Vremenska konstanta filtera DC napona $T_{fdc}$	4 ms
Parazitska vremenska konstanta $T_{par} = T/2$	2 ms

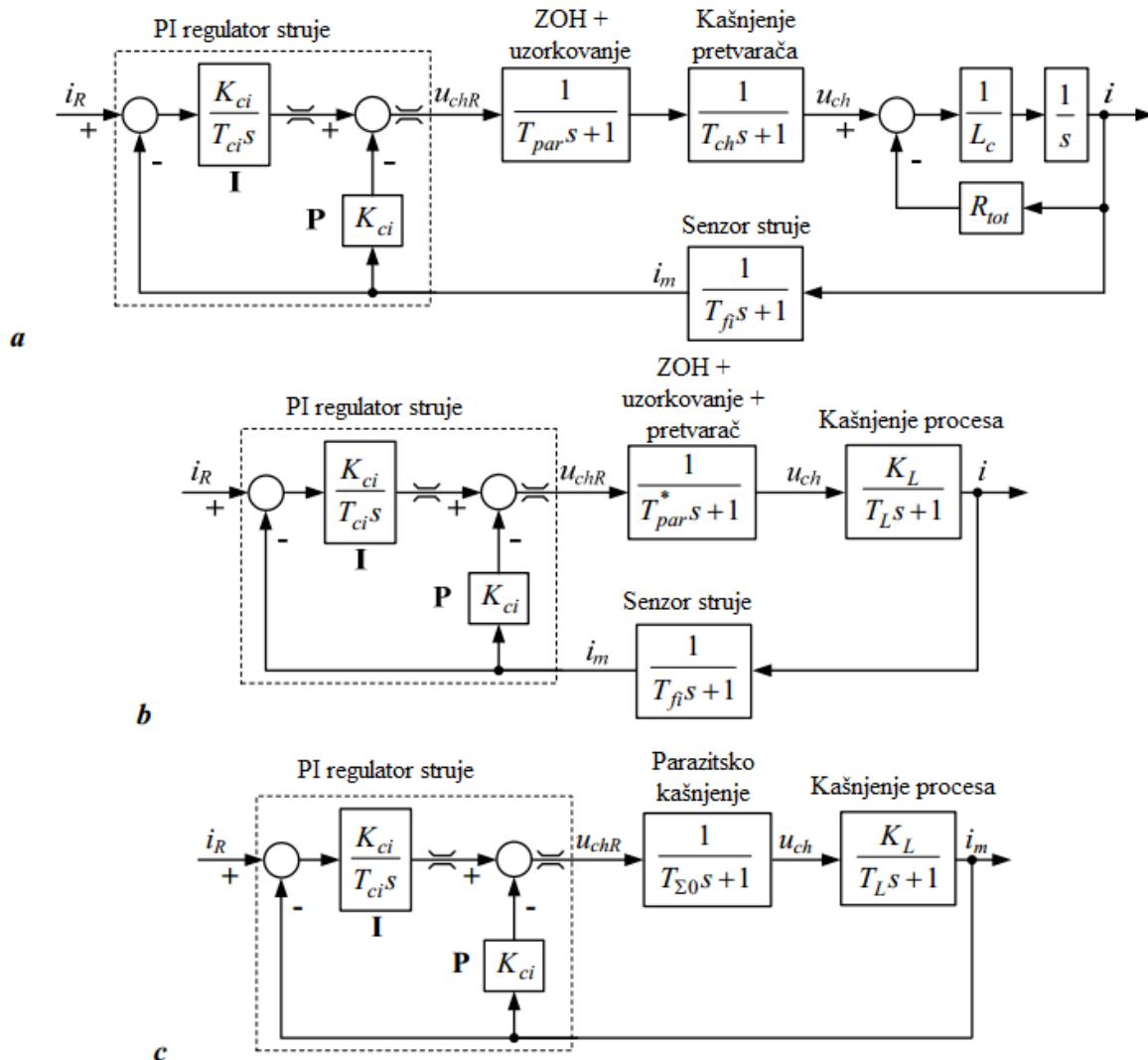
Sinteza regulacijskog kruga, opisana po gore navedenim pojednostavljenjima i izrazima u jednadžbama (16) i (17), prikazana je grafički na Slika 15.

Parametri PI regulatora struje baterije/ultrakondenzatora, kao i kasnije određeni regulatori napona DC sabirnice, bit će određeni primjenom metode optimuma dvostrukog odnosa (eng. „damping optimum“) na prijenosnu funkciju zatvorenog regulacijskog kruga. To je analitička metoda za projektiranje linearnih vremenski-kontinuiranih sustava s regulatorima punog ili reduciranog reda. Metoda se temelji na karakterističnom polinomu zatvorenog kruga danom u obliku:

$$A_c(s) = D_2^{n-1} D_3^{n-2} \dots D_n T_e^n s^n + \dots + D_2 T_e^2 s^2 + T_e s + 1 \quad (18)$$

gdje je  $T_e$  ekvivalentna vremenska konstanta zatvorenog regulacijskog kruga, a  $D_2, D_3, \dots, D_n$  su karakteristični odnosi. U optimalnom slučaju karakteristični odnosi su postavljeni na  $D_i = 0.5$  ( $i = 2 \dots n$ ), te zatvoreni regulacijski krug bilo kojeg reda  $n$ , ima tzv. kvazi-aperiodski odziv karakteriziran nadvišenjem od aproksimativno 6% (što odgovara vladanju oscilatornog člana

drugog reda s faktorom prigušenja  $\zeta = 0.707$ ), te vrijeme porasta aproksimativno  $(1.8 - 2.1) \cdot T_e$ . Izabirom veće vrijednosti  $T_e$ , poboljšana je robusnost regulacijskog sustava i smanjena je osjetljivost na šumove, ali se zauzvrat dobiva sporiji odziv i smanjuje se učinkovitost otklanjanja utjecaja poremaćaja. Za slučaj regulatora reduciranog reda, samo se dominantni karakteristični odnosi  $D_2, D_3, \dots, D_r (r < n)$  postavljaju na optimalnu vrijednost 0.5.



**Slika 15** Ekvivalentna regulacijska petlja struje za kvazi-kontinuirani postupak sinteze (a), pojednostavljeni zatvoreni krug s parazitnim kašnjenjem zbog ZOH, uzorkovanja i kašnjenja pretvarača (b), konačni model korišten u dizajniranju regulatora (c)

Uzimajući u obzir gore navedene pretpostavke i pojednostavljenja, regulacijski sustav struje s PI regulatorom može biti opisan sljedećom prijenosnom funkcijom zatvorenog kruga, dobivenom analizom blokovskog dijagrama na Slika 15(c):

$$G_{ci}(s) = \frac{i_m(s)}{i_R(s)} = \frac{1}{\frac{T_{\Sigma 0} T_L T_{ci}}{K_{ci} K_L} s^3 + \frac{(T_{\Sigma 0} + T_L) T_{ci}}{K_{ci} K_L} s^2 + \frac{(1 + K_{ci} K_L) T_{ci}}{K_{ci} K_L} s + 1} \quad (19)$$

Izjednačavanjem koeficijenata karakterističnog polinoma (nazivnik) zatvorenog kruga iz jednadžbe (19) s koeficijentima karakterističnog polinoma optimuma dvostrukog odnosa 3. reda (jednadžba (18) s  $n = 3$ ):

$$A_c(s) = D_3 D_2^2 T_e^3 s^3 + D_2 T_e^2 s^2 + T_e s + 1 \quad (20)$$

, te daljnim sređivanjem, dobivaju se parametri PI regulatora:

$$T_{ei,min} = \frac{1}{D_{2i} D_{3i}} \frac{T_{\Sigma 0}}{1 + \frac{T_{\Sigma 0}}{T_L}} \quad (21)$$

$$T_{ci} = T_{ei} \left( 1 - \frac{D_{2i} T_{ei}}{T_{\Sigma 0} + T_L} \right) \quad (22)$$

$$K_{ci} = \frac{1}{K_L} \left( \frac{T_{\Sigma 0} + T_L}{D_{2i} T_{ei}} - 1 \right) \quad (23)$$

Ekvivalentna vremenska konstanta u jednadžbi (21) predstavlja minimalnu vremensku konstantu  $T_{ei,min}$  za koju je vremenski-kontinuirani regulacijski sustav predstavljen na Slika 15(c) karakteriziran s dobro prigušenim step odzivom, ako su karakteristični odnosi postavljeni na optimalnu vrijednost ( $D_{2i} = D_{3i} = 0.5$ ). Kao što je navedeno iznad, povećanjem ekvivalentne vremenske konstante  $T_{ei}$  iznad minimalne vrijednosti navedene u jednadžbi (21), dobiva se sporiji, ali generalno robusniji odziv zatvorenog regulacijskog kruga. Međutim, prema jednadžbama (22) i (23), izrazi za parametre PI regulatora posjeduju singularnost kada je  $D_{2i} T_{ei} = T_{\Sigma 0} + T_L$ , pa bi ekvivalentna vremenska konstanta zapravo trebala zadovoljavati sljedeći uvjet izvodljivosti:

$$T_{ei,min} < T_{ei} < \frac{T_{\Sigma 0} + T_L}{D_{2i}} \quad (24)$$

Ako bi se izraz za ekvivalentnu vremensku konstantu napisao u sljedećem obliku:

$$T_{ei} = \kappa_i \frac{T_{\Sigma 0} + T_L}{D_{2i}} \quad (25)$$



onda bi se uvjet izvodljivosti u jednadžbi (24), mogao zapisati kao:

$$\kappa_{i,min} < \kappa_i < 1 \quad (26)$$

gdje je:

$$\kappa_{i,min} = \frac{T_{\Sigma 0} T_L}{D_{3i} (T_{\Sigma 0} + T_L)^2} \quad (27)$$

Koristeći gornji izraz za željenu ekvivalentnu vremensku konstantu  $T_{ei}$ , izrazi za parametre PI regulatora se konačno mogu pojednostavljeno zapisati:

$$T_{ci} = T_{ei} (1 - \kappa_i) \quad (28)$$

$$K_{ci} = \frac{1 - \kappa_i}{K_L \kappa_i} \quad (29)$$

Treba napomenuti da izabirom manje vrijednosti skalirajućeg parametra  $\kappa_i$  (bližeg minimalnoj vrijednosti u jednadžbi (26)), sustav zatvorenog kruga postaje osjetljiviji za modeliranje pogrešaka (npr. pogreška vremenski-kontinuirane aproksimacije ZOH + efekta uzorkovanja ekvivalentnom parazitskom vremenskom konstantom  $T_{par} = T/2$ ). Stoga, preferira se veća vrijednost skalirajućeg faktora  $\kappa_i$  kako bi se dobilo robusno ponašanje sustava u odnosu na brzu parazitsku procesnu dinamiku, u slučaju kada se koristi relativno veliko vrijeme uzorkovanja regulatora  $T$ .

### 3.3 Regulacija napona pretvarača DC izvora

Svi navedeni izrazi za parametre regulatora struje baterije/ultrakondenzatora indiciraju da metoda optimuma dvostrukog odnosa nudi jednostavan način ugađanja prigušenja odziva zatvorenog regulacijskog kruga, te vremena odziva, preko prilagođavanja dominantnog karakterističnog odnosa  $D_{2i}$  i ekvivalentne vremenske konstante  $T_{ei}$  [1]. Povrh toga, ako su regulacijski krugovi struje baterije/ultrakondenzatora podešeni na dobro-prigušen odziv (odabir  $D_{2i} \leq 0.5$  odgovara neznatnom ili nepostojećem prebačaju), dotične dinamike mogu biti aproksimirane članovima kašnjenja prvog reda s ekvivalentnim vremenskim konstantama  $T_{eb}$  i  $T_{eu}$ , dobivene prema jednadžbi (21). Tako su dotični članovi koji opisuju dinamiku regulacijskog kruga struje baterije odnosno regulacijskog kruga struje ultrakondenzatora prikazani u jednadžbi (30), te će se iskoristiti pri sintezi regulatora napona pretvarača spojenih na DC sabirnicu.

$$G_{idc,bat}(s) \approx \frac{1}{T_{eb}s + 1}$$

$$G_{idc,uc}(s) \approx \frac{1}{T_{eu}s + 1}$$
(30)

S obzirom da je kod „droop“ upravljanja svaki pretvarač na DC sabirnicu spojen neovisno o drugome, tako će i svaki pretvarač biti opremljen vlastitim regulatorom izlaznog napona DC sabirnice čije će podešenje biti zadano unaprijed (eng. „default“) i nepromjenjivo, tj. neće se korigirati tijekom procesa. Tako će se isti parametri iskoristiti za svaki pretvarač spojen na zajedničku DC sabirnicu, u ovom slučaju i za bateriju i za ultrakondenzator.

S obzirom na pojednostavljenja navedena iznad i prikazana u jednadžbi (30), vremenski-kontinuirani regulacijski krug s članom kašnjenja prvog reda koji predstavlja uzorkovanje i ZOH, filterom struje i pojednostavljenom dinamikom struje, prikazan je na Slika 16(a).

Regulacijska petlja glavne grane (bez unaprijednog kompenzatora) prikazana na Slika 16(b) može biti opisana prijenosnom funkcijom:

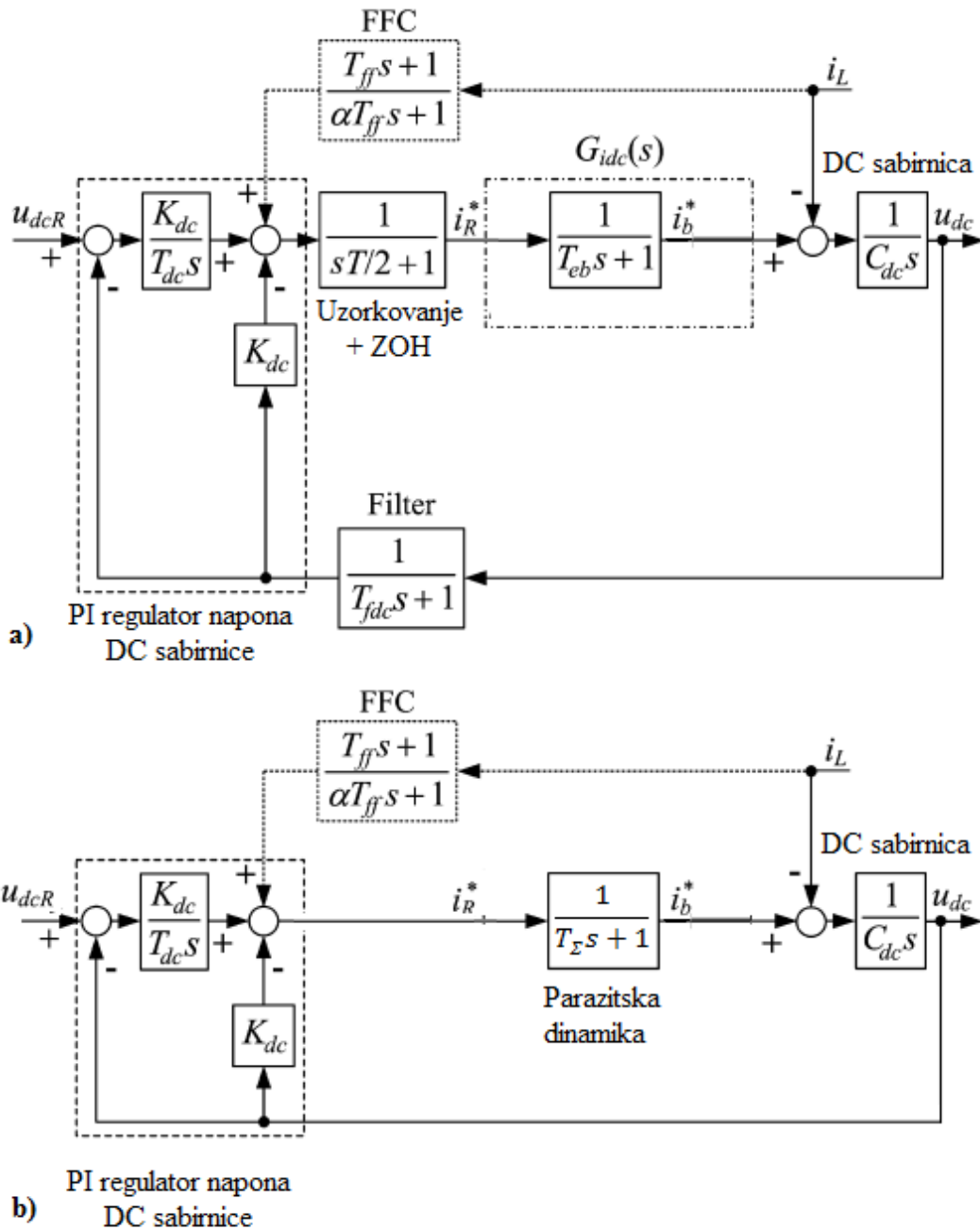
$$G_{udc}(s) = \frac{u_{dc}(s)}{u_{dcR}(s)} = \frac{1}{\frac{C_{dc}T_{\Sigma}T_{dc}}{K_{dc}}s^3 + \frac{C_{dc}T_{dc}}{K_{dc}}s^2 + T_{dc}s + 1}$$
(31)

gdje je parazitska vremenska konstanta  $T_{\Sigma} = T/2 + T_{fdc} + T_{eb}$ , tj. sadrži vrijeme uzorkovanja, kašnjenje poradi mjerenja napona, te nadomjesnu dinamiku podređenog regulacijskog kruga struje.

Parametri PI regulatora napona sabirnice se dobivaju preko već opisane metode optimuma dvostrukog odnosa. Karakteristični polinom će i u ovom slučaju biti trećeg reda, pa su izrazi za parametre regulatora sljedeći:

$$T_{dc} = T_{edc} = \frac{T_{\Sigma}}{D_{2dc}D_{3dc}}$$
(32)

$$K_{dc} = \frac{C_{dc}}{D_{2dc}T_{edc}}$$
(33)



Slika 16 Vremenski-kontinuirani sustav regulacije napona DC sabirnice(a), pojednostavljeni sustav regulacije (b) s unaprijednim kompenzatorom

Unaprijedni kompenzator (eng. „Feed Forward Compensator“) struje tereta, prikazan u pojednostavljenom vremenski-kontinuiranom obliku na Slika 16, temeljen je na kraćenju dinamike regulacijskog kruga struje baterije/ultrakondenzatora (npr.  $T_{ff} = T_{eu}$ ). Parametri unaprijednog kompenzatora izraženi u vremenski-diskretnom sustavu su:

$$K_{ff} = (1 - z_{ff}) / (1 - z_F) \quad (34)$$

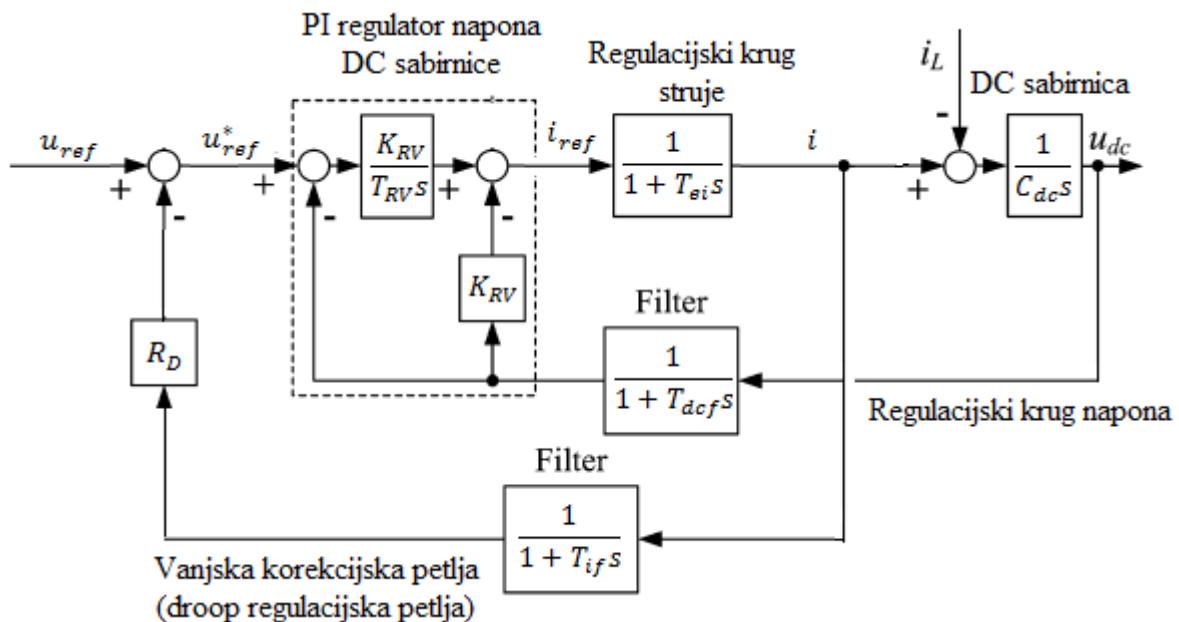
$$z_{ff} = \exp(-T/T_{ff}) = \exp(-T/T_{eu}), \quad (35)$$

$$z_F = \exp(-T/\alpha T_{ff}) = \exp(-T/\alpha T_{eu}), \quad (36)$$

Gdje je skalirajući faktor  $\alpha = 0.2$ , izabran kao kompromis između brzog odziva i sposobnosti prigušivanja šuma. [21]

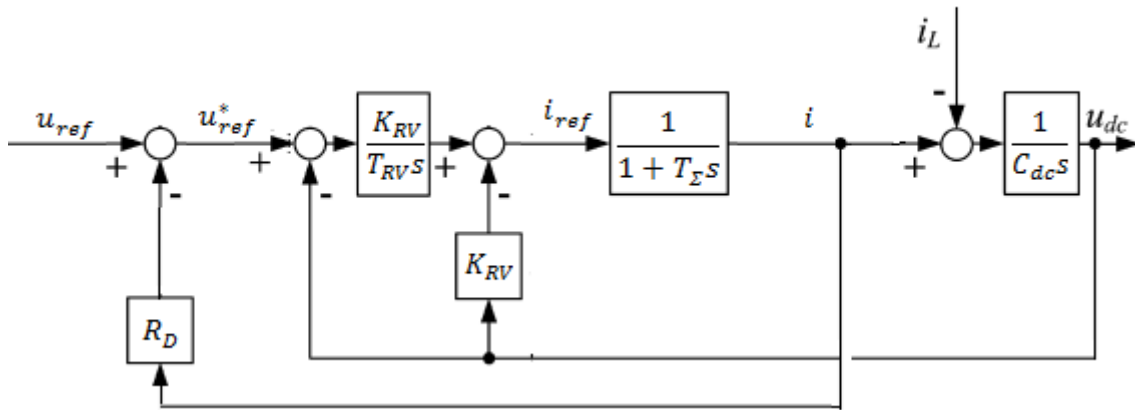
### 3.4 Analiza Droop upravljanja jednog pretvarača na DC sabirnici

U Poglavlju 2.1.2 detaljno je opisan postupak proporcionalne kompenzacije propada napona uslijed opterećenja, tzv. „Droop“ upravljanje. Pri analizi djelovanja virtualnog otpora, tj. droop koeficijenta na regulacijski sustav napona DC sabirnice, gore projektirani regulatori struje pretvarača i napona DC sabirnice se neće mijenjati. Droop upravljanje vrši korekciju referentnog napona na ulazu regulatora napona DC sabirnice u točki spajanja pretvarača na DC sabirnicu. Prema [3] regulacijska struktura za jedan pretvarač bi bila zadana kako slijedi na Slika 17, uzimajući u obzir da je regulator napona PI tipa, te izostavljajući sekundarnu (vanjsku) komandu napona. Cilj droop upravljanja je postići takvo injektiranje struje da se djelomično kompenzira propad napona uslijed opterećenja na mrežu (ne „pretvrda“ regulacija napona), te da se postigne stacionarna točnost u praznom hodu ( $i \cdot R_D \approx 0$ ). [6]



Slika 17 Droop upravljanje jednog pretvarača na DC sabirnici

Potrebno je učiniti analizu gornjeg blokovskog dijagrama kako bi se na odgovarajući način kvantificirao utjecaj droop koeficijenta (virtualnog otpora)  $R_D$  na cjelokupni sustav. Postupak analize se pojednostavljuje tako što se kašnjenje mjerenja napona  $T_{dcf}$  pribraja kašnjenju regulacijskog kruga struje  $T_{ei}$ , a kašnjenje mjerenja struje  $T_{if}$  je puno manje od kašnjenja regulacijskog kruga napona pa se može zanemariti. Tako pojednostavljeni regulacijski krug izgleda kao na Slika 18, gdje je parazitska vremenska konstanta  $T_\Sigma = T/2 + T_{dcf} + T_{ei}$ , a parametri regulatora napona su dati u jednadžbama (32) i (33).



Slika 18 Pojednostavljena droop regulacijska petlja

Konačno bi se izraz za napon DC sabirnice  $u_{dc}$  mogao prikazati u ovisnosti o referentnom naponu  $u_{ref}$  i struji tereta  $i_L$ , kako slijedi:

$$u_{dc}(s) = G_1(s) \left[ 1 - \frac{G_3(s)R_D}{1 + G_3(s)R_D} \right] u_{ref}(s) - \left[ G_2(s) + \frac{G_1(s)R_D}{1 + G_3(s)R_D} \right] i_L(s) \quad (37)$$

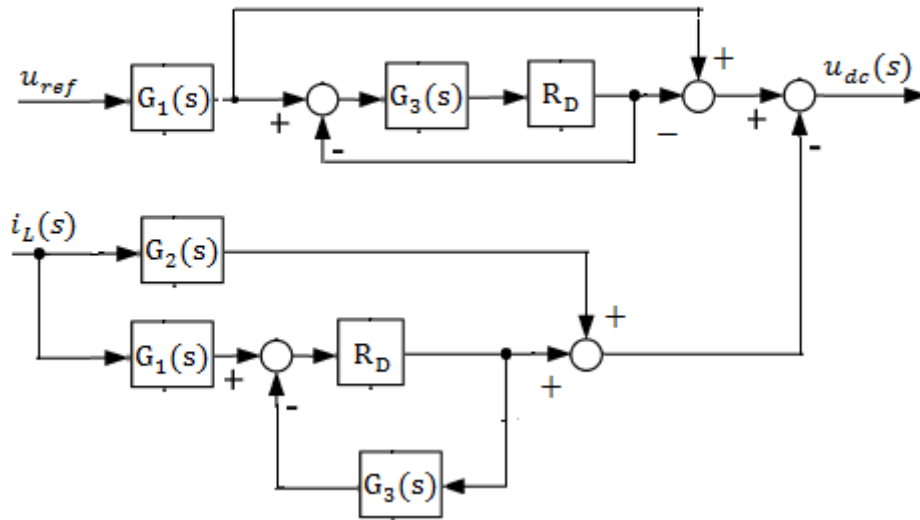
gdje su redom prijenosne funkcije:

$$G_1(s) = \frac{1}{A_c(s)} ; G_2(s) = \frac{T_{RV}}{K_{RV}} \frac{s(1 + T_\Sigma s)}{A_c(s)} ; G_3(s) = \frac{C_{dc}s}{A_c(s)} \quad (38)$$

dok je  $A_c(s)$  karakteristični polinom regulacijskog kruga napona (Jednadžba (31)) i glasi:

$$A_c(s) = \frac{C_{dc}T_\Sigma T_{RV}}{K_{RV}} s^3 + \frac{C_{dc}T_{RV}}{K_{RV}} s^2 + T_{RV}s + 1 \quad (39)$$

Ekvivalentni blokovski dijagram jednadžbe (37) bi izgledao kao na Slika 19 i može rekonstruirati dominantnu dinamiku napona DC međukruga u odnosu na referencu napona  $u_{ref}$  i struju tereta  $i_L$ .



Slika 19 Model dominantne dinamike napona u odnosu na  $u_{ref}$  i  $i_L$

Također, ovaj blokovski dijagram može poslužiti za analizu stacionarne točnosti sustava regulacije izlaznog napona DC sabirnice u odnosu na  $u_{ref}$  i  $i_L$ , pa se tako za stacionarnu vrijednost napona na DC sabirnici obzirom na step pobudu dobiva sljedeći izraz: [6]

$$U_{dc,ss} = U_{ref} - I_L R_D \quad (40)$$

gdje je  $U_{ref}$  referentna vrijednost napona, a  $I_L$  struja tereta u stacionarnom stanju.

Utjecaj virtualnog otpora  $R_D$  na stabilnost (dinamiku) regulacijskog kruga napona DC sabirnice može se vidjeti iz karakterističnog polinoma regulacijskog kruga uz droop upravljanje preko virtualnog otpora  $R_D$ :

$$A_c^*(s) = A_c(s) + R_D C_{dc} s$$

$$A_c^*(s) = \frac{C_{dc} T_\Sigma T_{RV}}{K_{RV}} s^3 + \frac{C_{dc} T_{RV}}{K_{RV}} s^2 + (T_{RV} + R_D C_{dc}) s + 1 \quad (41)$$

koji će se u svrhu analize utjecaja virtualnog otpora na vladanje sustava izjednačiti s odgovarajućim karakterističnim polinomom optimuma dvostrukog odnosa:

$$A_{c,odo}^*(s) = D_3^* (D_2^*)^2 (T_e^*)^3 s^3 + D_2^* (T_e^*)^2 s^2 + T_e^* s + 1 \quad (42)$$

Izjednačavanjem se dobivaju izrazi za karakteristične odnose  $D_2^*$  i  $D_3^*$ , kao i izraz za ekvivalentnu vremensku konstantu  $T_e^*$ :

$$D_3^* = D_{3dc} \left( 1 + R_D C_{dc} \frac{D_{2dc} D_{3dc}}{T_\Sigma} \right) \quad (43)$$

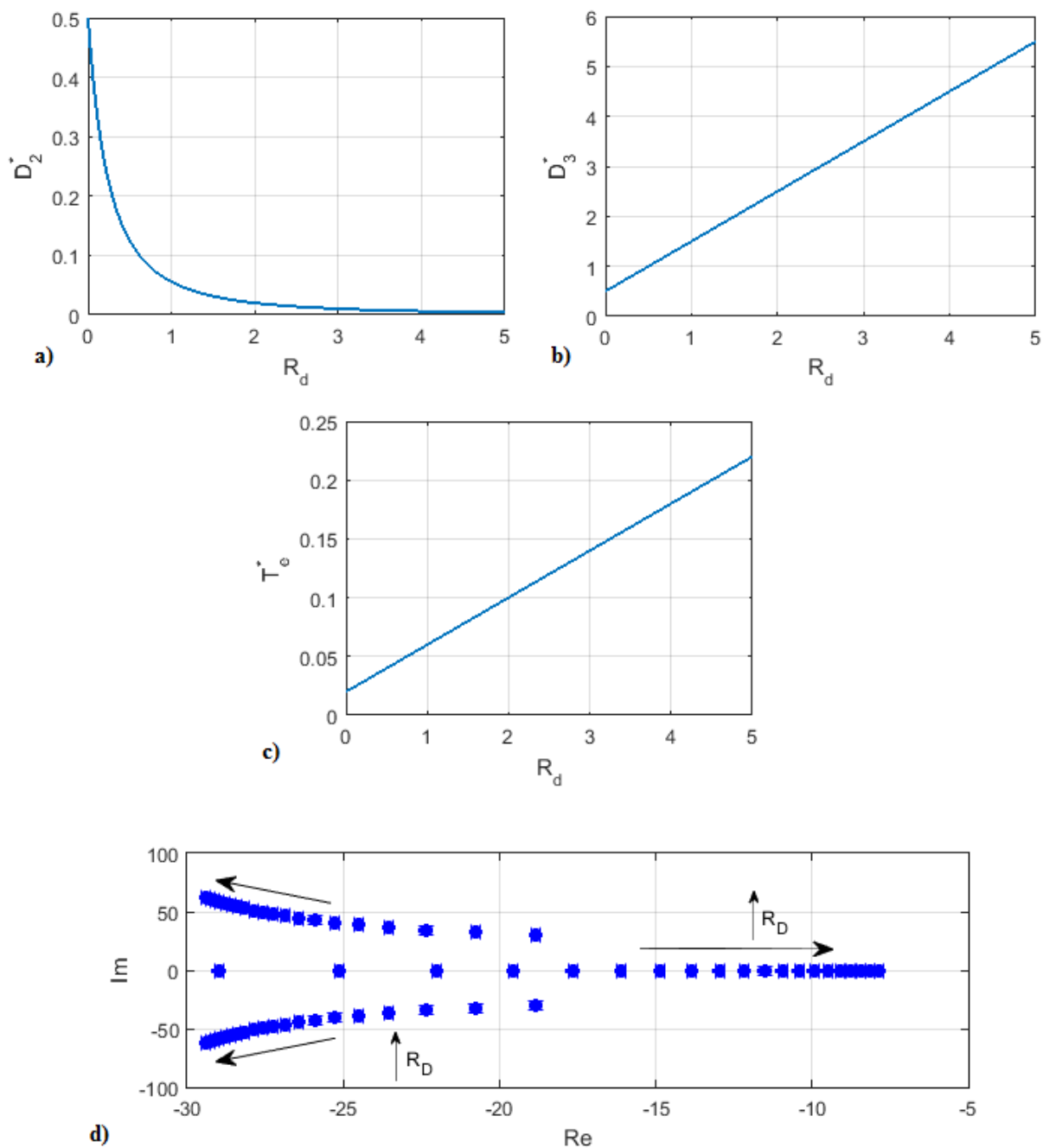
$$D_2^* = D_{2dc} \frac{T_{dc}^2}{(T_{dc} + R_D C_{dc})^2} \quad (44)$$

$$T_e^* = T_{RV} + R_D C_{dc} = T_{dc} + R_D C_{dc} \quad (45)$$

Eksplícitno je pokazano iz jednadžbe (43) da je karakteristični odnos koji opisuje nedominantnu dinamiku droop upravljanja  $D_3^* > D_{3dc}$  (karakteristični odnos bez droop upravljanja). Međutim, ako je virtualni otpor mali, onda je i izraz  $R_D C_{dc} \frac{D_{2dc} D_{3dc}}{T_\Sigma}$  jako mali, pa je  $D_3^* \approx D_{3dc}$ . Također iz jednadžbe (44) je vidljivo da je dominantni karakteristični odnos  $D_2^* < D_{2dc}$ , kao i u jednadžbi (45) gdje je očito da je ekvivalentna vremenska konstanta droop upravljanja  $T_e^* > T_e$ . Iz navedenog možemo zaključiti da s povećanjem virtualnog otpora  $R_D$  odziv regulacijskog kruga napona DC sabirnice postaje sporiji, a dominantna dinamika postaje bolje prigušena ( $D_2^* < D_{2dc}$ ). Međutim, uz jako veliki virtualni otpor  $R_D$ , visokofrekvencijski modovi (nedominantna dinamika) mogu postati slabo prigušeni ( $D_3^* > D_{3dc}$ ). Ovisnosti karakterističnih odnosa i vremenske konstante droop regulacijskog sustava, kao i krivulja lokusa-korijena sustava su grafički prikazane na Slika 20. Povećanjem virtualnog otpora, dominantni polovi se približavaju ishodištu koordinatnog sustava što potvrđuje i kretanje dominantnog karakterističnog odnosa, a znači veće prigušenje i veće vrijeme odziva.

Razmatrajući dobivene činjenice, može se zaključiti da je odabir vrijednosti virtualnog otpora  $R_D$  kompromis između:

- i. Brzine odziva
- ii. Utjecaja na stabilnost
- iii. Statičke točnosti (vidi Poglavlje 3.5)



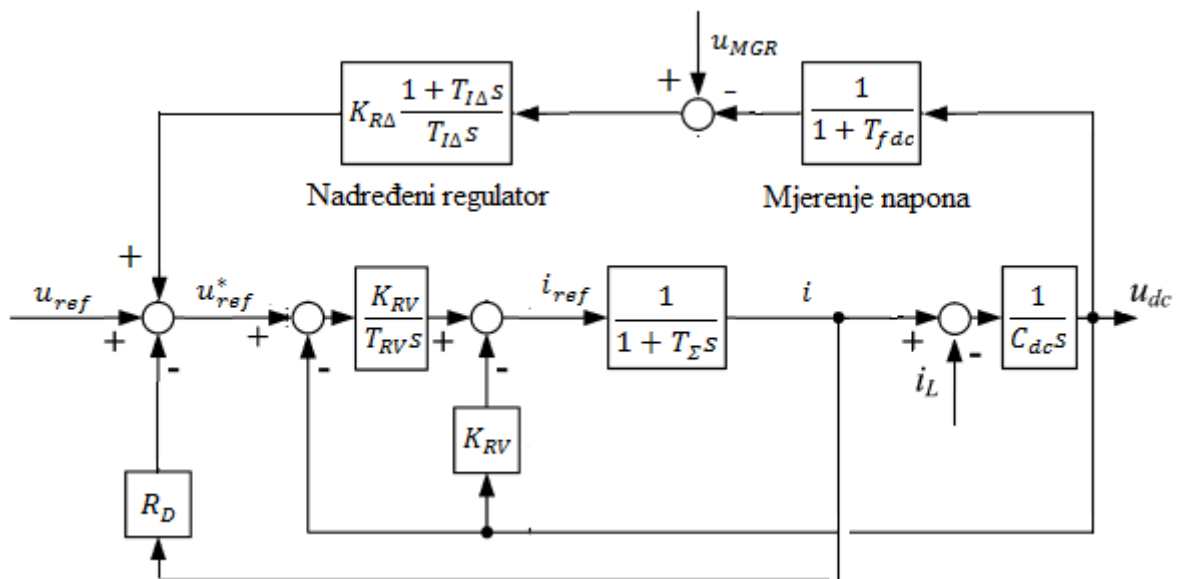
Slika 20 Karakteristični odnosi  $D_2^*$  i  $D_3^*$  (a) i (b), ekvivalentna vremenska konstanta  $T_e^*$  (c) i krivulja lokusa-korijena (d) za širok raspon vrijednosti virtualnog otpora  $R_D$



### 3.5 Nadređeni regulator napona DC sabirnice

Kako se iz Jednadžbe (40) može vidjeti, droop regulacija sustava uzrokuje inherentnu varijaciju vrijednosti napona u stacionarnom stanju. Kako bi se rješio taj problem, potrebno je implementirati nadređeni regulator napona DC sabirnice koji će regulirati pogrešku dobivenu mjerenjem napona DC sabirnice i usporedbom s referentnom vrijednosti. To podrazumjeva da nadređeni regulator napona djeluje u referentnoj grani sustava, a kao povratnu vezu prima napon DC mikromreže. Ispitat će se mogućnosti PI i I regulatora napona.

PI nadređeni regulator napona zajedno s pojednostavljenim krugom droop upravljanja prikazan je na Slika 21, gdje je  $u_{MGR}$  u osnovi jednak referentnom naponu DC sabirnice  $u_{ref}$ , a kašnjenje dinamike mjernog člana napona  $T_{f_{dc}}$  se može zanemariti.



Slika 21 PI nadređeni regulator napona

Prema gornjoj slici, dinamiku između mjesta djelovanja regulatora na višem (nadređenom) nivou i regulirane veličine definira prijenosna funkcija:

$$G_V(s) = \frac{u_{dc}(s)}{u_{ref}(s)} = G_1(s) \left[ 1 - \frac{G_3(s)R_D}{1 + G_3(s)R_D} \right] = \frac{G_1(s)}{1 + G_3(s)R_D} \quad (46)$$

Gdje su izrazi za prijenosne funkcije  $G_1(s)$  i  $G_3(s)$  dane u jednadžbi (38), pa je:

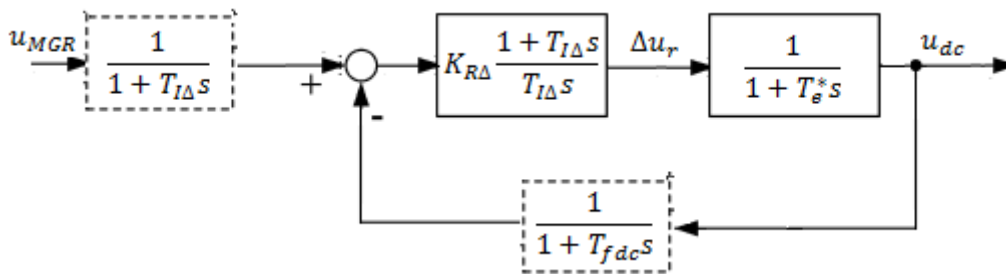
$$G_V(s) = \frac{1/A_c(s)}{1 + C_{dc}R_D s/A_c(s)} = \frac{1}{A_c(s) + C_{dc}R_D s} = \frac{1}{A_c^*(s)} \quad (47)$$

$$= \frac{1}{\frac{C_{dc}T_\Sigma T_{RV}}{K_{RV}} s^3 + \frac{C_{dc}T_{RV}}{K_{RV}} s^2 + (T_{RV} + R_D C_{dc})s + 1}$$

a ako se zanemare članovi višeg reda, reducirana prijenosna funkcija glasi:

$$G_V(s) = \frac{u_{dc}(s)}{u_{ref}(s)} \approx \frac{1}{(T_{RV} + R_D C_{dc})s + 1} = \frac{1}{1 + T_e^* s} \quad (48)$$

što bitno pojednostavljuje sintezu PI regulatora napona. Kako bi se eliminiralo derivirajuće djelovanje (posljedica nule nadređenog PI regulatora napona), u granu reference napona dodaje se prefiltar prvog reda s vremenskom konstantom  $T_{I\Delta}$ , a dinamiku sustava opisuje Jednadžba (48). Kašnjenje mjerenja napona se može zanemariti ili jednostavno pridodati  $T_e^*$ .



**Slika 22** Blokovski dijagram za pojednostavljeni model nadređenog regulatora napona

U tom slučaju sustav sa Slika 22 se može opisati sljedećom prijenosnom funkcijom:

$$G_\Delta(s) = \frac{1}{\frac{T_e^* T_{I\Delta}}{K_{R\Delta}} s^2 + \frac{1 + K_{R\Delta}}{K_{R\Delta}} s + 1} \quad (49)$$

te se potom karakteristični polinom navedene prijenosne funkcije (jednadžba (50)) može izjednačiti s karakterističnim polinomom optimuma dvostrukog odnosa drugog reda (Jednadžba (51)), kako bi se dobili parametri nadređenog PI regulatora napona DC sabirnice:

$$A_{c\Delta}(s) = \frac{T_e^* T_{I\Delta}}{K_{R\Delta}} s^2 + \frac{1 + K_{R\Delta}}{K_{R\Delta}} s + 1 \quad (50)$$

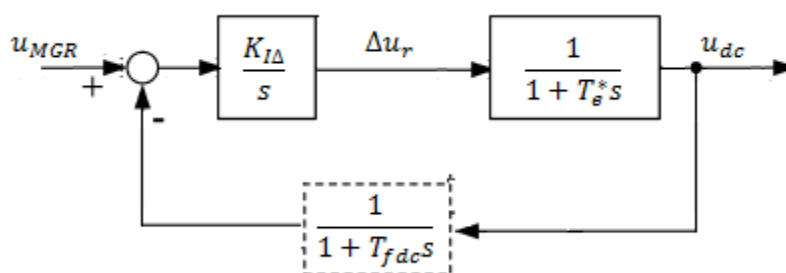
$$A_c(s) = D_{2\Delta} T_{e\Delta}^2 s^2 + T_{e\Delta} s + 1 \quad (51)$$

koji slijede:

$$T_{I\Delta} = T_{e\Delta} \left( 1 - \frac{D_{2\Delta} T_{e\Delta}}{T_e^*} \right) ; K_{R\Delta} = \frac{T_e^*}{D_{2\Delta} T_{e\Delta}} - 1 \quad (52)$$

$$T_{e\Delta} < \frac{T_e^*}{D_{2\Delta}} \quad (53)$$

Iako PI regulator svojim I djelovanjem dovodi do željenog ispravljanja pogreške, a P djelovanjem donosi veću brzinu odziva (slijeđenje reference), njegova kompleksnost sinteze potiče na razmatranje implementaciju jednostavnijeg *I regulatora*. Nadređeni I regulator napona se mnogo lakše projektira, te omogućuje sporo i proizvoljno podešenje nadređenog regulacijskog kruga, pa se tako ne forsira upravljački signal  $\Delta u_r$  [6].



**Slika 23** Blokovski dijagram nadređenog I regulatora napona

Karakteristični polinom dobiven iz prijenosne funkcije regulacijskog kruga nadređenog I regulatora sa Slika 23, izjednačen je s karakterističnim polinomom optimuma dvostrukog odnosa u jednadžbi (54):

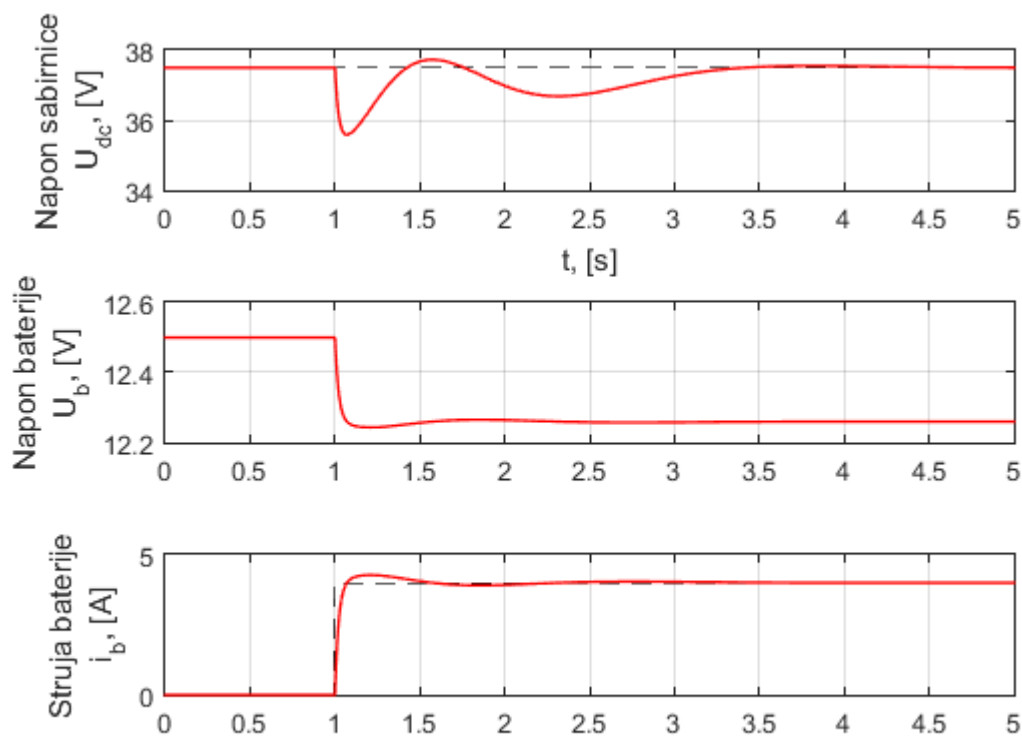
$$A_{c\Delta}(s) = \frac{T_e^*}{K_{I\Delta}} s^2 + \frac{s}{K_{I\Delta}} + 1 = D_{2\Delta} T_{e\Delta}^2 s^2 + T_{e\Delta} s + 1 \quad (54)$$

iz čega su dobiveni parametri nadređenog I regulatora napona DC sabirnice:

$$T_{e\Delta} = \frac{T_e^*}{D_{2\Delta}} ; K_{I\Delta} = \frac{1}{T_{e\Delta}} \quad (55)$$

gdje se karakteristični odnos  $D_{2\Delta}$  podešava na vrijednost jednaku ili manju od 0.5 kako bi se dobio dobro prigušen odziv.

Na sljedećoj stranici prikazani su simulacijski rezultati droop regulacije napona DC sabirnice i regulacije napona i struje baterije opremljene DC pretvaračem. Simulacijski modeli i programski kodovi iz sučelja MATLAB/Simulink su dani u prilogu A.

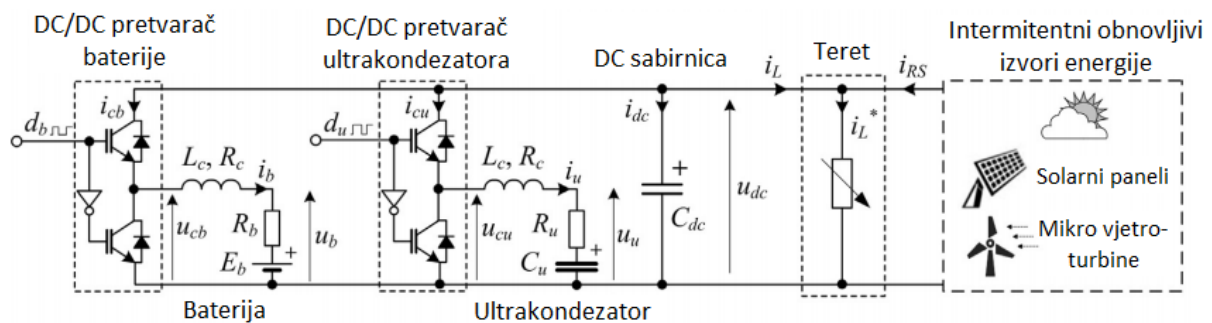


**Slika 24** Odzivi droop upravljanja jednog DC pretvarača baterije na step pobudu

Na dijagramima sa Slika 24 prikazani su odzivi napona DC sabirnice s referentnom vrijednosti 37.5 V, napona na stezaljkama baterije s referentnom vrijednosti 12.7 V, te struje kroz bateriju početne vrijednosti 0 A, kada se sustav opremljen DC pretvaračem i upravljan virtualnim otporom  $R_D$  vrijednosti  $0.3 \Omega$ , optereti sa strujom tereta negativnog predznaka veličine 4 A. Pri djelovanju tereta dolazi do propada u naponu iznosa oko 2 V, čije trajanje je oko 0.5 s, odnosno konačno smirivanje napona DC sabirnice se događa nakon približno 2 s nakon djelovanja poremećaja.

## 4. DROOP UPRAVLJANJE DVA PRETVARAČA NA DC SABIRNICI

U dosadašnjem dijelu rada analiziran je regulacijski sustav struje jednog DC pretvarača snage spojenog na DC sabirnicu, te regulacije napona pripadajuće DC sabirnice. Također, sustav regulacije izlaznog napona DC sabirnice proširen je pomoćnim „droop“ djelovanjem, te je analiziran utjecaj droop koeficijenta na vladanje cjelokupnog sustava. Međutim, kao što je opisano u Poglavlju 2.2, moderne mikromreže u kojima je česta pojava naglih i pulsirajućih opterećenja većinom se sastoje od hibridnih sustava za pohranu energije kao što su baterije i ultrakondenzatori. Svaki od navedenih sustava za pohranu energije, kao i svi ostali moduli u sustavu, opremljeni su vlastitim pretvaračem snage, a upravo je upravljanje i koordinacija između pretvarača koji reguliraju struju baterije i ultrakondenzatora od ključnog značaja za postizanje dobre učinkovitosti i produženje životnog vijeka cjelokupne mikromreže.

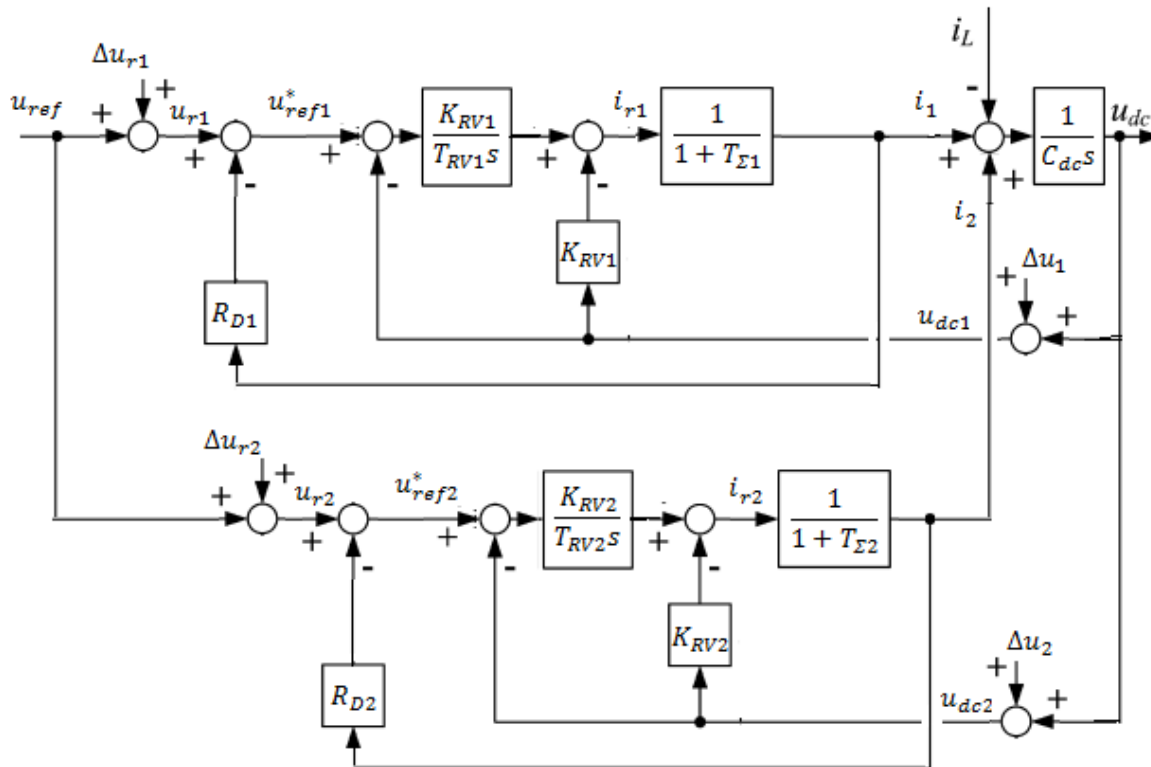


**Slika 25** Shema DC mikromreže temeljena na hibridnom sustavu za pohranu energije

Slika 25 prikazuje razmatranu strukturu mikromreže temeljenu na hibridnom sustavu za pohranu energije, gdje baterija i ultrakondenzator imaju svoju „banku“ (bateriju) elektrolitskih kondenzatora koji se paralelno spajaju na zajedničku DC sabirnicu (stoga je ukupni kapacitet  $C_{dc}$  jednak njihovom zbroju) preko vlastitih DC pretvarača snage koji omogućuju dvosmjerni tok snage između sustava za pohranu energije i mikromreže. No, sa stanovišta pretvarača ne mora biti jasno definiran sveukupni kapacitet kondenzatorske baterije, odnosno regulator napona (pretvarača) na DC sabirnici i dalje može „smatrati“ da regulira napon samo „svoje“ kondenzatorske baterije. Radi jednostavnosti, u daljnoj analizi će se pretpostavljati da je svaki pretvarač s internim regulatorom napona podešenim prema optimumu dvostrukog odnosa (vidi Poglavlje 3.3) unio u DC međukrug pola kapaciteta kondenzatora DC sabirnice, kako slijedi:

$$C_{dci} = \frac{C_{dc}}{2}, (i = 1,2) \quad (56)$$

#### 4.1 Dinamička i statička analiza zajedničkog regulacijskog sustava



Slika 26 Blokovski prikaz dva pretvarača spojenih na DC sabirnicu

Na Slika 26 prikazan je blok dijagram dva DC pretvarača spojenih na DC sabirnicu koji su opremljeni vlastitim PI regulatorom napona, te upravljani u grani reference preko korekcije po struji preko droop koeficijenata. Dinamika pretvarača i njegovog internog regulatora struje opisana je ekvivalentnim članom kašnjenja prvog reda s pripadajućim vremenskim konstantama. U ovom slučaju, s brojem 1 označen je pretvarač s ultrakondenzatorskim modulom za pohranu energije, a s brojem 2 baterijski modul.

Također, na Slika 26 su prikazani signali  $\Delta u_{r1}$  i  $\Delta u_{r2}$  koji predstavljaju odstupanje od reference napona tj. pogreške unutar pretvarača, te signali  $\Delta u_1$  i  $\Delta u_2$  koji predstavljaju pogreške mjerenja napona unutar pojedinih pretvarača. Zbog omekšivanja izlazne karakteristike pretvarača, droop upravljanje bi također trebalo smanjiti utjecaj pogrešaka u referencama napona  $\Delta u_{r1}$  i  $\Delta u_{r2}$  kao i utjecaj (offset) pogrešaka mjerenja napona DC sabirnice  $\Delta u_1$  i  $\Delta u_2$ . [6]

Za analizu zajedničkog regulacijskog sustava potrebno je definirati niz prijenosnih funkcija, ponajprije  $i_1(s)/u_{r1}(s)$ , te  $i_1(s)/u_{dc1}(s)$ , odnosno po istoj proceduri  $i_2(s)/u_{r2}(s)$ , te  $i_2(s)/u_{dc2}(s)$ . Potom se te prijenosne funkcije treba kombinirati da se dobiju konačni modeli

$u_{dc}(s)/u_{r1}(s)$  i  $u_{dc}(s)/u_{r2}(s)$  obzirom na reference napona unutar pretvarača, te prijenosna funkcija  $u_{dc}(s)/i_L(s)$  obzirom na struju tereta. Općenito za  $i$ -ti pretvarač sa Slika 26 vrijedi:

$$i_i(s) = \frac{1}{1 + T_{\Sigma i} s} \frac{K_{RVI}}{T_{RVI} s} [u_{ri}(s) - R_D i_i(s) - u_{dci}(s)] - K_{RVI} u_{dci}(s) \quad (57)$$

što se nakon sređivanja i faktoriranja po  $v_{dci}(s)$  i  $v_{ri}(s)$  da zapisati u kompaktnom obliku:

$$i_i(s) = G_{uri}(s)u_{ri}(s) - G_{udci}(s)u_{dci}(s) \quad (58)$$

Gdje su prijenosne funkcije:

$$G_{uri}(s) = \frac{1}{R_{Di}} \frac{1}{A_i(s)}; \quad G_{dci}(s) = \frac{1}{R_{Di}} \frac{B_i(s)}{A_i(s)} \quad (59)$$

$$A_i(s) = 1 + \frac{T_{IVI}}{K_{RVI} R_{Di}} s + \frac{T_{\Sigma i} T_{IVI}}{K_{RVI} R_{Di}} s^2; \quad B_i(s) = 1 + T_{IVI} s + T_{\Sigma i} T_{IVI} s^2 \quad (60)$$

A članovi koji opisuju unutarnju referencu  $u_{ri}(s)$  i povratnu vezu regulatora  $u_{dci}(s)$ :

$$u_{ri} = u_{ref} + \Delta u_{ri}; \quad u_{dci} = u_{dc} + \Delta u_i \quad (61)$$

Potom se može također matematički definirati i izraz za izlazni napon DC sabirnice:

$$u_{dc}(s) = \frac{1}{C_{dc} s} \left[ \left( \sum_{i=1}^n i_i(s) \right) - i_L(s) \right] = G_{dc}(s) \left[ \left( \sum_{i=1}^n i_i(s) \right) - i_L(s) \right] \quad (62)$$

Za slučaj dva pretvarača spojena na DC sabirnicu, uzima se da je  $i = 2$ , te se potom uvrštava izraz (58) u izraz (62), a naposljetku uvrštavanjem pogrešaka (posmaka) u grani reference napona i u mjerenjima napona u DC međukruga koji su uključeni u jednadžbi (61) dobije se sljedeća forma modela napona DC sabirnice:

$$u_{dc}(s) = \frac{G_{dc}(s) \sum_{i=1}^n G_{uri}(s)}{1 + G_{dc}(s) \sum_{i=1}^n G_{udci}(s)} u_{ref}(s) - \frac{G_{dc}(s)}{1 + G_{dc}(s) \sum_{i=1}^n G_{udci}(s)} [i_L(s) - i_v(s)] \quad (63)$$

Pogreške (posmaci) u odnosu na globalnu referencu napona  $u_{ref}$  ( $\Delta u_{ri}$ ) i mjerenja napona  $u_{dc}$  ( $\Delta u_i$ ) u pojedinim pretvaračima rezultiraju dodatnom parazitskom komponentom struje

koja bi po karakteru bila slična struji tereta i označena je s  $\dot{i}_v(s)$  u izrazu (63) (tzv. virtualna struja tereta ili virtualna poremećajna komponenta struje).

Parametri PI regulatora napona pojedinih pretvarača na DC sabirnici su već dobiveni u Poglavlju 3.3, a jedino je potrebno u izraze dobivene preko optimuma dvostrukog odnosa uvrstiti pripadajući kapacitet kondenzatorske baterije DC međukruga, kako je dato u jednadžbi (56). Prema tome PI regulatori se mogu podesiti:

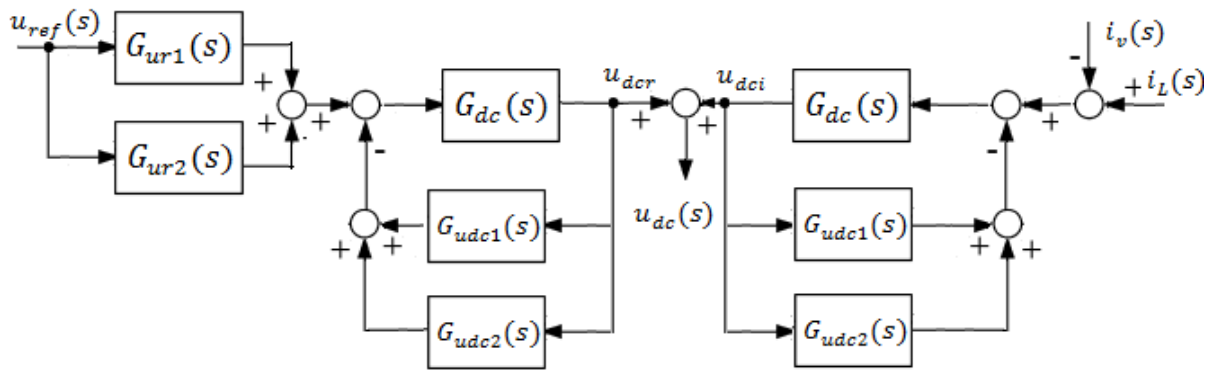
$$T_{ev1} = \frac{T_{\Sigma 1}}{D_{2v}D_{3v}}; T_{IV1} = T_{ev1}; K_{RV1} = \frac{C_{dc}}{2D_{2v}T_{ev1}} \quad (64)$$

$$T_{ev2} = \frac{T_{\Sigma 2}}{D_{2v}D_{3v}}; T_{IV2} = T_{ev2}; K_{RV2} = \frac{C_{dc}}{2D_{2v}T_{ev2}} \quad (65)$$

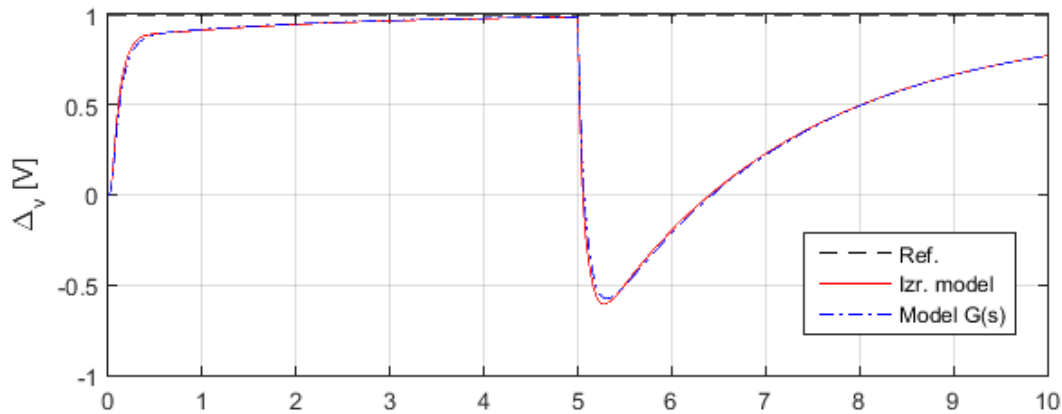
U slučaju baterijsko-ultrakondenzatorskog sustava za pohranu energije, može se pretpostaviti da je  $T_{\Sigma 1} \ll T_{\Sigma 2}$ , zato što je nadomjesna dinamika regulacijskog kruga ultrakondenzatora mnogo manja od nadomjesne dinamike regulacijskog kruga baterije  $T_{eu} \ll T_{eb}$  [21] kako bi baterija bila izložena samo sporim promjenama opterećenja. Shodno tome, regulator napona ultrakondenzatora će biti podešen na puno brži odziv od regulatora napona baterije,  $T_{IV1} \ll T_{IV2}$ , te  $K_{RV1} \gg K_{RV2}$ . Može se i dogoditi da  $T_{\Sigma 1} = T_{\Sigma 2} = T_{\Sigma n}$ , ako je tako naznačeno, što bi bio slučaj kod povezivanja  $n$  jednakih fotonaponskih panela na mikromrežu.

Jednadžba (63) se za potrebe analize dinamičke i statičke točnosti može prikazati u formi blokovskog dijagrama, kao što je prikazano na Slika 27. Valjanost ovog modela u odnosu na model u eksplicitnoj formi (prikazan na Slika 26) potvrđena je simulacijama na računalu, iako je prisutna mala dinamička pogreška zbog specifičnosti blokova „*Transfer function*“ u *Simulinku*. Usporedba odziva napona DC sabirnice na step pobudu izrađenog eksplicitnog modela i modela prijenosnih funkcija prikazana je Slika 28.





Slika 27 Model prijenosnih funkcija za napon DC međukruga s dva pretvarača



Slika 28 Usporedba modela prijenosnih funkcija i izrađenog modela

Zajednička dinamika dvaju reguliranih pretvarača ( $n = 2$ ), kako je dobiveno ranije u Jednadžbi (63) bi glasila:

$$u_{dc}(s) = \frac{G_{dc}(s)[G_{ur1}(s) + G_{ur2}(s)]}{1 + G_{dc}(s)[G_{udc1}(s) + G_{udc2}(s)]} u_{ref}(s) - \frac{G_{dc}(s)}{1 + G_{dc}(s)[G_{udc1}(s) + G_{udc2}(s)]} [i_L(s) - i_v(s)] \quad (66)$$

što može biti zapisano u kompaktnom obliku:

$$u_{dc}(s) = \frac{B_c(s)}{A_c(s)} u_{ref}(s) - \frac{C_c(s)}{A_c(s)} [i_L(s) - i_v(s)] = G_{ref}(s) u_{ref}(s) - G_{iL}(s) [i_L(s) - i_v(s)] \quad (67)$$

gdje je  $G_{ref}(s)$  prijenosna funkcija koja povezuje izlazni napon DC sabirnice s referencom napona, a  $G_{iL}(s)$  prijenosna funkcija koja povezuje izlazni napon DC sabirnice sa strujom

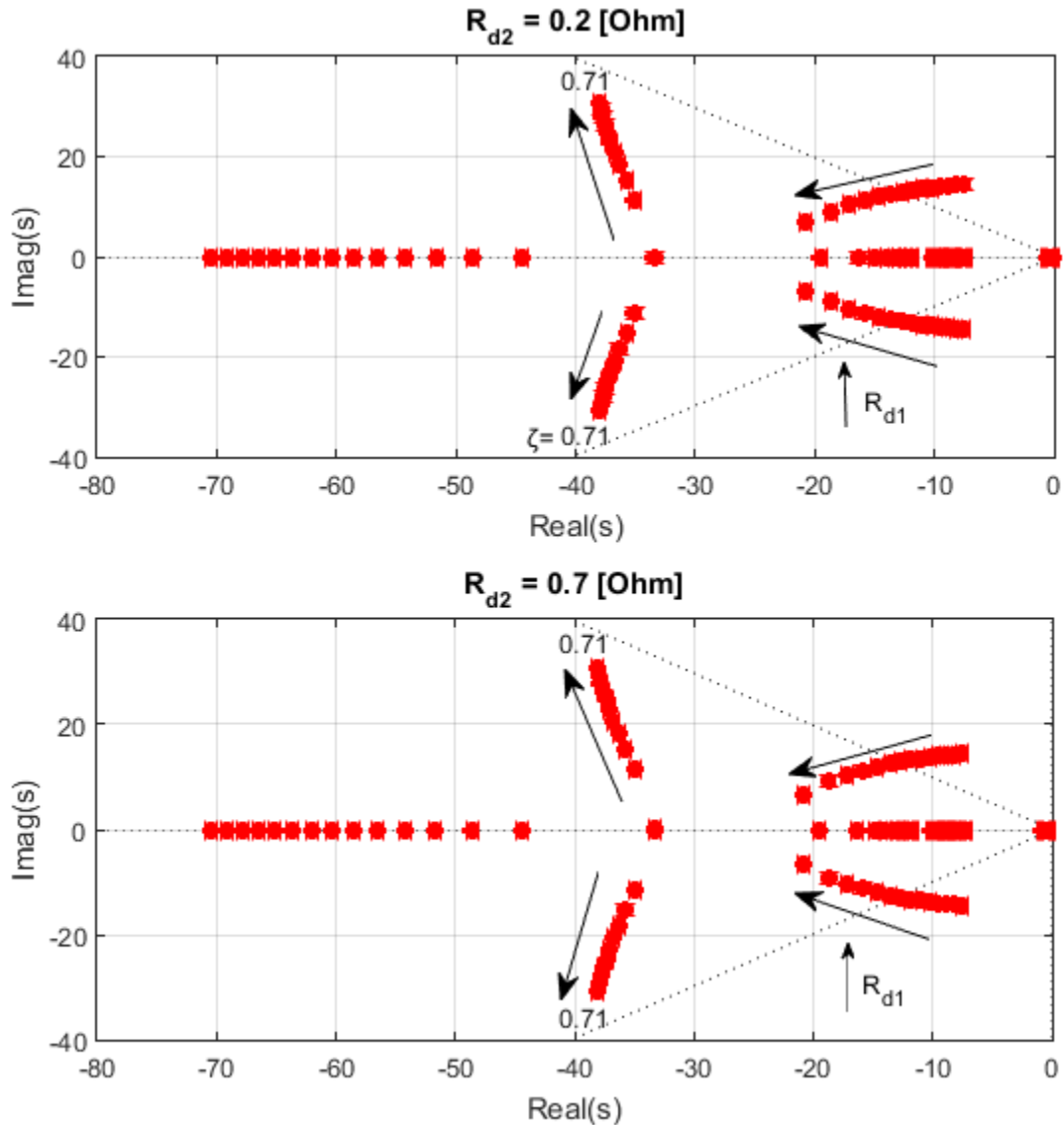
tereta proširene parazitnom strujom uslijed pogrešaka u pretvaračima i mjerenjima napona.

Izrazi za polinome  $A_c(s)$ ,  $B_c(s)$ ,  $C_c(s)$  mogu biti dani u kompaktnijem obliku:

$$\begin{aligned} A_c(s) &= a_{c0} + a_{c1}s + a_{c2}s^2 + a_{c3}s^3 + a_{c4}s^4 + a_{c5}s^5 \\ B_c(s) &= b_{c0} + b_{c1}s + b_{c2}s^2 \\ C_c(s) &= c_{c0} + c_{c1}s + c_{c2}s^2 + c_{c3}s^3 + c_{c4}s^4 \end{aligned} \quad (68)$$

čiji su koeficijenti zbog opširnosti prikazani u prilogu B.

Ponašanje sustava i analiza stabilnosti i prigušenja odziva se najlakše može obaviti analizom položaja polova karakterističnog polinoma (root-locus) gore navedenih prijenosnih funkcija, a iz jednadžbe (67), vidljivo je da je to polinom  $A_c(s)$ , koji je polinom 5. reda. Root-locus analiza polinoma  $A_c(s)$  izvršena je za širok raspon vrijednosti virtualnih otpora  $R_{D1}$  i  $R_{D2}$  da bi se dobio uvid u njihov utjecaj na stabilnost i prigušenje odziva. Dva root-locus dijagrama su podešena za dvije vrijednosti virtualnog otpora  $R_{D2}$ , a unutar njih je virtualni otpor  $R_{D1}$  (ultrakondenzatorski modul) variran u širokom rasponu od 0.1 do 2.5  $\Omega$ . Dominantni polovi, koji su u ovom slučaju par konjugirano-kompleksnih polova, postaju bolje prigušeni povećanjem vrijednosti  $R_{D1}$ , dok nedominantni polovi s povećanjem  $R_{D1}$  poprimaju manje iznose prigušenja, a njihova frekvencija raste.



**Slika 29** Dijagram lokusa korijena karakterističnog polinoma  $A_c(s)$  za širok raspon vrijednosti virtualnog otpora  $R_{d1}$

Analiza točnosti odziva izlaznog napona DC međukruga u stacionarnom stanju s obzirom na referentni iznos napona u slučaju kada je on u obliku step funkcije pobude, tj.  $u_{ref} = \frac{U_{ref}}{s}$  iznosi

$$u_{dc}(s) = \frac{B_c(s)}{A_c(s)} u_{ref}(s) \rightarrow u_{dc}(t \rightarrow \infty) = \lim_{s \rightarrow 0} s \frac{B_c(s)}{A_c(s)} \frac{U_{ref}}{s} = U_{ref} \frac{B_c(0)}{A_c(0)} \quad (69)$$

$$u_{dc}(t \rightarrow \infty) = U_{ref} \frac{b_{c0}}{a_{c0}} = U_{ref}$$

Jednadžba (69) dokazuje da je regulacijski sustav statički točan obzirom na konstantni iznos reference napona DC sabirnice ako pritom struja tereta i pogreške mjerenja iznose nula.

Analiza točnosti odziva izlaznog napona DC međukruga u stacionarnom stanju analizirana je i s obzirom na struju tereta  $i_L(s)$ , te aditivne pogreške mjerenja napona. Aditivne pogreške su svedene na stranu struje tereta, pa se uzima slučaj kada je  $i_L(s) - i_v(s) = \frac{I_{Lv}}{s}$  (step pobuda).

$$u_{dc}(s) = -\frac{C_c(s)}{A_c(s)} [i_L(s) - i_v(s)] \rightarrow u_{dc}(t \rightarrow \infty) = -\lim_{s \rightarrow 0} s \frac{C_c(s)}{A_c(s)} \frac{I_{Lv}}{s} \quad (70)$$

$$u_{dc}(t \rightarrow \infty) = -I_{Lv} \frac{c_{c0}}{a_{c0}} = -I_{Lv} \frac{R_{D1}R_{D2}}{R_{D1} + R_{D2}}$$

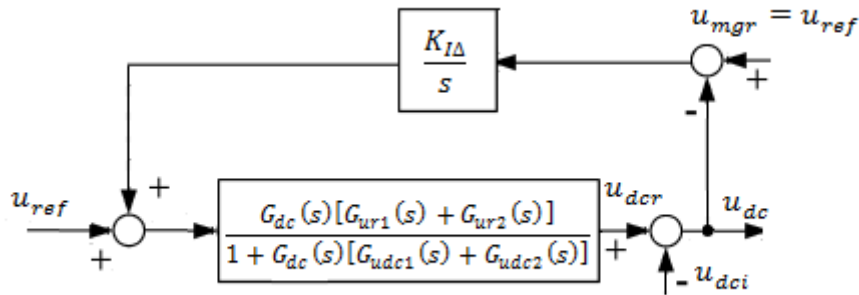
Jednadžba (70) dokazuje da u stacionarnom stanju virtualni otpori  $R_{D1}$  i  $R_{D2}$  kada postoji struja tereta i parazitska struja mjerenja napona, inherentno utječe na iznos izlaznog napona te oponašaju učinak paralelno spojenih otpornika. Konačni rezultat stacionarne točnosti iznosi:

$$U_{dc,ss}(s) = U_{ref} - I_{Lv}(R_{D1}||R_{D2}) \quad (71)$$

te je uočljiva sličnost s jednadžbom (40) za slučaj s jednim pretvaračem na mreži.

## 4.2 Nadređeni regulator napona DC mikromreže (I – regulator)

Tijekom droop upravljanja dolazi do pojave inherentne varijacije napona u stacionarnom stanju kako je i prikazano jednadžbom (71), te također prethodno objašnjeno u poglavlju 3.5. Nadređeni regulator djeluje u grani referentne vrijednosti vrijednosti napona pojedinačnih pretvarača dodajući aditivnu komponentu reference napona  $\Delta u_{sup} \rightarrow$  superponirana ili nadređena komponenta. Pogreške mjerenja i odstupanja referenci unutar pretvarača, kao i struja tereta, nemodelirani su poremećaji koje će (ako su konstantnog iznosa) potisnuti i djelovanje nadređenog regulatora [6]. S obzirom da se svakim novim pretvaračem dodanim na mrežu otežava opisivanje dinamike cjelokupnog sustava, pitanje je može li se model  $u_{dcr}/u_{ref}$  svesti na razmjerno jednostavanu formu kako bi se našli eksplicitni analitički izrazi za parametre regulatora  $K_{I\Delta}$  i  $T_{e\Delta}$ , kao u slučaju jednog pretvarača prikazan na Slika 23.



**Slika 30** Prikaz nadređenog I regulatora napona i povezane dinamike

Na Sliku 30 prikazan je blok dijagram nadređenog I regulatora napona, gdje je dinamika između mjesta djelovanja regulatora i regulirane veličine opisana prijenosnom funkcijom  $G_{ref}(s) = \frac{B_c(s)}{A_c(s)}$ . Prijenosna funkcija zatvorenog kruga sa Slika 30 za nadređenu petlju glasi:

$$G_{\Delta}(s) = \frac{\frac{K_{I\Delta} B_c(s)}{s A_c(s)}}{1 + \frac{K_{I\Delta} B_c(s)}{s A_c(s)}} = \frac{K_{I\Delta} B_c(s)}{s A_c(s) + K_{I\Delta} B_c(s)} \quad (72)$$

Karakteristični polinom zatvorenog kruga prema jednadžbi (72) i (68) glasi:

$$A_{c\Delta}(s) = K_{I\Delta} b_{c0} + K_{I\Delta} b_{c1} s + K_{I\Delta} b_{c2} s^2 + s a_{c0} + s^2 a_{c1} + \dots \quad (73)$$

$$A_{c\Delta}(s) = K_{I\Delta} b_{c0} \left[ 1 + s \left( \frac{b_{c1}}{b_{c0}} + \frac{a_{c0}}{K_{I\Delta} b_{c0}} \right) + s^2 \left( \frac{b_{c2}}{b_{c0}} + \frac{a_{c1}}{K_{I\Delta} b_{c0}} \right) + \dots \right]$$

Za projektiranje parametra I regulatora koristit će se reducirani oblik karakterističnog polinoma prikazan u jednadžbi (73), te se prema optimumu dvostrukog odnosa dobivaju izrazi:

$$\frac{K_{I\Delta} b_{c2} + a_{c1}}{K_{I\Delta} b_{c1} + a_{c0}} = D_{2\Delta} T_{e\Delta} \quad (74)$$

$$\frac{K_{I\Delta} b_{c1} + a_{c0}}{K_{I\Delta} b_{c0}} = T_{e\Delta} \quad (75)$$

pa se iz jednadžbe (75) dobije izraz za pojačanje I regulatora  $K_{I\Delta}$ :

$$K_{I\Delta} = \frac{a_{c0}}{b_{c0} T_{e\Delta} - b_{c1}} \quad (76)$$

Kako bi sustav bio stabilan, potrebno je da pojačanje  $K_{I\Delta}$  bude pozitivno, pa se postavlja uvjet:

$$T_{e\Delta} > b_{c1}/b_{c0} \quad (77)$$

Uvrštavanje jednadžbe (76) u jednadžbu (74) dobiva se kvadratna jednadžba čijim se rješavanjem uz prethodno izabranu vrijednost karakterističnog odnosa  $D_{2\Delta}$  dobivaju rješenja za ekvivalentnu vremensku konstantu  $T_{e\Delta}$ :

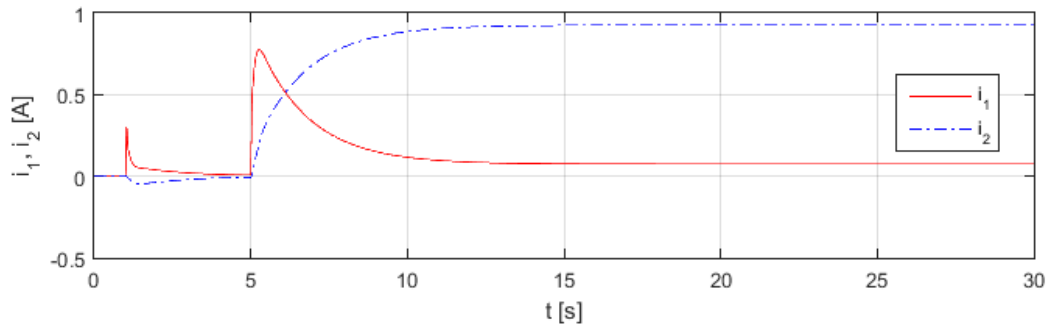
$$T_{e\Delta 1,2} = \frac{b_{c0}a_{c1} \pm \sqrt{(b_{c0}a_{c1})^2 + 4D_{2\Delta}b_{c0}a_{c0}(a_{c1}b_{c1} - b_{c2}a_{c0})}}{2D_{2\Delta}b_{c0}a_{c0}} \quad (78)$$

od kojih se bira veće i pozitivno rješenje koje zadovoljava uvjet iz jednadžbe (77). Nakon toga, za odabranu vrijednost  $T_{e\Delta}$ , može se iterativno popraviti vrijednost karakterističnog odnosa  $D_{2\Delta}$ :

$$D_{2\Delta} = \frac{b_{c2}a_{c0} - a_{c1}b_{c1} + b_{c0}a_{c1}T_{e\Delta}}{b_{c0}a_{c0}T_{e\Delta}^2} \quad (79)$$

### 4.3 Predupravljački kompenzator struje tereta

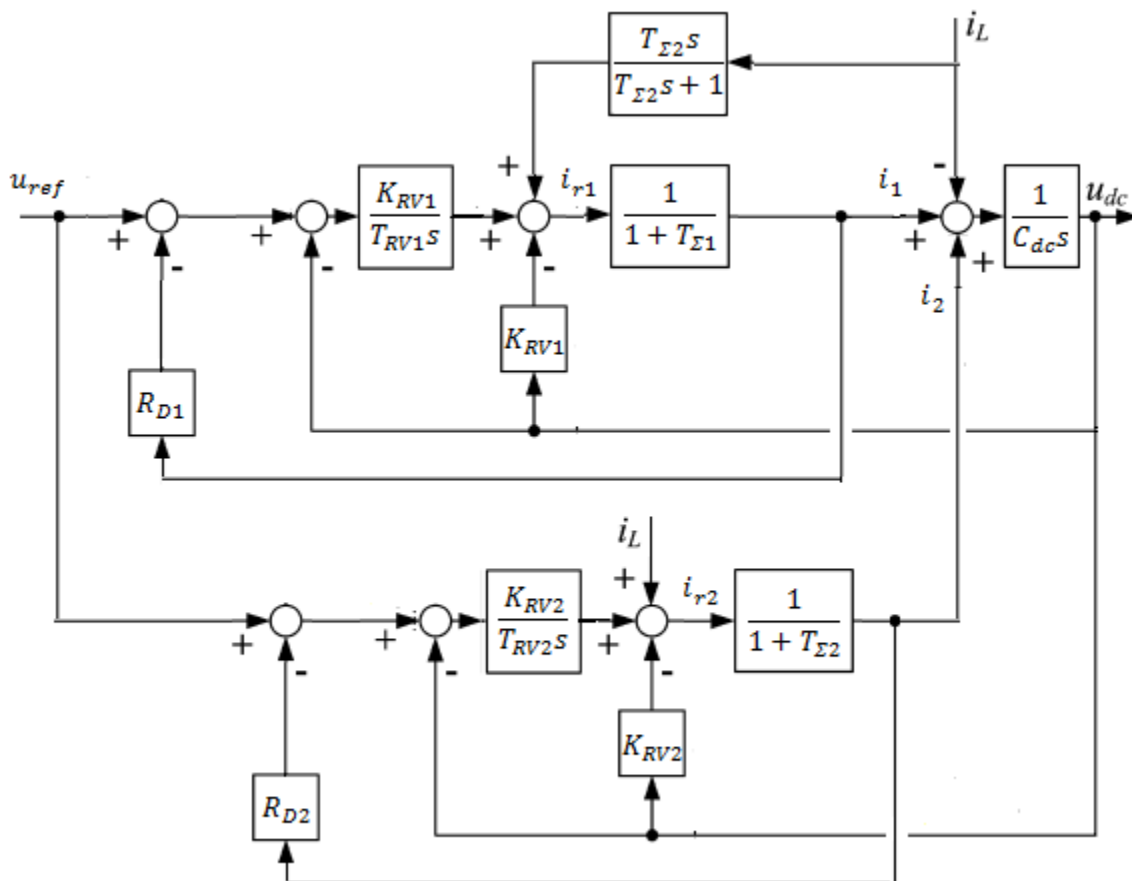
Za sustav DC mikromreže s dva strujno regulirana pretvarača snage potrebno je prilagoditi predupravljačko djelovanje po mjerenju (ili estimatu) struje tereta  $i_L$  (eng. „*feed-forward compensator*“) koji je za jedan pretvarač dizajniran kako je prikazano jednadžbama (34)-(36). Ako se sustav droop upravljanja za dva strujno regulirana pretvarača snage podesi na način da je sumarna vremenska konstanta koja opisuje nadomjesnu dinamiku struje pretvarača broj 1 (ultrakondenzatorskog modula) mnogo manja od vremenske konstante nadomjesne dinamike pretvarača 2 (baterijskog modula) ( $T_{\Sigma 1} \ll T_{\Sigma 2}$ ), te ako je droop koeficijent pretvarača 1 mnogo veći od droop koeficijenta pretvarača 2 ( $R_{D1} \gg R_{D2}$ ), onda sustav regulacije zasnovan na regulatorima napona i droop upravljanju distribuira struju tako da brzi (ultrakondenzatorski) pretvarač preuzima tranzijent struje, a spori (baterijski) pretvarač stacionarno stanje. To je dokazano simulacijom eksplicitnog pojednostavljenog modela sa Slika 26, a odzivi struja su prikazani na Slika 31 sa step referencom napona u trenutku 1 s, te sa step pobudom struje tereta veličine 1 A u trenutku 5 s. Na Slika 31 prikazana je i činjenica da uvjet  $R_{D1} \gg R_{D2}$  rezultira malim iznosima stacionarne struje pretvarača 1. Predupravljački kompenzator struje tereta služi za poboljšavanje brzine preuzimanja opterećenja, te pojačavanje željenog učinka raspodjele struje tereta među pretvaračima. Ako je moguće djelovati izvana na referencu struje unutar pojedinog pretvarača, tada unaprijedno djelovanje po struji tereta možemo ostvariti tako što na



**Slika 31** Raspodjela struje tereta između pretvarača bez unaprijednog djelovanja - pojednostavljeni prikaz

strani baterije djelujemo izravno na ulaznu struju pretvarača  $i_{r2}$ , a na strani ultrakondenzatora djelujemo preko derivativnog filtra koji daje naglasak na tranzijent struje. Uz već navedenu pretpostavku da je  $T_{\Sigma 1} \ll T_{\Sigma 2}$ , derivativni filter možemo dizajnirati na način da komanda struje za pretvarač 1 (ultrakondenzatora), pokriva tranzijent struje pretvarača 2 (baterije):

$$i_{Rff} = \frac{T_{\Sigma 2} s}{T_{\Sigma 2} s + 1} i_L \quad (80)$$

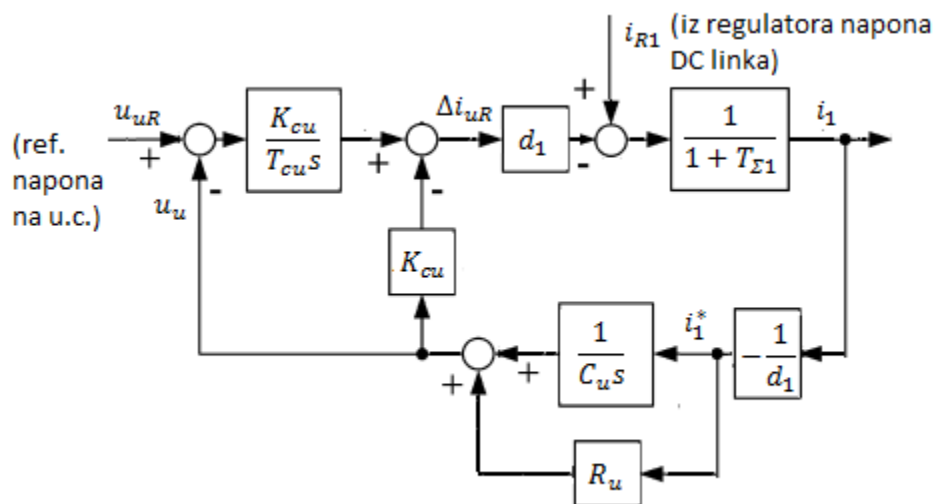


**Slika 32** Eksplicitni model droop regulacijskog sustava s unaprijednim djelovanjem

Ako nije moguće direktno pristupiti referenci struje pretvarača, da bi se ostvarilo predupravljačko djelovanje, potrebno je dodati kompenzacijsko „lead“ ili prethodujuće djelovanje da se poništi dinamika regulatora napona. U grani reference se nalazi integrator PI regulatora napona DC međukruga (spojenog na sabirnicu) pa bi u kompenzacijsko djelovanje morali uvesti dodatno derivacijsko djelovanje, a s obzirom da deriviranje pojačava šum, ova opcija je nepraktična zbog osjetljivosti na šum mjerenja struje tereta. U današnjim pretvaračima snage nije problem izvana dovesti dodatnu (aditivnu) komponentu reference struje, tako da je gornja opcija s direktnim djelovanjem preko filtra na referencu struje izglednija u primjeni, kao što je prikazano u literaturi [22] [23] i modelom u prilogu C.

#### 4.4 Pomoćni SoC regulator ultrakondezatorskog modula

Za razliku od baterije, ultrakondezator može se relativno brzo isprazniti u slučaju čestih zahtjeva za pražnjenjem prema internom regulacijskom krugu struje, pa je nakon završetka prijelazne pojave, tj. nakon što baterije preuzme teret, ultrakondezator potrebno dodatno pripuniti. Prema tome, regulacijski krug struje ultrakondezatora treba biti proširen s pomoćnim regulatorom stanja napunjenosti (eng. „*State-of-Charge - SoC*“) ultrakondezatora, datom u obliku regulatora napona, čija je struktura dana na slici ispod.



Slika 33 Struktura regulacijskog kruga SoC regulatora ultrakondezatora

U svrhu pojednostavljenja projektiranja SoC regulatora, postupak sinteze je izveden u kvazi-kontinuiranom obliku, te se kašnjenja uslijed uzorkovanja signala i ekstrapolatora nultog reda, te kašnjenja mjerenja napona i dinamike regulacijskog kruga struje, mogu sumirati u jednu ekvivalentnu parazitsku vremensku konstantu  $T_{z1}$ . Prijenosna funkcija zatvorenog kruga glasi:



$$A_{cu}(s) = \frac{C_u T_{\Sigma 1} T_{cu} s^3}{K_{cu}} + \frac{(1 + K_{cu} R_u) C_u T_{cu} s^2}{K_{cu}} + (T_{cu} + R_u C_u) s + 1 \quad (81)$$

Parametri pomoćnog regulatora napona ultrakondenzatora su dobiveno primjenom metode optimuma dvostrukog odnosa, te konačni izrazi glase [21]:

$$T_{cu} = T_{ea} - R_u C_u \quad (82)$$

$$K_{cu} = \frac{C_u (T_{ea} - R_u C_u)}{D_{2a} T_{ea}^2 - R_u C_u (T_{ea} - R_u C_u)} \quad (83)$$

gdje je  $T_{ea}$  ekvivalentna vremenska konstanta dvostrukog odnosa, koja mora zadovoljiti uvjet  $T_{ea} > R_u C_u$ . Regulacijski krug stanja napunjenosti ultrakondenzatora mora biti karakteriziran s razmjerno sporijim odzivom od regulacijskog kruga napona DC sabirnice, kako spora komanda stanja napunjenosti  $\Delta i_{ur}$  sa Slika 33 ne bi interferirala s brzom komandom struje  $i_{ur}$  koja dolazi sa strane nadređenijeg regulatora napona DC sabirnice povezanog s ultrakondenzatorskim modulom. Stoga se  $T_{ea}$  postavlja na mnogo veću vrijednost od sumarne vremenske konstante regulacijskog kruga DC napona ultrakondenzatorskog modula  $T_{\Sigma 1}$ .

S obzirom da izlazne struje pretvarača snage baterije/ultrakondenzatora ne mogu biti direktno mjerene, u svrhu pojednostavljenja naponskog regulacijskog sustava, mogu biti estimirane. Prema [21], veza između srednjih struja baterije/ultrakondenzatora  $\overline{i_b}$  i  $\overline{i_u}$ , i izlaznih struja pretvarača  $\overline{i_{cb}}$  i  $\overline{i_{cu}}$ , data je faktorom vođenja pretvarača  $d$ , opisan jednadžbom (6):

$$\overline{i_{cb}} = d_b \overline{i_b} \quad (84)$$

$$\overline{i_{cu}} = d_u \overline{i_u} \quad (85)$$

gdje su  $d_b$  i  $d_u$ , faktori vođenja DC pretvarača snage baterije odnosno ultrakondenzatora. Tako se usrednjena struja sustava za pohranu energije (ESS), dobije dijeljenjem s faktorom vođenja. To je povoljno za pojednostavljenu realizaciju modela sustava za pohranu energije jer se faktor vođenja  $d$ , ne mijenja puno s vremenom ako je stanje napunjenosti ultrakondenzatora  $SoC \approx konst.$  Negativan predznak faktora vođenja je postavljen zbog konvencije da negativna struja znači da se struja crpi iz sustava za pohranu energije te u DC međukrugu nadomješta struju tereta, tj. opterećenja.

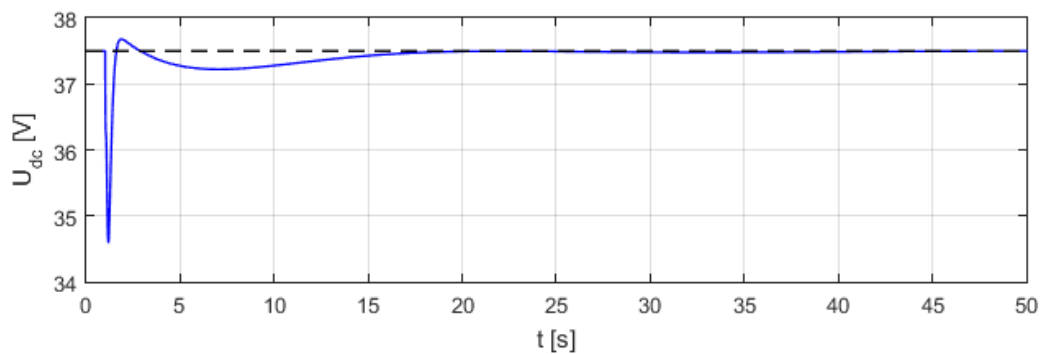
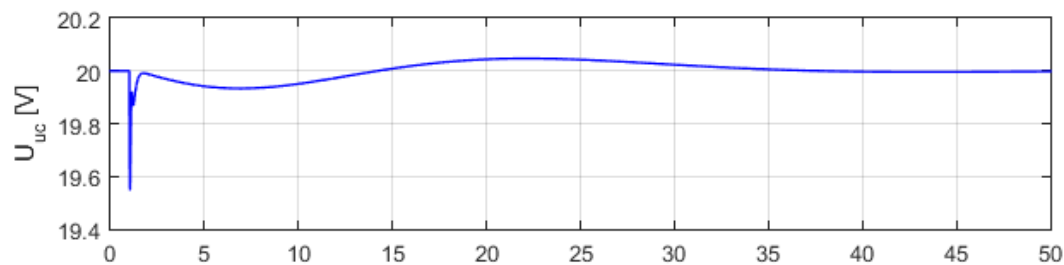
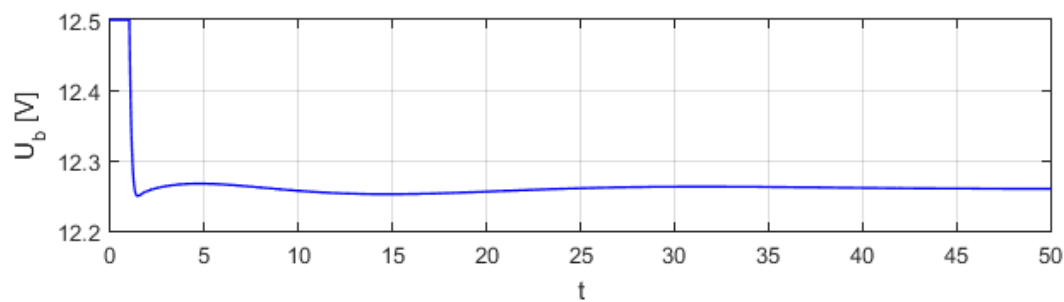
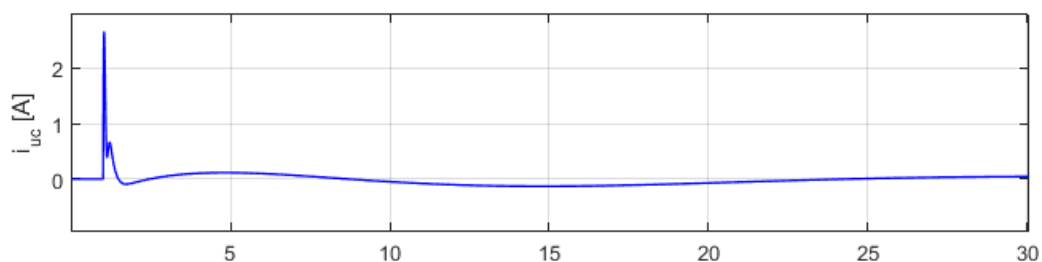
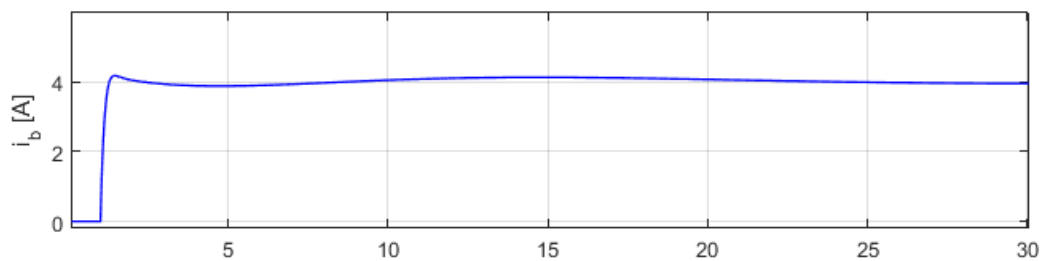
#### 4.5 Simulacijski rezultati droop regulacijskog sustava

Simulacija cjelokupnog sustava droop upravljanja dva pretvarača snage spojenih na zajedničku DC sabirnicu sprovedena je u programskom paketu MATLAB u simulacijskom sučelju Simulink. Model regulacijskog sustava s implementiranim sustavima za pohranu energije baterije i ultrakondenzatora, regulatorima napona pojedinih modula, virtualnim otporima, sustavima s predupravljačkim djelovanjem i nadređenim regulatorom napona dan je u prilogu B. Određeni fizički parametri procesa su preuzeti iz [21], [20], a dio je prikazan u Tablica 2. Parametri modela korišteni u konačnoj simulaciji droop regulacijskog sustava DC mikromreže s dva pretvarača snage prikazani su u tablici ispod.

**Tablica 3 Parametri DC sabirnice i njenih dijelova**

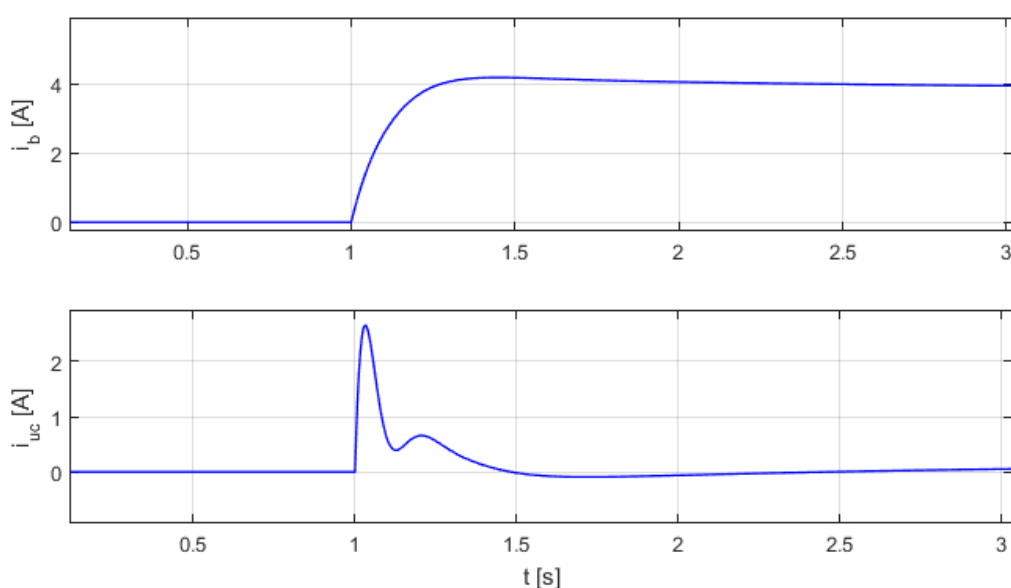
Parametar	Vrijednost
Referentni napon DC međukruga: $U_{dc}$	37.5 V
Nazivni napon na ultrakondenzatoru: $U_{u0}$	20.0 V
Kapacitet ultrakondenzatora $C_u$	22.2 F
Nazivni napon baterije: $U_b$	12.5 V
Kapacitet kondenzatorske baterije DC linka: $C_{dc}$	0.04 F
Virtualni otpor $R_{D1}$	2 $\Omega$
Virtualni otpor $R_{D2}$	0.1 $\Omega$

Unutar ovog regulacijskog sustava, nadređeni regulator napona opisan u Poglavlju 4.2 podešen je na način da dodaje aditivnu, superponiranu komponentu napona samo referenci regulatora napona DC sabirnice povezanog s baterijskim modulom, a nema utjecaja na ultrakondenzatorski modul. Time se postiže efekt implicitnog hibridnog sustava droop/master-slave upravljanja gdje baterija oponaša ulogu „master“ modula nad ultrakondenzatorom, iako su moduli samostalni i odvojeno upravljani preko vlastitih virtualnih otpora. Vrijednosti virtualnih otpora modula su odabrane poslije učinjene analize njihovog utjecaja na vladanje sustava tako da se dobije željena raspodjela struje između sustava za pohranu energije, te relativno dobro prigušenje izlaznog napona DC sabirnice. Upravo se jednostavnim promjenom vrijednosti virtualnih otpora da prilagođavati vladanje sustava na način koji nam u danoj situaciji odgovara.

**Slika 34** Odziv izlaznog napona DC sabirnice**Slika 35** Odzivi napona na stezaljkama baterije i napona ultrakondenzatora**Slika 36** Odzivi struje baterije i ultrakondenzatora

Na Slika 34 prikazan je odziv izlaznog napona DC sabirnice koji je karakteriziran s relativno velikim odstupanjem napona od referentne vrijednosti (oko 7%), te vremenom smirivanja od približno 15 s, što je posljedica činjenice da je svaki modul opremljen vlastitim PI regulatorom napona koji pridonosi propadu napona i povećanju kašnjenja odziva.

Na Slika 35 prikazan je odziv internih napona sustava za pohranu energije. Napon baterije koja preuzima opterećenje u stacionarnom stanju pada na nižu vrijednost i brzo se ustaljuje. Napon ultrakondenzatora naglo pada tijekom prvih trenutaka tranzijentne pojave opterećenja, ali s obzirom da struja kroz ultrakondenzator brzo pada na nulu, tako je i napon ultrakondenzatora potrebno ustaliti na istu vrijednost prije djelovanja opterećenja. Takav učinak je postignut primjenom pomoćnog regulatora napona ultrakondenzatora, opisanog u poglavlju 4.4



**Slika 37 Raspodjela struje – uvećani prikaz**

Na Slika 36 i Slika 37 prikazana je raspodjela struje između modula baterije i ultrakondenzatora. Brzi ultrakondenzator preuzima nagli tranzijent struje tereta, te 0.5 s nakon primjene opterećenja stacionarna vrijednost njegove struje pada na nulu, što je poželjno s obzirom da ultrakondenzator nije pogodan za podržavanje dugotrajnih opterećenja. Struja baterije pritom sporije preuzima potpunu vrijednost opterećenja veličine 4 A i taj iznos podržava u stacionarnom stanju. Ovakvom ponašanju sustava raspodjele struje značajno pridonosi unaprijedna kompenzacija na pretvarače snage s predupravljačkim djelovanjem, opisana u poglavlju 4.3

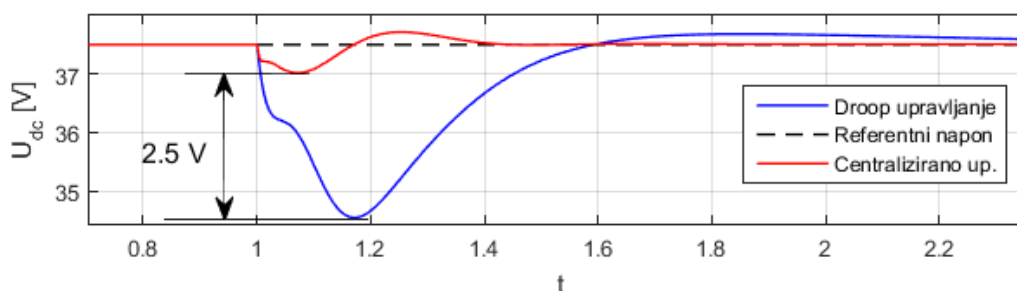
**Tablica 4** Vrijednosti parametara regulatora korištenih u upravljačkom sustavu

Vrsta regulatora	Ekvivalentna vremenska konstanta	Integralna vremenska konstanta	Proporcionalno/Integralno pojačanje
PI Regulator struje ultrakondenzatora	$T_{eu} = 15 \text{ ms}$	$T_{ci} = 7 \text{ ms}$	$K_{ci} = 0.165$
PI Regulator struje baterije	$T_{eb} = 100 \text{ ms}$	$T_{ci} = 9.5 \text{ ms}$	$K_{ci} = 0.007$
PI SoC regulator ultrakondenzatora	$T_{ea} = 7.5 \text{ s}$	$T_{cu} = 5.5 \text{ s}$	$K_{cu} = 7.13$
PI Regulator DC bus napona - ultrakondenzator	$T_{ev1} = 0.076 \text{ s}$	$T_{iv1} = 0.076 \text{ s}$	$K_{rv1} = 0.5263$
PI Regulator DC bus napona - baterija	$T_{ev2} = 0.416 \text{ s}$	$T_{iv2} = 0.416 \text{ s}$	$K_{rv2} = 0.0962$
Nadređeni I regulator DC bus napona	$T_{e\Delta} = 10.325 \text{ s}$	-	$K_{i\Delta} = 0.1206$

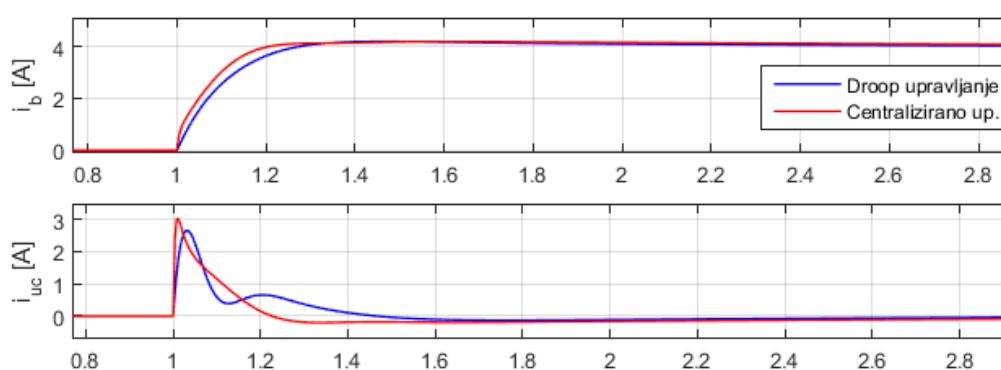
#### 4.6 Usporedba droop i centraliziranog regulacijskog sustava

U usporedbi droop upravljanja s centraliziranim, koordiniranim upravljanjem i koordinacijom dva energetska pretvarača spojena na DC sabirnicu, koje je opisano u [1], [20], [21], te ukratko u prilogu D, dat je kratki pregled dobivenih rezultata. Odziv izlaznog napona DC sabirnice, Slika 38, tijekom proporcionalnog droop upravljanja pretvaračima preko virtualnih otpora  $R_{Di}$  karakteriziran je razmjerno većim propadom napona, kao i dosta sporijim vremenom smirivanja unutar prihvatljive vrijednosti od referentnog napona. Propadi napona su posljedica inherentnog kašnjenja povratnog regulacijskog kruga izlaznog DC napona, a uzimajući u obzir da su za razliku od centraliziranog upravljanja, droop upravljani pretvarači opremljeni vlastitim, pojedinačnim PI regulatorima napona, takav rezultat čini se očekivan. Također, droop upravljani pretvarači su opremljeni nadređenim regulatorom napona koji ispravlja statičku pogrešku uslijed droop djelovanja (a koji je podešen za spor odziv), te on također pridonosi povećanju propada i kašnjenju smirivanja napona, što se da primjetiti i iz vrijednosti njegove ekvivalentne vremenske konstante iz Tablica 4. Na Slika 39 prikazana je i usporedba raspodjele struje tereta veličine +4 A za droop i centralizirano upravljanje. Usporedba pokazuje sličnu

raspodjelu struje gdje ultrakondenzator odgovara brzo na vršno opterećenje step pobude, te se za isto vrijeme smiriva na nultu vrijednost.



**Slika 38** Usporedba naponske „ekskurzije“ droop i centraliziranog upravljanja



**Slika 39** Usporedba raspodjele struje tereta za droop i centralizirano upravljanje

Baterija se istovremeno u sustavu droop upravljanja, sporije odaziva u odnosu na centralizirano upravljanje, te sporije preuzima stacionarnu vrijednost opterećenja. Centralizirani sustav upravljanja opremljen jednim regulatorom napona DC sabirnice zadaje referencu struje podređenom regulaturu struje baterije, a taj krug zadaje referencu struje ultrakondenzatora određenu preko lokalne povratne veze [21]. Time spori regulacijski krug struje baterije preuzima stacionarno opterećenje, a brzi regulacijski krug ultrakondenzatora preuzima vršna opterećenja. Isti učinak kod droop upravljanja se postiže jednostavnim podešavanjem virtualnih otpora koji kondicioniraju referencu naponskih regulatora koji pak zadaju referencu podređenim regulacijskim krugovima struje pretvarača baterije i ultrakondenzatora, te postižu efekt raspodjele struje prikazan na Slika 39.

Razmatrajući navedene rezultate usporedbi centraliziranog i droop upravljanja, da se zaključiti:

- Droop upravljanje u odnosu na centralizirano upravljanje za rezultat ima relativno veći propad odnosno ekskurziju napona, te dosta duže vrijeme smirivanja unutar referentne vrijednosti napona DC mreže, što proizlazi iz činjenice da droop upravljački sustav sadrži više regulacijskih krugova.

- Iako centralizirano upravljanje karakterizira „čvrsta“, brza i dobro prigušena regulacija napona, te potpuno upravljiva regulacija distribucije opterećenja između modula, za sigurno funkcioniranje tog sustava potrebna je brza, te ujedno i kritična komunikacijska veza među modulima, zbog toga što nadređeni modul baterije definira referencu podređenom modulu ultrakondenzatora. Realno vremensko komunikacijsko kašnjenje može degradirati učinkovitost sustava. Potpuni gubitak komunikacijske veze ili kvar nadređenog modula može prouzrokovati i pad čitavog sustava mikromreže. Stoga je u takvim regulacijskim sustavima potrebno osigurati dodatnu redundantnost. Time ovakav način paralelnog spajanja pretvarača ne pruža željenu modularnost sustava, te je umanjena pouzdanost cjelokupnog sustava.
- Kako bi se dobila autonomna regulacija pojedinih modula i ostvario modularni dizajn sustava, potrebno je učiniti određeni kompromis između potpune autonomnosti modula, čvrste regulacije izlaznog napona i pravilne distribucije struje tereta. Droop regulacija energetskih pretvarača daje pozitivne pomake prema potpuno modularnom i autonomnom dizajnu istosmjerne mikromreže. Kako je prethodno opisano na Slika 26, svaki pretvarač spojen na DC sabirnicu upravljan je vlastitim regulatorom napona DC sabirnice, a izlazna struja pojedinog pretvarača služi kao upravljački signal za podešavanje raspodjele snage između pretvarača preko virtualnih otpora/droop koeficijenata, čime se isključuje svaka potreba za kritičnom među-modulskom komunikacijskom vezom. Autonomnost pojedinih modula omogućuje korištenje elemenata u tzv. „*plug-and-play*“ funkciji, koja podrazumjeva činjenicu da je svaki modul zamjenjiv, te da se može postaviti i koristiti na bilo kojem mjestu u sustavu, bez dodatnog reinženjeringa upravljačkih kontrola. Takvim načinom upravljanja omogućuje se i razvoj modernih, lako upravljivih, pametnih mreža (eng. „*smart grid*“). Ostvarena modularnost također doprinosi povećanju pouzdanosti, stabilnosti, fleksibilnosti i redundantnosti sustava. Time se droop regulacija pretvarača spojenih na zajedničku sabirnicu nameće kao najbolji izbor za električne sustave koji zahtjevaju visoku (maksimalnu) pouzdanost rada. Potrebno je dodatno istražiti droop regulaciju pretvarača kako bi se poboljšali nedostaci lošije regulacije izlaznog napona, a određeni pozitivni učinci u postizanju bolje regulacije napona i točnije raspodjele opterećenja su prikazani u [8] [2] [24] [25] [26].

## 5. ZAKLJUČAK

U ovom radu opisano je proporcionalno „Droop“ upravljanje pretvarača snage spojenih na zajedničku naponsku sabirnicu istosmjerne mikromreže. Pojedinačni DC/DC pretvarači snage napajani su iz sustava za pohranu električne energije zasnovanih na bateriji i ultrakondenzatoru. Kako bi se dobio kvalitetan rad sustava regulacije izlaznog napona DC mikromreže, potrebna je precizna i robusna regulacija navedenog hibridnog sustava za pohranu energije. Primjenom kaskadnog regulacijskog sustava, svaki pretvarač opremljen je vlastitim PI regulatorom napona DC sabirnice koji zadaje referencu podređenom regulacijskom krugu struje baterije i ultrakondenzatora. Kako bi se izbjegle nagle promjene operativnog režima baterije u svrhu produženja životnog vijeka baterije, regulator struje baterije prethodno je podešen na razmjerno spori odziv zatvorenog regulacijskog kruga u usporedbi s regulatorom struje ultrakondenzatora. U ovakvom hibridnom sustavu, ultrakondenzator je zadužen za brzo reagiranje na nagla, tranzijentna razdoblja opterećenja, dok baterija u potpunosti preuzima opterećenje u stacionarnom stanju. Ovakva distribucija struje postignuta je uvođenjem „droop“ regulacijskog djelovanja na glavnu referencu pojedinačnih PI regulatora napona DC sabirnice. Droop regulacija vrši kondicioniranje reference napona pojedinih pretvarača na mjestu spajanja na zajedničku sabirnicu, uzimajući u obzir izlaznu struju pretvarača, te jednostavno podešavanje vrijednosti proporcionalnih virtualnih otpora / droop koeficijenata  $R_D$ . S obzirom da „droop“ djelovanje uzrokuje inherentnu pogrešku kod slijeđenja reference u stacionarnom stanju, uveden je nadređeni I regulator napona DC sabirnice koji pojedinim regulatorima napona zadaje superponiranu komponentu u svrhu ispravljanja stacionarne pogreške. Regulacijski sustav proširen je unaprijednim kompenzatorom struje tereta u svrhu poboljšanja reagiranja na nagla opterećenja. Naposljetku, kako bi se održalo konstantno stanje napunjenosti ultrakondenzatora pod utjecajem naglog opterećenja, uveden je pomoćni *eng. State-of-Charge* regulator napona ultrakondenzatora. Projektiranje svih regulacijskih sustava temeljeno je na metodi optimuma dvostrukog odnosa koja je dala jednostavne analitičke izraze za parametre regulatora.

Učinkovitost „droop“ regulacijskog sustava potvrđena je simulacijama u programskom sučelju MATLAB/Simulink za jedan pretvarač, te potom za dva pretvarača spojena na zajedničku istosmjernu sabirnicu. Prethodno je dana analiza prijenosnih funkcija koje opisuju sustav regulacije izlaznog napona preko analize položaja polova karakterističnih polinoma, iz čega su se saznali podaci o prigušenju i vremenu odziva regulacijskog kruga. Prikazani



simulacijski rezultati pokazali su da „droop“ upravljanje uspješno alocira tranzijent opterećenja brzom regulacijskom krugu ultrakondezatora, dok spori baterijski regulacijski krug preuzima stacionarno opterećenje. Odziv izlaznog napona DC međukruga karakteriziran je dobrim prigušenjem, ali uz veliki propad napona uslijed naglog djelovanja tereta, te sporu brzinu smirivanja unutar referentne vrijednosti. U usporedbi s centraliziranim „master-slave“ upravljanjem, rezultati postignuti „droop“ regulacijom daju lošije karakteristike u smislu većeg odstupanja i većeg vremena smirivanja odziva. Takvi ustupci su kompromis većoj autonomnosti pojedinih modula, te većoj modularnosti sustava koji ne zahtjeva kritičnu međukomunikacijsku vezu između modula. Time „droop“ regulacijski sustavi električnih mikromreža postaju idealni za primjenu u električnim sustavima koji zahtjevaju maksimalnu pouzdanost, neprestano funkcioniranje, te potpunu modularnost i fleksibilnost. To mogu biti udaljeni, otočki, tehnološki sustavi, kao što su telekomunikacijske centralne stanice i odašiljači, te udaljena postrojenja naftnih platformi ili bušotina ili pak kombinirani sustavi proizvodnje električne energije i toplinskih postrojenja. Daljnim razvojem „droop“, kao i ostalih načina upravljanja mikromrežama može se omogućiti primjena istosmjernih ili naizmjeničnih mikromreža u komercijalnim aplikacijama ili stambenim jedinicima, što u budućnosti može imati jako dobar utjecaj na učinkovitost energetskih sustava, bolje gospodarenje energijom, kao i na očuvanje okoliša zbog integracije obnovljivih izvora energije unutar mikromreže.

## LITERATURA

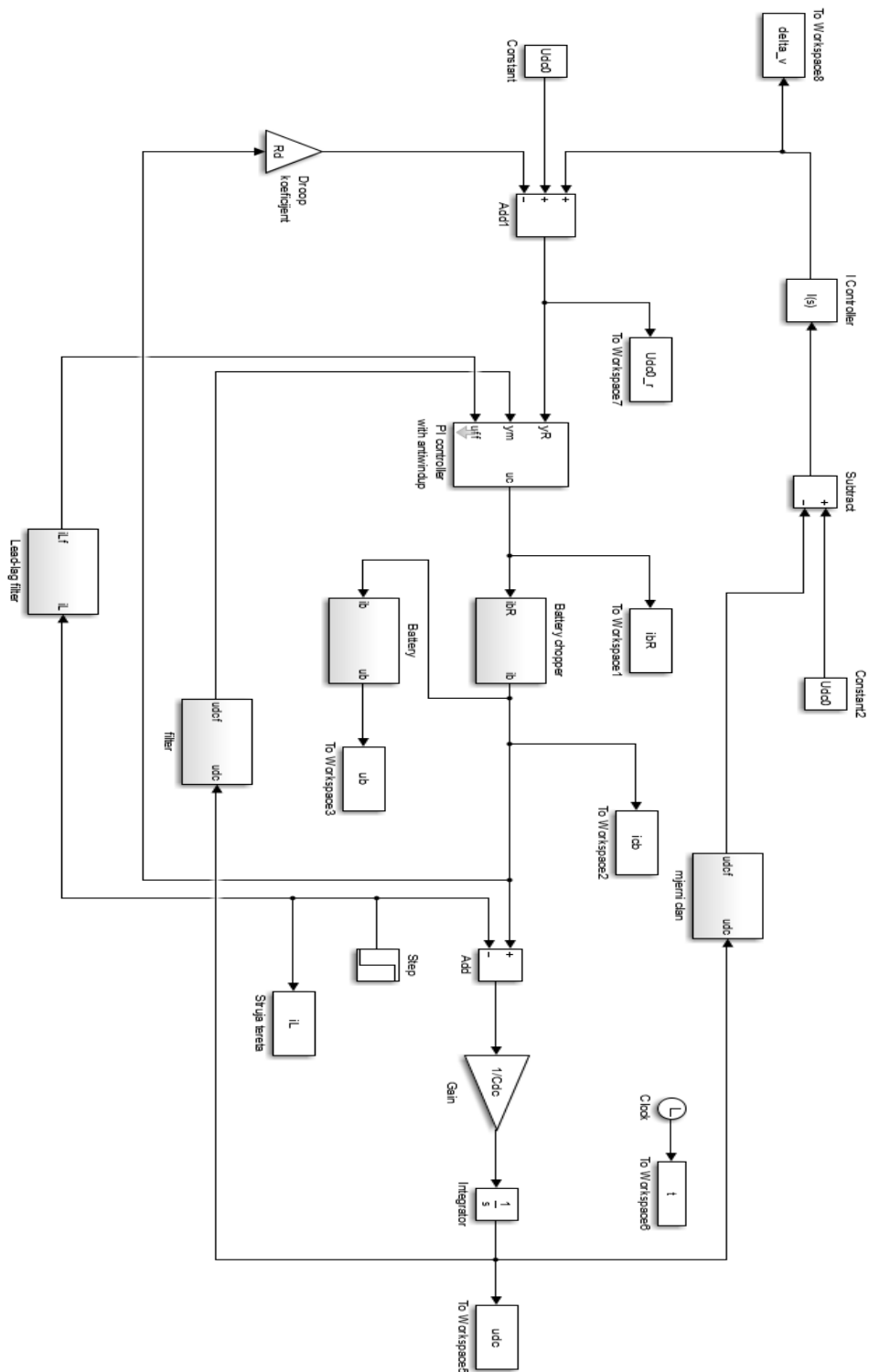
- [1] Pavković, D., Lobrović, M., Hrgetić, M., Komljenović, A., „A design of cascade control system and adaptive load compensator for battery/ultracapacitor hybrid energy storage-based direct current microgrid“. *Energy Convers Manage* 2016; 114: 154-167
- [2] Ferreira, R.A.F.; Braga, H.A.C.; Ferreira, A.A.; Barbosa, P.G.: "Analysis of voltage droop control method for dc microgrids with Simulink: Modelling and simulation", *Proceedings of 10th IEEE/IAS International Conference on Industry Applications (INDUSCON 2012)*, 2012.
- [3] M. Gulin: "Control of a DC Microgrid", Preliminarna tema doktorske disertacije, FER, Zagreb, 2012.
- [4] Pavković, D., Hrgetić, M., Komljenović, A., Lobrović, M., (FSB), Sedić, A., (INA d.d.), Seminar katedre za strojarску automatiku, FSB, Zagreb, 12.02.2016.
- [5] J. M. Guerrero and L. Hang and J. Uceda, "Control of Distributed Uninterruptible Power Supply Systems," *IEEE Transactions on Industrial Electronics*, vol. 55, no. 8, pp. 2845–2859, 2008.
- [6] D. Pavković: "Radni materijeli na području istraživanja droop upravljanja u DC mikromrežama", FSB, Zagreb, 2015.
- [7] S. Dwars: „Recent Advances in Soft Torque Rotary Systems“, *In Proc. of the 3<sup>rd</sup> Intl. Colloquium on Nonlinear Dynamics and Control of Deep Drilling Systems* (pp. 29 – 44), Minneapolis, Minnesota, US, 2014.
- [8] Zhihong Ye, Boroyevich, D., Kun Xing, Lee, F.C.: "Design of Parallel Sources in DC Distributed Power Systems by Using Gain-Scheduling Technique", *Proceedings of 30th Annual IEEE Power Electronics Specialists Conference (PESC 99)*, Vol. 1, pp. 161 - 165, Charleston, SC, USA, 1999.
- [9] M. Lobrović: Diplomski rad, Zagreb, 2014.
- [10] Thomas Christen, Martin W. Carlen: „Theory of Ragone plots“, *Journal of Power Sources* 2000; 91: 210-216
- [11] Ayad MY, Becherif M, Henni A, Aboubou A, Wack M, Lagrouche S.: „Passivity based control applied to DC hybrid power source using fuel cell and supercapacitors.“ *Energy Convers Manage* 2010;51(7):1469–75.

- [12] Payman A, Pierfederici S, Meibody-Tabar F.: „Energy control of supercapacitor/fuel cells hybrid power source.“ *Energy Convers Manage* 2008;49(6):1637–44.
- [13] Etxeberria A, Veichu I, Camblong H, Vinassa J-M. „Comparison of three topologies of a hybrid energy storage system for microgrids.“ *Energy Convers Manage* 2012;54(1): 113-21.
- [14] Bizon N. „Load-following mode control of a standalone renewable/fuel cell hybrid power source.“ *Energy Convers Manage* 2014;77:763–72.
- [15] Thounthong P, Chunkag V, Sethakul P, Sikkabut S, Pierfederici S, Davat B. „Energy management of fuel cell/solar cell/supercapacitor hybrid power source.“, *J Power Sources* 2011;196(1):313–24.
- [16] Shen J, Dusmez S, Khaligh A.: „Optimization of sizing and battery cycle life in battery/ultracapacitor hybrid energy storage systems for electric vehicle applications.“, *IEEE Trans Industr Inf* 2014;10(4):2112–21.
- [17] Zhou H, Bhattacharya T, Tran D, Siew TST, Khambadkone AM.: „Composite energy storage system involving battery and ultracapacitor with dynamic energy management in microgrid applications.“ *IEEE Trans Power Electron* 2011;26(3):923–30
- [18] A. Kupperman and I. Aharon: “Battery-Ultracapacitor Hybrids for Pulsed Current Loads: A Review”, *Renewable and Sustainable Energy Reviews*, Vol. 15, No. 2, pp. 981-992, 2011.
- [19] M. Hrgetić: “Eksperimentalni postav punjača baterija: Opis izvedbe, te analiza i ispitivanje funkcionalnosti i karakteristika energetske elektroničke komponente silazno-uzlaznog istosmjernog pretvarača”, *Seminarski rad iz kolegija Sustavi energetske elektronike*, FER, Zagreb, 2012.
- [20] D. Pavković, M. Hrgetić, M. Lobrović, A. Komljenović, Z. Herold, M. Hoić, Ž. Ban: „Microgrid interfacing power electronics control algorithms for batteries, ultracapacitors and flywheel“, *HRZZ project deliverable D1.3.1*, 2014.
- [21] Pavković, D., Lobrović, M., Hrgetić, M., Komljenović, A., “A Design of DC Bus Control System for EVs Based on Battery/Ultracapacitor Hybrid Energy Storage”, *2014 IEEE International Electrical Vehicle Conference (IEVC 2014)*, Florence, Italy, 17-19 December, 2014.
- [22] “SINAMICS DCM”, *List Manual No. 06/2010*, Siemens AG, Nürnberg, Germany, 2010

- 
- [23] "SINAMICS DCM - DC Converters from 6 kW to 2500 kW for Variable-Speed Direct-Current Drives", Operating Instructions - Edition 10/2011, Siemens AG, Nürnberg, Germany, 2011.
- [24] Li, C., Chaudhary, S., Dragicevic, T., Vasquez, J. C., Guerrero, J. M.: "Power flow analysis for DC voltage droop controlled DC microgrids", Proceedings of the 11<sup>th</sup> International Multiconference on Systems, Signals & Devices (SSD 2014), 2014.
- [25] Kim, H.-J.; Lee, Y.-S.; Kim, J.-H.; Han, B.-M.: "Coordinated Droop Control for Stand-alone DC Micro-grid", Journal of Electrical Engineering and Technology, Vol. 9, No. 3, pp.1072-1079, 2014.
- [26] S. Augustine, M. K. Mishra, N. L. Narasamma: "Proportional Droop Index Algorithm for Load Sharing in DC Microgrid", Proceedings of 2014 IEEE International Conference on Power Electronics, Drives and Energy Systems (PEDES 2014), Mumbai, India, 2014.

## PRILOZI

## A. „Simulink“ Droop simulacijski model i Matlab skripta za pokretanje za jedan pretvarač baterijskog modula



```

% Baterija
Rb = 0.02; % [Ohm]
Eb = 12.5; % [V]
Teb = 100.0e-3; % [s]

% Filter struje + uzorkovanje
Tfilt = 4e-3; % [s]

% Snimanje
Tacq = 4e-3; % [s]

% Kondenzatorska baterija DC medjukruga
Cdc = 0.04; % [F]

% Nadomjesna vremenska konstanta reg. kruga struje za bateriju
Tsig2 = Teb + Tfilt;

%%%%%%%%%%%%%%%%%%%%%%%%%%%%%%%%%%%%%%%%%%%%%%%%%%%%%%%%%%%%%%%%%%%%%%%%
% Pocetni uvjeti
% Napon DC medjukruga
Udc0 = 37.5; % [V]

% Duty-cycle za danu radnu tocku
db0 = Eb/Udc0;
%%%%%%%%%%%%%%%%%%%%%%%%%%%%%%%%%%%%%%%%%%%%%%%%%%%%%%%%%%%%%%%%%%%%%%%%

% Proracun regulatora napona DC medjukruga
D2u = 0.5; D3u = 0.5;
Tsigdc = Tfilt;
Tdc = Tsig2/D2u/D3u;
Kdc = Cdc/D2u/Tdc;
Imax = 25.0; Imin = -25.0;

%Lead-lag
Tff = Tsig2;
T_F = 0.2*Tff;

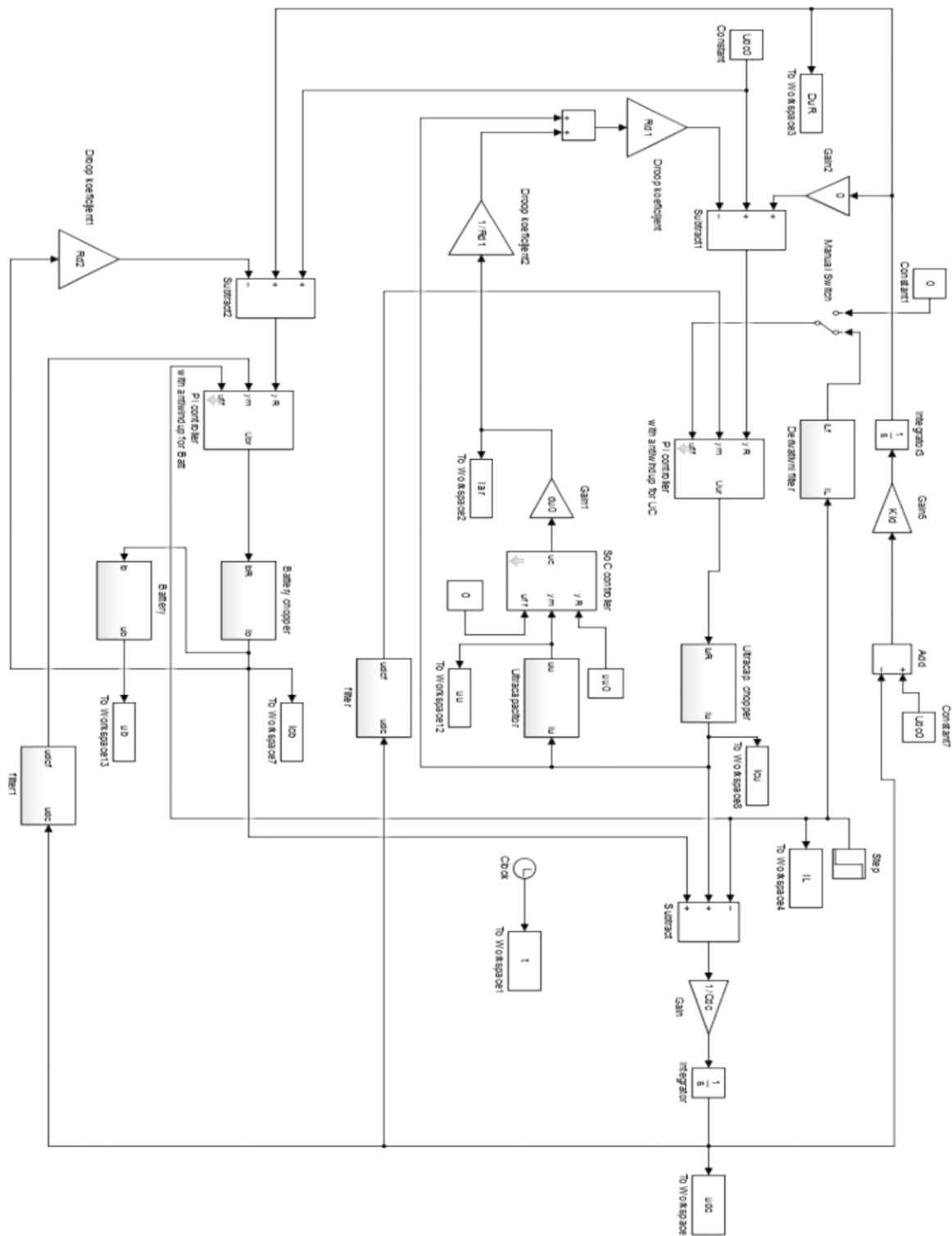
%Droop koeficijent
Rd = 0.3;
%Parametri nadredjenog I regulatora napona
D2d = 0.5;
Te_z = Tdc + Rd*Cdc;
Te_d = Te_z/D2d;
Kid=1/Te_d;

t_sim = 5;
single_converter_batt;
sim('single_converter_batt');

figure(1);
plot(t,Udc0*ones(size(t)),'k--'), grid on, hold on
plot(t,udc,'b','LineWidth',1),grid on, hold on
ylabel({'Napon sabirnice';'U_{dc}, [V]'})
xlabel('t, [s]')

```

**B.** „Simulink“ Droop regulacijski model u simulinku i Matlab skripta za dva pretvarača baterije i ultrakondenzatora



```

% Ultrakondenzator
Ru = 0.09; % [Ohm]
Cu = 22.2; % [F]
Teu = 15.0e-3; % [s]
% Baterija
Rb = 0.02; % [Ohm]
Eb = 12.5; % [V]
Teb = 100.0e-3; % [s]

% Filter struje + uzorkovanje
Tfilt = 4e-3; % [s]

% Kapacitet kondenzatorske baterije DC medjokruga
% Svakom pretvaracu "pripada" pola kapaciteta kondenzatorske baterije
Cdc = 40.0e-3; % [F]

% Sumarna vremenska konstanta podređenog reg. kruga struje
ultrakondenzatora
Tsig1 = Teu+Tfilt; % [s]

% Sumarna vremenska konstanta podređenog reg. kruga struje baterije
Tsig2 = Teb+Tfilt; % [s]
% Snimanje
Tacq = 4e-3; % [s]

% Droop koeficijenti (virtualni otpori)
Rd1 = 2.0; % [Ohm] / U.C.
Rd2 = 0.1; % [Ohm] / Bat.

% Karakteristicni odnosi optimuma dv. odnosa za sintezu reg. kruga DC
napona pretvaraca
D2v = 0.5; D3v = 0.5;

% Parametri internog regulatora napona pretvaraca za ultrakondenzator
Tev1 = Tsig1/D2v/D3v;
TIv1 = Tev1; KRv1 = Cdc/D2v/Tev1/2;

% Parametri internog regulatora napona pretvaraca za bateriju
Tev2 = Tsig2/D2v/D3v;
TIv2 = Tev2; KRv2 = Cdc/D2v/Tev2/2;

% Pocetni uvjeti

% Napon DC medjokruga - glavna referenca
Udc0 = 37.5; % [V]
% Napon na ultrakondenzatoru
uu0 = 20.0;
% Duty-cycle za danu radnu tocku
du0 = uu0/Udc0;
db0 = Eb/Udc0;
%%%%%%%%%%%%%%%%%%%%%%%%%%%%%%%%%%%%%%%%%%%%%%%%%%%%%%%%%%%%%%%%%%%%%%%%

% Proracun pomocnog regulatora napona ultrakondenzatora
D2u=0.5;
Tea = 7.5;
Tcu = Tea - Ru*Cu;
Kcu = (Tea - Ru*Cu)*Cu/(D2u*Tea*Tea - Ru*Cu*(Tea - Ru*Cu));
Iu_max = 10.0; Iu_min = -10.0;

```



```

% Polinom A(c)
ac5 = Cdc*TIV1*Tsig1*TIV2*Tsig2;
ac4 = KRv2*TIV1*Tsig1*TIV2*Tsig2+Cdc*TIV1*TIV2*Tsig2+KRv1*TIV1*Tsig1*TIV2*
Tsig2+Cdc*TIV1*Tsig1*TIV2;
ac3 = KRv2*TIV1*Tsig1*TIV2+KRv2*TIV1*TIV2*Tsig2+Cdc*TIV2*Tsig2*KRv1*Rd1+Cdc
*TIV1*TIV2+KRv1*TIV1*Tsig1*TIV2+Cdc*TIV1*Tsig1*KRv2*Rd2+KRv1*TIV1*TIV2
*Tsig2;
ac2 = TIV1*TIV2*(KRv1+KRv2) + Cdc*(KRv1*Rd1*TIV2+KRv2*Rd2*TIV1) +
KRv1*KRv2*(Rd2*TIV1*Tsig1+Rd1*TIV2*Tsig2) + KRv2*TIV1*Tsig1 +
KRv1*TIV2*Tsig2;
ac1 = KRv1*KRv2*(Rd1*TIV2+Rd2*TIV1)+KRv1*KRv2*Cdc*Rd1*Rd2+KRv1*TIV2+KRv2
*TIV1;
ac0 = KRv2*KRv1*Rd1+KRv1*KRv2*Rd2;

Ac = [ac2 ac1 ac0];

% polinom Bc(s):
bc2 = KRv1*TIV2*Tsig2+KRv2*TIV1*Tsig1;
bc1 = KRv1*TIV2+KRv2*TIV1;
bc0 = KRv2*KRv1*Rd1+KRv1*KRv2*Rd2;

Bc = [bc2 bc1 bc0];

% polinom Cc(s):
cc4 = TIV1*Tsig1*TIV2*Tsig2;
cc3 = TIV1*TIV2*Tsig2+TIV1*Tsig1*TIV2;
cc2 = TIV2*Tsig2*KRv1*Rd1+TIV1*TIV2+TIV1*Tsig1*KRv2*Rd2;
cc1 = TIV2*KRv1*Rd1+TIV1*KRv2*Rd2;
cc0 = KRv1*Rd1*KRv2*Rd2;

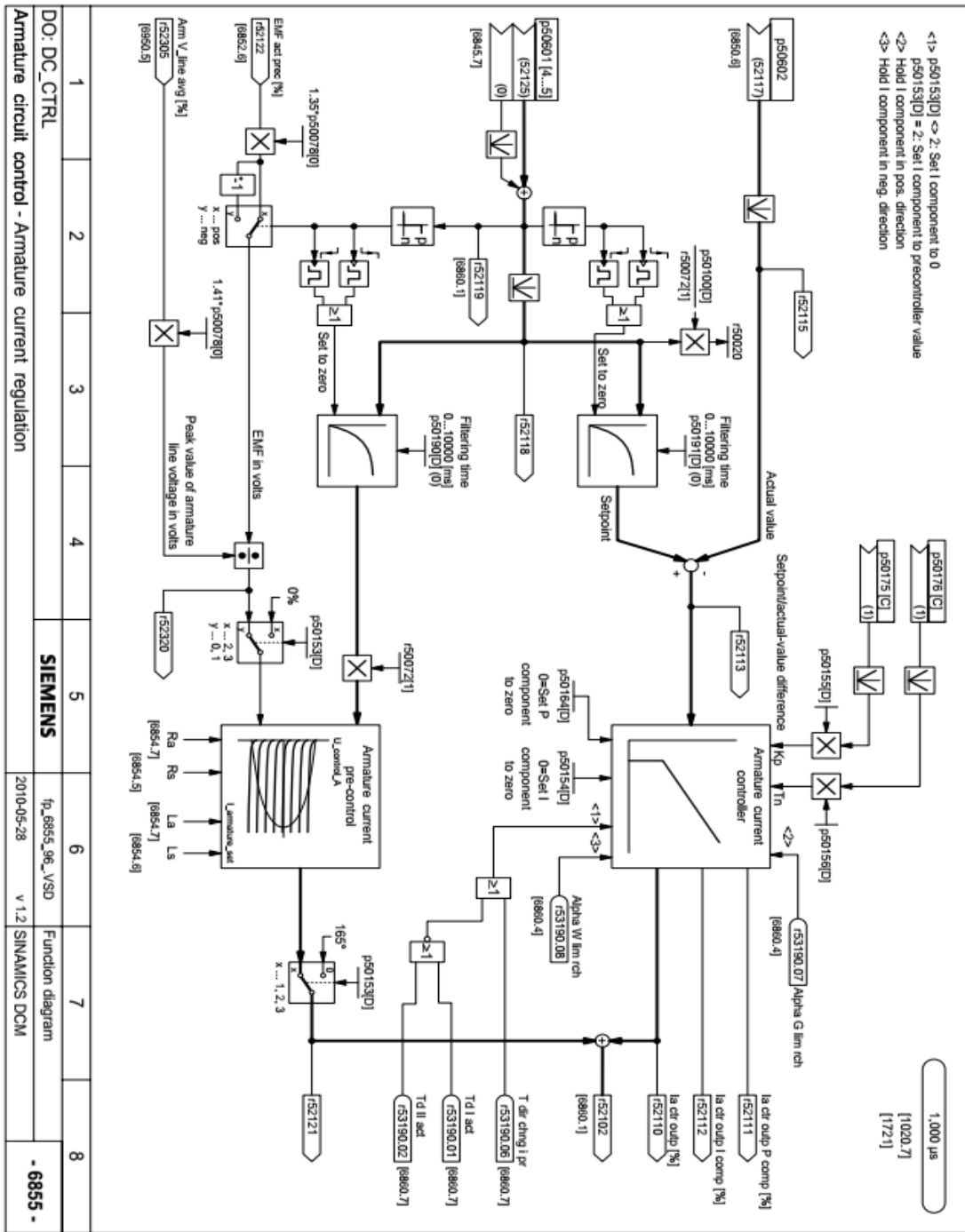
% Projektiranje nadredjenog I regulatora napona
D2d=0.5;
p = [D2d*ac0*bc0 -ac1*bc0 ac1*bc1-ac0*bc2];
r = [(-p(2)+sqrt(p(2)^2+4*p(1)*p(3)))/(2*p(1)); (-p(2)-
sqrt(p(2)^2+4*p(1)*p(3)))/(2*p(1))];
Ted = r(1);
Kid=ac0/(bc0*Ted-bc1);
Imax = 20; Imin = -20;

% Iscrtavanje grafova
sim('droop_new_v2a')
figure(1),
plot(t,udc,'b',t,Udc0*ones(size(t)),'k--','LineWidth',1),grid on,hold on
xlabel('t'),ylabel('U_{dc} [V]')
figure(2)
subplot(211),plot(t,ub,'b','LineWidth',1),grid on,hold on
xlabel('t'),ylabel('U_b [V]')
subplot(212),plot(t,uu,'b','LineWidth',1),grid on,hold on
ylabel('U_{uc} [V]')
figure(3),
subplot(211),plot(t,icb,'b','LineWidth',1),grid on,hold on
ylabel('i_b [A]')

subplot(212),plot(t,icu,'b','LineWidth',1),grid on,hold on
ylabel('i_{uc} [A]')

```

C. Regulacijski krug struje Siemens DC/DC pretvarača [22]



Function diagrams  
Armature circuit closed-loop control

2-673

© Siemens AG 2010 All Rights Reserved  
SINAMICS DCM List Manual (LH9), 06/2010, 6RX1800-0ED76

---

**D. Izvadak vezan za koordinirano/centralizirano upravljanje opisano u [1]**

A Design of Cascade Control System and Adaptive Load Compensator for  
Battery/Ultracapacitor Hybrid Energy Storage-based Direct Current Microgrid

*Danijel Pavković, Mihael Lobrović, Mario Hrgetić, and Ante Komljenović*

Energy Conversion and Management, Vol. 114, pp. 154 – 167, 2016.

### **DC link voltage control system structure**

The proposed control strategy is structured in the so-called cascade control system arrangement, as shown in Fig. 3. The superimposed discrete-time DC link voltage PI controller and feed-forward load compensator (FFC) are aimed at maintaining a predefined DC link voltage target  $u_{dcR}$  by means of appropriate current references commanded to the inner battery and ultracapacitor current control systems through the current reference distribution scheme [28] in Fig. 3. The load current feed-forward compensator (FFC) is aimed at speeding up the load response, and is implemented in the form of a discrete-time lead-lag filter. The load current  $i_L$  for load compensation can either be supplied via direct measurement or estimation by means of a dynamic state estimator such as the adaptive Kalman filter [29].

Since quasi-steady-state operation is preferred for batteries, the battery current control loop should be characterized by slow dynamics [13] (i.e. large equivalent time constant  $T_{eb}$ ). On the other hand, ultracapacitors are typically able to deal with large pulsed loads, and should therefore be equipped with a fast current controller in order to track fast current reference changes ( $T_{eu} \ll T_{eb}$  in Fig. 3). To this end, the current reference distribution scheme in Fig. 3 directly commands the superimposed controller current demand to the “slow” battery control loop ( $i_{bR} = i_R^*$ ), while the “fast” ultracapacitor control loop receives the difference between the total current demand and the estimated DC link current component from the slow battery current control loop ( $i_{uR} = i_{bR} - i_b^*$ ), thus taking on the excess transient loads.

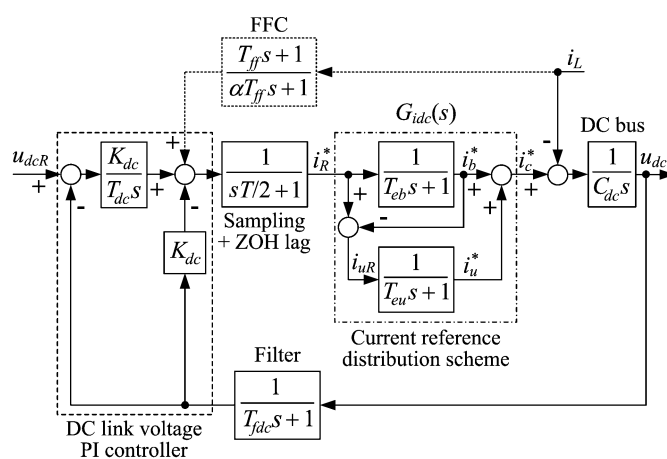
## Battery/ultracapacitor current reference distribution scheme

The DC link voltage PI controller design is based on the linear model of the battery/ultracapacitor current reference distribution scheme in Fig 3 comprising the simplified continuous-time DC link control system block diagram model, with the sampling + ZOH effect approximated by a first-order lag term  $T/2$ , and lead-lag feed-forward compensator (FFC) with lead time constant  $T_{ff}$ . The equivalent simplified representation of the current reference distribution scheme from Fig. 3 can be described by the following s-domain model [28]:

$$G_{idc}(s) = \frac{i_c^*(s)}{i_R^*(s)} = \frac{1}{T_{eb}s + 1} + \left(1 - \frac{1}{T_{eb}s + 1}\right) \frac{1}{T_{eu}s + 1}, \quad (17)$$

which, after some manipulation and rearranging, is transformed into the following compact transfer function form:

$$G_{idc}(s) = \frac{(T_{eu} + T_{eb})s + 1}{(T_{eu}s + 1)(T_{eb}s + 1)}. \quad (18)$$



**Figure 3.** Block diagram representation of control strategy based on DC link controller with load compensator.

If the ultracapacitor current control loop is much faster than the battery current control loop ( $T_{eu} \ll T_{eb}$  is required for the ultracapacitor to handle pulsed loads), the above model can be simplified into the following form:

$$G_{idc}(s) \approx \frac{1}{T_{eu}s + 1}, \quad (19)$$

which indicates that the DC link current  $i_c$  transient dynamics are primarily affected by the fast ultracapacitor current control loop lag  $T_{eu}$  for the considered current controller tuning choices ( $T_{eu} \ll T_{eb}$ ).

However, it should also be noted that non-negligible ultracapacitor voltage fluctuations might occur in the case of frequent abrupt load variations, which may not be easily suppressed by the relatively slow ultracapacitor SoC controller, especially if the battery current control loop is tuned for rather slow response (large  $T_{eb}$ ).

### DC link voltage controller design

Based on the simplified description (19) of the inner current reference distribution scheme, the PI controller-based DC link control loop in Fig. 3 can be described by the following closed-loop transfer function:

$$G_{udc}(s) = \frac{u_{dcm}(s)}{u_{dcr}(s)} = \frac{1}{\frac{C_{dc}(T_{\Sigma} + T_{eu})T_{dc}}{K_{dc}} s^3 + \frac{C_{dc}T_{dc}}{K_{dc}} s^2 + T_{dc}s + 1}, \quad (20)$$

where the time discretization (sampling) + ZOH parasitic lag  $T/2$  and voltage filter lag  $T_{fdc}$  are again lumped within the parasitic time constant  $T_{\Sigma} = T/2 + T_{fdc}$  for the purpose of DC link voltage controller design.

Based on the above voltage control system transfer function model, the damping optimum design procedure yields the following expressions for DC link PI controller parameters:

$$T_{dc} = T_{edc} = \frac{T_{\Sigma} + T_{eu}}{D_{2dc}D_{3dc}}, \quad (21)$$

$$K_{dc} = \frac{C_{dc}}{D_{2dc}T_{edc}}. \quad (22)$$

The feed-forward compensator (FFC) design, carried out in the discrete-time domain, is aimed at cancelling out the main dynamics of the inner current control system (i.e. ultracapacitor current loop lag  $T_{eu}$ ). The zero-pole canceling approach ( $T_{ff} = T_{eu}$  in Fig. 3) yields the following expressions for the discrete-time (digital) realization of the lead-lag filter within the FFC transfer function model [32]:

$$K_{ff} = (1 - z_F)/(1 - z_{ff}). \quad (23)$$

$$z_{ff} = \exp(-T/T_{ff}) = \exp(-T/T_{eu}), \quad (24)$$

$$z_F = \exp[-T/(\alpha T_{ff})] = \exp[-T/(\alpha T_{eu})]. \quad (25)$$

with the filtering pole  $z_F$  scaling factor  $\alpha = 0.2$  chosen as a trade-off between fast response and noise suppression ability.

## References

- [1] R. Zamora and A. K. Srivastava: "Controls for microgrids with storage: Review, challenges and research needs", *Renewable and Sustainable Energy Reviews*, Vol. 14, pp. 2009 – 2018, 2010.
- [2] E. Hossain, E. Kabalci, R. Bayindir, and R. Perez: "Microgrid testbeds around the world: state of the art", *Energy Conversion and Management*, Vol. 86, pp. 132 – 153, 2014.
- [3] A. Kwasinski, and P. T. Krein: "A Microgrid-based Telecom Power System using Modular Multiple-Input DC/DC Converters", *Proceedings of 28<sup>th</sup> Annual International Telecommunications Energy Conference (INTELEC '06)*, Providence, Rhode Island, US, 2006.
- [4] A. Khiareddine, C. B. Salah, and M. G. Mimouni: "Power management of a photovoltaic/battery pumping station in agricultural experiment station", *Solar Energy*, Vol. 112, pp. 319 – 338, 2015.
- [5] P. Thounthong and S. Rael: "The Benefits of Hybridization," *IEEE Industrial Electronics Magazine*, Vol. 3, No. 3, pp. 25-37, 2009.
- [6] M. Y. Ayad, M. Becherif, A. Henni, A. Aboubou, M. Wack, and S. Lagrouche: "Passivity-Based Control applied to DC hybrid power source using fuel cell and supercapacitors", *Energy Conversion and Management*, Vol. 51, No. 7, pp. 1469 – 1475, 2010.
- [7] A. Payman, S. Pierfederici, and F. Meibody-Tabar: "Energy control of supercapacitor/fuel cells hybrid power source", *Energy Conversion and Management*, Vol. 49, No. 6, pp. 1637 – 1644, 2008.
- [8] A. Etxeberria, I. Veichu, H. Camblong, and J.-M. Vinassa: "Comparison of three topologies of a hybrid energy storage system for microgrids", *Energy Conversion and Management*, Vol. 54, No. 1, pp. 113 – 121, 2012.
- [9] N. Bizon: "Load-following mode control of a standalone renewable/fuel cell hybrid power source", *Energy Conversion and Management*, Vol. 77, pp. 763 – 772, 2014.

- [10] P. Thounthong, V. Chunkag, P. Sethakul, S. Sikkabut, S. Pierfederici, and B. Davat: "Energy management of fuel cell/solar cell/supercapacitor hybrid power source", *Journal of Power Sources* Vol. 196, No. 1, pp. 313–324, 2011.
- [11] J. Shen, S. Dusmez, and A. Khaligh: "Optimization of Sizing and Battery Cycle Life in Battery/Ultracapacitor Hybrid Energy Storage Systems for Electric Vehicle Applications", *IEEE Transactions on Industrial Informatics*, Vol. 10, No. 4, pp. 2112 – 2121, 2014.
- [12] A. Burke, M. Miller, and H. Zhao: "Lithium batteries and ultracapacitors alone and in combination in hybrid vehicles: Fuel economy and battery stress reduction advantages", in *Proc. of the 25th Electric Vehicle Symposium (EVS-25)*, pp. 5-9, Shenzhen, China, 2010.
- [13] H. Zhou, T. Bhattacharya, D. Tran, T. S. T. Siew, and A. M. Khambadkone: "Composite Energy Storage System Involving Battery and Ultracapacitor With Dynamic Energy Management in Microgrid Applications", *IEEE Transactions on Power Electronics*, Vol. 26, No. 3, pp. 923 – 930, 2011.
- [14] A. Kupperman and I. Aharon: "Battery-Ultracapacitor Hybrids for Pulsed Current Loads: A Review", *Renewable and Sustainable Energy Reviews*, Vol. 15, No. 2, pp. 981-992, 2011.
- [15] V. Pernão Pires, E. Romero-Cardaval, D. Vinnikov, I. Roasto, and J. F. Martins: "Power converter interfaces for electrochemical energy storage systems – A review", *Energy Conversion and Management*, Vol. 86, pp. 453 – 475, 2014.
- [16] A. Choudar, D. Boukhetala, S. Barkat, and J.-M. Brucker: "A local energy management of a hybrid PV-storage based distributed generation for microgrids", *Energy Conversion and Management*, Vol. 90, pp. 21 – 33, 2015.
- [17] J. P. Torreglosa, P. Garcia, L. M. Fernandez, and F. Jurado: "Hierarchical energy management system for stand-alone hybrid system based on generation costs and cascade control", *Energy Conversion and Management*, Vol. 77, pp. 514 – 526, 2014.
- [18] F. Guerin, D. Lefebvre, and V. Loisel: "Supervisory control design for systems of multiple sources of energy", *Control Engineering Practice*, Vol. 20, No. 12, pp. 1310 – 1324, 2012.
- [19] N. Bizon, M. Opopescu, and M. Raceanu: "Efficient energy control strategies for Standalone Renewable/Fuel Cell Hybrid Power Source", *Energy Conversion and Management*, Vol. 90, pp. 93 – 110, 2015.
- [20] M. Sechilariu, B. C. Wang, F. Locment, and A. Jouglet: "DC microgrid power flow optimization by multi-layer supervision control: Design and experimental validation", *Energy Conversion and Management*, Vol. 82, pp. 1 – 10, 2014.
- [21] M. Z. Daud, A. Mohamed, and H. A. Hannan: "An improved control method of battery energy storage system for hourly dispatch of photovoltaic power sources", *Energy Conversion and Management*, Vol. 73, pp. 256 – 270, 2013.

- [22] J. W. Kolar, and S. D. Round: “Analytical Calculation of the RMS Current Stress on the DC Link Capacitor of Voltage-PWM Converter Systems”, IET Electrical Power Applications, Vol. 153, No. 4, pp. 535-543, 2006.
- [23] W. Leonhard: “Control of Electrical Drives”, 1st ed., Berlin, Springer-Verlag, 1985, Ch. 7.
- [24] P. Naslin: “Essentials of Optimal Control”, London, UK, Iliffe Books Ltd, 1968, Ch. 2.
- [25] J. B. Wang, and C. Y. Chuang: “Design Considerations of Microprocessor-controlled Multiphase Battery Charger with Fast-Charging Strategy”, IET Electric Power Applications, Vol. 1, No. 2, pp. 143-152, 2007.
- [26] J. Sun, and M. Chen: “Nonlinear Average Current Control Using Partial Current Measurement”, IEEE Transactions on Power Electronics, Vol. 23, No. 4, pp. 1641-1648, 2008.
- [27] D. Pavković, M. Lobrović, M. Hrgetić, A. Komljenović, and V. Smetko: “Battery Current and Voltage Control System Design with Charging Application”, Proceedings of 2014 IEEE Multi-conference on Systems and Control (IEEE MSC 2014), pp. 1133-1138, Antibes, France, 2014.
- [28] D. Pavković, M. Lobrović, M. Hrgetić, and A. Komljenović: “A Design of DC Bus Control System for EVs Based on Battery/Ultracapacitor Hybrid Energy Storage”, Proceedings of IEVC 2014 Conference, Florence, Italy, 2014.
- [29] F. Gustafsson: “Adaptive Filtering and Change Detection”, John Wiley and Sons Ltd., Chichester, UK, 2001, ch. 5.
- [30] R. Isermann, “Digital Control Systems”, Vol. 1, Berlin, Springer-Verlag, 1989, Ch. 5.
- [31] R. Isermann, “Digital Control Systems”, Vol. 2, Berlin, Springer-Verlag, 1989, Ch. 17.
- [32] D. Pavković, J. Deur, I. Kolmanovsky, “Adaptive Kalman Filter-Based Load Torque Compensator for Improved SI Engine Idle Speed Control”, IEEE Transactions on Control Systems Technology, Vol. 17, No. 1, pp. 98 – 110, 2009.
- [33] D. Pavković, M. Hrgetić, A. Komljenović, A. Lisac, and J. Deur: “Battery/Ultracapacitor Test Setup Control System Design and Verification”, Proceedings of IEEE EUROCON 2013, pp. 1050-1057, Zagreb, Croatia, 2013.
- [34] D. Pavković, M. Hrgetić, and A. Komljenović: “Control-Oriented Modeling and Experimental Identification of an Ultracapacitor Module”, Proceedings of EDPE 2013 Conference, pp. 254-259, Dubrovnik, Croatia, 2-4, 2013.