

Konstrukcija sustava hlađenja recirkuliranih ispušnih plinova (EGR) motora s unutarnjim izgaranjem

Nikšić, Ilijana

Undergraduate thesis / Završni rad

2016

Degree Grantor / Ustanova koja je dodijelila akademski / stručni stupanj: **University of Zagreb, Faculty of Mechanical Engineering and Naval Architecture / Sveučilište u Zagrebu, Fakultet strojarstva i brodogradnje**

Permanent link / Trajna poveznica: <https://urn.nsk.hr/urn:nbn:hr:235:216551>

Rights / Prava: [In copyright](#)/[Zaštićeno autorskim pravom.](#)

Download date / Datum preuzimanja: **2024-07-07**

Repository / Repozitorij:

[Repository of Faculty of Mechanical Engineering and Naval Architecture University of Zagreb](#)



SVEUČILIŠTE U ZAGREBU
FAKULTET STROJARSTVA I BRODOGRADNJE

ZAVRŠNI RAD

Ilijana Nikšić

Zagreb, 2016.

SVEUČILIŠTE U ZAGREBU
FAKULTET STROJARSTVA I BRODOGRADNJE

ZAVRŠNI RAD

**Konstrukcija sustava hlađenja recirkuliranih ispušnih plinova
motora s unutarnjim izgaranjem**

Mentor:

Doc. dr. sc. Darko Kozarac

Student:

Ilijana Nikšić

Zagreb, 2016.

Izjavljujem da sam ovaj rad izradila samostalno, koristeći znanja stečena tijekom studija i navedenu literaturu.

Zahvaljujem se mentoru doc. dr. sc. Darku Kozarcu, stručnom suradniku Anti Vučetiću, dipl. ing. i asistentu Mladenu Božiću, mag. ing. na pomoći i savjetima pri izradi završnog rada.

Ilijana Nikšić



SVEUČILIŠTE U ZAGREBU
FAKULTET STROJARSTVA I BRODOGRADNJE



Središnje povjerenstvo za završne i diplomske ispite
Povjerenstvo za završne ispite studija strojarstva za smjerove:
procesno-energetski, konstrukcijski, brodstrojarski i inženjersko modeliranje i računalne simulacije

Sveučilište u Zagrebu Fakultet strojarstva i brodogradnje	
Datum	Prilog
Klasa:	
Ur.broj:	

ZAVRŠNI ZADATAK

Student: **Ilijana Nikšić** Mat. br.: 0035189080

Naslov rada na hrvatskom jeziku: **Konstrukcija sustava hlađenja recirkuliranih ispušnih plinova (EGR) motora s unutarnjim izgaranjem**

Naslov rada na engleskom jeziku: **Design of cooling system for exhaust gas recirculation (EGR) of internal combustion engine**

Opis zadatka:

U Laboratoriju za motore i vozila Fakulteta strojarstva i brodogradnje izrađen je eksperimentalni postav za ispitivanje motora s unutarnjim izgaranjem. Postav je opremljen EGR ventilom koji omogućuje povrat ispušnih plinova nazad na usis. Sami ventil ima mogućnost usmjeravanja struje ispušnih plinova kroz mali hladnjak u kojem se ispušni plinovi hlade prije povratka u usisnu cijev. Izvedba tog hladnjaka je takva da se ispušni plinovi hlade rashladnom tekućinom. Na postavu trenutno ne postoji sustav dobave i hlađenja rashladne tekućine kojom bi se u EGR hladnjaku hladili ispušni plinovi. Ovim radom je potrebno konstruirati sustav hlađenja koji će osigurati dobavu dovoljne količine rashladne tekućine i koji će moći u drugom hladnjaku odvesti toplinu s rashladne tekućine na okolinu. U sklopu rada potrebno je:

1. Izračunati najveći očekivani maseni protok ispušnih plinova kroz EGR ventil.
2. Izračunati energiju koju je potrebno odvesti rashladnom tekućinom za izračunati maseni protok.
3. Izračunati protok tekućine koji će omogućiti odvođenje izračunate topline.
4. Na temelju izračunatih veličina odabrati drugi hladnjak kojim će se energija s rashladne tekućine odvesti na okolinu.
5. Odabrati pumpu za rashladnu tekućinu koja će udovoljiti svim zahtjevima.
6. Definirati razmještaj elemenata sustava u laboratoriju.
7. Izraditi crteže svih nosivih elemenata.

Pri izradi se treba pridržavati pravila za izradu završnog rada. U radu navesti korištenu literaturu i eventualno dobivenu pomoć.

Zadatak zadan:
25. travnja 2016.

Rok predaje rada:
2. rok (izvanredni): 20. lipnja 2016.
3. rok: 17. rujna 2016.

Predvideni datumi obrane:
2. rok (izvanredni): 30. 06. 2016.
3. rok: 19., 20. i 21. 09. 2016.

Zadatak zadao:

Doc. dr. sc. Darko Kozarac

Predsjednik Povjerenstva:

Prof. dr. sc. Igor Balen

SADRŽAJ

1.	UVOD.....	1
2.	OPIS SUSTAVA HLAĐENJA RECIRKULIRANIH ISPUŠNIH PLINOVA.....	2
2.1	Općenito o EGR sustavu.....	2
2.2	Eksperimentalni postav u Laboratoriju za motore i vozila.....	3
2.2.1	Motor HATZ 1D81.....	3
2.2.2	EGR modul.....	4
2.2.3	Sustav hlađenja.....	6
3.	ODABIR HLADNJAKA.....	7
3.1	Maseni protok ispušnih plinova kroz EGR ventil.....	7
3.2	Energija koju je potrebno odvesti rashladnom kapljevnom.....	10
3.3	Odabrani hladnjak.....	11
4.	ODABIR PUMPE.....	14
4.1	Volumni protok rashladne kapljevine.....	14
4.2	Određivanje radne točke pumpe.....	14
4.2.1	Proračun linijskih gubitaka.....	16
4.2.2	Proračun lokalnih gubitaka.....	17
4.2.3	Gubici uslijed pada tlaka u hladnjacima.....	17
4.2.4	Visina dobave pumpe.....	17
4.3	Horizontalna centrifugalna pumpa Grundfos CM.....	18
5.	RAZMJEŠTAJ ELEMENATA SUSTAVA U LABORATORIJU.....	24
6.	ZAKLJUČAK.....	29

POPIS SLIKA

Slika 2.1 Shema EGR sustava [4]	2
Slika 2.2 Eksperimentalni postav	3
Slika 2.3 Hatz 1D81 [5].....	3
Slika 2.4 EGR modul Valeo, tip 700434 [6]	4
Slika 2.5 Poprečni presjek EGR modula [7]; h – elektromotor, j – krivuljni mehanizam, k – ventil, I – premosna prigušnica, 2 – tijelo EGR venila, 3 - izmjenjivač topline	5
Slika 2.6 Shema sustava hlađenja	6
Slika 3.1 Razdioba energije motora prikazana Sankeyjevim dijagramom [4].....	11
Slika 3.2 Odabrani hladnjak s osnovnim priključnim dimenzijama [10].....	12
Slika 3.3 Ventilator hladnjaka [10]	13
Slika 4.1 Shema cirkulacije kapljevine	15
Slika 4.2 Izbor pumpe za određenu radnu točku	18
Slika 4.3 Radna krivulja pumpe i krivulja iskoristivosti.....	20
Slika 4.4 Brtva vratila i pripadajući shematski prikaz	20
Slika 4.5 Smjernice za odabir brtve	21
Slika 4.6 Poprečni presjek pumpe s elektromotorom.....	22
Slika 5.1 Kompenzacijska posuda.....	24
Slika 5.2 Okvir nosača pumpe.....	25
Slika 5.3 Spoj hladnjaka s nosačem	25
Slika 5.4 Pričvršćenje kompenzacijske posude.....	26
Slika 5.5 Sustav hlađenja s prikazom smjera strujanja rashladnog medija	27
Slika 5.6 Smještaj sustava hlađenja na eksperimentalnom postavu.....	28

POPIS TABLICA

Tablica 1 Određivanje specifične toplinske energije ispušnih plinova	10
Tablica 2 Popis sastavnih dijelova	22
Tablica 3 Specifikacije materijala za izvedbu od lijevanog željeza.....	23

POPIS TEHNIČKE DOKUMENTACIJE

ZR-IN-100	Sustav hlađenja recirkuliranih ispušnih plinova
ZR-IN-100-01	Kutnik
ZR-IN-100-02	Uvrtni vijčani spoj
ZR-IN-100-03	Utor za hladnjak
ZR-IN-100-04	Ploča nosača pumpe

POPIS OZNAKA

Oznaka	Jedinica	Opis
c	kg _c /kg _G	maseni sadržaj ugljika u gorivu
c_w	kJ/(kgK)	specifični toplinski kapacitet vode
c_p	kJ/(kgK)	specifični toplinski kapacitet pri konstantnom tlaku
D	mm	promjer klipa
d	mm	unutarnji promjer crijeva
g	m/s ²	ubrzanje sile teže
H	mm	hod klipa
h	kg _{H2} /kg _G	maseni sadržaj vodika u gorivu
h_p	m	visina dobave pumpe
K	-	koeficijent lokalnog gubitka
m_{EGR}	kg _{i,p} /h	maseni protok ispušnih plinova po satu
$m_{G,h}$	kg _G /h	maseni protok goriva po satu
$m_{Z,h}$	kg _Z /h	maseni protok zraka po satu
n	min ⁻¹	broj okretaja radilice motora
O_{min}	kg _{O2} /kg _G	minimalna masa kisika po kilogramu goriva
P	kW	snaga
p_{stand}	Pa	tlak zraka standardne atmosfere
Q	m ³ /s	volumni protok
Re	-	Reynoldsov broj
R_z	kJ/(kgK)	plinska konstanta zraka
S	-	faktor sigurnosta
T	-	broj taktova motora
T_{stand}	K	temperatura standardne atmosfere
v	m/s	brzina strujanja vode
\dot{V}	m ³ /h	volumni protok ispušnih plinova
Z	-	broj cilindara
Z_0	kg _Z /kg _G	stehiometrijska masa zraka po kilogramu goriva
Z	kg _Z /kg _G	masa zraka po kilogramu goriva
Z_{stand}	kg _Z /procesu	standardna masa zraka po procesu

Z_{proc}	kgz/procesu	masa zraka po procesu
λ	-	koeficijent trenja u crijevima
λ_{pu}	-	stupanj punjenja cilindra
λ	-	faktor pretička zraka
Φ	kW	toplinski tok
η	-	stupanj djelovanja
ρ	kg/m ³	gustoća vode

SAŽETAK

Intenzivan razvoj tehnike na području automobilske industrije uvelike je usmjeren na smanjenje emisija koje postavljaju stroge zakonske regulative. Sustav povrata dijela ispušnih plinova natrag u usis kod motora s unutarnjim izgaranjem već je desetljećima u primjeni.

Ovim završnim radom napravljeno je rješenje hlađenja ispušnih plinova koje upotpunjuje rad i svrhu sustava za povrat ispušnih plinova (engl. *EGR – Exhaust Gas Recirculation*). Na temelju zahtjeva na iznos temperatura ispušnih plinova te rashladne kapljevine koji prolaze kroz EGR izmjenjivač na eksperimentalnom postavu u Laboratoriju za motore i vozila, proračunom su određene vrijednosti masenog protoka ispušnih plinova kroz EGR ventil te toplinskog toka oslobođenog hlađenjem navedenih plinova. Zatim je analogijom s hlađenjem motora s unutarnjim izgaranjem odabran automobilski hladnjak sposoban odvoditi oslobođeni toplinski tok. Neizostavni dio sustava je i cirkulacijska pumpa koja omogućuje strujanje rashladne kapljevine u zatvorenom sustavu, a odabrana je prema izračunatim podacima o potrebnom volumnom protoku rashladne kapljevine i potrebnoj visini dobave koja bi kompenzirala hidrauličke gubitke u cjevovodnom sustavu.

Nakon konačno odabranih elemenata cjevovoda, napravljeno je konstrukcijsko rješenje sustava hlađenja i pripadajuća tehnička dokumentacija.

1. UVOD

Važan zadatak u razvoju motora s unutarnjim izgaranjem je smanjenje štetnih emisija. Glavni spojevi u ispušnim plinovima su vodena para, ugljični dioksid, ugljični monoksid, dušikovi oksidi, ugljikovodici i čestice, od kojih svi osim vodene pare štete okolišu. Stoga je u zemljama diljem svijeta za motore s unutarnjim izgaranjem zakonom propisana dozvoljena emisija štetnih plinova. Postavljena je granica svakom daljnjom normom značajno niža, što konstantno prisiljava stručnjake na razvijanje novih sustava koji će zadovoljiti sve strože regulative.

Jedan od već uobičajenih načina kojim je moguće smanjiti emisiju *dušikovitih oksida* (NO_x) je upotreba EGR-a, sustava recirkulacije ispušnih plinova. Kod takvog sustava dio se ispušnih plinova obično hladi i vraća u prostor izgaranja. Vraćeni ispušni plinovi u cilindru se ponašaju kao inertni plinovi, tj. ne sudjeluju u izgaranju, ali preuzimaju dio topline kako bi se zagrijali, smanjujući visoke temperature izgaranja koje bi uzrokovale formiranje NO_x . Kako su molekule goriva djelomično okružene molekulama vraćenog (inertnog) plina, tako je potrebno duže vrijeme kako bi se susrele s molekulama kisika, što usporava brzinu izgaranja i na taj način smanjuje nepoželjnu vršnu temperaturu. Time se djeluje na smanjenje samog nastanka štetnih spojeva već prilikom izgaranja.

Kontrola protoka recirkuliranih ispušnih plinova obavlja se ugradnjom ventila, pri čemu ispušni plinovi prije povratka u motor mogu prolaziti kroz hladnjak kako bi im se smanjila temperatura. Hladnjak predstavlja izmjenjivač topline sa zrakom i rashladnom tekućinom kao medijima. Početni EGR sustavi nisu obuhvaćali podsustav hlađenja plinova, nego su miješanjem sa svježim punjenjem doprinosili smanjenju udjela unešenog kisika. Miješanje vraćenih ispušnih plinova sa svježim punjenjem povećava specifičnu toplinu te smjese što rezultira smanjenjem temperature zapaljenja te u konačnici smanjenjem emisija NO_x . Daljnja ispitivanja pokazala su da smanjenje temperature ispušnih plinova koji se vraćaju u cilindar značajnije utječe na smanjenje emisije NO_x , nego smanjenje unešenog kisika.

Kako u Laboratoriju za motore i vozila Fakulteta strojarstva i brodogradnje postoji sustav kojim je omogućen protok dijela ispušnih plinova kroz EGR ventil i pripadajući hladnjak, cilj ovog rada je omogućiti dobavu rashladnog medija navedenom hladnjaku kako bi se ostvarilo hlađenje povratnih ispušnih plinova. Proces razvoja sustava hlađenja obuhvaća proračun ključnih značajki na temelju zahtjeva na intenzitet hlađenja ispušnih plinova u određenom režimu rada motora, odabir glavnih i sporednih komponenti, modeliranje sklopa sustava, konstrukciju nosača i smještaj sklopa na temelju raspoloživog prostora te raspoloživih elemenata u laboratoriju.

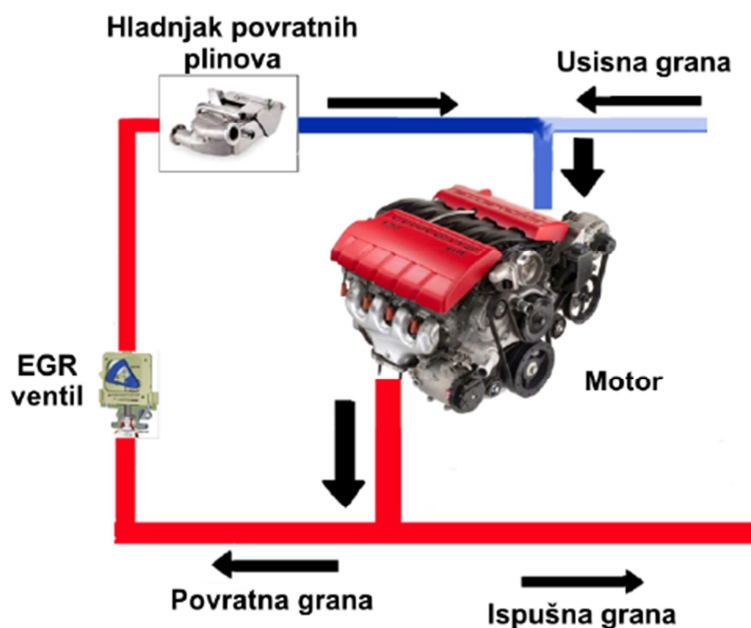
2. OPIS SUSTAVA HLADENJA RECIRKULIRANIH ISPUŠNIH PLINOVA

2.1 Općenito o EGR sustavu

EGR sustav koristi se prvenstveno kako bi se smanjila emisija NO_x , recirkulacijom manjeg dijela ispušnih plinova natrag u usisnu cijev, gdje se miješa sa zrakom/gorivom. Osobito je koristan za Dieslove motore čiji je glavni problem, osim čestica u ispuhu, povećana emisija NO_x . Pod NO_x podrazumijevaju se različiti spojevi dušika s kisikom od kojih su iznimno otrovni dušikov monoksid (NO) i dušikov dioksid (NO_2). Iako oba plina direktno utječu na ljudsko zdravlje i na onečišćenje okoliša, NO_2 se smatra štetnijim. Dieslovi motori emitiraju uglavnom NO koji lako oksidira u atmosferi, formirajući NO_2 .

Smanjenje potrošnje također je jedna od prednosti upotrebe ovog sustava, a ostvaruje se povećanjem volumena plinova koji ulaze u cilindar, čime se za vrijeme usisa smanjuje potlak u cilindru, a time i gubitak rada za izmjenu plinova u cilindru. Uz manji gubitak rada veća je i iskoristivost.

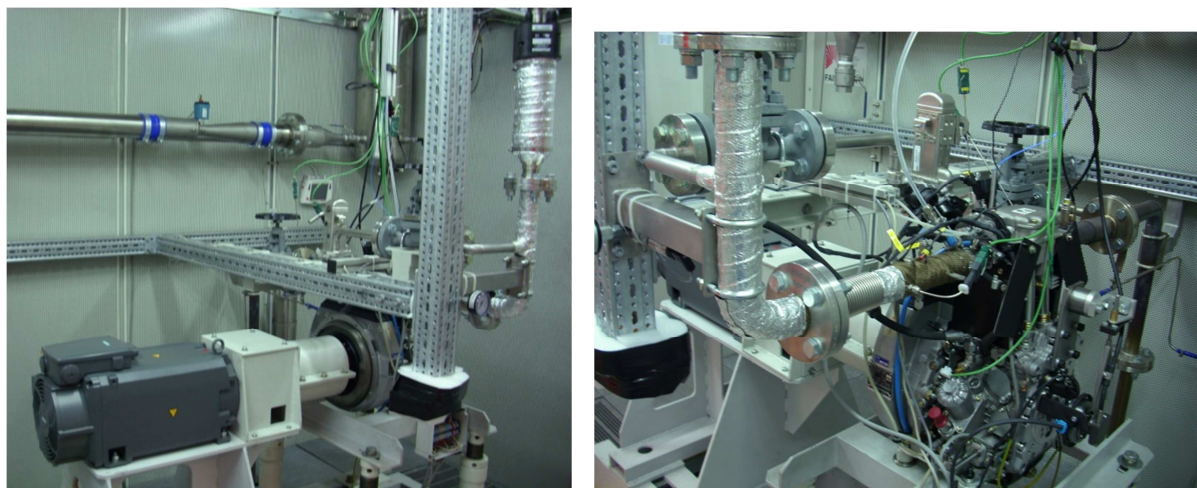
Glavni elementi sustava prikazani su na slici 2.1. Dio ispušnih plinova regulacijom EGR ventila struji povratnom granom, po potrebi se hladi u hladnjaku povratnih plinova, ohlađen se miješa sa svježim punjenjem iz usisne grane i kao takav vraća natrag u cilindre motora.



Slika 2.1 Shema EGR sustava [4]

2.2 Eksperimentalni postav u Laboratoriju za motore i vozila

Postav je između ostalog opremljen sustavom za recirkulaciju ispušnih plinova kojima je ovim radom potrebno osigurati hlađenje. Centralni element takvog sustava je motor s unutarnjim izgaranjem Hatz 1D81, a ostali glavni elementi su elektronički EGR ventil te izmjenjivač topline proizvođača Valeo, tip 700434.



Slika 2.2 Eksperimentalni postav

2.2.1 Motor HATZ 1D81

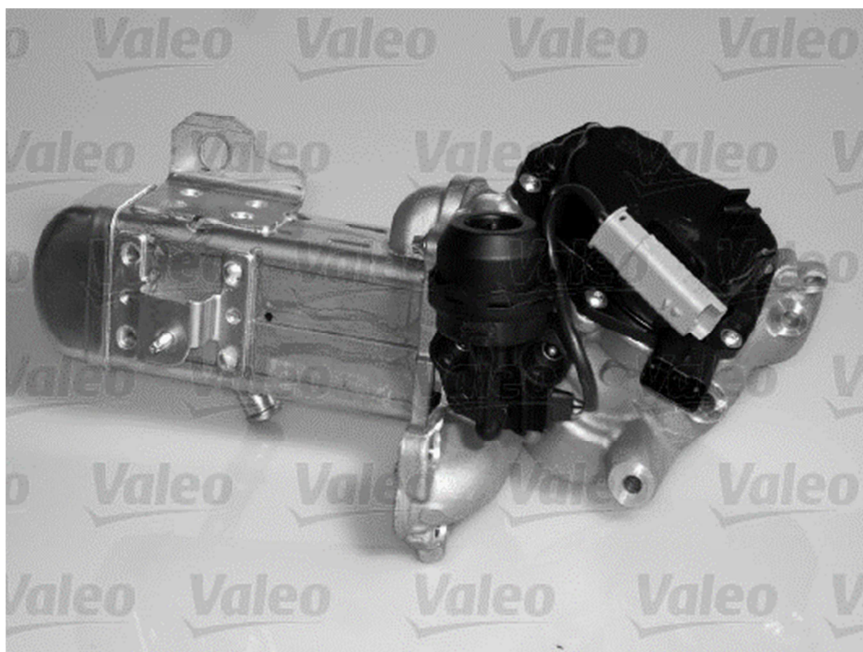
Laboratorij za motore i vozila opremljen je jednocilindričnim četverotaktnim motorom s unutarnjim izgaranjem Hatz 1D81, hlađenim zrakom. Iako motor ima mogućnost rada i prema Ottovom načinu izgaranja, u okviru ovog rada razmatrat će se svojstva osnovne inačice motora, tj. rad motora sa dizelskim gorivom. Podaci o geometriji cilindra i radu motora navedeni su u 3. poglavlju.



Slika 2.3 Hatz 1D81 [5]

2.2.2 EGR modul

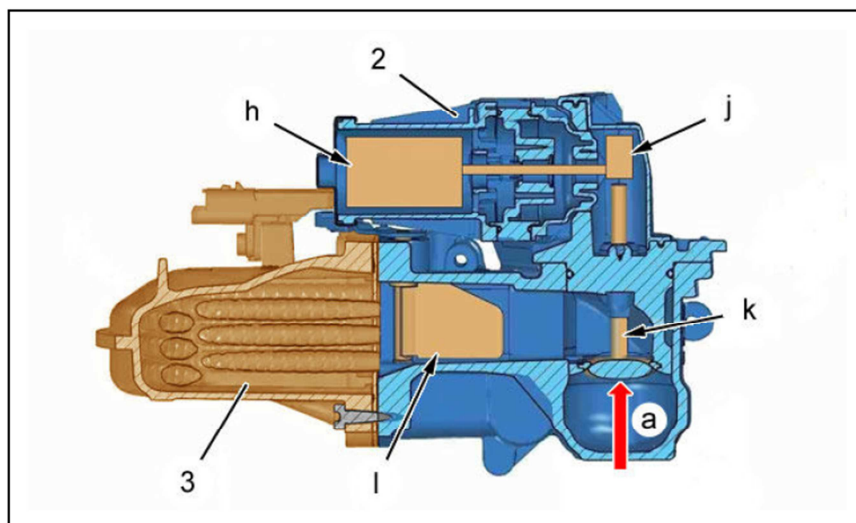
Postojeći EGR modul koristi se u Dieslovim motorima koji zadovoljavaju EURO 5 normu. EGR modul osigurava pouzdan rad pri visokim temperaturama i pri značajnom utjecaju korozije.



Slika 2.4 EGR modul Valeo, tip 700434 [6]

Modul se sastoji od istosmjernog (DC) motora, prijenosnika snage, ventila, krivuljnog mehanizma i senzora položaja.

Slika 2.5 prikazuje poprečni presjek po principu sličnog EGR modula za slučaj kada je ventil povrata ispušnih plinova zatvoren. Modul se sastoji od dva osnovna dijela: izmjenjivača topline (3) kroz koji se obavlja predaja toplinskog toka od ispušnih plinova rashladnoj kapljevini i tijela ventila recirkuliranih ispušnih plinova (2). Upravljanje ventilom ostvaruje se posredstvom krivuljnog mehanizma (j) kojim se rotacijsko gibanje elektromotora (h) pretvara u translacijsko gibanje ventila (k). Između EGR ventila i hladnjaka nalazi se i premosna prigušnica (I) koja sadrži ugrađeni senzor pomaka koji šalje centralnom računaru (ECU) informaciju o otvorenosti/zatvorenosti ventila. Kada je prigušnica zatvorena kao na slici, povratni ispušni plinovi ne prestrujavaju u hladnjak i ne rashlađuju se, što se zbiva pri malom opterećenju motora. Oznaka (a) predstavlja ulaz ispušnih plinova.

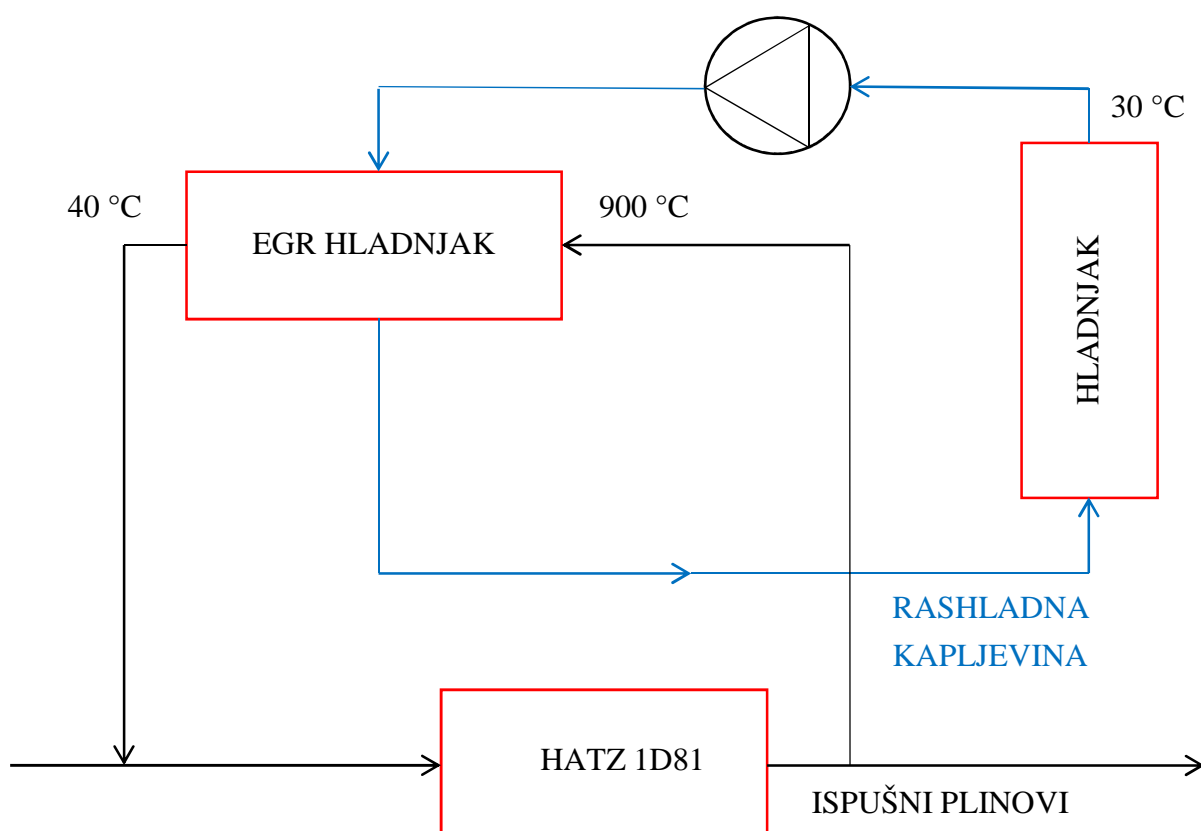


Slika 2.5 Poprečni presjek EGR modula [7]; h – elektromotor, j – krivuljni mehanizam, k – ventil, l – premosna prigušnica, 2 – tijelo EGR ventila, 3 - izmjenjivač topline

2.2.3 Sustav hlađenja

Glavni elementi sustava koji je konstruiran ovim radom su: pumpa, hladnjak rashladne kapljevine i EGR izmjenjivač topline.

Osnovni shematski prikaz sustava obuhvaćen je slikom 2.6 na kojoj su označene i temperature. Pretpostavljena je temperatura na ulazu u EGR izmjenjivač od 900°C , temperatura na izlazu iz izmjenjivača je željena vrijednost na koju bi se morali ohladiti plinovi (40°C), a pretpostavljeno je i da se hlade vodom temperature 30°C . Dodatna pretpostavka je da povratni plinovi čine 60 % volumnog protoka ukupnih ispušnih plinova.



Slika 2.6 Shema sustava hlađenja

3. ODABIR HLADNJAKA

3.1 Maseni protok ispušnih plinova kroz EGR ventil

Za odabir hladnjaka potrebno je znati koliki je maksimalan maseni protok ispušnih plinova, kako bi se mogla odrediti neophodna snaga hlađenja kojom se može ostvariti zadana temperatura ispušnih plinova na povratku u cilindar.

Najveći očekivani maseni protok ispušnih plinova kroz EGR ventil računa se sa sljedećim ulaznim podacima:

Stanje standardne atmosfere (DIN 70 020/6) [8]:

$$p_{\text{stand}} = 1013 \text{ mbar} = 1,013 \cdot 10^5 \text{ Pa}$$

$$T_{\text{stand}} = 293 \text{ K}$$

Gdje je:

p_{stand} – standardni tlak zraka

T_{stand} – standardna temperatura zraka

Standardno dizelsko gorivo:

$$c = 0,856 \text{ kg}_C/\text{kg}_G$$

$$h = 0,144 \text{ kg}_{H_2}/\text{kg}_G$$

Gdje je:

c – maseni sadržaj *ugljika* u gorivu, tj. broj kilograma ugljika po kilogramu goriva

h – maseni sadržaj *vodika* u gorivu, tj. broj kilograma vodika po kilogramu goriva

Ostali potrebni podaci:

Faktor pretička zraka: $\lambda = 1$

Brzina vrtnje motora: $n = 3500 \text{ min}^{-1}$

Promjer klipa: $D = 100 \text{ mm}$

Hod klipa: $H = 85 \text{ mm}$

Broj cilindara: $Z = 1$

Broj taktova motora: $T = 4$

Stupanj punjenja cilindra: $\lambda_{\text{pu}} = 2,5$

Plinska konstanta zraka: $R_z = 287,041 \text{ J}/(\text{kgK})$

Proračun [8]:

Minimalna masa kisika po kilogramu goriva:

$$O_{\min} = \frac{32}{12}c + 8h = \frac{32}{12} \cdot 0,856 + 8 \cdot 0,144$$

$$O_{\min} = 3,435 \text{ kg}_{O_2}/\text{kg}_G$$

Stehiometrijska masa zraka po kilogramu goriva:

$$Z_0 = \frac{O_{\min}}{0,23}$$

$$Z_0 = 14,933 \text{ kg}_Z/\text{kg}_G$$

Stvarna masa zraka po kilogramu goriva jednaka je stehiometrijskoj jer nema suviška zraka (faktor pretička zraka λ jednak je 1):

$$Z = \lambda Z_0$$

$$Z = 14,933 \text{ kg}_Z/\text{kg}_G$$

Radni volumen cilindra:

$$V_H = \frac{D^2 \pi}{4} H$$

$$V_H = 6,67588 \cdot 10^{-4} \text{ m}^3$$

Referentna masa zraka po procesu:

$$Z_{\text{stand}} = \frac{p_{\text{stand}} \cdot V_H}{R_z \cdot T_{\text{stand}}}$$

$$Z_{\text{stand}} = 8,0409 \cdot 10^{-4} \text{ kg}_Z/\text{procesu}$$

Stvarna masa zraka po procesu:

$$Z_{\text{proc}} = \lambda_{pu} Z_{\text{stand}}$$

$$Z_{\text{proc}} = 2,01023 \cdot 10^{-3} \text{ kg}_Z/\text{procesu}$$

Maseni protok zraka po satu:

$$\dot{m}_{Z,h} = Z_{\text{proc}} \cdot Z \cdot \frac{2n}{T} \cdot 3600$$

$$\dot{m}_{Z,h} = 211,074 \text{ kg}_Z/\text{h}$$

Maseni protok goriva po satu:

$$\dot{m}_{G,h} = \frac{\dot{m}_{Z,h}}{Z}$$

$$\dot{m}_{G,h} = 14,135 \text{ kg}_G/\text{h}$$

Prema zakonu očuvanja mase koji dopušta i promjenu kemijskog sastava sustava, masa tvari koje su ušle u cilindar jednaka je masi tvari koje su izašle iz cilindra nakon izgaranja. Tako je i maseni protok na ulazu iz cilindra jednak masenom protoku na izlazu iz cilindra:

$$\dot{m}_{ul,h} = \dot{m}_{izl,h}$$

Maseni protok na izlazu iz cilindra:

$$\dot{m}_{izl,h} = \dot{m}_{ul,h} = \dot{m}_{G,h} + \dot{m}_{Z,h}$$

$$\dot{m}_{izl,h} = 225,209 \text{ kg}_{i.p./h}$$

60 % od ukupnog volumena ispušnih plinova koji izlaze iz cilindra vraća se na usis, tj. prolazi kroz EGR ventil i hladnjak. Uz pretpostavke nepromijenjenosti temperature, tlaka i plinske konstante, može se pomoću jednadžbe stanja zaključiti da kroz EGR ventil prolazi također 60 % ukupne mase ispušnih plinova:

$$p \cdot \dot{V}_{EGR} = \dot{m}_{EGR} \cdot R_{i.p.} \cdot T$$

$$p \cdot \dot{V}_{uk} = \dot{m}_{izl,h} \cdot R_{i.p.} \cdot T$$

Gdje je:

p – tlak

T – temperatura

$R_{i.p.}$ - plinska konstanta

\dot{V}_{EGR} - volumni protok ispušnih plinova kroz EGR ventil

\dot{m}_{EGR} - maseni protok ispušnih plinova kroz EGR ventil

\dot{V}_{uk} - volumni protok uspušnih plinova na izlazu iz cilindra

$\dot{m}_{izl,h}$ - maseni protok ispušnih plinova na izlazu iz cilindra

Dijeljenjem gornjih jednadžbi slijedi:

$$\frac{\dot{V}_{EGR}}{\dot{V}_{uk}} = \frac{\dot{m}_{EGR}}{\dot{m}_{izl,h}} = 0,6$$

$$\dot{m}_{EGR} = 0,6 \dot{m}_{izl,h}$$

Maseni protok ispušnih plinova kroz EGR ventil iznosi:

$$\dot{m}_{EGR} = 135,125 \text{ kg}_{i.p./h}$$

3.2 Energija koju je potrebno odvesti rashladnom kapljevnom

Toplinski tok oslobođen hlađenjem ispušnih plinova prolaskom kroz EGR hladnjak:

$$\Phi_1 = \dot{m}_{EGR} \left[c_{p,i.p.} \right]_{T_1}^{T_2} (T_2 - T_1)$$

Gdje je:

$T_2 = 1173 \text{ K}$ ($\vartheta_2 = 900 \text{ }^\circ\text{C}$) – temperatura ispušnih plinova na ulazu u hladnjak

$T_1 = 313 \text{ K}$ ($\vartheta_1 = 40 \text{ }^\circ\text{C}$) – temperatura ispušnih plinova na izlazu iz hladnjaka

$\left[c_{p,i.p.} \right]_{T_1}^{T_2}$ - specifični toplinski kapacitet ispušnih plinova pri konstantnom tlaku

Za izračunavanje specifičnog toplinskog kapaciteta potrebni su maseni udjeli pojedinih sastavnih spojeva u ispušnim plinovima, kao i specifični toplinski kapaciteti pojedinih spojeva.

Tablica 1 Određivanje specifične toplinske energije ispušnih plinova

n	x_n	$\left[c_p \right]_0^{40}$ kJ/(kgK)	$\left[c_p \right]_0^{40} \cdot 40$ kJ/kg	$\left[c_p \right]_0^{900}$ kJ/(kgK)	$\left[c_p \right]_0^{900} \cdot 900$ kJ/kg	$x_n \cdot \Delta(c_p \cdot \vartheta)$ kJ/kg
CO ₂	0,19736	0,8354	33,416	1,104	993,6	189,502
H ₂ O	0,08149	1,8646	74,584	2,110	1899,0	148,672
O ₂	0	-	-	-	-	0
N ₂	0,72114	1,0394	41,576	1,108	997,2	689,139
Σ	1					1027,313

Specifični toplinski kapacitet ispušnih plinova pri konstantnom tlaku:

$$\left[c_{p,i.p.} \right]_{T_1}^{T_2} = \frac{\sum \left[x_n \cdot \Delta(c_p \cdot \vartheta) \right]}{\Delta \vartheta}$$

$$\left[c_{p,i.p.} \right]_{40}^{900} = \frac{1027,313}{900 - 40}$$

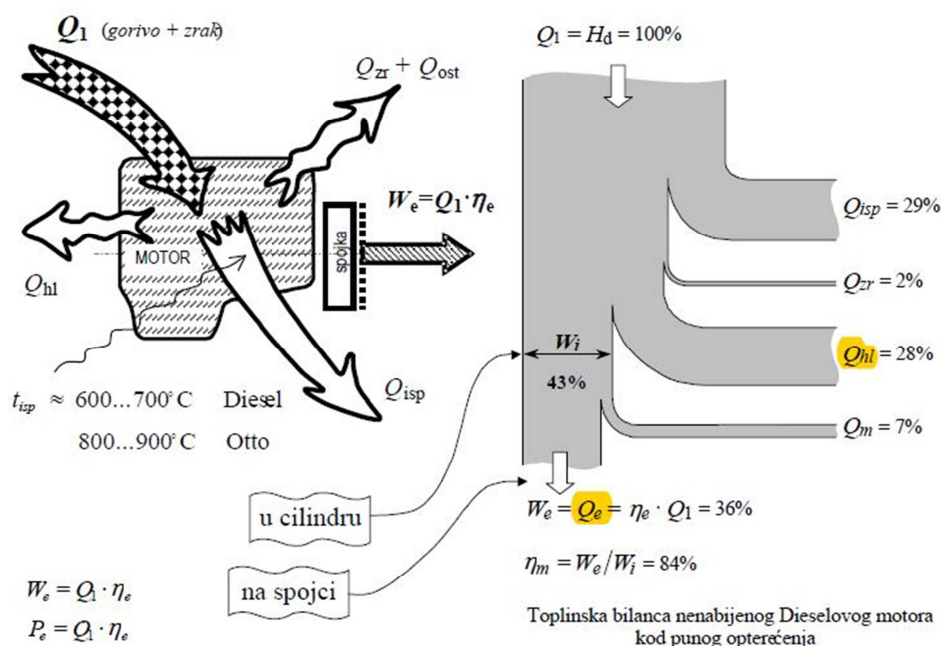
$$\left[c_{p,i.p.} \right]_{40}^{900} = 1,19455 \text{ kJ/(kgK)}$$

Uz poznate sve podatke, toplinski tok iznosi:

$$\Phi_1 = 38,56 \text{ kW}$$

3.3 Odabrani hladnjak

Nakon što je izračunat toplinski tok tj. snaga hladnjaka potrebna za odvođenje topline oslobođene ispušnim plinovima, moguće je provesti odabir hladnjaka poznavajući osnovne veličine i pretpostavke vezane za hlađenje motora s unutarnjim izgaranjem. Iz Sankeyjevog dijagrama, koji prikazuje raspodjelu energije dovedene izgaranjem goriva, vidljivo je da se otprilike jedna trećina ukupne topline dovedene izgaranjem goriva u cilindru gubi hlađenjem motora, a jednako toliko energije iskorištava se za koristan rad na spojci motora.



Slika 3.1 Razdioba energije motora prikazana Sankeyjevim dijagramom [4]

Prema tome, za potrebe proračuna može se pretpostaviti da je energija koja se pretvori u efektivni rad jednaka energiji hlađenja, a time je i snaga hladnjaka jednaka efektivnoj snazi motora:

$$P_{hl} = P_e$$

Uz dosadašnji proračun i vezane pretpostavke značilo bi da je efektivna snaga motora nekog vozila jednaka 38,56 kW, koliko iznosi potrebna snaga hlađenja iz 3. poglavlja, a kolika je i snaga hlađenja hladnjaka motora istog vozila.

Da bi analogija bila potpuna, u obzir se još moraju uzeti temperature rashladne kapljevine na ulazu u motor čija je snaga jednaka P_e i na izlazu iz hladnjaka koji se nastoji odabrati. Drugim riječima, promatra se temperatura na izlazu iz hladnjaka nekog vozila i temperatura na izlazu iz hladnjaka koji se nastoji odabrati. Postavljeno je da temperatura na izlazu iz hladnjaka koji će se odabrati mora biti 30°C , a temperature na izlazu iz hladnjaka nekog vozila (tj. na ulazu u motor) kreću se između 70 i 85°C , zbog čega se izračunata snaga

hlađenja mora pomnožiti faktorom sigurnosti koji će omogućiti onoliko nižu temperaturu kapljevine na izlazu iz motora (tj. hladnjaka) koliki je kvocijent više i niže temperature. Kako hladnjak motora, pomoću zraka pri sobnoj temperaturi, hladi rashladni medij na okvirnu vrijednost od 80 °C, a u ovom poračunu potrebno je hlađenje na razinu od 30 °C (također pomoću zraka pri sobnoj temperaturi), zaključak je da je i potrebna snaga hladnjaka koji se mora odabrati veća za 2,67 puta (80 °C dijeljeno s 30 °C).

Izabire se faktor sigurnosti: $S \approx 2$

Prema tome, minimalna potrebna snaga hladnjaka je:

$$\Phi_{hl} = S \cdot \Phi_1$$

$$\Phi_{hl} = 77,12 \text{ kW}$$

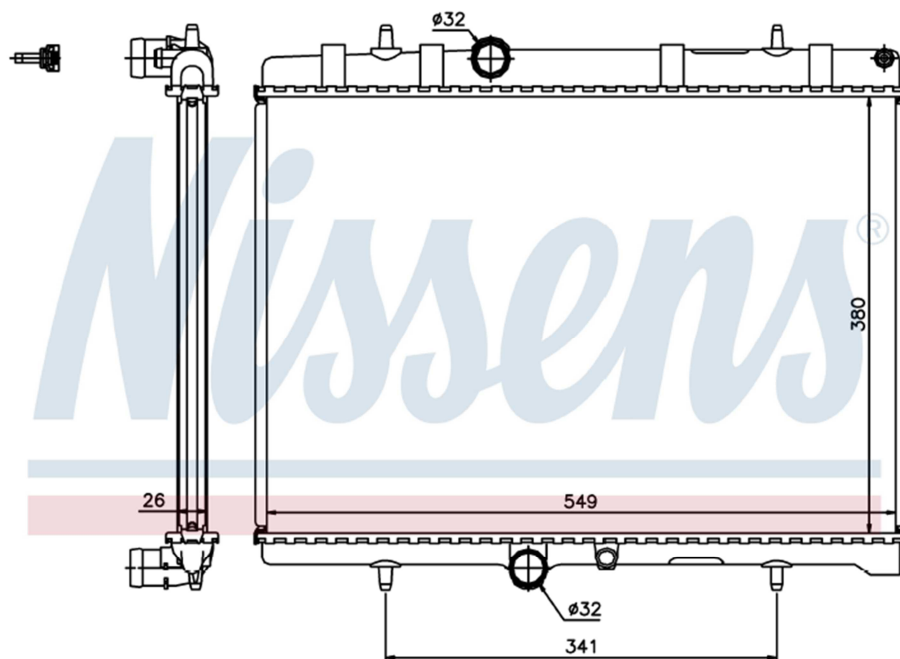
Na temelju konačno izračunate snage hlađenja, pronalazi se vozilo s minimalnom efektivnom snagom motora od 77, 12 kW, što je ujedno i snaga pripadajućeg hladnjaka.

Odabran je hladnjak proizvođača Nissens (kataloški broj 63606A) za vozilo Citroën C4 iz 2007. godine za motor sa sljedećim tehničkim podacima:

Snaga motora: $\Phi = 80 \text{ kW}$

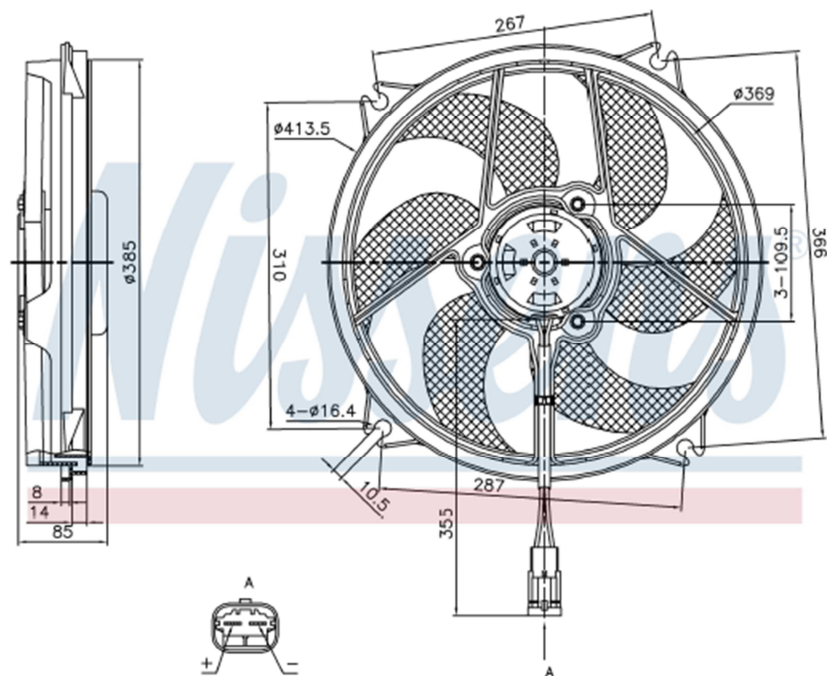
Radni volumen: 1,6 L

Tip: HDi (engl. *high – pressure direct injection*)



Slika 3.2 Odabrani hladnjak s osnovnim priključnim dimenzijama [10]

Slika 3.3 prikazuje pripadajući ventilator s elektromotornim pogonom (kataloški broj: 85561) hladnjaka kojim se omogućuje potrebna snaga hlađenja. Ventilator je izveden tako da se pričvršćuje na plastični okvir koji usmjerava strujanje zraka na limena rebra hladnjaka.



Slika 3.3 Ventilator hladnjaka [10]

4. ODABIR PUMPE

4.1 Volumni protok rashladne kapljevine

Za proračun volumnog protoka rashladne kapljevine, koji se određuje iz balansa energije, potrebni su podaci o padu temperature prilikom prolaska kapljevine kroz hladnjak, gustoća kapljevine, njezin specifični toplinski kapacitet pri konstantnom tlaku te snaga odabranog hladnjaka.

Prema [11], pad temperature prilikom hlađenja motora iznosi 5 do 7 K, pri čemu se za proračun odabire vrijednost $\Delta \vartheta_{w_2} = 7$ K.

Rashladno sredstvo smjesa je destilirane vode i etilen – glikola, ali je proračun radi jednostavnosti proveden s podacima o vodi kojoj su svojstva slična svojstvima smjese vode s etilen – glikolom.

Volumni protok rashladne kapljevine:

$$Q = \frac{\Phi}{\rho c_w \Delta \vartheta_{w_2}}$$

Gdje je:

$$\rho = 1000 \text{ kg/m}^3 \text{ – gustoća vode}$$

$$c_w = 4,187 \text{ kJ/(kgK)}$$

Konačno, uvrštavanjem podataka slijedi volumni protok rashladne kapljevine:

$$Q = 0,00273 \text{ m}^3/\text{s}$$

4.2 Određivanje radne točke pumpe

Za odabir pumpe koja bi ostvarivala protok kapljevine, potrebno je najprije odrediti brzinu protjecanja fluida na temelju volumnog protoka i promjera crijeva. Promjer crijeva određen je na temelju promjera ulaznog i izlaznog otvora na hladnjaku ($d = 32$ mm).

Brzina protjecanja fluida:

$$v = \frac{4Q}{d^2 \pi}$$

$$v = 3,39 \text{ m/s}$$

Kako bi se odredila radna točka pumpe, potrebno je znati iznos volumnog protoka te iznos visine dobave pumpe. Volumni protok izračunat je u poglavlju 6.1, a visina dobave pumpe određuje se prema hidrauličkom proračunu jednostavnih cjevovoda [11]. Hidraulički proračun cjevovoda temelji se na jednadžbi kontinuiteta i modificiranoj Bernoullijevoj jednadžbi koja

je za promatrani slučaj na slici 4.1 postavljena za strujanje od presjeka 1 do istog presjeka crijeva (zatvoreni krug strujanja fluida). Kako se radi o zatvorenom sustavu hlađenja, visinom dobave moraju se savladati samo otpori trenja, lokalni otpori, te pad tlaka u hladnjaku i izmjenjivaču. Nije potrebno savladavati geodetsku visinu, odnosno nema izlaznog gubitka kinetičke energije.

Polazna točka u Bernoullijevoj jednadžbi odgovara dolaznoj zbog čega se izjednačuje energija dovedena pumpom i energija gubitaka:

$$h_p = \Sigma \lambda \frac{L}{d} \frac{v^2}{2g} + \Sigma K \frac{v^2}{2g} + \Sigma \frac{\Delta p_{hl}}{\rho g}$$

λ – koeficijent trenja

L – duljina cjevovoda

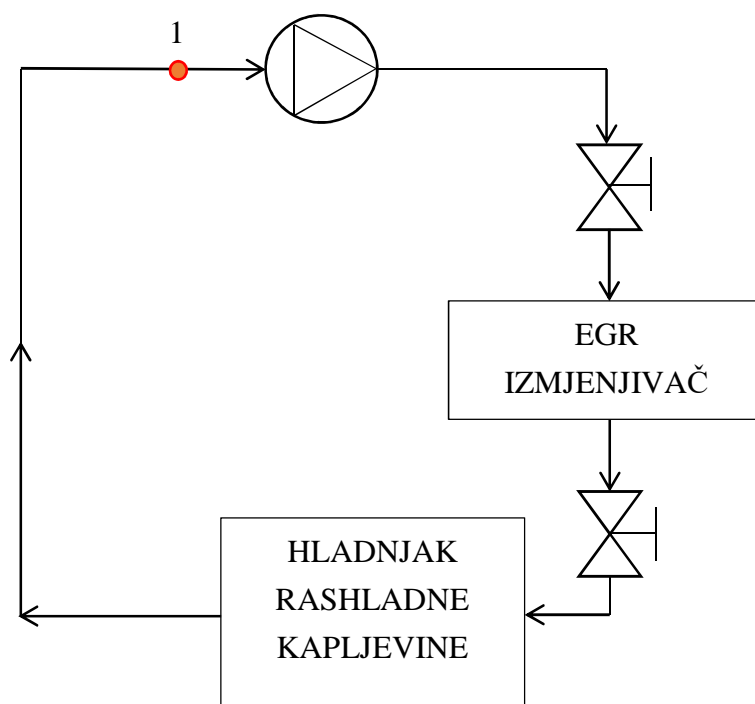
d – promjer crijeva

v – brzina strujanja fluida

g – gravitacijsko ubrzanje

K – koeficijent lokalnog gubitka

Δp_{hl} – pad tlaka u hladnjaku/izmjenjivaču



Slika 4.1 Shema cirkulacije kapljevine

4.2.1 Proračun linijskih gubitaka

Linijski gubici odnose se na gubitke uslijed trenja u crijevima pri ustaljenoj brzini strujanja te se modeliraju se pomoću Darcy – Weissbachova izraza [12]:

$$h_f = \Sigma \lambda \frac{L}{d} \frac{v^2}{2g} .$$

Koeficijent trenja λ u općem je slučaju funkcija Reynoldsova broja Re i relativne visine hrapavosti k/d stijenke crijeva.

Izraz za Reynoldsov broj, koji približno pokazuje je li strujanje unutar cjevovoda laminarno ili turbulentno, glasi:

$$Re = \frac{4Q}{\pi d v}$$

Q – volumni protok

d – promjer crijeva

$v = 1,0038 \cdot 10^{-6} \text{ m}^2/\text{s}$ – kinematička viskoznost vode [12]

Uvrštavanjem poznatih vrijednosti dobiva se:

$$Re = 108\,212$$

Kako je dobiveni broj veći od 2300, što je gornja granica za laminarno strujanje, radi se o turbulentnom strujanju za koje vrijedi eksplicitna jednačba Swamee – Jain kojom se određuje koeficijent λ :

$$\lambda = \frac{1,325}{\left[\ln \left(\frac{k}{3,7d} + \frac{5,74}{Re^{0,9}} \right) \right]^2}$$

$k = 0,4 \text{ mm}$ – hrapavost crijeva [13]

d – promjer crijeva

Re – Reynoldsov broj

Uz sve poznate vrijednosti, koeficijent trenja iznosi:

$$\lambda = 0,0416$$

Prikazani model linijskih gubitaka vrijedi za strujanje ustaljenim profilom brzine gdje je pad tlaka uslijed trenja linearno razmjernan duljini cjevovoda. Neustaljeni profil brzine prisutan je na dionicama cjevovoda gdje su određene nepravilnosti kao što su ventili, koljena, naglo proširenje i sl. Kako je duljina dionica s ustaljenim profilom brzine u stvarnim sustavima znatno veća od duljine dionica s neustaljenim profilom brzine, prikazani model se s dovoljnom točnošću može primijeniti na ukupnu duljinu crijeva.

Odabrana duljina crijeva iznosi: $L = 5 \text{ m}$

Linijski gubici iznose:

$$\Sigma \lambda \frac{L}{d} \frac{v^2}{2g} = 3,8 \text{ m}$$

4.2.2 Proračun lokalnih gubitaka

Lokalni gubici pojavljuju se na određenim mjestima tj. „točkama“ u cjevovodu, pri strujanju kroz koljena, ventile, nagla proširenja, kod utjecanja u velike spremnike i slično.

Lokalni gubitak može se dobiti množenjem koeficijenta lokalnog gubitka K s hidrodinamičkim tlakom na tom mjestu:

$$h_{fm} = K \frac{v^2}{2g}$$

$$\Sigma K \frac{v^2}{2g} = (3K_V + 4K_L) \frac{v^2}{2g}$$

Gdje je:

$K_V = 0,1$ – koeficijent lokalnog gubitka za kuglasti ventil (prema [14])

$K_L = 0,2$ – koeficijent lokanog gubitka za luk (prema [14])

Lokalni gubici iznose:

$$\Sigma K \frac{v^2}{2g} = 0,64 \text{ m}$$

4.2.3 Gubici uslijed pada tlaka u hladnjacima

Okvirna iskustvena vrijednost pada tlaka i u hladnjaku rashladne kapljevine i EGR izmjenjivaču topline iznosi 10 000 Pa.

Prema tome, visina gubitaka može se jednostavno odrediti iz Bernoullijeve jednadžbe od ulaza do izlaza iz hladnjaka:

$$\Sigma \frac{\Delta p_{hl}}{\rho g} = 2,04 \text{ m}$$

4.2.4 Visina dobave pumpe

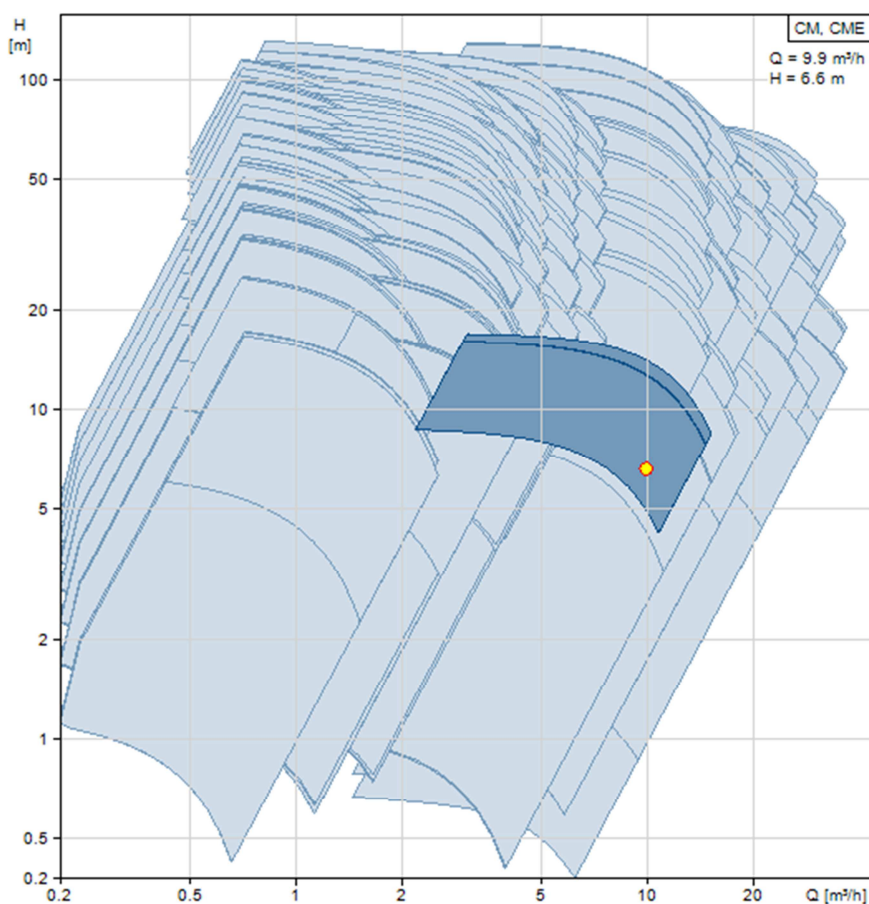
Zbrajanjem dobivenih vrijednosti linijskih gubitaka, lokalnih gubitaka, te gubitaka uslijed pada tlaka u hladnjacima, konačno se dobiva iznos visine dobave pumpe koji uz veličinu volumnog protoka služi kao osnovni parametar za izbor pumpe.

Visina dobave pumpe:

$$h_p = 6,503 \text{ m}$$

4.3 Horizontalna centrifugalna pumpa Grundfos CM

Na temelju visine dobave pumpe od 6,50 m i volumnog protoka kapljevine od 9,83 m³/h te nazivnog napona od 220 V, pomoću online alata WinCAPS danskog proizvođača Grundfos, dobiva se suženi izbor pumpi koje imaju mogućnost rada u potrebnoj radnoj točki, prikazan na slici 4.2.



Slika 4.2 Izbor pumpe za određenu radnu točku

Grundfos CM naziv je za obitelj nesamousisnih, horizontalnih, višestupanjskih, centrifugalnih crpki, opremljenih mrežno napajanim motorom, bez ugrađenog frekvencijskog pretvarača. Prema tome, jedinica se sastoji od elektromotora konstruiranog sukladno EN standardima i crpke kao glavnih komponenata.

Centrifugalne pumpe pripadaju u grupu dinamičkih pumpi. One povećavaju tlak i brzinu, tj. samo tlak ili samo brzinu tako što pretvaraju mehanički rad rotora u energiju tlaka i kinetičku energiju kapljevine iskorištavajući proces strujanja u međulopatičnim kanalima rotora i kanalima statora.

Pumpe su dizajnirane tako da zadovoljavaju široki raspon zahtjeva kupaca. Prema različitim veličinama i različitom broju stupnjeva omogućen je izbor željenog protoka i tlaka,

a konstrukcija koja uključuje i različitost materijala brtvi i kućišta zadovoljava mnoštvo različitih primjena, od malih kućanskih instalacija do velikih industrijskih sustava.

Neke od najčešćih primjena ovakvih pumpi su u sustavima za: pranje i čišćenje, obradu vode, regulaciju temperature te povišenje tlaka.

Regulacija temperature izvodi se u zatvorenom sustavu koji se sastoji od elemenata za hlađenje, gdje pumpe cirkuliraju tekućinu. U sustavima za hlađenje, kod cirkulacije tekućina visoke temperature, veliku pozornost treba dati brtvama i gumenim dijelovima.

Pumpa zajedno s elektromotorom montirana je na niskoprofilnu temeljnu ploču čineći kompaktnu strukturu.

Odabrana pumpa ima katalošku oznaku CM10-1 A-R-A-E-AQQE sa sljedećim značenjem prema redosljedu:

CM – tip pumpe: centrifugalna modularna

10 – nazivni protok [m^3/h] pri frekvenciji od 50 Hz

1 – broj rotora

A – osnovna verzija pumpe

R – cijevni priključak: Whitworthov navoj , Rp (ISO 7/1)

A – materijali koji dolaze u kontakt s dizanim medijem:

Usisni i tlačni dijelovi: EN-GJL-200

Vratilo pumpe: EN 1.4057/AISI 431

Rotori/komore: EN 1.4301/AISI 304

E – gumeni dijelovi u pumpi (osim vrata prstena i brtve vratila): EPDM (etilen-propilen)

A – oznaka tipa brtve vratila: brtva O – prstena s fiksnim pogonom

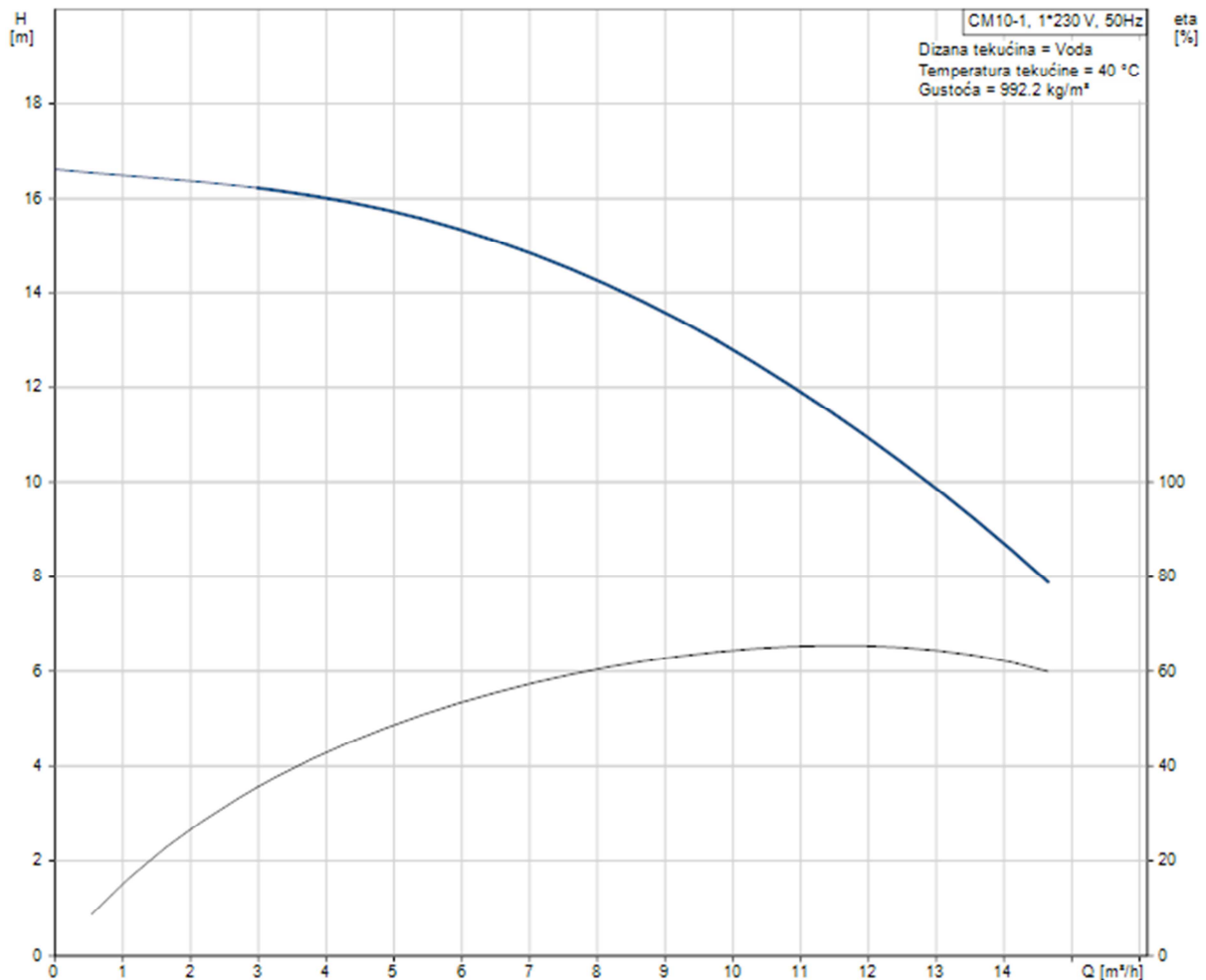
Q – materijal rotirajuće površine brtve: SiC (silicij-karbid)

Q – materijal stacionarne površine brtve: SiC

E – materijal sekundarne brtve: EPDM

Pumpu karakterizira tihi rad pri čemu buku stvara primarno ventilator elektromotora.

Slika 4.3 prikazuje radnu krivulju izabrane pumpe (gore) i krivulju iskorisitivosti (dolje).



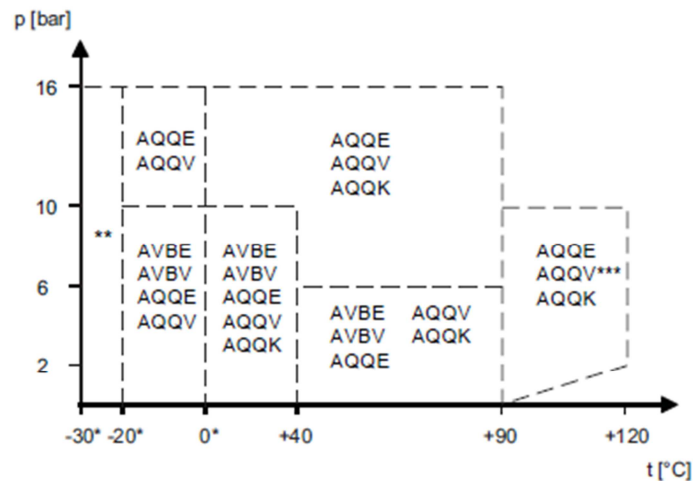
Slika 4.3 Radna krivulja pumpe i krivulja iskorisitivosti

CM pumpe imaju aksijalni usisni i radijalni tlačni otvor te su montirane na temeljnu ploču. Svi pokretni dijelovi izrađeni su od nehrđajućeg čelika. Mehanički O – prsten brtve vratila s fiksnim pogonom ne zahtijeva održavanje i ima fiksiran pogon koji ostvaruje sigurnu rotaciju svih dijelova. Posebna konstrukcija brtve dopušta bolje mogućnosti rada na suho.



Slika 4.4 Brtva vratila i pripadajući shematski prikaz

Raspon rada brtve vratila ovisi o radnom tlaku, tipu brtve i temperaturi tekućine. Krivulja na slici 4.5, primijenjena za čistu vodu, prikazuje pogodne vrste brtvi u ovisnosti o temperaturi i tlaku. Vidljivo je da je brtva AQQE, odabrana za potrebnu pumpu, primjenjiva za gotovo sva područja temperature i tlaka koja su prikazana na dijagramu.

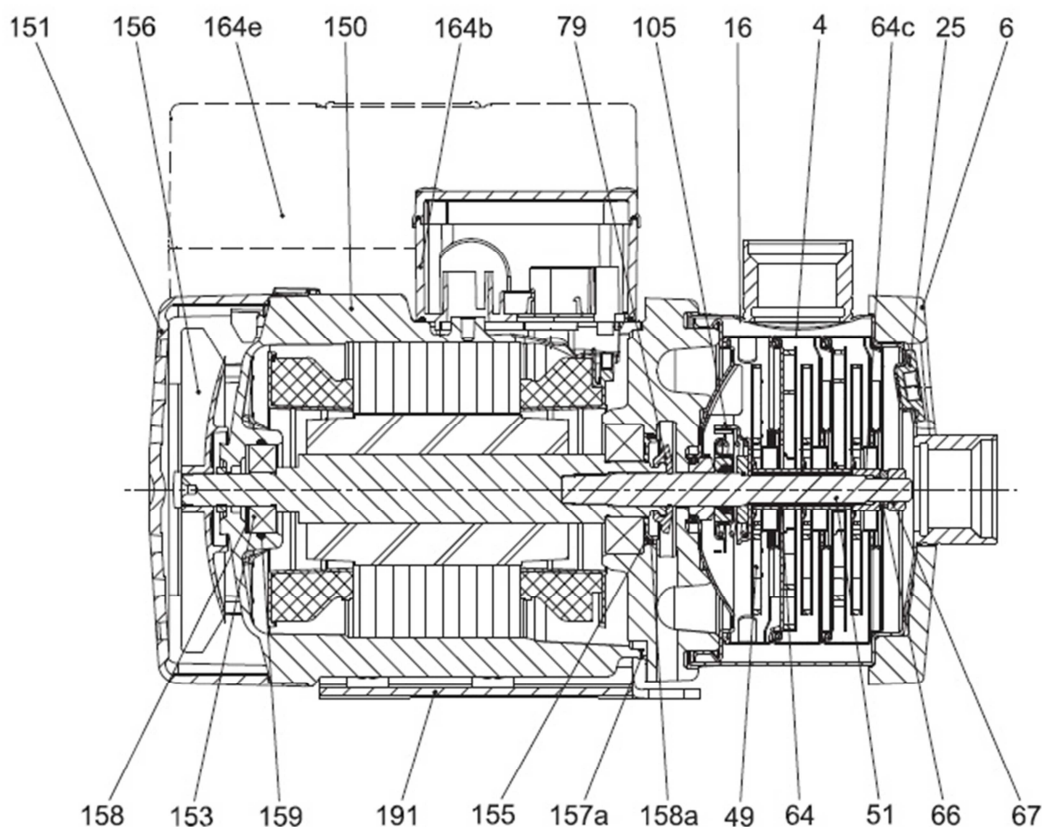


Slika 4.5 Smjernice za odabir brtve

Motor pumpe jednofazni je asinkroni dvopolni motor, hlađen ventilatorom u potpuno zatvorenom kućištu te posjeduje ugrađenu termičku sklopku protiv preopterećenja (IEC 34-11: TP 211).

Materijal kućišta navedene pumpe od lijevanog je željeza (EN-GJL-200).

Na slici 4.6 prikazan je poprečni presjek sklopa pumpe i elektromotora. Tablice 2 i 3 vezane su na sliku prikazujući nazive sastavnih dijelova i specifikacije materijala svih komponenata određenih presjekom. Odabrana CM izvedba ne posjeduje priključnu kutiju pod brojem 164e.



Slika 4.6 Poprečni presjek pumpe s elektromotorom

U tablici 2 prikazani su sastavni dijelovi pumpe i elektromotora prema slici 4.6.

Tablica 2 Popis sastavnih dijelova

Poz.	Dio	Poz.	Dio	Poz.	Dio
4	Komora	66	Podloška(NORD-LOCK®)	156	Ventilator
6	Prirubnica	67	Matica	157a	Brtva
16	Plašt	79	Skretni prsten	158	Valovita opruga
25	Utikač	105	Brtva vratila	158a	O-prsten
49	Rotor	150	Kućište statora	159	O-prsten
51	Vratilo crpke	151	Poklopac ventilatora	164b, 164e	Priključna kutija
64	Distantna cijev	153	Kuglični ležaj	191	Temeljna ploča
64c	Spojnica	155	Poklopac ležaja		

Tablica 3 Specifikacije materijala za izvedbu od lijevanog željeza

Poz.	Opis	Materijal	Lijeivano željezo	
			DIN W.-Nr.	ISO/AISI/ ASTM
Dijelovi motora				
156b	Prirubnica motora	Lijeivano željezo		
150	Kućiste statora	Silumin (Alu)		
151	Poklopac ventilatora	Kompozitni materijal PBT/PC		
153	Kuglični ležaj			
156	Ventilator	Kompozitni materijal PA 66 30 % GF		
158	Valovita opruga	Čelik		
164b	Priključna kutija, MG	Kompozitni materijal PC/ASA ili silimin (Alu)		
164e	Priključna kutija, MGE			
191	Temeljna ploča	Obojeni čelik	1.0330.3	
79	Skretni prsten	Tekući silikon (LSR)		
155	Poklopac ležaja	PPS		
Dijelovi crpke				
105	Brтва vratila, dijelovi od čelika	Nehrđajući čelik	1.4301/ 1.4401	AISI 304/ AISI 316
	Brтва vratila, površine brtve	Al ₂ O ₃ /karbon ili SiC		
51	Vratilo crpke	Nehrđajući čelik	1.4057	AISI 431
11 158a 159	O-prsteni	EPDM, FKM ili FFKM		
157a	Brтва ¹⁾	Aramide vlakna (nbr)		
2	Ispusni dio ²⁾	Lijeivano željezo		
6	Ulazni dio ²⁾	Lijeivano željezo		
4	Komora	Nehrđajući čelik	1.4301/ 1.4401	AISI 304/ AISI 316
25	Utikač	Nehrđajući čelik	1.4401	AISI 316L
49	Rotor	Nehrđajući čelik	1.4301/ 1.4401	AISI 304/ AISI 316
64	Distantna cijev	Nehrđajući čelik	1.4401	AISI 316
64c	Spojnica	Nehrđajući čelik	STX2000 ³⁾	
6	Prirubnica ¹⁾	Lijeivano željezo		
16	Plast	Nehrđajući čelik		
67	Matica	Nehrđajući čelik A4		
66	Podloška(NORD-LOCK®)	Čelik	1.4547	

5. RAZMJEŠTAJ ELEMENATA SUSTAVA U LABORATORIJU

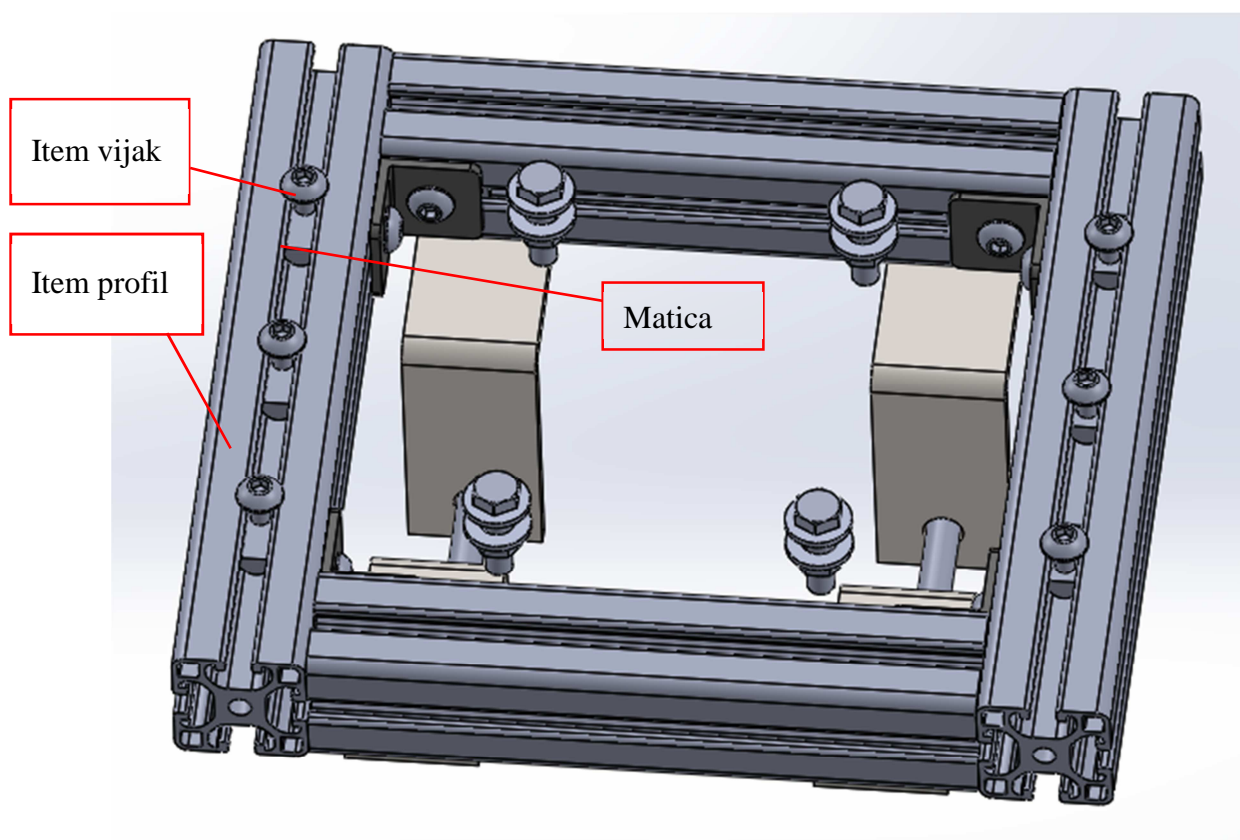
Elementi sustava hlađenja smješteni su oko glavnog horizontalnog nosača u laboratoriju. Kako bi se sustav mogao integrirati, bilo je potrebno konstruirati dodatne nosače za odabranu pumpu, hladnjak i kompenzacijsku posudu. Uloga kompenzacijske posude je izjednačavanje dilatacije volumena tekućine uslijed temperaturnih promjena. Također, pare i plinovi skupljaju se u kompenzacijskoj posudi izdvajajući se iz sustava. Posuda je prema predstavljenom rješenju spojena T spojem na izlazni vod pumpe, na najviše mjesto u sustavu jer bi na nižoj geometrijskoj visini došlo do utjecanja kapljevine u posudu zbog razlike tlakova. Sastavni dio kompenzacijske posude je čep koji se sastoji od tlačnog i potlačnog ventila čiji je zadatak održavanje tlaka u sustavu u određenim granicama.

Odabrana posuda proizvođača STC (T403780) prikazana je na slici 5.1.



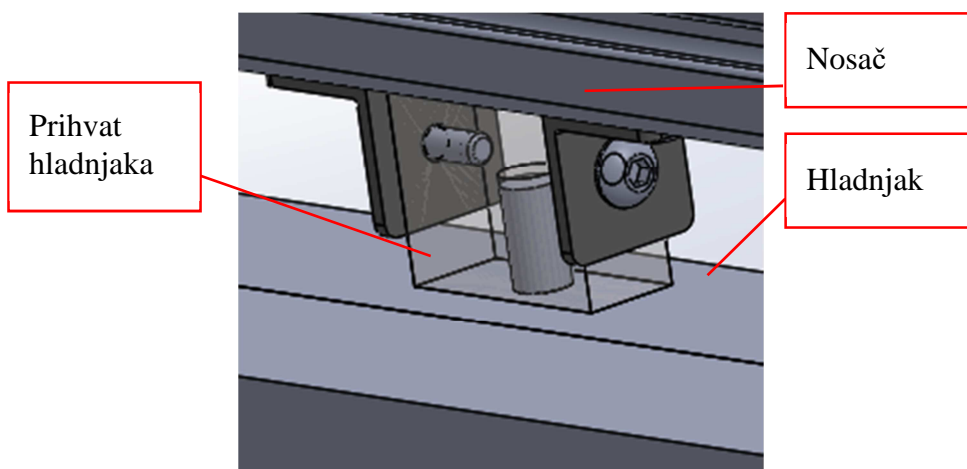
Slika 5.1 Kompenzacijska posuda

Standardni item profili temeljni su sastavni elementi svih osmišljenih nosača zbog jednostavnosti spajanja vijčanim spojevima bez dodatne pripreme. Pumpa je smještena na temeljnoj ploči koja je vijcima pričvršćena za okvir od item profila. Okvir je zatim posredstvom kutnika ojačanih rebrima simetrično pričvršćen za glavni horizontalni nosač. Item profili uglavnom su spojeni originalnom tehnikom, pomoću posebnih matrica koje se jednostavno umeću u utore profila. Okvir nosača pumpe u CAD alatu s prikazom primjenjene tehnike pričvršćivanja prikazan je na slici 5.2.



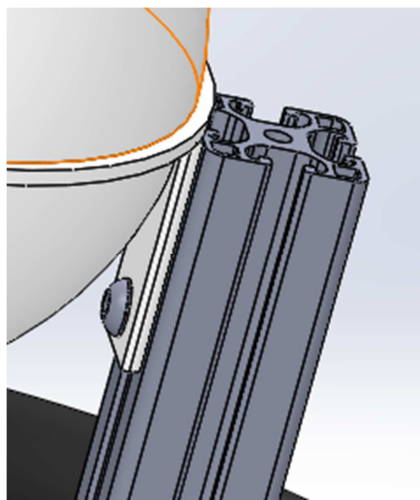
Slika 5.2 Okvir nosača pumpe

Od item profila konstruiran je također nosač potreban za smještaj hladnjaka u odnosu na sustav. Izvedba hladnjaka je takva da nije moguća montaža pomoću vijčanih spojeva nego se hladnjak „štiftovima“ prihvaća u određene utore. Utori su izvedeni pomoću komada standardnih šipki dimenzija 40 x 50 mm, debljine 20 mm, s izbušenim cilindričnim provrtima koji služe za prihvat koničnih „štiftova“ s donje i gornje strane hladnjaka.



Slika 5.3 Spoj hladnjaka s nosačem

Kompenzacijska posuda je zbog svoje izvedbe spojena jednim vijkom izravno na item nosač, a zbog njene male mase pretpostavljeno je da je trenje između elemenata spoja dovoljno.



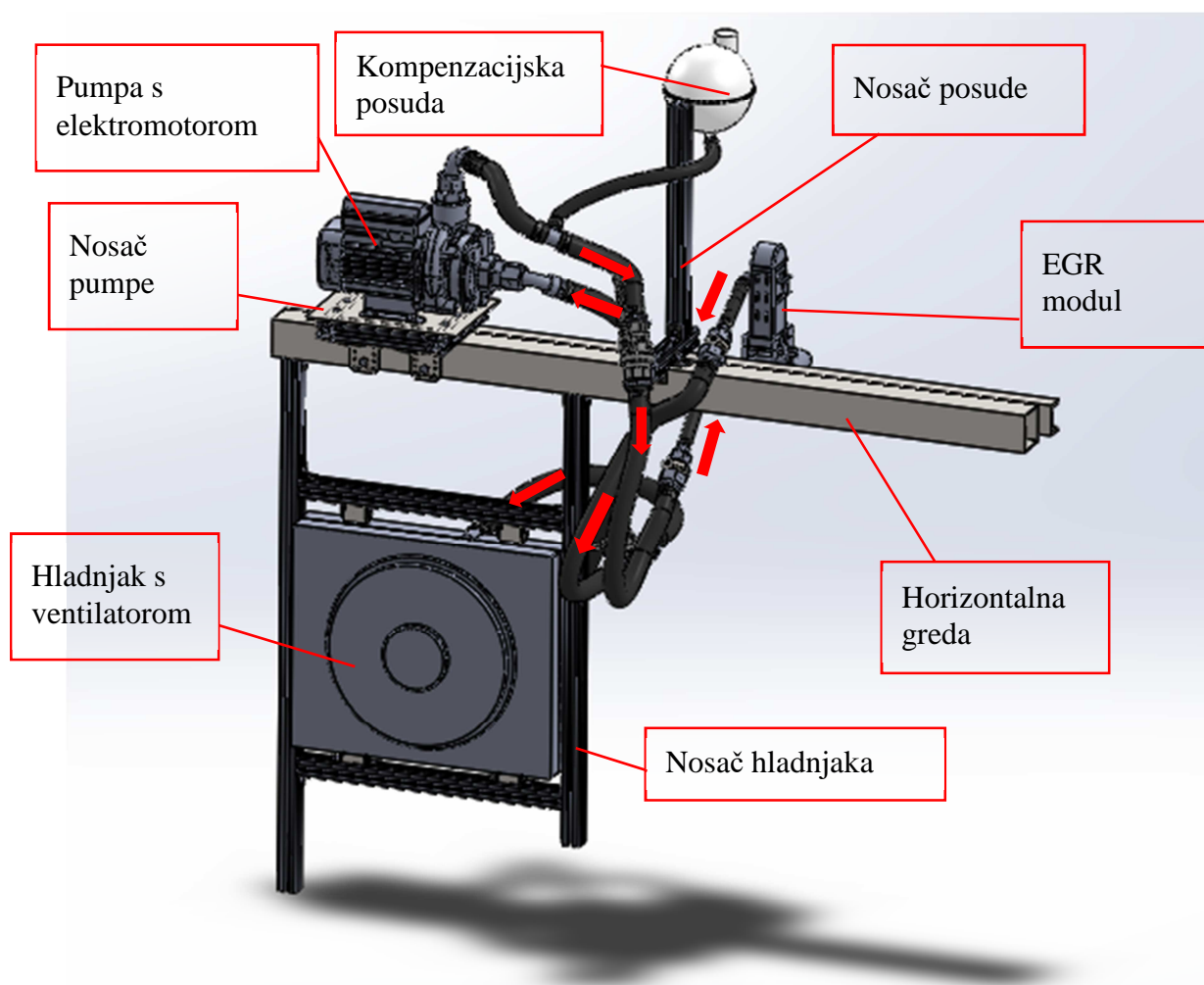
Slika 5.4 Pričvršćenje kompenzacijske posude

Glavni elementi sustava kojima se ostvaruje hlađenje i cirkulacija medija međusobno su povezani polimernim crijevima koja se primjenjuju u rashladnoj tehnici, s rasponom radnih temperatura od -40°C do 120°C i tlakovima do 4 bara. Materijal vanjskog i unutarnjeg sloja je elastomer EPDM (etilen propilen dien monomer), a umetak je načinjen od pletenog rajona.

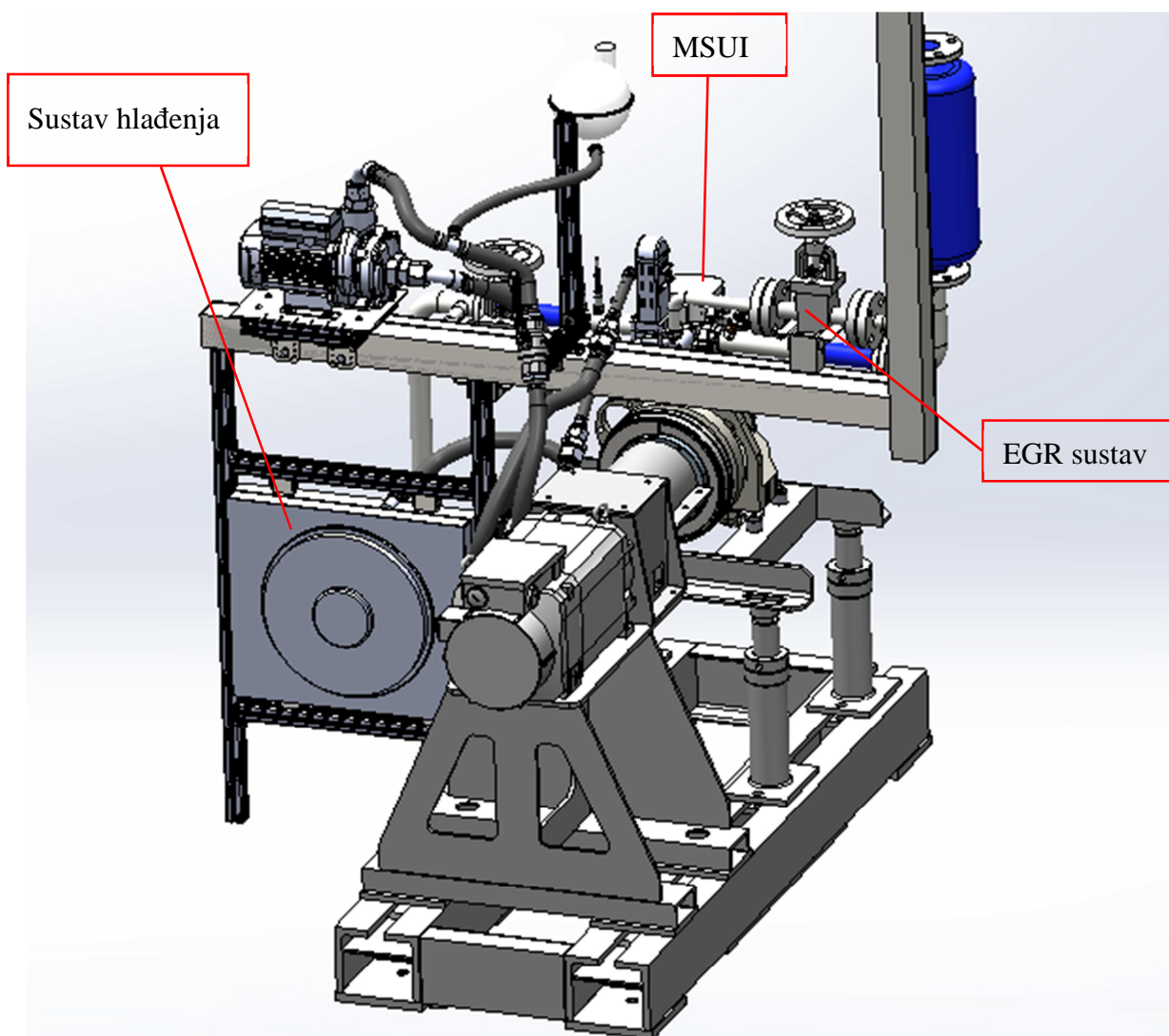
Crijeva su na svim priključnim mjestima učvršćena obujmicama norme DIN 3017. Na dolaznom i odlaznom vodu EGR hladnjaka smješteni su kuglasti ventili kojima su dodani priključni navojni elementi koji omogućuju spajanje ventila s crijevima. Takvi elementi dodani su i prilikom spajanja crijeva s pumpom te prilikom spajanja crijeva različitih promjera.

Kako bi se moglo ostvariti mjerenje temperature na ulazu i izlazu iz EGR hladnjaka te na osnovu toga regulirati protok rashladnog medija, na navedenim mjestima potrebno je konstruirati prihvat mjernog instrumenta. Prihvat je jednostavno izveden na uvrtnom vijčanom spoju s različitim navojnim krajevima, a prikazan je na priloženom tehničkom crtežu ZR-IN-100-02.

Slika 5.5 prikazuje cjelokupni sustav hlađenja zajedno s referentnim elementima (horizontalna greda i EGR modul) prisutnim u laboratoriju. Na slici su ucrtani smjerovi strujanja medija kroz crijeva.



Slika 5.5 Sustav hlađenja s prikazom smjera strujanja rashladnog medija



Slika 5.6 Smještaj sustava hlađenja na eksperimentalnom postavu

6. ZAKLJUČAK

Završnim radom je proučena svrha EGR sustava, mogućnosti izvedbe sustava hlađenja, mogućnosti nabave sastavnih elemenata te je konačno prikazano jedno konstrukcijsko rješenje sustava hlađenja recirkuliranih ispušnih plinova primjenjivo za eksperimentalni postav u Laboratoriju za motore i vozila.

Osnovni smisao sustava je ostvarivanje određenih temperatura ispušnih plinova koje bi omogućile optimalno izgaranje u cilindru kada je riječ o emisiji dušikovih oksida kod motora s unutarnjim izgaranjem. Za izračunavanje snage hlađenja bili su potrebni podaci o motoru, postotak ispušnih plinova koji se koriste za recirkulaciju te podaci o temperaturama ispušnih plinova na ulazu i izlazu iz EGR hladnjaka. Da bi mogli odabrati hladnjak motora iz osobnog vozila, za referencu je uzeta snaga hlađenja motora koja je približno jednaka efektivnoj snazi motora. Konačno, snaga hlađenja se množi faktorom sigurnosti koji obuhvaća različitost izlazne temperature rashladne kapljevine kod EGR hladnjaka naspram izlazne temperature kod motora s unutarnjim izgaranjem. Za odabir pumpe bilo je potrebno odrediti volumni protok rashladne kapljevine te potrebnu visinu dobave pumpe na temelju hidrauličkog proračuna jednostavnih cjevovoda gdje su u obzir uzeti gubici strujanja medija. Uz ostale zahtjeve kao što su napon mreže, izvedba kućišta, vrsta medija i slično, pumpa je izabrana pomoću alata WinCAPS tvrtke Grundfos. Nakon što su odabrani i ostali elementi kao što su sastavni dijelovi cjevovoda koji uključuju vijčane spojeve i spojeve trenjem te ventili kojima se omogućuje regulacija protoka te jednostavnija demontaža sustava, napravljena je cjelokupna konstrukcija sustava. Bilo je potrebno definirati mjere raspoloživog prostora u laboratoriju, te na postojećim raspoloživim elementima konstruirati nosače za sklop hladnjaka, sklop pumpe i kompenzacijsku posudu, upotrebom item profila. Za konstrukciju je bilo nužno najprije osmisliti razmještaj elemenata sustava i na temelju raspoloživog prostora i na temelju načina protjecanja medija.

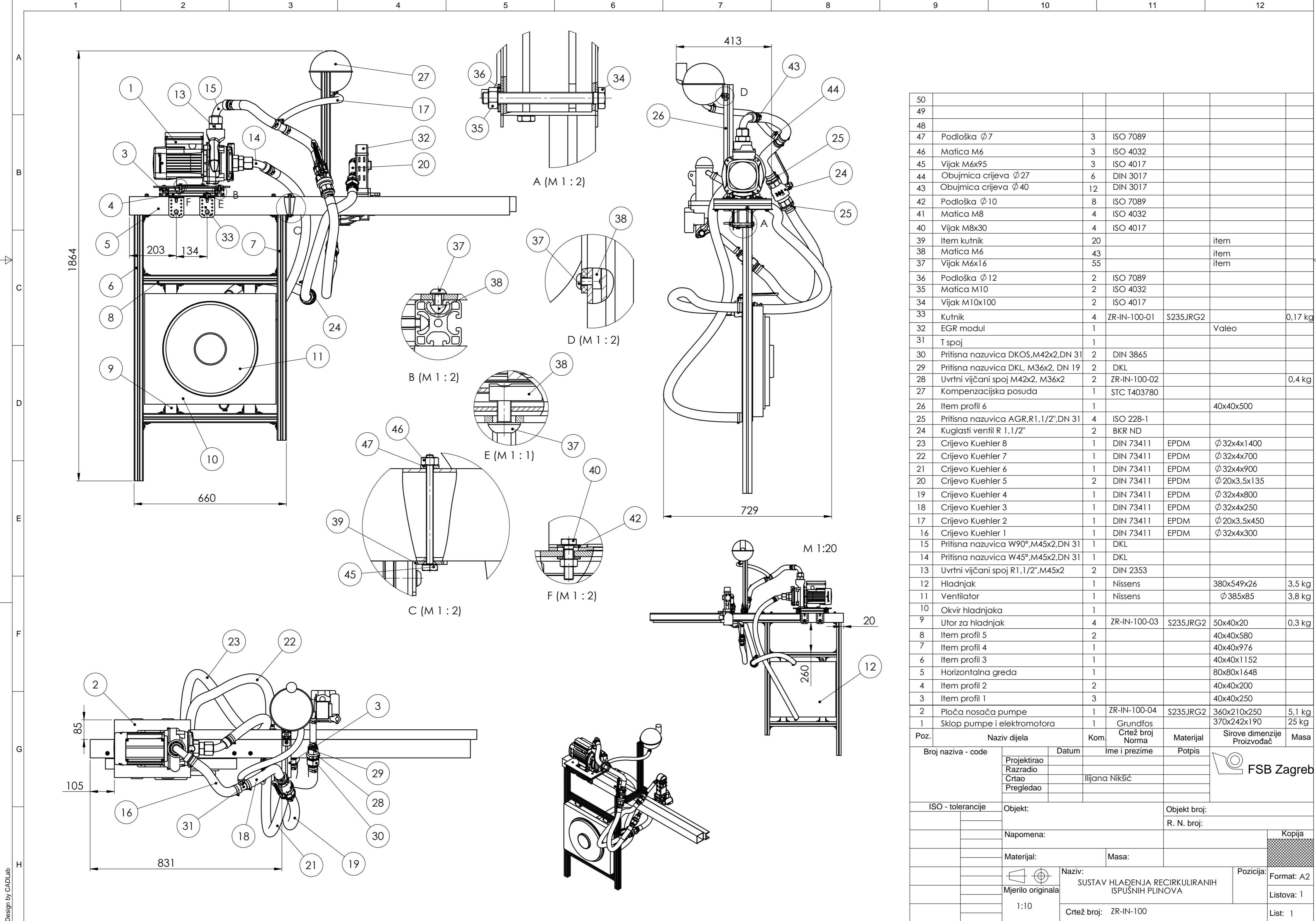
Cjelokupna konstrukcija napravljena je u CAD programskom alatu Solidworks, te je izrađena tehnička dokumentacija komponenti koje je potrebno izraditi, kao i sklopni tehnički crtež sustava povrata ispušnih plinova.

LITERATURA

- [1] <http://www.cambustion.com/products/egr>
- [2] <http://www.sciencedirect.com/science/article/pii/S1110016812000907>
- [3] <http://kth.diva-portal.org/smash/get/diva2:305816/FULLTEXT01>
- [4] Mahalec, I., Lulić, Z., Kozarac, D., *Motori s unutrnjim izgaranjem*, FSB Zagreb, 2012.
- [5] <http://www.hatz-diesel.com/en/products/diesel-engines/d-series/product/details/name/1d81/>
- [6] Valeo, https://www.valeoservice.co.uk/en/Reference-details?id_fam_pdt=894&vscomref=700434&lob_name=cooling-air-management&product_name=EGR%20valves&vehicle=
- [7] Tehnička podrška servisne mreže PSA grupacije, Opis – rad: modul povrata ispušnih plinova s električnim upravljanjem
- [8] Podloge za vježbe iz MSUI A, FSB Zagreb, 2011./2012.
- [9] Galović, A., *Termodinamika II*, Fakultet strojarstva i brodogradnje, Zagreb, 2010.
- [10] Nissens, <http://webshop.nissens.com/>
- [11] Jeras, D., *Klipni motori: uređaji*, Školska knjiga, Zagreb, 1992.
- [12] Virag, Z., *Mehanika fluida*, Fakultet strojarstva i brodogradnje, Zagreb, 2001.
- [13] https://neutrium.net/fluid_flow/absolute-roughness/
- [14] <http://www.vinidex.com.au/wp-content/uploads/2013/03/formlosses.jpg>
- [15] Grundfos, https://product-selection.grundfos.com/product-detail.catalogue.product%20families.cm%2C%20cme.html?from_suid=147025460831147025460831147025&pumpsystemid=130340087&qcid=132486165
- [16] <http://stc.motorplan.biz/anyparts/embed.asp?embed=http://www.stcstc.com&lang=EN>
- [17] *Tehnika motornih vozila*, Pučko otvoreno učilište, Zagreb, 2012.

PRILOZI

1. Tehnička dokumentacija
2. CD – R disk

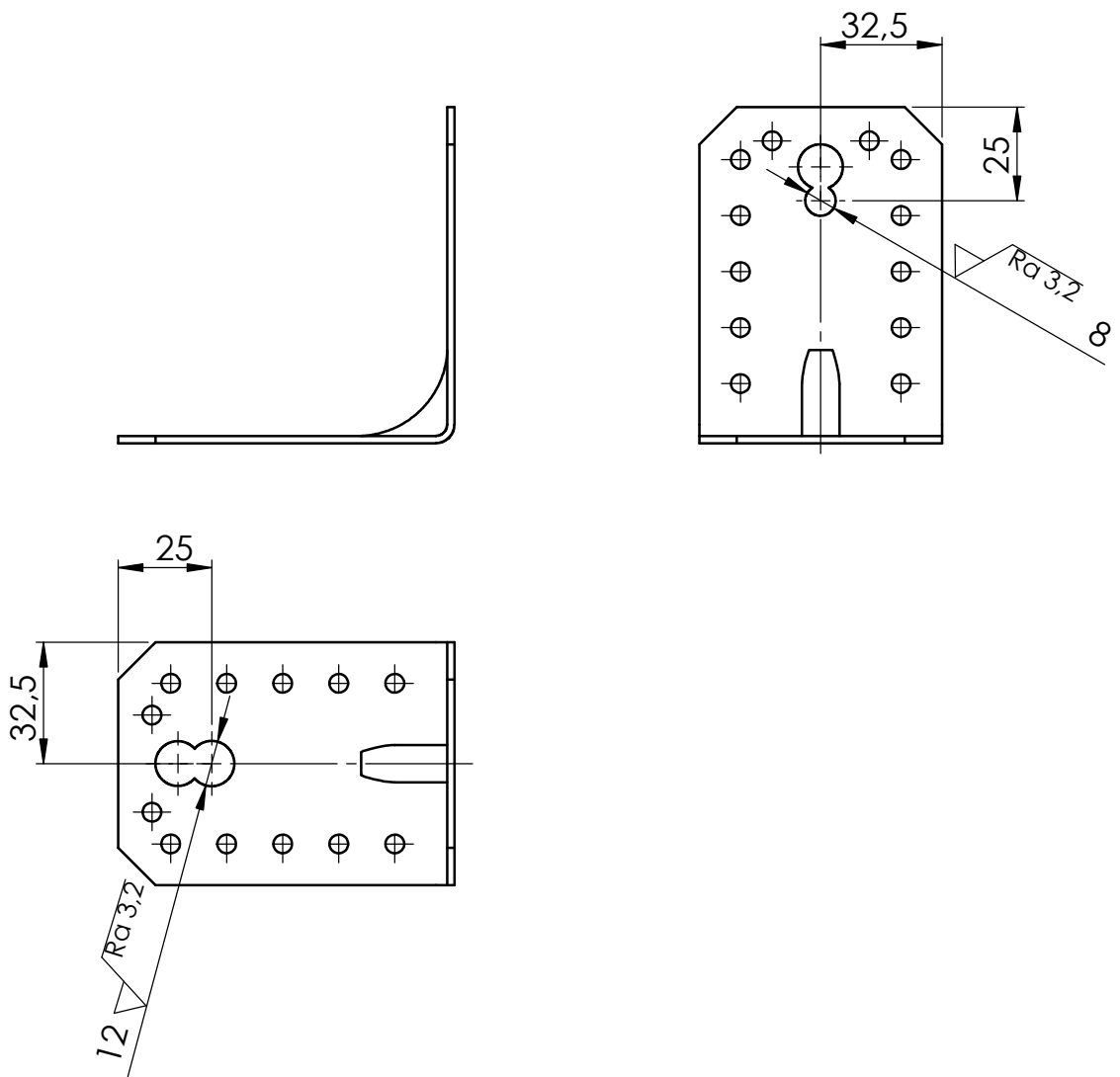


50						
49						
48						
47	Podloška $\varnothing 7$	3	ISO 7089			
46	Matica M6	3	ISO 4032			
45	Vijak M6x95	3	ISO 4017			
44	Obujmica crijeva $\varnothing 27$	6	DIN 3017			
43	Obujmica crijeva $\varnothing 40$	12	DIN 3017			
42	Podloška $\varnothing 10$	8	ISO 7089			
41	Matica M8	4	ISO 4032			
40	Vijak M8x30	4	ISO 4017			
39	Item kutnik	20			item	
38	Matica M6	43			item	
37	Vijak M6x16	55			item	
36	Podloška $\varnothing 12$	2	ISO 7089			
35	Matica M10	2	ISO 4032			
34	Vijak M10x100	2	ISO 4017			
33	Kutnik	4	ZR-IN-100-01	S235JRG2		0,17 kg
32	EGR modul	1			Valeo	
31	T spoj	1				
30	Pritisna nazuvica DKOS,M42x2,DN 31	2	DIN 3865			
29	Pritisna nazuvica DKL, M36x2, DN 19	2	DKL			
28	Uvrtni vijčani spoj M42x2, M36x2	2	ZR-IN-100-02			0,4 kg
27	Kompenzacijska posuda	1	STC T403780			
26	Item profil 6	1			40x40x500	
25	Pritisna nazuvica AGR,R1,1/2",DN 31	4	ISO 228-1			
24	Kuglasti ventil R 1,1/2"	2	BKR ND			
23	Crijevo Kuehler 8	1	DIN 73411	EPDM	$\varnothing 32 \times 4 \times 1400$	
22	Crijevo Kuehler 7	1	DIN 73411	EPDM	$\varnothing 32 \times 4 \times 700$	
21	Crijevo Kuehler 6	1	DIN 73411	EPDM	$\varnothing 32 \times 4 \times 900$	
20	Crijevo Kuehler 5	2	DIN 73411	EPDM	$\varnothing 20 \times 3,5 \times 135$	
19	Crijevo Kuehler 4	1	DIN 73411	EPDM	$\varnothing 32 \times 4 \times 800$	
18	Crijevo Kuehler 3	1	DIN 73411	EPDM	$\varnothing 32 \times 4 \times 250$	
17	Crijevo Kuehler 2	1	DIN 73411	EPDM	$\varnothing 20 \times 3,5 \times 450$	
16	Crijevo Kuehler 1	1	DIN 73411	EPDM	$\varnothing 32 \times 4 \times 300$	
15	Pritisna nazuvica W90°,M45x2,DN 31	1	DKL			
14	Pritisna nazuvica W45°,M45x2,DN 31	1	DKL			
13	Uvrtni vijčani spoj R1,1/2",M45x2	2	DIN 2353			
12	Hladnjak	1	Nissens		380x549x26	3,5 kg
11	Ventilator	1	Nissens		$\varnothing 385 \times 85$	3,8 kg
10	Okvir hladnjaka	1				
9	Utor za hladnjak	4	ZR-IN-100-03	S235JRG2	50x40x20	0,3 kg
8	Item profil 5	2			40x40x580	
7	Item profil 4	1			40x40x976	
6	Item profil 3	1			40x40x1152	
5	Horizontalna greda	1			80x80x1648	
4	Item profil 2	2			40x40x200	
3	Item profil 1	3			40x40x250	
2	Ploča nosača pumpe	1	ZR-IN-100-04	S235JRG2	360x210x250	5,1 kg
1	Sklop pumpe i elektromotora	1	Grundfos		370x242x190	25 kg

Poz.	Naziv dijela	Kom.	Crtež broj Norma	Materijal	Sirove dimenzije Proizvođač	Masa
Broj naziva - code		Datum		Ime i prezime		Potpis
Projektirao						
Razradio						
Crtao		Ilijana Nikšić				
Pregledao						
ISO - tolerancije		Objekt:		Objekt broj:		
				R. N. broj:		
Napomena:						Kopija
Materijal:		Masa:				
Mjerilo originala		Naziv:		Pozicija:		Format: A2
1:10		SUSTAV HLAĐENJA RECIRKULIRANIH ISPUŠNIH PLINOVA				Listova: 1
		Crtež broj: ZR-IN-100				List: 1

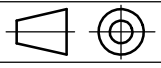


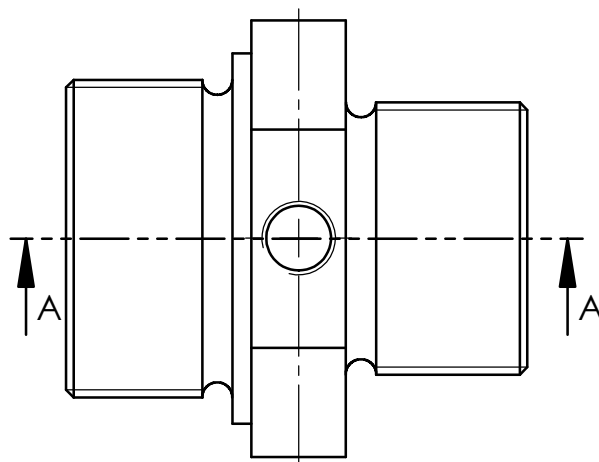
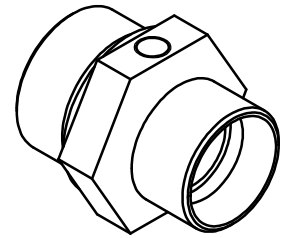
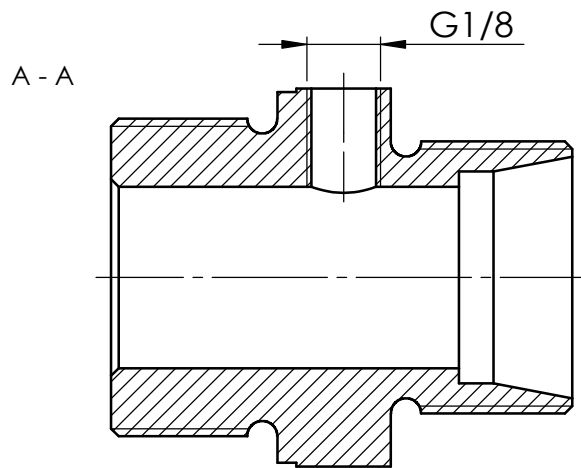
(Ra 3,2)



Napomene:

- 1) Kupiti kutnik dimenzija 90x90x65 dobavljača Bauhaus, katalogski broj OS 103653-10676710
- 2) Izbušiti provrte na naznačenim mjestima

Projektirao	Datum	Ime i prezime	Potpis	 FSB Zagreb
Razradio				
Crtao		Ilijana Nikšić		
Pregledao				
Objekt:			Objekt broj:	
			R. N. broj:	
Napomena:				Kopija
Materijal:		Masa: 0,17 kg	Završni rad	
 Mjerilo originala	Naziv: KUTNIK		Pozicija:	Format: A4
	1:2			Listova: 1
Crtež broj: ZR-IN-100-01				List: 1

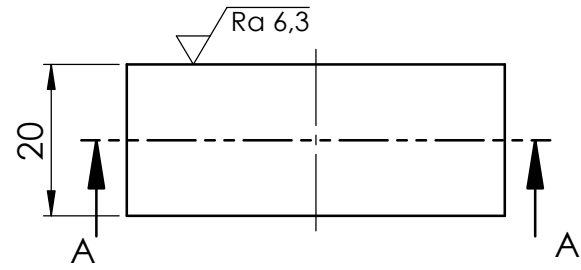
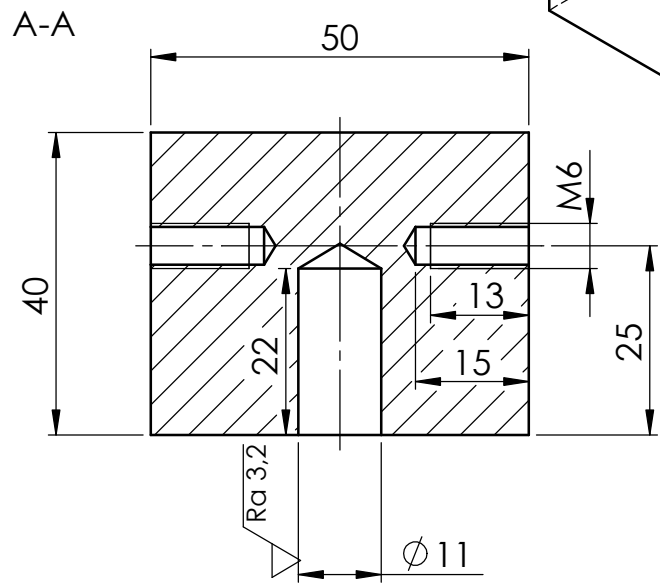
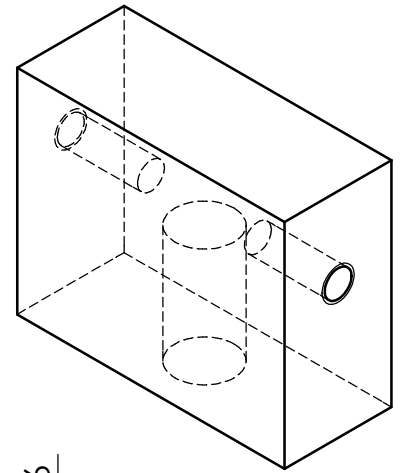


Napomene:

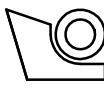
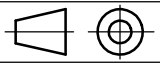
- 1) Kupiti dio XVM NW 25 HL 42 dobavljača Hansa-Flex prema normi DIN 2353
- 2) Izbušiti provrt s navojem na naznačenom mjestu

	Datum	Ime i prezime	Potpis	 FSB Zagreb
Projektirao				
Razradio				
Crtao		Ilijana Nikšić		
Pregledao				
Objekt:			Objekt broj:	
			R. N. broj:	
Napomena:				Kopija
Materijal:		Masa: 0,39 kg	Završni rad	
 Mjerilo originala 1:1	Naziv: UVRTNI VIJČANI SPOJ		Pozicija:	Format: A4
	Crtež broj: ZR-IN-100-02			
				List: 1

($\sqrt{Ra\ 3,2}$, $\sqrt{Ra\ 6,3}$)

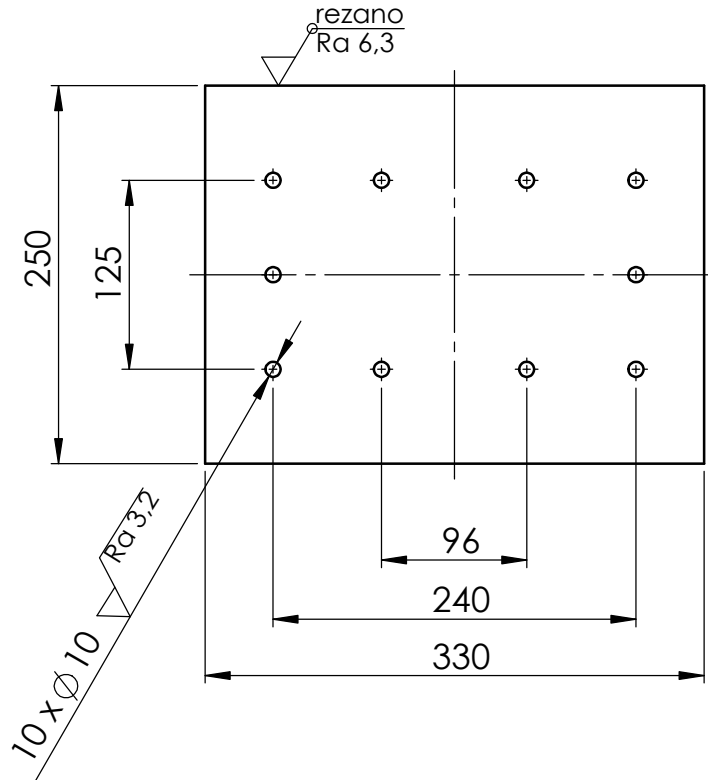


Napomena:
Sve oštre bridove skositi 0,5 x 45°

	Datum	Ime i prezime	Potpis	 FSB Zagreb
Projektirao				
Razradio				
Crtao		Ilijana Nikšić		
Pregledao				
Objekt:			Objekt broj:	
			R. N. broj:	
Napomena:				Kopija
Materijal:	S235JRG2	Masa:	0,3 kg	Završni rad
 Mjerilo originala 1:1	Naziv: UTOR ZA HLADNJAK			Pozicija:
	Crtež broj: ZR-IN-100-03			Format: A4
				Listova: 1
				List: 1

Design by CADLab

($\sqrt{\text{Ra } 3,2}$, $\sqrt{\text{Ra } 6,3}$)



Napomene:

- 1) Debljina ploče $t = 5 \text{ mm}$
- 2) Sve oštre bridove skositi $0,5 \times 45^\circ$

	Datum	Ime i prezime	Potpis	
Projektirao				
Razradio				
Crtao		Ilijana Nikšić		
Pregledao				
Objekt:			Objekt broj:	
			R. N. broj:	
Napomena:				Kopija
Materijal: S235JRG2		Masa: 3,2 kg	Završni rad	
	Naziv:		Pozicija:	Format: A4
	Mjerilo originala		PLOČA NOSAČA PUMPE	Listova: 1
1:5	Crtež broj: ZR-IN-100-04			List: 1