

Projektiranje kalupa za izradu boca

Pavić, Lorenzo

Undergraduate thesis / Završni rad

2016

Degree Grantor / Ustanova koja je dodijelila akademski / stručni stupanj: **University of Zagreb, Faculty of Mechanical Engineering and Naval Architecture / Sveučilište u Zagrebu, Fakultet strojarstva i brodogradnje**

Permanent link / Trajna poveznica: <https://um.nsk.hr/um:nbn:hr:235:345908>

Rights / Prava: [In copyright](#)/[Zaštićeno autorskim pravom.](#)

Download date / Datum preuzimanja: **2024-07-27**

Repository / Repozitorij:

[Repository of Faculty of Mechanical Engineering and Naval Architecture University of Zagreb](#)



SVEUČILIŠTE U ZAGREBU
FAKULTET STROJARSTVA I BRODOGRADNJE

ZAVRŠNI RAD

Lorenzo Pavić

Zagreb, 2016.

SVEUČILIŠTE U ZAGREBU
FAKULTET STROJARSTVA I BRODOGRADNJE

ZAVRŠNI RAD

Mentor:
Prof. dr. sc. Damir Ciglar, dipl. ing.

Student:
Lorenzo Pavić

Zagreb, 2016.

Zahvaljujem svima koji su bili uz mene tokom studiranja. Iz stručnog aspekta, zahvalu upućujem prof. dr. sc. Damiru Ciglaru te cijenim praktične savjete i suradnju prilikom izrade ovog rada.

Posebnu zahvalu upućujem roditeljima koji su poticali moju ustrajnost i bili uz mene čitav period studiranja, pogotovo u teškim trenucima. Uvelike cijenim njihovo uvjerenje u moje sposobnosti.

Zahvaljujem se i djevojci Kristini koja je bila moja velika podrška tijekom mog studiranja.

Također, zahvaljujem svojim kolegama i prijateljima na pružanju potpore koja je prijeko potrebna za ovakav ishod.

Lorenzo Pavić



SVEUČILIŠTE U ZAGREBU
FAKULTET STROJARSTVA I BRODOGRADNJE



Središnje povjerenstvo za završne i diplomske ispite
Povjerenstvo za završne ispite studija strojarstva za smjerove:
proizvodno inženjerstvo, računalno inženjerstvo, industrijsko inženjerstvo i menadžment, inženjerstvo
materijala i mehatronika i robotika

Sveučilište u Zagrebu
Fakultet strojarstva i brodogradnje
Datum 19-09-2016. Prilog
Klasa: 602-04/16-613
Ur.broj: 15-1703-16-307

ZAVRŠNI ZADATAK

Student:

LORENCO PAVIĆ

Mat. br.: 0035185013

Naslov rada na
hrvatskom jeziku:

PROJEKTIRANJE KALUPA ZA IZRADU BOCA

Naslov rada na
engleskom jeziku:

MOLD DESIGN FOR BOTTLE MAKING

Opis zadatka:

Staklene boce se danas često koriste kao ambalažno sredstvo, a izrađuju se pomoću kalupa. U završnom radu je potrebno projektirati kalup za izradu boca sa svim sastavnim dijelovima tako da se tim kalupom mogu izraditi boce volumena jedne litre. Dno kalupa, grlo kalupa te ostali sastavni dijelovi mogu biti preuzeti od postojećih kalupa za boce, a središnji dio kalupa treba dizajnirati tako da na boci bude vidljiv znak Fakulteta strojarstva i brodogradnje, treba biti natpis Sveučilište u Zagrebu i KAS, kao skraćunica za Katedru za alatne strojeve. Dizajn i generiranje NC koda treba provesti CAD/CAM programom CATIA i u radu treba priložiti svu potrebnu dokumentaciju za izradu tog središnjeg dijela kalupa.

Zadatak zadan:

25. studenog 2015.

Zadatak zadao:

Prof.dr.sc. Damir Ciglar

Rok predaje rada:

1. rok: 25. veljače 2016
2. rok (izvanredni): 20. lipnja 2016.
3. rok: 17. rujna 2016.

Predviđeni datumi obrane:

1. rok: 29.2., 02. i 03.03. 2016.
2. rok (izvanredni): 30. 06. 2016.
3. rok: 19., 20. i 21. 09. 2016.

Predsjednik Povjerenstva:

Prof. dr. sc. Zoran Kunica

SADRŽAJ

SADRŽAJ	I
POPIS SLIKA	II
POPIS OZNAKA.....	IV
SAŽETAK	V
SUMMARY	VI
1. UVOD	1
2. STANJE STAKLARSKE INDUSTRIJE I INDUSTRIJE ALATA U HRVATSKOJ	3
3. OPĆENITO O KALUPIMA	6
3.1 Dijelovi kalupa	6
4. IZRADA STAKLENE BOCE.....	17
4.1. Općenito o staklu.....	17
4.2. Proces izrade staklene boce	17
4.3. Proces proizvodnje prešano – puhanu usko grlo NNPB.....	20
4.4. Proces puhanu – puhanu	23
5. IZRADA KALUPA U CAD/CAM PROGRAMU CATIA.....	25
5.1. Materijal kalupa	25
5.2. 3D model boce	26
5.3. Programiranje prve strane kalupa	28
5.4. Programiranje druge strane kalupa	41
6. ZAKLJUČAK.....	43
LITERATURA	44
PRILOZI.....	45

POPIS SLIKA

<i>Slika 1. Rasprostranjenost Vetropack-ovih tvornica u Europi [5]</i>	4
<i>Slika 2. Sastav Omco grupe [6]</i>	5
<i>Slika 3. Kalup [6]</i>	6
<i>Slika 4. Zagrijevanje kalupa u peći [6]</i>	7
<i>Slika 5. Ručno naštrcavanje kalupa [6]</i>	7
<i>Slika 6. Dno kalupa [6]</i>	8
<i>Slika 7. Predkalup [6]</i>	9
<i>Slika 8. Dno predkalupa [6]</i>	10
<i>Slika 9. Grlo [6]</i>	11
<i>Slika 10. Prsten grla [6]</i>	11
<i>Slika 11. Jezgrenik [6]</i>	12
<i>Slika 12. Vođica jezgrenika [6]</i>	13
<i>Slika 13. Čahura za kap [6]</i>	13
<i>Slika 14. Glava za puhanje [6]</i>	14
<i>Slika 15. Oduzimač boca [6]</i>	15
<i>Slika 16. Umetak za hlađenje jezgrenika [6]</i>	16
<i>Slika 17. Taljenje sirovine [2]</i>	18
<i>Slika 18. Boce nakon izlaza iz kalupa staklarskog stroja [5]</i>	19
<i>Slika 19. Proces prešano – puhanu [5]</i>	21
<i>Slika 20. Staklarski stroj [5]</i>	22
<i>Slika 21. Proces puhanu - puhanu [5]</i>	23
<i>Slika 22. Usporedba boca dobivenih BB i NNPB postupkom [3]</i>	24
<i>Slika 23. Kemijski sastav SL [6]</i>	25
<i>Slika 24. Mehanički sastav SL [6]</i>	25
<i>Slika 25. Dimenzije boce [7]</i>	26
<i>Slika 26. Izgled 3D modela boce [7]</i>	27
<i>Slika 27. Sirovac i jedna strana kalupa [7]</i>	27
<i>Slika 28. Sklop sirovca i obradka [7]</i>	28
<i>Slika 29. Postavke alatnoga stroja [7]</i>	29
<i>Slika 30. Prikaz drva (redoslijeda operacija)</i>	30
<i>Slika 31. Postavke i definiranje površina operacije "Poravnavanje" [7]</i>	31
<i>Slika 32. Izgled alata i režimi obade za operaciju poravnavanja [7]</i>	32
<i>Slika 33. Prikaz putanje alata (lijevo) te simulacije (desno) [7]</i>	32
<i>Slika 34. Postavke i definiranje površina operacije "Iskopavanja" [7]</i>	33
<i>Slika 35. Izgled alata te režimi obrade za operaciju "Iskopavanja" [7]</i>	33
<i>Slika 36. Prikaz putanje alata (lijevo) te simulacije (desno) [7]</i>	34
<i>Slika 37. Postavke i definiranje površina operacije grubog poprečnog glodanja [7]</i> .	35
<i>Slika 38. Prikaz putanje alata (lijevo) te simulacije (desno) [7]</i>	35
<i>Slika 39. Postavke i definiranje površina operacije finog poprečnog glodanja [7]</i>	36
<i>Slika 40. Izgled alata za fino poprečno glodanje [7]</i>	37
<i>Slika 41. Prikaz putanje alata (lijevo) te simulacije (desno) [7]</i>	37

<i>Slika 42. Izgled graver glodala [7].....</i>	<i>38</i>
<i>Slika 43. Konačan izgled simulacije [7].....</i>	<i>38</i>
<i>Slika 44. Izbor postprocesora za NC kod [7].....</i>	<i>39</i>
<i>Slika 45. NC kod operacije "Poravnavanja"</i>	<i>40</i>
<i>Slika 46. Izgled druge strane kalupa [7].....</i>	<i>41</i>
<i>Slika 47. Izgled simulacije druge strane kalupa [7]</i>	<i>41</i>
<i>Slika 48. NC kod operacije grubog glodanja (iskopavanja).....</i>	<i>42</i>

POPIS OZNAKA

CNC - computer numerical control - računalno numeričko upravljanje

NC - numerical control - numeričko upravljanje

CAD - computer - aided design - modeliranje pomoću računala

CAM - computer - aided manufacturing - proizvodnja podržana računalom

3D - trodimenzijski

CATIA - Computer Aided Three-dimensional Interactive Application - interaktivno potmognuti trodimenzijski dizajn pomoću računala

SI – sivi lijev

CO₂ - ugljikov dioksid

SAŽETAK

U ovom radu je teorijski obrađena tema primjene CNC tehnologije u projektiranju kalupa za izradu središnjeg dijela boce. Potrebno je projektirati kalup tako da se tim kalupom mogu izraditi boce volumena jedne litre. Sastavni dijelovi kalupa, poput dna kalupa, grla kalupa te ostalih dijelova su preuzeti već od postojećih kalupa za boce. Sam središnji dio kalupa je projektiran tako da na boci bude jasno vidljiv znak Fakulteta strojarstva i brodogradnje, natpis Sveučilište u Zagrebu, te skraćenica KAS, kao skraćenica za Katedru za alatne strojeve. Početna točka bila je izrada modela boce, zatim kalupa te na kraju generiranja NC koda. Dizajniranje i generiranje NC koda je provedeno u CAD/CAM programu CATIA.

Ključne riječi: staklena ambalaža, kalup, CNC obrada

SUMMARY

In this paper is presented application of the CNC technology in making the central part of mould for the glass bottle. The mould was designed for the making of the 1 liter glass bottles. Other components of the mould, like bottom and neck were took from already existing moulds for the glass bottles. Mould was designed so that on the glass bottle are visible sign of the Faculty of the Mechanical Engineering and Naval Arhitecture, inscription "Sveučilište u Zagreb" and abbreviation "KAS" which represents Katedra za Alatne strojeve. Starting point of this work was creating model of glass bottle, following with mould model and at the end generating NC code for the machine. Designing of the model and generating NC code was conducted in CAD/CAM software CATIA.

Key words: glass packaging, mould, CNC processing

1. UVOD

Konkurencija je danas postala uistinu globalna s podijeljenim tržištem gdje kupci zaista očekuju najbolje proizvode s najpovoljnijom cijenom te sa što kraćim rokovima isporuke. Utjecaj globalizacije se može primijetiti na tome što se ukidaju ograničenja protoka robe, usluge, ljudi i ideja između različitih država i dijelova svijeta, odnosno, utvrđuju se pravila jedinstvenog svjetskog tržišta s glavnim naglaskom na konkurenciju i razvoj. Samu globalizaciju kao proces je nemoguće izbjeći s obzirom na vrlo visoku razinu svjetske gospodarske konkurentnosti te vrlo visokog stupnja razvoja tehnologije, posebice informatičke. Takvo globalno tržište nameće visoke kriterije kvalitete, učinkovitosti te razvojnih sposobnosti.

Ispunjavati zahtjeve kupaca traži:

- visok stupanj fleksibilnosti
- jeftine i jednostavne proizvodne postupke
- kratke rokove isporuke.

Staklo se zbog svojih izvrsnih svojstava, uspješno nametnulo kao ambalažni materijal u području pića i prehrane, ali i farmacije i parfema. Iako poznato i korišteno od davnina i danas je nezamjenjiv materijal u svakodnevnom životu. U higijenski čistom i sigurnom omotaču od stakla kvalitetni proizvodi ostaju besprijeckorno svježi i dugo vrijeme zadržavaju okus i neiskrivljenu aromu. Samo staklo je apsolutno primjereno za individualno, nezamjenjivo, ali i ekonomično pakiranje visoko kvalitetnih pića i namirnica. Dobiva se taljenjem osnovnih sirovina: kvarcnog pijeska, sode i vapnenca. Staklarska i alatničarska industrija usko su povezana jedna uz drugu. Za dobivanje kvalitetne staklene ambalaže potrebno je osigurati više preduvjeta i utjecati na puno faktora, a jedan od glavnih faktora je svakako kvalitetan kalup. Bez kvalitetnog kalupa nemoguće je izraditi bocu visoke kvalitete. Izrada kalupa skupocjen je i dugotrajan proces. Sam proces izrade počinje crtanjem modela. Ako su kupci zadovoljni izrađenim modelom kreće se u pripremu proizvodnje svake pojedine pozicije alata. Faza prije same proizvodnje je detaljno planiranje koje uključuje konstruiranje i projektiranje proizvoda koji mora zadovoljiti sve uvjete koje postavlja kupac. Također bitna je kontrola tijekom proizvodnje te prije isporuke kupcu

kao i dogovoreni rok koji je potrebno poštovati. Nakon vlastite kontrole napravljenog kalupa, kalup se šalje u tvornicu za izradu staklene ambalaže. Svaki kalup prije same montaže na staklarsku peć ide na predgrijavanje da u trenutku zamjene starog kalupa za novi ne dođe do smanjenja kvalitete i izrade škarta. Kalup u samoj proizvodnji zahtijeva i podmazivanje, jer bez podmazivanja dolazi do prijanjanja stakla na stjenku kalupa. To stvara velike probleme te potrebno je zamijeniti takav kalup i popraviti ga. Kalup koji uspije izdržati u tim uvjetima i proizvoditi zadovoljavajuću količinu kvalitetne staklene ambalaže je kvalitetan alat. Ipak zadovoljstvo kupca je najvažniji faktor poslovanja.

2. STANJE STAKLARSKE INDUSTRIJE I INDUSTRIJE ALATA U HRVATSKOJ

U malom mjestu Hum na Sutli u Hrvatskom zagorju, na samoj granici sa Slovenijom, smješteno je središte staklarske industrije te industrija alata. Dugogodišnja tradicija proizvodnje staklene ambalaže, a samim time i vlastite proizvodnje kalupa, datira još iz 1860. godine, rezultirala je razvojem ovog kraja u gospodarskom i ekonomskom smislu. Valja napomenuti da su vodeća staklarska industrija Vetropack Straža i vodeća industrija alata Omco Croatia smješteni u tom malom mjestu.

Naime, izuzetna prirodna bogatstva, kao što su kvarcni pijesak, voda, šuma, potakli su njemačke industrijalce sredinom 19. stoljeća da u tom kraju pokrenu proizvodnju staklene ambalaže. Ulaganjem u nove tehnologije, opremu, obuku zaposlenika i općenito razvoj sredine, proizvodnja se stalno unapređivala s godinama i s modernizacijom svijeta, a upravo je njihova pozicija na europskom i može se reći svjetskom tržištu rezultat ulaganja u modernizaciju.

Jedna od glavnih odluka koje su pridonijele ovakvom razvoju jest odluka o proizvodnji vlastitog kalupa za vlastite potrebe u staklani. Zbog nesavršenosti proizvodnje i tehnologije izrade koja se kasnije održava na krajnji proizvod a to je sama staklena boca, bilo je bitno imati vlastitu proizvodnju kalupa. Nakon probne serije sve nedostatke trebalo je nadoknaditi prije same serijske proizvodnje. Dugi niz godina iskustva rezultiralo je time da su se specijalizirali za izradu staklene ambalaže i izradu kalupa za tu staklenu ambalažu.

Ostale europske tvornice u to vrijeme isto su razvijale paralelno proizvodnju kalupa i staklene ambalaže. Europske staklane imale su razvijeniju tehnologiju, obrazovanje zaposlenika i višegodišnje iskustvo u odnosu na Stražu. To se odrazilo posebno u novijoj povijesti kada su vodeće europske staklane puno ranije odvojile dio za izradu kalupa u posebnu tvornicu, a baviti se samo proizvodnjom staklene ambalaže. Kod Straže se to desilo devedesetih godina prošlog stoljeća, kada se iz matičnog poduzeća odvojila izrada kalupa u zasebnu tvornicu Alatinica nekoliko kilometara udaljenu od same staklane.

Sredinom devedesetih godina poduzeća Straža i Alatnica dobivaju strane vlasnike. Straža postaje dio grupacije Vetropack iz Švicarske te djeluje pod nazivom Vetropack Straža, a Alatnicu preuzima grupacija Omco iz Belgije te djeluje pod nazivom Omco Croatia. Novi vlasnici su velikim ulaganjem u nove tehnologije uvelike pomogli ponovnom razvoju tih dviju tvornica.

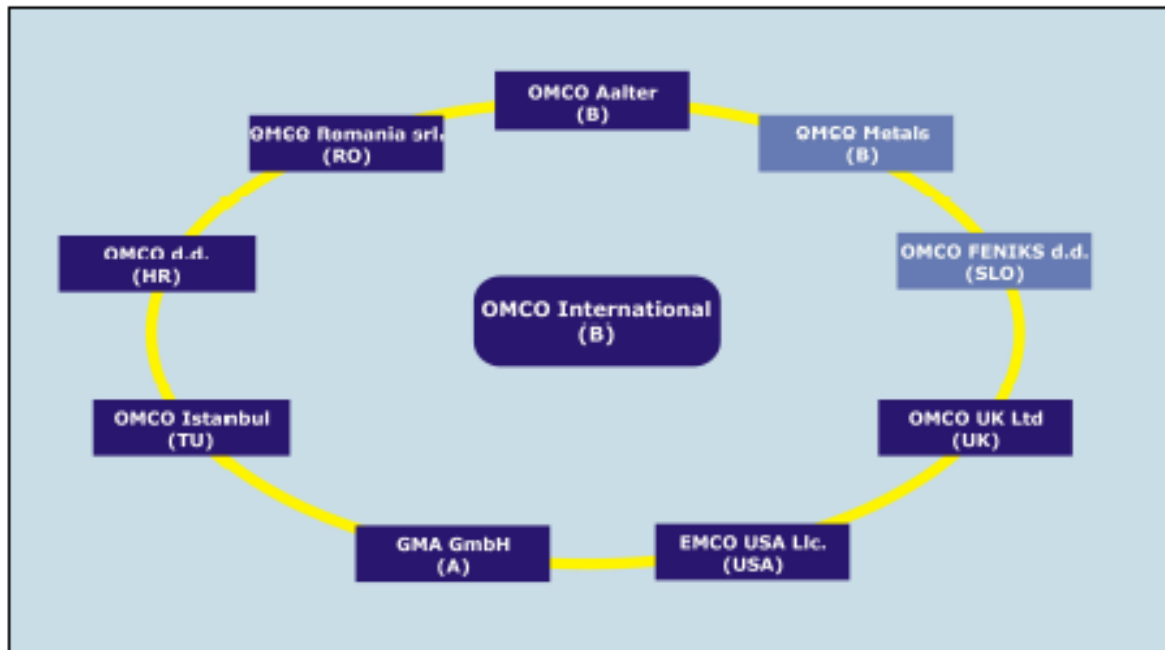
Već spomenuta globalizacija koja nije zaobišla ni ove dvije tvornice pridonijele su tome da su one postale dijelom moćnih europskih grupacija. Zahvaljujući njihovim ulaganjem u tehnologiju i razvoj te neprestanim naporima za poboljšavanjem procesa proizvodnje i konkurentnosti, globalizaciji o ovom slučaju se može ocijeniti kao vrlo pozitivan proces od kojega koristi imaju i kompanije i male sredine u kojoj se poduzeće nalazi.

Na slici 1. može se vidjeti rasprostranjenost Vetropack-ovih tvornica u Europi, što je jedan od glavnih pokazatelja prisutnosti globalizacije. Vidi se da Vetropack ima tvornice diljem Europe i to u Švicarskoj, Austriji; Slovačkoj, Češkoj, Hrvatskoj i Ukrajini.



Slika 1. Rasprostranjenost Vetropack-ovih tvornica u Europi [5]

Na slici 2. se može vidjeti sustav Omco grupe iz Belgije. Oni su prisutni na europskom, ali i na svjetskom tržištu pa tako imaju tvornice u Belgiji, Sloveniji, Velikoj Britaniji, Austriji, SAD-u, Turskoj, Hrvatskoj i Rumunjskoj, što je i u ovom slučaju pokazatelj prisutnosti globalizacije.



Slika 2. Sastav Omco grupe [6]

3. OPĆENITO O KALUPIMA

3.1 Dijelovi kalupa

Za proizvodnju staklene ambalaže vrlo je bitna proizvodnja samog kalupa, odnosno prvenstveno o kvaliteti kalupa ovisi i sama kvaliteta finalnog proizvoda namijenjenog kupcu.

Staklarski alat sastoji se od sljedećih dijelova:

1. Kalup



Slika 3. Kalup [6]

Na slici 3. vidi se kalup za izradu staklene boce koji se izrađuje iz odljevka dobivenih lijevanjem u pijesak. Većina odljeva je napravljena iz sivog lijeva, no koristi se i nodularni lijev te aluminijska bronca. Sivi lijev se prvenstveno koristi zbog postojanosti strukture pri visokim temperaturama te zbog cijene. Korištenje aluminijske bronce pokazuje bolja svojstva i dugotrajnu postojanost alata, no cijena aluminijske bronce kao sirovine je puno viša u odnosu na sivi lijev, a i skupa je

tehnologija navarivanja praška, zbog složenosti i cijene alata kojima se to izvršava. Odljevci se obrađuju postupcima obrade odvajanjem čestica.

Vrlo važan postupak u proizvodnji staklarskih kalupa jest metalizacija ili naštrcavanje. Metalizacija rubova kalupa vrši se praškom Colmanoy 227 (na bazi nikla) radi povećanja vijeka trajanja kalupa i radi mogućnosti popravka oštećenih rubova u fazi proizvodnje boca.



Slika 4. Zagrijevanje kalupa u peći [6]



Slika 5. Ručno naštrcavanje kalupa [6]

Na slikama 4. i 5. može se vidjeti proces naštrcavanja rubova kalupa. Prije početka navarivanja polovice kalupa se pregrijavaju u elektropeći na otprilike 500-550°C te se nakon toga pristupa ručnog naštrcavanja i hlađenju u kutijama sa šamotnom opekom.

2. Dno kalupa



Slika 6. Dno kalupa [6]

Na slici 6. vidi se dno kalupa, koje služi za oblikovanje dna boce. Specifične su rupe koje se nalaze na rubu i sa strane ove pozicije zbog njihove uloge u samoj proizvodnji. Uloga tih rupa je nesmetan protok zraka zbog bržeg hlađenja kalupa i dna kalupa.

3. Predkalup



Slika 7. Predkalup [6]

Predkalup prikazan na slici 7. te služi za dobivanja predoblika boce, naime staklena kap ulazi kroz otvor na vrhu predkalupa te se tamo uz pomoć prešanja ili puhanja zraka oblikuje prema obliku unutrašnje strane predkalupa. Svrha ovog procesa je dobiti predoblik boce pomoću kojega se kasnije u samom kalupu dobije ujednačena debljina stjenke same boce.

4. Dno predkalupa



Slika 8. Dno predkalupa [6]

Dno predkalupa prikazano na slici 8. služi za dobivanje dna predoblika boce. Postoje više procesa kojima se dobiva predoblik boce, a u konačnici i sam oblik boce, pa tako se razlikuju procesi prešano & puhanu (PB), prešano & puhanu usko grlo (EPB) i puhanu & puhanu (BB).

Izbor procesa kojim će boca dobiti svoj predoblik i oblik ovisi o samoj boci tj. njezinoj namjeni. Procesom prešano & puhanu (PB) se proizvode boce (staklenke) širokog grla, koje se najčešće upotrebljavaju u prehrambenoj industriji, a procesom prešano & puhanu usko grlo (EPB) proizvode se boce s uskim grlom. Sve ostale boce (staklenke) proizvode se puhanu & puhanu (BB) postupkom.

5. Grlo



Slika 9. Grlo [6]

Grlo na slici 9. najčešće se proizvodi iz bronce zbog svoje postojanosti na visokim temperaturama i dugotrajnosti. Funkcija grla jest oblikovanje grla boce, koje se oblikuje već kod izrade predoblika boce, a finalizira se kod konačne izrade boce u kalupu.

6. Prsten grla



Slika 10. Prsten grla [6]

Prsten grla prikazan na slici 10. služi isto za oblikovanje grla boce već kod predoblika. Ovakav prsten grla stavlja se u grlo te služi za vođenje jezgrenika u predkalup.

7. Jezgrenik



Slika 11. Jezgrenik [6]

Na slici 11. prikazuje se jezgrenik koji se nalazi s donje strane predkalupa i ulazi kroz grlo i prsten te kroz njega upuhuje zrak koji u konačnici oblikuje predoblik boce. Specifičnost jest da vrh jezgrenika mora biti metaliziran i poliran upravo zbog doticaja sa staklenom kapi odnosno da lakše klizi kroz nju i na taj način ostvari ravnomjernu raspodjelu debljine stjenke.

8. Vođica jezgrenika



Slika 12. Vođica jezgrenika [6]

Vođica jezgrenika prikazana na slici 12. služi za centriranje jezgrenika i da olakša njegov ulazak u staklenu kap te tako ravnomjerno upuhuje zrak.

9. Čahura za kap



Slika 13. Čahura za kap [6]

Čahura za kap na slici 13. oblikovana je tako da omogućava staklenoj kapi lakši i nesmetani ulazak u predkalup. Čahura se koristi samo u procesu puhanopuhano, a kod procesa prešano-puhano njezinu ulogu zamjenjuje posebno oblikovan predkalup (oblik prizme). Površina koja je u doticaju sa staklenom kapi tj. površina po kojoj staklena kap klizi, može biti metalizirana i mora polirana upravo kao i jezgrenik.

10. Glava za puhanje



Slika 14. Glava za puhanje [6]

Na slici 14. vidi se glava za puhanje kojim se upuhuje zrak u jezgrenik odnosno u staklenu kap te je tako ravnomjerno raspodijeli po stjenkama predkalupa i kalupa.

11. Oduzimač boca



Slika 15. Oduzimač boca [6]

Oduzimač boce na slici 15. sliži za prebacivanje predoblika boce iz predkalupa u kalup gdje boca dobiva konačan oblik. On zapravo prihvati grlo i zajedno s njim prebacuje iz predkalupa u kalup.

12. Umetak za hlađenje jezgrenika



Slika 16. Umetak za hlađenje jezgrenika [6]

Na slici 16. je prikazan umetak za hlađenje jezgrenika za proces prešano puhanu, čija je funkcija da pomoću zraka hladi jezgrenik koji je u dodiru sa rastaljenim staklom. Na njegovom vrhu vide se male rupice kroz kojih se zrak fino upuhuje unutar jezgrenika.

Kod procesa puhanu puhanu umetak jezgrenika se ne koristi.

4. IZRADA STAKLENE BOCE

4.1. Općenito o staklu

Staklo se zbog svojih izvrsnih svojstava, uspješno nametnulo kao ambalažni materijal u području pića i prehrane, ali i farmacije i parfema. U higijenski čistom i sigurnom omotaču od stakla kvalitetni proizvodi ostaju besprijekorno svježi i dugo vrijeme zadržavaju okus i neiskrivljenu aromu. Iz stakla ništa ne prelazi u proizvod, ništa izvana preko stakla ne dolazi u proizvod, niti obratno. Staklo je inertno i nepropusno. Staklo je transparentno, komunicira sadržaj i izaziva emocije. Samo staklo je apsolutno primjereno za individualno, nezamjenjivo, ali i ekonomično pakiranje visoko kvalitetnih pića i namirnica

4.2. Proces izrade staklene boce

Ovisno o dizajnu staklenog spremnika i zahtjevima koje on mora zadovoljavati, odabire se proizvodni proces kojim će se taj stakleni spremnik proizvesti.

Razlikujemo tri procesa proizvodnje:

- proces prešano – puhanog usko grlo (NNPB)
- proces prešano – puhanog (PB)
- proces puhanog – puhanog (BB)

U ovom poglavlju će u kratkim crtama biti opisan proces proizvodnje staklene ambalaže. Zbog vrlo složenog procesa proizvodnje; oblikovanje staklene kapi, proces proizvodnje prešano puhanog usko grlo NNPB i sustav za nadzor procesa prešanja Wiseppc biti će opisani na pojednostavljeni način.

Staklo dolazi iz prirode, jer najvažnijih sirovina za staklo; kvarcnog pijeska, kalcita, sode i dolomita, u prirodi ima u gotovo neograničenim količinama.

Staklo uvijek ostaje u pozitivnom odnosu prema prirodi jer se može bezbroj puta reciklirati i upotrijebiti za proizvodnju novih staklenki. Trgovina će svoje proizvode vratiti u opticaj u povratnim pakiranjima, a punionica će ih nakon upotrebe očistiti i ponovo napuniti ili će se rabljene staklenke preko kontejnera za staklo i postrojenja za recikliranje stakla vratiti u staklanu, gdje će se preraditi i pripremiti za izradu novih staklenki.

Kao i u svakom drugom proizvodnom procesu da bi proizveli neki proizvod na početku se mora raspolagati nekom sirovinom ili sirovinama. Sirovine koje se koriste za proizvodnju stakla moraju imati stalan kemijski sastav, optimalnu granulaciju, minimalni postotak vlage te minimalni sadržaj štetnih primjesa. Kvaliteta sirovina propisana je tehničkim normama i standardima ovisno o vrsti stakla koje se proizvodi.

Osnovne sirovine za proizvodnju stakla su kvarcni pijesak, soda, kalcit i dolomit. Kao pomoćne sirovine koriste se aluminij hidroksid, natrij sulfat, kromit, ugljen, itd., koje se upotrebljavaju kao bojila i bistrila taline. Isto tako u velikom udjelu se kao ulazna sirovina koristi stakleni krš.

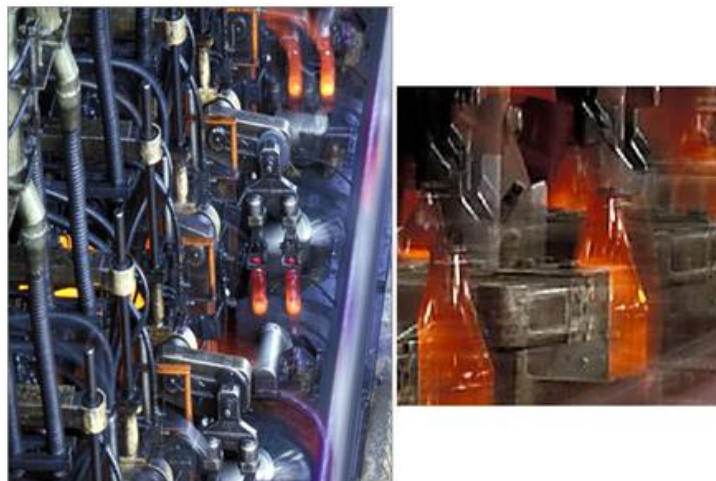
Prema strogo definiranoj recepturi ovih osnovnih i pomoćnih sirovina se dopremaju u miješalice smjese gdje se miješaju i vlaže. Taljenje i kvaliteta stakla uvelike ovisi o homogenosti i vlažnosti smjese. Pomoću transportnih traka, smjesa se doprema do spremišnih silosa peći odakle se pomoću hranilice dozira u samu peć. Taljenje smjese prikazano na slici 17. provodi se u pećima pri temperaturi oko 1600°C gdje usitnjene sirovine prelaze u staklenu talinu. Svaka peć se dijeli u tri zone: zonu taljenja, zonu bistrjenja i zonu homogenizacije



Slika 17. Taljenje sirovine [2]

Iz peći talina se preko kanala feedera isporučuje feederu. Kanal feedera se ponaša kao cjevovod kroz koji staklena talina teče iz peći do mehanizma feedera, ujedno djeluje kao izmjenjivač topline, a ima i funkciju stvaranja homogenosti u staklu, njegovoj temperaturi i sastavu. Tako oblikovana struja stakla reže se u pojedinačne kapi pomoću škara koje djeluju u skladu s šamotnim jezgrenom mehanizma feedera i staklarskim strojem. Ove staklene kapi se preko distributora kapi i žljebova distribuiraju na određene sekcije predkalupne strane staklarskog stroja.

U predkalupnoj strani staklarskog stroja formira se predoblik, koji se zatim prebacuje na kalupnu stranu staklarskog stroja u kojoj se taj isti predoblik ispuhuje u kalupu i tako poprima svoj konačan oblik.



Slika 18. Boce nakon izlaza iz kalupa staklarskog stroja [5]

S kalupne strane staklarskog stroja se gotovi stakleni spremnici guračima guraju na transportnu traku, slika 18., gdje se nakon prve vizualne kontrole propuštaju kroz haubu za oplemenjivanje na vruće dalje prema hladioniku. U hladioniku se stakleni spremnici postepeno hlade na oko 130°C (oko 60 minuta). Stakleni spremnici se moraju postepeno hladiti jer bi u protivnom bile prevelike unutrašnje napetosti pa bi oni postali krhki i lako lomljivi, a samim time neupotrebljivi.

Izlaskom iz hladionika spremnici se ponovo oplemenjuju kako bi im se poboljšala otpornost na mehanička oštećenja.

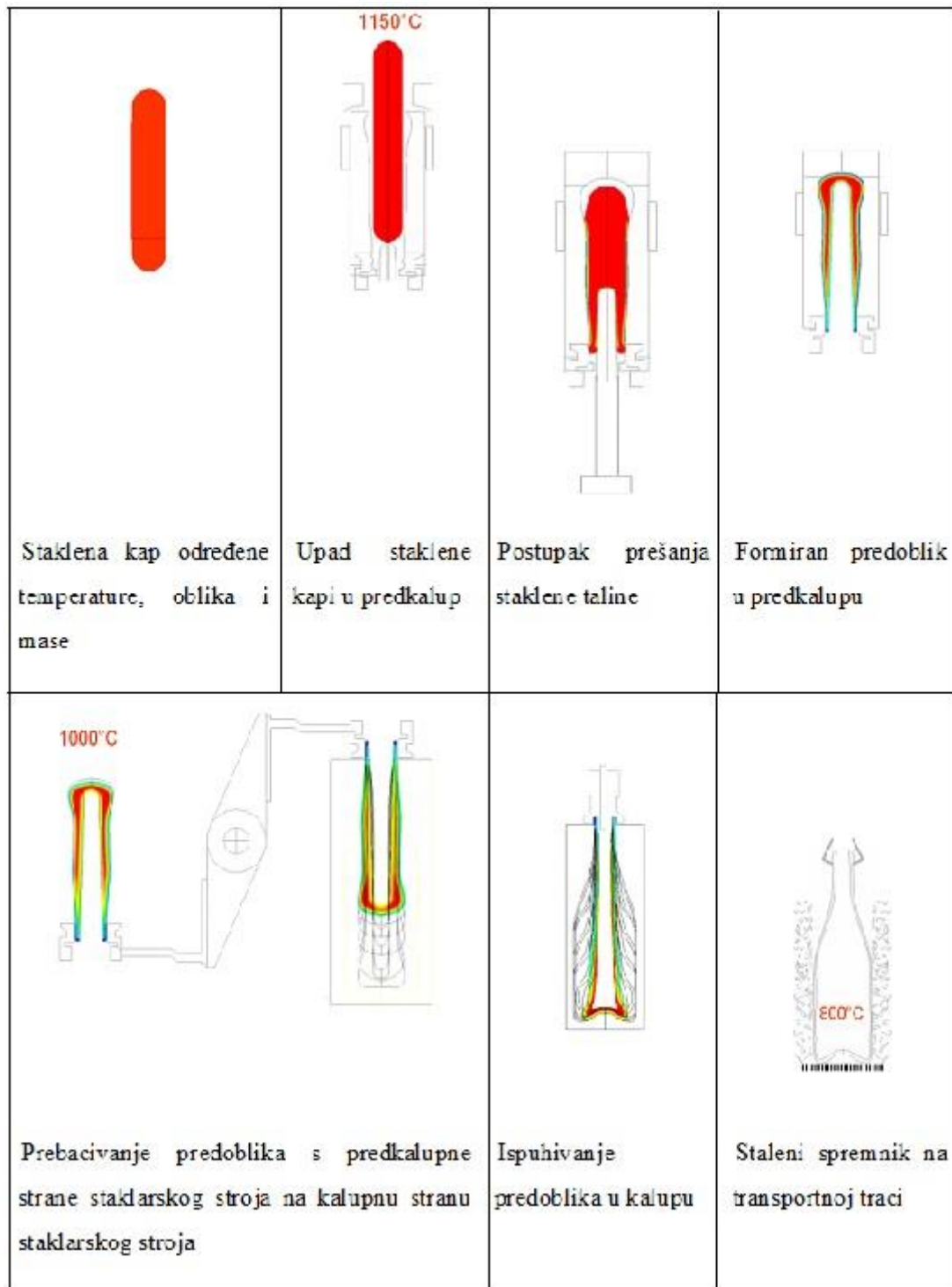
Slijedi optičko, mehaničko i elektronsko ispitivanje proizvedenih staklenih spremnika gdje se oni s napuklinama, uklopinama, deformacijama i ostalim greškama automatski odbacuju, a jedan dio njih se u laboratoriju podvrgava strogim fizikalnim i kemijskim kontrolama. Ostale boce koje zadovoljavaju propisanu kvalitetu pakiraju se i isporučuju kupcu.

4.3. Proces proizvodnje prešano – puhanu usko grlo NNPB

Da bi se proizveo kvalitetan stakleni spremnik potrebno je imati dobro oblikovanu staklenu kap koja ujedno mora biti što homogenija, a isto tako i određene mase. Ako imamo tako oblikovanu staklenu kap može se reći da je gotovo pola posla gotovo, jer bez dobre staklene kapi ne može se proizvesti kvalitetan stakleni spremnik. Isto tako ako imamo dobro oblikovanu staklenu kap ne mora značiti da će se proizvesti kvalitetan stakleni spremnik.

Staklena kap točno određene temperature, oblika i mase pada u predkalup te se dno predkalupa spušta na predkalup. Zatim se preša staklena talina jezgrenom, a postizanjem gornjeg položaja jezgrenika formiran je predoblik. Nakon toga jezgrenik se povlači kako bi se prilikom odmicanja dna predkalupa i otvaranjem predkalupa mogao predoblik prebaciti na kalupnu stranu staklarskog stroja – u protivnom bi se kalup grla i jezgrenik uklještili.

Kad je predoblik prebačen na kalupnu stranu zatvara se kalup i otvara se kalup grla. Prebacivač (na njemu se nalazi kalup grla) se vraća na predkalupnu stranu i čeka sljedeću staklenu kap. Glava za puhanje spušta se na kalup i započne završno puhanje u kalupu. Za vrijeme puhanja kroz glavu za puhanje (puhaljka) uključen je i vakuum u kalupu kako bi se spriječilo stvaranje zračnih jastuka. Završetkom završnog puhanja puhaljka se odmiče, otvara se kalup i gotov stakleni spremnik se mehanizmom oduzimača boca odlaže na ploču za hlađenje s koje se guračima gura na transportnu traku i kreće put hladionika što prikazuje slika 19.



Slika 19. Proces prešano – puhanu [5]

Procesom proizvodnje NNPB najčešće se proizvode boce za pivo, vodu, sokove. Njime se postiže izvrsna raspodjela stakla, međutim jako je osjetljiv na razliku u masi staklene kapi (npr: za masu artikla cca 200 gr dozvoljeno odstupanje iznosi ± 1 gr, dok za masu artikla cca 500 gr dozvoljeno odstupanje iznosi $\pm 1,5$ gr).

Predoblik se formira prešanjem jezgrenom koji ima mali promjer cca 18 mm (najveći promjer jezgrenika jednak je unutarnjem promjeru otvora grla). Ako je masa staklene kapi premala dolazi do neisprešanog grla staklenog spremnika, a ako je prevelika dolazi do "nadpritiska", višak stakla želi kroz grlo izaći van, u oba slučaja stakleni spremnici se odbacuju.

Ovim procesom proizvodnje postižu se najveće "brzine staklarskih strojeva" prikazanog na slici 20. - broj proizvedenih staklenih spremnika na minutu (npr: na 12 sekcijском stroju dupla kap) je 420 boca/min. Zahtjevi na alate za proizvodnju u ovom procesu su jako visoki.

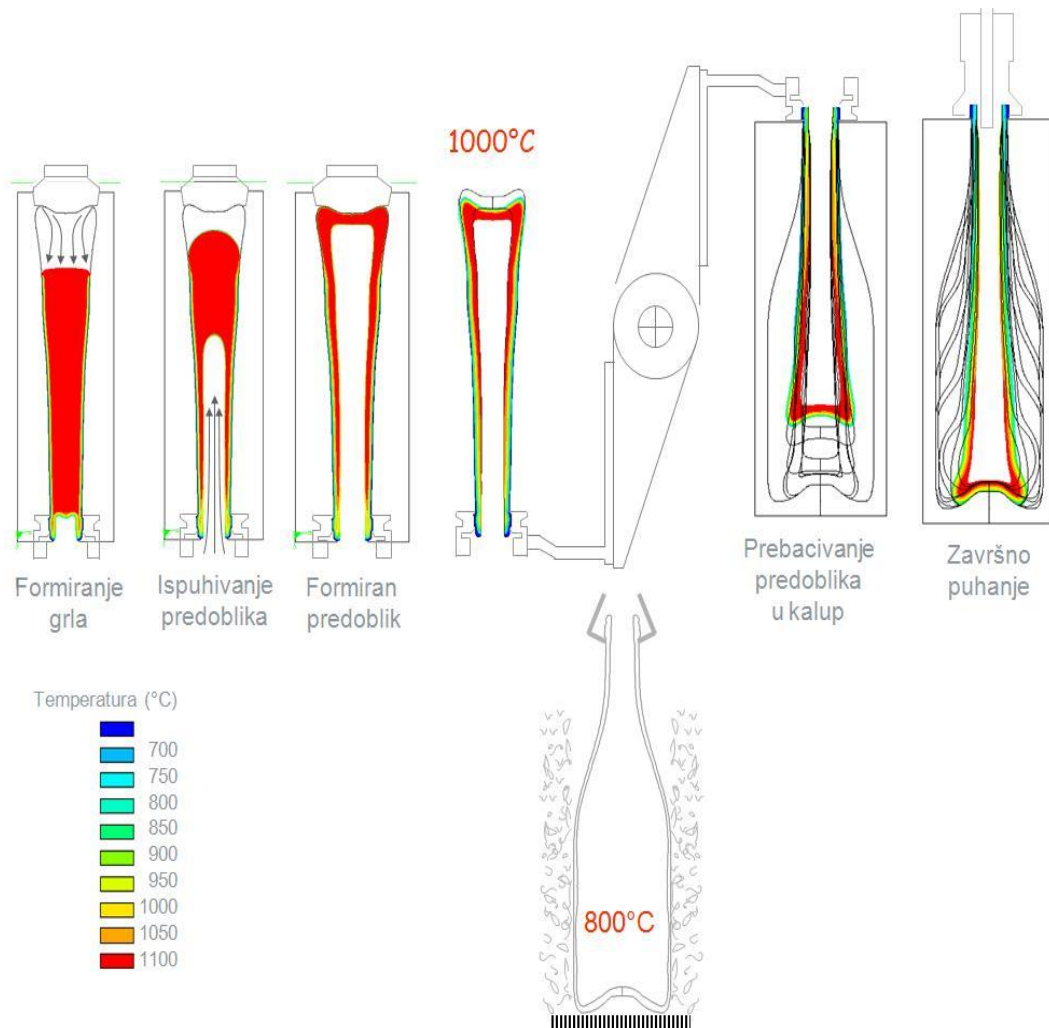


Slika 20. Staklarski stroj [5]

4.4. Proces puhano – puhano

Kod procesa puhano-puhano nakon pada staklene taline u predkalup, talina se ne preša pomoću jezgrenika, već se do predoblika dolazi puhanjem pomoću komprimiranog zraka.

Daljnji postupak je identičan kao kod procesa prešano-puhano.



Slika 21. Proces puhano - puhano [5]



Slika 22. Usporedba boca dobivenih BB i NNPB postupkom [3]

Proces proizvodnje prešano-puhano usko grlo omogućava ravnomjernu i manju debljinu stjenke, slika 22. To je takozvano "lagano staklo", a za dobivanje "laganog stakla" potrebno je manje sirovina i smanjena je emisija CO₂. Da bi spremnik dobio što ravnomjerniju i tanju stjenku, još se u predkalupu u tekuću staklenu masu utiskuje jezgrenik.

5. IZRADA KALUPA U CAD/CAM PROGRAMU CATIA

5.1. Materijal kalupa

Kod odabira materijala veliku ulogu ima sam naručitelj kalupa tj. staklarna koja naručuje kalupe za proizvodnju staklenih boca ili staklenih artikala. Ovisno o veličini serije koju namjerava proizvesti staklana može birati između tri vrste materijala, a to su nodularni lijev, sivi lijev (staklarski lijev) i bronca. Svaki od tih tri materijala pogodan je za staklenu industriju, međutim nodularni lijev i bronca boljih su mehaničkih svojstava i kao takvi ako se koriste kod kalupa mogu izdržati veću seriju napravljenih boca. Naravno, prilikom odabira materijala potrebno je gledati i ekonomičnu stranu pošto su nodularni lijev i bronca u samom startu skuplji materijali. Nakon sagledavanja veličine serije koju staklana namjerava proizvesti te uzimanja u obzir cijena materijala staklana ili ti naručitelj zadaje željeni materijal proizvođaču. U ovom slučaju kao materijal za obradu je uzet SL 25.

% C	% Mn	% Si	% S	% Mo	% V	% Ti
3,342	0,698	2,002	0,044	0,440	0,112	0,119

Slika 23. Kemijski sastav SL [6]

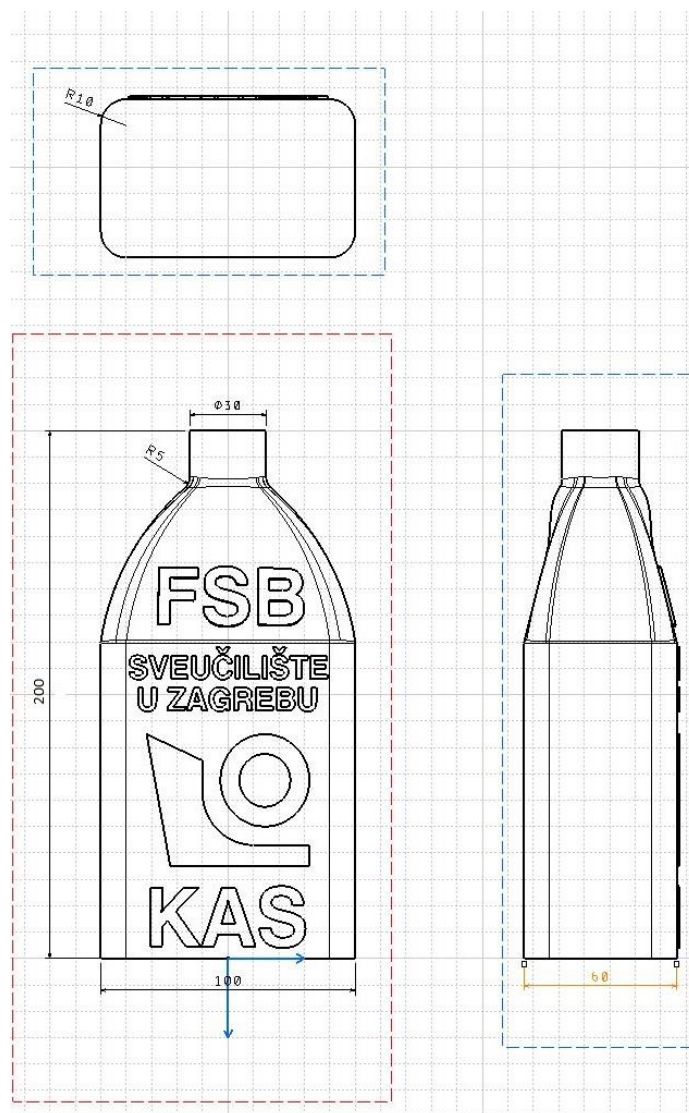
Tvrdoća po Brinellu	Vlačna čvrstoća (N/mm ²)	Tlačna čvrstoća (N/mm ²)	Vodljivost topline (W/mK)
120 – 160	147	588	42 - 44

Slika 24. Mehanički sastav SL [6]

Na slikama 23. i 24. su prikazani kemijski i mehanički sastav sivog lijeva, koji će nam kasnije pomoći kod odabira parametara brzina rezanja i posmaka za pojedinu obradu

5.2. 3D model boce

Izrada cijele garniture alata počinje izradom 3D modela boce kao na slici 26. u nekom od CAD/CAM programa (u ovom slučaju CATIA V5R20). Po završetku izrade modela i prihvaćanja tog modela, kreće se u izradu pozicija. Na slikama 25. I 26. vidi se izgled dizajnirane boce i to je početna točka s koje se kreće crtanje 3D modela kalupa.

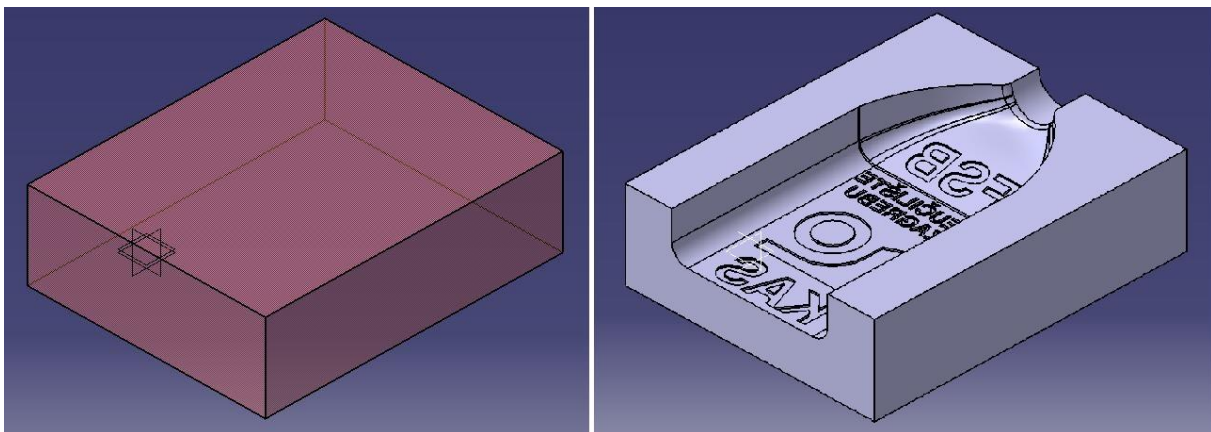


Slika 25. Dimenzije boce [7]



Slika 26. Izgled 3D modela boce [7]

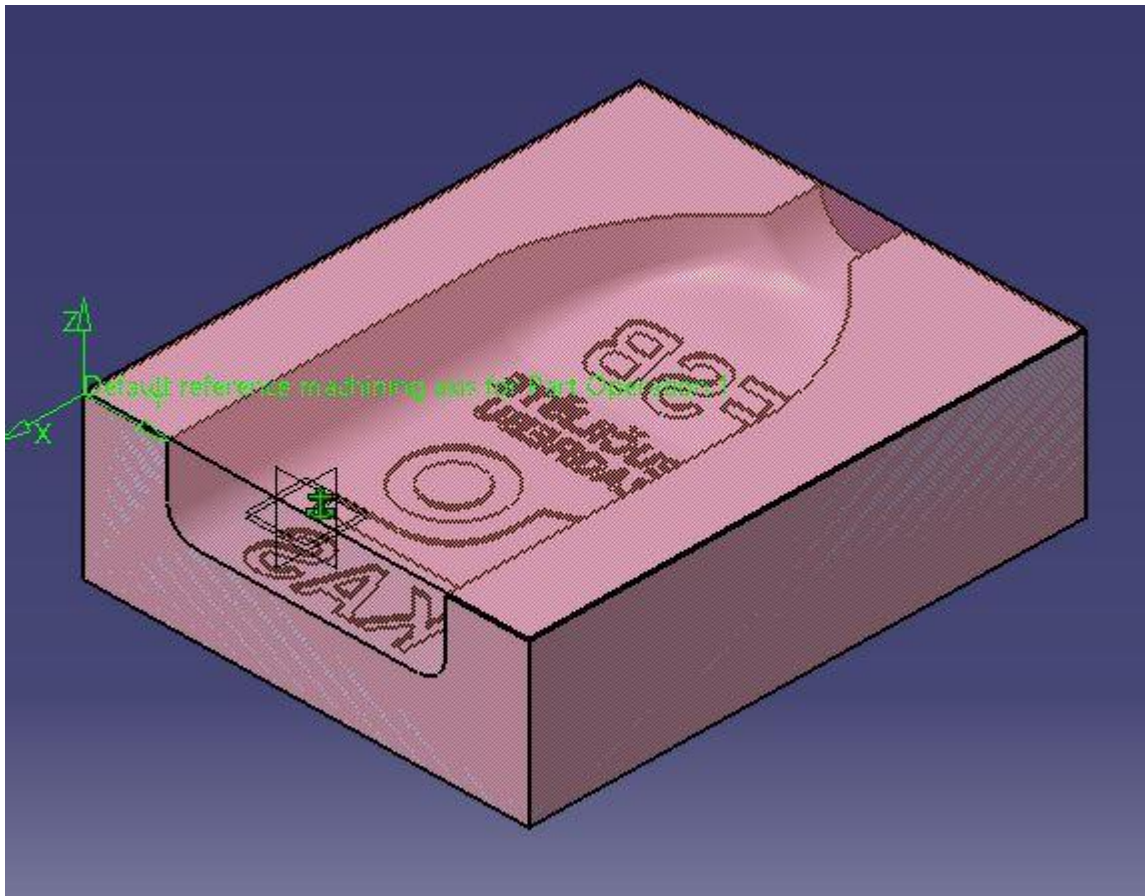
Po izrađenom modelu naručuje se materijal za pojedinu poziciju. Na slici 27. je prikazan sirovac za jednu stranu kalupa, u ovom slučaju iz punog komada, a u praksi se taj sirovac dobije u odljevu, i izgled prve strane kalupa.



Slika 27. Sirovac i jedna strana kalupa [7]

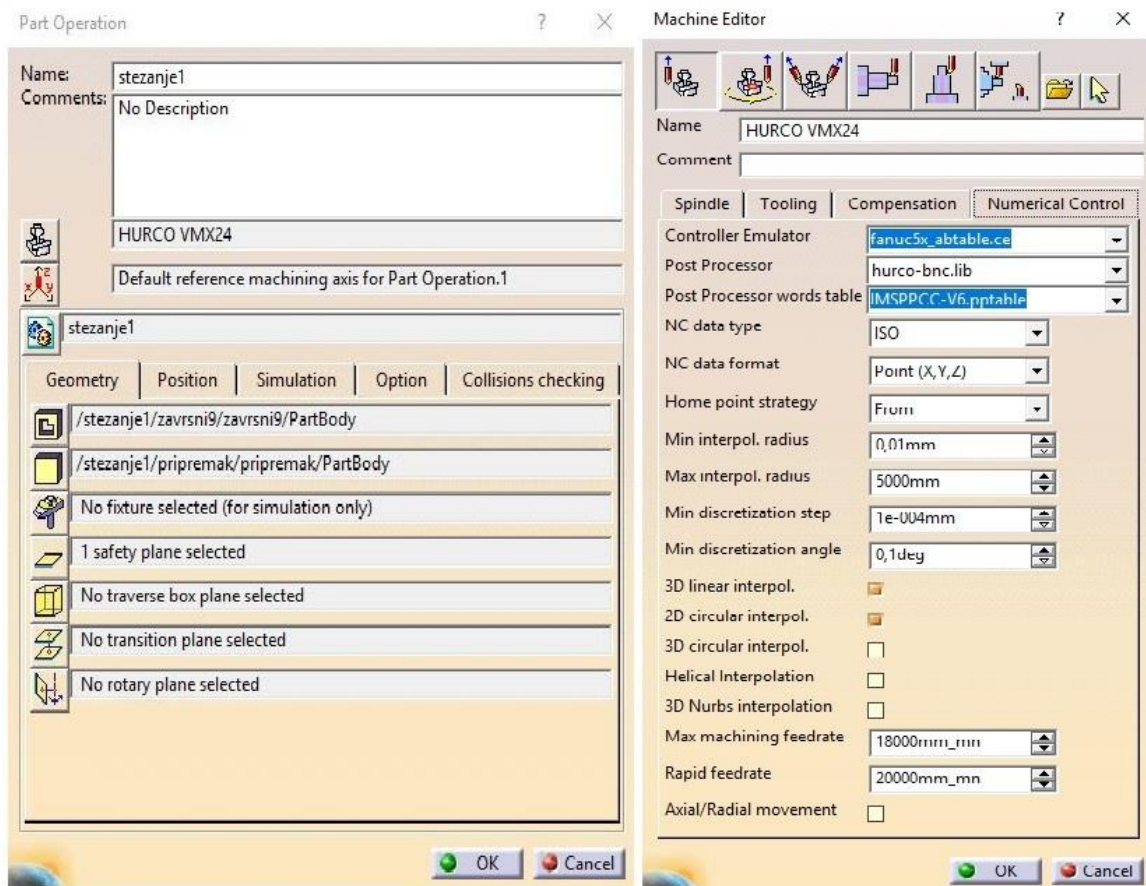
5.3. Programiranje prve strane kalupa

Nakon postavljanja sirovca i obradka prikazanog na slici 28. kreće se u izradu programa, s kojim se na određenom stroju dobije gotov proizvod.



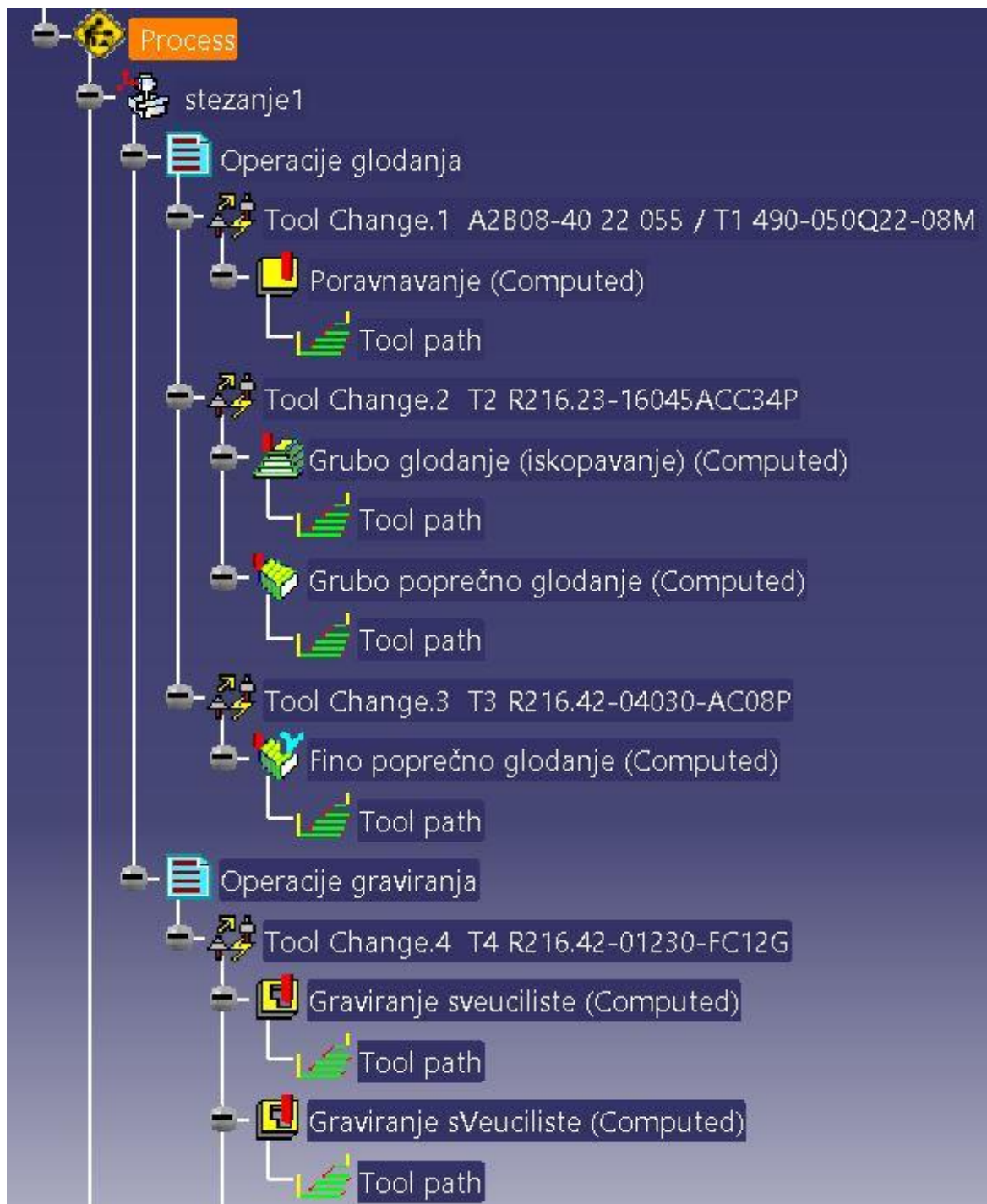
Slika 28. Sklop sirovca i obradka [7]

Određivanje početnih postavka na kojem se odabire stroj, nul-točka, sirovac i obradak i postavka stroja prikazano je na slici 29. Kao stroj je izabran HURCO VMX24, a kao postprocesor hurco-bnc.lib.



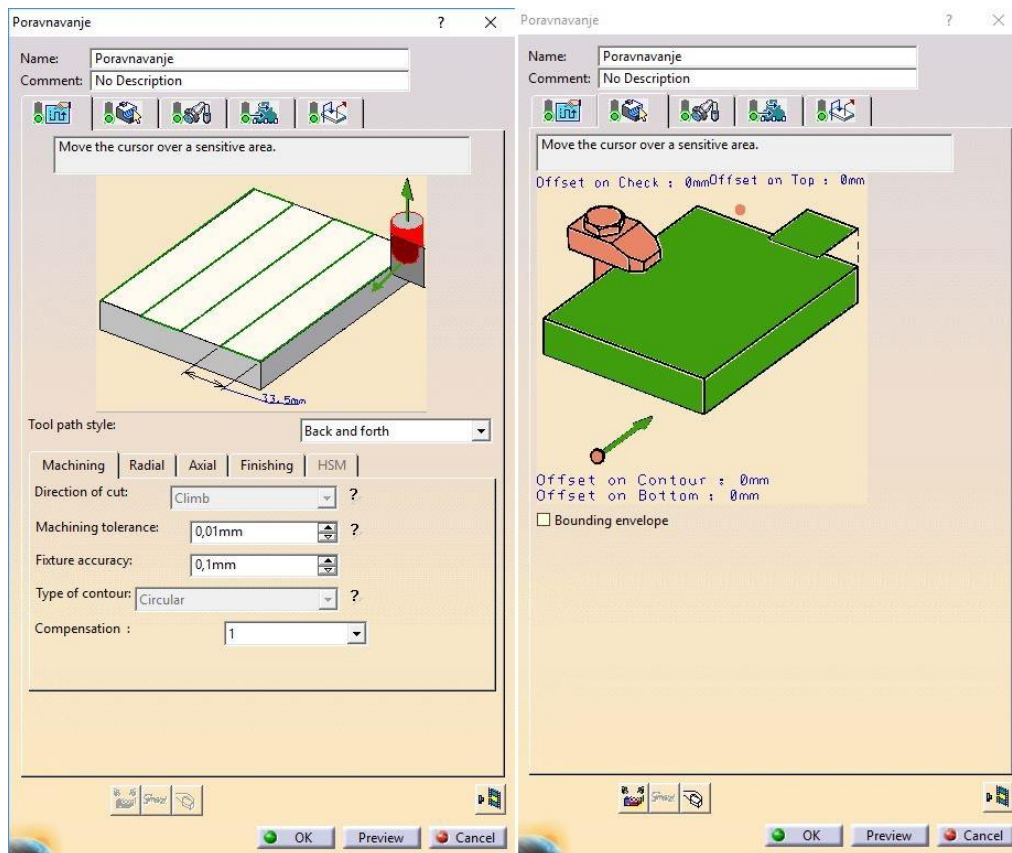
Slika 29. Postavke alatnoga stroja [7]

Nakon odabranih početnih postavka kreće se u stvaranje programa. Od operacija potrebne za izradu kalupa, koriste se operacije glodanja i operacije graviranja, prikazanih na drvu na slici 30.



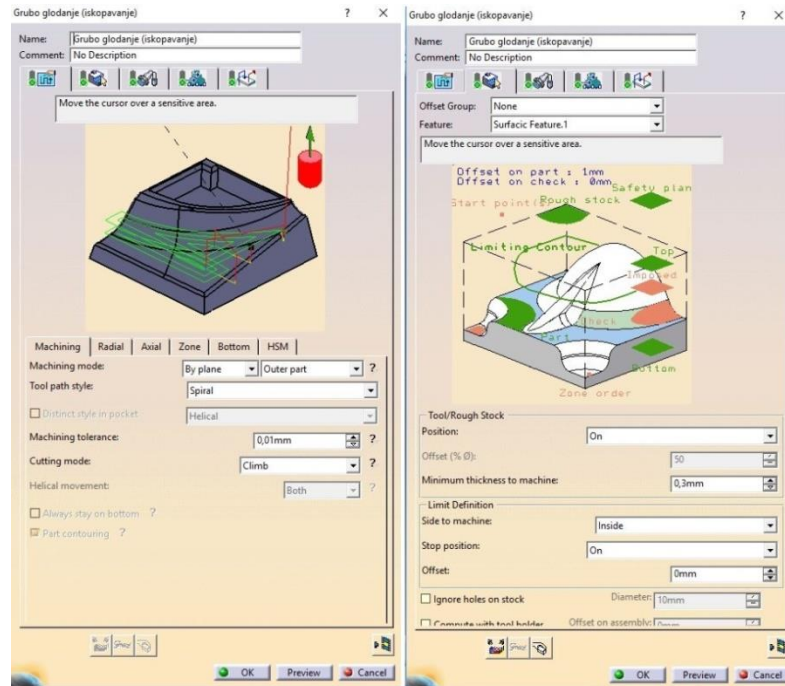
Slika 30. Prikaz drva (redoslijeda operacija)

Prva operacija je poravnavanje gornje površine kalupa kako bi se uklonio eventualni višak materijala. To ćemo napraviti pomoću operacije Poravnavanja (Facing), slika 31. Odabire se način kretanja alata, te površina koja se obrađuje.

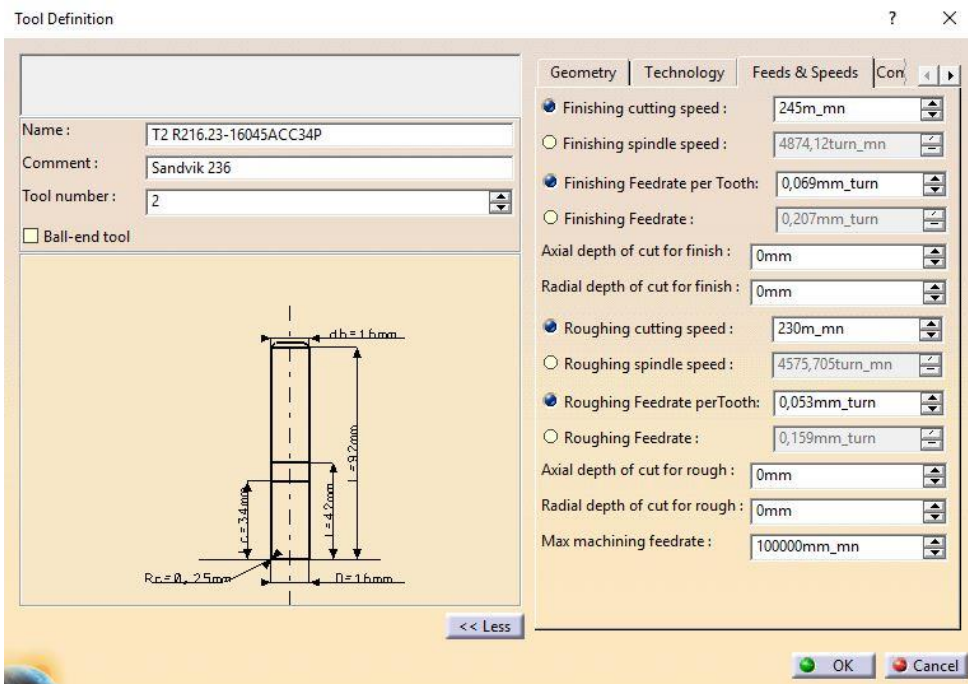


Slika 31. Postavke i definiranje površina operacije "Poravnavanje" [7]

Alat i režimi obrade određuju se iz Sandvik-ovog kataloga [8]. Kao alat se uzima alat za poravnavanje (Face mill), promjera 50 mm, s 5 reznih pločica na alatu te s režimima obrade prikazanih na slici 32.

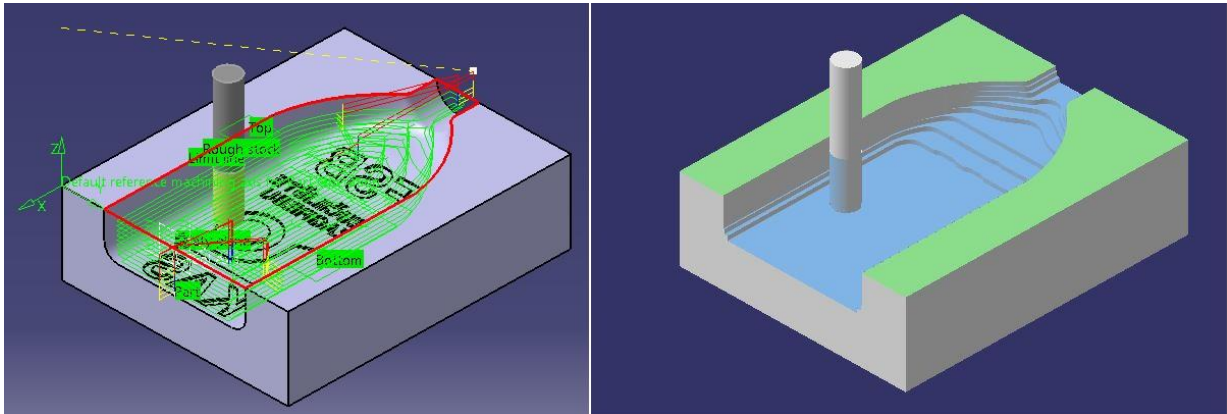


Slika 34. Postavke i definiranje površina operacije "Iskopavanja" [7]



Slika 35. Izgled alata te režimi obrade za operaciju "Iskopavanja" [7]

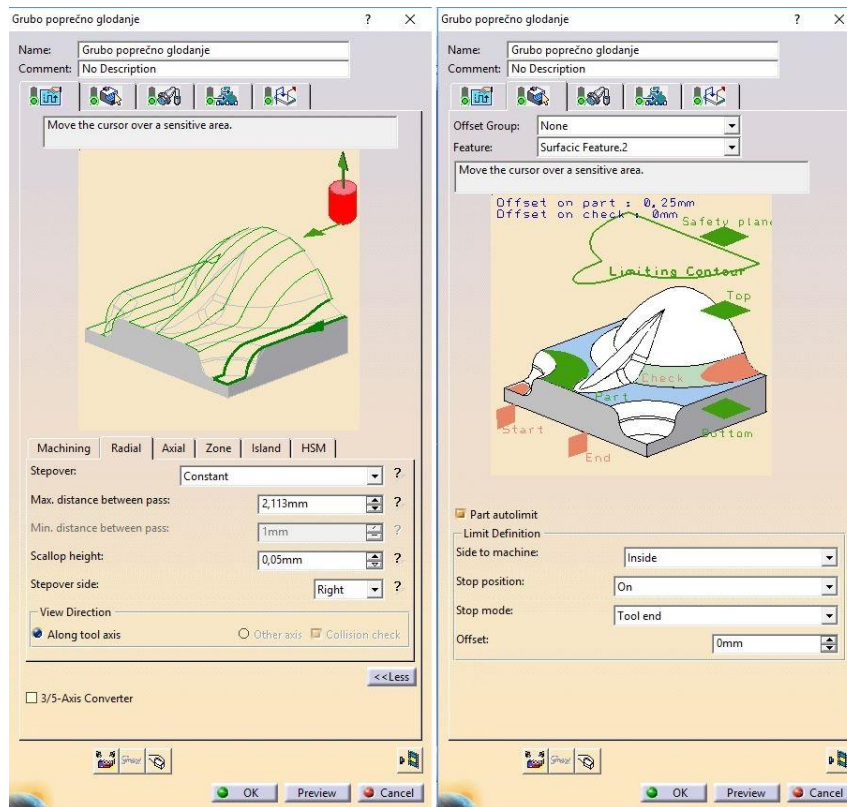
Na slici 35. vidimo izgled i postavke alata te režime obrade za našu operaciju „Iskopavanja“. Kao alat se uzima prstasto glodalo, promjera 16 mm, s 3 rezne oštrice.



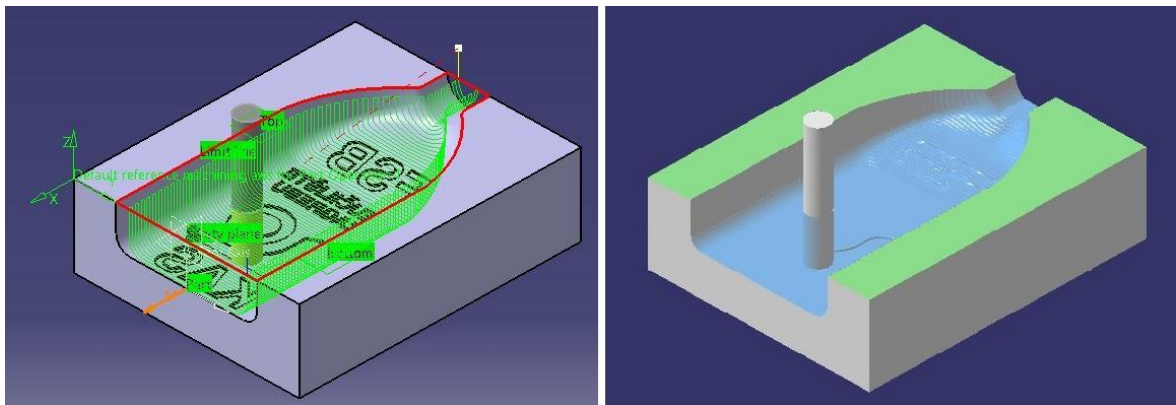
Slika 36. Prikaz putanje alata (lijevo) te simulacije (desno) [7]

Slika 36. lijevo nam prikazuje modeliranu putanju alata po kojoj će se kretati alat, a na desnoj strani imamo prikazanu obrađenu površinu nakon završene druge simulacije

Nakon odrađenog grubog glodanja po konturi, slijedi druga operacija grubog operacija glodanja s istim alatom kao na slici 35. ali to više neće biti glodanje po konturi već će se glodati „zig-zag“ odnosno poprečno (s lijeva na desno) prikazano na slici 37, dok je putanja alata i simulacija prikazana na slici 38. Koristi se isti alat kod obje operacije grubog glodanja.

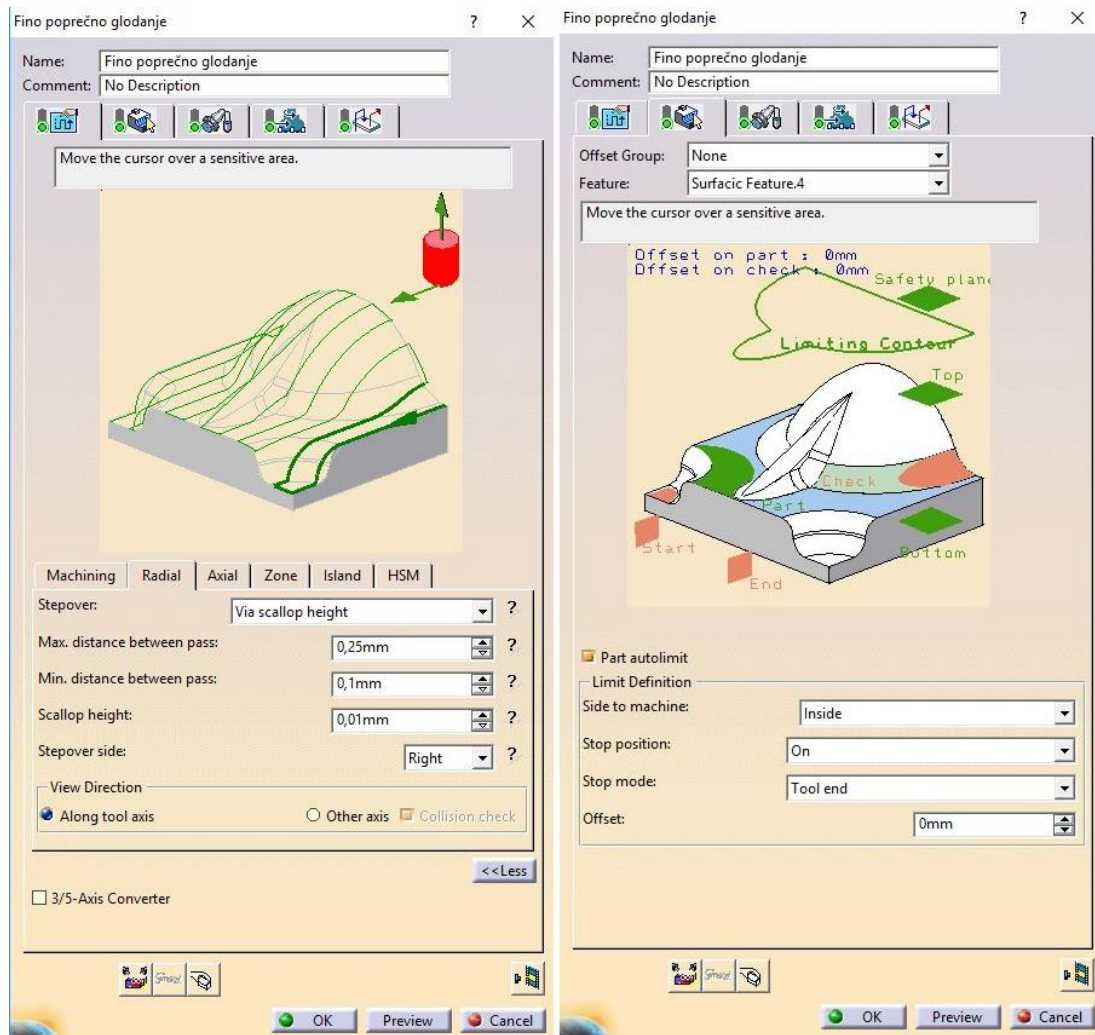


Slika 37. Postavke i definiranje površina operacije grubog poprečnog glodanja [7]



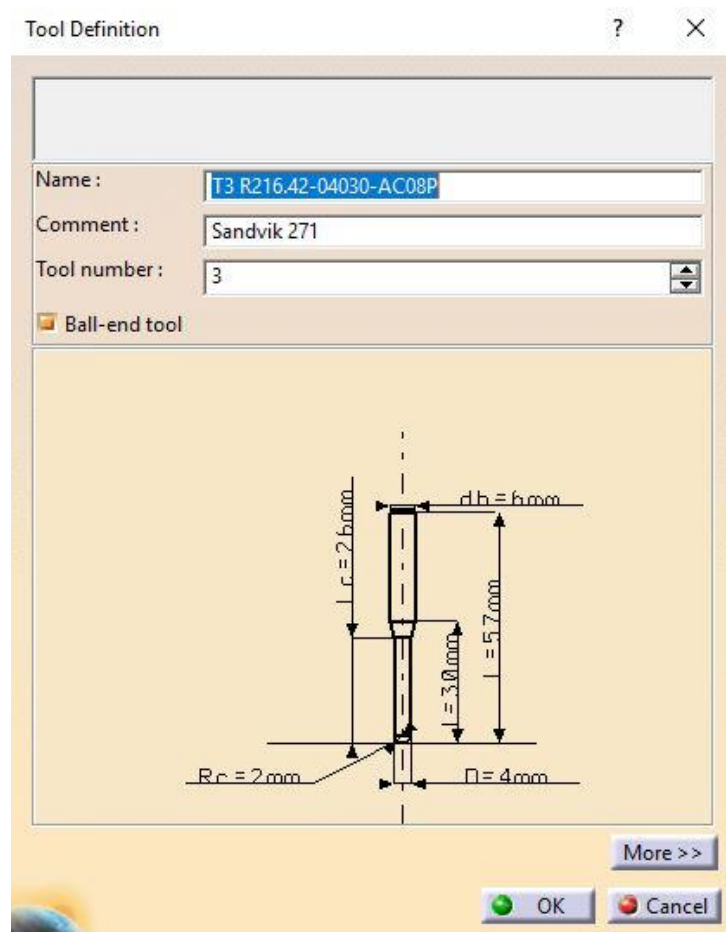
Slika 38. Prikaz putanje alata (lijevo) te simulacije (desno) [7]

Sljedeća operacija je fino poprečno glodanje slika 39. s manjim posmakom a većom brzinom rezanja.



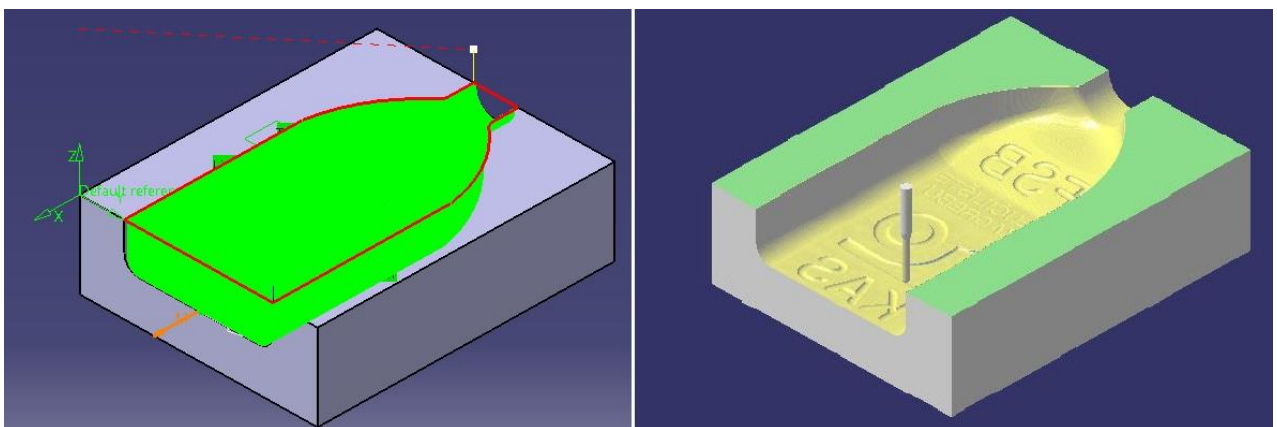
Slika 39. Postavke i definiranje površina operacije finog poprečnog glodanja [7]

Fino glodanje ima istu poprečnu kretnju alata kao i prethodna operacija grubog glodanja. Jedina razlika je u izgledu glodala, operacija finog glodanja koristi manje glodalo. Izgled i dimenzije glodala prikazana su na slici 40.



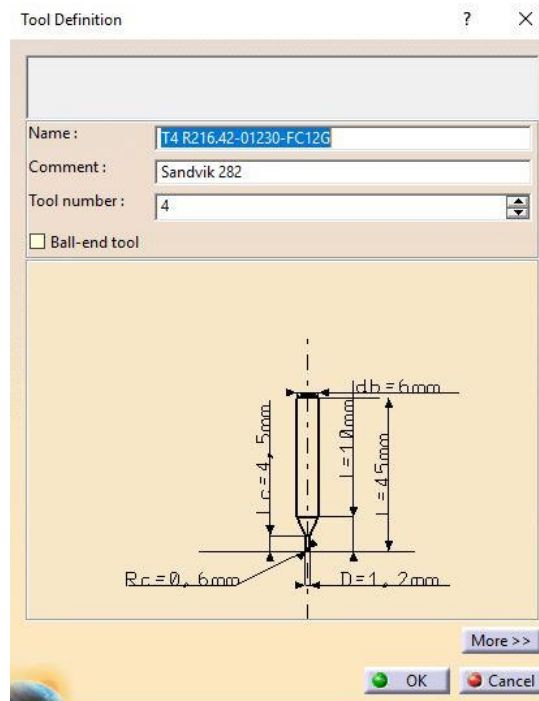
Slika 40. Izgled alata za fino poprečno glodanje [7]

Izgled finog poprečnog glodanja i simulacija prikazano je na slici 40. To je operacija koja je najdulja od svih jer ima jako mali razmak između prolaza i zahtijeva se fina površina, kako bi se dobila što kvalitetnija boca prilikom izrade.

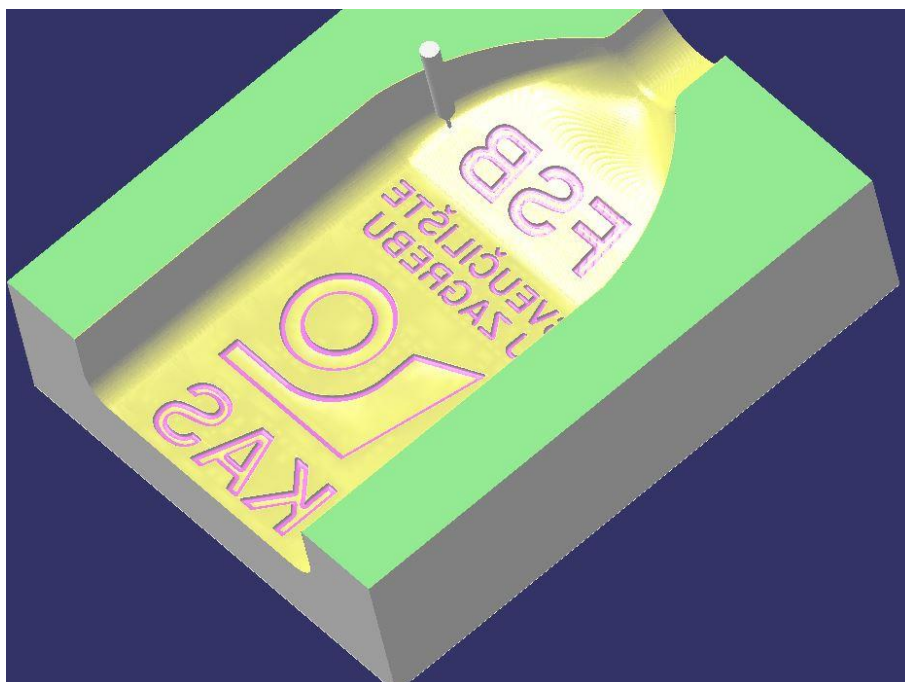


Slika 41. Prikaz putanje alata (lijevo) te simulacije (desno) [7]

Posljednja operacija je operacija graviranja. Koristi se graver glodalo koje je zaobljeno na vrhu. Izgled glodala je prikazan na slici 42., a konačan izgled simulacije nakon operacija glodanja i graviranja prikazan je na slici 43.

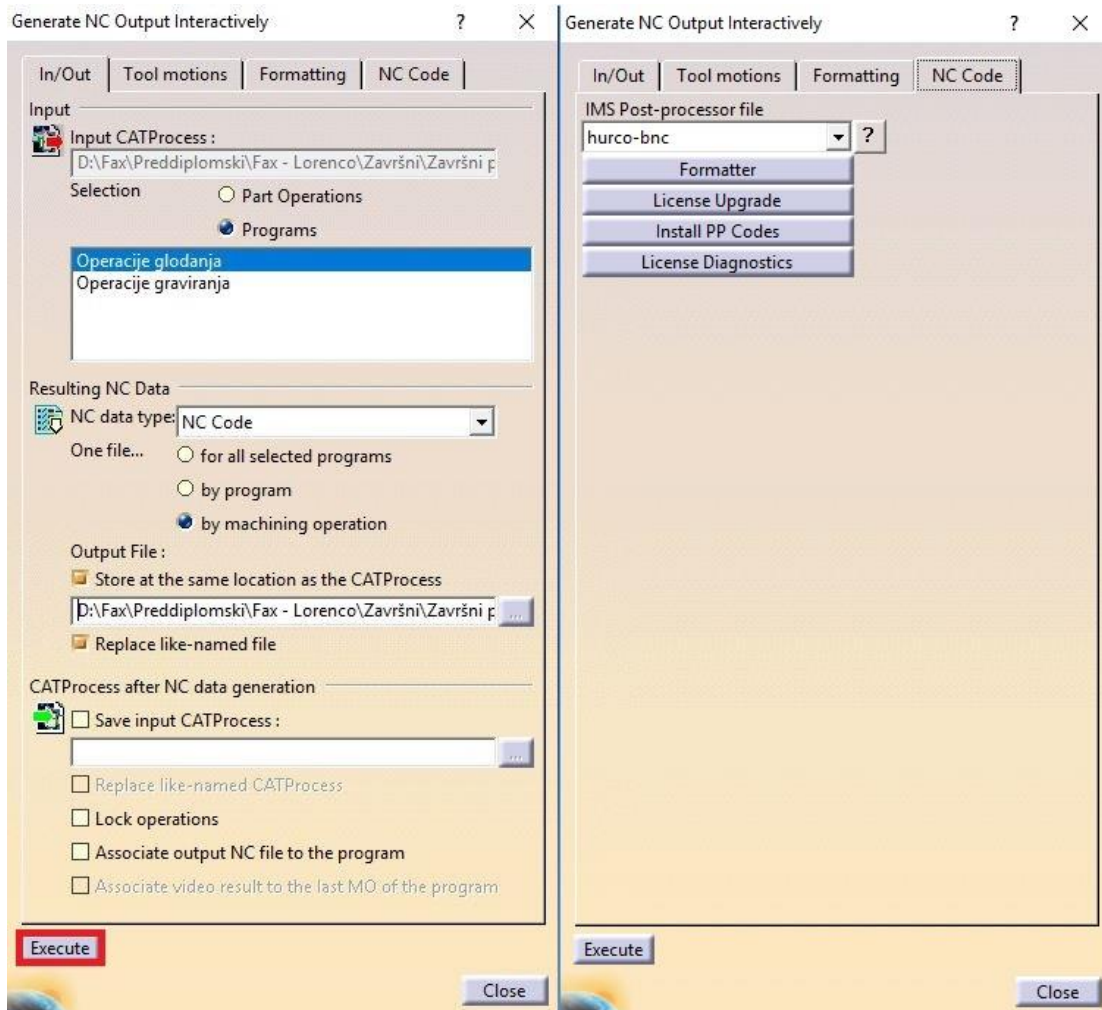


Slika 42. Izgled graver glodala [7]



Slika 43. Konačan izgled simulacije [7]

Nakon što su napravljene sve operacije glodanja i graviranja, izabire se stroj za kojeg je potrebno izraditi NC program i koji post-processor stroj koristi, što se može vidjeti na slici 44.



Slika 44. Izbor postprocesora za NC kod [7]

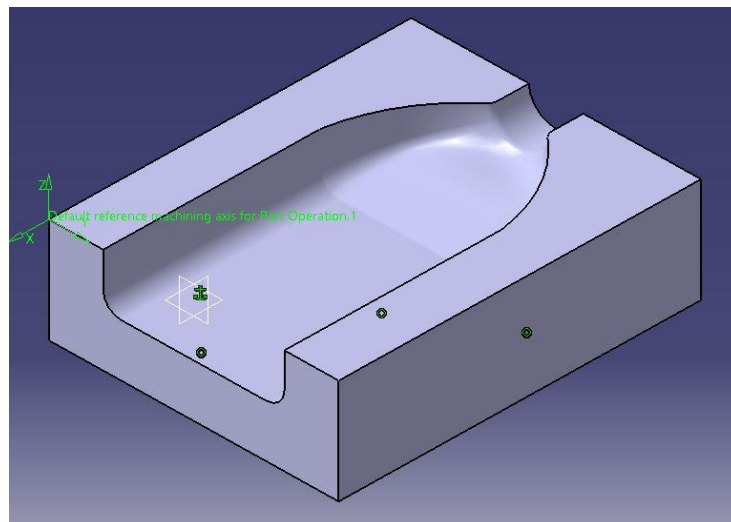
Odabere se CATProces iz kojega treba dobiti program, program treba biti u NC kodu. Treba se još odredit post-procesor stroja, tako da stroj prepozna NC kod i da može krenuti u izradu kalupa. Na slici 45., je prikazan NC kod za prvu operaciju glodanja, a to je poravnavanje.

```
%  
N1. G90 G94 G17 G98 G40 G15 G80 G49 G0 G50 G75 G54 G68 G67 M5 M9  
( IMSPOST PPTABLE 11-29-01 )  
( T1 490-050Q22-08M )  
N2. T01 L1 M6  
N3. X-225. Y1.5 S955 M3  
N4. Z10.  
N5. G1 Z0 F300.  
N6. X25. F811.7  
N7. Y32.9  
N8. X-225.  
N9. Y64.3  
N10. X25.  
N11. Y95.7  
N12. X-225.  
N13. Y127.1  
N14. X25.  
N15. Y158.5  
N16. X-225.  
N17. Z10. F1500.  
N18. M5  
N19. M30  
N20. M2  
N21. M2  
%  
|
```

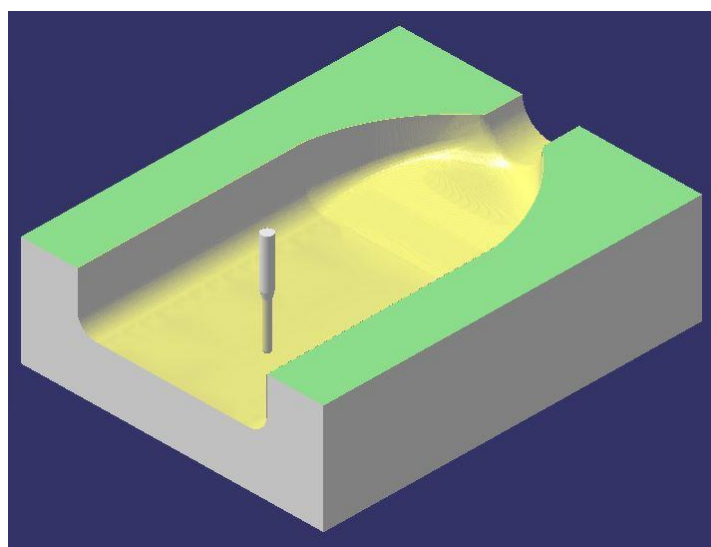
Slika 45. NC kod operacije "Poravnavanja"

5.4. Programiranje druge strane kalupa

Nakon izrađene prve strane kalupa treba izraditi i drugu stranu kalupa. Slijed operacija kod glodanja je identičan kao i kod izrade prvog dijela: poravnavanje površine, grubo glodanje (iskopavanje) po konturi kalupa, grubo poprečno glodanje i fino poprečno glodanje. Na ovoj strani kalupa nema operacija graviranja. Druga strana kalupa prikazana je na slici 46., dok je izgled simulacije prikazan na slici 47.



Slika 46. Izgled druge strane kalupa [7]



Slika 47. Izgled simulacije druge strane kalupa [7]

Postupak za dobivanje NC koda za drugu stranu kalupa je identičan kao i kod prve strane kalupa. Na slici 48., je prikazan NC kod za drugu operaciju glodanja, a to je grubo glodanje (iskopavanje).

```
%  
N1. G90 G94 G17 G98 G40 G15 G80 G49 G0 G50 G75 G54 G68 G67 M5 M9  
( IMSPOST PPTABLE 11-29-01 )  
( T2 216.23-16045ACC34P )  
N2. T02 L1 M6  
N3. X11.01 Y80. S4576 M3  
N4. Z7.  
N5. G1 Z-3. F300.  
N6. X0  
N7. Y39. F727.5  
N8. X-.01  
N9. X-119.218  
N10. X-120.989 Y39.321  
N11. X-123.054 Y39.741  
N12. X-125.076 Y40.198  
N13. X-127.086 Y40.7  
N14. X-129.053 Y41.237  
N15. X-131.009 Y41.819  
N16. X-132.932 Y42.44  
N17. X-134.834 Y43.102  
N18. X-136.703 Y43.801  
N19. X-138.541 Y44.538  
N20. X-140.349 Y45.312  
N21. X-142.134 Y46.126  
N22. X-143.89 Y46.976  
N23. X-145.624 Y47.867  
N24. X-147.257 Y48.754  
N25. X-148.766 Y49.617  
N26. X-150.234 Y50.497  
N27. X-152.277 Y51.798
```

Slika 48. NC kod operacije grubog glodanja (iskopavanja)

6. ZAKLJUČAK

Tema ovog rada je projektiranje kalupa za izradu središnjeg dijela staklene boce. Staklo se koristilo već u dalekoj prošlosti, te je i dan danas nezamjenjiv materijal. Osnovne sirovine za dobivanje stakla dobivaju se iz prirode, ali bez kvalitetnog kalupa nemoguće je dobiti kvalitetnu staklenu ambalažu. Sama izrada kvalitetnog kalupa uključuje crtanje modela, konstruiranje, projektiranje, izradu kalupa te brojne kontrole, kako bi se zadovoljile potrebe kupaca. Već tu se vidi da je to skupocjen i dugotrajan posao koji zahtijeva visoko školovane ljude koji su dorasli takvim poslovima. Sam kalup se sastoji od dva dijela, radi lakšeg vađenja boce iz kalupa poslije faze hlađenja. Nakon što kalup prođe faze konstruiranja i projektiranja, te generiranja NC koda u nekom od programa, pristupa se obradi na stroju. NC kod se generira prema post-procesoru, ovisno o stroju na kojem se vrši obrada. Dobivanjem NC koda napravio se dobar dio posla, jer je napravljena osnova kojom će se dobiti proizvod koji može biti konkurentan na tržištu. Obrada se sastoji od operacija grubog i finog glodanja te graviranja. Ukoliko je kalup zadovoljio brojne kontrole nakon obrade, garnitura se može poslati kupcu.

Zbog cijene od otprilike 50 000 eura po kompletnoj garnituri kalupa, tvornica u kojoj će se izrađivati kalup, treba imati odgovarajući strojni park, školovane ljude u svakom od gore navedenih sektora proizvodnje. Postati kompetentan na tržištu je jako težak zadatak, a još teži zadatak je opstati u vrhu svjetske proizvodnje. Zbog toga su potrebna svakodnevna ulaganja u modernizaciju i novije tehnologije.

LITERATURA

- [1] Internet stranica: <http://www.omco.hr>, rujan 2016.
- [2] Internet stranica: <http://www.vetropack.hr>, rujan 2016.
- [3] Interni priručnik VST: Proces proizvodnje prešano-puhano usko grlo
- [4] Interni priručnik VST: Proces proizvodnje puhano-puhano
- [5] Dokumenti tvrtke Vetropack Straža
- [6] Dokumenti tvrtke Omco Croatia
- [7] Program Catia V5R20
- [8] Sandvik katalog

PRILOZI

- I. CD-R disc