

Konstruktivsko rješenje SH varijatora

Domović, Matija

Undergraduate thesis / Završni rad

2016

Degree Grantor / Ustanova koja je dodijelila akademski / stručni stupanj: **University of Zagreb, Faculty of Mechanical Engineering and Naval Architecture / Sveučilište u Zagrebu, Fakultet strojarstva i brodogradnje**

Permanent link / Trajna poveznica: <https://um.nsk.hr/um:nbn:hr:235:520262>

Rights / Prava: [In copyright](#)/[Zaštićeno autorskim pravom.](#)

Download date / Datum preuzimanja: **2024-07-14**

Repository / Repozitorij:

[Repository of Faculty of Mechanical Engineering and Naval Architecture University of Zagreb](#)



SVEUČILIŠTE U ZAGREBU
FAKULTET STROJARSTVA I BRODOGRADNJE

ZAVRŠNI RAD

Matija Domović

Zagreb, 2016.

SVEUČILIŠTE U ZAGREBU
FAKULTET STROJARSTVA I BRODOGRADNJE

ZAVRŠNI RAD

Mentor:

Doc. dr. sc. Ivica Galić, dipl. ing.

Student:

Matija Domović

Zagreb, 2016.

Izjavljujem da sam ovaj rad izradio samostalno koristeći stečena znanja tijekom studija i navedenu literaturu.

Zahvaljujem se mentoru doc.dr.sc. Ivici Galiću na strpljenju i korisnim savjetima koji su mi pomogli u izradi završnog rada.

Posebno se zahvaljujem svojoj obitelji na velikom razumijevanju i podršci tijekom preddiplomskog studija.

Matija Domović



SVEUČILIŠTE U ZAGREBU
FAKULTET STROJARSTVA I BRODOGRADNJE



Središnje povjerenstvo za završne i diplomske ispite
Povjerenstvo za završne ispite studija strojarstva za smjerove:
procesno-energetski, konstrukcijski, brodogradnja i inženjersko modeliranje i računalne simulacije

Sveučilište u Zagrebu Fakultet strojarstva i brodogradnje
Datum 19-09-2016 prilog
Klasa: 602-04/16-6/3
Ur.broj: 15-1703-16-331

ZAVRŠNI ZADATAK

Student: **Matija Domović**

Mat. br.: 0035191187

Naslov rada na hrvatskom jeziku: **Konstrukcijsko rješenje SH varijatora**

Naslov rada na engleskom jeziku: **Design solution of CVT type SH**

Opis zadatka:

Varijatori predstavljaju vrstu prijenosnika koji mogu za određenu konstantnu brzinu vrtnje pogonskog stroja opskrbljivati radni stroj različitim brzinama vrtnje. Ova opskrba se odvija kontinuirano, bez skokova. Jedno od konstrukcijskih rješenja je i SH varijator. Kod ovog tipa varijatora, snaga se preko spojke predaje vratilu koje pogoni tanjurastu tarenicu, koja zatim preko konusne tarenice pomiče drugu tanjurastu tarenicu. Pomoću pužnog prijenosnika se zakreće konusna tarenica i mijenja se dodirna linija između tanjurastih tarenica i konusnih tarenica. Na opisani način ostvaruje se različit prijenosni omjer. Potrebno je izraditi konstrukcijsko rješenje SH varijatora. Tijekom razmatranja rješenja potrebno je uzeti u obzir:

- snaga, koju je potrebno prenijeti pomoću ovog prijenosnika, iznosi 3 kW,
- broj okretaja pogonskog stroja iznosi 1420 min^{-1} ,
- prijenosni omjer treba biti kontinuirano promjenjiv od $i_{\min} = 0,7$ do $i_{\max} = 1,4$,
- provjeru čvrstoće i ostale potrebne proračune izvršiti prema važećim normama.

Vrijednosti nužne za provedbu proračuna kao i odabir pojedinih komponenti usvojiti iz postojećih sličnih rješenja, iskustvenih vrijednosti te u dogovoru s mentorom.

Uz rad priložiti podatke odabranih komercijalnih proizvoda.
Kompletno konstrukcijsko rješenje razraditi do razine radioničkih crteža.
U radu navesti korištenu literaturu, norme kao i eventualnu pomoć.


Zadatak zadan:
25. studenog 2015.

Rok predaje rada:
1. rok: 25. veljače 2016
2. rok (izvanredni): 20. lipnja 2016.
3. rok: 17. rujna 2016.

Predviđeni datumi obrane:
1. rok: 29.2., 02. i 03.03. 2016.
2. rok (izvanredni): 30. 06. 2016.
3. rok: 19., 20. i 21. 09. 2016.

Zadatak zadao:

Predsjednik Povjerenstva:


Doc. dr. sc. Ivica Galić


Prof. dr. sc. Igor Balen

SADRŽAJ

SADRŽAJ	I
POPIS SLIKA	III
POPIS TABLICA.....	V
POPIS TEHNIČKE DOKUMENTACIJE	VI
POPIS OZNAKA	VII
SAŽETAK.....	XI
SUMMARY	XII
1. UVOD.....	1
1.1. Tarni prijenosnici s kontinuiranom promjenom prijenosnog omjera.....	2
2. PRORAČUN VARIJATORA	3
2.1. Područje prijenosa.....	3
2.2. Dimenzioniranje tarenica	3
2.2.1. Slučaj maksimalnog prijenosnog omjera	4
2.2.2. Slučaj minimalnog prijenosnog omjera	4
2.3. Određivanje izlaznog okretnog momenta te obodnih sila na tarenicama	4
2.3.1. Slučaj maksimalnog prijenosnog omjera	5
2.3.2. Slučaj minimalnog prijenosnog omjera	5
2.4. Provjera čvrstoće tarenica	5
2.4.1. Slučaj maksimalnog prijenosnog omjera	6
2.4.2. Slučaj minimalnog prijenosnog omjera	8
2.5. Proračun vratila	9
2.5.1. Pogonsko vratilo V1	9
2.5.1.1. Reakcije u osloncima za slučaj maksimalnog prijenosnog omjera.....	10
2.5.1.2. Reakcije u osloncima za slučaj minimalnog prijenosnog omjera.....	12
2.5.1.3. Odabir materijala pogonskog vratila.....	15
2.5.1.4. Određivanje dimenzija pogonskog vratila	15
2.5.1.5. Stupnjevanje pogonskog vratila.....	18
2.5.1.6. Odabir ležajeva pogonskog vratila.....	18
2.5.1.7. Kontrola sigurnosti u kritičnim presjecima pogonskog vratila.....	22
2.5.2. Gonjeno vratilo V2	23

2.5.2.1.	Reakcije u osloncima za slučaj maksimalnog prijenosnog omjera.....	24
2.5.2.2.	Odabir materijala gonjenog vratila	27
2.5.2.3.	Određivanje dimenzija gonjenog vratila	28
2.5.2.4.	Stupnjevanje gonjenog vratila.....	29
2.5.2.5.	Odabir ležajeva gonjenog vratila	29
2.5.2.6.	Kontrola sigurnosti u kritičnim presjecima gonjenog vratila	32
2.5.3.	Međuvratilo Vm	33
2.5.3.1.	Reakcije u osloncima	34
2.5.3.2.	Odabir materijala međuvratila	38
2.5.3.3.	Određivanje dimenzija međuvratila	38
2.5.3.4.	Stupnjevanje međuvratila.....	40
2.5.3.5.	Kontrola sigurnosti u kritičnim presjecima.....	40
2.6.	Proračun opruga	41
2.7.	Mehanizam za promjenu prijenosnog omjera	43
2.8.	Izbor elektromotora.....	43
3.	ZAKLJUČAK.....	44
	LITERATURA.....	45
	PRILOZI.....	46

POPIS SLIKA

Slika 1. Tipično ustrojstvo veze pogonskog stroja (PS), prijenosnika (P) i radnog stroja (RS)	1
Slika 2. Rješenje traženog varijatora.....	3
Slika 3. Dodir tarenica TN1 i TN2.....	6
Slika 4. Shema sila na pogonsko vratilo V1 u izometrijskoj projekciji.....	10
Slika 5. Shema sila na pogonsko vratilo V1 u vertikalnoj ravnini (x-z).....	11
Slika 6. Shema sila na pogonsko vratilo V1 u horizontalnoj ravnini (x-y).....	12
Slika 7. Dijagrami poprečnih sila i momenata savijanja pogonskog vratila u vertikalnoj ravnini u slučaju minimalnog prijenosnog omjera.....	14
Slika 8. Dijagrami poprečnih sila i momenata savijanja pogonskog vratila u horizontalnoj ravnini u slučaju minimalnog prijenosnog omjera.....	15
Slika 9. Dijagram momenta uvijanja pogonskog vratila.....	15
Slika 10. Stupnjevano pogonsko vratilo s naznačenim presjecima.....	16
Slika 11. SKF ležaj NU 306 ECP.....	19
Slika 12. SKF ležaj 6409.....	20
Slika 13. Dinamički faktori X i Y.....	21
Slika 14. Shema sila na gonjeno vratilo V2 u izometrijskoj projekciji.....	24
Slika 15. Shema sila na gonjeno vratilo V2 u vertikalnoj ravnini (x-z).....	25
Slika 16. Dijagrami poprečnih sila i momenata savijanja gonjenog vratila u vertikalnoj ravnini u slučaju maksimalnog prijenosnog omjera.....	25
Slika 17. Shema sila na gonjeno vratilo V2 u horizontalnoj ravnini (x-y).....	26
Slika 18. Dijagrami poprečnih sila i momenata savijanja gonjenog vratila u horizontalnoj ravnini u slučaju maksimalnog prijenosnog omjera.....	26
Slika 19. Dijagram momenta uvijanja gonjenog vratila u slučaju maksimalnog prijenosnog omjera.....	26
Slika 20. Stupnjevano gonjeno vratilo s naznačenim presjecima.....	28
Slika 21. SKF ležaj 22309 E.....	31
Slika 22. Shema sila na međuvratilo Vm u izometrijskoj projekciji.....	34
Slika 23. Dodir tarenica TN3 i TN4.....	34
Slika 24. Shema sila na međuvratilo u vertikalnoj ravnini (x-z).....	35

Slika 25. Dijagrami poprečnih sila i momenata savijanja međuvratila u vertikalnoj ravnini u slučaju maksimalnog prijenosnog omjera	36
Slika 26. Shema sila na međuvratilo u horizontalnoj ravnini (x-y)	37
Slika 27. Dijagrami poprečnih sila i momenata savijanja međuvratila u horizontalnoj ravnini u slučaju maksimalnog prijenosnog omjera	37
Slika 28. Dijagram momenta uvijanja međuvratila u slučaju maksimalnog prijenosnog omjera	37
Slika 29. Stupnjevano međuvratilo s naznačenim kritičnim presjecima.....	38
Slika 30. Tanjurasta opruga DIN 2093.....	41
Slika 31. Pravilno slaganje tanjurastih opruga u stup u slučaju parnog (lijevo) te u slučaju neparnog (desno) broja tanjurastih opruga	42
Slika 32. Konstrukcijsko rješenje SH varijatora traženih parametara u presjeku	44

POPIS TABLICA

Tablica 1. Podaci za sparivanje materijala kaljeni čelik/kaljeni čelik.....	6
Tablica 2. Podaci za ležaj NU 306 ECP	19
Tablica 3. Podaci za ležaj 6409	20
Tablica 4. Podaci za ležaj 22309 E	30
Tablica 5. Sile na tarenicama TN2 i TN3.....	35
Tablica 6. Dimenzije tanjuraste opruge DIN 2093	41
Tablica 8. Podaci za elektromotor 3BWAG 100L-04F-TH-TF.....	43

POPIS TEHNIČKE DOKUMENTACIJE

MD-00-00-00	SH varijator
MD-01-00-00	Kućište
MD-02-00-00	Pogonsko vratilo
MD-03-00-00	Međuvratilo
MD-04-00-00	Gonjeno vratilo s vijencem
MD-04-01-00	Gonjeno vratilo
MD-04-02-00	Vijenac
MD-05-00-00	Konusna tarenica TN1
MD-06-00-00	Tanjurasta tarenica TN2
MD-07-00-00	Konusna tarenica TN3
MD-08-00-00	Tanjurasta tarenica TN4
MD-09-00-00	Bubanj s pužnim kolom
MD-10-00-00	Okvir za bubanj
MD-11-00-00	Čahura pogonskog vratila
MD-12-00-00	Čahura gonjenog vratila
MD-13-00-00	Poklopac bubnja
MD-14-00-00	Distantni prsten
MD-15-00-00	Matica za aksijalno osiguranje
MD-16-00-00	Osovina s pužem
MD-17-00-00	Kolo
MD-18-00-00	Ručica kola
MD-19-00-00	Poklopac osovine - otvoreni
MD-20-00-00	Poklopac osovine - zatvoreni

POPIS OZNAKA

Oznaka	Jedinica	Opis
B_1	mm	Širina tarenice TN1
b_1	-	Faktor veličine strojnog dijela
b_2	-	Faktor kvalitete površinske obrade
B_3	mm	Širina tarenice TN3
C	N	Dinamička nosivost ležaja
C_0	N	Statička nosivost ležaja
C_1	N	Dinamička opterećenost ležaja
c_1	-	Faktor
c_2	-	Faktor
D	mm	Vanjski promjer ležaja
d	mm	Unutarnji promjer ležaja
$d_{1,max}$	mm	Maksimalni promjer tarenice TN1
$d_{1,min}$	mm	Minimalni promjer tarenice TN1
d_2	mm	Promjer tarenice TN2
$d_{3,max}$	mm	Maksimalni promjer tarenice TN3
$d_{3,min}$	mm	Minimalni promjer tarenice TN3
d_4	mm	Promjer tarenice TN4
D_e	mm	Vanjski promjer tanjuraste opruge
D_i	mm	Unutarnji promjer tanjuraste opruge
d_n	mm	Promjer n-tog presjeka vratila
E	N/mm ²	Modul elastičnosti
F_A	N	Rezultantna radijalna sila u osloncu A vratila
F_{a1}	N	Aksijalna sila na tarenici TN1
F_{a2}	N	Aksijalna sila na tarenici TN2
F_{a3}	N	Aksijalna sila na tarenici TN3
F_{a4}	N	Aksijalna sila na tarenici TN4
F_{Aa}	N	Aksijalna sila u osloncu A vratila
F_{Ah}	N	Horizontalna radijalna sila u osloncu A vratila

F_{Av}	N	Vertikalna radijalna sila u osloncu A vratila
F_B	N	Rezultantna radijalna sila u osloncu B vratila
F_{Ba}	N	Aksijalna sila u osloncu B vratila
F_{Bh}	N	Horizontalna radijalna sila u osloncu B vratila
F_{Bv}	N	Vertikalna radijalna sila u osloncu B vratila
$F_{N1,max}$	N	Maksimalna normalna sila na tarenici TN1
$F_{N1,min}$	N	Minimalna normalna sila na tarenici TN1
F_{N2}	N	Normalna sila na tarenici TN2
$F_{N3,max}$	N	Maksimalna normalna sila na tarenici TN3
$F_{N3,min}$	N	Minimalna normalna sila na tarenici TN3
F_{N4}	N	Normalna sila na tarenici TN4
$F_{O1,max}$	N	Maksimalna obodna sila na tarenici TN1
$F_{O1,min}$	N	Minimalna obodna sila na tarenici TN1
$F_{O3,max}$	N	Maksimalna obodna sila na tarenici TN3
$F_{O3,min}$	N	Minimalna obodna sila na tarenici TN3
F_{O4}	N	Obodna sila na tarenici TN4
F_{r1}	N	Radijalna sila na tarenici TN1
F_{r3}	N	Radijalna sila na tarenici TN3
F_{rA}	N	Radijalna komponenta reakcije u osloncu A vratila
F_{rB}	N	Radijalna komponenta reakcije u osloncu B vratila
G_{S1}	N	Težina spojke S1
G_{S2}	N	Težina spojke S2
G_{TN1}	N	Težina tarenice TN1
G_{TN2}	N	Težina tarenice TN2
G_{TN3}	N	Težina tarenice TN3
G_{TN4}	N	Težina tarenice TN4
h_0	mm	Visina krnjeg stošca neopterećene tanjuraste opruge
H_B		Tvrdoća po Brinellu
$i_{12,max}$	-	Maksimalni prijenosni omjer prvog tarnog para
$i_{12,min}$	-	Minimalni prijenosni omjer prvog tarnog para
$i_{34,max}$	-	Maksimalni prijenosni omjer drugog tarnog para
$i_{34,min}$	-	Minimalni prijenosni omjer drugog tarnog para

i_{\max}	-	Maksimalni prijenosni omjer prijenosnika
i_{\min}	-	Minimalni prijenosni omjer prijenosnika
k	N/mm ²	Pritisak valjanja
k_{gr}	N/mm ²	Granični pritisak valjanja
l_0	mm	Visina neopterećene tanjuraste opruge
L_{10h_min}	h	Zahtjevani nazivni vijek trajanja ležaja
M	Nmm	Rezultantni moment savijanja
M_{red}	Nmm	Reducirani moment
M_y	Nmm	Moment savijanja oko osi y
M_z	Nmm	Moment savijanja oko osi z
n_{EM}	min ⁻¹	Brzina vrtnje elektromotora
n_m	min ⁻¹	Brzina vrtnje vratila
P_{EM}	kW	Snaga elektromotora
p_{Hdop}	N/mm ²	Dopuštena kontaktna naprezanja
p_{Hmax1}	N/mm ²	Maksimalna kontaktna naprezanja na tarenici TN1
p_{Hmax3}	N/mm ²	Maksimalna kontaktna naprezanja na tarenici TN3
P_r	N	Ekvivalentno radijalno opterećenje ležaja
$r_{1\max}$	mm	Maksimalni polumjer tarenice TN1
$r_{1\min}$	mm	Minimalni polumjer tarenice TN1
r_2	mm	Polumjer tarenice TN2
S_K	-	Faktor sigurnosti protiv proklizavanja
S_{post}	-	Postignuta sigurnost
S_{potr}	-	Tražena sigurnost
t	mm	Debljina tanjura tanjuraste opruge
T_{EM}	Nmm	Okretni moment elektromotora
$T_{\text{izl,max}}$	Nmm	Maksimalni okretni moment na izlazu iz prijenosnika
$T_{\text{izl,min}}$	Nmm	Minimalni okretni moment na izlazu iz prijenosnika
T_{S1}	Nmm	Okretni moment na spoju S1
W_r	Nmm/mm ³	Specifični rad trošenja
X	-	Dinamički radijalni faktor ležaja
Y	-	Dinamički aksijalni faktor ležaja
α_0	-	Faktor čvrstoće materijala vratila

α_1	°	Kut između linije dodira i okomice na os vrtnje tarenice TN1
α_2	°	Kut između linije dodira i okomice na os vrtnje tarenice TN2
α_3	°	Kut između linije dodira i okomice na os vrtnje tarenice TN3
α_4	°	Kut između linije dodira i okomice na os vrtnje tarenice TN4
β_{kf}	-	Faktor zareznog djelovanja kod savijanja vratila
β_{kt}	-	Faktor zareznog djelovanja kod uvijanja vratila
ε	-	EkspONENT vijeka trajanja ležaja
μ	-	Faktor trenja
ρ	-	Područje prijenosa
$\rho_{(i_{max})}$	mm	Ekvivalentni polumjer zakrivljenosti u slučaju max. i
$\rho_{(i_{min})}$	mm	Ekvivalentni polumjer zakrivljenosti u slučaju min. i
σ_{fDN}	N/mm ²	Trajna dinamička čvrstoća materijala kod fleksijski naizmjeničnog opterećenja vratila
$\sigma_{fDN,dop}$	N/mm ²	Dopušteno naprezanje na savijanje materijala vratila
τ_{tDN}	N/mm ²	Trajna dinamička čvrstoća materijala kod torzijski naizmjeničnog opterećenja vratila
φ	-	Faktor za pogonske uvjete

SAŽETAK

Cilj ovog završnog rada je izraditi konstrukcijsko rješenje varijatora s dvije konusne i dvije tanjuraste tarenice. Takvim prijenosnikom potrebno je omogućiti kontinuiranu promjenu prijenosnog omjera od $i_{\min} = 0,7$ do $i_{\max} = 1,4$ uz zadane parametre. Nakon uvodnog dijela, proračun varijatora počinje dimenzioniranjem i provjerom čvrstoće tarenica, a nastavlja se proračunom vratila. U sklopu proračuna vratila dimenzionirano je svako pojedino vratilo prijenosnika (pogonsko vratilo, međuvratilo te gonjeno vratilo), odabrani su prikladni ležajevi te je kontrolirana sigurnost u kritičnim presjecima vratila. Zatim su proračunate opruge koje osiguravaju potrebnu silu za prijenos okretnog momenta tarnim prijenosom, a naposljetku je opisan mehanizam za promjenu prijenosnog omjera koji je izveden pomoću pužnog vijka i pužnog kola te je izabran elektromotor koji će davati tražene pogonske parametre. U prilogu se nalaze tehnička dokumentacija i konstrukcijsko rješenje ovog tipa varijatora.

Ključne riječi: varijator, tanjurasta tarenica, konusna tarenica, kontinuirana promjena prijenosnog omjera

SUMMARY

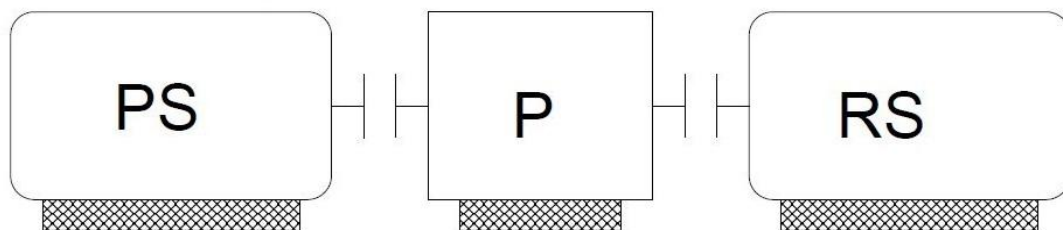
The goal of this final paper is to develop a design solution for variator with two plate friction wheels and two conic friction wheels. Such transmitter should enable continuous change of transmission ratio from $i_{\min} = 0,7$ to $i_{\max} = 1,4$ using given parameters. Calculation of the variator begins after the introductory part with friction wheels dimensioning and strength check, and continues with the shaft calculation. Within the shaft calculation each shaft of the transmitter was dimensioned (drive shaft, intermediate shaft and driven shaft), suitable bearings were selected and control of critical sections of shafts was carried out. After that, the springs that provide necessary force needed for torque transmission were calculated and finally the mechanism for varying the transmission ratio which comprising of worm gear and worm wheel was described and electric motor which provides required operating parameters was selected. The attachment contains technical documentation and design solution of this type of variator.

Key words: variator, plate friction wheel, conic friction wheel, continuously variable transmission

1. UVOD

Prijenosnici su uređaji koji pretvaraju okretni moment i brzinu vrtnje pogonskog stroja i prilagođuju ih radnom stroju. Pogonski strojevi su takvi strojevi koji jednu vrstu energije pretvaraju u drugu, najčešće mehaničku. Tipični primjeri pogonskih strojeva su elektromotori, vodne, plinske i parne turbine, parni stapni strojevi, vjetrenjače te motori s unutarnjim izgaranjem. Radni strojevi su takvi strojevi koji dobivenu snagu od pogonskih strojeva i živih bića pretvaraju u rad. Tipični primjeri radnih strojeva su vozila, alatni strojevi, pumpe itd.

Pogonski stroj u svakom trenutku definiraju dvije veličine, okretni moment i kutna brzina. Produkt tih veličina jest raspoloživa snaga pogonskog stroja potrebna radnom stroju da bi obavio neki rad. Kod svih vrsta pogonskih strojeva analizom se može konstatirati ograničenost područja veličine okretnog momenta i brzine vrtnje, bez obzira na maksimalno raspoloživu snagu pogonskog stroja. Radni strojevi s druge strane traže na raspolaganje okretno momente i brzine vrtnje u širokim granicama, a takvo što im pogonski strojevi uopće ne mogu pružiti ili im to pružaju u vrlo uskim granicama. Iz navedenog se vidi potreba ugradnje uređaja između pogonskog i radnog stroja koji bi omogućio da pogonski stroj radi u optimalno uskim područjima momenata i brzina, a da se te veličine radnom stroju pružaju u mnogo širim granicama. Takav uređaj zove se prijenosnik snage i gibanja ili pretvarač (momenta i brzine).



Slika 1. Tipično ustrojstvo veze pogonskog stroja (PS), prijenosnika (P) i radnog stroja (RS)

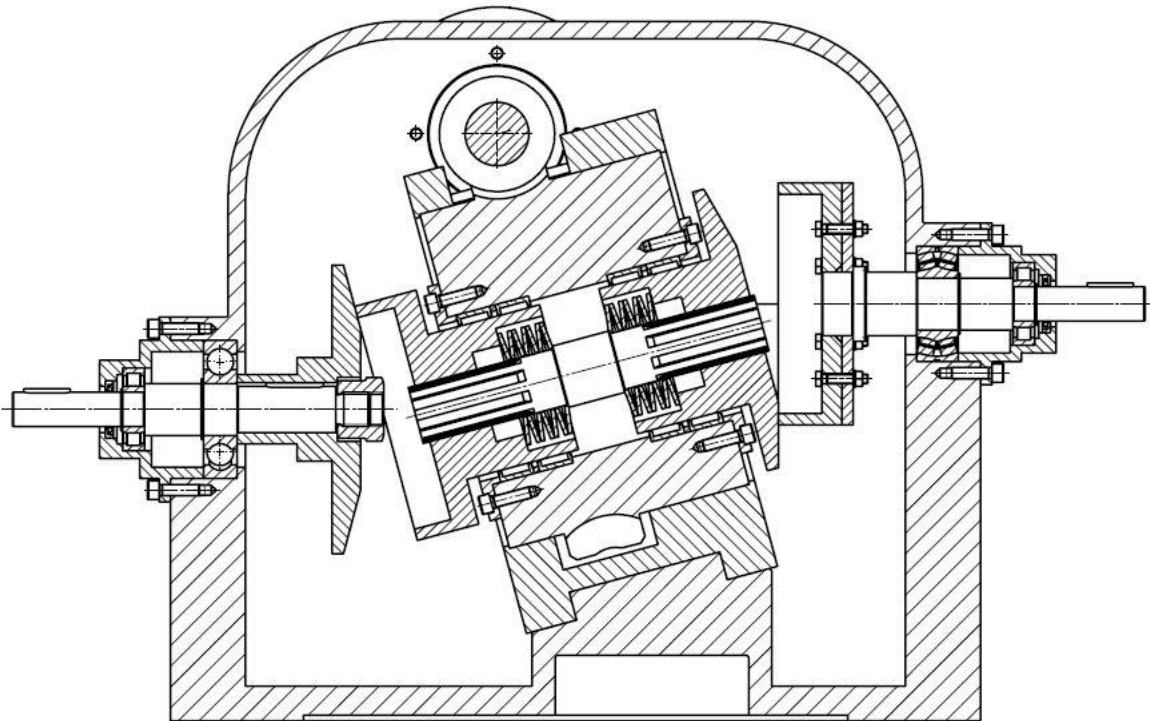
Prijenosnici se mogu podijeliti s obzirom na više aspekata. Prema načinu prijenosa okretnog momenta razlikujemo mehaničke prijenosnike (okretni moment prenosi se na dva osnovna načina, trenjem i oblikom), hidrauličke prijenosnike (okretni moment prenosi se pomoću tekućina odnosno plinova) te električne prijenosnike (okretni moment prenosi se električnim putem). S obzirom na promjenjivost prijenosnog omjera razlikujemo prijenosnike

s konstantnim prijenosnim omjerom te prijenosnike s promjenjivim prijenosnim omjerom, gdje se promjena prijenosnog omjera može obavljati skokovito ili kontinuirano. Prijenosnike se može podijeliti i prema tome dominira li prijenos snage i gibanja ili samo gibanja. Područje kojim će se ovaj rad baviti će konkretno biti mehanički tarni prijenosnik s kontinuiranom promjenom prijenosnog omjera pomoću dvije konusne i dvije tanjuraste tarenice.

1.1. Tarni prijenosnici s kontinuiranom promjenom prijenosnog omjera

Kod tarnih prijenosnika gibanje se s jedne tarenice na drugu prenosi samo trenjem dodirnih površina. Uobičajeno je da se mehanički tarni prijenosnici s kontinuiranom promjenom prijenosnog omjera nazivaju još i varijatori. Varijatori za određenu, konstantnu brzinu vrtnje pogonskog stroja opskrbljuju radni stroj različitim brzinama vrtnje. Prednosti tarnog prijenosa su jednostavnost, tihi rad, mali osni razmak, mogućnost jednostavne promjene prijenosnog omjera, mogu postići veliki prijenosni omjeri te niski troškovi održavanja. Nedostaci su što je potreban poseban uređaj za ostvarivanje pritiska između tarenica (prenosiva obodna sila F_t , a time i okretni moment, kod pune iskoristivosti materijala ovisna je o normalnoj sili F_N i faktoru trenja μ), sile na vratila i ležajeve su velike, prijenosni omjer nije konstantan uslijed klizanja i puzanja te mali stupanj djelovanja. Vijek trajanja tarnih prijenosnika i snage koje se mogu prenositi ovise o svojstvima materijala tarenica (tvrdoća, čvrstoća, otpornost na trošenje itd.). Kod tarnih prijenosnika s mogućnošću kontinuirane promjene prijenosnog omjera najčešća je upotreba sparivanja čelik/čelik, a kod takvog sparivanja zbog niskih koeficijenata trenja ($\mu \approx 0,04$ do $0,08$, podmazivano uljem) tarenice trebaju biti tlačene visokim silama, što dovodi do visokih opterećenja ležajeva. Ostali materijali koji se upotrebljavaju za izradu tarenica su sivi lijev (u prednosti ako su tarenice kompliciranog oblika ili velikih dimenzija; najčešće se sivi lijev kombinira s gumom ili prešanom plastičnom masom), guma (sparivanje s čelikom ili sivim lijevom; velik koeficijent trenja) i plastični materijali.

2. PRORAČUN VARIJATORA



Slika 2. Rješenje traženog varijatora

2.1. Područje prijenosa

Pod pojmom područje prijenosa podrazumijevamo odnos najvećeg i najmanjeg prijenosnog omjera nekog prijenosnika s promjenjivim prijenosnim omjerom, bez obzira radi li se o skokovitoj ili kontinuiranoj promjeni:

$$\rho = \frac{i_{\max}}{i_{\min}} = \frac{1,4}{0,7} = 2$$

2.2. Dimenzioniranje tarenica

Najprije je potrebno pretpostaviti dimenzije tanjurastih tarenica TN_2 i TN_4 čiji su promjeri konstantni bez obzira radi li se o slučaju prijenosa s maksimalnim prijenosnim omjerom ili o slučaju prijenosa s minimalnim prijenosnim omjerom. Nakon toga možemo odrediti promjere konusnih tarenica TN_1 i TN_3 za ta dva granična slučaja.

Izabrani promjeri tanjurastih tarenica TN_2 i TN_4 :

$$d_2 = d_4 = 200 \text{ mm}$$

2.2.1. Slučaj maksimalnog prijenosnog omjera

Ukupni prijenosni omjer umnožak je parcijalnih prijenosnih omjera stupnjeva prijenosa:

$$i_{\max} = i_{12,\max} \cdot i_{34,\max} = \frac{d_2}{d_{1,\min}} \cdot \frac{d_4}{d_{3,\min}} = 1,4$$

Parcijalni prijenosni omjeri su jednaki:

$$i_{12,\max} = i_{34,\max} = \sqrt{1,4} = 1,18$$

Promjeri tarenica TN_1 i TN_3 u slučaju maksimalnog prijenosnog omjera:

$$d_{1\min} = d_{3\min} = \frac{d_2}{i_{12,\max}} = \frac{d_4}{i_{34,\max}} = \frac{200}{1,18} = 170 \text{ mm}$$

2.2.2. Slučaj minimalnog prijenosnog omjera

Ukupni prijenosni omjer umnožak je parcijalnih prijenosnih omjera stupnjeva prijenosa:

$$i_{\min} = i_{12,\min} \cdot i_{34,\min} = \frac{d_2}{d_{1,\max}} \cdot \frac{d_4}{d_{3,\max}} = 0,7$$

Parcijalni prijenosni omjeri su jednaki:

$$i_{12,\min} = i_{34,\min} = \sqrt{0,7} = 0,84$$

Promjeri tarenica TN_1 i TN_3 u slučaju minimalnog prijenosnog omjera:

$$d_{1\max} = d_{3\max} = \frac{d_2}{i_{12,\min}} = \frac{d_4}{i_{34,\min}} = \frac{200}{0,84} = 238 \text{ mm}$$

2.3. Određivanje izlaznog okretnog momenta te obodnih sila na tarenicama

Najprije je potrebno odrediti okretni moment na ulazu u prijenosnik koji je jednak okretnom momentu elektromotora. To možemo odrediti iz zadane snage i zadanog broja okretaja pogonskog stroja pomoću izraza:

$$T_{EM} = \frac{P_{EM}}{2 \cdot \pi \cdot n_{EM}} = \frac{3000}{2 \cdot \pi \cdot \frac{1420}{60}} = 20,175 \text{ Nm}$$

2.3.1. Slučaj maksimalnog prijenosnog omjera

Izlazni okretni moment u slučaju prijenosa s maksimalnim prijenosnim omjerom (gubici nisu uzeti u obzir, no na strani sigurnosti smo):

$$T_{izl,max} = T_{EM} \cdot i_{max} = 20,175 \cdot 1,4 = 28,245 \text{ Nm}$$

Obodna sila na tarenici TN_1 u slučaju maksimalnog prijenosnog omjera:

$$F_{O1,max} = \frac{2 \cdot T_1}{d_{1min}} = \frac{2 \cdot 20,175}{0,170} = 237,35 \text{ N}$$

Obodna sila na tarenici TN_3 u slučaju maksimalnog prijenosnog omjera:

$$F_{O3,max} = \frac{2 \cdot T_1 \cdot i_{12,max}}{d_{3min}} = \frac{2 \cdot 20,175 \cdot 1,18}{0,170} = 280,08 \text{ N}$$

2.3.2. Slučaj minimalnog prijenosnog omjera

Izlazni okretni moment u slučaju prijenosa s minimalnim prijenosnim omjerom (gubici nisu uzeti u obzir, no na strani sigurnosti smo):

$$T_{izl,min} = T_{EM} \cdot i_{min} = 20,175 \cdot 0,7 = 14,123 \text{ Nm}$$

Obodna sila na tarenici TN_1 u slučaju minimalnog prijenosnog omjera:

$$F_{O1,min} = \frac{2 \cdot T_1}{d_{1max}} = \frac{2 \cdot 20,175}{0,238} = 169,54 \text{ N}$$

Obodna sila na tarenici TN_3 u slučaju minimalnog prijenosnog omjera:

$$F_{O3,min} = \frac{2 \cdot T_1 \cdot i_{12,min}}{d_{3max}} = \frac{2 \cdot 20,175 \cdot 0,84}{0,238} = 142,41 \text{ N}$$

2.4. Provjera čvrstoće tarenica

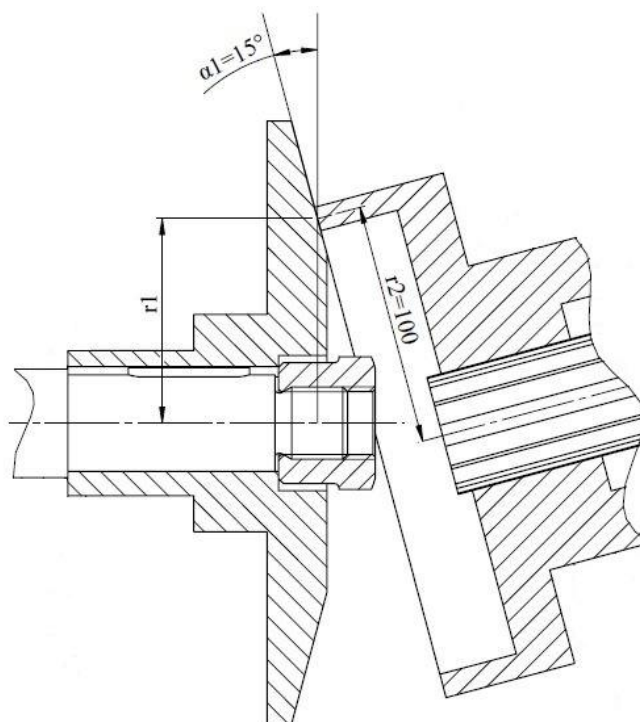
Na dodirnim površinama djelovanjem opterećenja dolazi do kontaktnog naprezanja. Prekoračenjem kontaktne čvrstoće nastaje pojava rupičavosti (*pitting*), stoga se tarne prijenosnike treba proračunati na kontaktna naprezanja.

Prema [1], podaci za sparivanje materijala kaljeni čelik u odnosu na kaljeni čelik prikazani su u tablici 1.

Tablica 1. Podaci za sparivanje materijala kaljeni čelik/kaljeni čelik

Modul elastičnosti, E [N/mm ²]	210000
Dopuštena kontaktna naprežanja, p_{Hdop} [N/mm ²]	1000
Faktor trenja između tarenica, μ	$\frac{0,2}{\sqrt[3]{\rho}}$
Specifični rad trošenja, W_f [Nmm/mm ³]	$625 \cdot 10^7$
Granični pritisak valjanja, k_{gr} [N/mm ²]	$\left(\frac{H_B}{380}\right)^2 \leq 29$

2.4.1. Slučaj maksimalnog prijenosnog omjera



Slika 3. Dodir tarenica TN1 i TN2

Prema shemi dodira tarenica za slučaj i_{max} , ekvivalentni polumjer zakrivljenosti iznosi:

$$\rho_{(i_{max})} = \frac{r_{1min} \cdot r_2}{r_{1min} \cdot \sin(\alpha_2) + r_2 \cdot \sin(\alpha_1)} = \frac{85 \cdot 100}{85 \cdot \sin(0^\circ) + 100 \cdot \sin(15^\circ)} = 328,41 \text{ mm}$$

Nakon što smo odredili ekvivalentni polumjer zakrivljenosti moguće je izračunati faktor trenja između tarenica za taj slučaj:

$$\mu = \sqrt[3]{\frac{0,2}{328,41}} = 0,084$$

Prema [2], normalna sila na tarenicu izračunava se iz izraza:

$$F_N = \frac{F_O \cdot S_K}{\mu}$$

,gdje je S_K faktor sigurnosti protiv proklizavanja. Odabrano je $S_K = 1,5$.

Normalna sila na tarenicu TN_1 u slučaju maksimalnog prijenosnog omjera iznosi:

$$F_{N1,max} = \frac{F_{O1,max} \cdot S_K}{\mu} = \frac{237,35 \cdot 1,5}{0,084} = 4238,39 \text{ N}$$

Normalna sila na tarenicu TN_3 u slučaju maksimalnog prijenosnog omjera iznosi:

$$F_{N3,max} = \frac{F_{O3,max} \cdot S_K}{\mu} = \frac{280,08 \cdot 1,5}{0,084} = 5001,43 \text{ N}$$

Prema [2], potrebna širina tarenice izračunava se iz izraza:

$$B = \frac{F_N}{2 \cdot \rho \cdot k}$$

, gdje je k granični pritisak valjanja. Granični pritisak valjanja određuje se iz izraza:

$$k = \left(\frac{H_B}{380}\right)^2 = \left(\frac{650}{380}\right)^2 = 2,926 \text{ N/mm}^2$$

, gdje je H_B tvrdoća po Brinellu za materijal tarenica C45.

Potrebna širina tarenice TN_1 :

$$B_1 = \frac{F_{N1,max}}{2 \cdot \rho \cdot k} = \frac{4238,39}{2 \cdot 328,41 \cdot 2,926} = 2,21 \text{ mm}$$

Potrebna širina tarenice TN_3 :

$$B_3 = \frac{F_{N3,max}}{2 \cdot \rho \cdot k} = \frac{5001,43}{2 \cdot 328,41 \cdot 2,926} = 2,60 \text{ mm}$$

Prema [2], granica kontaktnih naprezanja izračunava se iz izraza:

$$p_{Hmax} = 0,418 \cdot \sqrt{\frac{F_N \cdot E}{\rho \cdot B}} \leq p_{Hdop}$$

Maksimalna kontaktna naprezanja na tarenici TN_1 u slučaju maksimalnog prijenosnog omjera:

$$p_{H\max 1} = 0,418 \cdot \sqrt{\frac{F_{N1,\max} \cdot E}{\rho \cdot B_1}} = 0,418 \cdot \sqrt{\frac{4238,39 \cdot 210000}{328,41 \cdot 2,21}} = 462,83 \text{ N/mm}^2$$

$$p_{H\max 1} = 462,83 \text{ N/mm}^2 \leq p_{H\text{dop}} = 1000 \text{ N/mm}^2$$

Vidimo da je zadovoljen uvjet da su maksimalna kontaktna naprezanja na tarenici TN_1 manja od dopuštenih kontaktnih naprezanja te možemo zaključiti da su ovakve dimenzije zadovoljavajuće.

Maksimalna kontaktna naprezanja na tarenici TN_3 u slučaju maksimalnog prijenosnog omjera:

$$p_{H\max 3} = 0,418 \cdot \sqrt{\frac{F_{N3,\max} \cdot E}{\rho \cdot B_3}} = 0,418 \cdot \sqrt{\frac{5001,43 \cdot 210000}{328,41 \cdot 2,60}} = 463,53 \text{ N/mm}^2$$

$$p_{H\max 3} = 463,53 \text{ N/mm}^2 \leq p_{H\text{dop}} = 1000 \text{ N/mm}^2$$

Vidimo da je zadovoljen uvjet da su maksimalna kontaktna naprezanja na tarenici TN_3 manja od dopuštenih kontaktnih naprezanja te možemo zaključiti da su ovakve dimenzije zadovoljavajuće.

2.4.2. Slučaj minimalnog prijenosnog omjera

Prema shemi dodira tarenica za slučaj i_{\min} , ekvivalentni polumjer zakrivljenosti iznosi:

$$\rho_{(i_{\min})} = \frac{r_{1\max} \cdot r_2}{r_{1\max} \cdot \sin(\alpha_2) + r_2 \cdot \sin(\alpha_1)} = \frac{119 \cdot 100}{119 \cdot \sin(0^\circ) + 100 \cdot \sin(15^\circ)} = 459,78 \text{ mm}$$

Nakon što smo odredili ekvivalentni polumjer zakrivljenosti moguće je izračunati faktor trenja između tarenica za taj slučaj:

$$\mu = \sqrt[3]{\frac{0,2}{459,78}} = 0,075$$

Normalna sila na tarenicu TN_1 u slučaju minimalnog prijenosnog omjera iznosi:

$$F_{N1,\min} = \frac{F_{O1,\min} \cdot S_K}{\mu} = \frac{169,54 \cdot 1,5}{0,075} = 3390,80 \text{ N}$$

Normalna sila na tarenicu TN_3 u slučaju minimalnog prijenosnog omjera iznosi:

$$F_{N3,min} = \frac{F_{O3,min} \cdot S_K}{\mu} = \frac{142,41 \cdot 1,5}{0,075} = 2848,20 \text{ N}$$

Potrebne širine tarenica uzete su kao i za prvi slučaj.

Maksimalna kontaktna naprezanja na tarenici TN_1 u slučaju minimalnog prijenosnog omjera:

$$p_{Hmax1} = 0,418 \cdot \sqrt{\frac{F_{N1,min} \cdot E}{\rho \cdot B_1}} = 0,418 \cdot \sqrt{\frac{3390,80 \cdot 210000}{459,78 \cdot 2,21}} = 349,62 \text{ N/mm}^2$$

$$p_{Hmax1} = 349,62 \text{ N/mm}^2 \leq p_{Hdop} = 1000 \text{ N/mm}^2$$

Maksimalna kontaktna naprezanja na tarenici TN_3 u slučaju maksimalnog prijenosnog omjera:

$$p_{Hmax3} = 0,418 \cdot \sqrt{\frac{F_{N3,min} \cdot E}{\rho \cdot B_3}} = 0,418 \cdot \sqrt{\frac{2848,20 \cdot 210000}{459,78 \cdot 2,60}} = 295,67 \text{ N/mm}^2$$

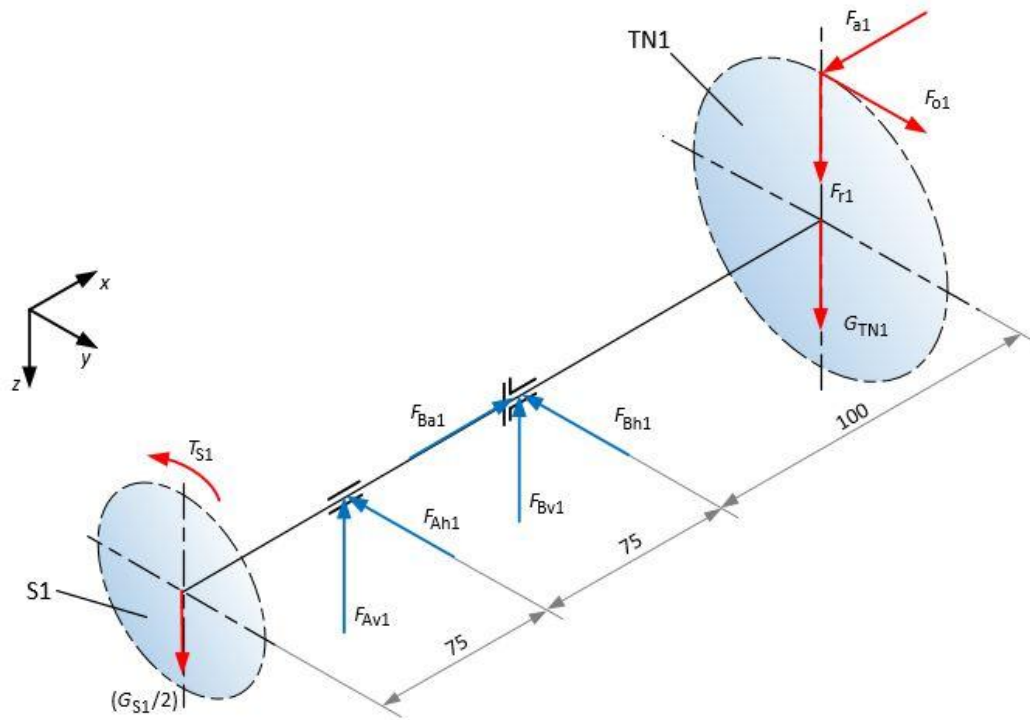
$$p_{Hmax3} = 295,67 \text{ N/mm}^2 \leq p_{Hdop} = 1000 \text{ N/mm}^2$$

Iz proračuna kontaktnih naprezanja vidljivo je da su maksimalna kontaktna naprezanja manja od dopuštenih kontaktnih naprezanja na oba para tarenica, i u slučaju maksimalnog prijenosnog omjera, i u slučaju minimalnog prijenosnog omjera. Možemo zaključiti da dimenzije tarenica zadovoljavaju.

2.5. Proračun vratila

2.5.1. Pogonsko vratilo V_1

Kako bismo pravilno dimenzionirali pogonsko vratilo najprije moramo odrediti reakcije u osloncima za dva granična slučaja prijenosnih omjera. Vratilo će zatim biti dimenzionirano prema slučaju u kojem se javljaju veće reakcije u osloncima odnosno prema nepovoljnijem slučaju opterećenja vratila.



Slika 4. Shema sila na pogonsko vratilo V1 u izometrijskoj projekciji

Težine dijelova uklinjenih na vratilo su pretpostavljene i iznose:

$$G_{TN1} = 125 \text{ N} - \text{težina tarenice } TN_1,$$

$$G_{S1} = 100 \text{ N} - \text{težina spojke } S_1.$$

Okretni moment na spojci S_1 jednak je momentu elektromotora: $T_{S1} = T_{EM} = 20,175 \text{ Nm}$.

2.5.1.1. Reakcije u osloncima za slučaj maksimalnog prijenosnog omjera

Promjer tarenice TN_1 za slučaj prijenosa s maksimalnim prijenosnim omjerom:

$$d_{TN1} = d_{1min} = 170 \text{ mm}$$

Obodna sila na tarenici TN_1 za slučaj prijenosa s maksimalnim prijenosnim omjerom:

$$F_{O1} = F_{O1,max} = 237,35 \text{ N}$$

Normalna sila na tarenici TN_1 za slučaj prijenosa s maksimalnim prijenosnim omjerom:

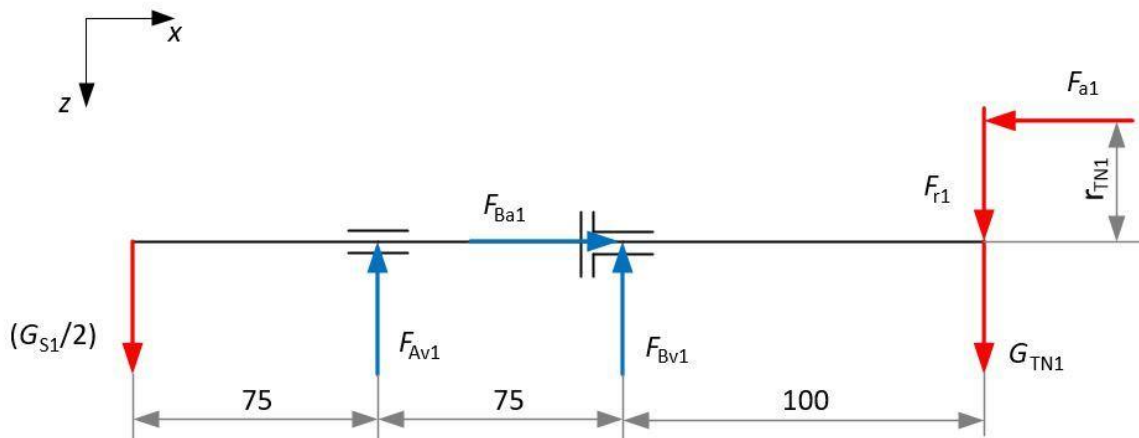
$$F_{N1} = F_{N1,max} = 4238,39 \text{ N}$$

Radijalna sila na tarenici TN_1 za slučaj prijenosa s maksimalnim prijenosnim omjerom:

$$F_{R1} = F_{N1} \cdot \sin(\alpha_1) = 4238,39 \cdot \sin(15^\circ) = 1069,98 \text{ N}$$

Aksijalna sila na tarenici TN_1 za slučaj prijenosa s maksimalnim prijenosnim omjerom:

$$F_{a1} = F_{N1} \cdot \cos(\alpha_1) = 4238,39 \cdot \cos(15^\circ) = 4093,97 \text{ N}$$



Slika 5. Shema sila na pogonsko vratilo V1 u vertikalnoj ravnini (x-z)

Komponente reakcija u osloncima u vertikalnoj ravnini izračunat ćemo postavljanjem sljedećih jednadžbi ravnoteže pogonskog vratila prema shemi sa slike 3.:

$$\sum F_x = 0; F_{Ba1} - F_{a1} = 0$$

$$\sum F_z = 0; (G_{S1}/2) - F_{Av1} - F_{Bv1} + G_{TN1} + F_{r1} = 0$$

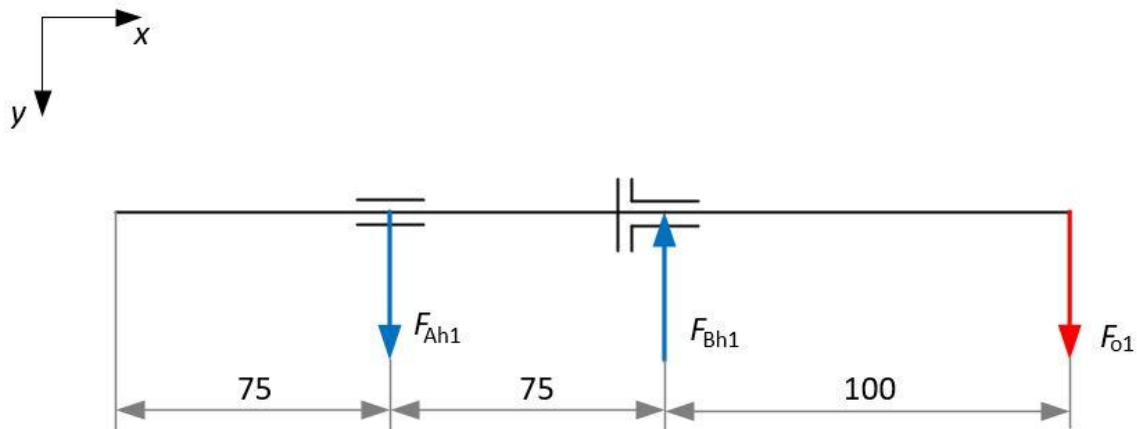
$$\sum M_{Av} = 0; (G_{S1}/2) \cdot 75 + F_{Bv1} \cdot 75 + F_{a1} \cdot r_{TN1} - (F_{r1} + G_{TN1}) \cdot 175 = 0$$

Rješavanjem gornjeg sustava 3 jednadžbe s 3 nepoznanice dobijemo:

$$F_{Ba1} = F_{a1} = 4093,97 \text{ N}$$

$$F_{Bv1} = -1301,55 \text{ N}$$

$$F_{Av1} = 2546,53 \text{ N}$$



Slika 6. Shema sila na pogonsko vratilo V1 u horizontalnoj ravnini (x-y)

Komponente reakcija u osloncima u horizontalnoj ravnini izračunat ćemo postavljanjem sljedećih jednadžbi ravnoteže pogonskog vratila prema shemi sa slike 4.:

$$\sum F_y = 0; F_{Ah1} - F_{Bh1} + F_{O1} = 0$$

$$\sum M_{Ah} = 0; -F_{Bh1} \cdot 75 + F_{O1} \cdot 175 = 0$$

Rješavanjem gornjeg sustava 2 jednadžbe s 2 nepoznanice dobijemo:

$$F_{Bh1} = 553,82 \text{ N}$$

$$F_{Ah1} = 316,47 \text{ N}$$

Rezultantne radijalne sile u osloncima A i B pogonskog vratila u slučaju maksimalnog prijenosnog omjera iznose:

$$F_{A1} = \sqrt{F_{Av1}^2 + F_{Ah1}^2} = \sqrt{2546,53^2 + 316,47^2} = 2566,12 \text{ N}$$

$$F_{B1} = \sqrt{F_{Bv1}^2 + F_{Bh1}^2} = \sqrt{(-1301,55)^2 + 553,82^2} = 1414,48 \text{ N}$$

Rezultantna aksijalna sila u osloncu B pogonskog vratila u slučaju maksimalnog prijenosnog omjera iznosi:

$$F_{Ba1} = F_{a1} = 4093,97 \text{ N}$$

2.5.1.2. Reakcije u osloncima za slučaj minimalnog prijenosnog omjera

Promjer tarenice TN_1 za slučaj prijenosa s minimalnim prijenosnim omjerom:

$$d_{TN1} = d_{1max} = 238 \text{ mm}$$

Obodna sila na tarenici TN_1 za slučaj prijenosa s minimalnim prijenosnim omjerom:

$$F_{O1} = F_{O1,\min} = 169,54 \text{ N}$$

Normalna sila na tarenici TN_1 za slučaj prijenosa s minimalnim prijenosnim omjerom:

$$F_{N1} = F_{N1,\min} = 3390,80 \text{ N}$$

Radijalna sila na tarenici TN_1 za slučaj prijenosa s minimalnim prijenosnim omjerom:

$$F_{r1} = F_{N1} \cdot \sin(\alpha_1) = 3390,80 \cdot \sin(15^\circ) = 877,60 \text{ N}$$

Aksijalna sila na tarenici TN_1 za slučaj prijenosa s minimalnim prijenosnim omjerom:

$$F_{a1} = F_{N1} \cdot \cos(\alpha_1) = 3390,80 \cdot \cos(15^\circ) = 3275,26 \text{ N}$$

Komponente reakcija u osloncima u vertikalnoj ravnini za slučaj minimalnog prijenosnog omjera izračunat ćemo postavljanjem sljedećih jednadžbi ravnoteže pogonskog vratila prema shemi sa slike 3.:

$$\begin{aligned} \sum F_x &= 0; F_{Ba1} - F_{a1} = 0 \\ \sum F_z &= 0; (G_{S1}/2) - F_{Av1} - F_{Bv1} + G_{TN1} + F_{r1} = 0 \\ \sum M_{Av} &= 0; (G_{S1}/2) \cdot 75 + F_{Bv1} \cdot 75 + F_{a1} \cdot r_{TN1} - (F_{r1} + G_{TN1}) \cdot 175 = 0 \end{aligned}$$

Rješavanjem gornjeg sustava 3 jednadžbe s 3 nepoznanice dobijemo:

$$F_{Ba1} = F_{a1} = 3275,26 \text{ N}$$

$$F_{Bv1} = -2907,35 \text{ N}$$

$$F_{Av1} = 3959,95 \text{ N}$$

Komponente reakcija u osloncima u horizontalnoj ravnini za slučaj minimalnog prijenosnog omjera izračunat ćemo postavljanjem sljedećih jednadžbi ravnoteže pogonskog vratila prema shemi sa slike 4.:

$$\begin{aligned} \sum F_y &= 0; F_{Ah1} - F_{Bh1} + F_{O1} = 0 \\ \sum M_{Ah} &= 0; -F_{Bh1} \cdot 75 + F_{O1} \cdot 175 = 0 \end{aligned}$$

Rješavanjem gornjeg sustava 2 jednadžbe s 2 nepoznanice dobijemo:

$$F_{Bh1} = 395,59 \text{ N}$$

$$F_{Ah1} = 226,05 \text{ N}$$

Rezultantne radijalne sile u osloncima A i B pogonskog vratila u slučaju minimalnog prijenosnog omjera iznose:

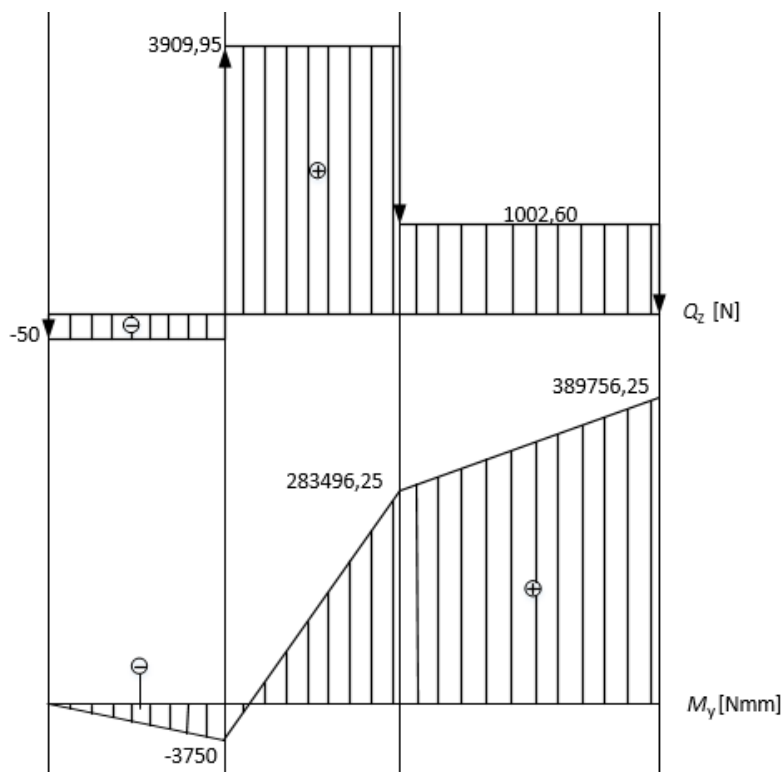
$$F_{A1} = \sqrt{F_{Av1}^2 + F_{Ah1}^2} = \sqrt{3959,95^2 + 226,05^2} = 3966,40 \text{ N}$$

$$F_{B1} = \sqrt{F_{Bv1}^2 + F_{Bh1}^2} = \sqrt{(-2907,35)^2 + 395,59^2} = 2934,14 \text{ N}$$

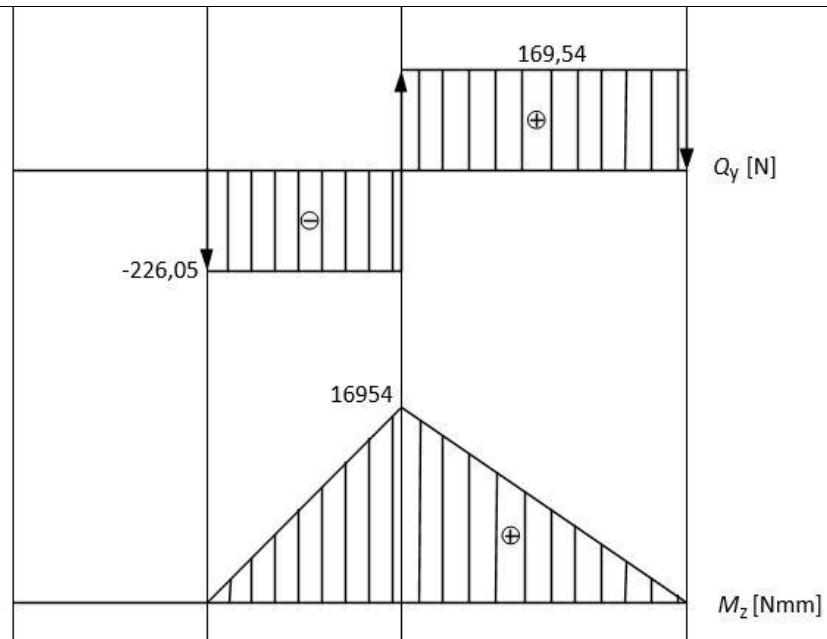
Rezultantna aksijalna sila u osloncu B pogonskog vratila u slučaju minimalnog prijenosnog omjera iznosi:

$$F_{Ba1} = F_{a1} = 3275,26 \text{ N}$$

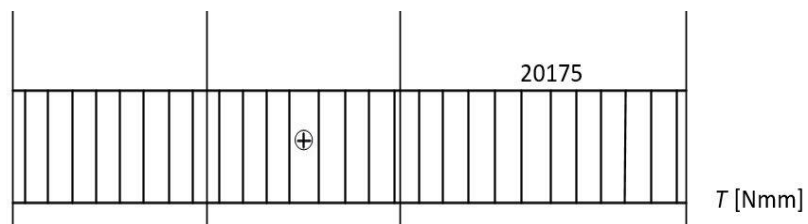
Na slikama 7. i 8. prikazani su dijagrami poprečnih sila i momenata savijanja pogonskog vratila u vertikalnoj odnosno horizontalnoj ravnini u slučaju minimalnog prijenosnog omjera, dok je dijagram momenta uvijanja prikazan na slici 9.



Slika 7. Dijagrami poprečnih sila i momenata savijanja pogonskog vratila u vertikalnoj ravnini u slučaju minimalnog prijenosnog omjera



Slika 8. Dijagrami poprečnih sila i momenata savijanja pogonskog vratila u horizontalnoj ravnini u slučaju minimalnog prijenosnog omjera



Slika 9. Dijagram momenta uvijanja pogonskog vratila

2.5.1.3. Odabir materijala pogonskog vratila

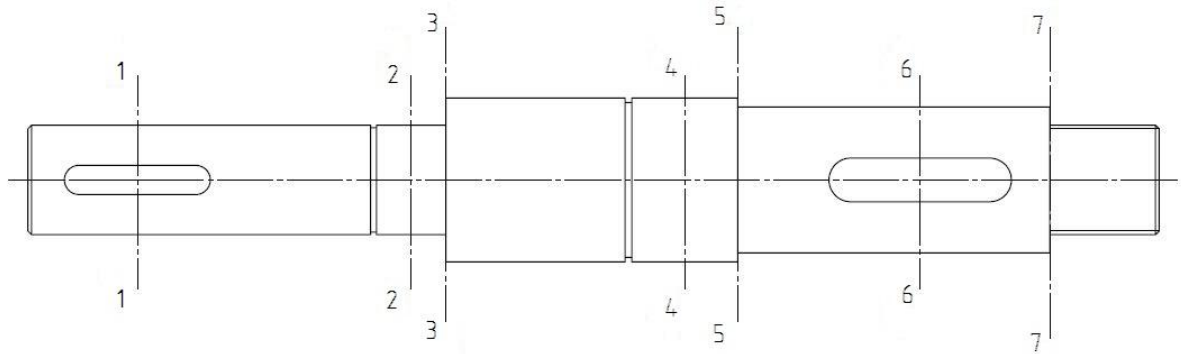
Za materijal pogonskog vratila odabran je ugljični konstrukcijski čelik E335 (St 60-2). Dopušteno naprezanje na savijanje odabranog materijala vratila prema [1] iznosi:

$$\sigma_{fDN,dop} = 75 \text{ N/mm}^2$$

2.5.1.4. Određivanje dimenzija pogonskog vratila

Iz prethodno provedene analize vidljivo je da su veće vrijednosti reakcija u osloncima pogonskog vratila u slučaju minimalnog prijenosnog omjera pa će vratilo biti dimenzionirano prema tome slučaju. Vratilo je cijelom svojom duljinom napregnuto istovremeno savojno (fleksijski) i uvojno (torzijski) pa se orijentacijski promjeri vratila u svim presjecima prema [3] određuju iz izraza:

$$d = \sqrt[3]{\frac{10 \cdot M_{red}}{\sigma_{fDN,dop}}}$$



Slika 10. Stupnjevano pogonsko vratilo s naznačenim presjecima

Presjek 1-1

$$M_1 = \sqrt{M_{y1}^2 + M_{z1}^2} = 0$$

$$T = 20175 \text{ Nmm}$$

Reducirani moment u presjeku 1-1:

$$M_{red1} = \sqrt{M_1^2 + 0,75 \cdot (\alpha_0 \cdot T)^2}$$

, gdje je α_0 faktor čvrstoće materijala vratila obzirom na način njegova opterećenja, odnosno naprezanja i iznosi:

$$\alpha_0 = \frac{\sigma_{fDN}}{1,73 \cdot \tau_{tDN}} = \frac{300}{1,73 \cdot 180} = 0,96$$

Prema [3] za odabrani materijal vratila:

$$\sigma_{fDN} = 300 \text{ N/mm}^2$$

$$\tau_{tDN} = 180 \text{ N/mm}^2$$

Iznos reduciranog momenta:

$$M_{red1} = \sqrt{0^2 + 0,75 \cdot (0,96 \cdot 20175)^2} = 16773,18 \text{ Nmm}$$

Promjer vratila u presjeku 1-1:

$$d_1 = \sqrt[3]{\frac{10 \cdot 16773,18}{75}} = 13,08 \text{ mm}$$

Presjek 2-2

$$M_2 = \sqrt{M_{y2}^2 + M_{z2}^2} = \sqrt{(-3750)^2 + 0^2} = 3750 \text{ Nmm}$$

$$T = 20175 \text{ Nmm}$$

Reducirani moment u presjeku 2-2:

$$M_{\text{red}2} = \sqrt{M_2^2 + 0,75 \cdot (\alpha_0 \cdot T)^2} = \sqrt{3750^2 + 0,75 \cdot (0,96 \cdot 20175)^2} = 16967,61 \text{ Nmm}$$

Promjer vratila u presjeku 2-2:

$$d_2 = \sqrt[3]{\frac{10 \cdot 16967,61}{75}} = 13,13 \text{ mm}$$

Presjek 4-4

$$M_4 = \sqrt{M_{y4}^2 + M_{z4}^2} = \sqrt{283496,25^2 + 16954^2} = 284002,75 \text{ Nmm}$$

$$T = 20175 \text{ Nmm}$$

Reducirani moment u presjeku 4-4:

$$M_{\text{red}4} = \sqrt{M_4^2 + 0,75 \cdot (\alpha_0 \cdot T)^2} = \sqrt{284002,75^2 + 0,75 \cdot (0,96 \cdot 20175)^2}$$

$$M_{\text{red}4} = 284497,63 \text{ Nmm}$$

Promjer vratila u presjeku 4-4:

$$d_4 = \sqrt[3]{\frac{10 \cdot 284497,63}{75}} = 30,59 \text{ mm}$$

Presjek 6-6

$$M_6 = \sqrt{M_{y6}^2 + M_{z6}^2} = \sqrt{389756,25^2 + 0^2} = 389756,25 \text{ Nmm}$$

$$T = 20175 \text{ Nmm}$$

Reducirani moment u presjeku 6-6:

$$M_{\text{red}6} = \sqrt{M_6^2 + 0,75 \cdot (\alpha_0 \cdot T)^2} = \sqrt{389756,25^2 + 0,75 \cdot (0,96 \cdot 20175)^2}$$

$$M_{\text{red6}} = 390117 \text{ Nmm}$$

Promjer vratila u presjeku 6-6:

$$d_6 = \sqrt[3]{\frac{10 \cdot 390117}{75}} = 34,33 \text{ mm}$$

2.5.1.5. Stupnjevanje pogonskog vratila

Za promjere pojedinih stupnjeva vratila na kojima će biti izvršeno dosjedanje određenih elemenata potrebno je odabrati normirane promjere. Odabrano je:

$$d_1 = d_2 = 30 \text{ mm}$$

$$d_3 = d_4 = d_5 = 45 \text{ mm}$$

$$d_6 = d_7 = 40 \text{ mm}$$

2.5.1.6. Odabir ležajeva pogonskog vratila

Ležaj oslonca A

Ležajno mjesto oslonca A je slobodno te kao takvo preuzima samo radijalne sile.

Radijalna komponenta reakcije u osloncu A:

$$F_{rA} = F_{A1} = 3966,40 \text{ N}$$

Ekvivalentno dinamičko radijalno opterećenje ležaja:

$$P_r = F_{rA} = 3966,40 \text{ N}$$

Izbor ležaja provodimo preko dinamičke opterećenosti ležaja koja se izračunava pomoću izraza:

$$C_1 = P_r \cdot \left(\frac{60 \cdot n_m \cdot L_{10h_min}}{10^6} \right)^{1/\varepsilon}$$

, gdje je:

$P_r = 3966,40 \text{ N}$ - ekvivalentno dinamičko radijalno opterećenje ležaja

$n_m = 1420 \text{ min}^{-1}$ - brzina vrtnje vratila

$\varepsilon = 10/3$ – eksponent vijeka trajanja za ležajeve s teorijskim dodirrom u liniji

$L_{10h_min} = 8000 \dots 15000 \text{ h}$ - zahtijevani nazivni vijek trajanja u satima za univerzalne prijenosnike prema [1]; odabrano $L_{10h_min} = 10000 \text{ h}$

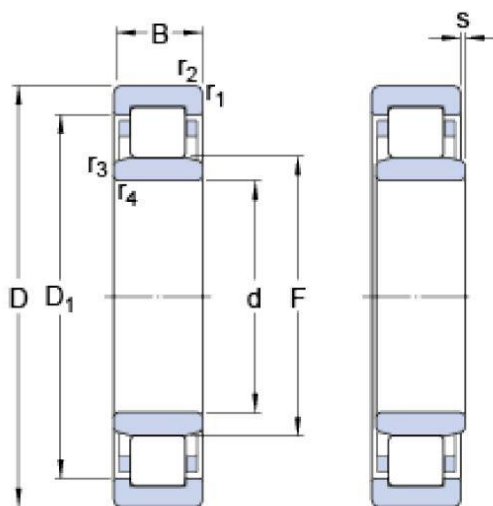
Dinamička opterećenost iznosi:

$$C_1 = 3966,40 \cdot \left(\frac{60 \cdot 1420 \cdot 10000}{10^6} \right)^{3/10} = 30028,14 \text{ N}$$

U katalogu proizvođača traži se ležaj željenog unutarnjeg promjera $d = 30 \text{ mm}$ čija je dinamička nosivost C veća od izračunate dinamičke opterećenosti C_1 pa je iz SKF kataloga odabran jednoredni radijalni valjkasti ležaj **NU 306 ECP**, čija dinamička nosivost iznosi:

$$C = 58500 \text{ N} > C_1 = 30028,14 \text{ N}$$

Odabrani ležaj prikazan je na slici 11.



Slika 11. SKF ležaj NU 306 ECP

Dimenzije i veličine potrebne za proračun odabranog ležaja navedene su u tablici 2.

Tablica 2. Podaci za ležaj NU 306 ECP

Unutarnji promjer	$d = 30 \text{ mm}$
Vanjski promjer	$D = 72 \text{ mm}$
Širina ležaja	$B = 19 \text{ mm}$
Dinamička nosivost	$C = 58500 \text{ N}$
Statička nosivost	$C_0 = 48000 \text{ N}$
Masa ležaja	$m = 0,364 \text{ kg}$

Ležaj oslonca B

Ležajno mjesto oslonca B je čvrsto, što znači da uz radijalne sile preuzima i aksijalne sile.

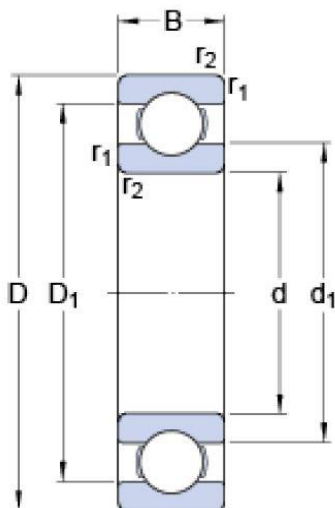
Radikalna komponenta reakcije u osloncu B:

$$F_{rB} = F_{B1} = 2934,14 \text{ N}$$

Aksijalna komponenta reakcije u osloncu B:

$$F_a = F_{Ba1} = 3275,26 \text{ N}$$

U ovom slučaju izbor ležaja ne može se provesti direktno preko dinamičke opterećenosti C_1 već je najprije potrebno odabrati konkretan ležaj, a zatim provesti njegovu kontrolu. Stoga je iz SKF kataloga odabran jednostavni jednoredni radijalni kuglični ležaj **6409** koji podnosi aksijalnu silu u oba smjera.



Slika 12. SKF ležaj 6409

U tablici 3. navedene su dimenzije i veličine potrebne za proračun odabranog ležaja.

Tablica 3. Podaci za ležaj 6409

Unutarnji promjer	$d = 45 \text{ mm}$
Vanjski promjer	$D = 120 \text{ mm}$
Širina ležaja	$B = 29 \text{ mm}$
Dinamička nosivost	$C = 76100 \text{ N}$
Statička nosivost	$C_0 = 45000 \text{ N}$
Faktor f_0	$f_0 = 12,1$
Masa ležaja	$m = 1,572 \text{ kg}$

Ekvivalentno dinamičko radijalno opterećenje izračunava se iz izraza:

$$P_r = X \cdot F_r + Y \cdot F_a$$

, gdje je:

X – dinamički radijalni faktor ležaja,

Y – dinamički aksijalni faktor ležaja.

Dinamički faktori X i Y određuju se iz tablice sa slike 13., na temelju relativnog aksijalnog opterećenja koje iznosi:

$$\frac{f_0 \cdot F_a}{C_0} = \frac{12,1 \cdot 3275,26}{45000} = 0,881$$

Jednostavni jednoredni i jednostavni dvoredni radijalni kuglični ležajevi						
$\alpha = 0$	$\frac{f_0 \cdot F_a}{C_0}$	$\frac{F_a}{F_r} \leq e$		$\frac{F_a}{F_r} > e$		e
		X	Y	X	Y	
	0,172					2,3
0,345					1,99	0,22
0,689					1,71	0,26
1,03					1,55	0,28
1,38	1	0	0,56		1,45	0,3
2,07					1,31	0,34
3,45					1,15	0,38
5,17					1,04	0,42
6,89					1	0,44

Slika 13. Dinamički faktori X i Y

Referentnu vrijednost e određujemo linearnom interpolacijom iz poznatog relativnog aksijalnog opterećenja prema tablici sa slike 13.:

$$e = 0,26 + \frac{0,881 - 0,689}{1,03 - 0,689} \cdot (0,28 - 0,26) = 0,271$$

Odnos između aksijalne i radijalne komponente reakcije u osloncu B iznosi:

$$\frac{F_a}{F_r} = \frac{3275,26}{2934,14} = 1,12 > e = 0,271$$

Iz slike 13. slijedi da je:

$$X_B = 0,56$$

Vrijednost Y pronalazi se linearnom interpolacijom također prema podacima sa slike 13.:

$$Y_B = 1,71 + \frac{0,881 - 0,689}{1,03 - 0,689} \cdot (1,55 - 1,71) = 1,62$$

Ekvivalentno radijalno dinamičko opterećenje iznosi:

$$P_r = 0,56 \cdot 2934,14 + 1,62 \cdot 3275,26 = 6949,04 \text{ N}$$

Dinamička opterećenost odabranog ležaja iznosi:

$$C_1 = P_r \cdot \left(\frac{60 \cdot n_m \cdot L_{10h_min}}{10^6} \right)^{1/\varepsilon} = 6949,04 \cdot \left(\frac{60 \cdot 1420 \cdot 10000}{10^6} \right)^{1/3} = 65877,64 \text{ N}$$

EkspONENT vijeka trajanja ε za ležajeve s teorijskim dodirom u točki iznosi $\varepsilon = 3$.

$$C_1 = 65877,64 \text{ N} < C = 76100 \text{ N}$$

Kako je dinamička opterećenost C_1 manja od dinamičke nosivosti C zaključujemo da odabrani ležaj 6409 **zadovoljava!**

2.5.1.7. Kontrola sigurnosti u kritičnim presjecima pogonskog vratila

Kontrolni proračun dinamičke sigurnosti vrši se za sve opasne presjeke vratila, pri čemu se utvrđuje čvrstoća oblika ovih presjeka, koja uzima u obzir dinamičku izdržljivost materijala vratila, utjecaje zareznoeg djelovanja, hrapavost površine, veličine presjeka i udarno djelovanje opterećenja.

Kontrolni proračun biti će prikazan samo za najkritičniji presjek (presjek 6-6), gdje se javlja najveće opterećenje vratila momentima. Za ostale presjeke biti će samo navedene postignute sigurnosti koje su dobivene istim postupkom.

Potrebna sigurnost odabrana je $S_{potr} = 1,4$.

Presjek 6-6

$$M_6 = 389756,25 \text{ Nmm}$$

$$T = 20175 \text{ Nmm}$$

Reducirani moment u kritičnom presjeku 6-6:

$$M_{red6} = \sqrt{(M_6 \cdot \beta_{kf})^2 + 0,75 \cdot (\alpha_0 \cdot \beta_{kt} \cdot T)^2}$$

, gdje je:

$\beta_{kf} = 1,9$ – faktor zareznoeg djelovanja kod savijanja vratila s utorom za pero, za oblik B utora (utor izrađen prstastim glodalom) prema [4],

$\beta_{kt} = 1,9$ – faktor zareznoeg djelovanja kod uvijanja vratila s utorom za pero prema [4]

$$M_{red6} = \sqrt{(389756,25 \cdot 1,9)^2 + 0,75 \cdot (0,96 \cdot 1,9 \cdot 20175)^2} = 741222,30 \text{ Nmm}$$

Postignuta sigurnost u kritičnom presjeku izračunava se prema izrazu:

$$S_{post6} = \frac{b_1 \cdot b_2 \cdot \sigma_{fDN}}{\varphi \cdot \sigma_{red6}}$$

, gdje je:

$b_1 = 0,85$ - faktor veličine strojnog dijela prema [4],

$b_2 = 0,92$ - faktor kvalitete površinske obrade prema [4],

$\varphi = 1,1$ - za lagane udarce prema [4].

Reducirano naprezanje u kritičnom presjeku 6-6:

$$\sigma_{red6} = \frac{M_{red6}}{W_6} = \frac{M_{red6}}{\frac{\pi \cdot d_6^3}{32}} = \frac{32 \cdot 741222,30}{\pi \cdot 40^3} = 117,97 \text{ N/mm}^2$$

Postignuta sigurnost iznosi:

$$S_{post6} = \frac{0,85 \cdot 0,92 \cdot 300}{1,1 \cdot 117,97} = 1,81$$

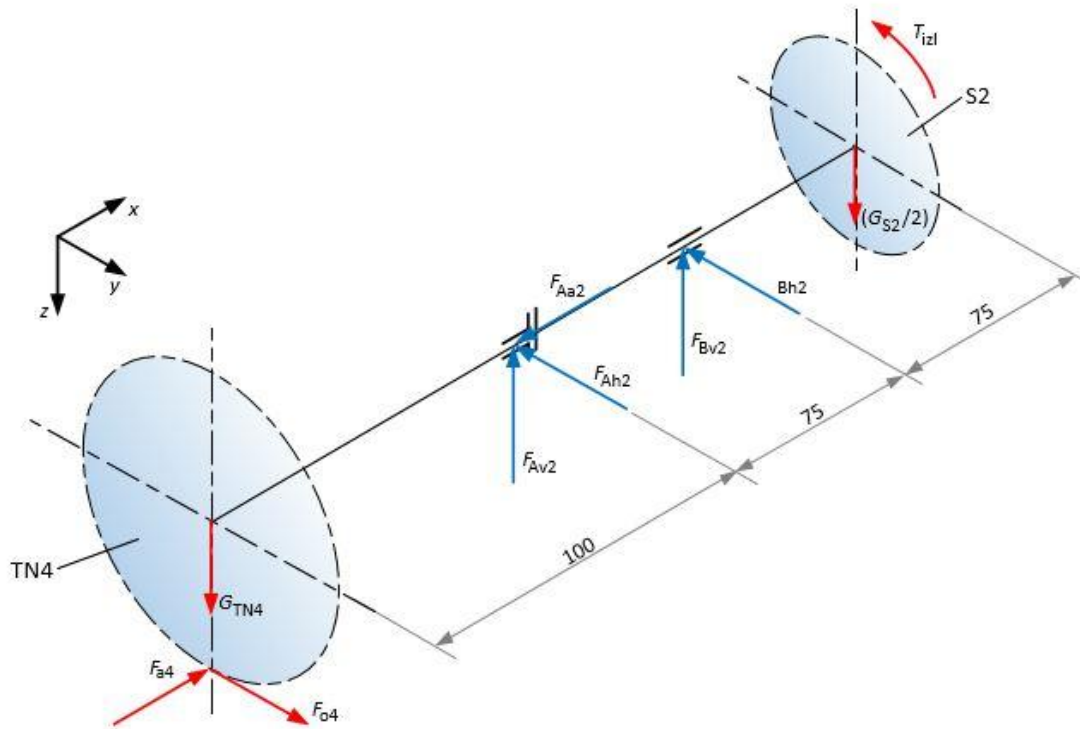
$$S_{post6} = 1,81 > S_{potr} = 1,4$$

Postignute sigurnosti u ostalim kritičnim presjecima iznose $S_{post1} = 18,8$ i $S_{post3} = 10,9$.

Budući da postojeće sigurnosti u svim opasnim presjecima zadovoljavaju, što znači da su veće ili jednake od potrebne sigurnosti $S_{potr} = 1,4$, vratilo je dobro dimenzionirano!

2.5.2. Gonjeno vratilo V_2

Kod proračuna gonjenog vratila dovoljno je uzeti u obzir samo slučaj maksimalnog prijenosnog omjera je tada na tarenicu TN_4 djeluje najveća obodna sila. Polumjer djelovanja te obodne sile je konstantan u svim slučajevima ($r_{TN4} = 100 \text{ mm} = konst.$).



Slika 14. Shema sila na gonjeno vratilo V2 u izometrijskoj projekciji

Težine dijelova uklinjenih na vratilo su pretpostavljene i iznose:

$$G_{TN4} = 125 \text{ N} - \text{težina tarenice } TN_4,$$

$$G_{S2} = 100 \text{ N} - \text{težina spojke } S_2.$$

2.5.2.1. Reakcije u osloncima za slučaj maksimalnog prijenosnog omjera

Izlazni okretni moment za slučaj maksimalnog prijenosnog omjera iznosi: $T_{izl} = 28,245 \text{ Nm}$.

Obodna sila na tarenici TN_4 za slučaj maksimalnog prijenosnog omjera:

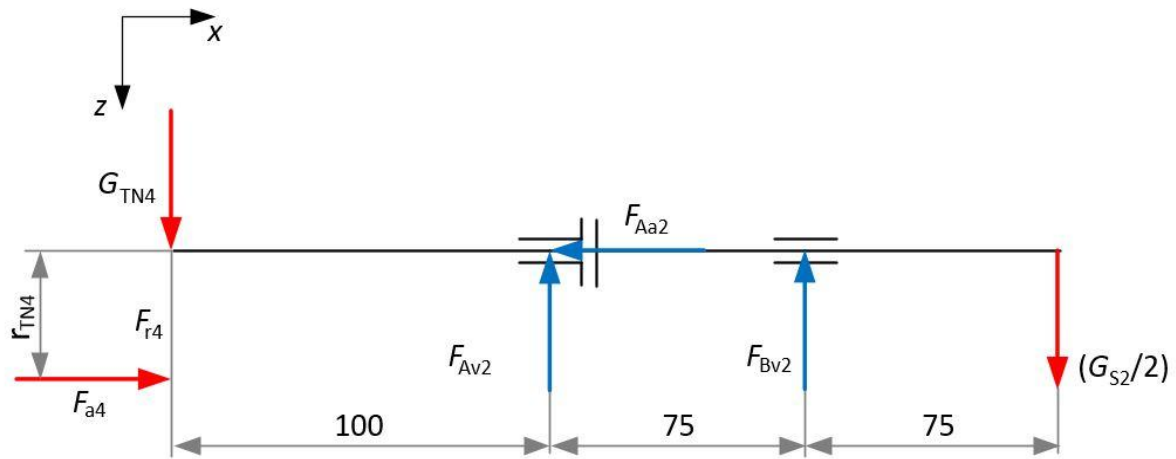
$$F_{O4} = F_{O3,max} = 280,08 \text{ N}$$

Normalna sila na tarenici TN_4 za slučaj maksimalnog prijenosnog omjera:

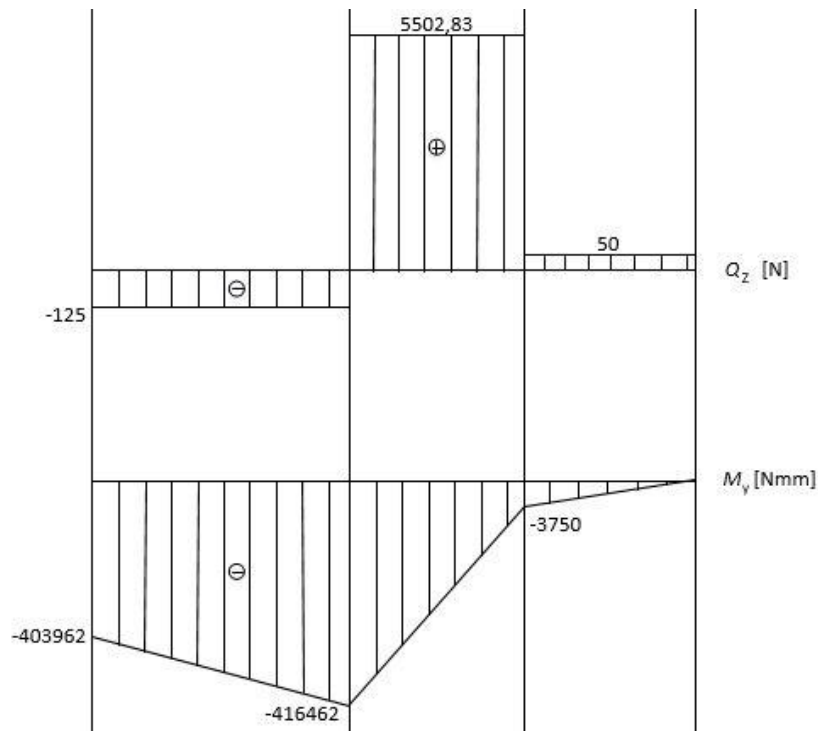
$$F_{N4} = F_{N3,max} = 4039,62 \text{ N}$$

Aksijalna sila na tarenici TN_4 jednaka je normalnoj sili na tarenicu te za slučaj maksimalnog prijenosnog omjera iznosi:

$$F_{a4} = F_{N4} = 4039,62 \text{ N}$$



Slika 15. Shema sila na gonjeno vratilo V2 u vertikalnoj ravnini (x-z)



Slika 16. Dijagrami poprečnih sila i momenata savijanja gonjenog vratila u vertikalnoj ravnini u slučaju maksimalnog prijenosnog omjera

Komponente reakcija u osloncima u vertikalnoj ravnini izračunat ćemo postavljanjem sljedećih jednadžbi ravnoteže gonjenog vratila prema shemi sa slike 15.:

$$\sum F_x = 0; F_{Aa2} - F_{a4} = 0$$

$$\sum F_z = 0; G_{TN4} - F_{Av2} - F_{Bv2} + (G_{S2}/2) = 0$$

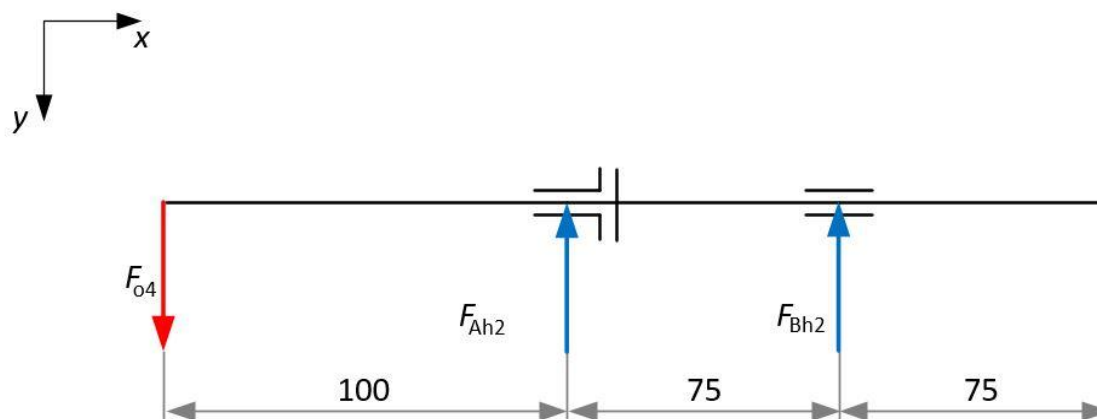
$$\sum M_{Av} = 0; G_{TN4} \cdot 100 + F_{a4} \cdot 100 + F_{Bv2} \cdot 75 - (G_{S2}/2) \cdot 150 = 0$$

Rješavanjem gornjeg sustava 3 jednačbe s 3 nepoznanice dobijemo:

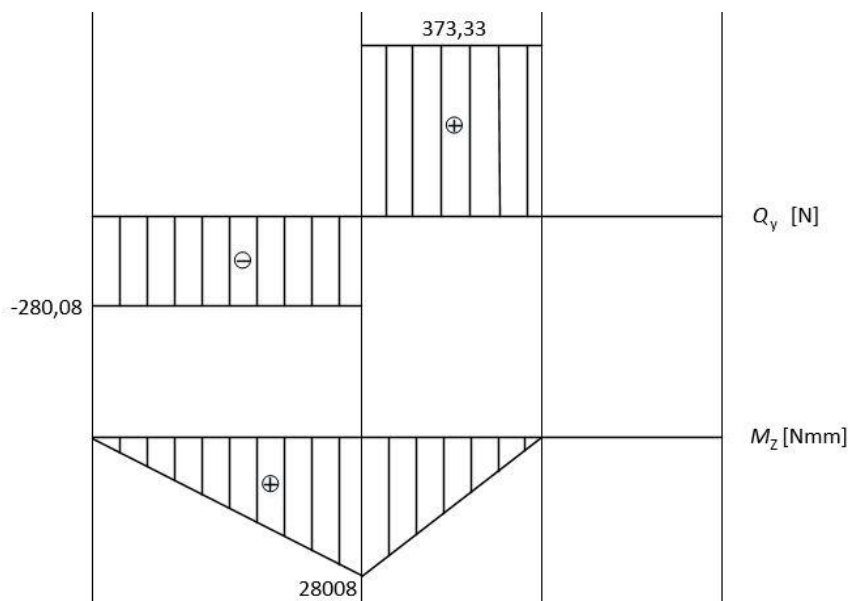
$$F_{Aa2} = F_{a4} = 4039,62 \text{ N}$$

$$F_{Bv2} = -5452,83 \text{ N}$$

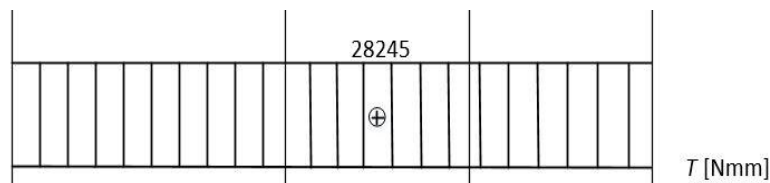
$$F_{Av2} = 5627,83 \text{ N}$$



Slika 17. Shema sila na gonjeno vratilo V2 u horizontalnoj ravnini (x-y)



Slika 18. Dijagrami poprečnih sila i momenata savijanja gonjenog vratila u horizontalnoj ravnini u slučaju maksimalnog prijenosnog omjera



Slika 19. Dijagram momenta uvijanja gonjenog vratila u slučaju maksimalnog prijenosnog omjera

Komponente reakcija u osloncima u horizontalnoj ravnini izračunat ćemo postavljajući sljedećih jednažbi ravnoteže gonjenog vratila prema shemi sa slike 17.:

$$\sum F_y = 0; -F_{Ah2} - F_{Bh2} + F_{O4} = 0$$

$$\sum M_{Ah} = 0; -F_{Bh2} \cdot 75 - F_{O4} \cdot 100 = 0$$

Rješavanjem gornjeg sustava 2 jednažbe s 2 nepoznanice dobijemo:

$$F_{Bh2} = -373,33 \text{ N}$$

$$F_{Ah2} = 653,52 \text{ N}$$

Rezultantne radijalne sile u osloncima A i B gonjenog vratila u slučaju maksimalnog prijenosnog omjera iznose:

$$F_{A2} = \sqrt{F_{Av2}^2 + F_{Ah2}^2} = \sqrt{5627,83^2 + 653,52^2} = 5665,65 \text{ N}$$

$$F_{B2} = \sqrt{F_{Bv2}^2 + F_{Bh2}^2} = \sqrt{(-5452,83)^2 + (-373,33)^2} = 5465,60 \text{ N}$$

Rezultantna aksijalna sila u osloncu A gonjenog vratila u slučaju maksimalnog prijenosnog omjera iznosi:

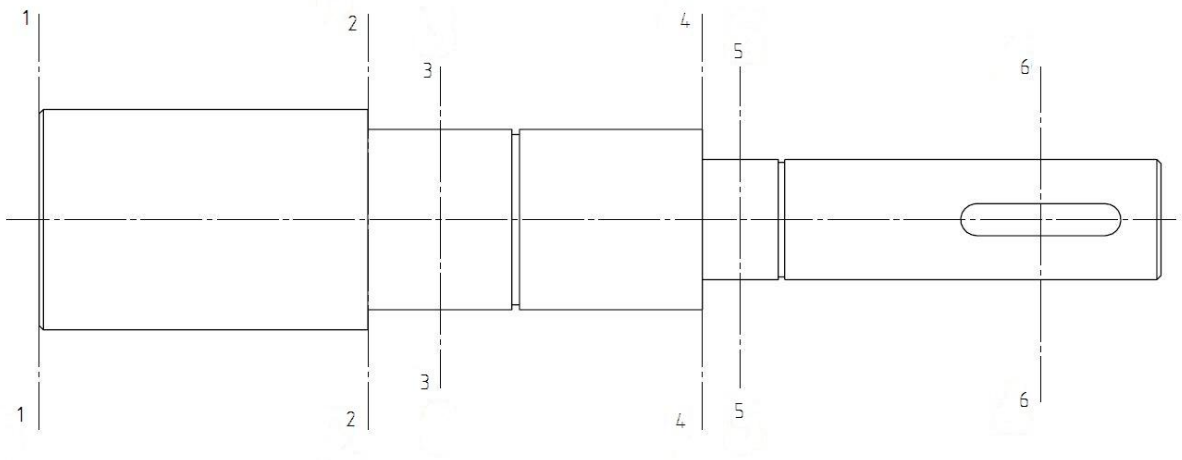
$$F_{Aa2} = F_{a4} = 4039,62 \text{ N}$$

2.5.2.2. Odabir materijala gonjenog vratila

Za materijal gonjenog vratila odabran je također ugljični konstrukcijski čelik E335 (St 60-2). Dopušteno naprezanje na savijanje odabranog materijala vratila prema [1] iznosi:

$$\sigma_{fDN,dop} = 75 \text{ N/mm}^2$$

2.5.2.3. Određivanje dimenzija gonjenog vratila



Slika 20. Stupnjevano gonjeno vratilo s naznačenim presjecima

Presjek 1-1

$$M_1 = \sqrt{M_{y1}^2 + M_{z1}^2} = \sqrt{403962^2 + 0^2} = 403962 \text{ Nmm}$$

$$T = 28245 \text{ Nmm}$$

Reducirani moment u presjeku 1-1:

$$M_{\text{red1}} = \sqrt{M_1^2 + 0,75 \cdot (\alpha_0 \cdot T)^2} = \sqrt{403962^2 + 0,75 \cdot (0,96 \cdot 28245)^2}$$

$$M_{\text{red1}} = 404642,95 \text{ Nmm}$$

Promjer vratila u presjeku 1-1:

$$d_1 = \sqrt[3]{\frac{10 \cdot 404642,95}{75}} = 37,79 \text{ mm}$$

Presjek 3-3

$$M_3 = \sqrt{M_{y3}^2 + M_{z3}^2} = \sqrt{416462^2 + 28008^2} = 417402,74 \text{ Nmm}$$

$$T = 28245 \text{ Nmm}$$

Reducirani moment u presjeku 3-3:

$$M_{\text{red3}} = \sqrt{M_3^2 + 0,75 \cdot (\alpha_0 \cdot T)^2} = \sqrt{417402,74^2 + 0,75 \cdot (0,96 \cdot 28245)^2}$$

$$M_{\text{red3}} = 418062,76 \text{ Nmm}$$

Promjer vratila u presjeku 3-3:

$$d_3 = \sqrt[3]{\frac{10 \cdot 418062,76}{75}} = 38,19 \text{ mm}$$

Presjek 5-5

$$M_5 = \sqrt{M_{y5}^2 + M_{z5}^2} = \sqrt{3750^2 + 0^2} = 3750 \text{ Nmm}$$

$$T = 28245 \text{ Nmm}$$

Reducirani moment u presjeku 5-5:

$$M_{\text{red5}} = \sqrt{M_5^2 + 0,75 \cdot (\alpha_0 \cdot T)^2} = \sqrt{3750^2 + 0,75 \cdot (0,96 \cdot 28245)^2}$$

$$M_{\text{red3}} = 23780 \text{ Nmm}$$

Promjer vratila u presjeku 5-5:

$$d_5 = \sqrt[3]{\frac{10 \cdot 23780}{75}} = 14,69 \text{ mm}$$

2.5.2.4. Stupnjevanje gonjenog vratila

Za promjere pojedinih stupnjeva vratila na kojima će biti izvršeno dosjedanje određenih elemenata potrebno je odabrati normirane promjere. Odabrano je:

$$d_1 = 55 \text{ mm}$$

$$d_3 = 45 \text{ mm}$$

$$d_5 = 30 \text{ mm}$$

2.5.2.5. Odabir ležajeva gonjenog vratila

Ležaj oslonca A

Ležajno mjesto oslonca A je čvrsto, što znači da uz radijalne sile preuzima i aksijalne sile iz oba smjera.

Radijalna komponenta reakcije u osloncu A:

$$F_{rA} = F_{A2} = 5665,65 \text{ N}$$

Aksijalna komponenta reakcije u osloncu A:

$$F_a = F_{Aa2} = 4039,62 \text{ N}$$

Najprije potrebno odabrati konkretan ležaj, a zatim provesti njegovu kontrolu. Iz SKF kataloga odabran je dvoredni radijalni bačvasti ležaj **22309 E**.

Referentna vrijednost e navedena je u katalogu uz podatke vezane za konkretan ležaj i iznosi:

$$e = 0,37$$

Odnos između aksijalne i radijalne komponente reakcije u osloncu B iznosi:

$$\frac{F_a}{F_r} = \frac{4039,62}{5665,65} = 0,713 > e = 0,37$$

U slučaju $F_a/F_r > e$ ekvivalentno radijalno dinamičko opterećenje računa se prema izrazu iz [5]:

$$P_r = 0,67 \cdot F_r + Y_2 \cdot F_a$$

Faktor Y_2 može se naći u katalogu [5], uz ostale podatke potrebne za kontrolni proračun ležaja, a koji su prikazani u tablici 4. zajedno sa dimenzijama ležaja.

Tablica 4. Podaci za ležaj 22309 E

Unutarnji promjer	$d = 45 \text{ mm}$
Vanjski promjer	$D = 100 \text{ mm}$
Širina ležaja	$B = 36 \text{ mm}$
Dinamička nosivost	$C = 190000 \text{ N}$
Statička nosivost	$C_0 = 176000 \text{ N}$
Referentna vrijednost e	$e = 0,37$
Faktor Y_1	$Y_1 = 1,8$
Faktor Y_2	$Y_2 = 2,7$
Masa ležaja	$m = 1,4 \text{ kg}$

Ekvivalentno radijalno dinamičko opterećenje iznosi:

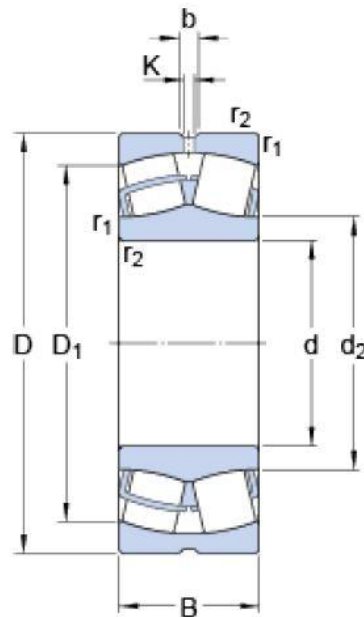
$$P_r = 0,67 \cdot 5665,65 + 2,7 \cdot 4039,62 = 14702,96 \text{ N}$$

Dinamička opterećenost odabranog ležaja iznosi:

$$C_1 = P_r \cdot \left(\frac{60 \cdot n_m \cdot L_{10h_min}}{10^6} \right)^{1/\varepsilon} = 14702,96 \cdot \left(\frac{60 \cdot 1014,3 \cdot 10000}{10^6} \right)^{3/10} = 100623,65 \text{ N}$$

$$C_1 = 100623,65 \text{ N} < C = 190000 \text{ N}$$

Kako je dinamička opterećenost C_1 manja od dinamičke nosivosti C zaključujemo da odabrani ležaj 22309 E **zadovoljava!**



Slika 21. SKF ležaj 22309 E

Ležaj oslonca B

Ležajno mjesto oslonca B je slobodno te kao takvo preuzima samo radijalne sile.

Radijalna komponenta reakcije u osloncu B:

$$F_{rB} = F_{B2} = 5465,60 \text{ N}$$

Ekvivalentno dinamičko radijalno opterećenje ležaja:

$$P_r = F_{rB} = 5465,60 \text{ N}$$

Izbor ležaja provodimo preko dinamičke opterećenosti ležaja pomoću izraza:

$$C_1 = P_r \cdot \left(\frac{60 \cdot n_m \cdot L_{10h_min}}{10^6} \right)^{1/\varepsilon} = 5465,60 \cdot \left(\frac{60 \cdot 1014,3 \cdot 10000}{10^6} \right)^{3/10}$$

$$C_1 = 37405,30 \text{ N}$$

U katalogu proizvođača [5] traži se ležaj željenog unutarnjeg promjera $d = 30$ mm čija je dinamička nosivost C veća od izračunate dinamičke opterećenosti C_1 pa je odabran jednoredni radijalni valjkasti ležaj **NU 306 ECP**, čija dinamička nosivost iznosi:

$$C = 58500 \text{ N} > C_1 = 37405,30 \text{ N}$$

Dimenzije i ostali podaci za odabrani ležaj već su navedeni u tablici 2., a sam ležaj prikazan je na slici 11.

2.5.2.6. Kontrola sigurnosti u kritičnim presjecima gonjenog vratila

Potrebna sigurnost odabrana je $S_{potr} = 1,4$.

Presjek 2-2

$$M_{v2} = G_{TN4} \cdot (100 - 18) + F_{a4} \cdot 100 = 125 \cdot 82 + 4039,62 \cdot 100$$

$$M_{v2} = 414212 \text{ Nmm}$$

$$M_{h2} = F_{O4} \cdot (100 - 18) = 280,08 \cdot 82 = 22966,56 \text{ Nmm}$$

$$M_2 = \sqrt{M_{v2}^2 + M_{h2}^2} = \sqrt{414212^2 + 22966,56^2} = 414848,22 \text{ Nmm}$$

$$T = 28245 \text{ Nmm}$$

Reducirani moment u opasnom presjeku 2-2:

$$M_{red2} = \sqrt{(M_2 \cdot \beta_{kf})^2 + 0,75 \cdot (\alpha_0 \cdot \beta_{kt} \cdot T)^2}$$

Faktor zareznog djelovanja kod savijanja:

$$\beta_{kf} = 1 + c_1 \cdot (\beta_{kf2} - 1) = 1 + 0,46 \cdot (2 - 1) = 1,46$$

Faktori c_1 i β_{kf2} očitani su iz dijagrama prema [4] u ovisnosti o $R_m = 600 \text{ N/mm}^2$, $D/d = 1,22$ i $\rho/d = 0,033$.

Faktor zareznog djelovanja kod uvijanja:

$$\beta_{kt} = 1 + c_2 \cdot (\beta_{kt1,4} - 1) = 1 + 0,8 \cdot (1,6 - 1) = 1,48$$

Faktori c_2 i $\beta_{kt1,4}$ očitani su također iz dijagrama prema [4] u ovisnosti o $R_m = 600 \text{ N/mm}^2$, $D/d = 1,22$ i $\rho/d = 0,033$.

$$M_{red2} = \sqrt{(414848,22 \cdot 1,46)^2 + 0,75 \cdot (0,96 \cdot 1,48 \cdot 28245)^2} = 606614,68 \text{ Nmm}$$

Postignuta sigurnost u kritičnom presjeku 2-2 izračunava se prema izrazu:

$$S_{\text{post2}} = \frac{b_1 \cdot b_2 \cdot \sigma_{fDN}}{\varphi \cdot \sigma_{\text{red2}}}$$

, gdje je:

$b_1 = 0,84$ - faktor veličine strojnog dijela iz dijagrama prema [4],

$b_2 = 0,95$ - faktor kvalitete površinske obrade iz dijagrama prema [4],

$\varphi = 1,1$ - za lagane udarce prema [4].

Reducirano naprezanje u kritičnom presjeku 6-6:

$$\sigma_{\text{red2}} = \frac{M_{\text{red2}}}{W_2} = \frac{M_{\text{red2}}}{\frac{\pi \cdot d_2^3}{32}} = \frac{32 \cdot 606614,68}{\pi \cdot 45^3} = 67,80 \text{ N/mm}^2$$

Postignuta sigurnost iznosi:

$$S_{\text{post2}} = \frac{0,84 \cdot 0,95 \cdot 300}{1,1 \cdot 67,80} = 3,21$$

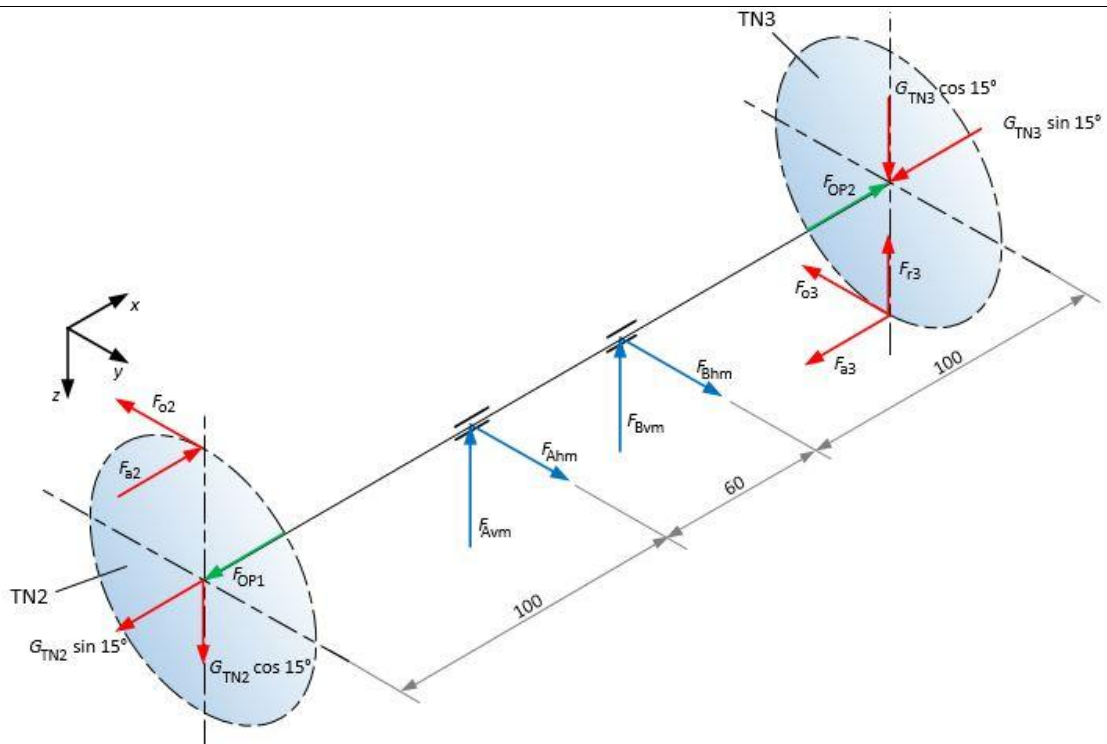
$$S_{\text{post2}} = 3,21 > S_{\text{potr}} = 1,4$$

Postignute sigurnosti u ostalim kritičnim presjecima dobivene su istim postupkom te iznose $S_{\text{post4}} = 5,43$ (presjek 4-4) i $S_{\text{post6}} = 8,4$ (presjek 6-6).

Budući da postojeće sigurnosti u svim opasnim presjecima zadovoljavaju, što znači da su veće ili jednake od potrebne sigurnosti $S_{\text{potr}} = 1,4$, gonjeno vratilo je dobro dimenzionirano!

2.5.3. Međuvratilo V_m

Kod proračuna međuvratila u obzir će biti uzet slučaj maksimalnog prijenosnog omjera jer su tada sile na tarenicama TN_2 i TN_3 većih vrijednosti. Polumjer djelovanja obodne sile F_{O2} na tarenicu TN_2 je u svim slučajevima prijenosa konstantan ($r_{TN2} = 100 \text{ mm} = \text{konst.}$), dok se polumjer djelovanja obodne sile F_{O3} na tarenicu TN_3 mijenja u ovisnosti o prijenosnom omjeru (u slučaju maksimalnog prijenosnog omjera $r_{TN3} = 85 \text{ mm}$). Međuvratilo je unutar kućišta prijenosnika smješteno pod kutem od 15° kako bi bilo moguće ostvariti traženi raspon prijenosnog omjera.

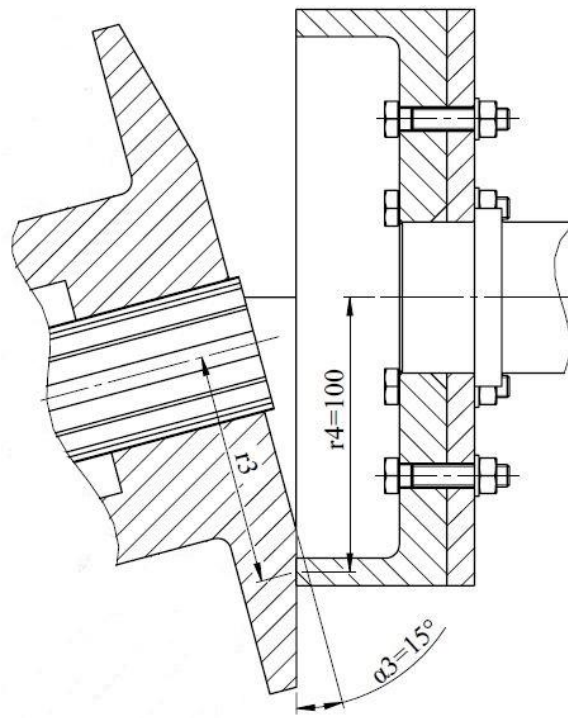


Slika 22. Shema sila na međuvratilo Vm u izometrijskoj projekciji

Tarenice TN_2 i TN_3 aksijalno su pomične, a njihove težine su pretpostavljene i iznose:

$$G_{TN2} = G_{TN3} = 125 \text{ N} - \text{težine tarenica } TN_2 \text{ i } TN_3.$$

2.5.3.1. Reakcije u osloncima



Slika 23. Dodir tarenica TN_3 i TN_4

Kutevi između linije dodira i okomice na os vrtnje su:

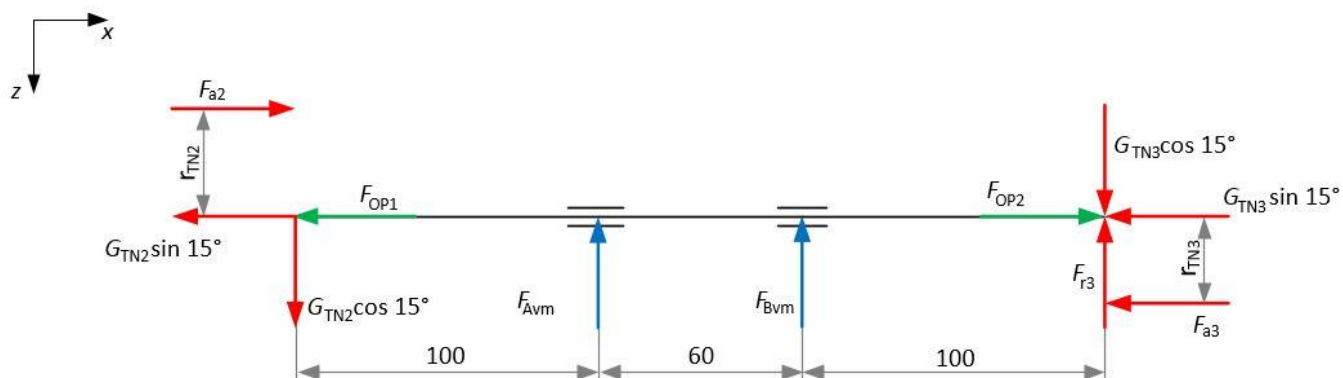
$$\alpha_2 = 0^\circ$$

$$\alpha_3 = 15^\circ$$

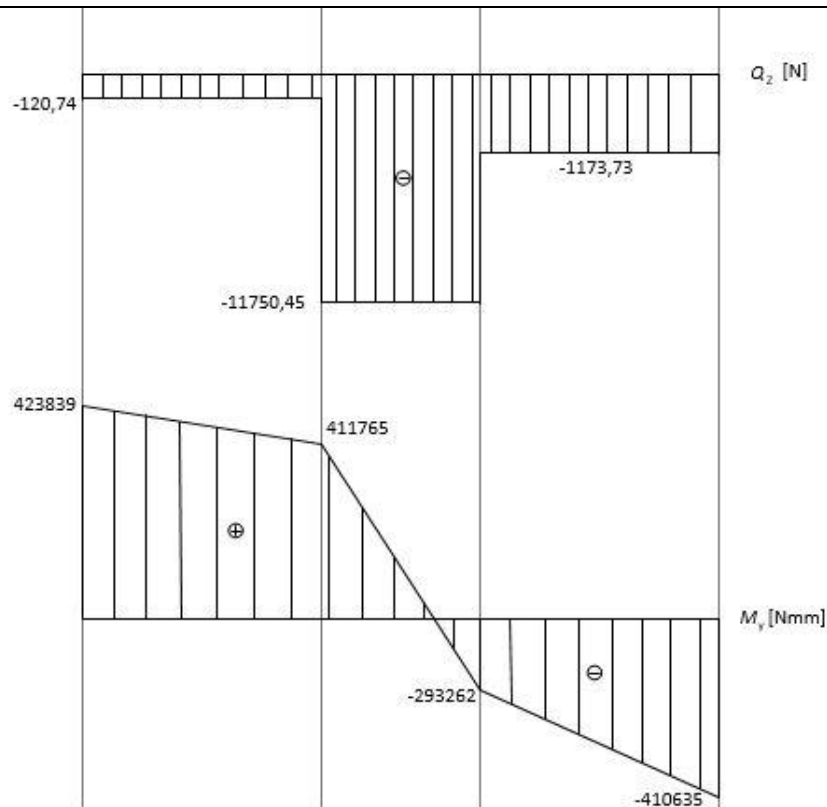
Podaci potrebni za proračun reakcija u osloncima međuvratila, a odnose se na sile koje djeluju na tarenicama TN_2 i TN_3 , prikazani su u sljedećoj tablici.

Tablica 5. Sile na tarenicama TN_2 i TN_3

	TARENICA 2	TARENICA 3
Obodna sila	$F_{O2} = 237,35 \text{ N}$	$F_{O3} = 280,08 \text{ N}$
Normalna sila	$F_{N2} = 4238,39 \text{ N}$	$F_{N3} = 5001,43 \text{ N}$
Radijalna sila	–	$F_{r3} = 1294,47 \text{ N}$
Aksijalna sila	$F_{a2} = 4238,39 \text{ N}$	$F_{a3} = 4831 \text{ N}$



Slika 24. Shema sila na međuvratilo u vertikalnoj ravnini (x-z)



Slika 25. Dijagrami poprečnih sila i momenata savijanja međuvratila u vertikalnoj ravnini u slučaju maksimalnog prijenosnog omjera

Komponente reakcija u osloncima u vertikalnoj ravnini izračunat ćemo postavljanjem sljedećih jednadžbi ravnoteže međuvratila prema shemi sa slike 23.:

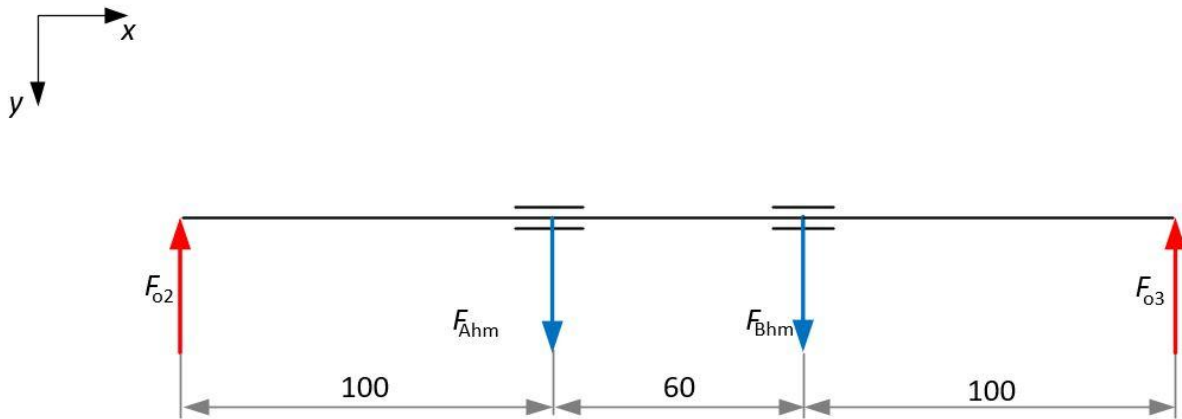
$$\sum F_z = 0; G_{TN2} \cdot \cos 15^\circ - F_{Avm} - F_{Bvm} + G_{TN3} \cdot \cos 15^\circ - F_{r3} = 0$$

$$\sum M_{Av} = 0; G_{TN2} \cdot \cos 15^\circ \cdot 100 + F_{Bvm} \cdot 60 - F_{a2} \cdot 100 - G_{TN3} \cdot \cos 15^\circ \cdot 160 + F_{r3} \cdot 160 - F_{a3} \cdot 85 = 0$$

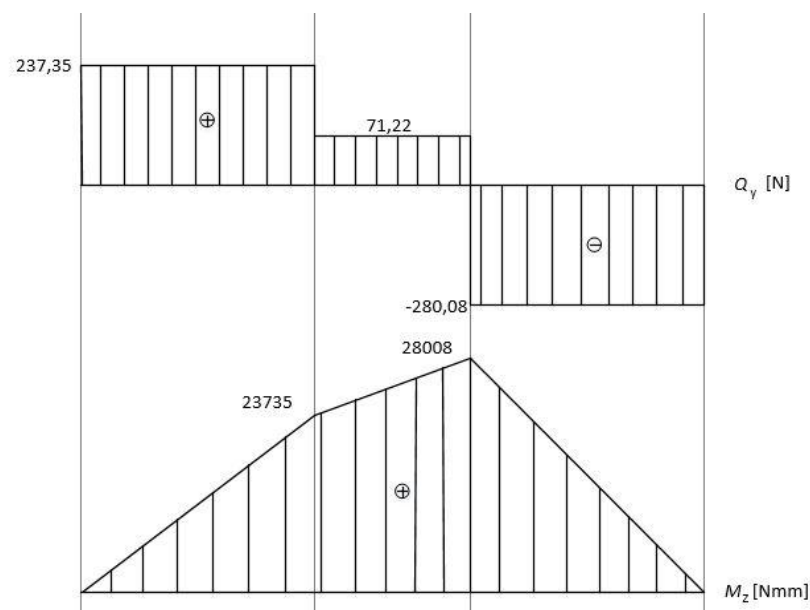
Rješavanjem gornjeg sustava 2 jednadžbe s 2 nepoznanice dobijemo:

$$F_{Bvm} = 10576,72 \text{ N}$$

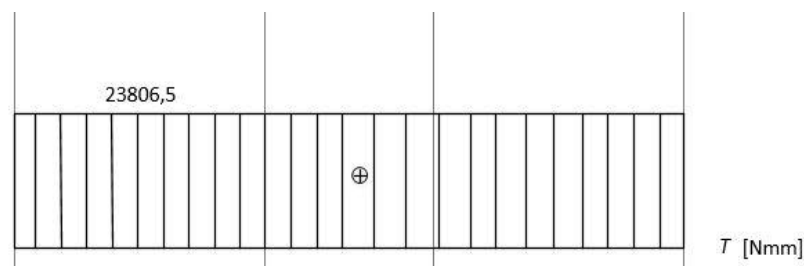
$$F_{Avm} = -11623,71 \text{ N}$$



Slika 26. Shema sila na međuvratilo u horizontalnoj ravnini (x-y)



Slika 27. Dijagrami poprečnih sila i momenata savijanja međuvratila u horizontalnoj ravnini u slučaju maksimalnog prijenosnog omjera



Slika 28. Dijagram momenta uvijanja međuvratila u slučaju maksimalnog prijenosnog omjera

Komponente reakcija u osloncima u horizontalnoj ravnini izračunat ćemo postavljanjem sljedećih jednadžbi ravnoteže međuvratila prema shemi sa slike 25.:

$$\sum F_y = 0; -F_{O2} + F_{Ahm} + F_{Bhm} - F_{O3} = 0$$

$$\sum M_{Av} = 0; F_{O2} \cdot 100 + F_{Bhm} \cdot 60 - F_{O3} \cdot 160 = 0$$

Rješavanjem gornjeg sustava 2 jednačbe s 2 nepoznanice dobijemo:

$$F_{Bhm} = 351,30 \text{ N}$$

$$F_{Ahm} = 166,13 \text{ N}$$

Rezultantne radijalne sile u osloncima međuvratila iznose:

$$F_{Am} = \sqrt{F_{Avm}^2 + F_{Ahm}^2} = \sqrt{(-11623,71)^2 + 166,13^2} = 11624,90 \text{ N}$$

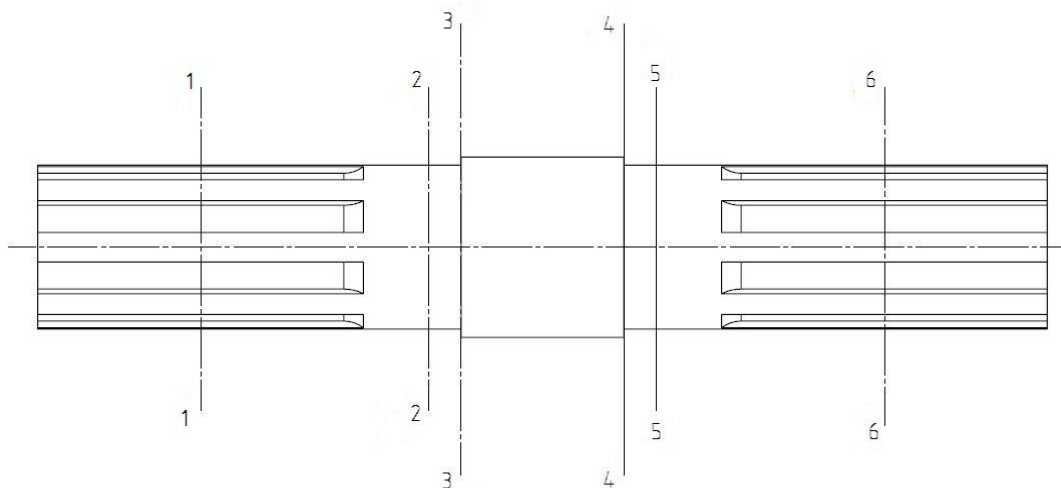
$$F_{Bm} = \sqrt{F_{Bvm}^2 + F_{Bhm}^2} = \sqrt{10576,72^2 + 351,30^2} = 10582,55 \text{ N}$$

2.5.3.2. Odabir materijala međuvratila

Za materijal međuvratila odabran je također kao i u slučaju pogonskog te gonjenog vratila ugljični konstrukcijski čelik E335 (St 60-2). Dopusšteno naprezanje na savijanje odabranog materijala vratila prema [1] iznosi:

$$\sigma_{fDN,dop} = 75 \text{ N/mm}^2$$

2.5.3.3. Određivanje dimenzija međuvratila



Slika 29. Stupnjevano međuvratilo s naznačenim kritičnim presjecima

Presjek 1-1

$$M_1 = \sqrt{M_{y1}^2 + M_{z1}^2} = \sqrt{423839^2 + 0^2} = 423839 \text{ Nmm}$$

$$T = 23806,5 \text{ Nmm}$$

Reducirani moment u presjeku 1-1:

$$M_{red1} = \sqrt{M_1^2 + 0,75 \cdot (\alpha_0 \cdot T)^2} = \sqrt{423839^2 + 0,75 \cdot (0,96 \cdot 23806,5)^2}$$

$$M_{red1} = 424300,88 \text{ Nmm}$$

Promjer vratila u presjeku 1-1:

$$d_1 = \sqrt[3]{\frac{10 \cdot 424300,88}{75}} = 38,39 \text{ mm}$$

Presjek 2-2

$$M_2 = \sqrt{M_{y2}^2 + M_{z2}^2} = \sqrt{411765^2 + 23735^2} = 412448,50 \text{ Nmm}$$

$$T = 23806,5 \text{ Nmm}$$

Reducirani moment u presjeku 2-2:

$$M_{red2} = \sqrt{M_2^2 + 0,75 \cdot (\alpha_0 \cdot T)^2} = \sqrt{412448,50^2 + 0,75 \cdot (0,96 \cdot 23806,5)^2}$$

$$M_{red2} = 412923,12 \text{ Nmm}$$

Promjer vratila u presjeku 2-2:

$$d_2 = \sqrt[3]{\frac{10 \cdot 412923,12}{75}} = 38,04 \text{ mm}$$

Presjek 4-4

$$M_4 = \sqrt{M_{y4}^2 + M_{z4}^2} = \sqrt{293262^2 + 28008^2} = 294596,42 \text{ Nmm}$$

$$T = 23806,5 \text{ Nmm}$$

Reducirani moment u presjeku 4-4:

$$M_{red4} = \sqrt{M_4^2 + 0,75 \cdot (\alpha_0 \cdot T)^2} = \sqrt{294596,42^2 + 0,75 \cdot (0,96 \cdot 23806,5)^2}$$

$$M_{red4} = 295260,54 \text{ Nmm}$$

Promjer vratila u presjeku 4-4:

$$d_4 = \sqrt[3]{\frac{10 \cdot 295260,54}{75}} = 34,02 \text{ mm}$$

Presjek 6-6

$$M_6 = \sqrt{M_{y6}^2 + M_{z6}^2} = \sqrt{410635^2 + 0^2} = 410635 \text{ mm}$$

$$T = 23806,5 \text{ Nmm}$$

Reducirani moment u presjeku 6-6:

$$M_{\text{red}6} = \sqrt{M_6^2 + 0,75 \cdot (\alpha_0 \cdot T)^2} = \sqrt{410635^2 + 0,75 \cdot (0,96 \cdot 23806,5)^2}$$

$$M_{\text{red}6} = 411111,71 \text{ Nmm}$$

Promjer vratila u presjeku 6-6:

$$d_6 = \sqrt[3]{\frac{10 \cdot 411111,71}{75}} = 37,99 \text{ mm}$$

2.5.3.4. Stupnjevanje međuvratila

Za promjere pojedinih stupnjeva međuvratila na kojima će biti izvršeno dosjedanje određenih elemenata potrebno je odabrati normirane promjere. Odabrano je:

$$d_1 = d_2 = d_5 = d_6 = 50 \text{ mm}$$

$$d_3 = d_4 = 55 \text{ mm}$$

2.5.3.5. Kontrola sigurnosti u kritičnim presjecima

Potrebna sigurnost odabrana je $S_{\text{potr}} = 1,4$. Kritični presjeci međuvratila su 1-1, 3-3, 4-4 i 6-6. Postignute sigurnosti u kritičnim presjecima određivane su na isti način kao što smo to učinili za pogonsko odnosno gonjeno vratilo te će ovdje biti samo navedene njihove vrijednosti. Dakle, postignute sigurnosti u kritičnim presjecima međuvratila redom iznose:

$$S_{\text{post}1} = 4,18 \text{ (presjek 1-1)}$$

$$S_{\text{post}3} = 6,02 \text{ (presjek 3-3)}$$

$$S_{\text{post}4} = 18,2 \text{ (presjek 4-4)}$$

$$S_{\text{post}6} = 4,16 \text{ (presjek 6-6)}$$

Budući da postojeće sigurnosti u svim opasnim presjecima zadovoljavaju, što znači da su veće ili jednake od potrebne sigurnosti $S_{\text{potr}} = 1,4$, međuvratilo je dobro dimenzionirano!

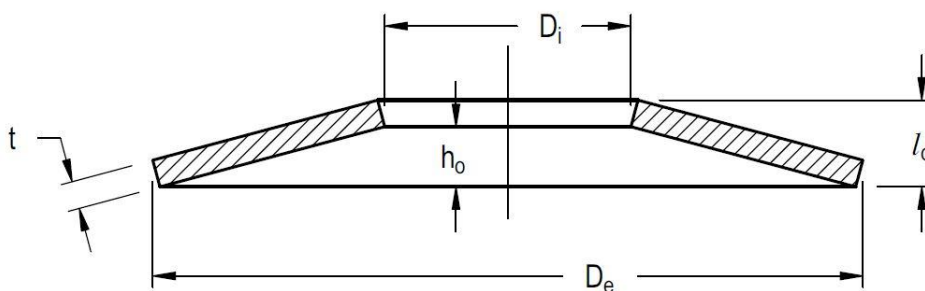
2.6. Proračun opruga

Proračun opruga provodi se prema potrebnoj sili u tlačnoj opruzi. Sila u opruzi mora biti veća ili jednaka od najveće aksijalne sile na tarenicu kako bi se mogao ostvariti prijenos okretnog momenta. Iz norme DIN 2093 odabrana je tanjurasta opruga dimenzija navedenih u sljedećoj tablici.

Tablica 6. Dimenzije tanjuraste opruge DIN 2093

Vanjski promjer	$D_e = 100 \text{ mm}$
Unutarnji promjer	$D_i = 51 \text{ mm}$
Debljina tanjura	$t = 3,5 \text{ mm}$
Visina neopterećene opruge	$l_0 = 6,30 \text{ mm}$
Visina krnjeg stošca neopterećene opruge	$h_0 = 2,80 \text{ mm}$
Omjer h_0/t	$h_0/t = 0,8$

Tanjurasta opruga DIN 2093 prikazana je na slici 29.



Slika 30. Tanjurasta opruga DIN 2093

Sila u opruzi izračunava se prema izrazu:

$$F = k \cdot \frac{t^3}{\alpha \cdot D_e^2} \cdot f \cdot \left[\left(\frac{h}{t} - \frac{f}{t} \right) \left(\frac{h}{t} - \frac{f}{2t} \right) + 1 \right]$$

, gdje je:

$$k = 923000 \text{ N/mm}^2 \text{ - faktor elastičnosti za čelik s } E = 210000 \text{ N/mm}^2 \text{ prema [1],}$$

α [N/mm²] – faktor za tanjuraste opruge prema DIN 2092, iz [1],

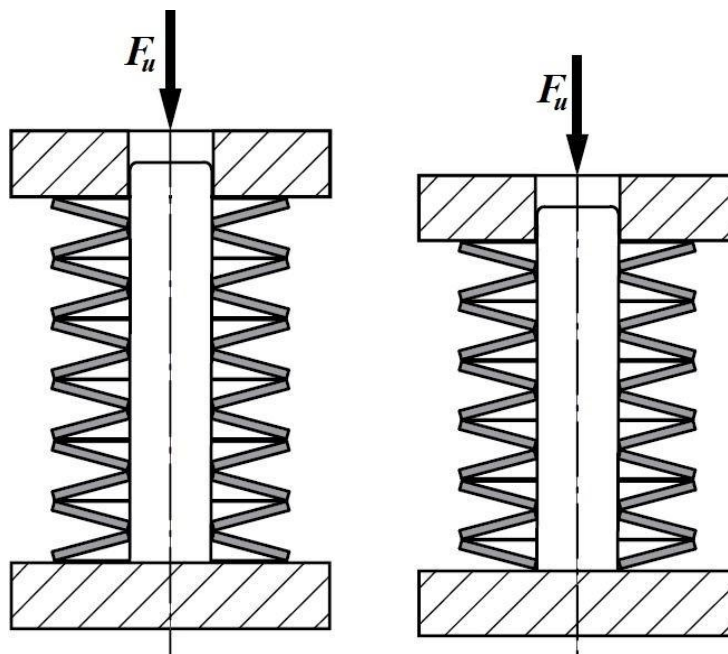
f [mm] - progib pojedinog tanjura.

$$F = 923000 \cdot \frac{3,5^3}{0,7 \cdot 100^2} \cdot 0,7 \cdot \left[\left(\frac{2,8}{3,5} - \frac{0,7}{3,5} \right) \left(\frac{2,8}{3,5} - \frac{0,7}{7} \right) + 1 \right] = 5619,5 \text{ N}$$

Kako je ostvarena sila veća od najveće aksijalne sile koja se javlja na tarenicama (u slučaju $i_{\max} = 1,4$ na tarenici TN₃ aksijalna sila iznosi $F_{a3} = 4831$ N) uvećane za komponentu težine tarenice, odabrana opruga zadovoljava!

$$F_{a3} + G_{TN3} \cdot \sin 15^\circ = 4831 + 125 \cdot \sin 15^\circ = 4863,35 \text{ N} < F = 5619,5 \text{ N}$$

Pravilan način slaganja pojedinih tanjura u stupove u slučaju parnog odnosno neparnog broja tanjura, prema [6], prikazan je na slici 30.



Slika 31. Pravilno slaganje tanjurastih opruga u stup u slučaju parnog (lijevo) te u slučaju neparnog (desno) broja tanjurastih opruga

Ovakvim načinom slaganja (jednaki tanjuri naizmjenično) sila stupa jednaka je sili jednog tanjura ($F_u = F$), dok je progib stupa jednak umnošku broja tanjurastih opruga poredanih u stup i i progiba pojedinačnog tanjura ($f_u = i \cdot f$).

2.7. Mehanizam za promjenu prijenosnog omjera

Mehanizam za promjenu prijenosnog omjera izveden je pomoću pužnog vijka i pužnog kola. Promjena prijenosnog omjera vrši se okretanjem ručice okretnog kola na lijevo ili desno, a time se okreće i pužni vijak. Pužni vijak svojim okretanjem prenosi gibanje na pužno kolo koje je smješteno na sam bubanj kojeg moramo zaokrenuti kako bismo promijenili prijenosni omjer. Budući da su rotirajući elementi kojima se prenosi okretni moment (tarenice, međuvratilo) smješteni ekscentrično u bubanj, njegovom rotacijom oko vlastite osi kontinuirano se mijenja polumjer djelovanja tarenica, a one se ujedno i aksijalno pomiču. Potrebnu aksijalnu silu za prijenos okretnog momenta osiguravaju tanjuraste opruge smještene unutar bubnja. Prijenosni omjer varijatora se može podesiti, kako i pod opterećenjem, tako i u mirovanju te u praznom hodu. Također, varijator je pogodan za oba smjera vrtnje.

Odlučeno je da će pužni vijak biti smješten iznad pužnog kola. Također, odlučeno je da će smjer zavojnice pužnog vijka biti desni s obzirom da desnoj zavojnici puža treba davati prednost u odnosu na lijevu zavojnicu.

2.8. Izbor elektromotora

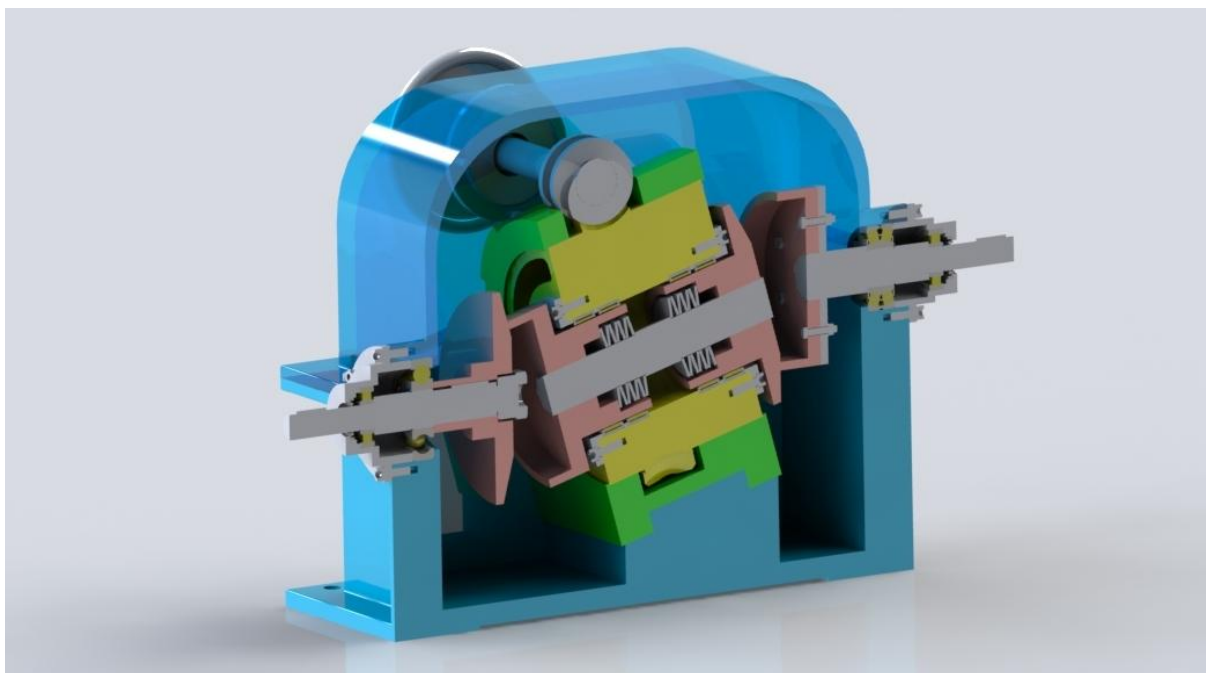
Elektromotor je izabran prema traženim podacima iz kataloga tvrtke WattDrive. Odabran je motor oznake **3BWAG 100L-04F-TH-TF** karakteristika navedenih u sljedećoj tablici.

Tablica 7. Podaci za elektromotor 3BWAG 100L-04F-TH-TF

Snaga	$P_{EM} = 3 \text{ kW}$
Brzina vrtnje	$n_{EM} = 1420 \text{ min}^{-1}$
Okretni moment	$T_{EM} = 20 \text{ Nm}$
Frekvencija	$f = 50 \text{ Hz}$
Izlazno vratilo	$\varnothing 28 \text{ j}6 \times 60 \text{ mm}$
Masa	$m = 33 \text{ kg}$

3. ZAKLJUČAK

Prema podacima dobivenim proračunom izrađeno je konstrukcijsko rješenje SH varijatora s mogućnošću kontinuirane promjene prijenosnog omjera. Traženi raspon prijenosnog omjera ovog varijatora (od $i_{\min} = 0,7$ do $i_{\max} = 1,4$) omogućen je time što je bubanj unutar kućišta nagnut za 15° . Bubanj, unutar kojeg se nalaze međuvratilo, tarenice TN2 i TN3 te tanjuraste opruge i ležajevi, je smješten u dvodijelni okvir kako bi se omogućila što brža i lakša rastavljenost. Općenito, cijeli varijator je konstruiran u nastojanju da se omogući brza i laka demontaža elemenata.



Slika 32. Konstrukcijsko rješenje SH varijatora traženih parametara u presjeku

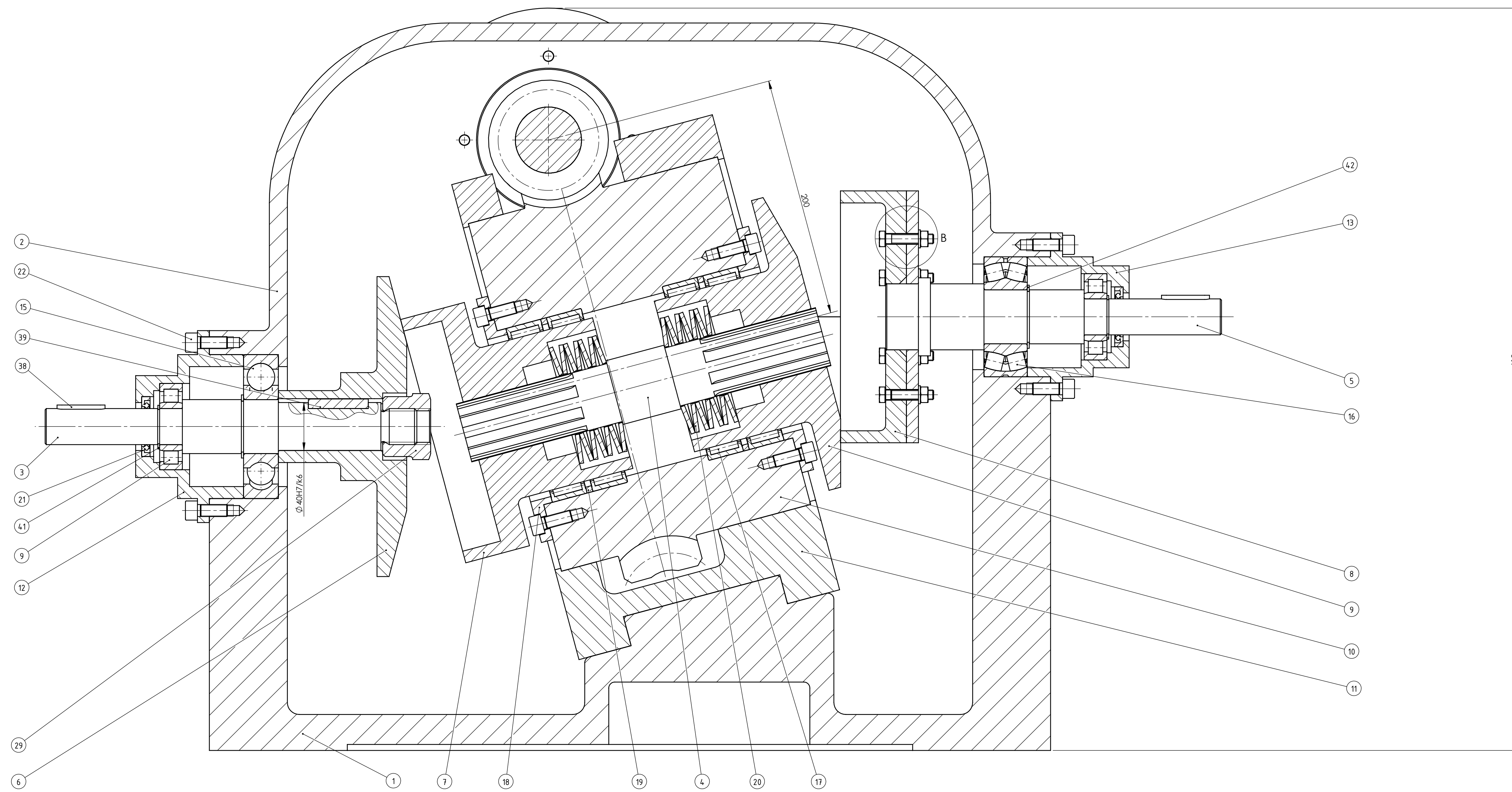
LITERATURA

- [1] Decker, K. H.: Elementi strojeva, Tehnička knjiga, Zagreb, 1975.
- [2] Vučković, K.: Tarni prijenos, skripta za internu uporabu, Zagreb, 2015.
- [3] Vučković, K.: Osovine i vratila, skripta za internu uporabu, Zagreb, 2015.
- [4] Horvat, Z.: Vratilo, proračun, Zagreb, 2015.
- [5] SKF: General Catalogue, 2008.
- [6] Spirol: Disc Springs, 2016.
- [7] Oberšmit, E.: Ozubljenja i zupčanici, SNL, Zagreb, 1982.
- [8] <http://www.wattdrive.com/en/e-catalog-cat4cad.html>
- [9] Kraut, B.: Strojarski priručnik, Tehnička knjiga, Zagreb, 1970.
- [10] Herold, Z.: Računalna i inženjerska grafika, Zagreb, 2003.
- [11] Filetin, T., Kovačiček, F., Indof, J.: Svojstva i primjena materijala, FSB, Zagreb, 2011.

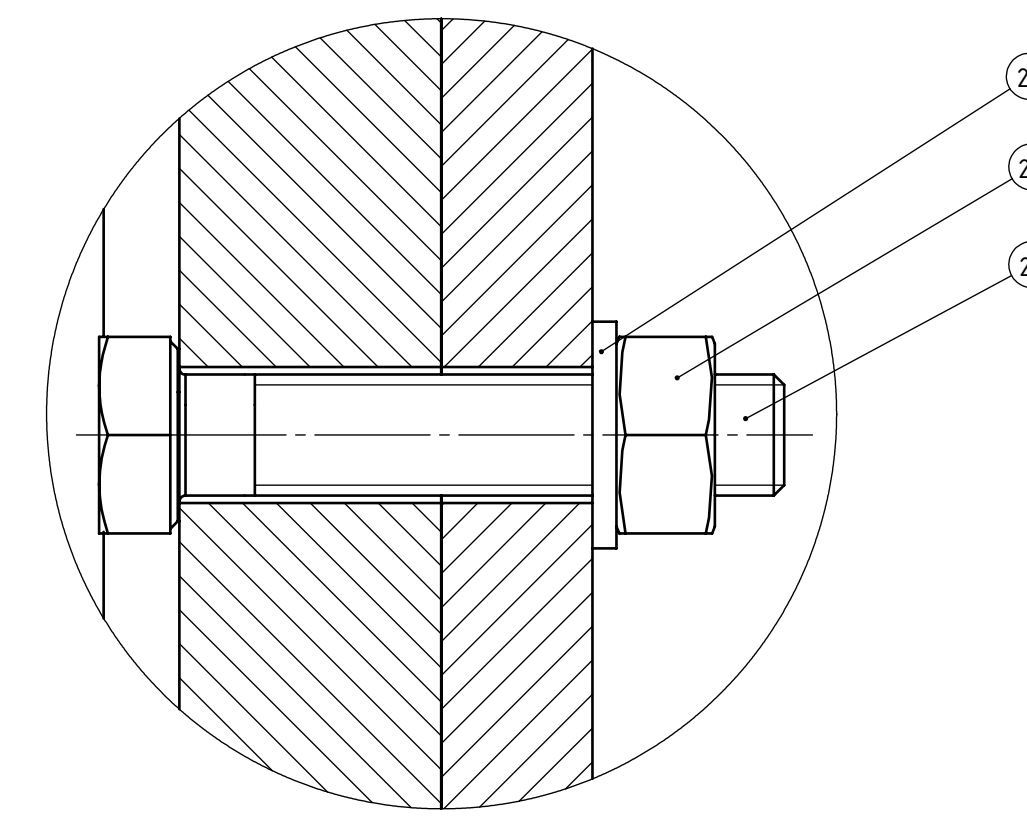
PRILOZI

- I. CD-R disc
- II. Tehnička dokumentacija

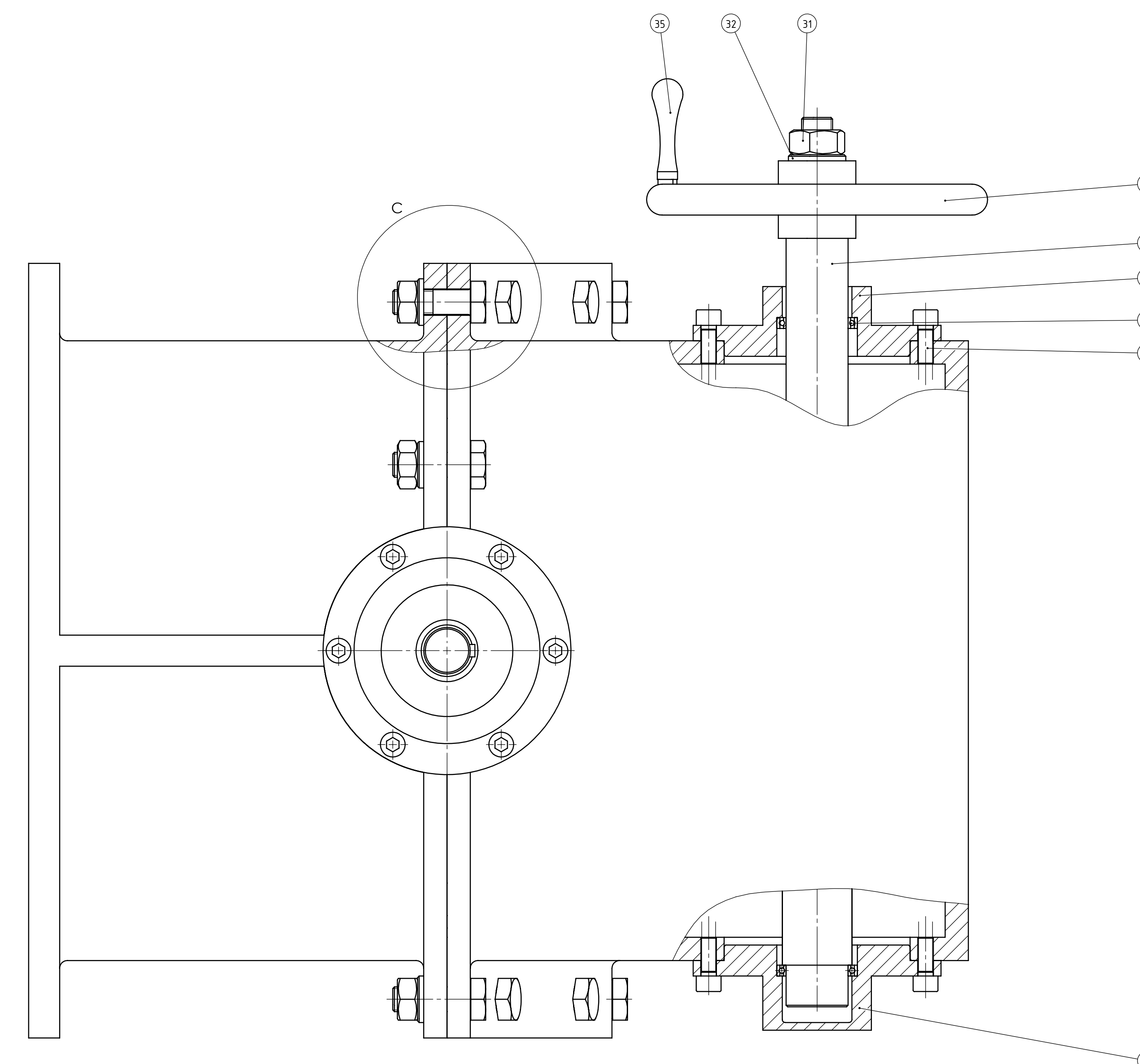
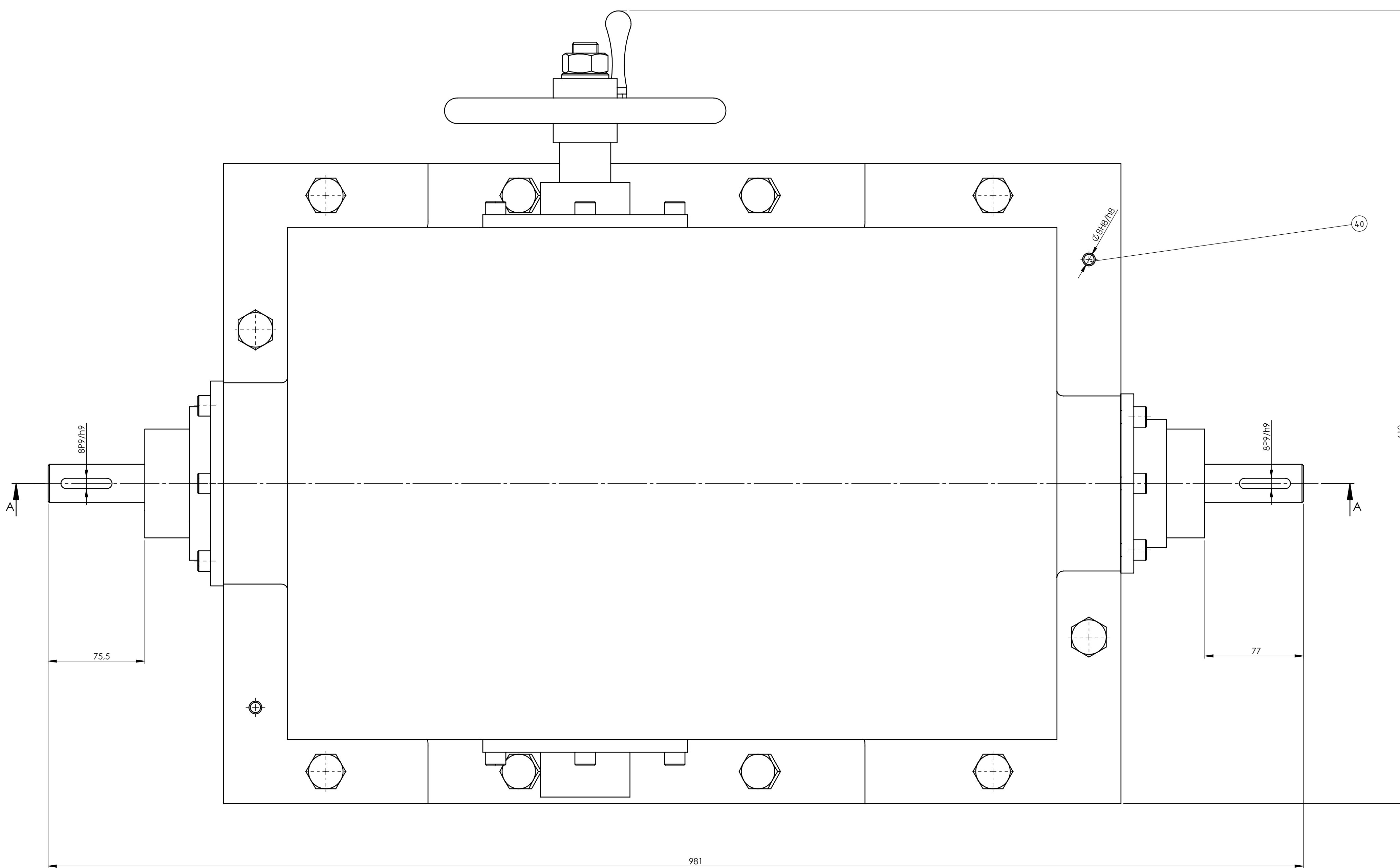
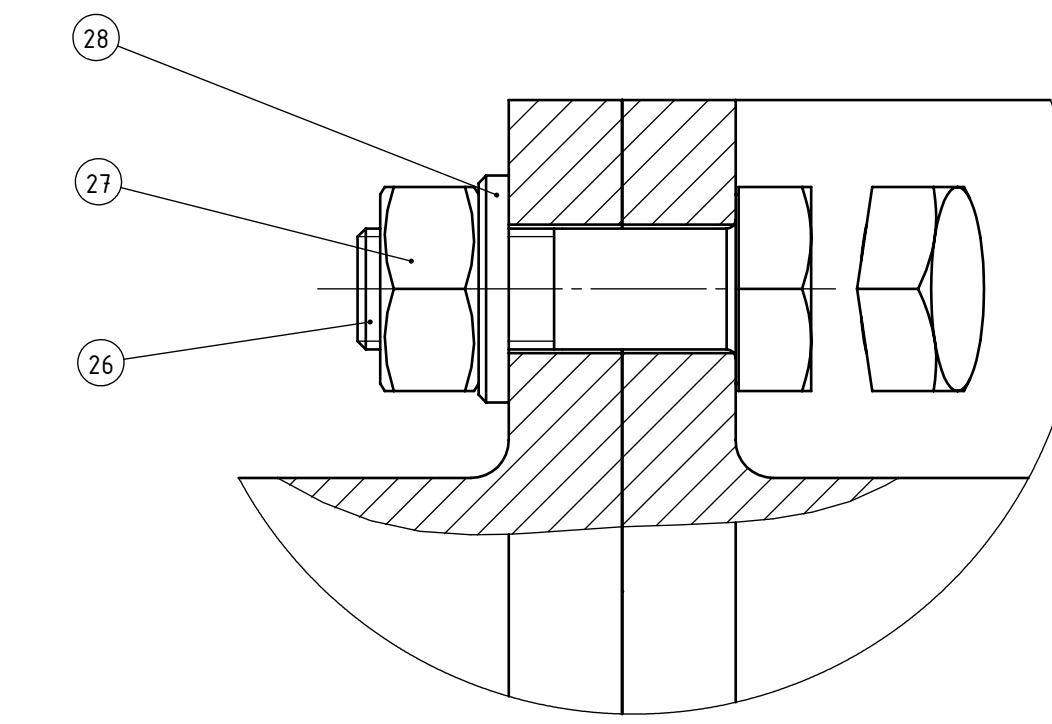
Presjek A-A



Detalj B (M 2:1)



Detalj C (M 1:1)



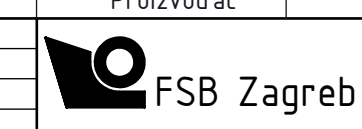
42	Uskočnik 45	2	DIN 471		DIV	0,01
41	Uskočnik 30	2	DIN 471		DIV	0,01
40	Zatik 8x26	2	DIN 7	E395	DIV	0,1
39	Pero 12x8	1	DIN 6885		DIV	0,2
38	Pero 8x7	2	DIN 6885		DIV	0,2
37	Poklopac osovine - zatvoreni	1	MD-20-00-00	S355JR	∅160x55	1,1
36	Poklopac osovine - otvoreni	1	MD-19-00-00	S355JR	∅160x45	1,1
35	Ručica kola	1	MD-18-00-00	S355JR	∅20x75	0,5
34	Kolo	1	MD-17-00-00	S355JR	220x220x50	2,1
33	Ležaj 61808	2		SKF	SKF	0,3
32	Podloška za M20	1	DIN 6916	C45	DIV	0,01
31	Matica M20	1	DIN 6915	10	DIV	0,2
30	Osovina s pužem	1	MD-16-00-00	E69E	∅100x574	5,2
29	Matica za aksijalno osiguranje	1	MD-15-00-00	S355JR	63,5x55x40	0,5
28	Podloška za M16	10	DIN 6916	C45	DIV	0,01
27	Matica M16	10	DIN 6915	10	DIV	0,2
26	Vijak M16	10	DIN 6914	8.8	DIV	0,2
25	Podloška za M8	6	DIN 433-2	C45	DIV	0,01
24	Matica M8	6	DIN 934	10	DIV	0,1
23	Vijak M8	6	DIN 558	8.8	DIV	0,1
22	Vijak M10	20	DIN 912	8.8	DIV	0,1
21	Brtva HP55 V	2		guma	SKF	0,01
20	Tanjurasta opruga	14	DIN 2093		SPR01	0,02
19	Distancni prsten	2	MD-14-00-00	S355JR	∅160x5	0,08
18	Poklopac bužnja	2	MD-13-00-00	S355JR	∅210x17,5	0,8
17	Ležaj RNA 4824	4		SKF	SKF	0,7
16	Ležaj 22309 E	1		SKF	SKF	1,4
15	Ležaj 6409	1		SKF	SKF	1,6
14	Ležaj NU 306 ECP	2		SKF	SKF	0,4
13	Čahura gonjenog vratila	1	MD-12-00-00	S355JR	∅140x85	1,4
12	Čahura pogonskog vratila	1	MD-11-00-00	S355JR	∅160x90	1,4
11	Okvir bužnja	1	MD-10-00-00	S355JR		14,2
10	Bubanj s pužnim kolom	1	MD-09-00-00	EN-GJ250S	∅340x215	15,3
9	Tanjurasta farenica TN4	1	MD-08-00-00	C45	∅210x55	2,1
8	Konusna farenica TN3	1	MD-07-00-00	C45	∅250x125	6,2
7	Konusna farenica TN2	1	MD-06-00-00	C45	∅210x55	6,2
6	Konusna farenica TN1	1	MD-05-00-00	C45	∅250x107	5,7
5	Gonjeno vratilo s vijencem	1	MD-04-00-00	E395		4,7
4	Međuvratilo	1	MD-03-00-00	E395	∅55x310	4,7
3	Pogonsko vratilo	1	MD-02-00-00	E395	∅45x310	2,6
2	Poklopac kućišta	1	MD-01-00-00	EN-GJ250S	316,5x500x701,5	11,9
1	Kućište	1	MD-01-00-00	EN-GJ250S	316,5x500x701,5	23,4

Broj naziva - code	Datum	Ime i prezime	Potpis	Masa
Projekcija		Maria Šimšić		128,6 kg
Revizija		Maria Šimšić		
Črtan		Maria Šimšić		
Provjera		Doc.dr.sc. Mica Galić		
Motor		Doc.dr.sc. Mica Galić		

ISO - Tolerancija	Objekt	Objekt broj
∅ 40H7/k6	-0,023	
	-0,018	
∅ B9/h8	-0,044	
	0	
BP9/h9	-0,021	
	-0,051	

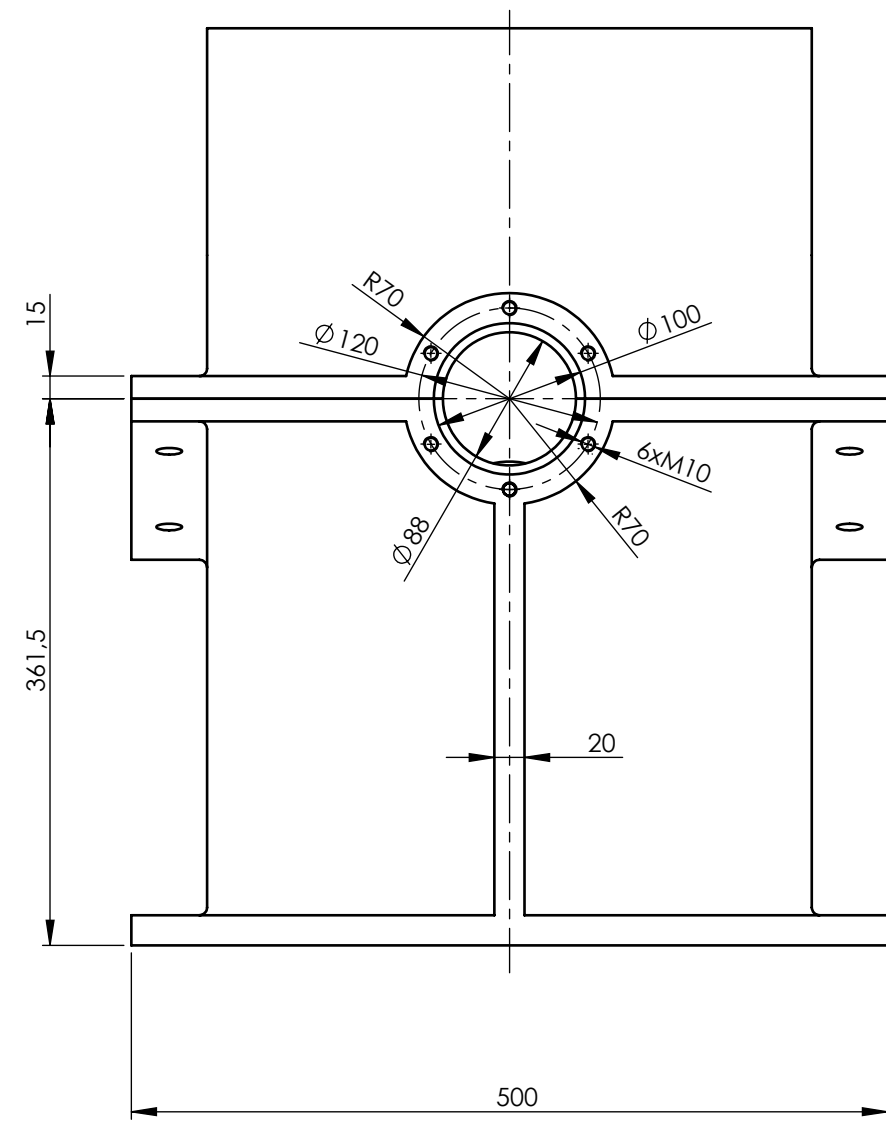
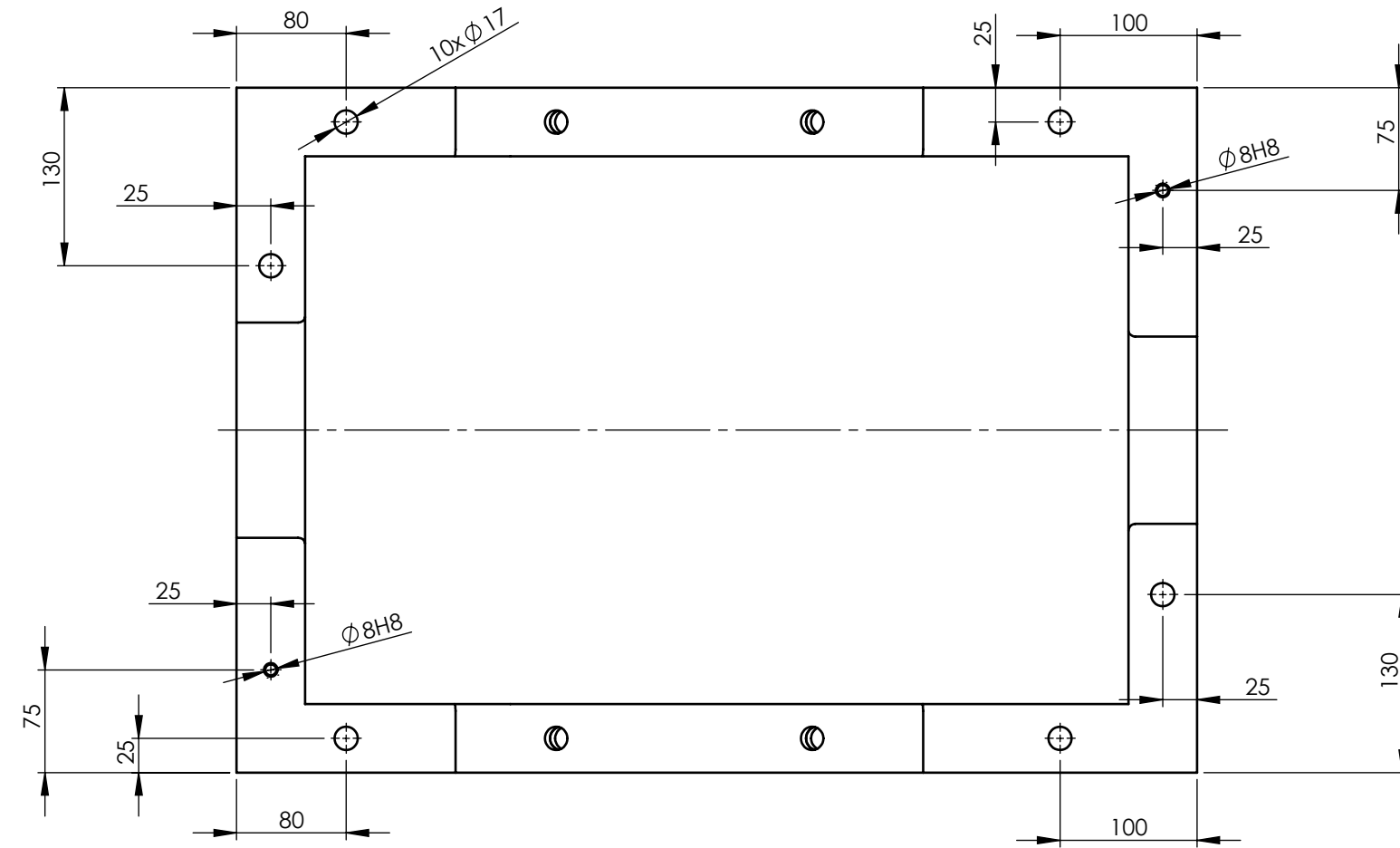
Projekat	Datum	Ime i prezime	Potpis
SH varijator			

Mjerilo	Format	Forma
M 1:2	A0	Horizontalno

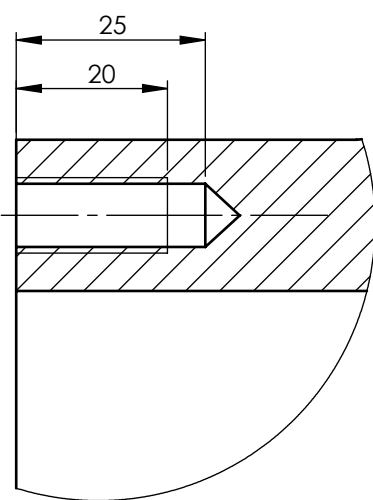


Format: A0

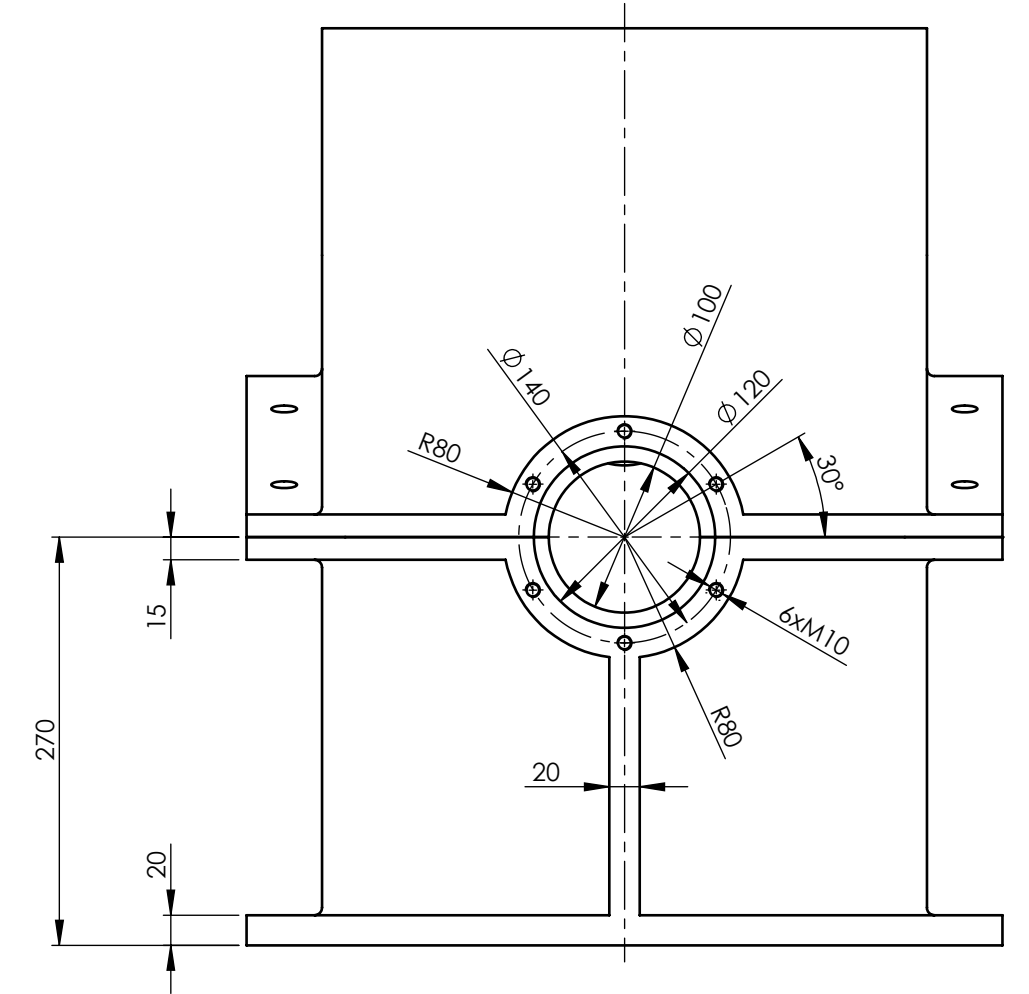
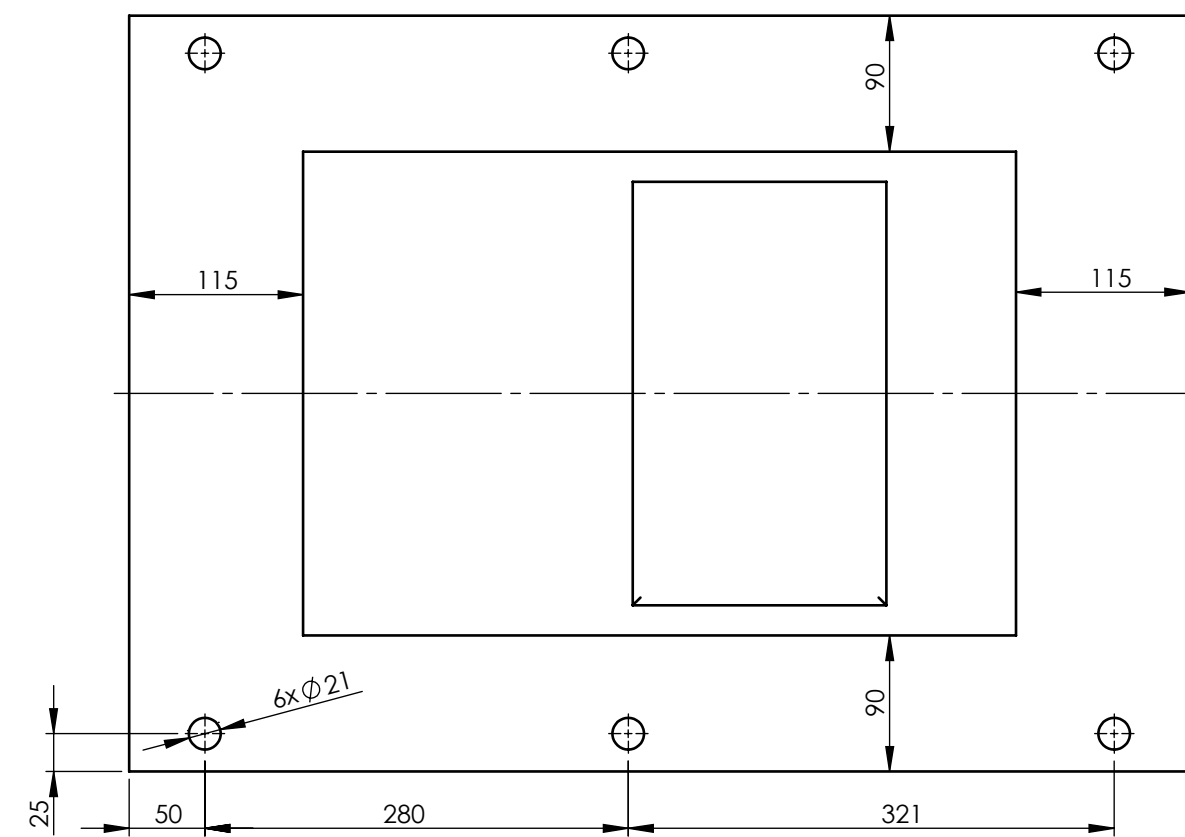
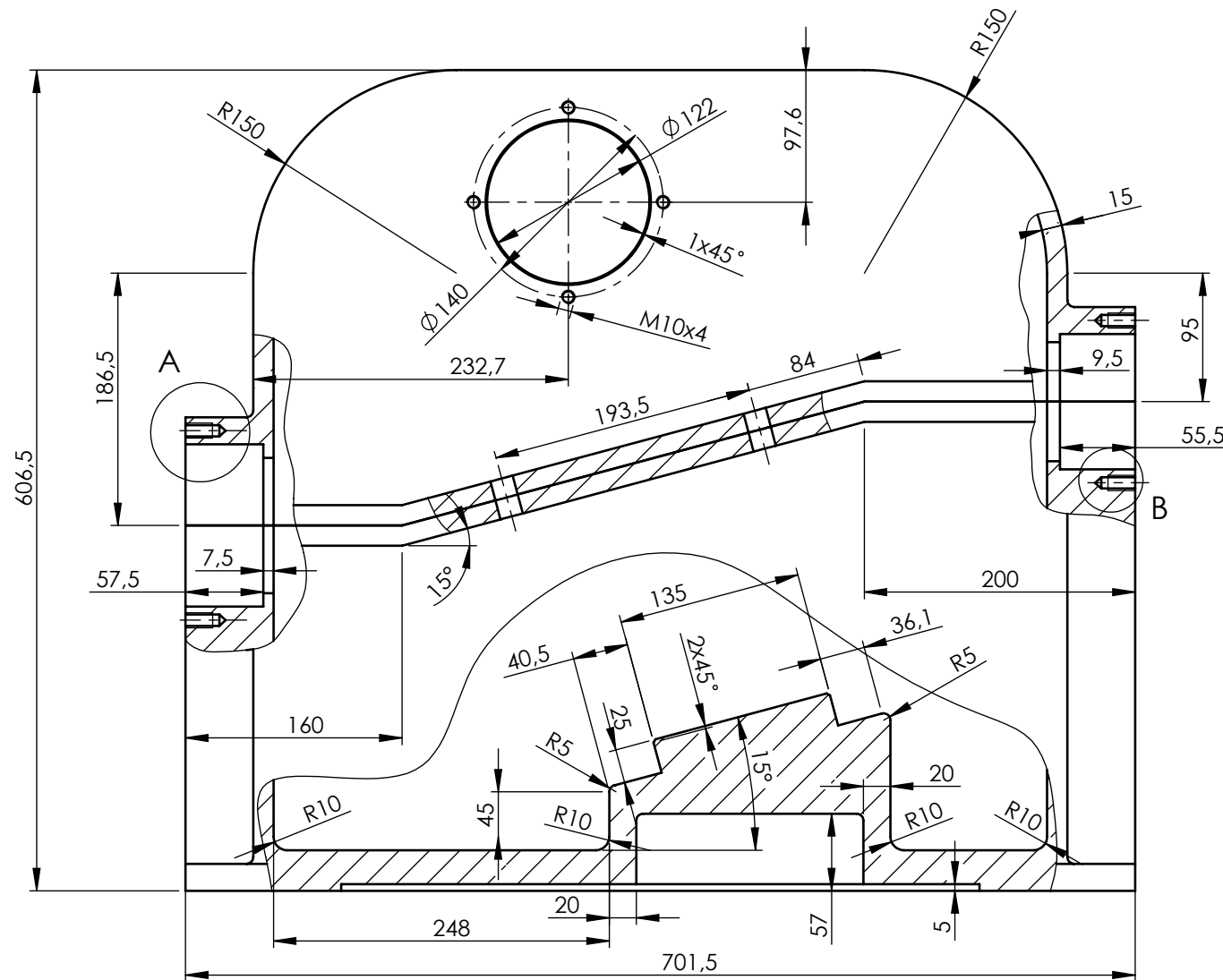
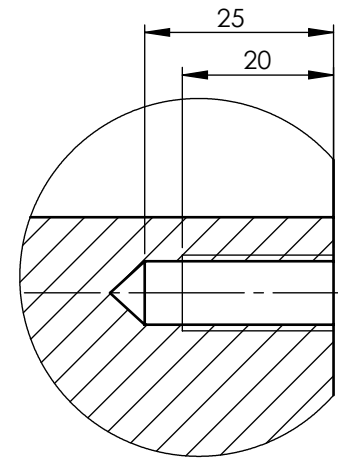
Lista:



A (M 1:1)

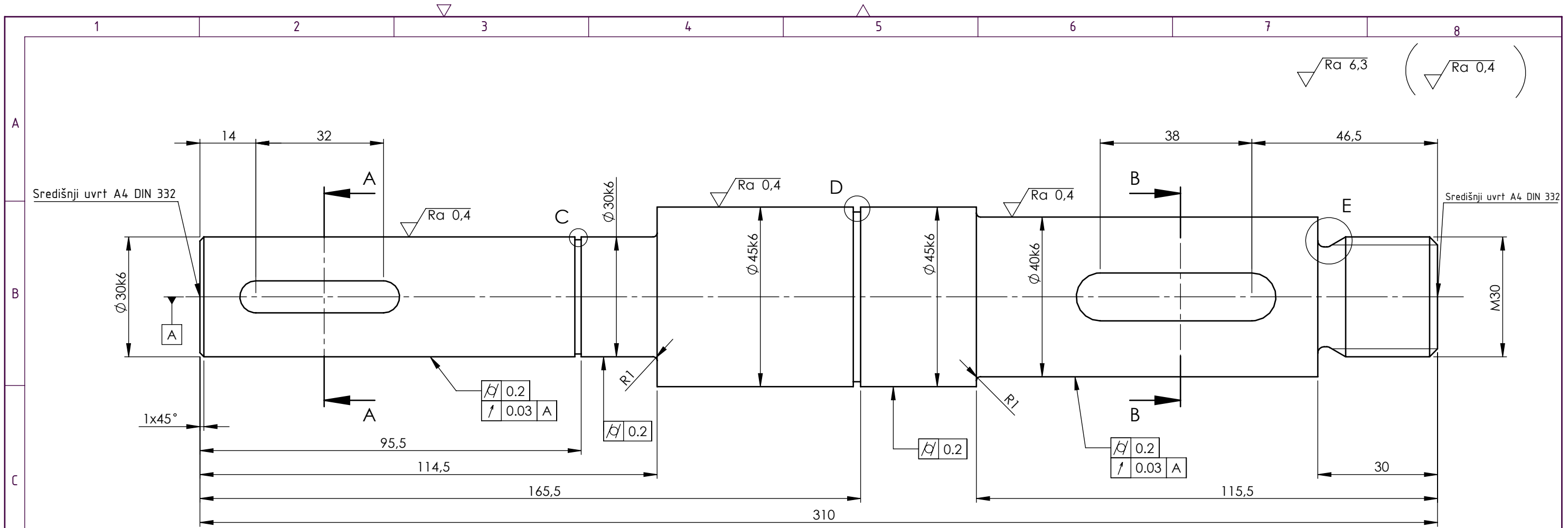


B (M 1:1)

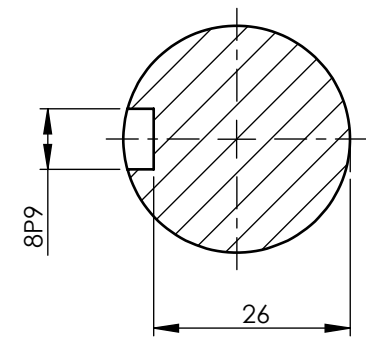


- Napomena:
 1) Prije bilo kakvog daljnjeg postupka nepomičnost gornjeg i donjeg dijela kućišta osigurati zaticima.
 2) Provrte na prirubnicama bušiti kada su gornji i donji dio kućišta učvršćeni jedan u odnosu na drugog.
 3) Svi nekotirani radijusi zaobljenja iznose $r = 5$ mm.

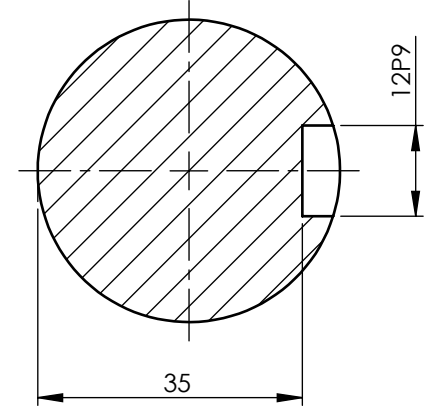
Broj naziva - code	Projektirao	Datum	Ime i prezime	Potpis	
	Razradio		Matija Domović		
	Crtao		Matija Domović		
	Pregledao		Doc.dr.sc. Ivica Galić		
	Mentor		Doc.dr.sc. Ivica Galić		
ISO - TOL.	Objekt:		Objekt broj:		
Ø8H8	+0,022 0	R. N. broj:			
Napomena:					Kopija
Materijal: EN-GJL250S		Masa: 35,3 kg			
Mjerilo originala			Naziv: Kućište	Pozicija: 1, 2	
M 1:5			Crtež broj: MD-01-00-00	Listova: List:	



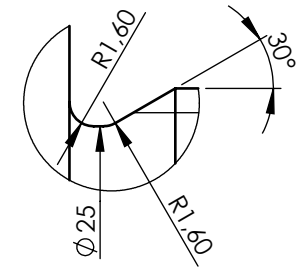
A-A (M 1:1)



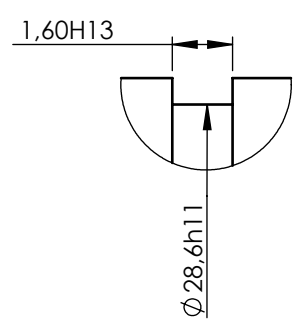
B-B (M 1:1)



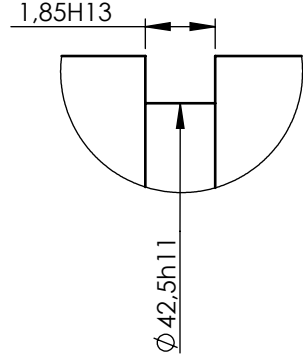
E (M 2:1)



C (M 5:1)



D (M 5:1)



Broj naziva - code	Datum	Ime i prezime	Potpis
Projektirao		Matija Domović	
Razradio		Matija Domović	
Crtao		Matija Domović	
Pregledao		Doc.dr.sc. Ivica Galić	
Mentor		Doc.dr.sc. Ivica Galić	

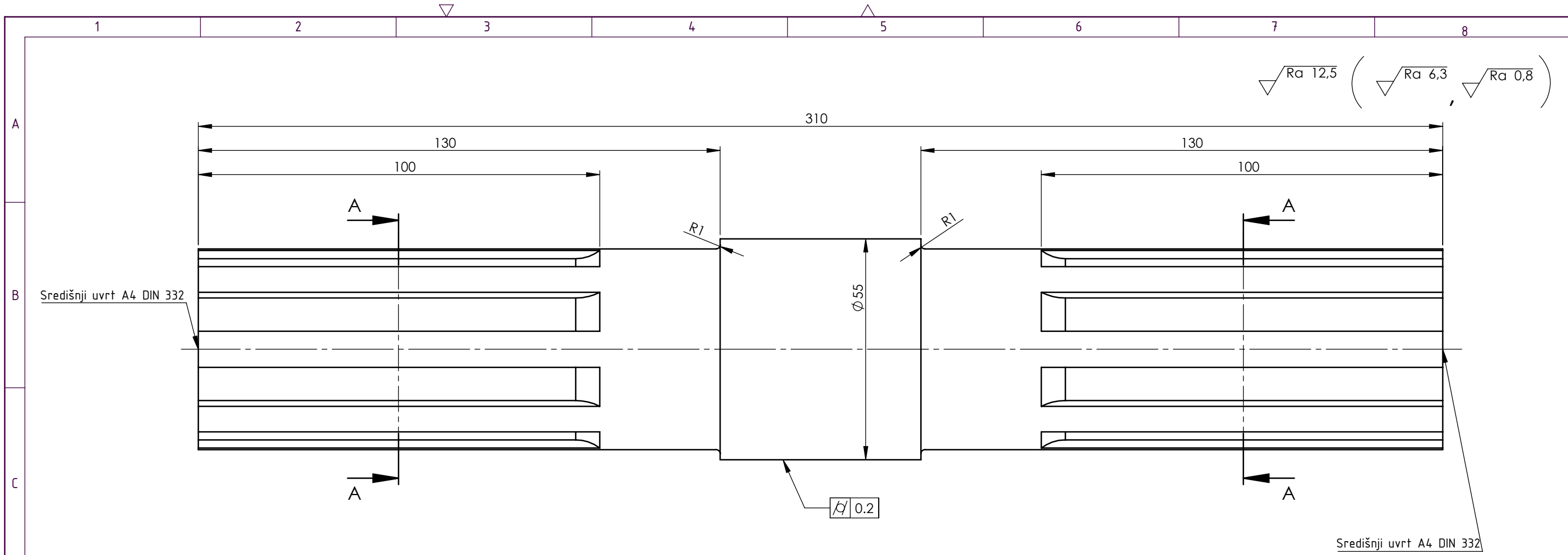


ISO - tolerancije			
8P9	-0,015 -0,051	$\phi 45k6$	+0,018 +0,002
1,85H13	+0,140 0	$\phi 40k6$	+0,018 +0,002
1,60H13	+0,140 0	$\phi 42,5h11$	0 -0,160
		$\phi 30k6$	+0,015 +0,002
		$\phi 28,6h11$	0 -0,130 -0,018 -0,061
		12P9	

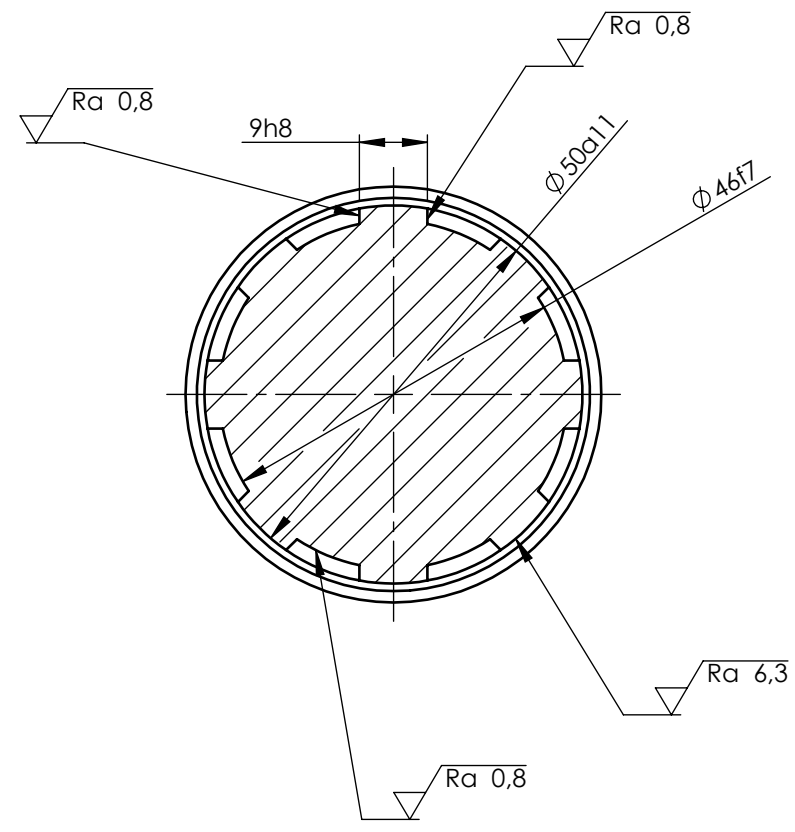
Objekt:	Objekt broj:
Napomena:	R. N. broj:

Materijal:	E335	Masa:	2,6 kg
Mjerilo originala:	M 1:1	Naziv:	Pogonsko vratilo
Crtež broj:	MD-02-00-00	Pozicija:	3
		Format:	A3
		Listova:	
		List:	





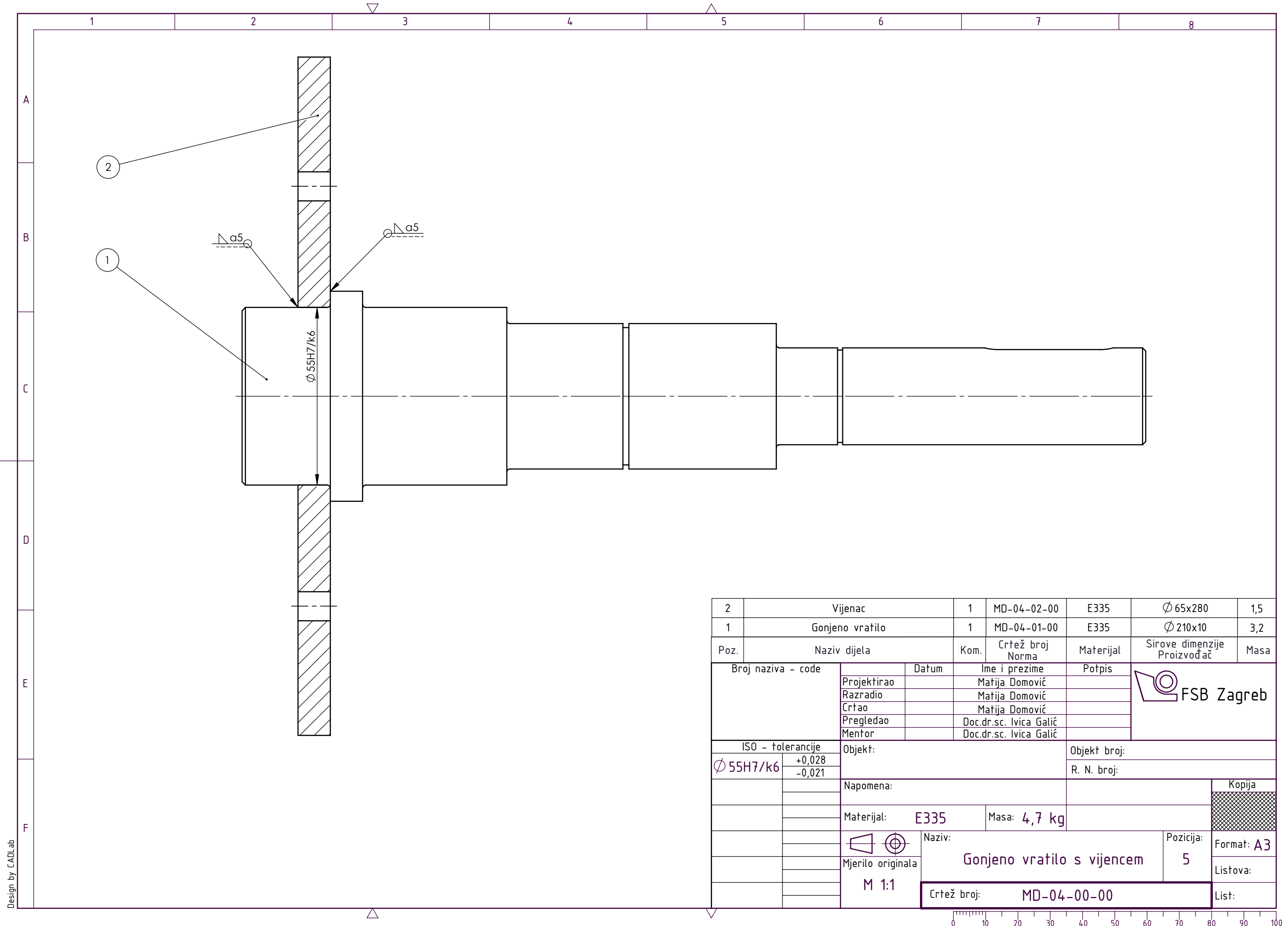
A-A (M 1:1)



Napomena:
Radijusi zakrivljenosti na izlazu iz žljebova iznose r=10 mm.

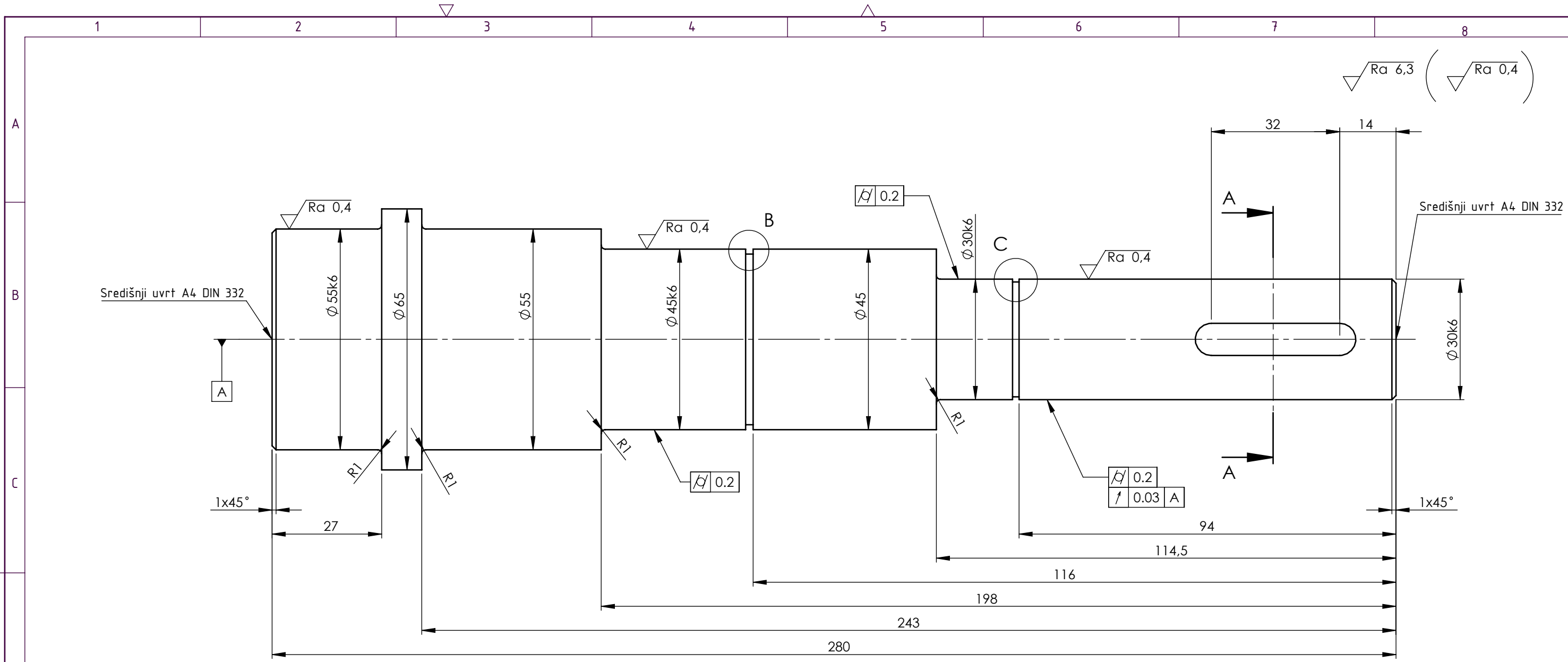
Broj naziva - code	Projektirao	Datum	Ime i prezime	Potpis	
	Razradio		Matija Domović		
	Crtao		Matija Domović		
	Pregledao		Doc.dr.sc. Ivica Galić		
	Mentor		Doc.dr.sc. Ivica Galić		
ISO - tolerancije		Objekt:	Objekt broj:		
Ø 50a11	-0,320 -0,480	R. N. broj:			
Ø 46f7	-0,025 -0,050	Napomena:			Kopija
9h8	0 -0,022	Materijal: E335	Masa: 4,7 kg		
		Mjerilo originala	Naziv: Međuvratilo	Pozicija: 4	Format: A3
		M 1:1	Crtež broj: MD-03-00-00	Listova:	List:



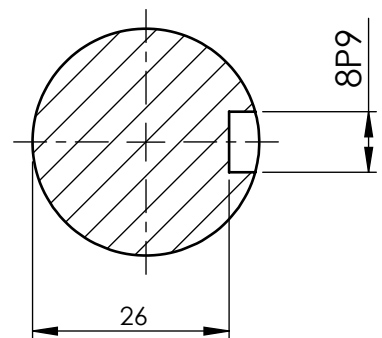


2	Vijenac	1	MD-04-02-00	E335	$\varnothing 65 \times 280$	1,5
1	Gonjeno vratilo	1	MD-04-01-00	E335	$\varnothing 210 \times 10$	3,2
Poz.	Naziv dijela	Kom.	Crtež broj Norma	Materijal	Sirove dimenzije Proizvođač	Masa
Broj naziva - code		Datum	Ime i prezime	Potpis		
Projektirao			Matija Domović			
Razradio			Matija Domović			
Crtao			Matija Domović			
Pregledao			Doc.dr.sc. Ivica Galić			
Mentor			Doc.dr.sc. Ivica Galić			
ISO - tolerancije		Objekt:		Objekt broj:		
$\varnothing 55H7/k6$	+0,028 -0,021	R. N. broj:				
Napomena:				Kopija		
Materijal:		E335	Masa:	4,7 kg		
Mjerilo originala		M 1:1	Naziv:		Pozicija:	Format: A3
			Gonjeno vratilo s vijencem		5	Listova:
			Crtež broj:		MD-04-00-00	List:

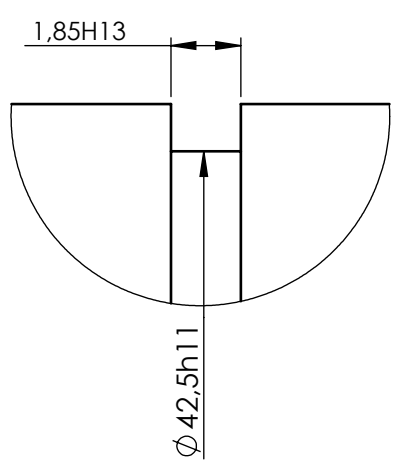




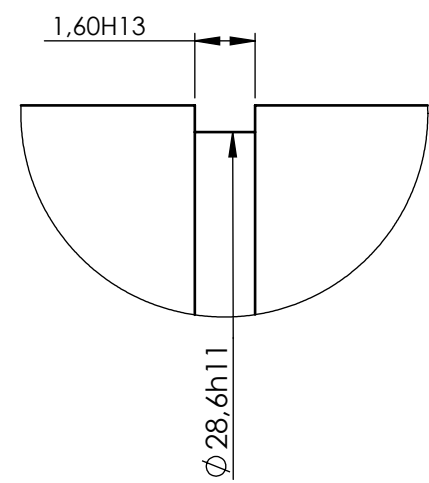
A-A (M 1:1)



B (M 5:1)

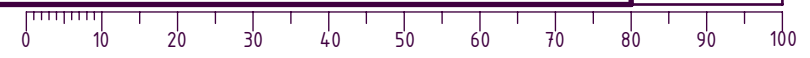


C (M 5:1)



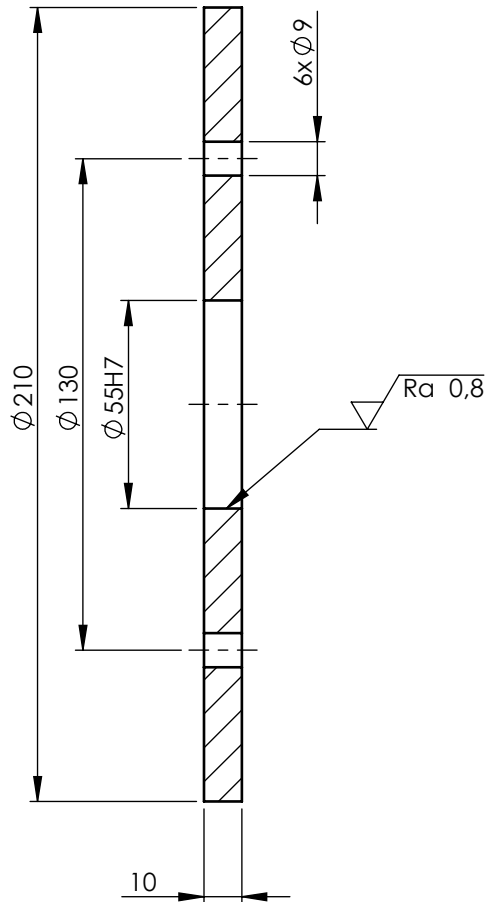
1,85H13	+0,140
	0
1,60H13	+0,140
	0

Broj naziva - code	Datum	Ime i prezime	Potpis	
Projektirao		Matija Domović		
Razradio		Matija Domović		
Crtao		Matija Domović		
Pregledao		Doc.dr.sc. Ivica Galić		
Mentor		Doc.dr.sc. Ivica Galić		
ISO - tolerancije	Objekt:	Objekt broj:		
Ø 55k6	+0,021	R. N. broj:		
	+0,002			
Ø 45k6	+0,018	Napomena:		
	+0,002			
Ø 42,5h11	0	Materijal:	E335	Masa: 3,2 kg
	-0,160	Naziv:		
Ø 30k6	+0,015	Gonjeno vratilo		
	+0,002	Pozicija: 2		
Ø 28,6h11	0	Mjerilo originala	Crtež broj: MD-04-01-00	
	-0,130	M 1:1	Listova: 2	
8P9	-0,015	List:		
	-0,051			



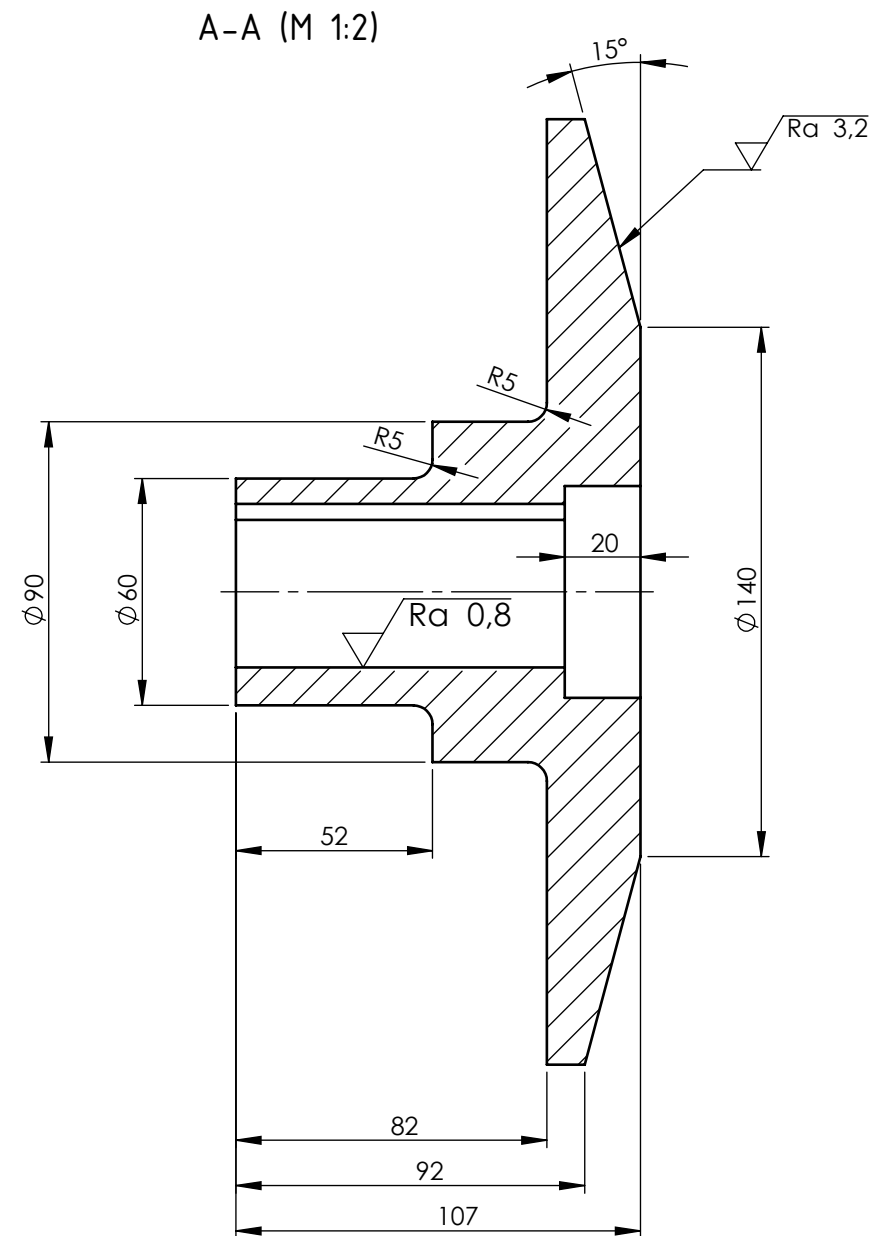
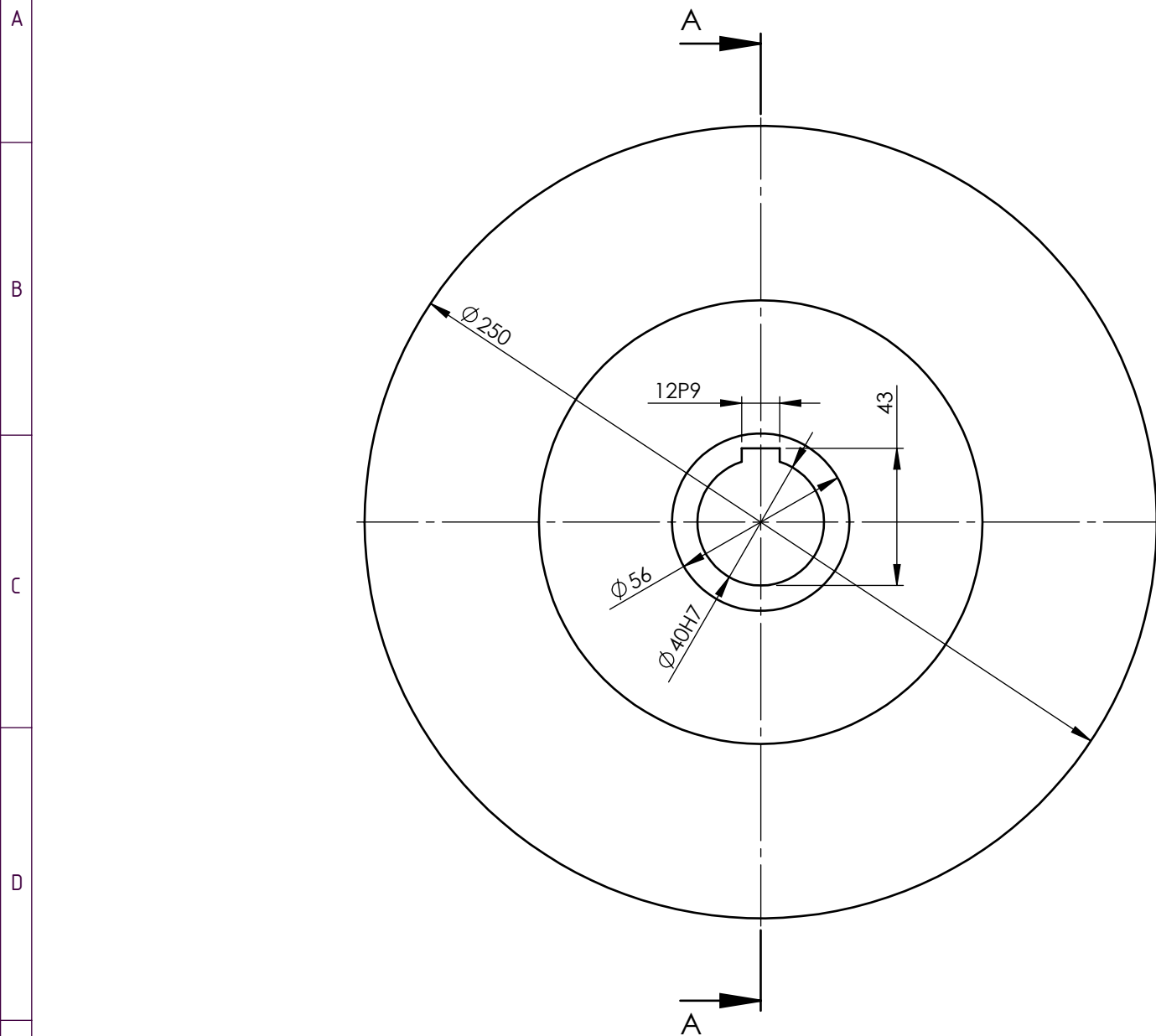
$\sqrt{Ra\ 6,3}$

$(\sqrt{Ra\ 0,8})$



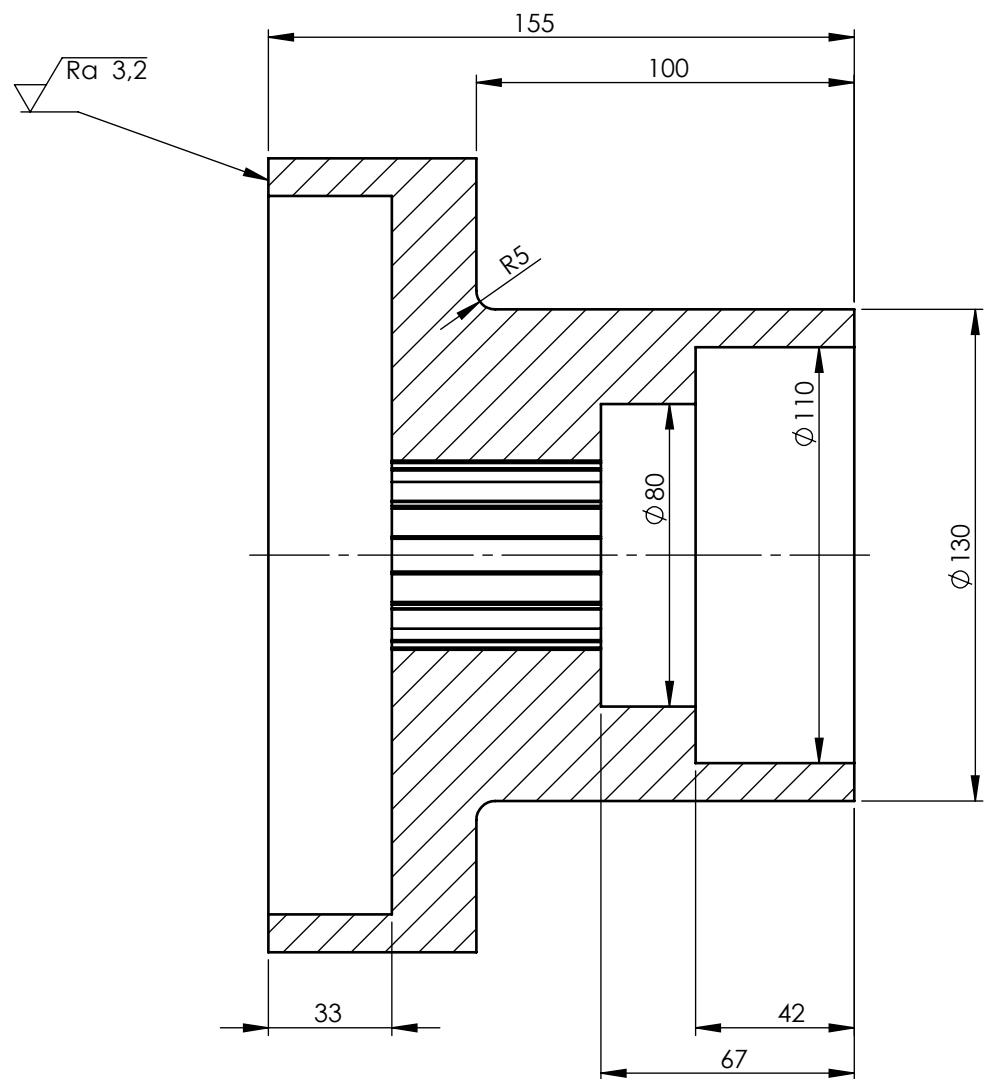
Broj naziva - code	Projektirao	Datum	Ime i prezime	Potpis	
	Razradio		Matija Domović		
	Crtao		Matija Domović		
	Pregledao		Doc.dr.sc. Ivica Galić		
	Mentor		Doc.dr.sc. Ivica Galić		
ISO - tolerancije		Objekt:		Objekt broj:	
$\varnothing 55H7$	$+0,030$ 0			R. N. broj:	
Napomena:				Kopija	
Materijal: E335		Masa: 1,5 kg			
Mjerilo originala		Naziv: Vijenac			
M 1:2		Crtež broj: MD-04-02-00		Format: A4	
				Listova:	
				List:	

$\sqrt{Ra\ 6,3}$ ($\sqrt{Ra\ 3,2}$, $\sqrt{Ra\ 0,8}$)

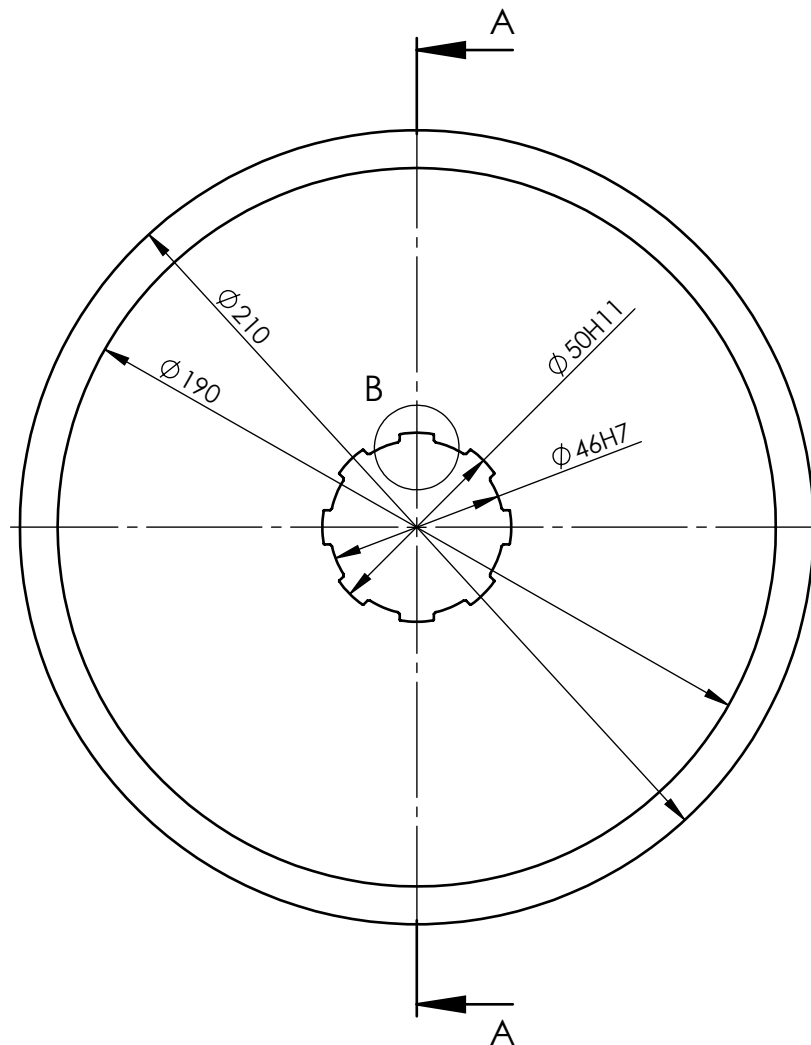


Broj naziva - code	Projektirao	Datum	Ime i prezime	Potpis	
	Razradio		Matija Domović		
	Crtao		Matija Domović		
	Pregledao		Doc.dr.sc. Ivica Galić		
	Mentor		Doc.dr.sc. Ivica Galić		
ISO - tolerancije		Objekt:		Objekt broj:	
$\varnothing 40H7$	+0,025 0			R. N. broj:	
12P9	-0,018 -0,061	Napomena:			
		Materijal: C45	Masa: 5,7 kg		
		 Mjerilo originala M 1:2	Naziv:	Pozicija:	Kopija
			Konusna tarenica TN1	6	Format: A3
			Crtež broj: MD-05-00-00	Listova:	List:

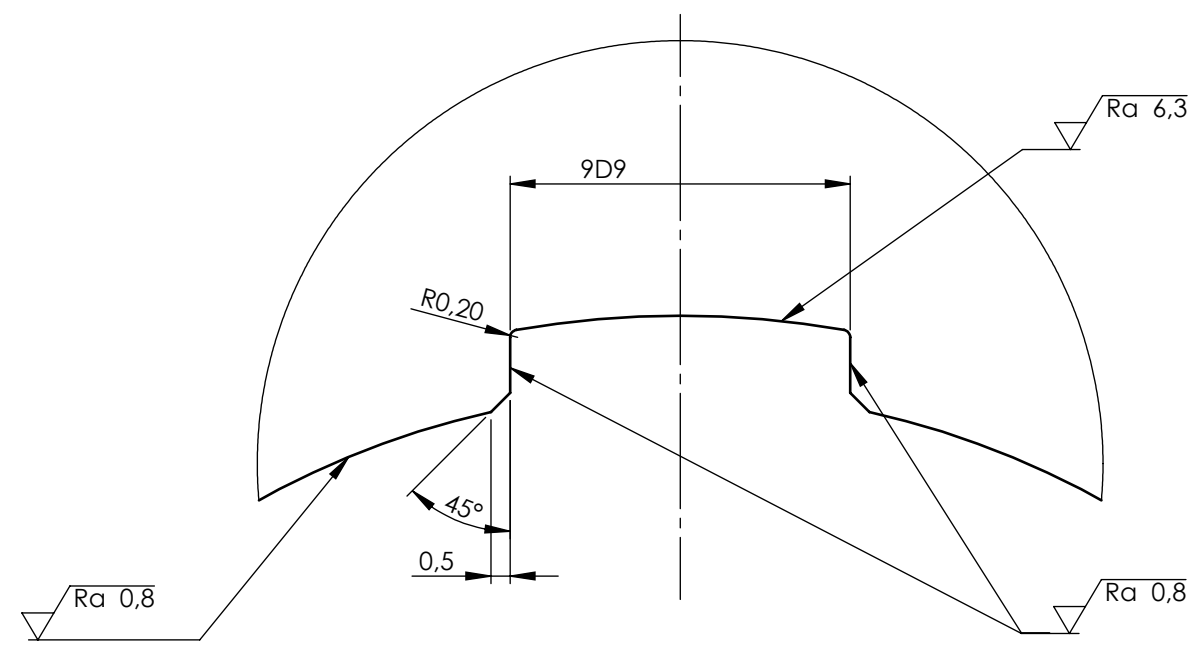
A-A (M 1:2)



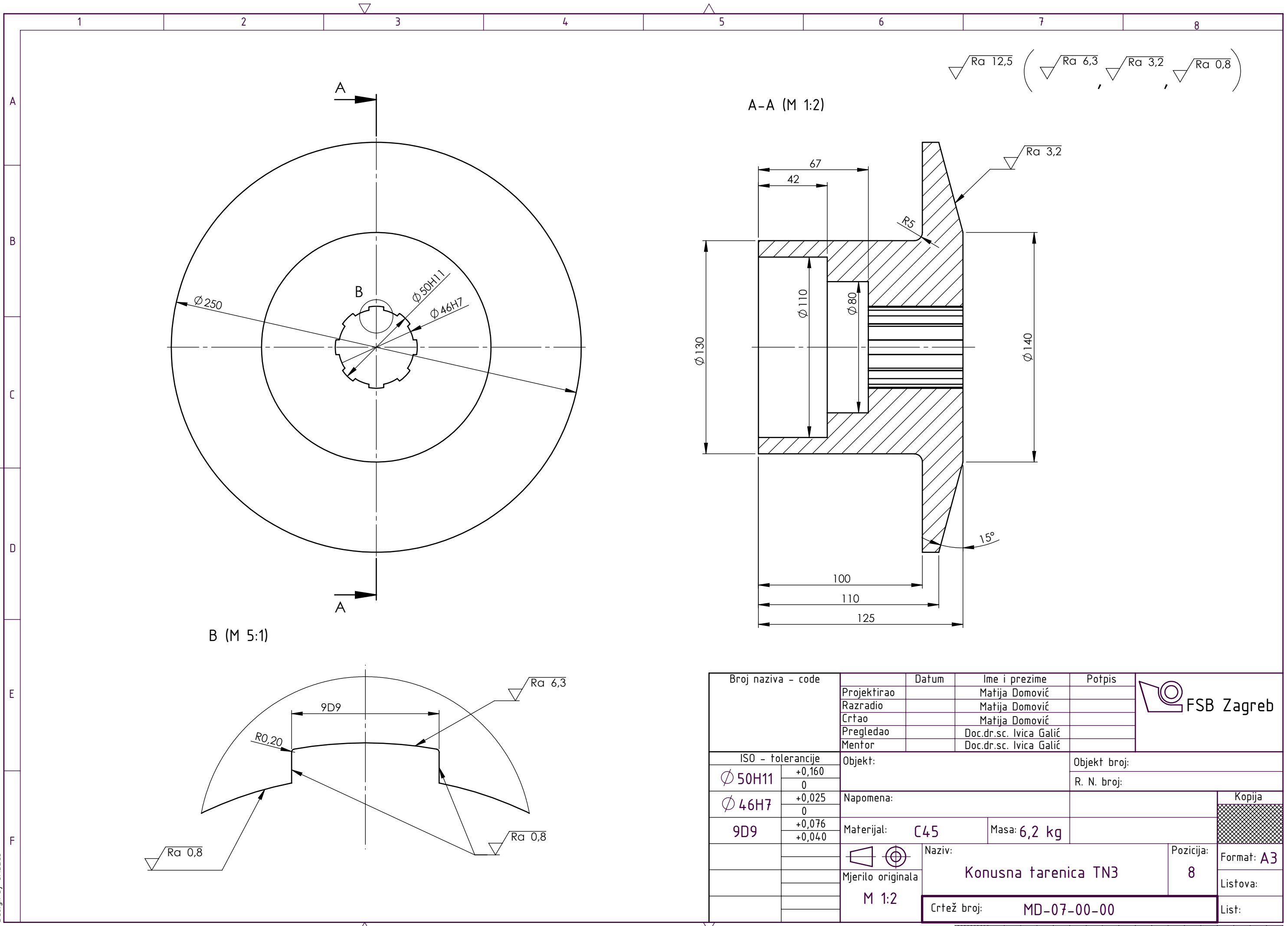
$\sqrt{Ra\ 12,5}$ ($\sqrt{Ra\ 6,3}$, $\sqrt{Ra\ 3,2}$, $\sqrt{Ra\ 0,8}$)



B (M 5:1)



Broj naziva - code	Projektirao	Datum	Ime i prezime	Potpis	
	Razradio		Matija Domović		
	Crtao		Matija Domović		
	Pregledao		Doc.dr.sc. Ivica Galić		
	Mentor		Doc.dr.sc. Ivica Galić		
ISO - tolerancije		Objekt:	Objekt broj:		
Ø 50H11	+0,160 0	Napomena:		R. N. broj:	
Ø 46H7	+0,025 0	Materijal:	C45	Masa:	6,2 kg
9D9	+0,076 +0,040	Naziv:		Pozicija:	Kopija
		Mjerilo originala	Tanjurasta tarenica TN2		Format: A3
		M 1:2	Crtež broj: MD-06-00-00		Listova:
					List:



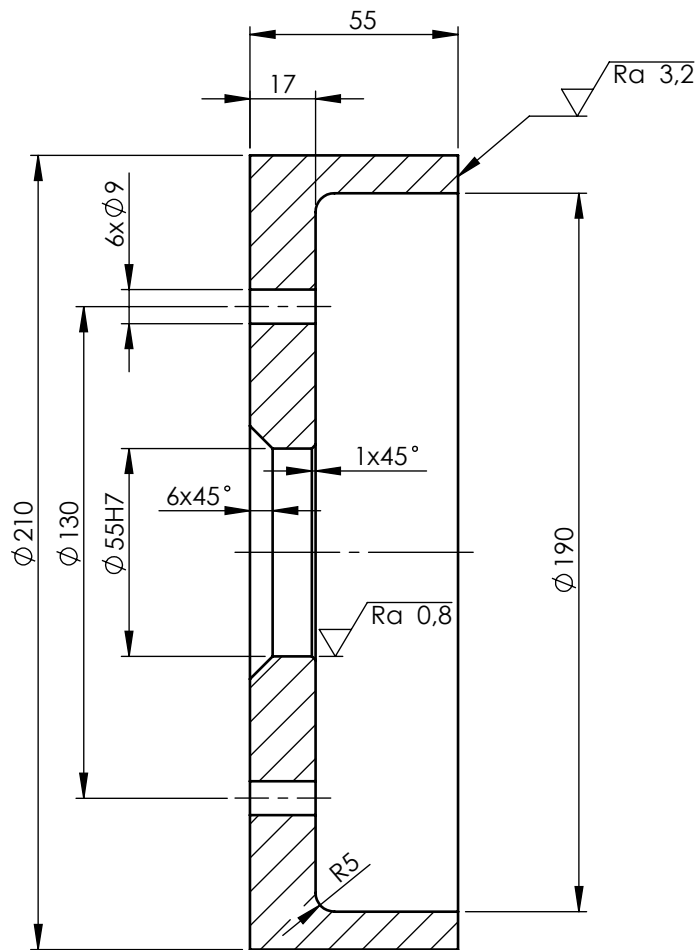
B (M 5:1)

A-A (M 1:2)

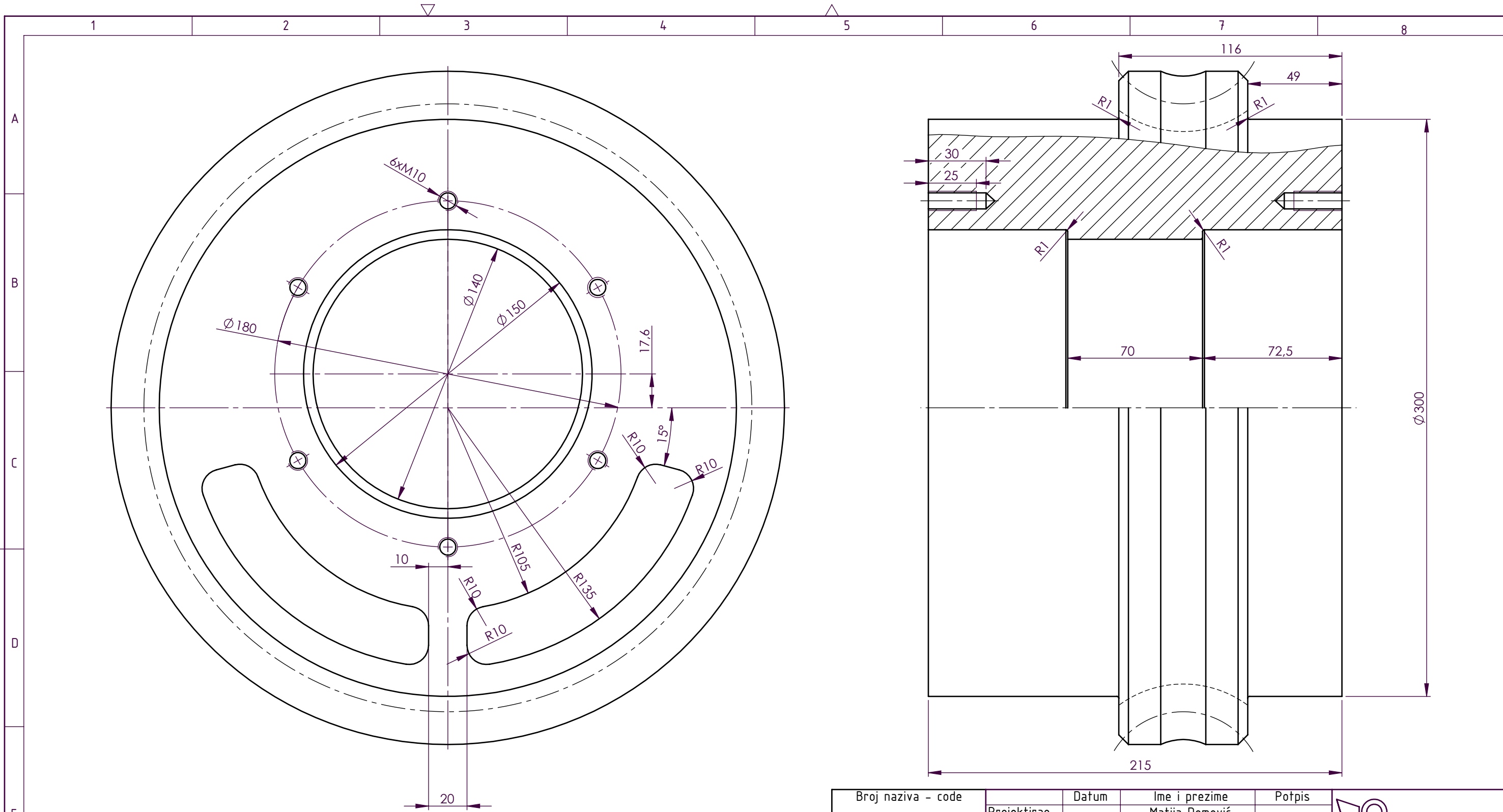
Broj naziva - code	Projektirao	Datum	Ime i prezime	Potpis	
	Razradio		Matija Domović		
	Crtao		Matija Domović		
	Pregledao		Doc.dr.sc. Ivica Galić		
	Mentor		Doc.dr.sc. Ivica Galić		
ISO - tolerancije		Objekt:	Objekt broj:		
$\varnothing 50H11$	+0,160 0	Napomena:		R. N. broj:	
$\varnothing 46H7$	+0,025 0	Materijal:	C45	Masa:	6,2 kg
9D9	+0,076 +0,040	Naziv:		Pozicija:	<div style="background-color: #cccccc; width: 20px; height: 20px; display: inline-block;"></div>
Mjerilo originala M 1:2		Konusna tarenica TN3		8	
Crtež broj:			MD-07-00-00		<div style="background-color: #cccccc; width: 20px; height: 20px; display: inline-block;"></div>



$\sqrt{Ra\ 6,3}$ ($\sqrt{Ra\ 3,2}$, $\sqrt{Ra\ 0,8}$)



Broj naziva - code	Projektirao	Datum	Ime i prezime	Potpis	 FSB Zagreb
	Razradio		Matija Domović		
	Crtao		Matija Domović		
	Pregledao		Doc.dr.sc. Ivica Galić		
	Mentor		Doc.dr.sc. Ivica Galić		
ISO - tolerancije		Objekt:		Objekt broj:	
$\varnothing 55H7$	+0,030			R. N. broj:	
	0				
Napomena:				Kopija	
Materijal: C45				Masa: 2,1 kg	
 Naziv:			Pozicija:		Format: A4
Mjerilo originala			9		
M 1:2			Crtež broj: MD-08-00-00		List:



Modul	m	8 mm
Aksijalni korak	p	25,13 mm
Broj zubi puža	Z_2	40
Tjemena visina zuba	h_a	8 mm
Vanjski promjer pužnog kola	d_A	340 mm
Promjer diobene srednje kružnice puža	d_{m2}	316 mm
Tjemeni promjer pužnog kola	d_{a2}	332 mm
Podnožni promjer pužnog kola	d_{f2}	312,8 mm
Debljina zuba pužnog kola	s	12,57 mm
Debljina uzubine pužnog kola	e	12,57 mm

Broj naziva - code	Datum	Ime i prezime	Potpis	
	Projektirao	Matija Domović		
	Razradio	Matija Domović		
	Crtao	Matija Domović		
	Pregledao	Doc.dr.sc. Ivica Galić		
Mentor	Doc.dr.sc. Ivica Galić			
ISO - tolerancije	Objekt:	Objekt broj:		
		R. N. broj:		
	Napomena:			
	Materijal: EN-GJL250S	Masa: 15,3 kg		
	Mjerilo originala	Naziv:	Pozicija:	
	M 1:2	Bubanj s pužnim kolom	10	
		Crtež broj: MD-09-00-00	List:	

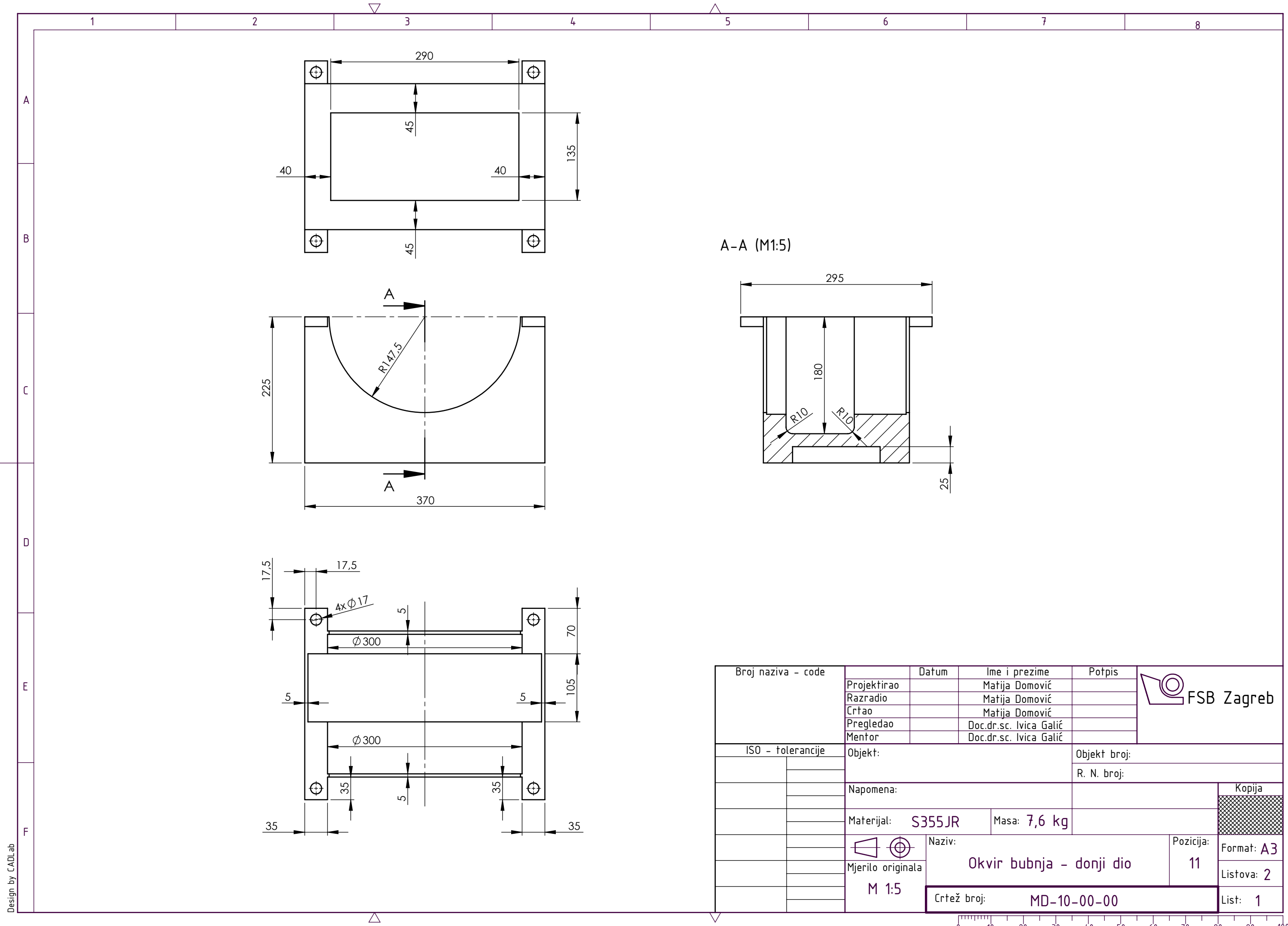
Kopija

Format: A3

Listova:

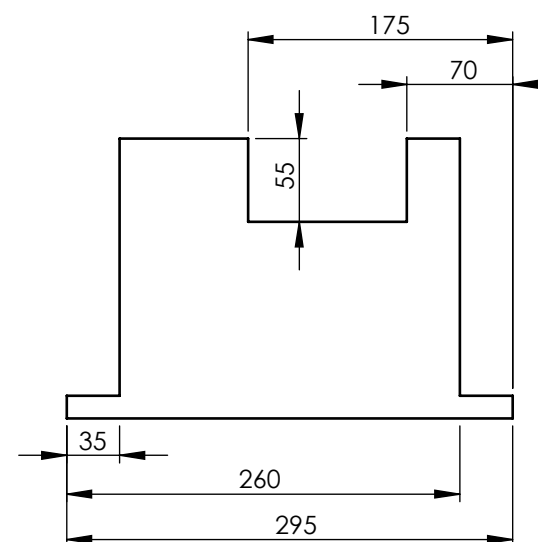
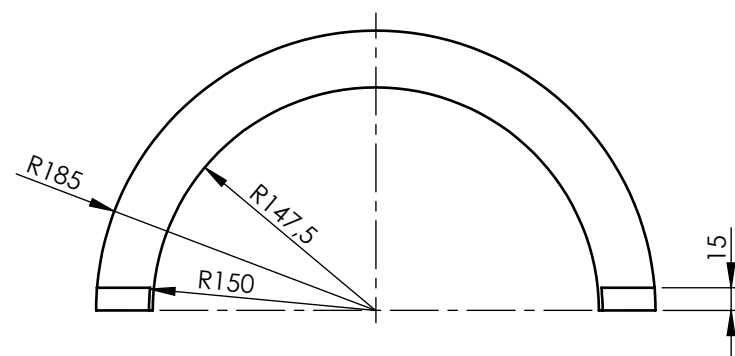
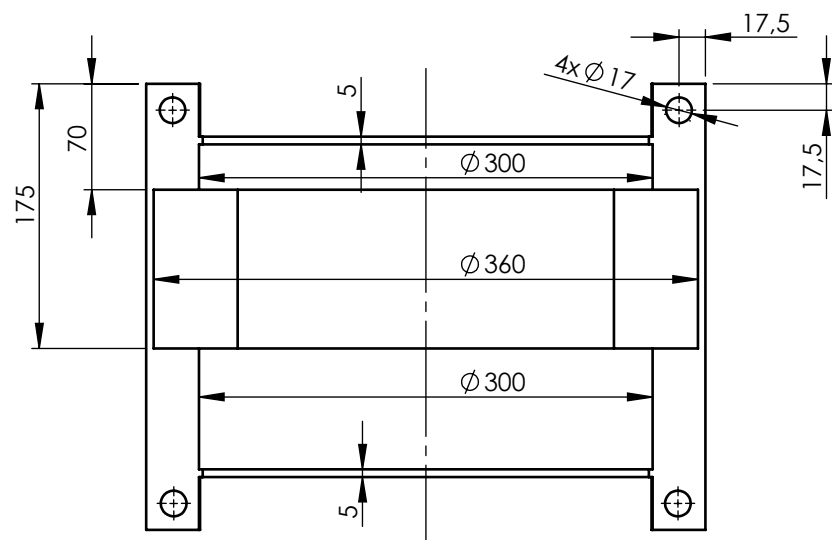
List:






Broj naziva - code	Projektirao	Datum	Ime i prezime	Potpis	
	Razradio		Matija Domović		
	Crtao		Matija Domović		
	Pregledao		Doc.dr.sc. Ivica Galić		
	Mentor		Doc.dr.sc. Ivica Galić		
ISO - tolerancije	Objekt:		Objekt broj:		Kopija
			R. N. broj:		
	Napomena:				
	Materijal:	S355JR	Masa:	7,6 kg	
	Mjerilo originala	M 1:5	Naziv:	Okvir bubnja - donji dio	
			Pozicija:	11	Format: A3
			Crtež broj:	MD-10-00-00	Listova: 2
					List: 1



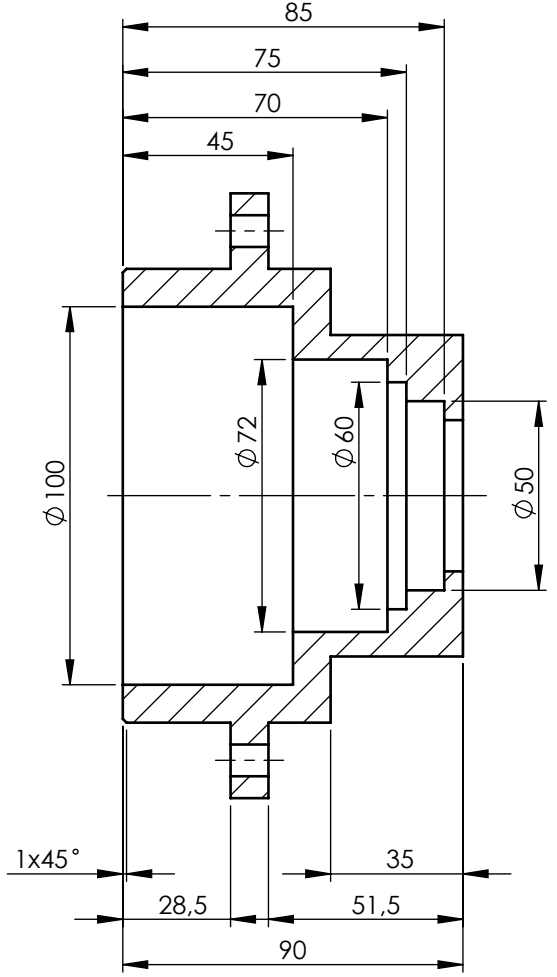
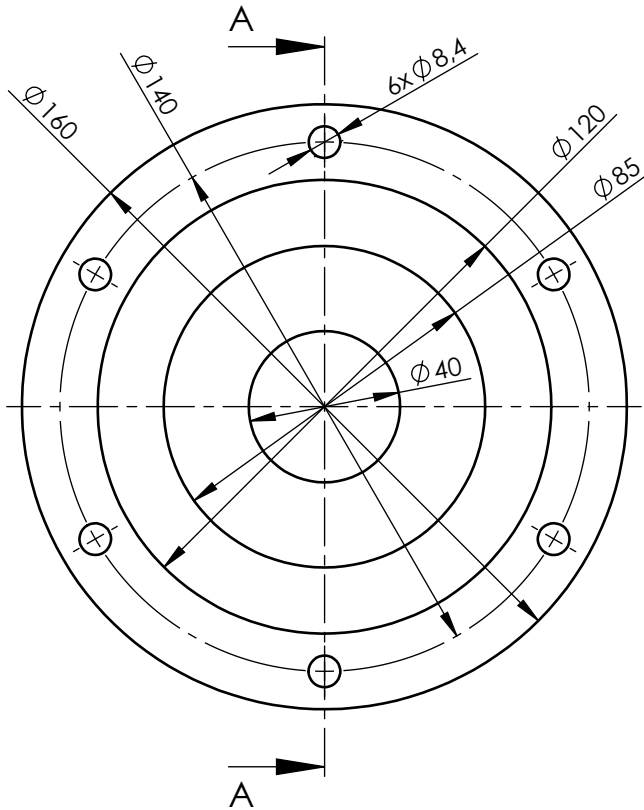


Broj naziva - code	Datum	Ime i prezime	Potpis	 FSB Zagreb
	Projektirao	Matija Domović		
	Razradio	Matija Domović		
	Crtao	Matija Domović		
	Pregledao	Doc.dr.sc. Ivica Galić		
Mentor	Doc.dr.sc. Ivica Galić			
ISO - tolerancije	Objekt:	Objekt broj:		
		R. N. broj:		
	Napomena:			
	Materijal: S355JR	Masa: 6,6 kg		
	 Naziv:	Pozicija:		
	Mjerilo originala	Okvir bubnja - gornji dio	11	
	M 1:5	Crtež broj: MD-10-00-00	List: 2	

Kopija
Format: A3
Listova: 2
List: 2



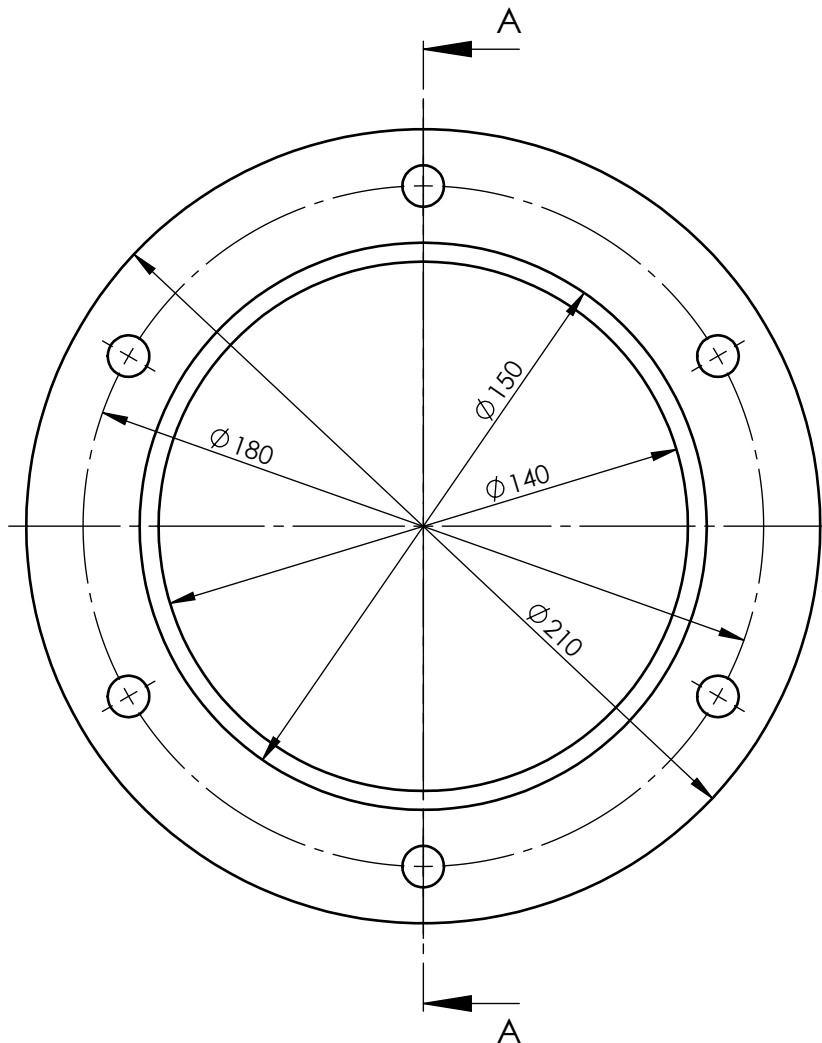
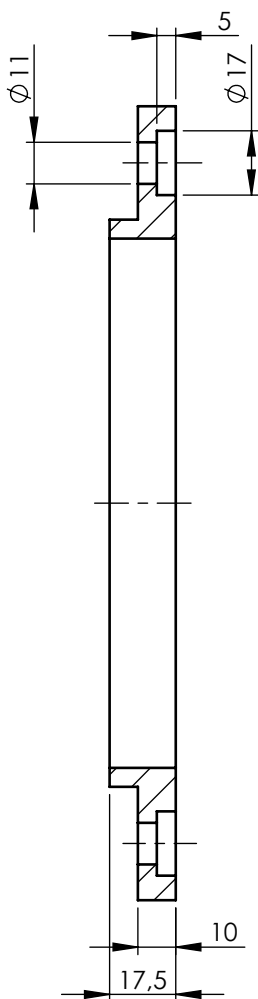
A-A (M 1:2)



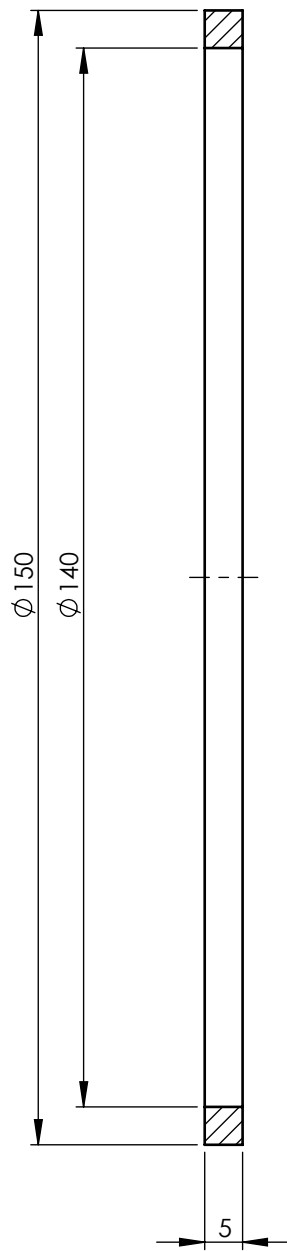
Broj naziva - code	Projektirao	Datum	Ime i prezime	Potpis	 FSB Zagreb
	Razradio		Matija Domović		
	Crtao		Matija Domović		
	Pregledao		Doc.dr.sc. Ivica Galić		
	Mentor		Doc.dr.sc. Ivica Galić		
ISO - tolerancije	Objekt:			Objekt broj:	
				R. N. broj:	
	Napomena:				Kopija
					
	Materijal:	S355JR	Masa:	1,4 kg	
		Naziv:			Pozicija:
	Mjerilo originala	Čahura pogonskog vratila			12
	M 1:2	Crtež broj:			MD-11-00-00
					List:

Design by CADLab

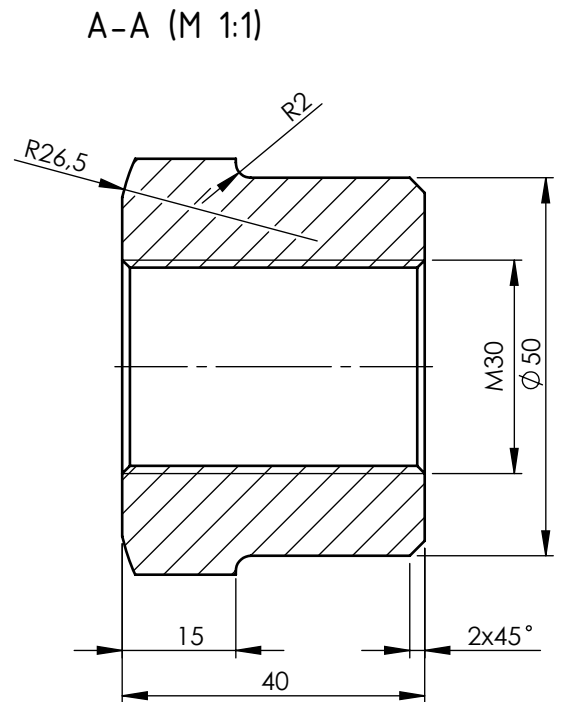
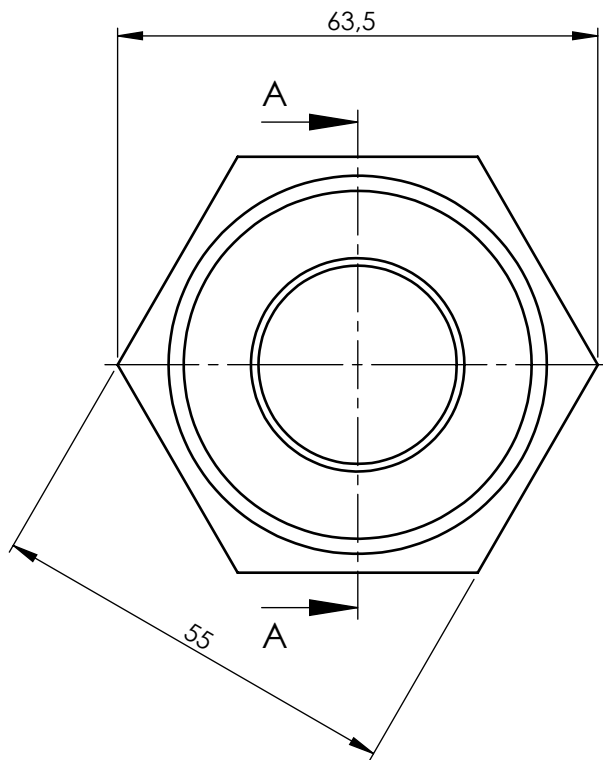
A-A (M 1:2)



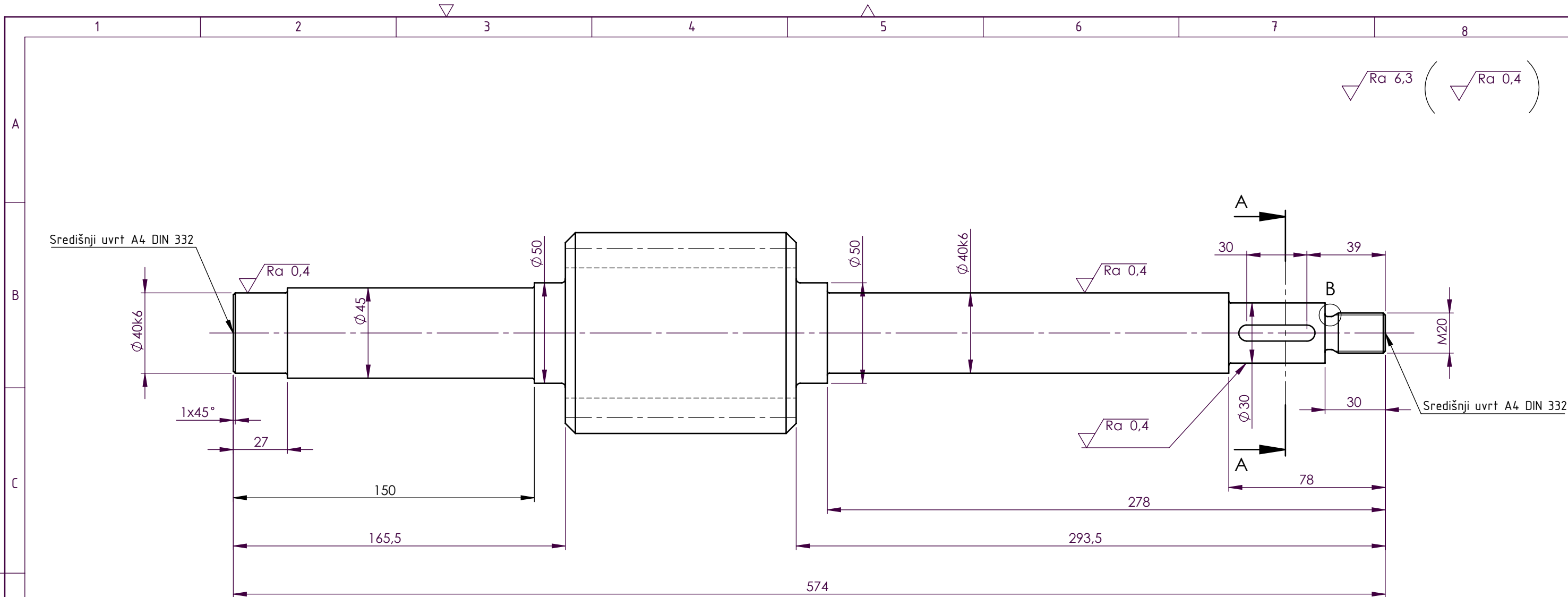
Broj naziva - code	Projektirao	Datum	Ime i prezime	Potpis	 FSB Zagreb
	Razradio		Matija Domović		
	Crtao		Matija Domović		
	Pregledao		Doc.dr.sc. Ivica Galić		
	Mentor		Doc.dr.sc. Ivica Galić		
ISO - tolerancije	Objekt:			Objekt broj:	
				R. N. broj:	
	Napomena:				Kopija
					
	Materijal:	S355JR	Masa:	0,8 kg	
	 Mjerilo originala	Naziv:			Pozicija:
		Poklopac bubnja			18
	M 1:2	Crtež broj: MD-13-00-00			Format: A4
					Listova:
					List:



Broj naziva - code	Datum	Ime i prezime	Potpis	 FSB Zagreb
	Projektirao	Matija Domović		
	Razradio	Matija Domović		
	Crtao	Matija Domović		
	Pregledao	Doc.dr.sc. Ivica Galić		
Mentor	Doc.dr.sc. Ivica Galić			
ISO - tolerancije	Objekt:		Objekt broj:	
Ø 30H7			R. N. broj:	
	Napomena:			Kopija
	Materijal:	S355JR	Masa: 0,08 kg	
		Naziv:		Pozicija:
	Mjerilo originala	Distantni prsten		19
	M 1:1	Crtež broj: MD-14-00-00		Format: A4
				Listova:
				List:

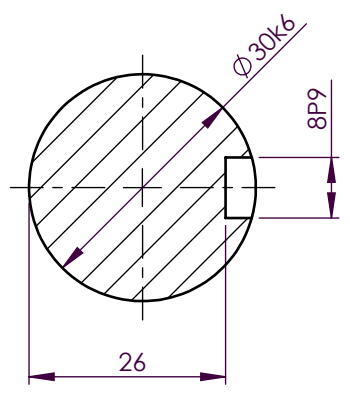


Broj naziva - code	Datum	Ime i prezime	Potpis	 FSB Zagreb
	Projektirao	Matija Domović		
	Razradio	Matija Domović		
	Crtao	Matija Domović		
	Pregledao	Doc.dr.sc. Ivica Galić		
Mentor	Doc.dr.sc. Ivica Galić			
ISO - tolerancije	Objekt:		Objekt broj:	
			R. N. broj:	
	Napomena:			Kopija
				
	Materijal: S355JR	Masa: 0,5 kg		
	 Naziv:	Matica za aksijalno osiguranje		Pozicija: 29
	Mjerilo originala M 1:1	Crtež broj: MD-15-00-00	Listova:	Format: A4
			List:	

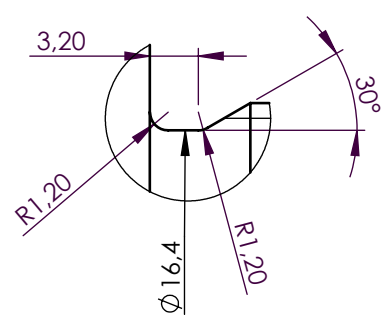


$\sqrt{Ra\ 6,3}$ ($\sqrt{Ra\ 0,4}$)

A (M 1:1)

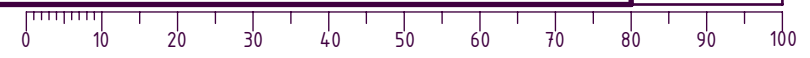


B (M 2:1)



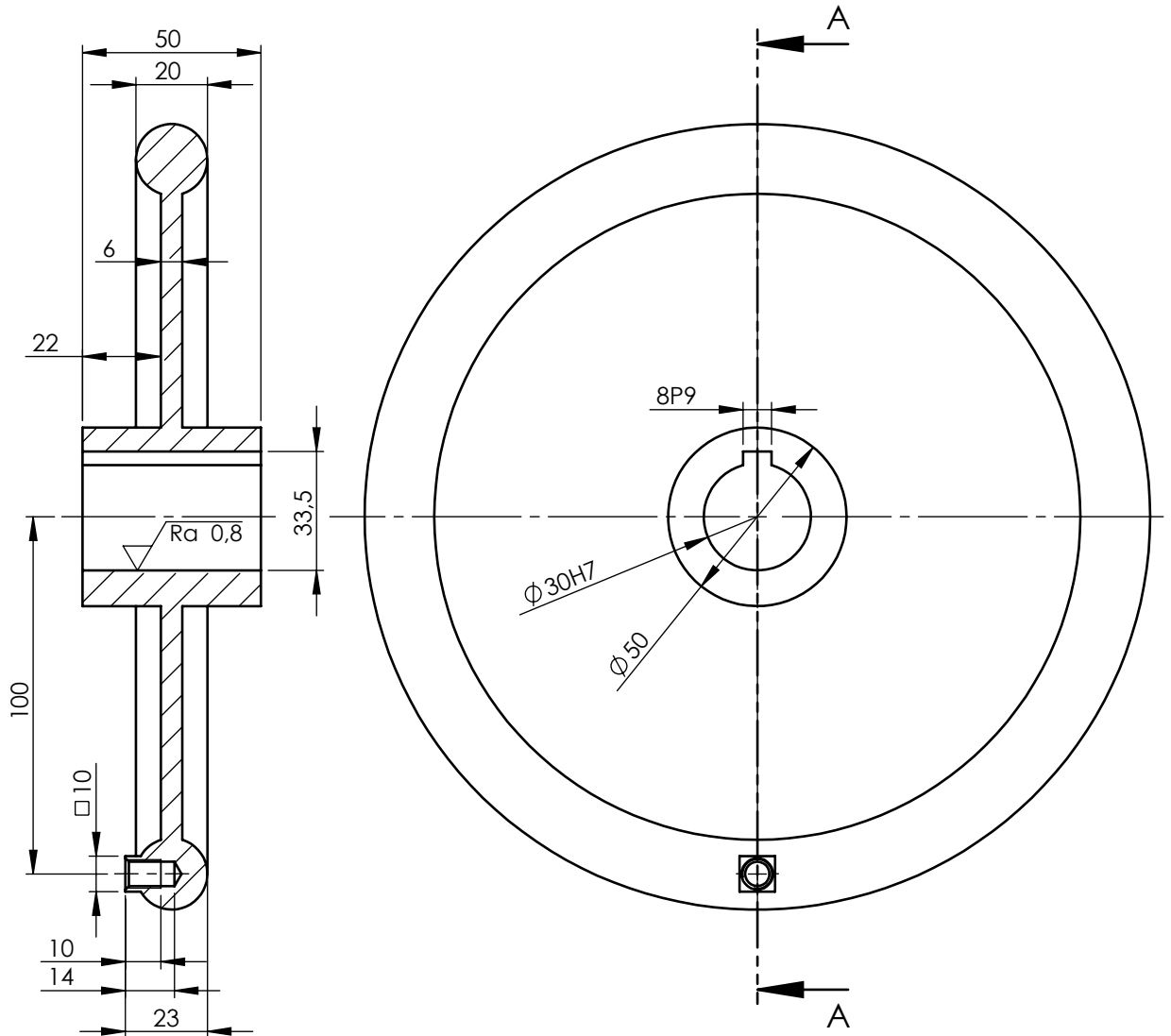
Modul	<i>m</i>	8 mm
Aksijalni korak	<i>p</i>	25,13 mm
Broj zubi puža	<i>z₁</i>	4
Tjemena visina zuba	<i>h_a</i>	8 mm
Promjer srednje kružnice puža	<i>d_{m1}</i>	84 mm
Promjer tjemene kružnice puža	<i>d_{a1}</i>	100 mm
Promjer podnožne kružnice puža	<i>d_{f1}</i>	64,8 mm

Broj naziva - code	Datum	Ime i prezime	Potpis	
Projektirao		Matija Domović		
Razradio		Matija Domović		
Crtao		Matija Domović		
Pregledao		Doc.dr.sc. Ivica Galić		
Mentor		Doc.dr.sc. Ivica Galić		
ISO - tolerancije	Objekt:	Objekt broj:		
$\phi\ 40k6$	+0,018	R. N. broj:		
	+0,002			
$\phi\ 30k6$	+0,015	Napomena:		
	+0,002			
8P9	-0,015	Materijal: C60E	Masa: 5,2 kg	
	-0,051			
		Mjerilo originala	Naziv: Osovina s pužem	Pozicija: 30
		M 1:2		Format: A3
			Crtež broj: MD-16-00-00	Listova:
				List:



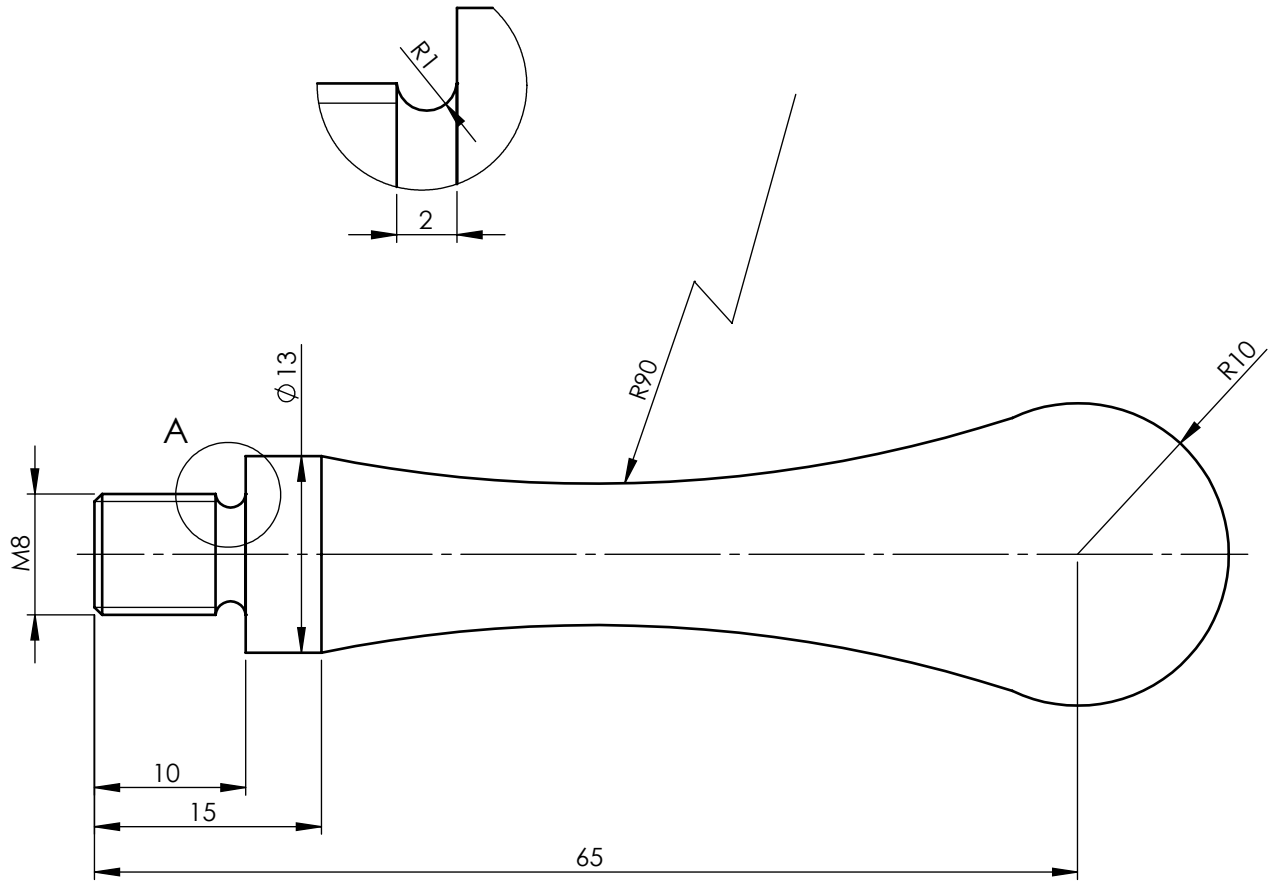
$\sqrt{Ra\ 6,3}$ ($\sqrt{Ra\ 0,8}$)

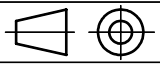
A-A (M 1:2)



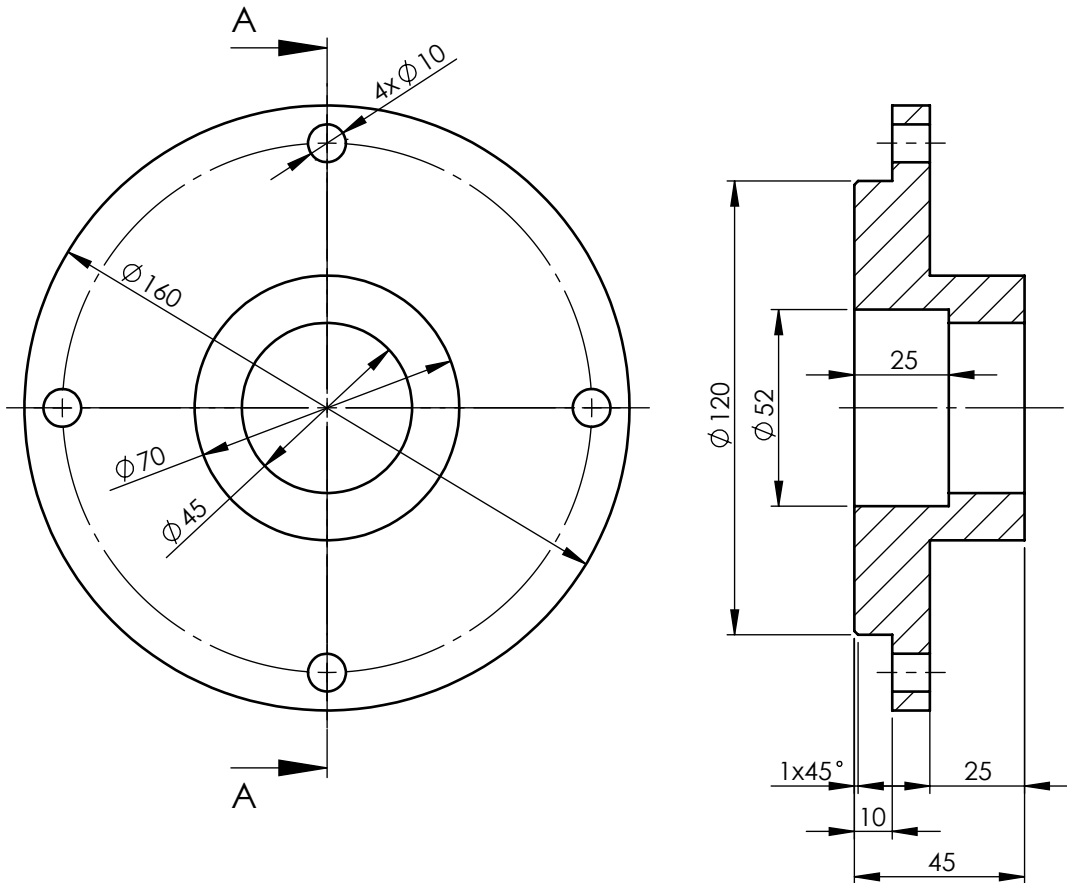
Broj naziva - code		Datum	Ime i prezime	Potpis	
Projektirao			Matija Domović		
Razradio			Matija Domović		
Crtao			Matija Domović		
Pregledao			Doc.dr.sc. Ivica Galić		
Mentor			Doc.dr.sc. Ivica Galić		
ISO - tolerancije		Objekt:		Objekt broj:	
$\varnothing 30H7$	+0,021 0			R. N. broj:	
8P9	-0,015 -0,051	Napomena:			
Materijal: S355JR		Masa: 2,1 kg		<div style="background-color: #cccccc; width: 100%; height: 100%; text-align: center;">Kopija</div>	
Mjerilo originala		Naziv: Kolo			
M 1:2		Crtež broj: MD-17-00-00		Format: A4	
				Listova:	
				List:	

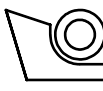
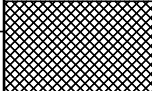
A (M 4:1)



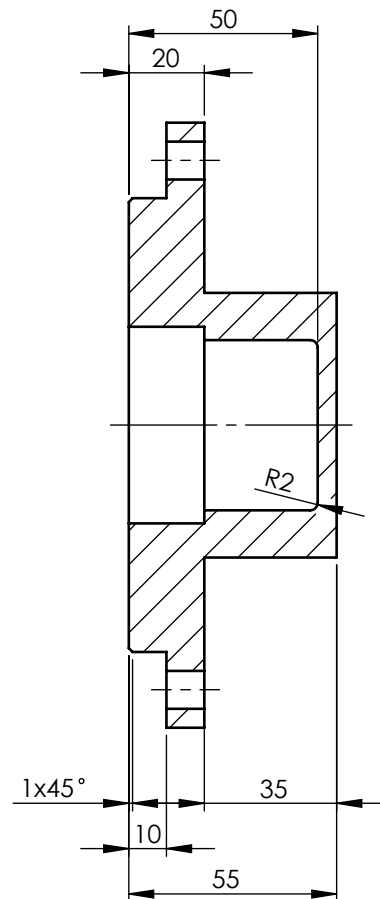
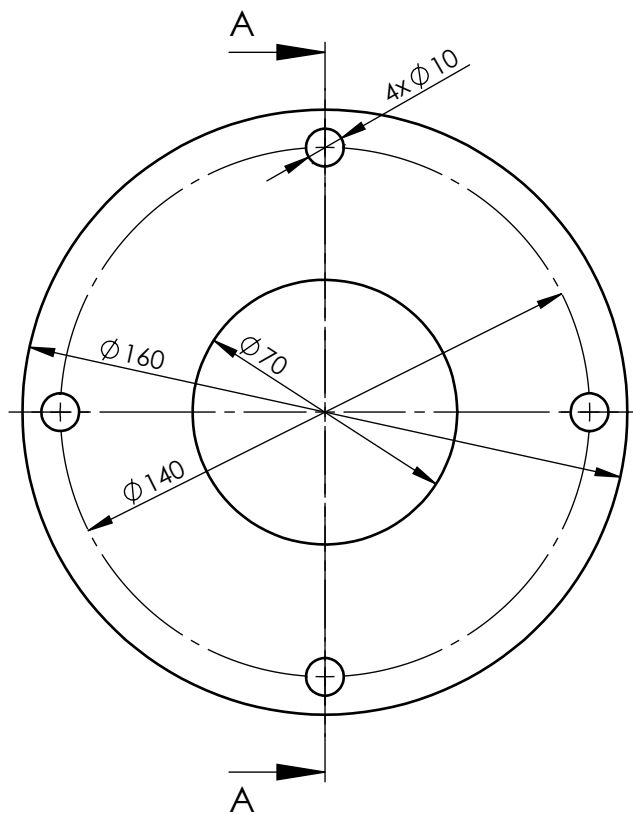
Broj naziva - code	Datum	Ime i prezime	Potpis	 FSB Zagreb
	Projektirao	Matija Domović		
	Razradio	Matija Domović		
	Crtao	Matija Domović		
	Pregledao	Doc.dr.sc. Ivica Galić		
Mentor	Doc.dr.sc. Ivica Galić			
ISO - tolerancije	Objekt:		Objekt broj:	
			R. N. broj:	
	Napomena:			Kopija
				
	Materijal: S355JR	Masa: 0,5 kg		
		Naziv: Ručica kola		Pozicija: 35
	Mjerilo originala			Format: A4
	M 1:2	Crtež broj: MD-18-00-00		Listova:
				List:

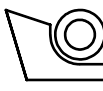
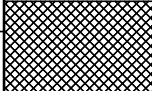
A-A (M 1:2)



Broj naziva - code	Datum	Ime i prezime	Potpis	 FSB Zagreb
	Projektirao	Matija Domović		
	Razradio	Matija Domović		
	Crtao	Matija Domović		
	Pregledao	Doc.dr.sc. Ivica Galić		
Mentor	Doc.dr.sc. Ivica Galić			
ISO - tolerancije	Objekt:		Objekt broj:	
			R. N. broj:	
	Napomena:			Kopija
	Materijal:	S355JR	Masa: 1,1 kg	
	Mjerilo originala	Naziv:		
	M 1:2	Poklopac osovine - otvoreni		Pozicija:
		Crtež broj: MD-19-00-00		36
				Format: A4
				Listova:
				List:

A-A (M 1:2)



Broj naziva - code	Projektirao	Datum	Ime i prezime	Potpis	 FSB Zagreb
	Razradio		Matija Domović		
	Crtao		Matija Domović		
	Pregledao		Doc.dr.sc. Ivica Galić		
	Mentor		Doc.dr.sc. Ivica Galić		
ISO - tolerancije	Objekt:			Objekt broj:	
				R. N. broj:	
	Napomena:				Kopija
					
	Materijal:	S355JR	Masa:	1,1 kg	
		Naziv:			Pozicija:
	Mjerilo originala	Poklopac osovine - zatvoreni			37
	M 1:2	Crtež broj:			MD-20-00-00
					Format: A4
					Listova:
					List: