

Proračun naprezanja glavčine kotača prednjeg ovjesa bolida Formule student FSB RT04

Šušak, Ivan

Undergraduate thesis / Završni rad

2016

Degree Grantor / Ustanova koja je dodijelila akademski / stručni stupanj: **University of Zagreb, Faculty of Mechanical Engineering and Naval Architecture / Sveučilište u Zagrebu, Fakultet strojarstva i brodogradnje**

Permanent link / Trajna poveznica: <https://urn.nsk.hr/urn:nbn:hr:235:968813>

Rights / Prava: [In copyright](#)/[Zaštićeno autorskim pravom.](#)

Download date / Datum preuzimanja: **2024-08-08**

Repository / Repozitorij:

[Repository of Faculty of Mechanical Engineering and Naval Architecture University of Zagreb](#)



SVEUČILIŠTE U ZAGREBU
FAKULTET STROJARSTVA I BRODOGRADNJE

ZAVRŠNI RAD

Ivan Šušak

Zagreb, 2016.

SVEUČILIŠTE U ZAGREBU
FAKULTET STROJARSTVA I BRODOGRADNJE

ZAVRŠNI RAD

Mentor:

Doc. dr. sc. Darko Kozarac

Student:

Ivan Šušak

Zagreb, 2016.

Izjavljujem da sam ovaj rad izradio samostalno koristeći stečena znanja tijekom studija i navedenu literaturu.

Zahvaljujem se mentoru doc. dr. sc. Darku Kozarcu na pruženoj pomoći, savjetima te danim uputama tijekom izrade ovog rada.

Zahvalio bih se i dr. sc. Goranu Šagiju, kolegi Borisu Righiu te kolegama iz FSB Racing Team-a.

Ivan Šušak



SVEUČILIŠTE U ZAGREBU
FAKULTET STROJARSTVA I BRODOGRADNJE



Središnje povjerenstvo za završne i diplomske ispite
Povjerenstvo za završne ispite studija strojarstva za smjerove:
procesno-energetski, konstrukcijski, brodstrojarski i inženjersko modeliranje i računalne simulacije

Sveučilište u Zagrebu
Fakultet strojarstva i brodogradnje
Datum 19-09-2016 ilog
Klasa: 602 04/16 6 13
Ur.broj: 15-1103-16 368

ZAVRŠNI ZADATAK

Student:

Ivan Šušak

Mat. br.: 0035184271

Naslov rada na
hrvatskom jeziku:

Proračun naprezanja glavčine kotača prednjeg ovjesa bolid Formule
student FSB RT04

Naslov rada na
engleskom jeziku:

Stress analysis of a wheel carrier of front suspension of Formula
student FSB RT04 car

Opis zadatka:

Formula student je natjecanje u kojem studenti u skladu s definiranim pravilnikom konstruiraju i izrađuju trkaći bolid, a potom s istim i nastupaju na jednom ili više natjecanja.

U ovom radu potrebno je napraviti proračun naprezanja glavčine kotača prednjeg ovjesa bolid Formule student kodnog naziva FSB RT04. Proračun je potrebno provesti za nekoliko karakterističnih slučajeva vožnje kao što su: ubrzanje, kočenje i bočno ubrzanje (prolazak kroz zavoj) vozila. Važan element rada bit će analiza sila koje se javljaju u elementima ovjesa te određivanje opterećenja glavčine kotača. Pri određivanju opterećenja može se koristiti tzv. kvazi statička analiza u kojoj se elementi ovjesa postavljaju u statičko stanje, a sile koje proizlaze iz gibanja drugih elemenata se procjenjuju temeljem literature. Pored toga moguće je i korištenje programa za analizu dinamike vožnje kojim se mogu dobiti sile opterećenja u zglobovima. U radu je potrebno provesti analizu mreža te pokazati da se s korištenom strukturom mreže dobivaju pouzdana rješenja. U radu je dakle potrebno:

1. Analizirati sile na kotaču i opterećenja glavčine kotača za tri karakteristična slučaja vožnje.
2. Procijeniti veličinu sila i odrediti najnepovoljnije slučajeve koji će se koristiti u proračunu.
3. Napraviti mreže konačnih elementa za zadane elemente s različitim gustoćama elemenata.
4. Provesti proračune naprezanja.
5. Analizirati rezultate.

Pri izradi se treba pridržavati pravila za izradu završnog rada. U radu navesti korištenu literaturu i eventualno dobivenu pomoć.

Zadatak zadan:

25. studenog 2015.

Rok predaje rada:

1. rok: 25. veljače 2016
2. rok (izvanredni): 20. lipnja 2016.
3. rok: 17. rujna 2016.

Predviđeni datumi obrane:

1. rok: 29.2., 02. i 03.03. 2016.
2. rok (izvanredni): 30. 06. 2016.
3. rok: 19., 20. i 21. 09. 2016.

Zadatak zadao:

Doc. dr. sc. Darko Kozarac

Predsjednik Povjerenstva:

Prof. dr. sc. Igor Balen

SADRŽAJ

SADRŽAJ	I
POPIS SLIKA	III
POPIS TABLICA.....	IV
POPIS OZNAKA	V
SAŽETAK.....	VI
1. UVOD.....	1
1.1. Ovjes vozila.....	1
1.2. Glavčina kotača prednjeg ovjesa	2
2. OPTEREĆENJE NA MJESTU KONTAKTA GUME I PODLOGE.....	4
2.1. Transfer mase.....	4
2.1.1. Kočenje 1,8 g	5
2.1.2. Ubrzanje 1,4 g.....	6
2.1.3. Bočno ubrzanje 1,7 g	7
2.1.4. Kočenje + bočno ubrzanje	8
2.2. Definiranje opterećenja.....	10
2.2.1. Kočenje	11
2.2.2. Ubrzanje	11
2.2.3. Bočno ubrzanje.....	11
2.2.4. Kočenje + bočno ubrzanje	12
3. PRORAČUN OPTEREĆENJA U ELEMENTIMA OVJESA.....	13
3.1. Sustav krutih tijela	13
3.2. Računanje momenta	14
3.3. Jednadžbe ravnoteže.....	15
3.4. Dodatne jednadžbe	17
3.5. Rezultati.....	18
3.6. Opterećenje na mjestu prihvata kočione čeljusti.....	20
4. PRORAČUN NAPREZANJA	21
4.1. Modeliranje mehaničkih veza	21
4.2. Rubni uvjeti glavčine kotača	23
4.3. Zadavanje opterećenja	24
4.4. Odabrani konačni element	24
4.5. Konvergencija rješenja	25
4.5.1. Prikaz različitih gustoća mreža	25

4.6. Prikaz rezultata	28
4.6.1. Naprezanja.....	28
4.6.2. Pomaci	34
5. ANALIZA REZULTATA	38
6. ZAKLJUČAK	39
LITERATURA.....	40

POPIS SLIKA

Slika 1. Šasija i ovjes bolida FSB RT04	2
Slika 2. Dijelovi glavčine kotača.....	2
Slika 3. Sklop glavčine kotača prednjeg ovjesa	3
Slika 4. Opterećenje pri kočenju [3].....	5
Slika 5. Opterećenje pri ubrzanju [3]	6
Slika 6. Opterećenje pri skretanju [3].....	7
Slika 7. Elipsa trenja s ucrtanim silama	9
Slika 8. Elipsa trenja.....	9
Slika 9. Sustav krutih tijela [5].....	13
Slika 10. Primjer računanja momenta	14
Slika 11. Skalarni umnožak vektora.....	17
Slika 12. Kontakt gornjeg i donjeg dijela glavčine kotača.....	22
Slika 13. Kontakt gornjeg dijela glavčine kotača i vijaka.....	22
Slika 14. Kontakt donjeg dijela glavčine kotača i vijaka	23
Slika 15. Rubni uvjeti.....	23
Slika 16. Prikaz zadanih opterećenja.....	24
Slika 17. Tetraedarski konačni element prvog reda (lijevo) i tetraedarski konačni element drugog reda (desno).....	25
Slika 18. Mreža konačnih elemenata s 8335 elementa (lijevo) i 18 510 elemenata (desno) ...	26
Slika 19. Mreža konačnih elemenata s 41 352 elementa (lijevo) i 88 551 element (desno) ...	26
Slika 20. Mreža konačnih elemenata s 110 410 elementa.....	27
Slika 21. Graf konvergencije naprezanja glavčine kotača	27
Slika 22. Rezultati naprezanja za slučaj skretanja.....	28
Slika 23. Rezultati naprezanja za slučaj ubrzanja	29
Slika 24. Rezultati naprezanja za slučaj kočenja.....	30
Slika 25. Rezultati naprezanja za slučaj kombiniranog opterećenja	31
Slika 26. Mjesto najvećeg naprezanja za slučaj kombiniranog opterećenja	32
Slika 27. Prikaz kritičnih područja – pogled 1	32
Slika 28. Prikaz kritičnih područja – pogled 2	33
Slika 29. Prikaz pomaka za slučaj skretanja bolida	34
Slika 30. Prikaz pomaka za slučaj ubrzanja bolida	35
Slika 31. Prikaz pomaka za slučaj kočenja bolida	36
Slika 32. Prikaz pomaka za slučaj kombiniranog opterećenja bolida	37

POPIS TABLICA

Tablica 1. Vertikalne sile za slučaj kombinirnaog opterećenja.....	10
Tablica 2. Prikaz postojećih sigurnosti	38

POPIS OZNAKA

Fizikalna veličina	Mjerna jedinica	Opis
F	[N]	silu
M	[Nm]	moment
G	[N]	težina
g	[m/s ²]	gravitacijska konstanta
m	[kg]	masa
z	[mm]	visina
W	[mm]	međuosovinski razmak
t	[mm]	trag kotača
f	[N/mm]	skalar smjera
R	[mm]	vektor položaja
σ	[MPa]	naprezanje
α	[°]	kut

SAŽETAK

U radu je provedena numerička analiza naprezanja i deformacija glavčine kotača prednjeg ovjesa bolida Formule student kodnog naziva FSB RT04. Proračun je proveden za četiri slučaja vožnje (kočenje, ubrzanje, bočno ubrzanje i kombinacija kočenja i bočnog ubrzanja). Pretpostavljeno je da će kombinirani slučaj vožnje biti najnepovoljniji za promatrani dio.

Pri određivanju opterećenja glavčine kotača određene su sile koje se javljaju na mjestu kontakta gume i podloge. Množenjem odgovarajućim dinamičkim faktorima uzet je dinamički karakter opterećenja. Dobivene sile u vertikalnom, uzdužnom i bočnom smjeru korištene su kao ulazni podaci u statičkoj analizi sila elemenata ovjesa. Time su određena opterećenja koja djeluju na samu glavčinu kotača na mjestima prihvata gornjeg i donjeg ramena te spone volana. Nakon toga određene su sile koje opterećuju glavčinu na mjestu spoja kočione čeljusti i glavčine.

Glavčina kotača modelirana je u programskom paketu Solidworks dok je proračun čvrstoće metodom konačnih elemenata proveden u programskom paketu Abaqus. Korišteni konačni elementi su opisani. Na temelju opterećenja, rubnih uvjeta pomaka te kreirane mreže konačnih elemenata proveden je proračun čvrstoće te je prikazana raspodjela ekvivalentnih naprezanja i pomaka za navedena četiri slučaja vožnje.

1. UVOD

Formula student je natjecanje studenata u konstrukciji i izradi trkaćeg jednosjeda u skladu s pravilnikom. Natjecanje vodi Institucija inženjera strojarstva (IMechE) u suradnji sa Udruženjem automobilskih inženjera (SAE).

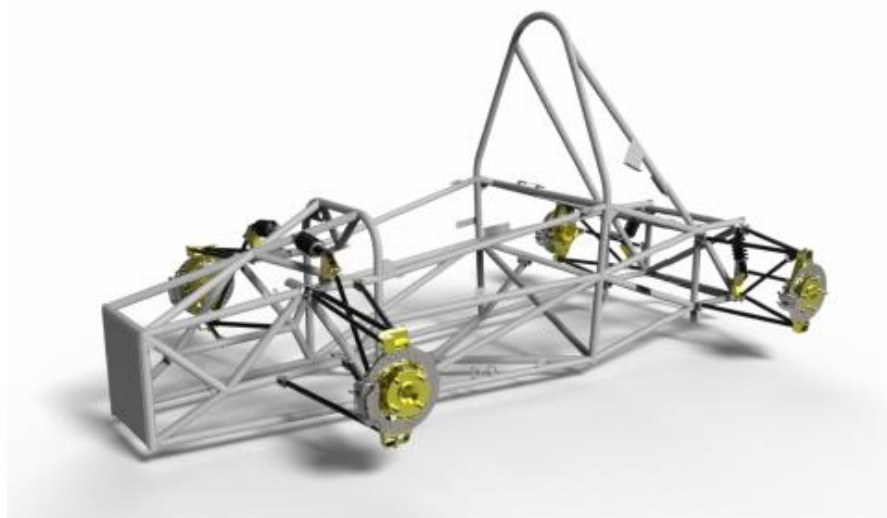
Cilj je napraviti pouzdano vozilo visokih performansi za neprofesionalne vozače. Natjecanje se sastoji od statičkog i dinamičkog dijela. Statički dio čine prezentacije konstrukcije, isplativosti i troškovnika te tehnički pregled. Tehnički pregled kojim se ustanovljuje da li bolid zadovoljava pravilnik glavni je uvjet za prolazak u dinamički dio natjecanja. Dinamički dio se sastoji od utrke ubrzanja, vožnje "osmice" za mjerenje bočnog ubrzanja, slaloma za mjerenje najbržeg kruga i vožnje izdržljivosti zadanom stazom za mjerenje ukupnog vremena i potrošnje goriva. Prvi hrvatski Formula Student tim, FSB Racing Team, osnovan je 2004. godine u sklopu Hrvatske studentske asocijacije strojarskih fakulteta (HSA-SF).

Proračun naprezanja biti će proveden za četiri karakteristična slučaja vožnje (kočenje, ubrzanje, bočno ubrzanje i kombinacija kočenja i bočnog ubrzanja). Potrebno je transferom mase odrediti vertikalne sile koje se javljaju na mjestu kontakta gume i podloge. Nakon određivanja i množenja vertikalnih sila odgovarajućim faktorima trenja prijanjanja dobiti će se sile u uzdužnom i bočnom smjeru. One su neophodne kao ulazni podaci za statičku analizu sila elemenata ovjesa. Dobivena opterećenja u elementima ovjesa uz kočne sile na mjestu prihvata kočione čeljusti ulazna su opterećenja za proračun čvrstoće u programskom paketu Abaqus. Uz opterećenja biti će potrebno definirati mrežu konačnih elemenata te rubne uvjete.

1.1. Ovjes vozila

Ovjes je sastavni dio podvozja koji povezuje kotače vozila sa šasijom. Obuhvaća vodilice kotača, opruge, amortizere i stabilizatore. Zadaci ovjesa su osigurati sigurnost i udobnost vozila, osigurati neprekinuti kontakt kotača s podlogom, mora biti omogućen lak pristup svim komponentama na bolidu, što manja masa te laka mogućnost podešavanja. O geometriji ovjesa ovisi kako će se vozilo ponašati te kako će se sile prenositi. Geometrijske značajke ovjesa određuju se prema zahtjevima za određeno vozilo. Ne postoji gotovo rješenje koje će se koristiti kao predložak već se prema namjeni vozila konstruira ovjes. Ovjes korišten na bolidu FSB RT04 je ovjes sa dvostrukim poprečnim ramenima. Njegove prednosti su jednostavnost konstrukcije te velika mogućnost podešavanja parametara ovjesa.

Na slici 1. crnom bojom prikazani su elementi prednjeg i stražnjeg ovjesa bolida FSB RT04.



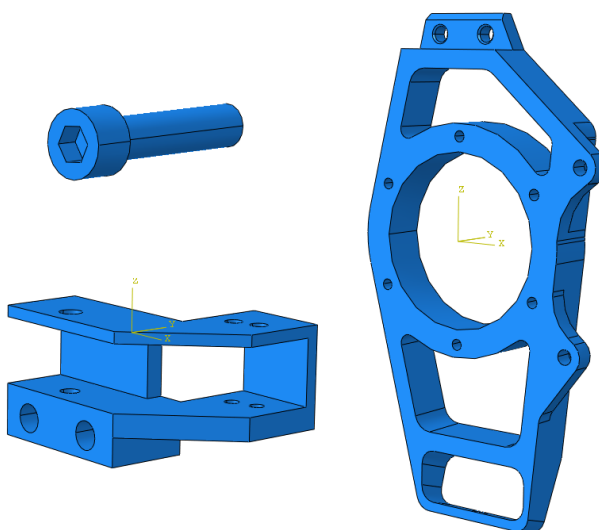
Slika 1. Šasija i ovjes bolida FSB RT04

1.2. Glavčina kotača prednjeg ovjesa

Promatrana glavčina kotača na kojoj će biti proveden proračun naprezanja sastoji se od 3 dijela:

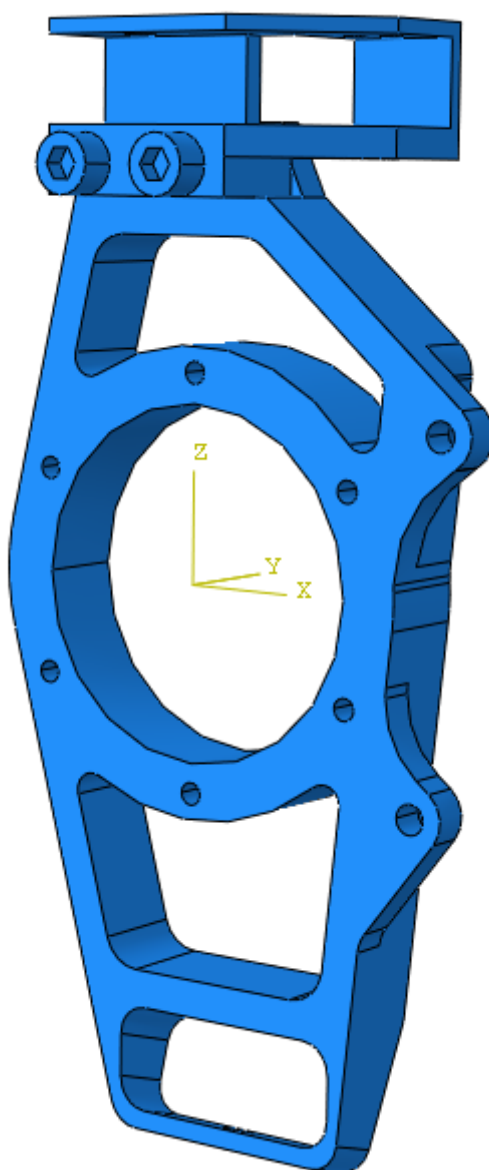
- gornji dio glavčine kotača
- donji dio glavčine kotača
- 2 vijka M10 x 40 razreda čvrstoće 8.8

Slika 2. prikazuje vijak M10 x 40 u gornjem lijevom kutu, gornji dio glavčine kotača u donjem lijevom kutu te donji dio glavčine kotača na desnoj strani.



Slika 2. Dijelovi glavčine kotača

Čitavi sklop s kojim će se provesti numerička analiza metodom konačnih elemenata prikazan je na slici 3.



Slika 3. Sklop glavčine kotača prednjeg ovjesa

2. OPTEREĆENJE NA MJESTU KONTAKTA GUME I PODLOGE

Kako bi se mogla provesti numerička analiza naprženja i deformacija potrebno je definirati opterećenja koja djeluju na glavčinu kotača. Prvi korak biti će određivanje opterećenja na mjestu kontakta gume i podloge. Nakon toga elementi ovjesa postaviti će se u statičko stanje te će se statičkom analizom odrediti opterećenja koja djeluju na samu glavčinu kotača.

Na mjestu kontakta gume i podloge javljaju se uzdužna, bočna i vertikalna opterećenja koja se prenose na elemente ovjesa. Prilikom ubrzavanja ili kočenja bolida javljaju se uzdužne sile, bočne sile javljaju se kod skretanja bolida a vertikalne sile posljedica su nailaska na neravninu na podlozi. Upravo te sile koristiti će se kao ulazni podaci za statičku analizu. Proračun transfera mase te proračun opterećenja u elementima ovjesa biti će napravljen prema [1].

2.1. Transfer mase

Razmatrat ćemo tri karakteristična slučaja vožnje:

1. Kočenje

Vozilo ostvaruje usporavanje zbog djelovanja kočnih sila na svim kotačima. U trenutku kočenja sve ovješene mase imaju tendenciju da se po inerciji nastave gibati pravocrtno zbog čega dolazi do uzdužnog transfera mase na prednje kotače.

2. Ubrzanje

Vozilo pravocrtno ubrzava zbog djelovanja vučne sile na stražnjim kotačima. Zbog djelovanja inercijske sile dolazi do uzdužnog transfera mase na stražnje kotače.

3. Bočno ubrzanje (skretanje)

Prilikom skretanja vozila u zavoju zbog promjene smjera gibanja vozila bočne sile na kotačima odupiru se centrifugalnoj sili. Upravo zbog centrifugalne sile dolazi do bočnog transfera na vanjske kotače.

Vanjska opterećenja koja uzrokuju transfer mase definirana su preko ubrzanja koja su izmjerena i objavljena na službenom internet forumu Formule student [2].

Iznosi objavljenih ubrzanja iznose : a) kočenje: 1,8 g

b) ubrzanje: 1,4 g

c) skretanje: 1,7 g

Osim za navedena tri karakteristična slučaja vožnje transfer mase biti će napravljen i za četvrti kombinirani slučaj kočenja i skretanja. Kombinirani slučaj je pretpostavljeno najnepovoljniji za promatrani element zbog istovremenog uzdužnog i poprečnog transfera mase. Posljedica istovremenog transfera mase biti će najveća vertikalna sila na prednjem vanjskom kotaču.

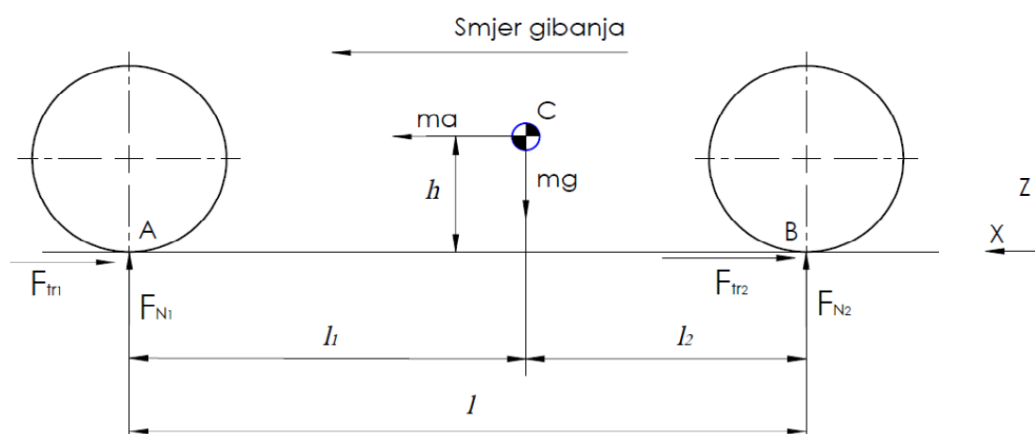
Kako bi u obzir uzeli dinamički karakter opterećenja bolida sile dobivene transferom mase biti će pomnožene odgovarajućim dinamičkim faktorom.

Podaci potrebni za proračun transfera mase:

- Masa vozila s vozačem: $m = 300 \text{ kg}$
- Visina težišta vozila: $h = 300 \text{ mm}$
- Međuosovinski razmak: $l = 1600 \text{ mm}$
- Razmak između prednje osovine i težišta vozila: $l_1 = 880 \text{ mm}$
- Razmak između stražnje osovine i težišta vozila: $l_2 = 720 \text{ mm}$

2.1.1. Kočenje 1,8 g

Prilikom kočenja sve ovješene mase imaju tendenciju da se po inerciji nastave gibati pravocrtno. U tom trenutku inercijska sila ma radi moment na kraku h oko uzdužne osi Y zbog čega dolazi do transfera mase na prednje kotače. Pretpostavka je da je vozilo simetrično na uzdužnu os X tj. da je transfer mase jednak na oba prednja kotača. Na slici 4. prikazani su prednji i stražnji kotač, težište vozila C na visini h , inercijska sila ma te vertikalne sile na mjestima kontakta gume s podlogom. Kočnice se nalaze na svim kotačima pa su u skladu s time na slici prikazane sile kočenja na prednjim i stražnjim kotačima.



Slika 4. Opterećenje pri kočenju [3]

Suma sila u smjeru osi Z:

$$\sum F_Z = 0 \quad (1)$$

$$F_{N1} + F_{N2} - mg = 0 \quad (2)$$

gdje je F_{N1} vertikalna sila na prednjem kotaču za slučaj kočenja [N], F_{N2} vertikalna sila na stražnjem kotaču za slučaj kočenja [N], m polovina mase vozila.

Suma momenata oko točke A:

$$\sum M_A = 0 \quad (3)$$

$$ma \cdot h + F_{N2} \cdot l - mg \cdot l_1 = 0 \quad (4)$$

Uvrštavanjem poznatih vrijednosti u (4) dobivamo iznos vertikalne sile na stražnjem kotaču pri kočenju:

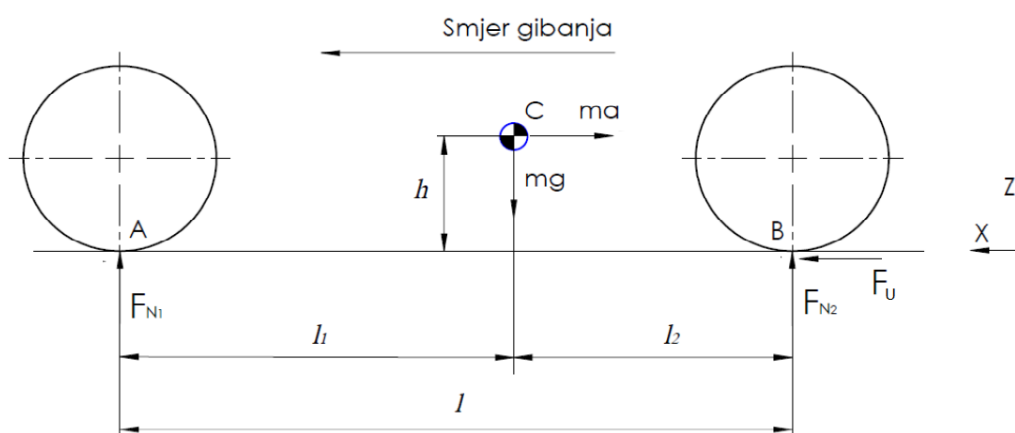
$$F_{N2} = 313 \text{ N}$$

Iz (2) slijedi iznos vertikalne sile na prednjem kotaču pri kočenju:

$$F_{N1} = 1159 \text{ N}$$

2.1.2. Ubrzanje 1,4 g

Kod ubrzanja inercijska sila ma radi moment oko osi Y na kraku h no transfer mase je na stražnje kotače. Ostaje pretpostavka da je bolid simetričan s obzirom na uzdužnu os X. Na slici 5. prikazani su prednji i stražnji kotač, težište vozila C na visini h , inercijska sila ma te vertikalne sile na kontaktima kotača. S obzirom da je na vozilu ugrađen stražnji pogon vučna sila javlja se na stražnjim kotačima.



Slika 5. Opterećenje pri ubrzanju [3]

Suma sila u smjeru osi Z:

$$\sum F_Z = 0 \quad (5)$$

$$F_{N1} + F_{N2} - mg = 0 \quad (6)$$

gdje je F_{N1} vertikalna sila na prednjem kotaču za slučaj ubrzanja [N], F_{N2} vertikalna sila na stražnjem kotaču za slučaj ubrzanja [N], m polovina mase vozila.

Suma momenata oko točke A:

$$\sum M_A = 0 \quad (7)$$

$$-mg \cdot l_1 - ma \cdot h + F_{N2} \cdot l = 0 \quad (8)$$

gdje je l_1 udaljenost prednje osovine od težišta vozila [mm], h visina težišta vozila, l međuosovinski razmak [mm], ma D'Alembertova sila [N].

Uvrštavanjem poznatih vrijednosti u (8) dobivamo iznos vertikalne sile na stražnjem kotaču pri ubrzanju:

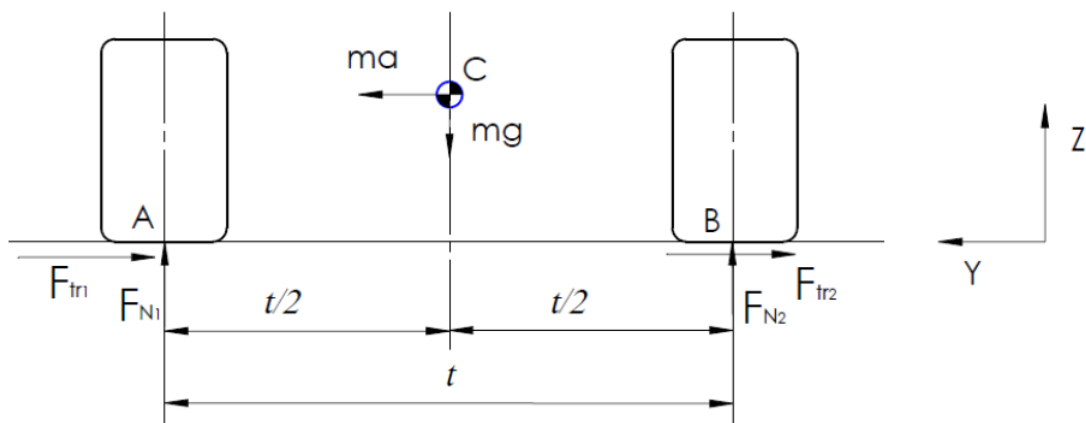
$$F_{N2} = 1196 \text{ N}$$

Iz (6) slijedi iznos vertikalne sile na prednjem kotaču pri ubrzanju:

$$F_{N1} = 276 \text{ N}$$

2.1.3. Bočno ubrzanje 1,7 g

Na slici 6. prikazani su stražnji kotači vozila i težište u točki C. Ucrtane su vertikalne i bočne sile za slučaj skretanja u desni zavoј. Bočne sile preuzimaju inercijsku (centrifugalnu) silu koja djeluje u težištu.



Slika 6. Opterećenje pri skretanju [3]

Suma sila u smjeru osi Z:

$$\sum F_Z = 0 \quad (9)$$

$$F_{N1} + F_{N2} - mg = 0 \quad (10)$$

gdje je F_{N1} vertikalna sila na stražnjem vanjskom kotaču [N], F_{N2} vertikalna sila na stražnjem unutarnjem kotaču [N], mg težina na stražnjim kotačima.

Suma momenata oko točke A:

$$\sum M_A = 0 \quad (11)$$

$$ma \cdot h - mg \cdot \frac{t}{2} + F_{N2} \cdot t = 0 \quad (12)$$

gdje je ma D'Alembertova sila [N], t trag kotača [mm].

Uvrštavanjem poznatih vrijednosti u (10) dobivamo iznos vertikalne sile na vanjskom (lijevom) kotaču pri skretanju:

$$F_{N1} = 1313 \text{ N}$$

Iz (12) slijedi iznos vertikalne sile na unutarnjem (desnom) kotaču:

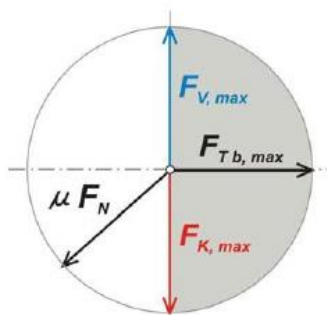
$$F_{N2} = 159 \text{ N}$$

2.1.4. Kočenje + bočno ubrzanje

S obizorm da se u realnim situacijama prilikom vožnje javlja i kombinirano opterećenje kao što je npr. kočenje i bočno ubrzanje, što bi predstavljalo situaciju ulaska bolida u zavoj, provjeriti će se i taj pretpostavljeno najnepovoljniji slučaj za prednji ovjes.

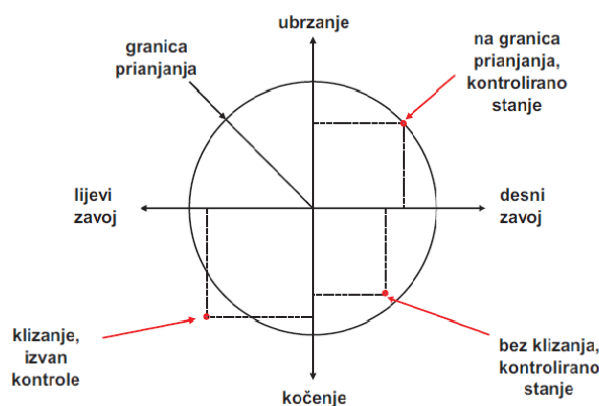
Zbog istovremenog uzdužnog i poprečnog transfera mase najveća vertikalna sila javlja se na prednjem vanjskom kotaču. Maksimalna sila koju guma može prenijeti na podlogu u svim smjerovima određena je koeficijentom trenja i normalnom silom a prikazuje se elipsom (krugom) trenja.

Na slici 7. prikazana je elipsa trenja s ucrtanom maksimalnom vučnom, kočnom i bočnom silom.



Slika 7. Elipsa trenja s ucrtanim silama

Ukoliko sila na kontaktu gume i podloge prijeđe elipsu (krug) trenja doći će do klizanja kotača. Različite moguće situacije prikazuje slika 8.



Slika 8. Elipsa trenja

Uz pomoć elipse trenja i poznate faktore trenja, koji prema [2] za Hoosier gume iznose 1.8 u bočnome smjeru i 1.9 u uzdužnome smjeru, možemo izračunati maksimalnu vertikalnu silu na mjestu kontakta gume kotača i podloge kod koje neće doći do klizanja kotača. Jednadžba elipse za Hoosier gume glasi:

$$\frac{x^2}{1.8^2} + \frac{y^2}{1.9^2} = 1 \quad (13)$$

Do najveće vertikalne sile doći ćemo prateći elipsu u kvadrantu koji predstavlja istovremeno djelovanje kočne i bočne sile. Zbrajajući vertikalne sile uslijed uzdužnog i poprečnog transfera mase dobivamo konačnu vertikalnu silu koja djeluje na mjestu kontakta.

Iz tablice 1 možemo vidjeti da najveća vertikalna sila iznosi približno 2160 N kod iznosa faktora trenja 1,2 u uzdužnome smjeru i 1,27 u poprečnome smjeru.

Tablica 1. Vertikalne sile za slučaj kombinirnaog opterećenja

Uzdužni faktor trenja	Poprečni faktor trenja	Vertikalna sila na kotaču
μ_a	μ_b	F_N [N]
0,00	1,70	1975,21
0,10	1,70	2001,90
0,20	1,69	2026,81
0,30	1,68	2049,90
0,40	1,66	2071,13
0,50	1,63	2090,44
0,60	1,60	2107,73
0,70	1,57	2122,90
0,80	1,52	2135,78
0,90	1,47	2146,18
1,00	1,41	2153,83
1,10	1,35	2158,37
1,20	1,27	2159,29
1,30	1,18	2155,89
1,40	1,07	2147,04
1,50	0,94	2130,89
1,60	0,78	2103,84
1,70	0,56	2056,70
1,80	0,00	1894,56

2.2. Definiranje opterećenja

Sva opterećenja izračunata transferom mase dobivena su statičkom analizom. Kako bi se uzeo dinamički karakter opterećenja potrebno je dobivene vertikalne sile pomnožiti odgovarajućim dinamičkim faktorom za svaki promatrani slučaj vožnje.

Dinamički faktori za svaki vrstu opterećenja prema [4] iznose:

- Kočenje: 1,3
- Ubrzanje: 1
- Skretanje u zavoj: 1,8
- Neravnina na cesti: 2

2.2.1. Kočenje

Usljed transfera mase najveća vertikalna sila prilikom kočenja pojavila se na prednjem kotaču

$$F_{N1} = 1159 \text{ N}$$

Nakon što tu silu pomnožimo odgovarajućim dinamičkim faktorom dobijemo

$$F_{PZ} = 1159 \text{ N} \cdot 1,3 = 1507 \text{ N} \quad (14)$$

Komponenta sile F_p u smjeru osi X je kočna sila i iznosi

$$F_{PX} = F_{PZ} \cdot \mu = 1507 \text{ N} \cdot 1,9 = -2862 \text{ N} \quad (15)$$

Sila na kontaktu gume i podloge koja će se koristiti za daljnji proračun je

$$F_p = \begin{pmatrix} F_{PX} \\ F_{PY} \\ F_{PZ} \end{pmatrix} = \begin{pmatrix} -2862 \text{ N} \\ 0 \\ 1507 \text{ N} \end{pmatrix} \quad (16)$$

2.2.2. Ubrzanje

Usljed transfera mase na prednjem kotaču pojavila se najmanja sila iznosa

$$F_{N2} = 276 \text{ N}$$

Nakon što tu silu pomnožimo odgovarajućim dinamičkim faktorom dobijemo

$$F_{PZ} = 276 \text{ N} \cdot 1 = 276 \text{ N} \quad (17)$$

Komponenta sile F_p u smjeru osi X iznosi 0 jer je pogon na stražnjim kotačima pa je stoga

$$F_{PX} = 0 \text{ N}$$

Sila na kontaktu gume i podloge koja će se koristiti za daljnji proračun je

$$F_p = \begin{pmatrix} F_{PX} \\ F_{PY} \\ F_{PZ} \end{pmatrix} = \begin{pmatrix} -0 \text{ N} \\ 0 \\ 276 \text{ N} \end{pmatrix} \quad (18)$$

2.2.3. Bočno ubrzanje

Kod skretanja najveća vertikalna sila javlja se na vanjskim kotačima. Na prednjem vanjskom kotaču iznosa je

$$F_{N1} = 1313 \text{ N}$$

Nakon što tu silu pomnožimo odgovarajućim dinamičkim faktorom dobijemo

$$F_{PZ} = 1313 \text{ N} \cdot 1,5 = 1970 \text{ N} \quad (19)$$

Komponenta sile F_P u smjeru osi Y tj. bočna sila iznosi

$$F_{PY} = 1970 \text{ N} \cdot 1,5 = 3546 \text{ N} \quad (20)$$

Sila na kontaktu gume i podloge koja će se koristiti za daljnji proračun je

$$F_P = \begin{pmatrix} F_{PX} \\ F_{PY} \\ F_{PZ} \end{pmatrix} = \begin{pmatrix} 0 \text{ N} \\ 3546 \text{ N} \\ 1970 \text{ N} \end{pmatrix} \quad (21)$$

2.2.4. Kočenje + bočno ubrzanje

Kotač na kojem će se javiti najveća vertikalna sila uslijed uzdužnog i poprečnog transfera mase biti će prednji vanjski kotač

$$F_{N1} = 2160 \text{ N}$$

Pomnoženo sa dinamičkim faktorom dobijemo

$$F_{PZ} = 2160 \text{ N} \cdot 2 = 4320 \text{ N} \quad (22)$$

Komponente u uzdužnome i bočnom smjeru dobit će se množenjem sa poznatim faktorima trenja

$$F_{PX} = F_{PZ} \cdot \mu_x = 4320 \text{ N} \cdot 1,2 = 5184 \text{ N} \quad (23)$$

$$F_{PY} = F_{PZ} \cdot \mu_x = 4320 \text{ N} \cdot 1,27 = 5486 \text{ N} \quad (24)$$

Sila na kontaktu gume i podloge koja će se koristiti za daljnji proračun je

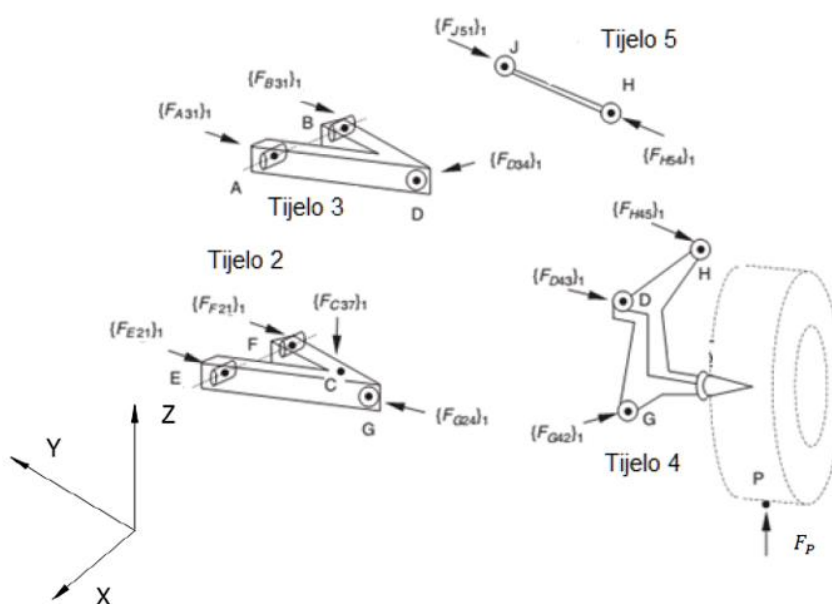
$$F_P = \begin{pmatrix} F_{PX} \\ F_{PY} \\ F_{PZ} \end{pmatrix} = \begin{pmatrix} -5184 \text{ N} \\ 5486 \text{ N} \\ 4320 \text{ N} \end{pmatrix} \quad (25)$$

3. PRORAČUN OPTEREĆENJA U ELEMENTIMA OVJESA

Proračun opterećenja u elementima ovjesa biti će napravljen za sva četiri navedena slučaja vožnje, a u radu će se prikazati proračun za slučaj kada se na mjestu kontakta gume i podloge javljaju najveće sile što bi odgovaralo slučaju kombiniranog kočenja i skretanja. Proračun će biti napravljen pomoću vektorske analize a zbog složenosti proračuna i velikog broja jednadžbi izračun će biti napravljen u programskom paketu Matlab. Ulazni podaci biti će prostorne koordinate točaka ovjesa te iznos aktivnog opterećenja F_p . Prednost proračuna u programskom paketu Matlab je mogućnost lake promjene ulaznih podataka što omogućava brz proračun za slučaj drugih aktivnih opterećenja i drugog položaja elemenata ovjesa.

3.1. Sustav krutih tijela

Na slici 9. prikazan je sustav krutih tijela koji predstavlja elemente prednjeg ovjesa. Na elementima se nalaze točke prihvata u kojima se nalaze sferni zglobovi. Sile koje djeluju u točkama prihvata označene su sa po tri indeksa. Prvi indeks označava točku u kojoj djeluje opterećenje, drugi indeks označava na koje tijelo djeluje opterećenje, a treći indeks označava tijelo zbog čijeg kontakta dolazi do opterećenja. Element koji promatramo i proračunavamo je glavčina kotača koja je na slici označena kao tijelo 4. Tijela 2 i 3 su poprečna ramena a tijelo 5 je spona za uzdužno vođenje. Točka C je mjesto prihvata pushrod-a. Tijelo 1 je čitava okolina tj. sve što okružuje naš sustav.



Slika 9. Sustav krutih tijela [5]

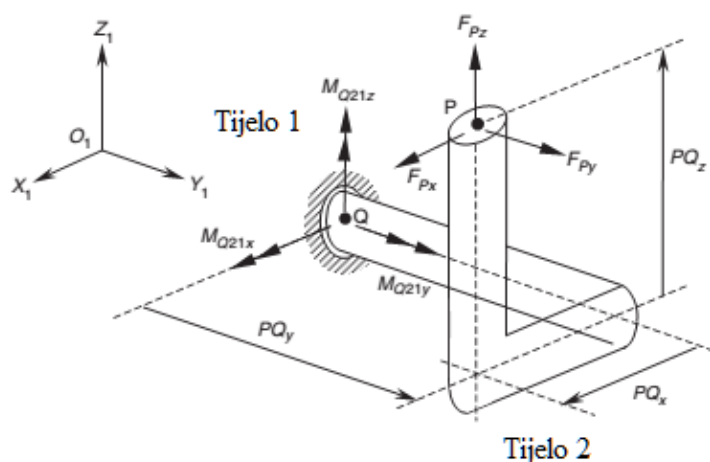
3.2. Računanje momenta

Iznos momenta jednak je umnošku sile i kraka djelovanja. U vektorskoj analizi za računanje momenta koristi se vektorski produkt koji je definiran na sljedeći način:

$$\vec{C} = \vec{A} \times \vec{B} \quad (26)$$

Vektor \vec{C} je okomit na ravninu koja sadrži vektore \vec{A} i \vec{B} . Njegova orijentacija definirana je pozitivnom rotacijom vektora \vec{A} prema vektoru \vec{B} oko \vec{C} .

Računanje pomoću vektorskog umnoška prikazano je na slici 10.



Slika 10. Primjer računanja momenta

Moment koji djeluje u uklještenju (točka Q) zbog djelovanja sile \vec{F}_P na kraku \vec{PQ} :

$$\vec{M}_Q = \vec{R}_{PQ} \times \vec{F}_P \quad (27)$$

Da bi se izraz (27) izračunao, potrebno je vektor položaja \vec{R}_{PQ} transformirati u matricu:

$$\vec{R}_{PQ} \rightarrow \mathbf{R}_{PQ} = \begin{pmatrix} 0 & -PQ_Z & PQ_Y \\ PQ_Z & 0 & -PQ_X \\ -PQ_Y & PQ_X & 0 \end{pmatrix} \quad (28)$$

Sada izraz (27) možemo zapisati na sljedeći način:

$$\vec{M}_Q = \begin{pmatrix} 0 & -PQ_Z & PQ_Y \\ PQ_Z & 0 & -PQ_X \\ -PQ_Y & PQ_X & 0 \end{pmatrix} \begin{pmatrix} F_{PX} \\ F_{PY} \\ F_{PZ} \end{pmatrix} \quad (29)$$

Vektorski produkt nije komutativna operacija. Prvi član vektorskog produkta uvijek će biti matrica koja je transformirani vektor položaja, koji ide iz točke oko koje djeluje moment prema točki u kojoj djeluje sila. Drugi član će uvijek biti sila.

3.3. Jednadžbe ravnoteže

Tijelo 2

Suma sila koje djeluju na tijelo 2:

$$\sum \vec{F}_2 = 0 \quad (30)$$

$$\vec{F}_{E21} + \vec{F}_{F21} + \vec{F}_{G24} + \vec{F}_C = 0 \quad (31)$$

S obzirom da sila u pushrodu (sila sa hvatištem u točki C) ima poznati pravac djelovanja duž samog pushroda, nije potrebno upisivati njene tri komponente već ju se može prikazati kao umnožak skalara i vektora smjera pushroda:

$$\vec{F}_C = f_{pr} \cdot \vec{R}_{CZ} \quad (32)$$

Uvrštavanjem izraza (32) u (31) i raspisivanjem slijedi:

$$\begin{pmatrix} F_{E21X} \\ F_{E21Y} \\ F_{E21Z} \end{pmatrix} + \begin{pmatrix} F_{F21X} \\ F_{F21Y} \\ F_{F21Z} \end{pmatrix} + \begin{pmatrix} F_{G24X} \\ F_{G24Y} \\ F_{G24Z} \end{pmatrix} + f_{pr} \begin{pmatrix} CZ_X \\ CZ_Y \\ CZ_Z \end{pmatrix} = 0 \quad (33)$$

Suma momenata u točki D tijela 2:

$$\sum \vec{M}_{G2} = 0 \quad (34)$$

$$\mathbf{R}_{FG} \times \vec{F}_{F21} + \mathbf{R}_{EG} \times \vec{F}_{E21} + \mathbf{R}_{CG} \times \vec{F}_C = 0 \quad (35)$$

$$\begin{pmatrix} 0 & -FG_Z & FG_Y \\ FG_Z & 0 & -FG_X \\ -FG_Y & FG_X & 0 \end{pmatrix} \begin{pmatrix} F_{F21X} \\ F_{F21Y} \\ F_{F21Z} \end{pmatrix} + \begin{pmatrix} 0 & -EG_Z & EG_Y \\ EG_Z & 0 & -EG_X \\ -EG_Y & EG_X & 0 \end{pmatrix} \begin{pmatrix} F_{E21X} \\ F_{E21Y} \\ F_{E21Z} \end{pmatrix} + \begin{pmatrix} 0 & -CG_Z & CG_Y \\ CG_Z & 0 & -CG_X \\ -CG_Y & CG_X & 0 \end{pmatrix} f_{pr} \begin{pmatrix} CZ_X \\ CZ_Y \\ CZ_Z \end{pmatrix} = 0 \quad (36)$$

Tijelo 3

Suma sila koje djeluju na tijelo 3:

$$\sum \vec{F}_3 = 0 \quad (37)$$

$$\vec{F}_{A31} + \vec{F}_{B31} + \vec{F}_{D34} = 0 \quad (38)$$

$$\begin{pmatrix} F_{A31X} \\ F_{A31Y} \\ F_{A31Z} \end{pmatrix} + \begin{pmatrix} F_{B31X} \\ F_{B31Y} \\ F_{B31Z} \end{pmatrix} + \begin{pmatrix} F_{D34X} \\ F_{D34Y} \\ F_{D34Z} \end{pmatrix} = 0 \quad (39)$$

Suma momenata oko točke G tijela 2:

$$\sum \vec{M}_{D3} = 0 \quad (40)$$

$$\mathbf{R}_{AD} \times \vec{F}_{A31} + \mathbf{R}_{BD} \times \vec{F}_{B31} = 0 \quad (41)$$

$$\begin{pmatrix} 0 & -AD_Z & AD_Y \\ AD_Z & 0 & -AD_X \\ -AD_Y & AD_X & 0 \end{pmatrix} \begin{pmatrix} F_{A31X} \\ F_{A31Y} \\ F_{A31Z} \end{pmatrix} + \begin{pmatrix} 0 & -BD_Z & BD_Y \\ BD_Z & 0 & -BD_X \\ -BD_Y & BD_X & 0 \end{pmatrix} \begin{pmatrix} F_{B31X} \\ F_{B31Y} \\ F_{B31Z} \end{pmatrix} = 0 \quad (42)$$

Tijelo 4

Suma sila koje djeluju na tijelo 4:

$$\sum \vec{F}_4 = 0 \quad (43)$$

$$\vec{F}_{G42} + \vec{F}_{H45} + \vec{F}_{D43} = \vec{F}_P \quad (44)$$

S obzirom da su na krajevima spone za vođenje sferni zglobovi, to tijelo može preuzimati samo silu u svome uzdužnome smjeru. To znači da vrijedi:

$$\vec{F}_{H54} = f_{sp} \cdot \vec{R}_{JH} \quad (45)$$

$$\begin{pmatrix} F_{G42X} \\ F_{G42Y} \\ F_{G42Z} \end{pmatrix} + f_{sp} \cdot \begin{pmatrix} JH_X \\ JH_Y \\ JH_Z \end{pmatrix} + \begin{pmatrix} F_{D43X} \\ F_{D43Y} \\ F_{D43Z} \end{pmatrix} = \begin{pmatrix} F_{PX} \\ F_{PY} \\ F_{PZ} \end{pmatrix} \quad (46)$$

Suma momenata u točki G tijela 4:

$$\sum \vec{M}_{G4} = 0 \quad (47)$$

$$\mathbf{R}_{HG} \times F_{H45} + \mathbf{R}_{DG} \times F_{D43} = \mathbf{R}_{PG} \times F_P \quad (48)$$

$$\begin{aligned} & \begin{pmatrix} 0 & -HG_Z & HG_Y \\ HG_Z & 0 & -HG_X \\ HG_Y & HG_X & 0 \end{pmatrix} (f_{sp}) \cdot \begin{pmatrix} JH_X \\ JH_Y \\ JH_Z \end{pmatrix} + \begin{pmatrix} 0 & -DG_Z & DG_Y \\ DG_Z & 0 & -DG_X \\ DG_Y & DG_X & 0 \end{pmatrix} \begin{pmatrix} F_{D43X} \\ F_{D43Y} \\ F_{D43Z} \end{pmatrix} \\ & = \begin{pmatrix} 0 & -PG_Z & PG_Y \\ PG_Z & 0 & -PG_X \\ PG_Y & PG_X & 0 \end{pmatrix} \begin{pmatrix} F_{PX} \\ F_{PY} \\ F_{PZ} \end{pmatrix} \end{aligned} \quad (49)$$

Izrazi nam daju sustav od 20 jednadžbi sa 22 nepoznanice. Da bi smo ga riješili potrebne su nam još dvije jednadžbe čiji je način dobivanja opisan u [6].

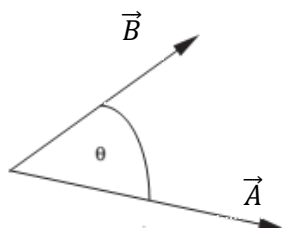
3.4. Dodatne jednadžbe

Potrebno je drugačije opisati zglobove A ili B gornjeg i E ili F donjeg ramena. Znamo da npr. gornje rame u prostoru ima 6 stupnjeva slobode gibanja kao kruto tijelo (3 translacije i 3 rotacije). U točkama E i F se nalaze sferni zglobovi koji oduzimaju svaki po 3 stupnja slobode sprječavajući translaciju u 3 smjera. U točki G djeluje neko vanjsko opterećenje na rame. To bi značilo da donje rame ima 0 stupnjeva slobode , tj. da mu je gibanje potpuno ograničeno. To nije istina jer se rame može slobodno rotirati oko osi koja prolazi kroz točke E i F.

Prema [6] dodatne jednadžbe se generiraju tako da se u jednom od sfernih zglobova svakog ramena omogući translacija u smjeru osi koja prolazi kroz zglobove (na primjer, u zglobu E za donje rame i zglobu B za gornje rame). Odnosno, uklanja se komponenta reakcije u smjeru osi koja prolazi kroz zglobove što za posljedicu ima to da je reaktivna sila u zglobovima E i B okomita na odgovarajuću os koja prolazi kroz zglobove E i F za donje, te A i B za gornje rame. Uvjet okomitosti vektora je opisan skalarnim produktom vektora koji za neke vektore \vec{A} i \vec{B} prema slici [11] iznosi

$$\vec{A} \cdot \vec{B} = |A||B| \cos \theta \quad (50)$$

Izraz (50) mora biti jednak 0 ako su vektori \vec{A} i \vec{B} okomiti .



Slika 11. Skalarni umnožak vektora

Dakle, dodatne dvije jednadžbe zapravo uvjetuju okomitost reakcijske sile zgloba ramena i osi koja prolazi kroz zglobove. Za donje rame jednadžba glasi:

$$F_{E21} \cdot R_{EF} = 0 \quad (51)$$

Te za gornje rame:

$$F_{B31} \cdot R_{BA} = 0 \quad (52)$$

Prikazani sustav se može riješiti uz unošenje greške u dobivene iznose reakcijskih sila, koja prema literaturi ne prelazi 20 %.

3.5. Rezultati

Rješavanjem sustava jednadžbi u programu Matlab dobivamo iznose reakcijskih sila elemenata ovjesa za svaki od slučajeva opterećenja.

1) Ubrzanje

$$F_P = \begin{pmatrix} 0 \\ 0 \\ 276 \text{ N} \end{pmatrix}$$

$$F_{A31} = \begin{pmatrix} 0 \\ 17 \\ 0 \end{pmatrix} \text{ N}$$

$$F_{E21} = \begin{pmatrix} 0 \\ -107 \\ 31 \end{pmatrix} \text{ N}$$

$$F_{B31} = \begin{pmatrix} 0 \\ 0 \\ 0 \end{pmatrix} \text{ N}$$

$$F_{F21} = \begin{pmatrix} -23 \\ -213 \\ 44 \end{pmatrix} \text{ N}$$

$$F_C = \begin{pmatrix} 280 \\ 329 \\ 22 \end{pmatrix} \text{ N}$$

$$F_{G24} = \begin{pmatrix} 0 \\ 23 \\ 273 \end{pmatrix} \text{ N}$$

$$F_{D34} = \begin{pmatrix} 0 \\ -16 \\ 0 \end{pmatrix} \text{ N}$$

$$F_{H54} = \begin{pmatrix} 8 \\ 0 \\ 0 \end{pmatrix} \text{ N}$$

2) Kočenje

$$F_P = \begin{pmatrix} -2862 \text{ N} \\ 0 \\ 1507 \text{ N} \end{pmatrix}$$

$$F_{A31} = \begin{pmatrix} -740 \\ 2688 \\ -303 \end{pmatrix} \text{ N}$$

$$F_{E21} = \begin{pmatrix} 67 \\ -7414 \\ 1245 \end{pmatrix} \text{ N}$$

$$F_{B31} = \begin{pmatrix} 0 \\ -1709 \\ -196 \end{pmatrix} \text{ N}$$

$$F_{F21} = \begin{pmatrix} 3409 \\ 5861 \\ -1076 \end{pmatrix} \text{ N}$$

$$F_C = \begin{pmatrix} 1428 \\ 1678 \\ 112 \end{pmatrix} \text{ N}$$

$$F_{G24} = \begin{pmatrix} -3588 \\ 133 \\ 1500 \end{pmatrix} \text{ N}$$

$$F_{D34} = \begin{pmatrix} 739 \\ -979 \\ -107 \end{pmatrix} \text{ N}$$

$$F_{H54} = \begin{pmatrix} 858 \\ -101 \\ -14 \end{pmatrix} \text{ N}$$

3) Skretanje

$$F_P = \begin{pmatrix} 0 \text{ N} \\ 3546 \text{ N} \\ 1970 \text{ N} \end{pmatrix}$$

$$F_{A31} = \begin{pmatrix} -11 \\ 499 \\ -57 \end{pmatrix} \text{ N}$$

$$F_{E21} = \begin{pmatrix} 33 \\ -2930 \\ 599 \end{pmatrix} \text{ N}$$

$$F_{B31} = \begin{pmatrix} 0 \\ 118 \\ -14 \end{pmatrix} \text{ N}$$

$$F_{F21} = \begin{pmatrix} -231 \\ -4460 \\ 801 \end{pmatrix} \text{ N}$$

$$F_C = \begin{pmatrix} 2800 \\ 3290 \\ 220 \end{pmatrix} \text{ N}$$

$$F_{G24} = \begin{pmatrix} -19 \\ 4628 \\ 1844 \end{pmatrix} \text{ N}$$

$$F_{D34} = \begin{pmatrix} 11 \\ -617 \\ 71 \end{pmatrix} \text{ N}$$

$$F_{H54} = \begin{pmatrix} -448 \\ 53 \\ 7 \end{pmatrix} \text{ N}$$

4) Kombinacija

$$F_P = \begin{pmatrix} -5184 \text{ N} \\ 5486 \text{ N} \\ 4320 \text{ N} \end{pmatrix}$$

$$F_{A31} = \begin{pmatrix} -1346 \\ 5549 \\ -626 \end{pmatrix} \text{ N}$$

$$F_{E21} = \begin{pmatrix} 163 \\ -17392 \\ 3014 \end{pmatrix} \text{ N}$$

$$F_{B31} = \begin{pmatrix} 0 \\ -2904 \\ 333 \end{pmatrix} \text{ N}$$

$$F_{F21} = \begin{pmatrix} 5936 \\ 4834 \\ -938 \end{pmatrix} \text{ N}$$

$$F_C = \begin{pmatrix} 5320 \\ 6251 \\ 418 \end{pmatrix} \text{ N}$$

$$F_{G24} = \begin{pmatrix} -6514 \\ 7278 \\ 4127 \end{pmatrix} \text{ N}$$

$$F_{D34} = \begin{pmatrix} 1344 \\ -2645 \\ 293 \end{pmatrix} \text{ N}$$

$$F_{H54} = \begin{pmatrix} 746 \\ -88 \\ -12 \end{pmatrix} \text{ N}$$

3.6. Opterećenje na mjestu prihvata kočione čeljusti

Kočiona čeljust pričvršćena je sa dva vijka na glavčinu kotača. Sile koje opterećuju glavčinu na mjestu spoja odrediti će se preko momenta kočenja koji se javlja prilikom kočenja.

Prema (15) kočna sila iznosi

$$F_{PX} = 2862 \text{ N}$$

Maksimalni prednji moment kočenja iznosi

$$M_P = F_{PX} \cdot r_k = 2862 \cdot 0,255 = 729,81 \text{ Nm} \quad (53)$$

pri čemu je r_k polumjer kotača [m].

Sila trenja između pločica i diska iznosi

$$F_t = \frac{M_P}{r_p} = \frac{729,81}{0,1035} = 7051,3 \text{ N}$$

pri čemu je r_p polumjer prednjeg diska [m].

Zbog sile trenja na mjestima spoja glavčine kotača i kočione čeljusti javljaju se dvije sile čiji je zbroj jednak sili trenja između pločica i diska. Dakle iznos jedne sile kočenja koja djeluje na glavčinu kotača iznosi

$$F_K = 3526 \text{ N}$$

4. PRORAČUN NAPREZANJA

Numerička analiza metodom konačnih elemenata provest će se u programskom paketu Abaqus. Geometrija glavčine kotača učitana je iz programskog paketa Solidworks. Materijal glavčine kotača je legura aluminija Al 7075 te je on definiran s modulom elastičnosti $70\,000\text{ N/mm}^2$ i Poissonovim faktorom 0,3.

Prema [7] vlačna čvrstoća za Al 7075 iznosi 503 MPa. Biti će provjereno da li je zadovoljen uvjet čvrstoće:

$$\sigma_{max} \leq \sigma_{dop} = \frac{R_m}{S_{potr}}$$

Gdje je σ_{max} najveće naprezanje [MPa], σ_{dop} dopušteno naprezanje [MPa], R_m vlačna čvrstoća [MPa], a S_{potr} je faktor sigurnosti kojeg je potrebno zadovoljiti. Za potrebni faktor sigurnosti je odabrana vrijednost 1,25 na temelju iskustva i prošlih proračuna ekipe FSB-RT.

Dopušteno naprezanje iznosi

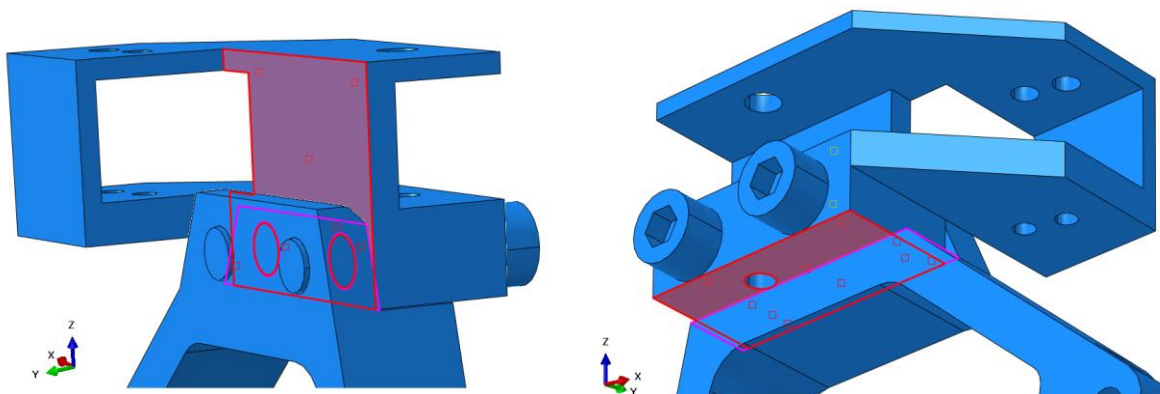
$$\sigma_{dop} = \frac{R_m}{S_{potr}} = 402,4\text{ MPa}$$

4.1. Modeliranje mehaničkih veza

S obzirom da su gornji i donji dio glavčine povezani vijčanim spojem u programskom paketu Abaqus potrebno je definirati mehaničke veze. Prvi korak je definiranje položaja pojedinih dijelova sklopa u modulu *Assembly* nakon čega slijedi definiranje mehanički veza u modulu *Interaction*.

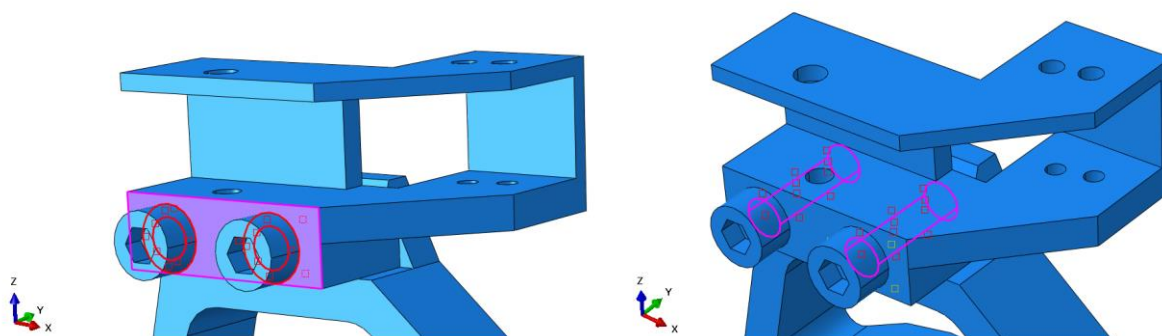
Vrsta veze u sklopu definira se u *Interaction Property Manager*-u. U ovom slučaju odabran je mehanički kontakt s trenjem (*Tangential behaviour - Penalty*) i sa čvrstom vezom u normalnom smjeru (*Normal behaviour - Hard Contact*). Čvrsta veza (*Hard contact*) predstavlja najčešći oblik veze. Korištenjem te veze ne dolazi do prodiranja jendog tijela u drugo te je moguće prenijeti tlak bilo kojeg iznosa kad su površine u kontaktu. Nakon odabira vrste veze potrebno je odabrati površine u kontaktu pri čemu je potrebno pripaziti što će biti definirano kao master a što kao slave ploha. Slave ploha je obično diskretizirana gušćom mrežom konačnih elemenata dok za master plohu treba odabrati kruće tijelo.

Slika 12. prikazuje zadane kontakte između gornjeg i donjeg dijela glavčine. Za master plohu u oba slučaja odabrana je ploha donjeg dijela glavčine.



Slika 12. Kontakt gornjeg i donjeg dijela glavčine kotača

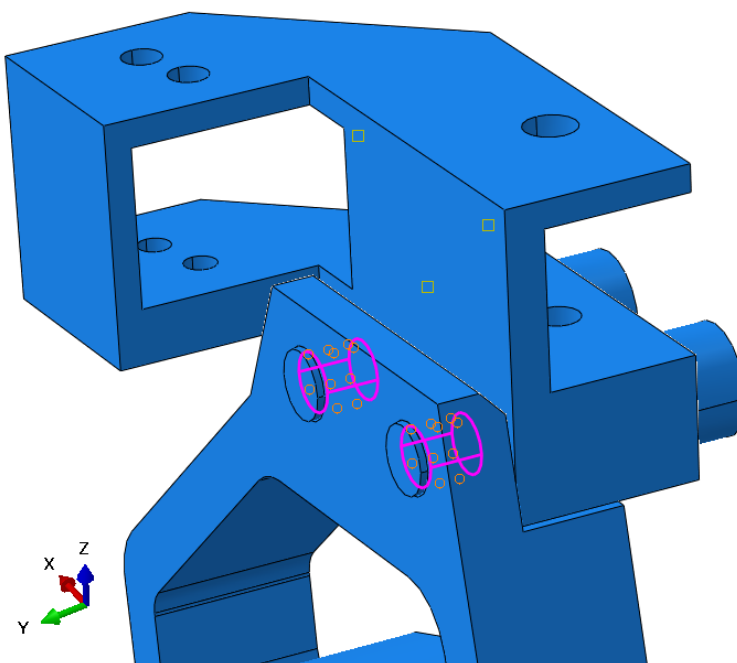
Kontakt između vijaka i gornjeg dijela glavčine prikazan je na slici 13.. Za master plohu odabrani su vijci jer su izrađeni iz čvršćeg materijala (čelik) od glavčine (aluminij).



Slika 13. Kontakt gornjeg dijela glavčine kotača i vijaka

Preostalo je definirati kontakt između vijaka i donjeg dijela glavčine gdje se ostvaruje vijčana veza preko navoja. To ćemo postići u *Constraint Manager-u* gdje ćemo za vrstu veze odabrati opciju *Tie*. Ona nam prema [8] omogućava jednostavno povezivanje dvije površine u kontaktu te sprječava odvajanje ili klizanje međusobno povezanih čvorova.

Površine u kontaktu između donjeg dijela glavčine i vijaka prikazane su na slici 14..

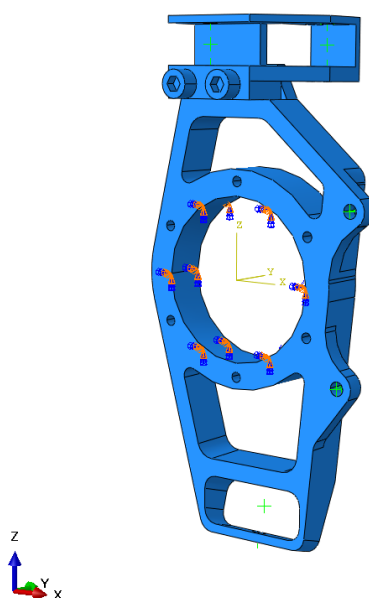


Slika 14. Kontakt donjeg dijela glavčine kotača i vijaka

4.2. Rubni uvjeti glavčine kotača

Nakon što su definirani svi kontakti u sklopu potrebno je odrediti rubne uvjete. Središnji provrt u kojem se nalazi ležaj definiran je kao uklještenje tj. onemogućena mu je translacija u smjeru sve tri osi te rotacija oko sve tri osi.

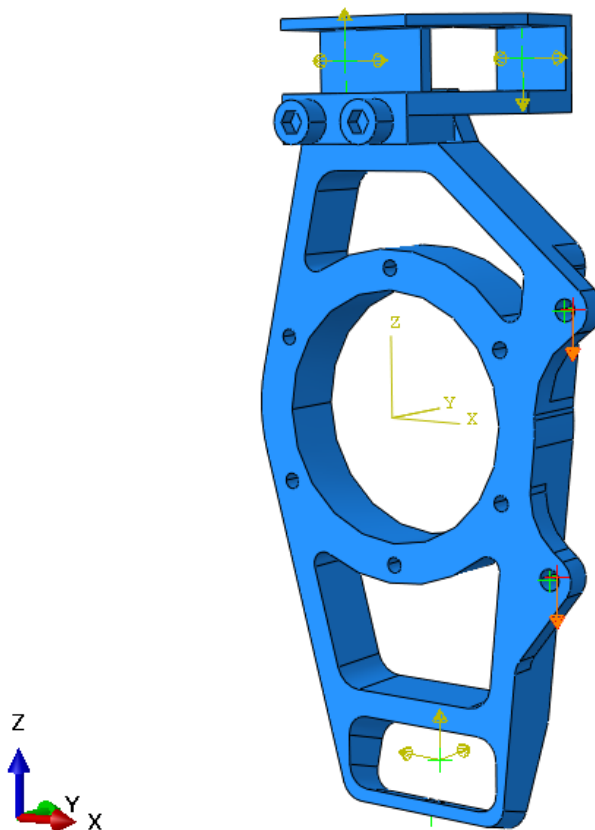
Na slici 15. prikazani su rubni uvjeti nosača.



Slika 15. Rubni uvjeti

4.3. Zadavanje opterećenja

Na slici 16. prikazane su sile koje opterećuju glavčinu kotača za slučaj kombiniranog opterećenja. Sile koje se javljaju na mjestima prihvata gornjeg i donjeg ramena te spone volana označene su žutom bojom dok su sile kočenja označene narančastom bojom.



Slika 16. Prikaz zadanih opterećenja

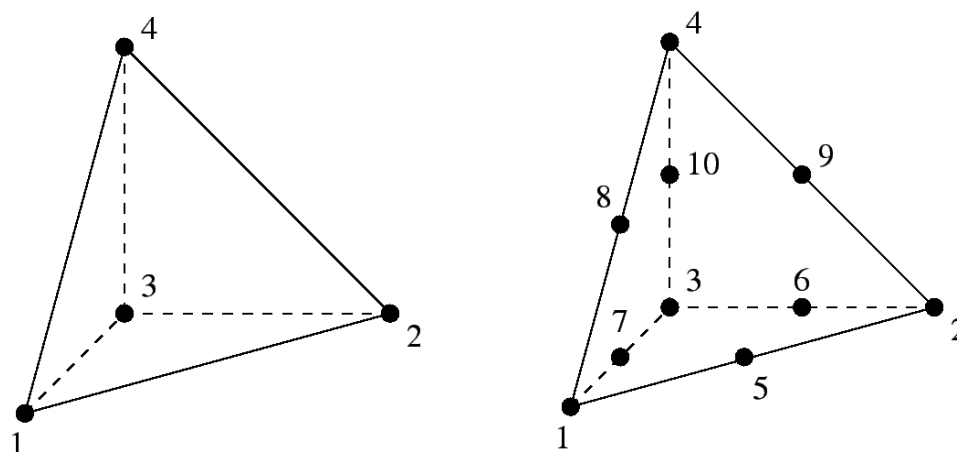
Opterećenja su postavljena u središte sfernih zglobova te su preko opcije *Coupling* u *Constraint Manageru* vezana na čvorove koji se nalaze na unutarnjim ploham provrta za vijke.

Kočne sile koje su prikazane na slici 16. zadaju se samo za slučaj kočenja i kombiniranog opterećenja. Računalna simulacija za ubrzanje i skretanje provodi se bez njih.

4.4. Odabrani konačni element

Konačni elementi koji će se koristiti u proračunu primjenom metode konačnih elemenata biti će tetraedarski konačni element drugog reda.

Na slici 17. prikazani su tetraedarski elementi prvog i drugog reda.



Slika 17. Tetraedarski konačni element prvog reda (lijevo) i tetraedarski konačni element drugog reda (desno)

Osnovni tetraedarski element ima četiri čvora u vrhovima tetraedra sa po 3 stupnja slobode, dakle ukupno 12 stupnjeva slobode. Raspodjela pomaka u elementu opisana je polinomima prvog stupnja. Deriviranjem funkcija oblika može se pokazati da osnovni tetraedarski element opisuje konstantno polje deformacija i konstantno polje naprezanja.

Tetraedarski element drugog reda dobije se dodavanjem čvorova osnovnom elementu. Tako element drugog reda ima 10 čvorova sa po 3 stupnja slobode, dakle ukupno 30 stupnjeva slobode. Polje pomaka opisano je polinomima drugog stupnja te ovaj element može opisati linearno polje deformacija i linearno polje naprezanja.

Osnovni tetraedarski elementi daju dobro rješenje tek za jako veliki broj elemenata, stoga se u praksi najčešće koriste elementi drugog reda.

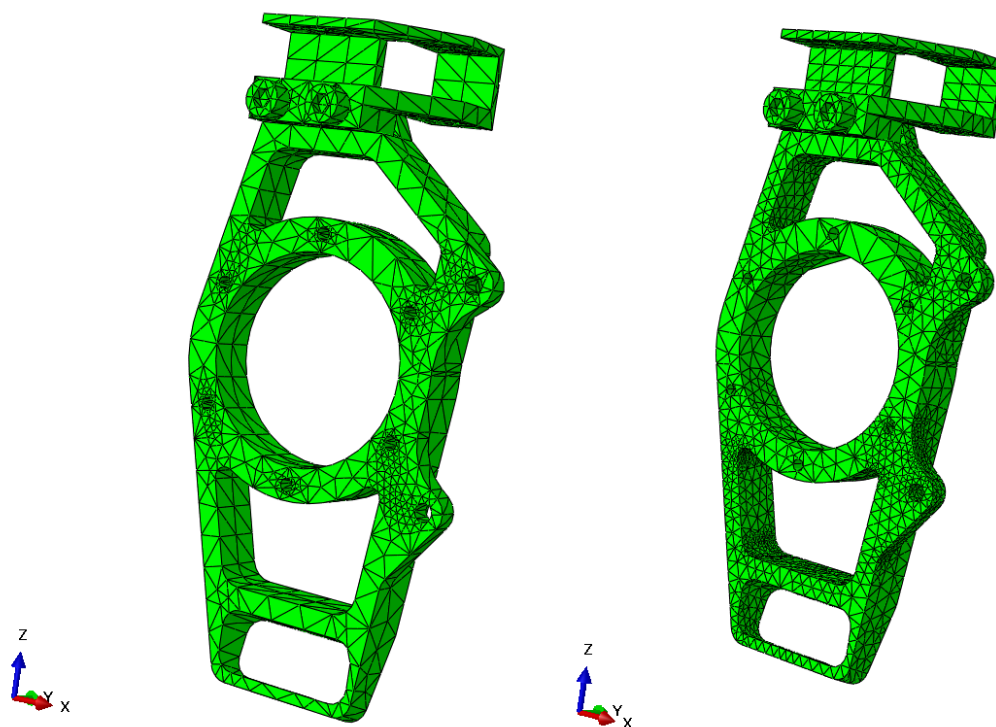
4.5. Konvergencija rješenja

Prilikom proračuna primjenom metode konačnih elemenata proračunskim modelom zamjenjuje se stvarni fizikalni problem. Cilj je približiti se vrijednostima koje točno opisuju razmatrani problem. Prema [9] usitnjavanjem mreže tj. povećanjem broja konačnih elemenata numerička rješenja moraju se približavati točnim rješenjima.

Biti će prikazano pet različitih gustoća mreža s kojima će se postići konvergencija naprezanja. Prikazom konvergencije moći ćemo odabrati mrežu s najmanjim brojem konačnih elemenata s kojom i dalje dobivamo dovoljno točna rješenja. Odabrana mreža koristiti će se za prikaz rezultata naprezanja i pomaka za sve slučajeve opterećenja.

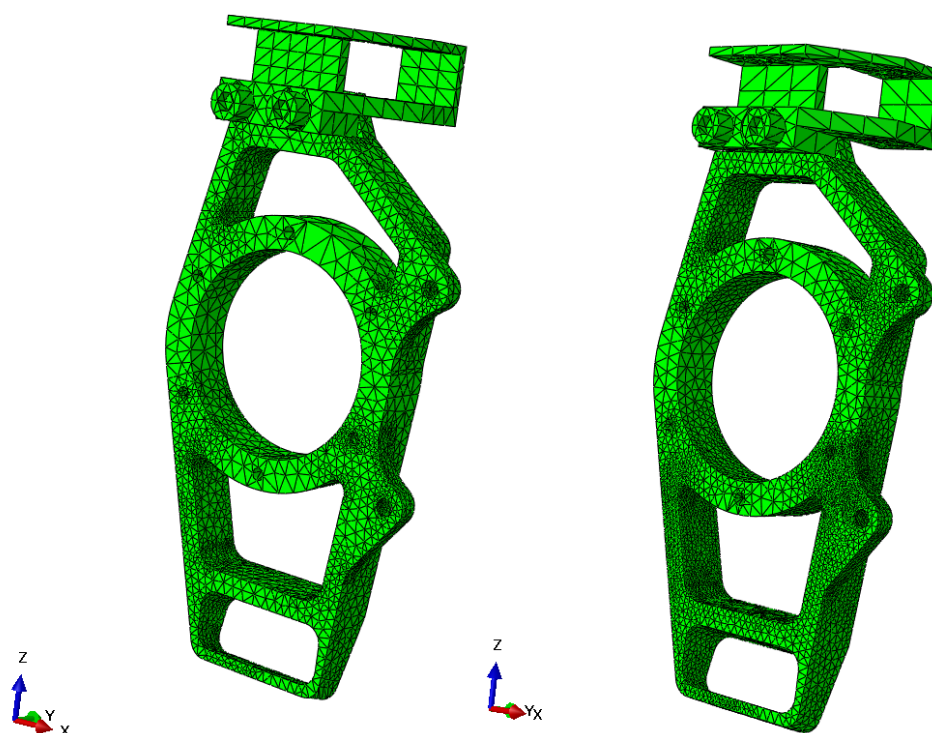
4.5.1. Prikaz različitih gustoća mreža

Na slici 18. prikazana je glavčina kotača s mrežom koja sadrži 8 335 elemenata (lijevo) i sa mrežom koja sadrži 18 510 elemenata (desno).



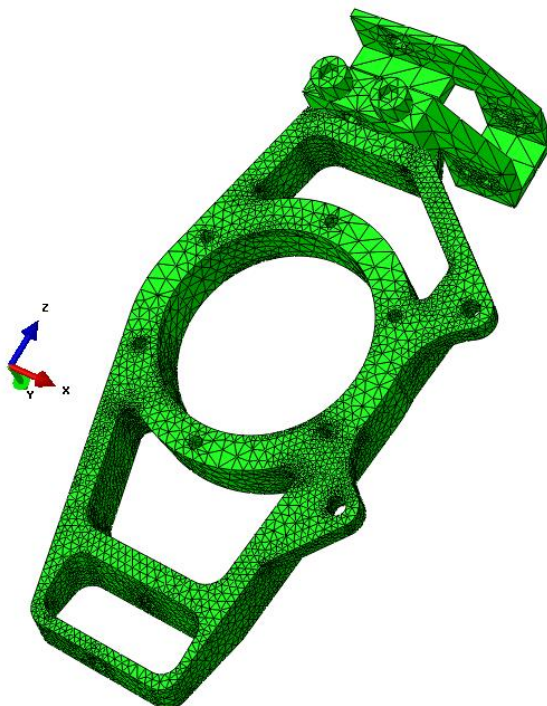
Slika 18. Mreža konačnih elemenata s 8335 elementa (lijevo) i 18 510 elemenata (desno)

Slika 19. prikazuje glavčinu kotača s mrežom koja sadrži 41 352 elementa (lijevo) i s mrežom koja sadrži 88 551 element (desno).



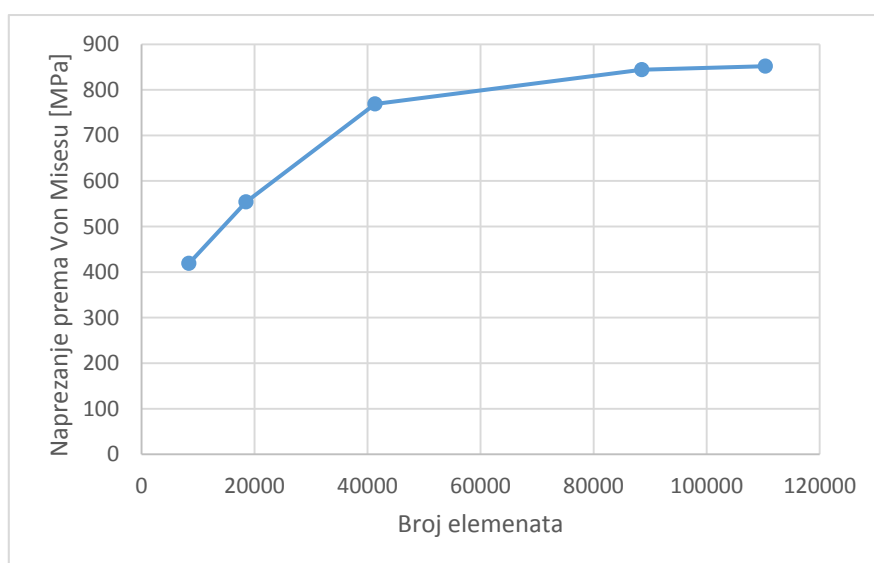
Slika 19. Mreža konačnih elemenata s 41 352 elementa (lijevo) i 88 551 element (desno)

Zadnja i najgušća mreža prikazana je na slici 20.. Mreža se sastoji od 110 410 konačnih elemenata.



Slika 20. Mreža konačnih elemenata s 110 410 elementa

Slika 21. prikazuje graf konvergencije napreznja glavčine kotača. Iz grafa možemo viditi da nema znatne razlike u napreznjima za zadnje dvije mreže. Stoga možemo zaključiti da s mrežom koja sadrži 88 551 element postizemo dovoljno točna rješenja te ćemo nju koristiti za proračune napreznja.



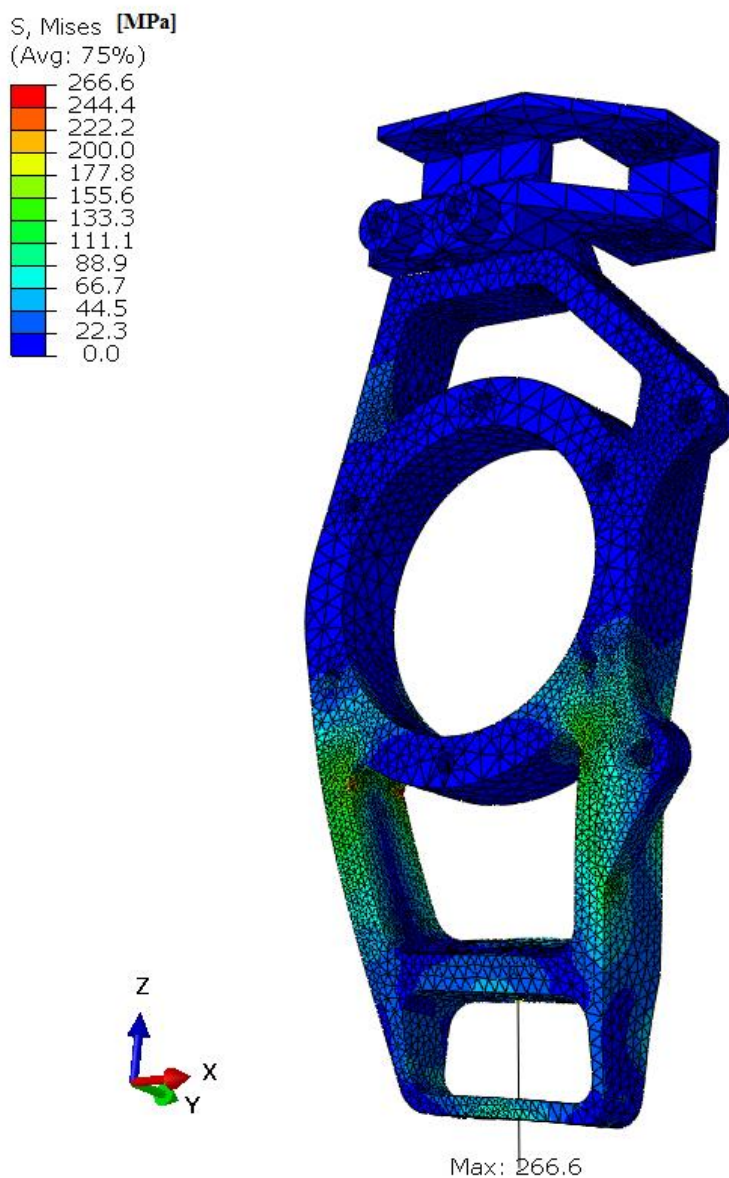
Slika 21. Graf konvergencije napreznja glavčine kotača

4.6. Prikaz rezultata

4.6.1. Naprezanja

Skretanje

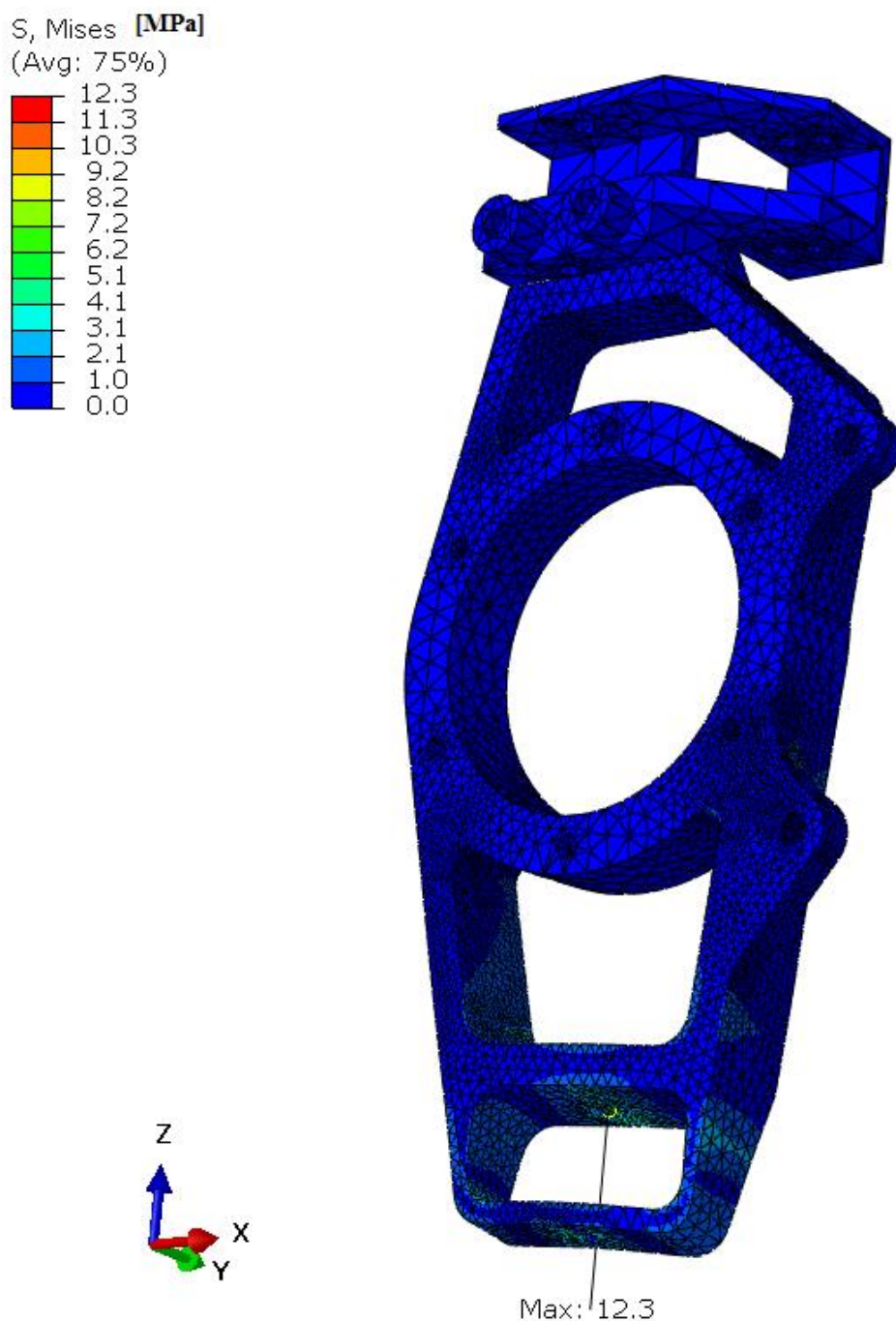
Slika 22. prikazuje rezultate proračuna naprezanja glavčine kotača za slučaj skretanja bolida. Iznosi naprezanja po von Misesovoj teoriji čvrstoće prikazani su u legendi. Na slici je označeno mjesto gdje se pojavljuje maksimalno naprezanje. Možemo viditi kako naprezanja nigdje ne prelaze dopušteno naprezanje.



Slika 22. Rezultati naprezanja za slučaj skretanja

Ubrzanje

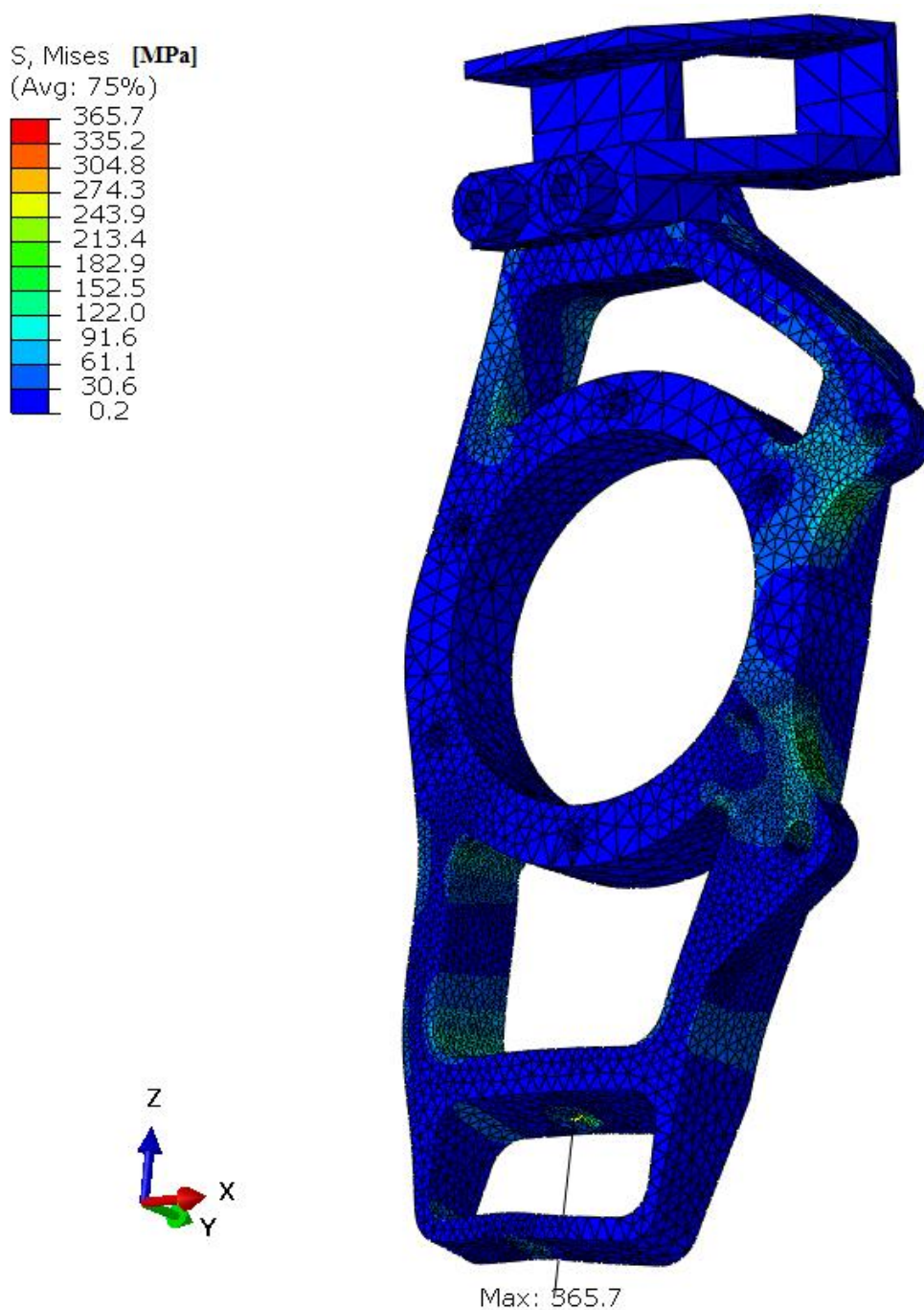
Slika 23. prikazuje rezultate proračuna napreznja glavčine kotača za slučaj ubrzanja bolida. Iznosi napreznja po von Misesovoj teoriji čvrstoće prikazani su u legendi. Na slici je također označeno mjesto gdje se pojavljuje maksimalno napreznje. Možemo viditi kako su napreznja po čitavoj glavčini mala u usporedbi s ostalim slučajevima.



Slika 23. Rezultati napreznja za slučaj ubrzanja

Kočenje

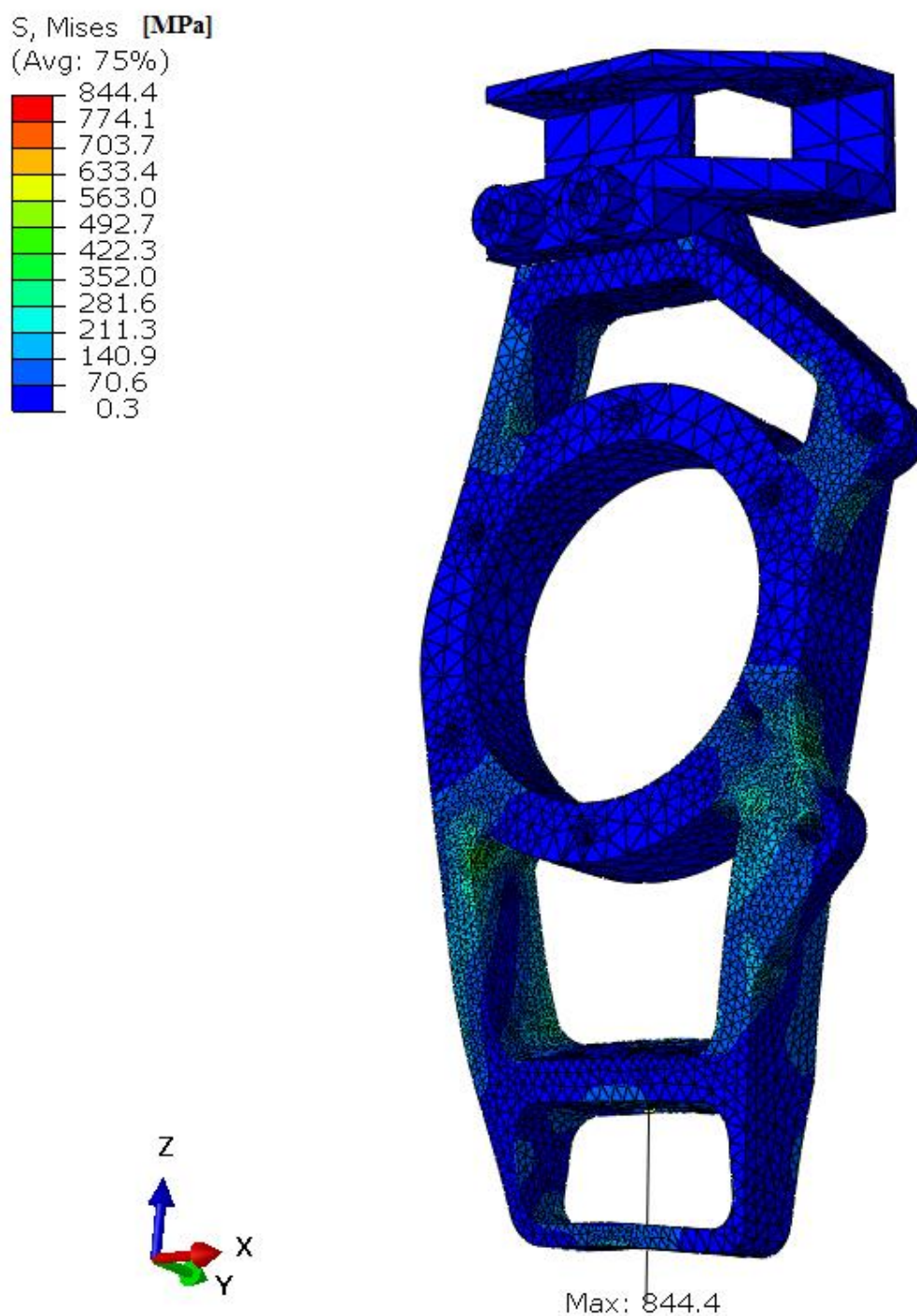
Slika 24. prikazuje rezultate proračuna napreznja glavčine kotača za slučaj kočenja bolida. Iznosi napreznja po von Misesovoj teoriji čvrstoće prikazani su u legendi. Na slici je označeno mjesto gdje se pojavljuje maksimalno napreznje.



Slika 24. Rezultati napreznja za slučaj kočenja

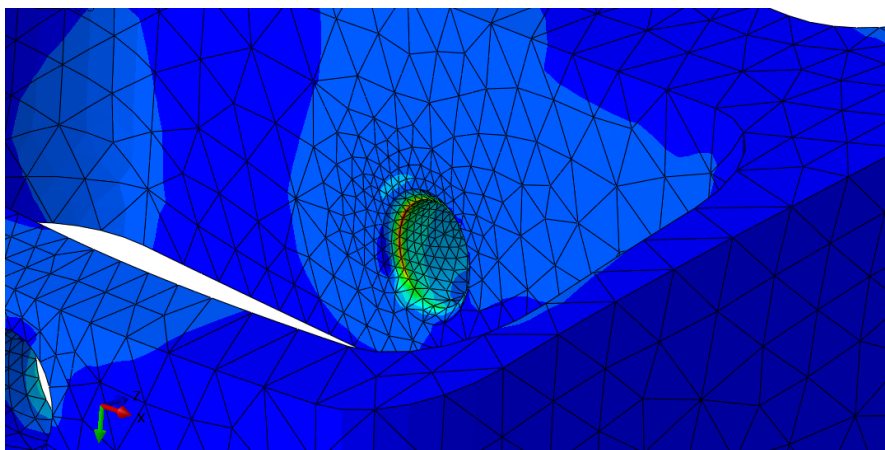
Kombinacija opterećenja (kočenje + skretanje)

Slika 25. prikazuje rezultate proračuna naprezanja glavčine kotača za slučaj kombiniranog opterećenja bolida. Iznosi naprezanja po von Misesovoj teoriji čvrstoće prikazani su u legendi. Na slici je označeno mjesto gdje se pojavljuje maksimalno naprezanje.



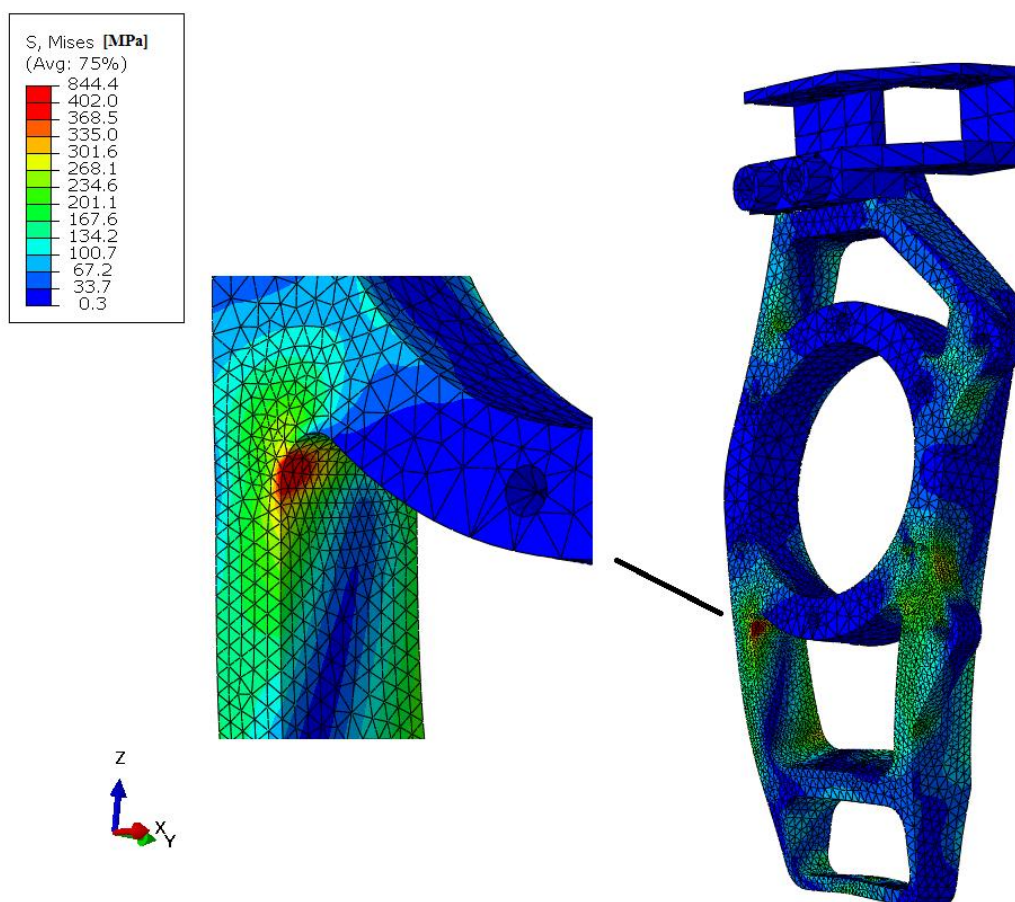
Slika 25. Rezultati naprezanja za slučaj kombiniranog opterećenja

Slika 26. prikazuje detalj mjesta s najvećim naprežanjem za slučaj kombiniranog opterećenja.

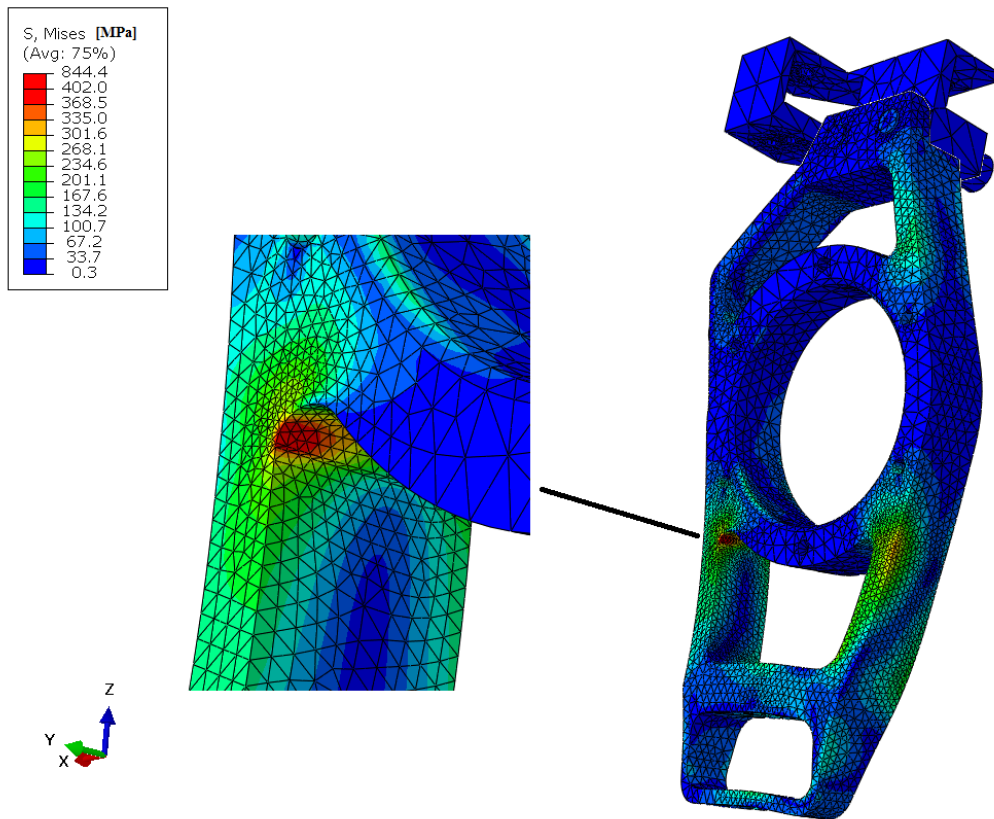


Slika 26. Mjesto najvećeg naprežanja za slučaj kombiniranog opterećenja

Na slikama 27. i 28. skala je prilagođena tako da crvenom bojom budu označena ona mjesta na kojima naprežanja prelaze dopušteno naprežanje od 402 MPa. Kao što je vidljivo na slikama na donjem dijelu glavčine postoje dva područja gdje su naprežanja veća od dopuštenog.



Slika 27. Prikaz kritičnih područja – pogled 1

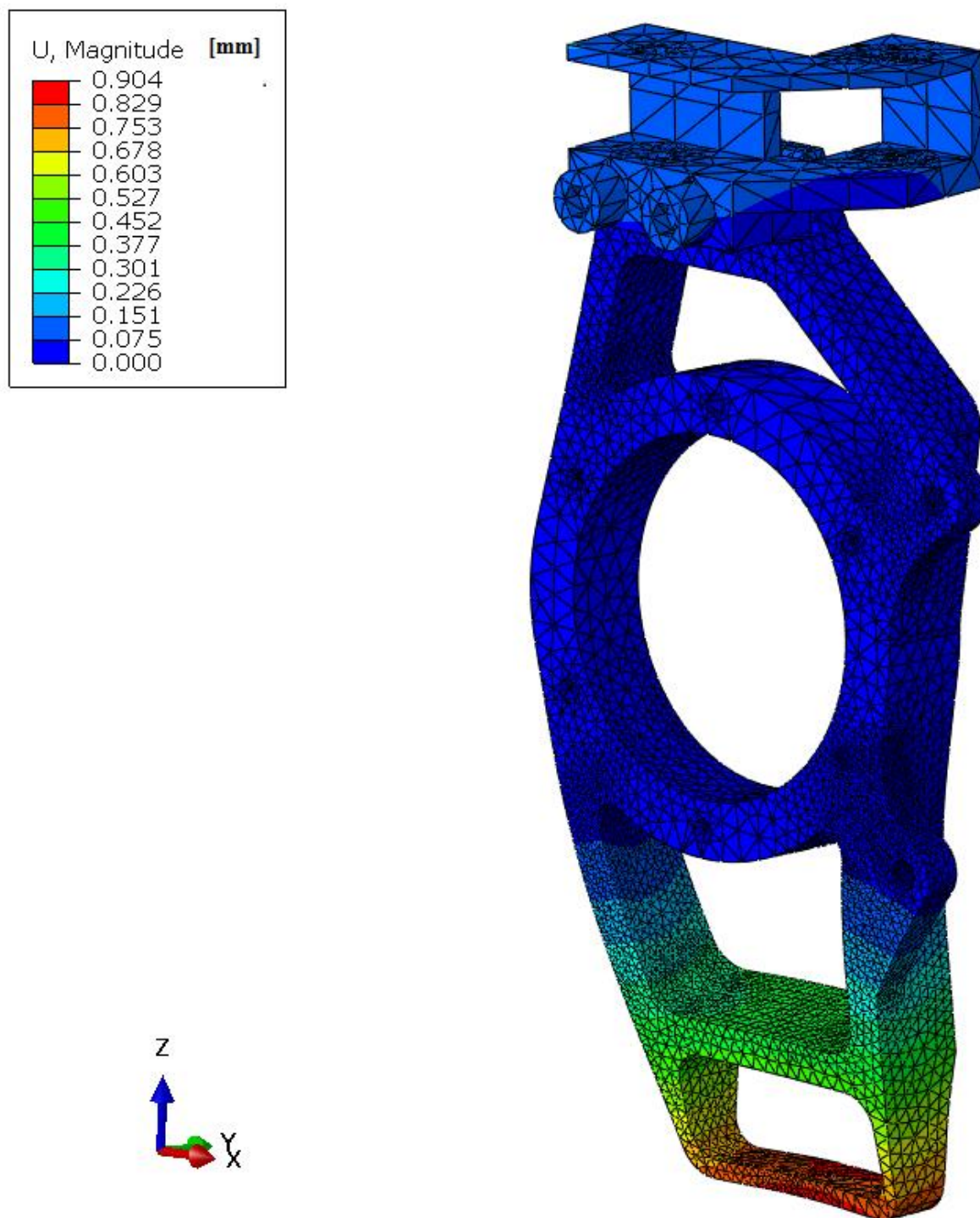


Slika 28. Prikaz kritičnih područja – pogled 2

4.6.2. Pomaci

Skretanje

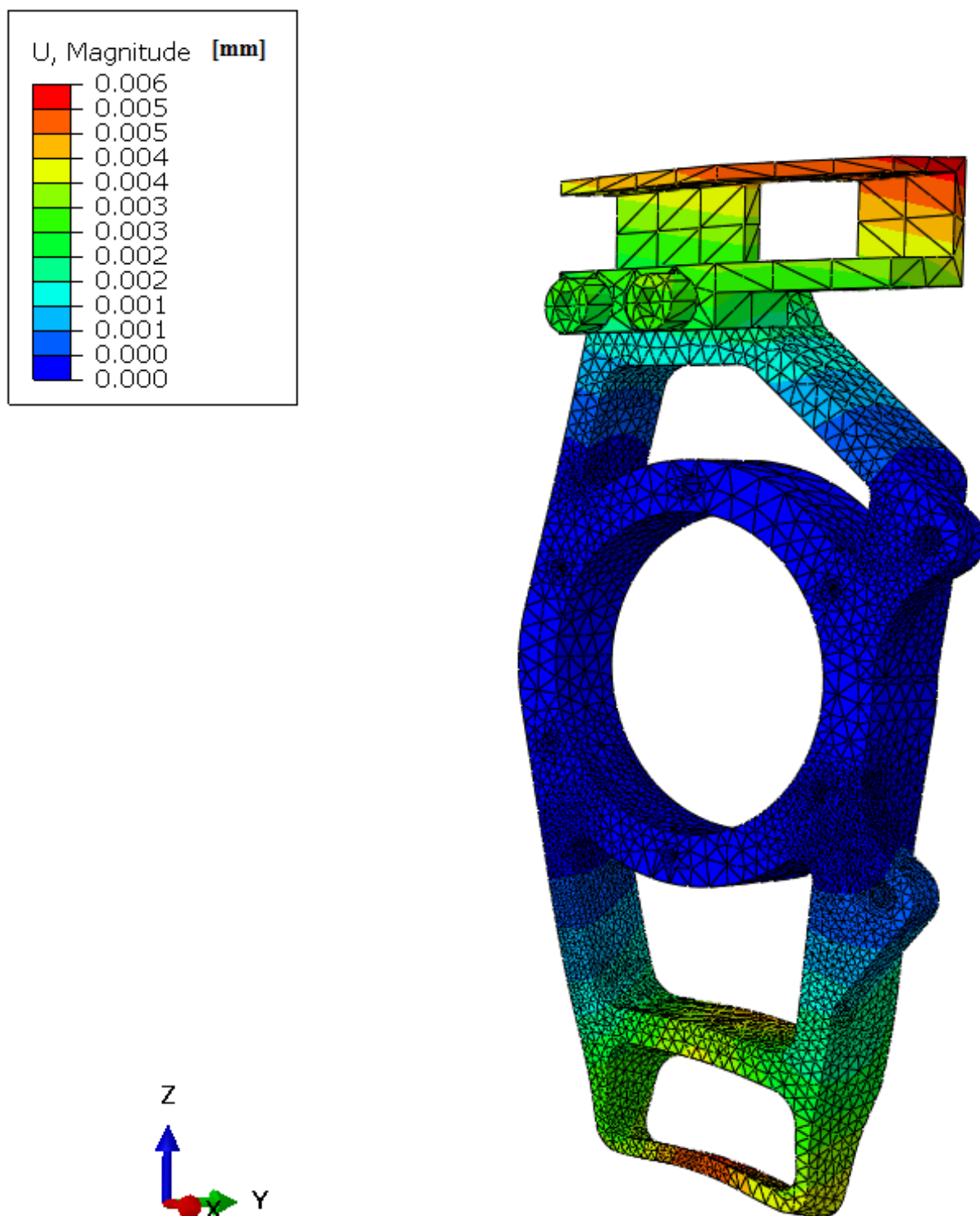
Slika 29. prikazuje pomake glavčine kotača za slučaj skretanja bolida. Iznosi pomaka prikazani su u legendi.



Slika 29. Prikaz pomaka za slučaj skretanja bolida

Ubrzanje

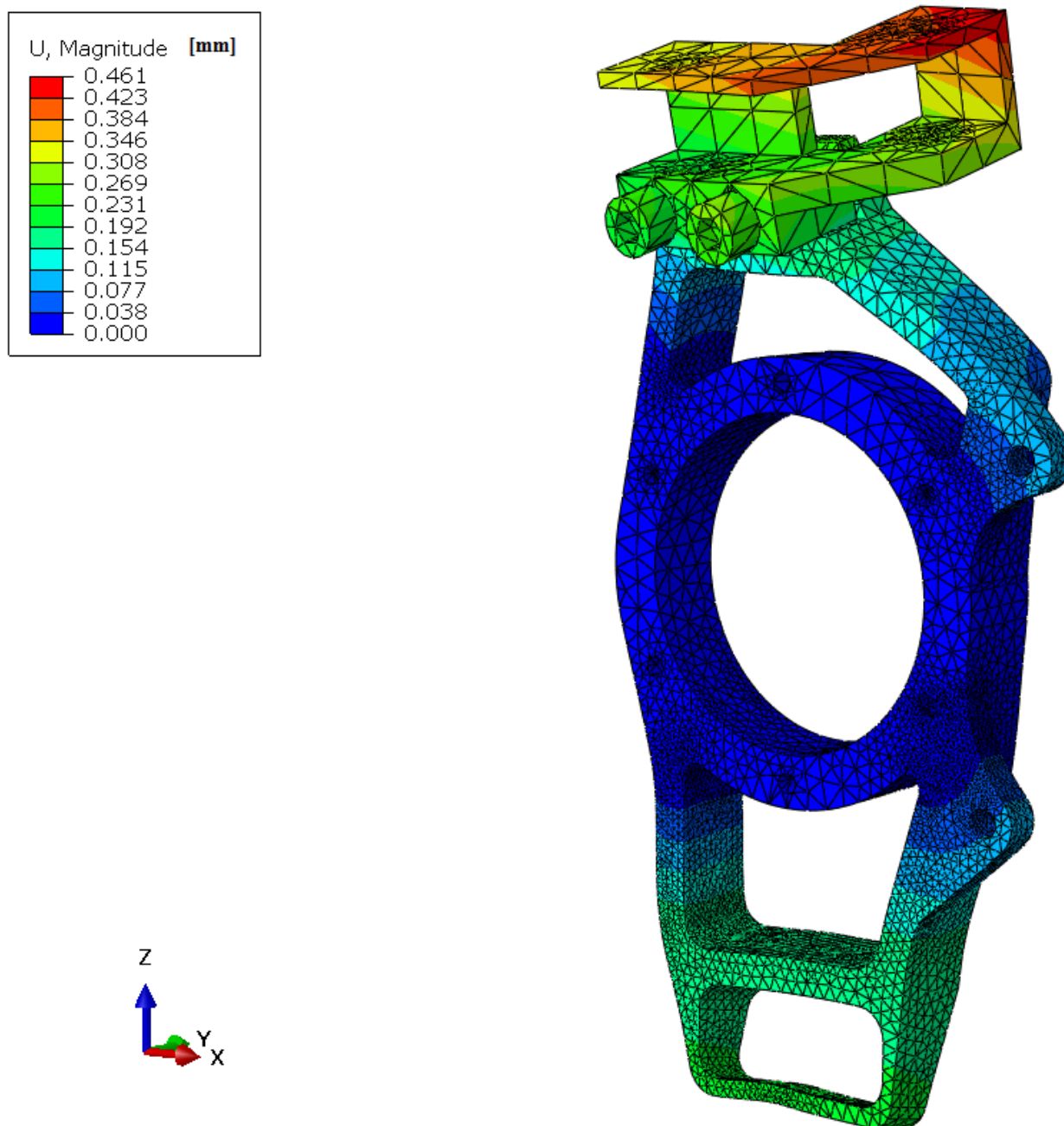
Slika 30. prikazuje pomake glavčine kotača za slučaj ubrzanja bolida. Iznosi pomaka prikazani su u legendi.



Slika 30. Prikaz pomaka za slučaj ubrzanja bolida

Kočenje

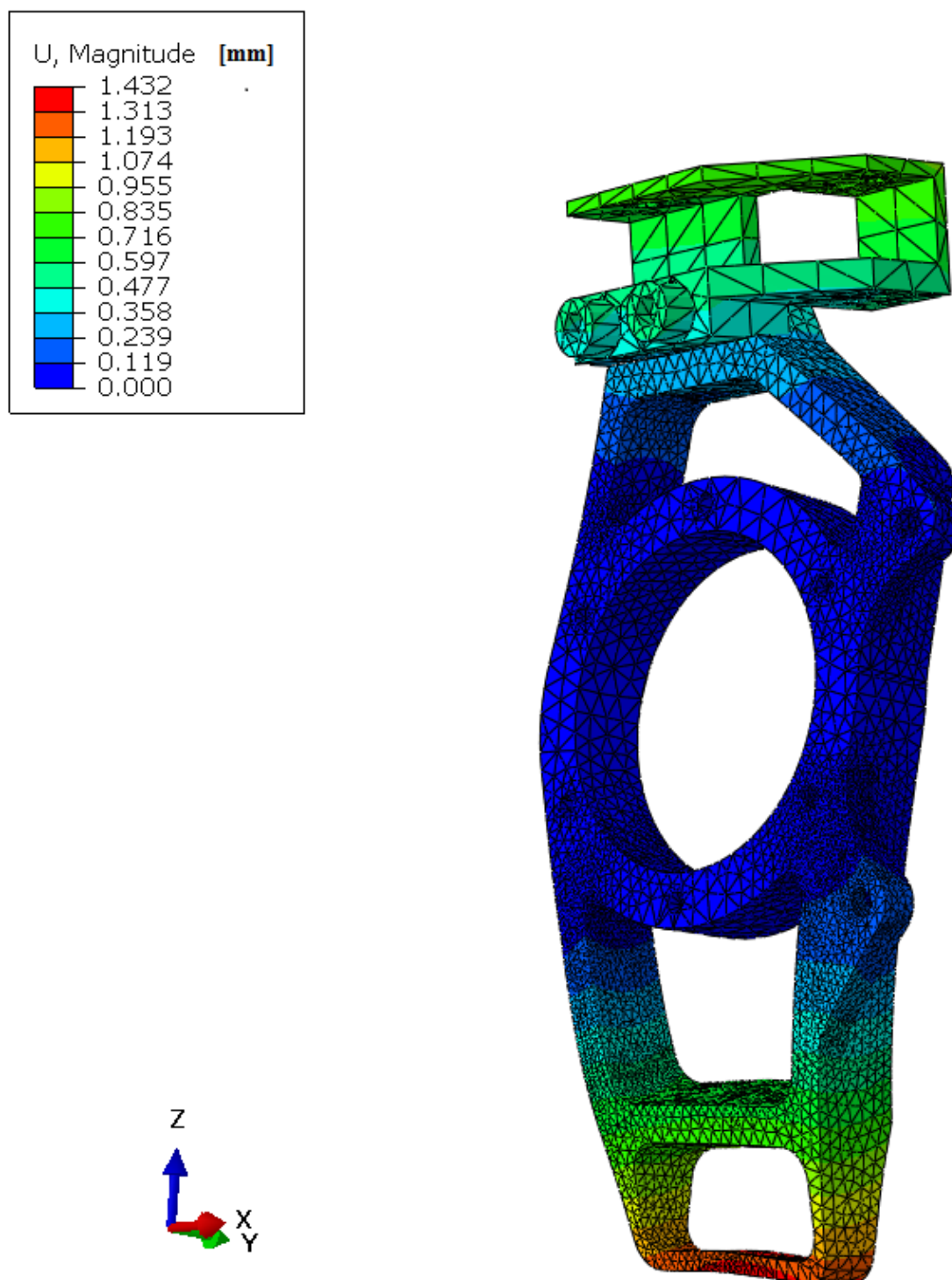
Slika 31. prikazuje pomake glavčine kotača za slučaj kočenja bolida. Iznosi pomaka prikazani su u legendi.



Slika 31. Prikaz pomaka za slučaj kočenja bolida

Kombinacija opterećenja (kočenje + skretanje)

Slika 32. prikazuje pomake glavčine kotača za slučaj kočenja bolida. Iznosi pomaka prikazani su u legendi.



Slika 32. Prikaz pomaka za slučaj kombiniranog opterećenja bolida

5. ANALIZA REZULTATA

Potrebno je provjeriti zadovoljava li glavčina kotača traženi faktor sigurnosti od 1,25.

U tablici 2. prikazana su dobivena naprezanja za sve slučajeve opterećenja te dobivena izračunata postojeća sigurnost.

Tablica 2. Prikaz postojećih sigurnosti

Slučaj opterećenja	σ_{MAX} , [MPa]	$S_{\text{postojeće}}$
Ubrzanje	12,3	40,89
Skretanje	266,6	1,88
Kočenje	365,7	1,37
Kočenje + skretanje	844,4	0,59

Iz tablice je vidljivo kako glavčina kotača zadovoljava traženi faktor sigurnosti za slučaj ubrzanja, skretanja te kočenja. Naprezanja su najmanja za slučaj ubrzanja jer se zbog transfera mase opterećenje prebacuje na stražnje kotače. Međutim slučaj istovremenog kočenja i skretanja ne zadovoljava postavljeni uvjet. Kao što se može vidjeti na slikama maksimalno naprezanje pojavilo se na istom mjestu za sva 4 slučaja opterećenja.

Pogledamo li sliku 26. vidimo kako se maksimalno naprezanje pojavilo na vrhu skošenja. Razlog tako velikom naprezanju je koncentracija naprezanja koje se javlja na oštrim prijelazima geometrije. Na slikama 27. i 28. možemo uočiti još dva crvena područja koja predstavljaju prekoračenje dopuštenog naprezanja na donjem dijelu glavčine. Stoga glavčina ne bi zadovoljila postavljene uvjete za slučaj istovremenog kočenja i skretanja bolida.

6. ZAKLJUČAK

U radu je proveden proračun naprezanja i deformacija glavčine kotača prednjeg ovjesa bolida namijenjenog za natjecanje Formula student. Objasnjena su četiri slučaja vožnje te opterećenja koja se javljaju na mjestu kontakta gume i podloge za svaki od njih. Posebna pažnja posvećena je četvrtom, kombiniranom, slučaju opterećenja kod kojeg se javljaju najveća opterećenja. Proračunom transfera mase određene su vertikalne sile, a zatim bočne i uzdužne sile koje ovise o vertikalnoj sili i koeficijentu trenja prijanjanja. Dobivene sile korištene su kao ulazni podaci u statičkom proračunu opterećenja u elementima ovjesa. Prikazana je elipsa (krug) trenja, što ona predstavlja te kako preko nje doći do maksimalnih sila koje se mogu prenijeti s kotača na podlogu. Statički proračun sila napravljen je u programskom paketu Matlab. Razlog tome je složenost proračuna, ali i promjenjiva geometrija ovjesa. Uz poznate ulazne podatke (opterećenje na kontaktu gume i podloge i prostorne koordinate karakterističnih točaka ovjesa) moguće je brzo doći do reakcijskih sila u komponentama ovjesa za druge geometrije ovjesa.

Numerička analiza glavčine kotača provedena je metodom konačnih elemenata u programskom paketu Abaqus. Postignuta je konvergencija rješenja čime je pokazano da se korištenom mrežom može opisati stanje naprezanja za promatranu glavčinu kotača i da rješenje konvergira k točnom iznosu.

Glavčina je u pogledu čvrstoće zadovoljila za slučaj ubrzanja, kočenja te skretanja. Za ta tri slučaja ekvivalentna naprezanja dobivena metodom konačnih elemenata po Von misess-ovoj teoriji za kritične slučajeve manja su od dopuštenih naprezanja. Međutim za kombinirani slučaj kočenja, skretanja te prelaska preko neravnine uvjet čvrstoće nije zadovoljen. Rješenje je promjena geometrije glavčine ili izrada iz čvršćeg materijala. Na mjestima gdje je moguća pojava koncentracije naprezanja trebalo bi napraviti što blaži prijelaz geometrije. S obzirom da se maksimalno naprezanje za sva četiri različita slučaja pojavilo na istom mjestu potrebno je u daljnjim analizama razmotriti druge načine zadavanja opterećenja te utvrditi odgovara li zadano stvarnoj situaciji.

LITERATURA

- [1] Boris Righi: Završni zadatak, Proračun naprezanja poprečnih ramena i spone za uzdužno vođenje stražnjeg ovjesa bolida Formule student FSB RT04 (2015).
- [2] <http://www.fsae.com/forums/forum.php>
- [3] Boško Marinčić: Završni zadatak, Proračun čvrstoće podvozja Formule student (2016).
- [4] Bojan Spendić: Diplomski rad, Projekt vozila za utrke Formule student, Zagreb (2011).
- [5] Mike Blundell, Damian Harty: The Multibody Systems Approach to Vehicle Dynamics, Oxford (2004).
- [6] V. Grubišić: Bemessung und Prufung von Fahrzeuggradern, Teil 1 und Teil 2, ATZ Nr, 1/1973, 9-18; ATZ Nr 7/1973, 252-258.
- [7] <http://www.makeitfrom.com>
- [8] Abaqus Analysis User's Manual
- [9] Jurica Sorić: Metoda konačnih elemenata, Golden marketing-Tehnička knjiga, Zagreb (2004).