

Konstrukcija prihvata Dieselog motora na hidrauličku kočnicu SCHENCK D400

Grubić, Dominik

Undergraduate thesis / Završni rad

2016

Degree Grantor / Ustanova koja je dodijelila akademski / stručni stupanj: **University of Zagreb, Faculty of Mechanical Engineering and Naval Architecture / Sveučilište u Zagrebu, Fakultet strojarstva i brodogradnje**

Permanent link / Trajna poveznica: <https://urn.nsk.hr/urn:nbn:hr:235:366007>

Rights / Prava: [In copyright](#)/[Zaštićeno autorskim pravom.](#)

Download date / Datum preuzimanja: **2024-12-24**

Repository / Repozitorij:

[Repository of Faculty of Mechanical Engineering and Naval Architecture University of Zagreb](#)



FAKULTET STROJARSTVA I BRODOGRADNJE
SVEUČILIŠTE U ZAGREBU

ZAVRŠNI RAD

Dominik Grubić

Zagreb, rujan 2016.

FAKULTET STROJARSTVA I BRODOGRADNJE
SVEUČILIŠTE U ZAGREBU

ZAVRŠNI RAD

Mentor:
Doc. dr. sc. Darko Kozarac

Student:
Dominik Grubić

Zagreb, rujan 2016.



SVEUČILIŠTE U ZAGREBU
FAKULTET STROJARSTVA I BRODOGRADNJE



Središnje povjerenstvo za završne i diplomske ispite
Povjerenstvo za završne ispite studija strojarstva za smjerove:
procesno-energetski, konstrukcijski, brodstrojarski i inženjersko modeliranje i računalne simulacije

Sveučilište u Zagrebu	
Fakultet strojarstva i brodogradnje	
Datum	Prilog
Klasa:	
Ur.broj:	

ZAVRŠNI ZADATAK

Student: **Dominik Grubić** Mat. br.: 0035190218

Naslov rada na hrvatskom jeziku: **Konstrukcija prihvata Diesellovog motora na hidrauličku kočnicu SCHENCK D400**
Naslov rada na engleskom jeziku: **Design of mounting construction for implementation of Diesel engine on hydraulic dynamometer SCHENCK D400**
Opis zadatka:

Zelena kabina Laboratorija za motore i vozila opremljena je hidrauličkom kočnicom za motore SCHENCK D400 koja može mjeriti snage do 400 kW. Istovremeno je Laboratorij za motore i vozila donacijom dobio motor PSA DW10-Euro 5, koji predstavlja suvremeni Diesellov motor s Common-Rail ubrizgavanjem. Ovim radom potrebno je izraditi konstrukcijsko rješenje prihvata motora na kočnicu. Isto tako potrebno je izraditi konstrukcijsko rješenje spajanja izlaznog vratila motora s vratilom kočnice. U radu je stoga potrebno:

1. Odrediti značajke rada doniranog motora.
2. Odrediti vršne vrijednosti zakretnog momenta s obzirom na koje je potrebno dimenzionirati spojno vratilo.
3. Analizirati postojeća rješenja montaže motora na temelje kočnice.
4. Izmjeriti glavne dimenzije motora i moguća mjesta prihvata spojnice na kućište motora.
5. Izraditi CAD model spoja kočnice s motorom zajedno sa svim elementima oslanjanja motora na temelj.
6. Metodom konačnih elemenata provesti proračun spojnih elemenata.
7. Izraditi tehničku dokumentaciju svih dijelova koje je potrebno izraditi.

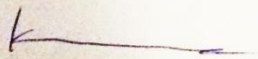
Pri izradi se treba pridržavati pravila za izradu završnog rada. U radu navesti korištenu literaturu i eventualno dobivenu pomoć.

Zadatak zadan:
25. studenog 2015.


Rok predaje rada:
1. rok: 25. veljače 2016
2. rok (izvanredni): 20. lipnja 2016.
3. rok: 17. rujna 2016.

Predvideni datumi obrane:
1. rok: 29.2., 02. i 03.03. 2016.
2. rok (izvanredni): 30. 06. 2016.
3. rok: 19., 20. i 21. 09. 2016.

Zadatak zadao:


Doc. dr. sc. Darko Kozarac

Predsjednik Povjerenstva:


Prof. dr. sc. Igor Balen

Izjavljujem da sam ovaj rad izradio samostalno koristeći znanja stečena tijekom studija i navedenu literaturu.

Zahvaljujem se svom mentoru doc. dr. sc. Darku Kozarcu na ukazanoj pomoći, uputama i savjetima tokom izrade završnog rada.

Dominik Grubić

Sadržaj:

Sadržaj:.....	I
Popis slika:	III
Popis tablica:	IV
Popis oznaka:.....	V
Sažetak	VI
1 Uvod	1
2 Dieslov motor PSA DW10-Euro 5	2
2.1 Osnovni podaci o motoru	2
2.2 Vanjske karakteristike motora	3
3 Kinematika i dinamika klipnog mehanizma	6
3.1 Kinematika klipnog mehanizma	6
3.1.1 Put klipa	7
3.1.2 Brzina klipa	8
3.1.3 Ubrzanje klipa	8
3.2 Sile u klipnom mehanizmu	10
3.2.1 Sile inercije oscilirajućih masa	11
3.2.2 Sila plinova na klip	11
3.2.3 Rezultirajuća sila na klip	11
3.2.4 Sila na klipnjaču	12
3.2.5 Normalna sila na bok cilindra.....	13
3.2.6 Tangencijalna sila	13
3.2.7 Radijalna sila	13
3.2.8 Moment motora	16
3.3 Vršna vrijednost zakretnog momenta	19
4 Spoj izlaznog vratila motora s vratilom kočnice	20
4.1 Odabir spojnog vratila	20
4.2 Odabir spojke.....	21
4.3 Dimenzioniranje prirubnice prema zamašnjaku	22
4.4 Dimenzioniranje prirubnice prema motornoj kočnici.....	23
5 Prihvat motora PSA DW10C na podesive stupove	24
5.1 Moguća rješenja prihvata motora	25
5.1.1 Prvo rješenje	25
5.1.2 Drugo rješenje	26
5.2 Razrada rješenja.....	27

6 Proračun spojnih elemenata primjenom MKE	31
6.1 Prirubnica prema hidrauličkoj kočnici	31
6.2 Prirubnica prema zamašnjaku.....	33
7 Zaključak	35

Popis slika:

Slika 1: PSA DW10-Euro5	2
Slika 2: Dijagram efektivne snage motora	4
Slika 3: Dijagram efektivnog momenta motora	4
Slika 4: Dijagram specifične efektivne potrošnje goriva	5
Slika 5: Klipni mehanizam	6
Slika 6: Shematski prikaz klipnog mehanizma [2].....	6
Slika 7: Put klipa	7
Slika 8: Brzina klipa	8
Slika 9: Ubrzanje klipa	9
Slika 10: Sile u klipnom mehanizmu [2].....	10
Slika 11: Rezultirajuća sila na klip	12
Slika 12: Sila na klipnjaču.....	12
Slika 13: Tangencijalna i radijalna sila	14
Slika 14: Trenutni momenti pojedinih cilindara	17
Slika 15: Trenutni i srednji moment motora	17
Slika 16: Tehnički podaci i dimenzije odabranog spojnog vratila [4]	20
Slika 17: Tehnički podaci i dimenzije odabrane spojke [4]	21
Slika 18: Zamašnjak motora PSA DW10C	22
Slika 19: Spoj prirubnice i zamašnjaka (lijevo), CAD model prirubnice (desno)	22
Slika 20: Izlazno vratilo hidrauličke kočnice Schenck D400	23
Slika 21: CAD model prirubnice prema hidrauličkoj kočnici.....	23
Slika 22: Podesivi stupovi za prihvat motora, Laboratorij za motore i vozila	24
Slika 23: Dimenzije Dieselskog motora PSA DW10C [3].....	24
Slika 24: Skica prvog rješenja konstrukcije prihvata motora na hidrauličku kočnicu	25
Slika 25: Skica drugog rješenja konstrukcije prihvata motora na hidrauličku kočnicu	26
Slika 26: CAD model prednjeg nosača motora	27
Slika 27: CAD model stražnjeg nosača motora	27
Slika 28: Shema opterećene grede.....	28
Slika 29: Dijagram poprečnih sila i momenata savijanja	29
Slika 30: Postav motora PSA DW10C na hidrauličku kočnicu Schenck D400	30
Slika 31: Tetraedarski element drugog reda [8]	31
Slika 32: Pomak prirubnice prema hidrauličkoj kočnici	32
Slika 33: Zakret prirubnice prema hidrauličkoj kočnici.....	32
Slika 34: Naprezanje po von Misesu prirubnice prema hidrauličkoj kočnici	32
Slika 35: Pomak prirubnice prema zamašnjaku	33
Slika 36: Zakret prirubnice prema zamašnjaku	34
Slika 37: Naprezanje po von Misesu prirubnice prema zamašnjaku	34

Popis tablica:

Tablica 1: Tehnički podaci za motor PSA DW10-Euro 5.....	3
Tablica 2: Očitane vrijednosti iz deklariranih podataka [3].....	3
Tablica 3: Ulazni podaci za proračun puta, brzine i ubrzanja klipa.....	7
Tablica 4: Dobiveni podaci za put, brzinu i ubrzanje klipa.....	9
Tablica 5: Mase dijelova klipnog mehanizma.....	11
Tablica 6: Dobiveni podaci za sile u klipnom mehanizmu.....	15
Tablica 7: Kut zaostajanja paljenja pojedinih cilindara.....	16
Tablica 8: Dobiveni podaci za moment pojedinih cilindara i moment motora.....	18

Popis oznaka:

Oznaka	Jedinica	Opis
α	$^{\circ}$	Kut zakreta koljenastog vratila
α_{rp}	$^{\circ}$	Kut razmaka paljenja
α_{zp}	$^{\circ}$	Kut zaostajanja paljenja
ε	-	Stupanj kompresije
λ	-	Omjer klipnjače
ω	rad/s	Kutna brzina
A	m^2	Površina poprečnog presjeka cilindra
a	m/s^2	Ubrzanje klipa
D	mm	Promjer cilindra
F	N	Rezultirajuća sila na klip
F_{in}	N	Sila inercije
F_{klipnj}	N	Sila na klipnjaču
F_n	N	Normalna sila na bok cilindra
F_{pl}	N	Sila plinova na klip
F_r	N	Radijalna sila
F_t	N	Tangencijalna sila
g_e	g/kWh	Specifična efektivna potrošnja goriva
H	mm	Hod klipa
h	mm	Pomak klipa
k	-	Stupanj neujednačenosti momenta
l	mm	Duljina klipnjače
M_e	Nm	Efektivni moment motora
$M_{e,max}$	Nm	Najveći efektivni moment motora
$M_{i\ cil}$	Nm	Moment i-tog cilindra
M_{rez}	Nm	Moment motora
$M_{vrš}$	Nm	Vršna vrijednost momenta
m_{mot}	kg	Masa motora
n	min^{-1}	Brzina vrtnje motora
P_e	kW	Efektivna snaga motora
$P_{e,max}$	kW	Najveća efektivna snaga motora
r	mm	Polumjer osnovnog koljena koljenastog vratila
v	m/s	Brzina klipa
z	-	Broj cilindara

Sažetak

U okviru ovog završnog rada potrebno je osmisliti konstrukcijski najpovoljnije rješenje prihvata Diesellovog motora na hidrauličku kočnicu SCHENCK D400, koja se nalazi u Laboratoriju za motore i vozila, Fakulteta strojarstva i brodogradnje. Spomenuti motor, PSA DW10-Euro 5, predstavlja suvremeni Diesellov motor s Common-Rail sustavom ubrizgavanja goriva. Osim temeljnog zadatka, koji je prihvata motora na kočnicu, također je potrebno osmisliti konstrukcijsko rješenje spajanja izlaznog vratila motora s vratilom kočnice. Cijeli tok proračuna ovog rada se temelji na vršnoj vrijednosti zakretnog momenta, s obzirom na koji se potom dimenzionira prihvata motora, te veza između vratila motora i kočnice. U radu je ponuđeno par mogućih izvedbi, od kojih je u konačnici odabrano najpovoljnije. Za odabrano rješenje, koje se pokazalo najisplativijim, izrađen je CAD model u programskom paketu *SolidWorks*, a služeći se istim izrađena je cjelokupna dokumentacija svih dijelova koje je potrebno izraditi. Na kraju je proveden proračun spojnih elemenata primjenom Metode konačnih elemenata.

Ključne riječi: vršni moment, prihvata motora, PSA DW10, motorna kočnica

1 Uvod

Laboratorij za motore i vozila opremljen je hidrauličkom kočnicom za motore ,SCHENCK D400, koja može mjeriti snage do 400 kW. Dosada je na motornoj kočnici bio montiran Ottov motor, ali kako je Laboratorij za motore i vozila donacijom dobio Dieslov motor PSA DW10-Euro5, sada je potrebno konstruirati novi prihvat motora, kao i spoj izlaznog vratila motora s vratilom kočnice.

Rad započinje odeđivanjem značajki rada doniranog motora na temelju nekoliko karakterističnih radnih točaka. Na osnovu sila koje se javljaju u motoru te stupnja neujednačenosti momenta izračunata je vršna vrijednost zakretnog momenta s kojom se potom ulazi u cjelokupan proračun dijelova koje je potrebno konstruirati. Potrebno je izmjeriti glavne dimenzije motora i moguća mjesta prihvata spojnice na kućište motora, a potom i analizirati postojeća rješenja montaže motora na temelje kočnice. Od ponuđenih ideja cilj je odabrati ono rješenje koje će biti najjednostavnije i koje će se u konačnici pokazati najisplativijim.

Nadalje, za odabrano rješenje izrađen je CAD model i tehnička dokumentacija svih dijelova koje je potrebno izraditi. Kako bi pokazali da odabrano rješenje udovoljava svim traženim zahtjevima te kako bi kontrolirali pouzdanost spojnih elemenata provodi se njihov proračun pomoću Metode konačnih elemenata.

2 Dieslov motor PSA DW10-Euro 5

2.1 Osnovni podaci o motoru

PSA DW motor spada u skupinu rednih četverocilindarskih dizelskih motora. Motor je izradila francuska tvrtka PSA (Peugeot Societe Anonyme), koja prodaje automobile i motocikle pod markama Peugeot i Citroen. DW serija motora prvi put se pojavila 1998. kao zamjena za XUD seriju motora. Uskoro se motorima serije DW dodjeljuje komercijalna oznaka HDi.

Dvolitreni DW10 motor, prikazan na Slici 1, je prvi dizelski motor tvrtke PSA sa izravnim ubrizgavanjem goriva pomoću sustava za ubrizgavanje Common-Rail koji ostvaruje tlakove ubrizgavanja i do 1800 bar. Riječ je o nabijenom motoru, koji stoga ostvaruje visoki okretni moment i dobre performanse, a osim toga karakterizira ga i smanjena emisija CO₂ zbog optimalnog izgaranja. Ovakav motor može se pronaći u automobilima kao što su: Peugeot 406, Peugeot 407, Citroen Xsara, Citroen Xantia itd.



Slika 1: PSA DW10-Euro5

Za navedeni motor sa Slike 1 proizvođač je deklarirao određene tehničke podatke bitne za proračun osnovnih karakteristika motora, a koji su prikazani u Tablici 1.

Tablica 1: Tehnički podaci za motor PSA DW10-Euro 5

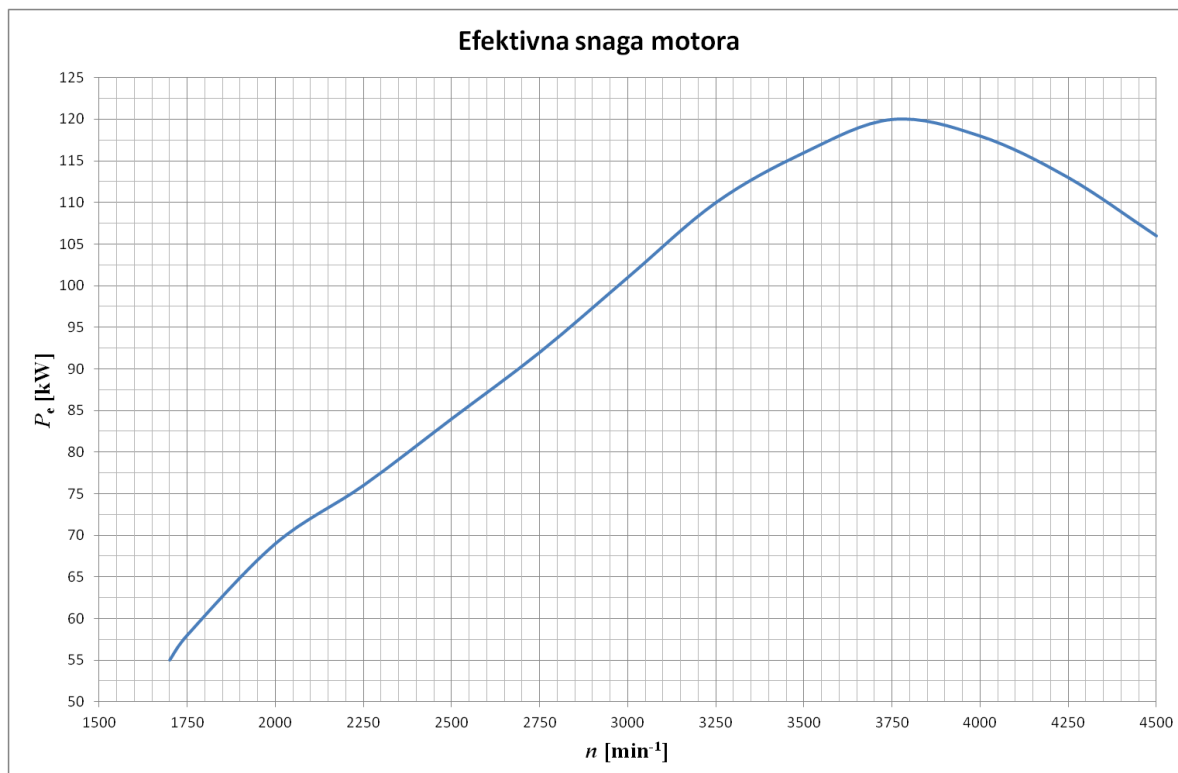
Masa motora	m_{mot}	kg	167,7
Promjer cilindra	D	m	0,085
Hod klipa	H	m	0,088
Broj cilindara	z	-	4
Stupanj kompresije	ε	-	18
Najveća efektivna snaga motora	$P_{e,\text{max}}$	kW	120
kod brzine vrtnje	n	min^{-1}	3750
Najveći efektivni moment motora	$M_{e,\text{max}}$	Nm	340
kod brzine vrtnje	n	min^{-1}	2000

2.2 Vanjske karakteristike motora

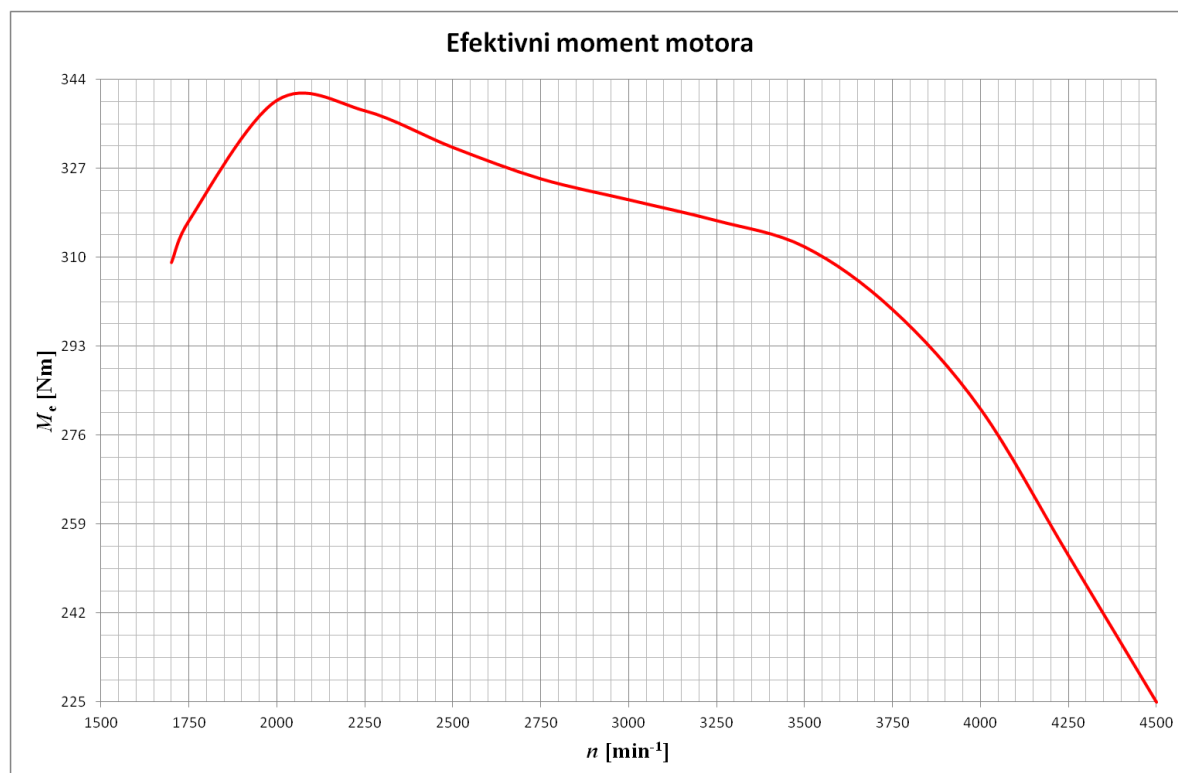
Vanjskim karakteristikama ili značajkama motora nazivaju se dijagrami efektivne snage, efektivnog momenta i specifične potrošnje goriva kod punog opterećenja motora, prikazani na Slikama 2 - 4. Inače se navedeni dijagrami dobivaju ispitivanjem na uređaju za mjerenje snage motora (kočnici za motore), ali kako je svrha ovog rada konstruirati prihvat za spomenuti motor kako bi se nakon montiranja na motornu kočnicu mogle ispitivati njegove značajke, vanjske karakteristike dobivamo očitavanjem vrijednosti efektivne snage, momenta te specifične potrošnje goriva pri određenim brzinama vrtnje iz deklariranih podataka koje daje proizvođač (očitanje vrijednosti prikazane su u Tablici 2). Kod Dieselovog motora ispitivanje se provodi pri najvećoj količini ubrizgavanog goriva po procesu, što kod automobila odgovara do kraja pritisnutoj pedali gasa.

Tablica 2: Očitane vrijednosti iz deklariranih podataka [3]

Brzina vrtnje motora	Efektivna snaga motora	Efektivni moment motora	Specifična efektivna potrošnja goriva
n	P_e	M_e	g_e
$[\text{min}^{-1}]$	[kW]	[Nm]	[g/kWh]
1700	55	309	233
1750	58	317	232
2000	69	340	228
2250	76	338	225
2500	84	331	223,5
2750	92	325	225
3000	101	321	228,5
3250	110	317	234,5
3500	116	312	240
3750	120	300	248,5
4000	118	281	255
4250	113	253	260,5
4500	106	225	263



Slika 2: Dijagram efektivne snage motora



Slika 3: Dijagram efektivnog momenta motora



Slika 4: Dijagram specifične efektivne potrošnje goriva

3 Kinematika i dinamika klipnog mehanizma

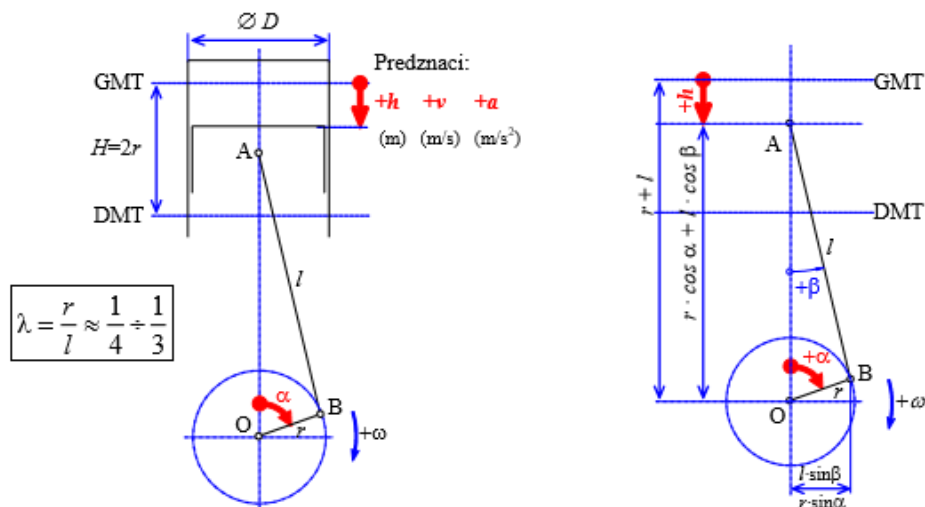
Za izračun sila u klipnom mehanizmu potrebno je odrediti oscilirajuće m_{osc} te rotirajuće m_{rot} mase. Kako u podacima danim od strane proizvođača nisu nađeni podaci o masama pojedinih dijelova klipnog mehanizma, a da bi se izbjeglo rastavljanje motora u svrhu vaganja tih dijelova, u Laboratoriju za motore i vozila uzet je klipni mehanizam jednog dieselskog dvolitrenog motora, koji najbliže odgovara klipnom mehanizmu zadanog motora PSA DW10C. Prethodno spomenute mase određene su vaganjem dijelova uzetog klipnog mehanizma, prikazanog na Slici 5.



Slika 5: Klipni mehanizam

3.1 Kinematika klipnog mehanizma

Da bi se izračunale sile koje se javljaju u klipnom mehanizmu, prvo je potrebno pozabaviti se njegovom kinematikom. Dakle, za proračun sila prvo je potrebno izračunati ubrzanje klipa a u ovisnosti o kutu zakreta koljenastog vratila α . Međutim, kako se ubrzanje klipa dobije kao derivacija brzine v , koja se dobije deriviranjem pomaka klipa h , jasno je da treba krenuti od izračuna pomaka klipa te postepeno prema izračunu njegovog ubrzanja. Veličine potrebne za proračun pomaka, brzine i ubrzanja klipa prikazane su u Tablici 3. Pozitivan smjer pomaka, brzine te ubrzanja klipa podudara se sa smjerom kretanja klipa u taktu ekspanzije, a što je i prikazano na Slici 6.



Slika 6: Shematski prikaz klipnog mehanizma [2]

Tablica 3: Ulazni podaci za proračun puta, brzine i ubrzanja klipa

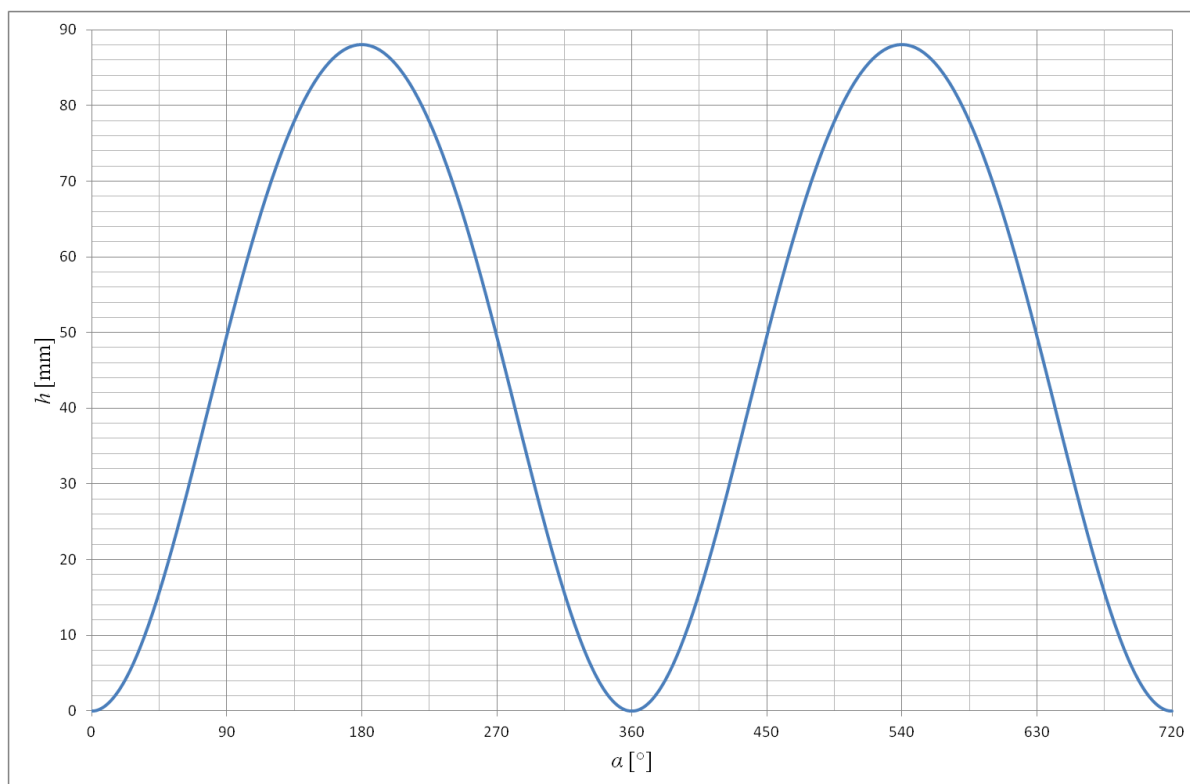
Polumjer osnovnog koljena koljenastog vratila	r	44	mm
Duljina klipnjače	l	176	mm
Omjer klipnjače	λ	0,25	-
Brzina vrtnje motora	n	2000	min ⁻¹
Kutna brzina	ω	209,44	rad/s

3.1.1 Put klipa

Pomak klipa h računamo koristeći se približnim izrazom koji se dobije uzimanjem prvih dva harmonika nakon razvoja točnog izraza u MacLaurinov red:

$$h \approx r \cdot \left[1 - \cos\alpha + \frac{\lambda}{4} (1 - \cos 2\alpha) \right] \quad (3.1)$$

Pomak klipa u ovisnosti o kutu zakreta koljenastog vratila prikazan je na Slici 7.



Slika 7: Put klipa

3.1.2 Brzina klipa

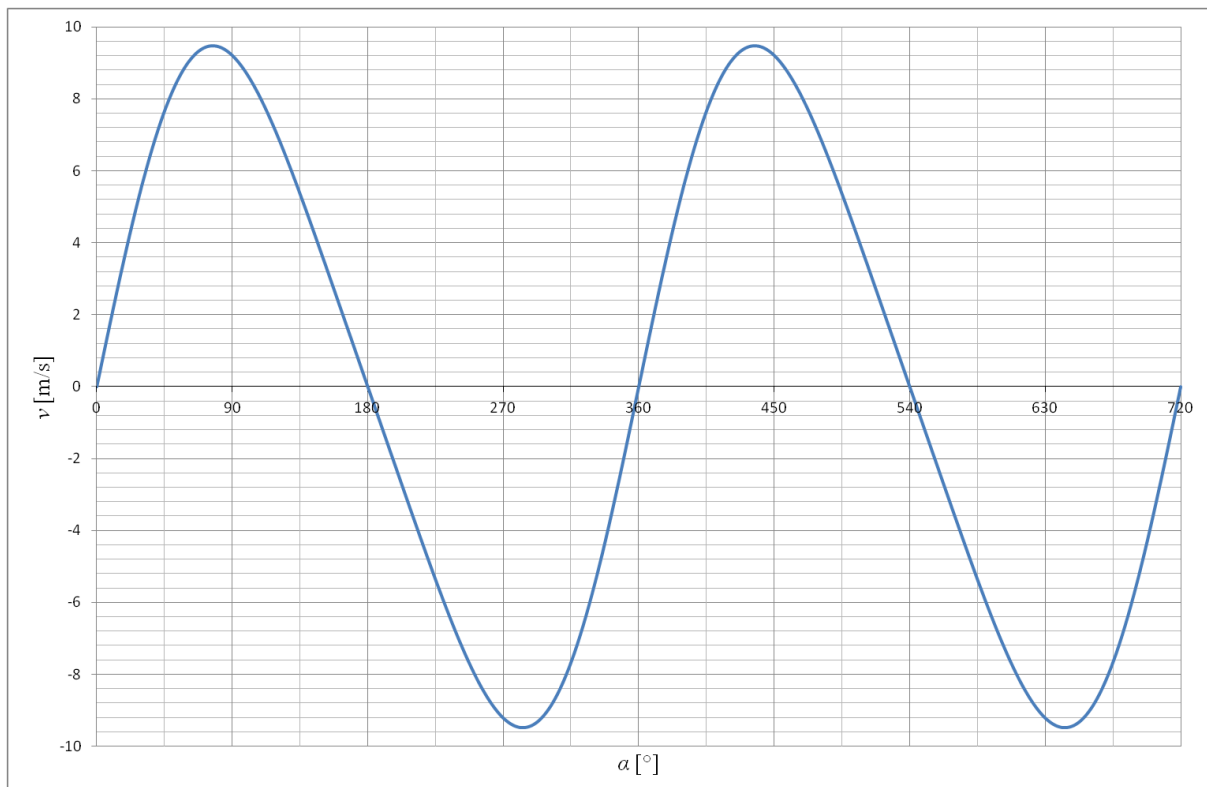
Brzina klipa jednaka je derivaciji puta po vremenu:

$$v = \frac{dh}{dt} = \frac{dh}{d\alpha} \cdot \frac{d\alpha}{dt} = \omega \cdot \frac{dh}{d\alpha} \quad (3.2)$$

a uzimanjem u obzir samo prvih dvaju harmonika dobiva se:

$$v \approx r\omega \cdot \left(\sin\alpha + \frac{\lambda}{2} \cdot \sin 2\alpha \right) \quad (3.3)$$

Promjena brzine klipa u ovisnosti o kutu zakreta koljenastog vratila prikazana je na Slici 8.



Slika 8: Brzina klipa

3.1.3 Ubrzanje klipa

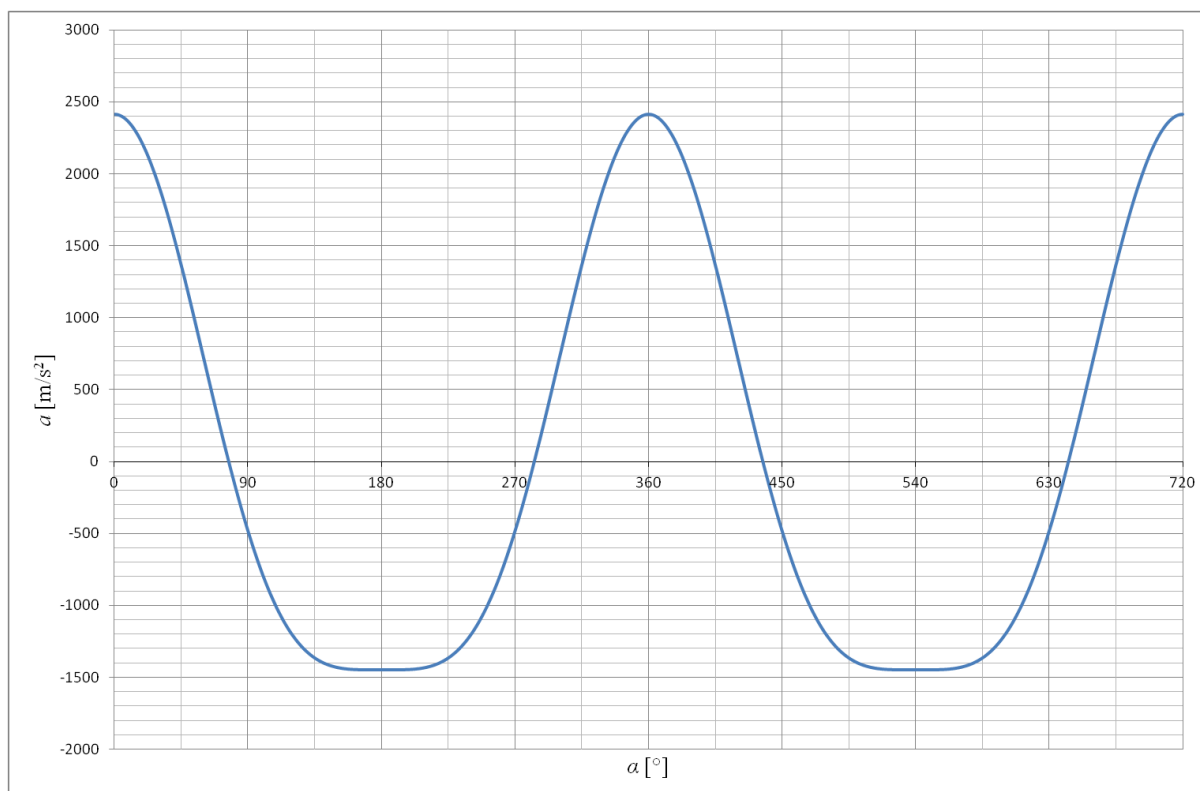
Ubrzanje klipa jednako je derivaciji njegove brzine po vremenu:

$$a = \frac{dv}{dt} = \frac{dv}{d\alpha} \cdot \frac{d\alpha}{dt} = \omega \cdot \frac{dv}{d\alpha} \quad (3.4)$$

a uzimanjem u obzir samo prvih dvaju harmonika dobiva se:

$$a \approx r \cdot \omega^2 \cdot (\cos\alpha + \lambda \cos 2\alpha) \quad (3.5)$$

Promjena ubrzanja klipa u ovisnosti o kutu zakreta koljenastog vratila prikazana je na Slici 9.



Slika 9: Ubrzanje klipa

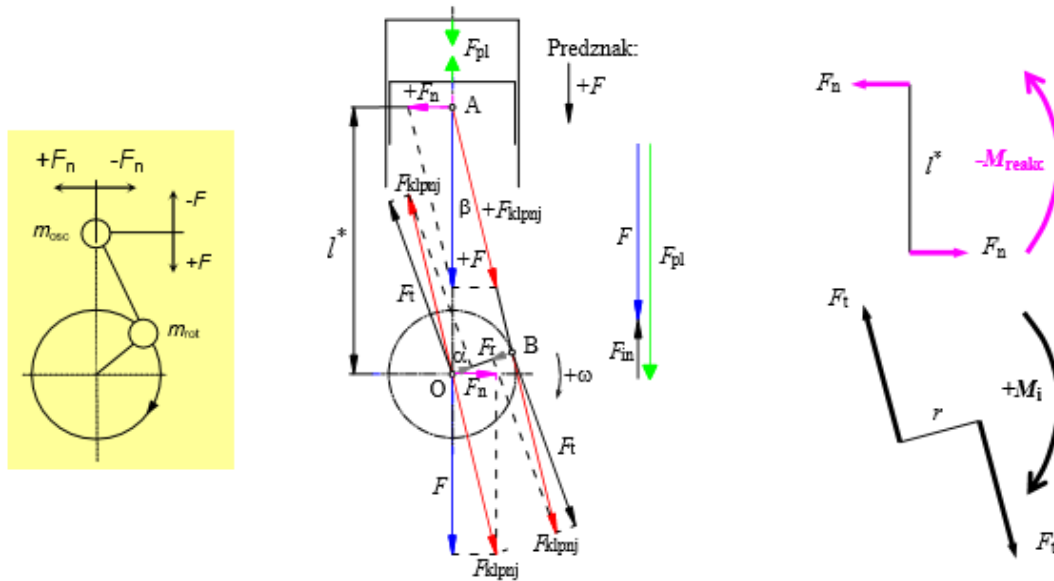
Proračun kinematike klipnog mehanizma u cijelosti je proveden u programskom paketu *Excel* primjenom izraza (3.1), (3.3) i (3.5) te ulaznih podataka prikazanih u Tablici 3. Dio izračunatih podataka za put, brzinu i ubrzanje klipa prikazan je u Tablici 4.

Tablica 4: Dobiveni podaci za put, brzinu i ubrzanje klipa

α [°]	α [rad]	h [mm]	v [m/s]	a [m/s ²]
0	0	0	0	2412,57
1	0,017453	0,008377	0,201031	2411,982
2	0,034907	0,033502	0,401964	2410,219
3	0,05236	0,075365	0,602702	2407,282
4	0,069813	0,133945	0,803145	2403,173
5	0,087266	0,209212	1,003198	2397,895
6	0,10472	0,301131	1,202762	2391,453
7	0,122173	0,409656	1,401741	2383,851
·	·	·	·	·
·	·	·	·	·
·	·	·	·	·
713	12,4442	0,409656	-1,40174	2383,851
714	12,46165	0,301131	-1,20276	2391,453
715	12,4791	0,209212	-1,0032	2397,895
716	12,49656	0,133945	-0,80315	2403,173
717	12,51401	0,075365	-0,6027	2407,282
718	12,53146	0,033502	-0,40196	2410,219
719	12,54892	0,008377	-0,20103	2411,982
720	12,56637	0	0	2412,57

3.2 Sile u klipnom mehanizmu

Sile u klipnom mehanizmu su sile izazvane pritiskom plinova na klip te sile inercije oscilirajućih i rotirajućih masa.



Slika 10: Sile u klipnom mehanizmu [2]

Pozitivan smjer sile na klip F podudara se sa smjerom djelovanja pritiska plinova u taktu ekspanzije (Slika 10). Sve sile koje nastaju pod djelovanjem pozitivne sile F su također pozitivnog predznaka. S gornje strane na klip djeluje tlak plinova u cilindru $p_{cil}(\alpha)$, a s donje tlak $p_{kuć}$ u kućištu koljenastog vratila, koji se također mijenja u ovisnosti o kutu zakreta koljenastog vratila α , ali to u okviru ovog proračuna nije uzeto u obzir, odnosno pretpostavlja se da je približno konstantan. Također, tlak plinova u cilindru nije poznat pa se njegova raspodjela pretpostavlja. Oscilirajuća masa m_{osc} sastoji se od mase klipa m_k , klipnih prstena m_{kp} , osovinice m_{osov} , osigurača osovinice m_{osig} te dijela klipnjače koji se giba pravocrtno $m_{klipnj,osc}$. Rotirajuća masa m_{rot} sadrži masu letećeg rukavca m_{ruk} , masu ramena radilice m_{ra} te masu dijela klipnjače koji rotira $m_{klipnj,rot}$. Zbog pojednostavljenja proračuna, kod rotirajuće mase m_{rot} , u obzir će se uzeti samo masa dijela klipnjače koji rotira $m_{klipnj,rot}$.

- Oscilirajuća masa m_{osc}

$$m_{osc} = m_k + m_{kp} + m_{osov} + m_{osig} + m_{klipnj,osc} \quad (3.6)$$

$$m_{sklopa\ klipa} = m_k + m_{kp} + m_{osig} \quad (3.7)$$

$$m_{klipnj,osc} \approx 1/3 m_{klipnj} \quad (3.8)$$

- Rotirajuća masa m_{rot}

$$m_{rot} \approx m_{klipnj,rot} \quad (3.9)$$

$$m_{\text{klipnj,rot}} \approx 2/3 m_{\text{klipnj}} \quad (3.10)$$

Prethodno spomenute mase, potrebne za proračun sila u klipnom mehanizmu, određene su mjerenjem dijelova sa Slike 5 u Laboratoriju za motore i vozila, Fakultet strojarstva i brodogradnje. Dobivene vrijednosti prikazane su u Tablici 5.

Tablica 5: Mase dijelova klipnog mehanizma

$m_{\text{sklopa klipa}}$	0,5509	kg
m_{osov}	0,2647	kg
m_{klipnj}	0,9342	kg
$m_{\text{klipnj,osc}}$	0.3114	kg
$m_{\text{klipnj,rot}}$	0,6228	kg

3.2.1 Sile inercije oscilirajućih masa

- Sila inercije 1. reda:

$$F_{\text{in},1} = -m_{\text{osc}} \cdot a_1 = -m_{\text{osc}} \cdot r \cdot \omega^2 \cdot \cos\alpha \quad (3.11)$$

- Sila inercije 2. reda :

$$F_{\text{in},2} = -m_{\text{osc}} \cdot a_2 = -m_{\text{osc}} \cdot r \cdot \omega^2 \cdot \lambda \cdot \cos 2\alpha \quad (3.12)$$

- Ukupna sila inercije:

$$F_{\text{in}} = F_{\text{in},1} + F_{\text{in},2} \quad (3.13)$$

3.2.2 Sila plinova na klip

$$F_{\text{pl}} = [p_{\text{cil}}(\alpha) - p_{\text{kuć}}] \cdot A \quad (3.14)$$

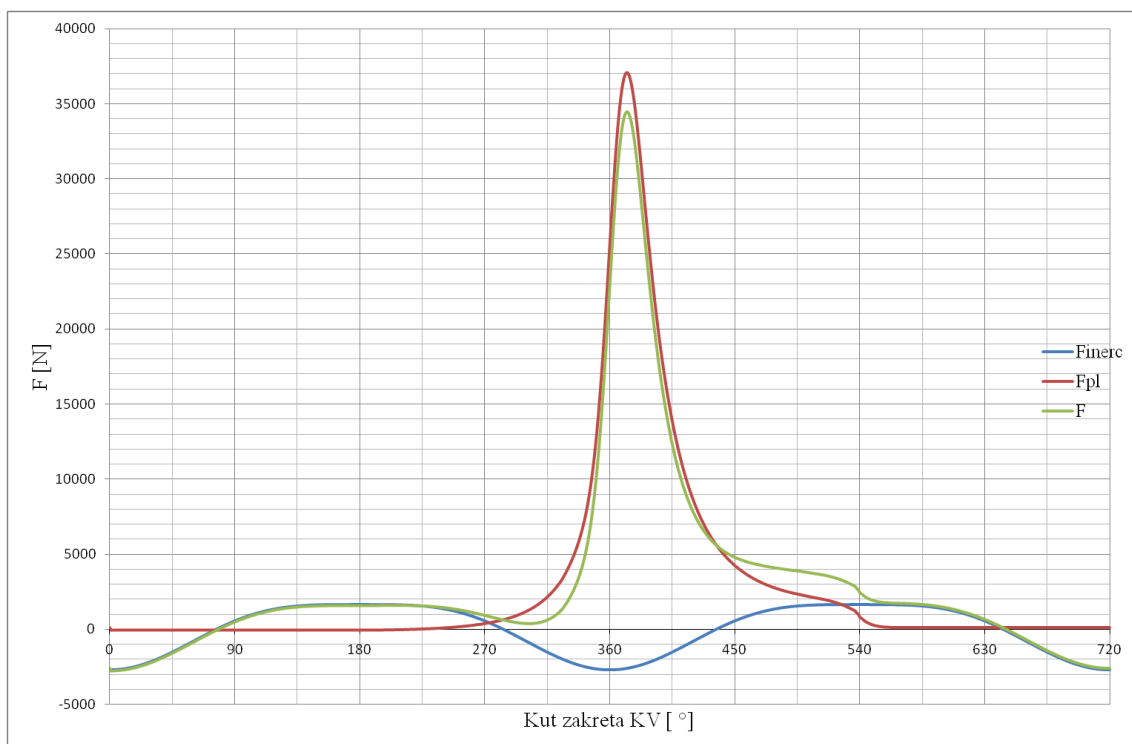
gdje je A površina poprečnog presjeka cilindra u m^2 .

3.2.3 Rezultirajuća sila na klip

Sastoji se od sile plinova F_{pl} i sile inercije oscilirajućih masa F_{in} :

$$F = F_{\text{pl}} + F_{\text{in}} \quad (3.15)$$

Rezultirajuća sila na klip, kao i njene komponente, prikazane su na Slici 11.



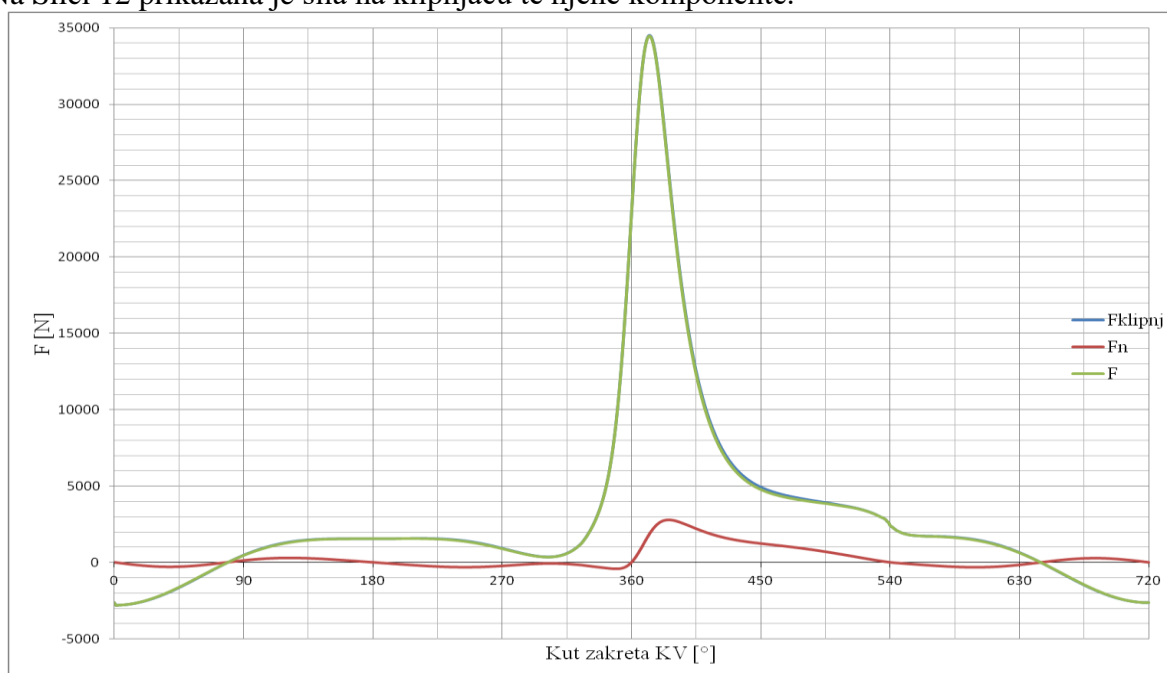
Slika 11: Rezultirajuća sila na klip

3.2.4 Sila na klipnjaču

Sila na klipnjaču računa se primjenom sljedećeg izraza:

$$F_{\text{klipnj}} = \frac{F}{\sqrt{1 - \lambda^2 \cdot \sin^2 \alpha}} \quad (3.16)$$

Na Slici 12 prikazana je sila na klipnjaču te njene komponente.



Slika 12: Sila na klipnjaču

3.2.5 Normalna sila na bok cilindra

Normalna sila na bok cilindra računa se primjenom sljedećeg izraza:

$$F_n = F_{\text{klipnj}} \cdot \lambda \cdot \sin\alpha \quad (3.17)$$

3.2.6 Tangencijalna sila

Tangencijalna sila ima pozitivan predznak ako potpomaže okretanje koljenastog vratila.

- Komponenta uslijed pritiska plinova:

$$F_{t,pl} = F_{pl} \cdot \sin\alpha \cdot \left(1 + \frac{\lambda \cdot \cos\alpha}{\sqrt{1 - \lambda^2 \cdot \sin^2\alpha}}\right) \quad (3.18)$$

- Komponenta uslijed sila inercije oscilirajućih masa:

$$F_{t,in} = F_{in} \cdot \sin\alpha \cdot \left(1 + \frac{\lambda \cdot \cos\alpha}{\sqrt{1 - \lambda^2 \cdot \sin^2\alpha}}\right) \quad (3.19)$$

- Rezultirajuća sila:

$$F_t = F_{t,pl} + F_{t,in} \quad (3.20)$$

Međutim, koljenasto vratilo se okreće samo uslijed onoga dijela tangencijalne sile koji potječe od pritiska plinova na klip. Ukupan rad dijela tangencijalne sile koji je posljedica sila inercije oscilirajućih masa, u jednom je periodu tangencijalne sile jednak nuli ukoliko se zanemari rad sila trenja uzrokovanih silama inercije.

3.2.7 Radijalna sila

Radijalna sila ima pozitivan predznak kada djeluje od rukavca klipnjače prema osi rotacije koljenastog vratila.

- Komponenta uslijed pritiska plinova:

$$F_{r,pl} = F_{pl} \cdot \left(\cos\alpha - \frac{\lambda \cdot \sin\alpha}{\sqrt{1 - \lambda^2 \cdot \sin^2\alpha}}\right) \quad (3.21)$$

- Komponenta uslijed sila inercije oscilirajućih masa:

$$F_{r,in} = F_{in} \cdot \left(\cos\alpha - \frac{\lambda \cdot \sin\alpha}{\sqrt{1 - \lambda^2 \cdot \sin^2\alpha}}\right) \quad (3.22)$$

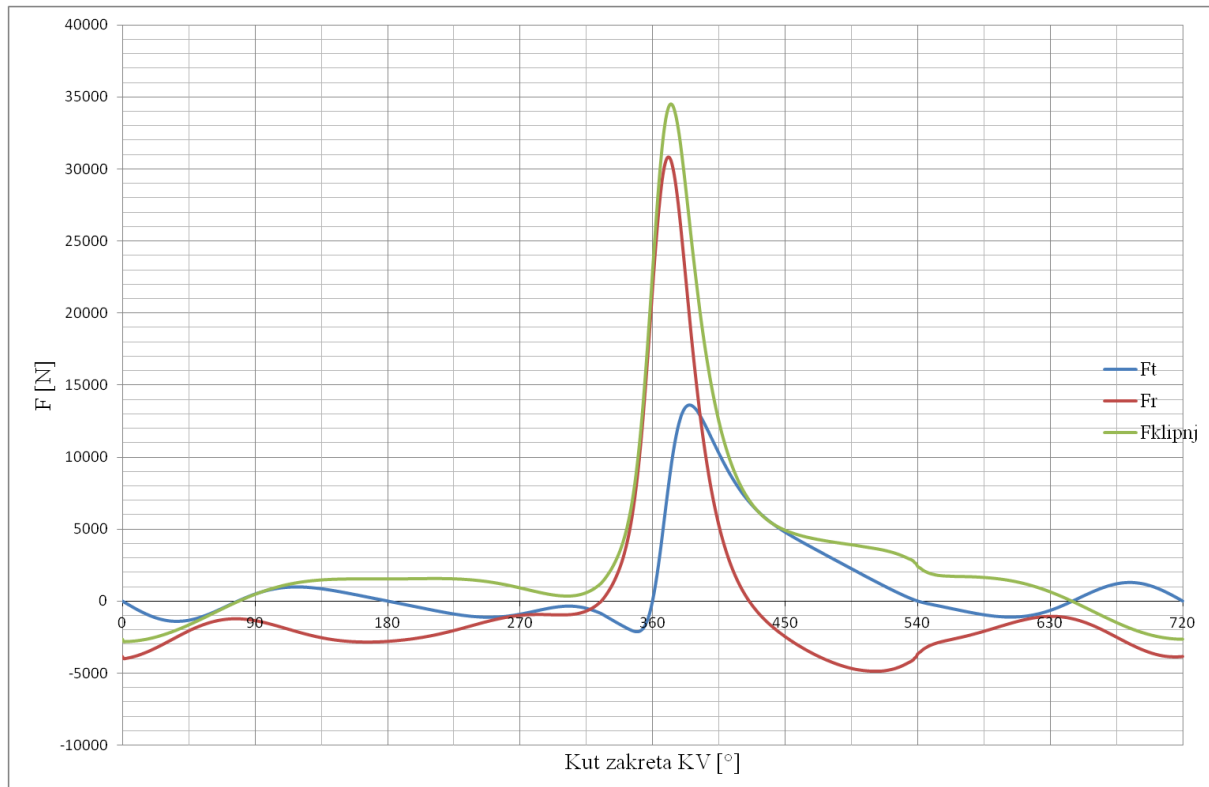
- Komponenta uslijed centrifugalne sile rotirajućeg dijela klipnjače:

$$F_{r,klipnj} = -m_{klipnj,rot} \cdot r \cdot \omega^2 \quad (3.23)$$

- Rezultirajuća sila:

$$F_r = F_{r,pl} + F_{r,in} + F_{r,klipnj} \quad (3.24)$$

Na Slici 13 prikazana je sila na klipnjaču te njene dvije komponente, radijalna i tangencijalna sila.



Slika 13: Tangencijalna i radijalna sila

Kao i proračun kinematike klipnog mehanizma, proračun sila u klipnom mehanizmu u potpunosti je proveden u programskom paketu *Excel* primjenom izraza (3.6) – (3.24), podataka danih u Tablici 5 te izračunatih vrijednosti za ubrzanje klipa od kojih je dio dan u Tablici 4. Dio izračunatih vrijednosti za prethodno navedene sile prikazan je u Tablici 6.

Tablica 6: Dobiveni podaci za sile u klipnom mehanizmu

α [°]	F_{inerc} [N]	F_{pl} [N]	F [N]	F_{klipnj} [N]	F_n [N]	F_t [N]	F_r [N]
0	-2718,97	106,11	-2612,85	-2612,85	0	0	-3814,89
1	-2718,3	-64,12	-2782,43	-2782,45	-12,14	-60,7	-3971,9
2	-2716,32	-64,12	-2780,44	-2780,54	-24,26	-121,28	-3956,52
3	-2713,01	-64,12	-2777,13	-2777,37	-36,34	-181,63	-3939,02
4	-2708,38	-64,12	-2772,5	-2772,92	-48,36	-241,64	-3919,43
5	-2702,43	-64,12	-2766,55	-2767,21	-60,29	-301,19	-3897,77
6	-2695,17	-64,12	-2759,29	-2760,23	-72,13	-360,16	-3874,08
.
.
.
714	-2695,17	106,11	-2589,05	-2589,94	67,68	337,94	-3844,59
715	-2702,43	106,11	-2596,31	-2596,93	56,58	282,65	-3845,06
716	-2708,38	106,11	-2602,26	-2602,66	45,39	226,8	-3843,35
717	-2713,01	106,11	-2606,89	-2607,12	34,11	170,5	-3839,47
718	-2716,32	106,11	-2610,2	-2610,3	22,77	113,86	-3833,43
719	-2718,3	106,11	-2612,19	-2612,22	11,4	56,98	-3825,23
720	-2718,97	106,11	-2612,85	-2612,85	0	0	-3814,89

3.2.8 Moment motora

Moment prvog cilindra jednak je umošku tangencijalne sile i polumjera koljenastog vratila:

$$M_{1cil} = F_t \cdot r \quad (3.25)$$

Na temelju izračunatog momenta prvog cilindra potrebno je definirati momente svih ostalih cilindara. Momenti pojedinih cilindara jednaki su momentu prvog cilindra fazno pomaknutom za kut zaostajanja paljenja tog cilindra u odnosu na prvi cilindar. Kut zaostajanja paljenja $\alpha_{zp,n}$ nekog cilindra ovisi o redosljedu i razmaku paljenja. Razmak paljenja računa se prema sljedećem izrazu:

$$\alpha_{rp} = \frac{4\pi}{z} \quad (3.26)$$

Na temelju prethodno formuliranog izraza zaključuje se da kod četverocilindarskog motora razmak paljenja iznosi 180° pa kut zaostajanja paljenja ovisi o odabranom redosljedu paljenja.

Za četverotaktni, četverocilindarski redni motor mogući redosljedi paljenja su:

- I 1 2 4 3
- II 1 3 4 2

U skladu s time ako je odabran redosljed paljenja II onda je kut zaostajanja paljenja pojedinih cilindara:

Tablica 7: Kut zaostajanja paljenja pojedinih cilindara

Broj cilindra	Kut zaostajanja paljenja α_{zp} [°]
1	0
2	540
3	180
4	360

Na temelju toga slijedi da je:

$$M_{1cil}(\alpha) = M_{2cil}(\alpha + 540^\circ) = M_{3cil}(\alpha + 180^\circ) = M_{4cil}(\alpha + 360^\circ) \quad (3.27)$$

Promjena momenta pojedinih cilindara u ovisnosti o kutu zakreta koljenastog vratila prikazana je dijagramom na Slici 14.

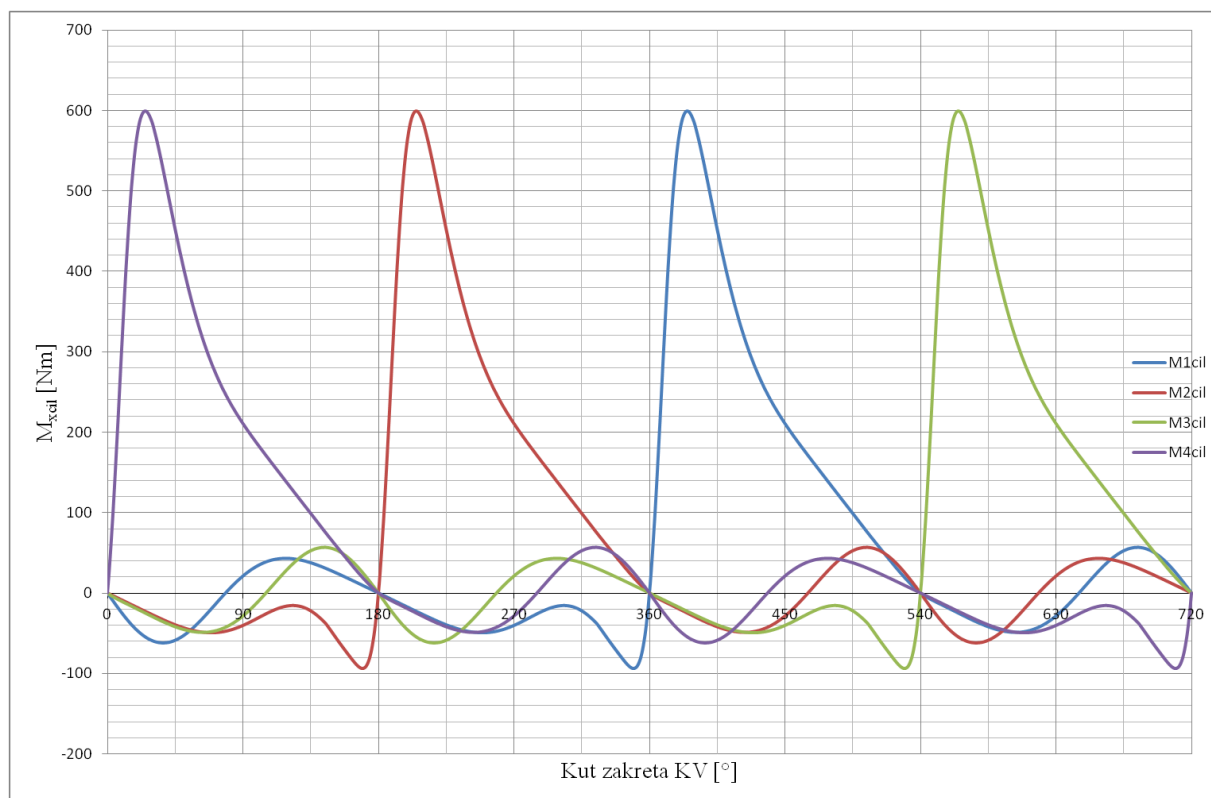
Moment motora za svaki kut zakreta koljenastog vratila dobije se zbrajanjem momenata pojedinih cilindara:

$$M_{rez} = M_{1cil} + M_{2cil} + M_{3cil} + M_{4cil} \quad (3.28)$$

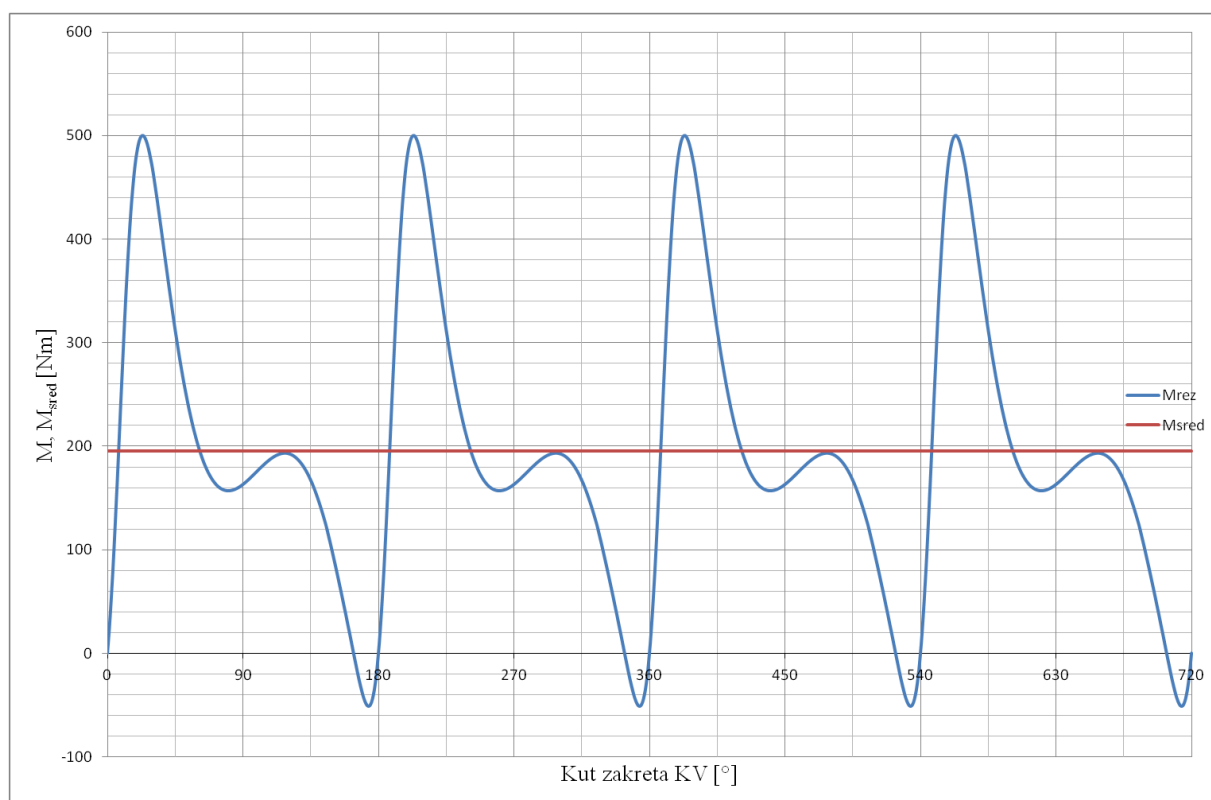
Srednji moment motora jednak je zbroju srednjih momentata svih cilindara:

$$\bar{M} = \bar{M}_{1cil} + \bar{M}_{2cil} + \bar{M}_{3cil} + \bar{M}_{4cil} \quad (3.29)$$

Raspodjela trenutnog momenta motora te njegova srednja vrijednost prikazani su na Slici 15.



Slika 14: Trenutni momenti pojedinih cilindara



Slika 15: Trenutni i srednji moment motora

Proračun momenta motora proveden je pomoću programskog paketa *Excel*, primjenom izraza (3.25) – (3.29) te vrijednosti za tangencijalnu silu, od kojih je dio dan u Tablici 6. Dio izračunatih podataka za momente pojedinih cilindara, ukupan moment motora te njegovu srednju vrijednost dan je u Tablici 8.

Tablica 8: Dobiveni podaci za moment pojedinih cilindara i moment motora

α [°]	M_{1cil} [Nm]	\bar{M}_{1cil} [Nm]	M_{2cil} [Nm]	\bar{M}_{2cil} [Nm]	M_{3cil} [Nm]	\bar{M}_{3cil} [Nm]	M_{4cil} [Nm]	\bar{M}_{4cil} [Nm]	M_{rez} [Nm]	\bar{M} [Nm]
0	0	48,8	0	48,8	0	48,8	0	48,8	0	195,2
1	-2,67	48,8	-0,9	48,8	-1,36	48,8	23,39	48,8	18,45	195,2
2	-5,34	48,8	-1,81	48,8	-2,65	48,8	49,61	48,8	39,81	195,2
3	-7,99	48,8	-2,71	48,8	-3,84	48,8	78,48	48,8	63,94	195,2
4	-10,63	48,8	-3,61	48,8	-4,95	48,8	109,74	48,8	90,54	195,2
5	-13,25	48,8	-4,52	48,8	-6,02	48,8	143,03	48,8	119,24	195,2
6	-15,85	48,8	-5,42	48,8	-7,06	48,8	177,93	48,8	149,6	195,2
.
.
.
714	14,87	48,8	5,42	48,8	10,27	48,8	-81,62	48,8	-51,07	195,2
715	12,44	48,8	4,51	48,8	8,45	48,8	-74,32	48,8	-48,92	195,2
716	9,98	48,8	3,61	48,8	6,63	48,8	-64,77	48,8	-44,55	195,2
717	7,5	48,8	2,71	48,8	4,87	48,8	-52,74	48,8	-37,66	195,2
718	5,01	48,8	1,81	48,8	3,1	48,8	-38,02	48,8	-28,1	195,2
719	2,51	48,8	0,9	48,8	1,51	48,8	-20,47	48,8	-15,55	195,2
720	0	48,8	0	48,8	0	48,8	0	48,8	0	195,2

3.3 Vršna vrijednost zakretnog momenta

Kao posljedica izrazito nejednolike sile na klip, momentna krivulja motora je također veoma nejednolika. Oscilacije momenta na izlazu iz motora ovise:

- o opterećenju motora (s povećanjem opterećenja rastu tlakovi u cilindru, a time i sila plinova na klip)
- o brzini vrtnje motora (sile inercije oscilirajućih masa, koncentrirane približno u osi osovinice klipa, rastu s kvadratom brzine vrtnje)
- o broju cilindara motora i o razmacima paljenja (neujednačenost je veća kod nejednakih razmaka paljenja)

Neujednačenost krivulje momenta smanjuje se s povećanjem broja cilindara. Kod motora s malim brojem cilindara vršne vrijednosti momenta višestruko premašuju srednju vrijednost koju kao podatak navodi proizvođač. To se iskazuje stupnjem neujednačenosti momenta k :

$$k = \frac{M_{\max} - M_{\min}}{\bar{M}} \quad (3.30)$$

U slučaju nepovoljnog opterećenja, ove vršne vrijednosti momenta opterećuju cijelokupni lanac prijenosa snage od motora do kotača pa može doći do loma najslabijeg elementa.

Pri malim brzinama vrtnje motora prevladavaju sile plinova, dok se na srednjim brzinama vrtnje sile plinova i sile inercije međusobno najviše poništavaju i u tom području motor najmirnije radi pa je i stupanj neujednačenosti momenta k tada najmanji. Pri velikim brzinama vrtnje utjecaj sila plinova je gotovo zanemariv te prevladavaju sile inercije. U takvoj situaciji stupanj neujednačenosti momenta k poprima najveće vrijednosti.

Iz podataka za moment motora, od kojih je dio prikazan u Tablici 8, očitana je maksimalna, minimalna i srednja vrijednost momenta koju motor ostvaruje:

- $M_{\max}=499,73 \text{ Nm}$
- $M_{\min}=-51,21 \text{ Nm}$
- $\bar{M}=195,2 \text{ Nm}$

Uvrštavanjem prethodno očitanih vrijednosti u izraz (3.30) dobije se sljedeća vrijednost stupnja neujednačenosti momenta:

$$k = \frac{499,73 - (-51,21)}{195,2} = 2,82 \quad (3.31)$$

Vršna vrijednost momenta, potrebna za proračun prihvata motora, računa se primjenom sljedećeg izraza:

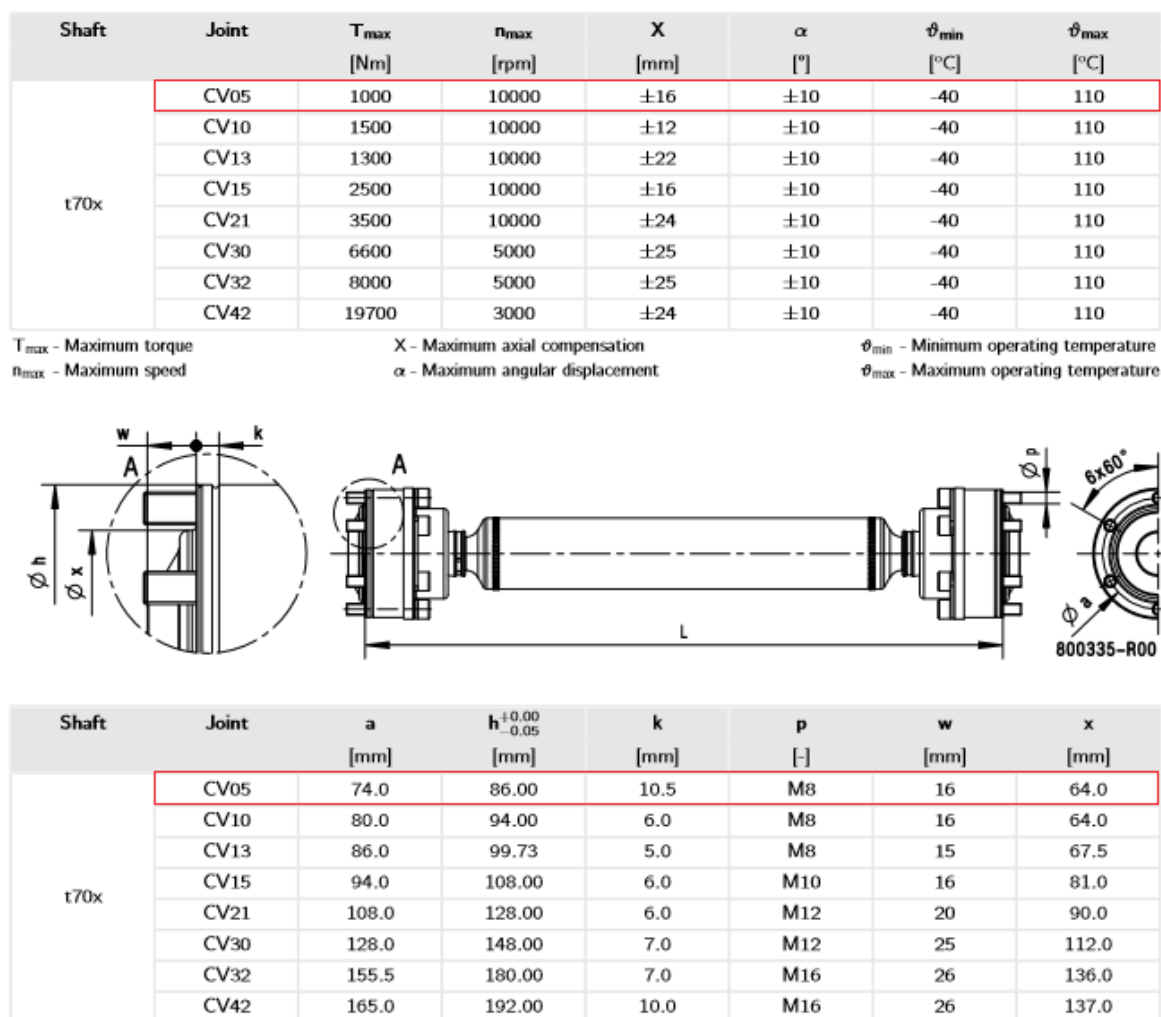
$$M_{\text{vrš}} = k \cdot M_{e,\max} \quad (3.32)$$

$$M_{\text{vrš}} = 2,82 \cdot 340 = 959,64 \text{ Nm} \quad (3.33)$$

4 Spoj izlaznog vratila motora s vratilom kočnice

4.1 Odabir spojnog vratila

Spojno vratilo odabire se na temelju vršne vrijednosti momenta, izračunate u potpoglavlju 3.3 ($M_{vrš}=959,64 \text{ Nm}$), te na temelju maksimalne brzine vrtnje motora koju je moguće očitati sa Slike 2 ($n_{max}=4500 \text{ min}^{-1}$). Odabrano je vratilo t700-CV05 tvrtke *Tectos*, a tehnički podaci i dimenzije odabranog vratila prikazani su na sljedećoj slici:



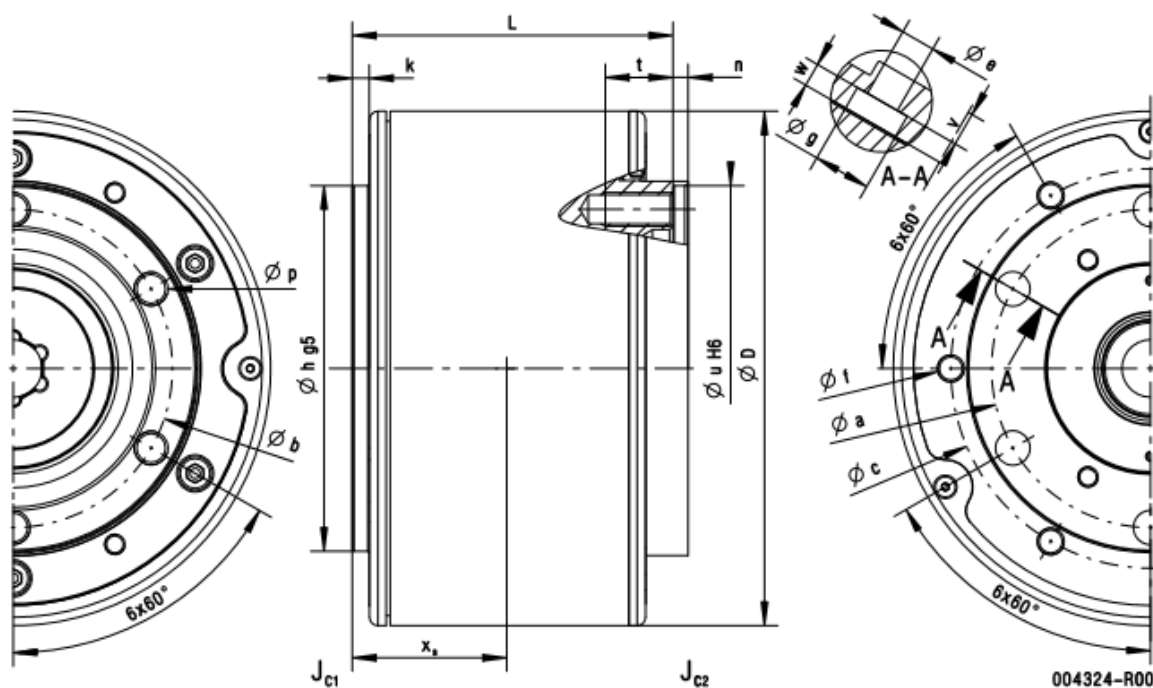
Slika 16: Tehnički podaci i dimenzije odabranog spojnog vratila [4]

Navedeno vratilo odabrano je iz razloga što je kompaktno i time štedi prostor. Također, ovakav dizajn vratila s homokinetičkim zglobovima omogućava kutnu i aksijalnu kompenzaciju.

4.2 Odabir spojke

Spojka se odabire na temelju istih kriterija kao i spojno vratilo (potpoglavlje 4.1), a to su vršna vrijednost momenta i maksimalna brzina vrtnje motora. Odabrana je elastična spojka t1000-800-2 tvrtke *Tectos*. Osnovni zadatak spojke u ovom slučaju je sprječavanje prenošenja torzijskih udaraca na spojno vratilo te prigušenje nastalih torzijskih vibracija. Tehničke karakteristike i dimenzije odabrane spojke prikazane su na sljedećoj slici:

t1000-800		
Nominal torque T_{KN}	[Nm]	800
Maximum torque T_{Kmax}	[Nm]	1500
Maximum alternating torque T_{KW}	[Nm]	700
Maximum speed	[rpm]	10000
Relative damping Ψ	[-]	0.1 - 0.35
Maximum operating temperature for natural rubber elastomers ¹	[°C]	80
Number of toothed ring teeth for speed measurement ²	[-]	64

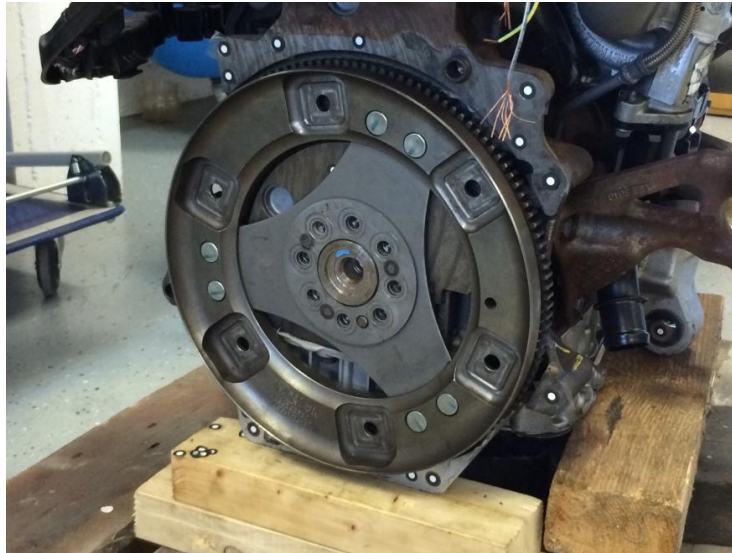


Coupling	Joint	D	L	a	b	c	e	f	g	h (g5)	k	n	p	t, u, v, w (H6)			
														t	u	v	w
		[mm]	[mm]	[mm]	[mm]	[mm]	[mm]	[-]	[mm]	[mm]	[mm]	[mm]	[-]	[mm]	[mm]	[mm]	[mm]
t1000-800-1	CV05	152	62.6	74	74	118	8.2	M8	15	86	5	10.5	M8	16	86	10	7
	CV15	152	62.6	94	94	118	10.2	M8	17	108	5	4.5	M10	20	108	10	7
t1000-800-2	CV05	152	94.7	74	74	118	8.2	M8	15	86	5	10.5	M8	16	86	10	7
	CV15	152	94.7	94	94	118	10.2	M8	17	108	5	4.5	M10	20	108	10	7
t1000-800-3	CV05	152	126.8	74	74	118	8.2	M8	15	86	5	10.5	M8	16	86	10	7
	CV15	152	126.8	94	94	118	10.2	M8	17	108	5	4.5	M10	20	108	10	7

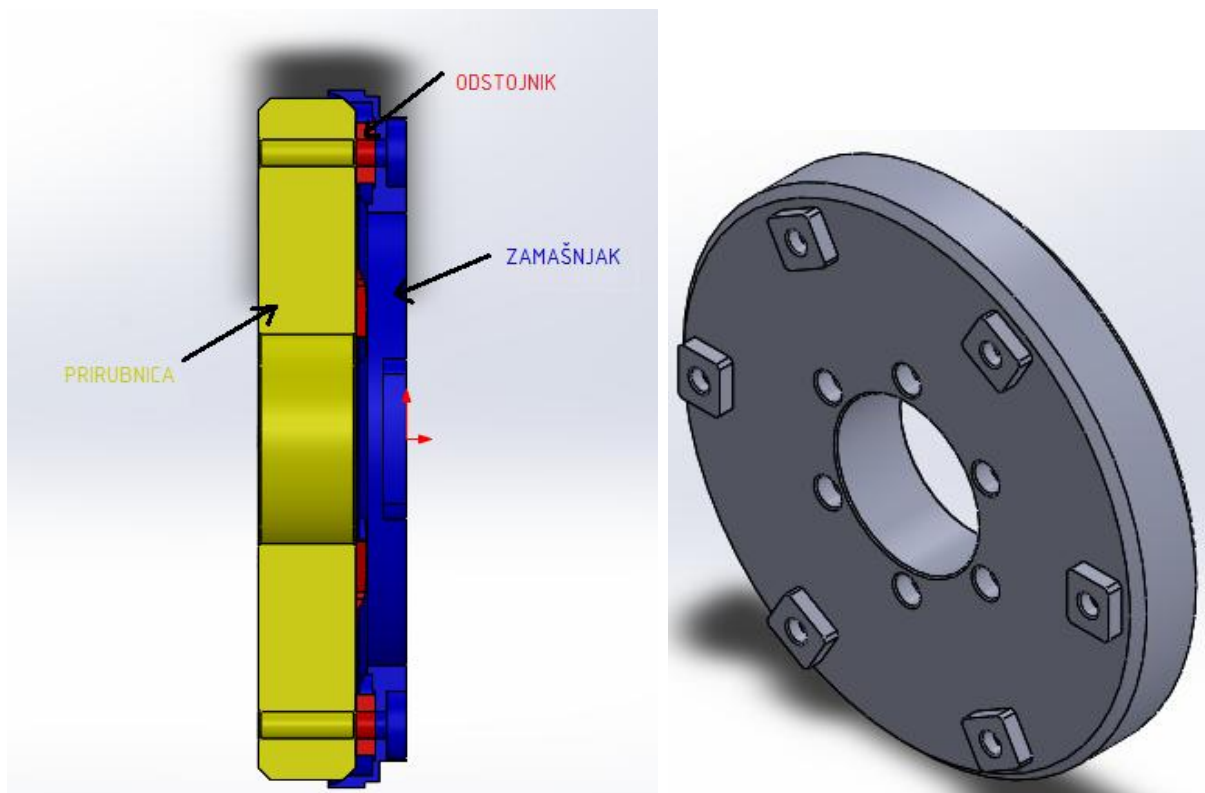
Slika 17: Tehnički podaci i dimenzije odabrane spojke [4]

4.3 Dimenzioniranje prirubnice prema zamašnjaku

Prirubnica prema zamašnjaku dimenzionirana je upravo na osnovu dimenzija samog zamašnjaka pripadajućeg motora PSA DW10C (Slika 18). Na prirubnicu je zavareno 6 odstojnika dimenzije 28 mm x 25 mm x 8 mm preko kojih se prirubnica oslanja na zamašnjak motora, a što je vidljivo na Slici 19 (lijevo). Prirubnica je za zamašnjak vezana vijčanim spojem, pomoću 6 vijaka M10. Veza između prirubnice i elastične spojke također je ostvarena pomoću vijčane veze, 6 vijaka M8.



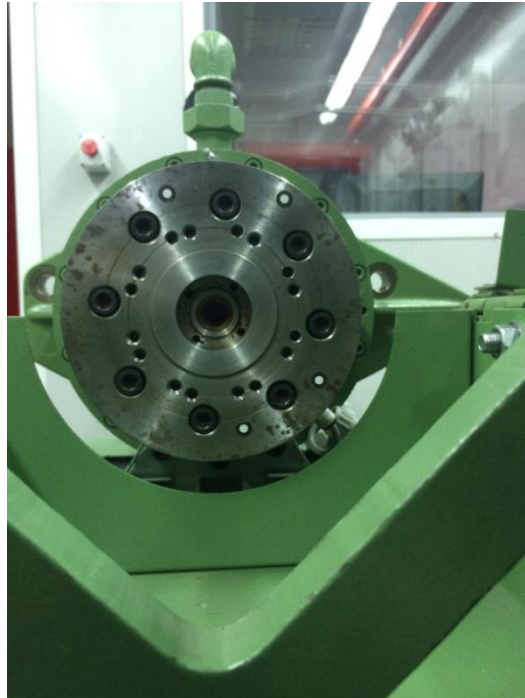
Slika 18: Zamašnjak motora PSA DW10C



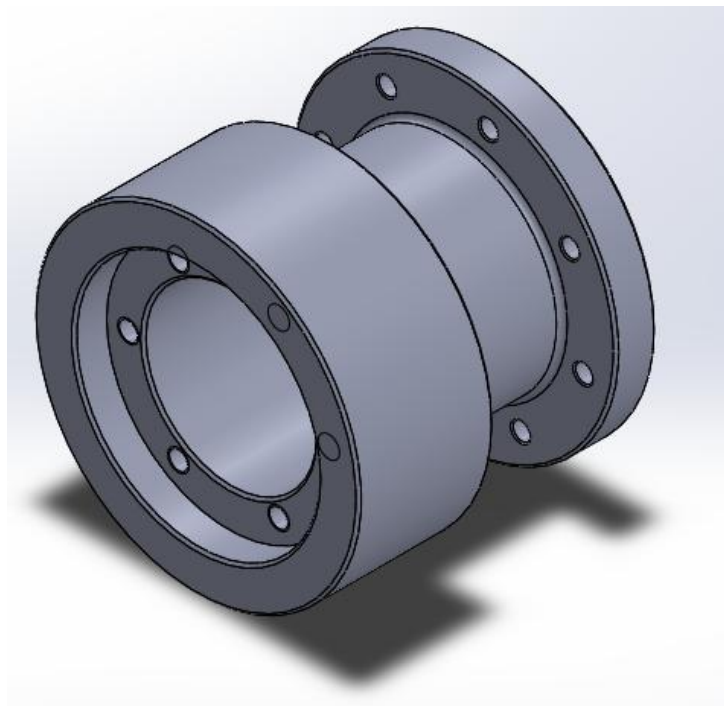
Slika 19: Spoj prirubnice i zamašnjaka (lijevo), CAD model prirubnice (desno)

4.4 Dimenzioniranje prirubnice prema motornoj kočnici

Prirubnica prema hidrauličkoj kočnici Schenck D400 dimenzionirana je na osnovu izlaznog vratila motorne kočnice (Slika 20). Iako se na izlaznom vratilu kočnice nalazi 16 provrta namijenjenih za M6 vijke, zbog male udaljenosti između susjednih provrta, na prirubnici je izbušeno samo 8 prolaznih rupa za M6 vijke. Prirubnica je na homokinetički zglob pričvršćena sa 6 vijaka M8.



Slika 20: Izlazno vratilo hidrauličke kočnice Schenck D400



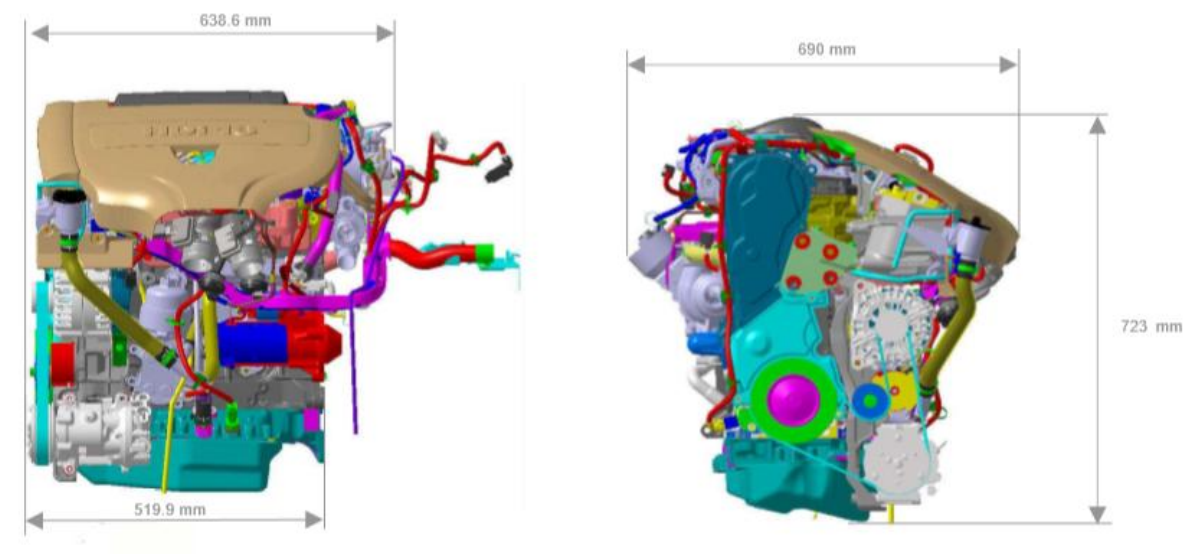
Slika 21: CAD model prirubnice prema hidrauličkoj kočnici

5 Prihvat motora PSA DW10C na podesive stupove

Podesivi stupovi, prikazani na Slici 22, imaju tri stupnja slobode gibanja što daje veliku slobodu prilikom izrade konstrukcijskog rješenja prijvata motora na motornu kočnicu. Prije montiranja motora na podesive stupove, iste je potrebno podesiti na osnovu gabaritnih dimenzija motora prikazanih na Slici 23 kako bi njegovo postavljanje zajedno s nosačima bilo što jednostavnije.



Slika 22: Podesivi stupovi za prihvat motora, Laboratorij za motore i vozila

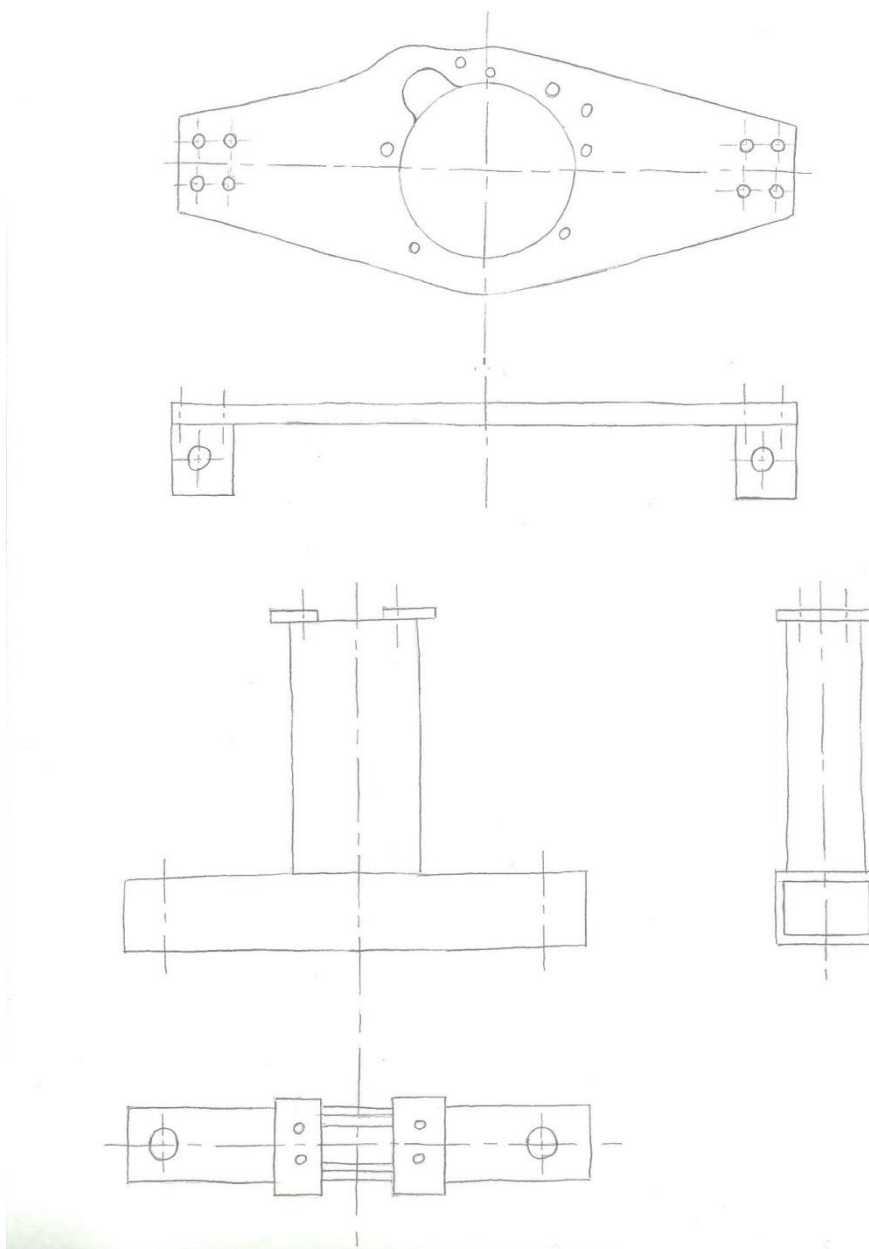


Slika 23: Dimenzije Dieselskog motora PSA DW10C [3]

5.1 Moguća rješenja prihvata motora

5.1.1 Prvo rješenje

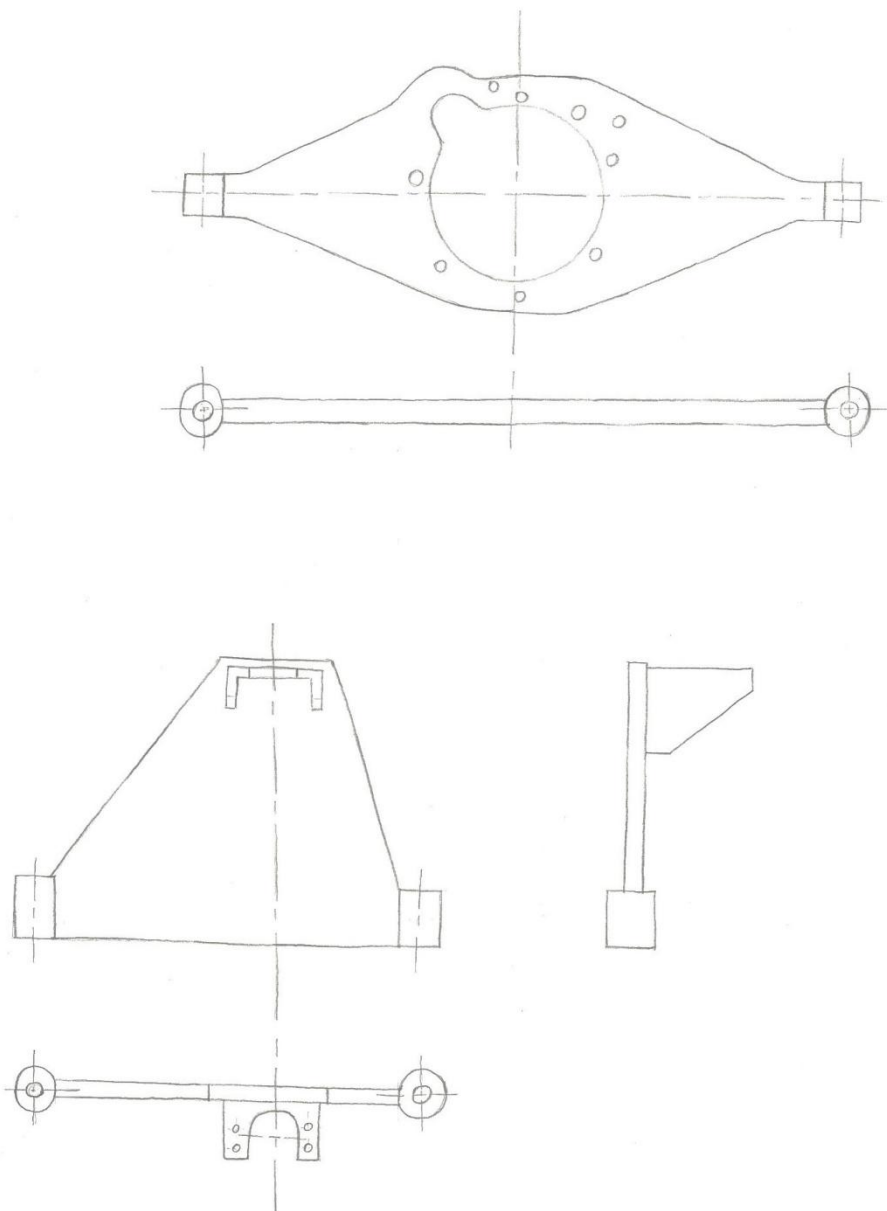
Prednji nosač motora sastoji se od ploče na koju se pomoću vijaka učvršćuju dva kvadra. Svaki kvadar sadrži provrt kroz koji prolazi vijak i na taj način pričvršćuje prednji nosač za podesive stupove. Na ploči su izbušene prolazne rupe za vijke, kojima se nosač pričvrsti za motor. Stražnji nosač dobije se zavarivanjem dva kutijasta profila. Na vrhu vertikalno potavljenog profila zavarene su dvije pločice s provrtima za vijke, kojima se nosač pričvrsti za motor. Na horizontalno postavljenom profilu nalaze se provrti za vijke pomoću kojih se nosač pričvršćuje za podesive stupove. Pri tome se na mjestu provrta, unutar kutijastog profila, postavljaju metalne cijevi, koje služe kao ojačanje da nebi došlo do savijanja profila.



Slika 24: Skica prvog rješenja konstrukcije prihvata motora na hidrauličku kočnicu

5.1.2 Drugo rješenje

Prednji nosač motora sastoji se od ploče na čijim se krajevima zavare dva valjka s provrtima za vijke, pomoću kojih se prednji nosač pričvrsti za podesive stupove. Kao i kod prvog rješenja, na ploči su izbušene prolazne rupe za vijke, kojima se nosač pričvrsti za motor. Stražnji nosač se kao i prednji sastoji od ploče na čijim se krajevima zavare dva valjka s provrtima za vijke, kojima se nosač pričvrsti za podesive stupove. Pri vrhu ploče zavari se U profil na kojem su prethodno izbušeni provrti za vijke pomoću kojih se nosač pričvrsti na motor.

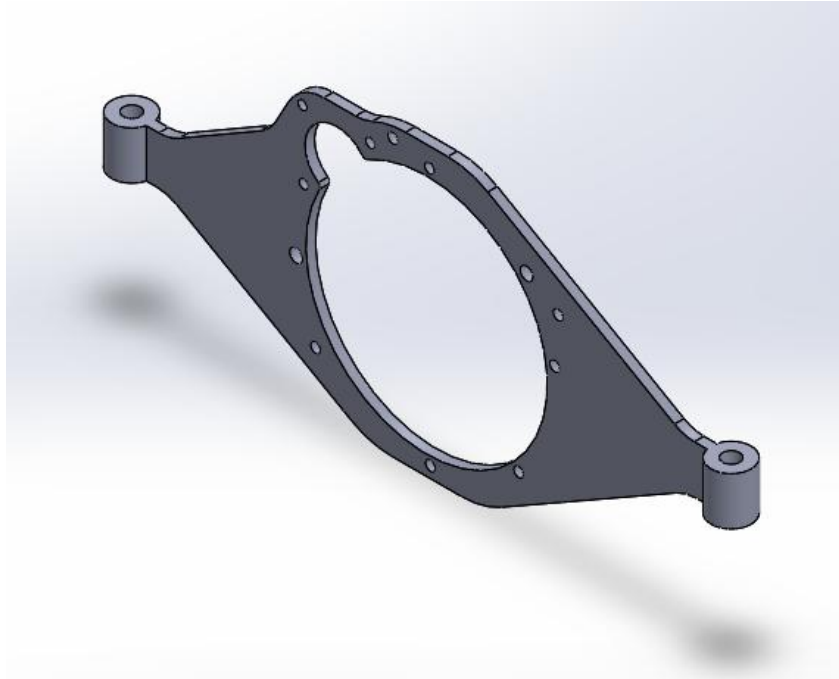


Slika 25: Skica drugog rješenja konstrukcije prihвата motora na hidrauličku kočnicu

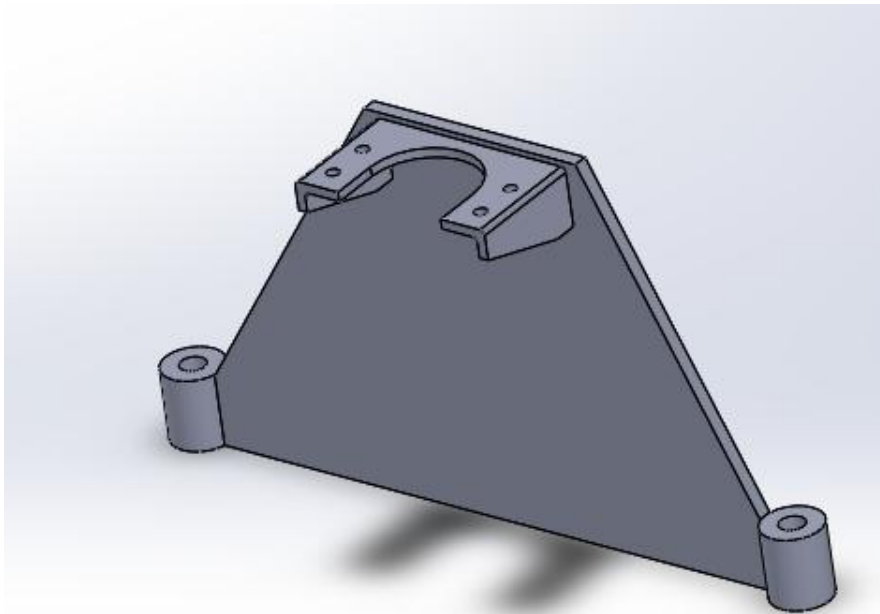
Odabrano je drugo rješenje zbog jednostavnije izvedbe.

5.2 Razrada rješenja

Dakle, u konačnici je odabrano drugo rješenje čiji je postupak izrade grubo opisan u odjeljku 5.1.2. Kako je riječ o običnim nosačima, koji nemaju posebnu ulogu, već samo služe kao prihvat motora na motornu kočnicu, kao materijal je odabran obični konstrukcijski čelik Č0361. Pomoću programskog paketa *SolidWorks* izrađeni su CAD modeli odabranog rješenja prikazani na Slikama 26 i 27.

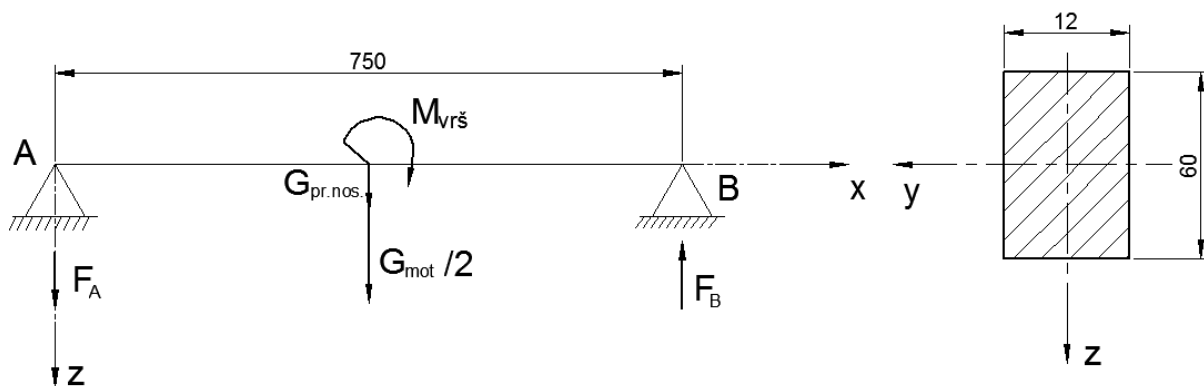


Slika 26: CAD model prednjeg nosača motora



Slika 27: CAD model stražnjeg nosača motora

Kako bi se uvjerali da odabrani materijal zadovoljava kriterij čvrstoće potrebno je provesti proračun kritičnog presjeka. Riječ je zapravo o mjestu gdje je poprečni presjek nosača najmanji. Proračun se svodi na analizu grede koja je oslonjena na dva nepomična oslonca te opterećena momentom savijanja, težinom motora i vlastitom težinom. Pri tome se pretpostavlja da je težina motora ravnomjerno raspodjeljena na prednji i stražnji nosač, dakle na svaki nosač djeluje pola ukupne težine motora. Prvo će se proračun provesti za prednji nosač, a potom i zadnji. Shema opterećene grede prikazana je na Slici 28.



Slika 28: Shema opterećene grede

Sa Slike 28 jasno je vidljivo da imamo dvije nepoznanice, F_A i F_B , koje predstavljaju reakcije u osloncima. Dakle, za rješavanje zadanog problema potrebno je postaviti dvije jednačbe. Jedna je suma sila u vertikalnom smjeru, a druga suma sila oko nepomičnog oslonca A ili B. Kako imamo dvije jednačbe i dvije nepoznanice, problem je moguće riješiti, odnosno on je stički određen.

Postavljanjem sume sila oko oslonca A dobijemo sljedeći izraz:

$$\sum M_A = F_B \cdot 750 - \left(\frac{G_{\text{mot}}}{2} + G_{\text{pr.nos.}} \right) \cdot \frac{750}{2} - M_{\text{vrš}} = 0 \quad (5.1)$$

iz kojeg slijedi da je reakcija u osloncu B:

$$F_B = \frac{G_{\text{mot}}}{4} + \frac{G_{\text{pr.nos.}}}{2} + \frac{M_{\text{vrš}}}{750} \quad (5.2)$$

$$F_B = \frac{167,7 \cdot 9,81}{4} + \frac{9,35 \cdot 9,81}{2} + \frac{959640}{750} = 1736,7 \text{ N} \quad (5.3)$$

pri čemu je G_{mot} težina motora, a $G_{\text{pr.nos.}}$ težina prednjeg nosača motora.

Suma sila u vertikalnom smjeru glasi:

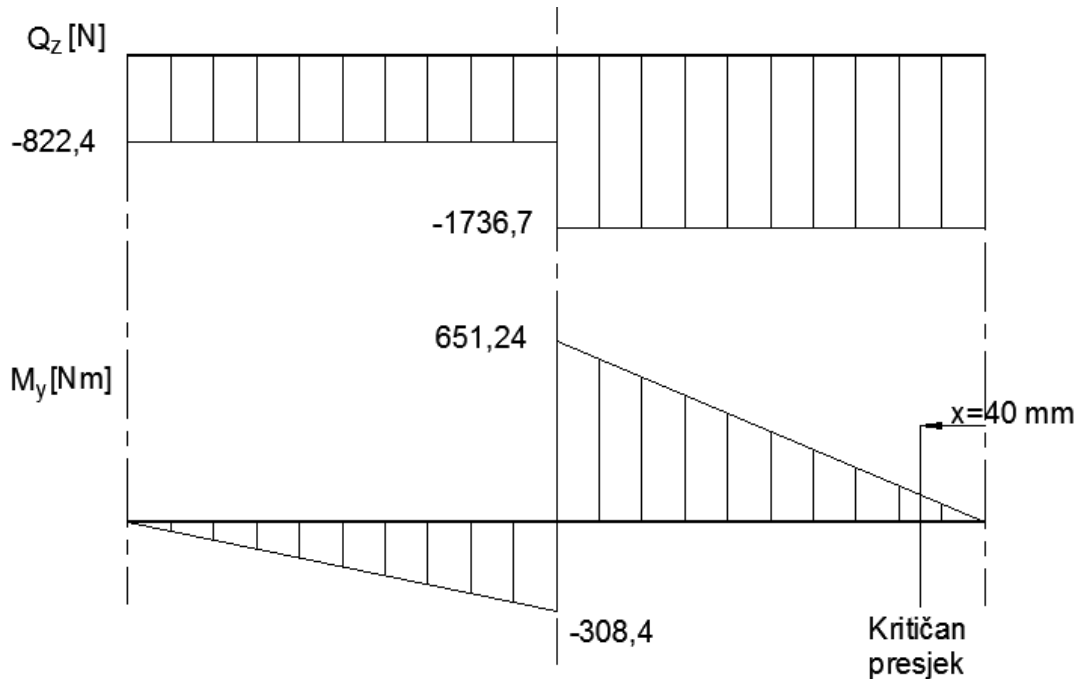
$$\sum F_v = F_A + \frac{G_{\text{mot}}}{2} + G_{\text{pr.nos.}} - F_B = 0 \quad (5.4)$$

pri čemu reakcija u osloncu A iznosi:

$$F_A = F_B - \frac{G_{\text{mot}}}{2} - G_{\text{pr.nos.}} \quad (5.5)$$

$$F_A = 1736,7 - \frac{167,7 \cdot 9,81}{2} - 9,35 \cdot 9,81 = 822,4 \text{ N} \quad (5.6)$$

Sada kada su poznate reakcije u osloncima moguće je kvalitativno skicirati dijagram poprečnih sila te dijagram momenata savijanja iz kojeg je onda moguće odrediti moment savijanja na kritičnom presjeku koji je potreban za kontrolu naprezanja. Navedeni dijagrami prikazani su na Slici 29.



Slika 29: Dijagram poprečnih sila i momenata savijanja

Naprezanje u kritičnom presjeku računa se primjenom sljedećeg izraza:

$$\sigma_{\text{krit}} = \frac{M_y}{W_y} \quad (5.7)$$

gdje je M_y moment savijanja u kritičnom presjeku, a W_y moment otpora presjeka.

Moment savijanja u kritičnom presjeku, tj. na udaljenosti $x=40$ mm, moguće je odrediti iz sličnosti trokuta pomoću Slike 29 i on iznosi:

$$M_y = 69,47 \text{ Nm} \quad (5.8)$$

Moment otpora presjeka računa se primjenom sljedećeg izraza:

$$W_y = \frac{bh^2}{6} \quad (5.9)$$

gdje je b širina, a h visina poprečnog presjeka prikazanog na Slici 28.

Uvrštavanjem vrijednosti sa Slike 28 u izraz (5.9) dobije se da moment otpora presjeka iznosi:

$$W_y = \frac{12 \cdot 60^2}{6} = 7200 \text{ mm}^3 \quad (5.10)$$

Uvrštavanjem izraza (5.8) i (5.10) u izraz (5.7) slijedi da naprezanje u kritičnom presjeku iznosi:

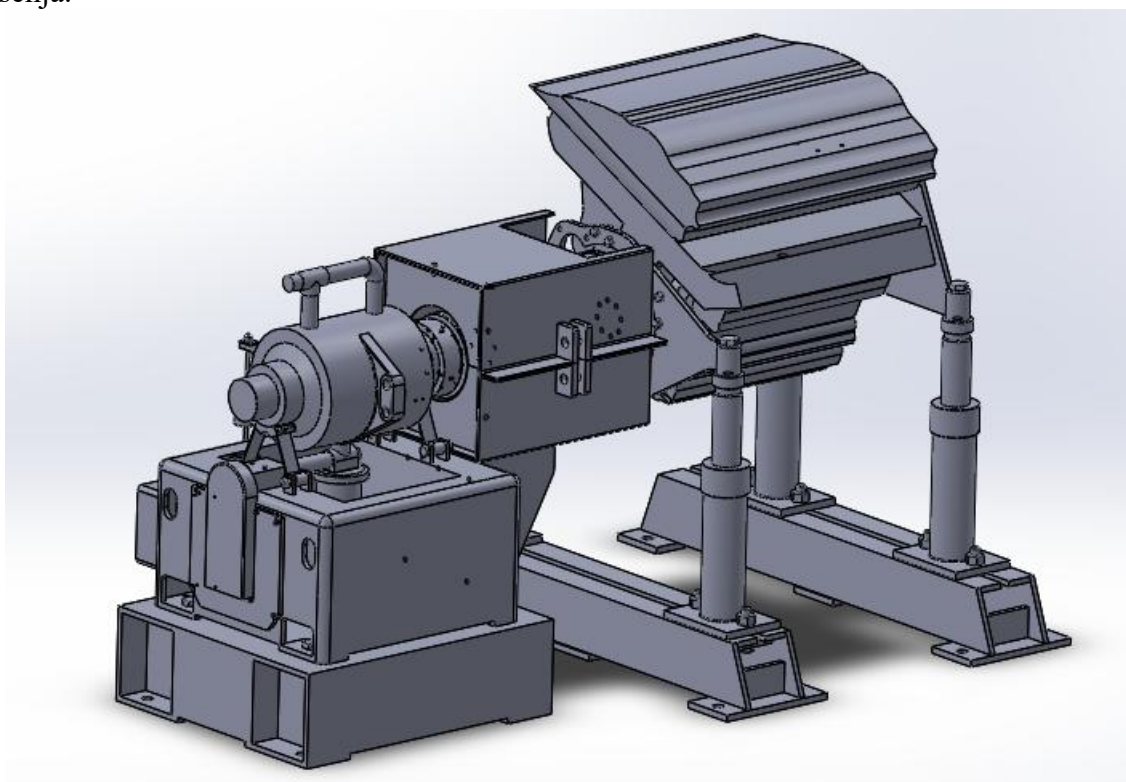
$$\sigma_{\text{krit}} = \frac{69470}{7200} = 9,65 \frac{\text{N}}{\text{mm}^2} \quad (5.11)$$

Za odabrani materijal nosača dopušteno naprezanje na savijanje iznosi:

$$\sigma_{\text{dop}} = \frac{R_D}{S} = \frac{300}{3} = 100 \frac{\text{N}}{\text{mm}^2} \quad (5.12)$$

pri čemu je R_D dinamička čvrstoća konstrukcijskog čelika Č0361 prema [7], a S odabrani faktor sigurnosti.

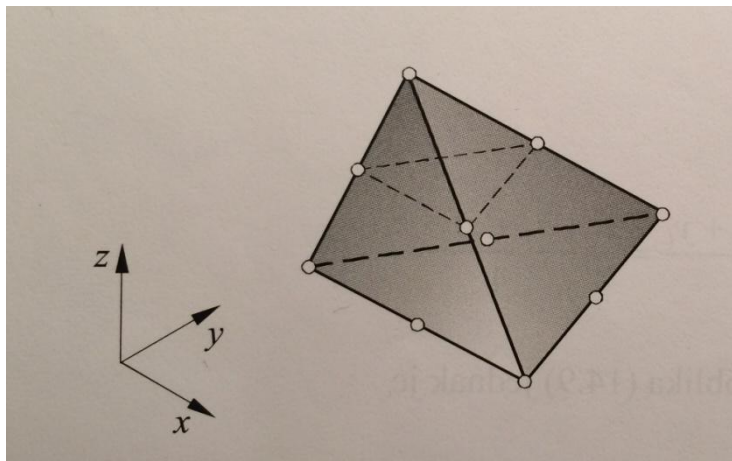
Uspoređivanjem izraza (5.11) i (5.12) jasno se može vidjeti da odabrani materijal prednjeg nosača zadovoljava kriterij čvrstoće. Sada je potrebno provesti identičan proračun čvrstoće za kritičan presjek stražnjeg nosača. Međutim, kako je materijal prednjeg i stražnjeg nosača isti te kako je kritični presek stražnjeg nosača po površini jednak kritičnom presjeku prednjeg nosača, sa sigurnošću se može reći da će materijal stražnjeg nosača također zadovoljavati kriterij čvrstoće. Iako je masa stražnjeg nosača veća to će neznatno utjecati na iznos naprezanja. Na Slici 30 prikazan je postav motora na motornu kočnicu pomoću odabranog rješenja.



Slika 30: Postav motora PSA DW10C na hidrauličku kočnicu Schenck D400

6 Proračun spojnih elemenata primjenom MKE

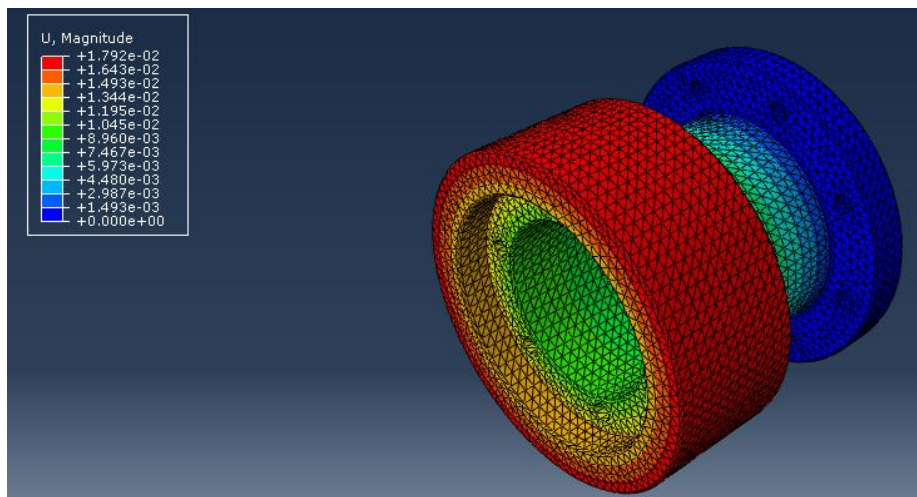
Metoda konačnih elemenata numerička je metoda koja se temelji na fizičkoj diskretizaciji kontinuuma. Razmatrani kontinuum s beskonačno stupnjeva slobode gibanja zamjenjuje se s diskretnim modelom međusobno povezanih elemenata s ograničenim brojem stupnjeva slobode. Drugim riječima, područje kontinuuma dijeli se na konačan broj potpodručja koja se nazivaju konačni elementi, odnosno razmatrani kontinuum postaje mreža konačnih elemenata. Konačni elementi međusobno su povezani u točkama na konturi koje se nazivaju čvorovi. Stanje u svakom elementu, kao što je npr. polje pomaka, deformacije, naprezanja te ostalih veličina u problemu polja, opisuje se pomoću interpolacijskih funkcija. Te funkcije moraju zadovoljavati odgovarajuće uvjete da bi se diskretizirani model što više približio ponašanju kontinuiranog sustava. Uz pravilnu formulaciju konačnih elemenata, približavanje točnome rješenju raste s povećanjem broja elemenata. Složene konstrukcije zahtijevaju diskretizaciju s velikim brojem elemenata te valja riješiti sustav algebarskih jednažbi s velikim brojem nepoznanica, što je bez korištenja računala vrlo teško postići. Na taj način, za rješavanje problema primjenom metode konačnih elemenata nužna je primjena računala. U okviru ovog rada, proračun spojnih elemenata primjenom metode konačnih elemenata proveden je pomoću programskog paketa *Abaqus*. Za navedenu analizu odabran je tetraedarski element drugog reda prikazan na sljedećoj slici.



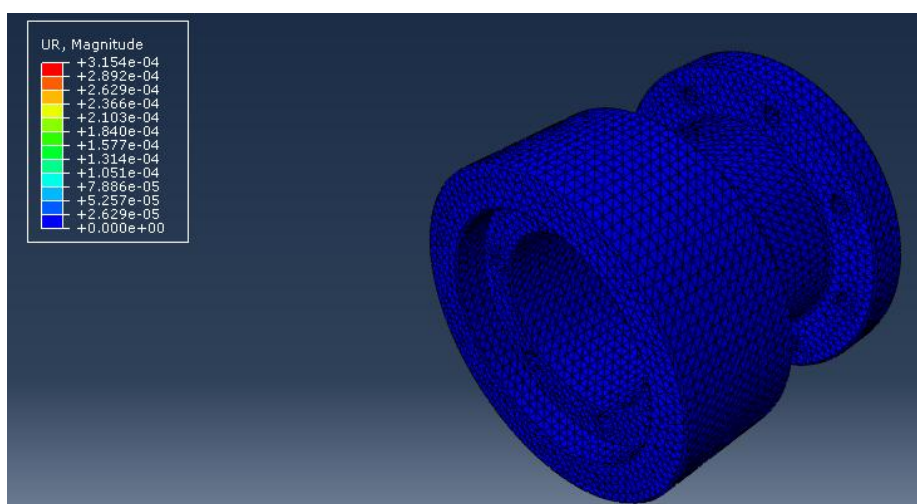
Slika 31: Tetraedarski element drugog reda [8]

6.1 Prirubnica prema hidrauličkoj kočnici

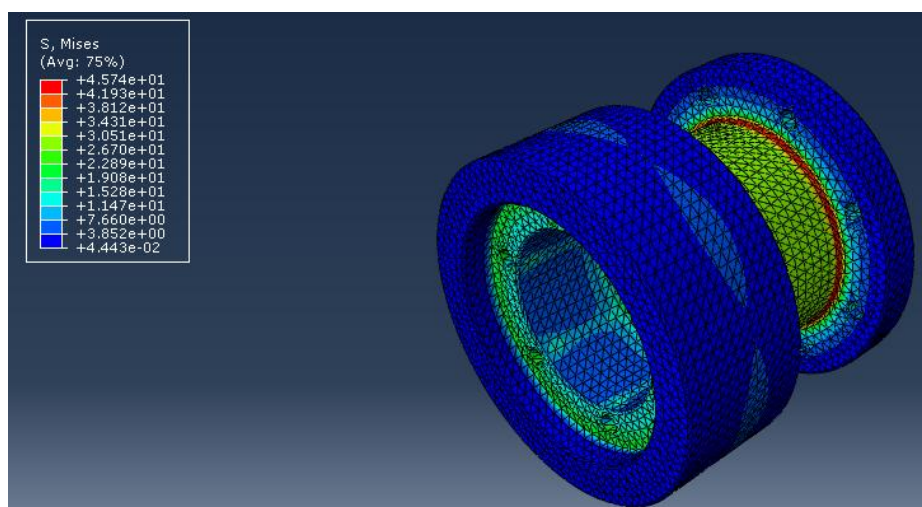
CAD model prirubnice prema hidrauličkoj kočnici napravljen u *SolidWorksu* spremljen je kao STEP datoteka te otvoren u *Abaqusu*. Rubni uvjeti zadani su tako da je postavljeno uklještenje na plohu s kojom se prirubnica oslanja na izlazno vratilo hidrauličke kočnice. Nadalje, opterećenje prirubnice zadano je na način da je postavljen spreg sila sa središtem u provrtima s navojem, koji služe za pričvršćivanje spojnog vratila na prirubnicu. Za materijal prirubnice odabran je konstrukcijski čelik Č0561. Nakon provedene analize dobiveni su podaci za pomak, kut zakreta te naprezanje prirubnice, prikazani na Slikama 32, 33 i 34.



Slika 32: Pomak prirubnice prema hidrauličkoj kočnici



Slika 33: Zakret prirubnice prema hidrauličkoj kočnici



Slika 34: Naprezanje po von Misesu prirubnice prema hidrauličkoj kočnici

Na Slici 34 vidljivo je da se najveća koncentracija naprezanje javlja na prijelazu s manjeg na veći promjer, što je bilo i za očekivati. Vršno naprezanje koje se javlja u tom prijelaznom području prirubnice iznosi:

$$\sigma_{\max} = 45,74 \frac{\text{N}}{\text{mm}^2} \quad (6.1)$$

Za odabrani materijal prirubnice dopušteno naprezanje iznosi:

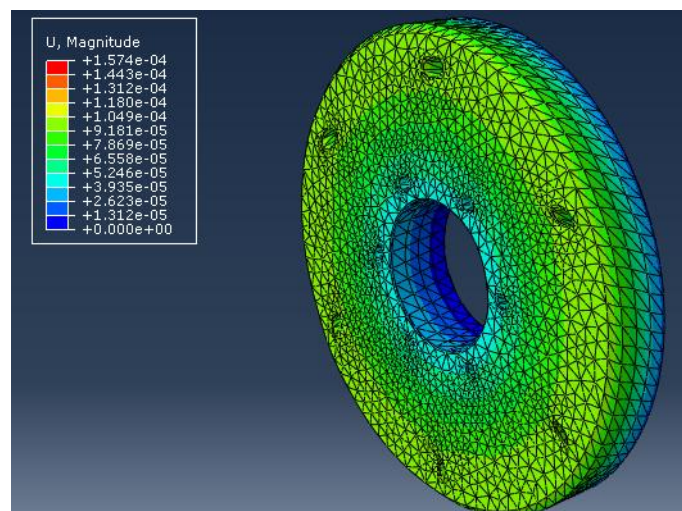
$$\sigma_{\text{dop}} = \frac{R_D}{S} = \frac{230}{3} = 76,67 \frac{\text{N}}{\text{mm}^2} \quad (6.2)$$

pri čemu je R_D trajna dinamička čvrstoća odabranog materijala prema [7], a S odabrana sigurnost.

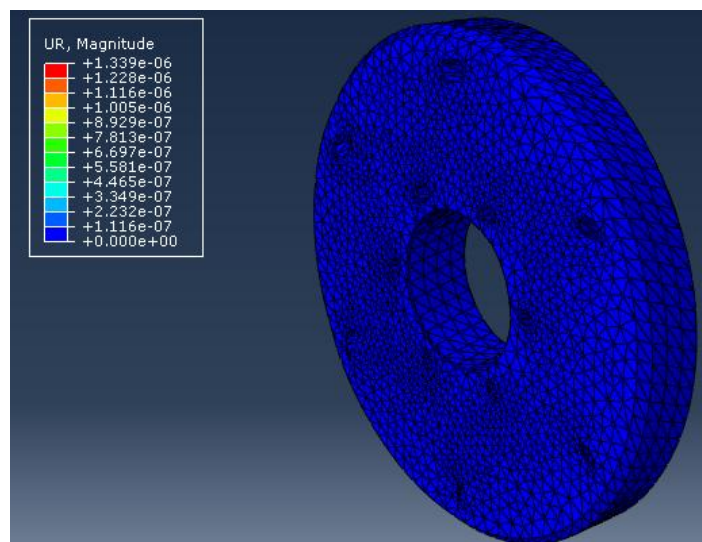
Uspoređivanjem izraza (6.1) i (6.2) jasno je da odabrani materijal prirubnice (Č0561) zadovoljava uvjet čvrstoće.

6.2 Prirubnica prema zamašnjaku

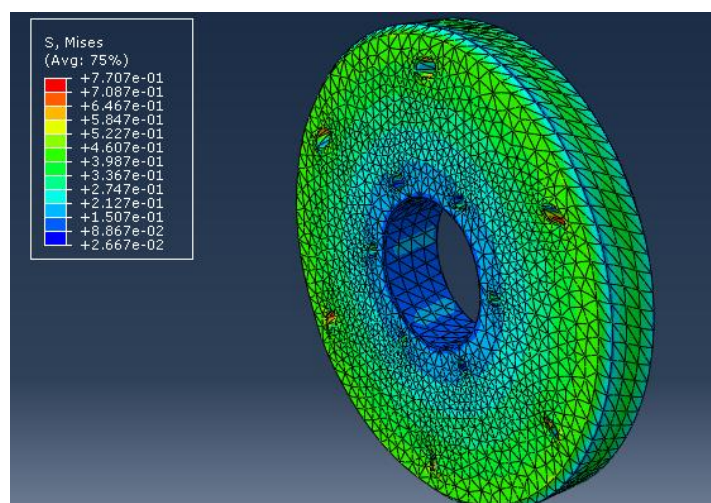
Princip zadavanja rubnih uvjeta i opterećenja na prirubnici prema zamašnjaku isti je kao i kod prirubnice prema hidrauličkoj kočnici. Dakle, prvo je potrebno zadati rubne uvjete na način da se postavi uklještenje na plohu s kojom se prirubnica oslanja na zamašnjak. Nakon toga, potrebno je zadati opterećenje na način da se postavi spreg sila sa središtem u prolaznim rupama za vijke, kojima se prirubnica pričvršćuje za zamašnjak. Za materijal prirubnice prema zamašnjaku odabran je, kao i kod prirubnice prema hidrauličkoj kočnici, konstrukcijski čelik Č0561. Nakon provedene analize rezultati za pomak, kut zakreta i naprezanje prirubnice prikazani su na Slikama 35, 36 i 37.



Slika 35: Pomak prirubnice prema zamašnjaku



Slika 36: Zakret prirubnice prema zamašnjaku



Slika 37: Naprezanje po von Misesu prirubnice prema zamašnjaku

Sa Slike 37 jasno se vidi da je vršno naprezanje koje se javlja zanemarivo malo, stoga se da zaključiti da odabrani materijal prirubnice (Č0561) zadovoljava kriterij čvrstoće.

7 Zaključak

U okviru ovog rada bilo je potrebno izraditi konstrukcijsko rješenje prihvata motora na kočnicu te spajanja izlaznog vratila motora s vratilom kočnice. Proračun se svodi na određivanje vrijednosti stupnja neujednačenosti momenta pomoću kojeg se dobije vršna vrijednost momenta potrebna za odabir spojnog vratila te elastične spojke. Pri tome je za određivanje navedenog faktora, pretpostavljena promjena tlaka plinova u cilindru u ovisnosti o kutu zakreta koljenastog vratila. Nakon odabira spojnog vratila i elastične spojke, dimenzionirana je prirubnica prema hidrauličkoj kočnici te prirubnica prema zamašnjaku motora. Dimenzioniranje tih dviju prirubnica provedeno je isključivo na temelju dimenzija te mogućih mjesta prihvata spojnice izlaznog vratila hidrauličke kočnice, odnosno zamašnjaka motora. Za prihvat motora na podesive stupove ponuđena su ukupno dva rješenja. Nakon razmatranja ponuđenih rješenja u konačnici je odabrano drugo rješenje, koje se pokazalo isplativijim te jednostavnijim za izradu. Izrađeni su CAD modeli svih dijelova koje je potrebno izraditi, kao i njihova tehnička dokumentacija. Na kraju rada, pomoću metode konačnih elemenata, proveden je proračun spojnih elemenata, kojim je utvrđeno da svi elementi zadovoljavaju uvjet zadanog opterećenja.

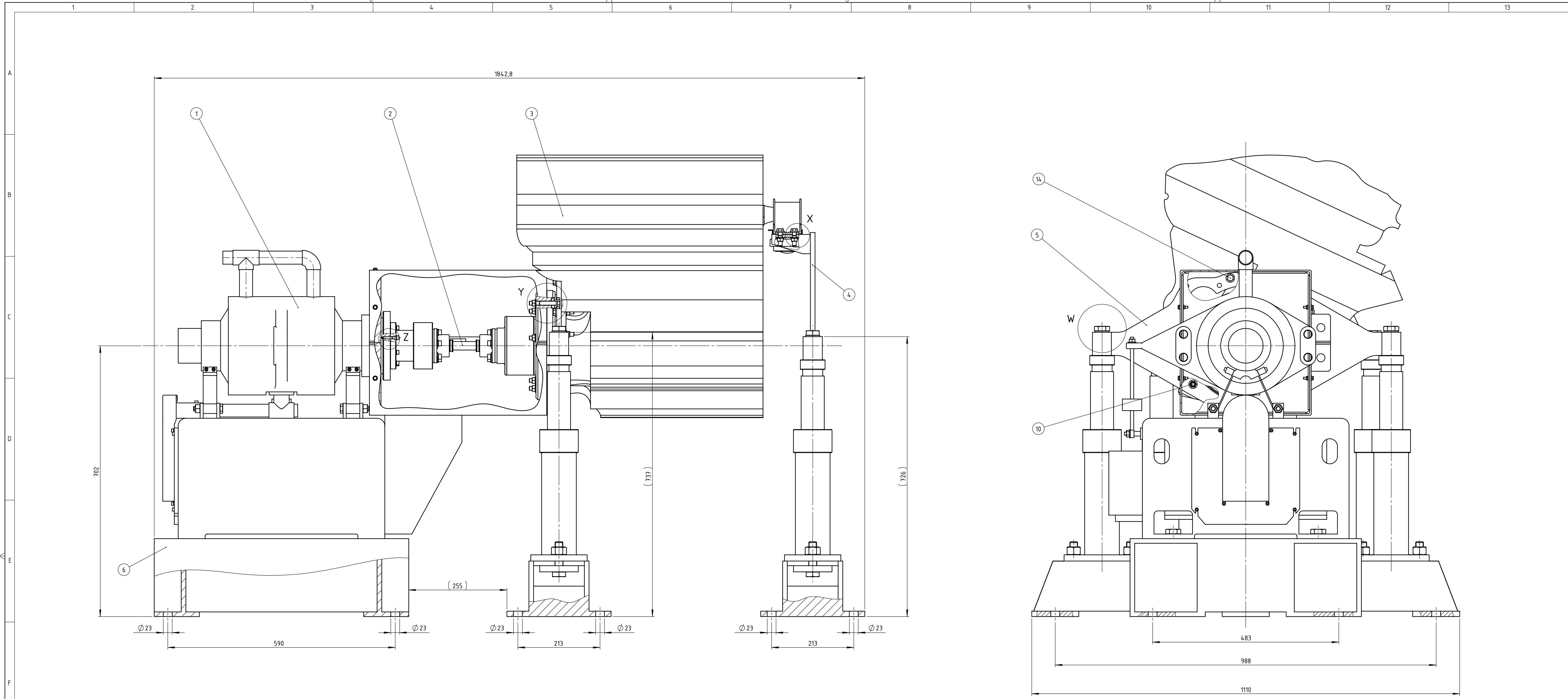
Literatura:

- [1] Ivan Mahalec, Zoran Lulić, Darko Kozarac: Motori s unutarnjim izgaranjem, Fakultet strojarstva i brodogradnje, Zagreb, 2012.
- [2] Ivan Mahalec, Darko Kozarac, Zoran lulić: Konstrukcije motora, Fakultet strojarstva i brodogradnje, Zagreb, 2015.
- [3] <http://www.peugeot-citroen-moteurs.fr/>
- [4] <http://www.tectos.at/cms/>
- [5] Nenad Kranjčević: Elementi strojeva, Fakultet strojarstva i brodogradnje, Zagreb, 2012.
- [6] Zvonko Herold: Računalna i inženjerska grafika, Fakultet strojarstva i brodogradnje, Zagreb, 2003.
- [7] Bojan Kraut: Strojarski priručnik, Tehnička knjiga, Zagreb, 1986.
- [8] Jurica Sorić: Metoda konačnih elemenata, Tehnička knjiga, Zagreb, 2004.

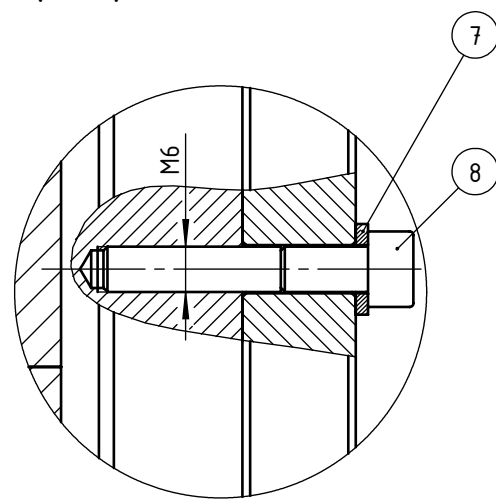
Prilozi:

Tehnička dokumentacija

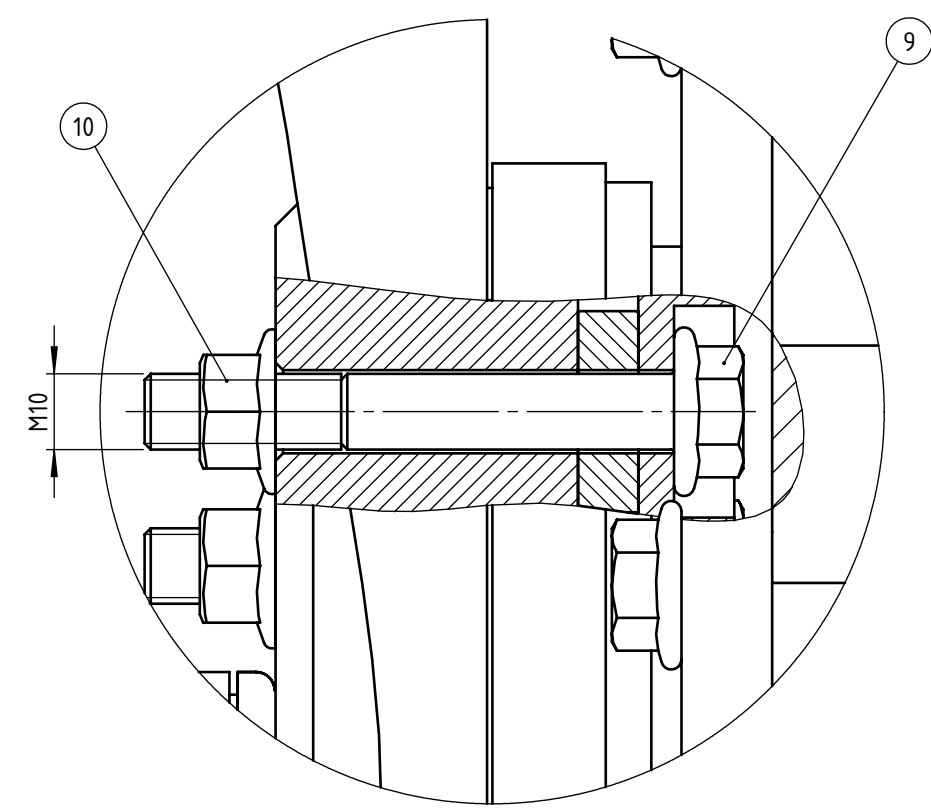
0130-100	Postav motora na kočnicu
0130-100-01	Spoj kočnice s motorom
0130-100-01-1	Prirubnica prema zamašnjaku
0130-100-01-1-1	Spojna ploča
0130-100-01-1-2	Odstojnik
0130-100-01-2	Prirubnica prema kočnici
0130-100-1	Prednji nosač motora
0130-100-1-1	Ploča prednjeg nosača
0130-100-1-2	Valjak
0130-100-2	Stražnji nosač motora
0130-100-2-1	Ploča stražnjeg nosača
0130-100-2-2	U profil



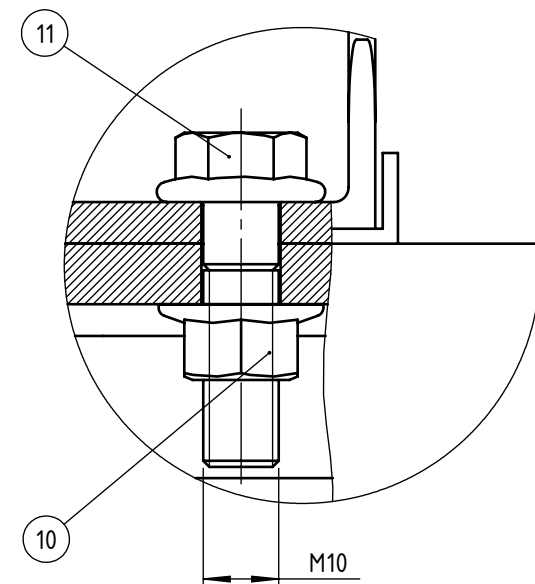
Detalj Z (M1:1)



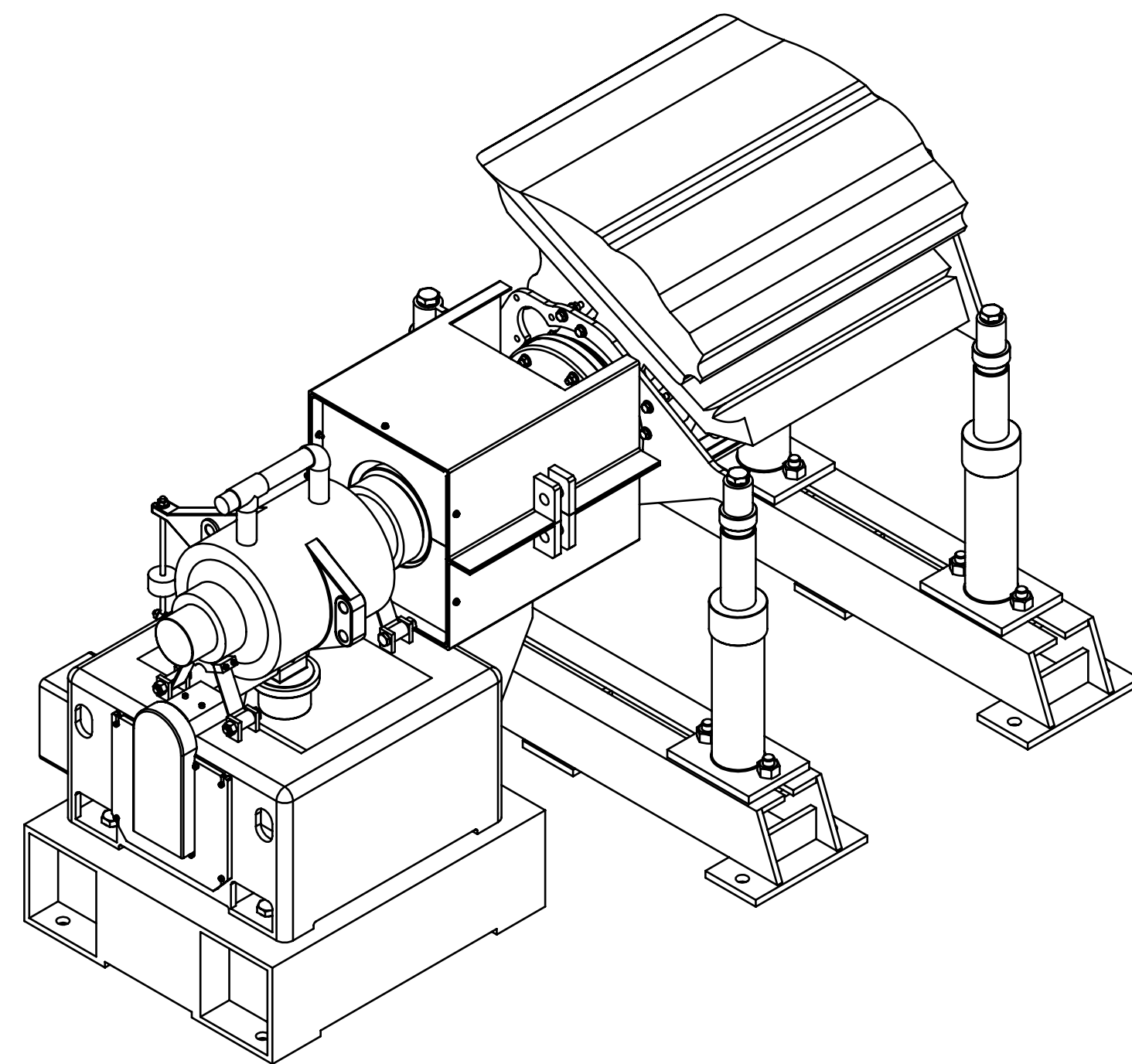
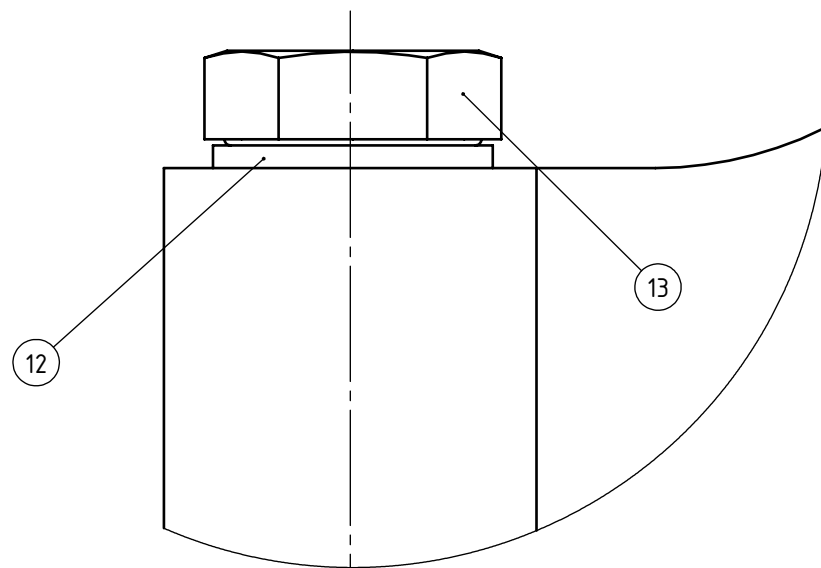
Detalj Y (M1:1)



Detalj X (M1:1)



Detalj W (M1:1)

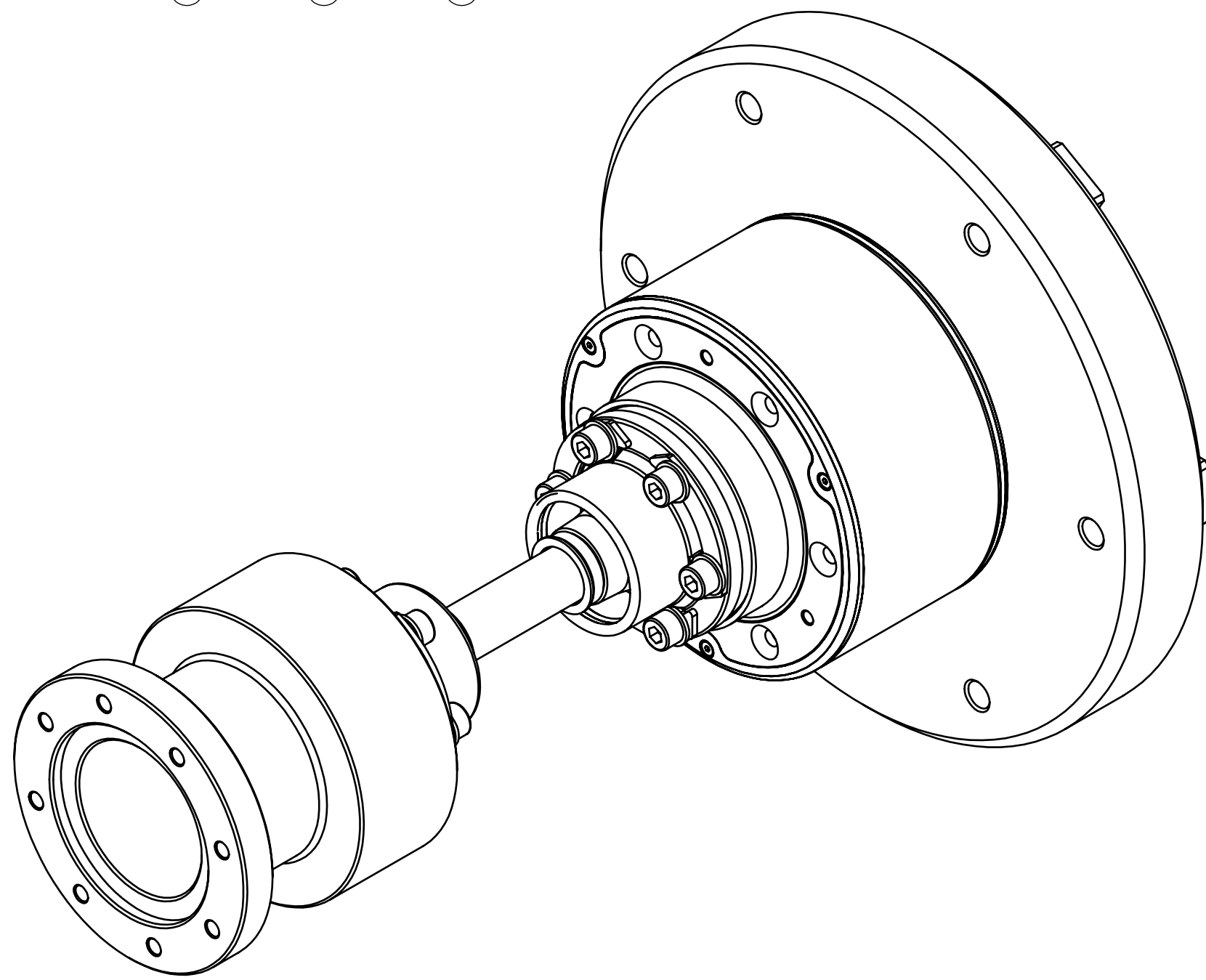
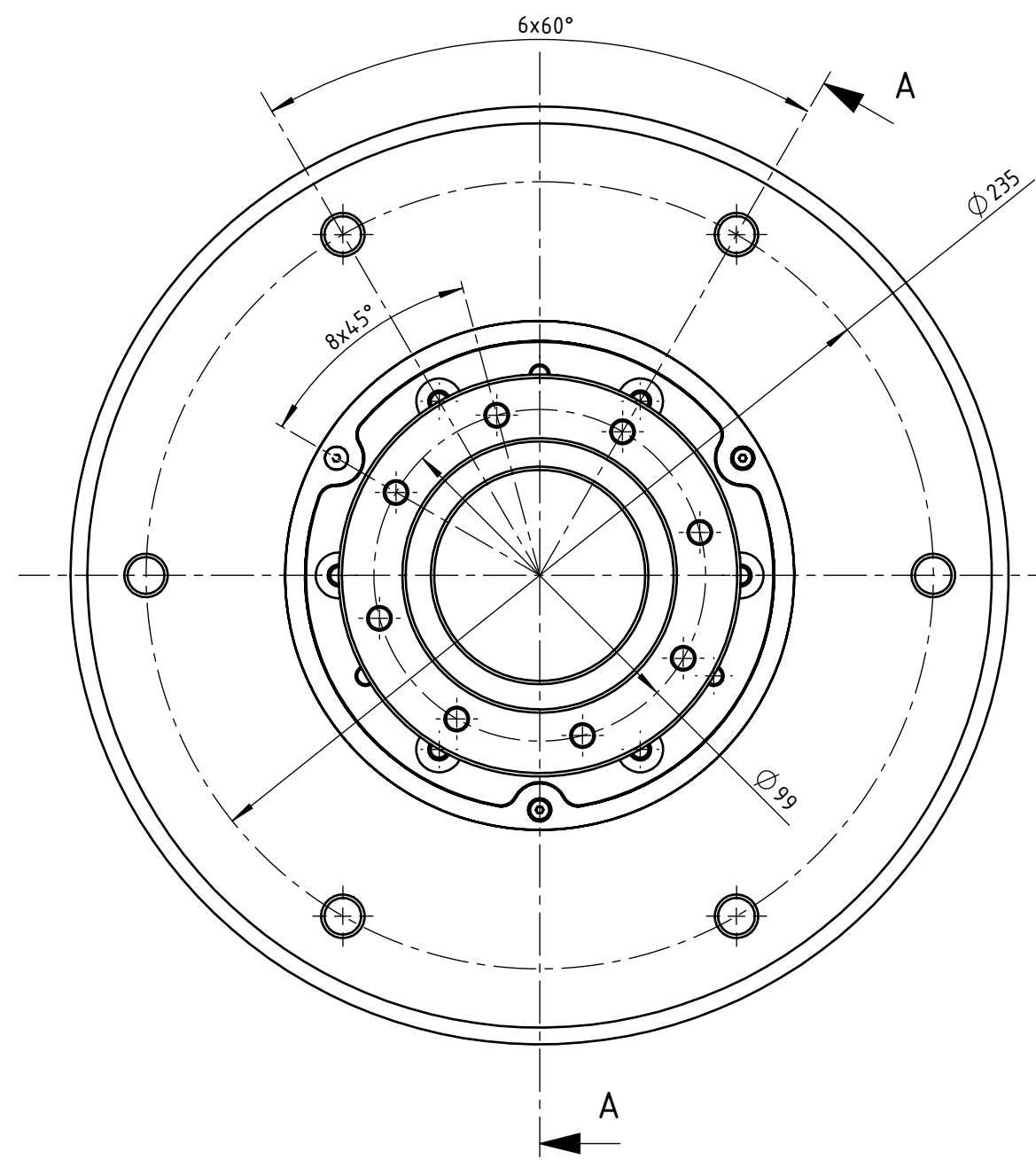
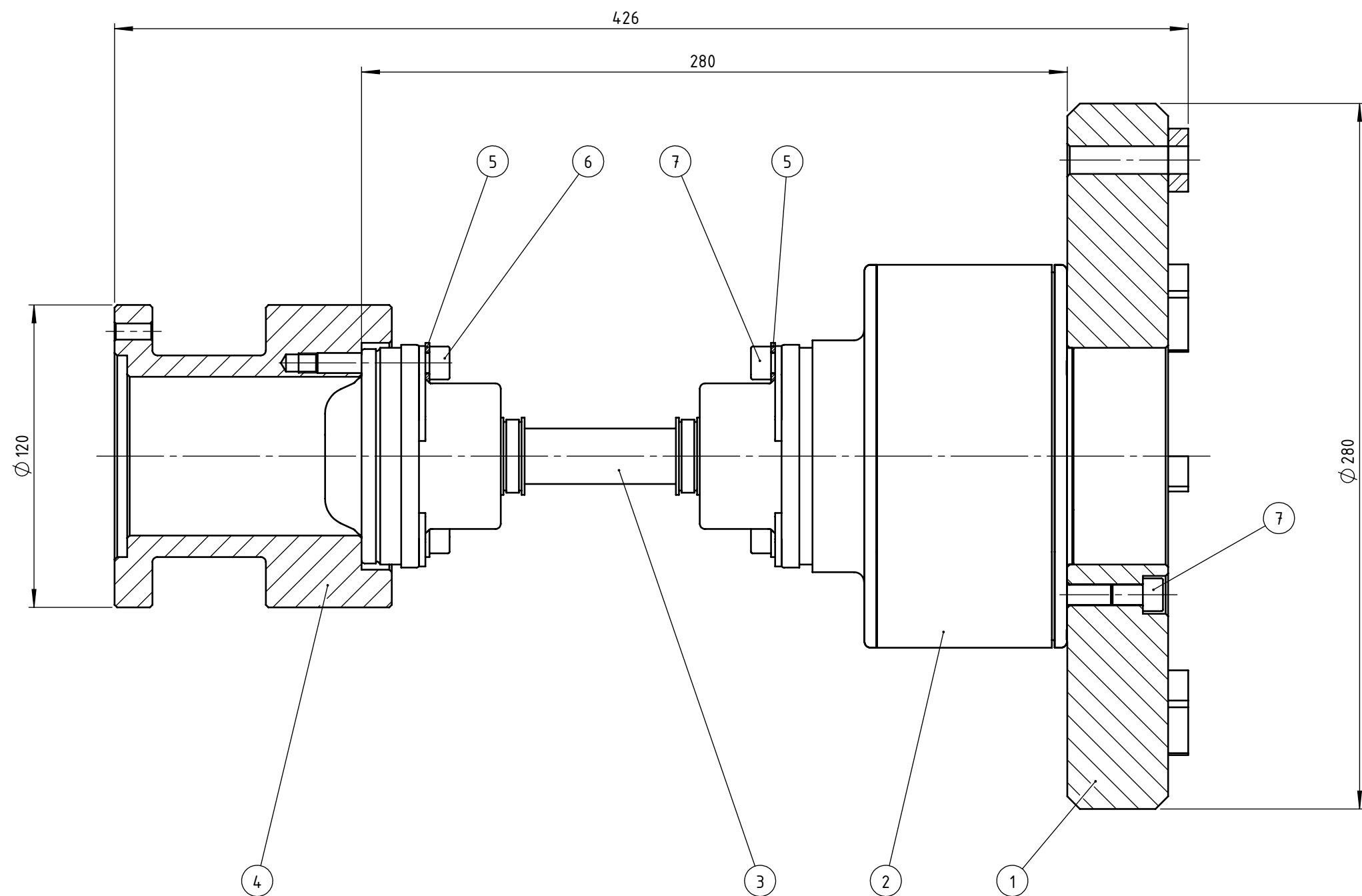


14	Vijak M10x45	7	DIN 6921	8,8	-	-
13	Vijak M20x95	4	ISO 7411	8,8	-	-
12	Podloška M20	4	ISO 7089	-	-	-
11	Vijak M10x35	4	DIN 6921	8,8	-	-
10	Matica M10x1,5	17	ISO 4161	8	-	-
9	Vijak M10x70	6	DIN 6921	8,8	-	-
8	Vijak M6x35	8	ISO 4762	8,8	-	-
7	Podloška M6	8	ISO 7089	-	-	-
6	Postolje hidrauličke kočnice	1	-	-	-	-
5	Prednji nosač motora	1	0130-100-1	Č0361	700x360x12	9,35 kg
4	Stražnji nosač motora	1	0130-100-2	Č0361	500x330x12	14,11 kg
3	Dieselski motor PSA DW10C	1	-	-	690x723x638,6	167,7 kg
2	Spoj kočnice s motorom	1	0130-100-01	-	∅280x426	28,38 kg
1	Hidraulička kočnica Schenck D400	1	-	-	-	-

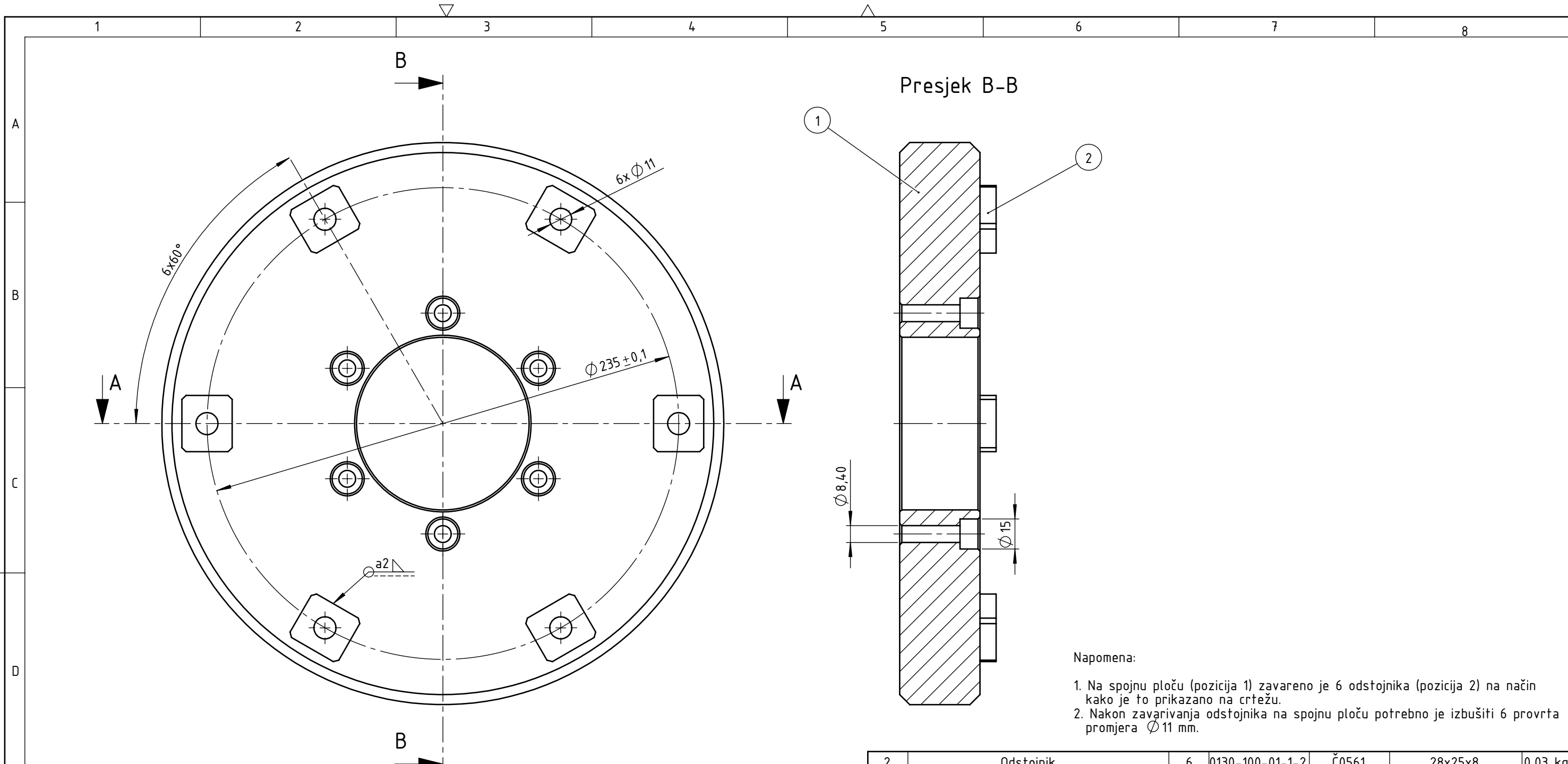
Poz.	Naziv dijela	Kom.	Crtež broj Norma	Materijal	Sirove dimenzije	Masa
Broj naziva - code		Datum		Ime i prezime		Potpis
Projektirao		Datum		Ime i prezime		Potpis
Razradio		Datum		Ime i prezime		Potpis
Crtao		Datum		Ime i prezime		Potpis
Pregledao		Datum		Ime i prezime		Potpis
ISO - tolerancije		Objekt:		Objekt broj:		
Napomena:		R. N. broj:		Kopija		
Materijal:		Masa:		ZAVRŠNI RAD		
Mjerilo originala		Naziv:		Pozicija:		Format: A1
M1:5		POSTAV MOTORA NA KOČNICU		Lisťova: 1		
Crtež broj: 0130-100		Lisť: 1				

FSB Zagreb

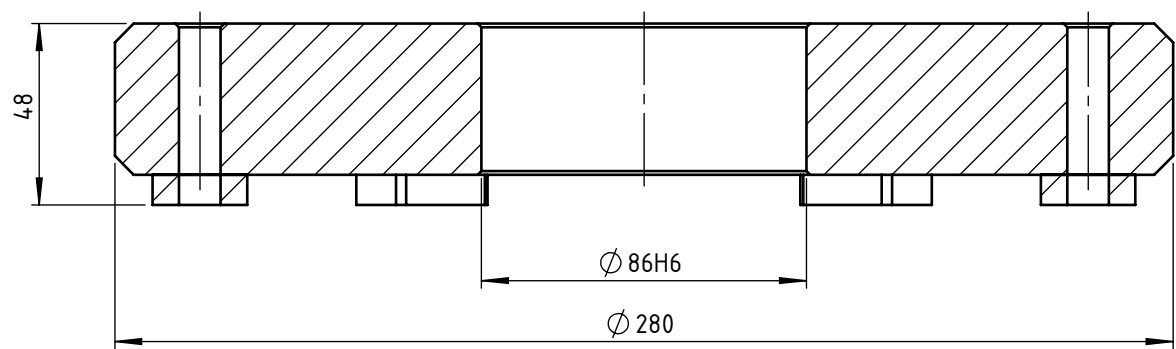
Presjek A-A



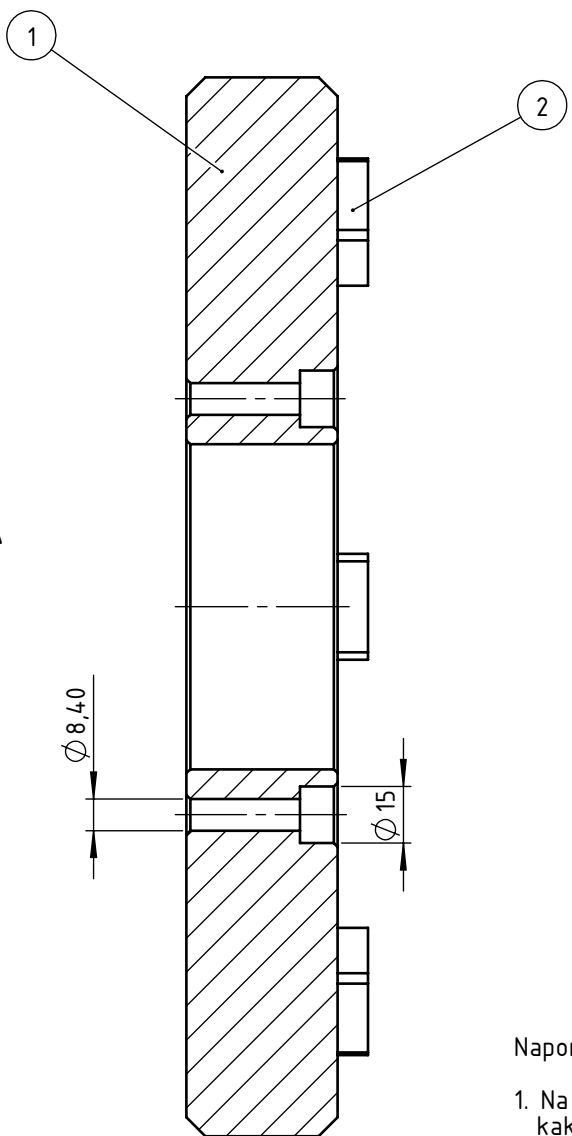
7	Vijak M8	12	ISO 4762	8,8	M8x40	-
6	Vijak M8	6	ISO 4762	8,8	M8x45	-
5	Podloška M8	12	ISO 7089	-	-	-
4	Prirubnica prema kočnici	1	0130-100-01-2	Č0561	Ø 120x110	4,32 kg
3	Homokinetički sklop	1	t700-CV05	-	Tectos	2,45 kg
2	Spojka	1	t1000-800-2	-	Tectos	3,89 kg
1	Prirubnica prema zamašnjaku	1	0130-100-01-1	Č0561	Ø 280x48	17,07 kg
Poz.	Naziv dijela	Kom.	Crtež broj Norma	Materijal	Sirove dimenzije Proizvođač	Masa
Broj naziva - code		Datum	Ime i prezime	Potpis		
Projektirao						
Razradio						
Crtao			Dominik Grubić			
Pregledao						
ISO - tolerancije		Objekt:	Objekt broj:			
			R. N. broj:			
Napomena:					Kopija	
Materijal:		Masa: 28,38 kg	ZAVRŠNI RAD			
Mjerilo originala		Naziv: SPOJ KOČNICE S MOTOROM		Pozicija: 2	Format: A2	
M1:2		Crtež broj: 0130-100-01				Listova: 1
						List: 1



Presjek A-A



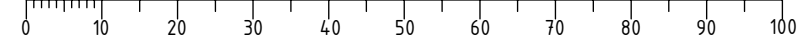
Presjek B-B

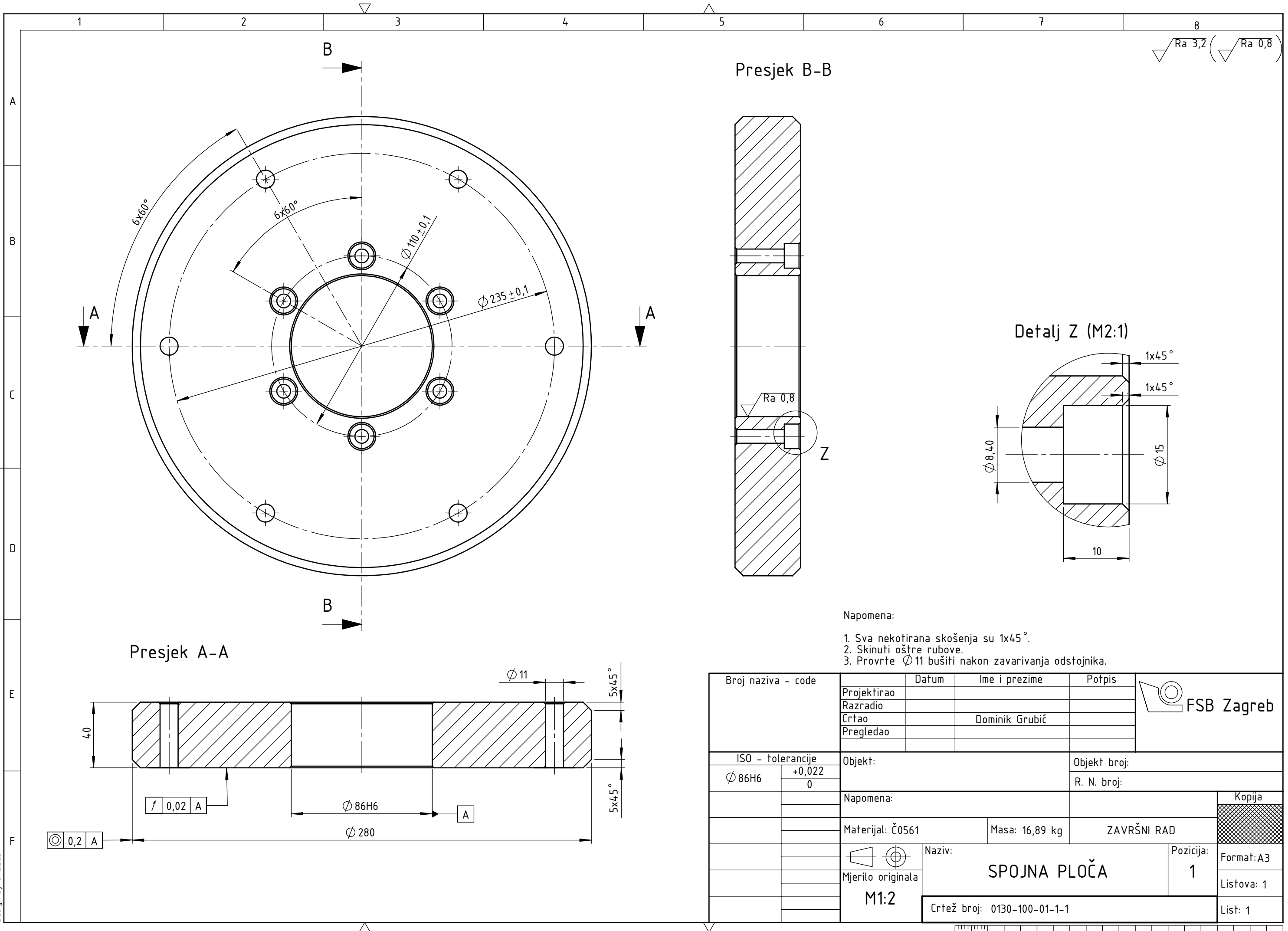


Napomena:

1. Na spojnu ploču (pozicija 1) zavareno je 6 odstoynika (pozicija 2) na način kako je to prikazano na crtežu.
2. Nakon zavarivanja odstoynika na spojnu ploču potrebno je izbušiti 6 provrta promjera $\varnothing 11$ mm.

2	Odstojnik	6	0130-100-01-1-2	Č0561	28x25x8	0,03 kg
1	Spojna ploča	1	0130-100-01-1-1	Č0561	$\varnothing 280 \times 40$	16,89 kg
Poz.	Naziv dijela	Kom.	Crtež broj Norma	Materijal	Sirove dimenzije Proizvođač	Masa
Broj naziva - code		Datum	Ime i prezime	Potpis		
Projektirao						
Razradio						
Crtao			Dominik Grubić			
Pregledao						
ISO - tolerancije		Objekt:		Objekt broj:		
$\varnothing 86H6$	+0,022 0			R. N. broj:		
		Napomena:				
		Materijal:	Masa: 17,07 kg	ZAVRŠNI RAD		
				Naziv:		Pozicija:
		Mjerilo originala		PRIRUBNICA PREMA ZAMASNJAKU		1
		M1:2		Crtež broj: 0130-100-01-1		List: 1





Ra 3,2 (Ra 0,8)

Presjek B-B

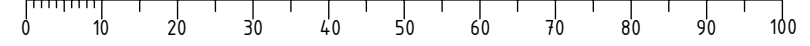
Detalj Z (M2:1)

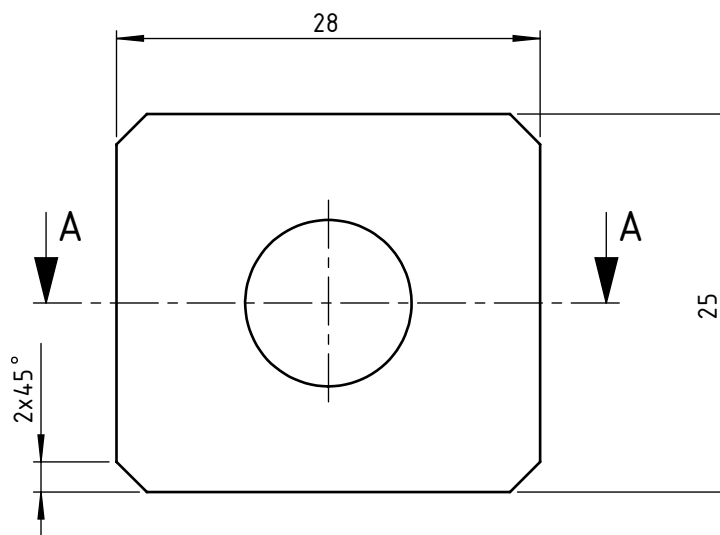
Presjek A-A

- Napomena:
1. Sva nekotirana skošenja su 1x45°.
 2. Skinuti oštre rubove.
 3. Provrti $\varnothing 11$ bušiti nakon zavarivanja odstojnika.

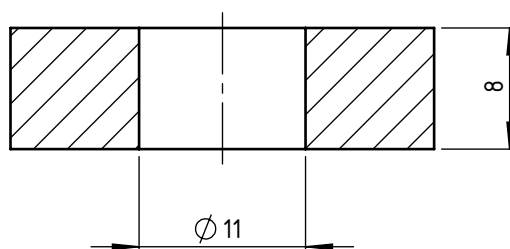
Broj naziva - code	Projektirao	Datum	Ime i prezime	Potpis	
	Razradio				
	Crtao		Dominik Grubić		
	Pregledao				
ISO - tolerancije		Objekt:		Objekt broj:	
$\varnothing 86H6$	+0,022 0			R. N. broj:	
		Napomena:			Kopija
		Materijal: Č0561	Masa: 16,89 kg	ZAVRŠNI RAD	
		Naziv:		Pozicija:	Format: A3
		SPOJNA PLOČA		1	
		Crtež broj: 0130-100-01-1-1			Listova: 1
					List: 1

Design by CADLab





Presjek A-A

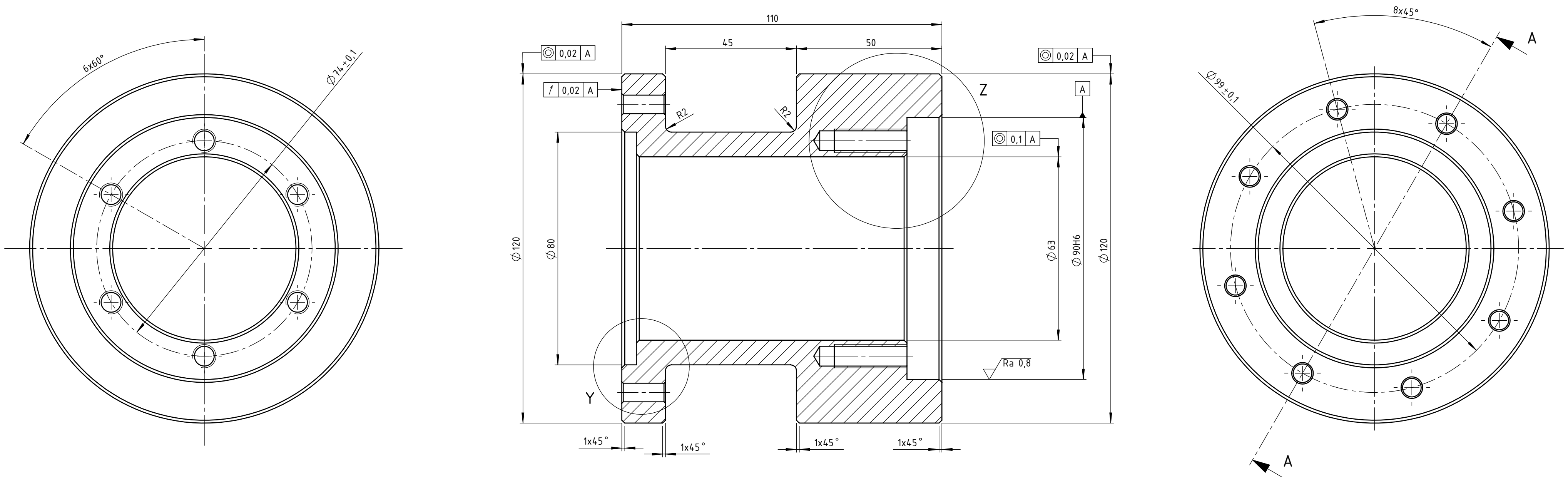


Napomena:

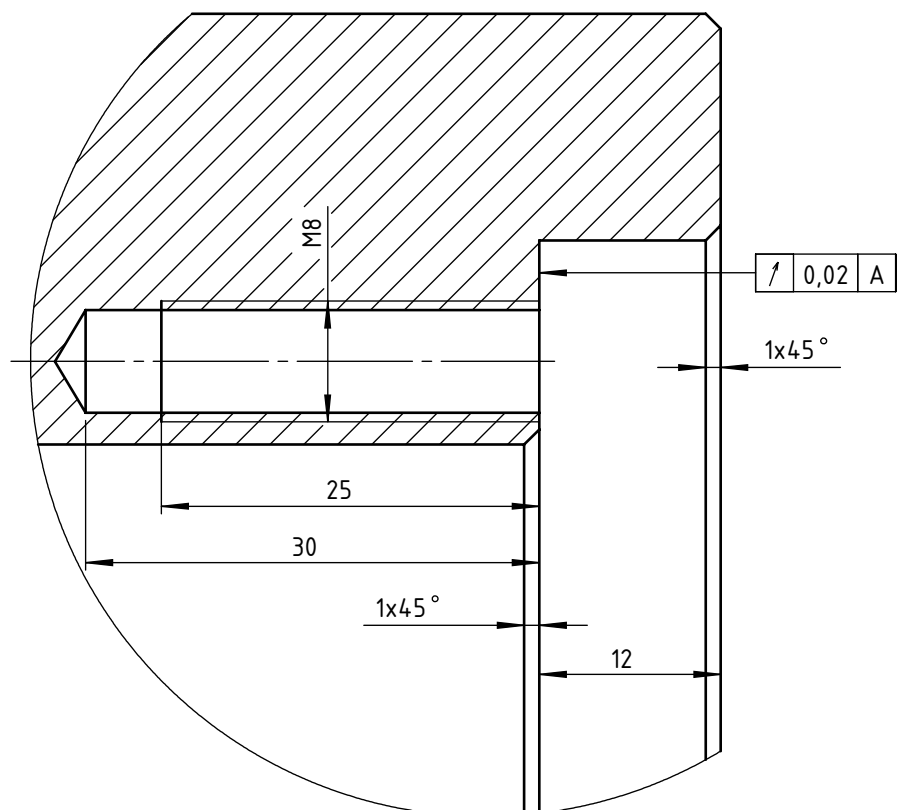
1. Provrt $\varnothing 11$ bušiti nakon zavarivanja odstojnika na spojnu ploču.

Broj naziva - code	Datum	Ime i prezime	Potpis	
	Projektirao			
	Razradio			
	Crtao	Dominik Grubić		
	Pregledao			
ISO - tolerancije	Objekt:		Objekt broj:	
			R. N. broj:	
	Napomena:			Kopija
	Materijal: Č0561	Masa: 0,03 kg	ZAVRŠNI RAD	
		Naziv:	Pozicija:	Format: A4
	Mjerilo originala	ODSTOJNIK	2	Listova: 1
	M2:1	Crtež broj: 0130-100-01-1-2		List: 1

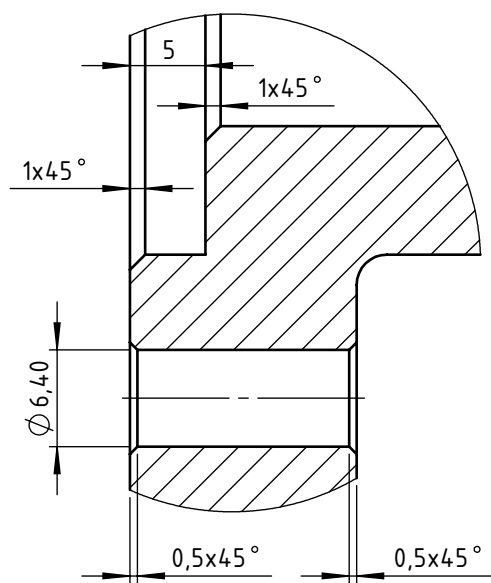
Presjek A-A



Detalj Z (M2:1)

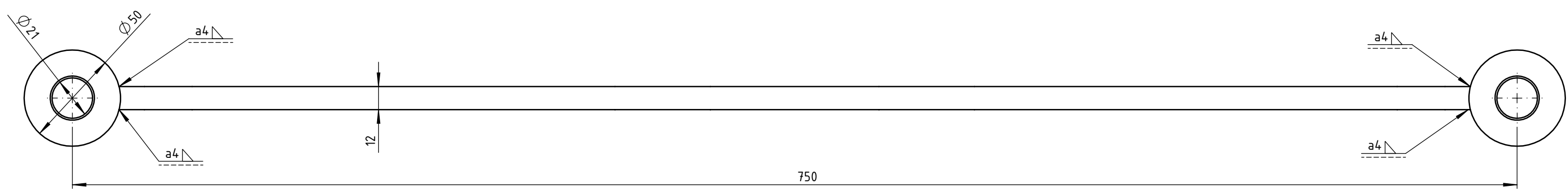
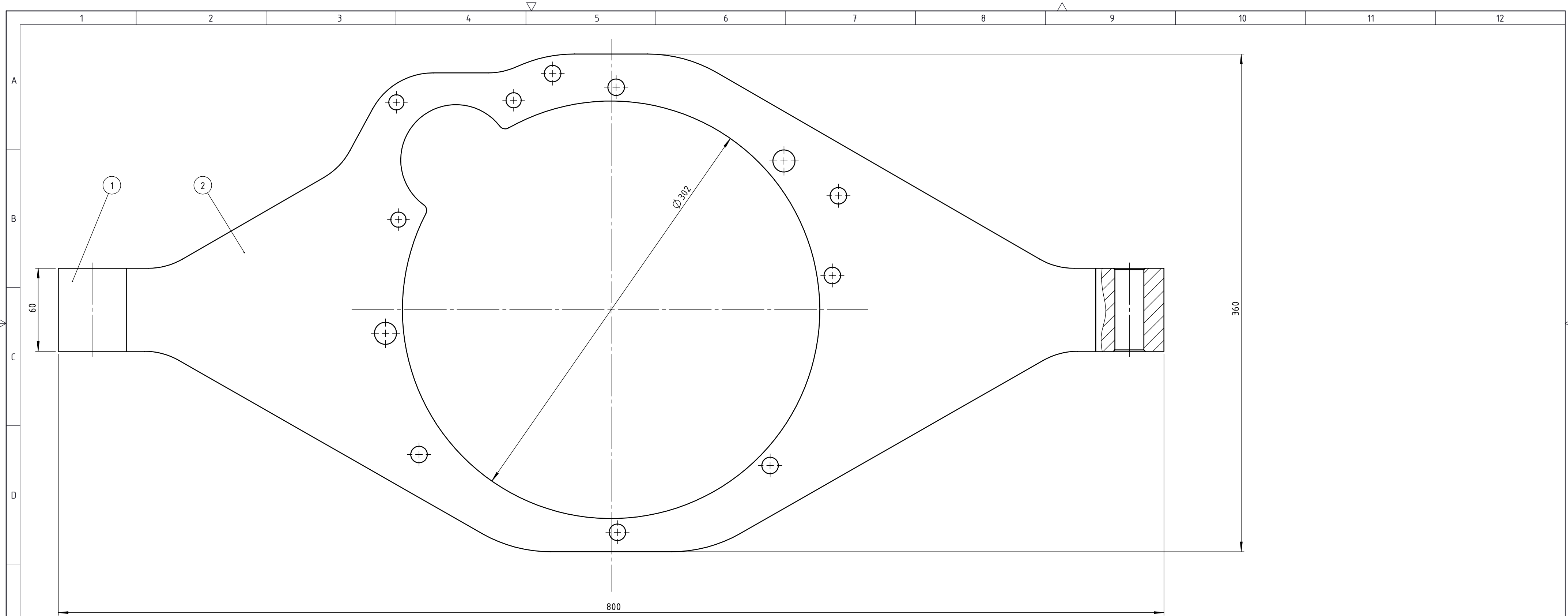


Detalj Y (M2:1)



Napomena:
1. Skinuti oštre rubove

Broj naziva - code	Projektirao	Datum	Ime i prezime	Potpis	FSB Zagreb
	Razradio				
	Crtao		Dominik Grubić		
	Pregledao				
ISO - tolerancije	Objekt:		Objekt broj:		Kopija
Ø 90H6	+0,022 0		R. N. broj:		
Napomena:					ZAVRŠNI RAD
Materijal: Č0561			Masa: 4,32 kg		
Mjerilo originala		Naziv:		Pozicija:	Format: A2
M1:1		PRIRUBNICA PREMA KOČNICI		4	
Crtež broj: 0130-100-01-2					Listova: 1
					List: 1

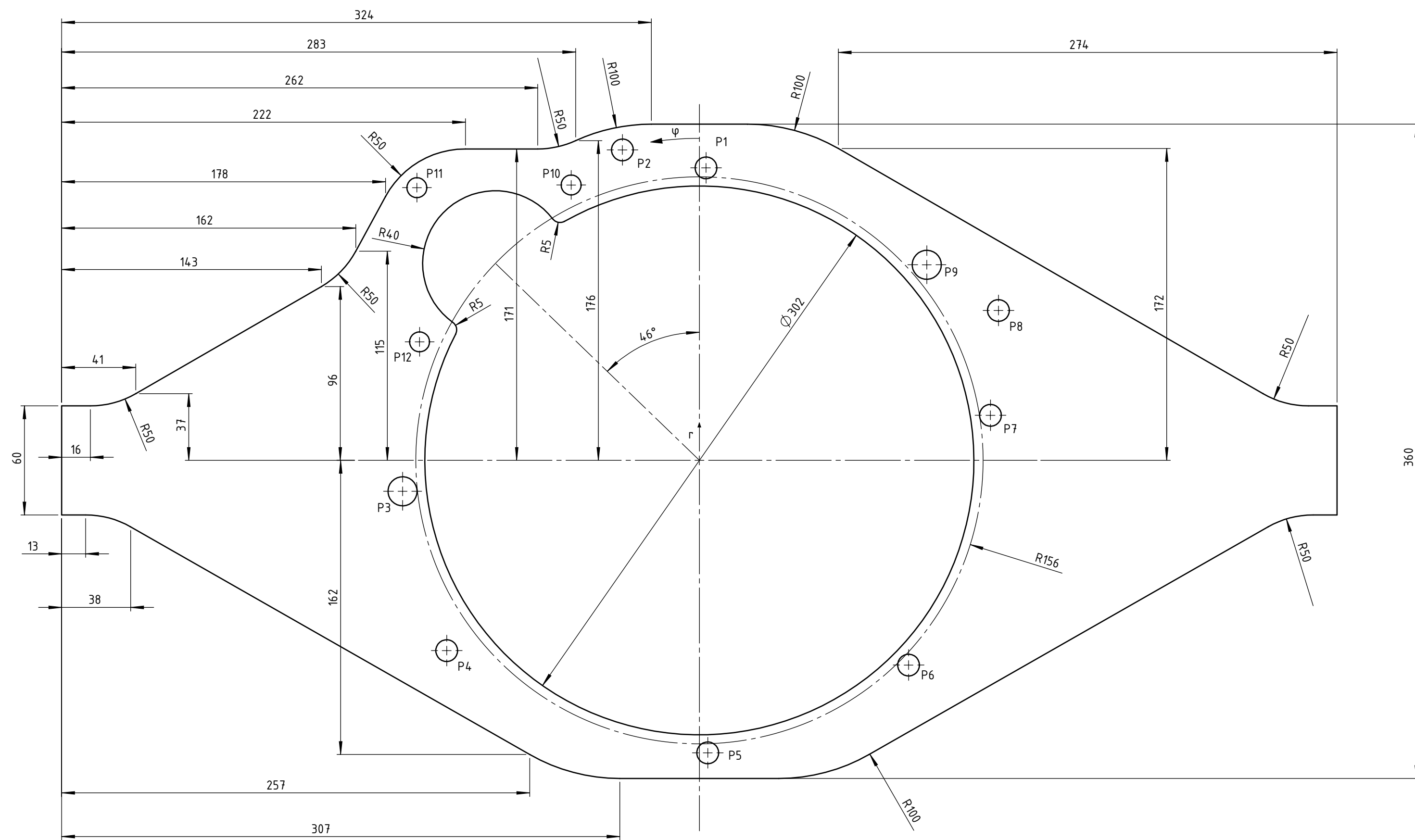


Napomena:

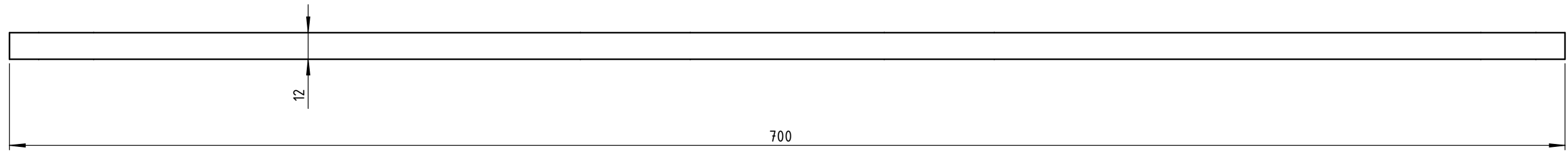
1. Prvo je potrebno izrezati ploču zadanih dimenzija (pozicija 2), a zatim na njene krajeve zavariti valjak promjera $\varnothing 50$ (pozicija 1).

2	Ploča prednjeg nosača	1	0130-100-1-1	Č0361	700x360x12	7,85 kg
1	Valjak	2	0130-100-1-2	Č0361	$\varnothing 50 \times 60$	0,75 kg
Poz.	Naziv dijela	Kom.	Crtež broj Norma	Materijal	Sirove dimenzije Proizvođač	Masa
Broj naziva - code		Datum	Ime i prezime	Potpis		
Projektirao						
Razradio						
Crtao			Dominik Grubić			
Pregledao						
ISO - tolerancije		Objekt:		Objekt broj:		
				R. N. broj:		
Napomena:						Kopija
Materijal:		Masa: 9,35 kg	ZAVRŠNI RAD			
Mjerilo originala		Naziv:		Pozicija:	Format: A2	
M1:2		PREDNJI NOSAČ MOTORA		5	Listova: 1	
		Crtež broj: 0130-100-1		List: 1		

Ra 3,2

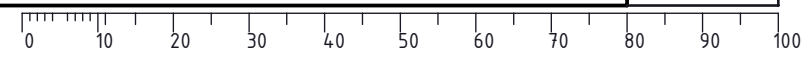


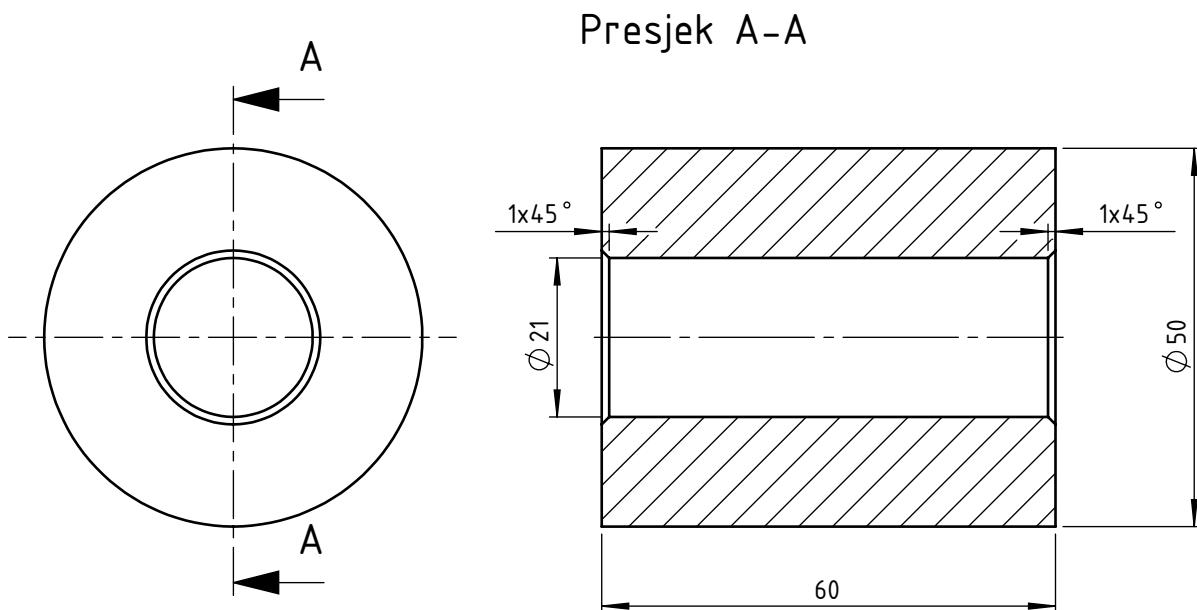
Provrta	Koordinate		d
	r	φ	
P1	161	359°	∅ 12
P2	176	14°	∅ 12
P3	164,14	96°	∅ 16
P4	174	127°	∅ 12
P5	161	182°	∅ 12
P6	161	226°	∅ 12
P7	162	279°	∅ 12
P8	184	297°	∅ 12
P9	165	311°	∅ 16
P10	167,14	25°	∅ 11
P11	216	46°	∅ 11
P12	167,14	67°	∅ 11



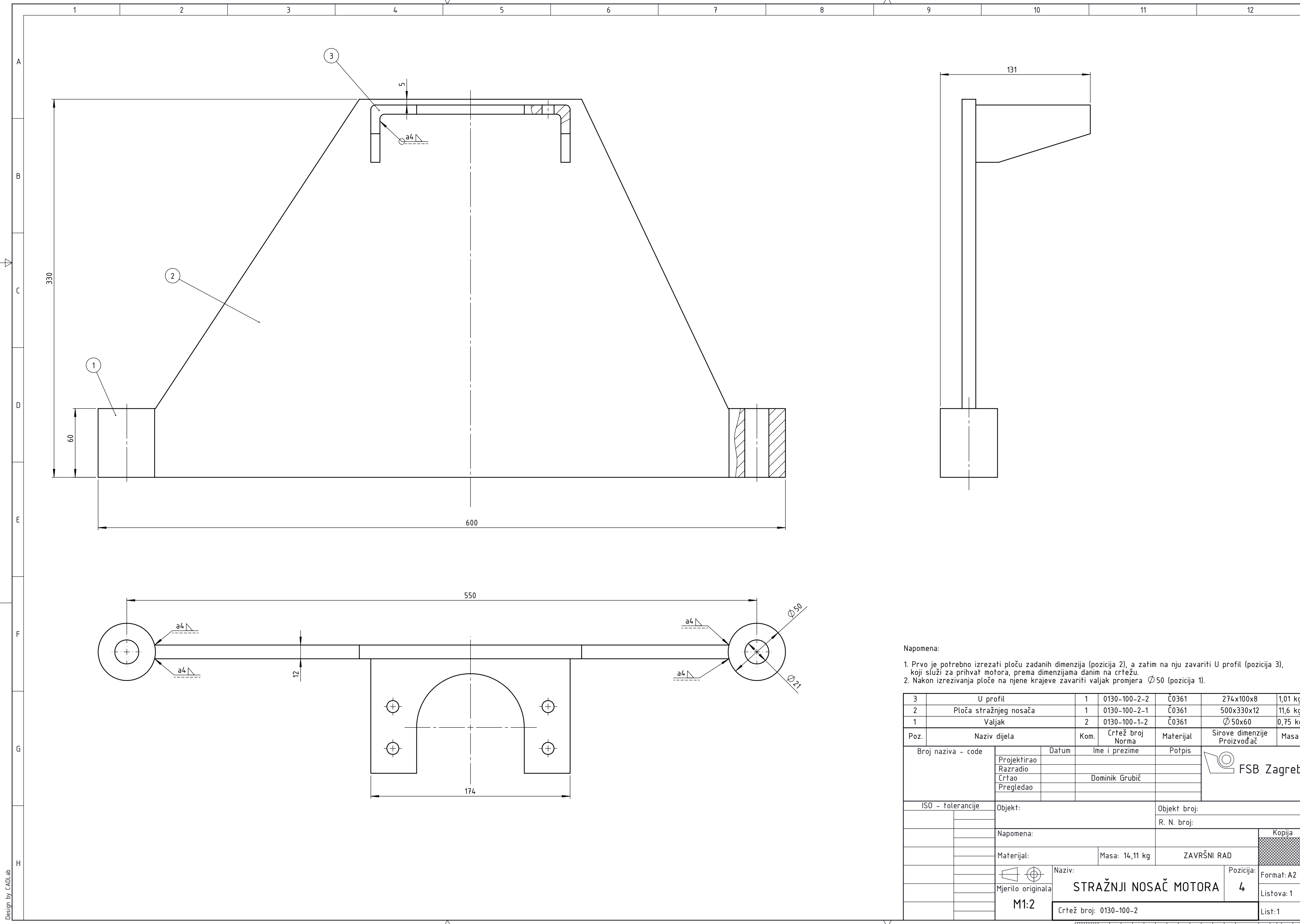
- Napomena:
1. Skinuti oštre rubove.
 2. Izraditi skošenja 1x45° kod svih provrta

Broj naziva - code	Projektirao	Datum	Ime i prezime	Potpis	
	Razradio				
	Crtao		Dominik Grubić		
	Pregledao				
ISO - tolerancije	Objekt:		Objekt broj:		
			R. N. broj:		
	Napomena:				Kopija
	Materijal: Č0361	Masa: 7,85 kg	ZAVRŠNI RAD		
	Mjerilo originala	Naziv: PLOČA PREDNJEG NOSAČA		Pozicija: 2	Kopija
	M1:2	Crtež broj: 0130-100-1-1		Format: A2	
				Listova: 1	
				List: 1	





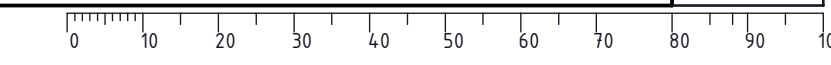
Broj naziva - code	Projektirao	Datum	Ime i prezime	Potpis	FSB Zagreb
	Razradio				
	Crtao		Dominik Grubić		
	Pregledao				
ISO - tolerancije	Objekt:			Objekt broj:	
				R. N. broj:	
	Napomena:				
	Materijal: Č0361	Masa: 0,75 kg	ZAVRŠNI RAD		Kopija
		Naziv:			Pozicija:
	Mjerilo originala	VALJAK			1
	M1:1	Crtež broj: 0130-100-1-2			Format: A4
					Listova: 1
					List: 1

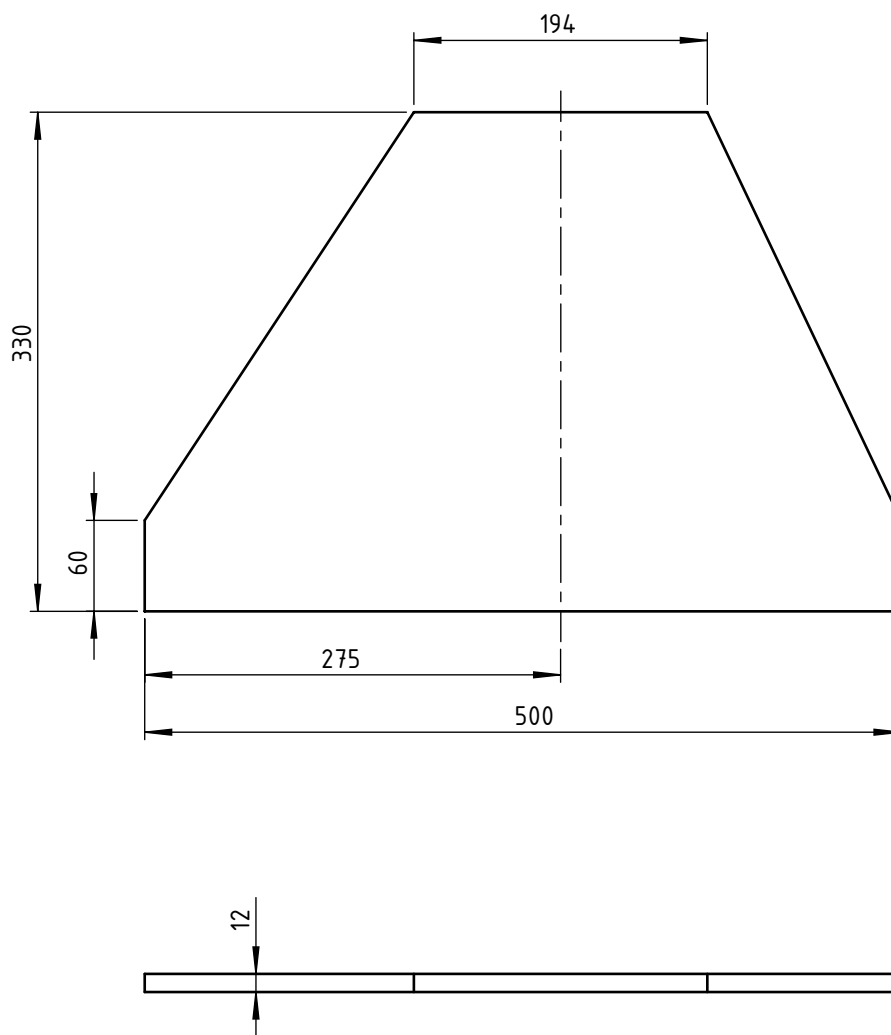


Napomena:

1. Prvo je potrebno izrezati ploču zadanih dimenzija (pozicija 2), a zatim na nju zavariti U profil (pozicija 3), koji služi za prihvat motora, prema dimenzijama danim na crtežu.
2. Nakon izrezivanja ploče na njene krajeve zavariti valjak promjera $\varnothing 50$ (pozicija 1).

3	U profil	1	0130-100-2-2	Č0361	274x100x8	1,01 kg
2	Ploča stražnjeg nosača	1	0130-100-2-1	Č0361	500x330x12	11,6 kg
1	Valjak	2	0130-100-1-2	Č0361	$\varnothing 50 \times 60$	0,75 kg
Poz.	Naziv dijela	Kom.	Crtež broj Norma	Materijal	Sirove dimenzije Proizvođač	Masa
Broj naziva - code		Datum	Ime i prezime	Potpis		
Projektirao		Dominik Grubić				
Razradio						
Crtao						
Pregledao						
ISO - tolerancije		Objekt:		Objekt broj:		
				R. N. broj:		
Napomena:				Kopija		
Materijal:		Masa: 14,11 kg		ZAVRŠNI RAD		
Mjerilo originala		Naziv:		Pozicija:		
M1:2		STRAŽNJI NOSAČ MOTORA		4		
		Crtež broj: 0130-100-2		Listova: 1		
				List: 1		





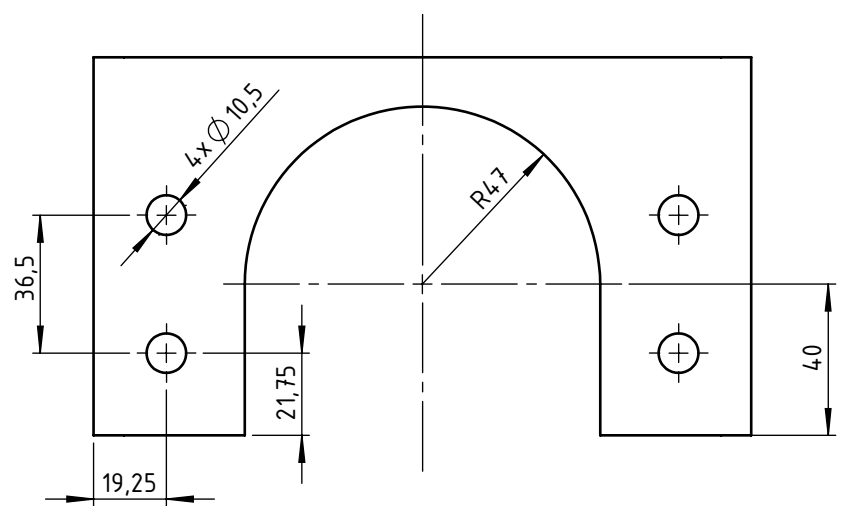
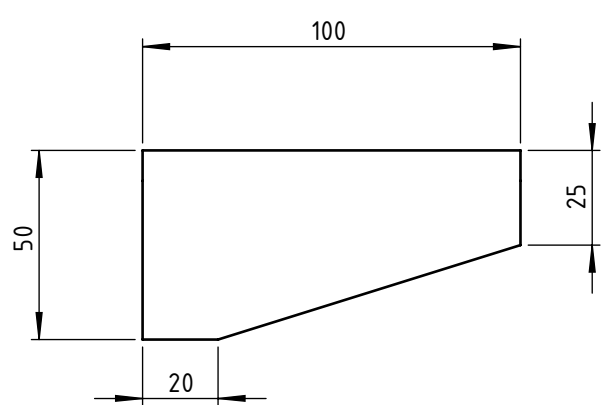
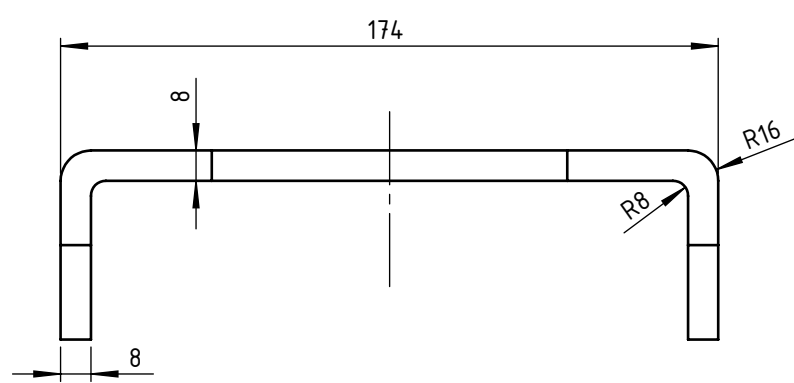
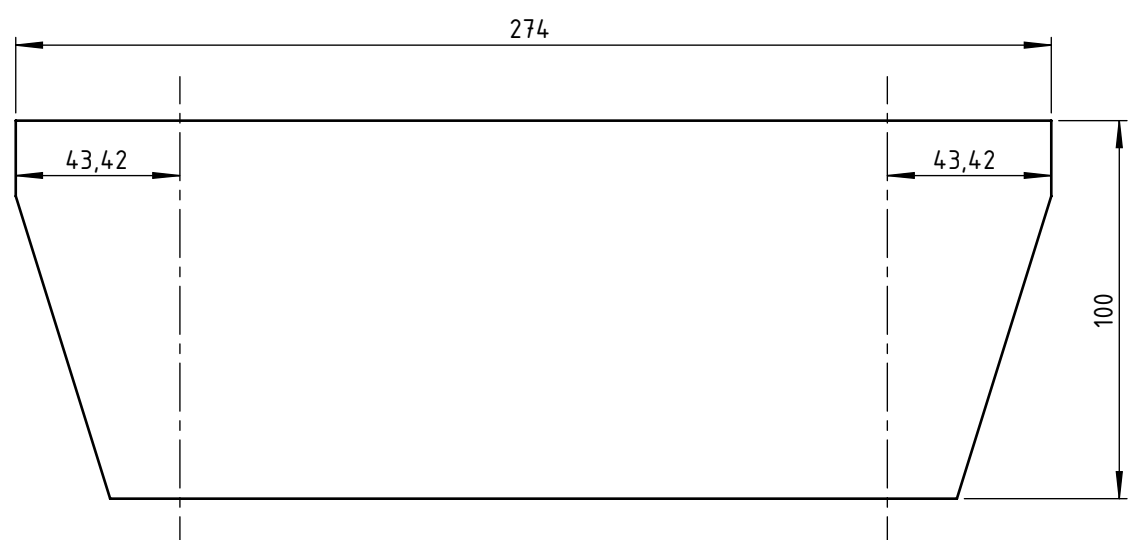
Napomena:

1. Skinuti oštre rubove.

Broj naziva - code	Datum	Ime i prezime	Potpis	 FSB Zagreb
	Projektirao			
	Razradio			
	Crtao	Dominik Grubić		
Pregledao				
ISO - tolerancije	Objekt:		Objekt broj:	
			R. N. broj:	
				Kopija
				
	Materijal: Č0361	Masa: 11,6 kg	ZAVRŠNI RAD	
	 Mjerilo originala	Naziv:	Pozicija:	Format: A4
	M1:5	PLOČA STRAŽNJEG NOSAČA	2	Listova: 1
		Crtež broj: 0130-100-2-1		List: 1

Lim za savijanje

Ra 3,2



Napomena:

1. Prikazani U profil dobije se savijanjem iz lima.
2. Nakon oblikovanja U profila potrebno je izbušiti provrte prikazane na crtežu.
3. Izraditi skošenja 1x45° kod svih provrta.

Broj naziva - code	Projektirao	Datum	Ime i prezime	Potpis	
	Razradio				
	Crtao		Dominik Grubić		
	Pregledao				
ISO - tolerancije	Objekt:			Objekt broj:	
				R. N. broj:	
	Napomena:				Kopija
	Materijal: Č0361	Masa: 1,01 kg	ZAVRŠNI RAD		
	Mjerilo originala M1:2	Naziv:		Pozicija:	
	U PROFIL			3	Format: A3
	Crtež broj: 0130-100-2-2				Listova: 1
					List: 1

