

Konstruktivsko rješenje namatalice ribarskog štapa

Skurić, Ivo

Undergraduate thesis / Završni rad

2016

Degree Grantor / Ustanova koja je dodijelila akademski / stručni stupanj: **University of Zagreb, Faculty of Mechanical Engineering and Naval Architecture / Sveučilište u Zagrebu, Fakultet strojarstva i brodogradnje**

Permanent link / Trajna poveznica: <https://um.nsk.hr/um:nbn:hr:235:235340>

Rights / Prava: [In copyright](#) / [Zaštićeno autorskim pravom.](#)

Download date / Datum preuzimanja: **2024-12-24**

Repository / Repozitorij:

[Repository of Faculty of Mechanical Engineering and Naval Architecture University of Zagreb](#)



SVEUČILIŠTE U ZAGREBU
FAKULTET STROJARSTVA I BRODOGRADNJE

ZAVRŠNI RAD

Ivo Skurić

Zagreb, 2016.

Sveučilište u Zagrebu
Fakultet strojarstva i brodogradnje

ZAVRŠNI RAD

Mentor:

Doc. dr. Sc Ivica Galić

Student:

Ivo Skurić

Zagreb, 2016.

Izjavljujem da sam ovaj rad izradio samostalno koristeći stečena znanja tijekom studija i navedenu literaturu.

Zahvaljujem se svome mentoru, doc. dr. sc. Ivici Galiću na ukazanom povjerenju, strpljenju te danim savjetima i uputama. Zahvaljujem se i svojoj obitelji na podršci tijekom pisanja rada.

Ivo Skurić



SVEUČILIŠTE U ZAGREBU
FAKULTET STROJARSTVA I BRODOGRADNJE



Središnje povjerenstvo za završne i diplomske ispite
Povjerenstvo za završne ispite studija strojarstva za smjerove:
procesno-energetski, konstrukcijski, brodstrojarski i inženjersko modeliranje i računalne simulacije

| | |
|--|--------|
| Sveučilište u Zagrebu Fakultet strojarstva i brodogradnje | |
| Datum | Prilog |
| Klasa: | |
| Ur.broj: | |

ZAVRŠNI ZADATAK

Student: **Ivo Skurić**

Mat. br.: 0035191668

Naslov rada na hrvatskom jeziku: **Konstrukcijsko rješenje namatalice ribarskog štapa**

Naslov rada na engleskom jeziku: **Design solution of Fishing Reels**

Opis zadatka:

Namatalice su mehanizmi koji služe za namatanje plastičnog užeta prilikom lovljenja ribe pomoću ribarskog štapa. Ovaj mehanizam osim što ima funkciju multiplikacije brzine vrtnje, istodobno služi i za pravilno slaganje plastičnog užeta na rolicu. Sve rotacije su omogućene korištenjem valjnih ležajeva, a prilikom lova većih riba kao što je tuna, namatalice posjeduju i kočnicu. Potrebno je izraditi konstrukcijsko rješenje namatalice s kočnicom. Tijekom razmatranja rješenja potrebno je uzeti u obzir:

- riba koja će se loviti pomoću ove namatalice je tuna maksimalne težine do 50 kg,
- namatalice obavezno mora posjedovati kočnicu za zadržavanje ribe do 50 kg,
- sve rotacije omogućiti pomoću valjnih ležajeva,
- prijenosni omjer treba biti $i = 0,204$,
- provjeru čvrstoće i ostale potrebne proračune izvršiti prema važećim normama.

Vrijednosti nužne za provedbu proračuna kao i odabir pojedinih komponenti usvojiti iz postojećih sličnih rješenja, iskustvenih vrijednosti te u dogovoru s mentorom.

Uz rad priložiti podatke odabranih komercijalnih proizvoda.
Kompletno konstrukcijsko rješenje razraditi do razine radioničkih crteža.
U radu navesti korištenu literaturu, norme kao i eventualnu pomoć.

Zadatak zadan:
25. studenog 2015.

Rok predaje rada:
1. rok: 25. veljače 2016
2. rok (izvanredni): 20. lipnja 2016.
3. rok: 17. rujna 2016.

Predvideni datumi obrane:
1. rok: 29.2., 02. i 03.03. 2016.
2. rok (izvanredni): 30. 06. 2016.
3. rok: 19., 20. i 21. 09. 2016.

Zadatak zadao:

Doc. dr. sc. Ivica Galić

Predsjednik Povjerenstva:

Prof. dr. sc. Igor Balen

Sadržaj:

| | | |
|-------|--|------|
| 1 | Popis slika:..... | II |
| 2 | Popis oznaka | III |
| 3 | Popis tehničke dokumentacije | VI |
| 4 | Sažetak | VII |
| 5 | Summary | VIII |
| 6 | Uvod..... | 1 |
| 6.1 | Izvedbe namatalica | 1 |
| 7 | Konstrukcijsko rješenje | 5 |
| 7.1 | Proračun | 5 |
| 7.1.1 | Proračun kočnice..... | 5 |
| 7.1.2 | Proračun zupčanika | 9 |
| 7.1.3 | Proračun ležajeva | 14 |
| 7.1.4 | Proračun karakteristika opruga | 19 |
| 7.1.5 | Proračun kočnih poluga | 20 |
| 7.1.6 | Proračun vrtatila 2 | 22 |
| 7.1.7 | Provjera pomaka metodom konačnih elemenata | 26 |
| 8 | Zaključak | 28 |
| 9 | Literatura..... | 29 |

1 Popis slika:

| | |
|---|----|
| Slika 1: Zvijezdasta izvedba..... | 2 |
| Slika 2: Kočnica zvijezdaste izvedbe | 2 |
| Slika 3: Shimano TIAGRA | 3 |
| Slika 4: Shimano TLD..... | 3 |
| Slika 5: Twin drag | 4 |
| Slika 6: Sile na polugi | 5 |
| Slika 7: Kut trenja poluge..... | 6 |
| Slika 8: Sile sklopa natezača | 6 |
| Slika 9: Sile na vratilu 2 | 7 |
| Slika 10: Sile na bubnju (špuli) | 8 |
| Slika 11: SKF-RNA 4900 RS..... | 14 |
| Slika 12: SKF-NKI 7/16 TN s pomakom od 2 mm..... | 15 |
| Slika 13: SKF-BA 7 | 16 |
| Slika 14: SKF-600-2RSH..... | 17 |
| Slika 15:SKF-NK 10/12 TN..... | 18 |
| Slika 17: Opterećenja na vratilu 2 | 22 |
| Slika 18: Dijagrami unutarnjih sila i momenata..... | 24 |
| Slika 19: pomaci vratila 2..... | 26 |
| Slika 20: Pomaci na bubnju..... | 27 |

2 Popis oznaka

| Oznaka | Jedinica | Opis |
|-----------------------------|----------------|--|
| b | mm | Debljina zupčanika |
| b_1 | - | Faktor veličine strojnog dijela |
| b_2 | - | Faktor kvalitete strojne obrade |
| c | $\frac{N}{mm}$ | Konstanta opruge |
| C | N | Dinamička nosivost ležaja |
| C_1 | - | Faktor za odabiranje faktora zareznog djelovanja |
| C_2 | - | Faktor za odabiranje faktora zareznog djelovanja |
| d | mm | Promjer vratila |
| D_{Diska} | mm | Promjer diska |
| $D_{\check{s}_{unutarnji}}$ | mm | Promjer provrta špule |
| D_{tr} | mm | Promjer trenja špula/disk |
| f | mm | Razlika duljina opterećene/neopterećene opruge |
| F_1 | N | Sila na kosini poluge kočnice |
| F_2 | N | Normalna sila na klizaču |
| F_3 | N | Aksijalna sila vratila |
| F_A | N | Sila na ležajnom mjestu A |
| F_B | N | Sila na ležajnom mjestu B |
| F_C | N | Sila na ležajnom mjestu C |
| F_D | N | Sila na ležajnom mjestu D |
| F_N | N | Normalna sila kućište/poluga kočnice |
| F_O | N | Sila opruge |
| F_R | N | Sila ljudske ruke na polugi kočnice |
| F_{PU} | N | Sila u plastičnom užetu |
| F_t | N | Obodna sila na diobenoj kružnici |
| F_{trD} | N | Sila trenja špula/disk |

| | | |
|--------------------------|------------|---|
| F_{tr1} | N | Sila trenja kućište/poluga kočnice |
| F_{tr2} | N | Sila trenja klizača/poluga kočnice |
| h_{max} | mm | Maksimalni radijus namatanja plastičnog užeta na špulu |
| i_{1-2} | - | Prijenosni omjer zupčanika |
| $K_{H\alpha}$ | - | Faktor raspodjele opterećenja pri opteretivosti boka |
| $K_{F\alpha}$ | - | Faktor raspodjele opterećenja pri opteretivosti korjena |
| l_0 | mm | Duljina neopterećene opruge |
| l | mm | Duljina opterećene opruge |
| $L_{10h_{min}}$ | - | Radni sati ležaja |
| m | mm | Modul zupčanika |
| M_S | Nmm | Moment savijanja vratila |
| M_O | Nmm | Moment u osi poluge kočnice |
| M_{PU} | Nmm | Moment uzrokovan opterećenjem plastičnog užeta |
| M_{trD} | Nmm | Moment trenja špula/disk |
| M_{red} | Nmm | Reducirani moment vratila |
| n_m | min^{-1} | Broj okretaja ležaja |
| $n_{max_čovjeka}$ | min^{-1} | Maksimalni broj okretaja čovjeka |
| q_L | - | Korekcijski faktor raspodjele sile |
| Y_F | - | Faktor oblika za proračun opterećenja korjena zuba |
| S_F | - | Sigurnost protiv loma zuba |
| S_{pos} | - | Potrebna sigurnost |
| T | Nmm | Moment torzije vratila |
| X_{max} | mm | Maksimalni progib opruge |
| Z_1 | - | Broj zubi prvog zupčanika |
| Z_2 | - | Broj zubi drugog zupčanika |
| α_0 | - | Faktor čvrstoće materijala vratila obzirom na način njegovog opterećenja odnosno naprezanja |
| β_{kf} | - | Efektivni faktor zareznog djelovanja kod savijanja |
| β_{kt} | - | Efektivni faktor zareznog djelovanja kod uvijanja |
| ε | - | Faktor izgleda ležaja |
| $\varepsilon_{\alpha 2}$ | - | Stupanj prekrivanja profila |
| ε_{K1} | - | Stupanj prekrivanja pojedinačnog zahvata |

| | | |
|--------------------|------------------|---|
| ε_{K2} | - | Stupanj prekrivanja pojedinačnog zahvata |
| μ | - | Faktor trenja |
| σ_{flim} | $\frac{N}{mm^2}$ | Jednosmjerna čvrstoća oblikovanog korjena zuba |
| σ_F | $\frac{N}{mm^2}$ | Naprezanje na savijanje u korjenu zuba |
| σ_{fDN} | $\frac{N}{mm^2}$ | Trajna dinamička čvrstoća za naizmjenično promjenljivo naprezanje pri savijanju |
| $\sigma_{fDN,dop}$ | $\frac{N}{mm^2}$ | Trajna dopuštena dinamička čvrstoća za naizmjenično promjenljivo naprezanje pri savijanju |

3 Popis tehničke dokumentacije

CRTEŽ 1: Sklop namatalice ribarskog štapa

CRTEŽ 2: Sklop natezača

CRTEŽ 3: Sklop lijevog diska

CRTEŽ 4: Desni disk

CRTEŽ 5: Sklop ručice

CRTEŽ 6: Sklop kočnih poluga

CRTEŽ 7: Sklop kućišta

CRTEŽ 8: Vratilo 2

CRTEŽ 9: Zupčanik 1

CRTEŽ 10: Zupčanik 2

4 Sažetak

U ovom radu opisan je postupak konstruiranja namatalice ribarskog štapa koja se koristi za tkz. "big game fishing". Za tu vrstu ribolova potrebna je izdržljiva i efikasna oprema, kako se u takvom riblovu lovu ribe od 10 i više kilograma, proračunavanje ovog mehanizma za namatanje plastičnog užeta temeljimo na izdržljivosti plastičnog užeta. Plastično uže koje se koristi za ovakvu vrstu ribolova može izdržati do 40-50 kilograma, stoga prvi, početni uvjet koji namatalica mora zadovoljiti je sposobnost zadržavanja tereta od 50 kilograma. Nakon istrživanja postojećih rješenja i istraživanja tržišta, napravljeno je konstrukcijsko rješenje s kojim je moguće zadovoljiti takav uvjet. Takvo konstrukcijsko rješenje opisano je u ovom radu.

5 Summary

In this paper design solution of fishing reel is described. This type of reel is used in “big game fishing”. That kind of fishing requires a durable and efficient equipment. Calculation of this mechanism for winding plastic rope is based on the durability of plastic rope. Plastic rope that is used for this type of fishing can withstand up to 40-50 kilograms, so the first initial condition that this reel must have is the ability to maintain load of 50 kilograms. After research of existing solutions and market research, the design is created with which it is possible to meet such requirement. Such a design solution is described in this paper.

6 Uvod

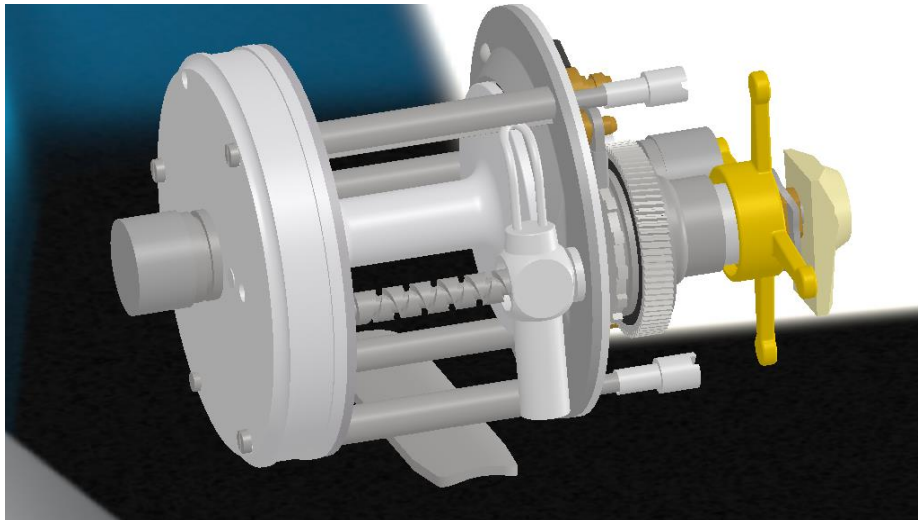
Postoji mnogo različitih vrsta namatalica plastičnog užeta za ribolov, međutim koliko god različito izgledale sve imaju jednu zajedničku karakteristiku, multiplikator. Multiplikator se sastoji od jednog ili više zupčastog para. U ribolovu je najvažniji faktor sam ribar, izdržljivost i strpljenje najveće su njegove vrline. Za hvatanje ovakvih riba ribaru je potrebna precizna regulacija kočenja bubnja (špule), jer je kod ovakvog ribolova ribu potrebno izmarati, to je također vrlo bitna razlika između ribolova na različite vrste riba. Tako se i multiplikatorove uloge razlikuju, za manje ribe mu je glavna uloga upravo brzo izvlačenje ribe na površinu (takvi manipulatori mogu imati velike prijenosne omjere), što se vrši povećanjem brzine preko zupčastih parova, dok za ribolov na veće ribe ljudska snaga nedovoljno jaka za pružanje otpora ribi preko multiplikatora. Stoga se kod takvih mehanizama odabire kompromis između okretnog momenta i brzine namatanja, pa takvi mehanizmi imaju manji prijenosni omjer, te u slučaju preopterećenja obavezno moraju sadržavati kočnicu. Također je bitno kočnicom ostvariti konstantnu silu opiranja nad kojom ribar mora imati kontrolu, stoga sve kočnice na namatalicama funkcioniraju na isti princip, preko sile trenja. Trenutačno na tržištu postoju dvije glavne podjele izvedbe kočnica namatalica za veće ribe:

6.1 Izvedbe namatalica

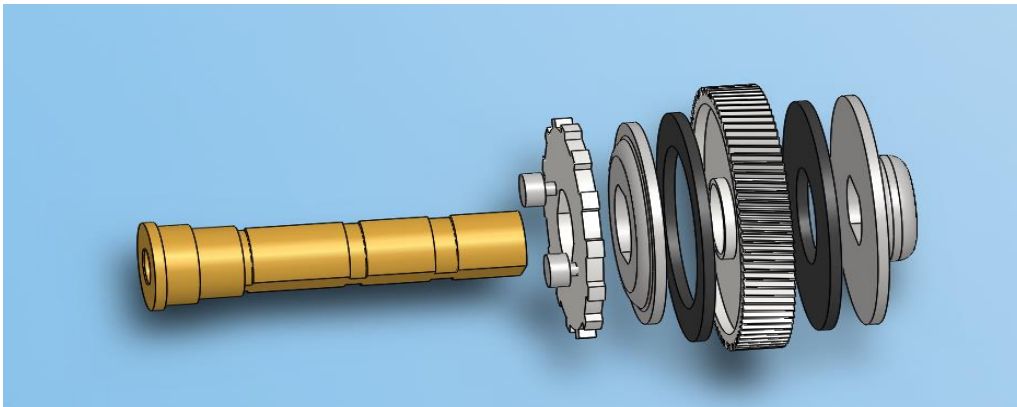
1. Izvedba: Zvijezda

Kočenje se vrši preko vratila ručke koje je spojeno s većim zupčanikom. Ribar manipulira sa silom trenja okretanjem matice u obliku zvijezde, te tok sila prelazi preko većeg zupčanika na lamelne diskove te se povećanjem sile pritezanja povećava i normalna sila na diskove, te samim time i trenje...

Ovakva izvedba se koristi za manipulatore koji imaju mogućnost (prilikom namotavanja) automatske raspodjele namatanja plastičnog užeta po bubnju namatalice. Ovakva izvedba ipak ne može izdržati opterećenja naspram izvedbi s polugom.



Slika 1: Zvijezdasta izvedba

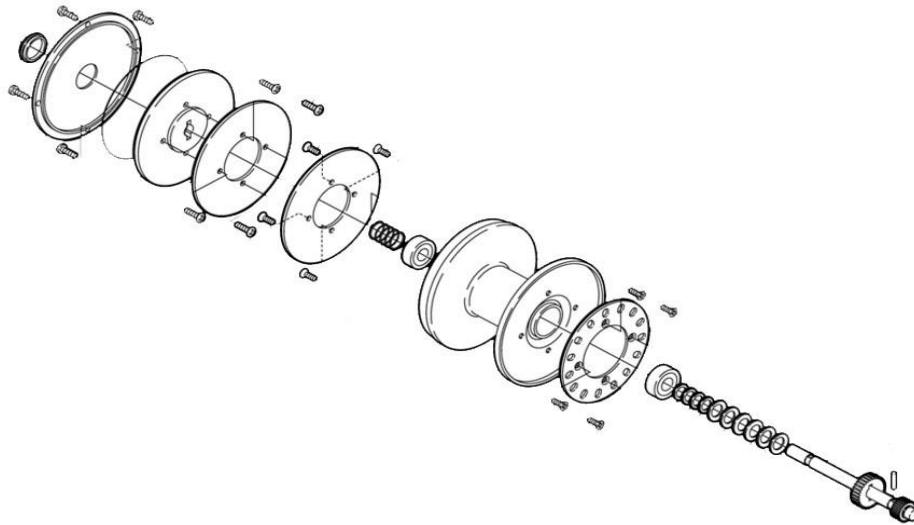


Slika 2: Kočnica zvijezdaste izvedbe

2. Izvedba: Poluga

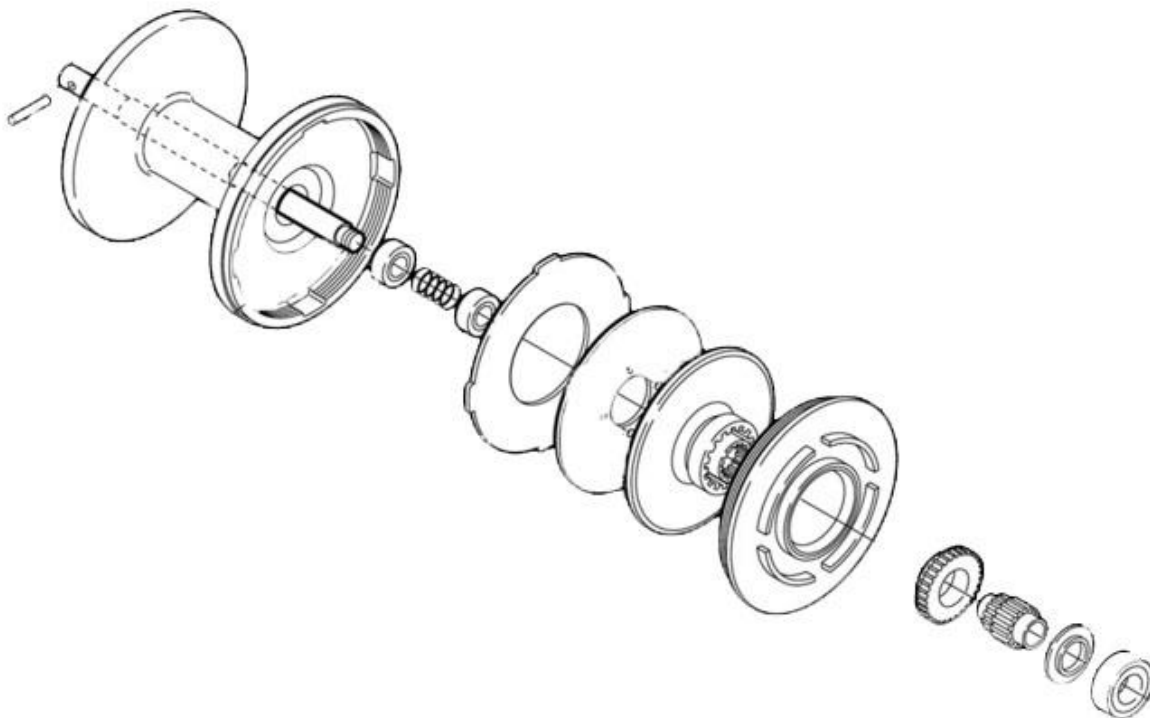
Ovakva izvedba je daleko zastupljenija kod ribolova na veće ribe. Glavna razlika od zvijezde je u tome što se kočenje regulira preko vratila zupčanika manjeg promjera, te su diskovi direktno vezani za bubanj. Način rada ovakvih kočnica veoma je sličan načinu rada automobilskih diskova. Sila trenja se stvara na većem radijusu od zvijezdaste izvedbe, što rezultira većim momentom kočenja. Postoje tri podskupine ovakvih kočnica:

a) Diskovi se nalaze s lijeve strane bubnja



Slika 3: Shimano TIAGRA

b) Diskovi se nalaze s desne strane bubnja



Slika 4: Shimano TLD

c) Diskovi su raspodjeljeni na lijevu i desnu stranu bubnja



Slika 5: Twin drag

Način rasporeda diskova na lijevoj i desnoj strani kao što je prikazano na slici 5, odabran je za temelj razrade konstrukcijskog rješenja iz par razloga koje ćemo navesti.

7 Konstrukcijsko rješenje

Sve izvedbe s polugom imaju zajednički način rada, a to je da se diskovi zakretanjem poluge preko vratila međusobno približavaju, što uzrokuje normalnu silu između diskova te uz određeni koeficijent trenja između diskova rezultira silu trenja koja nastoji fiksirati bubanj za vratilo namatalice.

Na osnovi razmatranja pozitivnih i negativnih strana različitih podizvedbi namatalica s polugom, dolazimo do zaključka da kada se diskovi nalaze samo sa desne ili lijeve strane dolazi do neželjene pojave sprega sile trenja i sile u plastičnom užetu, također još jedna negativna pojava je izuzetno aksijalno opterećenje ležajeva, jer se u takvim izvedbama sva normalna sila prenosi upravo preko ležajeva vratila koji su naslonjeni na bubanj. Negativna strana Twin drag izvedbe je dodatna nepoželjan moment trenja koja se stvara na manjem zupčaniku u dodiru s kućištem namatalice. S obzirom da se taj moment trenja nalazi na znatno manjem radijusu od sile trenja u diskovima, te je koeficijent trenja na tom dodiru znatno manji, neće znatno utjecati na sveukupni proračun. Pozitivna strana ovakve izvedbe je ujednačenost radialnog opterećenja na ležajevima te potpuno izbjegavanje aksijalnog opterećenja. Druga pozitivna strana je ujednačena normalna sila na diskovima, što u izvedbama s diskovima s lijeve ili desne strane uzrokuje velika opterećenja diska te njegovo brže zagrijavanje.

Da bismo mogli izmodelirati ovakvo konstrukcijsko rješenje, moramo prvo proračunati glavnu karakteristiku namatalice, a to je sposobnost otpora opterećenja plastičnog užeta od približno 500N. Za konstruiranje dijelova koji prate proračun pomoći će nam jednostavne skice.

7.1 Proračun

7.1.1 Proračun kočnice

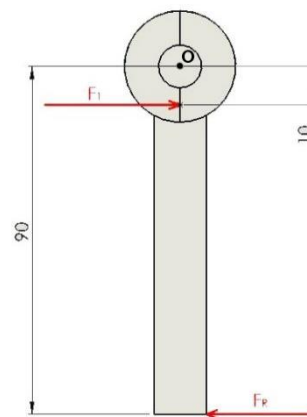
7.1.1.1 Proračun poluge

Za silu kojom čovjek može djelovati na polugu uzimamo vrijednost 100N.

$$\sum M_O = 0$$

$$-F_R \cdot 90 + F_1 \cdot 10 = 0$$

$$F_1 = \frac{F_R \cdot 90}{10}$$



Slika 6: Sile na polugi

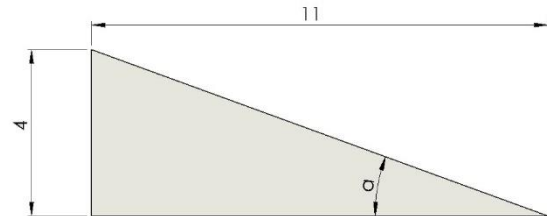
$$F_1 = \frac{100 \cdot 90}{10}$$

$$F_1 = 900N$$

Poluga u sebi sadrži kosine po kojima se giba klizač, kut trenja kosina izračunati ćemo preko sljedeće jednadžbe:

$$\sin \alpha = \frac{4}{11}$$

$$\alpha = 21.32^\circ$$



Slika 7: Kut trenja poluge

Na slici 8 prikazan je pojednostavljen prikaz međusobnog odnosa položaja između kućišta, poluge i klizača u svrhu pojednostavljenja daljnjeg proračuna.

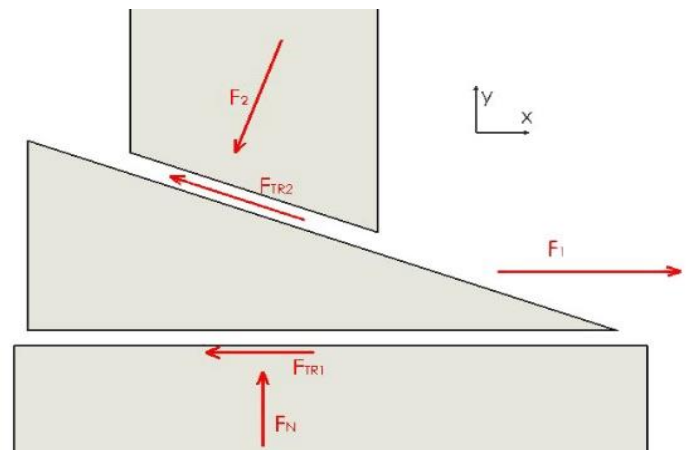
Za faktor trenja uzimamo $\mu=0.2$ (čelik/čelik).

$$\sum F_X = 0$$

$$F_1 = F_{tr1} + F_{tr2} \cos \alpha + F_{2X} \quad (1)$$

$$\sum F_Y = 0$$

$$F_{2Y} = F_N + F_{tr2} \sin \alpha \quad (2)$$



Slika 8: Sile sklopa natezača

Jednadžba (2):

$$F_2 \cdot \cos \alpha = F_N + F_{tr2} \sin \alpha$$

$$\frac{F_{tr2}}{\mu} \cdot \cos \alpha = \frac{F_{tr1}}{\mu} + F_{tr2} \sin \alpha$$

$$F_{tr2} \cdot \cos \alpha - \mu F_{tr2} \sin \alpha = F_{tr1}$$

$$F_{tr2}(\cos \alpha - \mu \sin \alpha) = F_{tr1} \quad (3)$$

Uvrštavanjem iz jednadžbe (3) u jednadžbu (1):

$$F_1 = F_{tr2} \cdot (\cos \alpha - \mu \sin \alpha + \cos \alpha) + F_{2X}$$

$$F_1 = \mu \cdot F_2 \cdot (2 \cos \alpha - \mu \sin \alpha) + F_2 \sin \alpha$$

$$F_1 = F_2 \cdot (\mu \cdot (2 \cos \alpha - \mu \sin \alpha) + \sin \alpha) \quad (4)$$

Jednadžba (4):

$$F_2 = \frac{F_1}{\mu \cdot (2 \cos \alpha - \mu \sin \alpha) + \sin \alpha}$$

$$F_2 = \frac{900}{0.2 \cdot (2 \cos(21.32^\circ) - 0.2 \sin(21.32^\circ)) + \sin(21.32^\circ)}$$

$$F_2 = 1247 \text{ N}$$

7.1.1.2 Vratilo-disk

Komponenta sile F_2 u smjeru osi y (na slici 8), preko aksialnog ležaja opteretiti će vratilo 2, te samim time i disk koji se nalazi u fiksnoj vezi s vratilom.

Za krutost opruge i maksimalni progib uzimamo vrijednosti:

$$c = 20 \frac{\text{N}}{\text{mm}}; X_{\max} = 3 \text{ mm}.$$

Aksijalna sila na vratilu 2 (Komponenta sile F_2 u smjeru osi y (na slici 8):

$$F_3 = F_2 \cos \alpha$$

$$F_3 = 1247 \cos(21.32^\circ)$$

$$F_3 = 1161.66 \text{ N}$$

Karakteristika opruge:

$$F_0 = c \cdot X_{\max}$$

$$F_0 = 20 \cdot 3$$

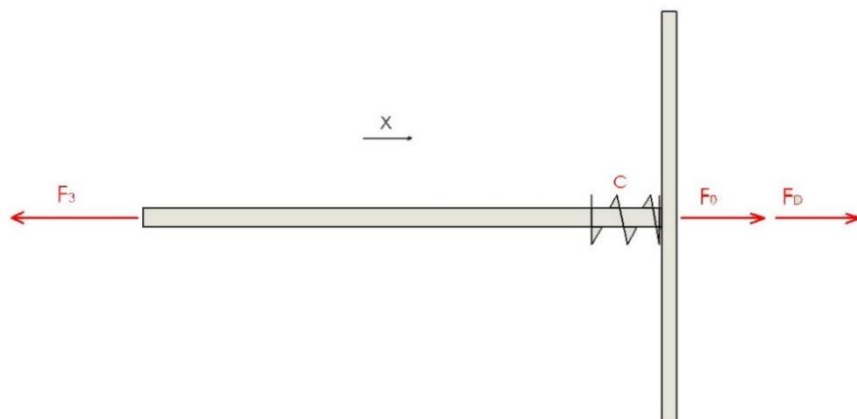
$$F_0 = 60 \text{ N}$$

$$\sum F_x = 0$$

$$F_D = F_3 - F_0$$

$$F_D = 1161.66 - 60$$

$$F_D = 1101.66 \text{ N}$$



Slika 9: Sile na vratilu 2

7.1.1.3 Bubanj (špula)

Za faktor trenja uzimamo vrijednost $\mu=0.6$; za maksimalnu visinu namotavnja uzimamo vrijednost $h_{max} = 60 \text{ mm}$.

Promjer sile trenja:

$$D_{Diska} = 115 \text{ mm}$$

$$D_{\xi_{unutarnji}} = 55 \text{ mm}$$

$$D_{tr} = \frac{3}{4} \cdot \frac{D_{Diska}^3 - D_{\xi_{unutarnji}}^3}{D_{Diska}^2 - D_{\xi_{unutarnji}}^2}$$

$$D_{tr} = \frac{3}{4} \cdot \frac{115^3 - 55^3}{115^2 - 55^2}$$

$$D_{tr} = 99.6 \text{ mm}$$

Sila trenja raspodjeljena je po površini dodira diskova i bubnja te će rezultirati momentom kočenja:

$$F_{trD} = \frac{F_D}{2} \cdot \mu$$

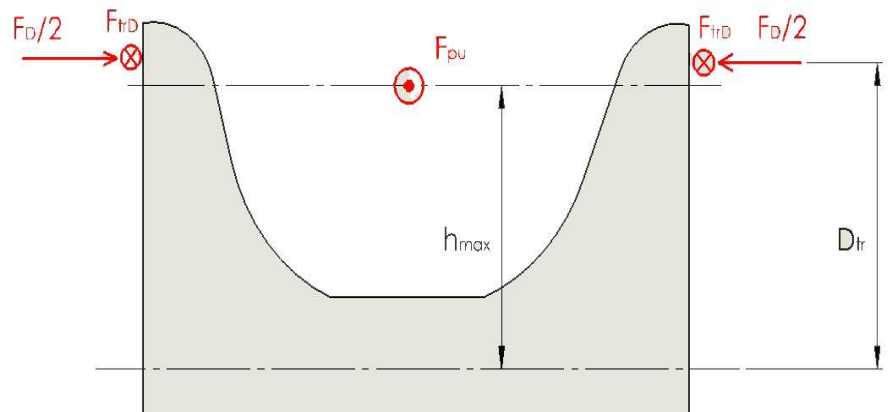
$$F_{trD} = \frac{1101.66}{2} \cdot 0.6$$

$$F_{trD} = 330.498 \text{ N}$$

$$M_{trD} = F_{trD} \cdot \frac{D_{tr}}{2}$$

$$M_{trD} = 330.498 \cdot \frac{0.0996}{2}$$

$$M_{trD} = 16.46 \text{ Nm}$$



Slika 10: Sile na bubnju (špuli)

Proračunski moment plastičnog užeta:

$$M_{PU} = F_{PU} \cdot h_{max}$$

$$M_{PU} = 500 \cdot 0.06$$

$$M_{PU} = 30 \text{ Nm}$$

$$2 \cdot M_{trD} > M_{PU}$$

$$2 \cdot 16.46 > 30 \text{ Nm}$$

$$32.92 > 30 \text{ Nm}$$

Zadovoljen je uvjet kočenja!

7.1.2 Proračun zupčanika

| Zupčani par | m | Z_1 | Z_2 | i_{1-2} | b |
|-------------|--------|-------|-------|-----------|------|
| MANJI (1-3) | 1 mm | 60 | 15 | 0.2 | 5 mm |
| VEĆI (2-4) | 2.5 mm | 16 | 14 | 0.875 | 5 mm |

Proračun zupčanika vršiti ćemo prema maksimalnom mogućem opterećenju.

7.1.2.1 Proračun zupčanog para manjeg prijenosnog omjera (1-3)

Materijal zupčanika: kaljen Č 5420

$$\sigma_{flim} = 500 \frac{N}{mm^2};$$

$$S_F = 1.3$$

Reduktor: str 67. tablica 28.

Reduktor: str 70. tablica 36.

$$\sigma_F = \frac{\sigma_{flim}}{S_F}$$

$$\sigma_F = \frac{500}{1.3}$$

Dozvoljeno naprezanje na korjenu zuba zupčanika:

$$\sigma_F = 384.62 \frac{N}{mm^2}$$

$$\sigma_F = \frac{F_t}{b \cdot m} \cdot Y_{F2} \cdot Y_\varepsilon \cdot K_{F\alpha}$$

$$F_t = \frac{\sigma_F \cdot b \cdot m}{Y_{F2} \cdot Y_\varepsilon \cdot K_{F\alpha}}$$

Faktor oblika:

$$Y_{F2} = 3.25$$

Reduktor: str 72. dijagram 5.

$$Y_\varepsilon = \frac{1}{\varepsilon_{\alpha 2}} = \frac{1}{1.65} = 0.606$$

Stupanj prekrivanja:

$$\varepsilon_{\alpha 2} = \varepsilon_{K1} + \varepsilon_{K2} = 0.9 + 0.75 = 1.65$$

$$\varepsilon_{K1} = \varepsilon'_{K1} \cdot \frac{z_1}{z_{K1}} = 0.94 \cdot \frac{60}{60} = 0.9$$

$$z_{K1} = \frac{2 \cdot d_1}{d_{a1} - d_1} = \frac{2 \cdot 60}{62 - 60} = 60$$

$$\varepsilon'_{K1} = 0.94$$

Reduktor: str 71. dijagram 4.

$$\varepsilon_{K2} = \varepsilon'_{K2} \cdot \frac{z_2}{z_{K2}} = 0.78 \cdot \frac{15}{15} = 0.75$$

$$z_{K2} = \frac{2 \cdot d_2}{d_{a2} - d_2} = \frac{2 \cdot 15}{17 - 15} = 15$$

$$\varepsilon'_{K2} = 0.78$$

Reduktor: str 71. dijagram 4.

Kvalitetu obrade ozubljenja ćemo naknado odabrati uz uvjet $q_L < \frac{1}{\varepsilon_{\alpha 2}} = 0.5814$.

$$K_{H\alpha} = 1$$

$$F_t = \frac{\sigma_F \cdot b \cdot m}{Y_{F2} \cdot Y_\varepsilon \cdot K_{F\alpha}}$$

$$F_t = \frac{384.62 \cdot 5 \cdot 1}{3.25 \cdot 0.606 \cdot 1}$$

Obodna sila na diobenoj kružnici zupčanika:

$$F_t = 976.44 \text{ N}$$

$$\frac{F_t}{b} = \frac{976.44}{5} = 195.3 \frac{\text{N}}{\text{mm}}$$

Odabrana kvaliteta obrade zupčanika: 7

Izračunavanje maksimalnog tereta na bubnju za zupčani par 1-3 uzimajući u obzir prethodne podatke:

$$M_{Z2} = F_t \cdot \frac{d_2}{2}$$

$$M_{Z2} = 976.44 \cdot \frac{0.015}{2}$$

$$M_{Z2} = 7.323 \text{ Nm}$$

$$F_R = \frac{M_{Z2}}{h_{max}}$$

$$F_R = \frac{7.323}{0.06}$$

$$F_R = 122.05 \text{ N}$$

Maksimalna dopuštena težina ribe za zupčani par s većim prijenosnim omjerom smije iznositi:

$$m_r = \frac{F_R}{g}$$

$$m_r = \frac{122.05}{9.81}$$

$$m_r = 12.44 \text{ kg}$$

7.1.2.2 Proračun zupčanog para većeg prijenosnog omjera

Materijal zupčanika: kaljen Č 5420

$$\sigma_{flim} = 500 \frac{\text{N}}{\text{mm}^2};$$

Reduktor: str 67. tablica 28.

$$S_F = 1.3$$

Reduktor: str 70. tablica 36.

$$\sigma_F = \frac{\sigma_{flim}}{S_F}$$

$$\sigma_F = \frac{500}{1.3}$$

$$\sigma_F = 384.62 \frac{\text{N}}{\text{mm}^2}$$

$$\sigma_F = \frac{F_t}{b \cdot m} \cdot Y_{F2} \cdot Y_\varepsilon \cdot K_{F\alpha}$$

$$F_t = \frac{\sigma_F \cdot b \cdot m}{Y_{F2} \cdot Y_\varepsilon \cdot K_{F\alpha}}$$

Faktor oblika:

$$Y_{F2} = 3.35$$

Reduktor: str 72. dijagram 5.

$$Y_\varepsilon = \frac{1}{\varepsilon_{\alpha 2}} = \frac{1}{1.483} = 0.674$$

Stupanj prekrivanja:

$$\varepsilon_{\alpha 2} = \varepsilon_{K1} + \varepsilon_{K2} = 0.758 + 0.725 = 1.483$$

$$\varepsilon_{K1} = \varepsilon'_{K1} \cdot \frac{z_1}{z_{K1}} = 0.758 \cdot \frac{16}{16} = 0.758$$

$$z_{K1} = \frac{2 \cdot d_1}{d_{a1} - d_1} = \frac{2 \cdot 40}{45 - 40} = 16$$

$$\varepsilon'_{K1} = 0.94$$

Reduktor: str 71. dijagram 4.

$$\varepsilon_{K2} = \varepsilon'_{K2} \cdot \frac{z_2}{z_{K2}} = 0.725 \cdot \frac{14}{14} = 0.725$$

$$z_{K2} = \frac{2 \cdot d_2}{d_{a2} - d_2} = \frac{2 \cdot 35}{40 - 35} = 14$$

$$\varepsilon'_{K2} = 0.78$$

Reduktor: str 71. dijagram 4.

Kvalitetu obrade ozubljenja ćemo naknado odabrati uz uvjet $q_L < \frac{1}{\varepsilon_{\alpha 2}} = 0.5814$.

$$K_{H\alpha} = 1$$

$$F_t = \frac{\sigma_F \cdot b \cdot m}{Y_{F2} \cdot Y_\varepsilon \cdot K_{F\alpha}}$$

$$F_t = \frac{384.62 \cdot 5 \cdot 2.5}{3.35 \cdot 0.674 \cdot 1}$$

Obodna sila na diobenoj kružnici zupčanika:

$$F_t = 2129.3 \text{ N}$$

$$\frac{F_t}{b} = \frac{2129.3}{5} = 425.86 \frac{\text{N}}{\text{mm}}$$

Kvaliteta obrade zupčanika: 8

$$M_{Z2} = F_t \cdot \frac{d_2}{2}$$

$$M_{Z2} = 2129.3 \cdot \frac{0.035}{2}$$

$$M_{Z2} = 37.262 \text{ Nm}$$

$$F_R = \frac{M_{Z2}}{h_{max}}$$

$$F_R = \frac{37.262}{0.06}$$

$$F_R = 621.05 \text{ N}$$

Maksimalna dopuštena težina ribe za zupčani par s manjim prijenosnim omjerom smije iznositi:

$$m_r = \frac{F_R}{g}$$

$$m_r = \frac{621.05}{9.81}$$

$$m_r = 63.31 \text{ kg}$$

Sigurnost uvjetovana čvrstoćom plastičnog užeta:

$$S = \frac{m_r}{m_R}$$

$$S = \frac{63.31}{50}$$

$$S = 1.266$$

7.1.3 Proračun ležajeva

7.1.3.1 Proračun ležajeva na vratilu 2

Ležajevi u vezi vratilo-bubanj:

Radikalna sila koja djeluje na ležaj:

$$F_r = \frac{m_R \cdot g}{2}$$

$$F_r = \frac{50 \cdot 9.81}{2}$$

$$F_r = 245.25 \text{ N}$$

Ekvivalentno dinamičko radialno opterećenje ležaja:

$$P_r = F_r = 245.25 \text{ N}$$

Odabiranje ležajeva:

$$C_1 = P_r \cdot \left(\frac{60 \cdot n_m \cdot L_{10h_min}}{10^6} \right)^{\frac{1}{\varepsilon}}$$

Proračunska brzina vrtnje ležaja:

$$n_m = n_{\max_čovjeka} \cdot i_{\max}$$

$$n_m = \frac{240}{0.2}$$

$$n_m = 1200 \text{ min}^{-1}$$

Predviđeni broj radnih sati ležaja:

$$L_{10h_min} = 8000 \text{ h}$$

Faktor oblika ležaja:

$$\varepsilon = \frac{10}{3}$$

$$C_1 = 245.25 \cdot \left(\frac{60 \cdot 1200 \cdot 8000}{10^6} \right)^{\frac{3}{10}}$$

Predložak Vratilo - Izbor i proračun valjnih ležajeva prema ISO 281:2007

$$C_1 = 1650.96 \text{ N}$$

Odabrali smo ležajeve RNA 4900 RS prema SKF-ovom katalogu s dinamičkim opterećenjem

$$C = 7.4 \text{ kN}$$



Slika 11: SKF-RNA 4900 RS

Ležajevi u vezi vratilo-kućište:

Radijalna sila koja djeluje na ležaj:

$$F_r = \frac{m_R \cdot g}{2}$$

$$F_r = \frac{50 \cdot 9.81}{2}$$

$$F_r = 245.25 \text{ N}$$

Ekvivalentno dinamičko radialno opterećenje ležaja:

$$P_r = F_r = 245.25 \text{ N}$$

Odabiranje ležajeva:

$$C_1 = P_r \cdot \left(\frac{60 \cdot n_m \cdot L_{10h_min}}{10^6} \right)^{\frac{1}{\varepsilon}}$$

Predložak Vratilo - Izbor i proračun valjnih ležajeva prema ISO 281:2007

Proračunska brzina vrtnje ležaja:

$$n_m = n_{\max_čovjeka} \cdot i_{\max}$$

$$n_m = \frac{240}{0.2}$$

$$n_m = 1200 \text{ min}^{-1}$$

Predviđeni broj radnih sati ležaja:

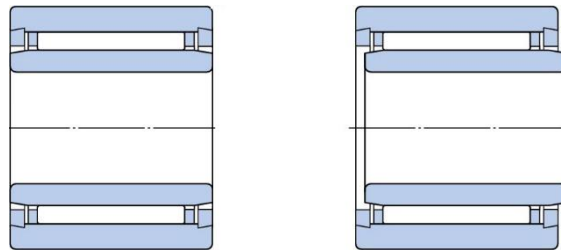
$$L_{10h_min} = 8000 \text{ h}$$

Faktor oblika ležaja:

$$\varepsilon = \frac{10}{3}$$

$$C_1 = 245.25 \cdot \left(\frac{60 \cdot 1200 \cdot 8000}{10^6} \right)^{\frac{3}{10}}$$

$$C_1 = 1650.96 \text{ N}$$



Slika 12: SKF-NKI 7/16 TN s pomakom od 2 mm

Odabrali smo ležajeve NKI 7/16 TN prema SKF-ovom katalogu s maksimalnim dinamičkim opterećenjem $C = 5.9 \text{ kN}$

Aksijalni ležajevi u vezi vratilo-kućište:

Aksijalna sila koja djeluje na ležaj:

$$F_a = F_3 = 1117.87 \text{ N}$$

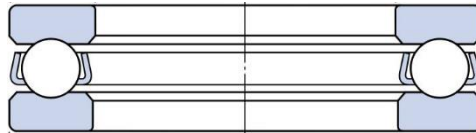
$$P_a = 1117.87 \text{ N}$$

Za maksimalno opterećenje (kada na bubanj djeluje sila od 500 N), proračun ležajeva radimo na njegovo maksimalno statičko opterećenje C_0

$$C_0 = P_a = 1117.87 \text{ N}$$

Odabran je ležaj BA 7 prema SKF-ovom katalogu s karakteristikama:

$$C = 2.5 \text{ kN}; C_0 = 2.9 \text{ kN}.$$



Slika 13: SKF-BA 7

Pri maksimalnoj aksijalnoj sili vratila 2, odrediti ćemo maksimalnu dozvoljenu brzinu okretanja vratila.

$$P_a = 1117.87 \text{ N}$$

Predviđeni broj radnih sati:

$$L_{10h_min} = 8000 \text{ h}$$

$$C_1 = C$$

Faktor oblika ležaja:

$$\varepsilon = 3$$

$$C_1 = P_r \cdot \left(\frac{60 \cdot n_m \cdot L_{10h_min}}{10^6} \right)^{\frac{1}{\varepsilon}}$$

Predložak Vratilo - Izbor i proračun valjnih ležajeva prema ISO 281:2007

$$n_m = \frac{10^6}{60 \cdot L_{10h_min}} \cdot \left(\frac{C_1}{P_r} \right)^\varepsilon$$

$$n_m = \frac{10^6}{60 \cdot 8000} \cdot \left(\frac{2.5}{1117.87} \right)^3$$

$$n_m = 23.3 \text{ min}^{-1}$$

7.1.3.2 Proračun ležajeva na vratilu 1

Kuglični ležaj u vezi vratilo 1 – kućište

Radijalna komponenta na zupčanicima većeg prijenosnog omjera pri maksimalnom opterećenju:

$$F_t = 2129.3 \text{ N}$$

$$F_r = F_t \cdot \sin \alpha$$

$$F_r = 2129.3 \cdot \sin(20)$$

$$F_r = 728.263 \text{ N}$$

$$P_r = \frac{F_r}{2} = \frac{728.263}{2}$$

$$P_r = 364.13 \text{ N}$$

Proračunska brzina vrtnje ležaja:

$$n_m = 1200 \text{ min}^{-1}$$

Faktor izgleda ležaja:

$$\varepsilon = 3$$

$$C_1 = P_r \cdot \left(\frac{60 \cdot n_m \cdot L_{10h_min}}{10^6} \right)^{\frac{1}{\varepsilon}}$$

Predložak Vratilo - Izbor i proračun valjnih ležajeva prema ISO 281:2007

$$C_1 = 364.13 \cdot \left(\frac{60 \cdot 1200 \cdot 8000}{10^6} \right)^{\frac{1}{3}}$$

$$C_1 = 3029.68 \text{ N}$$

Odabran ležaj 600-2RSH prema SKF-ovom katalogu s karakteristikama:

$$C = 4.8 \text{ kN}; C_0 = 2 \text{ kN}.$$



Slika 14: SKF-600-2RSH

Igličasti ležaj u vezi vratilo 1 – kućište

Radijalna sila koja djeluje na ležaj:

$$F_t = 2129.3 \text{ N}$$

$$F_r = F_t \cdot \sin \alpha$$

$$F_r = 2129.3 \cdot \sin(20)$$

$$F_r = 728.263 \text{ N}$$

$$P_r = \frac{F_r}{2} = \frac{728.263}{2}$$

$$P_r = 364.13 \text{ N}$$

Proračunska brzina vrtnje ležaja:

$$n_m = 1200 \text{ min}^{-1}$$

Faktor oblika ležaja:

$$\varepsilon = \frac{10}{3}$$

$$C_1 = P_r \cdot \left(\frac{60 \cdot n_m \cdot L_{10h_min}}{10^6} \right)^{\frac{1}{\varepsilon}}$$

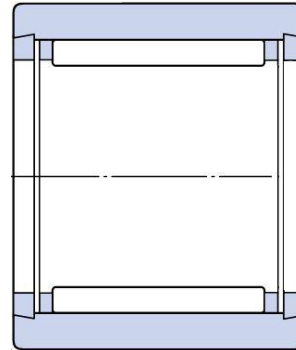
Predložak Vratilo - Izbor i proračun valjnih ležajeva prema ISO 281:2007

$$C_1 = 364.13 \cdot \left(\frac{60 \cdot 1200 \cdot 8000}{10^6} \right)^{\frac{3}{10}}$$

$$C_1 = 2451.23 \text{ N}$$

Odabran ležaj NK 10/12 TN prema SKF-ovom katalogu s karakteristikama:

$$C = 4.6 \text{ kN}; C_0 = 5.7 \text{ kN}.$$



Slika 15: SKF-NK 10/12 TN

7.1.4 Proračun karakteristika opruga

Tlačne opruge u vezi bubanj – vratilo 2

Potreban uvjet je mogućnost odvajanja diskova od bubnja namatalice.

$$l_0 = 19 \text{ mm}$$

$$l = 16 \text{ mm}$$

$$f = l_0 - l$$

$$f = 19 - 16$$

$$f = 3 \text{ mm}$$

Sila u opruzi:

$$F_o = 60 \text{ N}$$

$$c = \frac{F_o}{f}$$

$$c = \frac{60}{3}$$

Konstanta opruge:

$$c = 30 \frac{\text{N}}{\text{mm}}$$

Proračun opruge prema Deckeru:

Najmanja vlačna čvrstoća opruge:

$$\sigma_m = 1700 \text{ MPa}$$

Modul smicanja:

$$G = 83000 \text{ MPa}$$

$$\tau_{i \text{ dop}} = 0.5 \cdot \sigma_m$$

$$\tau_{i \text{ dop}} = 850 \frac{\text{N}}{\text{mm}^2}$$

$$\tau_i = \frac{G \cdot d}{\pi \cdot i_f \cdot D_{sr}^2} \cdot f$$

$$\tau_i = \frac{83000 \cdot 1.5}{\pi \cdot 4 \cdot 24^2} \cdot 3$$

$$\tau_i = 51.6 \frac{N}{mm^2}$$

$$\tau_i < \tau_{i \text{ dop}}$$

$$51.6 < 850 \frac{N}{mm^2}$$

Čvrstoća opruga zadovoljava!

7.1.5 Proračun kočnih poluga

Promjer na kojemu se dolazi do dodira kočnih poluga sa lijevim diskom:

$$D_{kp} = 23mm$$

Moment koji je potrebno svladati:

$$M_{max} = 30 Nm$$

Pretpostavljeni broj optuga:

$$n_{kp} = 2$$

Sila koja djeluje na jednoj kočnoj opruzi:

$$F_{kp} = \frac{M_{max}}{n_{ko} \cdot \frac{D_{kp}}{2}}$$

$$F_{kp} = \frac{30}{2 \cdot \frac{0.023}{2}}$$

$$F_{kp} = 1304.35 N$$

Smično opterećenje koje je uzrokovano silom u kočnoj opruzi:

$$\tau_{kp} = \frac{F_{ko}}{A}$$

Površina poprečnog presjeka svornjaka na kojemu vršimo proračun čvrstoće:

$$A = \frac{d_{kp}^2 \pi}{4}$$

$$A = \frac{5^2 \pi}{4}$$

$$A = 19.625 \text{ mm}^2$$

$$\tau_{kp} = \frac{1304.35}{19.625}$$

$$\tau_{kp} = 66.4 \frac{N}{\text{mm}^2}$$

Za materijal svornjaka uzimamo č 0370:

$$\tau_{dop} = 140 \frac{N}{\text{mm}^2}$$

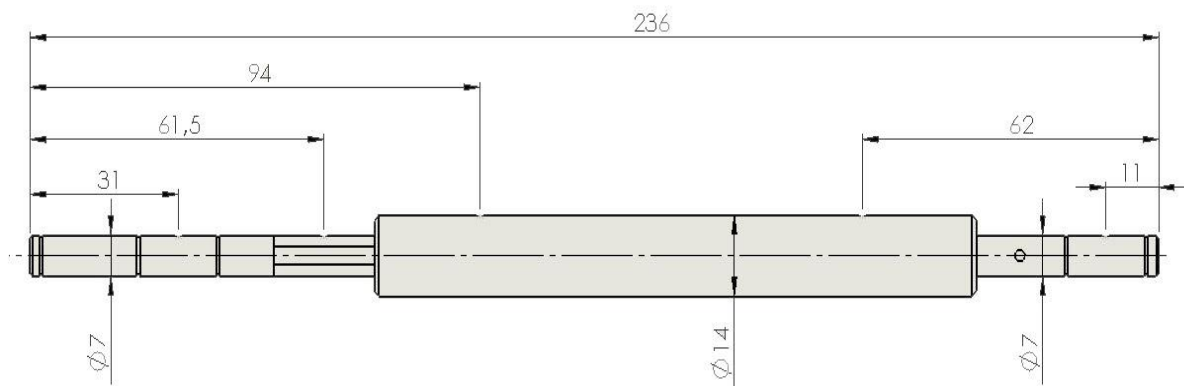
Sigurnost:

$$S = \frac{\tau_{dop}}{\tau_{kp}}$$

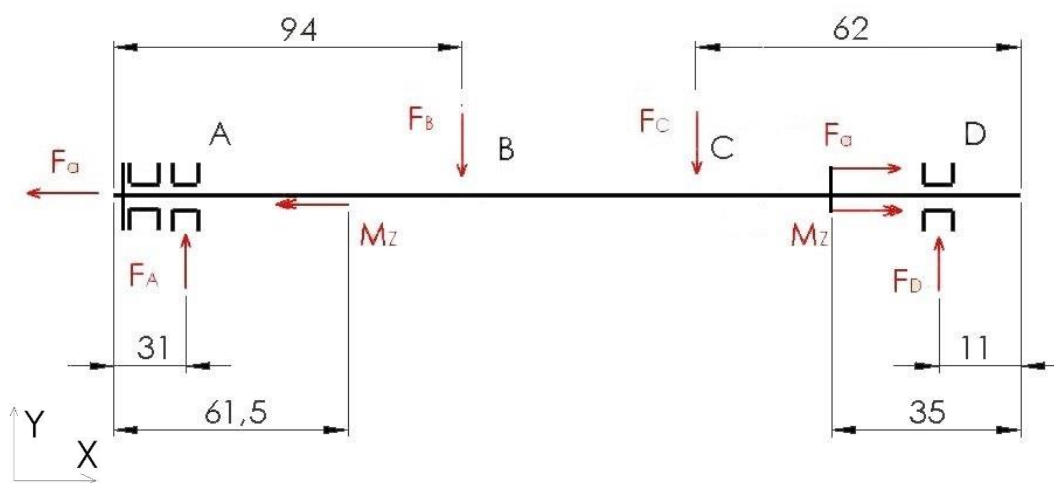
$$S = \frac{140}{66.4}$$

$$S = 2.11$$

7.1.6 Proračun vratila 2



Slik: Okvirne dimenzije vratila 2



Slika 16: Opterećenja na vratilu 2

Poznate su nam sile na ležajnim mjestima B i C te moment potreban za svladavanje maksimalnog opterećenja:

$$F_B = F_C = \frac{F_R}{2} = \frac{500}{2} = 250 \text{ N}$$

Torzija vratila (maksimalna):

$$M_Z = \frac{M_R}{2} = \frac{30000}{2} = 15000 \text{ Nmm}$$

$$\sum F_y = 0$$

$$F_A + F_D - F_B - F_C = 0$$

$$F_A + F_D = 500 \text{ N} \quad (1)$$

Proračunavanje sile u ležaju D:

$$\sum M_A = 0$$

$$-F_B \cdot (94 - 31) - F_C \cdot (236 - 32) + F_D \cdot (236 - 11) = 0$$

$$F_D = \frac{F_C \cdot (236 - 32) + F_B \cdot (94 - 31)}{(236 - 11)}$$

$$F_D = \frac{250 \cdot (236 - 32) + 250 \cdot (94 - 31)}{(236 - 11)}$$

$$F_D = 296.66 \text{ N} \quad (2)$$

Prebacivanjem iz jednačbe (2) u jednačbu (1):

$$F_A + F_D = 500 \text{ N}$$

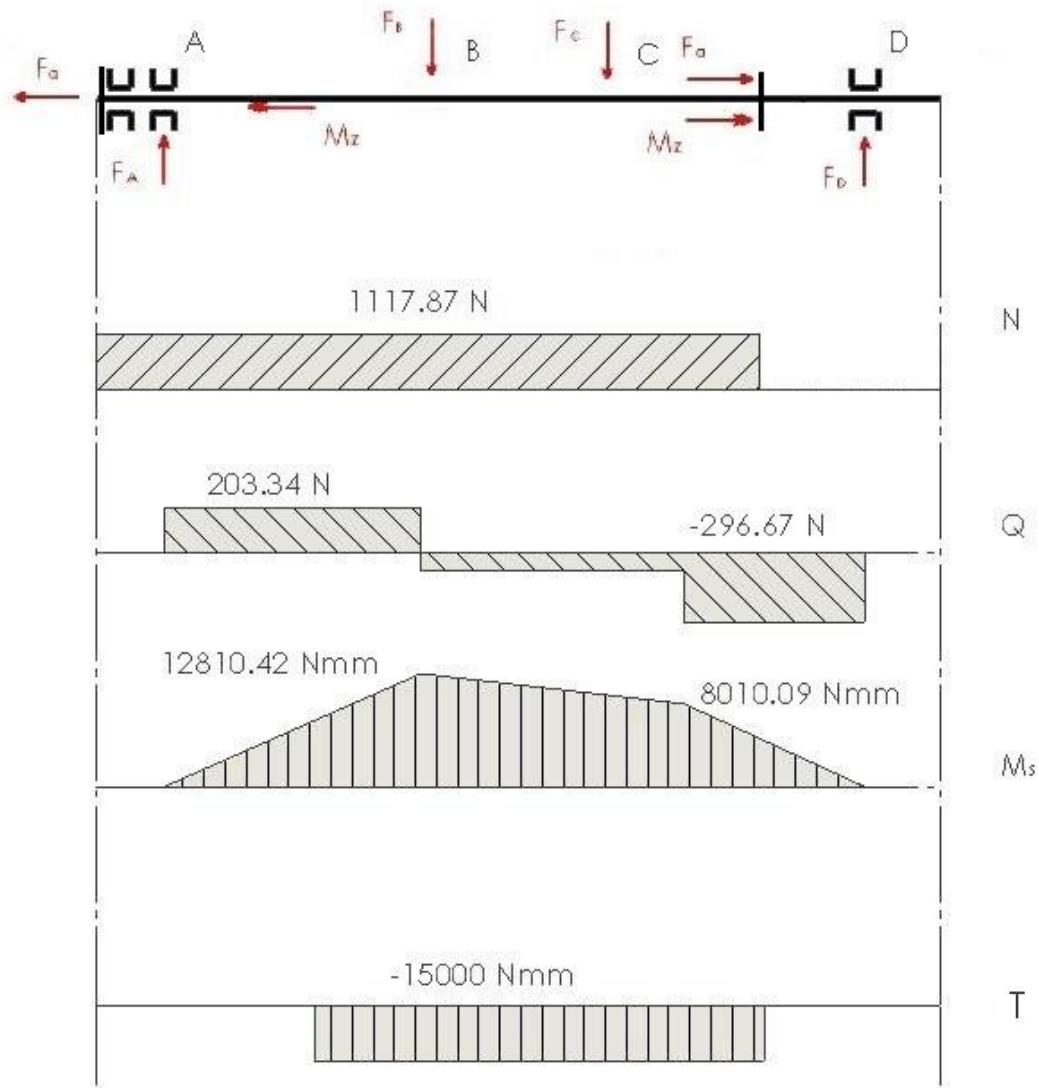
$$F_A = 500 - 296.66$$

$$F_A = 203.34 \text{ N}$$

Sada su nam poznate sve sile koje opterećuju vratilo 2.

Daljnji proračun vršiti ćemo definiranjem kritičnih presjeka i proračunavanjem čvrstoće vratila na tim mjestima:

1. kritični presjek nalazi se na području maksimalnog momenta savijanja.
2. kritični presjek nalazi se na mjestu promjene poprečnog presjeka na mjestu većih naprezanja.



Slika 17: Dijagrami unutarnjih sila i momenata

Provjera dimenzija na kritičnim presjecima:

za 30CrNiMo8 vrijedi: $\sigma_{fDN} = 625 \frac{N}{mm^2}$; $\tau_{tDI} = 385 \frac{N}{mm^2}$.

$$\alpha_0 = \frac{\sigma_{fDN}}{1.73 \cdot \tau_{tDI}}$$

$$\alpha_0 = \frac{625}{1.73 \cdot 385}$$

$$\alpha_0 = 0.938$$

$$\sigma_{fDN,dop} = 208.33 \frac{N}{mm^2}$$

Kritični presjek 1:

Reducirani moment:

$$M_{red1} = \sqrt{M_{S1}^2 + 0.75(\alpha_0 \cdot T)^2}$$

$$M_{red1} = \sqrt{12810.42^2 + 0.75(0.938 \cdot 15000)^2}$$

$$M_{red1} = 17679.9 Nmm$$

Minimalni promjer vratila:

$$d_{1min} = 2.17 \sqrt[3]{\frac{M_{red1}}{\sigma_{fDN,dop}}}$$

$$d_{1min} = 2.17 \sqrt[3]{\frac{17679.9}{208.33}}$$

$$d_{1min} = 9.53606 \text{ mm} < d_1 = 14 \text{ mm}$$

Zadovoljava!

Kritični presjek 2:

Moment savijanja:

$$M_{S2} = F_A \cdot 33$$

$$M_{S2} = 203.34 \cdot 33$$

$$M_{S2} = 6710.22 Nmm$$

Reducirani moment:

$$M_{red2} = \sqrt{(M_{S2} \cdot \beta_{kf})^2 + 0.75(\alpha_0 \cdot T \cdot \beta_{kt})^2}$$

Zarezna djelovanja:

$$\beta_{kf} = 1 + C_1 \cdot (\beta_{kf2} - 1)$$

$$\beta_{kf} = 1 + 1 \cdot (1.4 - 1)$$

$$\beta_{kf} = 1.4$$

$$\beta_{kt} = 1 + C_2 \cdot (\beta_{kt1,4} - 1)$$

$$\beta_{kt} = 1 + C_2 \cdot (\beta_{kt1,4} - 1)$$

$$\beta_{kt} = 1 + 1 \cdot (1.25 - 1)$$

$$\beta_{kt} = 1.25$$

Vratilo: str.35 dijagram 2; dijagram 3.

str.36 dijagram 4; dijagram 5.

$$M_{red2} = \sqrt{(6710.22 \cdot 1.4)^2 + 0.75(0.938 \cdot 15000 \cdot 1.25)^2}$$

$$M_{red2} = 15910.5 \text{ Nmm}$$

$$\sigma_{fDNred}' = \frac{2.17^3}{d_1^3} \cdot M_{red2}$$

$$\sigma_{fDNred}' = \frac{2.17^3}{7^3} \cdot 15910.5$$

$$\sigma_{fDNred}' = 473.98 \frac{N}{mm^2}$$

Sigurnost na dopušteno naprezanje pri najvećem mogućem opterećenju:

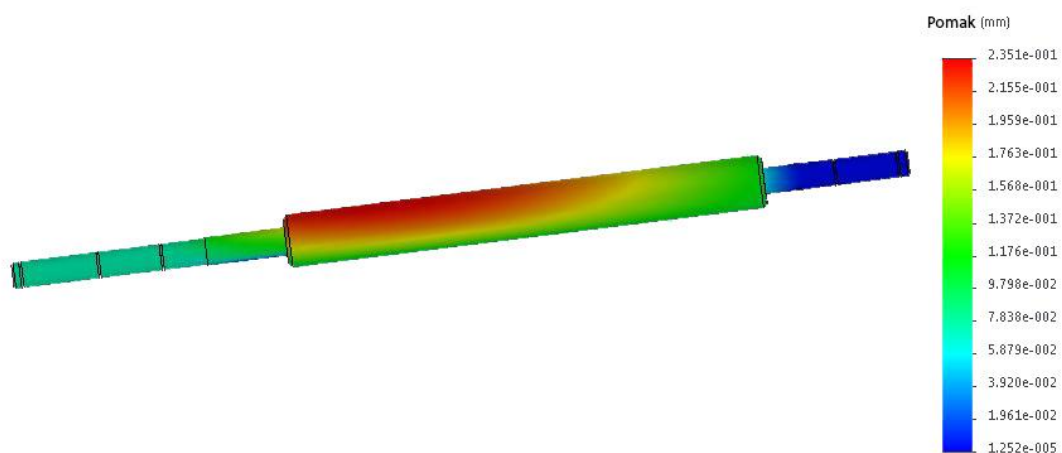
$$S_{pos} = \frac{b_1 \cdot b_2 \cdot \sigma_{fDN}}{\varphi \cdot \sigma_{fDNred}'}$$

$$S_{pos} = \frac{1 \cdot 1 \cdot 625}{1 \cdot 473.98}$$

$$S_{pos} = 1.32$$

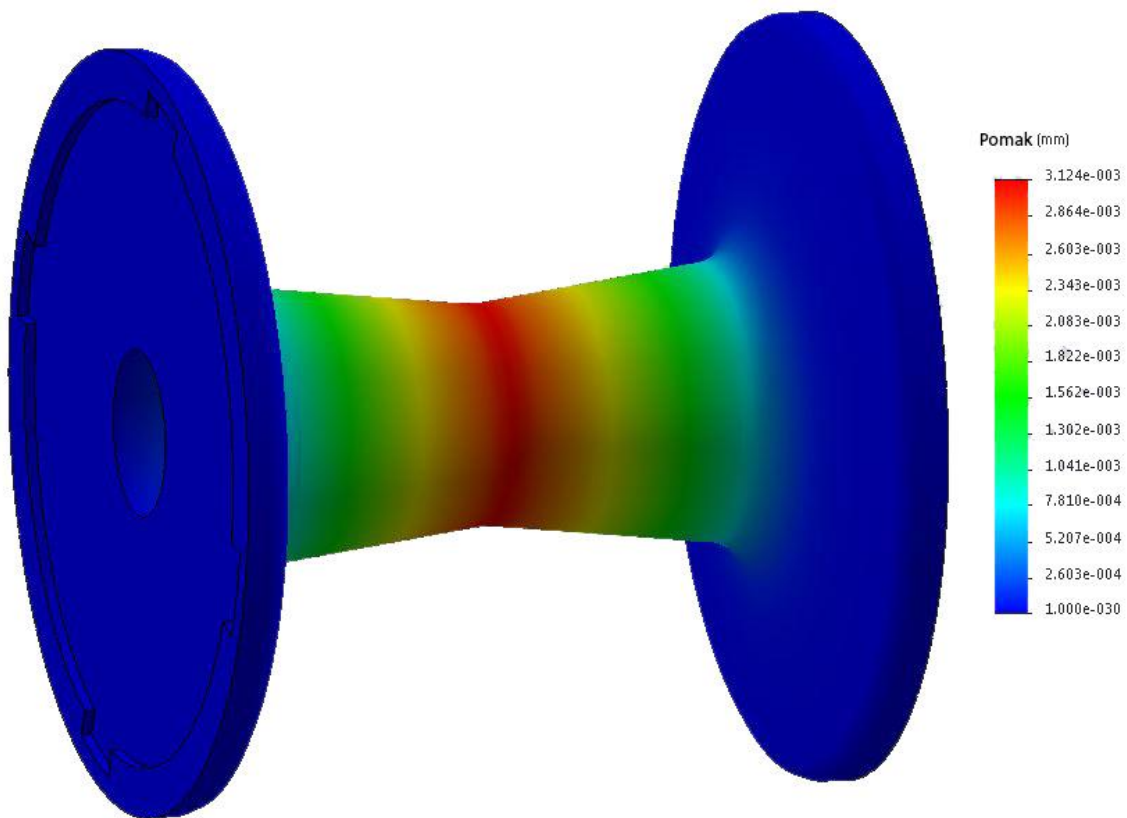
7.1.7 Provjera pomaka metodom konačnih elemenata

Metodom konačnih elemenata u programskom paketu Solidworks provjeriti ćemo deformirane oblike vratila 2 i bubnja.



Slika 18: pomaci vratila 2

Pri najvećem opterećenju na vratilu 2 najveća se naprezanja i deformacije pojavljuju upravo na proračunatom kritičnom presjeku.



Slika 19: Pomaci na bubnju

Najveći pomaci i naprezanje na bubnju za vrijeme zadržavanja tereta od 50 kilograma javljaju se na najužem poprečnom presjeku.

8 Zaključak

Za ovakvu vrstu ribolova potrebna je kvalitetna izvedba namatalice, za ovaj rad fokusirali smo se na izvedbu same kočnice mehanizma. Inspiracija za ovaj rad je izvedba „twin drag“ kočnica, takvu vrstu kočnica bez konkurencije proizvodi američka firma „Accurate fishing“ koja se zahvaljujući njima probila na svjetska tržišta. Ovim radom dokazali smo sposobnost otpora takve vrste kočnica na visoka opterećenja zadovoljivši zadane početne uvjete. Kao što je u uvodu navedeno iskustvo ribara je presudni faktor u ovakvoj vrsti ribolova, a ovakva izvedba kočnica s diskovima raspodjeljenim na lijevoj i desnoj strani omogućava ribaru preciznije upravljanje mehanizmom.

9 Literatura

[1] Reduktor, Proračun i konstrukcija jednostupanjskog zupčanog prijenosnika, Opalić, M., Rakamarić, P., Sveučilište u Zagrebu, Fakultet strojarstva i brodogradnje, Katedra za elemente strojeva i konstrukcija, Zagreb Deker

[2] Vratilo (Proračun), Horvat, Z. i suradnici, Sveučilište u Zagrebu, Fakultet strojarstva i brodogradnje, Katedra za elemente strojeva i konstrukcija, Zagreb Accurate fisfing

[3] Krautov strojarski priručnika, Sajema d.o.o., Zagreb, 2009.

[4] Shimano,online katalog,

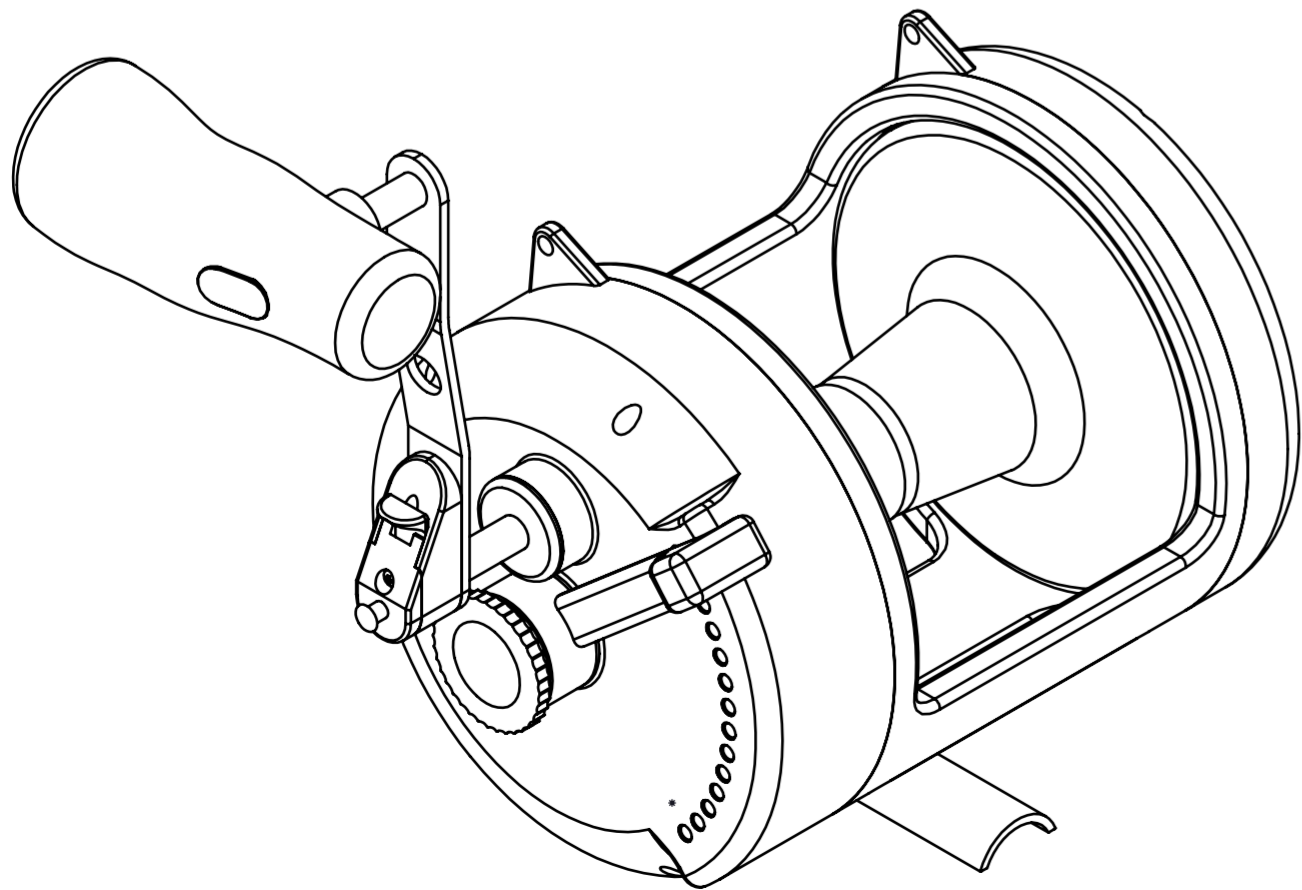
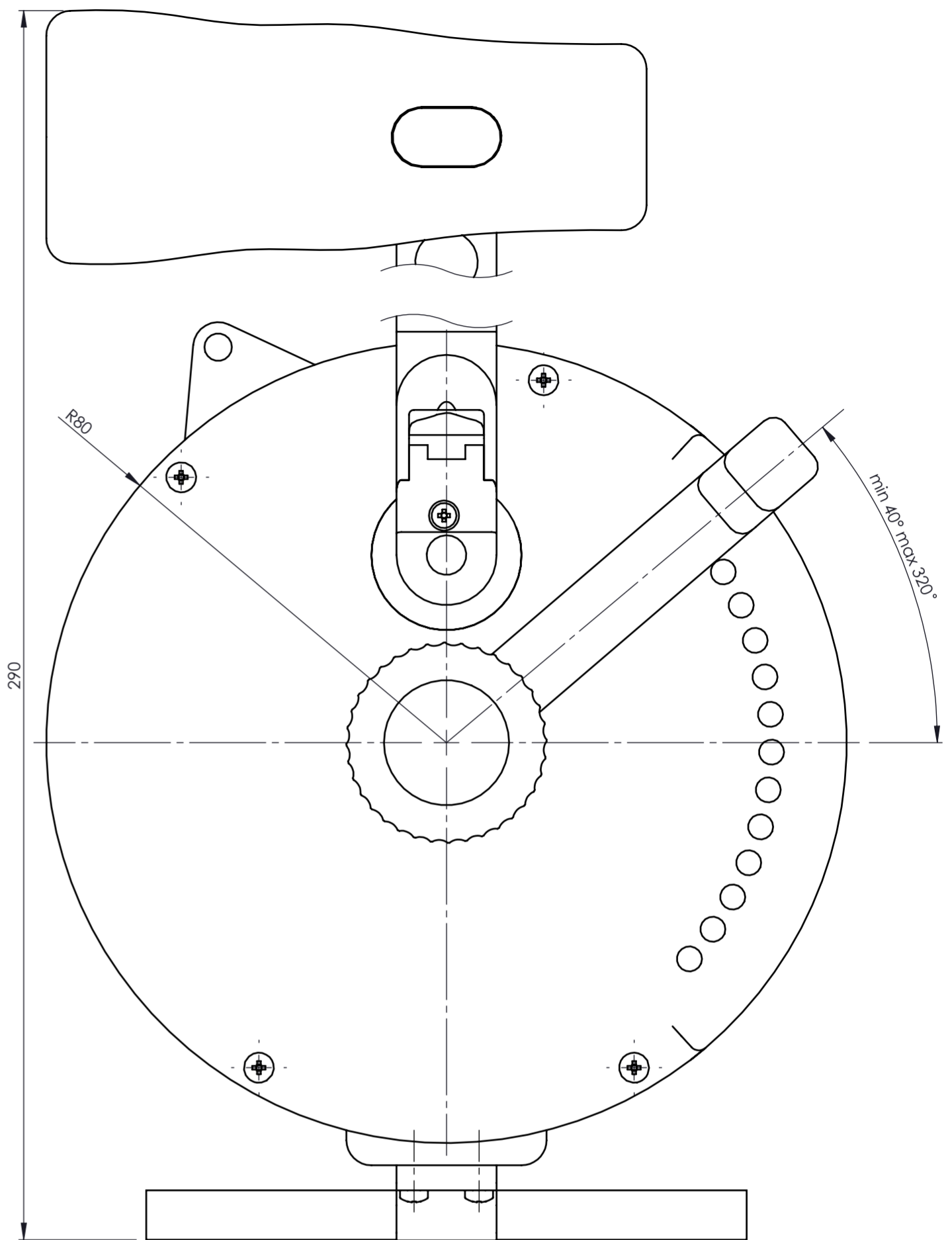
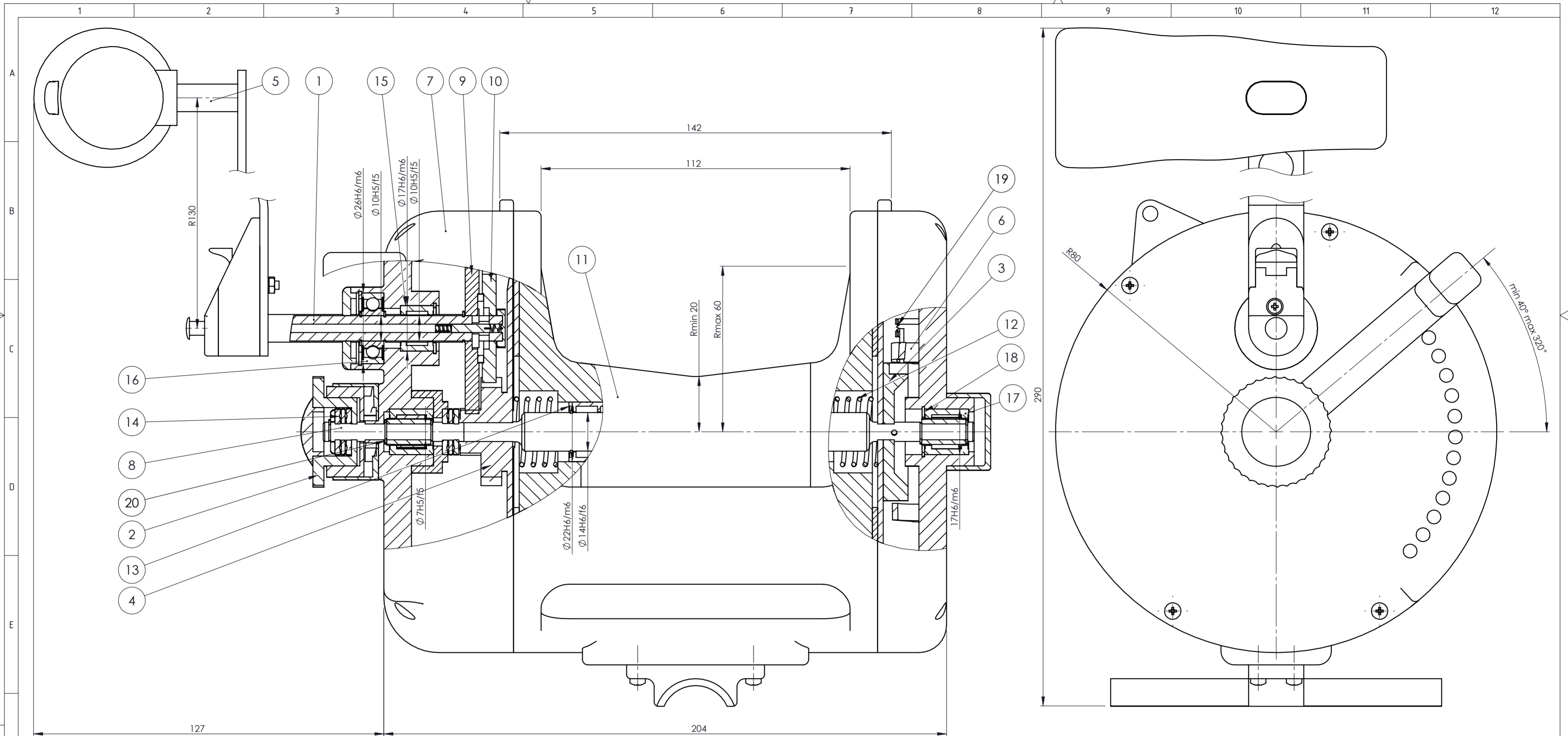
<http://fish.shimano-eu.com/content/eu/en/Home/about-us/articles/shimano-catalogue-2016-out-now-.html>

[5] Accurate fishing, twindrag system,

<https://www.accuratefishing.com/twindrag-system/>

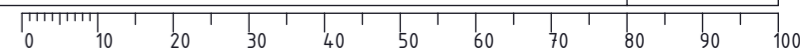
[6] SKF, online katalog,

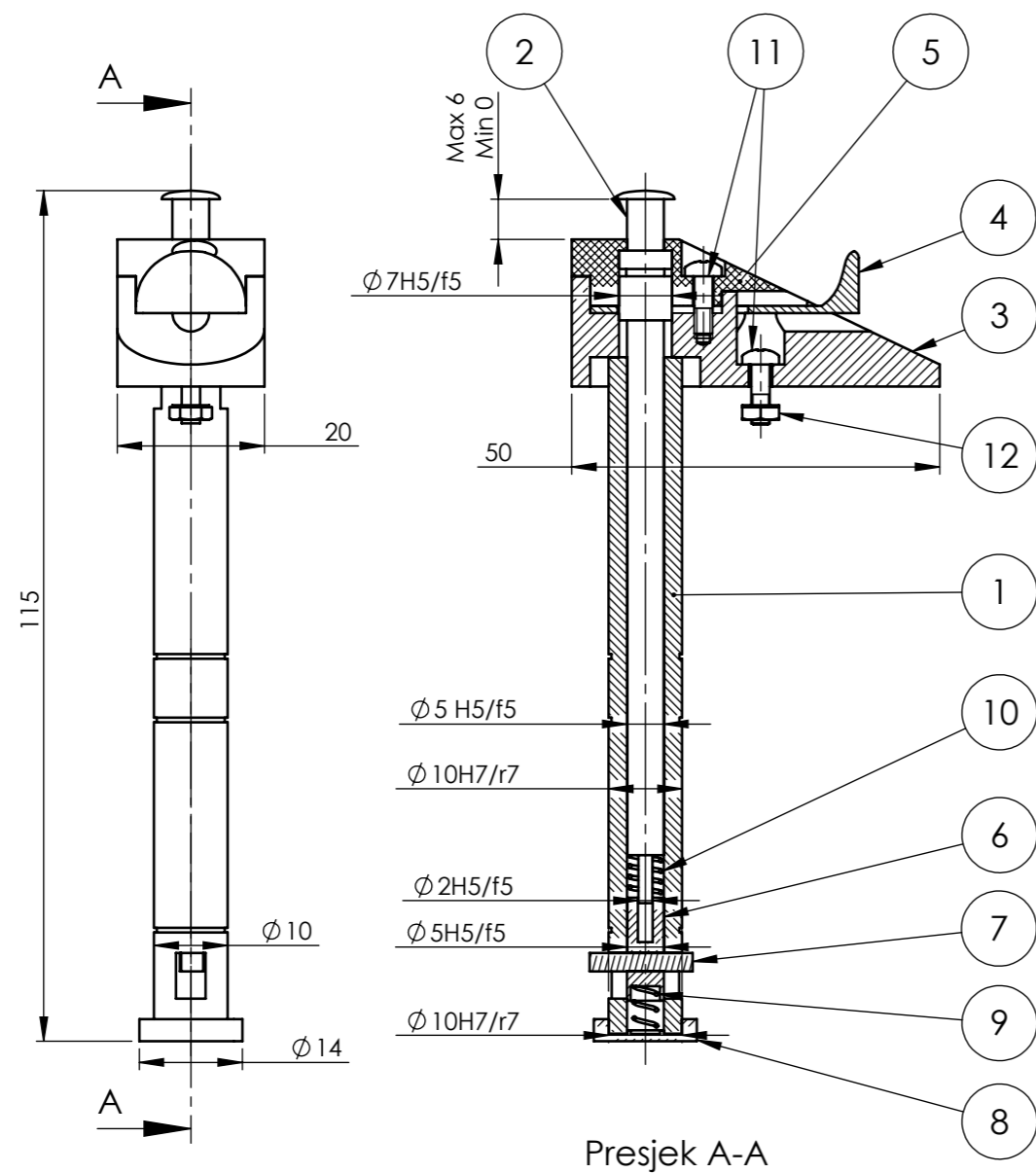
http://www.skf.com/portal/skf/home/products?maincatalogue=1&lang=en&newlink=1_6_1



| | | | | | | |
|------|---------------------|------|------------------|---------------|-----------------------------|----------|
| 20 | Unutarnji uskočnik | 8 | DIN 5103 | Opružni čelik | Ø 11 x0.64 | 0.001 kg |
| 19 | Opruga 2 | 2 | IS-1000-1-13 | 38Si7 | Ø 2 x6 | 0.01 kg |
| 18 | Vanjski uskočnik | 2 | DIN 472 | Opružni čelik | Ø 18.5 x0.89 | 0.001 kg |
| 17 | Ležaj 5 | 2 | NKI 7/16 TN | | Ø 17 x16 | 0.02 kg |
| 16 | Ležaj 4 | 1 | 600 2RSH | | Ø 26 x8 | 0.03 kg |
| 15 | Ležaj 3 | 1 | NK 10/12 TN | | Ø 17 x12 | 0.03 kg |
| 14 | Ležaj 2 | 2 | BA 7 | | Ø 17 x6 | 0.03 kg |
| 13 | Ležaj 1 | 2 | RNA 4900 RS | | Ø 22 x12 | 0.03 kg |
| 12 | Opruga 1 | 2 | IS-1000-1-12 | 38Si7 | Ø 26 x16 | 0.02 kg |
| 11 | Sklop bubnja | 1 | IS-1000-1-11 | AlZnMg | Ø 138 x132 | 0.38 kg |
| 10 | Zupčanik 2 | 1 | IS-1000-1-10 | 15CrNi6 | Ø 45 x5 | 0.12 kg |
| 9 | Zupčanik 1 | 1 | IS-1000-1-09 | 15CrNi6 | Ø 62 x5 | 0.09 kg |
| 8 | Vratilo 2 | 1 | IS-1000-1-08 | 30CrNiMo8 | 236 x Ø 14 | 0.32 kg |
| 7 | Sklop kućišta | 1 | IS-1000-1-07 | | Ø 170 x240 | 0.76 kg |
| 6 | Sklop kočnih poluga | 2 | IS-1000-1-06 | | 42 x 13 x 16 | 0.05 kg |
| 5 | Sklop ručice | 1 | IS-1000-1-05 | | 150 x 80 x 120 | 0.32 kg |
| 4 | Desni disk | 1 | IS-1000-1-04 | | Ø 115 x20 | 0.33 kg |
| 3 | Sklop lijevog diska | 1 | IS-1000-1-03 | | Ø 115 x11 | 0.28 kg |
| 2 | Sklop natezača | 1 | IS-1000-1-02 | | 115 x 30 x 40 | 0.21 kg |
| 1 | Sklop mjenjača | 1 | IS-1000-1-01 | | Ø 14 x115 | 0.12 kg |
| Poz. | Naziv dijela | Kom. | Crtež broj Norma | Materijal | Sirove dimenzije Proizvođač | Masa |

| | | | | |
|--------------------|--------------------------------------|-------------------|-----------------------------------|-------------|
| Broj naziva - code | Datum | Ime i prezime | Potpis | |
| Projektirao | 15.2.2016. | Ivo Skurić | | |
| Razradio | 15.2.2016. | Ivo Skurić | | |
| Crtao | 15.2.2016. | Ivo Skurić | | |
| Pregledao | 15.2.2016. | Ivica Galić | | |
| ISO - tolerancije | | Objekt: | Objekt broj: | |
| Ø 14H6/f6 | +0.038 +0.016 | | R. N. broj: | |
| Ø 7H5/f5 | +0.025 +0.013 +0.004 -0.018 | Napomena: | Konstrukcijski smjer | |
| Ø 17H6/m6 | +0.005 -0.021 +0.005 -0.021 | Materijal: | Masa: 3.31 kg | ZAVRŠNI RAD |
| Ø 22H6/m6 | +0.038 +0.021 | Mjerilo originala | Naziv: Namatalica ribarskog štapa | |
| Ø 26H6/m6 | +0.038 +0.021 | 1:1 | Crtež broj: IS-1000-1 | Format: A2 |
| Ø 10H5/f5 | +0.038 +0.021 | | | Listova: 1 |
| | | | | List: 1 |

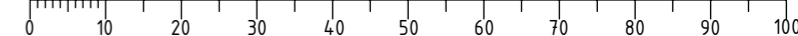




Presjek A-A

| | | | | | | |
|----|--------------------------|---|-----------------|-------------|--------------|----------|
| 12 | Matica | 1 | ISO 4032 | 8.0 | M 2.5 | 0.005 kg |
| 11 | Vijak | 2 | ISO 7045 | 8.8 | M 2.5 x 8 | 0.005 kg |
| 10 | Opruga 2 | 2 | IS-1000-1-01-10 | 38Si7 | Ø 5x7 | 0.005 kg |
| 9 | Opruga 1 | 1 | IS-1000-1-01-9 | 38Si7 | Ø 4x7 | 0.005 kg |
| 8 | Poklopac mjenjača | 1 | IS-1000-1-01-8 | St 52-3 | Ø 14x4 | 0.01 kg |
| 7 | Prijenosna poluga | 1 | IS-1000-1-01-7 | 30 CrNimo 8 | 14 x 2.5 x 3 | 0.01 kg |
| 6 | Prijenosnik | 1 | IS-1000-1-01-6 | 30 CrNimo 8 | Ø 5x14 | 0.01 kg |
| 5 | Gornje kućište mjenjača | 1 | IS-1000-1-01-5 | St 52-3 | 32 x 20 x 9 | 0.01 kg |
| 4 | Gumb | 1 | IS-1000-1-01-4 | St 52-3 | 37 x 15 x 9 | 0.01 kg |
| 3 | Donje kućište mjenjača | 1 | IS-1000-1-01-3 | St 52-3 | 50 x 20 x 15 | 0.01 kg |
| 2 | Poluga mjenjača s utorom | 1 | IS-1000-1-01-2 | 30 CrNimo 8 | Ø 7.2x97 | 0.01 kg |
| 1 | Vratilo 1 | 1 | IS-1000-1-01-1 | 30 CrNimo 8 | Ø 10x92 | 0.02 kg |

| Poz. | Naziv dijela | Kom. | Crtež broj Norma | Materijal | Sirove dimenzije Proizvođač | Masa |
|--------------------|------------------|--------------------------|---------------------|----------------------|--------------------------------|------------|
| Broj naziva - code | | Datum | Ime i prezime | | Potpis | |
| Projektirao | | 15.2.2016. | Ivo Skurić | | | |
| Razradio | | 15.2.2016. | Ivo Skurić | | | |
| Crtao | | 15.2.2016. | Ivo Skurić | | | |
| Pregledao | | 15.2.2016. | Ivica Galić | | | |
| Mentor | | 15.2.2016. | Ivica Galić | | | |
| ISO - tolerancije | | Objekt: | | Objekt broj: | | |
| Ø 5H5/f5 | +0.020 +0.010 | Napomena: | | R. N. broj: | | |
| Ø 7H5/f5 | +0.025 +0.013 | Materijal: | | Masa: 0.12 kg | | Kopija |
| Ø 10H7/r7 | -0.004 -0.034 | Naziv: | | Konstrukcijski smjer | | |
| Ø 7H5/f5 | +0.014 +0.006 | Mjerilo originala | | ZAVRŠNI RAD | | |
| Ø 2H5/f5 | +0.014 +0.006 | 1:1 | | Sklop mjenjača | | Format: A3 |
| | | Crtež broj: IS-1000-1-01 | | Pozicija: 1 | | Listova: 1 |
| | | | | | | List: 1 |



1 2 3 4 5 6 7 8

A

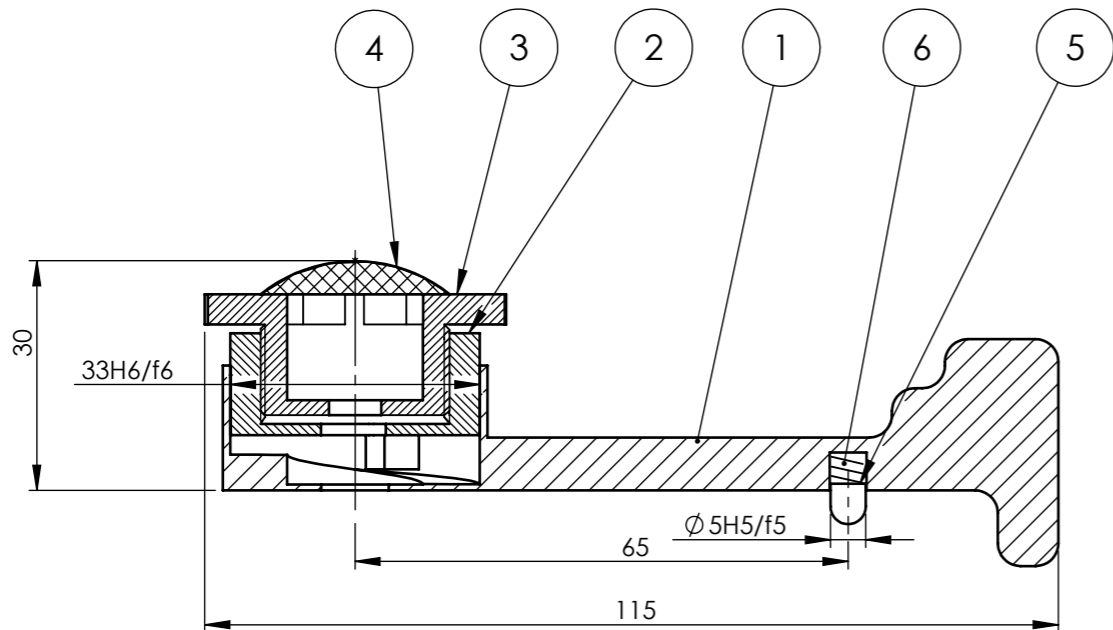
B

C

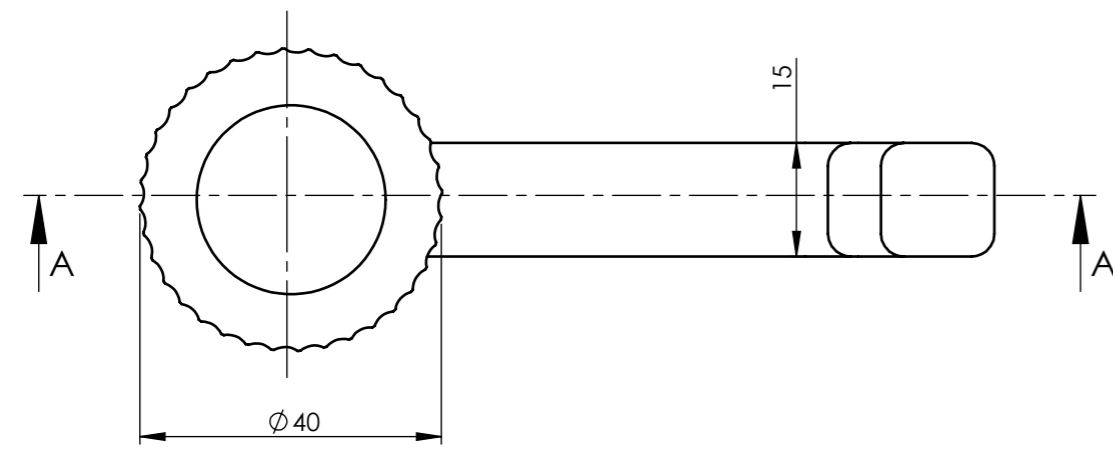
D

E

F



Presjek A-A



| | | | | | | |
|---|-------------------------------|---|----------------|---------|----------------------|---------|
| 6 | Opruga | 1 | DIN 17223 | 38Si7 | $\phi 5 \times 7$ | 0.01 kg |
| 5 | Pozicioner | 1 | IS-1000-1-02-5 | St 52-3 | $\phi 5 \times 6$ | 0.01 kg |
| 4 | Poklopac matice | 1 | IS-1000-1-02-4 | ABS | $\phi 25 \times 8.5$ | 0.01 kg |
| 3 | Matica za podešavanje M24 x 2 | 1 | IS-1000-1-02-3 | St 52-3 | $\phi 40 \times 18$ | 0.03 kg |
| 2 | Klizač M24 x 2 | 1 | IS-1000-1-02-2 | St 52-3 | $\phi 33 \times 19$ | 0.03 kg |
| 1 | Natezna poluga | 1 | IS-1000-1-02-1 | St 52-3 | 110 x 30 x 35 | 0.12 kg |

| Poz. | Naziv dijela | Kom. | Crtež broj Norma | Materijal | Sirove dimenzije Proizvođač | Masa |
|------|--------------|------|------------------|-----------|-----------------------------|------|
|------|--------------|------|------------------|-----------|-----------------------------|------|

| | | | | | |
|--------------------|-------------|------------|-------------|--------|--|
| Broj naziva - code | Projektirao | 15.2.2016. | Ivo Skurić | Potpis | |
| | Razradio | 15.2.2016. | Ivo Skurić | | |
| | Crtao | 15.2.2016. | Ivo Skurić | | |
| | Pregledao | 15.2.2016. | Ivica Galić | | |
| | Mentor | 15.2.2016. | Ivica Galić | | |

| | | |
|-----------------------|---------|--------------|
| ISO - tolerancije | Objekt: | Objekt broj: |
| $\phi 33H6/f6$ +0.057 | | R. N. broj: |
| +0.025 | | |

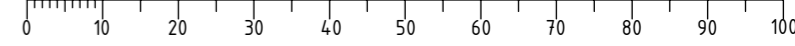
| | | | |
|----------------------|-----------|----------------------|--------|
| $\phi 5H5/f5$ +0.020 | Napomena: | Konstruktivski smjer | Kopija |
| +0.010 | | ZAVRŠNI RAD | |

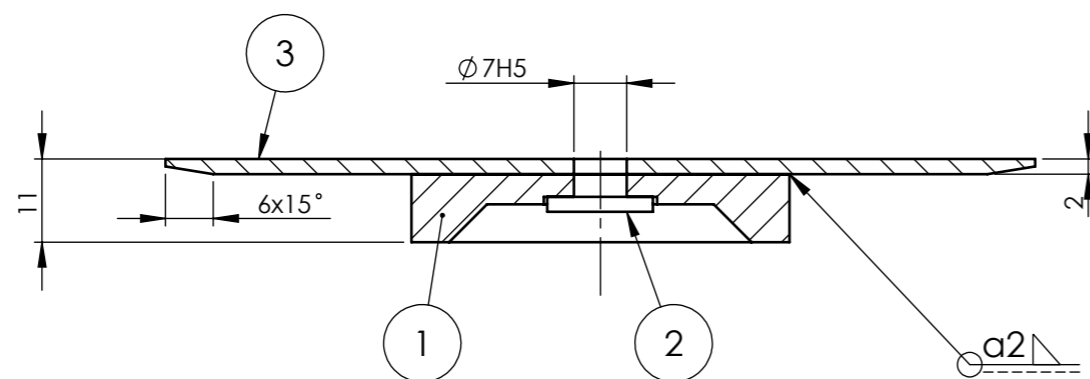
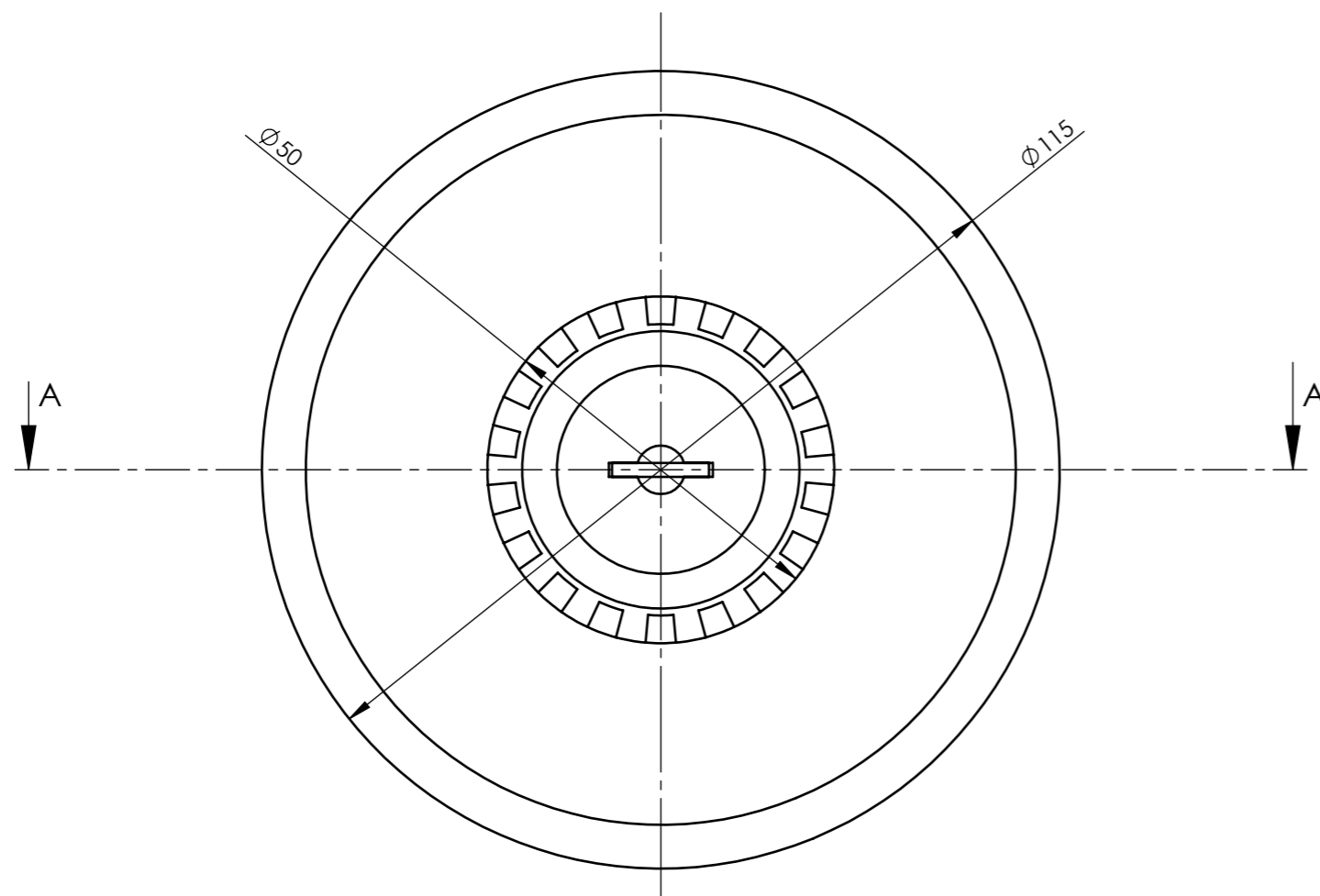
| | | | |
|------------|---------------|--------|-----------|
| Materijal: | Masa: 0.21 kg | Naziv: | Pozicija: |
|------------|---------------|--------|-----------|

| | | |
|--|--------|-----------|
| | Naziv: | Pozicija: |
|--|--------|-----------|

| | | |
|-------------------|----------------|---|
| Mjerilo originala | Sklop Natezača | 2 |
|-------------------|----------------|---|

| | | |
|-----|--------------------------|---------|
| 1:1 | Crtež broj: IS-1000-1-02 | List: 1 |
|-----|--------------------------|---------|





Presjek A-A

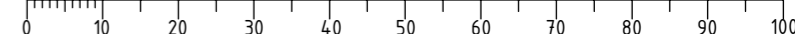
- Provrt se radi nakon zavarivanja diska (3) i graničnika (1) postupkom MIG zavarivanja.
 - Svornjak (2) se nalazi u dosjedu s vratilom s crteža IS-1000-1-07 te se zajedno sklapaju.

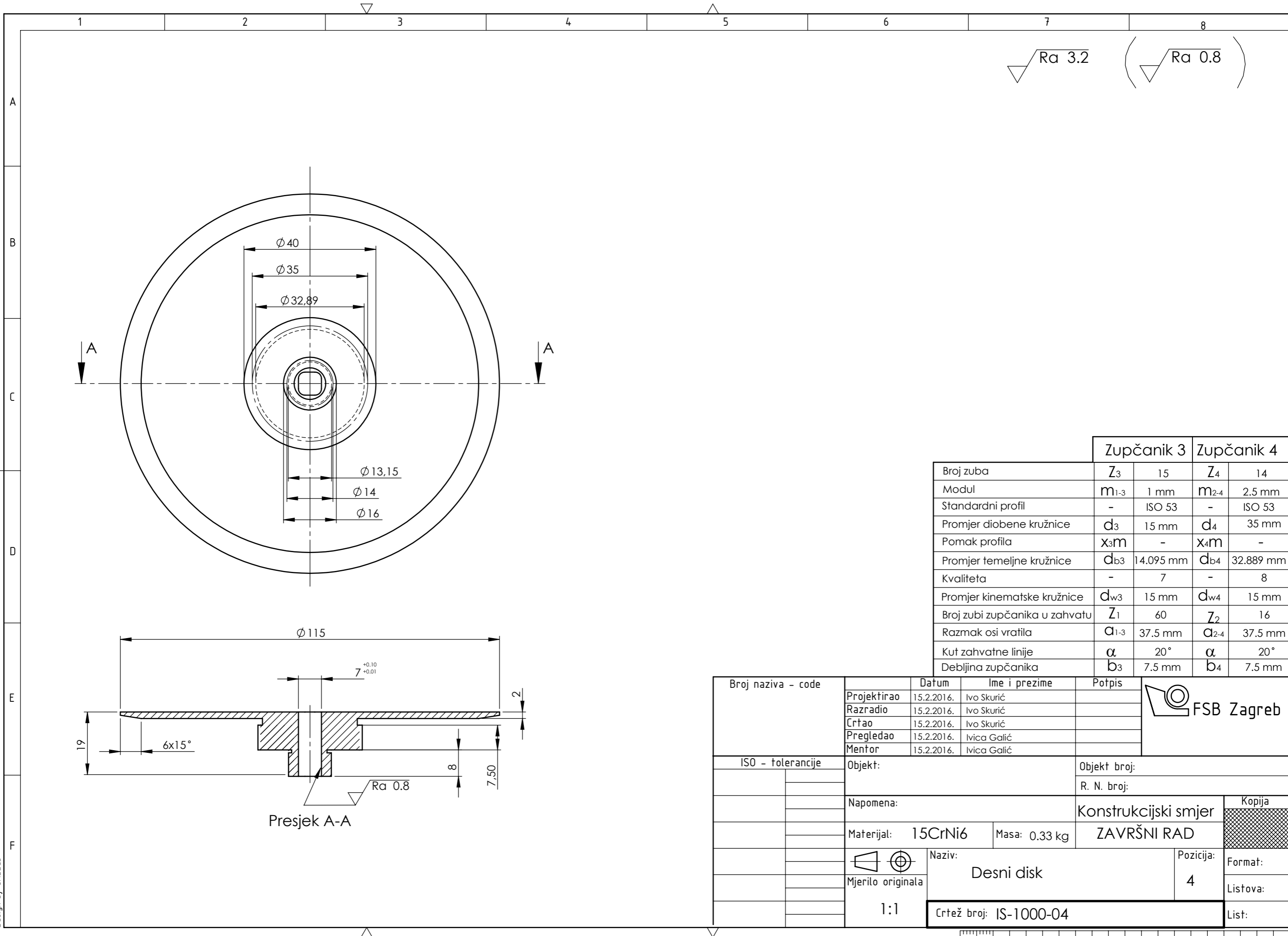
| Poz. | Naziv dijela | Kom. | Crtež broj Norma | Materijal | Sirove dimenzije Proizvođač | Masa |
|------|--------------|------|------------------|-------------|-----------------------------|---------|
| 3 | Disk | 1 | IS-1000-1-03-2 | 30 CrNiMo 8 | Ø 3x115 | 0.15 kg |
| 2 | Svornjak | 1 | ISO 8734 | 30CrNiMo8 | Ø 4x14 | 0.02 kg |
| 1 | graničnik | 1 | IS-1000-1-03-1 | 30 CrNiMo 8 | Ø 50x8 | 0.11 kg |

| | | | | |
|--------------------|------------|---------------|--------|--|
| Broj naziva - code | Datum | Ime i prezime | Potpis | |
| Projektirao | 15.2.2016. | Ivo Skurić | | |
| Razradio | 15.2.2016. | Ivo Skurić | | |
| Crtao | 15.2.2016. | Ivo Skurić | | |
| Pregledao | 15.2.2016. | Ivica Galić | | |
| Mentor | 15.2.2016. | Ivica Galić | | |

| | | |
|-------------------|-------------------|--------------------------|
| ISO - tolerancije | Objekt: | Objekt broj: |
| Ø 7H5 | +0.006 0 | R. N. broj: |
| | Napomena: | Konstrukcijski smjer |
| | Materijal: | Masa: 0.28 kg |
| | Mjerilo originala | Naziv: |
| | 1:1 | Sklop Lijevo Diska |
| | | Pozicija: |
| | | 3 |
| | | Crtež broj: IS-1000-1-03 |

| |
|------------|
| Kopija |
| Format: A3 |
| Listova: 1 |
| List: 1 |



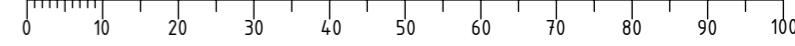


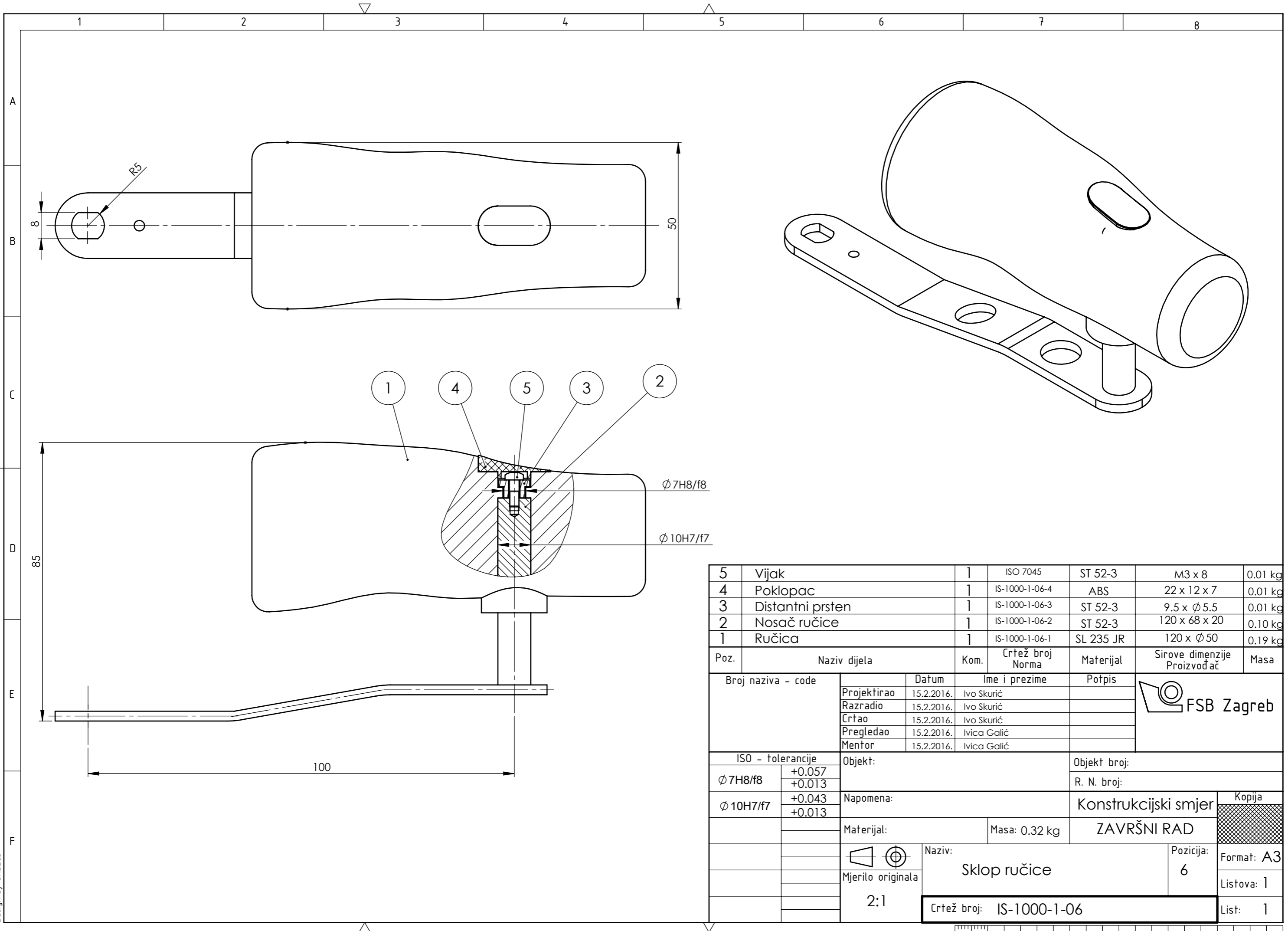
▽ Ra 3.2 (▽ Ra 0.8)

| | Zupčanik 3 | | Zupčanik 4 | |
|-------------------------------|------------------|-----------|------------------|-----------|
| Broj zuba | Z ₃ | 15 | Z ₄ | 14 |
| Modul | m ₁₋₃ | 1 mm | m ₂₋₄ | 2.5 mm |
| Standardni profil | - | ISO 53 | - | ISO 53 |
| Promjer diobene kružnice | d ₃ | 15 mm | d ₄ | 35 mm |
| Pomak profila | x _{3m} | - | x _{4m} | - |
| Promjer temeljne kružnice | d _{b3} | 14.095 mm | d _{b4} | 32.889 mm |
| Kvaliteta | - | 7 | - | 8 |
| Promjer kinematske kružnice | d _{w3} | 15 mm | d _{w4} | 15 mm |
| Broj zubi zupčanika u zahvatu | Z ₁ | 60 | Z ₂ | 16 |
| Razmak osi vratila | a ₁₋₃ | 37.5 mm | a ₂₋₄ | 37.5 mm |
| Kut zahvatne linije | α | 20° | α | 20° |
| Debljina zupčanika | b ₃ | 7.5 mm | b ₄ | 7.5 mm |

| | | | | | |
|--------------------|-------------------|------------------------|----------------------|-----------|-------------|
| Broj naziva - code | Projektirao | 15.2.2016. | Ivo Skurić | Potpis | |
| | Razradio | 15.2.2016. | Ivo Skurić | | |
| | Crtao | 15.2.2016. | Ivo Skurić | | |
| | Pregledao | 15.2.2016. | Ivica Galić | | |
| | Mentor | 15.2.2016. | Ivica Galić | | |
| ISO - tolerancije | Objekt: | | Objekt broj: | | |
| | | | R. N. broj: | | |
| | Napomena: | | Konstrukcijski smjer | | Kopija |
| | Materijal: | 15CrNi6 | Masa: | 0.33 kg | ZAVRŠNI RAD |
| | Mjerilo originala | Naziv: | | Pozicija: | Format: |
| | | Desni disk | | 4 | Listova: |
| | 1:1 | Crtež broj: IS-1000-04 | | | List: |

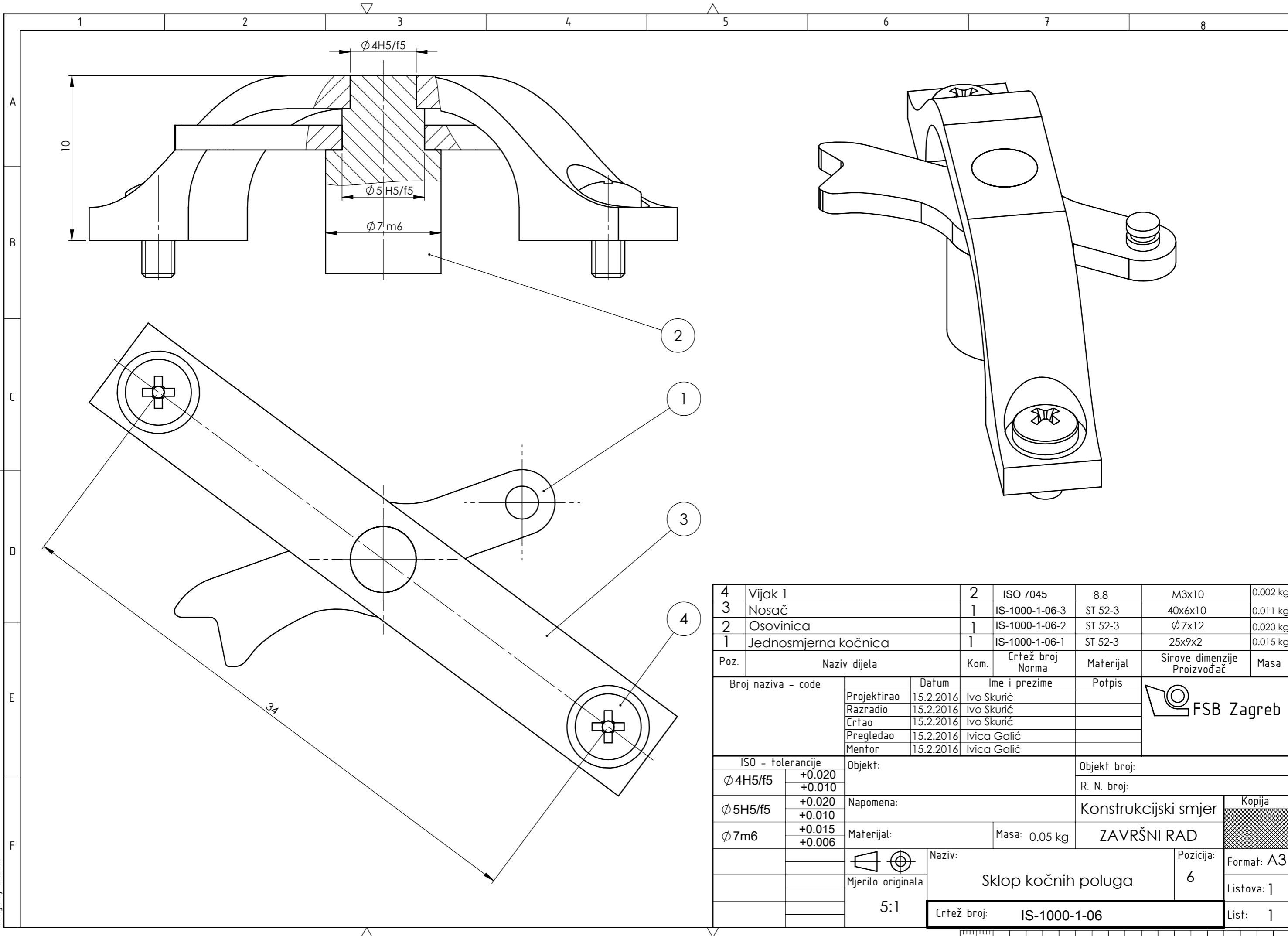
Design by CADLab





| 5 | Vijak | 1 | ISO 7045 | ST 52-3 | M3 x 8 | 0.01 kg |
|--------------------|------------------|--------------------------|------------------|----------------------|-----------------------------|---------|
| 4 | Poklopac | 1 | IS-1000-1-06-4 | ABS | 22 x 12 x 7 | 0.01 kg |
| 3 | Distantni prsten | 1 | IS-1000-1-06-3 | ST 52-3 | 9.5 x ϕ 5.5 | 0.01 kg |
| 2 | Nosač ručice | 1 | IS-1000-1-06-2 | ST 52-3 | 120 x 68 x 20 | 0.10 kg |
| 1 | Ručica | 1 | IS-1000-1-06-1 | SL 235 JR | 120 x ϕ 50 | 0.19 kg |
| Poz. | Naziv dijela | Kom. | Crtež broj Norma | Materijal | Sirove dimenzije Proizvođač | Masa |
| Broj naziva - code | | Datum | Ime i prezime | Potpis | | |
| Projektirao | | 15.2.2016. | Ivo Skurić | | | |
| Razradio | | 15.2.2016. | Ivo Skurić | | | |
| Crtao | | 15.2.2016. | Ivo Skurić | | | |
| Pregledao | | 15.2.2016. | Ivica Galić | | | |
| Mentor | | 15.2.2016. | Ivica Galić | | | |
| ISO - tolerancije | | Objekt: | | Objekt broj: | | |
| $\phi 7H8/f8$ | +0.057 +0.013 | Napomena: | | R. N. broj: | | |
| $\phi 10H7/f7$ | +0.043 +0.013 | Materijal: | | Konstrukcijski smjer | | |
| | | Masa: 0.32 kg | | ZAVRŠNI RAD | | |
| | | Naziv: | | Kopija | | |
| | | Mjerilo originala | | Format: A3 | | |
| | | 2:1 | | Listova: 1 | | |
| | | Naziv: Sklop ručice | | List: 1 | | |
| | | Crtež broj: IS-1000-1-06 | | | | |

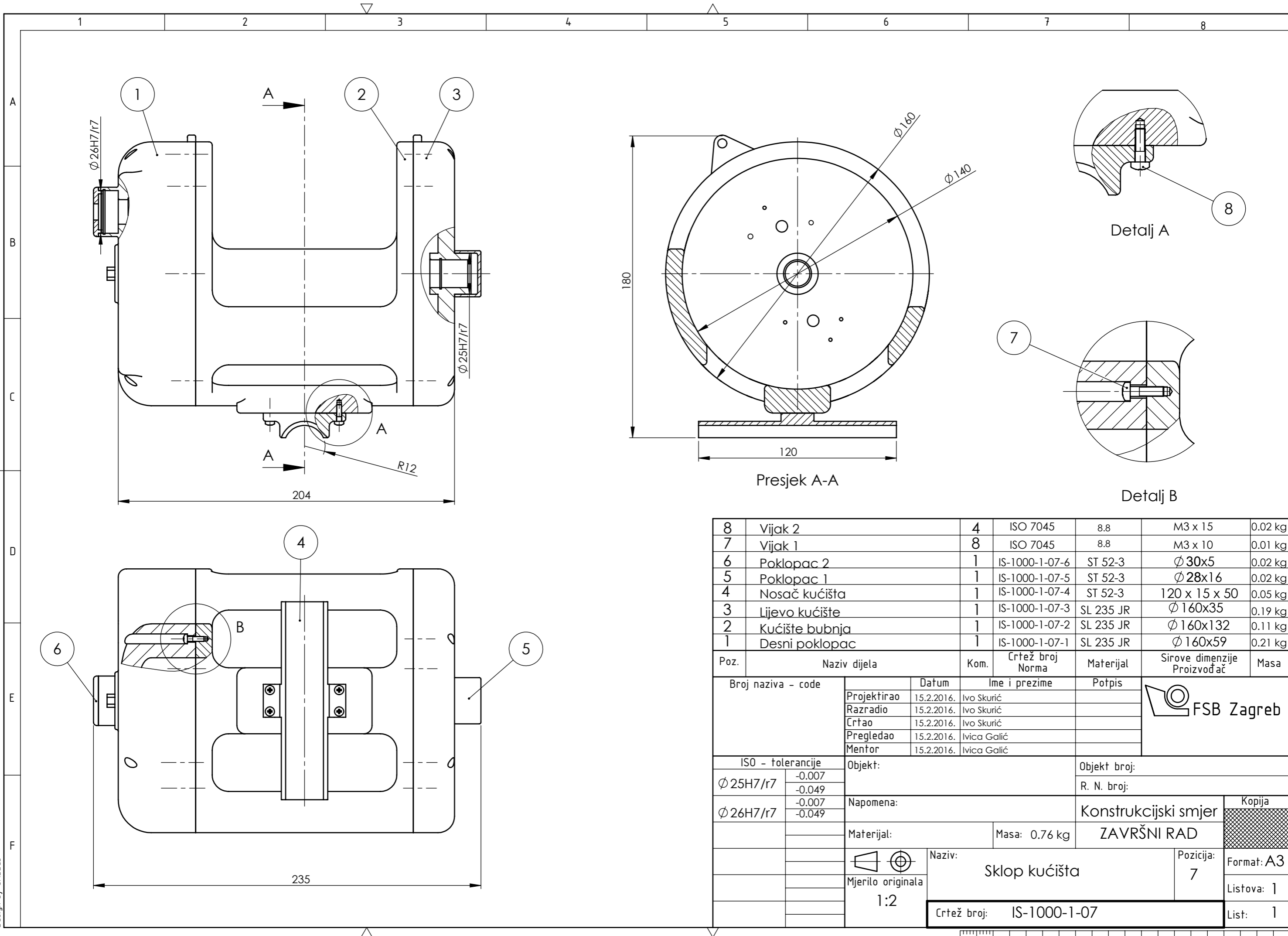
Design by CADLab



| 4 | Vijak 1 | 2 | ISO 7045 | 8.8 | M3x10 | 0.002 kg |
|----------------------|----------------------|--------------------------|------------------|-----------|-----------------------------|----------|
| 3 | Nosač | 1 | IS-1000-1-06-3 | ST 52-3 | 40x6x10 | 0.011 kg |
| 2 | Osovinica | 1 | IS-1000-1-06-2 | ST 52-3 | $\varnothing 7 \times 12$ | 0.020 kg |
| 1 | Jednosmjerna kočnica | 1 | IS-1000-1-06-1 | ST 52-3 | 25x9x2 | 0.015 kg |
| Poz. | Naziv dijela | Kom. | Crtež broj Norma | Materijal | Sirove dimenzije Proizvođač | Masa |
| Broj naziva - code | | Datum | Ime i prezime | Potpis | | |
| Projektirao | | 15.2.2016 | Ivo Skurić | | | |
| Razradio | | 15.2.2016 | Ivo Skurić | | | |
| Crtao | | 15.2.2016 | Ivo Skurić | | | |
| Pregledao | | 15.2.2016 | Ivica Galić | | | |
| Mentor | | 15.2.2016 | Ivica Galić | | | |
| ISO - tolerancije | | Objekt: | | | Objekt broj: | |
| $\varnothing 4H5/f5$ | +0.020 +0.010 | Objekt: | | | R. N. broj: | |
| $\varnothing 5H5/f5$ | +0.020 +0.010 | Napomena: | | | Konstrukcijski smjer | |
| $\varnothing 7m6$ | +0.015 +0.006 | Materijal: | | | Masa: 0.05 kg | |
| | | Naziv: | | | ZAVRŠNI RAD | |
| | | Mjerilo originala | | | Pozicija: | |
| | | 5:1 | | | 6 | |
| | | Naziv: | | | Format: A3 | |
| | | Sklop kočnih poluga | | | Listova: 1 | |
| | | Crtež broj: IS-1000-1-06 | | | List: 1 | |

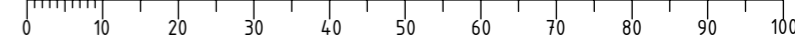
Design by CADLab

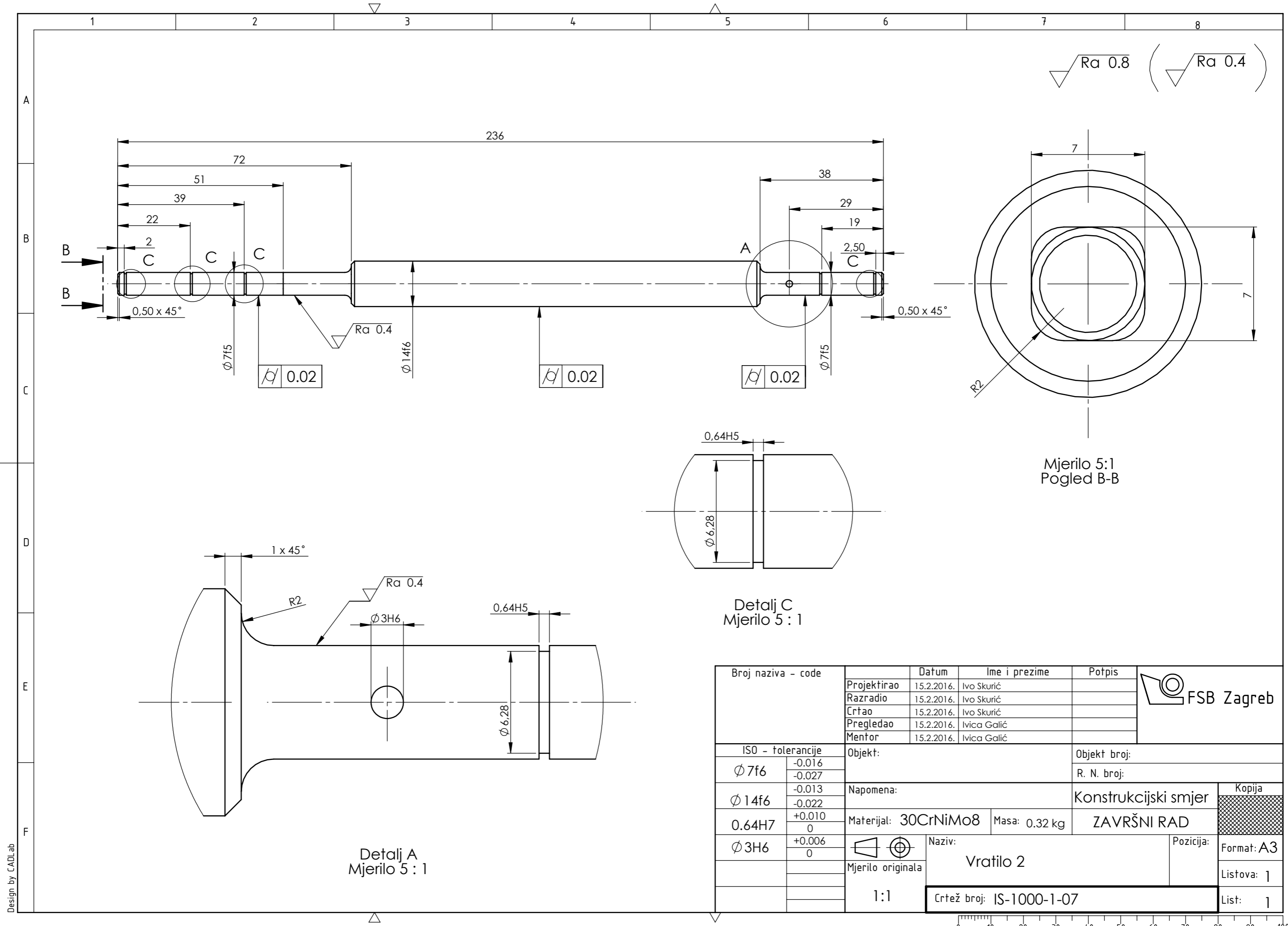




| | | | | | | |
|---|----------------|---|----------------|-----------|---------------|---------|
| 8 | Vijak 2 | 4 | ISO 7045 | 8.8 | M3 x 15 | 0.02 kg |
| 7 | Vijak 1 | 8 | ISO 7045 | 8.8 | M3 x 10 | 0.01 kg |
| 6 | Poklopac 2 | 1 | IS-1000-1-07-6 | ST 52-3 | Ø 30x5 | 0.02 kg |
| 5 | Poklopac 1 | 1 | IS-1000-1-07-5 | ST 52-3 | Ø 28x16 | 0.02 kg |
| 4 | Nosač kućišta | 1 | IS-1000-1-07-4 | ST 52-3 | 120 x 15 x 50 | 0.05 kg |
| 3 | Lijevo kućište | 1 | IS-1000-1-07-3 | SL 235 JR | Ø 160x35 | 0.19 kg |
| 2 | Kućište bubnja | 1 | IS-1000-1-07-2 | SL 235 JR | Ø 160x132 | 0.11 kg |
| 1 | Desni poklopac | 1 | IS-1000-1-07-1 | SL 235 JR | Ø 160x59 | 0.21 kg |

| Poz. | Naziv dijela | Kom. | Crtež broj Norma | Materijal | Sirove dimenzije Proizvođač | Masa |
|--------------------|--------------|--------------------------|---------------------|----------------------|--------------------------------|------------|
| Broj naziva - code | | Datum | Ime i prezime | | Potpis | |
| Projektirao | | 15.2.2016. | Ivo Skurić | | | |
| Razradio | | 15.2.2016. | Ivo Skurić | | | |
| Crtao | | 15.2.2016. | Ivo Skurić | | | |
| Pregledao | | 15.2.2016. | Ivica Galić | | | |
| Mentor | | 15.2.2016. | Ivica Galić | | | |
| ISO - tolerancije | | Objekt: | | Objekt broj: | | |
| Ø 25H7/r7 | -0.007 | | | R. N. broj: | | |
| | -0.049 | | | Konstrukcijski smjer | | |
| Ø 26H7/r7 | -0.007 | Napomena: | | ZAVRŠNI RAD | | |
| | -0.049 | | | Kopija | | |
| Materijal: | | Masa: 0.76 kg | | Naziv: | | |
| | | | | Sklop kućišta | | |
| | | Mjerilo originala | | Pozicija: | | Format: A3 |
| | | 1:2 | | 7 | | Listova: 1 |
| | | Crtež broj: IS-1000-1-07 | | | | List: 1 |





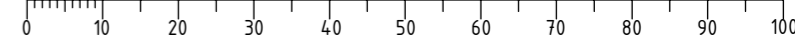
Ra 0.8 (Ra 0.4)

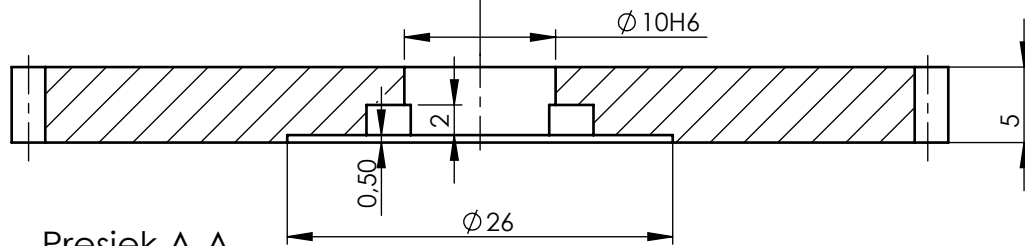
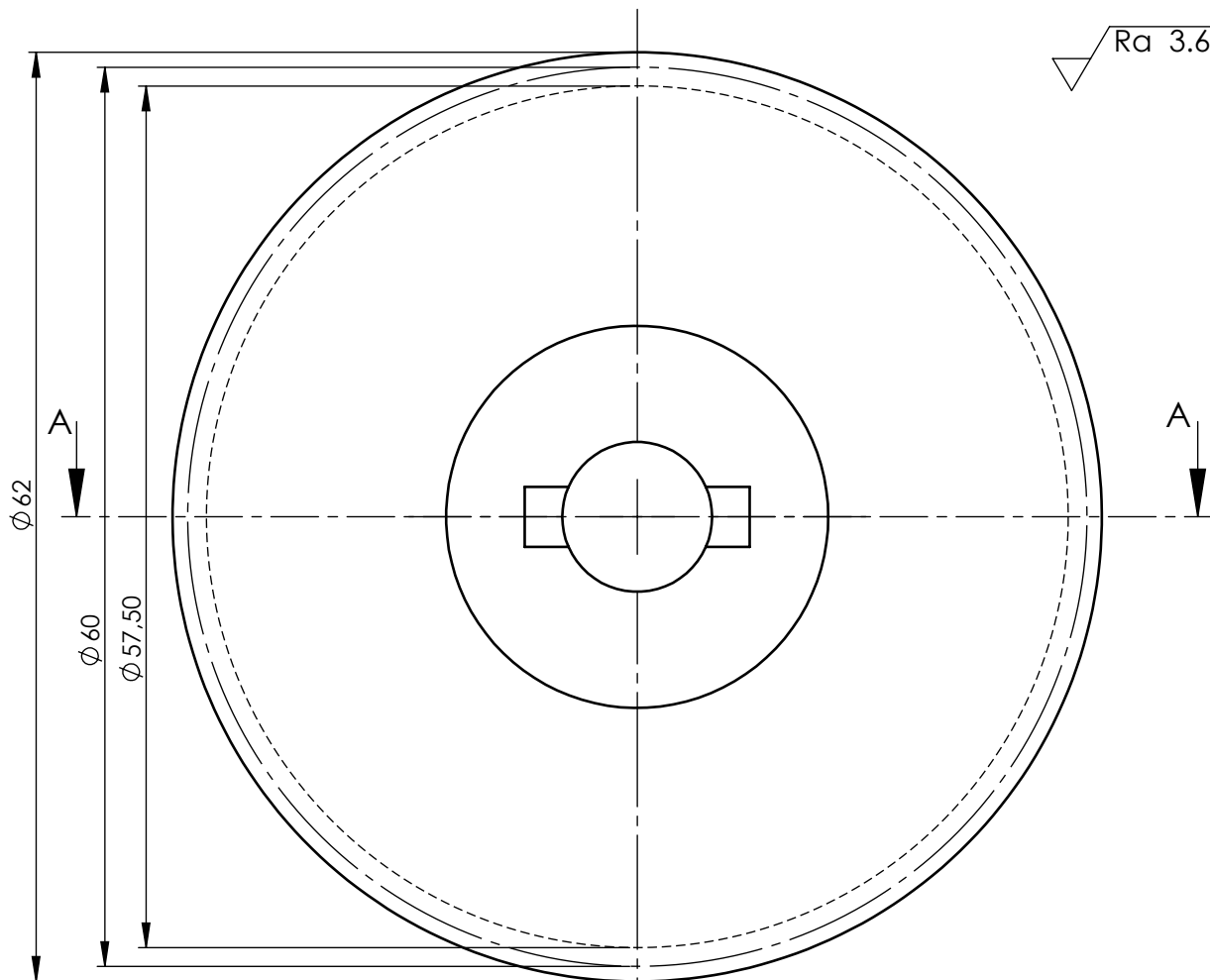
Mjerilo 5:1
Pogled B-B

Detalj C
Mjerilo 5:1

Detalj A
Mjerilo 5:1

| | | | | | |
|--------------------------|------------------|----------------------|---------------|----------------------|------------|
| Broj naziva - code | Projektirao | Datum | Ime i prezime | Potpis | FSB Zagreb |
| | Razradio | 15.2.2016. | Ivo Skurić | | |
| | Crtao | 15.2.2016. | Ivo Skurić | | |
| | Pregledao | 15.2.2016. | Ivica Galić | | |
| | Mentor | 15.2.2016. | Ivica Galić | | |
| ISO - tolerancije | | Objekt: | | Objekt broj: | |
| $\phi 7f6$ | -0.016 -0.027 | Napomena: | | R. N. broj: | |
| $\phi 14f6$ | -0.013 -0.022 | | | Konstrukcijski smjer | |
| 0.64H7 | +0.010 0 | Materijal: 30CrNiMo8 | Masa: 0.32 kg | ZAVRŠNI RAD | |
| $\phi 3H6$ | +0.006 0 | Naziv: Vratilo 2 | | Pozicija: | Kopija |
| | | Mjerilo originala | | Format: A3 | |
| | | 1:1 | | Listova: 1 | |
| Crtež broj: IS-1000-1-07 | | | | List: 1 | |

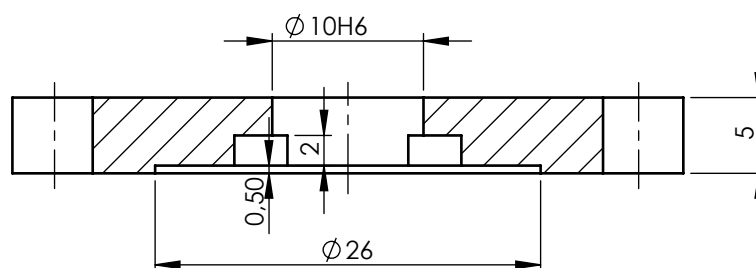
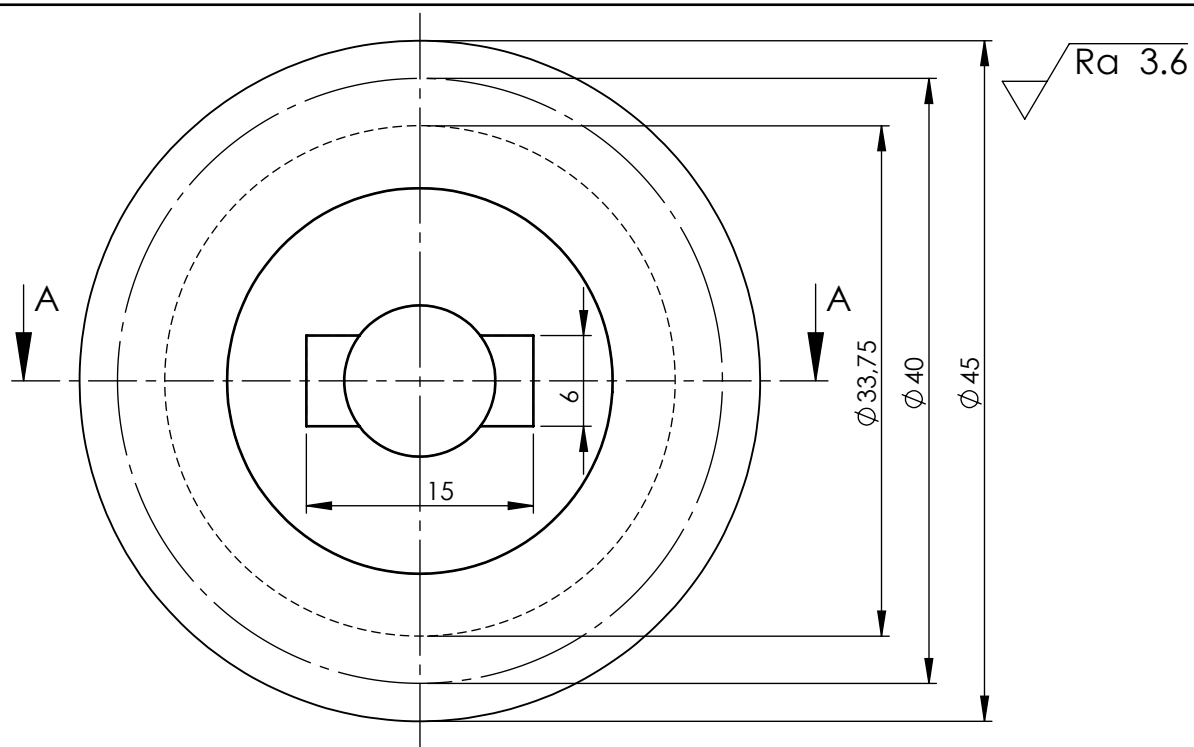




Presjek A-A

| | | | | | |
|---------------------------|-----------|-----------|-------------------------------|-----------|---------|
| Broj zuba | Z_1 | 60 | Kvaliteta | - | 7 |
| Modul | m_{1-3} | 1 mm | Promjer kinematske kružnice | d_{w1} | 60 mm |
| Standardni profil | - | ISO 53 | Broj zubi zupčanika u zahvatu | Z_3 | 15 |
| Promjer diobene kružnice | d_1 | 60 mm | Razmak osi vratila | a_{1-3} | 37.5 mm |
| Pomak profila | $x_1 m$ | - | Kut zahvatne linije | α | 20° |
| Promjer temeljne kružnice | d_{b1} | 56.382 mm | Debljina zupčanika | b_1 | 5 mm |

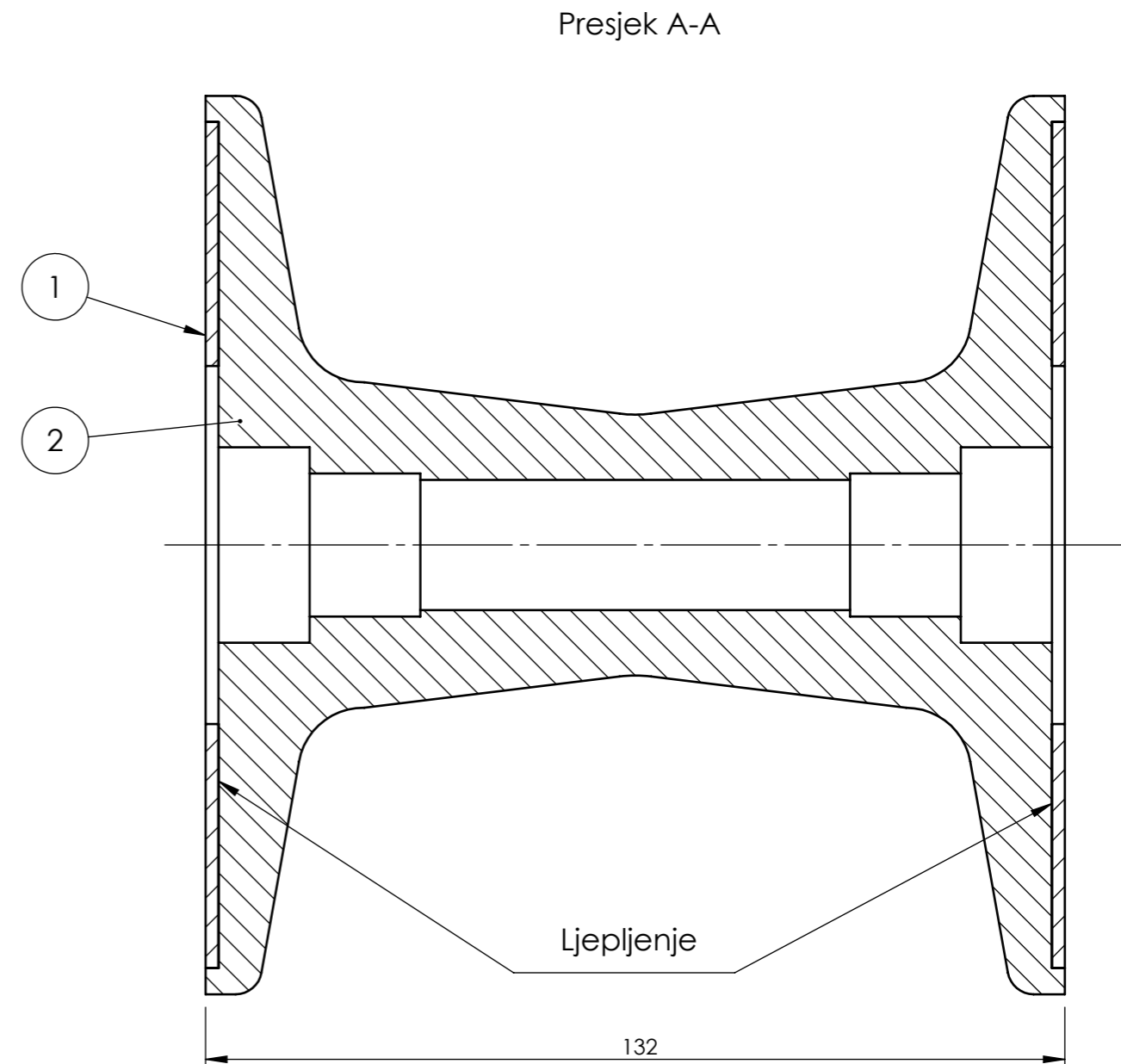
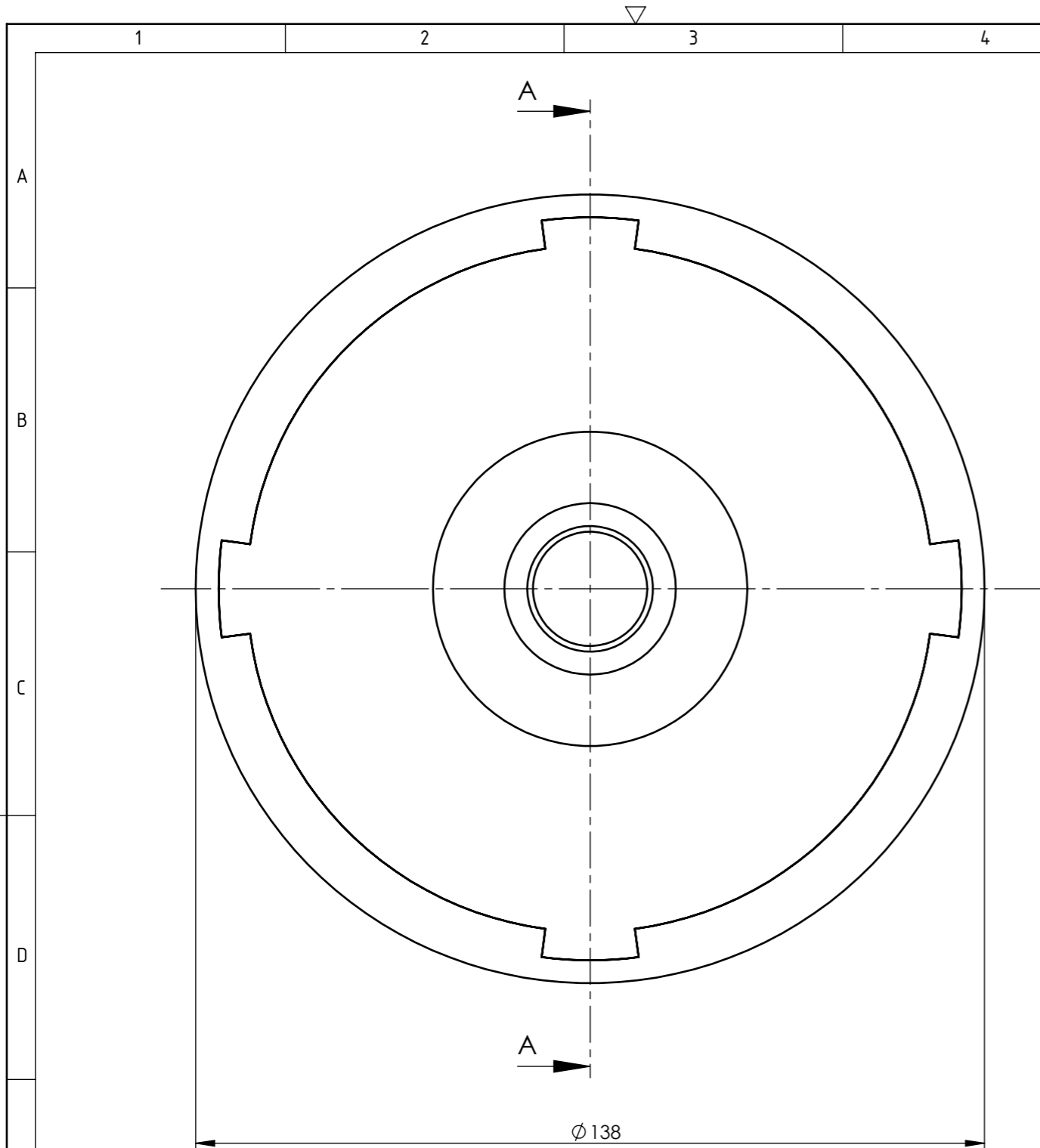
| | | | | | |
|--------------------|-------------|--------------------------|-------------------|----------------------|-------------|
| Broj naziva - code | Datum | Ime i prezime | | Potpis | |
| | Projektirao | 15.2.2016. | Ivo Skurić | | |
| | Razradio | 15.2.2016. | Ivo Skurić | | |
| | Crtao | 15.2.2016. | Ivo Skurić | | |
| | Pregledao | 15.2.2016. | Ivica Galić | | |
| ISO - tolerancije | | Objekt: | | Objekt broj: | |
| $\phi 10H6$ | +0.009 0 | | | R. N. broj: | |
| | | Napomena: | | Konstrukcijski smjer | Kopija |
| | | Materijal: 15CrNi6 | Masa: 0.09 kg | ZAVRŠNI RAD | |
| | | | Naziv: Zupčanik 1 | | Pozicija: 9 |
| | | Mjerilo originala | 1:1 | | Format: A4 |
| | | Crtež broj: IS-1000-1-09 | | | Listova: 1 |
| | | | | | List: 1 |



Presjek A-A

| | | | | | |
|---------------------------|-----------|----------|-------------------------------|-----------|---------|
| Broj zuba | Z_2 | 16 | Kvaliteta | - | 8 |
| Modul | m_{2-4} | 2.5 mm | Promjer kinematske kružnice | d_{w2} | 40 mm |
| Standardni profil | - | ISO 53 | Broj zubi zupčanika u zahvatu | Z_2 | 14 |
| Promjer diobene kružnice | d_2 | 40 mm | Razmak osi vratila | a_{2-4} | 37.5 mm |
| Pomak profila | x_{2m} | - | Kut zahvatne linije | α | 20° |
| Promjer temeljne kružnice | d_{b2} | 37.59 mm | Debljina zupčanika | b_2 | 5 mm |

| | | | | | |
|--------------------|-------------------|--------------------------|---------------|----------------------|-------------|
| Broj naziva - code | Datum | Ime i prezime | | Potpis | |
| | Projektirao | 15.2.2016. | Ivo Skurić | | |
| | Razradio | 15.2.2016. | Ivo Skurić | | |
| | Crtao | 15.2.2016. | Ivo Skurić | | |
| | Pregledao | 15.2.2016. | Ivica Galić | | |
| ISO - tolerancije | Objekt: | | | Objekt broj: | |
| $\phi 10H6$ | $+0.009$ | | | | R. N. broj: |
| | 0 | | | | |
| | Napomena: | | | Konstruktivski smjer | Kopija |
| | Materijal: | 15CrNi6 | Masa: 0.12 kg | ZAVRŠNI RAD | |
| | | Naziv: | | | Pozicija: |
| | Mjerilo originala | Zupčanik 2 | | | 10 |
| | 2:1 | Crtež broj: IS-1000-1-08 | | | Format: A4 |
| | | | | | Listova: 1 |
| | | | | | List: 1 |



Ljepljenje:
Tarni disk naljepiti na bubanj
koristeći dvokomponentno
epoxy ljeplilo.

| 2 | Tarni disk | 2 | IS-1000-1-10-2 | SBR | Ø 130x2 | 0.03 kg |
|--------------------|--------------|-------------------|---------------------|--------------------------|--------------------------------|------------|
| 1 | Bubanj | 1 | IS-1000-1-10-1 | Magnalium | Ø 132x138 | 0.32 kg |
| Poz. | Naziv dijela | Kom. | Crtež broj Norma | Materijal | Sirove dimenzije Proizvođač | Masa |
| Broj naziva - code | | Datum | Ime i prezime | Potpis | | |
| Projektirao | | 15.2.2016. | Ivo Skurić | | | |
| Razradio | | 15.2.2016. | Ivo Skurić | | | |
| Crtao | | 15.2.2016. | Ivo Skurić | | | |
| Pregledao | | 15.2.2016. | Ivica Galić | | | |
| Mentor | | 15.2.2016. | Ivica Galić | | | |
| ISO - tolerancije | | Objekt: | | Objekt broj: | | |
| | | | | R. N. broj: | | |
| | | Napomena: | | Konstrukcijski smjer | | Kopija |
| | | Materijal: | | Masa: 0.38 kg | ZAVRŠNI RAD | |
| | | | | Naziv: | | Pozicija: |
| | | Mjerilo originala | | Sklop bubnja | | 11 |
| | | 1:1 | | Crtež broj: IS-1000-1-10 | | Format: A3 |
| | | | | | | Listova: 1 |
| | | | | | | List: 1 |

