

Konstruktivsko rješenje varijatora s parom tanjurastih i konusnih tarenica

Škugor, Toni

Undergraduate thesis / Završni rad

2016

Degree Grantor / Ustanova koja je dodijelila akademski / stručni stupanj: **University of Zagreb, Faculty of Mechanical Engineering and Naval Architecture / Sveučilište u Zagrebu, Fakultet strojarstva i brodogradnje**

Permanent link / Trajna poveznica: <https://urn.nsk.hr/urn:nbn:hr:235:559134>

Rights / Prava: [In copyright](#)/[Zaštićeno autorskim pravom.](#)

Download date / Datum preuzimanja: **2024-07-14**

Repository / Repozitorij:

[Repository of Faculty of Mechanical Engineering and Naval Architecture University of Zagreb](#)



SVEUČILIŠTE U ZAGREBU
FAKULTET STROJARSTVA I BRODOGRADNJE

ZAVRŠNI RAD

Toni Škugor

Zagreb, 2016.

SVEUČILIŠTE U ZAGREBU
FAKULTET STROJARSTVA I BRODOGRADNJE

ZAVRŠNI RAD

Mentor:

Doc.dr.sc. Ivica Galić, dipl. ing.

Student:

Toni Škugor

Zagreb, 2016.

Izjavljujem da sam ovaj rad izradio samostalno koristeći stečena znanja tijekom studija i navedenu literaturu.

Zahvaljujem se svom mentor, doc.dr.sc Ivici Galiću na ukazanoj pomoći, savjetima i strpljenju pri izradi rada.

Toni Škugor



SVEUČILIŠTE U ZAGREBU
FAKULTET STROJARSTVA I BRODOGRADNJE



Središnje povjerenstvo za završne i diplomatske ispite
Povjerenstvo za završne ispite studija strojarstva za smjerove:
procesno-energetski, konstrukcijski, brodostrojarški i inženjersko modeliranje i računalne simulacije

Sveučilište u Zagrebu Fakultet strojarstva i brodogradnje	
Datum	Prilog
Klasa:	
Ur.broj:	

ZAVRŠNI ZADATAK

Student: **Toni Škugor** Mat. br.: 0035193022

Naslov rada na hrvatskom jeziku: **Konstrukcijsko rješenje varijatora s parom tanjurastih i konusnih tarenica**

Naslov rada na engleskom jeziku: **Design solution of CVT with paring of flat plates and conus wheels**

Opis zadatka:

Varijatori predstavljaju vrstu prijenosnika koji mogu za određenu konstantnu brzinu vrtnje pogonskog stroja opskrbljivati radni stroj različitim brzinama vrtnje. Ova opskrba se odvija kontinuirano, bez skokova. Jedno od konstrukcijskih rješenja je i varijator s parom tanjurastih i konusnih tarenica. Kod ovog tipa varijatora, snaga se preko spojke predaje vratilu koje pogoni tanjurastu tarenicu, koja zatim preko dvije pomične konusne međutarenice pokreću tanjurastu tarenicu. Pomicanjem međutarenica radijalno u odnosu na tanjuraste tarenice ostvaruje se različit prijenosni omjer.

Potrebno je izraditi konstrukcijsko rješenje varijatora s parom tanjurastih i cilindričnih tarenica. Tijekom razmatranja rješenja potrebno je uzeti u obzir:

- snaga, koju je potrebno prenijeti pomoću ovog prijenosnika, iznosi 2,2 kW,
- broj okretaja pogonskog stroja iznosi 1435 min^{-1} ,
- prijenosni omjer treba biti kontinuirano promjenjiv od $i_{\min} = 0,14$ do $i_{\max} = 1,4$,
- provjeru čvrstoće i ostale potrebne proračune izvršiti prema važećim normama.

Vrijednosti nužne za provedbu proračuna kao i odabir pojedinih komponenti usvojiti iz postojećih sličnih rješenja, iskustvenih vrijednosti te u dogovoru s mentorom.

Uz rad priložiti podatke odabranih komercijalnih proizvoda.

Kompletno konstrukcijsko rješenje razraditi do razine radioničkih crteža.

U radu navesti korištenu literaturu, norme kao i eventualnu pomoć.

Zadatak zadan:
25. studenog 2015.

Rok predaje rada:
1. rok: 25. veljače 2016
2. rok (izvanredni): 20. lipnja 2016.
3. rok: 17. rujna 2016.

Predvideni datumi obrane:
1. rok: 29.2., 02. i 03.03. 2016.
2. rok (izvanredni): 30. 06. 2016.
3. rok: 19., 20. i 21. 09. 2016.

Zadatak zdao:

Doc. dr. sc. Ivica Galić

Predsjednik Povjerenstva:

Prof. dr. sc. Igor Balen

Sadržaj:

Sadržaj	I
Popis slika.....	III
Popis tablica.....	IV
Popis tehničke dokumentacije	V
Popis oznaka.....	VI
Sažetak.....	XI
Summary.....	XII
1. Uvod.....	1
1.1. Podjela prijenosnika	2
1.1.1. Mehanički prijenosnici	2
2. Osnovni pojmovi tarnog prijenosa	6
3. Zadani parametri.....	10
3.1 Idejna skica i princip rada prijenosnika	11
4. Proračun	13
4.1 Izračunavanje graničnih vrijednosti brzine vrtnje radnog stroja	13
4.2 Određivanje kinematskih promjera tarenica	16
4.3 Izračunavanje opterećenja konstrukcijskih elemenata	20
4.4 Određivanje širine tarenica	27
4.5 Hertzov pritisak na dodirnim plohama	28
4.6 Dimenzioniranje međuvratila V	29
4.7 Odabir ležajeva međuvratila V	35
4.8 Proračun potrebne duljine pera	38
4.9 Kontrola sigurnosti kritičnih presjeka međuvratila V	39
4.10 Odabir aksijalnog ležaja izlaznog vratila B	43
4.11 Odabir i kontrolni proračun opruge	44

4.12	Mehanizam pomicanja međuvratila V	46
5.	Zaključak	48
	Literatura	49
	Prilozi	50

Popis slika:

Slika 1 - Par tarenica u kontaktu	3
Slika 2 - Mjenjačka kutija (eng. 'gearbox').....	4
Slika 3 - Remenski varijator ugrađen u Nissan Murano	5
Slika 4 - Linija dodira (L.D.) i linija valjanja (L.V.) pri sparivanju tanjuraste i konične tarenice	6
Slika 5 - Idejna skica varijatora.....	11
Slika 6- Položaj međuvratila V prilikom redukcije brzine vrtnje	13
Slika 7 - Položaj međuvratila V prilikom multiplikacije brzine vrtnje	14
Slika 8 - Geometrija prijenosnika i kinematski promjeri	17
Slika 9- Određivanje ekvivalentnog polumjera zakrivljenosti za tarni par TN4 i TN3	21
Slika 10 - Sile na dodiru tarenica TN3 i TN4	23
Slika 11 - Ekvivalentni polumjer zakrivljenosti tarenica TN2 i TN1	24
Slika 12 - Sile na dodiru tarenica TN2 i TN1	25
Slika 13 – Prostorni prikaz opterećenje međuvratila V.....	29
Slika 14 - Opterećenje međuvratila V u x - y ravnini.....	29
Slika 15 - Opterećenje međuvratila V u x - z ravnini.....	31
Slika 16 - Dijagram poprečnih sila i momenta savijanja u x - y ravnini	32
Slika 17 - Dijagram poprečnih sila, okretnog momenta i momenta savijanja u x - z ravnini ..	33
Slika 18 - Dimenzije valjnog ležaja 6207 - 2RS1	36
Slika 19- Kritični presjeci međuvratila V	39
Slika 20 - Potrebna resultantna sila za pomicanje.....	46

Popis tablica:

Tablica 1 - Kinematski promjeri tarenica.....	19
Tablica 2 - Podaci o valjnom ležaju 6308 - 2RZ.....	37
Tablica 3 - Podaci o valjnom ležaju 51109	43

Popis tehničke dokumentacije:

TP-100-00-00	Tarni prijenosnik
TP-101-00-00	Kućište
TP-100-02-00	Podsklop ulaznog vratila
TP-100-02-01	Tarenica TN4
TP-100-02-02	Ulazno vratilo
TP-100-02-03	Distantni prsten izlaznog vratila - mali
TP-100-02-04	Distantni prsten izlaznog vratila - veliki
TP-100-03-00	Podsklop međuvratila V
TP-100-03-01	Međuvratilo V
TP-100-03-02	Konusna tarenica
TP-100-03-03	Ležajno mjesto - slobodno
TP-100-03-04	Ležajno mjesto - čvrsto
TP-100-03-05	Poklopac čvrstog ležajnog mjesta
TP-100-03-06	Distantni prsten međuvratila
TP-100-04-00	Podsklop nosača međuvratila
TP-100-04-01	Matica Tr44x7
TP-100-04-02	Povezna ploča
TP-100-04-03	Nosiva ploča
TP-102-00-00	Trapezno vreteno Tr44x7
TP-103-00-00	Poklopac trapeznog vretena puni
TP-104-00-00	Poklopac trapeznog vretena šuplji
TP-105-00-00	Graničnik
TP-106-00-00	Poklopac ulaznog vratila
TP-107-00-00	Poklopac izlaznog vratila
TP-108-00-00	Staklo za kontrolu rada

Popis oznaka:

Oznaka	Jedinica	Opis
B	mm	Širina tarenice
b_1	/	Faktor veličine strojnog dijela
b_2	/	Faktor kvalitete površinske obrade
B_{TN4}	mm	Širina tarenice TN_4
B_{TN3}	mm	Širina tarenice TN_3
C_1	kN	Proračunska dinamička nosivost ležaja
C	kN	Dinamička nosivost ležaja
D_{rk}	mm	Promjer ručnog kola
D_{sr}	mm	Srednji promjer opruge
d_{TN1_max}	mm	Najveći kinematski promjer tarenice TN_1
d_{TN1_min}	mm	Najmanji kinematski promjer tarenice TN_1
d_{TN2}	mm	Kinematski promjer tarenice TN_2
d_{TN3}	mm	Kinematski promjer tarenice TN_3
d_{TN4_max}	mm	Najveći kinematski promjer tarenice TN_4
d_{TN4_min}	mm	Najmanji promjer tarenice TN_4
D_u	mm	Unutarnji promjer opruge
d_v	mm	Promjer međuvratila V
d_z	mm	Promjer žice za oprugu
E	N/mm^2	Ekvivalentni modul elastičnosti
E_1	N/mm^2	Modul elastičnosti tarenice TN_1
E_2	N/mm^2	Modul elastičnosti tarenice TN_2
E_3	N/mm^2	Modul elastičnosti tarenice TN_3
E_4	N/mm^2	Modul elastičnosti tarenice TN_4
F_A	N	Sila u osloncu A
F_B	N	Sila u osloncu B
F_{A_h}	N	Horizontalna komponenta sile u osloncu A
F_{A_v}	N	Vertikalna komponenta sile u osloncu A

$F_{a_TN2_max}$	N	Najveća aksijalna sila tarenice TN ₄
$F_{a_TN3_max}$	N	Najveća aksijalna sila tarenice TN ₃
F_{B_a}	N	Aksijalna komponenta sile u osloncu B
F_{B_h}	N	Horizontalna komponenta sile u osloncu B
F_{B_v}	N	Vertikalna komponenta sile u osloncu B
$F_{N_TN1_max}$	N	Najveća normalna sila tarenice TN ₁
$F_{N_TN2_max}$	N	Najveća normalna sila tarenice TN ₂
$F_{N_TN3_max}$	N	Najveća normalna sila tarenice TN ₃
$F_{N_TN4_max}$	N	Najveća normalna sila tarenice TN ₄
$F_{o_TN1_max}$	N	Najveća obodna sila tarenice TN ₁
$F_{o_TN2_max}$	N	Najveća obodna sila tarenice TN ₂
$F_{o_TN3_max}$	N	Najveća obodna sila tarenice TN ₃
$F_{o_TN4_max}$	N	Najveća obodna sila tarenice TN ₄
F_{op}	N	Sila opruge
F_R	N	Rezultantna sila
$F_{r_TN2_max}$	N	Najveća radijalna sila tarenice TN ₂
$F_{r_TN4_max}$	N	Najveća radijalna sila tarenice TN ₃
F_{ru}	N	Ručna sila
F_t	N	Obodna sila na pero
F_{tr}	N	Sila trenja
G	N/mm ²	Modul klizanja
H_B	N/mm ²	Tvrdoća materijala prema Brinellu
i	/	Broj pera po obodu vratila
i_f	/	Radni broj navoja opruge
i_{max}	/	Najveći prijenosni omjer
i_{min}	/	Najmanji prijenosni omjer
i_{uk}	/	Ukupan broj navoja opruge
k	N/mm ²	Pritisak valjanja
k_{gran}	N/mm ²	Granični pritisak valjanja
L_{B1}	mm	Stisnuta duljina bloka opruge

l_{op}	mm	Duljina opruge
l_t	mm	Duljina pera
M_{fy}	Nm	Moment savijanja međuvratila V oko osi y
M_{fz}	Nm	Moment savijanja međuvratila V oko osi z
M_{redV}	Nm	Reducirani moment međuvratila V
M_{red1}	Nm	Reducirani moment na presjeku 1
M_{red2}	Nm	Reducirani moment na presjeku 2
n_{PS}	okr/min	Broj okretaja pogonskog stroja
$n_{RS\ max}$	okr/min	Najveći broj okretaja radnog stroja
$n_{RS\ min}$	okr/min	Najmanji broj okretaja radnog stroja
n_{TN1}	okr/min	Broj okretaja tarenice TN ₁
n_{TN4_max}	okr/min	Najveći broj okretaja tarenice TN ₄
n_{TN4_min}	okr/min	Najmanji broj okretaja tarenice TN ₄
p	N/mm ²	Bočni tlak na peru
P_h	mm	Korak navoja
$p_{H\ max}$	N/mm ²	Najveći pritisak na dodirnim plohama
$p_{H\ dop}$	N/mm ²	Dopušteni pritisak na dodirnim plohama
P_R	N	Dinamičko ekvivalentno radijalno opterećenje
P_{RS}	Kw	Snaga radnog stroja
R_m	N/mm ²	Vlačna čvrstoća
R_Z	μm	Najveća visina neravnina
S_{post}	/	Postojeća sigurnost na presjeku vratila
S_{post1}	/	Postojeća sigurnost na presjeku 1 međuvratila V
S_{pos2}	/	Postojeća sigurnost na presjeku 2 međuvratila 2
S_{potr}	/	Potrebna sigurnost na presjeku vratila
T_{RS_max}	Nm	Najveći okretni moment radnog stroja
T_{RS_min}	Nm	Najmanji okretni moment radnog stroja
T_{TN1_max}	Nm	Najveći okretni moment tarenice TN ₁

T_{TN2_max}	Nm	Najveći okretni moment tarenice TN ₂
T_{TN3_max}	Nm	Najveći okretni moment tarenice TN ₃
T_{TN4_max}	Nm	Najveći okretni moment tarenice TN ₄
T_v	Nm	Okretni moment međuvratila V
T_{vr}	Nm	Okretni moment trapeznog vrtena
W	mm ³	Moment otpora presjeka
W_1	mm ³	Moment otpora presjeka 1
W_2	mm ³	Moment otpora presjeka 2
X	/	Dinamički radijalni faktor valjnog ležaja
x	mm	Skraćenje opruge
x_1	mm	Pomak na tarenici TN ₁
x_4	mm	Pomak na tarenici TN ₄
Y	/	Dinamički aksijalni faktor valjnog ležaja
α_0	°	Faktor čvrstoće materijala
α_1	°	Kut tarenice TN ₁
α_2	°	Kut tarenice TN ₂
α_3	°	Kut tarenice TN ₃
α_4	°	Kut tarenice TN ₄
β	°	Polovina vršnog kuta trapeznog navoja
β_{kf}	/	Faktor zarezno djelovanja pri savijanju
β_{kt}	/	Faktor zarezno djelovanja pri uvijanju
μ	/	Faktor trenja
μ_{2-1}	/	Faktor trenja tarnog para TN ₁ i TN ₂
μ_{4-3}	/	Faktor trenja tarnog para TN ₃ i TN ₄
ρ	mm	Ekvivalentni polumjer zakrivljenosti
ρ_1	mm	Ekvivalentni polumjer zakrivljenosti tarenice TN ₁
ρ_2	mm	Ekvivalentni polumjer zakrivljenosti tarenice TN ₂
ρ_{2-1}	mm	Ekvivalentni polumjer zakrivljenosti tarnog para TN ₁ i TN ₂
ρ_3	mm	Ekvivalentni polumjer zakrivljenosti tarenice TN ₃

ρ_4	mm	Ekvivalentni polumjer zakrivljenosti tarenice TN ₄
ρ_{4-3}	mm	Ekvivalentni polumjer zakrivljenosti tarnog para TN ₃ i TN ₄
ρ'	°	Korigirani kut trenja
σ_{fDN}	N/mm ²	Trajna dinamička čvrstoća pri savijanju
σ_M	N/mm ²	Vlačna čvrstoća
σ_{red}	N/mm ²	Reducirano naprezanje
σ_{red1}	N/mm ²	Reducirano naprezanje na presjeku 1
σ_{red2}	N/mm ²	Reducirano naprezanje na presjeku 2
τ_i	N/mm ²	Tangencijalno naprezanje opruge
$\tau_i \text{ dop}$	N/mm ²	Dopušteno tangencijalno naprezanje opruge
τ_k	N/mm ²	Maksimalno tangencijalno naprezanje opruge
φ	/	Faktor udara
ω_{RS_min}	s ⁻¹	Najmanja kutna brzina radnog stroja
ω_{TN1}	s ⁻¹	Kutna brzina tarenice TN ₁
ω_{TN4_max}	s ⁻¹	Najveća kutna brzina tarenice TN ₄
ω_{TN4_min}	s ⁻¹	Najmanja kutna brzina tarenice TN ₄

Sažetak

Tema ovog završnog rada je konstrukcijsko rješenje varijatora s parom tanjurastih i konusnih tarenica. Varijator je predviđen za prijenos snage od 2,2kW. Konstrukcijsko rješenje mora zadovoljiti uvjet ostvarivanja raspona prijenosnih omjera od $i_{\max}=1,4$ do $i_{\min}=0,14$. Odabir željenog prijenosnog omjera vrši se pomicanjem podsklopa s konusnim tarenicama u odnosu na tanjuraste tarenice. Pomicanje konusnih tarenica vrši se pomoću mehanizma trapeznog vretena i matice. Tijekom rada provedena je analiza i proračun konstrukcijskih elemenata koji sačinjavaju rješenje varijatora. U konačnici konstrukcijsko rješenje je predloženo tehničkom dokumentacijom.

Ključne riječi: Prijenos snage, varijator, prijenosni omjer, tarenice, trenje

Summary

The subject of this paper is the design solution of CVT with paring of flat plates and conus wheels. Variator is estimated for power transition of 2,2Kw. Design solution must fulfill condition of achieving variety of gear ratios from $i_{\max}=1,4$ up to $i_{\min}=0,14$. Selection of desired gear ratio is performed by moving the subassembly with cuns wheels in relation to flat plates. Moving of conus wheels is performed by mechanism of trapeze threaded spindle and nut. The analysis and calculation of design elements of variator's design solution is given throughout this paper. In the end design solution is presented with technical drawings.

Key words: Power transmission, variator, gear ratio, friction wheels, friction

1. Uvod

Prijenosnici snage i gibanja tehnički su uređaji koji nalaze primjenu u različitim područjima strojarstva i tehnike općenito. Definicija prijenosnika snage i gibanja prema [1] dana je na sljedeći način: *Prijenosnici su strojni sklopovi između pogonskog i radnog stroja, sastavljeni od najmanje tri člana koji obavljaju transformaciju gibanja i energije pogonskog stroja, prilagođenih radnom stroju, na čije sve članove djeluju konačni okretni momenti.* Također, bitna je odlika prijenosnika snage i gibanja da uz sam prijenos snage imaju i karakteristiku pretvorbe okretnog momenta i brzine vrtnje. Kako bi određeni strojni sklop mogli definirati kao prijenosnik snage i gibanja potrebno je da se on sastoji od tri člana:

1. pogonskog člana
2. gonjenog člana
3. reakcijskog člana

Pogonski strojevi su tip uređaja koji imaju svrhu pretvorbe energije iz jedne vrste u drugu. U domeni strojarstva najčešće se govori o pretvorbi u mehaničku energiju.

Radni strojevi mogu biti različiti uređaji čiji je zadatak da pomoću dovedene im snage obave neki tip korisnog rada za koje ih je čovjek konstruirao.

Reakcijski član dio je prijenosnika snage i gibanja koji ima zadatak prihvatanja reakcijskih sila i momenata nastalih prilikom prijenosa i pretvorbe snage.

1.1. Podjela prijenosnika

Jedan od najčešćih funkcionalnih zahtjeva koji se postavljaju pred strojarske konstrukcije je prijenos i pretvorba snage. Prilikom procesa konstruiranja često se postavljaju raznoliki zahtjevi za raznolike konstrukcije i primjene pa je tako došlo i do razvoja različitih vrsta prijenosnika, odnosno njihovih konstrukcijskih izvedbi. Budući da sama definicija prijenosnika obuhvaća dosta široko područje tehnike potrebno je i prikazati njihovu podjelu na osnovu različitih kriterija, kako bi se lakše stekao dojam kakvi sve strojevi i uređaji spadaju u prijenosnike. Osnovna podjela prijenosnika vrši se prema fizikalnom principu kojim se ostvaruje prijenos snage, pa se prijenosnici mogu podijeliti u četiri karakteristične skupine:

1. **Hidraulički prijenosnici** karakteristični su po tome što prijenos snage, odnosno okretnog momenta i gibanja, vrše pomoću tekućina. Hidraulički prijenosnici dalje se mogu podijeliti na hidrostatske i hidrodinamičke prijenosnike.
2. **Pneumatski prijenosnici** koji kao radni medij kojim vrše prijenos snage koriste plinove, među kojima najčešće zrak.
3. **Električni prijenosnici** koji okretni moment prenose električnim putem, a zasnivaju se na promjeni frekvencije i napona te nemaju široku uporabu u klasičnom smislu prijenosa snage
4. **Mehanički prijenosnici** čija je glavna značajka prijenos snage mehaničkim putem

1.1.1. Mehanički prijenosnici

Mehanički prijenosnici najznačajnija su skupina prijenosnika po svojoj primjeni u strojarskim konstrukcijama zbog svoje ekonomske isplativosti, jednostavnog održavanja i robusnosti. Karakterizira ih mogućnost prijenosa okretnog momenta na dva načina:

1. prijenos oblikom
2. prijenos pomoću trenja

S obzirom na način prijenosa okretnog momenta i izvedbu u skupini mehaničkih prijenosnika razlikuju se:

1. Zupčanički prijenosnici
2. Lančanički prijenosnici
3. Remenski prijenosnici
4. Tarni prijenosnici

Zupčanički i lančanički prijenosnici okretni moment prenose oblikom dok tarne i remenske prijenosnike karakterizira prijenos okretnog momenta putem trenja (uz izuzetak zupčastog remena).

Tarni prijenosnici

Tarni prijenosnici, kao što im samo ime kaže, prijenos snage i gibanja vrše putem trenja. Mehanizmom opruge između dviju tarenica ostvaruje se normalna sila koja uslijed rotacije tarenica rezultira obodnom silom trenja. Dvije tarenice u zahvatu mogu imati unutarnji ili vanjski dodir. S obzirom na oblik tarenica postoje cilindrične, konusne, sferne, tanjuraste i tarenice s klinastim žljebovima. Glavne prednosti tarnog prijenosa su jednostavna konstrukcijska izvedba, relativno tihi rad, te mogućnost ostvarivanja velikih prijenosnih omjera. Zbog potrebnog pritiska na dodiru između tarenica velika su opterećenja ležajeva i vratila, a zbog samog načina prijenosa može doći do proklizavanja i puzanja što rezultira promjenama u prijenosnom omjeru.



Slika 1 - Par tarenica u kontaktu

Prema promjenjivosti prijenosnog omjera, prijenosnici se mogu podijeliti u dvije skupine:

1. Prijenosnici s konstantnim prijenosnim omjerom
2. Prijenosnici s promjenjivim prijenosnim omjerom

Prijenosnici s konstantnim prijenosnim omjerom tip su prijenosnika konstruiran na način da imaju samo jedan prijenosni omjer.

Prijenosnici s promjenjivim prijenosnim omjerom mogu ostvarivati različiti prijenosne omjere i to na način da imaju skokoviti promjenu prijenosnog omjera ili kontinuiranu promjenu prijenosnog omjera.

Svi navedeni tipovi mehaničkih prijenosnika mogu se naći u izvedbi s konstantnim i promjenjivim prijenosnim omjerom

Najrašireniji primjer prijenosnika sa skokovito promjenjivim prijenosnim omjerom koji se koristi u većini vozila pogonjenih motorom s unutrašnjim izgaranjem jest mjenjačka kutija (eng. 'gearbox'). Ovisno o primjeni prijenosnika postoje i različite konstrukcijske izvedbe mjenjačkih kutija od kojih je najkarakterističnija ona u osobnim automobilima sa pet stupnjeva prijenosa i stupnjem za vožnju unazad. Na slici 2 prikazan je presjek karakteristične mjenjačke kutije osobnih automobila.



Slika 2 - Mjenjačka kutija (eng. 'gearbox')

Snaga koja se dobije izgaranjem goriva u motoru dovodi se na pogonsko vratilo mjenjačke kutije te se parom zupčanika prenosi na međuvratilo. Međuvratilo i izlazno vratilo imaju 5 pari zupčanika (od kojih je jedan s međuzupčanikom za vožnju unazad) koji su stalno u zahvatu, ali se slobodno vrte na izlaznom vratilu mjenjačke kutije. Pomoću poluge (mjenjača) pomiču se konusne spojke (sinkroni) koji teže izjednačiti brzine vrtnje te se zupčastom spojkom dovodi željeni par zupčanika u čvrstu vezu s izlaznim vratilom te na taj način ostvaruju prijenos snage u određenom stupnju. Postojeći prijenosni omjeri unaprijed su definirani konstrukcijom odnosno brojem zubi na pojedinom zupčaniku te se dovođenjem različitih parova zupčanika u čvrstu vezu s izlaznim vratilom određuju različiti stupnjevi prijenosa u pojedinom trenutku.

Primjer prijenosnika s kontinuirano promjenjivim prijenosnim omjerom (eng. 'continuously variable transmission – CVT') koji je danas najzastupljeniji u upotrebi je remenski varijator. Svoju primjenu nalazi većinom kod skutera/mopeda s obujmom motora od 49ccm, ali

i kod drugih tipova motornih vozila kao što je prikazano slikom 3 koja prikazuje prijenosnik ugrađen u SUV vozilo Nissan Murano.



Slika 3 - Remenski varijator ugrađen u Nissan Murano

Princip rada bazira se na koničnim remenicama pogonskog i gonjenog vratila, čijim aksijalnim pomicanjem, remen dolazi na različite kinematske promjere te tako ostvaruje različite prijenosne omjere. Prednost ovakvog prijenosa je mogućnost ostvarivanja teoretski beskonačnog broja prijenosnih omjera u podesivom području varijatora. Radnom stroju moguće je dovesti potrebne različite brzine vrtnje, a da pri tome pogonski stroj, motor s unutarnjim izgaranjem, radi na brzini vrtnje pri kojoj ima najmanju specifičnu potrošnju goriva.

2. Osnovni pojmovi tarnog prijenosa

Kako bi bilo moguće provesti proračun tarnog varijatora potrebno je najprije poznavati princip rada tarnog prijenosa i njegove osnovne pojmove. Tarni prijenos prenosi snagu i gibanje na principu trenja, a kako bi se to uspješno obavilo potrebno je na mjestu kontakta dviju tarenica ostvariti dostatnu normalnu silu te iz tog proizlazi i osnovni uvjet tarnog prijenosa. Da bi se uz faktor trenja μ prenijela poznata obodna sila F_O potrebno je ostvariti sljedeću normalnu silu F_N :

$$F_N \cdot \mu \geq F_O$$

$$F_N \cdot \mu = F_O \cdot S_K$$

$$F_N = \frac{F_O \cdot S_K}{\mu}$$

Dakle, normalnu silu potrebno je uvećati za faktor sigurnosti S_K kako bi se osigurali od proklizavanja.

Na mjestu kontakta para tarenica potrebno je razlikovati liniju dodira i liniju valjanja. *Linija dodira je linija po kojoj se dodiruju dvije tarenice* [2], dok *linija valjanja predstavlja skup točaka koje imaju istu obodnu brzinu i na pogonskoj i na gonjenoj tarenici* [2]. Postoje slučajevi kada se ove dvije linije podudaraju, ali prilikom sparivanja tanjurastih i koničnih tarenica, zadanih zadatkom, kao što je prikazano slikom 4 one se ne podudaraju.



Slika 4 - Linija dodira (L.D.) i linija valjanja (L.V.) pri sparivanju tanjuraste i konične tarenice

Na slici 4 linija dodira označena je zelenom isprekidanom linijom i kraticom L.D. te se proteže duž čeone plohe tanjuraste tarenice TN_1 . Linija valjanja povezuje sjecište osi vrtnje tarenica S_A sa točkom B te je prikazana crvenom isprekidanom linijom i kraticom L.V. Budući da se na mjestu kontakta tarenica duž linije dodira s debljinom tarenica mijenja i radijus, obodna brzina linearno raste. Obodne brzine tarenica TN_1 i TN_2 jednake su samo u točki B gdje se događa kotrljanje bez klizanja. U području između točaka A i B te B i C zbog različitih obodnih brzina dolazi do kotrljanja, ali i klizanja. Rezultat toga je i povećano trošenje u odnosu na par tarenica koji bi imao konstante obodne brzine duž linije dodira.

Nadalje, kut tarenice predstavlja kut između linije dodira i okomice na os vrtnje; za specifičan slučaj tanjuraste tarenice iznosi $\alpha_1 = 0^\circ$, dok se za konične tarenice kreće u rasponu $0^\circ < \alpha_2 < 90^\circ$.

Pri uparivanju dviju tarenica zbog elastičnosti materijala nije moguće izbjeći pojavu puzanja. Prilikom procesa konstruiranja tarnih prijenosnika potrebno je obratiti pozornost na puzanje jer može dovesti do značajnije promjene prijenosnog omjera te utječe na trošenje materijala odnosno smanjuje trajnost i pouzdanost konstrukcije. Puzanje se kod tarnog prijenosa može javiti u tri oblika:

1. Elastično ili tangencijalno puzanje rezultat je elastične deformacije površinskih slojeva materijala na mjestu kontakta dvije tarenice uslijed djelovanja obodne sile F_O .
2. Rotacijsko ili diferencijalno puzanje do čije pojave dolazi ukoliko se linija dodira i linija valjanja ne poklapaju što znači da su obodne brzine različite duž dodira tarenica, a za posljedicu ima povećanje gubitaka.
3. Prisilno puzanje koje se javlja u slučaju da je obodna sila F_O veća od ostvarene sile trenja među tarenicama.

Zbog svojstava tarnog prijenosa i prethodno opisanih pojava proklizavanja i puzanja tarne prijenosnike potrebno je proračunavati na:

1. Granicu klizanja pri čemu je potrebno zadovoljiti osnovni uvjet tarnog prijenosa

$$F_N = \frac{F_O \cdot S_K}{\mu}$$

2. Granicu kontaktnih naprezanja do kojih dolazi na dodirnim površinama tarenica. Kontaktna naprezanja izračunavaju se pomoću jednadžbe za Hertzov pritisak prema [2].

$$p_{H \max} = 0,418 \cdot \sqrt{\frac{F_N \cdot E}{\rho \cdot B}} \leq p_{H \text{ dop}}$$

Pri tome vrijednosti iz jednadžbe označavaju sljedeće:

$p_{H \max}$ – maksimalna kontaktna naprezanja na dodirnoj površini

$p_{H \text{ dop}}$ – dopuštena kontaktna naprezanja koja ovise o odabranim materijalima

F_N – normalna sila između tarenica

E – ekvivalentni modul elastičnosti koji se računa prema izrazu

$$E = 2 \cdot \frac{E_1 \cdot E_2}{E_1 + E_2}$$

B – debljina tarenica;

ρ – relativni polumjer zakrivljenosti

Ukoliko se uvede izraz za pritisak valjanja k prema [2]

$$k = \frac{2,86 \cdot p_{H \max}^2}{E} = \frac{F_N}{2 \cdot \rho \cdot B} \leq k_{\text{gran}}$$

U prethodno danom izrazu k_{gran} predstavlja granični pritisak valjanja

Sada se i eksplicitno može izraziti potrebna debljina tarenica

$$B = \frac{F_N}{2 \cdot \rho \cdot k_{\text{gran}}} = \frac{F_O \cdot S_K}{2 \cdot \rho \cdot \mu \cdot k_{\text{gran}}}$$

Pojava prevelikih kontaktnih naprezanja može za posljedicu imati pojavu rupičaste korozije (eng. 'pitting')

3. Granicu trošenja koje nastaje uslijed različitih oblika pojave puzanja
4. Granicu zagrijavanja koje se javlja zbog gubitaka u prijenosu i trenju te je posebnu pažnju potrebno obratiti ako se kao materijal tarenica koristi guma.

Odabir materijala od kojeg će se izraditi tarni par imat će značajan utjecaj na opterećenje konstrukcije, njenu trajnost i otpornost na trošenje te značajke pri radu. Prilikom sparivanja tarenica od čelika u obzir dolazi kombinacija kaljeni čelik/kaljeni čelik s tvrdoćom većom od 60 HRC. Takvu kombinaciju materijala potrebno je u radu podmazivati uljem pa je pri tom faktor trenja mali te je potrebno ostvarivati veliku normalnu silu što za posljedicu ima visoko opterećenje ležajeva i velike momente savijanja koji se prenose na vratila. Prednost uparivanja

tarenica od kaljenog čelika je mogućnost prijenosa velikih snaga te je zbog svojstava materijala konstrukcija dugotrajna i otporna na trošenje. Često su u upotrebi i tarenice izrađene od gume koje svoju primjenu nalaze zbog velikog faktora trenja pri radu na suho pa su kontaktna naprezanja na dodiru tarenica mala. Izrađuju se na način da se gumeni prsten postupkom vulkanizacije postavlja na glavinu od čelika te se uparuju sa tarenicama od kaljenog čelika ili sivog lijeva. Nedostatak tarenica od gume je veliko trošenje i deformacija koje posljedicu imaju u jakom zagrijavanja u usporedbi sa tarenicama od kaljenog čelika pa se tarenice od gume koriste za prijenos manjih snaga. Ukoliko se moraju izraditi tarenice velikih dimenzija i složenih oblika materijal koji se primjenjuje je sivi lijev. Tarenice od sivog lijeva rade na suho te se uglavnom uparuju sa gumom i plastičnim materijalima. Tarenice se mogu izrađivati i od plastičnih materijala koje se uparuju s tarenicama od sivog lijeva ili čelika. Uglavnom su u upotrebi za izradu prijenosnika s konstantnim prijenosnim omjerom.

3. Zadani parametri

Konstruktivsko rješenje varijatora potrebno je izraditi s obzirom na sljedeće parametre koji su zadani u tekstu završnog zadatka.

Snaga koju je potrebno prenijeti pomoću prijenosnika odgovara snagi na izlaznom vratilu varijatora, odnosno snagi koja se dovodi radnom stroju:

$$P_{RS} = 2,2\text{kW}=2200\text{W}$$

Zadani broj okretaja pogonskog stroja:

$$n_{PS} = 1435\text{ min}^{-1}$$

Prijenosnik mora moći ostvariti kontinuirano promjenjiv prijenosni omjer u rasponu od najvećeg prijenosnog omjera $i_{\max} = 1,4$ do najmanjeg prijenosnog omjera $i_{\min} = 0,14$.

3.1 Idejna skica i princip rada prijenosnika



Slika 5 - Idejna skica varijatora

Konstruktivsko rješenje varijatora s parom tanjurastih i parom koničnih tarenica tipsko je rješenje kakvo se može pronaći u literaturi [1]. Ulazno vratilo varijatora, vratilo A, jednim krajem preko spojke je povezano na pogonski stroj. Na drugom kraju vratila nalazi se tanjurasta tarenica TN_1 koja je u dodiru s konusnom tarenicom TN_2 . Tarenica TN_2 nalazi se na međuvratilu V kao i tarenica TN_3 koja je u kontaktu sa tarenicom TN_4 . Radijalnim pomicanjem međuvratila V s tarenicama TN_2 i TN_3 u odnosu na tarenice TN_1 i TN_4 dolazi do promjene kinematskih promjera na kojima se ostvaruje dodir te se tako mogu ostvariti različiti prijenosni omjeri.

Na slici 5 prikazane su obje granične pozicije međuvratila V. Crvenom bojom prikazan je položaj u slučaju najvećeg prijenosnog omjera odnosno redukcije brzine vrtnje kad su i opterećenja na međuvratilu V najveća. S druge strane, plavom bojom prikazan je položaj međuvratila V u slučaju multiplikacije brzine vrtnje.

Budući da je ovo mehanički varijator s mogućnošću kontinuirane promjere prijenosnog omjera potrebno je odrediti njegovo podesivo područje. Podesivo područje varijatora definirano je kao omjer najvećeg prijenosnog omjera i najmanjeg prijenosnog omjera te za zadane parametre iznosi:

$$\rho_v = \frac{i_{\max}}{i_{\min}} = \frac{1.4}{0.14} = 10$$

4. Proračun

4.1 Izračunavanje graničnih vrijednosti brzine vrtnje radnog stroja

Teoretski, ovakvo konstrukcijsko rješenje mehaničkog varijatora zbog svoje karakteristike kontinuirano promjenjivog prijenosnog omjera i može ostvarivati beskonačan broj prijenosnih omjera u zadanom podesivom području te posljedično i dovoditi radnom stroju beskonačan broj kombinacija okretnog momenta i brzine vrtnje. Ipak, za provođenje daljnjeg proračuna potrebno je poznavati brzine vrtnje i okretni moment radnog stroja za granične slučajeve redukcije i multiplikacije jer se pritom javljaju kritične vrijednosti tih dviju veličina. Za sve ostale prijenosne omjere, izračunate vrijednosti okretnog momenta i brzine vrtnje nalazile bi se između ova dva granična slučaja te ih kao takve nije potrebno izračunavati.

Redukcija brzine vrtnje

Na slici 6 prikazan je položaj međuvratila V s pripadnim tarenicama TN_2 i TN_3 u slučaju najveće redukcije brzine vrtnje.



Slika 6- Položaj međuvratila V prilikom redukcije brzine vrtnje

Za zadani najveći prijenosni omjer $i_{\max} = 1.4$ radni stroj će imati najmanju brzinu vrtnje koja se određuje iz izraza:

$$i_{\max} = \frac{n_{\text{PS}}}{n_{\text{RS}_{\min}}}$$

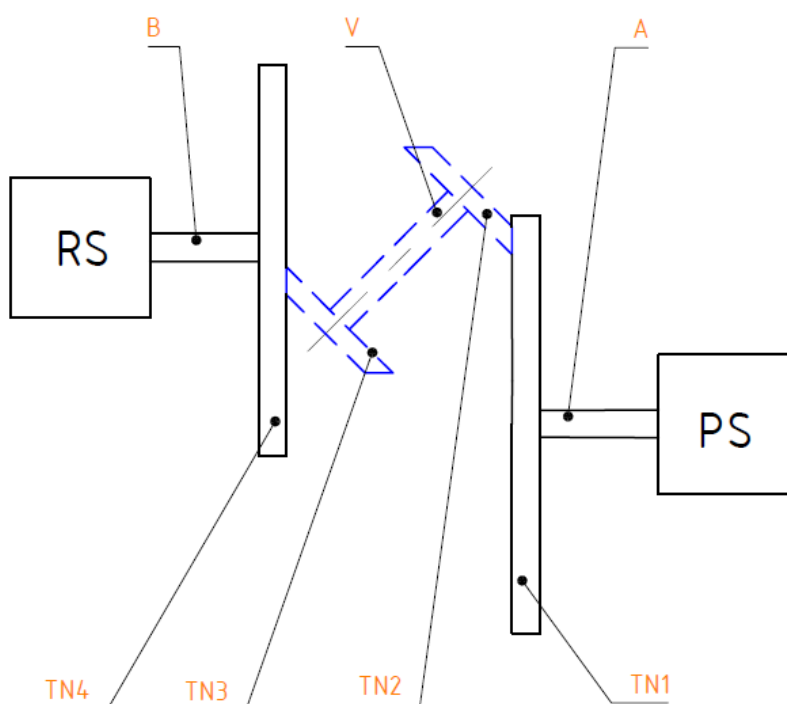
$$n_{\text{RS}_{\min}} = \frac{n_{\text{PS}}}{i_{\max}} = \frac{1435}{1,4} = 1025 \text{ min}^{-1}$$

Pomoću izračunate brzine vrtnje sada se može odrediti i pripadajuća kutna brzina:

$$\omega_{\text{RS}_{\min}} = \frac{2\pi \cdot n_{\text{RS}_{\min}}}{60} = \frac{2\pi \cdot 1025}{60} = 107,34 \text{ s}^{-1}$$

Multiplikacija brzine vrtnje

Položaj međuvratila V prilikom graničnog slučaja multiplikacije prikazan je slikom 7



Slika 7 - Položaj međuvratila V prilikom multiplikacije brzine vrtnje

Prilikom graničnog slučaja multiplikacije, kada je prijenosni omjer $i_{\min} = 0.14$ radni stroj će imati najveći broj okretaja koji se određuje iz izraza:

$$i_{\min} = \frac{n_{\text{PS}}}{n_{\text{RS}_{\max}}}$$

$$n_{RS_max} = \frac{n_{PS}}{i_{min}} = \frac{1435}{0,14} = 10250 \text{ min}^{-1}$$

Sljedi najveća kutna brzina koju radni stroj može imati:

$$\omega_{RS_max} = \frac{2\pi \cdot n_{RS_max}}{60} = \frac{2\pi \cdot 10250}{60} = 1073,38 \text{ s}^{-1}$$

Kako je prikazano idejnom skicom varijatora na slici 5, izlazna tarenica TN_4 povezana je s radnim strojem. Prilikom izrade konstrukcijskog rješenja postoji mogućnost direktnog povezivanja TN_4 i radnog stroja preko izlaznog vratila B ili povezivanje s radnim strojem pomoću spojke. Ako se zanemare promjene brzine vrtnje koje bi se mogle pojaviti zbog eventualnog proklizavanja spojke, u oba slučaja bi brzina vrtnje TN_4 bila jednaka brzini vrtnje radnog stroja. Dakle, izračunate brzine vrtnje vrijede i za tarenicu TN_4

$$n_{TN4_min} = n_{RS_min} = 1025 \text{ min}^{-1}$$

$$\omega_{TN4_min} = \omega_{RS_min} = 107,34 \text{ s}^{-1}$$

$$n_{TN4_max} = n_{RS_max} = 10250 \text{ min}^{-1}$$

$$\omega_{TN4_max} = \omega_{RS_max} = 1073,38 \text{ s}^{-1}$$

Analogno tome može se definirati brzina vrtnje tarenice TN_1 koja je jednaka kao i zadana brzina vrtnje pogonskog stroja.

$$n_{TN1} = n_{PS} = 1435 \text{ min}^{-1}$$

Slijedi da je kutna brzina pogonskog stroja i tarenice TN_1 :

$$\omega_{TN1} = \omega_{PS} = \frac{2\pi \cdot n_{PS}}{60} = \frac{2\pi \cdot 1435}{60} = 150,27 \text{ s}^{-1}$$

4.2 Određivanje kinematskih promjera tarenica

Sljedeći korak pri konstruiranju prijenosnika je određivanje funkcionalnih mjera, odnosno kinematskih promjera tarenica za ostvarivanje zadanih prijenosnih omjera. Prethodno opisanim principom na kojem se odvija promjena prijenosnog omjera dovodi se međuvratilo V zajedno s tarenicama TN_3 i TN_2 , u dvije krajnje pozicije relativno u odnosu na tarenice TN_4 i TN_1 . Sukladno tome potrebno je odrediti najveći i najmanji kinematski promjer tarenica TN_4 i TN_1 . Kinematski promjeri izračunavaju se iz prijenosnih omjera za cijelokupan prijenosnik. Za slučaj redukcije brzine vrtnje izraz za prijenosni omjer glasi:

$$i_{\max} = \frac{d_{TN4_{\max}}}{d_{TN3}} \cdot \frac{d_{TN2}}{d_{TN1_{\min}}}$$

Prilikom redukcije brzine vrtnje prijenosni omjer je definiran:

$$i_{\min} = \frac{d_{TN4_{\min}}}{d_{TN3}} \cdot \frac{d_{TN2}}{d_{TN1_{\max}}}$$

Članovi u izrazima za prijenosne omjere označavaju:

$d_{TN4_{\max}}$ - najveći kinematski promjer tarenice TN_4

$d_{TN4_{\min}}$ - najmanji kinematski promjer tarenice TN_4

$d_{TN1_{\max}}$ - najveći kinematski promjer tarenice TN_1

$d_{TN1_{\min}}$ - najmanji kinematski promjer tarenice TN_1

d_{TN3} - kinematski promjer tarenice TN_3

d_{TN2} - kinematski promjer tarenice TN_2

Kao kritična točka konstrukcije pretpostavljeno je međuvratilo V. Ako se kinematski promjeri tarenica TN_3 i TN_2 definiraju kao jednaki $d_{TN3} = d_{TN2}$ doći će do poništavanja radijalnih i aksijalnih komponenata sila koje djeluju preko tarenica TN_3 i TN_2 na međuvratilo V te se na taj način smanjuje opterećenje vratila. Također, konstrukcijsko rješenje postaje simetrično i jednostavnije te se olakšava sama izrada konstrukcijskih elemenata, postaju povoljniji za serijsku proizvodnju.

U prethodno danim izrazima za prijenosne omjere sada se mogu skratiti članovi d_{TN3} i d_{TN2} te se dobiva sljedeće:

$$i_{\max} = \frac{d_{TN4_max}}{d_{TN1_min}}$$

$$i_{\min} = \frac{d_{TN4_min}}{d_{TN1_max}}$$

Princip ostvarivanja različitih prijenosnih omjera uvjetuje da relativni pomak međuvratila V s tarenicama TN₃ i TN₂ u odnosu na tarenice TN₄ i TN₁ mora biti jednak kako je i prikazano slikom 8. Taj se uvjet matematički može zapisati kao:

$$x_4 = x_1$$

$$\frac{d_{TN4_max}}{2} - \frac{d_{TN4_min}}{2} = \frac{d_{TN1_max}}{2} - \frac{d_{TN1_min}}{2}$$

$$d_{TN4_max} - d_{TN4_min} = d_{TN1_max} - d_{TN1_min}$$



Slika 8 - Geometrija prijenosnika i kinematski promjeri

Kako bi se mogli izračunati kinematski promjeri potrebno je predpostaviti jedan ulazni parametar pa je odabrana dimenzija $d_{TN4_min} = 42\text{mm}$

Sada se iz prethodno dane tri jednačbe, dvije za prijenosne omjere i jedne za uvjet jednakih pomaka, mogu izračunati preostala nepoznata tri kinematska promjera.

Iz izraza za najmanji prijenosni omjer, slijedi da je najveći kinematski promjer tarenica TN_1 :

$$d_{TN1_max} = \frac{d_{TN4_min}}{i_{min}} = \frac{42}{0,14} = 300\text{mm}$$

Uvrštavanjem poznatih vrijednosti u uvjet jednaikih pomaka dobije se:

$$d_{TN4_max} - 42 = 300 - d_{TN1_min}$$

te se može eksplicitno izraziti najveći kinematski promjer tarenice TN_4 :

$$d_{TN4_max} = 300 + 42 - d_{TN1_min}$$

Uvrštavanjem eksplicitno izraženog najvećeg kinematskog promjera tarenice TN_4 u izraz za najveći prijenosni omjer dobije se:

$$i_{max} = \frac{300 + 42 - d_{TN1_min}}{d_{TN1_min}}$$

Sada je moguće izraziti i izračunati najmanji kinematski promjer tarenice TN_1 .

$$d_{TN1_min} = \frac{300 + 42}{1 + i_{max}} = \frac{342}{1 + 1,4} = \frac{342}{2,4} = 142,5\text{mm}$$

Povratkom izračunate vrijednosti za najmanji kinematski promjer tarenice TN_1 u izraz za najveći kinematski promjer tarenice TN_4 izračunava se i posljednja nepoznata vrijednost.

$$d_{TN4_max} = 300 + 42 - 142,5 = 199,5\text{mm}$$

Potrebno je provjeriti dobivene vrijednosti za kinematske promjere preko uvjeta jednakih pomaka:

$$\frac{d_{TN4_max}}{2} - \frac{d_{TN4_min}}{2} = \frac{d_{TN1_max}}{2} - \frac{d_{TN1_min}}{2}$$

$$\frac{199,5}{2} - \frac{42}{2} = \frac{300}{2} - \frac{142,5}{2}$$

78,75mm=78,75mm Uvjet je zadovoljen.

Kako bi bile poznate sve vrijednosti kinematskih promjera potrebno je još odabrati kinematske promjere tarenica TN₃ i TN₂, za što je uzeta vrijednost:

$$d_{TN3} = d_{TN2} = 100\text{mm}$$

Time su definirani svi kinematski promjeri tarenica potrebni za daljnji proračun, a radi njihove lakše preglednosti dani su u tablici

	Oznaka	Vrijednost[mm]
Najveći kinematski promjer tarenice TN4	d_{TN4_max}	199,5
Najmanji kinematski promjer tarenice TN4	d_{TN4_min}	42
Najveći kinematski promjer tarenice TN1	d_{TN1_max}	300
Najmanji kinematski promjer tarenice TN1	d_{TN1_min}	142,5
Kinematski promjer tarenice TN3	d_{TN3}	100
Kinematski promjer tarenice TN2	d_{TN2}	100

Tablica 1 - Kinematski promjeri tarenica

4.3 Izračunavanje opterećenja konstrukcijskih elemenata

Kao što je prethodno naglašeno u poglavlju 4.1 za ovaj tip mehaničkog varijatora pri proračunu je potrebno promatrati dva krajnja slučaja redukcije i multiplikacije. Izračunavanje opterećenja konstrukcijskih elemenata provodi se za slučaj redukcije brzine vrtnje jer se tad, pri najmanjoj brzini vrtnje, radnom stroju dovodi najveći okretni moment. Krajnji položaj redukcije brzine vrtnje prethodno je prikazan slikama 6 i 8. Slijedi da najveći okretni moment doveden radnom stroju iznosi:

$$T_{RS_max} = \frac{P_{RS}}{\omega_{RS_min}} = \frac{2200}{107,34} = 20,5\text{Nm}$$

Ukoliko se zanemare gubitci eventualne spojke između radnog stroja i tarenice TN₄ njen će najveći okretni moment biti jednak najvećem okretnom momentu radnog stroja.

$$T_{TN4_max} = T_{RS_max} = 20,5\text{Nm}$$

Prilikom krajnjeg slučaja redukcije brzine vrtnje, kinematski promjer tarenice TN₄ na kojem se ostvaruje kontakt s tarenicom TN₃ je $d_{TN4_max} = 199,5\text{mm}$. Prema tome se izračunava obodna sila na tarenici TN₄:

$$T_{TN4_max} = F_{O_TN4_max} \cdot \frac{d_{TN4_max}}{2}$$

$$F_{O_TN4_max} = \frac{2 \cdot T_{TN4_max}}{d_{TN4_max}} = \frac{2 \cdot 20500}{199,5} = 205,51\text{N}$$

Obodna sila rezultat je trenja na dodiru dvaju tarenica. Za ostvarivanje izračunate obodne sile potrebna je normalna sila koja se određuje iz osnovnog uvjeta tarnog prijenosa:

$$F_N = \frac{F_O \cdot S_K}{\mu}$$

Kako bi se mogla odrediti normalna sila potrebno je poznavati i faktor trenja između tarenica TN₄ i TN₃. Faktor trenja je funkcija uparivanja materijala tarenica te se za par tarenica od kaljenog čelika izračunava prema [2]:

$$\mu = \sqrt[3]{\frac{0,2}{\rho}}$$

Prije nego što je moguće odrediti faktor trenja μ potrebno je izračunati ekvivalentni polumjer zakrivljenosti. Ekvivalentni polumjer zakrivljenosti računa se iz izraza:

$$\frac{1}{\rho_{4-3}} = \frac{1}{\rho_4} + \frac{1}{\rho_3}$$

ρ_4 i ρ_3 označavaju polumjere zakrivljenosti tarenica u ravni okomitoj na dodirnu liniju.

Geometrijske veličine potrebne za izračunavanje ekvivalentnog polumjera zakrivljenosti za tarni par TN₄ i TN₃, ρ_{4-3} prikazane su na slici 9. Prema trokutu sa slike 9 i uz odabrani kut tarenice $\alpha_3=45^\circ$ vrijedi za tarenicu TN₃:

$$\rho_3 = \frac{r_{\text{TN}_3}}{\sin \alpha_3} = \frac{50}{\sin 45^\circ} = 70,71 \text{ mm}$$



Slika 9- Određivanje ekvivalentnog polumjera zakrivljenosti za tarni par TN₄ i TN₃

Tanjurasta tarenica TN₄ specifičan je tip tarenice; njena os vrtnje paralelna je ravninom okomitom na dodirnu liniju, odnosno kut tarenice jednak je $\alpha_4=0^\circ$, pa nije moguće napraviti projekciju kinematskog polumjera r_{TN_4} u ravninu okomitu na dodirnu liniju. Dakle, polumjer

zakrivljenosti tarenice TN4 u ravnini okomitoj na dodirnu liniju je $\rho_4=0$. U konačnici slijedi da je ekvivalentni polumjer zakrivljenosti za tarni par TN4 i TN3:

$$\rho_{4-3} = \rho_3 = 70,71\text{mm}$$

Faktor trenja za tarni par TN4 i TN3 iznosi:

$$\mu_{4-3} = \sqrt[3]{\frac{0,2}{\rho_{4-3}}} = \sqrt[3]{\frac{0,2}{70,71}} = 0,14$$

Uz poznati faktor trenja μ_{4-3} i odabranu sigurnost protiv klizanja $S_K=2$ može se odrediti potrebna normalna sila:

$$F_{N_TN4_max} = \frac{F_{O_TN4_max} \cdot S_K}{\mu_{4-3}} = \frac{205,51 \cdot 2}{0,14} = 2906,35\text{N}$$

Prema trećem Newtonovu zakonu, akcije i reakcije, obodne i normalne sile na dodiru tarenica TN3 i TN4 moraju po iznosu biti jednake, ali suprotnih smjerova. Tarenica TN3 pogonski je član te će obodna sila koja djeluje na nju $F_{O_TN3_max}$ biti suprotna od smjera vrtnje dok će kod tarenice TN4, gonjenog člana, obodna sila $F_{O_TN4_max}$ biti u smjeru vrtnje. Obodna i normalna sila koje djeluju na tarenicu TN3 iznose:

$$F_{O_TN3_max} = F_{O_TN4_max} = 205,51\text{N}$$

$$F_{N_TN3_max} = F_{N_TN4_max} = 2906,35\text{N}$$

Zbog same geometrije tarenice TN3 i potrebe daljnjeg dimenzioniranja konstrukcijskih elemenata potrebno je normalnu silu $F_{N_TN3_max}$ rastaviti na radijalnu i aksijalnu komponentu. Slikom 10. prikazane su normalne sile na dodiru tarenica te njihove komponente.



Slika 10 - Sile na dodiru tarenica TN3 i TN4

Prethodno je pri izračunavanju ekvivalentnog polumjera zakrivljenosti odabran kut tarenice TN₃ od $\alpha_3=45^\circ$. Odabranom veličinom za kut tarenice dolazi do izjednačavanja po iznosu radijalne i aksijalne komponente normalne sile što će rezultirati uravnoteženim opterećenjem konstrukcijskih elemenata. Radijalna i aksijalna komponenta normalne sile na tarenici TN₃ iznose:

$$F_{a_TN3_max} = F_{N_TN3_max} \cdot \cos(\alpha_3) = 2906,35 \cdot \cos(45^\circ) = 2055,1\text{N}$$

$$F_{r_TN3_max} = F_{N_TN3_max} \cdot \sin(\alpha_3) = 2906,35 \cdot \sin(45^\circ) = 2055,1\text{N}$$

Uz poznatu obodnu silu i kinematski promjer na tarenici TN₃ može se odrediti i njen okretni moment:

$$T_{TN3_max} = F_{O_TN3_max} \cdot \frac{d_{TN3}}{2} = 205,51 \cdot \frac{0,1}{2} = 10,28\text{Nm}$$

Okretni moment se na tarenicu TN₃ dovodi preko tarenice TN₂ pa i njen okretni moment mora biti po vrijednosti isti, ali suprotnog smjera; vrijedi:

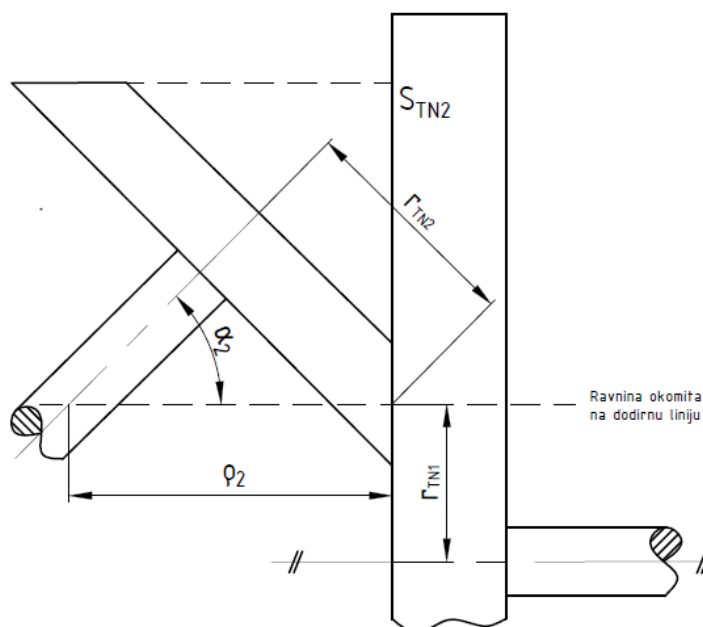
$$T_{TN2_max} = T_{TN3_max} = 10,28\text{Nm}$$

Uz poznati kinematski promjer tarenice TN₂ izračunava se obodna sila:

$$T_{TN2_max} = F_{O_TN2_max} \cdot \frac{d_{TN2}}{2}$$

$$F_{O_TN2_max} = \frac{2 \cdot T_{TN2_max}}{d_{TN2}} = \frac{2 \cdot 10280}{100} = 205,51 \text{ N}$$

Ponovno je, kao i kod tarnog para TN₄ i TN₃, potrebno odrediti faktor trenja i ekvivalentni polumjer zakrivljenosti kako bi se mogla izračunati normalna sila. Budući da se ponovno radi o sparivanju tanjuraste i konusne tarenice postupak izračunavanja provodi se analogno kao i za prethodni par. Potrebne geometrijske veličine za izračunavanje ekvivalentnog polumjera zakrivljenosti prikazane su slikom 11.



Slika 11 - Ekvivalentni polumjer zakrivljenosti tarenica TN₂ i TN₁

Ponovno kut tanjuraste tarenice TN₁ ima vrijednost $\alpha_1=0^\circ$ te se ne može preslikati njen kinematski promjer u ravninu okomitu na dodirnu liniju pa je $\rho_1=0$. Slijedi ekvivalentni polumjer zakrivljenosti:

$$\frac{1}{\rho_{2-1}} = \frac{1}{\rho_2} + \frac{1}{\rho_1}$$

$$\rho_2 = \frac{r_{TN2}}{\sin \alpha_2} = \frac{50}{\sin 45^\circ} = 70,71 \text{ mm}$$

$$\rho_{2-1} = \rho_2 = 70,71 \text{ mm}$$

Uz poznati ekvivalentni polumjer zakrivljenosti slijedi da faktor trenja za tarni par TN₂ i TN₁ iznosi:

$$\mu_{2-1} = \sqrt[3]{\frac{0,2}{\rho_{2-1}}} = \sqrt[3]{\frac{0,2}{70,71}} = 0,14$$

Iz osnovnog uvijeta tarnog prijenosa, uz odabrani faktor sigurnosti $S_K=2$, slijedi normalna sila na dodiru tarenica TN₂ i TN₁:

$$F_{N_TN2_max} = \frac{F_{O_TN2_max} \cdot S_K}{\mu_{2-1}} = \frac{205,51 \cdot 2}{0,14} = 2906,35N$$

Normalna sila koja djeluje na tarenicu TN₁ mora biti jednaka po iznosu te suprotnog smjera od $F_{N_TN1_max}$:

$$F_{N_TN1_max} = F_{N_TN2_max} = 2906,35N$$

Potrebno je još rastaviti normalnu silu koja djeluje na tarenicu TN₂ na njenu radijalnu i aksijalnu komponentu kako je prikazano slikom 12:



Slika 12 - Sile na dodiru tarenica TN2 i TN1

$$F_{a_TN2_max} = F_{N_TN2_max} \cdot \cos(\alpha_2) = 2906,35 \cdot \cos(45^\circ) = 2055,1N$$

$$F_{r_TN2_max} = F_{N_TN2_max} \cdot \sin(\alpha_2) = 2906,35 \cdot \sin(45^\circ) = 2055,1N$$

Obodne sile također moraju biti jednake na obje tarenice te se uz poznati kinematski promjer tarenice TN1 prilikom redukcije brzine vrtnje može odrediti i okretni moment:

$$F_{O_TN1_max} = F_{O_TN2_max} = 205,51\text{N}$$

$$T_{TN1_max} = F_{O_TN1_max} \cdot \frac{d_{TN1_max}}{2} = 205,51 \cdot \frac{42}{2} = 4,32\text{Nm}$$

4.4 Određivanje širine tarenica

Potrebna širina tarenica prema [2] izračunava se pomoću formule koja je prethodno opisana u poglavlju 2:

$$B = \frac{F_N}{2 \cdot \rho \cdot k_{\text{gran}}} = \frac{F_O \cdot S_K}{2 \cdot \rho \cdot \mu \cdot k_{\text{gran}}}$$

Za oba tarna para poznate su sve potrebne veličine osim graničnog pritiska valjanja koji se računa pomoću sljedećeg izraza u kojem H_B označava tvrdoću po Brinellovom postupku:

$$k_{\text{gran}} = \left(\frac{H_B}{380} \right)^2$$

Tarni par TN₄ – TN₃

Odabrani materijal za obje tarenice je 18CrNi6 čija vlačna čvrstoća iznosi $R_m=1200...1450\text{MPa}$ prema [3]. Uzme li se srednja vrijednost vlačne čvrstoće od $R_m=1325\text{MPa}$ može se iz tablice u [4] odrediti približna tvrdoća po Brinellu koja iznosi $H_B=390$ te slijedi granični pritisak valjanja:

$$k_{\text{gran}} = \left(\frac{H_B}{380} \right)^2 = \left(\frac{390}{380} \right)^2 = 1,05\text{N/mm}^2$$

Slijedi potrebna širina tarenica za tarni par TN₄ i TN₃

$$B_{\text{TN4}} = B_{\text{TN3}} = \frac{F_{\text{N_TN3_max}}}{2 \cdot \rho_{4-3} \cdot k_{\text{gran}}} = \frac{2906,35}{2 \cdot 70,71 \cdot 1,05} = 19,57\text{mm}$$

Odabrana je širina za obje tarenice $B_{\text{TN4}} = B_{\text{TN3}} = 25\text{mm}$.

Tarni par TN₂ – TN₁

Za tarni par TN₂ i TN₁ provodi se analogni postupak određivanja širine tarenica. Odabrani materijal tarenica je također 18CrNi6 te se dobiva identična vrijednost graničnog pritiska valjanja kao i u prethodnom slučaju. Budući da su opterećenje i ekvivalentni polumjer zakrivljenosti isti kao i za prethodni tarni par za potrebnu širinu tarenica dobivena je identična vrijednost:

$$B_{\text{TN2}} = B_{\text{TN1}} = \frac{F_{\text{N_TN2_max}}}{2 \cdot \rho_{2-1} \cdot k_{\text{gran}}} = \frac{2906,35}{2 \cdot 70,71 \cdot 1,05} = 19,57\text{mm}$$

Ponovno je odabrana širina tarenica $B_{\text{TN2}} = B_{\text{TN1}} = 25\text{mm}$.

4.5 Hertzov pritisak na dodirnim ploham

Izraz za određivanje Hertzova pritiska empirijskog je karaktera te vrijedi za slučaj da je Poissonov faktor jednak za obje tarenice i iznosi $\nu=0,3$. Prethodno je opisan u poglavlju 2. Budući da su svi parametri u jednadžbi identični za oba para tarenica postupak izračuna provoditi će se samo za tarni par TN₄ i TN₃; iste vrijednosti dobiju se i za tarni par TN₂ i TN₁.

Ekvivalentni modul elastičnosti za odabrani materijal tarenica iznosi:

$$E = 2 \cdot \frac{E_{\text{TN4}} \cdot E_{\text{TN3}}}{E_{\text{TN4}} + E_{\text{TN3}}} = 2 \cdot \frac{210 \cdot 210}{210 + 210} = 210 \text{ GPa}$$

Najveći Hertzov pritisak na dodirnim ploham:

$$p_{\text{H max}} = 0,418 \cdot \sqrt{\frac{F_{\text{N}} \cdot E}{\rho \cdot B}} = 0,418 \cdot \sqrt{\frac{2906,35 \cdot 210000}{70,71 \cdot 25}} = 245,61 \text{ N/mm}^2$$

Potrebno je usporediti izračunatu vrijednost sa dopuštenim Hertzovim pritiskom $p_{\text{H dop}}$ koji je funkcija sparivanja materijala te prema [5] iznosi $p_{\text{H dop}}=1000 \text{ Mpa}$

$$p_{\text{H max}} = 245,61 \text{ N/mm}^2 \leq p_{\text{H dop}} = 1000 \text{ N/mm}^2$$

Hertzov pritisak na dodirnim ploham (kontaktna naprezanja) ne prelaze dopuštene vrijednosti stoga je uvjet zadovoljen.

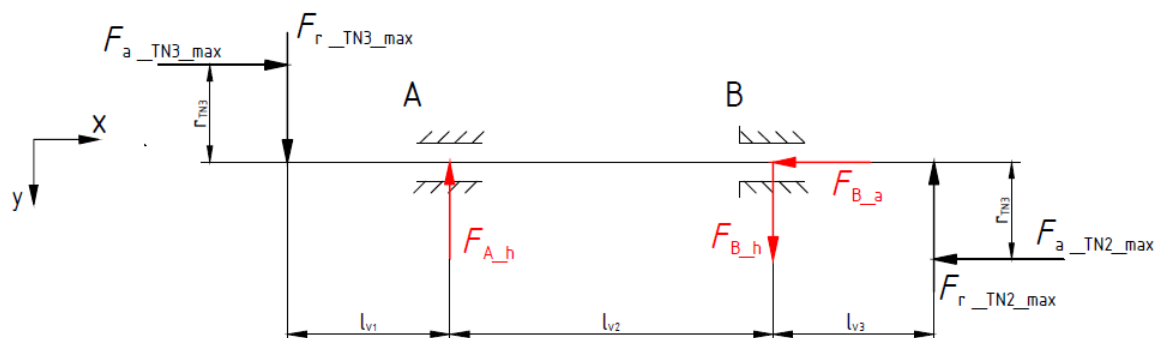
4.6 Dimenzioniranje međuvratila V

Provodeći analizu opterećenosti konstrukcijskih elemenata (vratila) pokazalo se da je međuvratilo V najopterećenije i to u slučaju redukcije brzine vrtnje te će stoga biti detaljno prikazan proces njegova dimenzioniranja upravo za taj slučaj. Slikom 13. prikazane su sile i momenti koji djeluju na vratilo te sile reakcije u osloncima.



Slika 13 – Prostorni prikaz opterećenje međuvratila V

U svrhu lakše analize, opterećenje se prikazuje zasebno u dvije ravnine; horizontalnoj i vertikalnoj. Opterećenje u horizontalnoj, x-y ravnini prikazano je shematskom skicom na slici 14. Reaktivne sile koje se javljaju u osloncima i potrebno ih je odrediti, prikazane su crvenom bojom.



Slika 14 - Opterećenje međuvratila V u x - y ravnini

Pomoću prikazane skice postavljene su tri jednadžbe kojima će se izračunati nepoznate reaktivne sile u osloncima:

$$\sum F_x = 0 \quad F_{a_TN3_max} - F_{a_TN2_max} + F_{B_a} = 0$$

$$\sum F_y = 0 \quad F_{r_TN3_max} - F_{r_TN2_max} + F_{B_h} - F_{A_h} = 0$$

$$\sum M_B = 0 \quad -F_{r_TN3_max} \cdot (l_1 + l_2) - F_{r_TN2_max} \cdot l_3 + F_{A_h} \cdot l_2 + F_{a_TN3_max} \cdot r_{TN3} + F_{a_TN2_max} \cdot r_{TN2} = 0$$

Uvrštavanjem vrijednosti aksijalnih sila u prvu jednadžbu jasno je da se one poništavaju te je aksijalna sila u osloncu B jednaka nuli:

$$\sum F_x = 0 \quad 2055,1 - 2055,1 + F_{B_a} = 0$$

$$\sum F_x = 0 \quad F_{B_a} = 0$$

Zatim je potrebno u jednadžbi sume momenata oko točke B eksplicitno izraziti silu F_{A_h} pa jednadžba glasi:

$$F_{A_h} = \frac{-F_{a_TN3_max} \cdot r_{TN3} - F_{a_TN2_max} \cdot r_{TN2} + F_{r_TN3_max} \cdot (l_1 + l_2) + F_{r_TN2_max} \cdot l_3}{l_2}$$

Uvrštavanjem poznatih sila, krakova i odabranih udaljenosti kako slijede $l_{V1}=l_{V3}=50\text{mm}$ i $l_{V2}=100\text{mm}$ slijedi:

$$F_{A_h} = \frac{-2055,1 \cdot 50 - 2055,1 \cdot 50 + 2055,1 \cdot (50 + 100) + 2055,1 \cdot 50}{100}$$

$$F_{A_h} = 2055,1\text{N}$$

Kad se poznata sila $F_{A_h}=4110,2\text{N}$ uvrsti u sumu sila u smjeru osi y izračuna se i posljednja nepoznata sila F_{B_h} :

$$F_{B_h} = F_{A_h} - F_{r_TN3_max} + F_{r_TN2_max}$$

$$F_{B_h} = 2055,1 - 2055,1 + 2055,1$$

$$F_{B_h} = 2055,1\text{N}$$

Opterećenje u x-z ravnini prikazano je slikom 18. Pomoću programskog paketa Solidworks izrađen je model tarenica TN₃ i TN₂ te je predviđena njihova približna masa $m_{TN_2} = m_{TN_3} \approx 1.5\text{kg}$ koja rezultira silom $G_{TN_2} = G_{TN_3} \approx 15\text{N}$ te se može zanemariti s obzirom na ostale sile. Postavljaju se jednadžbe sume sila u smjeru osi z te sume momenata oko točke B:



Slika 15 - Opterećenje međuvratila V u x - z ravnini

$$\sum F_z = 0 \quad -F_{o_TN3_max} - F_{o_TN2_max} + F_{B_v} + F_{A_v} = 0$$

$$\sum M_B = 0 \quad -F_{o_TN3_max} \cdot (l_1 + l_2) + F_{o_TN2_max} \cdot l_3 + F_{A_v} \cdot l_2 = 0$$

Iz sume momenata oko točke B se izračunava vertikalna komponenta sile u osloncu A:

$$F_{A_v} = \frac{F_{o_TN3_max} \cdot (l_1 + l_2) - F_{o_TN2_max} \cdot l_3}{l_2}$$

$$F_{A_v} = \frac{205,51 \cdot (50 + 100) - 205,51 \cdot 50}{100}$$

$$F_{A_v} = 205,51\text{N}$$

Uvrštavanjem u sumu sila u smjeru osi z određuje se i vertikalna komponenta sile u osloncu B:

$$F_{B_v} = F_{o_TN3_max} + F_{o_TN2_max} - F_{A_v}$$

$$F_{B_v} = 205,51 + 205,51 - 205,51 = 205,51\text{N}$$

Na sljedećim slikama 16. i 17. prikazani su dijagrami unutarnjih normalnih i poprečnih sila te dijagrami torzijskog i savojnih momenata u obje ravnine. Torzijski moment ima konstantan iznos po cijeloj dužini vratila dok se najveći savojni moment javlja u x-y ravnini na krajevima vratila te je upravo prema tim vrijednostima potrebno provesti dimenzioniranje vratila.



Slika 16 - Dijagram poprečnih sila i momenta savijanja u x - y ravnini



Slika 17 - Dijagram poprečnih sila, okretnog momenta i momenta savijanja u x - z ravni

Prema HMH teoriji čvrstoće (energetska teorija čvrstoće) reducirani moment se izražava kao:

$$M_{\text{redV}} = \sqrt{M_{fz}^2 + 0,75 \cdot (\alpha_0 \cdot T_V)^2}$$

Član jednadžbe α_0 predstavlja faktor čvrstoće materijala te za materijal E360 uz poznate vrijednosti prema [3] i pretpostavku naizmjeničnog opterećenja iznosi:

$$\alpha_0 = \frac{\sigma_{fDN}}{1,73 \cdot \tau_{fDN}}$$

$$\alpha_0 = \frac{320}{1,73 \cdot 190}$$

$$\alpha_0 = 0,9735$$

Reducirani moment iznosi:

$$M_{red} = \sqrt{102755^2 + 0,75 \cdot (0,9735 \cdot 10280)^2}$$

$$M_{red} = 103120 \text{ Nmm} = 103,1 \text{ Nm}$$

Izraz pomoću kojeg se određuje najmanji potrební promjer vratila koje je savojno i torzijski opterećeno glasi:

$$d_v = \sqrt[3]{\frac{10 \cdot M_{redV}}{\sigma_{fDN dop}}}$$

Dopušteno naprezanje za odabrani materijal E360 u slučaju naizmjeničnog opterećenja iznosi prema [3] $\sigma_{fDN dop} = 58 \dots 80 \text{ N/mm}^2$ te je odabrana vrijednost $\sigma_{fDN dop} = 70 \text{ N/mm}^2$.

$$d_v = \sqrt[3]{\frac{10 \cdot 103120}{70}}$$

$$d_v = 24,51 \text{ mm}$$

Prema [5], za vratila promjera $d_v = 30 \dots 44 \text{ mm}$ potrebna dubina utora za pero u vratilu iznosi $t_1 = 5 + 0,2 \text{ mm}$ pa slijedi da je potreban minimalan promjer vratila:

$$d_{v \min} = d_v + t_1$$

$$d_{v \min} = 24,51 + 5$$

$$d_{v \min} = 29,51 \text{ mm}$$

Odabran je promjer stupnja vratila na krajevima $d_{v1} = 35 \text{ mm}$. Iako je opterećenje na savijanje značajno manje na dijelu vratila među ležajevima, promjer stupnja vratila između ležajeva je veći i iznosi $d_{v2} = 45 \text{ mm}$. Razlog tomu su konstrukcijskih zahtjevi za aksijalno pozicioniranje i naslon ležajeva.

4.7 Odabir ležajeva međuvratila V

U prethodnom poglavlju izračunate su nepoznate sile u osloncima A i B te se pokazalo da su ležajevi u osloncima samo radijalno opterećeni. Potrebno je sumirati vertikalne i horizontalne komponente sile kako bi se odredilo ukupno radijalno opterećenje ležajeva pomoću kojeg se provodi proračun i odabir ležajeva.

$$F_A = \sqrt{F_{A,v}^2 + F_{A,h}^2}$$

$$F_A = \sqrt{205,51^2 + 2055,51^2}$$

$$F_A = 2065,76\text{N}$$

$$F_B = \sqrt{F_{B,v}^2 + F_{B,h}^2}$$

$$F_B = \sqrt{205,51^2 + 2055,51^2}$$

$$F_B = 2065,76\text{N}$$

Budući da je prijenosnik osmišljen kao univerzalni prijenosnik, prema [7] uobičajeni vijek trajanja njegovih valjnih ležajeva iznosi $L_{10h_min}=8000\dots15000\text{h}$ te je odabrana vrijednost od $L_{10h_min}=10000\text{h}$.

Odabir ležajeva vrši se preko proračuna dinamičke nosivosti C_1 prema izrazu iz [7]:

$$C_1 = P_r \cdot \left(\frac{60 \cdot n_m \cdot L_{10h_min}}{10^6} \right)^{\frac{1}{\varepsilon}}$$

Član P_r predstavlja dinamičko ekvivalentno radijalno opterećenje te se računa prema izrazu iz [7] u kojem je X dinamički radijalni faktor valjnog ležaja, a Y dinamički aksijalni faktor valjnog ležaja. U slučaju da ležaj ne prenosi aksijalno opterećenje vrijedi da je $Y=0$ te da je $X=1$.

$$P_r = X \cdot F_r + Y \cdot F_a$$

$$P_r = X \cdot F_A$$

$$P_r = 1 \cdot 2065,76$$

$$P_r = 2065,76\text{N}$$

Potrebno je još odrediti i brzinu vrtnje ležajeva zajedno sa međuvratilom V pomoću parcijalnih prijenosnih omjera. Parcijalni prijenosni omjer između tarenica TN_4 i TN_3 iznosi:

$$i_{\text{TN4_TN3}} = \frac{d_{\text{TN4_max}}}{d_{\text{TN3}}} = \frac{n_m}{n_{\text{RS}}}$$

$$n_m = n_{\text{RS_min}} \cdot \frac{d_{\text{TN4_max}}}{d_{\text{TN3}}}$$

$$n_m = 1025 \cdot \frac{199,75}{100}$$

$$n_m = 2047,44 \text{ min}^{-1}$$

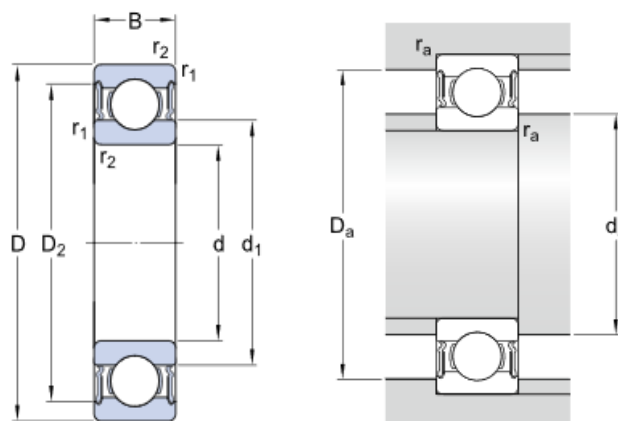
Za valjne ležajeve sa teorijskim dodirom u točki vrijedi $\varepsilon=3$ te se uz poznate sve potrebne veličine izračunava dinamičko ekvivalentno radijalno optereženje ležajeva:

$$C_1 = 2065,76 \cdot \left(\frac{60 \cdot 2047,44 \cdot 10000}{10^6} \right)^{\frac{1}{3}}$$

$$C_1 = 22124\text{N} \approx 22,1\text{kN}$$

Odabran je jednoredni kuglični ležaj 6207 – 2RS1 proizvođača SKF prikazan na slici 21. prema [8]. Njegova je dinamička nosivost C već od dinamičke nosivosti C_1 te je uvjet zadovoljen:

$$C = 27\text{kN} \geq C_1 = 22,1\text{kN}$$



Slika 18 - Dimenzije valjnog ležaja 6207 - 2RS1

Podaci proizvođača o odabranom ležaju preuzeti sa [8] prikazani su tablici 2.

Veličina	Oznaka	Vrijednost	Mjerna jedinica
Promjer unutarnjeg prstena	D	35	mm
Promjer vanjskog prstena	d	72	mm
Širina	B	17	mm
Dinamička nosivost	C	27	kN
Visina naslona unutarnjeg prstena	d_a	42...46,8	mm
Najviša visina naslona vanjskog prstena	D_a	65	mm

Tablica 2 - Podaci o valjnom ležaju 6308 - 2RZ

4.8 Proračun potrebne duljine pera

Odabir i proračun pera vrši se prema normi DIN 6885 te je postupak opisan u [5]. Odabrano je pero oblika A. S obzirom na promjer vratila od $d_v=30...38\text{mm}=35\text{mm}$ dimenzije pera su $b=12\text{mm}$ - širina i $h=8\text{mm}$ – visina. Proračun pera se vrši s obzirom na dodirni pritisak prema izrazu:

$$p \approx \frac{F_t}{0,5 \cdot h \cdot l_t \cdot i}$$

Članovi u prethodnom izrazu imaju sljedeće vrijednosti i predstavljaju:

$p=70\text{N/mm}^2$ – dodirni pritisak za naizmjenično opterećeno pero izrađeno od čelika

$$F_t = \frac{2T}{d_v} = \frac{2 \cdot 10280}{35} = 587,4\text{N} - \text{obodna sila na vratilu}$$

$i=1$ – broj pera po obodu vratila

l_t – potrebna nosiva duljina pera

Sljedi potrebna nosiva duljina pera:

$$l_t \approx \frac{F_t}{0,5 \cdot h \cdot p \cdot i}$$

$$l_t \approx \frac{587,4}{0,5 \cdot 8 \cdot 70 \cdot 1}$$

$$l_t \approx 2,1\text{mm}$$

Odabrana je nosiva duljina pera od $l_t=10\text{mm}$.

Identičan postupak proveden je i za sva ostala pera u sklopu varijatora te njihov proračun neće biti detaljno prikazivan.

4.9 Kontrola sigurnosti kritičnih presjeka međuvratila V

U prethodnim poglavljima izračunate su i definirane osnovne dimenzije vratila. Potrebno je provesti kontrolu sigurnosti na dva specifična presjeka vratila. Uvjet koji je potrebno zadovoljiti je da postojeće sigurnosti u kritičnim presjecima budu veće od potrebne sigurnosti.

$$S_{\text{post}} \geq S_{\text{potr}}$$

Potrebna sigurnost ovisi o tipu opterećenja i o postotnoj učestalosti maksimalnog opterećenja. Određena je iz dijagrama preuzetog iz [9] te za pretpostavljenu učestalost maksimalnog opterećenja od 50% i naizmjenično opterećenje iznosi $S_{\text{potr}=2}$.

Postojeća sigurnost u određenim presjecima obuhvaća utjecaje konstrukcijskog oblikovanja, zareznog djelovanja, udare pri pogonu, veličinu strojnog djela, kvalitetu strojne obrade itd. Općenito, prema [9], postojeća sigurnost za savojno i torzijski opterećene presjeke vratila računa se prema izrazu s definiranim članovima kako slijedi:

$$S_{\text{post}} = \frac{b_1 \cdot b_2 \cdot \sigma_{\text{fDN}}}{\varphi \cdot \sigma_{\text{red}}}$$

b_1 – faktor veličine strojnog dijela

b_2 – faktor kvalitet površinske obrade

φ – faktor udara

σ_{fDN} – trajna dinamička čvrstoća za naizmjenično promjenljivo naprezanje pri savijanju

σ_{red} – reducirano naprezanje



Slika 19- Kritični presjeci međuvratila V

Za međuvratilo V postojeća sigurnost određuje se na dva specifična presjeka prikazana slikom 19. Prijenosnik je predviđen za pogon pomoću elektromotora pa faktor udara za sve presjeke iznosi $\varphi=1$, prema [9]. Svi dijagram i izrazi za određivanje potrebnih faktora nalaze se u [9].

Presjek 1

Za promjer presjeka vratila $d_1=35\text{mm}$ vrijedi $b_1=0,875$.

Na presjeku 1 tarenica TN₃ i međuvratilo V nalaze se u labavom dosjedu $\emptyset 35\text{H7}/\text{f6}$ te za dani promjer i obradu vratila najveća visina neravnina iznosi $R_z=5\mu\text{m}$. Za materijal E360 vlačna čvrstoća iznosi $R_m=700\text{N}/\text{mm}^2$. Kombinirajući ta dva podatka pomoću dijagrama se određuje $b_2=0,92$.

Trajna dinamička čvrstoća za čelik E360 iznosi $\sigma_{\text{FDN}}=350\text{N}/\text{mm}^2$.

Reducirano naprezanje određuje se iz izraza:

$$\sigma_{\text{red}} = \frac{M_{\text{red}}}{W}$$

U izrazu za reducirani moment javljaju se faktori zareznog djelovanja kod savijanja β_{kf} i torzije β_{kt} . U presjeku 1 do pojave zareznog djelovanja dolazi zbog utora za pero pa faktori zareznog djelovanja iznose $\beta_{\text{kf}}=2$ i $\beta_{\text{kt}}=1,9$. U poglavlju 4.6 prethodno je definiran faktor čvrstoće materijala α_0 . Na mjestu presjeka 1 javlja se moment savijanja samo u x –y ravnini te iznosi $M_{\text{fz}}=-102800\text{Nmm}$ dok je okretni moment konstantan duž čitavog vratila i iznosi $T=10280\text{Nmm}$ Slijedi reducirani moment:

$$M_{\text{red1}} = \sqrt{(M_{\text{fz1}} \cdot \beta_{\text{kf}})^2 + 0,75 \cdot (\alpha_0 \cdot T \cdot \beta_{\text{kt}})^2}$$

$$M_{\text{red1}} = \sqrt{(-102800 \cdot 2)^2 + 0,75 \cdot (0,9735 \cdot 10280 \cdot 1,9)^2}$$

$$M_{\text{red1}} = 206258\text{Nmm}$$

Za presjek vratila s utorkom za perom moment otpora se približno računa:

$$W_1 = 0,012 \cdot (2d_1 - t_1)^3$$

$$W_1 = 0,012 \cdot (2 \cdot 35 - 5)^3$$

$$W_1 = 3295,5\text{mm}^3$$

Reducirano naprezanje iznosi:

$$\sigma_{\text{red1}} = \frac{206258}{3295,5} = 62,58 \text{ N/mm}^2$$

Postojeća sigurnost na presjeku 1:

$$S_{\text{post1}} = \frac{0,875 \cdot 0,92 \cdot 350}{1 \cdot 62,58} = 4,5$$

Postojeća sigurnost na presjeku 1 veća je od potrebne sigurnosti te je uvjet zadovoljen.

$$S_{\text{post1}} = 4,5 \geq S_{\text{potr}} = 2$$

Presjek 2

Kao i kod presjeka jedan za promjer vratila $d_1=35\text{mm}$ slijedi faktor veličine strojnog dijela $b_1=0,875$.

Za promjer i obradu vratila $\emptyset 35f6$ najveća visina neravnina iznosi $R_z=5\mu\text{m}$ te u kombinaciji s materijalom E360 vlačne čvrstoće $R_m=700\text{N/mm}^2$ određuje se $b_2=0,92$.

Na mjestu presjeka 2 do pojave zarezno djelovanja dolazi zbog stupnjevanja vratila odnosno promjene veličine presjeka. Budući da je to mjesto aksijalnog pozicioniranja ležaja, prema preporuci proizvođača za ležaj 6207 – 2RS1 najveći dopušteni radijus zaobljenja je $r=1\text{mm}$. Odnos radijusa zaobljenja i promjera presjeka iznosi $\frac{r}{d_{v1}} = \frac{1}{35} = 0,0285$ te uz poznatu

vlačnu čvrstoću za E360 daje faktor $\beta_{kf2}=2,3$. Za odnos većeg i manjeg promjera vratila

$\frac{d_{v2}}{d_{v1}} = \frac{45}{35} = 1,285$ određuje se faktor $c_1=0,58$. Faktor zarezno djelovanja kod savijanja β_{kf}

iznosi:

$$\beta_{kf} = 1 + c_1 \cdot (\beta_{kf2} - 1)$$

$$\beta_{kf} = 1 + 0,58 \cdot (2,3 - 1)$$

$$\beta_{kf} = 1,754$$

Faktor zarezno djelovanja kod uvijanja određuje se uz prethodno definirane odnose

$\frac{r}{d_{v1}} = 0,0285$ i $\frac{d_{v2}}{d_{v1}} = 1,285$ pomoću kojih se dobiju faktori $c_2=0,93$ i $\beta_{kt1,4}=1,65$ te iznosi:

$$\beta_{kt} = 1 + c_2 \cdot (\beta_{kt1,4} - 1)$$

$$\beta_{kt} = 1 + 0,93 \cdot (1,65 - 1)$$

$$\beta_{kt} = 1,605$$

Na mjestu presjeka 2 javlja se moment savijanja samo u x – z ravnini te iznosi $M_{fy}=15400\text{Nmm}$ i moment torzije $T=10280\text{Nmm}$. Reducirani moment iznosi:

$$M_{red2} = \sqrt{(M_{fy2} \cdot \beta_{kf})^2 + 0,75 \cdot (\alpha_0 \cdot T \cdot \beta_{kt})^2}$$

$$M_{red2} = \sqrt{(15400 \cdot 1,754)^2 + 0,75 \cdot (0,9735 \cdot 10280 \cdot 1,605)^2}$$

$$M_{red2} = 30383\text{Nmm}$$

Moment otpora na mjestu presjeka 2 iznosi:

$$W_2 = \frac{\pi \cdot d_{v1}^3}{32}$$

$$W_2 = \frac{\pi \cdot 35^3}{32}$$

$$W_2 = 4209\text{mm}^3$$

Reducirano naprezanje iznosi:

$$\sigma_{red2} = \frac{30383}{4209} = 7,22\text{N/mm}^2$$

Uz sve poznate sve potrebne podatke određuje se postojeća sigurnost presjeka 2:

$$S_{post2} = \frac{0,875 \cdot 0,92 \cdot 350}{1 \cdot 7,22} = 39$$

Postojeća sigurnost presjeka 2 znatno je veća od potrebne sigurnosti što ukazuje na predimenzioniranost vratila. Razlog tome su konstrukcijski zahtjevi za pozicioniranjem i montažom ležajeva gdje stupanje vratila $d_{v2}=45\text{mm}$ predstavlja naslon za aksijalno pozicioniranje ležajeva te ga iz tog razloga nije moguće smanjiti.

4.10 Odabir aksijalnog ležaja izlaznog vratila B

Prethodno provedenom analizom u poglavlju 4.3 ispostavilo se da je aksijalna komponenta sile u osloncu B jednaka 0. Unatoč tome opruga koja se nalazi između oslonca B i tarenice TN₄ izravno se dodiruje s ležajem u osloncu B te je opterećen silom opruge F_{op} prema kojoj ga je potrebno proračunati i odabrati. Budući da će se na mjestu oslonca B koristiti dva ležaja, aksijalni i radijalni, svaki od njih preuzima po jednu komponentu sile. Prema tome aksijalni ležaj prenosi samo silu opruge odnosno aksijalno opterećenje pa vrijedi:

$$P_a = F_{op} = 2906,35\text{N}$$

Odabir ležaja vrši se preko kontrole dinamičke nosivosti; vrijedi kao i u poglavlju 4.7 da je $L_{10h_min}=10000\text{h}$. Iz poglavlja 4.1 za slučaj redukcije broj okretaja radnog stroja jednak je broju okretaja izlaznog vratila B te iznosi $n_{RS_min}=n_B=1025\text{min}^{-1}$. Uz $\varepsilon=3$ za valjne ležajeve s teorijskim dodirom u točki, dinamička nosivost valjnog ležaja iznosi:

$$C_1 = P_a \cdot \left(\frac{60 \cdot n_m \cdot L_{10h_min}}{10^6} \right)^{\frac{1}{\varepsilon}}$$

$$C_1 = 2906,35 \cdot \left(\frac{60 \cdot 1025 \cdot 10000}{10^6} \right)^{\frac{1}{3}}$$

$$C_1 = 24,7\text{kN}$$

Odabran je aksijalni ležaj 51109 proizvođača SKF dinamičke nosivosti $C=26,5\text{kN}$ te je prema tome zadovoljen uvjet:

$$C = 26,5\text{kN} \geq C_1 = 24,7\text{kN}$$

Veličina	Oznaka	Vrijednost	Mjerna jedinica
Promjer unutarnjeg prstena	D	45	mm
Promjer vanjskog prstena	d	65	mm
Širina ležaja	B	14	mm
Dinamička nosivost	C	26,5	kN

Tablica 3 - Podaci o valjnom ležaju 51109

4.11 Odabir i kontrolni proračun opruge

Kontrolni proračun tlačne opruge izvršen je prema normi DIN 2089 kako je opisano u [5]. Opruga kao element kod tarnih prijenosnika služi za ostvarivanje normalne sile među tarenicama, prema prethodnom proračunu u poglavlju 4.10 sila koju opruga mora dati je $F_{op}=2906,35\text{N}$. Prethodnim dimenzioniranjem elemenata konstrukcija definiran je prostor za ugradnju opruge čija duljina iznosi $l_{op}=46\text{mm}$. Opruga se ugrađuje oko izlaznog vratila B i time je definiran njen unutarnji promjer $D_{u_{op}}=45\text{mm}$. Za izradu opruge odabrana je žica materijala C prema normi DIN 17223 predviđena za visokoopterećene tlačne opruge. Odabrani promjer žice za izradu opruge je $d_z=10\text{mm}$ pa je njena vlačna čvrstoća $R_{m_z}=1350\text{N/mm}^2$. Modul klizanja za opruge izrađene od patentirano vučene žice od nelegiranih čelika iznosi $G=83000\text{N/mm}^2$.

Prilikom odabira opruge potrebno je izračunati broj navoja s opružnim djelovanjem te njenu duljinu prije ugradnje, odnosno u neopterećenom stanju. Kod tlačnih opruga s brušenim navojima, kad je opruga stlačena do mjere da se navoji naslanjaju jedan na drugi, opruga ima stisnutu duljinu bloka:

$$L_{B1} = i_{uk} \cdot d_z$$

Za ugradbenu duljinu opruge $l_{op}=46\text{mm}$ ukupan broj navoja opruge je:

$$i_{uk} = \frac{l_{op}}{d_z} = \frac{46}{10} = 4,6$$

Broj navoja opruge potrebno je zaokružiti na prvi manji cijeli broj jer pri tome neće do naslanjanja navoja opruge, dakle $i_{uk}=4$. Budući da su krajevi tlačne opruge brušeni, broj navoja s opružnim djelovanjem je $i_f=i_{uk}-2=4-2=2$.

Srednji promjer opruge dobije se zbrajanjem unutarnjeg promjera opruge i promjera žice:

$$D_{sr} = D_{u_{op}} + d_z$$

$$D_{sr} = 45 + 10 = 55\text{mm}$$

Pomak opruge računa se prema izrazu:

$$x = \frac{8 \cdot D_{sr}^3 \cdot i_f}{G \cdot d_z^4} \cdot F_{op}$$

$$x = \frac{8 \cdot 55^3 \cdot 2}{83000 \cdot 10^4} \cdot 2906,35$$

$$x = 9,3 \text{ mm}$$

Opruga u neoptrećenom stanju ima ukupnu duljinu:

$$L_{\text{op}} = l_{\text{op}} + x = 46 + 9,3 = 55,3 \text{ mm}$$

Konstanta krutosti opruge kao omjer sile i skraćenja opruge iznosi:

$$c = \frac{F_{\text{op}}}{x} = \frac{2906,35}{9,3} = 312,5 \text{ N/mm}$$

Dopušteno tangencijalno naprezanje za hladno oblikovane tlačne opruge od okruglih žica glasi:

$$\tau_{i \text{ dop}} = 0,5 \cdot \sigma_M$$

$$\tau_{i \text{ dop}} = 0,5 \cdot 1350 = 675 \text{ N/mm}^2$$

Tangencijalno naprezanje opruge računa se prema izrazu:

$$\tau_i = \frac{8 \cdot D_{\text{sr}} \cdot F_{\text{op}}}{\pi \cdot d_z^3}$$

$$\tau_i = \frac{8 \cdot 55 \cdot 2906,35}{\pi \cdot 10^3} = 407 \text{ N/mm}^2$$

Maksimalno tangencijalno naprezanje dobije se povećanjem tangencijalnog naprezanja pomoću faktora k koji ovisi o omjeru $\frac{D_{\text{sr}}}{d_z} = \frac{55}{10} = 5,5$ te iznosi $k=1,265$:

$$\tau_k = k \cdot \tau_i = 1,265 \cdot 407 = 514,9 \text{ N/mm}^2$$

Budući da je torzijsko naprezanje opruge manje od dopuštenoga, uvjet je zadovoljen.

$$\tau_k = 514,9 \text{ N/mm}^2 \leq \tau_{i \text{ dop}} = 675 \text{ N/mm}^2$$

4.12 Mehanizam pomicanja međuvratila V

Prethodno je u poglavlju 3.1 opisan princip promjene prijenosnog omjera. Mehanizam kojim će se izvršavati promjena prijenosnog omjer je trapezno vreteno s linearnim vodilicama. Dvije sile koje se suprotstavljaju pomicanju su sile trenja na dodiru tarenica te su određuju kao umnožak prethodno izračunatih faktora trenja i normalne sile:

$$F_{tr} = 0,14 \cdot 2906,35 = 406,9\text{N}$$

Smjer djelovanja sile trenja je prikazano slikom 21; sumiranjem sile trenja određuje se i potrebna sila za pomicanje međuvratila s tarenicama F_R .



Slika 20 - Potrebna rezultantna sila za pomicanje

$$F_R = F_{tr} + F_{tr}$$

$$F_R = 406,9 + 406,9 = 813,8\text{N}$$

Odabrano je trapezno vreteno Tr44x7 materijala E295, pomoću kojeg je potrebno ostvariti sljedeći okretni moment:

$$T_{vr} = F_r \cdot \frac{d_2}{2} \cdot \text{tg}(\varphi + \rho')$$

U prethodnom izrazu φ predstavlja kut uspona, a ρ' korigirani kut trenja te se računaju prema izrazima:

$$\text{tg} \varphi = \frac{P_h}{d_2 \cdot \pi} = \frac{7}{40,5 \cdot \pi} \rightarrow \varphi = 9,8$$

$$\operatorname{tg} \rho' = \frac{\mu}{\cos \beta} = \frac{0.1}{\cos 14^\circ} \rightarrow \rho' = 5,9$$

U prethodnim izrazima oznake predstavljaju:

P_h – korak navoja

$\mu=0.1$ – faktor trenja za kombinaciju materijal čelik/bronca

$\beta=14^\circ$ - polovina vršnog kuta navoja

Budući da je $\varphi = 9,8 > \rho' = 5,9$ navoj je samokočan.

Slijedi potreban okretni moment trapeznog vretena:

$$T_{vr} = 813,8 \cdot \frac{40,5}{2} \cdot \operatorname{tg}(9,8 + 5,9) = 4627 \text{ Nmm}$$

Za pretpostavljenu ručnu silu od $F_{ru}=150\text{N}$ potreban je sljedeći promjer ručnog kola za okretanje:

$$D_{rk} = \frac{2 \cdot T_{vr}}{F_{ru}}$$

$$D_{rk} = \frac{2 \cdot 4627}{150} = 61,7 \text{ mm}$$

Prema izračunatoj vrijednosti odabrano je ručno kolo promjera $D=80\text{mm}$ prema normi DIN 950.

5. Zaključak

Tijekom provedenog proračuna i analize varijatora, konstrukcijski su definirane njegove komponente te odabrani određeni standardni dijelovi. Najveća prednost varijatora kao prijenosnika snage jest mogućnost promjene prijenosnog omjera. Kod ovog konstrukcijskog rješenja izveden je relativno jednostavan mehanizam za promjenu prijenosnog omjera što se ističe kao njegova najveća prednost. Prilikom konstruiranja varijatora u obzir su uzete i različite potrebe prilikom rukovanja, upravljanja i održavanja varijatora. Konstrukcijsko rješenje prikazano je do razine radioničkih crteža u tehničkoj dokumentaciji.

Literatura

- [1] – Milan Opalić – Prijenosnici snage i gibanja
- [2] – Krešimir Vučković – Tarni (frikcijski) prijenos – Elementi konstrukcija II – podloge uz predavanja
- [3] – Milan Opalić i Petar Rakamarić – Reduktor – Podloge za proračun i konstrukciju
- [4] – Schaeffler Technical pocket guide
- [5] – Karl Heinz Decker – Elementi strojeva
- [6] – Bojan Kraut – Strojarski priručnik
- [7] – Krešimir Vučković – Valjni i klizni ležajevi – Elementi konstrukcija II – podloge uz predavanja
- [8] – www.skf.com
- [9] – Krešimir Vučković – Osovine i vratila – Elementi konstrukcija II – podloge uz predavanja
- [10] – Nenad Kranjčević – Elementi strojeva

Prilozi

- I CD-R disc
- II Tehnička dokumentacija



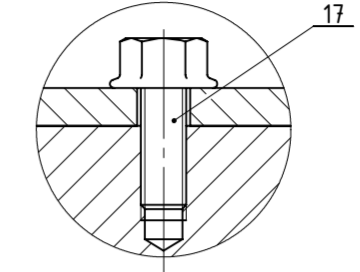
Presjek X-X



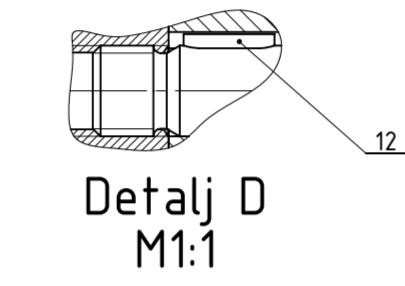
Presjek Y-Y



Detalj C
M1:1



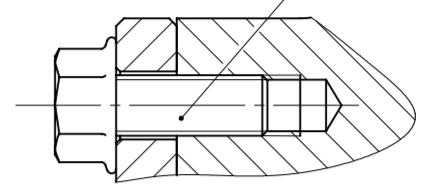
Detalj G
M1:1



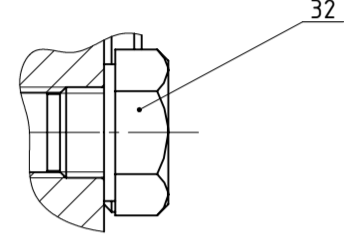
Detalj D
M1:1



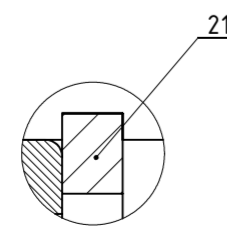
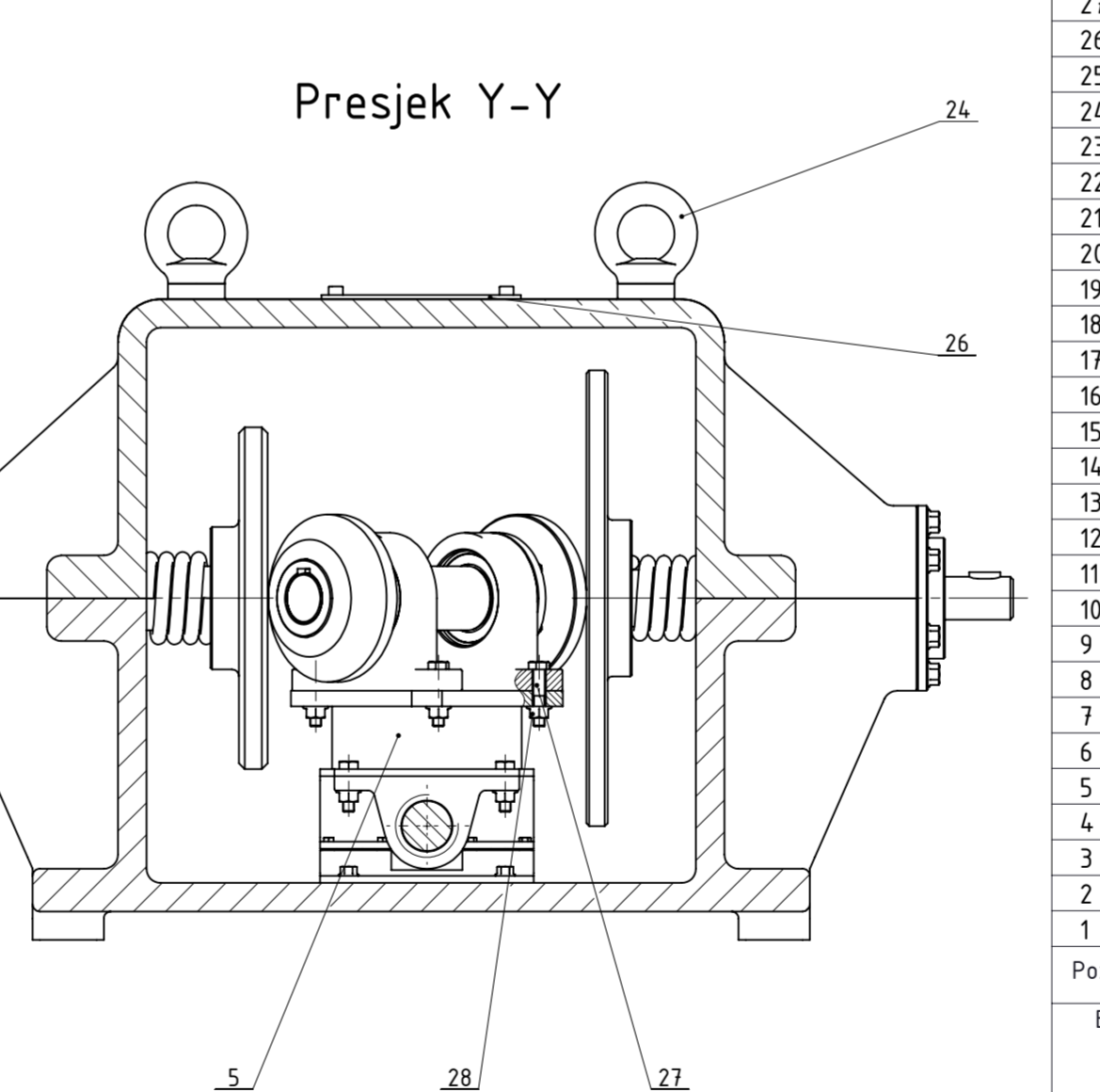
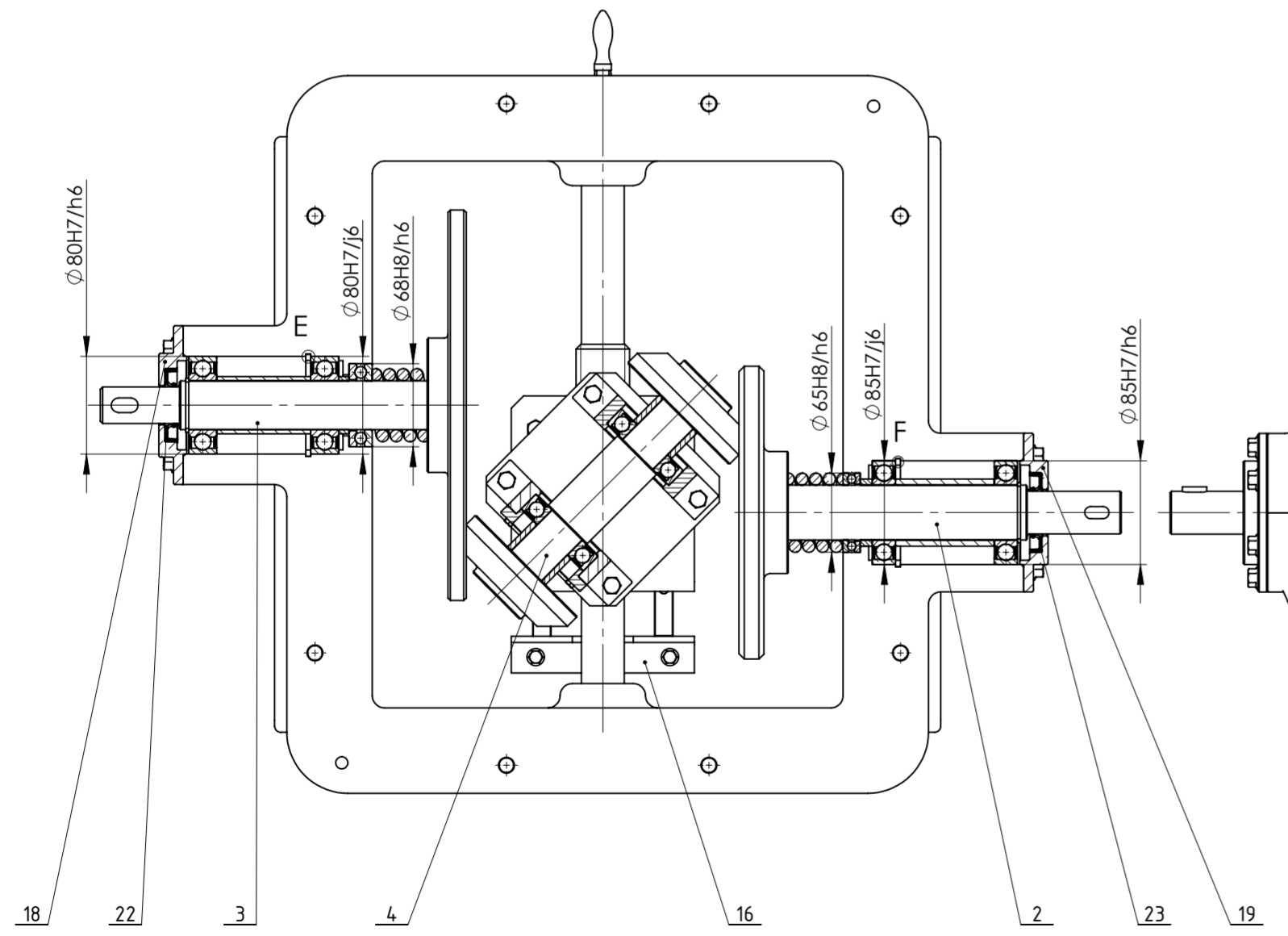
Detalj A
M1:1



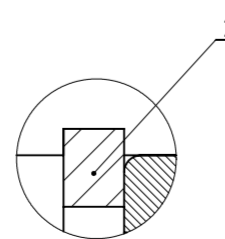
Detalj B
M1:1



Detalj H
M1:1



Detalj F
M2:1



Detalj E
M2:1

Poz.	Naziv dijela	Kom.	Crtež broj Norma	Materijal	Sirove dimenzije Proizvođač	Masa
33	O brtva	2	DIN 3771	EPDM	Trelleborg	/
32	Čep za ispušć ulja	1	DIN 42569	8.8	Etesa	/
31	Vijak M8x16x16	12	DIN 6921	8.8	Vijci Kranjec	/
30	Matica M12	8	DIN 6923	8	Vijci Kranjec	/
29	Vijak M12x80x30	8	ISO 4015	8.8	Vijci Kranjec	/
28	Matica M8	4	DIN 6923	8	Vijci Kranjec	/
27	Vijak M8x40x22	4	ISO 4015	8.8	Vijci Kranjec	/
26	Staklo za kontrolu rada	1	TP-108-00-00	PMMA	140x210x5	0.22kg
25	Vijak M6x12x12	4	ISO 4762	8.8	Vijci Kranjec	/
24	Očni vijak M20	2	DIN 358	8.8	Vijci Kranjec	0.02kg
23	Brtva TRAL00350	1	DIN 3760	/	Trelleborg	/
22	Brtva TRA000300	1	DIN 3760	/	Trelleborg	/
21	Uskočnik izlaznog vratila	1	DIN 472	/	DIV	/
20	Uskočnik ulaznog vratila	1	DIN 472	/	DIV	/
19	Poklopac izlaznog vratila	1	TP-107-00-00	E335	∅ 130x23	0.86kg
18	Poklopac ulaznog vratila	1	TP-106-00-00	E335	∅ 130x23	0.94kg
17	Vijak M6x16x16	4	DIN 6921	8.8	Vijci Kranjec	/
16	Graničnik	2	TP-105-00-00	S335J2G3	150x60x5	0.24kg
15	Sklop linearne vodilice	2	/	/	SKF	0.46kg
14	Brtva TRA400250	1	DIN 3760	/	Trelleborg	/
13	Matica M12	1	DIN 986	8	Vijci Kranjec	/
12	Pero za ručno kolo	1	DIN 6885	E335	4x4x12	/
11	Vijak M4x12x12	12	DIN 7984	8.8	Vijci Kranjec	/
10	Ručno kolo	1	DIN 950	EN GJL 100	AVK	0.35kg
9	Poklopac trapeznog vretena šuplji	1	TP-104-00-00	E335	∅ 65x13	0.14kg
8	Poklopac trapeznog vretena puni	1	TP-103-00-00	E335	∅ 65x13	0.16kg
7	Klizni ležaj BPM 304030 M1G1	2	DIN 1850	SAE 660	SKF	0.08kg
6	Trapezno vreteno Tr44x7	1	TP-102-00-00	E295	∅ 100x50x30	4.25kg
5	Podsklop nosača međuvratila	1	TP-100-04-00	/	125x191x191	5.29kg
4	Podsklop međuvratila	1	TP-100-03-00	/	142x246	9.66kg
3	Podsklop ulaznog vratila	1	TP-100-02-00	/	∅ 320x300	15.85kg
2	Podsklop izlaznog vratila	1	TP-100-01-00	/	∅ 240x310	11.43kg
1	Kućište	1	TP-101-00-00	EN GJL 250	689x461x588	97.6kg

Broj naziva - code		Datum	Ime i prezime	Potpis
Projektirao			Toni Škugor	
Razradio			Toni Škugor	
Crtao			Toni Škugor	
Pregledao			doc.dr.sc. Ivica Galić	
Mentor			doc.dr.sc. Ivica Galić	

ISO - tolerancije	ISO - tolerancije	Objekt:	Objekt broj:
∅ 35E7/f7 +0,125 +0,075	∅ 85H7/h6 +0,057 0,000		R. N. broj:
∅ 45H7/r7 -0,009 -0,059	∅ 85H7/j6 +0,044 -0,013	Napomena:	Kopija
∅ 12H7/j6 +0,021 -0,008	∅ 65H8/h6 +0,065 0,000	Materijal:	Masa:148.35kg
	∅ 68H8/h6 +0,065 0,000	Mjerilo originala	1:5
	∅ 80H7/j6 +0,037 -0,012	Naziv:	Tarni prijenosnik
	∅ 80H7/h6 +0,049 0,000	Crtež broj:	TP-100-00-00



Format:	Poszicija:
A4	1
Listova:	List:
1	1



Detail B
M2:1



Projektirao	Datum	Ime i prezime	Potpis	
Razradio		Toni Škugor		
Crtao		Toni Škugor		
Pregledao		doc.dr.sc. Ivica Galić		
Mentor		doc.dr.sc. Ivica Galić		
Objekt:		Objekt broj:		
		R. N. broj:		
Napomena: Sva nekotirana zaobljenja iznose R10mm				Kopija
Materijal: EN GJL 250		Masa: 97,6kg		
Mjerilo originala		Naziv:		Pozicija:
1:2		Kućište - nacrt		1
		Crtež broj: TP-101-00-00		Format: A2
				Listova: 3
				List: 1



Design by CADLab&DŽ

√ Ra 50 (√ Ra 12.5 , √ Ra 0.8)



Detail B
M2:1



Detail C
M2:1



Detail D
M2:1

Broj naziva - code	Projektirao	Datum	Ime i prezime	Potpis	FSB Zagreb
	Razradio		Toni Škugor		
	Crtao		Toni Škugor		
	Pregledao		doc.dr.sc. Ivica Galić		
	Mentor		doc.dr.sc. Ivica Galić		
ISO - tolerancije		Objekt:	Objekt broj:		Kopija
Ø 45H7	0,000 -0,025	R. N. broj:			
Napomena: Svi nekotirani radijusi zaobljenja iznose R10mm					Format: A2
Materijal: EN GJL 250		Masa: 97,6kg			
Mjerilo originala			Naziv:	Pozicija:	Listova: 3
1:2			Kućište - bokocrt	1	
Crtež broj: TP-101-00-00					List: 2



Pogled A-A

√ Ra 50 (√ Ra 6.3 , √ Ra 1.6)



Broj naziva - code	Projektirao	Datum	Ime i prezime	Potpis	
	Razradio		Toni Škugor		
	Crtao		Toni Škugor		
	Pregledao		doc.dr.sc. Ivica Galić		
	Mentor		doc.dr.sc. Ivica Galić		
ISO - tolerancije	Objekt:			Objekt broj:	
Ø 80H7	+0.030				R. N. broj:
	0.000				
Ø 85H7	+0.035	Napomena: Svi nekotirani radijusi zaobljenja iznose R10mm			Kopija
	0.000				
Ø 68H8	+0.046	Materijal: EN GJL 250	Masa: 97,6		
	0.000				
Ø 65H8	+0.046	Naziv: Kućište - presjek A-A			Pozicija: 1
	0.000	Mjerilo originala			Format: A2
		1:2			Listova: 3
		Crtež broj: TP-101-00-00			List: 3





Detalj A
M2:1

9	Uskočnik	1	DIN 472	/	DIV	/
8	Pero ulaznog vratila	2	DIN 6885	E335	12x8x22	0.01kg
7	Distantni prsten ulaznog vratila - veliki	1	TP-100-02-04	E295	Ø 47x77	0.28kg
6	Distantni prsten ulaznog vratila - mali	1	TP-100-02-03	E295	Ø 47x8,5	0.03kg
5	Opruga izlaznog vratila	1	DIN 2098	/	Ø 50x55	0.36kg
4	Aksijalni ležaj 51208	1	DIN 623	/	SKF	0.28kg
3	Radijalni ležaj 62208 - 2RS1	2	DIN 623	/	SKF	0.47kg
2	Ulazno vratilo	1	TP-100-02-02	E360	Ø 45x300	2.64kg
1	Tarenica TN4	1	TP-100-02-01	18CrNi6	Ø 320x300	11.3kg
Poz.	Naziv dijela	Kom.	Crtež broj Norma	Materijal	Sirove dimenzije Proizvođač	Masa
Broj naziva - code		Datum	Ime i prezime	Potpis		
Projektirao		Toni Škugor				
Razradio		Toni Škugor				
Crtao		Toni Škugor				
Pregledao		doc.dr.sc. Ivica Galić				
Mentor		doc.dr.sc. Ivica Galić				
ISO - tolerancije		Objekt:			Objekt broj:	
Ø 40F8/k6	+0.062 +0.007	Napomena:			R. N. broj:	
Ø 40M7/k6	-0.002 -0.043					
12P9/h9	+0.025 -0.061	Materijal:		Masa: 15.85kg		
Ø 40H7/k6	+0.023 -0.018				Naziv: Podsklop ulaznog vratila Pozicija: 3	
		Mjerilo originala			Format: A3	
		1:2			Listova: 1	
		Crtež broj: TP-100-02-00			List: 1	

√ Ra 6,3 (√ Ra 0,8)



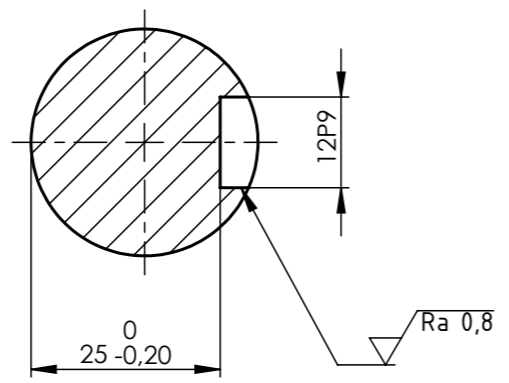
Detalj A
M1:1

Broj naziva - code		Projektirao	Datum	Ime i prezime	Potpis	 FSB Zagreb
		Razradio		Toni Škugor		
		Crtao		Toni Škugor		
		Pregledao		doc.dr.sc. Ivica Galić		
		Mentor		doc.dr.sc. Ivica Galić		
ISO - tolerancije		Objekt:			Objekt broj:	
∅ 40H7	+0,025	Napomena: Skošnja na ulazu i izlazu provrta ∅ 40H7 iznose 1x45°			R. N. broj:	
	0,000					
12F9	+0,059	Materijal: 18CrNi6			Masa: 11.3kg	
	+0,016					
				Naziv:		Pozicija:
		Mjerilo originala		Tarenica TN1		1
		1:5				
		Crtež broj: TP-100-02-01				Kopija
						Format: A4
						Listova: 1
						List: 1



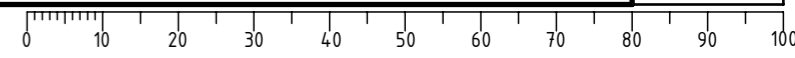
Presjek A-A

Presjek B-B



Detalj C
M2:1

Broj naziva - code	Projektirao	Datum	Ime i prezime	Potpis	
	Razradio		Toni Škugor		
	Crtao		Toni Škugor		
	Pregledao		doc.dr.sc. Ivica Galić		
	Mentor		doc.dr.sc. Ivica Galić		
ISO - tolerancije		Objekt:	Objekt broj:		
Ø 40k6	+0.018 +0.002	Napomena:		R. N. broj:	
Ø 35h11	0.000 -0.160	Materijal: E360		Masa: 2,64kg	
12P9	-0.018 -0.061	Naziv:		Kopija	
Mjerilo originala		Naziv:		Format: A3	
1:1		Ulazno vratilo		Listova: 1	
		Crtež broj: TP-100-02-02		List: 1	



√ Ra 6,3 (√ Ra 0,8)



Detalj A
M5:1

Broj naziva - code	Projektirao	Datum	Ime i prezime	Potpis	
	Razradio		Toni Škugor		
	Crtao		Toni Škugor		
	Pregledao		doc.dr.sc. Ivica Galić		
	Mentor		doc.dr.sc. Ivica Galić		
ISO - tolerancije		Objekt:		Objekt broj:	
Ø 40H7	+0,025			R. N. broj:	
	0,000				
Napomena:				Kopija	
Materijal: E295			Masa: 0,03kg		
		Naziv:			
Mjerilo originala		Distantni prsten ulaznog vratila - mali		6	Format: A4
2:1		Crtež broj: TP-100-02-03			Listova: 1
					List: 1

$\sqrt{Ra\ 6,3}$ ($\sqrt{Ra\ 0,8}$)



Detalj A
M5:1

Broj naziva - code	Projektirao	Datum	Ime i prezime	Potpis	 FSB Zagreb
	Razradio		Toni Škugor		
	Crtao		Toni Škugor		
	Pregledao		doc.dr.sc. Ivica Galić		
	Mentor		doc.dr.sc. Ivica Galić		
ISO - tolerancije		Objekt:		Objekt broj:	
$\varnothing 40H7$	+0.025			R. N. broj:	
	0.000				
Napomena:				Kopija	
Materijal: E295			Masa: 0,28kg		
		Naziv:			
Mjerilo originala		Distantni prsten ulaznog vratila		7	Format: A4
1:1		- veliki			Listova:1
Crtež broj: TP-100-02-04				List: 1	



Detalj A
M2:1



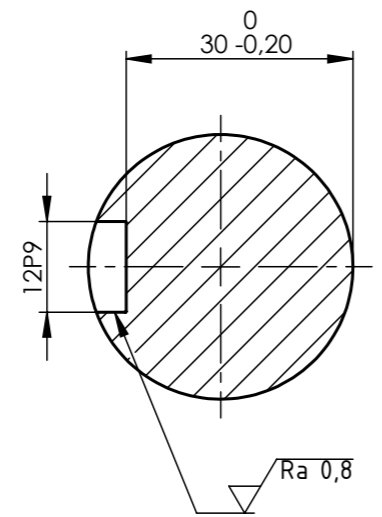
9	Distantni prsten međuvratila	2	TP-100-03-06	E295	∅ 44x29	0,13kg
8	Pero međuvratila	2	DIN 6885	E335	12x8x22	0,01kg
7	Vijak M4x20x20	6	ISO 4015	8.8	Vijci Kranjec	/
6	Poklopac čvrstog ležajnog mjesta	1	TP-100-03-05	E335	∅ 92x11	0,16kg
5	Kuglični ležaj 6207 - 2RS1	2	DIN 623	/	SKF	0,30kg
4	Ležajno mjesto - čvrsto	1	TP-100-03-04	S235JR	142x111x27	1,30kg
3	Ležajno mjesto - slobodno	1	TP-100-03-03	S235JR	142x111x27	1,31kg
2	Međutarenica	2	TP-100-03-02	18CrNi6	∅ 118x35	1,89kg
1	Međuvratilo V	1	TP-100-03-01	E360	∅ 55x246	2,23kg

Poz.	Naziv dijela	Kom.	Crtež broj Norma	Materijal	Sirove dimenzije Proizvođač	Masa
Broj naziva - code		Datum	Ime i prezime	Potpis		
Projektirao			Toni Škugor			
Razradio			Toni Škugor			
Crtao			Toni Škugor			
Pregledao			doc.dr.sc. Ivica Galić			
Mentor			doc.dr.sc. Ivica Galić			
ISO - tolerancije		Objekt:		Objekt broj:		
∅ 72H7/m6	+0,019 -0,003	Napomena:		R. N. broj:		
∅ 35M7/k6	-0,002 -0,043	Materijal:		Masa: 9,66kg		
∅ 35H7/k6	+0,023 -0,018	Mjerilo originala		Kopija		
∅ 72H7/h11	+0,220 0,000	Naziv:		Format: A3		
∅ 35F7/k6	+0,048 +0,007	Podsklop međuvratila V		Listova: 1		
12F9/h9	+0,102 +0,016	Crtež broj: TP-100-03-00		List: 1		

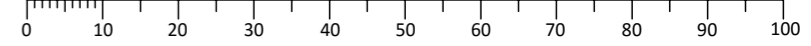




Presjek A-A



Broj naziva - code	Projektirao	Datum	Ime i prezime	Potpis	
	Razradio		Toni Škugor		
	Crtao		Toni Škugor		
	Pregledao		doc.dr.sc. Ivica Galić		
	Mentor		doc.dr.sc. Ivica Galić		
ISO - tolerancije		Objekt:	Broj objekta:		
Ø 35k6	+0,018 +0,002		R. N.:		
12P9	-0,018 -0,061	Napomena:		Kopija	
Materijal: E360		Masa: 2,23kg			
Mjerilo originala		Naziv:	Pozicija:	Format: A3	
1:1		Međuvratilo V		1	
Crtež broj: TP-100-03-01				List: 1	



$\sqrt{Ra\ 6,3}$ ($\sqrt{Ra\ 0,8}$)



Broj naziva - code		Projektirao	Datum	Ime i prezime	Potpis	 FSB Zagreb	
		Razradio		Toni Škugor			
		Crtao		Toni Škugor			
		Pregledao		doc.dr.sc. Ivica Galić			
		Mentor		doc.dr.sc. Ivica Galić			
ISO - tolerancije		Objekt:			Objekt broj:		
$\varnothing 35H7$	+0,025				R. N. broj:		
	0,000						
12F9	+0,059	Napomena:			Kopija		
	+0,016						
		Materijal: 18CrNi6		Masa: 1,89kg			
		 Naziv:			Pozicija:		
		Mjerilo originala 1:2			Međutarenica 2		Format: A4
		Crtež broj: TP-100-03-02			Listova: 1		
					List: 1		

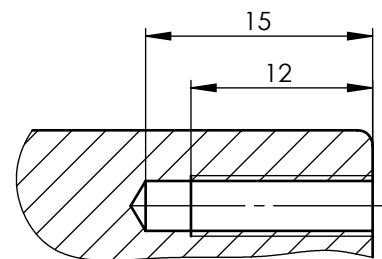
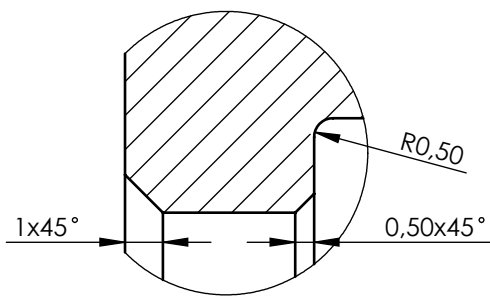
√ Ra 12,5 (√ Ra 0,8)



Detalj A
M2:1

Broj naziva - code	Projektirao	Datum	Ime i prezime	Potpis	 FSB Zagreb
	Razradio		Toni Škugor		
	Crtao		Toni Škugor		
	Pregledao		doc.dr.sc. Ivica Galić		
	Mentor		doc.dr.sc. Ivica Galić		
ISO - tolerancije	Objekt:			Objekt broj:	
$\phi 72H7$ $+0,030$ $0,000$				R. N. broj:	
	Napomena:				
	Materijal: S235JR		Masa: 1,31kg	<div style="background-color: #cccccc; width: 100%; height: 100%;"></div>	
	  Naziv:		Pozicija:		
	Mjerilo originala		Ležajno mjesto - slobodno		3
	1:2		Crtež broj: TP-100-03-03		Format: A4
					Listova: 1
					List: 1

√ Ra 12,5 (√ Ra 0,8)



Detalj A
M5:1

Detalj B
M2:1

Broj naziva - code		Projektirao	Datum	Ime i prezime	Potpis	
		Razradio		Toni Škugor		
		Crtao		Toni Škugor		
		Pregledao		doc.dr.sc. Ivica Galić		
		Mentor		doc.dr.sc. Ivica Galić		
ISO - tolerancije		Objekt:			Objekt broj:	
Ø 72H7	+0,030 0,000				R. N. broj:	
		Napomena:				Kopija
		Materijal: S235JR		Masa: 1,30kg		
		Naziv:			Pozicija:	
		 Mjerilo originala		Ležajno mjesto - čvrsto		4
		1:2		Crtež broj: TP-100-03-04		Format: A4
						Listova: 1
						List: 1

▽ Ra 12,5 (▽ Ra 6,3)



Broj naziva - code		Datum	Ime i prezime	Potpis	 FSB Zagreb
		Projektirao	Toni Škugor		
		Razradio	Toni Škugor		
		Crtao	Toni Škugor		
		Pregledao	doc.dr.sc. Ivica Galić		
		Mentor	doc.dr.sc. Ivica Galić		
ISO - tolerancije		Objekt:		Objekt broj:	
Ø 72h11	0,000			R. N. broj:	
	-0,190				
		Napomena:			Kopija
		Materijal: E335			
		Masa: 0,16kg			
		 Naziv: Poklopac čvrstog ležajnog mjesta		Pozicija: 6	
		Mjerilo originala 1:1		Format: A4	
		Crtež broj: TP-100-03-05			Listova: 1
					List: 1

$\sqrt{Ra\ 6,3}$ ($\sqrt{Ra\ 0,8}$)



Broj naziva - code		Projektirao	Datum	Ime i prezime	Potpis	 FSB Zagreb
		Razradio		Toni Škugor		
		Crtao		Toni Škugor		
		Pregledao		doc.dr.sc. Ivica Galić		
		Mentor		doc.dr.sc. Ivica Galić		
ISO - tolerancije		Objekt:			Objekt broj:	
$\varnothing\ 35H7$	+0,025				R. N. broj:	
	0,000					
		Napomena:			Kopija	
		Materijal: E295			Masa: 0,13kg	
		 Naziv:			Pozicija:	
		Mjerilo originala			9	
		2:1			Format: A4	
		Crtež broj: TP-100-03-06			Listova: 1	
					List: 1	



Detalj A
M1:1



6	Matica M8	2	DIN 6923	8.0	Vijci Kranjec	/
5	Vijak M8x30x22	2	ISO 4015	8.8	Vijci Kranjec	/
4	Nosiva ploča	1	TP-100-04-03	S355J2G3	150x150x10	1,87kg
3	Kutijasti profil	1	EN 10219	S235JR	100x100x5	0,63kg
2	Povezna ploča	1	TP-100-04-02	S355J2G3	271x150x5	1,31kg
1	Matica Tr44x7	1	TP-100-04-01	P.CuSn14	65x130x50	1,48kg
Poz.	Naziv dijela	Kom.	Crtež broj Norma	Materijal	Sirove dimenzije Proizvođač	Masa
Broj naziva - code		Datum	Ime i prezime	Potpis		
Projektirao			Toni Škugor			
Razradio			Toni Škugor			
Crtao			Toni Škugor			
Pregledao			doc.dr.sc. Ivica Galić			
Mentor			doc.dr.sc. Ivica Galić			
ISO - tolerancije		Objekt:		Objekt broj:		
				R. N. broj:		
		Napomena:		Kopija		
		Materijal:		Masa: 5,29kg		
				Naziv:		Pozicija:
		Mjerilo originala		Podsklop nosača međuvratila		Format: A4
		1:2		Crtež broj: TP-100-04-00		Listova: 1
						List: 1

0 10 20 30 40 50 60 70 80 90 100



	Datum	Ime i prezime	Potpis	
Projektirao		Toni Škugor		
Razradio		Toni Škugor		
Crtao		Toni Škugor		
Pregledao		doc.dr.sc. Ivica Galić		
Mentor		doc.dr.sc. Ivica Galić		
Objekt:			Objekt broj:	
			R. N. broj:	
Napomena: Nekotirani radijusi zaobljenja iznose R1				Kopija
Materijal: P.CuSn14		Masa: 1,48kg		
 Mjerilo originala	Naziv: Matica Tr44x7			Pozicija: 1
	Crtež broj: TP-100-04-01			Format: A4
1:1			Listova: 1	List: 1

✓ Ra 12.5



	Datum	Ime i prezime	Potpis	 FSB Zagreb
Projektirao		Toni Škugor		
Razradio		Toni Škugor		
Crtao		Toni Škugor		
Pregledao		doc.dr.sc. Ivica Galić		
Mentor		doc.dr.sc. Ivica Galić		
Objekt:			Objekt broj:	
			R. N. broj:	
Napomena: Debljina lima iznosi 5mm				Kopija
Materijal: S355J2G3		Masa: 1,31kg		
 Naziv: Povezna ploča			Pozicija: 2	
Mjerilo originala: 1:2				Format: A4
				Listova: 1
Crtež broj: TP-100-04-02				List: 1

√ Ra 12.5



	Datum	Ime i prezime	Potpis				
Projektirao		Toni Škugor					
Razradio		Toni Škugor					
Crtao		Toni Škugor					
Pregledao		doc.dr.sc. Ivica Galić					
Mentor		doc.dr.sc. Ivica Galić					
Objekt:			Objekt broj:				
			R. N. broj:				
Napomena: Oštre bridove skositi					Kopija		
Materijal: S355J2G3			Masa: 1,87kg				
 Naziv: Nosiva ploča		Pozicija: 4		Format: A4			
Mjerilo originala				Listova: 1			
1:2		Crtež broj: TP-100-04-03		List: 1			



$\sqrt{Ra 6.3}$ ($\sqrt{Ra 0.8}$)



Detalj A
M5:1



Presjek B-B
M2:1

Broj naziva - code	Projektirao	Datum	Ime i prezime	Potpis	
	Razradio		Toni Škugor		
	Crtao		Toni Škugor		
	Pregledao		doc.dr.sc. Ivica Galić		
	Mentor		doc.dr.sc. Ivica Galić		
ISO - tolerancije		Objekt:		Objekt broj:	
$\phi 35f7$	-0,025 -0,050			R. N. broj:	
$\phi 25h11$	0,000 -0,130	Napomena:			
4P9	-0,012 -0,042	Materijal: E295		Masa: 4,25kg	
				Naziv:	
		Mjerilo originala		Trapezno vreteno Tr44x7	
		1:1		Pozicija: 6	
				Crtež broj: TP-102-00-00	
					Kopija
					Format: A3
					Listova: 1
					List: 1



▽ Ra 12.5 (▽ Ra 6.3)



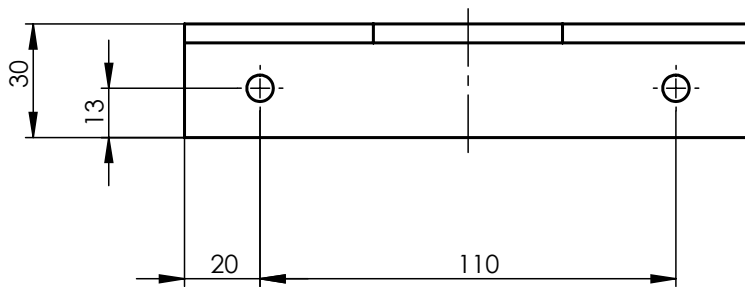
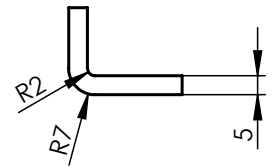
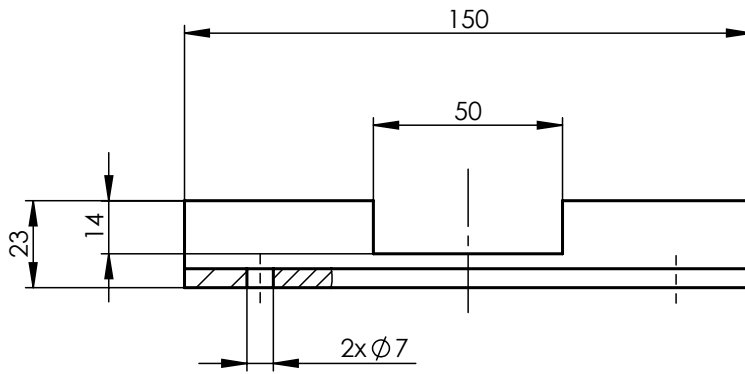
Broj naziva - code	Projektirao	Datum	Ime i prezime	Potpis	
	Razradio		Toni Škugor		
	Crtao		Toni Škugor		
	Pregledao		doc.dr.sc. Ivica Galić		
	Mentor		doc.dr.sc. Ivica Galić		
ISO - tolerancije	Objekt:		Objekt broj:		
$\varnothing 45h11$ 0,000 -0,100			R. N. broj:		
	Napomena:				Kopija
	Materijal: E335		Masa: 0,16kg		
	 Mjerilo originala 1:1		Naziv: Poklopac trapeznog vretena puni Pozicija: 8		
	Crtež broj: TP-103-00-00				Listova: 1
					List: 1

$\sqrt{Ra\ 12,5}$ ($\sqrt{Ra\ 6,3}$, $\sqrt{Ra\ 0,8}$)



Broj naziva - code		Datum	Ime i prezime	Potpis	
		Projektirao	Toni Škugor		
		Razradio	Toni Škugor		
		Crtao	Toni Škugor		
		Pregledao	doc.dr.sc. Ivica Galić		
ISO - tolerancije		Objekt:	Objekt broj:		
$\varnothing\ 45h11$	0,000 -0,100	Napomena:			R. N. broj:
$\varnothing\ 40H8$	+0,039 0,000				Kopija
		Materijal: E335	Masa: 0,14kg		
		Naziv:	Pozicija:		
		Mjerilo originala	9		
		1:1	Poklopac trapeznog vretena šuplji		Format: A4
			Crtež broj: TP-104-00-00		Listova: 1
					List: 1

√ Ra 12.5



	Datum	Ime i prezime	Potpis	 FSB Zagreb
Projektirao		Toni Škugor		
Razradio		Toni Škugor		
Crtao		Toni Škugor		
Pregledao		doc.dr.sc. Ivica Galić		
Mentor		doc.dr.sc. Ivica Galić		
Objekt:			Objekt broj:	
			R. N. broj:	
Napomena:				Kopija
				
Materijal: S355J2G3		Masa: 0,24kg		
  Mjerilo originala	Naziv:		Pozicija:	
	Graničnik		16	
1:2			Format: A4	
Crtež broj: TP-105-00-00			Listova: 1	
			List: 1	



Broj naziva - code		Projektirao	Datum	Ime i prezime	Potpis	
		Razradio		Toni Škugor		
		Crtao		Toni Škugor		
		Pregledao		doc.dr.sc. Ivica Galić		
		Mentor		doc.dr.sc. Ivica Galić		
ISO - tolerancije		Objekt:			Objekt broj:	
Ø 80h6	0,000 -0,019				R. N. broj:	
Ø 60H8	+0,046 0,000	Napomena: Sve oštre bridove skositi				
		Materijal: E335		Masa: 0,94 kg		
					Kopija	
		Mjerilo originala			Format: A4	
		1:1			Listova: 1	
		Naziv:			Pozicija:	
		Poklopac ulaznog vratila			18	
		Crtež broj: TP-106-00-00			List: 1	

Design by CADL.ab



Broj naziva - code		Datum		Ime i prezime		Potpis			
Projektirao				Toni Škugor					
Razradio				Toni Škugor					
Crtao				Toni Škugor					
Pregledao				doc.dr.sc. Ivica Galić					
Mentor				doc.dr.sc. Ivica Galić					
ISO - tolerancije		Objekt:				Objekt broj:			
∅ 85h6	0,000 -0,019					R. N. broj:			
∅ 65H8	+0,046 0,000	Napomena: Oštre bridove skositi							
		Materijal: E335		Masa: 0.86kg					
		 Mjerilo originala		Naziv:		Pozicija:		Kopija	
		1:1		Poklopac izlaznog vratila		19		Format: A4	
				Crtež broj: TP-107-00-00				Listova: 1	
								List: 1	

Design by CADLab



	Datum	Ime i prezime	Potpis	 FSB Zagreb	
Projektirao		Toni Škugor			
Razradio		Toni Škugor			
Crtao		Toni Škugor			
Pregledao		doc.dr.sc. Ivica Galić			
Mentor		doc.dr.sc. Ivica Galić			
Objekt:			Objekt broj:		
			R. N. broj:		
Napomena: Debljina stakla iznosi 5mm				Kopija	
Materijal: PMMA			Masa: 0.22kg		
		Naziv:			Pozicija:
Mjerilo originala		Staklo za kontrolu rada		26	Format: A4
1:2		Crtež broj: TP-108-00-00			Listova: 1
					List: 1