

# Kontrolni proračun naprežanja zavarene čelične boce za ukapljeni plin

---

Janković, Danijel

Undergraduate thesis / Završni rad

2016

*Degree Grantor / Ustanova koja je dodijelila akademski / stručni stupanj:* **University of Zagreb, Faculty of Mechanical Engineering and Naval Architecture / Sveučilište u Zagrebu, Fakultet strojarstva i brodogradnje**

*Permanent link / Trajna poveznica:* <https://urn.nsk.hr/urn:nbn:hr:235:190961>

*Rights / Prava:* [In copyright](#)/[Zaštićeno autorskim pravom.](#)

*Download date / Datum preuzimanja:* **2024-07-14**

*Repository / Repozitorij:*

[Repository of Faculty of Mechanical Engineering and Naval Architecture University of Zagreb](#)



SVEUČILIŠTE U ZAGREBU  
FAKULTET STROJARSTVA I BRODOGRADNJE

# ZAVRŠNI RAD

**Danijel Janković**

Zagreb, 2016. godine

SVEUČILIŠTE U ZAGREBU  
FAKULTET STROJARSTVA I BRODOGRADNJE

# ZAVRŠNI RAD

Voditelj rada:

doc. dr. sc. Tomislav Jarak

Danijel Janković

Zagreb, 2016. godine

Izjavljujem da sam ovaj rad izradio samostalno koristeći stečena znanja tijekom studija i navedenu literaturu.

Zahvaljujem se prije svega svom mentoru doc. dr. sc. Tomislavu Jarku na pruženim savjetima, pomoći, korisnim primjedbama, te na iskazanom razumijevanju i strpljenju.

Također se zahvaljujem svojoj obitelji i djevojci na pruženoj podršci tijekom studija.

Danijel Janković

Sveučilište u Zagrebu	
Fakultet strojarstva i brodogradnje	
Datum 15-09-2016	Prilog
Klasa: 002-04/16-6/3	
Ur.broj: 15-1703-16-303	

## ZAVRŠNI ZADATAK

Student: **Danijel Janković** Mat. br.: 0035191283

Naslov rada na hrvatskom jeziku: **Kontrolni proračun naprezanja zavarene čelične boce za ukapljeni plin**

Naslov rada na engleskom jeziku: **Control stress analysis of welded steel liquid gas tank**

Opis zadatka:

Tlačni spremnici su zatvoreni kontejneri namijenjeni skladištenju plinova ili kapljevine pod tlakom koji se bitno razlikuje od okolišnog tlaka. Velike razlike u tlakovima uvjetuju visoke kriterije sigurnosti pri projektiranju takvih konstrukcija.

U radu je potrebno provesti kontrolni proračun naprezanja i deformacija u postojećem konstrukcijskom rješenju za ponovno punjivu čeličnu bocu za ukapljeni plin. Analizu provesti na pojednostavljenom geometrijskom modelu. Posebnu pažnju potrebno je obratiti analizi koncentracija naprezanja oko spoja tijela spremnika i usadnika ventila te na mjestu spoja polutki tijela.

Proračun je potrebno provesti numerički primjenom metode konačnih elemenata koristeći programski paket *Abaqus*. Odabir prikladnih tehnika modeliranja izvršiti na temelju rezultata dobivenih rješavanjem jednostavnih verifikacijskih problema. Ako je potrebno, prilikom modeliranja koristiti tehnike spajanja različitih tipova konačnih elemenata i metode podmodeliranja.

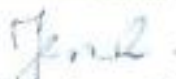
U radu treba navesti korištenu literaturu i eventualno dobivenu pomoć.

25. studenog 2015.

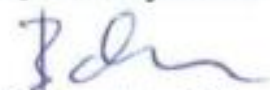
Rok predaje rada:  
 1. rok: 25. veljače 2016  
 2. rok (izvanredni): 20. lipnja 2016.  
 3. rok: 17. rujna 2016.

Predviđeni datumi obrane:  
 1. rok: 29.2., 02. i 03.03. 2016.  
 2. rok (izvanredni): 30. 06. 2016.  
 3. rok: 19., 20. i 21. 09. 2016.

Zadatak zadao:

  
 Doc. dr. sc. Tomislav Jarak

Predsjednik Povjerenstva:

  
 Prof. dr. sc. Igor Balen

## SADRŽAJ

SADRŽAJ .....	I
POPIS SLIKA .....	II
POPIS TABLICA.....	IV
POPIS OZNAKA .....	V
SAŽETAK.....	VII
SUMMARY .....	VIII
1. UVOD.....	1
1.1. Ukapljeni naftni plin (UNP).....	1
1.2. Opis problema .....	2
1.2.1. Mehaničke karakteristike materijala .....	4
2. O METODI KONAČNIH ELEMENATA .....	5
2.1. Konačni elementi .....	5
2.1.1. 3D konačni elementi .....	6
2.1.2. Ljuskasti konačni elementi .....	7
2.2. Programski paket <i>Abaqus</i> [3].....	8
2.2.1. Tehnika spajanja 3D i ljuskastih elemenata (engl. “Shell to solid coupling“).....	9
3. VERIFIKACIJA .....	10
3.1. Pravokutna ploča opterećena s konstantnim opterećenjem.....	10
3.1.1. Analitičko rješenje .....	10
3.1.2. Rješenje dobiveno metodom konačnih elemenata .....	11
3.2. Cilindrični spremnik .....	14
3.2.1. Analitičko rješenje .....	15
3.2.2. Rješenje pomoću metode konačnih elemenata .....	17
3.3. Spremnik .....	29
3.3.1. Analitičko rješenje .....	30
3.3.2. Rješenje pomoću metode konačnih elemenata .....	36
4. PLINSKA BOCA .....	42
4.1. Numerički proračun plinske boce .....	43
5. ZAKLJUČAK.....	54
LITERATURA.....	55
PRILOZI.....	56

## POPIS SLIKA

Slika 1. Konstrukcija boce s definiranim pozicijama i osnovnim izmjerama .....	2
Slika 2. Dimenzije podnica .....	3
Slika 3. Usadnik ventila .....	3
Slika 4. Često korišteni 3D elementi: a) heksaedarski element prvog reda, b) heksaedarski element drugog reda, c) tetraedarski element drugog reda .....	6
Slika 5. Ljuskasti elementi: a) element S4R5, b) element S8R5, c) stupnjevi slobode elemenata .....	7
Slika 6. Prikaz kinematske veze “ <i>Shell to solid coupling</i> “ .....	9
Slika 7. Pravokutna ploča slobodno oslonjena na rubovima.....	10
Slika 8. Rubni uvjeti slobodno oslonjene ploče .....	11
Slika 9. Četvrtina ploče sa zadanim opterećenjem i rubnim uvjetima .....	11
Slika 10. Mreža trokutnih (72 elementa) i pravokutnih (36 elemenata) ljuskastih konačnih elemenata.....	12
Slika 11. Prikaz raspodjele progiba po duljini ploče u ravnini simetrije $y=0$ .....	12
Slika 12. Prikaz progiba slobodno oslonjene ploče pomoću 36 elemenata S4R5.....	13
Slika 13. Konvergencija progiba u sredini ploče .....	13
Slika 14. Uspravni cilindrični spremnik.....	14
Slika 15. Opterećenje cilindričnog spremnika .....	15
Slika 16. Dijagram raspodjele radijalnog pomaka po visini ljuske.....	16
Slika 17. Mreža konačnih elemenata s trokutnim i četverokutnim ljuskastim elementima .....	17
Slika 18. Konvergencija ljuskastih elemenata k maksimalnom radijalnom pomaku.....	18
Slika 19. Konvergencija ljuskastih elemenata k radijalnom pomaku na sredini ljuske .....	18
Slika 20. Dijagram raspodjele radijalnog pomaka po visini ljuske.....	19
Slika 21. Raspodjela radijalnog naprezanja po visini ljuske pomoću S8R5 elemenata.....	20
Slika 22. Prikaz radijalnog pomaka ljuske pomoću 2016 elemenata (C3D15).....	21
Slika 23. Konvergencija 3D elemenata k maksimalnom radijalnom pomaku ovisno o broju konačnih elemenata .....	21
Slika 24. Konvergencija 3D elemenata k maksimalnom radijalnom pomaku ovisno o broju stupnjeva slobode .....	22
Slika 25. Dijagram raspodjele radijalnog pomaka po visini ljuske pomoću C3D15 elemenata .....	22
Slika 26. Dijagram raspodjele radijalnog pomaka po visini ljuske pomoću C3D20R elemenata .....	23
Slika 27. Uklješten i opterećen osnosimetričan model cilindra .....	23
Slika 28. 3D Prikaz radijalnog pomaka ljuske pomoću 20 konačnih elemenata (CAX8) .....	24
Slika 29. Dijagram raspodjele radijalnog pomaka po visini ljuske s CAX8 elementima .....	24
Slika 30. Konvergencija četverokutnih osnosimetričnih konačnih elemenata k maksimalnom pomaku cilindra .....	25
Slika 31. Konvergencija različitih tipova konačnih elemenata k maksimalnom radijalnom pomaku .....	25
Slika 32. Prikaz spoja 3D i ljuskastog modela i prikaz mreže konačnih elemenata .....	26
Slika 33. Vrijednosti radijalnog pomaka cilindra.....	27
Slika 34. Dijagram raspodjele radijalnog pomaka po visini ljuske.....	27
Slika 35. Posuda opterećena unutarnjim tlakom .....	29
Slika 36. Pretpostavljeni smjerovi djelovanja sila i momenata konstrukcije posude.....	30
Slika 37. Radijalni pomak duž meridijana cilindrične ljuske.....	32
Slika 38. Kut zakreta duž meridijana cilindrične ljuske.....	32
Slika 39. Moment savijanja duž meridijana cilindrične ljuske .....	33

Slika 40. Unutarnja sila duž meridijana cilindrične ljuste.....	33
Slika 41. Prikaze geometrije konusne ljuste u općem slučaju.....	34
Slika 42. Radijalni pomak konusa duž koordinate $x$ .....	35
Slika 43. Dijagram kuta zakreta konusa duž koordinate $x$ .....	35
Slika 44. Opterećen model spremnika.....	36
Slika 45. Prikaz mreže konačnih elemenata za četvrtinu spremnika .....	37
Slika 46. Prikaz radijalnog pomaka duž meridijana cilindrične ljuste pomoću MKE .....	37
Slika 47. Prikaz kuta zakreta duž meridijana cilindrične ljuste pomoću MKE.....	38
Slika 48. Prikaz radijalnog pomaka spremnika.....	38
Slika 49. Prikaz naprezanja prema von Misesu.....	39
Slika 50. Osnosimetričan model spremnika.....	39
Slika 51. Prikaz radijalnog pomaka na osnosimetričnom modelu .....	40
Slika 52. Prikaz radijalnog pomaka od spoja konusne i cilindrične ljuste te do polovine cilindrične .....	40
Slika 53. Prikaz naprezanja prema von Misesu.....	41
Slika 54. Prikaz plinske boce uz naznačeno zanemarivanje štitnika ventila i stopala .....	42
Slika 55. Prikaz dijelova geometrijskog modela plinske boce .....	43
Slika 56. Prikaz rubnih uvjeta i kinematskih ograničenja.....	44
Slika 57. Opterećenje usadnika .....	45
Slika 58. Opterećenje tijela boce i usadnika .....	46
Slika 59. Prikaz mreže konačnih elemenata.....	47
Slika 60. Raspodjela naprezanja prema von Misesu .....	48
Slika 61. Prikaz maksimalnog naprezanja prema von Misesu na spoju podnice i usadnika ventila .....	48
Slika 62. Konvergencija ekvivalentnog naprezanja za spoj usadnika i gornje podnice.....	49
Slika 63. Prikaz radijalnog pomaka.....	50
Slika 64. Prikaz ukupnog pomaka.....	50
Slika 65. Osnosimetrični, opterećeni model plinske boce .....	51
Slika 66. Prikaz maksimalnog naprezanja prema von Misesu .....	52
Slika 67. Raspodjela ukupnog i radijalnog pomaka .....	52
Slika 68. Raspodjela pomaka na deformiranom obliku u usporedbi s nedeformiranim .....	53



**POPIS TABLICA**

Tablica 1. Osnovne karakteristike zadane plinske boce.....	3
Tablica 2. Mehanička svojstva materijala tijela boce (HCT600X).....	4
Tablica 3. Mehanička svojstva usadnika ventila (S235 JR, Č0370).....	4
Tablica 4. Usporedba rješenja za mjesto spoja cilindrične i konusne ljuste .....	41
Tablica 5. Usporedba rezultata numeričkog proračuna za dva modela plinske boce.....	53

## POPIS OZNAKA

Oznaka	Jedinica	Opis
$a, l$	m	duljina
$b$	m	širina
$D_c$	Nm	fleksijska krutost cilindra
$E$	N/m <sup>2</sup>	modul elastičnosti
$H$	m	visina ljuske
$h$	m	debljina ljuske
$M_0$	Nm/m	unutarnji moment
$N_x, N_\varphi, N_g$	N/m	mebranske sile
$P$	N/m <sup>2</sup>	tlak
$p_n$	N/m <sup>2</sup>	hidrostatski tlak
$Q_0$	N/m	unutarnja sila
$Q_r^m$	N/m	membranska poprečna sila
$q_0$	N/m <sup>2</sup>	kontinuirano opterećenje
$R$	m	radijus ljuske
$u_r$	m	radijalni pomak
$u_r^k$	m	radijalni pomak konusa
$u_{rp}^k$	m	membranski radijalni pomak konusa
$w$	m	radijalni pomak
$w_c$	m	radijalni pomak cilindra
$w_z$	m	progib
$w_c^m$	m	membranski pomak cilindra
$w_c^f$	m	fleksijski pomak cilindra

$\alpha$	rad	kut zakreta
$\alpha^c$	rad	kut zakreta cilindra
$\alpha^k$	rad	kut zakreta konusa
$\alpha_c^f$	rad	fleksijski kut zakreta cilindra
$\alpha_c^m$	rad	membranski kut zakreta cilindra
$\alpha_p^k$	rad	membranski kut zakreta konusa
$\alpha_{11}, \alpha_{12}, \alpha_{22}$	$\text{mm}^2/\text{N}, \text{mm}/\text{N}, \text{N}^{-1}$	uplivni koeficijenti
$\beta$	$\text{m}^{-1}$	geometrijsko-materijalna značajka ljuske
$\gamma$	$\text{N}/\text{m}^3$	specifična težina
$\delta$	%	postotno produljenje nakon loma
$\nu$	-	Poissonov faktor
$\vartheta_0$	°	kut konusne ljuske
$\vartheta_{gr}$	°	granični kut konusne ljuske
$\sigma_M$	$\text{N}/\text{m}^2$	minimalna vlačna čvrstoća
$\sigma_y$	$\text{N}/\text{m}^2$	minimalna granica tečenja

## SAŽETAK

Zadatak ovog rada je provesti kontrolni numerički proračun naprezanja i deformacija u postojećem konstrukcijskom rješenju za ponovno punjivu čeličnu bocu za ukapljeni plin. Numerička analiza čvrstoće provedena je u računalnom paketu *Abaqus* koji je temeljen na metodi konačnih elementa.

U uvodu je detaljno opisan zadani problem i prikazana posuda pod tlakom. Također je razrađen i pojam ukapljenog naftnog plina. U drugom poglavlju opisana je metoda konačnih elemenata i računalni program *Abaqus*. Pojedini tipovi konačnih elemenata, korišteni u ovome radu, su detaljnije razrađeni. Opisana je i tehnika spajanja različitih tipova konačnih elemenata koja je primijenjena u završnoj analizi. U trećem poglavlju kroz jednostavne primjere, za koje je poznato analitičko rješenje, izvršena je provjera učinkovitosti pojedinih konačnih elemenata i odabir prikladnih tehnika modeliranja te je ispitana točnost tehnike spajanja različitih tipova konačnih elemenata.

U četvrtom poglavlju prikazan je tok numeričkog proračuna zadane plinske boce. Razmatrana su dva modela, trodimenzijski model i pojednostavljeni osnosimetrični model. Pokazani su rezultati naprezanja i pomaka te međusobna usporedba već spomenutih modela. Osim toga, razmatrani su neki detalji koji bi ovaj proračun mogli još više približiti stvarnosti.

Ključne riječi: *Abaqus*, metoda konačnih elemenata, plinska boca, naprezanje, ukapljeni naftni plin

## **SUMMARY**

The aim of this work is to conduct a control numerical analysis of stresses and strains in the existing structural design for a refillable steel liquid gas tank. The numerical analysis of strength was carried out in the computer program package Abaqus, which is based on The Finite Element Methods.

In the introduction, the given problem is described and the pressure vessel is shown. In addition, the concept of liquefied petroleum gas is elaborated. In the second chapter, the Finite Element Method and the computer program Abaqus are described. Certain types of finite elements used in this assignment are further elaborated. Techniques of merging different types of finite elements, which are applied in the final analysis, are described. In the third chapter, through simple examples for which the analytical solution is known, the effectiveness of individual finite elements is computed, as well as the selection of suitable modeling techniques, and the accuracy of merging techniques of different types of finite elements was tested.

In the fourth chapter, the process of numerical calculation of the given gas tank is presented. The discussion focused on two numerical models, a three-dimensional model and a simplified axisymmetric model. The results for stresses and displacements in the tank and the mutual comparison of the mentioned models are shown. Furthermore, some of the details that make this analysis even closer to reality are discussed.

Keywords: Abaqus, Finite Element Method, gas tank, stress, liquefied petroleum gas

## 1. UVOD

Posuda pod tlakom je hermetički zatvorena posuda koja je predviđena za rad pod tlakom. Upravo te posude su neizostavan dio u svakodnevnom životu. Zbog velikih tlakova kojima su izvrgnute potrebna je detaljna analiza takvih konstrukcija. Uvjeti koji moraju biti zadovoljeni da možemo govoriti o posudama pod tlakom je  $p > 0,5 \text{ bar}$  te  $p \cdot V \geq 0,3 \text{ bar} \cdot \text{m}^3$  (akumulirana energija). Možemo ih podijeliti na sljedeći način:

- prema fizikalno – geometrijskim karakteristikama posude,
- prema karakteristikama radne tvari,
- prema izvedbi,
- prema namjeni.

Boce za smještaj ukapljenog naftnog plina (UNP) koje se koriste u domaćinstvu su upravo posude pod tlakom.

### 1.1. Ukapljeni naftni plin (UNP)

Ukapljeni naftni plin (engleski LPG-Liquefied Petroleum Gas, njemački-Flussiggas) je smjesa zasićenih ugljikovodika propana ( $C_3H_8$ ) i butana ( $C_4H_{10}$ ) kao i raznih primjesa najviše propena, butena, etana i etena u različitim odnosima. Proizvodi se iz nafte, rafinerijskom preradom ili pri obradi sirovog prirodnog plina. Pojavljuje se pod tim imenom zato što se već pod relativno malim tlakom (oko 1,7 bara) pretvara u tekuće stanje, pri čemu im se volumen smanjuje do čak 300 puta. I upravo je to glavni razlog njegove izuzetne prihvatljivosti za uporabu – prevozi se i skladišti kao kapljevina, a koristi kao plin. Ukapljivanje se odvija na temperaturi  $-42,6^\circ\text{C}$  pri atmosferskom tlaku. Neotrovan je, bez boje i mirisa pa mu se kao i kod prirodnog plina dodaje odorant (tvar koja daje miris) kako bi se mogao otkriti u slučaju njegovog istjecanja. Teži je od zraka pa se skuplja pri podu prostorije i vrlo lako taloži u podrumima, raznim oknima i sl.

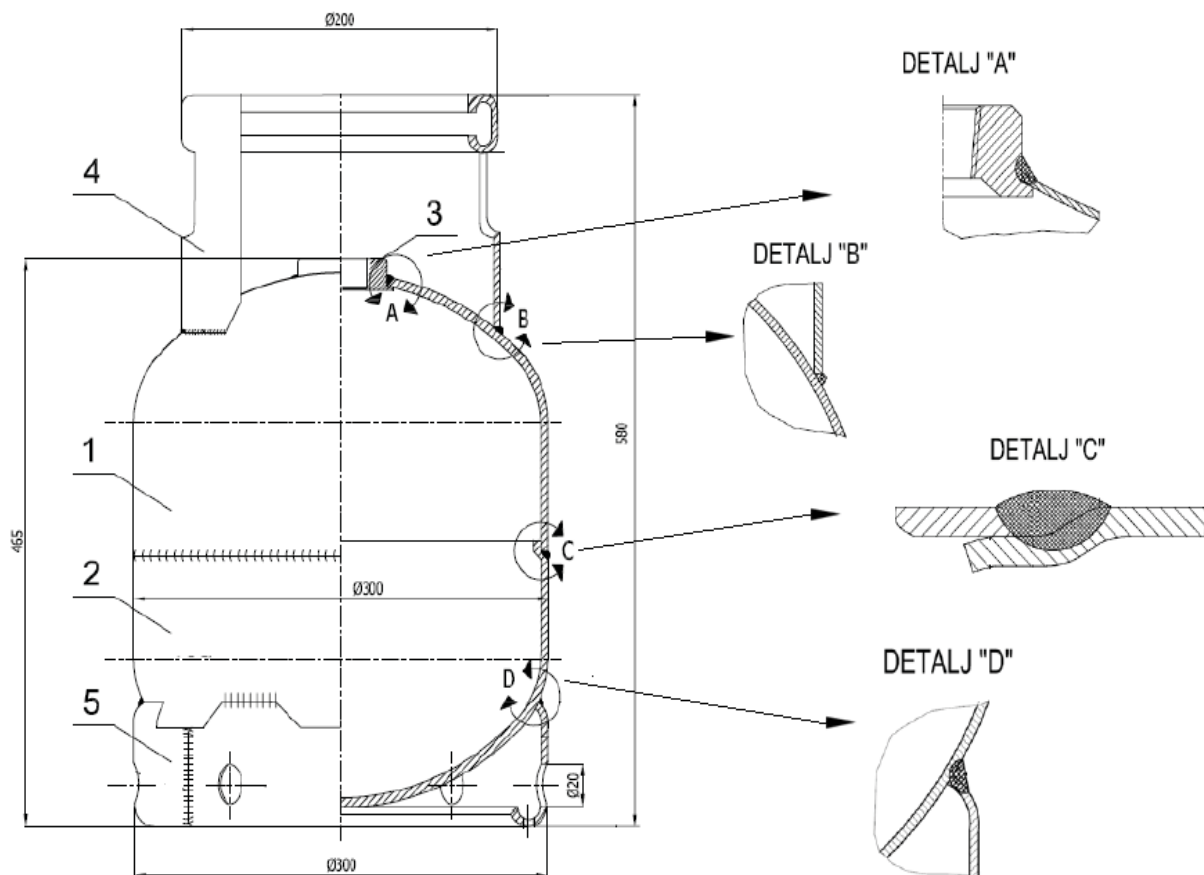
Daljnja manipulacija, skladištenje i transport, obavlja se kod tih plinova kao i kod tekućina, a u plinovito stanje se pretvaraju neposredno prije korištenja. Najčešće se koristi u domaćinstvima kao gorivo, u sustavima grijanja i pripreme potrošne tople vode, osvjetljavanje, za pripremu hrane, ali se upotrebljava i u zanatstvu, maloj privredi, poljoprivredi, ugostiteljstvu i građevinarstvu kao i za pogon motornih vozila.

Boce za smještaj ukapljenog plina, kojim se bavimo u ovome radu, spadaju u najodgovorniju i najzahtjevniju skupinu zavarenih posuda, zbog povećanog ili visokog rizika od kolapsa, za ljude, čovjekov okoliš i materijalna dobra. Izrađuju se prema odgovarajućim propisima, odnosno pravilnicima i normama, koji definiraju oblik, dimenzije, označavanje, način izrade i ispitivanje.

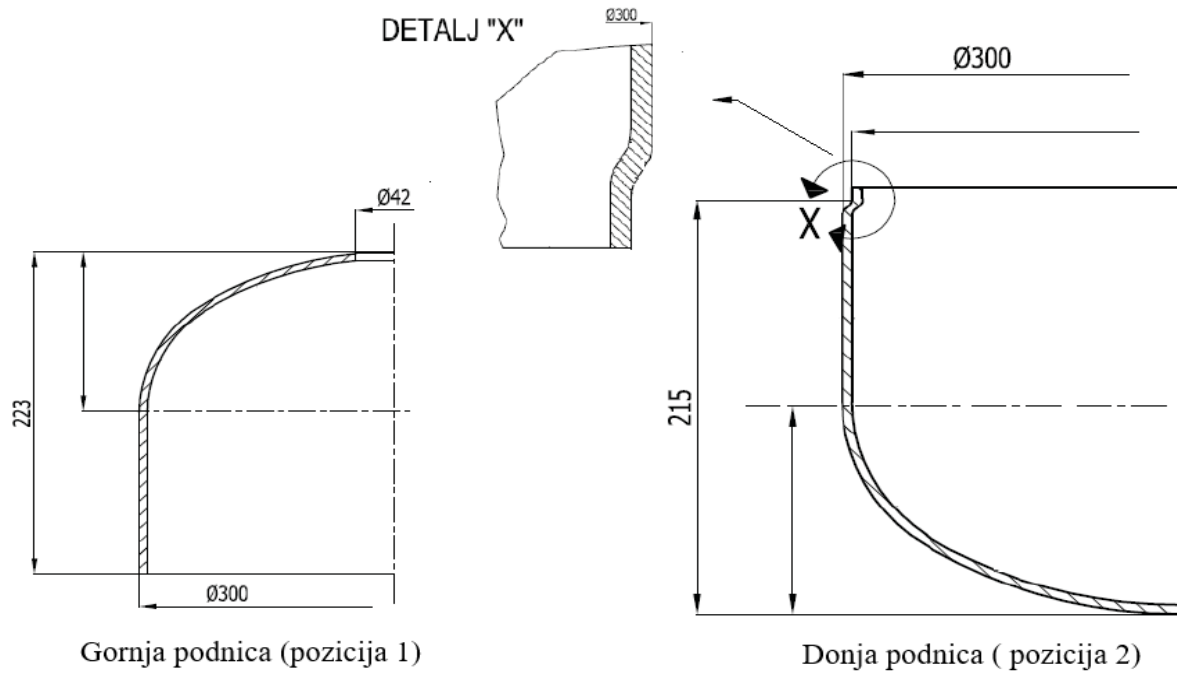
Na hrvatskom tržištu postoji širok spektar plinskih boca različitih oblika i veličina, ovisno o kapacitetu punjenja i primjeni: 2 kg, 3 kg, 5 kg (kamping), 7,5 kg, 10 kg i 35 kg. Više o ukapljenom naftnom plinu te o skladištenju boca ukapljenog naftnog plina možete pronaći u [1] i [2].

## 1.2. Opis problema

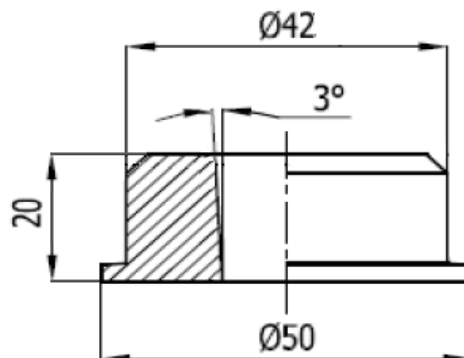
U radu je potrebno provesti kontrolni proračun naprezanja i deformacije za već postojeću ponovno punjivu čeličnu plinsku bocu koristeći metodu konačnih elemenata i programski paket *Abaqus* [3]. Boca je sastavljena od tijela, postolja (stopala), priključka za ventil (usadnika), štitnika ventila (rukohvata) i ventila s uređajem za otpuštanje tlaka (oduška). Geometrija konstrukcije razmatrane u ovom radu prikazana je na slikama 1. do 3.



Slika 1. Konstrukcija boce s definiranim pozicijama i osnovnim izmjerama



Slika 2. Dimenzije podnica



Slika 3. Usadnik ventila

Posebnu pažnju treba usmjeriti na mjesto spoja dviju polutki te oko usadnika ventila jer se na tim mjestima može predvidjeti veća koncentracija naprezanja. Dobivenom analizom prikazati ćemo raspodjelu naprezanja i pomaka, te provjeriti da li će ispitivana boca podnijeti ispitni tlak. Potrebni podatci koji opisuju zadanu plinsku bocu zadani su u sljedećoj tablici:

Tablica 1. Osnovne karakteristike zadane plinske boce

volumen boce	24,7 l
masa bez ventila	7,7 kg
nazivno punjenje boce	10 kg
ispitni tlak, p	30 bar



### 1.2.1. Mehaničke karakteristike materijala

Materijali od kojih su izrađeni konstrukcijski dijelovi boce su:

- tijelo boce: HCT600X (DP600 AFCS) / pr EN 10338:2007,
- usadnik: S235 JR / EN 10025+ A1,
- štitnik ventila: DCO1/EN 10130,
- stopalo: DCO1/EN 10130.

Pretpostavit ćemo da je ponašanje materijala izotropno. Budući da se uslijed dubokog vučenja polutki u tijelu boce javlja anizotropija materijala u proračunu su uzete minimalne vrijednosti mehaničkih karakteristika materijala.

Mehanička svojstva materijala tijela boce (HCT600X) i usadnika (S235 JR, Č0370) uzeta su u proračunu kako je prikazano u tablicama 2. i 3.

**Tablica 2. Mehanička svojstva materijala tijela boce (HCT600X)**

minimalna granica tečenja	$\sigma_y = 455 \text{ N/mm}^2$
minimalna vlačna čvrstoća	$\sigma_M = 645 \text{ N/mm}^2$
modul elastičnosti	$E = 200 \cdot 10^3 \text{ N/mm}^2$
Poissonov faktor	$\nu = 0,3$
postotno produljenje nakon loma	$\delta = 6 \%$

**Tablica 3. Mehanička svojstva usadnika ventila (S235 JR, Č0370)**

minimalna granica tečenja	$\sigma_y = 235 \text{ N/mm}^2$
minimalna vlačna čvrstoća	$\sigma_M = 340 \text{ N/mm}^2$
modul elastičnosti	$E = 200 \cdot 10^3 \text{ N/mm}^2$
Poissonov faktor	$\nu = 0,3$

Pretpostavljeno je da materijal tijela boce i zvara imaju ista mehanička svojstva.

Na temelju verifikacije jednostavnih problema potrebno je ispitati različite tipove konačnih elemenata, te odabrati prikladne tehnike modeliranja koje ćemo koristiti u konačnoj analizi.

Proračun ćemo provesti numerički, pomoću programskog paketa *Abaqus* [3].

## 2. O METODI KONAČNIH ELEMENATA

Metoda konačnih elemenata (MKE) je numerička metoda koja se temelji na fizičkoj diskretizaciji kontinuuma. Razmatrani kontinuum s beskonačno stupnjeva slobode gibanja zamjenjuje se s diskretnim modelom međusobno povezanih elemenata s ograničenim brojem stupnjeva slobode.

Pomoću MKE približno računamo stanja naprezanja, deformacije, pomake, tokove fluida, temperature u promatranom elementu ili konstrukciji. Primjenjuje se u slučajevima kada konstrukcija ima složenu geometriju, kada je opterećenje složeno te nije moguće naći rješenje u analitičkom obliku. Rješavanje podrazumijeva rješavanje diferencijalnih ili parcijalnih diferencijalnih jednadžbi. Nekad je to vrlo složen i težak proces, čak i nemoguć, stoga se traže približna rješenja primjenom MKE.

Elementi koji čine mrežu međusobno su povezani u točkama duž bridova mreže koji se nazivaju čvorovi. Interpolacijskim funkcijama opisano je određeno stanje u konačnom elementu kao što je polje naprezanja, deformacije, pomaka temperature te ostalih veličina. Interpolacijske funkcije moraju zadovoljiti određene uvjete da bi se diskretizirani model što više približio ponašanju kontinuiranog sustava. S obzirom da svi elementi nemaju jednaka svojstva, njihov utjecaj na točnost rezultata je različit. Isto tako isti elementi nemaju jednaku točnost za različite probleme. Osim skraćivanja vremena potrebnog za izradu proračuna, primjenom MKE moguće je u vrlo kratkom roku napraviti i veliki broj numeričkih eksperimenata, što omogućuje dodatnu uštedu vremena, ali i izradu bolje optimiranih konstrukcija.

U vremenu kad se količina prirodnih resursa svakim danom smanjuje, od velike je važnosti i optimiranje količine materijala potrebnog za izradu konstrukcije.

Bitno je naglasiti da je važnost MKE došla do izražaja pojavom snažnijih računala, upravo zbog toga jer je broj jednadžbi često vrlo velik, pogotovo za složenije modele.

### 2.1. Konačni elementi

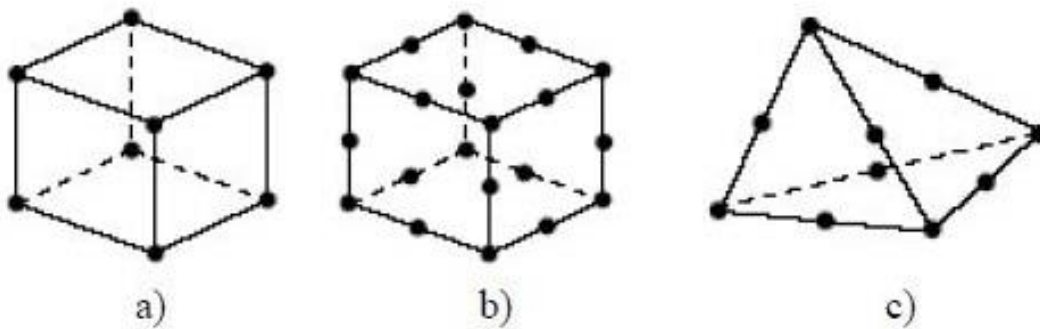
U analizi zadanog problema koristili smo elemente za proračun naprezana u čvrstim tijelima.

Konačne elemente za analizu čvrstih tijela možemo podijeliti na:

- gredne elemente (*Beam*),
- ljuskaste elemente (*Shell*),
- 3D konačne elemente (*Continuum, Solid*).

### 2.1.1. 3D konačni elementi

Ovi se elementi koriste kada su geometrija ili opterećenje prekompleksni da bi se problem rješavao nekim drugim tipom elemenata s manje prostornih dimenzija, ili kada je potrebno dobiti realniji odziv konstrukcije, što ponekad nije moguće ostvariti pomoću jednodimenzijskih i dvodimenzijskih elemenata. Ovi elementi mogu biti u obliku prizme (*hexaedra*), trostrane prizme (*wedge*) ili tetraedarski. Prilikom računanja s 3D elementima znatno je veći broj nepoznanica u numeričkom modelu, što je računalno zahtjevnije. Stupnjevi slobode kod 3D elemenata su 3 translacije u svakom čvoru ( $u, v, w$ ).



Slika 4. Često korišteni 3D elementi: a) heksaedarski element prvog reda, b) heksaedarski element drugog reda, c) tetraedarski element drugog reda

Kad je god moguće bolje je koristiti elemente u obliku paralelopipeda ili tetraedarske elemente drugog reda. Razlog ovome je što je raspodjela pomaka osnovnog tetraedarskog elementa (prvog reda sa 4 čvora) opisana s potpunim polinomima prvog stupnja. To znači da je raspodjela pomaka po plohi tetraedra linearna, a raspodjela deformacije i naprezanja koja je određena matricom  $\mathbf{B}$  konstantna te je potrebno je imati vrlo gustu mrežu da bi se realnu raspodjelu naprezanja moglo dobro aproksimirati, pogotovo ako je problem takav da se pojavljuje veliki gradijent naprezanja. Nadalje, elementi drugog reda točnije opisuju zakrivljenu geometriju i manje su osjetljivi na “locking“.

U ovome radu kroz verifikacije i konačnu analizu korišteni su sljedeći 3D elementi:

- prizmatični heksagonalni elementi - “*HEX*“ elementi (C3D8R, C3D20R),
- trostrani prizmatični elementi - “*WEDGE*“ elementi (C3D6, C3D15),
- tetraedarski elementi - “*TET*“ elementi (C3D4, C3D10).

### 2.1.2. Ljuskasti konačni elementi

Konačni elementi za analizu ljuskastih konstrukcija služe za modeliranje ljuskastog kontinuuma koji je omeđen dvjema plohama, a jedna dimenzija (debljina) je mnogo manja od ostalih dimenzija, te su naprezanja u smjeru debljine zanemariva. Unutar programskog paketa *Abaqus-a* postoji razlika između konvencionalnih i 3D (*continuum*) ljuskastih elemenata. Modelirajući konvencionalnim elementima diskretiziramo tijelo definirajući srednju plohu pa naknadno zadajemo debljinu elementa. Primjenom 3D ljuskastih elemenata modeliramo čitavo tijelo i debljina je određena geometrijom čvorova. Osim toga razlikuju se i stupnjevi slobode. 3D ljuskasti element, kao i ostali 3D elementi koji su opisani u prethodnom poglavlju, ima samo translacijske stupnjeve slobode, dok konvencionalni ima i rotacijske – znači 6 stupnjeva slobode po čvoru.

U Abaqus-u razlikujemo tri vrste ljuskastih elemenata:

- elementi namijenjeni za općenitu upotrebu u analizi ljusaka (*General-purpose conventional shell elements*):

S3/S3R, S4, S4R, SAX1, SAX2 ...,

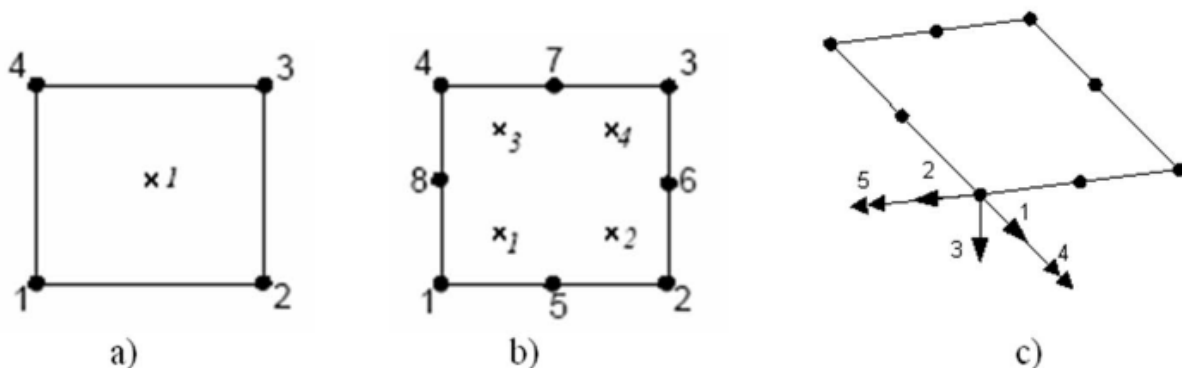
- za tanke ljuske (*Thin conventional shell elements*):

STRI3, STRI65, S4R5, S8R5, S9R5, SAXA...,

- za debele ljuske (*Thick conventional shell element*):

S8R, S8RT.

Oznaka “SAX” označava osnosimetrične ljuskaste elemente. U ovom radu najviše ćemo koristiti ljuskaste elemente za tanke ljuske:



Slika 5. Ljuskasti elementi: a) element S4R5, b) element S8R5, c) stupnjevi slobode elemenata

Element S4R5 (1.reda) s 20 stupnjeva slobode, ima 4 čvora i u svakome čvoru po 5 stupnjeva slobode, dok element S8R5 (2.reda) s 40 stupnjeva slobode, ima 8 čvorova po 5 stupnjeva slobode. Navedeni stupnjevi slobode kod oba elementa su 3 pomaka i 2 rotacije. Izostavljena je rotacija oko normale na srednju ravninu. Elementi imaju uključenu reduciranu integraciju.

Formulacije konačnih elemenata za analizu ljsaka temelje se na klasičnim teorijama ljsaka, i to Kirchhoff-Loveovoj za savijanje tankih ljsaka i Reissner-Mindlinovoj za savijanje debelih ljsaka.

## 2.2. Programski paket *Abaqus* [3]

*Abaqus* je programski paket koji se temelji na metodi konačnih elemenata. Primjenjuje se za rješavanje različitih problema, od analiza pomaka i naprezanja, prijenosa topline, difuzije mase, akustičkih analiza te mnogih drugih. Sadrži veliku bazu elemenata za virtualno modeliranje problema konstrukcija. Također je moguće modelirati mnoge tehničke materijale: metale, polimere, kompozite itd. *Abaqus* se sastoji od dva osnovna proizvoda: *Abaqus/Standard* i *Abaqus/Explicit*.

*Abaqus/Standard* je program opće namjene koji služi za analizu linearnih i nelinearnih problema i bit će korišten za izradu ovog rada. *Abaqus/Explicit* služi za analize posebne namjene s posebnom formulacijom konačnih elemenata, npr. za analizu kratkih tranzijentnih pojava.

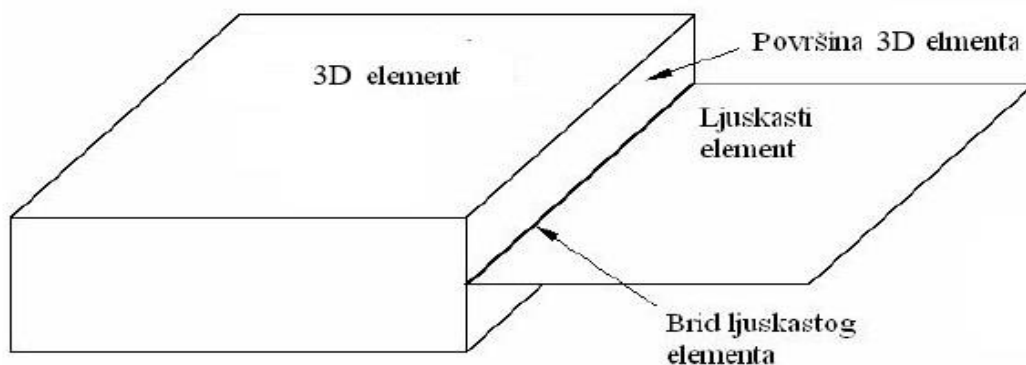
*Abaqus/CAE* je interaktivno grafičko sučelje koje služi za kreiranje modela. Također, postoji mogućnost modeliranja nekih posebnih elemenata – npr. opruga, pukotina, prigušnih elemenata, kao i virtualnih elemenata koji služe za dodjeljivanje opterećenja koje je definirano u nekoj točki izvan same geometrije itd. Programski paketi za MKE podijeljeni su u nekoliko logičkih cjelina:

- pretprocesiranje (engl. *preprocessing*),
- simulacija (engl. *simulation*),
- prikaz podataka (engl. *postprocessing*).

Modeliranje geometrije može biti izvedeno u *Abaqus/CAE*-u, ali i u bilo kojem *Computer Aided Design* (CAD) programskom paketu, pa se taj model može importirati u *Abaqus/CAE*. Moguće je čak cijelu fazu pretprocesiranja izvesti u nekom drugom CAD paketu. U *Abaqus*-u je dostupan veliki broj i širok spektar elemenata koji omogućuju rješavanje različitih problema, odnosno modeliranje različite geometrije.

### 2.2.1. Tehnika spajanja 3D i ljuskastih elemenata (engl. “Shell to solid coupling“)

Za modeliranje plinske boce unutar *Abaqusa* koristit će se kombinacija različitih tipova elemenata, točnije kombinacija 3D i ljuskastih elemenata. Unutar modula “*Interaction*“ nalazi se opcija “*Shell to solid coupling*“ koja nam upravo to i omogućuje. Spomenuta kinematska veza nam omogućuje spajanje područja modeliranih pomoću 3D i ljuskastih konačnih elemenata, točnije povezuje rotacijske i translacijske stupnjeve slobode gibanja čvorova duž brida ljuskastog elementa sa srednjim pomacima i rotacijom površine trodimenzionalnog elementa, te je na taj način omogućeno lokalno modeliranje geometrije 3D elementima na dijelovima modela koji su nepogodni za diskretiziranje ljuskastim elementima kao npr. različiti priključci na ljuskastim konstrukcijama, zavari, složeni strojni dijelovi i sl. Točnije “*Shell*“ elementi će u velikoj mjeri smanjiti broj stupnjeva cjelokupnog modela (osobito kod velikih modela) te na taj način pojednostaviti računanje. Za pravilno uspostavljanje kinematske veze na navedenim elementima potrebno je modelirati položaj elemenata kao na slici 6.



Slika 6. Prikaz kinematske veze “*Shell to solid coupling*“

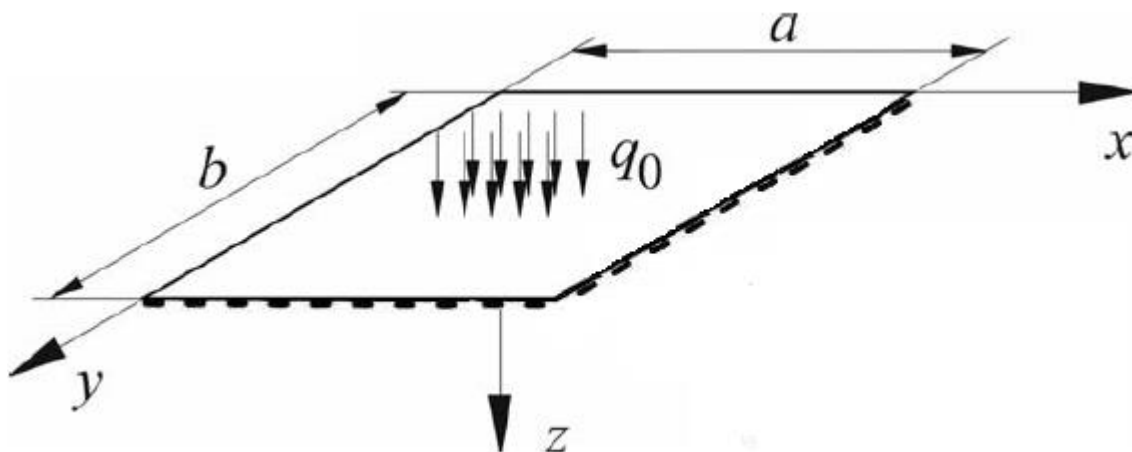
### 3. VERIFIKACIJA

Provjera učinkovitosti konačnih elemenata koji će se koristiti u daljnjem radu provest će se na jednostavnijim primjerima za koje je poznato analitičko rješenje. Cilj je identificirati one elemente koji najbolje mogu opisati naš problem. Provest ćemo nekoliko verifikacijskih problema i pokazati konvergenciju rješenja korištenjem različitih tipova konačnih elemenata.

#### 3.1. Pravokutna ploča opterećena s konstantnim opterećenjem

Pravokutna ploča konstante debljine  $h$ , duljine  $a$  i širine  $b$  opterećena je je konstantnim kontinuiranim opterećenjem  $q_0$  i slobodno oslonjena na rubovima kao što prikazuje slika 7. Potrebno je analitički odrediti progib ploče na udaljenosti  $0,5a$  i  $0,5b$ .

Zadano:  $a = 600$  mm,  $b = 600$  mm,  $q_0 = 0,125$  MPa,  $E = 200$  GPa,  $h = 4$  mm,  $\nu = 0,3$



Slika 7. Pravokutna ploča slobodno oslonjena na rubovima

##### 3.1.1. Analitičko rješenje

Zadatak ćemo riješiti pomoću formule [4] koja za slobodno oslonjenu pravokutnu ploču, opterećenu konstantnim opterećenjem uz omjer  $a/b=1$  i  $\nu=0,3$  glasi:

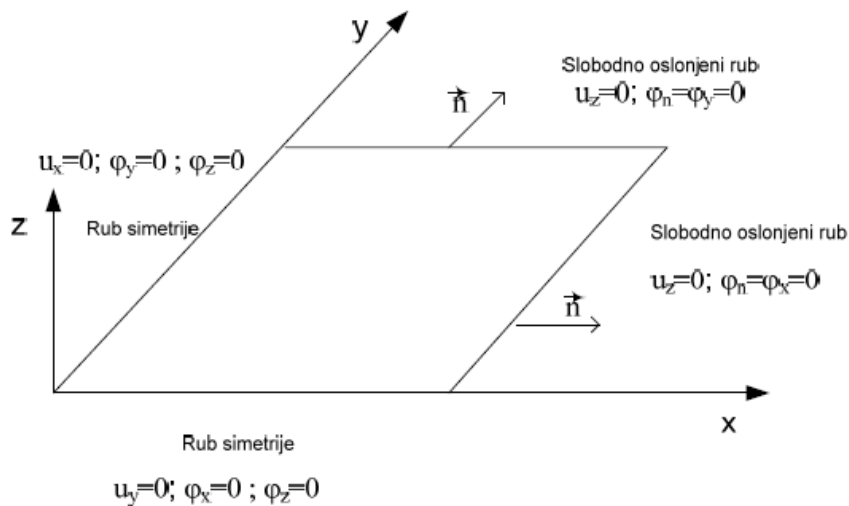
$$w_z = -0,0443 \cdot \frac{q_0 \cdot a^4}{E \cdot h^3} \quad (3.1.1)$$

Traženi progib u sredini ploče iznosi:

$$w_z = -56,067 \text{ mm} \quad (3.1.2)$$

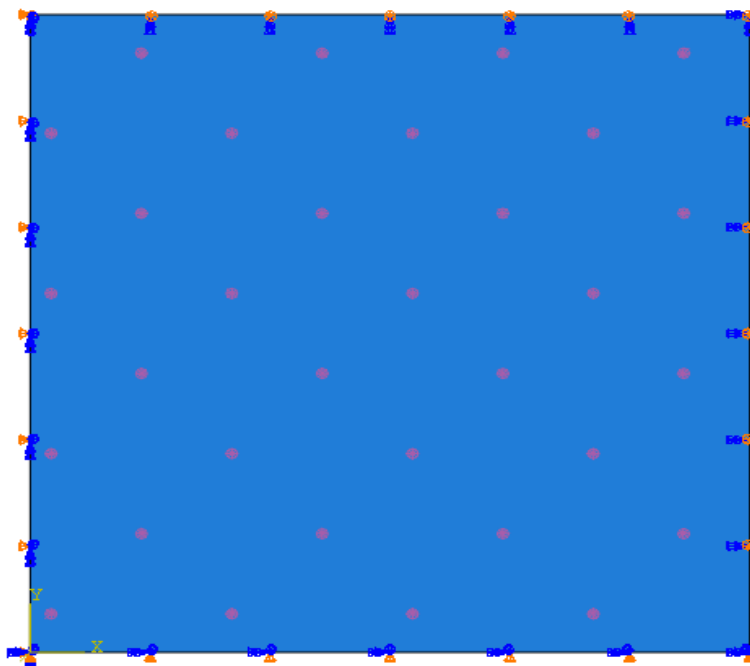
### 3.1.2. Rješenje dobiveno metodom konačnih elemenata

Za numeričko rješenje koristimo softverski paket "Abaqus". Zbog simetrije, promatramo samo četvrtinu ploče, kako bi smanjili broj elemenata za točno opisivanje problema, smanjenjem broja elemenata smanjujemo i vrijeme računanja. Rubni uvjeti za slobodno oslonjenu ploču su prikazani na slici 8.



**Slika 8. Rubni uvjeti slobodno oslonjene ploče**

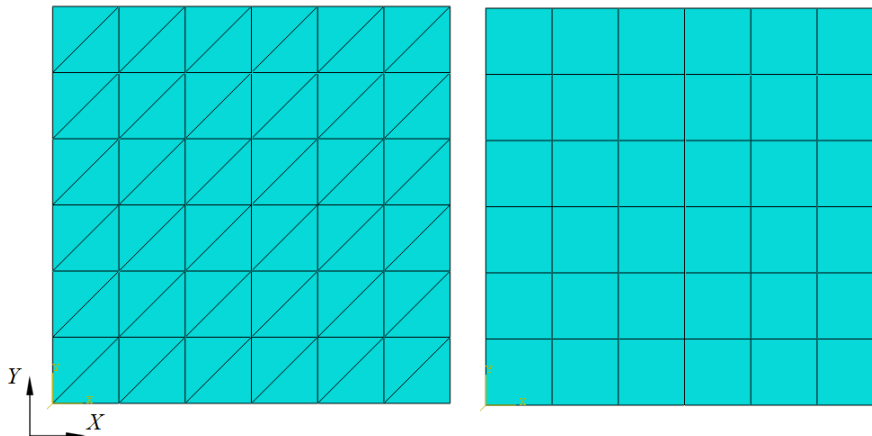
Zbog korištenja simetrije ovdje definiramo rubne uvjete koji vrijede na osima simetrije prema slici 9. Na donjem rubu pomaci su u smjeru osi y jednaki nuli ( $U_2=0$ ,  $UR_1=0$ ,  $UR_3=0$ ) dok su nam pomaci na lijevoj strani ploče u smjeru osi x jednaki nuli ( $U_1=0$ ,  $UR_2=0$ ,  $UR_3=0$ ).



**Slika 9. Četvrtina ploče sa zadanim opterećenjem i rubnim uvjetima**

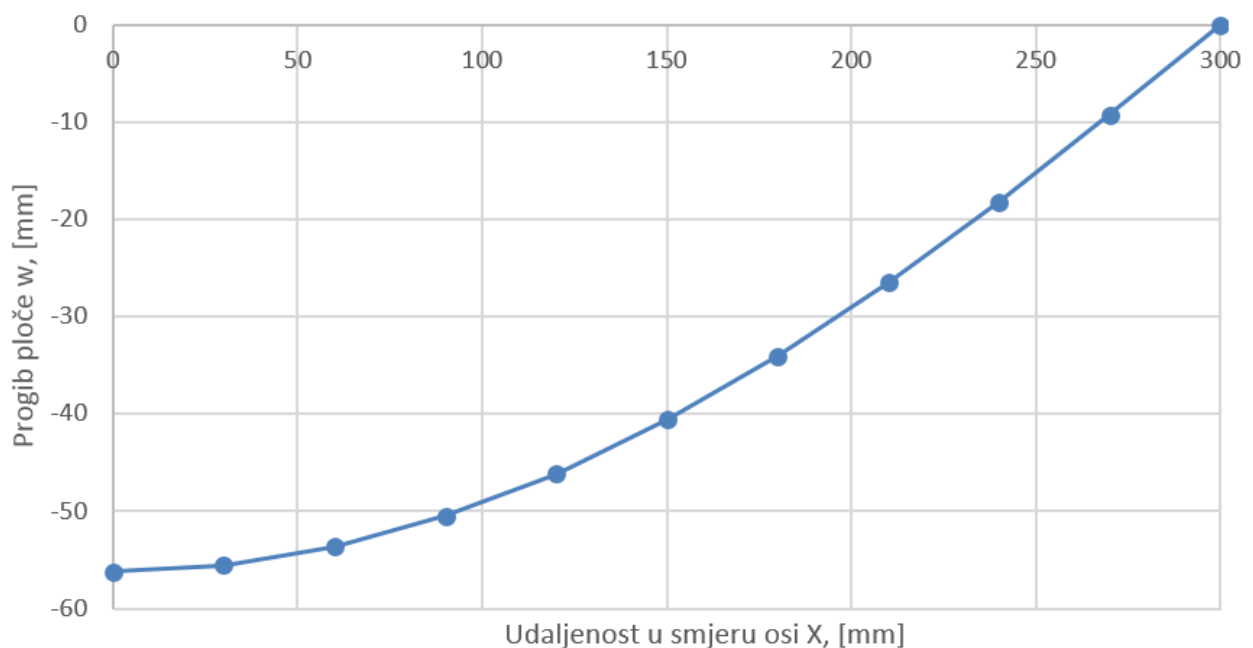


Koristili smo četverokutne ljuskaste elemente prvoga (S4R5) i drugoga reda (S8R5) s reduciranom integracijom i trokutne ljuskaste elemente prvoga (S3) i drugoga reda (STR165). Pomoću njih smo prikazali raspodjelu progiba po duljini ploče u ravnini simetrije. Prikazana je i konvergencija u sredini ploče u usporedbi s analitičkim rješenjem [4]. Na slici 12. prikazana je raspodjela progiba pomoću ljuskastih elemenata drugog reda (36 elemenata). Mreža konačnih elemenata prikazana je na slici 10.

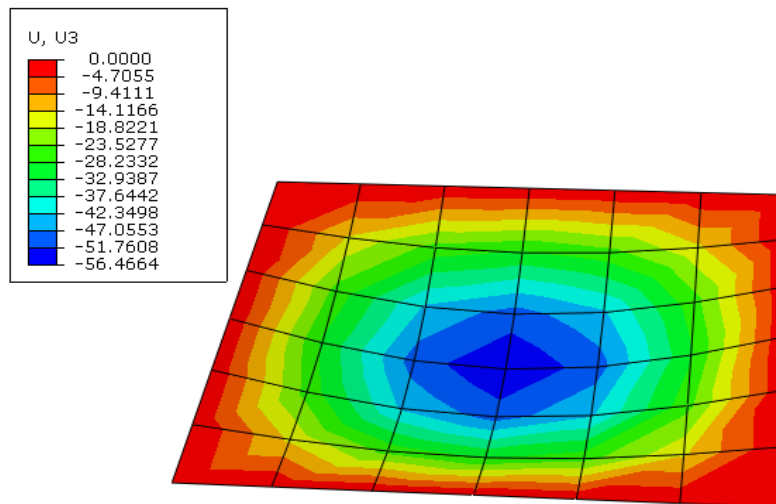


**Slika 10. Mreža trokutnih (72 elementa) i pravokutnih (36 elemenata) ljuskastih konačnih elemenata**

Na slici 11. pomoću dijagrama je prikazana raspodjela progiba po duljini ploče u ravnini simetrije. Prikazana je raspodjela s modelom diskretiziranim s 100 konačnih četverokutnih ljuskastih elemenata drugog reda s reduciranom integracijom (S85R), model ima 2025 stupnjeva slobode.

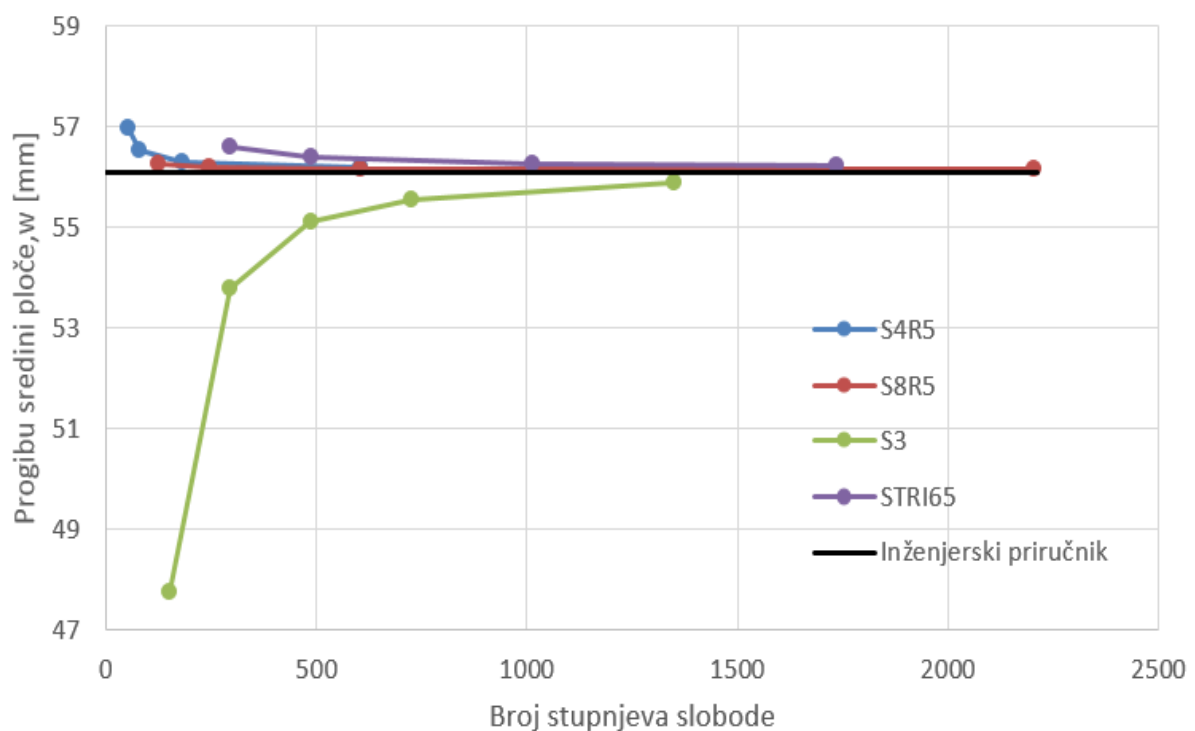


**Slika 11. Prikaz raspodjele progiba po duljini ploče u ravnini simetrije  $y=0$**



**Slika 12. Prikaz progiba slobodno oslonjene ploče pomoću 36 elemenata S4R5**

Konvergencija progiba u sredini ploče pomoću navedenih ljuskastih konačnih elemenata prikazana je na slici 13.



**Slika 13. Konvergencija progiba u sredini ploče**

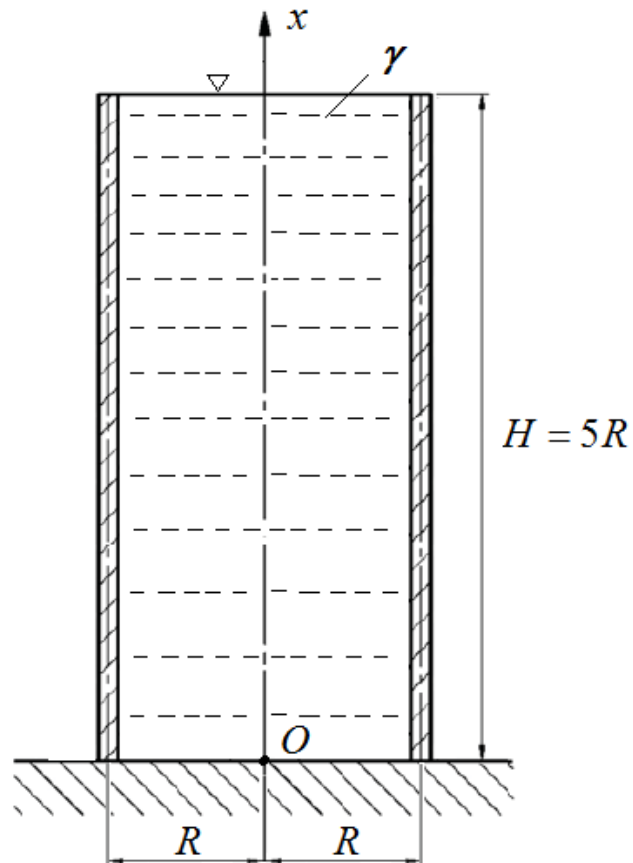
Uz uvjet što manjeg broja stupnjeva slobode najtočnije rješenje pokazuju S8R5 elementi koji već s 125 stupnjeva slobode odstupaju od analitičkog rješenja [4] za 0,3% dok s elementima prvoga reda dobivamo isto rješenje pri značajno većem broju stupnjeva slobode.

### 3.2. Cilindrični spremnik

Uspravni cilindrični spremnik za tekućinu, polumjera  $R$ , visine  $H$  i debljine stjenke  $h$  ispunjen je tekućinom specifične težine  $\gamma$  prema slici 14. Cilindrična stjenka je ukleštana na dnu. Odrediti raspodjelu radijalnog pomaka stjenke.

Zadano:  $\gamma = 9810 \text{ N/m}^3$ ,  $E = 210\,000 \text{ N/mm}^2$ ,  $h = 100 \text{ mm}$ ,  $R = 20h = 2000 \text{ mm}$ ,

$H = 100h = 10\,000 \text{ mm}$ ,  $\nu = 0,3$

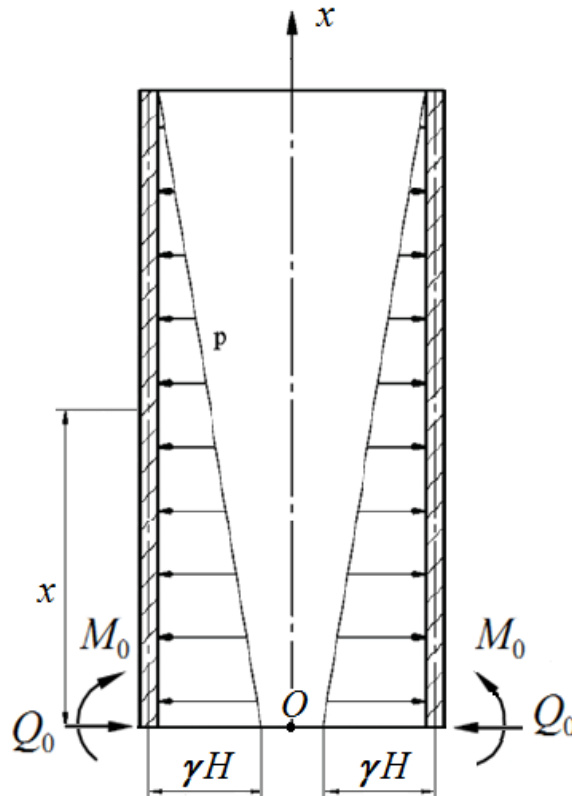


Slika 14. Uspravni cilindrični spremnik

### 3.2.1. Analitičko rješenje

Cilindrična ljuska opterećenja je hidrostatičkim takom kao što je prikazano na slici 15.

Hidrostatski tlak iznosi  $p_n = \gamma(H - x)$ .



Slika 15. Opterećenje cilindričnog spremnika

Ukupni pomaci se sastoje od fleksijskih i membranskih pomaka i ti su pomaci jednaki 0 jer je ljuska na dnu uklještena:

$$\begin{aligned} w_c &= w_c^m + w_c^f = 0, \\ \alpha_c &= \alpha_c^m + \alpha_c^f = 0, \end{aligned} \quad (3.2.1)$$

Na dnu posude ( $x = 0$ ) membranski pomak i zakret iznose:

$$w_c^m = \frac{\gamma R^2 H}{Eh}, \quad \alpha_c^m = \frac{\gamma R^2}{Eh} \quad (3.2.2)$$

Dok pomak i zakret uslijed savijanja iznosi:

$$\begin{aligned} w_c^f &= -\alpha_{11} Q_0 + \alpha_{12} M_0 \\ \alpha_c^f &= -\alpha_{21} Q_0 + \alpha_{22} M_0 \end{aligned} \quad (3.2.3)$$

Nakon uvrštavanja uplivnih koeficijenata, dobivamo dvije jednačbe s dvije nepoznanice  $Q_0$  i  $M_0$ .

$$\begin{aligned} \frac{\gamma R^2 H}{Eh} - \frac{Q_0}{2D_c \beta^3} + \frac{M_0}{2D_c \beta^2} &= 0, \\ \frac{\gamma R^2}{Eh} - \frac{Q_0}{2D_c \beta^2} + \frac{M_0}{D_c \beta} &= 0. \end{aligned} \quad (3.2.4)$$

Uvrstimo još izraze za fleksijsku krutost i geometrijsko-materijalnu značajku ljsuke:

$$D_c = \frac{Eh^3}{12(1-\nu^2)} \quad \text{i} \quad \beta = \sqrt[4]{\frac{3 \cdot (1-\nu^2)}{R^2 h^2}} \quad (3.2.5)$$

Rješavanjem dviju jednačbi s dvije nepoznanice dobivamo  $Q_0$  i  $M_0$ :

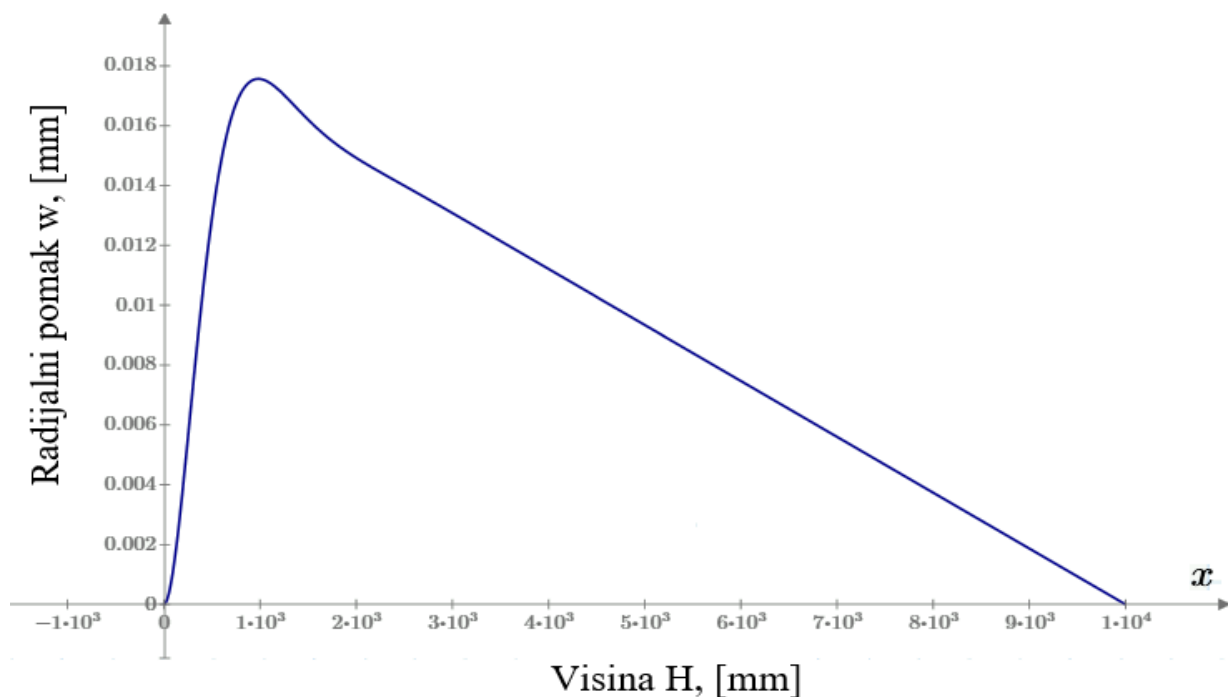
$$\begin{aligned} Q_0 &= \frac{\gamma R^2 h^2}{12(1-\nu^2)} (4H\beta^2 - 2\beta^2) \\ M_0 &= \frac{\gamma R^2 h^2}{12(1-\nu^2)} (2H\beta^2 - 2\beta) \end{aligned} \quad (3.2.6)$$

Dobivamo izraz za radijalni pomak koristeći programski paket *Matchcad* [5].

$$w(x) = \frac{\gamma R^2 h^2}{12(1-\nu^2) \cdot 2D_c \cdot \beta} [-(4H\beta - 2) \cdot f_4(\beta x) + (2H\beta - 2) \cdot f_3(\beta x)] + \frac{\gamma R^2}{Eh} (H - x) \quad (3.2.7)$$

Njegovu raspodjelu po visini ljsuke smo prikazali dijagramom na slici 16.

Maksimalan radijalan pomak je  $w = 0,017569307$  mm na visini od  $H = 981,753$  mm.

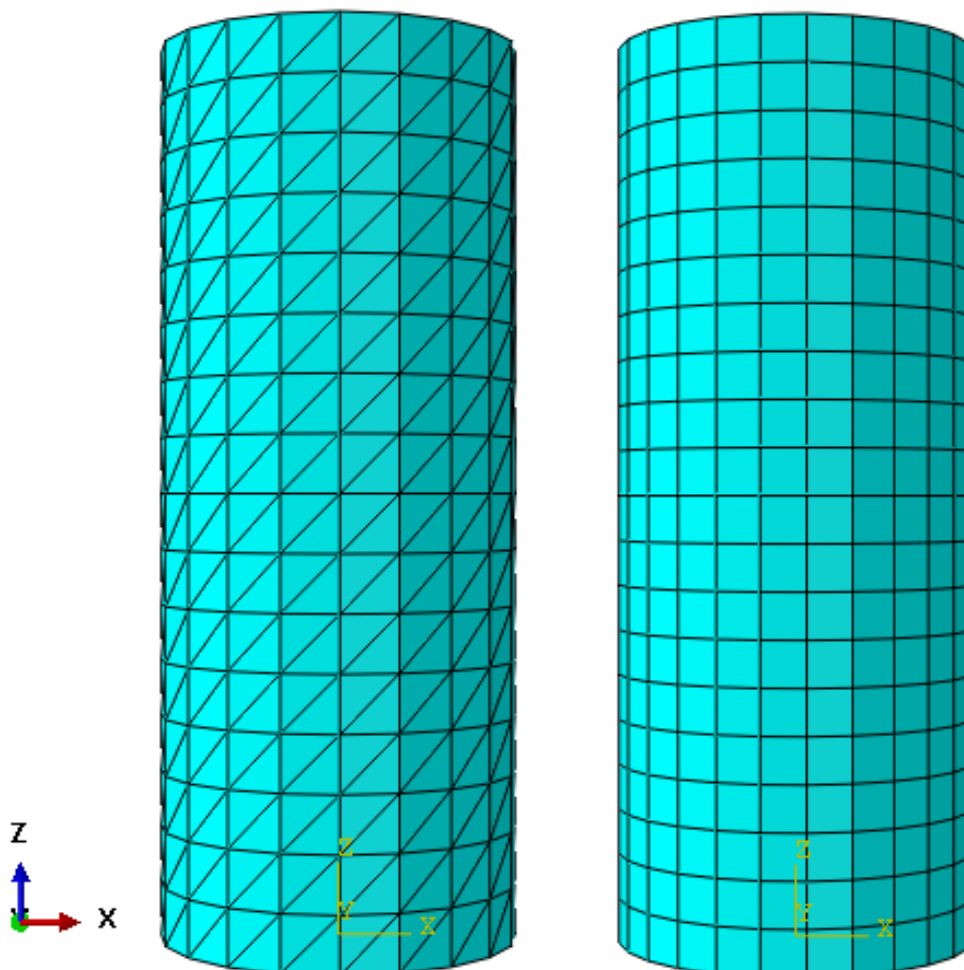


Slika 16. Dijagram raspodjele radijalnog pomaka po visini ljsuke

### 3.2.2. Rješenje pomoću metode konačnih elemenata

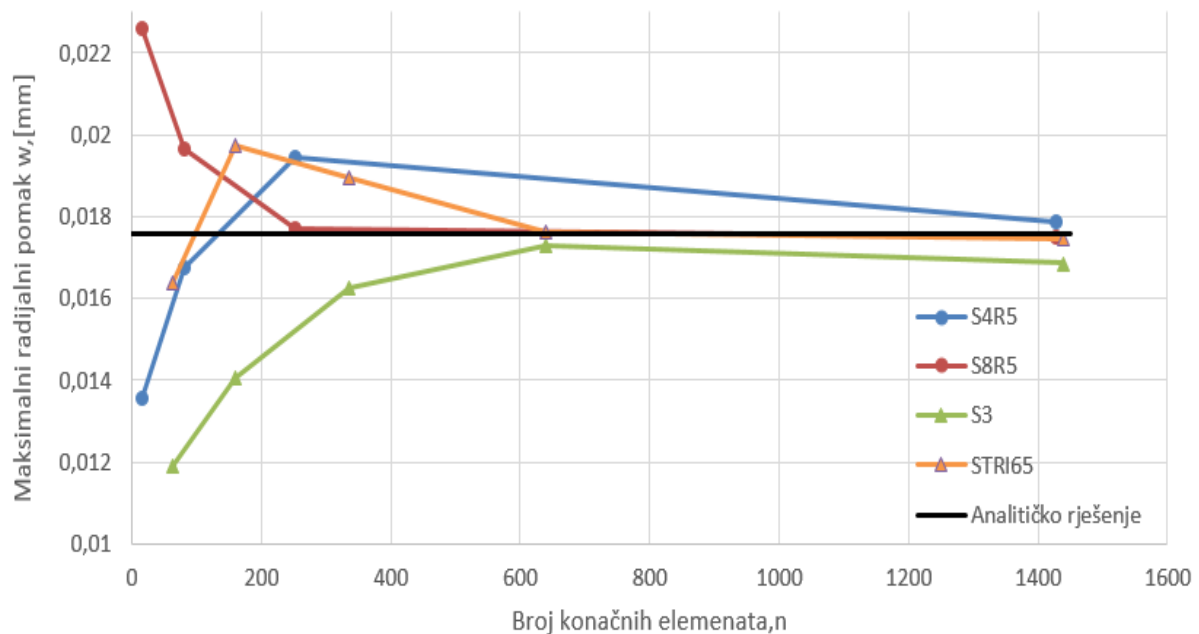
#### Ljuskasti elementi

Za potrebu verifikacije ljuskastih konačnih elemenata modeliran je cilindar sa zadanim dimenzijama vrstom modela "Shell", dodana su svojstva materijala i dodijeljena debljina stijenke. Zadani su rubni uvjeti tj. uklještenje na donjem rubu te opterećenje (hidrostatski tlak). Tako opterećen i uklješten model diskretiziran je mrežom različitih ljuskastih elemenata. Koristili smo četverokutne ljuskaste elemente prvog reda (S4R5) i drugog reda s reduciranom integracijom (S8R5), zatim trokutne ljuskaste elemente prvog reda (S3) i drugog reda (STRI65). Primjer jedne diskretizacije s četverokutnim (S4R5) i jedne s trokutnim (S3) ljuskastim elementima prikazan je na slici 17. Na slici prikazani modeli diskretizirani su sa 640 trokutnih ljuskastih elemenata (lijevo) i s 530 četverokutnih ljuskastih elemenata (desno).

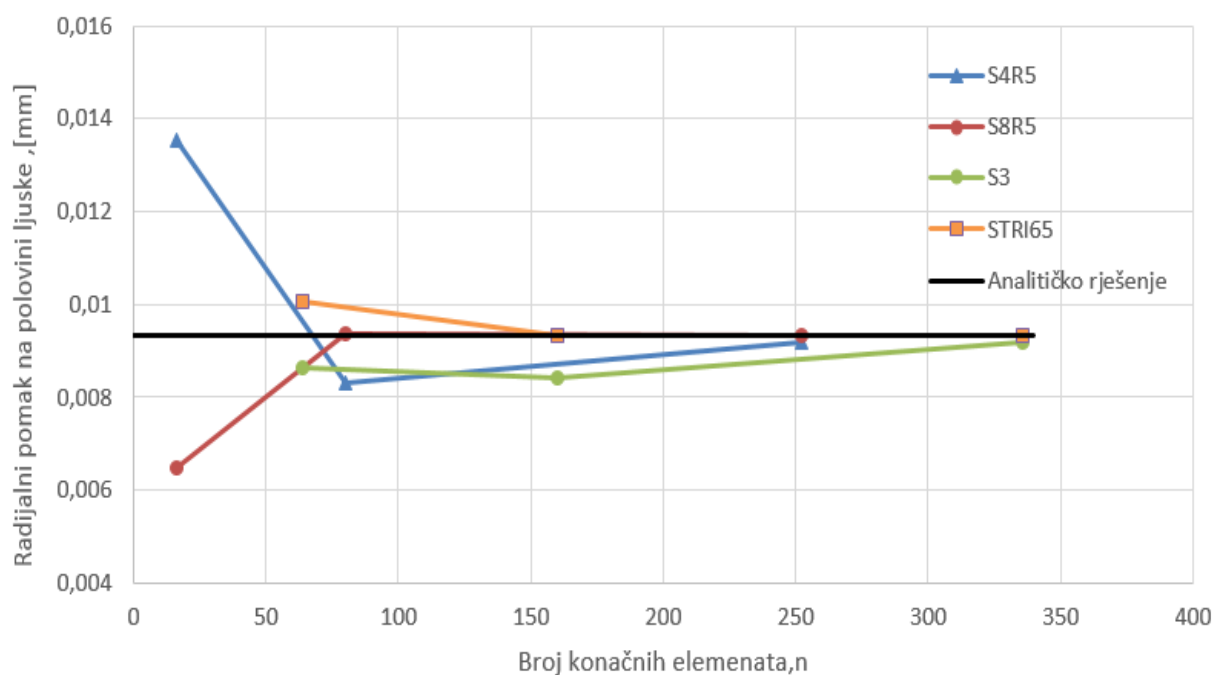


Slika 17. Mreža konačnih elemenata s trokutnim i četverokutnim ljuskastim elementima

Za model s različitim brojem i tipom konačnih ljuskastih elemenata provedena je analiza i dobivene su vrijednosti za radijalni pomak cilindra i uspoređene s analitičkim rješenjem. Konvergencija četverokutnih i trokutnih ljuskastih elemenata k maksimalnom radijalnom pomaku prikazana je na slici 18. te prema pomaku na sredini cilindra ( $H/2$ ) na slici 19. Maksimalan radijalni pomak je  $w_{\max} = 0,017569307$  mm na visini od  $H = 981,753$  mm, dok na udaljenosti  $H/2 = 5000$  mm, radijalni pomak iznosi  $w_{H/2} = 0,00934285$  mm.



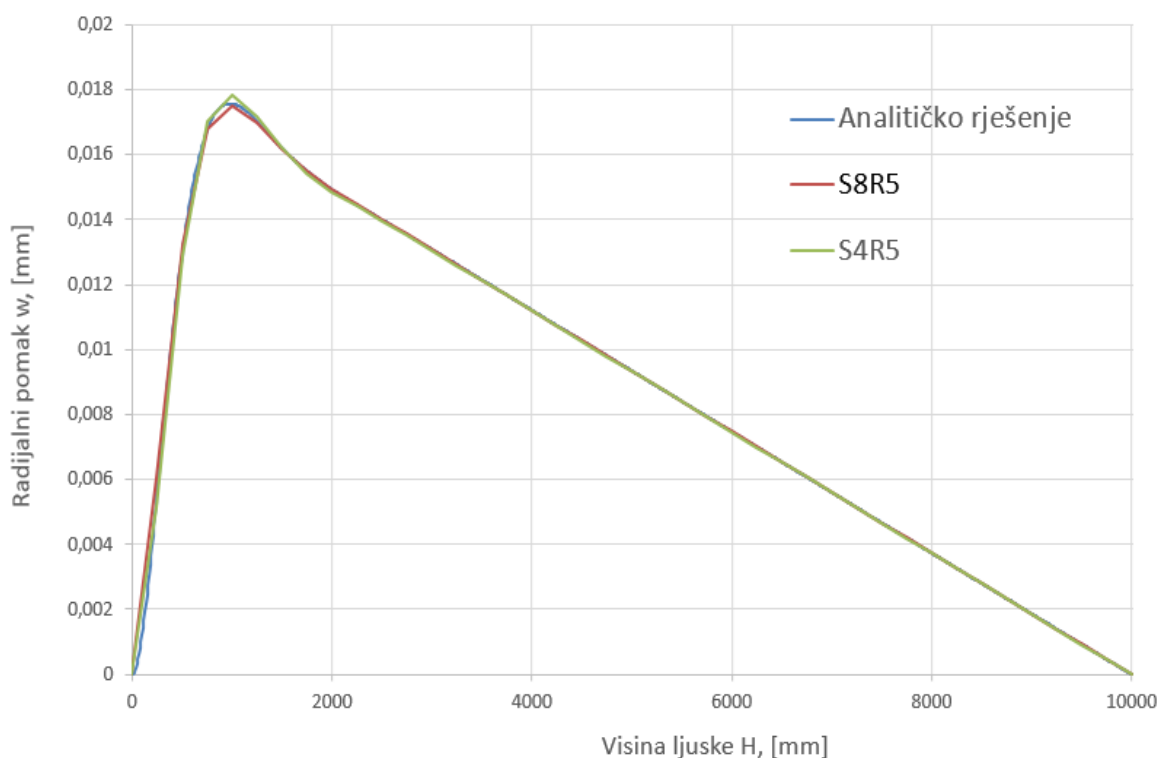
Slika 18. Konvergencija ljuskastih elemenata k maksimalnom radijalnom pomaku



Slika 19. Konvergencija ljuskastih elemenata k radijalnom pomaku na sredini ljuske

Iz dijagrama je uočljivo da elementi prvog reda S4R5 i S3 ne konvergiraju monotono, dok element STRI 65 s malim brojem elemenata postiže maksimalni radijalni pomak koji se ne razlikuje mnogo od analitičkog. Konačni element S8R5 pokazuje najbržu i najtočniju konvergenciju, tj. već s malim brojem elemenata (oko 250) dobivamo rješenje gotovo identično analitičkom, te s daljnjim povećavanjem broja elemenata rješenje se gotovo i ne mijenja.

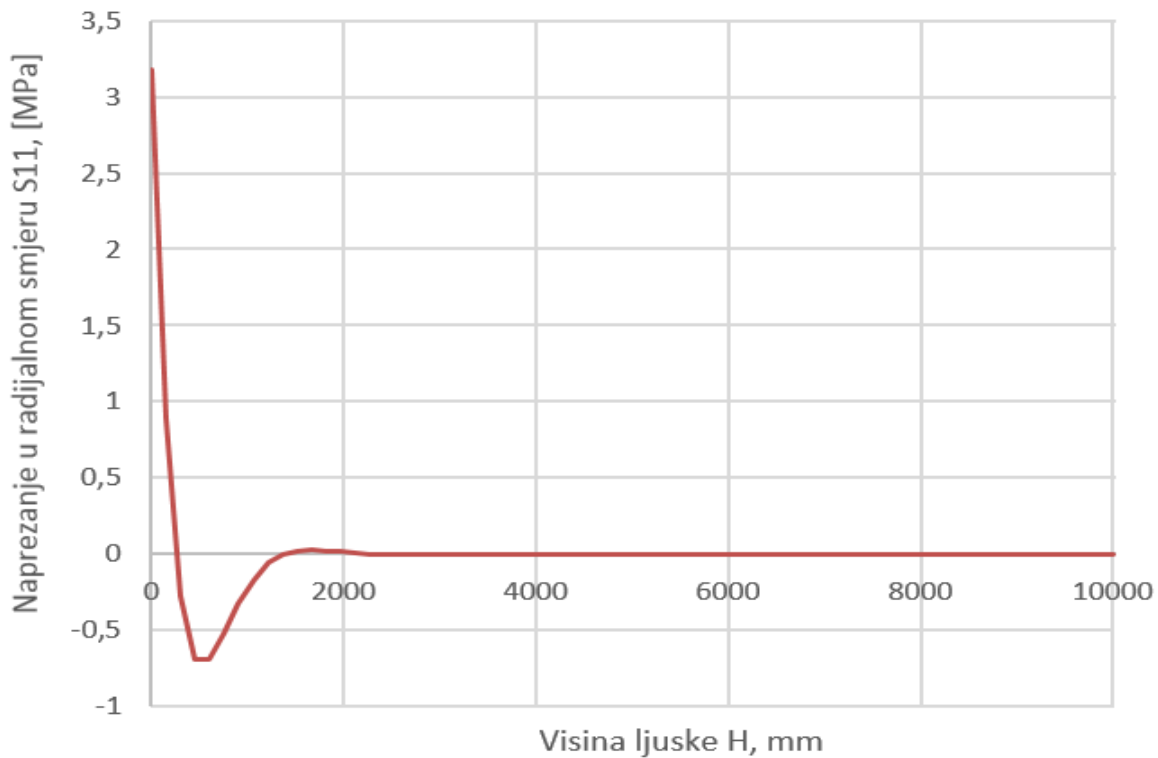
Na idućem dijagramu na slici 20. prikazana je raspodjela radijalnog pomaka (pomoću četverokutnih ljuskastih elemenata) po visini cilindrične ljuske u usporedbi s analitičkim rješenjem. Za prikaz dijagrama je korišten model diskretiziran s 2000 četverokutnih ljuskastih konačnih elemenata (S8R5 i S4R5).



Slika 20. Dijagram raspodjele radijalnog pomaka po visini ljuske



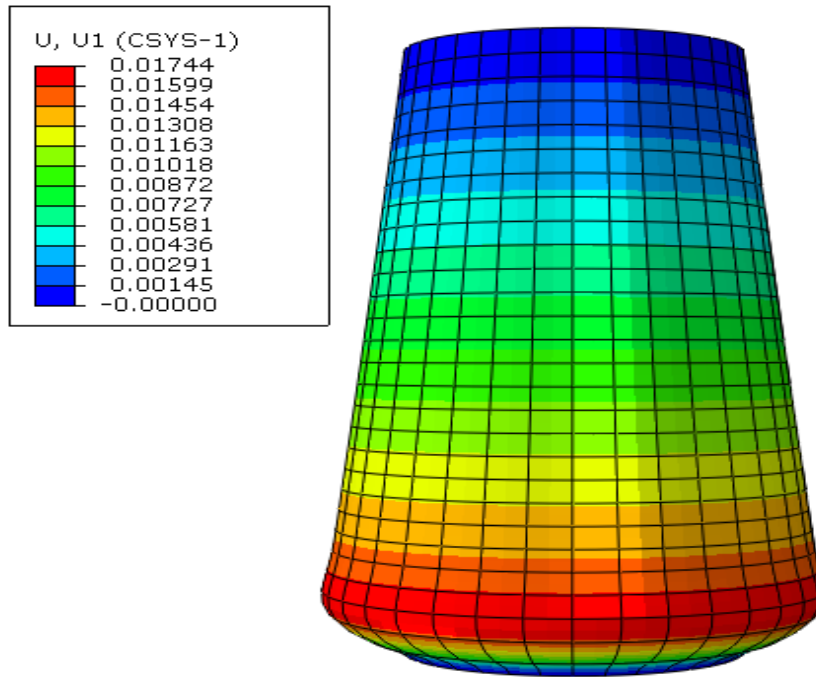
Dodatno je prikazana raspodjela radijalnog naprezanja S11 po visini ljuske. Radi što točnijeg prikaza korištena je mreža s 5544 S8R5 elementa.



**Slika 21. Raspodjela radijalnog naprezanja po visini ljuske pomoću S8R5 elemenata**

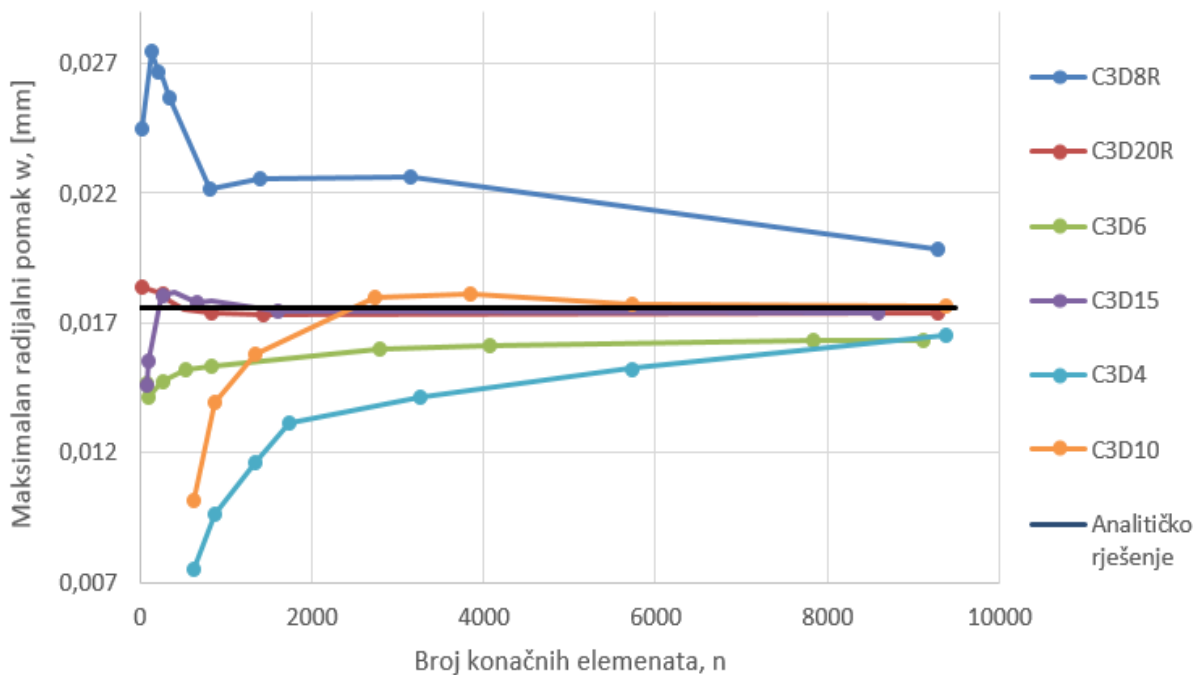
### **3D elementi**

Za potrebu verifikacije 3D konačnih elemenata modeliran je zadani ljuskasti cilindar. Korišteni su prizmatični heksagonalni elementi prvog reda s reduciranom integracijom (C3D8R), prizmatični heksagonalni elementi drugog reda s reduciranom integracijom (C3D20R), trostrani prizmatični elementi prvog reda (C3D6), trostrani prizmatični elementi drugog reda (C3D15), tetraedarski elementi prvog reda (C3D4) te tetraedarski elementi drugog reda (C3D10). Za sve analize korišten je jedan element po debljine stjenke.

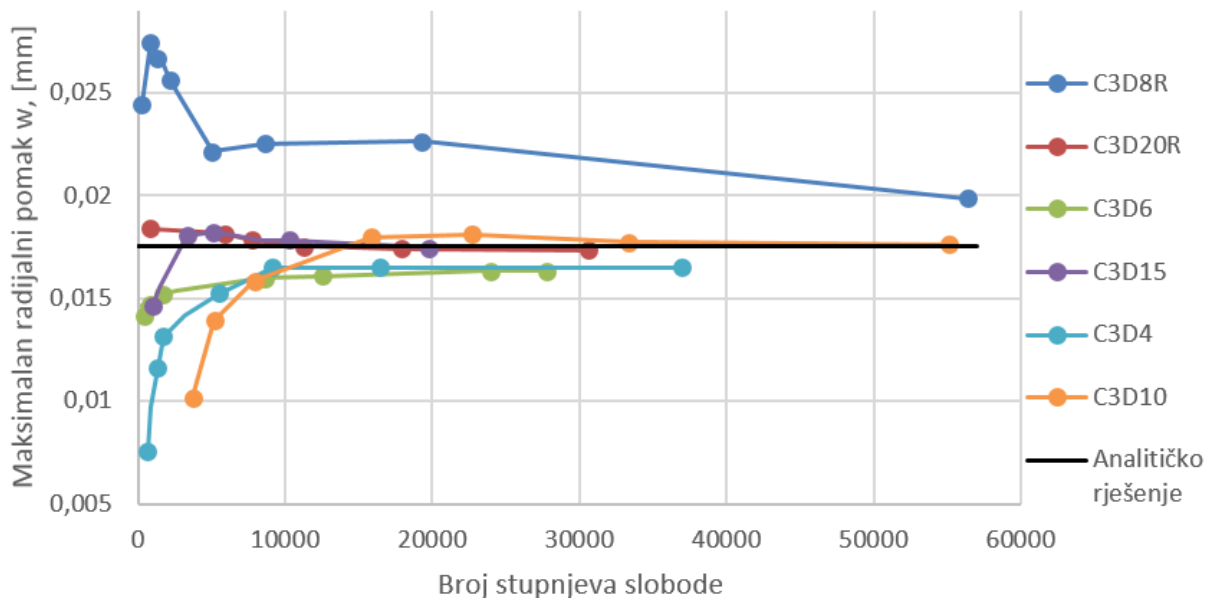


Slika 22. Prikaz radijalnog pomaka ljuske pomoću 2016 elemenata (C3D15)

U nastavku je prikazana konvergencija 3D elementa prema maksimalnom radijalnom pomaku u ovisnosti o broju elemenata (slika 23.) i o broju stupnjeva slobode (slika 24.).



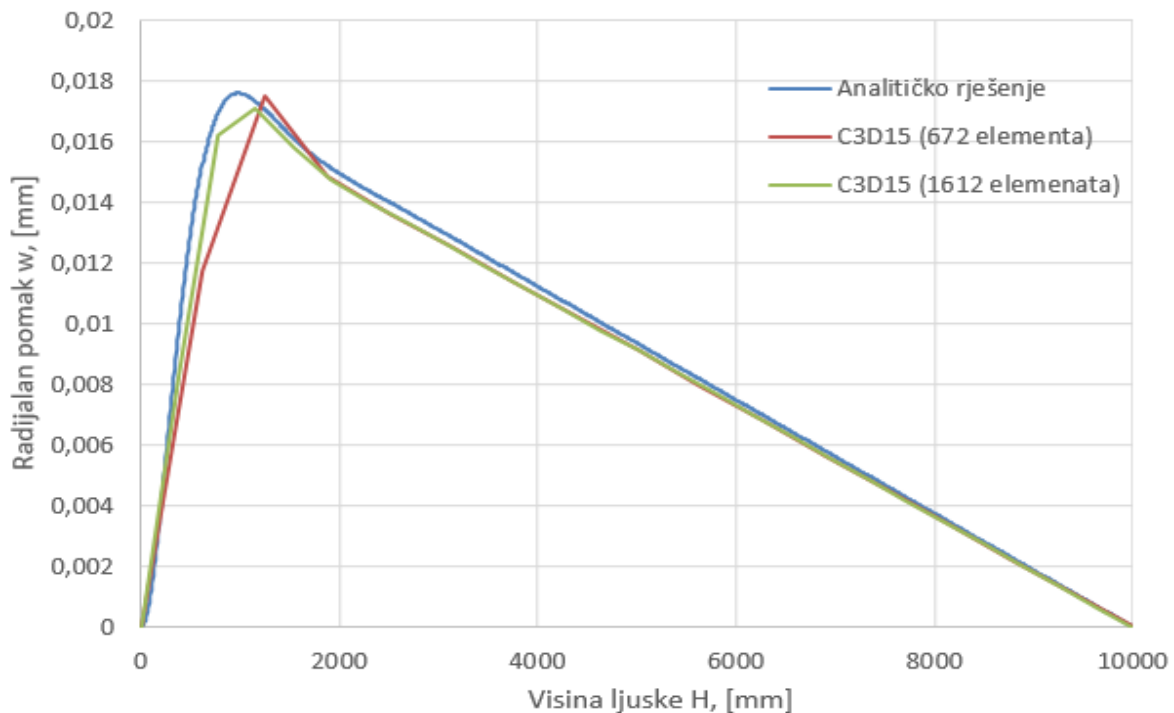
Slika 23. Konvergencija 3D elemenata k maksimalnom radijalnom pomaku ovisno o broju konačnih elemenata



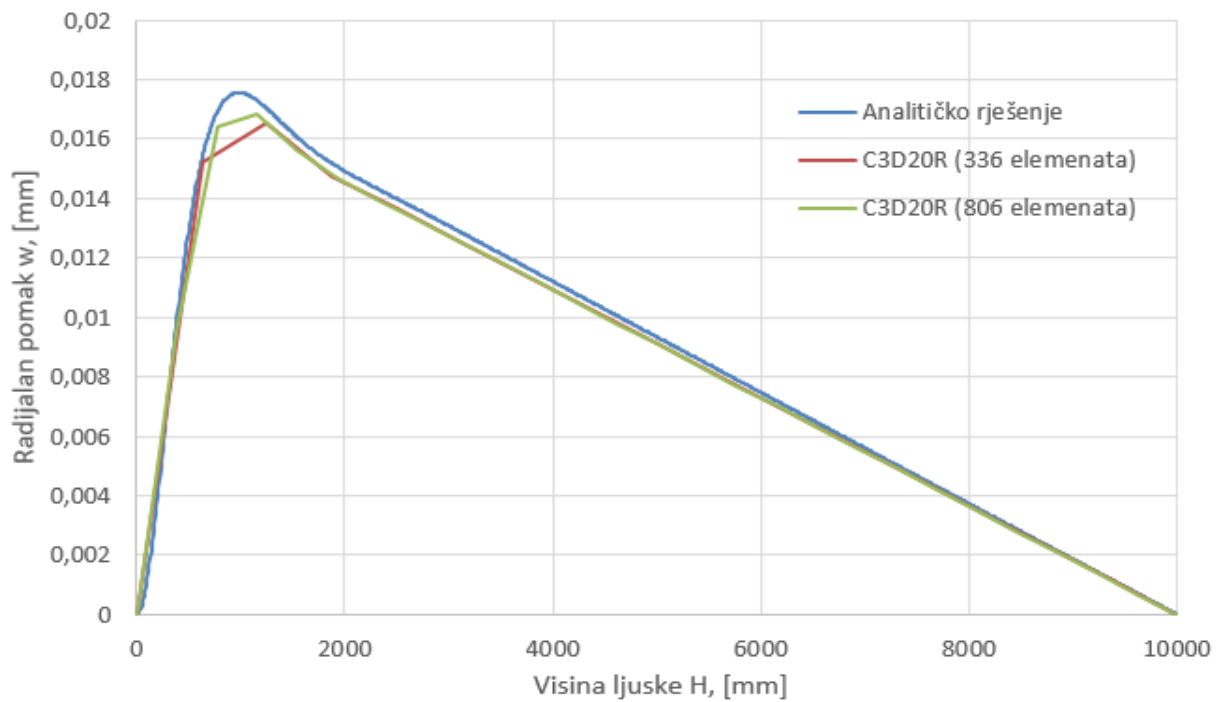
**Slika 24. Konvergencija 3D elemenata k maksimalnom radijalnom pomaku ovisno o broju stupnjeva slobode**

Iz dijagrama konvergencije zaključujemo da C3D15 i C3D20R konačni elementi konvergiraju k analitičkom rješenju s najmanjim brojem konačnih elemenata.

Prikazana je još usporedba numeričkog rješenja u odnosu na analitičko rješenje pomoću prizmatičnih heksagonalnih elemenata drugog reda s reduciranom integracijom (C3D20R) i trostranih prizmatičnih elemenata drugog reda (C3D15).



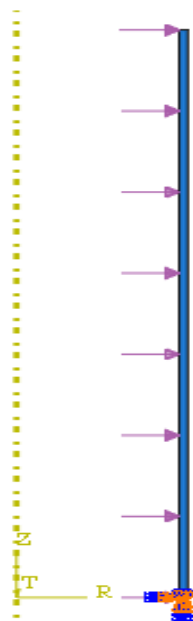
**Slika 25. Dijagram raspodjele radijalnog pomaka po visini ljuske pomoću C3D15 elemenata**



Slika 26. Dijagram raspodjele radijalnog pomaka po visini ljuske pomoću C3D20R elemenata

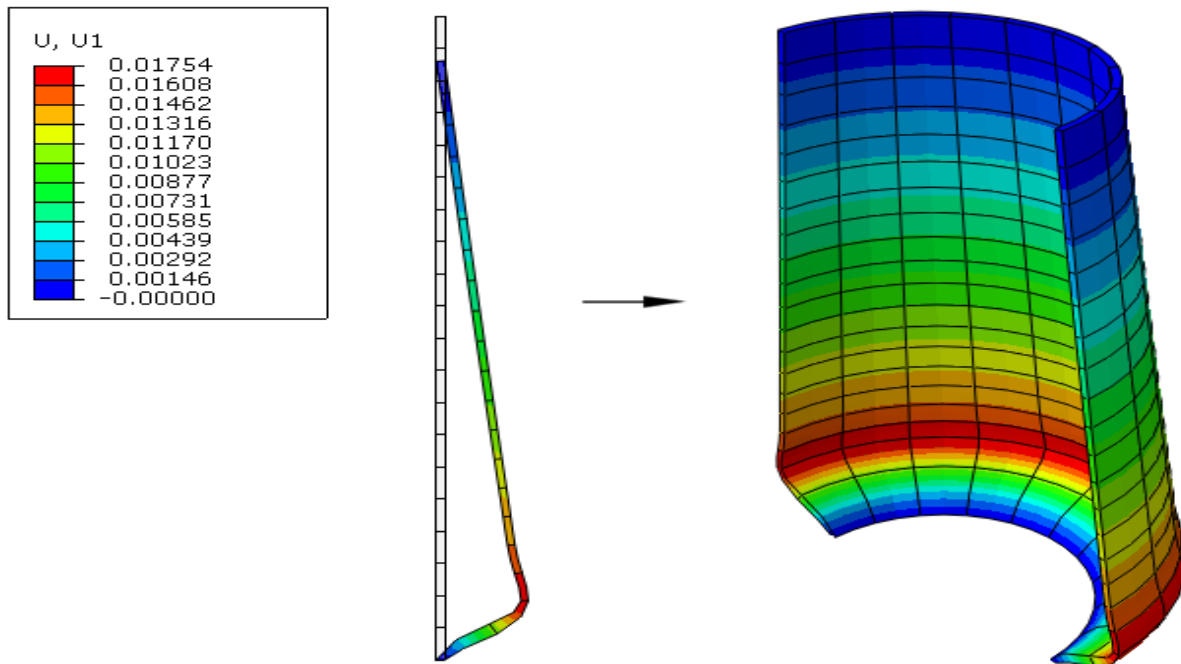
### Osnosimetrični elementi

Navedeni zadatak možemo riješiti i pomoću osnosimetričnih konačnih elemenata. Ljuskasti cilindar modeliran je vrstom modela „Shell“. Nakon zadavanja materijala i kreiranja „Step“-a, dodano je opterećenje te rubni uvjeti, uklještenje donjeg ruba.

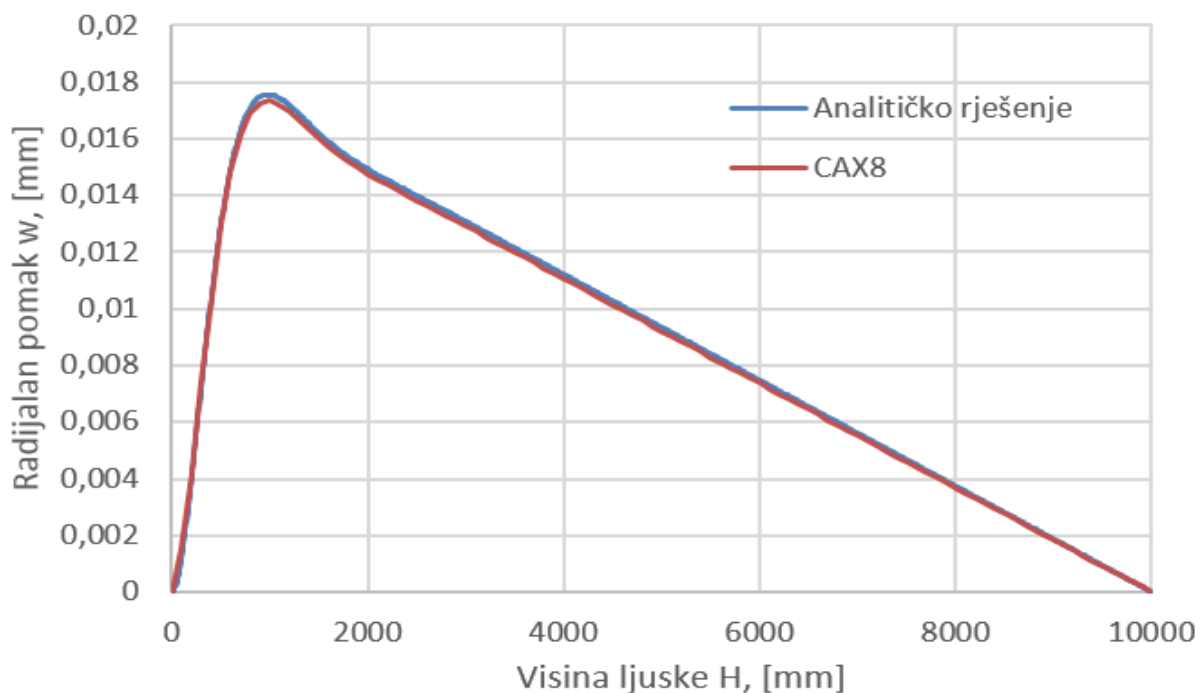


Slika 27. Uklješten i opterećen osnosimetričan model cilindra

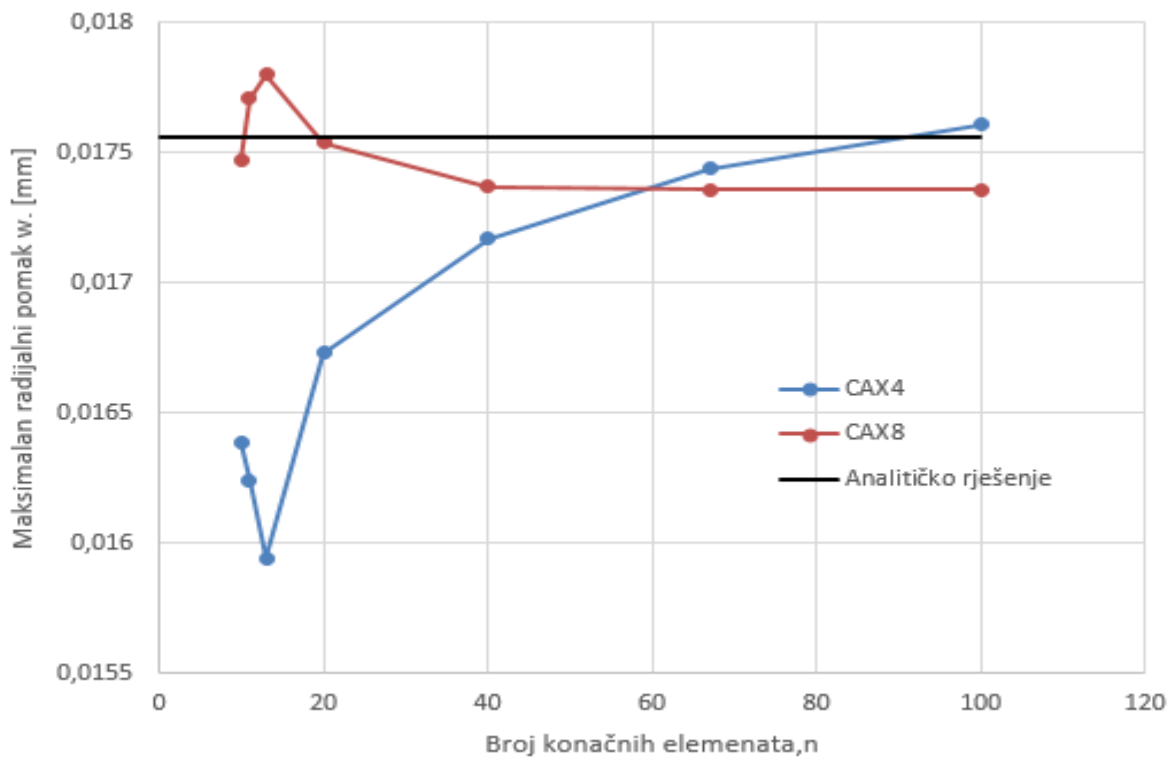
Model je diskretiziran pomoću četverokutnih osnosimetričnih elemenata prvog reda (CAX4) i drugog reda (CAX8). Na slikama 28. do 30. prikazana je mreža konačnih elemenata i raspodjela radijalnog pomaka, te je za model s 100 CAX8 konačnih elemenata (osnosimetričnih) još i dijagramom prikazana raspodjela pomaka po visini ljuske kako bi se rješenja lakše usporedila s analitičkim dijagramom.



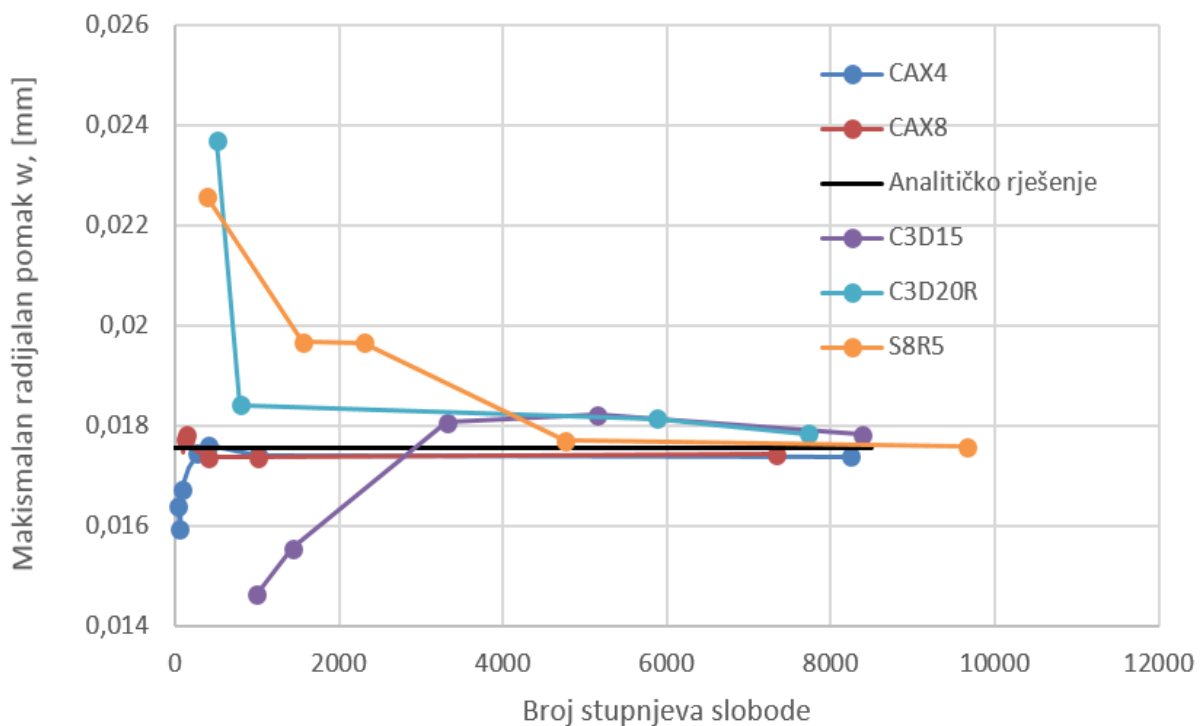
Slika 28. 3D Prikaz radijalnog pomaka ljuske pomoću 20 konačnih elemenata (CAX8)



Slika 29. Dijagram raspodjele radijalnog pomaka po visini ljuske s CAX8 elementima



Slika 30. Konvergencija četverokutnih osnosimetričnih konačnih elemenata k maksimalnom pomaku cilindra

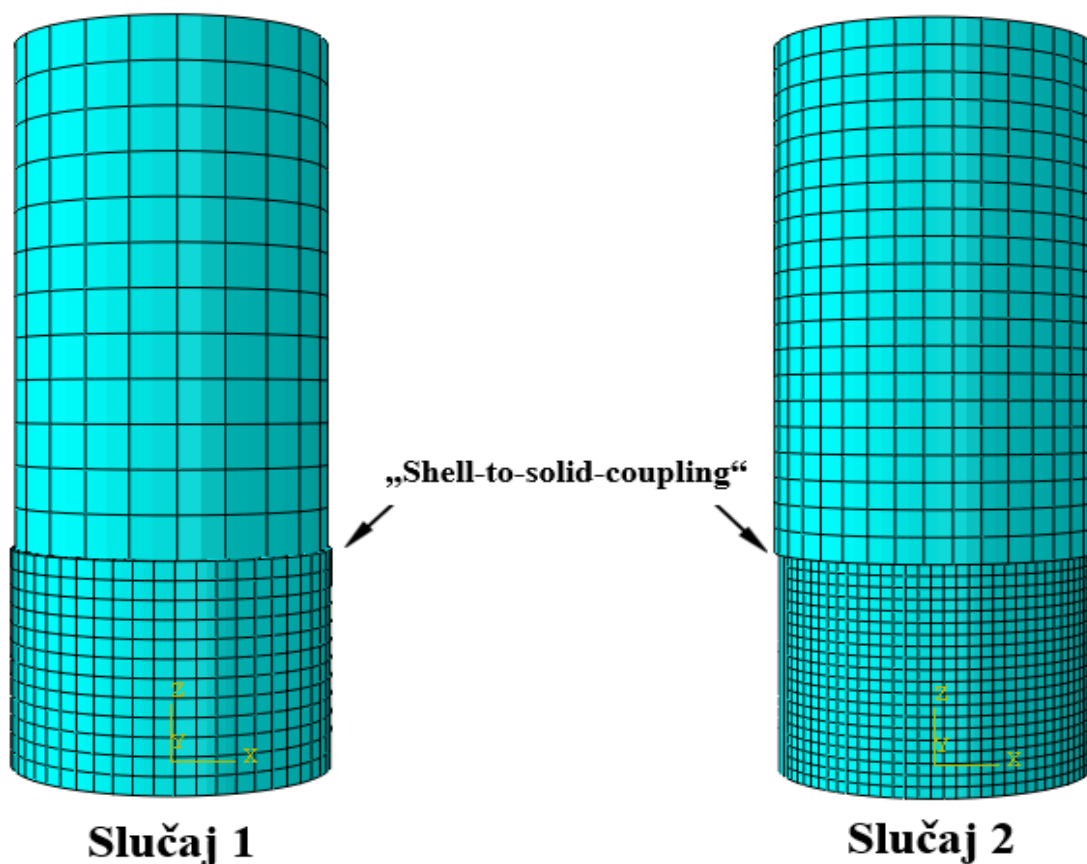


Slika 31. Konvergencija različitih tipova konačnih elemenata k maksimalnom radijalnom pomaku

Iz dijagrama na slici 31. gdje smo prikazali usporedbu konvergencije različitih tipova elemenata ovisno o stupnjevima slobode, možemo zaključiti da korištenjem malog broja osnosimetričnih elemenata, možemo dobiti jako točne rezultate te bi za ovaj zadani problem bili najbolje rješenje jer zadani problem rješavaju u vrlo kratkom vremenu.

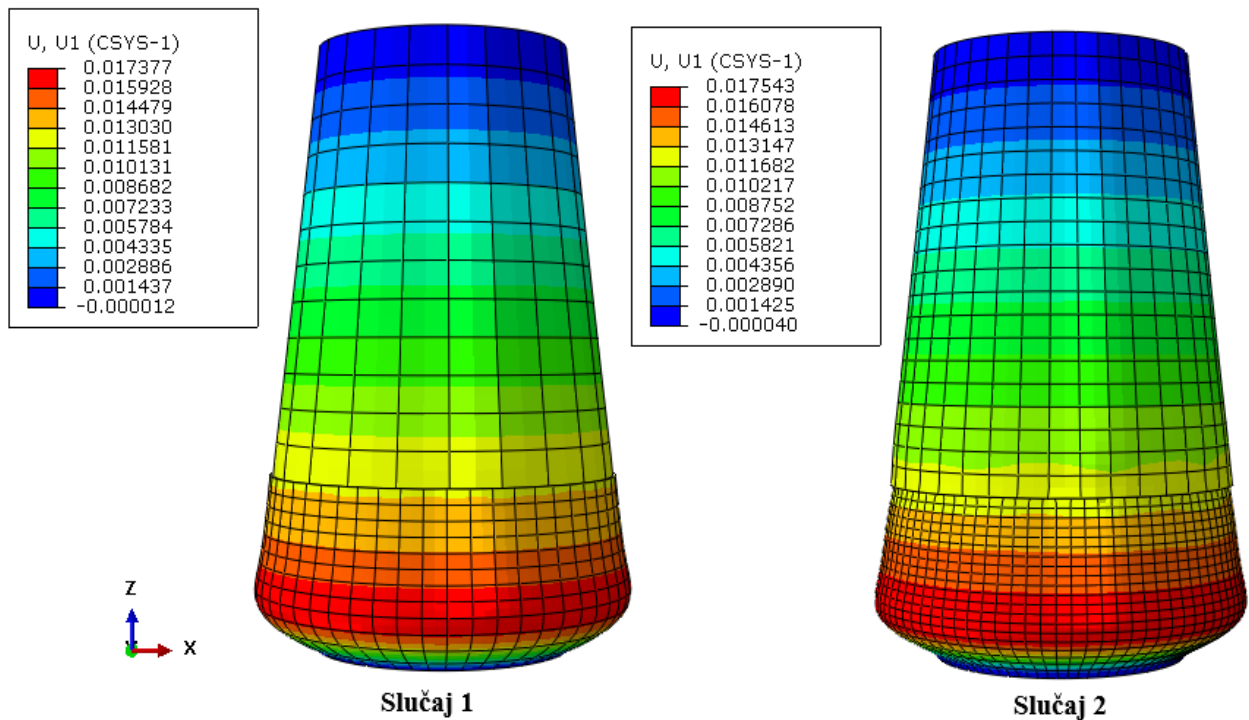
### **Spajanje ljuskastih i 3D konačnih elemenata**

Zadatak je riješen i pomoću tehnike spajanja ljuskastih i 3D elemenata. Za diskretizaciju smo koristili prizmatični heksagonalni elementi drugog reda i četverokutni ljuskasti elementi drugog reda. Navedeni elementi ne pripadaju istoj grupi elemenata niti imaju isti broj stupnjeva slobode u čvorovima. U modulu „*interaction*“ potrebno je dodati odgovarajući „*constraint*“, točnije „*shell-to-solid-coupling*“ na mjestu gdje se spajaju gore navedeni različiti tipovi konačnih elemenata. Za dio uz uklještenje (3000 mm od dna) korištenja je gušća mreža s 3D elementima dok se za preostali dio cilindra (7000 mm) koriste ljuskasti elementi (slučaj 1), te obrnuti slučaj od navedenog (slučaj 2.). Dobivene su vrijednosti radijalnog pomaka po cilindru i prikazane na slici 33.

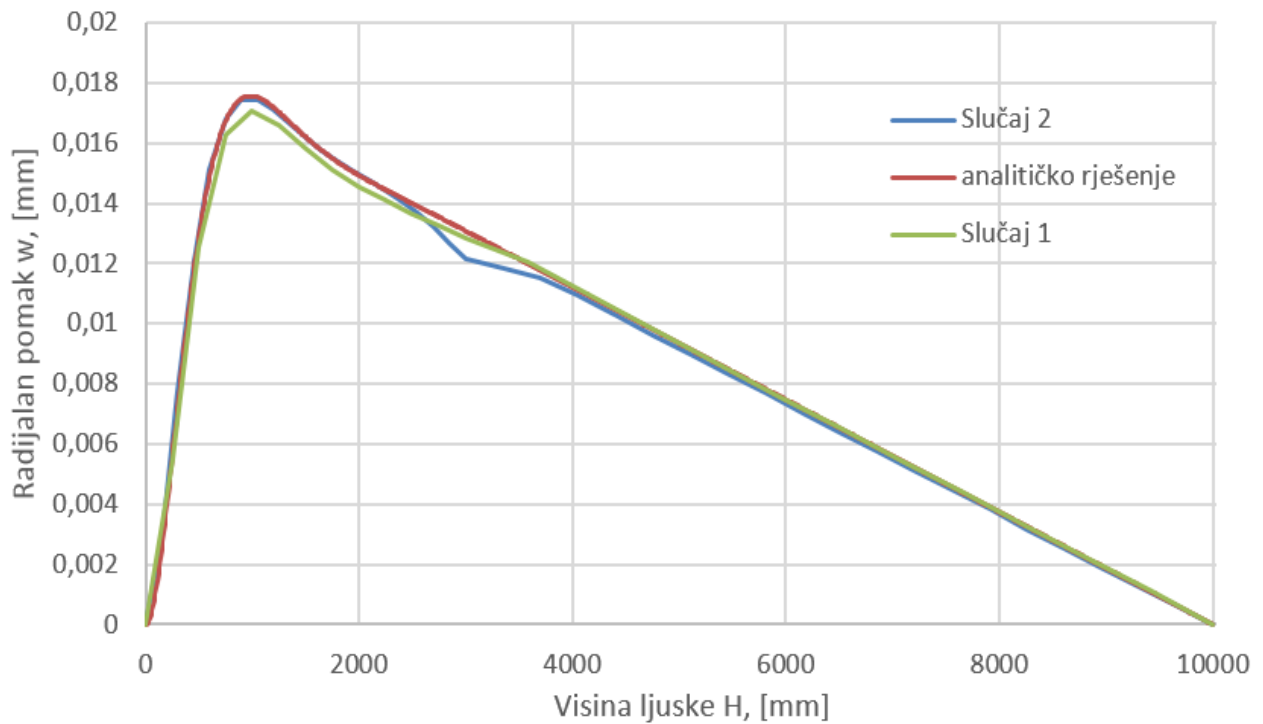


Slika 32. Prikaz spoja 3D i ljuskastog modela i prikaz mreže konačnih elemenata

Na slici 33. prikazana je raspodjela radijalnog pomaka cilindra diskretiziranog pomoću 624 (C3D20R) i 264 (S8R5) elementa (Slučaj 1) i 740 (C3D20R) i 1680 (S8R5) elemenata (slučaj 2). Također je i prikazana usporedba radijalnog pomaka u odnosu na analitičko rješenje.



Slika 33. Vrijednosti radijalnog pomaka cilindra



Slika 34. Dijagram raspodjele radijalnog pomaka po visini ljuske



Ovim načinom modeliranja i rješavanja problema, možemo zadani model riješiti s manjim brojem konačnih elemenata, odnosno gušćom (finijom) mrežom na lokalnom djelu modela gdje se javlja koncentracija naprezanja te je ta mjesta poželjno detaljnije modelirati i analizirati pomoću 3D konačnih elemenata. Takvim načinom u velikoj mjeri možemo skratiti vrijeme računanja.

Bitno je naglasiti da kod spajanja različitih tipova elemenata, pozicioniranje mjesta spoja treba biti dovoljno daleko od područja gdje se očekuju veliki gradijenti deformacija i naprezanja kako bi se smanjila mogućnost pojave značajne numeričke pogreške!

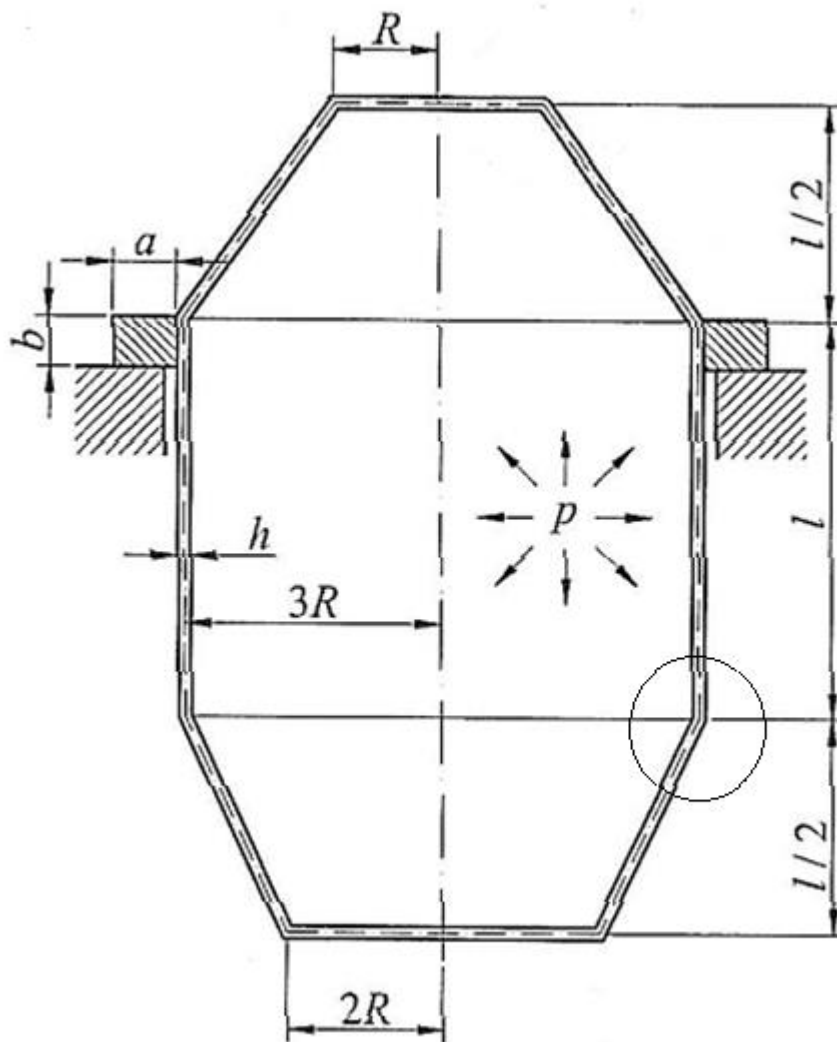
U prethodnoj analizi ljuskastog cilindra, točnije rezultate nam je dao model koji uz uklještenje ima ljuskaste elemente (slučaj 2), što je prije svega bilo i za očekivati jer je postavljen veći broj stupnjeva slobode u toj analizi, međutim kod samog mjesta spajanja konačnih elemenata pokazuje slabije rezultate. U svakom slučaju dobivamo dovoljno točne rezultate i možemo ovu tehniku spajanja primijeniti u numeričkom proračunu plinske boce.

### 3.3. Spremnik

Za posudu zadanu i opterećenu prema slici na mjestu definiranom kružnicom izračunati unutarnje sile i momente savijanja na spoju cilindrične i konusne ljuske. Odredite izraze za raspodjelu te prikazite dijagrame raspodjele radijalnog pomaka te kuta zakreta po konturi cilindrične, odnosno konusne ljuske.

Zadano:

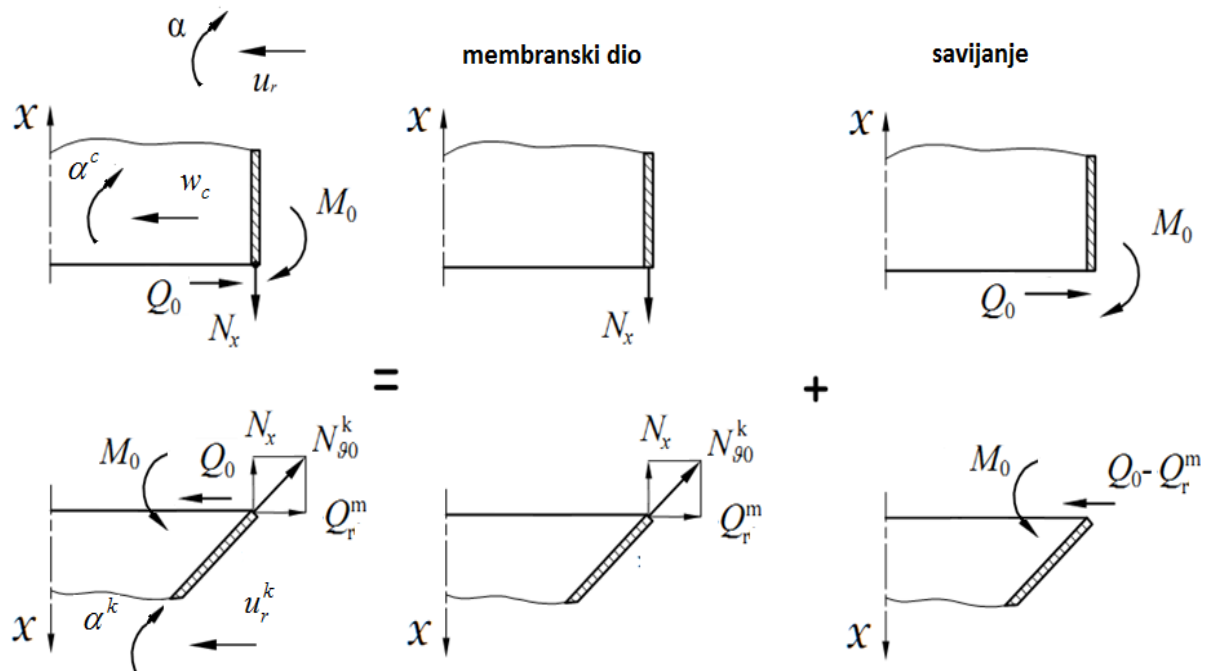
$a = 200 \text{ mm}$ ,  $b = 150 \text{ mm}$ ,  $E = 200 \text{ GPa}$ ,  $h = 40 \text{ mm}$ ,  $l = 2 \text{ m}$ ,  $p = 0,03 \text{ MPa}$ ,  $R = 1 \text{ m}$  i  $\nu = 0,3$



Slika 35. Posuda opterećena unutarnjim tlakom

### 3.3.1. Analitičko rješenje

Ljuske su opterećene poprečnim silama i momentima savijanja na mjestu spoja te konstantnim unutarnjim tlakom  $p$ , kako je prikazano na slici 36.



Slika 36. Pretpostavljeni smjerovi djelovanja sila i momenata konstrukcije posude

#### Rubni uvjeti

Na mjestu spoja cilindrične i konusne ljuske radijalni pomak cilindrične ljuske označimo s  $w_c$ , a radijalni pomak konusne ljuske s  $u_r^k$ , te analogno kut zakreta cilindrične ljuske s  $\alpha^c$  i kut zakreta konusne ljuske s  $\alpha^k$ .

Na mjestu spoja cilindrične i konusne ljuske vrijedi:

$$\begin{aligned} w_c &= u_r^k \\ \alpha^c &= \alpha^k \end{aligned} \tag{3.3.1}$$

#### Cilindrična ljuska

Uvjet ravnoteže u smjeru koordinatne osi  $x$  za cilindričnu ljusku

$$\sum F_x = 0 \quad N_x \cdot 2 \cdot 3R \cdot \pi - p \cdot (3R)^2 \cdot \pi = 0 \tag{3.3.2}$$

Pomaci cilindrične ljuske sastoje se od membranskih pomaka i pomaka zbog savijanja, tj. zbog djelovanja poprečnih sila i momenata savijanja. Ukupni radijalni pomak  $w^c$  i zakret  $\alpha^c$  cilindrične ljuske na mjestu spoja iznose:

$$\begin{aligned} w_c &= -\alpha_{11}Q_0 + \alpha_{12}M_0 + w_p^c \\ \alpha^c &= -\alpha_{12}Q_0 + \alpha_{22}M_0 + \alpha_p^c \end{aligned} \quad (3.3.3)$$

Nakon izračunavanja nepoznatih veličina dobivamo dvije jednadžbe s četiri nepoznanice:

$$\begin{aligned} w_c &= -0,00834896 \cdot Q_0 + 0,0000309801 \cdot M_0 + 0,0286875 \\ \alpha^c &= -0,0000309801 \cdot Q_0 - 2,29913 \cdot 10^{-7} \cdot M_0 \end{aligned} \quad (3.3.4)$$

### **Konusna ljuska**

Potrebno je ispitati je li konusna ljuska strma ili plitka te da li je duga ili kratka. Navedeni uvjeti strme i duge ljuske glase:

$$\vartheta_0 > \vartheta_{gr}, \quad \int_{s_1}^{s_2} \beta(s) ds \quad (3.3.5)$$

Oba uvjeta su zadovoljena, odnosno konusna ljuska je strma i duga!

Uvjet ravnoteže u smjeru koordinate osi  $x$  na proizvoljnom mjestu  $s$  za konusnu ljusku:

$$\sum F_x = 0 \quad N_g \cdot 2 \cdot r \cdot \pi \cdot \sin \vartheta_0 - p \cdot r^2 \pi = 0 \quad (3.3.6)$$

Pomaci konusne ljuske sastoje se od membranskih pomaka i pomaka zbog savijanja, tj. zbog djelovanja poprečne sile i momenta savijanja, pa možemo napisati općeniti izraz za ukupni radijalni pomak  $u_r^k$  i zakret  $\alpha^k$  konusne ljuske na mjestu spoja:

$$\begin{aligned} u_r^k &= +\alpha_{11}(Q_0 - Q_r^m) + \alpha_{12}M_0 + u_{rp}^k \\ \alpha^k &= -\alpha_{12}(Q_0 - Q_r^m) - \alpha_{22}M_0 + \alpha_p^k \end{aligned} \quad (3.3.7)$$

Općenito partikularno rješenje diferencijalne jednadžbe kod savijanja konusnih ljusaka za radijalni pomak odgovara membranskom radijalnom pomaku  $u_{rp}^k$ . Nakon izračunavanja uplivnih koeficijenata i membranskog pomaka i zakreta dobivamo dvije jednadžbe za konus:

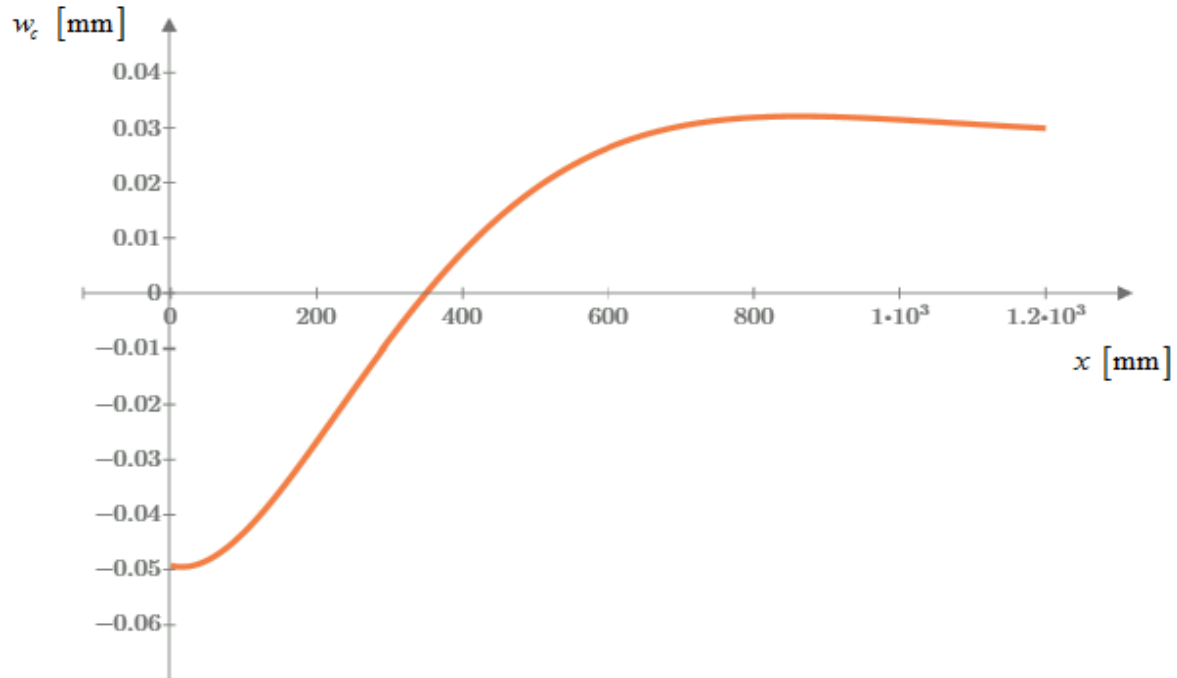
$$\begin{aligned} u_r^k &= -0,00702061 \cdot Q_0 + 0,0000309801 \cdot M_0 - 0,275357 \\ \alpha^k &= -0,0000309801 \cdot Q_0 - 2,73414 \cdot 10^{-7} \cdot M_0 + 0,00141797 \end{aligned} \quad (3.3.8)$$

Prema jednadžbi (3.3.1), odnosno uvjetu da je pomak i zakret cilindrične ljuske jednak pomaku i zakretu konusne dobivamo dvije jednadžbe s dvije nepoznanice te njihovim rješavanjem dobivamo unutarnju silu  $Q_0$  i moment  $M_0$  na definiranom spoju:

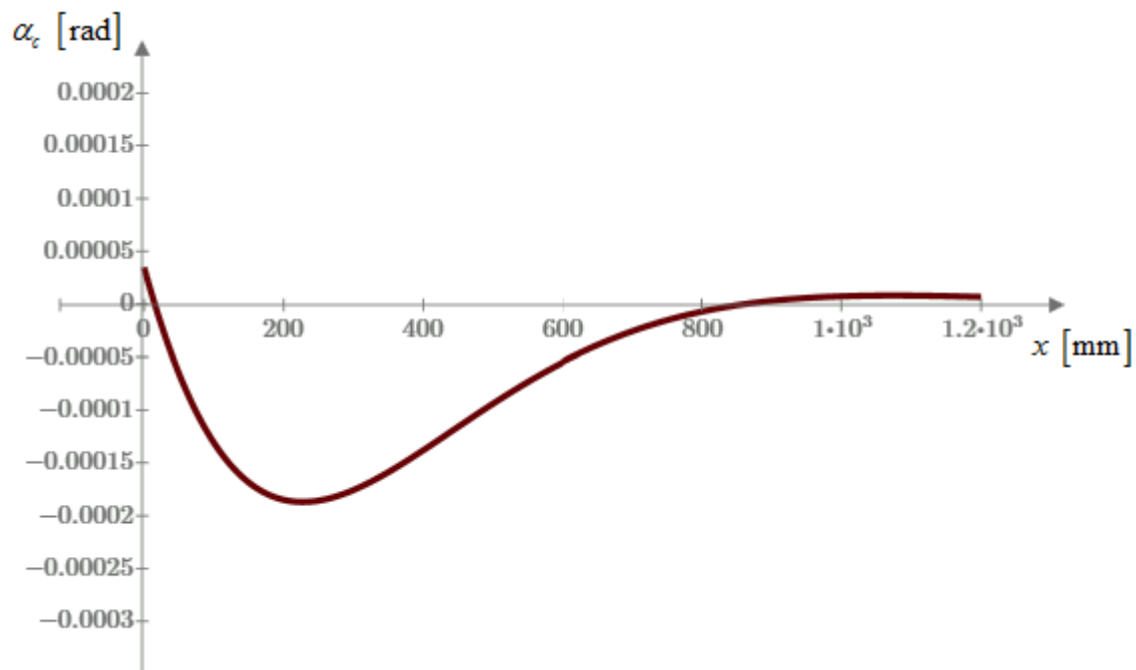
$$\begin{aligned} Q_0 &= 19,782 \text{ N/mm} \\ M_0 &= 2817,19 \text{ Nmm/mm} \end{aligned} \quad (3.3.9)$$

**Grafički prikaz-cilindar**Radijalni pomak:

$$w^c = -\frac{M_0}{2 \cdot D^c \beta_c^2} \cdot e^{-\beta^c \cdot x} (\cos \beta^c x - \sin \beta^c x) + \frac{Q_0}{2 \cdot D^c \beta_c^3} \cdot e^{-\beta^c \cdot x} \cdot \cos \beta^c x + w_p^c \quad (3.3.10)$$

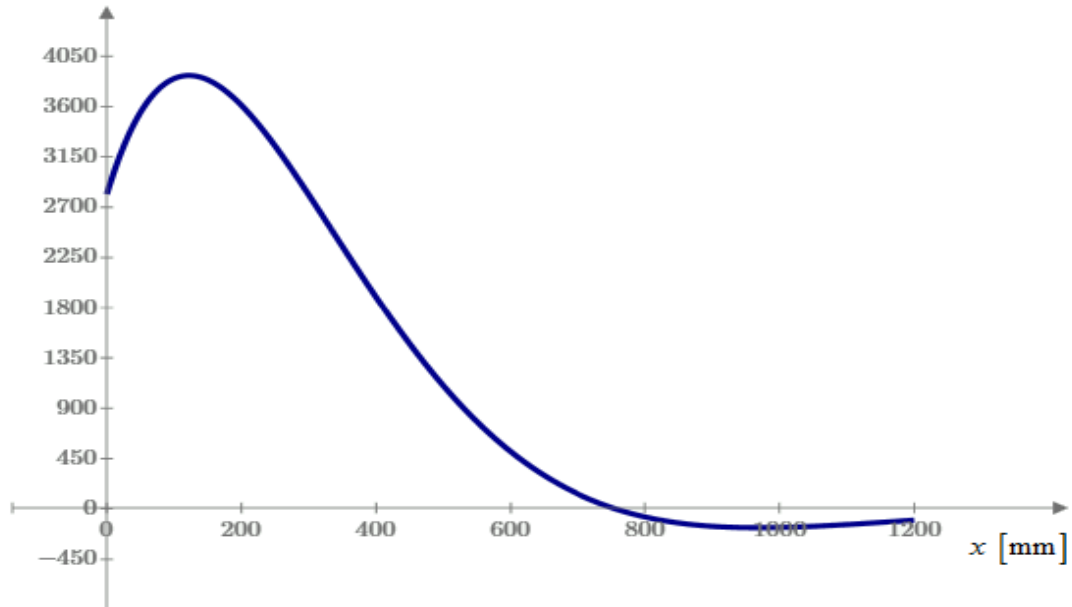
**Slika 37. Radijalni pomak duž meridijana cilindrične ljsuke**Kut zakreta:

$$\alpha^c = -\frac{M_0}{D^c \beta_c} \cdot e^{-\beta^c \cdot x} \cdot \cos \beta^c + \frac{Q_0}{2 \cdot D^c \beta_c^2} \cdot e^{-\beta^c \cdot x} \cdot (\cos \beta^c x - \sin \beta^c x) + \alpha_p^c \quad (3.3.11)$$

**Slika 38. Kut zakreta duž meridijana cilindrične ljsuke**

Moment savijanja

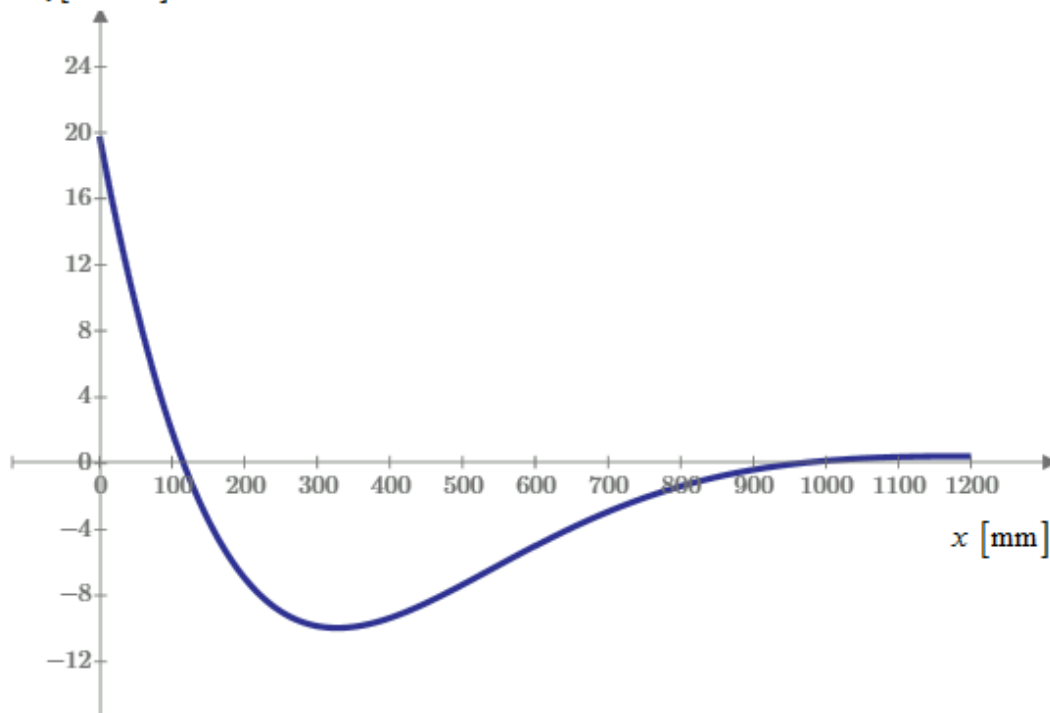
$$M_x^c = M_0 e^{-\beta^c x} (\cos \beta^c x + \sin \beta^c x) + \frac{Q_0}{\beta^c} e^{-\beta^c x} \sin \beta^c x \quad (3.3.12)$$

 $M_x^c \text{ [Nmm/mm]}$ 


Slika 39. Moment savijanja duž meridijana cilindrične ljuske

Unutarnja sila Q:

$$Q_x^c = -2M_0 \beta^c \cdot e^{-\beta^c x} \cdot \sin \beta^c x + Q_0 \cdot e^{-\beta^c x} \cdot (\cos \beta^c x - \sin \beta^c x) \quad (3.3.13)$$

 $Q_x^c \text{ [N/mm]}$ 


Slika 40. Unutarnja sila duž meridijana cilindrične ljuske

**Grafički prikaz-konus**

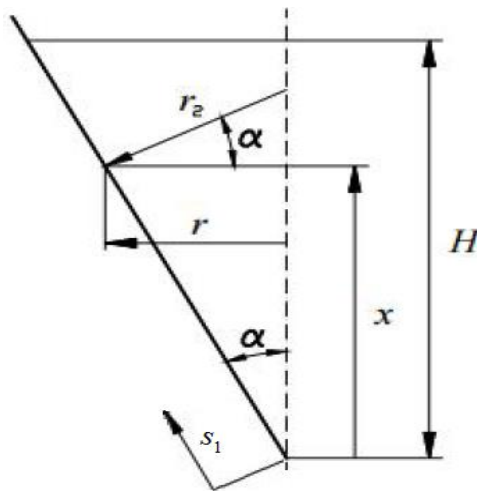
Kod konusne ljuske važno nam je dobro definirati eksponencijalno trigonometrijske funkcije argumenta  $\xi$ . Te funkcije glase:

$$\begin{aligned} f_1(\xi) &= e^{-\xi} \cdot (\cos \xi + \sin \xi) \\ f_2(\xi) &= e^{-\xi} \cdot \sin \xi \\ f_3(\xi) &= e^{-\xi} \cdot (\cos \xi - \sin \xi) \\ f_4(\xi) &= e^{-\xi} \cdot \cos \xi \end{aligned} \quad (3.3.14)$$

Argument  $\xi$  definirali smo na sljedeći način:

$$\xi(s) = \int_{s_1}^s \beta^k(s) ds \quad (3.3.15)$$

Gdje je  $s_1$  koordinata vezana za mjesto spoja konusne i cilindrične ljuske a pruža se od zamišljenog vrha konusa do samoga spoja i iznosi  $s_1 = 4242,64$  mm. Upravo za tu vrijednost koordinate  $s$  ( $s = s_1$ ) argument  $\xi(s_1) = 0$ . Dijagram radijalnog pomaka i kuta zakreta konusa prikazat ćemo ovisno o veličini  $x$ , koja je definirana prema slici 41.



**Slika 41. Prikaze geometrije konusne ljuske u općem slučaju**

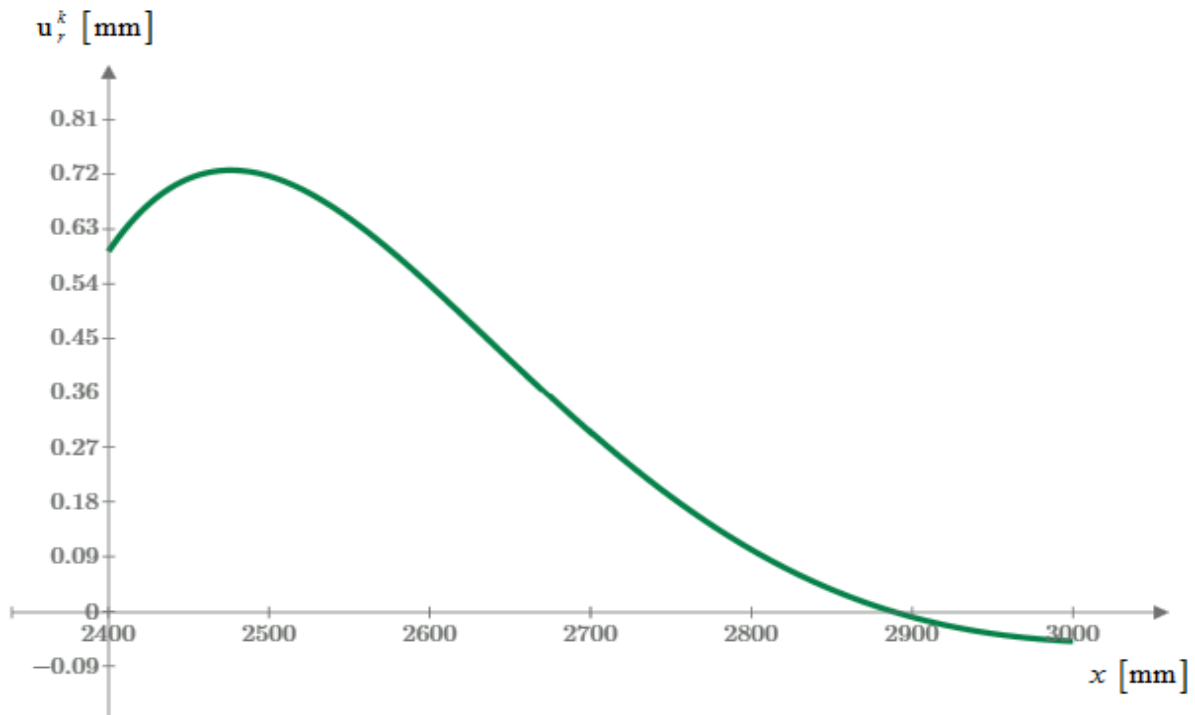
Za tako definiranu geometriju konusne ljuske, vrijednosti  $x$  u našem slučaju se kreće od 2000 mm do 3000 mm, te je spoj konusne i cilindrične ljuske upravo na  $x = 3000$  mm ili ovisno o koordinati  $s$ ,  $s = 4242,64$  mm. To je važno napomenuti za lakšu interpretaciju sljedećih dijagrama.

Analitičke vrijednosti radijalnog pomaka i kuta zakreta u spoju cilindrične i konusne ljuske su:

$$\begin{aligned} u_r &= -0,049198793087 \text{ mm} \\ \alpha &= 0,000034859 \text{ rad} \end{aligned} \quad (3.3.16)$$

Radijalni pomak

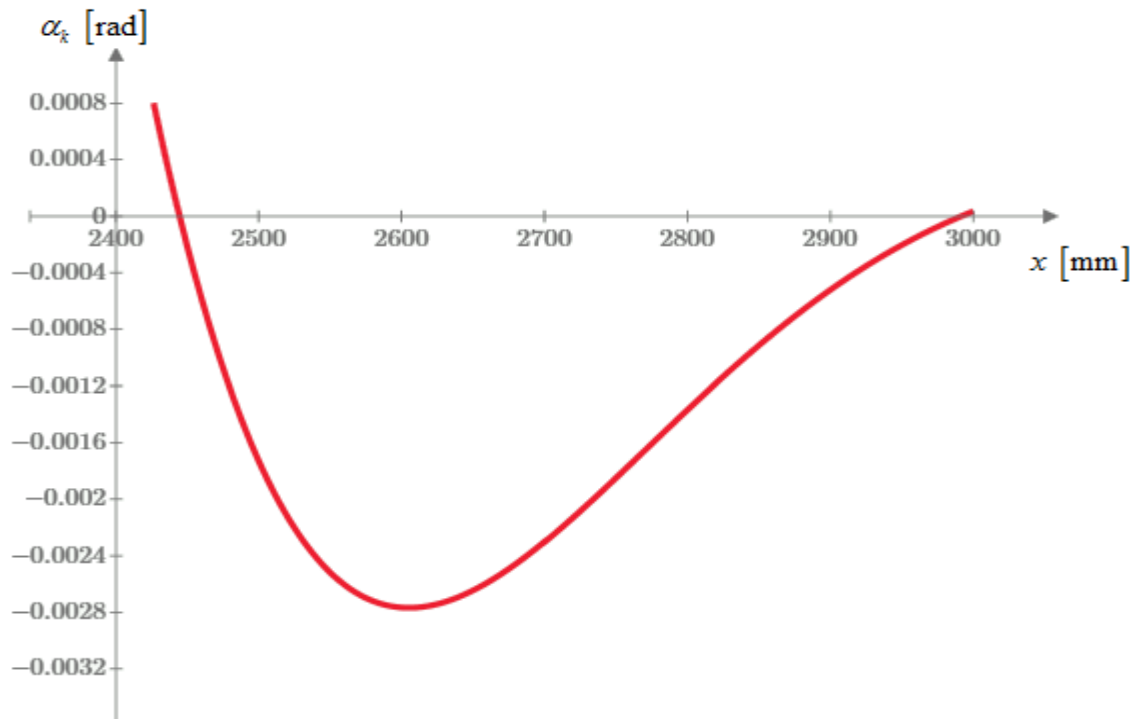
$$u_r^k = +\alpha_{11}^k \cdot (Q_0 - Q_r^m) \cdot f_4(\xi) + \alpha_{12}^k \cdot M_0 \cdot f_3(\xi) + u_m^k \quad (3.3.17)$$



Slika 42. Radijalni pomak konusa duž koordinate x

Kut zakreta:

$$\alpha_k = -\alpha_{12}^k \cdot (Q_0 - Q_r^m) \cdot f_1(\xi) - \alpha_{22}^k \cdot M_0 \cdot f_4(\xi) + \alpha_m^k \quad (3.3.18)$$



Slika 43. Dijagram kuta zakreta konusa duž koordinate x



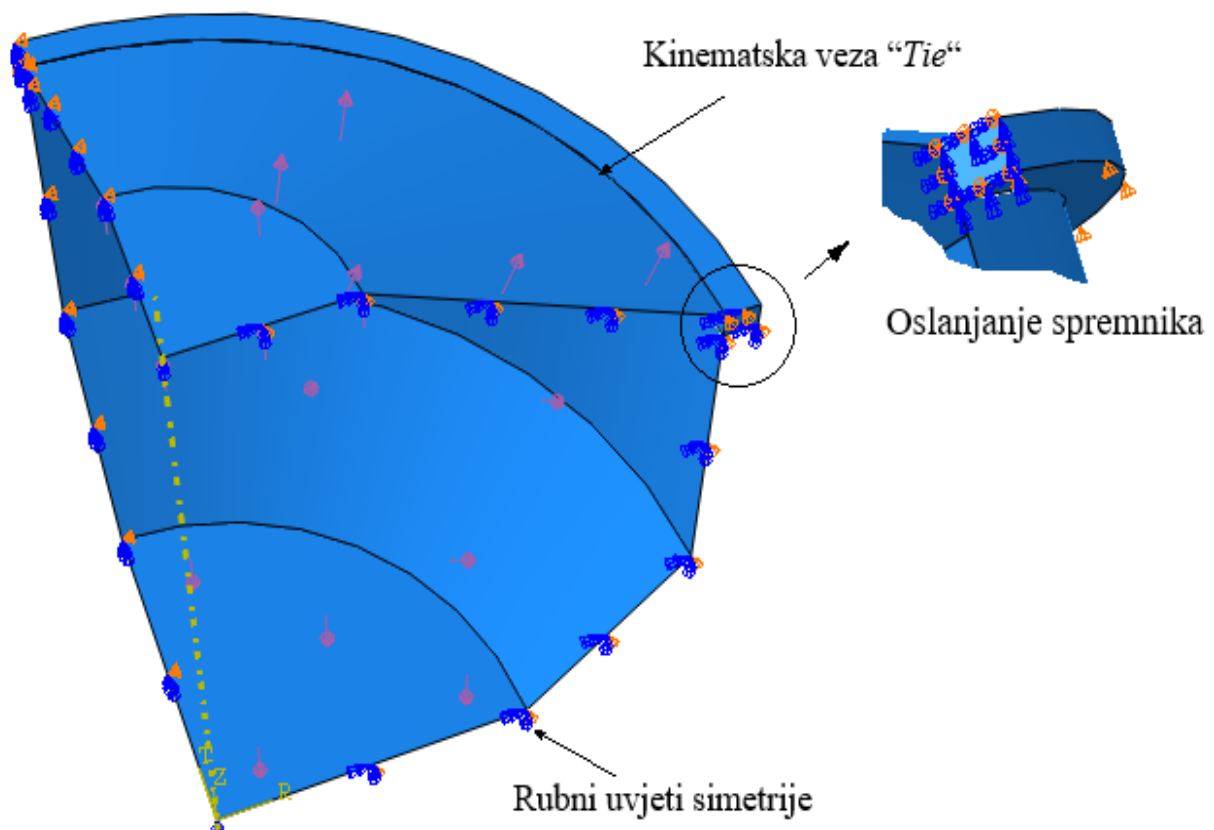
### 3.3.2. Rješenje pomoću metode konačnih elemenata

Zadatak ćemo riješiti korištenjem dva modela

- Trodimenzijski i ljuskasti model
- Osnosimetrični model

#### Trodimenzijski i ljuskasti model

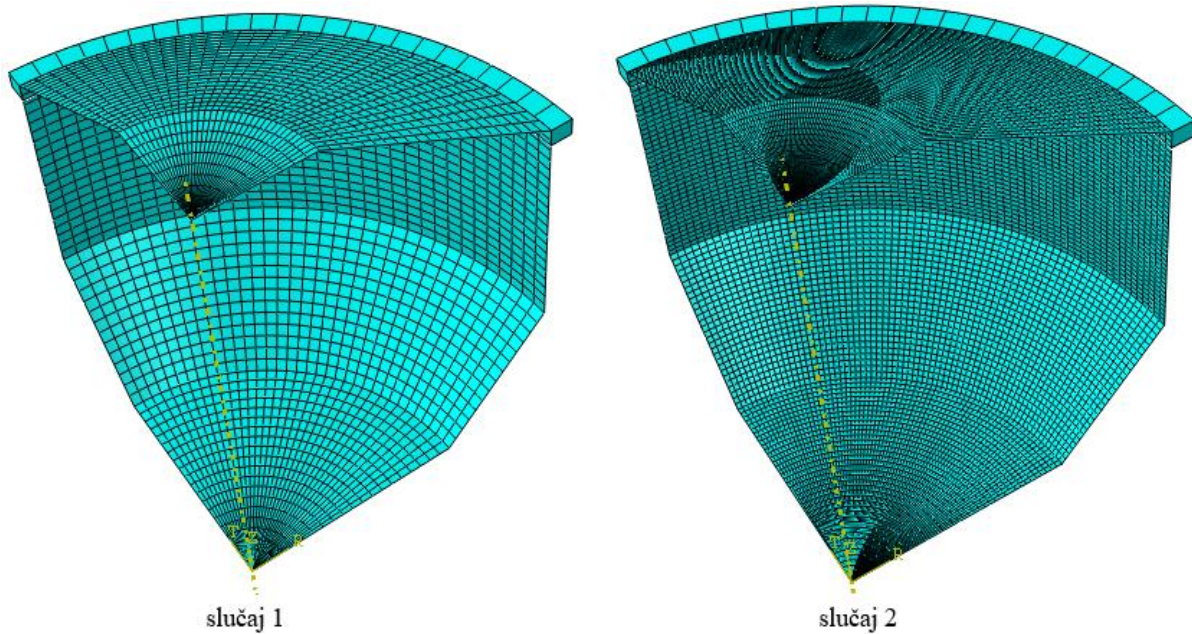
Zadatak ćemo riješiti modeliranjem jedne četvrtine spremnika uz primjenu rubnih uvjeta simetrije. Koristit ćemo kombinaciju 3D i ljuskastih elemenata. Za modeliranje ukrute, odnosno prstena, koristimo 3D elemente, točnije heksagonalne elemente drugoga reda s reduciranom integracijom (C3D20R), dok za modeliranja plašta spremnika koristimo ljuskaste elemente drugog reda s reduciranom integracijom (S8R5). Također je potrebno i primijeniti cilindrični koordinatni sustav. Spoj navedenih elemenata izveden je pomoću kinematske veze "Tie". Oslanjanje spremnika (kako je prikazano na slici 44.) aproksimiramo ograničavanjem pomaka u aksijalnom smjeru ( smjer osi Z) za vanjski, donji rub prstena.



Slika 44. Opterećen model spremnika

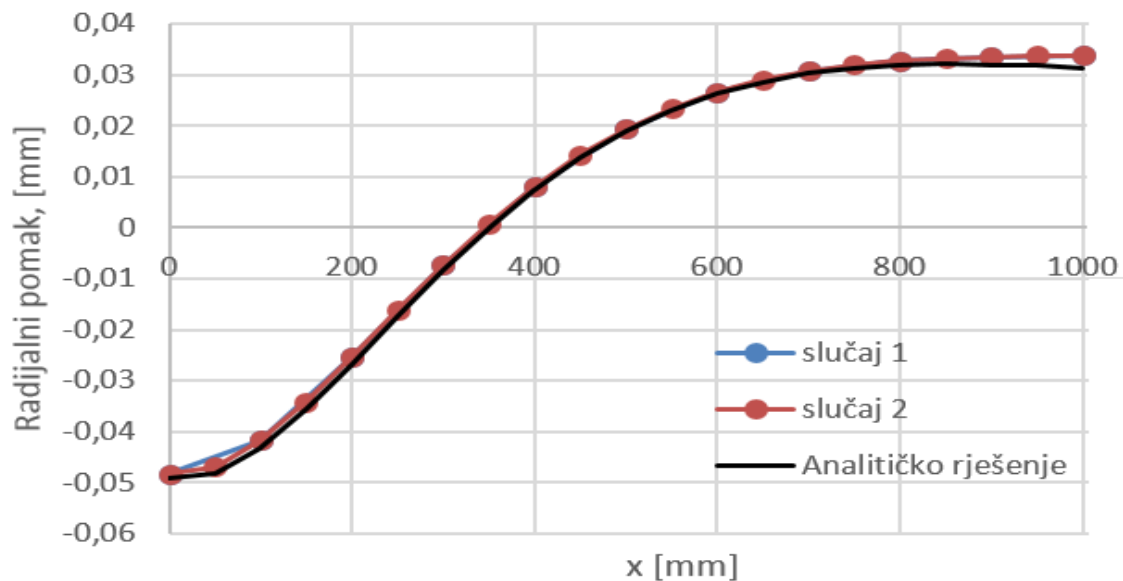
Koristi ćemo dvije mreže konačnih elemenata.

- slučaj 1 : 3010 S8R5 (plašt) + 24 C3D20R (prsten)
- slučaj 2 : 12110 S8R5 (plašt) +24 C3D20R (prsten)

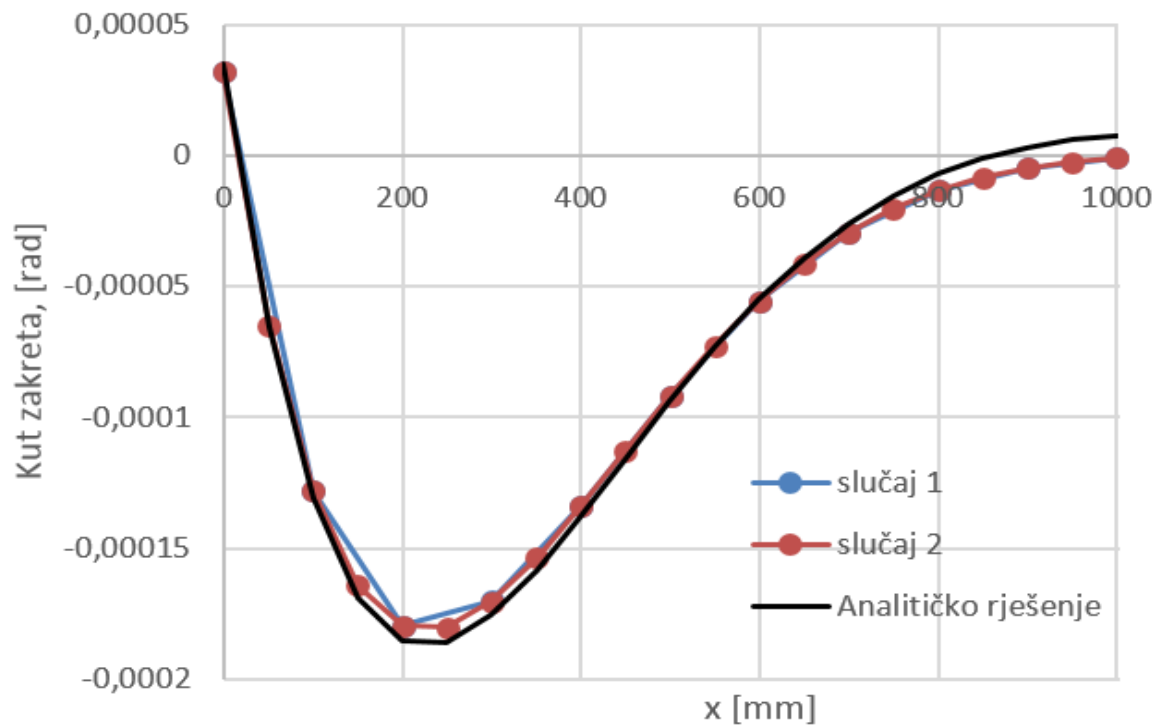


**Slika 45. Prikaz mreže konačnih elemenata za četvrtinu spremnika**

Dijagramski ćemo prikazati raspodjelu radijalnog pomaka cilindra i kuta zakreta, parametara koje smo prikazali i u analitičkom rješenju. Dijagrami počinju od spoja cilindrične i konusne ljuske pa do sredine cilindrične ljuske. U prvom slučaju imamo 20 elemenata po visini cilindrične ljuske, a u drugom (gušća mreža) 40.

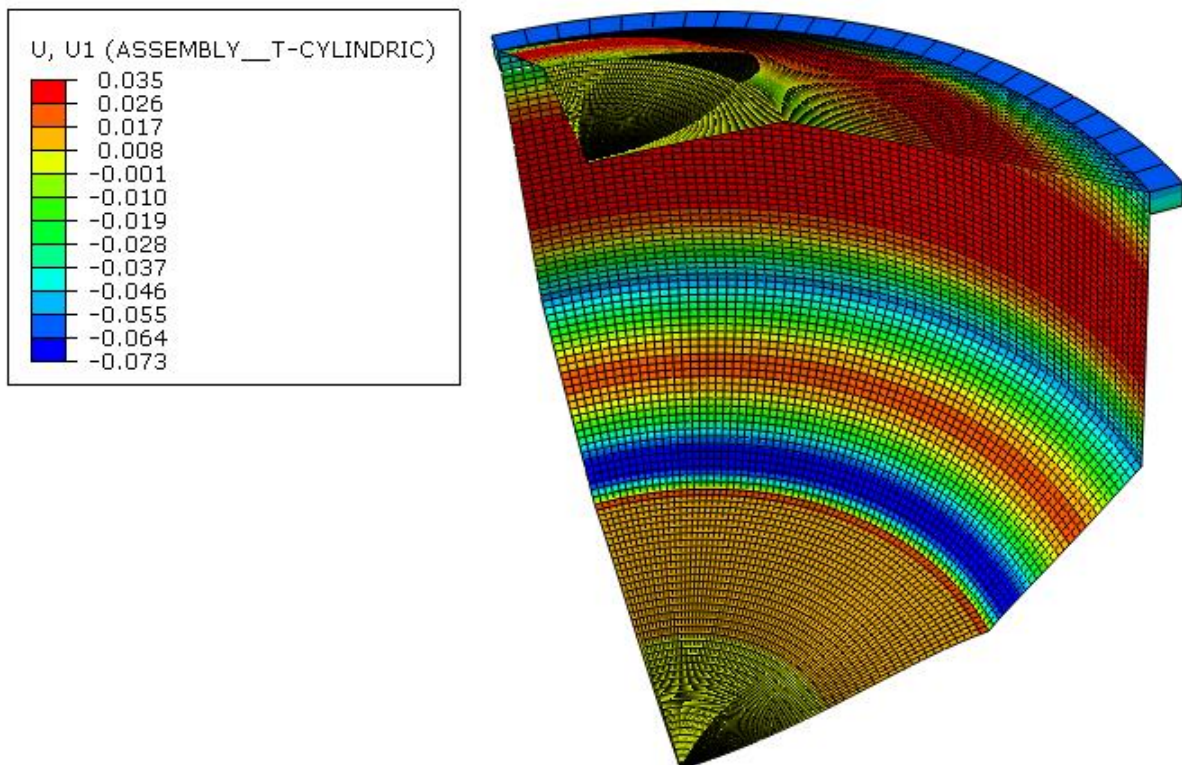


**Slika 46. Prikaz radijalnog pomaka duž meridijana cilindrične ljuske pomoću MKE**

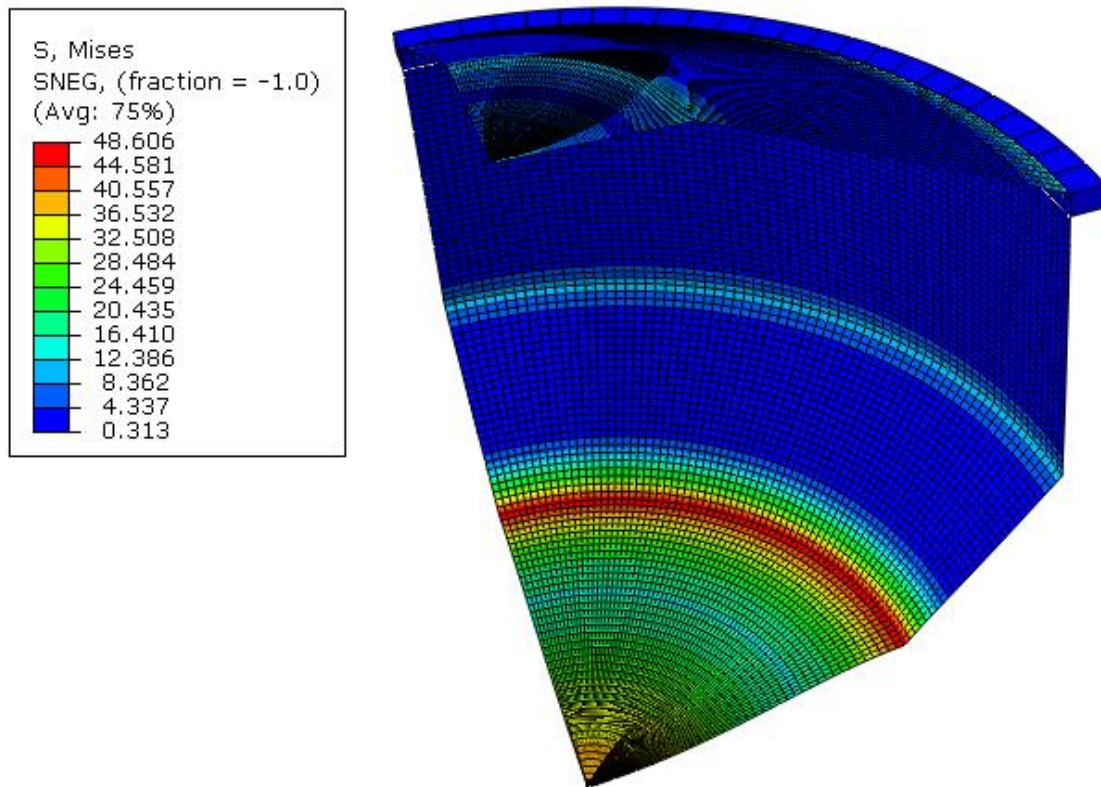


**Slika 47. Prikaz kuta zakreta duž meridijana cilindrične ljuske pomoću MKE**

Prikazani su još radijalni pomak (slika 48.) i naprezanja prema von Misesu (slika 49.) po cijelom modelu spremnika.



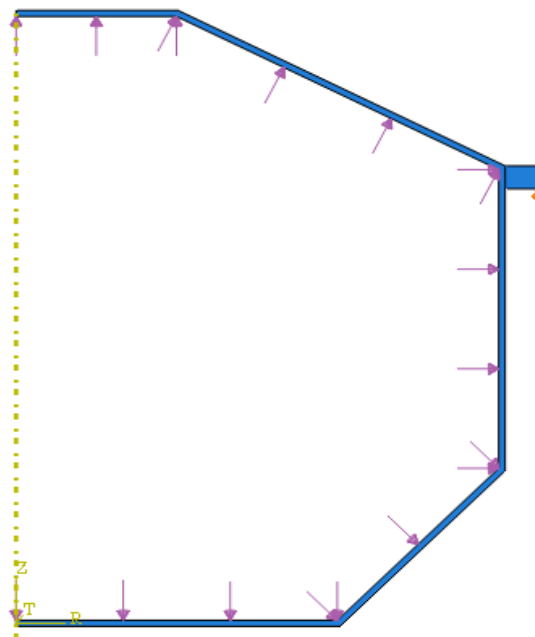
**Slika 48. Prikaz radijalnog pomaka spremnika**



Slika 49. Prikaz naprezanja prema von Misesu

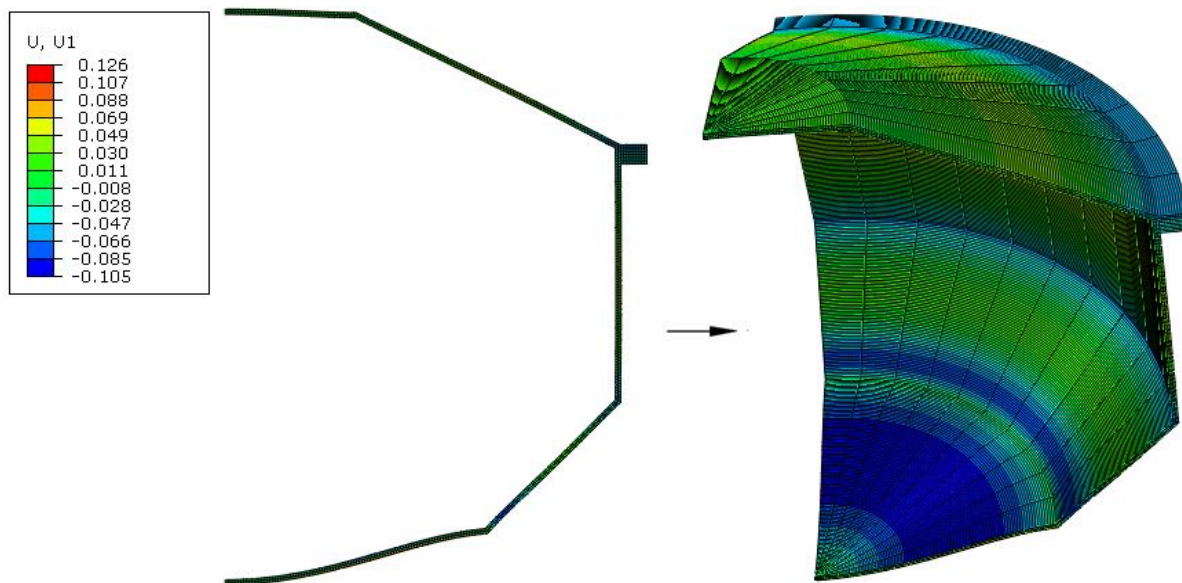
### Osnosimetrični model

Zbog simetrije zadanog spremnika, zadatak možemo riješiti i osnosimetričnim konačnim elementima. Pojednostavili smo spoj prstena i plašta spremnika na način da smo modelirali cijeli spremnik iz jednog "Part-a". Opterećenje i oslanjanje spremnika izvedeno je kao i kod prethodnog modela. Model je prikazan na slici 50.

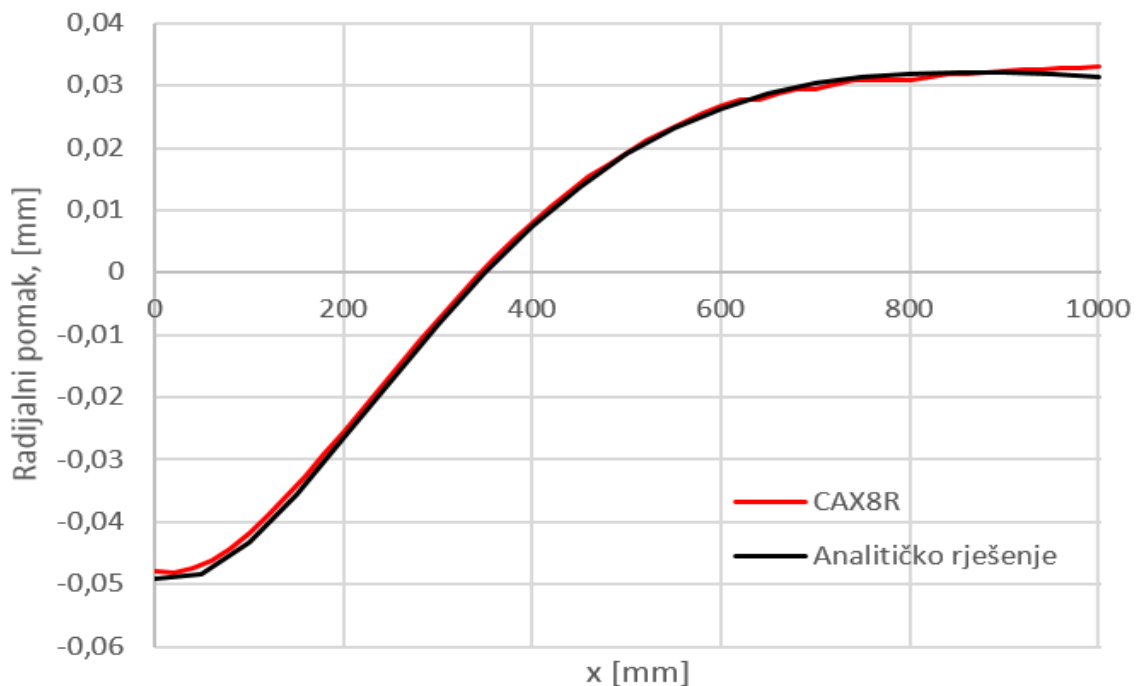


Slika 50. Osnosimetričan model spremnika

Koristili smo mrežu sa 951 četverokutnim osnosimetričnim elementom s reduciranom integracijom (CAX8R). Postavljena su 2 elementa po debljini stjenke. Navedeni tip elementa ima dva stupnja slobode, pomak u radijalnom i pomak u aksijalnom smjeru, te možemo prikazati navedene pomake. Na sljedećim slikama je prikazana raspodjela radijalnog pomaka. Radi jasnijeg prikaza rješenja koristili smo “sweep” prikaz (rotacija osnosimetričnog modela za željeni broj stupnjeva) za 90 stupnjeva dobivenog radijalnog pomaka.

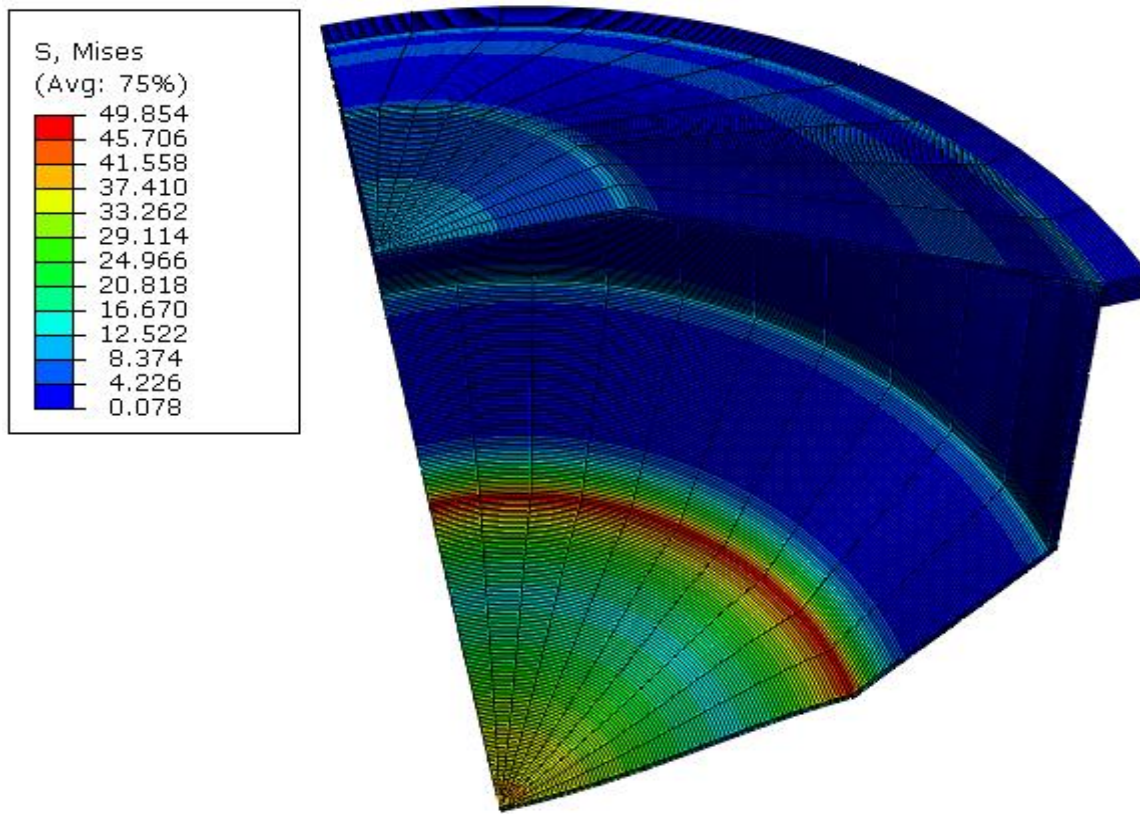


Slika 51. Prikaz radijalnog pomaka na osnosimetričnom modelu



Slika 52. Prikaz radijalnog pomaka od spoja konusne i cilindrične ljuske te do polovine cilindrične

Prikazana je još i raspodjela napreznja prema von Misesu koristeći također “sweep“ prikaz za 90 stupnjeva.



Slika 53. Prikaz napreznja prema von Misesu

Tablica 4. Usporedba rješenja za mjesto spoja cilindrične i konusne ljuske

	Radijalni pomak, [mm]	Kut zakreta, [rad]	Sila $Q_0$ , [N/mm]	Moment $M_0$ , [Nmm/mm]
<b>Analitičko rješenje</b>	<b>-0,049199</b>	<b><math>3,4859 \cdot 10^{-5}</math></b>	<b>19,782</b>	<b>2817,19</b>
<b>3D i ljuskasti model</b>	<b>-0,0482962</b>	<b><math>3,1948 \cdot 10^{-5}</math></b>	<b>19,2568</b>	<b>2710,08</b>
<b>Osnosimetrični model</b>	<b>-0,048</b>	<b>/</b>	<b>/</b>	<b>/</b>

Oba modela pokazuju dovoljno točna rješenja u odnosu na analitičko rješenje, greška pri računanju radijalnog pomaka iznosi približno 1,8%, kuta zakreta 8,4%, unutarnje sile  $Q_0$  2,6%, unutarnjeg momenta  $M_0$  3,8%.

Ispitani ljuskasti element S8R5 i 3D element C3D20R bit će dobar izbor u konačnoj analizi.

#### 4. PLINSKA BOCA

Za numerički proračun koristimo pojednostavljeni geometrijski model, odnosno promatramo plinsku bocu bez stopala i štitnika ventila. Utjecaj stopala i štitnika ventila na čvrstoću tijela boce gotovo da je zanemariv jer nisu opterećeni tlakom boce, te njihova primarna uloga je omogućiti stabilnost boce (stopalo) te lakše prenošenje i zaštitu ventila. Stopalo i štitnik ventila zavareni su za gornju odnosno donju podnicu boce te smo njihov utjecaj uzeli u obzir te ih opisali preko rubnih uvjeta.



**Slika 54. Prikaz plinske boce uz naznačeno zanemarivanje štitnika ventila i stopala**

Pojednostavljeni proračunski model plinske boce (model koji ne sadrži geometriju štitnika ventila i stopala boce) sastoji se od:

- gornje podnice,
- donje podnice,
- usadnika ventila.

Potrebno je detaljnije modelirati spoj dvaju podnica i područje oko usadnika ventila, odnosno zavar između gornje podnice i usadnika ventila te zavar spoja dvaju podnica jer se na tim mjestima očekuju veće koncentracije naprezanja. Pretpostavljeno je da materijal tijela boce i zavara imaju ista mehanička svojstva što omogućuje modeliranje zavara zajedno s geometrijom boce.

#### 4.1. Numerički proračun plinske boce

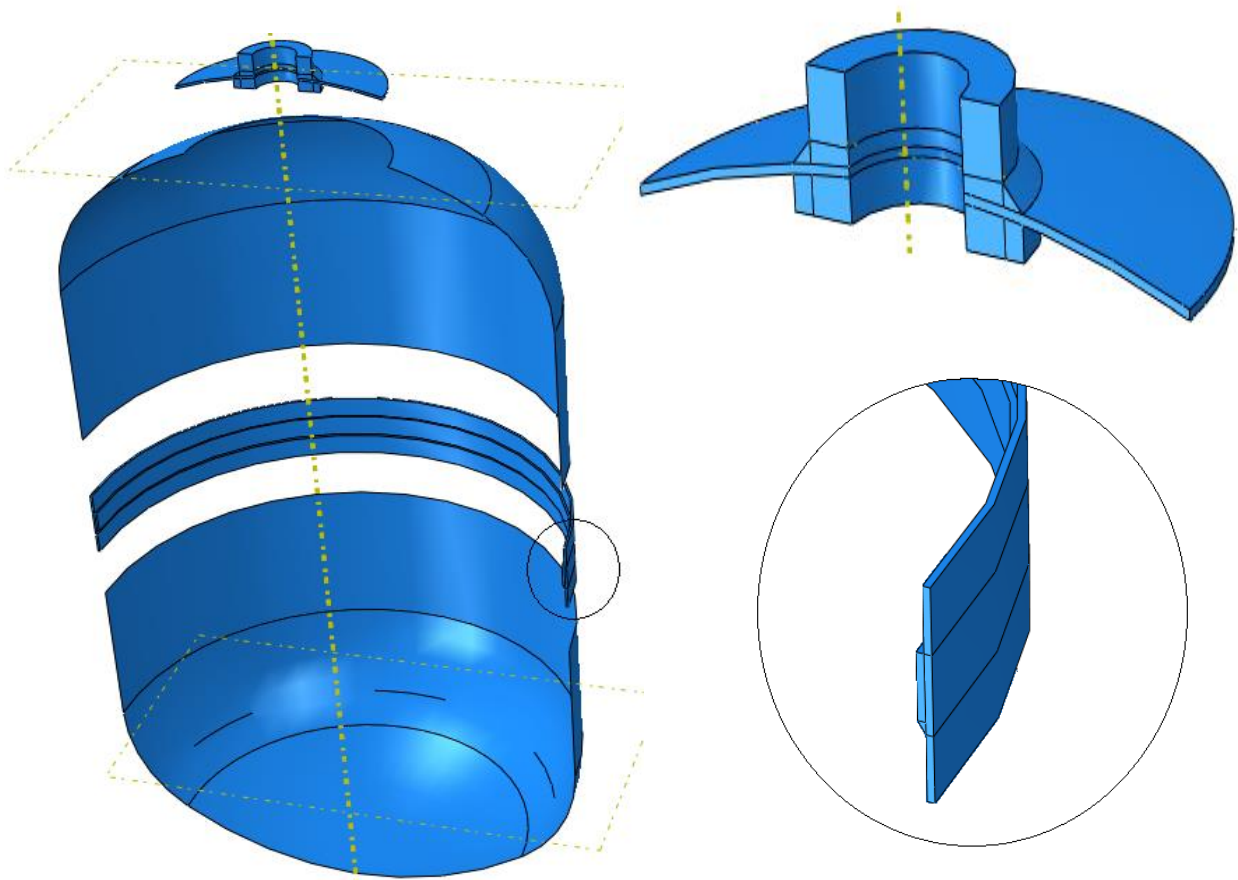
Primijenili smo dva modela:

- trodimenzijski model,
- pojednostavljeni osnosimetrični model.

Usporedit ćemo rezultate te prikazati odstupanja navedenih modela te uočiti veličinu pogreške dobivenu osnosimetričnim modelom.

##### Trodimenzijski model

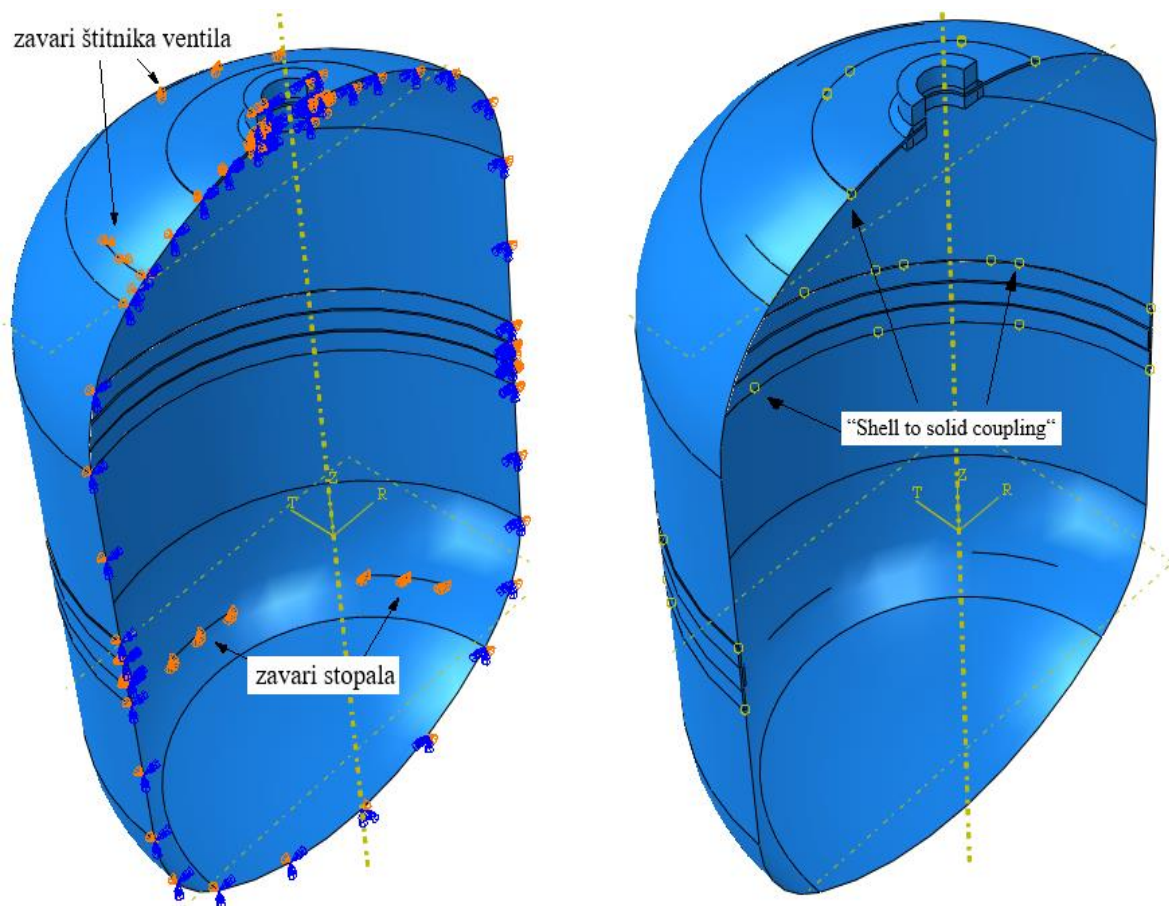
Već u fazi modeliranja geometrije odlučili smo koristiti 3D konačne elemente za detaljnije modeliranje zavara (spoja dvaju podnica) te usadnika ventila. Za gornju i donju podnicu primijenili smo ljuskaste konačne elemente. Na slici 55. prikazani su dijelovi geometrijskog modela koji su modelirani zasebno te su naknadno spojeni u sklop (engl. "Assembly"). Plinsku bocu modeliramo prema dostupnoj geometriji. Zbog simetrije plinske boce, modeliramo jednu polovinu boce.



Slika 55. Prikaz dijelova geometrijskog modela plinske boce

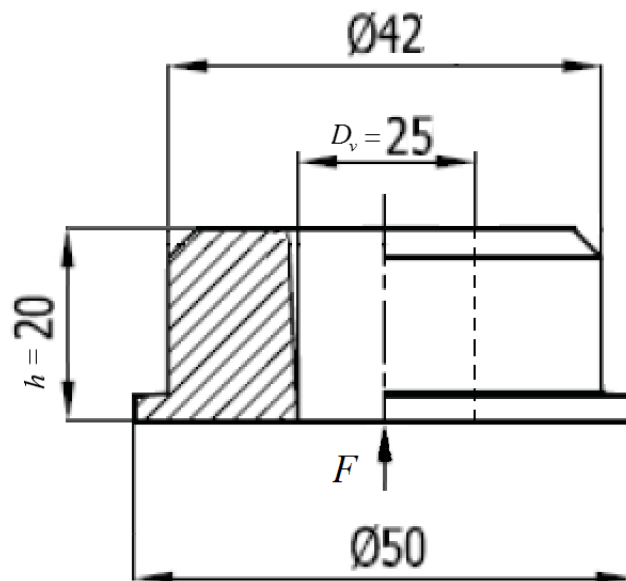


Koristili smo cilindričan koordinatni sustav te prema njemu zadali geometrijska ograničenja. Postoji 6 zavora stopala, lučne duljine 50 mm, simetrično raspoređenih kako je prikazano na slici 56. te 3 zavora štitnika ventila, lučne duljine 68 mm, raspoređeni po obodu i lučno udaljeni 106 mm. Zavarima stopala spriječeni su radijalni i aksijalni pomak dok su na zavarima štitnika ventila spriječeni samo radijalni pomaci. Također, zadana je i simetrija. Povezivanje 3D i ljuskastih dijelova izvedeno je pomoću kinematske veze “*Shell to solid coupling*“. Zadavanje rubnih uvjeta i kinematskih veza prikazano je na slici 56.



Slika 56. Prikaz rubnih uvjeta i kinematskih ograničenja

Opterećenje je ispitni tlak u iznosu od 30 bara. Postavili smo ga po unutrašnjim površinama geometrijskog modela. Ekvivalentno opterećenje koje se javlja na unutarnjim stijenkama usadnika ventila smo izračunali te ga zadali preko “*Surface traction*“. Opcija “*Surface traction*“ omogućuje zadavanje opterećenja u aksijalnom smjeru, ali kao potreban iznos opterećenja potrebno je zadati veličinu sile po jedinici pripadne površine, odnosno oplošju.

Opterećenje usadnika

Slika 57. Opterećenje usadnika

Opterećenje usadnika je izračunato kao:

$$F = p \cdot A_{usdnika} = p \cdot \frac{D_v^2 \cdot \pi}{4} = 3 \cdot \frac{25 \cdot \pi}{4} = 1472,62 \text{ N} \quad (4.1)$$

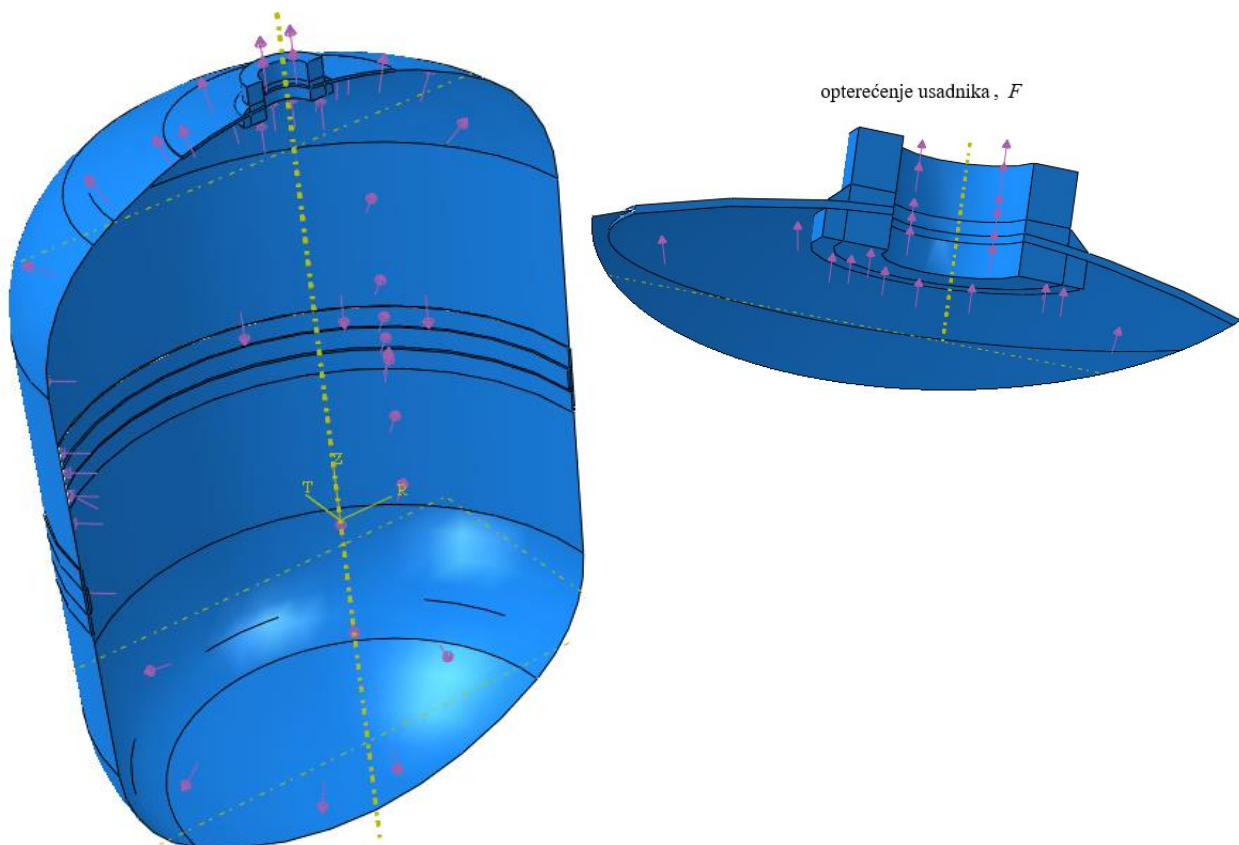
Iznos oplošja iznosi:

$$A_2 = D_v \cdot \pi \cdot h = 25 \cdot \pi \cdot 20 = 1570,8 \text{ mm}^2 \quad (4.2)$$

Iznos opterećenja po jedinici površine iznosi:

$$\frac{F}{A_2} = 0,9375 \text{ N/mm}^2 \quad (4.3)$$

Prikaz opterećene plinske boce prikazan je na slici 58.



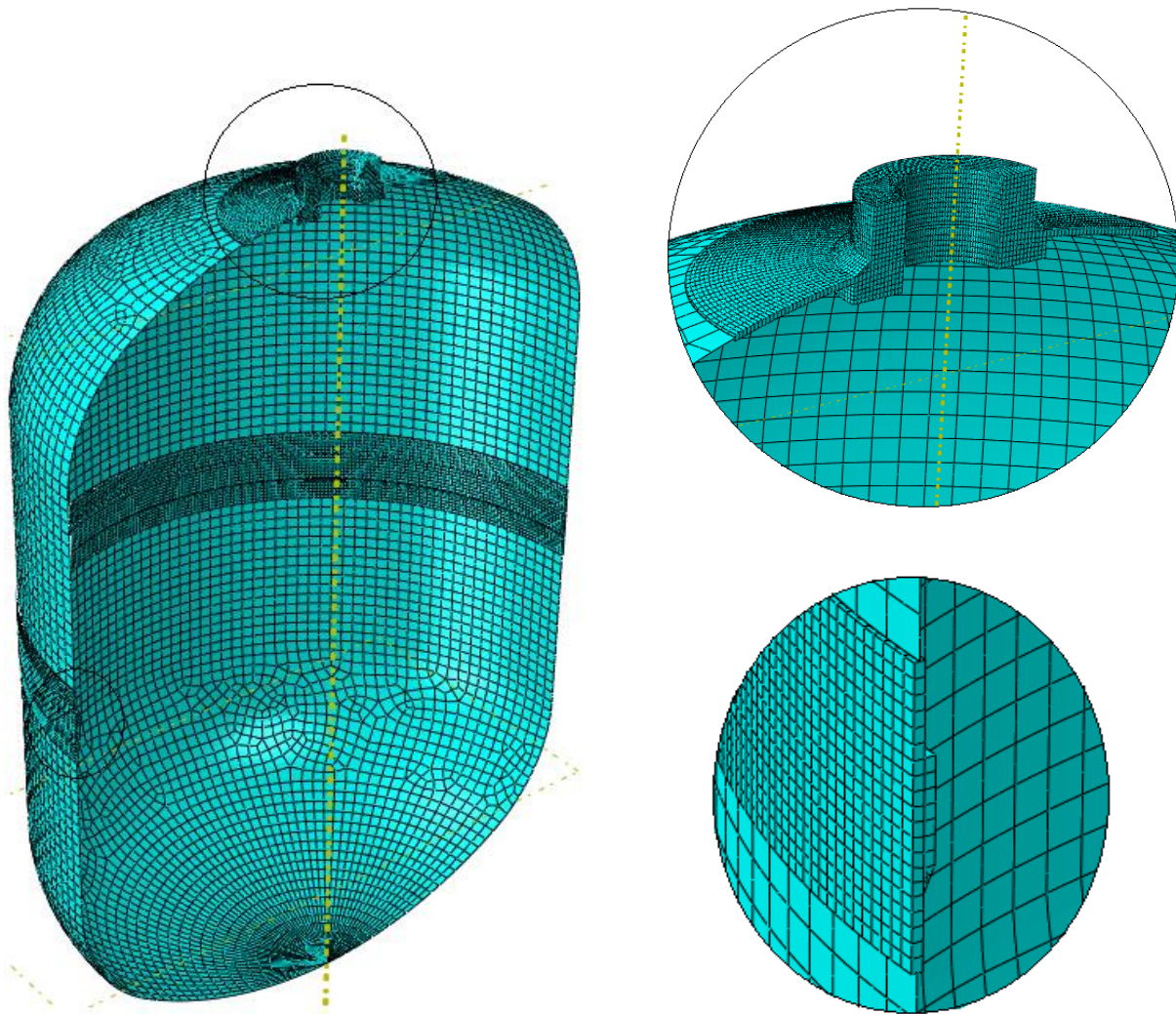
**Slika 58. Opterećenje tijela boce i usadnika**

Potrebno je još na modelu postaviti mrežu konačnih elemenata. Koristili smo C3D20R (prizmatične heksagonalne elemente drugog reda) te S8R5 (luskaste elemente drugoga reda). Gušću (finiju) mrežu smo primijenili na spoju dvaju podnica i oko usadnika ventila, odnosno na mjestima gdje možemo očekivati veće gradijente naprezanja i deformacije.

Na slici 59. prikazana je mreža konačnih elemenata na modelu plinske boce. Prilikom kreiranja mreže konačnih elemenata koristili smo kreiranje mreže na pojedinom dijelu modela (engl. “dependent“). Mreža na kojem smo provodili analizu sastoji se od:

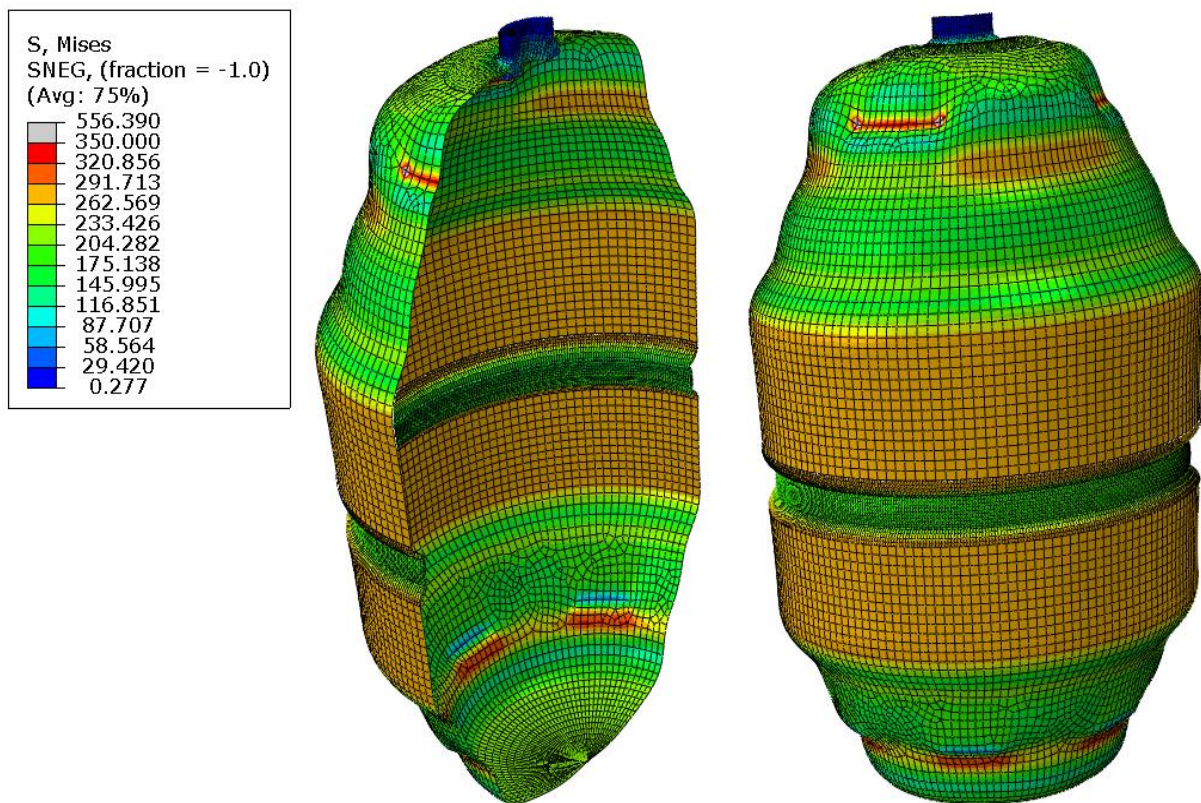
- 16284 C3D20R elementa (usadnik ventila)
- 2806 S8R5 elemenata (gornja podnica)
- 3344 S8R5 elemenata (donja podnica)
- 2806 C3D20R elementa (spoj podnica)

Navedeni model sadrži 425 452 stupnja slobode.

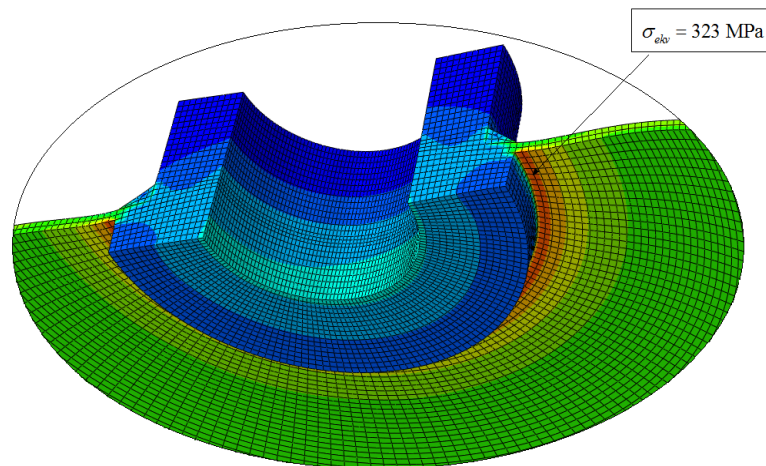


**Slika 59. Prikaz mreže konačnih elemenata**

Sljedeći korak je pokretanje analize i prikaz rezultata. Na slici 60. prikazana je raspodjela ekvivalentnog napreznja prema von Misesu. Budući da zavari nisu detaljno modelirani, javljaju se velike koncentracije napreznja zbog singulariteta izazvanog postavljanjem koncentriranih rubnih uvjeta umjesto realnih zavora. Da bi se odredio točniji iznos napreznja na tim mjestima potrebno je koristiti realnije numeričke modele na kojima su zavari detaljno modelirani, te samim time i iznos od 556,39 MPa nije realan, ali je konzervativan. Na prikazu smo područja s maksimalnim iznosima napreznja prikazali sivom bojom. Uz zanemarivanje tog lokalnog napreznja na zavarima, maksimalno ekvivalentno napreznje ( $\sigma_{ekv} = 323$  MPa) javlja se na spoju usadnika i gornje podnice kako je prikazano na slici 61.

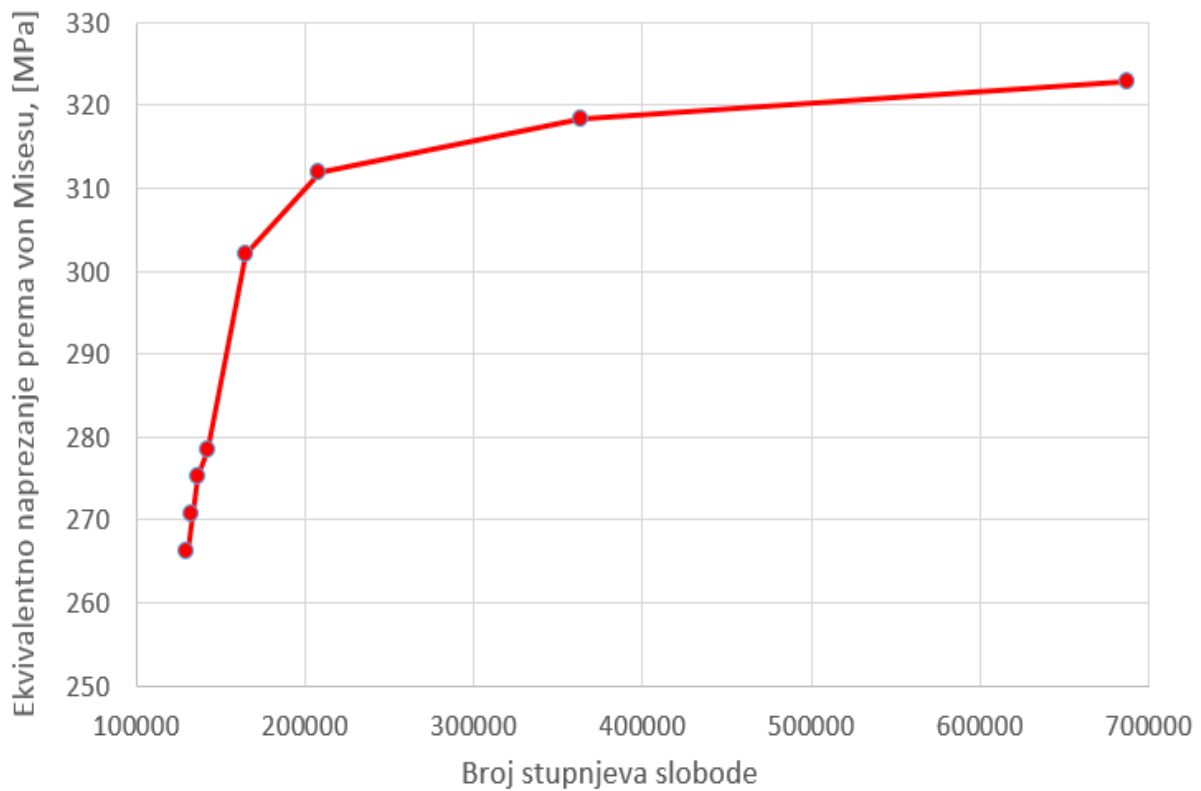


Slika 60. Raspodjela napreznja prema von Misesu



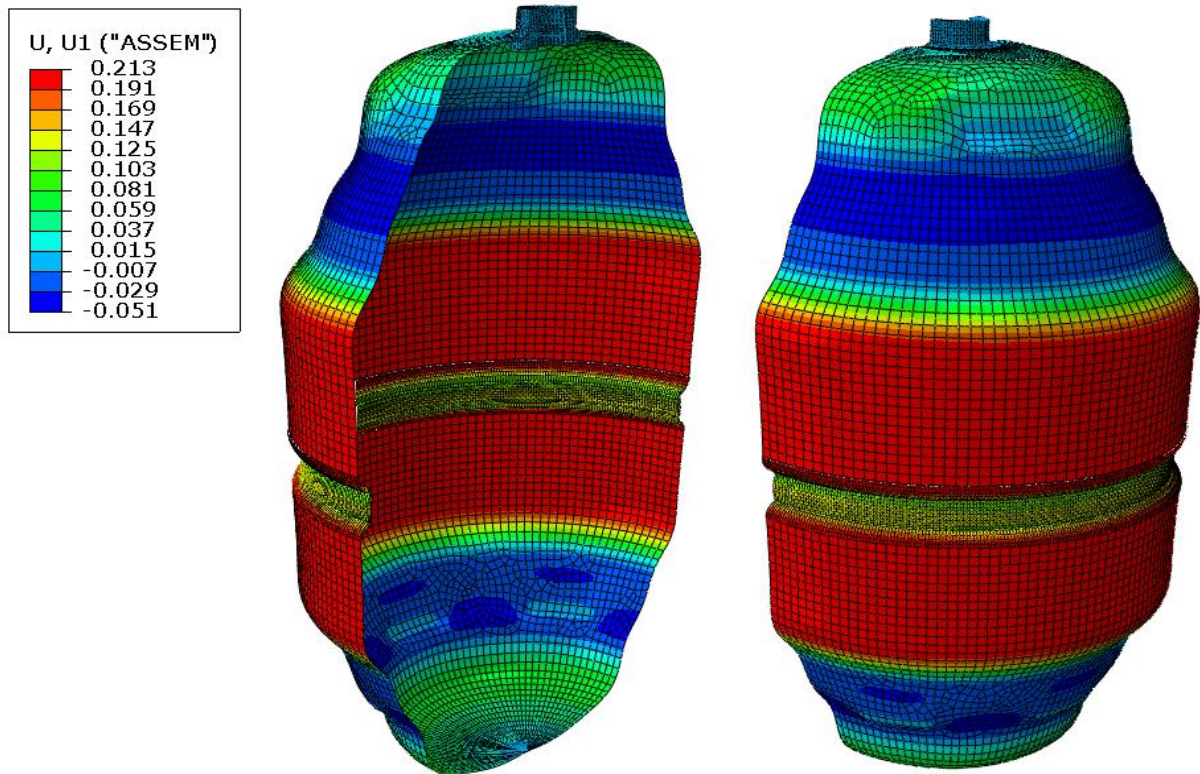
Slika 61. Prikaz maksimalnog napreznja prema von Misesu na spoju podnice i usadnika ventila

Prikazana je i konvergencija maksimalnog napreznja na spomenutom spoju. Veći broj stupnjeva slobode cjelokupnog modela, postizali smo na način tako da smo povećavali mrežu na usadniku dok su preostali dijelovi modela zadržavali istu.

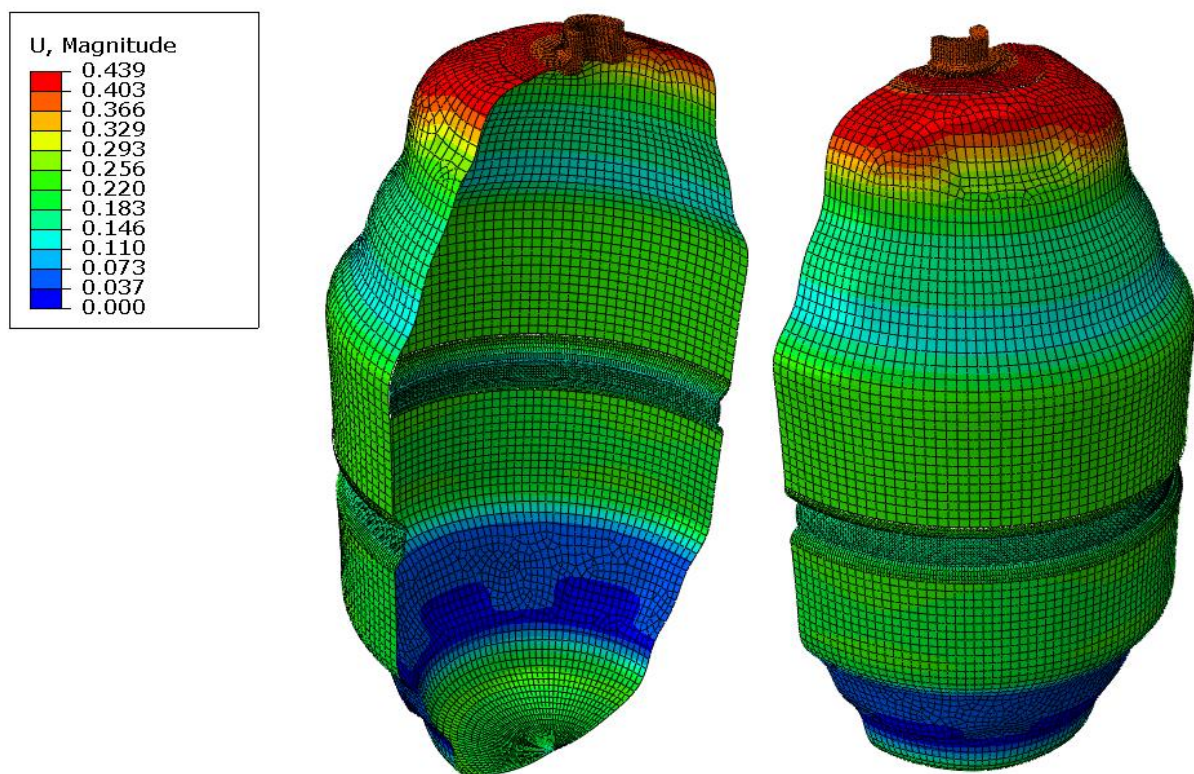


**Slika 62. Konvergencija ekvivalentnog naprezanja za spoj usadnika i gornje podnice**

Na slikama 63. i 64. je prikazana i raspodjela radijalnog i ukupnog pomaka po konturi modela plinske boce. Vidimo da se maksimalni pomak postiže na gornjoj podnici i iznosi 0,44 mm dok se maksimalan radijalni pomak javlja ispod i iznad zavara dvaju podnica u iznosu od 0,21 mm.



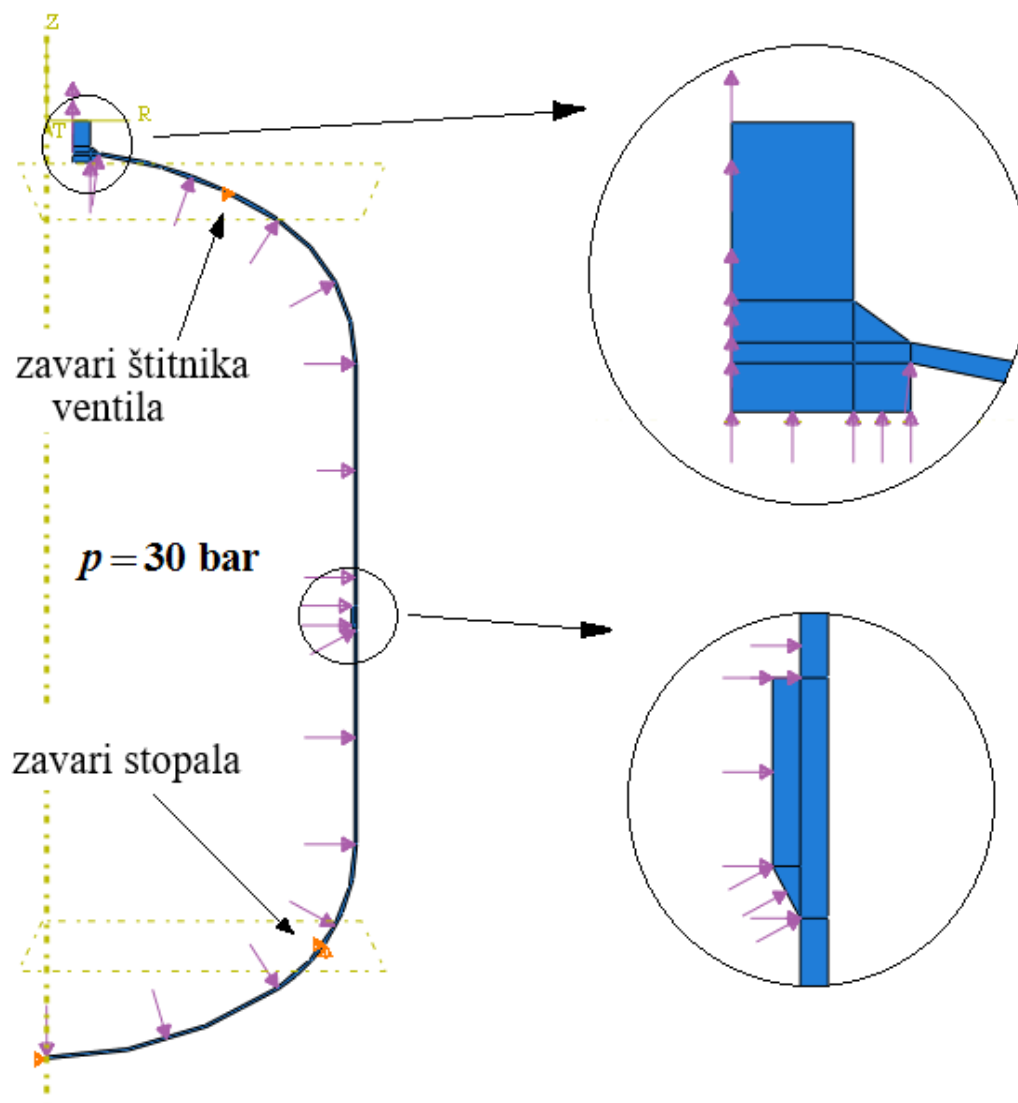
Slika 63. Prikaz radijalnog pomaka



Slika 64. Prikaz ukupnog pomaka

Osnosimetrični model

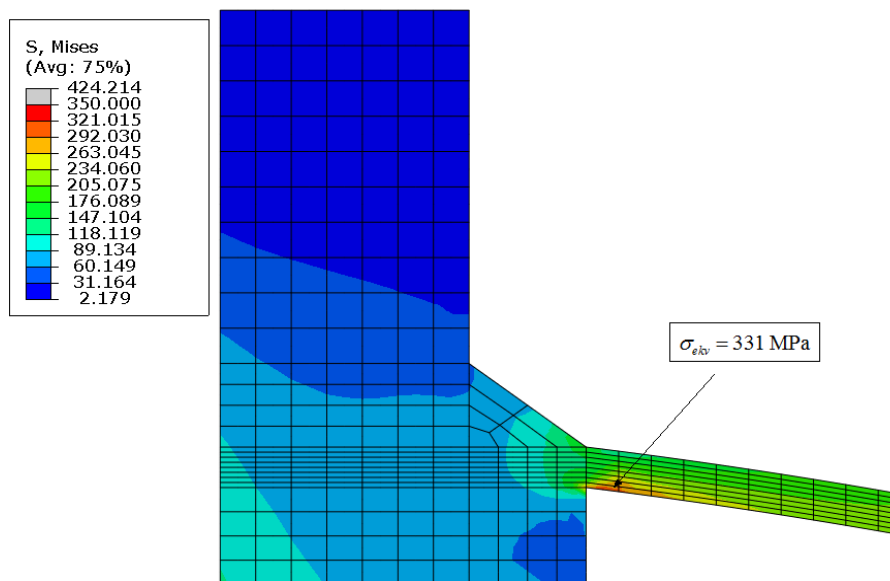
Prilikom rješavanja zadanog problema, zbog simetrije plinske boce, zadatak ćemo riješiti koristeći za to predviđene osnosimetrične konačne elemente. Koristit ćemo CAX8 konačne elemente. Kao i kod trodimenzijskog modela zbog pretpostavke istih svojstava materijala boce i materijala zavara, zavar usadnika i gornje podnice te zavar dvaju podnica modelirani su zajedno sa geometrijom plinske boce. Utjecaj krutosti zavara na konstrukciju plinske boce opisali smo preko rubnih uvjeta, na mjestu zavara štitnika ventila spriječen je radijalni pomak dok smo na mjestu zavara stopala spriječili i radijalni i aksijalni pomak. Opterećenje je ispitni tlak u iznosu od 30 bara. Ekvivalentno opterećenje na usadnika zadali smo kao i kod trodimenzijskog modela. Opisani osnosimetrični model prikazan je na slici 65.



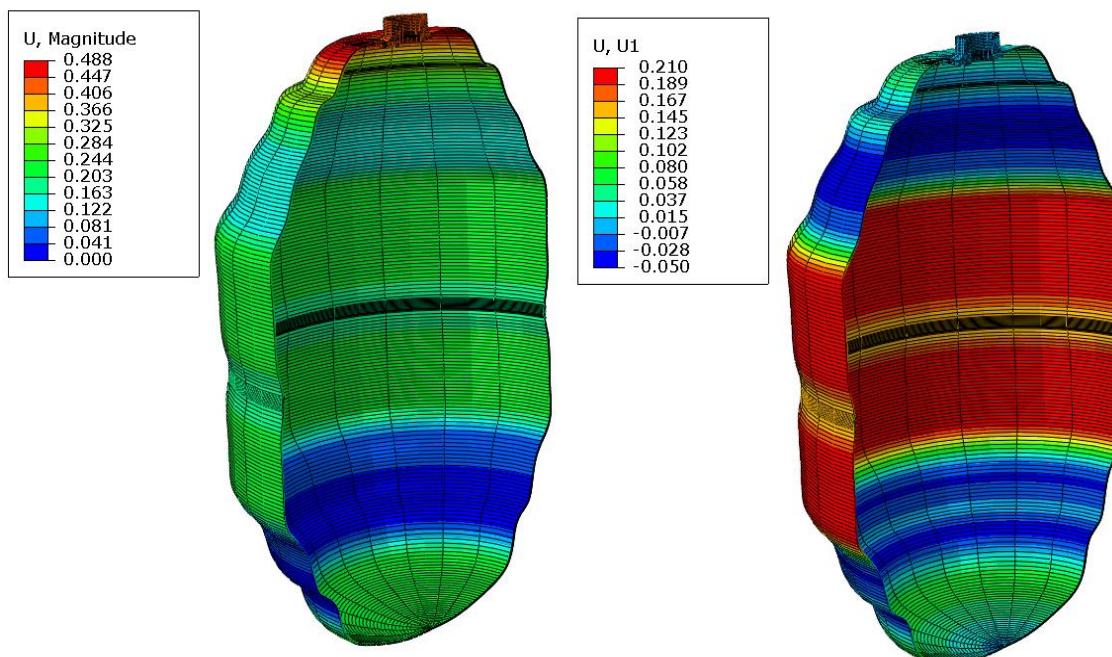
Slika 65. Osnosimetrični, opterećeni model plinske boce



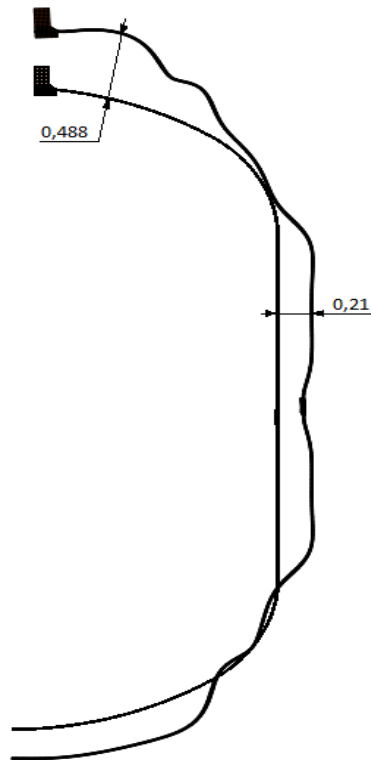
Za navedeni model koristili smo mrežu od 2200 konačnih elemenata. Dobiveni rezultati prikazani su na slikama 66. do 68. Veća koncentracija napreznja na mjestu gdje su postavljeni koncentrirani rubni uvjeti (mjesto zavora) javlja se iz istog razloga kao i kod trodimenzijskog modela te ju nećemo razmatrati. Važno je napomenuti da rezultati oko mjesta spojeva s štitnikom i stopalom pri usporedbi se ne razmatraju. Na slikama 66. do 68. prikazana je raspodjela ekvivalentnog napreznja prema von Misesu (slika 66.) i raspodjela pomaka (slika 67.) te usporedba deformiranog i nedeformiranog oblika plinske boce (slika 68.). Za lakšu interpretaciju rezultata pomaka koristili smo “sweep” prikaz osnosimetričnog modela.



Slika 66. Prikaz maksimalnog napreznja prema von Misesu



Slika 67. Raspodjela ukupnog i radijalnog pomaka



Slika 68. Raspodjela pomaka na deformiranom obliku u usporedbi s nedeformiranim

Tablica 5. Usporedba rezultata numeričkog proračuna za dva modela plinske boce

	Max. ekvivalentno naprezanje prema von Misesu [MPa]	Max. radijalni pomak, [mm]	Max. ukupni pomak, [mm]
<b>Trodimenzijski model</b>	<b>323</b>	<b>0,213</b>	<b>0,439</b>
<b>Osnosimetrični model</b>	<b>331</b>	<b>0,210</b>	<b>0,488</b>

Uspoređujući dobivene rezultate maksimalnog ekvivalentnog naprezanja prema von Misesu možemo primijetiti odstupanje od oko 2,5%, dok je maksimalan radijalni pomak gotovo identičan, a ukupni pomak pokazuje značajniju razliku od 10%. Pojednostavljeni osnosimetrični model ne uzima u obzir identične rubne uvjete na mjestima zavora, kao što imamo kod trodimenzijskog modela, jer se ovakvim pristupom rješavanja zadanog problema to ne može niti postići. Međutim, brže i jednostavnije dolazimo do zadovoljavajućih rješenja.

## 5. ZAKLJUČAK

U radu je razmatrana čelična boca za ukapljeni naftni plin te su provedeni kontrolni numerički proračuni naprezanja i deformacija za već postojeće konstrukcijsko rješenje. Navedeni proračuni provedeni su pomoću metode konačnih elemenata uz korištenje programskog paketa *Abaqus*.

Tijekom jednostavnijih verifikacijskih analiza je ustanovljeno kako za konačne elemente iste geometrijske skupine bržu konvergenciju, odnosno točnija rješenja za jednaki broj stupnjeva slobode pokazuju elementi drugog reda, tj. elementi s paraboličnom raspodjelom pomaka po rubu stranice, nego što je to slučaj kod osnovnih elemenata čija je raspodjela pomaka po rubu linearna. Samim time je zaključeno kako pravilan izbor za opisivanje područja s velikim gradijentom naprezanja predstavljaju upravo elementi drugog reda. Također je dobre rezultate pokazala tehnika spajanja trodimenzijskih i ljuskastih elemenata koja je i korištena u analizi plinske boce.

Rezultati analize plinske boce pokazuju da je kritično mjesto na plinskoj boci spoj gornje podnice i usadnika ventila. Važno je primijetiti kako je maksimalno ekvivalentno naprezanje manje od minimalne granice tečenja materijala boce ( $\sigma_y = 455 \text{ N/mm}^2$ ) te i od minimalne vlačne čvrstoće materijala ( $\sigma_M = 645 \text{ N/mm}^2$ ), samim time zaključujemo da bi analizirana plinska boca podnijela ispitni tlak od 30 bara.

Također, treba imati na umu dvije važne pretpostavke koje bi u detaljnim razmatranjima trebalo uzeti u obzir da bi se numerički model boce učinio realističnijim. Prvo, u tijelu boce javlja se anizotropija materijala nastala uslijed dubokog vučenja polutki, dok je u našem numeričkom proračunu pretpostavljeno izotropno ponašanje materijala te su uzete minimalne vrijednosti mehaničkih karakteristika materijala. Drugo, mehaničke karakteristike materijala zavara i materijala u zoni utjecaja topline nisu zadane te je pretpostavljeno da materijal boce i zavara imaju ista mehanička svojstva što vjerojatno u stvarnosti ne bi bio slučaj.

## LITERATURA

- [1] Pravilnik o ukapljenom naftnom plinu// Narodne novine,br.117//2007
- [2] [www.energetika-net.hr](http://www.energetika-net.hr)
- [3] Abaqus, "Abaqus Software": Version 6.14. 2015, Dassault Systemes: 3DS Paris Campus, 10rue Marcel Dassault, 78140 Vélizy-Villacoublay, FRANCE.
- [4] Sorić, J.: Inženjerski priručnik 1, "7.12. Ljuske i ploče", Školska knjiga, Zagreb, 643-655, 1996.
- [5] Programski paket *Mathcad*, PTC
- [6] Abaqus, Abaqus Documentation: Version 6.14. 2015, Dassault Systemes: 3DS Paris Campus, 10 rue Marcel Dassault, 78140 Vélizy-Villacoublay, FRANCE.
- [7] Sorić, J.: Metoda konačnih elemenata, Golden marketing, 2004
- [8] Skozrit, I.: Vježbe: Analiza ploča u pravokutnim koordinatama, Zagreb, 2014.
- [9] Alfrević, I.: Linearna analiza konstrukcija, Fakultet strojarstva i brodogradnje, Zagreb, 2003

## **PRILOZI**

- I. CD-R disc