

# Nadogradnja uređaja za umjeravanje mjernih traka

---

Vlah, Daria

Undergraduate thesis / Završni rad

2016

Degree Grantor / Ustanova koja je dodijelila akademski / stručni stupanj: **University of Zagreb, Faculty of Mechanical Engineering and Naval Architecture / Sveučilište u Zagrebu, Fakultet strojarstva i brodogradnje**

Permanent link / Trajna poveznica: <https://um.nsk.hr/um:nbn:hr:235:943019>

Rights / Prava: [In copyright](#) / [Zaštićeno autorskim pravom.](#)

Download date / Datum preuzimanja: **2024-07-14**

Repository / Repozitorij:

[Repository of Faculty of Mechanical Engineering and Naval Architecture University of Zagreb](#)



SVEUČILIŠTE U ZAGREBU  
FAKULTET STROJARSTVA I BRODOGRADNJE

# ZAVRŠNI RAD

**Daria Vlah**

Zagreb, 2016.

SVEUČILIŠTE U ZAGREBU  
FAKULTET STROJARSTVA I BRODOGRADNJE

# ZAVRŠNI RAD

Mentor:

Izv.prof. dr. sc. Mario Štorga, dipl. ing.

Student:

Daria Vlah

Zagreb, 2016.

Izjavljujem da sam ovaj rad izradila samostalno koristeći stečena znanja tijekom studija i navedenu literaturu.

Zahvaljujem se mentoru izv.prof.dr.sc. Mariu Štorgi na komentarima, strpljenju i korisnim savjetima tokom izrade rada. Također se zahvaljujem prof.dr.sc. Biserki Runje na pomoći oko osmišljavanja zanimljivog i izazovnog zadatka, te ing. Josipu Smoljiću na stručnoj pomoći i prijedlozima u vezi ovog rada.

Daria Vlah



SVEUČILIŠTE U ZAGREBU  
FAKULTET STROJARSTVA I BRODOGRADNJE



Središnje povjerenstvo za završne i diplomske ispite  
Povjerenstvo za završne ispite studija strojarstva za smjerove:  
procesno-energetski, konstrukcijski, brodstrojarski i inženjersko modeliranje i računalne simulacije

Sveučilište u Zagrebu	
Fakultet strojarstva i brodogradnje	
Datum 19-09-2016	Prilog
Klasa: 602-04/16-613	
Ur.broj: 15-1103-16-321	

## ZAVRŠNI ZADATAK

Student: **DARIA VLAH**

Mat. br.: 0035190746

Naslov rada na hrvatskom jeziku: **NADOGRADNJA UREĐAJA ZA UMJERAVANJE MJERNIH TRAKA**

Naslov rada na engleskom jeziku: **UPGRADING THE DEVICE FOR CALIBRATION OF THE MEASUREMENT TAPES**

Opis zadatka:

Na postojećem uređaju za umjeravanje mjernih traka koji se nalazi u Laboratoriju za precizna mjerenja dužina Fakulteta strojarstva i brodogradnje u Zagrebu, potrebno je unaprijediti podsustav za prihvata i manipuliranje mjernim trakama kako bi mjerna traka bila opterećena jednolikom silom pri umjeravanju bez obzira o kojem se segmentu trake radi. Također je potrebno omogućiti kontinuirano umjeravanje umjesto umjeravanja trake segment po segment.

U radu je potrebno:

- Izraditi tehničku specifikaciju za nadogradnju uređaja.
- Metodičkom razradom obuhvatiti različita konceptualna rješenja.
- Tehno-ekonomskom analizom odabrati projektno rješenje.
- Odabrano rješenje razraditi uz uporabu standardnih sklopova, te s potrebnim proračunima nestandardnih dijelova. Pri konstrukcijskoj razradi paziti na tehnološki oblikovanje komponenti te sigurnost korisnika pri korištenju uređaja.
- Izraditi računalni 3D model uređaja i tehničku dokumentaciju.

Opseg konstrukcijske razrade, modeliranja i izrade tehničke dokumentacije dogovoriti tijekom izrade rada.

U radu navesti korištenu literaturu i eventualno dobivenu pomoć.

Zadatak zadan:  
25. studenog 2015.

Rok predaje rada:  
1. rok: 25. veljače 2016  
2. rok (izvanredni): 20. lipnja 2016.  
3. rok: 17. rujna 2016.

Predvideni datumi obrane:  
1. rok: 29.2., 02. i 03.03. 2016.  
2. rok (izvanredni): 30. 06. 2016.  
3. rok: 19., 20. i 21. 09. 2016.

Zadatak zadao:

Izv. prof. dr. sc. Mario Štorga

Predsjednik Povjerenstva:

Prof. dr. sc. Igor Balen

**SADRŽAJ**

SADRŽAJ .....	I
POPIS SLIKA .....	III
POPIS TABLICA.....	IV
POPIS TEHNIČKE DOKUMENTACIJE .....	IV
POPIS OZNAKA .....	V
SAŽETAK.....	VII
SUMMARY .....	VIII
1. UVOD.....	1
1.1. Mjerne trake .....	1
1.2. Umjeravanje mjernih traka.....	1
1.3. Uređaj za umjeravanje mjernih traka u Laboratoriju za precizna mjerenja dužina .....	2
2. RAZRADA .....	3
2.1. Ulazni podaci i zahtjevi korisnika na uređaj .....	3
2.2. Postojeći uređaj za umjeravanje mjernih traka u LFSB.....	3
2.2.1. Izvedba.....	3
2.2.2. Nedostaci.....	5
2.3. Analiza postojećih rješenja .....	6
2.3.1. Uređaji za umjeravanje mjernih traka u drugim Laboratorijima .....	6
2.3.2. Drugi uređaji za mjerenje duljine.....	8
2.3.3. Patenti .....	9
2.4. Funkcijska dekompozicija.....	11
2.5. Morfološka matrica .....	12
2.6. Konceptijska rješenja .....	16
2.6.1. Koncept 1 .....	16
2.6.2. Koncept 2 .....	18
2.7. Odabir koncepta za daljnju razradu .....	20
3. KONSTRUKCIJSKA RAZRADA ODABRANOG KONCEPTA.....	21
3.1. Mehanizam za namatanje trake.....	22

---

3.1.1. Proračun i odabir motora za pokretanje .....	22
3.1.2. Sklop bubnja .....	25
3.1.3. Kočnica .....	29
3.1.4. Kotačić za ostvarivanje pritiska .....	32
3.2. Mehanizam za mjerenje i pozicioniranje mjernog uređaja .....	35
3.2.1. Rotacijski enkoder .....	35
3.2.2. Kamera na linearnom klizaču .....	36
3.3. Prihvat i vođenje mjerne trake .....	36
4. ZAKLJUČAK.....	38
LITERATURA.....	39
PRILOZI.....	40

## POPIS SLIKA

Slika 1: Različite izvedbe početaka mjernih traka .....	1
Slika 3: Sustav za mjerenje duljine .....	3
Slika 4: Prihvat različitih početaka mjernih traka na bubanj .....	4
Slika 5: Polimerne pločice za pritezanje trake .....	5
Slika 6: Prihvat trake na bubanj prilikom umjeravanja prvog segmenta .....	6
Slika 7: BEV, Austrija.....	7
Slika 8: CEM, Španjolska .....	8
Slika 9: Uređaji za mjerenje duljine (udaljenosti).....	9
Slika 10: Sustav za korekciju mjerenja duljine užadi .....	10
Slika 11 : Funkcijska dekompozicija .....	11
Slika 12: Koncept 1 .....	16
Slika 13: Prihvat utega na mjernu traku .....	17
Slika 14: Koncept 2.....	18
Slika 15: Ostvarivanje sile pritiskanja.....	19
Slika 16: Model novog uređaja za umjeravanje mjernih traka.....	21
Slika 17: Odabran motor i prijenosnik .....	23
Slika 18: Shema opterećenja izlaznog vratila prijenosnika.....	24
Slika 19: Sklop bubnja s elektromotorom .....	25
Slika 20: Presjek sklopa bubnja .....	25
Slika 21: Veza vratila prijenosnika i vratila bubnja .....	26
Slika 22: Dijagrami poprečnih sila, momenata savijanja i uvijanja vratila bubnja.....	27
Slika 23: Odabir pera prema [1] .....	29
Slika 24: Kočnica s kotačićem .....	29
Slika 25: Kočnica s permanentnim magnetima.....	30
Slika 26: Kočnica Magnetic Technologies 523 -- Coupling Design.....	30
Slika 27: Prihvat kotačića na kočnicu .....	31
Slika 28: Ostvarivanje pritisne sile u traci .....	32
Slika 29: Polužni mehanizam.....	32
Slika 30 : Sile na kotačiću kočnice.....	33
Slika 31: Poluga .....	33
Slika 32: Odabrana opruga .....	34



Slika 33: Rovašena matica - DIN 467 .....	34
Slika 34: TR1 Tru-Trac enkoder .....	35
Slika 35: Prihvat enkodera na klizač pomoću nosača .....	35
Slika 36: Kamera i enkoder pričvrćeni na linearni klizač .....	36
Slika 37: Prihvat kućišta trake.....	37
Slika 38: Mjerna traka bez kućišta .....	37
Slika 39: Vodilica.....	37

## POPIS TABLICA

Tablica 1 : Morfološka matrica .....	12
--------------------------------------	----

## POPIS TEHNIČKE DOKUMENTACIJE

<b>Broj crteža:</b>	<b>Naziv iz sastavnice:</b>
DV 01 00 000	Uređaj za umjeravanje mjernih traka
DV 01 02 000	Sklop bubnja
DV 01 06 000	Sklop pritisknog kotačića
DV 01 08 000	Sklop klizača
DV 01 13 000	Prihvat trake
DV 01 14 000	Sklop kočnice
DV 01 16 000	Vodilica

## POPIS OZNAKA

Oznaka	Jedinica	Opis
$a$	mm	Duži krak poluge
$a$	mm	Udaljenost sile od prirubnice
$b$	mm	Kraći krak poluge
$b_1$	-	Faktor veličine strojnog dijela
$b_2$	-	Faktor kvalitete površinske obrade
$C$	N	Dinamička nosivost ležaja
$d$	mm	Promjer vratila
$d_b$	mm	Promjer bubnja
$d_{k,max}$	mm	Maksimalni promjer kotačića kočnice
$d_k$	mm	Promjer kotačića kočnice
$F$	N	Potrebna sila u mjernoj traci
$F_{r,max}$	N	Maksimalna radijalna nosivost
$F_N$	N	Normalna (pritisna) sila
$F_O$	N	Sila u opruzi
$F_R$	N	Radijalna sila koja opterećuje ležaj
$F_b$	N	Sila na bubnju
$F_{max}$	N	Maksimalna potrebna sila u traci
$F_r$	N	Radijalna sila
$F_{tr}$	N	Sila trenja
$i$	-	Prijenosni omjer
$l$	mm	Nazivna duljina mjerne trake
$L$	mm	Krak na kojem djeluje sila
$L_{10,h}$	h	Životni vijek ležaja
$L_{10,h,min}$	h	Minimalni životni vijek ležaja
$M_{Fr}$	Nm	Moment savijanja radijalne sile
$M_{dop}$	Nm	Dopušteni moment savijanja
$M_{red}$	Nm	Reducirani moment
$M_s$	Nm	Moment savijanja vratila
$n_b$	°/min	Broj okretaja bubnja

$n_m$	$^{\circ}/\text{min}$	Broj okretaja motora
$P$	N	Ekvivalentno statičko radijalno opterećenje ležaja
$P_b$	W	Snaga na bubnju
$P_m$	W	Snaga motora
$r_{k,max}$	mm	Maksimalni polumjer kotačića kočnice
$r_k$	mm	Polumjer kotačića kočnice
$S_{pot}$	-	Potrebna sigurnost
$t$	s	Vrijeme potrebno za umjeravanje mjerne trake
$T$	Nm	Moment torzije na vratilu
$T_{b(max)}$	Nm	Maksimalni moment torzije na bubnju
$T_{b(pot)}$	Nm	Najmanji potrebni moment torzije na bubnju
$T_b$	Nm	Moment torzije na bubnju
$T_{k,max}$	Nm	Maksimalni moment kočenja
$T_k$	Nm	Moment kočenja
$T_m$	Nm	Moment torzije na motoru
$v$	m/s	Obodna brzina
$\alpha_0$	-	Faktor čvrstoće materijala
$\beta_{kf}$	-	Efektivni faktor zarezno djelovanja
$\mu_{st}$	-	Statički faktor trenja
$\varepsilon$	-	Dodir u liniji ili točki
$\eta$	-	Stupanj iskoristivosti prijenosnika
$\sigma_{f,dop}$	$\text{N}/\text{mm}^2$	Dopušteno naprezanje na savijanje
$\sigma_{fDI}$	$\text{N}/\text{mm}^2$	Trajna dinamička čvrstoća za istosmjerno promjenjivo naprezanje pri savijanju
$\sigma_{fDN}$	$\text{N}/\text{mm}^2$	Trajna dinamička čvrstoća za naizmjenično promjenjivo naprezanje pri savijanju
$\tau_{tDI}$	$\text{N}/\text{mm}^2$	Trajna dinamička čvrstoća za istosmjerno promjenjivo torzijsko naprezanje
$\varphi$	-	Faktor udara
$\omega$	$\text{s}^{-1}$	Kutna brzina

## SAŽETAK

U ovom radu opisan je postupak rekonstrukcije uređaja za umjeravanje mjernih traka Laboratorija za precizno mjerenje duljina na Fakultetu strojarstva i brodogradnje u Zagrebu. U uvodnom dijelu navedene su osnovne informacije o raznim vrstama mjernih traka i o procesu umjeravanja. Također se daje uvid u opremu kojom raspolaže Laboratorij u ovom trenutku.

Proces rekonstrukcije opisan je od analize postojećeg rješenja u Laboratoriju u usporebi sa ostalim, funkcionalno istim, uređajima. U tu svrhu napravljena je detaljna analiza karakteristika postojećeg uređaja i njegovih nedostataka, te su pregledani patenti u području relevantnom za ovaj rad. Rezultat takve analize je lista zahtjeva temeljem koje je napravljena funkcijska dekompozicija, te su razmotrena moguća tehnička rješenja potencijalno primjenjiva u novoj konstrukciji, što je prikazano u morfološkoj matrici.

Kombiniranjem različitih tehničkih rješenja iz morfološke matrice generirana su dva koncepta. Odabran je onaj koji zadovoljava zahtjeve naručitelja i predstavlja novi pristup umjeravanju mjernih traka, te se nakon toga krenulo u detaljnu konstrukcijsku razradu.

Proces konstruiranja popraćen je kontrolnim proračunima odabranih komponenti zajedno sa objašnjenjima vezanima uz odabir gotovih komponenata te uz oblikovanje nestandardnih dijelova.

Konačni rezultat ovog rada je tehnička dokumentacija novog rješenja koja uključuje sklopne crteže, te radioničke crteže nestandardnih komponenti.

Ključne riječi: mjerne trake, uređaj za umjeravanje mjernih traka, rekonstrukcija

## **SUMMARY**

This work describes a procedure of redesigning the device for calibration of the measurement tapes from the Laboratory for precision length measurements at the Faculty of mechanical engineering and naval architecture in Zagreb. In the introduction basic information about types of measuring tapes and explanation of calibration procedure are given. Additionally, there is a brief insight in current equipment at the Laboratory.

Redesgning process starts with the analysis of current solution at the Laboratory in comparison with other, functionally matching, devices. For this purpose a thorough analysis of current device characteristics and flaws was made and patents in the relevant field were overviewed. The result of this analysis was a list of requirements on which a functional flow diagram was made, and possible technical solutions potentially useful for new design were considered, which is shown in morphological matrix.

Combining technical solutions from the morphological matrix two concepts were generated. The chosen concept is one that fulfills user requirements and provides a new approach to measurement tapes calibration process, which was followed by further detailing of the chosen design.

Design process was followed by calculations of chosen components as well as explanations regarding the choice of off-the-shelf components and detailed design of custom parts.

Final result of this work is technical documentation of the new design of the measurement tapes calibration device.

Key words: measurement tapes, device for calibration od the measurement tapes, redesign

## 1. UVOD

### 1.1. Mjerne trake

Mjerne trake su naprave za mjerenje duljine. Postoji mnogo različitih izvedbi mjernih traka, a karakteristike prema kojima se trake mogu razlikovati su materijal, način označavanja, vrsta namatalice, početak mjerne skale te izvedba početka mjerne trake. Za potrebe ovog rada bitna je podjela mjernih traka prema materijalu i prema izvedbi početka mjerne trake. Prema materijalu mjerne trake mogu biti od trake staklenog vlakna s prevlakom od plastičnog ili drugog nemetalnog građiva te čelične trake. Prema izvedbi početka mjerne trake postoje trake s metalnim završetkom – ravnim ili u 'L' obliku, trake s prstenastim završetkom i trake s viskom [Slika 1].



Slika 1: Različite izvedbe početaka mjernih traka

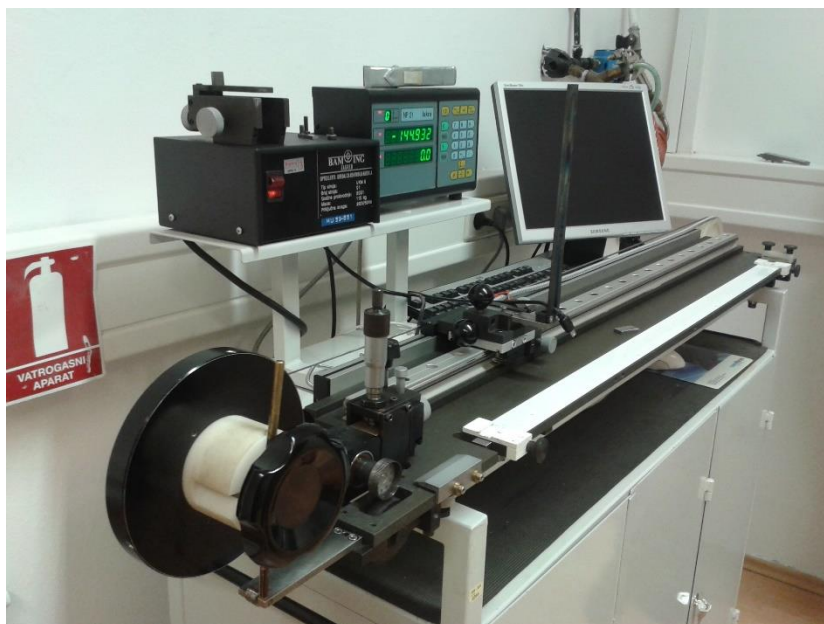
### 1.2. Umjeravanje mjernih traka

Da bi se utvrdila točnost mjerila označenog na mjernoj traci potrebno je provesti umjeravanje. Umjeravanje je skup postupaka kojima se u određenim uvjetima uspostavlja odnos između vrijednosti veličina koje pokazuje mjerilo i odgovarajućih vrijednosti etalona. Umjeravanje mjernih traka vrši se pomoću sustava za umjeravanje koji se obično sastoji od mjerne klupe, klizača sa kamerom i sustavom za mjerenje udaljenosti te mehanizma za zatezanje trake. Iako se takvi sustavi ne sastoje od mnogo komponenata i jednostavni su za korištenje, njihov glavni nedostatak je da zauzimaju mnogo prostora. Postupak umjeravanja može se svesti na četiri osnovna koraka: 1. postavljanje i učvršćivanje mjerne trake na mjernu klupu, 2. zatezanje mjerne trake potrebnom vlačnom silom, 3. pozicioniranje kamere (mikroskopa) na oznaku nule označenu na mjernoj traci, 4. mjerenje stvarne udaljenosti između linija označenih na mjernoj traci. Ako se umjeravanje želi provesti relativno brzo, poželjno je imati dovoljno dugu mjernu klupu tako da nije potrebno vršiti pozicioniranje i zatezanje trake više puta prilikom mjerenja. Uobičajeno je izmjeriti stvarnu duljinu trake na 10 jednakih intervala unutar nazivne duljine

trake. Tako je npr. za traku nazivne duljine 50 m potrebno izmjeriti stvarnu duljinu na svakih 5 m mjerne trake. Ako imamo mjernu klupu dugu 25 m, potrebno je samo 2 puta pozicionirati i zatezati traku, no ako je klupa duga samo 2 m, taj je postupak potrebno ponoviti 25 puta, što može potrajati i do nekoliko sati.

### 1.3. Uređaj za umjeravanje mjernih traka u Laboratoriju za precizna mjerenja dužina

Na Fakultetu strojarstva i brodogradnje u Zagrebu djeluje Laboratorij za precizna mjerenja dužina (u nastavku LFSB) gdje se između ostalog provodi i umjeravanje mjernih traka. Mjerni sustav koji se tamo nalazi sastoji se od uobičajenih komponenti (mjerna klupa, uređaj za mjerenje duljine i kamera na klizaču, mehanizam za zatezanje te prihvat trake) koje će detaljnije biti opisane u razradi [Slika 2]. Naspram uređaja za umjeravanje mjernih traka iz drugih laboratorija, ovaj je nešto manjih dimenzija, što mu je i prednost i mana. Također, postojeći uređaj ima i drugih nedostataka kao što je nemogućnost određivanja iznosa sile zatezanja, za što će biti ponuđeno rješenje u nastavku. Cilj ovog rada je unaprjeđenje postojećeg uređaja na način da se uklone trenutni nedostaci, ali i da se novim rješenjima ubrza i olakša postupak umjeravanja.



Slika 2: Uređaj za umjeravanje mjernih traka u LFSB

## 2. RAZRADA

### 2.1. Ulazni podaci i zahtjevi korisnika na uređaj

Uvjeti koje uređaj za umjeravanje mjernih traka mora zadovoljiti:

- Mogućnost ostvarivanja konstantne sile u mjernoj traci: 20 ili 50 N
- Kontinuirano umjeravanje umjesto umjeravanja trake segment po segment
- Omogućiti prihvat trake neovisan o njenoj izvedbi i dimenzijama
- Omogućiti precizno pozicioniranje mjernog uređaja po traci – postavljanje početne i završne točke pri mjerenju

### 2.2. Postojeći uređaj za umjeravanje mjernih traka u LFSB

#### 2.2.1. Izvedba

Mjerni sustav postojećeg uređaja sastoji se od masivne čelične ploče na koju su postavljeni: digitalni sustav za mjerenje duljine, klizač s kamerom, vodilica klizača, kolotura za namatanje mjerne trake sa mehanizmom za zatezanje i prihvat za učvršćivanje mjerne trake na mjernu klupu. Na stražnjem dijelu stola nalazi se računalo sa softverskom podrškom za kameru, a na postolju elektronički dio sustava za mjerenje i napajanje. Sve je to metalnim okvirom pričvršćeno na ormarić s kotačićima, tako da se uređaj može premještati. [Slika 2]

Digitalni sustav za mjerenje duljine sastoji se od nekoliko komponenti: uređaj za prikaz i kontrolu mjerenja duljine, linearni enkoder za detekciju pomaka duž mjerne letve, te uređaj za napajanje i kontrolu napajanja mjernog uređaja [Slika 3]. Linearni enkoder nalazi se na klizaču koji je izrađen od čeličnih ploča debljine 40 mm i površine 70x70 mm. Na njemu su ručke za guranje klizača, podesivi nosač kamere L profila, mikrometarski vijak za fino pomicanje duž vodilice i osvjetljenje. Ispod čeličnih ploča nalazi se klizni ležaj s kugličnim valjnim tijelima.



Slika 3: Sustav za mjerenje duljine



Bubanj za namotavanje načinjen je od polimera s utorima za prihvat trake i središnjim provrtom za vratilo. Na bubanj se preko zatika prenosi moment zakreta koji je narinut pomoću kola za namatanje, a zatik ujedno služi i za prihvat trake sa prstenastim završetkom. Za prihvat trake koje imaju metalni početak u L obliku izrađen je utor u bubnju. [Slika 4]



**Slika 4: Prihvat različitih početaka mjernih traka na bubanj**

Zatezanje trake potrebnom silom izvedeno je na način da se segment trake (1 m) učvrsti na jednoj strani međusobnim pritezanjem dviju pločica vijcima, a drugoj se strani preostali dio trake, koji je namotan na bubanj, dodatno rukom zategne zakretanjem bubnja i učvršćivanjem na toj poziciji pomoću vijka i matice.

Uređaj ima mjerno područje veličine 1 m, što ga čini prilično kompaktnim, no iz tog razloga umjeravanje traka većih nazivnih duljina može podosta potrajati. Mjerne trake je potrebno mjeriti segment po segment, pri čemu se svaki metar trake mora iznova učvršćivati i zatezati. Kad se segment trake učvrsti na mjernu klupu, kamera na klizaču podese se na početnu liniju, unese u računalo, zatim na krajnju liniju i očita se udaljenost izmjerena pomoću linearnog enkodera na klizaču. Taj se postupak ponavlja za svaki metar trake, te se vrijednosti na kraju zbroje i dobije se ukupno odstupanje od nazivne vrijednosti mjerne trake.

### 2.2.2. Nedostaci

Kao što je već rečeno u uvodu, fokus ovog rada će biti na nedostacima i problemima uređaja koji se trenutno nalazi u LFSB.

Jedan od najvećih problema trenutnog uređaja je nemogućnost točnog određivanja sile kojom se zateže mjerna traka. Vlačna se sila postiže na način da se mjerna traka na kraju gdje je kućište učvrsti međusobnim pritezanjem polimernih pločica [Slika 5], a na drugom se bubanj ručno zakrene i učvrsti u određenom položaju. Obzirom da ne postoji uređaj koji bi mjerio silu u traci, niti je na bubnju definirano koliki je potreban zakret za određeni iznos sile, zapravo nam pri umjeravanju nije poznata njena veličina. Na svakoj mjernoj traci piše kolika bi sila pri umjeravanju trebala biti, a ako nam ona nije poznata, moramo to dodatno uvažiti pri računanju mjerne nesigurnosti. Drugi nedostatak ovakvog mehanizma je proklizavanje trake kroz polimerne pločice za pritezanje. Polimerni materijal je odabran da ne bi došlo do oštećenja trake, no zbog njegove male hrapavosti i koeficijenta trenja ponekad dolazi do proklizavanja.



**Slika 5: Polimerne pločice za pritezanje trake**

Idući problem koji je primjećen pregledom postojećeg rješenja i u razgovoru s korisnicima je ostvarivanje zatezne sile na prvom segmentu mjerne trake. Traka mora biti postavljena na mjernu klupu na način da se kamera može postaviti iznad oznake nule, tj. linije najbliže desetice, ako nula nije vidljiva. U tom je položaju početak trake prilično daleko od bubnja, pa je zatezanje postignuto na način da je na bubanj pričvršćeno tanko užo kojim se traka priveže na bubanj [Slika 6]. Jasno je vidljivo da ovo nije baš najbolje rješenje, obzirom na različite izvedbe početka mjernih traka.



**Slika 6: Prihvat trake na bubanj prilikom umjeravanja prvog segmenta**

Još jedan problem koji je uočen je malo odstupanje u paralelnosti metalnih šipki vodilice. Linearni enkoder postavljen je na klizač koji se kliže upravo po toj vodilici pa se i tu pojavljuje određena greška u mjerenju.

Umjeravanje se izvodi segment po segment, točnije metar po metar mjerne trake, pa je tako za umjeravanje trake nazivne duljine 30 m potrebno ponoviti postupak pozicioniranja i zatezanja trake 30 puta. Jasno je da je to prilično dugotrajan posao, pa će se kod nadogradnje uređaja svakako nastojati osmisliti mehanizam koji će skratiti vrijeme umjeravanja.

## **2.3. Analiza postojećih rješenja**

### **2.3.1. Uređaji za umjeravanje mjernih traka u drugim Laboratorijima**

Sposobnost laboratorija za provođenje određene metode ispitivanja ili određivanje preciznosti metode utvrđuje se međulaboratorijskim ispitivanjem. U tome obično sudjeluje 8 i više laboratorija kako bi se smanjila nesigurnost rezultata ispitivanja. Ovisno o prostoru i mogućnostima, svaki od tih laboratorija ima drugačiji sustav za umjeravanje. Uređaji za umjeravanje mjernih traka vrlo su specifični i zahtijevaju veliku preciznost, stoga ne postoji puno različitih rješenja za ovakve uređaje. Najčešće se koristi sustav sa mjernom klupom, klizačem sa sustavom za mjerenje udaljenosti, osvjetljenjem i kamerom (mikroskopom), te neka vrsta mehanizma za ostvarivanje vlačne sile u mjernoj traci.

Umjeravanje se mora provoditi u kontroliranim uvjetima, tj. u klimatiziranim prostorima gdje su male varijacije temperature, da ne bi došlo do dodatnog deformiranja mjerne trake. Stoga, ako postoji dovoljno prostora, najčešće se koriste klupe duljine 25, 30 i 50 m.

Kod sustava za mjerenje udaljenosti uglavnom se koriste laserski interferometri sa reflektorom na pomičnom klizaču. U LFSB udaljenost se mjeri pomoću linearnog enkodera.

Zatezanje trake može biti izvedeno na različite načine. Vlačna sila u traci postiže se vješanjem utega na traku, zatezanjem dinamometrom ili, kao u LFSB, zakretanjem bubnja na koji je traka namotana.

U nastavku će ukratko biti opisana dva uređaja za umjeravanje mjernih traka sa detaljnom specifikacijom sustava.

### ***BEV, Austrija***

Koristi se mjerna klupa duljine 30 m, izrađena od čelične grede fino obrađene površine obješene na zid pomoću podesivih nosača. Mikroskop i reflektor laserske zrake nalaze se na klizaču s kugličnim ležajevima i pomični su paralelno s mjernom trakom. Sve zajedno se nalazi u klimatiziranom prostoru. Zatezanje trake se izvodi vješanjem utega.

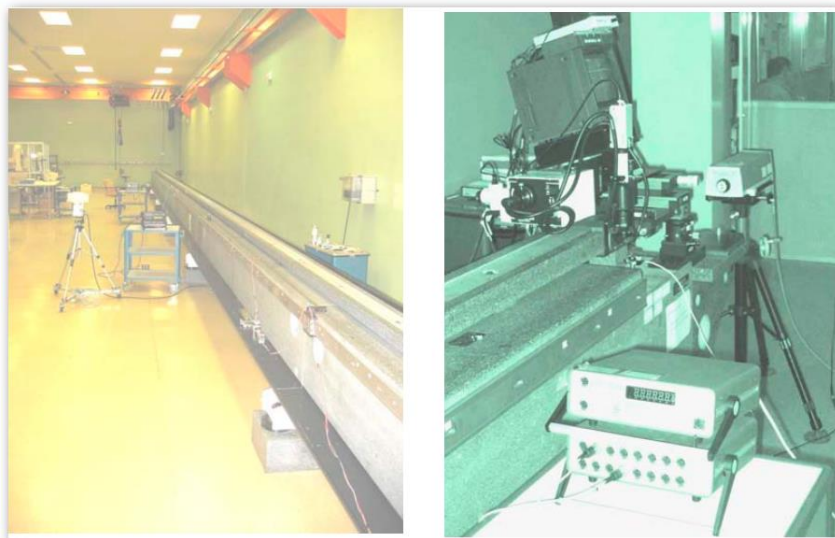
Za mjerenje duljine se koristi laserski interferometar. Mjerna traka je položena na valjičice raspoređene u jednakim intervalima. Traka je osvijetljena svjetlosnim prstenom načinjenim od bijelih LED dioda. Uređaj sadrži senzore temperature i mjerač progiba trake. [Slika 7]



**Slika 7: BEV, Austrija**

**CEM (Centro Español de Metrología), Španjolska**

Mjerna klupa izrađena je od granita duljine 25 m te je na nju položena tračnica po kojoj klizi pokretni dio sa kamerom, osvjetljenjem i reflektorom za interferometar. Mjerna traka leži cijelom duljinom na klupi, učvršćena na jednom i zategnuta dinamometrom na drugom kraju. Za mjerenje duljine koriste laserski interferometar rezolucije  $1 \text{ nm}$ . Mikroskop je promjenjivog povećanja. Temperatura zraka mjerena je trima ASL sensorima jednoliko raspoređenim pored trake. [Slika 8]



**Slika 8: CEM, Španjolska**

**2.3.2. Drugi uređaji za mjerenje duljine**

Nažalost, u LFSB nema dovoljno mjesta za postavljanje mjerne klupe veće od trenutnih dimenzija, tako da novi sustav za umjeravanje mora biti kreiran korištenjem drukčijeg rješenja. Umjesto da se pomiče klizač sa sustavom za mjerenje udaljenosti, novi će mehanizam imati pomičnu mjernu traku. U tom slučaju potrebno je mjeriti pomak trake umjesto pomaka klizača. traka se pritom može namatati na bubanj, pa se sveukupne dimenzije uređaja mogu znatno smanjiti.

Danas se u raznim područjima mogu pronaći uređaji koji mjere udaljenost pomicanjem po podlozi ili obrnuto - ako su oni u fiksiranom položaju, a podloga se pomiče naspram njih. To su npr. uređaji za mjerenje veličine terena, mjerači duljine filma, metalnih šipki, žica itd. [Slika 9]. Ono što je zajedničko tim uređajima jest da za mjerenje koriste rotacijski enkoder. Slično će rješenje kasnije biti prikazano u jednom konceptu.



**Slika 9: Uređaji za mjerenje duljine (udaljenosti)**

### 2.3.3. *Patenti*

Pretraživanje patenata započela sam tražeći uređaje i mehanizme kojima se mjeri duljina raznih traka, filmova, užadi i sličnih materijala velikih duljina koji se obično namataju. Pronašla sam sustav za mjerenje duljine užadi, s mehanizmom koji se djelomično može primijeniti u svrhu ovog rada. Za pretraživanje patenata koristila sam pretraživač Google patents (<https://patents.google.com>).

#### **Sustav za korekciju mjerenja duljine užadi**

*(eng. Cable length measurement correction system)*

Broj patenta: **US06810728**

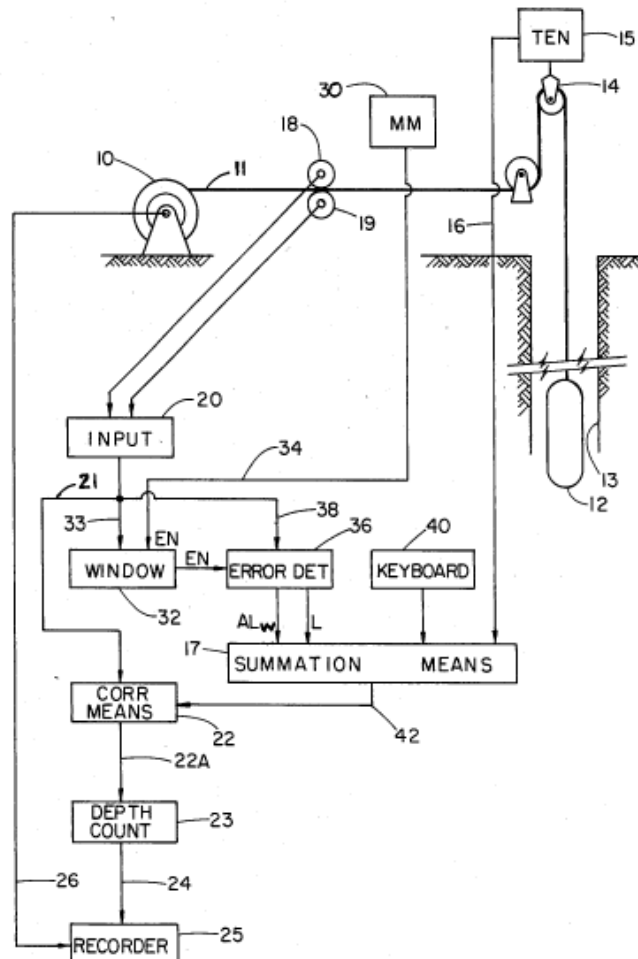
Datum objave: **12.1.1988.**

Inventor: Wayne L. Kerr

Trenutni vlasnik: KERR MEASUREMENT SYSTEMS, INC., HOUSTON, TEXAS

Sustav [Slika 10] služi za mjerenje duljine užadi koja se koriste u naftnoj industriji prilikom bušenja bušotine. Izmjerena duljina pokazuje do koje je dubine u tlu došlo svrdlo za bušenje. Sustav sadrži dva različita mehanizma za mjerenje duljine kablova. Jedan mehanizam je mehanički – koriste se dva mjerna kotačića povezana sa rotacijskim enkoderima, koji tangencijalno dodiruju užu koje prolazi između njih. Kotačići se međusobno pritišću, te se prolaskom užeta okreću. Enkoder mjeri broj okretaja kotačića i pretvara ga u duljinu (oznake 18 i 19 na Slici 10.). Drugi mehanizam za mjerenje je pomoću magnetskog označavanja užadi. Prije nego se užu pusti u upotrebu ono se na jednakim malim intervalima markira pomoću magneta. Prilikom ulaska u bušotinu užu prolazi magnetski detektor te se broji koliko je puta

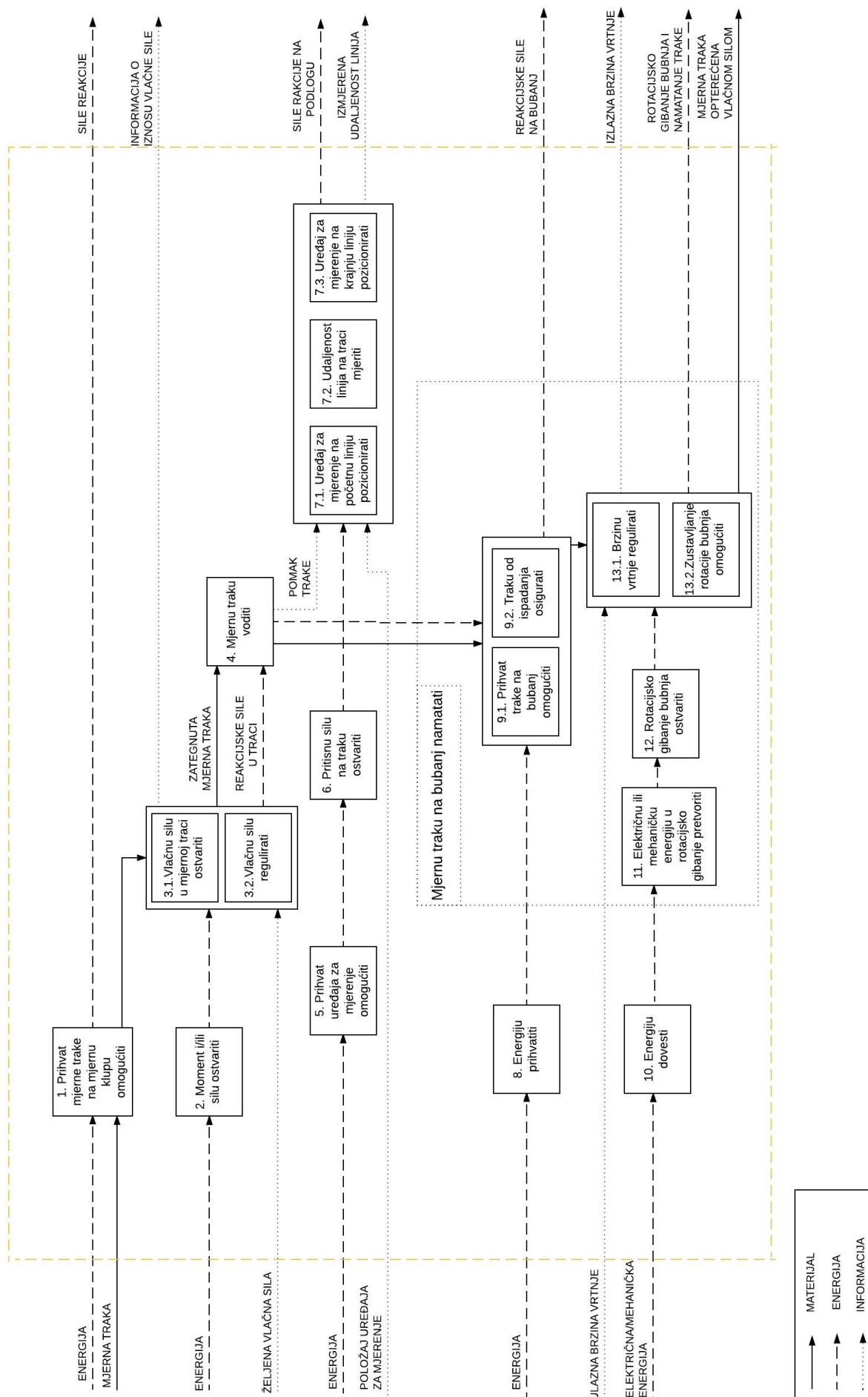
detektor očitao markiranu oznaku. Taj se broj pomnoži za početnom veličinom intervala i dobije se duljina užeta (oznaka 30 na Slici 10.). Koriste se oba mehanizma, jer oba imaju nedostataka. Kod mjernog kotačića može doći do proklizavanja, pa izmjera neće biti točna. Kod označavanja magnetima problem je taj što se prilikom bušenja uže produži zbog težine svrdla, te se početno označene oznake mogu nalaziti na većim intervalima od početnih.



Slika 10: Sustav za korekciju mjerenja duljine užadi

## 2.4. Funkcijska dekompozicija

### UREĐAJ ZA UMJERAVANJE MJERNIH TRAKA





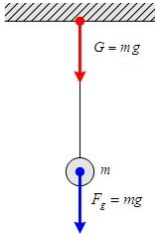
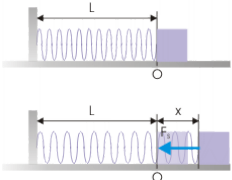
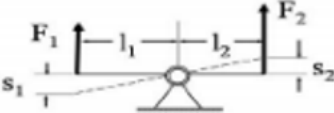

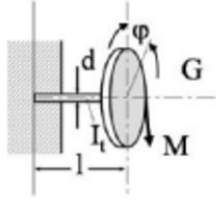
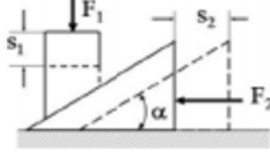

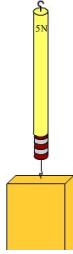
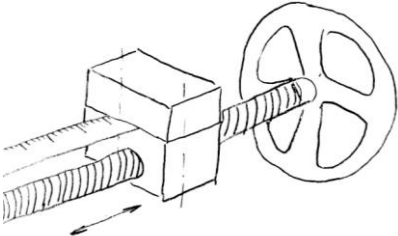
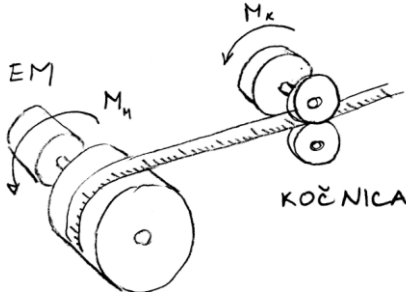
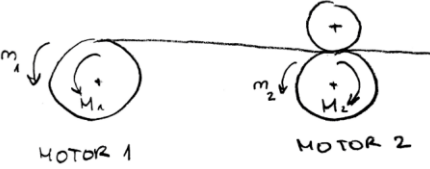




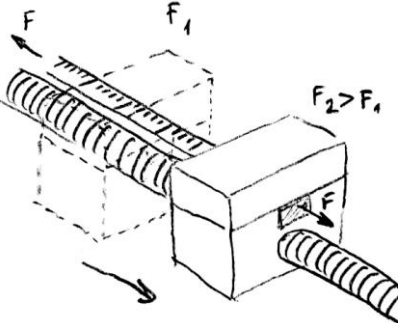
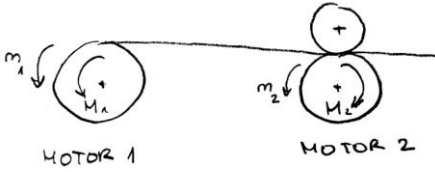

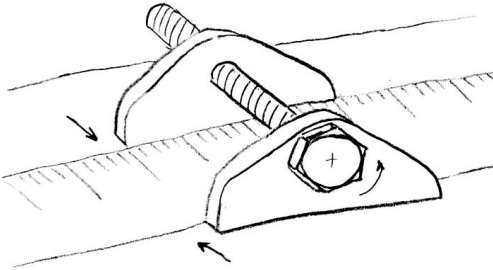
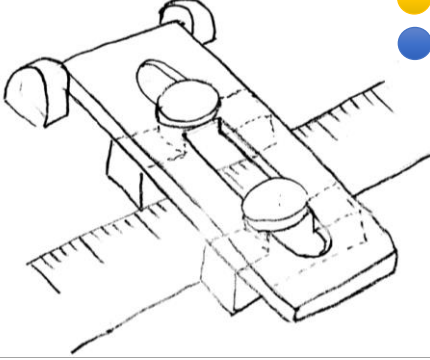
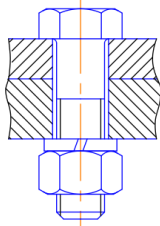

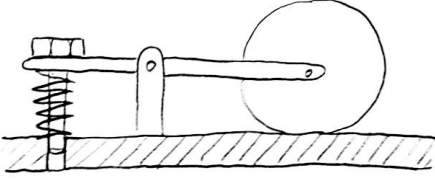
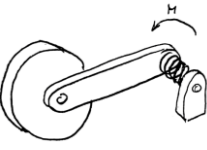
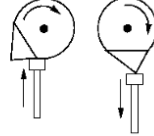
Slika 11 : Funkcijska dekompozicija







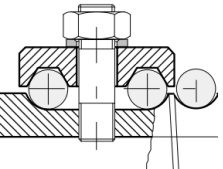
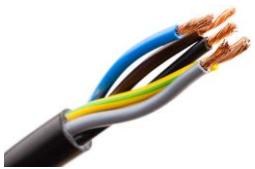





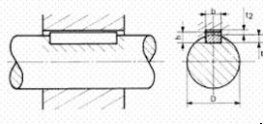

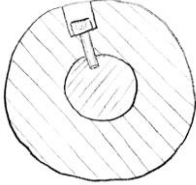
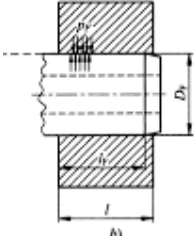
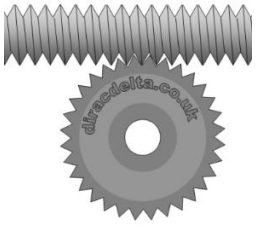

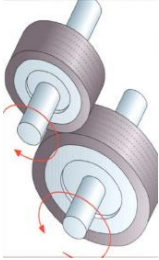

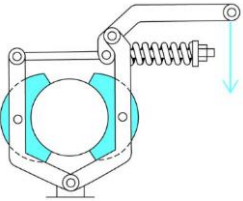

## 2.5. Morfološka matrica

Tablica 1 : Morfološka matrica

<p>1. Prihvat mjerne trake na mjernu klupu omogućiti</p>	<p>Stezaljkom s vijkom ●</p> 	<p>Koljenastom stezaljkom</p> 	<p>Pritezanjem magnetima</p> 	<p>Ručnom stezaljkom</p> 
<p>2. Moment ili silu ostvariti</p>	<p>Gravitacija ●</p> 	<p>Sila opruga</p> 	<p>Poluga</p> 	
	<p>Sila u magnetima</p> 	<p>Torzija ●</p> 	<p>Klin</p> 	
<p>3.1. Vlačnu silu u mjernoj traci ostvariti</p>	<p>Uteg ●</p> 	<p>Dinamometar (vlačna opruga)</p> 	<p>Vreteno i matica na koju je pričvršćena traka</p> 	
	<p>Motorom i kočnicom ●</p> 		<p>Dva motora (radno stanje i generatorsko kočenje)</p> 	

3.2. Vlačnu silu regulirati	Različiti utezi ● 	Različite opruge 	Položajem matice na vretenu 
	Momentom kočenja motora 		Namjestiva kočnica ● 
4. Mjernu traku voditi	Vodilica s vijkom i pomičnim pločicama s urezanim navojem 	Vodilica s pomičnim stoperima ● 	
5. Pripjat uređaja za mjerenje omogućiti	Vijčana veza ● 	Oblikom (utor) – plastična sklopka ● 	
6. Pritisnu silu na traku ostvariti	Poluga s tlačnom oprugom ● 	Torzijska opruga 	Bregasta osovina 

7.1. / 7.3. Uređaj za mjerenje na početnu/krajnju liniju pozicionirati	Klizač s linearnim ležajem i vodilicom <span style="color: yellow;">●</span> <span style="color: blue;">●</span> 	Pomicanje zupčanika i zube letve 	Navojno vreteno i matica 	
7.2. Udaljenost linija na traci mjeriti	Laserski interferometar 	Linearni enkoder <span style="color: blue;">●</span> 	Rotacioni enkoder <span style="color: yellow;">●</span> 	
9.1. / 9.2. Prihvatanje trake na bubanj omogućiti / traku od ispadanja osigurati	Oblikom – utor/osovina <span style="color: blue;">●</span> 	Kvačicom <span style="color: yellow;">●</span> 	Pločicom s vijcima 	
10. Energiju dovesti	El. kabel <span style="color: yellow;">●</span> 	Ručni pogon <span style="color: blue;">●</span> 		
11. El. ili meh. en. u rotacijsko gibanje pretvoriti	Elektromotor <span style="color: yellow;">●</span> 	Ručica <span style="color: blue;">●</span> 	Kolo <span style="color: blue;">●</span> 	

<p>12. Rotacijsko gibanje bubnja ostvariti</p>	<p>Prijenos vrtilo- bubanj pomoću pera</p> 	<p>Prijenos četvrtasta osovina bubanj</p> 	<p>Vijak ili zatic kroz bubanj i vrtilo</p> 	<p>Stezni spoj</p> 
<p>13.1. Brzinu vrtnje regulirati</p>	<p>Pužni prijenosnik</p> 	<p>Zupčanici</p> 	<p>Tarenice</p> 	<p>Remenski prijenos</p> 
<p>13.2. Zaustavlja nje rotacije bubnja omogućiti</p>	<p>Kočenje trenjem – čeljusne, disk kočnice</p> 	<p>Zaustavljanje elektromotora</p> 		

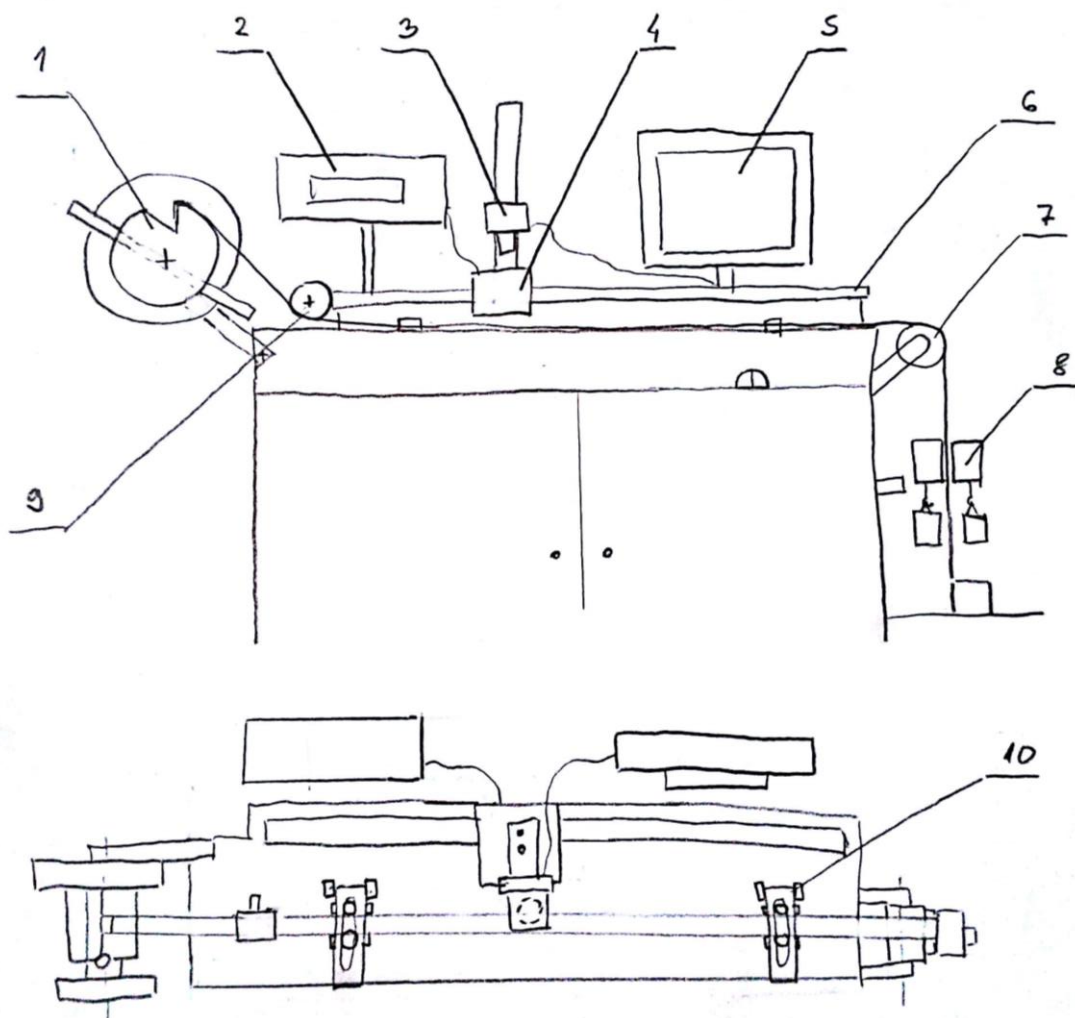
● Koncept 1

● Koncept 2

## 2.6. Konceptijska rješenja

Kombinacijom rješenja iz morfološke matrice osmislila sam dva različita koncepta. Poželjno je bilo iskoristiti što više parcijalnih rješenja s postojećeg uređaja, tako da sam ih nastojala zadržati u konceptima (npr. klizač na kojem je kamera je poslužio za pozicioniranje mjernog uređaja i kamere). Iz razloga što se koncepti razlikuju već po osnovnim komponentama i principima, oni će biti prikazani samo shematski, a odabrani koncept će biti detaljno razrađen.

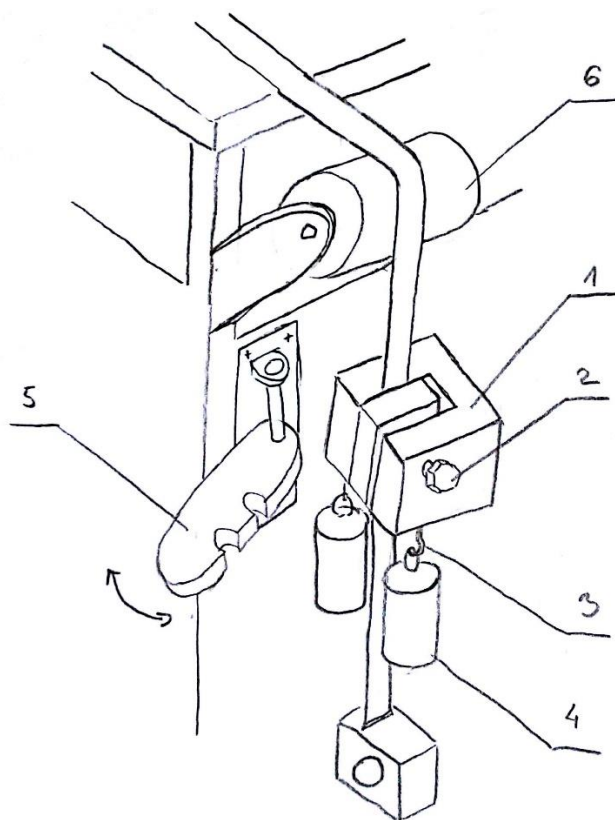
### 2.6.1. Koncept 1



Slika 12: Koncept 1

Koncept 1 zadržava sva parcijalna rješenja postojećeg uređaja: sustav za mjerenje duljine (kameru sa mogućnošću podešavanja položaja (3), klizač sa linearnim enkoderom (4), vodilicu (6), digitalni sustav za prikaz podataka (2), računalo (5)), sklop bubnja za namatanje mjerne trake (1) i natezni kotačić (9). Funkcija ostvarivanja vlačne sile u traci riješena je dodavanjem

utega (7, 8) , te su za lakše pozicioniranje trake dodane dvije vodilice (10). Prihvat trake na bubanj objašnjen je u poglavlju 2.2.1.

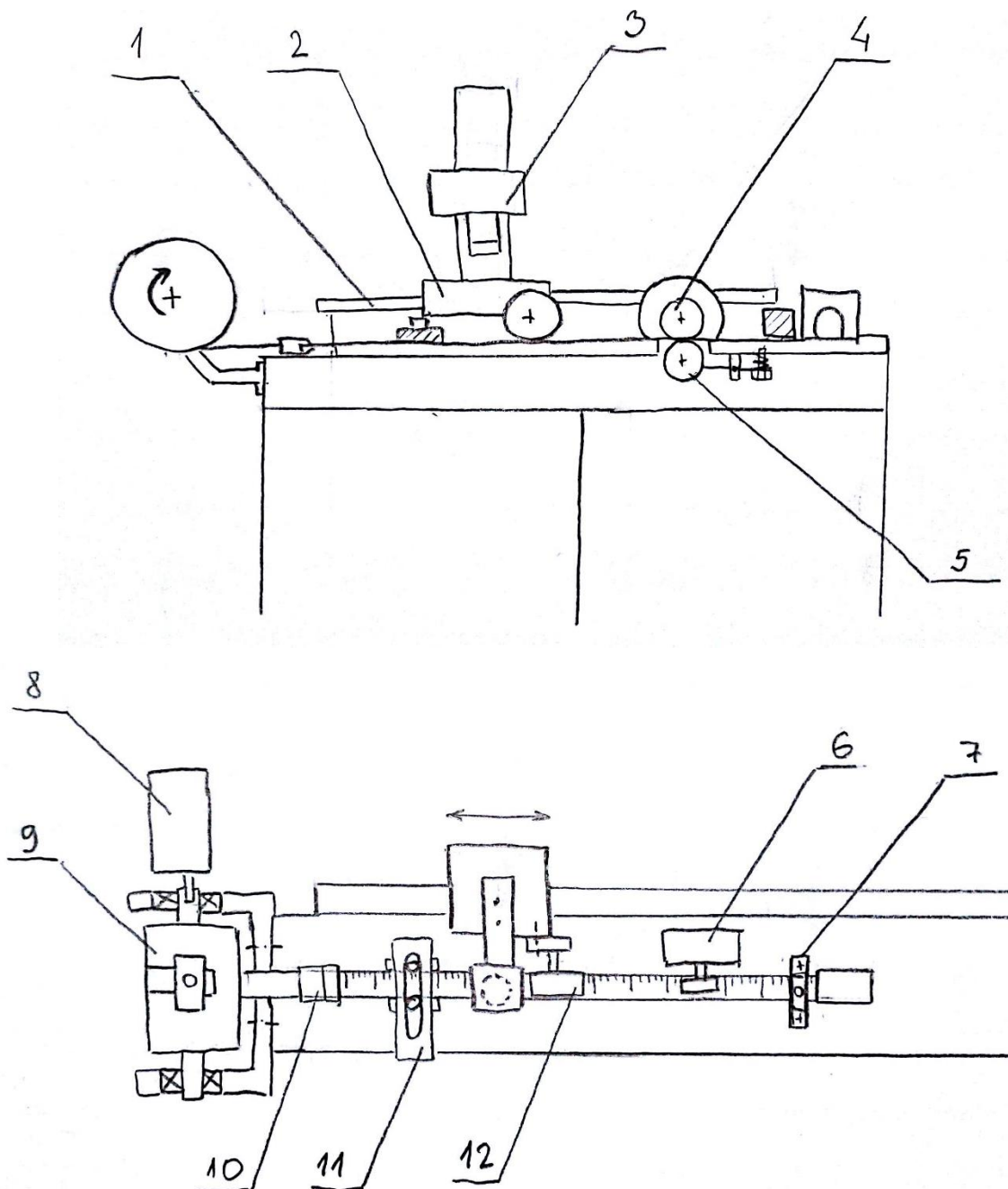


**Slika 13: Prihvat utega na mjernu traku**

Na Slici 13. je prikazan mehanizam za prihvat utega na mjernu traku za Koncept 1. Da bi na svakom segmentu (1 m) ostvarili uvijek jednaku silu u traci utezi (4) se moraju svaki puta pričvrstiti na traku na istoj visini od tla. Zbog toga se utezi prilikom pričvršćivanja na mjernu traku stavljaju na stalak (5) koji se može zakretati. Mehanizam za pričvršćivanje utega na traku (1) sastoji se od čeličnog kvadra unutar kojeg je pomična pločica. Mjerna traka se postavi unutar kvadra te se pločica vijkom (2) čvrsto pritegne na suprotnu plohu tako da kvadar ne može skliznuti s trake. Unutarnje plohe pločice i kvadra potrebno je obložiti slojem gume tako se ostvari veliko trenje među plohama. Na donjoj strani kvadra nalaze se dvije kukice (3) na koje se postavljaju utezi. Ovisno o željenoj vlačnoj sili u traci, odabiru se utezi odgovarajuće mase. Traka je prebačena preko poliranog čeličnog valjka (6) da bi trenje bilo što manje. Kad se utezi postave stalak se zakreće, a mjerna traka ostaje opterećena vlačnom silom.

### 2.6.2. Koncept 2

U Konceptu 2 se za mjerenje duljine mjerne trake koristi rotacijski enkoder. Njime se mjeri broj okretaja kotačića koji se kotrlja po traci; tj. izračunava se prijeđeni put kotačića - stvarna duljina trake. Zatezanje mjerne trake postiže se istovremenim djelovanjem momenta elektromotora i njemu suprotnog momenta kočnice.



Slika 14: Koncept 2

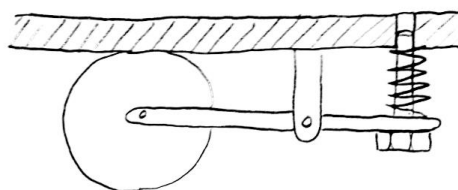
Ovakav sustav za umjeravanje mjernih traka može se montirati na već postojeću mjernu klupu, a može se koristiti i manja; sve njegove komponente zajedno stanu na prostor od 500 mm duljine. Od postojećeg uređaja zadržava se vodilica (1) sa klizačem (2) i kamerom (3), te računalo za prikaz podataka.

Na klizač je montiran kotačić sa rotacijskim enkoderom (12). Nužno je da je mjerni kotačić pomičan zajedno s kamerom, jer je jedino tako moguće pozicioniranje na željenu početnu i krajnju liniju na traci. Kotrljanjem kotačića po mjernoj traci mjeri se njena stvarna duljina, tj. udaljenost među linijama. U ovom se slučaju kamera postavlja na željenu liniju, te se enkoder postavi na početnu vrijednost. Zatim se mjerna traka namotava na bubanj, čime se mjerni kotačić okreće i mjeri se udaljenost. Kad smo u blizini krajnje linije, zaustavlja se namotavanje trake, te se pomoću klizača kamera dovede točno na željeno mjesto i očita se izmjerena udaljenost.

Mjerna traka je vezana na bubanj (9) kvačicom (10), a bubanj je pokretan elektromotorom (8). Izvlačenje trake je osigurano stezaljkom (7) koja se pomoću vijka stegne toliko da traka može prolaziti, a da se kućište trake ne može pomicati. Za pravilno pozicioniranje mjerne trake na mjernoj klupi i njeno namatanje na bubanj koristi se vodilica (11) koja se može podesiti na željenu širinu trake.

Potrebna vlačna sila u traci postiže se namatanjem mjerne trake na bubanj i istovremenim kočenjem trake pomoću kočnice (6). Na kočnicu je montiran kotačić (4) koji na traku djeluje silom u suprotnom smjeru od sile pritezanja bubnja. No, da bi se mogla ostvariti potrebna sila u traci koja se giba, kotačić kočnice mora biti pritisnut na traku, a to se ostvaruje pritiskom kotačićem (5). Kočnica je sa svojim kotačićem u stalnom položaju, a pritisak se mijenja promjenom položaja pritisknog kotačića pomoću susava s polugom. Polugu na jednoj strani pritišće kotačić, a na drugoj se sila pritiskanja mijenja pomoću vijka i tlačne opruge prema slici.

[Slika 15]



**Slika 15: Ostvarivanje sile pritiskanja**



## **2.7. Odabir koncepta za daljnju razradu**

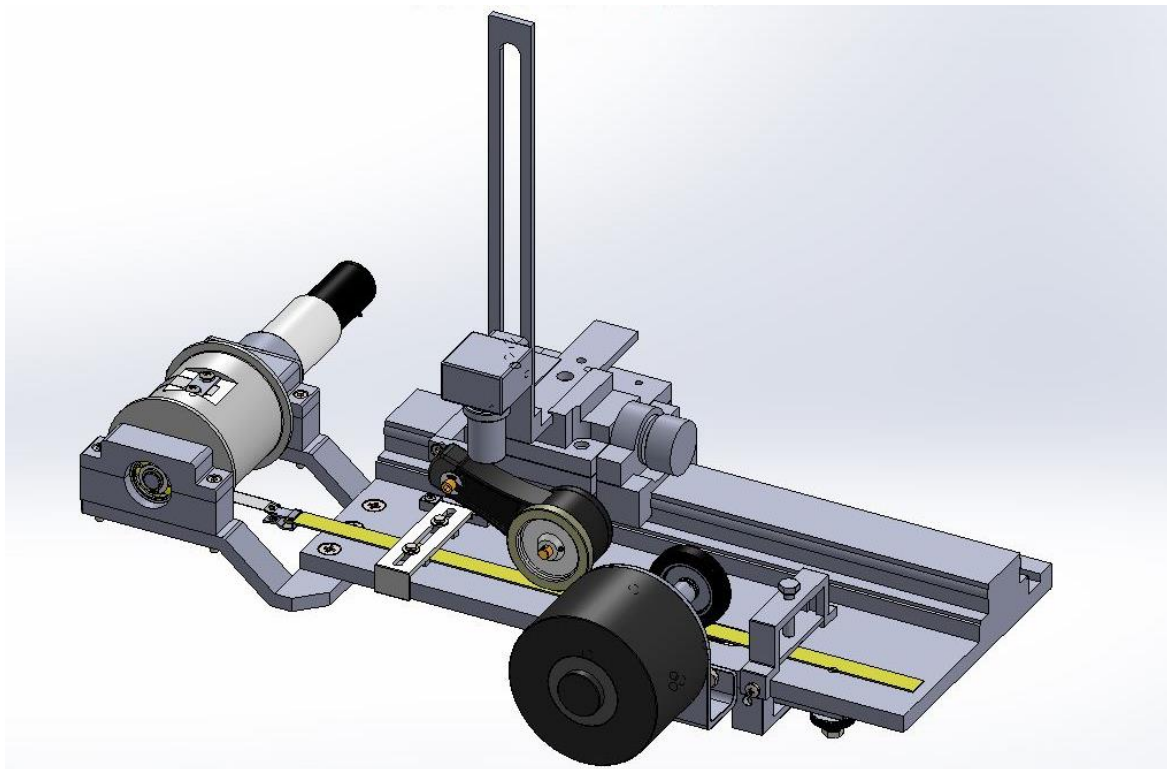
Koncept 1 je jednostavniji i zadržava više komponenti već postojećeg uređaja u LFSB. Uz nekoliko dodataka mogu se ukloniti svi nedostaci postojećeg uređaja, osim što postupak umjeravanja i dalje ostaje segment po segment. To je rješenje nadogradnja postojećeg sustava u pravom smislu riječi, time je i jeftinije, ali ne zadovoljava zahtjev za kontinuiranim umjeravanjem tako da vrijeme potrebno za provedbu postupka nije skraćeno.

Koncept 2 ima kontinuirano umjeravanje postignuto na način da se mjerna traka pomoću elektromotora namotava na bubanj. Time je riješen problem prostora, i na taj se način uređaj može napraviti prilično kompaktan. Obzirom da ovaj koncept zadovoljava sve početne zahtjeve i skraćuje vrijeme potrebno za umjeravanje, taj je koncept odabran za daljnju razradu.

### 3. KONSTRUKCIJSKA RAZRADA ODABRANOG KONCEPTA

Uređaj sam podijelila u 3 cjeline:

- Mehanizam za namatanje trake:
  - Motor za pokretanje i prijenosnik, sklop bubnja, kočnica i pritisni kotačić
- Mehanizam za mjerenje i pozicioniranje mjernog uređaja:
  - Rotacioni enkoder, kamera, klizač i vodilica
- Prihvat i vođenje mjerne trake:
  - Prihvat kućišta i vodilica



Slika 16: Model novog uređaja za umjeravanje mjernih traka

### 3.1. Mehanizam za namatanje trake

#### 3.1.1. Proračun i odabir motora za pokretanje

Bubanj za namatanje pokretan je elektromotorom. Kad korisnik prilikom namatanja trake vidi da se željena oznaka na traci nalazi u blizini enkodera, pritiskom na gumb zaustavlja namatanje (rotaciju elektromotora). Da bi se rotacija bubnja mogla zaustaviti u željenom trenutku, brzina kojom se traka namata ne smije biti prevelika, stoga je uz elektromotor potreban i prijenosnik.

#### Proračun snage motora

Ulazni podaci – pretpostavke:

$$l = 30 \text{ m} = 30000 \text{ mm}$$

$$t = 10 \text{ min} = 600 \text{ s}$$

$$d = 65 \text{ mm} = 0,065 \text{ m}$$

$$F = 50 \text{ N}$$

Broj okretaja bubnja

$$v = \frac{l}{t} = \frac{30}{600} = 0,05 \frac{\text{m}}{\text{s}} \quad (1)$$

$$\omega = \frac{v}{r} = \frac{2v}{d} = \frac{2 \cdot 0,05}{0,065} = 0,77 \text{ s}^{-1} \quad (2)$$

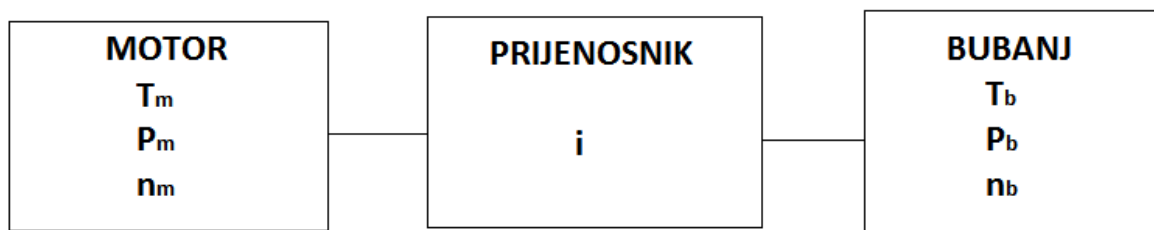
$$n_b = \frac{\omega}{2\pi} = \frac{0,77}{2\pi} = 0,1225 \frac{\text{o}}{\text{s}} = 7,35 \frac{\text{o}}{\text{min}} \quad (3)$$

Minimalna snaga motora

$$T_{b(F=50)} = F_b \cdot r = F_b \cdot \frac{d}{2} = 50 \cdot \frac{0,065}{2} = 1,625 \text{ Nm} \quad (4)$$

$$P_m = \omega \cdot T_{b(F=50)} = 0,77 \cdot 1,625 = 1,25 \text{ W} \quad (5)$$

Uzevši u obzir faktore sigurnosti i gubitke, tražila sam elektromotore snage između 5 i 10 W. Takvi mali motori imaju velik izlazni broj okretaja (min. 6000 o/min), tako da sam dalje tražila zadovoljavajuću kombinaciju motora i prijenosnika na način da na izlazu postignem broj okretaja između 7 i 12 o/min.





$$P_m = \frac{P_b}{\eta} \quad (6)$$

$$n_b = \frac{n_m}{i} \quad (7)$$

$$T_b = T_m \cdot \eta \cdot i \quad (8)$$

### Odabran motor i prijenosnik

Kombinacijom željene izlazne brzine vrtnje na prijenosniku i minimalne snage motora odabrani su motor i planetarni prijenosnik proizvođača Maxon motor:

Drive solution	Technical data
 <p><b>GEAR</b> Planetary Gearhead GP 32 A Ø32 mm, 0.75 - 4.5 Nm, Metal Version Part No.: 166182</p>	<p>Diameter: 32 mm Reduction Ratio: 636 : 1 Torque: 4.5 Nm</p>
 <p><b>MOTOR</b> A-max 26 Ø26 mm, Precious Metal Brushes CLL, 7 Watt, with terminals Part No.: 110187</p>	<p>Diameter: 26 mm Type performance: 7 W Nominal voltage: 24 V Idle speed: 5670 rpm Maximum torque: 15.3 mNm</p>

**Slika 17: Odabran motor i prijenosnik**

$$P_m = 7 \text{ W}$$

$$n_m = 5670 \frac{\text{o}}{\text{min}}$$

$$T_m = 12,8 \text{ mNm}$$

$$i = 589:1$$

$$\eta = 0.6$$

Iz tih podataka dobivena brzina vrtnje bubnja i maksimalni moment na bubnju su:

$$n_b = \frac{n_m}{i} = \frac{5670}{589} = 9,626 \frac{\text{o}}{\text{min}} \quad (9)$$

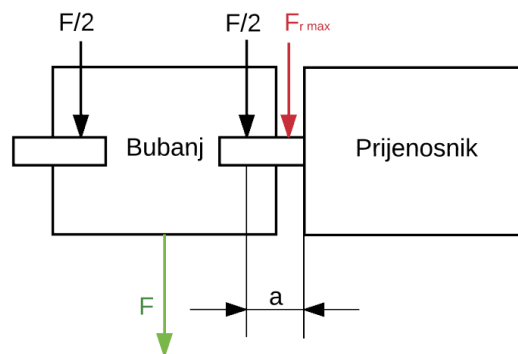
$$T_{b(\max)} = 12,8 \cdot 0,6 \cdot 589 = 4523,52 \text{ mNm} = 4,5 \text{ Nm} \quad (10)$$

$$T_{b(\max)} = 4,5 \text{ Nm} \geq T_{b(\text{pot})} = 1,625 \text{ Nm} \quad (11)$$

Iz jednadžbe (9) vidimo da je brzina vrtnje bubnja unutar željenog intervala, a iz jednadžbe (11) vidimo da je maksimalni moment koji možemo dobiti na bubnju veći od potrebnog, što znači da odabrani motor i prijenosnik zadovoljavaju. Potrebno je još provjeriti i radijalnu nosivost izlaznog vratila prijenosnika.

#### Provjera radijalne nosivosti

U specifikaciji prijenosnika je navedena maksimalna radijalna nosivost  $F_{r_{\max}} = 200 \text{ N}$  na udaljenosti 10 mm od prirubnice.



Slika 18: Shema opterećenja izlaznog vratila prijenosnika

$$M_{dop} = F_{r_{\max}} \cdot 0,01 = 200 \cdot 0,01 = 2 \text{ Nm} \quad (9)$$

$$F_r = \frac{F_b}{2} = \frac{50}{2} = 25 \text{ N} \quad (10)$$

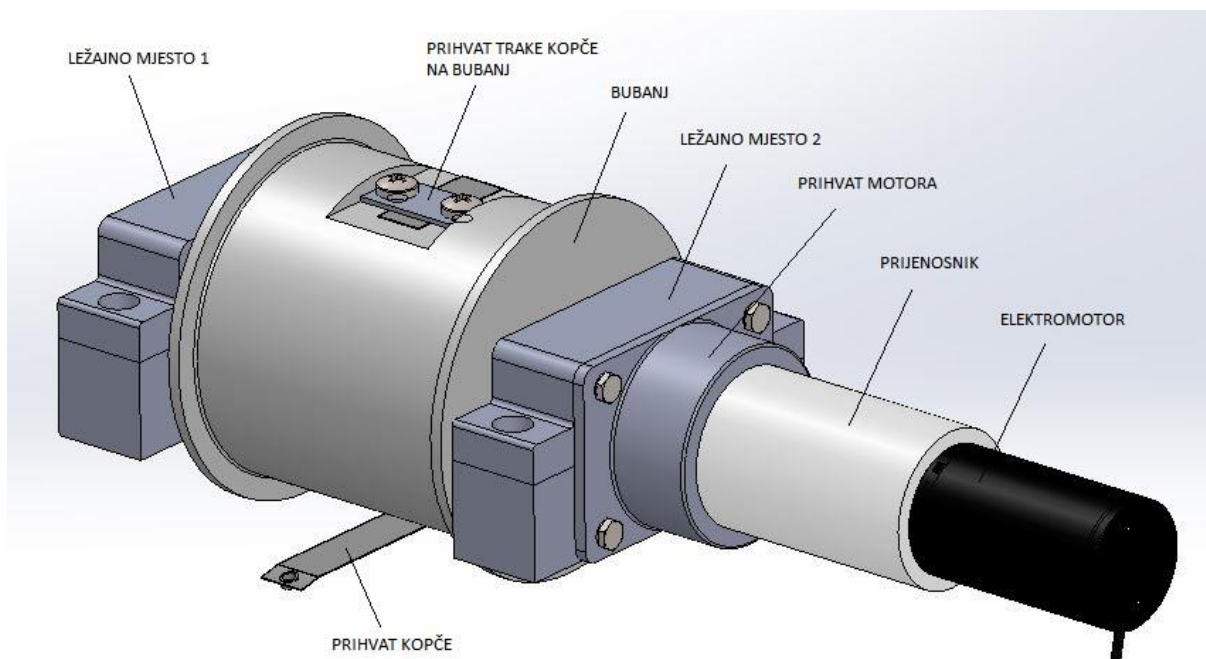
Iz konstrukcije:  $a = 14 \text{ mm}$

$$M_{F_r} = F_r \cdot a = 25 \cdot 0,014 = 0,35 \text{ Nm} \quad (11)$$

$$M_{F_r} = 0,35 \text{ Nm} \leq M_{dop} = 2 \text{ Nm} \quad (12)$$

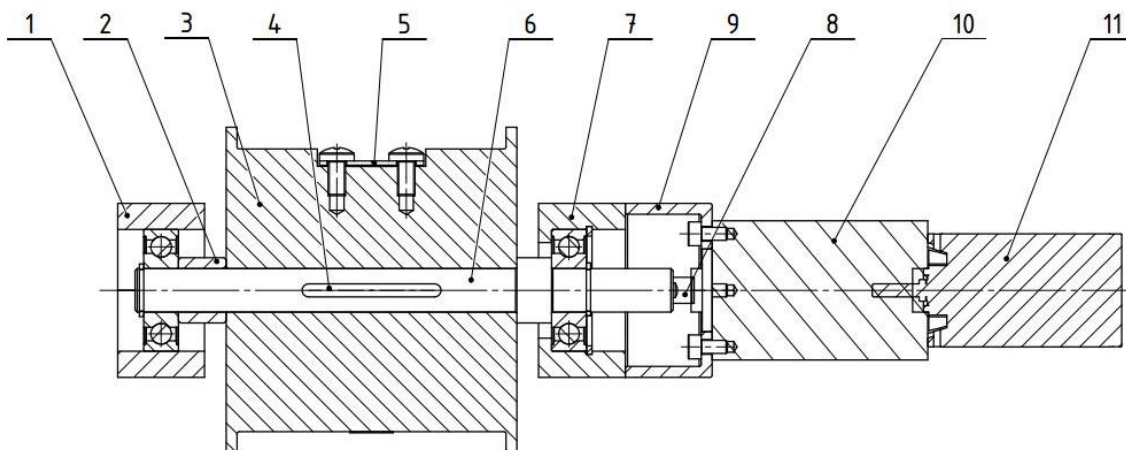
Iz formule (12) možemo vidjeti da vratilo prijenosnika može podnijeti radijalno opterećenje pri maksimalnoj sili u mjernoj traci  $F_b = 50 \text{ N}$ .

### 3.1.2. Sklop bubnja



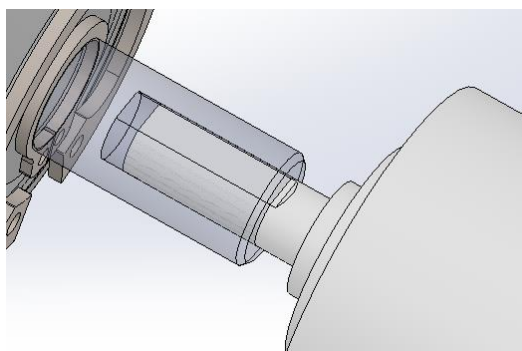
**Slika 19: Sklop bubnja s elektromotorom**

Na Slici 19. prikazan je sklop bubnja zajedno sa elektromotorom i prijenosnikom. Motor je vezan na prijenosnik koji se vijcima pričvršćuje na nosač ležaja. Mjerna traka se prihvaća na bubanj pomoću kvačice, koja je pričvršćena na bubanj pomoću kraće trake. Mjerna traka se ne može pričvršćivati direktno na bubanj, jer bi tako bilo nemoguće izmjeriti početni segment trake (prvih 30ak mm od linije nule). Na Slici 20. prikazan je sklop bubnja u presjeku.



**Slika 20: Presjek sklopa bubnja**

Vratilo bubnja (6) uležišteno je s lijeve strane u slobodno ležajno mjesto (1), a s desne u čvrsto ležajno mjesto (7). Na slobodnom ležajnom mjestu unutarnji prsten ležaja pozicioniran je na vratilu Seegerovim uskočnikom i distantnim prstenom, a na čvrstom je mjestu položaj ležaja osiguran naslonom na vratilu i nosaču ležaja, te unutarnjim i vanjskim Seegerovim uskočnikom. Zakretni moment se s elektromotora (11) preko prijenosnika (10) i njegovog izlaznog vratila (8) prenosi na vratilo bubnja (6). Vratilo prijenosnika (8) i vratilo bubnja (6) vezani su oblikom što je vidljivo na Slici 21.



**Slika 21: Veza vratila prijenosnika i vratila bubnja**

Moment se s vratila bubnja na bubanj prenosi visokim perom (4). Prihvat motora (9) izrađen je tako da se prvo na njega s unutarnje strane vijcima pričvrsti prijenosnik, a zatim se prihvat vijcima učvrsti za nosač ležaja (7). Broj (5) prikazuje način na koji se traka s kvačicom pričvrsti na bubanj.

#### *Proračun ležaja*

Odabran je SKF ležaj 16100 za vratilo bubnja  $\varnothing 10$ . Detaljna specifikacija je u prilogu.

$$C = 4,62 \text{ kN} = 46200 \text{ N}$$

$$\varepsilon = 3$$

$$P = F_R = 25 \text{ N}$$

$$n_m = 9,626 \frac{\text{0}}{\text{min}}$$

Proračun ležaja prema [5]:

$$L_{10_h} = \frac{10^6}{60 \cdot n_m} \left( \frac{C}{P} \right)^\varepsilon \quad (13)$$

$$L_{10_h} = \frac{10^6}{60 \cdot 9,626} \left( \frac{4620}{25} \right)^3 = 1,0927 \cdot 10^{10} \text{ h}$$

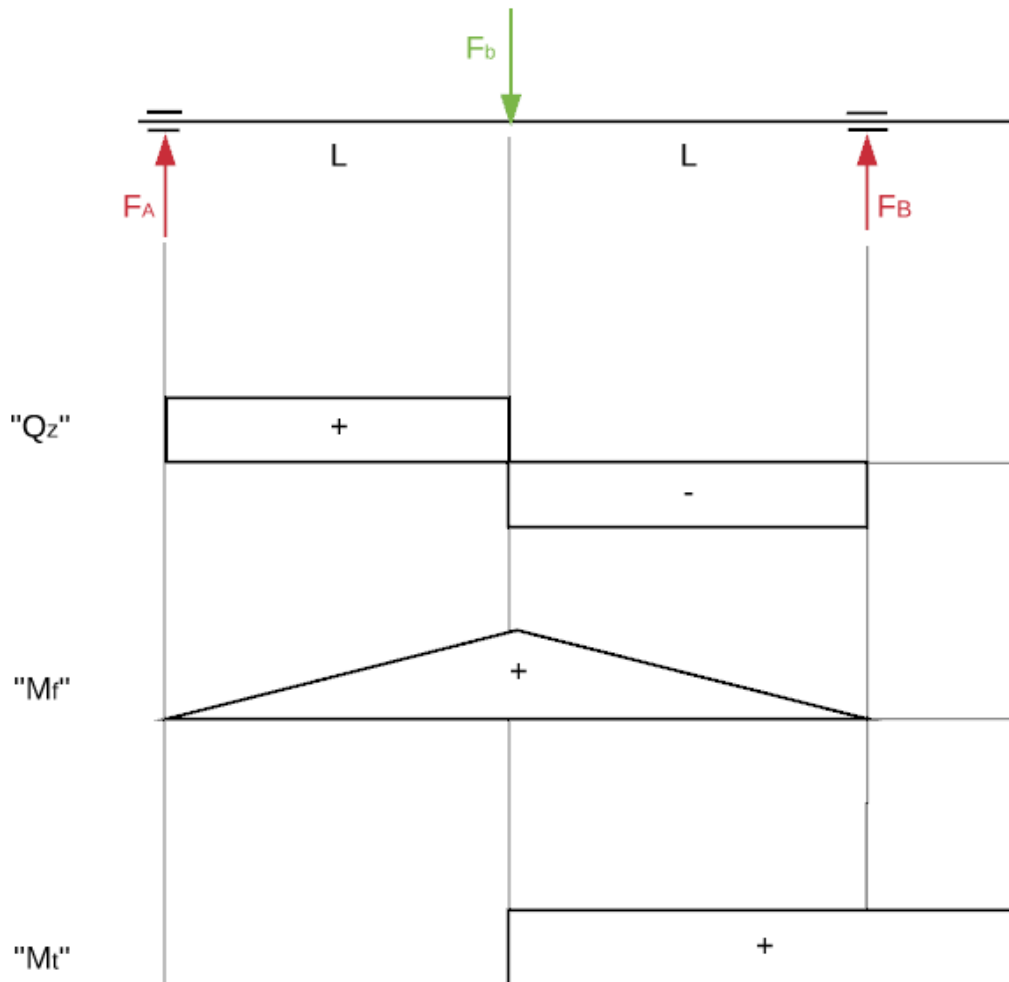
Prema [5] za ručne alate:

$$L_{10_h_{min}} = 200 - 1000 \text{ h}$$

$$L_{10_h} = 1,0927 \cdot 10^{10} \text{ h} \geq L_{10_h_{min}} = 200 - 1000 \text{ h} \quad (14)$$

Prema (14) vidimo da odabrani ležaj uvelike zadovoljava. Zadovoljili bi i manji ležajevi, no njihove su dimenzije premale za ovakvu konstrukciju, tj. visina im je nedovoljna da stanu Seegerovi uskočnicikoji u tom slučaju dodiruju i unutarnji i vanjski prsten ležaja.

### Proračun vratila



Slika 22: Dijagrami poprečnih sila, momenata savijanja i uvijanja vratila bubnja



Proračun vratila prema [6]:

$$d \geq \sqrt[3]{\frac{10 \cdot M_{red}}{\sigma_{f,dop}}} \quad (15)$$

Za materijal S235JR:

$$\sigma_{fDN} = 190 \text{ N/mm}^2$$

$$\tau_{tDI} = 140 \text{ N/mm}^2$$

$$M_s = F_B \cdot L = \frac{F_b}{2} \cdot L = \frac{50}{2} \cdot 45,5 = 1137,5 \text{ Nmm} \quad (16)$$

$$T = F_b \cdot \frac{d}{2} = 50 \cdot \frac{65}{2} = 1625 \text{ Nmm} \quad (17)$$

$$\alpha_0 = \frac{\sigma_{fDN}}{1,73 \cdot \tau_{tDI}} = \frac{190}{1,73 \cdot 140} = 0,7845 \quad (18)$$

$$M_{red} = \sqrt{M_s^2 + 0,75 \cdot (\alpha_0 \cdot T)^2} \quad (19)$$

$$M_{red} = \sqrt{1137,5^2 + 0,75 \cdot (0,7845 \cdot 1625)^2} = 1585,17 \text{ Nmm}$$

$$\sigma_{f,dop} = \frac{b_1 \cdot b_2 \cdot \sigma_{fDI}}{\varphi \cdot \beta_{kf} \cdot S_{pot}} \quad (20)$$

$$S_{pot} = 1,4 \quad \varphi = 1$$

$$b_1 = 1 \quad b_2 = 0,9$$

$$\sigma_{fDI} = 260 \text{ N/mm}^2 \quad \beta_{kf} = 1,8$$

$$\sigma_{f,dop} = \frac{1 \cdot 0,9 \cdot 260}{1 \cdot 1,8 \cdot 1,4} = 92,86 \text{ N/mm}^2$$

$$d \geq \sqrt[3]{\frac{10 \cdot M_{red}}{\sigma_{f,dop}}} = \sqrt[3]{\frac{10 \cdot 1585,17}{92,86}} = 5,55 \text{ mm} \quad (21)$$

$$d = 10 \text{ mm} \geq 5,5 \text{ mm} \quad \rightarrow \text{ ZADOVOLJAVA!}$$

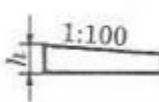
## Pera

Obzirom da je promjer vratila 10 mm, odabrala sam visoko pero prema DIN 6885-1:1995-09, ISO 2493 duljine 32 mm.

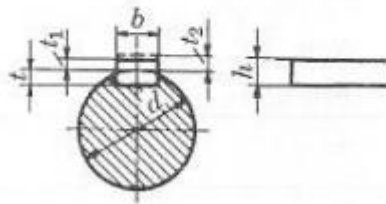
**RASTAVLJIVI SPOJEVI**

**Klinasti spojevi**  
Razlikujemo klinove (s nagibom 1 : 100) i pera.

*Klinovi*



*Pera*



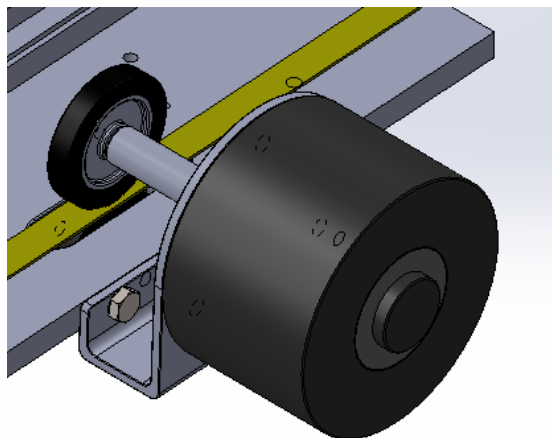
$d$  promjer osovine  
 $b$  širina } klina odn. pera  
 $h$  visina }  
 dubina utora:  
 $t$  na osovini  
 $t_1$  na glavini za klinove  
 $t_2$  na glavini za pera

Temeljni normirani klinovi i pera prema HRN: *Klinovi* (HRN M.C2.020 – 1957). – *Plosnati klinovi* (HRN M.C2.021 – 1957). – *Pera, visoka* (HRN M.C2.060 – 1957). – *Pera, niska* (HRN M.C2.061 – 1957).

$\frac{d}{\text{mm}}$	$\frac{b}{\text{mm}}$	HRN M.C2.020		HRN M.C2.060		HRN M.C2.021		HRN M.C2.061			
		$\frac{h}{\text{mm}}$	$t$	$t_1$	$t$	$t_2$	$\frac{h}{\text{mm}}$	$t$	$t_1$	$t$	$t_2$
			mm	mm	mm	mm		mm	mm	mm	mm
6) ...	8	2	1,1	0,6	1,1	1,0	-	-	-	-	-
8) ...	10	3	1,7	1,0	1,7	1,4	-	-	-	-	-
10) ...	12	4	2,4	1,3	2,4	1,7	-	-	-	-	-
12) ...	17	5	2,9	1,8	2,9	2,2	3	-	-	1,9	1,2
17) ...	22	6	3,5	2,1	3,5	2,6	4	-	-	2,5	1,6

Slika 23: Odabir pera prema [1]

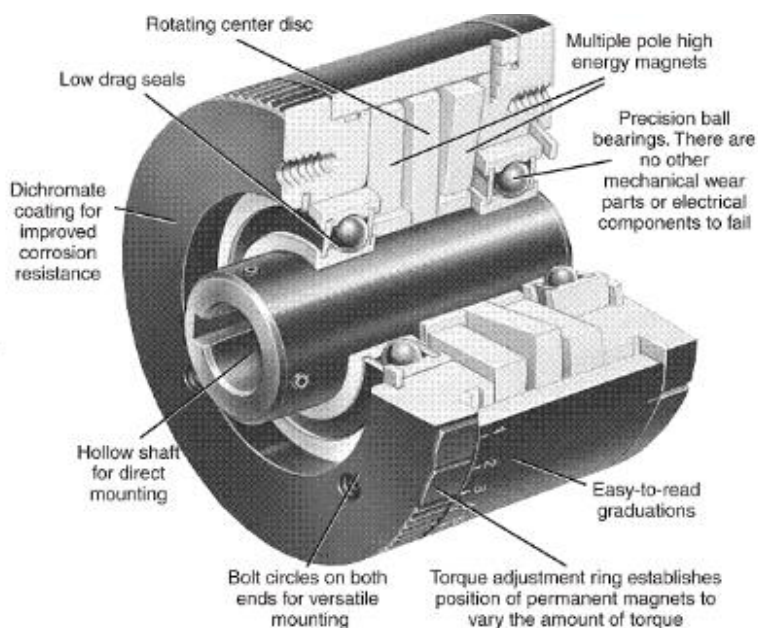
## 3.1.3. Kočnica



Slika 24: Kočnica s kotačićem

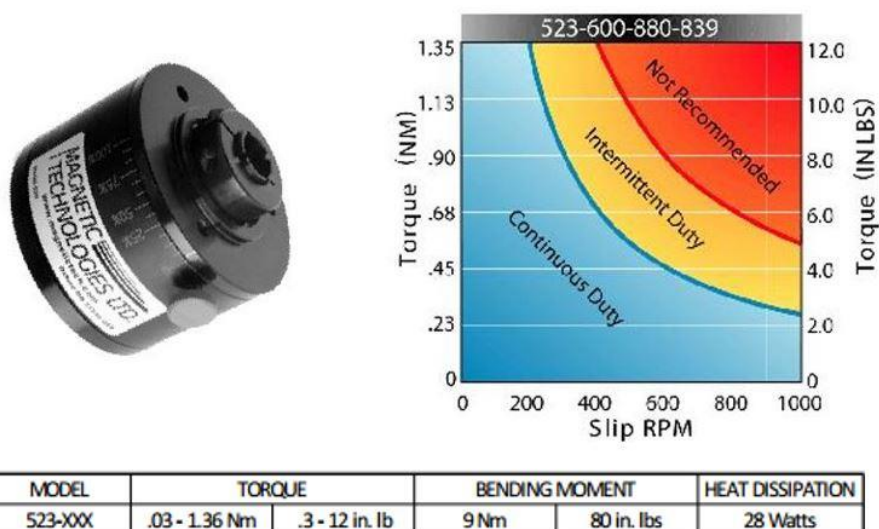
Kočnica služi za ostvarivanje vlačne sile u traci prilikom namotavanja na bubanj. Ona preko kotačića djeluje na traku suprotnim momentom od momenta bubnja.

Odabrala sam kočnicu sa permanentnim magnetima jer za nju nije potreban vanjski izvor energije i moguće je jednostavno podešavati moment kočenja na željenu veličinu. Zakretom prstena na kućištu mijenja se položaj magneta te se postiže željeni moment.



Slika 25: Kočnica s permanentnim magnetima

Odabrana je kočnica proizvođača Magnetic Technologies Model 523 – Coupling Design sa utorom za vratilo promjera 12,7 mm, s maksimalnim kočnim momentom 1,36 Nm.



Slika 26: Kočnica Magnetic Technologies 523 -- Coupling Design

Iz dijagrama sa Slike 26. vidimo da je male brzine kakve su potrebne za umjeravanje, ovakva kočnica i više nego dovoljna.

Za silu od 50 N na bubnju je potrebno ostvariti moment od 1,625 Nm na promjeru bubnja 65 mm. Da bi nam bio potreban što manji moment na kočnici za istu silu, promjer kotačića mora biti što manji.

$$T_k = F_{max} \cdot r_k \quad (22)$$

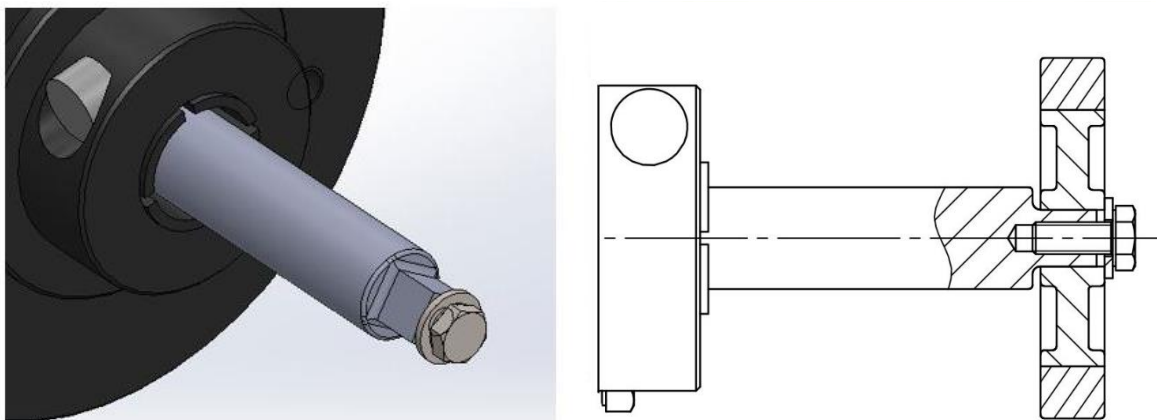
$$T_{k,max} = 1,36 \text{ Nm}$$

$$r_{k,max} = \frac{T_{k,max}}{F_{max}} = \frac{1,36}{50} = 0,0272 \text{ m} = 27,2 \text{ mm}$$

$$d_{k,max} = 2 \cdot r_{k,max} = 54,4 \text{ mm} \quad (23)$$

Odabran promjer kotačića kočnice:  $d_k = 45 \text{ mm}$ .

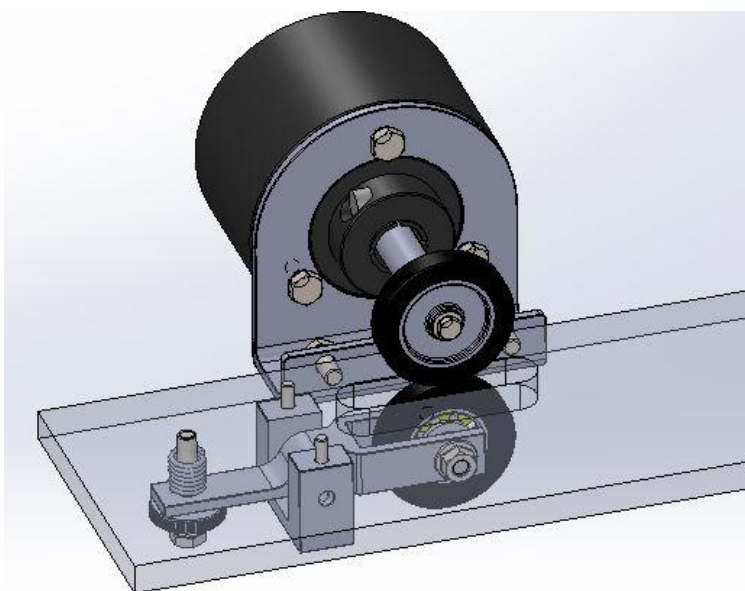
S kočnice se moment prenosi na kotačić pomoću četvrtastog oblika izlaznog vratila kočnice. Kotačić je učvršćen na vratilo vijkom i podložnom pločicom prema Slici 27.



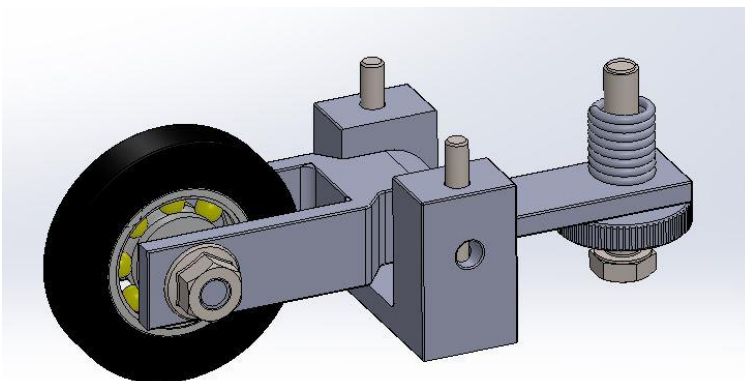
Slika 27: Prihvat kotačića na kočnicu

### 3.1.4. Kotačić za ostvarivanje pritiska

Da bi se mogla postići vlačna sila u traci, kotačić kočnice mora na nju prenijeti silu. Za to je potrebno ostvariti pritisnu kotačića na mjernu traku. Pritisna sila se postiže pritiskom kotačićem preko mehanizma poluge. Polugu s jedne strane pritišće pritisni kotačić, a s druge tlačna opruga, čija se sila regulira pomicanjem matice po vijku pričvršćenom za mjernu klupu.



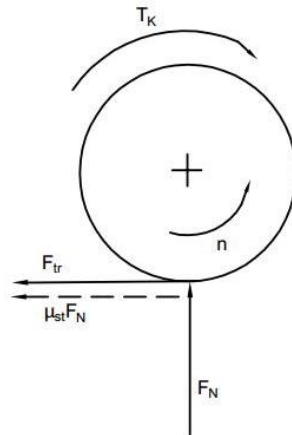
Slika 28: Ostvarivanje pritiskne sile u traci



Slika 29: Polužni mehanizam

Takav mehanizam već postoji na uređaju u LFSB, no za njega nije poznato koja se opruga koristi i koja se sila pritiska može ostvariti. Ovaj sam mehanizam poluge dimenzionirala prema postojećem, pa se troškovi proizvodnje novog uređaja mogu smanjiti korištenjem već gotovog mehanizma, uz novu oprugu.

## Pritisna sila



Slika 30 : Sile na kotačicu kočnice

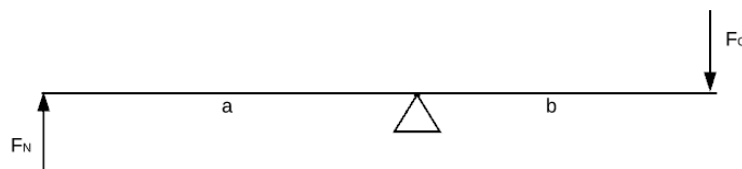
$$F_{tr} \leq \mu_{st} \cdot F_N \quad (24)$$

Za materijale guma-čelik:  $\mu_{st} = 0,7$

$$F_{tr} = 50 \text{ N}$$

$$F_N \geq \frac{F_{tr}}{\mu_{st}} = \frac{50}{0,7} = 71,43 \text{ N} \quad (25)$$

## Poluga



Slika 31: Poluga

$$F_N \geq 71,43 \text{ N}$$

$$a = 46 \text{ mm}$$

$$b = 39 \text{ mm}$$

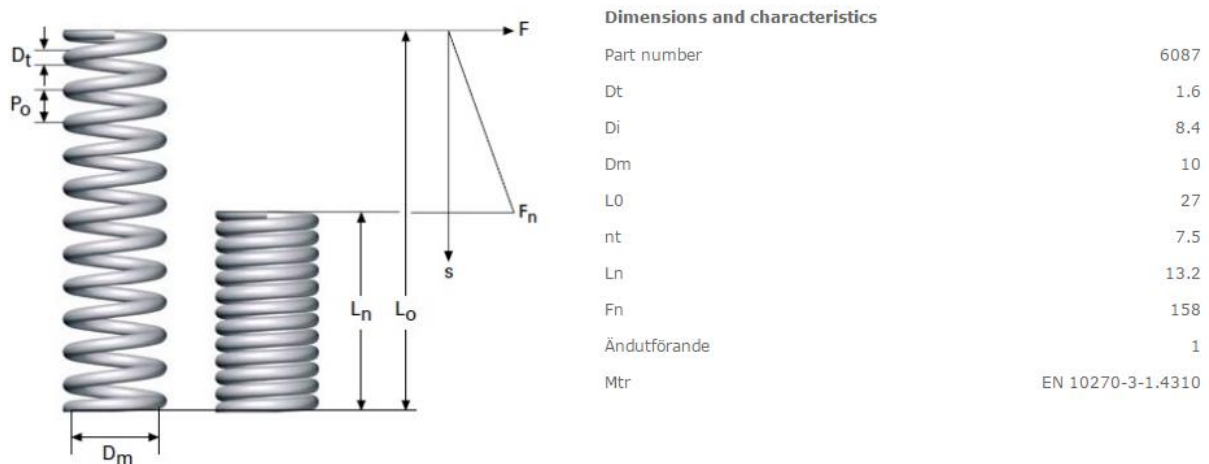
$$\frac{F_N}{a} = \frac{F_O}{b} \quad (26)$$

$$F_O \geq \frac{F_N}{a} \cdot b = \frac{71,43}{46} \cdot 39 = 60,56 \quad (27)$$

Zbog sigurnosti faktora trenja za koji nije navedeno o kojoj se točno gumi radi odabirem tlačnu oprugu kojom se može postići maksimalna tlačna sila 158 N.

## Odabrana opruga

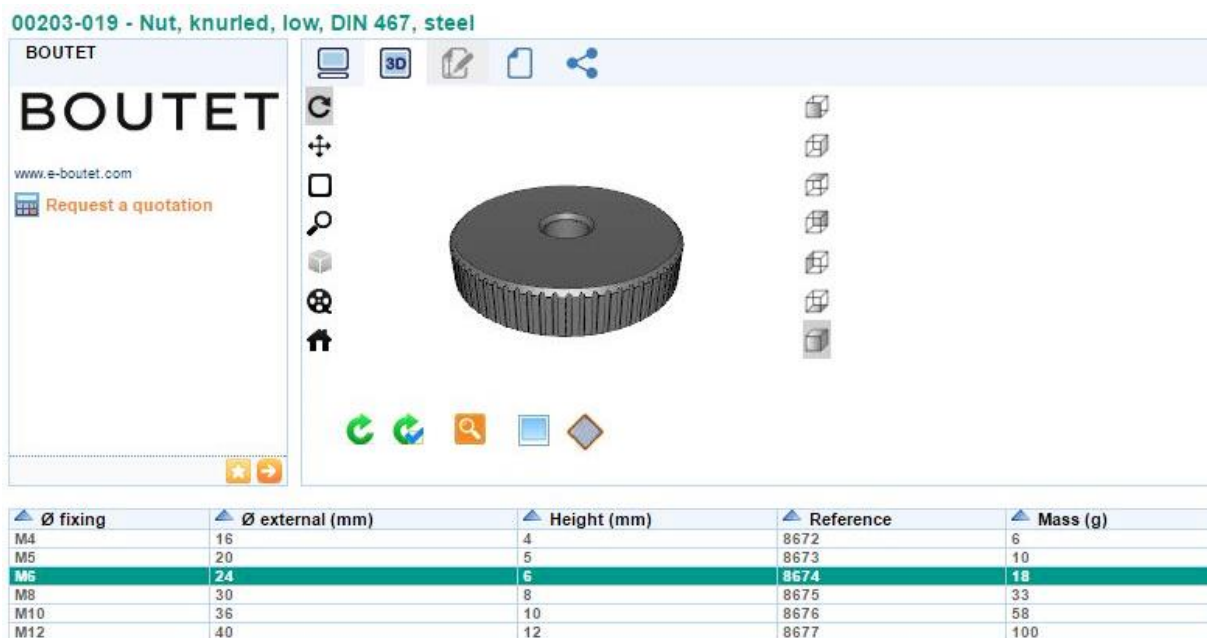
Odabrana je opruga proizvođača Lesjöfors od nehrđajućeg čelika:



Slika 32: Odabrana opruga

Detaljnije specifikacije nalaze se u prilogu.

Sila u opruzi se podešava tlačenjem ili rastezanjem opruge, što se postiže promjenom položaja rovašene matice (DIN 467).



Slika 33: Rovašena matica - DIN 467

### 3.2. Mehanizam za mjerenje i pozicioniranje mjernog uređaja

Udaljenost linija na mjernoj traci mjeri se rotacionim enkoderom spojenim na mjerni kotačić koji se kotrlja po traci. Nakon zaustavljanja namatanja trake, kamera se pomoću klizača dovodi na željenu poziciju.

#### 3.2.1. Rotacijski enkoder

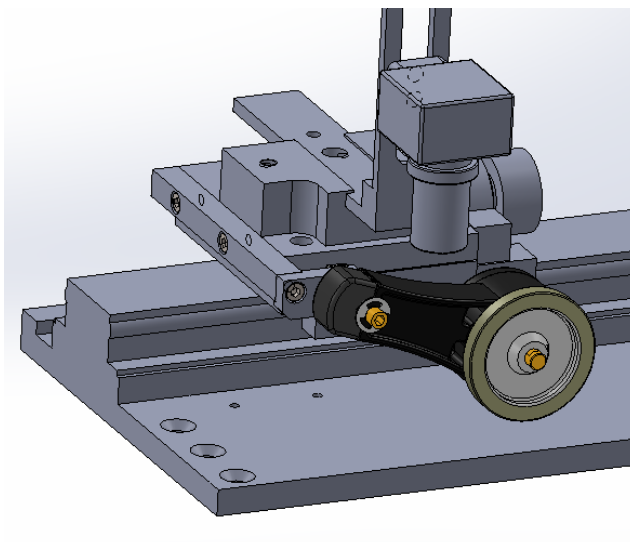
Odabran je rotacioni enkoder proizvođača Encoder Products Company Model TR1 Tru-Trac. To je gotov sklop enkodera i kotačića s ugrađenim mehanizmom za ostvarivanje pritiskne sile na mjernu traku. Enkoder je na klizač je pričvršćen pomoću nosača, na koji se pritegne vijkom i maticom. [Slika 35]

Prilikom nabave komponenti, može se odabrati promjer kotačića u mm ili u inčima. Promjer je zadan preko opsega, koji može biti 6" ili 200 mm. Iz razloga što je 6" (152,4 mm) manje od 200 mm odabrala sam kotačić zadan u inčima.

Također je moguće odabrati rezoluciju enkodera od 1 do 10000 CPR (*eng. cycles per revolution*= broj izlaznih pulseva za 1 puni okret kotačića enkodera). Ostala specifikacija enkodera i kotačića je u prilogu.



Slika 34: TR1 Tru-Trac enkoder



Slika 35: Prihvat enkodera na klizač pomoću nosača

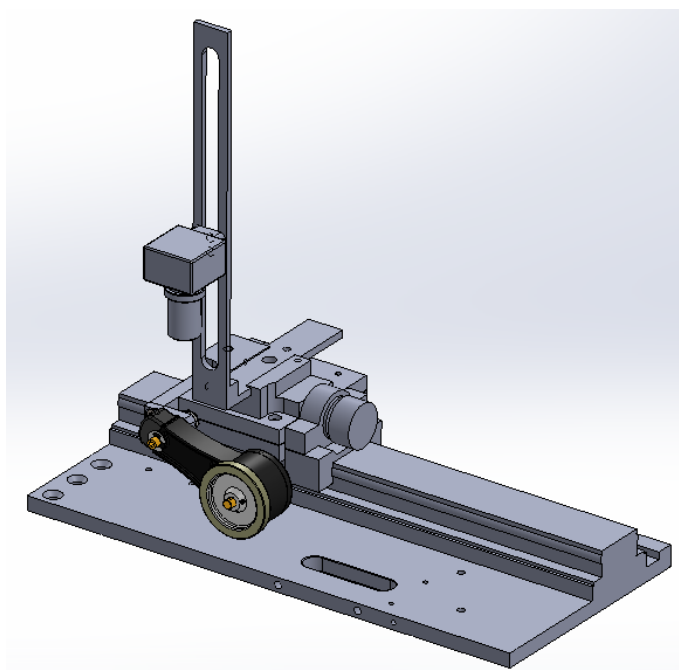


### 3.2.2. Kamera na linearnom klizaču

Komponente koje su zadržane od postojećeg uređaja su kamera, klizač i vodilica.

Kamera proizvođača The Imaging Source je model DFK 72BUC02 sa mikroskopom. Pričvršćena je za nosač na kojem se može podesiti visina kamere i udaljenost kamere od klizača.

Klizač se kliže po vodilici pomoću kugličnog linearnog ležaja smještenog na unutarnjoj strani klizača. Vodilica se sastoji od aluminijskog postolja na kojem su svije paralelne polirane čelične šipke po kojima se kreće klizač.

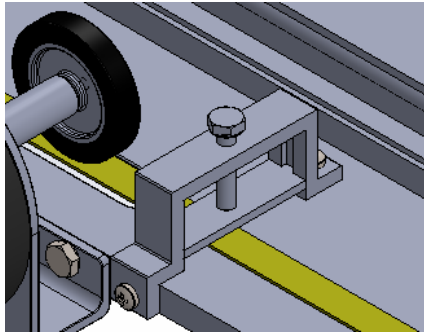


Slika 36: Kamera i enkoder pričvrćeni na linearni klizač

### 3.3. Prihvat i vođenje mjerne trake

#### *Prihvat*

Kućište trake se postavi na mjernu klupu, traka se izvuče, pozicionira između kotačića kočnice, ispod kotačića enkodera te se kvačicom pričvrsti na bubanj. Da bi se spriječilo povlačenje kućišta trake prilikom izvlačenja, izrađen je prihvat. On se sastoji od okvira u obliku slova U i pločice koja se vijkom može pomicati gore dolje.



**Slika 37: Prihvat kućišta trake**

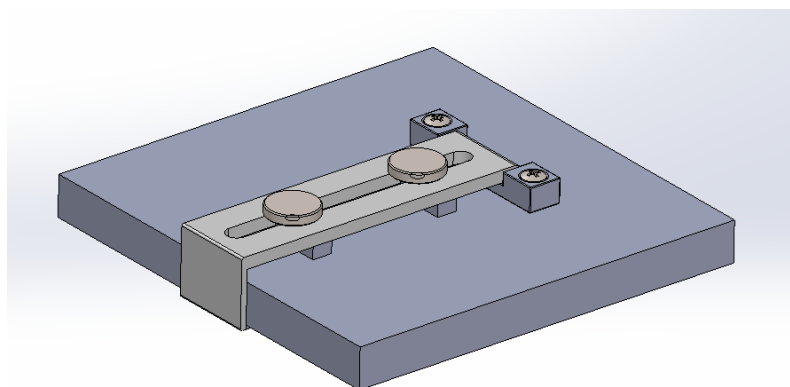
Ako je kućište trake dovoljno veliko, pločicu nije potrebno spuštati, no ako se umjerava traka koja nema kućište [Slika 38], pločica se spusti do razine da traka može prolaziti, a opet da se završetak trake zaustavi.



**Slika 38: Mjerna traka bez kućišta**

### *Vodilica*

Mjerna traka se pozicionira na mjernu klupu pomoću vodilice čime se ostvaruje pravilno namatanje trake na bubanj i sprečava pomicanje trake po klupi. Vodilica je izvedena tako da se razmak među zaustavnim ploham može podesiti ovisno o širini trake.



**Slika 39: Vodilica**

## **4. ZAKLJUČAK**

Cilj ovog rada je bio poboljšati postojeću izvedbu uređaja za umjeravanje mjernih traka koji se nalazi u Laboratoriju za precizna mjerenja dužina na Fakultetu strojarstva i brodogradnje. Rad je rezultirao potpuno novim rješenjem za umjeravanje mjernih traka i uređajem kakav prema istraživanju autorice trenutno ne postoji na tržištu. Ponuđeno tehničko rješenje, iako vrlo blizu varijanti spremnoj za izradu i implementaciju u postojeći asortiman opreme Laboratorija, zahtijeva dodatnu razradu u području upravljanja uređajem. Naime, sve elektroničke komponente potrebno je povezati na modul s upravljačkom elektronikom. Također je za daljnji razvoj ovog uređaja potrebno provesti dodatna ispitivanja i napraviti optimizaciju, tj. provjeriti postoje li komponente koje bolje odgovaraju u tehnološkom, ekonomskom ili logističkom aspektu.

## LITERATURA

- [1] Kraut, B.: Strojarski priručnik, Tehnička knjiga Zagreb, 2009.
- [2] Decker, K. H.: Elementi strojeva, Golden Marketing - Tehnička knjiga Zagreb, 2006.
- [3] Herold, Z.: Računalna i inženjerska grafika, Zagreb, 2003.
- [4] Drožđan, I.: Umjeravanje mjernih traka, diplomski rad, FSB Zagreb, 2011.
- [5] Vučković, K.: Elementi konstrukcija II – podloge uz predavanja
- [6] Horvat, Z. i suradnici: Vratilo (proračun), FSB Zagreb
- [7] <https://patents.google.com/patent/US4718168A/en?q=length&q=measure&page=5>
- [8] [www.daaam.info/Downloads/Pdfs/science\\_books\\_pdfs/2012/Sc\\_Book\\_2012-016.pdf](http://www.daaam.info/Downloads/Pdfs/science_books_pdfs/2012/Sc_Book_2012-016.pdf)
- [9] [www.anaheimautomation.com/manuals/forms/encoder-guide.php#sthash.rAvsWy3i.dpbs](http://www.anaheimautomation.com/manuals/forms/encoder-guide.php#sthash.rAvsWy3i.dpbs)
- [10] [www.anaheimautomation.com/products/encoder/encoder-products.php](http://www.anaheimautomation.com/products/encoder/encoder-products.php)
- [11] [encoder.com/products/linear-solution-encoders/model-tr1/](http://encoder.com/products/linear-solution-encoders/model-tr1/)
- [12] [www.youtube.com/watch?v=2i8dwPmUhQw](http://www.youtube.com/watch?v=2i8dwPmUhQw)
- [13] [www.maxonmotor.com/maxon/view/catalog/](http://www.maxonmotor.com/maxon/view/catalog/)
- [14] [www.magnetictech.com/model-523-coupling-design/](http://www.magnetictech.com/model-523-coupling-design/)
- [15] [www.slideshare.net/SunrayInc/understanding-polyurethane-coefficient-of-friction](http://www.slideshare.net/SunrayInc/understanding-polyurethane-coefficient-of-friction)
- [16] [catalog.lesjoforsab.com/compression-springs/compression-spring-stainless](http://catalog.lesjoforsab.com/compression-springs/compression-spring-stainless)
- [17] [www.skf.com/group/products/bearings-units-housings/product-tables.html](http://www.skf.com/group/products/bearings-units-housings/product-tables.html)

## **PRILOZI**

- I. Tehnička specifikacija gotovih ugradbenih komponenata
- II. Tehnička dokumentacija
- III. CD-R disk s modelima i dokumentacijom

## **TEHNIČKA SPECIFIKACIJA GOTOVIH UGRADBENIH KOMPONENATA**

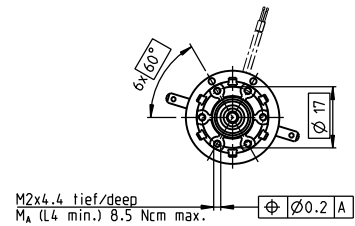
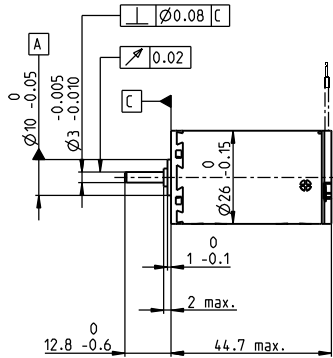
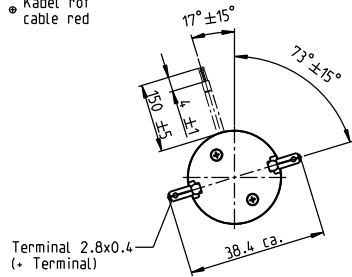
<b>Naziv komponente:</b>	<b>Proizvođač:</b>
1. Elektromotor	Maxon motor
2. Prijenosnik	Maxon motor
3. Kuglični ležaj	SKF
4. Kočnica	Magnetic Technologies
5. Enkoder s kotačićem	Encoder Products Company
6. Kamera	Imaging Source

# A-max 26 Ø26 mm, Precious Metal Brushes CLL, 7 Watt

High Power

Kabel AWG 24/7  
cable UL Style 1061

● Kabel rot  
cable red



M 1:2

- Stock program
- Standard program
- Special program (on request)

## Part Numbers

with terminals	110181	110182	110183	110184	110185	110186	110187	110188	110189	110190	110191
with cables	353078	353079	353080	353081	329757	353082	332818	353083	353084	353085	353086

## Motor Data

Values at nominal voltage		4,5	6	9	12	15	18	24	30	36	42	48
1 Nominal voltage	V	4,5	6	9	12	15	18	24	30	36	42	48
2 No load speed	rpm	7320	8670	6160	6780	6720	6690	5670	6090	6780	6570	6050
3 No load current	mA	78.9	77.7	30.2	26.3	20.7	17.1	9.97	8.9	8.76	7.15	5.5
4 Nominal speed	rpm	6900	8130	5000	5340	5060	5010	3940	4370	5060	4820	4280
5 Nominal torque (max. continuous torque)	mNm	4.46	5.02	11.3	13.7	15.8	15.6	15.3	15.3	15.2	15	15
6 Nominal current (max. continuous current)	A	0.84	0.84	0.84	0.84	0.766	0.627	0.391	0.336	0.31	0.254	0.204
7 Stall torque	mNm	67,3	73,5	58,8	63,5	63,6	62,1	50,3	54,2	60,2	56,4	51,4
8 Stall current	A	11,5	11,2	4,25	3,78	3,01	2,43	1,25	1,16	1,2	0,93	0,683
9 Max. efficiency	%	84	84	84	84	84	84	83	84	84	84	83
Characteristics		0,39	0,536	2,12	3,17	4,99	7,41	19,2	25,8	30,1	45,1	70,2
10 Terminal resistance	Ω	0,39	0,536	2,12	3,17	4,99	7,41	19,2	25,8	30,1	45,1	70,2
11 Terminal inductance	mH	0,04	0,051	0,227	0,333	0,529	0,77	1,9	2,58	2,99	4,34	6,68
12 Torque constant	mNm/A	5,84	6,57	13,9	16,8	21,2	25,5	40,1	46,7	50,3	60,6	75,2
13 Speed constant	rpm/V	1640	1450	689	569	451	374	238	205	190	158	127
14 Speed / torque gradient	rpm/mNm	109	119	105	108	106	108	114	113	114	117	119
15 Mechanical time constant	ms	16,5	16	15	14,9	14,8	14,8	14,9	14,9	14,9	15	15
16 Rotor inertia	gcm <sup>2</sup>	14,4	12,9	13,6	13,2	13,3	13,1	12,5	12,6	12,5	12,2	12,1

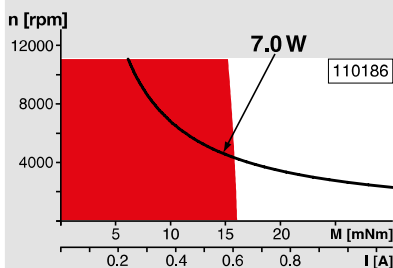
## Specifications

Thermal data		13,2 K/W
17 Thermal resistance housing-ambient		13,2 K/W
18 Thermal resistance winding-housing		3,2 K/W
19 Thermal time constant winding		13,8 s
20 Thermal time constant motor		473 s
21 Ambient temperature		-30...+65°C
22 Max. winding temperature		+85°C
Mechanical data (sleeve bearings)		11 000 rpm
23 Max. speed		11 000 rpm
24 Axial play		0,1 - 0,2 mm
25 Radial play		0,012 mm
26 Max. axial load (dynamic)		1,7 N
27 Max. force for press fits (static)		80 N
28 Max. radial load, 5 mm from flange		5,5 N
Mechanical data (ball bearings)		11 000 rpm
23 Max. speed		11 000 rpm
24 Axial play		0,1 - 0,2 mm
25 Radial play		0,025 mm
26 Max. axial load (dynamic)		5 N
27 Max. force for press fits (static)		75 N
28 Max. radial load, 5 mm from flange		20,5 N
Other specifications		1
29 Number of pole pairs		1
30 Number of commutator segments		13
31 Weight of motor		117 g
CLL = Capacitor Long Life		

Values listed in the table are nominal.  
Explanation of the figures on page 151.

**Option**  
Ball bearings in place of sleeve bearings  
Without CLL

## Operating Range



## Comments

- Continuous operation**  
In observation of above listed thermal resistance (lines 17 and 18) the maximum permissible winding temperature will be reached during continuous operation at 25°C ambient.  
= Thermal limit.
- Short term operation**  
The motor may be briefly overloaded (recurring).
- Assigned power rating**

## maxon Modular System

Overview on page 20-27

### Planetary Gearhead

Ø26 mm  
0,75 - 4,5 Nm  
Page 336

### Spur Gearhead

Ø30 mm  
0,07 - 0,2 Nm  
Page 337

### Planetary Gearhead

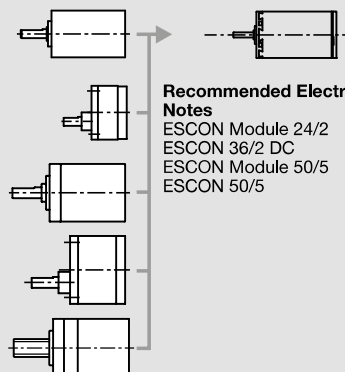
Ø32 mm  
0,75 - 6,0 Nm  
Page 338/339/342

### Spur Gearhead

Ø38 mm  
0,1 - 0,6 Nm  
Page 348

### Spindle Drive

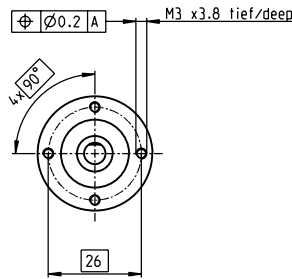
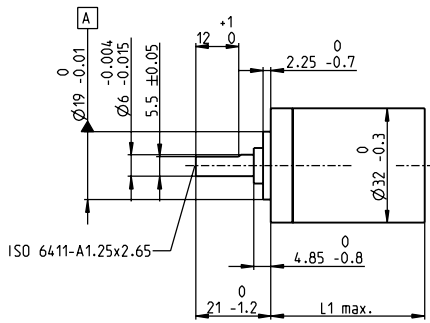
Ø32 mm  
Page 370-372



### Recommended Electronics:

Notes	Page 24
ESCON Module 24/2	416
ESCON 36/2 DC	416
ESCON Module 50/5	417
ESCON 50/5	418

# Planetary Gearhead GP 32 A $\varnothing 32$ mm, 0.75–4.5 Nm



M 1:2

## Technical Data

Planetary Gearhead	straight teeth
Output shaft	stainless steel
Shaft diameter as option	8 mm
Bearing at output	ball bearing
Radial play, 5 mm from flange	max. 0.14 mm
Axial play	max. 0.4 mm
Max. axial load (dynamic)	120 N
Max. force for press fits	120 N
Direction of rotation, drive to output	=
Max. continuous input speed	6000 rpm
Recommended temperature range	-40...+100°C
Number of stages	1 2 3 4 5
Max. radial load, 10 mm from flange	90 N 140 N 200 N 220 N 220 N

Option: Low-noise version

maxon gear

- Stock program
- Standard program
- Special program (on request)

## Part Numbers

	166155	166158	166163	166164	166169	166174	166179	166184	166187	166192	166197	166202
<b>Gearhead Data</b>												
1 Reduction	3.7:1	14:1	33:1	51:1	111:1	246:1	492:1	762:1	1181:1	1972:1	2829:1	4380:1
2 Absolute reduction	$\frac{26}{7}$	$\frac{676}{49}$	$\frac{529}{16}$	$\frac{17576}{343}$	$\frac{13824}{125}$	$\frac{421824}{1715}$	$\frac{86112}{175}$	$\frac{19044}{25}$	$\frac{10123776}{6575}$	$\frac{8626176}{4375}$	$\frac{495144}{175}$	$\frac{109503}{25}$
3 Max. motor shaft diameter mm	6	6	3	6	4	4	3	3	4	4	3	3
<b>Part Numbers</b>	<b>166156</b>	<b>166159</b>		<b>166165</b>	166170	166175	<b>166180</b>	166185	166188	166193	166198	166203
1 Reduction	4.8:1	18:1		66:1	123:1	295:1	531:1	913:1	1414:1	2189:1	3052:1	5247:1
2 Absolute reduction	$\frac{24}{5}$	$\frac{624}{35}$		$\frac{16224}{245}$	$\frac{6877}{56}$	$\frac{101062}{343}$	$\frac{331776}{625}$	$\frac{36501}{40}$	$\frac{2425488}{1715}$	$\frac{536406}{245}$	$\frac{1907712}{625}$	$\frac{839523}{160}$
3 Max. motor shaft diameter mm	4	4		4	3	3	4	3	3	3	3	3
<b>Part Numbers</b>	<b>166157</b>	<b>166160</b>		<b>166166</b>	166171	<b>166176</b>	<b>166181</b>	<b>166186</b>	<b>166189</b>	<b>166194</b>	<b>166199</b>	<b>166204</b>
1 Reduction	5.8:1	21:1		79:1	132:1	318:1	589:1	1093:1	1526:1	2362:1	3389:1	6285:1
2 Absolute reduction	$\frac{23}{4}$	$\frac{239}{14}$		$\frac{3887}{49}$	$\frac{3312}{25}$	$\frac{389376}{1225}$	$\frac{20631}{35}$	$\frac{279841}{256}$	$\frac{9345024}{6125}$	$\frac{2066688}{875}$	$\frac{474513}{140}$	$\frac{6436343}{1024}$
3 Max. motor shaft diameter mm	3	3		3	3	4	3	3	4	3	3	3
<b>Part Numbers</b>		<b>166161</b>		<b>166167</b>	166172	166177	<b>166182</b>		<b>166190</b>	<b>166195</b>	<b>166200</b>	
1 Reduction		23:1		86:1	159:1	411:1	636:1		1694:1	2548:1	3656:1	
2 Absolute reduction		$\frac{576}{25}$		$\frac{14876}{175}$	$\frac{1587}{10}$	$\frac{358424}{875}$	$\frac{79488}{125}$		$\frac{1162219}{686}$	$\frac{7962624}{3125}$	$\frac{457056}{125}$	
3 Max. motor shaft diameter mm		4		4	3	4	3		3	4	3	
<b>Part Numbers</b>		<b>166162</b>		<b>166168</b>	166173	166178	<b>166183</b>		<b>166191</b>	<b>166196</b>	<b>166201</b>	
1 Reduction		28:1		103:1	190:1	456:1	706:1		1828:1	2623:1	4060:1	
2 Absolute reduction		$\frac{138}{5}$		$\frac{3588}{35}$	$\frac{12161}{64}$	$\frac{89401}{196}$	$\frac{158171}{224}$		$\frac{2238912}{1225}$	$\frac{2056223}{784}$	$\frac{3637933}{696}$	
3 Max. motor shaft diameter mm		3		3	3	3	3		3	3	3	
4 Number of stages		1	2	2	3	3	4	4	4	5	5	5
5 Max. continuous torque Nm	0.75	2.25	2.25	4.50	4.50	4.50	4.50	4.50	4.50	4.50	4.50	4.50
6 Max. intermittent torque at gear output Nm	1.1	3.4	3.4	6.5	6.5	6.5	6.5	6.5	6.5	6.5	6.5	6.5
7 Max. efficiency %	80	75	75	70	70	60	60	60	50	50	50	50
8 Weight g	118	162	162	194	194	226	226	226	258	258	258	258
9 Average backlash no load	0.7	0.8	0.8	1.0	1.0	1.0	1.0	1.0	1.0	1.0	1.0	1.0
10 Mass inertia gcm <sup>2</sup>	1.5	0.8	0.8	0.7	0.7	0.7	0.7	0.7	0.7	0.7	0.7	0.7
11 Gearhead length L1 mm	26.5	36.4	36.4	43.1	43.1	49.8	49.8	49.8	56.5	56.5	56.5	56.5



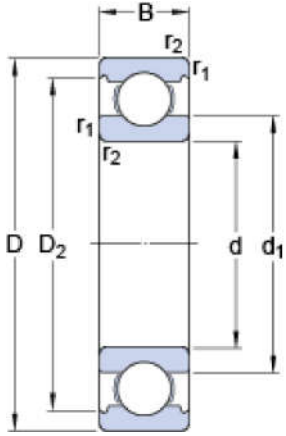
## maxon Modular System

+ Motor	Page	+ Sensor/Brake	Page	Overall length [mm] = Motor length + gearhead length + (sensor/brake) + assembly parts											
RE 25	179/181			81.1	91.0	91.0	97.7	97.7	104.4	104.4	104.4	111.1	111.1	111.1	111.1
RE 25	179/181	MR	392	92.1	102.0	102.0	108.7	108.7	115.4	115.4	115.4	122.1	122.1	122.1	122.1
RE 25	179/181	Enc 22	398	95.2	105.1	105.1	111.8	111.8	118.5	118.5	118.5	125.2	125.2	125.2	125.2
RE 25	179/181	HED_ 5540	399/401	101.9	111.8	111.8	118.5	118.5	125.2	125.2	125.2	131.9	131.9	131.9	131.9
RE 25	179/181	DCT 22	411	103.4	113.3	113.3	120.0	120.0	126.7	126.7	126.7	133.4	133.4	133.4	133.4
RE 25, 20 W	180			69.6	79.5	79.5	86.2	86.2	92.9	92.9	92.9	99.6	99.6	99.6	99.6
RE 25, 20 W	180	MR	392	80.6	90.5	90.5	97.2	97.2	103.9	103.9	103.9	110.6	110.6	110.6	110.6
RE 25, 20 W	180	HED_ 5540	400/403	90.4	100.3	100.3	107.0	107.0	113.7	113.7	113.7	120.4	120.4	120.4	120.4
RE 25, 20 W	180	DCT22	411	91.9	101.8	101.8	108.5	108.5	115.2	115.2	115.2	121.9	121.9	121.9	121.9
RE 25, 20 W	180	AB 28	446	103.7	113.6	113.6	120.3	120.3	127.0	127.0	127.0	133.7	133.7	133.7	133.7
RE 25, 20 W	180	HED_ 5540/AB 28	400/446	120.9	130.8	130.8	137.5	137.5	144.2	144.2	144.2	150.9	150.9	150.9	150.9
RE 25, 20 W	181	AB 28	446	115.2	125.1	125.1	131.8	131.8	138.5	138.5	138.5	145.2	145.2	145.2	145.2
RE 25, 20 W	181	HED_ 5540/AB 28	399/446	132.4	142.3	142.3	149.0	149.0	155.7	155.7	155.7	162.4	162.4	162.4	162.4
A-max 26	205-212			71.3	81.2	81.2	87.9	87.9	94.6	94.6	94.6	101.3	101.3	101.3	101.3
A-max 26	206-212	MEnc 13	410	78.4	88.3	88.3	95.0	95.0	101.7	101.7	101.7	108.4	108.4	108.4	108.4
A-max 26	206-212	MR	392	80.1	90.0	90.0	96.7	96.7	103.4	103.4	103.4	110.1	110.1	110.1	110.1
A-max 26	206-212	Enc 22	398	85.7	95.6	95.6	102.3	102.3	109.0	109.0	109.0	115.7	115.7	115.7	115.7
A-max 26	206-212	HED_ 5540	400/402	89.7	99.6	99.6	106.3	106.3	113.0	113.0	113.0	119.7	119.7	119.7	119.7
RE-max 29	227-230			71.3	81.2	81.2	87.9	87.9	94.6	94.6	94.6	101.3	101.3	101.3	101.3
RE-max 29	228/230	MR	392	80.1	90.0	90.0	96.7	96.7	103.4	103.4	103.4	110.1	110.1	110.1	110.1



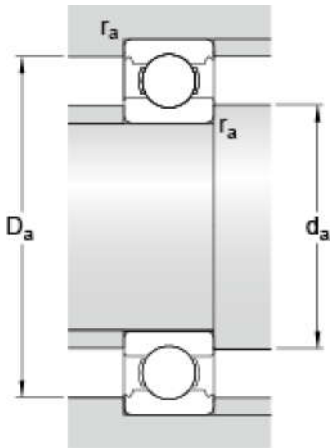
# 16100

## Dimensions



d	10	mm
D	28	mm
B	8	mm
d <sub>1</sub>	17	mm
D <sub>2</sub>	24.72	mm
r <sub>1,2</sub>	min. 0.3	mm

## Abutment dimensions



d <sub>a</sub>	min. 14.2	mm
D <sub>a</sub>	max. 23.8	mm
r <sub>a</sub>	max. 0.3	mm

## Calculation data

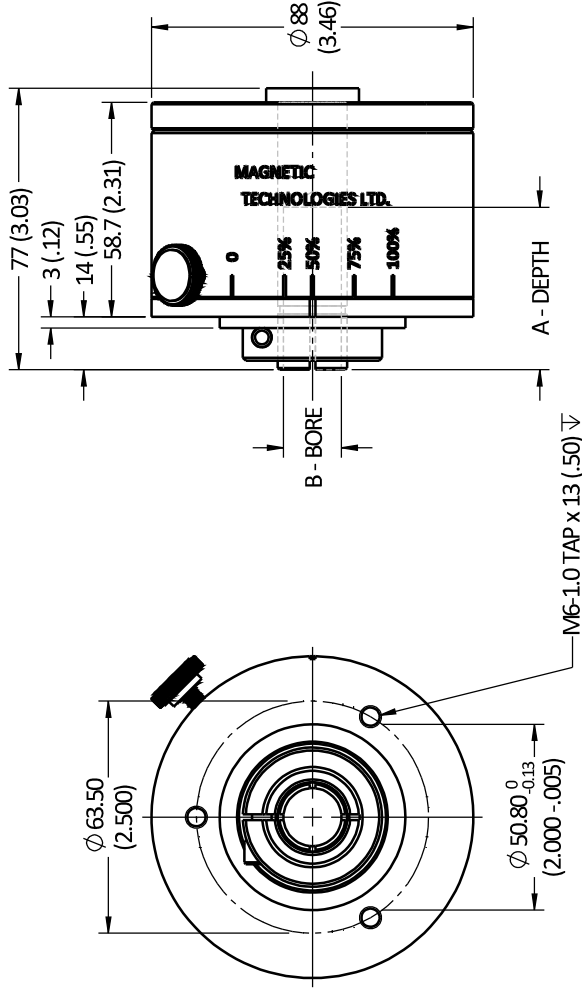
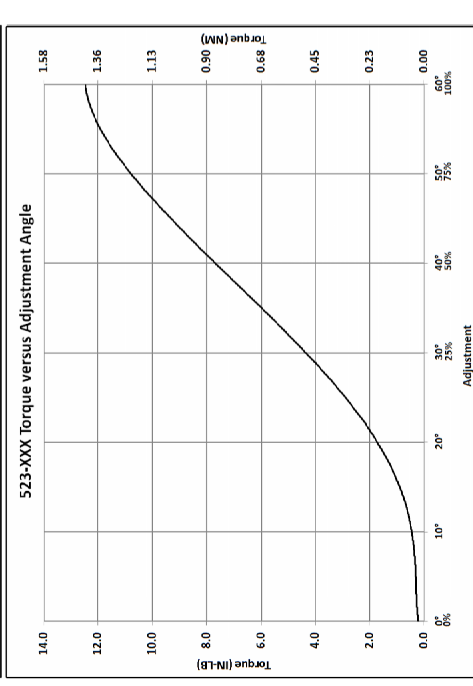
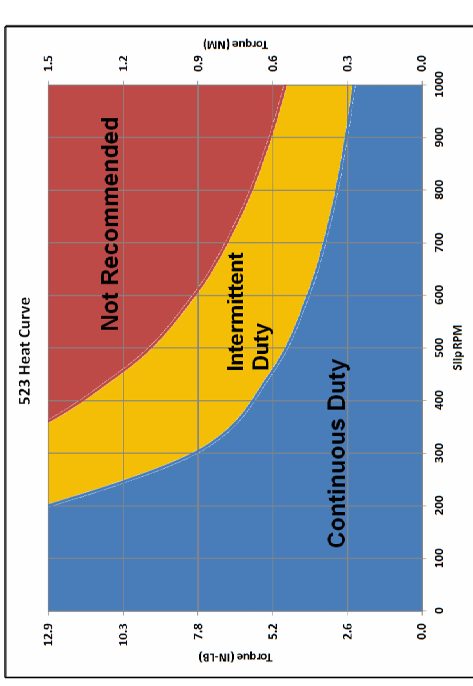
Basic dynamic load rating	C	5.1	kN
Basic static load rating	C <sub>0</sub>	2.4	kN
Fatigue load limit	P <sub>u</sub>	0.1	kN
Reference speed		60000	r/min
Limiting speed		38000	r/min
Calculation factor	k <sub>r</sub>	0.025	
Calculation factor	f <sub>0</sub>	13	

## Mass

Mass bearing	0.0239	kg
--------------	--------	----

MODEL	TORQUE	BENDING MOMENT	HEAT DISSIPATION
523-XXX	.03 - 1.36 Nm 3 - 12 in. lb	9 Nm 80 in. lbs	28 Watts

REVISIONS		
REV.	ECN.	DESCRIPTION



MODEL	A DIMENSION		B DIMENSION		Inertia	Weight
	mm	in	mm	in		
523-095	44	1.75	12.70	.500	7.8E-5	1.86
523-0193	44	1.75	15.00	.590	7.8E-5	1.86
523-096	44	1.75	15.87	.625	7.8E-5	1.86

OTHER SIZES AVAILABLE; SPECIFY BOTH "A" AND "B"

USED ON: 523 - Coupling  
SCALE: 3:4  
MATERIAL: SEE PRT DWG  
FINISH: SEE PRT DWG

UNLESS OTHERWISE SPECIFIED:  
 TOLERANCES: ALL DIMENSIONS ARE IN INCHES  
 DECIMALS: .XX; .01 .XXX ± .005  
 FRACTIONS: 1/16 ± .001  
 HOLE CONCENTRICITY: .001 T.I.R.  
 MACH. FILLETS: .010 R  
 MACH. EDGES: .015 R OR CHAMF.  
 UNSPECIFIED PAPER: .015 R  
 IN MICRONS: RIMS 32  
 GEOMETRIC: TO MIL-STD. 8  
 REMOVE ALL BURRS & SHARP EDGES

MAGNETIC TECHNOLOGIES LTD.  
 48 TOWN FOREST ROAD OXFORD, MA 01540

DESCRIPTION: 523 - Coupling Cut Sheet  
 DRAWN: AMD 4/3/13  
 CHECKED: [Signature]

DWG. NO.: 523-XXX - Coupling  
 REV.: [Signature]

SIZE: B

THIS DRAWING IS THE PROPERTY OF MAGNETIC TECHNOLOGIES LTD. AND IS SUPPLIED ON THE EXPRESS CONDITION THAT IT SHALL NOT BE LOANED, COPIED, REPRODUCED OR DISCLOSED TO ANY OTHER PERSON, IN WHOLE OR IN PART WITHOUT THE WRITTEN CONSENT OF MAGNETIC TECHNOLOGIES LTD.

# MODEL TR1 TRU-TRAC™ LINEAR SOLUTION ENCODER



## FEATURES

**Encoder and Measuring Wheel Solution Integrated Into One Compact Unit**  
**Spring Loaded Torsion Arm Makes Wheel Pressure Adjustments a Snap**  
**Easily Installed in a Vertical, Horizontal or Upside Down Orientation**  
**Operates Over a Variety of Surfaces at Speeds up to 3000 Feet per Minute**  
**Integrated Module Simplifies Your System Design, Reducing Cost**

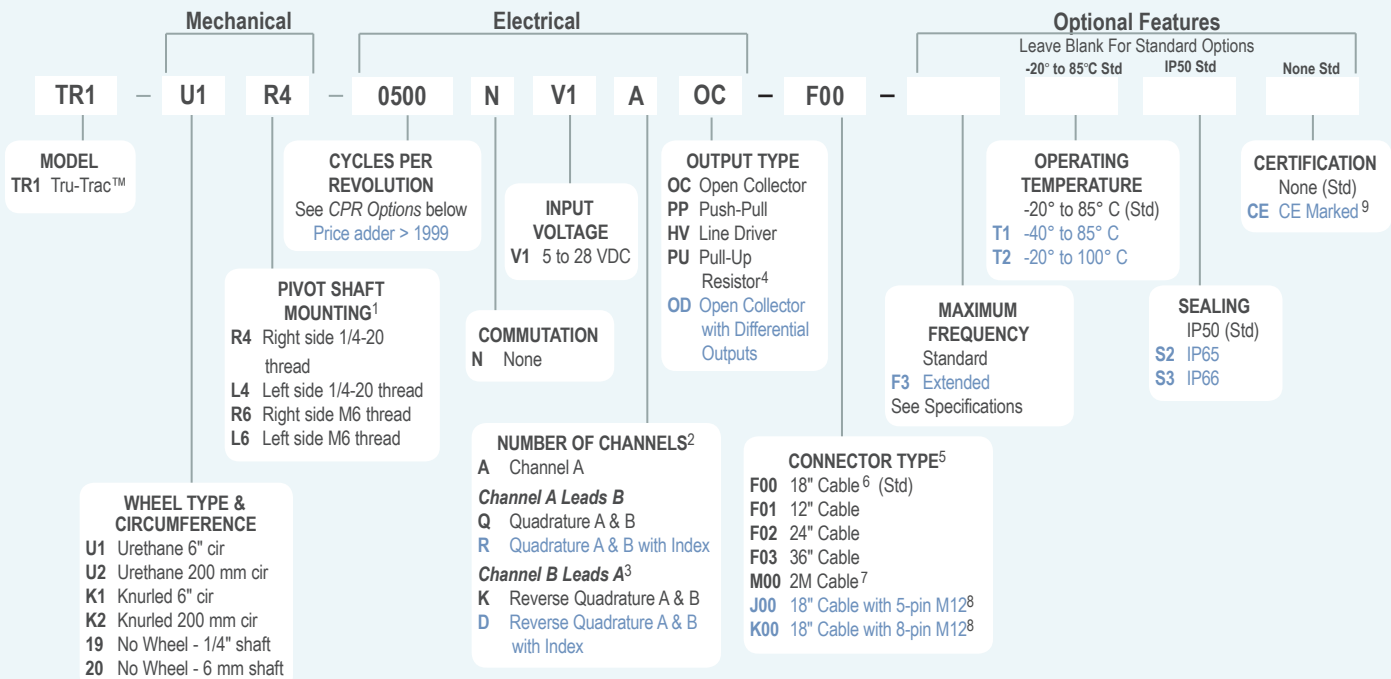
With operating speeds up to 3000 feet per minute and a wide variety of configuration options, the TR1 Tru-Trac™ is the versatile solution for tracking velocity, position, or distance over a wide variety of surfaces in almost any application. An integrated encoder and spring-loaded measuring wheel assembly available in one unit, the TR1 is both easy-to-use and compact. Plus, the TR1 housing is a durable, conductive composite material that will eliminate static build up. Its spring-loaded torsion arm offers adjustable torsion load, allowing the TR1 to be mounted in almost any orientation – even upside-down. And the threaded shaft on the pivot axis is easily reversible in the field, providing mounting access from either side. The TR1 is your solution for a compact, linear encoder.

## COMMON APPLICATIONS

**Web Tension Control, Paper Monitoring, Glue Dispensing, Linear Material Monitoring, Conveyor Systems, Printing, Labeling, Document Handling**

## MODEL TR1 TRU-TRAC™ ORDERING GUIDE

Blue type indicates price adder options. Not all configuration combinations may be available. Contact Customer Service for details.



### MODEL TR1 TRU-TRAC™ CPR OPTIONS

0001 thru 0189*	0198	0200	0250	0256	0300	0315	0360
0400	0500	0512	0580	0600	0750	0800	1000
1125	1200	1250	1500	1800	2000	2048	2500
3000	3600	4000	4096	5000	6000	7200	8192
						10,000	

\*Contact Customer Service for Availability

New CPR values are periodically added to those listed. Contact Customer Service to determine all currently available values. Special disk resolutions are available upon request and may be subject to a one-time NRE fee.

### NOTES:

- See mechanical drawing. Shaft is reversible in the field.
- Contact Customer Service for non-standard index gating or phase relationship options.
- Reverse Quadrature not available with PU output type.
- With Input Voltage above 16 VDC, operating temperature is limited to 85° C.
- For mating connectors, cables, and cordsets, see Encoder Accessories on page 102 or visit [www.encoder.com](http://www.encoder.com). For Pin Configuration Diagrams, see page 107 or visit [www.encoder.com](http://www.encoder.com).
- For non-standard English cable lengths enter 'F' plus cable length expressed in feet. Example: F06 = 6 feet of cable. Frequency above 300 kHz standard cable lengths only.
- For non-standard metric cable lengths enter 'M' plus cable length expressed in meters. Example: M06 = 6 meters of cable.
- 5-pin not available with Line Driver (HV) output. Additional cable lengths available. Please consult Customer Service.
- Please refer to TB100: *When to Choose the CE Mark* at [www.encoder.com](http://www.encoder.com).

## MODEL TR1 TRU-TRAC™ SPECIFICATIONS

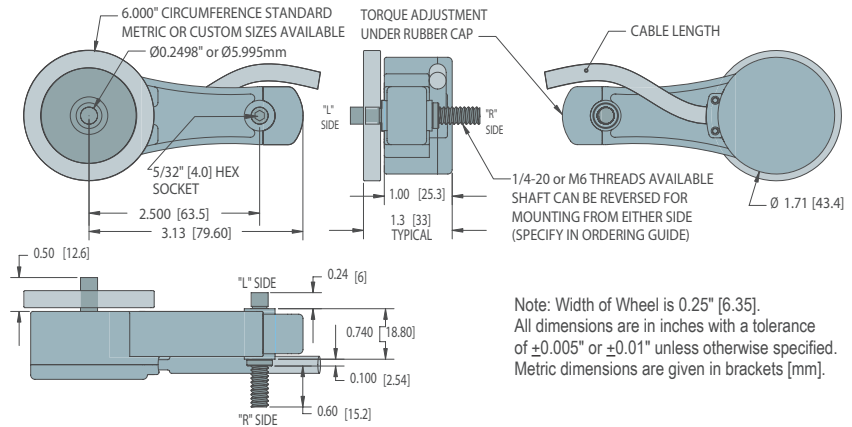
### Electrical

Input Voltage.....	4.75 to 28 VDC max for temperatures up to 85° C 4.75 to 24 VDC for temperatures between 85° C and 100° C
Input Current .....	100 mA max (65 mA typical) with no output load
Output Format .....	Incremental – Two square waves in quadrature with channel A leading B for clockwise shaft rotation, as viewed from the wheel side. See <i>Waveform Diagram</i> .
Output Types.....	Open Collector – 20 mA max per channel Push-Pull – 20 mA max per channel Pull-Up – Open collector with 2.2K ohm Pull-Up Resistor – 20 mA max per channel Line Driver – 20 mA max per channel (Meets RS 422 at 5 VDC supply)
Index.....	Once per revolution. 0001 to 0189 CPR: Ungated 0190 to 10,000 CPR: Gated to output A See <i>Waveform Diagram</i> .
Max. Frequency .....	Standard Frequency Response is 200 kHz for CPR 1 to 2540 500 kHz for CPR 2541 to 5000 1 MHz for CPR 5001 to 10,000 Extended Frequency Response (optional) is 300 kHz for CPR 2000, 2048, 2500, and 2540
Noise Immunity.....	Tested to BS EN61000-6-2; BS EN50081-2; BS EN61000-4-2; BS EN61000-4-3; BS EN61000-4-6; BS EN500811
Quadrature.....	67.5° electrical or better is typical,
Edge Separation	54° electrical minimum at temperatures > 99° C
Waveform Symmetry...	180°(±18°) electrical (single channel encoder)
Accuracy .....	Within 0.017° mechanical or 1 arc-minute from true position (for CPR > 189)

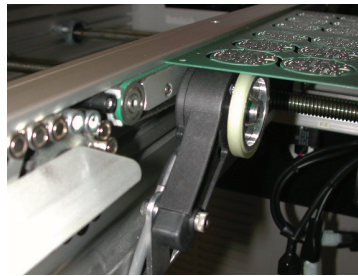
### Mechanical

Max Shaft Speed .....	6000 RPM. Higher speeds may be achievable;- contact Customer Service.
Shaft Material .....	Stainless Steel
Shaft Tolerance .....	+0.0000/-0.0004" [+0.000/-0.010 mm]
Radial Shaft Load .....	5 lb max. Rated load of 2 to 3 lb for bearing life of $1.2 \times 10^{10}$ revolutions
Axial Shaft Load .....	5 lb max. Rated load of 2 to 3 lb for bearing life of $1.2 \times 10^{10}$ revolutions
Starting Torque .....	IP50 0.05 oz-in IP65 0.4 oz-in IP66 0.8 oz-in
Housing .....	Stainless steel fibers in a high temperature nylon composite
Wheel Width.....	0.25"
Weight.....	5 oz typical
<b>Environmental</b>	
Storage Temp .....	-25° to 85° C
Humidity.....	98% RH non-condensing
Vibration.....	10 g @ 58 to 500 Hz
Shock.....	80 g @ 11 ms duration
Sealing.....	IP50 standard; IP65 or IP66 available

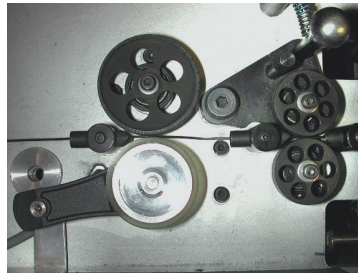
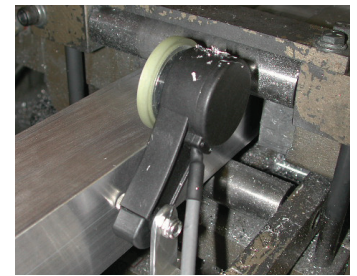
## MODEL TR1 TRU-TRAC™



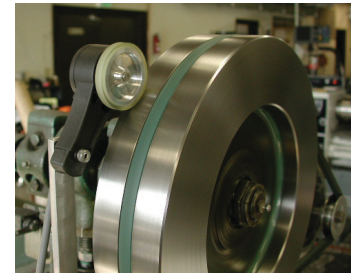
## MODEL TR1 TRU-TRAC™ APPLICATIONS



For linear applications, the Tru-Trac™ can be mounted above or below the moving object, and the tension on the wheel can be adjusted for a wide range of applications, such as packaging, conveyors, mail sorting, cut-to-length, labeling, gantries, etc.

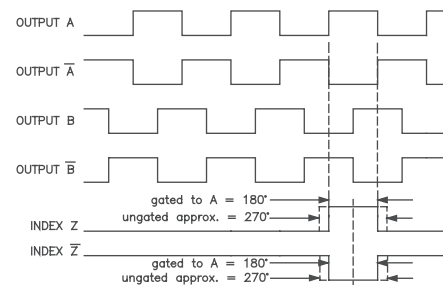


For rotational applications, the Tru-Trac™ can be mounted in any orientation to monitor the position or velocity of many types of rotating equipment, such as web tension control drums, rotary tables, printing, spooling, etc.



## WAVEFORM DIAGRAM

### Incremental Signals

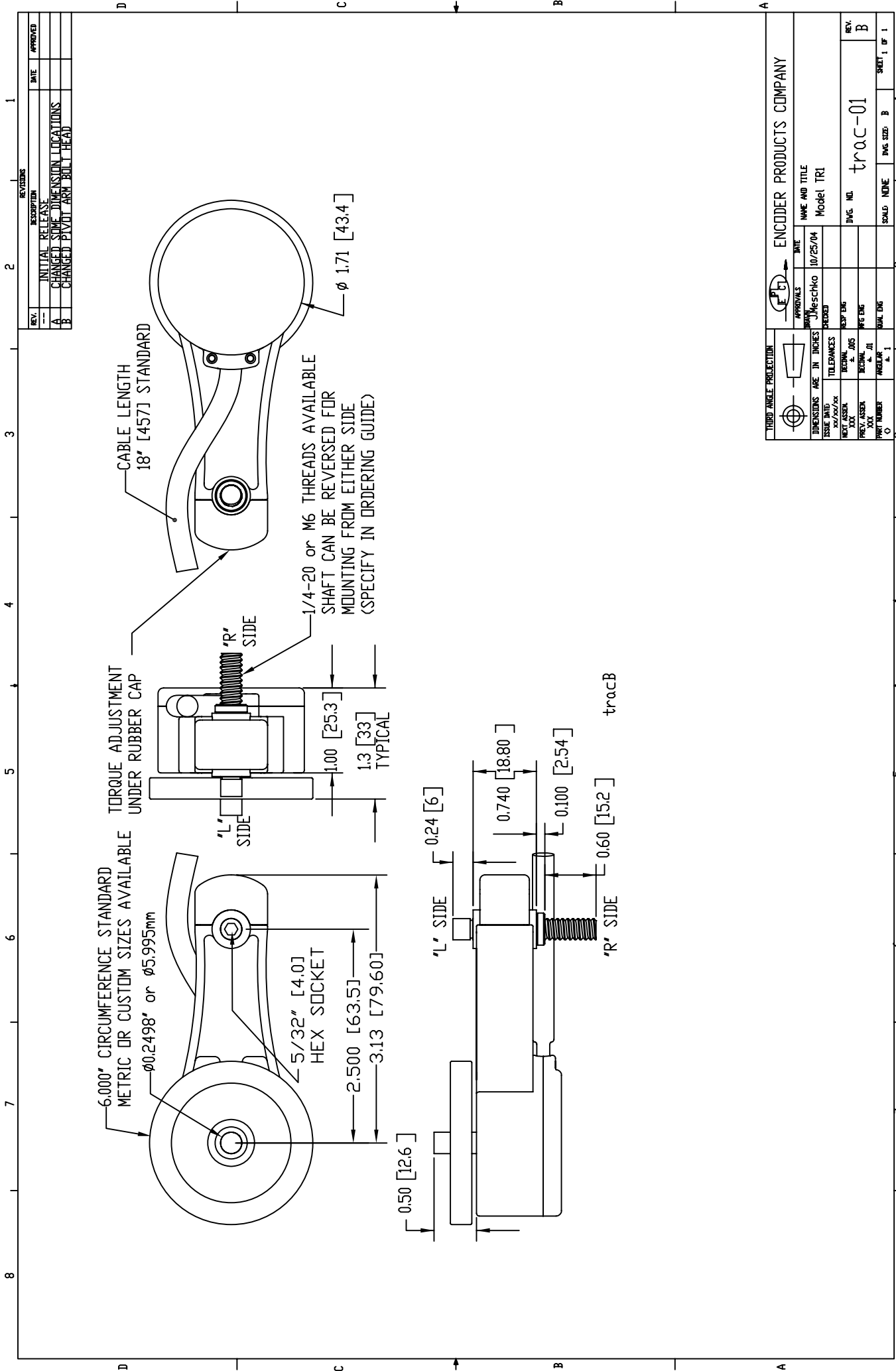


NOTE: ALL DEGREE REFERENCES ARE ELECTRICAL DEGREES.  
 WAVEFORM SHOWN WITH OPTIONAL COMPLEMENTARY SIGNALS A, B, Z FOR HV OUTPUT ONLY.

## WIRING TABLE

Function	Cable† Wire Color	5-pin M12**	8-pin M12**
Com	Black	3	7
+VDC	White	1	2
A	Brown	4	1
A'	Yellow	--	3
B	Red	2	4
B'	Green	--	5
Z	Orange	5	6
Z'	Blue	--	8
Shield	Bare*	--	--

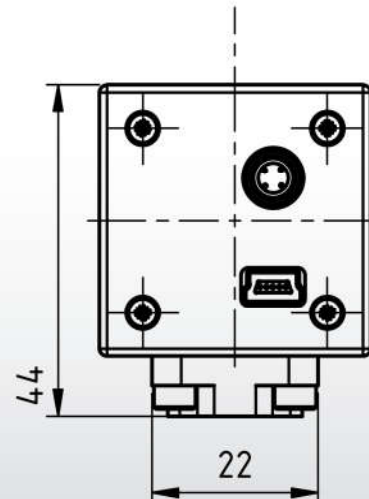
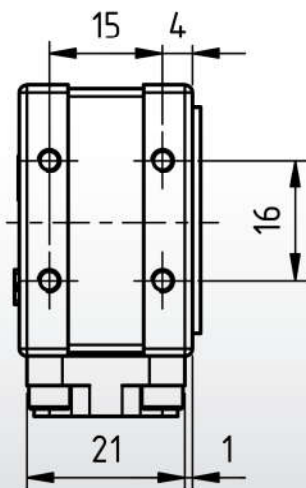
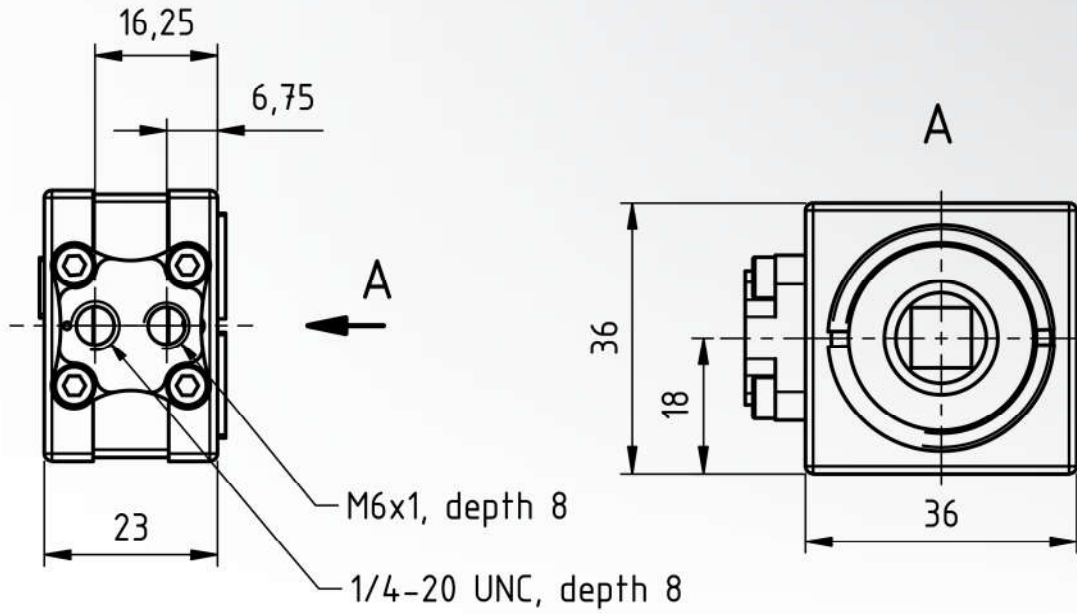
\*CE Option: Cable shield (bare wire) is connected to internal case.  
 \*\*Non-CE Option: Cable shield is connected to M12 connector body.  
 CE Option: Cable shield is connected to M12 connector body and internal case.  
 †Standard cable is 24 AWG conductors with foil and braid shield.



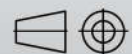
REV.	DESCRIPTION	DATE	APPROVED
1	INITIAL RELEASE		
2	CHANGED SHAFT DIMENSION LOCATIONS		
3	CHANGED PIVOT ARM BOLT HEAD		

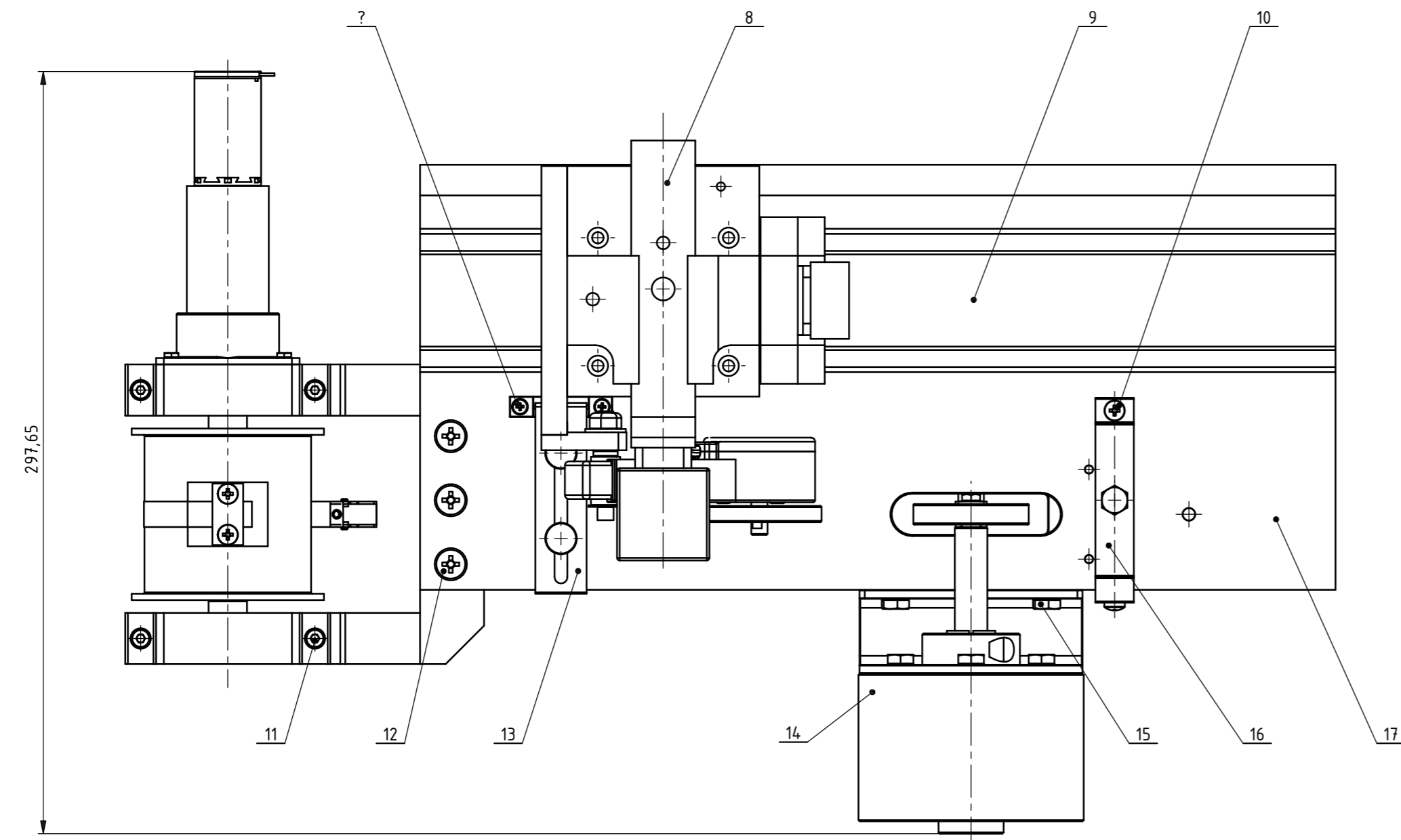
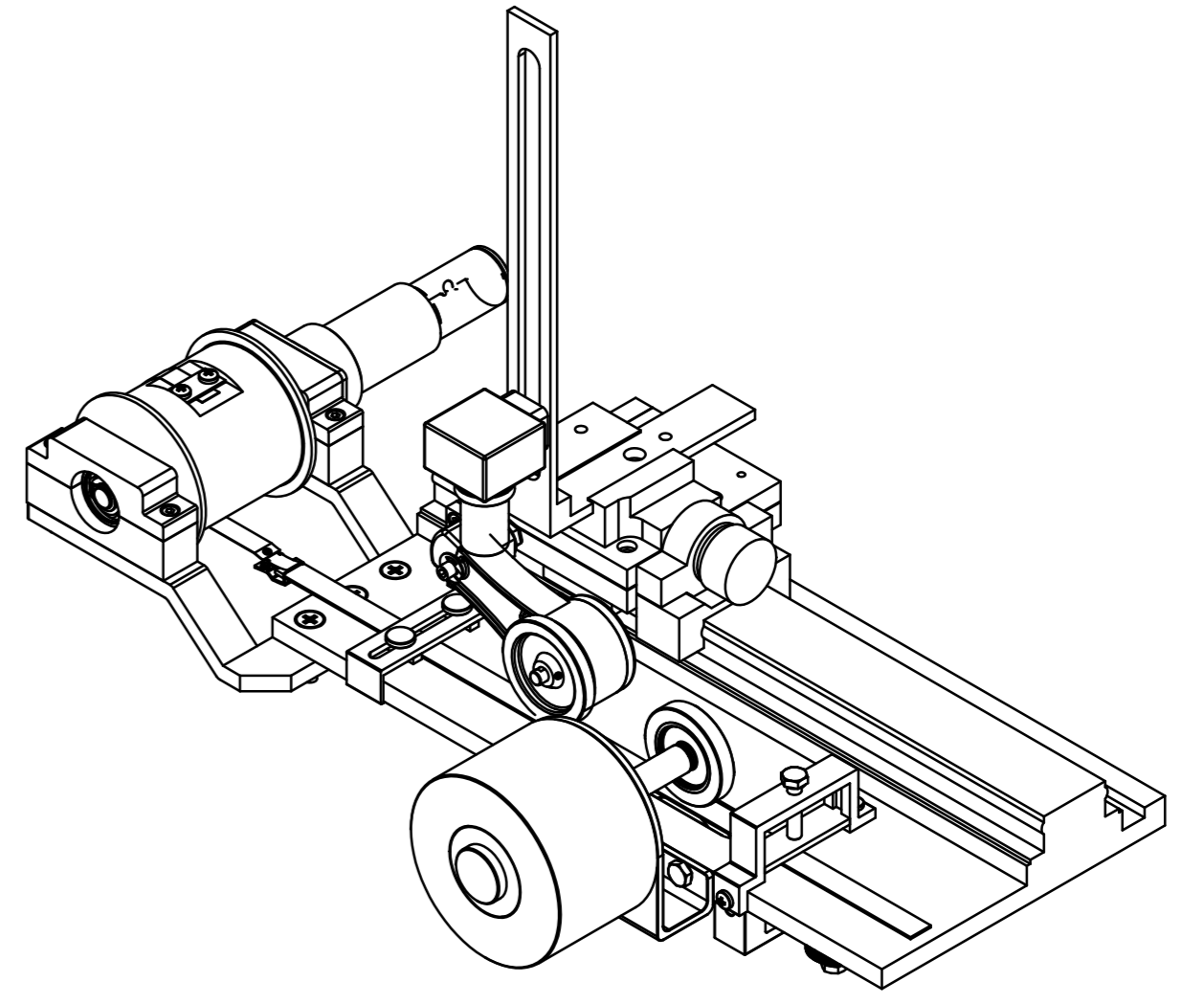
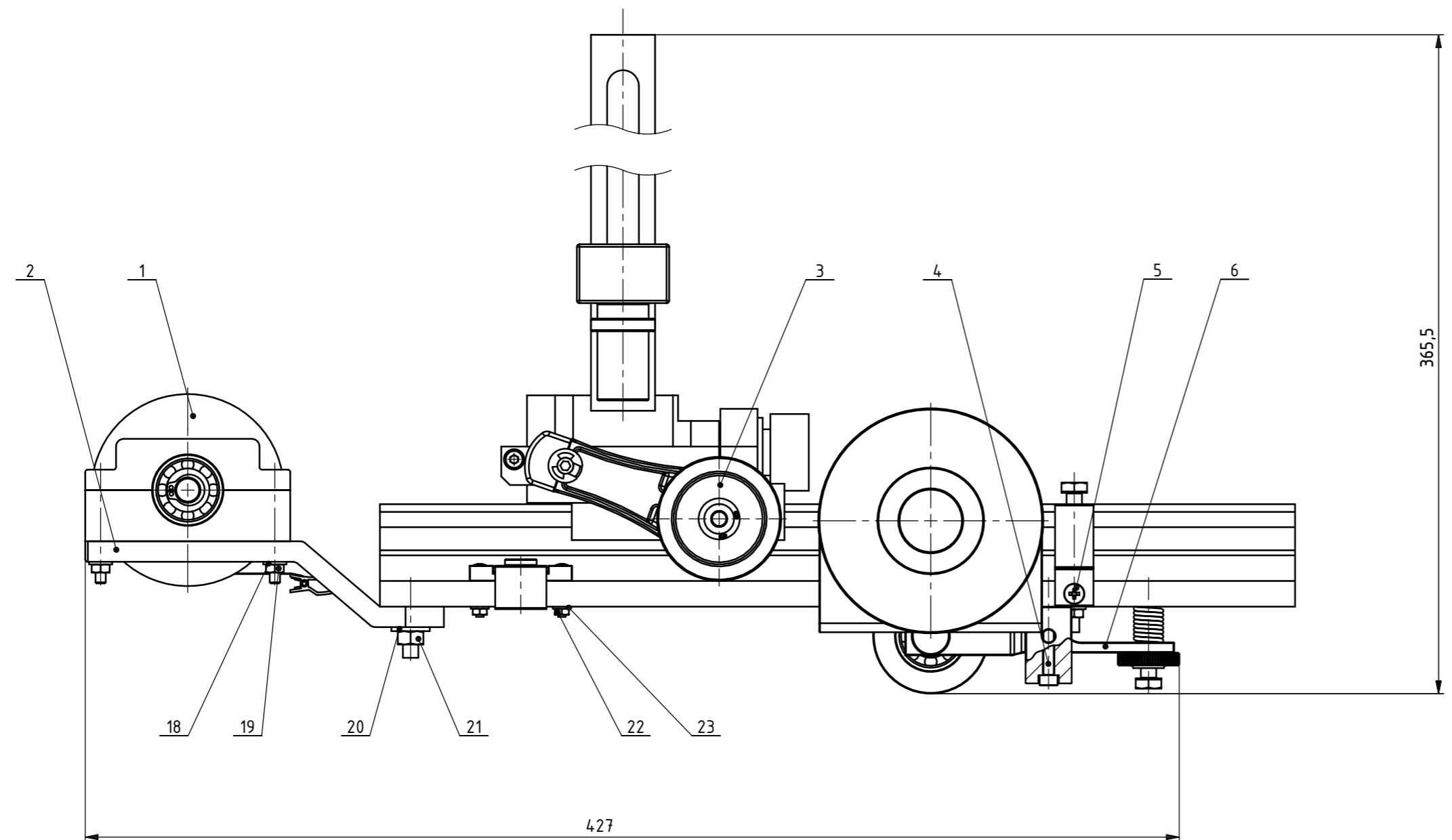
THIRD ANGLE PROJECTION		ENCODER PRODUCTS COMPANY	
APPROVALS	DATE	NAME AND TITLE	
J. Meschko	10/25/04	Model TR1	
DESIGNED	BY	DWG. NO.	trac-01
TRAC ENG		SCALE	NONE
TRAC ENG		PAGE SIZE	B
TRAC ENG		SHEET	1 OF 1

## DFK 72BUC02 Dimensional Diagram



Dimensions: mm  
 Tolerances: DIN ISO 2768m

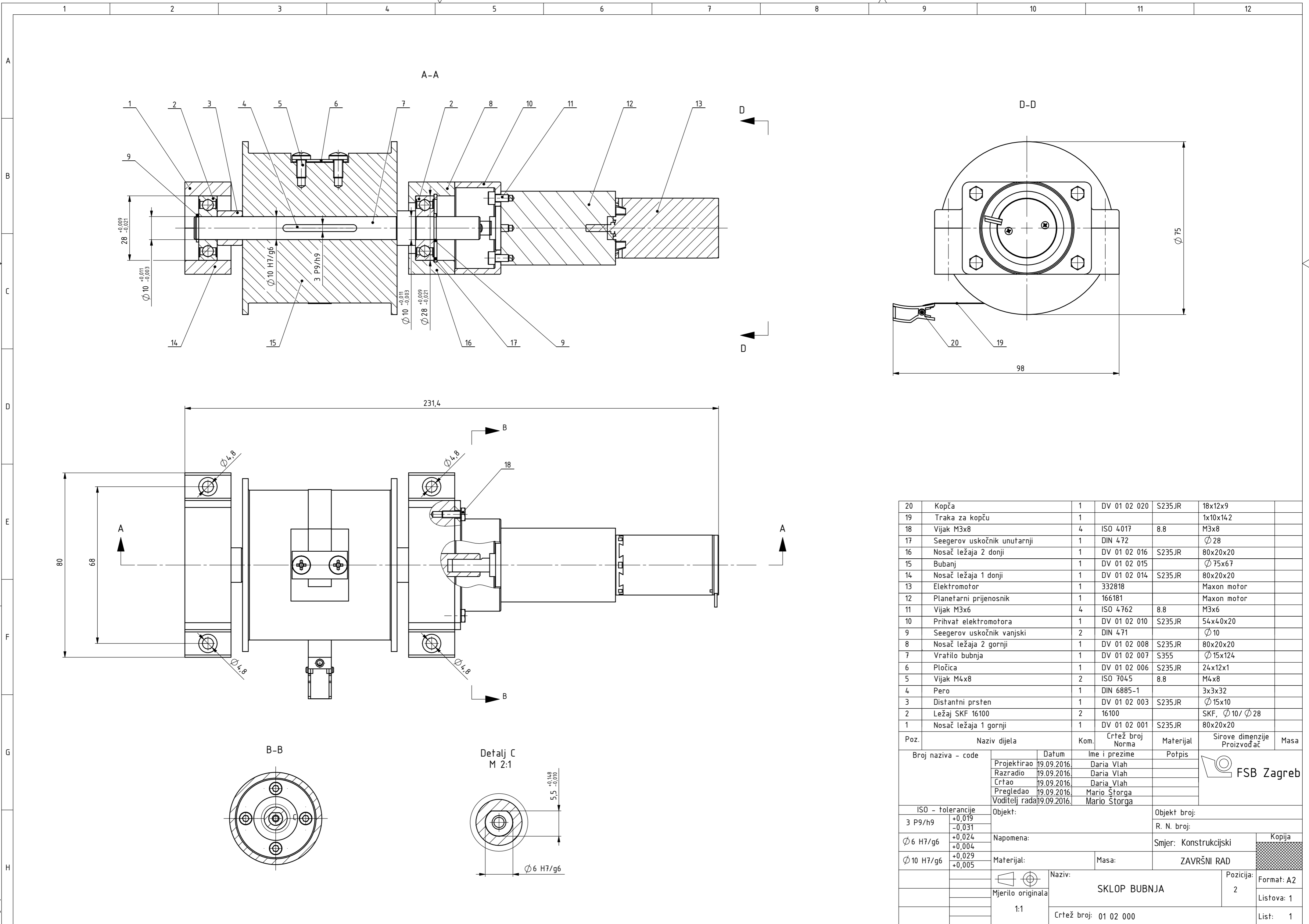




23	Podložna pločica 3,2-S	2	ISO 10673		3,2-S	
22	MatICA M3	2	ISO 4032		M3	
21	MatICA M6	3	ISO 4032		M6	
20	Podložna pločica 7,4-S	3	ISO 10673		7,4-S	
19	MatICA M4	4	ISO 4032		M4	
18	Podložna pločica 4,55-S	4	ISO 10673		4,55-S	
17	Mjerna klupa	1	DV 01 17 000	S235JR	10x165x1000	
16	Prihvat trake	1	DV 01 16 000	S235JR	80x48x15	
15	Vijak M6x12	2	ISO 4017	8.8	M6x12	
14	Sklop kočnice	1	DV 01 14 000		127,72x88x88	
13	Vodilica za mjernu traku	1	DV 01 13 000		77x40x20	
12	Vijak M6x30	3	ISO 7046	8.8	M6x30	
11	Vijak M4x40	4	ISO 4762	8.8	M4x40	
10	Vijak M4x25	1	ISO 7045	8.8	M4x25	
9	Vodilica za klizač	1	DV 01 09 000		40x56x1000	
8	Sklop klizača	1	DV 01 08 000		231,5x164x120	
7	Vijak M3x20	2	ISO 7047	8.8	M3x20	
6	Sklop pritisnog kotačića	1	DV 01 06 000		119x45x45	
5	Vijak M4x12	1	ISO 7045	8.8	M4x12	
4	Vijak M4x35	2	ISO 4762	8.8	M4x35	
3	Mjerni uređaj	1	frac-01		103,32x47,43x33	
2	Sklop bubnja	1	DV 01 02 000		231,4x80x75	
1	Nosač bubnja	1	DV 01 01 000	S235JR	140x117x33,5	

Poz.	Naziv dijela	Kom.	Crtež broj Norma	Materijal	Sirove dimenzije Proizvođač	Masa
Broj naziva - code		Datum	Ime i prezime	Potpis		
Projekfirao		19.09.2016	Daria Vlah			
Razradio		19.09.2016	Daria Vlah			
Crtao		19.09.2016	Daria Vlah			
Pregledao		19.09.2016	Mario Štorga			
Voditelj rada		19.09.2016	Mario Štorga			
ISO - tolerancije		Objekt:	Objekt broj:			
		Napomena:	R. N. broj:			
		Materijal:	Masa:	ZAVRŠNI RAD		Kopija
		Naziv:		Pozicija:	Format: A2	
		Mjerilo originala		1	Listova: 1	
		1:2		Crtež broj: DV 01 00 000		List: 1

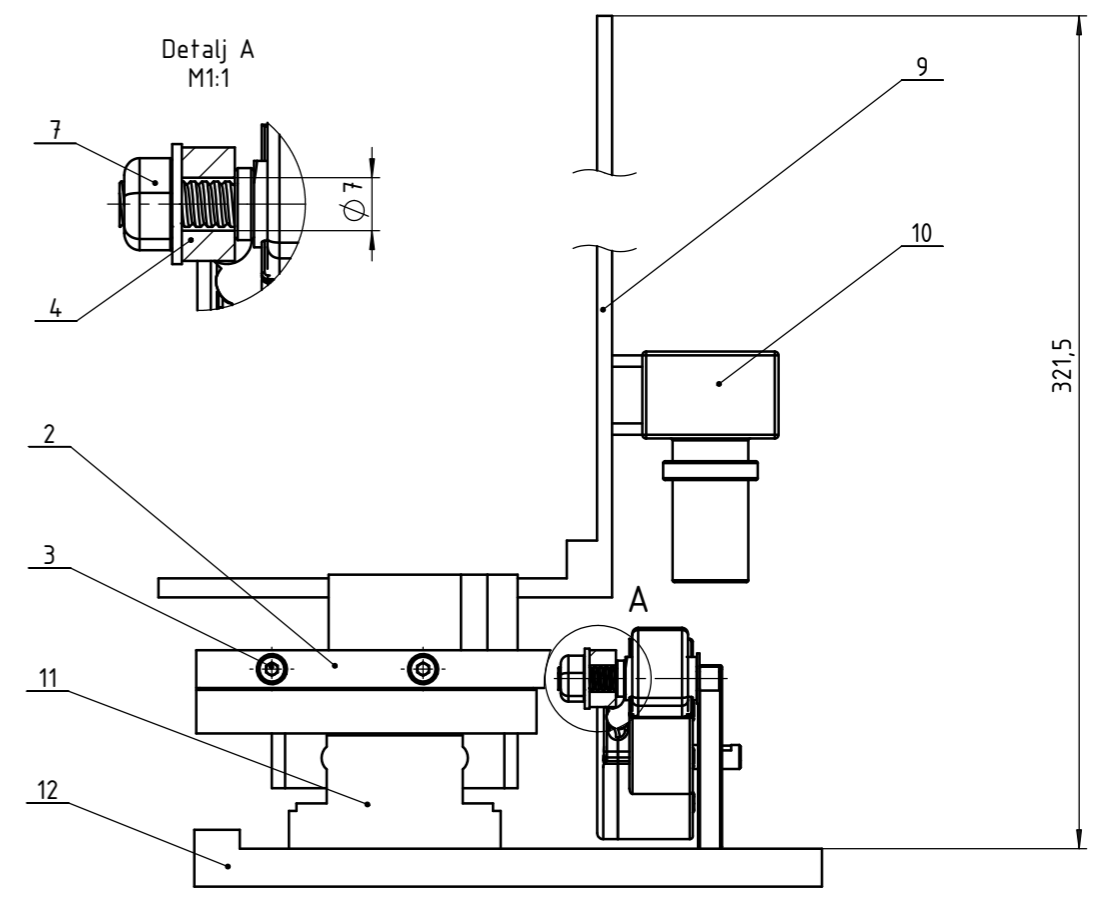
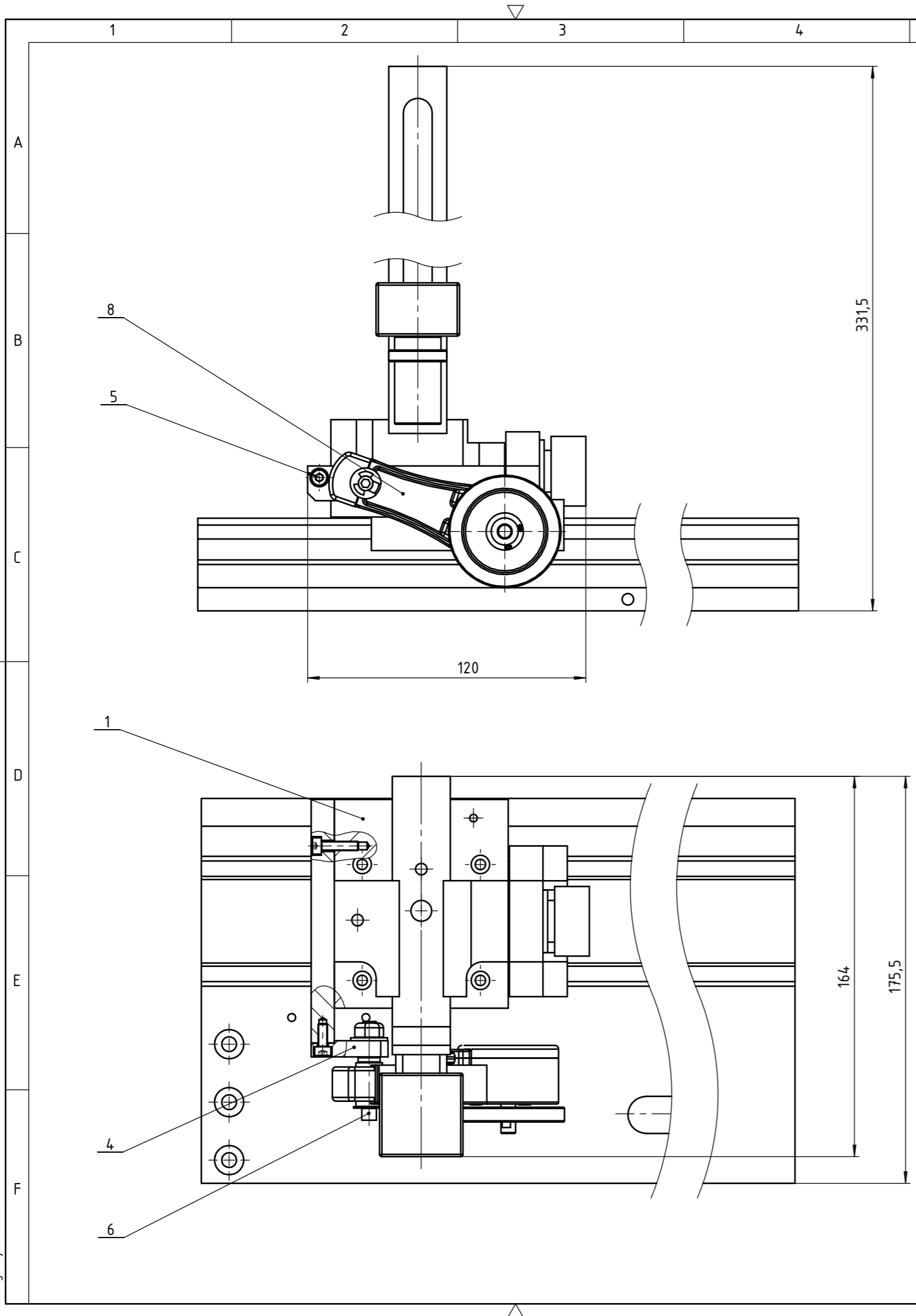




20	Kopča	1	DV 01 02 020	S235JR	18x12x9		
19	Traka za kopču	1			1x10x142		
18	Vijak M3x8	4	ISO 4017	8.8	M3x8		
17	Seegerov uskočnik unutarnji	1	DIN 472		Ø 28		
16	Nosač ležaja 2 donji	1	DV 01 02 016	S235JR	80x20x20		
15	Bubanj	1	DV 01 02 015		Ø 75x67		
14	Nosač ležaja 1 donji	1	DV 01 02 014	S235JR	80x20x20		
13	Elektromotor	1	332818		Maxon motor		
12	Planetary prijenosnik	1	166181		Maxon motor		
11	Vijak M3x6	4	ISO 4762	8.8	M3x6		
10	Prihvatač elektromotora	1	DV 01 02 010	S235JR	54x40x20		
9	Seegerov uskočnik vanjski	2	DIN 471		Ø 10		
8	Nosač ležaja 2 gornji	1	DV 01 02 008	S235JR	80x20x20		
7	Vratilo bubnja	1	DV 01 02 007	S355	Ø 15x124		
6	Pločica	1	DV 01 02 006	S235JR	24x12x1		
5	Vijak M4x8	2	ISO 7045	8.8	M4x8		
4	Pero	1	DIN 6885-1		3x3x32		
3	Distantni prsten	1	DV 01 02 003	S235JR	Ø 15x10		
2	Ležaj SKF 16100	2	16100		SKF, Ø 10/ Ø 28		
1	Nosač ležaja 1 gornji	1	DV 01 02 001	S235JR	80x20x20		
Poz.	Naziv dijela	Kom.	Crtež broj Norma	Materijal	Sirove dimenzije	Proizvođač	Masa
Broj naziva - code		Datum	Ime i prezime	Potpis			
		Projektirao	Daria Vlah				
		Razradio	Daria Vlah				
		Crtao	Daria Vlah				
		Pregledao	Mario Štorga				
		Voditelj rada	Mario Štorga				
ISO - tolerancije		Objekt:	Objekt broj:				
3 P9/h9	+0,019 -0,031	R. N. broj:					
Ø 6 H7/g6	+0,024 +0,004	Napomena:		Smjer: Konstrukcijski		Kopija	
Ø 10 H7/g6	+0,029 +0,005	Materijal:		Masa:		ZAVRŠNI RAD	
		Mjerilo originala		Naziv:		Pozicija:	
		1:1		SKLOP BUBNJA		2	
		Crtež broj: 01 02 000				Format: A2	
						Listova: 1	
						List: 1	







Poz.	Naziv dijela	Kom.	Crtež broj Norma	Materijal	Sirove dimenzije Proizvođač	Masa
12	Mjerna klupa	1	DV 01 17 000	S235JR	10x165x1000	
11	Vodilica klizača	1	DV 01 09 000		40x56x1000	
10	Kamera	1	DFK72BUC02		Imaging Source	
9	Nosač kamere	1	DV 01 08 009	S235JR	255x120x25	
8	Rotacioni enkoder s kotačićem	1	trac-01		Encoder products company	
7	Matica M6	1	ISO 4161		M6	
6	Dosjedni imbus vijak M6	1	DV 01 08 006	8.8	M6x35	
5	Vijak M4x10	1	ISO 4762	8.8	M4x10	
4	Pločica	1	DV 01 08 004	S355	33x15x7	
3	Vijak M4x16	2	ISO 4762	8.8	M4x16	
2	Nosač enkodera	1	DV 01 08 002	S355	105x10x10	
1	Klizač	1	DV 01 08 001		120x90x56,5	

Broj naziva - code	Datum	Ime i prezime	Potpis
Projektirao	19.09.2016.	Daria Vlah	
Razradio	19.09.2016.	Daria Vlah	
Crtao	19.09.2016.	Daria Vlah	
Pregledao	19.09.2016.	Mario Štorga	
Mentor	19.09.2016.	Mario Štorga	

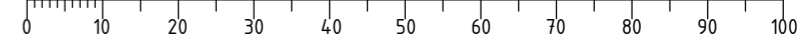
  

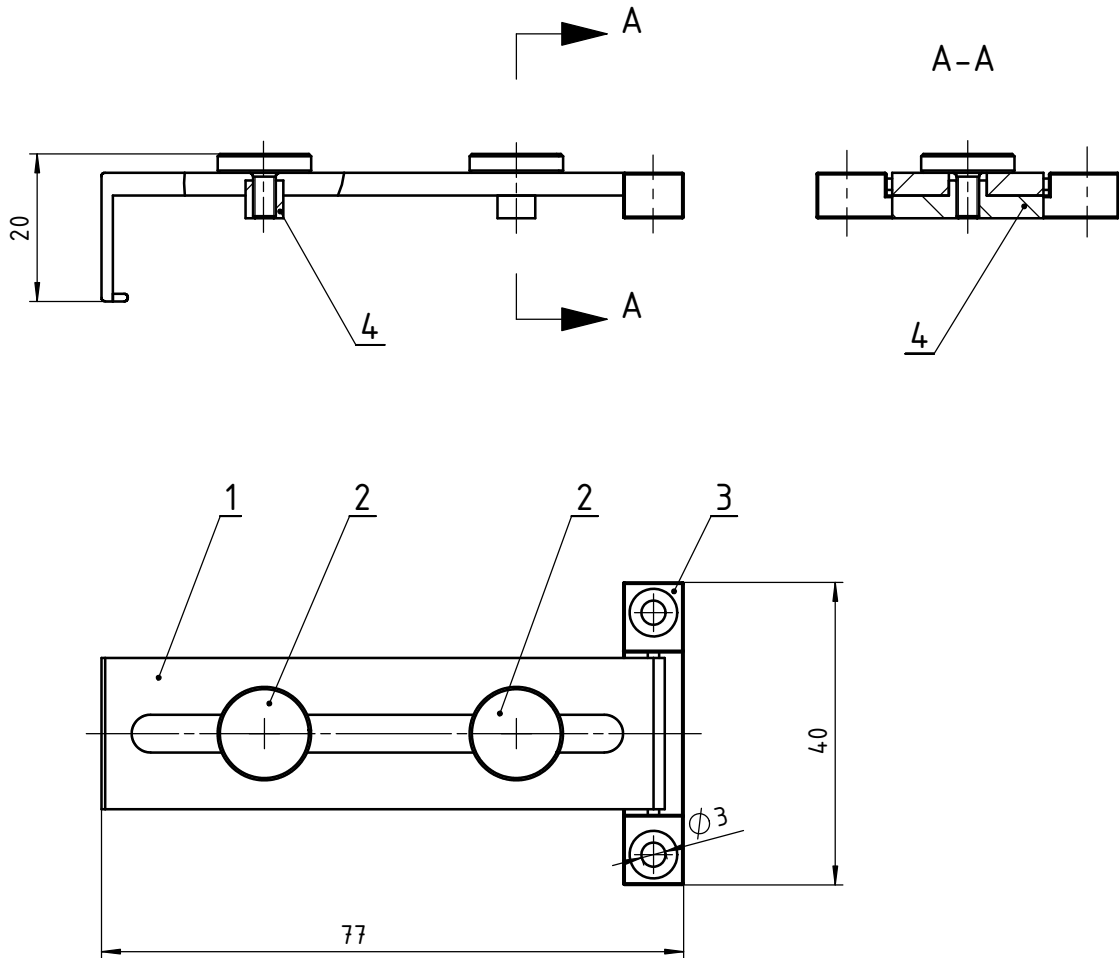
ISO - tolerancije	Objekt:	Objekt broj:
		R. N. broj:
	Napomena:	Smjer: Konstrukcijski
	Materijal:	Masa:
		ZAVRŠNI RAD

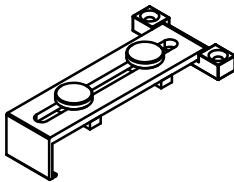
Mjerilo originala	Naziv:	Pozicija:
1:2	<b>SKLOP KLIZAČA</b>	8
	Crtež broj: DV 01 08 000	Listova: 1
		List: 1

Design by CADLab



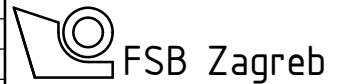


Broj naziva - code



4	Graničnik	1	DV 01 13 004	S235JR	20x5x5	
3	Prihvatač na mjernu klupu	1	DV 01 13 003	S235JR	40x8x6	
2	Vijak M3x6	1	DIN 653-A	8.8	M3x6	
1	Poklopac	1	DV 01 13 001	Plexiglas	74,5x17x20	

Poz.	Naziv dijela	Kom.	Crtež broj Norma	Materijal	Sirove dimenzije Proizvođač	Masa
	Projektirao	Datum	Ime i prezime		Potpis	
	Razradio	19.09.2016.	Daria Vlah			
	Crtao	19.09.2016.	Daria Vlah			
	Pregledao	19.09.2016.	Mario Štorga			
	Voditelj rada	19.09.2016.	Mario Štorga			

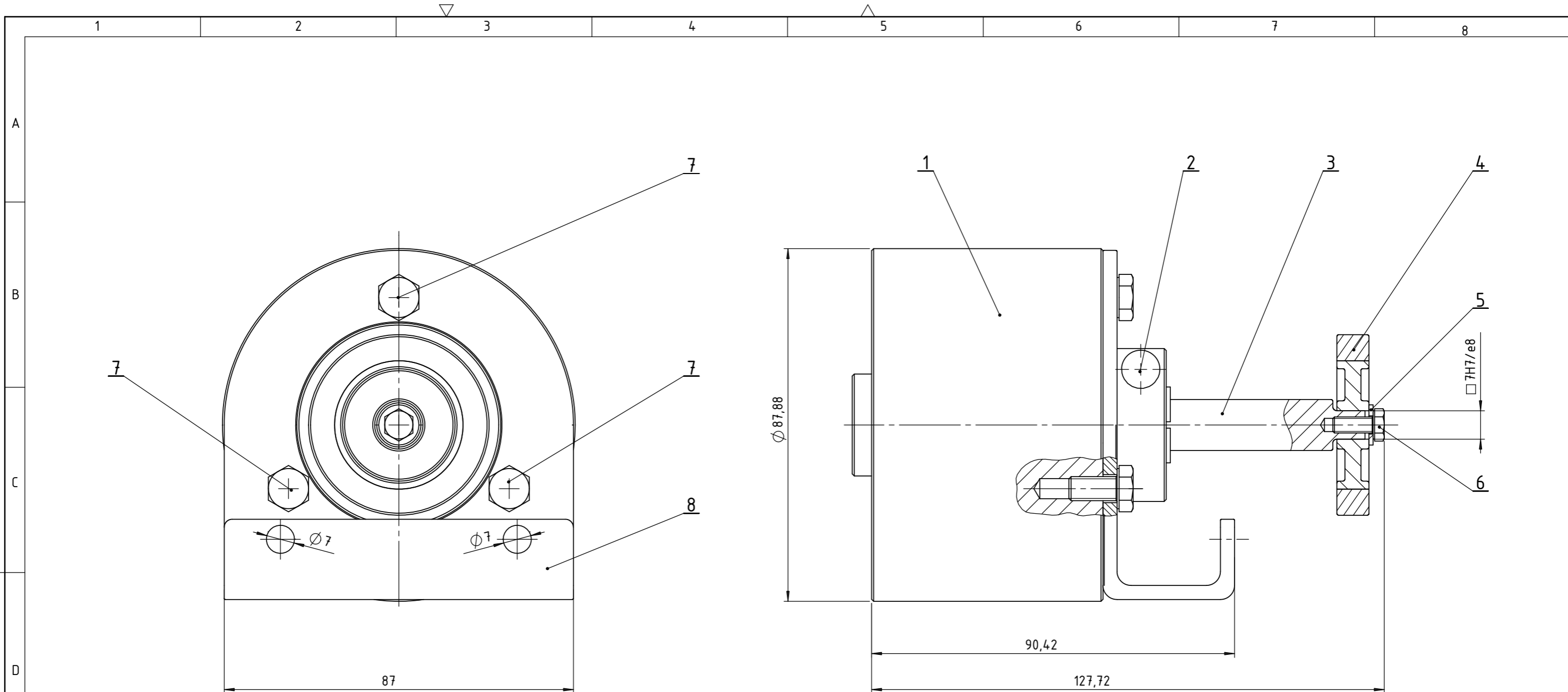


ISO - tolerancije

Objekt:	Objekt broj:
	R. N. broj:
Napomena:	Smjer: Konstrukcijski
Materijal:	Masa:
<b>ZAVRŠNI RAD</b>	

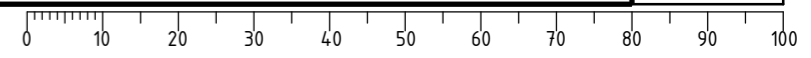
Kopija

 Mjerilo originala 1:1	Naziv:	Pozicija:	Format: A4
	<b>VODILICA ZA MJERNU TRAKU</b>		13
	Crtež broj: DV 01 13 000		Listova: 1
			List: 1

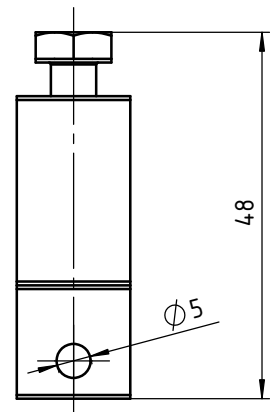
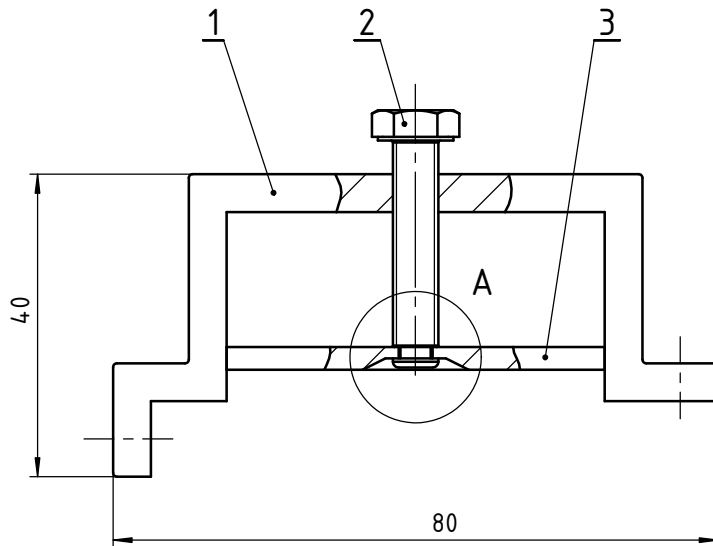
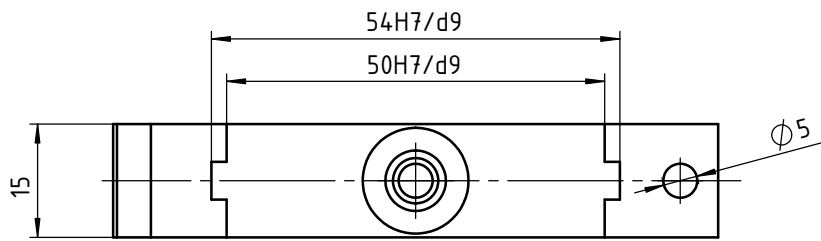


8	Nosač kočnice	1	DV 01 14 008	S235JR	87x87x33	
7	Vijak M6x12	3	ISO 4017	8.8	M6x12	
6	Vijak M4x10	1	ISO 4017	8.8	M4x10	
5	Podložna pločica	1	ISO 10674		4,55-N	
4	Kočačič kočnice	1	DV 01 14 004		∅ 45x8	
3	Vratilo kočnice	1	DV 01 14 003	S355	∅ 12,7x86	
2	Vijak za pritezanje	1	U kompletu s kočnicom		Magnetic Technologies	
1	Kočnica Magnetic Technologies 523	1	523-XXX-Coupling		Magnetic Technologies	1,86 kg
Poz.	Naziv dijela	Kom.	Crtež broj Norma	Materijal	Sirove dimenzije Proizvođač	Masa

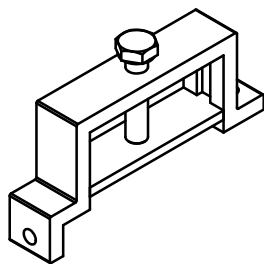
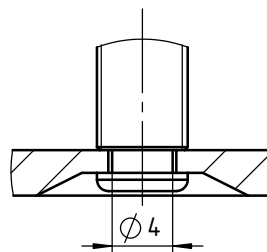
Broj naziva - code	Projektirao	Datum	Ime i prezime	Potpis	
	Razradio	19.09.2016.	Daria Vlah		
	Crtao	19.09.2016.	Daria Vlah		
	Pregledao	19.09.2016.	Mario Štorga		
	Mentor	19.09.2016.	Mario Štorga		
ISO - tolerancije		Objekt:	Objekt broj:		
∅ 7 H7/e8	+0,062 +0,025	R. N. broj:			
Napomena:			Smjer: Konstrukcijski		Kopija
Materijal:		Masa:	ZAVRŠNI RAD		
Mjerilo originala		Naziv:		Pozicija:	Format: A3
1:1		SKLOP KOČNICE		14	Listova: 1
		Crtež broj: DV 01 14 000			List: 1



Design by CADLab



Detalj A



3	Vijak M6 s istanjenim vrhom	1	DV 01 16 003	8.8	M6x30	
2	Pločica	1	DV 01 16 002	S355	54x15x2	
1	Okvir	1	DV 01 16 001	S355	80x40x15	
Poz.	Naziv dijela	Kom.	Crtež broj Norma	Materijal	Sirove dimenzije Proizvođač	Masa
Projektirao	Datum	Ime i prezime		Potpis		
Razradio	19.09.2016.	Daria Vlah				
Crtao	19.09.2016.	Daria Vlah				
Pregledao	19.09.2016.	Mario Štorga				
Voditelj rada	19.09.2016.	Mario Štorga				



ISO - tolerancije		Objekt:		Objekt broj:	
50H7/d9	+0,169 +0,080			R. N. broj:	
54H7/d9	+0,204 +0,100	Napomena:		Smjer: Konstrukcijski	
Materijal:		Masa:	ZAVRŠNI RAD		Kopija
Mjerilo originala		Naziv:		Pozicija:	
M1:1		PRIHVAT TRAKE		16	
		Crtež broj: DV 01 16 000		Format: A4	
				Listova: 1	
				List: 1	