

Runilica za kukuruz

Šilec, Luka

Undergraduate thesis / Završni rad

2016

Degree Grantor / Ustanova koja je dodijelila akademski / stručni stupanj: **University of Zagreb, Faculty of Mechanical Engineering and Naval Architecture / Sveučilište u Zagrebu, Fakultet strojarstva i brodogradnje**

Permanent link / Trajna poveznica: <https://um.nsk.hr/um:nbn:hr:235:897638>

Rights / Prava: [In copyright](#) / [Zaštićeno autorskim pravom.](#)

Download date / Datum preuzimanja: **2024-12-24**

Repository / Repozitorij:

[Repository of Faculty of Mechanical Engineering and Naval Architecture University of Zagreb](#)



SVEUČILIŠTE U ZAGREBU
FAKULTET STROJARSTVA I BRODOGRADNJE

ZAVRŠNI RAD

Luka Šilec

Zagreb, 2016.

SVEUČILIŠTE U ZAGREBU
FAKULTET STROJARSTVA I BRODOGRADNJE

Završni rad

Mentor:

Prof. dr. sc. Neven Pavković

Student:

Luka Šilec

Zagreb, 2015.

Izjavljujem da sam ovaj rad izradio samostalno koristeći stečena znanja tijekom studija i navedenu literaturu.

Zahvaljujem se mentoru prof.dr.sc. Nevenu Pavkoviću, dipl.ing.stroj. na stručnim savjetima i pomoći tijekom izrade ovog rada.



SVEUČILIŠTE U ZAGREBU
FAKULTET STROJARSTVA I BRODOGRADNJE



Središnje povjerenstvo za završne i diplomske ispite
Povjerenstvo za završne ispite studija strojarstva za smjerove:
procesno-energetski, konstrukcijski, brodstrojarski i inženjersko modeliranje i računalne simulacije

Sveučilište u Zagrebu Fakultet strojarstva i brodogradnje
Datum 19-09-2018 Prilog
Klasa: 602-04/16-6/3
Ur.broj: 15/1703-16-313

ZAVRŠNI ZADATAK

Student: **Luka Šilec**

Mat. br.: 0035191972

Naslov rada na hrvatskom jeziku: **RUNILICA ZA KUKURUZ**

Naslov rada na engleskom jeziku: **CORN SHELLER**

Opis zadatka:

Koncipirati i konstruirati runilicu za kukuruz. Razmotriti pogon traktorom i pogon na standardnu mrežu 220V, kapacitet 3 t/h. Metodičkom razradom obuhvatiti različita projektna rješenja uređaja uz upotrebu standardnih sklopova i dijelova. Tehnoekonomskom analizom odabrati projektno rješenje. Odabrano projektno rješenje stroja razraditi s potrebnim proračunima nestandardnih dijelova. Izraditi 3D model proizvoda. Pri konstrukcijskoj razradi paziti na tehnološko oblikovanje dijelova. Analizirati kritična mjesta. Opseg konstrukcijske razrade, modeliranja i izrade tehničke dokumentacije dogovoriti tijekom izrade rada.

U radu navesti korištenu literaturu i eventualno dobivenu pomoć.

Zadatak zadan:
25. studenog 2015.

Rok predaje rada:
1. rok: 25. veljače 2016
2. rok (izvanredni): 20. lipnja 2016.
3. rok: 17. rujna 2016.

Predviđeni datumi obrane:
1. rok: 29.2., 02. i 03.03. 2016.
2. rok (izvanredni): 30. 06. 2016.
3. rok: 19., 20. i 21. 09. 2016.

Zadatak zadao:

Prof. dr. sc. Neven Pavković

Predsjednik Povjerenstva:

Prof. dr. sc. Igor Balen

SADRŽAJ

1. Uvod	10
2. Analiza tržišta	12
2.1 Prepoznavanje potreba korisnika.....	12
2.2 Analiza postojećih uređaja na tržištu	13
2.2.1 Megametal, K-3000	14
2.2.2 Krunjač Nidmetal	17
2.2.3 Krunjač Tehnosistem	18
2.2.4 Pomak, K-01.....	20
2.2.5 Yuanyoustar, YYS-902.....	21
2.3 Usporedba konkurentnih proizvoda.....	23
2.4 Zaključak	24
3. MODELIRANJE FUNKCIJSKOG TOKA	25
4. MORFOLOŠKA MATRICA.....	26
5. KONCEPTI.....	29
5.1 Koncept 1.....	29
5.2 Koncept 2.....	31
5.3 Koncept 3.....	34
5.4 Vrednovanje koncepta	37
6. Proračun i detaljna razrada	38
6.1 Elektromotor	38
6.2 Prijenos snage.....	39
6.3 Vratila	40
6.4 Remenski prijenos	42
6.5 Zavar	45
7. Slike modela i princip rada	47
8. Literatura	51

POPIS SLIKA

Slika 1 Ogrebljeni valjak.....	13
Slika 2 Krunjač K-3000 u dvije izvedbe (bez EM)	14
Slika 3 Krunjač K-3000	15
Slika 4 Krunjač K-3000	15
Slika 5 Krunjač Nidmetal.....	17
Slika 6 Krunjač Nidmetal-1	17
Slika 7 Krunjač Tehnosistem	18
Slika 8 Krunjač Tehnosistem-1.....	19
Slika 9 Krunjač Pomak, K-01	20
Slika 10 Krunjač Pomak, K-01 sa transporterom	20
Slika 11 Krunjač Yuanyoustar, YYS-902	21
Slika 12 Krunjač Yauanyostar, YYS-902.....	22
Slika 13 Nacrt koncepta 1	29
Slika 14 Tlocrt koncepta 1	30
Slika 15 Koncept 2	31
Slika 16 Mehanizam bubnja i podešavanja razmaka.....	32
Slika 17 Mehanizam pokretanja košare	33
Slika 18 Prijenos snage	33
Slika 19 Koncept 3	34
Slika 20 Tlocrt krunjača bez gornje kućišta	35
Slika 21 Način prijenosa snage	36
Slika 22 Specifikacije elektromotora	38
Slika 23 Dimenzije elektromotora	39
Slika 24 Skica remenskog prijenosa.....	39
Slika 25 Specifikacije remena	42
Slika 26 Skica opterećenja zavora nosača EM	45
Slika 27 Presjek zavora.....	45
Slika 28 Runilica za kukuruz.....	47
Slika 29 Runilica bez poklopca, zaštitne gume i lima.....	47
Slika 30 Kućište runilice	48
Slika 31 Bubanji	48
Slika 32 Stražnji sklop pogona	49
Slika 33 Pritisna ploča	49
Slika 34 Sustav za podešavanje debljine krunjenja	50
Slika 35 Košara.....	50

POPIS TEHNIČKE DOKUMENTACIJE

- ❖ Runilica za kukuruz
 - Bubanž
 - Vratilo bubnja
 - Disk
 - Zub
 - Puškica bubnja
 - Stražnji sklop pogona
 - Ekscentrično vratilo
 - Puškica ekscentričnog vratila
 - Kućište
 - Potpora zadnja lijeva i prednja desna
 - Potpora zadnja desna
 - Potpora prednja lijeva
 - Bočni stražnji profil
 - Bočni sigurnosni lim
 - Uzdužni lijevi profil
 - Uzdužni desni profil
 - Držač ekscentričnog vratila
 - Priključak za traktor_1
 - Priključak za traktor_2
 - Aksijalni osigurač remenice EM
 - Postolje EM poprečno
 - Postolje EM uzdužno
 - Nosač poklopca
 - Nosač pritisne ploče
 - Lim za podešavanje
 - Nosač košare na kućištu
 - Uzdužna spojnica okvira

Ukupno 28 crteža.

POPIS OZNAKA

i	-	prijenosni omjer
T	N/mm^2	moment uvijanja
T_B	N/mm^2	moment bubnja
n_b	1/min	brzina vrtnje bubnja
n_v	1/min	brzina vrtnje eks.vratila
f_r	Hz	frekvencija
A	mm	amplituda
σ_{dop}	N/mm^2	dopušteno naprezanje
σ_{dn}	N/mm^2	dopušteno dinamički izmjenično
σ_{max}	N/mm^2	dopušteno maksimalno naprezanje
σ_1	N/mm^2	naprezanje u vučnom ogranku remena
σ_f	N/mm^2	svojno naprezanje
σ_{red}	N/mm^2	reducirano naprezanje
d	mm	promjer vratila
M_{red}	Nm	reducirani moment
M	Nm	moment savijanja
E_f	N/mm^2	modul elastičnosti remena za savijanje
α	-	faktor čvrstoće materijala vratila s obzirom na opterećenje
μ	-	faktor trenja
a	mm	osni razmak
v	m/s	brzina remena
F_0	N	obodna sila remenice
α	°	obuhvatni kut remenice
$\tilde{\alpha}$	rad	obuhvatni kut remenice
L	mm	duljina remena
F_1	N	sila u vučnom ogranku
F_2	N	sila u slobodnom ogranku
Z	-	broj remenica
y_0	mm	težište
A	mm^2	površina
i_y	mm^4	moment tromosti
W_y	mm^3	moment otpora
e	mm	udaljenost od neutralne osi
F_V	N	rezultantna sila na vratilo
τ	N/mm^2	smično naprezanje

SAŽETAK

Ovaj završni rad obuhvaća konstrukcijsku razradu i dokumentaciju stroja za runjenje kukuruza koji ima pogon traktorom i pogon na standardnu mrežu 220V. Rad sadrži analizu tržišta i postojećih rješenja, potrebe kupaca, funkcijsku strukturu proizvoda, morfološku matricu proizvoda, izrada koncepcijskih varijanti te odabrir najprikladnijeg koncepta, koji je u potpunosti razrađen. Za odabrani koncept izrađen je 3D model i tehnička dokumentacija u zadanom opsegu.

1. Uvod

Kukuruz je jednogodišnja biljka podrijetlom iz Sjeverne Amerike, čiji fosilni nalazi sežu u prošlost čak 4500 - 1000 godina prije Krista. U to su ga vrijeme uzgajali Indijanci duž rijeke Rio Grande. Poslije se uzgaja u Maja i Asteka, a njegova sadnja i uporaba šire se do srednje i Južne Amerike.

Kolumbo je kukuruz prenio u Europu 1493. godine, a njegov se uzgoj poslije proširio na Bliski istok, Aziju i cijeli svijet. U uzgoju žitarica kukuruz, u svjetskim razmjerima, zauzima drugo mjesto, iza riže, a ispred pšenice. Sije se na oko 130 milijuna hektara, a prosječni prirod iznosi u Hrvatskoj oko 4.500 kg/ha, maksimalni zabilježen prinos zrna po jedinici površine iznosi 25 000 kg/ha.

Nakon drugog svjetskog rata površine zasijane kukuruzom stalno su povećavaju. Najveće površine zasijane kukuruzom imaju SAD (oko 28 milijuna ha), Kina (oko 19 milijuna ha), Brazil (oko 12,5 milijuna ha), Meksiko (oko 7 milijuna ha) i drugi. Najveću proizvodnju po hektaru imaju SAD, Francuska i Mađarska.

Najčešći razlog proizvodnje kukuruza je njegova prodaja na slobodnom tržištu, dakle zarada od te proizvodnje. Kukuruz je najčešća kultura na našim oranicama. Genetski posjeduje vrlo velik biološki potencijal za urod zrna. Međutim, biološki potencijal je jedno, a stvarni prinosi nešto drugo. U uvjetima naše proizvodnje prinosi pokazuju vrlo veliku varijabilnost i gotovo uvijek razlika između maksimalnih i minimalnih kreće se u vrlo velikim rasponima. Razloga je mnoštvo, a među najvažnijima je agrotehnika, slijede vrsta i tip tla, hibridna svojstva te klimatski uvjeti kroz vegetaciju. U proizvodnji kukuruza za postizanje vrhunskih prinosa koristi se razočita mehanizacija, zaštitna sredstva, alati i pomagala.

Boja zrna kukuruza najčešće je žuta, ali može biti i crvenkasta, bijela ili ljubičasta. Zrna su tvrda, okruglo-ovalnog oblika i sjajna. Masa 1.000 zrna iznosi oko 300 g. Klipovi su cilindričnog ili konusnog oblika, dosta velikog promjera naročito kod kasnih sorti i hibrida, do 60 mm. Dužine klipova su oko 20-tak cm.

Kad je spreman za berbu i kad se radi o većoj proizvodnji, kukuruz se ubire kombajnama. Kombajn ga zatim istovari na transportno sredstvo. Da bi dobili zrna kukuruza zasebno trebamo stroj koji će odvojiti zrno od klipa kukuruza. Upravo zadatak ovog rada je runilica za kukuruz tj. stroj koji će odvajati zrno od klipa kukruza s ciljem da se uravnoteži njegova cijena, funkcionalnost te kvaliteta.

Prvu runilicu najsličniju današnjim konstruirao je Mr. Lester E. Denison 1893. godine u Sjevernoj Americi. To je bila samostojeća ručno pokretana runilica koja je zrna od klipa odvajala tako da je klip prolazio kroz seriju metalnih ozubljenih cilindara. Nakon nekoliko godina je konstruirana i parna runilica za veće količine obrade, a također i ona pokretana motorom sa unutrašnjim izgaranjem.

2. Analiza tržišta

Kukuruz je najrasprostranjenija ratarska kultura na našim oranicama.

Tako je u 10-godišnjem razdoblju (1980-1989.) požeta površina kukuruza u RH iznosila prosječno 506.575 ha godišnje, što je predstavljalo 34% udjela na oranicama (pšenica: 311.378 ha ili 21% udjela). Istočna Hrvatska (Slavonija i Baranja) značajno je agrarno područje. Iako ovaj prostor čini samo oko 20% državnog teritorija, u ovoj regiji se uzgaja oko 40% ukupne površine kukuruza, a ostvareni prinosi su iznad državnog prosjeka (4.68 t/ha u RH i 5.94 t/ha u regiji). U pet županija ove regije, godine 1991. Bilo je požeto ukupno 224.739 ha (37% udjela na oranicama) kukuruza, što je predstavljalo 46% ukupne požete površine kukuruza u RH.

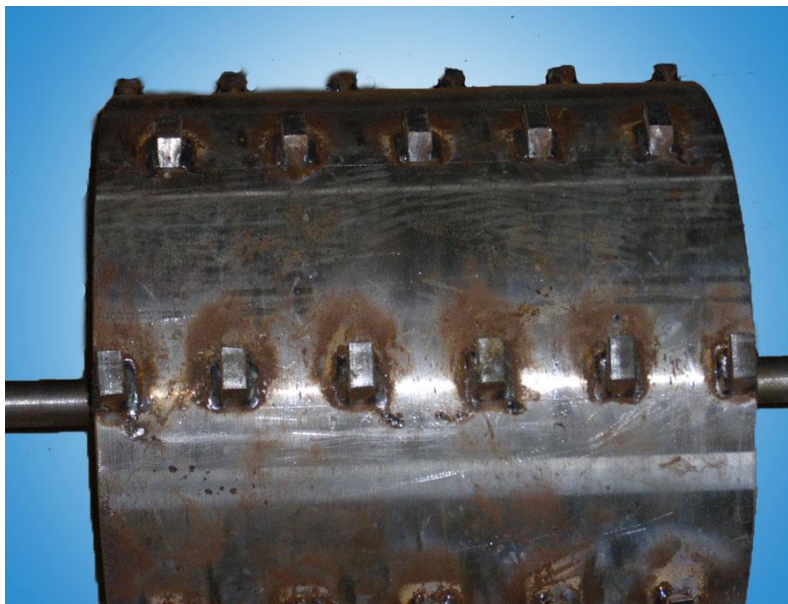
Danas u 2015. godini je u RH na 252.000 hektara proizvedeno 1.714.000 tona kukuruza, što je osjetno manje nego prije 20 godina. Ostvarena prosječna proizvodnja kukuruza po hektaru iznosi 6,5 t/ha. Danas možemo runilice za kukuruz podijeliti prema količini obrade za koju su predviđene. Za potrebne male količine koristimo ručne runilice koje su lagane za prenositi, jednostavne izvedne, mali kapacitet, ali ručno pokretane do 50kg kukuruza. Za srednje količine koristimo runilice pokretane elektromotorom ili traktorom (kardanski prijenos), one su kapaciteta od 1-5 t/h, veće mase i prenosimo ih tako da ih priključimo na traktor. Zatim imamo runilice za velike količine kukuruza za komercijalne upotrebe koje su najčešće implementirane u stroj za branje kukuruza. Mi ćemo razmatrati runilicu za srednje količine koja je namijenjena za kućanstva i običnog korisnika koji godišnje imaju do max 10 tona uzrjenog kukuruza.

2.1 Prepoznavanje potreba korisnika

Osnovna potreba kupca je da stroj za runjenje kukuruza u cjelosti odvoji zrno od klipa kukuruza. Drugim riječima stroj za runjenje kukuruza treba biti što efikasniji sa što nižom cijenom. Uz ovu osnovnu potrebu javljaju se još neke potrebe i zahtjevi kao što su izdržljivost i dugotrajnost, mala masa stroja, niska razina buke koju stroj proizvodi u radu, jednostavan način transportiranja stroja. Tu se misli da stroj treba biti konstruiran na takav način da se osigura jednostavan transport, jednostavno i sigurno pozicioniranje i fiksiranje stroja kao priključak traktora, mogućnost odstranjivanja otpadnog materijala na jednostavan način. Također stroj mora omogućavati kontuirano runjenje i osigurati kapacitet od 3 t/h.

2.2 Analiza postojećih uređaja na tržištu

Da bi se potpuno razumjelo tržište i potrebe korisnika, te funkcije našeg proizvoda, bitno je proučiti i razumjeti proizvode koje nudi konkurencija. Kod navedenih krunjača kukuruz u klipu se ubacuje u usipni koš gdje ga ogrebljeni valjak (Slika 1.) kruni. Ekscentar sito koje horizontalno oscilira, vrši odvajanje zrna od oklasa. Tokom istraživanja tržišta pokazalo se da izvedbe stroja za runjenje kukuruza imaju međusobno dosta sličnosti (kukuruz se u sam stroj ubacuje odozgo). Razlikuju se prema izvedbama i broju valjaka, načinu pogona samog stroja (elektromotor na standardnu električnu mrežu 50Hz/220V ili kardanskim pogonom pomoću traktora(min. Snaga traktora 25kW)), po jakosti elektromotora, kapacitetu, dimenzijama, mogućnosti priključenja na traktor u svrhu transportiranja samog stroja, po načinu na koji su u kontaktu s podlogom (jesu li na kotačima ili su fiksirani na podlozi), po načinu na koji zrna i oklasak ispada iz stroja.



Slika 1 Ogrebljeni valjak

2.2.1 Megametal, K-3000



Slika 2 Krunjač K-3000 u dvije izvedbe (bez EM)



Slika 3 Krunjač K-3000



Slika 4 Krunjač K-3000

Specifikacije	
Kapacitet	3 t/h
Masa	120 kg
Dimenzije (dužina ,širina, visina)	1300 x 900 x 1223 mm
Snaga elektromotora	3 kW
Cijena	6.140,00 kn (3.940,00kn bez EM),

Krunjač kukuruza je namijenjen uglavnom za individualne poljoprivredne proizvođače i poljoprivredna domaćinstva. Krunjač je pokretan kardanskim vratilom ili elektromotorom. Krunjač ima mogućnost regulacije košare, ovisno o debljini klipa kukuruza. Nema kotače pa nije vrlo pogodan za transport. Elektromotor i prijenos snage su izolirani sigurnosnim limom da se izbjegnu moguće povrede korisnika. Ovaj krunjač dolazi u tri varijante: 1) obični bez puža 2) sa pužem za uvrećavanje kukuruza 3) sa dugim pužem (2m) za transport kukuruza(u prikolicu ili silose). Puž se pokreće remenom i snagu dobiva od glavnog pogona samog krunjača.

2.2.2 Krunjač Nidmetal



Slika 5 Krunjač Nidmetal

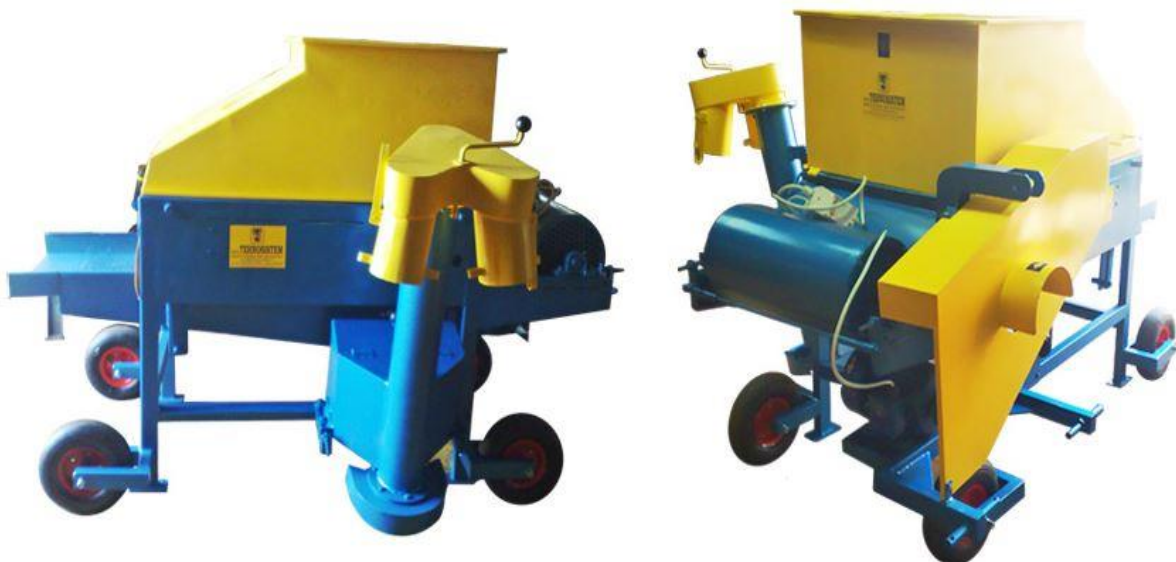


Slika 6 Krunjač Nidmetal-1

Specifikacije	
Kapacitet	4,2 t/h
Masa	150kg
Dimenzije(duzina,širina,visina)	1390x1000x1100 mm
Snaga	3,5 kW
Cijena	5250 kn

Pogon elektromotorom. Krunjač kukuruza je namijenjen uglavnom za individualne poljoprivredne proizvođače i poljoprivredna domaćinstva. Pogodan je za rukovanje i transport jer se oslanja na kotače, ali samo s jedne strane. No, ovaj krunjač je nemoguće priključiti na traktor i na taj način ga prenositi jer nema odgovarajuće prihvate za takav način transportiranja. Stroj dolazi sa ugrađenim pužnim prijenosnikom za lakši transport kukuruza sa jednom ispusnom lulom i puž se pokreće remenom i snagu dobiva od glavnog pogona samog krunjača. Krunjač nema sigurnosne zaštite remenskog prijenosa pa je moguće doći do ozljede korisnika.

2.2.3 Krunjač Tehnosistem



Slika 7 Krunjač Tehnosistem



Slika 8 Krunjač Tehnosistem-1

Specifikacije	
Kapacitet	3,5 t/h
Masa	190 kg
Dimenzije(duzina,širina,visina)	1500x1410x1480 mm
Snaga	3,5 kW
Cijena	7860 kn

Krunjač je pokretan elektromotorom ili kardanskim prijenosom. Posjeduje visoku mobilnost jer je oslonjen na kotačima što pogoduje za jednostavan transport stroja jer ga nije potrebno dizati, nego samo gurati, a također ga je moguće i priključiti na traktor(sa bočne strane) pa ga i na taj način transportirati. Stroj dolazi sa ugrađenim pužnim prijenosnikom za lakši transport kukuruza sa jednom ispusnom lulom i pokreće se remenom i snagu dobiva od glavnog pogona samog krunjača. Krunjač ima sigurnosnu zaštitu od prijenosa.

2.2.4 Pomak, K-01



Slika 9 Krunjač Pomak, K-01



Slika 10 Krunjač Pomak, K-01 sa transporterom

Specifikacije	
Kapacitet	2 t/h
Masa	173 kg
Dimenzije(dužina,širina,visina)	800x1400x1500 mm
Snaga	2,2 kW
Cijena	4980kn

Stroj je pogonjem samo elektromotorom. Krunjač je s jedne strane postavljen na dva kotača pa se može lako pomicati u zavisnosti od mjesta krunjenja. Nije ga moguće priključiti na traktor(niti za pogon niti za transport). Zavisno od veličine klipa, podešavanje razmaka između ogrebljenog valjka i rešetkastog rosta, vrši se preko dva vijka za podešavanje i dvije opruge. Na ispustu gdje izlazi okrunjeno zrno kukuruza može se ugraditi kosi pužni transporter sa dvije ispusne lule za uvrećavanje koji ima svoj zasebni elektromotor za pogon. Proizvođač kao prednosti navodi smanjenje buke od ostalih proizvoda uporabom izolacijskog materijala za kućište isto kao i miran i uravnotežen jer je lađa uležištena kugličnim ležajima. Krunjač ima sigurnosnu zaštitu od prijenosa.

2.2.5 Yuanyoustar, YYS-902



Slika 11 Krunjač Yuanyoustar, YYS-902



Slika 12 Krunjač Yauanyostar, YYS-902

Specifikacije	
Kapacitet	1 t/h
Masa	31 kg
Dimenzije(dužina, širina, visina)	730x400x650 mm
Snaga	1,1 kW
Cijena	2.900,00 kn

Navedeni krunjač je svojim dimenzijama najkompaktiniji odnosno najmanji, a samim time i najjednostavniji za prenošenje zbog svoje izrazito male mase, što za sobom povlači i osjetno manji kapacitet. Krunjač se pogoni samo elektromotorom. Ovaj krunjač radi na malo drukčijem principu nego gore navedeni, također koristi bubanj za krunjenje, ali kukuruz dolazi sa bočne strane kroz dva utora i prolazi uzdužno po bubnju gdje sa suprotne strane oklasak izlazi van, a zrno pada bez ikakvih dodatnih vibracijskih uređaja. Ovaj krunjač je za obična kućanstva za povremenu i malu upotrebu ne samo zbog manjeg kapaciteta nego zato što kukuruz treba ručno slagati da u utore ide jedan po jedan i može ići samo ako je orijentiran uzdužno. Dakle, ne može se kao kod gore navedenih samo kukuruz sipati u košaru.

2.3 Usporedba konkurentnih proizvoda

	Megametal, K-3000	Krunjač Nidmetal	Krunjač Tehnosistem	Pomak, K-01	Yuanyoustar, YY5-902
Kapacitet	3	4	4	2	1
Dimenzije	3	2	2	3	4
Mobilnost	2	2	4	2	3
Snaga motora	3	4	4	2	1
Sigurnost	4	2	3	4	2
Cijena	2	3	1	3	4
Σ	17	17	18	16	15
Prosjek	2,83	2,83	3	2,667	2,5
Rang	2.	2.	1.	3.	4.

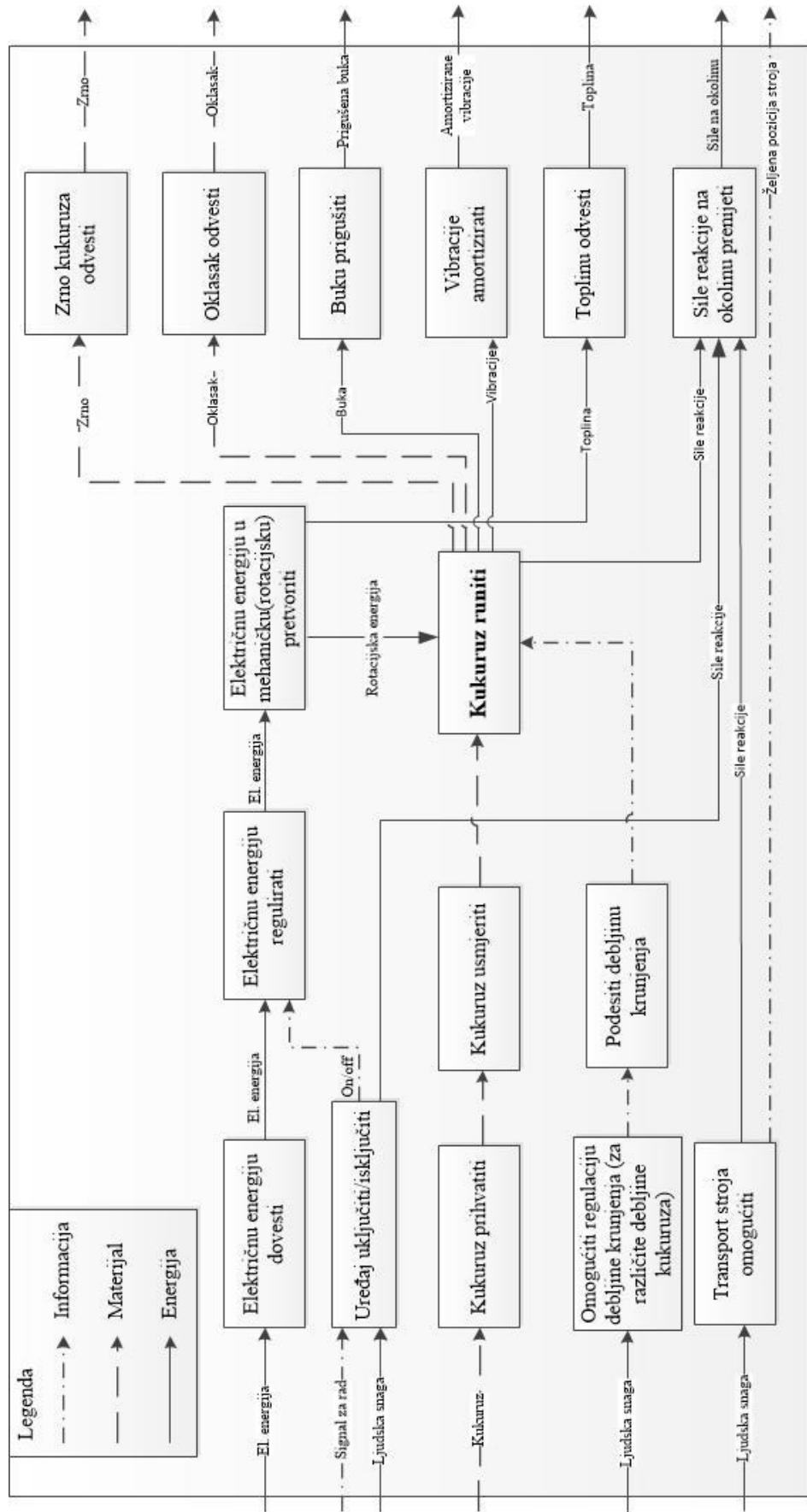
Karakteristikama proizvoda dodijelili smo ocjene od 1 do 4, gdje je veća ocjena dodijeljena proizvodu s boljom karakteristikom. Prosječna ocjena predstavlja omjer ukupnog zbroja pojedinih ocjena po razmatranim karakteristikama i broja karakteristika. Tako dobivena prosječna ocjena predstavlja kriterij za konačno rangiranje razmatranih proizvoda. Karakteristike, odnosno kriteriji za ocjenjivanje određeni su prema dostupnim tehničkim specifikacijama i problemima uočenim prilikom analize zadatka.

Kriterij mobilnosti je određen prema tome da li je stroj oslonjem na kotačima, na koliko kotača, da li ima mogućnost priključka na traktor u svrhu njegovog transporta ili nema niti jedno od toga. Kriterij sigurnosti nam govori koliko je krunjač siguran u našem slučaju, da li je remenski prijenos ili sam bubanj zaštićen sigurnosnim pokrovom jer postoji mnogo slučajeva gdje se upravo na ovakvim strojevima korisnici ozljede (remenski prijenos zahvati majcu, hlače ili bubanj zahvati šaku!!).



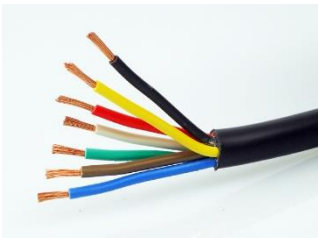



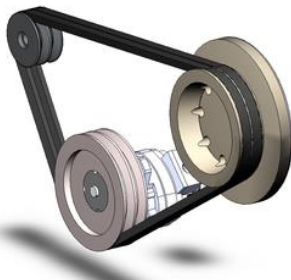

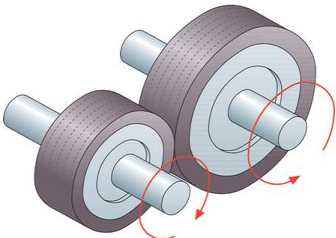

2.4 Zaključak




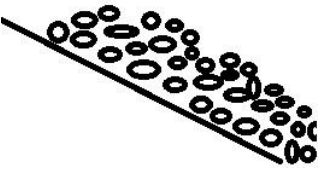






Usporednom konkurentnih proizvoda najbolju ocjenu je dobio krunjač tvrtke Tehnosistem koji najbolje zadovoljava naše uvjete, uz tražen kapacitet najveća prednost mu je kvaliteta izrade i velika mobilnost jer se stroj nalazi na kotačima, a ako ga trebamo prevesti na dulje relacije možemo ga jednostavno priključiti na traktor. Krunjač Tehnosistem je dobro zaštićen od gore navedenih mogućih nezgoda. Jedini nedostatak ovog krunjača je viša cijena od ostalih. Drugo mjesto zauzimaju krunjači K-3000 i Nidmetal, ali u tablici nismo uzeli u obzir vrstu pogona tako da dajem prednost modelu K-3000 jer ima mogućnost pogona preko elektromotora i kardana dok model iz tvrtke Nidmetal u ponudi ima samo elektromotor. Dalje slijede krunjač Pomak K-01 što je vrlo kvalitetan proizvod, ali nažalost ima manji kapacitet (2t/h), a kapacitet je stakva kojoj pridajemo najveću važnost. Na kraju je stroj YYS-902 koji dolazi kao super rješenje korisnicima koji nemaju velike količinske zahtjeve za runjenje kukuruza.

3. MODELIRANJE FUNKCIJSKOG TOKA



4. MORFOLOŠKA MATRICA

1.	Pogoniti krunjač	<p>Elektromotor 50Hz/220V</p> 	<p>Traktor</p> 	
2.	Električnu energiju voditi	<p>Kabel</p> 		
4.	Upravljanje elektromotorom	<p>Mehanički (sklopka)</p> 	<p>Elektronički (PLC)</p> 	
5.	Okretni moment prenijeti	<p>Lančani prijenos</p> 	<p>Remenski prijenos</p> 	<p>Zupčanci</p> 
		<p>Tarenice</p> 	<p>Kardansko vratilo</p> 	

6.	Kukuruz runiti	<p>Ogrebljeni bubanj</p> 	<p>Ogrebljeni disk</p> 	
7.	Zrna kukuruza (oklasak) usmjeriti	<p>Ekscentrična vrtnja</p> 	<p>Nagib</p> 	<p>Vibromotor</p> 
8.	Zrno odvojiti od oklaska	<p>Rešetka</p> 		
9.	Podešavati razmak za različite veličine kukuruza	<p>Vodilice i vijak</p> 	<p>Hidraulični cilindar</p> 	<p>Opruge i poluga</p> 
10.	Vibracije prigušiti	<p>Opruga</p> 	<p>Gumena podloška</p> 	

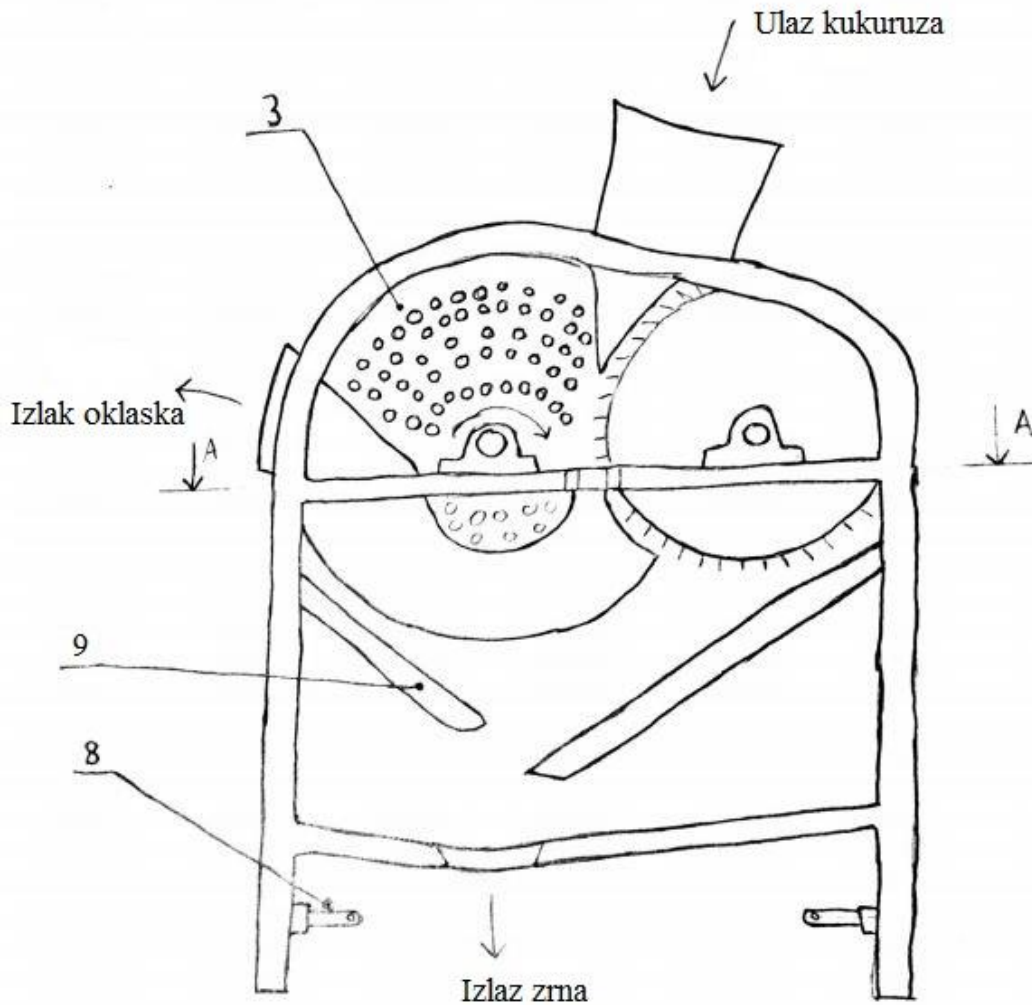
11.	Buku prigušiti	Zvučna izolacija 		
12.	Gibanje stroja omogućiti	Kotač 	Traktorski priključak 	

5. KONCEPTI

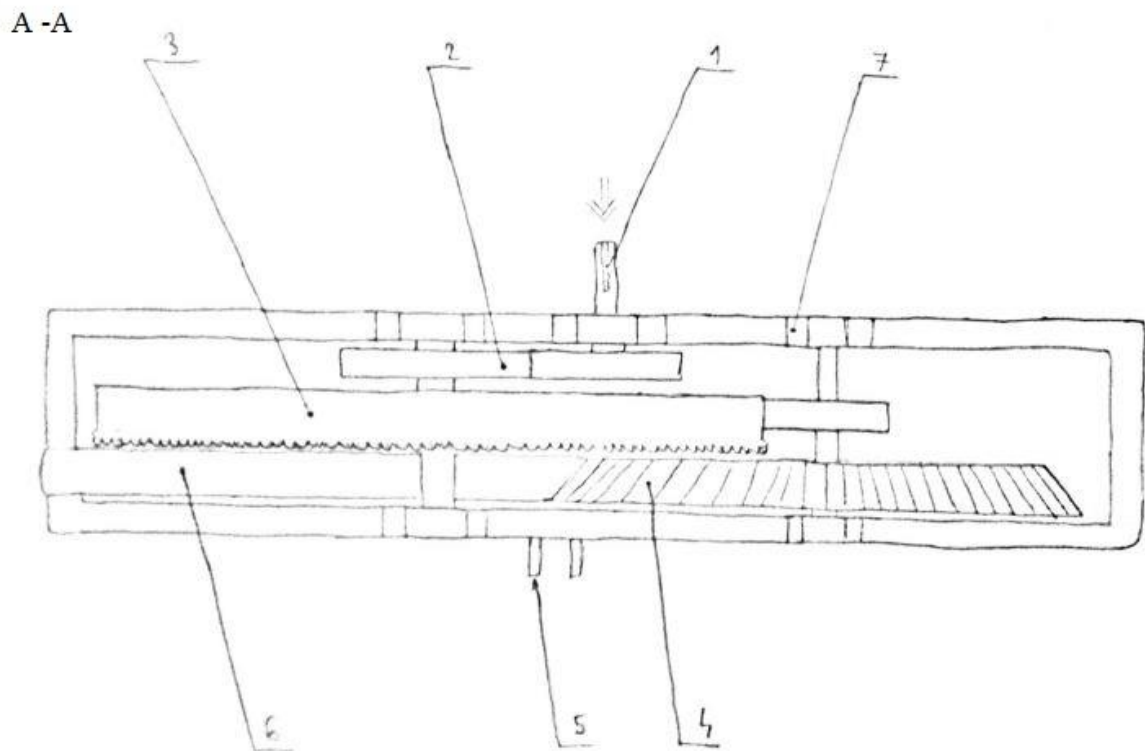
Nakon što smo odredili funkcije proizvoda, izradili funkcijsku strukturu i morfološku matricu na temelju toga izrađujemo koncepte.

5.1 Koncept 1

Krunjač u konceptu 1 koristi traktor kao pogon preko kardanskog vratila. Za prijenos momenta kroz sustav koristimo zupčanike. Krunjenje kukuruza se odvija pomoću ogrebljenog diska, a zrno kukuruza se usmjerava do željenog mjesta nagibom ploča. Stroj se transportira na način da se priključi na traktor.



Slika 13 Nacrt koncepta 1

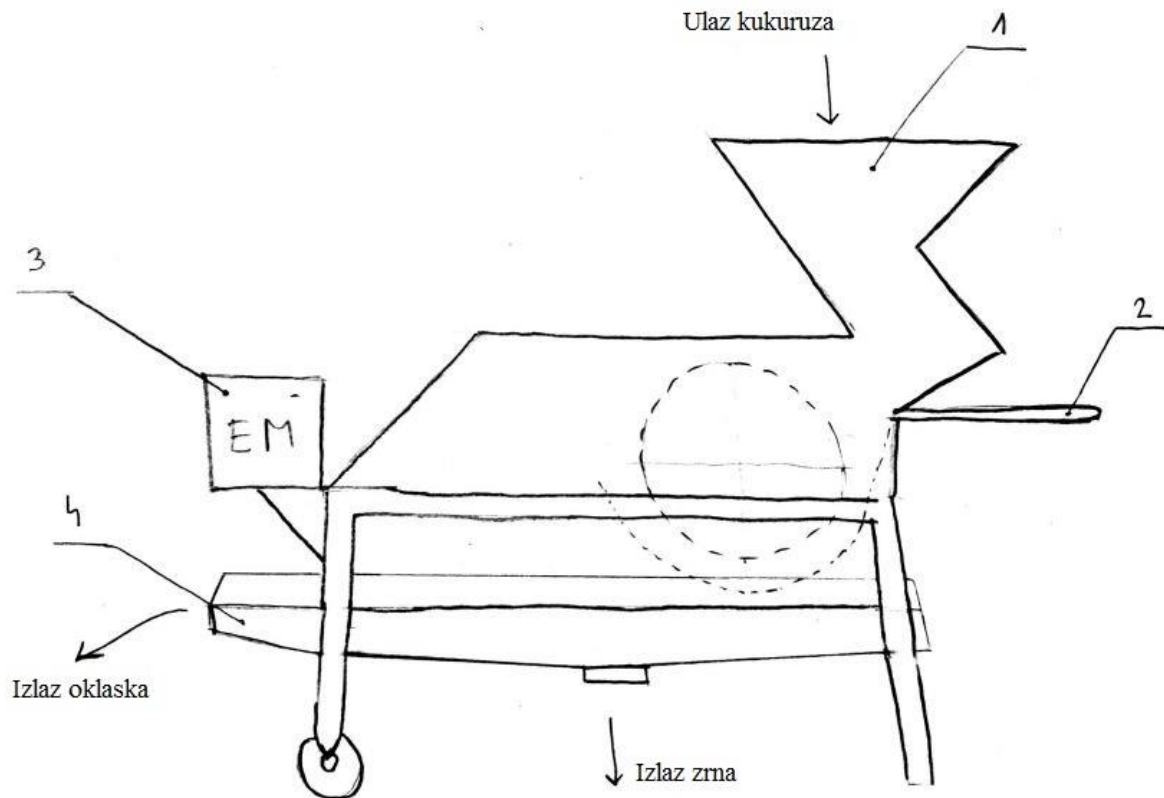


Slika 14 Tlocrt koncepta 1

Kukuruz u krunjač ulazi kroz usipni koš označeno na slici 13, kukuruz dolazi u zahvat ogrebljenog diska[3] i pomoćnog konusa za pritiskanje i usmjeravanje klipa[4] i na taj način se dešava krunjenje kukuruza. Nakon što je kukuruz u potpunosti okrunjen oklasak prolazi kroz prostor između ogrebljenog dijela i konusa i kroz profilirani otvor[6] ogrebljeni disk ga izbaci van iz krunjača. Ovisno o veličini kukuruza podešen je zazor između diska i konusa. Disk[3] se pokreće zupčanicima[2] određenog prijenosnog omjera koji imaju ulaz snage na [1] odnosno na to mjesto se priključuje kardansko vratilo koje pogoni traktor. Vratila su oslonjena na kliznim ležajevima[7]. Zrna kukuruza slobodno padaju ispod mjesta krunjenja i pomoću nagibnih skretnica[9] usmjeravamo ih van krunjača. Priključci [5] i [8] služe da sam krunjač priključimo na traktor u svrhu lakšeg transportiranja. Potreban smjer vrtnje da bi se vršilo krunjenje označen je na crtežima.

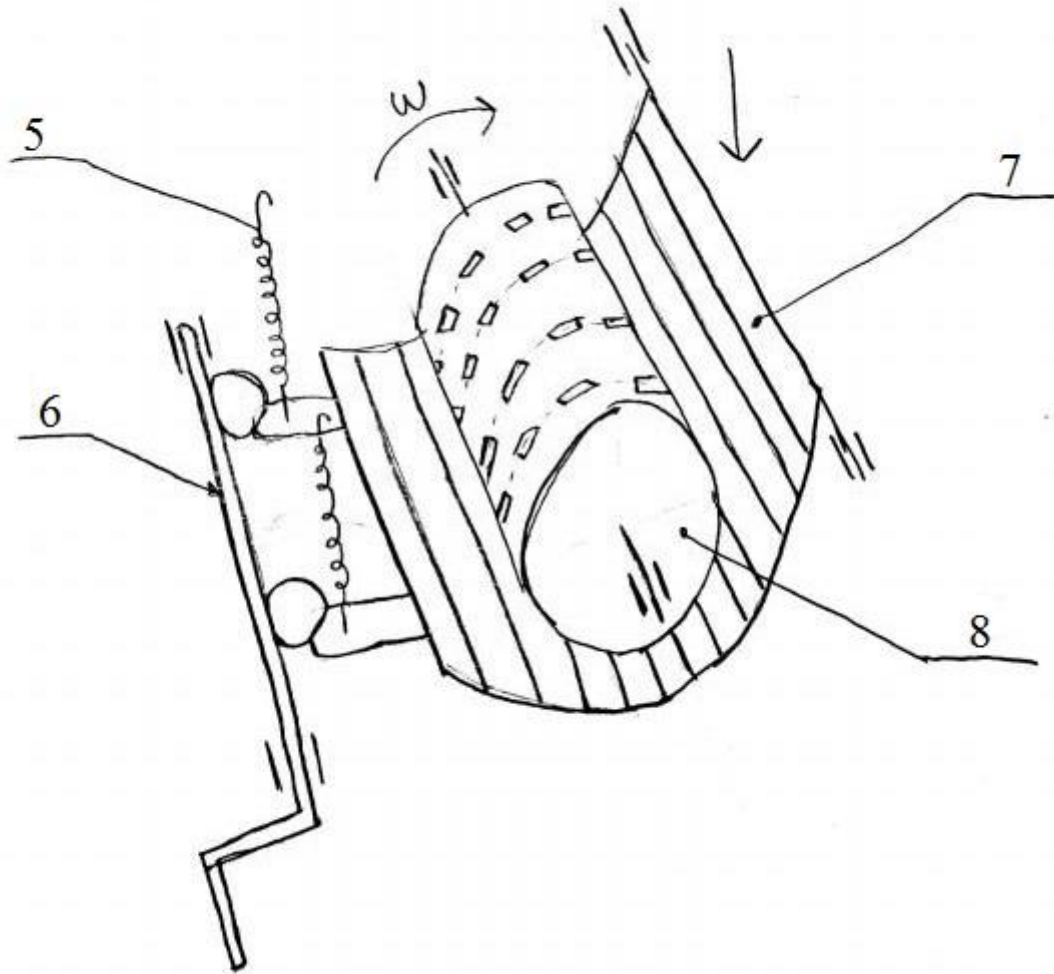
5.2 Koncept 2

Za pogon koristimo elektromotor, a prijenos momenta se vrši pomoću remenskog prijenosa. Kurkuruz se krni ogrebljenim bubnjem. Rešetkom izdvajamo zrno kukuruza od oklaska, a ekscentričnom vrtnjom izbacujemo oklasak i zrno van iz stroja. Krunjač leži na kotačima iz razloga da ga lakše transportiramo.



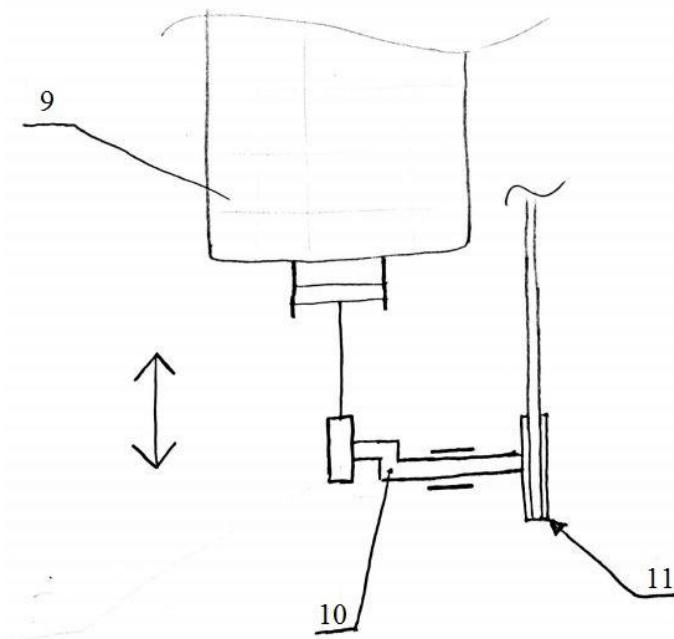
Slika 15 Koncept 2

Kukuruz ubacujemo kroz usipni koš[1] gdje kukuruz dolazi u zahvat sa ogrebljenim bubnjem (pokretan elektromotorom[3] preko remenskog prijenosa) i pomoćnom rešetkom. Nakon što se svo zrno odvoji od oklaska, zrno i oklasak padaju na košaru[4] koja na vrhu ima rešetku kroz koju zrna proladnu, a oklasak ostane. Ovisno o veličini kukuruza podešen je zazor između ogrebljenog bubnja i pomoćne rešetke. Vratila su uležištena na kugličnim ležajevima. Krunjač leži samo na dva kotača zbog stabilnosti te ga je sa druge strane potrebno podići za odgovarajuće držače[2] ako ga želimo premjestiti.



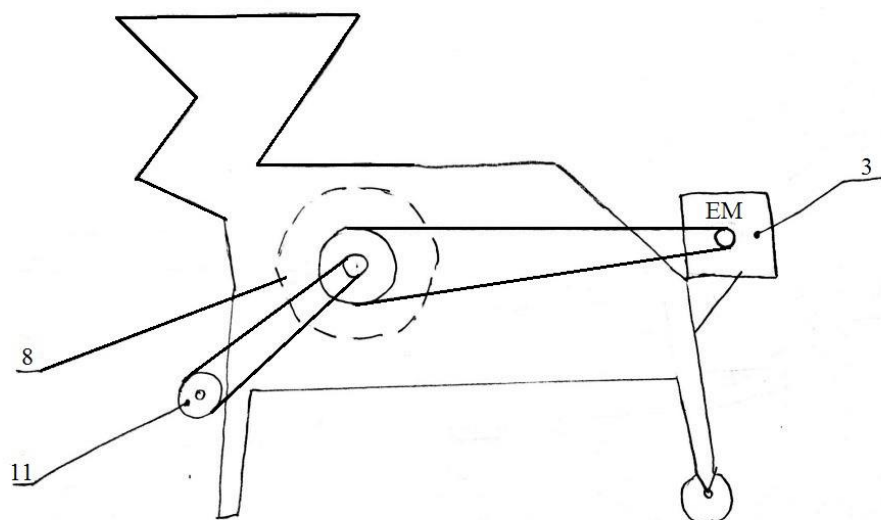
Slika 16 Mehanizam bubnja i podešavanja razmaka

Kukuruz dolazi u zahvat sa ogrebljenim bubnjem[8] i pomoćnom rešetkom[7]. Potreban smjer vrtnje je označen na crtežu. Razmak između bubnja i rešetke se podešava osovinom [6] odnosno ručicomna koju su zavarena dva diska koja pritišću pomoćnu rešetku koja je pričvršćena oprugama. U slučaju da u krunjač upadne dio puno veće tvrdoće od kukuruza opruge[5] će omogućiti veći razmak između bubnja i rešetke i slobodan prolaz dijela tako da ne dođe do havarije u stroju.



Slika 17 Mehанизam pokretanja košare

Košara[3] se pokreće, vibrira odnosno transportira zrno i oklasak na principu ekscentrične vrtnje. Ekscentrično vratilo[10] pokretano remenskim prijenosom[11] osigurava pokrete košare radi lakšeg ispadanja zrna i oklaska iz stroja.

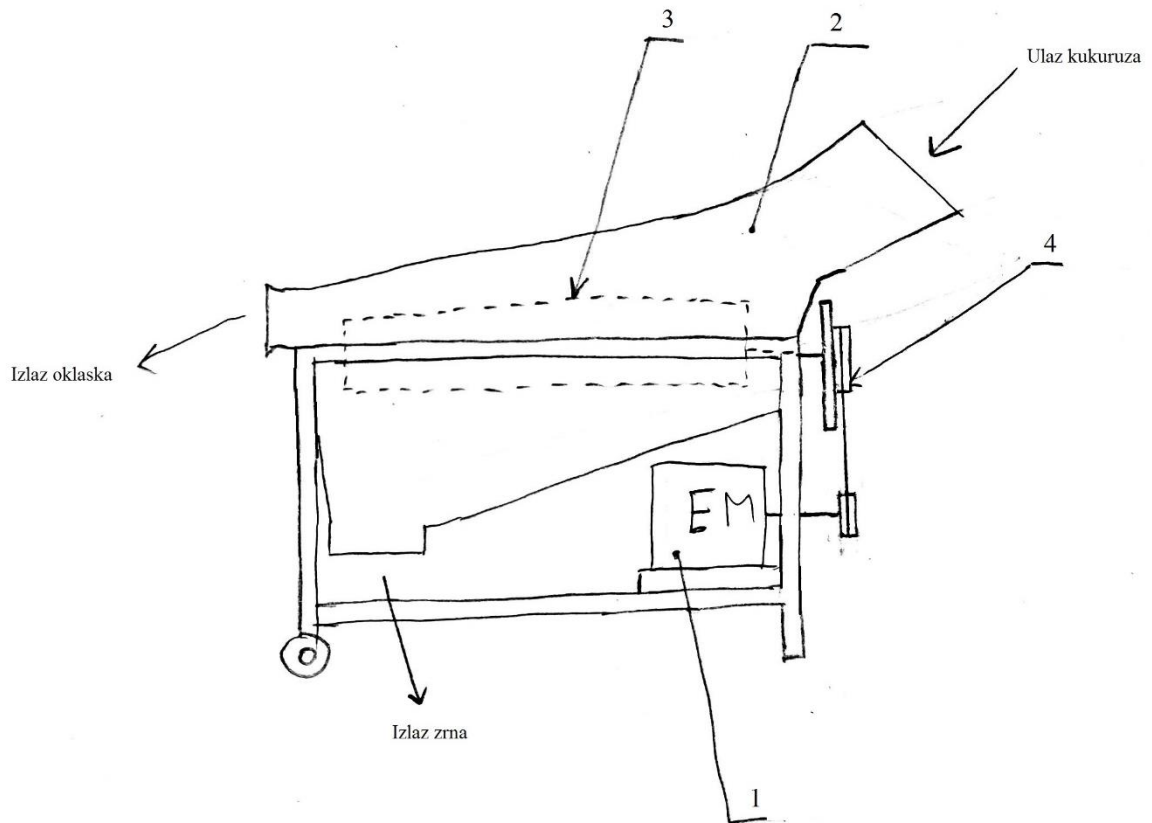


Slika 18 Prijenos snage

Krunjač je pogonjen elektromotorom[3], preko remenice i remena pokrećemo bubanj[8], preko istog vratila pokrećemo i mehanizam za odvođenje zrna i oklaska[3].

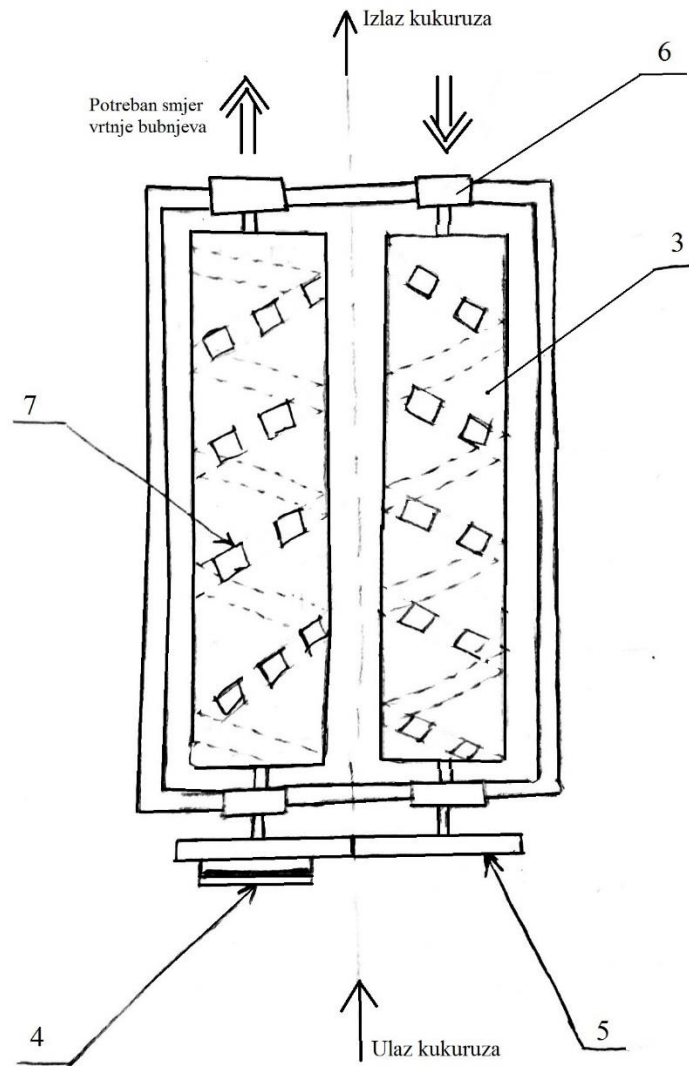
5.3 Koncept 3

Stroj je pogonjen elektromotorom, prijenos momenta i gibanje se odvija remenskim prijenosom i zupčanicima. Kukuruz u krunjaču kruni se pomoću ogrebljenog bubnja. Krunjač leži na kotačima da ga lakše transportiramo.



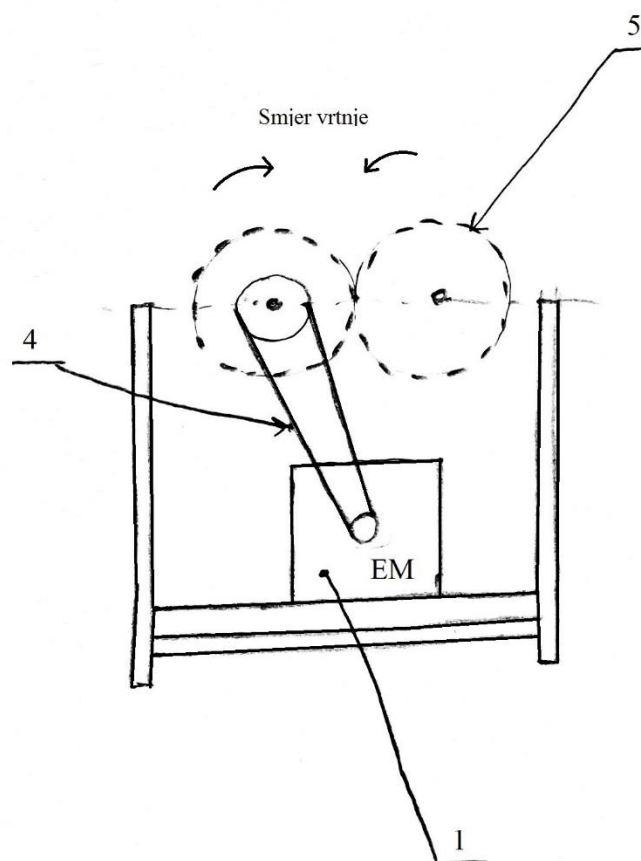
Slika 19 Koncept 3

Kukuruz u stroj dolazi kroz otvor i gornji dio kućišta[2] gdje kukuruz dolazi u zahvat sa dva ogrebljena bubnja [3] koji su postavljeni uzduž stroja. Stroj je pokretan elektromotorom[1]. Moment i gibanje prenosimo kombinacijom remenskog prijenosa[4] sa zupčanicima.



Slika 20 Tlocrt krunjača bez gornje kućišta

Na slici 20. je prikazan potreban smjer vrtnje ogrebljenih bubnjeva[3] koji na sebi imaju zube[7] koji prate profil zavojnice tako da zubi osiguravaju gibanje kukuruza odnosno oklaska od ulaza prema izlazu. Zrno kukuruza „propada“ kroz bubnjeve i usmjerava se na predviđeni izlaz za to.



Slika 21 Način prijenosa snage

Elektromotor[1] preko remenskog prijenosa[4] snagu daje bubnju koji na istom vratilu ima zupčanik koji dalje pokreće zupčanik[5] na vratilu drugog bubnja čime dobivamo željeni smjer vrtnje bubnjeva.

5.4 Vrednovanje koncepta

KRITERIJI	KONCEPT 1	KONCEPT 2	KONCEPT 3
Cijena	+	+/-	-
Jednostavnost izvedbe	+	+/-	+/-
Jednostavnost rukovanja	+/-	+	+
Kapacitet stroja	-	+	+
Mobilnost stroja	+/-	+/-	+/-
Potrošnja energije	-	+/-	+/-
Masa	+	+/-	+/-
Održavanje stroja	+/-	+	+/-
Veličina stroja	+/-	+/-	+/-
Sigurnost	-	+/-	+/-
Σ	5	6.5	5.5

Vrednovanjem koncepata došli smo do spoznaje da koncept 2 više odgovara potrebama korisnika. Koncept 2 ponajviše odgovara zbog samog kapaciteta koji je veći nego onaj u konceptu 1 jer kod koncepta 1 u zahvat uvijek dolazi klip kukuruza jedan po jedan dok kod koncepta 2 i 3 u zahvat može doći više klipova kukuruza istovremeno. Najveća mana koncepta 3 je što nema razrađen sustav odvajanja zrna i oklasa kao što ima koncept 2 stoga je moguće recimo da zrna kukuruza u manjoj količini mogu izlaziti van na mjestu gdje inače izlazi oklasak. Koncept 2 ima pogodnije rješenje izlaza oklasa i zrna, praktičnije je staviti košaru na izlaze u koju želimo da zrno ili oklasak kupimo. Koncepti 2 i 3 su pogonjeni elektromotorom što nam je praktičnije jer nije potreban traktor za pogon koji sam po sebi zauzima prostor. Također koncept 1 troši više energije jer za njegov pogon motor u traktoru treba biti upaljen cijelo

vrijeme dok koristimo krunjač. Koncept 3 je najskuplji jer imamo dva ogrebljena bubnja sa posebnom putanjom grebena odnosno zuba, također imamo i dva zupčanika. Koncept 1 odlikuje niža masa, kompaktne dimenzije i cijena. Za daljnju konstrukcijsku razradu temeljit ćemo se na konceptu 2 i njegovim radnim principima.

6. Proračun i detaljna razrada

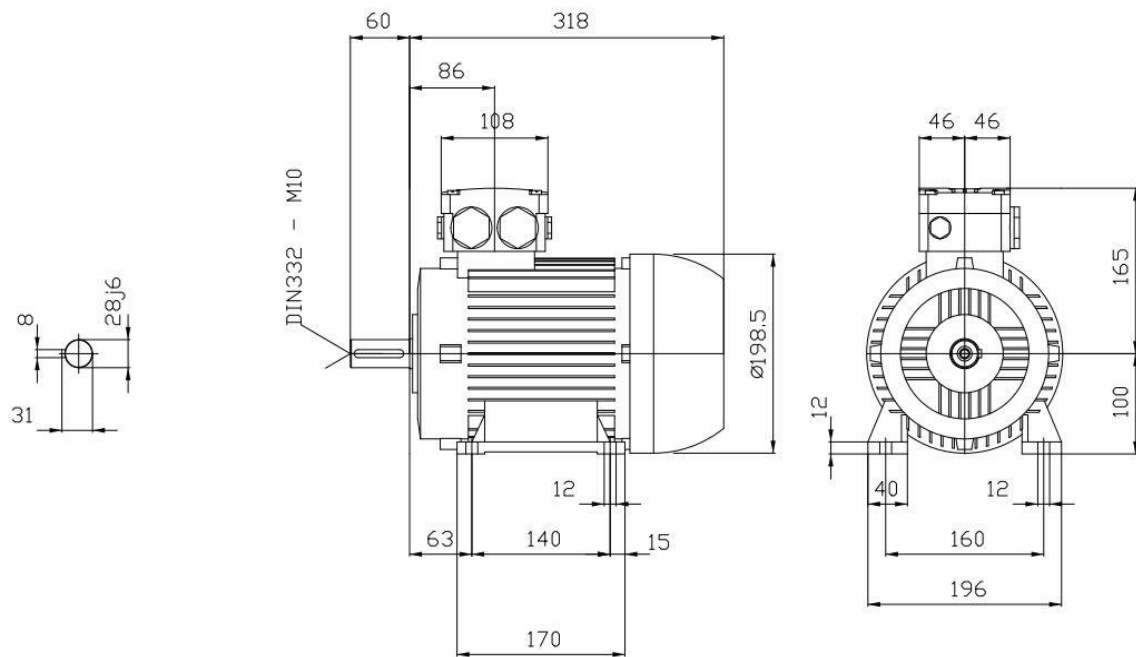
Kako bi se uvjerali da je izabrano rješenje koncepta 2 uopće moguće u stvarnosti potrebno je provesti proračun kompletnog stroja kojeg radimo paralelno sa detaljnom razradom. Ulazni parametar kojeg je potrebno zadovoljiti je kapacitet stroja.

6.1 Elektromotor

Prema postojećim proizvodima ovakvog tipa i eksperimentalnim određivanjem odabiremo kao pogon elektromotor Watt-drive 3BWAG_100L-04F-TH-TF. Podaci i dimenzije vidimo iz proloženih slika.

Motor data :		
Series :	WEG Modular System Motor (EUSAS)	
Housing material :	Aluminium	
Efficiency class η :	IE2-85.6%	
Type :	3BWA	
Motor power :	3	[kW]
Rated speed :	1420	[rpm]
Rated torque :	20	[Nm]
Voltage :	230/400	[V]
Frequency :	50	[Hz]
Connection :	D/Y	
Rated current :	10.7 / 6.2	[A]
Starting to rated current :	6.5	
'cos ϕ ' :	0.82	
Protection class :	IP 55	
Mounting position :	B3	
Mounting position of the terminal box :	T - cable entry I	
Insulation class :	F	
Mass moment of inertia :	9.7x10 ⁻³	[kgm ²]
Output shaft :	Ø 28 j6 x 60 mm	
Keyway :	DIN 6885.1	
Painting :	LC1 - Indoor installation neutral atmosphere NDFT	
	60 μ m (C1 - DIN EN ISO 12944-5)	
Color :	RAL 5009 (Azure blue)	
Weight :	33	[kg]

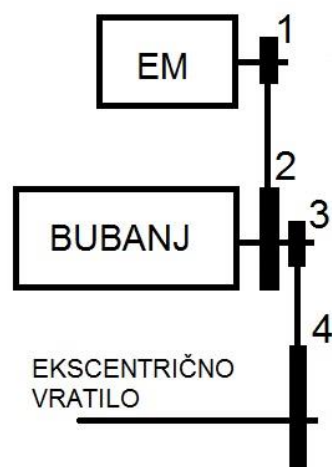
Slika 22 Specifikacije elektromotora



Slika 23 Dimenzije elektromotora

Za usporedbu isproban je elektro motor 1,5kW brzine vrtnje također 1420 1/min koji prijenosim omjerom $i_{12}=2,22$ na bubnju daje moment od 20Nm što je još uvijek dovoljno za krunjenje kukuruza, ali kod većih količina kukuruza kada dođu u zahvat sa bubnjom elektromotor daje premalo momenta i izbací sklopku. Zbog tog razloga smo odabrali duplo jači elektromotor.

6.2 Prijenos snage



Slika 24 Skica remenskog prijenosa

Za prijenos odabiremo standardne remenice SPZ dimenzija $\phi 63$ i $\phi 140$. Remenica $\phi 63$ se nalazi na EM dok se remenica $\phi 140$ nalazi na bubnju iz čega proizlazi prijenosni omjer od $i_{12}=140/63=2,22$.

Elektromotor daje moment (slika 22.) $T=20\text{Nm}$ stoga dobijamo moment na bubnju $T_B=20*2,22=44,4\text{ Nm}$ što je i više nego dovoljno za krunjenje kukuruza. Brzina vrtnje bubnja proizlazi $n_B=1420/2,22=639\text{ 1/min}$. Mali dio momenta odlazi preko remenice $\phi 63$ na remenicu $\phi 140$ gdje se na ekscentrično vratilo prenosi gibanje koje služi za titranje košare kako bi odvajanje oklaska i zrna bilo lakše. Brzina vrtnje ekscentričnog vratila iznosi $n_v=639/2,22=287\text{ 1/min}$. Također iz konstrukcije ekscentričnog vratila proizlazi frekvencija i amplitura košare $f_r=4,78\text{ Hz}$, $A=12\text{mm}$.

6.3 Vratila

Proračun radimo prema [3]. Za odabrani materijal vratila St 52-3 (Č-0561) vrijednosti dopuštenih naprežanja prema Tochtermannu i Bodensteinu iznose $\sigma_{dop} = 40\text{N/mm}^2$.

Promjeri vratila koji su istovremeno fleksijski i torzijski opterećeni:

$$d = \sqrt[3]{\frac{32 \cdot M_{red}}{\pi \cdot \sigma_{dop}}} \approx \sqrt[3]{\frac{10 \cdot M_{red}}{\sigma_{dop}}}$$

U gornjoj jednadžbi reducirano opterećenje iznosi $M_{red} = \sqrt{M^2 + 0,75(\alpha_0 \cdot T)^2}$

M-moment savijanja promatranog presjeka.

T-moment uvijanja promatranog presjeka.

$\alpha = \frac{\sigma_{DN}}{1,73 \cdot \tau_{DI}}$ - faktor čvrstoće materijala vratila obzirom na način njegovog opterećenja

Iz Tablice 1, Podloga Vratilo slijedi za odabrani materijal

$$\alpha = \frac{240}{1,73 \cdot 190} = 0,73$$

Vratilo 1

Duljina vratila na bubnju iznosi 772mm. Masa bubnja iznosi 30kg tj. težina 300N.

Težina bubnja stvara moment savijanja od $M_f = 300/2 * 772/2 = 150 * 386 = 57900 \text{ Nmm}$.

Moment torzije iznosi 40 Nm.

Reducirani moment

$$M_{red} = \sqrt{M^2 + 0,75(\alpha_0 \cdot T)^2} = \sqrt{57900^2 + 0,75(0,73 \cdot 40000)^2} = 63182 \text{ Nmm}$$

Promjer vratila iznosi

$$d = \sqrt[3]{\frac{32 \cdot M_{red}}{\pi \cdot \sigma_{dop}}} \approx \sqrt[3]{\frac{10 \cdot M_{red}}{\sigma_{dop}}} = \sqrt[3]{\frac{10 \cdot 63182}{40}} = 25,1 \text{ mm}$$

Zbog sigurnosti odabiremo promjer vratila $d = 30 \text{ mm}$.

Vratilo 2

Ekscentrično vratilo nije opterećeno fleksijski. Maksimalni torzijski moment iznosi kada je krunjač pogonjen traktorskim kardanom i iznosi 80Nm. Za odabrani materijal St 42-2 (Č-0461) iz Podloga Vratilo uzimamo $\sigma_{dop} = 75 \text{ N/mm}^2$.

$$\text{Faktor čvrstoće materijala } \alpha = \frac{\sigma_{DN}}{1,73 \cdot \tau_{DI}} = \frac{190}{1,73 \cdot 160} = 0,68.$$

$$\text{Reducirani moment } M_{red} = \sqrt{M^2 + 0,75(\alpha_0 \cdot T)^2} = \sqrt{0^2 + 0,75(0,68 \cdot 80000)^2} = 47111 \text{ Nmm}.$$

Promjer vratila iznosi

$$d = \sqrt[3]{\frac{32 \cdot M_{red}}{\pi \cdot \sigma_{dop}}} \approx \sqrt[3]{\frac{10 \cdot M_{red}}{\sigma_{dop}}} = \sqrt[3]{\frac{10 \cdot 47111}{75}} = 18,45 \text{ mm}.$$

Odabiremo promjer vratila 20mm.

6.4 Remenski prijenos

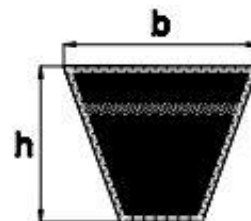


Uskoprofilno ovojno remenje SPZ, SPA, SPB, SPC

ISO 4184 DIN 7753/1

Tehničke karakteristike

Osnovna smjesa: NR/SBR
 Kord: poliester (PES - kord)
 Ovoj: Gumirano platno tretirano kloroprenskim smjesama
 Električna provodljivost (ISO 1813): DA
 Otpornost na temp. -30 do +90: DA (T4)



Primjena

Uglavnom se koristi kada je potreban prijenos veće snage i jači stupanje prijenosa.

- Industrija
- Poljoprivreda

Označavanje



Oznaka remena	SPZ	SPA	SPB	SPC
širina (b) mm	9,7	12,7	16,3	22
visina (h) mm	8	10	13	18
masa (kg)	0,076	0,134	0,223	0,354
min. Ø remenice (mm)	63	95	150	236
max broj okreta remenice u min.	6800	4900	3600	2500
periferna brzina (max. m/s)	40	40	40	40



Ovu vrstu remenja izrađujemo u svim dimenzijama od 700 do 24000 mm. Prema zahtjevima kupaca ove profile remenja možemo izrađivati u bilo kojoj dimenziji navedenog raspona.

Npr. ukoliko kupac ima potrebu za primjerice remenom dužine 22142 mm, mi ga možemo napraviti.

Također, prema posebnim zahtjevima kupaca remenje možemo izrađivati sa aramidnim ili kevlarskim vlaknima, kako bi se unaprijedila fizikalna svojstva remenja.

Slika 25 Specifikacije remena

Proračun remena prema [8] i [1].

Odabrani remen je SPZ.

$$E_f = 250 \frac{N}{mm^2} \text{ - modul elastičnosti remena za savijanje.}$$

$$\sigma_{dop} = 200 \frac{N}{mm^2} \text{ - dopušteno naprezanje u remenu.}$$

$\mu = 0,7$ - koeficijent trenja guma

Osni razmak $a_{12} = 680mm$, $a_{34} = 470mm$.

Prijenosni omjer $i_{12} = i_{34} = 2,22$, $d_1 = 63mm$, $d_2 = 140mm$.

$$\text{Brzina remena } v \approx d_1 \cdot \pi \cdot n_1 \approx d_2 \cdot \pi \cdot n_2 \approx 0,063 \cdot \pi \cdot \frac{1420}{60} \approx 4,7 \frac{m}{s}$$

Remen 1-2

$$F_0 = \frac{2 \cdot T}{d_{rem1}} = \frac{2 \cdot 20 \cdot 1000}{63} = 635N \text{ - obodna sila remenice}$$

Duljina remena (prema [9]):

α - obuhvatni kut manje remenice

$$\sin(\alpha) = \frac{d_2 - d_1}{2a_{12}} = \frac{140 - 63}{2 \cdot 680} = 0,0566$$

$$\alpha = \arcsin(0,0566) = 3,24^\circ, \hat{\alpha} \approx 0,0566$$

$$L = 2 \cdot a \cdot \cos(\alpha) + \frac{\pi}{2} \cdot (d_1 + d_2) + \hat{\alpha}(d_2 - d_1) = 2 \cdot 680 \cdot \cos(3,24) + \frac{\pi}{2} \cdot (63 + 140) + 0,0566 \cdot (140 - 63) = 1682mm$$

Naprezanja u remenu:

$$\sigma_{max} = \sigma_1 + \sigma_f \leq \sigma_{dop}, \sigma_1 \text{ - naprezanje u vučnom ogranku, } \sigma_f \text{ - naprezanje od savijanja}$$

-naprezanje uslijed centrifugalne sile zanemarimo jer je brzina remena manja od 15 m/s

$$F_1 = F_0 \cdot \frac{e^{\mu\hat{\beta}}}{e^{\mu\hat{\beta}} - 1}, \hat{\beta} = \pi - 2\hat{\alpha} = 3,03, F_1 = 635 \cdot \frac{e^{0,7 \cdot 3,03}}{e^{0,7 \cdot 3,03} - 1} = 721N$$

$$F_2 = F_0 \cdot \frac{1}{e^{\mu\hat{\beta}} - 1} = 87N$$

$$\sigma_1 = \frac{F_1}{b \cdot h} = \frac{721}{9,7 \cdot 8} = 9,29 \frac{N}{mm^2}$$

$$\sigma_f = E_f \cdot \frac{h}{d_1} = 250 \cdot \frac{8}{63} = 32 \frac{N}{mm^2}$$

$$\sigma_{\max} = 9,29 + 32 = 41,3 \frac{N}{\text{mm}^2} \leq \sigma_{dop}$$

Učestalost savijanja:

$$f = Z \cdot \frac{v_{rem}}{L} \leq f_{dop} [s^{-1}]$$

Z – broj remenica, L – duljina remena

$$f = 2 \cdot \frac{4,8}{1,681} = 5,72 \leq f_{dop} [s^{-1}]$$

$$f_{dop} = 60s^{-1} \text{ za uski klinasti remen}$$

Zadovoljava.

Remen 3-4

$$F_0 = \frac{2 \cdot T}{d_{rem3}} = \frac{2 \cdot 80 \cdot 1000}{140} = 1142N$$

$$\sin(\alpha) = \frac{d_3 - d_4}{2a_{34}} = \frac{140 - 63}{2 \cdot 470} = 0,082$$

$$\alpha = \arcsin(0,082) = 4,7^\circ, \hat{\alpha} \approx 0,082$$

$$L = 2 \cdot a_{32} \cdot \cos(\alpha) + \frac{\pi}{2} \cdot (d_3 + d_4) + \hat{\alpha}(d_3 - d_4) = 2 \cdot 470 \cdot \cos(4,7) + \frac{\pi}{2} \cdot (140 + 63) + 0,082 \cdot (140 - 63) = 1262mm$$

$$\hat{\beta} = \pi - 2\hat{\alpha} = 2,98$$

$$F_1 = 1142 \cdot \frac{e^{0,7 \cdot 2,98}}{e^{0,7 \cdot 2,98} - 1} = 1303N$$

$$\sigma_1 = \frac{F_1}{b \cdot h} = \frac{1303}{9,7 \cdot 8} = 17 \frac{N}{\text{mm}^2}$$

$$\sigma_f = E_f \cdot \frac{h}{d_3} = 250 \cdot \frac{8}{63} = 32 \frac{N}{\text{mm}^2}$$

$$\sigma_{\max} = 17 + 32 = 49 \frac{N}{\text{mm}^2} \leq \sigma_{dop}$$

$$f = 2 \cdot \frac{4,8}{1,262} = 7,6 \leq f_{dop} [s^{-1}]$$

Zadovoljava.

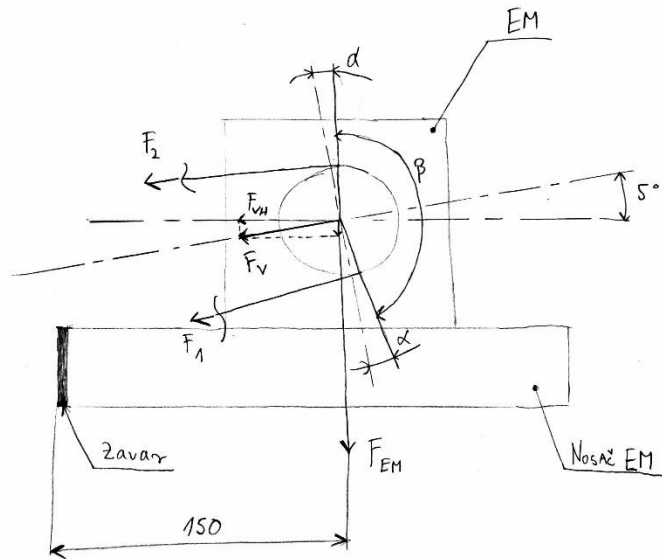
6.5 Zavar

Zavar na nosaču elektromotora. Proračun radimo prema [4].

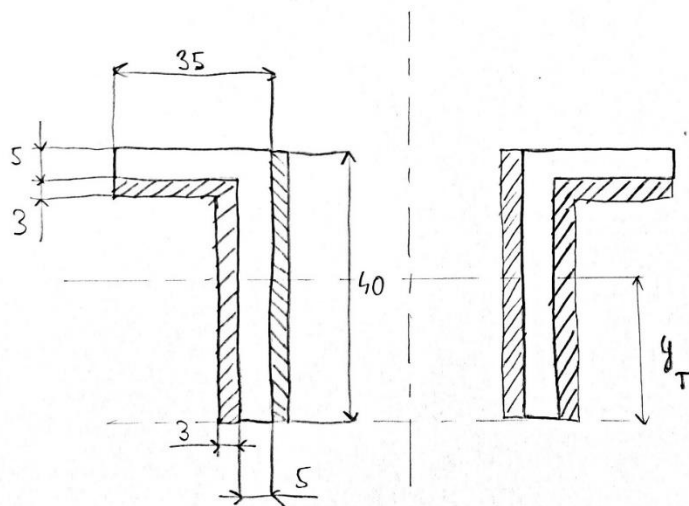
Masa elektromotora 33kg na kraku 150mm. $\sigma_{dop} = 113 \frac{N}{mm^2}$ za S235. Opterećenje zavora

čine i sile u remenu koje iznosi $F_1 = 721N$ i $F_2 = 87N$.

F_v – rezultatna sila na vratilo EM



Slika 26 Skica opterećenja zavora nosača EM



Slika 27 Presjek zavora

Težište:

$$y_0 = \sum_{i=1}^n \frac{A_i \cdot y_i}{A}, A = \sum_{i=1}^n A_i$$

$$y_i = \frac{32 \cdot 3 \cdot 20 + 30 \cdot 3 \cdot 33,5 + 40 \cdot 3 \cdot 20}{30 \cdot 3 + 32 \cdot 3 + 40 \cdot 3} = 23,97 \text{ mm}$$

Moment tromosti:

$$I_y = 2 \cdot \left(\frac{3 \cdot 40^3}{12} + 40 \cdot 3 \cdot 3,97^2 \right) + 2 \cdot \left(\frac{3 \cdot 32^3}{12} + 32 \cdot 3 \cdot 7,97^2 \right) + 2 \cdot \left(\frac{30 \cdot 3^3}{12} + 30 \cdot 3 \cdot 9,53^2 \right) = 80845,4 \text{ mm}^4$$

Moment otpora:

$$W_y = \frac{I_y}{e} = \frac{80845,4}{23,97} = 3372,77 \text{ mm}^3$$

Naprezanja:

$$\sigma_f = \frac{M}{W_y} = \frac{330 \cdot 150}{3372,77} = 15 \frac{\text{N}}{\text{mm}^2}$$

$$F_V = \sqrt{F_1^2 + F_2^2 - 2 \cdot F_1 \cdot F_2 \cdot \cos(\beta)} = 716 \text{ N}$$

$$\sigma_t = \frac{F_V}{A} = \frac{716}{30 \cdot 3 + 32 \cdot 3 + 40 \cdot 3} = 2,3 \frac{\text{N}}{\text{mm}^2}$$

$$\tau = \frac{F_{EM}}{A_{II}} = \frac{330}{32 \cdot 3 + 40 \cdot 3} = 1,6 \frac{\text{N}}{\text{mm}^2}$$

Reducirano naprezanje:

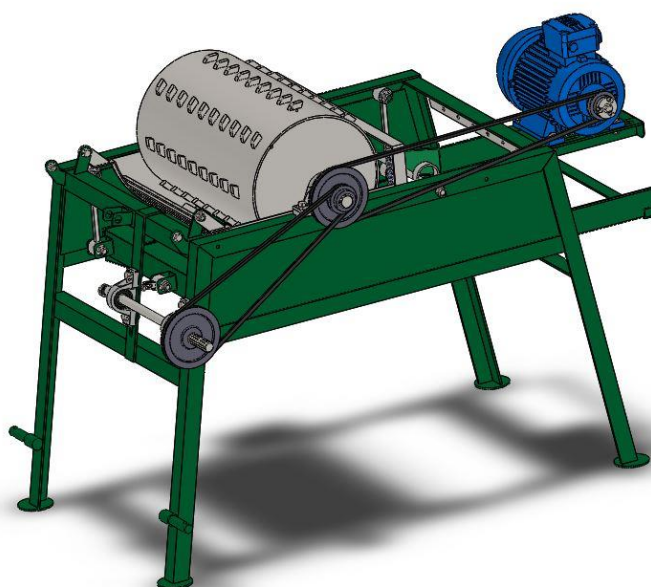
$$\sigma_{red} = \sqrt{\sigma_f^2 + 3 \cdot \tau^2} = \sqrt{(15 + 2,3)^2 + 3 \cdot 1,6^2} = 17,5 \frac{\text{N}}{\text{mm}^2} \leq \sigma_{dop}$$

Zadovoljava.

7. Slike modela i princip rada



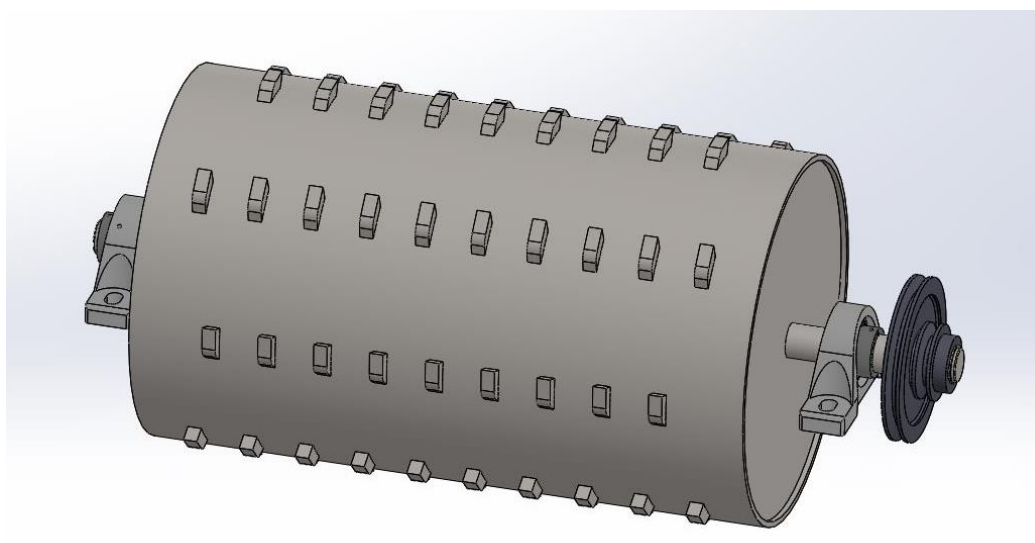
Slika 28 Runilica za kukuruz



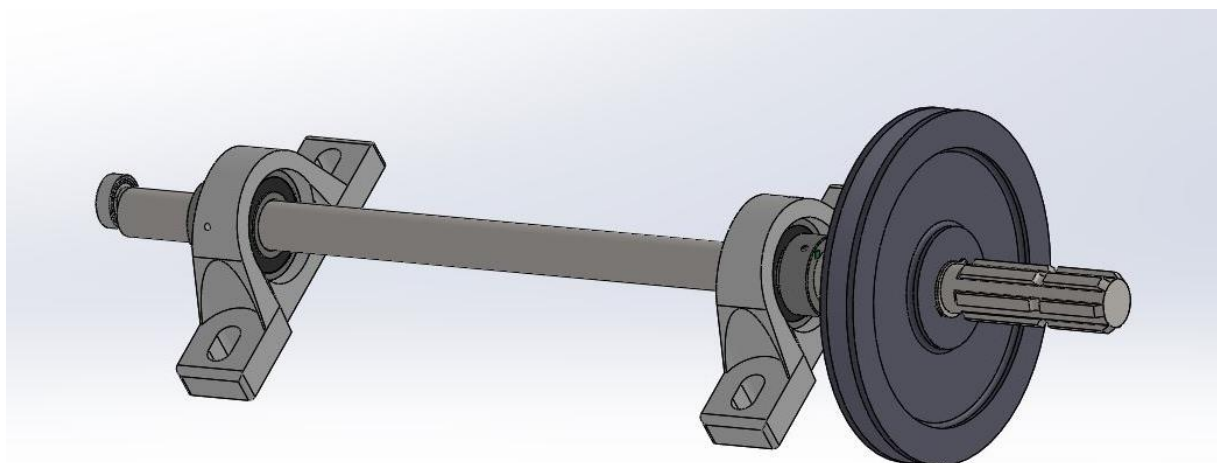
Slika 29 Runilica bez poklopca, zaštitne gume i lima



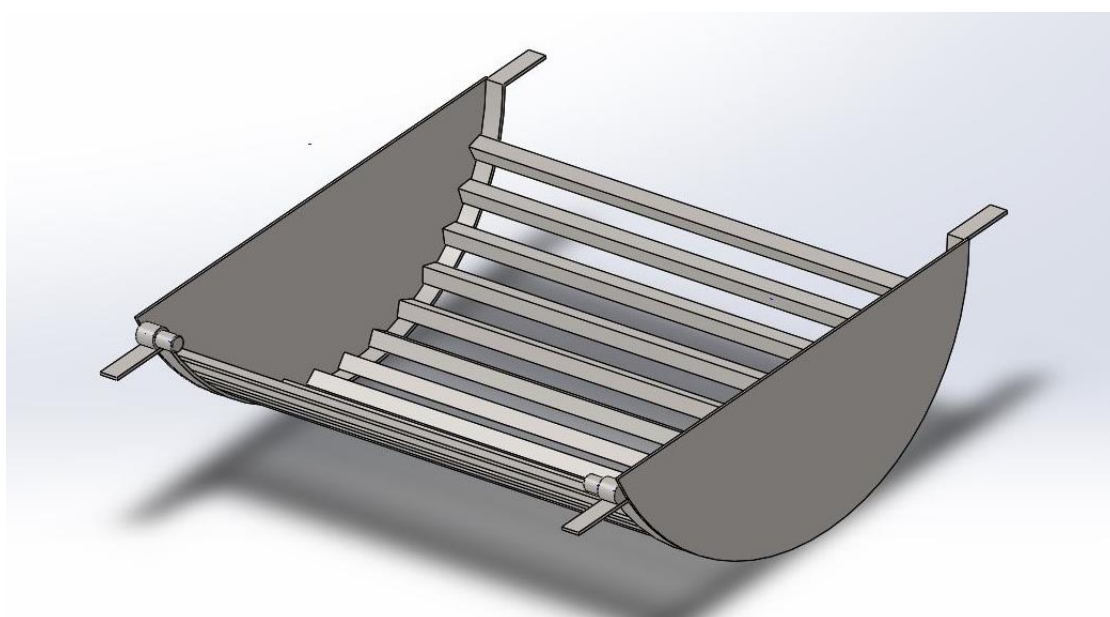
Slika 30 Kučište runilice



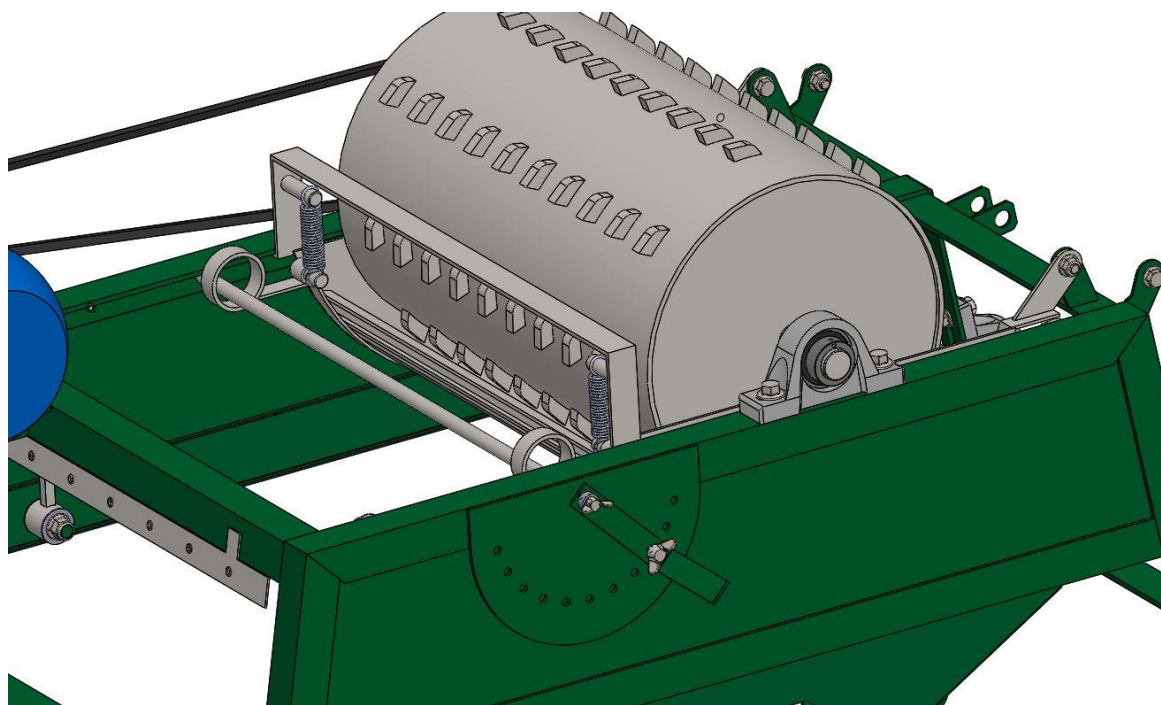
Slika 31 Buban



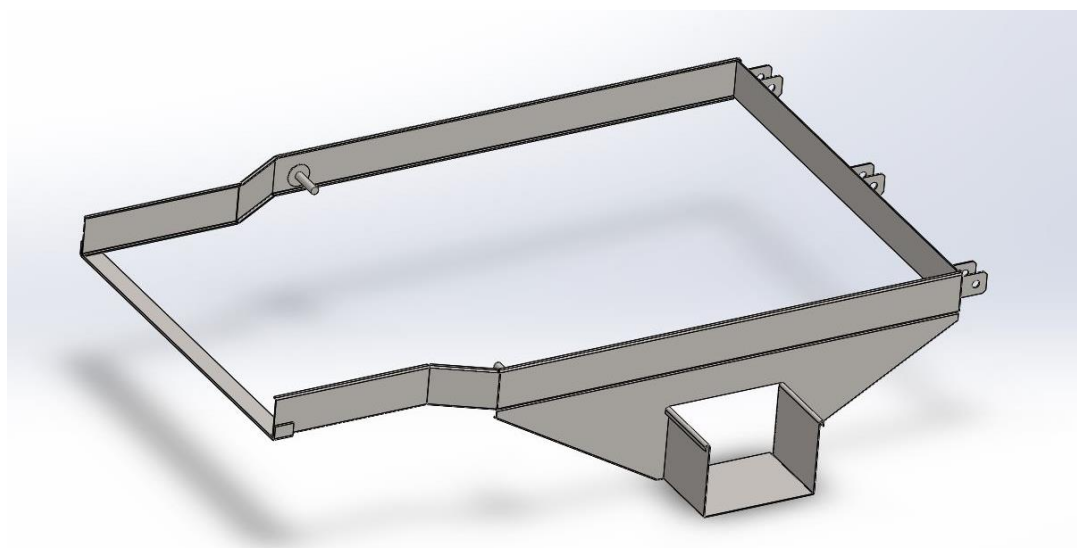
Slika 32 Stražnji sklop pogona



Slika 33 Pritisna ploča



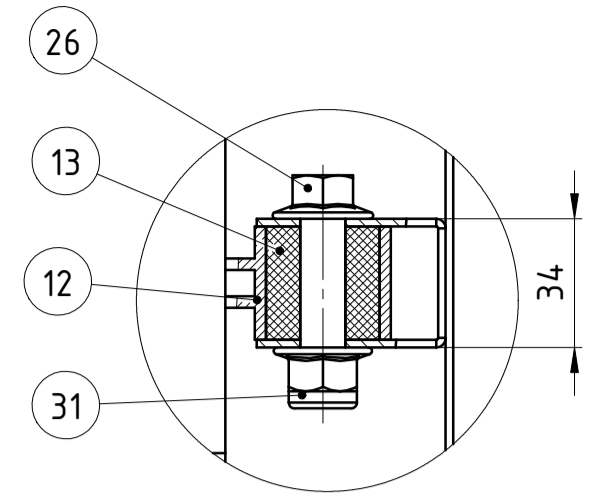
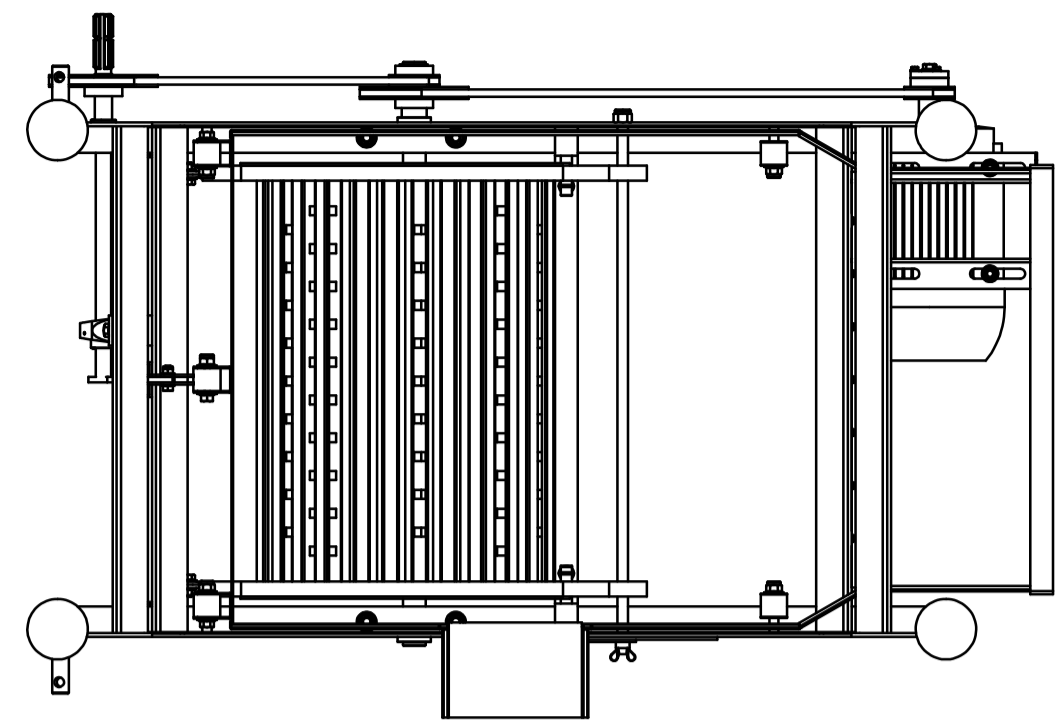
Slika 34 Sustav za podešavanje debljine krunjenja



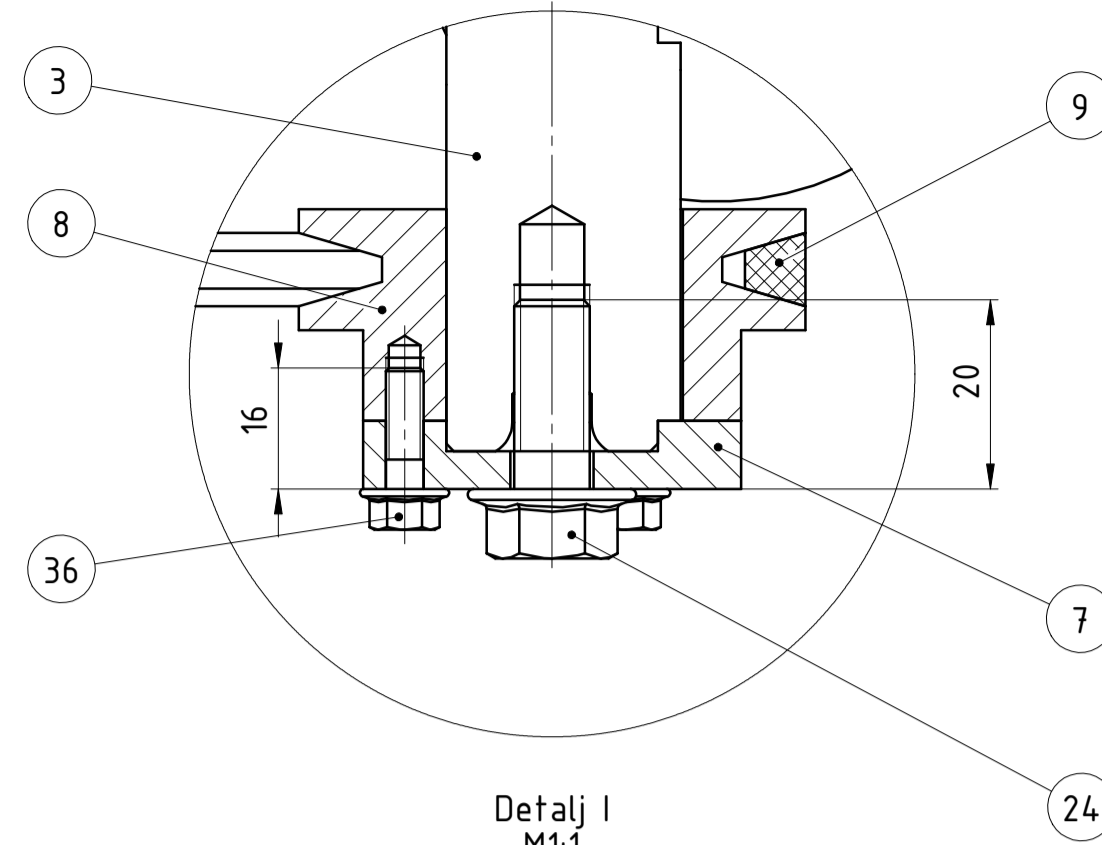
Slika 35 Košara

8. Literatura

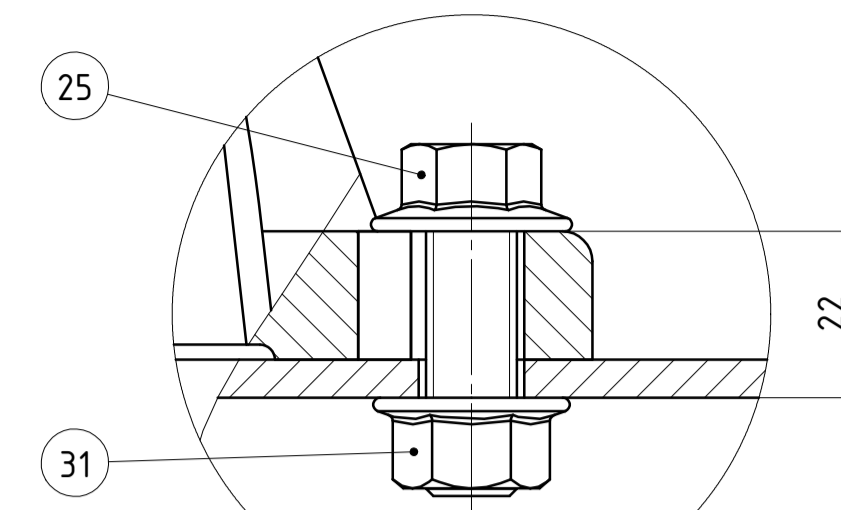
- [1] Decker, K. H.: Elementi strojeva, Tehnička knjiga Zagreb, 1975.
- [2] Kraut, B.: Strojarski priručnik, Sajema, Zagreb, 2009
- [3] Horvat Z. I suradnici.: Vratilo, FSB, Zagreb
- [4] Nenad Kranjčević: ELEMENTI STROJEVA, Zagreb, studeni, 2012.
- [5] <http://www.agroklub.com/sortna-lista/zitarice/kukuruz-115/>
- [6] <https://bs.wikipedia.org/wiki/Kukuruz>
- [7] <http://www.savjetodavna.hr/adminmax/publikacije/kukuruz.pdf>
- [8] https://bib.irb.hr/datoteka/321904.Remenski_pr.pdf
- [9] Krešimir Vučković: Remenski prijenos, FSB, Zagreb



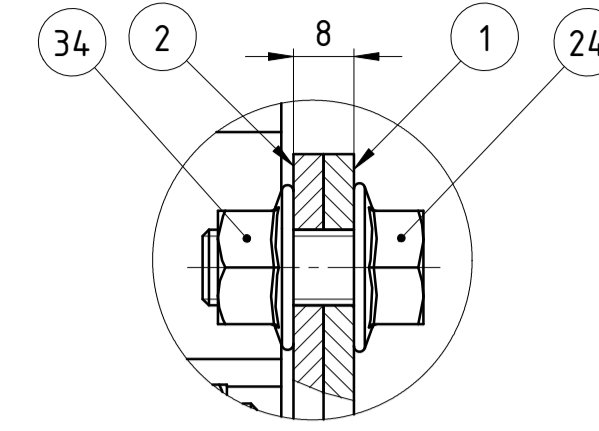
Detalj H
M1 : 2



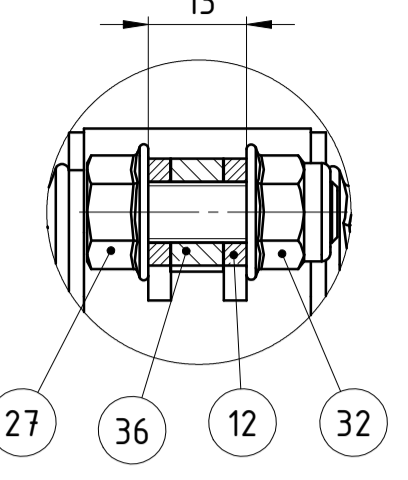
Detalj I
M1:1



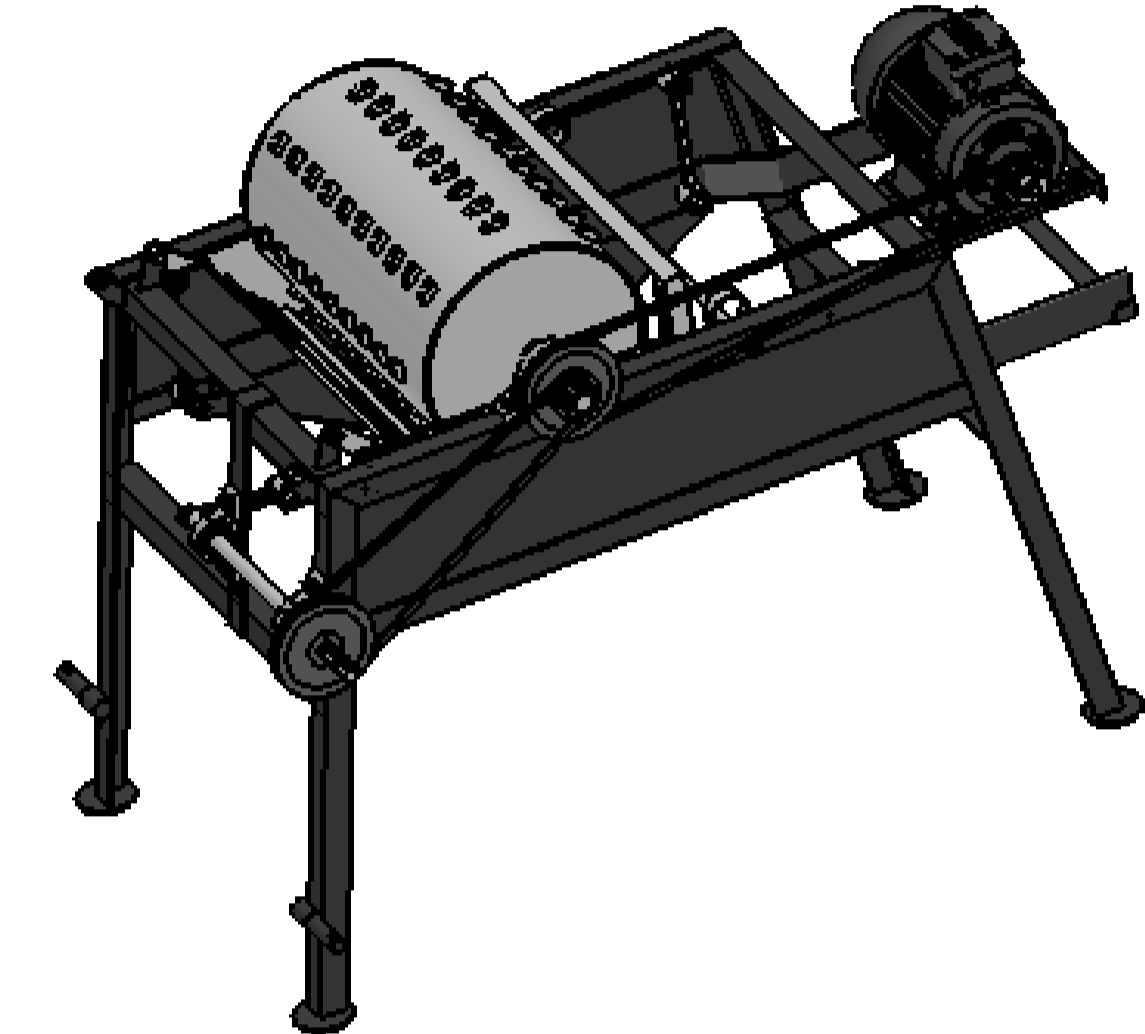
Detalj C



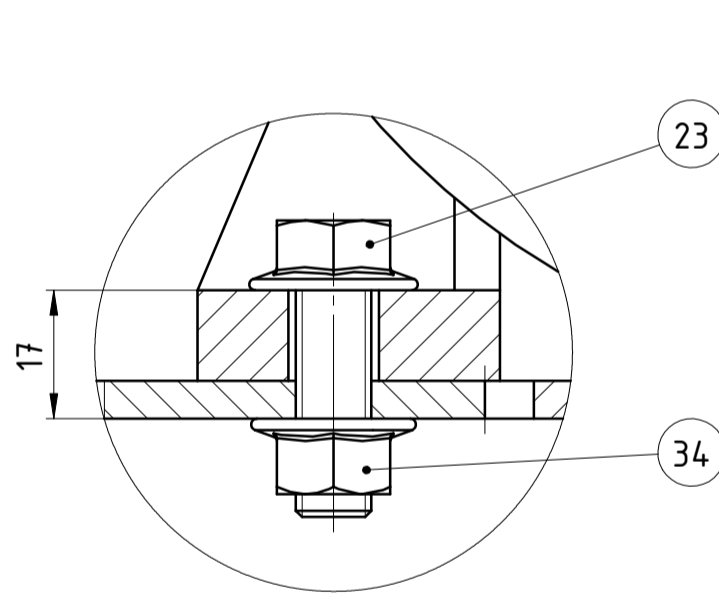
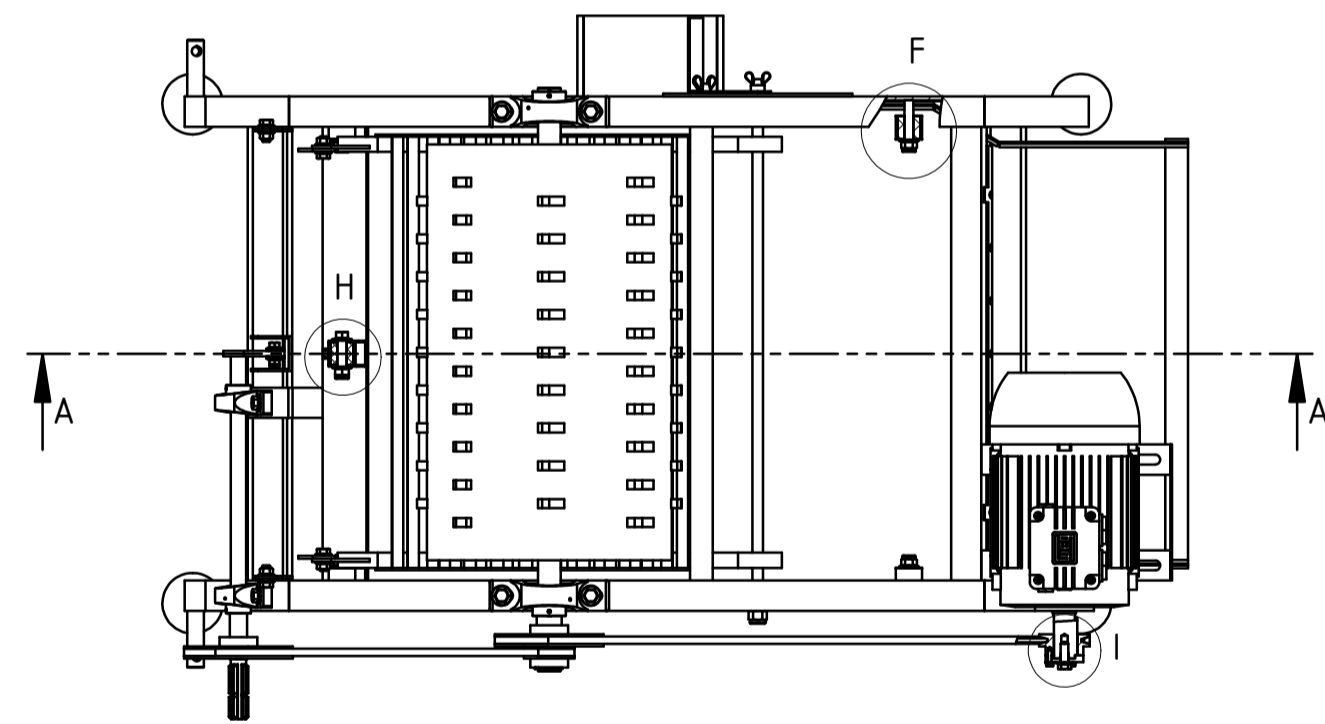
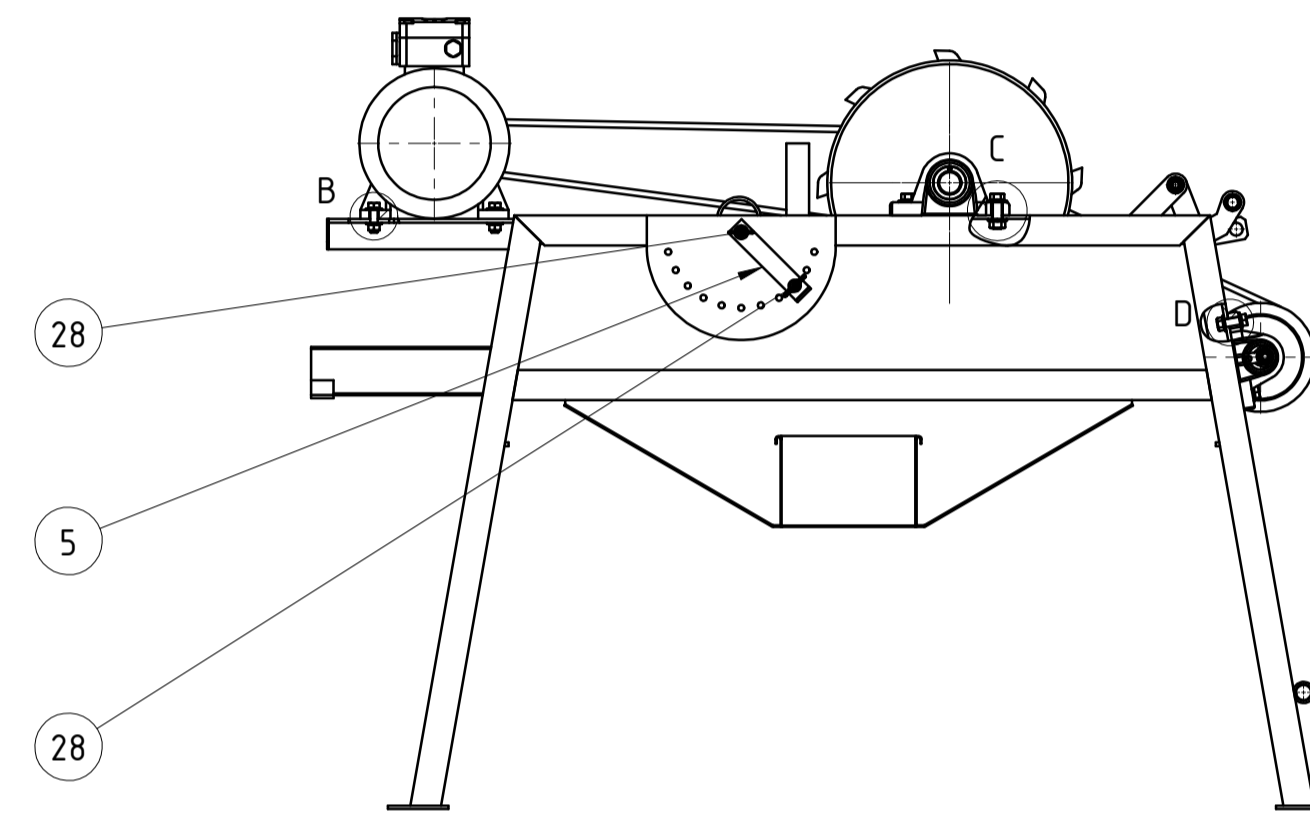
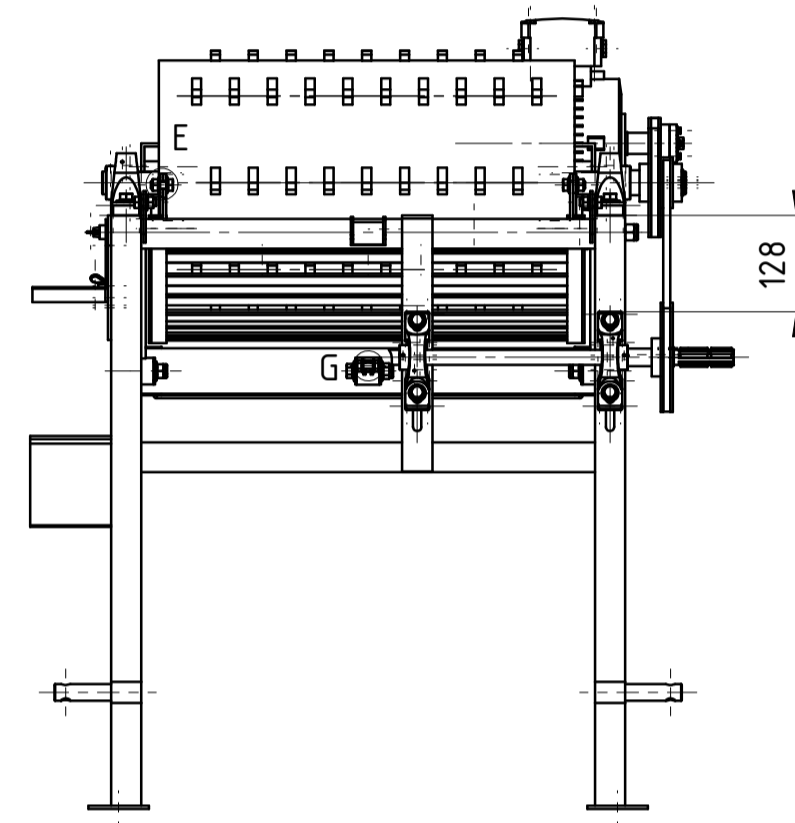
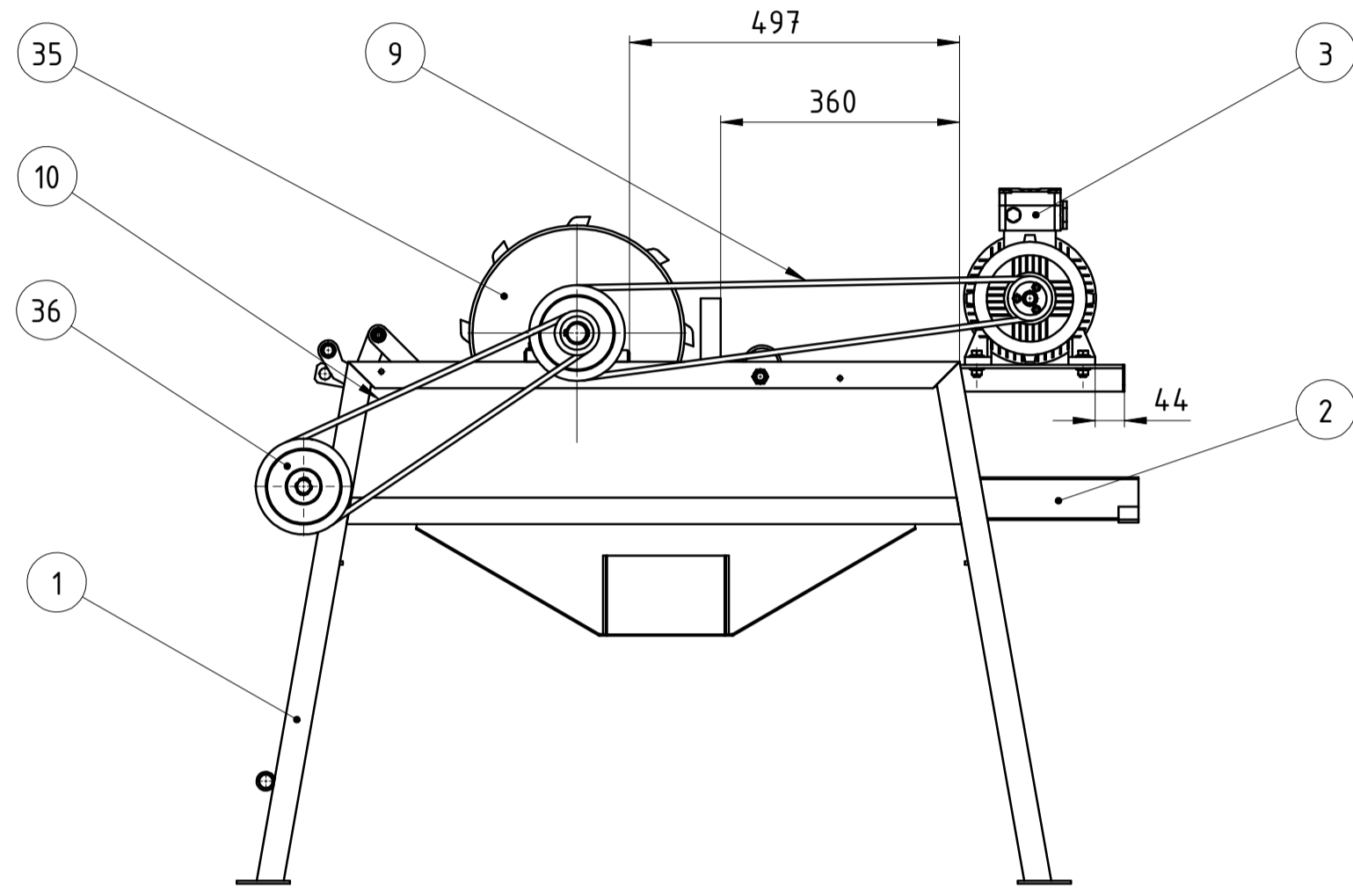
Detalj E



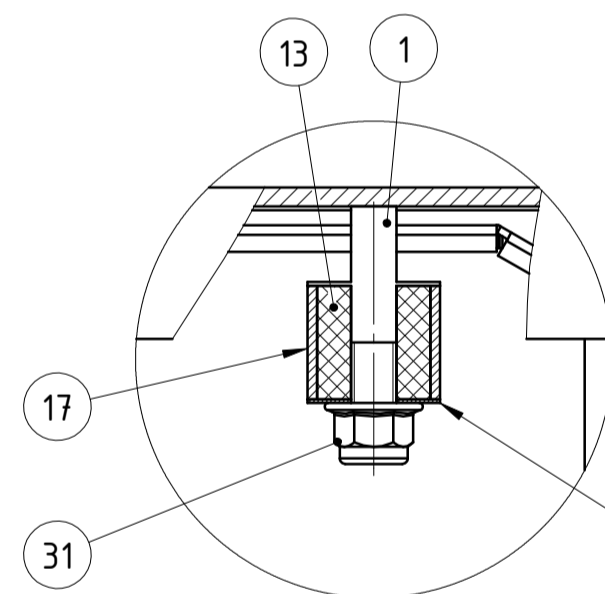
Detalj G



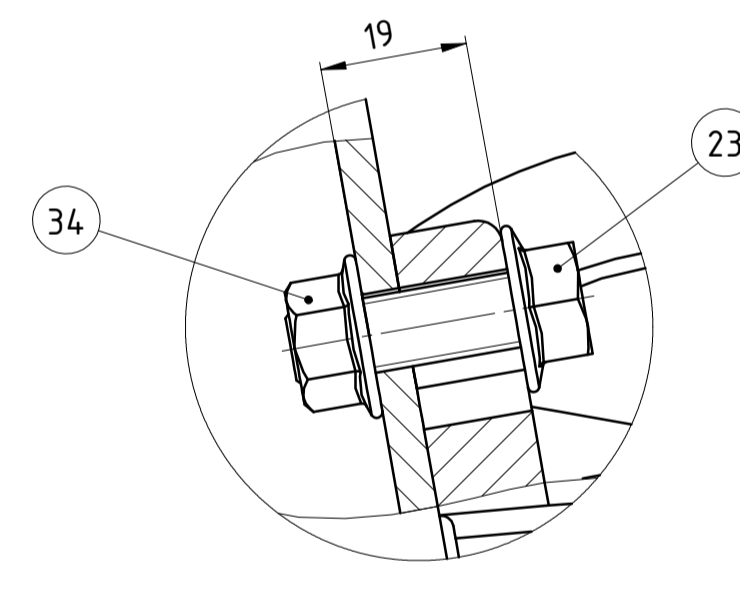
Napomena: Na donji dio košare navariti jedno sito razmaka 20mm i jedno sito razmaka 3mm



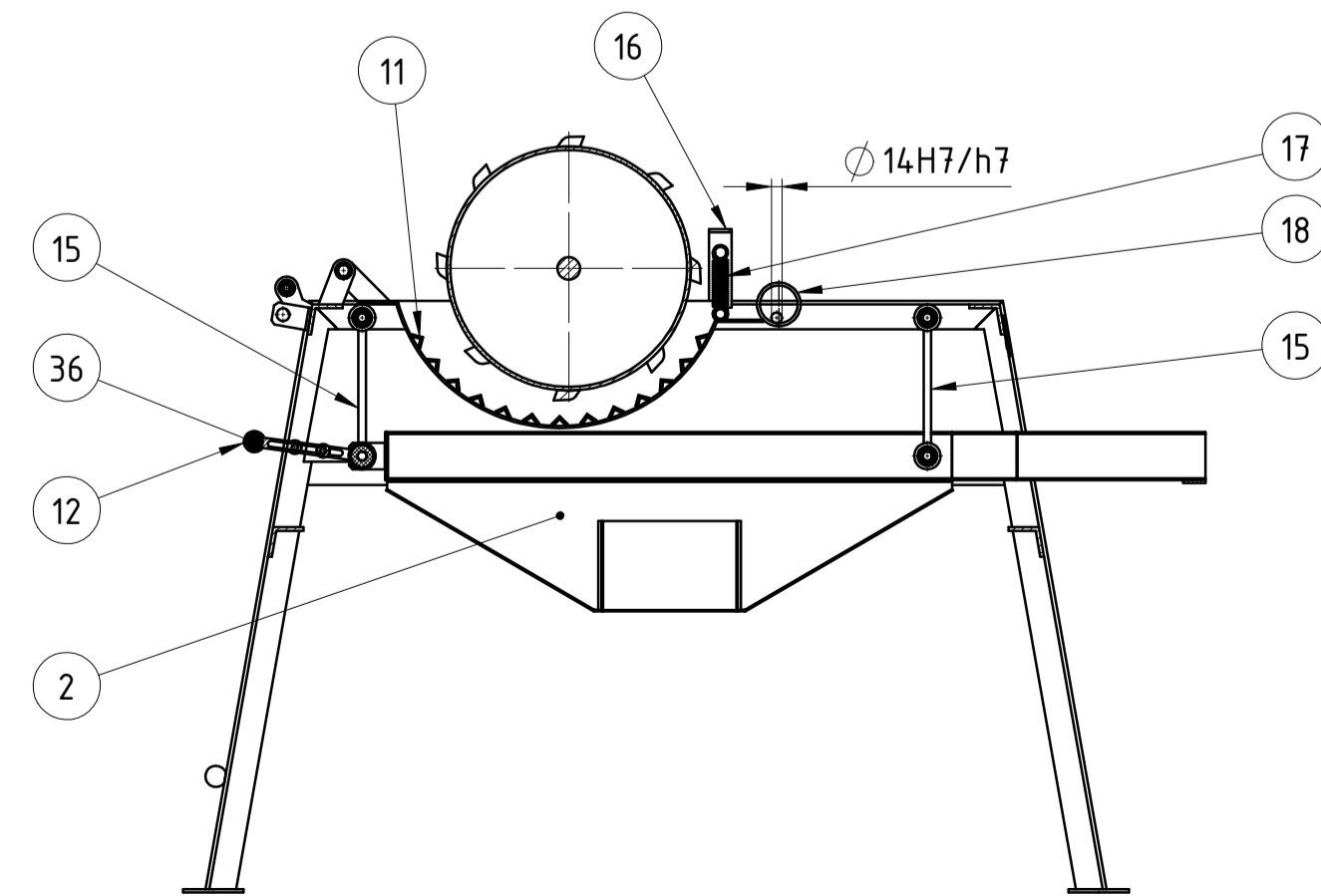
Detalj B



Detalj F
M1 : 2

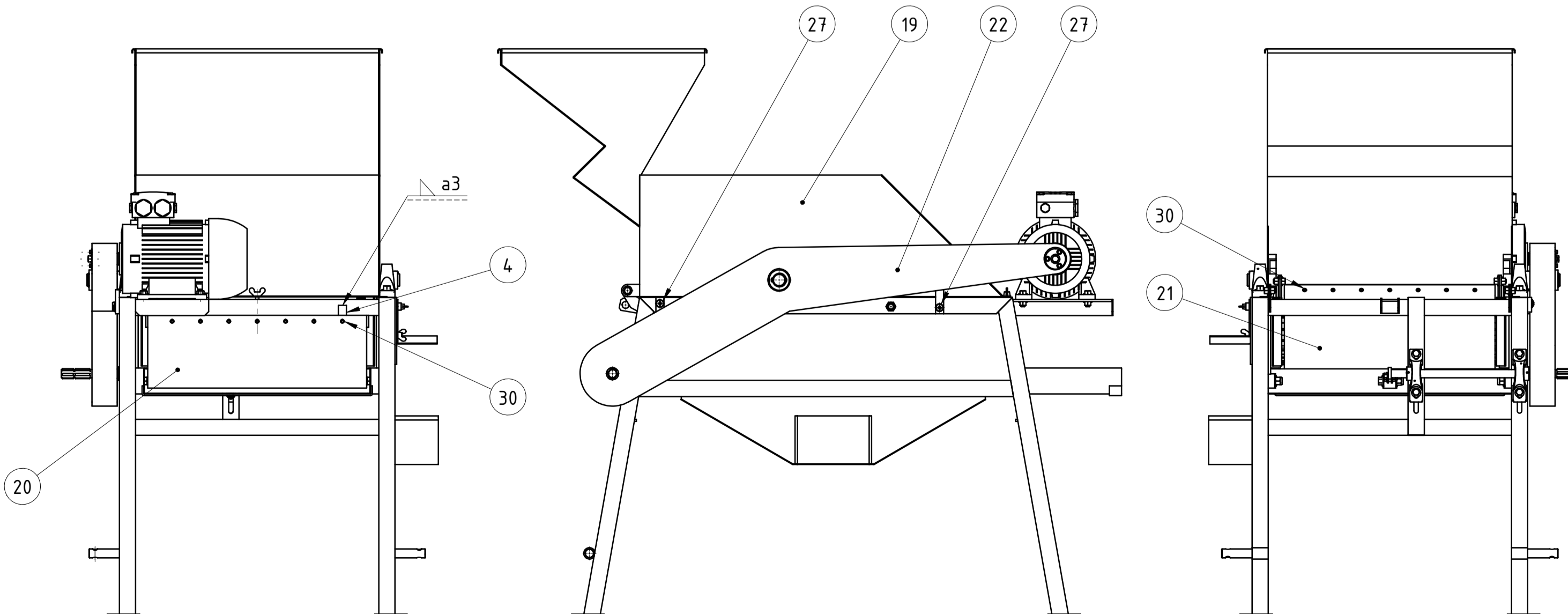


Detalj D



A-A

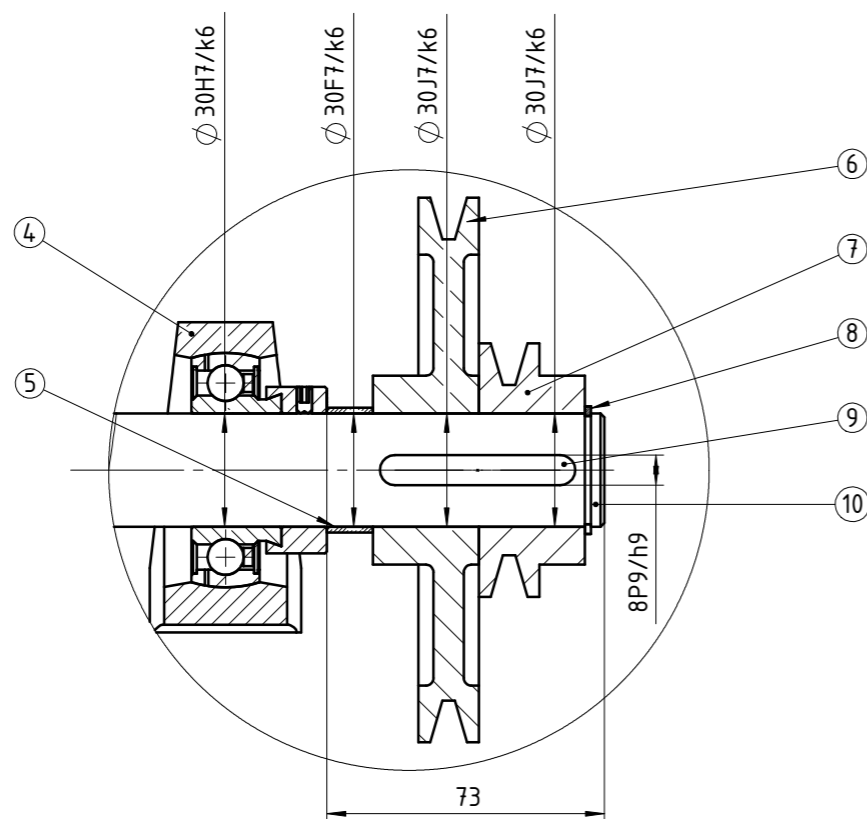
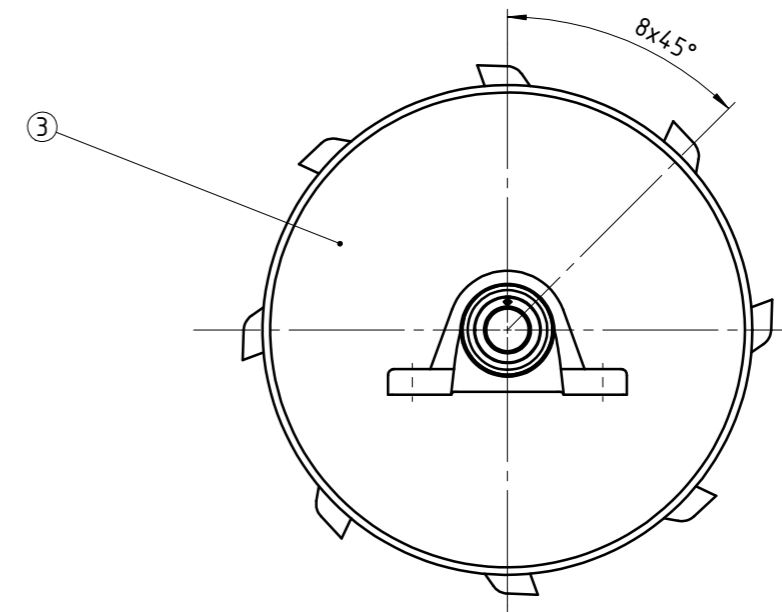
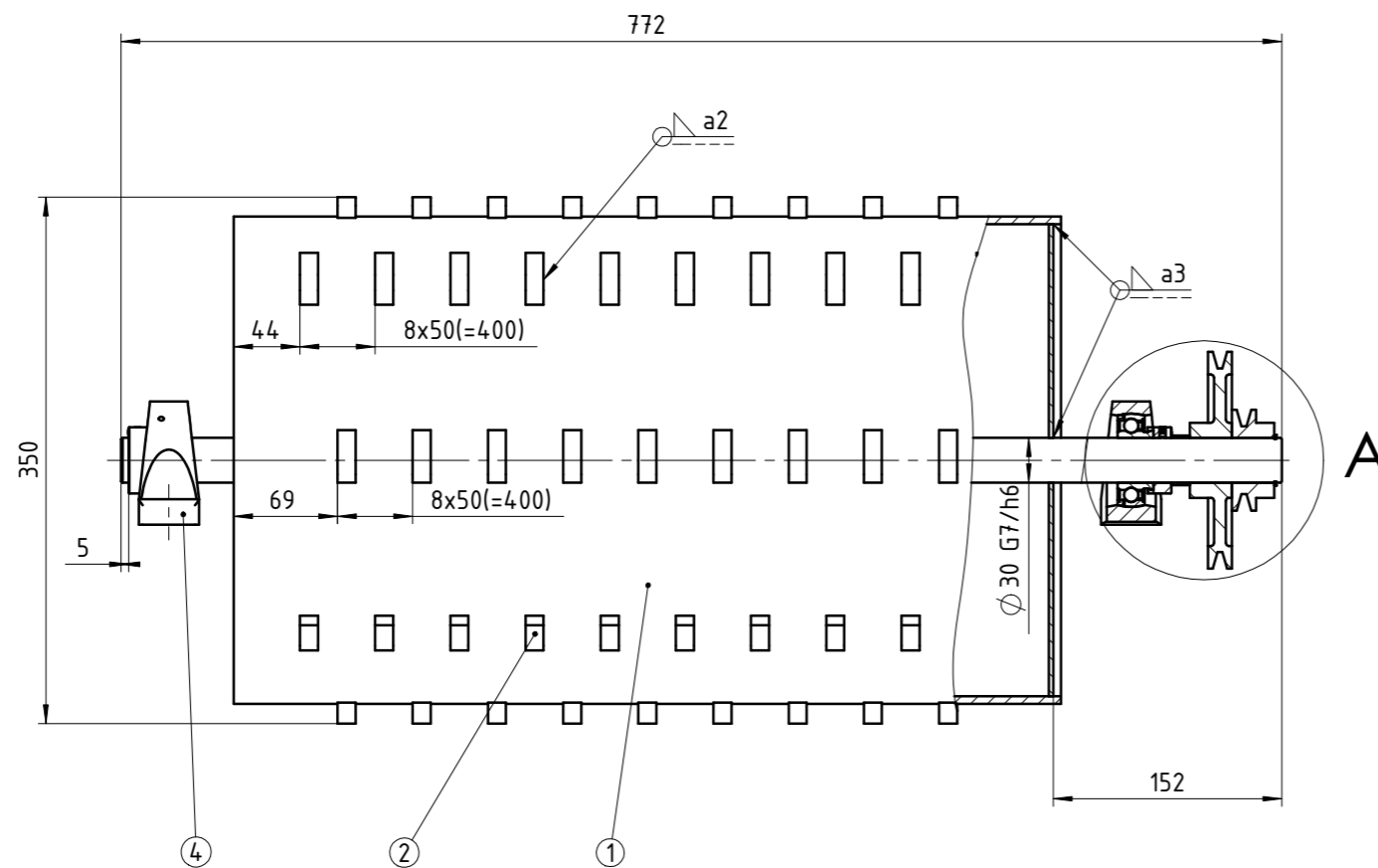
Napomena: Nakon glavne montaže sklapamo jos poklopac, prednju i stražnju zaštitnu gumu i zaštitni lim remena



36	Vijak M5x16	3	DIN 6921	6.8	Vijci Kranjec	
36	Stražnji sklop pogona	1	LS-2016-04		144x487	5
35	Bubanj	1	LS-2016-02		350x772	34
34	Matica M10	12	DIN 1663		Vijci Kranjec	
33	Matica M14	1	DIN 1663		Vijci Kranjec	
32	Matica M8	2	DIN 1663		Vijci Kranjec	
31	Matica M12	13	DIN 1663		Vijci Kranjec	
30	Blok zakovica 6x3.8	14	DIN 7340		Vijci Kranjec	
29	Vijak M8x25	2	DIN 6921	6.8	Vijci Kranjec	
28	Vijak križni M6x20	3	DIN 316	6.8	Vijci Kranjec	
27	Vijak križni M8x16	2	DIN 967	6.8	Vijci Kranjec	
26	Vijak M12x50	3	DIN 6921	6.8	Vijci Kranjec	
25	Vijak M12x35	4	DIN 6921	6.8	Vijci Kranjec	
24	Vijak M10x20	4	DIN 6921	6.8	Vijci Kranjec	
23	Vijak M10x30	8	DIN 6921	6.8	Vijci Kranjec	
22	Zaštitni lim remena	1		S235JRG2	1130x453x68	1,40
21	Stražnja zaštitna guma	1			520x180x1	0,13
20	Prednja zaštitna guma	1			540x180x1	0,10
19	Poklopac	1		S235JRG2	1258x640x660	11,24
18	Vratilo opruge	1		S235JRG2	58x710	1
17	Opruga T42710	2	DIN 17221	38 Si 6		0,15
16	Nosač opruga	1		S235JRG2	670x104x30	0,95
15	Nosač košare	4		S235JRG2	218x30x35	0,24
14	Podložna pločica	6	DIN 988	S235JRG2	35x1	
13	Gumeni umetak	9			30x30	
12	Prihvat eks.vratila na košari	1		S235JRG2	118x30x36	0,10
11	Pritisna ploča	1		S235JRG2	576x538x168	8
10	Remen SPZ 1262mm	1	DIN 7753/1			0,07
9	Remen SPZ 1682mm	1	DIN 7753/1			0,10
8	Remenica 63 GIJ SPZ	1	DIN 2211	S235JRG2	67x28	0,4
7	Aksijalni osigurač remenice	1	LS-2016-06-09	S235JRG2	50x9	0,11
6	Aksijalni osigurač ručice	1		S235JRG2	18x10	0,05
5	Ručica	1		S235JRG2	127x97x20	0,25
4	Nosač prednje gume	1		S235JRG2	550x60x2	0,27
3	EM 3BWAG 100L_04F-TH-7F	1				33
2	Košara	1		S235JRG2	779x238x1086	5,47
1	Konstrukcija	1	LS-2016-06	S235JRG2	1335x840x830	30,2
Poz.	Naziv dijela	Kom.	Crtež broj Norma	Materijal	Sirove dimenzije Proizvođač	Masa

Broj naziva - code		Datum	Ime i prezime	Potpis
Projektno		7.9.2016	Luka Šilec	
Razradio		7.9.2016	Luka Šilec	
Crtao		7.9.2016	Luka Šilec	
Pregledao				
ISO - tolerancije		Objekt:	Objekt broj:	
Ø 14H7/h6		+0,029	R. N. broj:	
		±0		
Napomena:		Kopija		
Materijal:		Masa: 104kg		
Mjerilo originala		Naziv:	Posicija:	Format: A1
1:10		RUNILICA ZA KUKURUZ		Listova: 1
		Crtež broj: LS-2016-RZK		List: 1

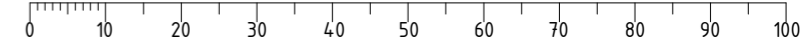
FSB Zagreb

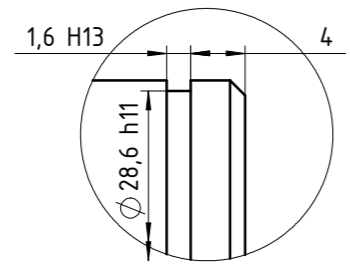
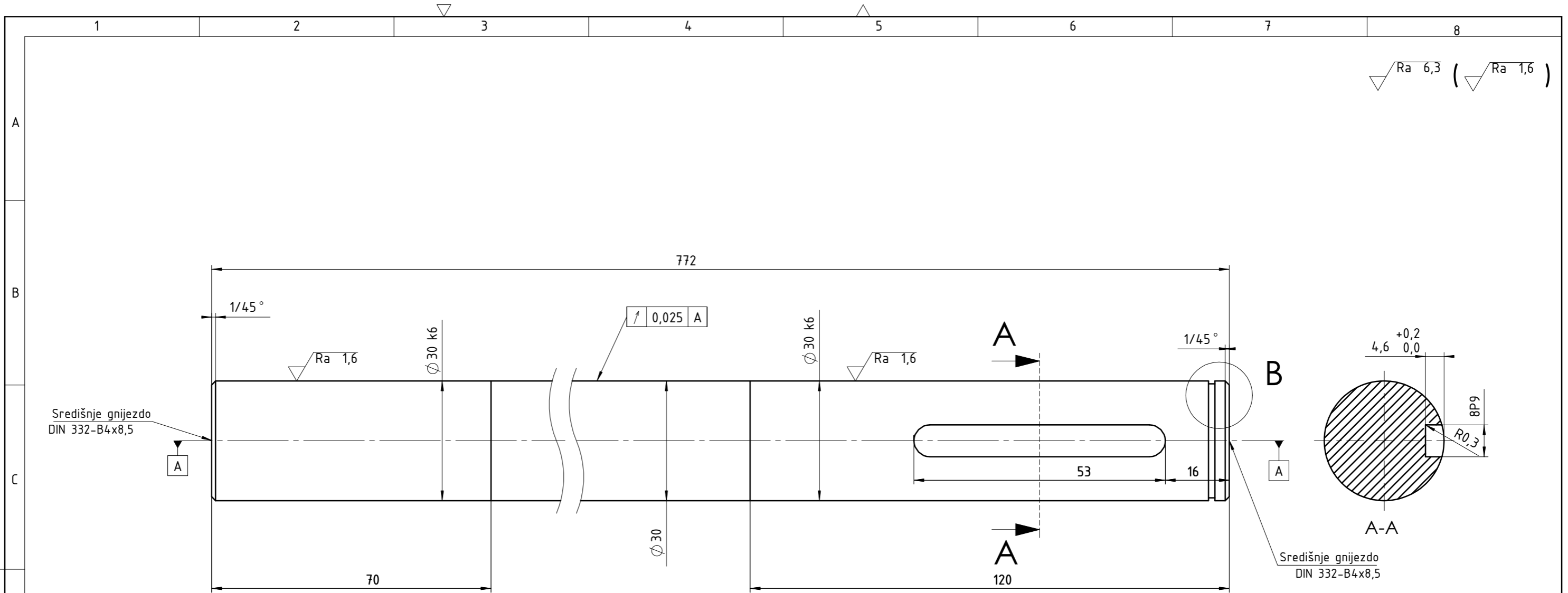


A (1 : 2)

Poz.	Naziv dijela	Kom.	Crtež broj Norma	Materijal	Sirove dimenzije Proizvođač	Masa
10	Vratilo bubnja	1	LS-2016-02-01	S235JRG2	∅ 30x772	4,24
9	Pero	1	DIN 6886-1	S235JRG2	8x63	
8	Zegerov uskočnik	1	DIN 471	S235JRG2	∅ 30x1,5	
7	Remenica SPZ-63	1	DIN 2211	GG25	∅ 67x28-STEMIN	0,4
6	Remenica SPZ-140	1	DIN 2211	GG25	∅ 144x28-STEMIN	1,3
5	Puštica bubnja	1	LS-2016-02-04	S235JRG2	∅ 33x12,2	0,01
4	Ležaj s kućištem PASE30-XL-N-FA125	2	DIN 625-1		Schaeffler	1,11
3	Disk	2	LS-2016-02-02	S235JRG2	∅ 313,90x3	1,79
2	Zub	76	LS-2016-02-03	S235JRG2	35x12	0,03
1	Cijev šavna	1	EN 10305	S355J2H	∅ 323,9x550-BID SAMOBOR	21,49

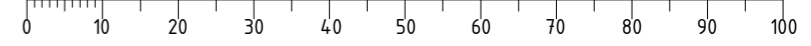
Broj naziva - code		Datum	Ime i prezime	Potpis	
Projektirao		22.8.2016	Luka Šilec		
Razradio		22.8.2016	Luka Šilec		
Crtao		22.8.2016	Luka Šilec		
Pregledao					
Mentor					
ISO - tolerancije		Objekt:		Objekt broj:	
8P9/h9	+0,021 -0,051			R. N. broj:	
∅ 30G7/h6	+0,041 -0,007	Napomena:			
∅ 30J7/k6	+0,010 -0,024	Materijal:		Masa: 34kg	Kopija
∅ 30F7/k6	+0,039 -0,005	Naziv:		Masa: 34kg	Format: A3
∅ 30H7/k6	+0,019 -0,015	Mjerilo originala		Masa: 34kg	Listova: 1
		1:5		Masa: 34kg	List: 1
		Naziv: BUBANJ		Pozicija: 35	
		Crtež broj: LS-2016-02			



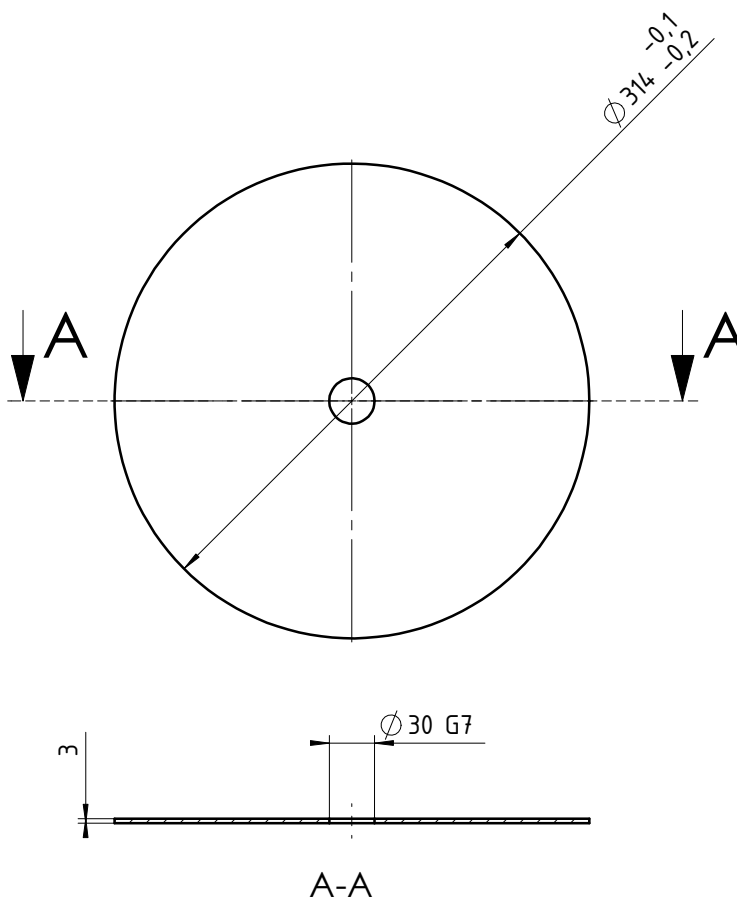



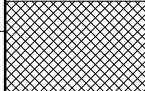
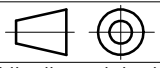
B (2 : 1)

Broj naziva - code	Projektirao	Datum	Ime i prezime	Potpis	
	Razradio	10.8.2016	Luka Šilec		
	Crtao	10.8.2016	Luka Šilec		
	Pregledao				
	Mentor				
ISO - tolerancije		Objekt:		Objekt broj:	
Ø 30 k6	+0,015			R. N. broj:	
	+0,002				
Ø 30 h6	+0	Napomena:		Kopija	
	-0,013				
8 P9	-0,015	Materijal: S235JRG2	Masa: 4,24kg		
	-0,051				
		Naziv:		Pozicija:	Format: A3
		VRATILO BUBNJA		10	
		Mjerilo originala		Listova: 1	
		1:1		List: 1	
		Crtež broj: LS-2016-02-01			

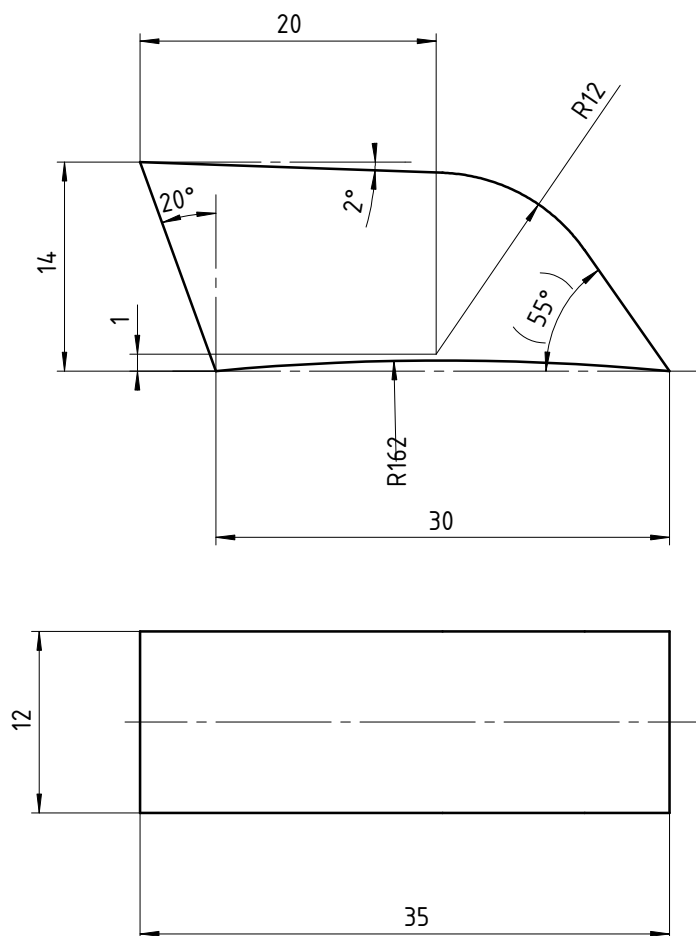


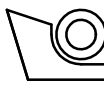
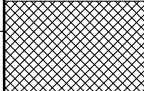
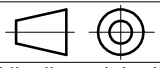
Ra 6,3



Broj naziva - code	Projektirao	Datum	Ime i prezime	Potpis	 FSB Zagreb
	Razradio	10.8.2016	Luka Šilec		
	Crtao	10.8.2016	Luka Šilec		
	Pregledao				
ISO - tolerancije		Objekt:		Objekt broj:	
$\varnothing 30G7$	+0,028 +0,007			R. N. broj:	
		Napomena:			Kopija
		Materijal: S235JRG2	Masa: 1,79kg		
			Naziv:		Pozicija:
		Mjerilo originala	DISK		3
		1:5	Crtež broj: LS-2016-02-02		
					Format: A4
					Listova: 1
					List: 1

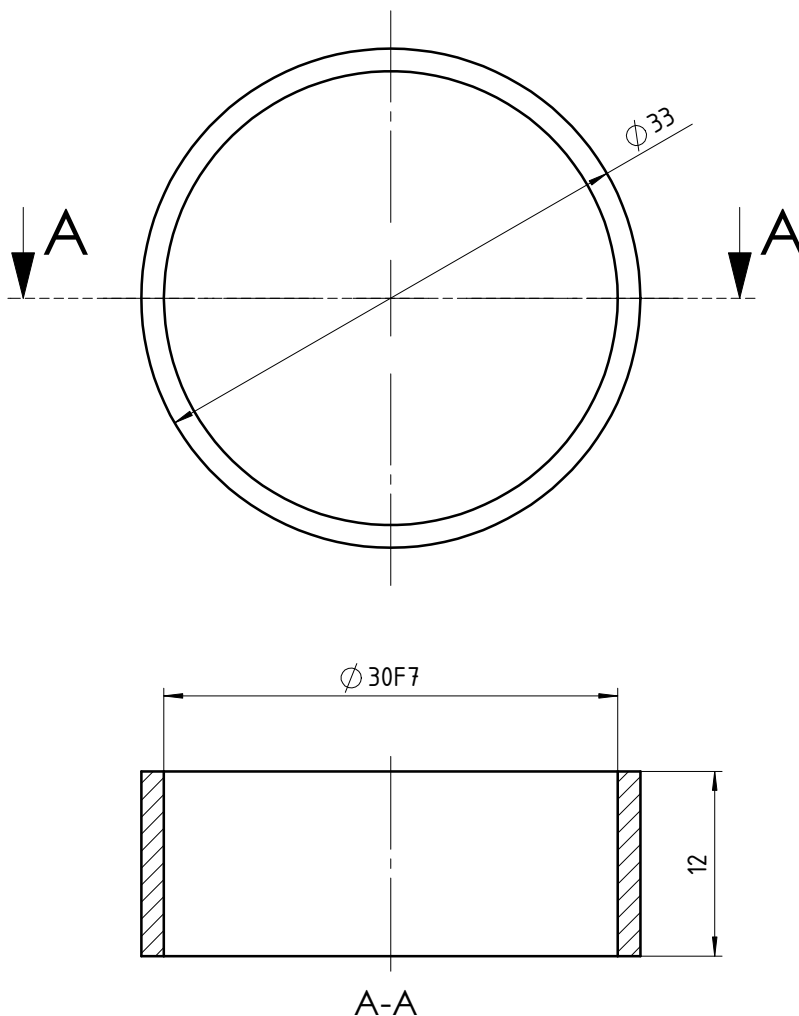
Ra 6,3



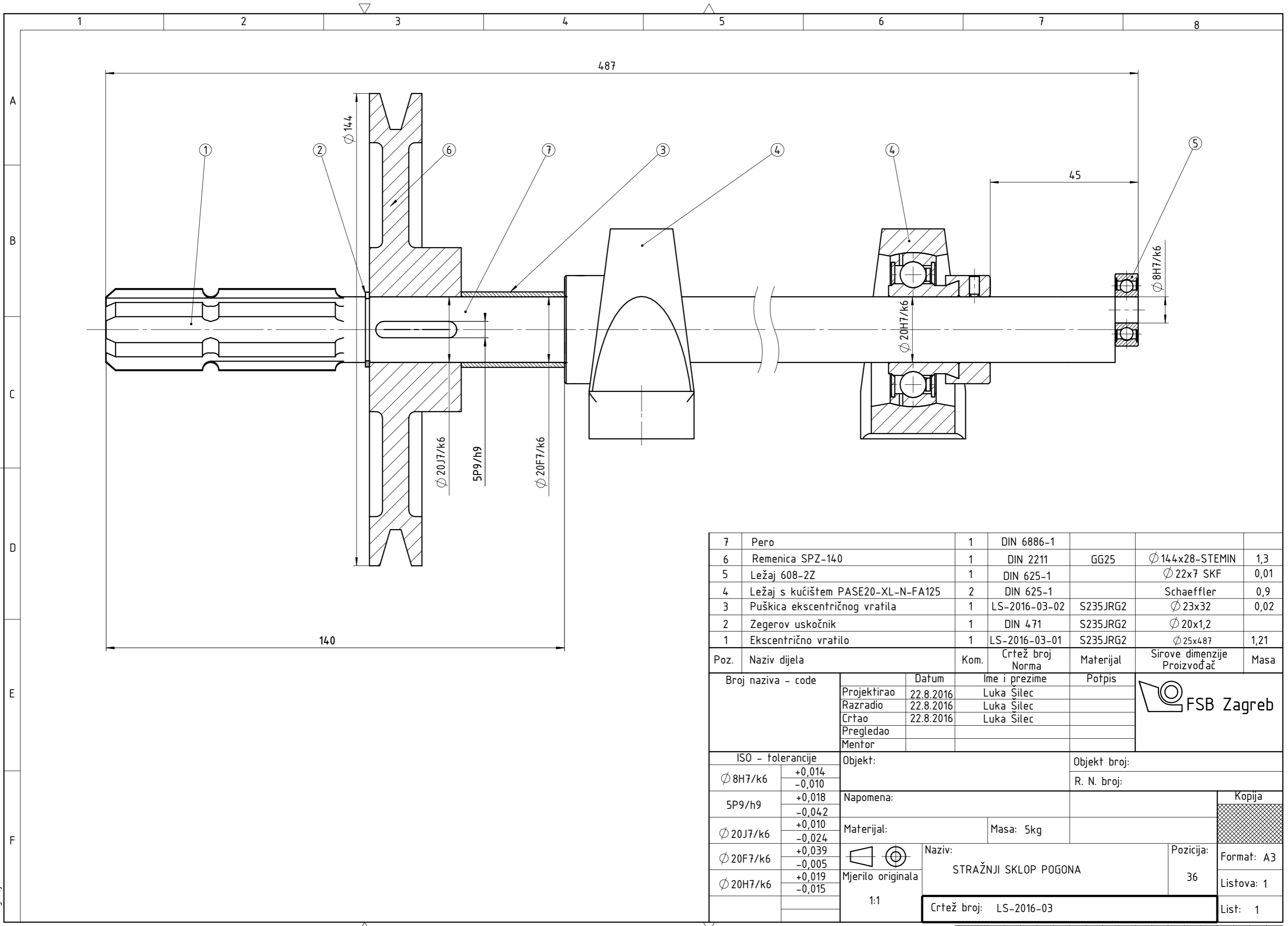
Broj naziva - code	Projektirao	Datum	Ime i prezime	Potpis	 FSB Zagreb
	Razradio	10.8.2016	Luka Šilec		
	Crtao	10.8.2016	Luka Šilec		
	Pregledao				
ISO - tolerancije	Objekt:			Objekt broj:	
				R. N. broj:	
	Napomena:				Kopija
	Materijal: S235JRG2	Masa: 0,03kg			
		Naziv:			Pozicija:
	Mjerilo originala	ZUB			2
	2:1	Crtež broj: LS-2016-02-03			Format: A4
					Listova: 1
					List: 1

Design by CADLab

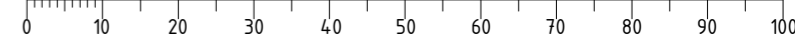
Ra 6,3



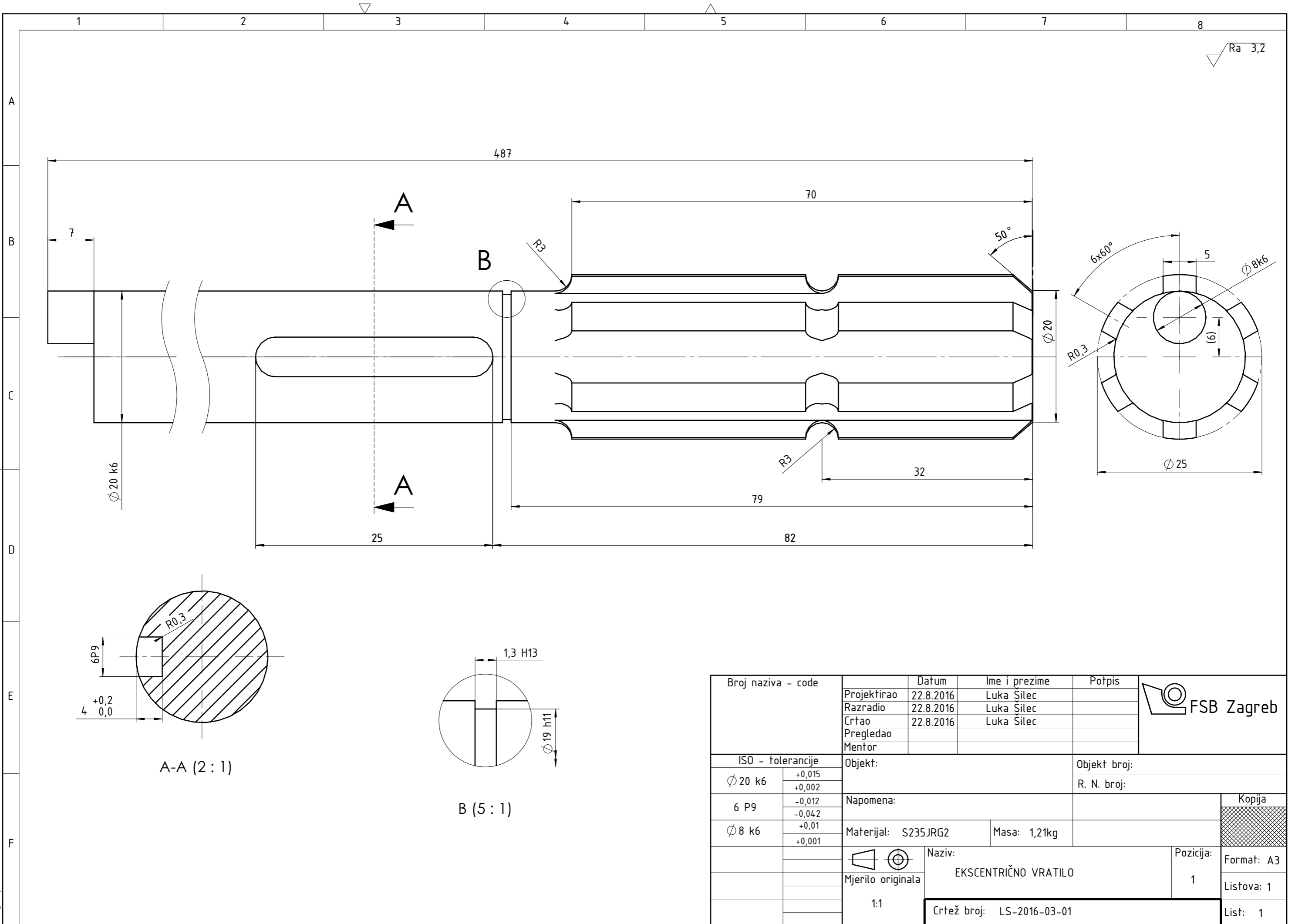
Broj naziva - code		Datum	Ime i prezime	Potpis	 FSB Zagreb	
		Projektirao	10.8.2016	Luka Šilec		
		Razradio	10.8.2016	Luka Šilec		
		Crtao	10.8.2016	Luka Šilec		
ISO - tolerancije		Objekt:		Objekt broj:		
$\varnothing 30F7$	+0,041 +0,020	Napomena:		R. N. broj:		
		Materijal: S235JRG2		Masa: 0,01kg		Kopija
		Naziv:		Pozicija:		Format: A4
		 Mjerilo originala 2:1		PUŠKICA BUBNJA 5		Listova: 1
		Crtež broj: LS-2016-02-04				List: 1




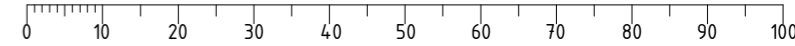
7	Pero	1	DIN 6886-1			
6	Remenica SPZ-140	1	DIN 2211	GG25	Ø 144x28-STEMIN	1,3
5	Ležaj 608-2Z	1	DIN 625-1		Ø 22x7 SKF	0,01
4	Ležaj s kućištem PASE20-XL-N-FA125	2	DIN 625-1		Schaeffler	0,9
3	Puškica ekscentričnog vratila	1	LS-2016-03-02	S235JRG2	Ø 23x32	0,02
2	Zegerov uskočnik	1	DIN 471	S235JRG2	Ø 20x1,2	
1	Ekscentrično vratilo	1	LS-2016-03-01	S235JRG2	Ø 25x487	1,21
Poz.	Naziv dijela	Kom.	Crtež broj Norma	Materijal	Sirove dimenzije Proizvođač	Masa
Broj naziva - code		Datum	Ime i prezime	Potpis		
Projektirao		22.8.2016	Luka Šilec			
Razradio		22.8.2016	Luka Šilec			
Crtao		22.8.2016	Luka Šilec			
Pregledao						
Mentor						
ISO - tolerancije		Objekt:	Objekt broj:		Kopija	
Ø 8H7/k6	+0,014 -0,010	Napomena:		R. N. broj:		
5P9/h9	+0,018 -0,042	Materijal:		Masa: 5kg		
Ø 20J7/k6	+0,010 -0,024	Naziv:		Pozicija:		
Ø 20F7/k6	+0,039 -0,005	Mjerilo originala		36		
Ø 20H7/k6	+0,019 -0,015	1:1		Format: A3		
Crtež broj: LS-2016-03				Listova: 1		
				List: 1		



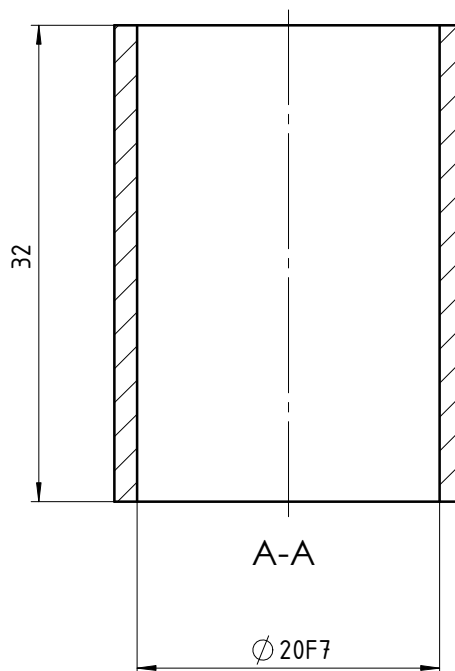
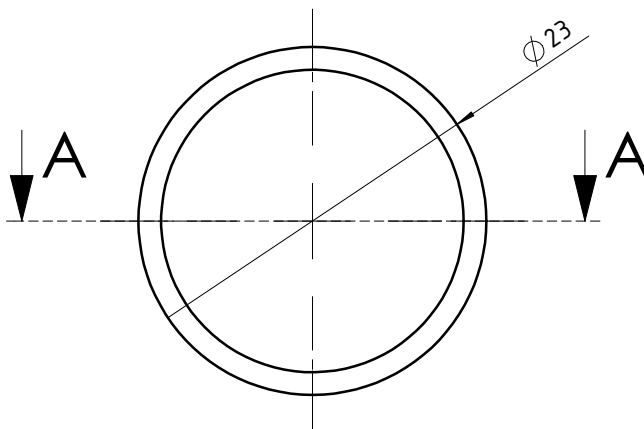
Design by CADLab

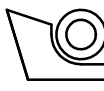
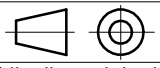


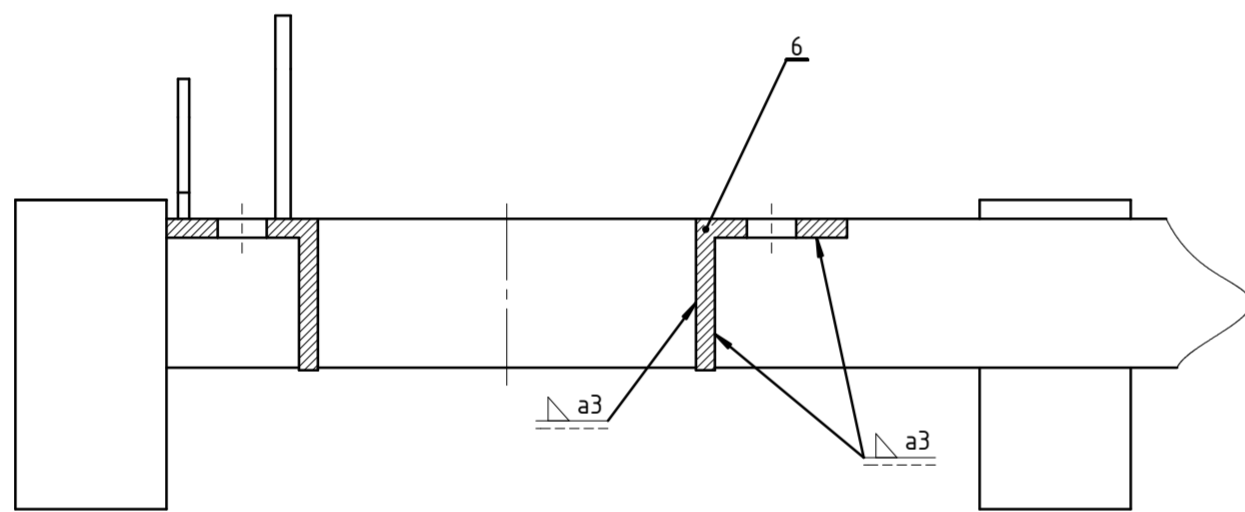
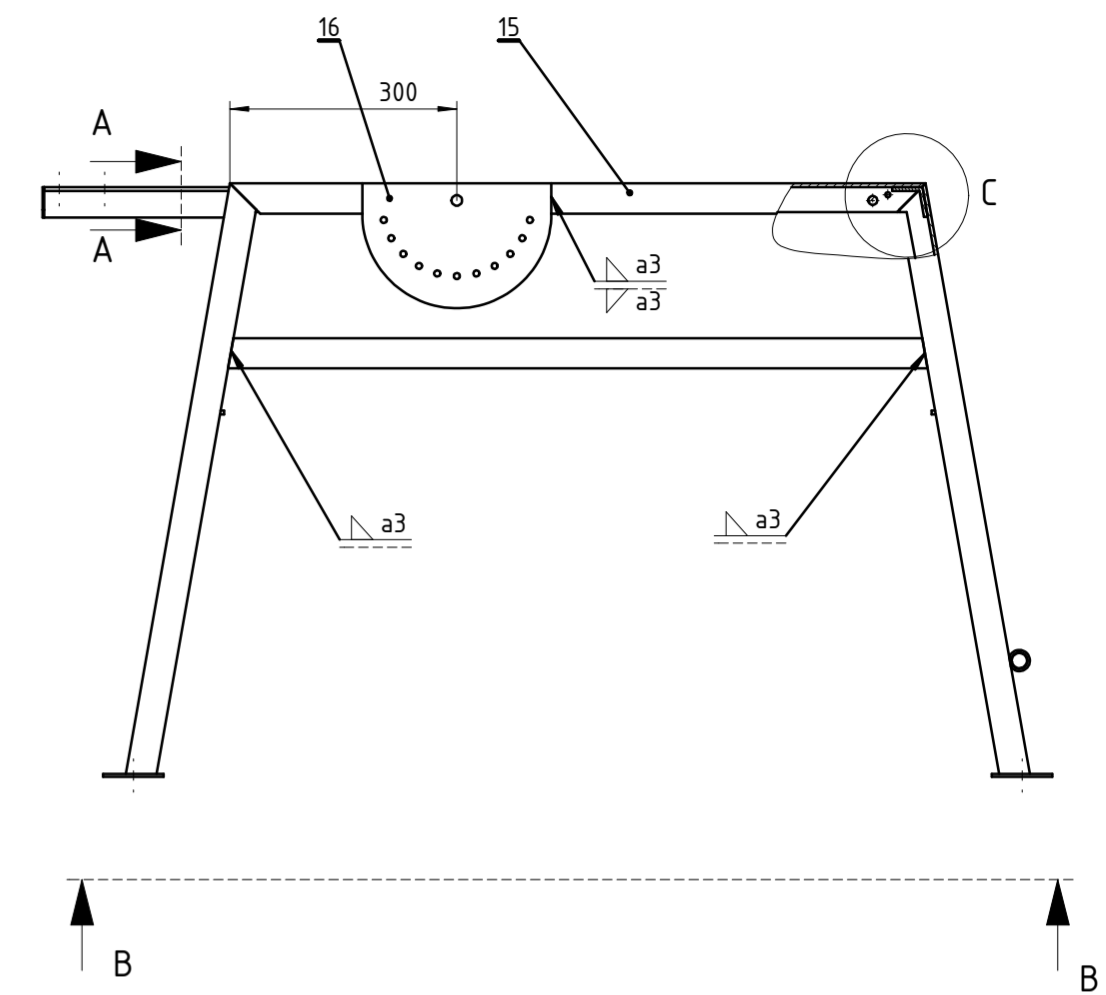
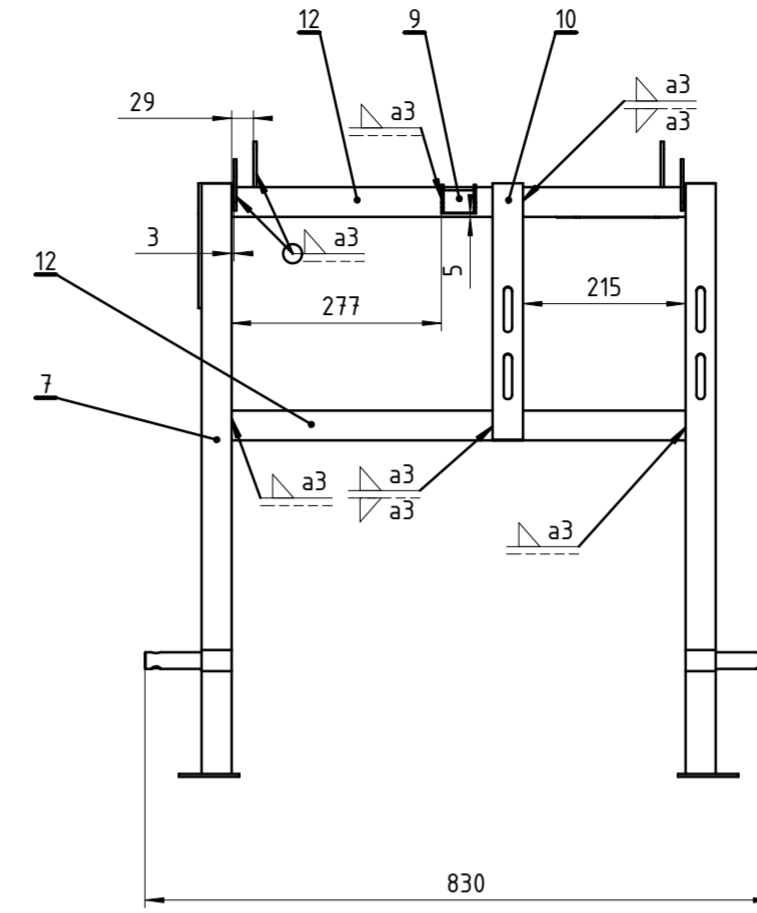
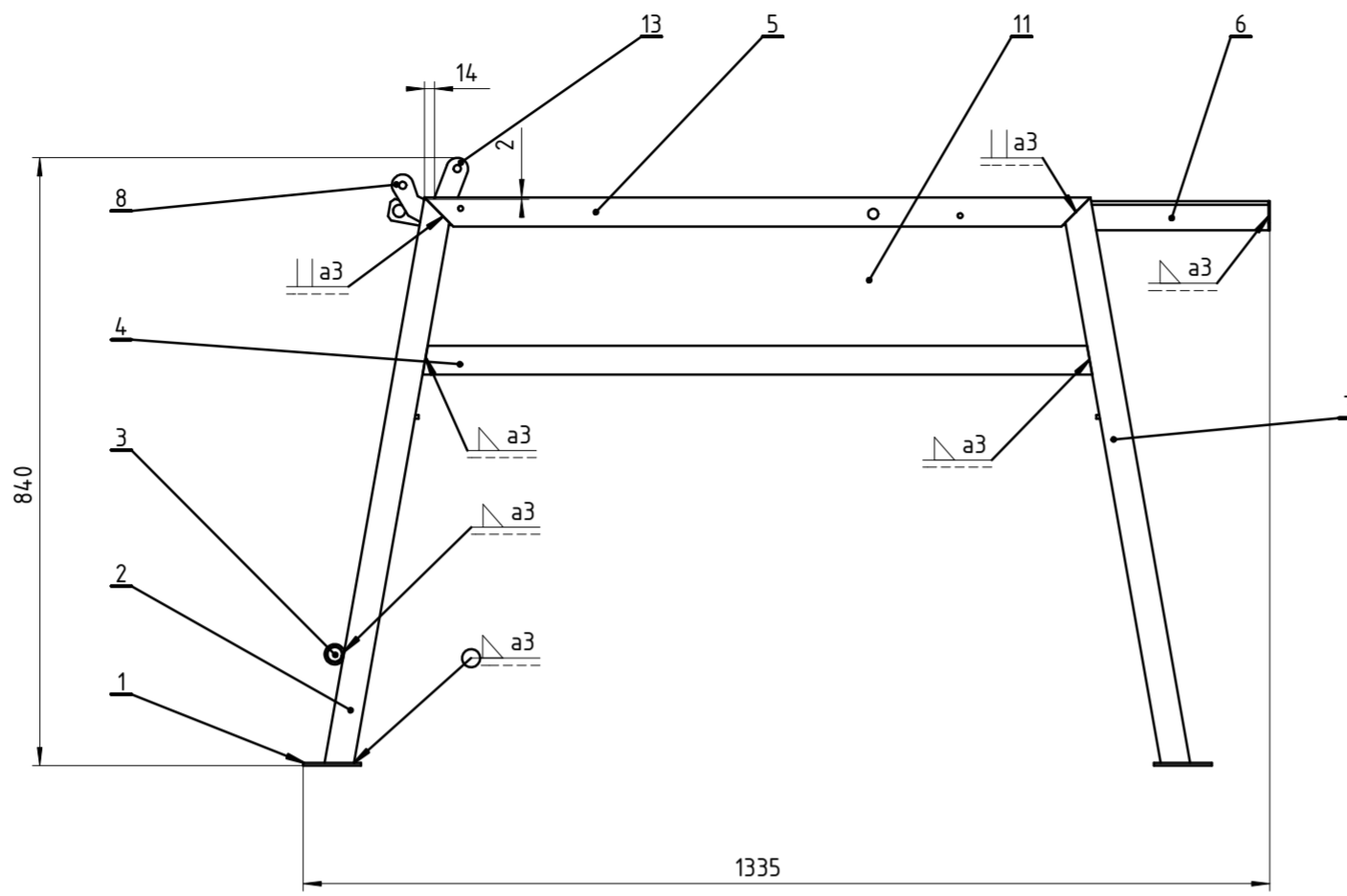
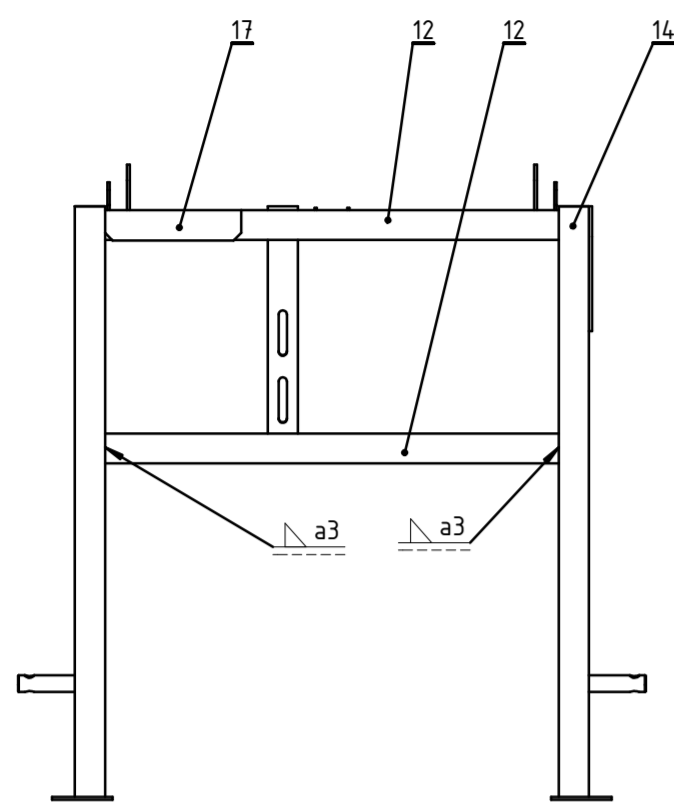
Broj naziva - code	Projektirao	22.8.2016	Ime i prezime	Luka Šilec	Potpis
	Razradio	22.8.2016	Luka Šilec		
	Crtao	22.8.2016	Luka Šilec		
	Pregledao				
	Mentor				
ISO - tolerancije		Objekt:			Objekt broj:
$\varnothing 20\text{ k6}$	+0,015				
	+0,002				
6 P9	-0,012	Napomena:			
	-0,042	R. N. broj:			
$\varnothing 8\text{ k6}$	+0,01	Materijal:	S235JRG2	Masa:	1,21kg
	+0,001				
Mjerilo originala		Naziv:		Pozicija:	Kopija
1:1		EKSCENTRIČNO VRATILO		1	Format: A3
Crtež broj: LS-2016-03-01				Listova: 1	
				List: 1	



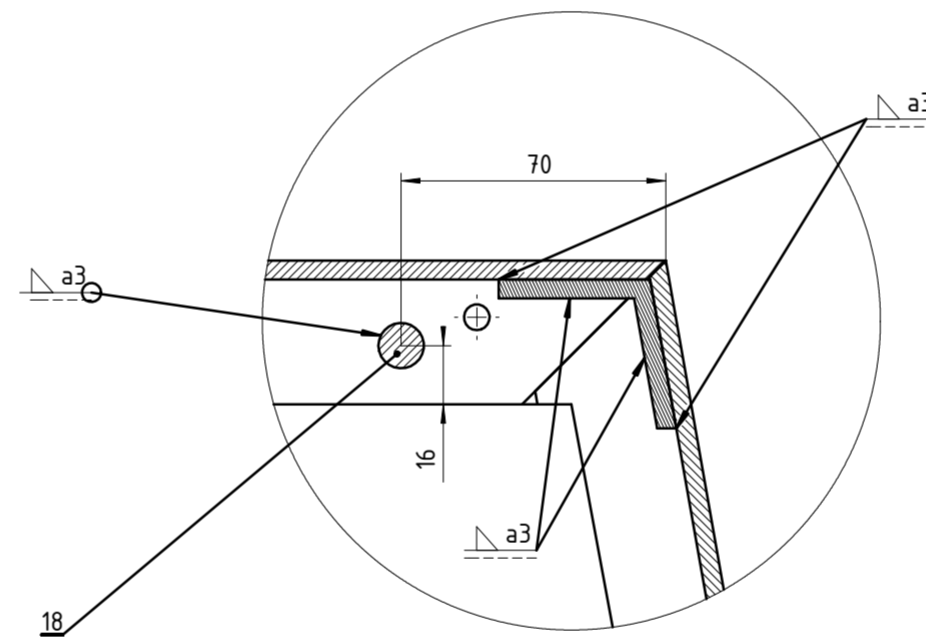
Ra 6,3



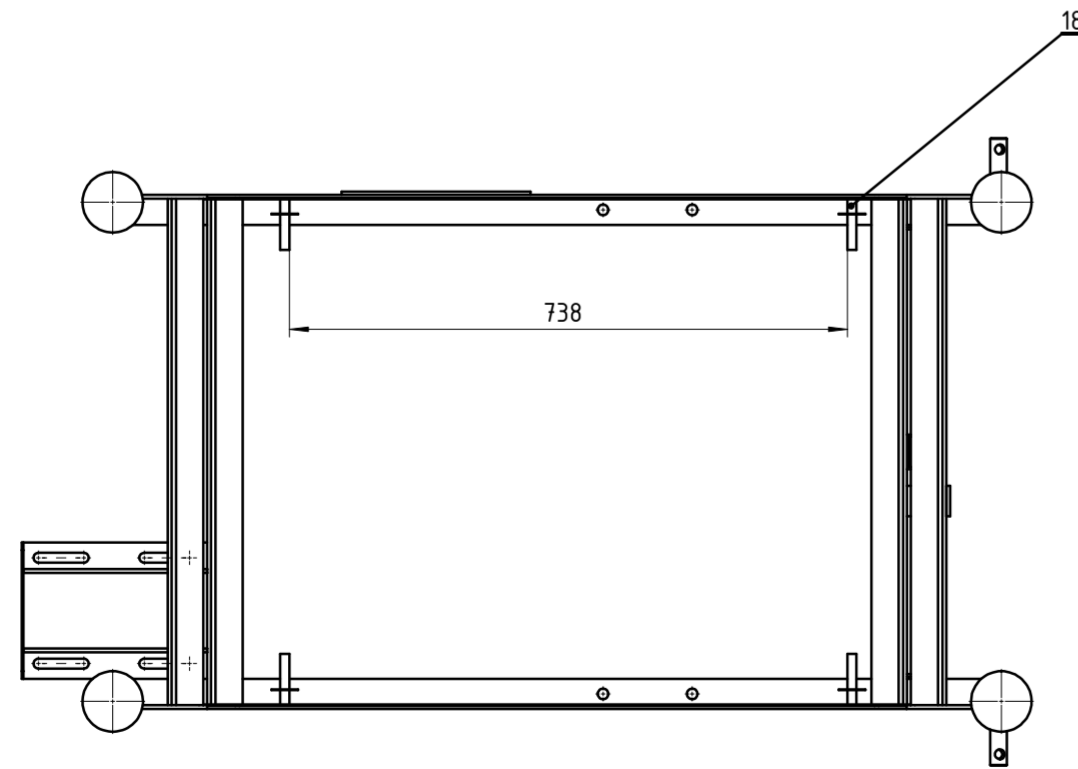
Broj naziva - code		Projektirao	Datum	Ime i prezime	Potpis	 FSB Zagreb
		Razradio	22.8.2016	Luka Šilec		
		Crtao	22.8.2016	Luka Šilec		
		Pregledao				
ISO - tolerancije		Objekt:			Objekt broj:	
Ø 20F7	+0,041				R. N. broj:	
	+0,020					
		Napomena:				Kopija
		Materijal: S235JRG2	Masa: 0,02kg	<div style="background-color: #cccccc; width: 100%; height: 100%;"></div>		
						
		Mjerilo originala	Naziv:		Pozicija:	Format: A4
		2:1	PUŠKICA EKSCENTRIČNOG VRATILA		3	Listova: 1
			Crtež broj: LS-2016-03-02			List: 1



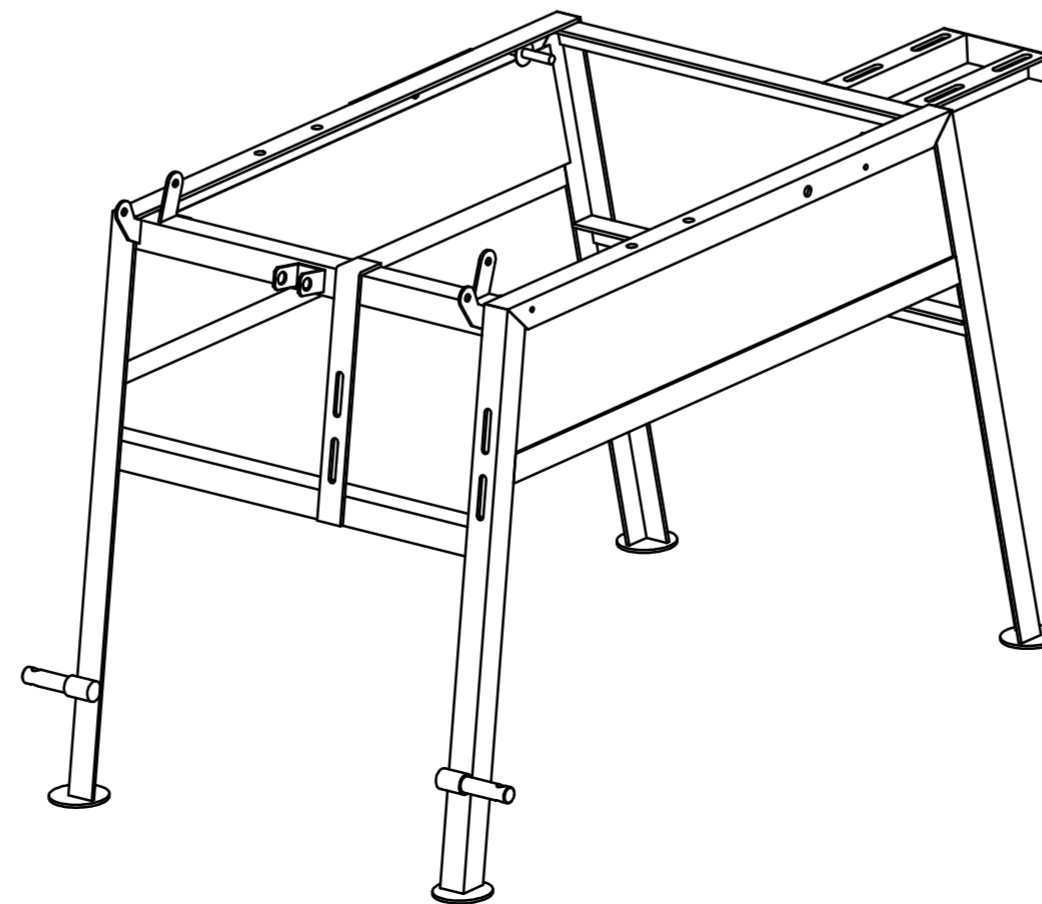
A-A (1 : 2)



C (1 : 2)



B-B (1 : 10)

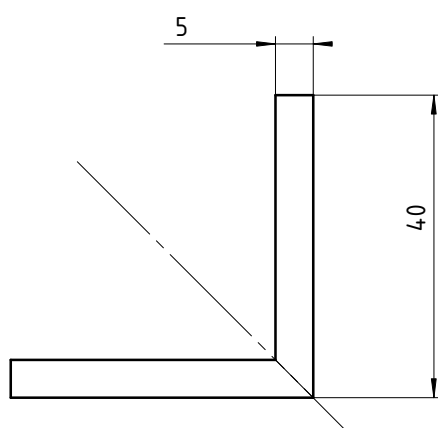
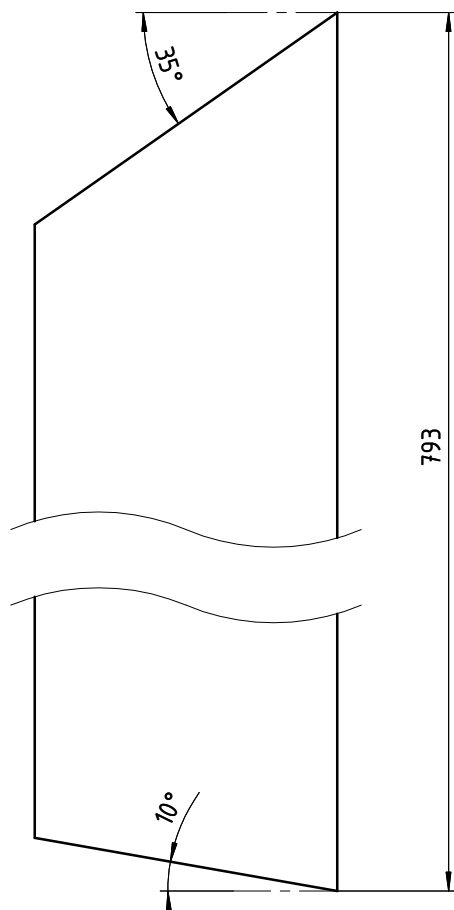


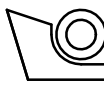
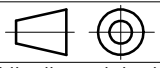
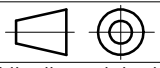
Poz.	Naziv dijela	Kom.	Crtež broj Norma	Materijal	Sirove dimenzije Proizvođač	Masa
18	Nosač košare na kućištu	4	LS-2016-06-18	S235JRG2	∅ 35x68	0,07
17	Postolje EM poprečno	1	LS-2016-06-11	S235JRG2	180x40x2	0,11
16	Lim za podešavanje	1	LS-2016-06-17	S235JRG2	250x200x4	1,06
15	Uzdužni lijevi profil	1	LS-2016-06-05	S235JRG2	920x40x40	2,60
14	Potporna prednja lijeva	1	LS-2016-06-03	S235JRG2	723x40x40	2,29
13	Nosač pritiskne ploče	2	LS-2016-06-14	S235JRG2	51x30x3	0,05
12	Bočni stražnji profil	4	LS-2016-06-04	S235JRG2	670x40x40	1,97
11	Bočni sigurnosni lim	2	LS-2016-06-15	S235JRG2	935x175x1	1,23
10	Držać ekscentričnog vratila	1	LS-2016-06-07	S235JRG2	340x40x40	0,55
9	Priključak za traktor_1	1	LS-2016-06-08	S235JRG2	46x50x30	0,10
8	Nosač poklopca	2	LS-2016-06-13	S235JRG2	52x65x3	0,04
7	Potporna zadnja lijeva i prednja desna	2	LS-2016-06-01	S235JRG2	793x40x40	2,29
6	Postolje EM uzdužno	2	LS-2016-06-10	S235JRG2	250x40x40	0,65
5	Uzdužni desni profil	1	LS-2016-06-06	S235JRG2	920x40x40	2,60
4	Uzdužna spojnica okvira	2	LS-2016-06-19	S235JRG2	910x40x40	1,15
3	Priključak za traktor_2	1	LS-2016-06-12	S235JRG2	∅ 28x115	0,39
2	Potporna zadnja desna	1	LS-2016-06-02	S235JRG2	723x40x40	2,24
1	Podnožna pločica	4		S235JRG2	∅ 80x4	0,02

Poz.		Naziv dijela		Kom.	Crtež broj Norma	Materijal	Sirove dimenzije Proizvođač	Masa
Broj naziva - code		Datum		Ime i prezime		Potpis		
Projekfirao		12.9.2016.		Luka Šilec				
Razradio		12.9.2016.		Luka Šilec				
Crtao		12.9.2016.		Luka Šilec				
Pregledao								
ISO - tolerancije		Objekt:		Objekt broj:		R. N. broj:		
Napomena:		Prvo zavariti nosače košare na kućištu.		Kopija				
Materijal:		Masa: 30.2kg		Format: A2				
Mjerilo originala		Naziv: KONSTRUKCIJA		Pozicija: 1		Listova: 1		
1:10		Crtež broj: LS-2016-06		List: 1				



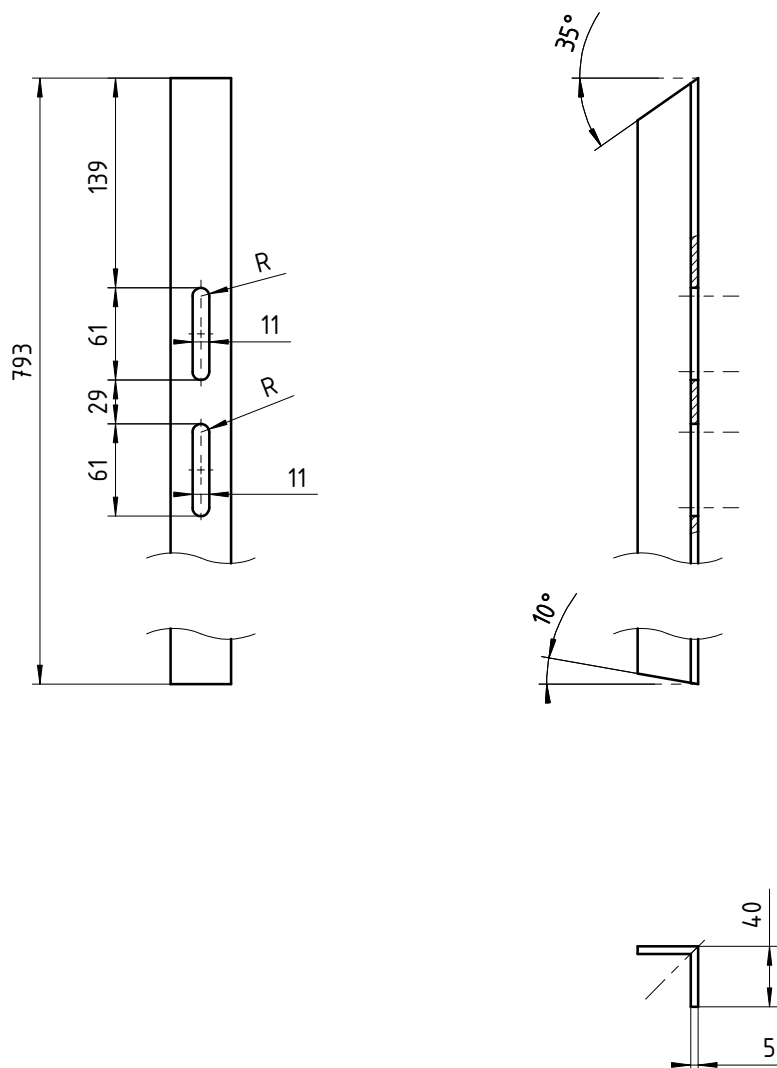
Ra 6,3



Broj naziva - code	Projektirao	Datum	Ime i prezime	Potpis	 FSB Zagreb
	Razradio	18.8.2016	Luka Šilec		
	Crtao	18.8.2016	Luka Šilec		
	Pregledao				
ISO - tolerancije	Objekt:			Objekt broj:	
				R. N. broj:	
	Napomena:				Kopija
	Materijal: S235JRG2		Masa: 2,29kg		
	 Naziv:			Pozicija:	
	Mjerilo originala			POTPORA ZADNJA LIJEVA I PREDNJA DESNA	7
	1:1			Crtež broj: LS-2016-06-01	Format: A4
					Listova: 1
					List: 1

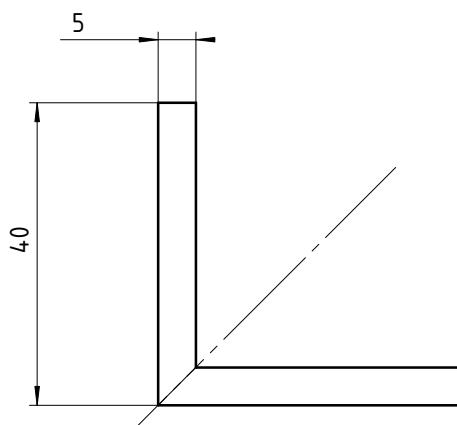
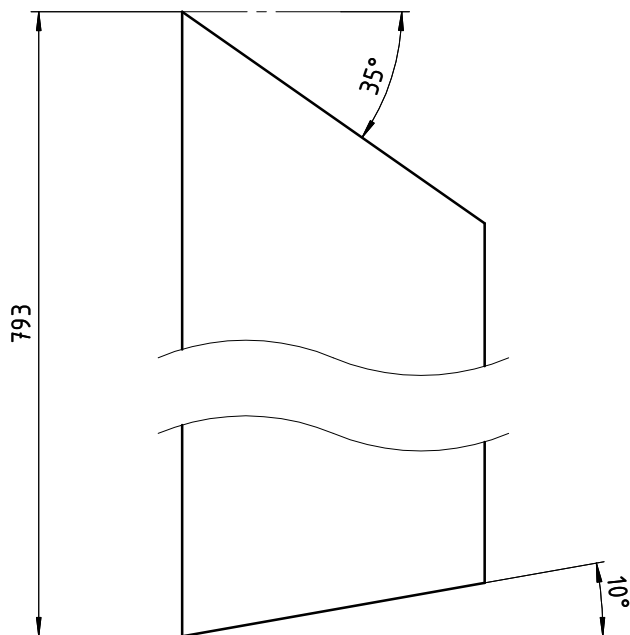
Design by CADLab

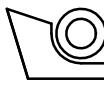
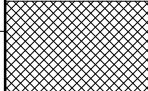
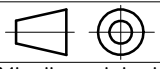
Ra 6,3



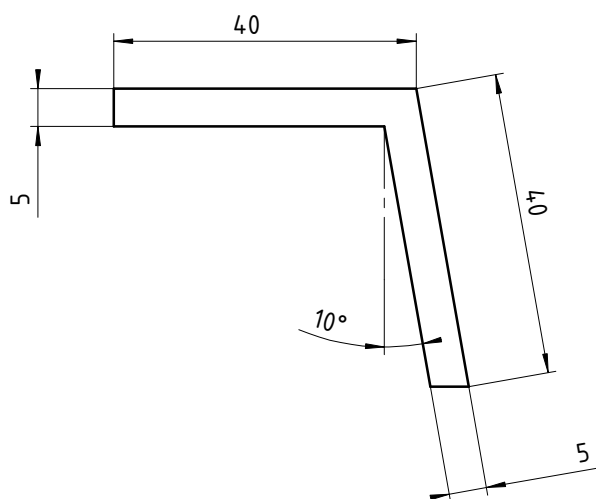
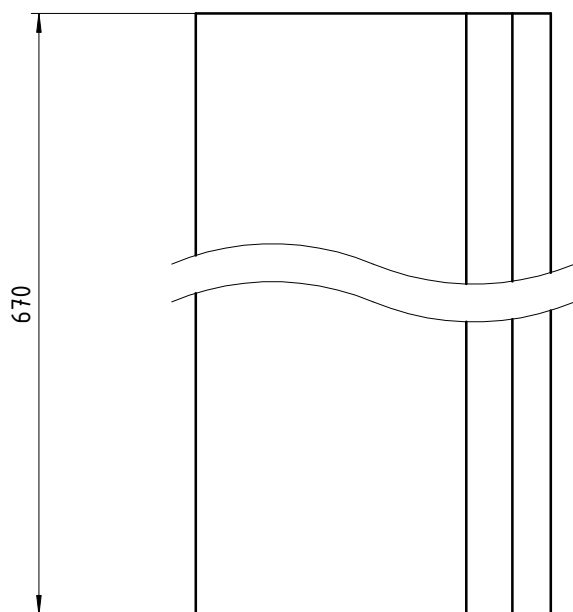
Broj naziva - code	Projektirao	Datum	Ime i prezime	Potpis	
	Razradio	18.8.2016	Luka Šilec		
	Crtao	18.8.2016	Luka Šilec		
	Pregledao				
ISO - tolerancije	Objekt:			Objekt broj:	
				R. N. broj:	
	Napomena:				Kopija
					
	Materijal: S235JRG2	Masa: 2,24kg			
	 	Naziv:			Pozicija:
	Mjerilo originala	POTPORA ZADNJA DESNA			2
	1:5	Crtež broj: LS-2016-06-02			Format: A4
					Listova: 1
					List: 1


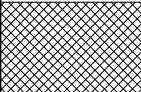
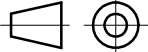
Ra 6,3



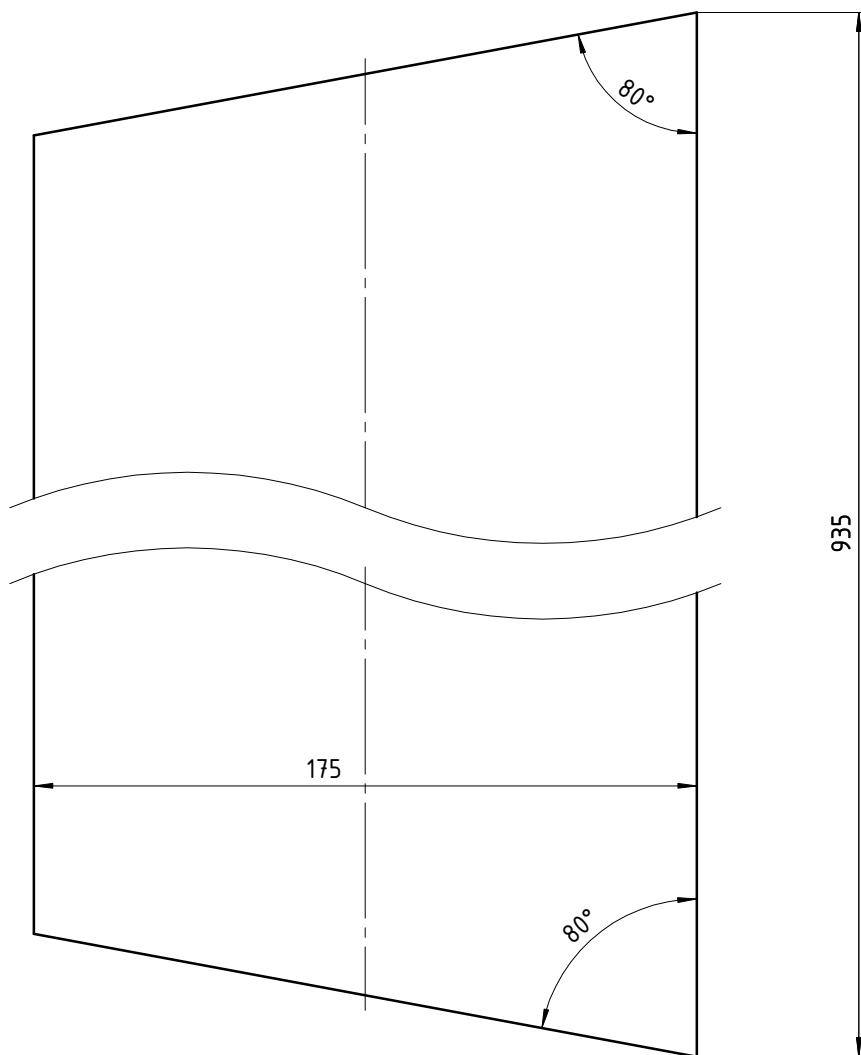
Broj naziva - code	Projektirao	Datum	Ime i prezime	Potpis	 FSB Zagreb
	Razradio	18.8.2016	Luka Šilec		
	Crtao	18.8.2016	Luka Šilec		
	Pregledao				
ISO - tolerancije	Objekt:			Objekt broj:	
				R. N. broj:	
	Napomena:				Kopija
	Materijal: S235JRG2		Masa: 2,29kg		
	 Naziv:				
	Mjerilo originala			14	
	1:1			Format: A4	
	POTPORA PREDNJA LIJEVA Crtež broj: LS-2016-06-03			Listova: 1	
				List: 1	




Ra 6,3



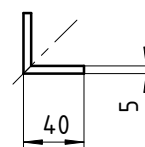
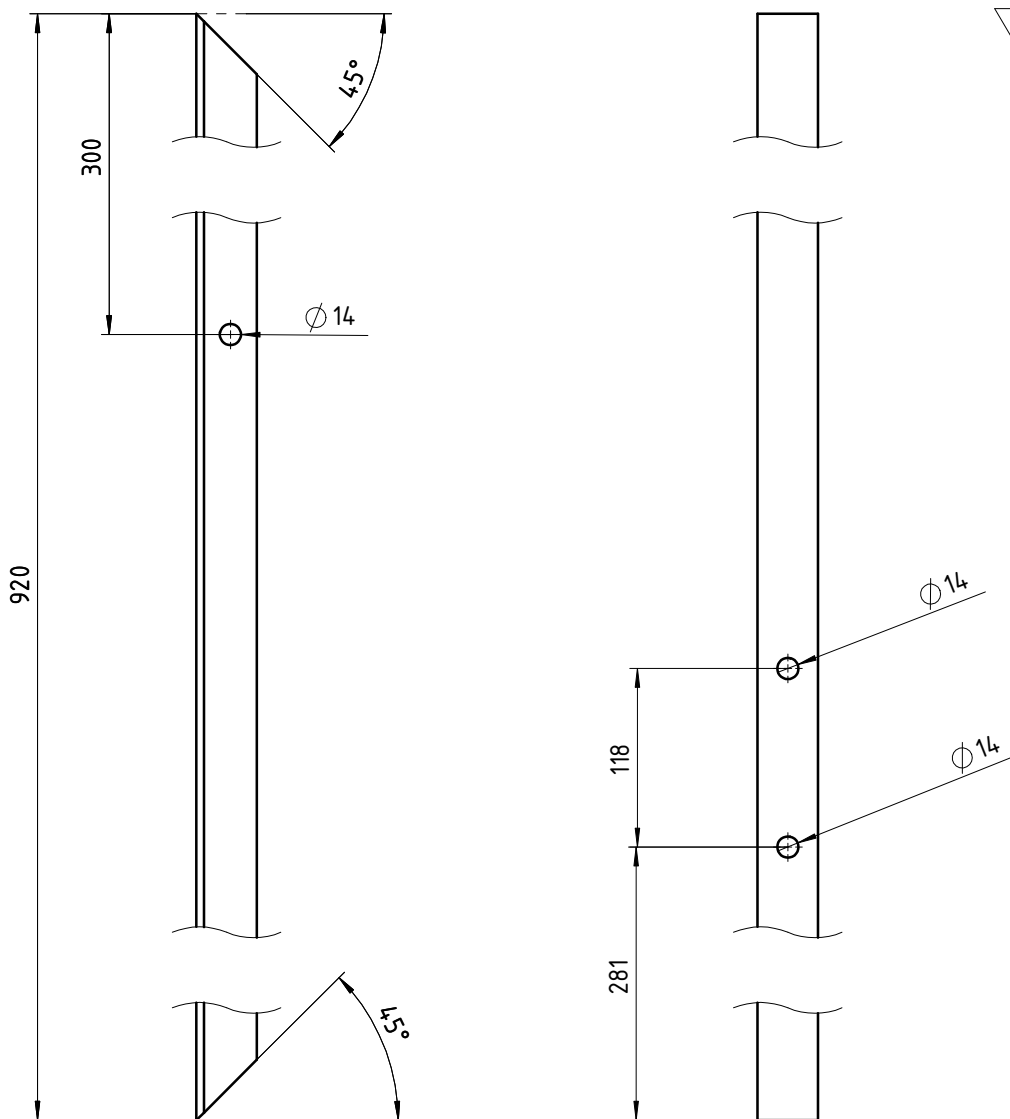
Broj naziva - code	Projektirao	Datum	Ime i prezime	Potpis	 FSB Zagreb
	Razradio	18.8.2016	Luka Šilec		
	Crtao	18.8.2016	Luka Šilec		
	Pregledao				
ISO - tolerancije	Objekt:			Objekt broj:	
				R. N. broj:	
	Napomena:				Kopija
	Materijal: S235JRG2		Masa: 1,79kg		
		Naziv:			Pozicija:
	Mjerilo originala	BOČNI STRAŽNJI PROFIL			12
	1:1	Crtež broj: LS-2016-06-04			Format: A4
					Listova: 1
					List: 1

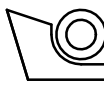
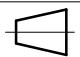
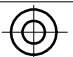
Ra 6,3

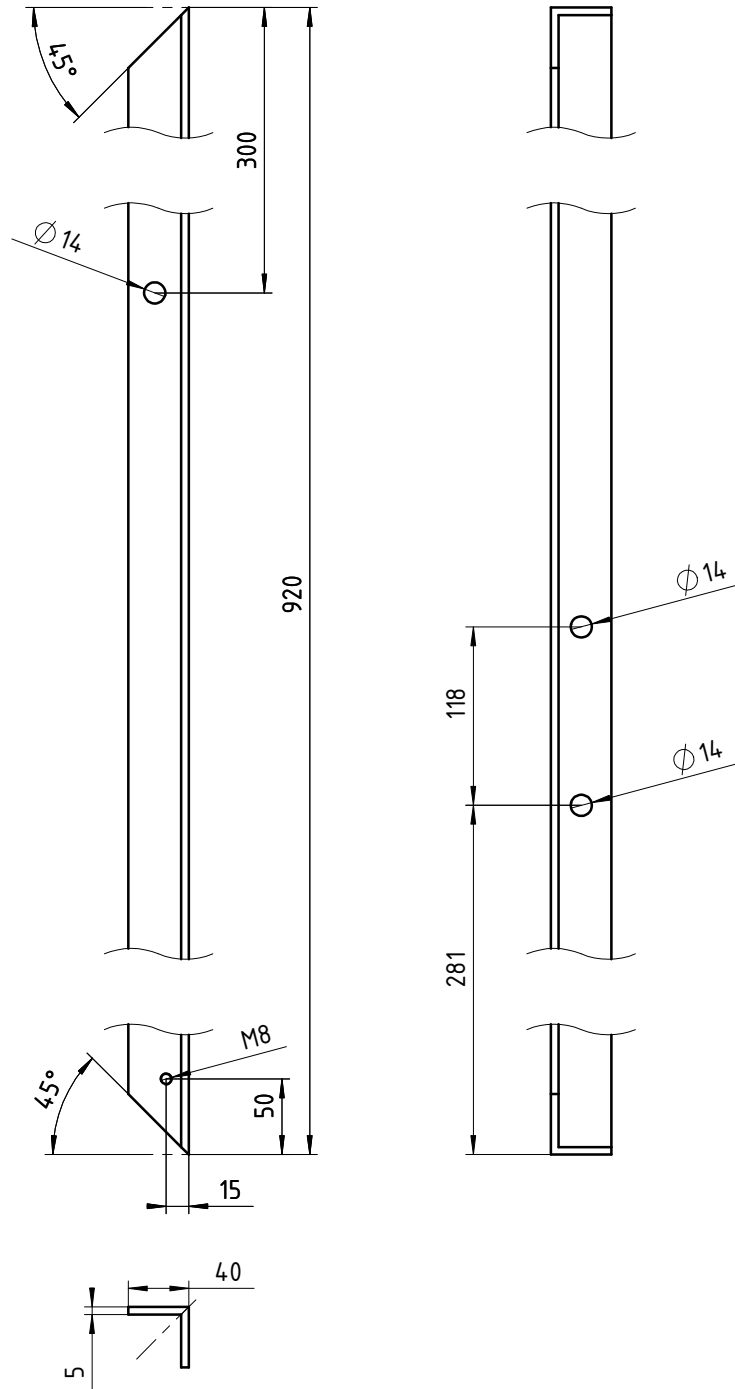


Broj naziva - code	Projektirao	Datum	Ime i prezime	Potpis	 FSB Zagreb
	Razradio	19.8.2016	Luka Šilec		
	Crtao	19.8.2016	Luka Šilec		
	Pregledao				
ISO - tolerancije	Objekt:			Objekt broj:	
				R. N. broj:	
	Napomena: Debljina lima iznosi 1mm.			<div style="background-color: #cccccc; border: 1px solid black; padding: 2px;">Kopija</div>	
	Materijal: S235JRG2	Masa: 1,23kg			
	 	Naziv:		Pozicija:	<div style="background-color: #cccccc; border: 1px solid black; padding: 2px;">Format: A4</div>
	Mjerilo originala	BOČNI SIGURNOSNI LIM		11	
	1:2	Crtež broj: LS-2016-06-15			<div style="background-color: #cccccc; border: 1px solid black; padding: 2px;">Listova: 1</div>
					<div style="background-color: #cccccc; border: 1px solid black; padding: 2px;">List: 1</div>

Ra 6,3



Broj naziva - code	Projektirao	Datum	Ime i prezime	Potpis	 FSB Zagreb
	Razradio	18.8.2016	Luka Šilec		
	Crtao	18.8.2016	Luka Šilec		
	Pregledao				
ISO - tolerancije	Objekt:			Objekt broj:	
				R. N. broj:	
	Napomena:				Kopija
	Materijal: S235JRG2		Masa: 2,60kg		
	  Mjerilo originala	Naziv:			Pozicija:
	1:5	UZDUŽNI LIJEVI PROFIL			15
	Crtež broj: LS-2016-06-05				Format: A4
					Listova: 1
					List: 1

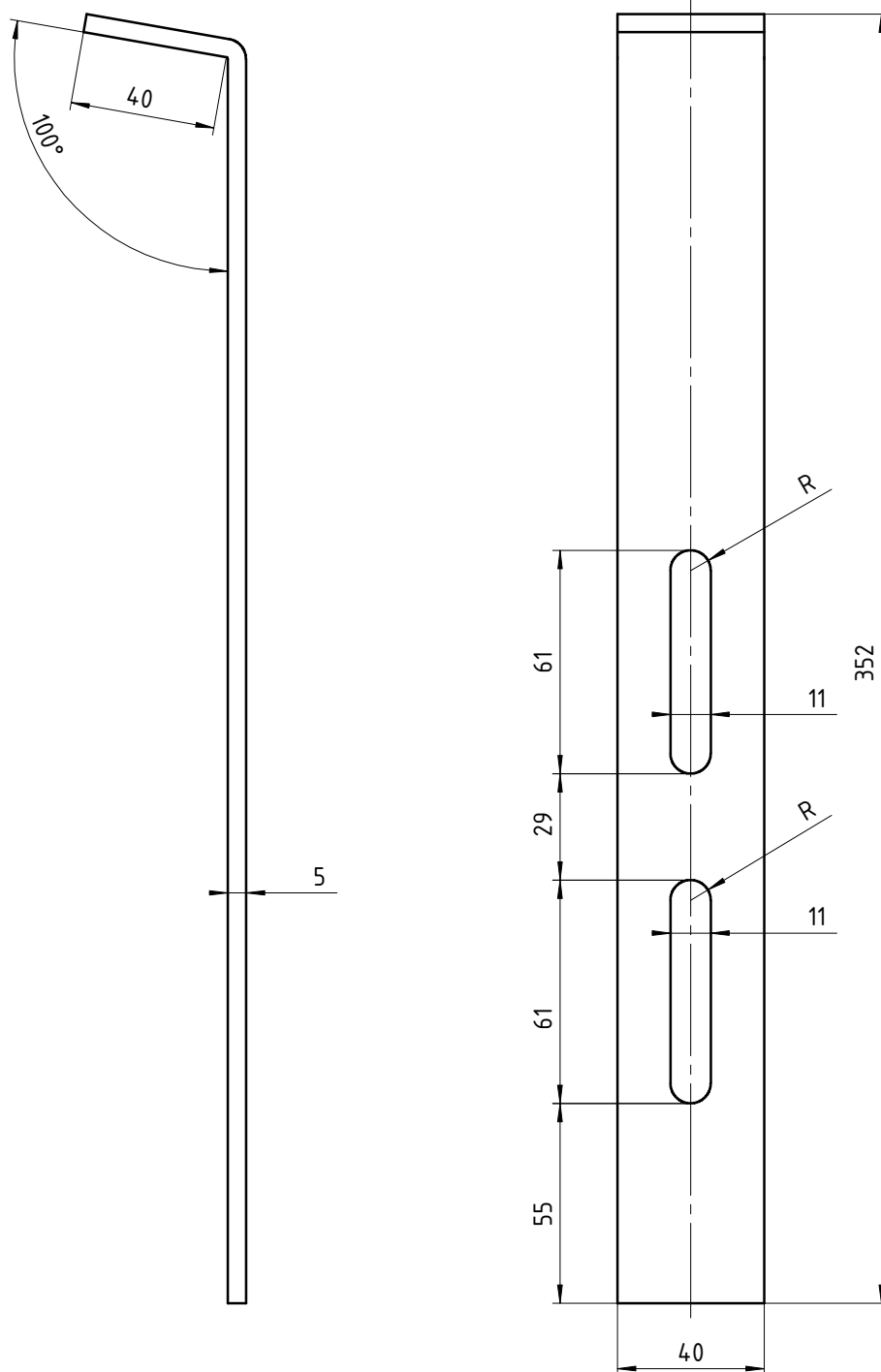


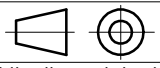
Ra 6,3

Broj naziva - code	Projektirao	Datum	Ime i prezime	Potpis	 FSB Zagreb
	Razradio	18.8.2016	Luka Šilec		
	Crtao	18.8.2016	Luka Šilec		
	Pregledao				
ISO - tolerancije	Objekt:			Objekt broj:	
				R. N. broj:	
	Napomena:				Kopija
	Materijal: S235JRG2		Masa: 2,60kg		
	 Naziv:			Pozicija:	
	Mjerilo originala			UZDUŽNI DESNI PROFIL	
	1:5			5	
	Crtež broj: LS-2016-06-06				Format: A4
					Listova: 1
					List: 1

Design by CADLab

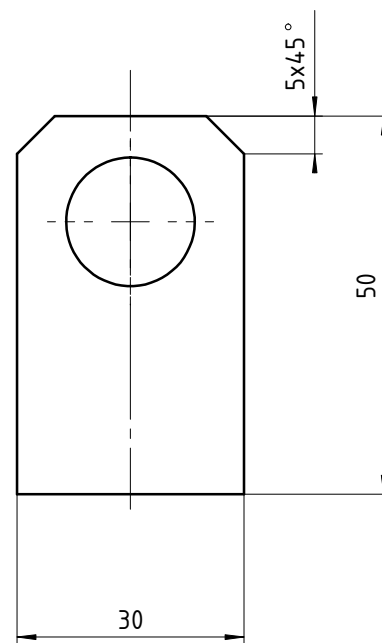
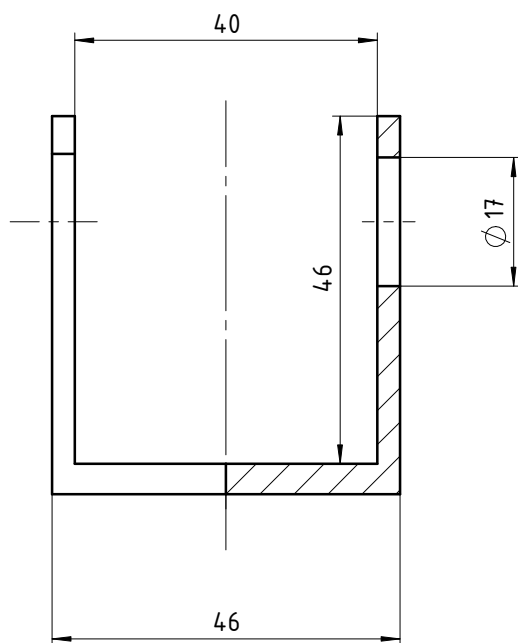
Ra 6,3

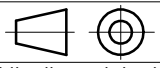


Broj naziva - code	Projektirao	Datum	Ime i prezime	Potpis	 FSB Zagreb	
	Razradio	18.8.2016	Luka Šilec			
	Crtao	18.8.2016	Luka Šilec			
	Pregledao					
ISO - tolerancije	Objekt:			Objekt broj:	Kopija	
				R. N. broj:		
	Napomena:					
	Materijal: S235JRG2	Masa: 0,55kg				
		Naziv:			Pozicija:	Format: A4
	Mjerilo originala	DRŽAČ EKSCENTRIČNOG VRATILA			10	Listova: 1
	1:2	Crtež broj: LS-2016-06-07				List: 1

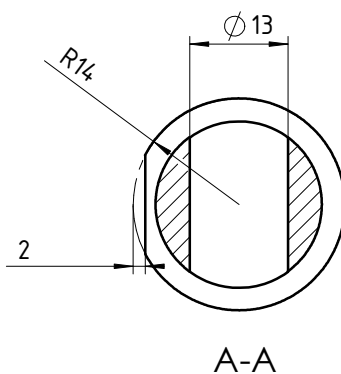
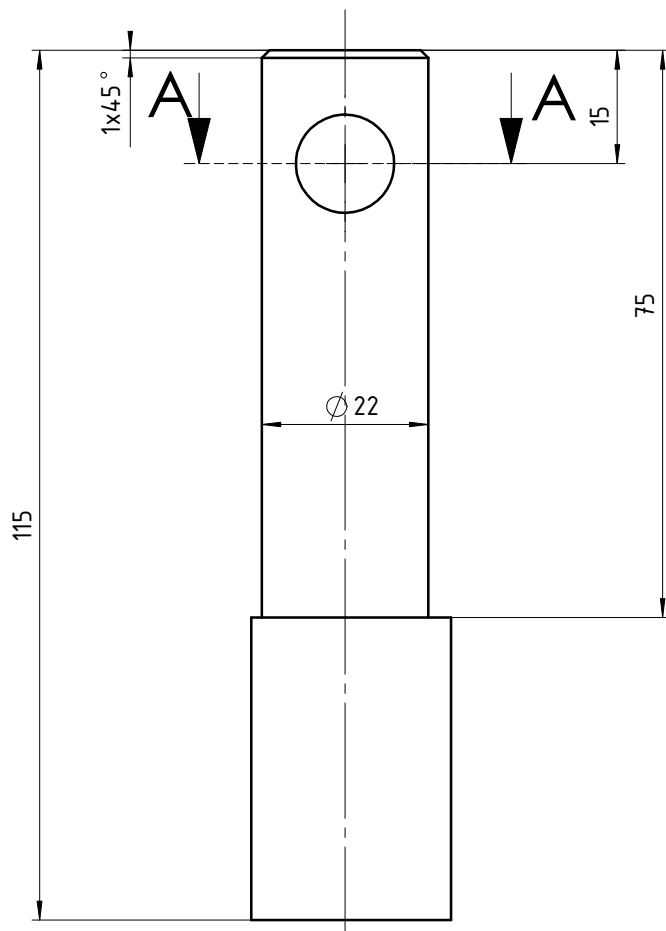
Design by CADLab

Ra 6,3



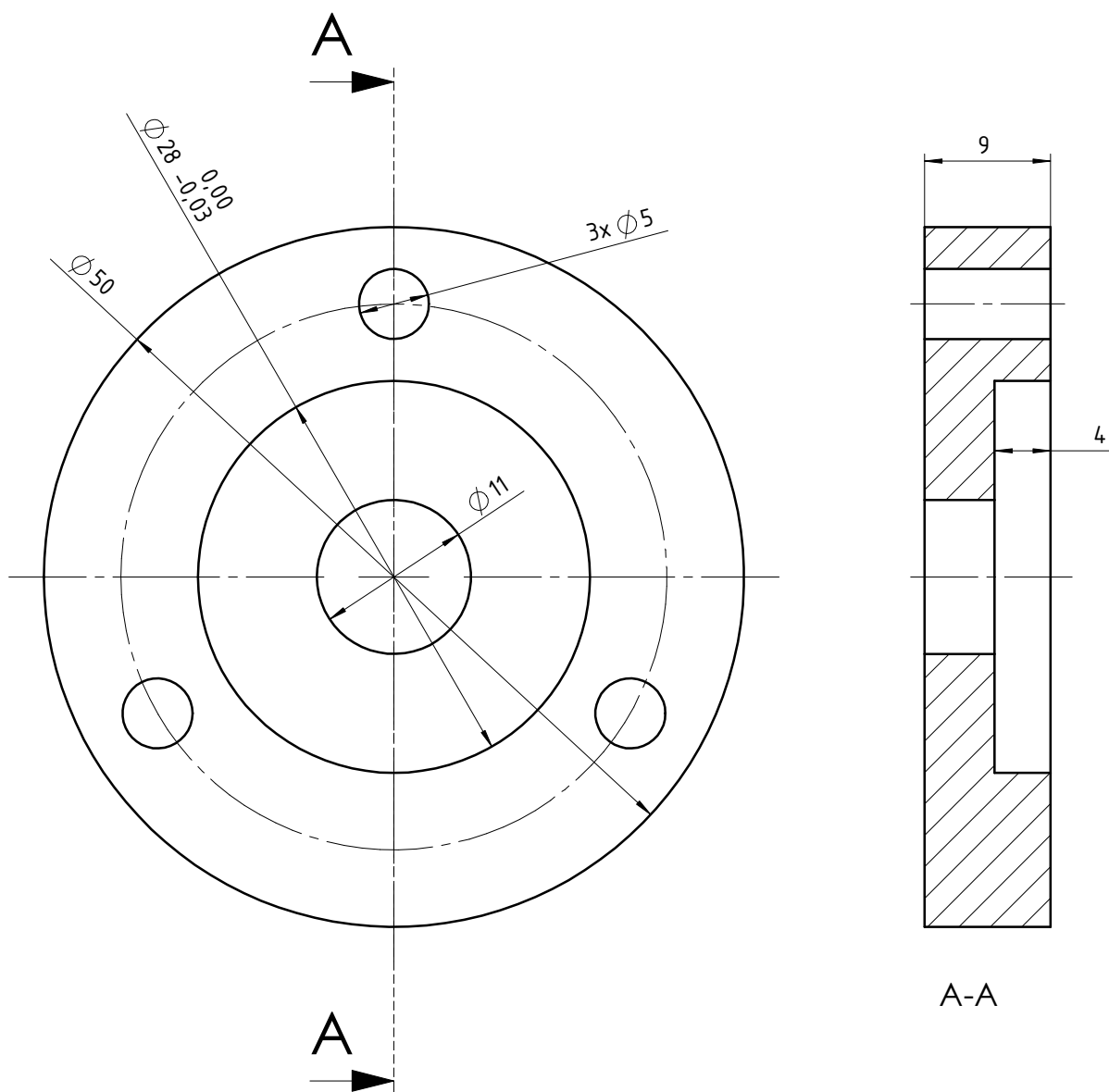
Broj naziva - code	Projektirao	Datum	Ime i prezime	Potpis	
	Razradio	18.8.2016	Luka Šilec		
	Crtao	18.8.2016	Luka Šilec		
	Pregledao				
ISO - tolerancije	Objekt:			Objekt broj:	
				R. N. broj:	
	Napomena:				Kopija
	Materijal: S235JRG2		Masa: 0,10kg		
			Naziv:		
	Mjerilo originala		PRIKLJUČAK ZA TRAKTOR_1		9
	1:1		Crtež broj: LS-2016-06-08		Format: A4
					Listova: 1
					List: 1

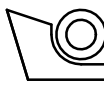
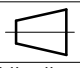
Ra 6,3



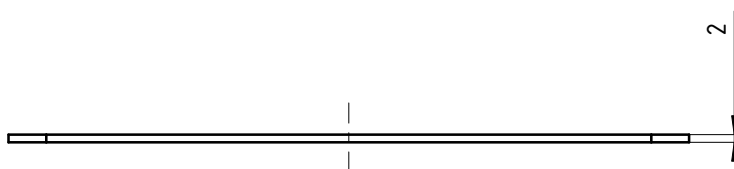
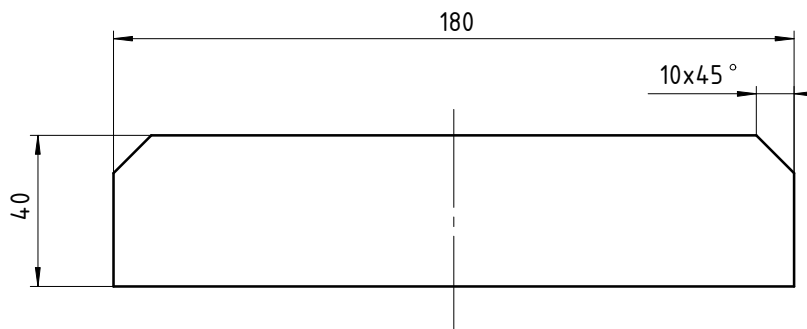
Broj naziva - code	Projektirao	Datum	Ime i prezime	Potpis	
	Razradio	18.8.2016	Luka Šilec		
	Crtao	18.8.2016	Luka Šilec		
	Pregledao				
ISO - tolerancije	Objekt:			Objekt broj:	
				R. N. broj:	
	Napomena:				Kopija
	Materijal: S235JRG2	Masa: 0,39kg			
		Naziv:			Pozicija:
		Mjerilo originala			3
	1:1	PRIKLJUČAK ZA TRAKTOR_2			Format: A4
		Crtež broj: LS-2016-06-12			Listova: 1
					List: 1


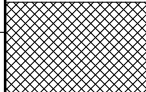
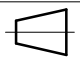
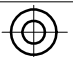
√ Ra 6,3

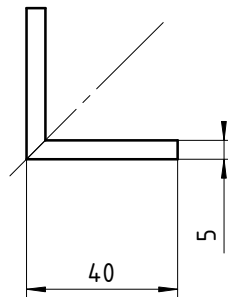
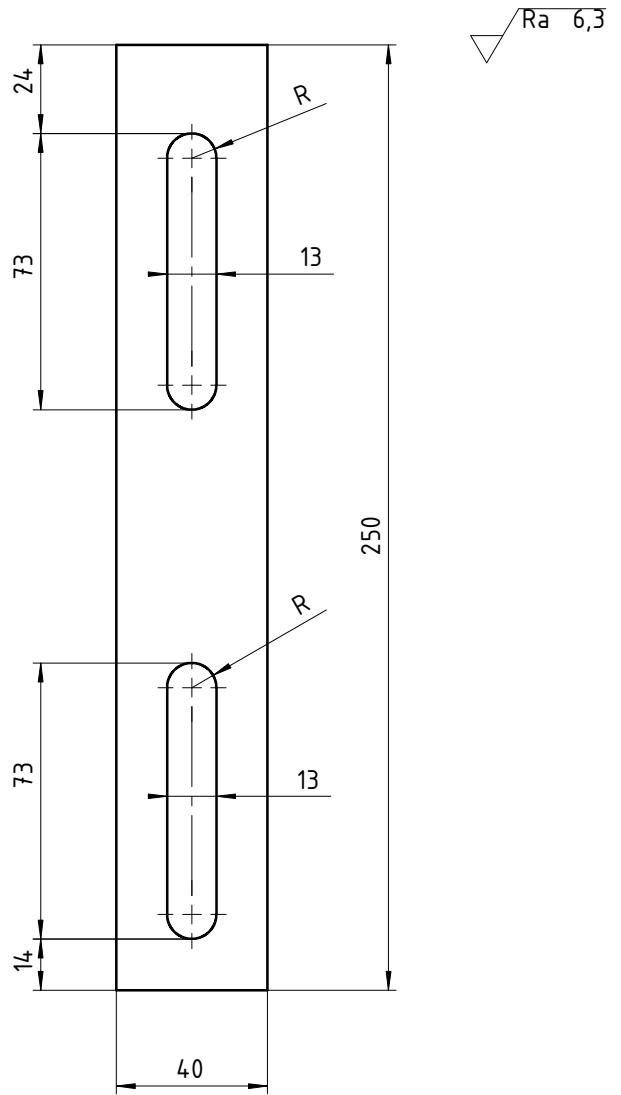
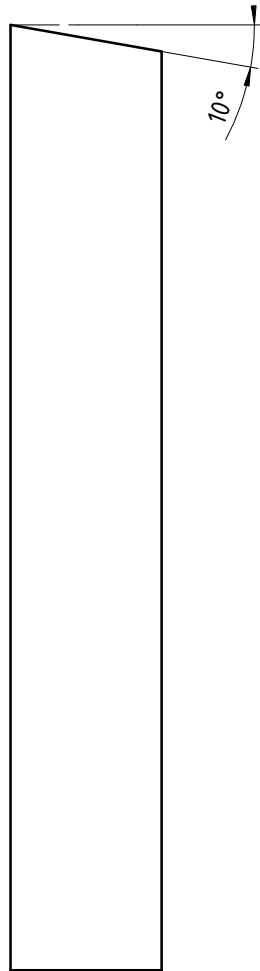


Broj naziva - code	Projektirao	Datum	Ime i prezime	Potpis	 FSB Zagreb
	Razradio	18.8.2016	Luka Šilec		
	Crtao	18.8.2016	Luka Šilec		
	Pregledao				
ISO - tolerancije	Objekt:			Objekt broj:	
				R. N. broj:	
	Napomena:				Kopija
	Materijal: S235JRG2	Masa: 0,11kg			
	 Mjerilo originala	Naziv: AKSIJALNI OSIGURAČ REMENICE EM			Pozicija: 7
	2:1	Crtež broj: LS-2016-06-09			Format: A4 Listova: 1 List: 1

Ra 6,3

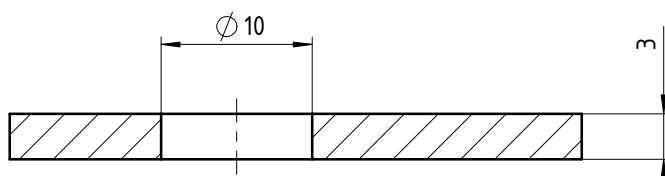
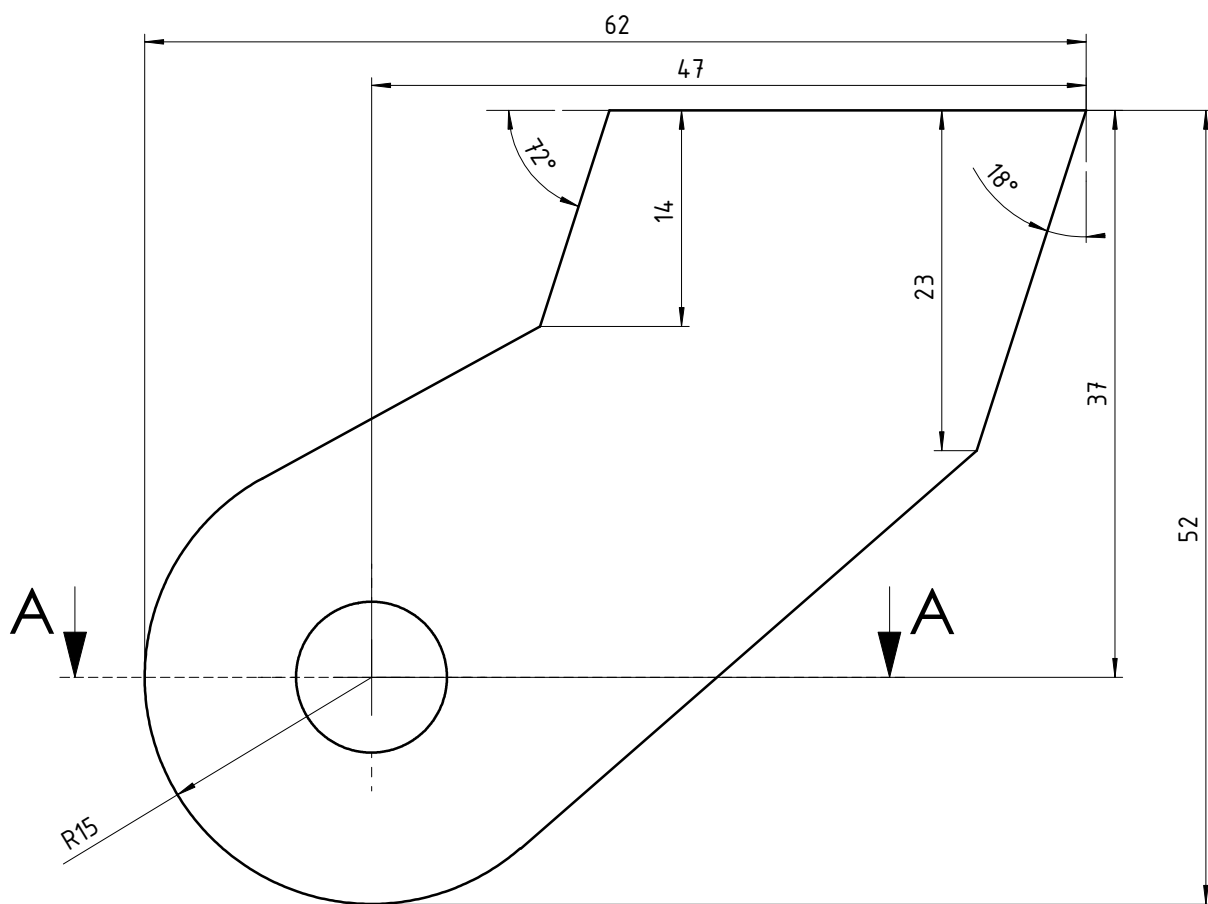


Broj naziva - code	Projektirao	Datum	Ime i prezime	Potpis	 FSB Zagreb
	18.8.2016	Luka Šilec			
	Razradio	18.8.2016	Luka Šilec		
	Crtao	18.8.2016	Luka Šilec		
	Pregledao				
ISO - tolerancije	Objekt:			Objekt broj:	
				R. N. broj:	
	Napomena:				Kopija
					
	Materijal: S235JRG2	Masa: 0,11kg			
	 	Naziv:		Pozicija:	Format: A4
	Mjerilo originala	POSTOLJE EM POPREČNO		17	Listova: 1
	1:1	Crtež broj: LS-2016-06-11			List: 1

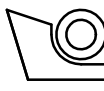
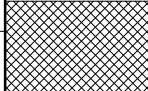
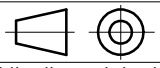


Broj naziva - code	Projektirao	Datum	Ime i prezime	Potpis	 FSB Zagreb
	Razradio	18.8.2016	Luka Šilec		
	Crtao	18.8.2016	Luka Šilec		
	Pregledao				
ISO - tolerancije	Objekt:			Objekt broj:	
				R. N. broj:	
	Napomena:				Kopija
	Materijal: S235JRG2		Masa: 0,65kg		
	  Naziv:			Pozicija:	
	Mjerilo originala			POSTOLJE EM UZDUŽNO	6
	1:2			Crtež broj: LS-2016-06-10	Format: A4
					Listova: 1
					List: 1

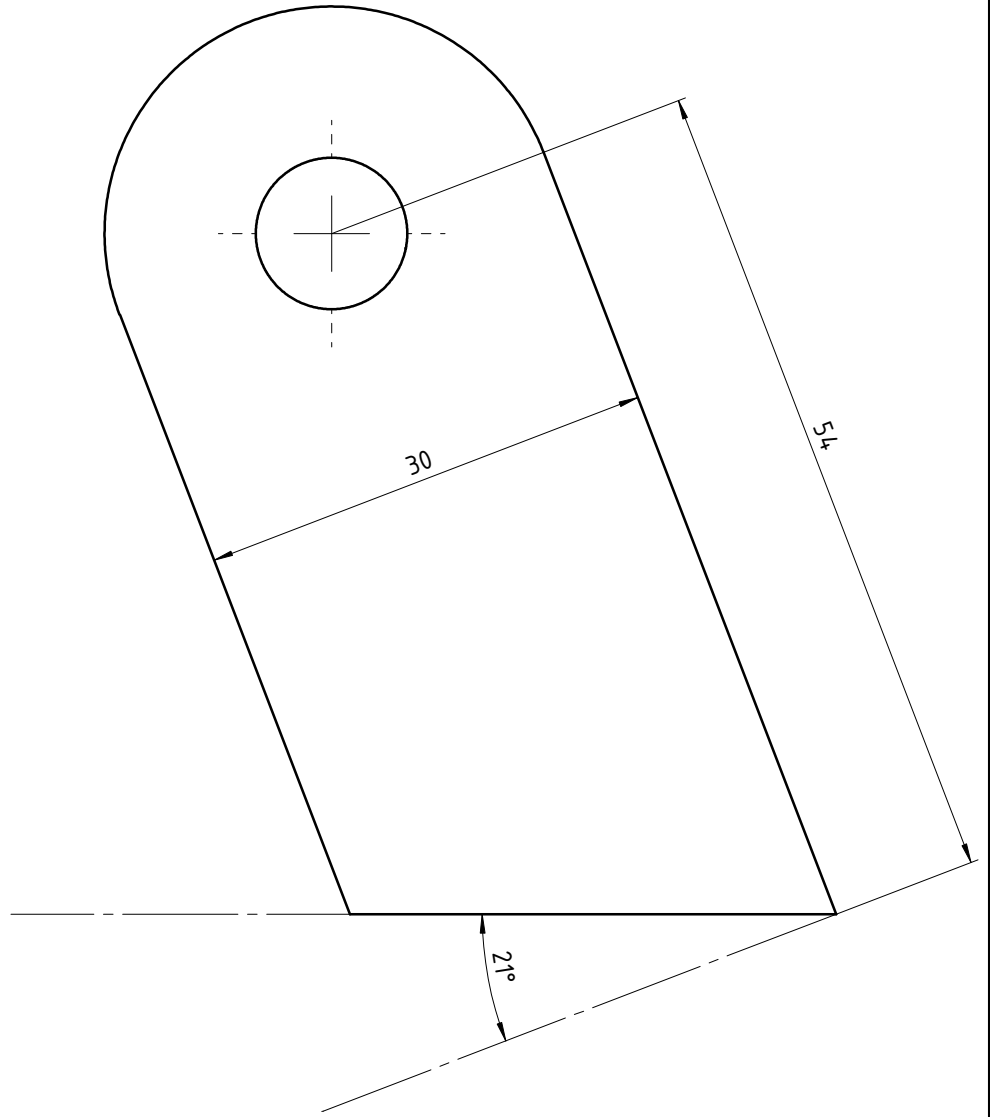
Ra 6,3


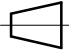



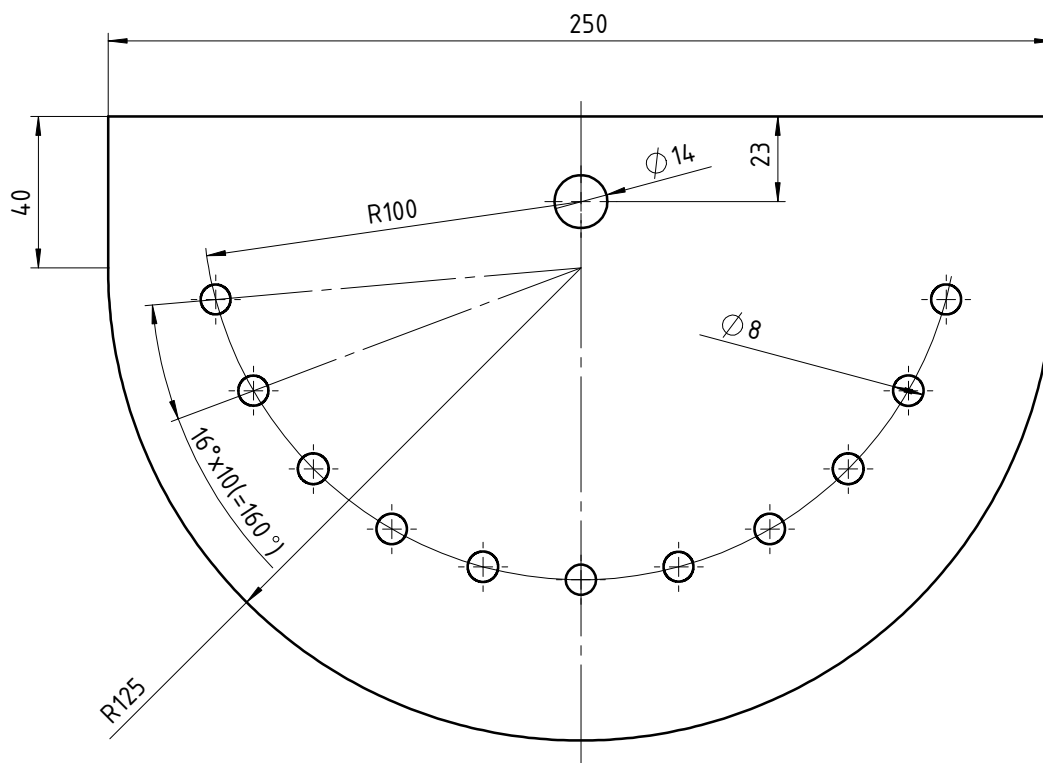
A-A

Broj naziva - code	Projektirao	Datum	Ime i prezime	Potpis	 FSB Zagreb
	Razradio	19.8.2016	Luka Šilec		
	Crtao	19.8.2016	Luka Šilec		
	Pregledao				
ISO - tolerancije	Objekt:			Objekt broj:	
				R. N. broj:	
	Napomena:				Kopija
	Materijal: S235JRG2		Masa: 0,04kg		
		Naziv:			Pozicija:
	Mjerilo originala	NOSAČ POKLOPCA			8
	2:1	Crtež broj: LS-2016-06-13			Format: A4
					Listova: 1
					List: 1

Ra 6,3

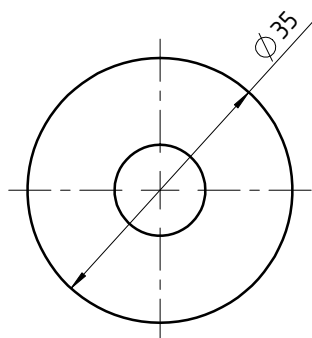
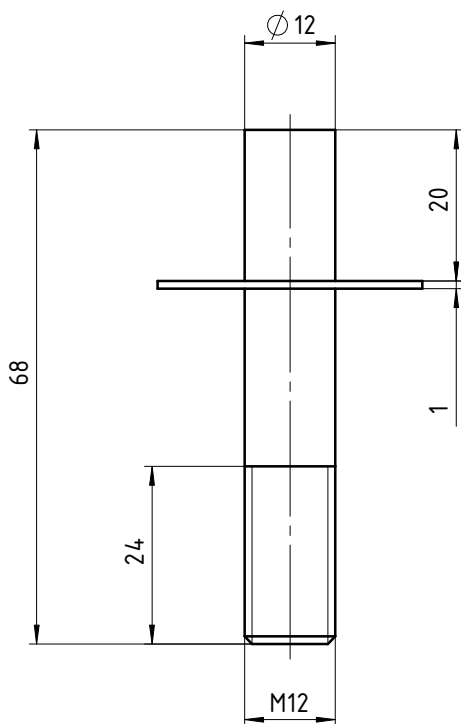



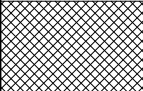
Broj naziva - code	Projektirao	Datum	Ime i prezime	Potpis	 FSB Zagreb
	Razradio	19.8.2016	Luka Šilec		
	Crtao	19.8.2016	Luka Šilec		
	Pregledao				
ISO - tolerancije	Objekt:			Objekt broj:	
				R. N. broj:	
	Napomena:				Kopija
	Materijal: S235JRG2	Masa: 0,05kg			
	  Mjerilo originala	Naziv:			Pozicija:
	2:1	NOSAČ PRITISNE PLOČE			13
	Crtež broj: LS-2016-06-14				Format: A4
					Listova: 1
					List: 1



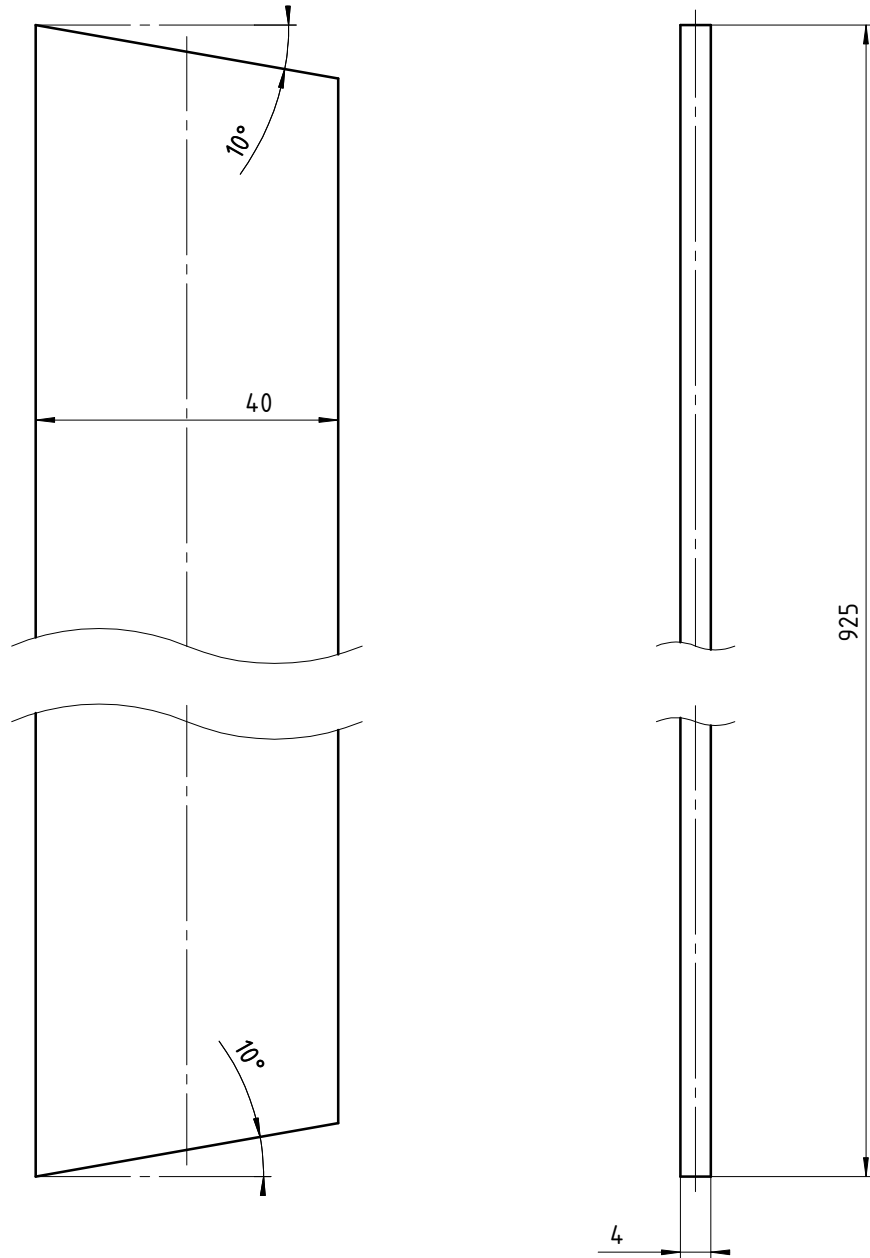
Broj naziva - code	Projektirao	Datum	Ime i prezime	Potpis	
	Razradio	19.8.2016	Luka Šilec		
	Crtao	19.8.2016	Luka Šilec		
	Pregledao				
ISO - tolerancije	Objekt:			Objekt broj:	
				R. N. broj:	
	Napomena: Debljina lima iznosi 4mm.				Kopija
	Materijal: S235JRG2		Masa: 1,06kg		
				Pozicija:	
	Mjerilo originala			17	
	1:2			Naziv: LIM ZA PODEŠAVANJE	
	Crtež broj: LS-2016-06-17				Format: A4
					Listova: 1
					List: 1

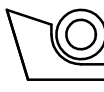
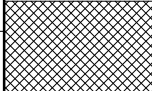
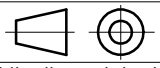
Ra 6,3



Broj naziva - code	Projektirao	Datum	Ime i prezime	Potpis	 FSB Zagreb	
	Razradio	19.8.2016	Luka Šilec			
	Crtao	19.8.2016	Luka Šilec			
	Pregledao					
ISO - tolerancije	Objekt:			Objekt broj:		
				R. N. broj:		
	Napomena:				Kopija	
	Materijal: S235JRG2		Masa: 0,07kg			
	 Mjerilo originala	Naziv: NOSAČ KOŠARE NA KUĆIŠTU			Pozicija: 18	Format: A4
	1:1	Crtež broj: LS-2016-06-18			Listova: 1	
					List: 1	

Ra 6,3



Broj naziva - code	Projektirao	Datum	Ime i prezime	Potpis	 FSB Zagreb
	Razradio	19.8.2016	Luka Šilec		
	Crtao	19.8.2016	Luka Šilec		
	Pregledao				
ISO - tolerancije	Objekt:			Objekt broj:	
				R. N. broj:	
	Napomena:				Kopija
	Materijal: S235JRG2		Masa: 1,15kg		
		Naziv:			Pozicija:
	Mjerilo originala	UZDUŽNA SPOJNICA OKVIRA			4
	1:1	Crtež broj: LS-2016-06-19			Format: A4
					Listova: 1
					List: 1