

Oblikovanje postolja za dvoručni robot

Ban, Michael

Undergraduate thesis / Završni rad

2016

Degree Grantor / Ustanova koja je dodijelila akademski / stručni stupanj: **University of Zagreb, Faculty of Mechanical Engineering and Naval Architecture / Sveučilište u Zagrebu, Fakultet strojarstva i brodogradnje**

Permanent link / Trajna poveznica: <https://um.nsk.hr/um:nbn:hr:235:092202>

Rights / Prava: [In copyright](#)/[Zaštićeno autorskim pravom.](#)

Download date / Datum preuzimanja: **2024-11-18**

Repository / Repozitorij:

[Repository of Faculty of Mechanical Engineering and Naval Architecture University of Zagreb](#)



SVEUČILIŠTE U ZAGREBU
FAKULTET STROJARSTVA I BRODOGRADNJE

ZAVRŠNI RAD

Michael Ban

Zagreb, 2016.

SVEUČILIŠTE U ZAGREBU
FAKULTET STROJARSTVA I BRODOGRADNJE

ZAVRŠNI RAD

Mentor:

Prof.dr.sc. Bojan Jerbić

Student:

Michael Ban

Zagreb, 2016.

Izjavljujem da sam ovaj rad izradio samostalno koristeći stečena znanja tijekom studija i navedenu literaturu.

Zahvaljujem se svom mentoru prof. dr. sc. Bojanu Jerbiću koji mi je zadao zadatak i njegovim asistentima koji su me usmjeravali kroz izradu ovog rada. Ne smijem propustiti i zahvalu svojoj obitelji, koja mi je omogućila studiranje i bila tu kada mi je bilo najpotrebnije.



SVEUČILIŠTE U ZAGREBU
FAKULTET STROJARSTVA I BRODOGRADNJE



Središnje povjerenstvo za završne i diplomske ispite
Povjerenstvo za završne ispite studija strojarstva za smjerove:
proizvodno inženjerstvo, računalno inženjerstvo, industrijsko inženjerstvo i menadžment, inženjerstvo
materijala i mehatronika i robotika

Sveučilište u Zagrebu Fakultet strojarstva i brodogradnje	
Datum	Prilog
Klasa:	
Ur.broj:	

ZAVRŠNI ZADATAK

Student: **MICHAEL BAN** Mat. br.: 0035187359

Naslov rada na hrvatskom jeziku: **OBLIKOVANJE POSTOLJA ZA DVORUČNI ROBOT**

Naslov rada na engleskom jeziku: **DESIGN OF A STAND FOR TWO-HANDED ROBOT**

Opis zadatka:

U radu je potrebno oblikovati postolje za dvoručnu robotsku konfiguraciju s varijabilnim parametrima (visina, širina, položaj robota). Konstrukcija treba biti demontažna te imati mogućnost kretanja na kotačima.

U radu je potrebno:

- oblikovati (demontažno) postolje za dvoručnu robotsku konfiguraciju koristeći standardne ekstrudirane profile, kutnike i kotače,
- koristeći metodu konačnih elemenata izvršiti analizu naprezanja i deformacija kod maksimalnih opterećenja te predložiti minimalan poprečni presjek ekstrudiranih profila za izradu postolja,
- konstruirati spojne elemente za robote, predvidjeti montažu izmjenjivača alata i konstruirati kalibracijske alate (za proces kalibracije nakon demontaže i montaže robota/postolja),
- prikazati simulacijom radno područje dvoručnog robota te simulirati dvoručno prenošenje predmeta rada u više robotskih konfiguracija,
- utvrditi optimalan prostorni raspored - radni stol i međusobni odnos dva robota.

Zadatak zadan:

25. studenog 2015.

Rok predaje rada:

1. rok: 25. veljače 2016
2. rok (izvanredni): 20. lipnja 2016.
3. rok: 17. rujna 2016.

Predviđeni datumi obrane:

1. rok: 29.2., 02. i 03.03. 2016.
2. rok (izvanredni): 30. 06. 2016.
3. rok: 19., 20. i 21. 09. 2016.

Zadatak zadao:


Prof. dr. sc. Bojan Jerbić

Predsjednik Povjerenstva:


Prof. dr. sc. Zoran Kunica

Sadržaj

1	UVOD	1
2	KONSTRUKCIJA POSTOLJA ZA DVORUČNOG UR5 ROBOTA	3
3	MKE ANALIZA OSNOVNOG DIJELA POSTOLJA	5
3.1	Analiza punog profila	6
3.1.1	Analiza raspodjele naprezanja i pomaka kod punog profila pri djelovanju samo jednog robota	7
3.1.2	Analiza raspodjele naprezanja i pomaka kod punog profila pri djelovanju dva robota	9
3.2	Analiza profila 90x90	13
3.3	Analiza profila 90x90H	14
3.3.1	Analiza naprezanja i pomaka za T profil izrađen od 90x90H ekstrudiranih profila pri djelovanju dva robota	15
3.3.2	Analiza naprezanja i pomaka za profil 90x90H pri djelovanju jednog robota	20
4	PRORAČUN STABILNOSTI	24
5	KONSTRUKCIJA SPOJNIH ELEMENATA ROBOTA I POSTOLJA	33
5.1	Optimizacija položaja robot-radni stol, optimizacija orijentacije baze	33
5.1.1	Program u Pythonu za učitavanje radne stanice	36
5.1.2	Program u Pythonu za zadavanje parametara u radnoj stanici	39
5.1.3	Rezultati optimizacije	45
5.1.4	Tablično prikazani rezultati optimizacije	47
5.1.5	Prikaz konačnih rezultata optimizacije i zaključak	52
5.2	Konstrukcija spojnih elemenata	52

6 IZBOR KOTAČA I NOGU ZA POSTOLJE	54
7 KALIBRACIJSKI ALAT	57
8 ZAKLJUČAK	58
LITERATURA	59
PRILOZI	60

Popis slika

1	Baza (eng. footprint) UR5 robota	3
2	Prikaz osnovnog dijela postolja	4
3	Smjerovi djelovanja sila i momenata na Fanuc LR Mate 200iC /5L	6
4	Puni profil - raspodjela naprezanja kad na postolje djeluje samo jedan robot	7
5	Puni profil - uvećani prikaz raspodjele naprezanja kod uklještenja pri djelovanju jednog robota	8
6	Puni profil - raspodjela pomaka pri djelovanju jednog robota	8
7	Puni profil - raspodjela naprezanja pri jednako usmjerenim vertikalnim silama, pri djelovanju dva robota	9
8	Puni profil - uvećani prikaz raspodjele naprezanja kod uklještenja, pri djelovanju dva robota s jednako usmjerenim vertikalnim silama	10
9	Puni profil - raspodjela pomaka pri djelovanju dva robota s jednako usmjerenim vertikalnim silama	10
10	Puni profil - raspodjela naprezanja kod djelovanja dva robota sa suprotno usmjerenim vertikalnim silama	11
11	Puni profil - Uvećani prikaz raspodjele naprezanja kod uklještenja pri djelovanju dvaju robota sa suprotno usmjerenim vertikalnim silama	12
12	Puni profil - raspodjela pomaka pri djelovanju dva robota sa suprotno usmjerenim vertikalnim silama	12
13	Profil 90x90	13
14	Analiza raspodjele naprezanja za obični 90x90 profil	14
15	Uvećani prikaz raspodjele naprezanja za obični 90x90 profil	14
16	Profil 90x90H	15
17	Profil 90x90H - raspodjela naprezanja pri djelovanju dva robota s jednako usmjerenim vertikalnim silama	16
18	Profil 90x90H - uvećani prikaz raspodjele naprezanja kod uklještenja pri djelovanju dva robota s jednako usmjerenim vertikalnim silama	17

19	Profil 90x90H - raspodjela pomaka pri djelovanju dva robota s jednako usmjerenim vertikalnim silama	17
20	Profil 90x90H - raspodjela naprezanja pri djelovanju dva robota sa suprotno usmjerenim vertikalnim silama	18
21	Profil 90x90H - uvećani prikaz raspodjele naprezanja kod uklještenja pri djelovanju dva robota sa suprotno usmjerenim vertikalnim silama	19
22	Profil 90x90H - raspodjela pomaka pri djelovanju robota sa suprotno usmjerenim vertikalnim silama	19
23	Profil 90x90H - raspodjela naprezanja pri djelovanju jednog robota . .	20
24	Profil 90x90H - uvećani prikaz raspodjele naprezanja kod uklještenja pri djelovanju samo jednog robota	21
25	Profil 90x90H - raspodjela pomaka pri djelovanju samo jednog robota	21
26	Kutnik 90x90	23
27	Izgled osnovnog dijela postolja spojenog kutnicima	23
28	Skica za proračun stabilnosti	25
29	Osnovni dio postolja sa stalkom	27
30	Profil 45x45	27
31	kutnik 45x90	27
32	kutnik 45 stupnjeva	28
33	Postolje s dodanom potporom	29
34	Radni stol	29
35	Trokutasti nosač stola	30
36	Kutnik 45x45	30
37	Spoj stola i trokutastog nosača	31
38	Prikaz postolja sa stolom	31
39	Raspored ciljnih točaka po radnom stolu	34
40	Orijentacija alata 90 stupnjeva oko x osi	34
41	Orijentacija alata 90 stupnjeva oko y osi	34
42	Orijentacija alata 270 stupnjeva oko x osi	35
43	Orijentacija alata 270 stupnjeva oko y osi	35
44	Orijentacija alata 180 stupnjeva oko x osi	35

45	Izgled radne stanice nakon učitavanja programa 'ucitavanje radne stanice'	39
46	Izgled programa za zadavanje parametara	40
47	Izgled prozora za odabir željene orijentacije	40
48	Izgled radne stanice nakon zadavanja parametara	40
49	Slika orijentacije baze robota za 0 stupnjeva	45
50	Slika orijentacije baze robota za 45 stupnjeva	46
51	Slika orijentacije baze robota za 90 stupnjeva	46
52	Slika orijentacije baze robota za 135 stupnjeva	46
53	Analiza dostupnosti i kretanja oko točke 1	47
54	Bodovanje tabličnih rezultata za točku 1	47
55	Analiza dostupnosti i kretanja oko točke 2	48
56	Bodovanje tabličnih rezultata za točku 2	48
57	Analiza dostupnosti i kretanja oko točke 3	49
58	Bodovanje tabličnih rezultata za točku 3	49
59	Analiza dostupnosti i kretanja oko točke 4	50
60	Bodovanje tabličnih rezultata za točku 4	50
61	Analiza dostupnosti i kretanja oko točke 5	51
62	Bodovanje tabličnih rezultata za točku 5	51
63	Prikaz konačnih rezultata optimizacije	52
64	Spojni dio za orijentaciju baze robota 135 stupnjeva	52
65	Vijak koji sam urezuje navoj u aluminijskim profilima	53
66	Postolje sa spojnim elementima	53
67	Kotač 108mm/900N	54
68	Noga	54
69	Kutnik za noge	56
70	Postolje s kotacima, nogama i kutnicima za noge	56
71	Kalibracijski alat	57

Popis tablica

1	Vrijednosti maksimalnih sila i momenata pri pritisku tipke za nuždu	5
2	Tehnički podaci za Bosch Rexroth ekstrudirane profile	22
3	Promjena naprezanja s promjenom duljine kralješnice od uklještenja do vrha	22
4	Mase i težine osnovnih dijelova postolja i robota	55

SAŽETAK

U ovom radu provodi se konstrukcija postolja za dvoručnog UR5 robota. Konstrukcija počinje odabirom materijala za postolje i odabirom standardiziranih profila koji se nalaze na tržištu. Nakon toga, proučava se trag baze (eng. footprint) UR5 robota kako bi se procijenilo koja bi se veličina poprečnog presjeka mogla primjeniti. Procijenjena veličina poprečnog presjeka profila, analizira se metodom konačnih elemenata koja pokazuje je li procjena dobra. Nakon konstrukcije osnovnog dijela postolja, slijedi dodavanje elemenata koji će osigurati stabilnost konstrukcije, te smanjiti naprezanja u osnovnom dijelu postolja. Nakon toga slijedi konstrukcija trokutastog nosača stola, te se rješava problem njegove montaže na postolje. Za spajanje robota s postoljem, konstruiraju se spojni elementi, čiji oblik proizlazi iz optimizacije orijentacije baze. Analizom težine postolja odabiru se kotači i noge. Za kraj, prikazuje se kalibracijski alat za kalibraciju robota nakon montaže i demontaže postolja.

Ključne riječi: dvoručni robot; postolje; mke; stabilnost; kalibracija

SUMMARY

In this paper, the construction for the stand of the two-handed UR5 robot is carried out. Construction begins with the selection of stand material and standardized profiles which are available on the market. After that, the footprint of UR5 robot, to estimate which dimension of cross-section is applicable, is examined. The chosen profile is analyzed with FEM that indicates whether the estimation was good. After the construction of the base elements of the stand, followed by addition of elements which will secure the construction stability and reduce stress in the base elements of the stand, the construction of triangular table carrier is made and the problem of fitting the stand is being solved. To connect the robot to the stand, the coupling elements are being constructed, whose shape is derived from the optimization of the robot base orientation. Legs and wheels are chosen by analyzing the stand weight. In the end, the calibration tool is presented for calibration of robot after assembly and disassembly of the stand.

Keywords: two-handed robot; stand; FEM; stability; calibration

1 UVOD

Dvoručni robot je robot s dvije ruke koji izvodi fleksibilne operacije i surađuje s čovjekom. Cilj razvoja dvoručnih robota je ostaviti čovjeka na radnom mjestu. Umjesto da zamijeni čovjeka, robot bi trebao biti integriran i pomoći čovjeku u radu pri opasnim uvjetima. Dvoručni roboti omogućuju korištenje više stupnjeva slobode gibanja od jednoručnih, čime se štedi prostor i omogućuje veća fleksibilnost u radu. Glavne prednosti dvoručnih robota nad jednoručnim su obavljanje više zadaća u isto vrijeme i ušteda prostora. Glavni nedostaci su veća cijena i nedovoljno razvijena tehnologija. Danas se mnogi poznati proizvođači robota bave razvojem dvoručnih robota, sluteći njihov veliki potencijal u industriji. Neki od primjera su: SDA10D tvrtke Motoman, koji se koristi u montaži; zatim humanoidni robot nazvan Justin, tvrtke KUKA/DLR, koji se nalazi na međunarodnoj svemirskoj postaji; te ABB-ova FRIDA. Svim navedenim robotima zajedničko je da rade na istim mjestima gdje rade i ljudi.

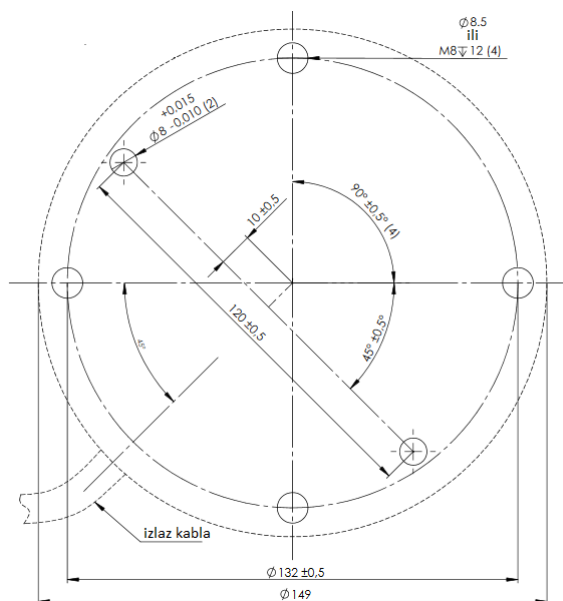
Kroz rad, prikazat će se postupak izrade postolja za dvoručnog UR5 robota. Na početku, odabrat će se materijal koji će osigurati što manju masu postolja. Nakon toga, uzimajući u obzir promjer baze (eng. footprint) robota, odabrat će se veličina profila na koji će se robot pričvrstiti. Duljina tog profila određivat će širinu postolja, dok će se kasnije dodati i vertikalni profil koji će određivati visinu postolja. Oda-brani profili, provjereni su mke analizom, kako bi se ustanovilo, mogu li podnijeti opterećenja koja dolaze od baza robota pritiskom na tipku za nuždu (eng. emergency stop). Zatim se započelo s proračunom stabilnosti, kako se postolje, u najnepovoljnijem slučaju opterećenja, nebi prevnulo. Time je dobivena potrebna duljina donjeg dijela postolja (tzv. stalka). Nakon osiguranja stabilnosti konstrukcije od prevrtanja, dodani su i potporni elementi koji povezuju osnovni dio postolja i stalak, koji smanjuju naprezanja u osnovnom dijelu postolja. Nakon toga dodan je i radni stol, na kojem će se nalaziti predmeti rada i po kojem će se optimirati orijentacija baze robota. Kako bi se omogućilo pričvršćivanje radnog stola, konstruiran je trokutasti nosač stola. Za spajanje robota na postolje konstruirani su spojni elementi. Kako bi se definirao izgled spojnih elemenata, u radu je provedena optimizacija orijenta-

cije baze robota. Kako bi se omogućilo kretanje postolja na kotačima, dodani su kotači i noge, koje rasterećuju kotače u stanju mirovanja. Na kraju, konstruiran je kalibracijski alat za kalibraciju robota nakon demontaže i ponovne montaže robota.

2 KONSTRUKCIJA POSTOLJA ZA DVORUČNOG UR5 ROBOTA

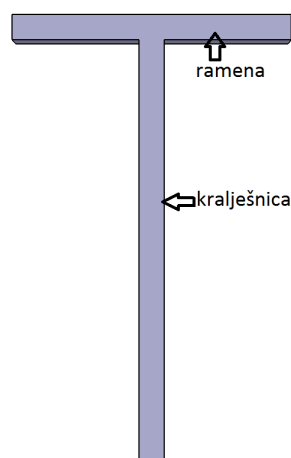
Potrebno je konstruirati postolje za dvoručnog UR5 robota. Postolje mora biti demontažno i kretati se na kotačima. Materijal postolja trebao bi biti što manje gustoće, kako bi se na istom volumenu postigla manja masa. Manja masa profila za izradu postolja, omogućila bi jednostavniju demontažu i montažu. Umjesto čelika kao konstrukcijskog materijala, koji je velike gustoće, bilo bi poželjno odabrati primjerice aluminij. Aluminij sa svojom gustoćom od 2700 kg/m^3 , naspram čelika s gustoćom 7860 kg/m^3 , pri istom volumenu ima više od 3 puta manju masu. Sljedeći korak je izbor aluminijskih profila za izradu postolja. Odabrani su ekstrudirani aluminijski profili tvrtke Bosch Rexroth. Načini spajanja navedenih profila su standardizirani. Profili sadrže T-utore u koje se jednostavno stegnu T-vijci. Za međusobno spajanje profila koriste se standardizirani kutnici, koji također olakšavaju montažu i demontažu postolja.

Nakon odabira materijala i konstrukcijskih elemenata za izradu postolja, potrebno je proučiti bazu UR5 robota, kako bi se mogao odabrati prikladni poprečni presjek profila. U tu svrhu poslužit će baza (eng. footprint) UR5 robota na slici 1.



Slika 1: Baza (eng. footprint) UR5 robota

Iz slike 1 može se vidjeti da je vanjski promjer baze 149 mm. Kako bi postolje zadržalo humanoidne značajke, za početak će se pretpostaviti da veličina poprečnog presjeka profila, ne smije biti mnogo manja od vanjskog promjera baze robota, a opet da ne bude prevelika, kako se nebi postolje predimenzioniralo. Po tom kriteriju, iz kataloga alu profila, odabran je profil poprečnog presjeka 90x90 mm. Odabrani profil analizirat će se pomoću metode konačnih elemenata, koja će pokazati je li poprečni presjek profila potrebno povećati, ili ga je čak moguće smanjiti. Uz to, potrebno je osmisliti i izgled početnog dijela postolja, čiji dijelovi će omogućiti jednostavnu promjenu njegove visine i širine. Najjednostavniji način da se to ostvari, je odabrati dva profila koji će se spojiti u obliku slova T (kao vertikalni i horizontalni profil). Budući da je početna veličina poprečnog presjeka odabrana za horizontalni profil, u daljnjem tekstu zvan "nosač robota" (element postolja na koji će se roboti pričvrstiti i koji je analogan čovjekovim ramenima), odabrat će se profil istog poprečnog presjeka i za vertikalni profil, koji će se u daljnjem tekstu zvati kralješnica. Osnovni dio postolja, po kojem će se provesti i mke analiza, prikazan je na slici 2.



Slika 2: Prikaz osnovnog dijela postolja

Kako bi se provjerila opravdanost spajanja profila u oblik slova T, primjena aluminija kao konstrukcijskog materijala i dimenzije poprečnog presjeka 90x90mm, provest će se analiza metodom konačnih elemenata za profile punog poprečnog presjeka. Ako navedena analiza pokaže da se naprezanja javljaju u dopuštenom rasponu, provest će se i analiza standardnih profila.

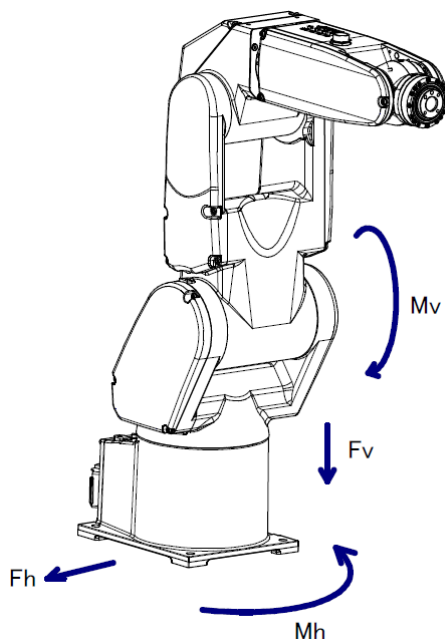
3 MKE ANALIZA OSNOVNOG DIJELA POSTOLJA

Kako bi se utvrdilo, zadovoljavaju li navedene dimenzije ekstrudiranih aluminijskih profila opterećenje koje nastaje tijekom rada robotskih ruku, potrebno je provesti analizu pomoću metode konačnih elemenata. U tu svrhu, potrebno je analizirati naj-gore moguće slučajeve opterećenja koji zajedno s najnepovoljnijim dimenzijama osnovnog dijela postolja daju najveća naprezanja i deformacije unutar njega. Najveće sile i momenti tijekom rada robota, javljaju se pritiskom na tipku u slučaju nužde (eng. emergency stop), koja trenutno zaustavlja robota i time sprječava ozljeđivanje čovjeka i oštećivanje okolne imovine. Budući da za UR5 robota, nisu lako dostupni, podaci za najveće sile i momente koji se javljaju u bazi robota izvučeni su usporedbom masa UR5 i Fanuc LR Mate 200iC /5L robota (masa UR5 robota je 18.4 kg, dok je masa navedenog Fanuca 29 kg) , za koji postoje navedeni podaci. Usporedbom masa dobivene su vrijednosti maksimalnog opterećenja baze UR5 robota za 30 posto manje, no u analizi su ipak radi sigurnosti uzete 25 posto manje vrijednosti. Maksimalna opterećenja navedena su u tablici 1, dok je smjer djelovanja navedenih sila prikazan na slici 3.

Tablica 1: Vrijednosti maksimalnih sila i momenata pri pritisku tipke za nuždu

robot	Vertikalni moment M_v (Nm)	Vertikalna sila F_v (N)	Horizontalni moment M_h (Nm)	Horizontalna sila F_h (N)
Fanuc	727.8	992.6	514.5	720.3
UR 5	546	744	386	540

Osim najnepovoljnijeg opterećenja, za mke analizu uzet će se i najnepovoljnije dimenzije. Smanjivanjem najnepovoljnijih dimenzija, smanjit će se i naprezanja i deformacije u postolju, ukoliko će to biti potrebno. Kao najnepovoljnije dimenzije postolja uzete su visina postolja (duljina vertikalnog profila + širina horizontalnog) od 1600 mm i širina ramena (duljina horizontalnog profila) od 1000 mm. Iznos visine postolja, uzet je iz pretpostavke da će postolje, zajedno sa budućom glavom,



Slika 3: Smjerovi djelovanja sila i momenata na Fanuc LR Mate 200iC /5L

imati visinu 180 cm (što je otprilike visina prosječnog čovjeka). Omjer duljine glave naspram duljine tijela je 1:7. Navedeni podatak uzet je po uzoru na poznati Polikletov kip (grč. Dorifor; hrv. Kopljonoša), kojim je umjetnik postavio kanon muške ljepote u grčkom kiparstvu, posebice zbog idealnih proporcija tijela - tzv. Grčki kanon. Širina ramena namjerno je uzeta znatno veća nego što će biti pri kraju konstrukcije, kako bi se osiguralo da je to najnepovoljniji slučaj opterećenja.

Analiza je provedena s linearnim tetraedarskim elementima veličine 5mm (proračun s gušćom mrežom nije bio moguć radi ograničenih računalnih resursa računala). Potrebno je napomenuti da su dopuštena naprezanja za aluminij (prema Krautovom strojarском priručniku, str. 702, 2009.) u rasponu od 30-60 N/mm^2 .

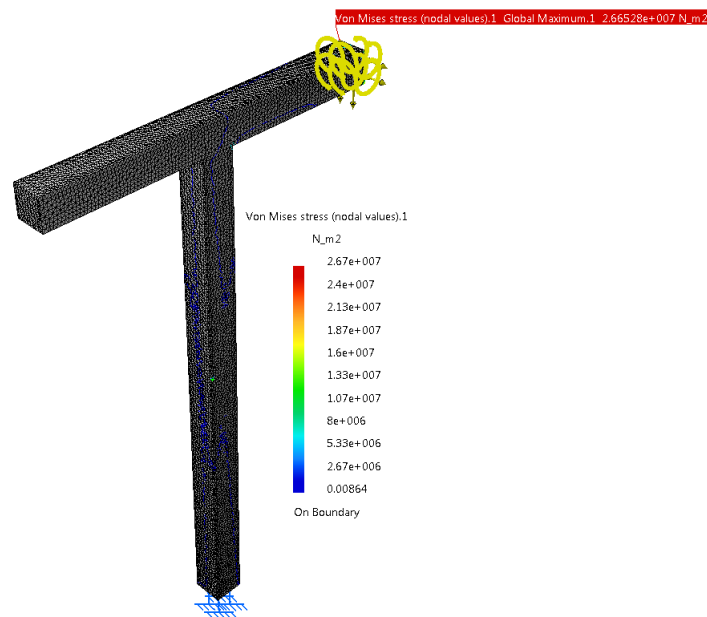
Slijedi analiza raspodjele naprezanja i deformacija za puni profil, poprečnog presjeka 90x90 mm.

3.1 Analiza punog profila

Za početak provedena je analiza punog T-profila, koji predstavlja osnovni i najopterećeniji dio postolja. T-profil je zapravo spoj kralješnice i ramena robota. Nave-

dena analiza daje okvirnu sliku raspodjele naprezanja i pomaka po postolju iz koje će se kasnije izvesti zaključci jesu li naprezanja i pomaci u realnim profilima realni. Analiza je provedena u 3 slučaja opterećenja, za koja se smatra da će uzrokovati maksimalna naprezanja i pomake. Prvi slučaj je kada se na postolju nalaze oba robota, kojima su vertikalne sile različito usmjerene. To bi u praksi značilo da se tipka za emergency stop pritisne kada se jedan robot giba maksimalnom brzinom prema dolje, a drugi prema gore. Drugi je slučaj kada se oba robota gibaju prema dolje, a treći kada se pretpostavi da je za samo jednog od robota pritisnuta sigurnosna tipka, prilikom njegovog kretanje prema dolje.

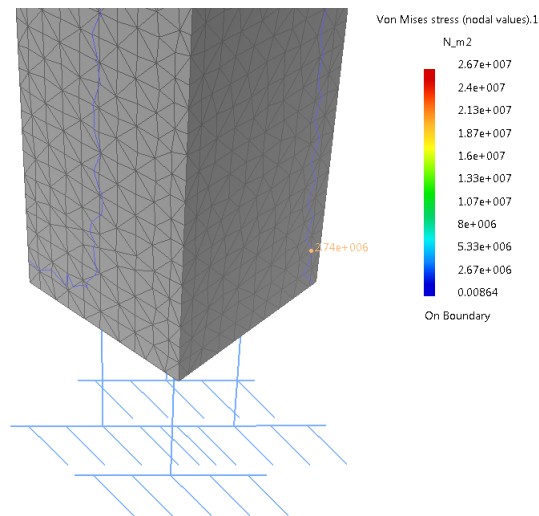
3.1.1 Analiza raspodjele naprezanja i pomaka kod punog profila pri djelovanju samo jednog robota



Slika 4: Puni profil - raspodjela naprezanja kad na postolje djeluje samo jedan robot

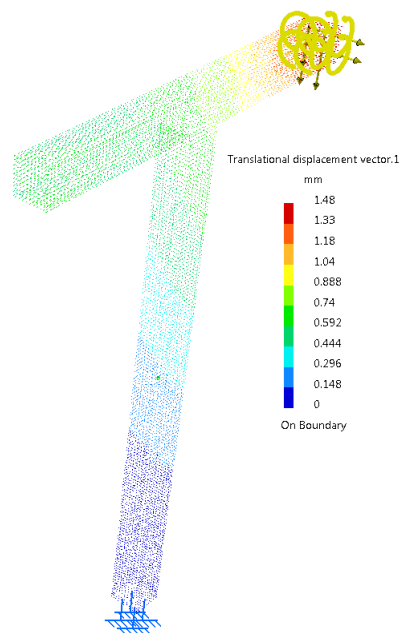
Na slici 4 možemo primjetiti da se najveća naprezanja javljaju na mjestu spoja robota i postolja. Budući da su na tom dijelu naprezanja i dalje niža od dopuštenih, zaključak je da su dimenzije profila za navedeno opterećenje odgovarajuće. Slika 5 uvećano prikazuje T-profil neposredno iznad uklještenja, gdje je također potrebno promotriti raspodjelu naprezanja. Ovdje se pojavljuju vršna naprezanja oko 3

N/mm^2 što je mnogo manje od dopuštenih vrijednosti.



Slika 5: Puni profil - uvećani prikaz raspodjele naprezanja kod uklještenja pri djelovanju jednog robota

Na slici 6 prikazana je raspodjela pomaka u navedenom slučaju.

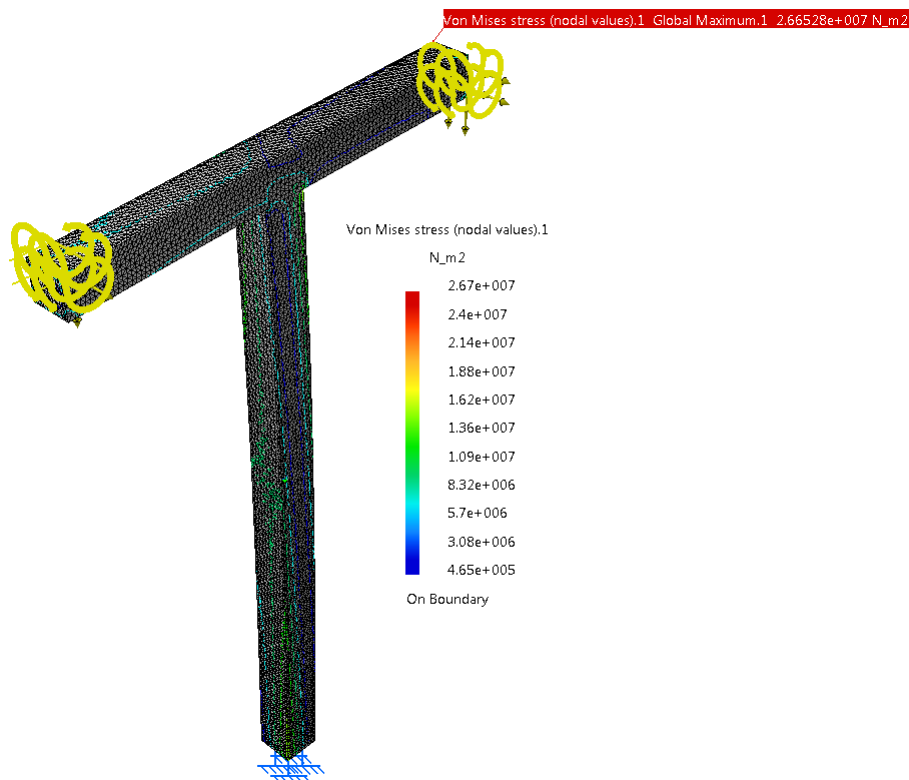


Slika 6: Puni profil - raspodjela pomaka pri djelovanju jednog robota

3.1.2 Analiza raspodjele naprezanja i pomaka kod punog profila pri djelovanju dva robota

Ovdje su moguća dva slučaja. Prvi je kada su vertikalne sile oba robota jednako usmjerene a drugi kada su vertikalne sile suprotno usmjerene.

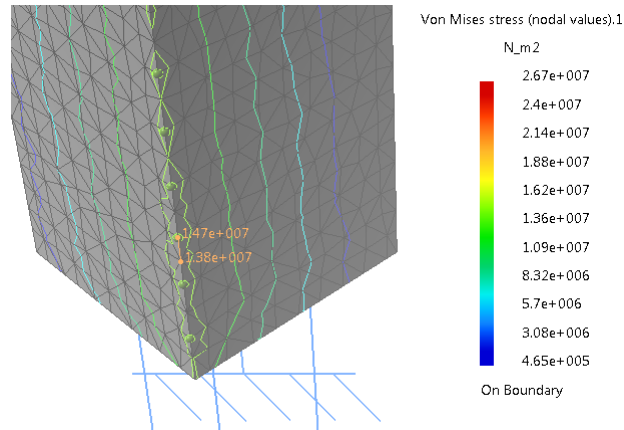
U nastavku, prikazan je slučaj kada na postolje djeluju dva robota i to s jednako usmjerenim vertikalnim silama.



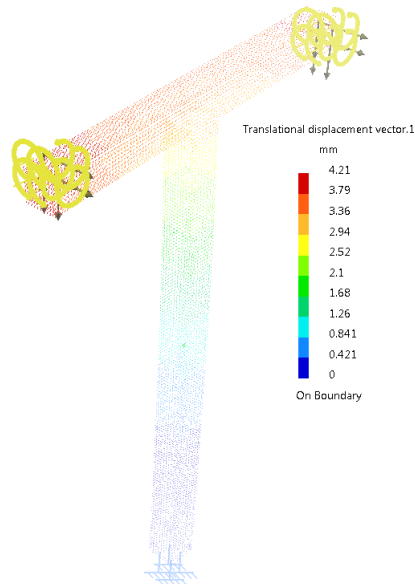
Slika 7: Puni profil - raspodjela naprezanja pri jednako usmjerenim vertikalnim silama, pri djelovanju dva robota

Na slici 7 možemo vidjeti da se, gledajući cjelokupni T-profil, ponovno mogu primjetiti vršna naprezanja kod spoja robota i postolja i to u jednakim iznosima kao i u prethodnom slučaju opterećenja. Zaključak je da se naprezanja na spoju robota i postolja ne mijenjaju ako se ne mijenja međusobna udaljenost robotskih ruku.

Slika 8 uvećano prikazuje T-profil kod uklještenja. Može se vidjeti da su vršna naprezanja koja se ovdje pojavljuju oko 15 N/mm^2 , što je i dalje mnogo manje od



Slika 8: Puni profil - uvećani prikaz raspodjele naprezanja kod uklještenja, pri djelovanju dva robota s jednako usmjerenim vertikalnim silama



Slika 9: Puni profil - raspodjela pomaka pri djelovanju dva robota s jednako usmjerenim vertikalnim silama

dopuštenih naprezanja.

Slika 9 prikazuje raspodjelu pomaka kod navedenog slučaja opterećenja.

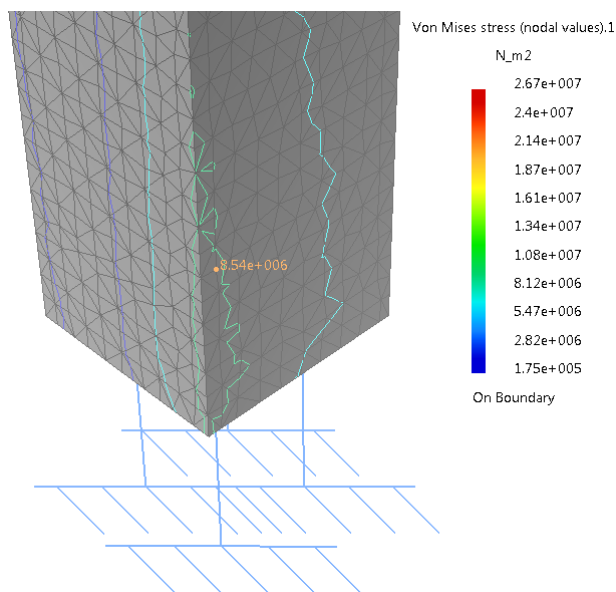
U nastavku, prikazan je slučaj opterećenja kada su vertikalne sile dvaju robota suprotno usmjerene.



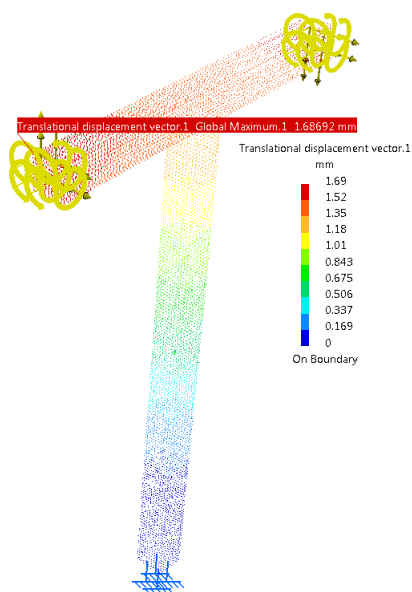
Slika 10: Puni profil - raspodjela naprezanja kod djelovanja dva robota sa suprotno usmjerenim vertikalnim silama

Na slici 10 možemo ponovno primjetiti pojavu vršnih naprezanja, jednakog iznosa kao i u prethodnim slučajevima, kod spoja robota i postolja.

Slika 11 uvećano prikazuje raspodjelu naprezanja u navedenom slučaju, kod uklještenja. Ovdje se može primjetiti vršno naprezanje u iznosu oko 9 N/mm^2 , što je također mnogo manje od dopuštenog naprezanja i manje nego u slučaju kada su roboti na postolje djelovali s jednako usmjerenim vertikalnim silama.



Slika 11: Puni profil - Uvećani prikaz raspodjele naprezanja kod uklještenja pri djelovanju dvaju robota sa suprotno usmjerenim vertikalnim silama



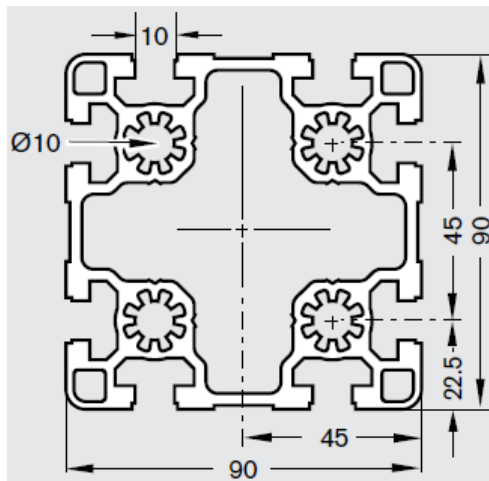
Slika 12: Puni profil - raspodjela pomaka pri djelovanju dva robota sa suprotno usmjerenim vertikalnim silama

Slika 12 prikazuje raspodjelu pomaka u navedenom slučaju opterećenja.

Iz dobivenih rezultata, može se zaključiti da u ovom idealiziranom slučaju, T-profil postolja s dimenzijama poprečnog presjeka 90x90 mm zadovoljava, te se može prijeći na analizu postojećih profila.

3.2 Analiza profila 90x90

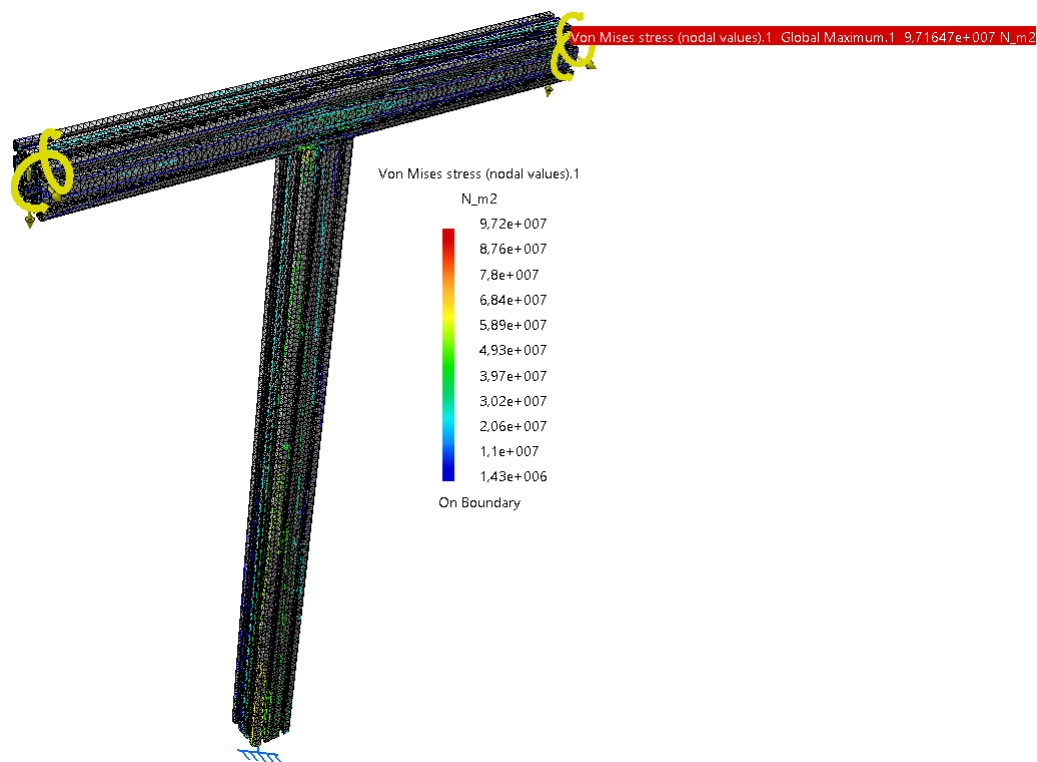
Kako bi se uštedilo vrijeme odabira profila koji može podnijeti naprezanja i pomake u najnepovoljnijim slučajevima opterećenja, krenut će se s opterećenjem koje je uzrokovalo najveća naprezanja i pomake kod punog profila. To je slučaj opterećenja kada na postolje djeluju dva robota, s jednako usmjerenim vertikalnim silama. Na slici 13 prikazan je poprečni presjek 90x90 profila.



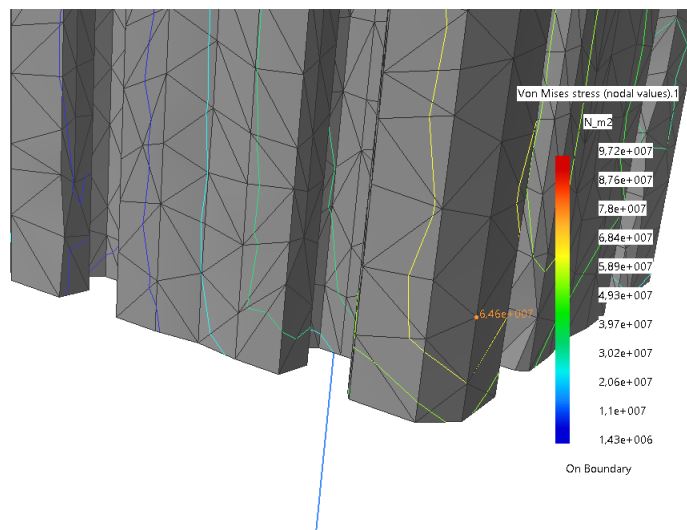
Slika 13: Profil 90x90

Na slici 14 može se primjetiti da su vršna naprezanja znatno veća od dopuštenih, na dijelu postolja na koji se montira robot. Jasno je da navedeni oblik poprečnog presjeka nema dovoljnu čvrstoću za najnepovoljniji slučaj opterećenja. Kako bi se to dodatno povrdilo, prikazat će se i raspodjela naprezanja blizu uklještenja na slici 15.

Na slici 15 može se očitati vršno naprezanja od 64.6 N/mm^2 , što je veće od dopuštenog i potvrđuje zaključak da treba uzeti profil s drugačijim poprečnim presjekom. Profil koji će se idući odabrati je 90x90H.



Slika 14: Analiza raspodjele naprezanja za obični 90x90 profil

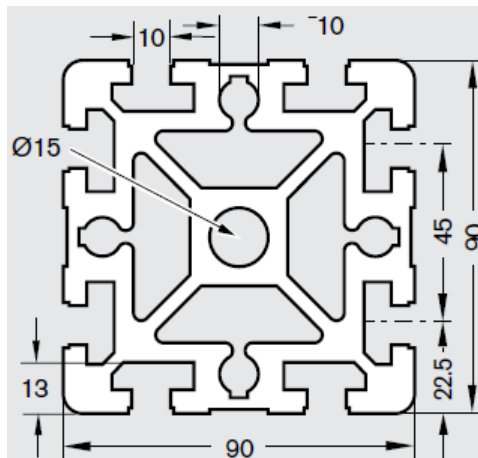


Slika 15: Uvećani prikaz raspodjele naprezanja za obični 90x90 profil

3.3 Analiza profila 90x90H

Nakon što je provedena analiza za profil 90x90, usporedbom s podacima o dopuštenim naprezanjima za aluminij, koja za navedeni način opterećivanja iznose 30 do 60

N/mm^2 , zaključeno je da je potrebno odabrati profil koji može podnijeti veća naprezanja, a to je profil 90x90H. Slika 16 prikazuje profil 90x90H.

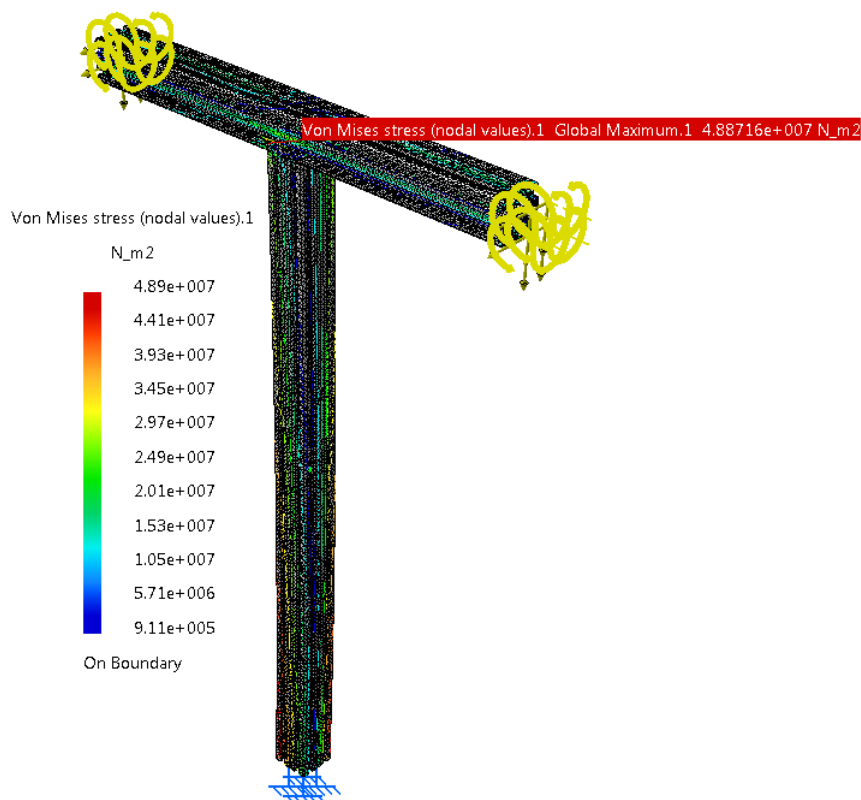


Slika 16: Profil 90x90H

3.3.1 Analiza naprezanja i pomaka za T profil izrađen od 90x90H ekstrudiranih profila pri djelovanju dva robotna

Ovdje se razlikuju dva slučaja, isto kao i kod analize naprezanja i pomaka za puni profil. Prvi slučaj nastaje kada oba robotna djeluju na postolje, jednako usmjerenim vertikalnim silama, a drugo kada djeluju suprotno usmjerenim vertikalnim silama. U nastavku će se prikazati prvi slučaj, kada oba robotna djeluju jednako usmjerenim vertikalnim silama na postolje.

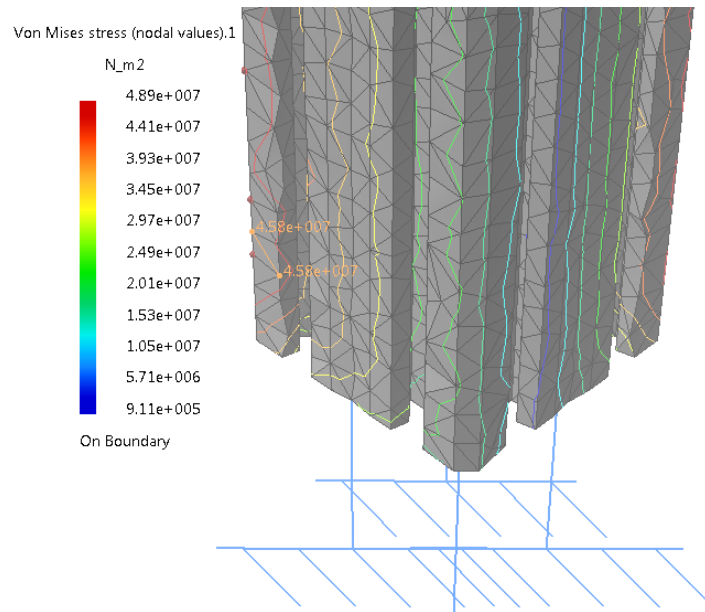
Na slici 17 može se vidjeti da se, u navedenom slučaju opterećenja, vršna naprezanja pojavljuju na spoju vertikalnog i horizontalnog dijela T-profila. Vršna naprezanja su u iznosu oko $49 N/mm^2$ što je, s obzirom na raspon dopuštenih naprezanja $30-60 N/mm^2$, u njegovom središtu. Budući da je navedeni slučaj opterećenja statistički vrlo malo vjerojatan, a i dalje su dopuštena naprezanja u prihvatljivom rasponu, zaključak je da navedeni profil zadovoljava.



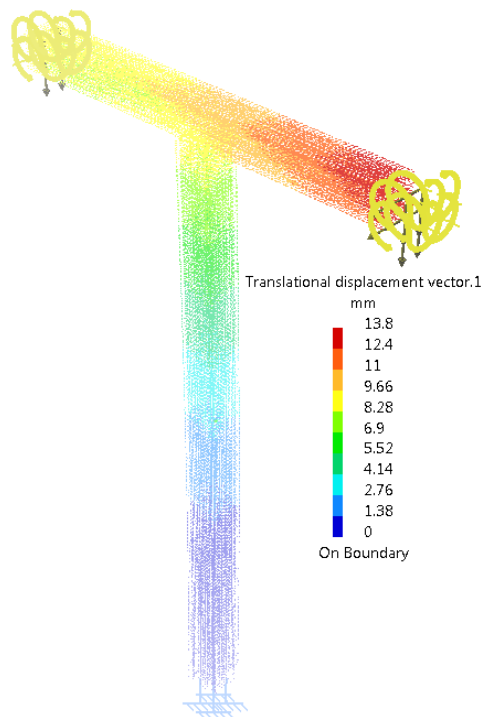
Slika 17: Profil 90x90H - raspodjela naprezanja pri djelovanju dva robota s jednako usmjerenim vertikalnim silama

Na slici 18 uvećano je prikazan dio T-profila blizu uklještenja. Ovdje se pojavljuju naprezanja u iznosu 46 N/mm^2 , što je vrlo slično vrijednosti naprezanja kod spoja vertikalnog i horizontalnog dijela T-profila, te se može zaključiti da profil 90x90H i dalje zadovoljava navedenu primjenu u navedenim okolnostima.

Slika 19 prikazuje raspodjelu pomaka u navedenom slučaju opterećenja.

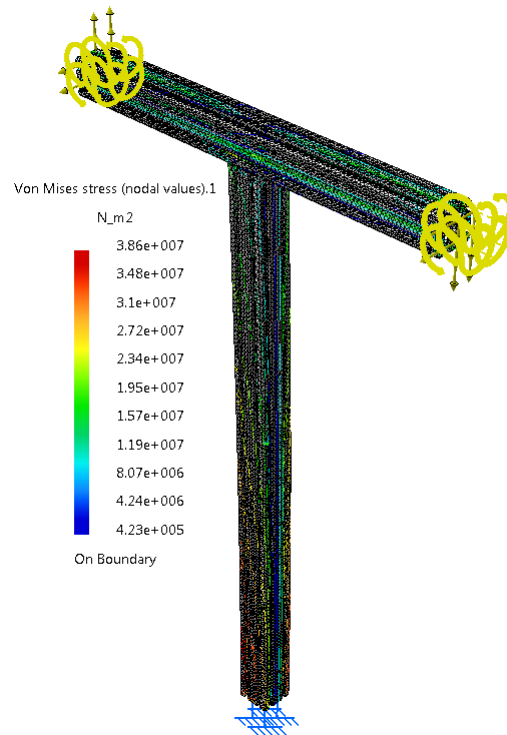


Slika 18: Profil 90x90H - uvećani prikaz raspodjele naprezanja kod uklještenja pri djelovanju dva robota s jednako usmjerenim vertikalnim silama



Slika 19: Profil 90x90H - raspodjela pomaka pri djelovanju dva robota s jednako usmjerenim vertikalnim silama

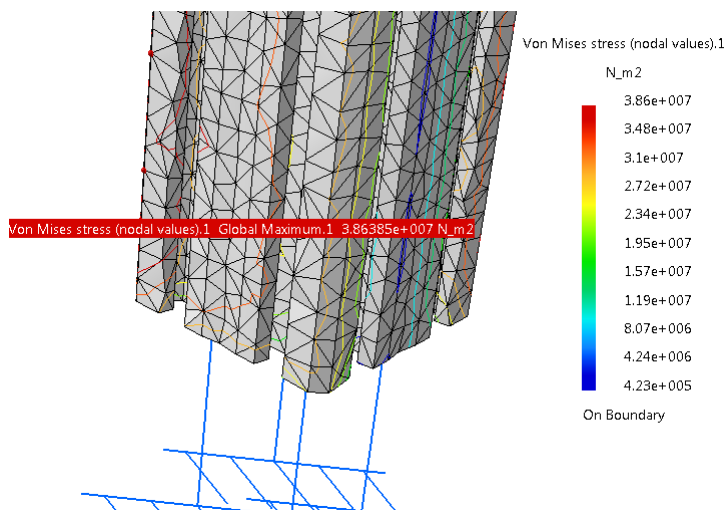
U nastavku, prikazan je slučaj opterećenja kada na postolje djeluju dva robota sa suprotno usmjerenim vertikalnim silama.



Slika 20: Profil 90x90H - raspodjela naprezanja pri djelovanju dva robota sa suprotno usmjerenim vertikalnim silama

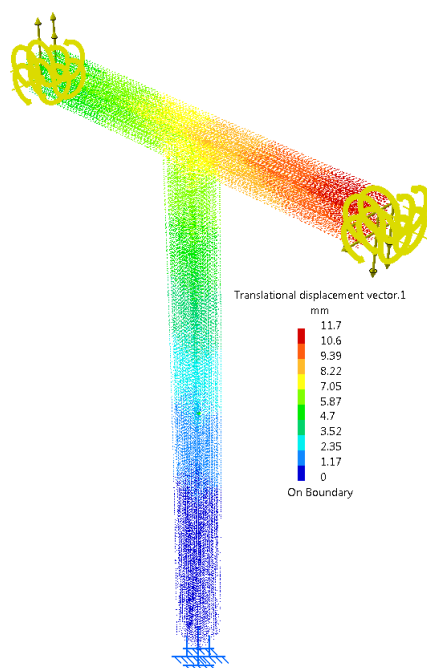
Na slici 20 može se primjetiti da se vršna opterećenja pojavljuju blizu uklještenja. Kako bi se vidio njihov iznos, na slici 21 prikazat će se uvećani prikaz dijela T-profila koji se nalazi blizu uklještenja.

Iz slike 21 je vidljivo da su vršna naprezanja u iznosu od 38 N/mm^2 što pokazuje da je prethodni slučaj opterećenja nepovoljniji za postolje.



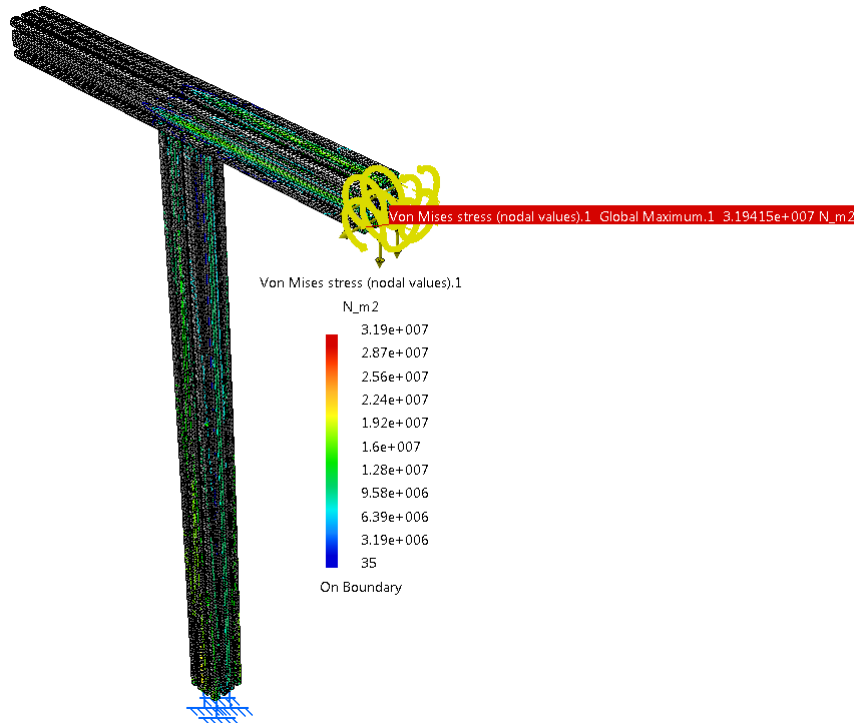
Slika 21: Profil 90x90H - uvećani prikaz raspodjele naprezanja kod uklještenja pri djelovanju dva robota sa suprotno usmjerenim vertikalnim silama

Na slici 22 prikazani su pomaci u navedenom slučaju opterećenja.



Slika 22: Profil 90x90H - raspodjela pomaka pri djelovanju robota sa suprotno usmjerenim vertikalnim silama

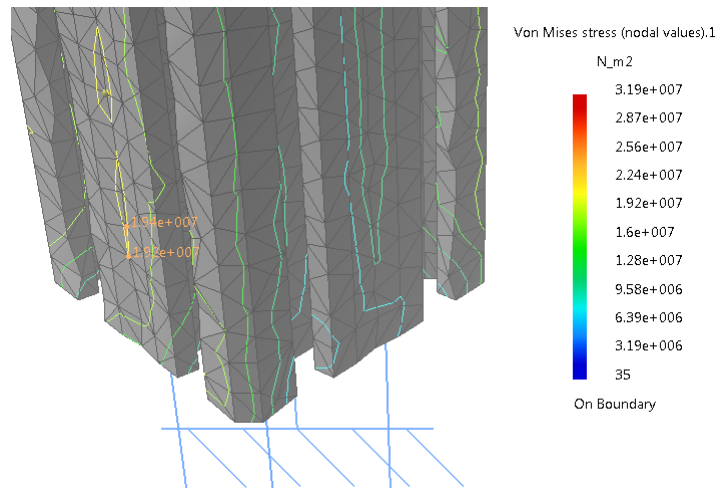
3.3.2 Analiza naprezanja i pomaka za profil 90x90H pri djelovanju jednog robota



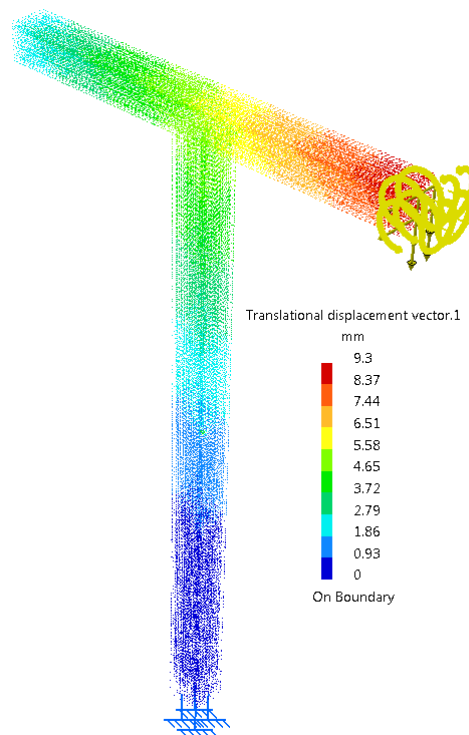
Slika 23: Profil 90x90H - raspodjela naprezanja pri djelovanju jednog robota

Na slici 23 možemo primjetiti da se vršna naprezanja u navedenom slučaju opterećenja ponovno pojavljuju na spoju robota i postolja. Iznos vršnih naprezanja je oko 32 N/mm^2 što je u usporedbi s dopuštenim naprezanjima zadovoljavajuće.

Na slici 24 uvećano je prikazan dio T-profila blizu uklještenja. Na navedenom mjestu može se očitati najveće naprezanje od skoro 20 N/mm^2 što je u granicama dopuštenih naprezanja. Slika 25 prikazuje raspodjelu pomaka pri djelovanju samo jednog robota na T-profil izrađen od ekstrudiranih profila 90x90H.



Slika 24: Profil 90x90H - uvećani prikaz raspodjele naprezanja kod uklještenja pri djelovanju samo jednog robota



Slika 25: Profil 90x90H - raspodjela pomaka pri djelovanju samo jednog robota

Iz navedenih rezultata zaključeno je da profil 90x90H spojen u T-profil zadovoljava uvjete čvrstoće. Statistička vjerojatnost da se pojavi baš izračunato maksimalno opterećenje postolja je minimalna, budući da bi trebalo pritisnuti sigurnosne

tipke oba robota u isto vrijeme, pri kretanju robota maksimalnim akceleracijama u istom smjeru. U tablici 2 prikazani su tehnički podaci o Bosch Rexroth ekstrudiranim profilima:

Tablica 2: Tehnički podaci za Bosch Rexroth ekstrudirane profile

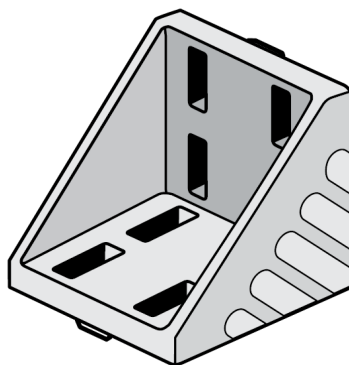
Vlačna čvrstoća	$R_m = 245 N/mm^2$
Granica razvlačenja	$R_{p0,2} = 195 N/mm^2$
Modul elastičnosti	$E = 70000 N/mm^2$
Tvrdoća po Brinell-u	75HB

Za kraj analize, zanimljivo je promotriti kako se smanjuju naprezanja kod uklještenja, ako se smanjuje udaljenost vrha postolja od uklještenja, što je prikazano u tablici 3. To će otkriti je li isplativo dodati dodatna ojačanja koja bi smanjila naprezanja u kralješnici i dodatno ukrutilo postolje.

Tablica 3: Promjena naprezanja s promjenom duljine kralješnice od uklještenja do vrha

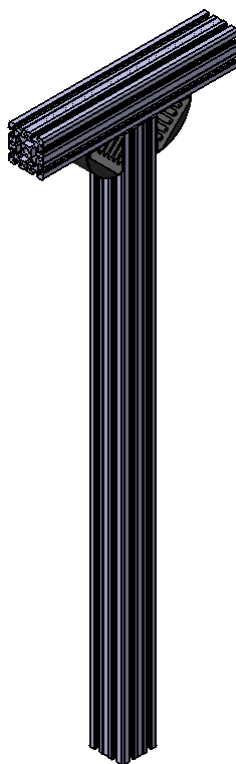
Visina postolja od uklještenja [mm]	Max. naprezanja po von Misses-u [N/mm^2]	Max. pomaci [mm]
1500	46	12.1
1400	44	10.5
1300	42	9
1200	41.7	7.7
1100	40.1	6.5
1000	38.9	5.5
900	37	4.6

Nakon provedene analize, potvrđeno je da se osnovni dio postolja može izraditi od ekstrudiranih aluminijskih profila 90x90H. Sada je potrebno razmotriti, koje su mogućnosti međusobnog spajanja kralješnice i ramena, kako bi zajedno oblikovali T-oblik. Budući da su za navedene profile načini spajanja standardizirani, kao rješenje se pojavljuje kutnik 90x90, koji je i konstruiran za spajanje profila te veličine. Kutnik 90x90 prikazan je na slici 26.



Slika 26: Kutnik 90x90

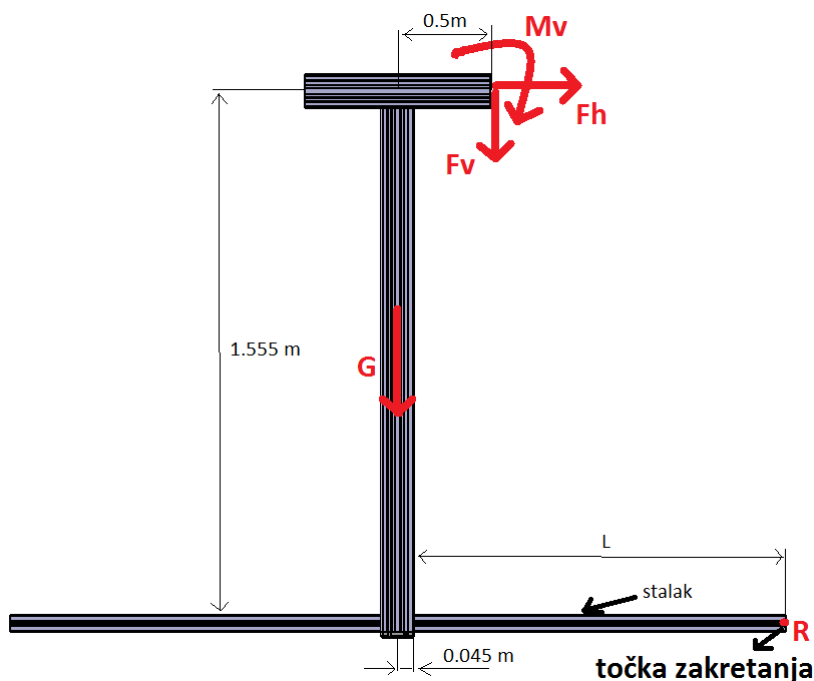
Izgled dosadašnjeg dijela konstruiranog postolja prikazan je na slici 27.



Slika 27: Izgled osnovnog dijela postolja spojenog kutnicima

4 PRORAČUN STABILNOSTI

Nakon analize naprezanja u osnovnom dijelu postolja, potrebno je proračunati njegovu stabilnost. Stabilnost postolja podrazumijeva proračun duljine stalka, kako se pri maksimalnim silama i momentima, postolje nebi prevrnulo. Razmatra se najnepovoljniji slučaj opterećenja, prikazan na slici 28. To je najnepovoljniji slučaj jer je vertikalni moment robota veći od horizontalnog, dok su sile u horizontalnom i vertikalnom smjeru jednake. Proračunska shema stabilnosti prikazana je na slici. Proračun će se izvršiti pod pretpostavkom da se u nekom trenutku pritisne tipka za nuždu (eng. emergency stop) samo na jednom robotu. Najnepovoljniji mogući slučaj nastupio bi kada bi se u isto vrijeme pritisnule tipke za nuždu (eng. emergency stop) kod oba robota. Budući da je vjerojatnost da se to dogodi vrlo mala, a dobiveni rezultati prebacivali bi vrijednosti duljine stalka koja bi bila pogodna za pomicanje samog postolja, dimenzioniranje se po tome neće provoditi. Uz to, masa samog postolja povećat će se pričvršćivanjem upravljačkih kutija oba robota na postolje. U nastavku slijedi proračun stabilnosti po slici 28.



Slika 28: Skica za proračun stabilnosti

$$\sum M_R = 0 \quad (1)$$

$$G \cdot (L + 0.045) + F_V(L + 0.045 - 0.5) - M_V - 1.555F_h = 0 \quad (2)$$

$$G \cdot L + 0.045G + F_V \cdot L - 0.455F_V - M_V - 1.555F_h = 0 \quad (3)$$

$$G \cdot L + F_V \cdot L = -0.045G + 0.455F_V + M_V + 1.555F_h \quad (4)$$

$$L \cdot (G + F_V) = -0.045G + 0.455F_V + M_V + 1.555F_h \quad (5)$$

$$L = \frac{-0.045G + 0.455F_V + M_V + 1.555F_h}{G + F_V} \quad (6)$$

$$L = 1.706m \quad (7)$$

Gdje je:

G = težina samog postolja

F_V = maksimalna vertikalna sila robota

F_h = maksimalna horizontalna sila robota

M_V = maksimalni vertikalni moment robota

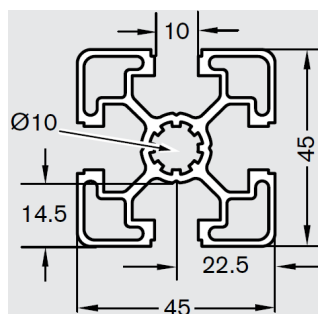
R = točka rotacije

L = duljina stalka

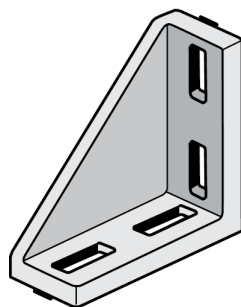
Iz navedenog proračuna, zaključuje se da bi duljina stalka, za navedeni slučaj opterećenja, trebala biti 1.706 m. To bi značilo da je cjelokupna širina donjeg dijela postolja 3.4 m. Budući da je u proračunu uzeta težina G samo za postolje, bez upravljačkih kutija, cjelokupna duljina donjeg dijela postolja može se slobodno smanjiti na 3 m bez da se poremeti njegova stabilnost. Radi simetrije i postizanja stabilnosti u svim smjerovima, duljine donjeg dijela postolja (stalka) bit će 3 m u oba smjera. Dodavanjem elemenata, koji su proračunati iz uvjeta stabilnosti, te kutnika koji će ih spojiti s osnovnim dijelom postolja, postolje poprima izgled prema slici 29. Poprečni presjek odabranih profila za izradu stalka, prikazan je na slici 30. Navedeni profil odabran je jer je male mase i jer se jednostavno spaja s profilima iz serije 90x90 pomoću kutnika 45x90 (prikazanim na slici 31).



Slika 29: Osnovni dio postolja sa stalkom

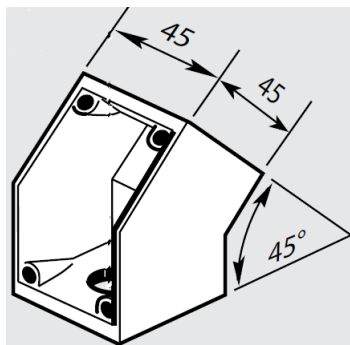


Slika 30: Profil 45x45



Slika 31: kutnik 45x90

Nakon što je osigurana stabilnost postolja, iskoristit će se ranije definirana tablica 3, kako bi se dodali elementi koji će smanjiti naprezanja u kralješnici i dodatno ukrutiti cijelo postolje. Tablica potvrđuje očekivanja, da što se potpora stavi bliže vrhu kralješnice, naprezanja u kralješnici će biti manja. Potpora može biti postavljena u obliku pravokutnika i u obliku trokuta. Poznato je da su trokutaste konstrukcije krute, dok je za pravokutne potrebno dodati još jedan profil po dijagonali kako bi se ukrutile. To dovodi do zaključka da je zbog uštede materijala bolje odabrati trokutastu konstrukciju. U ovom slučaju, to znači da je potrebno dodati samo jedan profil, koji će povezati stalak i kralješnicu. Kako bi to bilo moguće, potrebno je odabrati i odgovarajuće kutnike. U katalogu nalazi se kutnik koji omogućava spajanje pod 45 stupnjeva, prikazan na slici 32.



Slika 32: kutnik 45 stupnjeva

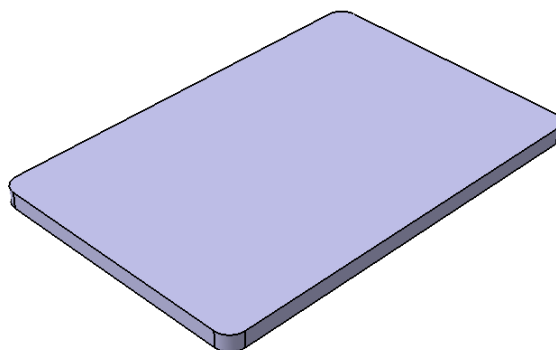
Za potporni element, odabran je profil 45x45, prikazan na slici 30. Sama visina na kojem će se potporni element spojiti na kralješnicu, odredit će se u nastavku nakon određivanja ostalih potrebnih elemenata.

Izgled postolja s dodanim potpornim elementima prikazan je na slici 33.



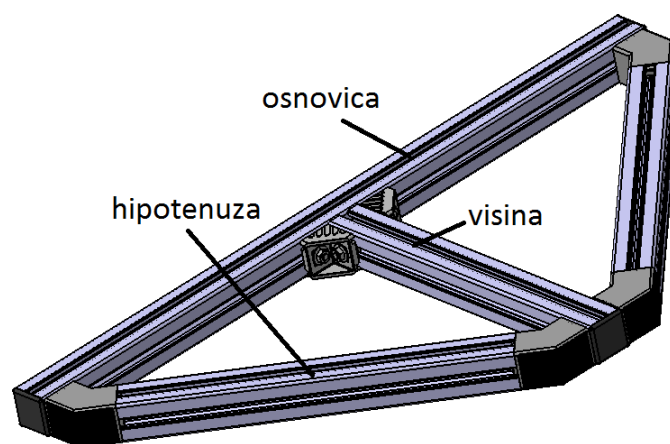
Slika 33: Postolje s dodanom potporom

Nakon što je na postolje dodana potpora, potrebno je na postolje pričvrstiti stol, na koji će se stavljati predmeti rada za dvoručnog robota. Stol koji će se dodati, prikazan je na slici 34.



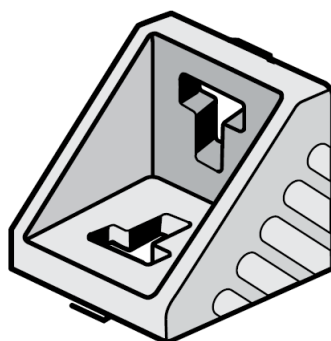
Slika 34: Radni stol

Radni stol ima duljinu 1000 mm, širinu 675 mm i debljinu 40 mm. Da bi se radni stol spojio s kralješnicom, potrebno je konstruirati nosač radnog stola. Ovdje će se ponovno primjeniti trokutni oblik nosača stola, radi uštede materijala i redukcije njegove mase. Konstruirani trokutasti nosač stola prikazan je na slici 35. Za konstrukciju trokutastog nosača stola korišten je profil 45x45.



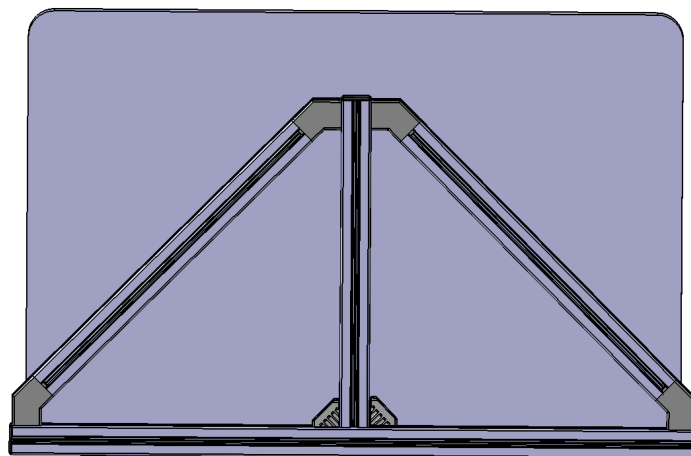
Slika 35: Trokutasti nosač stola

Konstruirani nosač stola sastoji se od osnovice, visine i hipotenuze. Osnovica i visina spojene su kutnikom 45x45 prikazanim na slici 36, dok su osnovica i hipotenuza, te visina i hipotenuza spojeni kutnicima pod 45 stupnjeva, prikazanim na slici 32. Duljine osnovice i hipotenuze ovise o visini. Visina je ograničena širinom stola, koja iznosi 675mm. Kako bi trokutasti nosač stola, što bolje pokrio dimenzije stola, odabire se visina duljine 500 mm.



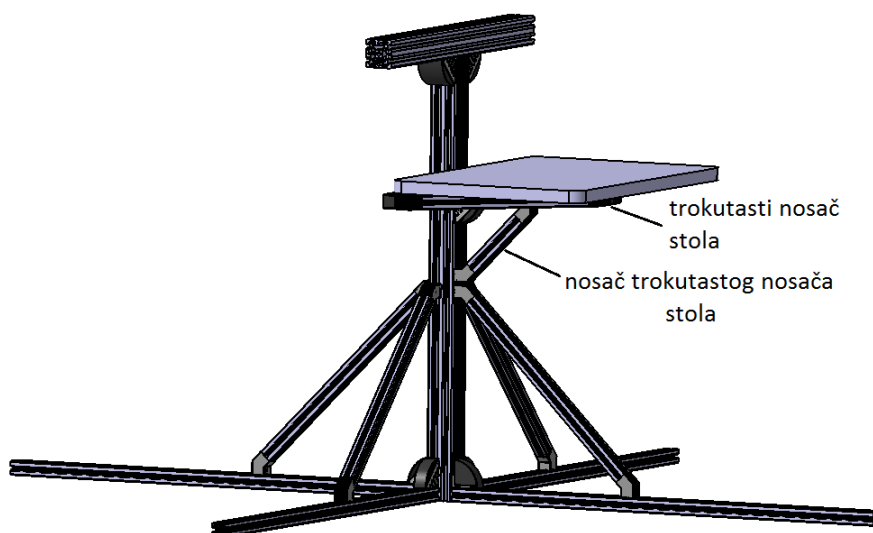
Slika 36: Kutnik 45x45

Na slici 37 prikazan je stol spojen s trokutastim nosačem stola.



Slika 37: Spoj stola i trokutastog nosača

Nakon konstrukcije nosača stola, potrebno ga je spojiti s kralješnicom. To će se učiniti pomoću kutnika 45x90 prikazanog na slici 31. Uz to, dodat će se dodatni nosač trokutastog nosača stola, koji će činiti još jedan oslonac, koji će dodatno ukrutiti stol i preuzeti dio težine stola i trokutastog nosača stola. Prikaz postolja sa spojenim trokutastim nosačem stola, stolom i nosačem trokutastog stola prikazan je na slici 38.



Slika 38: Prikaz postolja sa stolom

U katalogu Bosch Rexrotha, nalazi se podatak da kutnik 45x90 podnosi sile (težinu stola, trokutastog nosača stol i predmeta rada) do 6000 N i momente savijanja do 180 Nm. Iz toga proizlazi zaključak da navedeni kutnik može nositi navedene elemente. Budući da je masa stola oko 15kg (oko 150 N), a masa trokutastog nosača stola oko 5kg (50N), a krak središta mase konstrukcije je manji od duljine polovice stola (340 mm), te uz poznati dodatak da je nosivost robota 5kg (u što je uračunata masa prihvatnice) i da predmeti rada ne smiju biti prevelike mase, proizlazi da nije potrebno provoditi analizu mke, jer su sile koje se javljaju, relativno male i konstrukcija će to svakako izdržati.

5 KONSTRUKCIJA SPOJNIH ELEMENATA

ROBOTA I POSTOLJA

Potrebno je konstruirati spojne elemente pomoću kojih će se roboti pričvrstiti na postolje. Prije konstrukcije, potrebno je izvršiti optimizaciju orijentacije baze, kako bi se točno znalo, kakav je spojni element potreban.

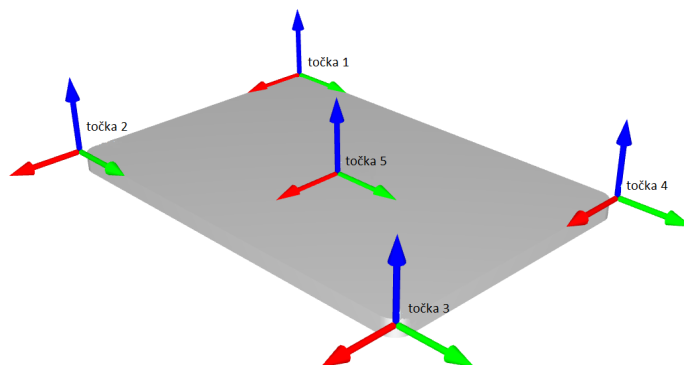
5.1 Optimizacija položaja robot-radni stol, optimizacija orijentacije baze

Potrebno je utvrditi optimalnu orijentaciju baze, kako bi se po njoj izradili spojni elementi između robota i postolja. Zadatak je izvršen pomoću programskog paketa Robo DK. Orijehtacija baze robota, optimirana je po radnom stolu. Pri optimizaciji, uzeta je minimalna moguća međusobna udaljenost robota, kako nebi došlo do kolizije između kralješnice i robotske baze. Povećavanjem te udaljenosti, dobiveni rezultati bi se samo pomicali u smjeru povećanja, te nebi bitno izmjenili zaključak o optimalnoj orijentaciji baze. Uz to, povećanje navedene udaljenosti, povećalo bi naprezanje u kralješnici i smanjilo preklapanje radnih prostora robota, što bi negativno djelovalo na njihovu suradnju. Optimizacija je provedena pri udaljenosti radnog stola i robota 600 mm. Mijenjanjem udaljenosti radnog stola i robota, rezultati bi se vertikalno pomicali i također nebi promijenili zaključak o optimalnoj orijentaciji baze.

Bitno je da robot u određenom prostornom rasporedu može dohvatiti što više rubnih točaka na stolu te njegovu sredinu. Robot to mora što bolje učiniti kod raznih orijentacija alata, te se u navedenim točkama mora moći što više pomicati u smjerovima koordinatnih osi, kako se ne bi našao u položajima, iz kojih se kasnije ne bi mogao izvući. Pomoću tih kriterija osigurana je najbolja moguća suradnja dvaju robota.

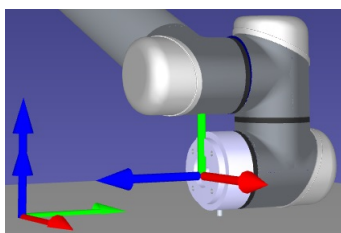
Orijehtacija baze robota optimira se po stolu. Na stolu je definirano pet točaka. Četiri točke su u vrhovima stola a jedna u njegovom središtu. Crvena strelica predstavlja x-os, zelena y-os a plava z-os. Slika stola s ciljnim točkama prikazana je na

slici 39.

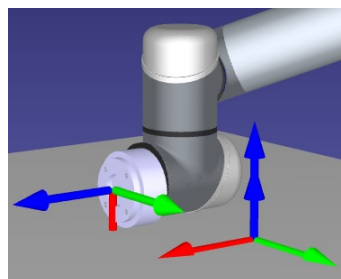


Slika 39: Raspored ciljnih točaka po radnom stolu

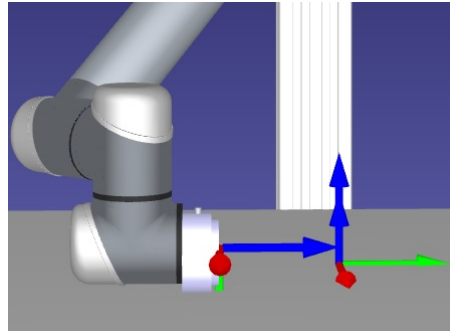
Cilj je da u optimalnom prostornom rasporedu roboti mogu dosegnuti što više točaka i to u pet različitih orijentacija alata. Razmatrane orijentacije alata prikazane su na slikama 40, 41, 42, 43, 44. Sve orijentacije gledaju se relativno s obzirom na koordinatni sustav središta stola.



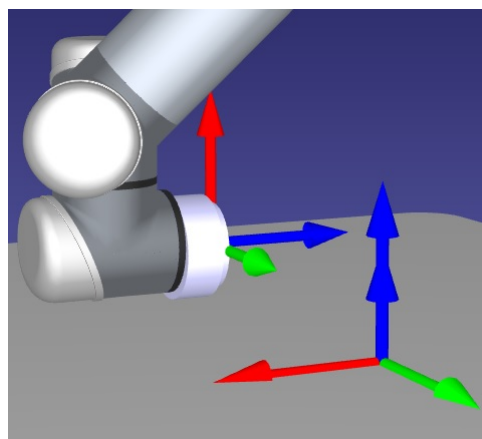
Slika 40: Orijentacija alata 90 stupnjeva oko x osi



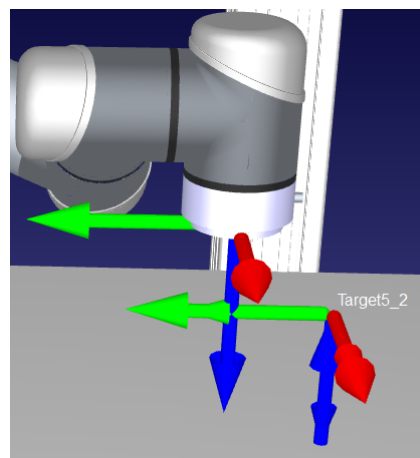
Slika 41: Orijentacija alata 90 stupnjeva oko y osi



Slika 42: Orijehtacija alata 270 stupnjeva oko x osi



Slika 43: Orijehtacija alata 270 stupnjeva oko y osi



Slika 44: Orijehtacija alata 180 stupnjeva oko x osi

Sljedeći kriterij je mogućnost pomaka robota u navedenim točkama u smjerovima koordinatnih osi.

Optimizacija položaja napravljena je poluautomatski. Pomoću Pythona, koji je povezan s programom Robo DK, napravljena su dva programa. Prvi program omogućuje učitavanje radne stanice, kako bi se uštedilo vrijeme pri ponovnom pokretanju. Drugi program omogućuje definiranje parametara kao što su orijentacija robotske baze, međusobna udaljenost robotskih ruku, udaljenost robotskih ruku i radnog stola, te orijentacija alata. U nastavku su prikazana oba programa.

5.1.1 Program u Pythonu za učitavanje radne stanice

```
from robolink import * (API to communicate with RoboDK)
from robodk import * (basic matrix operations)
import math

stanica = Robolink()
RL_UR5_1 = Robolink()
RL_UR5_2 = Robolink()

ishodiste = stanica.AddFrame('ishodisni k.s.', itemparent = 0)
ishodiste.setPose(transl(0,0,0))

radni_stol = stanica.AddFile(r'adresa dokumenta na računalu gdje se nalazi radni
stol', parent=ishodiste)
radni_stol.setName('radni stol')
radni_stol.setPose(transl(0, 0, -640)*rotz(math.radians(90)))

srediste_stola = stanica.AddFrame('srediste stola', itemparent=radni_stol)
srediste_stola.setPose(transl(0,0,40)*rotz(math.radians(-90)))

UR5_1 = RL_UR5_1.AddFile(r'adresa dokumenta na računalu gdje se nalazi ro-
bot 1', parent=ishodiste)
```



```
UR5_1.setName('UR5 serie 3_1')
```

```
Base_UR5_1 = RL_UR5_1.Item('UR5 serie 3 Base')
```

```
Base_UR5_1.setName('UR5 serie 3 Base_1')
```

```
Base_UR5_1.setPose(transl(-385, 300, 0))
```

```
UR5_2 = RL_UR5_2.AddFile(r'adresa dokumenta na računalu gdje se nalazi ro-  
bot 2', parent=ishodiste)
```

```
UR5_2.setName('UR5 serie 3_2')
```

```
Base_UR5_2 = RL_UR5_2.Item('UR5 serie 3 Base')
```

```
Base_UR5_2.setName('UR5 serie 3 Base_2')
```

```
Base_UR5_2.setPose(transl(-385, -300, 0))
```

```
kraljesnica = stanica.AddFile(r'adresa dokumenta na računalu gdje se nalazi alu  
profil 90x90', parent=ishodiste)
```

```
kraljesnica.setName('kraljesnica')
```

```
kraljesnica.setPose(transl(-560, -95, -1000))
```

```
Target1_1 = RL_UR5_1.AddTarget('Target1_1', itemparent=srediste_stola, ite-  
mrobot=UR5_1)
```

```
Target1_1.setPose(transl(-337.5, -500, 0))
```

```
Target2_1 = RL_UR5_1.AddTarget('Target2_1', itemparent=srediste_stola, itemro-  
bot=UR5_1)
```

```
Target2_1.setPose(transl(337.5, -500, 0))
```

```
Target3_1 = RL_UR5_1.AddTarget('Target3_1', itemparent=srediste_stola, itemro-  
bot=UR5_1)
```

```
Target3_1.setPose(transl(337.5, 500, 0))
```

```
Target4_1 = RL_UR5_1.AddTarget('Target4_1', itemparent=srediste_stola, itemro-  
bot=UR5_1)
```

```
Target4_1.setPose(transl(-337.5, 500, 0))
```

```
Target5_1 = RL_UR5_1.AddTarget('Target5_1', itemparent=srediste_stola, itemro-  
bot=UR5_1)
```

```
Target5_1.setPose(transl(0, 0, 0))
```

```
Target1_2 = RL_UR5_2.AddTarget('Target1_2', itemparent=srediste_stola, ite-  
mrobot=UR5_2)
```

```
Target1_2.setPose(transl(-337.5, -500, 0))
```

```
Target2_2 = RL_UR5_2.AddTarget('Target2_2', itemparent=srediste_stola, itemro-  
bot=UR5_2)
```

```
Target2_2.setPose(transl(337.5, -500, 0))
```

```
Target3_2 = RL_UR5_2.AddTarget('Target3_2', itemparent=srediste_stola, itemro-  
bot=UR5_2)
```

```
Target3_2.setPose(transl(337.5, 500, 0))
```

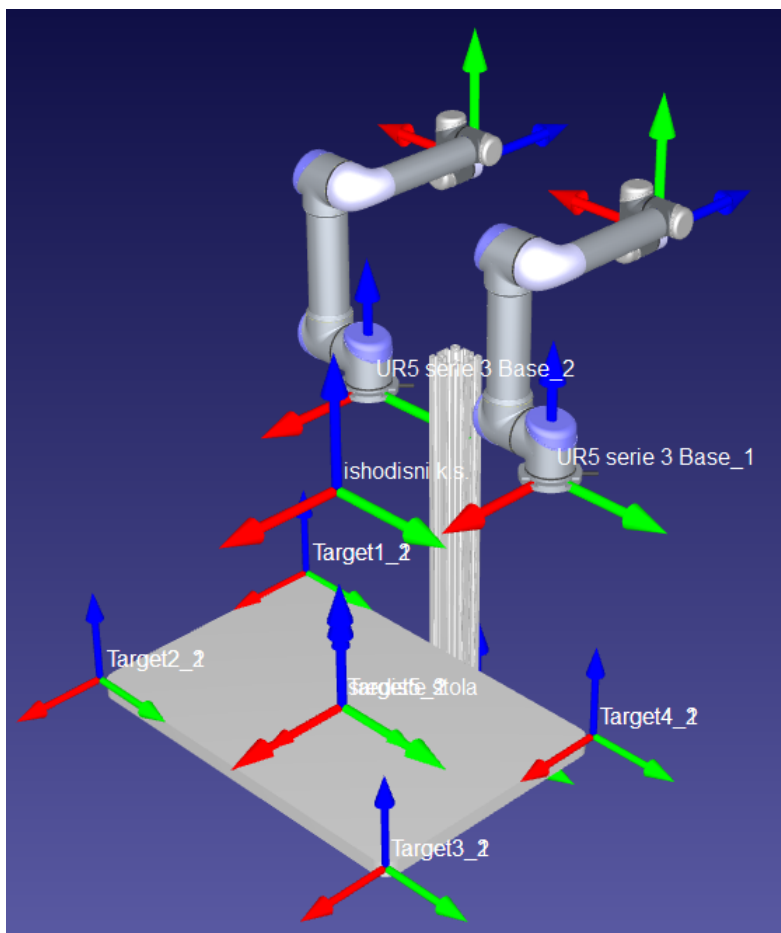
```
Target4_2 = RL_UR5_2.AddTarget('Target4_2', itemparent=srediste_stola, itemro-  
bot=UR5_2)
```

```
Target4_2.setPose(transl(-337.5, 500, 0))
```

```
Target5_2 = RL_UR5_2.AddTarget('Target5_2', itemparent=srediste_stola, itemro-  
bot=UR5_2)
```

```
Target5_2.setPose(transl(0, 0, 0))
```

Na slici 45 prikazana je radna stanica nakon učitavanja navedenog programa.



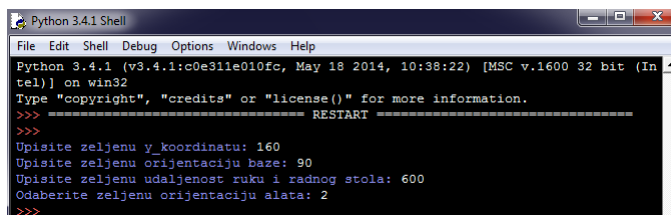
Slika 45: Izgled radne stanice nakon učitavanja programa 'ucitavanje radne stanice'

5.1.2 Program u Pythonu za zadavanje parametara u radnoj stanici

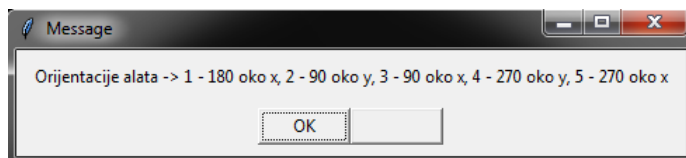
Slijedi program koji služi za zadavanje parametara u radnoj stanici. Parametri koje je potrebno zadati su udaljenost robota od kralješnice, orijentacija baze, udaljenost robota od stola i željena orijentacija alata. Program je prikazan na slici 46.

Neposredno prije nego je potrebno definirati orijentaciju baze, u programu iskače prozor koji daje mogućnost izbora željene orijentacije jednostavnim upisivanjem broja od 1 do 5, što je prikazano na slici 47.

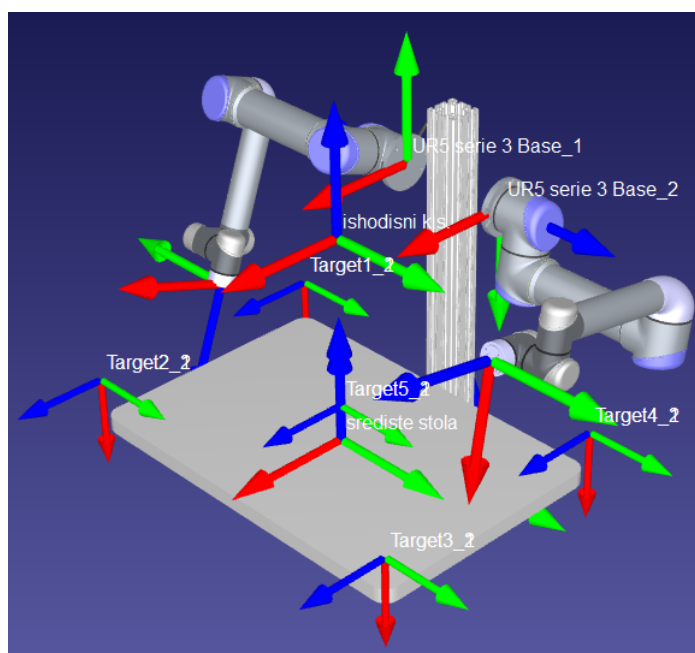
Ovisno o zadanim parametrima, učitava se radna stanica. U slučaju zadanih parametara prikazanom na slici 46, formira se izgled radne stanice prikazan na slici 48.



Slika 46: Izgled programa za zadavanje parametara



Slika 47: Izgled prozora za odabir željene orijentacije



Slika 48: Izgled radne stanice nakon zadavanja parametara

Koordinatni sustavi točaka na vrhovima stola, postavljeni su pomoću zadanih parametara u poziciju, da se klikom na određenu točku dobije točno takva orijentacija alata u toj točki, koja je zadana od korisnika. Na taj način uvelike je olakšan postupak optimiranja.

Program za zadavanje parametara prikazan je u nastavku:

```
from robolink import *
from robodk import *
import time
import math

stanica = Robolink()
RL_UR5_1 = Robolink()
RL_UR5_2 = Robolink()

(get the robot item)
robot1 = RL_UR5_1.Item('UR5 serie 3.1')
robot2 = RL_UR5_2.Item('UR5 serie 3.2')

(definition of targets for the UR5.1 robot)
target1_1 = RL_UR5_1.Item('Target1.1')
target2_1 = RL_UR5_1.Item('Target2.1')
target3_1 = RL_UR5_1.Item('Target3.1')
target4_1 = RL_UR5_1.Item('Target4.1')
target5_1 = RL_UR5_1.Item('Target5.1')

(definition of targets for the UR5.2 robot)
target1_2 = RL_UR5_2.Item('Target1.2')
target2_2 = RL_UR5_2.Item('Target2.2')
target3_2 = RL_UR5_2.Item('Target3.2')
target4_2 = RL_UR5_2.Item('Target4.2')
target5_2 = RL_UR5_2.Item('Target5.2')

Base_UR5_1 = RL_UR5_1.Item('UR5 serie 3 Base.1')
Base_UR5_2 = RL_UR5_2.Item('UR5 serie 3 Base.2')
```

```
radni_stol = stanica.Item('radni stol')

    y_koordinata = int(input('Upisite zeljenu y_koordinatu: '))
orijentacija_baze = int(input('Upisite zeljenu orijentaciju baze: '))
udaljenost_riku_i_radnog_stola = int(input('Upisite zeljenu udaljenost ruku i radnog
stola: '))
mbox('Orijentacije alata - 1 - 180 oko x, 2 - 90 oko y, 3 - 90 oko x, 4 - 270 oko y, 5
- 270 oko x', b1='OK', b2=None, frame=True, entry=None)
orijentacija_alata = int(input('Odaberite zeljenu orijentaciju alata: '))

    Base_UR5_1.setPose(transl(-385, -y_koordinata, 0)*rotx(math.radians(orijentacija_baze)))
Base_UR5_2.setPose(transl(-385, y_koordinata, 0)*rotx(math.radians(-orijentacija_baze)))
radni_stol.setPose(transl(0, 0, -udaljenost_riku_i_radnog_stola)*rotz(math.radians(90)))

    if orijentacija_alata == 1:
target1_1.setPose(transl(-337.5, -500, 100)*rotx(math.radians(180)))
target2_1.setPose(transl(337.5, -500, 100)*rotx(math.radians(180)))
target3_1.setPose(transl(337.5, 500, 100)*rotx(math.radians(180)))
target4_1.setPose(transl(-337.5, 500, 100)*rotx(math.radians(180)))
target5_1.setPose(transl(0, 0, 100)*rotx(math.radians(180)))
target1_2.setPose(transl(-337.5, -500, 100)*rotx(math.radians(180)))
target2_2.setPose(transl(337.5, -500, 100)*rotx(math.radians(180)))
target3_2.setPose(transl(337.5, 500, 100)*rotx(math.radians(180)))
target4_2.setPose(transl(-337.5, 500, 100)*rotx(math.radians(180)))
target5_2.setPose(transl(0, 0, 100)*rotx(math.radians(180)))
    elif orijentacija_alata == 2:
target1_1.setPose(transl(-337.5, -500, 100)*roty(math.radians(90)))
target2_1.setPose(transl(337.5, -500, 100)*roty(math.radians(90)))
target3_1.setPose(transl(337.5, 500, 100)*roty(math.radians(90)))
target4_1.setPose(transl(-337.5, 500, 100)*roty(math.radians(90)))
target5_1.setPose(transl(0, 0, 100)*roty(math.radians(90)))
```

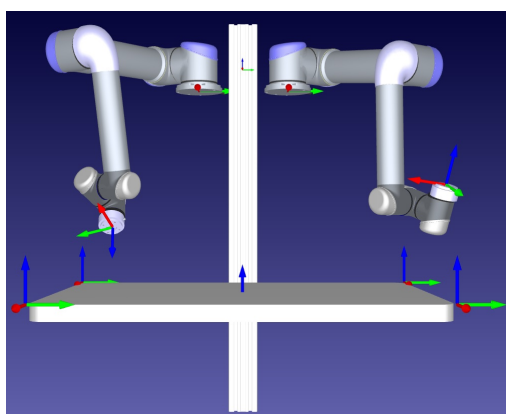
```
target1_2.setPose(transl(-337.5, -500, 100)*roty(math.radians(90)))
target2_2.setPose(transl(337.5, -500, 100)*roty(math.radians(90)))
target3_2.setPose(transl(337.5, 500, 100)*roty(math.radians(90)))
target4_2.setPose(transl(-337.5, 500, 100)*roty(math.radians(90)))
target5_2.setPose(transl(0, 0, 100)*roty(math.radians(90)))
elif orijentacija_alata == 3:
target1_1.setPose(transl(-337.5, -500, 100)*rotx(math.radians(90)))
target2_1.setPose(transl(337.5, -500, 100)*rotx(math.radians(90)))
target3_1.setPose(transl(337.5, 500, 100)*rotx(math.radians(90)))
target4_1.setPose(transl(-337.5, 500, 100)*rotx(math.radians(90)))
target5_1.setPose(transl(0, 0, 100)*rotx(math.radians(90)))
target1_2.setPose(transl(-337.5, -500, 100)*rotx(math.radians(90)))
target2_2.setPose(transl(337.5, -500, 100)*rotx(math.radians(90)))
target3_2.setPose(transl(337.5, 500, 100)*rotx(math.radians(90)))
target4_2.setPose(transl(-337.5, 500, 100)*rotx(math.radians(90)))
target5_2.setPose(transl(0, 0, 100)*rotx(math.radians(90)))
elif orijentacija_alata == 4:
target1_1.setPose(transl(-337.5, -500, 100)*roty(math.radians(270)))
target2_1.setPose(transl(337.5, -500, 100)*roty(math.radians(270)))
target3_1.setPose(transl(337.5, 500, 100)*roty(math.radians(270)))
target4_1.setPose(transl(-337.5, 500, 100)*roty(math.radians(270)))
target5_1.setPose(transl(0, 0, 100)*roty(math.radians(270)))
target1_2.setPose(transl(-337.5, -500, 100)*roty(math.radians(270)))
target2_2.setPose(transl(337.5, -500, 100)*roty(math.radians(270)))
target3_2.setPose(transl(337.5, 500, 100)*roty(math.radians(270)))
target4_2.setPose(transl(-337.5, 500, 100)*roty(math.radians(270)))
target5_2.setPose(transl(0, 0, 100)*roty(math.radians(270)))
elif orijentacija_alata == 5:
target1_1.setPose(transl(-337.5, -500, 100)*rotx(math.radians(270)))
target2_1.setPose(transl(337.5, -500, 100)*rotx(math.radians(270)))
target3_1.setPose(transl(337.5, 500, 100)*rotx(math.radians(270)))
```

```
target4_1.setPose(transl(-337.5, 500, 100)*rotx(math.radians(270)))
target5_1.setPose(transl(0, 0, 100)*rotx(math.radians(270)))
target1_2.setPose(transl(-337.5, -500, 100)*rotx(math.radians(270)))
target2_2.setPose(transl(337.5, -500, 100)*rotx(math.radians(270)))
target3_2.setPose(transl(337.5, 500, 100)*rotx(math.radians(270)))
target4_2.setPose(transl(-337.5, 500, 100)*rotx(math.radians(270)))
target5_2.setPose(transl(0, 0, 100)*rotx(math.radians(270)))
else:
print ('Unijeli ste pogresnu vrijednost')
```

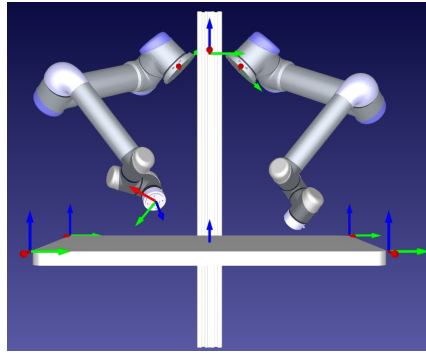

5.1.3 Rezultati optimizacije

Nakon zadavanja navedenih parametara potrebno je ručno dovesti robota u navedene točke, ili ako ih ne može dosegnuti, što bliže njima, te pomicati robota u smjerovima koordinatnih osi, te zapisati u tablicu mogući raspon kretanja. Na taj način dobivene su tablice s rezultatima, koje će otkriti koji su parametri optimalni. U navedenim tablicama, polja u pojedinom stupcu, obojana su u različitim bojama, ovisno o tome koja je od orijentacija baze robota bolja u doseg i rasponu kretanja oko neke točke. Zelena boja donosi 5 bodova, žuta 4, narančasta 3, a crvena 1 bod. Osim same usporedbe rezultata, potrebno ih je na neki način vrednovati. To će se napraviti tako da se ovisno o važnosti, kriterij množi s određenim faktorom, tako da se na kraju, zbrajanjem rezultata, može donijeti zaključak koja je orijentacija bolja. Kriteriji su: doseg točke, kretanje u točki u smjeru x-osi, kretanje u točki u smjeru y-osi i kretanje u točki u smjeru z-osi. U tu svrhu doseg same točke nosi koeficijent 1.5, pomak u smjeru vertikalne osi nosi koeficijent 1.2, a pomaci u smjeru x i y nose koeficijent 1. To konkretno znači da se za orijentaciju robotske baze, koja ima u stupcu dosega točke vrijednost obojanu u zelenu, broj bodova dobivenih za zelenu boju (5), množi sa koeficijentom stupca dosega (1.5). Nakon zbrajanja svih dobivenih bodova, dobije se optimalan prostorni raspored.

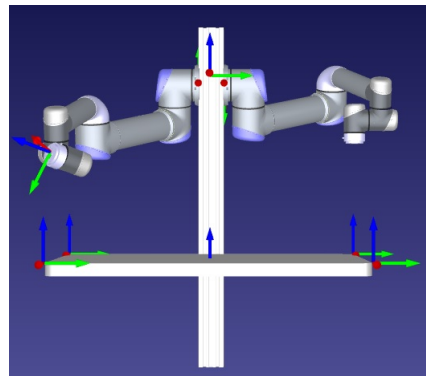
Razmatrane orijentacije baze tijekom optimizacije nalaze se na slikama 49, 50, 51 i 52.



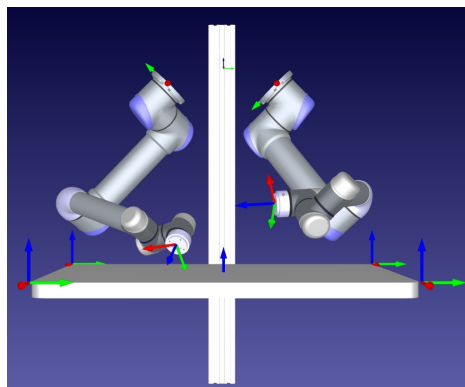
Slika 49: Slika orijentacije baze robota za 0 stupnjeva



Slika 50: Slika orijentacije baze robota za 45 stupnjeva



Slika 51: Slika orijentacije baze robota za 90 stupnjeva



Slika 52: Slika orijentacije baze robota za 135 stupnjeva

5.1.4 Tablično prikazani rezultati optimizacije

Slike optimizacijskih tablica dane su u nastavku (sve vrijednosti zapisane su u milimetrima). U stupcu doseg, vrijednosti su definirane kao koordinate u odnosu na koordinatni sustav točke, u kojima robot može najbliže doći navedenoj točki. U stupcima x, y, z navedeni su rasponi gibanja u smjeru koordinatnih osi u točki najbližeg dosega.

Zakret baze	Orijentacija alata (za točku 1)							
	180 oko x				90 oko y			
	doseg	x	y	z	doseg	x	y	z
0	-	-	-	-	-	-	-	-
45	-	-	-	-	-	-	-	-
90	(0, 130, 0)	-30 do +90	130 do 290	0 do 180	(0, 130, 80)	-55 do +340	-80 do +295	80 do 130
135	(0, 242, 0)	0 do +535	220 do 295	0 do 305	(50, 130, 40)	50 do 215	110 do 170	40 do 75
Zakret baze	90 oko x				270 oko y			
	doseg	x	y	z	doseg	x	y	z
	0	-	-	-	-	-	-	-
45	-	-	-	-	-	-	-	
90	(0, 130, 80)	-200 do +370	-120 do +330	40 do 500	(80, 0, 70)	65 do 120	-50 do kraja	70 do 775
135	(190, 0, 40)	190 do 250	-20 do +kraja	40 do 895	(220, 201, 40)	-20 do +220	201 do +kraja	40 do 600
Zakret baze	270 oko x							
	doseg	x	y	z				
	0	-	-	-				
45	-	-	-	-				
90	(171, 66, 50)	62 do 171	66 do 516	50 do 665				
135	(320, 201, 45)	100 do 335	201 do +kraja	45 do 600				

Slika 53: Analiza dostupnosti i kretanja oko točke 1

zakret baze	Orijentacija alata (za točku 1)							
	180 oko x				90 oko y			
	doseg	x	y	z	doseg	x	y	z
0	1	1	1	1	1	1	1	1
45	1	1	1	1	1	1	1	1
90	5	4	5	4	4	5	5	5
135	4	5	4	5	5	4	4	4
zakret baze	90 oko x				270 oko y			
	doseg	x	y	z	doseg	x	y	z
	0	1	1	1	1	1	1	1
45	1	1	1	1	1	1	1	
90	5	5	4	4	5	4	5	5
135	4	4	5	5	4	5	4	4
zakret baze	270 oko x				broj bodova			
	doseg	x	y	z				
	0	1	1	1	23.5			
45	1	1	1	23.5				
90	5	4	5	109.6				
135	4	5	4	101.9				

Slika 54: Bodovanje tabličnih rezultata za točku 1

Zakret baze	Orijentacija alata (za točku 2)								
	180 oko x				90 oko y				
	doseg	x	y	z	doseg	x	y	z	
0	(-251, 193, 0)	-	193 do 588	0 do 1215	(-250, 190, 40)	-230 do -330	175 do +kraja	40 do +kraja	
45	(-244, 229, 0)	-260 do -244	229 do 260	0 do 20	-	-	-	-	
90	(-164, 171, 40)	-533 do -163	171 do 916	40 do 624	(-109, 273, 40)	-109 do -629	273 do 748	40 do 1165	
135	(-206, 165, 0)	-490 do -206	135 do +kraja	0 do 910	(-180, 280, 40)	-180 do -470	280 do +kraja	40 do 900	
		90 oko x				270 oko y			
	doseg	x	y	z	doseg	x	y	z	
0	(-250, 190, 40)	-240 do -350	175 do 665	40 do +kraja	(-317, 275, 40)	-317 do -450	275 do +kraja	40 do +kraja	
45	-	-	-	-	-	-	-	-	
90	(-169, 168, 40)	-169 do -kraja	168 do +kraja	40 do 1205	-	-	-	-	
135	(-260, 165, 40)	-171 do -496	135 do 800	40 do 1005	(-245, 381, 45)	-490 do -245	381 do 891	45 do 215	
		270 oko x							
	doseg	x	y	z					
0	(-221, 376, 40)	-221 do -355	376 do +kraja	40 do +kraja					
45	-	-	-	-					
90	(-97, 359, 50)	97 do -522	359 do +kraja	50 do 1125					
135	(-170, 326, 45)	-490 do -170	326 do +kraja	45 do 960					

Slika 55: Analiza dostupnosti i kretanja oko točke 2

zakret baze	Orijentacija alata (za točku 2)								
	180 oko x				90 oko y				
	doseg	x	y	z	doseg	x	y	z	
0	3	1	3	5	4	3	5	5	
45	1	3	1	1	1	1	1	1	
90	5	5	4	3	5	5	3	4	
135	4	4	5	4	3	4	4	3	
		90 oko x				270 oko y			
	doseg	x	y	z	doseg	x	y	z	
0	3	3	3	5	5	4	5	5	
45	1	1	1	1	1	1	1	1	
90	5	5	5	4	1	1	1	1	
135	4	4	4	3	4	5	4	4	
		270 oko x							
	doseg	x	y	z	broj bodova				
0	3	3	3	5	90				
45	1	1	1	1	25.5				
90	4	5	4	4	87.2				
135	5	4	5	3	93.4				

Slika 56: Bodovanje tabličnih rezultata za točku 2

Zakret baze	Orijentacija alata (za točku 3)							
	180 oko x				90 oko y			
	doseg	x	y	z	doseg	x	y	z
0	(-140, -73, 0)	-140 do -kraja	-72 do -647	0 do 1215	(-140, -73, 40)	-105 do -kraja	-12 do -707	40 do -kraja
45	(-139, 0, 0)	-139 do -279	-625 do +5	0 do 1110	(-139, -50, 40)	-139 do -299	-665 do +20	40 do -kraja
90	(-80, -47, 50)	-80 do -kraja	-47 do -415	50 do 985	(-80, -47, 40)	-80 do -265	-47 do -257	40 do 490
135	(0, 0, 40)	-610 do +10	-585 do +30	40 do 890	(0, 0, 40)	-640 do +35	-480 do +100	40 do 915
	90 oko x				270 oko y			
	doseg	x	y	z	doseg	x	y	z
0	(-187, -154, 40)	-187 do -kraja	-154 do -734	40 do 400	(-236, -140, 40)	-236 do -kraja	-140 do 580	40 do 260
45	(-119, -125, 40)	-119 do -kraja	-125 do -660	40 do -kraja	(-264, -120, 40)	-264 do -419	-115 do -670	40 do 1025
90	(-80, -120, 40)	-80 do -470	-120 do -370	40 do 1160	(-233, -78, 40)	-233 do -383	-120 do -290	40 do 490
135	(-10, 0, 90)	-10 do -kraja	-670 do +5	90 do 985	(-116, 0, 60)	-115 do -kraja	0 do -380	60 do 850
	270 oko x							
	doseg	x	y	z				
0	(-140, -101, 40)	-140 do -kraja	-101 do 455	40 do 500				
45	(-94, 0, 45)	-94 do -264	0 do -460	45 do -kraja				
90	(-30, -47, 50)	-30 do -245	-47 do -292	50 do 490				
135	(0, 0, 70)	+45 do -kraja	-460 do 0	70 do 1030				

Slika 57: Analiza dostupnosti i kretanja oko točke 3

zakret baze	Orijentacija alata (za točku 3)							
	180 oko x				90 oko y			
	doseg	x	y	z	doseg	x	y	z
0	1	3	3	5	1	4	4	5
45	3	1	5	4	3	1	5	5
90	4	5	1	3	4	3	1	3
135	5	4	4	1	5	5	3	4
	90 oko x				270 oko y			
	doseg	x	y	z	doseg	x	y	z
0	1	3	4	1	3	4	4	1
45	3	4	3	5	1	3	5	5
90	4	1	1	4	4	1	1	3
135	5	5	5	3	5	5	3	4
	270 oko x							
	doseg	x	y	z	broj bodova			
0	1	4	5	3	66.5			
45	3	1	4	5	80.3			
90	4	3	1	1	64.8			
135	5	5	4	4	99.7			

Slika 58: Bodovanje tabličnih rezultata za točku 3

Zakret baze	Orijentacija alata (za točku 4)							
	180 oko x				90 oko y			
	doseg	x	y	z	doseg	x	y	z
0	(0, 0, 0)	-590 do +250	-260 do +285	0 do 735	(0, 0, 40)	-450 do +335	-255 do +245	40 do 1000
45	(0, 0, 0)	-430 do +320	-410 do +160	0 do 765	(0, 0, 40)	-425 do +495	-420 do +210	40 do 840
90	(0, 0, 40)	-630 do +565	-300 do +400	40 do 415	(0, 0, 130)	-465 do +535	-420 do +220	130 do 495
135	(0, 0, 0)	-615 do +545	-300 do +55	0 do 55	(0, 0, 40)	-640 do +420	-320 do +90	40 do 130
	90 oko x				270 oko y			
	doseg	x	y	z	doseg	x	y	z
0	(0, 0, 40)	-465 do +320	-340 do +165	40 do 700	(0, 0, 40)	-620 do +165	-340 do 235	40 do 1000
45	(0, 0, 40)	-155 do +465	-455 do +220	40 do 930	(0, 0, 40)	-590 do +315	-390 do +200	40 do 730
90	(0, 0, 40)	-600 do +505	-455 do +230	40 do 500	(0, 0, 40)	-525 do +265	-125 do +135	40 do 700
135	(0, 0, 40)	-725 do +610	-170 do +15	40 do 55	(0, 0, 40)	-20 do +255	-340 do +500	40 do 240
	270 oko x							
	doseg	x	y	z				
0	(0, 0, 40)	-290 do +495	-175 do +330	40 do 750				
45	(0, 0, 45)	-675 do +575	-325 do +390	40 do 765				
90	(0, 0, 50)	-720 do +600	-310 do +405	50 do 500				
135	(0, 0, 45)	-790 do +450	-330 do +175	45 do 220				

Slika 59: Analiza dostupnosti i kretanja oko točke 4

zakret baze	Orijentacija alata (za točku 4)							
	180 oko x				90 oko y			
	doseg	x	y	z	doseg	x	y	z
0	5	3	3	4	5	1	3	5
45	5	1	4	5	5	3	4	4
90	4	5	5	3	4	4	5	3
135	5	4	1	1	5	5	1	1
	90 oko x				270 oko y			
	doseg	x	y	z	doseg	x	y	z
0	5	3	3	4	5	3	3	5
45	5	1	4	5	5	5	4	4
90	5	4	5	3	5	4	1	3
135	5	5	1	1	5	1	5	1
	270 oko x							
	doseg	x	y	z	broj bodova			
0	5	1	4	4	90.9			
45	4	4	5	5	98.6			
90	3	5	5	3	92.5			
135	4	3	4	1	72			

Slika 60: Bodovanje tabličnih rezultata za točku 4

Zakret baze	Orijentacija alata (za točku 5)							
	180 oko x				90 oko y			
	doseg	x	y	z	doseg	x	y	z
0	(0, 0, 0)	-95 do +250	-385 do +kraja	0 do +kraja	(0, 0, 40)	-30 do +290	-30 do +kraja	40 do +kraja
45	(0, 0, 20)	-295 do +90	-105 do +kraja	20 do 195	(0, 0, 40)	-200 do +295	-295 do +kraja	40 do 335
90	(0, 0, 50)	-295 do +290	-510 do +kraja	50 do 625	(0, 0, 130)	-195 do +370	-400 do +kraja	130 do 1365
135	(0, 0, 30)	-295 do +kraja	-455 do +kraja	30 do 650	(0, 0, 30)	-275 do +kraja	-425 do +kraja	0 do 750
	90 oko x				270 oko y			
	doseg	x	y	z	doseg	x	y	z
0	(0, 0, 40)	-170 do +220	-415 do +530	40 do 470	(0, 0, 40)	-190 do +125	-250 do +kraja	40 do 180
45	(0, 0, 40)	-265 do +275	-365 do +kraja	40 do 280	(0, 0, 40)	-330 do +130	-280 do +kraja	40 do 335
90	(0, 0, 50)	-285 do +kraja	-385 do +kraja	40 do 1430	(0, 0, 50)	-330 do +145	-305 do +440	40 do 1275
135	(0, 0, 45)	-290 do +kraja	-330 do +kraja	45 do 1350	(0, 0, 40)	-335 do +160	-170 do +kraja	40 do 900
	270 oko x							
	doseg	x	y	z				
0	(0, 0, 40)	-50 do +180	-250 do +330	40 do +kraja				
45	(0, 0, 45)	-150 do +130	-155 do +kraja	40 do 190				
90	(0, 0, 50)	-235 do +310	-220 do +kraja	45 do 480				
135	(0, 0, 45)	-295 do +305	-170 do +kraja	45 do 1295				

Slika 61: Analiza dostupnosti i kretanja oko točke 5

zakret baze	Orijentacija alata (za točku 5)							
	180 oko x				90 oko y			
	doseg	x	y	z	doseg	x	y	z
0	5	1	3	5	4	1	1	5
45	4	3	1	1	4	3	3	1
90	1	4	5	3	3	4	4	4
135	3	5	4	4	5	5	5	3
	90 oko x				270 oko y			
	doseg	x	y	z	doseg	x	y	z
0	5	1	1	3	5	1	4	1
45	5	3	4	1	5	3	4	3
90	3	5	5	5	4	4	1	5
135	4	4	3	4	5	5	3	4
	270 oko x							
	doseg	x	y	z	broj bodova			
0	5	1	1	5	73.8			
45	4	3	3	1	71.4			
90	3	4	5	3	86			
135	4	5	4	4	97.3			

Slika 62: Bodovanje tabličnih rezultata za točku 5

5.1.5 Prikaz konačnih rezultata optimizacije i zaključak

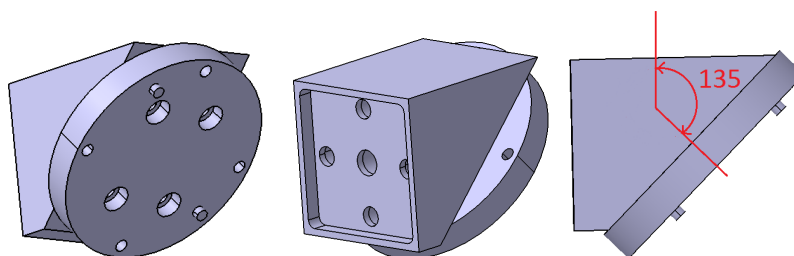
zakret baze	Broj bodova					ukupno
	1	2	3	4	5	
0	23.5	90	66.5	90.9	73.8	344.7
45	23.5	25.5	80.3	98.6	71.4	299.3
90	109.6	87.2	64.8	92.5	86	440.1
135	101.9	93.4	99.7	72	97.3	464.3

Slika 63: Prikaz konačnih rezultata optimizacije

Iz navedenih rezultata može se zaključiti da je među orijentacijama robota od 0, 45, 90 i 135 stupnjeva, orijentacija od 135 stupnjeva optimalna. Ovaj zaključak primjenit će se pri konstrukciji spojnog elementa za robote, koji će morati omogućiti orijentaciju robotske baze za 135 stupnjeva.

5.2 Konstrukcija spojnih elemenata

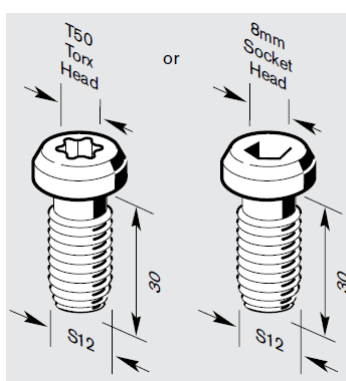
Budući da robotske ruke i postolje nije moguće direktno spojiti, potrebno je konstruirati spojne elemente. Spojni elementi predviđeni su za spajanje robota s orijentacijom baze od 135 stupnjeva. Spojni elementi različiti su za "desnu" i "lijevu" robotsku ruku. Jedina razlika između tih dviju verzija je da su provrti za montažu robotske ruke, u verziji za 'desnu' ruku, pomaknuti za kut od 180° u odnosu na 'lijevu'. Stoga će se prikazati samo jedna verzija. Razlike u verzijama, rezultat su željenog pozicioniranje kabla robota, kako nebi smetao tijekom rada robota. U nastavku, prikazat će se konstruirani model spoja, dok se tehnički crteži spojnog elementa nalaze u prilogu.



Slika 64: Spojni dio za orijentaciju baze robota 135 stupnjeva

Spajanje spojnog elementa na postolje predviđeno je pomoću pet vijaka koji sami

urezuju navoj u aluminijske profile. Spomenuti vijak S12x30 prikazan je na slici 65. Provrti na spojnim elementima za njihovo spajanje s robotom, napravljeni su u skladu sa standardima pričvršćivanja baze UR5 robota. Spojni element konstruiran je tako da pri spajanju s postoljem, opterećenje ne nose samo vijci nego i oblik samog spojnog elementa.



Slika 65: Vijak koji sam urezuje navoj u aluminijskim profilima

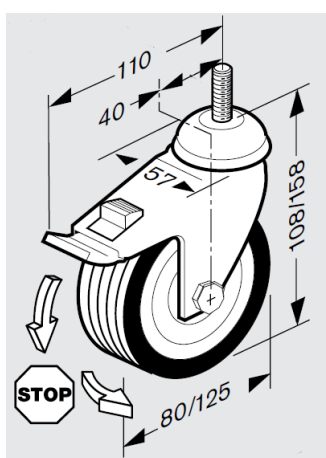
Nakon što su konstruirani spojni elementi između robota i postolja i nakon njihove montaže, postolje poprima izgled prema slici 66. Za kraj procesa konstruiranja, ostaje odabrati kotače i noge koji podnijeti opterećenja od postolja i robota.



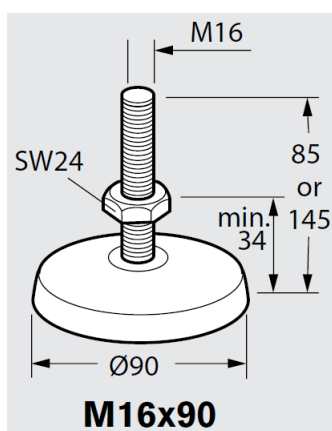
Slika 66: Postolje sa spojnim elementima

6 IZBOR KOTAČA I NOGU ZA POSTOLJE

Postolje je zamišljeno tako, da se može kretati na kotačima. Kretanje na kotačima omogućuje jednostavno premještanje postolja, bez demontaže, gdje je to moguće. Kako bi se omogućilo da se postolje ne nalazi na kotačima, dok to nije potrebno, potrebno je dodati i noge. Kod izbora nogu i kotača, vodilo se računa o tome da se noge mogu dovoljno podignuti, da kotači ostanu neopterećeni i da se mogu dovoljno spustiti, da kotači počnu nositi. Po tom kriteriju odabrani su kotači visine 108 mm, prikazani na slici 67 i noge visine 145 mm, prikazane na slici 68.



Slika 67: Kotač 108mm/900N



Slika 68: Noga

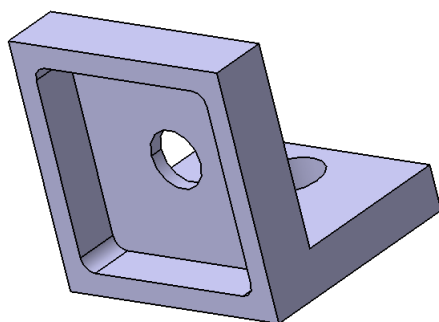
Na slici 68 vidljivo je da se visina noge može podešavati od 34 mm do 145 mm. Budući da je visina kotača 108 mm, zaključak je da se visina nogu može prilagođavati od manje visine od kotača, do veće. Nadalje, potrebno je odrediti dovoljan broj kotača i nogu, koji će osigurati stabilnost postolja i koji će imati dovoljnu nosivost. Nosivost svakog kotača je 900 N, dok je nosivost svake noge 20 000 N. Očito je da će noge u svakom slučaju moći podnijeti opterećenje postolja i da je u pitanju samo stabilnost. U tu svrhu odabrat će se 5 nogu, od kojih će 4 biti postavljene na vrhovima stalka, a 1 u sredini. U tablici 4, prikazane su mase i težine osnovnih dijelova postolja.

Tablica 4: Mase i težine osnovnih dijelova postolja i robota

Element	Potrebna duljina [m]	Masa [kg]	Težina [N]
profil 90x90H	2.5	26	255
profil 45x45	11.125	16.7	164
radni stol	-	15	147
max. vertikalna komponenta robota	-	-	1488
Σ	-	-	2053.7

Iz tablice 4 vidljiva je težina osnovnih dijelova postolja i robota u iznosu 2054 N. Budući da je nosivost svakog kotača 900 N, i uz uvjet da konstrukcija bude stabilna, odabiru se četiri kotača. Budući da se na postolje stavljaju i upravljačke jedinice, ostavlja se nosivost kotača znatno veća, nego je potrebna za samo postolje. Dok je montaža kotača na postolje jednostavna, stezanjem T vijka u T-utor profila, za montažu nogu potreban je posebno konstruirani element koji će omogućiti spajanje nogu na vrhove stalaka. Navedeni element prikazan je na slici 69. Za nogu koja se nalazi u središtu postolja, postoji standardizirani način spajanja, pa nije potrebna primjena novo konstruiranog elementa. Tehnički crtež kutnika za noge nalazi se u prilogu. Kako bi se spriječilo širenje vibracija s postolja na okolinu, na noge je moguće staviti posebne prigušnike vibracija iz kataloga.

Dodavanjem kotača, nogu i kutnika za noge na dosad konstruirano postolje,



Slika 69: Kutnik za noge



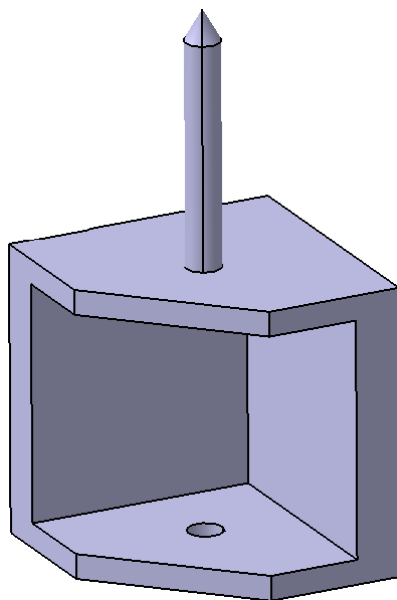
Slika 70: Postolje s kotacima, nogama i kutnicima za noge

dobiva se izgled postolja, prikazan na slici 70.

7 KALIBRACIJSKI ALAT

Nakon što je završena konstrukcija postolja, potrebno je konstruirati kalibracijski alat, za proces kalibracije nakon demontaže i ponovne montaže postolja. Kalibracija robota predstavlja određivanje stvarnih vrijednosti kinematičkih i dinamičkih parametara industrijskog robota. Kinematički parametri opisuju relativni položaj i orijentaciju članaka i zglobova robota, dok dinamički parametri opisuju mase ruke i zglobova te unutarnje trenje. Kalibrirani roboti imaju veću točnost pozicioniranja od nekalibriranih.

Konstruirani kalibracijski alat prikazan je na slici 71.



Slika 71: Kalibracijski alat

Kalibracijski alat zamišljen je tako da se vrlo jednostavno pričvršćuje na vrhove stola. Oblik stranica i stezni vijak, koji će prolaziti kroz provrt na dnu alata, olakšavaju pričvršćivanje kalibracijskog alata za stol i osiguravaju ga od nepoželjnog pomicanja, što je vrlo bitno za proces kalibracije.

Tehnički crtež kalibracijskog alata, nalazi se u prilogu.

8 ZAKLJUČAK

Dvoručni roboti omogućuju korištenje većeg broja stupnjeva slobode gibanja na manjem prostoru. To opravdava konstrukciju postolja, koje će omogućiti spajanje dva jednoručna robota u jedan dvoručni. Konstruirano postolje, dimenzionirano je tako da izdrži najnepovoljnije slučajeve opterećenja. Osigurano je od prevrtanja proračunatom duljinom stalka, te sadrži radni stol na kojem će se izvršavati suradnja dviju ruku u rukovanju predmetima. Spojni elementi omogućuju spoj robota i postolja, tako da čine kut od 135 stupnjeva gledajući od vertikalne osi. Navedena orijentacija baze, zajedno sa simetrijom elemenata postolja i njegovom visinom, čini robot humanoidnim. Uz to, postolje je konstruirano tako da ga je jednostavno demontirati i ponovno montirati. Nakon demontaže, robota je potrebno kalibrirati, pomoću konstruiranog kalibracijskog alata koji se spaja na vrhove radnog stola.

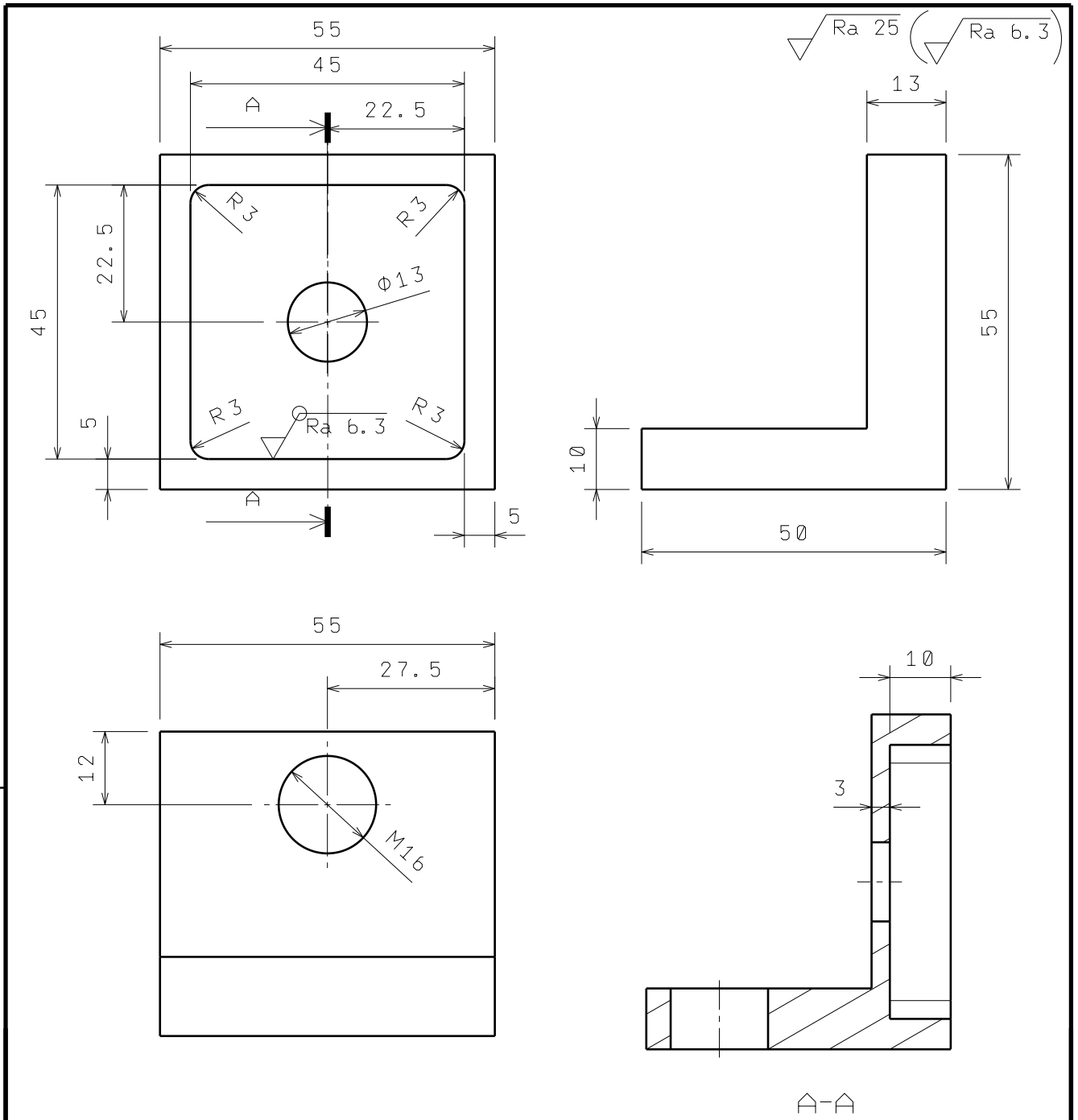
LITERATURA

- [1] <http://www.universal-robots.com/products/ur5-robot/>
- [2] <https://wiki.python.org/moin/BeginnersGuide/Overview>
- [3] <https://sh.wikipedia.org/wiki/Dorifor>
- [4] <http://likovna-kultura.ufzg.unizg.hr/proporcije.htm>
- [5] <https://www.robots.com/fanuc/lr-mate-200ic-51>
- [6] Krautov strojarski priručnik, Sajema d.o.o, Zagreb, 2009.
- [7] https://en.wikipedia.org/wiki/Robot_calibration
- [8] Franjo Matejiček: Kinematika sa zbirkom zadataka
- [9] Franjo Matejiček: Kinetika sa zbirkom zadataka
- [10] Jurica Sorić: Metoda konačnih elemenata


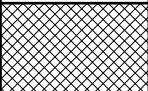
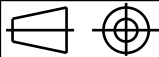
PRILOZI

I. CD

II. Tehnički crteži konstruiranih dijelova



A-A

	Datum	Ime i prezime	Potpis	 FSB Zagreb
Projektirao	10.09.2016.	Michael Ban		
Razradio	10.09.2016.	Michael Ban		
Crtao	10.09.2016.	Michael Ban		
Pregledao				
Ubjekt:		Objekt broj:		
		R. N. broj:		
Napomena				Kopija
Materijal: S235JR		Masa:		
		0.292 kg		
 Mjerilo originala 1:1	Naziv:		Pozici ja:	Format:
	Kutnik za noge		1	A4
Crtež broj:			Listova:	List:



1 2 3 4 5 6 7 8

A

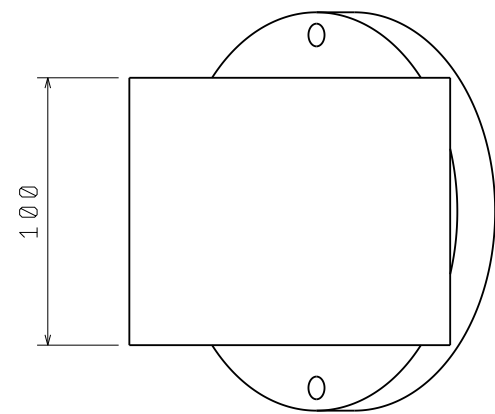
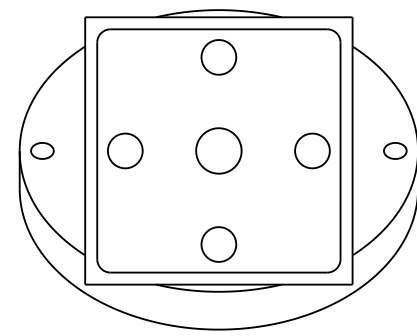
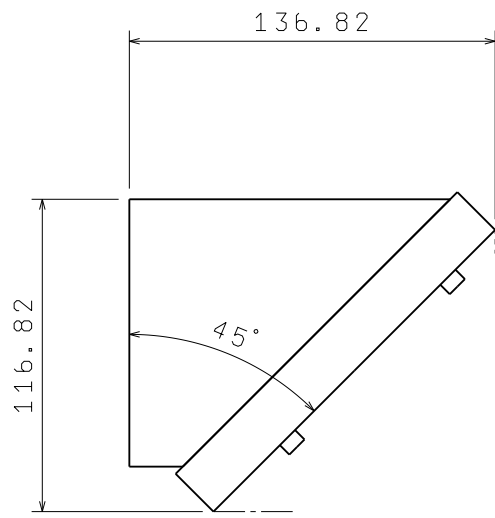
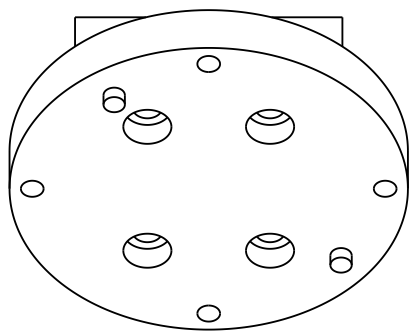
B

C

D

E

F

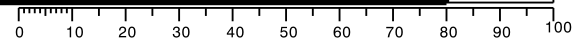


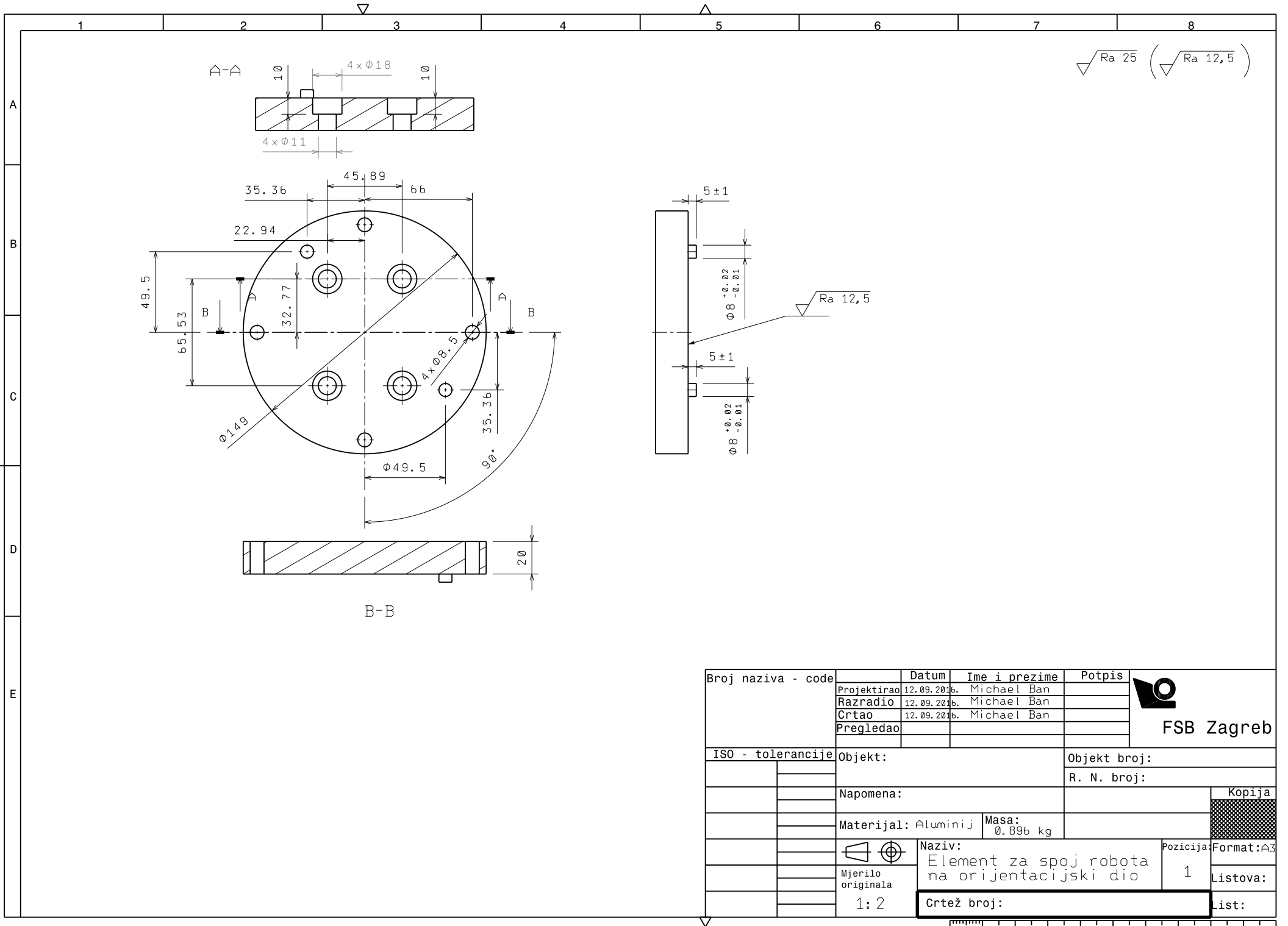
Top view
Scale: 1:2

2	Orijentacijski element za spojnik	1		Aluminij	120x100x100	1.437
1	Element za spoj robota na orijentacijski dio	1		Aluminij	149x20	0.896
Poz.	Naziv dijela	Kom.	Crtež broj	Materijal	Dimenzije	Masa (kg)
Broj naziva - code		Datum		Ime i prezime		Potpis
Projektirao		10.09.2016.		Michael Ban		
Razradio		10.09.2016.		Michael Ban		
Crtao		10.09.2016.		Michael Ban		
Pregledao						
ISO - tolerancije			Objekt:		Objekt broj:	
					R. N. broj:	
Napomena:					Kopija	
Materijal: Aluminij			Masa: 2.333 kg			
Mjerilo originala			Naziv: Spojnik robota i postolja		Pozicija: 1	
1:2					Format: A3	
			Crtež broj:		Listova:	
					List:	


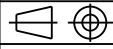


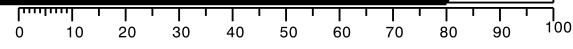
Design by CADLab



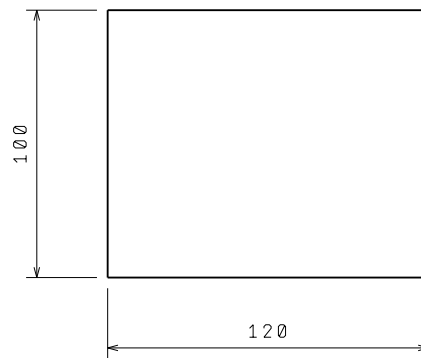
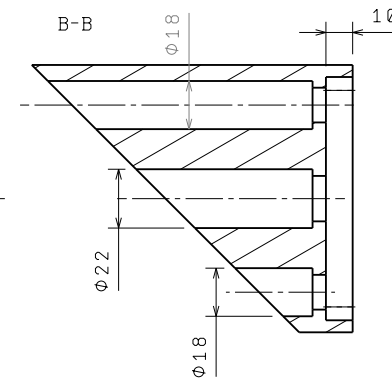
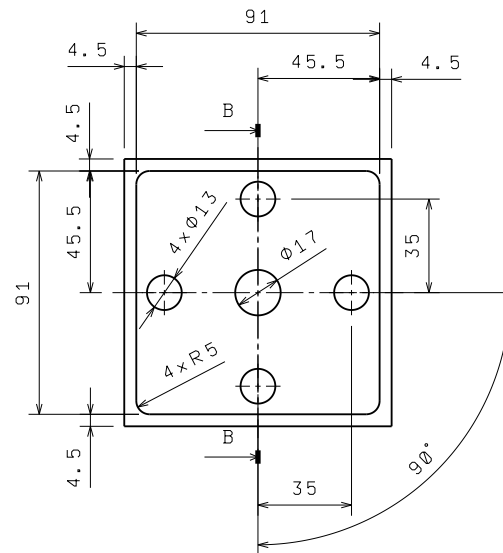
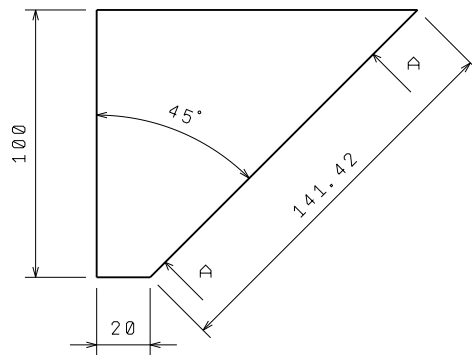



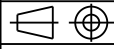
$\sqrt{Ra\ 25}$ ($\sqrt{Ra\ 12,5}$)

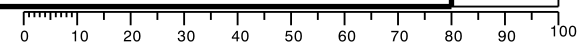
Broj naziva - code	Projektirao	12.09.2016.	Michael Ban	Potpis	 FSB Zagreb
	Razradio	12.09.2016.	Michael Ban		
	Crtao	12.09.2016.	Michael Ban		
	Pregledao				
ISO - tolerancije	Objekt:		Objekt broj:		
			R. N. broj:		
	Napomena:				Kopija
	Materijal: Aluminij	Masa:			
		0.896 kg			
	 Mjerilo originala 1:2	Naziv:		Pozicija:	Format: A3
		Element za spoj robota na orijentacijski dio		1	Listova:
	Crtež broj:				List:

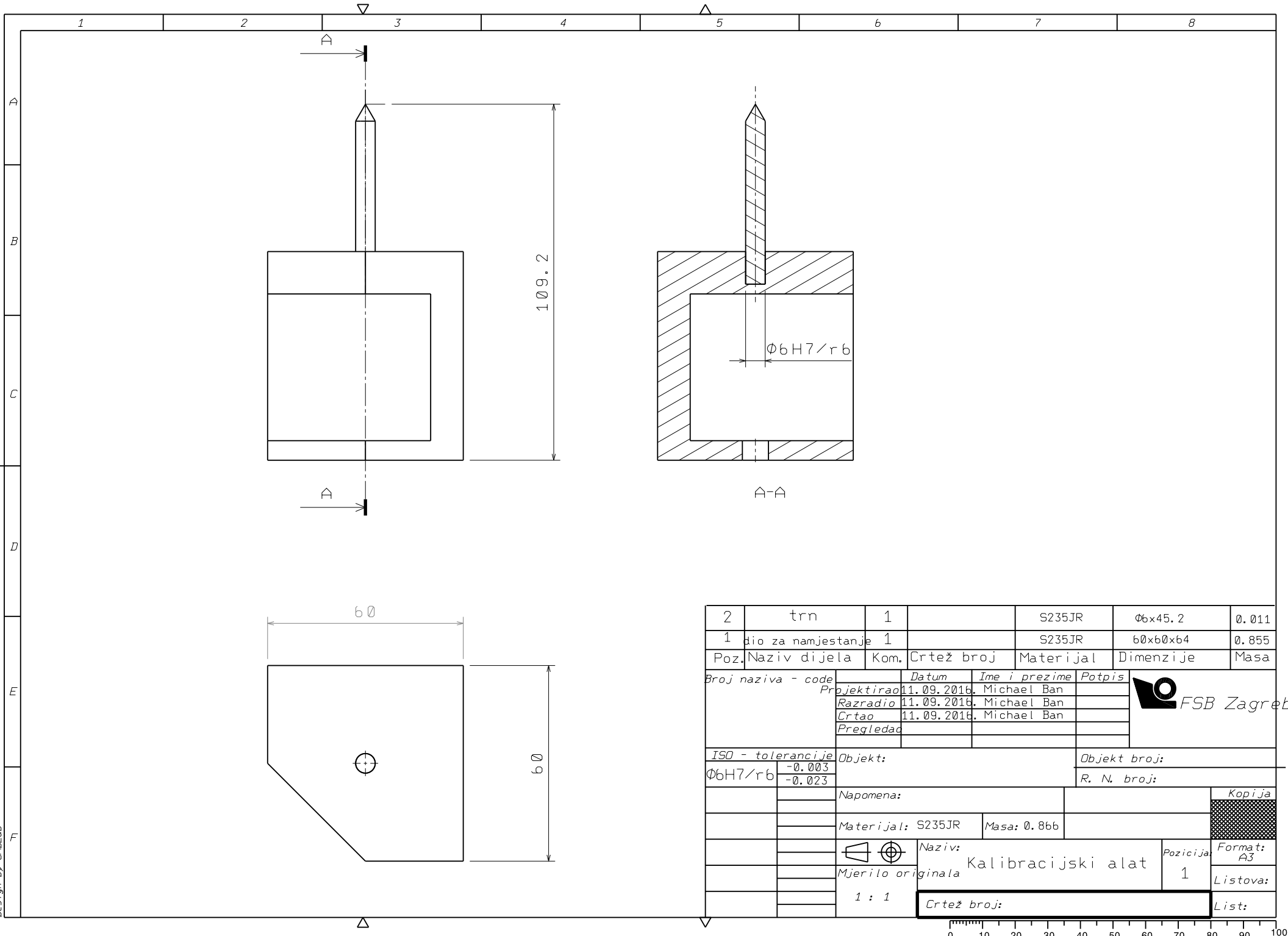



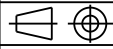
Ra 25



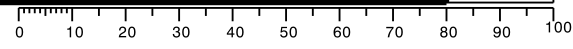
Broj naziva - code	Projektirao	08.09.2016.	Michael Ban	Potpis	 FSB Zagreb
	Razradio	08.09.2016.	Michael Ban		
	Crtao	08.09.2016.	Michael Ban		
	Pregledao				
ISO - tolerancije	Objekt:			Objekt broj:	
				R. N. broj:	
	Napomena:				Kopija
	Materijal: Aluminij	Masa:	1.437 kg		
	 Mjerilo originala 1:2	Naziv: Orijentacijski element za spojnik			Pozicija: 2
		Crtež broj:			Format: A3
					Listova: 1
					List: 1

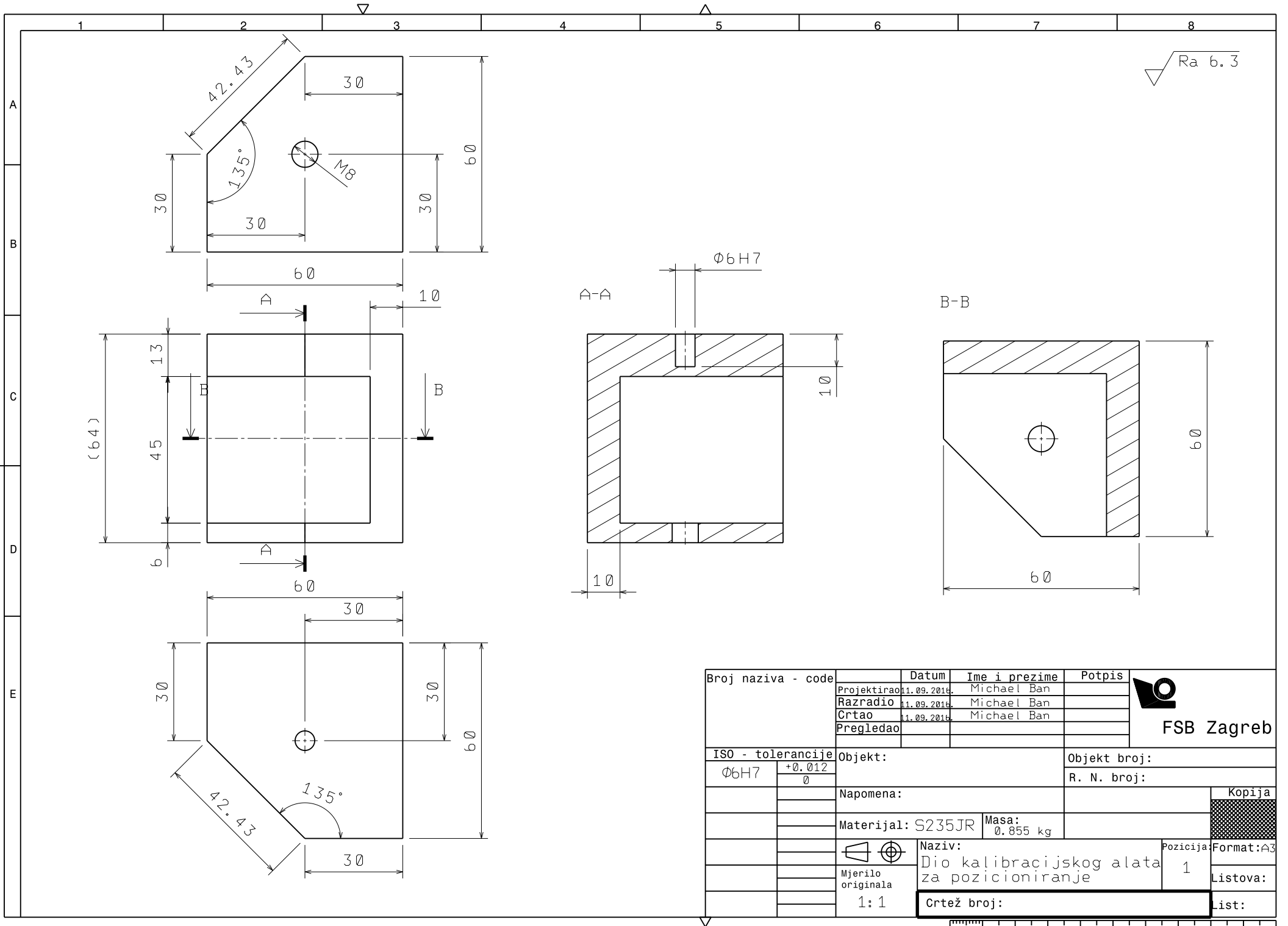




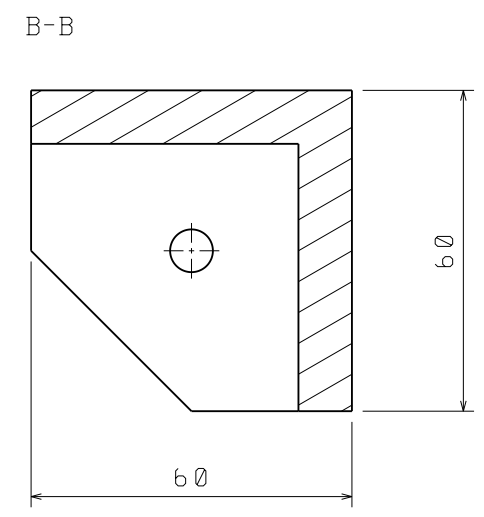
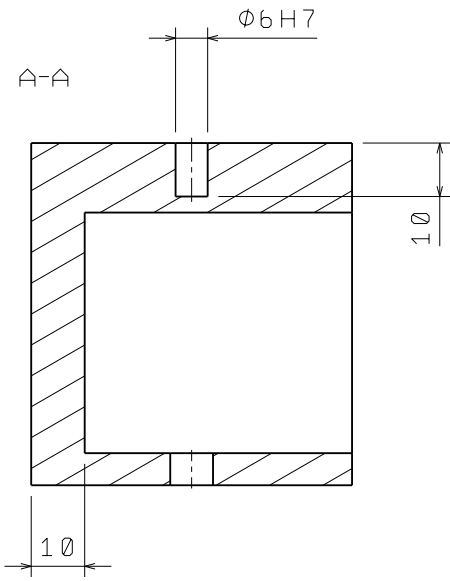
2	trn	1		S235JR	Ø6x45.2	0.011
1	dio za namjestanje	1		S235JR	60x60x64	0.855
Poz. Naziv dijela		Kom.	Crtež broj	Materijal	Dimenzije	Masa
Broj naziva - code		Datum		Ime i prezime	Potpis	
Projektirao		11.09.2016.		Michael Ban		
Razradio		11.09.2016.		Michael Ban		
Crtao		11.09.2016.		Michael Ban		
Pregledao						
ISO - tolerancije			Objekt:		Objekt broj:	
Ø6H7/r6			-0.003 -0.023		R. N. broj:	
Napomena:				Kopija		
Materijal: S235JR				Masa: 0.866		
 Naziv: Kalibracijski alat				Pozicija: 1		Format: A3
Mjerilo originala: 1 : 1				Crtež broj:		Listova:
				List:		


Design by CADLab

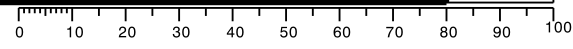




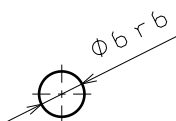
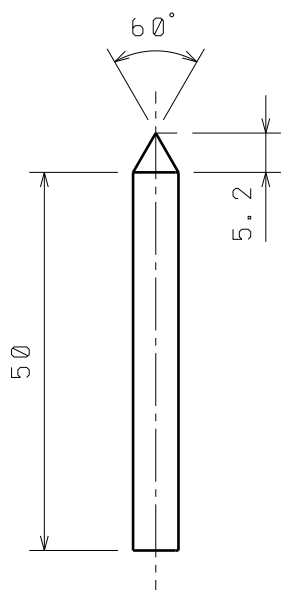
$\sqrt{Ra\ 6.3}$






Broj naziva - code	Datum	Ime i prezime	Potpis	 FSB Zagreb
	Projektirao	1.09.2018.	Michael Ban	
	Razradio	11.09.2018.	Michael Ban	
	Crtao	11.09.2018.	Michael Ban	
Pregledao				
ISO - tolerancije	Objekt:	Objekt broj:		
$\phi 6H7$	$+0.012$ 0	R. N. broj:		
	Napomena:			
	Materijal: S235JR	Masa: 0.855 kg	Kopija	
	Mjerilo originala	Naziv: Dio kalibracijskog alata za pozicioniranje	Pozicija: 1	
	1:1	Format: A3	Listova:	
		Crtež broj:	List:	



√ Ra 6.3



ISO - tolerancije	
$\varnothing b_{rb}$	+0.023
	+0.015

	Datum	Ime i prezime	Potpis	 FSB Zagreb
Projektirao	11.09.2016.	Michael Ban		
Razradio	11.09.2016.	Michael Ban		
Crtao	11.09.2016.	Michael Ban		
Pregledao				
Ubjekt:		Objekt broj:		
		R. N. broj:		
Napomena				Kopija
Materijal: S235JR		Masa: 0.011 kg		
		Naziv: Trn za kalibraciju		Pozicija: 2
Mjerilo originala	1:1			Format: A4
	Crtež broj:			Listova:
				List: