

Robotizirano automatsko skladište

Sokač, Marko

Undergraduate thesis / Završni rad

2009

Degree Grantor / Ustanova koja je dodijelila akademski / stručni stupanj: **University of Zagreb, Faculty of Mechanical Engineering and Naval Architecture / Sveučilište u Zagrebu, Fakultet strojarstva i brodogradnje**

Permanent link / Trajna poveznica: <https://um.nsk.hr/um:nbn:hr:235:906279>

Rights / Prava: [In copyright](#) / [Zaštićeno autorskim pravom.](#)

Download date / Datum preuzimanja: **2025-03-08**

Repository / Repozitorij:

[Repository of Faculty of Mechanical Engineering and Naval Architecture University of Zagreb](#)



Sveučilište u Zagrebu
Fakultet strojarstva i brodogradnje

ZAVRŠNI RAD

Marko Sokač

Zagreb, 2009.

Sveučilište u Zagrebu
Fakultet strojarstva i brodogradnje

ZAVRŠNI RAD

Voditelj rada:

Prof. dr. sc. Željko Šitum

Marko Sokač

Zagreb, 2009.

Tekst zadatka



SVEUČILIŠTE U ZAGREBU
FAKULTET STROJARSTVA I BRODOGRADNJE
Povjerenstvo za završne i diplomske radove
Studij STROJARSTVO
Računalno inženjerstvo



Zagreb, 13. studeni 2008.

| | |
|-------------------------------------|--------|
| Sveučilište u Zagrebu | |
| Fakultet strojarstva i brodogradnje | |
| Datum | Prilog |
| Klasa: | |
| Ur.broj: | |

ZAVRŠNI ZADATAK

Student: **MARKO SOKAČ**

Mat. br.: 0035158736

Naslov: **ROBOTIZIRANO AUTOMATSKO SKLADIŠTE**

Opis zadatka:

Skladište je prostor u kojem se privremeno smještaju proizvodi pri proizvodnji, preradi, prodaji i uporabi proizvoda, a koji su u funkciji odvijanja poslovnih procesa u poduzeću. Skladišni prostor se projektira u skladu sa količinama i vrstom robe koja će se čuvati u skladištu. Automatizirana skladišta, gdje se poslovi u pravilu obavljaju bez prisutnosti djelatnika, te robotizirana skladišta, koja su za sada još nedovoljno korištena, svojim će mogućnostima izvođenja poslova pomoću specijaliziranih robota sigurno biti skladišta budućnosti. Upravljački sustav automatiziranih skladišta mora omogućiti precizan pristup pojedinim segmentima sustava.

U radu je potrebno:

- Projektirati i izraditi nastavnu maketu robotiziranog automatskog skladišta.
- Dati tehnički opis korištenih komponenti.
- Razmotriti načine upravljanja sustava.
- Upravljačke programe provjeriti eksperimentom.

Zadatak zadan:

26. studenog 2008.

Zadatak zadao:

Prof. dr. sc. Željko Šitum

Krajnji rok predaje rada:

Studeni 2009.

Predsjednik povjerenstva

Prof. dr. sc. Franjo Čajner

Sveučilište u Zagrebu
Fakultet strojarstva i brodogradnje

IZJAVA

Izjavljujem da sam ovaj završni rad izradio samostalno primjenom znanja stečenog tijekom studija te korištenjem navedene literature.

Zahvaljujem svojem mentoru, voditelju ovog rada prof. dr. sc. Željku Šitumu, na potpori, strpljenju i savjetima tijekom izrade ovog rada.

Zagreb, 2009.

Sadržaj

| | |
|--|------------|
| POPIS SLIKA I OZNAKA | VI |
| SAŽETAK RADA | VII |
| 1. UVOD..... | 1 |
| 2. PRIPREMA I IZVEDBA SKLADIŠTA | 2 |
| 2.1 PRIPREMA I PLANIRANJE SKLADIŠNOG PROSTORA | 2 |
| 2.2 ODREĐIVANJE RASPOREDA REGALA UNUTAR SKLADIŠTA | 3 |
| 2.3 PROJEKTIRANJE AUTOMATIZIRANOG SKLADIŠTA | 4 |
| 2.4 PODRUČJA PRIMJENE I PRIMJERI SKLADIŠTA U PRAKSI | 4 |
| 3. KONSTRUIRANJE AUTOMATSKOG SKLADIŠTA | 6 |
| 3.1. KONSTRUIRANJE SAMOG SKLADIŠTA..... | 6 |
| 3.1.1. <i>Konstrukcija glavne nosive ploče</i> | <i>6</i> |
| 3.1.2. <i>Konstrukcija stola za prihvat robe.....</i> | <i>7</i> |
| 3.1.3. <i>Konstrukcija regala za skladištenje</i> | <i>8</i> |
| 3.2. KONSTRUIRANJE ROBOTIZIRANOG INDUSTRIJSKOG VILIČARA | 10 |
| 3.2.1. <i>Konstrukcija postolja</i> | <i>10</i> |
| 3.2.2. <i>Konstrukcija vertikalnog stupa.....</i> | <i>12</i> |
| 3.2.3. <i>Konstrukcija nepomične horizontalne osi</i> | <i>14</i> |
| 3.2.4. <i>Konstrukcija pomične horizontalne osi.....</i> | <i>16</i> |
| 3.2.5. <i>Konstrukcija prihvatnice</i> | <i>18</i> |
| 3.3. SKLAPANJE ROBOTIZIRANOG AUTOMATSKOG SKLADIŠTA | 20 |
| 4. TEHNIČKI OPIS KORIŠTENIH KOMPONENTI..... | 21 |
| 4.1. MINI ELEKTROMOTOR S REDUKTOROM „FISCHERTECHNIK“ | 21 |
| 4.2. SNAŽNI ELEKTROMOTOR S REDUKTOROM „FISCHERTECHNIK“ | 22 |
| 4.3. TIPKALO – SENZOR „FISCHERTECHNIK“ | 23 |
| 4.4. UPRAVLJAČKO SUČELJE „FISCHERTECHNIK ROBO INTERFACE“ | 24 |
| 5. UPRAVLJANJE I PROGRAMIRANJE | 26 |
| 5.1. UPRAVLJANJE ROBOTIZIRANOG AUTOMATSKOG SKLADIŠTA | 26 |
| 5.2. PROGRAMIRANJE ROBOTIZIRANOG AUTOMATSKOG SKLADIŠTA | 30 |
| 5.2.1. <i>Glavni program.....</i> | <i>31</i> |
| 5.2.2. <i>Potprogram „Prvo_skladište“</i> | <i>33</i> |
| 5.2.3. <i>Potprogram „Drugo_skladište“</i> | <i>34</i> |
| 5.2.4. <i>Potprogram „Treće_skladište“</i> | <i>35</i> |
| 5.2.5. <i>Potprogram „Četvrto_skladište“</i> | <i>36</i> |
| 6. ZAKLJUČAK..... | 37 |
| 7. LITERATURA | 38 |

Popis slika i oznaka

| | |
|--|----|
| Slika 3.1. CAD model glavne nosive ploče dimenzija 680 x 680 x 20 (mm)..... | 6 |
| Slika 3.2. CAD model stola za prihvat robe dimenzija 140 x 100 x 40 (mm) | 7 |
| Slika 3.3. CAD model glavne nosive ploče sa stolom..... | 7 |
| Slika 3.4. CAD model regala dimenzija 180 x 100 x 260 (mm)..... | 8 |
| Slika 3.5. CAD model cijelog skladišta | 8 |
| Slika 3.6. CAD model gotovog skladišta sa efektom materijala | 9 |
| Slika 3.7. CAD model postolja | 10 |
| Slika 3.8. CAD model postolja | 11 |
| Slika 3.9. CAD model vertikalnog stupa..... | 12 |
| Slika 3.10. CAD model vertikalnog stupa pričvršćenog za postolje..... | 13 |
| Slika 3.11. CAD model horizontalne nepomične osi | 14 |
| Slika 3.12. CAD model horizontalne nepomične osi pričvršćene na prethodni sklop..... | 15 |
| Slika 3.13. CAD model horizontalne pomične osi..... | 16 |
| Slika 3.14. CAD model sklopa sa pričvršćenom horizontalnom pomičnom osi | 17 |
| Slika 3.15. CAD model prihvatnice..... | 18 |
| Slika 3.16. CAD model gotovog sklopa robotiziranog industrijskog viličara | 19 |
| Slika 3.17. CAD model gotovog sklopa robotiziranog automatskog skladišta | 20 |
| Slika 4.1. Fotografija mini elektromotora s reduktorom „Fischertechnik“..... | 21 |
| Slika 4.2. Fotografija snažnog elektromotora s reduktorom „Fischertechnik“ | 22 |
| Slika 4.3. Fotografija tipkala „Fischertechnik“..... | 23 |
| Slika 4.4. Fotografija upravljačkog sučelja „Fischertechnik Robo interface“ [10] | 24 |
| Slika 5.1. Fotografija tipkala sa aluminijskim nosačem..... | 26 |
| Slika 5.2. Fotografija tipkala sa aluminijskim nosačem na stolu za prihvat robe | 27 |
| Slika 5.3. Fotografija gotovog stola za prihvat robe | 27 |
| Slika 5.4. Fotografija impulsnog zupčanika [12] | 28 |
| Slika 5.5. Fotografija brojača impulsa..... | 28 |
| Slika 5.6. Fotografija eksperimentalnog modela | 29 |
| Slika 5.7. „Robo Pro“ software za programiranje | 30 |
| Slika 5.8. Prikaz glavnog programa | 31 |
| Slika 5.9. Prikaz potprograma „Prvo_skladište“ | 33 |
| Slika 5.10. Prikaz potprograma „Drugo_skladište“ | 34 |
| Slika 5.11. Prikaz potprograma „Treće_skladište“ | 35 |
| Slika 5.12. Prikaz potprograma „Četvrto_skladište“ | 36 |

Oznake

| | | |
|---------|----------------------|---------------------------|
| m | [kg] | Masa |
| f | [Mhz] | Frekvencija |
| U | [V] | Napon |
| R | [Ω] | Otpor |
| P | [W] | Snaga |
| n | [min ⁻¹] | Brzina vrtnje |
| l, b, h | [m] | duljina, širina, debljina |

Sažetak rada

Rad se bavi analiziranjem automatskih skladišta, gdje se poslovi u pravilu obavljaju bez prisutnosti djelatnika. Automatska skladišta mogu biti dobra i korisna za proizvodnju, ali nisu savršena. I takva skladišta imaju svoje mane i poteškoće, kao što su sama konstrukcija, upravljanje i regulacija, te servis i način održavanja.

U prvom dijelu rada daje se uvod u sama skladišta, o čemu se sve vodi briga prilikom izrade jednog skladišta u proizvodnom pogonu, koji su mogući načini skladištenja robe, te se daju primjeri skladištenja robe u ovisnosti o vrsti robe, količini i o različitim drugim parametrima koji utječu na mehanička i kemijska svojstva robe, sa ciljem da roba ostane u početnom stanju u kojem je došla u skladište.

Treće poglavlje bavi se konstrukcijom i izradom robotiziranog automatskog skladišta, kod kojeg se posebno konstruira samo skladište, a posebno sam robotizirani manipulator ili viličar, koji je kasnije pozicioniran i ugrađen u skladište na način na omoguće skladištenje robe u sve regale koji su izrađeni u samom skladištu. Na taj način obrađuje se problem koji se događa najčešće u praksi, a to je da se postojeća skladišta mogu automatizirati sa ciljem povećanja brzine skladištenja, a time i produktivnosti proizvodnog pogona.

U četvrtom poglavlju radnja se usmjerava, na tehnički opis korištenih komponenti, čije je karakteristike vrijedno spomenuti, da bi na lakši način, poznavajući ih, mogli, ulaziti u problem upravljanja i regulacije cijelog sustava, a time doprinijeti na brzini i točnosti rada robotiziranog automatskog skladišta.

Peto poglavlje se upravo orijentira na upravljanje i programiranje jednog ovakvog robotiziranog automatskog skladišta, te rješavajući taj problem, dolazimo do gotovog rješenja, koje zadovoljava osnovne kriterije koje smo uzeli u obzir prilikom izrade ovog rada, a to su: Da dovezena roba, koja se treba uskladištiti, u realno kratkom vremenu, bude automatski uskladištena bez oštećenja robe i bez potrebe prisustva djelatnika, te da skladište kad je puno, više ne prima robu, dokle god se ne isprazni jedno od mjesta u skladištu.

1. UVOD

Skladište je prostor za skladištenje robe koja može biti u rasutom stanju ili u ambalaži, s namjerom da poslije određenog vremena bude uključena u daljnji transport, proizvodnju, distribuciju ili potrošnju. Skladišni prostor se projektira u skladu sa vrstom i količinama robe koja će se čuvati u skladištu. Skladište može biti ograđeni ili neograđeni prostor, pokriveni ili nepokriveni prostor koji se koristi za čuvanje sirovina i poluproizvoda kao robe za proizvodnju i daljnju preradu, te gotovih proizvoda koja su spremna za transport do potrošača [1]. U skladištu se roba preuzima i otprema, te čuva od raznih fizičkih, kemijskih i atmosferskih utjecaja. S obzirom na vrstu robe, skladišta mogu biti ulazna, izlazna i kombinirana. Postoji više načina klasificiranja skladišta i podjela na razne vrste.

Prema načinu gradnje, skladišta se dijele na [1]:

- Otvorena – u njima se čuva roba koja je neosjetljiva na kemijske utjecaje.
- Zatvorena - roba osjetljiva na vremenske utjecaje.
- Natkrivena – roba kojoj je potrebno stalno provjetravanje.

Postoji još podjela skladišta na:

- Klasična – razlikujemo niskomehanizirana i visokomehanizirana skladišta, ovisno na koji se način rukuje predajom i otpremom robe – ručno ili strojevima poput viličara.
- Specijalizirana – točno definirana roba u skladištu, poput silosa, hladnjača i sl.
- Automatizirana – poslovi se u pravilu obavljaju bez prisutnosti djelatnika.

Skladištenje robe je vrlo odgovoran zadatak, bilo da ga vrše djelatnici ili robotizirani manipulator, jer nepravilnim skladištenjem roba se upropaštava, te samim time može doći do različitih gubitaka. Uzroci gubitaka mogu biti u prirodi robe, uvjetima skladištenja, nesavjesnoj ili neispravnoj manipulaciji robe i slično.

Cilj ovog rada je konstruirati robotizirani automatski skladišni sustav, te na praktični način uvidjeti prednosti i nedostatke takvog načina skladištenja. Također rad se bavi i upravljanjem takvog sustava, koji bi trebao na najbolji mogući način obavljati svoj posao u što kraćem vremenu, bez nepotrebnih poteškoća u radu.

2. PRIPREMA I IZVEDBA SKLADIŠTA

U prethodnom dijelu spomenute su vrste skladišta, kao i načini upravljanja skladištenja robe, koja mora biti na odgovarajući način uskladištena ovisno o njenoj vrsti, količini i uvjetima koje zahtjeva.

2.1 Priprema i planiranje skladišnog prostora

Skladište se uvijek planira prema robi koja će u njemu biti skladištena.

Skladištena roba je određena geometrijskim svojstvima (oblik i dimenzije) i tehnološkim svojstvima (masa, agregatno stanje, otrovnost, eksplozivnost, osjetljivost na koroziju, radioaktivnost i slično). U prvome koraku analize donose se načelne odluke. Prvo se izdvajaju opasne robe (zapaljive, eksplozivne, otrovne...), koje je nužno čuvati odvojeno i pod posebnim uvjetima. Zatim se za sipke, plinovite i tekuće robe određuje da li će se skladištiti, kako je to uobičajeno, u vrećama, bačvama i spremnicima, ili pak u silosima i posebnim spremnicima[2].

Nakon toga razvrstava se skladištena roba prema osjetljivosti na koroziju u četiri skupine:

1. robe neosjetljive na koroziju – mogu se skladištiti na otvorenom.
2. robe osjetljive na atmosferske padaline - ali neosjetljive na promjene vlažnosti i temperature zraka te se skladište pod nadstrešnicama.
3. osjetljive robe koje se čuvaju u izgrađenim skladištima
4. Specijalne robe koje zahtijevaju posebne uvjete skladištenja (na primjer određenu temperaturu i vlažnost zraka).

Nakon ovih načelnih odluka oblikuju se skupine sličnih skladišnih roba. To su robe koje trebaju istu odnosno sličnu skladišnu opremu i uvjete skladištenja, a uključuju se u tok materijala na istom mjestu. Pojavljuju se sljedeće skupine roba: Sirovi materijali, poluproizvodi, pogonski i pomoćni materijal, izrađeni i kupljeni dijelovi i sklopovi, gotovi proizvodi, materijal za pakiranje, alati, naprave i ostala pogonska sredstva, otpaci. Kad je definirana roba i način njezinog skladištenje ovisno o vrsti robe u skladištu, određuje se površina skladišta koja je potrebna za određeni period skladištenja.

2.2 Određivanje rasporeda regala unutar skladišta

Nakon određivanja vrste i količine robe u skladištu tj. površine samog skladišta, radi se raspored skladišnih regala unutar skladišta, gdje se mora voditi računa o načinu skladištenja, odnosno načinu upravlja skladištenja, da li će to biti ručno (pomoću viličara), (slika 2.1.), ili će sustav biti automatiziran (slika 2.2).

Ukoliko će se skladište automatizirati, raspored regala mora biti takav, da industrijski robot, odnosno robotizirani viličar mora imati mogućnost pristupa svakom regalu bez ikakvih poteškoća.



Slika 2.1. Ručno upravljano skladište [3]



Slika 2.2. Automatizirano skladište [4]

2.3 Projektiranje automatiziranog skladišta

Kao prvo automatizirano skladište najčešće se sastoji od dvije glavne cjeline:

1. Samog skladišta kao građevinske cjeline
2. Automatskog sistema za skladištenje, odnosno automatiziranog viličara.

Postoje dvije varijante projektiranja takvog automatiziranog skladišta:

- a) Projektiranje industrijskog robota, odnosno industrijskog viljuškara prema postojećem skladištu.
- b) Projektiranje i izrada skladišta prema dimenzijama i mogućnostima iskonstruiranog industrijskog robota odnosno viljuškara.

U praksi se najčešće javlja ova prva varijanta, pošto je proizvodnje uvijek bilo, a skladišta su postojala oduvijek kao dio proizvodne hale. Stoga se većinom javlja, da se obnavljaju stara skladišta u proizvodnim sustavima, te se većinom kod velikoserijske i masovne proizvodnje, skladišta nakon obnavljanja i automatiziraju, pošto to puno pridonosi ubrzanju proizvodnje, a time se povećava i rentabilnost, što je cilj svakog proizvodnog sustava.

I kod izrade novog automatiziranog skladišta, najčešće se primjenjuje također prva metoda; Izradi se skladište, ali sa pretpostavkom da će se automatizirati, pa je tada lakše napraviti automatizaciju takvog skladišta, nego onog za kojeg se nije predviđala upotreba automatizacije prilikom projektiranja skladišta.

2.4 Područja primjene i primjeri skladišta u praksi

Automatizirana skladišta koriste se u mnogim granama industrije, odnosno kod proizvodnje različitih proizvoda, jer pridonose rentabilnosti svakog proizvodnog sustava.

Najčešće se koriste kod veliko serijske i masovne proizvodnje, jer pridonose brzini, efikasnosti i rentabilnosti, pa postaju neophodan ali isplativ investicijski trošak kod ovakve proizvodnje. Kod pojedinačne i maloserijske proizvodnje, upitna je isplativost automatiziranog skladišta, jer su investicijski troškovi dosta visoki.

Kao primjer u praksi navedena je prehrambena industrija „Kraš“ koja je uložila 50 milijuna kuna u visokoregalno automatizirano skladište. Objekt je visok 26 metara, površine 6000 četvornih metara i može primiti 2900 tona proizvoda. Na taj način u potpunosti je povezala sve poslovne procese - nabavu, proizvodnju, razvoj, prodaju i financije [5].

Drugi primjer je Opremanje tvornice „Podravka jela“ sa potpuno automatiziranim transportom sirovina i gotovih proizvoda od ulaznog skladišta preko proizvodnje do izlaznog skladišta, te takvom integracijom sustava osigurava online informacije o količini i stanju robe svim učesnicima u procesu odlučivanja, nabavi, proizvodnji, prodaji i otpremi proizvoda [6].



Slika 2.3. Primjer samonosećeg automatiziranog skladišta [7]

3. KONSTRUIRANJE AUTOMATSKOG SKLADIŠTA

Konstruiranje automatskog skladišta jedan je od važnijih dijelova ovog rada.

Konstruiranje će se vršiti u dva dijela:

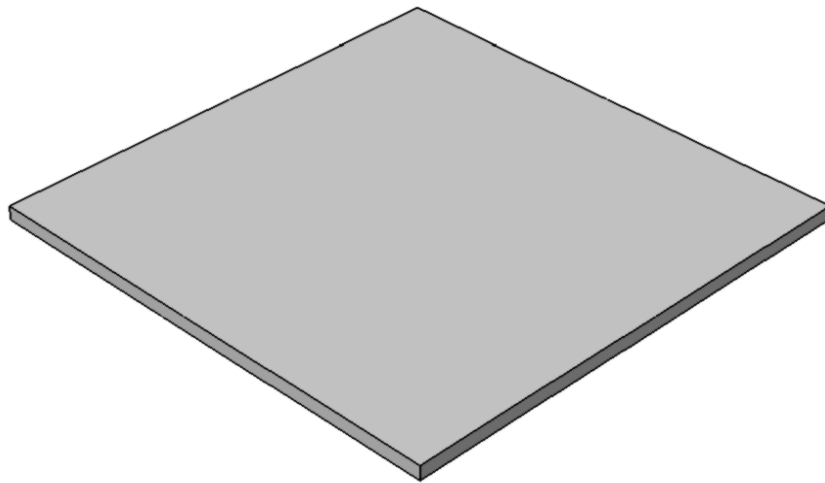
1. Konstruiranje samog skladišta
2. Konstruiranje robotiziranog industrijskog viličara unutar skladišta
3. Sklapanje robotiziranog automatskog skladišta

3.1. Konstruiranje samog skladišta

Konstruiranje samog skladišta odvijat će se u par koraka, stavljajući naglasak na kompaktnost sustava kao cjeline.

3.1.1. Konstrukcija glavne nosive ploče

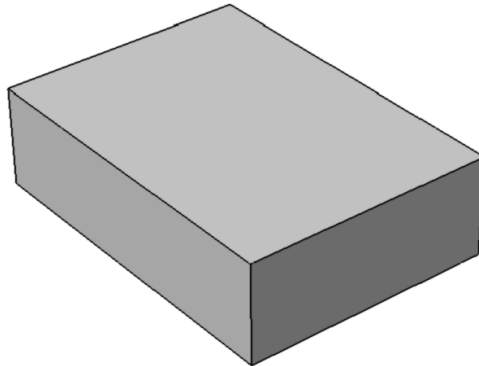
Glavna nosiva ploča izradit će se u dimenzijama prikladnim za ovakvu vrstu skladišta. Ploča će biti dimenzija 680 x 680 x 20 (mm). Ploča je povećih dimenzija, zbog mogućnosti ugradnje skladišnih mjesta, instaliranja automatskog sustava za skladištenje, te naknadnog proširenja u budućim planovima.



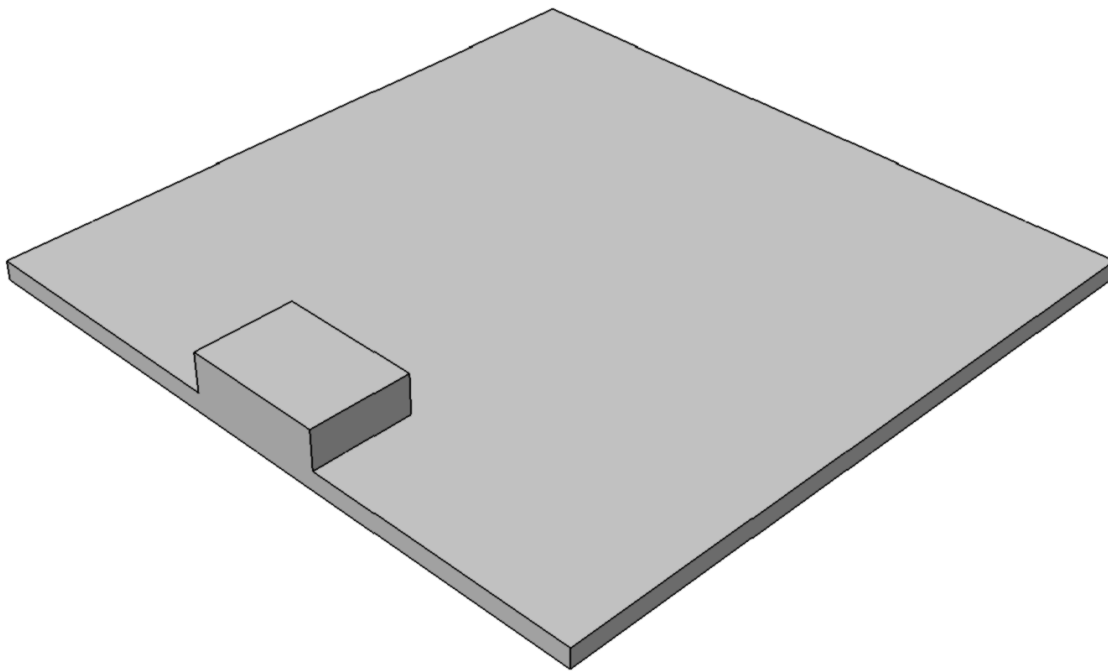
Slika 3.1. CAD model glavne nosive ploče dimenzija 680 x 680 x 20 (mm)

3.1.2. Konstrukcija stola za prihvat robe

Stol za prihvat robe bit će napravljen u sljedećim dimenzijama 140 x 100 x 40 (mm). CAD model stola za prihvat prikazan je na slici 3.2. Bit će smješten na sam rub glavne nosive ploče, na sredini, kao što je prikazano na slici 3.3.



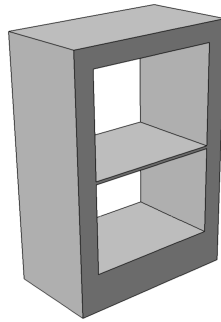
Slika 3.2. CAD model stola za prihvat robe dimenzija 140 x 100 x 40 (mm)



Slika 3.3. CAD model glavne nosive ploče sa stolom

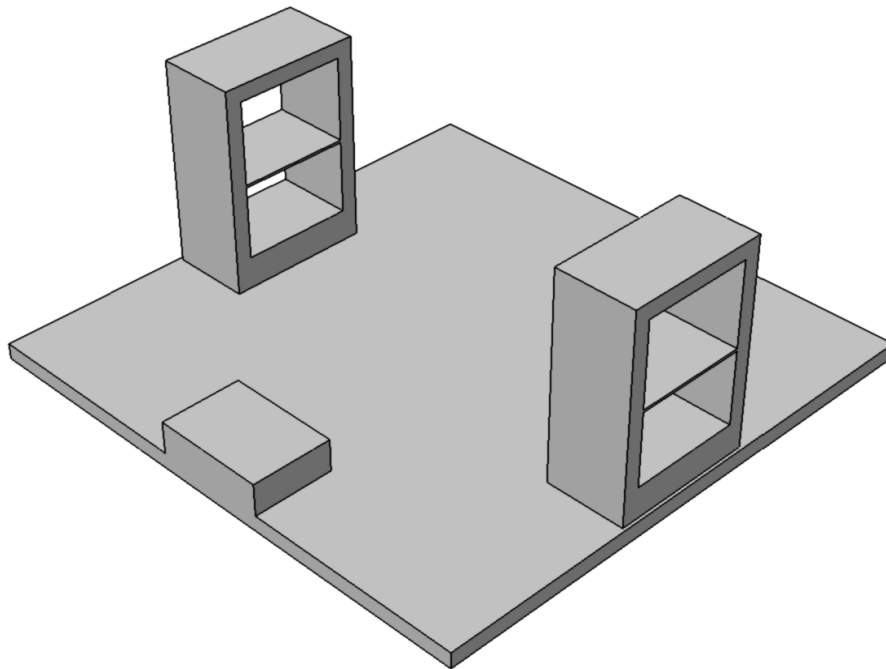
3.1.3. Konstrukcija regala za skladištenje

Regal za skladištenje ključan je za skladište jer će se u njemu skladištiti roba, pa stoga treba biti prikladnih dimenzija, s obzirom na veličine predmeta koji će se skladištiti u regale. Regal će biti izgrađen na dvije razine s vanjskim dimenzijama 180 x 100 x 260 (mm). Prikazan je CAD model regala na slici 3.4.

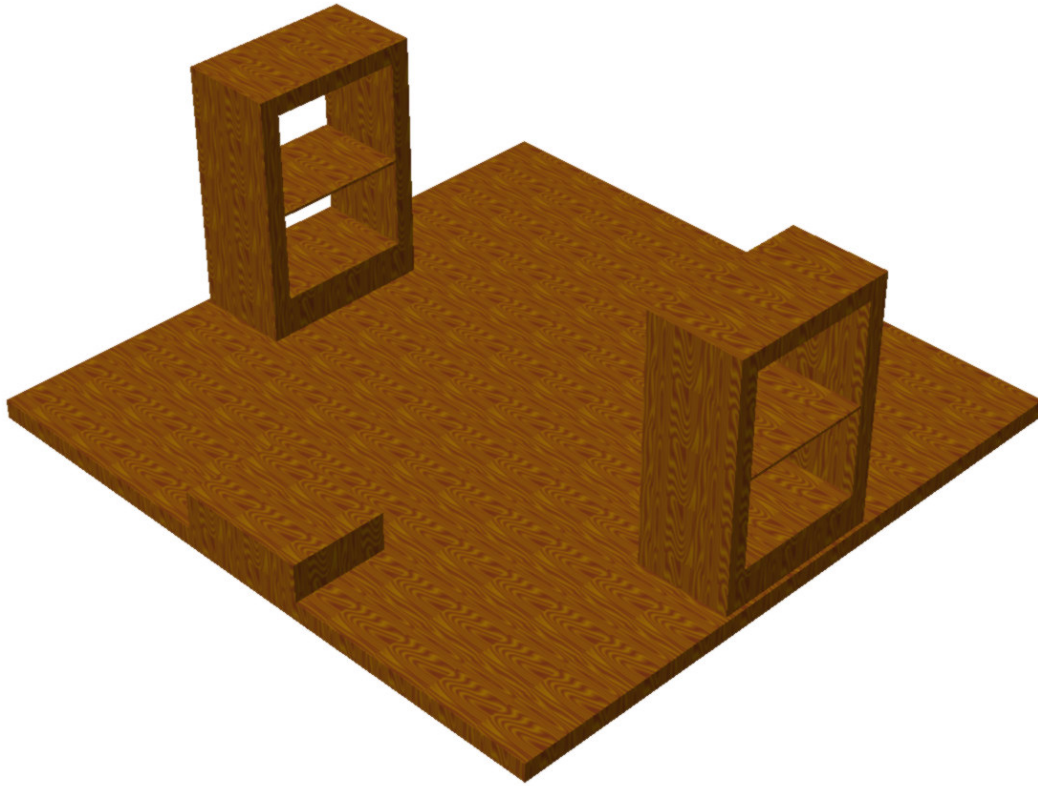


Slika 3.4. CAD model regala dimenzija 180 x 100 x 260 (mm)

Čitavo skladište sastojat će se od četiri mjesta za skladištenje, odnosno po 2 mjesta na svakoj strani skladišta. Svaki regal bit će smješten simetrično s obzirom na duljinu ploče, zbog mogućnosti ugradnje automatiziranog viličara za skladištenje. Smještanje regala na glavnoj nosivoj ploči prikazano je na slici 3.5.



Slika 3.5. CAD model cijelog skladišta



Slika 3.6. CAD model gotovog skladišta sa efektom materijala

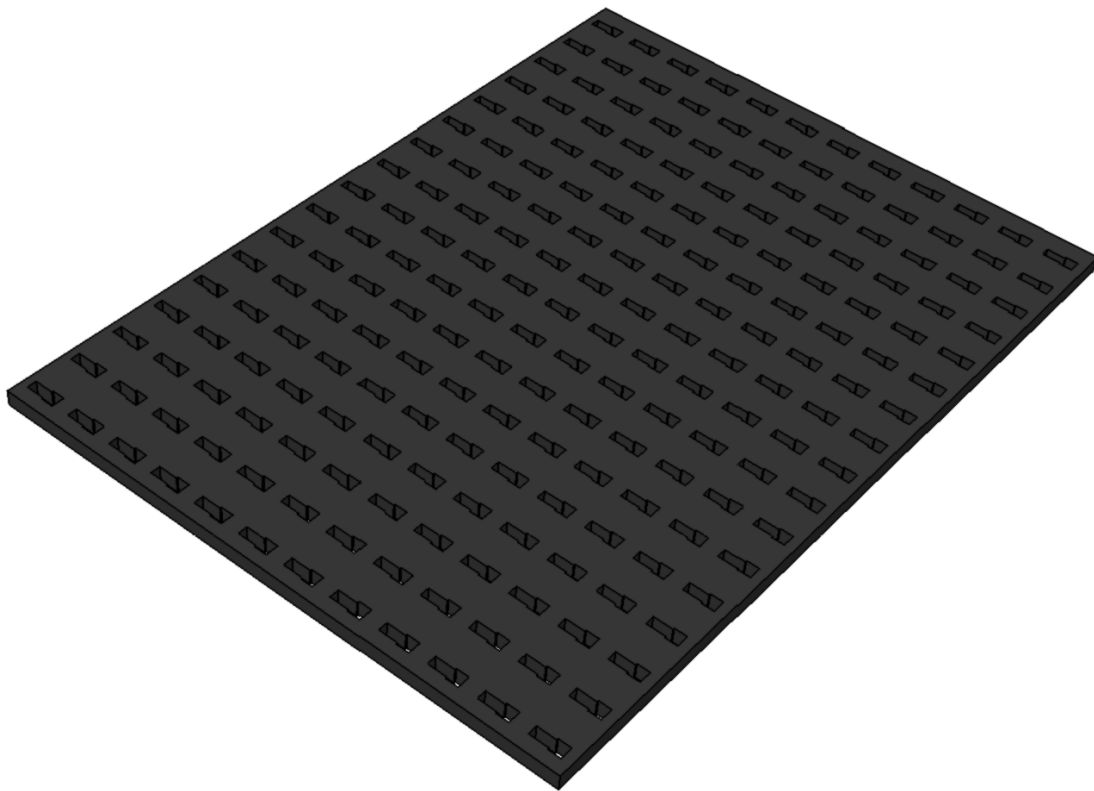
3.2. Konstruiranje robotiziranog industrijskog viličara

Robotizirani industrijski viličar sastojat će se od postolja, koje će biti nepomično, te od pomičnog dijela odnosno robotiziranog viličara.

Cijeli robotizirani viličar bit će sagrađen od komponenata „Fischertechnik“ radi lakše konstrukcije i prilagodbe dimenzija.

3.2.1. Konstrukcija postolja

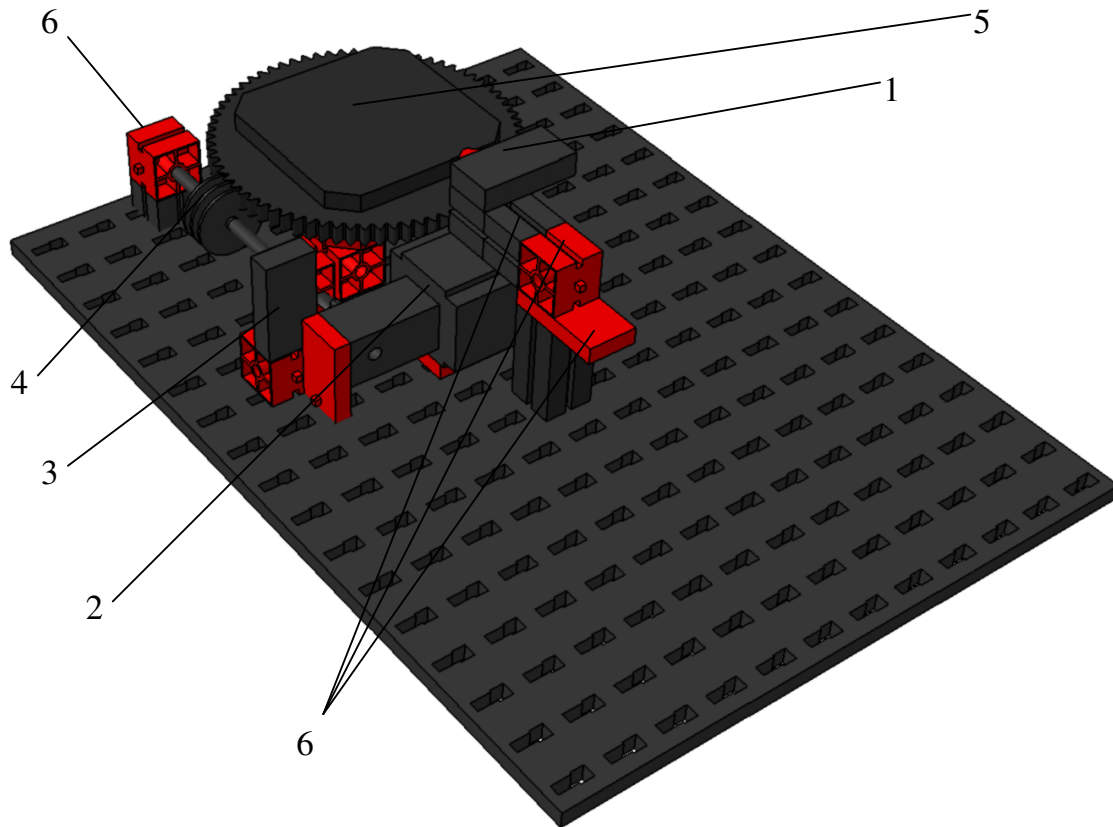
Postolje je načinjeno od gotove ploče dimenzija 260 x 185 x 8 (mm) kao što je prikazano na slici 3.7.



Slika 3.7. CAD model postolja

Na postolje se učvršćuju dodatni dijelovi, koji su fiksni za postolje. Dodatni dijelovi su: Dodatni nosači, pogonski puž, gonjeni zupčanik, elektromotor s reduktorom, brojač koraka elektromotora te senzor za vertikalni krajnji donji položaj.

Dan je 3D prikaz postolja sa navedenim dijelovima u sastavljenom stanju na slici 3.8.



Slika 3.8. CAD model postolja

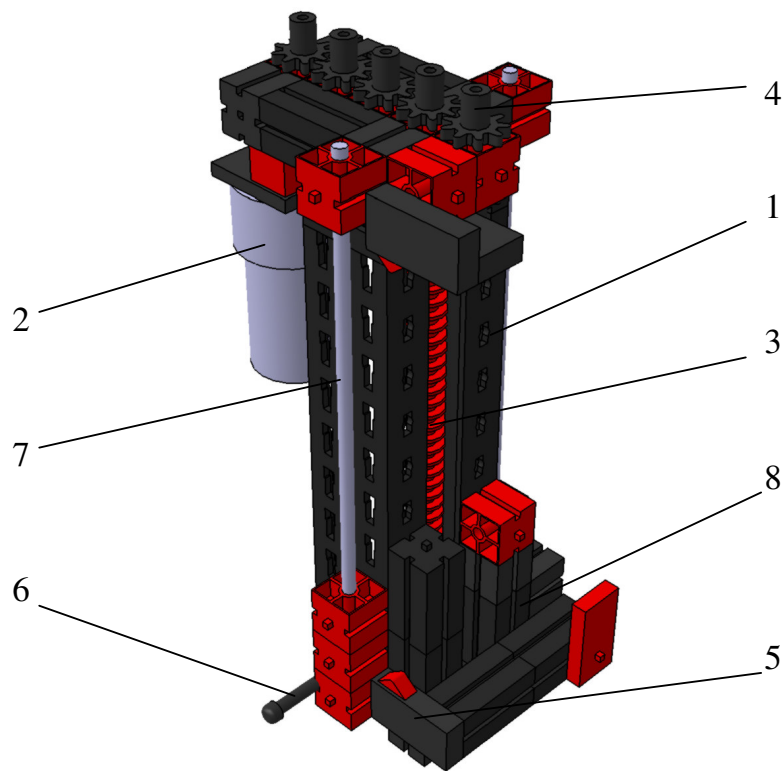
Brojčane oznake na slici označavaju dijelove konstrukcije:

1. Senzor centralnog ili tzv. nultog položaja
2. Elektromotor s reduktorom
3. Brojač koraka
4. Pogonski puž
5. Gonjeni zupčanik
6. Dodatni nosači

3.2.2. Konstrukcija vertikalnog stupa

Vertikalni stup bit će načinjen od dviju glavnih nosećih letvi, na koje se vežu ostali dijelovi. Cijeli stup je također od „Fischertechnik“ dijelova koja su povezana na različite načine, da bi omogućili ispravnu funkciju cijelog sklopa.

Model vertikalnog stupa prikazan je na slici 3.8.



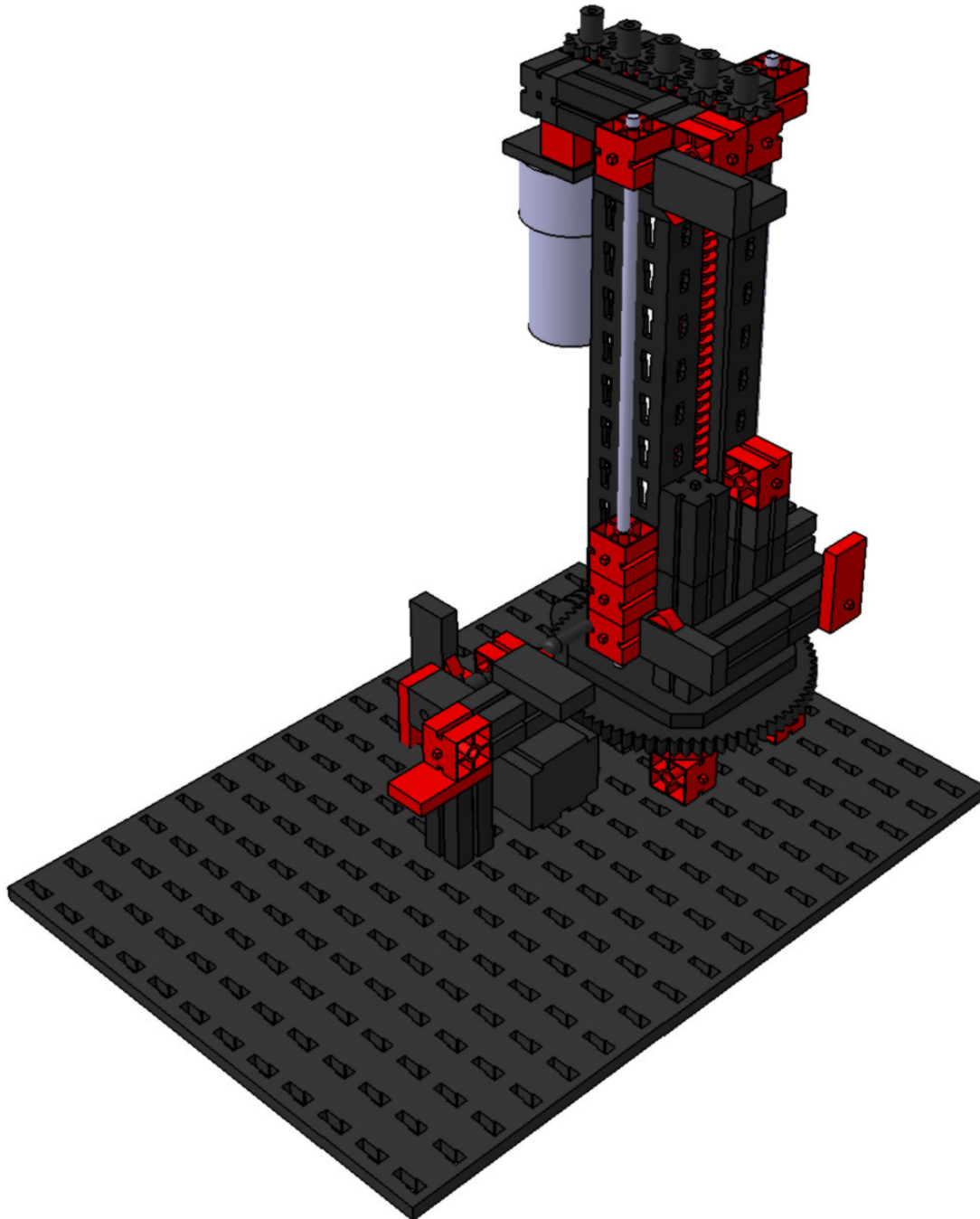
Slika 3.9. CAD model vertikalnog stupa

Brojčane oznake na slici 3.9. prikazuju glavne dijelove vertikalnog stupa:

1. Noseće letve
2. Elektromotor s reduktorom
3. Vreteno
4. Zupčanici
5. Senzor za donji vertikalni položaj
6. Uključivalo za nulti položaj
7. Osovina kao klizač
8. Dodatni nosači

Nakon konstrukcije samog vertikalnog stupa te ostalih dijelova koji su imali mogućnost da se ugrade u ovoj još ranoj fazi sastavljanja, vertikalni stup se učvršćuje za postolje, prikazano na slici 3.7.

Sastavljeni model postolja i vertikalnog stupa prikazan je na slici 3.10.

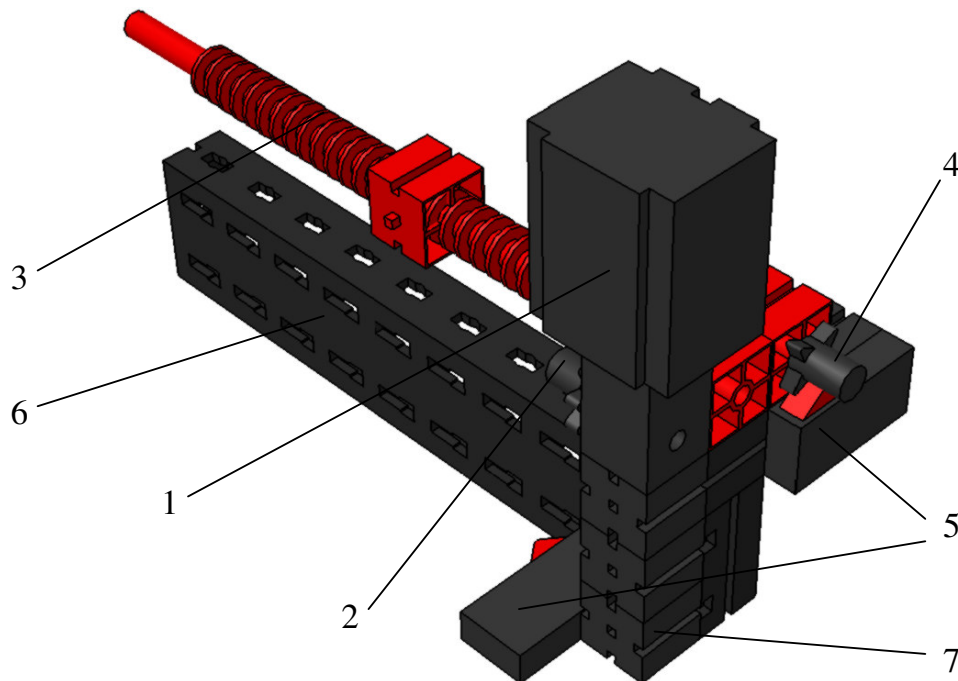


Slika 3.10. CAD model vertikalnog stupa pričvršćenog za postolje

3.2.3. Konstrukcija nepomične horizontalne osi

Nepomična horizontalna os dio je konstrukcije vertikalnog stupa, te će i tamo biti pričvršćena. Omogućuje klizanje pomične horizontalne osi po njoj, te je na taj način riješeno ravnotežno, precizno gibanje bez prevelikog trenja.

Model nepomične horizontalne osi prikazan je slikom 3.11.

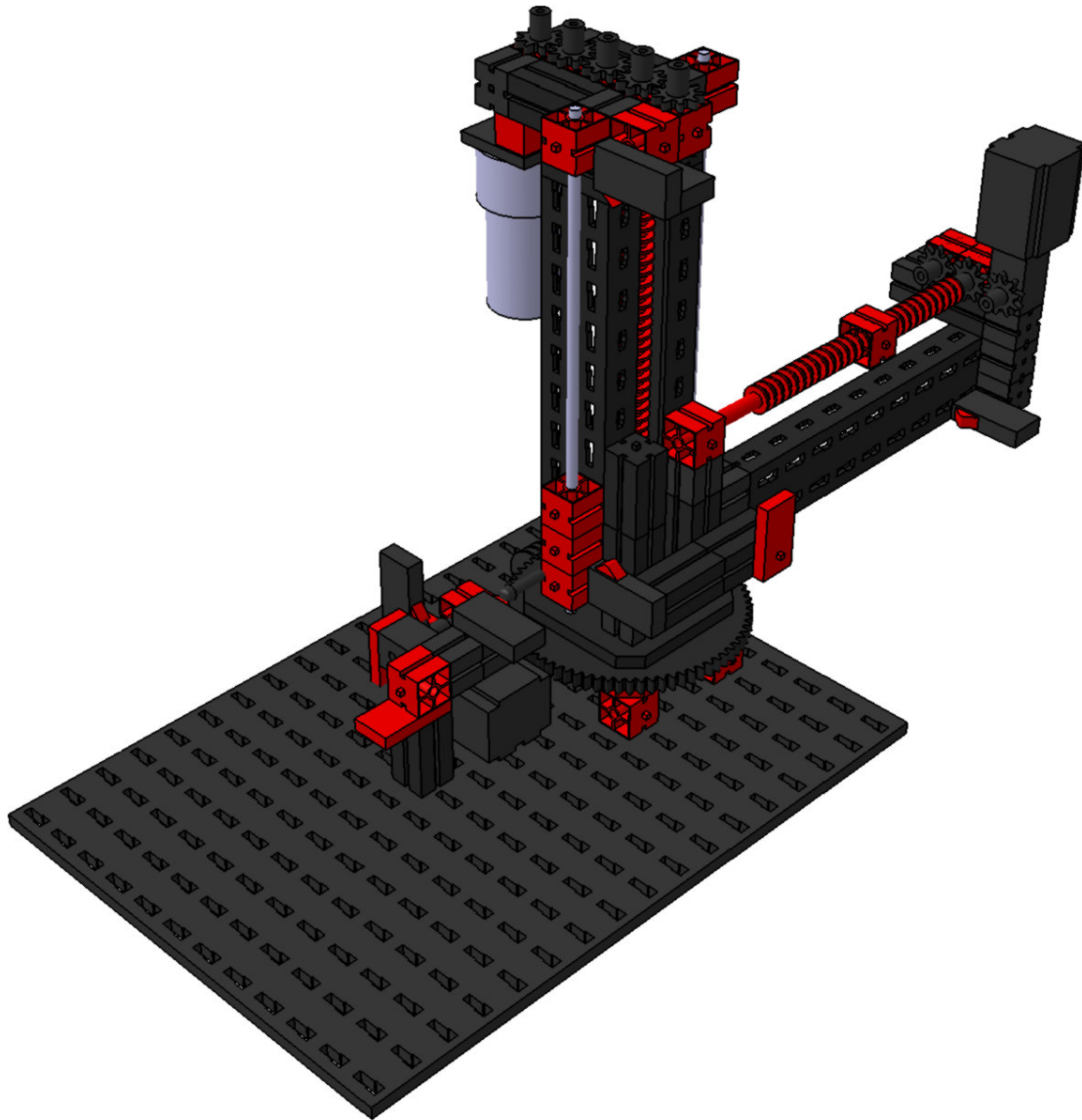


Slika 3.11. CAD model horizontalne nepomične osi

Brojčane oznake na slici označuju glavne dijelove horizontalne nepomične osi:

1. Elektromotor s reduktorom
2. Zupčanici
3. Vreteno
4. Brojilo koraka
5. Senzori (tipkala)
6. Nosiva letva
7. Dodatni nosači

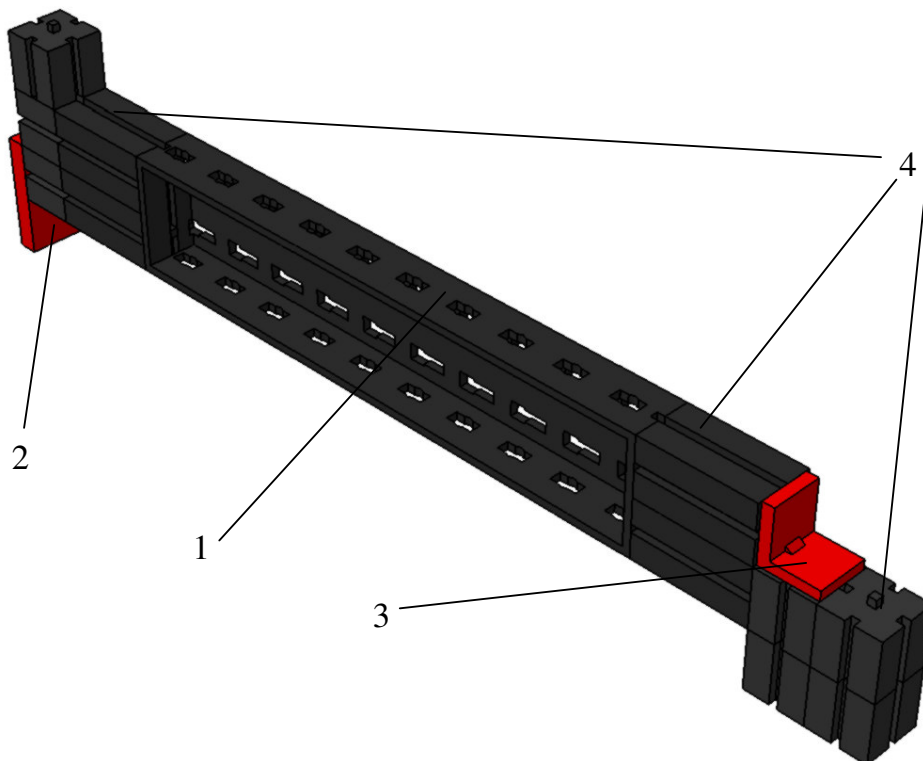
Kako je rečeno da je horizontalna nepomična os dio konstrukcije vertikalnog stupa, ona će se pričvrstiti na vertikalni stup pomoću dodatnih nosača. Model pričvršćene horizontalne nepomične osi za vertikalni stup i postolje prikazan je na slici 3.12.



Slika 3.12. CAD model horizontalne nepomične osi pričvršćene na prethodni sklop

3.2.4. Konstrukcija pomične horizontalne osi

Pomična horizontalna os, bit će napravljena od noseće letve, dodatnih nosača kao produžetaka osi, spojnice, te pločice za aktiviranje senzora. Ona će biti kao što joj i samo ime govori, pomična, i obavljat će gibanje koje je potrebno za prihvat i odlaganje predmeta u skladištu. Na slici 3.13. dan je prikaz modela pomične horizontalne osi.

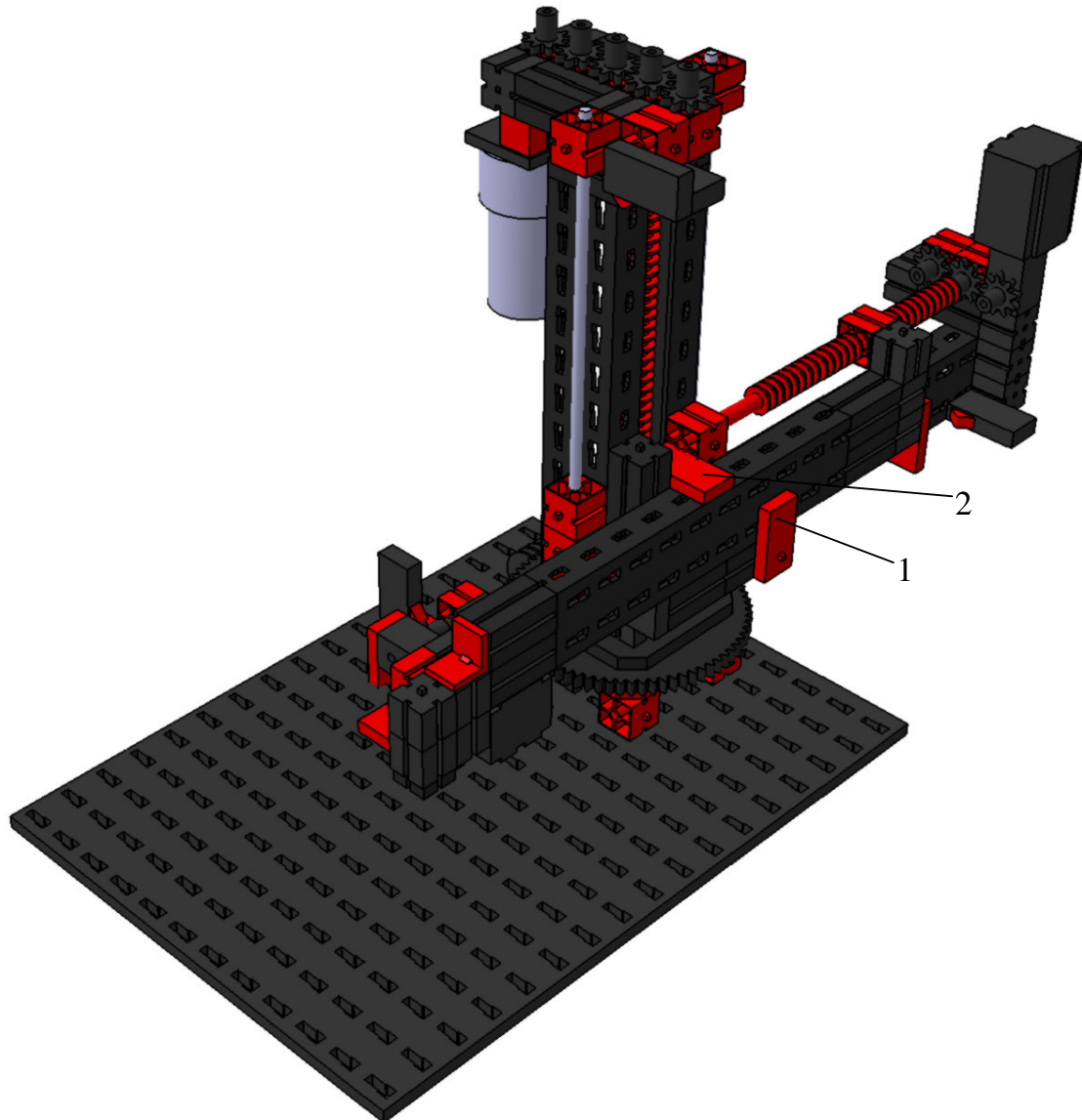


Slika 3.13. CAD model horizontalne pomične osi

Brojčane oznake na slici označavaju glavne dijelove horizontalne pomične osi:

1. Nosiva letva
2. Pločica za aktiviranje senzora krajnjeg položaja
3. Spojnica
4. Dodatni nosači i produžeci

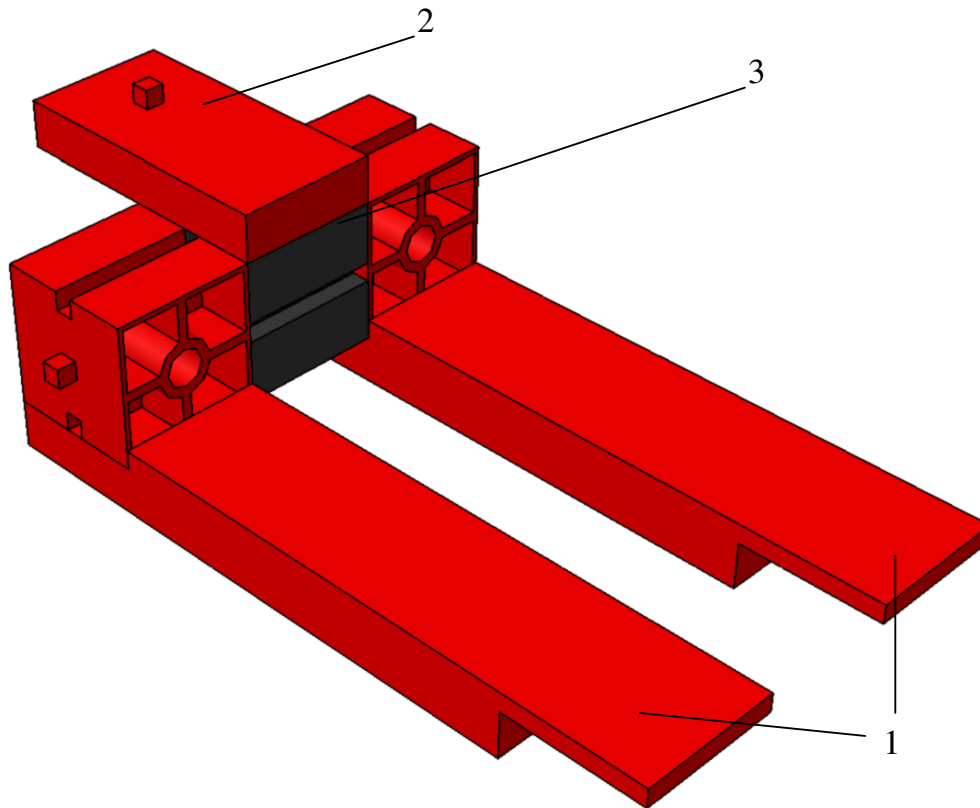
Nakon same konstrukcije, horizontalna pomična os bit će pričvršćena na sklop prikazan na slici 3.12. Kao što vidimo na slici 3.14. horizontalna pomična os pričvršćuje se pomoću plosnate pločice (1), te se pričvršćuje na pomični dio vretena horizontalne nepomične osi, kako bi omogućila gibanje po njoj. Također je ograničeno i vertikalno gibanje horizontalne pomične osi, pomoću jedne plosnate pločice (2).



Slika 3.14. CAD model sklopa sa pričvršćenom horizontalnom pomičnom osi

3.2.5. Konstrukcija prihvatnice

Prihvatnica će se konstruirati po uzoru na prihvatnicu običnog industrijskog viličara. Imat će dvije „vile“ koje će služiti za podizanje i spuštanje odnosno, transport predmeta. Prikaz takve prihvatnice dan je slikom 3.15.

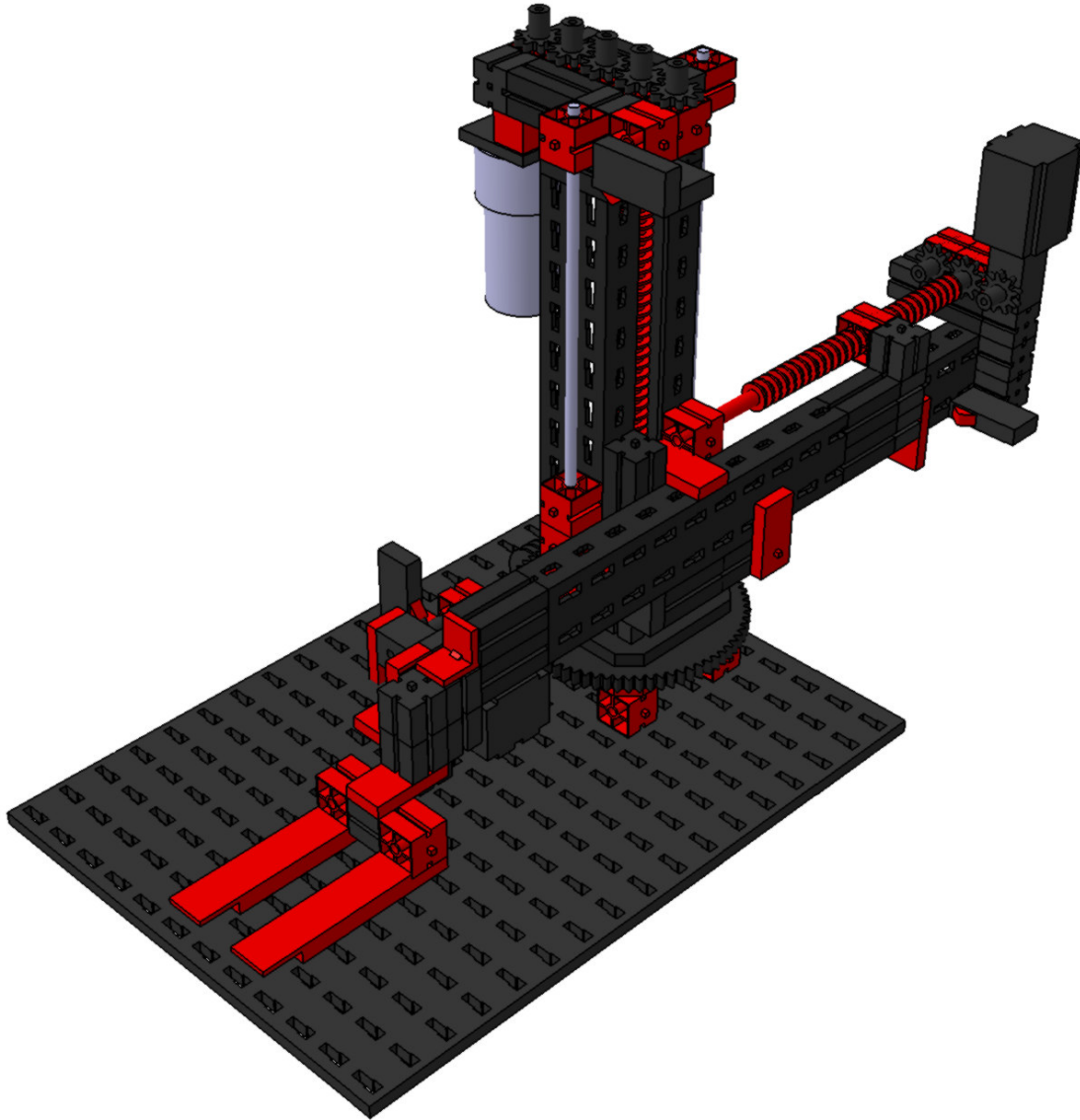


Slika 3.15. CAD model prihvatnice

Brojčane oznake na gornjoj slici prikazuju dijelove prihvatnice:

1. Vilice
2. Plosnata pločica kao spojnica
3. Nosači i povezni elementi

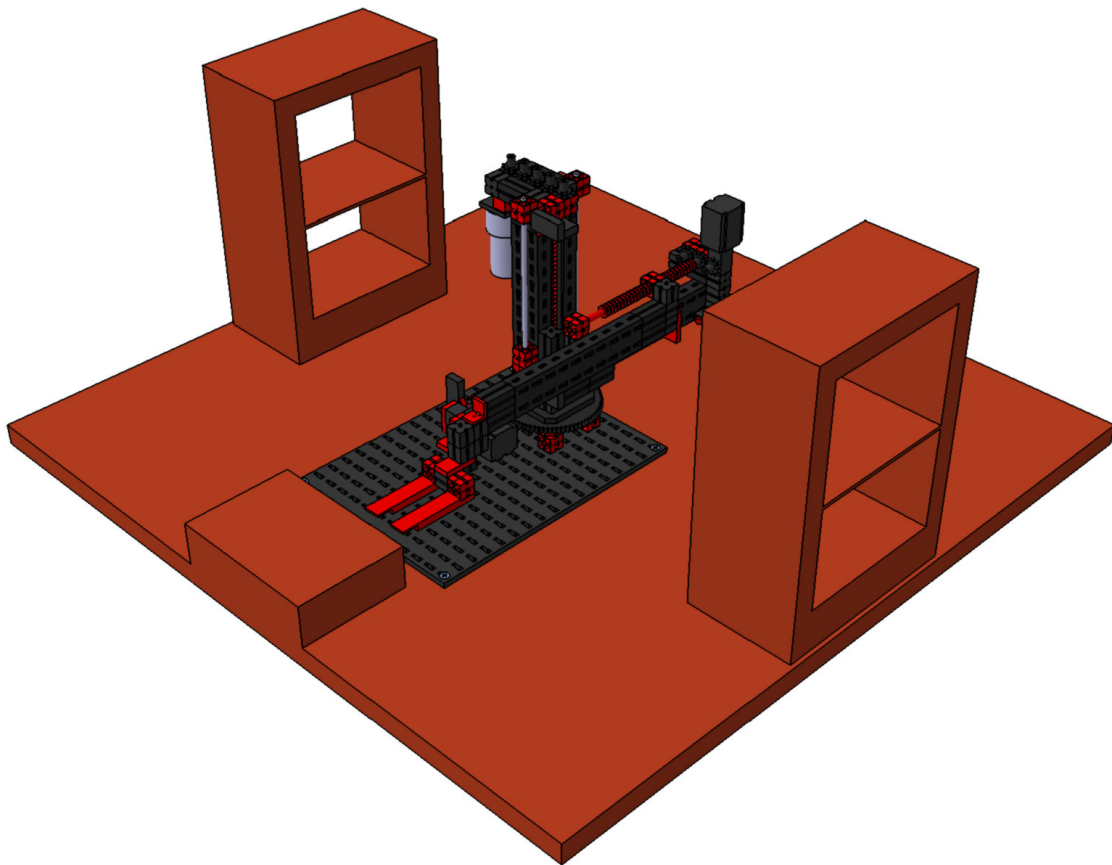
Prihvatnica je preko plosnate pločice, koja služi kao spojnica, pričvršćena za sklop. Dan je prikaz iskonstruiranog sklopa robotiziranog industrijskog viličara na slici 3.16.



Slika 3.16. CAD model gotovog sklopa robotiziranog industrijskog viličara

3.3. Sklapanje robotiziranog automatskog skladišta

Sklapanje cijelog robotiziranog automatskog skladišta, radit će se tako da će se robotizirani industrijski viličar umetnuti u konstrukciju skladišta, te će tamo biti pozicioniran po određenim mjerama, koje su određene praktično da bi robotizirani industrijski viličar mogao izvršavati svoj posao, te da u njegovom radu ne bi došlo do nikakvih materijalnih oštećenja. Pričvršćivanje je izvedeno pomoću četiri „iver“ vijka odnosno četiri vijka za drvo. Na slici 3.17 dan je prikaz gotovog sklopa robotiziranog automatskog skladišta.



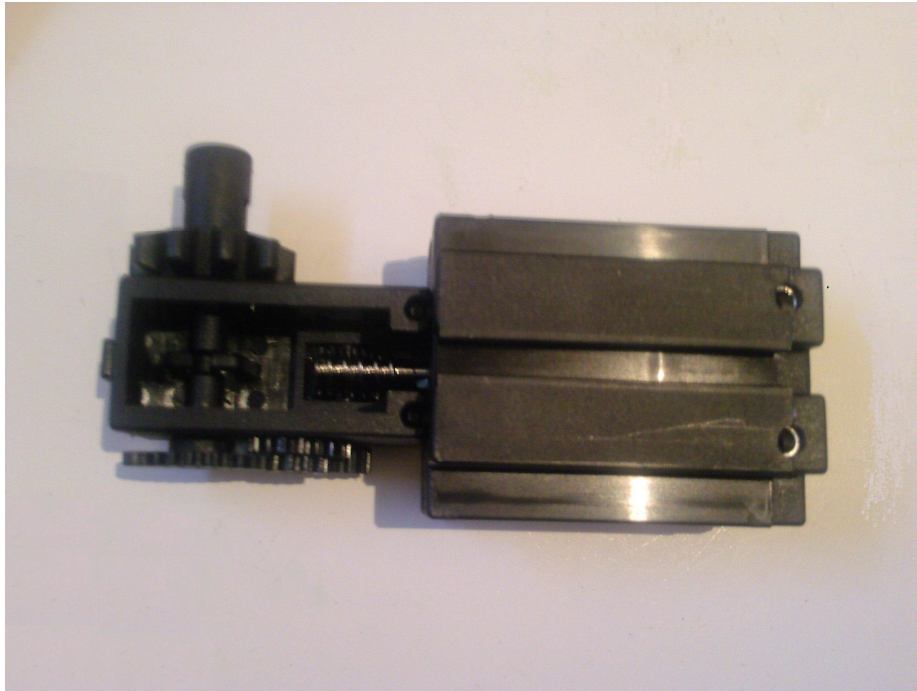
Slika 3.17. CAD model gotovog sklopa robotiziranog automatskog skladišta

4. TEHNIČKI OPIS KORIŠTENIH KOMPONENTI

U ovom dijelu dan je tehnički opis nekih glavnih komponenti koje je vrijedno napomenuti.

4.1. Mini elektromotor s reduktorom „Fischertechnik“

Od elektromotora, u ovom radu koriste se „Fischertechnik“ univerzalni mini elektromotori s reduktorom. U radu koristimo takva dva elektromotora. Fotografija takvog elektromotora prikazana je na slici 4.1.



Slika 4.1. Fotografija mini elektromotora s reduktorom „Fischertechnik“

Ovaj mini elektromotor ima sljedeće tehničke specifikacije [8]:

- Ulazni napon raspona: $U = 6 - 9 \text{ V}$ istosmjerno
- Najveća brzina vrtnje je $n_{\max} = 5000 \text{ min}^{-1}$
- Maksimalna snaga kod najveće brzine je $P = 1,1 \text{ W}$
- Dimenzije motora su $37 \times 30 \times 23 \text{ (mm)}$
- Masa motora je $m = 0,250 \text{ kg}$

4.2. Snažni elektromotor s reduktorom „Fischertechnik“

U radu se koristi i jedan „Fischertechnik“ snažni motor, za dizanje i spuštanje tereta. Prikaz takvog motora dan je slikom 4.2.



Slika 4.2. Fotografija snažnog elektromotora s reduktorom „Fischertechnik“

Ovaj snažan elektromotor ima sljedeće tehničke specifikacije [9]:

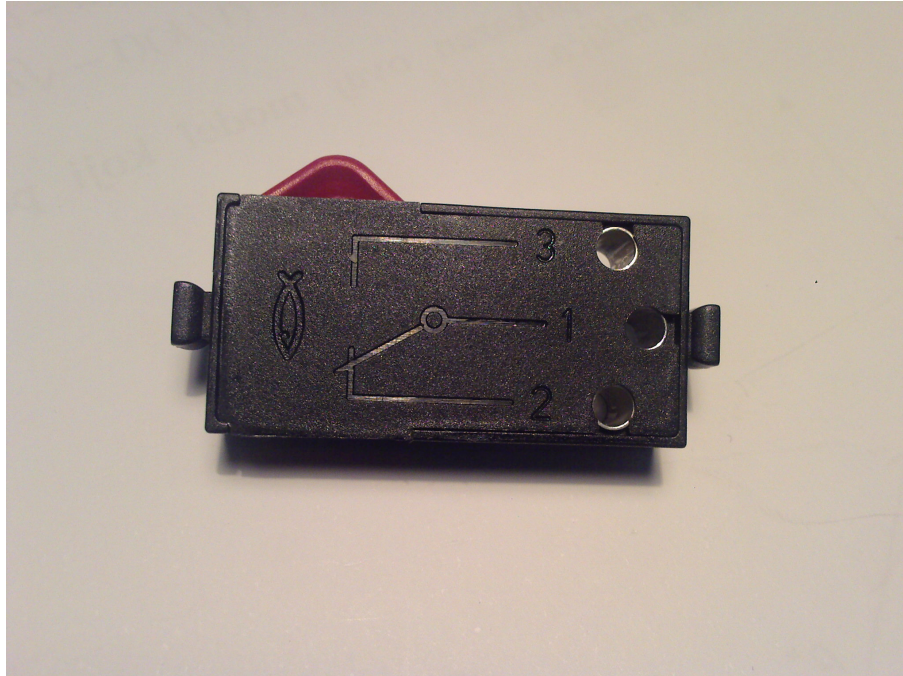
- Ulazni napon raspona: $U = 6 - 9$ V istosmjerno
- Najveća brzina vrtnje je $n_{\max} = 340 \text{ min}^{-1}$
- Maksimalna snaga kod najveće brzine je $P = 1,4$ W
- Omjer prijenosa je 8:1
- Dimenzije motora su $\varnothing 27 \times 41$ (mm)
- Masa motora je $m = 0,3$ kg

4.3. Tipkalo – senzor „Fischertechnik“

U ovom radu koriste se senzori tj. „Fischertechnik“ tipkala, koja omogućuju registriranje graničnih stanja sustava tijekom rada.

Takvo tipkalo, kao što se vidi i na slici 4.3 može biti priključeno u dva stanja:

1. Normalno zatvoren
2. Normalno otvoren



Slika 4.3. Fotografija tipkala „Fischertechnik“

Ova tipkala koristimo u radu kao senzore krajnjih položaja, te kao brojače impulsa, odnosno brojače broja koraka elektromotora, te se na taj način određuje pozicija nekog dijela.

4.4. Upravljačko sučelje „Fischertechnik Robo interface“

Za povezivanje komponenata odnosno robotiziranog automatskog skladišta na računalo potrebno je imati neko upravljačko sučelje kao što je to tzv. „interface“ ili PLC – programibilni logički kontroler. U tu svrhu koristimo „Fischertechnik robo interface“ upravljačko sučelje. Ovo upravljačko sučelje, prikazano na slici 4.4, kod ove makete obavlja posao isto ko i PLC u industriji.



Slika 4.4. Fotografija upravljačkog sučelja „Fischertechnik Robo interface“ [10]

Karakteristike upravljačkog sučelja [11]:

- **Ulazni napon 9V istosmjerno** – Ako ulazni napon slučajno padne ispod 6 V, procesor upravljačkog sučelja prestane raditi, da ne bi došlo do oštećenja . U tom slučaju crvena led dioda gori stalno ili nije upaljena ni jedna dioda. Ako je napon ispravan, neka od zelenih dioda će se paliti i gasiti.
- **Procesor:** 16-bitni mikroprocesor frekvencije 16 Mhz.
- **RAM memorija 256 KB** – Napravljene program moguće je pokretati sa računala ali isto tako je i moguće pospremiti program u samo upravljačko sučelje u RAM memoriju, pa se može prekinuti veza sa računalom, a upravljačko sučelje će i dalje moći upravljati nekim postrojenjem, sve dokle mu ne prekinemo napajanje, jer se tada RAM memorija briše.

- **FLASH memorija 256 KB** – Isto tako upravljačko sučelje ima mogućnost pospremanja programa u flash memoriju upravljačkog sučelja. Mogu se pospremiti dva programa te se može izvršavati jedan ili drugi program.
- **8 digitalnih ulaza – (I₁ - I₈)** su digitalni ulazi sučelja. Na njih se priključuju senzori. Digitalni ulazi mogu imati samo stanje 0 i 1. Prekidači (mini tipkala) isto kao i foto tranzistori (foto senzori) ili magnetski senzori, mogu biti priključeni na digitalne ulaze.
- **Izlazi motora (M₁ – M₄)** - Izlazi su upravljačkog sučelja. Na njih se mogu priključiti različiti, takozvani, aktuatori. Mogu se priključiti elektromotori, elektromagneti ili žaruljice. Putem sva četiri izlaza možemo kontrolirati brzinu okretaja motora u osam koraka, kao i smjer okretaja.
- **Izlazi svijetla (O₁ – O₈)** - Svaki izlaz za motor moguće je upotrijebiti i kao par zasebnih izlaza. Oni mogu biti upotrijebljeni, ne samo za paljenje žaruljica već i za motore koji se trebaju okretati u jednom određenom smjeru. Spajaju se tako da se spoji određeni izlaz na jedan kraj žaruljice ili elektromotora te drugi kraj na uzemljenje.
- **Analogni ulazi A_X i A_Y** – Ovi analogni ulazi mjere otpor priključenih senzora. Na ove ulaze može se priključiti NTC otpornici za mjerenje temperature, potenciometri, fotootpornici ili fototranzistori. Ulazni raspon otpora $R=0 - 5,5 \text{ k}\Omega$.
- **Analogni ulazi A₁ i A₂** – Analogni su ulazi koji mjere napon u rasponu $U=0 - 10 \text{ V}$.
- **Ulazi za senzore za udaljenost (D₁ i D₂)** - Samo specijalni senzori za udaljenost mogu biti priključeni na ove ulaze. Ovi ulazi mogu raditi kao analogni ili digitalni.
- **IR INPUT** – Infracrveni senzor također se nalazi u ovom upravljačkom sučelju, te je preko njega moguća bežična infracrvena daljinska kontrola.

Upravljačko sučelje može biti povezano preko USB- porta, serijskog porta ili preko infracrvenog porta. Kao što se vidi na slici 4.4 sučelje na sebi ima dvije crvene tipke, jednu za izbor porta na koji se spaja, a drugu za izbor programa kad su programi učitani u flash memoriju.

NAPOMENA: *program spremljen u FLASH1 memoriju može biti pokretan automatski prilikom priključenja napajanja ili pritiskom jedne crvene tipke.*

5. UPRAVLJANJE I PROGRAMIRANJE

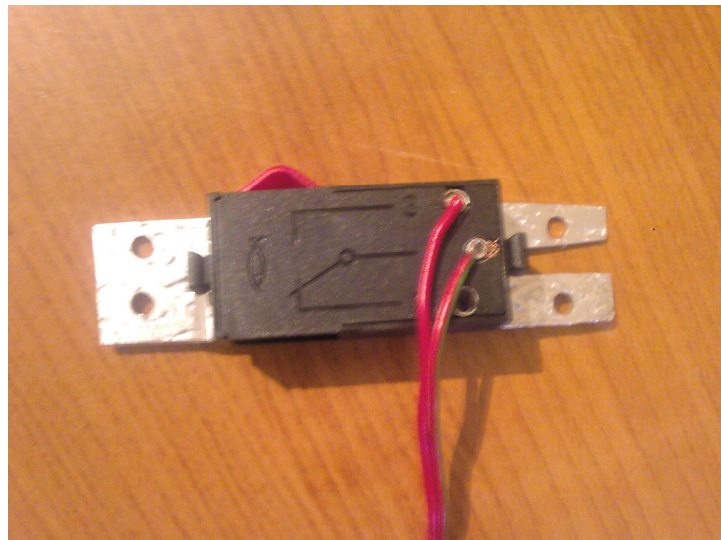
5.1. Upravljanje robotiziranog automatskog skladišta

Upravljanje robotiziranog automatskog skladišta izvodit će se preko ranije spomenutog upravljačkog sučelja: „Fischertechnik Robo interface“.

U ovom radu nalazi se 4 senzora, odnosno tipkala prikazanih na slici 4.3 koja nam omogućuje detektiranje:

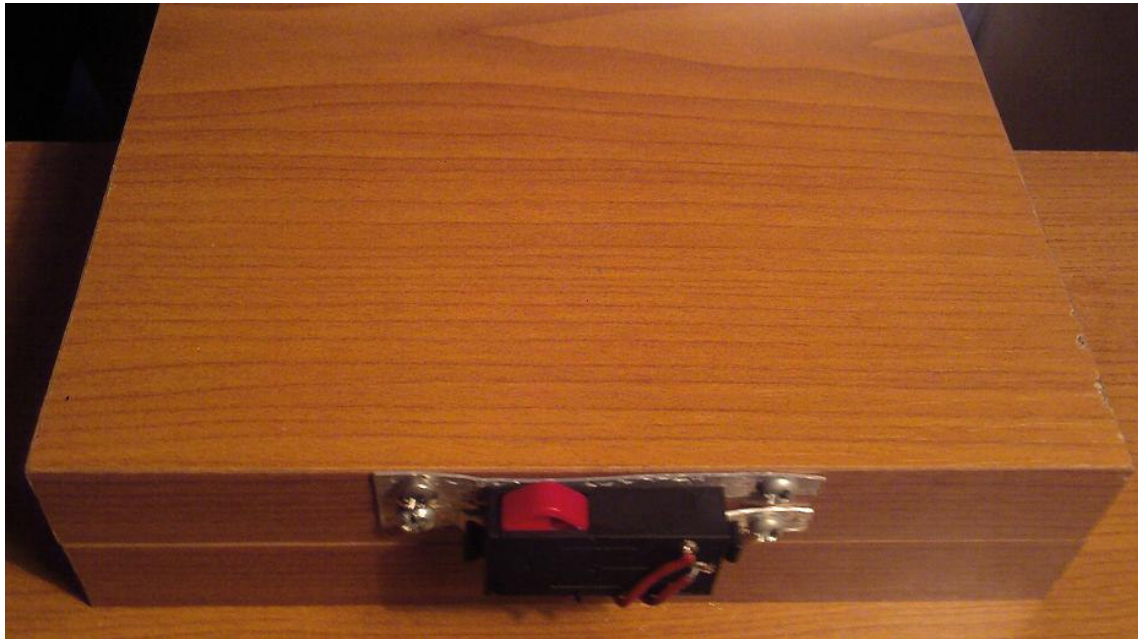
- Krajnjeg gornjeg i donjeg položaja
- Početnog horizontalnog položaja
- Te centralnog ili nultog položaja robotiziranog viličara.
- Detektiranje novog predmeta za skladištenje, na stolu za prihvat robe

Za detektiranje novog predmeta koji treba uskladištiti u skladištu, koristi se također tipkalo. Tipkalo je pričvršćeno preko posebno izrađenog aluminijskog nosača na stol za prihvat robe. Prikaz aluminijskog nosača sa tipkalom dan je na slici 5.1.



Slika 5.1. Fotografija tipkala sa aluminijskim nosačem

Nadalje, tipkalo je sa aluminijskim nosačem učvršćeno na stol za prihvat robe, što je vidljivo iz slike 5.2.



Slika 5.2. Fotografija tipkala sa aluminijskim nosačem na stolu za prihvat robe

Nakon što je tipkalo pričvršćeno na stol za prihvat robe, na stol će se još ugraditi jedan pokrov od aluminijskog lima, da bi se omogućilo lakše detektiranje novih proizvoda na stolu za prihvat robe. Nakon ugradnje pokrova, stol za prihvat robe ima mogućnost detektiranja nove pristigle robe koju treba skladištiti, kao što je vidljivo iz slike 5.3.

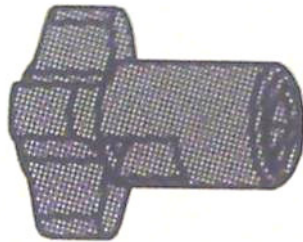


Slika 5.3. Fotografija gotovog stola za prihvat robe

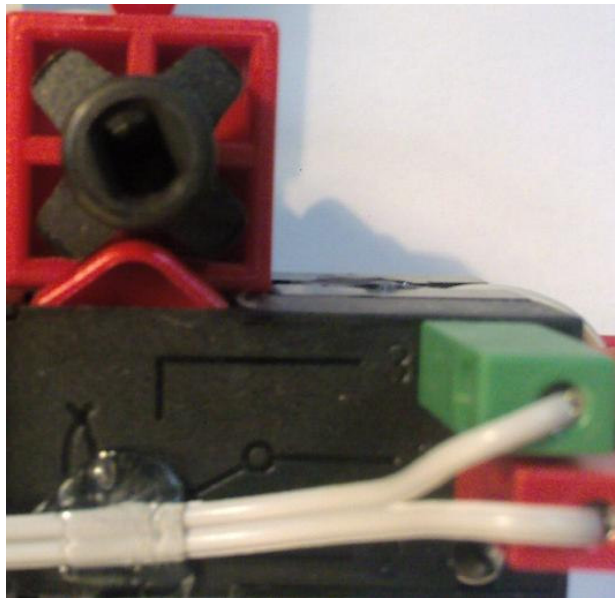
Također u radu nalaze se 3 impulsna senzora elektromotora, odnosno 3 brojača koraka elektromotora, koja su izvedena pomoću istog tipkala prikazanog na slici 4.3 te pomoćnog elementa tzv. impulsnog zupčanika prikazanog na slici 5.4.

Ti impulsi zupčanici, senzoru daju impuls četiri puta u svakom okretaju, te je time omogućeno preciznije pozicioniranje nego da je vremenski određeno.

Primjer cijelog brojača impulsa prikazan je na slici 5.5.



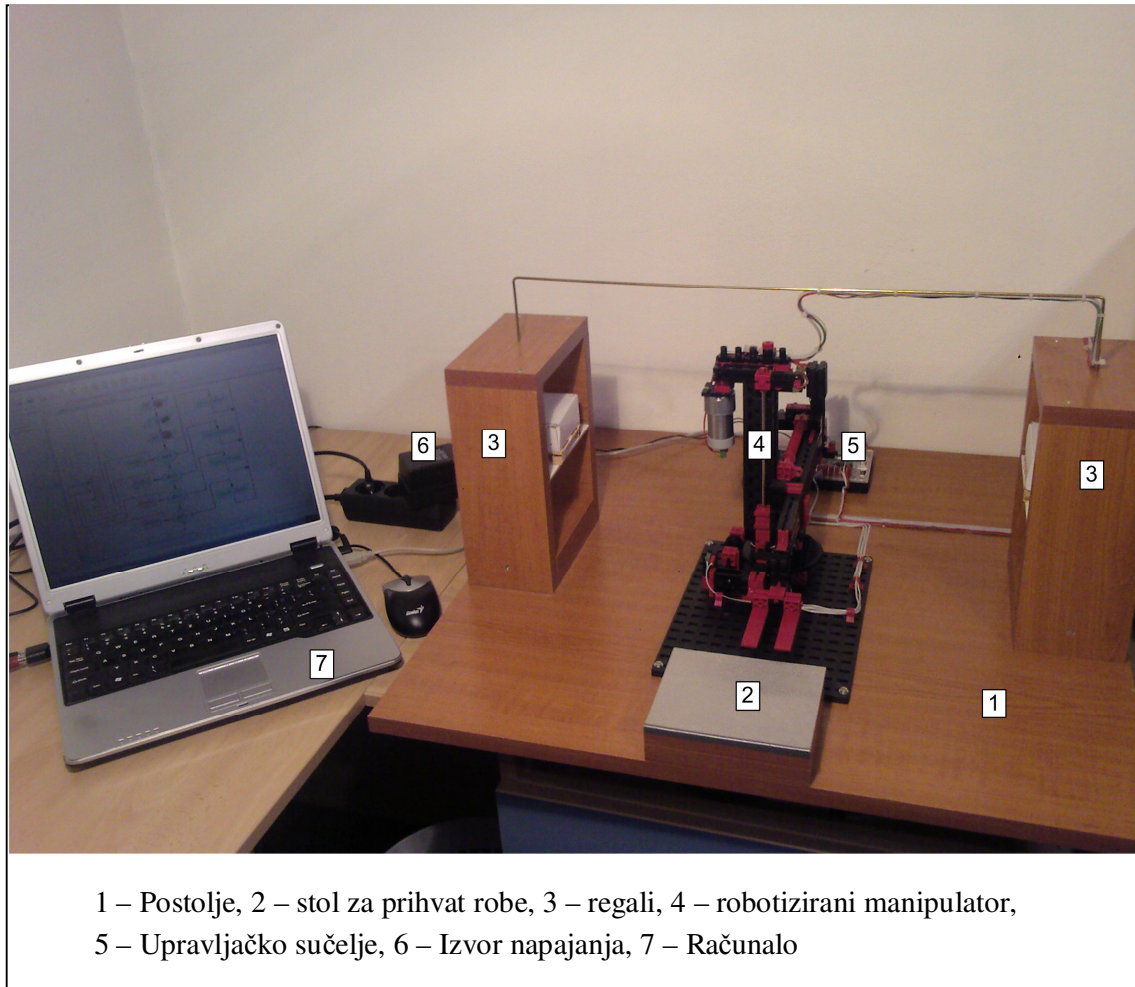
Slika 5.4. Fotografija impulsnog zupčanika [12]



Slika 5.5. Fotografija brojača impulsa

Ovim načinom upravljanja omogućeno je pozicioniranje triju elektromotora:

- Mini elektromotora za rotaciju
- Mini elektromotora za horizontalno gibanje
- Snažnog elektromotora za vertikalno gibanje

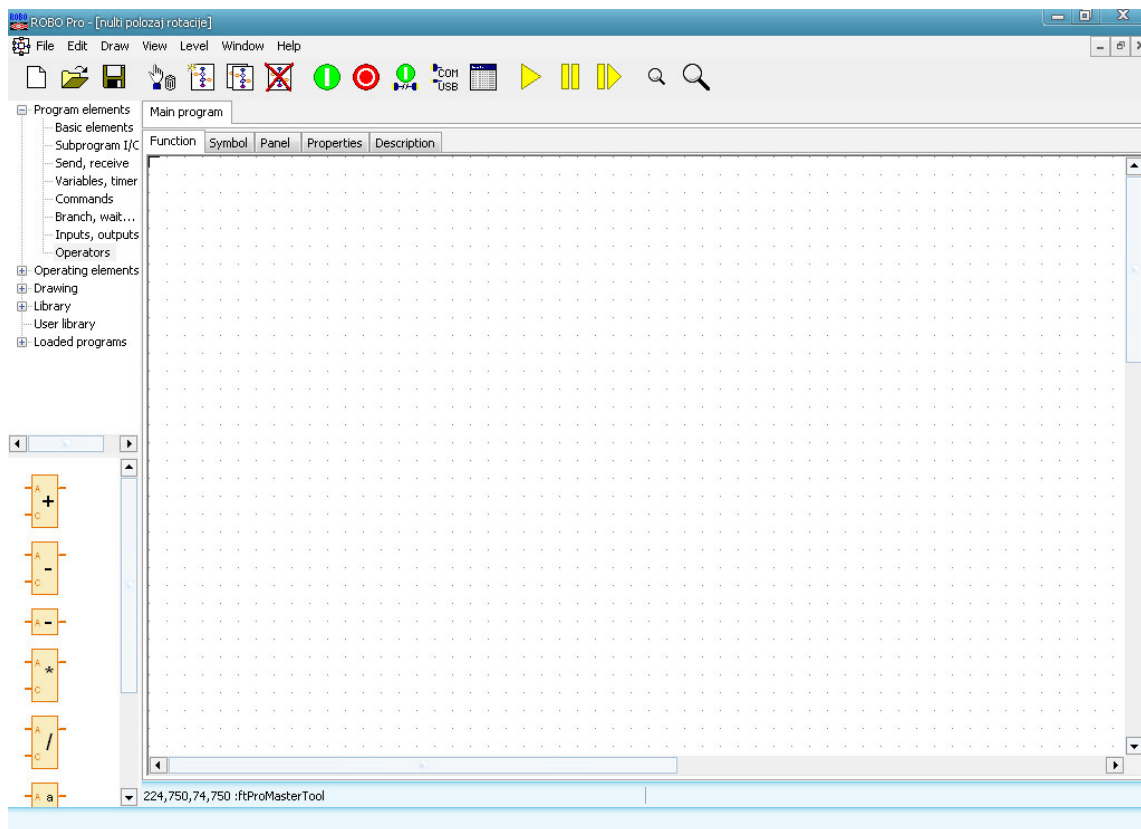


Slika 5.6. Fotografija eksperimentalnog modela

5.2. Programiranje robotiziranog automatskog skladišta

Programiranje u ovom radu vršit će se pomoću „Robo Pro“ software-a za programiranje, koji je namijenjen programiranju „Fischertechnik Robo interface“ upravljačkog sučelja.

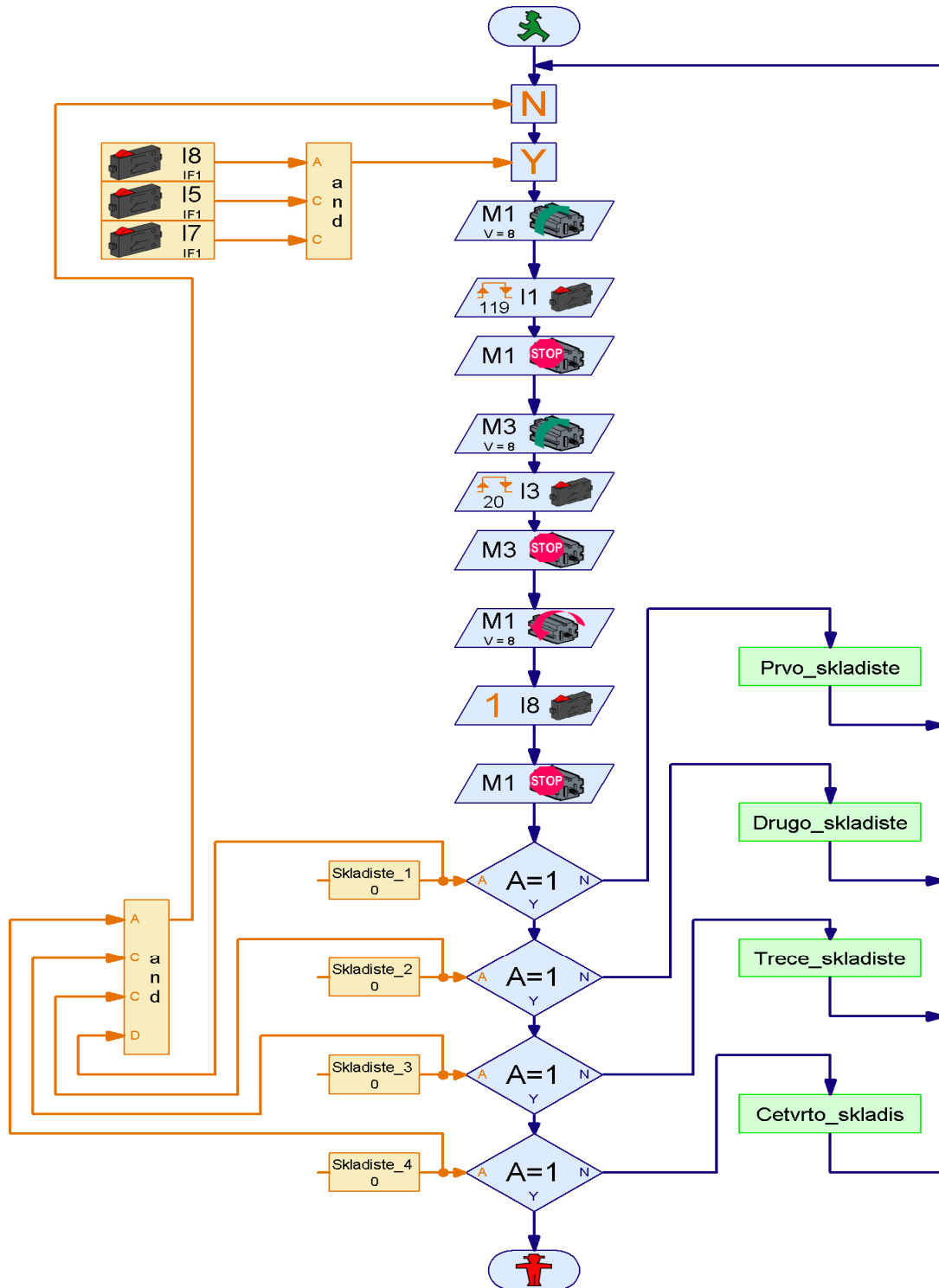
Cijelo programiranje je u grafičkom sučelju, a programiranje se vrši tako da se slažu, glavni dijagrami toka i podatkovni dijagrami toka, sa upisanim parametrima za svaki dio dijagrama toka. Na slici 5.7 dan je prikaz „Robo Pro“ software-a za programiranje.



Slika 5.7. „Robo Pro“ software za programiranje

5.2.1. Glavni program

'Automatski_nacin_rada.rpp', function 'Glavni_program'



Slika 5.8. Prikaz glavnog programa

U glavnom programu sve započinje sa ikonom START. Da bi robotizirano automatsko skladište počelo sa radom prvo moraju biti ispunjeni neki uvjeti. Naime da bi počelo skladištenje, robotizirani manipulator mora biti u svojem nultom položaju. Nulti položaj zahtjeva sljedeće uvjete: Manipulator mora biti u svojem početnom horizontalnom i početnom vertikalnom položaju te mora biti centralno orijentiran. U tu svrhu poslužila je logička funkcija I, te je uvjetovano da manipulator kreće sa radnjom ukoliko su aktivirana 3 senzora početnih položaja I_8 , I_5 te I_7 . Ako je manipulator u nultom položaju počinje operacija skladištenja. Uključuje se M_1 motor te punom brzinom horizontalno izvlači ruku za 119 impulsa ili koraka, te pritom ulazi pod paletu na kojoj je roba za skladištenje. Nakon toga prestaje sa radom, te se uključuje motor M_3 , koji isto tako punom brzinom podiže paletu sa robom za 20 impulsa ili koraka. M_3 motor prestaje sa radom, te se ponovno uključuje motor M_1 u suprotnom smjeru, koji punom brzinom postavlja ruku u početni horizontalni položaj. Nakon toga program kreće sa izvršavanjem potprograma redoslijedom „Prvo_skladište“, „Drugo_skladište“, „Treće_skladište“ te „Četvrto_skladište“. Kada program izvrši potprogram „Prvo_skladište“ tada se pomoćna varijabla „Skladište_1“ postavlja na jedinicu (1), te, pomoću petlje grananja program više ne pokreće potprogram „Prvo_skladište“ nego prelazi na potprogram „Drugo_skladište“ i tako sve dok ne dođe i izvrši potprogram „Četvrto_skladište“. Na ovaj način, pomoću pomoćnih varijabli i petlje grananja, riješen je problem punog skladišta. Naime, ako se popuni prvo skladište, u njega se više ne može skladištiti, jer je skladište puno, pa manipulator ne smije početi ponovno potprogram „Prvo_skladište“, već treba registrirati da je prvo skladište puno, te da robu treba skladištiti u sljedećem slobodnom skladištu.

Isto tako, ako se vratimo na početak, kada je recimo popunjeno prvo skladište, a više nema robe za skladištenje na stolu za prihvat robe, manipulator se, nakon obavljenog posla, vraća u nulti položaj određen u tom potprogramu, te se isključuje, odnosno postavlja u „standby mod“ i čeka dok ne dođe nova roba za skladištenje na stol za prihvat robe. Nakon što su popunjena sva četiri skladišta, a stigla je nova roba za skladištenje na stol za prihvat robe, pomoću logičke funkcije I ostvareno je da manipulator ne smije započeti nikakvu radnju, pošto više nema slobodnih skladišta u koje bi mogao uskladištiti robu.

5.2.2. Potprogram „Prvo_skladište“

'Automatski_nacin_rada.rpp', function 'Prvo_skladiste'

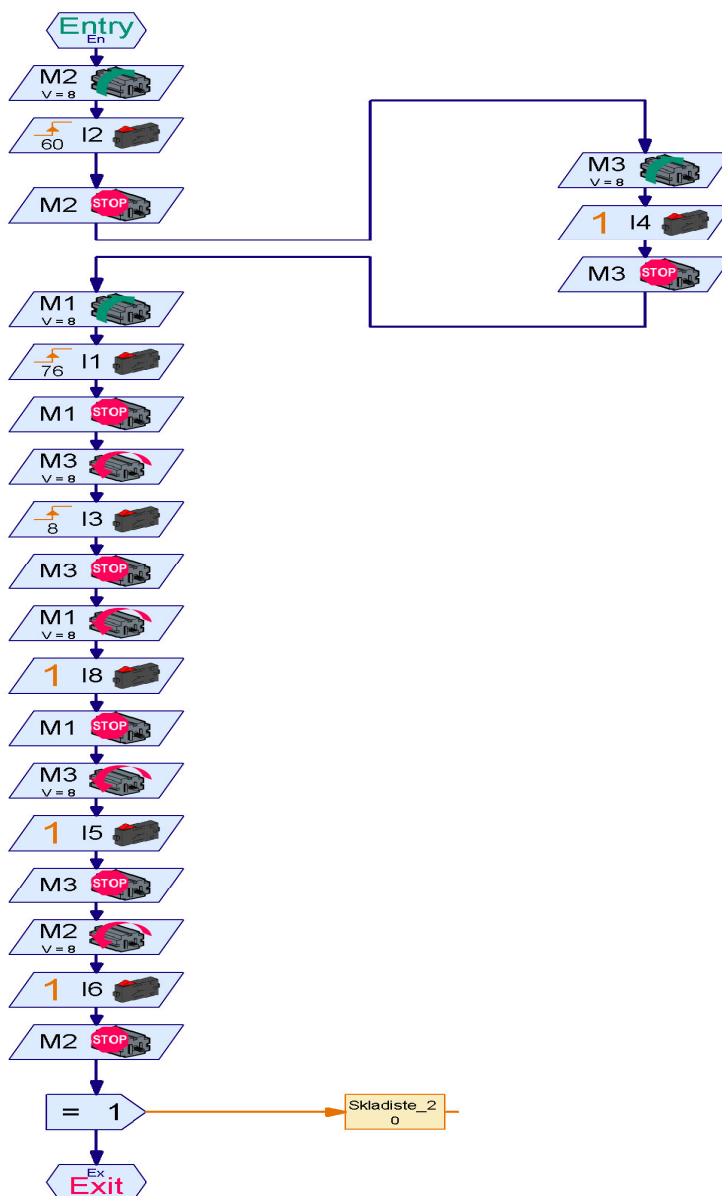


Slika 5.9. Prikaz potprograma „Prvo_skladište“

Nakon što počne izvršavanje potprograma „Prvo_skladište“ aktivira se motor M_2 koji punom brzinom okreće manipulator u smjeru kazaljke na satu, za 60 impulsa ili koraka. Nakon toga, M_2 prestaje sa radom, uključuje se motor M_1 koji pokreće robotsku ruku horizontalno prema naprijed za 76 impulsa. Nakon toga isključuje se motor M_1 te rad počinje motor M_3 , koji spušta ruku vertikalno do početnog položaja, te time postavlja paletu sa robom u skladište. Uključuje se motor M_1 , koji ruku postavlja u početni položaj po horizontalnoj osi. Nakon toga, uključuje se motor M_2 koji rotira u smjeru suprotnom od kazaljke na satu i dovodi manipulator do početnog nultog položaja. U ovom koraku je manipulator spreman za daljnje radnje.

5.2.3. Potprogram „Drugo_skladište“

'Automatski_nacin_rada.rpp', function 'Drugo_skladiste'



Slika 5.10. Prikaz potprograma „Drugo_skladište“

Kod ovog potprograma izvršava se radnja, istim redoslijedom kao i kod prvog potprograma, pa je ovdje samo potrebno napomenuti razliku između njih. Naime kod ovog potprograma razlika je samo u vertikalnoj visini manipulatora. Naime pošto je drugo skladište iznad prvog, potrebno je samo promijeniti visinu do koje dolazi motor M_3 kako bi bilo moguće uskladištiti paletu sa robom u skladište 2.

5.2.4. Potprogram „Treće_skladište“

'Automatski_nacin_rada.rpp', function 'Trece_skladiste'

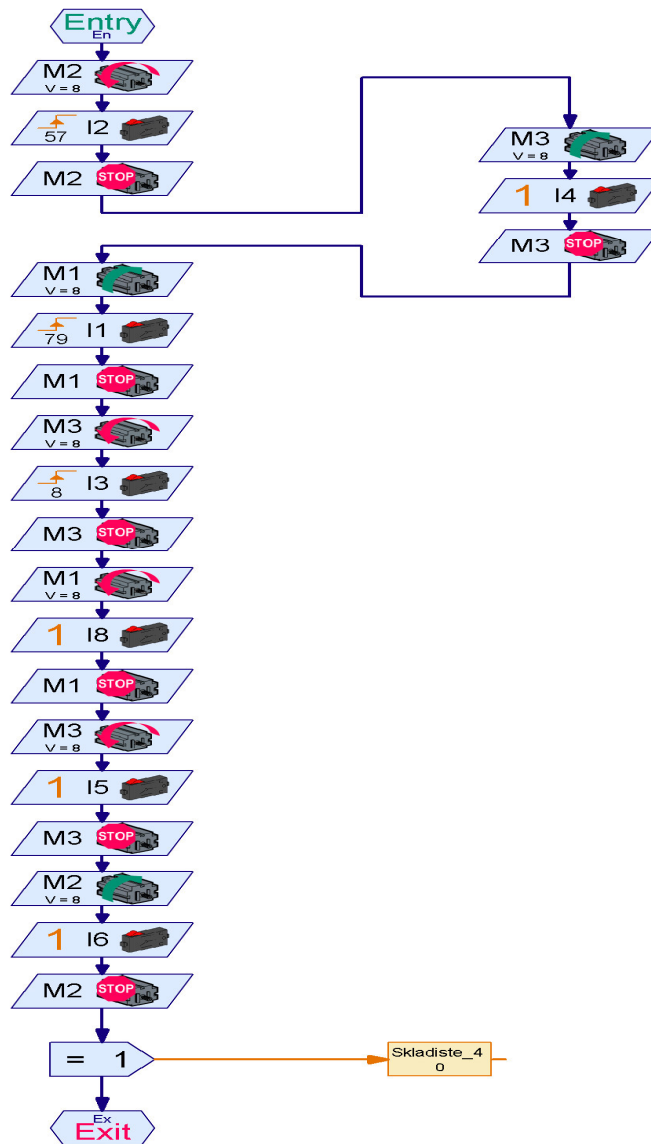


Slika 5.11. Prikaz potprograma „Treće_skladište“

Kad počne izvršavanje potprograma „Treće_skladište“ prvo se pokreće motor M_2 te okreće manipulator u smjeru suprotno od kazaljke na satu. Okreće ga 57 impulsa ili koraka te stane. Nakon toga pali se motor M_1 , koji pomiče ruku viličara po horizontalnoj osi prema naprijed za 79 impulsa. M_1 se gasi, pa se pali motor M_3 , koji spušta paletu sa robom u skladište. M_3 se gasi, pa se pali motor M_1 koji pomiče ruku prema nazad do početnog položaja i stane. Nakon toga uključuje se motor M_2 koji rotira u smjeru kazaljke na satu te tako postavlja manipulator u nulti položaj.

5.2.5. Potprogram „Četvrto_skladište“

'Automatski_nacin_rada.rpp', function 'Cetvrto_skladiste'



Slika 5.12. Prikaz potprograma „Četvrto_skladište“

Kod ovog potprograma, radnja se izvršava istim redoslijedom kao i kod trećeg skladišta, jer je četvrto skladište iznad trećeg, pa kod ovog potprograma treba promijeniti samo visinu do koje motor M_3 diže paletu sa robom. U ovom slučaju motor diže paletu sa robom do svog krajnjeg gornjeg položaja, pa motor M_1 ulazi sa paletom u skladište, te motor M_3 spušta paletu sa robom u skladište i nastavlja radnje kao što je to objašnjeno u potprogramu „Treće_skladište“.

6. ZAKLJUČAK

Izradom ovog rada, pokazano je da su skladišta prošlost, sadašnjost i budućnost, svakog proizvodnog pogona, odnosno dio svake proizvodne hale, te da je to jedan od važnijih čimbenika koji utječu na ukupnu proizvodnju.

Naravno da postoji više koncepata izrade samog skladišta, kao i izrade samog robotiziranog manipulatora, te je možda u svakom proizvodnom pogonu drugačiji sistem skladištenja, ali uvijek sve pokriva jednu teoriju o automatskom skladištu, a to je da dovezena roba, koja se treba skladištiti, treba biti u jako kratkom vremenu, bez nekih velikih poteškoća u radu, uskladištena na odgovarajuće mjesto, da se ta radnja može ponoviti beskonačno puta, te da se nakon te radnje zna koja je roba i gdje uskladištena. Naravno, takve opasne i ponovljive radnje, treba podnijeti i sama konstrukcija robotiziranog manipulatora, pa stoga zahtjevi prilikom konstrukcije trebaju biti na najvišem nivou uzimajući u obzir sve parametre koji su važni za rad robotiziranog automatskog skladišta, počevši od vrste robe, količine robe, radnom vremenu robotiziranog skladišta, o vijeku trajanja pojedinih dijelova robotiziranog manipulatora, pa sve do načina održavanja i servisiranja.

Konstrukcijom i izradom ovog robotiziranog automatskog skladišta, obrađen je jedan koncept izrade ovakve vrste skladišta, koji se pokazao za ovaj rad dosta dobar, jer izvršava posao u prihvatljivom vremenu te relativno točno izvršava svoj posao i u radu nema nekih velikih problema sa upravljanjem i pozicioniranjem. Naime, sve ima svoje prednosti i nedostatke, pa tako i ovaj rad. S obzirom na kretanje, pozicioniranje i upravljanje ovim robotiziranim skladištem, uvijek je moguće proces rada ovakvog skladišta optimizirati. Optimizacijom putanje kretanja robotiziranog manipulatora, skladištenje bi se odvijalo u kraćem vremenu, a naravno to bi utjecalo na čitavu proizvodnju, te tako i na produktivnost cijelog proizvodnog sustava, ali time bi se opet pojavile određene prednosti i nedostaci, o kojima će se voditi razmatranje u nekim od budućih radova.

7. LITERATURA

- [1] <http://hr.wikipedia.org/wiki/Skladi%C5%A1te>
- [2] Projektiranje proizvodnih sustava – bilješke sa predavanja
- [3] <http://www.cerozfrucht.cz/rs/sklad-hala-1.php>
- [4] <http://www.gradimo.hr/7796.aspx>
- [5] http://www.croatiabiz.com/info_news-article.php?ID=4360
- [6] <http://www.selcom.hr/gp/0236/tmp.php?go=03011>
- [7] <http://www.gradimo.hr/7801.aspx>
- [8] <http://www.robotmatrix.org/Fischertechnik-Mini-Motor.htm>
- [9] http://www.studica.com/products/product_detail.cfm?productid=13370
- [10] <http://www.robotshop.ca/fischertechnik-robo-interface-3.html>
- [11] Fischertechnik: Robo Pro manual – upute za korištenje
- [12] Fischertechnik: Industry robots II – popis dijelova