

Ravninski model dinamike kotača na kolniku s neravninama

Gručić, Kristian

Master's thesis / Diplomski rad

2016

Degree Grantor / Ustanova koja je dodijelila akademski / stručni stupanj: **University of Zagreb, Faculty of Mechanical Engineering and Naval Architecture / Sveučilište u Zagrebu, Fakultet strojarstva i brodogradnje**

Permanent link / Trajna poveznica: <https://urn.nsk.hr/urn:nbn:hr:235:740260>

Rights / Prava: [In copyright](#)/[Zaštićeno autorskim pravom.](#)

Download date / Datum preuzimanja: **2024-08-07**

Repository / Repozitorij:

[Repository of Faculty of Mechanical Engineering and Naval Architecture University of Zagreb](#)



SVEUČILIŠTE U ZAGREBU
FAKULTET STROJARSTVA I BRODOGRADNJE

DIPLOMSKI RAD

Kristian Gručić

Zagreb, 2016.

SVEUČILIŠTE U ZAGREBU
FAKULTET STROJARSTVA I BRODOGRADNJE

DIPLOMSKI RAD

Mentor:

Prof. dr. sc. Nenad Kranjčević, dipl. ing.

Student:

Kristian Gručić

Zagreb, 2016.

Izjavljujem da sam ovaj rad izradio samostalno koristeći stečena znanja tijekom studija i navedenu literaturu.

Zahvaljujem se mentoru prof.dr.sc. Nenadu Kranjčeviću na usmjeravanju, korisnim savjetima i podršci tijekom izrade ovoga rada.

Zahvaljujem se i svojim roditeljima na podršci koju su mi pružili tijekom studija i izrade ovoga rada.

Kristian Gruičić



SVEUČILIŠTE U ZAGREBU
FAKULTET STROJARSTVA I BRODOGRADNJE



Središnje povjerenstvo za završne i diplomske ispite
Povjerenstvo za diplomske ispite studija strojarstva za smjerove:
procesno-energetski, konstrukcijski, brodstrojarski i inženjersko modeliranje i računalne simulacije

Sveučilište u Zagrebu	
Fakultet strojarstva i brodogradnje	
Datum	Prilog
Klasa:	
Ur.broj:	

DIPLOMSKI ZADATAK

Student: **Kristian Gruičić**

Mat. br.: 1191220617

Naslov rada na hrvatskom jeziku: **RAVNINSKI MODEL DINAMIKE KOTAČA NA KOLNIKU S NERAVNINAMA**

Naslov rada na engleskom jeziku: **2D MODEL OF WHEEL DYNAMICS ON ROADWAY WITH IRREGULARITIES**

Opis zadatka:

Neravnine na kolniku, udarne jame ili izdignuća, čest su uzrok povećanog opterećenja kotača i sustava ovjesa vozila. Na osnovi poznatog prostornog modela kontakta kotača i podloge [1], potrebno je: izraditi ravninski model pasivne dinamike kotača, izvesti jednadžbe gibanja za četvrtinski model vozila i predloženi kontakt, izraditi računalni program za simulaciju te provesti simulaciju dinamičkog ponašanja uzrokovanog izdignućima na kolniku.

Rad treba sadržavati:

1. Uvodno razmatranje o problemu pasivne dinamike kotača.
2. Opis modela kontakta kotača i podloge – prednosti i nedostatke.
3. Skicu i opis mehaničkog modela vozila.
4. Izvod jednadžbi gibanja.
5. Računalni program i dinamički model u programskom paketu MATLAB - SIMULNIK.
6. Rezultate simulacije.

U radu navesti korištenu literaturu i eventualno dobivenu pomoć.

[1] A.J.C. Schmeitz, A semi-empirical three-dimensional model of the pneumatic tyre rolling over arbitrarily uneven road surfaces, doctoral thesis, TU Delft, 2004.

Zadatak zadan:

5. svibnja 2016.

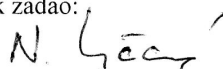
Rok predaje rada:

7. srpnja 2016.

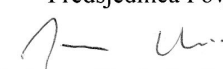
Predviđeni datumi obrane:

13., 14. i 15. srpnja 2016.

Zadatak zadao:


Izv. prof. dr. sc. Nenad Kranjčević

Predsjednica Povjerenstva:


Prof. dr. sc. Tanja Jurčević Lulić

SADRŽAJ

SADRŽAJ	I
POPIS SLIKA	III
POPIS TABLICA.....	V
POPIS OZNAKA	VI
SAŽETAK.....	IX
SUMMARY	X
1. UVOD.....	1
2. SIMULACIJSKI MODELI	3
2.1. Modeli bazirani na metodi konačnih elemenata (FEM modeli)	3
2.2. Multibody modeli.....	4
2.3. Modalni modeli	5
2.4. Analitički modeli.....	5
2.4.1. Modeli s dodirom u jednoj točki	6
2.4.2. Modeli s kontaktnim valjkom	6
2.4.3. Modeli s otiskom.....	7
2.4.4. Modeli s pomaknutim područjem	8
2.4.5. Modeli s krutim prstenom	8
3. MODEL KONTAKTA KOTAČA S PODLOGOM	9
3.1. Problem opisivanja obavijajućih svojstava gume	9
3.2. Tandem model s eliptičnim brjegovima.....	10
3.3. Primjer simulacije prelaska preko prepreke	12
3.4. Prednosti i nedostaci	14
4. RAVNINSKI MODEL DINAMIKE KOTAČA	15
4.1. Opis modela	15
4.2. Podmodel četvrtine vozila.....	16
4.3. Priprema za izradu simulacije.....	17
5. IZVOD JEDNADŽBI GIBANJA.....	19
5.1. Kontaktna masa.....	19
5.1.1. Jednadžba gibanja kontaktne mase u horizontalnom smjeru	20
5.1.2. Jednadžba gibanja kontaktne mase u vertikalnom smjeru	20
5.2. Prsten.....	21
5.2.1. Jednadžba gibanja prstena u horizontalnom smjeru	23
5.2.2. Jednadžba gibanja prstena u vertikalnom smjeru	24
5.2.3. Jednadžba gibanja prstena u smjeru rotacije oko središnje osi.....	25
5.3. Naplatak	26
5.3.1. Jednadžba gibanja naplatka u horizontalnom smjeru	27
5.3.2. Jednadžba gibanja naplatka u vertikalnom smjeru	27
5.3.3. Jednadžba gibanja naplatka u smjeru rotacije oko središnje osi.....	28
5.4. Vozilo.....	29
5.4.1. Jednadžba gibanja vozila u horizontalnom smjeru	30

5.4.2. Jednadžba gibanja vozila u vertikalnom smjeru	31
5.5. Odvajanje od podloge	32
5.6. Sila proklizavanja, normalna sila, efektivni radijus kotrljanja i krutost bočne stijenke gume.....	33
5.6.1. Sila proklizavanja.....	33
5.6.2. Normalna sila	34
5.6.3. Efektivni radijus kotrljanja.....	34
5.6.4. Krutost bočne stijenke gume.....	34
5.7. Vrijednosti korištenih parametara	35
6. REZULTATI SIMULACIJE	39
6.1. Pomaci, brzine i ubrzanja komponenata	39
6.2. Komentar rezultata	44
6.3. Korekcija parametara i usporedba s rezultatima dobivenim primjenom metode konačnih elemenata.....	44
7. ZAKLJUČAK.....	51
LITERATURA.....	52
PRILOZI.....	53

POPIS SLIKA

Slika 1.	Automobilski ovjes [1].....	1
Slika 2.	FEM model gume [4].....	3
Slika 3.	Multibody model [3].....	4
Slika 4.	Modalni model [3].....	5
Slika 5.	Model s dodirrom u jednoj točki [5].....	6
Slika 6.	Model s kontaktnim valjkom [5].....	7
Slika 7.	Modeli s otiskom [5].....	7
Slika 8.	Model s pomaknutim područjem [3].....	8
Slika 9.	Model s krutim prstenom [3].....	8
Slika 10.	Model s fleksibilnim prstenom [3].....	9
Slika 11.	Tandem model s eliptičnim brjegovima.....	10
Slika 12.	Usporedba konture opterećene gume i dvije elipse [3].....	11
Slika 13.	Efektivna visina.....	13
Slika 14.	Nagib.....	13
Slika 15.	Shematski prikaz ravninskog modela dinamike kotača.....	15
Slika 16.	Podmodel četvrtine vozila.....	17
Slika 17.	Kontaktna masa s pretpostavljenim smjerovima gibanja.....	19
Slika 18.	Kontaktna masa oslobođena veza s ucrtanim reakcijama i inercijskim silama u horizontalnom smjeru.....	20
Slika 19.	Kontaktna masa oslobođena veza s ucrtanim reakcijama i inercijskim silama u vertikalnom smjeru.....	21
Slika 20.	Prsten s pretpostavljenim smjerovima gibanja.....	22
Slika 21.	Prsten oslobođen veza s ucrtanim reakcijama i inercijskim silama u horizontalnom smjeru.....	23
Slika 22.	Prsten oslobođen veza s ucrtanim reakcijama i inercijskim silama u vertikalnom smjeru.....	24
Slika 23.	Prsten oslobođen veza s ucrtanim reakcijama i inercijskim silama u smjeru rotacije oko središnje osi.....	25
Slika 24.	Naplatak s pretpostavljenim smjerovima gibanja.....	26
Slika 25.	Naplatak oslobođen veza s ucrtanim reakcijama i inercijskim silama u horizontalnom smjeru.....	27
Slika 26.	Naplatak oslobođen veza s ucrtanim reakcijama i inercijskim silama u vertikalnom smjeru.....	28
Slika 27.	Naplatak oslobođen veza s ucrtanim reakcijama i inercijskim silama u smjeru rotacije oko središnje osi.....	29
Slika 28.	Vozilo s pretpostavljenim smjerovima gibanja.....	30
Slika 29.	Vozilo oslobođeno veza s ucrtanim reakcijama i inercijskim silama u horizontalnom smjeru.....	30
Slika 30.	Vozilo oslobođeno veza s ucrtanim reakcijama i inercijskim silama u vertikalnom smjeru.....	31
Slika 31.	Kontaktna masa odvojena od podloge.....	32
Slika 32.	Profil ceste.....	39
Slika 33.	Efektivni kut nagiba ceste.....	39
Slika 34.	Vertikalni pomak kontaktne mase.....	40
Slika 35.	Brzina kontaktne mase u vertikalnom smjeru.....	40

Slika 36.	Ubrzanje kontaktne mase u vertikalnom smjeru	40
Slika 37.	Vertikalni pomak prstena	41
Slika 38.	Brzina prstena u vertikalnom smjeru.....	41
Slika 39.	Ubrzanje prstena u vertikalnom smjeru.....	41
Slika 40.	Vertikalni pomak naplatka	42
Slika 41.	Brzina naplatka u vertikalnom smjeru.....	42
Slika 42.	Ubrzanje naplatka u vertikalnom smjeru.....	42
Slika 43.	Vertikalni pomak vozila	43
Slika 44.	Brzina vozila u vertikalnom smjeru	43
Slika 45.	Ubrzanje vozila u vertikalnom smjeru	43
Slika 46.	Usporedba rezultata za brzinu 30 km/h i visinu 25 mm.....	45
Slika 47.	Usporedba rezultata za brzinu 30 km/h i visinu 50 mm.....	45
Slika 48.	Usporedba rezultata za brzinu 30 km/h i visinu 75 mm.....	45
Slika 49.	Usporedba rezultata za brzinu 30 km/h i visinu 100 mm.....	46
Slika 50.	Usporedba rezultata za brzinu 30 km/h i visinu 125 mm.....	46
Slika 51.	Usporedba rezultata za brzinu 30 km/h i visinu 150 mm.....	46
Slika 52.	Usporedba rezultata za brzinu 40 km/h i visinu 25 mm.....	47
Slika 53.	Usporedba rezultata za brzinu 40 km/h i visinu 50 mm.....	47
Slika 54.	Usporedba rezultata za brzinu 40 km/h i visinu 75 mm.....	47
Slika 55.	Usporedba rezultata za brzinu 40 km/h i visinu 100 mm.....	48
Slika 56.	Usporedba rezultata za brzinu 40 km/h i visinu 125 mm.....	48
Slika 57.	Usporedba rezultata za brzinu 40 km/h i visinu 150 mm.....	48
Slika 58.	Usporedba rezultata za brzinu 50 km/h i visinu 25 mm.....	49
Slika 59.	Usporedba rezultata za brzinu 50 km/h i visinu 50 mm.....	49
Slika 60.	Usporedba rezultata za brzinu 50 km/h i visinu 75 mm.....	49
Slika 61.	Usporedba rezultata za brzinu 50 km/h i visinu 100 mm.....	50
Slika 62.	Usporedba rezultata za brzinu 50 km/h i visinu 125 mm.....	50
Slika 63.	Usporedba rezultata za brzinu 50 km/h i visinu 150 mm.....	50

POPIS TABLICA

Tablica 1. Vrijednosti korištenih parametara	35
--	----

POPIS OZNAKA

Oznaka	Jedinica	Opis
a	m	duljina kontaktne površine gume
a_e	m	mala poluos elipse
b_e	m	velika poluos elipse
C_{ck}	N	longitudinalna krutost proklizavanja
c	-	eksponent potreban za izračun dimenzija elipse
c_{bx}	N/m	krutost bočne stijenke u horizontalnom smjeru
c_{bx0}	N/m	početna vrijednost krutosti bočne stijenke u horizontalnom smjeru
c_{bz}	N/m	krutost bočne stijenke u vertikalnom smjeru
c_{bz0}	N/m	početna vrijednost krutosti bočne stijenke u vertikalnom smjeru
$c_{b\theta}$	N/m	krutost bočne stijenke u smjeru rotacije oko središnje osi
$c_{b\theta0}$	N/m	početna vrijednost krutosti bočne stijenke u smjeru rotacije oko središnje osi
c_{dod}	N/m	krutost dodatne opruge
c_{rx}	N/m	krutost kontaktne mase u horizontalnom smjeru
c_{rz}	N/m	krutost kontaktne mase u vertikalnom smjeru
c_{sx}	N/m	krutost ovjesa u horizontalnom smjeru
c_{sz}	N/m	krutost ovjesa u vertikalnom smjeru
F_{az}	N	vertikalna komponenta sile koja djeluje na osovinu
F_{cN}	N	normalna sila između gume i podloge
F_{cN0}	N	normalna sila između gume i podloge dok kotač miruje
F_{kon}	N	kontaktna sila
F_N	N	normalna sila
f_r	-	faktor otpora kotrljanja
g	m/s ²	gravitacijsko ubrzanje
h	mm	visina prepreke
I_b	kg m ²	moment tromosti oko središnje osi prstena
I_{rim}	kg m ²	moment tromosti oko središnje osi naplatka
k_{bx}	Ns/m	prigušenje bočne stijenke u horizontalnom smjeru
k_{bz}	Ns/m	prigušenje bočne stijenke u vertikalnom smjeru
$k_{b\theta}$	Ns/m	prigušenje bočne stijenke u smjeru rotacije oko središnje osi
k_{rx}	Ns/m	prigušenje kontaktne mase u horizontalnom smjeru
k_{sx}	Ns/m	prigušenje ovjesa u horizontalnom smjeru
k_{sz}	Ns/m	prigušenje ovjesa u vertikalnom smjeru
l_s	m	duljina spojnice

M_{rim}	Nm	okretni moment koji djeluje na naplatak
m_b	kg	masa prstena
m_c	kg	kontaktna masa
m_{car}	kg	masa četvrtine karoserije vozila
m_{rim}	kg	masa naplatka
p_{ae}	-	bezdimenzijski faktor za izračun male poluosi elipse
p_{be}	-	bezdimenzijski faktor za izračun velike poluosi elipse
p_{ce}	-	bezdimenzijski faktor za izračun eksponenta
p_{ls}	-	bezdimenzijski faktor za izračun duljine spojnice
Q_V	m/s	mjera brzine deformacije bočne stijenke
q_{a1}	m/\sqrt{N}	koeficijent promjene duljine kontaktne površine u ovisnosti o korijenu normalne sile
q_{a2}	m/N	koeficijent promjene duljine kontaktne površine u ovisnosti u normalnoj sili
q_{bVx}	\sqrt{s}/\sqrt{N}	koeficijent promjene krutosti bočne stijenke u horizontalnom smjeru u ovisnosti o kutnoj brzini i relativnom pomaku prstena u odnosu na naplatak
q_{bVz}	\sqrt{s}/\sqrt{N}	koeficijent promjene krutosti bočne stijenke u vertikalnom smjeru u ovisnosti o kutnoj brzini i relativnom pomaku prstena u odnosu na naplatak
$q_{bV\theta}$	\sqrt{s}/\sqrt{N}	koeficijent promjene krutosti bočne stijenke u smjeru rotacije oko središnje osi u ovisnosti o kutnoj brzini i relativnom pomaku prstena u odnosu na naplatak
q_{re0}	m	slobodni član u izrazu za izračun efektivnog radijusa
q_{re1}	m/\sqrt{N}	koeficijent povećanja efektivnog radijusa u ovisnosti o korijenu normalne sile
q_{re2}	m/N	koeficijent promjene efektivnog radijusa u ovisnosti o normalnoj sili
q_{re3}	m/\sqrt{N}^3	koeficijent promjene efektivnog radijusa u ovisnosti o korijenu kubne vrijednosti normalne sile
q_{v1}	$m s^2$	koeficijent povećanja efektivnog radijusa u ovisnosti o kvadratu kutne brzine
r_0	m	vanjski polumjer neopterećene gume
r_e	m	efektivni radijus kotrljanja
\tilde{r}_e	m	promjena efektivnog radijusa kotrljanja
r_{e0}	m	početna vrijednost efektivnog radijusa kotrljanja
V_x	m/s	brzina vožnje
w	m	visina efektivnog profila ceste
X_f	m	koordinata položaja prednje elipse u horizontalnom smjeru
X_r	m	koordinata položaja stražnje elipse u horizontalnom smjeru
x_b	m	pomak prstena u horizontalnom smjeru
x_c	m	pomak kontaktne mase u horizontalnom smjeru
x_{car}	m	pomak vozila u horizontalnom smjeru
x_f	m	horizontalna udaljenost od podnožja prednje elipse do točke dodira s preprekom

x_r	m	horizontalna udaljenost od podnožja stražnje elipse do točke dodira s preprekom
x_{rb}	m	relativni pomak prstena u odnosu na naplatak u horizontalnom smjeru
x_{rim}	m	pomak naplatka u horizontalnom smjeru
Z_f	m	visina središta prednje elipse
Z_r	m	visina središta stražnje elipse
Z_{road}	m	visina profila kolnika
z_b	m	pomak prstena u vertikalnom smjeru
z_c	m	pomak kontaktne mase u vertikalnom smjeru
z_{car}	m	pomak vozila u vertikalnom smjeru
z_e	m	vertikalna udaljenost između središta elipse i točke dodira s preprekom
z_{rb}	m	relativni pomak prstena u odnosu na naplatak u vertikalnom smjeru
z_{rim}	m	pomak naplatka u vertikalnom smjeru
β_r	rad	kut otpora kotrljanja
β_y	rad	kut nagiba efektivnog profila ceste
θ_b	rad	zakret prstena oko središnje osi
θ_{rim}	rad	zakret naplatka oko središnje osi
κ_c	-	količina proklizavanja u longitudinalnom smjeru
σ_{cx}	m	duljina kontaktne površine
Ω	rad/s	kutna brzina

SAŽETAK

U ovom radu je obrađena tema ravninske dinamike kotača na kolniku s neravninama. U uvodnom dijelu razmatrana je problematika pasivne dinamike kotača. Istraženi su različiti pristupi modeliranju te je analitički pristup detaljnije razmotren. Uspoređeno je nekoliko različitih analitičkih modela i za svakog od njih navedeni su prednosti i nedostaci. Na temelju postojećeg prostornog modela kontakta kotača i podloge definiran je i objašnjen ravninski model kontakta kotača i podloge. Definiran je mehanički model četvrtine vozila u ravnini u koji je ugrađen ravninski model kontakta kotača i podloge. Izvedene su potrebne jednadžbe gibanja četvrtine vozila na temelju kojih je izrađen simulacijski model u programskom paketu MATLAB – SIMULINK. Prikazani su i prokomentirani rezultati simulacije za različite visine prepreka i brzine vozila. Na kraju rada dan je kratak zaključak na obrađenu temu i izrađeni model.

Ključne riječi: vozilo, kotač, guma, dinamika

SUMMARY

In this thesis a 2D model of wheel dynamics on roadway with irregularities is discussed. In introduction is discussed about a passive wheel dynamics issue. Different modeling approaches are investigated while analytical is further discussed. Several analytical models are compared and their advantages and disadvantages are mentioned. Based on current 3D wheel-road contact model, 2D model is defined and explained. 2D quarter vehicle model is defined in which 2D wheel-road contact model is implemented. Equations of motion are derived on the basis of which simulation model in MATLAB – SIMULINK software is created. Simulation results for different obstacle heights and vehicle speeds are shown and discussed. In the end of this thesis a short conclusion on discussed topic and created model is given.

Key words: vehicle, wheel, tyre, dynamics

1. UVOD

Ovjes (Slika 1) je jedan od najvažnijih podsustava na automobilu. Njegova je uloga višestruka – doprinosi upravljivosti vozila, omogućuje zadržavanje kretanja vozila u određenom pravcu te poboljšava udobnost vožnje prigušivanjem vibracija i udaraca koji nastaju prelaskom preko neravnina na kolniku. Sastoji se od elastičnih i prigušnih elemenata, a smješten je između ovješene i neovješene mase. Ovješana masa pritom obuhvaća komponente koje se nalaze iznad ovjesa kao što su karoserija, pogonski sustav i dr. dok neovješenu masu čine komponente ispod ovjesa – guma, naplatak, kočnice i dr.



Slika 1. Automobilski ovjes [1]

Guma kao komponenta koja je u direktnom kontaktu s kolnikom predstavlja najvažniji dio neovješene mase. O karakteristikama gume uvelike ovise performanse vozila (upravljivost, krajnja brzina, put kočenja, potrošnja goriva), ali i udobnost vožnje (prigušenje udaraca na neravninama, buka i sl.). Od prve praktične gume za tricikl koju je, prema [2], razvio John Boyd Dunlop 1888. do današnjeg dana gume su se javljale u različitim konstrukcijskim oblicima te se njihovo područje primjene stalno proširivalo. Ipak, njihova najšira i najvažnija današnja primjena je u cestovnim vozilima, posebice automobilima. Najvažnija podjela guma je prema uvjetima na cesti vezanima uz godišnje doba: ljetne, zimske i cjelogodišnje (eng. *All Season*). Postoje i posebne izvedbe guma poput terenskih, trkaćih i tzv. *run-flat* guma. Prema konstrukciji razlikuju se dvije izvedbe guma: dijagonalne i radijalne (u današnje vrijeme

gotovo isključivo u primjeni). U zadnjih nekoliko desetljeća sve veću važnost dobivaju aspekti poput utjecaja gume na potrošnju goriva i emisija buke. Rastući pritisak konkurencije prisiljava proizvođače na razvoj gume što boljih performansi, manjeg trošenja, uravnoteženijeg ponašanja na suhom i mokrom terenu, veće udobnosti te niže potrošnje goriva. Kako bi se proizvela što kvalitetnija guma razvijene su brojne metode ispitivanja u laboratorijskim uvjetima i na cesti. Takva ispitivanja zahtijevaju korištenje odgovarajuće opreme i utrošak vremena, a u slučaju nezadovoljavajućih rezultata potrebno je gumu rekonstruirati i iznova proizvesti što dodatno odgađa njezin plasman na tržište. Kako bi se taj proces ubrzao koriste se računalne simulacije pomoću kojih je moguće dobiti vjernu sliku ponašanja gume, njezinog utjecaja na dinamiku vozila i udobnost vožnje bez potrebe za izradom fizičkog proizvoda. Računalne simulacije mogu biti raznih vrsta, ovisno o svojstvima gume koja se žele utvrditi odnosno uvjetima i ponašanju koje se želi simulirati. Zahtijevana pojednostavljenja koja se uvode prilikom izrade simulacijskog modela variraju, a s njima i numerička složenost problema koje računalo treba riješiti. U nastavku rada dan je pregled različitih simulacijskih pristupa i modela s njihovim prednostima i nedostacima.

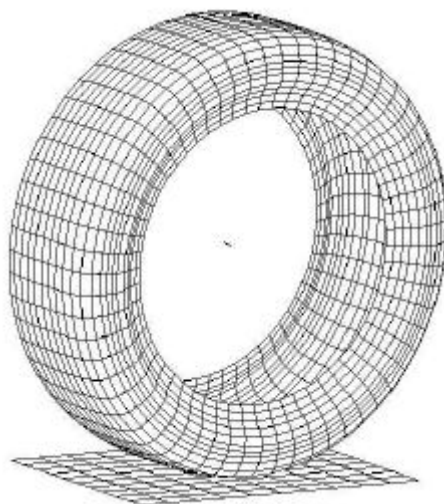
2. SIMULACIJSKI MODELI

Ovisno o vrsti ispitivanja, odnosno parametrima koje se želi odrediti koriste se različiti simulacijski modeli odnosno pristupi. Prema literaturi [3], postoje 4 različita pristupa (vrste modela):

- Modeli bazirani na metodi konačnih elemenata (FEM modeli),
- Multibody modeli,
- Modalni modeli,
- Analitički modeli.

2.1. Modeli bazirani na metodi konačnih elemenata (FEM modeli)

Pristup baziran na metodi konačnih elemenata sastoji se od izrade 3D modela gume (kotača) u nekom od CAE programskih paketa i diskretizacije određenim brojem konačnih elemenata (Slika 2). Ovakvim pristupom može se dobiti dobar uvid u utjecaj konstrukcije i materijala na dinamičko ponašanje gume, odnosno čitavog vozila. Glavni nedostak FEM modela je njihova numerička zahtjevnost. Prema literaturi [4], za dobru diskretizaciju koristi se i do 80000 konačnih elemenata, čime trajanje simulacije na superračunalu traje oko 30 sati. Također, ovakvi modeli su zbog navedenog nedostaka uglavnom neprikladni za ispitivanja trajnosti.



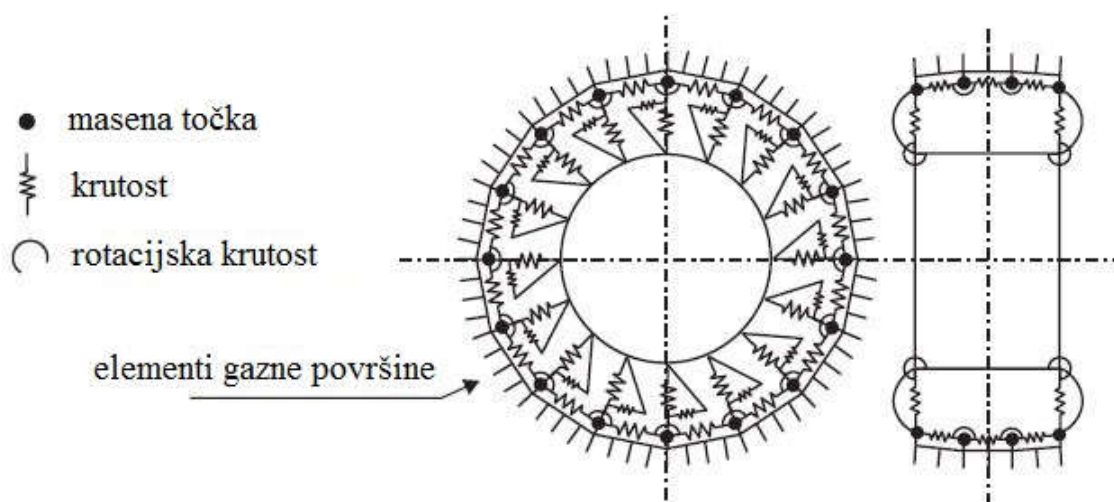
Slika 2. FEM model gume [4]

Kod određivanja sila koje se prenose na osovinu zbog nailaska na prepreku na kolniku, FEM modeli daju rezultate koji uglavnom nisu bolji od onih dobivenih nekim od preostala tri pristupa. Zahtijevaju puno više vremena i jaču hardwaresku podršku za podjednako dobre

rezultate. Ipak, najveća prednost ovakvih modela je u tome što su u stanju simulirati dinamiku gume prije nego što je ona fizički proizvedena te tako nalaze svoju ulogu u virtualnoj izradi prototipa. Kako bi se ublažila numerička složenost ovih modela, uvode se, prema literaturi [4], neka pojednostavljena, poput modeliranja gume bez profiliranog sloja te pojednostavljena u pogledu modeliranja slojeva gume izrađenih od vlaknastih materijala. Koristeći navedena pojednostavljena, moguće je smanjiti broj konačnih elemenata nekoliko puta čime se vrijeme simulacije skraćuje i do 25 puta. Iz svega navedenog može se zaključiti kako pristup baziran na metodi konačnih elemenata iako omogućuje izradu modela u pogledu konstrukcije najbližeg realnoj gumi, ne daje nužno bolje rezultate kod određenih ispitivanja, a numerički i vremenski je vrlo zahtjevan.

2.2. Multibody modeli

Multibody modeli (Slika 3), prema literaturi [3], sastoje se od masenih točaka, opruga, prigušnih elemenata i elemenata gazne površine (eng. *tread elements*). Pojas gume je diskretiziran kao trodimenzijski sustav masenih točaka povezanih oprugama. Bočne stijenke gume su pretpostavljene bez mase te su povezane s masenim točkama pojasa preko radijalnih i tangencijalnih opruga. Pojas gume je u bočnom smjeru diskretiziran s mnoštvom elastičnih prstenova koji se sastoje od masenih točaka povezanih oprugama. Krutost opružnih elemenata određuje se uz pretpostavku da se bočne stijenke gume ponašaju poput membrana prednapregnutih unutarnjim tlakom. Gazna površina gume modelira se kao polje elastičnih deformabilnih elemenata koji se mogu priljepiti uz površinu ceste ili po njoj kliziti.



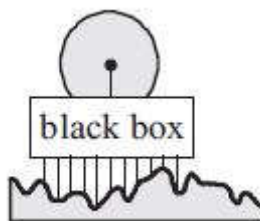
Slika 3. Multibody model [3]

Dva najpoznatija komercijalna paketa koji sadrže ovu vrstu modela su, prema [3], FTire i RMOD-K. Prema literaturi [5], ovakvi modeli znatno su manje numerički zahtjevni u odnosu

na FEM modele. Također prikladni su za široko područje primjene poput modeliranja udobnosti vožnje, ispitivanja izdržljivosti ovjesa, modeliranja nelinearne upravljivosti (izbjegavanje prepreka u slučaju nužde i sl.) i ostalo. Glavni nedostatak multibody modela je potreba za opsežnim laboratorijskim ispitivanjima kako bi se odredili i optimizirali potrebni parametri.

2.3. Modalni modeli

Modalni modeli promatraju se, prema literaturi [3], kao „crna kutija“ (eng. *black box*) (Slika 4). Gibanje osovine kotača povezano je s ulazima na gaznu površinu gume preko modalne dinamike gume. Modalna dinamika gume izvodi se iz FEM modela ili empirijski iz ispitivanja. Modalni modeli izvedeni iz FEM modela su linearni stoga nisu prikladni za opisivanje nelinearnih efekata poput djelomičnog gubitka kontakta između površine prepreke i gume. Ovakvi modeli nisu prikladni za modeliranje prelazaka preko prepreka ili rupa na cesti niti za simulacije izdržljivosti ovjesa ili udobnosti vožnje. Prikladni su za proučavanje buke i vibracija koje se javljaju prilikom prelaska kotača preko kolnika različite teksture.



Slika 4. Modalni model [3]

2.4. Analitički modeli

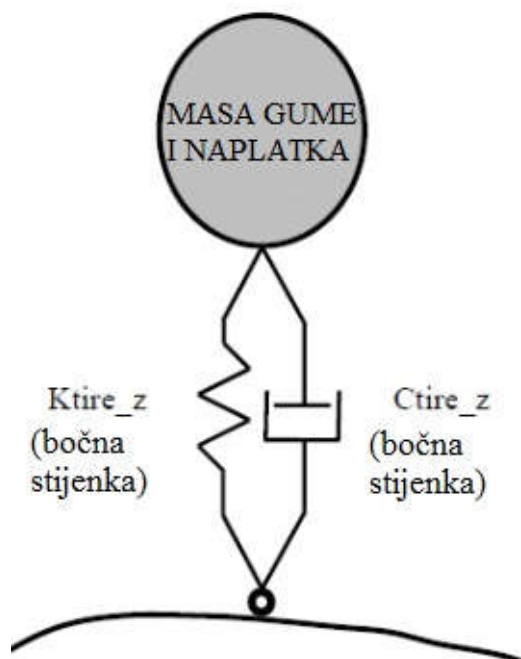
Analitičkim modelima guma, odnosno četvrtina vozila prikazuje se kao sustav koji se sastoji od inercijskih, elastičnih i prigušnih elemenata. Za svaki inercijski element raspisuju se jednadžbe gibanja koje se zatim rješavaju, najčešće koristeći računalne programe (npr. MATLAB). U usporedbi s FEM modelima manje su numerički zahtjevni te je samim time i vrijeme simulacije znatno kraće uz dovoljno dobru točnost rezultata. Primjenjuju se za modeliranje vrlo širokog raspona problema. Ovakvi modeli razlikuju se po broju inercijskih elemenata, odnosno stupnjeva slobode i načinu njihovog međusobnog povezivanja preko elastičnih i prigušnih elemenata te po načinu opisivanja kontakta gume s podlogom. Neki od najčešće upotrebljivanih analitičkih modela, prema literaturi [3] i [5] su:

- Modeli s dodirrom u jednoj točki,
- Modeli s kontaktnim valjkom,

- Modeli s otiskom,
- Modeli s pomaknutim područjem,
- Modeli s krutim prstenom.

2.4.1. Modeli s dodirrom u jednoj točki

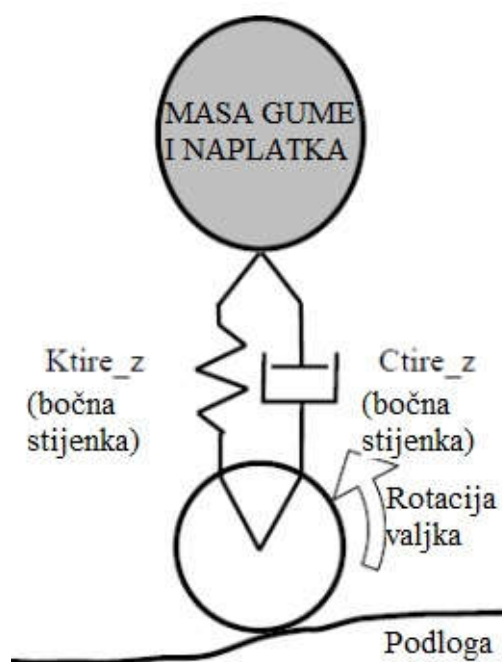
Modeli s dodirrom u jednoj točki (Slika 5) su najjednostavniji analitički modeli. Neovješena masa povezana je preko elastičnog i prigušnog elementa s točkom preko koje ostvaruje kontakt s podlogom. Ovakvi modeli, prema literaturi [3], dobro opisuju prelazak kotača preko kolnika glatkog profila i valne duljine puno veće od duljine gazne površine. Nisu pogodni za opisivanje prelazaka preko kratkih prepreka pošto ne uzimaju u obzir geometriju gume u kontaktnoj zoni, tj. njezina svojstva obavijanja.



Slika 5. Model s dodirrom u jednoj točki [5]

2.4.2. Modeli s kontaktnim valjkom

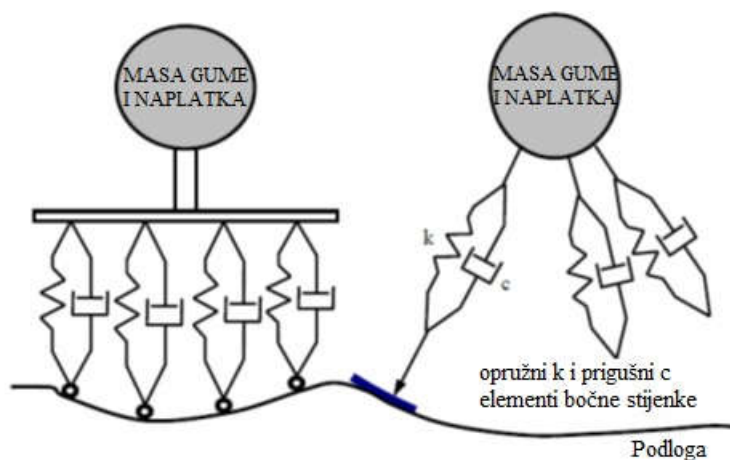
Ovakvi modeli (Slika 6) slični su modelima s dodirrom u jednoj točki. Umjesto s točkom, elastični i prigušni elementi povezuju neovješenu masu s valjkom. Kontaktna točka dobiva se korištenjem valjka i nije uvijek ispod središta kotača. Na ovaj način filtriraju se male prepreke, ali deformacija gume ni kod ovih modela nije uzeta u obzir što, prema literaturi [3], dovodi do lošeg modeliranja svojstva obavijanja gume i previsokih ubrzanja kad se kombiniraju s dinamičkim modelom gume.



Slika 6. Model s kontaktnim valjkom [5]

2.4.3. Modeli s otiskom

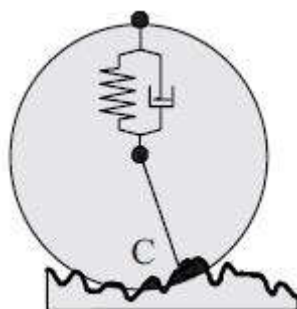
Kod modela s otiskom elastični i prigušni elementi linearno su raspodijeljeni u kontaktnoj zoni. Iako bolje opisuju obavijajuća svojstva gume nego modeli s dodirom u jednoj točki ili modeli s kontaktnim valjkom, a time i djelovanje uzbude na gumu, ovakvi modeli i dalje nisu vrlo precizni. Geometrija gume u kontaktnoj zoni nije uzeta u obzir niti kod ovih modela. Prema literaturi [3], postoje dvije podvrste ovih modela – s konstantnim i prilagodljivim otiskom (Slika 7).



Slika 7. Modeli s otiskom [5]

2.4.4. Modeli s pomaknutim područjem

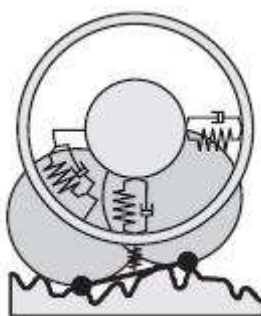
Kod modela s pomaknutim područjem (Slika 8) sila koja djeluje na gumu proporcionalna je pomaknutom području, tj. presjeku kruga koji predstavlja neopterećenu gumu i profila ceste. Rezultirajuća sila djeluje uzduž linije na kojoj se nalazi težište pomaknutog područja i središte kotača. Ovakvi modeli, prema literaturi [3], bolji su od modela s dodirom u jednoj točki, ali i dalje nedovoljno precizni pri modeliranju prelazaka kotača preko oštih prepreka.



Slika 8. Model s pomaknutim područjem [3]

2.4.5. Modeli s krutim prstenom

Središnji element ovih modela je kruti prsten koji predstavlja pojas gume (Slika 9). Povezan je preko elastičnih i prigušnih elemenata s inercijskim elementima koji predstavljaju naplatak i gaznu površinu. Ovakav model, prema literaturi [3], obično sadrži dodatna dva podmodela – podmodel obavijajućih svojstava gume i podmodel proklizavanja. Podmodeli obavijajućih svojstava gume kojima se opisuje kontakt gume s podlogom mogu biti različiti. Mogu se koristiti i neki od prethodno opisanih modela tako da se ovakav model može promatrati kao njihova nadogradnja. Zbog većeg broja stupnjeva slobode ovakvi modeli mogu bolje opisivati dinamiku kotača. Model s krutim prstenom detaljnije je razrađen u sljedećim poglavljima.

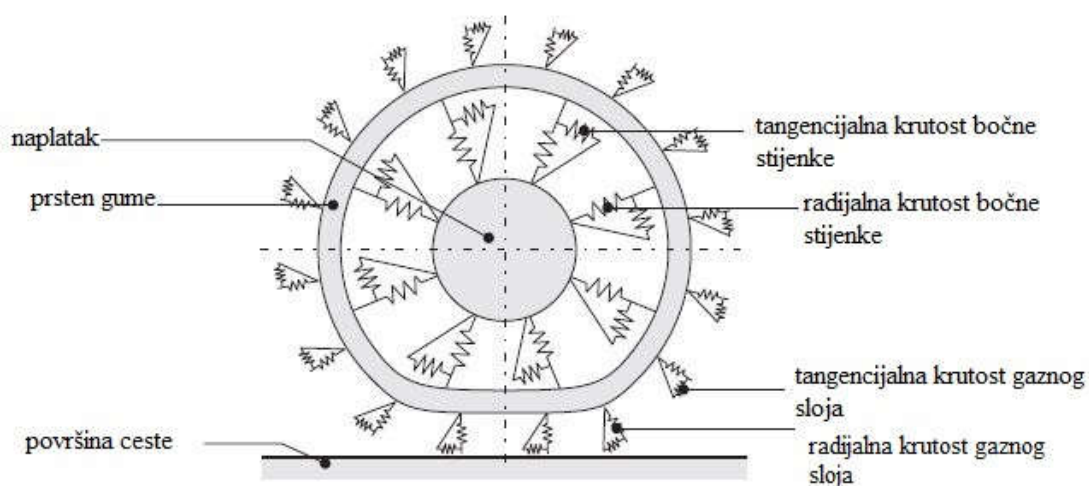


Slika 9. Model s krutim prstenom [3]

3. MODEL KONTAKTA KOTAČA S PODLOGOM

3.1. Problem opisivanja obavijajućih svojstava gume

U prethodnom poglavlju dan je kratak pregled nekoliko najčešće korištenih analitičkih modela. Takvim modelima nije moguće dovoljno dobro opisati obavijajuća svojstva gume, tj. geometriju u području kontakta s podlogom tako da je njihova primjena vrlo ograničena. Jedan od pristupa kojim se taj problem pokušao riješiti je model s fleksibilnim prstenom (Slika 10) kojeg je, prema [3], razvio Gong 1993., a proširio Zegelaar 1998.

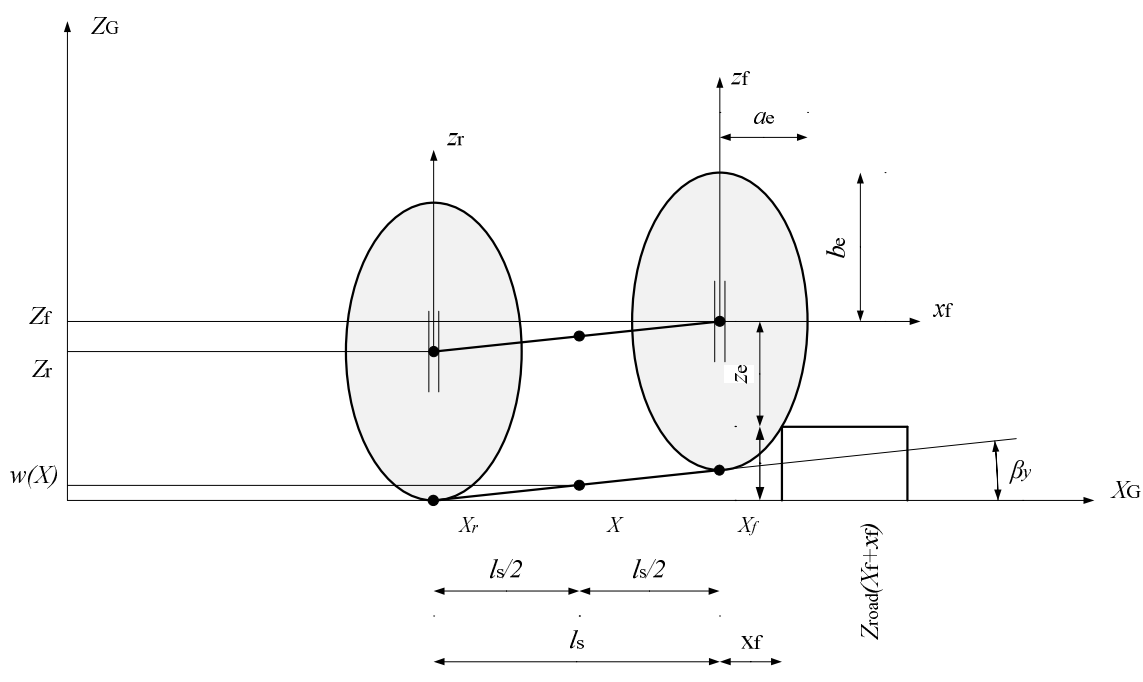


Slika 10. Model s fleksibilnim prstenom [3]

Spomenuti model vrlo je kompliciran i temelji se na modalnoj analizi te kao takav nije predmet detaljnijeg istraživanja ovoga rada. Drugi pristup, koji je puno primjereniji i upotrebljiviji za potrebe ovoga rada su modeli s dodirrom u dvije točke (eng. *two-point follower models*). Pomoću takvih modela moguće je u velikoj mjeri otkloniti nedostatke modela iz prethodnog poglavlja u pogledu opisivanja geometrije gume u području kontakta s preprekom, tj. njezinih svojstava obavijanja. Osnovna ideja modela s dodirrom u dvije točke je istodobno korištenje dvije funkcije za opisivanje obavijajućih svojstava gume te njihovo spajanje u krivulju koja predstavlja vertikalni pomak osovine kotača pri prelasku preko prepreke. Postoji više inačica modela s dodirrom u dvije točke, a razlikuju se po načinu opisivanja osnovne funkcije (npr. korištenje polovice sinusoide, četvrtine sinusoide i sl.). Model koji je izabran za detaljnije proučavanje je tandem model s eliptičnim brjegovima (eng. *tandem-cam model*), opisan u literaturi [3] i [6].

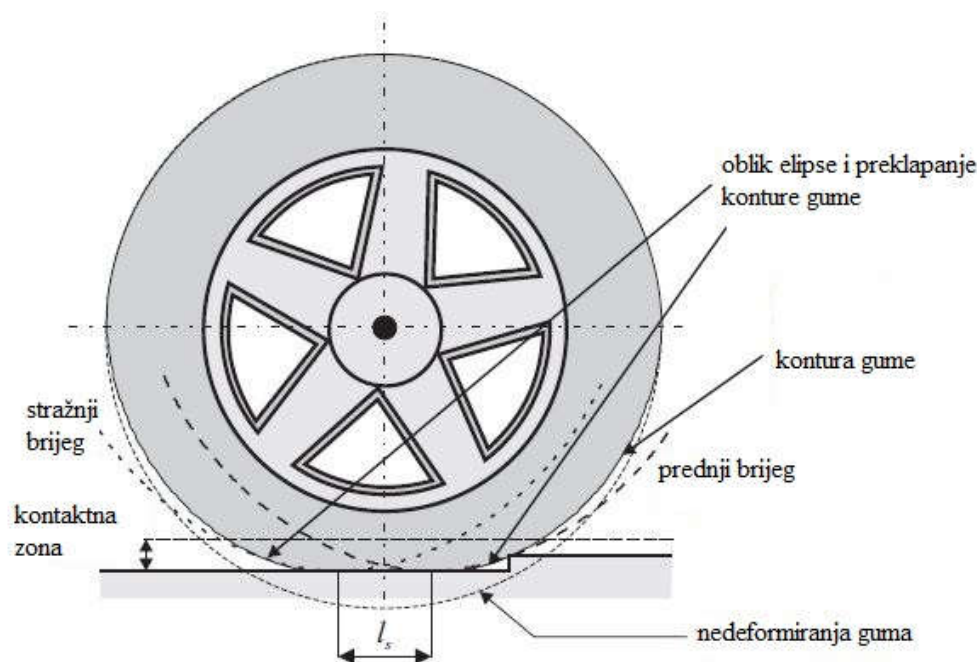
3.2. Tandem model s eliptičnim brjegovima

Tandem model s eliptičnim brjegovima (Slika 11) ima zadatak pretvoriti stvarni profil ceste u efektivni, tj. u profil koji odgovara vertikalnom pomaku osovine kotača te se može upotrijebiti kao uzbuđa na neovješenu masu. Osnovni elementi modela su dvije elipse međusobno povezane spojnicom. Duljina spojnice je pritom ovisna o normalnoj sili na kontaktnu površinu, tj. s povećanjem sile povećava se i njena duljina, što fizikalno odgovara povećanju kontaktne površine automobilske gume pri povećanju vertikalnog opterećenja.



Slika 11. Tandem model s eliptičnim brjegovima

Razlog za korištenje dvije elipse je, prema literaturi [3], to što one vrlo dobro opisuju vanjsku konturu opterećene gume u području gdje se ostvaruje kontakt s preprekom (Slika 12).



Slika 12. Usporedba konture opterećene gume i dvije elipse [3]

Dimenzije pojedinih elemenata ovoga modela određuju se pomoću izraza iz literature [3].

Mala poluos elipse definirana je izrazom:

$$a_e = p_{ae} r_0, \quad (1)$$

a velika poluos elipse:

$$b_e = p_{be} r_0. \quad (2)$$

EkspONENT potreban za izračun geometrije elipse definiran je izrazom:

$$c = p_{ce}. \quad (3)$$

Pritom su p_{ae} , p_{be} i p_{ce} bezdimenzijski parametri ovisni o dimenziji gume iz literature [3], a r_0 vanjski polumjer neopterećene gume.

Duljina spojnice određuje se preko izraza:

$$l_s = p_{ls} 2a, \quad (4)$$

pri čemu je p_{ls} bezdimenzijski parametar ovisan o dimenziji gume iz literature [3], dok a odgovara polovici duljine kontaktne površine te se određuje pomoću izraza:

$$a = q_{a2} \sqrt{F_N^2} + q_{a1} \sqrt{F_N} \quad (5)$$

koji sadrži koeficijente q_{a1} i q_{a2} ovisne o dimenziji gume te normalnu silu na kontaktnu površinu F_N koja ovisi o vertikalnoj sili F_{az} , kutu nagiba efektivnog profila ceste β_y i kutu otpora kotrljanju β_r , a međusobno su povezani izrazom:

$$F_N = \frac{F_{az} \cos \beta_r}{\cos(\beta_y + \beta_r)}. \quad (6)$$

Spojnica je spojena sa svakom od elipsa preko klizača, tj. njezine krajnje točke (zglobovi) mogu se pomicati u vertikalnom smjeru u odnosu na elipsu. Nailaskom prednje elipse na prepreku visine Z_{road} središte elipse će se podići na visinu Z_f , dok će se središte stražnje elipse podići na visinu Z_r . Pretpostavka je pritom da udaljenost između elipsa u horizontalnom smjeru ostaje konstantna (l_s) te da središnja točka spojnice ostaje na polovici horizontalne udaljenosti između središta dviju elipsa. Visina središnje točke spojnice koja povezuje podnožne točke elipsa odgovara visini efektivnog profila ceste (w). Na temelju navedenoga može se zapisati:

$$w = \frac{Z_f + Z_r}{2} - b_e. \quad (7)$$

Kut nagiba efektivnog profila ceste određuje se, prema literaturi [3]:

$$\tan \beta_y = \frac{Z_r - Z_f}{l_s}. \quad (8)$$

Visina središta prednje elipse određuje se pomoću izraza:

$$Z_f = \max [Z_{road} (X_f + x_f) + z_e(x_f)]. \quad (9)$$

Analogno se određuje visina središta stražnje elipse:

$$Z_r = \max [Z_{road} (X_r + x_r) + z_e(x_r)], \quad (10)$$

pri čemu z_e odgovara udaljenosti u vertikalnom smjeru od točke dodira elipse i prepreke (tj. stvarnog profila ceste):

$$z_e = \left| b_e \left(1 - \left(\frac{|x_f|}{a_e} \right)^c \right)^{1/c} \right|. \quad (11)$$

Parametri x_f i x_r su udaljenosti u horizontalnom smjeru od središnjih osi prednje i stražnje elipse do prepreke.

3.3. Primjer simulacije prelaska preko prepreke

Pomoću programskog paketa MATLAB moguće je simulirati prelazak gume dimenzija 205/60 R15 s konstantnim vertikalnim opterećenjem preko prepreke u obliku odskočne (Step) funkcije. Kao ulazni podaci za simulaciju upotrijebljene su sljedeće vrijednosti:

Vertikalna sila:

$$F_{az} = 4000 \text{ N}.$$

Vanjski polumjer neopterećene gume, iz literature [3]:

$$r_0 = 313,5 \text{ mm} .$$

Bezdimenzijski parametri potrebni za računanje dimenzija elipsa i spojnice, iz literature [3]:

$$p_{ae} = 1,0325 ,$$

$$p_{be} = 1,0306 ,$$

$$p_{ce} = 1,823 .$$

Koeficijenti potrebni za određivanje duljine a , iz literature [3]:

$$q_{a1} = 6,645 \cdot 10^{-4} \text{ m}/\sqrt{N} ,$$

$$q_{a2} = 4,524 \cdot 10^{-6} \text{ m}/N .$$

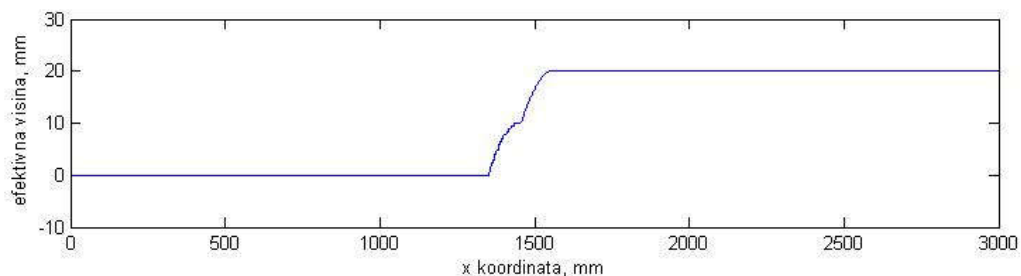
Kut otpora kotrljanju, iz literature [3]:

$$\beta_r = -0,011 .$$

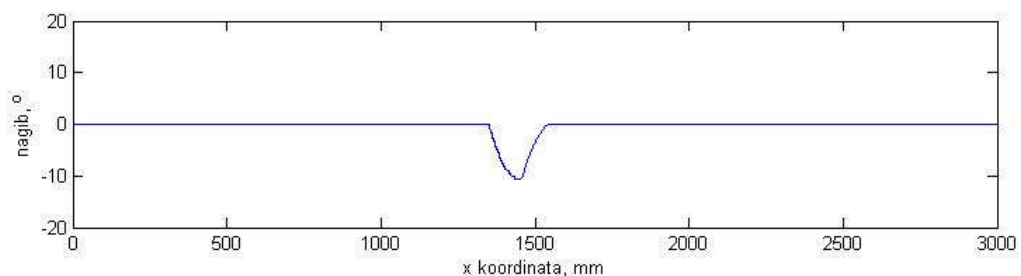
Visina prepreke:

$$h = 20 \text{ mm} .$$

Koristeći programski paket MATLAB dijagramski je prikazana promjena efektivne visine (Slika 13) i kuta nagiba (Slika 14) u ovisnosti o položaju kotača na cesti.



Slika 13. Efektivna visina



Slika 14. Nagib

3.4. Prednosti i nedostaci

Ovakav model, prema literaturi [3], omogućuje dobro opisivanje prelazaka preko različitih oblika prepreka. Pogodan je i za simulacije prelazaka preko glatkih prepreka te i za velike i male valne duljine. Još jedna od prednosti ovog modela je mala numerička zahtjevnost posebno u usporedbi s ranije spomenutim FEM modelima ili modelom s fleksibilnim prstenom. Nedostatak ovog modela je njegova ograničenost na manje visine prepreka. U literaturi [3] najveća visina upotrijebljena u simulaciji iznosila je 30 mm. Ono što je potrebno istražiti je do koje visine se ovakav model može upotrijebiti u kombinaciji s modelom s krutim prstenom, a da rezultati budu dovoljno dobri za potrebe određivanja sila koje se prenose na naplatak, odnosno za određivanje oštećenja.

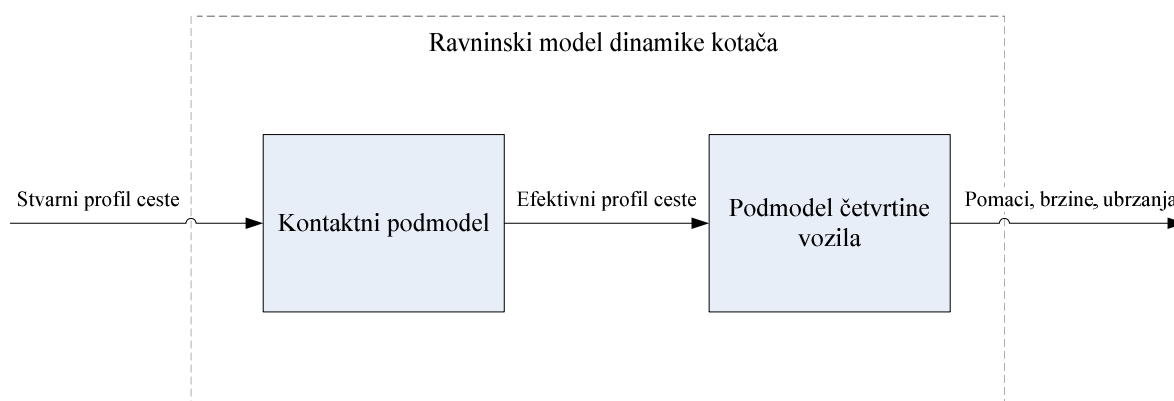
4. RAVNINSKI MODEL DINAMIKE KOTAČA

4.1. Opis modela

Ravninski model dinamike kotača koji će se koristiti za simulaciju prelaska preko prepreke sastoji se od 2 podmodela:

- kontaktnog podmodela,
- podmodela četvrtine vozila.

Kao kontaktni podmodel koristi se tandem model s eliptičnim brjegovima opisan u prethodnom poglavlju. Njegov zadatak je da stvarni profil ceste preko kojega kotač prelazi pretvara u efektivni profil koji se koristi kao uzbuda za dinamički model četvrtine vozila. Na ovaj način se, kao što je u prethodnom poglavlju objašnjeno, uzima u obzir deformacija gume, odnosno njezina obavijajuća svojstva kako bi se što vjernije opisalo ponašanje kotača pri prelasku preko prepreke. Podmodel četvrtine vozila ima za zadatak opisati dinamiku četvrtine vozila pri prelasku preko prepreke. Sažeto, može se reći da kontaktni podmodel kao ulaz dobiva geometriju ceste (stvarni profil ceste), pretvara ga u efektivni profil, koji šalje za ulaz, odnosno kao uzbudu podmodelu četvrtine vozila. Podmodel četvrtine vozila kao izlaz daje pomake, brzine i ubrzanja pojedinih masa (komponenta četvrtine vozila). Shematski je ravninski model dinamike kotača prikazan slikom 15.



Slika 15. Shematski prikaz ravninskog modela dinamike kotača

Ovakav tip modela, prema literaturi [3], naziva se lineariziranim. Kod nelineariziranih modela parametri kontaktnog podmodela (razmak između brjegovina) mijenjaju se tijekom simulacije te ovise o dinamici četvrtine vozila, tj. u shematskom prikazu postojala bi povratna veza između podmodela četvrtine vozila i kontaktnog podmodela. Takvim pristupom, prema

literaturi [3], ne utječe se bitno na točnost rezultata dok se numerička složenost modela znatno povećava tako da se takav model neće dalje razmatrati. Cilj razvoja ravninskog modela dinamike kotača je dobiti model koji može poslužiti za određivanje oštećenja gume pri nailasku na prepreku određenom brzinom.

4.2. Podmodel četvrtine vozila

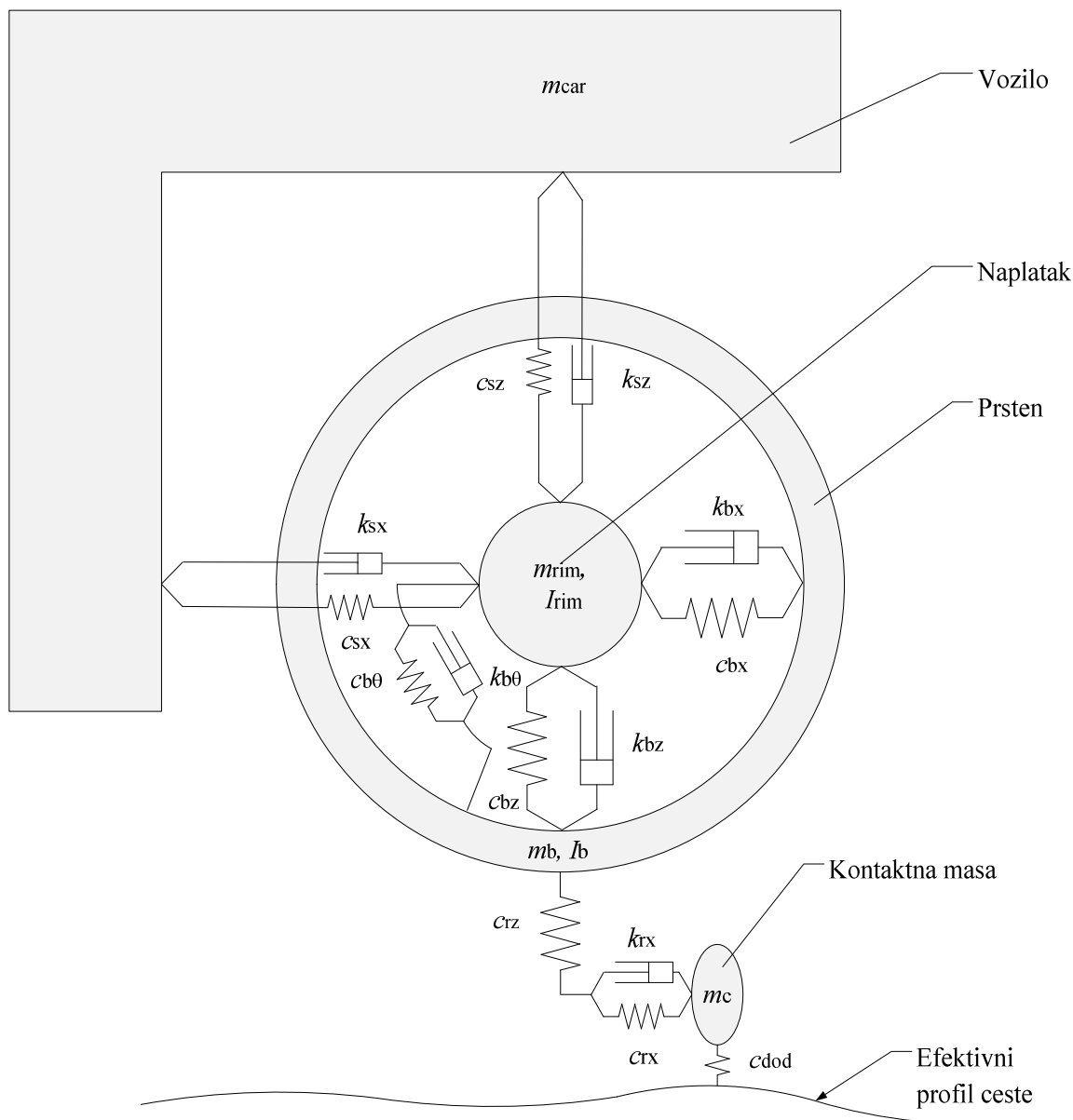
Kao osnova za podmodel četvrtine vozila poslužio je model s krutim prstenom, opisan u literaturi [3]. Modeli s krutim prstenom uobičajeno se sastoje od 3 inercijska elementa: naplatka, pojasa ili prstena i kontaktne mase. Navedeni elementi povezuju se elastičnim i prigušnim elementima te predstavljaju automobilski kotač. Inercijski element naplatak pritom obuhvaća masu naplatka i eventualno drugih neovješanih masa (kočnice, osovina, ležaj i dr.), u prstenu (pojasu) je sadržana masa bočne stijenke gume ojačane žicom dok kontaktna masa predstavlja gaznu površinu gume, odnosno profilirani sloj.

Razvijeni podmodel četvrtine vozila (Slika 16) proširen je još dodatnim inercijskim elementom koji predstavlja četvrtinu mase karoserije vozila. Sažeto, podmodel četvrtine vozila sastoji se od sljedećih inercijskih elemenata:

- vozila,
- naplatka,
- prstena,
- kontaktne mase.

Kontaktna masa je inercijski element koji je u kontaktu s podlogom, tj. efektivnim profilom ceste. Ima 2 stupnja slobode: u horizontalnom i vertikalnom smjeru te je povezana s prstenom preko elastičnog elementa u vertikalnom, a preko elastičnog i prigušnog elementa u horizontalnom smjeru. Veza između kontaktne mase i podloge u vertikalnom smjeru ostvarena je oprugom vrlo visoke krutosti (c_{dod}). Kruta opruga vezana na relativno malu masu neće imati značajan utjecaj na dinamiku cijelog sustava, a uvodi se kako bi se algoritamski pojednostavio kriterij odvajanja od podloge prilikom simulacije u programskom paketu MATLAB – SIMULINK što je detaljnije objašnjeno u nastavku rada. Veza s podlogom u horizontalnom smjeru je direktna, tj. bez elastičnih ili prigušnih elemenata. Pri prelasku preko efektivnog profila ceste uzbuda se s kontaktne mase prenosi na prsten. Prsten je osim s kontaktnom masom povezan i s naplatkom te ima 2 translacijska i jedan rotacijski stupanj slobode. Veza s naplatkom ostvarena je preko elastičnih i prigušnih elemenata u horizontalnom i vertikalnom smjeru te u smjeru rotacije oko središnje osi. Vibracije se s

prstena prenose dalje na naplatak koji je, osim s prstenom, povezan i s karoserijom vozila preko elastičnih i prigušnih elemenata u horizontalnom i vertikalnom smjeru koji predstavljaju komponente ovjesa. Na naplatak djeluje i pogonski moment tako da je on ujedno i pogonski član. Kao i prsten, ima 2 translacijska i jedan rotacijski stupanj slobode. Posljednji inercijski element na modelu je vozilo, tj. četvrtina karoserije. Vozilo je ujedno i jedina ovješena masa na modelu te ima 2 translacijska stupnja slobode (u horizontalnom i vertikalnom smjeru). Ukupan broj stupnjeva slobode podmodela četvrtine vozila je 10.



Slika 16. Podmodel četvrtine vozila

4.3. Priprema za izradu simulacije

Definirani model potrebno je izmodelirati u programskom paketu MATLAB – SIMULINK. Pravilno definiranim i izrađenim modelom moći će se dobiti željeni rezultati te u konačnici

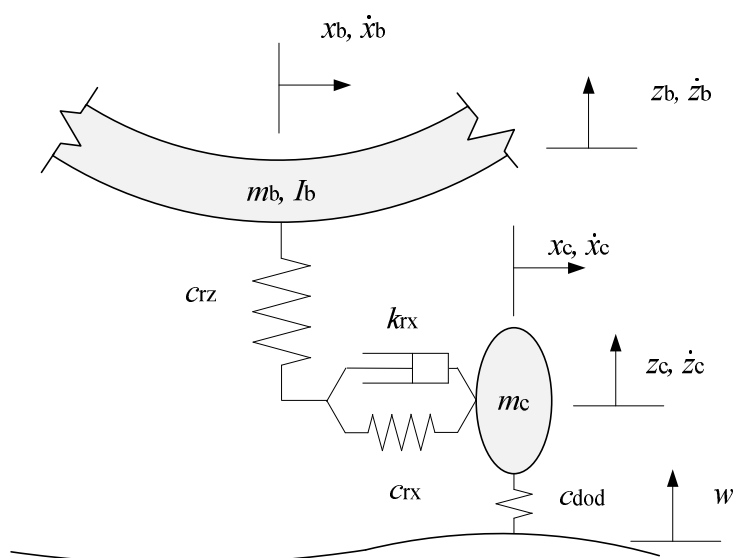
dati ocjena samoga modela i njegove prikladnosti za odgovarajuću primjenu. Kako bi se model mogao izraditi moraju biti poznate i matematički ispravno definirane sve relacije. U prethodnom poglavlju izvedene su odgovarajuće jednačbe pomoću kojih je opisan kontaktni podmodel. Kako bi se definirao podmodel četvrtine vozila potrebno je izvesti odgovarajuće jednačbe gibanja te ostale jednačbe nužne za njegov matematički zapis te za povezivanje oba podmodela u ravninski model. Izvod jednačbi gibanja te ostalih potrebnih jednačbi dan je u sljedećem poglavlju.

5. IZVOD JEDNADŽBI GIBANJA

Kako bi se mogao izraditi simulacijski model u programskom paketu MATLAB – SIMULINK, potrebno je izvesti jednadžbe gibanja četvrtine vozila te ostale potrebne jednadžbe i izraze. Svaki od inercijskih elemenata potrebno je, prema literaturi [7], osloboditi veza s okolinom te zatim izvesti jednadžbe gibanja. Izvod započinje s komponentom koja je izravno povezana s podlogom – kontaktnom masom.

5.1. Kontaktna masa

Kontaktna masa (m_c) predstavlja gaznu površinu automobilske gume. Ima 2 translacijska stupnja slobode – u horizontalnom i u vertikalnom smjeru. U horizontalnom smjeru povezana je s inercijskim elementom prstenom (m_b) preko elastičnog (c_{rx}) i prigušnog (k_{rx}) elementa dok je s podlogom u direktnom kontaktu u horizontalnom smjeru, bez posredovanja elastičnih i prigušnih elemenata. U vertikalnom smjeru vezana je s podlogom preko elastičnog elementa visoke krutosti (c_{dod}). Prema literaturi [3], veza s podlogom u vertikalnom smjeru ostvaruje se bez elastičnih ili prigušnih elemenata, dakle direktnim dodirom, ali je zbog potrebe za pojednostavljivanjem kriterija odvajanja od podloge uveden dodatni elastični element (c_{dod}), koji će zanemarivo utjecati na ponašanje sustava, a uvelike olakšati definiranje kriterija odvajanja od podloge tijekom modeliranja. Veza s prstenom u vertikalnom smjeru ostvarena je preko elastičnog elementa (c_{rz}). Kontaktna masa s pretpostavljenim smjerovima gibanja prikazana je slikom 17.



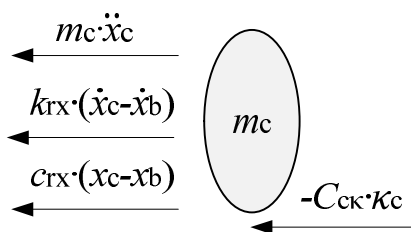
Slika 17. Kontaktna masa s pretpostavljenim smjerovima gibanja

Pritom vrijede sljedeće pretpostavke o odnosu pomaka i brzina pojedinih elemenata:

$$\begin{aligned}
 x_c &> x_b, \\
 \dot{x}_c &> \dot{x}_b, \\
 z_b &> z_c, \\
 \dot{z}_b &> \dot{z}_c, \\
 z_c &> w.
 \end{aligned}
 \tag{22}$$

5.1.1. Jednadžba gibanja kontaktne mase u horizontalnom smjeru

Kontaktna masa oslobođena veza s okolinom u horizontalnom smjeru prikazana je slikom 18.



Slika 18. Kontaktna masa oslobođena veza s ucrtanim reakcijama i inercijskim silama u horizontalnom smjeru

Za tijelo oslobođeno veza, prikazano slikom 18, može se postaviti uvjet ravnoteže u horizontalnom smjeru:

$$\begin{aligned}
 \sum F_x &= 0; \\
 m_c \ddot{x}_c + k_{rx}(\dot{x}_c - \dot{x}_b) + c_{rx}(x_c - x_b) - C_{ck} \kappa_c &= 0.
 \end{aligned}
 \tag{33}$$

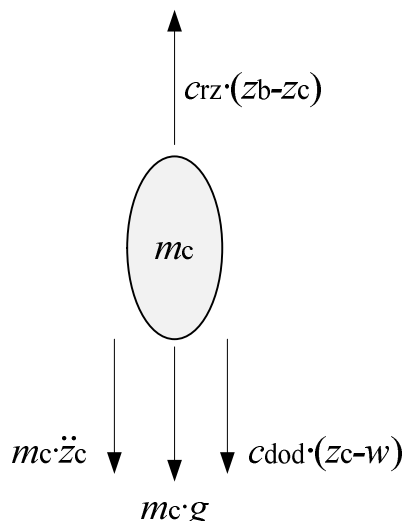
Posljednji član u jednadžbi predstavlja longitudinalnu silu proklizavanja, prema [3].

Jednadžbu (33) je moguće preurediti u oblik primjereniji za modeliranje u programskom paketu MATLAB – SIMULINK:

$$\ddot{x}_c = -\frac{k_{rx}}{m_c}(\dot{x}_c - \dot{x}_b) - \frac{c_{rx}}{m_c}(x_c - x_b) + \frac{C_{ck}}{m_c} \kappa_c.
 \tag{44}$$

5.1.2. Jednadžba gibanja kontaktne mase u vertikalnom smjeru

Nakon izvođenja jednadžbe gibanja u horizontalnom smjeru potrebno je isto ponoviti i u vertikalnom smjeru. Kontaktna masa oslobođena veza s okolinom u vertikalnom smjeru prikazana je slikom 19.



Slika 19. Kontaktna masa oslobođena veza s ucrtanim reakcijama i inercijskim silama u vertikalnom smjeru

Za tijelo oslobođeno veza, prikazano slikom 19, može se postaviti uvjet ravnoteže u vertikalnom smjeru:

$$\sum F_z = 0 ;$$

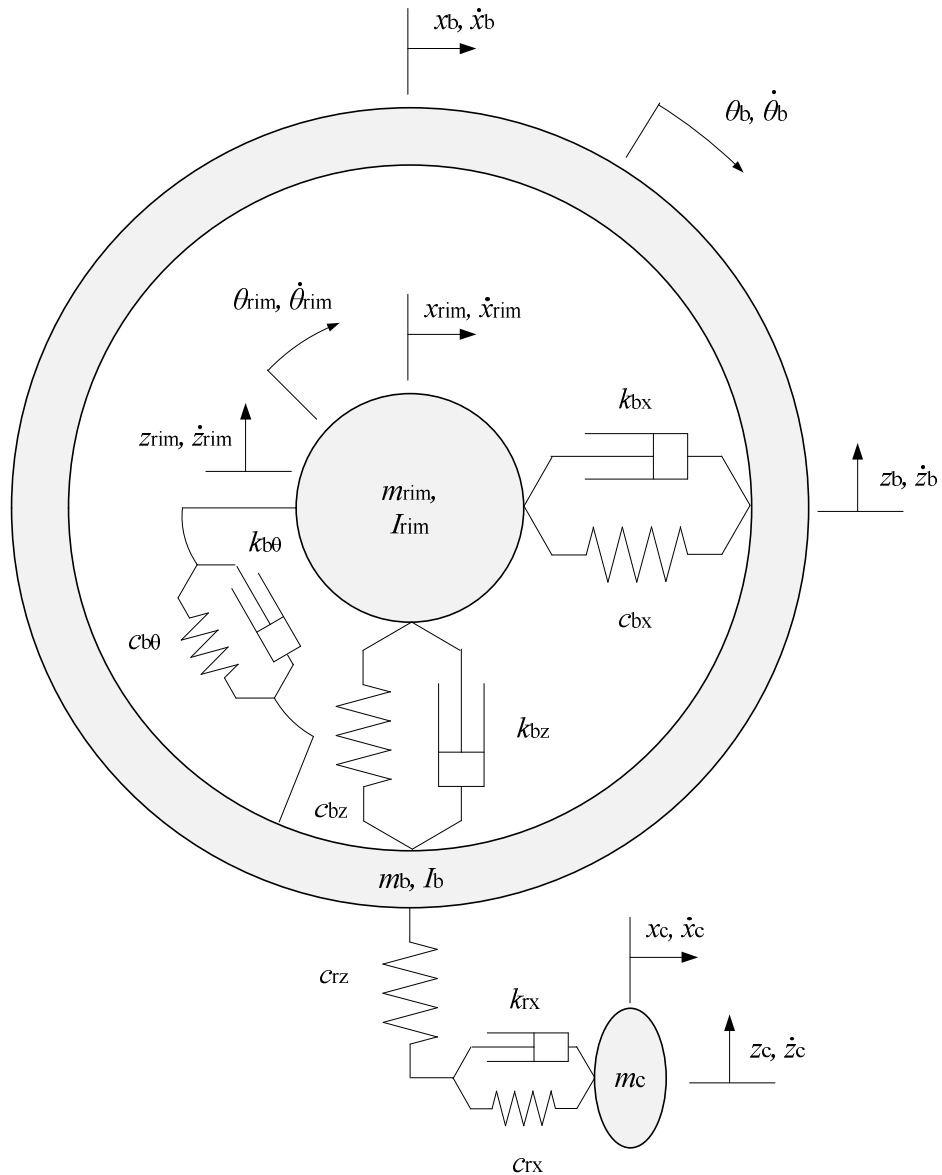
$$m_c \ddot{z}_c + m_c g + c_{dod} (z_c - w) - c_{rz} (z_b - z_c) = 0 . \quad (55)$$

Preuređivanjem jednadžbe (55) u primjereniji oblik za modeliranje, dobije se:

$$\ddot{z}_c = -g - \frac{c_{rz}}{m_c} (z_c - z_b) - \frac{c_{dod}}{m_c} (z_c - w) . \quad (16)$$

5.2. Prsten

Inercijski element prsten predstavlja masu čitave gume izuzev gazne površine. Ima 2 translacijska stupnja slobode (u horizontalnom i vertikalnom smjeru) i jedan rotacijski stupanj slobode. Povezan je s naplatkom preko elastičnih i prigušnih elemenata u horizontalnom (c_{bx} , k_{bx}), vertikalnom (c_{bz} , k_{bz}) te u smjeru rotacije oko središnje osi ($c_{b\theta}$, $k_{b\theta}$). S kontaktnom masom povezan je u vertikalnom smjeru preko elastičnog elementa (c_{rz}) i u horizontalnom smjeru preko elastičnog (c_{rx}) i prigušnog (k_{rx}) elementa kao što je već spomenuto. Prsten s pretpostavljenim smjerovima gibanja prikazan je na slici 20.



Slika 20. Prsten s pretpostavljenim smjerovima gibanja

Uz pretpostavke (12), vrijede i sljedeće pretpostavke o odnosu pomaka i brzina povezanih elemenata:

$$z_b > z_{rim} >$$

$$\dot{z}_b > \dot{z}_{rim} >$$

$$x_b > x_{rim} >$$

$$\dot{x}_b > \dot{x}_{rim} >$$

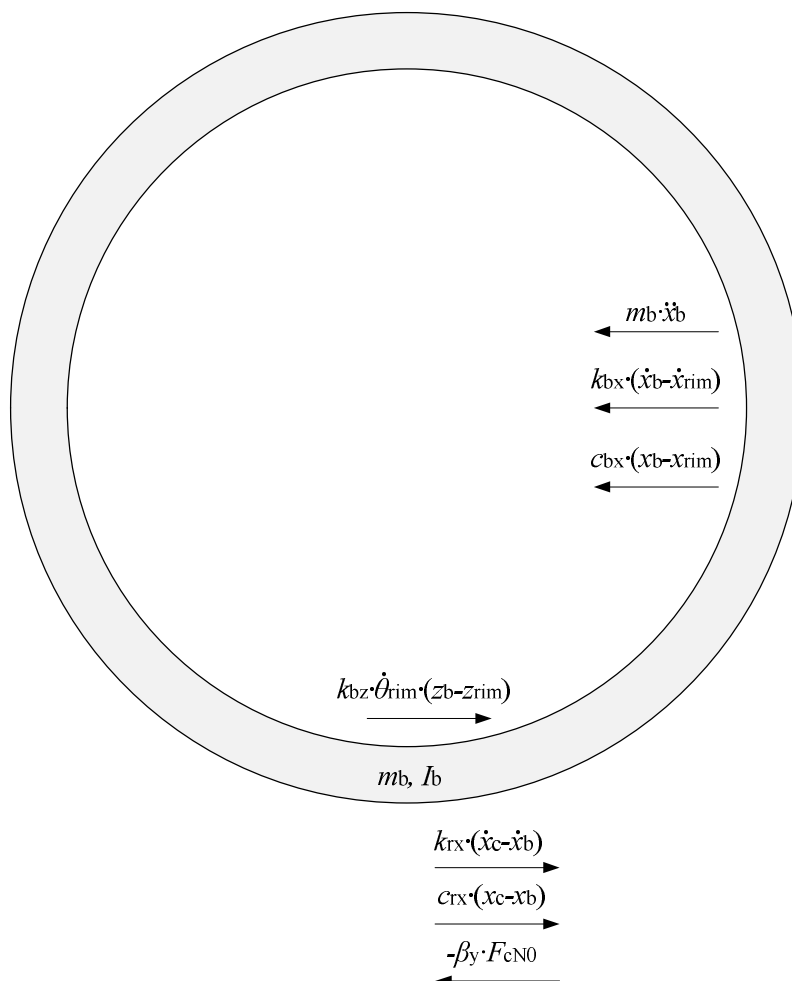
$$\theta_b > \theta_{rim} >$$

$$\dot{\theta}_b > \dot{\theta}_{rim} >$$

(17)

5.2.1. Jednadžba gibanja prstena u horizontalnom smjeru

Prsten oslobođen veza s okolinom u horizontalnom smjeru prikazan je slikom 21.



Slika 21. Prsten oslobođen veza s ucrtanim reakcijama i inercijskim silama u horizontalnom smjeru

Za prsten oslobođen veza, prikazan slikom 21, može se postaviti uvjet ravnoteže u horizontalnom smjeru:

$$\sum F_x = 0 ;$$

$$m_b \ddot{x}_b + k_{bx} (\dot{x}_b - \dot{x}_{rim}) + c_{bx} (x_b - x_{rim}) - k_{bz} \dot{\theta}_{rim} (z_b - z_{rim}) - k_{rx} (\dot{x}_c - \dot{x}_b) - c_{rx} (x_c - x_b) - \beta_y F_{cN0} = 0 \quad (68)$$

Četvrti član u jednadžbi (68) predstavlja silu do koje, prema literaturi [3], dolazi zbog pomaka prigušnog elementa pri njegovoj rotaciji. Pritom dolazi do povećanja obodne brzine uslijed čega se javlja sila na prigušnom elementu. Peti član predstavlja komponentu normalne sile koja djeluje na prsten u horizontalnom smjeru.

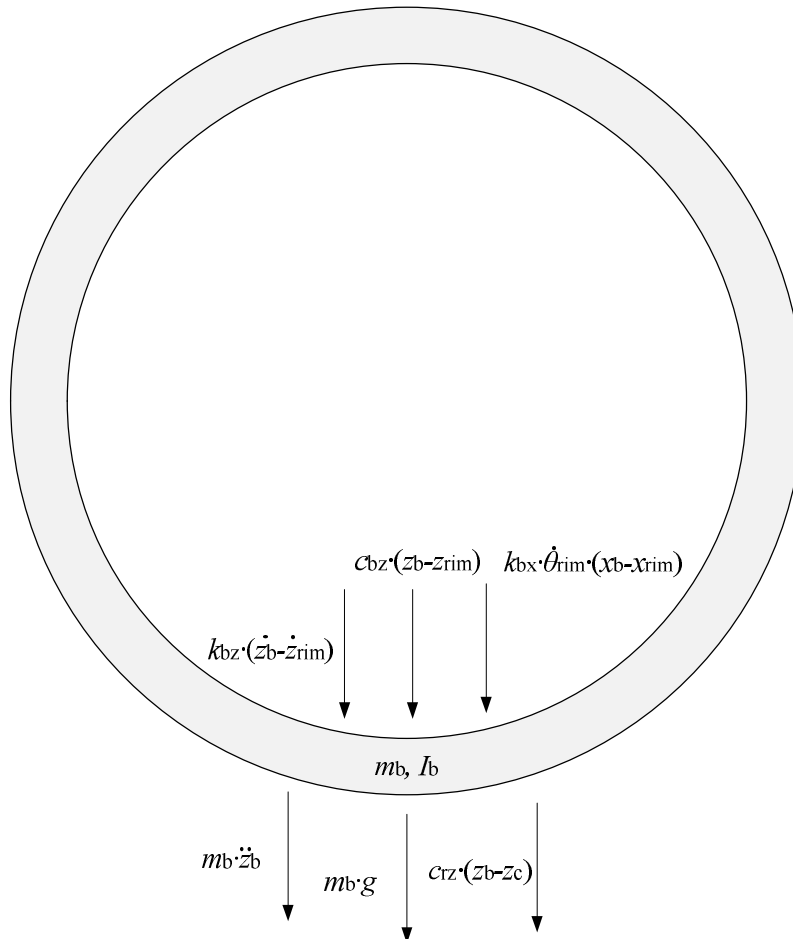
Preuređivanjem jednadžbe (68) u primjereniji oblik za modeliranje, dobije se:

$$\ddot{x}_b = -\frac{k_{bx}}{m_b}(\dot{x}_b - \dot{x}_{rim}) - \frac{c_{bx}}{m_b}(x_b - x_{rim}) + \frac{k_{bz}}{m_b}\dot{\theta}_{rim}(z_b - z_{rim})\dots \quad (79)$$

$$-\frac{k_{rx}}{m_b}(\dot{x}_b - \dot{x}_c) - \frac{c_{rx}}{m_b}(x_b - x_c) + \frac{1}{m_b}\beta_y F_{cN0}$$

5.2.2. Jednadžba gibanja prstena u vertikalnom smjeru

Prsten oslobođen veza s okolinom u vertikalnom smjeru prikazan je na slici 22.



Slika 22. Prsten oslobođen veza s ucrtanim reakcijama i inercijskim silama u vertikalnom smjeru

Za prsten oslobođen veza, prikazan slikom 22, može se postaviti uvjet ravnoteže u vertikalnom smjeru:

$$\sum F_z = 0 ;$$

$$m_b \ddot{z}_b + m_b g + k_{bz}(\dot{z}_b - \dot{z}_{rim}) + c_{bz}(z_b - z_{rim})\dots \quad (20)$$

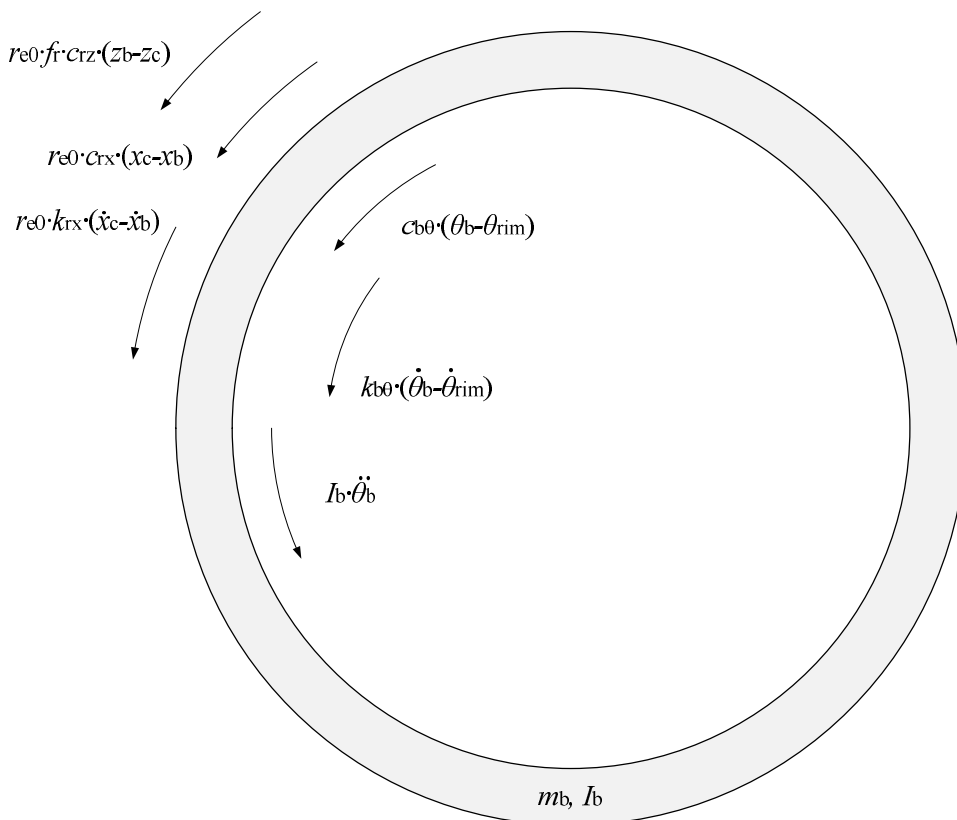
$$+ k_{bx}\dot{\theta}_{rim}(x_b - x_{rim}) + c_{rz}(z_b - z_c) = 0$$

Preuređivanjem jednadžbe (20) u primjereniji oblik za modeliranje, dobije se:

$$\ddot{z}_b = -g - \frac{k_{bz}}{m_b} (\dot{z}_b - \dot{z}_{rim}) - \frac{c_{bz}}{m_b} (z_b - z_{rim}) - \frac{k_{bx}}{m_b} \dot{\theta}_{rim} (x_b - x_{rim}) - \frac{c_{rz}}{m_b} (z_b - z_c). \quad (21)$$

5.2.3. Jednadžba gibanja prstena u smjeru rotacije oko središnje osi

Prsten oslobođen veza s okolinom u smjeru rotacije oko središnje osi prikazan je slikom 23.



Slika 23. Prsten oslobođen veza s ucrtanim reakcijama i inercijskim silama u smjeru rotacije oko središnje osi

Za prsten oslobođen veza, prikazan slikom 23, može se postaviti uvjet ravnoteže u smjeru rotacije oko središnje osi:

$$\sum M_y = 0;$$

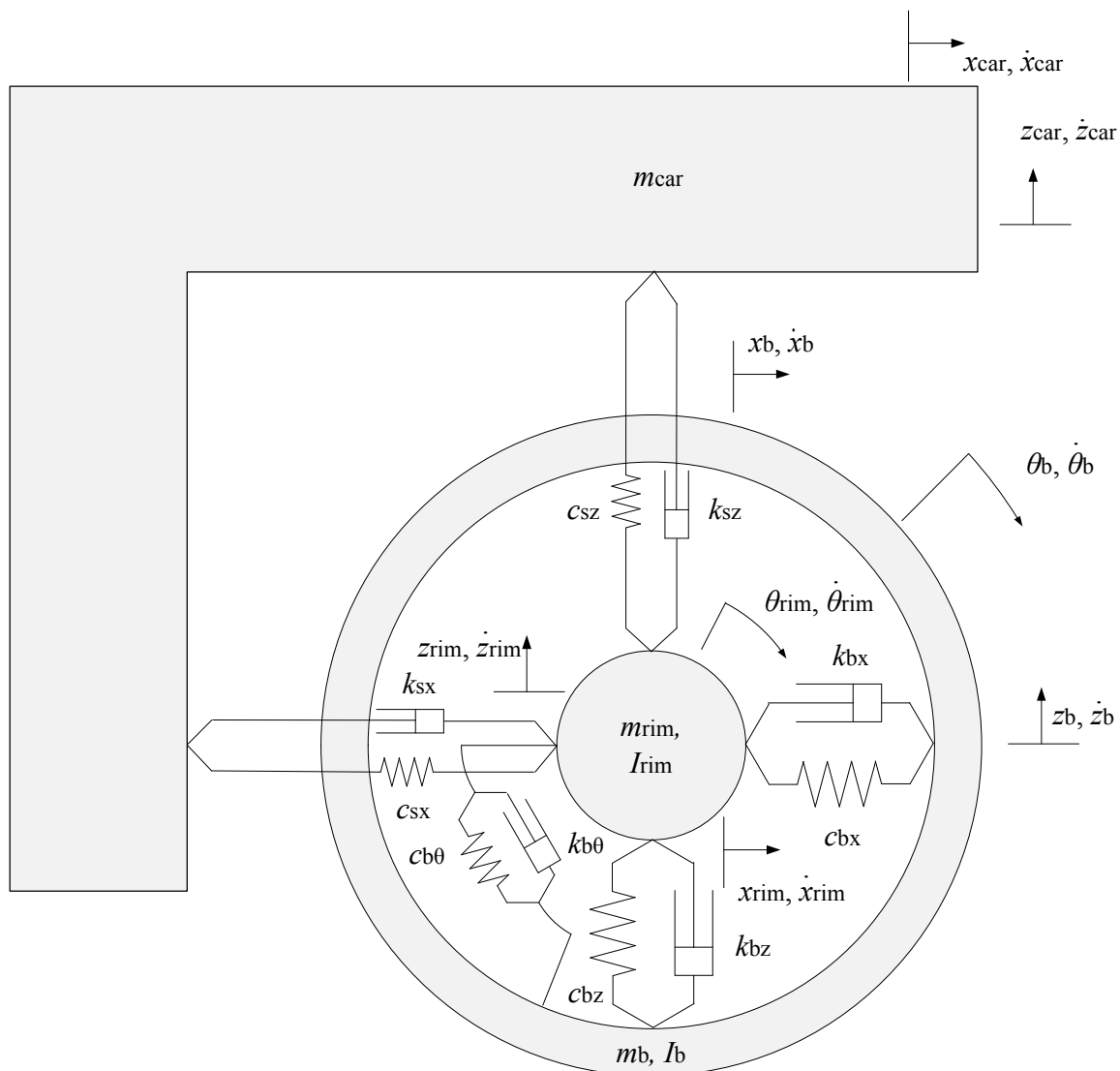
$$I_b \ddot{\theta}_b + k_{b\theta} (\dot{\theta}_b - \dot{\theta}_{rim}) + c_{b\theta} (\theta_b - \theta_{rim}) + r_{e0} f_r c_{rz} (z_b - z_c) \dots + r_{e0} k_{rx} (\dot{x}_c - \dot{x}_b) + r_{e0} c_{rx} (x_c - x_b) = 0 \quad (22)$$

Četvrti član u jednadžbi (22) predstavlja moment otpora kotrljanja. Kao i prethodne i ovu jednadžbu moguće je preurediti u zapis primjereniji za modeliranje:

$$\ddot{\theta}_b = -\frac{k_{b\theta}}{I_b} (\dot{\theta}_b - \dot{\theta}_{rim}) - \frac{c_{b\theta}}{I_b} (\theta_b - \theta_{rim}) - \frac{1}{I_b} r_{e0} f_r c_{rz} (z_b - z_c) \dots + \frac{1}{I_b} r_{e0} k_{rx} (\dot{x}_b - \dot{x}_c) + \frac{1}{I_b} r_{e0} c_{rx} (x_b - x_c) \quad (23)$$

5.3. Naplatak

Inercijski element naplatak obuhvaća osim samog naplatka i ostale neovještene mase (kočnice, ležaj i sl.). Kao i prsten, ima 2 translacijska i jedan rotacijski stupanj slobode. Uz već spomenute veze s prstenom, ovaj element ostvaruje veze i s vozilom preko elastičnih i prigušnih elemenata u horizontalnom (c_{sx} , k_{sx}) i vertikalnom smjeru (c_{sz} , k_{sz}) koji predstavljaju komponente ovjesa. Naplatak s pretpostavljenim smjerovima gibanja prikazan je slikom 24.



Slika 24. Naplatak s pretpostavljenim smjerovima gibanja

Uz pretpostavke (17), dodatno vrijede sljedeće pretpostavke:

$$x_{rim} > x_{car}$$

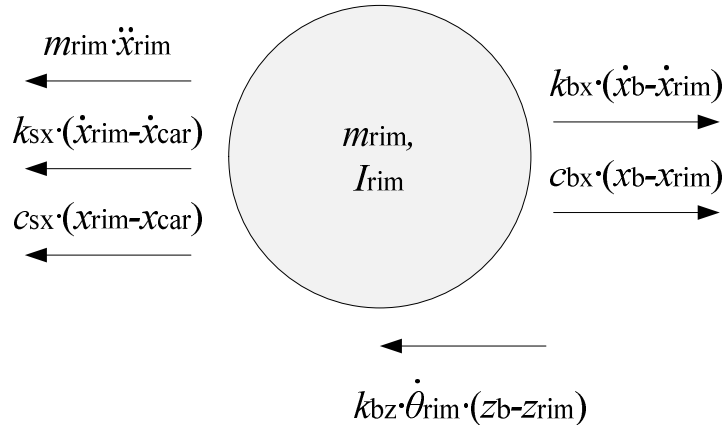
$$\dot{x}_{rim} > \dot{x}_{car}$$

$$z_{\text{rim}} > z_{\text{car}}$$

$$\dot{z}_{\text{rim}} > \dot{z}_{\text{car}} \quad (24)$$

5.3.1. Jednadžba gibanja naplatka u horizontalnom smjeru

Naplatak oslobođen veza s okolinom u horizontalnom smjeru prikazan je slikom 25.



Slika 25. Naplatak oslobođen veza s ucrtanim reakcijama i inercijskim silama u horizontalnom smjeru

Na temelju slike 25, može se zapisati sljedeći uvjet ravnoteže:

$$\sum F_x = 0 ;$$

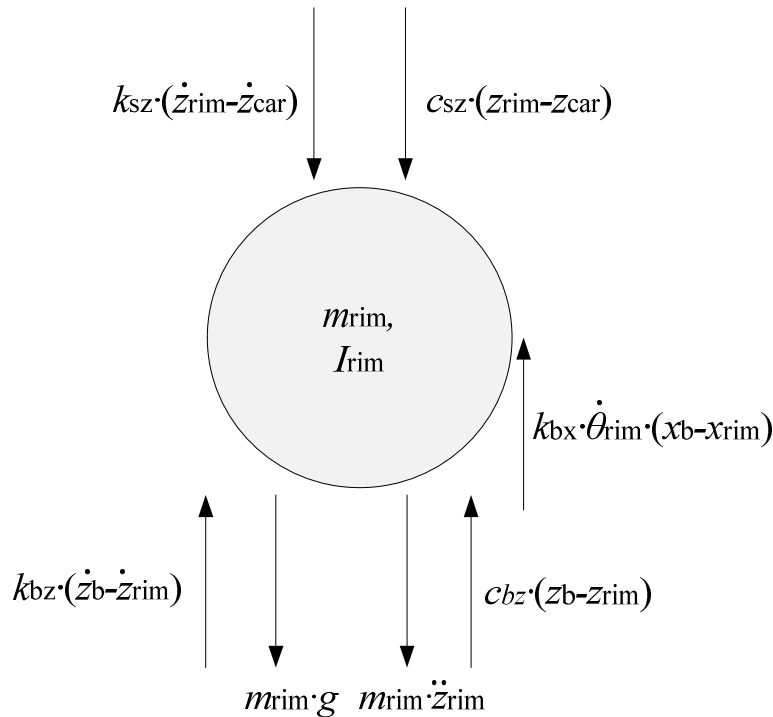
$$m_{\text{rim}} \ddot{x}_{\text{rim}} - k_{\text{bx}} (\dot{x}_{\text{b}} - \dot{x}_{\text{rim}}) - c_{\text{bx}} (x_{\text{b}} - x_{\text{rim}}) + k_{\text{bz}} \dot{\theta}_{\text{rim}} (z_{\text{b}} - z_{\text{rim}}) \dots + k_{\text{sx}} (\dot{x}_{\text{rim}} - \dot{x}_{\text{car}}) + c_{\text{sx}} (x_{\text{rim}} - x_{\text{car}}) = 0 \quad (25)$$

Kao i prethodne, i jednadžbu (25) je moguće presložiti u oblik primjereniji za modeliranje:

$$\ddot{x}_{\text{rim}} = -\frac{k_{\text{bx}}}{m_{\text{rim}}} (\dot{x}_{\text{rim}} - \dot{x}_{\text{b}}) - \frac{c_{\text{bx}}}{m_{\text{rim}}} (x_{\text{rim}} - x_{\text{b}}) + \frac{k_{\text{bz}}}{m_{\text{rim}}} \dot{\theta}_{\text{rim}} (z_{\text{rim}} - z_{\text{b}}) \dots - \frac{k_{\text{sx}}}{m_{\text{rim}}} (\dot{x}_{\text{rim}} - \dot{x}_{\text{car}}) - \frac{c_{\text{sx}}}{m_{\text{rim}}} (x_{\text{rim}} - x_{\text{car}}) \quad (26)$$

5.3.2. Jednadžba gibanja naplatka u vertikalnom smjeru

Naplatak oslobođen veza s okolinom u vertikalnom smjeru prikazan je slikom 26.



Slika 26. Naplatak oslobođen veza s ucrtanim reakcijama i inercijskim silama u vertikalnom smjeru

Na temelju slike 26, može se zapisati uvjet ravnoteže naplatka u vertikalnom smjeru:

$$\sum F_z = 0;$$

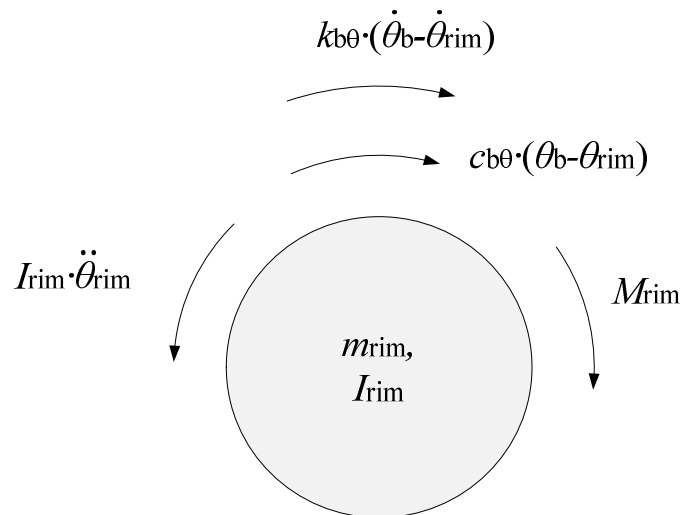
$$m_{\text{rim}} \ddot{z}_{\text{rim}} + m_{\text{rim}} g - k_{\text{bz}} (\dot{z}_{\text{b}} - \dot{z}_{\text{rim}}) - c_{\text{bz}} (z_{\text{b}} - z_{\text{rim}}) - k_{\text{bx}} \dot{\theta}_{\text{rim}} (x_{\text{b}} - x_{\text{rim}}) \dots + k_{\text{sz}} (\dot{z}_{\text{rim}} - \dot{z}_{\text{car}}) + c_{\text{sz}} (z_{\text{rim}} - z_{\text{car}}) = 0 \quad (27)$$

Jednadžbu (27) je moguće preurediti u oblik prikladniji za modeliranje:

$$\ddot{z}_{\text{rim}} = -g - \frac{k_{\text{bz}}}{m_{\text{rim}}} (\dot{z}_{\text{rim}} - \dot{z}_{\text{b}}) - \frac{c_{\text{bz}}}{m_{\text{rim}}} (z_{\text{rim}} - z_{\text{b}}) - \frac{k_{\text{bx}}}{m_{\text{rim}}} \dot{\theta}_{\text{rim}} (x_{\text{rim}} - x_{\text{b}}) \dots - \frac{k_{\text{sz}}}{m_{\text{rim}}} (\dot{z}_{\text{rim}} - \dot{z}_{\text{car}}) - \frac{c_{\text{sz}}}{m_{\text{rim}}} (z_{\text{rim}} - z_{\text{car}}) \quad (28)$$

5.3.3. Jednadžba gibanja naplatka u smjeru rotacije oko središnje osi

Naplatak oslobođen veza s okolinom u smjeru rotacije oko središnje osi prikazan je slikom 27.



Slika 27. Naplatak oslobođen veza s ucrtanim reakcijama i inercijskim silama u smjeru rotacije oko središnje osi

Na temelju slike 27 postavlja se uvjet ravnoteže u smjeru rotacije oko središnje osi naplatka:

$$\sum M_y = 0;$$

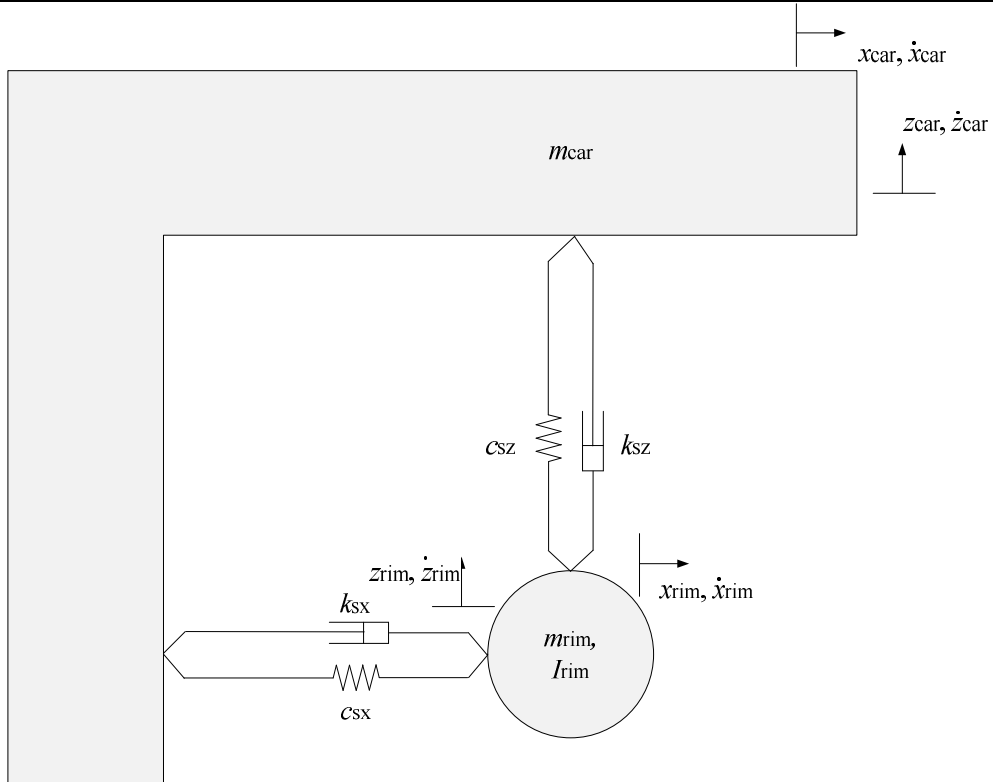
$$I_{rim} \ddot{\theta}_{rim} - k_{b\theta} (\dot{\theta}_b - \dot{\theta}_{rim}) - c_{b\theta} (\theta_b - \theta_{rim}) - M_{rim} = 0. \quad (29)$$

Četvrti član u jednadžbi (29) predstavlja pogonski moment koji djeluje na naplatak. Analogno kao i prethodne jednadžbe i ova jednadžba se zapisuje u prikladnijem obliku za modeliranje:

$$\ddot{\theta}_{rim} = -\frac{k_{b\theta}}{I_{rim}} (\dot{\theta}_{rim} - \dot{\theta}_b) - \frac{c_{b\theta}}{I_{rim}} (\theta_{rim} - \theta_b) + \frac{M_{rim}}{I_{rim}}. \quad (30)$$

5.4. Vozilo

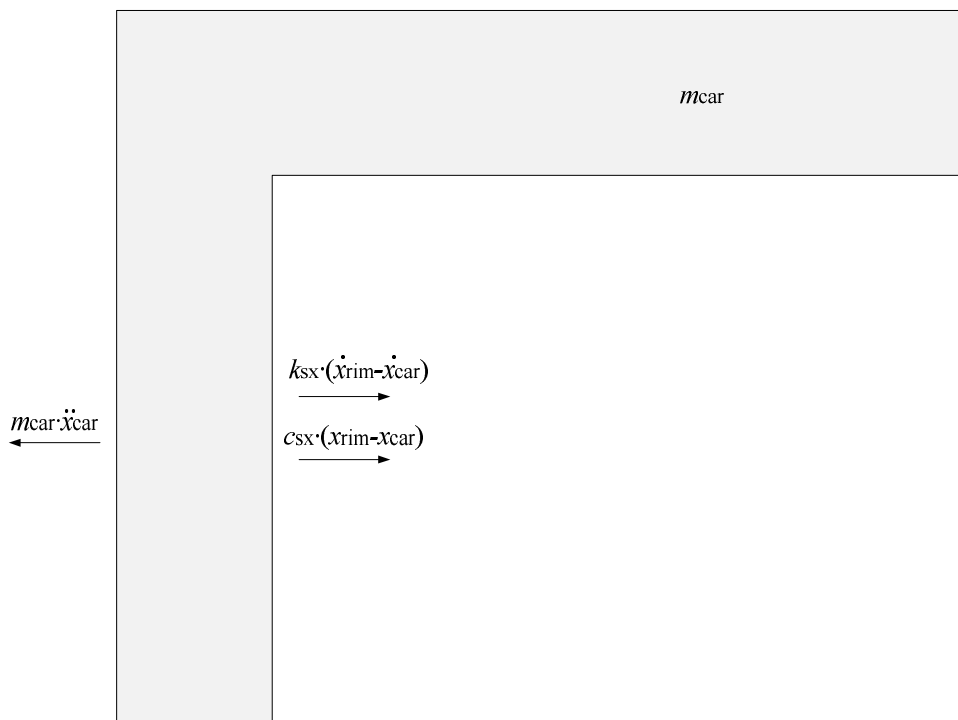
Inercijski element vozilo predstavlja četvrtinu mase karoserije vozila. Posjeduje ukupno 2 translacijska stupnja slobode u horizontalnom i vertikalnom smjeru. Vozilo je ovješena masa te je povezano s naplatkom preko elastičnih i prigušnih elemenata u horizontalnom i vertikalnom smjeru. Vozilo s pretpostavljenim smjerovima gibanja prikazano je na slici 28. Pritom vrijede ranije definirane pretpostavke (24).



Slika 28. Vozilo s pretpostavljenim smjerovima gibanja

5.4.1. *Jednadžba gibanja vozila u horizontalnom smjeru*

Vozilo oslobođeno veza s okolinom u horizontalnom smjeru prikazano je slikom 29.



Slika 29. Vozilo oslobođeno veza s ucrtanim reakcijama i inercijskim silama u horizontalnom smjeru

Iz slike 29 postavlja se uvjet ravnoteže vozila u horizontalnom smjeru:

$$\sum F_x = 0 ;$$

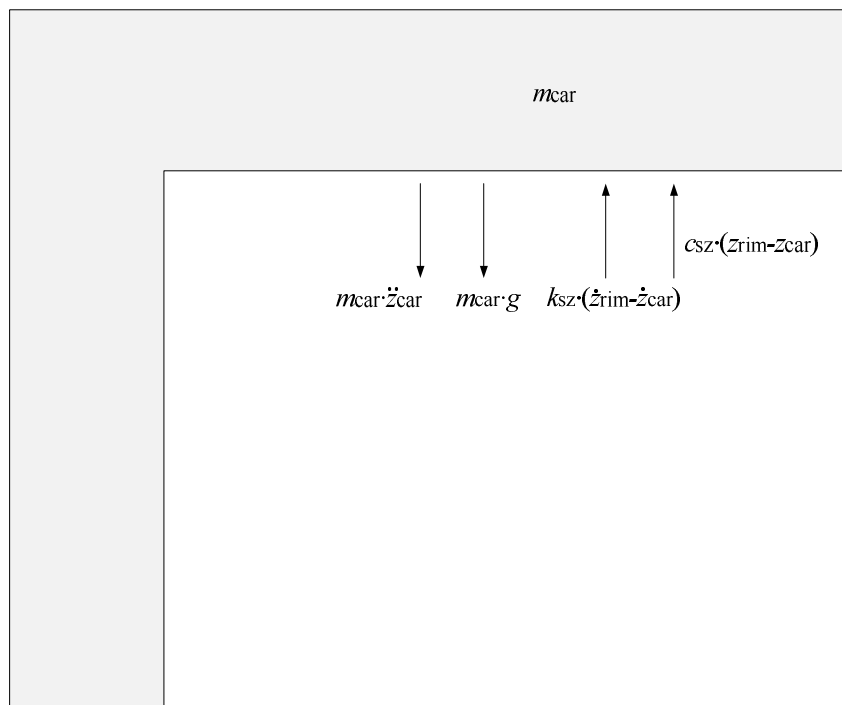
$$m_{\text{car}} \ddot{x}_{\text{car}} - k_{\text{sx}} (\dot{x}_{\text{rim}} - \dot{x}_{\text{car}}) - c_{\text{sx}} (x_{\text{rim}} - x_{\text{car}}) = 0 . \quad (31)$$

Jednadžba (31) može se preurediti u zapis primjereniji za modeliranje:

$$\ddot{x}_{\text{car}} = -\frac{k_{\text{sx}}}{m_{\text{car}}} (\dot{x}_{\text{car}} - \dot{x}_{\text{rim}}) - \frac{c_{\text{sx}}}{m_{\text{car}}} (x_{\text{car}} - x_{\text{rim}}) . \quad (32)$$

5.4.2. Jednadžba gibanja vozila u vertikalnom smjeru

Vozilo oslobođeno veza s okolinom u vertikalnom smjeru prikazano je slikom 30.



Slika 30. Vozilo oslobođeno veza s ucrtanim reakcijama i inercijskim silama u vertikalnom smjeru

Na temelju sheme opterećenja prikazane na slici 30, može se postaviti uvjet ravnoteže u vertikalnom smjeru:

$$\sum F_z = 0 ;$$

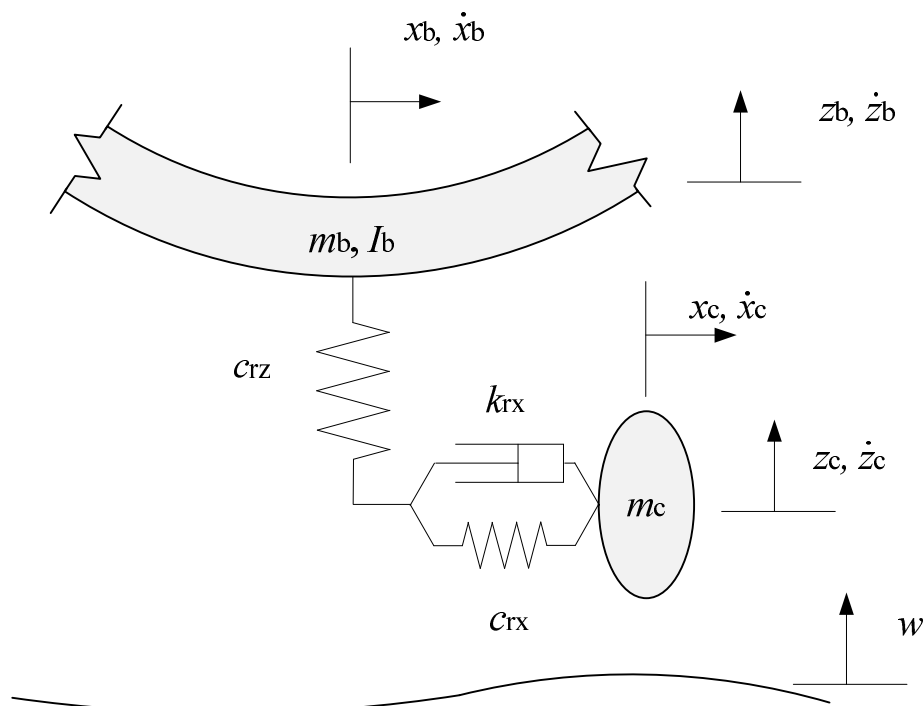
$$m_{\text{car}} \ddot{z}_{\text{car}} + m_{\text{car}} g - k_{\text{sz}} (\dot{z}_{\text{rim}} - \dot{z}_{\text{car}}) - c_{\text{sz}} (z_{\text{rim}} - z_{\text{car}}) = 0 . \quad (33)$$

Preuređivanjem jednadžbe (33) dobije se:

$$\ddot{z}_{\text{car}} = -g - \frac{k_{\text{sz}}}{m_{\text{rim}}} (\dot{z}_{\text{car}} - \dot{z}_{\text{rim}}) - \frac{c_{\text{sz}}}{m_{\text{rim}}} (z_{\text{car}} - z_{\text{rim}}) . \quad (34)$$

5.5. Odvajanje od podloge

Prethodno izvedene diferencijalne jednadžbe vrijede pod pretpostavkom da je kontaktna masa cijelo vrijeme povezana s podlogom što fizikalno znači da je kotač u kontaktu s kolnikom. Kako je iz iskustva poznato da će pri nailasku većom brzinom na višu prepreku doći do odvajanja kotača od podloge potrebno je i taj slučaj uzeti u obzir. Kontaktna masa odvojena od podloge prikazana je slikom 31.



Slika 31. Kontaktna masa odvojena od podloge

Kad se masa odvoji od podloge veza s podlogom preko elastičnog elementa (c_{dod}) nestaje. Kao kriterij za odvajanje od podloge definira se kontaktna sila između kontaktne mase i podloge koja se računa preko sile u dodatnoj opruzi (c_{dod}). Kad sila u dodatnoj opruzi postane jednaka nuli dolazi do odvajanja od podloge te se dodatna opruga odspaja od kontaktne mase. Kako se masa udaljava od podloge tako sila u dodatnoj opruzi raste te postaje vlačna, ali nema utjecaja na kontaktnu masu pošto je od nje odspojena. Nakon što dosegne lokalni maksimum pomaka od podloge kontaktna masa počat će padati i u trenutku kad dotakne podlogu sila u dodatnoj opruzi postat će tlačna te će se ponovno spojiti s kontaktnom masom. Kontaktna sila, tj. sila u dodatnoj opruzi računa se preko izraza:

$$F_{\text{kon}} = c_{\text{dod}}(z_c - w). \quad (35)$$

Kriterij za odvajanje je:

$$F_{\text{kon}} > 0.$$

Nakon što je definiran kriterij za odvajanje od podloge potrebno je odrediti promjene koje nastaju u jednadžbama gibanja kad je kotač odvojen.

Iz jednadžbe (16) kojom je opisano gibanje kontaktne mase u vertikalnom smjeru nestaje član koji predstavlja silu u dodatnoj opruzi stoga ona prelazi u:

$$\ddot{z}_c = -g - \frac{c_{vz}}{m_c}(z_c - z_b). \quad (36)$$

Iz jednadžbe (79) kojom je opisano gibanje prstena u horizontalnom smjeru nestaje član koji predstavlja horizontalnu komponentu normalne sile između kotača i podloge:

$$\begin{aligned} \ddot{x}_b = & -\frac{k_{bx}}{m_b}(\dot{x}_b - \dot{x}_{\text{rim}}) - \frac{c_{bx}}{m_b}(x_b - x_{\text{rim}}) + \frac{k_{bz}}{m_b}\dot{\theta}_{\text{rim}}(z_b - z_{\text{rim}}) \dots \\ & -\frac{k_{rx}}{m_b}(\dot{x}_b - \dot{x}_c) - \frac{c_{rx}}{m_b}(x_b - x_c) \end{aligned} \quad (37)$$

Jednadžba (23) koja opisuje rotaciju prstena oko središnje osi gubi član koji predstavlja moment otpora kotrljanja, tako da prelazi u:

$$\ddot{\theta}_b = -\frac{k_{b\theta}}{I_b}(\dot{\theta}_b - \dot{\theta}_{\text{rim}}) - \frac{c_{b\theta}}{I_b}(\theta_b - \theta_{\text{rim}}) + \frac{1}{I_b}r_{e0}k_{rx}(\dot{x}_b - \dot{x}_c) + \frac{1}{I_b}r_{e0}c_{rx}(x_b - x_c). \quad (38)$$

Ostale jednadžbe ostaju nepromijenjene.

5.6. Sila proklizavanja, normalna sila, efektivni radijus kotrljanja i krutost bočne stijenke gume

U izvedenim jednadžbama gibanja javljaju se pojedini članovi koje je potrebno dodatno pojasniti i definirati izraze za njihovo računanje.

5.6.1. Sila proklizavanja

U jednadžbi (33) javlja se član $-C_{ck}\kappa_c$ koji predstavlja silu proklizavanja u longitudinalnom smjeru. Član C_{ck} , prema [3], predstavlja krutost proklizavanja u longitudinalnom smjeru. Iznos tog parametra preuzet je iz literature [8]. Član κ_c predstavlja, prema literaturi [3], količinu proklizavanja u longitudinalnom smjeru. Računa se preko diferencijalne jednadžbe:

$$\sigma_{cx}\dot{\kappa}_c + |V_x|\kappa_c = -\dot{x}_c + r_{e0}\dot{\theta}_b + \tilde{r}_c\Omega. \quad (39)$$

Pritom vrijedi:

$$\sigma_{cx} = a, \quad (40)$$

$$V_x = \dot{x}_{\text{rim}}, \quad (41)$$

$$\tilde{r}_e = r_e - r_{e0}, \quad (42)$$

$$\Omega = \dot{\theta}_{\text{rim}}. \quad (43)$$

5.6.2. Normalna sila

Normalna sila F_{cN} predstavlja normalnu silu između gume i podloge. Može se računati preko izraza:

$$F_{cN} = c_{rz}(w - z_b). \quad (44)$$

Iako prsten i podloga nisu direktno spojeni preko elastičnog elementa (c_{rz}) može se upotrijebiti navedeno pojednostavljenje pošto je pomak kontaktne mase u odnosu na pomak podloge zanemariv prije odvajanja od podloge.

Normalna sila F_{cN0} predstavlja normalnu silu između gume i podloge dok vozilo odnosno kotač miruje. Računa se preko sume svih masa u sustavu:

$$F_{cN0} = (m_{\text{car}} + m_{\text{rim}} + m_b + m_c)g, \quad (45)$$

5.6.3. Efektivni radijus kotrljanja

Efektivni radijus kotrljanja mijenja se tijekom vožnje u ovisnosti o normalnoj sili i kutnoj brzini kotača. Prema literaturi [3], efektivni radijus kotrljanja definira se izrazom:

$$r_e = q_{re3}\sqrt{F_{cN}^3} + q_{re2}\sqrt{F_{cN}^2} + q_{re1}\sqrt{F_{cN}} + q_{re0} + q_{v1}\Omega^2. \quad (46)$$

Prva 3 člana u izrazu predstavljaju promjenu efektivnog radijusa kotrljanja uslijed promjene normalne sile dok posljednji član predstavlja promjenu uslijed promjene kutne brzine. Analogno se može zapisati izraz za početnu vrijednost efektivnog radijusa kotrljanja:

$$r_{e0} = q_{re3}\sqrt{F_{cN0}^3} + q_{re2}\sqrt{F_{cN0}^2} + q_{re1}\sqrt{F_{cN0}} + q_{re0}. \quad (47)$$

Pritom se zbog jednostavnosti zanemaruje promjena efektivnog radijusa uslijed promjene kutne brzine.

5.6.4. Krutost bočne stijenke gume

Prema literaturi [3], krutosti elastičnih elemenata između prstena i naplatka mijenjaju se u ovisnosti o brzini vrtnje kotača i međusobnom pomaku naplatka i prstena što fizikalno odgovara promjeni krutosti automobilske gume tijekom vožnje. Krutosti između naplatka i prstena u horizontalnom, vertikalnom i smjeru rotacije oko središnje osi računaju se, prema literaturi [3], preko sljedećih izraza:

$$c_{bx} = c_{bx0} (1 - q_{bVx} \sqrt{Q_V}), \quad (48)$$

$$c_{bz} = c_{bz0} (1 - q_{bVz} \sqrt{Q_V}), \quad (49)$$

$$c_{b\theta} = c_{b\theta0} (1 - q_{bV\theta} \sqrt{Q_V}). \quad (50)$$

Varijabla Q_V računa se preko izraza:

$$Q_V = |\Omega| \sqrt{x_{rb}^2 + z_{rb}^2}. \quad (51)$$

Pri čemu članovi x_{rb} i z_{rb} predstavljaju relativni pomak prstena u odnosu na naplatak te se računaju preko izraza:

$$x_{rb} = x_b - x_{rim}, \quad (52)$$

$$z_{rb} = z_b - z_{rim}. \quad (53)$$

5.7. Vrijednosti korištenih parametara

U jednadžbama i izrazima navedeni su brojni parametri čije vrijednosti moraju biti poznate kako bi se mogao izraditi simulacijski model i u konačnici dobiti valjane rezultate. U tablici 1 navedene su vrijednosti korištenih parametara zajedno s njihovim mjernim jedinicama. Pritom su vrijednosti parametara m_{car} , m_{rim} , c_{sz} , k_{sz} preuzete iz internog izvješća, vrijednost parametra C_{ck} preuzeta je iz literature [8], vrijednosti c_{rz} , c_{sx} , k_{sx} i c_{dod} su procijenjene, dok su ostale vrijednosti preuzete iz literature [3].

Tablica 1. Vrijednosti korištenih parametara

Naziv parametra	Simbol	Vrijednost	Mjerna jedinica
masa prstena	m_b	7,1	kg
kontaktna masa	m_c	1	kg
masa vozila	m_{car}	240	kg
masa naplatka	m_{rim}	27,9	kg
moment tromosti oko središnje osi prstena	I_b	0,639	kg m ²
moment tromosti oko središnje osi naplatka	I_{rim}	0,075	kg m ²

početna vrijednost krutosti bočne stijenke u horizontalnom smjeru	c_{bx0}	$1,647 \cdot 10^6$	N/m
početna vrijednost krutosti bočne stijenke u vertikalnom smjeru	c_{bz0}	$1,647 \cdot 10^6$	N/m
početna vrijednost krutosti bočne stijenke u smjeru rotacije oko središnje osi	$c_{b\theta 0}$	$74,6 \cdot 10^3$	Nm/rad
krutost kontaktne mase u horizontalnom smjeru	c_{rx}	$5 \cdot 10^6$	N/m
krutost kontaktne mase u vertikalnom smjeru	c_{rz}	$2 \cdot 10^6$	N/m
krutost dodatne opruge	c_{dod}	$2 \cdot 10^7$	N/m
krutost ovjesa u horizontalnom smjeru	c_{sx}	$1,647 \cdot 10^7$	N/m
krutost ovjesa u vertikalnom smjeru	c_{sz}	16000	N/m
prigušenje bočne stijenke u horizontalnom smjeru	k_{bx}	250	Ns/m
prigušenje bočne stijenke u vertikalnom smjeru	k_{bz}	250	Ns/m

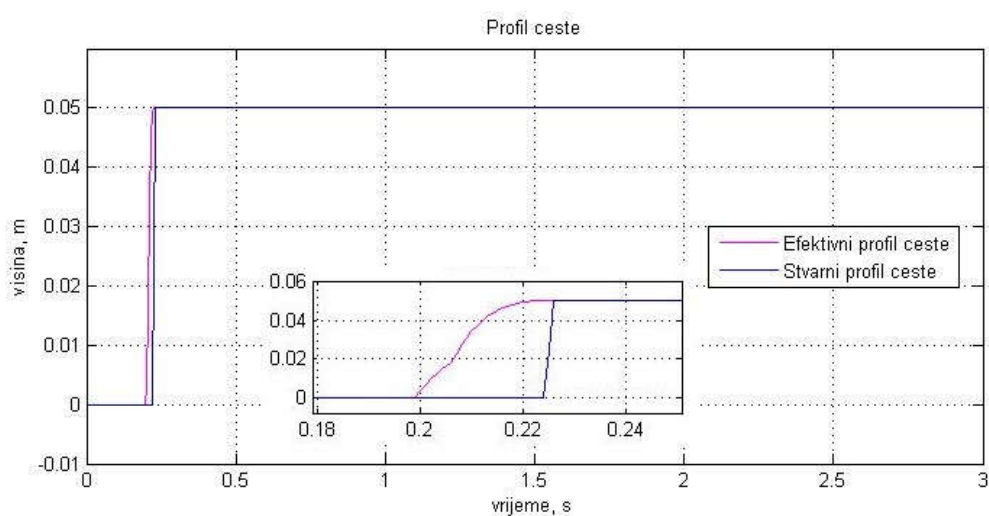
prigušenje bočne stijenke u smjeru rotacije oko središnje osi	$k_{b\theta}$	8,61	Nms/rad
prigušenje kontaktne mase u horizontalnom smjeru	k_{rx}	100	Ns/m
prigušenje ovjesa u horizontalnom smjeru	k_{sx}	2500	Ns/m
prigušenje ovjesa u vertikalnom smjeru	k_{sz}	980	Ns/m
krutost proklizavanja u longitudinalnom smjeru	C_{ck}	435000	N
faktor otpora kotrljanja	f_r	-0,011	-
koeficijent promjene efektivnog radijusa u ovisnosti o korijenu kubne vrijednosti normalne sile	q_{re3}	$-9,771 \cdot 10^{-9}$	m/\sqrt{N}^3
koeficijent promjene efektivnog radijusa u ovisnosti o normalnoj sili	q_{re2}	$2,558 \cdot 10^{-6}$	m/N
koeficijent povećanja efektivnog radijusa u ovisnosti o korijenu normalne sile	q_{re1}	$-2,983 \cdot 10^{-4}$	m/\sqrt{N}

slobodni član u izrazu za izračun efektivnog radijusa	q_{re0}	0,3127	m
koeficijent povećanja efektivnog radijusa u ovisnosti o kvadratu kutne brzine	q_{v1}	$8,07 \cdot 10^{-8}$	$m \cdot s^2$
koeficijent promjene krutosti bočne stijenke u horizontalnom smjeru	q_{bv_x}	0,2374	\sqrt{s}/\sqrt{N}
koeficijent promjene krutosti bočne stijenke u vertikalnom smjeru	q_{bv_z}	0,2374	\sqrt{s}/\sqrt{N}
koeficijent promjene krutosti bočne stijenke u smjeru rotacije oko središnje osi	q_{bv_θ}	0,2374	\sqrt{s}/\sqrt{N}

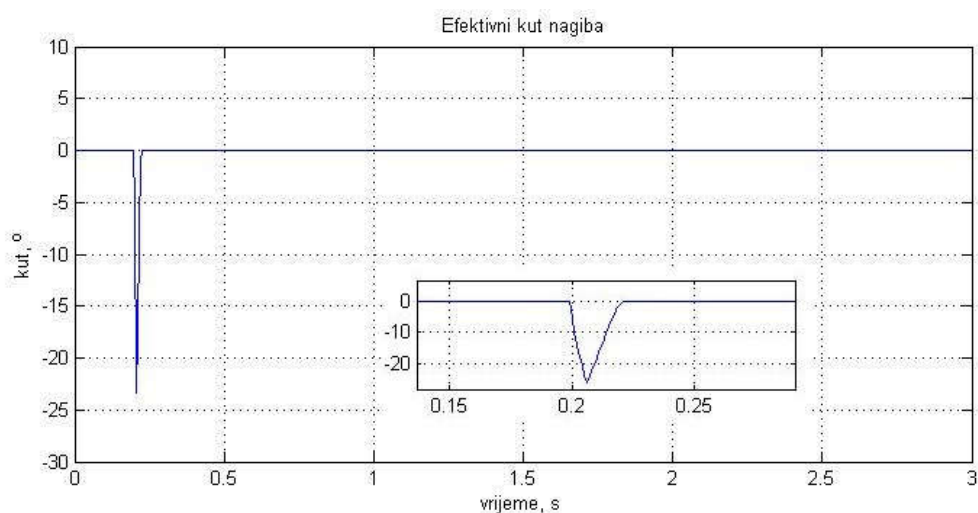
6. REZULTATI SIMULACIJE

6.1. Pomaci, brzine i ubrzanja komponenata

Korištenjem programskog paketa MATLAB – SIMULINK izrađen je simulacijski model dinamike kotača, odnosno četvrtine vozila. Kao ulazni podaci upotrijebljeni su parametri iz tablice 1. Rezultati su dani za nailazak na prepreku u obliku odskočne funkcije (rubnik na parkiralištu i sl.) visine 50 mm pri brzini vozila 40 km/h. Profil ceste i efektivni kut nagiba prikazani su slikama 32 i 33.

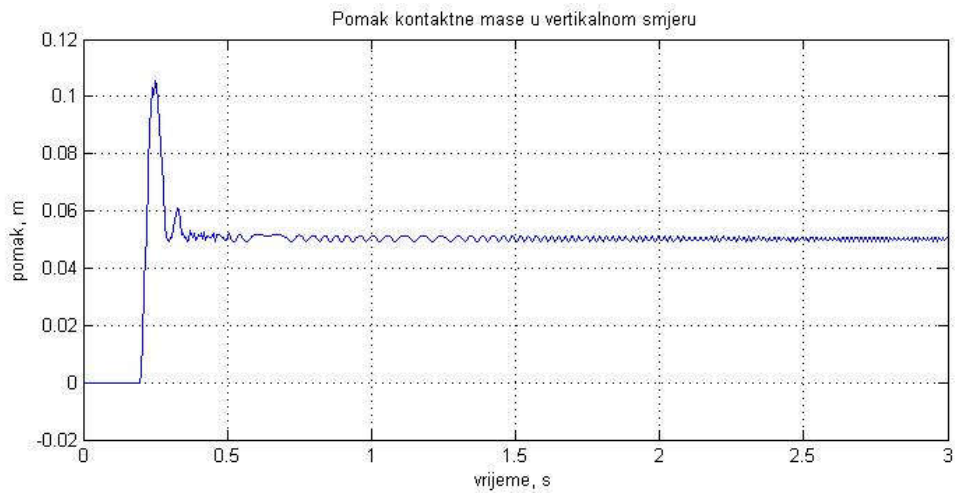


Slika 32. Profil ceste

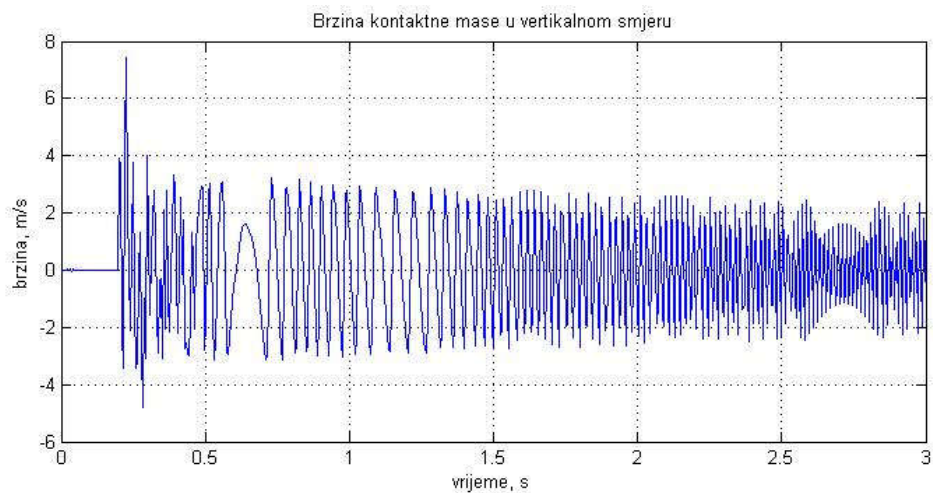


Slika 33. Efektivni kut nagiba ceste

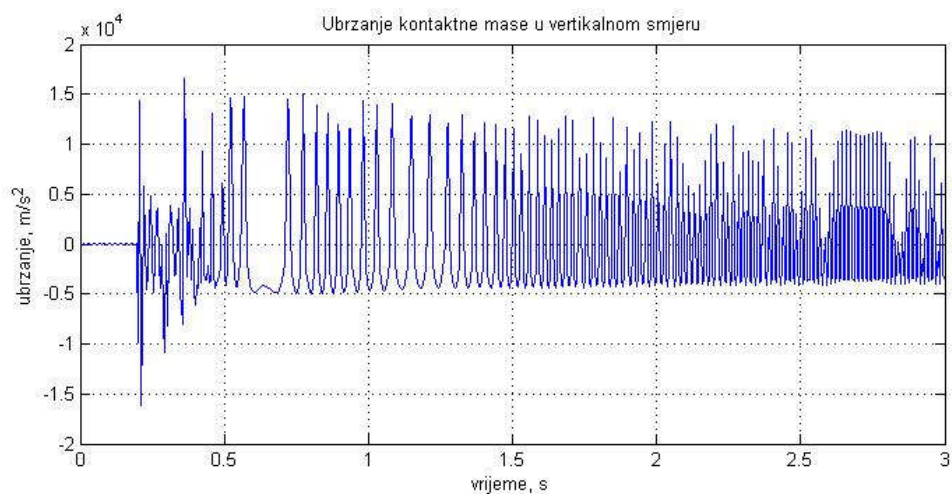
Pomak, brzina i ubrzanje kontaktne mase u vertikalnom smjeru prikazani su slikama 34, 35 i 36.



Slika 34. Vertikalni pomak kontaktne mase

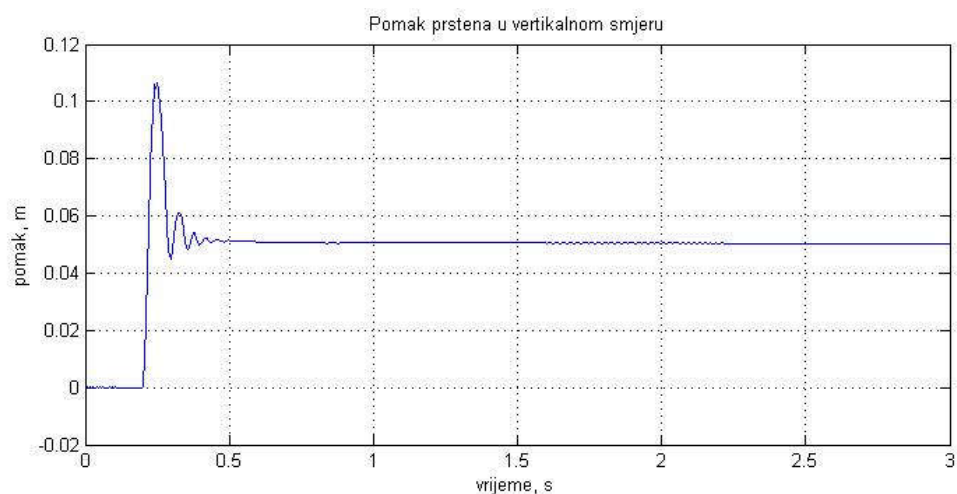


Slika 35. Brzina kontaktne mase u vertikalnom smjeru

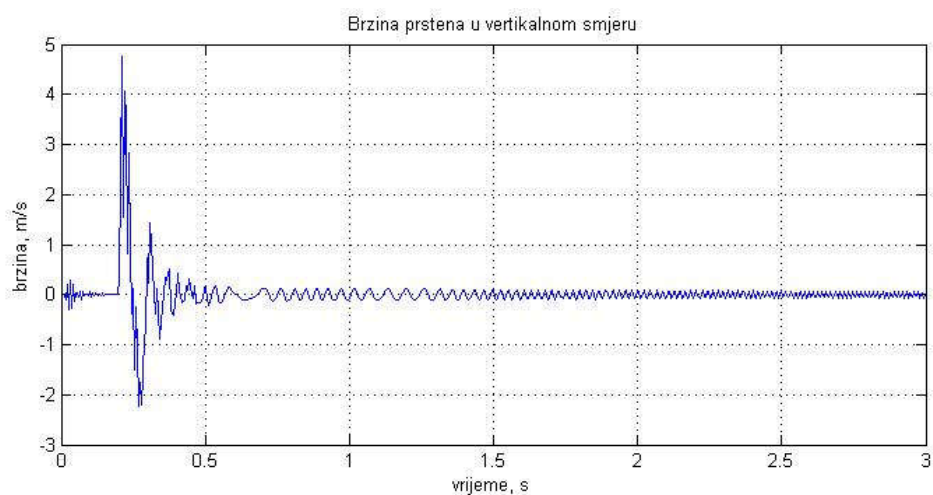


Slika 36. Ubrzanje kontaktne mase u vertikalnom smjeru

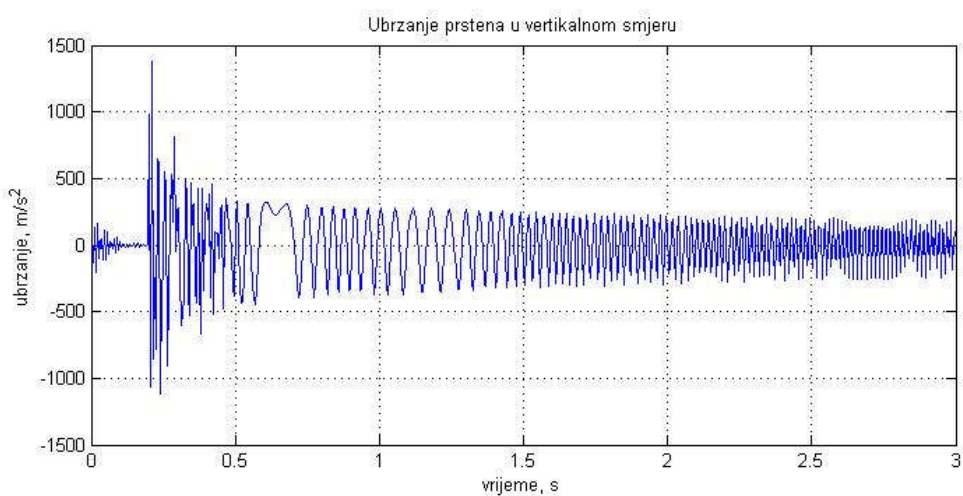
Pomak, brzina i ubrzanje prstena u vertikalnom smjeru prikazani su slikama 37, 38 i 39.



Slika 37. Vertikalni pomak prstena

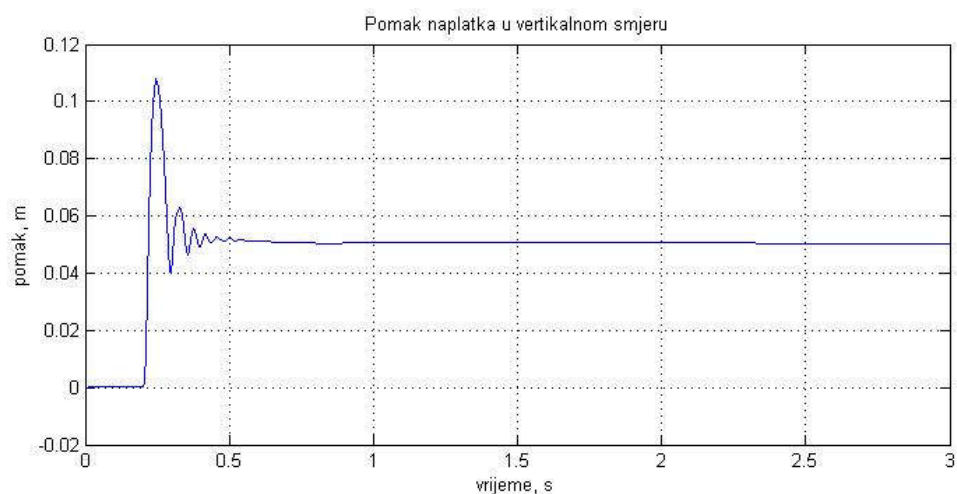


Slika 38. Brzina prstena u vertikalnom smjeru

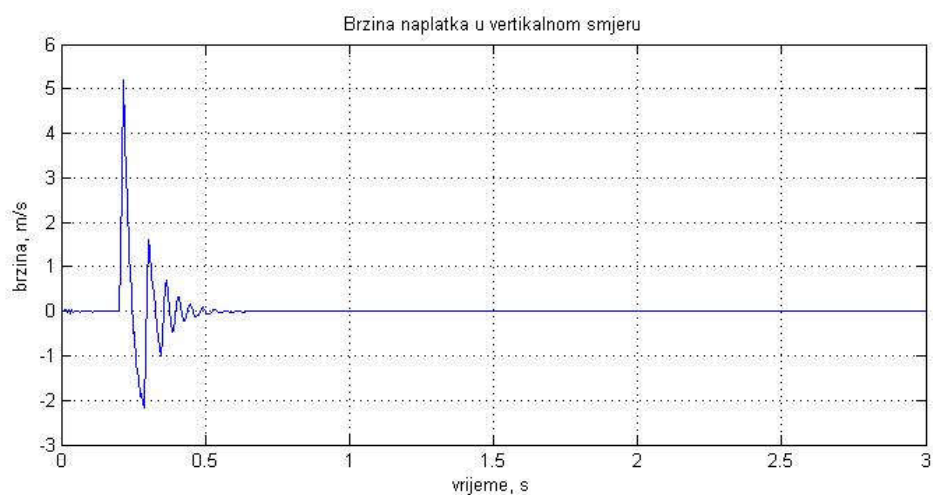


Slika 39. Ubrzanje prstena u vertikalnom smjeru

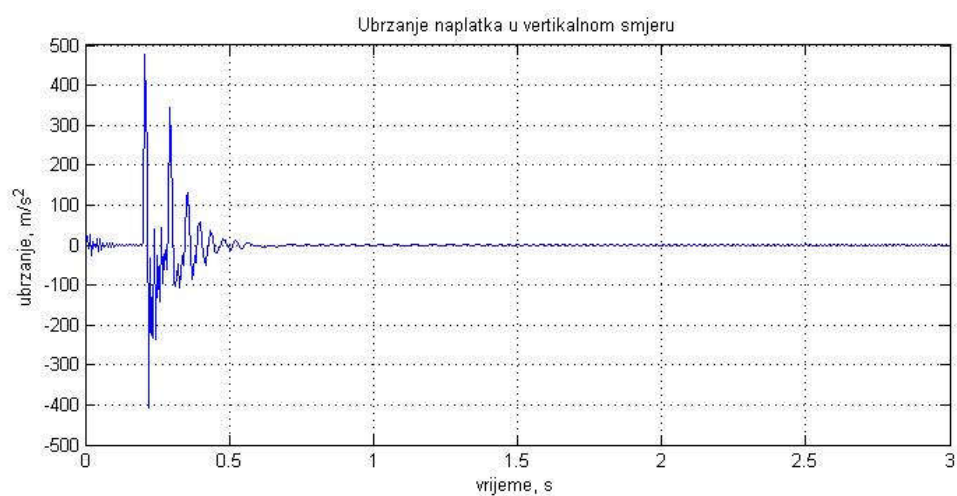
Pomak, brzina i ubrzanje naplatka u vertikalnom smjeru prikazani su slikama 40, 41 i 42.



Slika 40. Vertikalni pomak naplatka

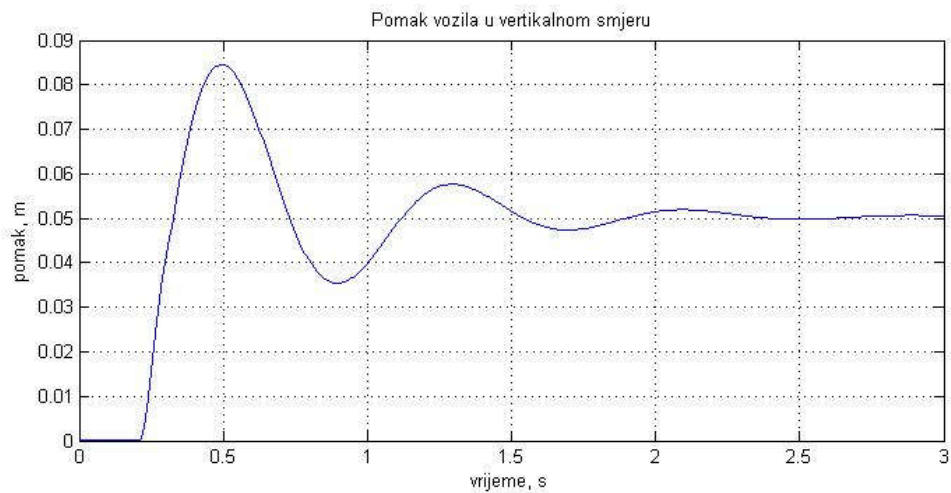


Slika 41. Brzina naplatka u vertikalnom smjeru

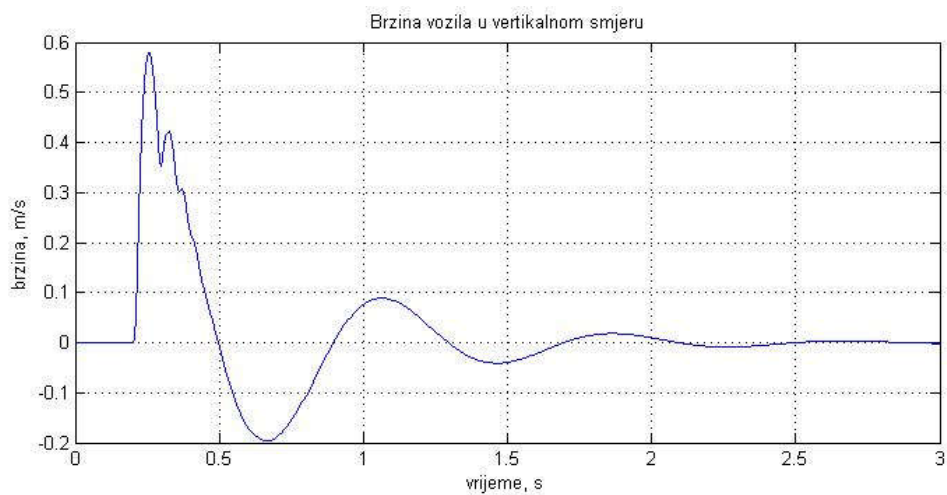


Slika 42. Ubrzanje naplatka u vertikalnom smjeru

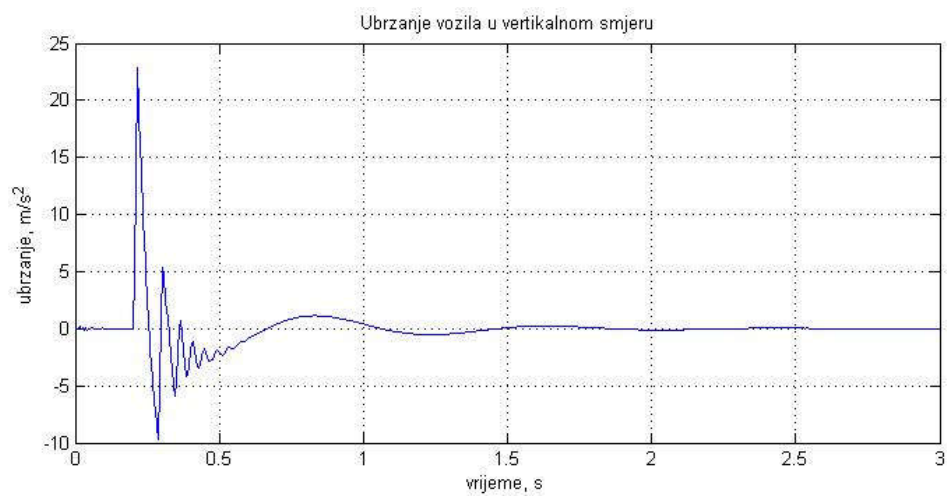
Pomak, brzina i ubrzanje vozila u vertikalnom smjeru prikazani su slikama 43, 44 i 45.



Slika 43. Vertikalni pomak vozila



Slika 44. Brzina vozila u vertikalnom smjeru



Slika 45. Ubrzanje vozila u vertikalnom smjeru

6.2. Komentar rezultata

Prikazanim rezultatima dobio se uvid u ponašanje pojedinih komponenata modela četvrtine vozila. Iz dijagramskog prikaza pomaka, brzine i ubrzanja kontaktne mase vidljivo je kako je dodatna opruga visoke krutosti izazvala visoke frekvencije kontaktne mase, no oscilacije od ravnotežnog položaja su zanemarive tako da je uvedeno pojednostavljeno zadovoljavajuće.

6.3. Korekcija parametara i usporedba s rezultatima dobivenim primjenom metode konačnih elemenata

Kako bi se napravila evaluacija izrađenog modela potrebno je usporediti rezultate s onima dobivenim metodom konačnih elemenata, a koji su preuzeti iz internog izvješća. Većina korištenih parametara u modelu su uglavnom preuzeti iz literature dok su ostali, za koje nije bilo moguće pronaći egzaktnu vrijednost, procijenjeni. Rezultati dobiveni metodom konačnih elemenata ne odnose se na isti tip gume, parametri kojima su definirana elastična i prigušna svojstva gume nisu jednaki niti je diskretizacija modela ista (raspodjela neovješene mase između pojedinih elemenata). Temeljem navedenog potrebno je naglasiti kako usporedba s modelom baziranim na metodi konačnih elemenata nije dovoljno precizna za ozbiljniju analizu i evaluaciju modela već može poslužiti isključivo za grubu procjenu. Uz usporedbu rezultata dobivenih korištenjem parametara navedenih u tablici 1 napravljena je i mala korekcija pojedinih parametara krutosti i prigušenja. Cilj spomenutog optimiranja, odnosno korekcije parametara je utvrditi u kojoj mjeri je moguće približiti se rezultatima dobivenim primjenom metode konačnih elemenata.

Iterativnim postupkom korigirane su sljedeće vrijednosti:

$$c_{rz} = 1,4 \cdot 10^6 \text{ N/m} ,$$

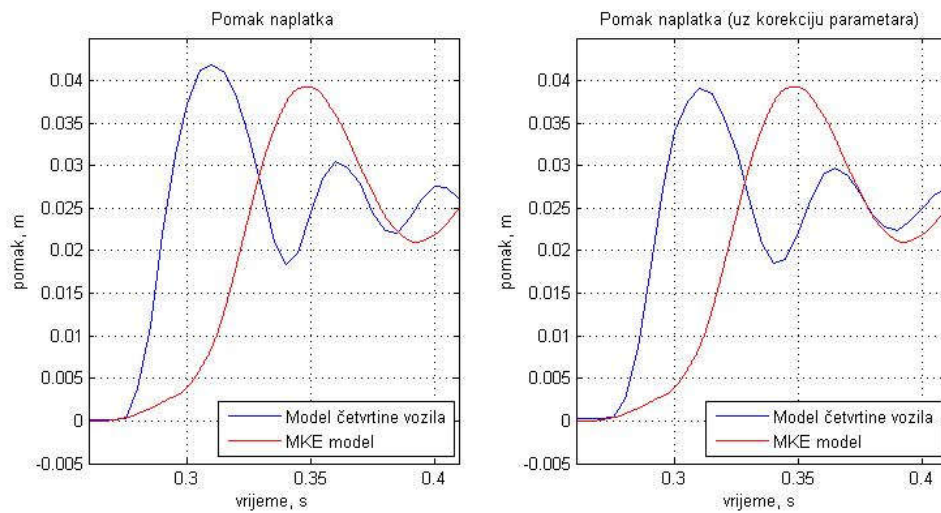
$$c_{bx0} = 1,071 \cdot 10^6 \text{ N/m} ,$$

$$c_{bz0} = 1,071 \cdot 10^6 \text{ N/m} ,$$

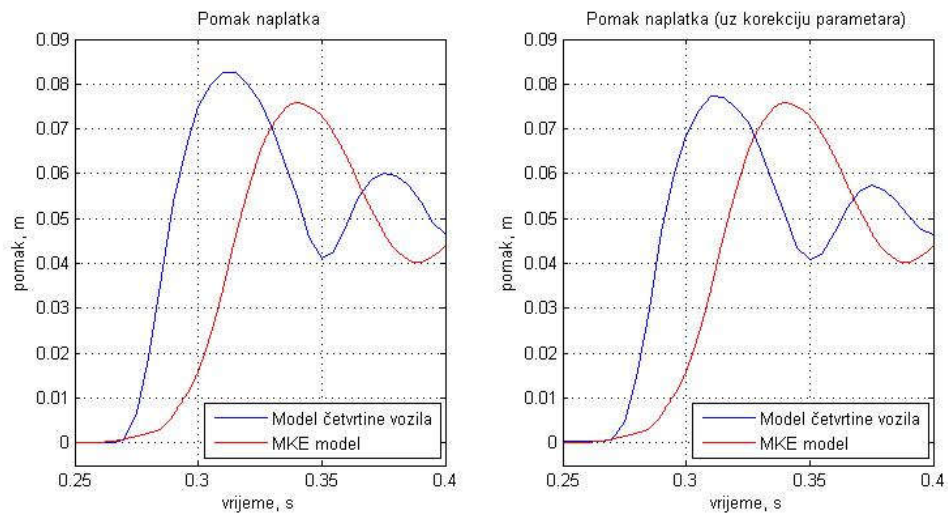
$$k_{bx} = 337,5 \text{ Ns/m} ,$$

$$k_{bz} = 337,5 \text{ Ns/m} .$$

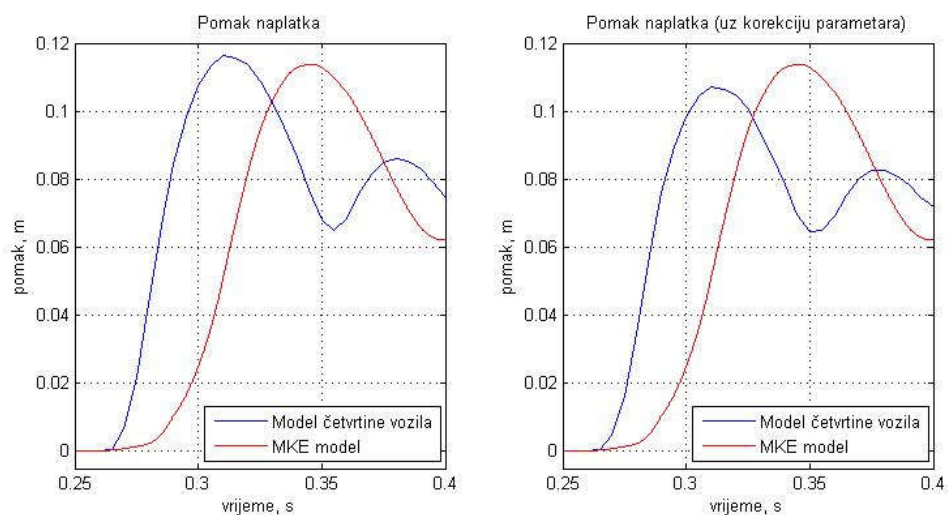
Uspoređeni su pomaci naplatka u vremenskom intervalu od 0,15 s od trenutka nailaska kotača na prepreku. Usporedba je provedena za 3 različite brzine vozila: 30, 40 i 50 km/h te za 6 visina prepreka: 25, 50, 75, 100, 125 i 150 mm. Usporedba rezultata prikazana je slikama 46 do 63.



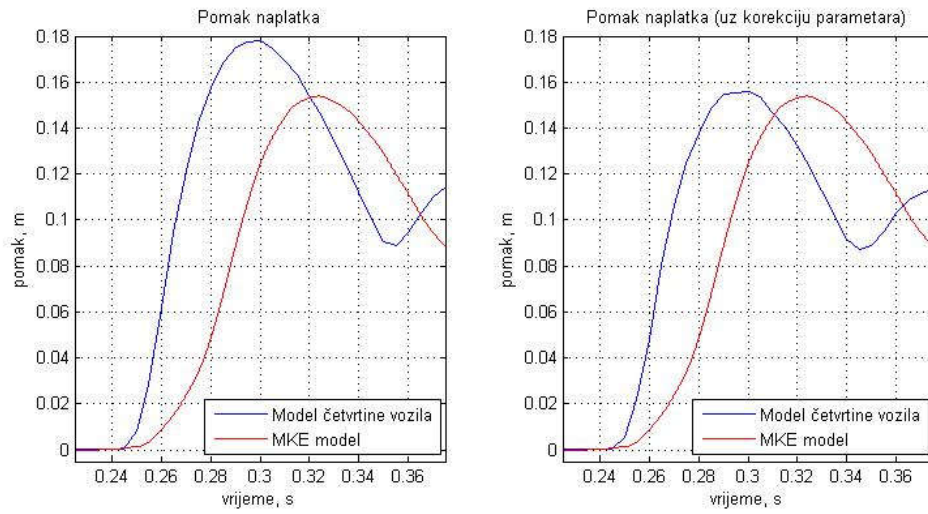
Slika 46. Usporedba rezultata za brzinu 30 km/h i visinu 25 mm



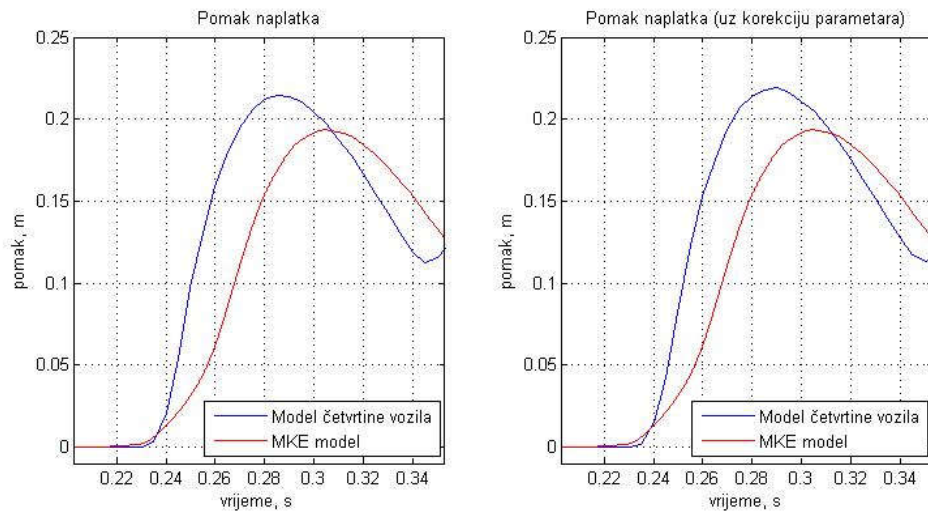
Slika 47. Usporedba rezultata za brzinu 30 km/h i visinu 50 mm



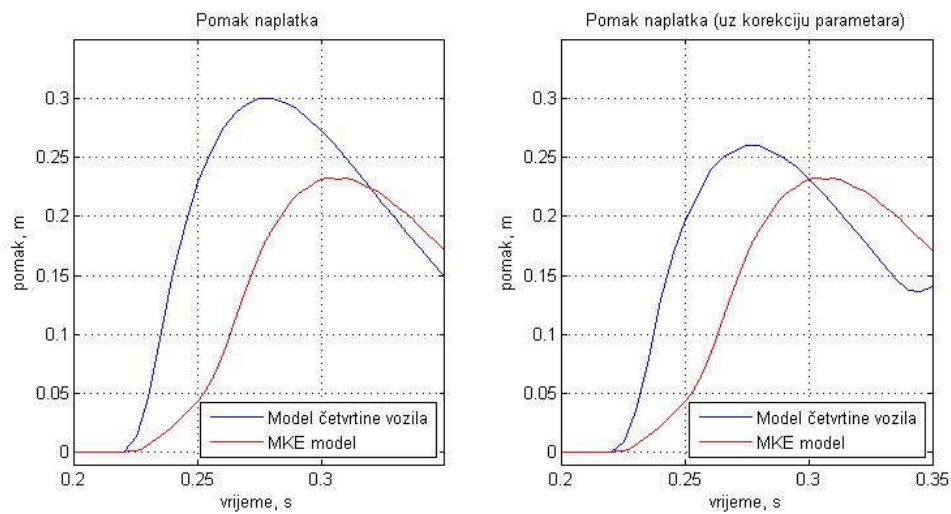
Slika 48. Usporedba rezultata za brzinu 30 km/h i visinu 75 mm



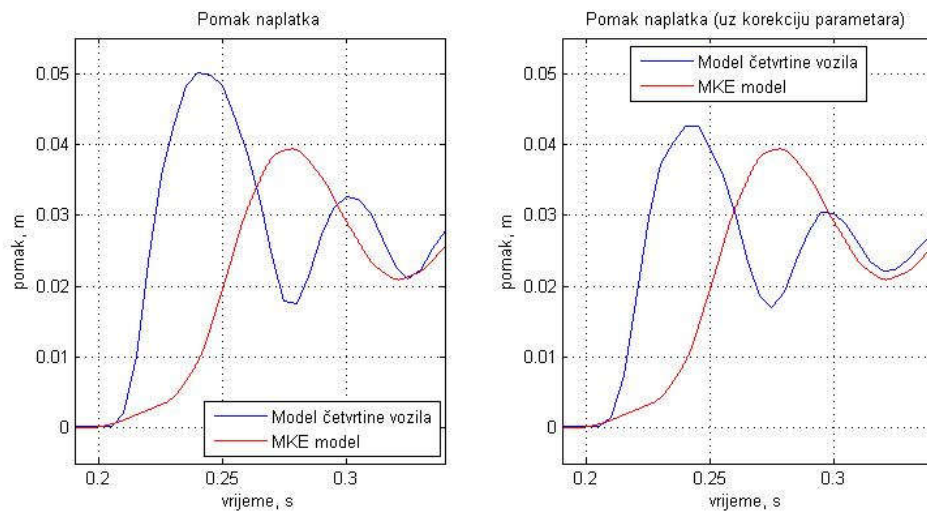
Slika 49. Usporedba rezultata za brzinu 30 km/h i visinu 100 mm



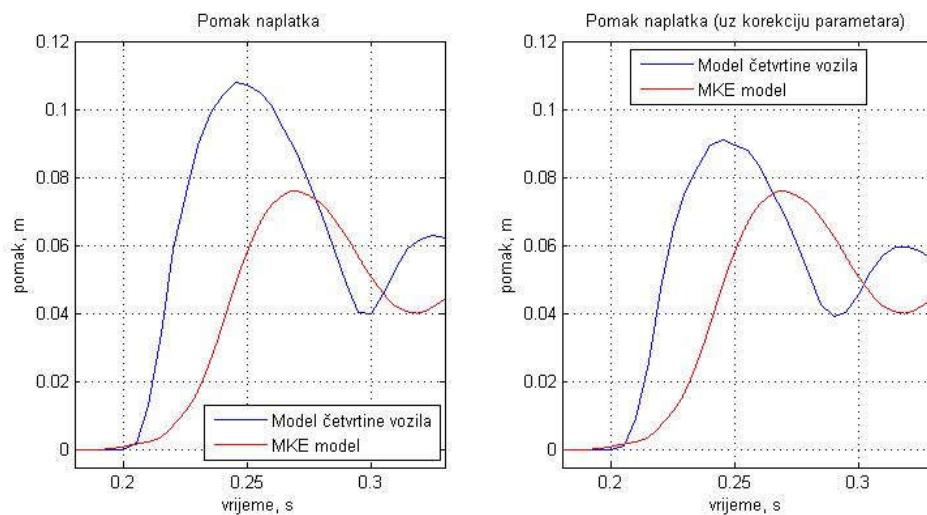
Slika 50. Usporedba rezultata za brzinu 30 km/h i visinu 125 mm



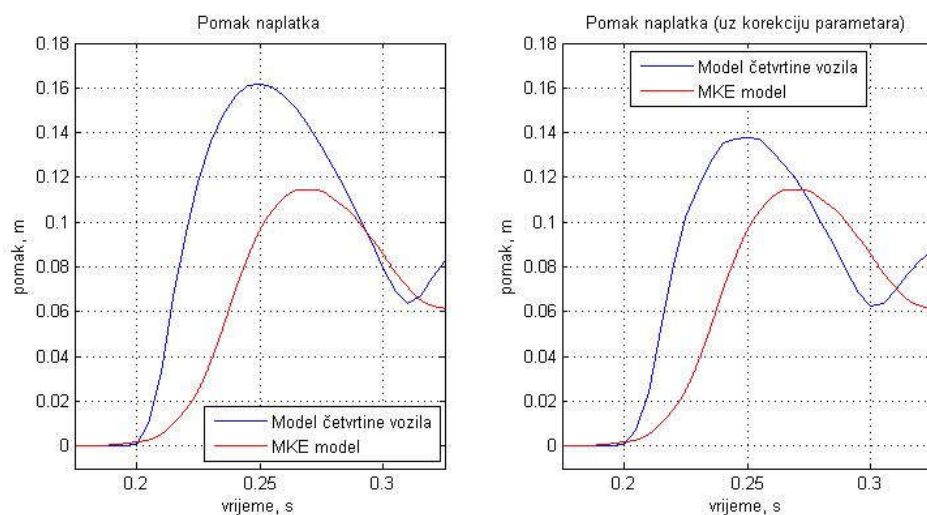
Slika 51. Usporedba rezultata za brzinu 30 km/h i visinu 150 mm



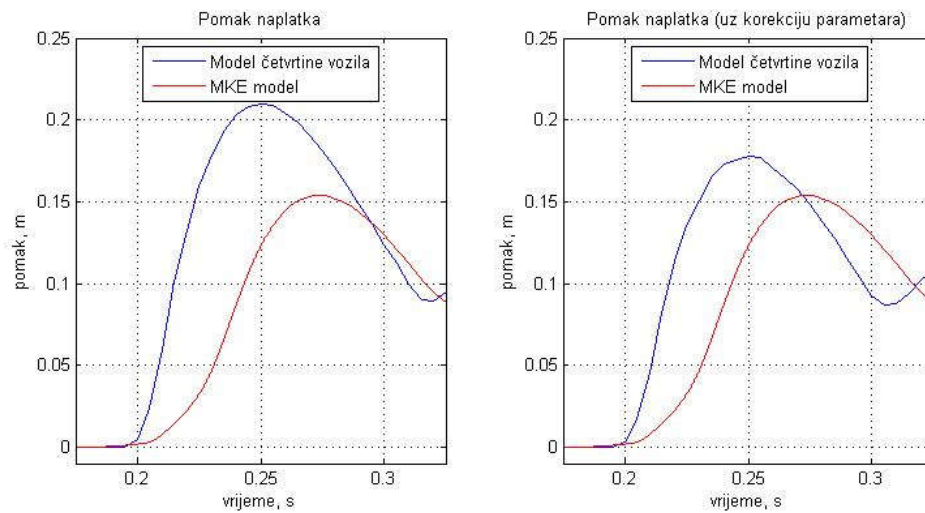
Slika 52. Usporedba rezultata za brzinu 40 km/h i visinu 25 mm



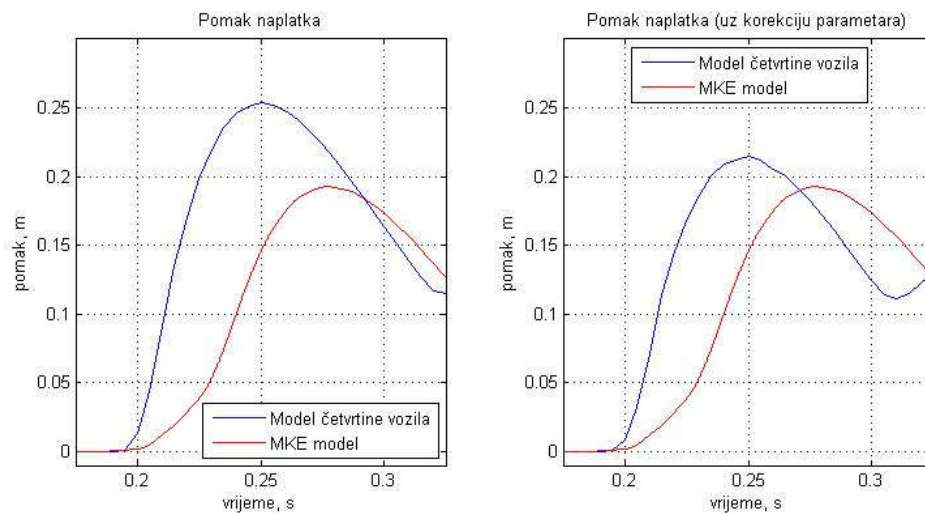
Slika 53. Usporedba rezultata za brzinu 40 km/h i visinu 50 mm



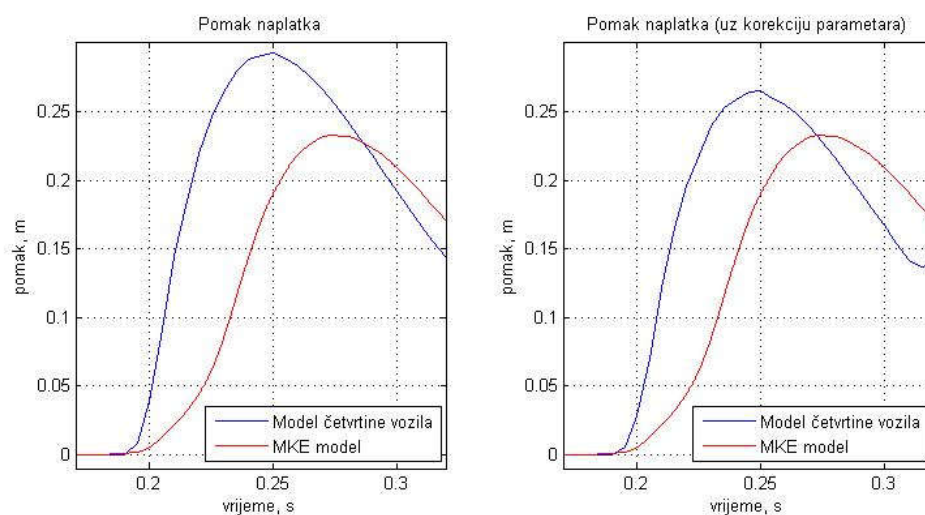
Slika 54. Usporedba rezultata za brzinu 40 km/h i visinu 75 mm



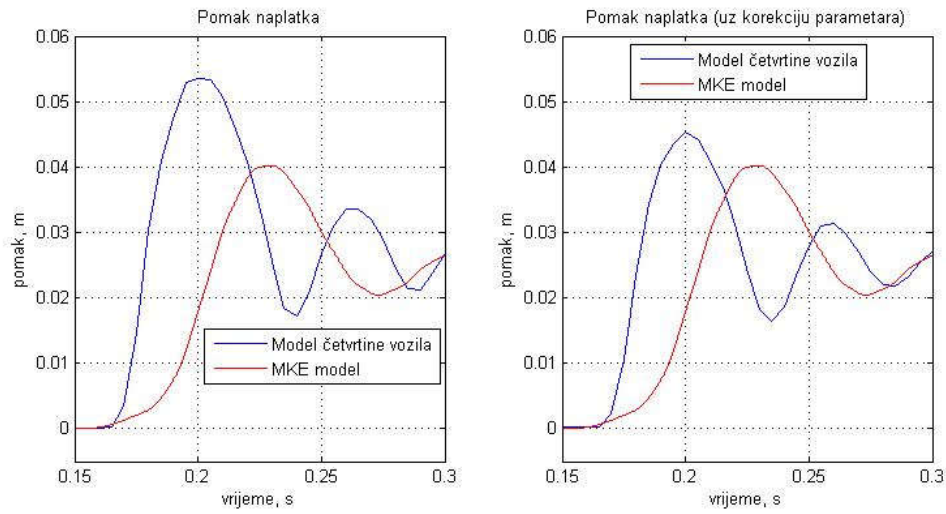
Slika 55. Usporedba rezultata za brzinu 40 km/h i visinu 100 mm



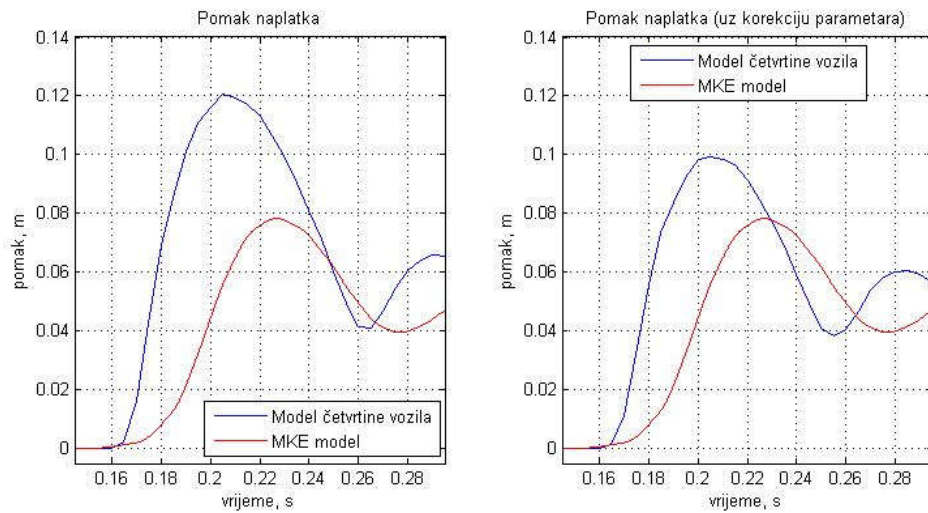
Slika 56. Usporedba rezultata za brzinu 40 km/h i visinu 125 mm



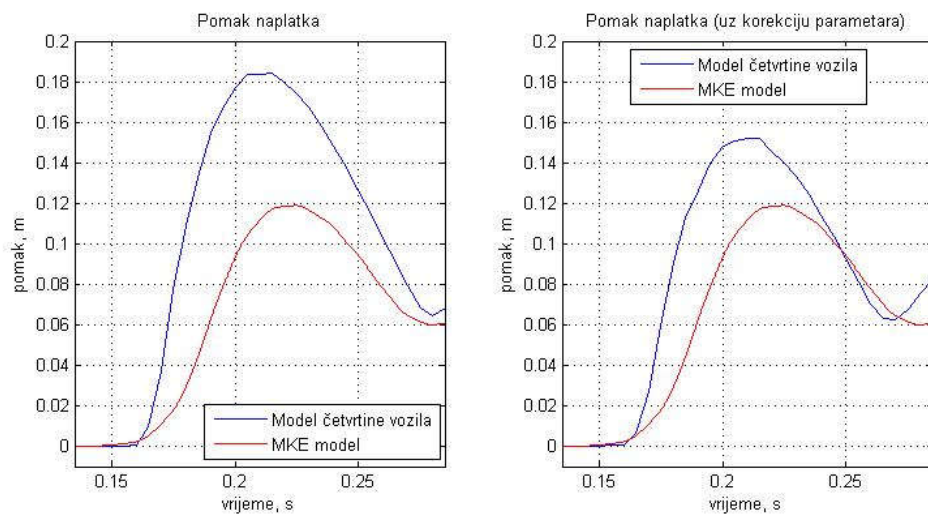
Slika 57. Usporedba rezultata za brzinu 40 km/h i visinu 150 mm



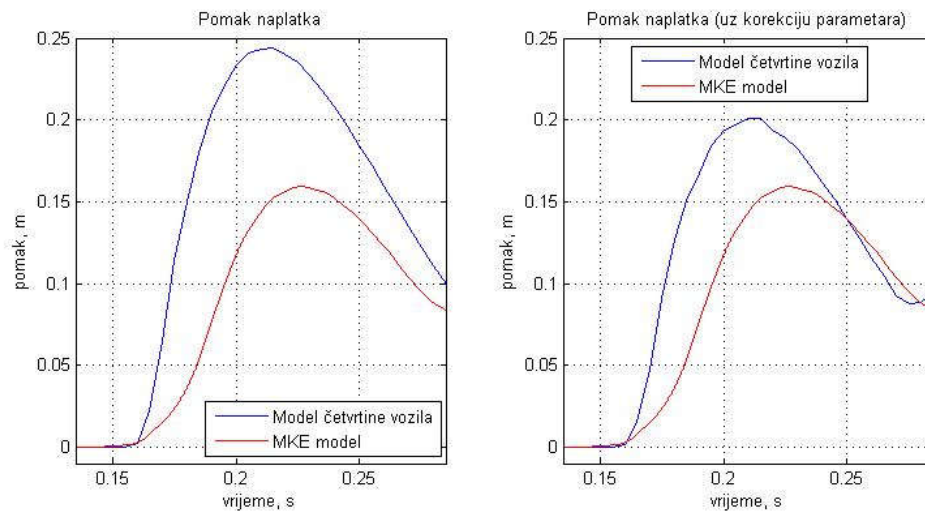
Slika 58. Usporedba rezultata za brzinu 50 km/h i visinu 25 mm



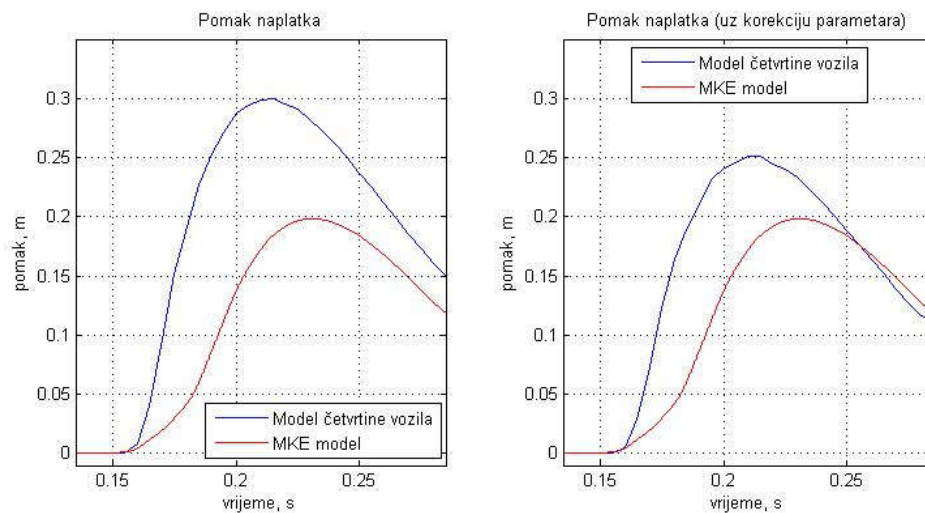
Slika 59. Usporedba rezultata za brzinu 50 km/h i visinu 50 mm



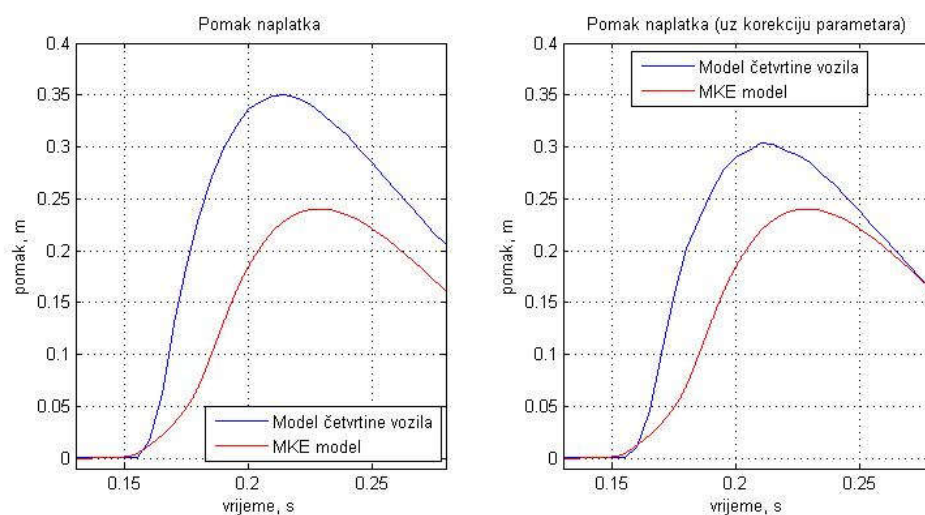
Slika 60. Usporedba rezultata za brzinu 50 km/h i visinu 75 mm



Slika 61. Usporedba rezultata za brzinu 50 km/h i visinu 100 mm



Slika 62. Usporedba rezultata za brzinu 50 km/h i visinu 125 mm



Slika 63. Usporedba rezultata za brzinu 50 km/h i visinu 150 mm

7. ZAKLJUČAK

Računalne simulacije postale su neizostavan dio razvoja svakog proizvoda pa tako i automobilskih guma. Pregledom različitih pristupa simuliranju može se zaključiti kako su se analitički modeli pokazali kao vrlo dobra alternativa numerički i vremenski vrlo zahtjevnim FEM modelima. Iako ne omogućuju izradu virtualnog prototipa gume, primjenjivi su za vrlo širok raspon ispitivanja. Ono što se pokazalo od ključne važnosti pri modeliranju takvim pristupom je način na koji model ostvaruje kontakt s podlogom. Najjednostavniji modeli – s dodirnom u jednoj točki pokazuju se dobrima za prelasku preko glatkih prepreka dok je za oštrije prijelaze potrebno koristiti složenije kontaktne modele koji uzimaju u obzir deformaciju gume u zoni gdje se ostvaruje dodir s podlogom. Model koji je razvijen u ovom radu temelji se na modelu s krutim prstenom, a kao kontaktni podmodel upotrijebljen je tandem model s eliptičnim brjegovima iz literature [3]. Za razliku od uobičajenih modela s krutim prstenom, opisanim u literaturi [3] i [5], na razvijenom modelu ugrađena je mogućnost odvajanja od podloge. Kao dodatni element uvedena je opruga visoke krutosti između kontaktne mase i podloge, kojom je znatno olakšano definiranje kriterija odvajanja u programskom paketu MATLAB – SIMULINK. U skladu s očekivanjima, uvedena nadogradnja neznatno je utjecala na dinamiku čitavog sustava. Rezultati simulacije uspoređeni su s rezultatima dobivenim metodom konačnih elemenata, preuzetima iz internog izvješća. Pritom je potrebno istaknuti kako model razvijen u ovom radu i spomenuti FEM model s kojim je napravljena usporedba se ne odnose na istu gumu. Također, na raspolaganju je vrlo uzak vremenski interval pomaka za samo jednu komponentu sustava – naplatak tako da je između ta 2 modela moguća isključivo vrlo gruba usporedba. Pri manjim brzinama vožnje (30 km/h) i nižim visinama prepreka (do 100 mm) uočeno je relativno dobro poklapanje maksimuma pomaka, posebno nakon korekcije pojedinih parametara razvijenog modela. FEM model daje slične periode titranja te je odziv naplatka pri nailasku kotača na prepreku postepen dok je kod razvijenog analitičkog modela znatno oštiji. Napravljenom korekcijom krutosti i prigušenja gume od 30-ak % uspješno se postići manje odstupanje od rezultata dobivenih metodom konačnih elemenata, posebno pri većim brzinama vožnje i preprekama većih visina. Na temelju svega navedenoga može se zaključiti kako razvijeni model dalje zadovoljavajuće rezultate za brzine do 30 km/h i visine prepreka do 100 mm.

LITERATURA

- [1] <http://www.hondainc.com/suspension/>
- [2] <https://en.wikipedia.org/wiki/Tire>
- [3] Schmeitz, A.J.C.: A Semi-Empirical Three-Dimensional Model of the Pneumatic Tyre Rolling over Arbitrarily Uneven Road Surfaces, doctoral thesis, TU Delft, 2004.
- [4] Shiraishi, M., Yoshinaga, H., Iwasaki, N., Hayashi, K.: Making FEM Tire Model And Applying It For Durability Simulation, Sumitomo Rubber Industries, LTD., The Japan Research Institute, Ltd., 2000.
- [5] Frey, N.W.: Development of a Rigid Ring Tire Model and Comparison Among Various Tire Models for Ride Comfort Simulations, Clemson University, 2009.
- [6] Pacejka, H.B.: Tyre and Vehicle Dynamics, Butterworth-Heinemann, 2006.
- [7] Stegić, M.: Teorija vibracija linearnih diskretnih mehaničkih sustava, FSB, Zagreb, 2012.
- [8] Schmid, M.: Tire Modeling for Multibody Dynamics Applications, University of Wisconsin-Madison, 2011.

PRILOZI

- I. MATLAB kod
- II. SIMULINK model

```
%Program za simulaciju tandem modela s elipticnim brjegovima  
%prilikom prelaska preko step prepreke
```

```
Faz=4000; % vertikalna sila u N
```

```
%dimenzije i bezdimenzijski faktori za gumu 205/60 R15
```

```
pae=1.0325;  
pbe=1.0306;  
pce=1.823;  
r0=0.3135*1000; %vanjski radijus gume u mm  
pls=0.8773;  
qa1=6.645*(10^(-4))*1000;  
qa2=4.524*(10^(-6))*1000;  
betar=-0.011;  
ae=pae*r0;  
be=pbe*r0;  
ce=pce;  
betay=0;  
h=20; %visina prepreke u mm
```

```
%definiranje prepreke
```

```
for i=1:1:100000;  
    Xroad(i)=i;  
    if Xroad(i)<1500  
        Zroad(i)=0;  
    else Zroad(i)=h;  
    end  
end
```

```
Fn=Faz;  
a=qa2*Fn+qa1*sqrt(Fn);  
ls=pls*2*a;  
lspola=round(pls*a);  
aeint=round(ae);  
tempbeta=0;
```

```
%pretvaranje stvarnog profila u efektivni
```

```
for i=lspola:1:3000;  
    X(i)=i;  
    Xf(i)=round(X(i)+(ls/2));  
    for j=1:1:aeint;  
        xf(j)=j;  
        zef(j)=round(abs(be*(1-((abs(xf(j))/ae)^ce))^(1/ce)));  
    end  
    for j=1:1:aeint;  
        tempf(j)=Zroad(round(Xf(i)+xf(j)))+zef(j);  
    end  
    Zf(i)=max(tempf);  
    Xr(i)=round(X(i)-(ls/2));  
    for j=1:1:aeint;
```

```
        xr(j)=j;
        zer(j)=abs(be*(1-((abs(xr(j))/ae)^ce))^(1/ce));
    end
    for j=1:1:aeint;
        tempr(j)=Zroad(round(Xr(i)+xr(j)))+zer(j);
    end
    Zr(i)=max(tempr);
    w(i)=(Zf(i)+Zr(i))/2)-be;
    betay(i)=atan((Zr(i)-Zf(i))/ls)*(180/3.14);
    tempbeta=betay(i);
end
```

```
%ispis dijagrama
```

```
figure(1);
hFig=figure(1);
set(hFig,'Position',[100 100 850 200]);
plot(Xroad,Zroad,'green');
xlabel('x koordinata, mm');
ylabel('visina prepreke, mm');
```

```
figure(2);
hFig=figure(2);
set(hFig,'Position',[100 100 850 200]);
plot(X,w);
axis([0,3000,-10,30]);
xlabel('x koordinata, mm');
ylabel('efektivna visina, mm');
```

```
figure(3);
hFig=figure(3);
set(hFig,'Position',[100 100 850 200]);
plot(X,betay);
axis([0,3000,-20,20]);
xlabel('x koordinata, mm');
ylabel('nagib, ^{o}');
```

%Program za pokretanje ravninskog modela dinamike kotaca

%pocetni uvjeti

%brzine

brzinakmh=40; %pocetna brzina u km/h
brzina=brzinakmh/3.6; %pocetna brzina u m/s
x_dot_car0=brzina; %pocetna brzina vozila
x_dot_rim0=brzina; %pocetna brzina naplatka
x_dot_b0=brzina; %pocetna brzina prstena
x_dot_c0=brzina; %pocetna brzina kontaktne mase

%pomaci u smjeru osi x

pomak=0.1; %pocetni pomak u m
x_car0=pomak; %pocetni pomak vozila
x_rim0=pomak; %pocetni pomak naplatka
x_b0=pomak; %pocetni pomak prstena
x_c0=pomak; %pocetni pomak kontaktne mase

%pomaci u smjeru osi z

z_car0=-0.1504; %pocetni pomak vozila
z_rim0=-0.0033; %pocetni pomak naplatka
z_b0=-0.0015; %pocetni pomak prstena
z_c0=-0.000135; %pocetni pomak kontaktne mase

%mase u kg

mb=7.1; %masa prstena
mc=1; %kontaktne masa
mcar=240; %masa vozila
mr=27.9; %masa naplatka

%momenti inercije

Iby=0.639; %moment inercije prstena
Irim=0.075; %moment inercije naplatka

%pocetna sila na kontaktnu površinu

Faz=(mb+mc+mcar+mr)*9.81;
Fcn0=Faz;

%koeficijenti potrebni za odredjivanje re0

qre0=0.3127;
qre1=-2.983*(10^(-4));
qre2=2.558*(10^(-6));
qre3=-9.771*(10^(-9));
qv1=8.07*(10^(-8));

%radijus re0

re0=qre3*(Fcn0^(3/2))+qre2*Fcn0+qre1*(Fcn0^(1/2))+qre0;

%pocetne kutne brzine u rad/s

omega=brzina/re0;

theta_dot_rim0=omega; %pocetna kutna brzina naplatka

theta_dot_b0=omega; %pocetna kutna brzina prstena

%krutosti i prigusenja

cbx0=1.647*(10^6); %krutost bocne stijenke u horizontalnom smjeru, N/m

cbz0=1.647*(10^6); %krutost bocne stijenke u vertikalnom smjeru, N/m

cbtheta0=74.6*(10^3); %krutost bocne stijenke u smjeru rotacije, Nm/rad

crx=5*(10^6); %krutost kontaktne mase u horizontalnom smjeru, N/m

crz=2*(10^6); %krutost kontaktne mase u vertikalnom smjeru, N/m

kbx=250; %prigusenje bocne stijenke u horizontalnom smjeru, Ns/m

kbz=250; %prigusenje bocne stijenke u vertikalnom smjeru, Ns/m

kbtheta=8.61; %prigusenje bocne stijenke u smjeru rotacije, Nms/rad

krx=100; %prigusenje kontaktne mase u horizontalnom smjeru, Ns/m

csz=16000; %krutost ovjesa u vertikalnom smjeru, N/m

csx=1.647*(10^7); %krutost ovjesa u horizontalnom smjeru, N/m

ksz=980; %prigusenje ovjesa u vertikalnom smjeru, Ns/m

ksx=2500; %prigusenje ovjesa u horizontalnom smjeru, Ns/m

cdod=2*(10^7); %krutost dodatne opruge, N/m

%koeficijenti promjene krutosti

qbx=0.2374;

qbz=0.2374;

qbtheta=0.2374;

%koeficijenti potrebni za racunanje duljine kontaktne površine

qa1=6.703*(10^(-4))*1000; %*1000 zbog mm

qa2=2.77*(10^(-6))*1000; %*1000 zbog mm

%koeficijent potreban za racunanje fr

qfr0=-0.011;

fr=qfr0;

%pogonski moment u Nm

Mrim=0;

%koeficijenti potrebni za izracun kontaktnog modela

pls=0.8773;

betar=-0.011;

r0=313.5; %vanjski polumjer neopterećene gume, mm

pae=1.0325;

pbe=1.0306;

pce=1.8230;

ae=round(pae*r0);

be=pbe*r0;

ce=pce;

Fnpoc=Faz;


```
apoc=qa2*Fnpoc+qa1*sqrt(Fnpoc);
lspoc=pls*2*apoc;
aez=ae;
aeraspon=-aez:1:aez; % 0:1:aez

%Definiranje vektora za look-up tablice
h=50; %visina prepreke
for i=1:1:10000;
    Xroad(i)=i;
end

%koeficijenti vezani uz proklizavanje
cckapa=435000; %krutost proklizavanja, N
sigmacx=apoc/1000;

%Pokretanje programa
t_korak=0.005; %korak simulacije
t_kraj=3; %kraj simulacije
t=(0:t_korak:t_kraj);

sim('rr_model_dod_op',t,simset('Solver','ode45','RelTol',5e-14));

%ispis dijagrama

figure(1);
hFig=figure(1);
set(hFig,'Position',[100 100 800 350]);
plot(w_out.time,w_out.signals.values(:,2)/1000,'m',...
w_out.time,0.001*h*heaviside(t-(2.5/brzina)),'b');
ylim([-0.01 0.06]);
title('Profil ceste');
legend('Efektivni profil ceste', 'Stvarni profil ceste',...
'Location', 'Best');
xlabel('vrijeme, s');
ylabel('visina, m');
grid on

figure(2);
hFig=figure(2);
set(hFig,'Position',[100 100 800 350]);
plot(w_out.time,w_out.signals.values(:,3)*(180/pi));
ylim([-30 10]);
title('Efektivni kut nagiba');
xlabel('vrijeme, s');
ylabel('kut, ^{o}');
grid on

figure(3);
hFig=figure(3);
set(hFig,'Position',[100 100 800 350]);
```

```
plot(zc_out.time, zc_out.signals.values(:,3));
title('Pomak kontaktne mase u vertikalnom smjeru');
xlabel('vrijeme, s');
ylabel('pomak, m');
grid on
```

```
figure(4);
hFig=figure(4);
set(hFig, 'Position', [100 100 800 350]);
plot(zc_out.time, zc_out.signals.values(:,2));
title('Brzina kontaktne mase u vertikalnom smjeru');
xlabel('vrijeme, s');
ylabel('brzina, m/s');
grid on
```

```
figure(5);
hFig=figure(5);
set(hFig, 'Position', [100 100 800 350]);
plot(zc_out.time, zc_out.signals.values(:,1));
title('Ubrzanje kontaktne mase u vertikalnom smjeru');
xlabel('vrijeme, s');
ylabel('ubrzanje, m/s{2}');
grid on
```

```
figure(6);
hFig=figure(6);
set(hFig, 'Position', [100 100 800 350]);
plot(zb_out.time, zb_out.signals.values(:,3));
title('Pomak prstena u vertikalnom smjeru');
xlabel('vrijeme, s');
ylabel('pomak, m');
grid on
```

```
figure(7);
hFig=figure(7);
set(hFig, 'Position', [100 100 800 350]);
plot(zb_out.time, zb_out.signals.values(:,2));
title('Brzina prstena u vertikalnom smjeru');
xlabel('vrijeme, s');
ylabel('brzina, m/s');
grid on
```

```
figure(8);
hFig=figure(8);
set(hFig, 'Position', [100 100 800 350]);
plot(zb_out.time, zb_out.signals.values(:,1));
title('Ubrzanje prstena u vertikalnom smjeru');
xlabel('vrijeme, s');
ylabel('ubrzanje, m/s{2}');
grid on
```

```
figure(9);
hFig=figure(9);
set(hFig,'Position',[100 100 800 350]);
plot(zrim_out.time, zrim_out.signals.values(:,3));
title('Pomak naplatka u vertikalnom smjeru');
xlabel('vrijeme, s');
ylabel('pomak, m');
grid on
```

```
figure(10);
hFig=figure(10);
set(hFig,'Position',[100 100 800 350]);
plot(zrim_out.time, zrim_out.signals.values(:,2));
title('Brzina naplatka u vertikalnom smjeru');
xlabel('vrijeme, s');
ylabel('brzina, m/s');
grid on
```

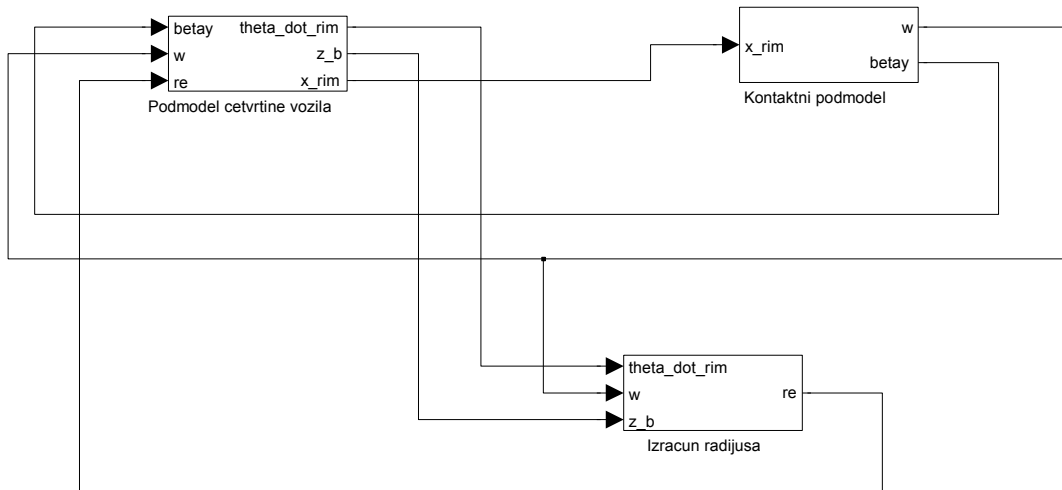
```
figure(11);
hFig=figure(11);
set(hFig,'Position',[100 100 800 350]);
plot(zrim_out.time, zrim_out.signals.values(:,1));
title('Ubrzanje naplatka u vertikalnom smjeru');
xlabel('vrijeme, s');
ylabel('ubrzanje, m/s2');
grid on
```

```
figure(12);
hFig=figure(12);
set(hFig,'Position',[100 100 800 350]);
plot(zcar_out.time, zcar_out.signals.values(:,3));
title('Pomak vozila u vertikalnom smjeru');
xlabel('vrijeme, s');
ylabel('pomak, m');
grid on
```

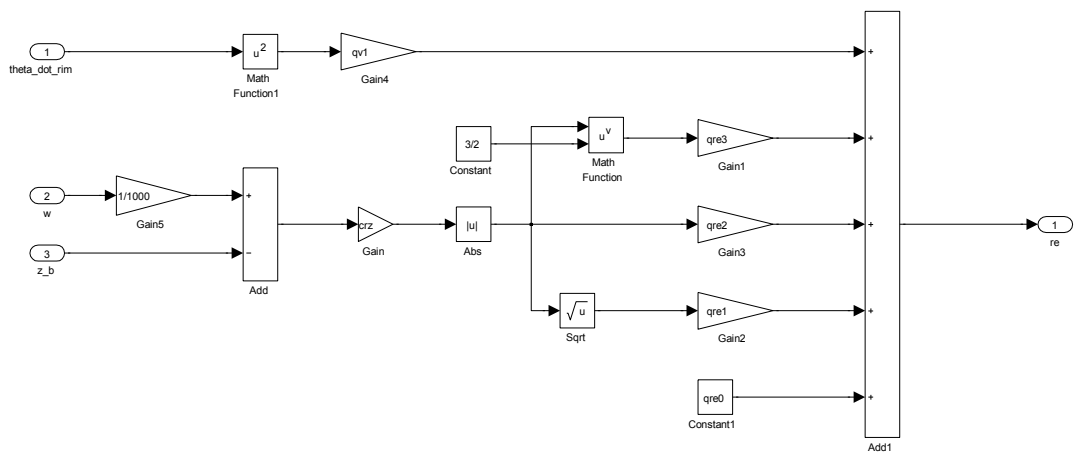
```
figure(13);
hFig=figure(13);
set(hFig,'Position',[100 100 800 350]);
plot(zcar_out.time, zcar_out.signals.values(:,2));
title('Brzina vozila u vertikalnom smjeru');
xlabel('vrijeme, s');
ylabel('brzina, m/s');
grid on
```

```
figure(14);
hFig=figure(14);
set(hFig,'Position',[100 100 800 350]);
plot(zcar_out.time, zcar_out.signals.values(:,1));
```

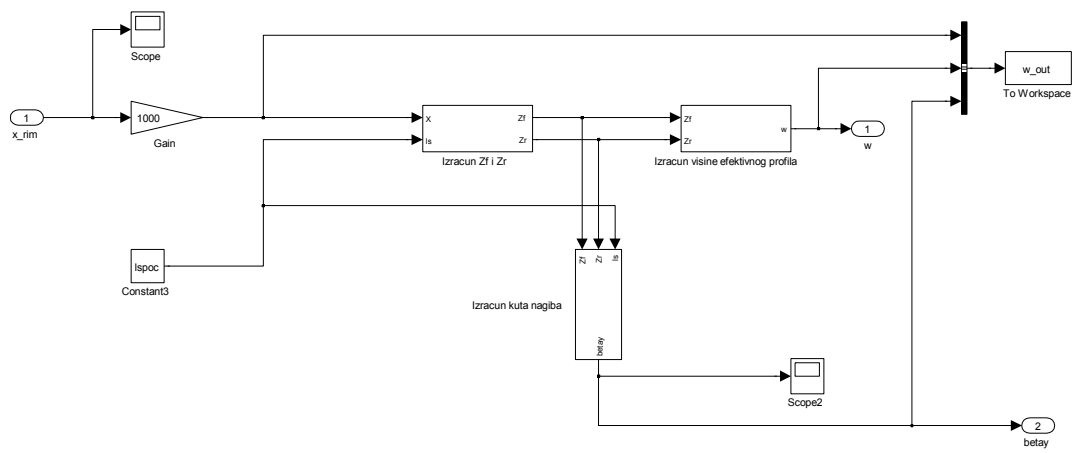
```
title('Ubrzanje vozila u vertikalnom smjeru');  
xlabel('vrijeme, s');  
ylabel('ubrzanje, m/s^{2}');  
grid on
```



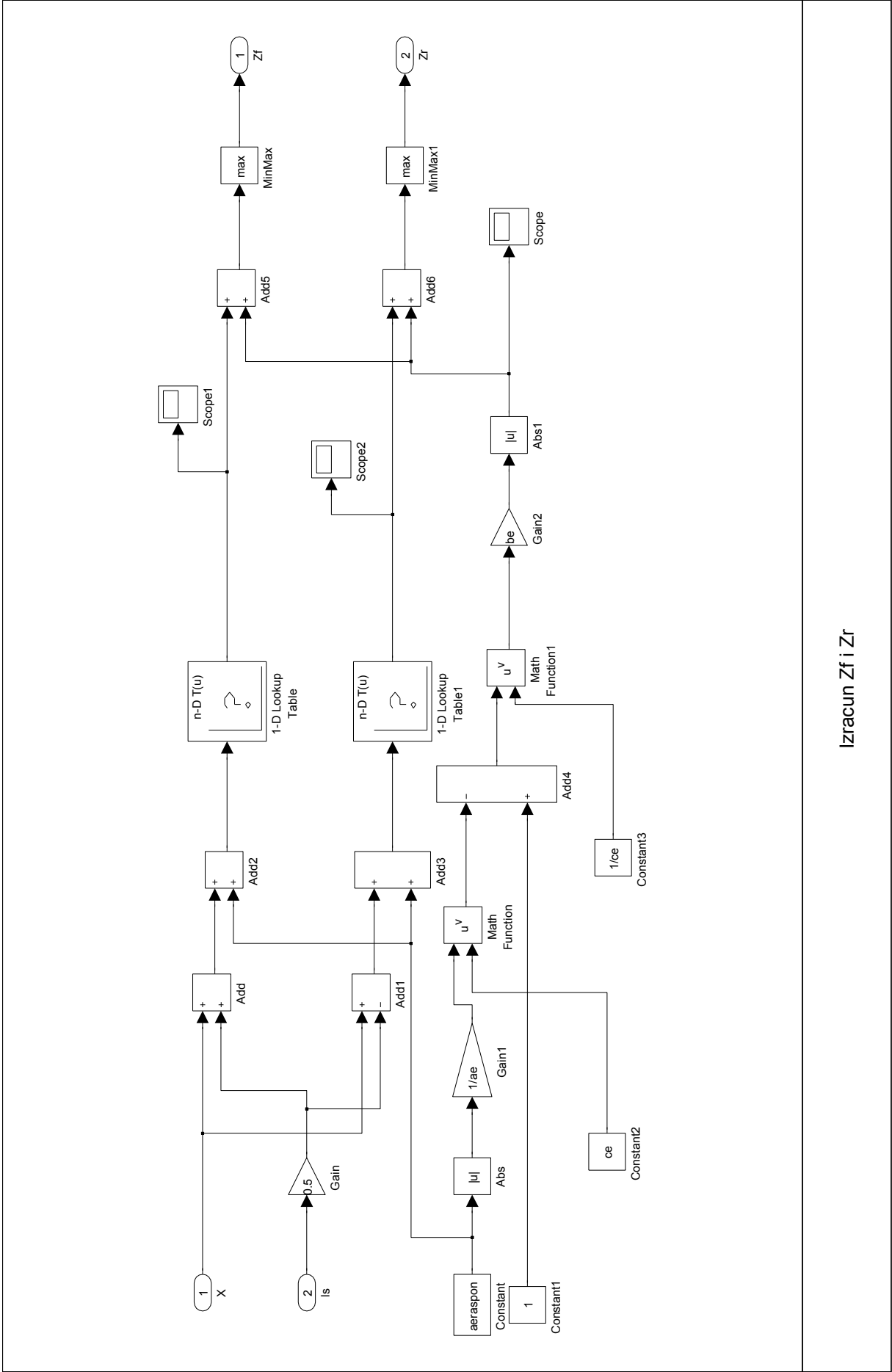
rr_model_dod_op



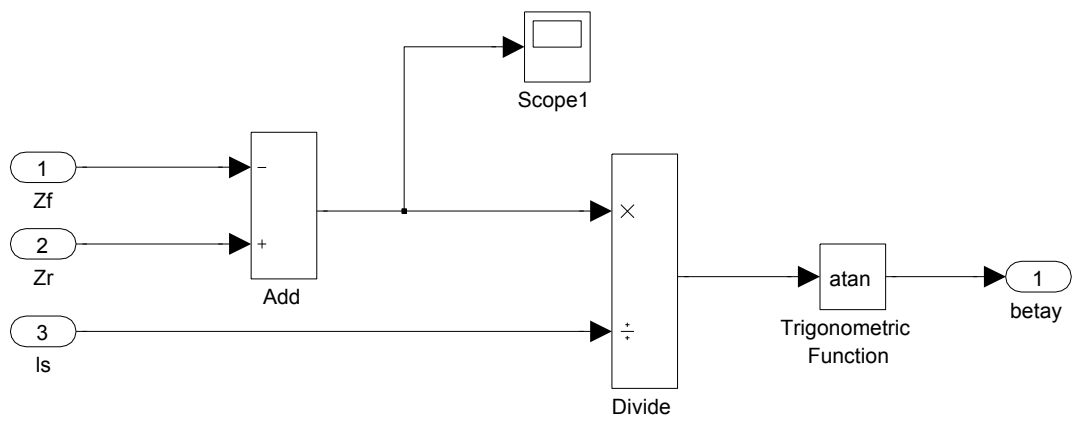
Izracun radijusa



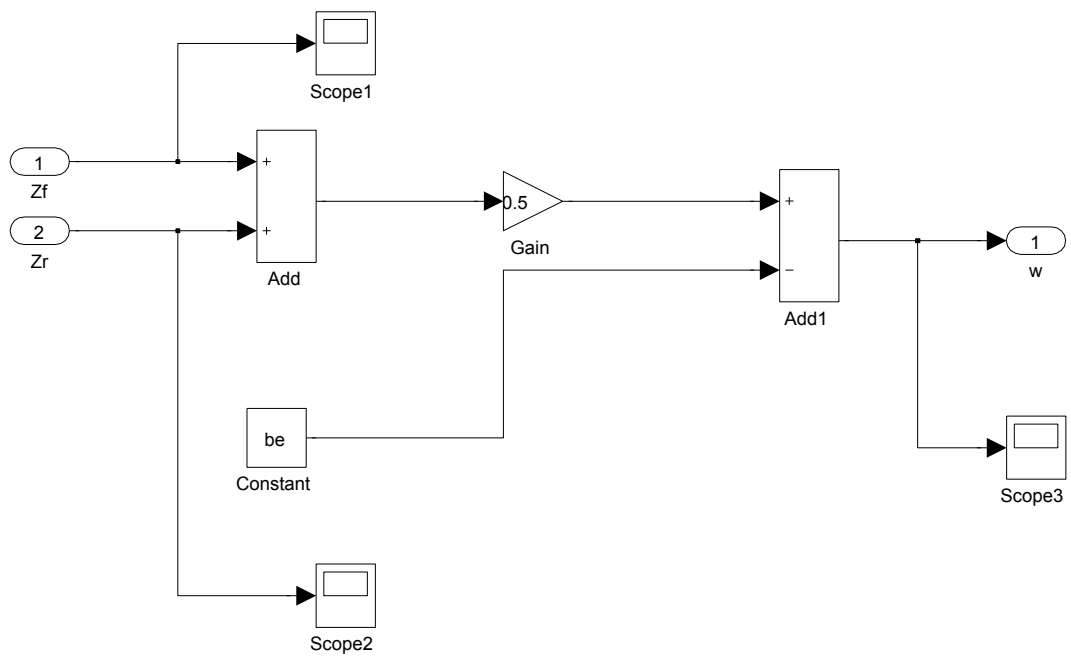
Kontaktni podmodel



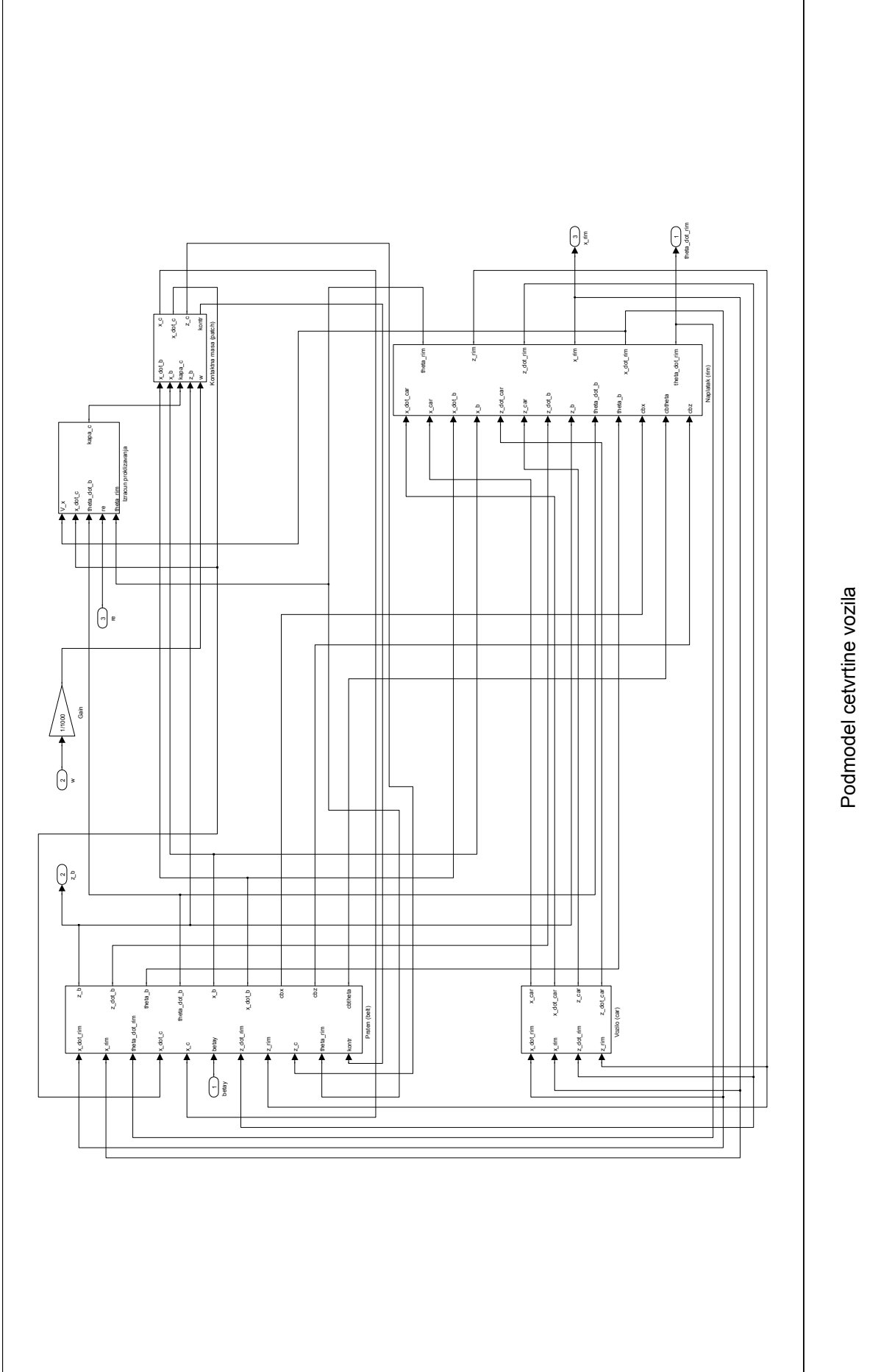
Izračun Z_f i Z_r



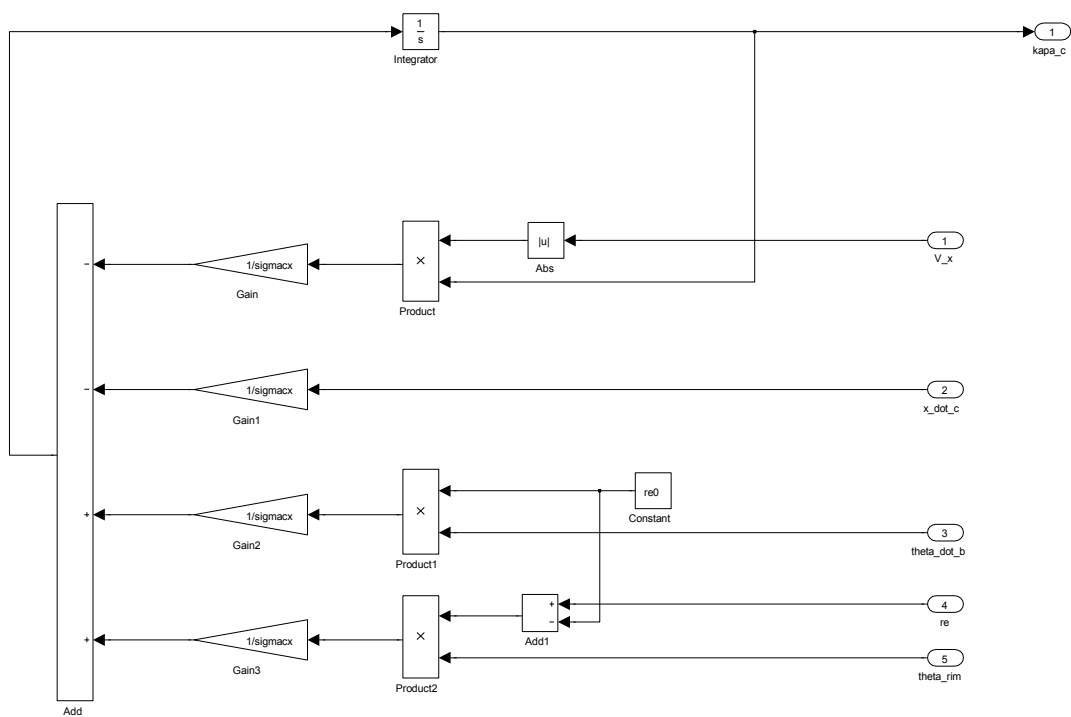
Izracun kuta nagiba



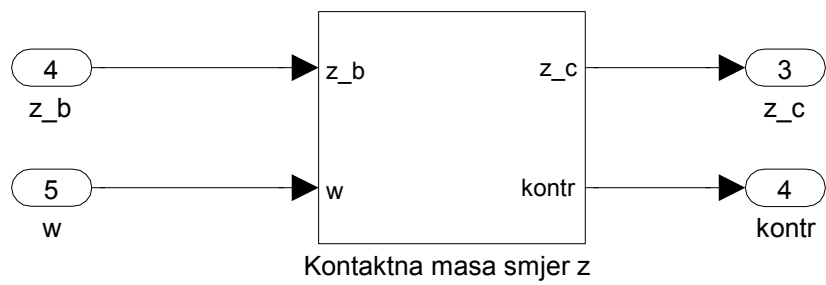
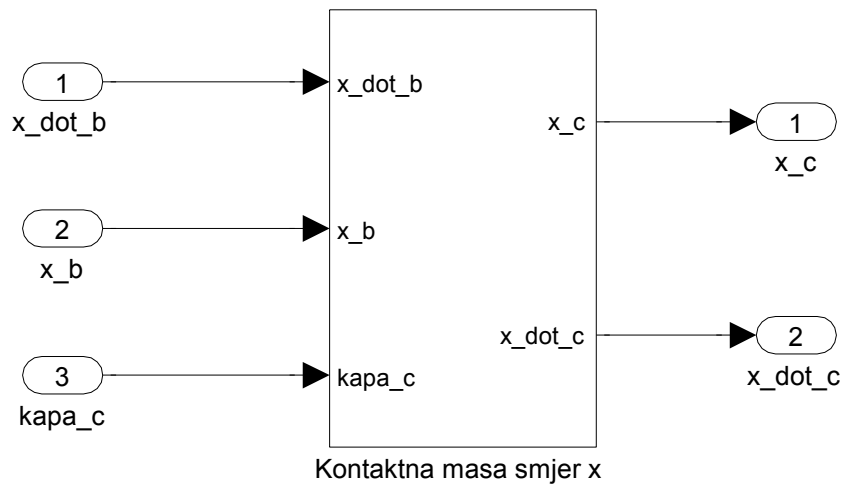
Izracun visine efektivnog profila



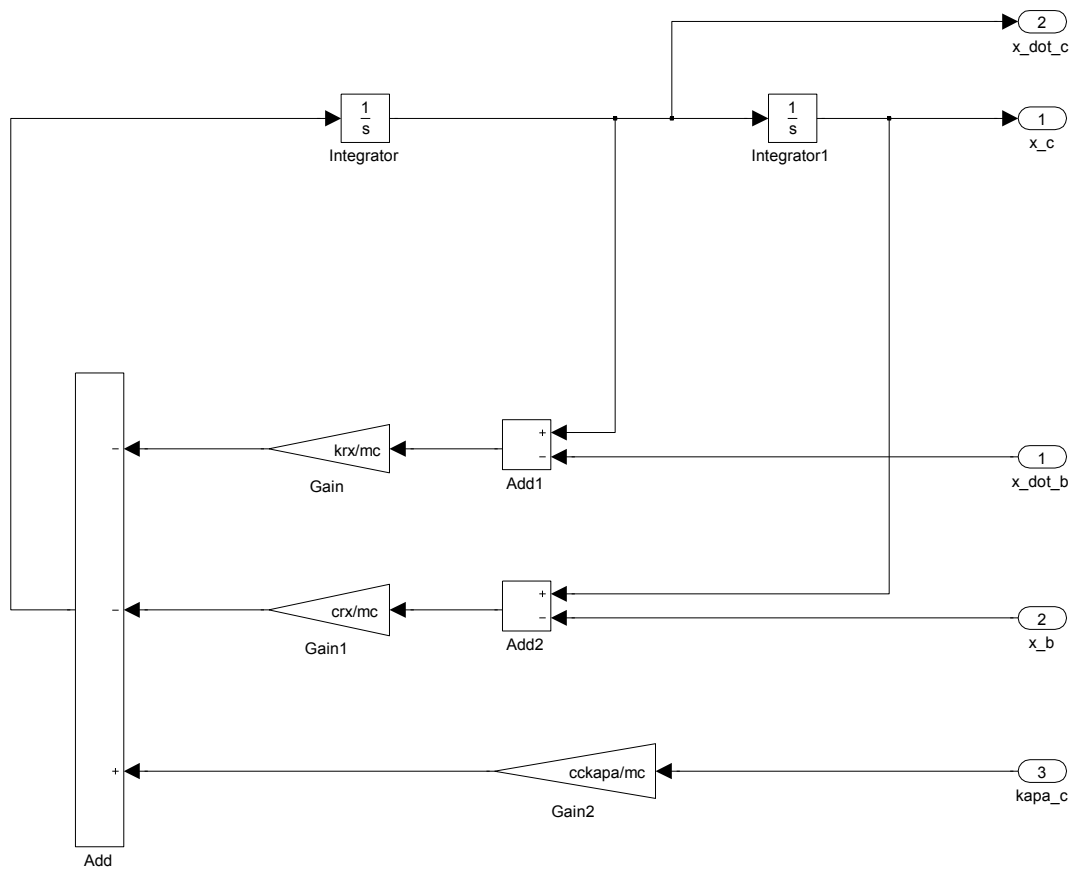
Podmodel cetvrtine vozila



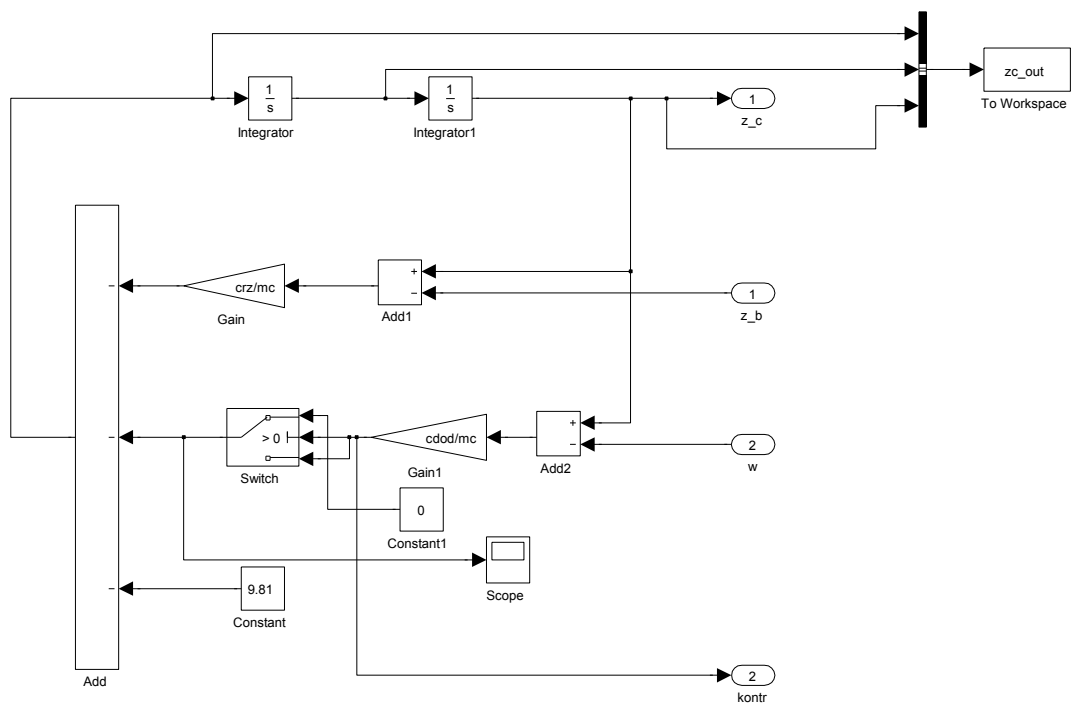
Izracun proklizavanja



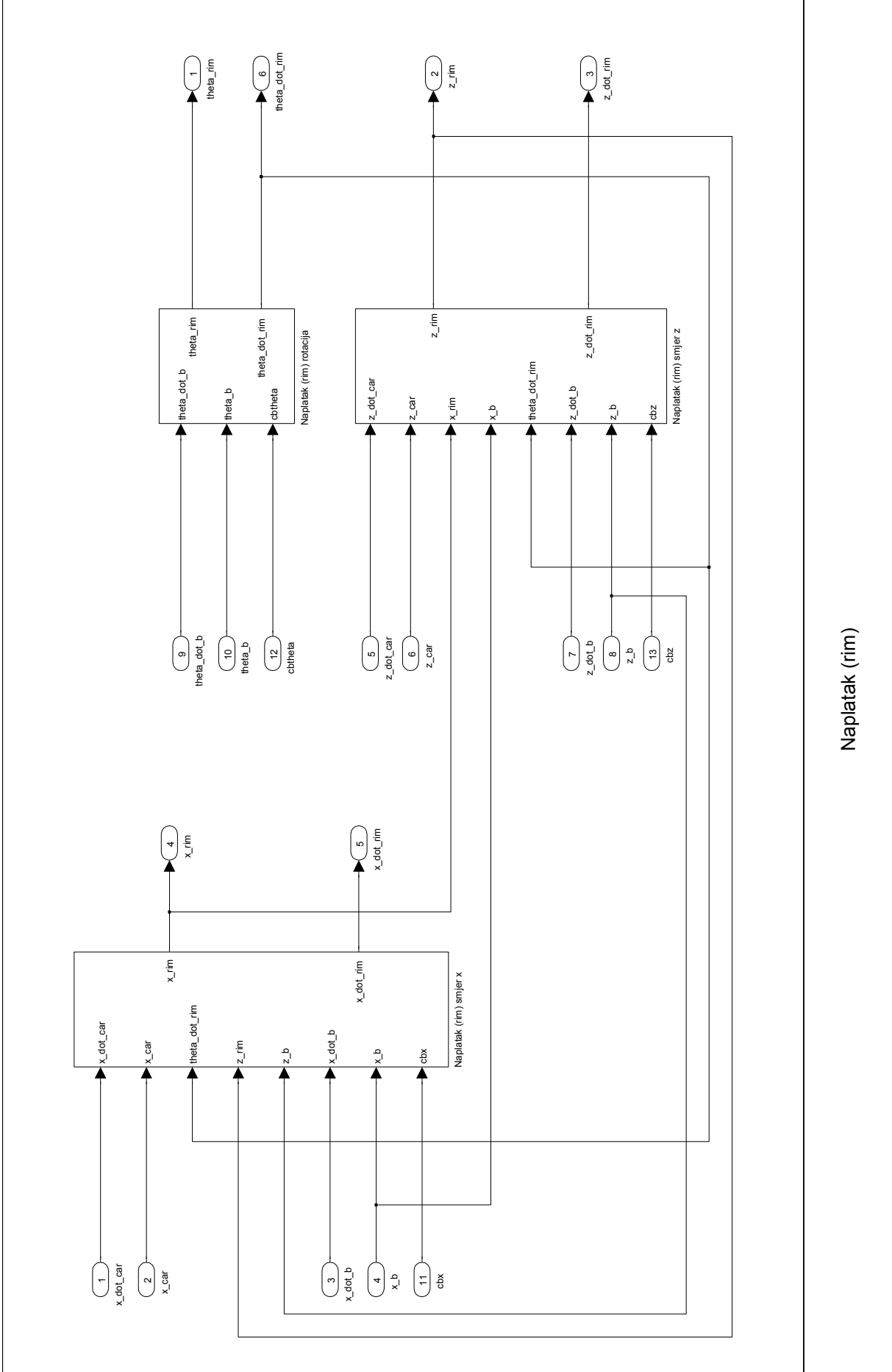
Kontaktna masa (patch)



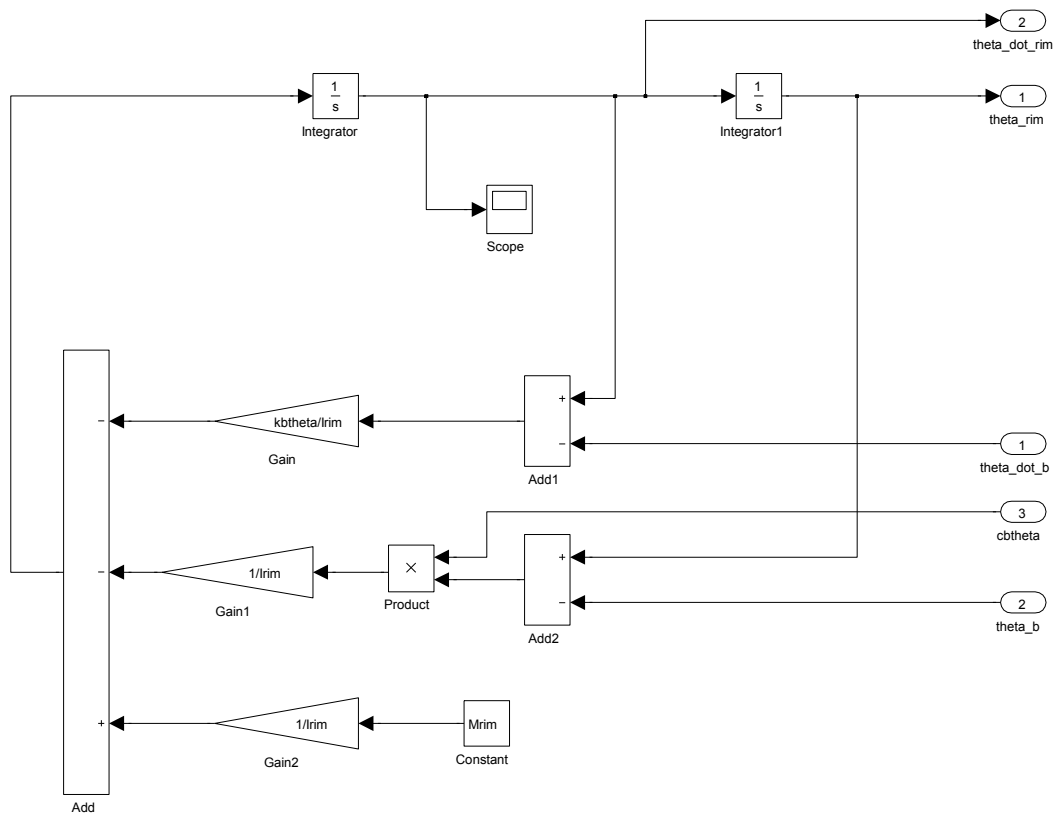
Kontaktna masa smjer x



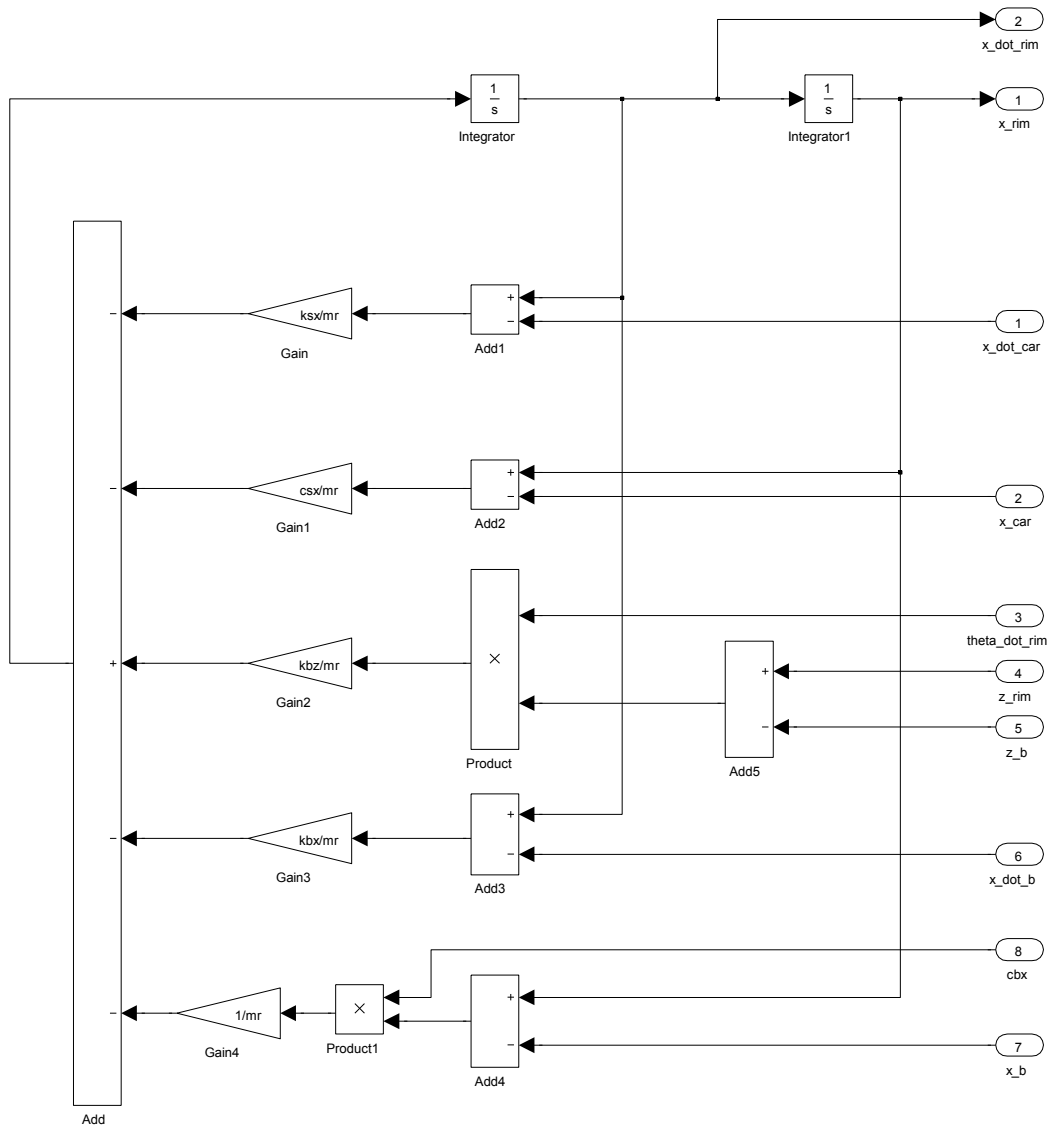
Kontaktna masa smjer z



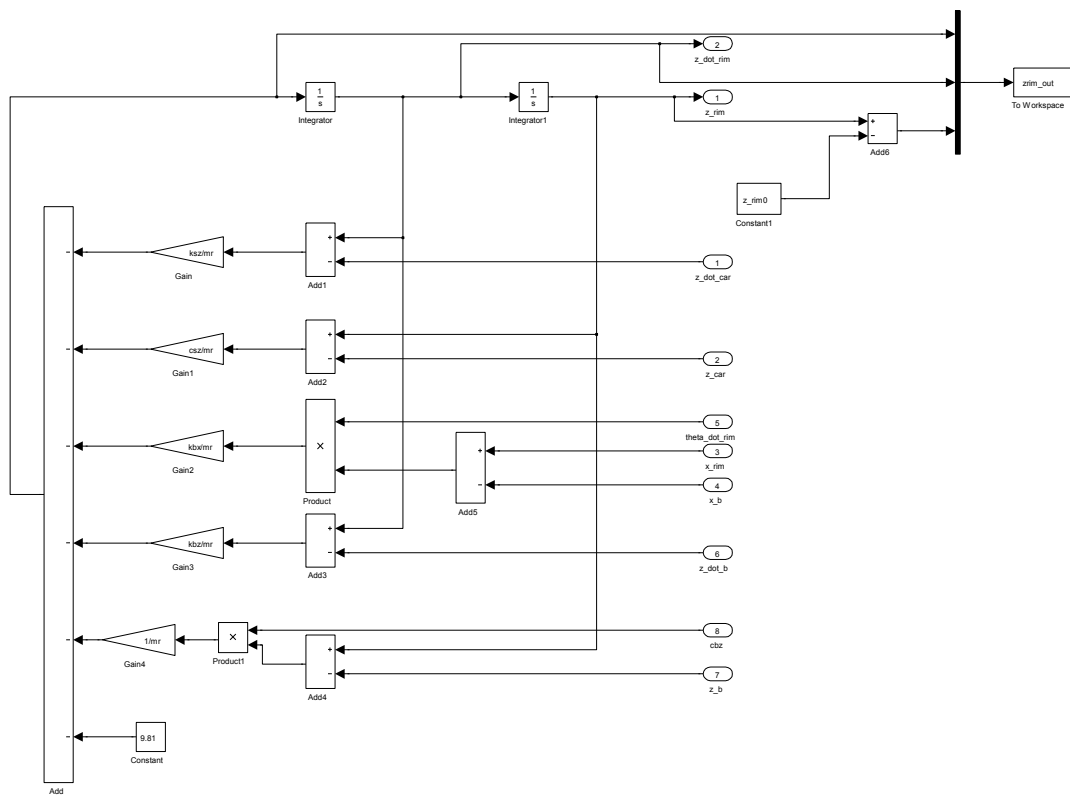
Naplatlak (rim)



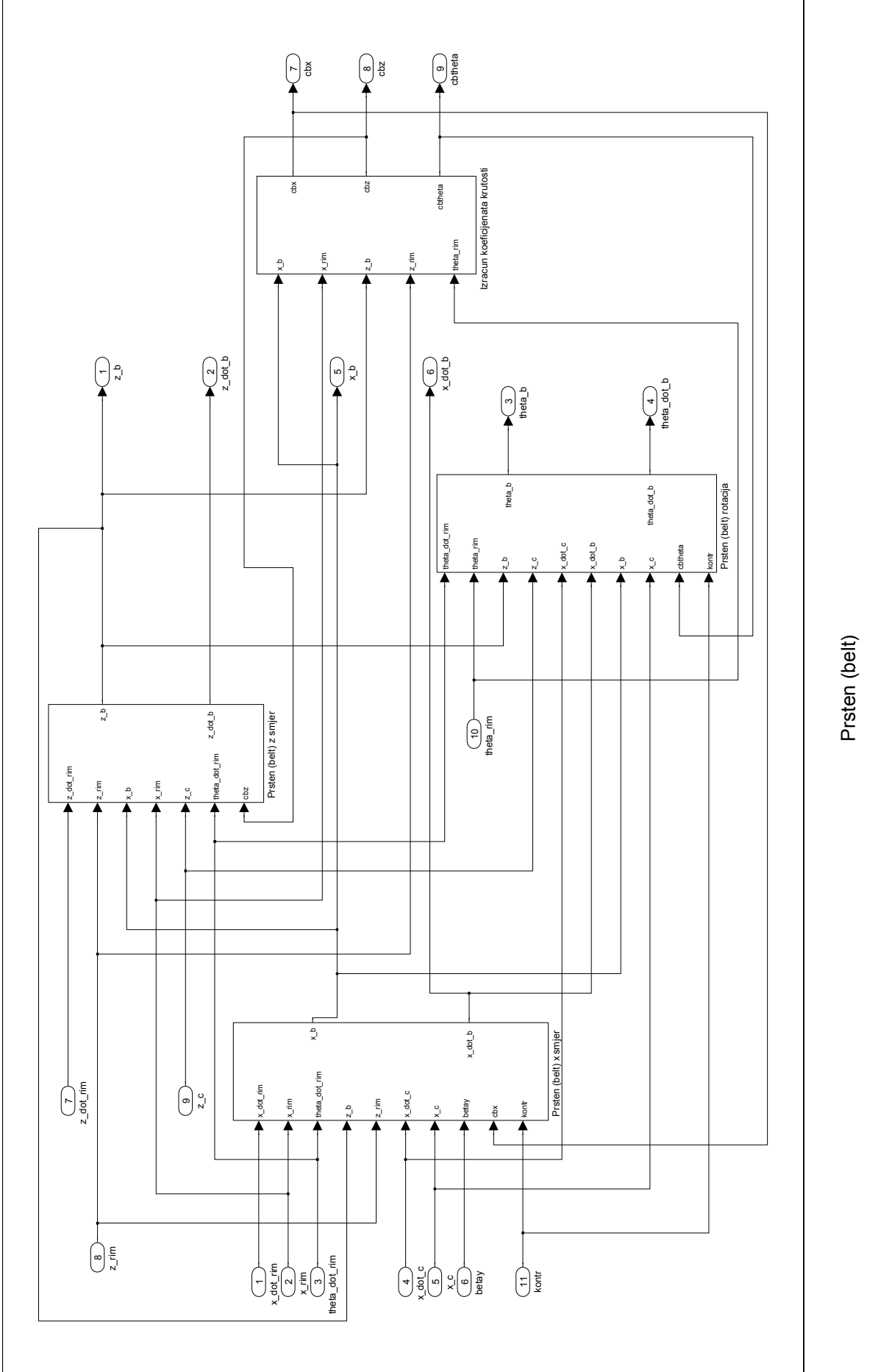
Naplatak (rim) rotacija



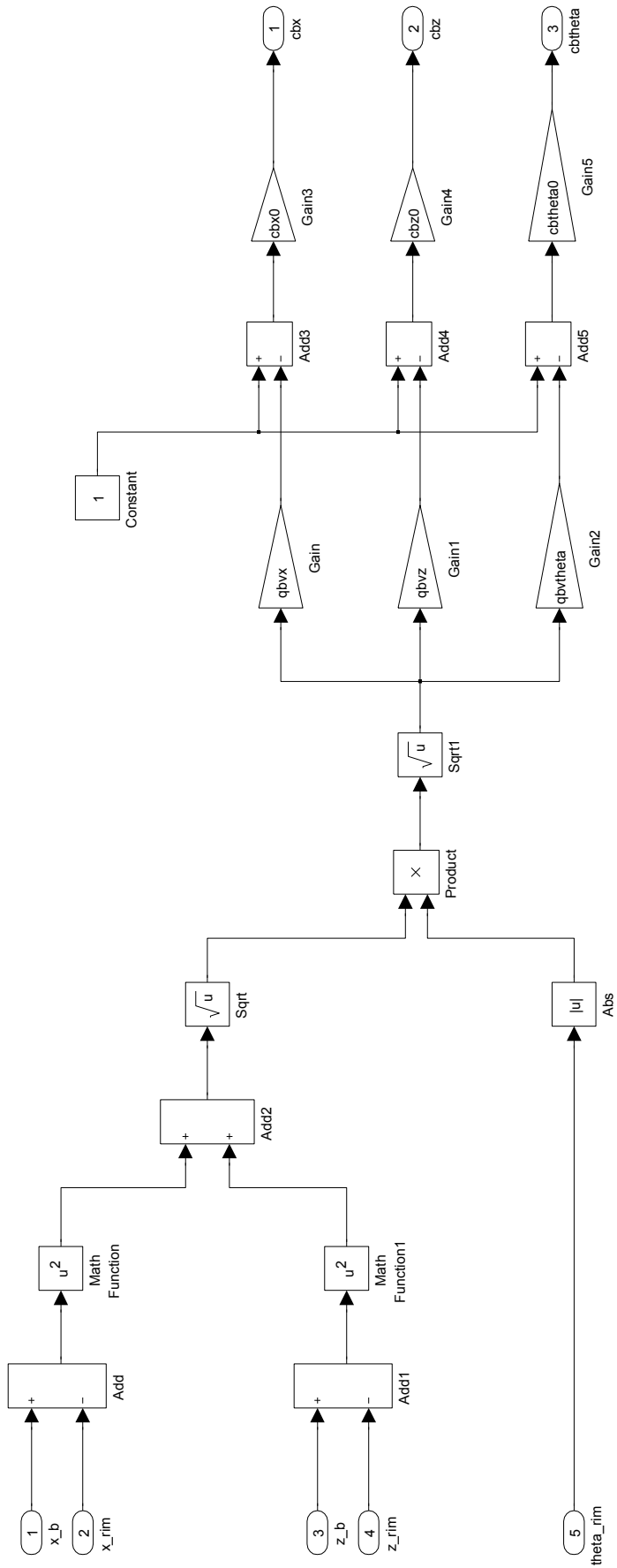
Naplatak (rim) smjer x



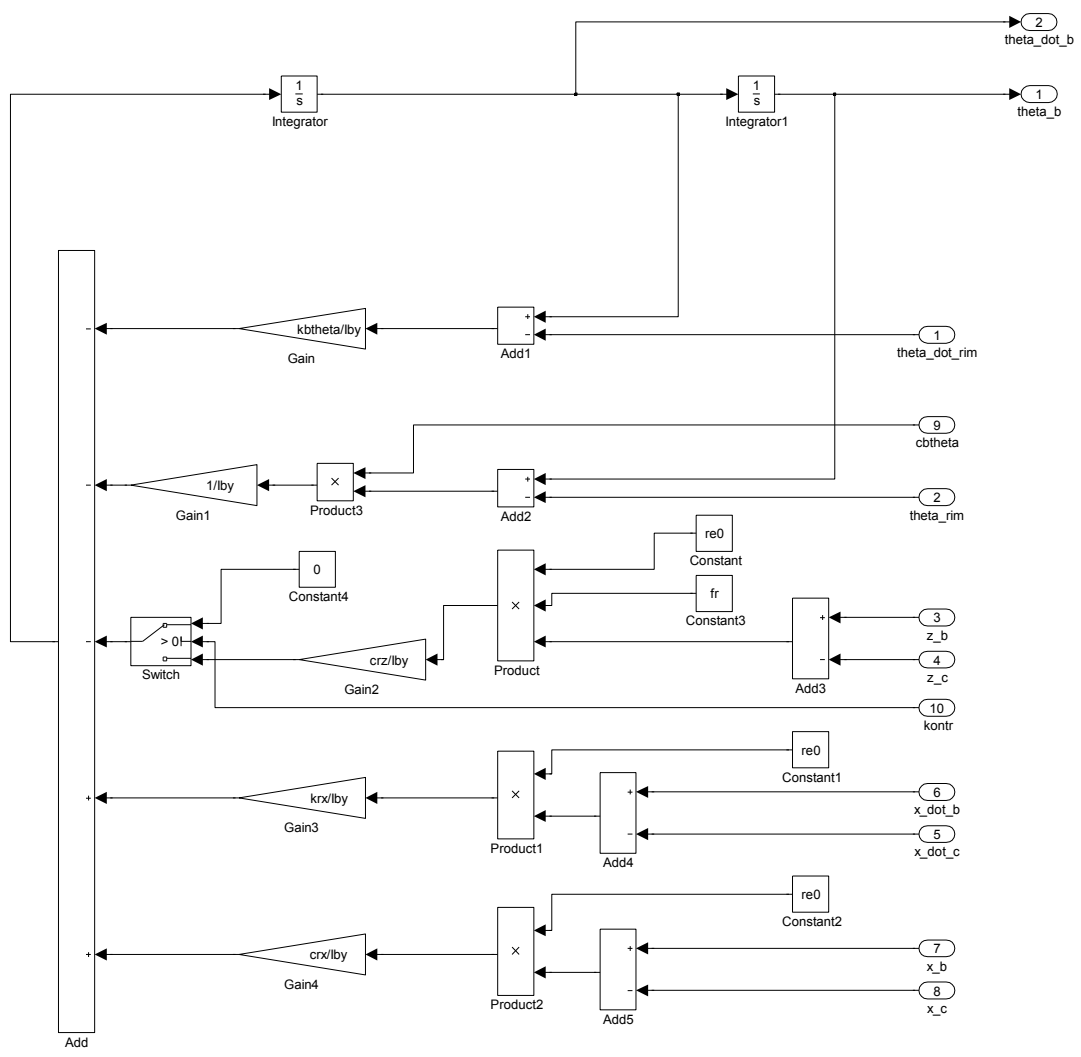
Naplatak (rim) smjer z



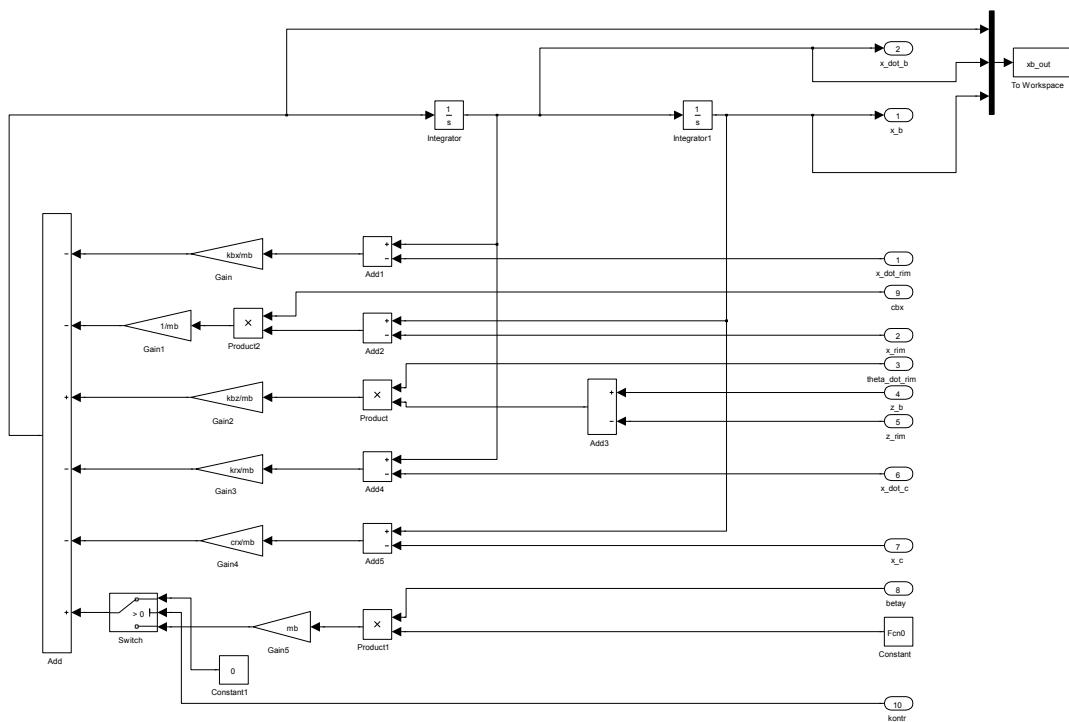
Prsten (belt)



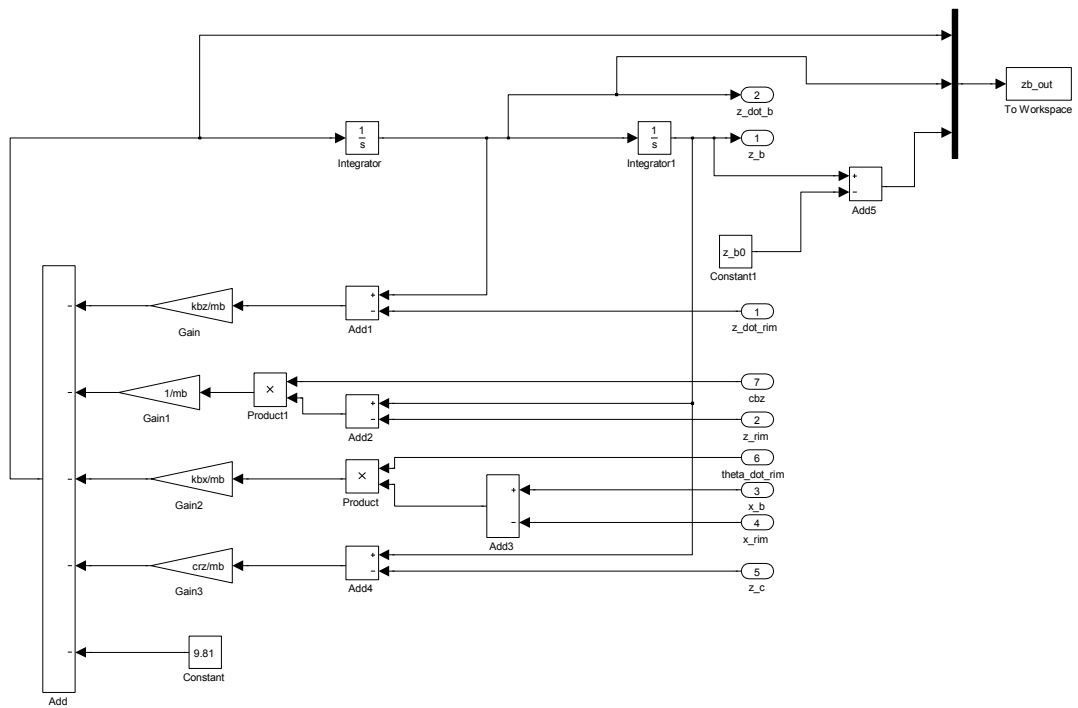
Izracun koeficijenata krutosti



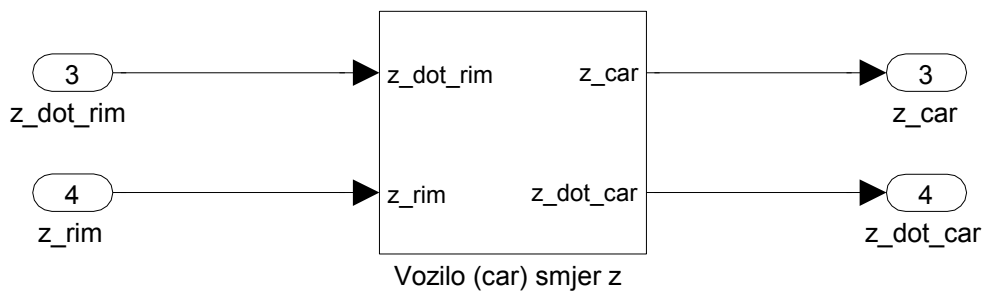
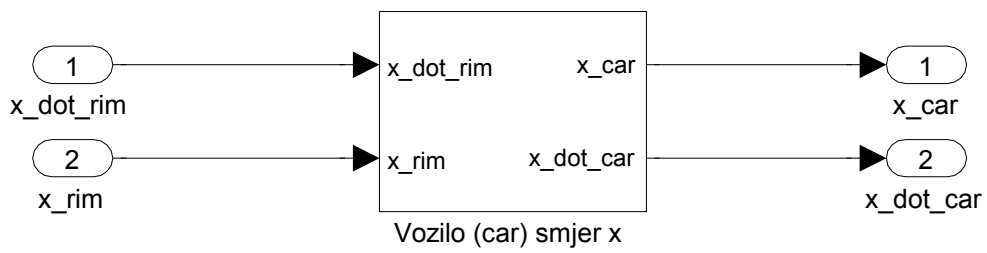
Prsten (belt) rotacija



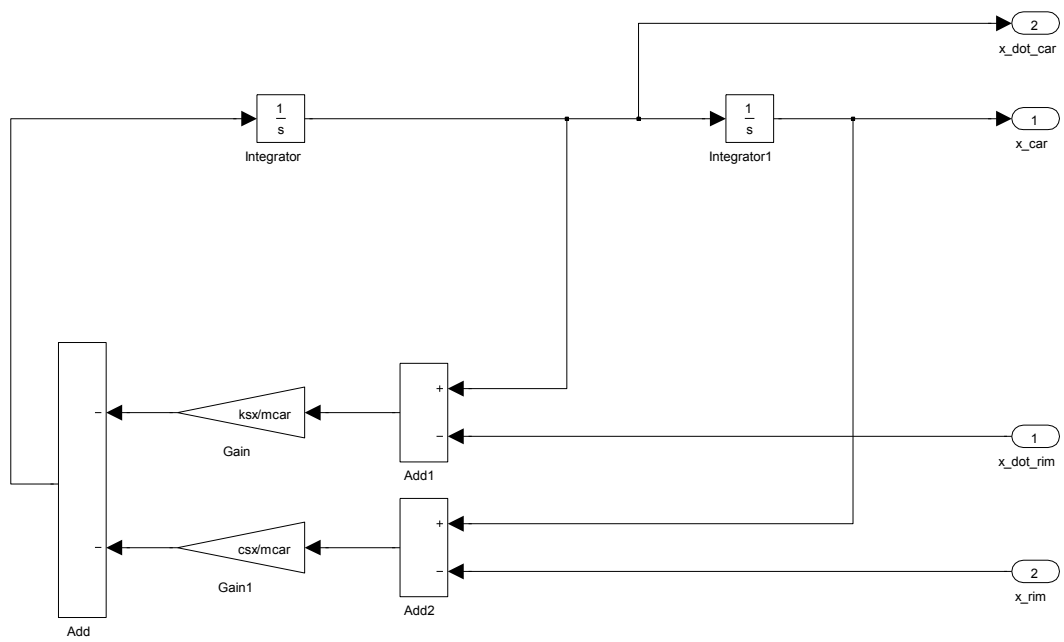
Prsten (belt) x smjer



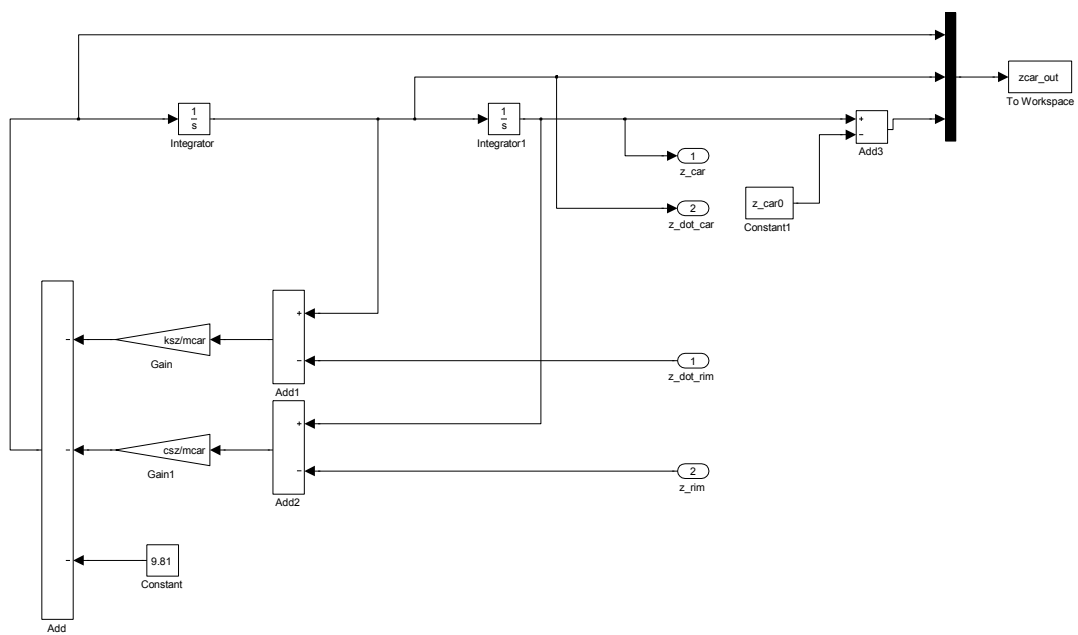
Prsten (belt) z smjer



Vozilo (car)



Vozilo (car) smjer x



Vozilo (car) smjer z