

Uređaj za ispitivanje masti za podmazivanje valjnih ležajeva

Osmakčić, Josip

Master's thesis / Diplomski rad

2016

Degree Grantor / Ustanova koja je dodijelila akademski / stručni stupanj: **University of Zagreb, Faculty of Mechanical Engineering and Naval Architecture / Sveučilište u Zagrebu, Fakultet strojarstva i brodogradnje**

Permanent link / Trajna poveznica: <https://urn.nsk.hr/urn:nbn:hr:235:274974>

Rights / Prava: [In copyright](#)/[Zaštićeno autorskim pravom.](#)

Download date / Datum preuzimanja: **2024-07-14**

Repository / Repozitorij:

[Repository of Faculty of Mechanical Engineering and Naval Architecture University of Zagreb](#)



SVEUČILIŠTE U ZAGREBU
FAKULTET STROJARSTVA I BRODOGRADNJE

DIPLOMSKI RAD

Josip Osmakčić

Zagreb, 2016.

SVEUČILIŠTE U ZAGREBU
FAKULTET STROJARSTVA I BRODOGRADNJE

DIPLOMSKI RAD

Mentori:

Doc. dr. sc. Krešimir Vučković, dipl. ing.

Student:

Josip Osmakčić

Zagreb, 2016.

Izjavljujem da sam ovaj rad izradio samostalno koristeći stečena znanja tijekom studija i navedenu literaturu.

Zahvaljujem doc. dr. sc. Krešimiru Vučkoviću na ukazanom povjerenju i pristanku za mentorstvo ovog diplomskog rada.

Zahvaljujem mojim roditeljima Marini i Tihomiru, sestri Katarini bez čije pomoći nikad ne bih uspio riješiti sve prepreke koje su se našle preda mnom. Baki i djedu na svemu što su učinili za mene da me podrže tijekom studija.

I veliko hvala mojim prijateljima i poznanicima koji su vjerovali u mene.

Josip Osmakčić



SVEUČILIŠTE U ZAGREBU
FAKULTET STROJARSTVA I BRODOGRADNJE



Središnje povjerenstvo za završne i diplomske ispite
Povjerenstvo za diplomske ispite studija strojarstva za smjerove:
procesno-energetski, konstrukcijski, brodstrojarski i inženjersko modeliranje i računalne simulacije

Sveučilište u Zagrebu	
Fakultet strojarstva i brodogradnje	
Datum	07 -07- 2016 Prilog
Klasa:	602-04/16-6/3
Ur.broj:	15-1703-16-260

DIPLOMSKI ZADATAK

Student: Josip Osmakčić

Mat. br.: 0035181488

Naslov rada na hrvatskom jeziku: **Uređaj za ispitivanje masti za podmazivanje valjnih ležajeva**

Naslov rada na engleskom jeziku: **Rolling bearing grease testing apparatus**

Opis zadatka:

Podmazivanje valjnih ležajeva mastima provodi se prvenstveno zbog: niskih konstrukcijskih zahtjeva, dobrog brtvljenja te dugotrajnog podmazivanja bez potrebe za naknadnim dodavanjem masti. Primjena masti u valjnim ležajevima podvrgnutim srednjim opterećenjima te srednjim brzinama vrtnje uvjetovana je graničnom temperaturom te radnim vijekom masti. Kako bi se spriječila moguća oštećenja valjnih ležajeva uslijed neodgovarajućeg podmazivanja te omogućilo određivanje njihovog servisnog intervala, provode se normirana ispitivanja pomoću kojih je moguće procijeniti radni vijek te gornju graničnu radnu temperaturu maziva.

U radu je potrebno koncipirati i konstrukcijski razraditi uređaj za ispitivanje masti za podmazivanje valjnih ležajeva prema općem principu rada opisanom u normi DIN 51821-1:1988 te metodi i parametrima opisanim u normi DIN 51821-2:1989. Pri konstrukcijskoj razradi uređaja, uzeti u obzir sve normom predviđene načine ugradnje ležajeva. Također, u radu je potrebno pregledno opisati spomenutu normiranu metodu ispitivanja te način razvrstavanja masti, s obzirom na rezultate ispitivanja, opisan u normi DIN 51825:2004.

Vrijednosti potrebne za proračun i odabir pojedinih komponenti usvojiti iz postojećih rješenja sličnih uređaja, iskustvenih vrijednosti te u dogovoru s mentorom. Kompletno konstrukcijsko rješenje razraditi do razine radioničkih crteža. U radu navesti korištenu literaturu, norme i eventualnu pomoć.

Zadatak zadan:

5. svibnja 2016.

Rok predaje rada:

7. srpnja 2016.

Predviđeni datumi obrane:

13., 14. i 15. srpnja 2016.

Zadatak zadao:

Doc. dr. sc. Krešimir Vučković

Predsjednica Povjerenstva:

Prof. dr. sc. Tanja Jurčević Lulić

SADRŽAJ

POPIS SLIKA	V
POPIS TABLICA.....	VII
POPIS TEHNIČKE DOKUMENTACIJE	IX
POPIS OZNAKA	XI
SAŽETAK.....	XIX
SUMMARY	XX
1 UVOD.....	1
1.1 Općenito o valjnim ležajevima	1
1.2 Podmazivanje valjnih ležajeva [4]	3
1.2.1 Podmazivanje mastima	4
1.2.2 Podmazivanje uljem.....	6
1.2.3 Podmazivanje krutim mazivima.....	9
2 PREGLED UREĐAJA I NAPRAVA ZA ISPITIVANJE MASTI ZA PODMAZIVANJE LEŽAJEVA	11
2.1 ROF uređaj za ispitivanje masti u valjnim ležajevima	11
2.2 FE8 uređaj za ispitivanje maziva u valjnim ležajevima.....	14
2.3 SNR - FE2 uređaj za ispitivanje masti u valjnim ležajevima	16
3 UREĐAJ ZA ISPITIVANJE MAZIVA PREMA NORMI DIN 51821	18
3.1 Opis norme DIN 51821-1:1988 [11].....	18
3.1.1 Područje primjene	18
3.1.2 Svrha	18
3.1.3 Pojmovi	18
3.1.4 Kratak opis postupka.....	19
3.1.5 Prikaz uređaja.....	20
3.1.5.1 Ispitni uređaj	20

3.1.5.1.1	Opis.....	20
3.1.5.1.2	Načini ugradnje.....	21
3.1.5.1.3	Ispitni ležaj	22
3.1.5.2	Uređaji.....	23
3.1.5.2.1	Električno mjerenje temperature	23
3.1.5.2.2	Regulacija elektrootpornog grijanja (pogledati [Slika 16]).....	23
3.1.5.2.3	Praćenje pogonske snage motora.....	23
3.2	Opis norme DIN 51821-2:1989 [12].....	24
3.2.1	Područje primjene	24
3.2.2	Svrha	24
3.2.3	Općenito.....	24
3.2.4	Kratak opis postupka.....	24
3.2.5	Oznaka	24
3.2.6	Uređaji i kemikalije.....	25
3.2.6.1	Uređaji.....	25
3.2.6.2	Kemikalije.....	25
3.2.7	Priprema.....	25
3.2.8	Izvođenje.....	26
3.2.8.1	Postavljanje ispitnih uvjeta	26
3.2.8.2	Montaža ispitnog ležaja	26
3.2.8.3	Početak ispitivanja, postavljanje ispitne temperature	26
3.2.8.4	Snabdijevanje ispitnog prolaza	26
3.2.8.5	Broj ispitivanja.....	27
3.2.9	Vrednovanje	27
3.2.10	Prikaz rezultata.....	28

3.2.11	Preciznost postupka.....	29
4	Opis norme DIN 51825:2004-06 [13]	30
4.1	Područje primjene	31
4.2	Normativne reference.....	31
4.3	Pojmovi	31
4.3.1	Masti za podmazivanje s oznakom K	31
4.4	Podjela.....	32
4.4.1	Masti za podmazivanje s oznakom KP	32
4.4.2	Masti za podmazivanje s oznakom KF	32
4.4.3	Masti za podmazivanje s oznakom KPF	32
4.4.4	Masti za podmazivanje s oznakom K na bazi sintetskog ulja.....	32
4.5	Označavanje i svojstva masti za podmazivanje s oznakom K.....	32
4.6	Zahtjevi	33
5	Konceptualna razrada	38
5.1	Funkcijska dekompozicija.....	38
5.2	Morfološka matrica	40
5.3	Koncepti	42
5.3.1	Koncept 1	42
5.3.2	Koncept 2	43
5.3.3	Koncept 3	44
5.4	Vrednovanje koncepata.....	45
6	Proračun.....	46
6.1	Izbor elektromotora.....	46
6.2	Proračun plosnatog remena.....	47
6.3	Vratilo	52
6.3.1	Naprežanje vratila na vlak.....	52

6.3.2	Svojna kritična brzina vrtnje vratila	53
6.4	Proračun pomaka tanjurastih opruga.....	56
6.4.1	Zračnost za vođenje opruga	56
6.4.2	Iznos pomaka opruga za ostvarenje potrebne sile.....	57
6.5	Proračun vijeka trajanja pomoćnog ležaja	63
6.5.1	Sile na ležaju	63
6.5.2	Vijek trajanja.....	64
6.5.3	Modificirani vijek trajanja	66
6.6	Proračun matica.....	72
6.6.1	Tlačna matica	72
6.6.2	Matica za fiksiranje ispitnog ležaja.....	73
6.7	Proračun ručke	74
6.7.1	Duljina ručke.....	74
6.7.2	Promjer ručke.....	75
7	PRIKAZ UREĐAJA ZA ISPITIVANJE MAZIVA PREMA DIN 51821	77
8	ZAKLJUČAK.....	80
	LITERATURA.....	81
	PRILOZI.....	83

POPIS SLIKA

Slika 1 Elementi valjnog ležaja [2]	2
Slika 2 Vrste valjnih ležajeva [3]	2
Slika 3 Shema konstrukcijskog rješenja za dodavanje masti [5]	5
Slika 4 Prikaz zaštitnih i brtvenih ploča na ležajevima [5]	6
Slika 5 Shema uljne kupke [5]	7
Slika 6 Prikaz podmazivanja kapanjem (kap po kap) [6].....	8
Slika 7 Prikaz podmazivanja ubrizgavanjem ulja [5].....	8
Slika 8 Shema cirkulacijskog podmazivanja [5]	9
Slika 9 Presjek ispitne glave [7]	12
Slika 10 Izometrijski prikaz ispitne glave [7]	13
Slika 11 Ispitno postrojenje s 5 ROF uređaja [7]	13
Slika 12 Ispitna glava FE8 [7].....	15
Slika 13 Prikaz SNR - FE2 [7]	17
Slika 14 Prikaz SNR - FE2 [10]	17
Slika 15 Ispitno postrojenje FE9 [11]	20
Slika 16 Ispitni uređaj FE9 [11]	20
Slika 17 Ugradbeni način A [11].....	21
Slika 18 Prikaz ugradbenih načina B i C [11].....	22
Slika 19 Prikaz Weibullovog dijagrama [12].....	28
Slika 20 Funkcijska dekompozicija.....	39
Slika 21 Skica koncepta 1	42
Slika 22 Skica koncepta 2	43

Slika 23 Skica koncepta 3	44
Slika 24 Izbor tipa remena [34].....	49
Slika 25 Dijagram za faktor k [34]	51
Slika 26 Prikaz kritičnog presjeka vratila uslijed vlačne sile.....	52
Slika 27 Skica slučaja opterećenja vratila za izračunavanje progiba [37]	53
Slika 28 Prikaz nosača (žuto) i paketa tanjurastih opruga (crveno).....	56
Slika 29 Dijagram $F-s$ za oprugu DIN 2093 - B71	59
Slika 30 Prikaz potrebnog pomaka graničnika.....	60
Slika 31 Dijagram pomaka uslijed djelovanja sile na tanjuraste opruge [34]	62
Slika 32 Prikaz ležaja 7206 te shema opterećenja vratila	63
Slika 33 Tijek ispitne aksijalne sile kroz komponente uređaja	65
Slika 34 Referentna kinematička viskoznost [5].....	67
Slika 35 Dijagram radne kinematičke viskoznosti i radne temperature [5]	68
Slika 36 Dijagram za određivanje faktora vijeka trajanja za radne uvjete [34]	69
Slika 37 Prikaz pomoćnog ležaja	71
Slika 38 Prikaz sklopa tlačnog okrilja i tlačne matice	72
Slika 39 Matica za fiksiranje ispitnog ležaja.....	73
Slika 40 Ručka u sklopu.....	76
Slika 41 Uređaj za ispitivanje maziva	77
Slika 42 Uređaj za ispitivanje maziva - isječeno.....	77
Slika 43 Prikaz uređaja u presjeku	78
Slika 44 Mogući izgled ispitnog stola s pet uređaja za ispitivanje.....	79

POPIS TABLICA

Tablica 1 Opis valjnih ležajeva	2
Tablica 2 Svojstva najčešćih masti za podmazivanje [4]	4
Tablica 3 Ispunjenost prostora u ovisnosti o omjeru nazivne i granične brzine vrtnje [4]	5
Tablica 4 Parametri ispitivanja (ROF) [7].....	12
Tablica 5 Parametri ispitivanja FE8 [7]	15
Tablica 6 Parametri ispitivanja SNR - FE2 [7]	16
Tablica 7 Konzistencijski broj za masti za podmazivanje [13].....	34
Tablica 8 Dodatna slovna oznaka za masti za podmazivanje [13].....	34
Tablica 9 Dodatna brojčana oznaka za masti za podmazivanje [13]	34
Tablica 10 Zahtjevi [13]	35
Tablica 11 Vrednovanje koncepata	45
Tablica 12 Karakteristike motora 100LA/4-2	46
Tablica 13 Duljine i promjeri segmenata vratila.....	54
Tablica 14 Dimenzije i karakteristike tanjurastih opruga [38].....	56
Tablica 15 Pomaci opruge i paketa opruga	59
Tablica 16 Pomaci opruge prema dijagramu sa [Slika 31]	61
Tablica 17 Podaci o ležaju 7206-B-XL-TVP prema FAG-u.....	63
Tablica 18 Vrijednosti kroz kombinacije parametara	66
Tablica 19 Tablični prikaz modificiranog vijeka trajanja s pouzdanošću od 99 %	70
Tablica 20 Tablični prikaz modificiranog vijeka trajanja s pouzdanošću od 99,95 %	70
Tablica 21 Podaci za fini metrički navoj M56x2 [40]	72

Tablica 22 Podaci za fini metrički navoj M22x1 [40] 73

POPIS TEHNIČKE DOKUMENTACIJE

BROJ CRTEŽA	Naziv iz sastavnice
UZIM-JO-01	Uređaj za ispitivanje maziva u ležajevima
UZIM-JO-01-001	Vratilo
UZIM-JO-01-002	Gonjena remenica
UZIM-JO-01-003	Nosač pomoćnog ležaja
UZIM-JO-01-004	Nosač ispitnog ležaja
UZIM-JO-01-005	Kućište
UZIM-JO-01-005-01	Tijelo kućišta
UZIM-JO-01-005-02	Nosač kućišta Z
UZIM-JO-01-005-03	Nosač kućišta P
UZIM-JO-01-005-04	Pločica kućišta
UZIM-JO-01-006	Tlačno okrilje
UZIM-JO-01-007	Tlačna matica
UZIM-JO-01-008	Nosač tanjurastih opruga
UZIM-JO-01-008-01	Prirubnica nosača opruga
UZIM-JO-01-008-02	Cijev nosača opruga
UZIM-JO-01-009	Nosač izolacije
UZIM-JO-01-010	Poklopac
UZIM-JO-01-011	Usmjerivač ulja
UZIM-JO-01-012	Matica M22x1
UZIM-JO-01-013	Vođica
UZIM-JO-01-014	Distanca

UZIM-JO-01-015	Odstojnik
UZIM-JO-01-016	Distanca centralne izolacije
UZIM-JO-01-017	Pričvrсна ploča
UZIM-JO-01-018	Tlačni prsten
UZIM-JO-01-019	Centralna izolacija
UZIM-JO-01-020	Prednja izolacija
UZIM-JO-01-021	Zadnja izolacija
UZIM-JO-01-022	Izolacijski poklopac
UZIM-JO-01-023	Obruč izolacije
UZIM-JO-01-024	Nosač graničnika
UZIM-JO-01-025	Graničnik 1500
UZIM-JO-01-026	Graničnik 3000
UZIM-JO-01-027	Graničnik 4500
UZIM-JO-01-028	Poluga
UZIM-JO-01-029	Stabilizacijska čahura

POPIS OZNAKA

Oznaka	Jedinica	Opis
a	mm	udaljenost hvatišta sile ležaja
a_1	–	faktor pouzdanosti valjnog ležaja
a_{ISO}	–	faktor modificiranog vijeka trajanja ležaja
A_J	N^2	pomoćni izraz A
a_O	mm	ostvareni (stvarni) osni razmak
a_P	mm	prvotni osni razmak
$A_{V\text{ krit}}$	mm^2	kritična površina poprečnog presjeka vratila
B	mm	širina ležaja
b'	mm	računska širina remena
B_J	N^3	pomoćni izraz B
c	N/m	fleksijska krutost vratila
C	N	dinamička nosivost ležaja
C_{Or}	N	statička nosivost ležaja prema INA FAG
C_J	N^3	pomoćni izraz C
C_r	N	dinamička nosivost ležaja prema INA FAG
C_{ur}	N	granično opterećenje ležaja prema INA FAG
d	mm	unutarnji promjer ležaja
D	mm	vanjski promjer ležaja
d_1	mm	promjer pogonske remenice
$d_{1\text{ FM}}$	mm	promjer jezgre navoja matice za fiksiranje ležaja

$d_{1\text{ TM}}$	mm	promjer jezgre navoja tlačne matice
$d_{1\text{ N}}$	mm	nazivni promjer remenice za odabrani tip remena
d_2	mm	promjer gonjene remenice
$d_{2\text{ FM}}$	mm	srednji promjer navoja matice za fiksiranje ležaja
$d_{2\text{ TM}}$	mm	srednji promjer navoja tlačne matice
D_e	mm	vanjski promjer tanjuraste opruge
D_e / t_O	–	omjer vanjskog promjera i debljine tanjuraste opruge
D_{FM}	mm	nazivni promjer navoja matice za fiksiranje ležaja
d_g	mm	remenica većeg promjera
d_i	mm	promjer segmenta vratila
D_i	mm	unutarnji promjer tanjuraste opruge
D_J	N^3	pomoćni izraz D
d_k	mm	remenica manjeg promjera
d_m	mm	srednji promjer ležaja
D_{NO}	mm	vanjski promjer cijevi nosača opruga
d_{RU}	mm	promjer ručke
$d_{\text{RU min}}$	mm	najmanji potreban promjer ručke
d_{SR}	mm	srednji promjer vratila
D_{TM}	mm	nazivni promjer navoja tlačne matice
$d_{\text{V krit}}$	mm	kritični promjer vratila
E	N/mm^2	Youngov modul elastičnosti
e	–	granična vrijednost omjera aksijalne i radijalne sile za ležaj
e_c	–	faktor čistoće ulja
$e_c \cdot C_{\text{ur}}/P$	–	faktor za izbor faktora modificiranog vijeka trajanja

f	m, mm	progib vratila na kritičnom mjestu
F	N	sila uslijed koje nastaje progib
F / F_C	–	omjer tražene i planarne sile tanjuraste opruge
f_1	mm	pomoćni izraz 1 za izračunavanje osnovog razmaka
F_{10}	h	vijek trajanja masti za podmazivanje uz pouzdanost od 90 %
f_2	mm ²	pomoćni izraz 2 za izračunavanje osnovog razmaka
F_{50}	h	vijek trajanja masti za podmazivanje uz pouzdanost od 50 %
F_a	N	aksijalna ispitna sila
$F_{a \max}$	N	najveća aksijalna ispitna sila prema DIN51821
$F_{a \min}$	N	najmanja aksijalna ispitna sila prema DIN51821
$F_{A \text{ PL}}$	N	aksijalna sila u pomoćnom ležaju
F_{AA}	N	aksijalna sila u osloncu A
F_{AB}	N	aksijalna sila u osloncu B
f_B	Hz	frekvencija (učestalost) savijanja remena
$f_{B \text{ dop}}$	Hz	dopuštena frekvencija (učestalost) savijanja remena
F_C	–	planarna sila tanjuraste opruge
f_G	m, mm	progib vratila na kritičnom mjestu uslijed težine remenice
F_i	h	vijek trajanja masti za podmazivanje
F_{RA}	N	radijalna sila u osloncu A
F_{RB}	N	radijalna sila u osloncu B
F_{RU}	N	ručna sila
$F_{RU \text{ STV}}$	N	stvarna ručna sila
F_t	N	obodna sila
F_{tO}	N	najveća sila tanjuraste opruge

F_t'	N	specifična obodna sila
F_{TO}	N	računska sila tanjuraste opruge
$F_{TO P1}$	N	sile tanjuraste opruge (provjera preko najvećeg dop. pomaka)
$F_{TO P2}$	N	ispitna sila (provjerena preko izračunatog pomaka)
F_V	N	radijalna sila na vratilu tijekom rada
F_{V0}	N	sila prednaprezanja remena u mirovanju
F_Z	N	sila u smjeru osi Z
G	N	težina strojnog elementa na vratilu
g	m/s ²	gravitacijska konstanta
G_R	N	težina remenice
h_0	mm	računska visina tanjuraste opruge do planarnog stanja
h_0 / t_0	–	omjer vanjskog promjera i računske visine tanjuraste opruge
$H_{1 FM}$	mm	nosiva dubina (visina) navoja matice za fiksiranje ležaja
$H_{1 TM}$	mm	nosiva dubina (visina) navoja tlačne matice
i	–	vjerojatnost
i_{PAK}	–	broj tanjurastih opruga u paketu
i_R	–	srednja vrijednost prijenosnog omjera
$i_{R 2}$	–	prijenosni omjer pri dvopolnom načinu rada elektromotora
$i_{R 4}$	–	prijenosni omjer pri četveropolnom načinu rada elektromotora
I_Y	mm ⁴	moment tromosti srednjeg promjera vratila
k	–	omjer obodne sile remena i radijalne sile na vratilu tijekom rada
K	–	faktor načina uležištenja vratila
k_1	–	faktor s obzirom na tip remena
K_1	–	pomoćni izraz 1 pri proračun tanjuraste opruge

K_A	–	faktor primjene tijekom rada
L	m, mm	duljina remena
l_0	mm	visina neopterećene tanjuraste opruge
$L_{0,05mh}$	h	modificirani vijek trajanja ležaja uz pouzdanost od 99,95 %
L_{10}	–	nazivni vijek trajanja ležaja u okretajima (ciklusima)
L_{10h}	h	nazivni vijek trajanja ležaja u satima
L_{1mh}	h	modificirani vijek trajanja ležaja uz pouzdanost od 99 %
l_i	mm	duljina segmenta vratila
L_{RU}	mm	duljina ručke
$L_{RU \min}$	mm	najmanja potrebna duljina ručke
l_t	mm	ispitna visina tanjuraste opruge
m	kg	masa strojnog elementa na vratilu
m	–	omjer sila u vučnom i slobodnom ogranku remena
M_A	Nm	moment u osloncu A
M_B	Nm	ustaljeni moment ispitivanja
m_{FM}	mm	potrebna visina matice za fiksiranje ležaja
$m_{FM \text{ STV}}$	mm	stvarna visina matice za fiksiranje ležaja
M_N	Nm	nazivni okretni moment elektromotora
m_R	kg	masa remenice
$M_{S \text{ RU}}$	Nmm	moment savijanja ručke
m_{TM}	mm	potrebna visina tlačne matice
$m_{TM \text{ STV}}$	mm	stvarna visina tlačne matice
n	min ⁻¹	brzina vrtnje
n/n_g	–	omjer brzine vrtnje i granične brzine vrtnje ležaja

$n \cdot d_m$	mm/min	produkt brzine vrtnje ležaja i srednjeg promjera ležaja
n_g	min ⁻¹	granična brzina vrtnje ležaja
$n_{I \max}$	min ⁻¹	najveća ispitna brzina vrtnje prema DIN51821
$n_{I \min}$	min ⁻¹	najmanja ispitna brzina vrtnje prema DIN51821
n_K	min ⁻¹ , s ⁻¹	kritična brzina vrtnje vratila uslijed progiba
n_N	min ⁻¹	nazivna brzina vrtnje elektromotora
n_{N2}	min ⁻¹	nazivna brzina vrtnje elektromotora pri dvopolnom načinu rada
n_{N4}	min ⁻¹	nazivna brzina vrtnje elektromotora pri četveropolnom načinu rada
$n_{\vartheta r}$	min ⁻¹	termički označni broj
P	N	dinamički ekvivalent opterećenja ležaja
p	–	eksponent vijeka trajanja ležaja
P_{Ap}	W	snaga za pokretanje ispitivanja prema DIN51821 A/1500/6000
P_{As}	W	stacionarna snaga ispitivanja prema DIN51821 A/1500/6000
p_{dop}	N/mm ²	dopušteni pritisak između vijka i matice
$P_{EM 2}$	W	najmanja potrebna snaga elektromotora pri dvopolnom načinu rada
P_{FM}	mm	korak navoja matice za fiksiranje ležaja
P_N	W	nazivna snaga elektromotora
P_{N2}	W	nazivna snaga elektromotora pri dvopolnom načinu rada
P_{N4}	W	nazivna snaga elektromotora pri četveropolnom načinu rada
P_{TM}	mm	korak navoja tlačne matice
$R_{p0,2 RU}$	N/mm ²	konvencionalna granica razvlačenja materijala ručke
$R_{p0,2 V}$	N/mm ²	konvencionalna granica razvlačenja materijala vratila
s / h_0	–	omjer pomaka i računске visine tanjuraste opruge
s_1	–	prvo rješenje jednadžbe

s_2	–	drugo rješenje jednadžbe
s_3	–	treće rješenje jednadžbe
S_{EM}	–	faktor sigurnosti pretpostavljene snage elektromotora
s_F	mm	pomak tanjuraste opruge uslijed djelovanja sile
$s_{F \max}$	mm	pomak tanjuraste opruge uslijed djelovanja najveće ispitne sile
s_{\max}	mm	najveći dopušteni pomak tanjuraste opruge
S_{PAK}	mm	pomak paketa tanjurastih opruga uslijed djelovanja sile
S_{RU}	–	faktor sigurnosti ručke
S_V	–	faktor sigurnosti vratila s obzirom na vlačnu silu
t	h	vrijeme ispitivanja
t_O	mm	debljina tanjuraste opruge
t_R	mm	debljina remena
T_{TM}	Nmm	moment pokretanja tlačne matice uslijed najveće ispitne sile
v_{RN2}	m/s	brzina remena pri dvopolnom načinu rada elektromotora
v_{RN4}	m/s	brzina remena pri četveropolnom načinu rada elektromotora
X	–	dinamički radijalni faktor valjnog ležaja
Y	–	dinamički aksijalni faktor valjnog ležaja
z_{TO}	mm	potrebna zračnost za vođenje tanjuraste opruge
$z_{TO \max}$	mm	najveća zračnost između cijevi nosača opruga i tanjurastih opruga
$z_{TO \min}$	mm	najmanja zračnost između cijevi nosača opruga i tanjurastih opruga
$z_{TO \text{ teor}}$	mm	teoretska srednja zračnost
α	°	dodirni kut jednorednog kugličastog ležaja s kosim dodirom
α_{TM}	°	kut uspona navoja tlačne matice

β	°	obuhvatni kut na manjoj remenici
$\widehat{\beta}$	rad	obuhvatni kut na manjoj remenici
β_M	°	kut profila metričkog navoja
δ	–	omjer vanjskog i unutarnjeg promjera tanjuraste opruge
ΔF_V	N	razlika radijalnih sila na vratilu
ε_1	%	potrebno produljenje remena u mirovanju
ε_2	%	dodatno produljenje remena uslijed centrifugalne sile
θ	°C	ispitna temperatura
κ	–	omjer radne i referentne kinematičke viskoznosti
κ_{STV}	–	stvarni omjer radne i referentne kinematičke viskoznosti
μ	–	faktor trenja nosivog sloja remena
$\mu_{\check{C}/\check{C}P}$	–	faktor trenja čelik/čelik, podmazano
ν	mm ² /s	radna kinematička viskoznost
ν	–	Poissonov faktor
ν_1	mm ² /s	referentna kinematička viskoznost
$\nu_{1 I \max}$	mm ² /s	referentna kinematička viskoznost pri najvećoj ispitnoj brzini vrtnje
$\nu_{1 I \min}$	mm ² /s	referentna kinematička viskoznost pri najmanjoj ispitnoj brzini vrtnje
ν_{40}	mm ² /s	kinematička viskoznost maziva pri 40 °C
π	–	Ludolfov broj
ρ'	°	korrigirani kut trenja
σ_{RU}	N/mm ²	naprezanje ručke na savijanje
$\sigma_{RU \text{ dop}}$	N/mm ²	dopušteno naprezanje ručke na savijanje
σ_V	N/mm ²	vlačno naprezanje vratila
$\sigma_{V \text{ dop}}$	N/mm ²	dopušteno vlačno naprezanje vratila

SAŽETAK

U radu je koncipiran i konstrukcijski razrađen uređaj za ispitivanje masti za podmazivanje valjnih ležajeva prema općem principu rada opisanom u normi DIN 51821-1:1988 te metodi i parametrima opisanim u normi DIN 51821-2:1989. Pri konstrukcijskoj razradi uređaja, uzeti su u obzir svi normom predviđeni načini ugradnje ležajeva. Pored navedenog, opisana je metoda ispitivanja te način razvrstavanja masti prema normi DIN 51825:2004.

Ključne riječi: valjni ležaj, ispitivanje, mast, aksijalna sila, temperatura, vijek trajanja

SUMMARY

In this thesis is a device for testing grease for the lubrication of rolling bearings conceived and structurally elaborated according to the universal working principle described in the DIN 1821-1:1988 standard and the method and parameteres which are described in the DIN 51821-2:1989 standard. All the prescribed methods of mounting bearings were considered in the structural elaboration of this device. Besides what has been mentioned, a method for testing and sorting grease according to the standard DIN 51825:2004 is described.

Keywords: rolling bearing, testing, grease, axial force, temperature, lifetime

1 UVOD

Ležajevi, kao strojni elementi, primjenjuju se u svim strojevima, uređajima i napravama gdje je potrebno voditi neke druge elemente (npr. osovine, vratila, vodilice) koji se njišu, rotiraju ili transliraju, prilikom čega se javljaju opterećenja koja moraju kompenzirati ili prenijeti.

Neke od mogućih podjela ležaja prema [1]:

- podjela ležajeva s obzirom na način vođenja:
 - linearni,
 - rotacijski,
 - podjela rotacijskih ležajeva s obzirom na smjer prenošenja opterećenja:
 - radijalni,
 - aksijalni,
 - radijalno-aksijalni,
 - linearno-rotacijski,
 - sferni,
- podjela ležajeva s obzirom na vrstu trenja gibanja:
 - klizni,
 - valjni.

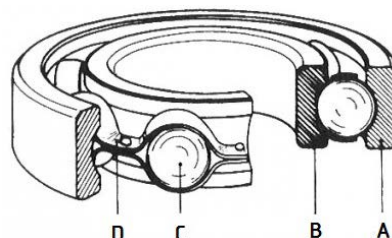
1.1 Općenito o valjnim ležajevima

Valjni ležajevi danas su najčešće korišteni ležajevi zbog niza prednosti koje nude, kao što su npr. visok stupanj iskoristivosti, relativno niska cijena, raznovrsnost, vijek trajanja. Većina ovih prednosti odraz su njihove normiranosti koja pored navedenog omogućava njihovu jednostavnu izmjenjivost te masovnu proizvodnju. Zbog trenja valjanja se valjni ležajevi manje zagrijavaju u odnosu na klizne ležajeve kod kojih je prisutno trenje klizanja. Nedostatak im je osjetljivost na nečistoće, tj. prvenstveno na prašinu koja dovodi do

zaribavanja i trošenja ležajeva te osjetljivost na udarna opterećenja koja mogu dovesti do loma sastavnih elemenata.

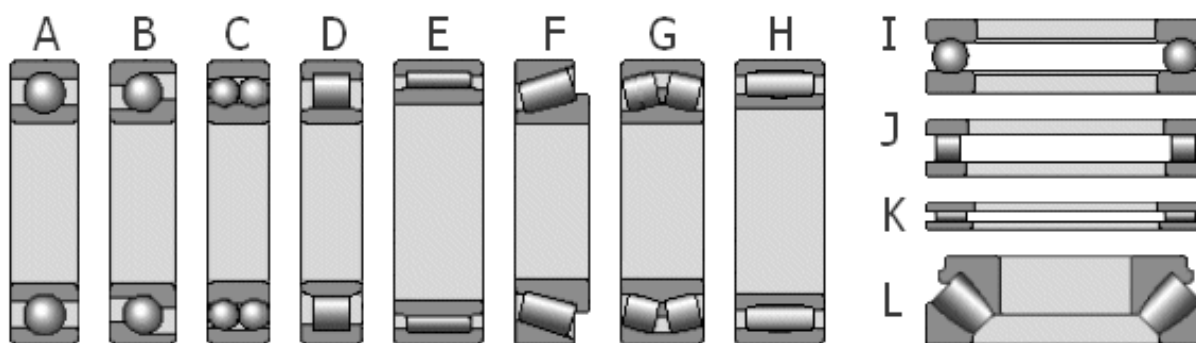
Glavni sastavni elementi valjnih ležajeva predloženi na [Slika 1] su:

- vanjski prsten (A),
- unutarnji prsten (B),
- valjna tijela (C) i
- kavez (D).



Slika 1 Elementi valjnog ležaja [2]

Raznolikost valjnih ležajeva je u oblicima njihovih elemenata, a na [Slika 2] možemo vidjeti neke od izvedbi valjnih ležajeva.



Slika 2 Vrste valjnih ležajeva [3]

U [Tablica 1] dan je kratak pregleda ležajeva s obzirom na vrstu valjnog tijela, teorijski dodir i smjer prenošenja opterećenja.

Tablica 1 Opis valjnih ležajeva

Oznaka sa slike	Naziv ležaja	Vrsta valjnog tijela	Dodir [teorijski]	Smjer prenošenja opterećenja
A	Jednoredni kuglični	Kuglica	Točka	Radijalno
B	Jednoredni kuglični s kosim dodirom	Kuglica	Točka	Radijalno-aksijalni
C	Dvoredni kuglični samopodesivi	Kuglica	Točka	Radijalno-aksijalni

D	Jednoredni valjkasti	Valjak	Crta	Radijalno
E	Jednoredni igličasti	Iglica	Crta	Radijalno
F	Stožasti ležaj	Stožac	Crta	Radijalno-aksijalni
G	Dvoredni bačvasti samopodesivi	Bačvica	Crta	Radijalno-aksijalni
H	Jednoredni valjkasti	Valjak	Crta	Radijalno
I	Jednoredni kuglični	Kuglica	Točka	Aksijalno
J	Jednoredni valjkasti	Valjak	Crta	Aksijalno
K	Jednoredni igličasti	Iglica	Crta	Aksijalno
L	Bačvasti ležaj	Bačvica	Crta	Aksijalno

1.2 Podmazivanje valjnih ležajeva [4]

Prema [4], mazivo štiti od neposrednog metalnog dodira između valjnih tijela, prstenova i kaveza te njihovog površinskog trošenja i korozije. Učinkovitost podmazivanja uvelike utječe na vijek trajanja valjnih ležajeva.

Podmazivanje valjnih ležajeva provodi se prema [4] pomoću:

- masti,
- ulja te
- u posebnim slučajevima krutim sredstvima za podmazivanje.

Vrstu maziva koja će se koristiti potrebno je odrediti prije same konstrukcijske razrade ležajnih mjesta, kako bismo ih znali pravilno oblikovati.

Kriteriji za izbor maziva su:

- produkt brzine vrtnje n i srednjeg promjera ležaja $d_m = 0,5(D + d)$ te
- najveća dopuštena brzina vrtnje n_g .

1.2.1 Podmazivanje mastima

Podmazivanje mastima preporuča se pri produktu $n \cdot d_m < 0,5 \cdot 10^6$ mm/min. Ovaj način podmazivanja zahtjeva manje održavanja i uglavnom štiti dovoljno dobro protiv nečistoća, tako da se mogu oblikovati jednostavna i jeftina brtvljenja ležaja.

Za podmazivanje valjnih ležajeva najčešće se koriste masti navedene u [Tablica 2] sa sljedećim svojstvima:

Tablica 2 Svojstva najčešćih masti za podmazivanje [4]

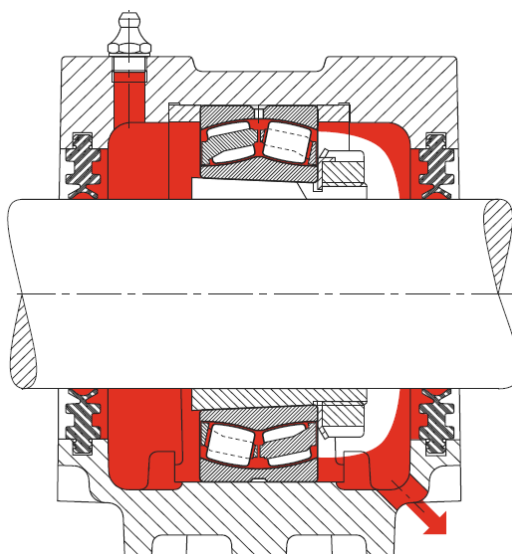
Baza masti	Radna temperatura	Svojstva
Kalcij	(-30) -20...+50 (130) °C	vodootporna
Aluminij	(-30) -20...+70 (150) °C	dobro brtvljenje protiv vode
Natrij	(-30) -20...+100 (130) °C	neotporna na vodu
Litij	(-40) -20...+130 (170) °C	otporna na vodu do 90 °C

Izbor masti provodi se u ovisnosti o:

- radnoj temperaturi,
- ponašanju prema vlazi,
- ponašanju prema brtvljenju,
- konzistenciji (vrlo ovisna o viskoznosti ulja iz kojeg se dobiva).

Općenito se za valjne ležajeve koriste masti prema NGLI (National Lubricating Grease Institute) razredu od 1 do 3:

- NGLI-razred 1 - poželjna dobra distribucija masti,
- NGLI-razred 2 - za igličaste, valjkaste i kuglične ležajeve s $d < 50$ mm, ležajeve s malim momentom pokretanja te zahtijeva na tihi rad,
- NGLI-razred 3 - za valjkaste i kuglične ležajeve s $d > 50$ mm, okomito i koso postavljene ležajeve, kao i za ležajeve kod kojih se zahtijeva dobro brtvljenje.



Slika 3 Shema konstrukcijskog rješenja za dodavanje masti [5]

Volumen masti potreban za podmazivanje ležaja određuje se prema brzini vrtnje. Načelno je dovoljno ispuniti međuprostor između prstenova i valjnih tijela, kako bi se osigurala funkcionalnost te spriječilo trenje i zagrijavanje ležaja. U slučaju ležajeva koji nemaju brtvene ili zaštitne ploče ispunjava se međuprostor između ležaja i kućišta. Preporuke za ispunjenost prostora kućišta mašču dane su u [Tablica 3].

Tablica 3 Ispunjenost prostora u ovisnosti o omjeru nazivne i granične brzine vrtnje [4]

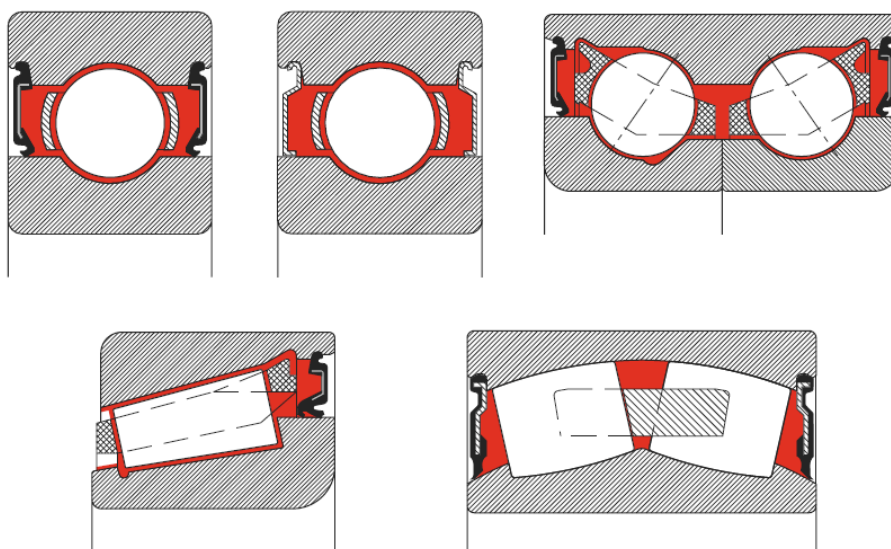
Omjer nazivne i granične brzine vrtnje		Ispunjenost prostora
$\frac{n}{n_g}$	$< 0,2$	ispuniti prostor
	$= 0,2 \dots 0,8$	ispuniti $\frac{1}{3}$ prostora
	$> 0,8$	ostaviti prazno

Prirodno starenje i onečišćenje zahtijeva obnovu masti, tj. zamjenu u određenim vremenskim periodima ili vremenskom roku.

Vremenski rok zamjene ovisi o:

- vrsti maziva,
- konstrukcijskoj izvedbi ležajnog mjesta i
- pogonskim veličinama i uvjetima.

Za određene vrste pogonskih uvjeta moguće je iz dijagrama ili podataka proizvođača odrediti rok zamjene. Ako je rok dulji od vijeka trajanja ili perioda zamjene sklopa, tada se koristi dugotrajno podmazivanje (*njem. Dauerschmirung*). Pod dugotrajnim podmazivanjem podrazumijeva se jednokratno podmazivanje ležaja u tvornici. Takvi ležajevi zaštićeni su zaštitnim ili brtvenim pločama kao što je predočeno na [Slika 4].



Slika 4 Prikaz zaštitnih i brtvenih ploča na ležajevima [5]

Dodatno podmazivanje potrebno je u uvjetima povećanog onečišćenja i prisutnosti vode. Prekomjernom količinom masti dolazi od pregrijavanja ležaja, pogotovo pri većim brzinama vrtnje, te je zbog toga potrebno ugraditi regulator količine masti.

1.2.2 Podmazivanje uljem

Valjni ležajevi podmazuju se uljem pri:

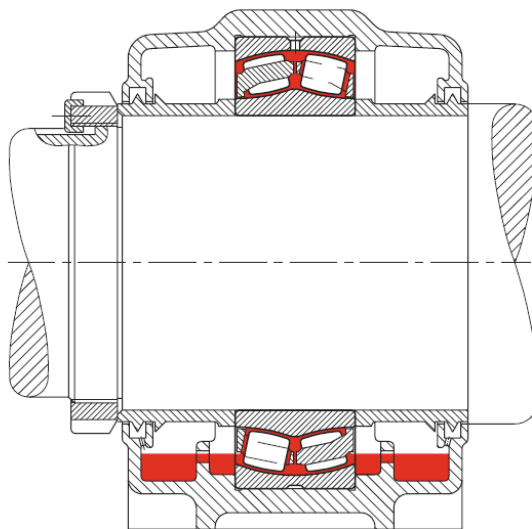
- velikim brzinama vrtnje,
- srednjim brzinama vrtnje i visokim opterećenjima,
- radnoj temperaturi koja ne dopušta podmazivanje mastima,
- korištenju ulja za odvođenje topline,
- podmazivanju drugih elementa uljem.

Izbor vrste ulja prvenstveno se provodi s obzirom na potrebe podmazivanja drugih elemenata (primjerice zupčanika) uz uvjet da nema posljedica na normalan rad ležajeva. Za

podmazivanje valjnih ležajeva pogodna su mineralna ulja koja ispunjavaju minimalne kriterije prema DIN 51501, uz preporuku odabira ulja otpornih na starenje prema DIN 51517.

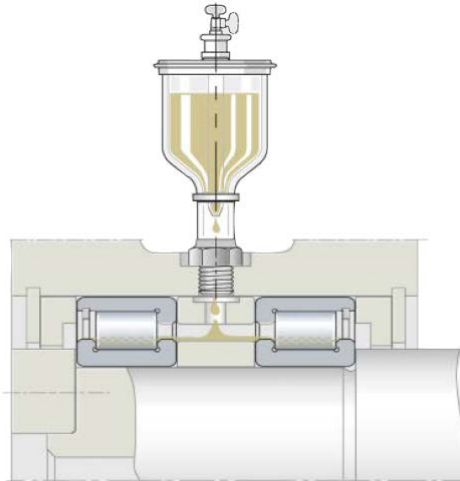
Kinematička viskoznost ν [mm^2/s] važno je svojstvo za teoriju elasto-hidrodinamičnog podmazivanja, gdje se između dodirnih površina elemenata ležaja mora stvoriti određeni sloj za podmazivanje s referentnom kinematičkom viskoznošću ν_1 [mm^2/s] u ovisnosti od brzine vrtnje n i srednjeg promjera ležaja $d_m = 0,5 \cdot (D + d)$. Nastoji se izabrati ulje koje pri radnim uvjetima ima $\nu > \nu_1$, kako bi se osigurao željeni radni vijek ležaja. Kod normalnih uvjeta (sobna temperatura, $C/P > 10$, $n < n_{gr}$) dovoljno je odabrati mineralno ulje s $\nu = 12 \text{ mm}^2/\text{s}$.

Najjednostavnije podmazivanje uljem je podmazivanje uljnom kupkom za vodoravno postavljena vratila pri $n \cdot d_m \leq 0,5 \cdot 10^6 \text{ mm}/\text{min}$ i $n/n_g < 0,4$. Rotirajući elementi ležaja prenose ulje sa sobom i raspodjeljuju ga po ležaju, a ciklus se zatvara prikupljanjem ulja u kupci. Razina ulja, pri mirujućem ležaju, trebala bi biti po sredini visine najnižeg valjnog tijela.



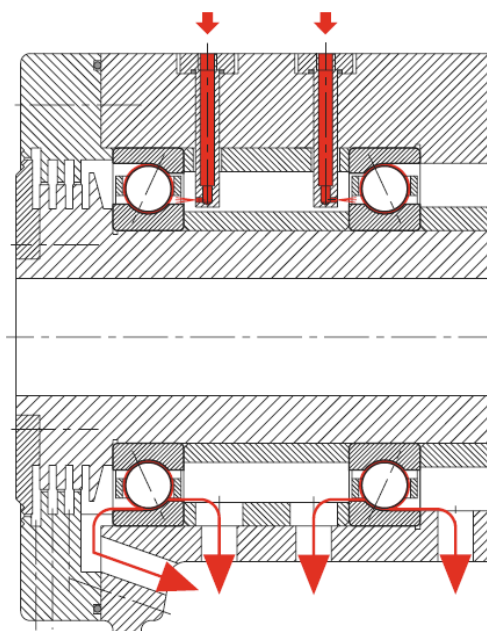
Slika 5 Shema uljne kupke [5]

Kako bi se izbjeglo zagrijavanje iznad temperature od 80 °C, pri brzinama vrtnje $n > 5000 \text{ min}^{-1}$ koristi se podmazivanje kapanjem ($n/n_g < 1$) ili centrifugalnim podmazivanjem pomoću ploče ili prstena za prijenos maziva.



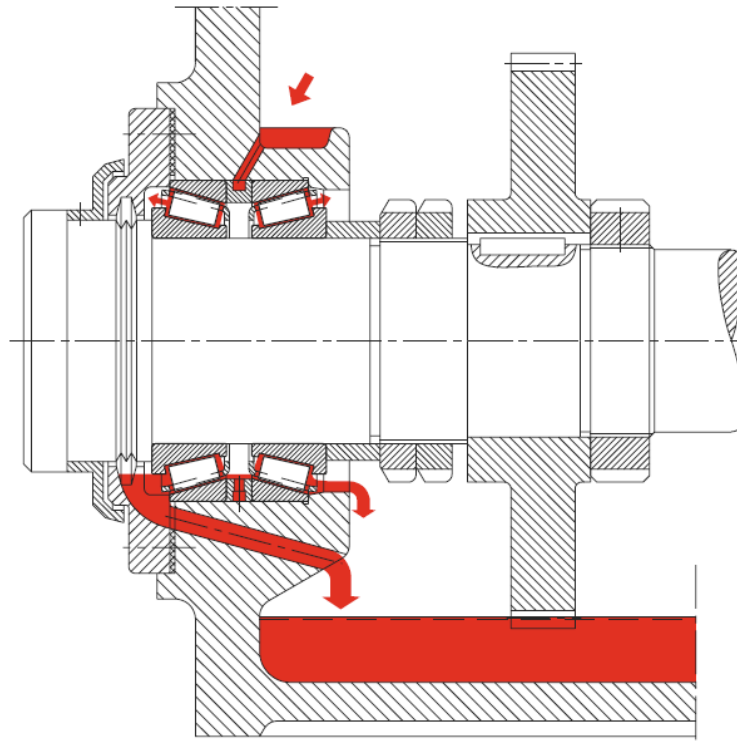
Slika 6 Prikaz podmazivanja kapanjem (kap po kap) [6]

Podmazivanje ubrizgavanjem ulja je učinkovito kod teških pogonskih uvjeta ($n \cdot d_m > 0,8 \cdot 10^6 \text{ mm/min}$). Ulje se ubrizgava pomoću mlaznice u prostor između unutarnjeg prstena i kaveza.



Slika 7 Prikaz podmazivanja ubrizgavanjem ulja [5]

Cirkulacijsko podmazivanje uljem koristi se pri $n \cdot d_m \leq 0,8 \cdot 10^6$ mm/min i kada se mora odvoditi toplina koja nastaje tijekom rada, kako bi se izbjegla učestala promjena ulja. Cirkulacija ulja ostvaruje se pumpom, ali ležaj mora biti djelomično uronjen u uljnu kupku, kako bi se osiguralo podmazivanje tijekom uspostave cirkulacije ili eventualnog zatajenja pumpe. Ulje prolazi preko ležaja, filtrira se te, ako je potrebno, hladi i ponovo vraća na ležaj. Povratno ulje ne bi trebalo imati temperaturu veću od 70 °C.



Slika 8 Shema cirkulacijskog podmazivanja [5]

Podmazivanje uljnom maglom provodi se finom maglicom ulja u mlazu komprimiranog zraka. Ovaj postupak dopušta podešavanje volumena ulja te se često primjenjuje kod brzo rotirajućih ležajeva s $n \cdot d_m \leq 1 \cdot 10^6$ mm/min .

1.2.3 Podmazivanje krutim mazivima

Primjenjuje se kad je podmazivanje uljem ili mašću nepoželjno, tj. nedopušteno.

Primjeri takvog podmazivanja su:

- valjni ležajevi pri niskim ili visokim temperaturama,

- u vakuumu,
- kod radioaktivnog zračenja,
- kod zamagljenja pri isparavanju (npr. optički sustavi).

Najvažnije tvari za podmazivanje su:

- grafit,
- molibdenov disulfid,
- politetrafluoretilen (PTFE).

Nanose se kao suhi sloj pri čemu bi površine na koje se nanose trebala biti fosfatirane. Drugu mogućnost predstavljaju glatki slojevi laka debljine 2 do 4 μm koji sadrže određenu količinu tvari za podmazivanje.

2 PREGLED UREĐAJA I NAPRAVA ZA ISPITIVANJE MASTI ZA PODMAZIVANJE LEŽAJEVA

Tijekom eksploatacije ležajeva, kao strojnih elemenata, javljaju se različita opterećenja i radni uvjeti. Pomoću različitih uređaja i naprava možemo simulirati određene uvjete koji se mogu pojaviti u stvarnom radu (npr. kontinuirane ili promjenjive radijalne i aksijalne sile, brzine vrtnje, temperature, različite radne atmosfere). Ispitivanja se vrše u laboratorijskim uvjetima, kako bi se omogućilo praćenje i nadziranje svih parametra i promjena, a sve s ciljem dobivanja što točnijih rezultata.

Metode ispitivanja maziva opisane u normama ili postupcima kao što su DIN 51819 ili DIN 51821. Fokus ovog rada je na ispitivanju maziva prema metodi A/1500/6000 opisanoj u normi DIN 51821-2:1989 pomoću uređaja FE9 opisanog u normi DIN 51821-1:1988.

Pregled dijela ostalih uređaja koji se koriste za ispitivanje maziva, prema [7], opisan je u daljnjem tekstu:

- ROF (**R**ig with size **0** for **F**ett [8]) uređaj za ispitivanje masti u valjnim ležajevima,
- FE8 uređaj za ispitivanje maziva u valjnim ležajevima,
- SNR - FE2 uređaj za ispitivanje masti u valjnim ležajevima.

2.1 ROF uređaj za ispitivanje masti u valjnim ležajevima

Uređajem se istovremeno ispituju dva jednostavna jednoredna radijalna kuglična ležaja. Vrtilom se pokreću unutarnji prstenovi ležajeva određenom ispitnom brzinom vrtnje. Tijekom ispitivanja, ležajevi se zagrijevaju električnim grijačima te opterećuju radijalnom i aksijalnom silom. Ova metoda ispitivanja slična je metodi ispitivanja FE9 opisanoj u normi DIN 51821. U oba slučaja rezultati ispitivanja prikazuju se Weibull-ovim dijagramom.

Prema [7], postupak ispitivanja uključuje:

- čišćenje, sušenje i podmazivanje ispitnih ležajeva,
- ugradnju ispitnih ležajeva u uređaj,
- ispitivanje te

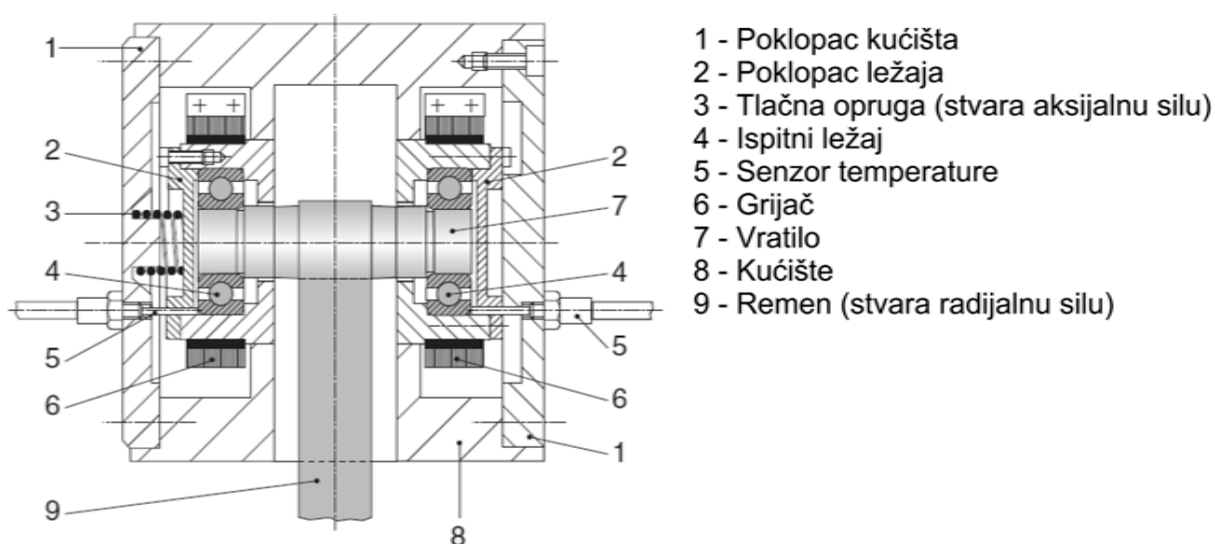
- bilježenje vremena.

Ispituje se deset jednostavnih jednorednih radijalnih kugličnih ležajeva s oznakom 6204-2Z-C3/VM 104 ili 6204-2Z-C3-S2/VM 104. Oni se ispituju pri parametrima danim u [Tablica 5].

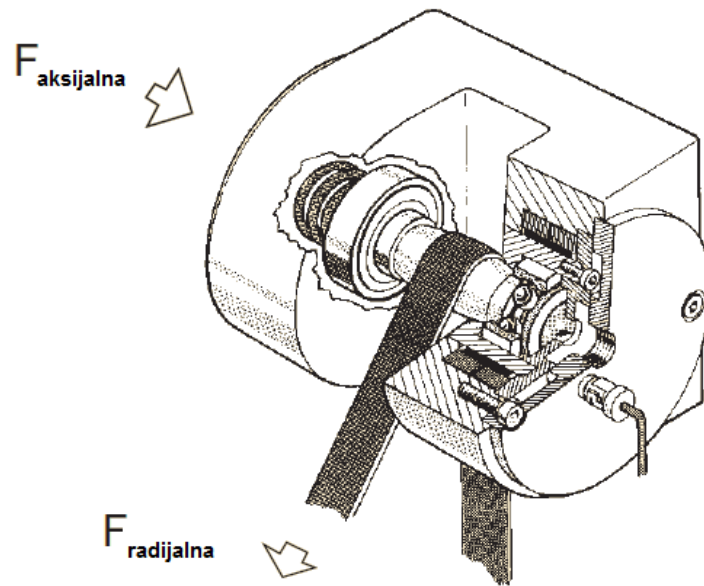
Tablica 4 Parametri ispitivanja (ROF) [7]

Parametri	Iznos
Aksijalna sila	100 N - standardno
Radijalna sila (po ležaju)	50 N - standardno (100 N, 150 N, ... 800 N) - moguće
Brzina vrtnje	10000 min ⁻¹ - standardno (30000 min ⁻¹) - max. varijabilno
Temperatura	180 °C - za 6204-2Z-C3/VM 104 180-240°C - za 6204-2Z-C3-S2/VM 104
Volumen masti po ležaju	1,5 cm ³ (= 35 % popunjenosti)

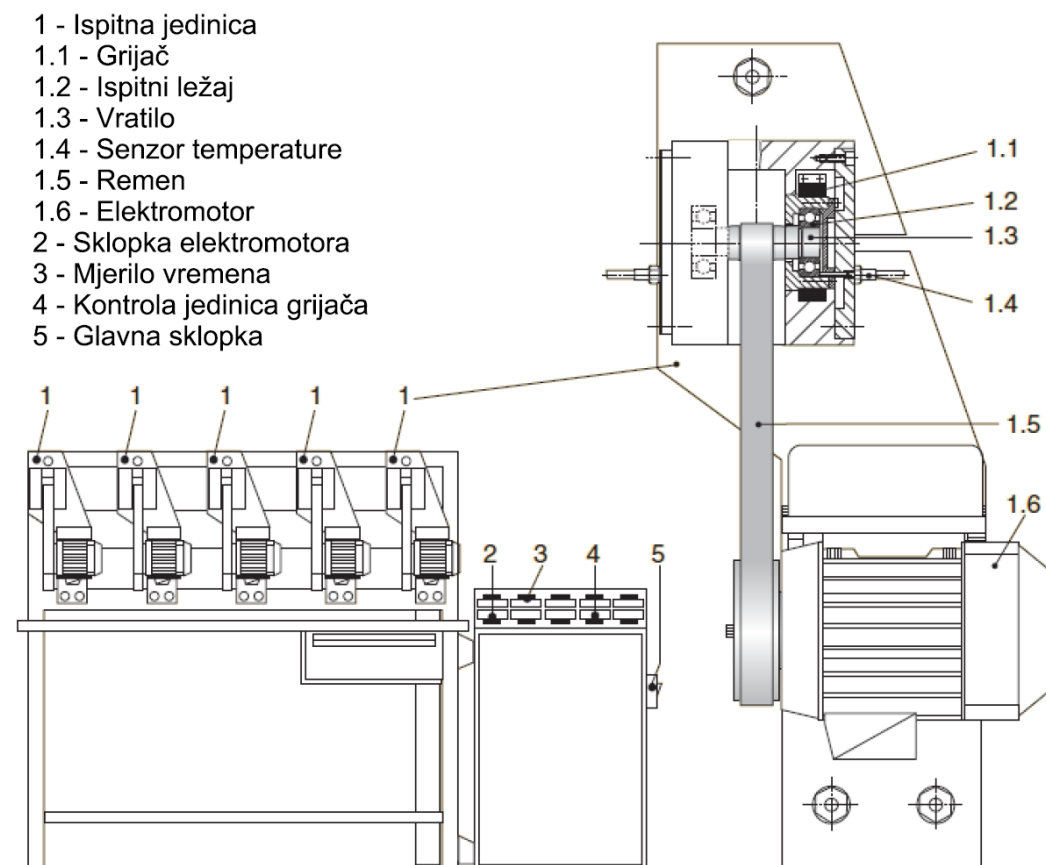
Na [Slika 9] predložen je presjek ispitne glave ROF uređaja za ispitivanje s označenim glavnim elementima, a na [Slika 10] izometrijski prikaz s isječenom jednom četvrtinom glave uređaja.



Slika 9 Presjek ispitne glave [7]



Slika 10 Izometrijski prikaz ispitne glave [7]



Slika 11 Ispitno postrojenje s 5 ROF uređaja [7]

2.2 FE8 uređaj za ispitivanje maziva u valjnim ležajevima

FE8 ispitni uređaj koristi se za ispitivanje masti ili ulja za podmazivanje s obzirom na njihovo trošenje u simuliranim stvarnim uvjetima. Uvjeti te sam postupak ispitivanja dani su ili opisani u normi DIN 51819.

Trošenjem i njime povezan gubitak mase ležajeva, kao ugrađenih ispitnih elemenata, te temperaturno i tribološko ponašanje mijenjaju se tijekom ispitivanja te se na osnovu toga ocjenjuje mazivo [9].

U području opterećenja tijekom ispitivanja ne mogu koristiti sve kombinacije sila i brzina vrtnje. Pretežito se koriste kombinacije za koje imamo usporedne podatke, kako bismo mogli uspješno evaluirati dobivene podatke. Ovim načinom ispitivanja mogu se ispitivati različita stanja podmazivanja pri istim uvjetima i to od ekstremnih preko umjerenih stanja mješovitog trenja do pojave nosivog uljnog filma. Ispitivanjem aksijalnog valjkastog ležaja mogu se ostvariti ekstremna mješovita trenja i klizanja [6].

Prema [7], postupak ispitivanja uključuje:

- čišćenje, vaganje i podmazivanje ispitnih ležajeva,
- sastavljanje ispitne glave,
- montiranje ispitne glave na uređaj,
- postavljanje temperature i brzine vrtnje te pokretanje ispitivanja,
- praćenje ispitivanja na računalu i bilježenje ispitnih rezultata te
- rastavljanje i vaganje ispitnih ležajeva te ocjenjivanje rezultata.

Moguće je ispitivati nekoliko različitih vrsta ležajeva kako one s teorijskim dodirom u točki tako i one s teorijskim dodirom u crti. Navedeno, uz mogućnost ispitivanja masti ili ulja, je glavna prednost ovog uređaja. Vrste ležajeva pomoću kojih se provodi ispitivanje su:

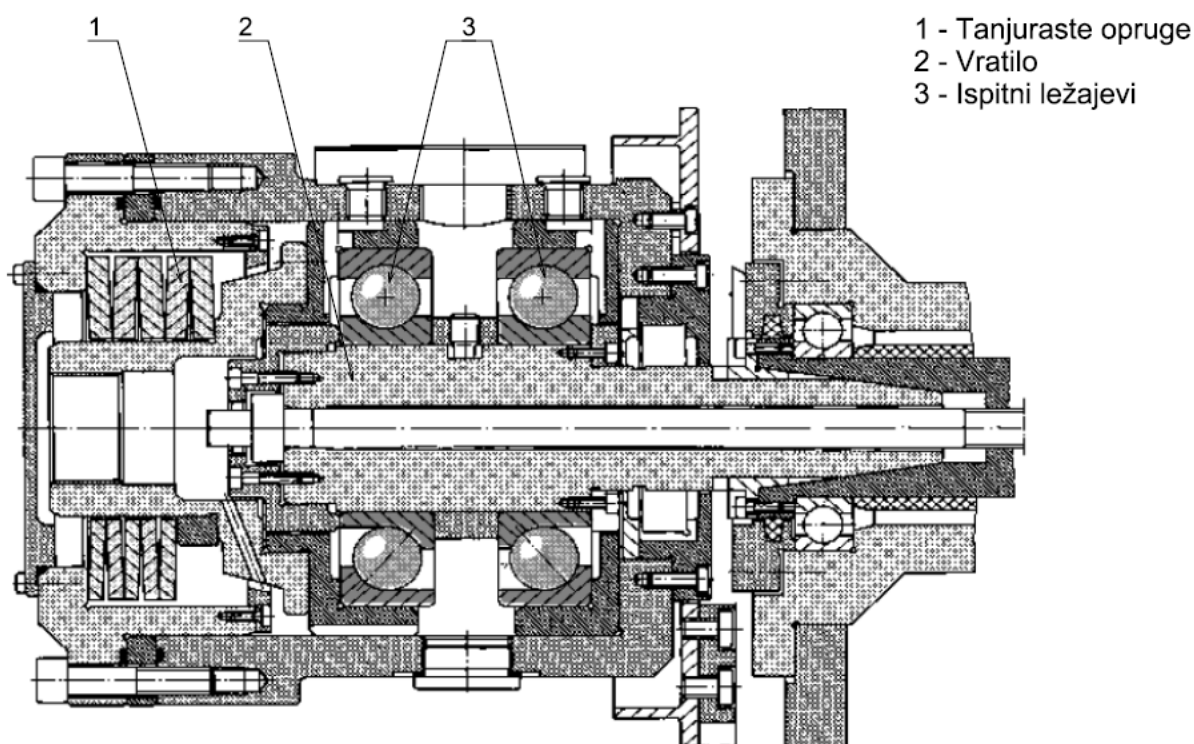
- 2 kuglična ležaja s kosim dodirom - 7312 B ili
- 2 stožasta ležaja - 31312 A ili
- 2 aksijalna cilindrična ležaja - 81212 ili
- 4 samopodesiva dvoredna bačvasta ležaja - 21312.

Ispitivanje se provodi prema parametrima danim u [Tablica 5].

Tablica 5 Parametri ispitivanja FE8 [7]

Parametri	Iznos
Vrijeme trajanja	500 - 1500 h - za mast
Aksijalna sila	5000 - 100000 N
Brzina vrtnje	7,5 - 6000 min ⁻¹ - stupnjevano
Temperatura	do 150 °C

Na [Slika 12] predočena je ispitna glava u presjeku. Moguće je uočiti kako su na gornjoj strani vratila prikazani jednoredni kuglični ležajevi, a s donje strane jednoredni kuglični ležajevi s kosim dodirom. Na drugim prikazima ovakvih ispitnih glava, npr. u [7], prikazani su aksijalni cilindrični ležajevi. Tim prikazima želi se prikazati raznovrsnost elemenata koji se mogu ispitivati na ovakvom uređaju.



Slika 12 Ispitna glava FE8 [7]

2.3 SNR - FE2 uređaj za ispitivanje masti u valjnim ležajevima

Postupak ispitivanja vrši se kako bi se odredilo ponašanje trošenja ležajeva jednokratno podmazanih mašću. Ovo ispitivanje naziva se u literaturi i „Lažni Brinel test”. Pokretanje se vrši elektromotorom. S obje strane vratila elektromotora učvršćeni su ekscentri s pričvršćenim spojnim polugama koje su spojene s ručicom koja pokreće ispitni i pomoćni aksijalni kuglični ili valjkasti ležaj. Takvim mehanizmom postiže se oscilacijsko gibanje te uslijed narinute aksijalne sile dolazi do velikih Hertzovih pritisaka. Otuda i naziv „Lažni Brinel test” jer, ukoliko mazivo koje ispitujemo ne zadovoljava, dolazi do stvaranja prevelike dubine otisaka na valjnim stazama koje ostavljaju valjna tijela uslijed oscilacija.

Prema [7], postupak ispitivanja uključuje:

- čišćenje, vaganje i podmazivanje ispitnih ležajeva,
- montiranje ležajeva na uređaj,
- postavljanje ispitnih parametra i pokretanje ispitivanja,
- rastavljanje, čišćenje i vaganje prstenova ispitnih ležaja nakon ispitivanja te
- dokumentiranje gubitka mase i izgled elemenata ležaja kao i procjenu masti.

Rezultati mjerenja bilježe se u miligramima gubitka mase prstenova ispitnog ležaja te dubini otiska. Vrste ležajeva na kojima se provodi ispitivanje su:

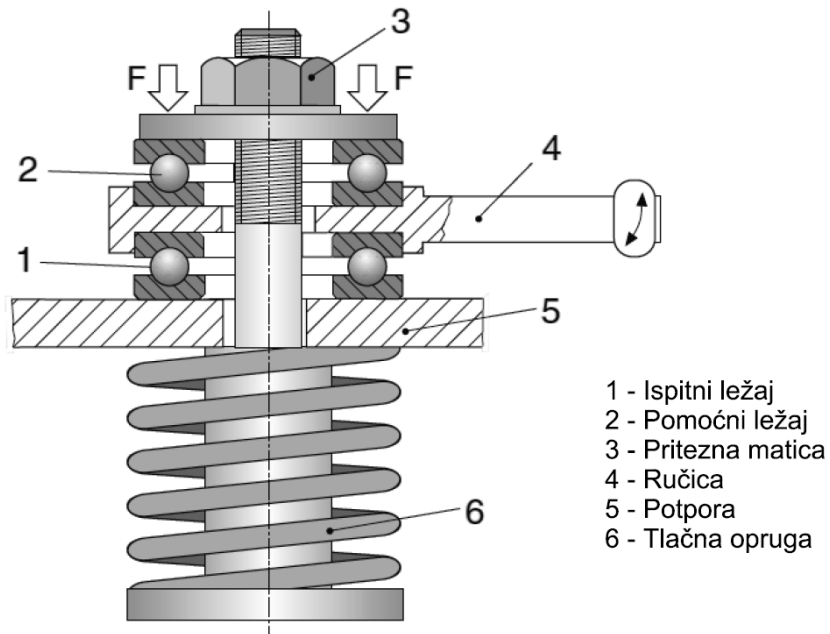
- 2 aksijalna kuglična ležaja - BP 10071 ili
- 2 aksijalna kuglična ležaja - FAG 51206 ili
- 2 aksijalna cilindrična ležaja - SKF WS 81206.

Ispitivanje se provodi prema parametrima danim u [Tablica 6].

Tablica 6 Parametri ispitivanja SNR - FE2 [7]

Parametri	Iznos
Aksijalna sila	8000N
Hertzov pritisak	$2100 \frac{\text{N}}{\text{mm}^2}$
Vrijeme trajanja	5 - 50 h
Frekvencija	24 Hz

Kut oscilacije	$\pm 3^\circ$
Temperatura	-20 do 25 °C



Slika 13 Prikaz SNR - FE2 [7]



Slika 14 Prikaz SNR - FE2 [10]

3 UREĐAJ ZA ISPITIVANJE MAZIVA PREMA NORMI DIN 51821

U prethodnom poglavlju opisani su neki od uređaja koji se koriste za ispitivanje maziva. Kako je već navedeno, fokus ovog rada je razrada uređaja za ispitivanje maziva FE9 opisanog u normi DIN 51821. Uređaj služi za ispitivanje vijeka trajanja i temperaturnu postojanost maziva pri promjenjivim iznosima aksijalne sile, brzine vrtnje i temperature.

Prema [7], postupak ispitivanja uključuje:

- rastavljanje, čišćenje, postavljanje i podmazivanje ispitnih ležajeva,
- montiranje ispitnog ležaja na uređaj,
- postavljanje ispitnih parametra i pokretanje ispitivanja te
- dokumentiranje vremena trajanja ispitivanja.

3.1 Opis norme DIN 51821-1:1988 [11]

3.1.1 Područje primjene

Opisana metoda služi mehaničkom dinamičkom ispitivanju masti za podmazivanje.

3.1.2 Svrha

Određivanje vijeka trajanja masti za podmazivanje pomoću ispitnog uređaja FE9 prema FAG-u pri ispitnim uvjetima sličnim onima u eksploataciji.

3.1.3 Pojmovi

- Vijek trajanja opterećenja

Vijek trajanja opterećenja t u satima, u smislu ove norme, vremenski je raspon u kojem je mast za podmazivanje dinamički i termički opterećena. Prekid ispitivanja vrši se automatskim isključivanjem. Bilježenje vremena vrši se pomoću ugrađenog mjerila.

- Ustaljeni moment

Ustaljeni moment M_B , u smislu ove norme, konstantni je okretni moment koji se ustali nakon faze uhodavanja.

- Vijek trajanja

Vijek trajanja L_{10h} u satima, u značenju ove norme, nazivni je vijek trajanja valjnog ležaja izračunan prema DIN ISO 281 dio 1.

- Vijek trajanja masti za podmazivanje

Vijek trajanja masti za podmazivanje F_i u satima, za određeni izbor vjerojatnosti i u postotcima, je vremenski raspon u satima koji proizlazi iz statističke procjene od minimalno pet perioda ispitivanja pod istim uvjetima određenih pomoću Weibullovog dijagrama.

- Ispitna brzina vrtnje

Ispitna brzina vrtnje n , u značenju ove norme, pogonska je brzina vrtnje ispitnog ležaja.

- Ispitna sila

Ispitna sila F_a je, u značenju ove norme, konstantna aksijalna sila koja opterećuje ispitni ležaj.

- Ispitna temperatura

Ispitna temperatura θ , u značenju ove norme, temperatura je mjerena na vanjskom prstenu ispitnog ležaja.

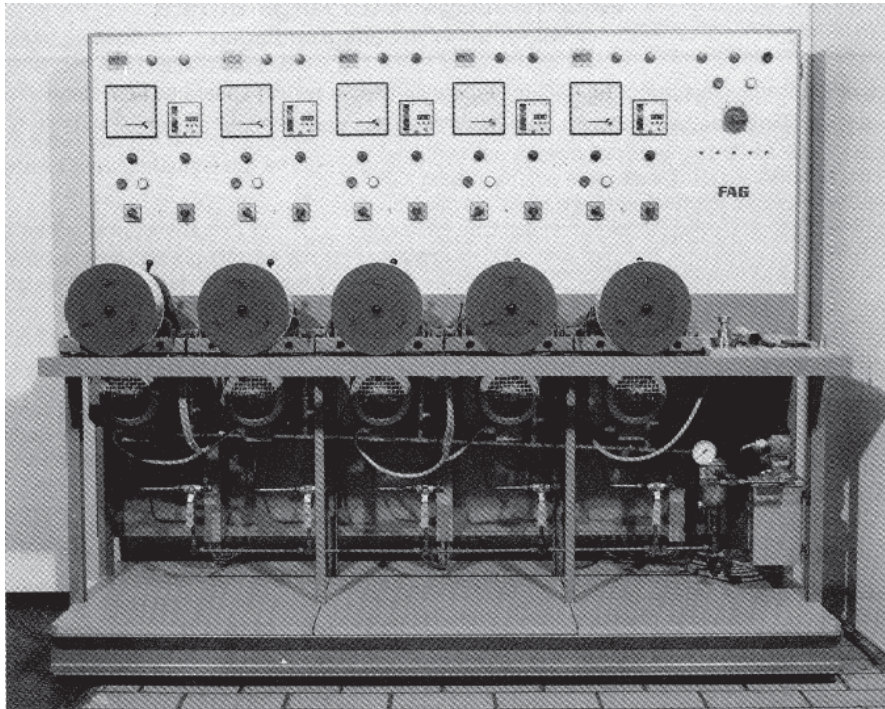
3.1.4 Kratak opis postupka

Valjni ležaj kao ispitni element, ugrađen u ispitni uređaj, ispunjava se određenim volumenom ispitne masti te se ispitivanje provodi pri ispitnoj temperaturi θ , brzini vrtnje n i aksijalnoj sili F_a . Tijekom većeg vremenskog raspona mijenjaju se odnosi podmazivanja, što dovodi do porasta pogonskog momenta. Zatajivanje ležaja definirano je trenutkom u kojem je došlo do dvostrukog povećanja pogonskog momenta u odnosu na ustaljeni. Vijek trajanja ispitnog opterećenja često iznosi samo manji dio ukupnog vijeka trajanja ispitnog ležaja.

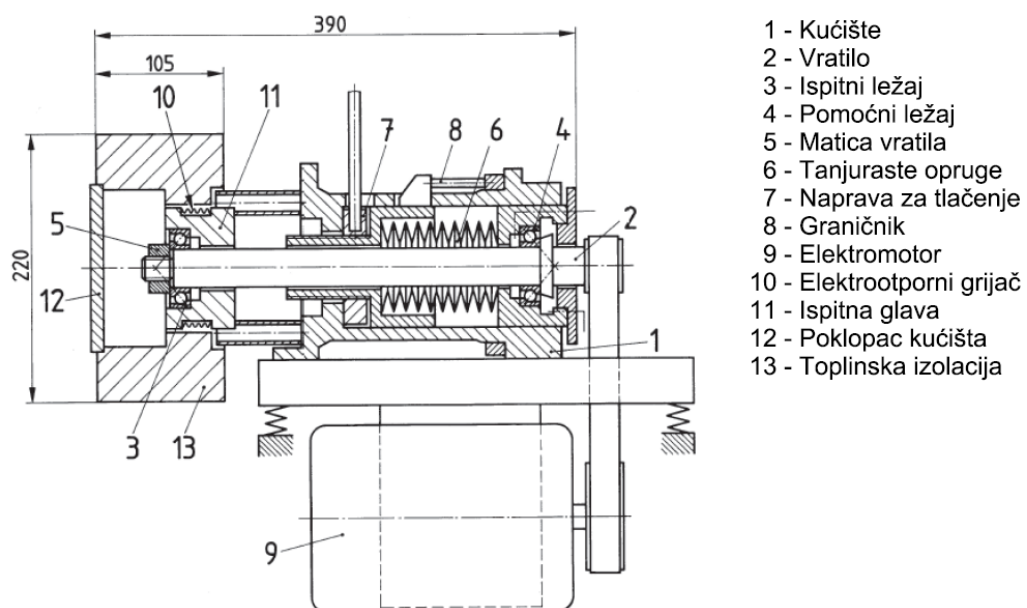
3.1.5 Prikaz uređaja

3.1.5.1 Ispitni uređaj

3.1.5.1.1 Opis



Slika 15 Ispitno postrojenje FE9 [11]



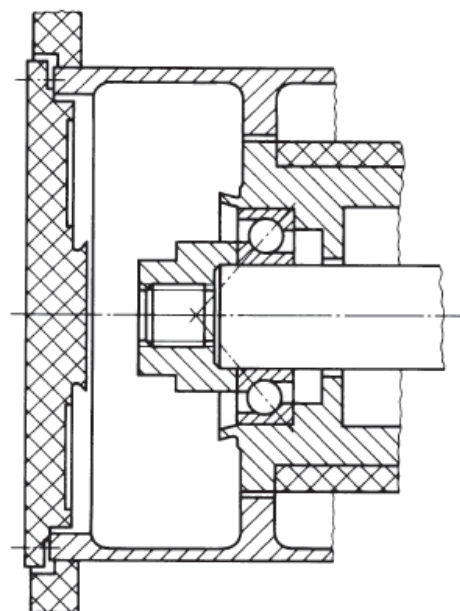
Slika 16 Ispitni uređaj FE9 [11]

Ispitno postrojenje [Slika 15] sastoji se od pet ispitnih uređaja [Slika 16] s valjnim ležajevima kao ispitnim elementima. Ispitni uređaji mogu se pokretati pojedinačno. U kućištu (1) je vratilo (2) uležišteno s dva aksijalno opteretiva valjna ležaja, ispitnim ležajem (3) i dimenzijski jednakim pomoćnim ležajem (4). Ispitni ležaj mora se tako ugraditi, da se veća strana unutarnjeg prstena sa svojim većim vanjskim promjerom nasloni na vanjski promjer matice na vratilu, a da veća strana vanjskog prstena naliježe na naslon u ispitnoj glavi. Matica vratila (5) fiksira oba ležaja na vratilu (2). Uređaj za cirkulacijsko podmazivanje opskrbljuje pomoćne ležajeve svih ispitnih naprava s uljem. Ispitne sile od 1500, 3000 i 4500 N ostvaruju se pomoću tanjurastih opruga (6) preko naprave za tlačenje (7). Duljina graničnika (8) za regulaciju pomaka naprave za tlačenje (7) određuje se nakon umjeravanja tanjurastih opruga. Polnoprsklopivi elektromotor (9) pokreće vratilo (2) s brzinom vrtnje $n = 3000 \text{ min}^{-1}$ ili $n = 6000 \text{ min}^{-1}$ preko remena. Ispitna glava (11) okružena je s elektrootpornim grijačem (10). Njegova temperatura mjeri se elektrootpornim termometrom i u pravilu se održava konstantnom pomoću regulatora do maksimalnog iznosa od $250 \text{ }^\circ\text{C}$. Priključna snaga pojedinačnog uređaja na električnu mrežu je 5,5 kW. Ispitna glava izolirana je toplinskom izolacijom (13), a prostor ugradnje zatvara se poklopcem kućišta (12). Na vanjskom prstenu ležaja nalazi se osjetnik temperature prema DIN 43710, a postavljen je preko opruge.

3.1.5.1.2 Načini ugradnje

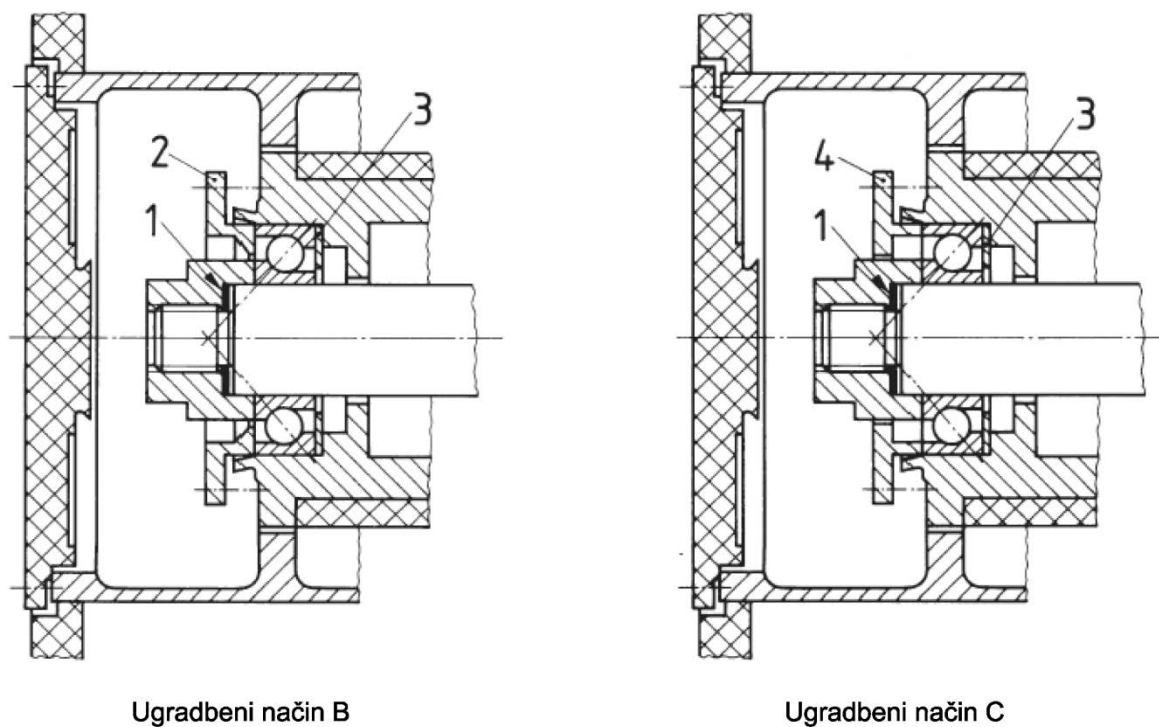
Ispitni ležaj moguće je ugraditi na tri načina.

- 1) Ugradbeni način A [Slika 17] - ispitni ležaj ugrađuje se obostrano bez pločica.
- 2) Ugradbeni način B [Slika 18] - prilikom ugradnje ispred ispitnog ležaja postavlja se poklopac (2) dok se podložna pločica postavlja iza njega. Oni se naslanjaju na naliježne površine vanjskog prstena ležaja te tvore mali procjep prema rotirajućem vratilu. Između naslona vratila i matice vratila postavlja se, kod ugradbenih načina B i C, distantna podložna pločica (1).



Slika 17 Ugradbeni način A [11]

- 3) Ugradbeni način C [Slika 18] - jednak je kao i ugradbeni način B, samo što se umjesto prednjeg poklopca ispred ispitnog ležaja i prostora kućišta postavlja kutni prsten (4). U njega se postavlja dodatna količina masti za podmazivanje koju ispitni ležaj uzima tijekom rada.



1 - Distančna podložna pločica
2 - Poklopac, ispred ležaja

3 - Pločica, iza ležaja
4 - Kutni prsten

Slika 18 Prikaz ugradbenih načina B i C [11]

3.1.5.1.3 Ispitni ležaj

Ispitni ležaj je aksijalno opteretivi valjni ležaj, tj. jednoredni radijalni kuglični ležaj s kosim dodirom. Svaki ležaj koji se koristi za ispitivanje smije se koristiti samo jednom.

Oznaka ispitnog ležaja je FAG-Z.-NR 529689, a dimenzije su mu:

- unutarnji promjer d 30 mm,
- vanjski promjer D 62 mm,
- širina B 16 mm.

3.1.5.2 Uređaji

3.1.5.2.1 Električno mjerenje temperature

Ispitna temperatura mjeri se osjetnikom temperature prema DIN 43710 koji naliže na dodirnu površinu vanjskog prstena ispitnog ležaja. Napon termostata mjeri se voltmetrom te se bilježi. Potrebno je uzeti u obzir sobnu temperaturu.

3.1.5.2.2 Regulacija elektrootpornog grijanja (pogledati [Slika 16])

U ispitnoj glavi (11), blizu elektrootpornog grijača (10), postavljen je otpornički termometar (nije predodčen na [Slika 16]). Pomoću njega mjeri se temperatura blizu vanjskog prstena ispitnog ležaja i predaje regulatoru temperature koji služi za postavljanje željene ispitne temperature.

3.1.5.2.3 Praćenje pogonske snage motora

Kada podmazivanje ispitnog ležaja postane nedostavno, povećava se potrebna snaga, a time i moment elektromotora. Namjestivi relej isključuje ispitni uređaj u trenutku kada vrijednost okretnog momenta dosegne dvostruku vrijednost ustaljeni moment M_B u trajanju od najmanje 6 s.

3.2 Opis norme DIN 51821-2:1989 [12]

3.2.1 Područje primjene

Opisana metoda služi mehaničkom dinamičkom ispitivanju masti za podmazivanje

3.2.2 Svrha

Određivanje vijeka trajanja masti za podmazivanje pomoću ispitnog uređaja FE9 prema FAG-u pri ispitnim uvjetima sličnim onima u eksploataciji.

3.2.3 Općenito

Ispitni postupak A/1500/6000 sadrži ispitivanje jednorednih radijalnih kugličnih ležaja s kosim dodirom (FAG-Z.-NR 529689), podmazanih ispitnom masti, pri ispitnoj temperaturi θ od 120 °C, 140 °C, 160 °C, 180 °C i 200 °C, ispitnoj brzini vrtnje n od 6000 min⁻¹, aksijalnoj sili F_a od 1500 N i ugradbenom načinu "A" po DIN 51821-1.

3.2.4 Kratak opis postupka

U ispitnom uređaju FE9 opisan normom DIN 51821-1 koristi se jedan jednoredni radijalni kuglični ležaj s kosim dodirom (FAG-Z.-NR 529689) koji se opterećuje aksijalnom silom F_a od 1500 N, pokreće ispitnom brzinom vrtnje n od 6000 min⁻¹ i zagrijava elektrootpornim grijanjem na ispitnu temperaturu θ od 120 do 200 °C. Elektrootporno grijanje uključuje se na početku ispitivanja. Ispitivanje se provodi do trenutka kada, zbog nedovoljnog svojstva podmazivanja ispitne masti, okretni moment dostigne dvostruku vrijednost ustaljenog moment u trajanju od najmanje 6 s. Trajanje opterećenja mjeri se mjerilom vremena u satima.

3.2.5 Oznaka

Primjer označavanja ispitivanja masti je

ISPITIVANJE DIN 51821 - 02 - A/1500/6000 – 140

gdje je

- A - način ugradnje,
- 1500 - aksijalna sila F_a od 1500 N,
- 6000 - ispitna brzina vrtnje n od 6000 min⁻¹ te

- 140 - ispitna temperatura θ od 140 °C.

3.2.6 Uređaji i kemikalije

3.2.6.1 Uređaji

- ispitni uređaj FE9 - prema DIN 51821-1,
- ugradbeni način A - pogledati DIN 51821-1,
- ispitni ležaj – jednoreadni radijalno kuglični ležaj s kosim dodirom (FAG-Z.-NR 529689), uz napomenu da se svaki ležaj smije koristiti samo jednom,
- osjetnik temperature prema DIN 43710,
- prikladni uređaj za bilježenje ispitne temperature,
- elektrootporni termometar - za regulaciju elektrootpornog grijanja,
- mjerna posuda - za određivanje volumena ispitne masti,
- posuda za čišćenje,
- kist,
- krpa - s koje ne otpadaju vlakna,
- sušilica.

3.2.6.2 Kemikalije

- benzin za čišćenje (njem. "Siedegrenzbenzin") prema DIN 51631-1,
- benzin za čišćenje (njem. "Siedegrenzbenzin") prema DIN 51631-3.

3.2.7 Priprema

Rastavlja se pet ispitnih ležajeva te ih se pažljivo čisti kistom u posudi pomoću benzina za čišćenje prema DIN 51631. Početno čišćenje vrši se benzinom za čišćenje prema DIN 51631-3, a završno čišćenje benzinom za čišćenje prema DIN 51631-1. Za sušenje se ispitni ležajevi ostavljaju oko 30 min pri sobnoj temperaturi ili oko 15 min u sušilici pri temperaturi od 100 °C. Kuglice (valjna tijela) postavljaju se u kavez pri sobnoj temperaturi. Pomoću špatule se 2 ml ispitnog maziva jednoliko utiskuje u unutrašnjost kaveza između kuglica. Kavez s kuglicama postavlja se na unutarnji prsten, a zatim zajedno na vanjski prsten. Višestrukom vrtnjom ispitnog ležaja rukom raspodjeljuje se ispitna mast dok se mast koja je napustila prostor ležaja vraća nazad u ležaj. Prije ugradnje potrebno je pažljivo očistiti

ispitni prostor benzinom za čišćenje prema DIN 51631-1 i krpom koja ne gubi vlakna. Nužno je provjeriti pokretljivost temperaturnog osjetila.

3.2.8 Izvođenje

3.2.8.1 Postavljanje ispitnih uvjeta

Za postavljanje ispitne sile koriste se graničnici koji su umjereni za ispitnu silu F_a od 1500 N. Pomoću sklopke, za postavljanje brzine vrtnje, postavlja se potrebna ispitna brzina vrtnje n od 6000 min^{-1} . Potrebna ispitna temperatura postavlja se pomoću regulatora. Nakon umjeravanja snage motora, koja je ovisna od ispitnog uređaja, postavlja se odgovarajući moment isključivanja koji za ispitnu brzinu vrtnje n od 6000 min^{-1} i ispitnu silu F_a od 1500 N iznosi otprilike 0,9 Nm (otprilike 500 W).

3.2.8.2 Montaža ispitnog ležaja

Pripremljeni ispitni ležaj navlači se na vratilo (2) i pomoću nasadnog ključa priteže maticom vratila (5) do naslona. Nakon toga potrebno je vratilo provrtiti rukom. Poklopac kućišta (12) postavlja se na toplinsku izolaciju (13). Za detaljniji opis postupka montaže, pogledati DIN 51821-1.

3.2.8.3 Početak ispitivanja, postavljanje ispitne temperature

Nakon početka slijedi, otprilike, desetominutna faza uhodavanja. Tijekom faze uhodavanja dolazi do povremenog povećanja okretnog momenta uslijed raspodjele ispitne masti u ležaju. Tijekom te faze potrebno je postaviti napravu za isključivanje na iznos od 800 W. Nakon faze uhodavanja ponovo se na regulatoru postavlja temperatura dok se ne postigne željena ispitna temperatura. Tijekom ispitivanja potrebno je postaviti grijanje na najveći stupanj, tj. postaviti na maksimalnu snagu. Ispitna temperatura smije odstupati najviše $3 \text{ }^\circ\text{C}$ od namještene temperature.

3.2.8.4 Snabdijevanje ispitnog prolaza

Zatajivanje ispitnog ležaja često se navješćuje porastom temperature iznad iznosa postavljene ispitne temperature. Ispitni uređaj isključuje se automatski u trenutku kada okretni moment dostigne dvostruku vrijednost ustaljenog momenta u trajanju od najmanje 6 s. Nakon isključenja jednog ispitnog uređaja, potrebno je ponovnim pokretanjem istog, provjeriti

odstupa li okretni moment za dvostruku vrijednost ustaljenog momenta, kako bi se sa sigurnošću utvrdilo zatajivanje ispitnog ležaja.

3.2.8.5 Broj ispitivanja

Ispitivanje masti za podmazivanje provodi se na minimalno pet ispitnih ležajeva.

3.2.9 Vrednovanje

Vjerojatnosti zatajenja izračunava se pomoću izraza

$$\text{Vjerojatnost zatajenja} = \frac{i - 0,3}{n + 0,4}, \quad (1)$$

gdje je i redni broj ležaja koji je zatajio (u rastućem poretku), n ukupan broj ispitnih ležajeva.

Izračun vjerojatnosti zatajenja na primjeru jednog ispitivanja s pet ležajeva

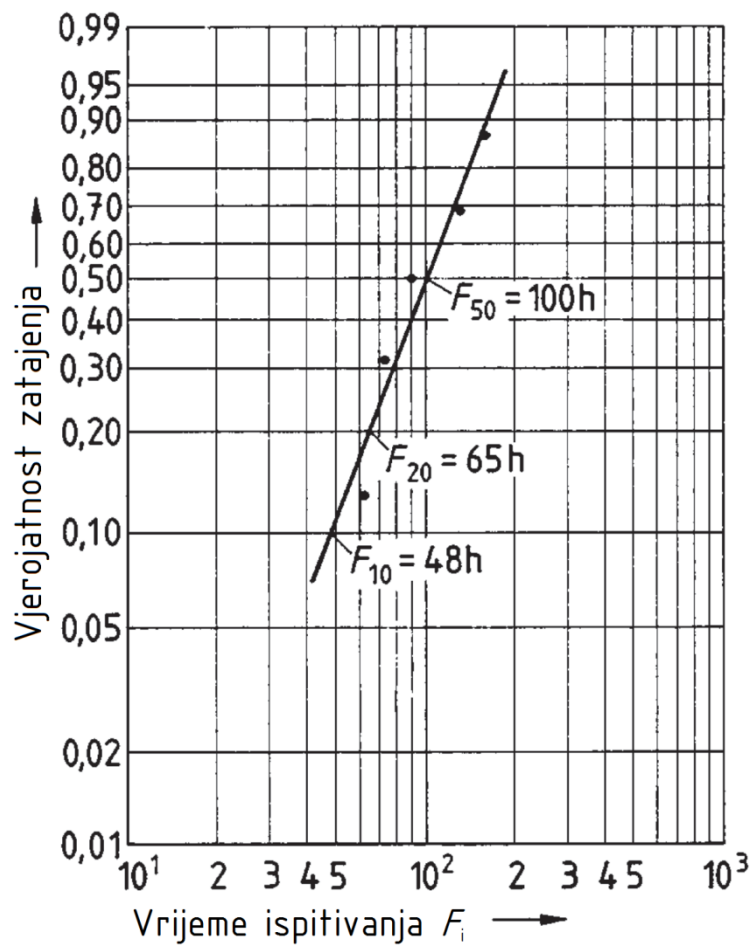
$$1. \text{ vjerojatnost zatajenja} = \frac{1 - 0,3}{5 + 0,4} = \frac{7}{54} \approx 0,130, \quad (2)$$

$$2. \text{ vjerojatnost zatajenja} = \frac{2 - 0,3}{5 + 0,4} = \frac{17}{54} \approx 0,315, \quad (3)$$

itd. do zadnjeg ležaja.

Vrijeme ispitivanja je u satima trajanja opterećenja ležaja pri ispitnim uvjetima.

Dobivene vrijednosti unose se na ordinatu Weibullovog dijagrama, dok se na apscisu unose vrijednosti vremena ispitivanja [Slika 19].



Slika 19 Prikaz Weibullovog dijagrama [12]

3.2.10 Prikaz rezultata

Vrijeme ispitivanja masti za podmazivanje F_{10} i/ili F_{50} navodi se normiranim nazivom u satima. Potrebno je navesti odabrane ili normom navedene ispitne uvjete (parametre ispitivanja).

Primjer:

Vrijeme korištenja masti za podmazivanje $F_{10} = 48\text{ h}$ i
 $F_{50} = 100\text{ h}$

Ispitivanje DIN 51821 - 02 - A/1500/6000 - 140

$F_{10} = 48\text{ h}$ i
 $F_{50} = 100\text{ h}$

Objašnjenje: Pod ispitnim uvjetima uz ugradbeni način A, pri opterećenju aksijalnom ispitnom silom $F_a = 1500 \text{ N}$, ispitnom brzinom vrtnje $n = 6000 \text{ min}^{-1}$ i ispitnom temperaturom $\theta = 140 \text{ °C}$ postiže 90 % ležajeva vijek opterećivanja od 48 h, a 50 % ležajeva 100 h.

3.2.11 Preciznost postupka

Za procjenu pouzdanosti rezultata, u ponovljenim ispitivanjima pri 120 °C, 160 °C i 200 °C, koriste se sljedeće karakteristike:

- **Ponovljivost** (jedan ispitivač, jedan uređaj, različiti ležajevi)

Ukoliko se kod jednog ispitivača odrede dva ponovljena rezultata, smatrat će se da su oba prihvatljiva, odnosno u skladu s normom, ako ne odstupaju više od 10 % srednje aritmetičke vrijednosti oba rezultata.

- **Obnovljivost** (različiti ispitivači, različiti uređaji, različiti ležajevi)

Ukoliko se u dva različita laboratorija odrede po jedan rezultat u različitim uvjetima, smatrat će se da su oba prihvatljiva, odnosno u skladu s normom, ako ne odstupaju više od 35 % od srednje aritmetičke vrijednosti oba rezultata.

4 OPIS NORME DIN 51825:2004-06 [13]

Norma je izrađena prema NMP 652 "Zahtjevi na masti za podmazivanje" pod stručnom komisijom za mineralna ulja i normiranje gorivih tvari (FAM) (*njem. Fachausschuss Mineralöl- und Brennstoffnormung*) komisije za normiranje ispitivanja materijala (NMP) (*njem. Normenausschuss Materialprüfung*).

Objašnjenja pojmova koji se javljaju u samoj normi:

- a) Posebice su uzeta takva svojstva, koja po današnjem stanju tehnike omogućavaju korisniku kvalitetan izbor masti za podmazivanje s oznakom K (*njem. Schmierfette K*).
- b) Kod izbora masti za podmazivanje s oznakom K, potrebno je obratiti pažnju na vrstu ležaja, građevni oblik ležaja, veličinu ležaja, kao i na pogonske i okolišne uvjete.
- c) Procjena pogodnosti masti, za podmazivanje visoko opterećenih valjnih ležaja, je teška. Ispunjenje potrebnog ispitivanja na habanje prema DIN 51350-5 iz [Tablica 10] ne predstavlja prikladan način ispitivanja za visoka opterećenja, tj. to ispitivanje potrebno je promatrati kao ispitivanje za određivanje najmanjih potrebnih zahtjeva. Opsežna istraživanja pokazala su da se rezultati praktičnih uležištenja na modelnim uređajima za ispitivanje ne mogu nikako ili mogu samo djelomično prenijeti. Po trenutačnim saznanjima, eksploatacijski točne rezultate daju samo uređaji za ispitivanje koji sadrže valjne ležajeve kao ispitne elemente i kada se ispituju pri eksploatacijski visokim opterećenjima. To se postiže kod određenog odnosa dinamičkog ekvivalentnog opterećenja P i dinamičke moći nošenja C , tj. pri usporedivim brzinama vrtnje. Zahtjevi za procjenom svojstva podmazivanja za visoko opterećene valjne ležajeve, koji se ispituju s prikladnim uređajem za ispitivanje, trebaju se kasnije unijeti u [Tablica 10]. Ispitni uređaji i postupci se trenutačno razvijaju.
- d) Kod primjene masti s krutim tvarima za podmazivanje nužno je obratiti pozornost na tribološko-mehanička i/ili fizikalna ponašanja naspram materijala elemenata u dodiru.
- e) Upute za primjenu te rok za korištenje masti za podmazivanje uzimaju (iščitavaju) se iz *Gft-Arbeitsblatt 3*.

4.1 Područje primjene

Norma vrijedi za masti za podmazivanje prema NGLI-razredu od 1 do 4 prema normi DIN 51818 za podmazivanje valjnih ležajeva, kliznih ležajeva i kliznih površina.

Normom su navedeni uvjeti te su opisane za masti za podmazivanje s oznakom K kao i smjernice za njihovu uporabu.

4.2 Normativne reference

Norma sadrži utvrđene reference iz datiranih i nedatiranih publikacija. Normirane reference citirane su iz pojedinih mjesta u tekstu te su publikacije slijedno navedene. Naknadne izmjene datiranih referenci ili prepravke ne pripadaju ovoj normi, ako su unesene preko izmjena ili prepravka. Kod nedatiranih referenci potrebno je uzeti u obzir zadnje izdanje publikacije (uključujući izmjene).

NAPOMENA: Navedene normativne reference dane su u prilogu.

4.3 Pojmovi

Za primjenu norme vrijedi sljedeći pojam koji opisuje određenu vrstu masti za podmazivanje.

4.3.1 Masti za podmazivanje s oznakom K

Konzistentne tvari za podmazivanje valjnih ležajeva, kliznih ležajeva i kliznih površina, koje se sastoje od mineralnih i/ili sintetskih ulja sa sredstvom za zgušnjavanje. Dopušteni su dodaci u obliku krutih sredstava za podmazivanje i/ili katalizatora.

NAPOMENA: Pogledati objašnjenja na početku poglavlja 4.

4.4 Podjela

Normom proizlazi podjela masti za podmazivanje. Sama podjela svodi se na opisivanje masti za podmazivanje s oznakom K kojoj su dodane određene tvari za poboljšanje svojstava ili su na sintetskoj bazi te im se zbog toga dodaju dodatne slovne oznake.

4.4.1 Masti za podmazivanje s oznakom KP

Masti za podmazivanje s oznakom K s katalizatorima za smanjenje trenja i habanja u području mješovitog trenja i/ili povećanja opteretivosti dobivaju nakon položenog odgovarajućeg ispitivanja po DIN 51350-5, dodatnu slovnu oznaku P.

One se koriste, npr. za podmazivanje valjnih ležajeva čiji dinamički ekvivalent opterećenja P prelazi, u udjelu od 0,1, dinamičku nosivost C .

4.4.2 Masti za podmazivanje s oznakom KF

Masti za podmazivanje s oznakom K s dodacima krutih sredstava za podmazivanje dobivaju dodatnu slovnu oznaku F.

NAPOMENA: Pogledati smjernicu pod d) u objašnjenjima na početku poglavlja 4.

4.4.3 Masti za podmazivanje s oznakom KPF

Masti za podmazivanje s oznakom K, koje sadrže katalizatore i dodatke krutih sredstava za podmazivanje, dobivaju dodatnu slovnu oznaku P i F.

NAPOMENA: Pogledati smjernicu pod d) u objašnjenjima na početku poglavlja 4.

4.4.4 Masti za podmazivanje s oznakom K na bazi sintetskog ulja

Masti za podmazivanje s oznakom K koja je izrađena na bazi sintetskog ulja dobiva dodatnu slovnu oznaku prema DIN 51502:1990-08.

4.5 Označavanje i svojstva masti za podmazivanje s oznakom K

Pomoću dva jednostavna primjera bit će prikazan način označavanja masti za podmazivanje s oznakom K i njihova svojstva.

1. primjer za označavanje masti za podmazivanje prema normi DIN 51825 je mast za podmazivanje s oznakom K (K) s konzistencijskim brojem 1 prema [Tablica 7] (1) i dodatnom slovnom oznakom G prema [Tablica 8] (G) i dodatnom brojčanom oznakom –20 prema [Tablica 9] (-20).

Mast za podmazivanje DIN 51825 – K 1 G –20

2. primjer za označavanje masti za podmazivanje prema normi DIN 51825 je mast za podmazivanje s oznakom K (K) s konzistencijskim brojem 1 prema [Tablica 7] (2) i dodatnom slovnom oznakom K prema [Tablica 8] (K) i dodatnom brojčanom oznakom –30 prema [Tablica 9] (-30 L).

Mast za podmazivanje DIN 51825 – K 2 K –30 L

4.6 Zahtjevi

Masti za podmazivanje s oznakom K moraju biti homogene, otporne na gnječenje i po mogućnosti ne sadržavati uključke zraka. Prilikom pravilnog skladištenja upakirane masti dopušteno je minimalno izlučivanje ulja u samom paketu. One moraju udovoljavati zahtjevima navedenim u [Tablica 10]. Kod odluke odgovara li mast za podmazivanje s oznakom K zahtjevima danim normom, potrebno je koristiti normu DIN EN ISO 4259. Izuzetak se javlja kod penetracije gnječenjem prema DIN ISO 2137 i pri temperaturama korištenja prema IP 186/93.

Tablica 7 Konzistencijski broj za masti za podmazivanje [13]

Konzistencijski broj (NGLI-razred prema DIN 51818)	Penetracija gnječenjem određeno prema DIN ISO 2137 - jedinice ^a
1	310 do 340
2	265 do 295
3	220 do 250
4	175 do 205

^a 1 jedinica odgovara 0,1 mm

Tablica 8 Dodatna slovna oznaka za masti za podmazivanje [13]

Dodatna slovna oznaka prema DIN 51502	Gornja uporabna temperatura pogledati [Tablica 10] u °C	Ponašanje prema vodi prema DIN 51807-1 stupanj ocjenjivanja ^a DIN 51807
C	+60	0-40 ili 1-40
D		2-40 ili 3-40
E	+80	0-40 ili 1-40
F		2-40 ili 3-40
G	+100	0-90 ili 1-90
H		2-90 ili 3-90
K	+120	0-90 ili 1-90
M		2-90 ili 3-90
N	+140	po dogovoru
P	+160	po dogovoru
R	+180	po dogovoru
S	+200	po dogovoru
T	+220	po dogovoru
U	preko + 240	po dogovoru

^a 0 znači nema promjene 2 znači umjerena promjena
1 znači minimalna promjena 3 znači jaka promjena

Tablica 9 Dodatna brojčana oznaka za masti za podmazivanje [13]

Dodatna brojčana oznaka prema DIN 51502	Donja uporabna temperatura u °C
-10	-10
-20	-20
-30	-30
-40	-40
-50	-50
-60	-60

Kod ispitivanja prema IP 186/93 potrebno je dodati slovo L na dodanu brojčanu oznaku (pogledati 2. primjer označavanja)

Tablica 10 Zahtjevi [13]

Svojstva	Zahtjevi											Ispitivanje prema			
	C	D	E	F	G	H	K	M	N	P	R		S	T	U
Ponašanje prema vodi stupanj ocjenjivanja prema DIN 51807	0-40	2-40	0-40	2-40	0-90	2-90	0-90	2-90	po dogovoru					DIN 51807-1	
	1-40	3-40	1-40	3-40	1-90	3-90	1-90	3-90							
Gornja uporabna temperatura °C	60	60	80	80	100	100	120	120	140	160	180	200	220	≥240	
Točka kapanja °C	>90	>90	>110	>110	>130	>130									DIN ISO 2176
Ispitivanje pomoću uređaja FE9, postupak A/1500/6000, F ₅₀ preko 100 h pri ispitnoj temperaturi °C	bez zahtjeva						120	120	140	160	180	200	220	po dogovoru	DIN 51821-1 i DIN 51821-2
Donja uporabna temperatura °C	-60	-60	-50	-50	-40	-40	-30	-30	-20	-20	-10	-10			
Tlak tečenja hPa												DIN 51805			
Niskotemperaturni moment												IP 186/93			
Moment pokretanja mNm	≤1000														
Radni moment mNm	≤100														
Svojstva sprečavanja korozije prema SKF-Emcor postupku stupanj korozije	≤1					u dogovoru s dobavljačem					ISO 11007 ^b				

Tablica 10 Zahtjevi [13] (nastavak)

Svojstva	Zahtjevi											Ispitivanje po			
	C	D	E	F	G	H	K	M	N	P	R		S	T	U
Djelovanje korozije na bakar stupanj korozije	≤ 2 kod 60 °C	≤ 2 kod 80 °C	≤ 2 kod 100 °C	u dogovoru s dobavljačem											DIN 51811
Iznos krutih čestica većih od 25 μ m mjerni udio u mg/kg	≤ 20											DIN 51813 ^c			
Udio vode maseni udio u %	$\leq 3,0$	$\leq 0,4$											DIN ISO 3733 DIN 51777-2 ^d		
Iznos krutih čestica većih od 25 μ m mjerni udio u mg/kg	mora navesti dobavljač											DIN 51817			
Sredstvo za zgušnjavanje	vrsta ovisi od dobavljača											DIN 51820-1			
Osnovno (bazično) ulje	vrsta i viskozitet pri 40 °C i 100 °C su ovisni od dobavljača											DIN 51562-1			
Ispitivanje brze biološke razgradnje mjerni udio u mg/kg	$\leq 80^e$											DIN 51828-1 i DIN 51828-2			
Kruta sredstva podmazivanja	vrstu i udio mora navesti dobavljač											Slobodan izbor; potrebno navesti ispitivanje			

Tablica 10 Zahtjevi [13] (nastavak)

Svojstva	Zahtjevi										Ispitivanje po						
	C	D	E	F	G	H	K	M	N	P		R	S	T	U		
Ispitivanje Shellovim uređajem s četiri kugle, postupak E, promjer kalote mm																	DIN 51350-5 ^f
a	može se ispitivati po IP186/90 ili DIN 51805, postupak ispitivanja se navodi															d	može se ispitivati po DIN ISO 3733 ili DIN 51777-2, postupak ispitivanja se navodi
b	može se ispitivati po DIN 51802 ili ISO 11007:1997 dok se ne dogodi predviđeno preuzimanje ISO 11007:1997 kao DIN ISO 11007 u Njemački normni sustav															e	vrijedi samo za biološki brzo razgradive masti
c	za masti bez krutih sredstava za podmazivanje															f	za masti za podmazivanje s oznakom KP

5 KONCEPTUALNA RAZRADA

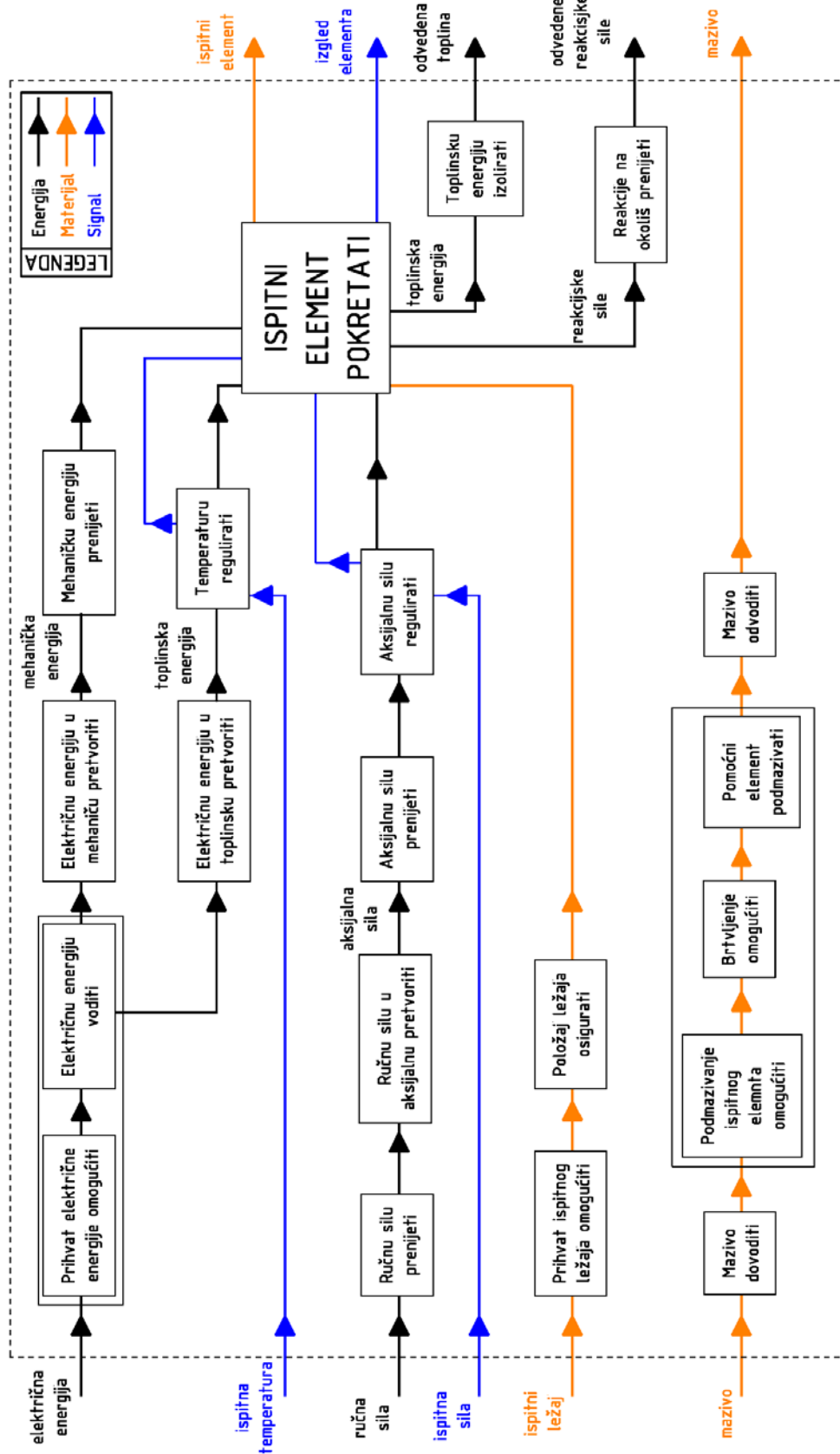
5.1 Funkcijska dekompozicija

Analizom literature vezane uz problem ispitivanja maziva mogu se konstatirati određeni zahtjevi i funkcije koje moramo ispuniti. Pravilno provođenje ispitivanja i naknadna analiza dobivenih rezultata uvelike ovise o mogućnostima pravilnog postavljanja ispitnih parametara (kao što su npr. sila, temperatura, brzina vrtnje) te mogućnosti njihove ponovljivosti kao i obnovljivosti.

Za traženi uređaj prema DIN 51821 potrebno je obratiti pažnju na sljedeće funkcije koje su proizašle iz analize literature, a to su:






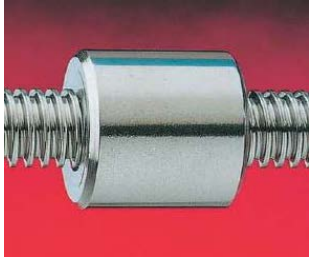


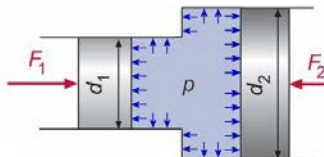

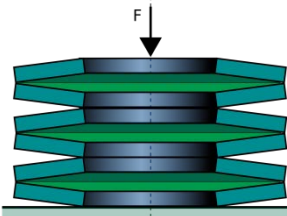
- pretvorbu električne energije u mehaničku omogućiti,
- prijenos mehaničke energije ostvariti,
- ručnu silu u aksijalnu pretvoriti,
- aksijalnu silu prenijeti,
- regulaciju aksijalne sile omogućiti,
- podmazivanje pomoćnog elementa (ležaja) omogućiti,
- pretvorbu električne energije u toplinsku ostvariti,
- temperaturu regulirati te
- izolaciju topline ostvariti.

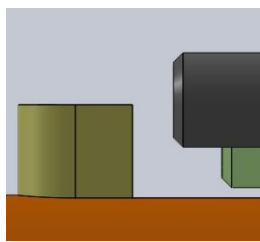


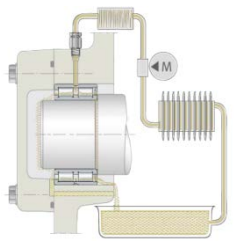
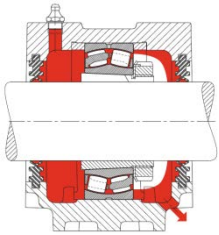

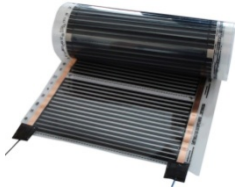
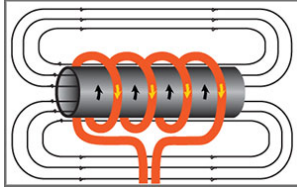
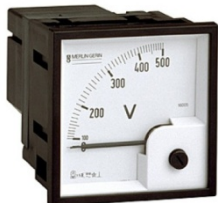

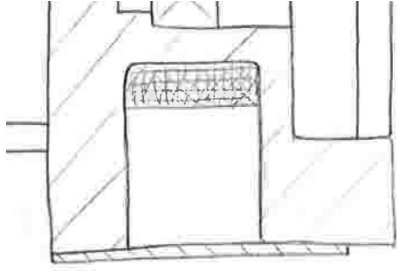

Funkcijska dekompozicija prikazana je na [Slika 20].



Slika 20 Funkcijska dekompozicija

5.2 Morfološka matrica

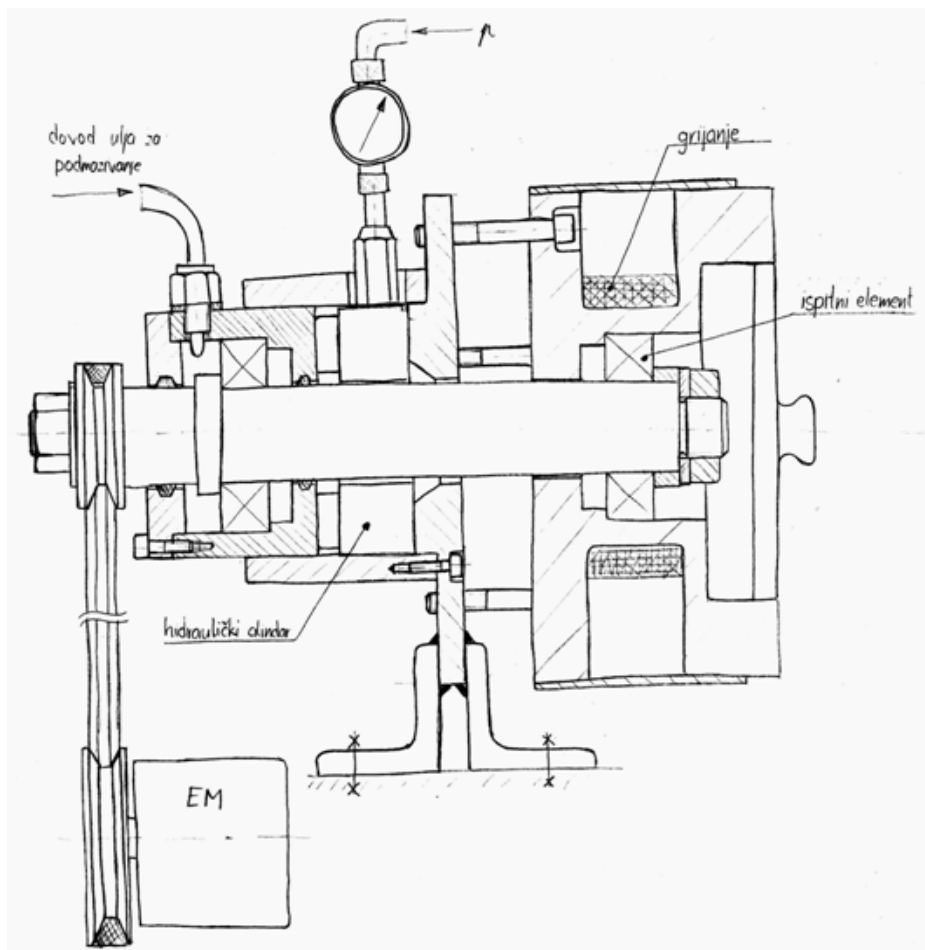
Funkcija	Moguće rješenje		
Električnu energiju u mehaničku pretvoriti	 <p>Polnoprereklopivi motor [14]</p>	 <p>Asinkroni motor [15]</p>	
Mehaničku energiju prenijeti	 <p>Plosnati remen [16]</p>	 <p>Klinasti remen [17]</p>	 <p>Lanac [18]</p>
Ručnu silu u aksijalnu pretvoriti	 <p>Navoj [19]</p>	 <p>Hidraulički cilindar [20]</p>	 <p>Pneumatski cilindar [21]</p>
Aksijalnu silu prenijeti	 <p>Izravno [22]</p>	 <p>Spiralna opruga [23]</p>	 <p>Tanjuraste opruge [24]</p>

<p>Regulacija aksijalne sile</p>	 <p>Graničnik</p>	 <p>Mjerni pretvornik [25]</p>	 <p>Manometar [26]</p>
<p>Podmazivanje pomoćnog elementa</p>	 <p>Cirkulacija ulja [6]</p>	 <p>Ubrizgavanje ulja [5]</p>	 <p>Spremnik masti [27]</p>
<p>Pretvorba električne energije u toplinsku</p>	 <p>Elektrootporno grijanje [28]</p>		 <p>Indukcijsko grijanje [29]</p>
<p>Regulacija topline</p>	 <p>Voltmetar [30]</p>	 <p>Multimetar [31]</p>	
<p>Izolacija topline</p>	 <p>Džep sa zrakom</p>		 <p>Kamena vuna [32]</p>

5.3 Koncepti

5.3.1 Koncept 1

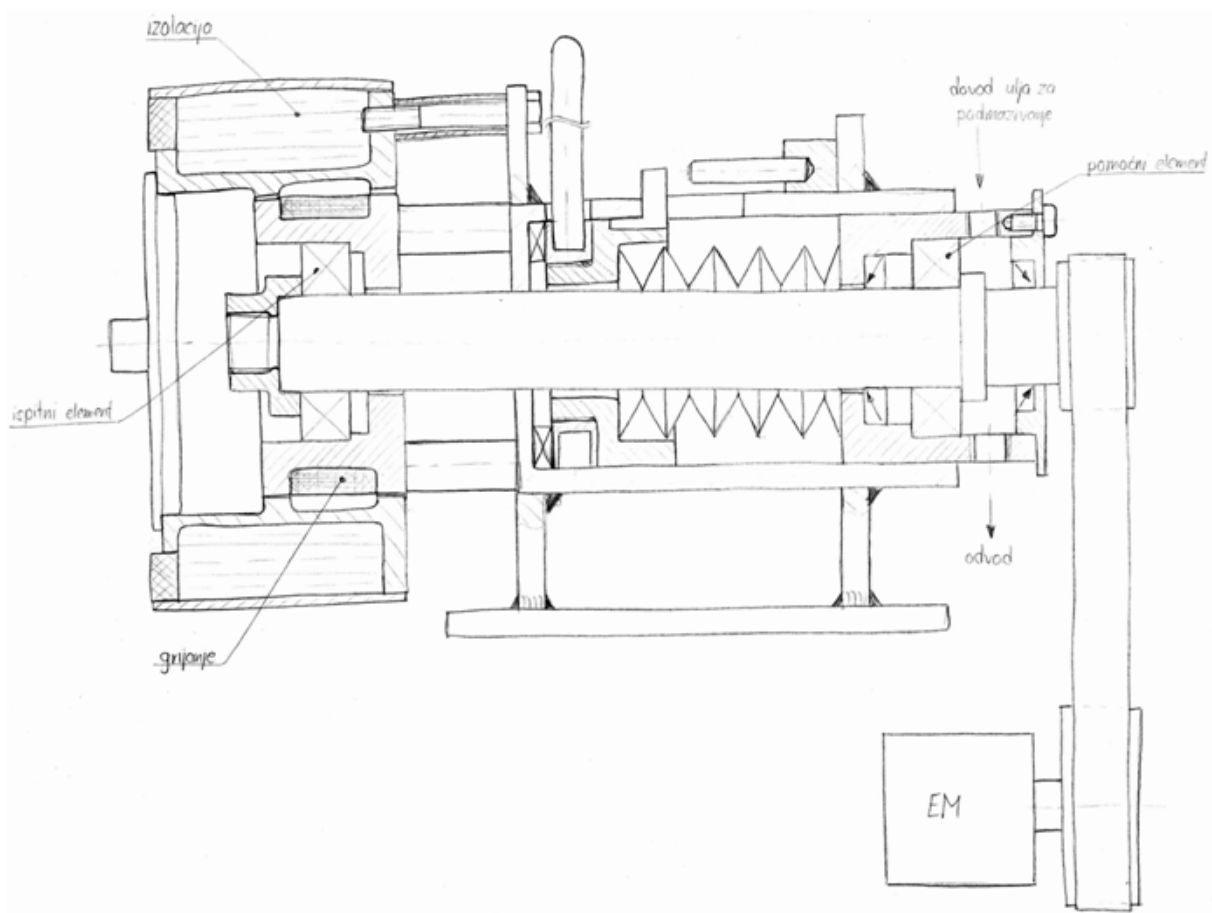
Konceptom 1 predviđen je uređaj koji bi se pokretao asinkronim elektromotorom, a prijenos snage vrši klinasti remen. Zbog približno konstantne brzine vrtnje asinkronog elektromotora potrebno je imati par (set) gonjenih remenica, kako bi se mogla ostvariti tražena brzina vrtnje izmjenom remenice na vratilu uređaja. Aksijalna sila postiže se pomoću uređaja za ručno tlačenje ulja koja preko hidrauličkog cilindra izravno stiže nosivo kućište pomoćnog ležaja koji se podmazuje ubrizgavanjem ulja. Regulacija sile postiže se tako da se u hidraulički vod između pumpe i cilindra ugradi manometar te se preko narinutog tlaka i poznate površine na koju djeluje ulje u cilindru može dobiti potrebna sila. Grijanje ispitnog prostora predviđeno je pomoću elektrootpornog grijanja reguliranog voltmetrom. Izolacija je u obliku zračnog džepa.



Slika 21 Skica koncepta 1

5.3.2 Koncept 2

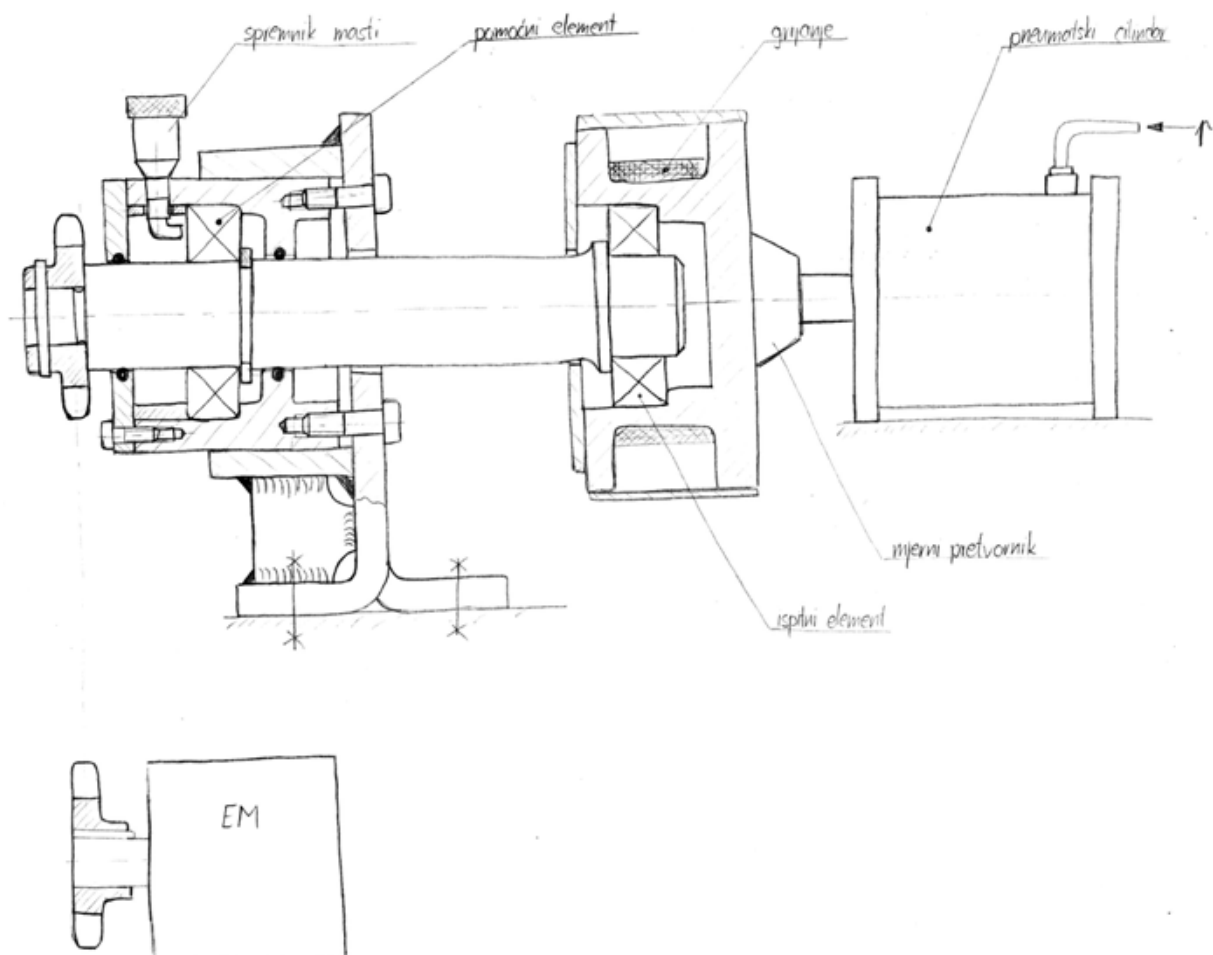
Konceptom 2 predviđen je uređaj koji bi se pokretao polnopreklopivim elektromotorom, a prijenos snage vrši se plosnatim remenom. Tražene brzine vrtnje postižu se prebacivanjem sklopke koja prebacuje motor iz jednog u drugi režim rada i obrnuto. Aksijalna sila postiže se pomoću navoja, matice i tlačnog okrilja te se preko paketa tanjurastih opruga pritišće nosivo kućište pomoćnog ležaja. Pomoćni ležaj podmazuje se cirkulacijskim sustavom s uljem. Regulacija sile postiže se određenim pomakom paketa tanjurastih opruga, a za određivanje pomaka koriste se graničnici određene duljine. Grijanje ispitnog prostora predviđeno je pomoću elektrootpornog grijanja reguliranog voltmetrom. Za izolaciju se koristi kamena vuna koja se postavlja unutar vanjskog zaštitnog kućišta.



Slika 22 Skica koncepta 2

5.3.3 Koncept 3

Konceptom 3 predviđen je uređaj koji bi se pokretao polnopreklopivim elektromotorom, a prijenos snage vrši se lančanim prijenosom. Tražene brzine vrtnje postižu se prebacivanjem sklopke koja prebacuje motor iz jednog u drugi režim rada i obrnuto. Aksijalna sila postiže se pomoću pneumatskog cilindra koji izravno pritišće nosivo kućište ispitnog elementa (ležaja). Podmazivanje pomoćnog ležaja vrši se pomoću masti za podmazivanje koja se nalazi u dodatnom spremniku. Regulacija sile postiže se tako da se pneumatski sustav, tj. tlak sustava regulira povratnom vezom između mjernog pretvornika i kompresorske jedinice. Grijanje ispitnog prostora predviđeno je pomoću elektrootpornog grijanja reguliranog multimetrom. Izolacija je u obliku zračnog džepa.



Slika 23 Skica koncepta 3

5.4 Vrednovanje koncepata

Tablica 11 Vrednovanje koncepata

Funkcija	Težinski faktor	Koncept 1	Koncept 2	Koncept 3
Električnu energiju u mehaničku pretvoriti	8	-	+	+
Mehaničku energiju prenijeti	9	+	++	-
Ručnu silu u aksijalnu pretvoriti	5	+/-	+/-	-
Aksijalnu silu prenijeti	3	+/-	+	+/-
Regulacija aksijalne sile	10	+	+	+
Podmazivanje pomoćnog elementa	4	+	+	-
Pretvorba električne energije u toplinsku	7	+	+	++
Regulacija temperature	10	+	+	+
Izolacija topline	2	-	+	-
Σ		38	54	14

Iz provedenog vrednovanja, pomoću težinskih faktora u rasponu od 0 do 10 i ocjene funkcija s plus (+) i minus (-) , gdje je plus jednak 1, minus jednak -1, a plus/minus (+/-) jednako 0, vidimo da je najbolje ocijenjen koncept 2.

6 PRORAČUN

S obzirom da ne znamo koje parametre ispitivanja korisnik želi, moramo računati s parametrima koji daju najnepovoljniji slučaj za pojedini element koji proračunavamo (npr. najveća sila, najveća brzina vrtnje, najveći moment).

6.1 Izbor elektromotora

Konceptom 2 predviđen je polnoprereklopivi elektromotor. Analizom parametara u [12] vidimo da je za postupak ispitivanja A/1500/6000 potrebno imati snagu motora od $P_{As} = 500 \text{ W}$ za prekid postupka ispitivanja, a za uhodavanje potrebno je $P_{Ap} = 800 \text{ W}$. Međutim, kako nam nemamo na raspolaganju parametre za druge postupke ispitivanja, moramo uzeti u obzir faktor sigurnosti. Zbog toga biramo elektromotor za najnepovoljniji slučaj. Taj slučaj bi bio za brzinu vrtnje od $n_{1\max} = 6000 \text{ min}^{-1}$ i aksijalnu silu od $F_{a\max} = 4500 \text{ N}$. Pretpostavljamo da će potrebna snaga za uhodavanje pri $F_{a\max}$ biti veća.

Faktor sigurnosti za pretpostavljenu potrebnu snagu iznosi

$$S_{EM} = \frac{F_{a\max}}{F_{a\min}} = \frac{4500}{1500} = 3, \quad (4)$$

što znači da naš motor mora imati pri manjem broju polova, tj. pri većoj brzini vrtnje, minimalno tri puta veću snagu od P_{Ap} . Najmanja pretpostavljena snaga za taj slučaj iznosi

$$P_{EM2} = P_{Ap} \cdot S_{EM} = 800 \cdot 3 = 2400 \text{ W}. \quad (5)$$

Pregledom [33] nalazimo na str. 81 polnoprereklopivi motor 100LA/4-2 koji zadovoljava naše potrebe, a karakteristike su mu dane u [Tablica 12].

Tablica 12 Karakteristike motora 100LA/4-2

TIP	P_N	n_N	M_N
	kW	min^{-1}	Nm
100 LA/4-2	2,6	1380	18
	3,1	2825	10,5

Vidimo da je snaga motora P_{N2} veća od tražene što nam daje dodatnu sigurnost, a stvarna sigurnosti iznosi

$$S_{EM\ stv} = \frac{P_{N2}}{P_{Ap}} = \frac{3100}{800} = 3,875 > S_{EM} \quad \text{ZADOVOLJAVA.} \quad (6)$$

6.2 Proračun plosnatog remena

Proračun plosnatog remena vršit će se prema [4], gdje je objašnjen postupak proračuna višeslojnog plosnatog remena, tzv. Extremultus remena od proizvođača Siegling, te na str. 644 u [4] pokazan primjer proračuna.

Najnepovoljniji slučaj prema kojem će se vršiti proračun remena nije točno određen te će se zbog toga uvijek koristiti parametri koji daju najnepovoljniji slučaj. Za gonjenu remenicu se izabire remenica promjera $d_2 = d_k = 90$ mm te se s tim parametrom kreće dalje u proračun.

Prijenosni omjer remenskog prijenosa za dvije nazivne brzine ispitivanja

$$i_{R4} = \frac{n_{1\min}}{n_{N4}} = \frac{3000}{1382} \approx 2,174, \quad (7)$$

$$i_{R2} = \frac{n_{1\max}}{n_{N2}} = \frac{6000}{2825} \approx 2,124, \quad (8)$$

a srednja vrijednosti tih dvaju prijenosnih omjera iznosi

$$i_R = \frac{i_{R4} + i_{R2}}{2} = \frac{2,174 + 2,124}{2} = 2,149 \approx 2,15. \quad (9)$$

Promjer pogonske remenice

$$d_1 = d_g = d_2 \cdot i_R = 90 \cdot 2,15 = 193,5 \text{ mm}. \quad (10)$$

Usvaja se promjer pogonske remenice $d_1 = 194$ mm.

Okvirni osni razmak uzima se iz preporučenog omjera, preko promjera remenica

$$0,7(d_k + d_g) \leq a_p \leq 2(d_k + d_g) \Rightarrow 196 \leq a_p \leq 560. \quad (11)$$

Pomoću gore navedenog izraza moramo pažljivo odabrati osni razmak jer se uslijed velike obodne brzine remena javlja visoka frekvencija savijanja remena, pa zbog toga težimo većem osnom razmaku te izabiremo osni razmak $a_p=500$ mm.

Obuhvatni kut na manjoj remenici računa se na sljedeći način

$$\cos \frac{\beta}{2} = \frac{d_g - d_k}{2a_p} = \frac{194 - 90}{2 \cdot 500} = 0,104 \Rightarrow \frac{\beta}{2} = 84,03^\circ \Rightarrow \beta = 168,06^\circ, \quad (12)$$

gdje obuhvatni kut u radijanima iznosi

$$\widehat{\beta} = \frac{\beta \cdot \pi}{180} = \frac{168,06 \cdot \pi}{180} = 2,933 \text{ rad}. \quad (13)$$

Proračunska duljina remena

$$\begin{aligned} L_p &= 2a_p \cdot \sin \frac{\beta}{2} + \frac{d_k}{2} \cdot \widehat{\beta} + \frac{d_g}{2} \cdot (2\pi - \widehat{\beta}) \\ &= 2 \cdot 500 \cdot \sin 84,03^\circ + \frac{70}{2} \cdot 2,933 + \frac{150}{2} \cdot (2\pi - 2,933) = 1452 \text{ mm}. \end{aligned} \quad (14)$$

Usvaja se duljina remena $L=1500$ mm te se zbog toga mijenja početni osni razmak

$$a_0 = f_1 + \sqrt{f_1^2 + f_2}, \quad (15)$$

$$f_1 = \frac{L}{4} - \frac{\pi}{8} \cdot (d_k + d_g) = \frac{1500}{4} - \frac{\pi}{8} \cdot (90 + 194) = 263,5 \text{ mm}, \quad (16)$$

$$f_2 = \frac{(d_g - d_k)^2}{8} = \frac{(194 - 90)^2}{8} = 1352 \text{ mm}^2. \quad (17)$$

Uvrštavanjem vrijednosti iz (16) i (17) u (15) dobivamo novi osni razmak

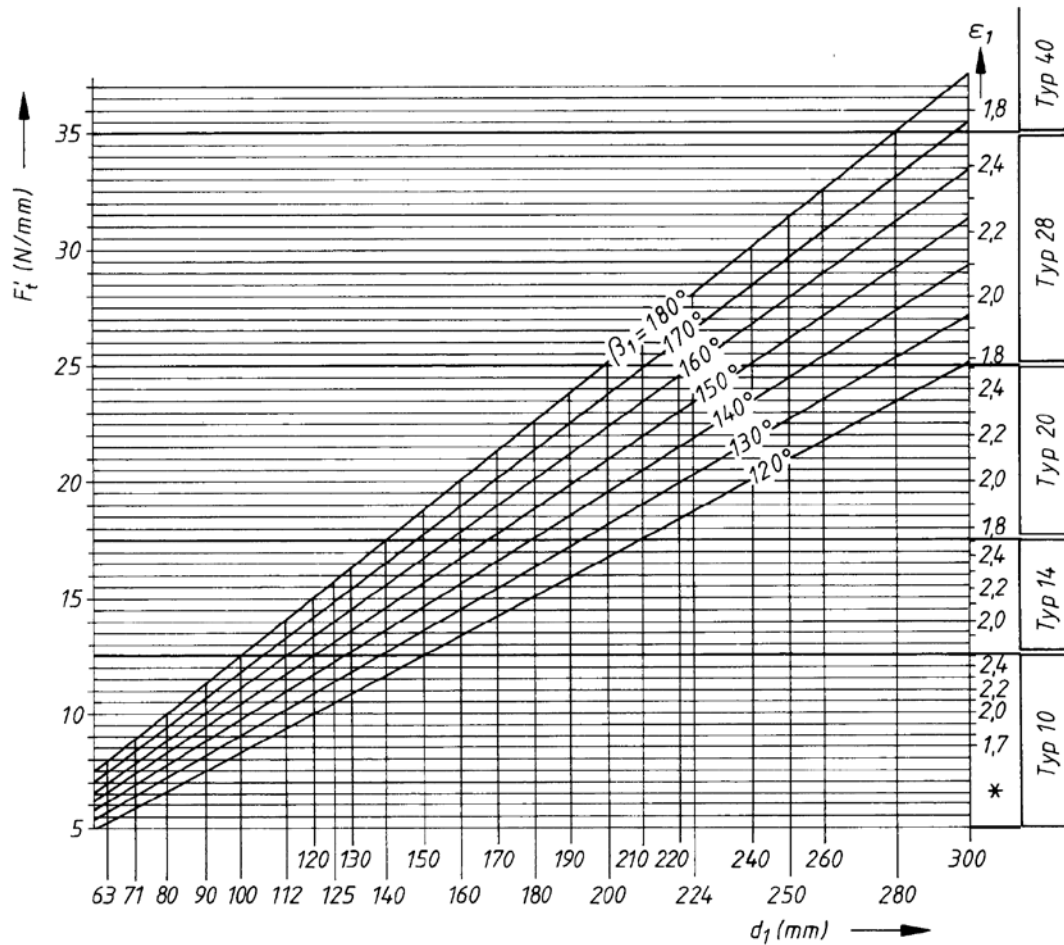
$$a_0 = 263,5 + \sqrt{263,5^2 + 1352} = 524,4 \text{ mm}. \quad (18)$$

Uslijed promjene osnog razmaka, mora se ponovo izračunati obuhvatni kut

$$\cos \frac{\beta}{2} = \frac{d_g - d_k}{2a_0} = \frac{150 - 70}{2 \cdot 525,6} = 0,0761 \Rightarrow \frac{\beta}{2} = 84,31^\circ \Rightarrow \beta = 168,62^\circ, \quad (19)$$

$$\widehat{\beta} = \frac{\beta \cdot \pi}{180} = \frac{168,62^\circ \cdot \pi}{180} = 2,943 \text{ rad}. \quad (20)$$

Izbor remena vrši se prema dijagramu na prikazanog na [Slika 24].



Slika 24 Izbor tipa remena [34]

Izbor je vršen prema gonjenoj remenici d_2 , tj. prema manjoj remenici d_k , kako bi izbor bio pravilan. Iz toga se vidi da je potreban remen Extremultus Bauart 80LL Typ 10.

Obodnu brzinu remena računamo za oba slučaja brzine vrtnje motora. Potrebno je na promjer pogonske remenice dodati debljinu remena koja se uzima iz tablice TB16-6 i koja se nalazi u [34] te ona iznosi $t_R = 3,2$ mm

$$v_{RN2} = \frac{(d_g + t_R) \cdot \pi \cdot n_{I \max}}{60} = \frac{(0,194 + 0,0032) \cdot \pi \cdot 2825}{60} = 28,7 \frac{\text{m}}{\text{s}}, \quad (21)$$

$$v_{RN4} = \frac{(d_g + t_R) \cdot \pi \cdot n_{I \min}}{60} = \frac{(0,194 + 0,0032) \cdot \pi \cdot 1380}{60} = 14,1 \frac{\text{m}}{\text{s}}. \quad (22)$$

Obodna sila je najveća kada motor radi u četveropolnom načinu rada. Kako bi se osigurali, množimo snagu motora s faktorom primjene K_A koji smo izabrali iz tablice TB 3-5 iz [34]

$$F_t = \frac{P_{N4} \cdot K_A}{v_{RN4}} = \frac{2600 \cdot 1,3}{14,1} \approx 240 \text{ N} . \quad (23)$$

Računsku širinu remena izračunavamo preko obodne sile i specifične obodne sile koju iščitavamo iz dijagrama [Slika 24]. Specifična obodna sila dana je od proizvođača remena te je s njom obuhvaćena debljina remena. Računska širina iznosi

$$b' = \frac{F_t}{F_t'} = \frac{240}{10,5} = 22,9 \text{ mm} , \quad (24)$$

usvajamo standardnu širinu remena $b = 25 \text{ mm}$.

Frekvencija savijanja remena je najveća pri najvećoj obodnoj brzini

$$f_B = \frac{v_{RN2} \cdot Z}{L} = \frac{28,7 \cdot 2}{1,5} = 38,3 \text{ Hz} . \quad (25)$$

Frekvencija savijanja remena mora biti manja od dopuštene frekvencije savijanja. Kako bi odredili iznos dopuštene frekvencije savijanja, koristit ćemo izraz prema naputku proizvođača

$$f_{B \text{ dop}} \approx k \cdot \left(\frac{5800}{d_{IN}} \right) \cdot \left(\frac{d_2}{d_{IN}} \right) \approx 1 \cdot \left(\frac{5800}{100} \right) \cdot \left(\frac{90}{100} \right) \approx 42,28 \text{ Hz} , \quad (26)$$

gdje je faktor $k \approx 1$ za naš slučaj, nazivni promjer d_{IN} koji se uzima se iz tablice TB 16-6 iz [34] te se on uvrštava u milimetrima.

Sila prednaprezanja u mirovanju, koja je potrebna za pravilan rad plosnatog remena, koja djeluje na vratilu u mirovanju iznosi

$$F_{V0} = (\varepsilon_1 + \varepsilon_2) \cdot k_1 \cdot b' = (2,1 + 0,3) \cdot 10 \cdot 22,9 = 547,2 \text{ N} \approx 550 \text{ N} , \quad (27)$$

faktor ε_1 iščitavamo iz dijagrama na [Slika 24], ε_2 uzimamo iz tablice TB 16-10 iz [34], a k_1 uzima se prema tipu remena (Typ 10). Kako bismo dobili točan iznos sile prednaprezanja u mirovanju, nužno je napomenuti da se mora uvrstiti računski širina remena iz (24) izražena u milimetrima.

Sila na vratilo prilikom rada izračunava se prema izrazu

$$F_V = F_t \cdot \frac{\sqrt{m^2 + 1 - 2 \cdot m \cdot \cos \beta}}{m - 1} = F_t \cdot k, \quad (28)$$

gdje je m omjer između sila u vučnom i slobodnom ogranku remena

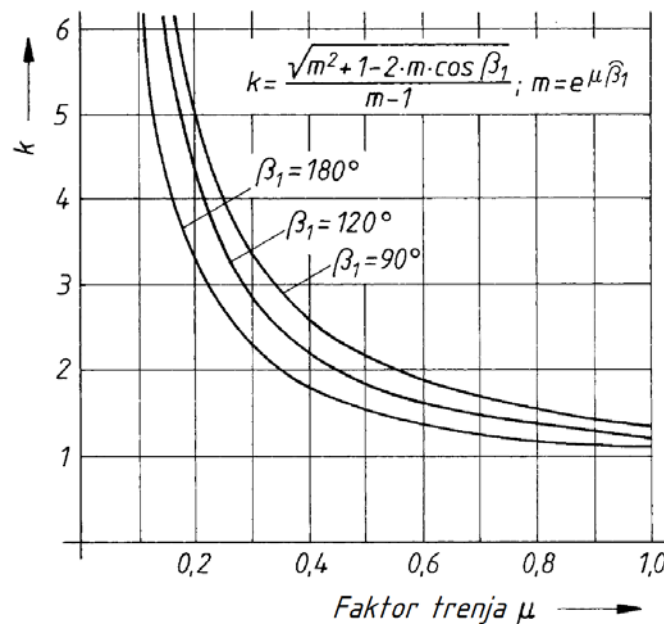
$$m = e^{\mu \hat{\beta}} = e^{0,6 \cdot 2,943} = 5,846. \quad (29)$$

Faktor trenja uzet je iz tablice TB 16-1 [34] za višeslojno remenje Bauart 80 i kožni nosivi sloj.

Uvrštavanjem vrijednosti dobivene izrazom (23) i (29) u izraz (28) dobivamo iznos sile koja djeluje na vratilo prilikom rada

$$F_V = 240 \cdot \frac{\sqrt{5,846^2 + 1 - 2 \cdot 5,846 \cdot \cos 168,62}}{5,846 - 1} = 240 \cdot 1,409 = 338,2 \text{ N} \approx 340 \text{ N}. \quad (30)$$

Okvirni iznos vrijednosti k mogli smo iščitati i iz dijagrama TB 16-5 iz [34] prikazanog na [Slika 25].



Slika 25 Dijagram za faktor k [34]

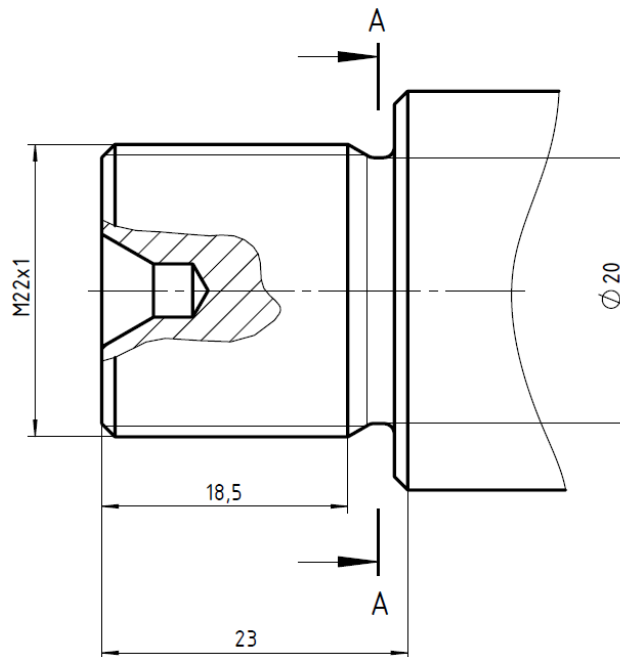
$$F_V \approx F_t \cdot k \approx 240 \cdot 1,45 \approx 348 \text{ N} \quad (31)$$

Što čini odstupanje od $\Delta F_V = 2,4 \%$, a što je prihvatljivo.

6.3 Vratilo

6.3.1 Naprezanje vratila na vlak

Vratilo ispitnog uređaja opterećeno je aksijalnom vlačnom silom. Najtanji presjek vratila nalazi se na njegovom kraju, gdje se postavlja matica koja pritišće ispitni ležaj [Slika 26]. Materijal vratila je čelik X39Cr13, a vrijednosti njegovih mehaničkih svojstava preuzeta su iz [35].



Slika 26 Prikaz kritičnog presjeka vratila uslijed vlačne sile

Nominalno vlačno naprezanje u kritičnom presjeku A-A iznosi

$$\sigma_v = \frac{F_{a \max}}{A_v} = \frac{4 \cdot F_{a \max}}{d_{v \text{ krit}}^2 \cdot \pi} = \frac{4 \cdot 4500}{20^2 \cdot \pi} = 14,3 \frac{\text{N}}{\text{mm}^2}, \quad (32)$$

a dopušteno naprezanje vratila na vlak iznosi

$$\sigma_{v \text{ dop}} = \frac{R_{p0,2v}}{S_v} = \frac{650}{5} = 130 \frac{\text{N}}{\text{mm}^2}, \quad (33)$$

$\sigma_v < \sigma_{v \text{ dop}}$ ZADOVOLJAVA.

Uslijed velike razlike nominalnog i dopuštenog vlačnog naprežanja vratila, zanemaruje se utjecaj zarezno djelovanja.

6.3.2 Savojna kritična brzina vrtnje vratila

Savojna kritična brzina vrtnje računa se na način da se gleda koje sile, tj. mase konstrukcijskih elemenata djeluju na mirujuće vratilo. Za proračun progiba vratila ispitnog uređaja uzima se izraz za kritičku brzinu vrtnje iz [1]

$$n_k = \frac{K}{2\pi} \cdot \sqrt{\frac{c}{m}} \quad (34)$$

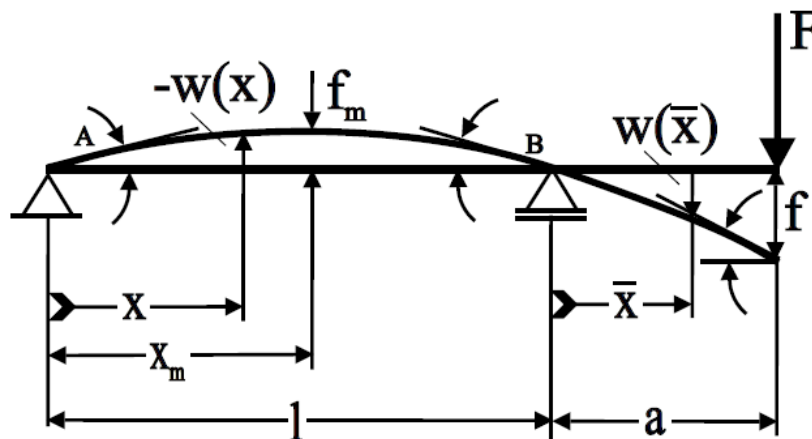
Ako težinu izrazimo preko fleksijske konstante vratila i progiba vratila, dobivamo

$$G = f_G \cdot c \Rightarrow c = \frac{G}{f_G} = \frac{m \cdot g}{f_G} \quad (35)$$

Uvrštavanjem dobivenog izraza pod (35) u izraz (34) dobivamo izraz za izračunavanje savojne kritične brzine vrtnje

$$n_k = \frac{K}{2\pi} \cdot \sqrt{\frac{g}{f_G}} \quad (36)$$

Postoji gotov izraz koji se može pronaći u [37] u tablici 15.7 za slučaj 11, a u potpunosti odgovara konkretnom slučaju.



Slika 27 Skica slučaja opterećenja vratila za izračunavanje progiba [37]

Progib vratila uslijed djelovanja sile računa se sljedećim izrazom

$$f = f_G = \frac{F \cdot a^2 \cdot (l + a)}{3 \cdot E \cdot I_Y} \quad (37)$$

Silu F zamjenjujemo težinom gonjene remenice

$$F = G_R = (m_R \cdot g) = 1,57 \cdot 9,81 = 15,4 \text{ N} . \quad (38)$$

Za izračunavanje aksijalnog momenta tromosti presjeka vratila, pretpostavit ćemo da je vratilo glatko. S obzirom da je vratilo stupnjevano, ono ima više segmenata od koji svaki ima svoj promjer i duljinu. Pretpostavku da je vratilo glatko možemo prihvatiti jer razlika promjera nije značajna ni na jednom prijelazu. Kako bismo okvirno odredili promjer glatkog vratila, napraviti ćemo sumu produkta njegovih promjera i duljina segmenata te ćemo iz podijeliti sumom duljina segmenata. Tako dobiveni promjer nazvat ćemo srednji promjer vratila. Izraz glasi

$$d_{SR} = \frac{\sum d_i \cdot l_i}{\sum l_i} . \quad (39)$$

Tablica 13 Duljine i promjeri segmenata vratila

Promjer, mm	Duljina, mm	Umnožak, mm ²
22	22	484
30	42	1260
28,5	228	6498
30	45	1350
43,5	13	565,5
35	22	770
32	28	896
30	12	360
Σ	412	12183,5

$$d_{SR} = \frac{\sum d_i \cdot l_i}{\sum l_i} = \frac{12183,5}{412} = 29,57 \text{ mm} . \quad (40)$$

Usvaja se srednji promjer vratila $d_{SR} = 30 \text{ mm}$.

Aksijalni moment tromosti za kružni poprečni presjek glatkog vratila iznosi

$$I_Y = \frac{d_{SR}^4 \cdot \pi}{64} = \frac{30^4 \cdot \pi}{64} = 39761 \text{ mm}^4 . \quad (41)$$

Uvrštavanjem vrijednosti (38) i (41) u izraz (36) dobivamo vrijednost progiba vratila na mjestu gdje djeluje težina remenice

$$f_G = \frac{(1,57 \cdot 9,81) \cdot 63^2 \cdot (291 + 63)}{3 \cdot 210000 \cdot 39760} = 8,639 \cdot 10^{-4} \text{ mm} = 8,639 \cdot 10^{-7} \text{ m} . \quad (42)$$

Savojna kritična brzina vrtnje vratila iznosi

$$n_K = \frac{0,9}{2\pi} \cdot \sqrt{\frac{9,81}{8,639 \cdot 10^{-7}}} = 482,6 \text{ s}^{-1} = 28961 \text{ min}^{-1} \quad (43)$$

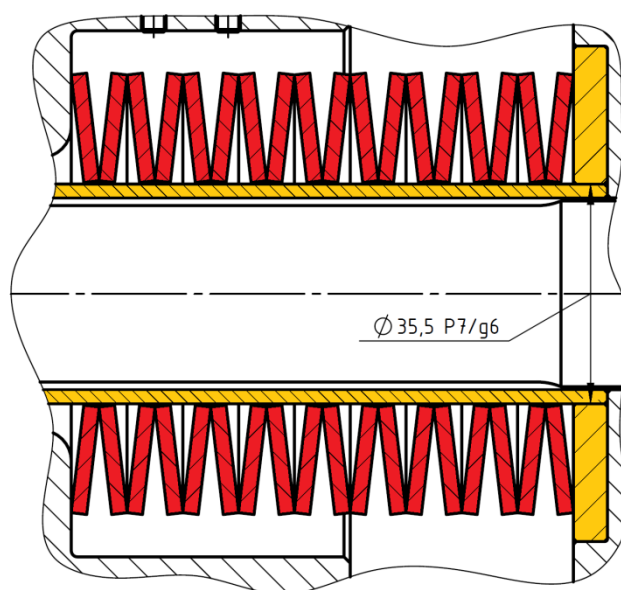
$$n_K > n_{1\max} \quad \text{ZADOVOLJAVA.}$$

6.4 Proračun pomaka tanjurastih opruga

Najveća sila koju opruge moraju moći prenijeti iznosi $F_{a \max} = 4500 \text{ N}$. Vođenje opruga vršit će se pomoću nosača paketa tanjurastih opruga te se one vode preko njegovog vanjskog promjera koji iznosi $D_{NO} = 35,5 \text{ mm}$ kako bi se osigurala potrebna zračnost za pravilno vođenje [Slika 28]. Odabrane su tanjuraste opruge reda B grupe 2 prema [38]. Dimenzije i karakteristike odabranih opruga prikazane su u [Tablica 14].

Tablica 14 Dimenzije i karakteristike tanjurastih opruga [38]

Grupa 2	D_e	D_i	t_o	h_o	l_o	l_t	F_{tO}
	mm						
	71	36	2,5	2	4,5	3	6725
$\frac{D_e}{t_o} \approx 28$	$\frac{h_o}{t_o} \approx 0,75$		$E = 206000 \frac{\text{N}}{\text{mm}^2}$			$\nu = 0,3$	



Slika 28 Prikaz nosača (žuto) i paketa tanjurastih opruga (crveno)

6.4.1 Zračnost za vođenje opruga

Iz [Tablica 14] vidimo da je sila koju može prenijeti tanjurasta opruga veća od tražene

$F_{tO} > F_{a \max}$. Unutarnji promjer D_i izrađen je s tolerancijom H12, a vanjski promjer nosača opruga D_{NO} izrađen je s tolerancijskim poljem g6. Prema tablici na str. 338 iz [4] za opruge s $D_i = 31,5 \dots 50 \text{ mm}$ slijedi da je potrebna zračnost $z_{TO} \approx 0,6 \text{ mm}$.

Provjera zračnosti vršit će se za dva granična slučaja i teoretsku srednju zračnost:

a) najmanja zračnost,

$$z_{TO \min} = D_i(\min) - D_{NO}(\max) = 36 - 35,491 = 0,509 \text{ mm} , \quad (44)$$

b) najveća zračnost,

$$z_{TO \max} = D_i(\max) - D_{NO}(\min) = 36,25 - 35,475 = 0,775 \text{ mm} , \quad (45)$$

c) teoretska srednja zračnost

$$z_{TO \text{ teor}} = \frac{z_{TO \max} + z_{TO \min}}{2} = \frac{0,775 + 0,509}{2} = 0,642 \text{ mm} . \quad (46)$$

6.4.2 Iznos pomaka opruga za ostvarenje potrebne sile

Ispitivanje je moguće vršiti s tri iznosa aksijalne sile prema [11]. S obzirom da je uzet raspored paketa s jednakim, naizmjenično slaganim oprugama, moguće je odrediti pomak jedne opruge te preko njega odrediti traženi pomak cijelog paketa. Pomak nalazimo preko izraza za silu u tanjurastoj opruzi prema [36]

$$F_{TO} = \frac{4E}{1-\nu^2} \cdot \frac{t_o^4}{K_1 \cdot D_e^2} \cdot \frac{s}{t_o} \cdot \left[\left(\frac{h_o}{t_o} - \frac{s}{t_o} \right) \cdot \left(\frac{h_o}{t_o} - \frac{s}{2t_o} \right) + 1 \right] . \quad (47)$$

Pomoćni izraz K_1

$$K_1 = \frac{1}{\pi} \cdot \frac{\left(\frac{\delta - 1}{\delta} \right)^2}{\frac{\delta + 1}{\delta - 1} - \frac{2}{\ln \delta}} , \quad (48)$$

gdje je δ

$$\delta = \frac{D_e}{D_i} = \frac{71}{36} = 1,972 , \quad (49)$$

pa K_1 iznosi

$$K_1 = \frac{1}{\pi} \cdot \frac{\left(\frac{1,972 - 1}{1,972} \right)^2}{\frac{1,972 + 1}{1,972 - 1} - \frac{2}{\ln 1,972}} = 0,6886 . \quad (50)$$

Pomoću programa za računalnu matematiku, Wolfram Mathematica, tražeći pomak opruge iz izraza (47), dobivamo tri rješenja:

1) realno rješenje,

$$s_1 = \frac{h_0 - A_J}{4,762Et_0 \sqrt[3]{D_J + \sqrt{4A_J^3 + D_J^2}}} + \frac{1}{7,56Et_0} \sqrt[3]{D_J + \sqrt{4A_J^3 + D_J^2}}, \quad (51)$$

2) pozitivno konjugirano kompleksno rješenje ,

$$s_2 = \frac{h_0 + \left((1+i\sqrt{3})A_J \right)}{\left(9,524Et_0 \sqrt[3]{D + \sqrt{4A_J^3 + D_J^2}} \right)} - \frac{1}{\sqrt[3]{122}Et_0} (1-i\sqrt{3}) \sqrt[3]{D_J + \sqrt{4A_J^3 + D_J^2}}, \quad (52)$$

3) negativno konjugirano kompleksno rješenje,

$$s_3 = \frac{h_0 + \left((1-i\sqrt{3})A_J \right)}{\left(9,524Et_0 \sqrt[3]{D + \sqrt{4A_J^3 + D_J^2}} \right)} - \frac{1}{\sqrt[3]{122}Et_0} (1+i\sqrt{3}) \sqrt[3]{D_J + \sqrt{4A_J^3 + D_J^2}}, \quad (53)$$

gdje su izrazi označeni s općim slovima

$$A_J = -12E^2 h_0^2 t_0^2 + 24E^2 t_0^4, \quad (54)$$

$$B_J = 108D_e^2 E^2 F_{TO} K_1 t_0^2, \quad (55)$$

$$C_J = 432E^3 h_0 t_0^5, \quad (56)$$

$$D_J = B_J - C_J - B_J v^2. \quad (57)$$

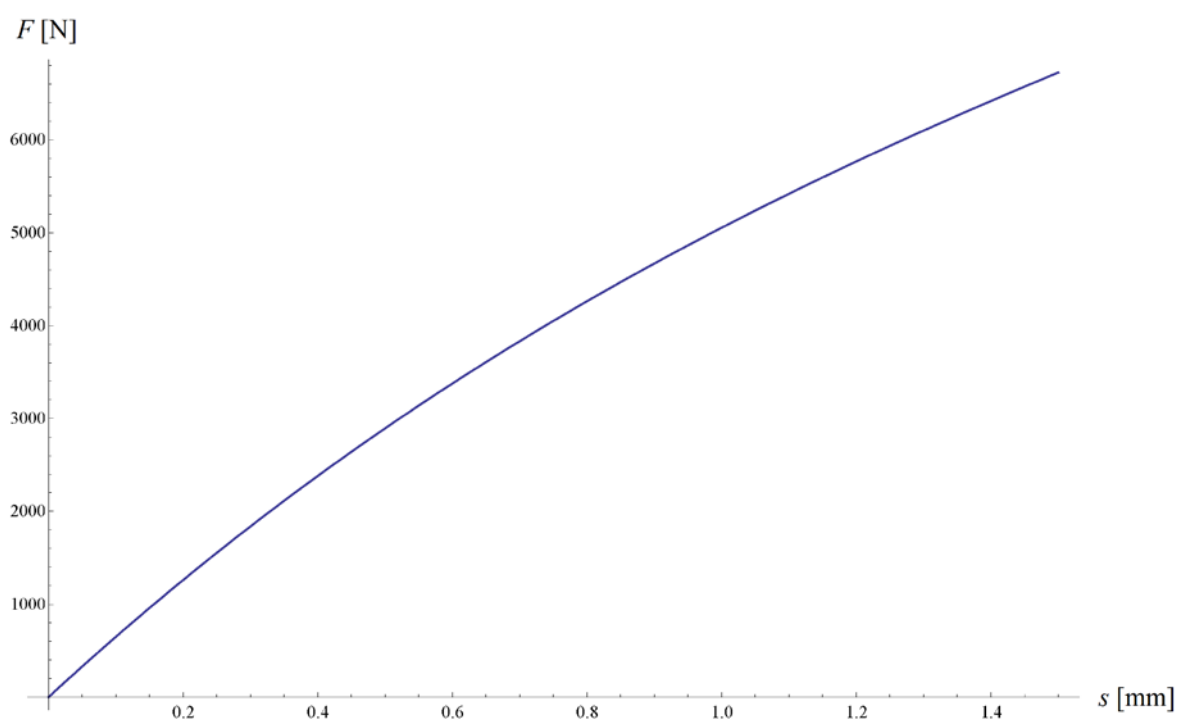
Rješenje s_1 je jedino realno. Ostala dva rješenja se odbacuju. Uvrštavanjem poznatih vrijednosti u (49) dobivamo iznos omjera δ koji dalje uvrštavamo u (48). Nakon što smo dobili iznos pomoćnog izraza K_1 , uvrštavamo ga sa svim poznatim vrijednostima tanjuraste opruge dalje u (54), (55), (56) i (57) koji služe kao pomoćni izrazi. Njih uvrštavamo u (51) te dobivamo iznose pomaka tanjuraste opruge za tražene sile.

Kako bismo dobili ukupni pomak, moramo pomak jedne opruge pomnožiti, u našem slučaju, s brojem opruga u paketu $i_{PAK} = 18$.

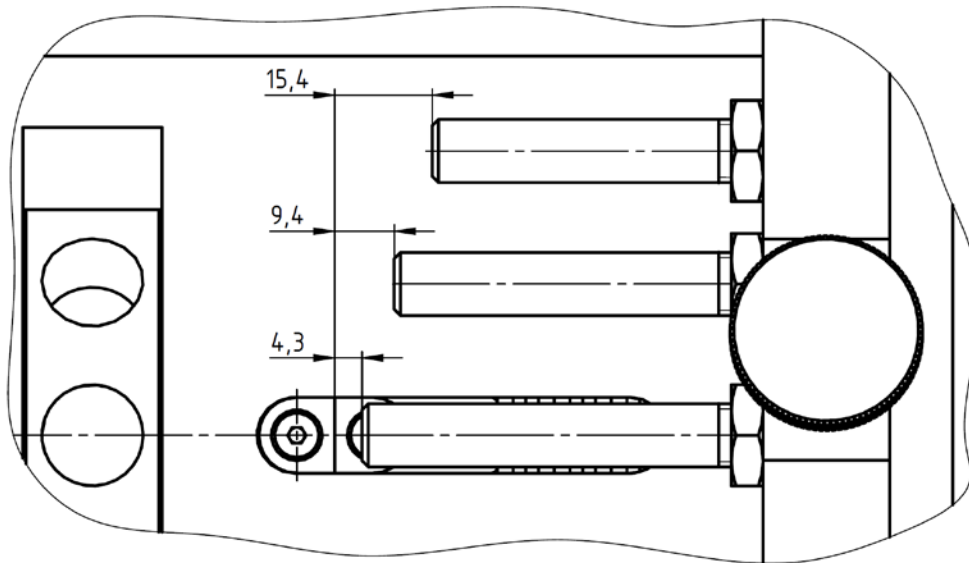
$$S_{\text{PAK}} = s_F \cdot i_{\text{PAK}} \quad (58)$$

Tablica 15 Pomaci opruge i paketa opruga

DIN 2093 - B71	Aksijalna sila F_a	Pomak opruge s_F	Pomak paketa S_{PAK}
	N	mm	mm
	1500	0,2406	4,3320 \approx 4,3
	3000	0,5214	9,3864 \approx 9,4
	4500	0,8577	15,4395 \approx 15,4



Slika 29 Dijagram F - s za oprugu DIN 2093 - B71



Slika 30 Prikaz potrebnog pomaka graničnika

Kontrolu ćemo vršiti prema maksimalnom pomaku koji iznosi

$$s \approx 0,75 \cdot h_0 \approx 0,75 \cdot 2 \approx 1,5 \text{ mm} , \quad (59)$$

a za taj pomak znamo da sila iznosi $F_{T \text{ MAX}} \approx 6725 \text{ N}$, pa $F_{\text{TO P1}}$ mora biti njemu jednak

$$F_{\text{TO P1}} = \frac{4 \cdot 206000}{1 - 0,3^2} \cdot \frac{2,5^4}{0,6886 \cdot 71^3} \cdot \frac{1,5}{2,5} \cdot \left[\left(\frac{1,5}{2,5} - \frac{1,5}{2,5} \right) \cdot \left(\frac{2}{t} - \frac{1,5}{2 \cdot 2,5} \right) + 1 \right] = 6725 \text{ N} , \quad (60)$$

što prema izračunatoj vrijednosti iz izraza (60) vidimo da je.

Ako uvrstimo dobiveni pomak $s_{F \text{ max}} \approx 0,857751 \text{ mm}$, tada moramo dobiti približan iznos najveće ispitne sile $F_{a \text{ max}} = 4500 \text{ N}$

$$F_{\text{TO P2}} = \frac{4 \cdot 206000}{1 - 0,3^2} \cdot \frac{2,5^4}{0,6886 \cdot 71^3} \cdot \frac{0,8577}{2,5} \cdot \left[\left(\frac{0,8577}{2,5} - \frac{0,8577}{2,5} \right) \cdot \left(\frac{2}{2,5} - \frac{0,8577}{2 \cdot 2,5} \right) + 1 \right] \quad (61)$$

$$= 4499,7 \text{ N} ,$$

što i dobivamo, a time i dokazujemo točnost dobivenog izraza za pomak tanjurastih opruga.

U literaturi se može naći dijagram (npr. u [34]) iz kojeg je moguće iščitati pomak opruga u odnosu na početnu visinu (s/h_0) preko vrijednosti omjera sile koja djeluje u odnosu na silu kada je opruga skroz ravna (F/F_C).

Sila opruge kad je ona skroz ravna (planarna sila opruge) računa se prema sljedećem izrazu

$$F_C = \frac{4E}{1-\nu^2} \cdot \frac{t^3 \cdot h_0}{K_1 \cdot D_c^2} = \frac{4 \cdot 206000}{1-0,3^2} \cdot \frac{2,5^3 \cdot 2}{0,6886 \cdot 71^3} = 8125 \text{ N.} \quad (62)$$

Na [Slika 31] nalazi se dijagram iz kojeg očitavamo vrijednosti pomoću kojih možemo izračunati pomak tanjuraste opruge. Tablični pregled iznosa pomaka dan je u [Tablica 16].

Primjer:

$$\frac{F_a}{F_C} = \frac{1500}{8125} = 0,184, \quad (63)$$

iz dijagrama slijedi

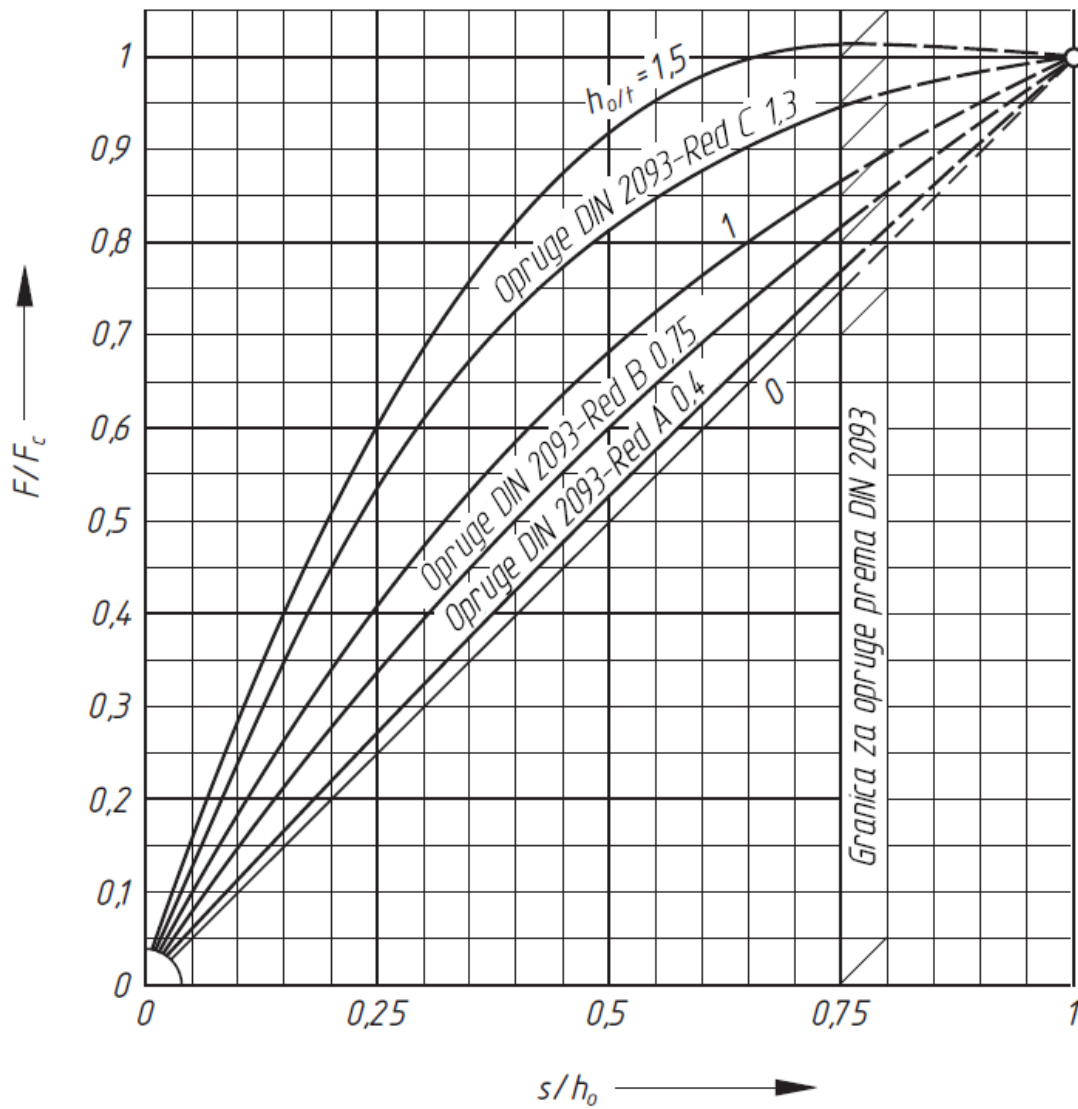
$$\frac{s_F}{h_0} = 0,128 \Rightarrow s_F = 0,128 \cdot h_0 = 0,128 \cdot 2 = 0,256 \text{ mm.} \quad (64)$$

Ukupni pomak paketa

$$S_{\text{PAK}} = s_F \cdot i_{\text{PAK}} = 0,256 \cdot 18 \approx 4,6 \text{ mm.} \quad (65)$$

Tablica 16 Pomaci opruge prema dijagramu sa [Slika 31]

DIN 2903 - B71	Aksijalna sila F_a / F_C	Pomak opruge s_F	Pomak paketa S_{PAK}
	N	mm	mm
	$\frac{1500}{8152} = 0,184$	0,256	4,6
	$\frac{3000}{8152} = 0,368$	0,56	10,1
$\frac{4500}{8152} \approx 0,55$	0,896	16,1	



Slika 31 Dijagram pomaka uslijed djelovanja sile na tanjuraste opruge [34]

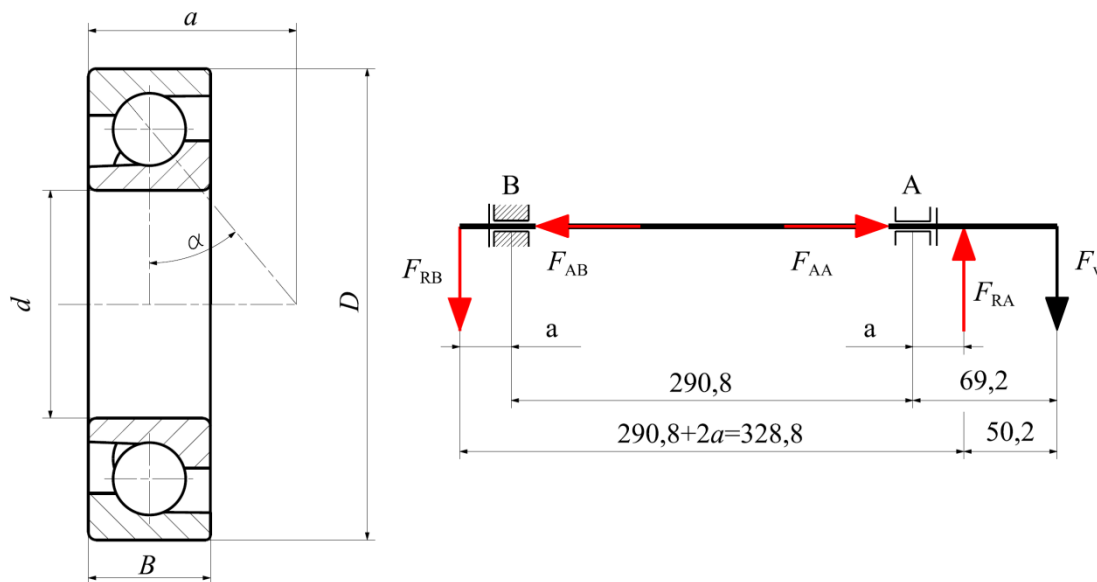
6.5 Proračun vijeka trajanja pomoćnog ležaja

6.5.1 Sile na ležaju

Za pomoćni ležaj koristit će se ležaj 7206-B-XL-TVP, a prema [39] proizvođač ležajeva INA FAG daje podatke prikazane u [Tablica 17].

Tablica 17 Podaci o ležaju 7206-B-XL-TVP prema FAG-u

7206-B-XL-TVP	d	D	B	a	C_r	C_{0r}	C_{ur}	n_g
	mm	mm	mm	mm	N	N	N	min ⁻¹
	30	62	16	27	21700	14100	950	14400



Slika 32 Prikaz ležaja 7206 te shema opterećenja vratila

Uslijed O-rasporeda ležajeva dolazi do fiktivnog povećanja razmaka između oslonaca, tj. povećava se udaljenost između reaktivnih radijalnih sila koje djeluju na vratilo, a to se može vidjeti i na [Slika 32]. Osim toga se uslijed radijalne sile javlja dodatna aksijalna sila koja se ne smije zanemariti. Nadalje, ovaj slučaj nije standardni slučaj te se zbog toga ne mogu koristiti gotovi izrazi za poznate slučajeve opterećenja. Konstrukcijom stroja omogućava se opterećivanje ispitnog ležaja aksijalnom silom, ali se istovremeno opterećuje i pomoćni ležaj.

Na [Slika 33] vidimo da uslijed djelovanja ručne sile na polugu nastaje moment koji preko navoja, na tlačnoj matici i tlačnom okrilju, pretvara rotacijsko gibanje u translacijsko gibanje. Translacijom tlačnog okrilja komprimiraju se opruge te se tako stvara sila koja djeluje na nosač pomoćnog ležaja. Pomoćni ležaj prima preko vanjskog prstena na sebe silu te je preko valjnih tijela dalje prenosi na unutarnji prstena, pa dalje na vratilo. Vratilom se dalje prenosi na maticu koja fiksira ispitni ležaj. Malim dopuštenim pomakom nosača pomoćnog ležaja eliminira se zračnost u ispitnom ležaju. Sila se prenosi s unutarnjeg prstena na valjna tijela i dalje na vanjski prsten ispitnog ležaja. Nosač ispitnog ležaja oslonjen je na četiri odstojnika koji su povezani s kućištem. To znači da je pomoćni ležaj opterećen aksijalnom i radijalnom silom.

Iz točke 6.2 uzimamo vrijednost sile koja djeluje na vratilo, a koju smo izračunali izrazom (30).

Suma sila u smjeru osi Z

$$\sum F_Z = 0 \Rightarrow F_V - F_{RA} - F_{RB} = 0 . \quad (66)$$

Suma sila u smjeru osi X

$$\sum F_X = 0 \Rightarrow F_{AA} - F_{AB} = 0 .$$

Suma momenata oko točke A

$$\sum M_A = 0 \Rightarrow -F_V \cdot 50,2 + F_{RB} \cdot 328,8 = 0 . \quad (67)$$

Rezultantna radijalna sila u ispitnom ležaju

$$F_{RB} = F_V \cdot \frac{50,2}{328,8} = 340 \cdot \frac{50,2}{328,8} = 52 \text{ N} . \quad (68)$$

Iz (66) slijedi iznos radijalne sile u pomoćnom ležaju

$$F_{RA} = F_V + F_{RB} = 340 + 52 = 392 \text{ N} . \quad (69)$$

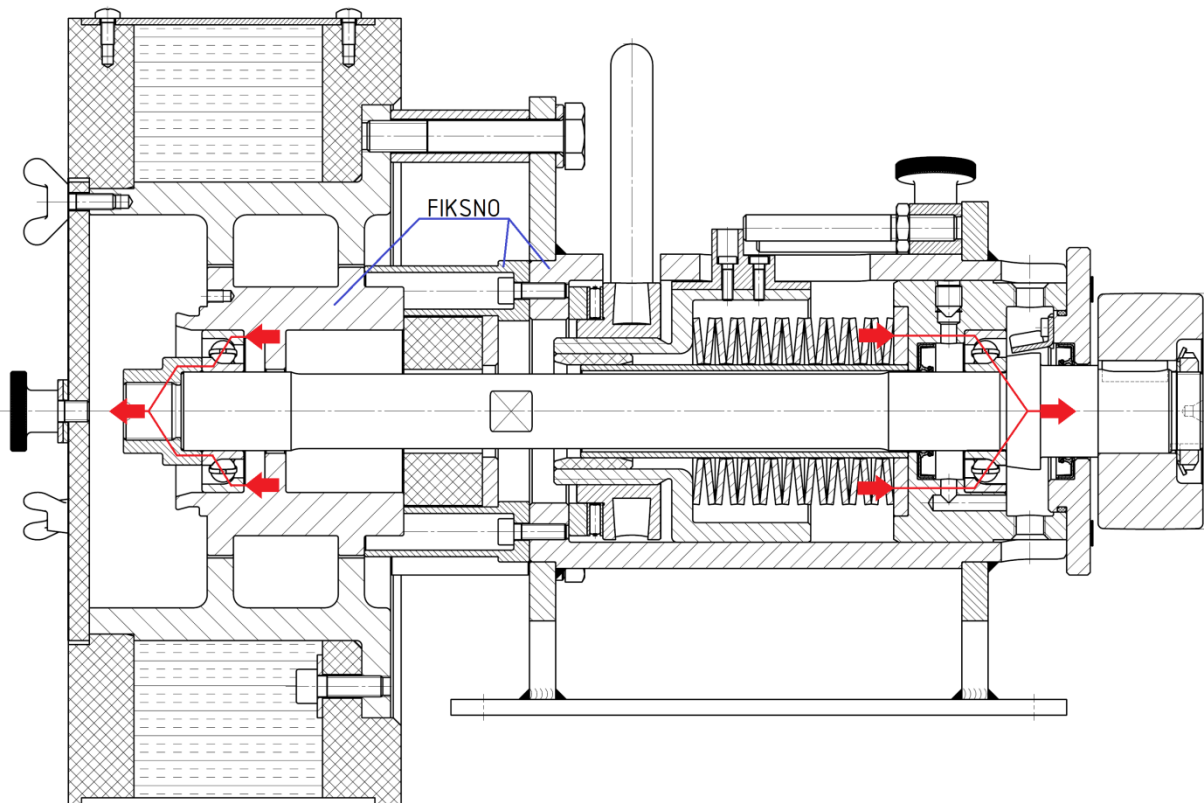
6.5.2 Vijek trajanja

Konkretne vrijednosti vijeka trajanja pomoćnog ležaja bit će izračunate za ispitivanje prema DIN 51821 - 02 - A/1500/6000, a ostale kombinacije prikazat će se tablicom.

Omjerom aksijalne i radialne sile u samom ležaju izabiru se vrijednosti faktora X i Y koje daje proizvođač ležaja. Dobiveni omjer nužno je usporediti s graničnom vrijednošću e koju možemo naći u tablicama (npr. u [34]).

$$\frac{F_{a \min}}{F_{RA}} = \frac{1500}{340} = 4,41 > e = 1,14 ,$$

te iz tablica iz [34] slijedi $X = 0,35$ i $Y = 0,57$.



Slika 33 Tijek ispitne aksijalne sile kroz komponente uređaja

Točan iznos aksijalne sile u pomoćnom ležaju računa je se prema sljedećem izrazu

$$F_{A \text{ PL}} = F_{a \min} + \frac{F_{RA}}{2 \cdot Y} = 1500 + \frac{380}{2 \cdot 0,57} = 1833 \text{ N} . \quad (70)$$

Dinamički ekvivalent opterećenja računa se pomoću izraza

$$P = X \cdot F_{RA} + Y \cdot F_{A \text{ PL}} = 0,35 \cdot 392 + 0,57 \cdot 1833 = 1182 \text{ N} . \quad (71)$$

Vijek trajanja ležaja u radnim satima s vjerojatnošću od 90 % da će izdržati

$$L_{10h} = \frac{1000000}{60 \cdot n_{I \max}} \cdot \left(\frac{C_{0r}}{P} \right)^P = \frac{1000000}{60 \cdot 6000} \cdot \left(\frac{21700}{1188} \right)^3 = 16920 \text{ h} . \quad (72)$$

Tablica 18 Vrijednosti kroz kombinacije parametara

F_a	n	F_{RA}	$F_{A PL}$	P	L_{10h}
N	min^{-1}	N	N	N	h
1500	3000	392	1844	1182	33841
	6000				16920
3000	3000		3344	2043	6655
	6000				3328
4500	3000		4844	2898	2332
	6000				1166

6.5.3 Modificirani vijek trajanja

Osim klasičnog postoji i modificirani vijek trajanja. Njime se proračunavaju valjni ležajevi koji imaju pouzdanost veću od 90 %. Korištenjem [1], [5] i [6] i tamo navedenih tablica i izraza, računat će se modificirani vijek trajanja jednorodnog radijalnog kugličnog ležaja s kosim dodirom s pouzdanošću od 99 %.

Izraz za modificirani vijek trajanja glasi

$$L_{nmh} = a_1 \cdot a_{ISO} \cdot L_{10h} . \quad (73)$$

Faktor pouzdanosti valjnog ležaja izabire se iz tablice, a za pouzdanost od 99 % ona iznosi $a_1 = 0,25$.

Faktor modificiranog vijeka trajanja za radne uvjete a_{ISO} ovisi o više faktora, a može se prikazati izrazom

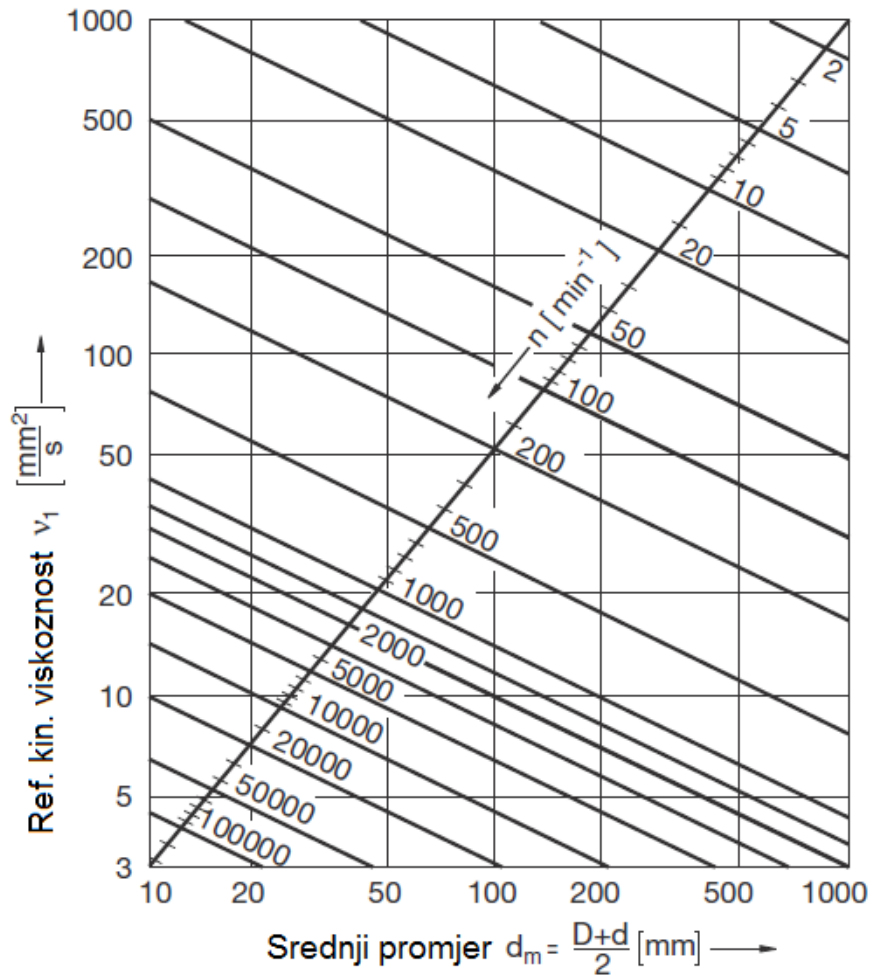
$$a_{ISO} = f \left[\frac{e_c \cdot C_{ur}}{P}, \kappa \right] . \quad (74)$$

Faktor čistoće ulja e_c uzimamo iz tablice na str. 28 iz [6]. Biramo vrijednosti za najveću čistoću s obzirom da se radi o laboratorijskom ispitivanju te iz toga slijedi vrijednost $e_c = 1$.

Omjer viskoznosti κ vrlo je važan faktor i o njemu uvelike ovisi vijek trajanja ležaja. On se određuje sljedećim izrazom

$$\kappa = \frac{v}{v_1} . \quad (75)$$

Referentnu kinematičku viskoznost v_1 možemo očitati iz dijagrama prikazanog na [Slika 34]



Slika 34 Referentna kinematička viskoznost [5]

ili je možemo izračunati prema gotovom izrazu za brzinu vrtnje veću od 1000 min^{-1} . Vrijednost referentne kinematičke viskoznosti je veća što je manja brzina vrtnje, pa zato računamo prema najmanjoj traženoj ispitnoj brzini vrtnje

$$v_{1 \text{ min}} = 4500 \cdot n_{1 \text{ min}}^{-0.5} \cdot d_m^{-0.5} = 4500 \cdot 3000^{-0.5} \cdot \left(\frac{62+30}{2} \right)^{-0.5} = 12,1 \frac{\text{mm}^2}{\text{s}} . \quad (76)$$

Ako želimo postići kvalitetno podmazivanje tako da se stvori novi film ulja, potrebno je prema [5] imati omjer viskoznosti $\kappa > 2 \dots 4$, a ako je moguće i više.

Pomoću tog podatka možemo odrediti najmanju potrebnu radnu kinematičku viskoznost mineralnog ulja, a kao sigurnost ćemo uzeti omjer viskoznosti $\kappa = 4$, kako bi se postiglo potpuno odvajanje kontakta valjnih tijela od prstenova ležaja pomoću podmazujućeg filma

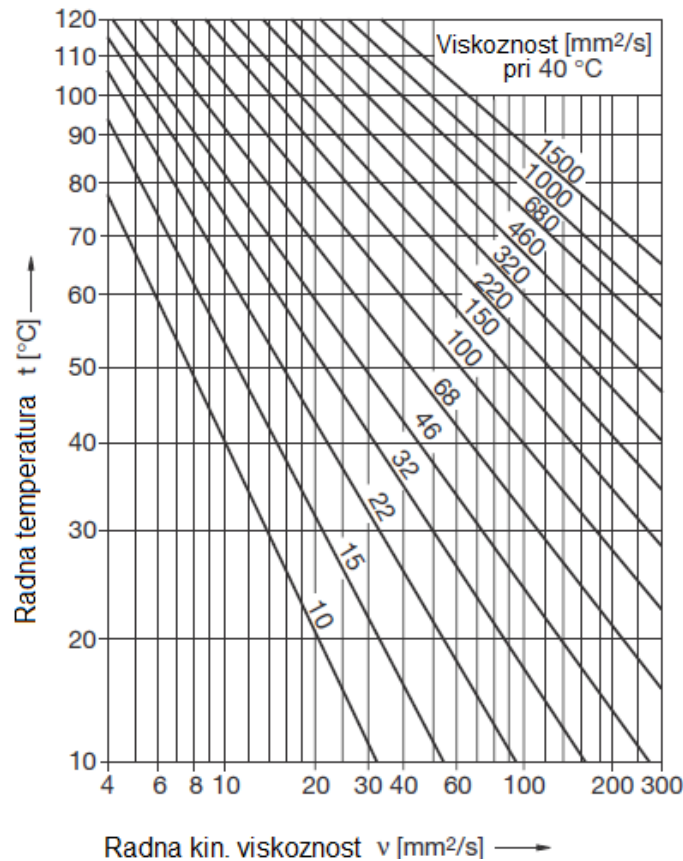
$$\nu_{\min} = \kappa \cdot \nu_1 = 4 \cdot 12,1 = 48,4 \frac{\text{mm}^2}{\text{s}} . \quad (77)$$

Izbor ulja vršimo prema viskoznosti mineralnog ulja pri 40 °C ν_{40} , a ako ona iznosi npr.

$$\nu_{40} = 68 \frac{\text{mm}^2}{\text{s}}$$

[Slika 35] vidimo da je radna temperatura mineralnog ulja, u tom slučaju, približno 45 °C.

Ako nam je potrebna veća radna temperatura, moramo birati ulje veće viskoznosti ν_{40} .



Slika 35 Dijagram radne kinematičke viskoznosti i radne temperature [5]

Stvarni iznos omjera viskoznosti

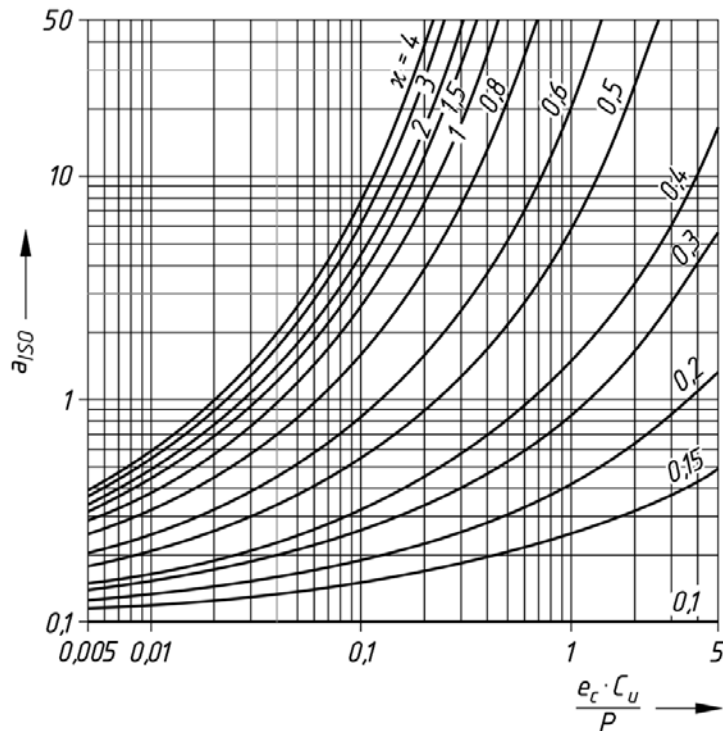
$$\kappa_{\text{STV}} = \frac{68}{12,1} = 5,67 . \quad (78)$$

Provjera za veću brzinu vrtnje

$$v_{1\text{I max}} = 4500 \cdot n_{1\text{ max}}^{-0,5} \cdot d_m^{-0,5} = 4500 \cdot 6000^{-0,5} \cdot \left(\frac{30+62}{2}\right)^{-0,5} = 8,56 \frac{\text{mm}^2}{\text{s}} \quad (79)$$

Referentna kinematička viskoznost $v_{1\text{I max}}$ pri brzini vrtnje $n_{1\text{ max}} = 6000 \text{ min}^{-1}$ manja je od referentne kinematičke viskoznosti $v_{1\text{I min}}$ pri brzini vrtnje $n_{1\text{ min}} = 3000 \text{ min}^{-1}$ te time zadovoljava sve prethodno odabrane parametre ulja.

Kako bismo dobili vrijednosti vijeka trajanja za radne uvjete a_{ISO} , moramo se poslužiti dijagramom na [Slika 36] koji nam pokazuje vrijednost a_{ISO} u odnosu omjer viskoznosti i faktor $\frac{e_c \cdot C_{\text{ur}}}{P}$ za radijalne kuglične ležajeve.



Slika 36 Dijagram za određivanje faktora vijeka trajanja za radne uvjete [34]

Kao i za klasični vijek trajanja, dat će se primjer s uvrštenim brojkama za slučaj ispitivanja prema DIN 51821-02-A/1500/6000, a ostale kombinacije bit će prikazane tablicom.

Uvrštavanjem vrijednosti u faktor $\frac{e_c \cdot C_{\text{ur}}}{P}$ dobivamo

$$\frac{e_c \cdot C_{ur}}{P} = \frac{1 \cdot 950}{1182} = 0,8. \quad (80)$$

Iz dijagrama na [Slika 36] za vrijednosti $\frac{e_c \cdot C_{ur}}{P} = 0,8$ i $\kappa_{STV} = 5,67$ očitavamo faktor modificiranog vijeka trajanja za radne uvjete $a_{ISO} = 50$. S obzirom na to da je stvarni omjer viskoznosti veći od 4, iz dijagrama se iščitavaju vrijednosti za $\kappa = 4$.

Uvrštavanjem svih vrijednosti u izraz (73) dobivamo modificirani vijek trajanja ležaja

$$L_{1mh} = a_1 \cdot a_{ISO} \cdot L_{10h} = 0,25 \cdot 50 \cdot 16920 = 211500 \text{ h}. \quad (81)$$

Tablica 19 Tablični prikaz modificiranog vijeka trajanja s pouzdanošću od 99 %

e_c	C_{ur}	P	L_{10h}	a_1	$\frac{e_c \cdot C_{ur}}{P}$	a_{ISO}	L_{1mh}
-	N	N	h	-	-	-	h
1	950	1188	33841	0,25	0,8	50	423007
			16920				211500
		2043	6655		83192		
			3328		41596		
		2898	2332		29150		
			1166		14575		

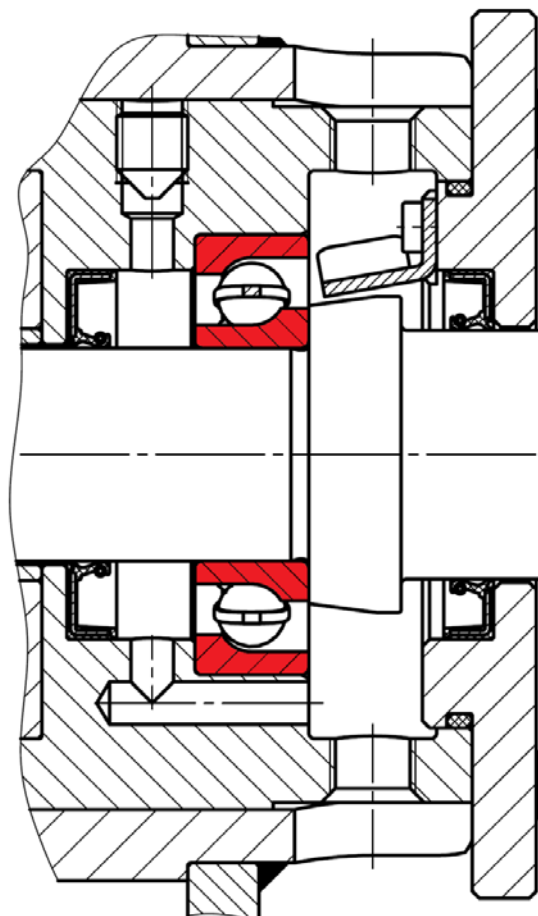
Ako pretpostavimo pouzdanost od 99,95 % i veliku čistoću s vrijednošću $e_c = 0,8$, dobivamo vrijednosti prikazane u [Tablica 20].

Tablica 20 Tablični prikaz modificiranog vijeka trajanja s pouzdanošću od 99,95 %

e_c	C_{ur}	P	L_{10h}	a_1	$\frac{e_c \cdot C_{ur}}{P}$	a_{ISO}	$L_{0,05mh}$
-	N	N	h	-	-	-	h
0,8	950	1188	33841	0,077	0,64	50	130286
			16920				65143
		2043	6655		25623		
			3328		12812		
		2898	2332		8978		
			1166		4489		

Vidimo da u drugom primjeru, uz povećanu pouzdanost i smanjenu čistoću ulja, opet dobivamo veće iznose vijeka trajanja ležaja, a to je posljedica velikog omjera viskoznosti.

Na [Slika 37] vidi se smještaj pomoćnog ležaja označenog crvenom bojom.

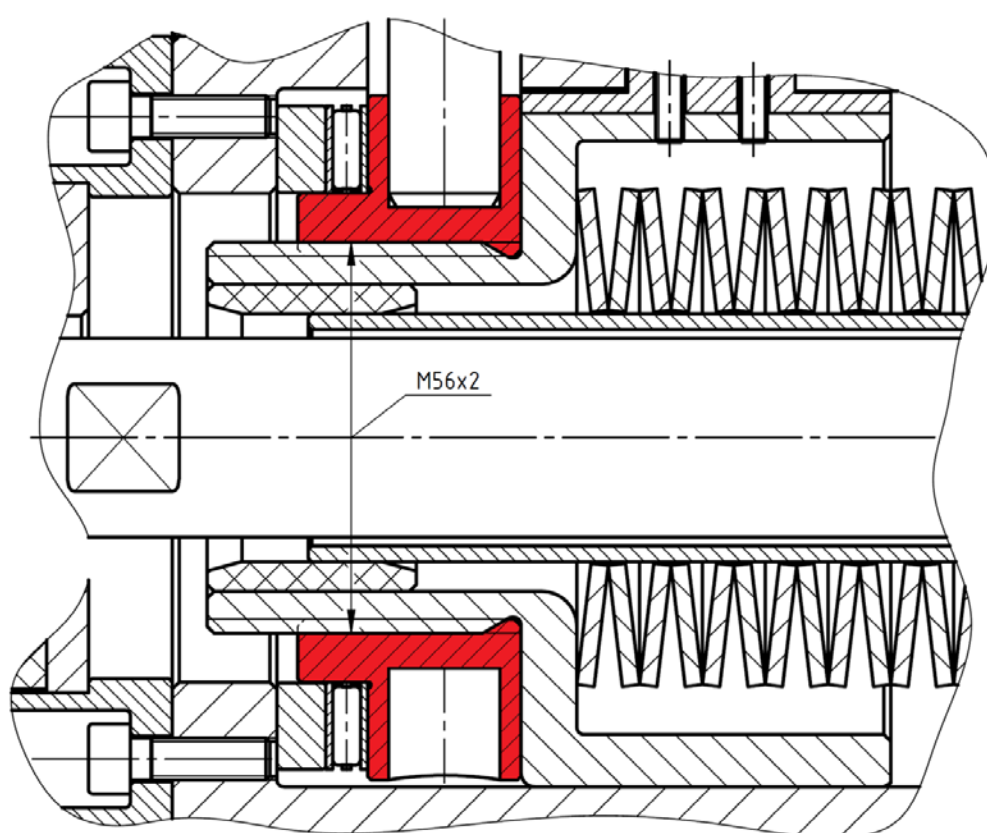


Slika 37 Prikaz pomoćnog ležaja

6.6 Proračun matica

6.6.1 Tlačna matica

Ostvarivanje potrebne aksijalne sile za ispitivanje vrši se pomoću navoja. Ručnom silom, preko poluge, zakreće se tlačna matica koja je fiksno naslonjena na kućište te preko finog metričkog navoja (M56x2) pomiče tlačno okrilje koje komprimira paket tanjurastih opruga. Samokočnost nije potrebno provjeravati jer su svi metrički navoji samokočni. Proračun matice svodi se na određivanje najmanje potrebne visine matice, kako bi se mogla prenijeti sila. U sklopu na [Slika 38] crvenom bojom označena je tlačna matica.



Slika 38 Prikaz sklopa tlačnog okrilja i tlačne matice

Podatke za fini metrički navoj M56x2 očitavamo iz [40]

Tablica 21 Podaci za fini metrički navoj M56x2 [40]

M56x2	D_{TM}	P_{TM}	d_{2TM}	d_{1TM}	H_{1TM}
	mm				
	56	2	54,701	53,835	1,0825

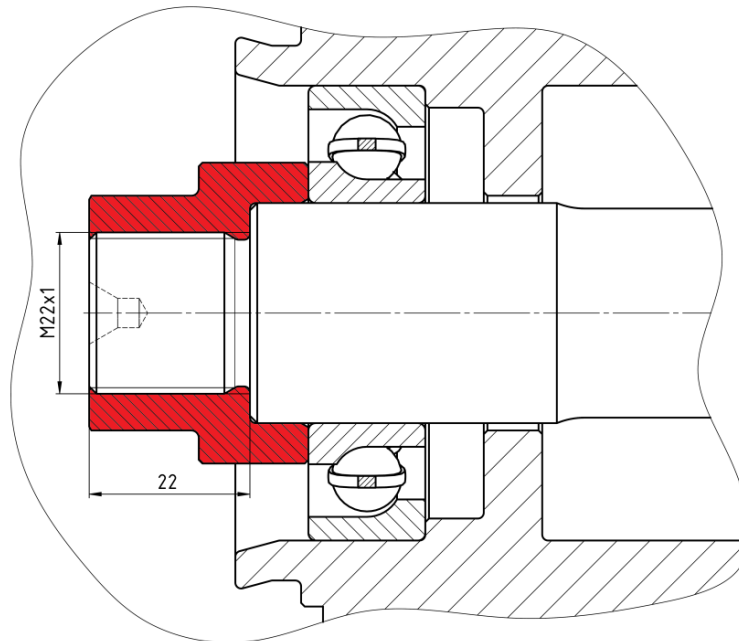
Potrebna visina matice uz najveću aksijalnu silu iznosi

$$m_{TM} \geq \frac{F_{a \max} \cdot P_{TM}}{H_{1TM} \cdot \pi \cdot d_{2TM} \cdot p_{dop}} \geq \frac{4500 \cdot 2}{1,0825 \cdot \pi \cdot 54,701 \cdot 10} \geq 4,9 \text{ mm} . \quad (82)$$

Stvarna duljina tlačne matice iznosi $m_{TMSTV} = 32 \text{ mm}$ te time zadovoljava uvjet najmanje potrebne duljine matice.

6.6.2 Matica za fiksiranje ispitnog ležaja

Konačno pozicioniranje ispitnog ležaja vrši se pomoću matice koja se navrće na kraj vratila kao što je prikazano na [Slika 39].



Slika 39 Matica za fiksiranje ispitnog ležaja

Podatke za fini metrički navoj M22x1 očitavamo iz [40]

Tablica 22 Podaci za fini metrički navoj M22x1 [40]

M22x1	D_{FM}	P_{FM}	d_{2FM}	d_{1FM}	H_{1FM}
	mm				
	22	1	21,35	20,917	0,5413

Potrebna visina matice za fiksiranje uz najveću aksijalnu silu iznosi

$$m_{\text{FM}} \geq \frac{F_{\text{a max}} \cdot P_{\text{FM}}}{H_{1\text{FM}} \cdot \pi \cdot d_{2\text{FM}} \cdot p_{\text{dop}}} \geq \frac{4500 \cdot 1}{0,5413 \cdot \pi \cdot 21,35 \cdot 10} \geq 12,4 \text{ mm} . \quad (83)$$

Stvarna duljina matice za fiksiranje iznosi $m_{\text{FMSTV}} = 22 \text{ mm}$ te time ona zadovoljava uvjet najmanje potrebne duljine matice.

6.7 Proračun ručke

6.7.1 Duljina ručke

Pokretanje tlačne matice vrši se pomoću ručke na koju djelujemo ručnom silom. Poznat je podatak da je iznos ručne sile $F_{\text{RU}} = 250 \text{ N}$ i da je poželjno imati što manju potrebnu silu na ručki, kako bi se postigla tražena aksijalna sila. Kao i u prethodnom slučaju računat će se za najnepovoljniji slučaj, tj. za najveći iznos aksijalne sile.

Moment u navoju koji je potrebno savladati za pokretanje računa se pomoću sljedećeg izraza

$$T_{\text{TM}} = F_{\text{a max}} \cdot \text{tg}(\alpha + \rho') \cdot \frac{d_{2\text{TM}}}{2} . \quad (84)$$

Kako bismo izračunali moment u navoju, moramo izračunati kut uspona navoja i korigirani kut trenja za fini metrički navoj M56x2

$$\text{tg} \alpha_{\text{TM}} = \frac{P_{\text{TM}}}{d_{2\text{TM}} \cdot \pi} = \frac{2}{54,701 \cdot \pi} = 0,01164 \Rightarrow \alpha_{\text{TM}} = 0,667^\circ , \quad (85)$$

$$\text{tg} \rho' = \frac{\frac{\mu_{\text{Č/ČP}}}{\cos \frac{\beta_{\text{M}}}{2}}}{\cos \frac{60^\circ}{2}} = \frac{0,1}{\cos \frac{60^\circ}{2}} = 0,11547 \Rightarrow \rho' = 6,587^\circ . \quad (86)$$

Uvrštavanjem vrijednosti za kut uspona iz (85) i korigirani kut trenja iz (86) te uvrštavanjem u (84) dobivamo iznos momenta

$$T_{\text{TM}} = 4500 \cdot \text{tg}(0,667 + 6,587) \cdot \frac{54,701}{2} = 15645 \text{ Nmm} . \quad (87)$$

Najmanja potrebna duljina ručke

$$T_{TM} \leq L_{RU \min} \cdot F_{RU} \Rightarrow L_{RU \min} \geq \frac{T_{TM}}{F_{RU}} \geq \frac{15645}{250} \approx 63 \text{ mm} . \quad (88)$$

Povećanjem duljine ručke smanjujemo ručnu silu i s toga se usvaja duljina ručke $L_{RU} = 200 \text{ mm}$, a novi (stvarni) iznos ručne sile iznosi

$$F_{RU \text{ STV}} = \frac{M_{TM}}{L_{RU}} = \frac{15645}{200} \approx 78 \text{ N} . \quad (89)$$

6.7.2 Promjer ručke

Najveći moment savijanja koji može djelovati na ručku uzet ćemo uz pretpostavku da se koristi najveća ručna sila od $F_{RU} = 250 \text{ N}$, a ne stvarna ručna sila. To činimo kako bi se osigurali od mogućnosti savijanja ručke. Pretpostavljamo da najveća ručna sila djeluje na najvećoj duljinu ručke od $L_{RU} = 200 \text{ mm}$ te onda moment savijanja iznosi

$$M_{S \text{ RU}} = L_{RU} \cdot F_{RU} = 200 \cdot 250 = 50000 \text{ Nmm} . \quad (90)$$

Materijal ručke je X20Cr13, a prema [41] njegova konvencionalna granica razvlačenja iznosi

$R_{p0,2 \text{ RU}} = 500 \frac{\text{N}}{\text{mm}^2}$. Za dopušteno naprezanje materijala ručke na savijanje uzimamo faktor sigurnosti $S_{RU} = 2$ kako bi se, uz najveću ručnu silu, dodatno osigurali od savijanja ručke.

Vrijednost dopuštenog naprezanja iznosi

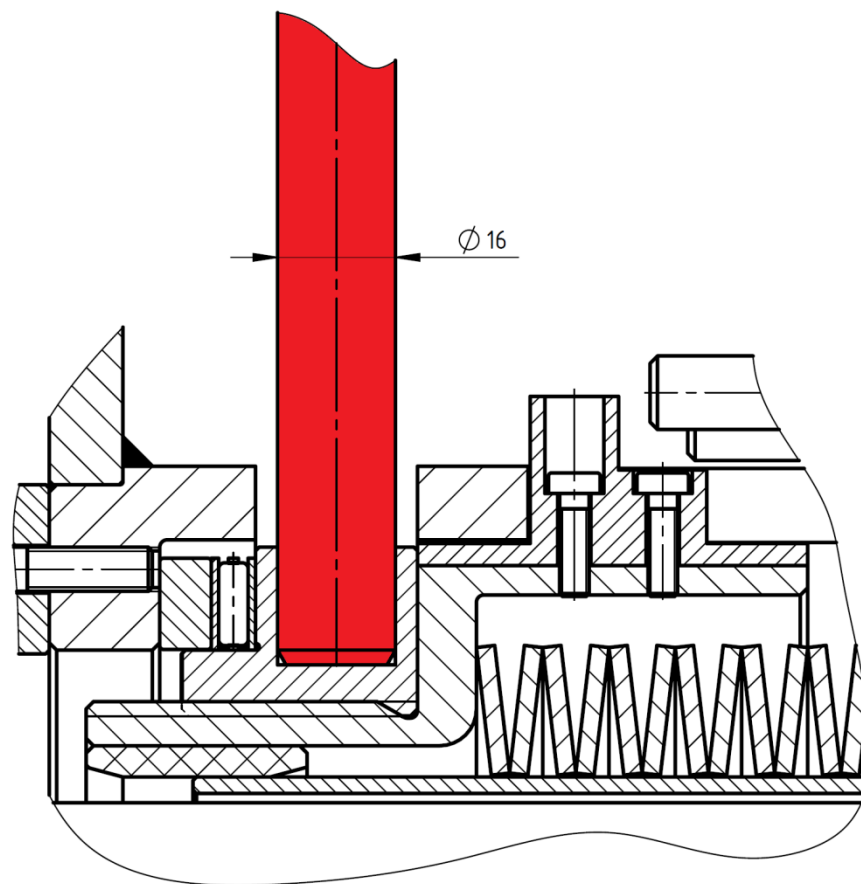
$$\sigma_{RU \text{ dop}} = \frac{R_{p0,2 \text{ RU}}}{S_{RU}} = \frac{500}{2} = 250 \frac{\text{N}}{\text{mm}^2} . \quad (91)$$

Najmanji potreban promjer ručke

$$\sigma_{RU} = \frac{M_{S \text{ RU}}}{W_X} = \frac{32 \cdot M_{S \text{ RU}}}{d_{RU \min}^3 \cdot \pi} \leq \sigma_{RU \text{ dop}} \Rightarrow \quad (92)$$

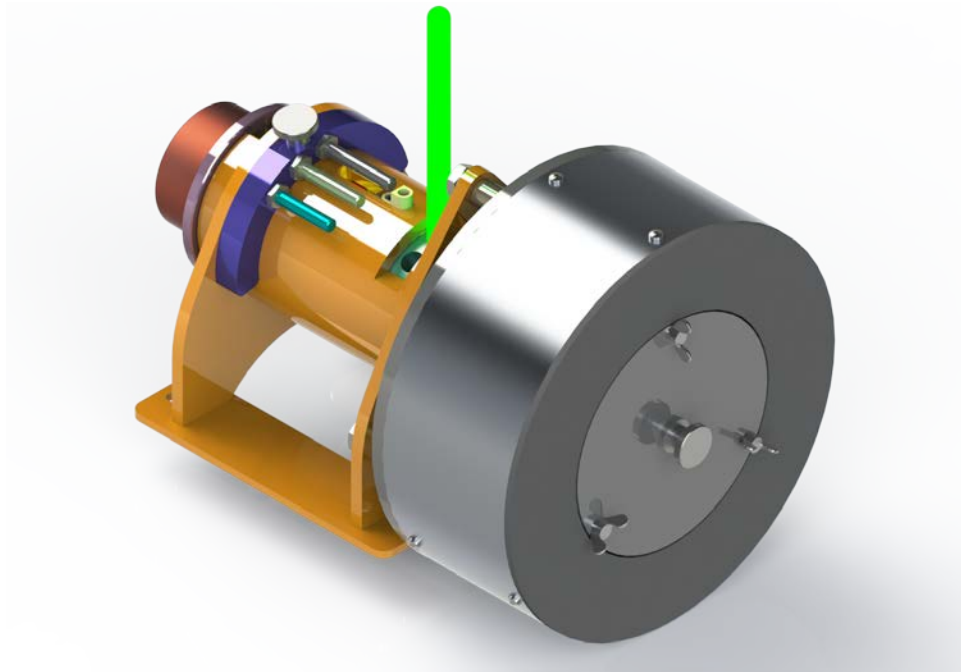
$$d_{RU \min} \geq \sqrt[3]{\frac{32 \cdot M_{S \text{ RU}}}{\sigma_{RU \text{ dop}} \cdot \pi}} \geq \sqrt[3]{\frac{32 \cdot 50000}{250 \cdot \pi}} \approx 12,7 \text{ mm} .$$

Usvaja se ručka promjera $d_{RU} = 16 \text{ mm}$.

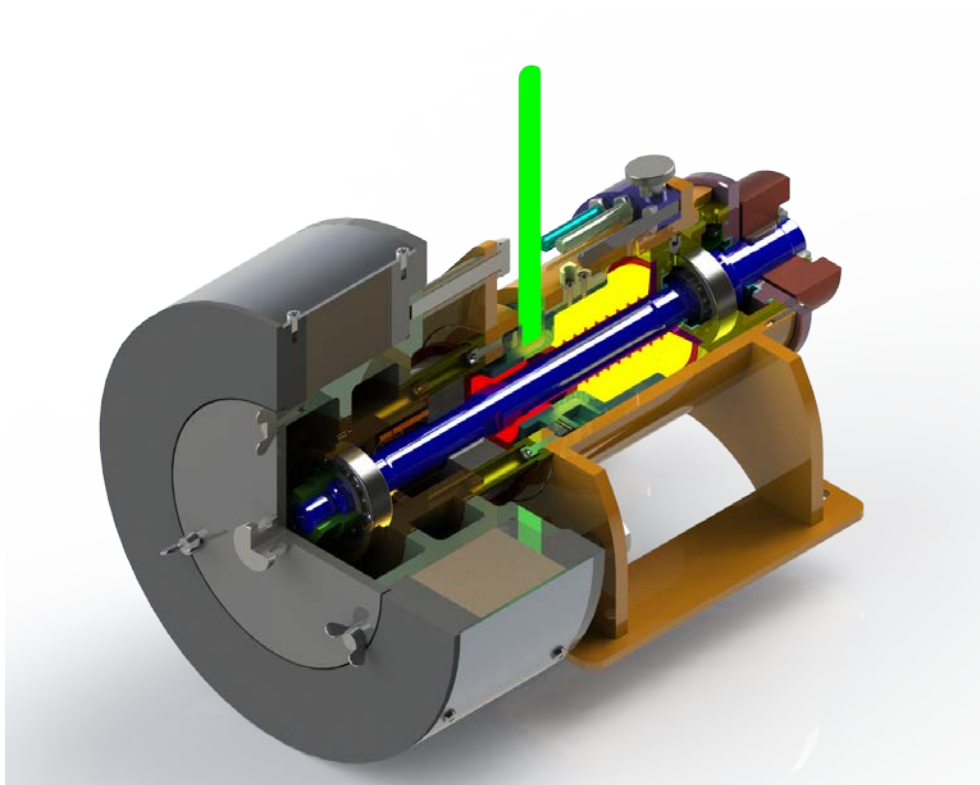


Slika 40 Ručka u sklopu

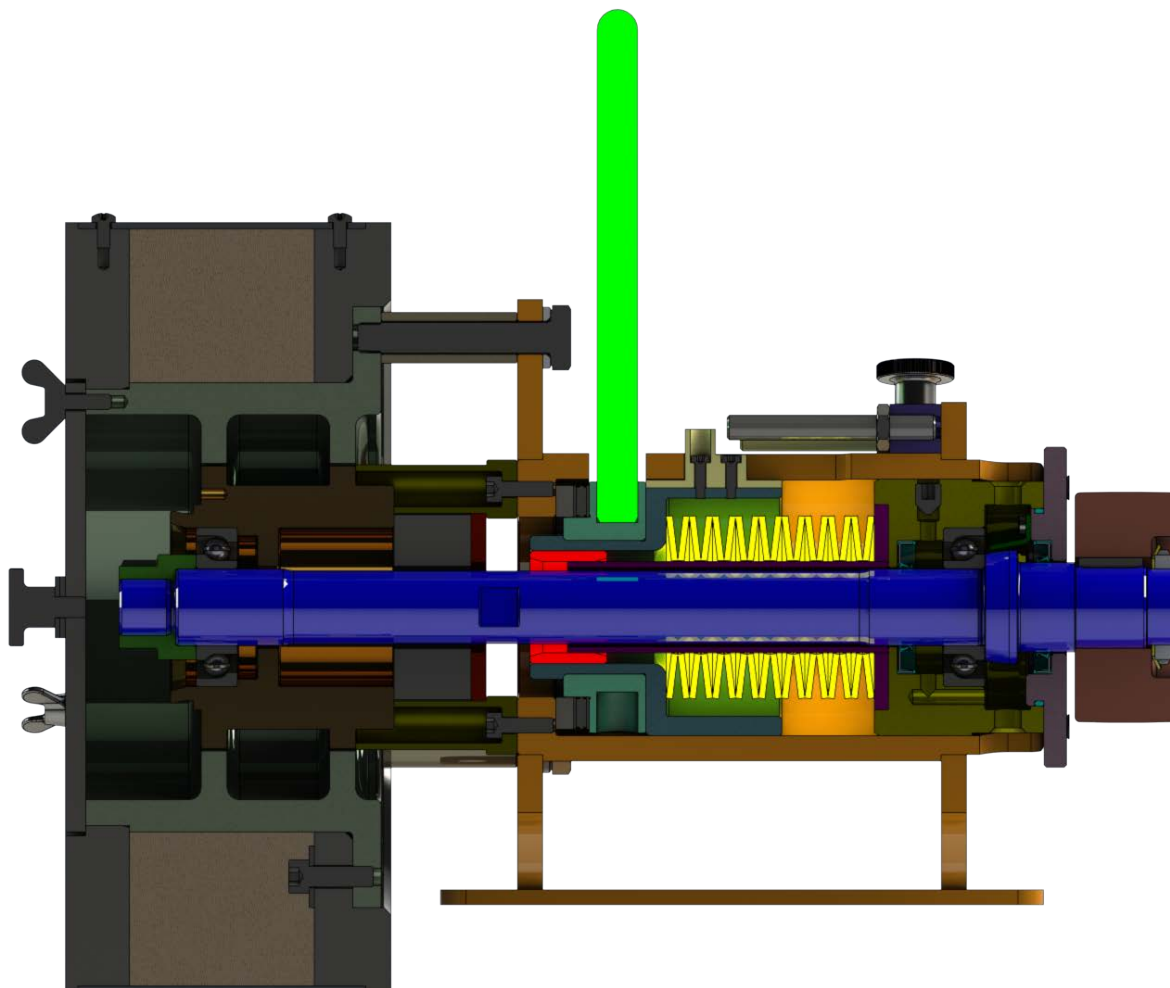
7 PRIKAZ UREĐAJA ZA ISPITIVANJE MAZIVA PREMA DIN 51821



Slika 41 Uredaj za ispitivanje maziva

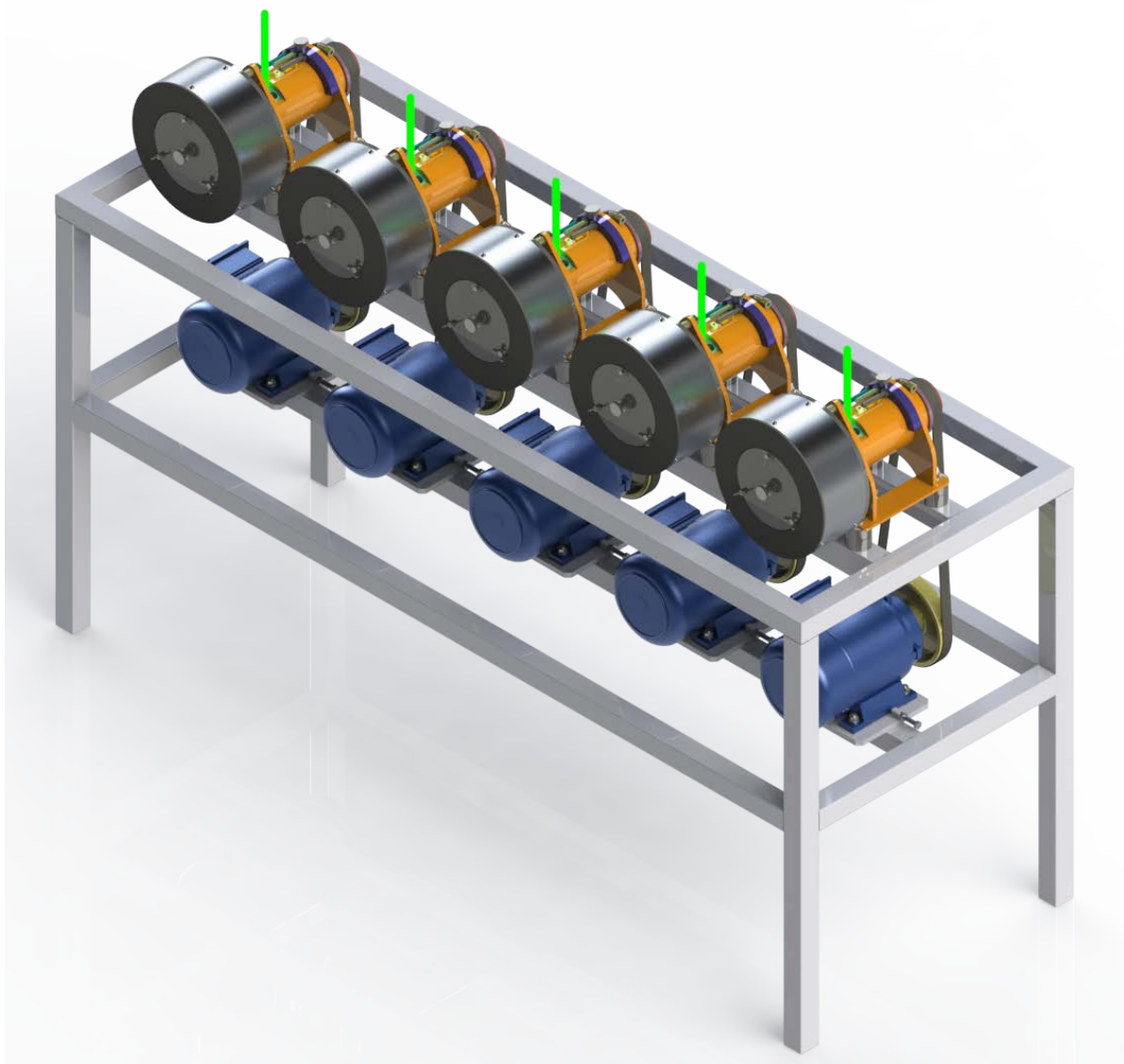


Slika 42 Uredaj za ispitivanje maziva - isječeno



Slika 43 Prikaz uređaja u presjeku

Na [Slika 41], [Slika 42] i [Slika 43] prikazan je uređaj za ispitivanje maziva tražen u ovom diplomskom radu. U uređaj su ugrađeni svi prethodno proračunati i dimenzionirani strojni elementi koji osiguravaju njegov pravilan rad.



Slika 44 Mogući izgled ispitnog stola s pet uređaja za ispitivanje

Ispitivanje maziva, prema [11], izvodi se na pet uređaja istovremeno, a na [Slika 44] vidimo mogući izgled takvog ispitnog stola.

8 ZAKLJUČAK

Analizom literature i normi (DIN 51821-1:1988 i DIN 51821-2:1989) koje opisuju uređaj i metodu ispitivanja maziva u valjnim ležajevima, za dani zadatak prikupljene su informacije potrebne za razumijevanje zadatka. Informacije o parametrima i načinu ispitivanja uvelike su olakšale fazu koncipiranja, tj. izradu funkcijske dekompozicije, morfološke matrice te samih koncepata. Vrednovanjem generiranih konceptualnih rješenja odabran je koncept koji je odabran kao najbolji te je konstrukcijski razrađen. Tijekom konstrukcijske razrade proračunani su konstruktivni elementi koji omogućavaju ispravan rad uređaja u svim uvjetima ispitivanja. Posebna pozornost tijekom proračuna pridana je najnepovoljnijim kombinacijama parametara koje mogu djelovati na pojedine elemente. Važno je naglasiti da su zadovoljeni svi traženi parametri za standardno ispitivanje opisano normom DIN 51821-2:1989.

Kako je konstruiranje iterativan proces, moguća je i daljnja razrada ovoga uređaja. Jedno od mogućih poboljšanja uređaja ticalo bi se regulacije ispitne sile. Regulacija ispitne sile vrši se pomoću graničnika koji dopuštaju određeni pomak paketa tanjurastih opruga. Budući da sve tanjuraste opruge u paketu nemaju identičnu karakteristiku, dolazi do odstupanja sile. Vrijednosti odstupanja za odabrane tanjuraste opruge iznose od -7,5 % do +15 % sile. Premda se vrši umjeravanje tanjurastih opruga, sljedeći smisleni korak bio bi uvođenje mjernog osjetnika kojim bi se mogla precizno regulirati ispitna sila.

LITERATURA

- [1] Vučković, K.: Ležajevi (podloge uz predavanja - za internu upotrebu), Zagreb, 2016.
- [2] http://www.webquests.ch/pics/upload/6040/wzlagerschnitt_400.jpg
- [3] <http://www.mitcalc.com/doc/help/pic/bearings.gif>
- [4] H. Wittel, D. Muhs, D. Jannasch, J. Voßiek-Roloff/Matek Maschinenelemente: Normung, Berechnung, Gestaltung, Springer Vieweg 2015
- [5] <http://mountingmanager.schaeffler.com/library/library.pdf.wl81.115.d.pdf>
- [6] Schaeffler KG, Schmierung von Wälzlagern–Katalog, 2013
- [7] Klüber, Lubricant testing
- [8] http://doc.utwente.nl/90859/1/The-R0F_plus-methodology-for-grease-life-testing.pdf
- [9] <http://www.fzg.mw.tum.de//index.php?o=17233&l=1>
- [10] <http://fast.wistia.net/embed/iframe/riv82u7pr7?popover=true>
- [11] DIN 51821-1:1988
- [12] DIN 51821-2:1989
- [13] DIN 51825:2004-06
- [14] https://www.nord.com/cms/media/images/img-content/products/motors_1/energy_saving_motors/Energiesparmotor_4.jpg
- [15] http://hr.elektromarket.eu/data/uploads/moxesImages/oi53kn2zpz5qs718sjul_crvcttk847wx8r9xj0_scale600x600.png
- [16] http://www.gemtranseng.com/Adminadk/pimages/2015-12-24_16_54_flat%20power%20trasmision%20belts.jpg
- [17] http://www.industrialsupermarket.in/products/belt/v_belt/v_belt10.jpg
- [18] http://blog.conbear.com/wp-content/uploads/2015/05/shutterstock_163329677.jpg
- [19] http://www.tuli.si/files/7114/1639/8604/MZP_Trapez.JPG
- [20] http://www.ws-autoteile.com/images/product_images/popup_images/4250_0.jpg
- [21] https://www.festo.com/rep/de_de/assets/swf/dsbc_startbild.jpg
- [22] <http://www.kfz-tech.de/Bilder/Kfz-Technik/Hydraulik/Hydraulik401.jpg>
- [23] <http://www.tkm-racing.com/pictures/zoom360/9204/0/0-0-0.jpg>
- [24] <https://upload.wikimedia.org/wikipedia/commons/thumb/e/ef/Tellerfeder.svg/2000px-Tellerfeder.svg.png>

-
- [25] <http://www.tecsis.com/force/ring-force-transducer/electric/compact-design.html>
- [26] https://www.trgo-agencija.hr/BinaryLibrary/f6d3d5c0-105f-452e-8b16-b2b662602e2b/Resized_3dd408c0-a9b3-4532-bdae-7da97ecc54fc/500_500.jpg
- [27] https://www.hennlich.hr/uploads/tx_commerce/Staufferova_maznice_th.png
- [28] https://www.google.hr/url?sa=i&rct=j&q=&esrc=s&source=images&cd=&ved=0ahUK EwjR0d-yrvrMAhXC2BoKHVa4DQwQjBwIBA&url=http%3A%2F%2Fwww.elpos.hr%2FLibraries%2FNovosti%2FFILM_AE.sflb.ashx&bvm=bv.122676328,d.d24&psig=AFQjCN HwDZHi3t--0G2uPZLb_uNt-7A45g&ust=14644420
- [29] <http://www.gh-ia.com/images/300whatisinductionheating.jpg>
- [30] http://www.razoelektro.com/content_pictures/resized/voltmetar-0-500v-768.jpg
- [31] http://www.o-digital.com/uploads/2179/2193-2/YX_360TRes_Analog_Multimeter_112.jpg
- [32] http://www.wego-systembaustoffe.de/shopware_wego_static/images/catalog/lieferant/hkt/heralan_lam_040_ar.jpg
- [33] https://www.nord.com/cms/media/documents/bw/M7000_IE1_IE2_IE3_DE_0516.pdf
- [34] H. Wittel, D. Muhs, D. Jannasch, J. Voßiek-Roloff/Matek Maschinenelemente: Tabellenbuch, Springer Vieweg 2015
- [35] http://www.lucefin.com/wp-content/files_mf/1.403182.pdf
- [36] K.H. Decker, K. Kabus, Maschinenelemente - Funktion, Gestaltung und Berechnung, 18. Auflage, Carl Hanser Verlag München, 2011.
- [37] K.H. Decker, K. Kabus, Maschinenelemente - Tabellen und Diagramme, 18. Auflage, Carl Hanser Verlag München, 2011.
- [38] DIN 2093:2006
- [39] http://medias.schaeffler.com/medias/en!hp.ec.br.pr/72..-B*7206-B-XL-TVP
- [40] B. Kraut - Strojarski priručnik,
- [41] http://www.lucefin.com/wp-content/files_mf/1.4021a420a54.pdf

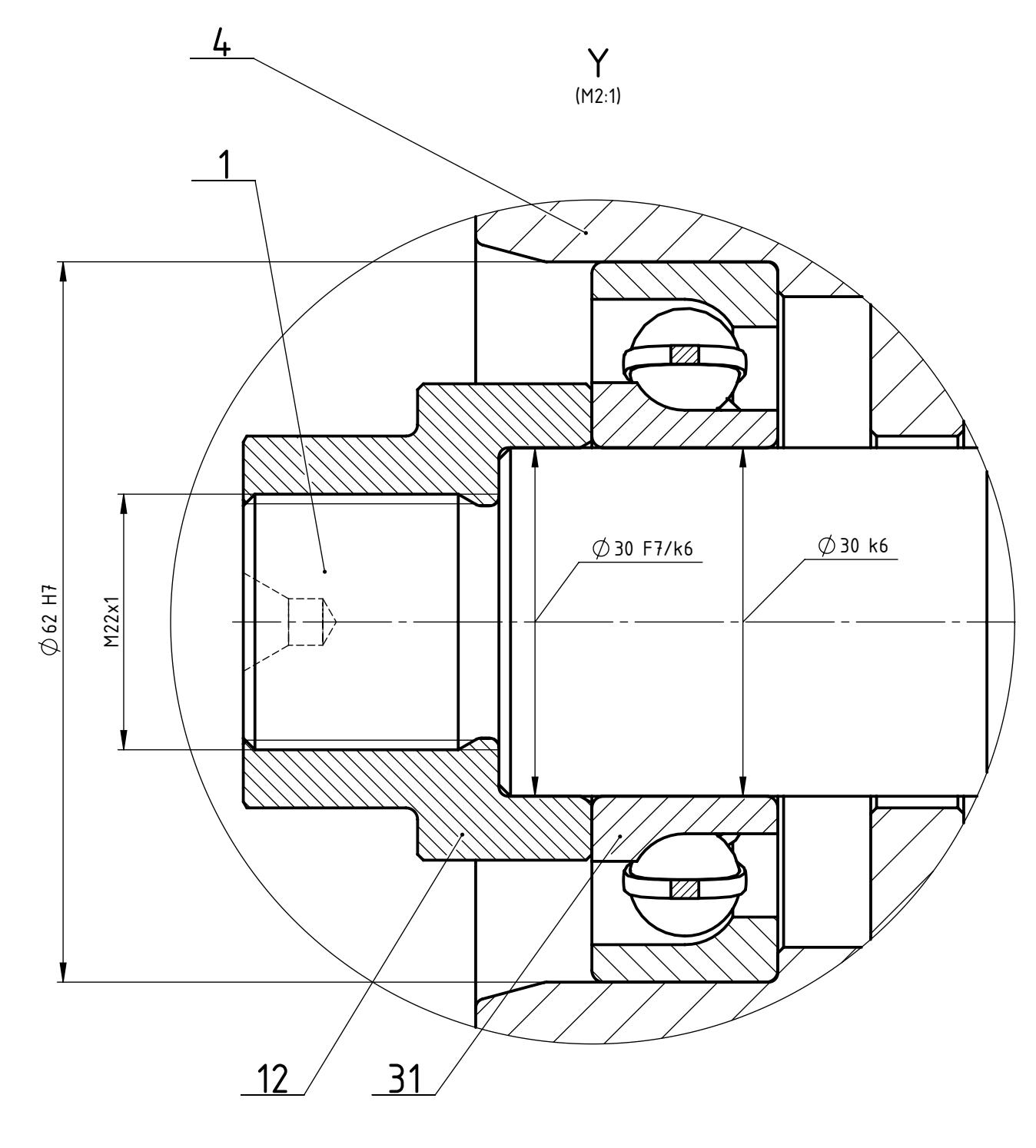
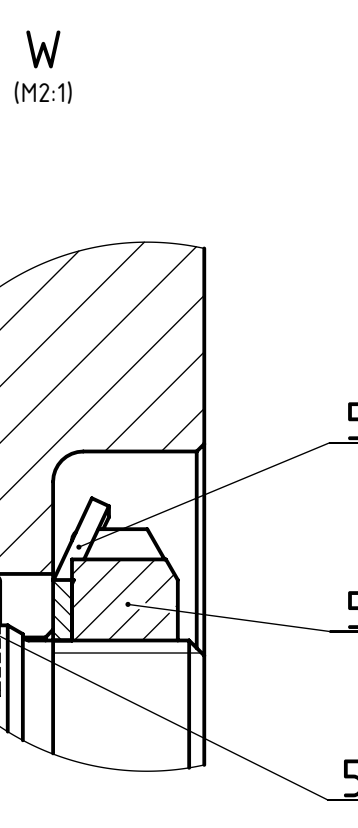
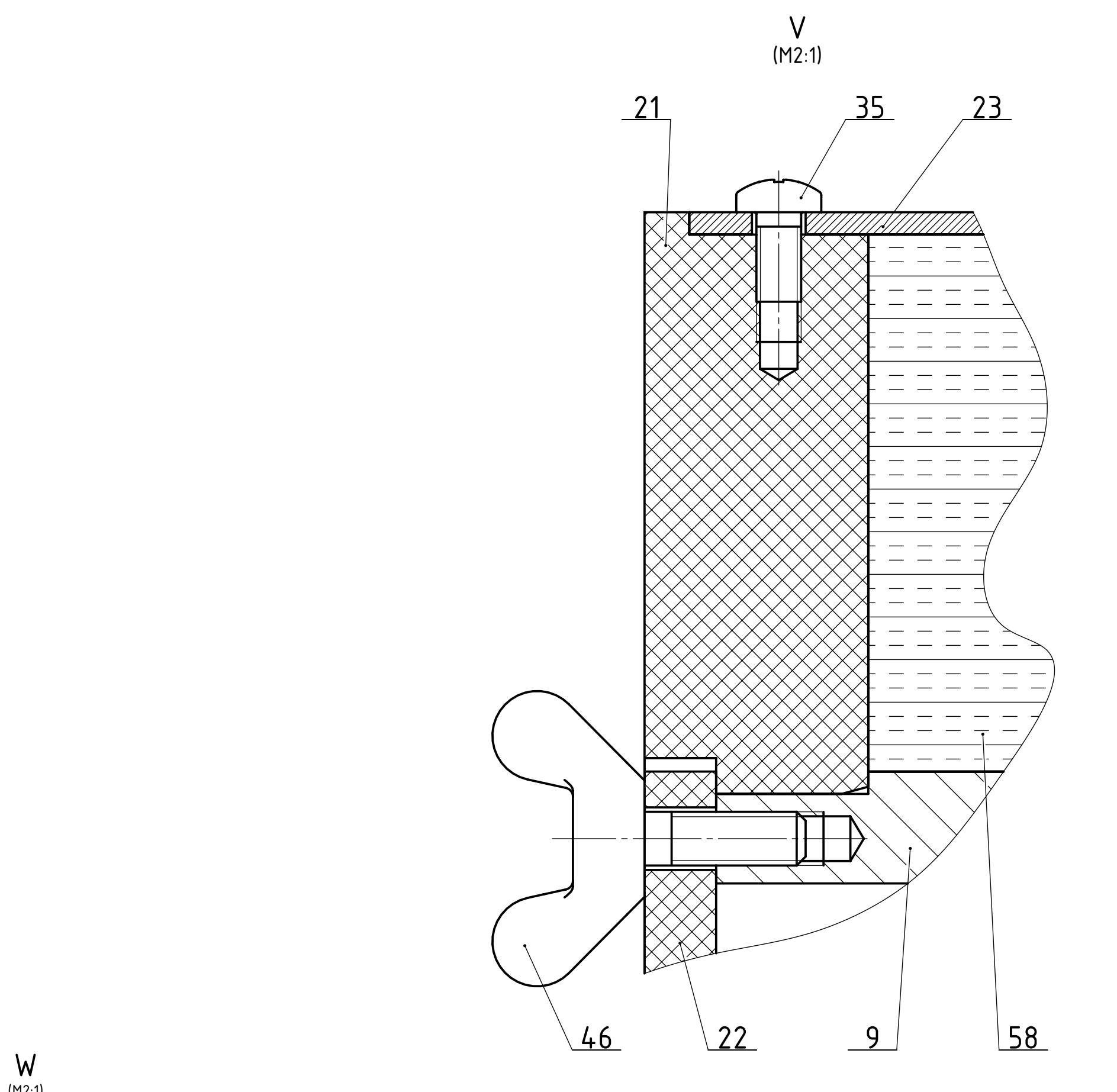
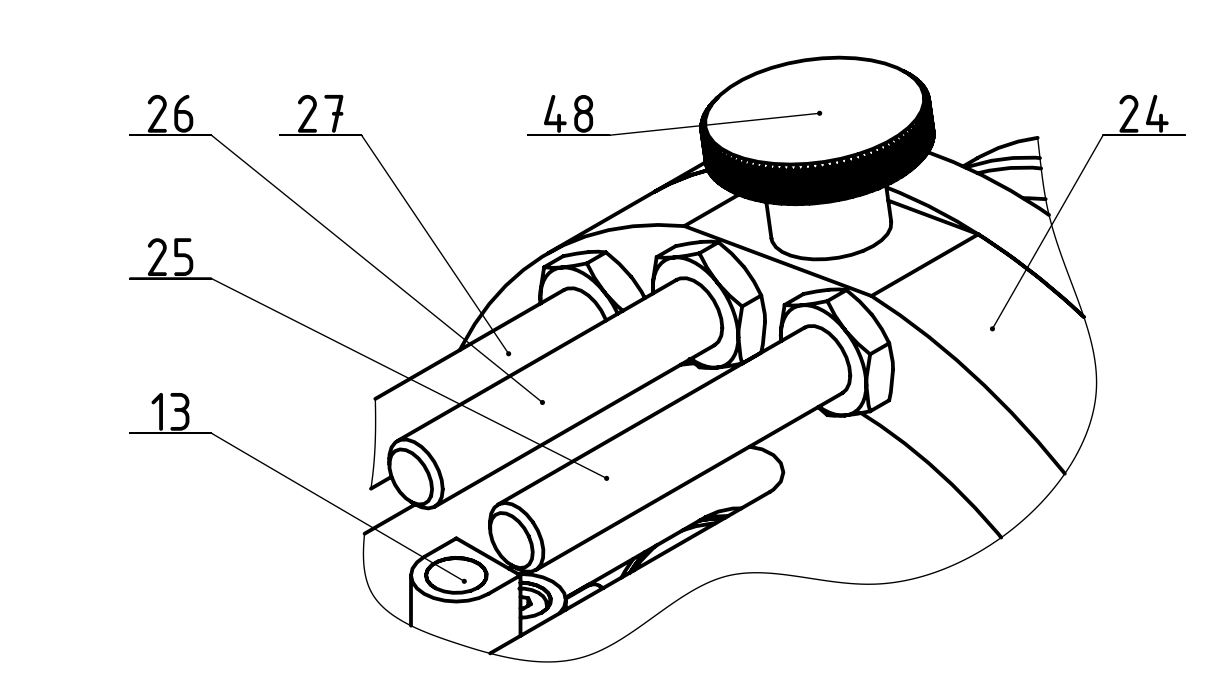
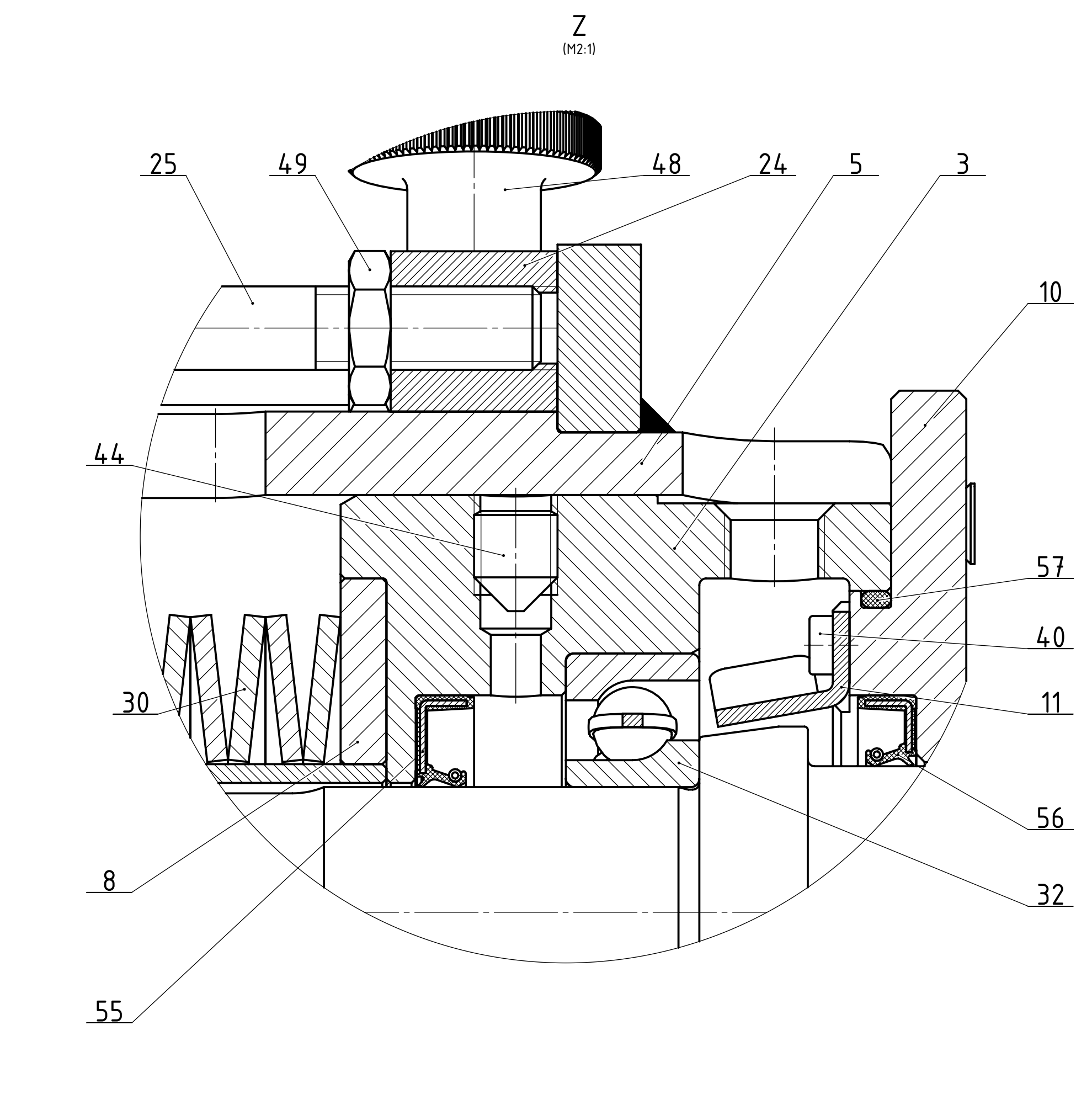
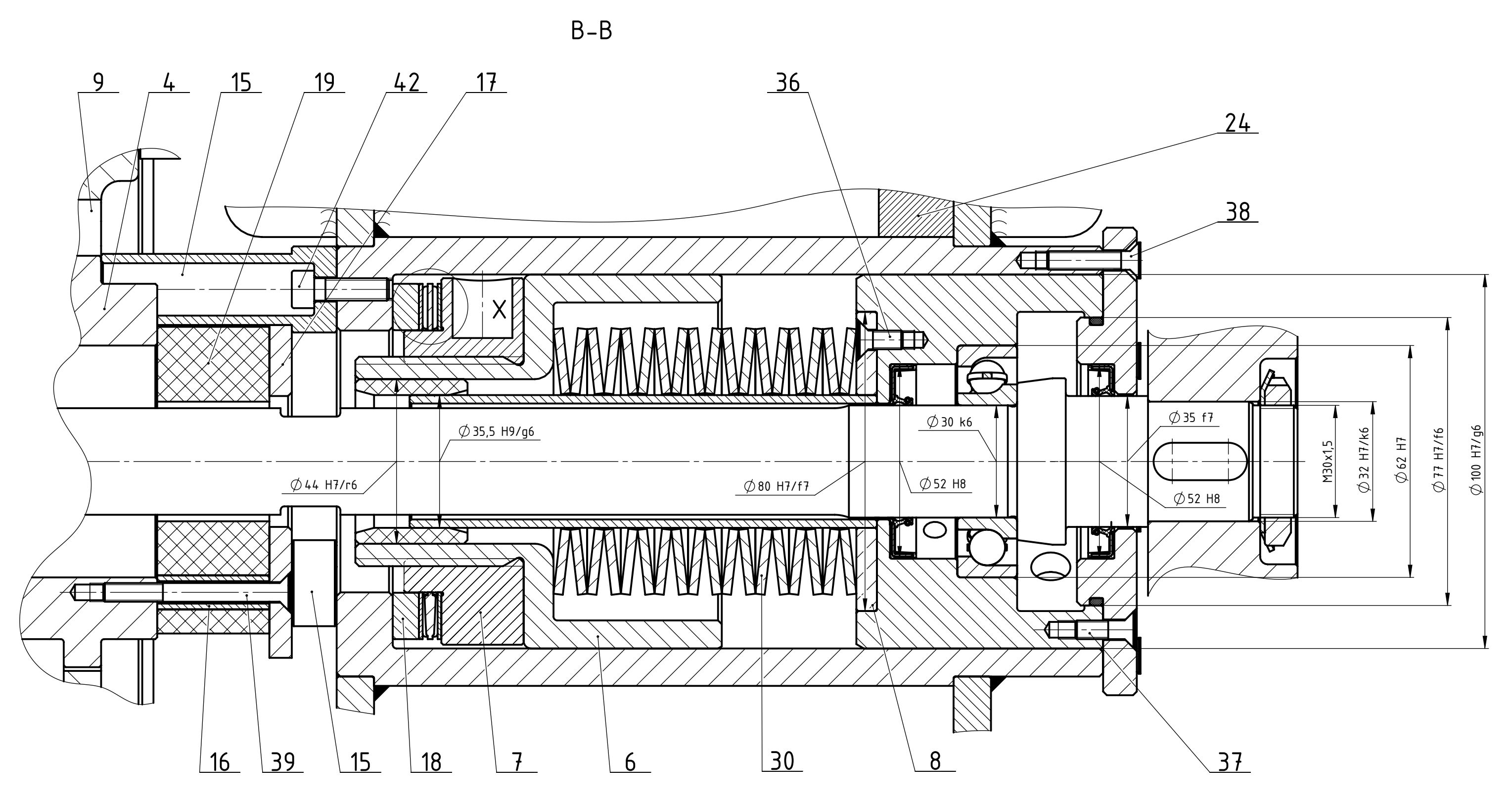
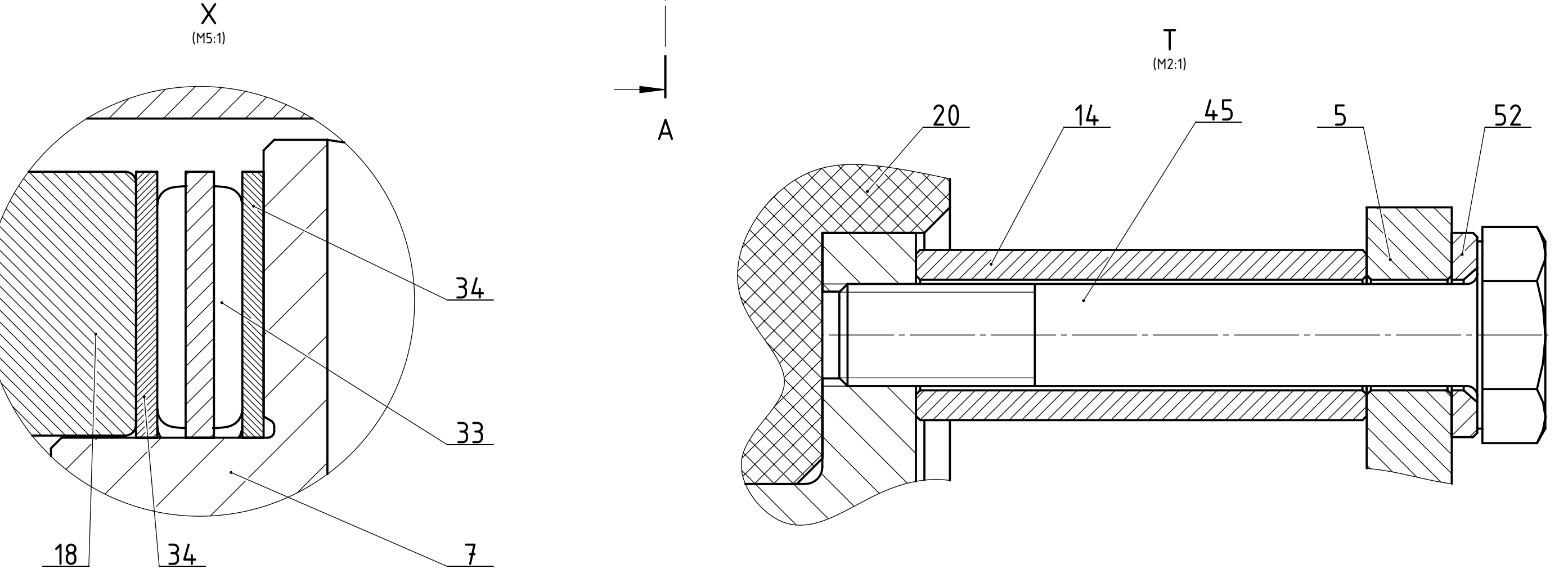
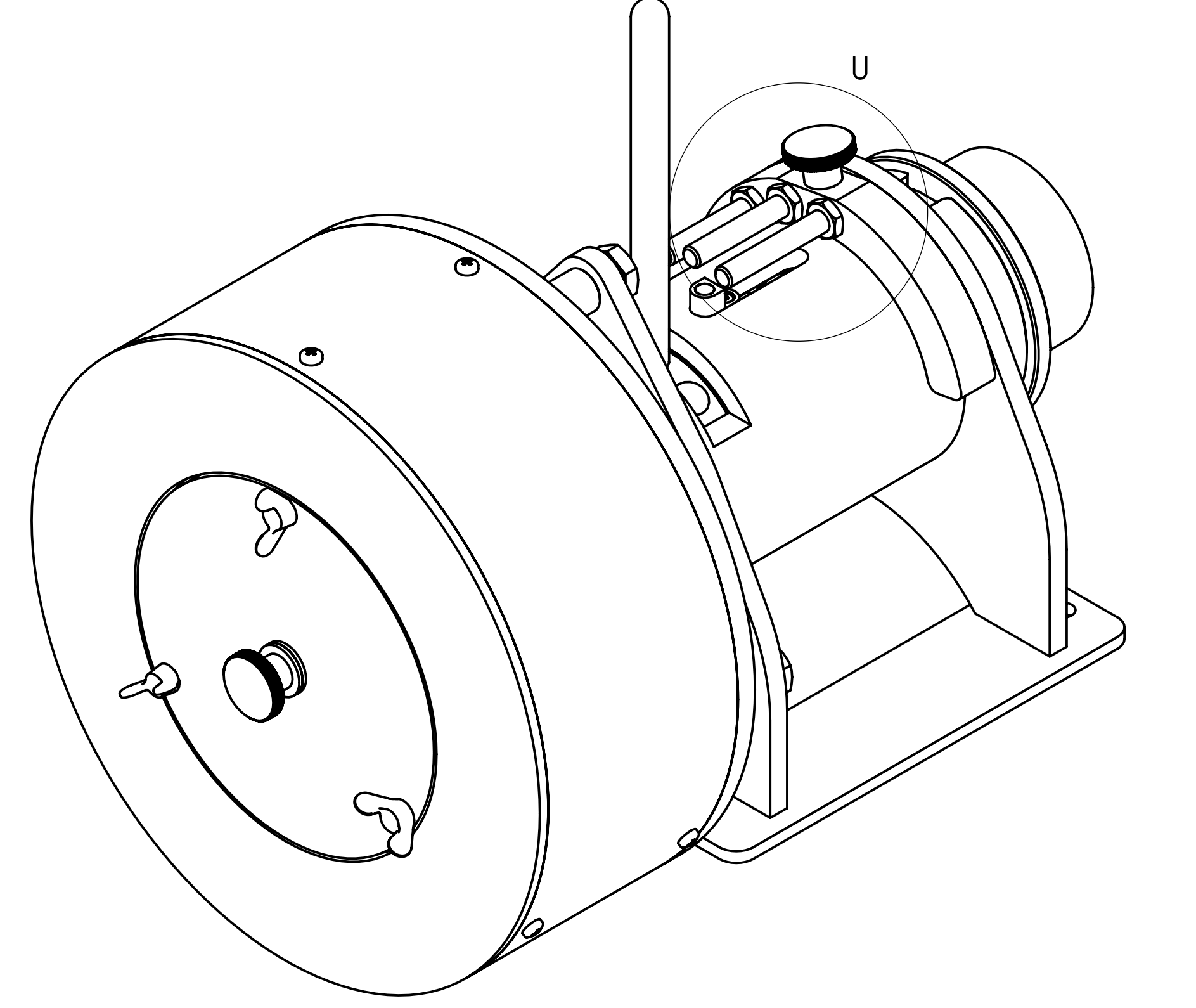
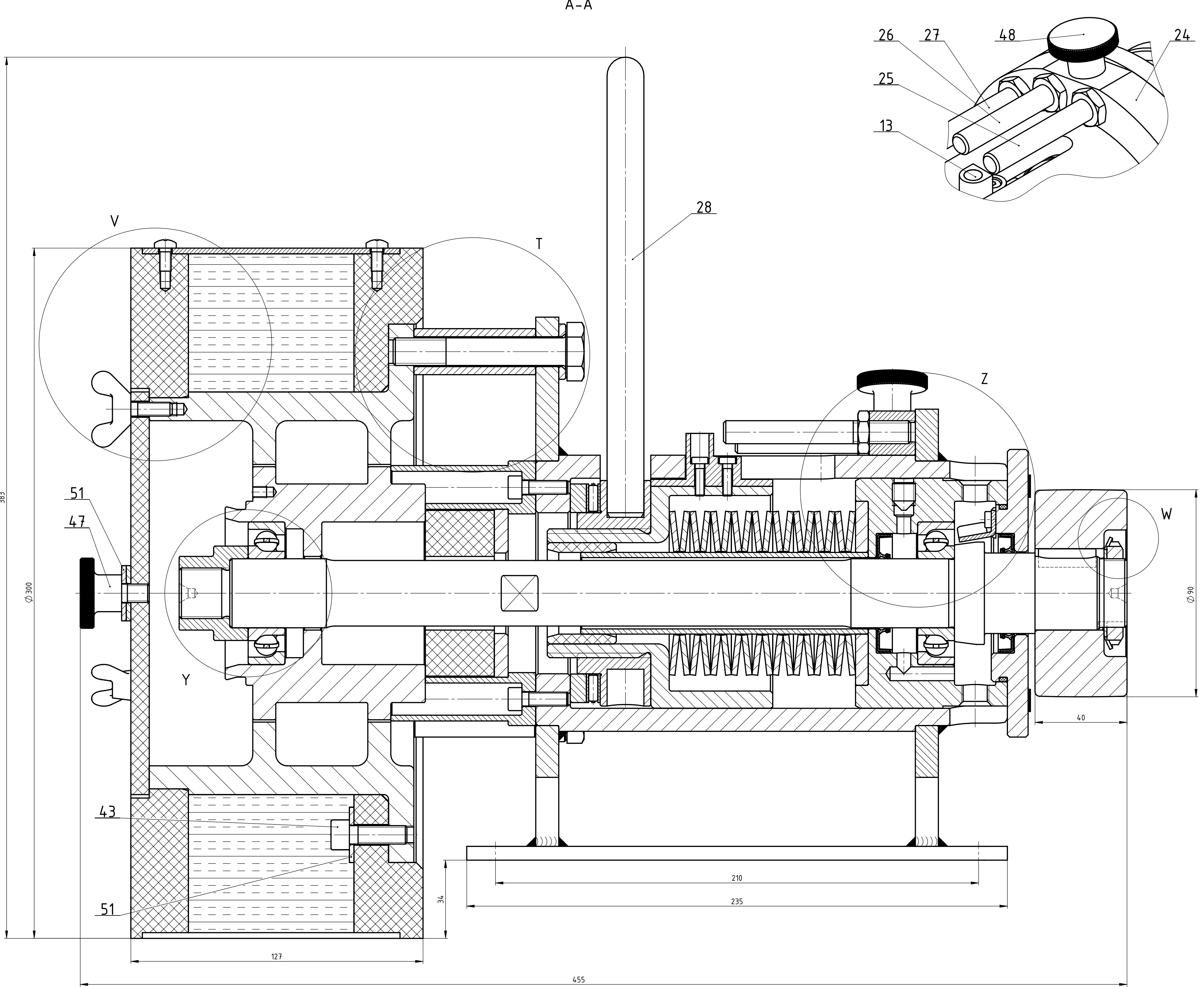
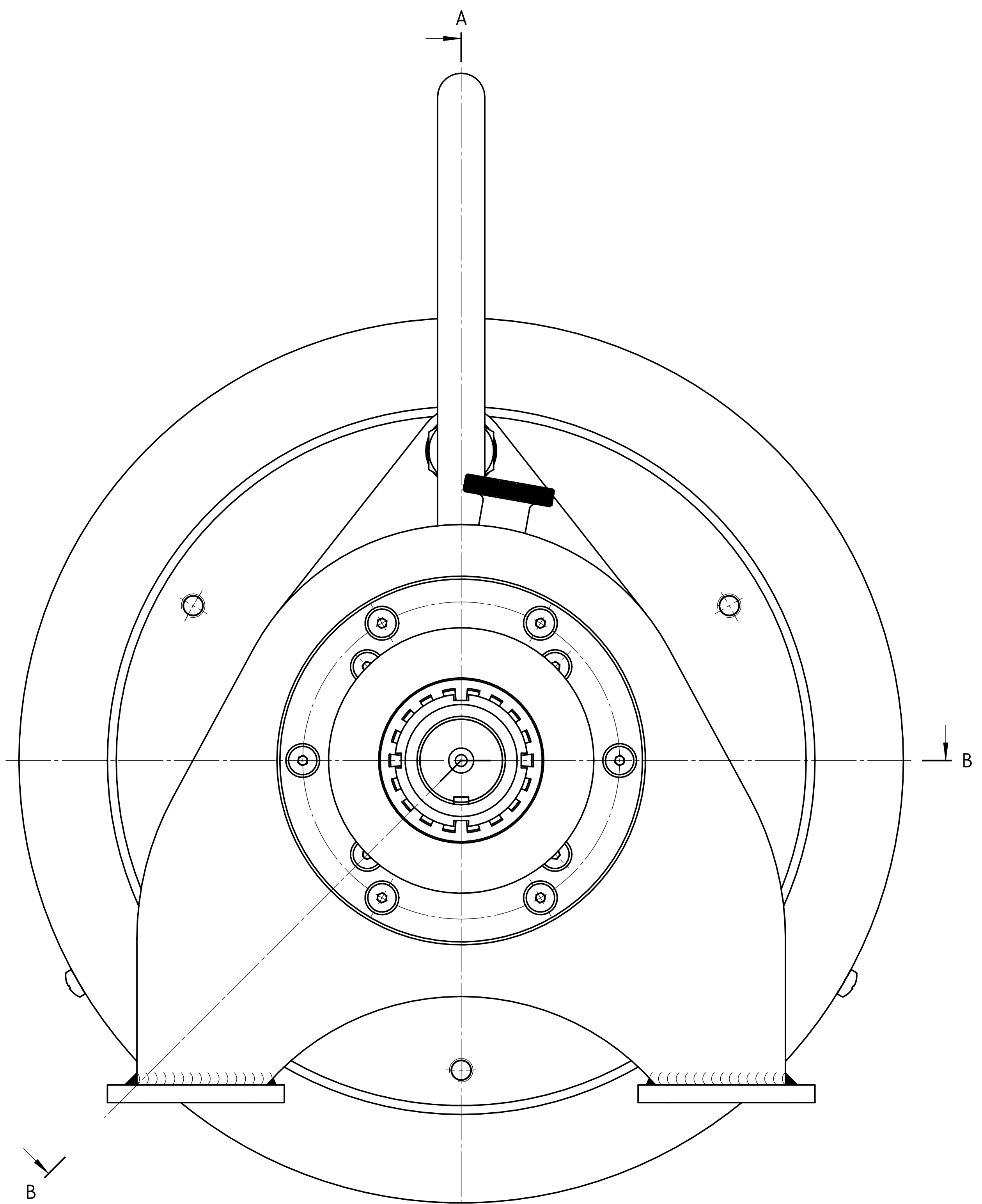
PRILOZI

- I. Normativne reference iz 4.2 prema [13]
- II. CD-R disc
- III. Tehnička dokumentacija

Normativne reference iz 4.2 prema [13]

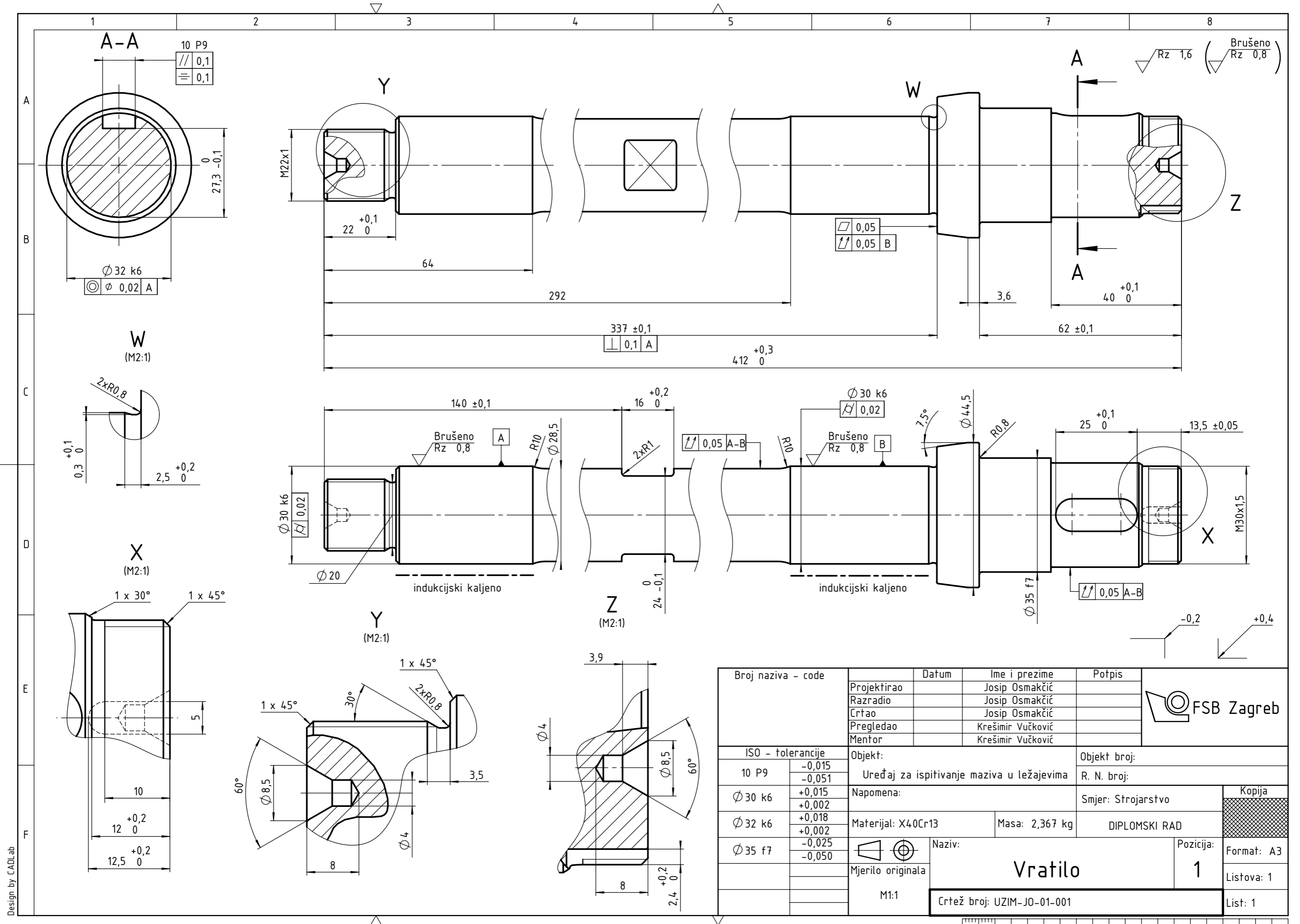
- DIN 51350-5, Prüfung von Schmierstoffen — Prüfung im Shell-Vierkugel-Apparat — Bestimmung von Verschleißkennwerten für konsistente Schmierstoffe.
- DIN 51502:1990-08, Schmierstoffe und verwandte Stoffe –Kurzbezeichnung der Schmierstoffe und Kennzeichnung der Schmierstoffbehälter, Schmiergeräte und Schmierstellen.
- DIN 51562-1, Viskosimetrie — Messung der kinematischen Viskosität mit dem Ubbelohde-Viskosimeter — Teil 1: Bauform und Durchführung der Messung.
- DIN 51802, Prüfung von Schmierstoffen — Prüfung von Schmierfetten auf korrosionsverhindernde Eigenschaften; SKF-Emcor-Verfahren.
- DIN 51805, Prüfung von Schmierstoffen — Bestimmung des Fließdruckes von Schmierfetten — Verfahren nach Kesternich.
- DIN 51807-1, Prüfung von Schmierstoffen — Prüfung des Verhaltens von Schmierfetten gegenüber Wasser, Statische Prüfung.
- DIN 51811, Prüfung von Schmierstoffen — Prüfung der Korrosionswirkung von Schmierfetten auf Kupfer; Kupferstreifenprüfung.
- DIN 51813, Prüfung von Schmierstoffen — Bestimmung des Gehaltes an festen Stoffen in Schmierfetten — Teilchengrößen über 25 µm
- DIN 51817, Prüfung von Schmierstoffen — Bestimmung der Ölabscheidung aus Schmierfetten unter statischen Bedingungen.
- DIN 51818, Schmierstoffe — Konsistenz-Einteilung für Schmierfette — NLGI-Klassen.
- DIN 51820-1, Prüfung von Schmierstoffen — Infrarotspektrometrische Analyse von Schmierfetten; Aufnahme und Auswertung von Infrarotspektren.
- DIN 51821-1, Prüfung von Schmierstoffen — Prüfung von Schmierfetten auf dem FAG-Wälzlagerfett- Prüfgerät FE9 — Allgemeine Arbeitsgrundlagen.
- DIN 51821-2, Prüfung von Schmierstoffen — Prüfung von Schmierfetten auf dem FAG-Wälzlagerfett- Prüfgerät FE9; Prüfverfahren A/1500/6000.
- DIN 51828-1, Prüfung von Schmierstoffen und verwandten Erzeugnissen — Bestimmung der schnellen biologischen Abbaubarkeit — Teil 1: Allgemeines.

-
- DIN 51828-2, Prüfung von Schmierstoffen und verwandten Erzeugnissen — Bestimmung der schnellen biologischen Abbaubarkeit — Teil 2: Infrarotspektrometrisches Verfahren.
 - DIN ISO 2137, Mineralölerzeugnisse — Schmierfett und Petrolatum — Bestimmung der Konuspenetration (ISO 2137 1985).
 - DIN ISO 2176, Mineralölerzeugnisse — Schmierfette — Bestimmung des Tropfpunktes (ISO 2176:1995).
 - DIN ISO 3733, Mineralölerzeugnisse und bituminöse Bindemittel — Bestimmung des Wassergehaltes, Destillationsverfahren.
 - DIN EN ISO 4259, Mineralölerzeugnisse — Bestimmung und Anwendung der Werte für die Präzision von Prüfverfahren (ISO 4259:1992 + Cor 1:1993); Deutsche Fassung EN ISO 4259:1995.
 - ISO 11007:1997, Mineralölerzeugnisse und Schmierstoffe — Bestimmung der korrosionsverhindernden Eigenschaften von Schmierfetten.
 - IP 186/93, Low temperature torque of lubricating grease.
 - Gft-Arbeitsblatt3, Wälzlagerschmierung.



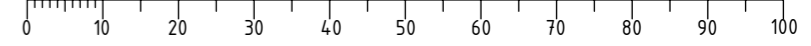
Poz.	Naziv dijela	Kom.	Crtež broj/Norma	Materijal	Dimenzije Proizvođač	Masa [kg]
58	Izolacijska ispunja	1	08AR00150	Kamena vuna	Trelleborg	
57	Trelleborg O-ring Ø77	1	TRE000100		Trelleborg	
56	Trelleborg brtva Ø35	1	TRE000100		Trelleborg	
55	Trelleborg brtva Ø30	1	TRE000100		Trelleborg	
54	Čepo. šupljica	1	ISO 1724			
53	Osiguravajuća pločica MB6	1	DN 5406		INA FAG	
52	Podložna pločica M12	1	ISO 14399-4			
51	Podložna pločica H8	5	ISO 10937	300HV 200HV	INA FAG	
50	Matrica HSK15 KH6	1	ISO 1035			
49	Matrica HSK15 KH6	1	ISO 1035			
48	Vijak M4x16	1	DN 444			
47	Vijak M4x12	1	DN 444			
46	Vijak M4x18	3	DN 516			
45	Vijak M4x15	3	ISO 14399-4			
44	Vijak M10x12	1	ISO 10227			
43	Vijak M8x20	2	ISO 10227			
42	Vijak M6x20	4	ISO 1762			
41	Vijak M4x16	2	DN 784			
40	Vijak M4x16	2	DN 784			
39	Vijak M4x16	4	ISO 10642			
38	Vijak M4x16	4	ISO 10642			
37	Vijak M4x16	4	ISO 10642			
36	Vijak M4x12	2	ISO 10642			
35	Vijak M4x10	4	ISO 10642			
34	Nalezni prsten AS1095	2	ISO 303		INA FAG	
33	Ležaj AKK1095	1	DN 1435-7		INA FAG	
32	Pomoćni ležaj 7206	1	DN 638-1		INA FAG	
31	Ispitni ležaj	1	FAG-2-NR 529689		INA FAG	
30	Tamperna opruga	1	DN 209-311			
29	Stabilizacijska čahura	1	UZM-JO-01-029	PA		0.016
28	Priloga	1	UZM-JO-01-028	X20Cr13		0.305
27	Grančnik 1500	1	UZM-JO-01-027	X20Cr13		0.033
26	Grančnik 3000	1	UZM-JO-01-026	X20Cr13		0.039
25	Grančnik 1500	1	UZM-JO-01-025	X20Cr13		0.048
24	Nosač grančnika	1	UZM-JO-01-024	X20Cr13		0.335
23	Obrus izolacije	1	UZM-JO-01-023	EN-AW 1200		0.705
22	Izolacijski podlogač	1	UZM-JO-01-022	PI		0.250
21	Zadnja izolacija	1	UZM-JO-01-021	PI		1.500
20	Prednja izolacija	1	UZM-JO-01-020	PI		1.400
19	Centralna izolacija	1	UZM-JO-01-019	PI		0.200
18	Tlačni prsten	1	UZM-JO-01-018	S355JR		0.195
17	Priručna ploča	1	UZM-JO-01-017	S355JR		0.302
16	Distanca centralne izolacije	4	UZM-JO-01-016	X20Cr13		0.008
15	Distanca	4	UZM-JO-01-015	X20Cr13		0.012
14	Distanca	3	UZM-JO-01-014	X20Cr13		0.008
13	Vredica	1	UZM-JO-01-013	X20Cr13		0.036
12	Matrica HSK15	1	UZM-JO-01-012	S355JR		0.567
11	Ušijerivač čija	1	UZM-JO-01-011	S185		0.011
10	Poklopac	1	UZM-JO-01-010	S355JR		0.854
9	Nosač izolacije	1	UZM-JO-01-009	X20Cr13		8.223
8	Nosač tanjuraših opruga	1	UZM-JO-01-008	S355JR		0.422
7	Tlačna matrica	1	UZM-JO-01-007	X20Cr13		0.754
6	Tlačno okružje	1	UZM-JO-01-006	X20Cr13		1.434
5	Kulčište	1	UZM-JO-01-005	S355JR		9.983
4	Nosač ispitnog ležaja	1	UZM-JO-01-004	X20Cr13		3.000
3	Nosač pomoćnog ležaja	1	UZM-JO-01-003	X20Cr13		2.191
2	Gonjena ramena	1	UZM-JO-01-002	X20Cr13		1.241
1	Vratilo	1	UZM-JO-01-001	X20Cr13		2.361

ISO - tolerancije	Objekt	Objekt broj
Ø 44 H7/r6	-0.009	R. N. broj
Ø 100 H7/g6	-0.050	Napomena:
Ø 80 H7/r7	-0.009	Sajler. Strojstvo
Ø 77 H7/r6	-0.009	Materijal:
Ø 62 H7	-0.010	Mjerilo originala
Ø 52 H8	-0.045	M11

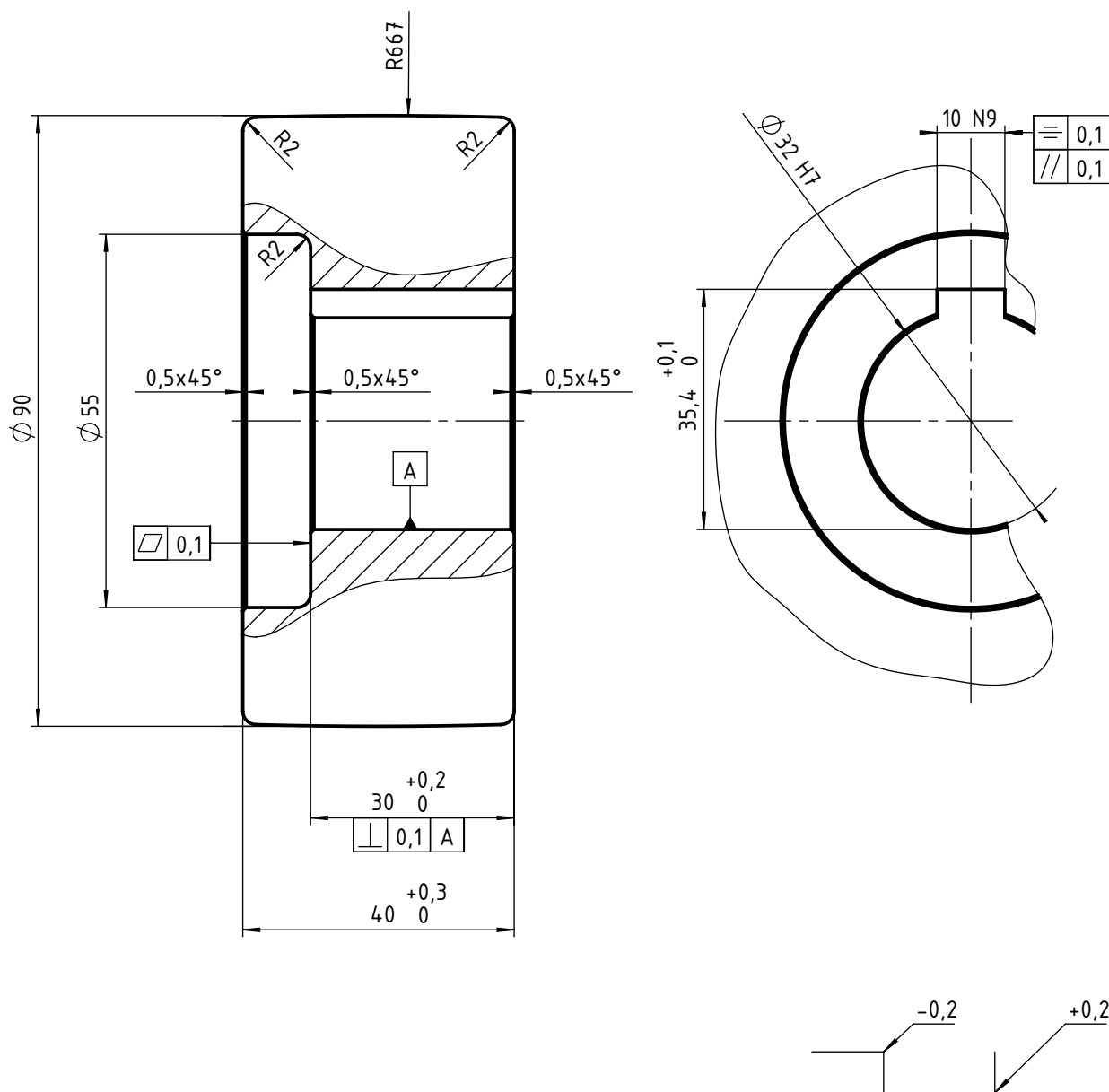


Design by CADlab

Broj naziva - code	Datum	Ime i prezime	Potpis	
Projektirao		Josip Osmakčić		
Razradio		Josip Osmakčić		
Crtao		Josip Osmakčić		
Pregledao		Krešimir Vučković		
Mentor		Krešimir Vučković		
ISO - tolerancije	Objekt:		Objekt broj:	
10 P9	-0,015 -0,051	Uređaj za ispitivanje maziva u ležajevima		R. N. broj:
Ø 30 k6	+0,015 +0,002	Napomena:		Smjer: Strojarsstvo
Ø 32 k6	+0,018 +0,002	Materijal: X40Cr13	Masa: 2,367 kg	DIPLOMSKI RAD
Ø 35 f7	-0,025 -0,050	Naziv:		Kopija
		Mjerilo originala		Format: A3
		M1:1		Listova: 1
		Vratilo		List: 1
		Crtež broj: UZIM-JO-01-001		



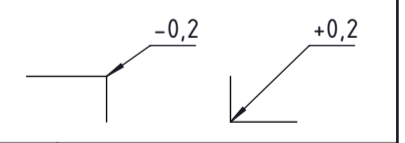
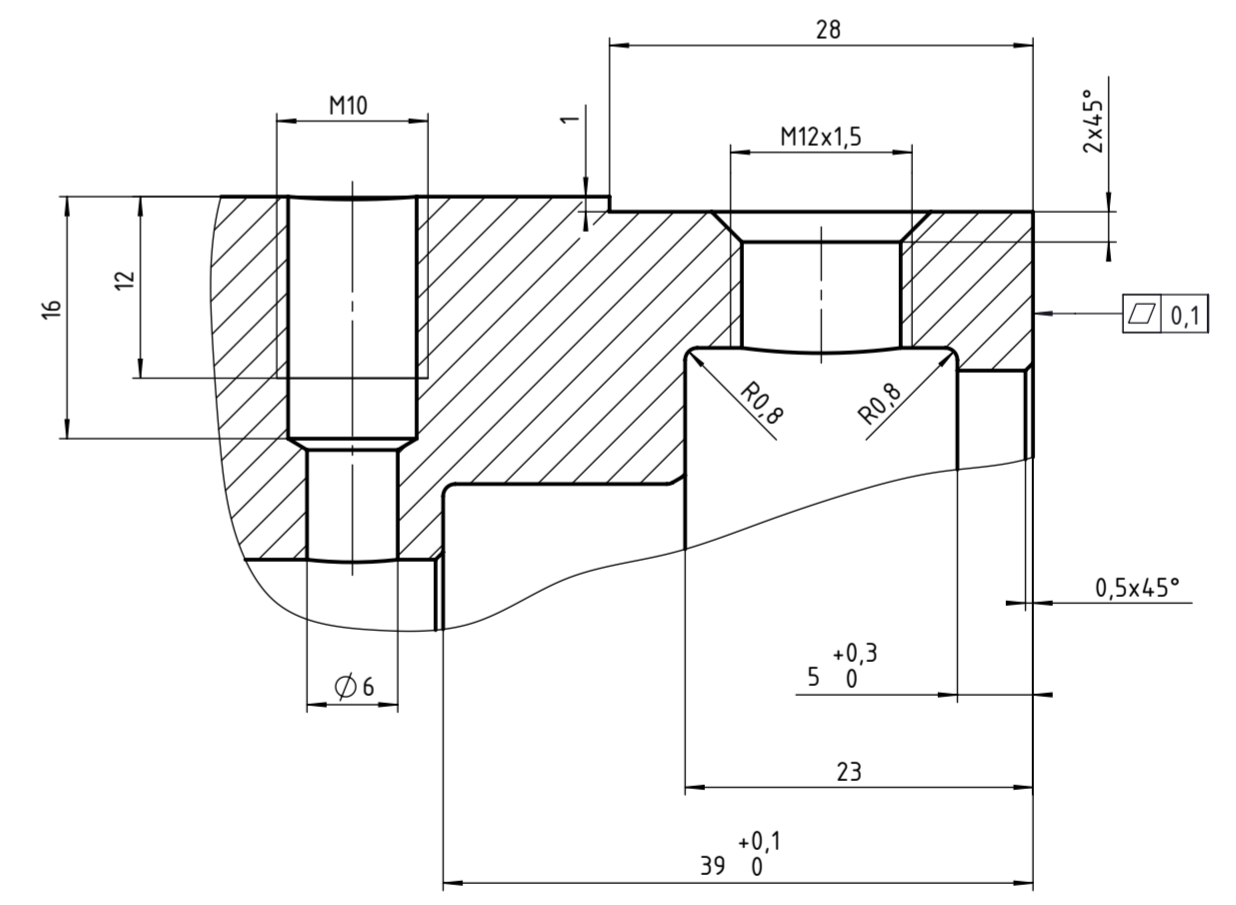
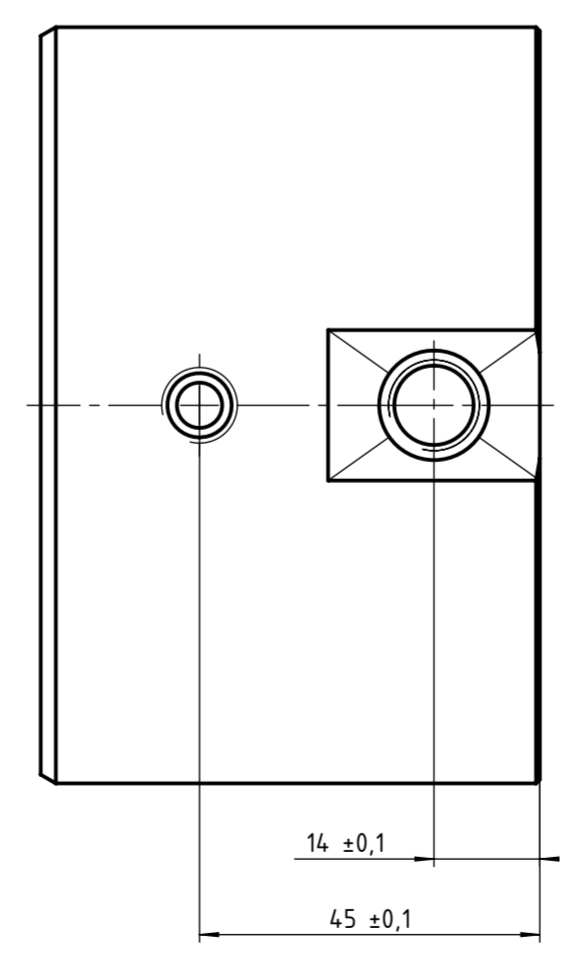
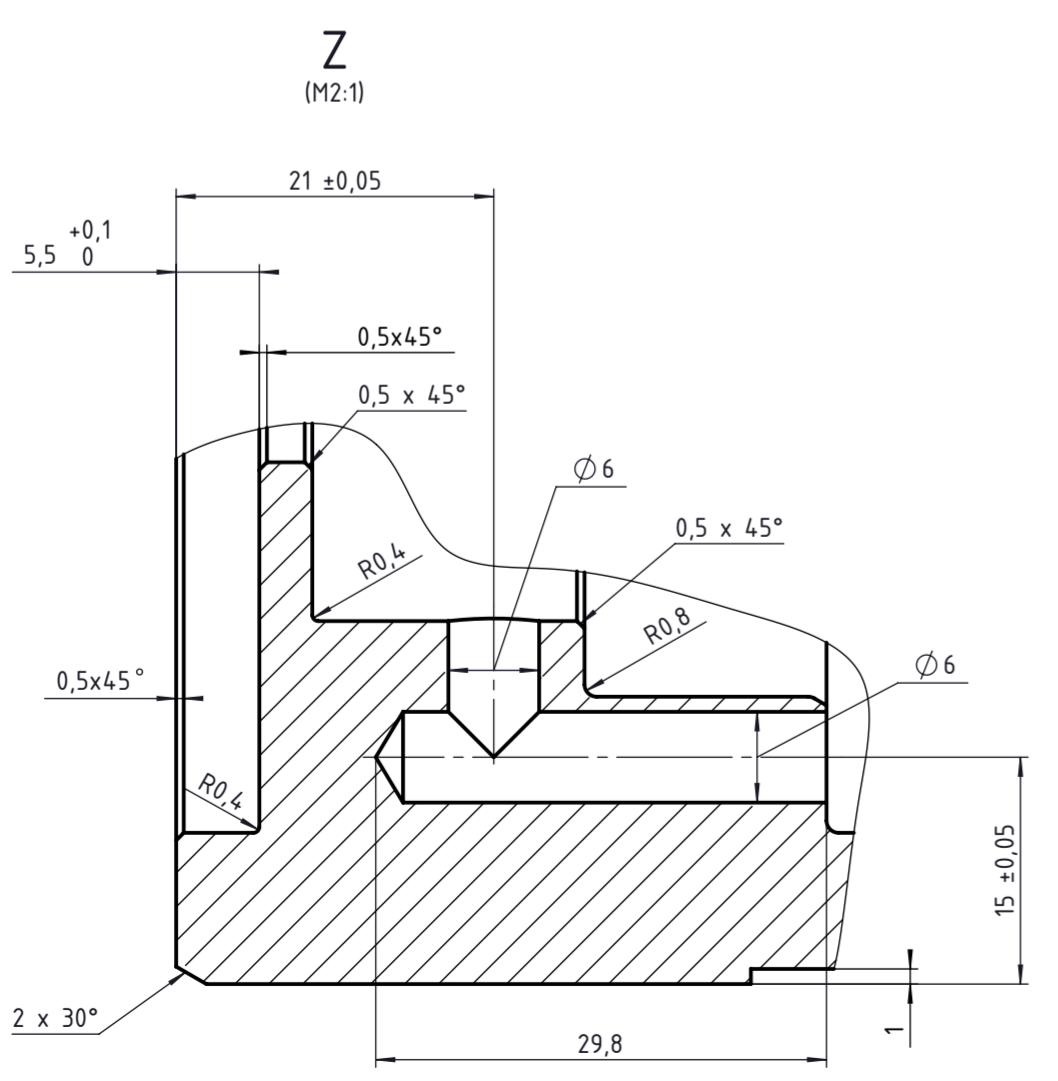
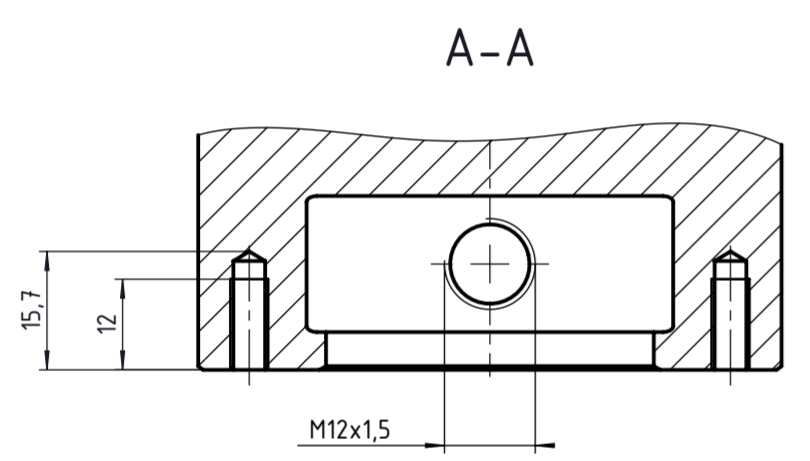
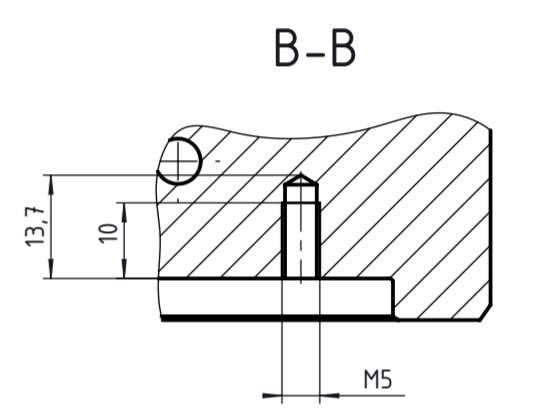
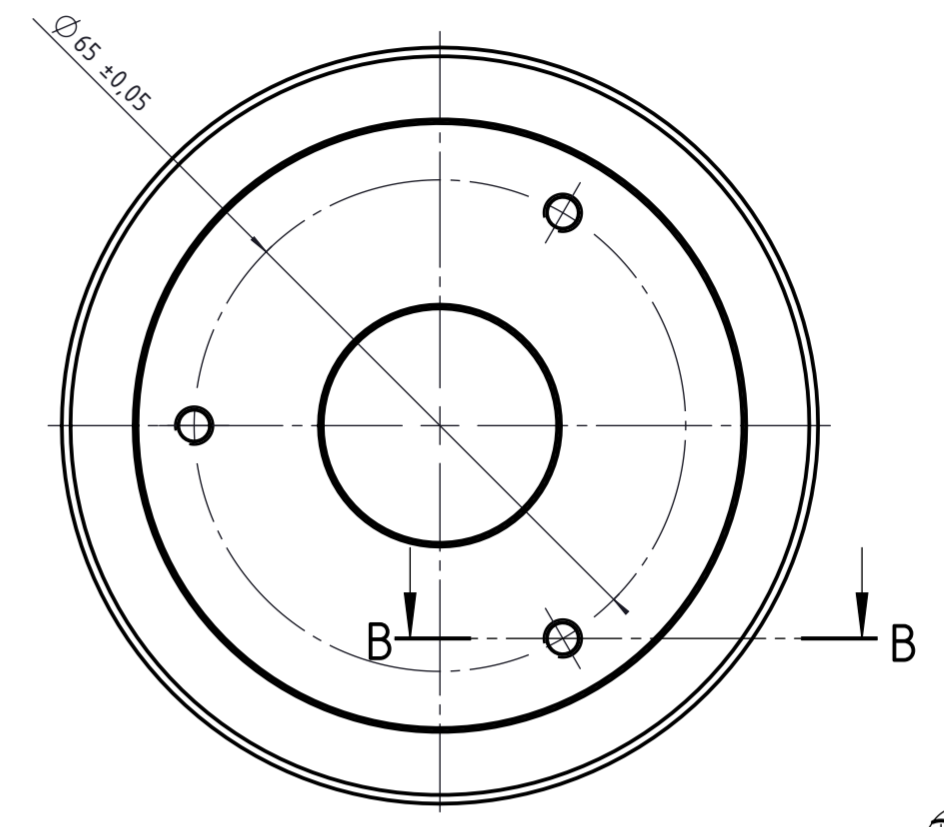
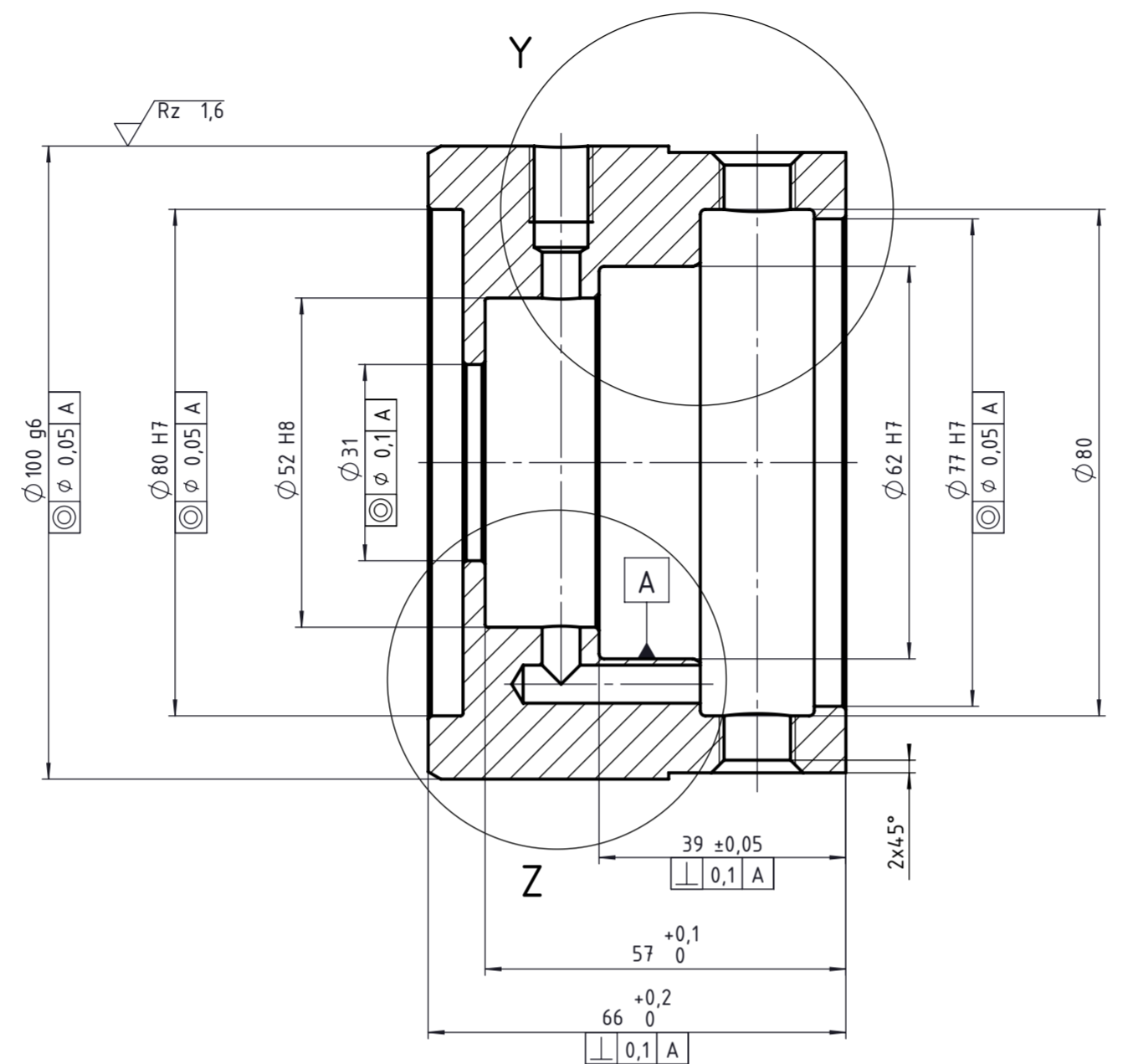
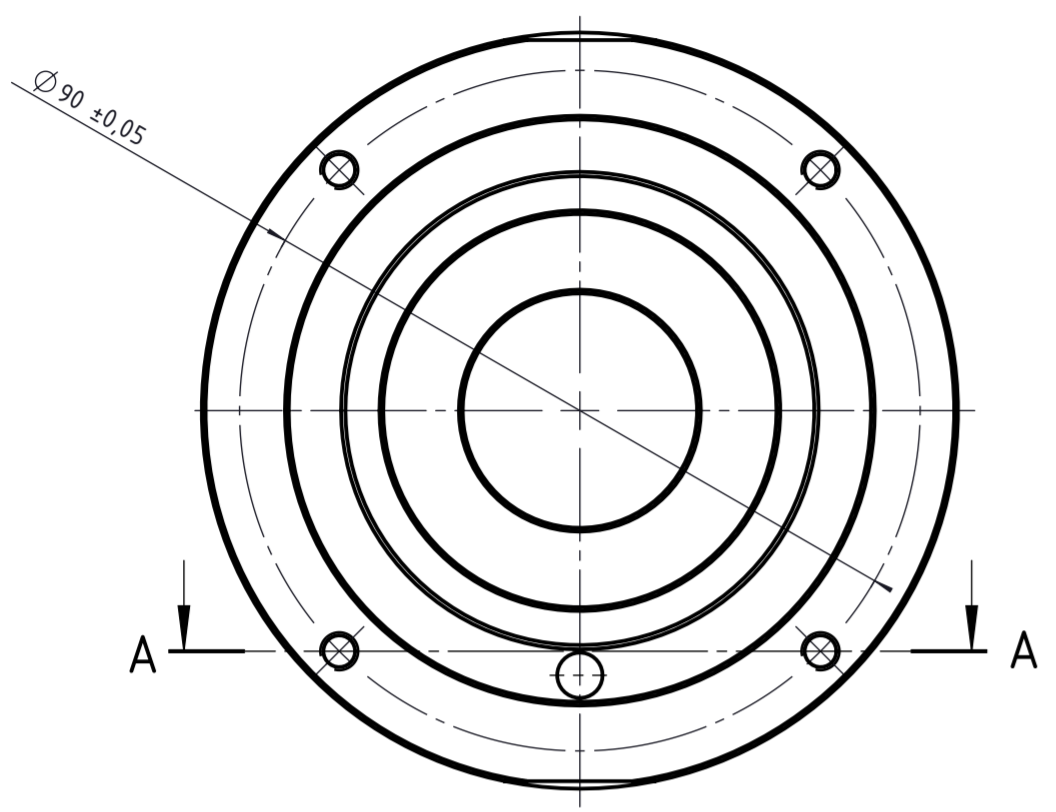
Rz 3,2



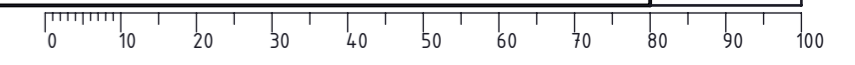
Broj naziva - code	Projektirao	Datum	Ime i prezime	Potpis	
	Razradio		Josip Osmakčić		
	Crtao		Josip Osmakčić		
	Pregledao		Krešimir Vučković		
	Mentor		Krešimir Vučković		
ISO - tolerancije	Objekt:			Objekt broj:	
10 N9	0	Uređaj za ispitivanje maziva u ležajevima			R. N. broj:
	-0,036				
∅ 32 H7	+0,025	Napomena:			Smjer: Strojarsтво
	0				Kopija
		Materijal: X30Cr13	Masa: 1,571 kg	DIPLOMSKI RAD	
		Naziv:			Pozicija:
		Gonjena remenica			2
		Crtež broj: UZIM-J0-01-002			Format: A4
					Listova: 1
					List: 1

Design by CADLab

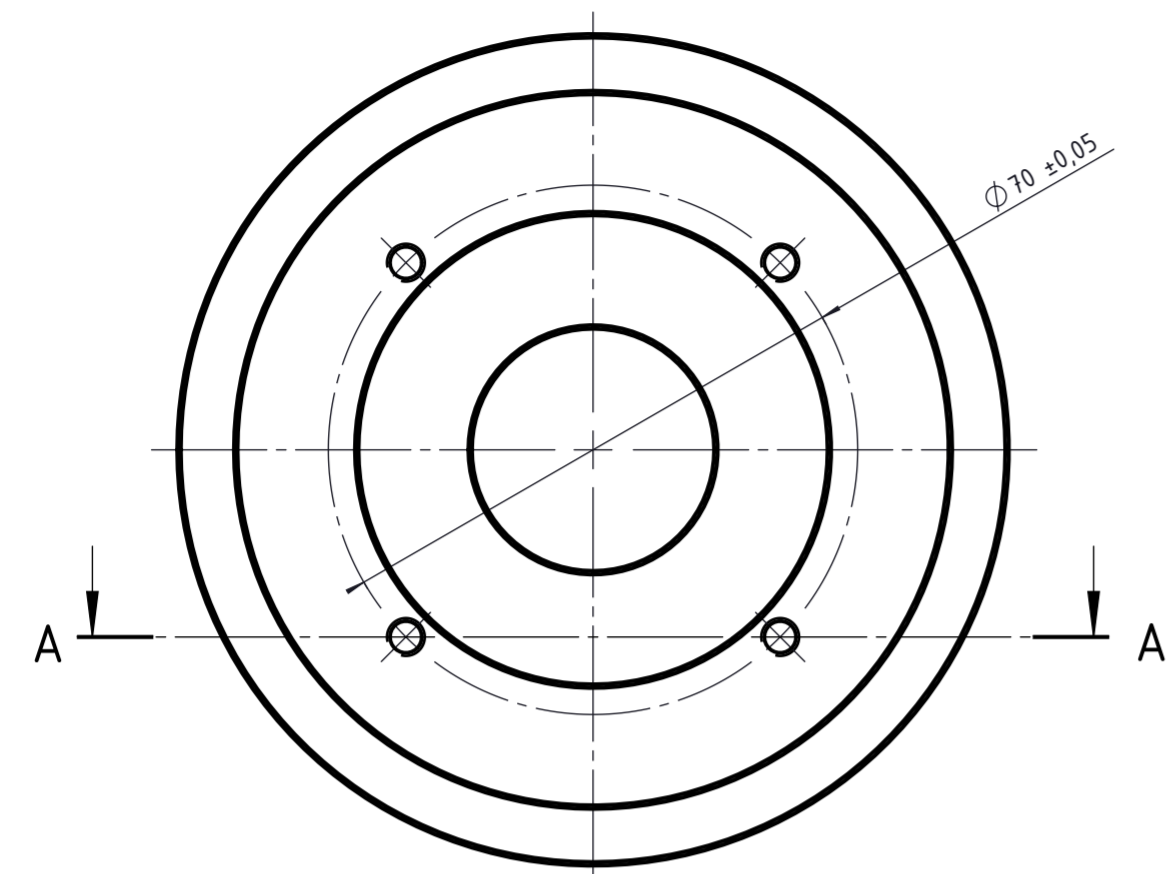
Rz 3,2 (Rz 1,6)



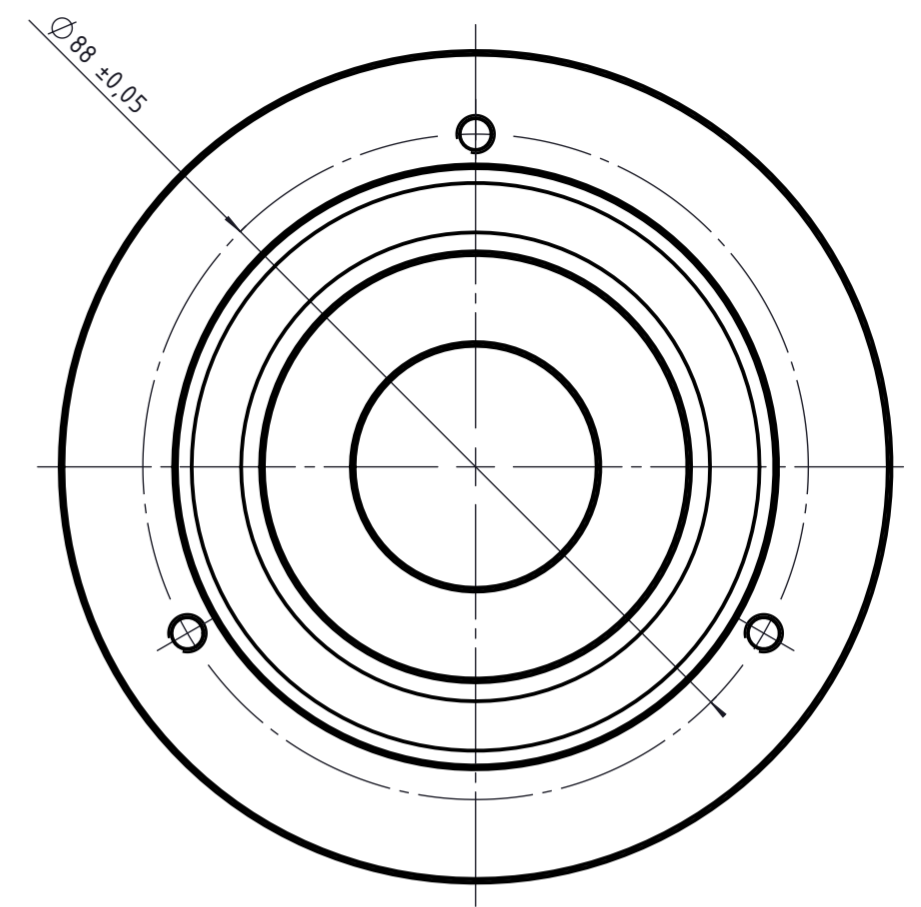
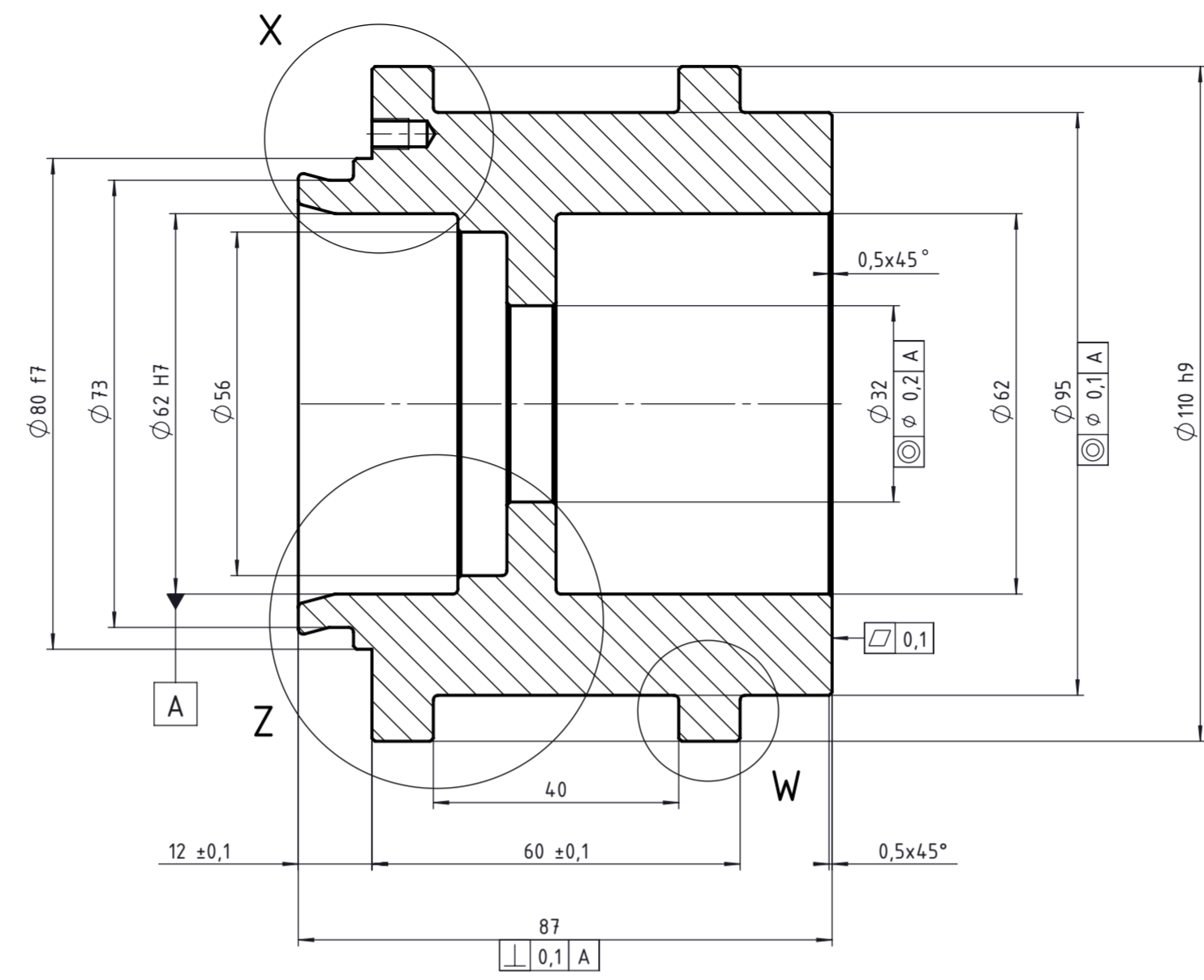
Broj naziva - code	Projektirao	Josip Osmakčić		Potpis	FSB Zagreb
	Razradio	Josip Osmakčić			
	Crtao	Josip Osmakčić			
	Pregledao	Krešimir Vučković			
	Mentor	Krešimir Vučković			
ISO - tolerancije		Objekt:		Objekt broj:	
$\varnothing 52\ H8$	$+0,046$ 0	Uređaj za ispitivanje maziva u ležajevima		R. N. broj:	
$\varnothing 62\ H7$	$+0,030$ 0	Napomena:		Smjer: Strojarstvo	
$\varnothing 77\ H7$	$+0,030$ 0	Materijal: X20Cr13	Masa: 2,171 kg	DIPLOMSKI RAD	
$\varnothing 80\ H7$	$+0,030$ 0	Naziv:		Pozicija:	
$\varnothing 100\ g6$	$-0,012$ $-0,034$	Mjerilo originala		Format: A2	
	M1:1	Nosač pomoćnog ležaja 3		Listova: 1	
		Crtež broj:UZIM-JO-01-004		List: 1	



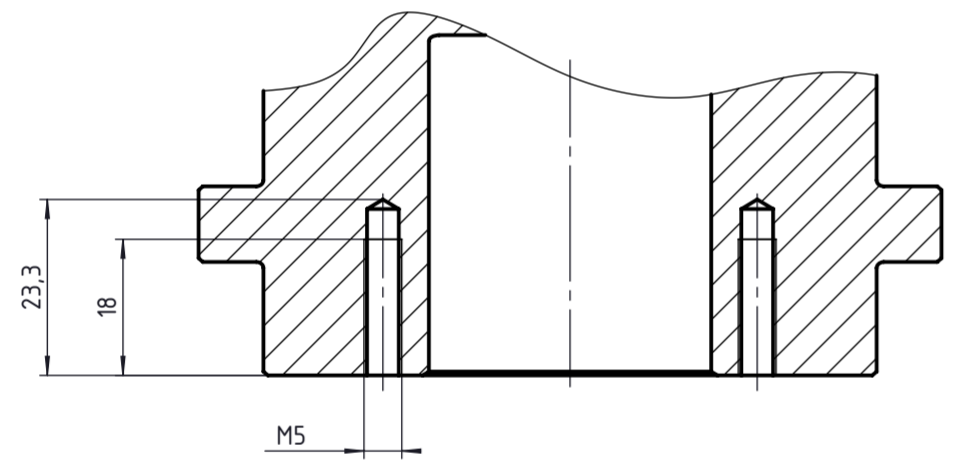
Rz 3,2



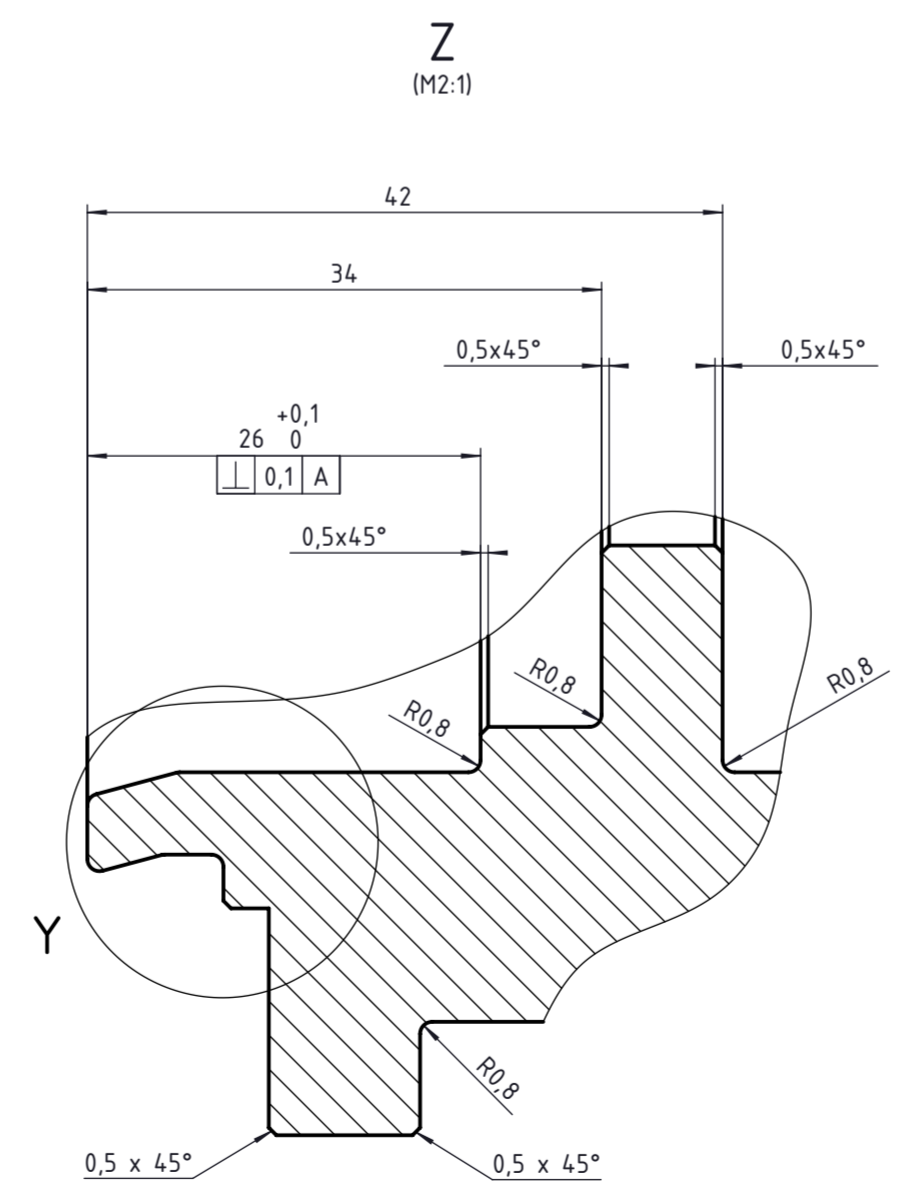
A-A



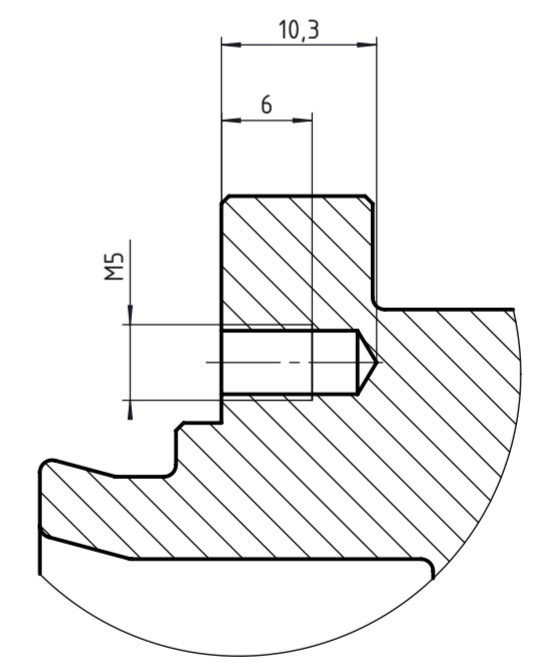
X
(M2:1)



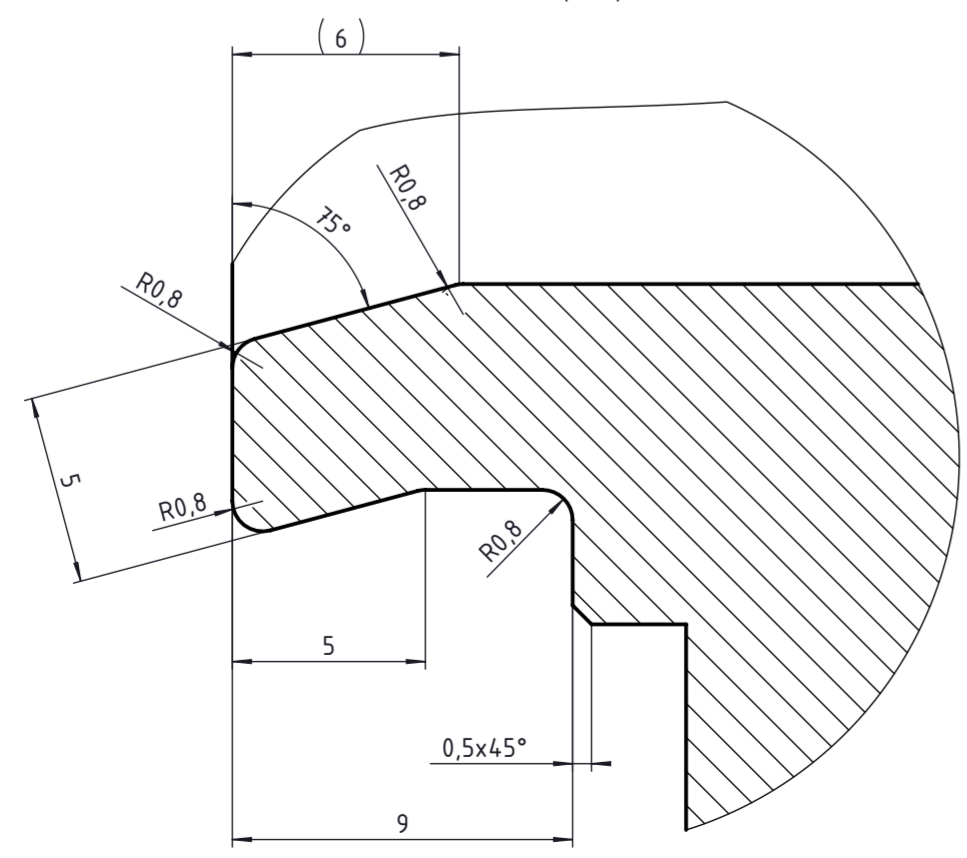
Y
(M5:1)



Z
(M2:1)

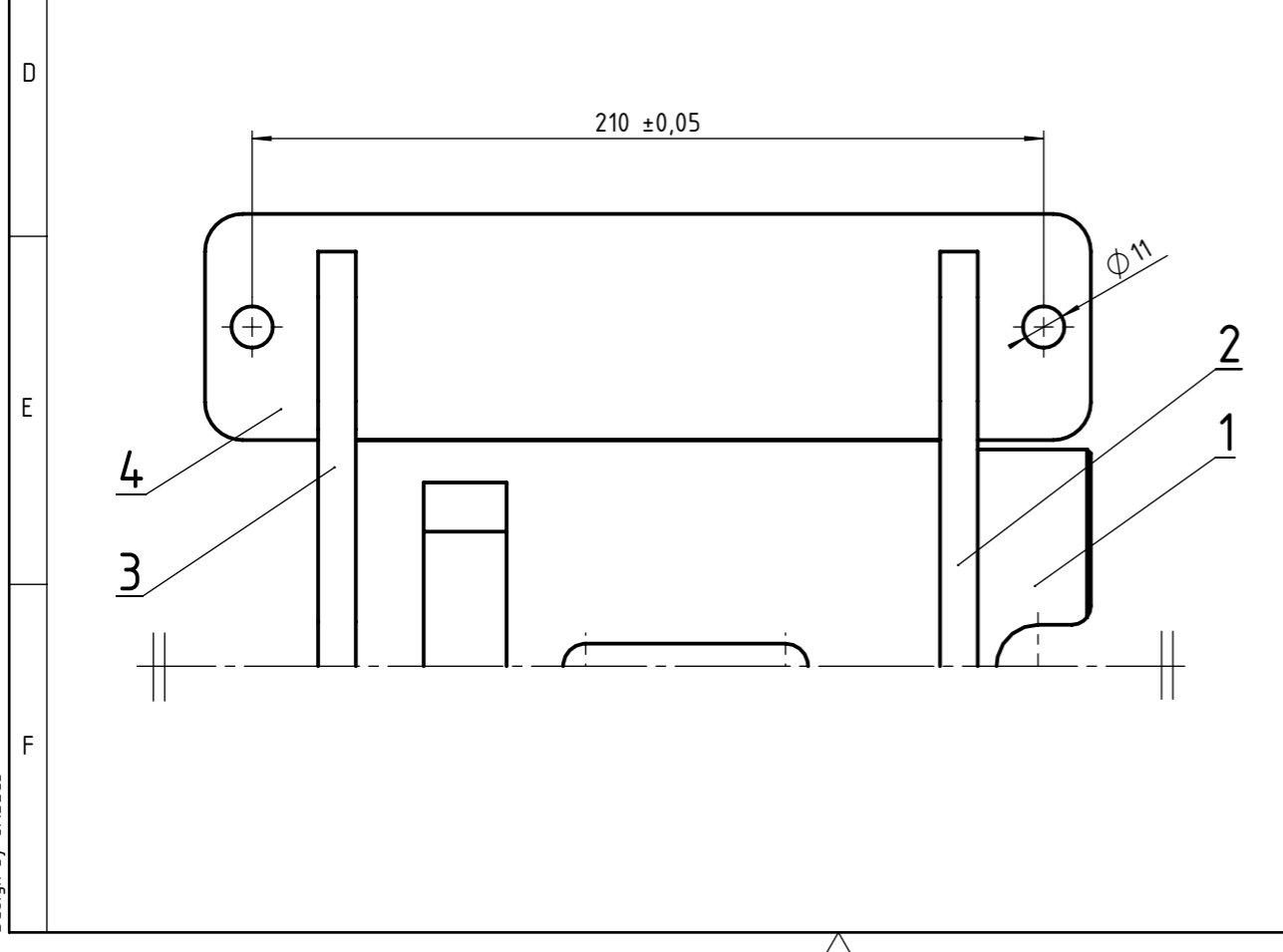
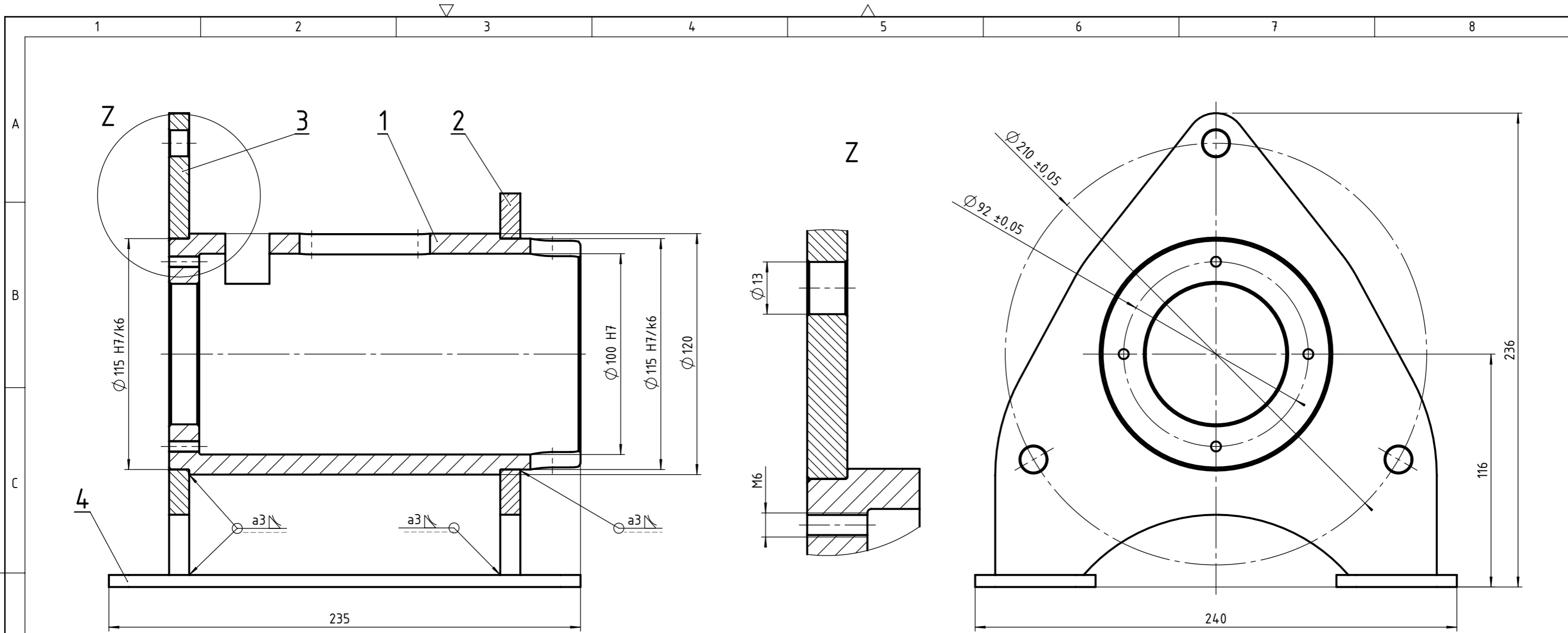


W
(M2:1)



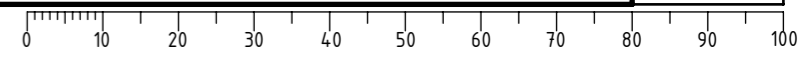
Broj naziva - code	Projektirao	Josip Osmakčić		Potpis	FSB Zagreb
	Razradio	Josip Osmakčić			
	Crtao	Josip Osmakčić			
	Pregledao	Krešimir Vučković			
	Mentor	Krešimir Vučković			
ISO - tolerancije		Objekt:		Objekt broj:	
Ø 62 H7	+0,030 0	Uređaj za ispitivanje maziva u ležajevima		R. N. broj:	
Ø 80 f7	-0,030 -0,060	Napomena:		Smjer: Strojarstvo	
Ø 110 h9	0 -0,087	Materijal: X30Cr13	Masa: 3 kg	DIPLOMSKI RAD	
Mjerilo originala		Naziv:		Pozicija:	Kopija
M1:1		Nosач ispitnog ležaja		4	Format: A2
		Crtež broj: UZIM-JO-01-004			Listova: 1
					List: 1

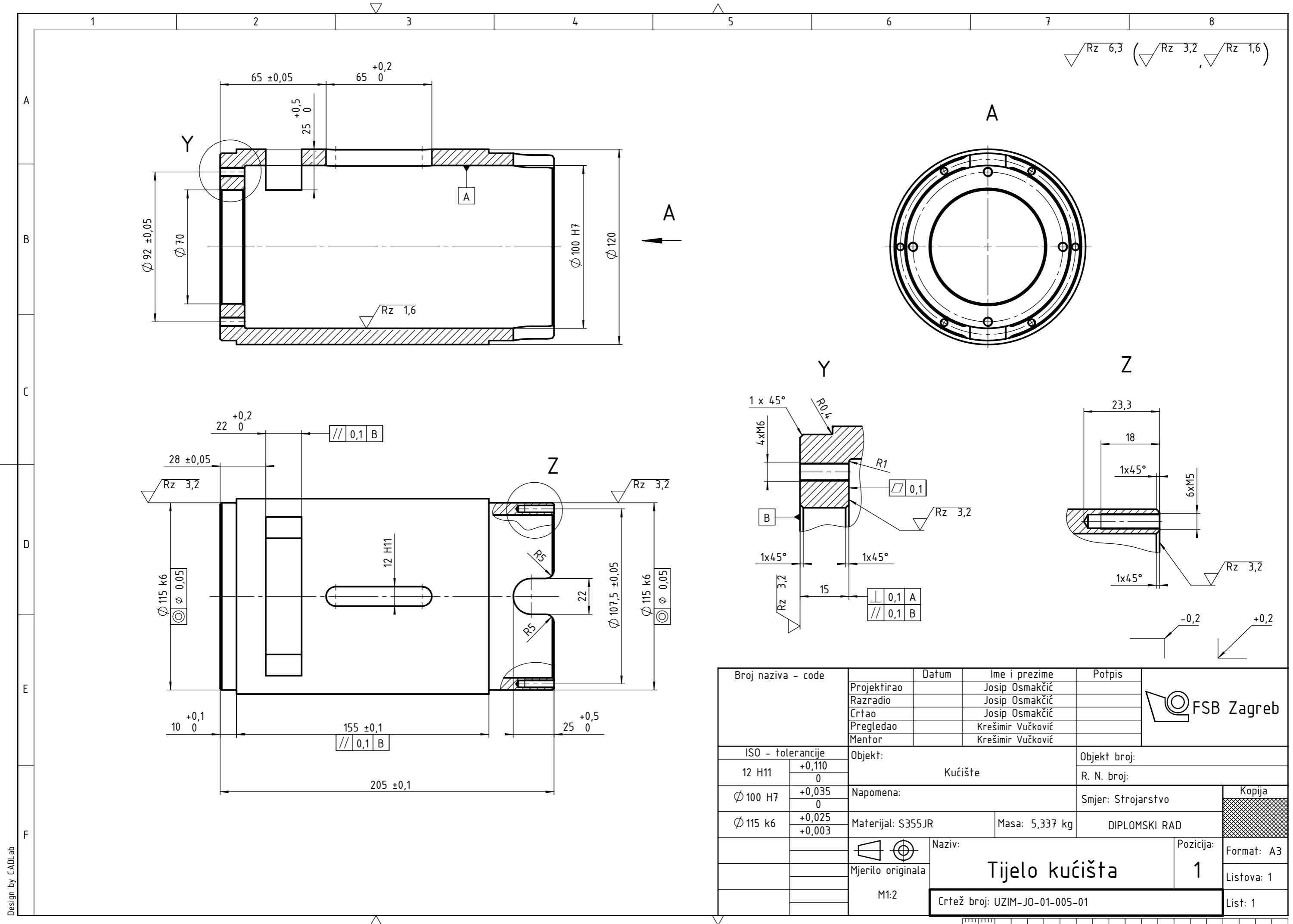




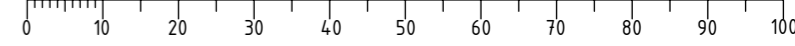
4	Pločica kućišta	2	UZIM-JO-01-005-04	S355JR		0,641
3	Nosač tijela kućišta Z	1	UZIM-JO-01-005-03	S355JR		1,754
2	Nosač tijela kućišta P	1	UZIM-JO-01-005-02	S355JR		1,610
1	Tijelo kućišta	1	UZIM-JO-01-005-01	S355JR		5,337
Poz.	Naziv djela	Kom.	Crtež broj Norma	Materijal	Dimenzije Proizvođač	Masa [kg]

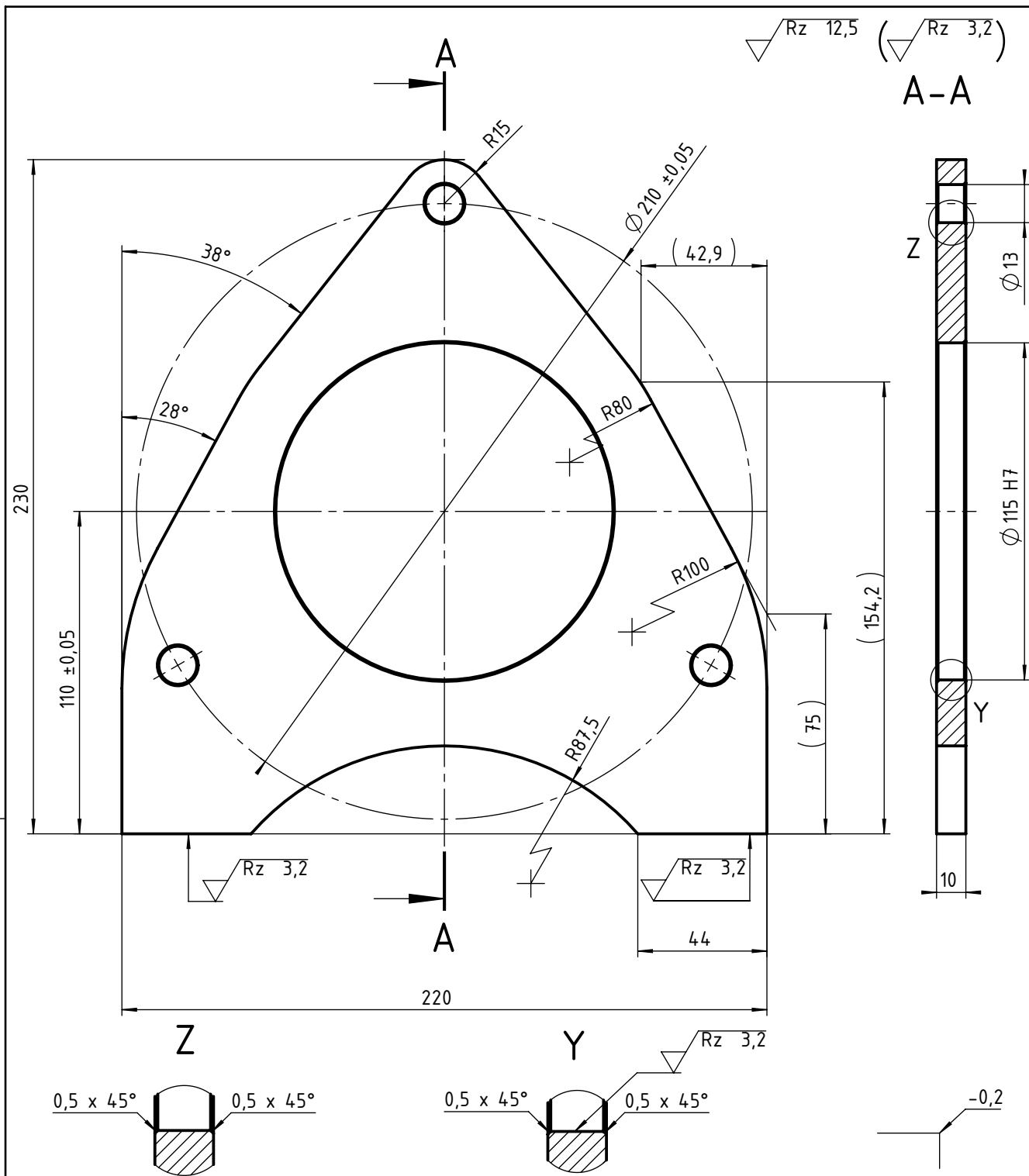
Broj naziva - code		Datum	Ime i prezime	Potpis	
Projektirao			Josip Osmakčić		
Razradio			Josip Osmakčić		
Crtao			Josip Osmakčić		
Pregledao			Krešimir Vučković		
Mentor			Krešimir Vučković		
ISO - tolerancije		Objekt:		Objekt broj:	
Ø 100 H7	+0,035 0	Uređaj za ispitivanje maziva u ležajevima		R. N. broj:	
Ø 115 H7/k6	+0,032 -0,025	Napomena:		Smjer: Strojarsstvo	
Materijal: S355JR		Masa: 9,983 kg		DIPLOMSKI RAD	
Mjerilo originala		Naziv:		Pozicija:	
M1:2		Kućište		5	
		Crtež broj: UZIM-JO-01-005		List: 1	





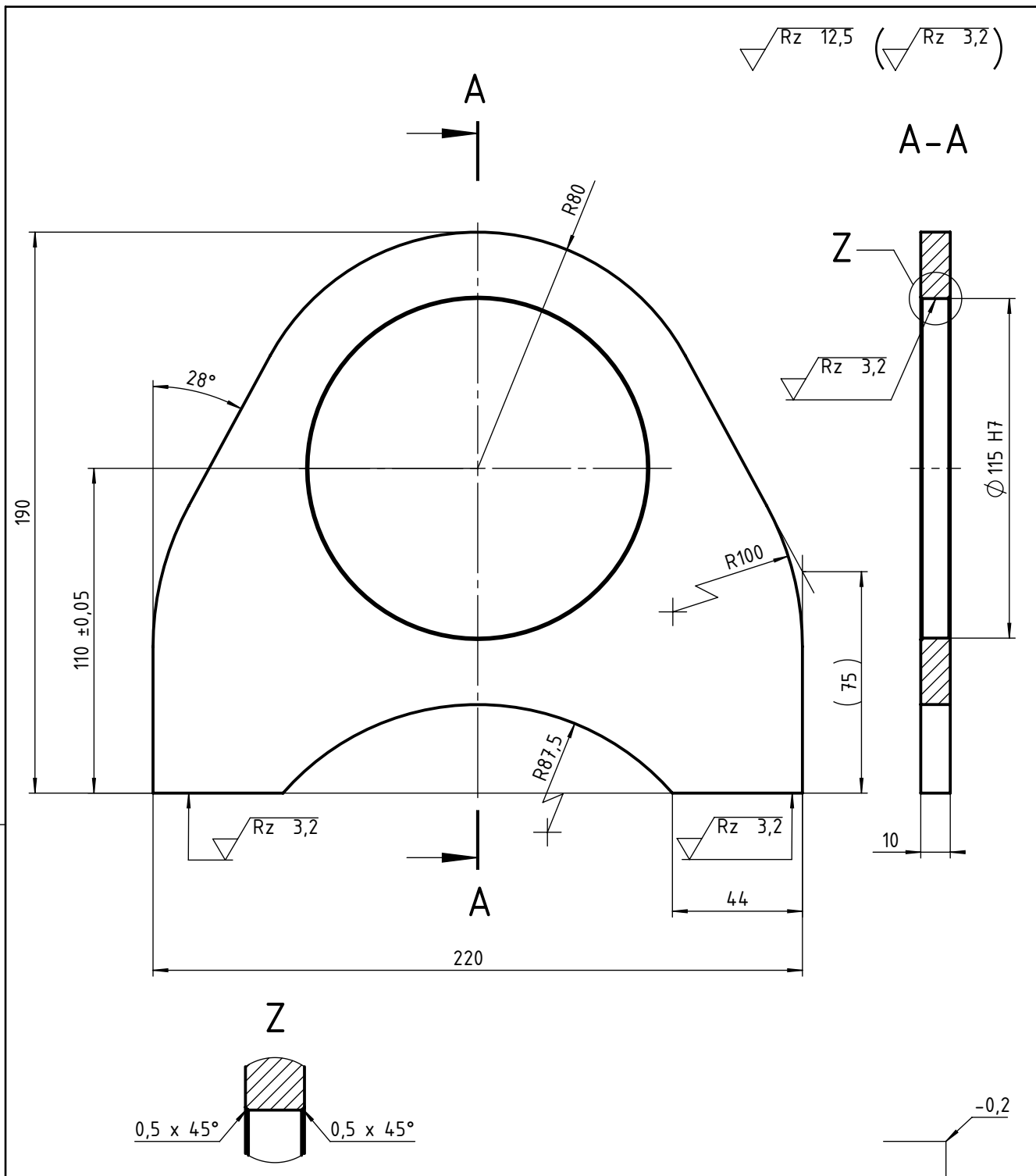
Broj naziva - code	Datum	Ime i prezime	Potpis	
Projektirao		Josip Osmakčić		
Razradio		Josip Osmakčić		
Crtao		Josip Osmakčić		
Pregledao		Krešimir Vučković		
Mentor		Krešimir Vučković		
ISO - tolerancije	Objekt:	Objekt broj:		
$12 H11$	$+0,110$ 0	Kućišta		
$\varnothing 100 H7$	$+0,035$ 0	R. N. broj:		
$\varnothing 115 k6$	$+0,025$ $+0,003$	Smjer: Strojarsstvo		
	Materijal: S355JR	Masa: 5,337 kg	DIPLOMSKI RAD	Kopija
	Mjerilo originala	Naziv:	Pozicija:	Format: A3
	M1:2	Tijelo kućišta		1
		Crtež broj: UZIM-JO-01-005-01		Listova: 1
				List: 1





Broj naziva - code		Datum	Ime i prezime		Potpis	
Projektirao			Josip Osmakčić			
Razradio			Josip Osmakčić			
Crtao			Josip Osmakčić			
Pregledao			Krešimir Vučković			
Mentor			Krešimir Vučković			
ISO - tolerancije		Objekt:			Objekt broj:	
∅ 115 H7	+0,035 0	Kućište			R. N. broj:	
Napomena:				Smjer: Strojarsstvo		Kopija
Materijal: S355JR			Masa: 1,754 kg		DIPLOMSKI RAD	
		Naziv:			Pozicija:	
Mjerilo originala		Nosac tijela kućista Z			3	
M1:2		Crtež broj: UZIM-J0-01-005-03			Listova: 1	
						List: 1

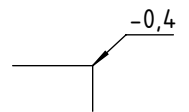
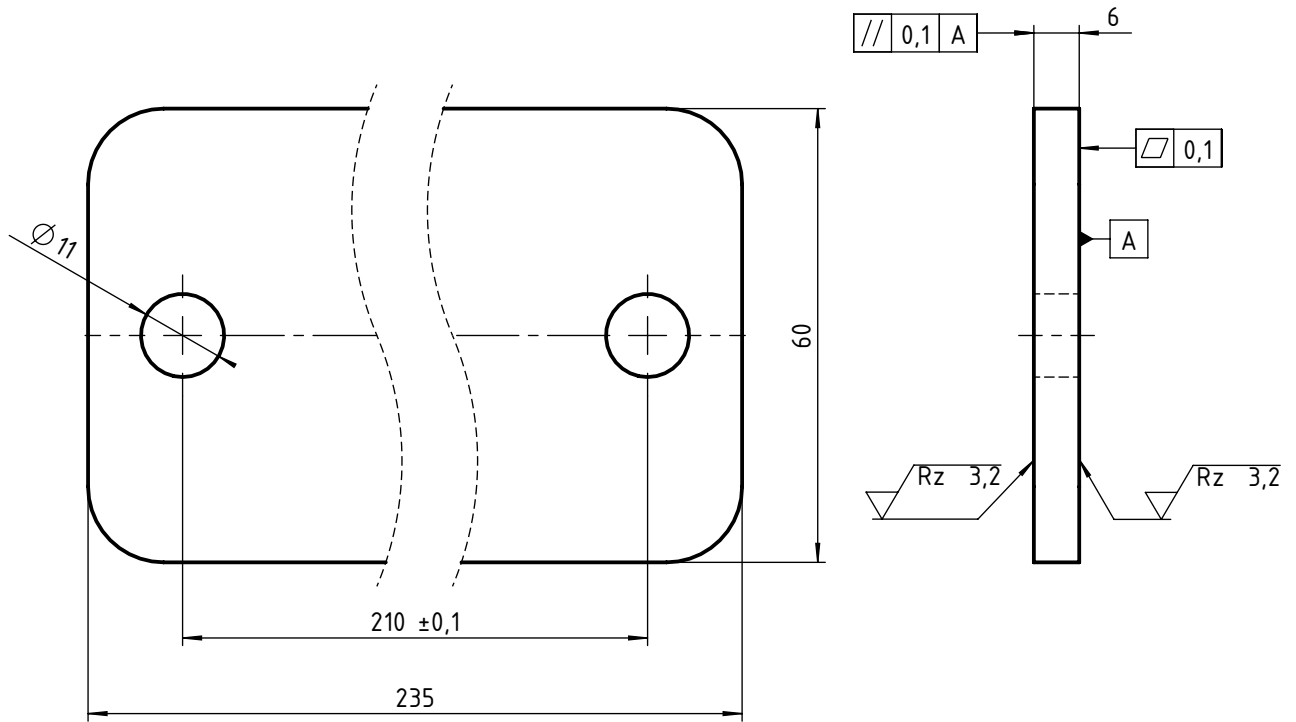
Design by CADLab



Broj naziva - code		Datum	Ime i prezime		Potpis	
		Projektirao	Josip Osmakčić			
		Razradio	Josip Osmakčić			
		Crtao	Josip Osmakčić			
		Pregledao	Krešimir Vučković			
Mentor	Krešimir Vučković					
ISO - tolerancije		Objekt:			Objekt broj:	
Ø 115 H7	+0,035	Kućište			R. N. broj:	
	0					
		Napomena:			Smjer: Strojarsstvo	
		Materijal: S355JR			Masa: 1,61 kg	
		DIPLOMSKI RAD				
		Naziv:				
					Format: A4	
		Mjerilo originala			Listova: 1	
		M1:2			List: 1	
		Nosač tijela kućišta P			2	
		Crtež broj: UZIM-J0-01-005-02				

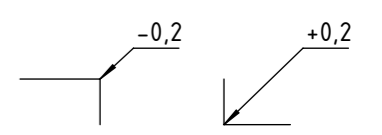
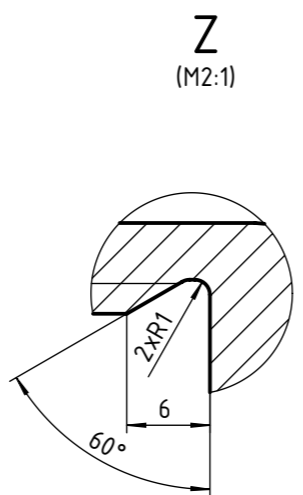
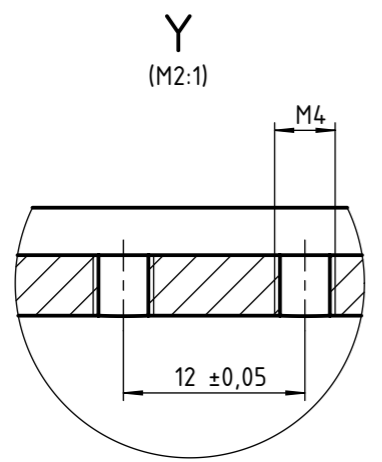
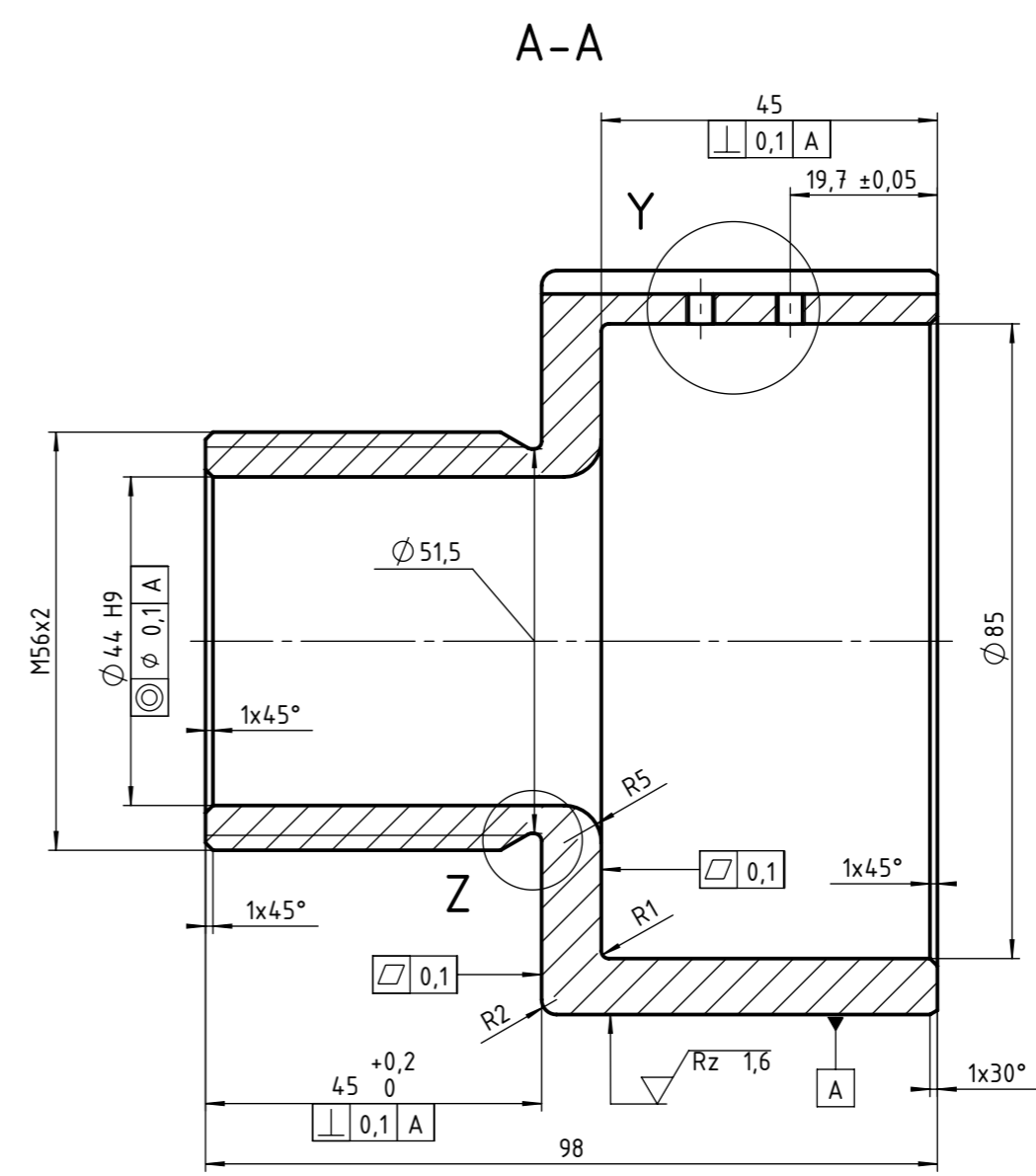
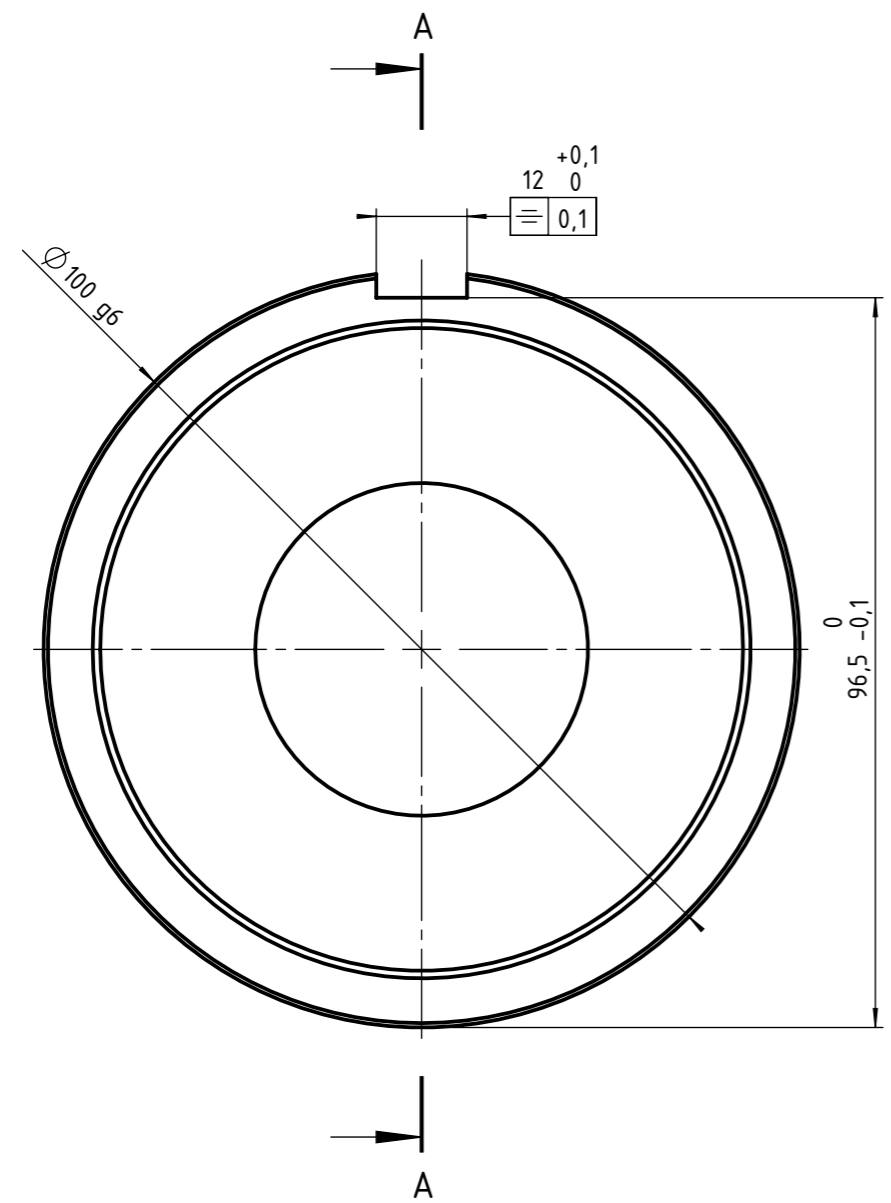
Design by CADLab

√ Rz 12,5 (√ Rz 3,2)

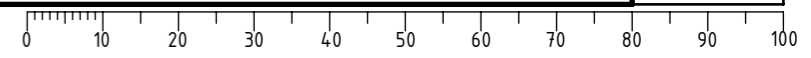


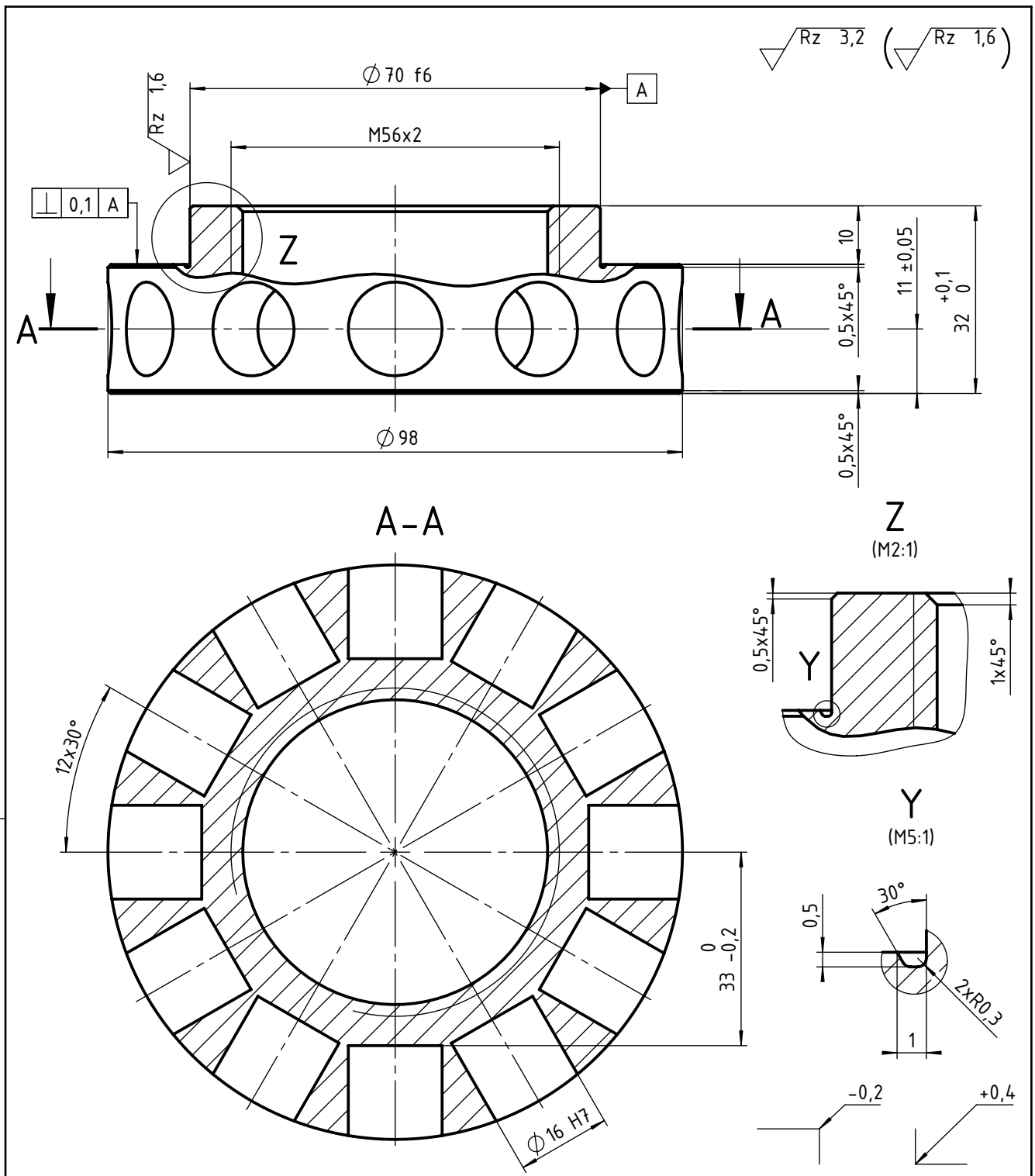
Broj naziva - code	Datum	Ime i prezime	Potpis	
	Projektirao	Josip Osmakčić		
	Razradio	Josip Osmakčić		
	Crtao	Josip Osmakčić		
	Pregledao	Krešimir Vučković		
Mentor	Krešimir Vučković			
ISO - tolerancije	Objekt:		Objekt broj:	
	Kućište		R. N. broj:	
	Napomena:		Smjer: Strojarsтво	Kopija
	Materijal: S355JR	Masa: 0,641 kg	DIPLOMSKI RAD	
		Naziv:	Pozicija:	Format: A4
	Mjerilo originala	Pločica kućišta		Listova: 1
	M1:1	Crtež broj: UZIM-JO-01-005-04		List: 1

$\sqrt{Rz\ 3,2}$ ($\sqrt{Rz\ 1,6}$)



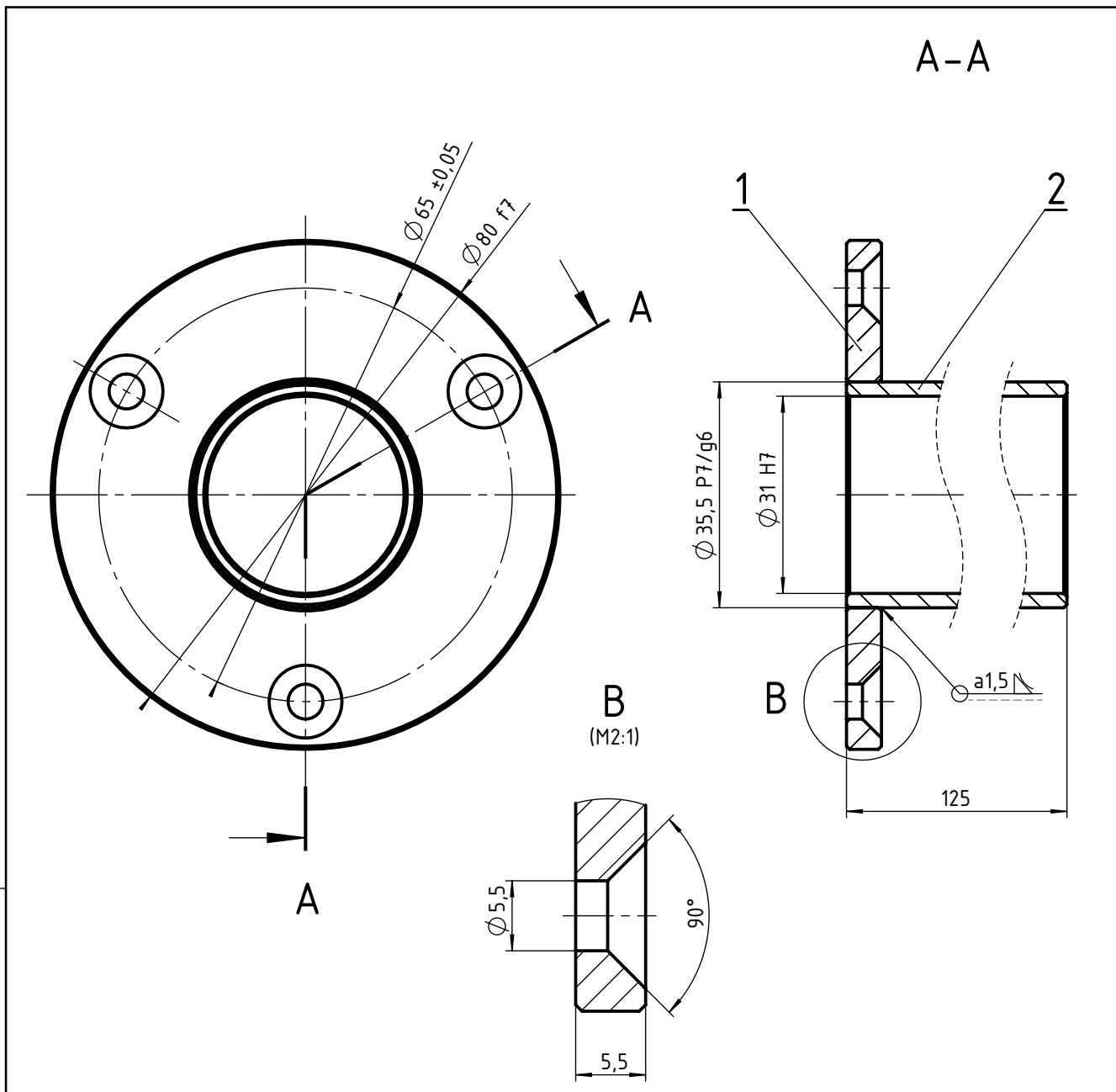
Broj naziva - code	Datum	Ime i prezime	Potpis	
Projektirao		Josip Osmakčić		
Razradio		Josip Osmakčić		
Crtao		Josip Osmakčić		
Pregledao		Krešimir Vučković		
Mentor		Krešimir Vučković		
ISO - tolerancije	Objekt:	Objekt broj:		
$\varnothing 44\ H9$	$\begin{matrix} +0,062 \\ 0 \end{matrix}$	Uređaj za ispitivanje maziva u ležajevima		
$\varnothing 100\ g6$	$\begin{matrix} -0,012 \\ -0,034 \end{matrix}$	R. N. broj:		
	Napomena:	Smjer: Strojarsstvo		
	Materijal: X30Cr13	Masa: 1,434 kg	DIPLOMSKI RAD	Kopija
	Mjerilo originala	Naziv:	Pozicija:	Format: A3
	M1:1	Tlačno okrilje		6
		Crtež broj: UZIM-JO-01-006		Listova: 1
				List: 1






Broj naziva - code		Datum	Ime i prezime	Potpis	
Projektirao			Josip Osmakčić		
Razradio			Josip Osmakčić		
Crtao			Josip Osmakčić		
Pregledao			Krešimir Vučković		
Mentor			Krešimir Vučković		
ISO - tolerancije		Objekt:		Objekt broj:	
∅ 16 H7	+0,018 0	Uređaj za ispitivanje masti u ležajevima		R. N. broj:	
∅ 70 f6	-0,030 -0,049	Napomena:		Smjer: Strojarsтво	
Materijal: X30Cr13		Masa: 0,754 kg		DIPLOMSKI RAD	
		Naziv:		Pozicija:	
Mjerilo originala		Tlačna matica		7	
M1:1		Crtež broj: UZIM-JO-01-007		List: 1	

Design by CADLab



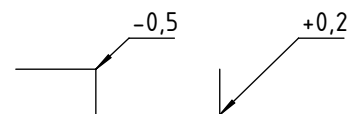
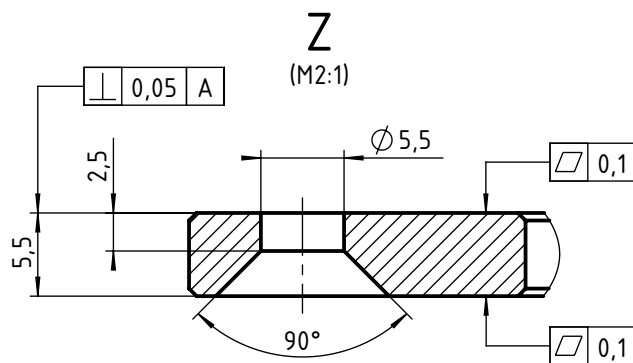
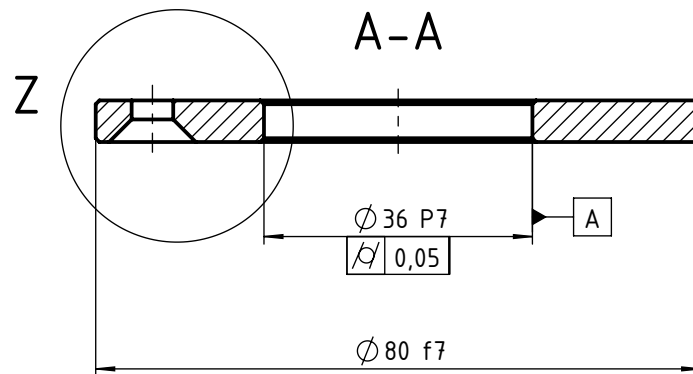
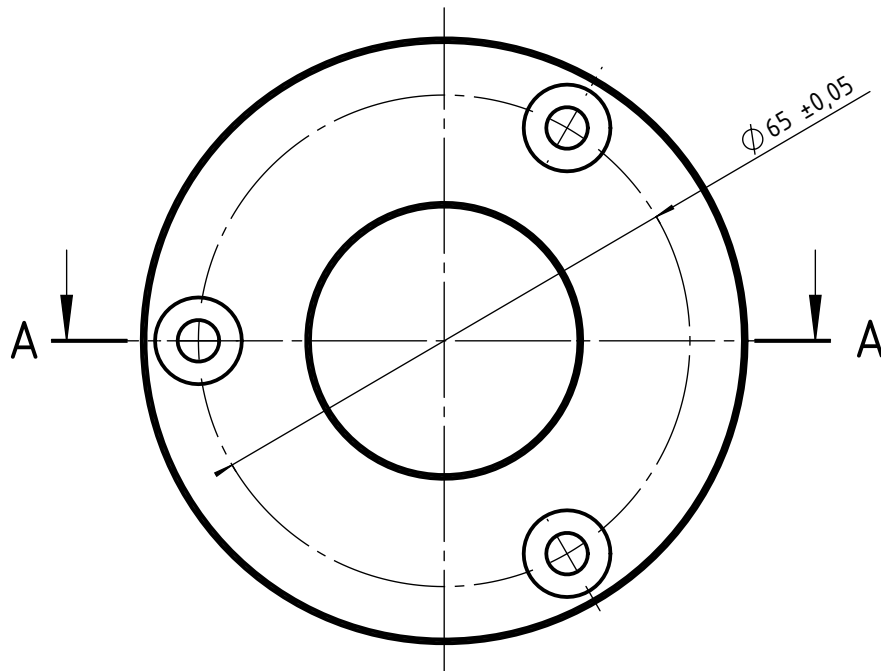
2	Cijev nosača opruga	1	UZIM-JO-01-008-02	S355JR		0,256
1	Prirubnica nosača opruga	1	UZIM-JO-01-008-01	S355JR		0,166
Poz.	Naziv djela	Kom.	Crtež broj Norma	Materijal	Dimenzije Proizvođač	Masa [kg]



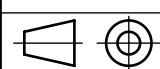
Broj naziva - code	Datum	Ime i prezime	Potpis
	Projektirao	Josip Osmakčić	 FSB Zagreb
	Razradio	Josip Osmakčić	
	Crtao	Josip Osmakčić	
	Pregledao	Krešimir Vučković	
	Krešimir Vučković		

ISO - tolerancije		Objekt: Uređaj za ispitivanje maziva u ležajevima	Objekt broj:		
∅ 31 H7	+0,025 0		R. N. broj:		
∅ 35,5 P7/g6	+0,008 -0,033	Napomena:	Smjer: Strojarsтво		Kopija
∅ 80 f7	-0,030 -0,060		Materijal:	Masa: 0,422 kg	

 Mjerilo originala M1:1	Naziv:	Pozicija:	Format: A4 Listova: 1 List: 1
	Nosač tanjurastih opruga 8		
	Crtež broj: UZIM-JO-01-008		

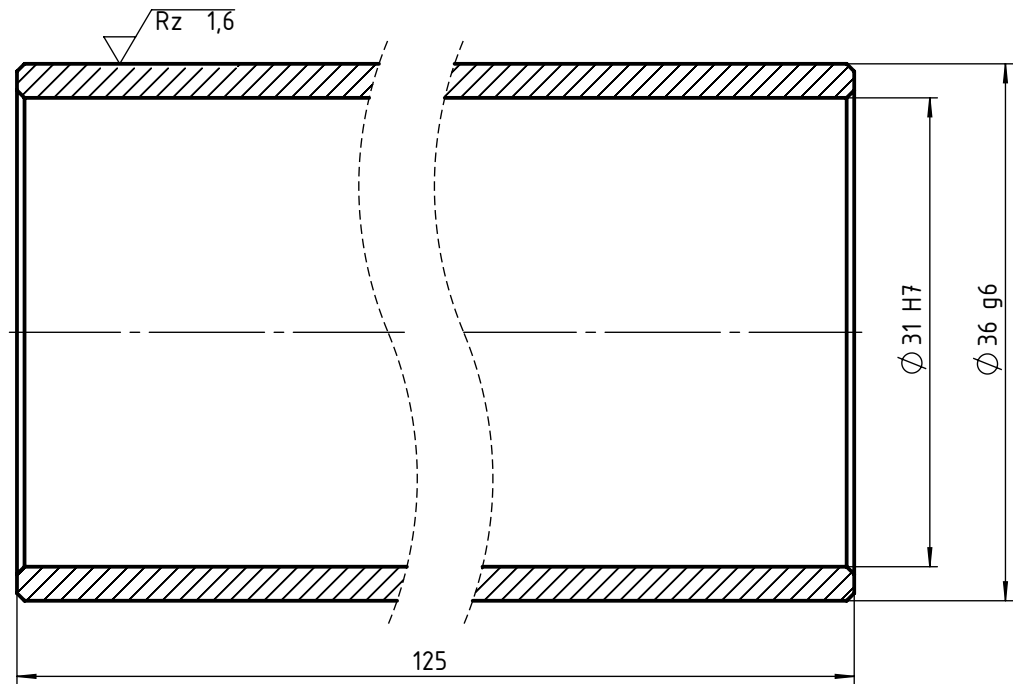
Design by CADLab




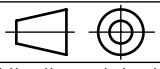
Broj naziva - code		Datum	Ime i prezime		Potpis		
		Projektirao	Josip Osmakčić				
		Razradio	Josip Osmakčić				
		Crtao	Josip Osmakčić				
		Pregledao	Krešimir Vučković				
Mentor		Krešimir Vučković					
ISO - tolerancije		Objekt:			Objekt broj:		
$\varnothing 36\ P7$	-0,017	Nosач tanjurastih opruga			R. N. broj:		
	-0,042						
$\varnothing 80\ f7$	-0,030	Napomena:			Smjer: Strojarsstvo		
	-0,060						
		Materijal: S355JR	Masa: 0,166 kg	DIPLOMSKI RAD			
		 Naziv:			Pozicija:		
		Mjerilo originala			Prirubnica nosača opruga 1		Format: A4
		M1:1			Crtež broj: UZIM-JO-01-008-01		Listova: 1
							List: 1

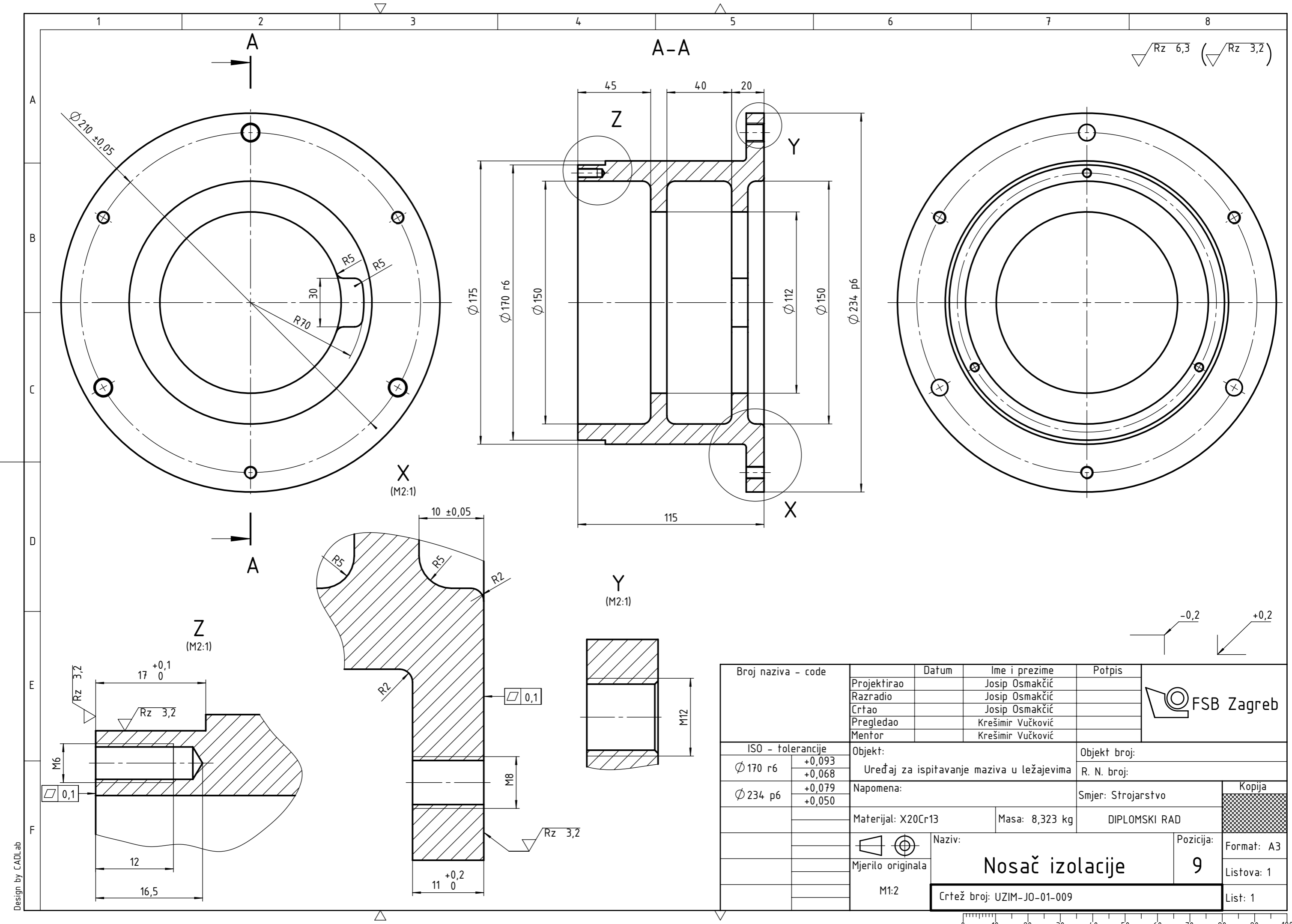
Design by CADLab

$\sqrt{Rz\ 3,2}$ ($\sqrt{Rz\ 1,6}$)



$-0,5$

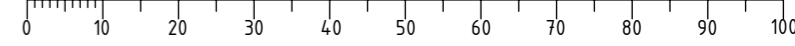
Broj naziva - code		Datum	Ime i prezime		Potpis	
		Projektirao	Josip Osmakčić			
		Razradio	Josip Osmakčić			
		Crtao	Josip Osmakčić			
		Pregledao	Krešimir Vučković			
Mentor	Krešimir Vučković					
ISO - tolerancije		Objekt:			Objekt broj:	
$\varnothing 31\ H7$	+0,025 0	Nosач tanjurstih opruga			R. N. broj:	
$\varnothing 36\ g6$	-0,009 -0,025	Napomena:			Smjer: Strojarstvo	
		Materijal: S355JR	Masa: 0,256 kg	DIPLOMSKI RAD		Kopija
					Naziv:	
		Mjerilo originala			Cijev nosača opruga	
		M2:1			Pozicija: 2	
		Crtež broj: UZIM-JO-01-008-02				Format: A4
						Listova: 1
						List: 1

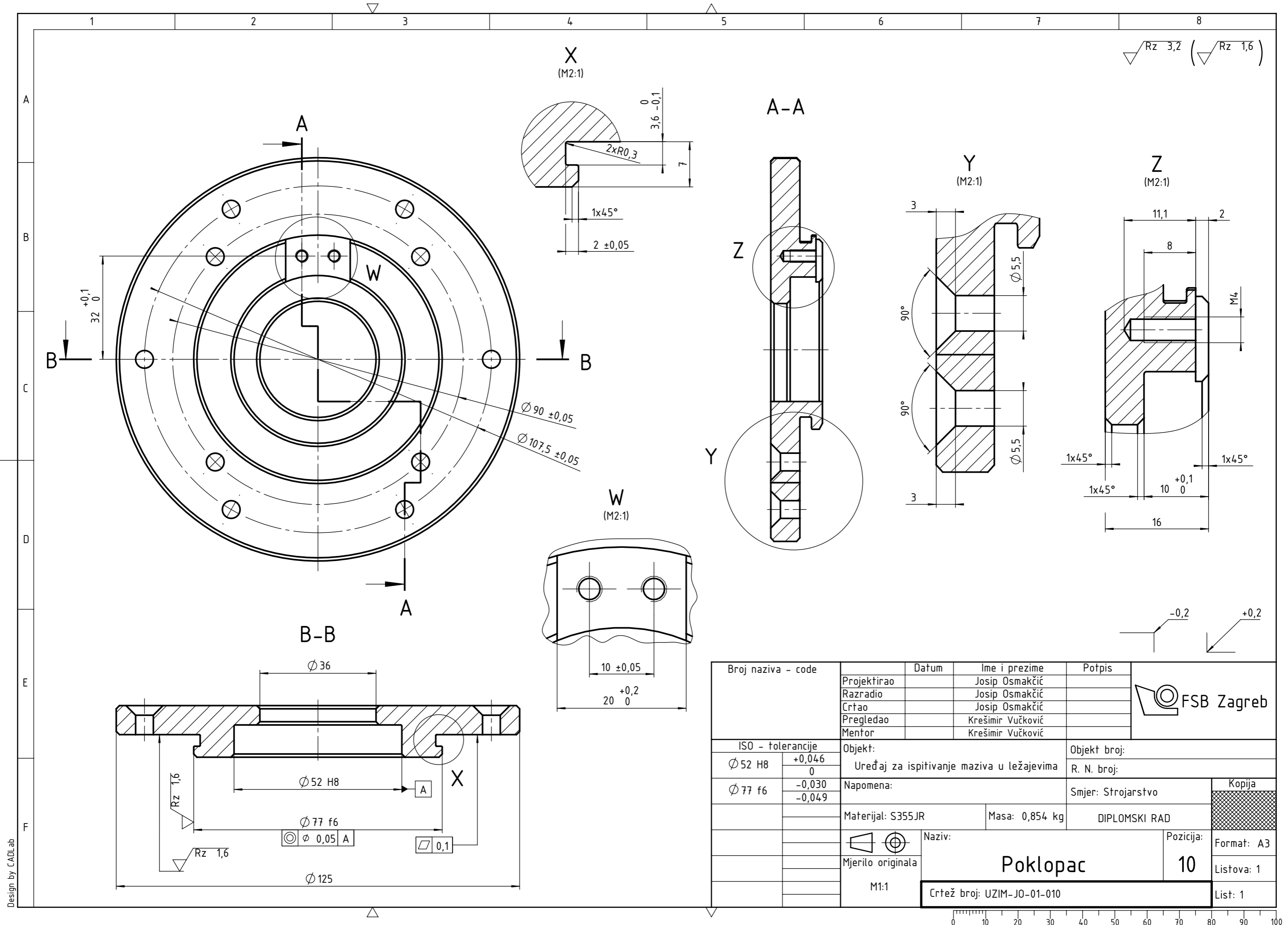


Rz 6,3 (Rz 3,2)

Design by CADlab

Broj naziva - code	Datum	Ime i prezime	Potpis	
Projektirao		Josip Osmakčić		
Razradio		Josip Osmakčić		
Crtao		Josip Osmakčić		
Pregledao		Krešimir Vučković		
Mentor		Krešimir Vučković		
ISO - tolerancije		Objekt:	Objekt broj:	
$\varnothing 170 r6$	+0,093 +0,068	Uređaj za ispitavanje maziva u ležajevima		R. N. broj:
$\varnothing 234 p6$	+0,079 +0,050	Napomena:		Smjer: Strojarsstvo
Materijal: X20Cr13		Masa: 8,323 kg	DIPLOMSKI RAD	
Mjerilo originala		Naziv:	Pozicija:	Kopija
M1:2		Nosac izolacije		Format: A3
		Crtež broj: UZIM-JO-01-009		Listova: 1
				List: 1





Rz 3,2 (Rz 1,6)

X
(M2:1)

A-A

Y
(M2:1)

Z
(M2:1)

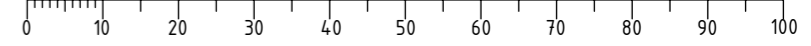
W
(M2:1)

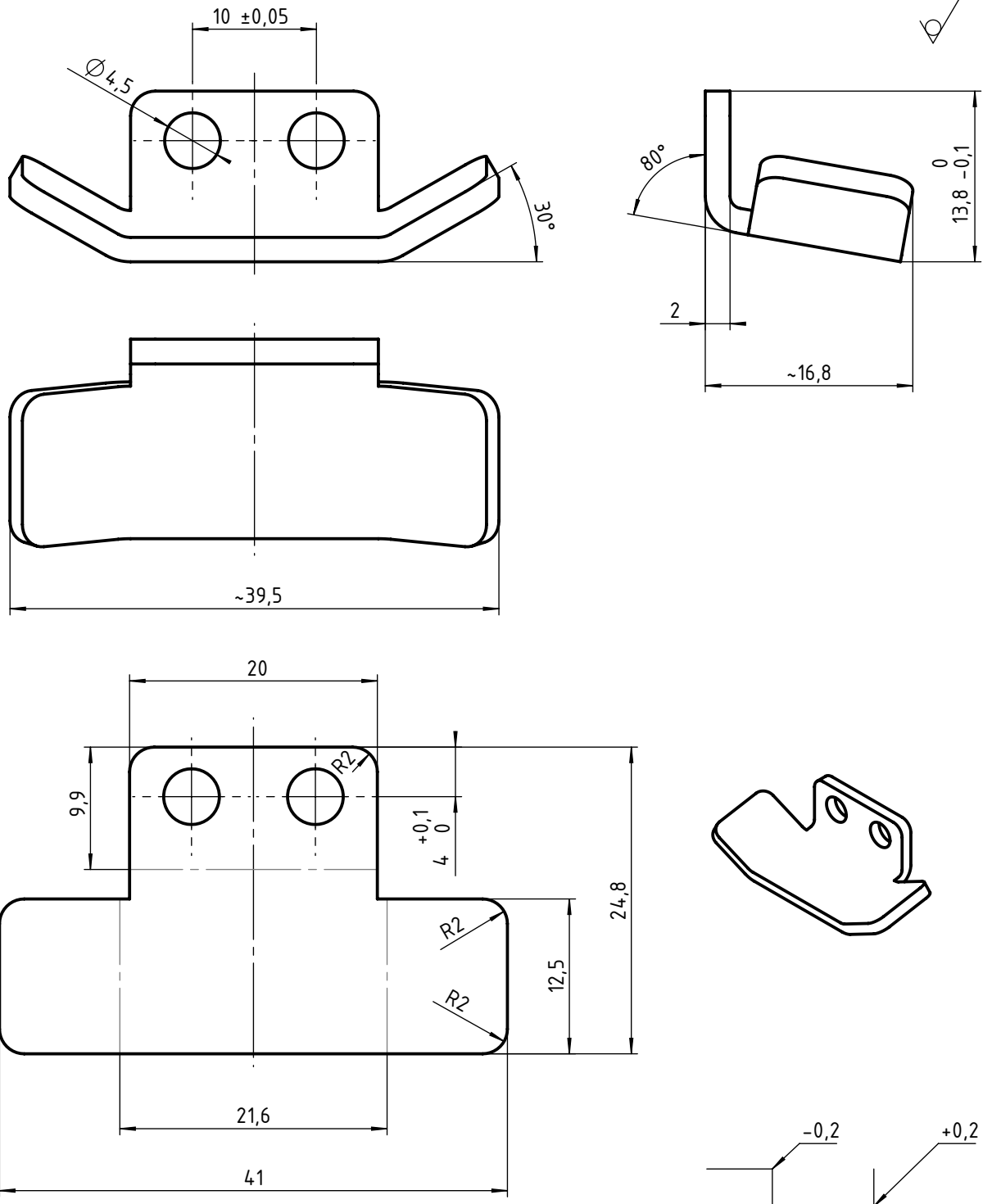
B-B


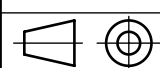
-0,2 +0,2

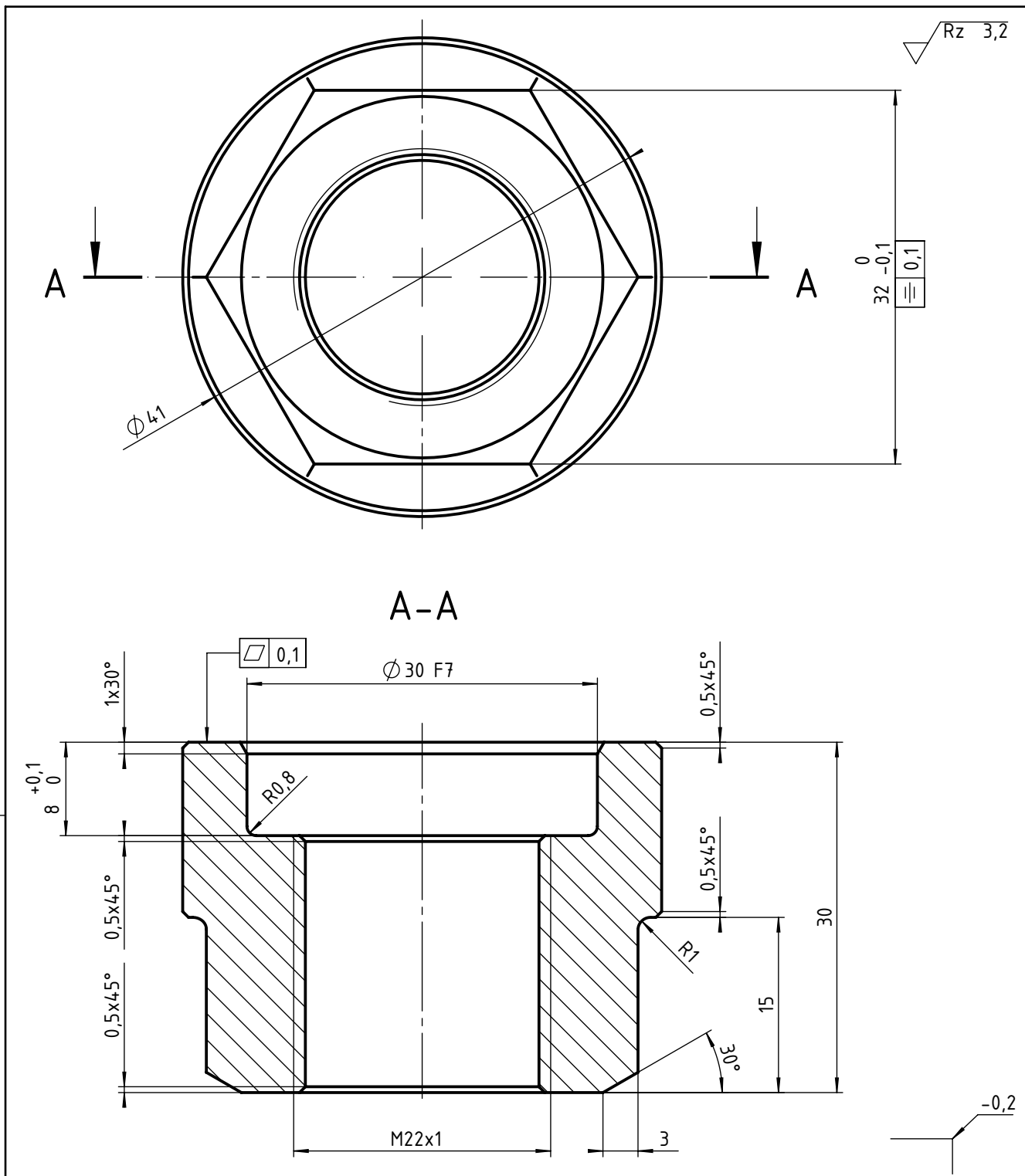
Broj naziva - code	Datum	Ime i prezime	Potpis	
Projektirao		Josip Osmakčić		
Razradio		Josip Osmakčić		
Crtao		Josip Osmakčić		
Pregledao		Krešimir Vučković		
Mentor		Krešimir Vučković		
ISO - tolerancije	Objekt:	Objekt broj:		
Ø 52 H8 +0,046 / 0	Uređaj za ispitivanje maziva u ležajevima	R. N. broj:		
Ø 77 f6 -0,030 / -0,049	Napomena:	Smjer: Strojarsstvo		
	Materijal: S355JR	Masa: 0,854 kg	DIPLOMSKI RAD	Kopija
	Mjerilo originala	Naziv:	Pozicija:	Format: A3
	M1:1	Poklopac	10	Listova: 1
		Crtež broj: UZIM-JO-01-010		List: 1


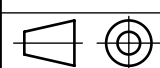
Design by CADLab



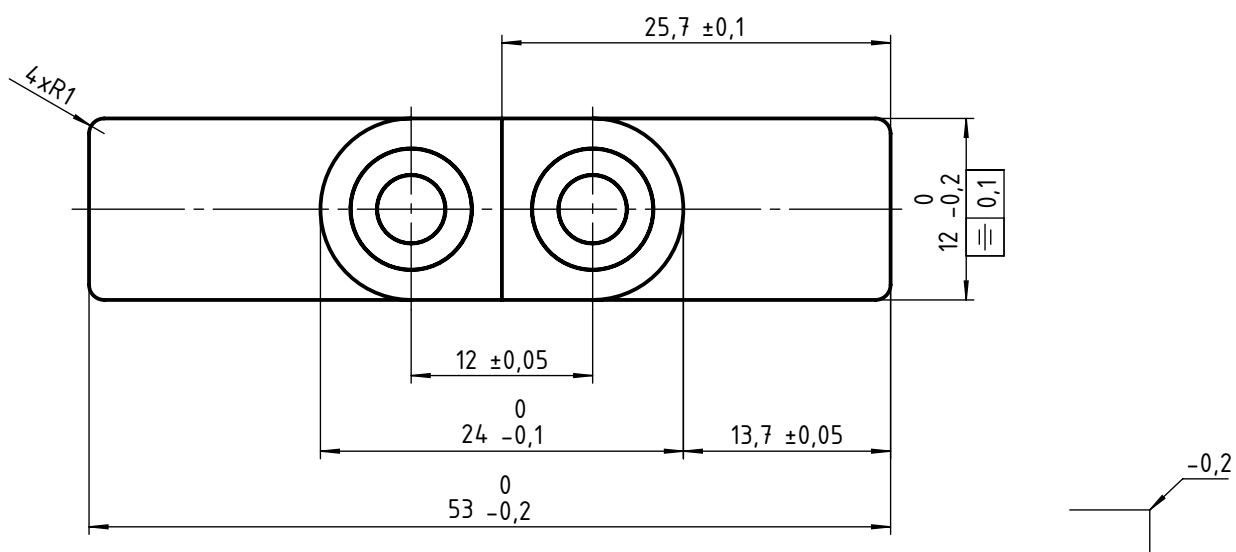
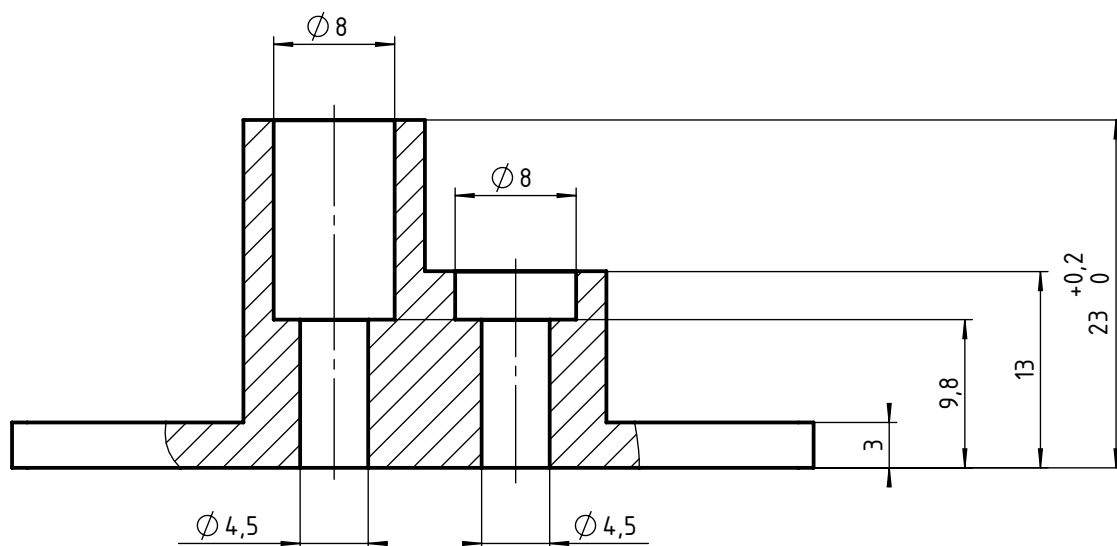



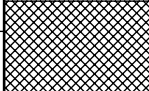
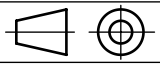
Broj naziva - code	Projektirao	Datum	Ime i prezime	Potpis	
	Razradio		Josip Osmakčić		
	Crtao		Josip Osmakčić		
	Pregledao		Krešimir Vučković		
	Mentor		Krešimir Vučković		
ISO - tolerancije	Objekt:			Objekt broj:	
	Uređaj za ispitivanje maziva u ležajevima			R. N. broj:	
	Napomena:			Smjer: Strojarsтво	
	Materijal: S185		Masa: 0,011 kg	DIPLOMSKI RAD	
	 Naziv:			Pozicija:	
	Mjerilo originala			11	
	M2:1			Format: A4	
	Crtež broj: UZIM-J0-01-011			Listova: 1	
				List: 1	



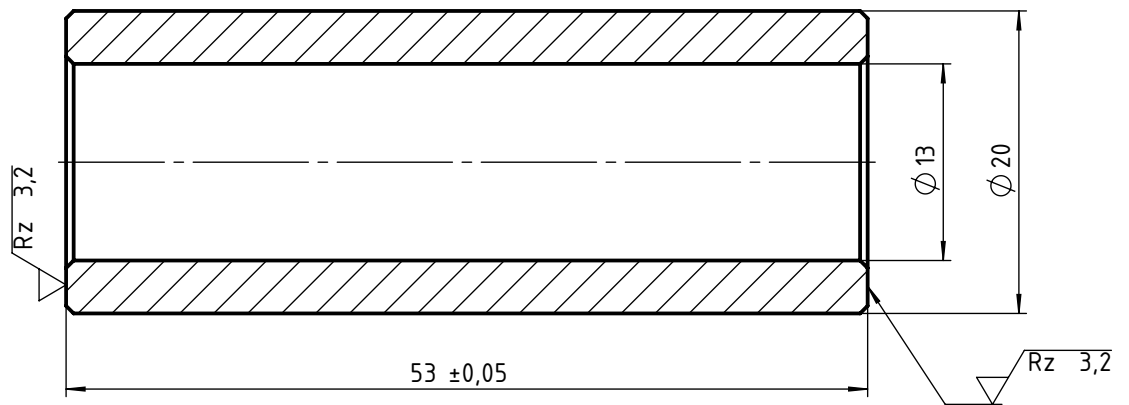
Broj naziva - code		Datum	Ime i prezime	Potpis	
Projektirao			Josip Osmakčić		
Razradio			Josip Osmakčić		
Crtao			Josip Osmakčić		
Pregledao			Krešimir Vučković		
Mentor			Krešimir Vučković		
ISO - tolerancije		Objekt:		Objekt broj:	
$\varnothing 30 F7$ $+0,041$ $+0,020$	Uređaj za ispitivanje masti u ležajevima		R. N. broj:		
Napomena:			Smjer: Strojarsstvo		Kopija
Materijal: X30Cr13			Masa: 0,167 kg	DIPLOMSKI RAD	
 Mjerilo originala		Naziv:		Pozicija:	Format: A4
M2:1		Matica M22x1		12	Listova: 1
Crtež broj: UZIM-JO-01-012					List: 1

Design by CADLab



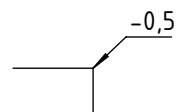
Broj naziva - code	Projektirao	Datum	Ime i prezime	Potpis	 FSB Zagreb
	Razradio		Josip Osmakčić		
	Crtao		Josip Osmakčić		
	Pregledao		Krešimir Vučković		
	Mentor		Krešimir Vučković		
ISO - tolerancije	Objekt:			Objekt broj:	
	Uređaj za ispitivanje maziva u ležejevima			R. N. broj:	
	Napomena:			Smjer: Strojarsтво	Kopija
	Materijal: X20Cr13		Masa: 0,036 kg	DIPLOMSKI RAD	
	 Naziv:			Pozicija:	
	Mjerilo originala			Vodica	13
	M2:1			Crtež broj: UZIM-J0-01-013	Format: A4
					Listova: 1
					List: 1


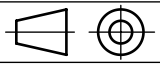
$\sqrt{Rz\ 12,5}$ ($\sqrt{Rz\ 3,2}$)



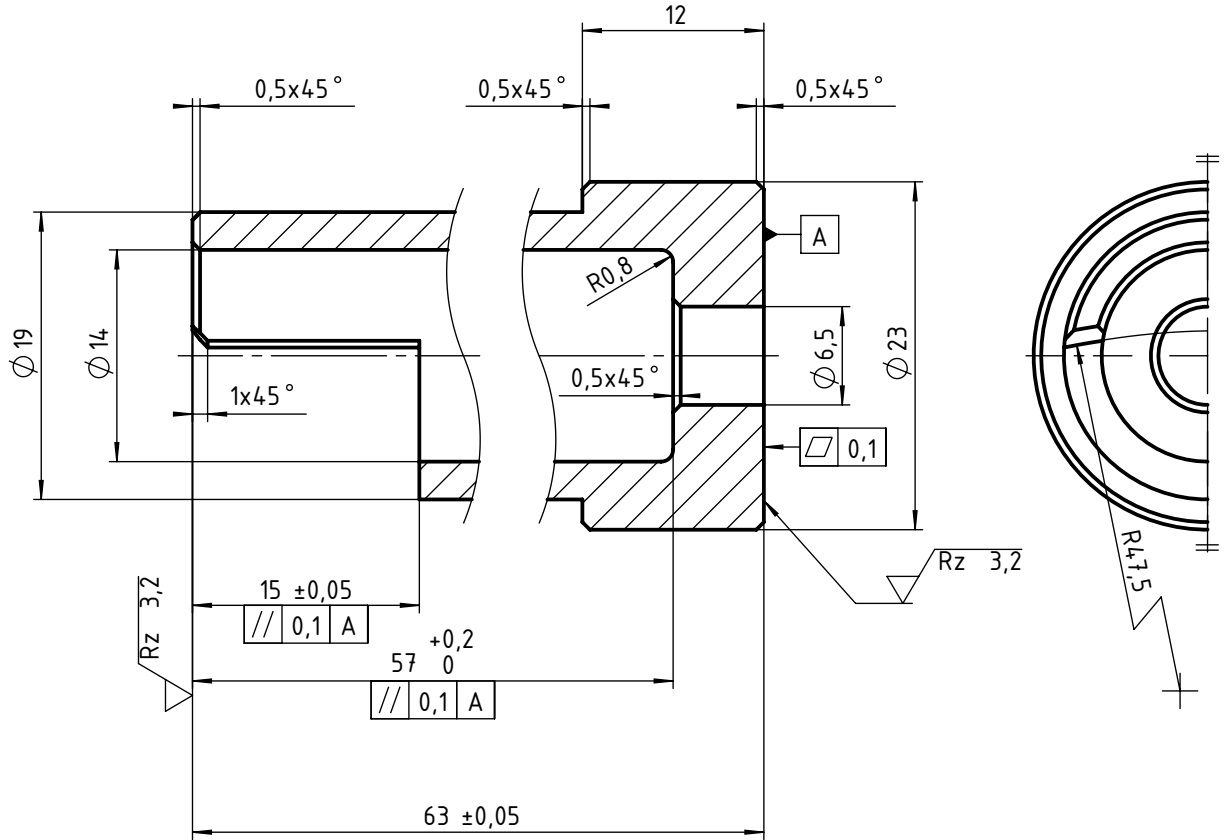
NAPOMENA:

1. naležne površine triju distanci zajedno obrađivati
2. zajedno ugrađivati



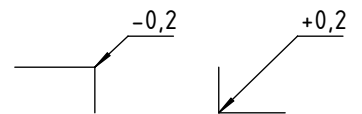
Broj naziva - code	Datum	Ime i prezime		Potpis		
	Projektirao	Josip Osmakčić				
	Razradio	Josip Osmakčić				
	Crtao	Josip Osmakčić				
	Pregledao	Krešimir Vučković				
Mentor	Krešimir Vučković					
ISO - tolerancije		Objekt:			Objekt broj:	
		Uređaj za ispitivanje maziva u ležajevima			R. N. broj:	
		Napomena:			Smjer: Strojarsstvo	
		Materijal: X20Cr13			Masa: 0,074 kg	
		DIPLOMSKI RAD			<div style="background-color: #cccccc; width: 100%; height: 100%;"></div>	
						
		Mjerilo originala			Format: A4	
		M2:1			Listova: 1	
		Naziv:			Pozicija:	
		<h1 style="margin: 0;">Distanca</h1>			<h1 style="margin: 0;">14</h1>	

Rz 6,3 (Rz 3,2)



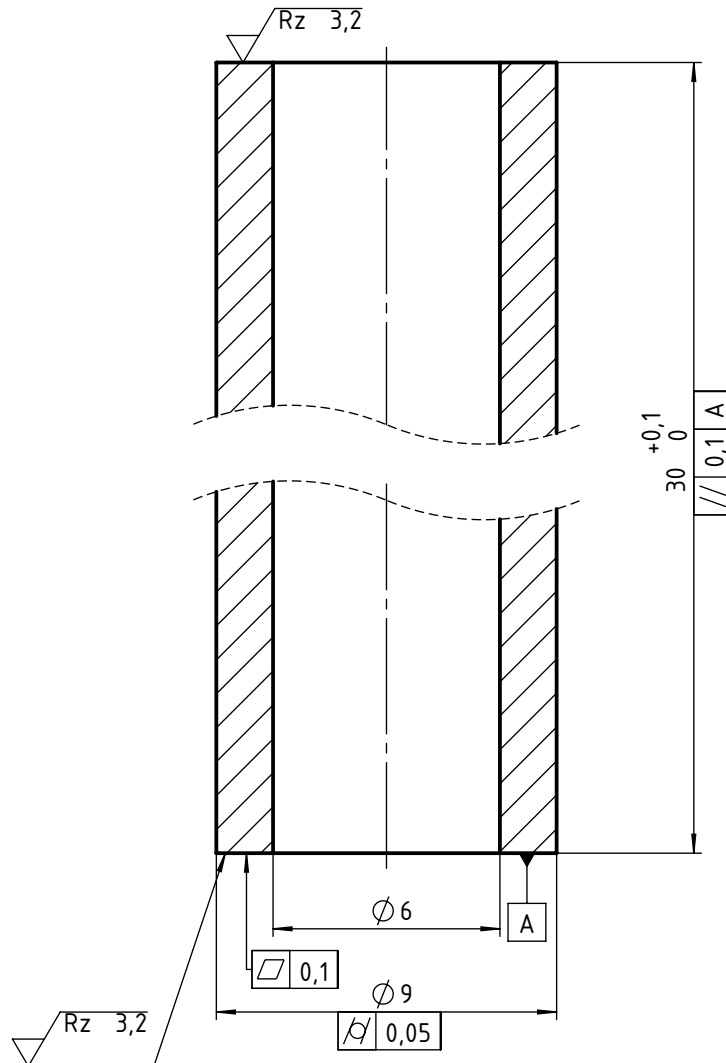
NAPOMENA:

1. naležne površine četiriju odstojnika zajedno obrađivati
2. zajedno ugrađivati



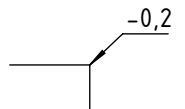
Broj naziva - code	Projektirao	Datum	Ime i prezime	Potpis	
	Razradio		Josip Osmakčić		
	Crtao		Josip Osmakčić		
	Pregledao		Krešimir Vučković		
	Mentor		Krešimir Vučković		
ISO - tolerancije	Objekt:			Objekt broj:	
	Uređaj za ispitivanje maziva u ležajevima			R. N. broj:	
	Napomena:			Smjer: Strojarsтво	Kopija
	Materijal: X20Cr13	Masa: 0,072 kg	DIPLOMSKI RAD		
		Naziv:		Pozicija:	
	Mjerilo originala	<h1>Odstojnik</h1>		<h1>15</h1>	Format: A4
	M2:1	Crtež broj: UZIM-J0-01-015			Listova: 1
					List: 1



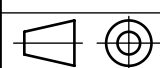
$\sqrt{Rz\ 6,3}$ ($\sqrt{Rz\ 3,2}$)



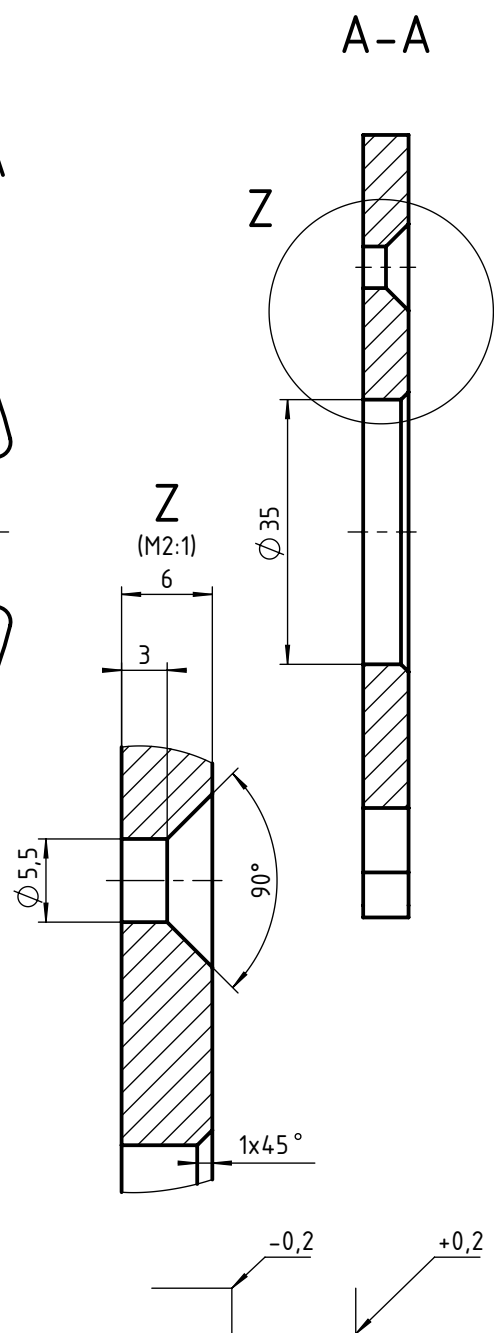
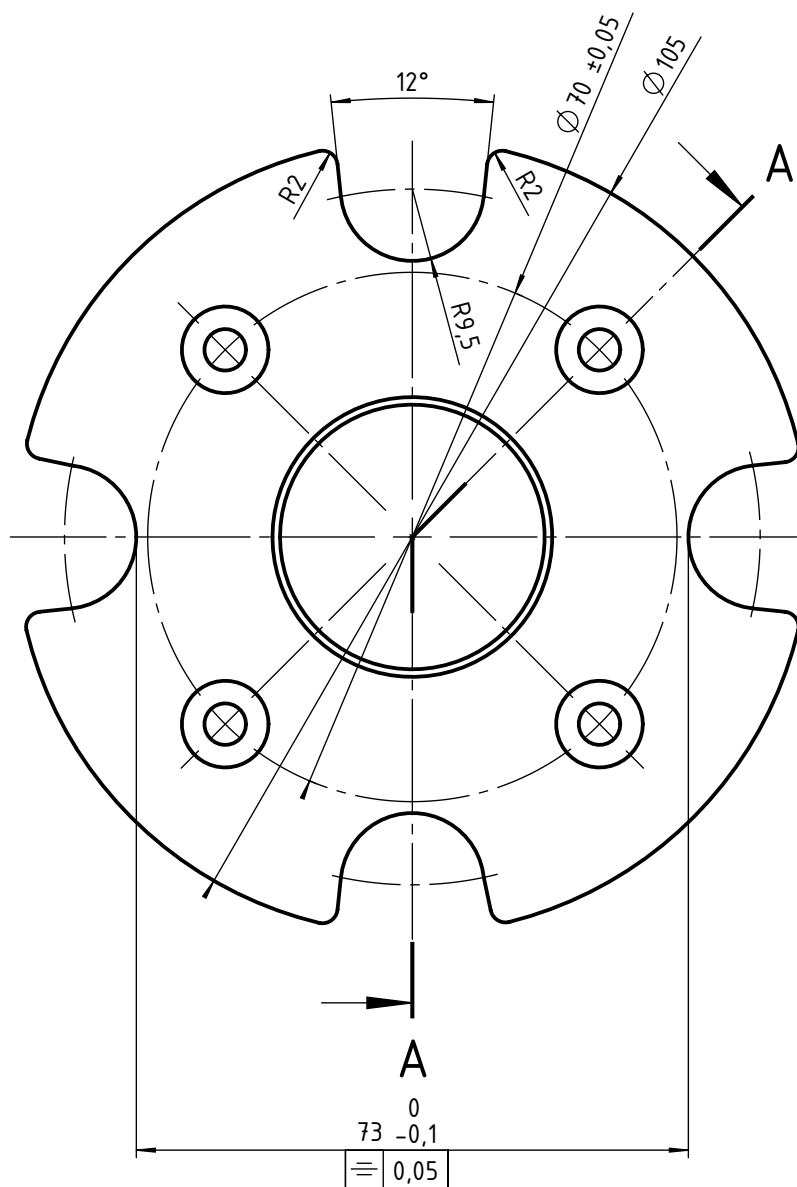
NAPOMENA:

1. naležne površine četiriju distanci zajedno obrađivati
2. zajedno ugrađivati



Broj naziva - code	Datum	Ime i prezime	Potpis	
	Projektirao	Josip Osmakčić		
	Razradio	Josip Osmakčić		
	Crtao	Josip Osmakčić		
	Pregledao	Krešimir Vučković		
Mentor	Krešimir Vučković			
ISO - tolerancije	Objekt:		Objekt broj:	
	Uređaj za ispitivanje maziva u ležajevima		R. N. broj:	
	Napomena:		Smjer: Strojarsтво	Kopija
	Materijal: X20Cr13	Masa: 0,008 kg	DIPLOMSKI RAD	
	 Naziv:		Pozicija:	
	Mjerilo originala	Distanca centralne izolacije		16
	M5:1	Crtež broj: UZIM-J0-01-016		Format: A4
				Listova: 1
				List: 1

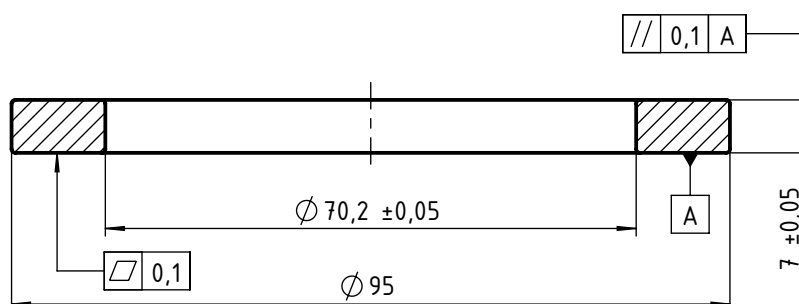
Rz 6,3





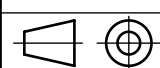
Broj naziva - code	Projektirao	Datum	Ime i prezime	Potpis	
	Razradio		Josip Osmakčić		
	Crtao		Josip Osmakčić		
	Pregledao		Krešimir Vučković		
	Mentor		Krešimir Vučković		
ISO - tolerancije	Objekt:			Objekt broj:	
	Uređaj za ispitivanje maziva u ležajevima			R. N. broj:	
	Napomena:			Smjer: Strojarsstvo	
	Materijal: S355JR		Masa: 0,302 kg	DIPLOMSKI RAD	
				Naziv:	
	Mjerilo originala			Pozicija:	
	M1:1			Pričvrtna ploča 17	
	Crtež broj: UZIM-J0-01-017			Format: A4 Listova: 1 List: 1	

Design by CADLab

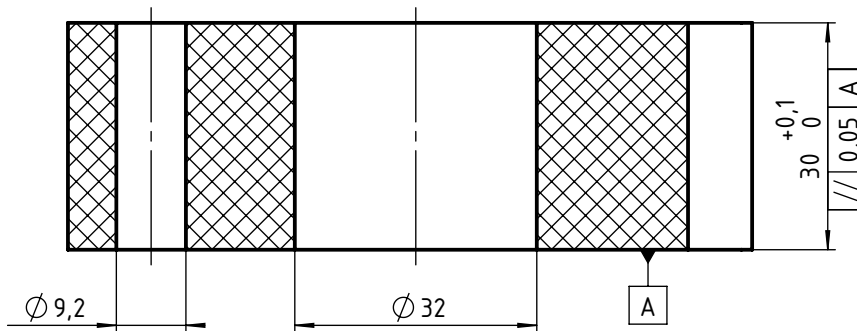
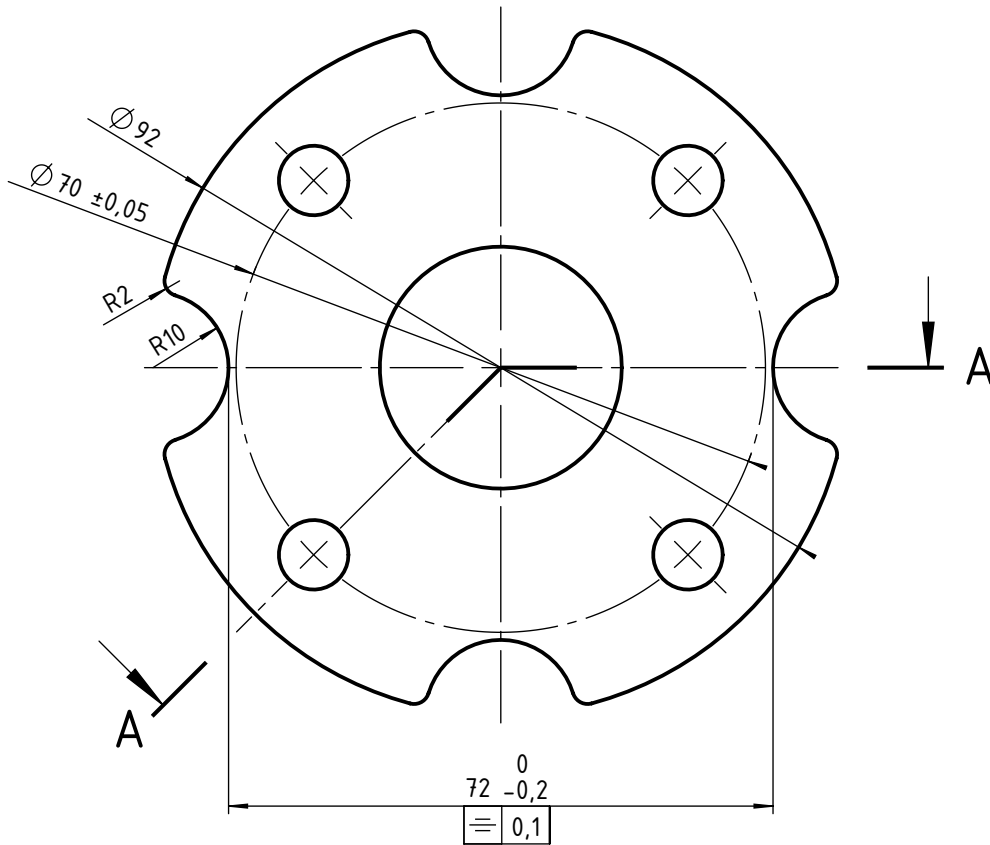
Rz 3,2



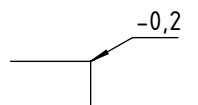
-0,5

Broj naziva - code	Datum	Ime i prezime	Potpis	
	Projektirao	Josip Osmakčić		
	Razradio	Josip Osmakčić		
	Crtao	Josip Osmakčić		
	Pregledao	Krešimir Vučković		
Mentor	Krešimir Vučković			
ISO - tolerancije	Objekt:		Objekt broj:	
	Uređaj za ispitivanje maziva u ležajevima		R. N. broj:	
	Napomena:		Smjer: Strojarsstvo	Kopija
	Materijal: S355JR	Masa: 0,195 kg	DIPLOMSKI RAD	
	 Mjerilo originala	Naziv:		Pozicija:
	M1:1	Tlačni prsten		18
		Crtež broj: UZIM-J0-01-018		Format: A4
				Listova: 1
				List: 1

Rz 12,5



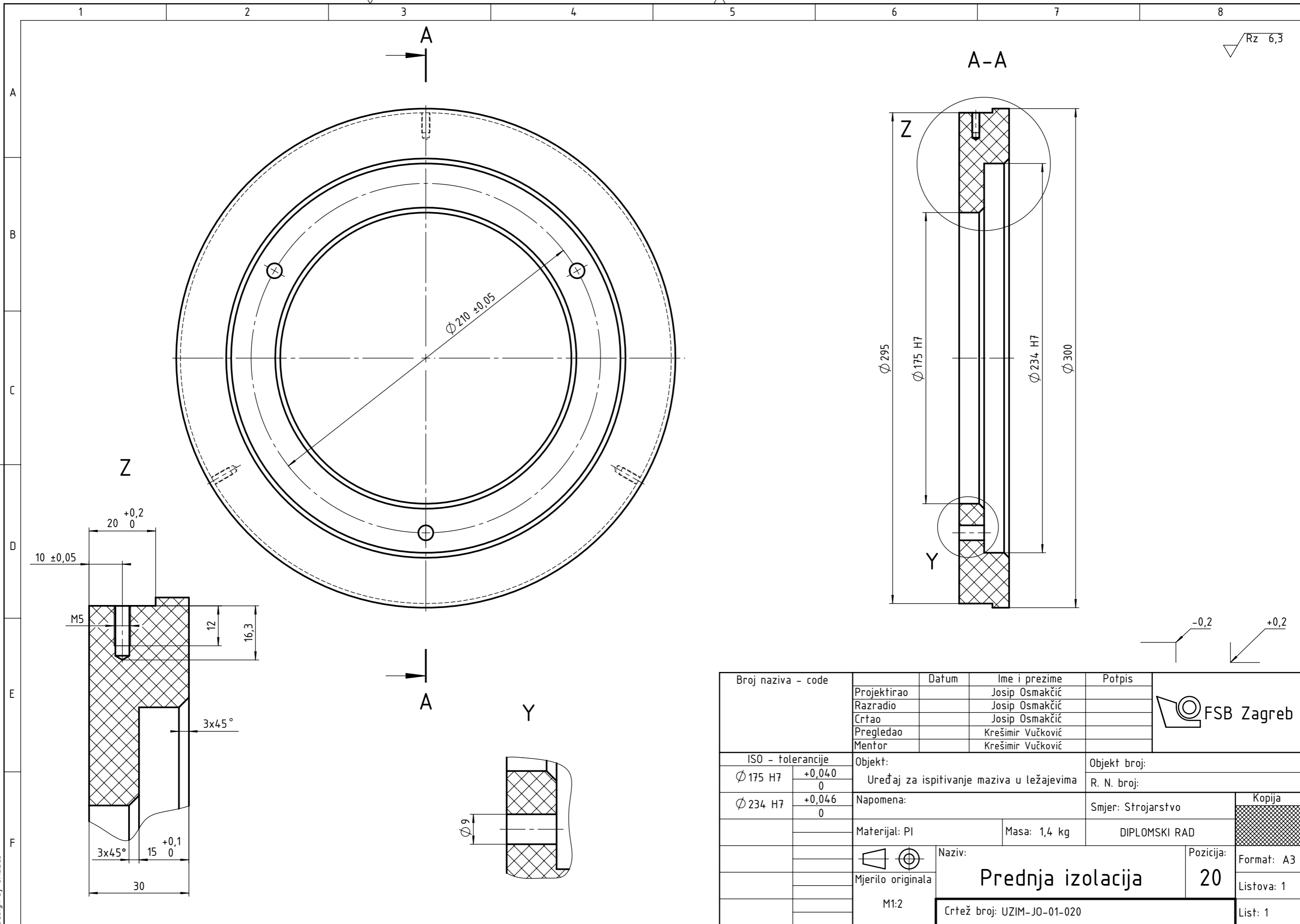
NAPOMENA: na stranu koja je okrenuta unutra (prema ispitnom ležaju) zalijepiti aluminijsku foliju



Broj naziva - code	Projektirao	Datum	Ime i prezime	Potpis	
	Razradio		Josip Osmakčić		
	Crtao		Josip Osmakčić		
	Pregledao		Krešimir Vučković		
	Mentor		Krešimir Vučković		
ISO - tolerancije	Objekt:			Objekt broj:	
	Uređaj za ispitivanje maziva u ležajevima			R. N. broj:	
	Napomena:			Smjer: Strojarsstvo	Kopija
	Materijal: PI	Masa: 0,2 kg	DIPLOMSKI RAD		
		Naziv:		Pozicija:	
	Mjerilo originala	Centralna izolacija		19	
	M1:1	Crtež broj: UZIM-J0-01-019			List: 1



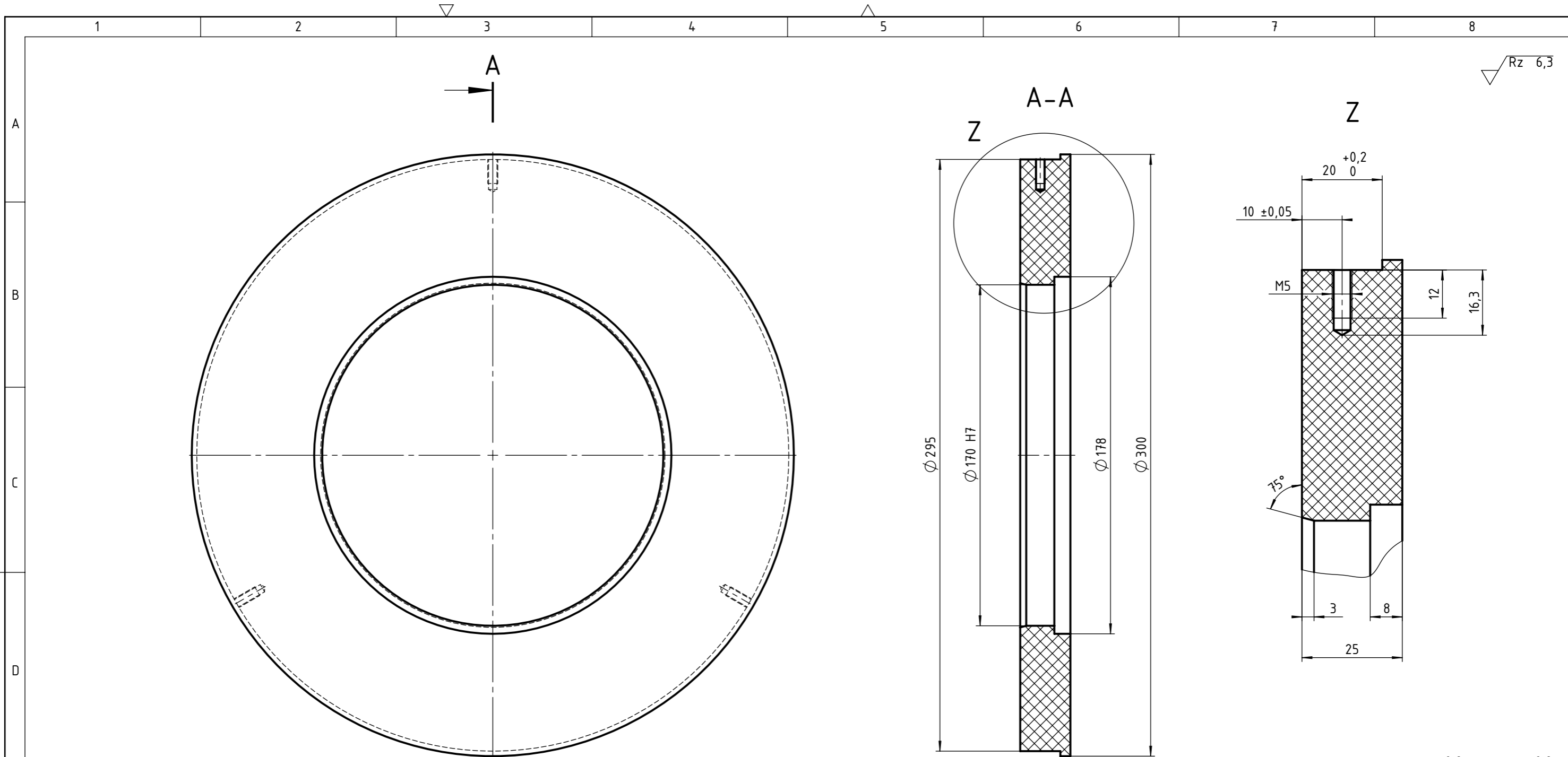
Rz 6,3



Broj naziva - code	Projektirao	Datum	Ime i prezime	Potpis	
	Razradio		Josip Osmakčić		
	Crtao		Josip Osmakčić		
	Pregledao		Krešimir Vučković		
	Mentor		Krešimir Vučković		
ISO - tolerancije		Objekt:		Objekt broj:	
Ø 175 H7	+0,040 0	Uređaj za ispitivanje maziva u ležajevima		R. N. broj:	
Ø 234 H7	+0,046 0	Napomena:		Smjer: Strojarsstvo	
		Materijal: PI	Masa: 1,4 kg	DIPLOMSKI RAD	
		Naziv:		Pozicija:	
		Prednja izolacija		20	
		Crtež broj: UZIM-JO-01-020		Listova: 1	
		Mjerilo originala		List: 1	
		M1:2			

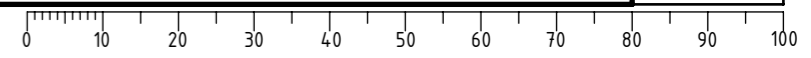
Design by CADLab

0 10 20 30 40 50 60 70 80 90 100

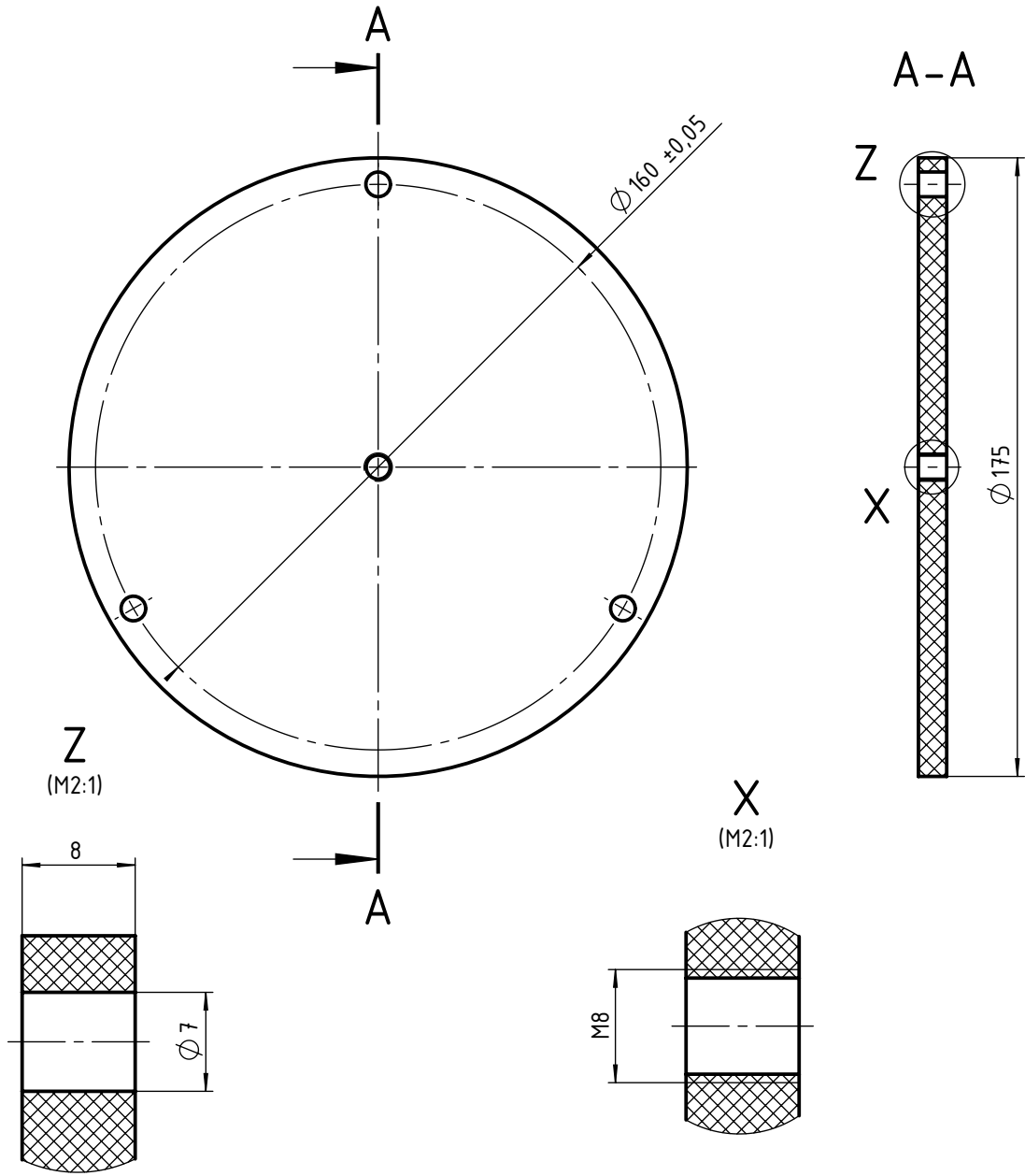


Design by CADLab

Broj naziva - code	Projektirao	Datum	Ime i prezime	Potpis	
	Razradio		Josip Osmakčić		
	Crtao		Josip Osmakčić		
	Pregledao		Krešimir Vučković		
	Mentor		Krešimir Vučković		
ISO - tolerancije	Objekt:			Objekt broj:	
$\varnothing 170 H7$ $\begin{matrix} +0,040 \\ 0 \end{matrix}$	Uređaj za ispitvanje maziva u ležajevima			R. N. broj:	
	Napomena:			Smjer: Strojarnstvo	
	Materijal: PI	Masa: 1,5 kg	DIPLOMSKI RAD		Kopija
	 Mjerilo originala M1:2	Naziv:		Pozicija:	Format: A3
	Zadnja izolacija			21	Listova: 1
	Crtež broj: UZIM-JO-01-021				List: 1

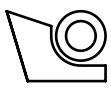

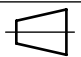


Rz 6,3

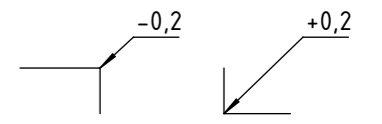
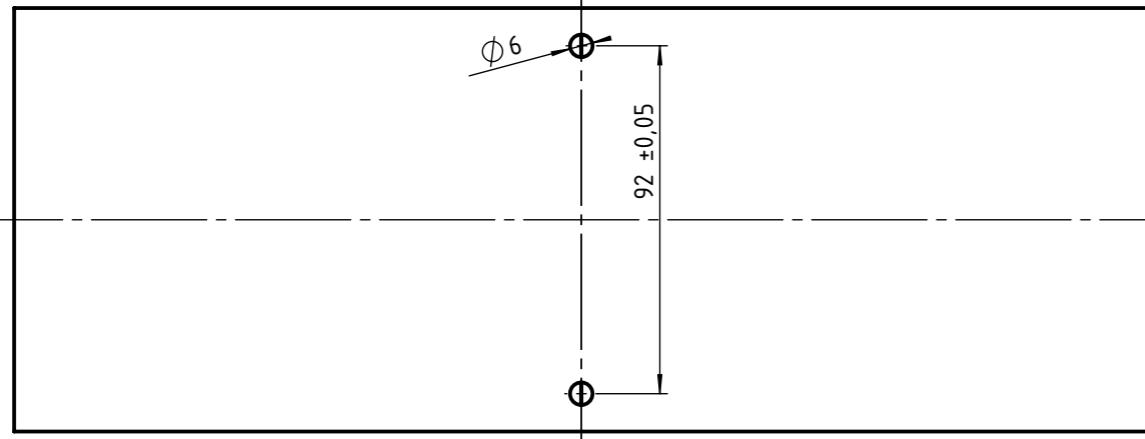
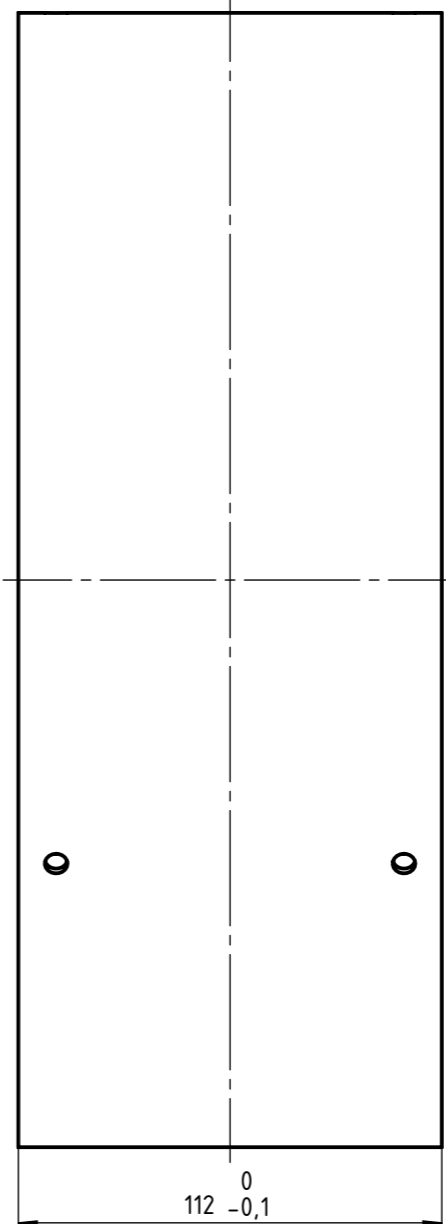
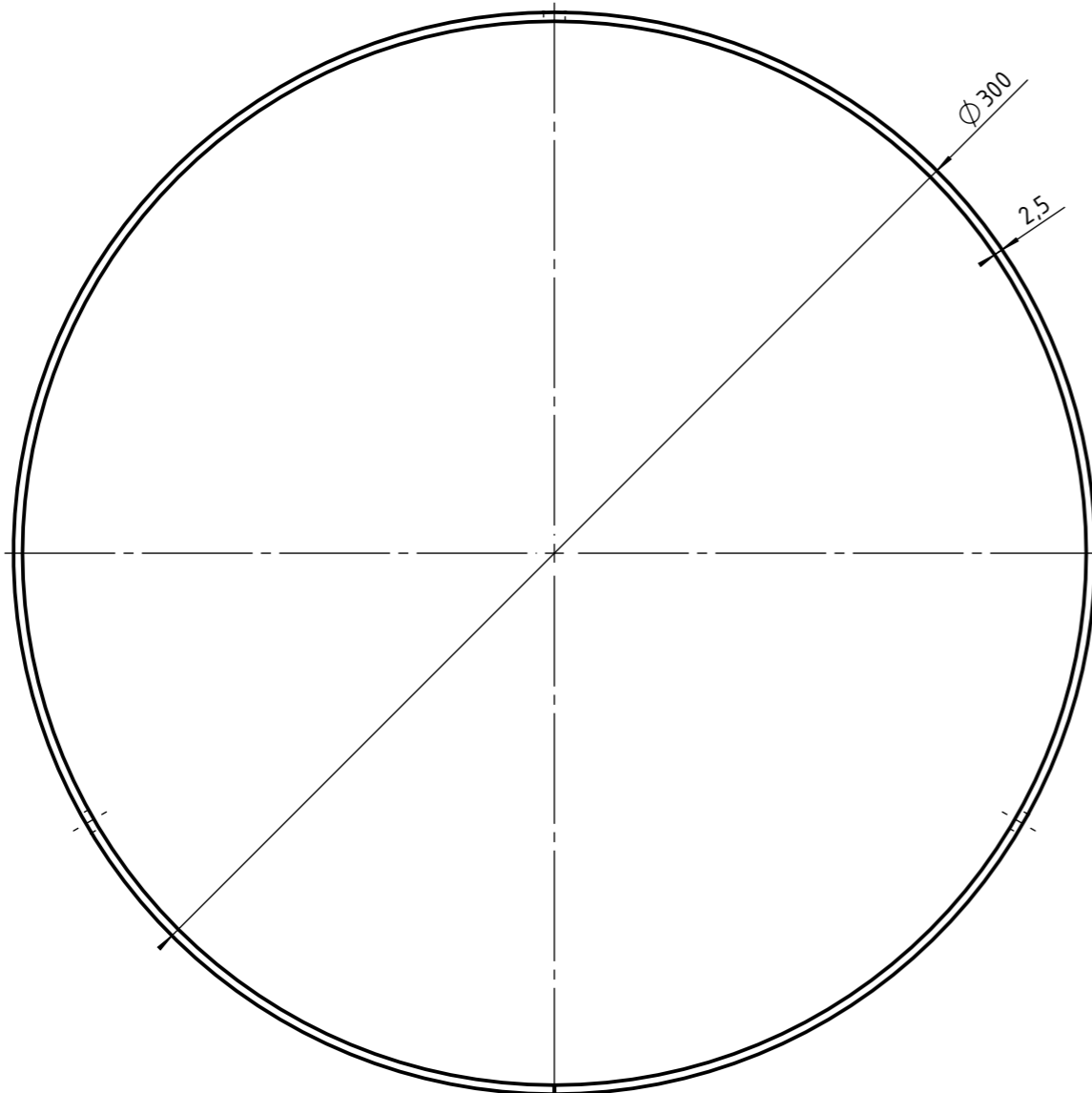
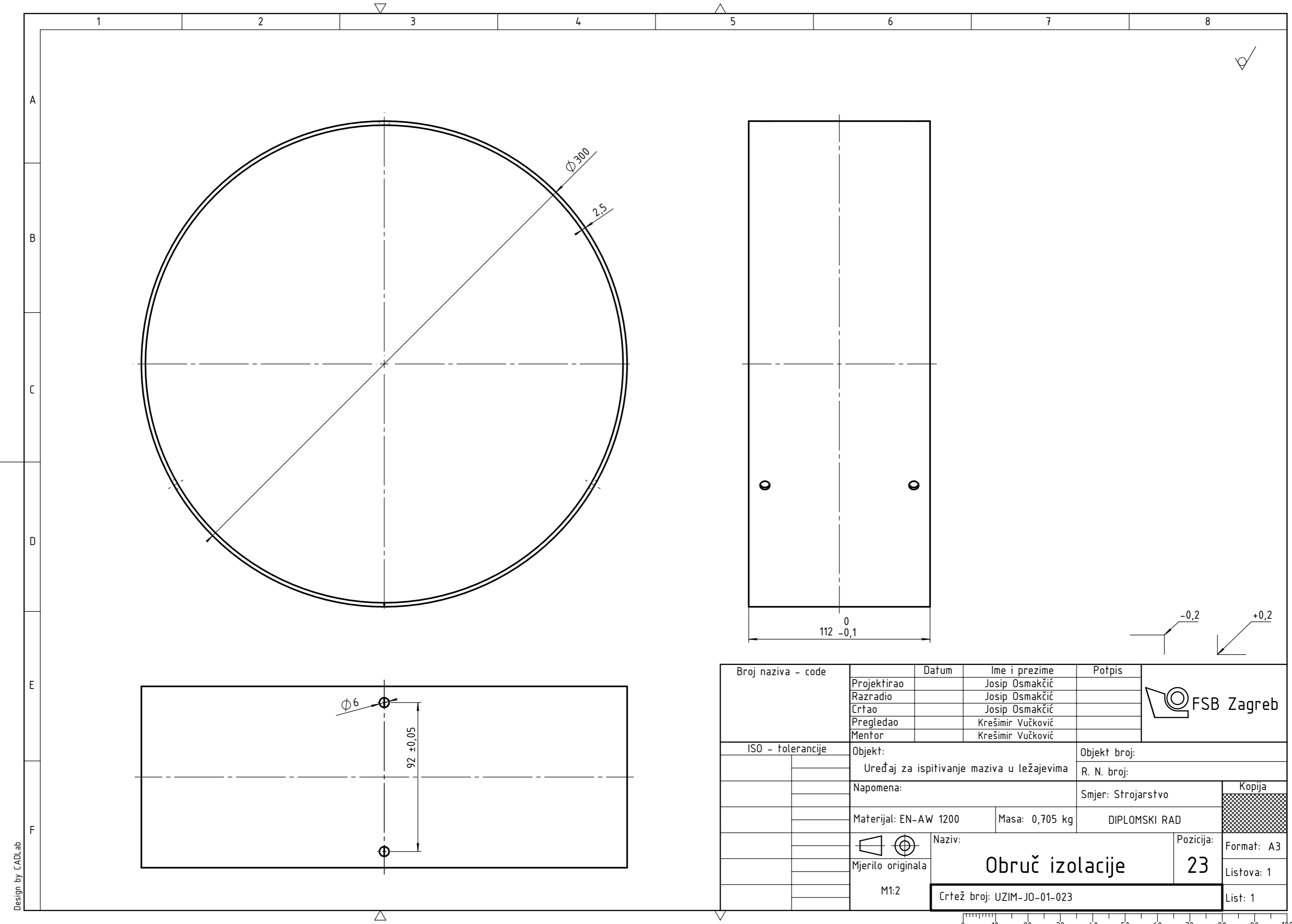


NAPOMENA: na stranu koja je okrenuta unutra (prema ispitnom ležaju) zalijepiti aluminijsku foliju

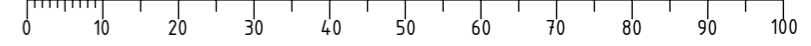
-0,5

Broj naziva - code	Projektirao	Datum	Ime i prezime	Potpis	 FSB Zagreb
	Razradio		Josip Osmakčić		
	Crtao		Josip Osmakčić		
	Pregledao		Krešimir Vučković		
	Mentor		Krešimir Vučković		
ISO - tolerancije	Objekt:			Objekt broj:	
	Uređaj za ispitivanje maziva u ležajevima			R. N. broj:	
	Napomena:			Smjer: Strojarnstvo	Kopija
	Materijal: PI		Masa: 0,25 kg	DIPLOMSKI RAD	
	 	Naziv:		Pozicija:	Format: A4
	Mjerilo originala	Izolacijski poklopac		22	Listova: 1
	M1:2	Crtež broj: UZIM-J0-01-022			List: 1

Design by CADLab

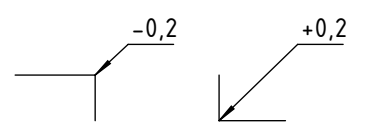
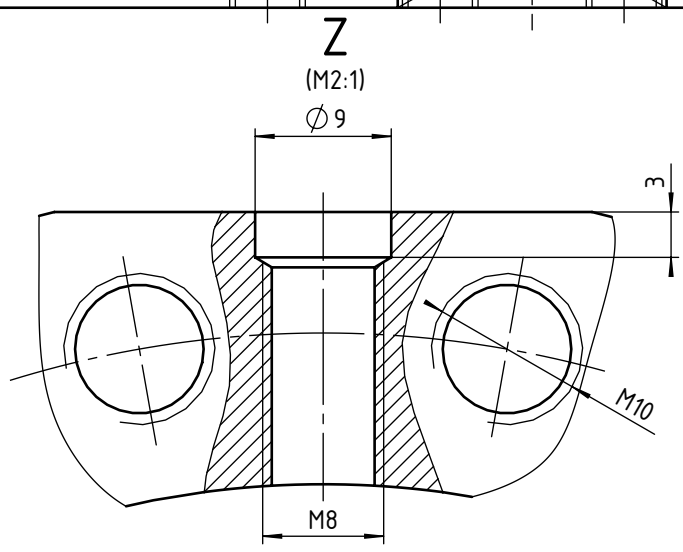
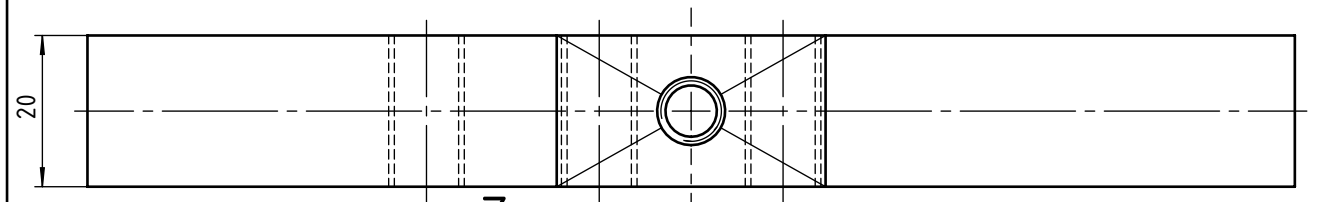
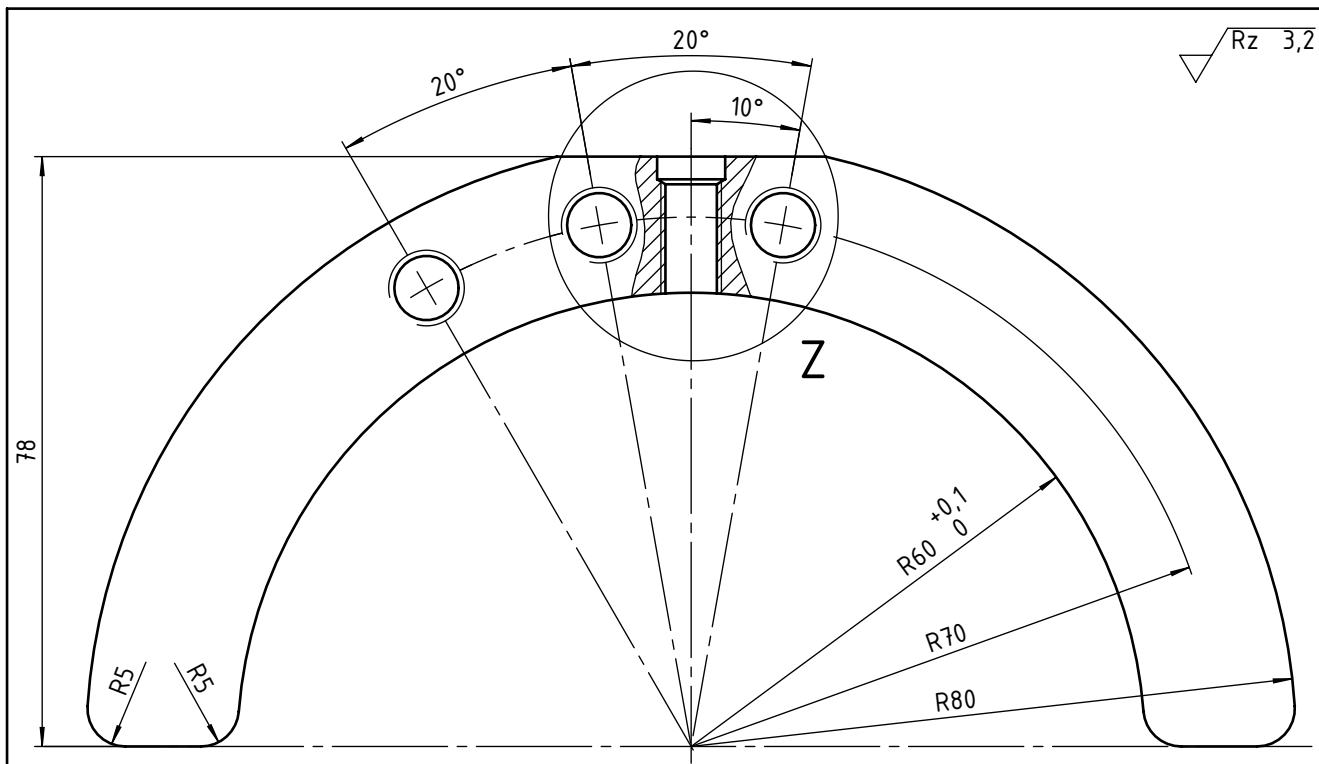


Broj naziva - code	Projektirao	Datum	Ime i prezime	Potpis	
	Razradio		Josip Osmakčić		
	Crtao		Josip Osmakčić		
	Pregledao		Krešimir Vučković		
	Mentor		Krešimir Vučković		
ISO - tolerancije	Objekt:			Objekt broj:	
	Uređaj za ispitivanje maziva u ležajevima			R. N. broj:	
	Napomena:			Smjer: Strojarnstvo	
	Materijal: EN-AW 1200	Masa: 0,705 kg	DIPLOMSKI RAD		
				Naziv:	
	Mjerilo originala			Obruč izolacije	
	M1:2			Pozicija: 23	
	Crtež broj: UZIM-JO-01-023			Listova: 1 List: 1	



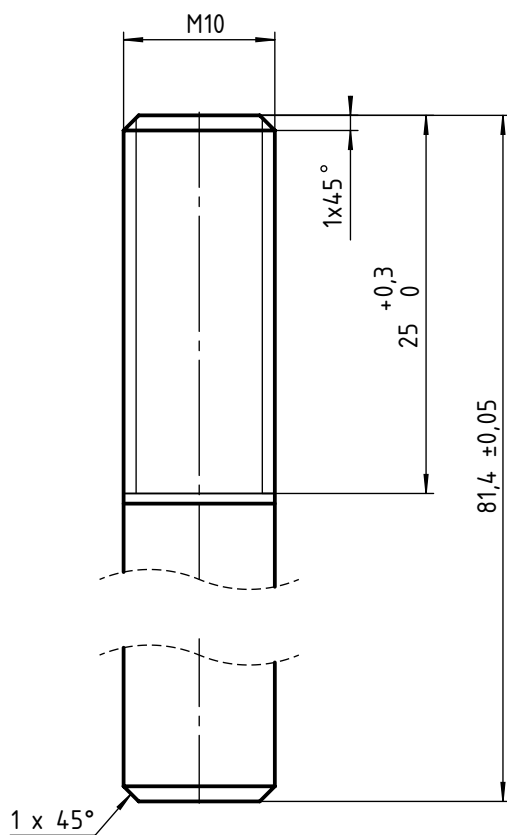
Design by CADLab

Rz 3,2

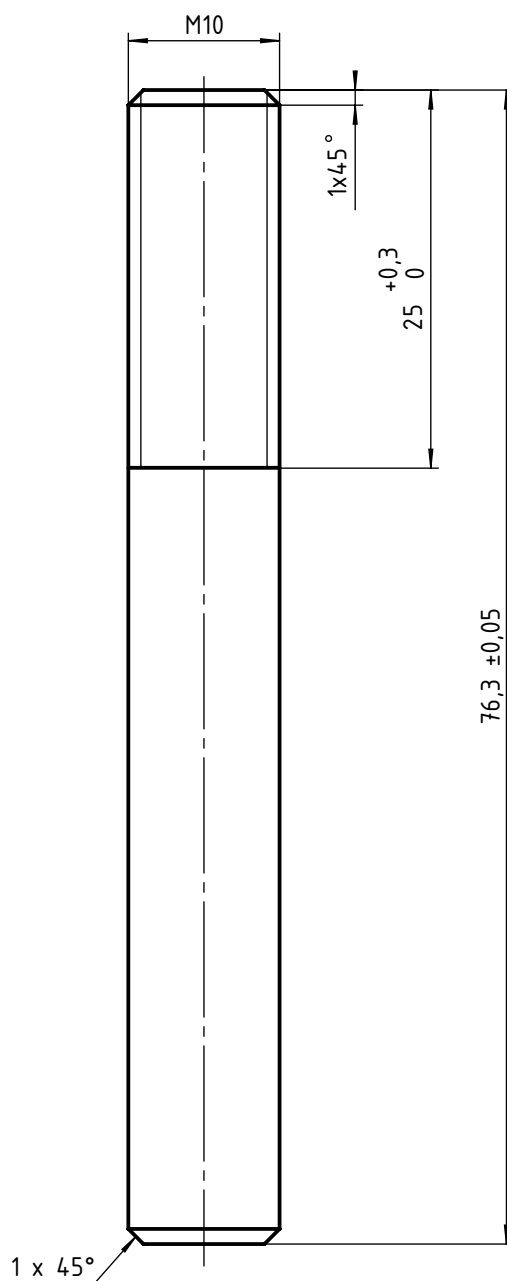




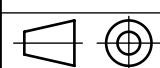
Broj naziva - code	Datum	Ime i prezime	Potpis	
	Projektirao	Josip Osmakčić		
	Razradio	Josip Osmakčić		
	Crtao	Josip Osmakčić		
	Mentor	Krešimir Vučković		
ISO - tolerancije	Objekt:		Objekt broj:	
	Uređaj za ispitivanje maziva u ležajevima		R. N. broj:	
	Napomena:		Smjer: Strojarsstvo	
	Materijal: X20Cr13	Masa: 0,635 kg	DIPLOMSKI RAD	
		Naziv:		Pozicija:
	Mjerilo originala	<h2>Nosač graničnika</h2>		24
	M1:1	Crtež broj: UZIM-J0-01-024		Kopija Format: A4 Listova: 1 List: 1

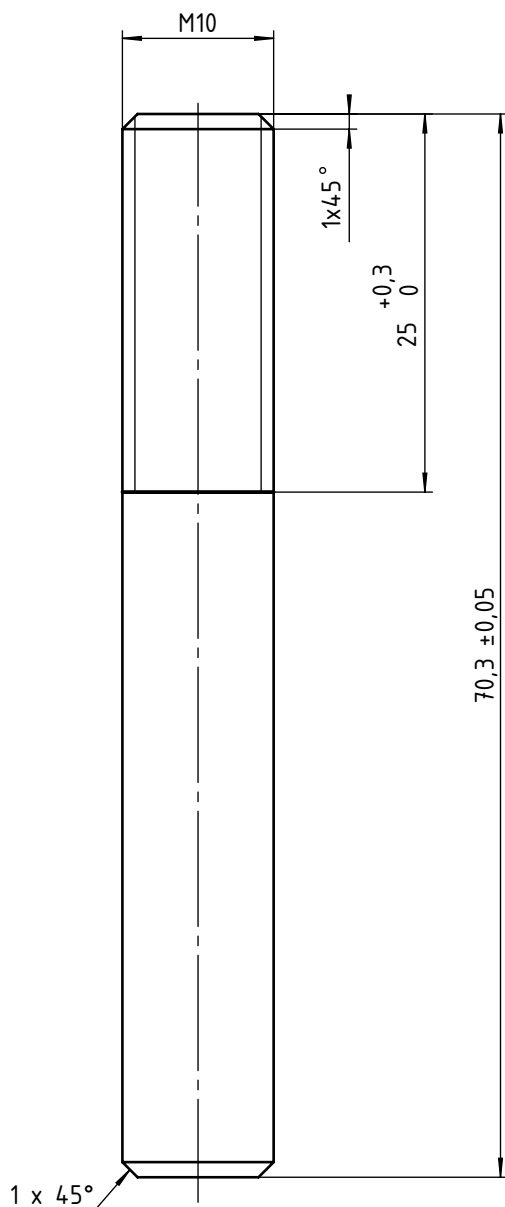
Design by CADLab


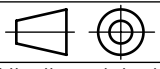


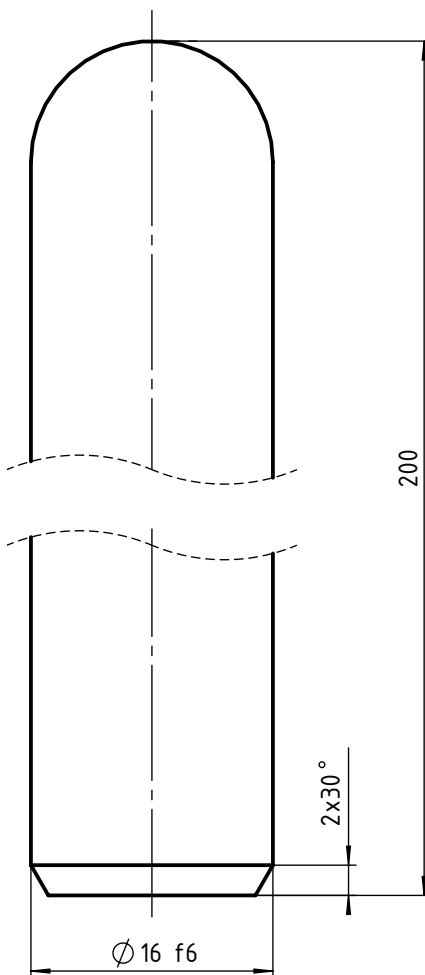
Broj naziva - code	Datum	Ime i prezime	Potpis	FSB Zagreb
	Projektirao	Josip Osmakčić		
	Razradio	Josip Osmakčić		
	Crtao	Josip Osmakčić		
	Pregledao	Krešimir Vučković		
Mentor	Krešimir Vučković			
ISO - tolerancije	Objekt:		Objekt broj:	
	Uređaj za ispitivanje maziva u ležajevima		R. N. broj:	
	Napomena:		Smjer: Strojarsstvo	Kopija
	Materijal: X20Cr13	Masa: 0,048 kg	DIPLOMSKI RAD	
		Naziv:		
	Mjerilo originala	Graničnik 1500		25
	M2:1	Crtež broj: UZIM-J0-01-025		Listova: 1
				List: 1


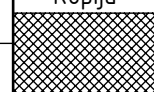


Broj naziva - code	Datum	Ime i prezime	Potpis	
	Projektirao	Josip Osmakčić		
	Razradio	Josip Osmakčić		
	Crtao	Josip Osmakčić		
	Pregledao	Krešimir Vučković		
Mentor	Krešimir Vučković			
ISO - tolerancije	Objekt:		Objekt broj:	
	Uređaj za ispitivanje maziva u ležajevima		R. N. broj:	
	Napomena:		Smjer: Strojarsstvo	Kopija
	Materijal: X20Cr13	Masa: 0,039 kg	DIPLOMSKI RAD	
	 Naziv:		Pozicija:	
	Mjerilo originala	Graničnik 3000		26
	M2:1	Crtež broj: UZIM-J0-01-026		Format: A4
				Listova: 1
				List: 1

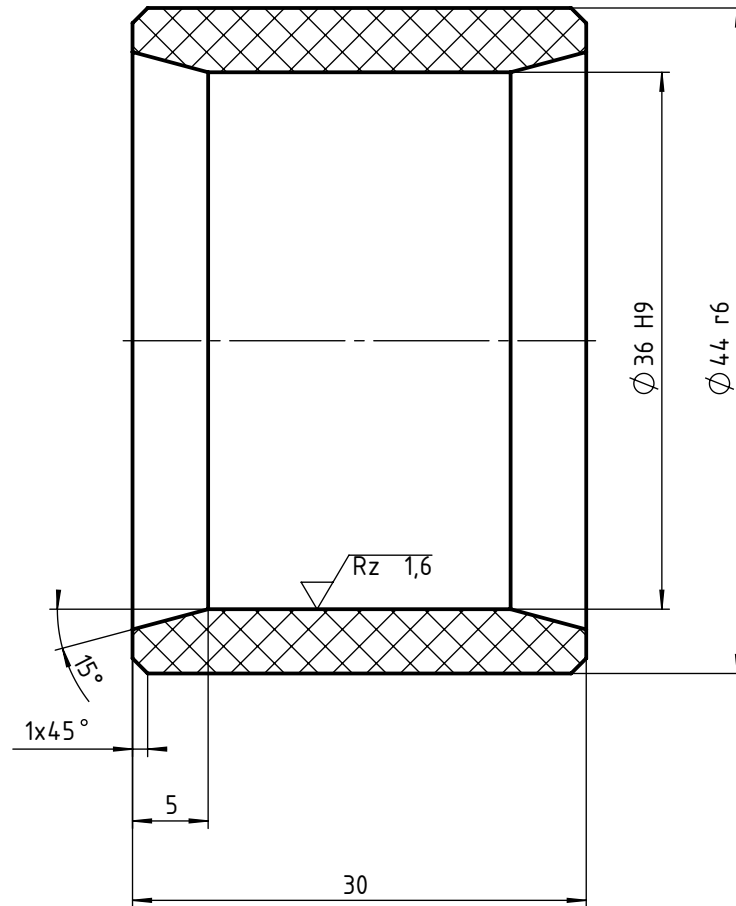



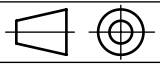
Broj naziva - code	Datum	Ime i prezime	Potpis	
	Projektirao	Josip Osmakčić		
	Razradio	Josip Osmakčić		
	Crtao	Josip Osmakčić		
	Pregledao	Krešimir Vučković		
Mentor	Krešimir Vučković			
ISO - tolerancije	Objekt:		Objekt broj:	
	Uređaj za ispitivanje maziva u ležajevima		R. N. broj:	
	Napomena:		Smjer: Strojarsstvo	Kopija
	Materijal: X20Cr13	Masa: 0,033 kg	DIPLOMSKI RAD	
		Naziv:	Pozicija:	Format: A4
	Mjerilo originala	Graničnik 4500	27	Listova: 1
	M2:1	Crtež broj: UZIM-J0-01-027		List: 1



Broj naziva - code		Datum	Ime i prezime		Potpis		
		Projektirao	Josip Osmakčić				
		Razradio	Josip Osmakčić				
		Crtao	Josip Osmakčić				
		Pregledao	Krešimir Vučković				
		Mentor	Krešimir Vučković				
ISO - tolerancije		Objekt:			Objekt broj:		
Ø 16 f6	-0,016	Uređaj za ispitivanje maziva u ležajevima			R. N. broj:		
	-0,027						
		Napomena:			Smjer: Strojarsstvo	Kopija	
		Materijal: X20Cr13		Masa: 0,305 kg	DIPLOMSKI RAD		
					Naziv:		
		Mjerilo originala			Poluga		Pozicija:
		M2:1					28
		Crtež broj: UZIM-J0-01-028				List: 1	

$\sqrt{Rz\ 6,3}$ ($\sqrt{Rz\ 1,6}$)



Broj naziva - code		Datum	Ime i prezime		Potpis	
		Projektirao	Josip Osmakčić			
		Razradio	Josip Osmakčić			
		Crtao	Josip Osmakčić			
		Pregledao	Krešimir Vučković			
Mentor		Krešimir Vučković				
ISO - tolerancije		Objekt:			Objekt broj:	
$\varnothing 36\ H9$	+0,062 0	Uređaj za ispitivanje maziva u ležajevima			R. N. broj:	
$\varnothing 44\ r6$	+0,050 +0,034	Napomena:			Smjer: Strojarsstvo	
		Materijal: PA		Masa: 0,016 kg	DIPLOMSKI RAD	
		 Naziv:			Pozicija:	
		Mjerilo originala			29	
		M2:1			Stabilizacijska čahura	
		Crtež broj: UZIM-J0-01-29			Listova: 1	
					List: 1	