

Automatski uređaj za anatomske prilagodbe osteosintetskih implantata u obliku trake

Gašparović, Sven

Master's thesis / Diplomski rad

2016

Degree Grantor / Ustanova koja je dodijelila akademski / stručni stupanj: **University of Zagreb, Faculty of Mechanical Engineering and Naval Architecture / Sveučilište u Zagrebu, Fakultet strojarstva i brodogradnje**

Permanent link / Trajna poveznica: <https://urn.nsk.hr/urn:nbn:hr:235:634211>

Rights / Prava: [In copyright](#)/[Zaštićeno autorskim pravom.](#)

Download date / Datum preuzimanja: **2024-07-17**

Repository / Repozitorij:

[Repository of Faculty of Mechanical Engineering and Naval Architecture University of Zagreb](#)



SVEUČILIŠTE U ZAGREBU
FAKULTET STROJARSTVA I BRODOGRADNJE

DIPLOMSKI RAD

Sven Gašparović

Zagreb, 2016. godina.

SVEUČILIŠTE U ZAGREBU
FAKULTET STROJARSTVA I BRODOGRADNJE

DIPLOMSKI RAD

Mentor:

Doc.dr. sc. Dragan Žeželj

Student:

Sven Gašparović

Zagreb, 2016. godina.



SVEUČILIŠTE U ZAGREBU
FAKULTET STROJARSTVA I BRODOGRADNJE



Središnje povjerenstvo za završne i diplomske ispite
Povjerenstvo za diplomske ispite studija strojarstva za smjerove:
procesno-energetski, konstrukcijski, brodstrojarski i inženjersko modeliranje i računalne simulacije

Sveučilište u Zagrebu Fakultet strojarstva i brodogradnje	
Datum	Prilog
Klasa:	
Ur.broj:	

DIPLOMSKI ZADATAK

Student: **Sven Gašparović**

Mat. br.: **0035181217**

Naslov rada na hrvatskom jeziku: **Automatski uređaj za anatomske prilagodbe osteosintetskih implantata u obliku trake**

Naslov rada na engleskom jeziku: **Automatic device for osteosynthesis strip adjustment**

Opis zadatka:

Osteosinteza je postupak spajanja kosti kirurškim putem. Izvodi se nakon prijeloma ili osteotomije kosti. Za egzogenu osteosintezu upotrebljavaju se materijali od metala u obliku žice, vijaka, čavala, ploča ili traka, što se pričvrste vijcima za kosti. Zavisno od anatomije kosti na koju je potrebno ugraditi implantat u obliku trake kirurg tijekom operacije traku mora oblikovati odnosno prilagoditi. Taj postupak provodi ručno, posebnim kliještima, na temelju vizualne procjene ili na temelju otiska uzetog direktno s kosti pomoću plastično podatnijeg materijala. Bilo bi poželjno da kirurg tijekom zahvata ne bude izložen takvom fizičkom naporu.

Potrebno je izraditi konstrukcijsko rješenje uređaja koji će poslužiti oblikovanju implantata u obliku trake preslikavanjem s otiska uzetog direktno s kosti. Uređaj mora udovoljavati sljedećim zahtjevima:

- mora biti jednostavan za rukovanje,
- izložene dijelove uređaja odnosno dijelove koji dolaze u dodir s implantatom mora biti moguće sterilizirati te stoga moraju biti jednostavni za demontažu,
- uređaj treba biti što je moguće manjih dimenzija i na vlastitom stalku ili pokretnim kolicima,
- preporučeni energenti su električna energija i stlačeni zrak i
- poželjno je da uređaj radi automatski.

Vrijednosti potrebne za proračun i odabir pojedinih komponenti usvojiti iz postojećih rješenja sličnih sustava, iskustvenih vrijednosti te u dogovoru s mentorom.

Računalni model odabranog rješenja uređaja izraditi u 3D CAD sustavu, cjelovito konstrukcijsko rješenje prikazati sklopnim crtežom, a dijelove odabrane u dogovoru s mentorom razraditi do razine radioničkih.

U radu navesti korištenu literaturu, norme kao i eventualnu pomoć.

Zadatak zadan:

5. svibnja 2016.

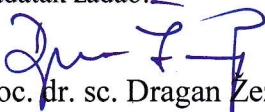
Rok predaje rada:

7. srpnja 2016.

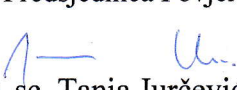
Predviđeni datumi obrane:

13., 14. i 15. srpnja 2016.

Zadatak zadao:


Doc. dr. sc. Dragan Žeželj

Predsjednica Povjerenstva:


Prof. dr. sc. Tanja Jurčević Lulić

Izjavljujem da sam ovaj rad izradio samostalno koristeći stečena znanja tijekom studija i navedenu literaturu.

Zahvaljujem se mentoru Draganu Žeželju za stručne savjete i smjernice, kojima mi je mnogo pomogao tijekom pisanja ovog rada. Isto tako se zahvaljujem roditeljima, koji su mi tijekom cijelog moga studija bili velika podrška te su mi poslužili kao inspiracija, ne samo za pisanje ovog rada, već i tijekom cijelog trajanja studija.

Sven Gašparović

SADRŽAJ

SADRŽAJ	I
POPIS SLIKA	II
POPIS TABLICA.....	IV
POPIS TEHNIČKE DOKUMENTACIJE	V
POPIS OZNAKA	IX
SAŽETAK.....	XIV
SUMMARY	XV
1 UVOD.....	1
2 ANALIZA PATENATA	2
3 OPĆENITO O 3D SKENERIMA I ANALIZA TRŽIŠTA 3D SKENERA	5
4 FUNKCIJSKA ANALIZA I KONCIPIRANJE RJEŠENJA	18
5 PRORAČUN DIJELOVA KONSTRUKCIJE	40
6 DIMENZIONIRANJE DIJELOVA UREĐAJA	51
7 Literatura.....	78

POPIS SLIKA

Slika 1.	Grasping apparatus	2
Slika 2.	Grasping implement	3
Slika 3.	Grasping method and grasping apparatus	4
Slika 4.	Postupak triangulacije	5
Slika 5.	Primjena triangulacije prilikom rada 3D skenera prema [4]	6
Slika 6.	Princip rada laserskog skenera prema [5]	7
Slika 7.	Lasersko skeniranje: a) koncentriranom zrakom i b) disperziranom zrakom	7
Slika 8.	Princip rada optičkog skenera	8
Slika 9.	ATOS Core	9
Slika 10.	Artec S	10
Slika 11.	Shape Grabber 3D Scanhead	12
Slika 12.	Optix 500S 3D Scanner	14
Slika 13.	Matter and Form MFS1 V1 3D Scanner	15
Slika 14.	Funkcijska dekompozicija	18
Slika 15.	Radni dio prvog koncepta	25
Slika 16.	Uvijač i savijač: a) u izometriji i b) u presjeku	26
Slika 17.	Ulazak implantata u zahvat	27
Slika 18.	Pozicioniranje implantata za uvijanje	28
Slika 19.	Uvijanje implantata	28
Slika 20.	Pogurivanje implantata u položaj za savijanje	29
Slika 21.	Zakret učvršćivača uslijed pomicanja implantata	30
Slika 22.	Povratni hod uvijača i učvršćivača: a) u izometrijskom presjeku i b) u presječenom pogledu	30
Slika 23.	Savijanje implantata	31
Slika 24.	Okrugli 3D skener: a) u izometriji i b) u presjeku	32
Slika 25.	Radni dio – drugi koncept: a) izvana i b) bez jednog dijela kućišta	34
Slika 26.	Pogon dodavača implantata	35
Slika 27.	a) Dodavač dovodi učvršćeni implantat i b) dodavač šiljkom gura implantat	36
Slika 28.	Konačan model proizvoda	38
Slika 29.	Uvijanja štapa okruglog presjeka	40
Slika 30.	Uvijanje neokruglog štapa	41

Slika 31.	Naprezanja koja se javljaju prilikom uvijanja štapa neokruglog presjeka	41
Slika 32.	Savijanje grede prema [11].....	42
Slika 33.	Hookov dijagram materijala prema [11]	43
Slika 34.	Hookov dijagram modela elastično-idealno plastičnog materijala prema [11].....	44
Slika 35.	Poprečni presjek štapa pravokutnog presjeka čiji je presjek djelomično u plastičnome području prema [13].....	45
Slika 36.	a) Pločica u zahvatu sa učvršćenim krajem poslije uvijanja i b) uvijena pločica..	48
Slika 37.	Parametri potrebni za proračun momenta uvijanja i savojne sile.....	50
Slika 38.	Udaljenost vodilica uvijača	51
Slika 39.	Cilindar za pogon uvijača.....	52
Slika 40.	Prenosioc sile sa cilindra na savijač	53
Slika 41.	Učvršćivanje implantata i generiranje sile trenja	55
Slika 42.	Opterećenje pogona dodavača.....	57
Slika 43.	Remenski pogon: a) u izometriji i b) u presjeku	58
Slika 44.	Osovina savijača.....	60
Slika 45.	Osovina uvijača	62
Slika 46.	a) Opterećenje prenosioca sile cilindra savijača b) Presjek zavora nosive ušice ..	64
Slika 47.	Presjek kutnog zavora i naprezanja na nosivoj površini zavora	66
Slika 48.	Pričvršćivanje radnog dijela uređaja vijcima	68
Slika 49.	Kotač AR080RNS2GLC	69
Slika 50.	Zavar između nosive ploče i nosive konstrukcije	70
Slika 51.	70	
Slika 52.	Prikaz jednog zavora s lijeve strane od simetrale na slici 50	71
Slika 53.	Shema remenskog pogona.....	73
Slika 54.	Prihvat motora remenskog pogona i način zatezanja remena	75
Slika 55.	Električni prekidač	76
Slika 56.	Solenoidni ventil.....	77

POPIS TABLICA

Tablica 1. Tehničke specifikacije <i>skenera</i> ATOS Core 200 prema [6].....	10
Tablica 2. Tehničke specifikacije <i>skenera</i> ATOS Core 135 prema [6].....	10
Tablica 3. Tehničke specifikacije <i>skenera</i> Artec S prema [7].....	11
Tablica 4. Tehničke specifikacije <i>skenera</i> Artec M prema [7]	11
Tablica 5. Tehničke specifikacije skenerske glave Shape Grabber 3D SG 42 prema [8].....	13
Tablica 6. Tehničke specifikacije skenerske glave Shape Grabber 3D SG 156 prema [8]....	13
Tablica 7. Tehničke specifikacije <i>skenera</i> Optix 500S 3D Scanner prema [9].....	14
Tablica 8. Tehničke specifikacije <i>skenera</i> Matter and Form MSF1V1 3D Scanner prema [10]	16
Tablica 9. Morfološka matrica	19
Tablica 10. Ocjenjivanje koncepata	37
Tablica 11. Podaci prikupljeni savojnim pokusom	49
Tablica 12. Parametri remena.....	73

POPIS TEHNIČKE DOKUMENTACIJE

Sklopni crteži:

01-00-01-2016	Uređaj za automatsko deformiranje osteosintetskih implantata
01-01-01-2016	Radni stroj
01-01-02-2016	Dodavač
01-01-03-2016	Kućište 3D skenera
01-01-04-2016	Sklop skenerske glave
01-02-01-2016	Prenosioc sile na savijač
01-02-02-2016	Nosiva konstrukcija
01-02-03-2016	Sklop hvataljke

Radionički crteži:

00-01-01-2016	Držač učvršćujućeg cilindra
00-01-02-2016	Bočna oplata
00-02-01-2016	Vertikalni rubnik $l = 83,5$ mm
00-02-02-2016	Savijeni rubnik $r = 30$ mm
00-02-03-2016	Poklopac
00-02-04-2016	Donji nosač bočne oplata
00-02-05-2016	Prednja oplata
00-02-06-2016	Stražnja oplata
00-02-07-2016	Oplata poklopca
00-02-08-2016	Zaštitni lim
00-02-09-2016	Nosiva ploča
00-02-10-2016	Spojno vratilo
00-02-11-2016	Donji poprečni horizontalni rubnik
00-02-12-2016	Savijeni rubnik $r = 10$ mm
00-02-13-2016	Donji uzdužni horizontalni rubnik
00-02-14-2016	Gornji poprečni horizontalni rubnik
00-02-15-2016	Kutnik
00-02-16-2016	Klizna čahura dodavača

00-02-17-2016	Gornji uzdužni horizontalni rubnik
00-02-18-2016	Klizna čahura uvijača
00-02-19-2016	Klizna čahura učvršćivača
00-02-20-2016	Klizna čahura savijača
00-02-21-2016	Klizač zaštite lijeve ploče
00-02-22-2016	Zaštita vodilice pomičnog učvršćivača
00-02-23-2016	Lijevo kućište
00-02-24-2016	Pomični učvršćivač
00-02-25-2016	Stap pomičnog učvršćivača
00-02-26-2016	Čahura pomičnog učvršćivača
00-02-27-2016	Vodilica pomičnog učvršćivača
00-02-28-2016	Desno kućište
00-02-29-2016	Rotacijski učvršćivač
00-02-30-2016	Trn za uvijanje
00-02-31-2016	Stap stacionarnog učvršćivača
00-02-32-2016	Uvijač
00-02-33-2016	Savijač
00-02-34-2016	Zaštita vodilice rotacijskog učvršćivača
00-02-35-2016	Zaštita vodilice savijača
00-02-36-2016	Vodilica savijača
00-02-37-2016	Vodilica rotacijskog učvršćivača
00-02-38-2016	Zaštita vodilice uvijača
00-02-39-2016	Vodilica uvijača
00-02-40-2016	Osovina uvijača
00-02-41-2016	Čahura osovine uvijača
00-02-42-2016	Osovina savijača
00-02-43-2016	Nosivi lim cilindra dodavača
00-02-44-2016	Nosač učvršćivača dodavača
00-02-45-2016	Navojna šipka
00-02-45-2016	Potisni klin
00-02-46-2016	Prihvatna ploča

00-02-47-2016	Poziciona pločica
00-02-48-2016	Nosivi profil
00-02-49-2016	Spojna ploča
00-02-50-2016	Nosiva ploča rotora
00-03-02-2016	Donja oplata
00-03-03-2016	Pravokutni nosač
00-03-04-2016	Gornja pravokutna cijev
00-03-05-2016	Vertikalna pravokutna cijev
00-03-06-2016	Prihvatna pločica podizača
00-03-07-2016	Prihvatna pločica motora
00-03-08-2016	Prihvatna pločica podizača s rupom
00-03-09-2016	Donja pravokutna cijev
00-03-10-2016	Nosač cilindra
00-03-11-2016	Stup nosača cilindra
00-03-12-2016	Nosač sklopa dodavača
00-03-13-2016	Klizna ploča
00-03-14-2016	Nosač klizne ploče
00-03-15-2016	Mala remenica
00-03-16-2016	Nosivi prsten
00-03-17-2016	Velika remenica
00-03-18-2016	Sigurnosni prsten
00-03-19-2016	Trokraka ploča
00-03-20-2016	Lijeva prijanjaljka
00-03-21-2016	Desna prijanjaljka
00-03-22-2016	Spojnica
00-03-23-2016	Ušica hvataljke
00-03-24-2016	Osovina hvataljke
00-03-25-2016	Nosiva ušica
00-03-26-2016	Prijenosnik sile na vodilicu savijača
00-03-27-2016	Poluga
00-03-28-2016	Dovodnik sile sa cilindra za savijanje

00-03-29-2016 Osovina prenosioča sile
00-03-30-2016 Čahura osovine prenosioča sile

POPIS OZNAKA

Oznaka	Jedinica	Opis
A_{dod}	mm^2	Površina klipa cilindra dodavača
A_{M8}	mm^2	Nosiva površina vijka M8
$A_{\text{nosiva ušica}}$	mm^2	Površina poprečnog presjeka nosive ušice
A_{remen}	mm^2	Nosiva površina remena
A_{sa}	mm^2	Površina klipa cilindra savijača
$A_{\text{uč}}$	mm^2	Površina klipa cilindra učvršćivača
A_{uv}	mm^2	Površina klipa cilindra uvijača
$A_{\text{vodilica savijača}}$	mm^2	Površina poprečnog presjeka vodilice savijača
$A_{\text{vodilica uvijača}}$	mm^2	Površina poprečnog presjeka vodilice uvijača
$A_{\text{zavar nosive ploče}}$	mm^2	Nosiva površina zavora šipke između nosive ploče i nosive konstrukcije
$A_{\text{zavar ušice}}$	mm^2	Nosiva površina zavora ušice
a	mm	Visina implantata
a_{dod}	mm/s^2	Ubrzanje dodavača
a_{pod}	mm/s^2	Ubrzanje podizača
b	mm	Širina implantata
b_{remen}	mm	Širina remena
d	mm	Promjer osovine
d_{dod}	mm	Promjer klipa cilindra dodavača
d_{sa}	mm	Promjer klipa cilindra savijača
$d_0 - d$	mm	Zazor između osovine i pripadnog provrta
$d_{\text{uč}}$	mm	Promjer klipa cilindra učvršćivača
d_{uv}	mm	Promjer klipa cilindra uvijača
d_1	mm	Promjer male remenice
d_2	mm	Promjer velike remenice
E	N/mm^2	Modul elastičnosti materijala
$E_{\check{c}}$	N/mm^2	Modul elastičnosti čelika
E_r	N/mm^2	Modul elastičnosti remena
F_{dod}	N	Maksimalna sila u dodavaču
F_N	N	Zatezna sila remena
F_{pod}	N	Maksimalna sila podizanja
F_{remen}	N	Maksimalna sila u remenu

F_{sa}	N	Maksimalna sila na izlaznoj osovini cilindra za savijanje
$F_{uč}$	N	Maksimalna sila cilindra učvršćivača
$F_{ušica\ poluge}$	N	Sila na nosivu ušicu prenosioca sile
F_{uv}	N	Maksimalna sila uvijanja
F_{vijci}	N	Sila u vijcima za pričvršćenje radnog dijela uređaja
$F_{zavar.nosiva\ ploča}$	N	Sila, koja opterećuje zavar između nosive ploče i nosive konstrukcije
g	m/s^2	Gravitacijsko ubrzanje
h	mm	Debljina remena
$J_{velika\ remenica}$	kg/m^2	Moment inercije velike remenice remenskoga pogona
l	mm	Udaljenost na kojoj se vrši savijanje od učvršćenog kraja
$l_{cilindar\ za\ uvijanje}$	mm	Pomak cilindra za uvijanje
l_{remen}	mm	Duljina remena
$M_{zavar,nosiva\ ploča}$	Nmm	Moment savijanja zavara između nosive ploče i nosive konstrukcije
m_{dod}	kg	Masa dodavača
m_{impl}	kg	Masa implantata
$m_{nosiva\ ploča}$	kg	Masa nosive ploče
$m_{radni\ dio}$	kg	Masa radnog dijela uređaja
$m_{SG+prihvat}$	kg	Masa skenerske glave i njezina prihvata
$m_{velika\ remenica}$	kg	Masa velike remenice
p_{dod}	bar	Tlak u cilindru dodavača
p_{sa}	bar	Tlak u cilindru savijača
$p_{uč}$	bar	Tlak u cilindru učvršćivača
p_{uv}	bar	Tlak u cilindru uvijača
$R_{e,Ti}$	N/mm^2	Granica tečenja titanijeve legure TiAl6V4
$R_{e,1.4404}$	N/mm^2	Granica tečenja nehrđajućeg čelika 1.4404
S_{dod}		Faktor sigurnosti dodavača
S_{pod}		Faktor sigurnosti podizača
S_{RP}		Faktor sigurnosti remenskog pogona
S_{sa}		Faktor sigurnosti savijača
$S_{smik,nosiva\ ušica}$		Faktor sigurnosti nosive ušice na smik
$S_{smik,savijač}$		Faktor sigurnosti savijača na smik
$S_{smik,uvijač}$		Faktor sigurnosti uvijača na smik
S_{uv}		Faktor sigurnosti uvijača
$S_{uč}$		Faktor sigurnosti učvršćivača

S_{vijak}		Faktor sigurnosti vijaka za pričvršćenje radnog dijela uređaja
$S_{vlak/tlak,nosiva ušica}$		Faktor sigurnosti nosive ušice prema vlačno/tlačnom opterećenju
$S_{vlak/tlak,savijač}$		Faktor sigurnosti savijača prema vlačno/tlačnom opterećenju
$S_{vlak/tlak,uvijač}$		Faktor sigurnosti uvijača prema vlačno/tlačnom opterećenju
$S_{zavar,nosiva ploča}$		Faktor sigurnosti u zavaru između nosive ploče i nosive konstrukcije
$S_{zavar,nosive ušice}$		Faktor sigurnosti zavara nosive ušice
s	mm	Udaljenost između vodilica uvijača
T	Nm	Moment uvijanja
$T_{remenski pogon}$	Nm	Moment motora remenskog pogona
T_{pod}	Nm	Moment motora potreban za podizanje skenerske glave
T_{RP}	Nm	Moment potreban za pokretanje remenskog pogona
t	mm	Širina nosivog dijela osovine
v	m/s	Brzina remena
W	N	Djelujuća poprečna savojna sila
W_e	N	Poprečna savojna sila potrebna da bi materijal zašao u plastično područje
W_{i+1}	N	Vrijednost savojne sile u i+1-oj iteraciji
W_i	N	Vrijednost savojne sile u i-oj iteraciji
$W_{zavar,nosiva ploča}$	mm ³	Geometrijska karakteristika zavara između nosive ploče i nosive konstrukcije
β	°	Kut pod kojim remen naliže na manju remenicu
β_W		Koeficijent kvalitete zavarenog spoja
$\hat{\beta}$	rad	Vrijednost kuta β u radianima
γ_{M2}		Koeficijent sigurnosti za zavarene spojeve
γ_{M6ser}		Pomoćni koeficijent za proračun kontaktnog pritiska osovine
Δ	mm	Preciznost očitavanja položaja klipa u cilindru
Δ_{sa}	mm	Preciznost očitavanja položaja savijača
δ	mm	Progib implantata pri savijanju
$\delta_{ciljano}$	mm	Ciljana vrijednost progiba za proračun vrijednosti savojne sile
δ_e	mm	Iznos progiba pri kojem greda doseže granicu tečenja
δ_{i+1}	mm	Progib u i+1-oj iteraciji
δ_i	mm	Progib u i-toj iteraciji
ε		Deformacija materijala

$\epsilon_{\text{velika remenica}}$	rad/s^2	Kutno ubrzanje velike remenice
φ		Faktor udara
σ	N/mm^2	Naprezanje u materijalu
$\sigma_{\text{Hertz,nosiva ušica}}$	N/mm^2	Hertzovo naprezanje u nosivoj ušici
$\sigma_{\text{Hertz,savijač}}$	N/mm^2	Hertzovo naprezanje u provrtu savijača
$\sigma_{\text{Hertz,uvijač}}$	N/mm^2	Hertzovo naprezanje u provrtu uvijača
σ_{remen}	N/mm^2	Ukupno naprezanje u remenu
$\sigma_{\text{remen,centrifuga}}$	N/mm^2	Naprezanje u remenu uslijed centrifugalnog opterećenja
$\sigma_{\text{remen,dop}}$	N/mm^2	Dopušteno naprezanje remena
$\sigma_{\text{remen,savojno}}$	N/mm^2	Naprezanje u remenu uslijed savojnog opterećenja
$\sigma_{\text{remen,vlačno}}$	N/mm^2	Naprezanje u remenu uslijed vlačnog opterećenja
$\sigma_{\text{smik,nosiva ušica}}$	N/mm^2	Normalno naprezanje u nosivoj ušici uslijed smičnog opterećenja
$\sigma_{\text{smik,savijač}}$	N/mm^2	Normalno naprezanje u savijaču uslijed smičnog opterećenja
$\sigma_{\text{smik,uvijač}}$	N/mm^2	Normalno naprezanje u uvijaču uslijed smičnog opterećenja
σ_{vijak}	N/mm^2	Naprezanje u vijcima za pričvršćenje radnog dijela uređaja
$\sigma_{\text{vlak/tlak,nosiva ušica}}$	N/mm^2	Naprezanje u nosivoj ušici uslijed vlačno/tlačnog opterećenja
$\sigma_{\text{vlak/tlak,savijač}}$	N/mm^2	Naprezanje u savijaču uslijed vlačno/tlačnog opterećenja
$\sigma_{\text{vlak/tlak,uvijač}}$	N/mm^2	Naprezanje u uvijaču uslijed vlačno/tlačnog opterećenja
$\sigma_{\text{zavar,nosiva ploča}}$	N/mm^2	Naprezanje u zavaru između nosive ploče i nosive konstrukcije
$\sigma_{\text{zavar,nosiva ušica}}$	N/mm^2	Naprezanje u zavaru nosive ušice
σ_{\perp}	N/mm^2	Normalno naprezanje u zavaru između nosive ploče i nosive konstrukcije okomito na nosivu površinu zavara
ϑ	$^{\circ}/\text{mm}$	Kut uvijanja
ϑ_e	$^{\circ}/\text{mm}$	Granični kut uvijanja
$\mu_{\check{c}/\check{c}}$		Faktor trenja tarnog para čelik/čelik
$\mu_{\check{c}/\text{Ti}}$		Faktor trenja tarnog para čelik/titan
μ_{remen}		Faktor trenja između remena i remenice
π		Ludolfov broj
$\tau_{\text{smik,savijač}}$	N/mm^2	Tangencijalno naprezanje u savijaču uslijed smičnog opterećenja

τ_{\perp}	N/mm^2	Tangencijalno naprezanje u zavaru između nosive ploče i nosive konstrukcije okomito na nosivu površinu zavara
ω	rad/s	Kutna brzina vrtnje male remenice
$\frac{d\delta}{dW}$		Derivacija progiba po savojnoj sili

SAŽETAK

Ključne riječi: Automatski uređaj, osteosinteza, osteosintetski implanat

Osteosinteza je postupak spajanja kosti kirurškim putem nakon prijeloma odnosno osteotomije kosti. U tu svrhu većinom se koriste implantati izrađeni od metala u obliku žice, vijaka, čavala, ploča ili traka koje se, nakon deformiranja, vijcima pričvrste za kosti. Postupak deformiranja implantata je obavezan kako bi se geometrija implantata prilagodila konturi kosti na koju naliže i koju fiksira. U protivnom može doći do ubrzanog labavljenja vijčanog spoja koji osigurava krutu vezu između dvaju prelomljenih dijelova kosti.

Postupak se izvodi ručno posebnim kliještima na temelju vizualne procjene ili otiska uzetog direktno s kosti pomoću plastično podatnijeg materijala. Takav postupak je fizički iscrpljujuć za kirurga te kao takav produljuje vrijeme trajanja operacije, ali i stvara opasnost smanjivanja koncentracije pri kasnijem radu, što može rezultirati neželjenim posljedicama po pacijenta. Ideja je da se postupak izvodi drugačije, bez potrebe za fizičkim naporom operatera te uz veću točnost rezultata.

U okviru rada biti će prikazan uređaj za automatsko prilagođavanje oblika pločice geometriji kosti koja se njome imobilizira. Poznato je da operater korištenjem plastično podatnog materijala može uzeti „negativ“ vanjske konture kosti koju je potrebno imobilizirati. Potom djelatnik stavlja isti u uređaj u kojem se vrši trodimenzionalno skeniranje pločice „negativa“. Skeniranjem pločice se geometrija pločice pohranjuje u računalu, unutar kojega se izračunavaju radijusi zakrivljenosti pojedinih dijelova pločice. U sljedećoj fazi djelatnik ubacuje u zasebni dio uređaja pločicu implantata. Ta se pločica automatski oblikuje na temelju podataka generiranih u računalu nakon skeniranja „negativa“. Oblikovana pločica po završetku postupka izlazi iz uređaja te ju djelatnik može dalje koristiti bez ikakve uporabe dodatnih alata za oblikovanje.

SUMMARY

Key words: Automatic device, osteosynthesis, osteosynthetic implant

Osteosynthesis is a surgical bone joining process conducted after a bone fracture. It is mostly carried out using metal-based implants such as wires, screws, bolts, plates or bars attached to the fractured bone pieces, after deforming it in order to adjust its shape to the bone geometry. Implants are deformed in order to align it with the bone contour, so it would fit perfectly. Otherwise loose joints could cause screws to unwind from the bone core reducing the rigidity of the joined bone pieces.

The process is manually performed with the behalf of special pliers based on visual assessment or print of a bone contour taken directly from the bone's surface using ductile material. Such a proceeding could be exhausting for surgeon, which extends the operation duration, but also might cause surgeon's concentration decline, which could lead to potentially hazardous complications after the operation.

Theme of the thesis is a design of automatic device that copes with this problem. Assuming the surgeon is able to get a print of a bone contour thorough usage of a ductile material this print can be used to get its geometry in order to copy it on the bar that is going to be implanted on the patient. The print is put into a specialized device used for threedimensional scanning in order to determine bar's curvatures along its length. In a next phase an officer puts an implant in the second part of a device, where it is being bent automatically according to the data of a print captured during scanning. At the end a deformed implant comes out ready for immediate implantation without need for any additional reshaping.

1 UVOD

Cilj rada uređaja je automatizirati proces oblikovanja implantata prema uzorku prelomljene kosti na čije krajeve implantat naliježe. Kako bi se taj proces mogao automatizirati nužno je cjelokupan proces podijeliti na dva dijela. U prvom dijelu je potrebno u računalu, koje se nalazi unutar uređaja, pohraniti podatke o geometriji kosti, a potom istu geometriju prekopirati na pločicu implantata. Glavna prepreka je pritom sam oblik kosti, jer i male kvрге ili rupture na kosti moraju biti kvalitetno detektirane, kako bi implantat pri ugradnji čim točnije nalijegao na površinu kosti. Zbog toga se postavljaju izuzetno visoki zahtjevi na točnost određivanja geometrije kosti i kopiranja te geometrije na pločicu implantata.

Prvi dio postupka se provodi uz pomoć 3D *skenera*. 3D *skener* je elektroničko-mehanički uređaj koji pomoću posebne sonde prikuplja podatke o geometriji objekta kojeg skenira. Na temelju oblaka točaka prikupljenih skeniranjem je moguće u računalu različitim matematičkim algoritmima aproksimirati oblik stvarnog objekta kao skup od jako velikog broja malih mnogokuta. Ukoliko su ti mnogokuti dovoljno mali onda je dobivena aproksimacija dovoljno točna za njihovu daljnju primjenu. Moderni *skeneri* mogu prikupljati točke promjera do tisućinke milimetra, zbog čega je ova metoda izrazito pogodna za određivanje geometrije malo pločica s malim deformacijama.

Tijekom drugog dijela postupka medicinski djelatnik mora staviti ravnu pločicu implantata u utor radnog stroja u kojem se provodi deformiranje pločice. Deformiranje se provodi korištenjem različitih mehanizama za uzastopno uvijanje i savijanje pločice. Potrebni radijusi savijanja i uvijanja se prethodno izračunavaju na temelju geometrije dobivene skeniranjem pločice „negativa“ te se pomoću algoritama baziranih na teoriji čvrstoće i plastičnosti, a potkrijepljenim eksperimentima savijanja i uvijanja u laboratoriju, oblikuju do željenog oblika. Naposljetku pločica implantata biva izbačena van te se može koristiti u daljnjem tijeku operativnog zahvata.

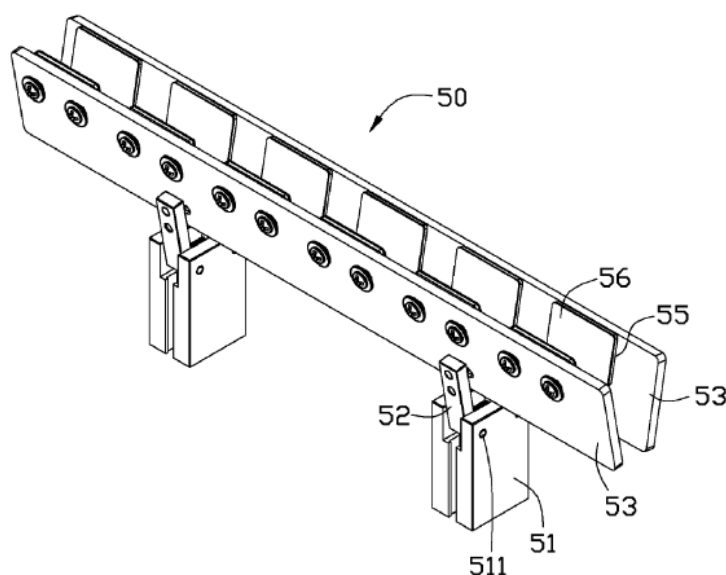
2 ANALIZA PATENATA

Analizom патената су обухваћени патенти за различите механизме прихвата с циљем омогућавања манипулације прихваћеним објектом.

2.1 Grasping apparatus prema [1]

Уређај служи прихваћању уских и дугих објеката попут плоча, трака и жица те се као такав може користити за њихову манипулацију у различите сврхе. Од транспорта до евентуалних поступака деформирања коришћењем више оваквих уређаја у интеракцији.

Уређај се састоји од робота и хваталјке. Хваталјка се монтира на робот тако да роботска клијешта својим отварањем и затварањем могу ширити и скупљати плочице хваталјке. Конструкција укључује цилиндар за погон, двије прихватне плочице (52), два прихватна блока (53) и мекане чланове дуж објалу прихватних блокова (56). Цилитар је причвршћен на робота. Двије прихватне плочице су причвршћене на цилиндар да им се притом омогући ротација. Цилитар својим кретањем омогућава растварање и скупљање прихватних плочица. Сваки прихватни блок је постављен на своју прихватну плочицу. Сваки мекани члан је потребно осигурати од испаданја причвршћивањем на прихватни блок. Затварањем прихватних плочица прихватни блокови се приближавују један другом те долазе у контакт с дијелом у околини, којег је циљ прихватити. Кад се оствари довољна сила притиска на дио могуће је њиме даље манипулирати.

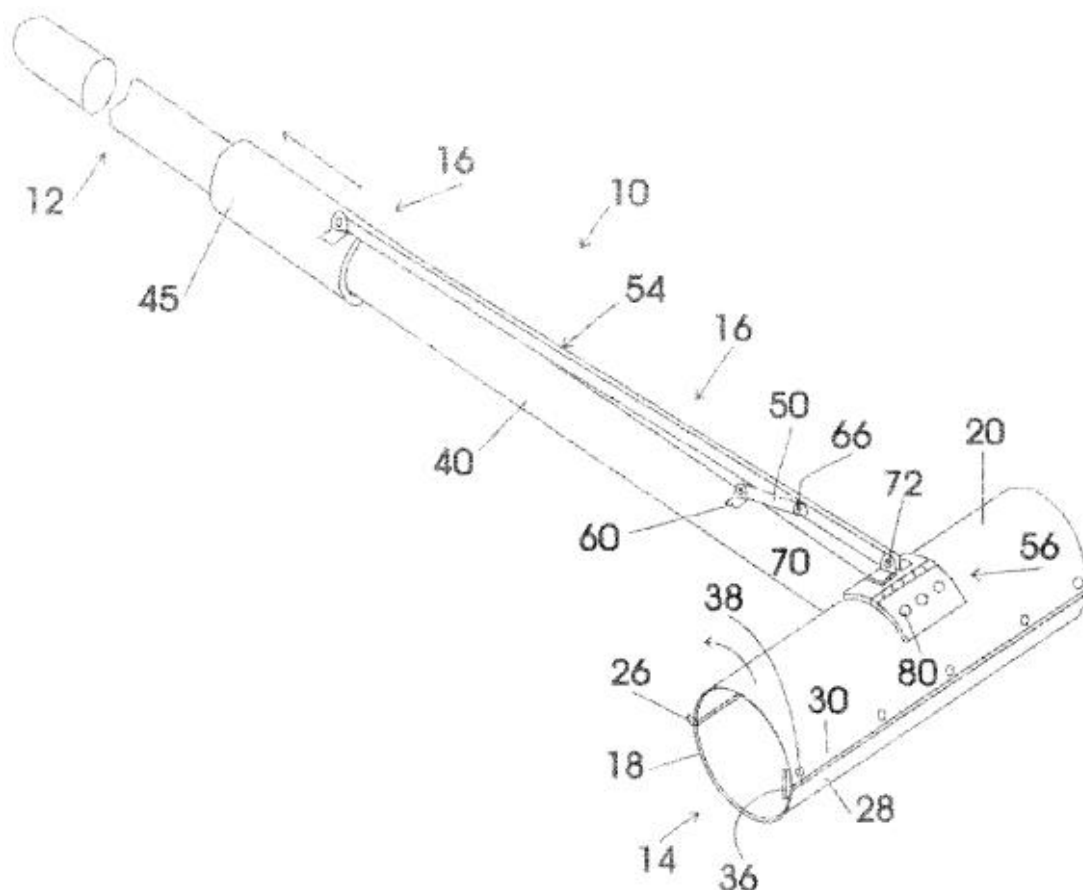


Slika 1. Grasping apparatus

Ovaj patent bi u daljnjim razmatranjima mogao biti zanimljiv zbog ideje korištenja cilindra kao pogonskog uređaja hvataljke ili neki sličan mehanizam, kojim je moguće stvoriti silu za manipulaciju implantatom ili pak korištenjem više sličnih hvataljki za oblikovanje istog.

2.2 Grasping implement prema [2]

Uređaj omogućava pojedincima prikupljanje objekata s poda bez potrebe za saginjanjem. Uređaj uključuje sklop čeljusti za prihvaćanje objekta, sklop ručice i mehanizam pokretanja čeljusti. Sklop prihvatne čeljusti, čeljust polukružnog oblika zglobno vezanu u dvije točke sa stapom, na kojem se nalazi ručica za upravljanje i davanje sile. Povlačenjem ručice prema gore se čeljust oslobađa iz zahvata s objektom, dok se suprotnim djelovanjem objekt otpušta.



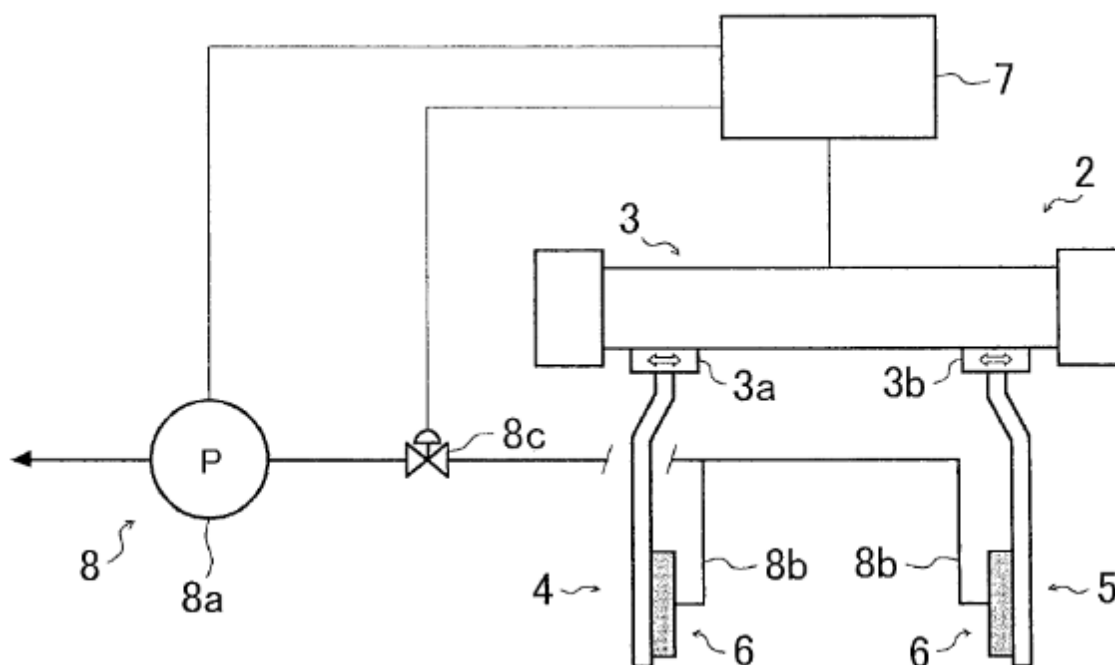
Slika 2. Grasping implement

Iako sličan prethodnom patentu ovaj patent omogućava manipulaciju stranim objektom na daljinu pomoću jednostavnog mehanizma. Da bi se uvijanje i savijanje implantata moglo uopće sprovesti potrebno je jedan kraj implantata u trenutku uvijanja ili savijanja uklještit, za što bi mogao poslužiti ovaj ili neki sličan mehanizam.

2.3 Grasping method by grasping apparatus prema [3]

Ovim patentom je dana metoda i uređaj za prihvat objekata različitih dimenzija.

Prihvatanje se ostvaruje kontaktom vanjske površine objekta s kontaktnim segmentima (6). Pretpostavlja se da je vanjska površina objekta u stanju deformirati kontaktne segmente, kako bi se oni time prilagodili obliku površine objekta i svojim očvršćivanjem, uslijed deformacije, stvorili čvrst dosjed, kako objekt ne bi mogao ispasti. Pozicioniranje kontaktnih segmenata se vrši posredstvom pomicala 3a i 3b. Linije 8b predstavljaju povratnu vezu koja daje informaciju o trenutnom položaju kontaktnih segmenata na temelju kojih računalo 8a izdaje daljnje naredbe. Na temelju tih naredbi se određuje do koje udaljenosti se primiču kontaktne segmenti.



Slika 3. Grasping method and grasping apparatus

Ovaj patent je zanimljiv, jer pretpostavlja postojanje povratne veze koja javlja točnu poziciju mehanizma za prihvaćanje objekta. Ovakav uređaj je od velike važnosti za određivanje točnog pomaka mehanizma za uvijanje i savijanje u slučaju uređaja, kojega je cilj razviti.

3 OPĆENITO O 3D SKENERIMA I ANALIZA TRŽIŠTA 3D SKENERA

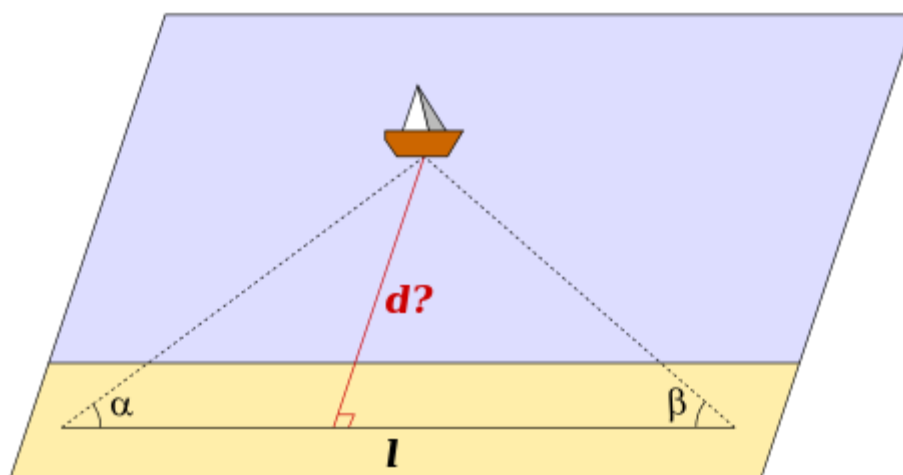
3.1 Princip rada 3D skenera

3D skeniranje je danas široko primjenjivana tehnologija u širokom spektru djelatnosti. Od primjena u industriji poput autoindustrije, ljevačke industrije, alatničarske industrije, brodogradnje preko skeniranja za medicinske i stomatološke potrebe sve do primjena u svrhu maketarstva i umjetnosti.

3D skeneri se u osnovi dijele na:

- kontaktne skenera
- beskontaktne skenera

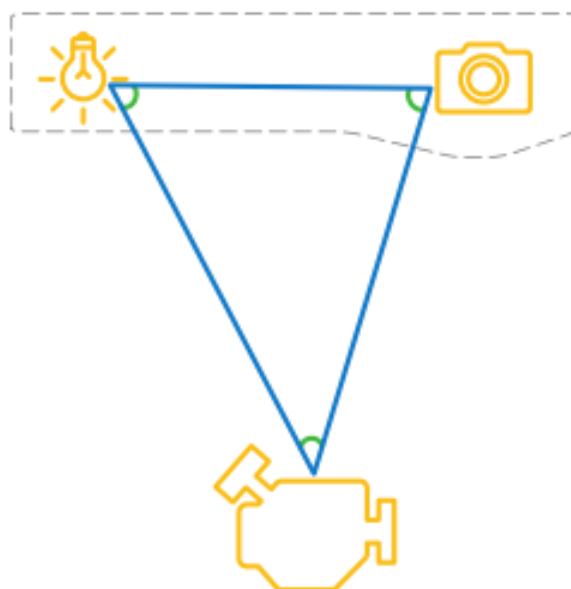
Kontaktne skeneri na svome vrhu imaju sondu, koja u trenutku kontakta s mjerenom plohom odašilje računalu signal, u kojem se onda taj signal pretvara u jednu točku u prostoru. Iz skupa takvih točaka se postupkom poligonizacije može računalno aproksimirati oblik skeniranog proizvoda. Beskontaktne pak skeneri oblac točaka dobivaju tako što odašilju jednu ili više zraka svjetlosti u smjeru objekta, koji se skenira te se na njemu ta svjetlost reflektira na mjestu gdje zrake udaraju o površinu objekta. Potom dvije kamere smještene u sondi ili pored nje bilježe položaj reflektirane površine u prostoru te postupkom triangulacije određuju točne koordinate točaka u prostoru.



Slika 4. Postupak triangulacije

Triangulacija je postupak, kojim se na temelju poznatih vrijednosti kutova između pravca koji povezuje točke iz kojih se gleda prema objektu i izvodnica u smjeru gledanja te poznate

udaljenosti između tih dviju točaka može odrediti okomitu udaljenost objekta od istog pravca. U svrhu provođenja 3D skeniranja se na mjestu jedne točke nalazi izvor svjetlosti, a na mjestu druge točke kamera. Izvodnice prikazane crtkanim linijama na slici 4 predstavljaju zraku svjetlosti koja putuje od izvora svjetlosti pod poznatim kutom te se od objekta reflektira i odbija te vraća do kamere kojom biva detektirana i pohranjena u memoriju računala. Vizijski sustav u računalu potom na temelju pozicije detektirane zrake svjetlosti određuje pod kojim je kutom ona detektirana. Udaljenost između kamere i izvora svjetlosti je također poznata te je sustav u mogućnosti izračunati okomitu udaljenost točke na kojoj se vrši refleksija od pravca koji spaja izvor svjetlosti i mjesto gdje zraka biva snimljena kamerom.



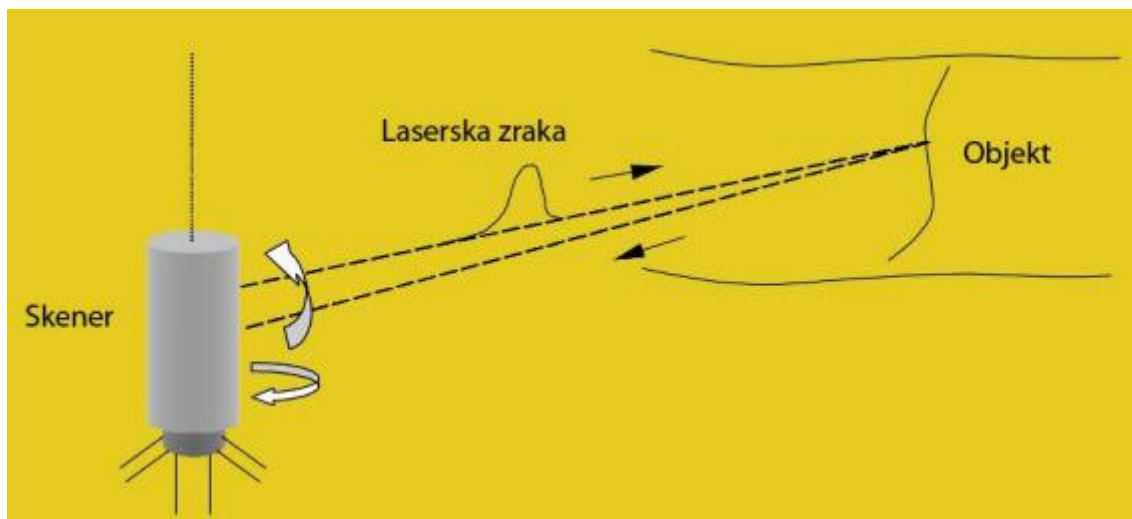
Slika 5. Primjena triangulacije prilikom rada 3D skenera prema [4]

Prednost beskontaktnih *skenera* je u činjenici da ne moraju dolaziti u direktan kontakt sa skeniranim objektom te su kao takvi pogodni za uporabu na mjestima gdje se ne smije ili se ne može doći u direktan kontakt između *skenera* i objekta. Pošto je cilj projekta konstruirati automatski uređaj, odnosno uređaj kod kojega je cilj izbjeći direktan kontakt čovjeka u okolini s uređajem za potrebe izrade ovog uređaja će biti korišten beskontaktni *skener*.

Beskontaktni 3D *skeneri* mogu biti različitih dimenzija, a s obzirom na tehnologiju prikupljanja podataka mogu biti:

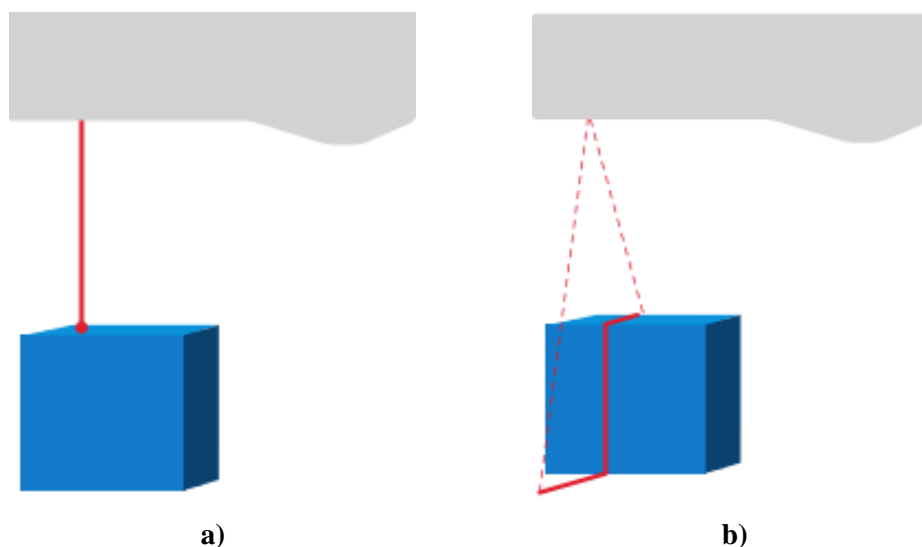
- laserski 3D *skeneri*
- optički 3D *skeneri*

I jedni i drugi rade na principu snimanja zrake ili snopa svjetlosti, koji se reflektira od površine skeniranog objekta. Iz velikog broja tako dobivenih snimaka moguće je posebnim programima taj oblak točaka pretvoriti u geometrijske oblike, koji se sastoje od mnogo mnogokuta koji ako su dovoljno mali aproksimiraju stvarni oblik objekta.



Slika 6. Princip rada laserskog skenera prema [5]

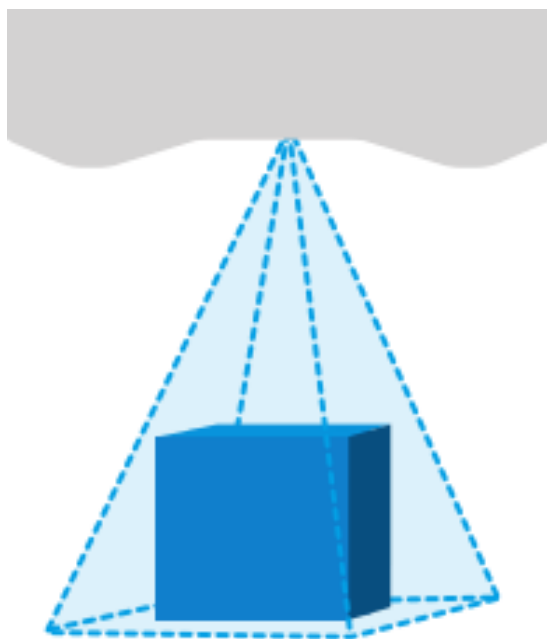
Razlika u načinu rada ipak je velika. Laserski skeneri odašilju jednu usku koncentriranu zraku svjetlosti. Zbog velike gustoće energije svjetlosti zraka ima jasno raspoznatljive rubove zbog čega su snimci dobiveni ovom tehnologijom vrlo kvalitetni, a samim time je i preciznost određivanja prostornih koordinata točnija. Nedostatak ove tehnologije je što je zraka vrlo mala te skeniranje cijelog objekta iziskuje jako puno vremena.



Slika 7. Lasersko skeniranje: a) koncentriranom zrakom i b) disperziranom zrakom

Lasersko skeniranje se može vršiti na dva načina. Prvi je standardan prikazan slikom 6, kod kojeg se odašilje svjetlosna zraka malog promjera, koja se nakon refleksije od površine skeniranog objekta na objektivu kamere vidi kao elipsasta točkica. Drugi način vršenja laserskog skeniranja je korištenjem lasera i širokokutne leće, koja koncentriranu lasersku zraku raspršuje duž vertikalne osi. Zbog velike koncentracije svjetlosne energije tako disperzirana zraka, pri refleksiji, daje jasne konture te se prikupljanjem velikog broja takvih snimaka može računalnim algoritmima aproksimirati geometrija stvarnog objekta.

S druge strane optički 3D *skeneri* koriste znatno difuzniji izvor svjetlosti, a to su najčešće tipične svjetiljke s ugrađenim lećama za koncentriranje svjetlosnih zraka u žarište, kako bi reflektirane zrake svjetlosti na površini objekta davale čim čišću sliku. Ovom metodom moguće je jednim snimkom obasjati veliku površinu objekta, ali zbog puno manje gustoće energije svjetlosnog snopa snimke mogu biti znatno slabije kvalitete. Zbog toga je potrebno napraviti dovoljno veliku količinu snimaka iz različitih kutova, kako bi se dobiveni snimci naknadno mogli obraditi u računalu i dati sliku objekta. Očita prednost ove tehnologije je u slučaju skeniranja velikih objekata, pošto se pozicioniranjem svjetiljke dovoljno daleko od objekta mogu snimiti objekti veličine i do nekoliko metara. Osim toga prednost optičkih *skenera* je upravo u tome što ne koriste laser kao vanjski izvor svjetlosti, već im je dovoljan standardni električni priključak.



Slika 8. Princip rada optičkog skenera

Uređaj, koji je cilj napraviti, mora biti u stanju skenirati pločice, kojima se može uzeti „negativ“ svake velike kosti u ljudskom tijelu, da bi se na temelju istih implantati mogli adekvatno oblikovati. Najdulja kost koja se osteosintetskim postupcima imobilizira je bedrena kost, čija je procijenjena maksimalna duljina 350 mm.

3.2 Analiza tržišta 3D skenera

Tehnologija 3D skeniranja je već dugo zastupljena na svjetskom tržištu te je stoga nemoguće u navesti sve verzije 3D skenera dostupne na tržištu. Zbog toga je ova analiza ograničena na skenere, koji bi mogli biti iskorišteni za potrebe izrade ovog uređaja. U obzir su prvenstveno uzeti kompaktni skeneri, zbog ograničenih dimenzija uređaja. Isto tako je bitan kriterij, da to onda moraju biti ili mali skeneri kojima je lako manipulirati u prostoru ili veći skeneri, ali ako mogu snimiti pločicu duljine 350 mm i širine do 150 mm. Naime širina pločice je 10 mm, no pošto je pločica u stvari „negativ“ oblika kosti na koju implantat mora nalijegati, a oblik kosti može biti vrlo zamršen (npr. savijen ili uvijen) usvojena je vrijednost od 150 mm kao promjer zamišljenog valjka duljine 350 mm, unutar kojega će se pločica „negativ“ nalaziti te, kao takav, valjak predstavlja ograničenje za prostor skeniranja.

3.2.1 ATOS Core

ATOS Core je optički 3D skener njemačkog proizvođača GOM GmbH dostupan za kupnju i u Hrvatskoj.



Slika 9. ATOS Core

Postoji sedam inačica ovog skenera u ponudi. Posebice vrijedi istaknuti ATOS Core 200 zbog dimenzija koje su jednake onima triju manjih skenera u ponudi, koji pritom zadržava visoku preciznost očitavanja od 0,08 mm pri radnoj udaljenosti od 250 mm. Mjerno područje je zadovoljavajuće sa stanovišta širine mjernog područja, dok bi zbog premale visine mjernog područja trebalo napraviti mehanizam za vertikalno pomicanje.

Tablica 1. Tehničke specifikacije skenera ATOS Core 200 prema [6]

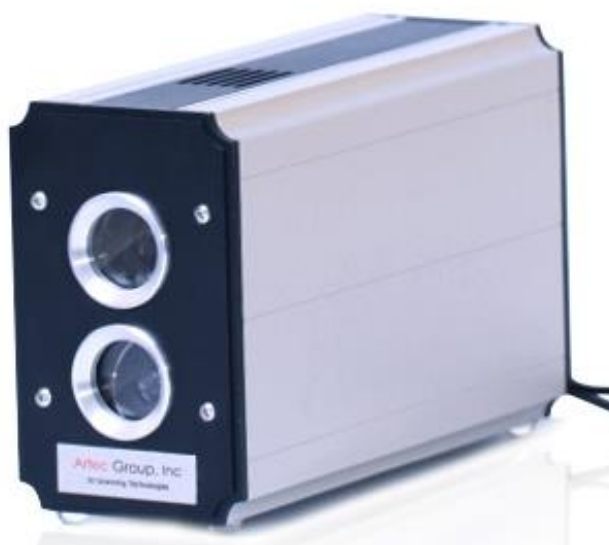
ATOS Core 200	
Dimenzije	206 mm x 205 mm x 64 mm
Razlučivost točaka	0.08 mm
Radna udaljenost	250 mm
Mjerno područje	200 x 150 mm
Težina	2.1 kg

Pored njega vrijedi istaknuti ATOS Core 135, zbog značajno manje radne udaljenosti u odnosu na ATOS Core 200, što uvelike smanjuje dimenzije cjelokupnog skenera.

Tablica 2. Tehničke specifikacije skenera ATOS Core 135 prema [6]

ATOS Core 200	
Dimenzije	206 mm x 205 mm x 64 mm
Razlučivost točaka	0.05 mm
Radna udaljenost	170 mm
Mjerno područje	135 x 100 mm
Težina	2.1 kg

3.2.2 Artec

**Slika 10. Artec S**

Artec Group proizvodi optičke *skener*e različitih dimenzija pa između ostalih i male lako prenosive *skener*e, među kojima su posebno zanimljivi Artec S i Artec M. Oba uređaja su dostupna na hrvatskome tržištu. *Skener*i su jednakog oblika, samo različitih tehničkih karakteristika, što je vidljivo iz tablice 3 i tablice 4. Vidljivo je da mjerno područje oba *skener*a značajno ovisi od radne udaljenosti.

Tablica 3. Tehničke specifikacije *skener*a Artec S prema [7]

Artec S		
Dimenzije	125 mm x 195 mm x 80 mm	
Razlučivost točaka	0.05 mm	
Radna udaljenost	150 mm	250 mm
Mjerno područje	80 mm x 56 mm	134 mm x 93 mm
Težina	1.6 kg	

Tablica 4. Tehničke specifikacije *skener*a Artec M prema [7]

Artec M		
Dimenzije	266 mm x 114 mm x 70 mm	
Razlučivost točaka	0.1 mm	
Radna udaljenost	400 mm	1000 mm
Mjerno područje	214 mm x 148 mm	536 mm x 371 mm
Težina	1.9 kg	

Pritom je očito da Artec S ima premalo mjerno područje i pri maksimalnoj radnoj udaljenosti, što bi iziskivalo izradu mehanizma za vertikalno i horizontalno pomicanje *skener*a. Artec M je pak već pri minimalnoj radnoj udaljenosti širinom praktički unutar tražene širine skeniranja, dok bi izrada vertikalnog mehanizma pomicanja bila nužna. Kod maksimalne radne udaljenosti je mjerno područje prihvatljivo, ali radna udaljenost od jednog metra je prevelika pošto je cilj da ta udaljenost bude čim manja, kako bi cijeli uređaja bio čim kompaktniji.

3.2.3 Shape Grabber 3D Scanheads prema



Slika 11. Shape Grabber 3D Scanhead

Kanadska tvrtka Shape Grabber ima širok portfolio uređaja namijenjenih 3D skeniranju među kojima i laserske glave za skeniranje. Postoje četiri varijante ovog proizvoda različitih dimenzija i tehničkih specifikacija.

Kao i svi laserski *skeneri*, ovaj *skener* zapravo vrši skeniranje u svojoj horizontalnoj ravnini te pomicanjem u smjeru vertikalne osi bilježi podatke u smjeru iste. Širina mjernog područja je opet ograničavajući faktor, pošto traženu vrijednost od 150 mm doseže tek druga glava pri radnoj udaljenosti bliskoj maksimalnoj. Zanimljivo je da je spram prethodnih uređaja ovaj uređaj znatno lakši, što olakšava njegovu manipulaciju. Također je zanimljiva razlika u razlučivosti točaka u smjeru pojedinih koordinatnih osi. U smjeru y i z osi je razlučivost značajno veća nego u smjeru x osi, što je i razumljivo, pošto u smjeru x osi dolazi do rasipanja laserske zrake s porastom udaljenosti skeniranog objekta od *skenera*. Razmak točaka u y smjeru je određen preciznošću uređaja koji pomiče *skener*, pošto to direktno utječe na razmak točaka u vertikalnoj ravnini.

Tablica 5. Tehničke specifikacije skenerske glave Shape Grabber 3D SG 42 prema [8]

Shape Grabber 3D Scanhead SG 42			
Dimenzije		108 mm x 75 mm x 123 mm	
Razlučivost točaka	Uzduž x osi	0.029 mm	0.04 mm
	Uzduž y osi	0.02	
	Uzduž z osi	0.001 mm	0.002 mm
Radna udaljenost		158 mm	218 mm
Mjerno područje		36 mm	50 mm
Težina		1.08 kg	

Tablica 6. Tehničke specifikacije skenerske glave Shape Grabber 3D SG 156 prema [8]

Shape Grabber 3D Scanhead SG 156			
Dimenzije		173 mm x 58 mm x 131 mm	
Razlučivost točaka	Uzduž x osi	0.066 mm	0.137 mm
	Uzduž y osi	0.02	
	Uzduž z osi	0.004 mm	0.007 mm
Radna udaljenost		114 mm	304 mm
Mjerno područje		85 mm	175 mm
Težina		0.82 kg	

Usporedbom tablice 5 i tablice 6 se može uvidjeti jedna zanimljivost. Manji uređaj čije su tehničke specifikacije definirane tablicom 5 je, naravno, manjih dimenzija, ali zahtjeva veću minimalnu radnu udaljenost od većeg uređaja, čije su specifikacije definirane tablicom 6. Za razliku od toga raspon radne udaljenosti je širi kod većeg uređaja, i to u tolikoj mjeri da je njegova maksimalna radna udaljenost 86 mm dalje. Osim toga zanimljiva je i činjenica da je manji uređaj teži za više od 30 posto, dok je mjerno područje očekivano značajno veće kod većeg uređaja. Isto tako je razlučivost točaka kod manjeg uređaja bolja, što je za maksimalnu udaljenost radnog područja očekivano, pošto je ta udaljenost kod većeg uređaja puno veća. Ipak minimalna radna udaljenost je kod manjeg uređaja dalja pa bi bilo za očekivati da će razlučivost za taj slučaj biti manja.

3.2.4 Optix 500S 3D Scanner

Optix 500S 3D Scanner je laserski skener američkog proizvođača 3D Digital Corp. Tvrtka se bavi proizvodnjom lakih i povoljnih laserskih skenera za različite potrebe. Prvenstveno se to odnosi na industrijske potrebe.



Slika 12. Optix 500S 3D Scanner

Iz tehničkih specifikacija navedenih u tablici 7 uočljive su velike dimenzije uređaja. Razlučivost točaka uređaja duž obje dimenzije, duž kojih se skeniranje vrši, je na razini prije navedenih uređaja. Radna udaljenost je na razini ostalih uređaja također, dok je mjerno područje manje od onog većine navedenih uređaja. Masa uređaja je malo iznadprosječna.

Tablica 7. Tehničke specifikacije skenera Optix 500S 3D Scanner prema [9]

Optix 500S 3D Scanner			
Dimenzije		325 mm x 100 mm x 150 mm	
Razlučivost točaka	Uzduž x osi	0.012 mm	
	Uzduž z osi	0.020 mm	
Radna udaljenost		150 mm	250 mm
Mjerno područje		75 mm	50 mm
Težina		3 kg	

Očigledno su mjerna područja na tržištu dostupnih skenera kritična točka, pošto niti jedan skener prihvatljivih dimenzija ne može provesti skeniranje u visini 350 mm i širini 150 mm. I

dok određeni *skeneri* čak imaju dovoljnu širinu skeniranja, svi *skeneri* koji mogu provesti i skeniranje objekta u vertikalnom smjeru imaju preveliku radnu udaljenost. Iz tog je razloga logično za pretpostaviti postojanje vertikalnog podizača *skenera*, dok se eventualni horizontalni pomak može izvesti na dva načina. Prvi je horizontalni pomak samog *skenera*, a drugi rotacijom objekta dovesti objekt u poziciju, u kojoj *skener* može provesti skeniranje unutar širine svog mjernog područja te potom isto ponoviti za puni krug. Druga solucija se nameće kao logična pošto kost može biti kompleksnog oblika te je pločicu „negativ“ potrebno skenirati u punom opsegu duž cijele visine, kako bi se sa sigurnošću poznavala cijela njezina geometrija. Pošto je pločica vrlo tanka, geometrija površine izmjerena s vanjskog oboda se jednostavno može iskoristiti za proračun zakrivljenosti pločice i s unutarnje strane.

3.2.5 *Matter and Form MFS1V1 3D Scanner*

MFS1V1 3D Scanner tvrtke Matter and Form je komercijalno dostupan *skener* za amatersku uporabu. Iako služi amaterskoj uporabi ovaj *skener* predstavlja svojim oblikom *skener*, koji bi



Slika 13. Matter and Form MFS1V1 3D Scanner

zahtjevima uređaja, kojega je cilj izraditi, najbolje odgovarao sukladno navedenom tekstu. Na slici 13 je prikazana arhitektura skenera, koji se sastoji od kružne plohe, na koju se smješta

objekt za skeniranje. Ploha može rotirati oko svoje vertikalne osi. Sa strane se nalazi mali 3D skener malog mjernog područja, koje je u horizontalnom smjeru nadoknađeno rotacijom ploče s objektom, a u vertikalnom smjeru podizačem, koji omogućava vertikalni pomak skenera. Tehničke specifikacije skenera su očigledno nešto slabije nego kod prethodnih skenera, ali je ipak ovdje riječ o proizvodu za amaterske potrebe.

Tablica 8. Tehničke specifikacije skenera Matter and Form MSF1V1 3D Scanner prema [10]

Matter and Form MSF1V1 3D Scanner	
Dimenzije	345 mm x 210 mm x 345 mm
Razlučivost točaka	0.43 mm
Mjerno područje	250 mm x 180 mm
Težina	1.71 kg

3.3 Zaključak o analizi tržišta 3D skenera

Provedenom analizom je utvrđeno da na tržištu već postoje brojna rješenja, koja su uspješno primijenjena u praksi te bi kao takva mogla biti implementirana. Svi navedeni skeneri su približno istih dimenzija. Zbog veličine i potrebne udaljenosti između skenerskih glava i skeniranih objekata kao najpogodnije rješenje se ispostavlja korištenje mehanizma primijenjenog u konstrukciji skenera Matter and Form MSF1V1 3D Scanner, koji objedinjuje rotacijsko zakretanje skeniranog objekta i translacijsko pomicanje skenera samo duž vertikalne osi. Time se relativno glomazni skener ne mora puno pomicati u prostoru te se rotacijom skeniranog objekta omogućava, da svaki dio objekta dolazi u određenom trenutku u radno područje skenera bez njegova pomicanja.

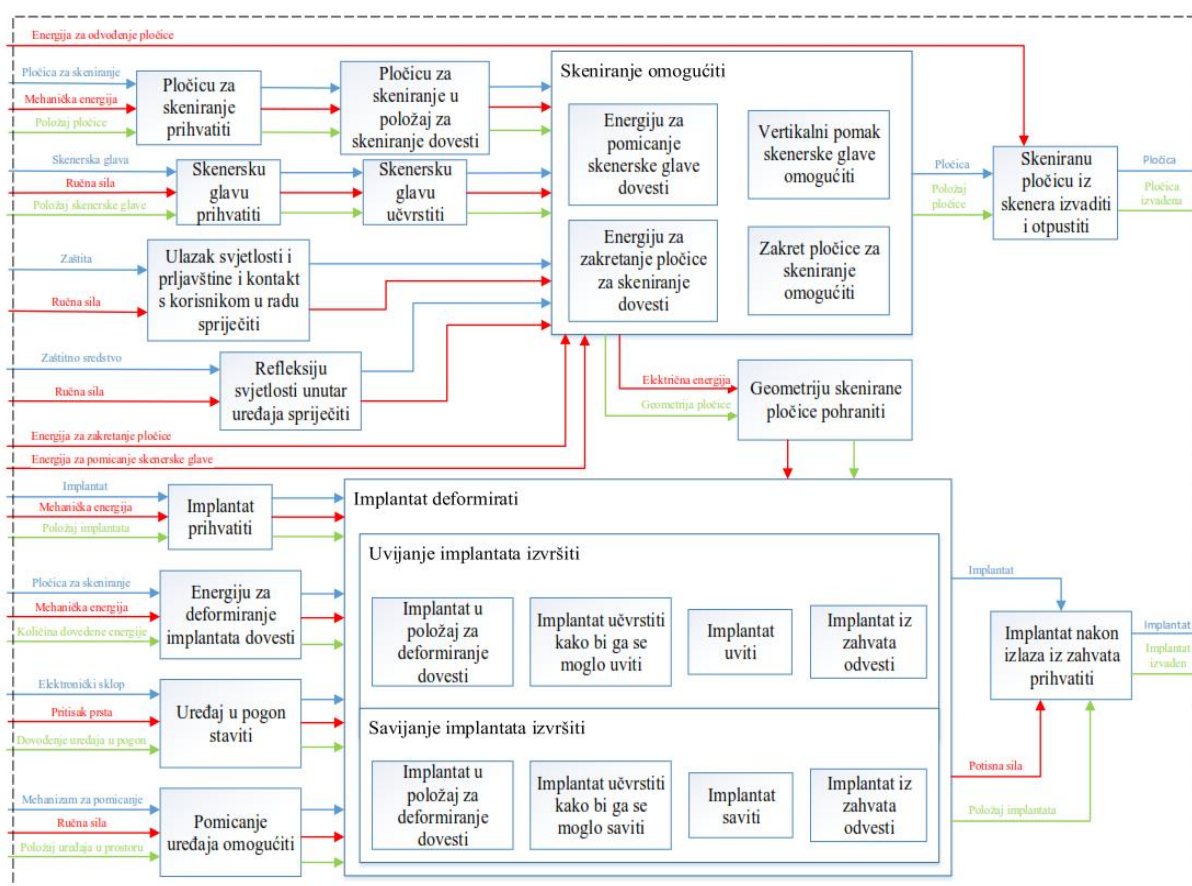
Pošto su kompaktne dimenzije jedna od glavnih vodilja pri odabiru adekvatnog skenera, za potrebe izrade ovog uređaja Shape Grabber 3D Scanhead se pokazuje kao logični izbor. Pošto očigledno pored samog promjera valjka od 150 mm unutar kojega mora biti smještena skenirana pločica treba još pridodati i udaljenost s koje skener može vršiti prikupljanje podataka, a ta je udaljenost većinom u rasponu između 114 mm i 250 mm, od svih dimenzija skenera ponajprije je bitno da njegova širina bude čim manja. Pošto na navedenih 150 mm sada treba pridodati najmanje 114 mm razmaka između skenera i skenirane pločice, lako se dolazi do ukupne širine uređaja od najmanje 264 mm. Tome treba pridodati širinu skenera, koja je najmanja u slučaju

navedenog uređaja i iznosi 108 mm. Time ukupna širina od ruba zamišljenog valjka, unutar kojeg se nalazi skenirana pločica, do stražnjeg kraja *skenera* narasta na 372 mm. K tome još treba pridodati i debljinu nosivih limova i eventualno širinu vertikalno postavljenog podizača *skenera* te ukupna širina bi mogla prijeći 400 mm, što je već otprilike dvostruko dulje od duljine radnog stroja.

4 FUNKCIJSKA ANALIZA I KONCIPIRANJE RJEŠENJA

4.1 Funkcijska dekompozicija

Rad uređaja se ostvaruje izvršavanjem pojedinih funkcija. Neke funkcije mogu izvoditi isti dijelovi ili sklopovi, dok za izvršenje nekog niza funkcija treba iskoristiti jedan dio ili sklop. Kako bi se moglo lakše razumjeti sve funkcije i tijek materijala, energije i informacija, među njima izrađuje se grafički prikaz funkcija, koji se naziva funkcijska dekompozicija. Time se na pregledan način mogu uvidjeti sve funkcije, koje dijelovi uređaja moraju, kako bi uređaj mogao ispravno raditi, te predstavlja bazu za eventualnu kasniju nadogradnju uređaja.




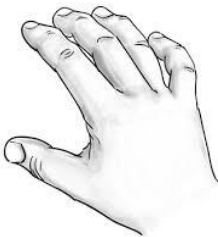


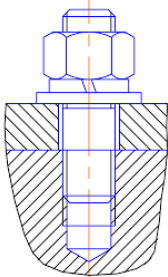




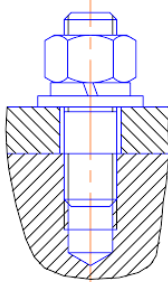


Slika 14. Funkcijska dekompozicija







4.2 Morfološka matrica












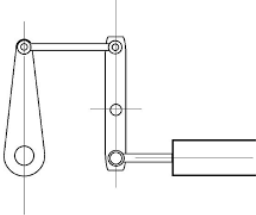
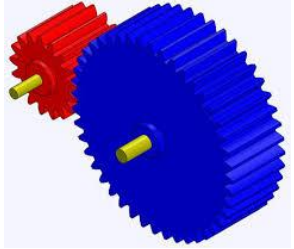

Funkcije navedene u funkcijskoj dekompoziciji se na neki način moraju izvršavati. Za izvršavanje svake pojedine funkcije se može koristiti više različitih rješenja. Ta se rješenja prikazuju tabelarno, kako bi se čim lakše mogao shvatiti proces dolaženja do pojedinih koncepata, a na kraju i do konačnog rješenja.



Tablica 9. Morfološka matrica

Funkcija	Rješenje 1	Rješenje 2	Rješenje 3
Pločicu za skeniranje prihvatiti	 <p>Elektronička hvataljka</p>	 <p>Ručna hvataljka</p>	 <p>Robotski prihvati</p>
Pločicu za skeniranje u položaj za skeniranje dovesti	 <p>Ručno pozicioniranje</p>	 <p>Robotsko pozicioniranje</p>	 <p>Vanjski mehanizam za podizanje i spužtanje</p>
Sknersku glavu prihvatiti	 <p>Vijčana veza</p>	 <p>Prihvati oblikom</p>	 <p>Zasebna kutija</p>
Sknersku glavu učvrstiti	 <p>Pritezanje</p>	 <p>Oblikom smještajnog mjesta</p>	 <p>Vijčana veza</p>

<p>Ulazak svjetlosti i prljavštine i kontakt s korisnikom spriječiti</p>	 <p>Zakretni poklopac</p>	 <p>Klizni mehanizam</p>	 <p>Otvarač sa šarkama</p>
<p>Refleksiju svjetlosti unutar uređaja spriječiti</p>	 <p>Bojanje</p>	 <p>Korištenje materijala tamne površine</p>	
<p>Energiju za pomicanje skenerske glave dovesti</p>	 <p>Žice</p>	 <p>Pneumatske cijevi</p>	
<p>Vertikalni pomak skenerske glave omogućiti</p>	 <p>Linearni pogon</p>	 <p>Pogon vretenom</p>	 <p>Pužni pogon</p>
<p>Energiju za zakretanje pločice za skeniranje dovesti</p>	 <p>Žice</p>	 <p>Pneumatske cijevi</p>	

<p>Zakret pločice za skeniranje omogućiti</p>	 <p>Elektromotor</p>	 <p>Pneumatski rotacijski motor</p>	
<p>Geometriju skenirane pločice pohraniti</p>	 <p>Računalna memorija</p>		
<p>Skeniranu pločicu iz skenera izvaditi i otpustiti</p>	 <p>Ručno vađenje</p>	 <p>Robotsko vađenje</p>	 <p>Vanjski mehanizam za podizanje i spuštanje</p>
<p>Implantat prihvatiti</p>	 <p>Pričvrсна čeljust</p>	 <p>Prihvat oblikom</p>	 <p>Vodilice</p>
<p>Energiju za deformiranje implantata dovesti</p>	 <p>Žice</p>	 <p>Pneumatske cijevi</p>	

Uređaj u pogon staviti	 <p>Pritisni prekidač</p>	 <p>Štapni prekidač</p>	 <p>Bežično</p>
Pomicanje uređaja omogućiti	 <p>Kotači</p>	 <p>Utovar na drugi uređaj</p>	
Implantat u položaj za uvijanje dovesti	 <p>Pneumatski cilindar</p>	 <p>Pogon vretenom</p>	 <p>Linearni pogon</p>
Implantat učvrstiti kako bi ga se moglo uviti	 <p>Pneumatski cilindar</p>	 <p>Opruge</p>	 <p>Pričvršćenje vijkom</p>
Implantat uviti	 <p>Polužni mehanizam</p>	 <p>Zupčanički prijenos</p>	 <p>Lančanički prijenos</p>

Implantat iz zahvata odvesti	 <p>Pneumatski cilindar</p>	 <p>Pogon vretenom</p>	 <p>Linearni pogon</p>
Implantat u položaj za savijanje dovesti	 <p>Pneumatski cilindar</p>	 <p>Pogon vretenom</p>	 <p>Linearni pogon</p>
Implantat učvrstiti kako bi ga se moglo saviti	 <p>Pneumatski cilindar</p>	 <p>Opruge</p>	 <p>Pričvršćenje vijkom</p>
Implantat saviti	 <p>Potiskivač</p>	 <p>Zupčanik s letvom</p>	 <p>Savijačica</p>
Implantat iz zahvata odvesti	 <p>Pneumatski cilindar</p>	 <p>Opruge</p>	 <p>Pričvršćenje vijkom</p>

Implantat nakon izlaza iz zahvata prihvatiti	 <p>Otvorena posuda</p>	 <p>Posuda u obliku boce</p>	 <p>Vrećica</p>
--	--	---	--

4.3 Koncepti

Prilikom izrade koncepata treba voditi računa o međuovisnosti nekih funkcija te su neka rješenja odabirana shodno tome. Najbitnije je sagledati način na koji se ostvaruje svrha uređaja, a to je oblikovanje implantata. Taj se proces sastoji od postupaka uvijanja i savijanja. Ta dva postupka se mogu izvoditi uzastopno ili istodobno.

Ukoliko bi se odabralo rješenje, prema kojem se oba postupka izvode istodobno, trebalo bi imati prihvatni dio koji je u stanju prenositi i moment uvijanja i moment savijanja te pripadajući kut uvijanja i progib implantata. Takvo rješenje je uzeto kao nepraktično i suviše komplicirano spram konstrukcije, koja omogućava uzastopno provođenje postupaka oblikovanja.

Uzastopno izvršavanje postupaka može biti izvedeno na dva načina. Prvi je, da se prvo izvodi uvijanje pa savijanje, a drugi da se prvo izvodi savijanje pa uvijanje. Pošto se uvijanjem pločica samo zakreće oko uzdužne osi, takav pomak ne uzrokuje prevelike promjene radnog prostora između mjesta gdje se implantat dovodi u zahvat i područja gdje se nalazi uvijeni kraj implantata. S druge strane savijeni kraj pločice se progiba u vertikalnom smjeru, što se uzastopnim savijanjem akumulira te ukupan progib implantata može u konačnici značajno odstupati od uzdužne osi. Zbog toga jedan kraj implantata nakon savijanja mora ostati slobodan. Ukoliko bi se prvo vršilo savijanje taj kraj je ulazni, jer se na izlaznom naknadno vrši uvijanje, a ukoliko bi se prvo vršilo uvijanje taj kraj bi bio izlazni, jer bi ulazni kraj bio onaj netom uvinut. Pošto je poželjno da se implantat ravno uvlači u uređaj, kako ne bi došlo do eventualnog zapinjanja, puno bolja opcija je konstrukcija kojom se implantat prvo uvija pa tek onda savija. Shodno navedenom bit će izrađeni koncepti za povoljniji slučaj.

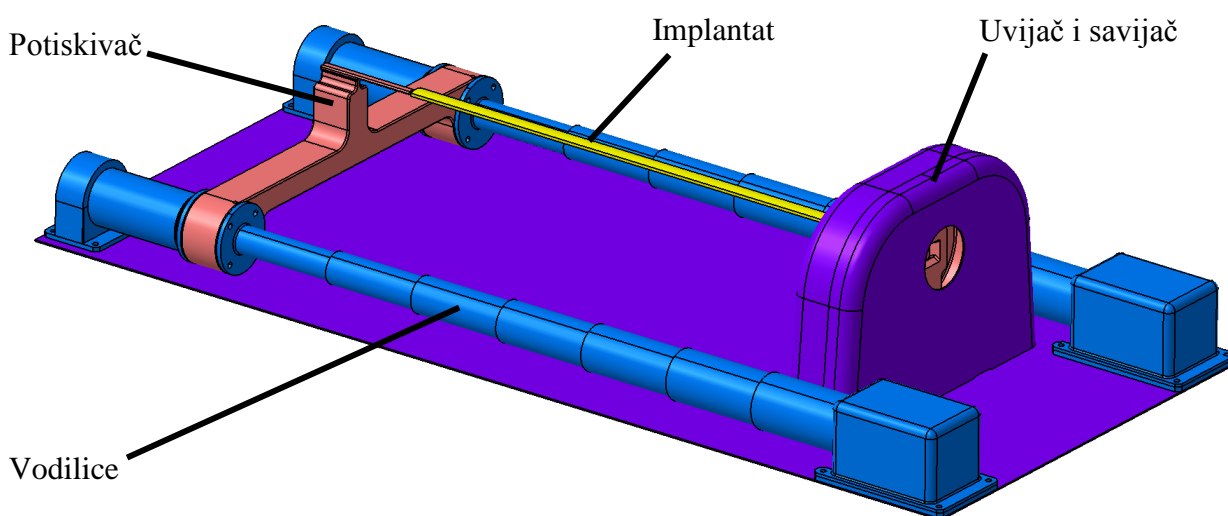
4.3.1 Prvi koncept i njegov opis

Prvi koncept se bazira na elektro-pneumatskom pogonu uređaja te je njegov radni dio prikazan slikom 15. Radni dio uređaja se sastoji od vodilica koje pomiču potiskivač, kojim se implantat

gura u zahvat s uvijačem i savijačem, smještenima u vlastito kućište.

4.3.1.1 Pogon potiskivača

Vodilice se pogoni finim vretenom, koje je pogonjeno servomotorom s velikom preciznošću očitavanja položaja. Potiskivač se na vodilice spaja vijčanom vezom te na svom gornjem dijelu ima šiljak, koji služi da bi se implantat mogao cijelom duljinom ugurati u dio za uvijanje i savijanje, odnosno njegova duljina je neznatno veća od duljine cijelog tog dijela, kako bi se i završni kraj implantata mogao odvesti iz zahvata po završetku savijanja posljednjeg segmenta.

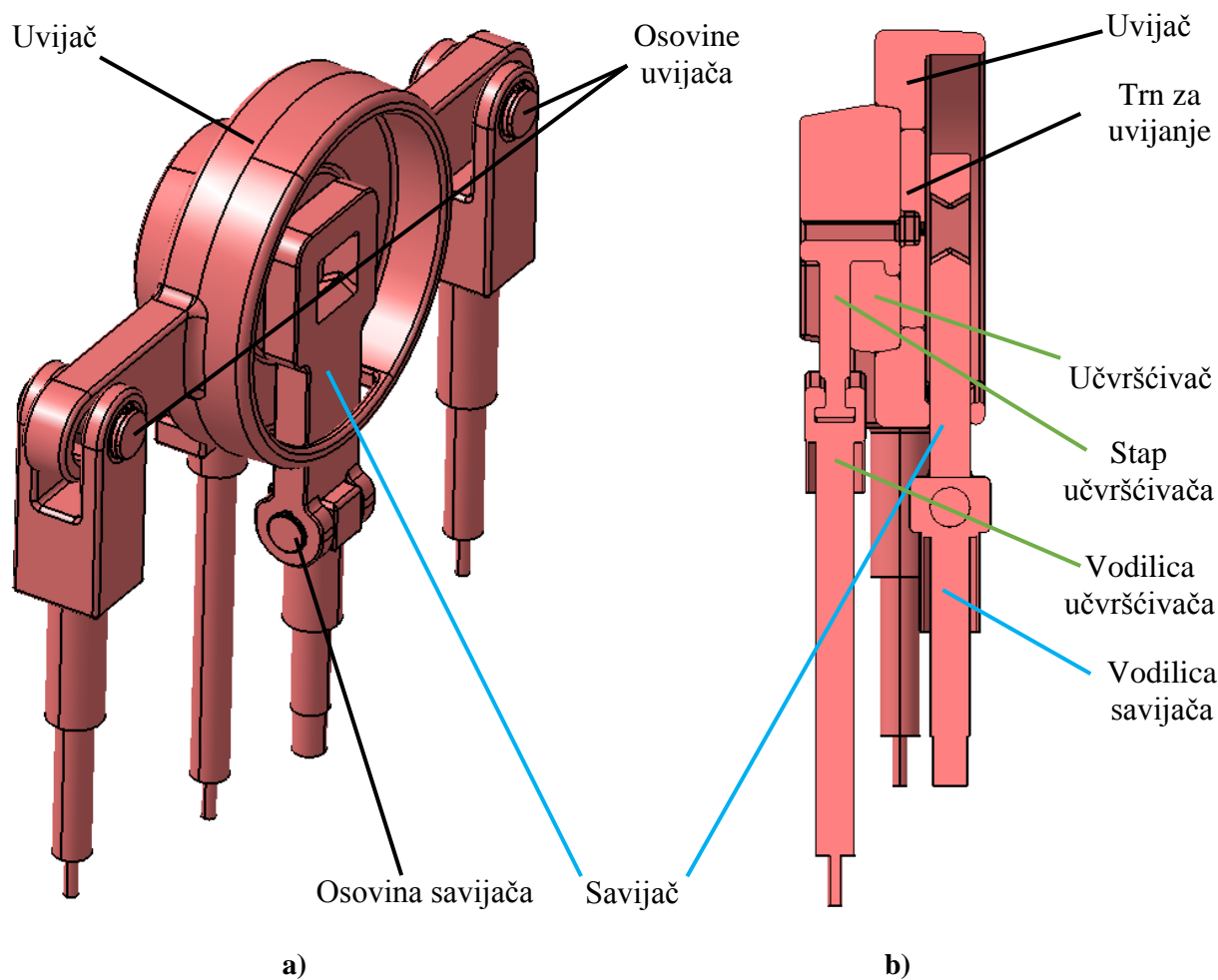


Slika 15. Radni dio prvog koncepta

4.3.1.2 Pogon uvijača i savijača

Ulaskom u kućište uvijača i savijača implantat prvo prolazi kroz učvršćivač te dolazi do trna za uvijanje. Trn za uvijanje je pločica umetnuta u uvijač, koja u sredini ima upust, koji je otprilike dva puta većeg promjera od širine implantata, kako implantat tijekom uvijanja ne bi slučajno zapeo za površinu upusta. Dubina upusta je 1 mm manja od duljine čitavog trna, kako bi na tom dijelu, debljine 1 mm, mogao biti izrezan oblik jednak obliku poprečnog presjeka implantata. Razlog tome jest, da se implantat može prihvatiti dobro sa svih strana, kako bi uvijanje bilo čim jednolikije. Trn je poseban dio, koji se pri montaži ulaže u uvijač. Uvijač bi mogao biti izrađen i iz jednog samostalnog dijela, bez trna, ali je ovakvom izvedbom moguće uređaj prilagoditi uvijanju implantata različitih poprečnih presjeka. Da bi se implantat drugačijeg poprečnog presjeka mogao uviti, potrebno je samo zamijeniti trn onim, koji ima izrez jednak poprečnom presjeku drugog implantata. Uvijanje se provodi, tako što se učvršćivačem implantat na

ulaznom kraju pričvrsti, a potom zakretom uvijača oko uzdužne osi implantata, a istodobno i uređaja, implantat uvija. Moment uvijanja se ostvaruje posredstvom polužnog sistema s dvije poluge na krajevima uvijača. Pritom se jedna poluga podiže za određen iznos, a druga spušta za isti iznos, a silu za ostvarivanje momenta dobavljaju dva pneumatska cilindra smještena ispod radnog dijela. Savijač je izveden kao ploča s urezanim utorom unutar kojeg dolazi implantat. Kad implantat dođe na poziciju za savijanje, ploča se pomiče vertikalno prema gore ili dole, zavisno od željenog smjera savijanja. Pošto je gibanje isključivo vertikalno, za pogon savijača se također koristi pneumatski cilindar. Učvršćivač u ovom slučaju služi samo kako se implantat ne bi pomaknuo u uzdužnom smjeru, dok trn za uvijanje služi kao učvršćeni kraj, pošto svojim oblikom onemogućava pomak implantata u bilo kojem smjeru, osim uzdužnom.



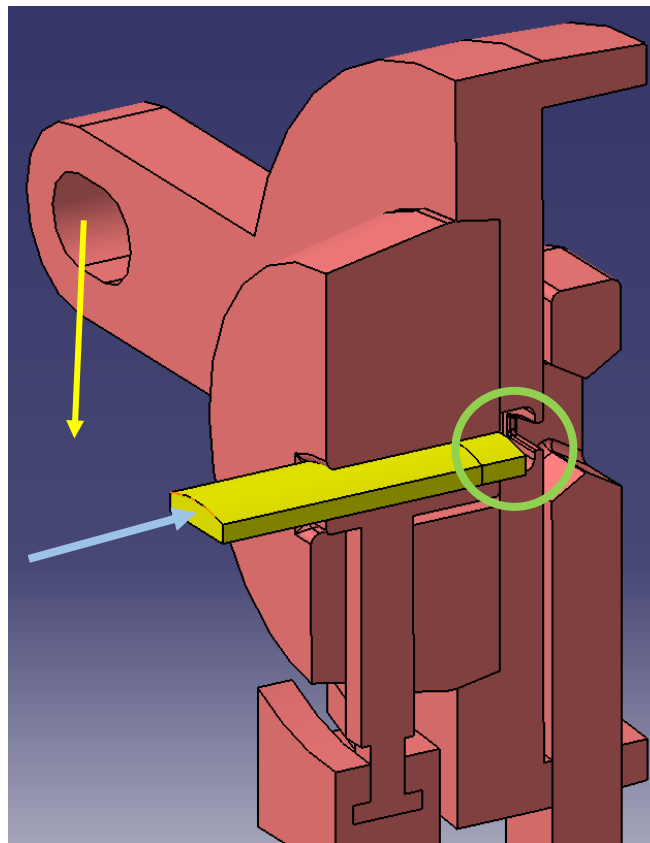
Slika 16. Uvijač i savijač: a) u izometriji i b) u presjeku

Učvršćivač se sastoji od tri dijela. Prvi dio je čahura, unutar koje implantat naliježe. Ona pak izvana naliježe na kućište. Učvršćivanje se ostvaruje pomoću stapa učvršćivača i vodilice

učvršćivača. Za dobivanje sile opet služi pneumatski cilindar, koji silu predaje vodilici učvršćivača, a ona onda tu silu predaje stapu učvršćivača.

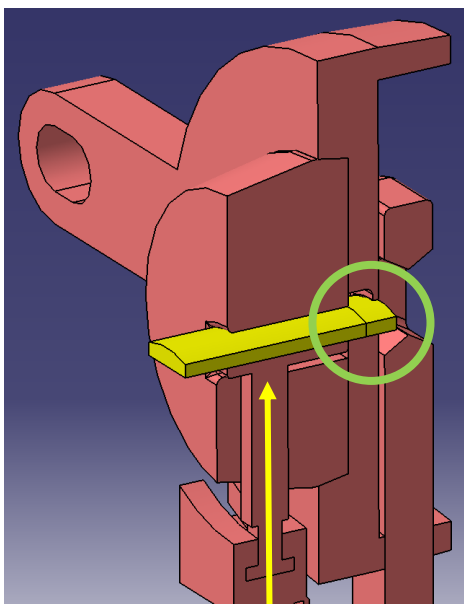
Razlog za korištenje ovakvog konstrukcijskog rješenja će biti detaljnije objašnjen u ostatku teksta, ali jedan od razloga je i da se olakša montaža dijelova radnog dijela. Iz istog razloga je i savijač odvojen od vlastite vodilice, s kojom je spojen osovinom. Poluge za uvijanje pak predstavljaju i vodilice, kojima se uvijaču dovodi sila, a one se s uvijačem također spajaju pomoću osovina. Razlika je u tome, što osovine uvijača moraju biti u labavom dosjedu s uvijačem, dok kod osovine savijača to nije funkcionalno bitno, ali se kao takav izvodi, da bi njegovo montiranje bilo olakšano.

4.3.1.3 Princip rada uvijača i savijača



Slika 17. Ulazak implantata u zahvat

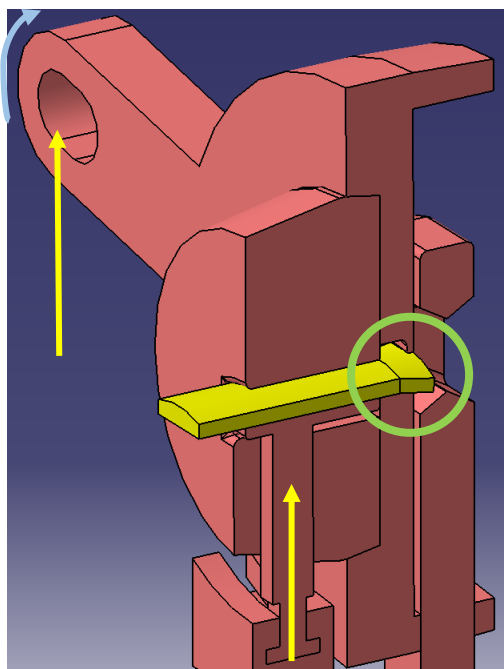
Implantat ulazi poguran potiskivačem (plava strelica) kroz prihvatni disk. Stap učvršćivača je u ovom položaju slobodan, odnosno cilindar je u potpunosti rasterećen. Implantat ulazi horizontalno. Zbog sile na prikazanom kraku uvijača (žuta strelica) i komplementarne sile na suprotnom kraku uvijača uvijač ostaje u stanju mirovanja, a shodno tome i prihvatni disk.



Cilindar za učvršćivanje

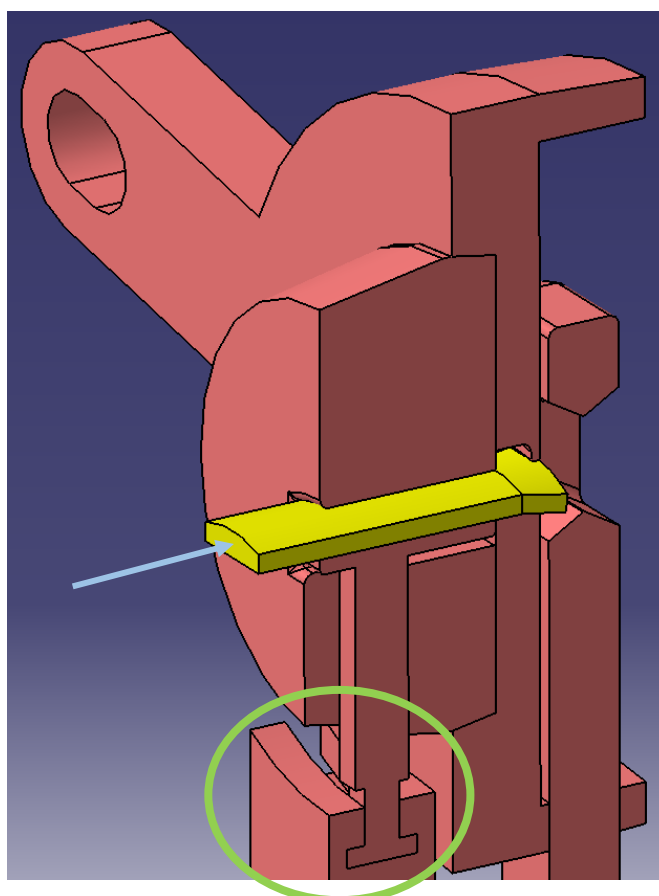
Slika 18. Pozicioniranje implantata za uvijanje

Implantat dolazi u kontakt s trnom uvijača. Cilindar za učvršćivanje djeluje preko stapa učvršćivača na pločicu vertikalnom silom prema gore (žuta strelica), koja onemogućava bilo kakav pomak pločice čime je implantat spreman za uvijanje. Sile koje djeluju na krakove uvijača i dalje moraju biti jednakog iznosa i onemogućavati ikakav zakret uvijača, dok god se implantat ne dovede u zahvat s trnom.

**Slika 19. Uvijanje implantata**

Implantat biva uvijen smanjivanjem sile na jednom kraku uvijača i povećanjem na drugom kraku. Na slici je prikazan slučaj kada je povećana sila na vidljivom kraku, a smanjena na kraku koji je izrezan presjekom. Uslijed uvijanja uvijača, u odnosu na mirujući prihvatni disk, dolazi do zakretanja poprečnog presjeka implantata. Tijekom cijelog postupka uvijanja implantat mora biti uklješten cilindrom za učvršćivanje.

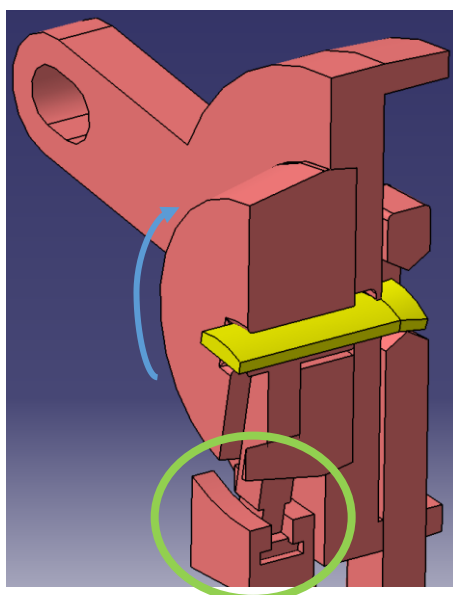
Kad se implantat uvije do željenog kuta uvijanja, rasterećuju se cilindri za uvijanje, ali se cilindri za uvijanje ne vraćaju još u početni položaj. Cilindar za učvršćivanje se također rasterećuje.



Slika 20. Pogurivanje implantata u položaj za savijanje

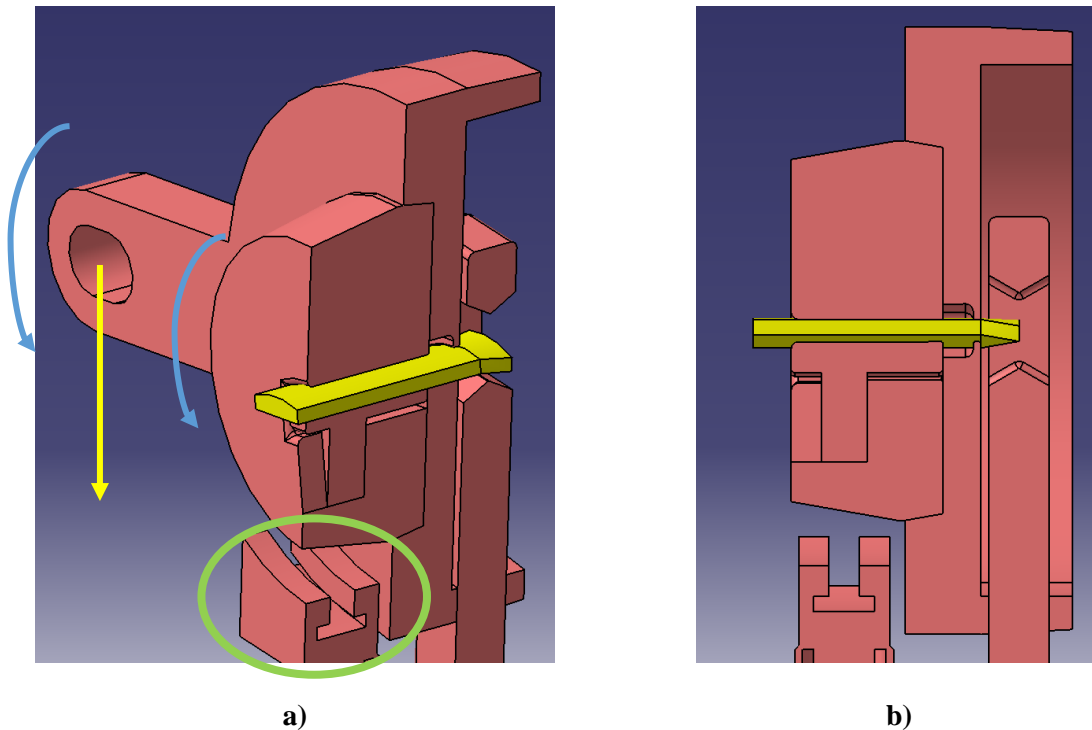
U sljedećem koraku se implantat potiskuje u položaj za savijanje djelovanjem potiskivača u smjeru plave strelice. Uvijač za to vrijeme miruje pridržavan cilindrima za uvijanje.

Pošto je poprečni presjek implantata u dohvat s trnom zamaknut za kut uvijanja, guranjem implantata prema naprijed kroz mirujući trn uvijača dolazi do zakreta prihvatnog diska oko vlastite uzdužne osi, što se ponajbolje može vidjeti na sljedećoj slici promatrajući zakret stapa učvršćivača u klizaču, prikazanom u zelenom krugu.



Slika 21. Zakret učvršćivača uslijed pomicanja implantata

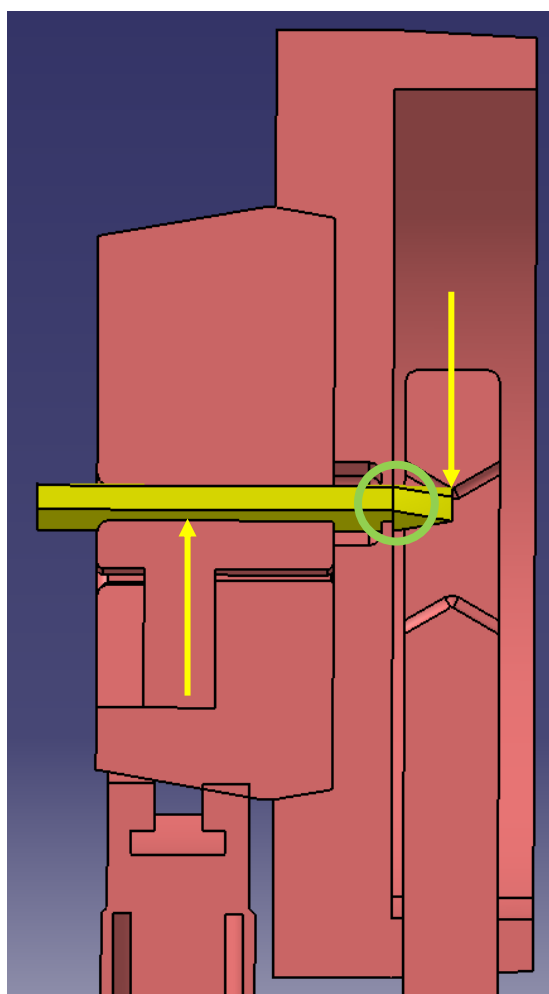
U trenutku kada implantat dođe u poziciju, u kojoj se može trnom za savijanje izvršiti savijanje potrebno je poprečni presjek implantata poravnati sa „oštricom“ trna. Iz tog se razloga uvijač posredstvom cilindara za uvijanje pomiče u suprotnom smjeru od onoga, u kojem je vršeno uvijanje za kut dvostruko veći od onoga, za koji je izvršeno uvijanje.



Slika 22. Povratni hod uvijača i učvršćivača: a) u izometrijskom presjeku i b) u presječenom pogledu

Pošto na prihvatni disk u trenutku zakretanja uvijača ne djeluje nikakva vanjska sila, on se zbog krute veze s uvijačem, posredstvom implantata, također zakreće za isti kut te dolazi u položaj prikazan sljedećom slikom. Taj kut zakreta se najbolje vidi na pomaku stapa učvršćivača, koji je na prethodnoj slici zamaknut u odnosu na početni položaj, dok je na sljedećoj slici zamaknut u suprotnom smjeru pa se zbog presječne ravnine niti ne vidi (zeleni krugovi).

U profilnom pogledu presjeka se može vidjeti da je uslijed ovakvog zakretanja uvijača, implantat došao u idealan položaj za savijanje vertikalnim pomicanjem trna savijača. Savijač se može pomicati i gore i dolje zavisno o potrebi.



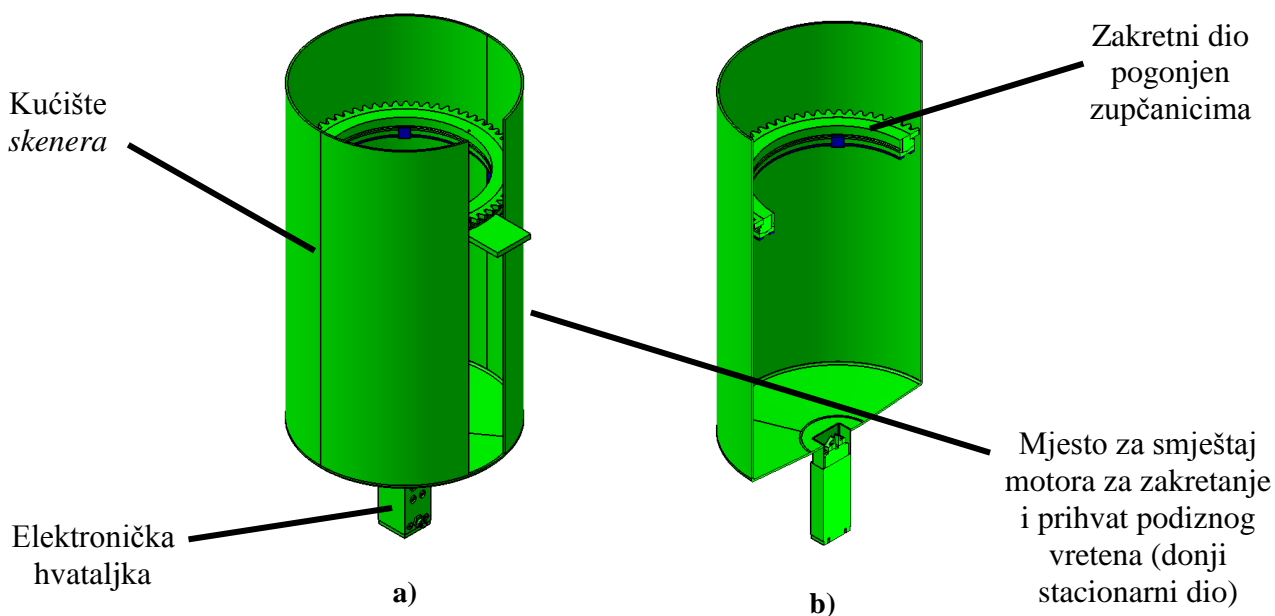
Slika 23. Savijanje implantata

Učvršćivač prvo mora učvrstiti implantat, da bi potom smjelo doći do pomaka savijača. Nakon što se izvede savijanje, postupak se može ponoviti na isti način od drugog koraka, pošto se neuvinuti poprečni presjek sada nalazi u trnu uvijača te je spreman za uvijanje na tom mjestu, ali nakon što se prvo izvede savijanje već započetog segmenta.

4.3.1.4 Princip rada i pogon skenera

Slikom 17 je prikazan presjek kućišta 3D skenera u kojeg se smješta pločica za skeniranje, čijim se skeniranjem dobiva geometrija vanjska konture kosti. Skener je okruglog oblika te je predviđeno da se u njega smjesti skenerska glava, čijom se rotacijom za 360° i vertikalnim podizanjem, ostvaruje snimanje obratka u punom opsegu zamišljenog valjka, unutar kojeg se obradak mora nalaziti. Korisnik pločicu umeće u skener okomito odozgora te se ona prihvaća elektroničkom hvataljkom smještenom na dnu. Kad se pločica umetne, korisnik mora vidjeti, kada je pločica došla na mjesto, na kojem je čeljust hvataljke pločicu u mogućnosti prihvatiti te pritiskom na prekidač daje signal, kojim se čeljusti hvataljke zatvaraju i pritišću pločicu. Isto tako bi se ovakva konstrukcija mogla izvesti i uporabom kapacitivnog senzora koji bi, kad detektira pločicu, mogao poslati signal elektroničkoj hvataljki da izvrši zatvaranje, čime bi se proces prihvata pločice dodatno automatizirao, ali kod otpuštanja pločice bi korisnik morao dati signal za otpuštanje pločice pa bi taj proces problem automatskog prihvata samo polovično riješio.

Ovim rješenjem je predviđen pogon koračnim motorom dijela za zakretanje rotacijske platforme na kojoj se nalazi skenerska glava, a za vertikalno podizanje cjelokupne platforme je korišten, također, koračni motor, koji pogoni vreteno, kako bi se zakret motora pretvorio u translacijsko gibanje platforme. Za rotaciju zakretnog dijela platforme služi zupčanički prijenos, dok se donji stacionarni dio platforme povezuje na podizač preko izbočenog dijela.



Slika 24. Okrugli 3D skener: a) u izometriji i b) u presjeku

4.3.2 Analiza prvog koncepta

Ovim konceptom je ideja bila napraviti skoro potpuno automatski uređaj, kojim bi se i postupak prihvata pločice gotovo u potpunosti automatizirao.

Uređaj omogućava korisniku jednostavno rukovanje uređajem, odnosno jednostavan i intuitivan način kako implantat staviti u uređaj za oblikovanje i kako ga poslije postupka oblikovanja ponovno dalje koristiti. Uređaj osigurava uvijanje i savijanje implantata na željenoj udaljenosti. Predviđeno je da su duljina uvijanja i duljina savijanja 5 mm. Pneumatski pogon učvršćivača, uvijača i savijača garantiraju dostatnu količinu sile da bi se svaki pojedinačni postupak uspješno izveo, što će kasnije biti potvrđeno proračunom. Pogon finog vretena koračnim motorom s mjerачem položaja osigurava precizno dovođenje implantata u zahvat.

Predviđena je konstrukcija *skenera* kod kojeg se samo skenerska glava pomiče, dok skenirana pločica u potpunosti miruje. Kombinacijom rotacijskog gibanja u horizontalnoj ravnini i translacijskog u vertikalnoj, skenerskoj glavi je omogućeno skeniranje cijelog volumena, unutar kojeg se pločica može naći, tako da se tako dobivenim snimcima može točno opisati geometriju pločice. Okrugli oblik kućišta *skenera* je logičan izbor, a smještajem hvataljke na dno je korisniku maksimalno olakšano rukovanje. Odnosno ovakvim rješenjem korisnik mora pločicu samo odozgora staviti u *skener* i pogledati kada je ona na poziciji, da je čeljust hvataljke može prihvatiti. Radni dio stroja omogućava prihvat pločice maksimalne duljine 350 mm. Vretena za pomicanje potiskivača su fina te pogonjena koračnim motorima, što garantira preciznost u radu, a teleskopske drške štite, s jedne strane, vreteno od nepovoljnog utjecaja prljavštine i dezinfekcijskih sredstava, a s druge strane, ostale komponente uređaja od kontaminacije uljem za podmazivanje vretena.

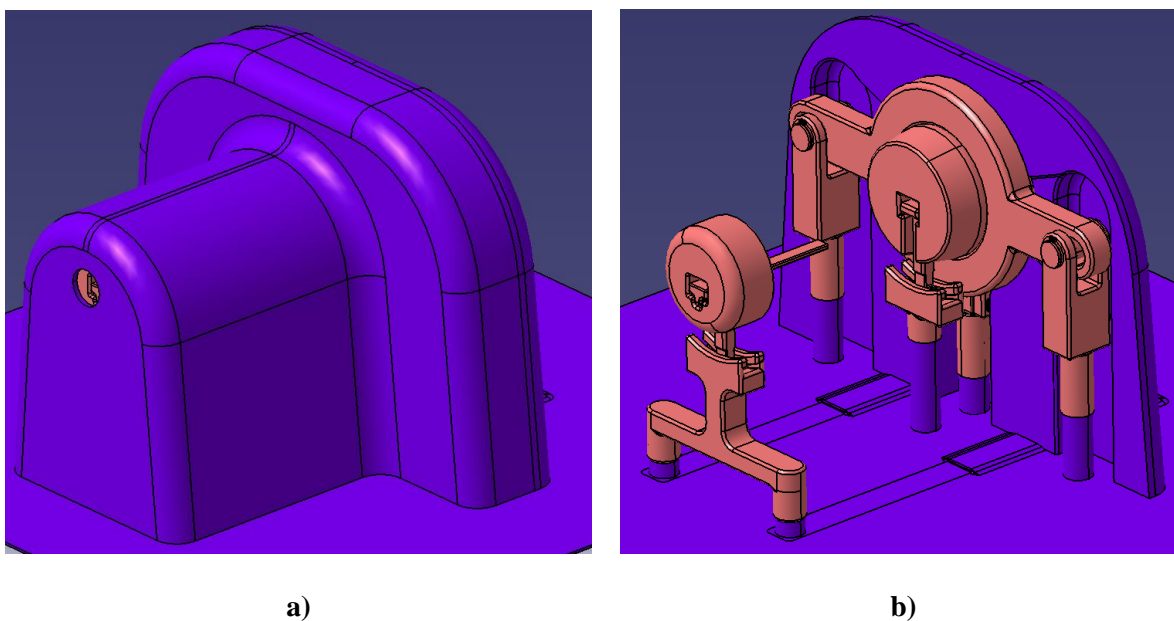
Veliki nedostatak ovog koncepta je u veličini radnog dijela. Duljina 680 mm i širina od 300 mm su neprihvatljive s obzirom na veličinu prostora dostupnog u operacijskim salama, gdje bi se uređaj koristio. Pritom ukupne dimenzije uređaja prvenstveno određuje pogon potiskivača, pošto je ukupna duljina uređaja od 680 mm određena upravo njegovom duljinom. Logičan je zaključak, da je taj dio uređaja na neki način potrebno promijeniti.

Širina radnog dijela uređaja nije jako kritična, ali ona *skenera* jest. Nigdje nisu direktno navedene dimenzije *skenera*, a to je upravo zato što njegove dimenzije ovise od skenerske glave, koja će u njega biti ugrađena. Kao što je prethodno spomenuto, predviđa se da se pločica nalazi unutar zamišljenog valjka promjera 150 mm i visine 350 mm. Osvrtom na analizu tržišta

skenerskih glava, za 3D skeniranje uočljivo je da su dimenzije tih uređaja relativno velike za ovu primjenu. Svaki uređaj ima minimalnu duljinu od 108 mm, ali i radnu udaljenost koja se kreće u rasponu od 114 mm naviše. Dakle, ukupno je promjer zamišljenog valjka, u kojem se nalazi pločica, potrebno povećati za dvostruku vrijednost sume duljine skenerske glave i minimalne vrijednosti njegova radnog područja. Za skenersku glavu *Shape Grabber 3D Scanhead SG42*, čija je suma vrijednosti duljine i minimalnog radnog područja najmanja od svih drugih skenerskih glava, promjer zamišljenog valjka kojeg ta skenerska glava svojim zakretanjem zatvara iznosi 682 mm. Još tome treba nadodati i debljinu stijenke kućišta i razmak između kućišta i skenerske glave, ali već je ta vrijednost prevelika. Iz tog se razloga i *skener* treba rekonstruirati. Pritom je bitno istaknuti da visina od 350 mm ne predstavlja nikakav problem, jer je cilj da radni dio uređaja bude na visini od barem 600 mm, kako bi se operateru čim više olakšalo rukovanje uređajem.

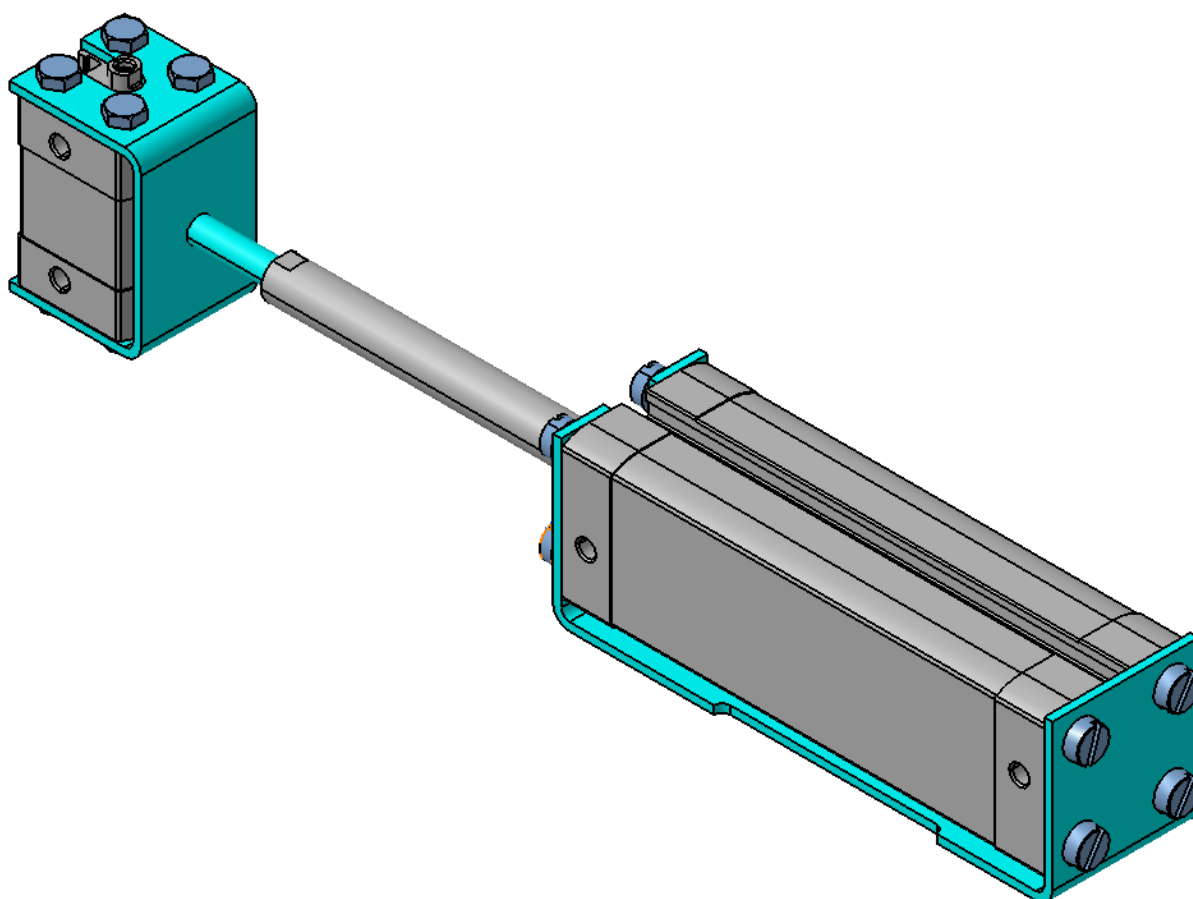
4.3.3 Drugi koncept i njegov opis

Na temelju uočenih problema, provedeno je revidiranje cjelokupne konstrukcije i učinjene su neke bitne promjene na sustavu za pogon potiskivača i na cjelokupnoj konstrukciji *skenera*. Pošto nisu zamijećeni nikakvi nedostaci u dijelu gdje se nalaze uvijač i savijač, taj dio nije mijenjan te se shodno tome pokušalo naći rješenje, koje će radni dio uređaja učiniti kompaktnim i pogonjenim također pomoću pneumatskih cilindara.



Slika 25. Radni dio – drugi koncept: a) izvana i b) bez jednog dijela kućišta

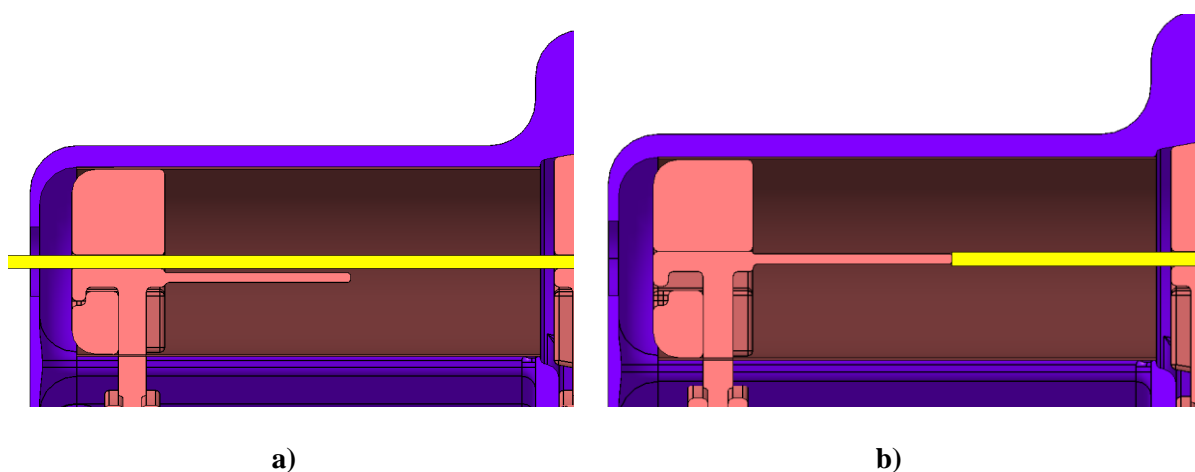
Konačno rješenje je prikazano slikom 25. Vidljivo je da je cijeli pogonski sklop vretena zamijenjen jednim puno manjim sklopom, koji je uklopljen u postojeće kućište. Iz tog je razloga lijevi dio kućišta proširen. Naime uređaj funkcionira na način, da korisnik kroz rupu na lijevom dijelu kućišta umetne implantat u uređaj. Na tom se dijelu nalazi učvršćivač sličan onom čiji je izgled i princip rada objašnjen u prethodnom odjeljku. Razlika je u tome, što ovaj učvršćivač, ne samo da se može zakretati oko svoje uzdužne osi, nego se i pomiče u uzdužnom smjeru. Potiskivač je ovdje zamijenjen upravo drugim učvršćivačem, a njega se, preko njegovog stapa i vodilice, pomiče u uzdužnom smjeru. Za gibanje u uzdužnom smjeru služi pneumatski cilindar smješten ispod nosive ploče. Za učvršćivanje implantata služi također pneumatski cilindar. Za dovođenje implantata u zahvat se koristi modificirani učvršćivač pogonjen u potpunosti pneumatskim cilindrima. Pošto ovaj učvršćivač služi dodavanju implantata u zahvat, naziva se dodavač, a njegov je pogon prikazan slikom 26.



Slika 26. Pogon dodavača implantata

Manji cilindar služi za učvršćivanje, a veći za dodavanje implantata u zahvat. Svi cilindri, i ovi, ali i oni za uvijanje i savijanje, imaju ugrađene mjerače položaja klipa u cilindru te imaju preciznost očitavanja od 0,1 mm, što znači, da mogu dovesti implantat u željenu poziciju s vrlo velikom preciznošću.

Za razliku od uređaja pogonjenog vretenom, ovakva izvedba omogućava dobavu implantata dio po dio, umjesto cijeli implantat odjednom. Konkretno, dodavač je konstruiran tako, da dobavlja u jednom koraku 40 mm implantata u zahvat, a potom učvršćivač treba prihvatiti implantat, dok se dodavač ne vrati u početnu poziciju. Onda dodavač ponovno prihvaća implantat i kreće dodavati drugih 40 mm implantata, sve dok ne dostavi cjelokupnu dužinu implantata u zahvat. Ipak duljina cilindra dodavača je 80 mm. Razlog tome jest, što se posljednjih 40 mm implantata ovakvom metodom ne bi moglo dovesti u zahvat i uviti i saviti. Iz tog je razloga ugrađen šiljak duljine 40 mm, što odgovara duljini područja, u kojem se vrši uvijanje i savijanje. Isti šiljak je bio napravljen i na potiskivaču u prvom konceptu i imao je istu namjenu. Dok je u prvom konceptu šiljak sve vrijeme bio u kontaktu s implantatom i u biti služio, da se njime implantat sve vrijeme gura u zahvat, ovdje se šiljak nalazi na stapu učvršćivača dodavača, zbog čega on nije u kontaktu s implantatom, dok je implantat učvršćen u učvršćivaču dodavača. No, kada većina implantata bude ugurana u uređaj i samo posljednji dio duljine do 40 mm ostane viriti, stap se gura do kraja i ispunjava rupu u učvršćivaču dodavača, gdje se inače nalazi implantat kada ga se dodaje, te šiljak dolazi u razinu na kojoj se nalazi implantat. Primicanjem dodavača prema implantatu isti dolazi s njim u kontakt u nekom trenutku preko šiljka te ga šiljkom gura u zahvat i u konačnici tjera iz zahvata.



Slika 27. a) Dodavač dovodi učvršćeni implantat i b) dodavač šiljkom gura implantat

Ovakvim rješenjem je ostvarena duljina konstrukcije od 156 mm.

Skener je također značajno prerađen. U potpunosti je promijenjen radni princip *skenera* te je kao konačno rješenje napravljena konstrukcija *skenera* po uzorku na radni princip *skenera Matter and Form MSF1V1 3D Scanner*. Radni princip se temelji na kombiniranom pomicanju obratka, odnosno skenirane pločice, i skenerske glave. Skenirana pločica se spaja ručnom hvataljkom. Hvataljka se potom stavlja na prsten, koji je ujedno remenskim prijenosom spojen s koračnim motorom, koji omogućava zakret pločice za 360°. Skenerska glava se pak pomiče vertikalno linearnim remenskim pogonom, za čiji je pogon, također, zadužen koračni motor. Za pogon dijelova *skenera* su ipak korišteni koračni motori, a ne pneumatski cilindri ili drugi vidovi pneumatskog pogona, zbog veće preciznosti očitavanja položaja i bolje upravljivosti električnih uređaja, što je za rad *skenera* ključno. Smanjena preciznost bi rezultirala smanjenom rezolucijom točaka u prostoru, a samim time bi i dobivene točke bile previše međusobno udaljene i aproksimirana geometrija bi bila pogrešna.

4.4 Ocjena koncepata

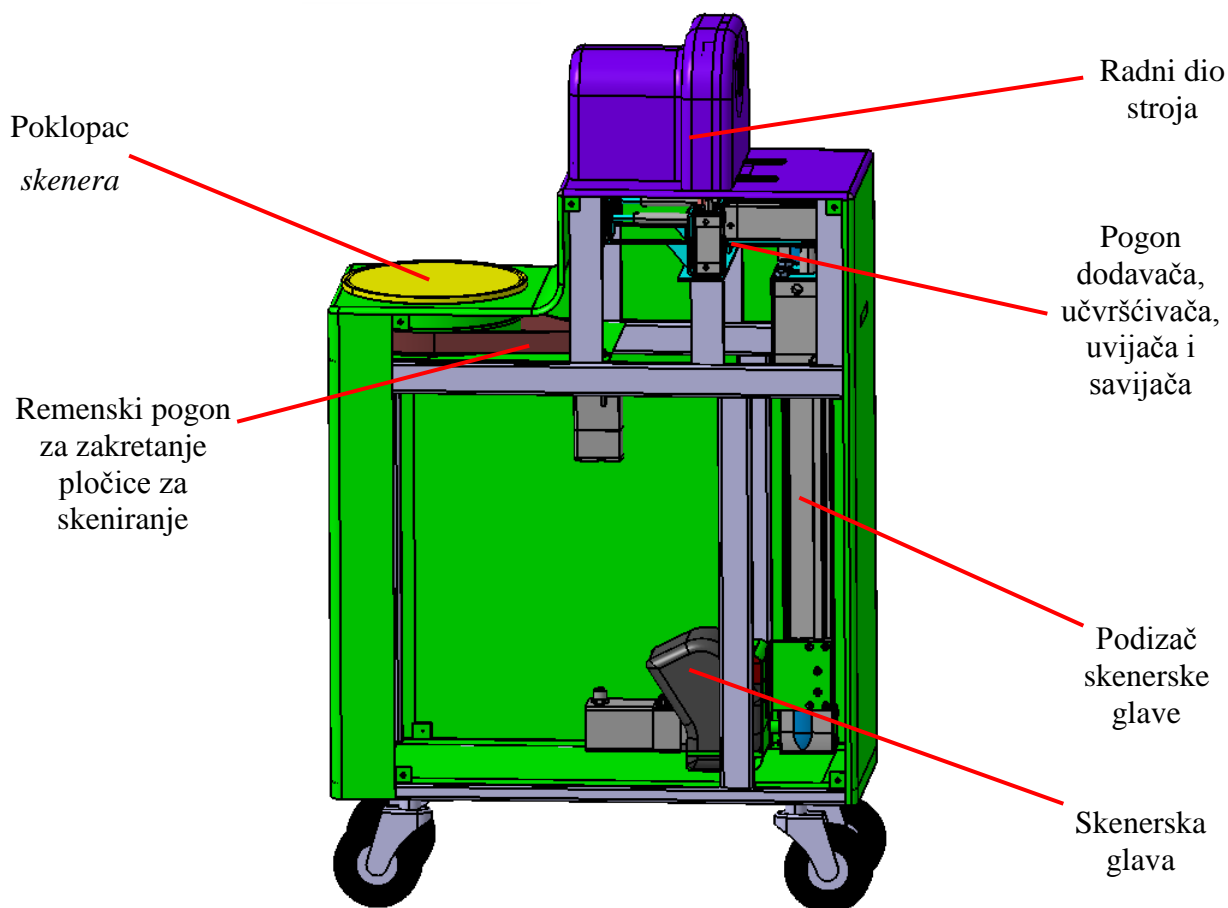
Prikazani koncepti se naposljetku moraju vrjednovati, kako bi se dobilo konačno rješenje. Kriterij za vrjednovanje koncepata se bazira na ocjenama. Ocjena (-) označava da određen kriterij nije zadovoljavajuće ispunjen, ocjena (+) označava da je kriterij zadovoljavajuće ispunjen i ocjena (++) da je kriterij jako dobro ispunjen. Na kraju se svakoj ocjeni pridružuju brojana vrijednost. Ocjena (-) ima vrijednost -1, ocjena (+) vrijednost +1 i ocjena (++) vrijednost +3. Sumiranjem vrijednosti ocjena za pojedine kriterije će biti odabran koncept, koji će se detaljirati.

Tablica 10. Ocjenjivanje koncepata

Kriterij	Ocjena koncepta 1	Ocjena koncepta 2
Duljina	-	+
Širina	-	++
Automatiziranost rada	++	+
Zaštita radnih dijelova od dezinfekcijskih sredstava	+	++
Kompaktnost	+	++

Pomicanje u prostoru	+	+
Jednostavnost montaže	++	+
Kvaliteta skeniranja	++	++
Ukupna ocjena	7	12

Ocjenjivanjem pojedinih kriterija se ustanovilo da je drugi koncept značajno bolji od prvoga te će ga se detaljnije razraditi u sljedećoj fazi. Iz ocjena pojedinih kriterija je vidljivo da se najveće odstupanje u ocjenama javlja kod ocjena duljine i širine uređaja, što je i za očekivati, pošto su preinake prvog koncepta glavnim dijelom i napravljene da bi se umanjili ti nedostaci.



Slika 28. Konačan model proizvoda

Na slici 28 je prikazan konačan model uređaja bez lijeve bočne oplata, koja je identična onoj, koja se vidi na suprotnoj strani. Ukupne dimenzije uređaja su 491 mm duljine, 211 mm širine i 828 mm visine, što je značajno manje u odnosu na prethodni koncept. Duljina uređaja je prvenstveno uvjetovana veličinom *skenera*, kojega je zbog dimenzija skenerskih glava, koje se

trenutačno može naći na tržištu, teško više smanjiti. Širina je uvjetovana ponajprije promjerom zamišljenog valjka, unutar kojeg se implantat nalazi, čiji je iznos 150 mm, što znači, da ukupna širina od 211 mm ne odstupa značajno od minimalne širine. Visina uređaja je optimalna, kako bi se omogućilo lagano i jednostavno rukovanje uređajem bez potrebe za saginjanjem korisnika. Skenerska glava se može podići vertikalno za 350 mm i radi pri svojoj minimalnoj radnoj udaljenosti od 158 mm.

Stroj je u potpunosti izoliran. Jedino mjesto, u kojem uređaj prilikom rada dolazi u direktan dodir s korisnikom je, kada je poklopac *skenera* otvoren i to traje samo dok ga korisnik opet ne zatvori. U slučaju potrebe za sterilizacijom ili dezinfekcijom radnih dijelova stroja, stroj se lako demontira, pošto su svi radni dijelovi lako rastavljivi i smješteni u kućištu (ljubičasto kućište na slici 27.a). Vodilice pojedinih cilindara su vijčanom vezom spojene s pripadajućim cilindrima, s jedne strane, te labavom vezom osovinama ili klizačima s radnim dijelovima, s druge strane. Iz tog se razloga svi radni dijelovi lako mogu rastaviti te ponovno namontirati nakon postupka sterilizacije ili dezinfekcije. Kako dezinfekcijska sredstva prilikom čišćenja radne plohe radnog stroja ne bi prodrli u unutrašnjost uređaja, između svake pojedine vodilice i pripadajuće čahure zavarene na nosivu ploču, kroz koju vodilica prolazi, se nalaze brtve. Isto tako su vodilice dodavača smještene u čahurama zavarenim na zaštitne klizače, koji u stanju kada je uređaj izvan pogona u potpunosti štite uređaj od prodora dezinfekcijskih sredstava u unutrašnjost uređaja kroz rupe, kojima se u radu kreću vodilice dodavača.

Pločica za skeniranje se prihvaća ručnom hvataljkom, koja je smještena na gornjem dijelu *skenera*, odmah ispod poklopca, kako bi bila čim lakše dostupna korisniku.

S prednje i stražnje strane je uređaj zaštićen zavarenim oplatama, dok se bočne oplata na konstrukciju pričvršćuju vijcima, što značajno olakšava montažu dijelova uređaja.

Za pomicanje uređaja u prostoru se koriste četiri kotača zakretna oko vlastite osi.

5 PRORAČUN DIJELOVA KONSTRUKCIJE

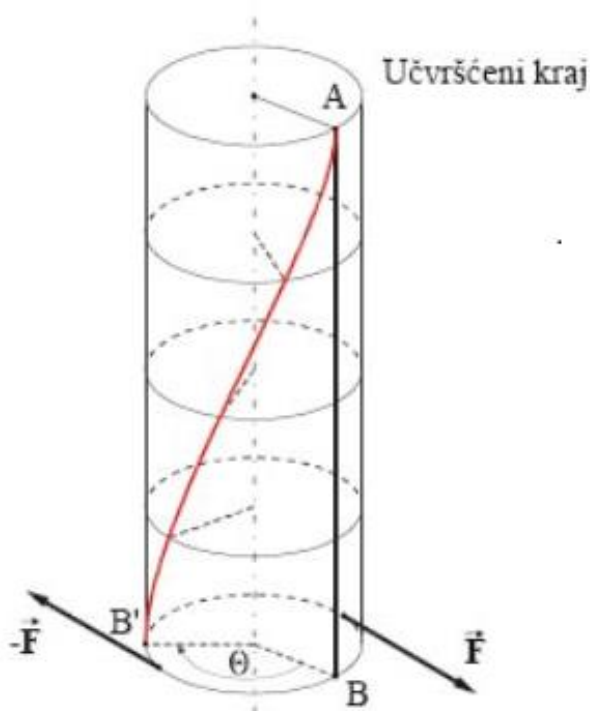
5.1 Proračun potrebnih momenata savijanja i uvijanja

Osnovna svrha uređaja jest provođenje savijanja i uvijanja. Ta dva postupka se zavisno od konstrukcije mogu izvršavati uzastopno ili istovremeno. Neovisno od izvedbe ukupna deformacija pločice se može smatrati kao superpozicija dvaju opterećenja, prilikom kojih se pločica deformira do nekog konačnog oblika.

5.1.1 Postupak uvijanja

5.1.1.1 Uvijanje štapova okruglog presjeka

Uvijanje uzrokuje zakret poprečnog presjeka pločice oko uzdužne osi. Sukladno slici 29 vidljivo je, da jedan kraj mora biti učvršćen, dok se na drugom kraju, posredstvom sile na kraku, koji je jednak radijusu prikazane šipke, donji poprečni presjek zakreće u cirkularnom smjeru. Pritom se točka B, koja se na početku nalazila vertikalno ispod točke A, zakreće u smjeru djelovanja sile te dolazi u položaj B'. Umjesto navedenih sila na kraku poopćeno se uzima, da djeluje moment uvijanja, koji može uvijati poprečne presjeke drugačijeg oblika od kružnog.

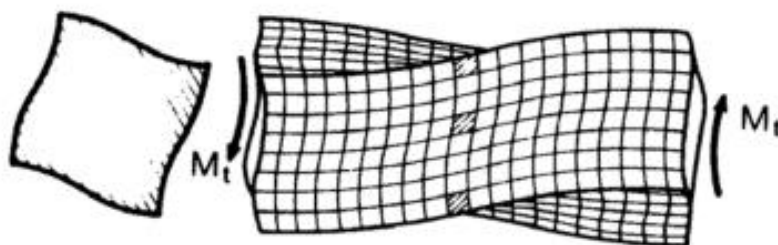


Slika 29. Uvijanja štapa okruglog presjeka

Prema slici 29 je donji poprečni presjek u odnosu na gornji zakrenut za kut ϑ . Pošto je taj kut ovisan o udaljenosti na kojoj se vrši uvijanje, njega se mjeri u $^{\circ}/\text{mm}$. Iz tog razloga je vidljivo, da je kut uvijanja najveći na donjoj površini šipke, dok je na svakoj iznad nje manji, zavisno od uzdužne udaljenosti od učvršćenog kraja. Iz toga je očito da je za dobivanje kuta uvijanja nekog materijala bitno poznavati, pored iznosa momenta uvijanja, i udaljenost mjesta na kojem moment uvijanja djeluje od učvršćenog kraja.

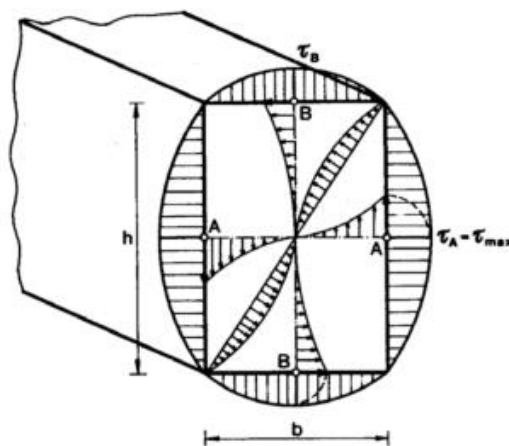
5.1.1.2 Uvijanje štapova neokruglog presjeka

Uvijanje štapova neokruglog presjeka je značajno teže opisati analitičkim izrazima od uvijanja štapova okruglih presjeka. Kao što je vidljivo iz slike 30, štapu neokruglog presjeka se prilikom deformiranja zakreće poprečni presjek, ali se isti istodobno deformira i u uzdužnom smjeru.



Slika 30. Uvijanje neokruglog štapa

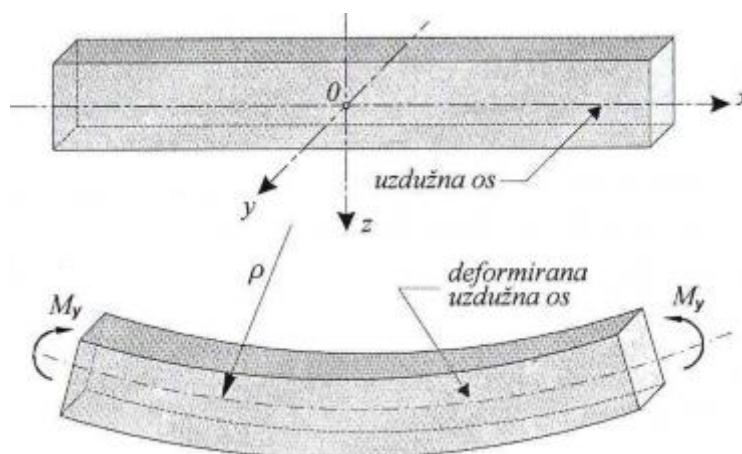
Naprezanja koja se javljaju u materijalu ovise o udaljenosti od središnje osi, ali su na rubovima jednaka nuli. Profil prikazan slikom 31 je pravokutan, što znači da se jednaka naprezanja javljaju i u pločici implantata pri deformiranju, a njihove točne vrijednosti se određuju proračunom.



Slika 31. Naprezanja koja se javljaju prilikom uvijanja štapa neokruglog presjeka

5.1.2 Postupak savijanja

Savijanje uzrokuje zakret poprečnog presjeka od neutralne linije. Neutralna linija je linija, duž koje su naprezanja u materijalu jednaka nuli. U slučaju pločice pravokutnog oblika, ta se linija poklapa s uzdužnom osi pločice.



Slika 32. Savijanje grede prema [11]

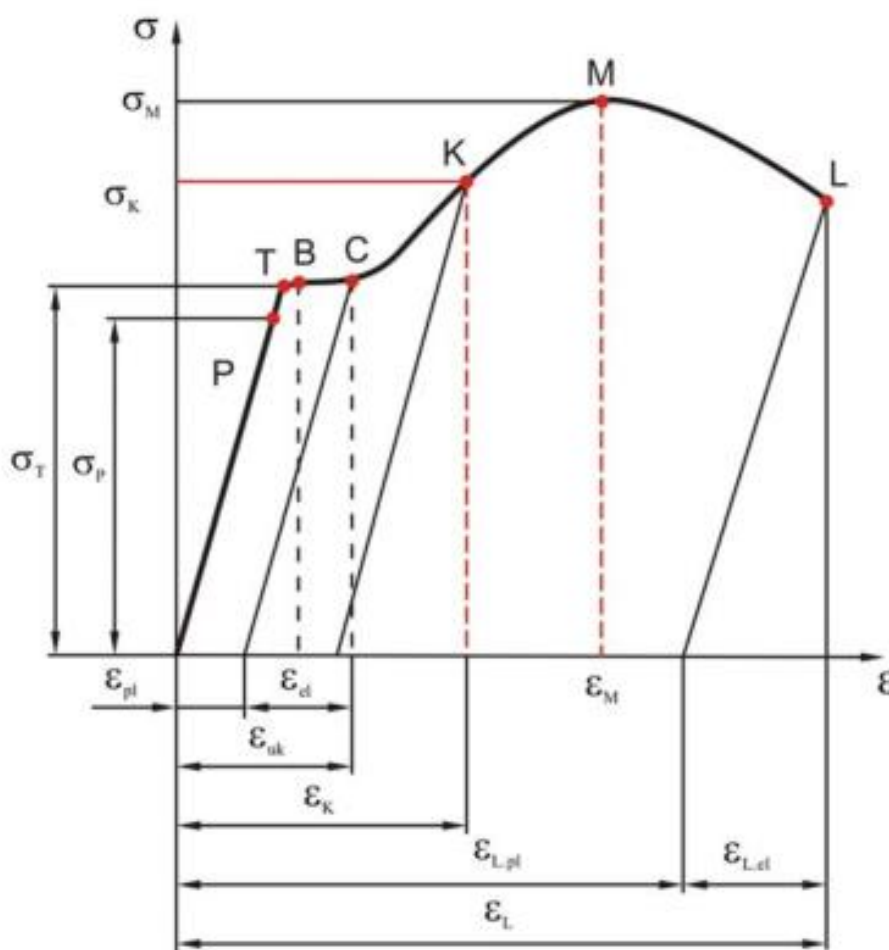
Savijanje se može vršiti momentima savijanja, kako je prikazan slikom 32, ili poprečnim silama. U slučaju poprečnih sila te sile djeluju na nekoj udaljenosti od učvršćenog kraja grede, koju opterećuju te time djeluju kao moment. Sukladno tome, u slučaju savijanja poprečnim silama, moment savijanja, kojim se opterećuje pločica, zavisi od udaljenosti učvršćenog kraja od mjesta na kojem djeluje poprečna sila i samog iznosa sile. Pritom je potrebno uzeti u obzir, da se uslijed savijanja cijela greda progiba u obliku parabole. Pošto sila djeluje okomito na gredu, a greda poprima parabolni oblik, sa savijanjem grede dolazi do pojave sile u aksijalnom smjeru. Zbog toga učvršćujući kraj mora biti u stanju kompenzirati i poprečnu silu, kojom se vrši savijanje i aksijalnu silu, koja se stvara tijekom savijanja.

Na temelju podataka o zakrivljenosti neutralne linije se lako, za poznatu udaljenost učvršćenog i opterećenog kraja, može odrediti potreban progib. Iz tog je razloga dovoljno imati mjerač progiba, na temelju čijih se vrijednosti računski može izračunati trenutna zakrivljenost grede.

5.1.3 Teorija elasto-plastičnosti

Deformiranje materijala može biti elastično ili plastično. Opterećivanjem materijal prvo zalazi u područje elastičnih deformacija. Rasterećivanjem materijal poprima početne dimenzije, kao da se opće niti nije deformirao. Prelaskom određene vrijednosti naprežanja zalazi se u plastično područje, u kojem deformacije nastale naknadnim porastom opterećenja ostaju trajno u

materijalu. Testom na kidalici se može, za određeni materijal, dobiti vrijednost napreznja, prilikom koje materijal prelazi u plastično područje. Dijagram, koji prikazuje ovisnost napreznja i deformacija određenog materijala, se naziva Hooke-ovim dijagramom. Primjer Hookovog dijagrama je dan na slici 33. Pravac koji povezuje ishodište i točku σ_P prikazuje područje elastičnog ponašanja materijala, a krivulja od σ_T do L područje plastičnog ponašanja materijala. U točki σ_T je moguće očitati graničnu vrijednost napreznja, u kojoj materijal prelazi iz elastičnog u plastično područje. Na dijelu između σ_P i σ_T se uzima, da se materijal još uvijek nalazi u elastičnom području, iako zavisnost napreznja o deformacijama više nije linearna.



Slika 33. Hookov dijagram materijala prema [11]

Prema mehaničkom ponašanju materijali se dijele na krhke i duktilne. Krhke materijale karakterizira mala površina ispod krivulje u Hooke-ovom dijagramu, dok duktilni materijali imaju izraženije plastično ponašanje.

5.1.3.1 Opisivanje ponašanja materijala u elastičnom području

Opisivanje ponašanja materijala u elastičnom području je relativno jednostavno, s obzirom na činjenicu da su naprezanja, koja se javljaju u materijalu linearno ovisna o deformacijama. Za to područje vrijedi Hooke-ov zakon:

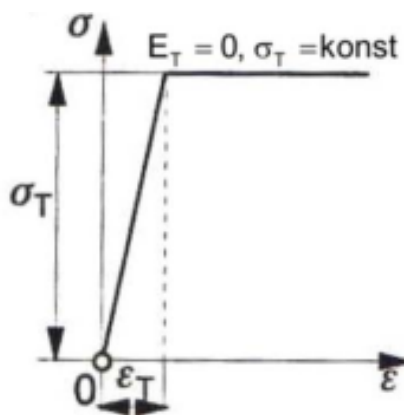
$$\sigma = E \cdot \varepsilon \quad (1)$$

pri čemu je σ naprezanje u materijalu, E modul elastičnosti materijala, a ε deformacije u materijalu. Vrijednost modula elastičnosti titana, od kojeg je implantat izrađen, je 112000 N/mm^2 prema [12].

5.1.3.2 Opisivanje ponašanja materijala u plastičnom području

Sukladno slici 33 je vidljivo, da je ponašanje materijala u plastičnom području nelinearno u ovisnosti o deformacijama. Shodno tome je i opisivanje ponašanja materijala značajno kompliciranije. Da bi se dobila točna vrijednost naprezanja u materijalu za određen iznos deformacija, trebalo bi pretpostaviti neku nelinearnu funkciju ovisnosti naprezanja o deformacijama te sukladno vrijednostima iz Hooke-ovog dijagrama određenog materijala odrediti točne koeficijente te funkcije.

Taj proces je vrlo zahtjevan, a za određene materijale niti nije nužan. U konkretnom slučaju se koristi pločica izrađena od titana. Titan ima granicu tečenja u rasponu između 825 i 869 N/mm^2 , dok mu se iznos vlačne čvrstoće kreće u rasponu između 895 i 930 N/mm^2 sukladno [12]. Vidljivo je da je granica tečenja titana do 7% niža u odnosu na njegovu vlačnu čvrstoću. Iz tog razloga je očigledno, da se nelinearno ponašanje titana u plastičnom području može s vrlo velikom preciznošću aproksimirati modelom elastično-idealno plastičnog materijala.



Slika 34. Hookov dijagram modela elastično-idealno plastičnog materijala prema [11]

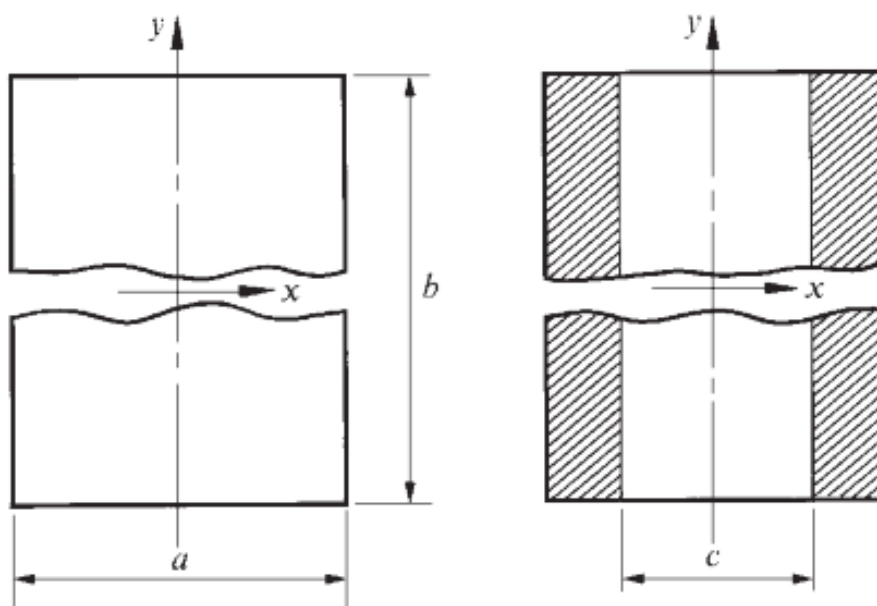
Model elastično-idealno plastičnog materijala se bazira na pretpostavci, da se u plastičnome području s povećanjem deformacija ne mijenja iznos naprezanja u materijalu te da cijelo vrijeme naprezanje u materijalu ima iznos granice tečenja, pošto je to maksimalan iznos, koji naprezanje u elastičnome području može poprimiti.

Pritom je bitno voditi računa, da se plastična područja duž presjeka materijala šire. Kod uvijanja naprezanja rastu od središta, ali kod neokruglih presjeka opet padaju prema rubovima. Gdje je materijal najviše opterećen, ti dijelovi najprije ulaze u plastično područje. Kod savijanja je neutralna linija mjesto, gdje nema naprezanja. Udaljavajući se od nje, prema rubovima presjeka naprezanja rastu, pa se stoga plastične zone, kod greda koje se savijaju, prvotno pojavljuju na rubovima poprečnih presjeka, koji se prilikom savijanja zakreću.

5.1.4 Primjena teorije elasto-plastičnosti za proračun potrebnih momenta uvijanja i savojne sile

5.1.4.1 Proračun potrebnog momenta uvijanja

U literaturi se mogu pronaći analitički izrazi za izračunavanje ovisnosti momenta uvijanja potrebnog, da bi se postigla određena vrijednost kuta uvijanja za štapove neokruglog presjeka.



Slika 35. Poprečni presjek štapa pravokutnog presjeka čiji je presjek djelomično u plastičnome području prema [13]

Slikom 35 je prikazan štap pravokutnog poprečnog presjeka širine a i visine b . Ulaskom štapa u plastično područje plastične se zone šire od sredine prema rubu stranica. Slučaj kao na slici

35 vrijedi samo u slučaju štapa vrlo velike visine b . U tom je slučaju visina puno veća od širine poprečnog presjeka, zbog čega se plastična područja javljaju praktički paralelno s vertikalnom osi poprečnog presjeka. U općenitom slučaju, kada je poprečni presjek sličnih ili istih dimenzija, naprezanja se šire zrakasto od središta, slično kao i kod štapova okruglog presjeka. Duljina c na desnom dijelu slike 35 predstavlja veličinu preostale elastične jezgre, u kojoj je naprezanje manje nego u šrafiranom dijelu, u kojem je naprezanje jednako granici tečenja. Za štap pravokutnog presjeka se sukladno izrazima navedenima u [13] može izvesti analitički izraz za određivanje ovisnosti potrebnog momenta uvijanja:

$$T = \frac{1}{2} \cdot \vartheta_e \cdot a^3 \cdot b \cdot \left(1 - \frac{\vartheta_e}{3 \cdot \vartheta}\right) \quad (2)$$

pri čemu je T moment uvijanja, ϑ_e granični kut uvijanja, koji materijal dostiže pri granici tečenja i ϑ izmjereni kut uvijanja. Pošto je kut ϑ_e moguće izmjeriti statičkim uvojnim pokusom, formula za izračunavanje momenta uvijanja ovisi samo o kutu uvijanja ϑ , čijim porastom se povećava i iznos potrebnog momenta uvijanja T .

5.1.4.2 Proračun potrebnog momenta savijanja

Proračun momenta savijanja je kompliciraniji. U literaturi [13] može naći izraze za određivanje progiba prilikom savijanja grede ukliještene na jednom kraju, što odgovara modelu implantata, koji je učvršćen na jednom kraju, a savija se na drugom. Kombinacijom izraza navedenih u [13] se dobiva konačan izraz za određivanje progiba:

$$\delta = \frac{2 \cdot R_{e,Ti} \cdot l^2}{3 \cdot E \cdot a} \left(\frac{W_e}{W}\right)^2 \left[5 - \left(3 + \frac{W}{W_e}\right) \sqrt{3 - \frac{2 \cdot W}{W_e}}\right] \quad (3)$$

pri čemu je $R_{e,Ti}$ granica tečenja titana, l udaljenost između učvršćenog kraja i mjesta na kojem djeluje savijač, W_e poprečna savojna sila pri kojoj je u materijalu na najkritičnijem mjestu dosegnuta vrijednost granice tečenja i W djelujuća poprečna savojna sila.

Očigledno je da progib ovisi samo o djelujućoj poprečnoj savojnoj sili, dok su ostale vrijednosti konstantne za pločicu određenog oblika od određenog materijala. Tek je potrebno odrediti vrijednost W_e , koja se jednostavno određuje iz uvjeta da naprezanje, koje se u materijalu javlja mora biti jednako granici tečenja. Iz te činjenice proizlazi jednadžba za proračun W_e :

$$W_e = \frac{R_e \cdot b \cdot a^2}{6 \cdot l} \quad (4)$$

Pošto je cilj dobiti ovisnost poprečne savojne sile o progibu, jednadžbu (3) treba na neki način preobličiti. Vidljivo je, da je taj postupak neizvediv bez korištenja neke iterativne metode. Iz tog razloga se u sljedećem koraku provodi iterativni postupak, kako bi se dobile tražene vrijednosti.

Vrijednosti progiba u nekom trenutku se mogu izmjeriti mjeracem položaja klipa u pneumatskom cilindru, čija je preciznost očitavanja 0,1 mm. Kada se u jednadžbu (3) uvrsti da je $W = W_e$ može se dobiti vrijednosti progiba pri granici tečenja. Ona iznosi:

$$\delta_e = \frac{2 \cdot R_e \cdot T_1 \cdot l^2}{3 \cdot E \cdot a} \quad (5)$$

To je ujedno jedina vrijednost progiba, kojoj je poznata pripadajuća vrijednost savojne sile. Da bi se za sljedeću izmjerenu vrijednost progiba mogla znati pripadajuća vrijednost savojne sile, potrebno bi bilo poznavati funkciju prirasta progiba u zavisnosti o savojnoj sili, odnosno derivaciju jednadžbe (3). Deriviranjem jednadžbe (3) dobiva se izraz:

$$\frac{d\delta}{dW} = \frac{2 \cdot R_e \cdot T_1 \cdot l^2}{3 \cdot E \cdot a} \left(\frac{W_e^2}{W^3} \right) \left[-10 + \sqrt{3 - \frac{2 \cdot W}{W_e}} \left(6 + \frac{W}{W_e} \right) + \frac{W}{W_e} \left(3 + \frac{W}{W_e} \right) \left(\frac{1}{\sqrt{3 - \frac{2 \cdot W}{W_e}}} \right) \right] \quad (6)$$

Iako se derivacije primjenjuju za račun na infinitezimalnoj razini, za potrebe određivanja vrijednosti sile se, zbog visoke preciznosti očitavača položaja cilindra može uzeti da je:

$$\frac{d\delta}{dW} = \frac{\delta_{i+1} - \delta_i}{W_{i+1} - W_i} \quad (7)$$

pri čemu su δ_{i+1} i W_{i+1} vrijednosti progiba i savojne sile u $i+1$ -om koraku, a δ_i i W_i vrijednosti progiba i savojne sile u i -tom koraku. Iteracija kreće od $i=0$, za koji se uzima da je vrijednost progiba jednaka δ_e , a vrijednost savojne sile W_e . Zatim se unosi vrijednost izmjerenog progiba, koja onda predstavlja vrijednost $\delta_{ciljano}$. Ta vrijednost služi kao referentna vrijednost za koju je cilj izračunati iznos savojne sile. U ovom trenutku ta vrijednost prvenstveno služi za određivanje razlike između ciljane vrijednosti $\delta_{ciljano}$ i δ_e . Kako ta razlika ne bi dovela do rješenja, koja se matematički ne mogu izračunati, ta se razlika množi faktorom 0,1 te se nakon dovoljnog broja iteracija dolazi do vrlo točne vrijednosti savojne sile. Izraz za određivanje vrijednosti savojne sile u i -toj iteraciji glasi:

$$W_{i+1} = W_i + \frac{0,1 \cdot (\delta_{ciljano} - \delta_i)}{\left. \frac{d\delta}{dW} \right|_{W_i}} \quad (8)$$

pri čemu $\left. \frac{d\delta}{dW} \right|_{W_i}$ označava vrijednost derivacije za silu W_i .

Upisivanjem tog jednostavnog algoritma u *Microsoft Excel* i unosom svih potrebnih parametara za različite vrijednosti, došlo se do zaključka da već nakon pedesetak iteracija više nema značajnijih varijacija u rješenju te greška odstupanja vrijednosti progiba iznosi do otprilike 7 %. Izvođenjem 70 i više iteracija ta greška pada ispod 1 posto, čak i za velike razlike između ciljanog progiba i progiba pri granici tečenja. Za svaki slučaj se kao referentna vrijednost u proračunu uzima vrijednost sile dobivene u stotoj iteraciji.

5.1.5 Izračun vrijednosti momenta uvijanja i savojne sile

5.1.5.1 Pokus kojim su utvrđene vrijednosti savojne sile i momenta uvijanja

U dogovoru s mentorom su izvedeni pokusi savijanja i uvijanja dviju testnih pločica implantata.



a)



b)

Slika 36. a) Pločica u zahvatu sa učvršćenim krajem poslije uvijanja i b) uvijena pločica

Proces uvijanja se vršio, dok uvojni moment nije dosegao vrijednost od 12 Nm, kada se pločica naglo počela deformirati, što je bio znak, da je pločica zašla u plastično područje te se pokus mora prekinuti.

Za savijanje su dobiveni puno konkretniji podaci prikazani Tablica 11.

Tablica 11. Podaci prikupljeni savojnim pokusom

Savojna sila [N]	Progib [mm]
50	0,96
100	2,055
150	3,195
200	5,505

Nakon četvrtog mjerenja je započela nagla deformacija pločice, što je značilo da je pločica zašla u plastično područje. Nakon toga je pokus prekinut.

Ipak je potrebno istaknuti, da bi trebalo provesti puno više mjerenja, kako bi se moglo donijeti valjane zaključke o ponašanju pločice pri različitim vrijednostima momenta uvijanja i savojne sile. Pokusom savijanja su dobivene četiri točke, ali je očito da je povećanje sile među koracima bilo preveliko, zbog čega je pokus već nakon četiri mjerenja trebao biti završen. Pokus uvijanja je izvršen momentom 12 Nm, koji je doveo do određenih zaostalih deformacija, ali bi trebalo provesti još pokusa, da se dobiju podaci o zaostalim deformacijama za više različitih vrijednosti torzijskog opterećenja.

5.1.5.2 Matematički proračun vrijednosti momenta uvijanja i savojne sile

Parametri su uneseni shodno poznatim dimenzijama implantata, mehaničkim svojstvima titanove legure TiAl6V4 (radi pojednostavljenja u tekstu svugdje piše da je implantat izrađen od titana) od koje je implantat izrađen i predviđenoj udaljenosti za savijanje, koja iznosi 5 mm. Potrebno je istaknuti, da je modelom predviđena pločica implantata pravokutnog poprečnog presjeka. U stvarnosti je implantat neznatno drugačijeg presjeka. Donji dio pločice jest pravokutan, sa zaobljenim rubovima, ali gornji dio ima ispupčenu površinu i, također, zaobljene rubove. Također je bitno da stvarni implantat ima rupe za vijke, kojima se implantat pričvršćuje na kost pri osteosintetskom zahvatu. Te rupe su smještene na pravilnim udaljenostima, ali na mjestu, gdje se nalaze, smanjuju poprečni presjek pločice.

Shodno tome je za pretpostaviti, da će proračunske vrijednosti za model implantata pravokutnog poprečnog presjeka biti veće od onih stvarnog implantata.

Proračun momenata savijanja i uvijanja pravokutnog presjeka						
Karakteristike materijala i grede						
Širina profila, b [mm]		10				
Visina profila, a [mm]		1,9				
Granica tečenja materijala, σ_T [N/mm ²]		830				
Udaljenost na kojoj se vrši savijanje, l [mm]		5				
Modul elastičnosti, E [N/mm ²]		110000				
Poissonov faktor		0,34				
Modul smičnosti, G [N/mm ²]		73700				
Granični kut uvijanja, θ_e [°/mm]		0,3				
Granični moment uvijanja, T_e [Nmm]		8823				
Granična sila savijanja, W_e [N]		998,77				
Ulazne varijable						
		Izlazne varijable				
Kut uvijanja, θ [°/mm]	Progib, δ [mm]	Torzijski moment, T [Nm]	Sila savijanja, W [N]	Maksimalno dopušteni progib [mm]	Progib pri granici tečenja [mm]	
0,5	0,147	11,65	1498,150	0,147	0,066	

Slika 37. Parametri potrebni za proračun momenta uvijanja i savojne sile

Implantat ima širinu 10 mm i visinu 2,9 mm. Zbog navedenih razlika između geometrije stvarne pločice implantata i njezina modela je usvojena visina od 1,9 mm. Pri toj visini je potreban torzijski moment za uvijanje implantata reda veličine onog dobivenog pokusom, dok su progibi dobiveni pokusom značajno veći od onih dobivenih proračunski. Takvi rezultati nisu neočekivani, s obzirom na navedenu razliku u geometriji modela implantata i stvarnog implantata.

6 DIMENZIONIRANJE DIJELOVA UREĐAJA

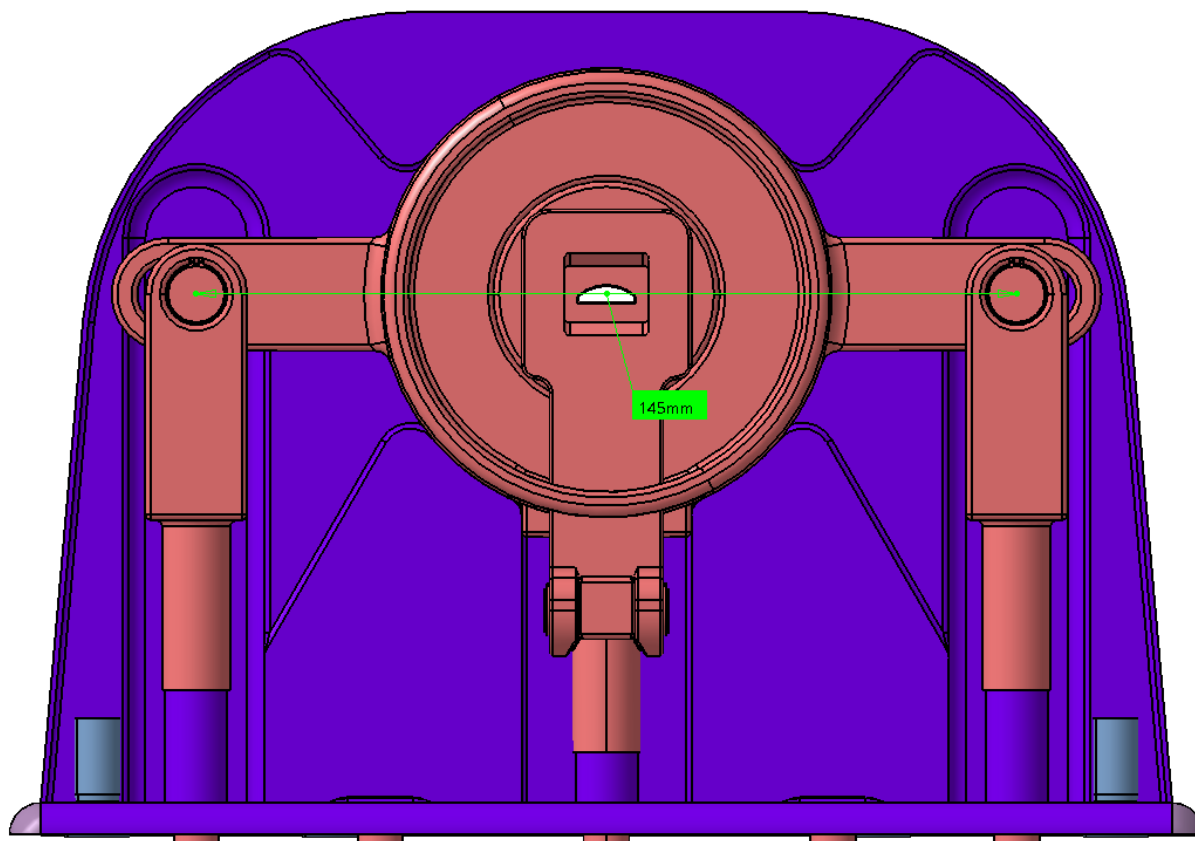
6.1 Pogonski dijelovi

Za pogon pojedinih radnih sklopova uređaja se koriste pneumatski cilindri i koračni motori. U prethodnom dijelu su detaljno objašnjeni razlozi odabira pojedinih vrsta pogona, a u ovom dijelu će svi pogonski dijelovi biti dimenzionirani sukladno traženim opterećenjima i ostalim uvjetima, koji se prilikom njihova dimenzioniranja moraju uzeti u obzir.

6.1.1 Pneumatski cilindri

6.1.1.1 Odabir cilindra za pogon uvijača

Za pogon uvijača služe dva cilindra, koji moraju moći generirati silu jednakog iznosa na oba kraka uvijača. Ta se sila potom vodilicama uvijača prenosi na uvijač i iskorištava.



Slika 38. Udaljenost vodilica uvijača

Na slici 38 se vidi, da je udaljenost vodilica uvijača 145 mm. Također se vidi da su vodilice smještene simetrično te da je krak na kojem sile u vodilicama djeluju dvostruko kraći od navedene udaljenosti. Iz toga proizlazi da potrebna sila za uvijanje iznosi:

$$F_{uv} = S_{uv} \cdot \frac{2 \cdot T}{s} = 1,5 \cdot \frac{2 \cdot 11650}{145} = 241 \text{ N} \quad (9)$$

pri čemu F_{uv} označava silu uvijanja na izlaznoj osovini cilindra, S_{uv} označava faktor sigurnosti, T označava potrebni moment torzije pločice implantata, koji se određuje prema podacima sa slike 37 te s označava udaljenost između vodilica uvijača. Faktor sigurnosti je uzet iskustveno 1,5.

Za pogon je odabran cilindar proizvođača Festo, oznake ADN-20-20-I-P-A, prema katalogu [14]. Prva brojka 20 u oznaci cilindra označava da se radi o cilindru promjera klipa 20 mm, a druga brojka 20 da cilindar ima radni hod od 20 mm.



Slika 39. Cilindar za pogon uvijača

Ovaj cilindar može raditi pri tlakovima do 10 bara. Shodno tome će za navedenu veličinu promjera i maksimalnu silu koju cilindar mora ostvariti biti dokazano da ovaj cilindar može izvršiti svoju funkciju.

$$p_{uv} = \frac{F_{uv}}{A_{uv}} = \frac{4 \cdot F_{uv}}{d_{uv}^2 \pi} = \frac{4 \cdot 241}{20^2 \pi} = 0,767 \text{ N/mm}^2 = 7,67 \text{ bar} . \quad (10)$$

Cilindar je u stanju generirati maksimalno potrebnu silu pri radnom tlaku manjem od 10 bara, što znači da zadovoljava kontrolni proračun. Slika 39 prikazuje odabrani cilindar te njegovu izvedbu. Karakterizira ga unutarnji navoj na izlaznoj osovini, zbog čega je vodilicu jednostavno pričvrstiti.

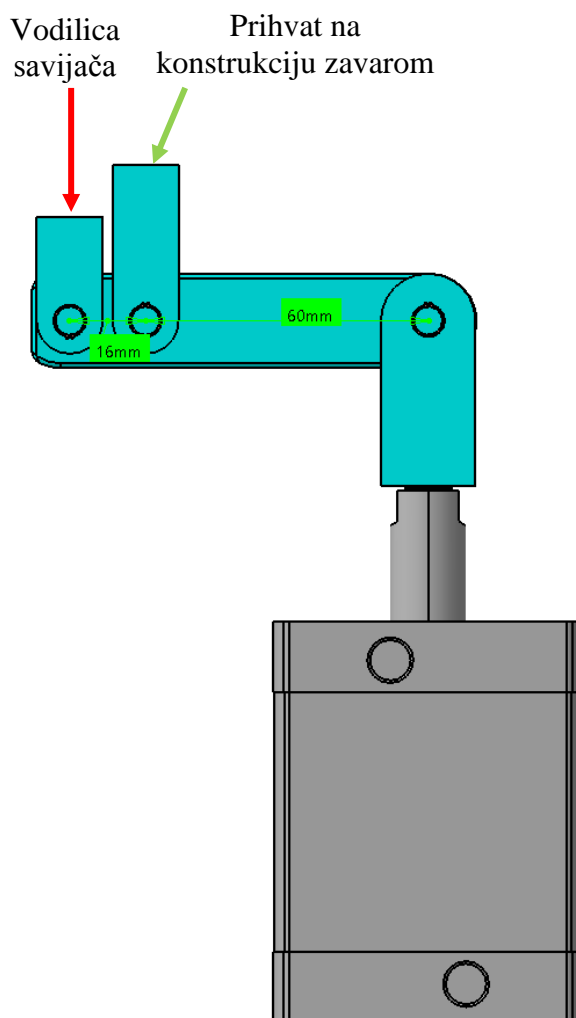
Potrebni kut uvijanja pločice se određuje iz pomaka cilindra za uvijanje uz pomoć formule:

$$\vartheta = \arctg \left(\frac{2 \cdot l_{\text{cilindar za uvijanje}}}{s} \right) \quad (11)$$

pri čemu ϑ označava kut uvijanja, a $l_{\text{cilindar za uvijanje}}$ pomak cilindra za uvijanje.

6.1.1.2 Odabir cilindra za pogon savijača

Za pogon savijača služi jedan cilindar. Problem koji se javlja uporabom ovakvog tipa cilindra jest točnost očitavanja pozicije njegova klipa u radu. Naime točnost uređaja za očitavanje je reda veličine 0,1 mm, a iz slike 37 je vidljivo, da je progib implantata pri granici tečenja 0,07 mm, što je ispod reda veličine točnosti očitavanja uređaja. Iz tog je razloga potrebna ugradnja dodatnog mehanizma, koji će kompenzirati tu netočnost u radu. Iz iste slike se također može vidjeti da je za ostvarivanje maksimalnog progiba potrebna sila 1500 N. Taj iznos sile mora biti doveden savijaču pripadajućom vodilicom, što znači da je između vodilice i osovine cilindra potrebno ugraditi mehanizam, koji će povećati preciznost očitavanja položaja savijača i smanjiti potrebnu maksimalnu silu na izlaznoj osovine cilindra, kako bi se omogućila ugradnja manjeg cilindra. U tu je svrhu iskonstruiran polužni mehanizam prikazan slikom 40.



Slika 40. Prenosioc sile sa cilindra na savijač

Na slici je vidljiv i odnos duljine krakova pojedinih strana. Sukladno tome se može odrediti maksimalna potrebna sila na izlaznoj osovini cilindra:

$$F_{sa} = S_{sa} \cdot W \cdot \frac{16}{60} = 1,5 \cdot 1500 \cdot \frac{16}{60} = 600 \text{ N} \quad (12)$$

pri čemu F_{sa} označava silu na izlaznoj osovini cilindra za savijanje, a S_{sa} faktor sigurnosti.

Za pogon savijača je odabran cilindar istog proizvođača oznake ADN-50-40-A-P-A. Opet prva brojka označava promjer klipa cilindra, a druga hod cilindra. Uzet je cilindar relativno velikog hoda, kako bi se u slučaju savijanja pločica koje se smiju savijati više od navedenog implantata uređaj mogao bez problema koristiti. Već je prije spomenuto da je za deformiranje pločica drugog oblika potrebno tek izmijeniti trn za uvijanje, dok oblik savijača omogućava savijanje implantata različitih profila.

Ovaj cilindar također radi pri tlakovima do 10 bara. Za navedenu maksimalnu silu na izlaznoj osovini je također napravljen kontrolni proračun cilindra:

$$p_{sa} = \frac{F_{sa}}{A_{sa}} = \frac{4 \cdot F_{sa}}{d_{sa}^2 \pi} = \frac{4 \cdot 600}{50^2 \pi} = 0,306 \text{ N/mm}^2 = 3,06 \text{ bar.} \quad (13)$$

Ovaj cilindar također zadovoljava kontrolni proračun s vrijednošću maksimalnog radnog tlaka znatno ispod maksimalnog radnog tlaka.

Također je moguće i provjeriti koliko je ovakvim konstrukcijskim rješenjem povećana točnost očitavanja položaja savijača:

$$\Delta_{sa} = \Delta \cdot \frac{16}{60} = 0,1 \cdot \frac{16}{60} = 0,0267 \text{ mm} \quad (14)$$

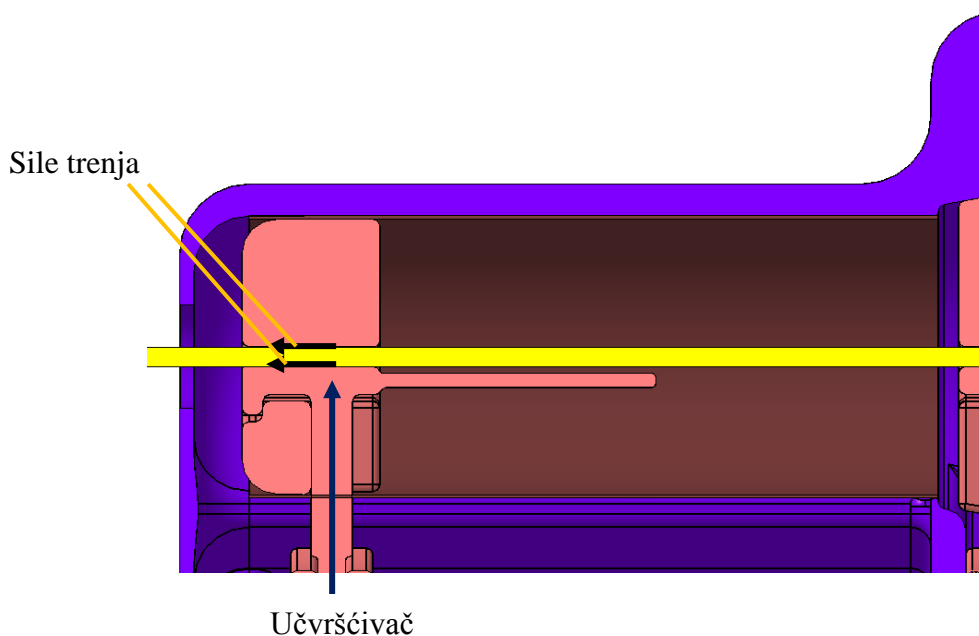
pri čemu Δ_{sa} označava točnost očitavanja na savijaču, a Δ točnost očitavanja senzora na cilindru. Vidljivo je značajno povećanje točnosti mjerenja, ukoliko se svi dijelovi mehanizma za prijenos sile dovoljno precizno ugrade i senzori na cilindru pravilno kalibriraju. Također se progib pri granici tečenja, koji iznosi 0,07 mm, ugradnjom ovakvog mehanizma može preciznije odrediti. Odnosno još se barem dvije točke progiba mogu odrediti, koje se nalaze u elastičnom području, što direktnim prijenosom sile s cilindra na savijač ne bi bilo moguće.

6.1.1.3 Odabir cilindra učvršćivača i dodavača

Učvršćivač i učvršćivač dodavača imaju istu funkciju. Jedan i drugi moraju onemogućiti pomak implantata. Razlika je u tome, što je učvršćivač stacionarno smješten na nosivu konstrukciju,

dok je učvršćivač dodavača spojen s cilindrom za dodavanje implantata. Pošto oba cilindra moraju biti u stanju ostvariti jednake sile, za oba slučaja je odabran isti cilindar.

Ti cilindri moraju imati hod najmanje jedan milimetar veći od visine implantata, što znači hod od 3,9 mm. Odabran je hod od 5 mm, pošto proizvođač ne nudi manji. Pošto sila kojom oni djeluju uzrokuje pojavu sile trenja između stijenki implantata i učvršćivača u kojem se nalazi, oni moraju generirati silu koja će biti jednaka barem iznosu te sile trenja.



Slika 41. Učvršćivanje implantata i generiranje sile trenja

Učvršćivač mora biti u stanju podići maksimalnu težinu implantata. Kao maksimalna masa implantata je usvojena vrijednost mase modela pločice pravokutnog poprečnog presjeka od 0,04 kg. Ta je masa, zbog već spomenute razlike u geometriji, naravno, u stvarnosti i manja. Prema tome je sila učvršćivanja potrebna da bi se pločica maksimalne mase spriječila od pomicanja jednaka:

$$F_{u\check{c}} = S_{u\check{c}} \cdot m_{impl} \cdot g \cdot \mu_{\check{c}/Ti} = 5 \cdot 0,04 \cdot 9,81 \cdot 0,36 = 0,71 \text{ N} \quad (15)$$

pri čemu $F_{u\check{c}}$ označava silu na izlaznoj osovini cilindra učvršćivača, m_{impl} masu implantata, g gravitacijsku konstantu te $\mu_{\check{c}/Ti}$ faktor trenja za tarni par čelik/titan, koji se može odrediti iz [15], a $S_{u\check{c}}$ faktor sigurnosti, koji je u ovom slučaju uzet dosta većim u odnosu na prijašnje slučajeve. Očigledno da je vrijednost sile mala, a otpori koji bi se u radu nepredviđeno mogli pojaviti bi možda mogli biti veliki. To se prvenstveno odnosi na eventualno zapinjanje

implantata o neke rubove ili pak pojavu lokalnih uglačenja površina, koje mogu dovesti do lokalnog smanjenja faktora trenja. Iz tog razloga je uzet veliki faktor sigurnosti.

Za pogon učvršćivača je odabran cilindar proizvođača Festo oznake ADN-12-5-I-P-A. Opet prva brojka sugerira da se radi o cilindru s klipom promjera 12 mm te da je hod cilindra 5 mm. Naposljetku je potrebno još napraviti provjeru da li cilindar može ostvariti traženu silu pri radnom tlaku do 10 bara:

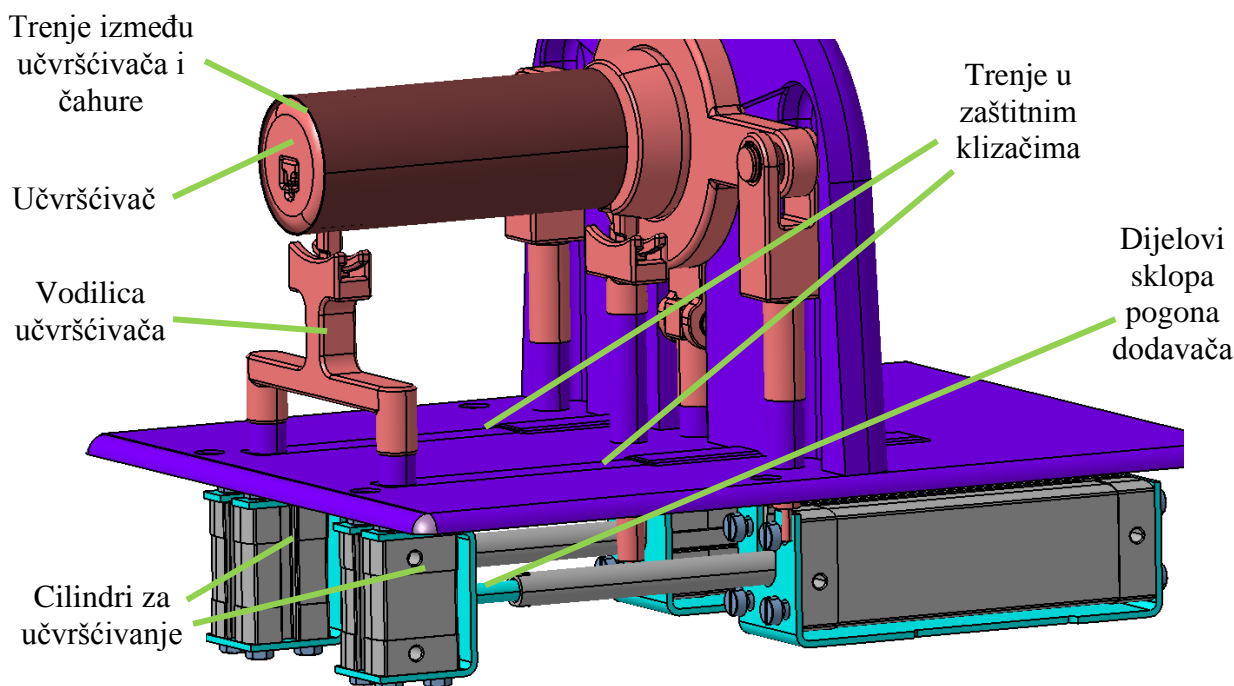
$$p_{u\check{c}} = \frac{F_{u\check{c}}}{A_{u\check{c}}} = \frac{4 \cdot F_{u\check{c}}}{d_{u\check{c}}^2 \pi} = \frac{4 \cdot 0,71}{12^2 \pi} = 0,006 \text{ N/mm}^2 = 0,06 \text{ bar} . \quad (16)$$

Kontrolni proračun je zadovoljen. Očigledno bi cilindar mogao raditi pri radnim tlakovima i s klipom manjeg promjera, no pošto u katalogu proizvođača nema cilindra s klipom manjim od 12 mm, odabran je isti. Isto tako je očito i da odabir velikog faktora sigurnosti za određivanje maksimalne potrebne sile za učvršćivanje nije pretjerano bitan, pošto je sila koju ovaj cilindar može isporučiti puno veća te nikakve nepredviđene okolnosti ne mogu spriječiti uređaj da ispravno funkcionira.

6.1.1.4 Odabir pogona dodavača

Za uzdužni pogon dodavača služi horizontalno postavljeni pneumatski cilindar, na čijem se kraju nalazi prihvat za smještaj cilindra za učvršćivanje. Sklop dodavača je prikazan slikom 26. Dva su pogona dodavača su simetrično postavljena, kako bi se osiguralo ravnomjerno pomicanje dodavača. Sila koju mora ostvariti par ovih cilindara mora biti dostatna za pomicanje oba cilindra za učvršćivanje i dijelova, kojima su oni spojeni na pogonski cilindar dodavača, klizne vodilice dodavača i učvršćivača dodavača te trenja, koje se pri pomicanju učvršćivača dodavača javlja između njega i čahure u koju je smješten i trenja koje se javlja u zaštitnim kliznim vodilicama integriranim u nosivu ploču.

Pretpostavlja se da se masa učvršćivača, vodilice učvršćivača, cilindara za učvršćivanje i dijelovi sklopa pogona dodavača pomiču prosječnom brzinom od 40 mm/s, kako bi se jedan korak uvlačenja implantata mogao izvršiti u jednoj sekundi. Pritom je predviđeno da se taj sklop u početku mora ubrzati, a naposljetku i usporiti ubrzanjem, odnosno usporenjem, od 100 mm/s². Ukupna masa svih dijelova je određena na temelju modela uređaja izrađenog u CAD programskom paketu *Catia*-i. Svi dijelovi osim cilindara su izrađeni od nehrđajućeg čelika, dok cilindri imaju mase definirane od strane proizvođača. Ukupna masa svih dijelova iznosi 0,45 kg. Čahura u kojoj je smješten učvršćivač dodavača je isto tako izrađena od nehrđajućeg čelika.



Slika 42. Opterećenje pogona dodavača

Pošto su obje površine vrlo fino obrađene, kako bi se omogućilo klizanje učvršćivača po čahuri faktor trenja te tarne površine iznosi 0,1. Faktor trenja u zaštitnim klizačima je također 0,1, pošto su sve površine iz istog razloga vrlo fino obrađene. Pošto se svi navedeni dijelovi oslanjaju samo na čahuru i klizače, proračunski će se uzeti da je potrebno svladati ukupno trenje, koje se stvara prilikom klizanja cijele mase i po čahuri i po zaštitnim klizačima. Za svaki slučaj će sve biti uvećano za relativno veliki faktor sigurnosti.

Izraz za potrebnu pogonsku silu glasi:

$$F_{\text{dod}} = S_{\text{dod}} \cdot m_{\text{dod}} \cdot (a_{\text{dod}} + g \cdot \mu_{\xi/\zeta}) = 3 \cdot 0,45 \cdot (0,1 + 9,81 \cdot 0,1) = 1,46 \text{ N} \quad (17)$$

pri čemu F_{dod} označava silu pogonskog cilindra dodavača, S_{dod} faktor sigurnosti, m_{dod} masu svih navedenih dijelova, koje pogonski cilindar pomiče, a_{dod} ubrzanje navedenih dijelova i $\mu_{\xi/\zeta}$ faktor trenja navedenih tarnih površina.

Za pogon je odabran cilindar proizvođača Festo oznake ADN-12-80-I-P-A. Promjer cilindra je 12 mm, a hod 80 mm. Odabrani hod odgovara maksimalnom hodu dodavača. Cilindar može raditi pri tlakovima do 10 bara te je shodno tome napravljen i kontrolni proračun cilindra:

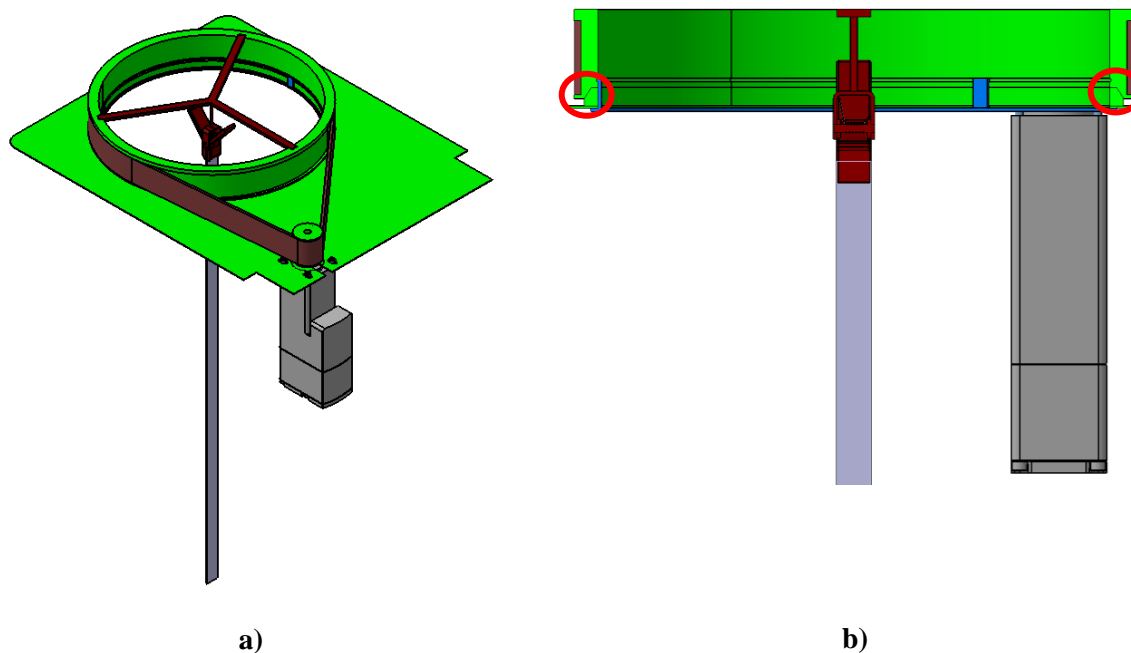
$$p_{\text{dod}} = \frac{F_{\text{dod}}}{A_{\text{dod}}} = \frac{4 \cdot F_{\text{dod}}}{d_{\text{dod}}^2 \pi} = \frac{4 \cdot 1,46}{12^2 \pi} = 0,013 \text{ N/mm}^2 = 0,13 \text{ bar} . \quad (18)$$

Cilindar zadovoljava kontrolni proračun.

6.1.2 Koračni motori

6.1.2.1 Remenski pogon

Remenski pogon služi za zakretanje pločice za skeniranje. Pogonski motor mora biti u stanju željenim ubrzanjem zakrenuti implantat ovješeno o hvataljku, samu hvataljku te malu i veliku remenicu.



Slika 43. Remenski pogon: a) u izometriji i b) u presjeku

Velika remenica, hvataljka i pločica za skeniranje tvore jedan sklop, koji je potrebno zakretati sporije od male remenice i vratila motora za iznos prijenosnog omjera. Masa tog sklopa iznosi 0,5 kg, a masa male remenice iznosi 0,03 kg. Predviđeno je maksimalno kutno ubrzanje u iznosu $0,1 \text{ rad/s}^2$, pošto se skeniranje vrši u vrlo malim koracima. Uz poznati prijenosni omjer remenskog prijenosa, koji iznosi 10, jasno da se to ubrzanje može ostvariti jedino ako je ubrzanje na maloj remenici 1 rad/s^2 . Moment inercije velike remenice iznosi $0,001 \text{ kgm}^2$, dok je ostalih dijelova dva do tri reda veličine manji, stoga se ta veličina usvaja kao mjerodavna za ostatak proračuna. Iz istog se razloga može zanemariti moment inercije male remenice i vratila pogonskog motora.

Pošto je velika remenica oslonjena na podlogu preko kliznog prstena, što je prikazano u crvenim krugovima na slici 43.b) na tom mjestu se javlja i trenje, koje je potrebno svladati. Oba su dijela fino brušena te je faktor trenja tog tarnog para 0,1.

Proračun potrebnog momenta uvijanja na izlaznom vratilu koračnog motora prema navedenom glasi:

$$T_{RP} = S_{RP} \cdot (J_{\text{velika remenica}} \cdot \epsilon_{\text{velika remenica}} + m_{\text{velika remenica}} \cdot g \cdot \mu_{\dot{\epsilon}/\epsilon}), \quad (19)$$

$$T_{RP} = 1,5 \cdot (0,001 \cdot 0,1 + 0,5 \cdot 9,81 \cdot 0,1) = 0,74 \text{ Nm}$$

pri čemu T_{RP} označava potrebni moment motora, $J_{\text{velika remenica}}$ moment inercije velike remenice, a sukladno prethodno navedenom i cijelog sklopa velike remenice, hvataljke i pločice za skeniranje, $\epsilon_{\text{velika remenica}}$ označava ciljano kutno ubrzanje tog sklopa te $m_{\text{velika remenica}}$ masu velike remenice.

Za pogon je odabran koračni motor proizvođača Festo oznake EMMS-ST-57-S-S-G2. S verzija ovog motora ostvaruje maksimalni moment od 0,8 Nm, što je dovoljno za pogonjenje cijelog sklopa.

6.1.2.2 Odabir podizača i pogon podizača

Podizač služi za vertikalno pomicanje skenerske glave. Ukupna duljina hoda mora iznositi 350 mm. Masa sklopa skenerske glave i prihvata na podizaču kojim se pomiče je određena iz CAD programskog paketa te iznosi 0,98 kg. Tu masu je potrebno vertikalno podizati ubrzanjem od $0,1 \text{ mm/s}^2$, kako bi se ostvarila ciljano brzina rada *skenera*. Tom se ubrzanju pridodaje i gravitacijsko ubrzanje, pošto se gibanje ostvaruje vertikalno, koje je puno značajnijeg iznosa. Prema tome slijedi proračun potrebne vertikalne sile:

$$F_{\text{pod}} = S_{\text{pod}} \cdot m_{\text{SG+prihvat}} \cdot (g + a_{\text{pod}}) = 1,5 \cdot 0,98 \cdot (9,81 + 0,1) = 14,44 \text{ N} \quad (20)$$

pri čemu F_{pod} označava silu koju podizač generira, S_{pod} faktor sigurnosti, koji je iskustveno odabran, $m_{\text{SG+prihvat}}$ masu skenerske glave i njezina prihvata na podizač te a_{pod} potrebno ubrzanje sklopa skenerske glave.

Za pogon je odabran linearni remenski pogon proizvođača Festo oznake EGC-50-350-TB-KF-0H-GK. Brojka 50 označava veličinu pogona, a brojka 350 hod pogona u mm. Maksimalna nosivost navedenog pogona iznosi 50 N pri maksimalnom momentu 0,46 Nm, sukladno [16]. Shodno tome je moguće za silu F_{pod} odrediti iznos maksimalnog momenta na izlaznom vratilu pogonskog koračnog motora. Potrebni moment se računa prema formuli:

$$T_{\text{pod}} = \frac{F_{\text{pod}}}{50} \cdot 0,46 = \frac{14,44}{50} \cdot 0,46 = 0,13 \text{ Nm} . \quad (21)$$

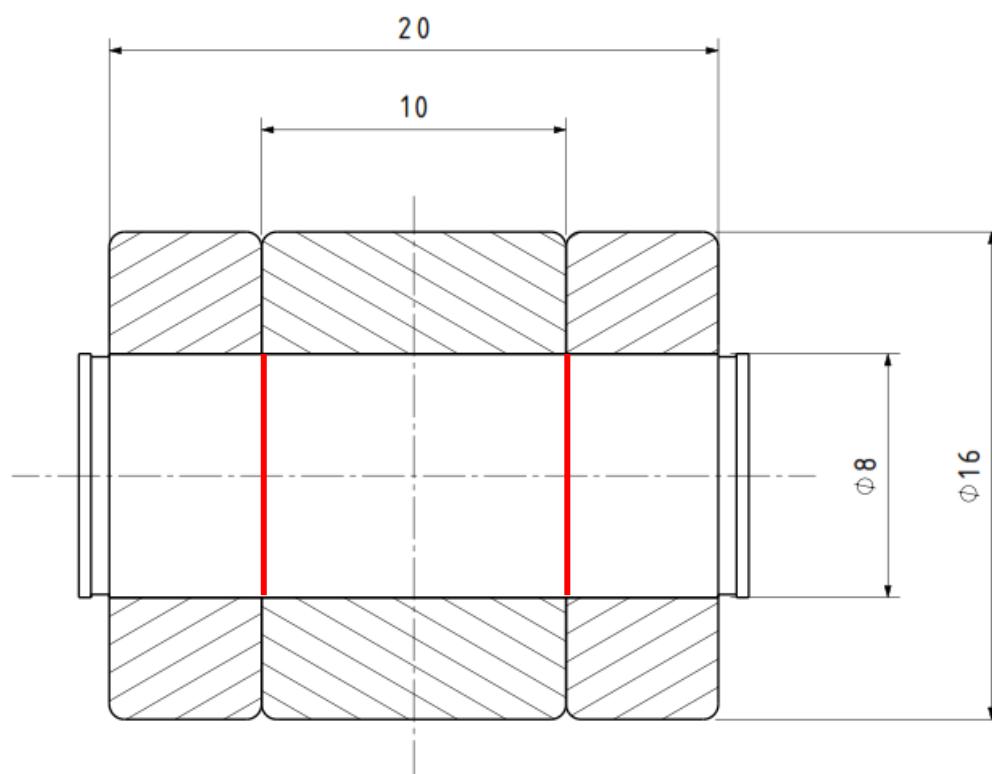
Za pogon podizača je odabran koračni motor proizvođača Festo oznake EMMS-ST-42-S-SEB-G2. Maksimalni moment tog motora, sukladno [17], iznosi 0,5 Nm, što je dovoljno za podizanje skenerske glave u svim radnim uvjetima.

6.2 Spojni i funkcionalni dijelovi

6.2.1 Proračun osovine uvijača i savijača

Na slici 16 se vidi način, na koji se ostvaruje prijenos sile na uvijač i savijač. Osovina uvijača je dio pogonskog sklopa, pošto ona ostvaruje prijenos sile s vodilice na uvijač. Kod savijača ona pak služi kao dio, koji olakšava montažu, pošto savijač mora biti rastavljiv od vodilice, kako bi ga se moglo dezinficirati. Pošto se pomicanjem vodilice uvijača uvijač zakreće, dok vodilica ide vertikalno, dolazi do stalnog trenja između osovine i vodilice na rubovima i osovine i uvijača na sredini osovine. Kako bi se to spriječilo osovina se umeće u tanku čahuru, koja služi tek da bi se smanjilo trošenje osovine.

6.2.1.1 Proračun nosivosti ušica vodilice savijača i savijača



Slika 44. Osovina savijača

Na slici 44 je prikazan najkritičniji presjek vodilice savijača i savijača (šrafirane površine). Oba presjeka imaju iste površine. Navedeni presjeci su opterećeni periodično vlačnom, a periodično tlačnom dinamičkom silom W , koja djeluje na označenim površinama. Sukladno slici je očito da te površine iznose:

$$A_{\text{vodilica savijača}} = 2 \cdot 10 \cdot 4 = 80 \text{ mm}^2 . \quad (22)$$

Iz toga se može odrediti vrijednost naprezanja u kritičnom presjeku vodilice savijača prema:

$$\sigma_{\text{vlak/tlak, savijač}} = \frac{W}{A_{\text{vodilica savijača}}} = \frac{1500}{80} = 18,75 \text{ N/mm}^2 . \quad (23)$$

Za nehrđajući čelik 1.4404 od kojeg su izrađeni svi dijelovi stroja, osim katalogskih dijelova proizvođača, granica tečenja sukladno [18] iznosi $R_{e,1.4404} = 205 \text{ N/mm}^2$.

Pošto je granica tečenja materijala veća od naprezanja, ušica vodilice i provrt savijača zadovoljavaju kontrolni proračun. Faktor sigurnosti spoja osovine i ušica iznosi:

$$S_{\text{vlak/tlak, savijač}} = \frac{R_{e,1.4404}}{\sigma_{\text{vlak/tlak, savijač}}} = \frac{205}{18,75} = 10,93 . \quad (24)$$

Vodilica savijača i savijač mogu izdržati opterećenje s relativno velikom sigurnošću.

6.2.1.2 Proračun vodilice savijača, provrta savijača i osovine na bočni tlak

Za dosjed osovine i vodilice savijača i osovine i provrta savijača je potrebno provesti kontrolu bočnog tlaka. Formula za kontrolu bočnog tlaka se može pronaći u literaturi [19]. Izraz za određivanje vrijednosti bočnog tlaka glasi:

$$\sigma_{\text{Hertz, savijač}} = 0,591 \cdot \sqrt{\frac{E_{\text{č}} \cdot W \cdot (d_0 - d)}{d^2 \cdot t}} \leq 2,5 \cdot R_{e,1.4404} / \gamma_{M6ser} \quad (25)$$

pri čemu je $E_{\text{č}}$ modul elastičnosti čelika i iznosi 210000 N/mm^2 , d promjer osovine, t dvostruka širina ušice vodilice savijača, odnosno širina ušice savijača, $(d_0 - d)$ nazivni zazor između osovine i provrta u koji se ugrađuje, a γ_{M6ser} je pomoćni koeficijent ovisan o zahtjevima, koji se postavljaju na osovinu. Za vrijednosti promjera osovine manje od 16 mm se uzima da je vrijednost $(d_0 - d)$ jednaka 1 mm, a koeficijent γ_{M6ser} ima vrijednost 1, sukladno navedenoj literaturi.

Uvrštavanjem poznatih vrijednosti u jednadžbu (24) se dobiva:

$$\sigma_{\text{Hertz, savijač}} = 0,591 \cdot \sqrt{\frac{210000 \cdot 1500 \cdot 1}{8^2 \cdot 10}} \leq 2,5 \cdot 205 / 1 , \quad (26)$$

$$\sigma_{\text{Hertz,savijač}} = 414,62 \text{ N/mm}^2 \leq 512,5 \text{ N/mm}^2 . \quad (27)$$

Vodilica savijača, provrt savijača i osovina savijača mogu izdržati bočni tlak, koji nastaje djelovanjem sile W .

6.2.1.3 Proračun osovine savijača na smik

Djelujuća sila opterećuje osovinu i na smik. Na slici 44 su crvenom linijom prikazani presjeci opterećeni na smik. To znači da polovica vrijednosti sile F_{sa} smiče jedan presjek, a polovica drugi. Prema tome je naprezanje u svakom presjeku jednako:

$$\tau_{\text{smik,savijač}} = \frac{W}{2 \cdot A_{\text{osovina,savijač}}} = \frac{W}{\frac{2 \cdot d^2 \pi}{4}} = \frac{2 \cdot W}{d^2 \pi} = \frac{2 \cdot 1500}{8^2 \pi} = 14,93 \text{ N/mm}^2 . \quad (28)$$

Smično se naprezanje potom mora prikazati kao normalno za što se koristi izraz:

$$\sigma_{\text{smik,savijač}} = \sqrt{3} \cdot \tau_{\text{smik,savijač}} = \sqrt{3} \cdot 14,93 = 25,85 \text{ N/mm}^2 . \quad (29)$$

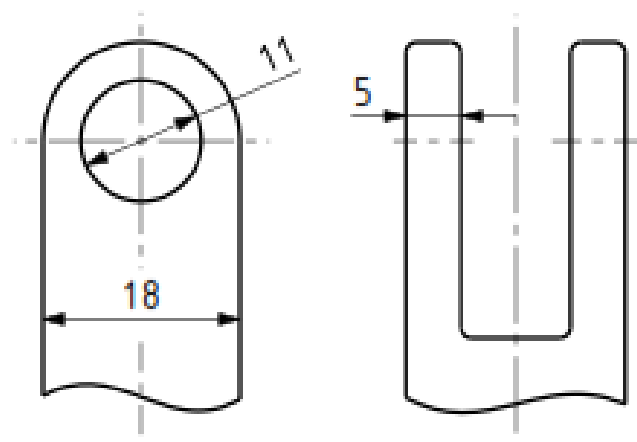
Faktor sigurnosti s obzirom na smik prema tome iznosi:

$$S_{\text{smik,savijač}} = \frac{R_{e,1.4404}}{\sigma_{\text{smik,savijač}}} = \frac{205}{25,85} = 7,9 . \quad (30)$$

Osovina može izdržati smično opterećenje.

6.2.1.4 Proračun nosivosti ušica vodilice uvijača i kliznog prihвата uvijača

Ovaj se proračun izvodi na isti način kao i pripadajući proračun vodilice savijača i savijača u prethodnom dijelu. Tek su dimenzije ušice i osovine nešto drugačije, ali je i opterećujuća sila značajno manja.



Slika 45. Osovina uvijača

Unutarnja dimenzija ušice od 11 mm odgovara vanjskom promjeru čahure u koju nasjeda osovina. Sama osovina je promjera 10 mm. Prema tome je nosiva površina ušica na kritičnome presjeku jednaka:

$$A_{\text{vodilica uvijača}} = 2 \cdot 10 \cdot 3,5 = 70 \text{ mm}^2 . \quad (31)$$

a naprezanje koje se u materijalu javlja uslijed djelovanja sile F_{uv} iznosi:

$$\sigma_{\text{vlak/tlak, uvijač}} = \frac{F_{uv}}{A_{\text{vodilica uvijača}}} = \frac{241}{70} = 3,44 \text{ N/mm}^2 . \quad (32)$$

Pritom faktor sigurnosti ušica iznosi:

$$S_{\text{vlak/tlak, uvijač}} = \frac{R_{e,1.4404}}{\sigma_{\text{vlak/tlak, uvijač}}} = \frac{205}{3,44} = 59,59 . \quad (33)$$

6.2.1.5 Proračun vodilice uvijača, kliznog prihvata uvijača i osovine na bočni tlak

Postupak provjere izdržljivosti vodilice uvijača, kliznog prihvata uvijača i osovine na bočni tlak se također izvodi na isti način, kao što je već proveden za savijač. Iako osovina nije cijelom obodnom površinom u kontaktu s kliznim prihvatom uvijača proračun će se provesti na isti način kao i s osovinom savijača, pošto je djelujuća sila znatno manja pa se pretpostavlja da ne bi trebala imati značajniji učinak na sigurnost u radu.

Formula (24) se sada neznatno modificira te glasi:

$$\sigma_{\text{Hertz, uvijač}} = 0,591 \cdot \sqrt{\frac{E \cdot F_{\text{ušica poluge}} \cdot (d_0 - d)}{d^2 \cdot t}} \leq 2,5 \cdot R_{e,1.4404} / \gamma_{M6ser} . \quad (34)$$

Potom se uvrštavaju svi podaci te se dobiva:

$$\sigma_{\text{Hertz, savijač}} = 0,591 \cdot \sqrt{\frac{210000 \cdot 241 \cdot 1}{10^2 \cdot 10}} \leq 2,5 \cdot 205 / 1 , \quad (35)$$

$$\sigma_{\text{Hertz, savijač}} = 132,96 \text{ N/mm}^2 \leq 512,5 \text{ N/mm}^2 . \quad (36)$$

Vodilica uvijača, klizni prihvat uvijača i osovina uvijača mogu izdržati bočni tlak, koji nastaje djelovanjem sile F_{uv} . Vrijednost Hertzovog naprezanja na površinama u dodiru je puno manja od dozvoljenog naprezanja pa se uzima da svi dijelovi ispunjavaju uvjet čvrstoće.

6.2.1.6 Proračun osovine uvijača na smik

Naprezanje koje nastaje posredstvom smične sile se može odmah izraziti kao normalno naprezanje formulom:

$$\sigma_{\text{smik, uvijač}} = \sqrt{3} \cdot \frac{F_{uv}}{2 \cdot A_{\text{osovina, uvijač}}} = \sqrt{3} \cdot \frac{2 \cdot F_{uv}}{d^2 \pi} = \sqrt{3} \cdot \frac{2 \cdot 241}{10^2 \pi} = 2,66 \text{ N/mm}^2 . \quad (37)$$

Faktor sigurnosti na smik iznosi:

$$S_{\text{smik,uvijač}} = \frac{R_{e,1.4404}}{\sigma_{\text{smik,uvijač}}} = \frac{205}{2,66} = 77,07 \quad (38)$$

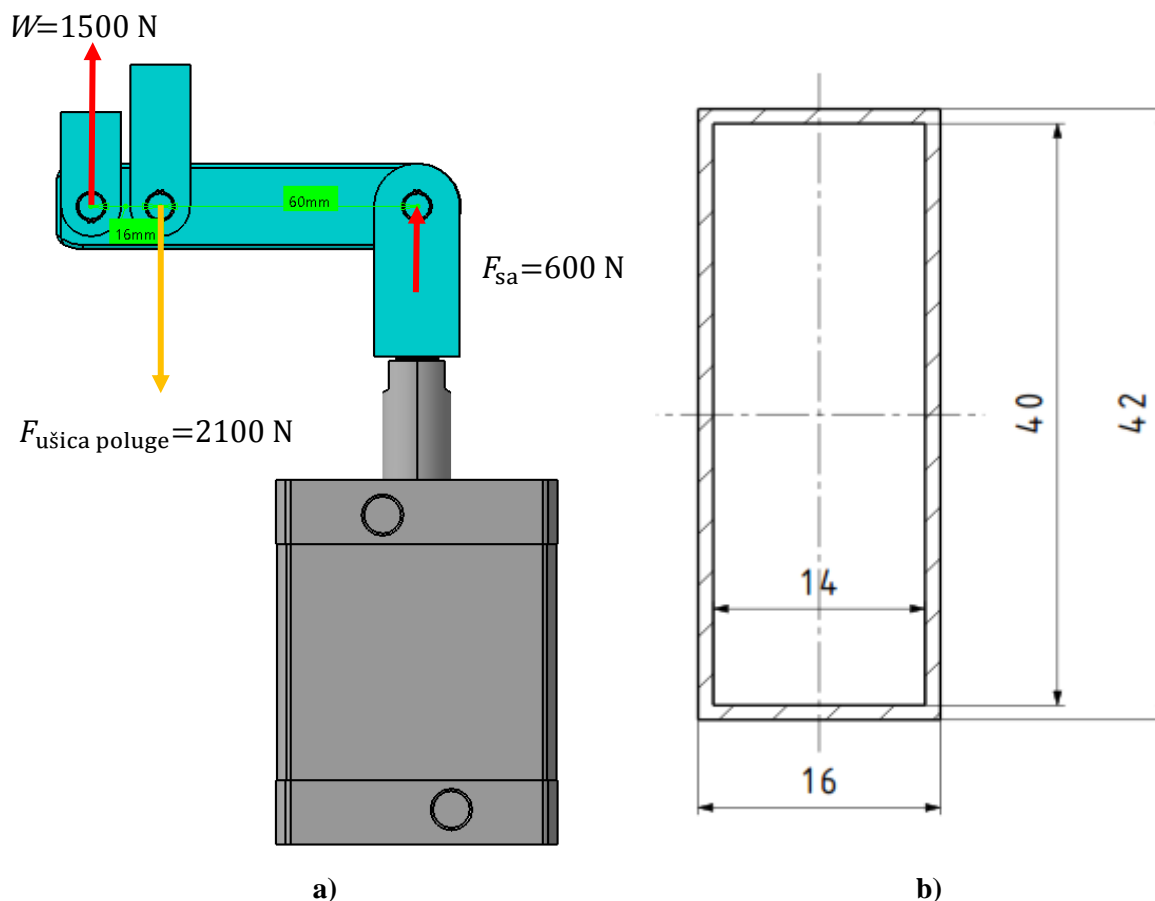
Osovina može izdržati smično opterećenje.

6.2.2 Proračun središnje osovine prenosioca sile cilindra savijača, nosive ušice i zavara nosive ušice

6.2.2.1 Proračun nosivosti središnje osovine, nosive ušice i poluge na najkritičnijem mjestu

Prema slici 46.a) je vidljivo da je maksimalno opterećenje nosive ušice (narančasta strelica) jednako sumi sila W i F_{sa} (crvene strelice), kako bi jednadžba ravnoteže poluge bila očuvana.

$$F_{\text{ušica poluge}} = W + F_{\text{sa}} = 1500 + 600 = 2100 \text{ N} \quad (39)$$



Slika 46. a) Opterećenje prenosioca sile cilindra savijača b) Presjek zavara nosive ušice

Dimenzije svih triju osovina prenosioca sile su jednake dimenzijama osovine, koja povezuje savijač i vodilicu savijača. Isto tako dimenzije provrta u poluzi odgovaraju dimenzijama provrta vodilice savijača, na koji nasjeda pripadajuća osovina, a dimenzije nosive ušice odgovaraju dimenzijama ušice savijača. Prema tome je nosiva površina ušice:

$$A_{\text{nosiva ušica}} = A_{\text{vodilica savijača}} = 2 \cdot 10 \cdot 4 = 80 \text{ mm}^2 . \quad (40)$$

Iz maksimalne djelujuće sile $F_{\text{ušica poluge}}$ i nosive površine ušice može se odrediti iznos maksimalnog naprezanja u kritičnom presjeku ušice:

$$\sigma_{\text{vlak/tlak, nosiva ušica}} = \frac{F_{\text{ušica poluge}}}{A_{\text{nosiva ušica}}} = \frac{2100}{80} = 26,25 \text{ N/mm}^2 . \quad (41)$$

Faktor sigurnosti kritičnog presjeka ušice iznosi:

$$S_{\text{vlak/tlak, nosiva ušica}} = \frac{R_{e,1.4404}}{\sigma_{\text{vlak/tlak, nosiva ušica}}} = \frac{205}{26,25} = 7,81 . \quad (42)$$

Ušica i poluga zadovoljavaju kontrolni proračun na najkritičnijem mjestu.

6.2.2.2 Proračun nosive ušice, središnje osovine i poluge na bočni tlak na najkritičnijem mjestu

Za ovaj dio proračuna se iskorištava jednadžba (24), pri čemu se umjesto sile W proračun radi za silu $F_{\text{ušica poluge}}$.

$$\sigma_{\text{Hertz, nosiva ušica}} = 0,591 \cdot \sqrt{\frac{E \cdot F_{\text{ušica poluge}} \cdot (d_0 - d)}{d^2 \cdot t}} \leq 2,5 \cdot R_{e,1.4404} / \gamma_{M6ser} , \quad (43)$$

$$\sigma_{\text{Hertz, nosiva ušica}} = 0,591 \cdot \sqrt{\frac{210000 \cdot 2100 \cdot 1}{8^2 \cdot 10}} \leq 2,5 \cdot 205 / 1 , \quad (44)$$

$$\sigma_{\text{Hertz, nosiva ušica}} = 490,59 \text{ N/mm}^2 \leq 512,5 \text{ N/mm}^2 . \quad (45)$$

Nosiva ušica, središnja osovina i poluga zadovoljavaju kontrolni proračun.

6.2.2.3 Proračun nosive ušice, središnje osovine i poluge na smik na najkritičnijem mjestu

Za ovaj dio proračuna se iskorištava jednadžba (36). Pritom su zamijenjene vrijednosti sile W silom $F_{\text{ušica poluge}}$ i promjera osovine:

$$\sigma_{\text{smik, nosiva ušica}} = \sqrt{3} \cdot \frac{F_{\text{ušica poluge}}}{2 \cdot A_{\text{nosiva ušica}}} = \sqrt{3} \cdot \frac{2 \cdot F_{\text{ušica poluge}}}{d^2 \pi} , \quad (46)$$

$$\sigma_{\text{smik, nosiva ušica}} = \sqrt{3} \cdot \frac{2 \cdot 2100}{8^2 \pi} = 36,18 \text{ N/mm}^2 . \quad (47)$$

Faktor sigurnosti iznosi:

$$S_{\text{smik,nosiva ušica}} = \frac{R_{e,1.4404}}{\sigma_{\text{smik,nosiva ušica}}} = \frac{205}{36,18} = 5,67 \quad . \quad (48)$$

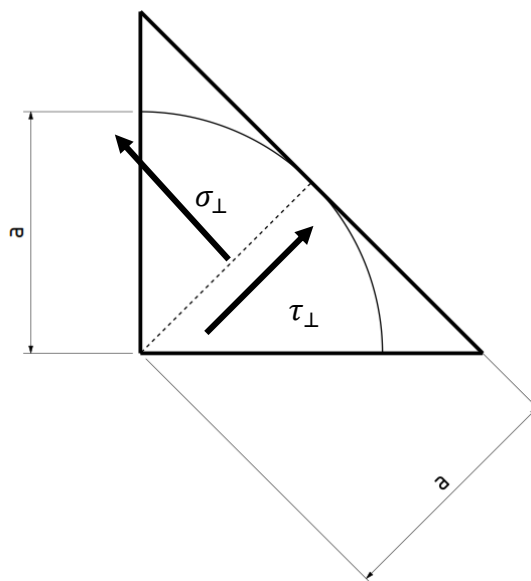
Nosiva ušica, središnja osovina i poluga zadovoljavaju kontrolni proračun.

6.2.2.4 Proračun zavarane nosive ušice

Zavar je opterećen tlačno silom maksimalne vrijednosti $F_{\text{ušica poluge}}$. Nosiva površina zavara se prema slici 46.b) iznosi:

$$A_{\text{zavar ušice}} = 42 \cdot 16 - 40 \cdot 14 = 240 \text{ mm}^2 \quad . \quad (49)$$

Opterećenje silom $F_{\text{ušica poluge}}$ je udarno, pošto je cilj postupak savijanja izvesti brzo. Iako pneumatska tehnika nije u stanju uzrokovati prevelika udarna opterećenja, zbog toga što treba određeni period da bi tlak u cilindru dosegao željenu razinu, usvojena je vrijednost faktora udara 1,5. Tim se faktorom množi sila, koja opterećuje zavar te ga vlačno opterećuje. Prema [19] ukupno se naprezanje može razložiti na normalnu i tangencijalnu komponentu naprezanja u odnosu na nosivu površinu zavara, što je prikazano slikom 47.



Slika 47. Presjek kutnog zavara i naprezanja na nosivoj površini zavara

Ta su naprezanja za standardni kutni zavar izveden pod 90° jednaka, pošto predstavljaju komponente ukupnog naprezanja pod kutem od 45° . Ta se naprezanja računaju prema:

$$\sigma_{\perp} = \tau_{\perp} = \frac{\sqrt{2}}{2} \cdot \left(\frac{\varphi \cdot F_{\text{ušica poluge}}}{A_{\text{zavar ušice}}} \right) = \frac{\sqrt{2}}{2} \cdot \left(\frac{1,5 \cdot 2100}{240} \right) = 9,28 \quad . \quad (50)$$

Iz tih dvaju naprezanja se sukladno [19] može izračunati ukupno naprezanje u zavaru:

$$\sigma_{\text{zavar,nosiva ušica}} = \sqrt{\sigma_{\perp}^2 + 3 \cdot \tau_{\perp}^2} = \sqrt{9,28 + 3 \cdot 9,28} = 18,56 \text{ N/mm}^2 \quad (51)$$

Da bi zavar zadovoljio kontrolni proračun moraju biti zadovoljene sljedeće dvije nejednadžbe:

$$\sigma_{\text{zavar,nosiva ušica}} \leq \frac{R_{e,1.4404}}{\beta_W \cdot \gamma_{M2}} \quad (52)$$

i

$$\sigma_{\text{zavar,nosiva ušica}} \leq 0,9 \cdot \frac{R_{e,1.4404}}{\gamma_{M2}} \quad (53)$$

pri čemu β_W označava koeficijent kvalitete zavarenog spoja, koji se određuje sukladno vrsti zavarenog spoja i materijala, koji se zavaruju, a γ_{M2} koeficijent sigurnosti za zavarene spojeve. Pošto je vrijednost β_W za materijal 1.4404 teško pronaći u literaturi usvojena je vrijednost 1, koja se koristi za proračune zavarenih spojeva konstrukcijskih čelika, kod kojih utjecaj zarezima ima velikog utjecaja na čvrstoću spoja. Koeficijent γ_{M2} iznosi 1,25. Množenjem faktora β_W i γ_{M2} se dobiva vrijednost 1,25, čija recipročna vrijednost iznosi 0,8. Iskustveno znam da se uzima faktor zarezima kod zavarivanja nehrđajućih čelika 0,8, što znači da pretpostavljena vrijednost odgovara iskustvenim pa je i proračun s tom vrijednošću valjan.

Uvrštavanjem navedenih vrijednosti u jednadžbe (63) i (64) se dobivaju:

$$\sigma_{\text{zavar,nosiva ušica}} = 18,56 \text{ N/mm}^2 \leq \frac{205}{1 \cdot 1,25} = 164 \text{ N/mm}^2 \quad (54)$$

i

$$\sigma_{\text{zavar,nosiva ušica}} = 18,56 \text{ N/mm}^2 \leq 0,9 \cdot \frac{205}{1,25} = 147,6 \text{ N/mm}^2 \quad (55)$$

Vidljivo je da su jednadžbe (54) i (55) zadovoljena, što znači da zavar može izdržati opterećenje

6.2.3 Proračun vijaka radnog dijela uređaja

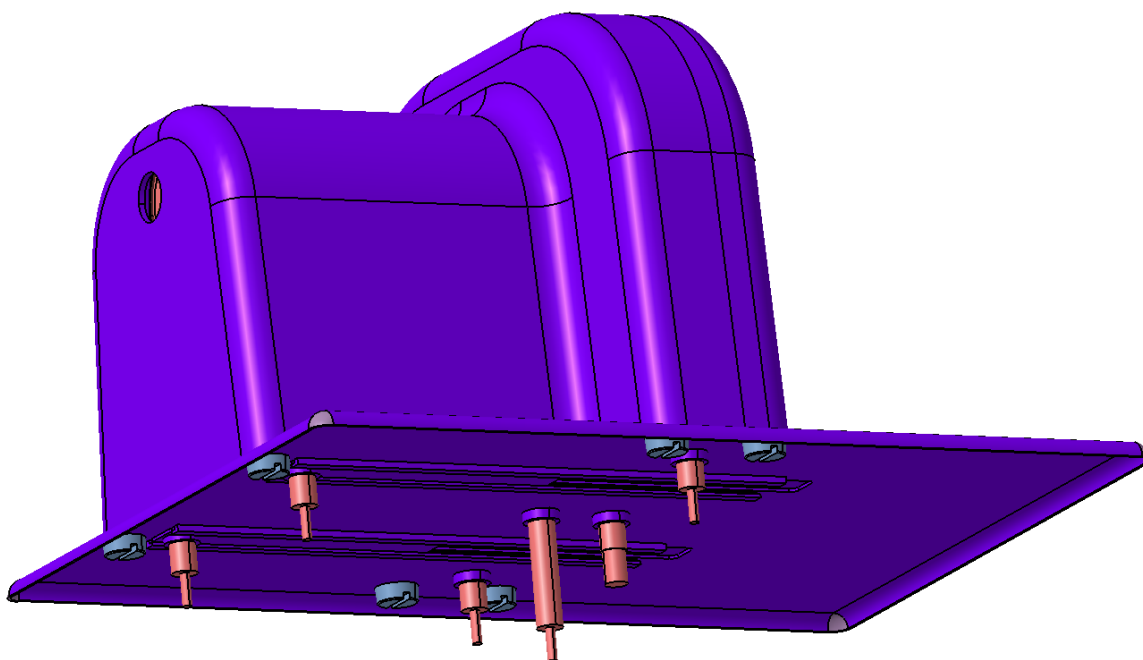
Kućište radnog dijela uređaja je vijcima pričvršćeno na nosivu ploču. Pošto se nosiva ploča po rubovima zavaruje na ostatak nosive konstrukcije, time je omogućen prijenos svih radnih sila na podlogu. U svrhu pričvršćenja je odabrano šest vijaka M8x16. Četiri vijka služe pričvršćenju lijevog dijela kućišta, a dva vijka pričvršćenju desnog dijela, što se može vidjeti na slici 47. Vijci se pričvršćuju na nosivu ploču zavarenu na nosivu konstrukciju prije montaže radnih cilindara.

Vijci moraju biti u stanju podnijeti maksimalnu silu, koja se pojavljuje u radu. Maksimalna sila se javlja kada je implantat s oba učvršćivača u zahvatu učvršćujućom silom, koja djeluje

vertikalno prema gore i vlačno opterećuje vijke, i kada na savijač djeluje maksimalna sila vertikalno prema gore. Te sile treba umanjiti za vrijednost težine dijelova kućišta, pošto njihova težina djeluje vertikalno prema dolje, odnosno suprotno smjeru navedenih sila. Masa kućišta je određena iz CAD modela u kojem su uneseni materijali svih dijelova.

Te sile zbrojeno djeluju na kućište, čija se jednadžba ravnoteže sila onda izjednačava nosivim silama u vijcima. Prema tome je maksimalna sila u vijcima:

$$F_{\text{vijci}} = 2 \cdot F_{\text{uč}} + F_{\text{savijač}} - m_{\text{kućište}} \cdot g = 2 \cdot 0,71 + 600 - 8,5 \cdot 9,81 \approx 519 \text{ N}. \quad (56)$$



Slika 48. Pričvršćivanje radnog dijela uređaja vijcima

U [20] se može pronaći vrijednost površine nosivog korijena vijka M8 te ona iznosi $A_{M8} = 32,8 \text{ mm}^2$. Pošto su vijci opterećeni na vlak, naprezanje jednog vijka pri najvećem opterećenju iznosi:

$$\sigma_{\text{vijak}} = \frac{F_{\text{vijci}}}{6 \cdot A_{M8}} = \frac{519}{6 \cdot 32,8} = 2,64 \text{ N/mm}^2. \quad (57)$$

Vijci su izrađeni od materijala 1.4404, koji je korišten za izradu svih nosivih dijelova konstrukcije, a za navedeni materijal je granica tečenja $R_{e,1.4404} = 205 \text{ N/mm}^2$. Iz naprezanja u vijku i granice tečenja materijala vijka se može odrediti faktor sigurnosti vijka:

$$S_{\text{vijak}} = \frac{R_{e,1.4404}}{\sigma_{\text{vijak}}} = \frac{205}{2,64} = 77,65 . \quad (58)$$

Vijci zadovoljavaju kontrolni proračun.

6.2.4 Odabir kotača

Kako bi se uređajem lakše manevriralo u prostoru na dno uređaja se ugrađuju četiri zakretna kotača. Odabrani su kotači proizvođača AR. TARDE – IT oznake AR080RNS2GLC, čije su tehničke specifikacije dostupne pod [21]. Deklarirana nosivost kotača iznosi 50 kg, dakle ukupna nosivost svih kotača iznosi 200 kg. Iz CAD modela je određena ukupna masa uređaja od 28,9 kg, što znači da kotači mogu izdržati navedeno opterećenje.



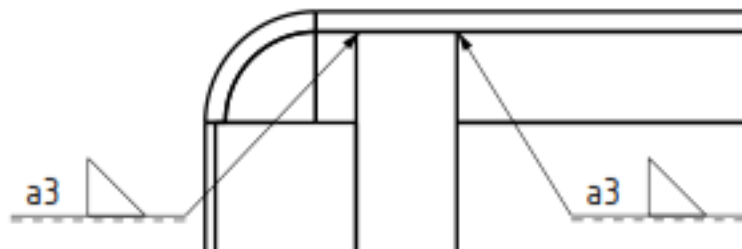
Slika 49. Kotač AR080RNS2GLC

6.2.5 Zavareni spojevi

Svi zavareni spojevi se izvode TIG zavarivanjem (oznaka metode zavarivanja 141). Sve zavarene spojeve, koji se nalaze na vanjskoj strani uređaja je potrebno naknadno izbrusiti do hrapavosti Ra 0,4.

6.2.5.1 Kontrola zavara između nosive ploče i nosive konstrukcije

Svi nosivi profili konstrukcije i oplata uređaja se spajaju postupkom zavarivanja. Pošto je cijela konstrukcija rešetkasta ukupno se opterećenje raspoređuje na sve zavare. Najopterećeniji zavar, od zavara kojima je izrađena nosiva konstrukcija, je onaj između nosive ploče i nosive konstrukcije pa treba proračunati njegovu čvrstoću.

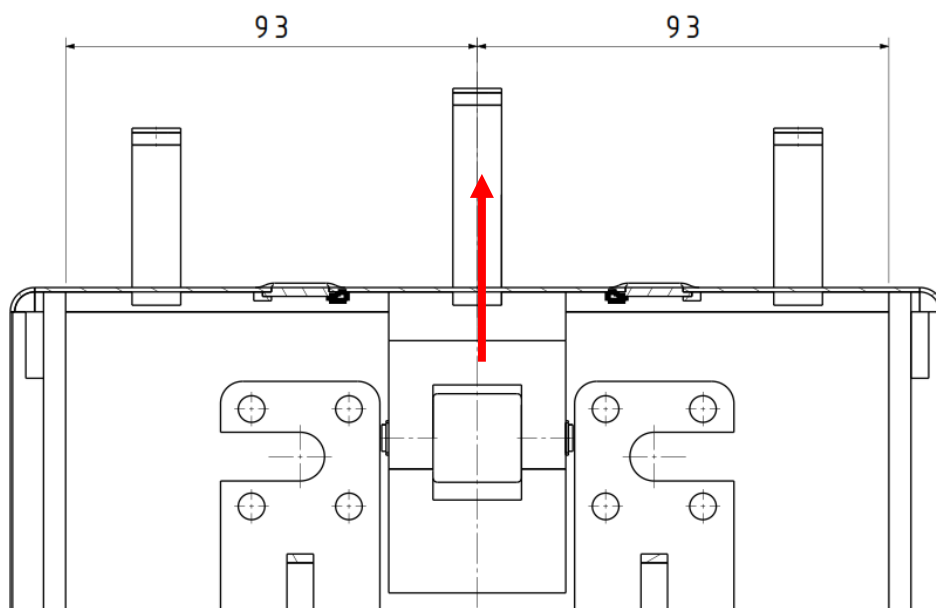


Slika 50. Zavar između nosive ploče i nosive konstrukcije

Četiri su šipke nosive konstrukcije zavarene na nosivu ploču. Oplata nosive ploče je također zavarena po cijelom svom obodu, ali je cilj da nosiva konstrukcija može podnijeti ukupno opterećenje preko tih četiriju šipki. Svaki zavar duljinom odgovara duljini šipke nosive konstrukcije, koja iznosi 30 mm. Sa slike 50 je vidljivo da je visina, a ujedno i proračunska širina, zavara iznosi 3 mm. Pošto se sa svake strane šipke nalazi po jedan zavar, ukupno opterećenje drži 8 zavara. Širina zavara se uzima, da je jednaka širini šipke, pošto su svi zavari kao i cijela konstrukcija fino brušeni pa prema tome nosiva površina zavara iznosi:

$$A_{\text{zavar nosive ploče}} = 8 \cdot 30 \cdot 3 = 720 \text{ mm}^2. \quad (59)$$

Uz to je bitna geometrijska karakteristika zavara, kako bi se proračunalo naprežanje u zavaru uslijed savijanja. Savijanje se javlja, pošto savojna sila i težina djeluju duž ravnine simetrije uređaja, a zavarene šipke se nalaze bliže vanjskim rubovima uređaja, što se vidi na slici 51.

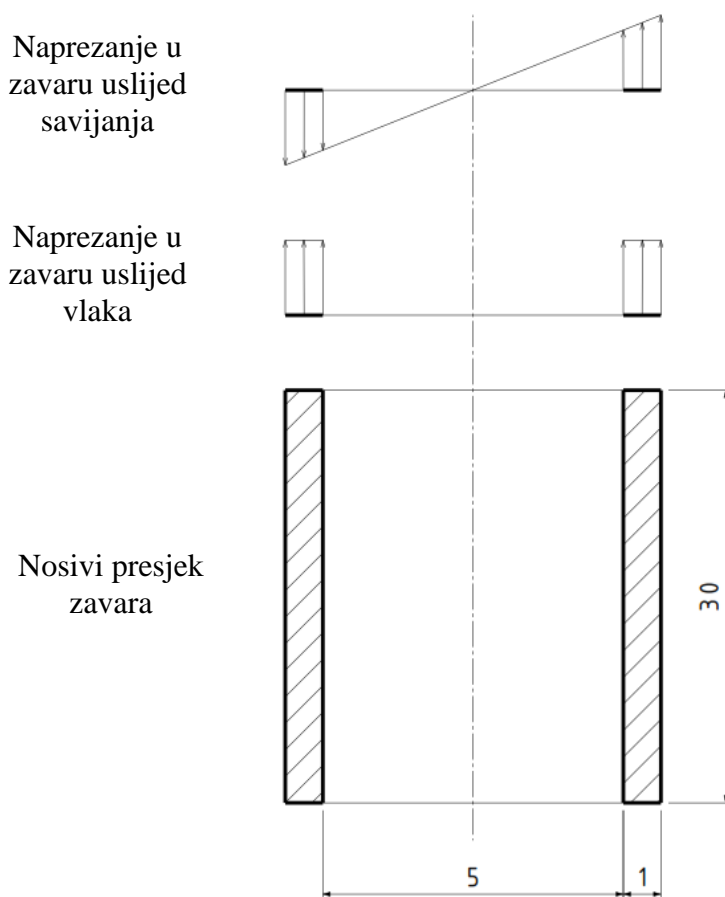


Slika 51.

Prema tome se geometrijska karakteristika zavora izračunava sukladno formuli iz [20]:

$$W_{\text{zavar,nosiva ploča}} = 2 \cdot \frac{\left(\frac{30 \cdot 11^3}{12} - \frac{30 \cdot 5^3}{12}\right)}{\frac{11}{2}} = 1096 \text{ mm}^3 \quad (60)$$

Na slici 52 su prikazana naprezanja, koja se javljaju u zavarima s lijeve strane. Očito je desni rub zavora, rub koji je najbliži liniji simetrije, najopterećeniji. Njegovo opterećenje je jednako sumi normalnih opterećenja uslijed vlaka i savijanja. S desne strane se javljaju simetrična naprezanja pa je stoga najopterećeniji lijevi rub, koji je također najbliži liniji simetrije.



Slika 52. Prikaz jednog zavora s lijeve strane od simetrale na slici 50

Najkritičnije opterećenje zavora je vlačno, kada sila u savijaču djeluje vertikalno prema gore. Istodobno se javljaju i sile u učvršćivačima, ali je njihov iznos spram iznosa sile u savijaču zanemariv. Sile koje se javljaju prilikom uvijanja su manje od maksimalne sile pri savijanju pa se uzima da su zavari najviše opterećeni prilikom savijanja. Savojna sila se preko kućišta prenosi na zavare. Opterećenje je udarno, pošto je cilj, da se postupci savijanja i uvijanja izvedu čim brže. Ukupna sila je razlika sile, koja se javlja u savijaču, i težine radnog dijela uređaja,

pošto ona djeluje u suprotnom smjeru, a njezin iznos nije zanemariv. Sila, koja opterećuje zavar, se računa po formuli:

$$F_{\text{zavar.nosiva ploča}} = \varphi \cdot W - (m_{\text{radni dio}} + m_{\text{nosiva ploča}}) \cdot g \quad (61)$$

pri čemu φ faktor udara, $m_{\text{radni dio}}$ masu radnog dijela uređaja, a $m_{\text{nosiva ploča}}$ masu nosive ploče. Postupak savijanja jest relativno intenzivan postupak, ali za pogon služe pneumatski cilindri. Pošto pneumatskim uređajima treba određeno vrijeme, da bi se ostvarila maksimalna tražena sila, a brzina njezina generiranja je ponajprije ovisna o potrebnom radnom tlaku cilindra i odabiru pripadajućih ventila, ta vrijednost ne treba biti prevelika. Za svaki slučaj je uzet faktor udara 1,5.

$$F_{\text{zavar.nosiva ploča}} = 1,5 \cdot 1500 - (10,6 + 0,6) \cdot 9,81 = 2140 \text{ N} \quad (62)$$

Polovica sile opterećuje po dva zavara dvije lijeve šipke, a druga polovica po dva zavara dvije desne šipke. Sukladno tome logično je, da se može pretpostaviti, da polovica ukupne sile momentom na kraku 93 mm opterećuje dva para zavara. To je jednako kao da se vrši proračun prema kojem ukupni moment opterećuje sva četiri zavara. Moment, koji opterećuje dva para zavara na jednoj strani se prema tome računa po formuli:

$$M_{\text{zavar.nosiva ploča}} = \frac{F_{\text{zavar.nosiva ploča}}}{2} \cdot 93 = \frac{2140}{2} \cdot 93 = 99510 \text{ Nmm} \quad (63)$$

U zavaru se javljaju normalna i tangencijalna naprezanja u ravnini okomitoj na smjer djelovanja sile, a iznose:

$$\sigma_{\perp} = \tau_{\perp} = \frac{\sqrt{2}}{2} \cdot \left(\frac{F_{\text{zavar.nosiva ploča}}}{A_{\text{zavar nosive ploče}}} + \frac{M_{\text{zavar.nosiva ploča}}}{W_{\text{zavar.nosiva ploča}}} \right) \quad (64)$$

$$\sigma_{\perp} = \tau_{\perp} = \frac{\sqrt{2}}{2} \cdot \left(\frac{2140}{720} + \frac{99510}{1096} \right) = 66,3 \text{ N/mm}^2 \quad (65)$$

Ukupno naprezanje se prema [19] određuje po formuli:

$$\sigma_{\text{zavar.nosiva ploča}} = \sqrt{\sigma_{\perp}^2 + 3 \cdot \tau_{\perp}^2} = \sqrt{66,3^2 + 3 \cdot 66,3^2} = 132,6 \text{ N/mm}^2 \quad (66)$$

Uvjet nosivosti zavara prema istoj literaturi je, da zavar udovoljava dvama nejednadžbama:

$$\sigma_{\text{zavar.nosiva ploča}} \leq \frac{R_{e,1.4404}}{\beta_W \cdot \gamma_{M2}} \quad (67)$$

i

$$\sigma_{\text{zavar.nosiva ploča}} \leq 0,9 \cdot \frac{R_{e,1.4404}}{\gamma_{M2}} \quad (68)$$

Uvrštavanjem navedenih vrijednosti u jednadžbe (63) i (64) se dobivaju:

$$\sigma_{\text{zavar, nosiva ploča}} = 132,6 \text{ N/mm}^2 \leq \frac{205}{1,1,25} = 164 \text{ N/mm}^2 \quad (69)$$

i

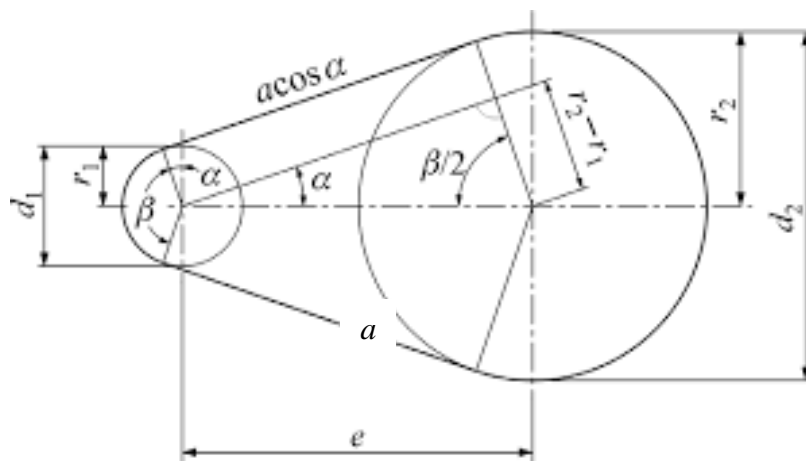
$$\sigma_{\text{zavar, nosiva ploča}} = 132,6 \text{ N/mm}^2 \leq 0,9 \cdot \frac{205}{1,25} = 147,6 \text{ N/mm}^2 \quad (70)$$

Vidljivo je da su jednadžbe (65) i (66) zadovoljene, što znači da zavar visine 3 mm može izdržati opterećenje.

Ostali zavari na konstrukciji su zavisno od veličine opterećenja i konstruktivnih ograničenja izrađeni u različitim visinama. Tako su zavari, kojima su povezani limovi oplata zavareni V-šavovima debljine 0,5 mm, pošto je tolika debljina zavarivanih limova. Zavari nosive konstrukcije su na mjestima gdje je to moguće zavareni kutnim zavarima visine 3 mm, no na mjestima gdje to nije izvedivo su izvedeni dulji zavari manje visine, kako bi konstrukcija bila dovoljno čvrsta.

6.2.6 Remenski pogon

Proračun remenskog pogona se provodi sukladno izrazima iz [19].



Slika 53. Shema remenskog pogona

Na slici 53 je dan prikaz sheme remenskog pogona, a u tablici 11 su navedene vrijednosti svih parametara remena bitnih proračun njegove nosivosti.

Tablica 12. Parametri remena

Ime parametra	Iznos
Promjer male remenice d_1	16 mm

Promjer velike remenice d_2	160 mm
Kut naližeganja remena na maloj remenici β	127°
Debljina remena h	0,5 mm
Širina remena b_{remen}	20 mm
Modul elastičnosti materijala remena E_r	200 N/mm ²

Odabran je remen izrađen od višeslojno pletenog poliamidnog tkanja s vanjskom površinom od kože prema [22]. Prvo je potrebno odrediti iznos pogonske sile na maloj remenici. Pogon se ostvaruje koračnim motorom, a maksimalni moment, kojeg taj motor može prenijeti, iznosi 0,8 Nm. Iako je vrijednost maksimalno potrebnog momenta 0,74 Nm, kao proračunska vrijednost će biti uzeta vrijednost maksimalnog vrijednost motora, kako bi se ostalo na strani sigurnosti.

Maksimalan iznos sile u zahvatu male remenice i remena prema tome iznosi:

$$F_{\text{remen}} = \frac{2 \cdot T_{\text{remenski pogon}}}{d_1} = \frac{2 \cdot 800}{16} = 100 \text{ N} \quad (71)$$

pri čemu $T_{\text{remenski pogon}}$ označava maksimalni moment radnog motora remenskog pogona. Remen je u zahvatu opterećen vlačno, savojno tijekom zakretanja prilikom naližeganja na remenicu i centrifugalnom silom, koja se javlja zbog vrtnje remena oko osi remenice.

Čisto vlačno naprezanje u remenu se izračunava prema:

$$\sigma_{\text{remen, vlačno}} = \frac{F_{\text{remen}}}{A_{\text{remen}}} = \frac{F_{\text{remen}}}{h \cdot b_{\text{remen}}} = \frac{100}{2 \cdot 20} = 2,5 \text{ N/mm}^2 \quad (72)$$

Vlačno naprezanje u remenu uslijed savijanja se računa prema:

$$\sigma_{\text{remen, savojno}} = E_r \cdot \left(\frac{h}{d_1} \right) = 200 \cdot \frac{0,5}{16} = 6,25 \text{ N/mm}^2 \quad (73)$$

pri čemu je bitno da je omjer $\frac{h}{d_1} = 0,031$, što je manje od maksimalno dopuštene vrijednosti tog omjera za gumeni remen $\left(\frac{h}{d_1} \right)_{\text{max}} = 0,033$.

Za proračun naprezanja u remenu uslijed djelovanja centrifugalne sile je potrebno poznavati vrijednost maksimalne brzine remena. Predviđeno je da kutna brzina remena na maloj remenici iznosi do 1 rad/s. Brzina remena, koji naližeže na malu remenicu prema tome iznosi:

$$v = \omega \cdot \frac{d_1}{2} = 1 \cdot \frac{16}{2} = 8 \text{ m/s} = 0,8 \text{ dm/s} \quad (74)$$

pri čemu v označava brzinu remena, a ω kutnu brzinu.

Naprezanje u remenu uslijed djelovanja centrifugalne sile se računa prema:

$$\sigma_{\text{remen,centrifuga}} = \rho \cdot v^2 = 1,1 \cdot 0,8^2 = 0,7 \text{ N/mm}^2 . \quad (75)$$

Ukupno naprezanje u remenu doseže vrijednost:

$$\sigma_{\text{remen}} = \sigma_{\text{remen,vlačno}} + \sigma_{\text{remen,savojno}} + \sigma_{\text{remen,centrifuga}} , \quad (76)$$

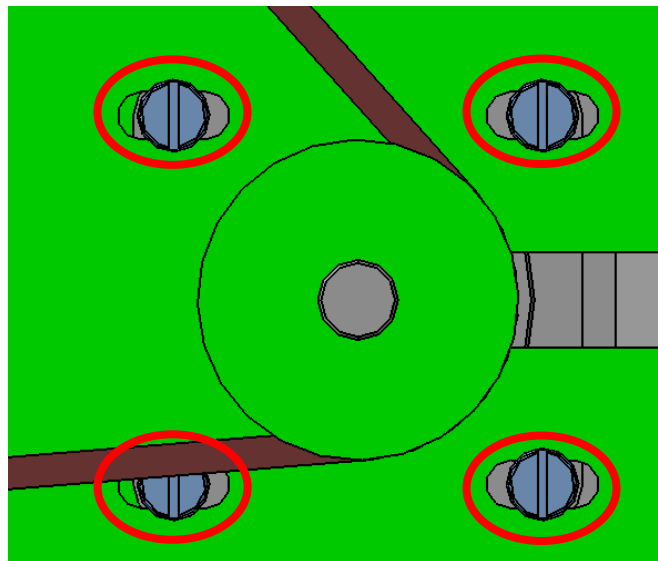
$$\sigma_{\text{remen}} = 2,5 + 6,25 + 0,7 = 9,45 \text{ N/mm}^2 . \quad (77)$$

Dopušteno naprezanje remena iznosi:

$$\sigma_{\text{remen,dop}} = 15 \text{ N/mm}^2 . \quad (78)$$

Pošto je $\sigma_{\text{dop}} > \sigma_{\text{remen}}$ remen zadovoljava kontrolni proračun nosivosti.

Potrebna sila zatezanja remena se ostvaruje ručno. Sukladno slici 54 su vidljive elipsaste rupe za prihvat vijaka koračnog motora. Te rupe služe da bi se vijke moglo pritegnuti na poziciji kada je remen dovoljno zategnut.



Slika 54. Prihvat motora remenskog pogona i način zatezanja remena

Za proračun potrebne sile zatezanja remena potrebno je poznavati faktor trenja između remenice i remena, kako bi se mogao odrediti iznos zatezne sile, pošto ona mora biti dovoljna da ne dođe do proklizivanja remena u radu. U [19] se nalaze podaci o faktorima trenja za pojedinu vrste remenja pa je tako vrijednost faktora trenja za korišteni remen $\mu_{\text{remen}} = 0,6$. Uz poznatu vrijednost sile u remenu, potrebna zatezna sila iznosi:

$$F_N \geq \frac{F_{\text{reman}}}{\mu_{\text{reman}}} = \frac{100}{0,6} = 167 \text{ N} . \quad (79)$$

Na kraju je potrebno napraviti proračun potrebne duljine remena. Duljina remena iznosi:

$$l_{\text{reman}} = \frac{d_1}{2} \cdot \hat{\beta} + 2 \cdot a \cos\left(\frac{180^\circ - \beta}{2}\right) + \frac{d_2}{2} \cdot (360^\circ - \beta) , \quad (80)$$

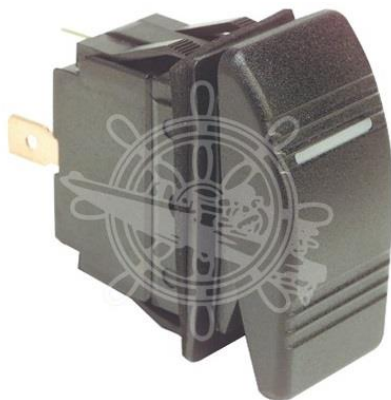
$$l_{\text{reman}} = \frac{d_1}{2} \cdot \frac{\beta \cdot \pi}{180^\circ} + 2 \cdot a \cos\frac{180^\circ - \beta}{2} + \frac{d_2}{2} \cdot \frac{(360^\circ - \beta) \cdot \pi}{180^\circ} , \quad (81)$$

$$l_{\text{reman}} = \frac{16}{2} \cdot \frac{127^\circ \cdot \pi}{180^\circ} + 2 \cdot 161,55 \cos\frac{180^\circ - 127^\circ}{2} + \frac{160}{2} \cdot \frac{(360^\circ - 127^\circ) \cdot \pi}{180^\circ} = 632,22 \text{ mm} . \quad (82)$$

Uzima se da remen mora biti duljine 632 mm, pošto prethodno prikazani način ostvarivanja zatezne sile (elipsaste rupe za vijke) ujedno omogućava korištenje remena čija duljina neznatno odstupa od proračunske.

6.2.7 Prekidač

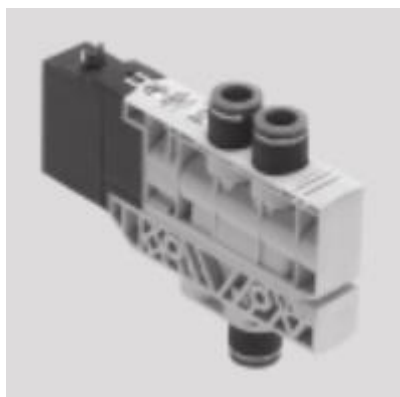
Da bi se uređaj stavio u funkciju, korisnik ga mora moći upaliti. U tu se svrhu koristi električni prekidač proizvođača Osculati oznake Marina R. Ovaj tip prekidača se inače ugrađuje na brodove zbog svoje nepropusnosti razine IP56, što je u ovom slučaju izuzetno bitno, kako bi se onemogućio ulazak bilo kakve vrste tekućine u unutrašnji dio uređaja.



Slika 55. Električni prekidač

6.2.8 Ventili za regulaciju tlaka u cilindrima

Za regulaciju tlaka u cilindrima se koriste električno upravljani solenoidni ventili proizvođača Festo oznake VUVB, čije su tehničke specifikacije dane u [23]. Svi korišteni cilindri su dvoradni, što znači da svaki cilindar mora imati po jedan bistabilni ventil. Bistabilni ventil osigurava elektroničku kontrolu tlaka zraka na oba kraja dvoradnog cilindra. Ukupan broj korištenih cilindara je 8, što znači da mora biti korišteno i 8 ventila za njihovo pokretanje.



Slika 56. Solenoidni ventil

Za razvođenje zraka od boce sa stlačenim zrakom do ventila i od ventila do cilindra služe savitljive cijevi sa pripadajućim utičnim priključcima i razdjelnicima. Svu potrebnu opremu proizvodi tvrtka Festo. Svi cilindri osim cilindra za savijanje imaju navojne rupe M5 za dovod zraka. Pošto cilindar za savijanje spada u razred cilindara većih dimenzija njegove se navojne rupe za dovod zraka izrađuju Whitworthovim navojem G1/8“.

6.2.9 Baterija

Za pogon električnih uređaja se koristi baterija proizvođača TAB oznake 02 PzB 46 E. Prvi broj označava broj ugrađenih baterija, oznaka PzB tip baterije, a 46 kapacitet baterije u Ah. Jedna od najbitnijih karakteristika navedene baterije su male dimenzije, zbog čega ju je moguće ugraditi unutar uređaja. Detaljnije specifikacije su dostupne na [24].



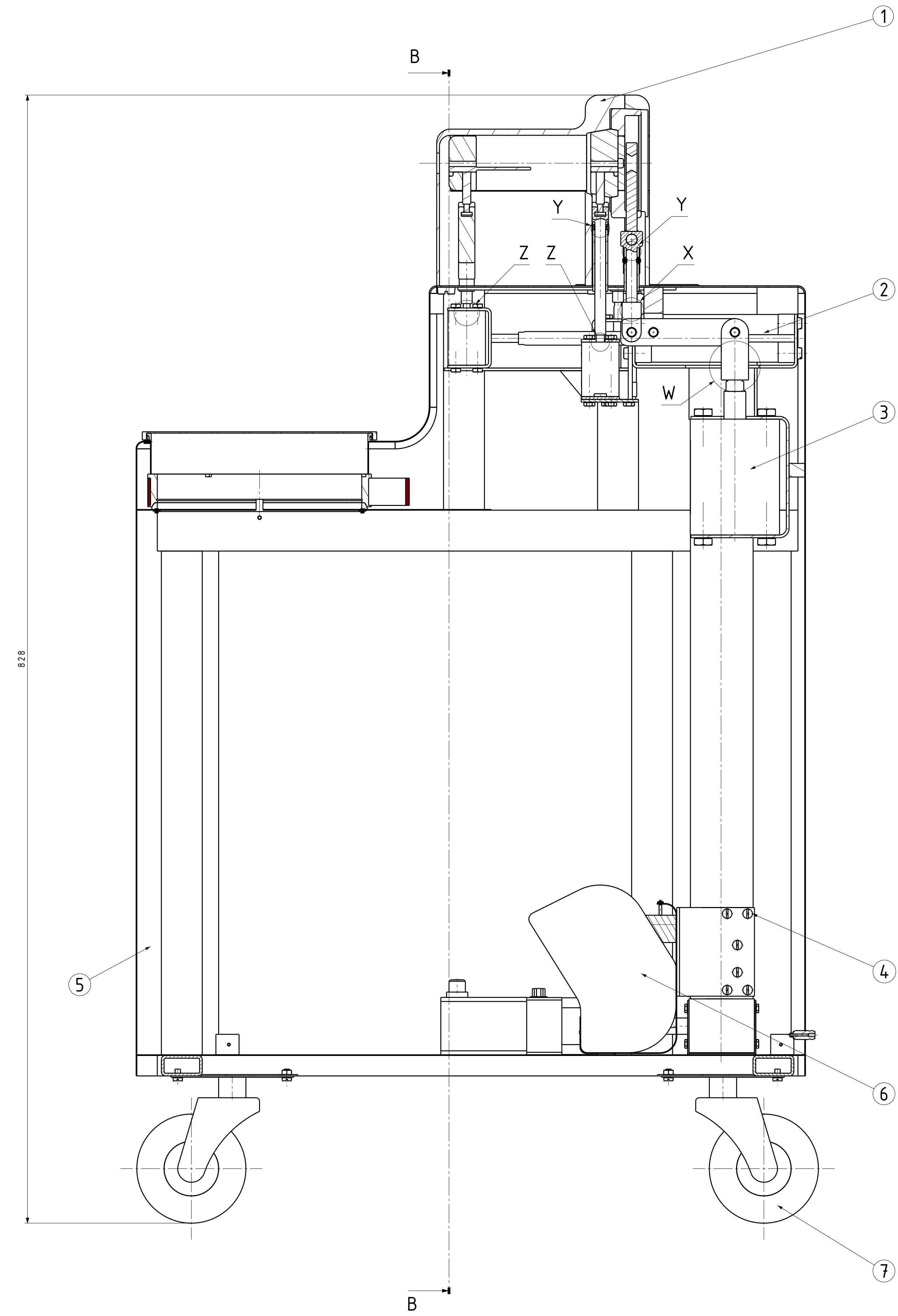
Slika 57. Baterija TAB 02 PzB 46 E

7 Literatura

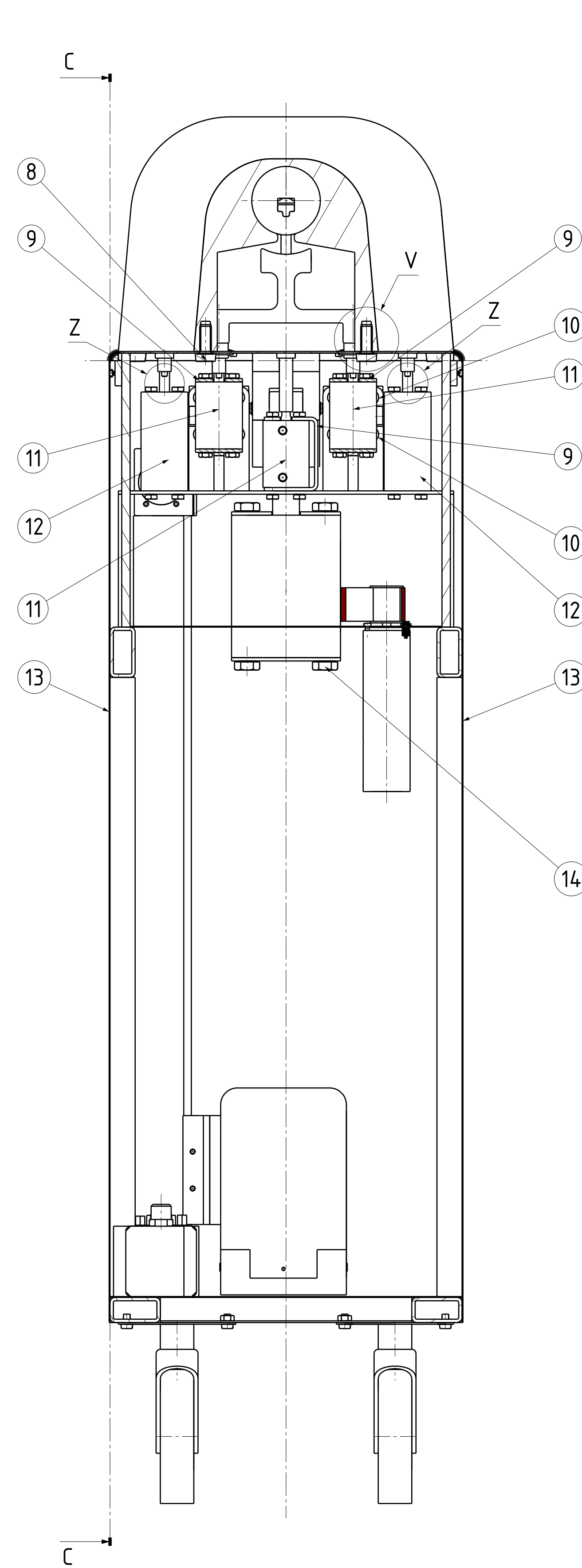
- [1] W.-C. Lin, Z.-L. Jian i Z.-Q. Li, »Grasping apparatus«. SAD Patent US 2012/0319417 A1, 20 12 2012.
- [2] P. E. Gregoire, »Grasping implement«. SAD Patent US 6,357,809 B1, 19 3 2002.
- [3] H. Mutsuoka, »Grasping method by grasping apparatus«. SAD Patent US 9,272,422 B2, 1 3 2016.
- [4] LMI Technologies, [Mrežno]. Available: http://lmi3d.com/sites/default/files/EBOOK_A_Simple_Guide_To_3D.pdf.
- [5] H. Mahović, Generiranje oblaka točaka iz fotografija pomoću računalnih programa Photosynth i Photofly, Zagreb: Geodetski fakultet sveučilišta u Zagrebu, 2010.
- [6] Topomatika d.o.o., [Mrežno]. Available: http://www.topomatika.hr/ATOS_Core-specifikacija.html.
- [7] CADDprint d.o.o., »artec_lms 3d scanners brochure_eng_11.pdf«.
- [8] Shape Grabber, »3D Scanhead,« [Mrežno]. Available: <http://www.shapegrabber.com/sol-products-3d-scan-heads-specs-metric.shtml>.
- [9] 3D Digital Corporation, [Mrežno]. Available: <http://3ddigitalcorp.com/optix-500s-3d-scanner>.
- [10] Matter and Form, [Mrežno]. Available: <https://matterandform.net/scanner>.
- [11] D. p. d. s. Pustaić i I. Cukor, Teorija plastičnosti i viskoelastičnosti, Zagreb: FSB, 2009.
- [12] M. Šipuš, »Mikrostruktura i svojstva biomedicinskih Ti-Cr-Co legura,« 2013.. [Mrežno]. Available: <https://bib.irb.hr/datoteka/699482.rad6.doc>.
- [13] J. Charkabarty, Theory of Plasticity, Burlington: Elsevier Butterworth-Heinemann, 2006.
- [14] Festo, »Compact cylinders ADN/AEN, to ISO 21287«.
- [15] P. J. Blau, Friction Science and Technology FROM CONCEPTS to APPLICATIONS.
- [16] Festo, »Toothed belt axes EGC-TB-KF, , with recirculating ball bearing guide«.
- [17] Festo, »Stepper motors EMMS-ST«.
- [18] A. A. S. M. Inc., »AISI Type 316L Stainless Steel, annealed bar,« [Mrežno]. Available: <http://asm.matweb.com/search/SpecificMaterial.asp?bassnum=MQ316Q>.
- [19] H. Wittel, D. Muhs, D. Jannasch i J. Voßiek, Roloff/Matek Maschinenelemente, Wiesbaden: Springer Vieweg, 2015.
- [20] B. Kraut, Strojarski priručnik, Zagreb: Tehnička knjiga, 1976.

- [21] Gumko, »Okretni gumeni kotač sa željeznom felgom,« [Mrežno]. Available: <http://gumko.eu/80-25-108-gumeni-kotac-zeljez-felga-valjkasti-lezajevi-okretni-8a19d.html>.
- [22] Trgo agencija, »Remen 2HBX3210LI-3250LW-3280LA GUFERO,« [Mrežno]. Available: <https://www.trgo-agencija.hr/remenje-i-remenice/remenice/spa.aspx>.
- [23] Festo, »Solenoid Valves VUVB/valve terminals VTUB«.
- [24] TAB, »BS Batteries,« [Mrežno]. Available: http://www.tab.si/index.php/industrial/display_traction/3.
- [25] Osculati, »Prekidači Marina R,« [Mrežno]. Available: <http://www.osculati.com/hr/cat/Scheda.aspx?id=19504>.

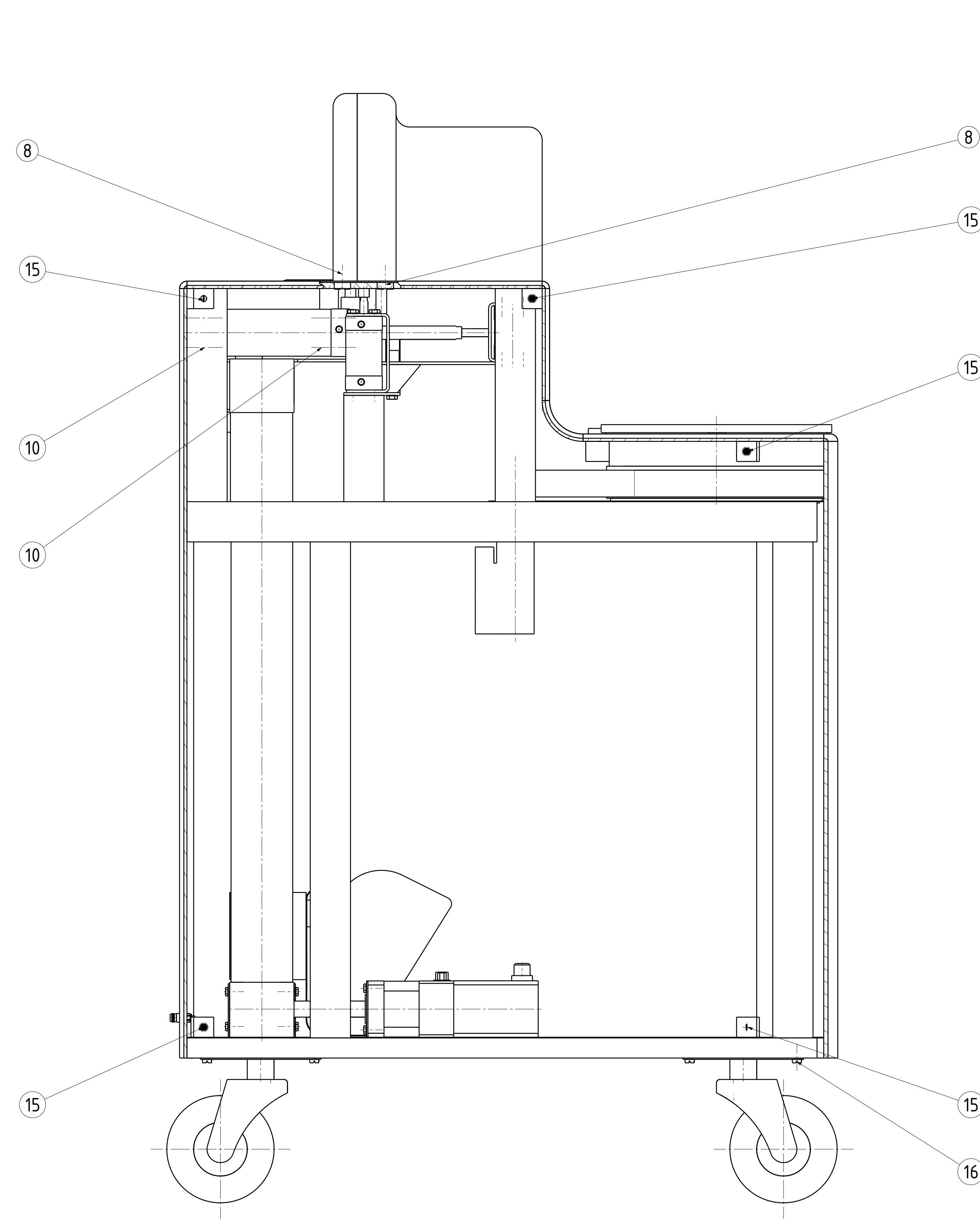
A-A



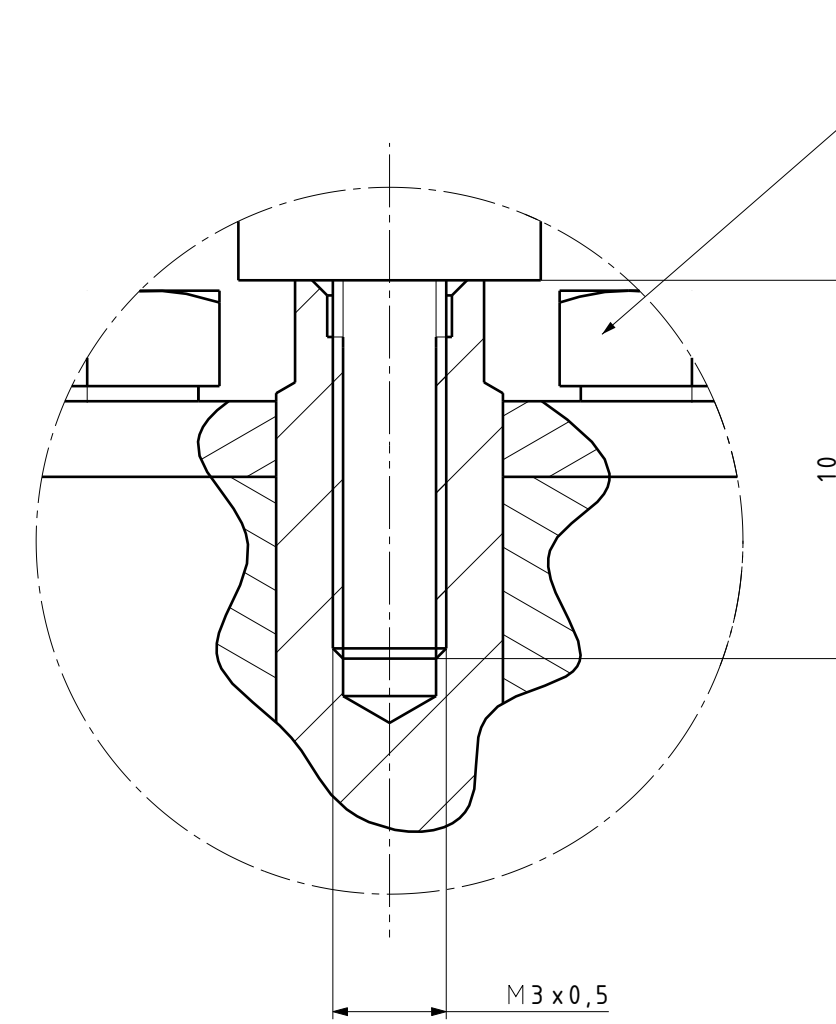
B-B



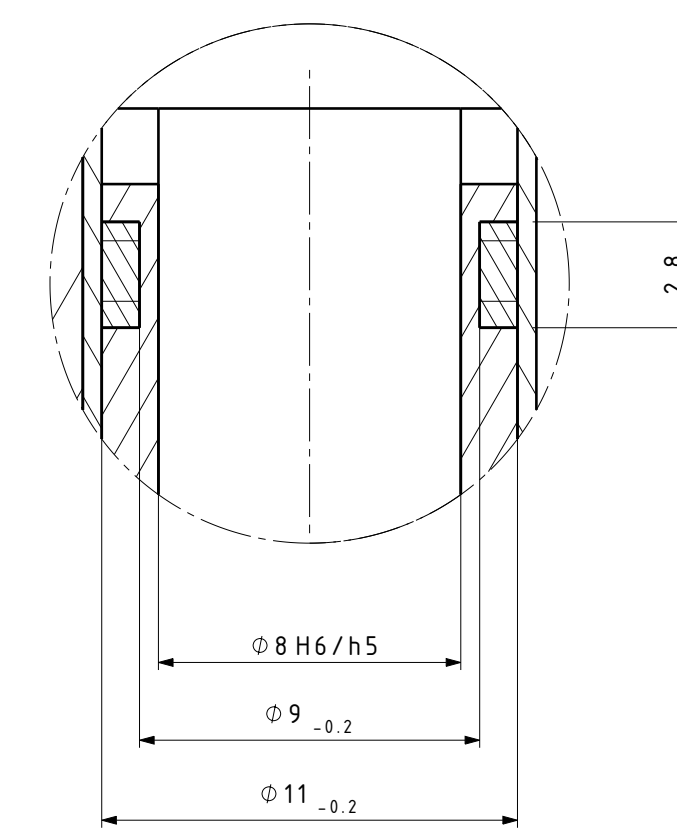
C-C



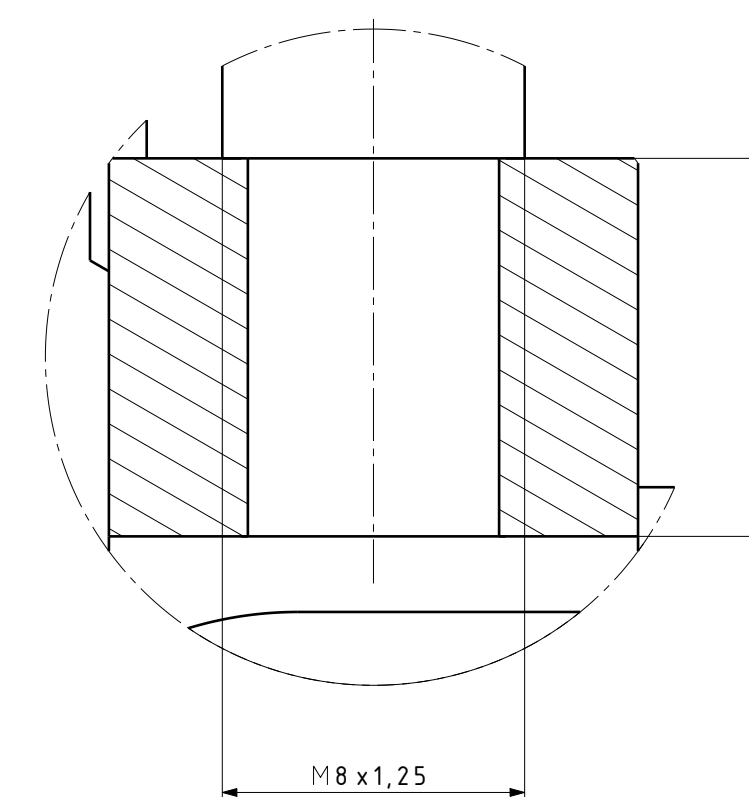
Z
M 5:1



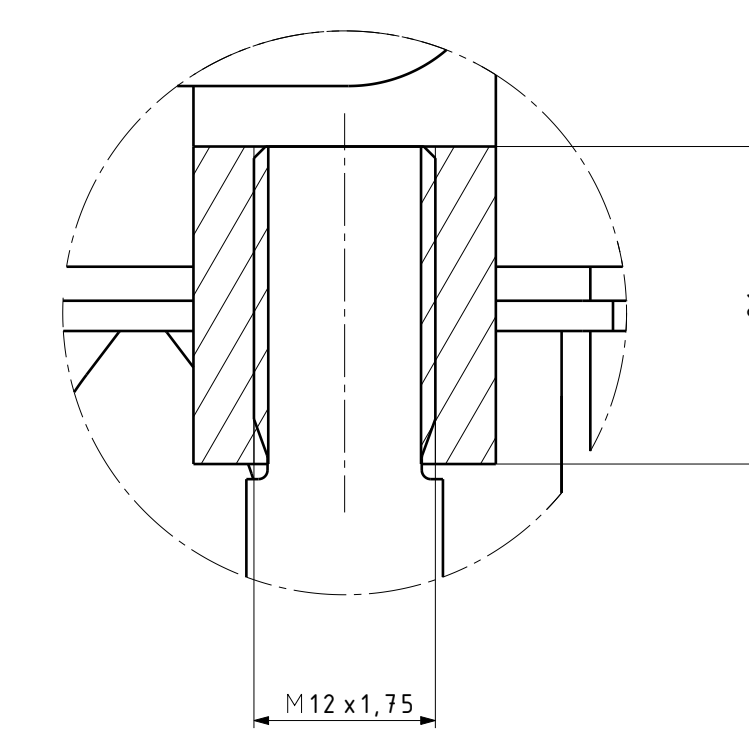
Y
M 5:1



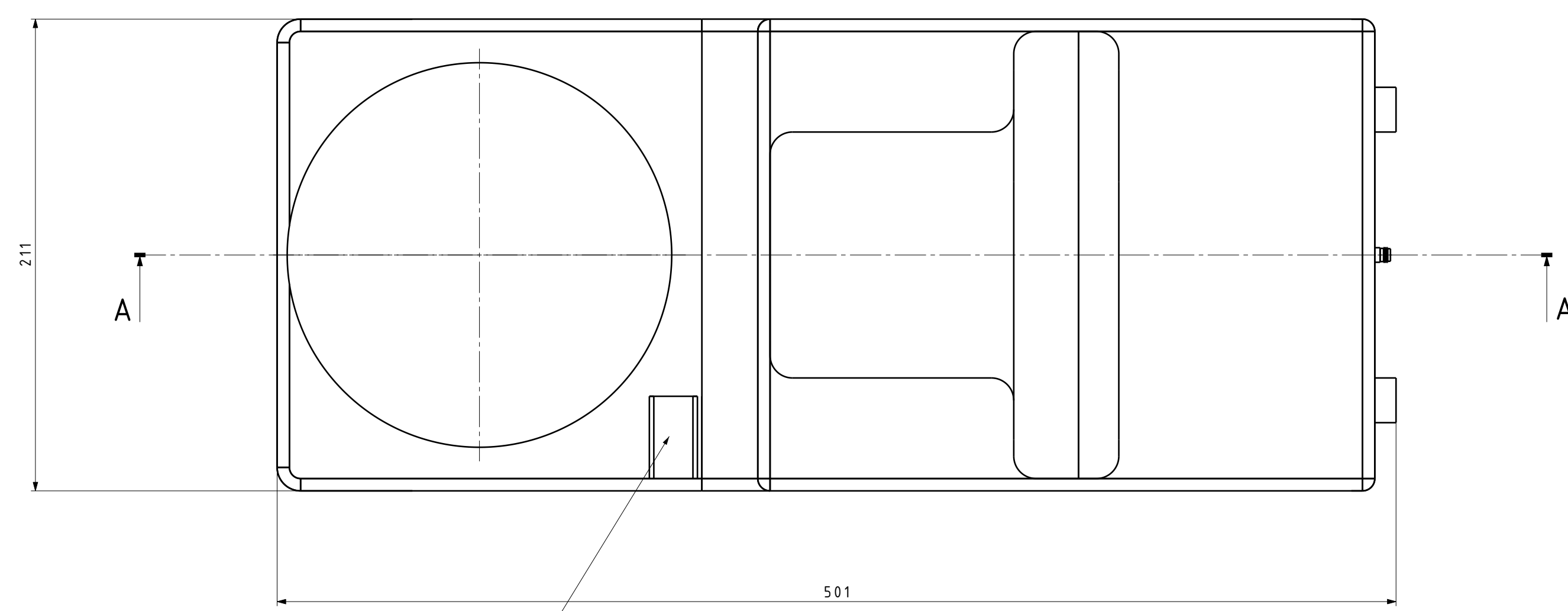
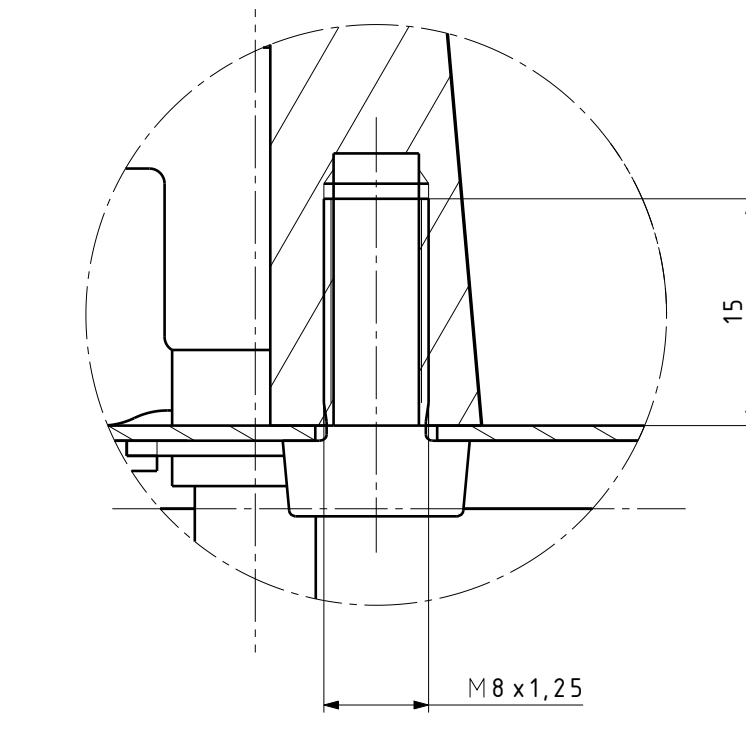
X
M 5:1



W
M 5:1



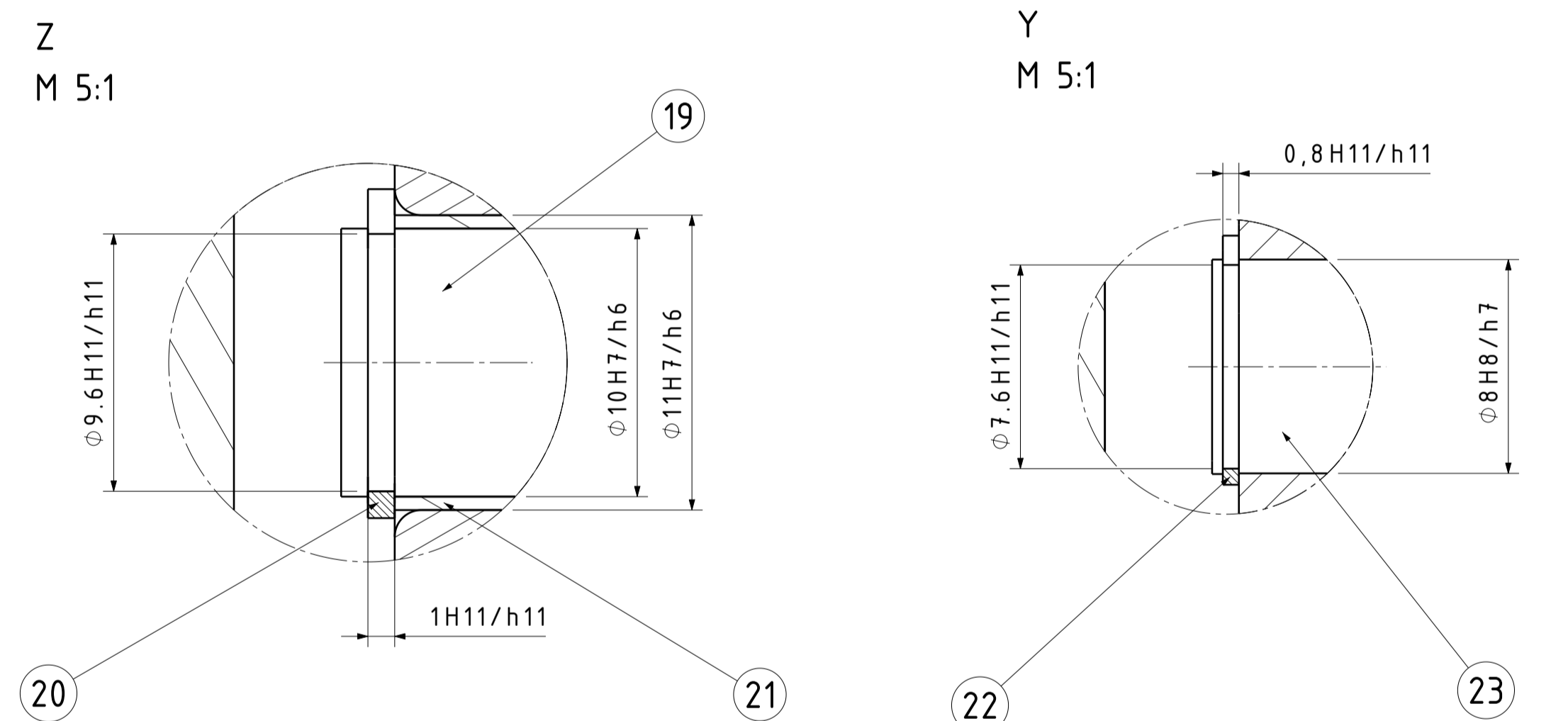
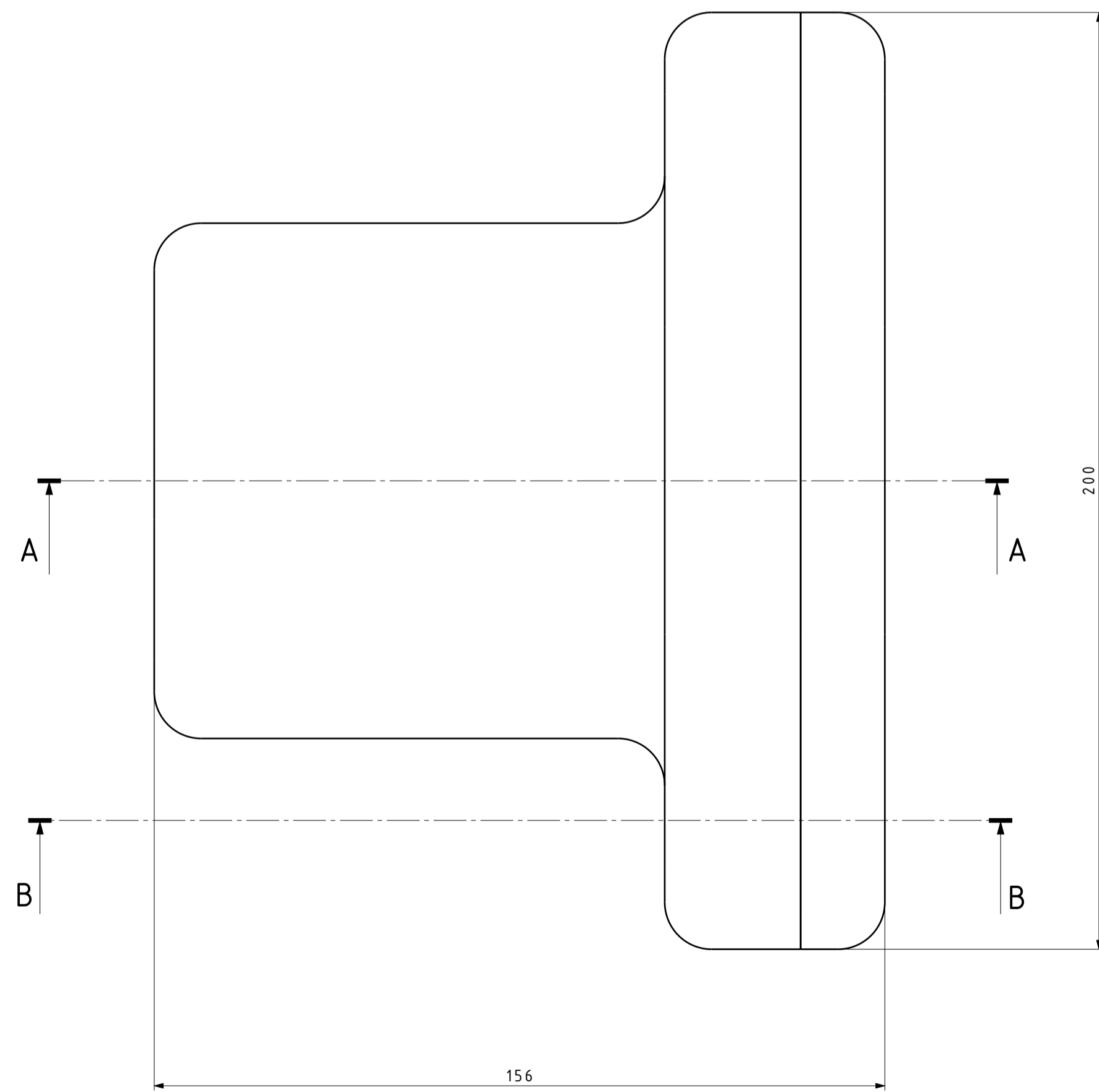
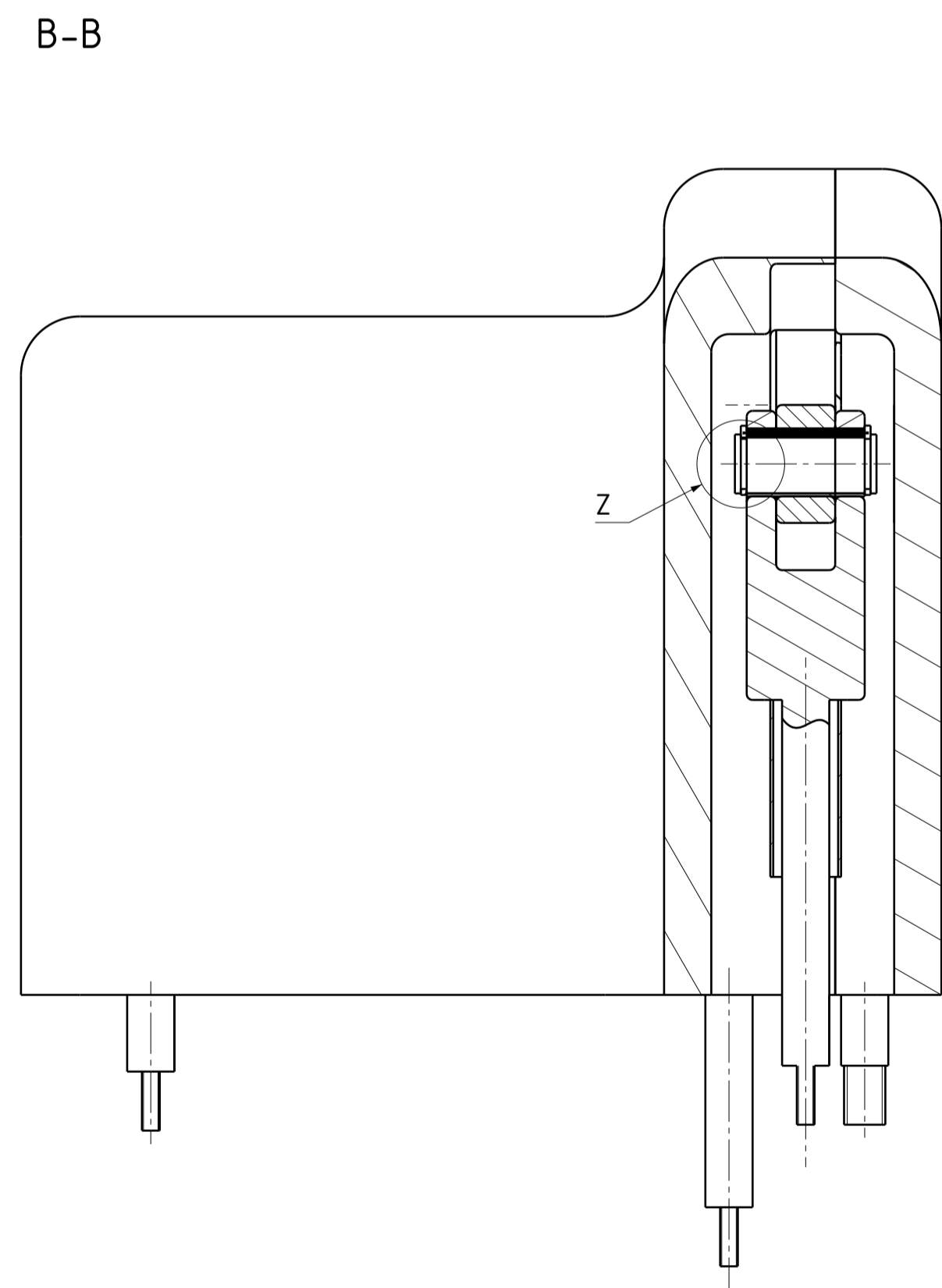
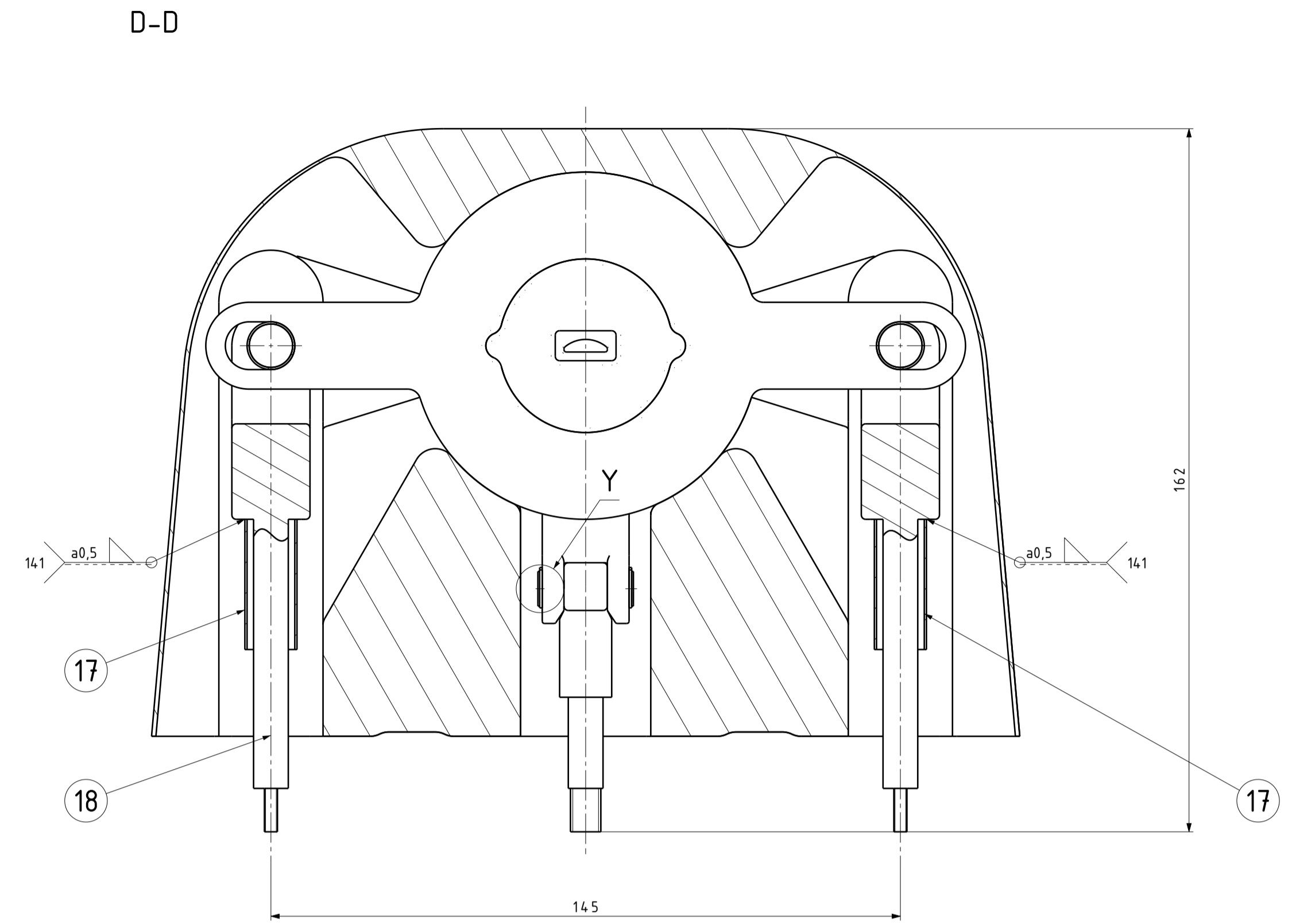
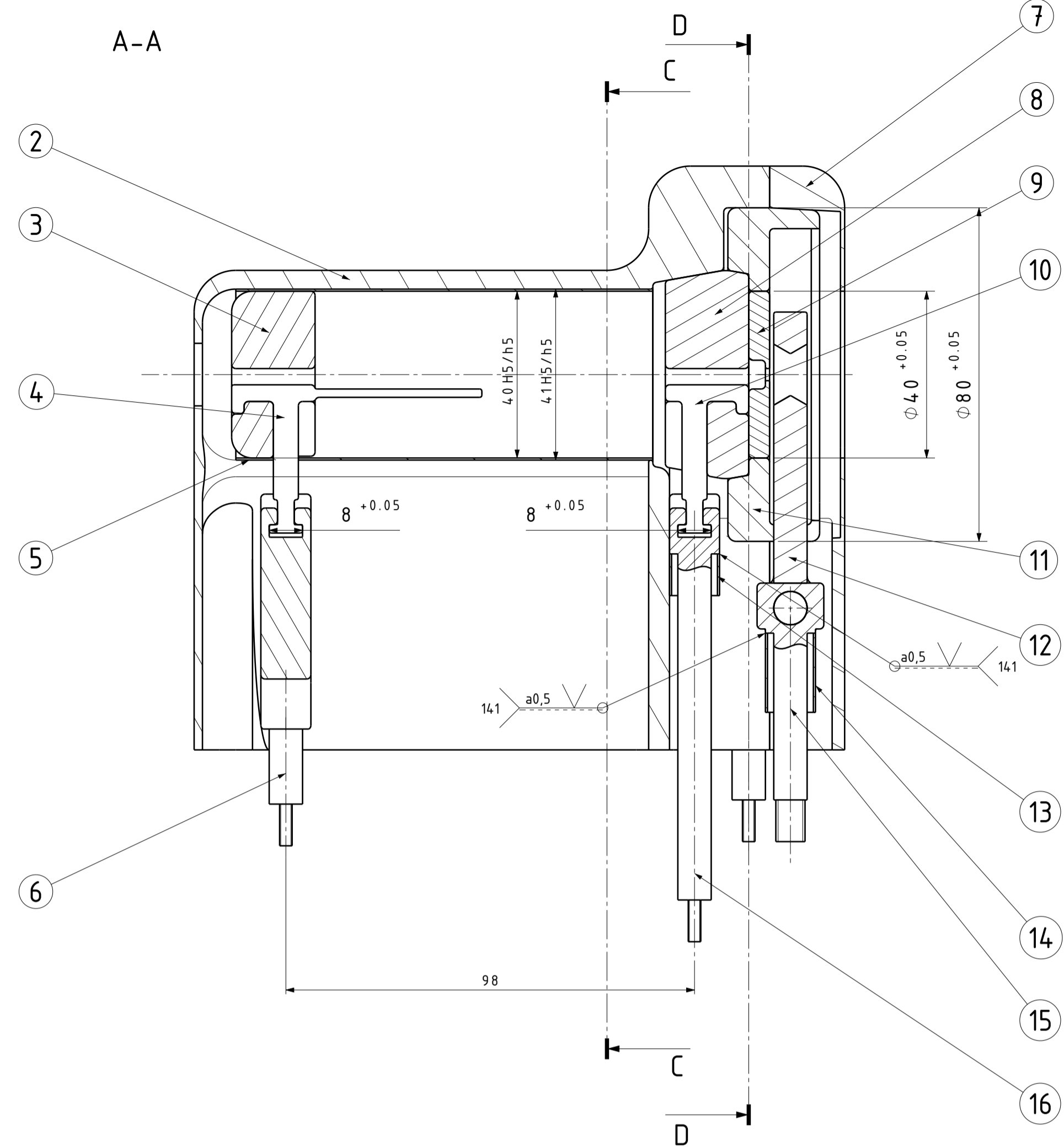
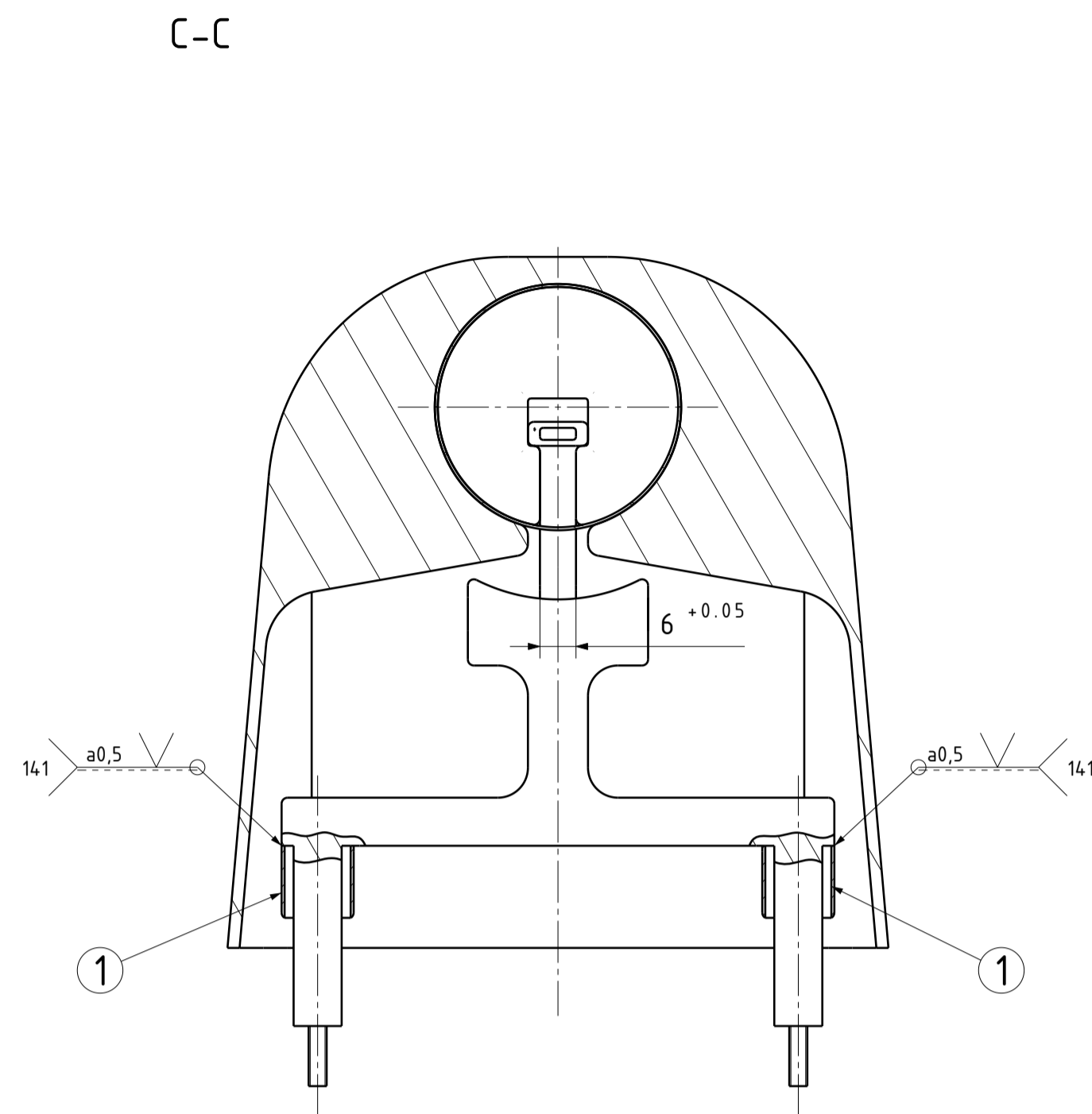
V
M 5:1



Napomena: Prilikom montaže skenerska glava mora biti u najnižem mogućem položaju. Montaža se vrši tako da se dodavač prvo pričvrsti vijcima M5x6 na predviđena mjesta. Potom se svaka vodilica radnog stroja vijčanom vezom spaja sa pripadajućim cilindrom shodno detaljima Z i W odnosno prenosiocem sile u slučaju cilindra za savijanje što je prikazano detaljem X. Potom se cilindri pričvršćuju vijcima M4x20 na predviđena mjesta. Zatim se vrši sklapanje preostalih dijelova radnog stroja u cjelinu. Zatim se montira kotače. Naposljetku se bočne oplata pričvršćuje vijcima M2,5x3 prema crtežu.

Poz.	ISO - tolerancije	Ime i prezime	Datum	Projektirao	01.07.2016.	Sven Gasparovic	Potpis	Objekt	Objekt broj	R. N. broj	Kopija
15	Vijak M4x20	4,0	ISO 4017	14400	M4x20	0,01 kg					
16	Vijak M4x6	16	ISO 1207	14400	M4x6	0,01 kg					
15	Vijak M2,5x3	18	ISO 1207	14400	M2,5x3	0,01 kg					
16	Vijak M8x16	8	ISO 1207	14400	M8x16	0,01 kg					
13	Bočna oplata	2	00-01-02-2016	14400	574x220x5	0,9 kg					
12	Cilindar za savijanje	2	Fasto		63x20x15	0,1 kg					
11	Učvršćujuć cilindar	3	Fasto		45x20x15	0,08 kg					
10	Vijak M5x6	8	ISO 1207	14400	M5x6	0,01 kg					
9	Držak okretajućeg cilindra	3	01-01-01-2016	14400	55x18x16	0,25 kg					
8	Vijak M8x16	6	ISO 1207	14400	M8x16	0,01 kg					
7	Kotač	4	Cumpe		108x80x60	0,44 kg					
6	Sklop skenerske glave	1	01-01-01-2016		50x18x16	1,25 kg					
5	Kućičica 3D skenera	1	01-01-01-2016		491x211x609	12,75 kg					
4	Vijak M4x8	6	ISO 1207	14400	M4x8	0,01 kg					
3	Cilindar za savijanje	1	Fasto		33x10	0,14 kg					
2	Dodavač	2	01-01-02-2016		260x59,5x35,5	0,53 kg					
1	Radni stroj	1	01-01-01-2016		230x156x106	10,56 kg					
Poz. Naziv dijela Kom. Crtež broj Materijal Dimenzije Masa											
ISO - tolerancije											
0,015											
Projektkirao											
01.07.2016.											
Sven Gasparovic											
Crtao											
01.07.2016.											
Sven Gasparovic											
Prečledao											
01.07.2016.											
Dragan Žeteli											
Objekt											
Objekt broj											
R. N. broj											
Napomena:											
Materijal:											
Masa: 28,89 kg											
Kopija											
Naziv: UREĐAJ ZA AUTOMATSKO DEFORMIRANJE OSTEOSINTETSKIH IMPLANTATA											
Pozicija: Format: A0											
Mjerilo: 1:2											
Crtež broj: 01-00-01-2016											
List: 1											

FSB Zagreb

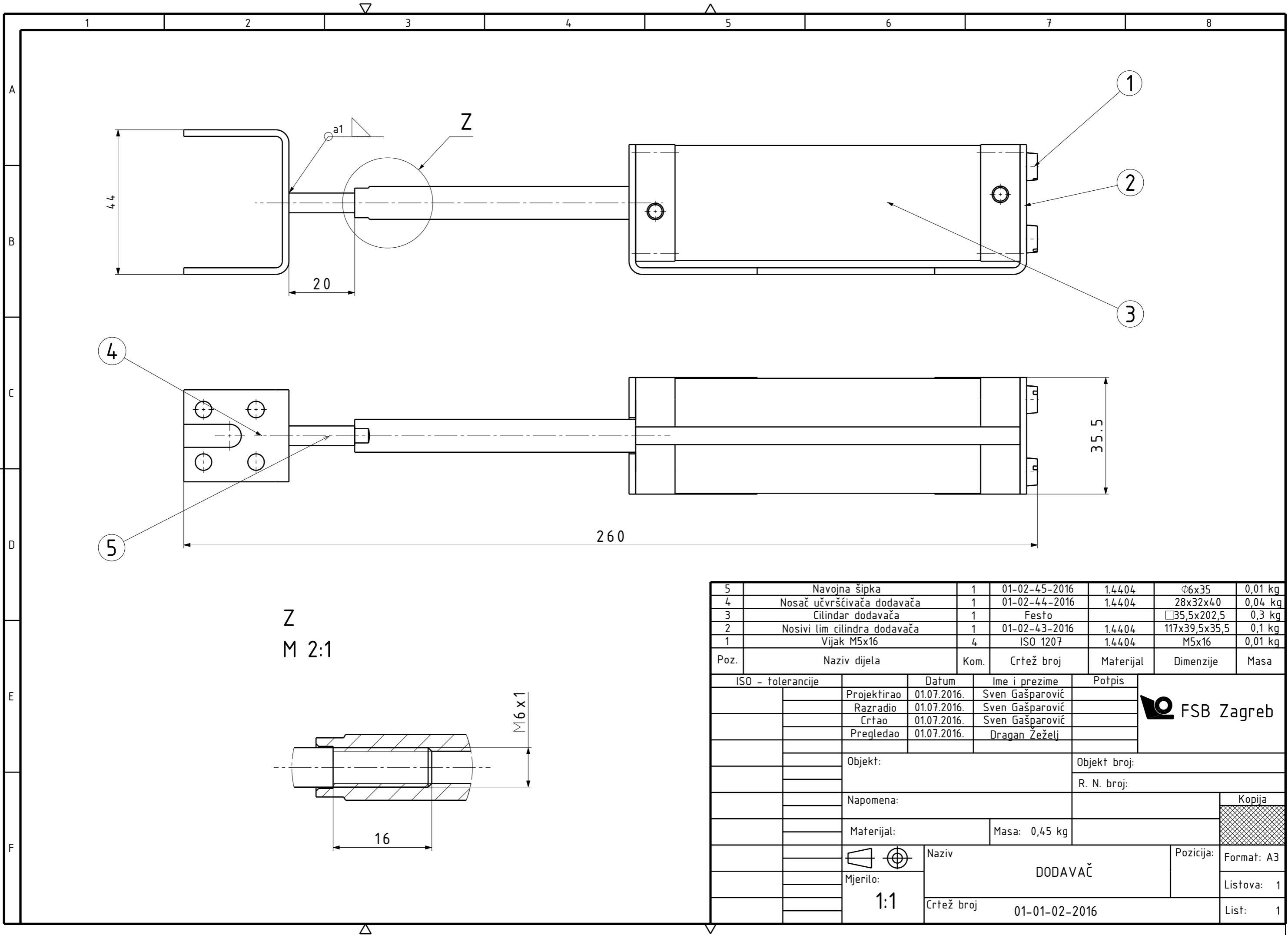


Poz.	Naziv dijela	Kom.	Crtež broj	Materijal	Dimenzije	Masa
23	Osovina savijata	1	00-02-42-2016	1.44.04	Ø8x22	0.01 kg
22	Uskočnik savijata	2	HRN M.C2.4.01	1.44.04	Ø14, 7xØ 8	0.01 kg
21	Čahura osovine uvijata	2	00-02-41-2016	1.44.04	Ø10x20	0.01 kg
20	Uskočnik uvijata	4	HRN M.C2.4.01	1.44.04	Ø17x1	0.01 kg
19	Osovina uvijata	2	00-02-40-2016	1.44.04	Ø10x24	0.01 kg
18	Vodilica uvijata	2	00-02-39-2016	1.44.04	18x20x121	0.12 kg
17	Zaštita vodilice uvijata	2	00-02-38-2016	1.44.04	Ø12x30	0.01 kg
16	Vodilica rotacijskog učvršćivača	1	00-02-37-2016	1.44.04	30x12x108	0.06 kg
15	Vodilica savijata	1	00-02-36-2016	1.44.04	10x16x62	0.03 kg
14	Zaštita vodilice savijata	1	00-02-35-2016	1.44.04	Ø12x19	0.01 kg
13	Zaštita vodilice rotacijskog učvršćivača	1	00-02-34-2016	1.44.04	Ø12x10	0.01 kg
12	Savijac	1	00-02-33-2016	1.44.04	30x8x79	0.1 kg
11	Uvijac	1	00-02-32-2016	1.44.04	175x80x10	0.94 kg
10	Stap stacionarnog učvršćivača	1	00-02-31-2016	1.44.04	20x10x36	0.02 kg
9	Trn za uvijanje	1	00-02-30-2016	1.44.04	52x40x5	0.05 kg
8	Rotacijski učvršćivač	1	00-02-29-2016	1.44.04	Ø50x20	0.26 kg
7	Desno kućište	1	00-02-28-2016	1.44.04	200x18x140	2.19 kg
6	Vodilica pomičnog učvršćivača	1	00-02-27-2016	1.44.04	86x12x84	0.14 kg
5	Čahura pomičnog učvršćivača	1	00-02-26-2016	PTFE	Ø41x100	0.01 kg
4	Stap pomičnog učvršćivača	1	00-02-25-2016	1.44.04	60x10x36	0.02 kg
3	Pomični učvršćivač	1	00-02-24-2016	1.44.04	Ø40x20	0.17 kg
2	Lijevo kućište	1	00-02-23-2016	1.44.04	200x138x140	6.29 kg
1	Zaštita vodilice pomičnog učvršćivača	2	00-02-22-2016	1.44.04	Ø12x12	0.01 kg

ISO - tolerancije	Datum	Ime i prezime	Potpis
±0,8 H11/h11	0,120	Projektirao	01.07.2016. Sven Gasparović
0		Razradio	01.07.2016. Sven Gasparović
±1 H11/h11	0,120	Crtao	01.07.2016. Sven Gasparović
0		Pregledao	01.07.2016. Dražan Žeželj
±0,180			
0			
±0,037			
0			
±0,180			
0			
±0,024			
0			
±0,029			
0			
±0,022			
0			
±0,022			
0			

FSB Zagreb

Objekt	Objekt broj	R. N. broj	Kopija
Objekt:			
Napomena:			
Materijal:	Masa: 10,56 kg		
Naziv:	RADNI STROJ	Format:	A1
Mjerilo:	1:1	Posicija:	
Crtež broj:	01-01-01-2016	Listova:	1
		List:	1



5	Navojna šipka	1	01-02-45-2016	1.4404	Ø6x35	0,01 kg
4	Nosač učvršćivača dodavača	1	01-02-44-2016	1.4404	28x32x40	0,04 kg
3	Cilindar dodavača	1	Festo		□35,5x202,5	0,3 kg
2	Nosivi lim cilindra dodavača	1	01-02-43-2016	1.4404	117x39,5x35,5	0,1 kg
1	Vijak M5x16	4	ISO 1207	1.4404	M5x16	0,01 kg
Poz.	Naziv dijela	Kom.	Crtež broj	Materijal	Dimenzije	Masa
ISO - tolerancije		Datum	Ime i prezime	Potpis		
	Projektirao	01.07.2016.	Sven Gašparović			
	Razradio	01.07.2016.	Sven Gašparović			
	Crtao	01.07.2016.	Sven Gašparović			
	Pregledao	01.07.2016.	Dragan Žeželj			
Objekt:				Objekt broj:		
				R. N. broj:		
Napomena:						
Materijal:			Masa: 0,45 kg			
Mjerilo: 1:1		Naziv: DODAVAČ			Pozicija: Format: A3	
		Crtež broj: 01-01-02-2016			Listova: 1	
					List: 1	

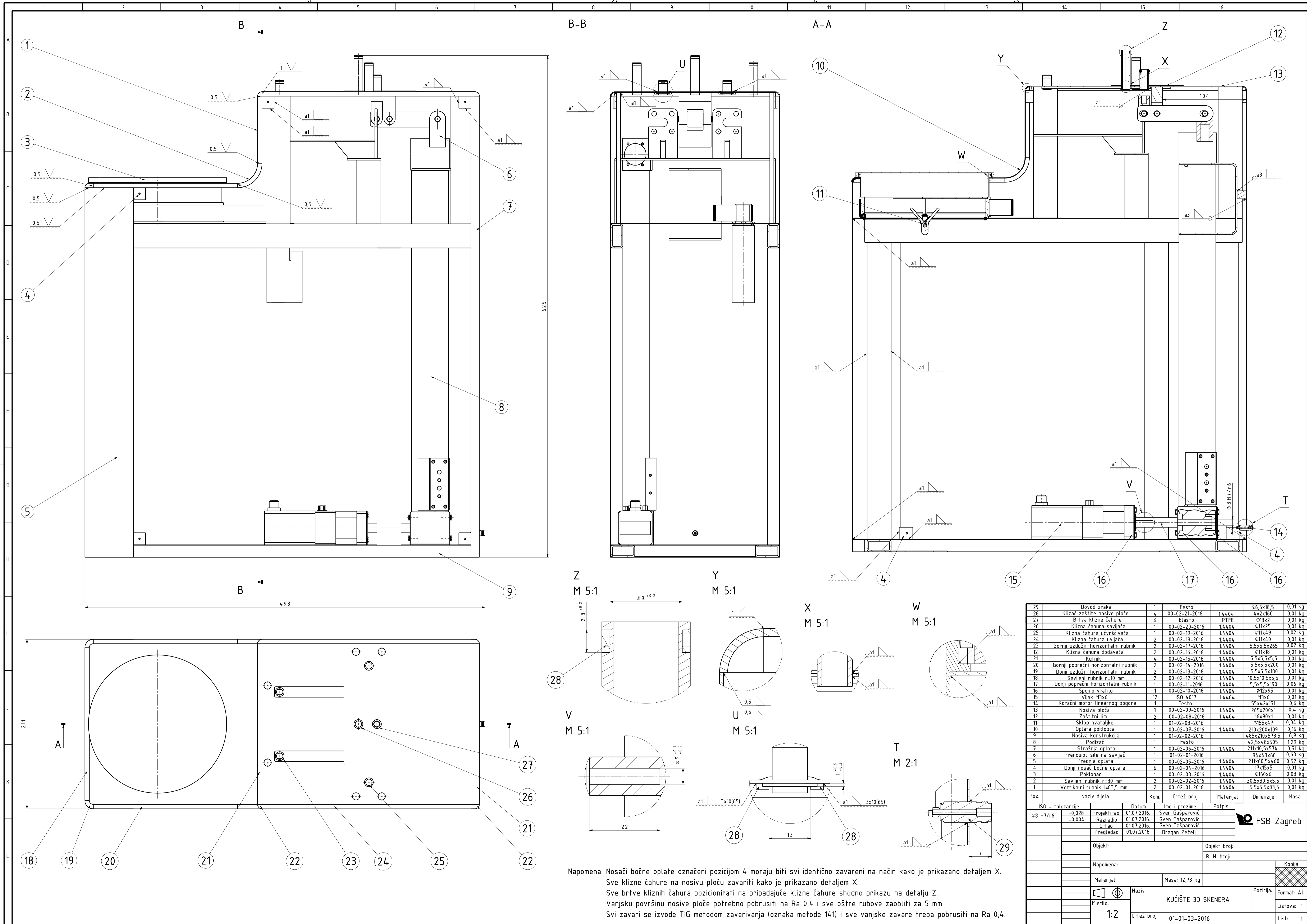


Kopija

Format: A3

Listova: 1

List: 1

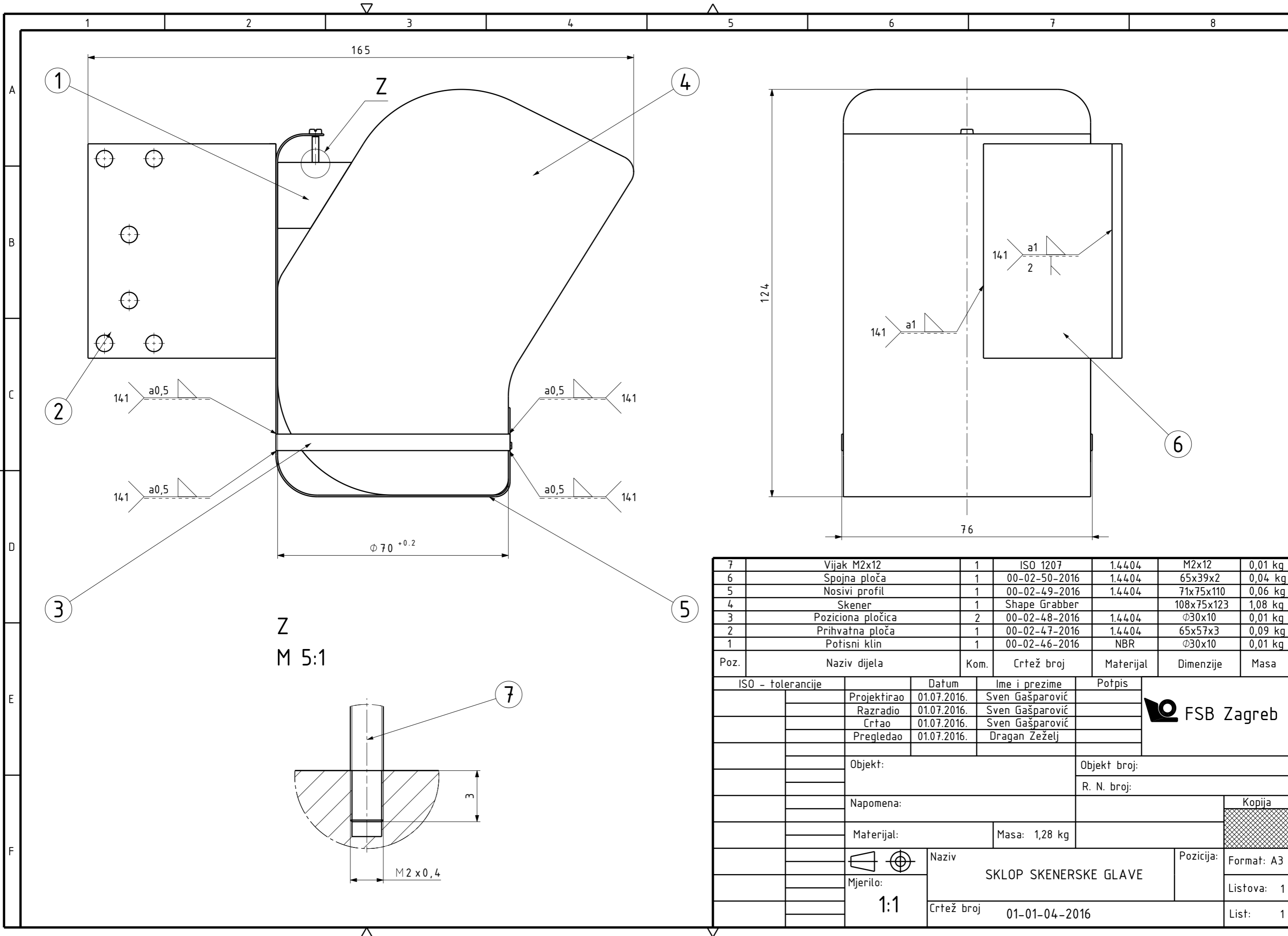


QTY	Part Name	Spec	Material	Weight
1	Dovod zraka	Festo	Ø6.5x18.5	0.01 kg
4	Klizač zaštite nosive ploče	00-02-21-2016	1.44.04 4x2x160	0.01 kg
6	Brtva klizne čahure	Elasto	PTFE Ø13x2	0.01 kg
1	Klizna čahura savijača	00-02-20-2016	1.44.04 Ø11x25	0.01 kg
1	Klizna čahura učvršćivača	00-02-19-2016	1.44.04 Ø11x49	0.02 kg
2	Klizna čahura uvijača	00-02-18-2016	1.44.04 Ø11x40	0.01 kg
2	Gornji uzdužni horizontalni rubnik	00-02-17-2016	1.44.04 5.5x5.5x265	0.02 kg
2	Klizna čahura dodavača	00-02-16-2016	1.44.04 Ø11x18	0.01 kg
4	Kulničnik	00-02-15-2016	1.44.04 5.5x5.5x5.5	0.01 kg
2	Gornji poprečni horizontalni rubnik	00-02-14-2016	1.44.04 5.5x5.5x200	0.01 kg
2	Donji uzdužni horizontalni rubnik	00-02-13-2016	1.44.04 5.5x5.5x180	0.01 kg
2	Savijeni rubnik r=10 mm	00-02-12-2016	1.44.04 10.5x10.5x5.5	0.01 kg
1	Donji poprečni horizontalni rubnik	00-02-11-2016	1.44.04 5.5x5.5x190	0.06 kg
1	Spojno vratilo	00-02-10-2016	1.44.04 Ø12x95	0.01 kg
12	Vijak M3x6	ISO 4017	1.44.04 M3x6	0.01 kg
1	Koračni motor linearnog pogona	Festo	55x42x151	0.6 kg
1	Nosiva ploča	00-02-09-2016	1.44.04 265x200x1	0.4 kg
2	Zaštitni lim	00-02-08-2016	1.44.04 18x90x1	0.01 kg
1	Sklop hvataljke	01-02-03-2016	Ø15x4.7	0.04 kg
1	Oplata poklopca	00-02-07-2016	1.44.04 210x200x109	0.16 kg
1	Nosiva konstrukcija	01-02-02-2016	485x210x578.5	6.9 kg
1	Podizač	Festo	42.5x48x505	1.29 kg
1	Stražnja oplata	00-02-06-2016	1.44.04 211x10.5x574	0.51 kg
1	Prenosnik sile na savijač	01-02-01-2016	94x4.3x68	0.68 kg
1	Prednja oplata	00-02-05-2016	1.44.04 211x60.5x460	0.52 kg
6	Donji nosač bočne oplata	00-02-04-2016	1.44.04 11x15x5	0.01 kg
1	Poklopac	00-02-03-2016	1.44.04 Ø160x6	0.03 kg
2	Savijeni rubnik r=30 mm	00-02-02-2016	1.44.04 30.5x30.5x5.5	0.01 kg
2	Vertikalni rubnik l=83.5 mm	00-02-01-2016	1.44.04 5.5x5.5x83.5	0.01 kg

Napomena: Nosači bočne oplata označeni pozicijom 4 moraju biti svi identično zavareni na način kako je prikazano detaljem X. Sve klizne čahure na nosivu ploču zavariiti kako je prikazano detaljem X. Sve brtve kliznih čahura pozicionirati na pripadajuće klizne čahure shodno prikazu na detalju Z. Vanjsku površinu nosive ploče potrebno pobrusiti na Ra 0,4 i sve oštre rubove zaobliti za 5 mm. Svi zavari se izvode TIG metodom zavarivanja (oznaka metode 141) i sve vanjske zavare treba pobrusiti na Ra 0,4.

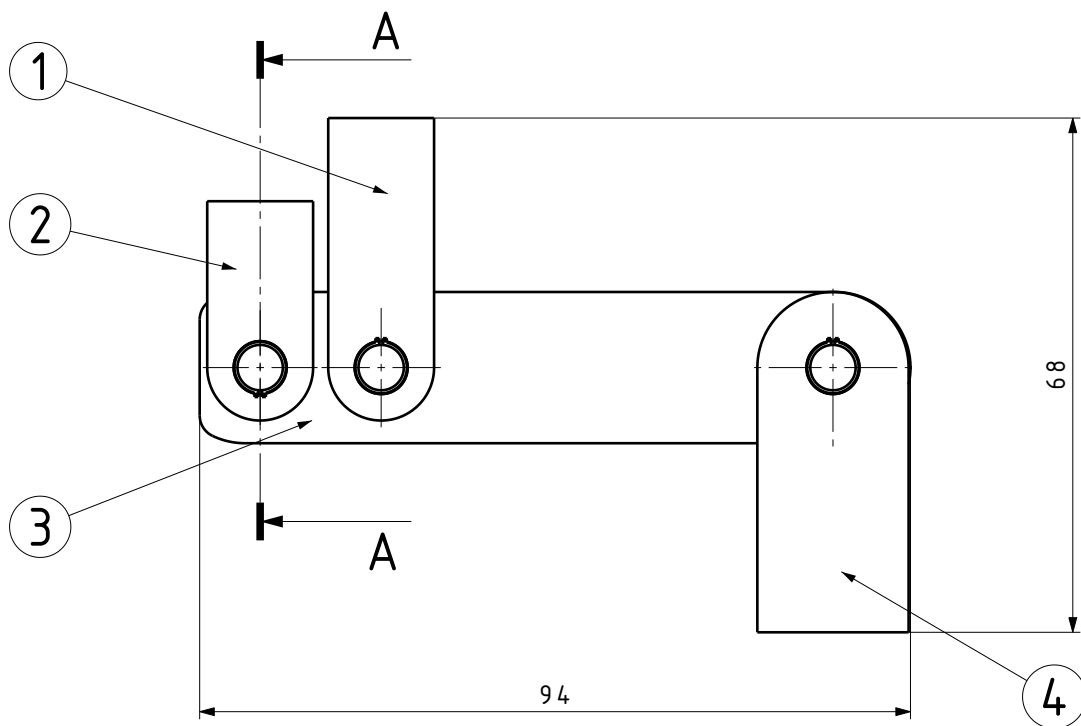
ISO - tolerancije	-0,028	Projekтирао	01.07.2016.	Sven Gasparović	Potpis
Ø8 H7/r6	-0,004	Razradio	01.07.2016.	Sven Gasparović	
		Crtao	01.07.2016.	Sven Gasparović	
		Pregledao	01.07.2016.	Dragan Zeželić	
Objekt:		Objekt broj:			
Napomena:		R. N. broj:			
Materijal:		Masa: 12,73 kg		Kopija	
Mjerilo:	1:2	Naziv: KUČIŠTE 3D SKENERA		Pozicija:	Format: A1
Crtež broj: 01-01-03-2016		Listova: 1		List: 1	



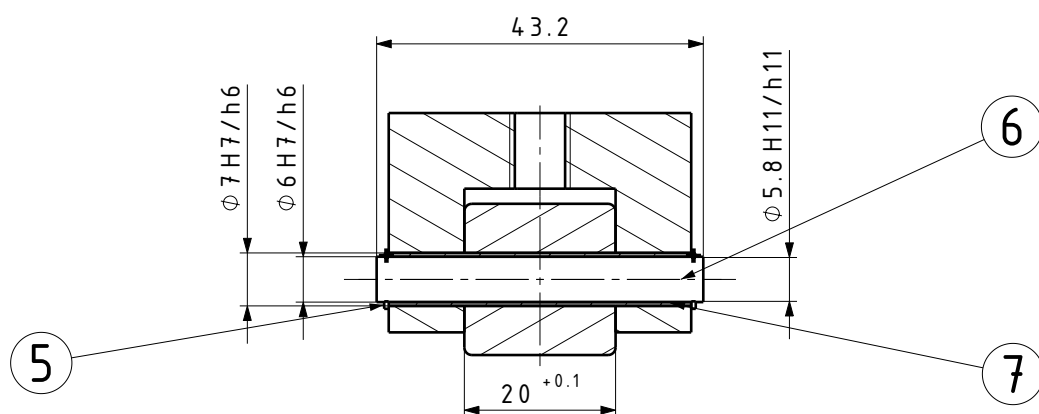


7	Vijak M2x12	1	ISO 1207	1.4404	M2x12	0,01 kg
6	Spojna ploča	1	00-02-50-2016	1.4404	65x39x2	0,04 kg
5	Nosivi profil	1	00-02-49-2016	1.4404	71x75x110	0,06 kg
4	Skener	1	Shape Grabber		108x75x123	1,08 kg
3	Poziciona pločica	2	00-02-48-2016	1.4404	Φ30x10	0,01 kg
2	Prihvatna ploča	1	00-02-47-2016	1.4404	65x57x3	0,09 kg
1	Potisni klin	1	00-02-46-2016	NBR	Φ30x10	0,01 kg
Poz.	Naziv dijela	Kom.	Crtež broj	Materijal	Dimenzije	Masa
ISO - tolerancije		Datum	Ime i prezime	Potpis		
	Projektirao	01.07.2016.	Sven Gašparović			
	Razradio	01.07.2016.	Sven Gašparović			
	Crtao	01.07.2016.	Sven Gašparović			
	Pregledao	01.07.2016.	Dragan Zeželj			
Objekt:				Objekt broj:		
				R. N. broj:		
Napomena:				Kopija		
Materijal:				Masa: 1,28 kg		
Mjerilo: 1:1		Naziv		Pozicija:		Format: A3
		SKLOP SKENERSKE GLAVE				Listova: 1
		Crtež broj 01-01-04-2016				List: 1





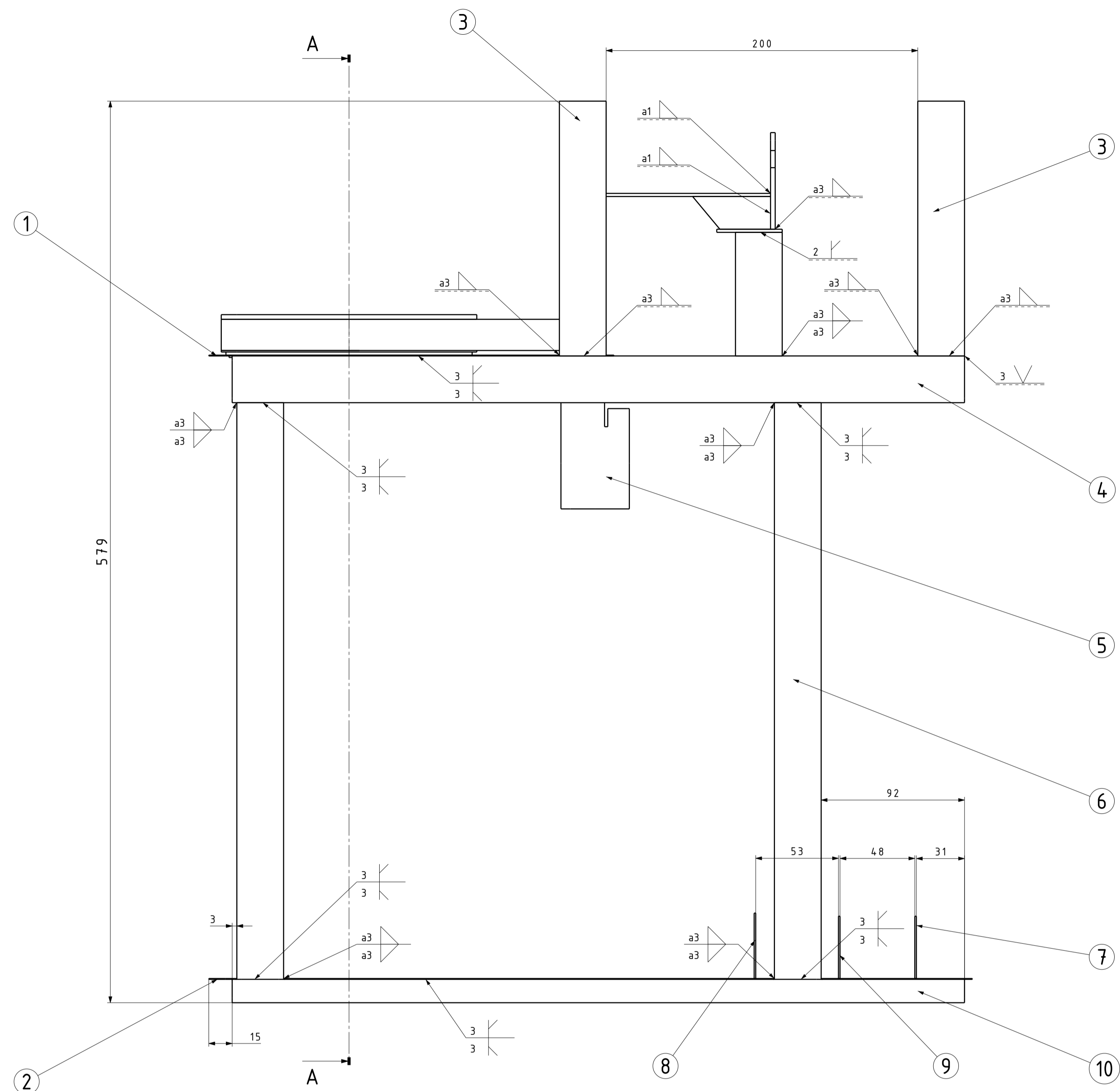
A-A



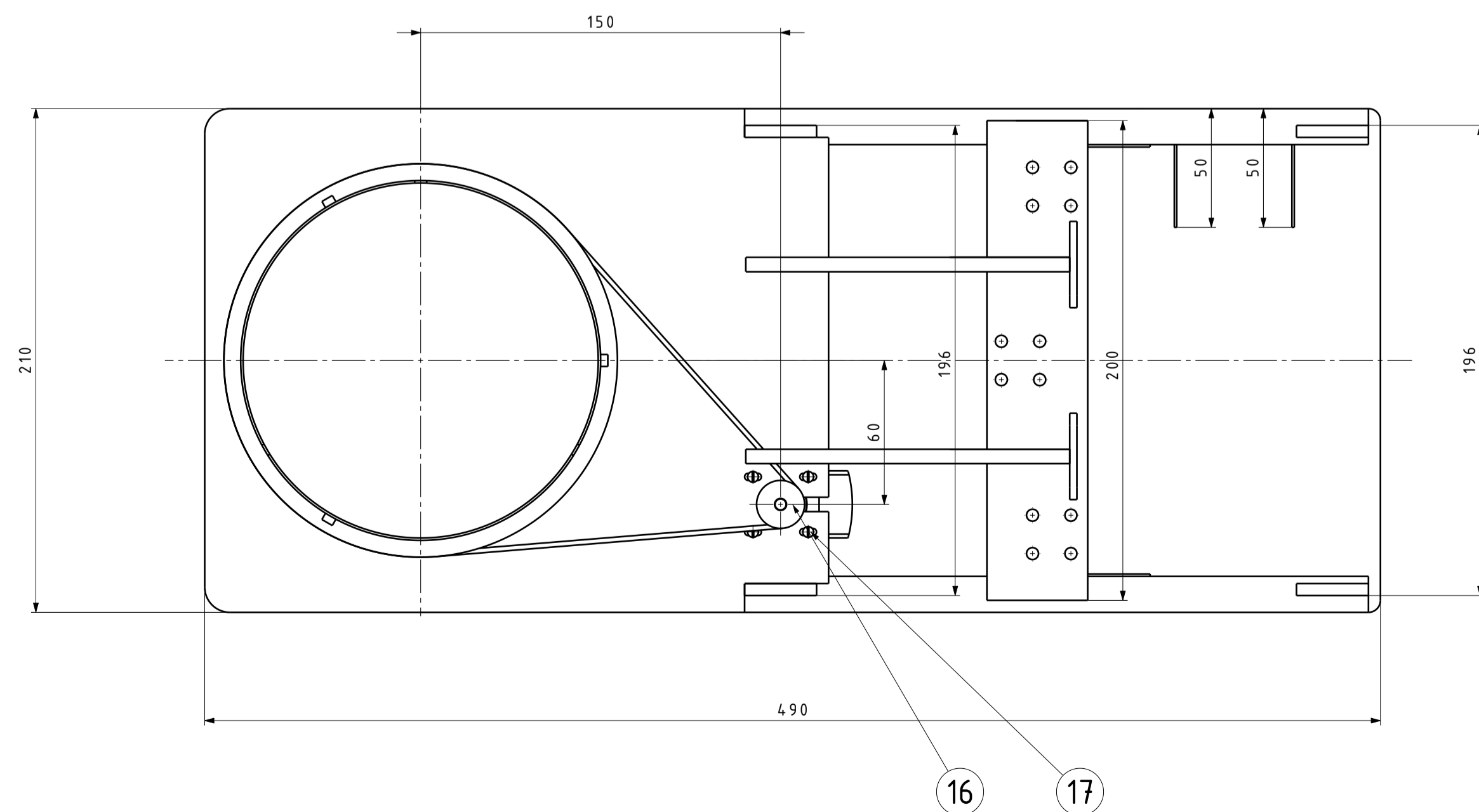
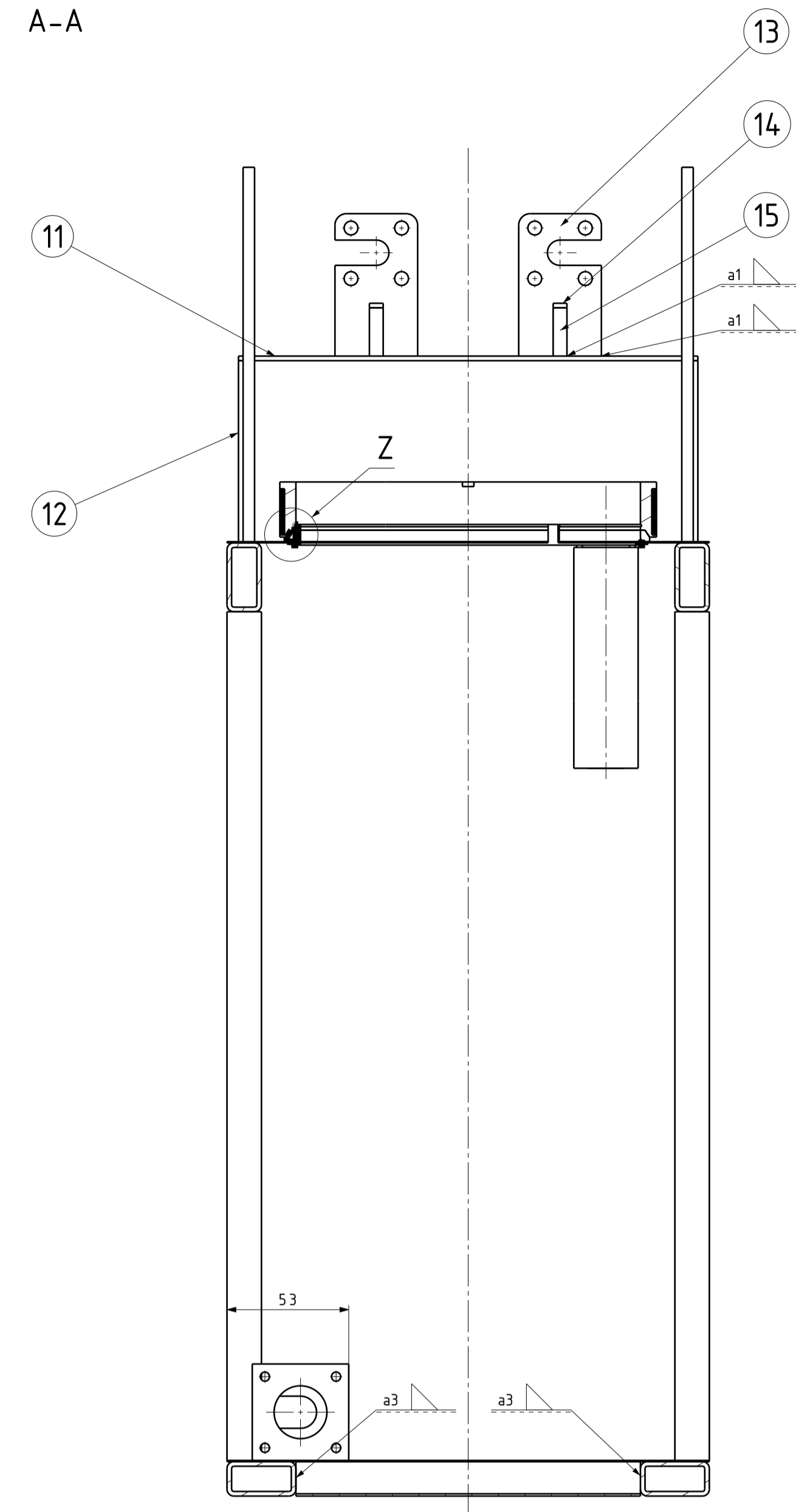
7	Čahura osovine prenosioca sile	3	00-03-30-2016	1.4404	$\phi 7 \times 40$	0,01 kg
6	Osovina prenosioca sile	3	00-03-29-2016	1.4404	$\phi 6 \times 40$	0,01 kg
5	Uskočnik	6	HRN M.C2.401	1.4404	$\phi 11,7 \times 0,7$	0,01 kg
4	Dovodnik sile sa cilindra za savijanje	1	00-03-28-2016	1.4404	20x40x45	0,18 kg
3	Poluga	1	00-03-27-2016	1.4404	94x20x20	0,26 kg
2	Prijenosnik sile na vodilicu savijača	1	00-03-26-2016	1.4404	14x40x29	0,07 kg
1	Nosiva ušica	1	00-03-25-2016	1.4404	14x40x40	0,12 kg

Poz.	Naziv dijela	Kom.	Crtež broj	Materijal	Dimenzije	Masa
------	--------------	------	------------	-----------	-----------	------

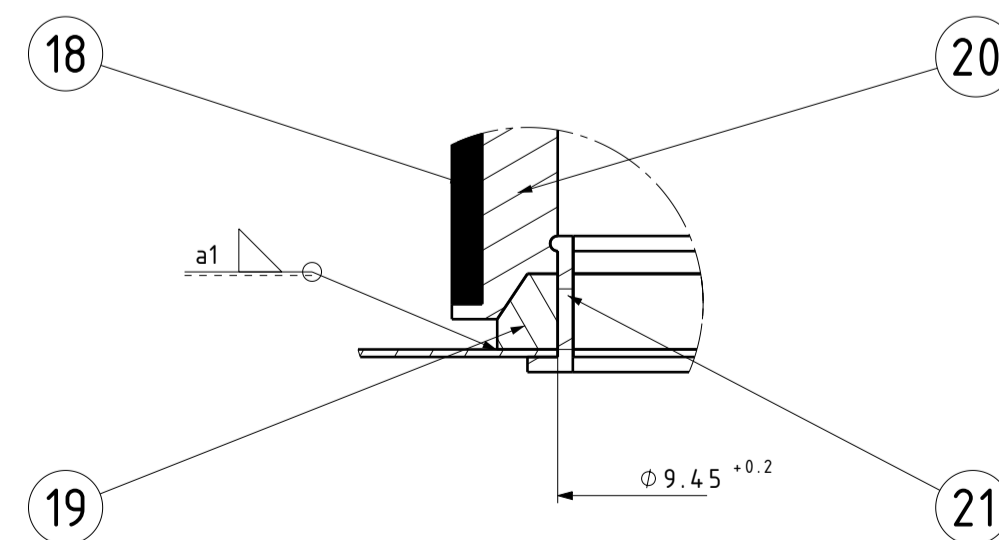
ISO - tolerancije		Datum	Ime i prezime	Potpis	
$\phi 5,8 H11/h11$	0,150	Projektirao	01.07.2016.	Sven Gašparović	
	0	Razradio	01.07.2016.	Sven Gašparović	
$\phi 6 H7/h6$	0,020	Crtao	01.07.2016.	Sven Gašparović	
	0	Pregledao	01.07.2016.	Drađan Žeželi	
$\phi 7 H7/h6$	0,024				
	0				
Objekt:			Objekt broj:		
			R. N. broj:		
Napomena:					Kopija
Materijal:			Masa: 1,42 kg		
		Naziv		Pozicija:	Format: A4
Mjerilo:		SKLOP PRENOSIOČA SILE NA SAVIJAČ			Listova: 1
1:1		Crtež broj		01-02-01-2016	List: 1



A-A



Z
M 5:1



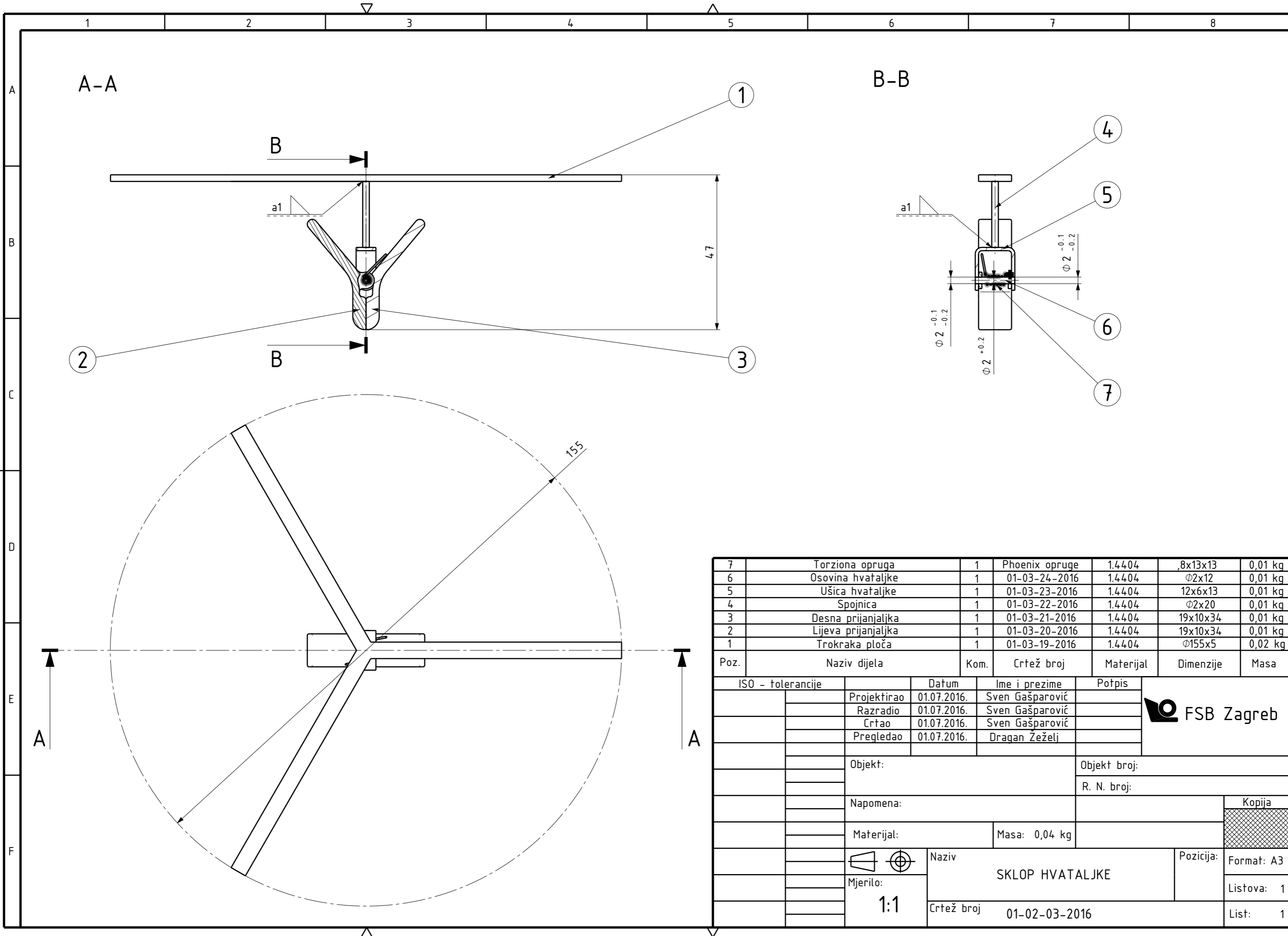
Napomena: Svi zavari se izvedu TIG metodom (oznaka 141).

Poz.	Naziv dijela	Kom.	Crtež broj	Materijal	Dimenzije	Masa
21	Sigurnosni prsten	1	00-03-18-2016	ABS	∅154x9	0.01 kg
20	Velika remenica	1	00-03-17-2016	1.44.04	∅164x24	0.46 kg
19	Nosivi prsten	1	00-03-16-2016	1.44.04	∅158x5	0.06 kg
18	Remen	1	Trgo-agencija	LL	20x2 (l=632mm)	0.01 kg
17	Vijak M2.5x6	4	ISO 1207	1.44.04	M2.5x6	0.01 kg
16	Mala remenica	1	00-03-15-2016	1.44.04	∅20x22	0.03 kg
15	Nosač klizne ploče	2	00-03-14-2016	1.44.04	50x21x3	0.04 kg
14	Klizna ploča	2	00-03-13-2016	1.44.04	135x6x2	0.01 kg
13	Nosač sklopa dodavača	2	00-03-12-2016	1.44.04	62x36x3	0.04 kg
12	Stup nosača cilindra	2	00-03-11-2016	1.44.04	30x5x79	0.01 kg
11	Nosač cilindra	1	00-03-10-2016	1.44.04	200x42x2	0.13 kg
10	Donja pravokutna cijev	2	00-03-09-2016	1.44.04	30x15x4.70	0.58 kg
9	Prihvatna pločica podizača sa rupom	1	00-03-08-2016	1.44.04	40x35x1	0.01 kg
8	Prihvatna pločica motora	1	00-03-07-2016	1.44.04	42x42x1	0.01 kg
7	Prihvatna pločica podizača	1	00-03-06-2016	1.44.04	40x35x1	0.01 kg
6	Vertikalna pravokutna cijev	4	00-03-05-2016	1.44.04	30x15x3.70	0.46 kg
5	Koračni motor rotora	1	Festo		45x28x116	0.28 kg
4	Gornja pravokutna cijev	2	00-03-04-2016	1.44.04	30x15x4.70	0.58 kg
3	Pravokutni nosač	4	00-03-03-2016	1.44.04	30x5x163.5	0.19 kg
2	Donja oplata	1	00-03-02-2016	1.44.04	490x210x0.5	0.4 kg
1	Nosiva ploča rotora	1	00-03-01-2016	1.44.04	260x210x0.5	0.36 kg

ISO - tolerancije	Datum	Ime i prezime	Potpis
Projekтираo	01.07.2016.	Sven Gasparović	
Razradio	01.07.2016.	Sven Gasparović	
Crtao	01.07.2016.	Sven Gasparović	
Pregledao	01.07.2016.	Dragan Zeželj	

Objekt: _____ Objekt broj: _____
 Napomena: _____ R. N. broj: _____
 Materijal: _____ Masa: 8,88 kg
 Naziv: NOSIVA KONSTRUKCIJA Pozicija: _____
 Mjerilo: 1:2 Crtež broj: 01-02-02-2016 List: 1

FSB Zagreb

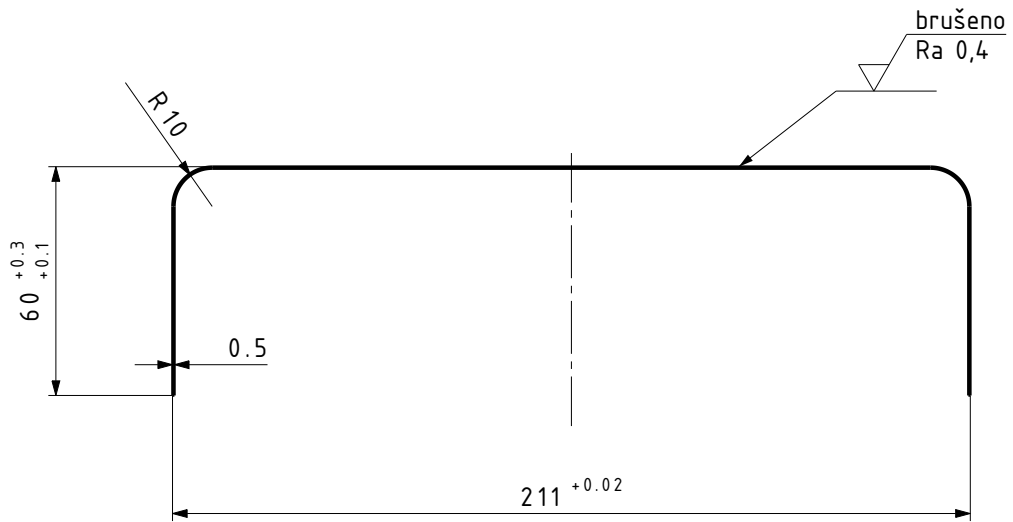
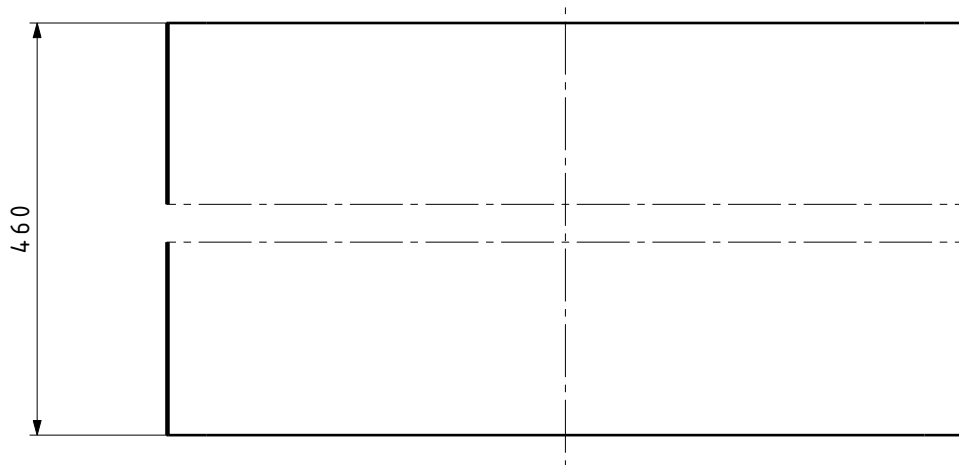



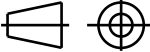
7	Torziona opruga	1	Phoenix opruge	1.4404	8x13x13	0,01 kg
6	Osovina hvataljke	1	01-03-24-2016	1.4404	Φ2x12	0,01 kg
5	Ušica hvataljke	1	01-03-23-2016	1.4404	12x6x13	0,01 kg
4	Spojnica	1	01-03-22-2016	1.4404	Φ2x20	0,01 kg
3	Desna prijanjaljka	1	01-03-21-2016	1.4404	19x10x34	0,01 kg
2	Lijevo prijanjaljka	1	01-03-20-2016	1.4404	19x10x34	0,01 kg
1	Trokraka ploča	1	01-03-19-2016	1.4404	Φ155x5	0,02 kg

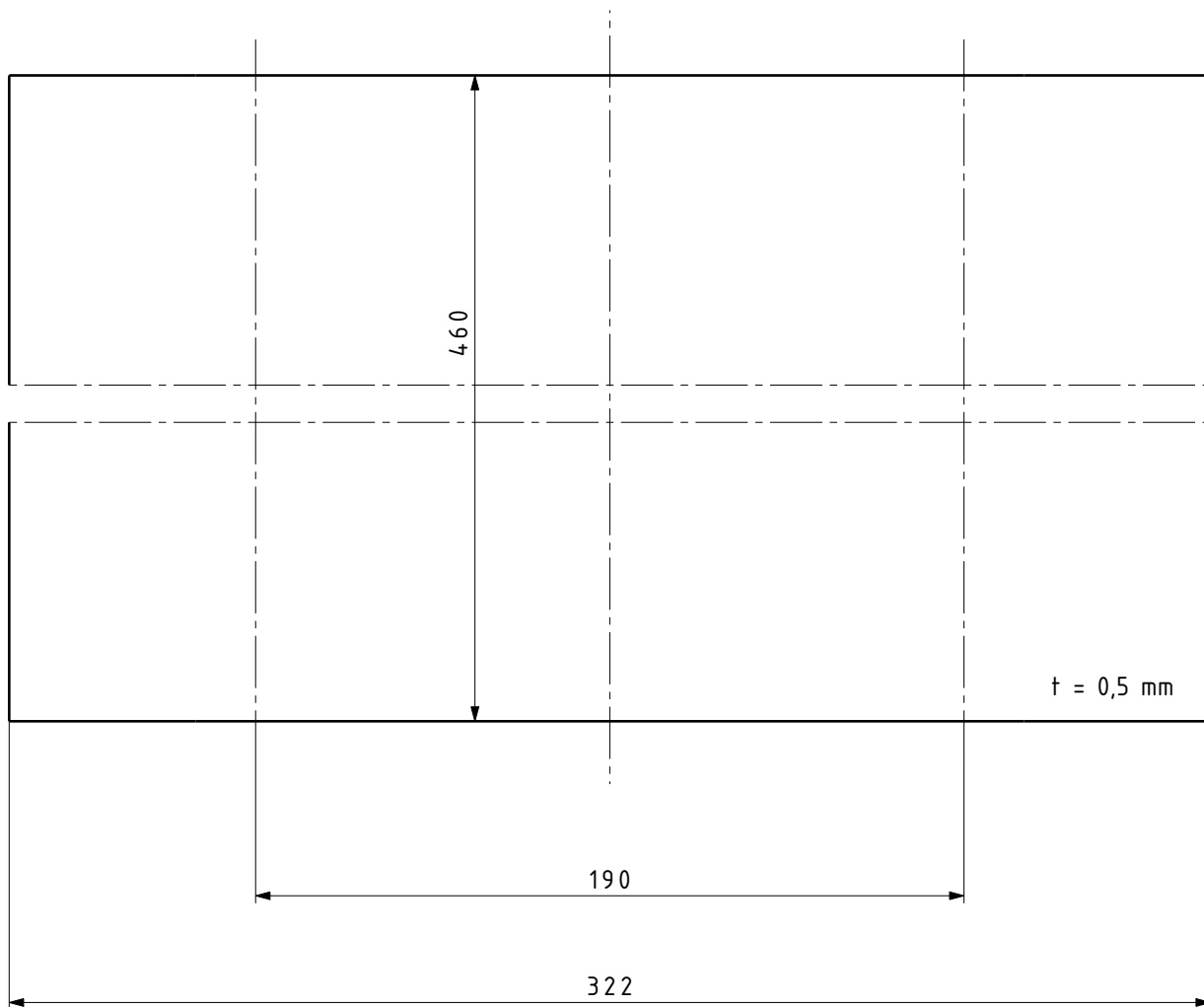
Poz.	Naziv dijela	Kom.	Crtež broj	Materijal	Dimenzije	Masa
	ISO - tolerancije		Datum	Ime i prezime	Potpis	
		Projektirao	01.07.2016.	Sven Gašparović		
		Razradio	01.07.2016.	Sven Gašparović		
		Crtao	01.07.2016.	Sven Gašparović		
		Pregledao	01.07.2016.	Dragan Žeželi		
	Objekt:				Objekt broj:	
					R. N. broj:	
	Napomena:					Kopija
	Materijal:	Masa: 0,04 kg				
	Mjerilo:	Naziv			Pozicija:	Format: A3
	1:1	SKLOP HVATALJKE				Listova: 1
		Crtež broj 01-02-03-2016				List: 1





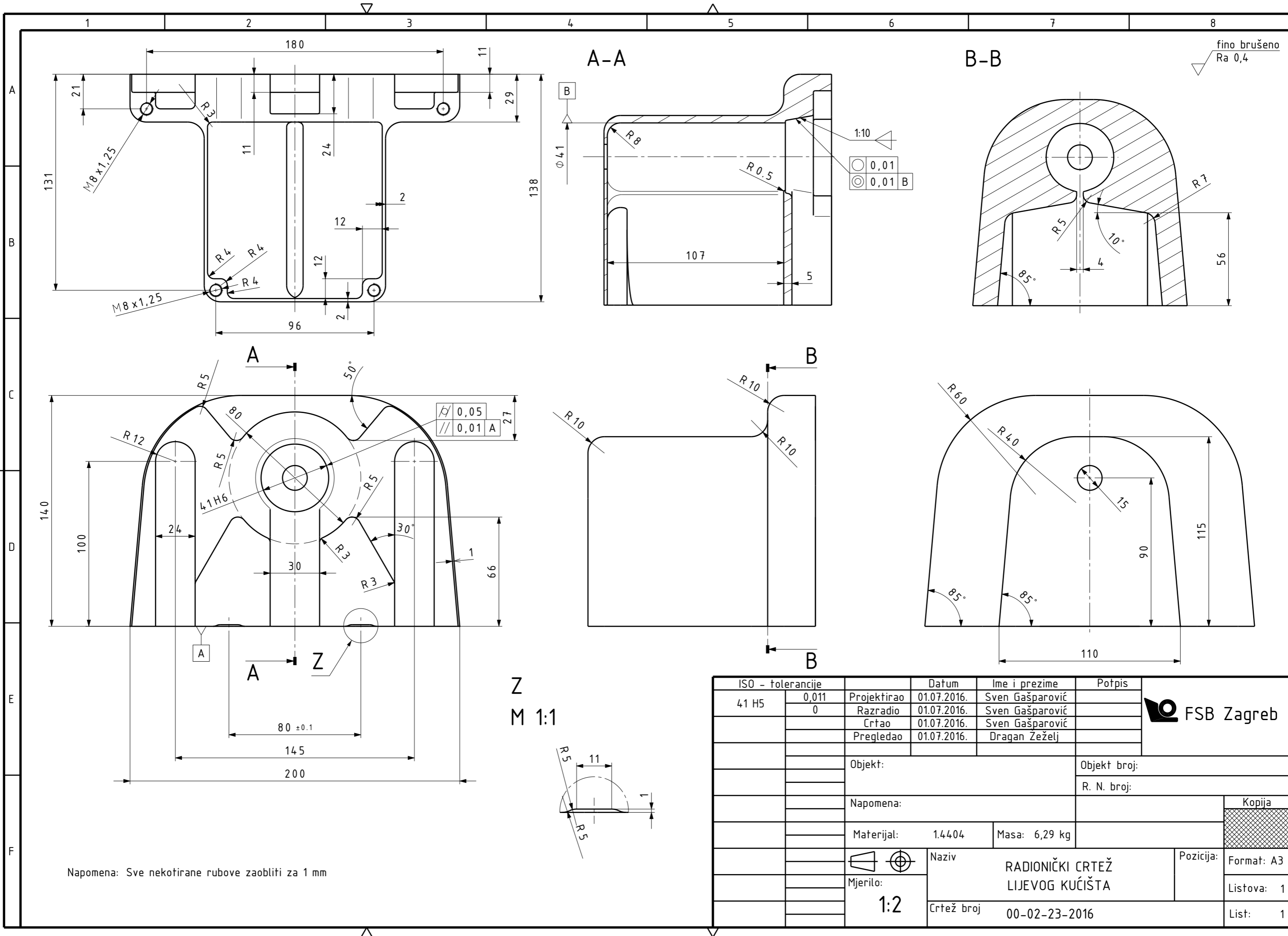
$\sqrt{\text{Ra } 1,6}$ ($\sqrt{\text{brušeno Ra } 0,4}$)



ISO - tolerancije	Datum	Ime i prezime	Potpis	 FSB Zagreb					
Projektirao	01.07.2016.	Sven Gašparović							
Razradio	01.07.2016.	Sven Gašparović							
Crtao	01.07.2016.	Sven Gašparović							
Pregledao	01.07.2016.	Drađan Žeželj							
Objekt:			Objekt broj:						
			R. N. broj:						
Napomena:									
Materijal: 1.4404		Masa: 0,58 kg	<table border="1"> <thead> <tr> <th colspan="2">Kopija</th> </tr> </thead> <tbody> <tr> <td style="background-color: #cccccc;"></td> <td></td> </tr> </tbody> </table>			Kopija			
Kopija									
		Naziv				Pozicija:			
Mjerilo:		RADIONIČKI CRTEŽ PREDNJE OPLATE		Format: A4					
1:2		Crtež broj 00-02-05-2016		Listova: 2					
				List: 1					

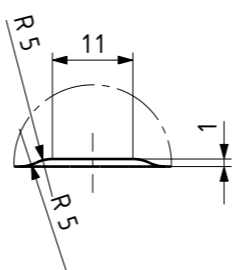


ISO - tolerancije		Datum	Ime i prezime	Potpis	 FSB Zagreb
	Projektirao	01.07.2016.	Sven Gašparović		
	Razradio	01.07.2016.	Sven Gašparović		
	Crtao	01.07.2016.	Sven Gašparović		
	Pregledao	01.07.2016.	Drađan Źeđeli		
Objekt:				Objekt broj:	
				R. N. broj:	
Napomena:					
Materijal:		1.4404	Masa: 0,58 kg	<div style="background-color: #cccccc; width: 100%; height: 100%; border: 1px solid black;"></div>	
Mjerilo:		1:2			
		Naziv		Pozicija:	
		RADIONIČKI CRTEŽ PREDNJE OPLATE		Format: A4	
		Crteđ broj		Listova: 2	
		00-02-05-2016		List: 2	



Napomena: Sve nekotirane rubove zaobliti za 1 mm

Z
M 1:1



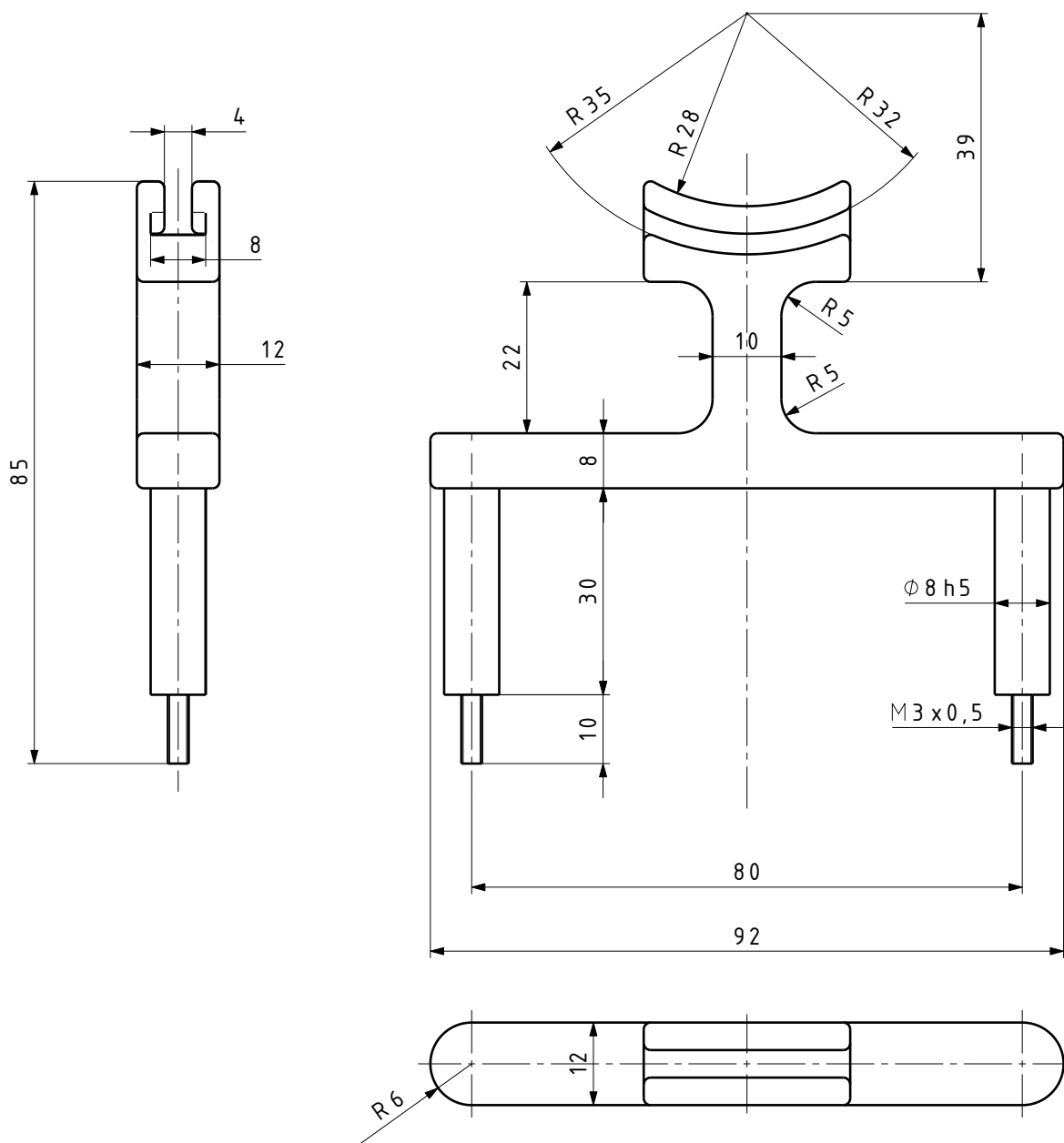
ISO - tolerancije	Datum	Ime i prezime	Potpis
41 H5	01.07.2016.	Sven Gašparović	
0	01.07.2016.	Sven Gašparović	
	01.07.2016.	Sven Gašparović	
	01.07.2016.	Dragan Žeželj	
Objekt:		Objekt broj:	
Napomena:		R. N. broj:	
Materijal:	1.4404	Masa:	6,29 kg
Mjerilo:	1:2	Naziv:	RADIONIČKI CRTEŽ LIJEVOG KUĆIŠTA
Crtež broj:		00-02-23-2016	Pozicija:



Kopija

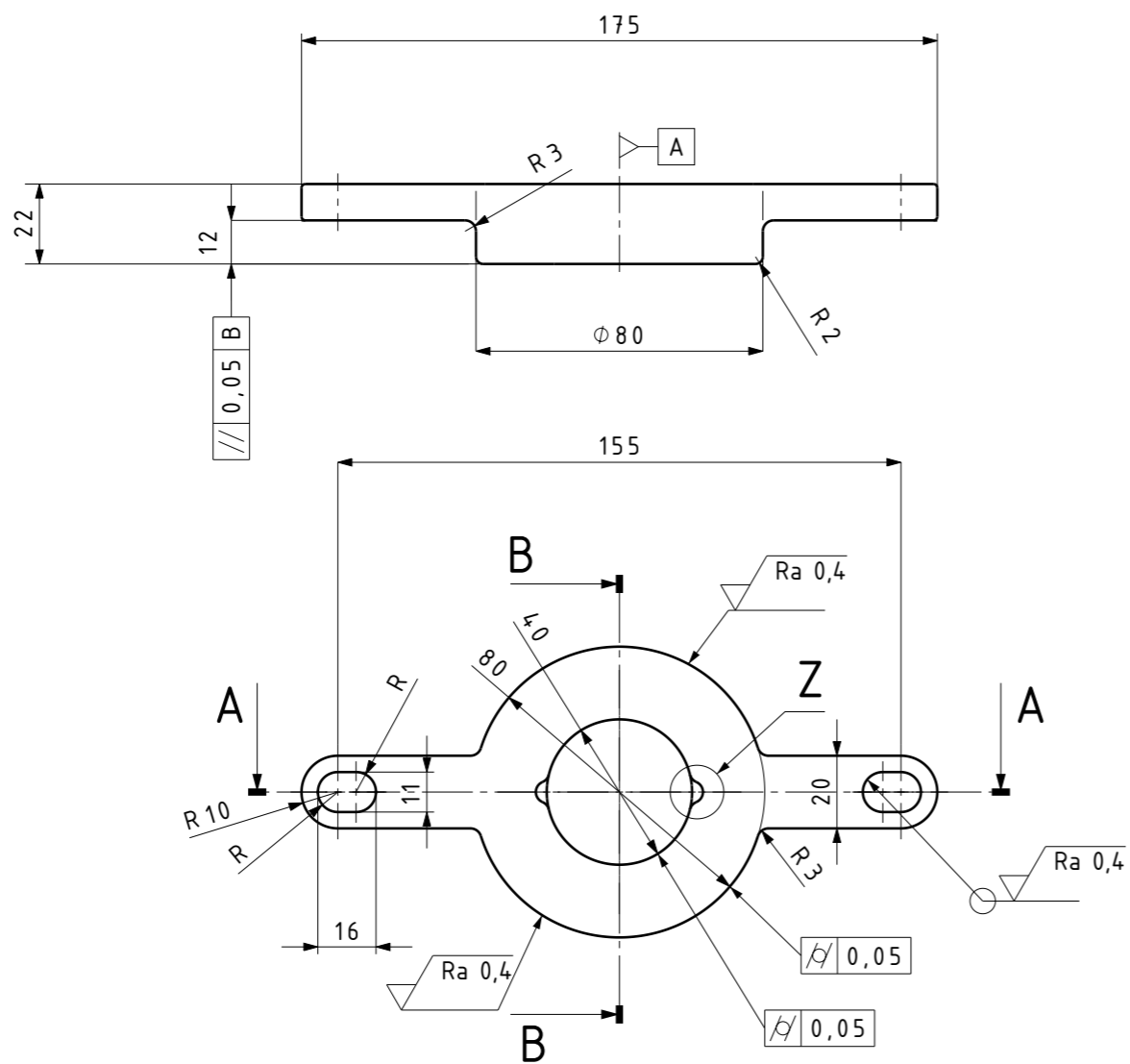
Format: A3
Listova: 1
List: 1

Ra 0,4

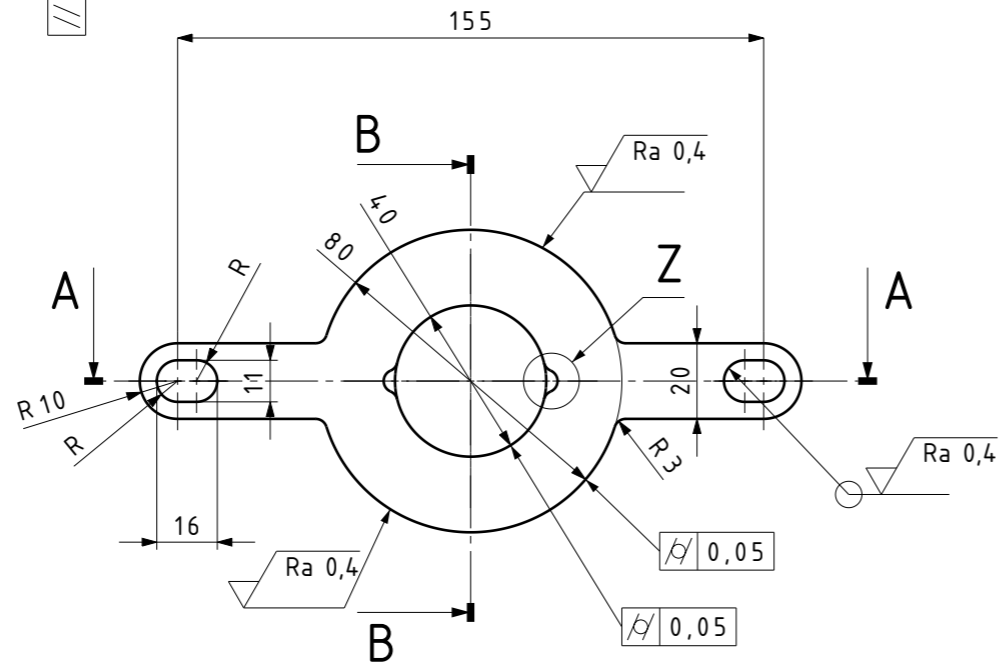


Napomena: Rubove utora širine 8 mm vidljive u bokocrtu 1 zaobliti za 0,5 mm, a sve ostale rubove zaobliti za 1 mm.

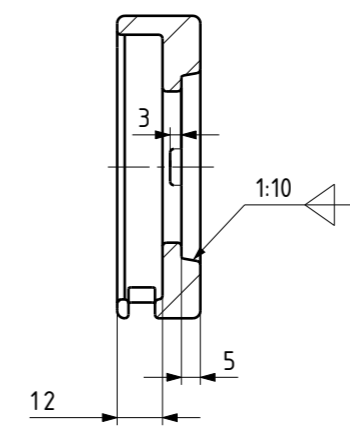
ISO - tolerancije		Datum	Ime i prezime	Potpis	 FSB Zagreb
Ø8 h5	0	Projektirao	01.07.2016.	Sven Gašparović	
	-0,06	Razradio	01.07.2016.	Sven Gašparović	
		Crtao	01.07.2016.	Sven Gašparović	
		Pregledao	01.07.2016.	Drađan Žeželj	
Objekt:				Objekt broj:	
				R. N. broj:	
Napomena:					
		Materijal:	1.4404	Masa:	0,14 kg
		 Naziv		Pozicija:	
		Mjerilo:		Format: A4	
		1:1		Listova: 1	
		Crtež broj		List: 1	
		00-02-27-2016			



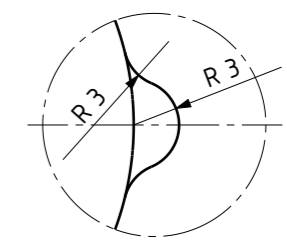
√ Ra 1,6 (√ Ra 0,4)



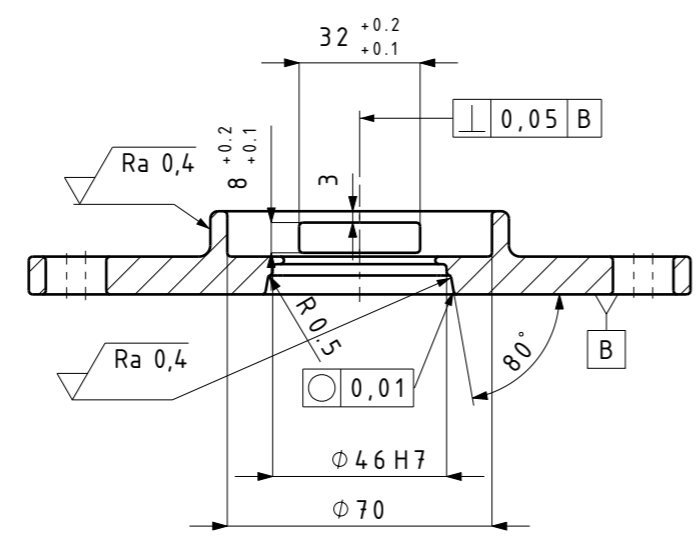
B-B



Z
M 2:1



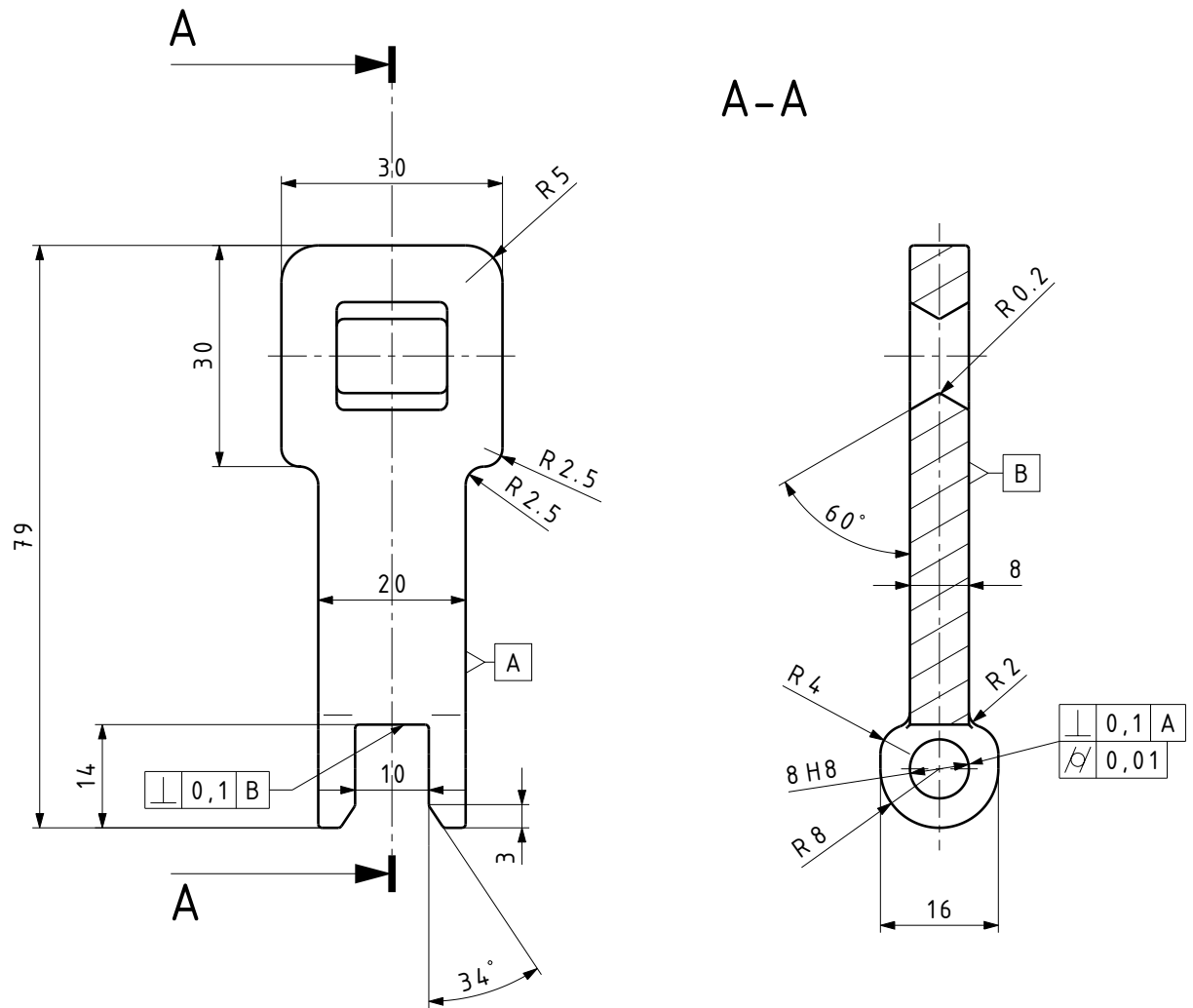
A-A



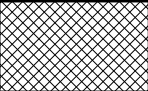
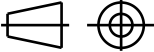
Napomena: Svi nekotirani rubovi moraju biti zaobljeni za 1 mm
Ploha zakošena pod 80° mora biti u tolerancijskom polju H5

ISO - tolerancije		Datum	Ime i prezime	Potpis	
$\phi 46 H7$ 0,025 0	Projektirao	01.07.2016.	Sven Gašparović		
	Razradio	01.07.2016.	Sven Gašparović		
	Crtao	01.07.2016.	Sven Gašparović		
	Pregledao	01.07.2016.	Dragan Žeželj		
Objekt:				Objekt broj:	
Napomena:				R. N. broj:	
Materijal: 1.4404		Masa: 0,94 kg		Kopija 	
Mjerilo: 1:2		Naziv: RADIONIČKI CRTEŽ UVIJAČA			
Crtež broj: 00-02-32-2016		Pozicija:		Listova: 1	
				List: 1	

brušeno
Ra 0,4



Npomena: Svi nekotirani rubovi moraju biti zaobljeni za 0,5 mm

ISO - tolerancije			Datum	Ime i prezime	Potpis	 FSB Zagreb	
ø8 H8	0,022	Projektirao	01.07.2016.	Sven Gašparović			
	0	Razradio	01.07.2016.	Sven Gašparović			
		Crtao	01.07.2016.	Sven Gašparović			
		Pregledao	01.07.2016.	Drađan Žeželj			
Objekt:					Objekt broj:		
					R. N. broj:		
Napomena:							
		Materijal:	1.4404	Masa:	0,1 kg		
			Naziv			Pozicija:	Format: A4
			RADIONIČKI CRTEŽ SAVIJAČA				Listova: 1
		Mjerilo:	Crtež broj			List:	
		1:1	00-02-33-2016			1	