

# Hidraulički sustav kompaktne vakuumske čistilice

---

Franičević, Marin

Master's thesis / Diplomski rad

2016

Degree Grantor / Ustanova koja je dodijelila akademski / stručni stupanj: **University of Zagreb, Faculty of Mechanical Engineering and Naval Architecture / Sveučilište u Zagrebu, Fakultet strojarstva i brodogradnje**

Permanent link / Trajna poveznica: <https://um.nsk.hr/um:nbn:hr:235:198218>

Rights / Prava: [In copyright](#) / [Zaštićeno autorskim pravom](#).

Download date / Datum preuzimanja: **2024-09-15**

Repository / Repozitorij:

[Repository of Faculty of Mechanical Engineering and Naval Architecture University of Zagreb](#)



SVEUČILIŠTE U ZAGREBU  
FAKULTET STROJARSTVA I BRODOGRADNJE

# **DIPLOMSKI RAD**

**Marin Franičević**

Zagreb, 2016.

SVEUČILIŠTE U ZAGREBU  
FAKULTET STROJARSTVA I BRODOGRADNJE

# DIPLOMSKI RAD

Mentor:

Prof. dr. sc. Željko Šitum, dipl. ing.

Student:

Marin Franičević

Zagreb, 2016.

Izjavljujem da sam ovaj rad izradio samostalno koristeći stečena znanja tijekom studija i navedenu literaturu.

Zahvaljujem se mentoru, prof. dr.sc. Željku Šitumu na strpljenju i korisnim sugestijama tijekom izrade ovog rada. Također se zahvaljujem inženjerima tvrtke Rasco d.o.o, Marku Kolaru i Ivanu Kneževiću na susretljivosti i pružanju korisnih informacija. Veliko hvala roditeljima na bezuvjetnoj podršci tijekom studiranja.

Marin Franičević



SVEUČILIŠTE U ZAGREBU  
**FAKULTET STROJARSTVA I BRODOGRADNJE**



Središnje povjerenstvo za završne i diplomske ispite  
Povjerenstvo za diplomske ispite studija strojarstva za smjerove:  
proizvodno inženjerstvo, računalno inženjerstvo, industrijsko inženjerstvo i menadžment, inženjerstvo  
materijala i mehatronika i robotika

Sveučilište u Zagrebu Fakultet strojarstva i brodogradnje	
Datum	Prilog
Klasa:	
Ur.broj:	

## DIPLOMSKI ZADATAK

Student: **MARIN FRANIČEVIĆ**

Mat. br.: 0035170505

Naslov rada na hrvatskom jeziku: **HIDRAULIČKI SUSTAV KOMPAKTNE VAKUUMSKE ČISTILICE**

Naslov rada na engleskom jeziku: **HYDRAULIC SYSTEM OF A COMPACT VACUUM SWEEPER**

Opis zadatka:

Za održavanje čistoće javnih površina mogu se koristiti specijalizirana vozila za čišćenje, kao što su kompaktne vakuumske čistilice, koje razvija hrvatski proizvođač komunalne opreme - tvrtka Rasco. Takva vozila trebaju biti multifunkcionalna i raditi sa širokim izborom priključaka kako bi se mogla koristiti tijekom cijele godine i opravdati relativno visoke investicijske troškove. Kod ovakvih vozila postavljaju se visoki zahtjevi na hidrauličke uređaje pogonskog stroja i sustav upravljanja prilagođen širokom izboru radnih priključaka.

U radu je potrebno:

- opisati namjenu i način rada vozila za čišćenje prometnih površina principom usisavanja,
- opisati komponente hidrauličkog uređaja pogonskog stroja i objasniti način funkcioniranja sustava,
- izraditi hidrauličke sheme upravljanja hidrostatskog pogona za različite slučajeve korištenja uređaja na vozilu,
- dati smjernice za daljnji inženjerski razvoj i poboljšanje rada hidrauličkih uređaja na kompaktnim multifunkcionalnim komunalnim vozilima.

Zadatak zadan:

5. svibnja 2016.

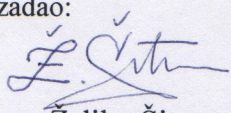
Rok predaje rada:

7. srpnja 2016.

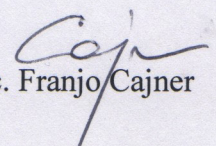
Predviđeni datum obrane:

13., 14. i 15. srpnja 2016.

Zadatak zadao:

  
Prof. dr. sc. Željko Šitum

Predsjednik Povjerenstva:

  
Prof. dr. sc. Franjo Cajner

## SADRŽAJ

SADRŽAJ .....	I
POPIS SLIKA .....	II
POPIS TABLICA.....	III
POPIS TEHNIČKE DOKUMENTACIJE .....	IV
POPIS OZNAKA .....	V
SAŽETAK.....	VII
SUMMARY .....	VIII
1. UVOD.....	1
1.1. Početak razvoja uličnih čistilica.....	2
1.2. Vrste čistilica.....	3
2. KOMPAKTNA VAKUUMSKA ČISTILICA .....	5
2.1. Dijelovi kompaktne vakuumske čistilice .....	6
2.2. Princip rada kompaktne vakuumske čistilice.....	7
3. HIDRAULIČKI SUSTAV.....	8
3.1. Hidrostatsko upravljanje .....	9
3.1.2. Osnovni tipovi hidrostatskog upravljanja i princip rada.....	10
3.1.3. Zahtjevi na hidrostatsko upravljanje .....	12
3.1.4. Hidraulička shema i opis upravljačkog bloka .....	13
3.1.5. Proračun hidrostatskog upravljanja.....	17
3.1.6. Izbor komponenti .....	21
3.2. Hidrostatski pogon kompaktne vakuumske čistilice.....	25
3.2.1. Princip rada i moguće izvedbe .....	26
3.2.2. Princip rada aksijalno-klipne izvedbe pumpe i motora.....	29
3.2.3. Zahtjevi na hidrostatski pogon.....	30
3.2.4. Proračun hidrostatskog pogona .....	31
3.2.5. Izbor komponenti .....	39
3.2.6. Hidrauličke sheme pumpe i motora .....	41
3.3. Radna hidraulika .....	43
3.3.1. Pogon četki s mogućnosti promjene brzine vrtnje .....	44
3.3.2. Upravljanje položajima četki i usisnih usta .....	45
3.3.3. Upravljanje položajima spremnika za otpad.....	47
3.3.4. Pogon centrifugalnog ventilatora, perača i pumpe recirkulacijske vode .....	49
3.3.5. Sustav hlađenja .....	50
3.3.6. Hidrauličko ulje.....	51
4. ZAKLJUČAK.....	52
LITERATURA.....	53
PRILOZI.....	55

## POPIS SLIKA

Slika 1:	Mehanička ulična čistilica J. Whitwortha .....	2
Slika 2:	Mehanička čistilica .....	3
Slika 3:	Čistilica s regenerativnim zrakom .....	4
Slika 4:	Kompaktna vakuumska čistilica .....	5
Slika 5:	Dijelovi kompaktne vakuumske čistilice .....	6
Slika 6:	Prikaz toka energije .....	8
Slika 7:	Komponente hidrostatskog upravljanja .....	9
Slika 8:	Shema osnovnih tipova upravljanja .....	10
Slika 9:	Hidraulička shema upravljačkog bloka i kočionog sustava .....	13
Slika 10:	Hidraulička shema upravljačke jedinice .....	14
Slika 11:	Hidraulička shema LS dinamičkog prioritnog ventila .....	15
Slika 12:	Hidraulička shema kočionog sustava (multiplikatora) .....	16
Slika 13:	Parametri mehaničke veze .....	17
Slika 14:	Očitane vrijednosti traženih veličina .....	18
Slika 15:	Koeficijent trenja $f$ .....	19
Slika 16:	Rexroth cilindar CDT3 40/22 .....	22
Slika 17:	Upravljačka jedinica OSPC LS Dynamic .....	24
Slika 18:	LS dinamički prioritni ventil OLS .....	24
Slika 19:	Prikaz snage, okretnog momenta i brzine vrtnje motora-izvedba (a) .....	26
Slika 20:	Prikaz snage, okretnog momenta i brzine vrtnje motora-izvedba (b) .....	27
Slika 21:	Prikaz snage, okretnog momenta i brzine vrtnje motora-izvedba (c) .....	27
Slika 22:	Prikaz snage, okretnog momenta i brzine vrtnje- izvedba (d) .....	28
Slika 23:	Pojednostavnjeni prikaz aksijalno-klipne pumpe sa zakretnom pločom .....	29
Slika 24:	Karakteristike dizelskog motora VM R754EU6, 60D/14 .....	31
Slika 25:	Pumpa H1 045/053 .....	39
Slika 26:	Motor H1B 080/016 .....	40
Slika 27:	Hidraulička shema aksijalno-klipne pume (EDC) .....	41
Slika 28:	Hidraulička shema aksijalno-klipnog motora s električnim upravljanjem .....	42
Slika 29:	Hidraulička shema pogona četki .....	44
Slika 30:	Hidraulička shema upravljanja četkama/usisnim ustima .....	46
Slika 31:	Hidraulička shema upravljanja spremnikom za otpad .....	47
Slika 32:	Rad protutežnog ventila .....	48
Slika 33:	Hidraulička shema pogona ventilatora, perača i pumpe recirkulacijske vode .....	49
Slika 34:	Hidraulička shema sustava hlađenja .....	50

**POPIS TABLICA**

Tablica 1:	Karakteristike cilindra CDT3 .....	21
Tablica 2:	Specifikacije upravljačke jedinice OSPC 70 LS dynamic .....	23
Tablica 3:	Specifikacije LS dinamičkog prioritetnog ventila OLS 40 .....	25
Tablica 4:	Karakteristike pumpe H1T 045/53 .....	39
Tablica 5:	Fizikalne karakteristike motora H1B 080/016 .....	40
Tablica 6:	Operativne karakteristike motora H1B 080/016 .....	41
Tablica 7:	Funkcije četki i usisnih usta .....	45
Tablica 8:	Svojstva hidrauličkih ulja INA Hidraol HDS .....	51



## **POPIS TEHNIČKE DOKUMENTACIJE**

1. Hidraulička shema kompaktne vakuumske čistilice

## POPIS OZNAKA

Oznaka	Jedinica	Opis
$e$	[m]	Krak rukavca
$m_u$	[kg]	Masa na upravljanoj osovini
$m_v$	[kg]	Masa vozila
$r$	[m]	Minimalni krak poluge
$B$	[m]	Nominalna širina pneumatika
$f$	–	Koeficijent trenja
$T$	[Nm]	Ukupni moment na rukavcu
$s$	[m]	Hod klipa cilindra
$F_{max}$	[N]	Maksimalna sila
$D$	[m]	Promjer klipa cilindra
$V$	[cm <sup>3</sup> ]	Volumen cilindra
$V_v$	[cm <sup>3</sup> /o]	Specifični volumen upravljačke jedinice
$Q_p$	[l/min]	Teorijski protok zupčaste pumpe
$n_v$	[o/min]	Maksimalna brzina vrtnje upravljačkog kola
$p$	[bar]	Maksimalni tlak upravljanja
$i$	–	Broj okretaja od krajnjeg lijevog do krajnjeg desnog položaja
$v_t$	[km/h]	Maksimalna brzina vozila (transportni način)
$n_t$	[o/min]	Brzina vrtnje dizelskog motora (transportni način)
$v_r$	[km/h]	Maksimalna brzina vozila (radni način)
$n_r$	[o/min]	Brzina vrtnje dizelskog motora (radni način)
$P_{pt}$	[kW]	Raspoloživa ulazna snaga pumpe (transportni način)
$P_{pr}$	[kW]	Raspoloživa ulazna snaga pumpe (radni način)
$f_r$	–	Faktor otpora kotrljanju
$r_s$	[m]	Statički radijus kotača
$\mu$	–	Koeficijent trenja (asfalt-guma)
$\eta_r$	–	Ukupni stupanj djelovanja reduktora
$\eta_{pm}$	–	Hidromehanički stupanj djelovanja pumpe
$\eta_{mm}$	–	Hidromehanički stupanj djelovanja hidromotora
$\eta_{pv}$	–	Volumetrijski stupanj djelovanja pumpe
$\eta_{mv}$	–	Volumetrijski stupanj djelovanja hidromotora
$\alpha$	[°]	Kut uspona
$i_r$	–	Prijenosni omjer reduktora
$F_p$	[N]	Potrebna vučna sila
$F_r$	[N]	Sila otpora kotrljanju
$T_w$	[Nm]	Potrebni okretni moment na kotačima

$T_m$	[Nm]	Potrebni okretni moment hidromotora
$n_m$	[o/min]	Brzina vrtnje hidromotora pri brzini vozila $v_t$
$\Delta p_{max}$	[bar]	Maksimalni diferencijalni tlak hidrostata
$V_{mmax}$	[cm <sup>3</sup> /o]	Minimalna gornja granica specifičnog volumena hidromotora
$V_m$	[cm <sup>3</sup> /o]	Specifični volumen motora pri brzini vrtnje $n_m$
$Q_m$	[l/min]	Protok potreban hidromotoru pri $V_m$ i $n_m$
$V_p$	[cm <sup>3</sup> /o]	Minimalna gornja granica specifičnog volumena pumpe
$Q_{pmin}$	[l/min]	Minimalni protok pumpe (transportni način)
$Q_{pmax}$	[l/min]	Maksimalni protok pumpe (transportni način)
$\Delta p_{min}$	[bar]	Minimalni diferencijalni tlak hidrostata (transportni način)
$n_{1,2,3}$	[o/min]	Brzine vrtnje hidromotora za tri slučaja (transportni način)
$T_{1,2,3}$	[Nm]	Ostvarivi okretni momenti hidromotora (transportni način)
$F_{1,2,3}$	[N]	Ostvarive vučne sile (transportni način)
$v_{1,2,3}$	[km/h]	Ostvarive brzine vozila (transportni način)
$\alpha_{1,2,3}$	[°]	Ostvarivi kutevi uspona (transportni način)
$n_{mr}$	[o/min]	Brzina vrtnje hidromotora pri brzini vozila $v_r$
$Q_{pminr}$	[l/min]	Minimalni protok pumpe (radni način)
$Q_{pmaxr}$	[l/min]	Maksimalni protok pumpe (radni način)
$\Delta p_{minr}$	[bar]	Minimalni diferencijalni tlak hidrostata (radni način)
$n_{1r,2r,3r}$	[o/min]	Brzine vrtnje hidromotora za tri slučaja (radni način)
$T_{1r,2r,3r}$	[Nm]	Ostvarivi okretni momenti (radni način)
$F_{1r,2r,3r}$	[N]	Ostvarive vučne sile (radni način)
$v_{1r,2r,3r}$	[km/h]	Ostvarive brzine vozila (radni način)
$\alpha_{1,2,3}$	[°]	Ostvarivi kutevi uspona (radni način)

## **SAŽETAK**

Kompaktna vakuumska čistilica je komunalno vozilo namijenjeno održavanju čistoće cestovnih i pješačkih površina u naseljenim područjima. Prijenos energije vrši se hidrauličkim sustavom koji se sastoji od: hidrostatskog upravljanja, hidrostatskog pogona vozila i radne hidraulike. Sustav hidrostatskog upravljanja izveden je kao LS dinamički sustav, koji se sastoji od LS dinamičke upravljačke jedinice, LS dinamičkog prioritetskog ventila, diferencijalnog cilindra i ventila za zaštitu sustava. Hidrostatski pogon vozila sastoji se od aksijalno-klipne pumpe i aksijalno-klipnog motora, dimenzioniranih s obzirom na dane zahtjeve. Radna hidraulika označava potrebne hidrauličke krugove kojima se vrši upravljanje radnim elementima čistilice kao što su četke, spremnik za otpad, centrifugalni ventilator, itd.

Ključne riječi: Hidraulika; Hidrostatsko upravljanje; Kompaktna vakuumska čistilica; Hidrostatski pogon vozila; Hidrauličke komponente;

## **SUMMARY**

A compact vacuum street sweeper is a municipal vehicle intended to clean road surfaces and footpaths, generally in urban areas. Energy transmission is achieved by using hydraulic system as the whole, which comprises hydrostatic steering, hydrostatic transmission and auxiliary hydraulics. Hydrostatic steering system of the compact vacuum street sweeper represents an LS dynamic version which comprises multiple parts, such as: LS dynamic steering unit, LS dynamic priority valve, differential cylinder and valves used for system protection. Hydrostatic transmission system uses a variable displacement axial piston pump and a variable displacement axial piston motor, sized with respect to the given requirements. Auxiliary hydraulics represents necessary hydraulic circuits used for controlling the sweeper's working elements, such as: brushes, hopper, centrifugal fan, etc.

Key words: Hydraulics; Hydrostatic steering; Hydrostatic transmission; Compact vacuum street sweeper; Hydraulic components

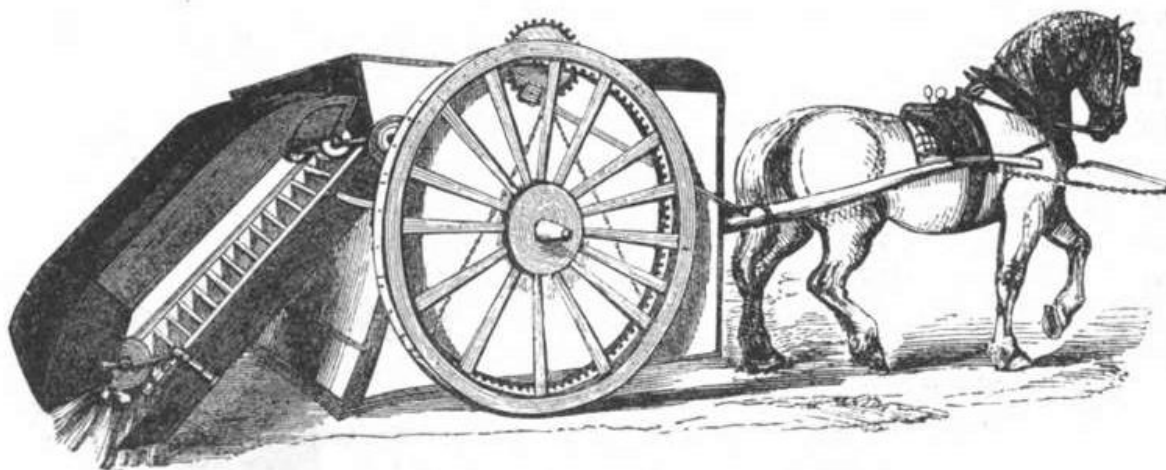
## 1. UVOD

U današnje vrijeme svijet se i više nego očito priklanja raznim uređajima i automatiziranim sustavima kako bi se na što lakši način, i uz što manji utrošak vremena i novca postigao određeni cilj. Zamjena ljudske radne snage raznim uređajima, strojevima i robotima je neupitna, no valja napomenuti kako se pojavljuje sve više područja u kojima to dolazi do izražaja. Jedno od takvih područja predstavljaju i komunalne djelatnosti. Sa sve većim razvojem naseljenih mjesta (poseban naglasak na gradove), javlja se i sve veća potreba za redovitim održavanjem ulica, odnosno javnih površina.

Iako je još uvijek ljudski rad u nekim segmentima nezamjenjiv, u ovom diplomskom radu je prikazano vozilo s priključcima (čistilica) koja uvelike olakšava čišćenje javnih površina i smanjuje vrijeme potrebno za spomenutu djelatnost. Riječ je o složenom projektu u kojem se, osim velikog konstrukcijskog izazova, javljaju i složeni hidraulički sustavi na koje će biti usmjerena pažnja i na kojima se ovaj rad temelji. Hidraulički sustav čistilice bit će podijeljen u nekoliko dijelova, te će biti prikazane komponente koje će se koristiti, kao i opis, odnosno uloga istih. Hidraulički sustavi su vrlo pogodni za ovakvo komunalno vozilo, s obzirom da je vrlo ograničen konstrukcijski prostor, a prijenos snage je iznimno povoljan. Komponente relativno malih dimenzija, uz mogućnost postavljanja u blokove, imaju veliku prednost kod komunalnih vozila.

### 3.1. Početak razvoja uličnih čistilica

Potreba za uličnim čistilicama počela se javljati još u 19. stoljeću. Razvoj industrije u velikim gradovima doveo je do sve većeg stvaranja otpada, kao i zagađenja gradskih površina sitnim česticama ili pak krupnijim krhotinama koje je bilo potrebno ukloniti. Samim time započeo je razvoj čistilica kako bi se na što brži i efikasniji način uklonile nečistoće s ulica. Prve izvedbe predstavljaju vrlo primitivne mehaničke sustave kao što je prikazano na slici 1.



Slika 1: Mehanička ulična čistilica J. Whitwortha [1]

Prve čistilice bile su namijenjene uklanjanju otpada s ulica u svrhu estetskog izgleda i sigurnosti. Glavni alat predstavlja četka koja rotira i služi usitnjavanju i odvođenju otpada u spremnik za otpad. Princip mehaničkih čistilica ostao je manje-više isti, dakako, u mnogo sofisticiranijoj izvedbi s obzirom na razvoj tehnologije, posebno motora s unutrašnjim izgaranjem. [1]

### 3.2. Vrste čistilica

Moderniji pristupi omogućuju izvedbe čistilica različitih dimenzija i načina rada. Različiti načini rada predstavljaju posljedicu zahtjeva za što temeljitijim i produktivnijim čišćenjem javnih površina uz povećanje investicijskih troškova s obzirom na izvedbu i broj funkcija koji određeni stroj može obavljati. Čistilice se, kako bi bile što produktivnije i kompaktnije pri čišćenju javnih površina, izvede kao vozila, stoga će ih se na taj način razmatrati u nastavku. Postoje tri osnovne izvedbe s obzirom na način čišćenja:

1. Mehaničke čistilice
2. Vakuumske čistilice
3. Čistilice s regenerativnim zrakom

Mehaničke čistilice predstavljaju najstariju izvedbu i još uvijek se najviše koriste. Sam naziv otkriva da se radi o striktno mehaničkoj metodi čišćenja pri čemu se mogu i ne moraju koristiti pomoćne četke koje usitnjavaju i usmjeravaju otpad prema glavnoj četki koja je smještena direktno iza pomoćnih četki ili pak sa stražnje strane vozila, ovisno o konstrukcijskoj izvedbi. Primjer takve čistilice dan je na slici 2.



Slika 2: Mehanička čistilica [3]

Stražnja četka sakuplja otpad i ostale nečistoće te ih prenosi na pokretnu traku preko koje se odlažu u spremnik za otpad. Uz to, na četkama se mogu i ne moraju nalaziti sapnice za vodu putem kojih se voda nanosi na radnu površinu četki u svrhu sprječavanja prašenja, odnosno zagađenja okoliša. Prednosti ovakve izvedbe predstavljaju niži investicijski troškovi i efikasno čišćenje krupnijeg otpada. [2]



Negativnu stranu mehaničkih čistilica predstavljaju viši troškovi održavanja s obzirom na velik broj pomičnih dijelova, za razliku od čistilica koje koriste zrak. Osim toga, najnepovoljnije djeluju na okoliš u usporedbi s ostalim vrstama čistilica i vrlo su neučinkovite pri čišćenju iznimno sitnih čestica koje se sustavom četki dodatno utiru u površinske udubine.

Čistilice s regenerativnim zrakom stvaraju vakuum uz pomoć kojeg se otpad i ostale nečistoće usisavaju u spremnik za otpad. Primjer takve čistilice dan je na slici 3.



Slika 3: Čistilica s regenerativnim zrakom [3]

Ovakav tip čistilice radi u zatvorenom sustavu, što znači da se filtrirani zrak (označen plavom strelicom) ispuhuje na površinu koja se čisti, pri čemu uzdiže nečistoću s površinskih udubina koja se potom usisava vakuumom (crvena strelica) koji stvara ventilator velike snage. Otpad se sakuplja u spremnik za otpad, a zrak se filtrira te ponovo ispuhuje na površinu. Na taj način je omogućeno detaljnije čišćenje, posebno mikronskih čestica, ali i veće dimenzije usisnih usta. Razlika između klasičnih vakuumskih čistilica i ovakvog tipa čistilica je ta da vakuumske čistilice rade na principu otvorenog kruga, u kojem se filtrirani zrak ispuhuje u atmosferu umjesto na površinu čišćenja.

Kompliciranija izvedba znatno utječe na cijenu, no potreba za održavanjem je mnogo manja, nego li je to slučaj kod mehaničkih čistilica. Ekološki je znatno prihvatljivija od mehaničkih čistilica. Detaljniji opis rada vakuumske čistilice dan je u nastavku. [3]

## 2. KOMPAKTNA VAKUUMSKA ČISTILICA

Prethodni primjeri prikazuju kamionske čistilice, međutim takvi tipovi čistilica zahtijevaju veliki manevarski prostor i nisu pogodni za čišćenje teže dostupnih mjesta. S obzirom na to, sve se više izrađuju kompaktne čistilice dužine do 4400 mm, širine do 1800 mm i visine do 2000 mm. Male dimenzije vozila predstavljaju velike konstrukcijske izazove (npr. razmještaj komponenti s obzirom na dimenzije, pristupnost, itd.). Kompaktna vakuumska čistilica prikazana je na slici 4.



Slika 4: Kompaktna vakuumska čistilica [4]

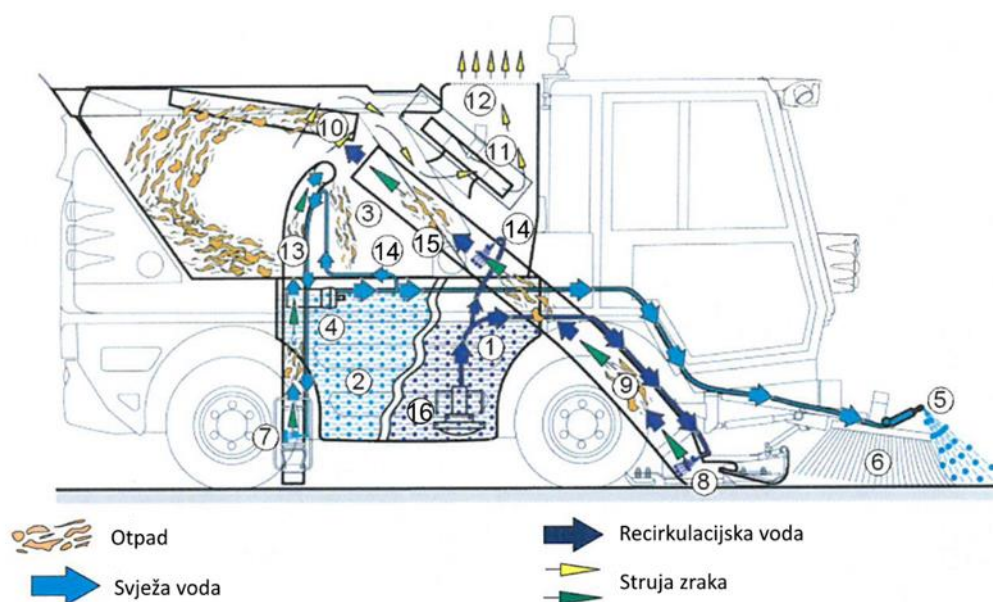
Ovakav tip čistilice u potpunosti omogućuje prikupljanje prašine, pijeska i drugog otpada na cestovnim, a zbog svojih dimenzija, odnosno izvedbe, i na pješačkim površinama. Većina proizvođača kompaktnih vakuumskih čistilica koristi hidrauličke sustave za upravljanje vozilom, pogon vozila, kočioni sustav i upravljanje radnim elementima vozila.

Razlozi tome su: smanjena potrošnja goriva, korištenje što manjeg broja potrošnih dijelova, što manji broj mehaničkih veza, lakše smještanje hidrauličnih blokova s obzirom da mogu činiti kompaktnu cjelinu i na taj način zauzimati manje prostora, odlični prijenosni omjeri snage, itd.

### 3.1. Dijelovi kompaktne vakuumske čistilice

Radi sažetog prikaza, u nastavku su dani dijelovi čistilice važni za opis principa rada vakuumske čistilice. Princip rada je vrlo važan jer u osnovi diktira kakav bi trebao biti sustav radne hidraulike. Osim hidrauličnih elemenata koji će biti dani u nastavku rada, tu su i konstrukcijske izvedbe poput kabine, ovjesa, osovina, itd. koje utječu na ponašanje vozila pri vožnji i estetiku, no ovdje neće biti razmatrane. Električni sustavi također neće biti razmatrani izvan upravljanja hidrauličkim sustavima.

Dijelovi čistilice važni za opis principa rada dani su na slici 5.



Slika 5: Dijelovi kompaktne vakuumske čistilice

- |                                  |  |
|----------------------------------|--|
| 1- spremnik recirkulacijske vode | 11- ventilator                                     |
| 2- spremnik svježe vode          | 12- otvor za ispuh struje zraka                    |
| 3- spremnik za otpad             | 13- pomoćna cijev za usisavanje                    |
| 4- pumpa svježe vode             | 14- sita recirkulacijske vode                      |
| 5- prednje mlaznice              | 15- otvor za ispuštanje viška recirkulacijske vode |
| 6- prednje četke                 | 16- pumpa recirkulacijske vode                     |
| 7- mlaznica pomoćne cijevi       |  |
| 8- usisna usta                   |  |
| 9- usisna cijev                  |  |
| 10- sita ispred ventilatora      |  |

Važno je napomenuti kako će se koristiti dizelski motor VM R754EU6, 60D/14 (62 kW). Osim osnovnih nabrojanih dijelova, potrebno je još smjestiti i spremnik za gorivo, spremnik za hidrauličko ulje i spremnik za AdBlue (aditiv za smanjenje štetnosti plinova pri ispuhu iz dizelskog motora), hladnjake, hidrauličke komponente.

### 3.2. Princip rada kompaktne vakuumske čistilice

Koristeći sliku 5 i oznake, princip rada je sljedeći: Spremnici recirkulacijske (1) i svježe (2) vode se napune vodom prije izvođenja radova. U spremnik smeća se ulije voda do približne razine od 10 centimetara. Kako bi se izbjeglo širenje prašine u suhim uvjetima, otpad je potrebno poprskati vodom koja na sebe veže čestice prašine. Kako bi se to postiglo, pumpa svježe vode (4) vodom opskrbljuje prednje mlaznice (5) koje su smještene na prednjim četkama (6). Prednje mlaznice se mogu uključiti i isključiti.

Navlaženi otpad mete se prema sredini radnog stroja pomoću dvije rotirajuće četke. U spremniku za otpad (3) nalazi se centrifugalni ventilator (11) koji stvara podtlak pri kojem se stvara struja zraka. Kod kretanja vozila prema naprijed, pometeni otpad nailazi na snažnu struju zraka u usisnim ustima (8) i usisava se prema gore u usisnu cijev (9). Kako bi otpad lakše klizio kroz usisnu cijev do spremnika za otpad, u usisnoj cijevi se preko mlaznica ulijeva voda iz sustava recirkulacije. Zbog naglog pada brzine strujanja, u spremniku otpada dolazi do odvajanja čestica otpada i vode iz struje zraka.

Zrak prolazi kroz sita (10) i kroz centrifugalni ventilator se ispuhuje putem otvora na gornjoj strani vozila (12). Voda se iz spremnika za otpad cijedi kroz sita (15) u spremnik recirkulacijske vode. Pumpa recirkulacijskog sustava (16) dobavlja vodu na mlaznice u usisnoj cijevi. Pomoćna cijev na bočnoj strani (13) služi za usisavanje otpada s teško dostupnih mjesta. Pri tome je moguće koristiti svježju vodu preko mlaznice (7).

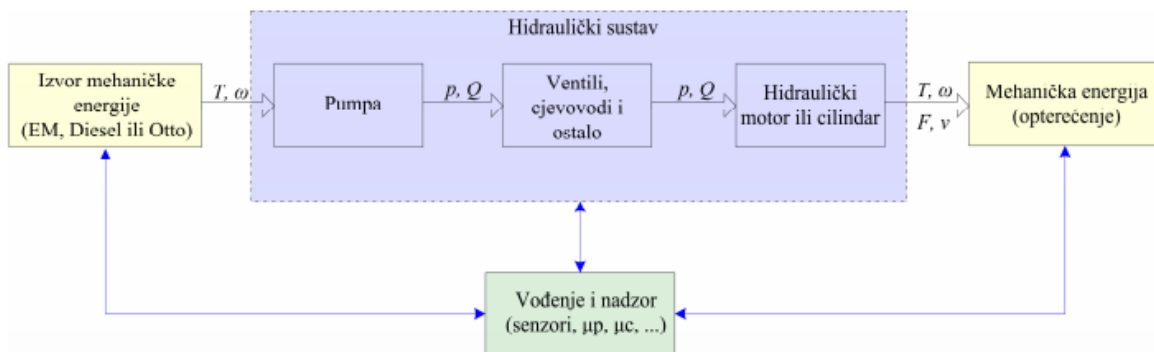
Kod pražnjenja spremnika za otpad, otvara se gornji poklopac spremnika i spremnik se podiže do graničnog položaja. Preostala voda u spremniku recirkulacijske vode se ispusti kroz otvor (15). Spremnik se ispere od nečistoća i naslaga visokotlačnim peračem. Višak recirkulacijske vode potrebno je ispuštati i u vlažnim uvjetima.

### 3. HIDRAULIČKI SUSTAV

Hidraulika je dio pogonske tehnike gdje se rješenje raznih pogonskih zadataka izvršava pomoću pretvorbe, upravljanja, regulacije i prijenosa energije putem tekućeg ili plinovitog stlačenog medija. [7]

Osnovni dijelovi hidrauličkog sustava su:

- pumpa
- radni fluid
- upravljački elementi
- cjevovod
- hidraulički motor ili cilindar.



Slika 6: Prikaz toka energije [7]

Hidraulički sustav čistilice podijeljen je u tri dijela:

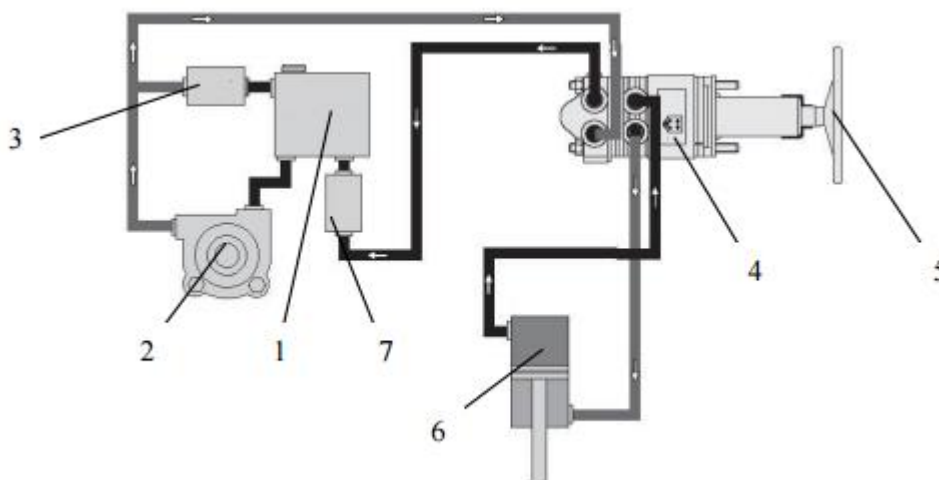
- HIDROSTATSKO UPRAVLJANJE
- HIDROSTATSKI POGON
- RADNA HIDRAULIKA

### 3.1. Hidrostatsko upravljanje

Potpuno hidrostatsko upravljanje isključivo koristi hidrauličke komponente i tekući stlačeni medij kako bi se omogućilo upravljanje vozilom. Ovakav tip upravljanja valja razlikovati od hidraulički podržanog upravljanja, gdje hidraulička snaga služi samo kao pomoć mehaničkom upravljanju. Hidrostatski sustavi upravljanja omogućuju kompaktnost, a pritom se izbjegava uporaba velikog broja mehaničkih veza. Komponente su relativno malih dimenzija i masa, te omogućuju veliku slobodu pri slaganju. [5]

#### 3.1.1. Osnovne komponente hidrostatskog upravljanja

Najosnovnije komponente hidrostatskog upravljanja prikazane su na slici 7.



Slika 7: Komponente hidrostatskog upravljanja [5]

- 1- spremnik radne tekućine
- 2- pumpa
- 3- ventil za ograničenje tlaka
- 4- upravljačka jedinica
- 5- upravljačko kolo
- 6- hidraulički cilindar
- 7- filter radne tekućine

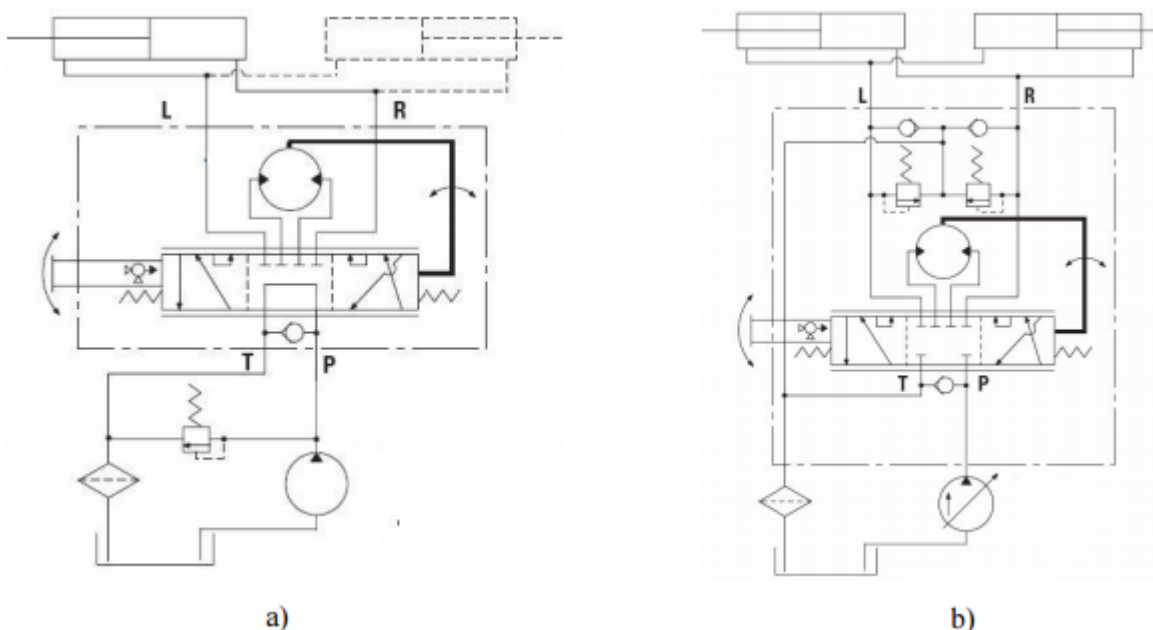
Pumpa koja se koristi pri hidrostatskom upravljanju može biti varijabilnog ili konstantnog protoka, ovisno o zahtjevima sustava upravljanja, te je najčešće pogonjena dizelskim motorom. Osim toga, pumpa se može koristiti isključivo za upravljanje vozilom ili za upravljanje i radnu hidrauliku vozila. Ventil za ograničenje tlaka služi za zaštitu sustava od preopterećenja. Kod ekscesnog povećanja tlaka, odnosno tlaka koji prelazi tlak ograničenja na ventilu, ventil se otvara i propušta radnu tekućinu u spremnik. Upravljačka jedinica predstavlja glavnu komponentu sustava i njime se prenose funkcije upravljačkog kola vozila na hidraulički cilindar, a samim time i na kotače vozila.

Upravljačka jedinica se generalno sastoji od razvodnika i dobavnog sklopa koji su mehanički i hidraulički povezani. Radna tekućina se preko razvodnika uvodi ili odvodi u dobavni sklop, iz kojeg se opet preko razvodnika odvodi u cilindar ili iz cilindra.

### 3.1.2. Osnovni tipovi hidrostatskog upravljanja i princip rada

Osnovne izvedbe su:

- s otvorenim centrom
- sa zatvorenim centrom.



Slika 8: Shema osnovnih tipova upravljanja [5]

Izvedba s otvorenim centrom omogućuje korištenje jedne pumpe za upravljanje vozilom i slanje radne tekućine u dodatni (radni) hidraulički sustav. U neutralnom položaju razvodnika, radna tekućina protječe od pumpe do spremnika uz minimalan tlak. Kada vozač zarotira upravljačko kolo u željenom smjeru upravljanja, kardansko vratilo rotira relativno u odnosu na razvodnik te se odgovarajući kanali povezuju s dotokom radne tekućine iz pumpe pa na usisnu stranu dobavnog sklopa (gerotora). Izlaz iz dobavnog sklopa povezan je s priključkom na cilindar, dok je drugi priključak cilindra povezan sa spremnikom. Brzina upravljanja kolom diktira protok prema cilindru. U cilindru s dobavne strane raste tlak kojim je potrebno savladati teret kako bi se kotači zakrenuli. [6]

Ukoliko bi pumpa iz nekog razloga prestala raditi, rukovatelj treba uporabiti ručnu silu za pomicanje klipa razvodnika. Pomicanjem razvodnika, određeni se kanali povezuju s dobavnim sklopom koji sada djeluje kao pumpa, pri čemu radna tekućina protječe u određenu stranu cilindra. Nasuprot tome, radna tekućina iz druge strane cilindra protječe preko nepovratnog ventila, smještenog između tlačnog voda (P) i povratnog voda (T), na usisnu stranu dobavnog sklopa umjesto natrag u spremnik. U izvedbi s otvorenim centrom koristi se pumpa konstantnog protoka, dok se kod izvedbe sa zatvorenim centrom koristi pumpa varijabilnog protoka. Kod izvedbe sa zatvorenim centrom, radna tekućina ne protječe kroz razvodnik u neutralnom položaju istog.

Moguće su razne varijacije ovih dviju osnovnih izvedbi:

- Izvedba sa ili bez povratne sprege – upravljačko kolo se vraća u početni položaj prilikom otpuštanja
- LS (eng. Load Sensing) izvedba – upravljanje na osnovu opterećenja koje se javlja u sustavu, a koristi se često u sustavima velike potrošnje snage i u sustavima upravljanja gdje se želi dati prioritet upravljanju putem prioritarnog ventila, dajući protok u dovoljnoj mjeri da sustav upravljanja nesmetano radi. Protok radne tekućine koji nije potreban za upravljanje, šalje se dalje u sustav radne hidraulike.
- Izvedba sa ili bez raznih ventila poput anti-kavitacijskih nepovratnih ventila, tlačnih (šok) ventila, pojačala, itd.



### 3.1.3. Zahtjevi na hidrostatsko upravljanje

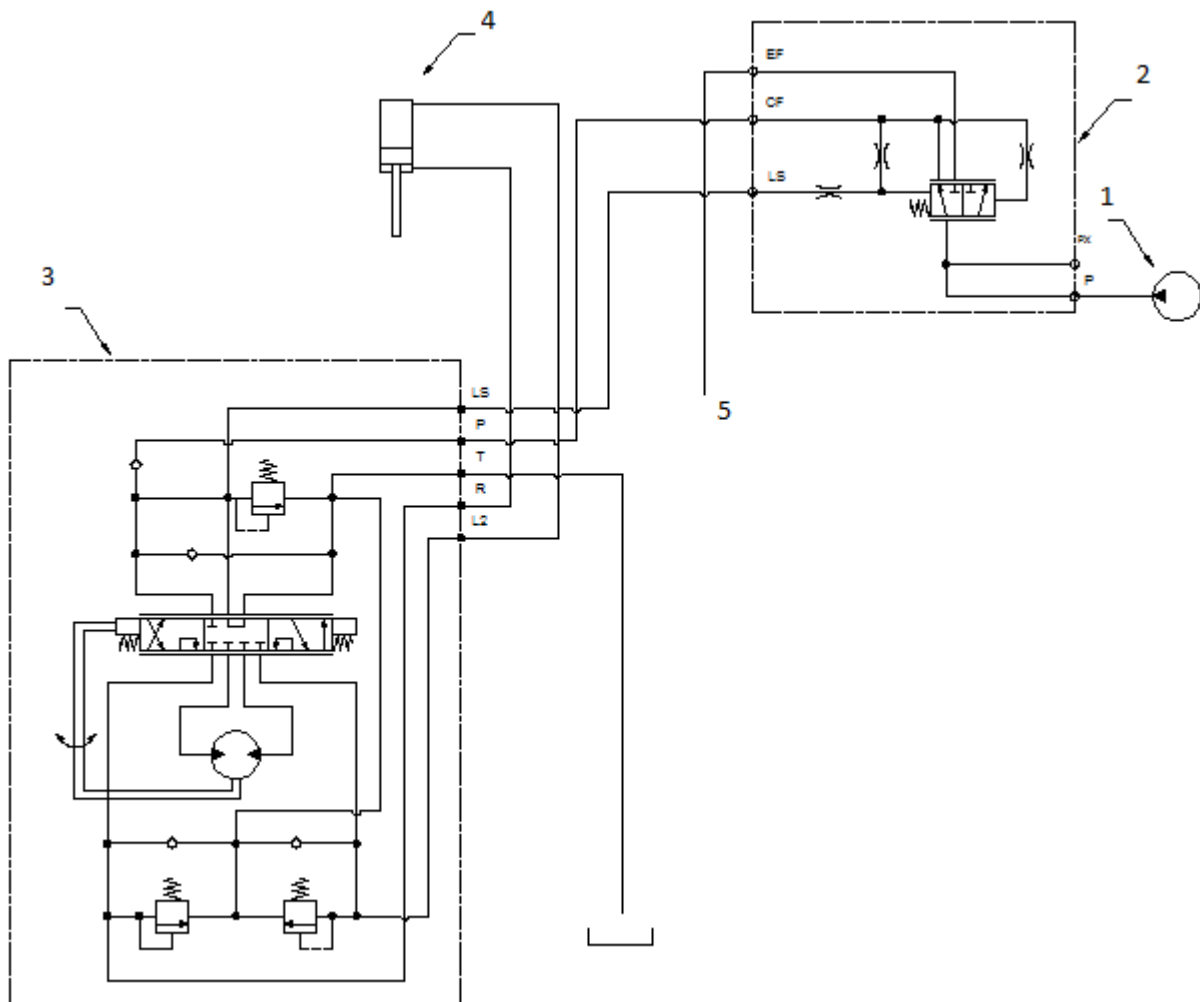
Potrebno je dati rješenje hidrostatskog sustava upravljanja kompaktnom vakuumskom čistilicom s obzirom na sljedeće postavljene zahtjeve:

- aktuator mora biti jedan diferencijalni cilindar za upravljanje prednjim kotačima
- obavezan priključak za slanje radne tekućine u sustav radne hidraulike s tim da prioritet uvijek ima sustav upravljanja
- LS dinamičko upravljanje sustavom
- zaštita sustava od preopterećenja i kavitacije
- mogućnost ručnog upravljanja ukoliko dođe do prestanka rada pumpe

Diferencijalni cilindar odmah u početku isključuje korištenje povratne sprege zbog razlike u površinama na koje djeluje radna tekućina. S obzirom da je postavljen zahtjev za vodom u krugu radne hidraulike, jasno je da će se koristiti izvedba s otvorenim centrom. Kod radnih vozila je sustav s otvorenim centrom uobičajena stvar, međutim, prioritet uvijek treba dati upravljanju, bez obzira na radne operacije, kako bi se ostvarili sigurnost i funkcionalnost sustava. Ozbiljniji sustavi upravljanja zahtijevaju razne zaštite zbog mogućeg naglog povećanja tlaka, ali i potencijalnog stvaranja vakuuma uslijed upravljanja.

Hidraulički sustavi opisuju se hidrauličkim shemama. S obzirom na postavljene zahtjeve, hidraulička shema prikazuje elemente potrebne kako bi se ti zahtjevi i ispunili. Shematski prikaz izrađen je u programu *HydroSim* i može se vidjeti u nastavku.

### 3.1.4. Hidraulička shema i opis upravljačkog bloka



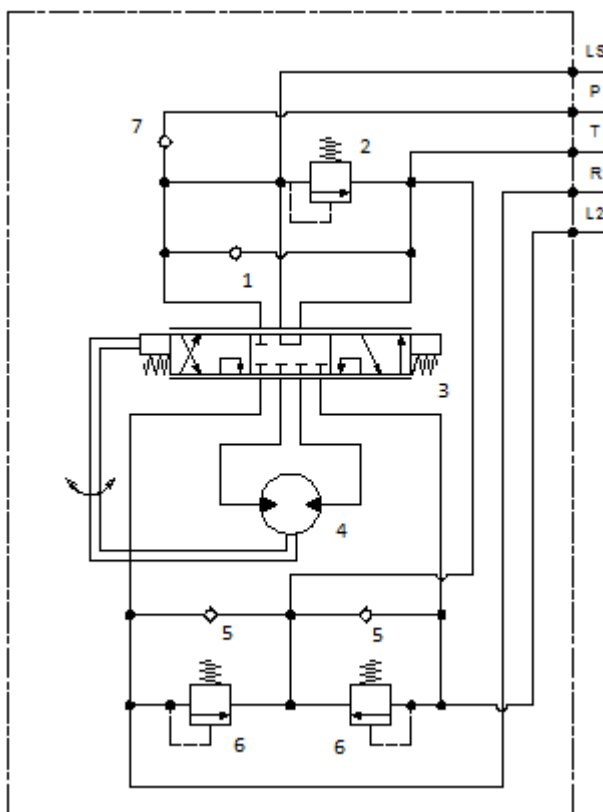
Slika 9: Hidraulička shema upravljačkog bloka i kočionog sustava

Upravljački sustav **prema zahtjevu** sastoji se od:

- 1- zupčasta pumpa (pumpa konstantnog protoka s obzirom na broj okretaja dizelskog motora)
- 2- prioritetni ventil
- 3- upravljačka jedinica
- 4- diferencijalni cilindar

Pri tome oznaka (5) prikazuje vod prema kočionom sustavu (8) i sustavu radne hidraulike (7), preko razdjelnika protoka (6).

Ovakvim sustavom zadovoljeni su postavljeni zahtjevi. Dvije najbitnije komponente ovog sustava su prioritetni ventil i upravljačka jedinica. Pri korištenju LS sustava, važno je znati da i prioritetni ventil i upravljačka jedinica moraju imati priključak za LS hidraulički signal, pri čemu treba uzeti u obzir statičku ili dinamičku izvedbu LS sustava.

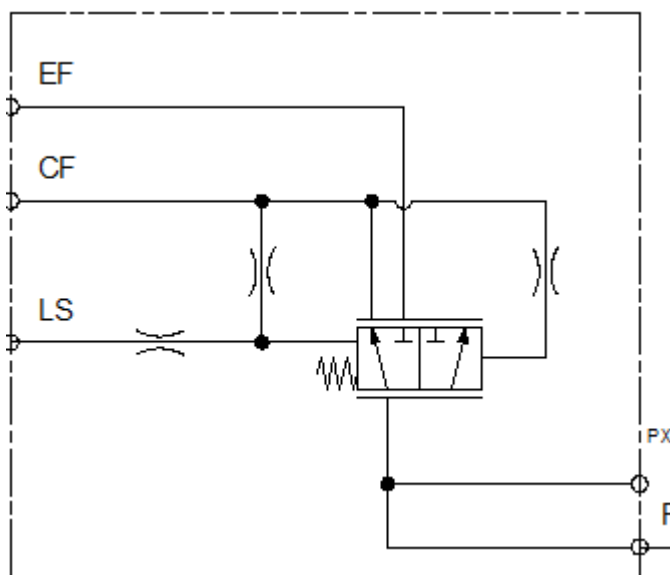


**Slika 10: Hidraulička shema upravljačke jedinice**

Nepovratni ventil (1), koji je smješten između (P) i (T) vodova, omogućuje da pri kvaru, odnosno prestanku rada pumpe, bude omogućeno ograničeno ručno upravljanje kotačima, na način prethodno opisan u radu. Kod strojeva velikih masa (velika građevinska vozila), često je potreban dodatan izvor snage kako bi se moglo ručno upravljati, s obzirom da je potreban prevelik moment na upravljačkom kolu. Takvi sustavi koriste upravljačke jedinice za veće protoke, odnosno tlakove i element (1) izostaje. U sustavima upravljanja kompaktnih čistilica, tlakovi upravljanja često ne prelaze 140 bara, no u slučaju da se to dogodi, zaštitu predstavlja tlačni ventil (2) koji je u ovom slučaju spojen na tlačni vod (P) i (LS) vod. U slučaju porasta tlaka iznad dopuštene granice, radna tekućina protječe u spremnik. Razvodnik (3) i dobavni sklop (4) nemaju zaštitne funkcije, već upravljačke koje su prethodno opisane.

Anti-kavitacijski nepovratni ventili (5) štite sustav od pojave vakuuma, odnosno kavitacije koja dovodi do oštećenja komponenti sustava. Tlačni ventili (6) štite sustav uslijed nastanka previsokog tlaka u cilindru zbog vanjskih sila (npr. nalet na rubnjak). Kao što je prikazano, upravljačka jedinica sadrži 5 priključaka : tlačni (P), povratni (T), LS i priključke za cilindar (R) i (L). Nepovratni ventil (7) zaustavlja protok ulja u suprotnu stranu (P) voda kada je tlak u cilindru viši od ulaznog tlaka.

LS dinamički prioritetni ventil prikazan je na slici 11.



Slika 11: Hidraulička shema LS dinamičkog prioritetnog ventila

EF- vod prema kočionom sustavu, odnosno radnoj hidraulici

CF- vod prema sustavu upravljanja

LS- priključak za hidraulički signal

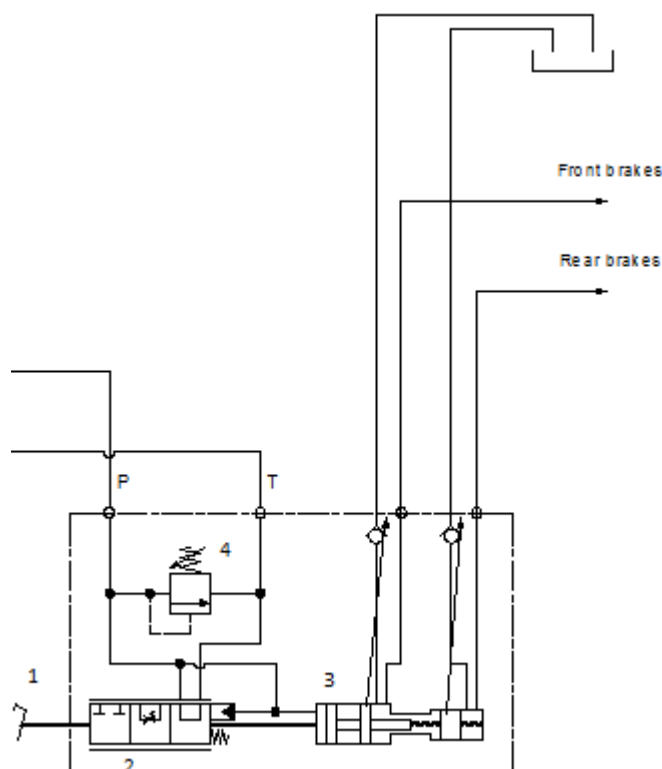
P- tlačni vod pumpe

LS dinamički prioritetni ventil uvijek daje prioritet upravljanju, a zapravo predstavlja tlačno-kompenzirani regulator protoka koji uvijek daje sustavu upravljanja dovoljno protoka pri određenoj brzini upravljačkog kola, bez obzira na varirajući teret, a protok koji je nepotreban za upravljanje šalje u sustav radne hidraulike. LS hidraulički signal protječe od prioritetnog ventila do upravljačke jedinice u spremnik radne tekućine kod neutralnog položaja razvodnika. Pri zakretanju upravljačkog kola, pomiče se razvodnik pri čemu raste tlak u LS vodu kojim se prioritetni ventil dovodi u položaj kojim se daje dovoljan protok za izvršenje upravljanja.

Podešavanjem prigušnice u LSvodu, utječe se na diferencijalni tlak između prioritarnog ventila i LS voda prema upravljačkoj jedinici.

Iznosom diferencijalnog tlaka kontrolira se odziv između upravljačkog kola i aktuatorskog dijela, kao i maksimalni protok. Postavke prigušnica inicijalno postavljaju stručnjaci kako bi operater imao što bolji osjećaj pri upravljanju.

Kočioni sustav, prikazan na slici 12, omogućuje kočenje na sva četiri kotača vozila, pa se prema tome koristi dvokružni hidraulički sustav, koji je u konačnici i propisan standardom.



Slika 12: Hidraulička shema kočionog sustava (multiplikatora)

Shema prikazuje izvedbu s otvorenim centrom, pri čemu fluid u neutralnom položaju razvodnika (2), protječe od tlačnog (P) voda prema vodu u spremnik radne tekućine (T) uz minimalan tlak. Sustav je tada u stanju pripravnosti, a budući da se ovdje radi o malim protocima i tlaku dovoljnom da pokrije gubitke strujanja, gubici snage su zanemarivi. Pritiskom na papučicu (1), razvodnik se pomiče iz neutralnog položaja i fluid struji protokom koji ovisi o veličini pomaka razvodnika, odnosno papučice, prema sustavu cilindra (3). U sustavu cilindra raste tlak te radna tekućina protječe prema kočnicama, pri čemu se javlja sila kočenja u ovisnosti o tlaku i površini na koju isti djeluje.

Ventil za ograničenje tlaka (4) štiti sustav od preopterećenja i podešava se s obzirom na dopušteni tlak u sustavu. Ovakav način izvedbe bitno smanjuje silu na papučicu koju mora upotrijebiti operater, a sila na kočnicama je značajno multiplicirana. U samom sustavu cilindra, radna tekućina koja struji prema kočnicama u pravilu se značajno zagrijava, stoga se često primjenjuju posebna ulja za kočione sustave koja imaju više točke vrelišta i odgovarajuću viskoznost, primjerice UKA 4. U tom slučaju, važno je da se standardno hidrauličko mineralno ulje ne miješa s uljem tog tipa. Shodno tome, ulje kočnica mora imati svoj spremnik.

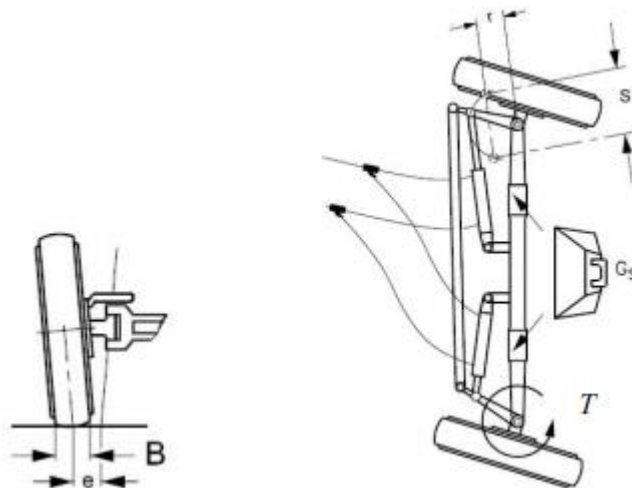
### 3.1.5. Proračun hidrostatskog upravljanja

Za pravilan proračun hidrostatskog upravljanja, važno je što preciznije definirati mehaničku vezu između kotača i upravljane osovine, poznavati nominalnu širinu kotača, te masu koja djeluje na upravljaju osovinu.

Cilj proračuna je dobivanje:

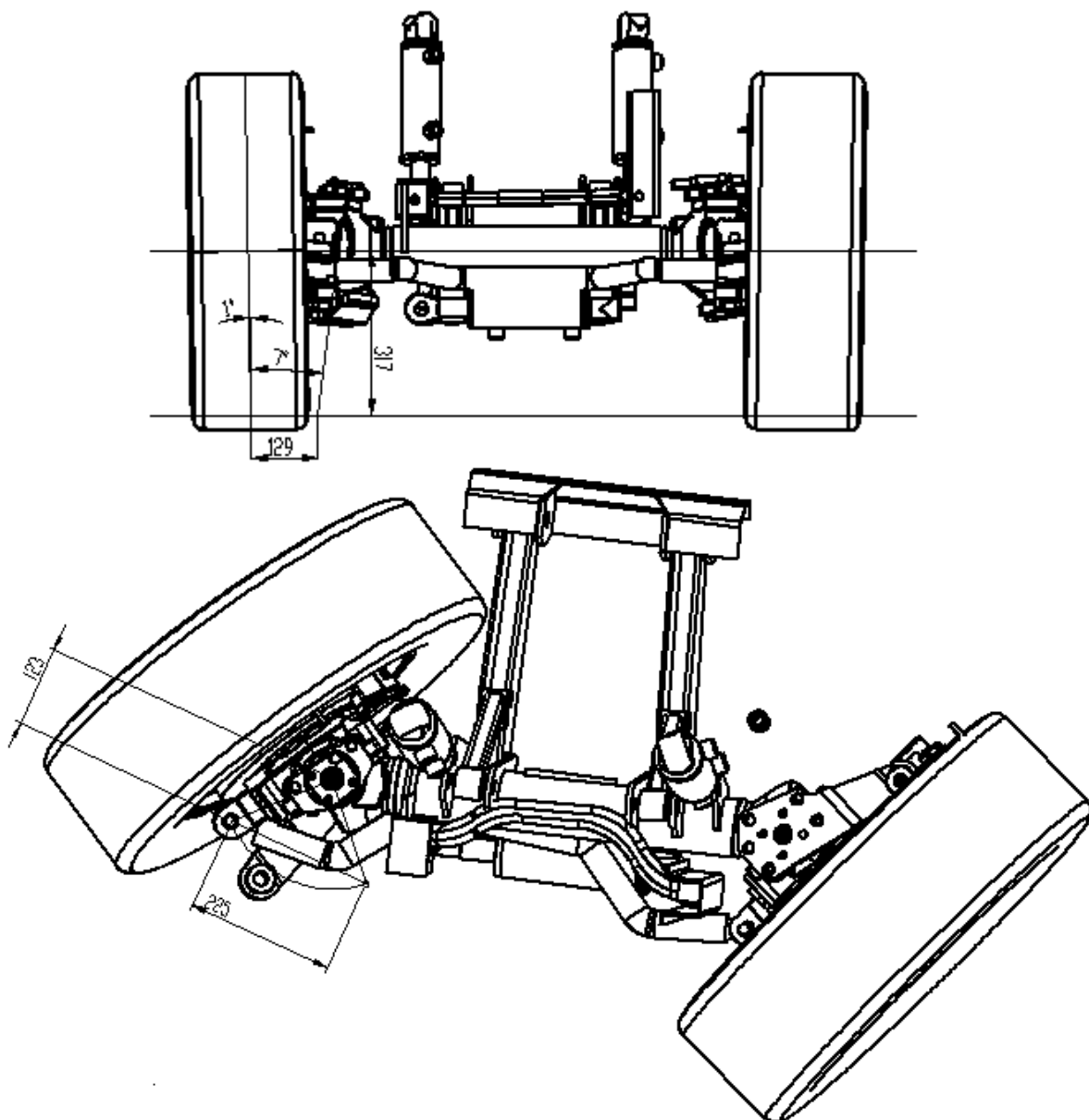
- promjera klipa cilindra
- okvirne vrijednosti kapaciteta upravljačke jedinice
- potrebnog protoka zupčaste pumpe

Očekivana masa koja djeluje na upravljanju osovinu iznosi  $m_u = 2300$  kg, a uzima se za slučaj najveće moguće mase vozila koja iznosi  $m_v = 4500$  kg. Korišteni pneumatici imaju oznaku **215/70 R15C**, pri čemu prva brojka označava dimenziju nominalne širine pneumatika, u milimetrima. Nadalje, na slici 13 prikazani su daljnji parametri potrebni za proračun, a referiraju se na mehaničku izvedbu spoja upravljane osovine i kotača.



Slika 13: Parametri mehaničke veze [6]

Krak rukavca  $e$  i nominalna širina pneumatika  $B$ , važni su za određivanje koeficijenta trenja koje se javlja prilikom upravljanja  $f$ , ali i za određivanje ukupnog momenta na rukavcu  $T$ . Veličina  $r$  predstavlja minimalan krak poluge koja spaja klipnjaču i rukavac, a to je trenutak u kojem klip cilindra proizvodi maksimalnu silu. Veličina  $s$  također je određena geometrijom upravljanja, a predstavlja ukupan potreban hod klipa za upravljanje iz krajnjeg lijevog u krajnji desni položaj. Na osnovu traženih veličina, očitane vrijednosti dane su na slici 14. [5]



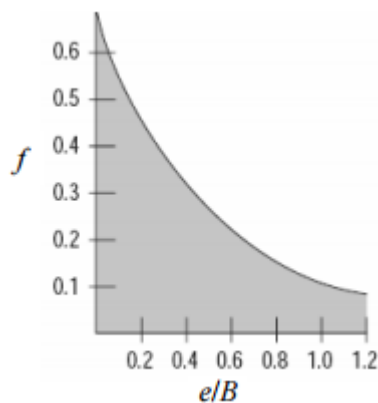
Slika 14: Očitane vrijednosti traženih veličina

Za početak proračuna, očitani dodatni parametri su:

$$\begin{aligned} r &= 0.123 \text{ m} \\ s &= 0.225 \text{ m} \\ B &= 0.215 \text{ m} \\ e &= 0.129 \text{ m} \\ m_u &= 2300 \text{ kg} \end{aligned}$$

Koeficijent trenja  $f$  dobiva se preko odnosa veličina  $e$  i  $B$  prema izrazu (1), te očitavanjem iz dijagrama (za suhu podlogu) na slici 15. Proračun je izrađen prema literaturi [5] i [6].

$$\frac{e}{B} = \frac{0.129}{0.215} = 0.6 \quad (1)$$



Slika 15: Koeficijent trenja  $f$  [6]

Očitana vrijednost iznosi  $f = 0.24$

Pomoću očitanih vrijednosti  $f$ ,  $B$  i  $e$ , možemo izračunati ukupan moment na rukavcu  $T$  prema izrazu (2):

$$T = m_u \cdot g \cdot f \cdot \sqrt{\frac{B^2}{8} + e^2} = 2300 \cdot 9.81 \cdot 0.24 \cdot \sqrt{\frac{0.215^2}{8} + 0.129^2} = 811 \text{ Nm} \quad (2)$$

S dobivenim momentom  $T$ , izračunava se maksimalna potrebna sila koju mora dati klip cilindra prema izrazu (3):

$$F_{max} = \frac{T}{r} = \frac{811}{0.123} = 6594 \text{ N} \quad (3)$$

S obzirom da se koristi diferencijalni cilindar, vrijedi izraz (4):

$$F_{max} = \frac{D^2 \cdot \pi}{4} \cdot p \quad (4)$$



Analogno prethodnom izrazu, izračunava se promjer klipa cilindra  $D$ . Tlak  $p$  može se odrediti ograničenjem tlaka odabrane pumpe, no u ovom slučaju, pumpa se bira prema potrebi radne hidraulike i upravljačkog sustava, a ne isključivo upravljačkog sustava. S obzirom na hidrauličku shemu, tlak u samom sustavu upravljanja može se ograničiti podešavanjem tlačnog ventila. Jasno da će, prema prethodnom izrazu, tlak utjecati na veličinu promjera klipa. U ovakvim sustavima, iznos tlaka upravljanja podešava se od 120 do 140 bar, stoga se uzima vrijednost tlaka  $p=120$  bar, a promjer klipa cilindra mora biti:

$$D \geq \sqrt{\frac{4 \cdot F_{max}}{\pi \cdot p}} = \sqrt{\frac{4 \cdot 6594}{\pi \cdot 120 \cdot 10^5}} = 0.0265 \text{ m} \quad (5)$$

Pravilo je da se za odabrani promjer klipa cilindra uzima dva puta manja vrijednost promjera klipnjače. Odabir većeg promjera klipa značiti će nešto manji tlak koji se mora osigurati. Sljedeći korak je određivanje potrebnog volumena radne tekućine, za poznati hod klipa cilindra  $s$ , prema izrazu (6):

$$V = A \cdot s = \frac{D^2 \cdot \pi}{4} \cdot s = \frac{2.65^2 \cdot \pi}{4} \cdot 22.5 = 124 \text{ cm}^3 \quad (6)$$

Dobivenim volumenom izračunava se specifični volumen upravljačke jedinice, no prije toga, potrebno je znati ukupni broj okretaja upravljačkog kola od krajnjeg lijevog, do krajnjeg desnog položaja. Ta vrijednost obično se uzima u rasponu od 3 do 6, pa se u ovom slučaju uzima  $i=4$ . Prema tome, minimalan potrebni specifični volumen upravljačke jedinice, prema izrazu (7) iznosi:

$$V_v = \frac{V}{i} = \frac{124}{4} = 31 \text{ cm}^3/\text{o} \quad (7)$$

Primjenom diferencijalnog cilindra, broj okretaja upravljačkog kola potreban za pomicanje iz krajnjeg lijevog položaja u krajnji desni položaj, neće biti jednak broju okretaja koji je potreban za pomicanje iz krajnjeg desnog u krajnji lijevi položaj, no to se ne uzima kao problem. Odabirom specifičnog volumena upravljačke jedinice koji ne odgovara prethodno proračunatom, mijenja se i broj okretaja potrebnih za dosezanje krajnjih pozicija. Razlika u specifičnom volumenu ne smije biti prevelika, jer to može dovesti do loših karakteristika upravljanja. U konačnici, valja izračunati potreban protok pumpe, pri čemu treba imati na umu ljudski faktor, odnosno koliko okretaja upravljačkim kolom može postići operater u jedinici vremena. Najčešću vrijednost predstavlja 1.5 o/s, a najveću moguću, koju je ujedno i vrlo teško postići, 2 o/s.

S obzirom na to, neka se uzme vrijednost između te dvije, odnosno  $n_v=100$  o/min. Ovaj iznos ne treba zabrinjavati, s obzirom da će pumpa u konačnici sigurno pokrivati sve brzine upravljanja.

Potreban teorijski protok računa se prema izrazu (8) i iznosi:

$$Q_p = V_v \cdot n_v = 31 \cdot 10^{-3} \cdot 100 = 3.1 \text{ l/min} \quad (8)$$

Općenito ovakvi sustavi hidrostatskog upravljanja ne zahtijevaju velike protoke, a uračunavajući gubitke, te potrebe kočionog sustava, protok vrlo vjerojatno ne bi bio iznad 10 l/min, uzimajući u obzir i veće dimenzije cilindra, odnosno upravljačke jedinice. S obzirom na to, često se jedna pumpa koristi za upravljanje, kočenje i radnu hidrauliku. Generalno se izbjegava pojava velikog broja pumpi na vratilu dizelskog motora.

### 3.1.6. Izbor komponenti

Većina proizvođača nudi cjelovit sustav upravljanja, stoga se odabire sustav najpovoljniji cijenom i kvalitetom. Najpoznatije tvrtke su „Danfoss“, „Rexroth“, „Eaton“ i „Parker“, koje već dugi niz godina djeluju u području hidrostatskog upravljanja. Nudi se širok spektar upravljačkih jedinica i izvedbi, pa valja odabrati upravljačku jedinicu, prioritetni ventil i hidraulički cilindar s obzirom na okvirne vrijednosti proračuna.

- Hidraulički cilindar

Provjerom kataloga tvrtke „Rexroth“, s obzirom na dobiveni proračun i područje radnog tlaka, odabire se veći cilindar serije **CDT3, 40/22**, čije se karakteristike nalaze u tablici 1.

Tablica 1: Karakteristike cilindra CDT3 [8]

#### Areas, forces, flow: Series CDT3 (for operating pressure up to 210 bar)

Piston ØAL mm	Piston rod ØMM mm		Area ratio $\varphi$ $A_1/A_3$	Areas			Force <sup>1)</sup>						Flow at 0.1 m/s <sup>2)</sup>			Max. avail- able stroke length (mm)
	160 bar	210 bar		Piston $A_1$ cm <sup>2</sup>	Rod $A_2$ cm <sup>2</sup>	Ring $A_3$ cm <sup>2</sup>	Pressure $F_1$ kN		Diff. $F_2$ kN		Pulling $F_3$ kN		Off $q_{v1}$ l/min	Diff. $q_{v2}$ l/min	On $q_{v3}$ l/min	
							160 bar	210 bar	160 bar	210 bar	160 bar	210 bar				
25	12	-	1.3	4.91	1.13	3.78	7.86	-	1.81	-	6.05	-	2.9	0.70	2.30	600
	18	18	2.07		2.54	2.37		10.31	4.06	5.33	3.79	4.98		1.50	1.40	
32	14	-	1.25	8.04	1.54	6.5	12.86	-	2.46	-	10.40	-	4.8	0.90	3.90	800
	22	22	1.90		3.80	4.24		16.88	6.08	7.98	6.78	8.90		2.30	2.50	
40	18	-	1.25	12.56	2.54	10.02	20.10	-	4.06	-	16.03	-	7.5	1.50	6.00	1000
	22 <sup>3)</sup>	22 <sup>3)</sup>	1.43		3.80	8.76		20.00	6.08	7.98	14.02	18.40		2.30	5.30	
	28	28	1.96		6.16	6.4		9.86	12.94	10.24	13.44		3.70	3.80		

Cilindar većeg promjera klipa, znači i veći ukupni volumen, stoga se valja vratiti u proračun i ponovo izračunati volumen cilindra, odnosno volumen potrebne radne tekućine:

$$V = A \cdot s = \frac{D^2 \cdot \pi}{4} \cdot s = \frac{4^2 \cdot \pi}{4} \cdot 22.5 = 283 \text{ cm}^3$$

Ukoliko bi se koristio ovaj cilindar, a da pritom specifični volumen upravljačke jedinice ostane isti, broj okretaja potrebnih za pomicanje u krajnji položaj bi se povećao na 9, što rezultira vrlo sporim upravljanjem, odnosno velikim naporom operatera da bi se postiglo željeno upravljanje. S obzirom na to, valja ponovo izračunati specifični volumen upravljačke jedinice prema prijašnjem izrazu:

$$V_v = \frac{V}{i} = \frac{283}{4} = 70.75 \text{ cm}^3/\text{o}$$

Kada bi se izabrao cilindar dobiven u proračunu, promjera klipa  $D=26.5$  mm, a promjer klipnjače prema empirijskom pravilu  $D/2$ , s obzirom na traženi hod klipa, moglo bi vrlo lako doći do izvijanja klipnjače, naročito pri impulsnim vanjskim udarima. U konačnici, teoretski traženi protok pumpe bi bio:

$$Q_p = V_v \cdot n_v = 70.75 \cdot 10^{-3} \cdot 100 = 7.1 \text{ l/min}$$



Slika 16: Rexroth cilindar CDT3 40/22 [8]

- Upravljačka jedinica

S obzirom na izabrani cilindar, vrijednost specifičnog volumena upravljačke jedinice pri potrebnih 4 okretaja upravljačkog kola iz krajnjeg lijevog položaja u desni, LS izvedbu, ventile potrebne za zaštitu sustava, te izvedbu prioritetnog ventila, odabire se upravljačka jedinica proizvođača „Danfoss“ – **OSPC 70 LS Dynamic**.

Prema katalogu hidrostatskog upravljanja, specifikacije su dane u tablici 2.

Tablica 2: Specifikacije upravljačke jedinice OSPC 70 LS dynamic [9]

Steering unit	Displacement cm <sup>3</sup> /rev [in <sup>3</sup> /rev]	*Rated oil flow l/min [US gal/min]	Max. pressure on connections		
			P bar [psi]	T bar [psi]	L. R bar [psi]
OSPC 40 LS Static	40 [2.44]	4 [1.06]	140 [2030]	40 [580]	280 [4061]
OSPB/OSPC 50 LS Static	50 [3.05]	5 [1.32]			
OSPC 60 LS Static	60 [3.66]	6 [1.58]			
OSPC 70 LS Static	70 [4.27]	7 [1.85]	175 [2538]		
OSPB/OSPC 80 LS Static	80 [4.88]	8 [2.11]			
OSPB/OSPC 100 LS Static	100 [6.10]	10 [2.64]			
OSPB/OSPC 125 LS Static	125 [7.63]	13 [3.43]	210 [3045]		
OSPB/OSPC 160 LS Static	160 [9.76]	16 [4.23]			
OSPC 185 LS Static	185 [11.29]	19 [5.02]			
OSPB/OSPC 200 LS Static	200 [12.20]	20 [5.28]	210 [3045]		
OSPC 230 LS Static	230 [14.03]	23 [6.07]			
OSPC 250 LS Static	250 [15.25]	25 [6.60]			
OSPB/OSPC 315 LS Static	315 [19.22]	32 [8.45]	210 [3045]		
OSPB/OSPC 400 LS Static	400 [24.41]	40 [10.57]			
OSPC 40 LS Dynamic	40 [2.44]	4 [1.06]		140 [2030]	
OSPB/OSPC 50 LS Dynamic	50 [3.05]	5 [1.32]			
OSPC 60 LS Dynamic	60 [3.66]	6 [1.58]			
OSPC 70 LS Dynamic	70 [4.27]	7 [1.85]	175 [2538]		
OSPB/OSPC 80 LS Dynamic	80 [4.88]	8 [2.11]			
OSPB/OSPC 100 LS Dynamic	100 [6.10]	10 [2.64]			
OSPB/OSPC 125 LS Dynamic	125 [7.63]	13 [3.43]	175 [2538]		
OSPB/OSPC 160 LS Dynamic	160 [9.76]	16 [4.23]			
OSPC 185 LS Dynamic	185 [11.29]	19 [5.02]			

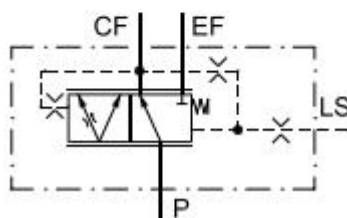
Odabrana upravljačka jedinica sadrži sve potrebne komponente, a s obzirom da ima specifični volumen 70 cm<sup>3</sup>/o, neće značajno utjecati na broj okretaja upravljačkog kola potrebnog za pomicanje iz krajnjeg lijevog u krajnji desni položaj. Dopušteni tlak na ulazu je iznad predviđenog tlaka upravljačkog sustava, stoga i po tom kriteriju zadovoljava, dok očekivani protok pri 100 o/min upravljanog kola iznosi 7 l/min. Upravljačka jedinica prikazana je na slici 17.



Slika 17: Upravljačka jedinica OLS Dynamic [9]

- LS dinamički prioritetni ventil

Prioritetni ventil se bira na osnovu izvedbe (statički ili dinamički), s obzirom na izvedbu upravljačke jedinice, njenog protoka, odnosno protoka pumpe. U osnovi se od istog proizvođača uzima cjelokupni sustav upravljanja, s obzirom na podudarnost komponenti i lakšeg usklađivanja parametara. S obzirom da pretpostavljeni protok pumpe (na osnovu radne hidraulike i upravljanja) neće prelaziti 40 l/min, odabire se LS dinamički prioritetni ventil **OLS 40 dynamic** prikazan na slici 18.



Slika 18: LS dinamički prioritetni ventil OLS [9]

Specifikacije prioritetnog ventila dane su u tablici 3.

Tablica 3: Specifikacije LS dinamičkog prioritetnog ventila OLS 40 [9]

Priority valve	Rated flow to P-connection		Max. pressure on connections					
	l/min	[US gal/min]	P, EF bar [psi]	CF bar [psi]	L, R bar [psi]	LS bar [psi]	T bar [psi]	PP bar [psi]
OLSA 40	40	[10.57]	250 [3625]	210 [3045]	280 [4061]	210 [3045]	20 [290]	
OLSA 80	80	[21.13]	250 [3625]	210 [3045]	280 [4061]	210 [3045]	20 [290]	
OLS 40	40	[10.57]	250 [3625]	210 [3045]		210 [3045]		210 [3045]
OLS 80	80	[21.13]	250 [3625]	210 [3045]		210 [3045]		210 [3045]
OLS 120	120	[31.70]	250 [3625]	210 [3045]		210 [3045]		210 [3045]
OLS 160	160	[42.27]	350 [5076]	210 [3045]		210 [3045]	15 [217]	210 [3045]
OLSP 80	80	[21.13]	250 [3625]	210 [3045]		210 [3045]		
OLS 320	320	[84.54]	300 [4351]	280 [4061]		280 [4061]	40 [580]	280 [4061]

S obzirom da je tlak radne hidraulike na vozilima pretežno ograničen na 180 bar (P, EF), a tlak pri sustavu upravljanja iznosi 120 bar (CF), ventil zadovoljava područje tlakova. Osim toga, kompatibilan je s upravljačkim jedinicama tipa OSPC.

### 3.2. Hidrostatski pogon kompaktne vakuumske čistilice

Hidrostatski prijenosnici snage, korišteni za pogon vozila, u osnovici predstavljaju zatvoreni hidraulički krug koji čine hidraulička pumpa i hidraulički motor, a koristi se kao varijator brzine za pogone s kontinuiranom promjenom broja okretaja u režimima s konstantnom snagom ili momentom. [10]

U pravilu se koristi pumpa promjenjivog volumena, te motor konstantnog ili promjenjivog volumena. Prednosti hidrostatskih prijenosnika snage su:

- jednostavni sustavi
- prijenos velikih snaga s relativno malim komponentama
- pouzdana kontrola
- fleksibilnost
- izvrsne dinamičke karakteristike
- mogućnost linearnog/rotacijskog gibanja s velikim silama/momentima.

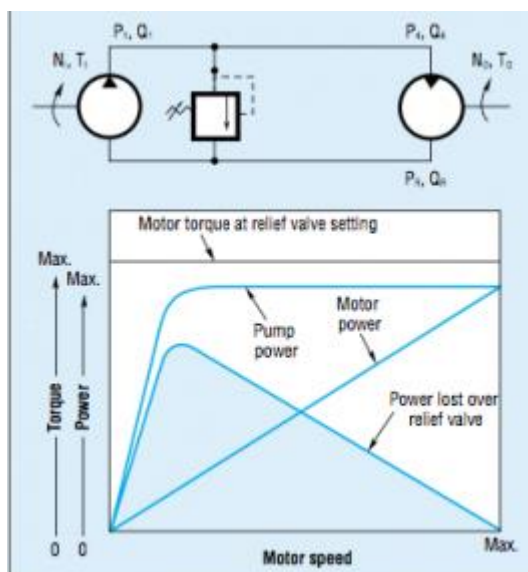
Hidrostatski prijenosnici snage u službi pogona vozila omogućuju kontinuiranu promjenu brzine (nije nužan mjenjač brzine), jednostavnu promjenu smjera gibanja, jednaku brzinu u obadva smjera, konstrukcijsku slobodu u rasporedu komponenti, smanjenu potrošnju goriva, itd. Najveći nedostatak predstavlja hidrauličko ulje koje značajno mijenja svoje karakteristike promjenom temperature i tlaka, te u konačnici curi kroz razne zazore komponenti, pritom stvarajući gubitke.

### 3.2.1. Princip rada i moguće izvedbe

U suštini, motor s unutrašnjim izgaranjem spojen je vratilom na pumpu koja potiskuje radnu tekućinu prema hidromotoru povezanim s teretom. Radna tekućina se iz hidromotora vraća u pumpu, umjesto da protječe u spremnik, čineći na taj način zatvoreni krug. S obzirom na dovedeni protok i volumen hidromotora, mijenja se brzina vrtnje njegova vratila. Upravljanje se generalno vrši promjenom radnog volumena pumpe, odnosno motora, ukoliko se koristi motor promjenjivog volumena. Postoji nekoliko vrsta izvedbi, a generalno su podijeljene s obzirom na mogućnost promjene radnog volumena komponenti na sljedeće načine:

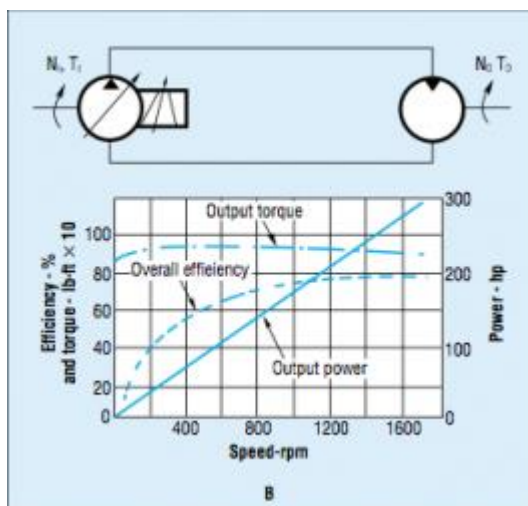
- pumpa **konstantnog** radnog volumena i motor **konstantnog** radnog volumena
- pumpa **promjenjivog** radnog volumena i motor **konstantnog** radnog volumena
- pumpa **konstantnog** radnog volumena i motor **promjenjivog** radnog volumena
- pumpa **promjenjivog** radnog volumena i motor **promjenjivog** radnog volumena

a) Ova izvedba predstavlja najjednostavniji i najjeftiniji način hidrostatskog pogona vozila, no vrlo je ograničena u primjeni. Zbog nemogućnosti promjene radnog volumena pumpe, ista mora generirati protok kako bi pogonila motor pri nepromjenjivoj brzini pod punim teretom. Kada maksimalna brzina nije potrebna, radna tekućina protječe preko tlačnog ventila u spremnik, pri čemu se mnogo energije troši u obliku topline, što se može vidjeti na slici 19.



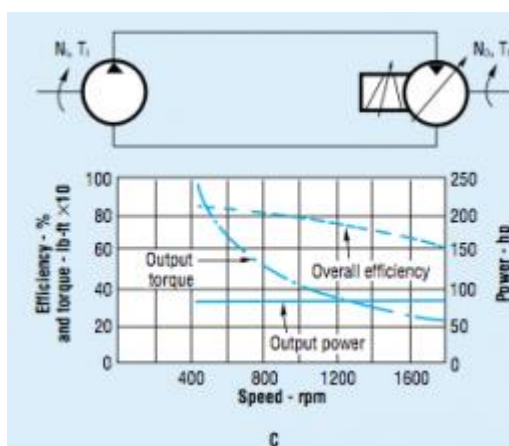
Slika 19: Prikaz snage, okretnog momenta i brzine vrtnje motora-izvedba (a) [11]

b) Korištenjem pumpe promjenjivog radnog volumena omogućen je hidrostatski pogon s konstantnim okretnim momentom na izlazu iz motora konstantnog volumena, s obzirom da okretni moment ovisi o tlaku i radnom volumenu motora. Povećanjem ili smanjenjem generiranog protoka pumpe promjenom njenog radnog volumena, mijenja se i brzina vrtnje motora, pri čemu okretni moment ostaje konstantan, a snaga se povećava s povećanjem protoka koji generira pumpa.



Slika 20: Prikaz snage, okretnog momenta i brzine vrtnje motora-izvedba (b) [11]

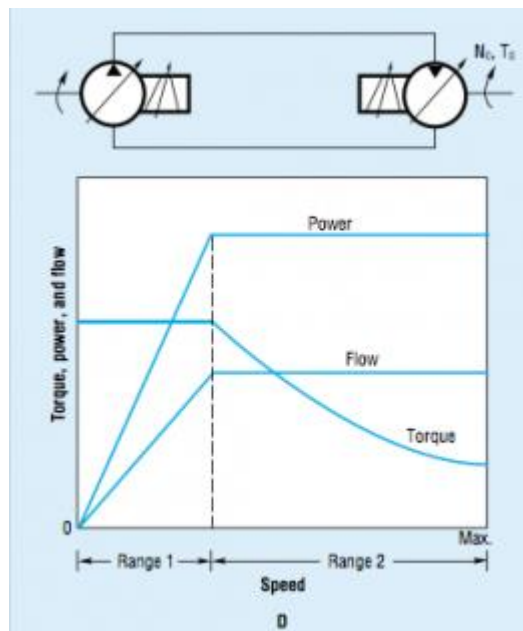
c) U prethodnim slučajevima snaga nije konstantna, no ukoliko se to želi postići, valja koristiti motor promjenjivog radnog volumena. Pri nepromjenjivom radnom volumenu pumpe, moguće je mijenjati radni volumen motora, čime se produkt brzine vrtnje motora i okretnog momenta na izlazu održava konstantnim, što označuje konstantnu snagu. Smanjenjem radnog volumena motora, povećava se brzina vrtnje, a okretni moment se smanjuje.



Slika 21: Prikaz snage, okretnog momenta i brzine vrtnje motora-izvedba (c) [11]



d) Ova izvedba je najraznovrsnija, no ujedno i najskuplja. Na raspolaganju je upravljanje radnim volumenom pumpe, odnosno motora, čime se mogu postići razni omjeri snage, brzine vrtnje i okretnog momenta. Pri maksimalnom radnom volumenu motora, promjenom radnog volumena pumpe utječe se na snagu i brzinu vrtnje motora, pri čemu se okretni moment održava konstantnim. Pri maksimalnom radnom volumenu pumpe, započinje faza smanjenja radnog volumena motora, pri čemu se postižu velike brzine vrtnje, okretni moment se smanjuje, a snaga ostaje konstantna.

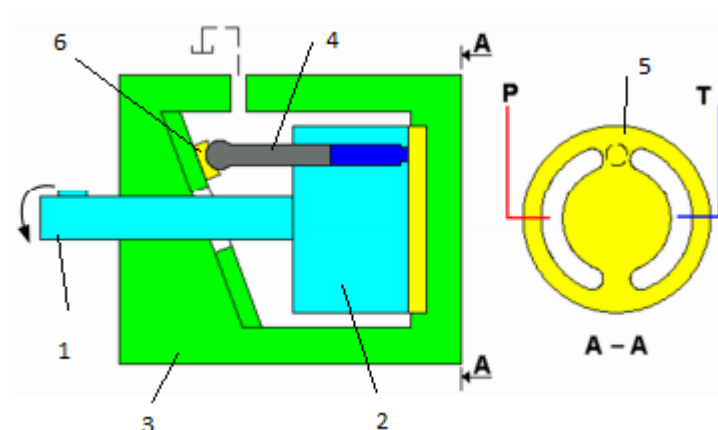


Slika 22: Prikaz snage, okretnog momenta i brzine vrtnje- izvedba (d) [11]

Samim time, moguće su razne varijacije s obzirom na zahtjeve pa se ovakav tip izvedbe smatra vrlo poželjnim u pogledu hidrostatskog pogona vozila, stoga će se pri proračunu uzeti u obzir pumpa promjenjivog radnog volumena i motor promjenjivog radnog volumena. Princip rada navedenih komponenti dan je u nastavku.

### 3.2.2. Princip rada aksijalno-klipne izvedbe pumpe i motora

Generalno, konstrukcija hidrauličkih pumpi i motora je vrlo slična. Aksijalno-klipne pumpe i motori pogodni su za sustave u kojima su tlakovi iznad 150 bar, a konstrukcijski su zahtjevniji od pumpi i motora konstantnog radnog volumena, što se očituje i u cijeni. Postoje izvedbe sa zaokrenutom pločom (ploča je zaokrenuta u odnosu na vratilo) i zaokrenutim bubnjem (bubanj s klipovima je nagnut u odnosu na vratilo). Jednostavni prikaz aksijalno-klipne pumpe sa zakretnom pločom dan je na slici 23.



Slika 23: Pojednostavnjeni prikaz aksijalno-klipne pumpe sa zaokrenutom pločom [7]

U kućištu pumpe (3), klipovi (4) se gibaju paralelno u odnosu na os rotacije vratila (1). Klipovi su smješteni u bubnju (2), a vezani su za zakretnu ploču preko kliznih pločica (6). Sama ploča je nagnuta za određeni kut koji se najčešće podešava elektronski, pri čemu servo klip djeluje na ploču i mijenja kut nagiba iste. Zbog kuta nagiba ploče, klipovi smješteni u bubnju mogu vršiti gibanje naprijed-nazad uslijed rotacije, tijekom čega usisavaju fluid, odnosno tlače ga. Razvodna ploča (5) osigurava odvajanje fluida pod visokim i niskim tlakom.

Prednost ovih pumpi i motora je promjena radnog volumena koji ovisi o promjeni kuta nagiba ploče. Većim nagibom osigurava se i veći protok pri istom broju okretaja dizelskog motora, pri čemu se mogu dobiti najpovoljnije radne karakteristike hidrostatskog pogona vozila. Osim toga, stupanj iskoristivosti je vrlo visok, no ovakve komponente zahtijevaju višu razinu čistoće fluida od komponenti nepromjenjivog radnog volumena. [7]

### 3.2.3. Zahtjevi na hidrostatski pogon

Komunalno vozilo ovakvog tipa obično zahtijeva dva načina vožnje (eng. „drive mode“), s obzirom da se ipak radi o vozilu prvenstveno namijenjenom čišćenju javnih površina, a to su:

- radni način vožnje
- transportni način vožnje.

Potrebno je izvesti stražnji pogon vozila, odnosno ispitati potencijalnu pumpu i potencijalni motor, s obzirom na zahtjeve:

- potrebno je koristiti jednu pumpu i jedan motor promjenjivog radnog volumena
- korištenje mehaničkog reduktora prijenosnog omjera  $i_r=10:1$  na strani motora
- poželjno je da pumpa bude u tandem izvedbi, kako bi se druga mogla koristiti neovisno za radnu hidrauliku (izbjegavanje nepotrebno velikog broja pumpi)
- želi se postići maksimalna brzina  $v_t=50$  km/h u transportnom načinu, pri brzini vrtnje dizelskog motora  $n_t=2200$  o/min, ili pri manjoj brzini vrtnje dizelskog motora, uz raspoloživu ulaznu snagu pumpe  $P_{pt}=52$  kW
- maksimalna brzina u radnom načinu  $v_r=15$  km/h, pri brzini vrtnje  $n_r=1500$  o/min dizelskog motora, uz raspoloživu ulaznu snagu pumpe  $P_{pr}=17$  kW
- potrebno je uzeti u obzir gradijent uspona od 30%.

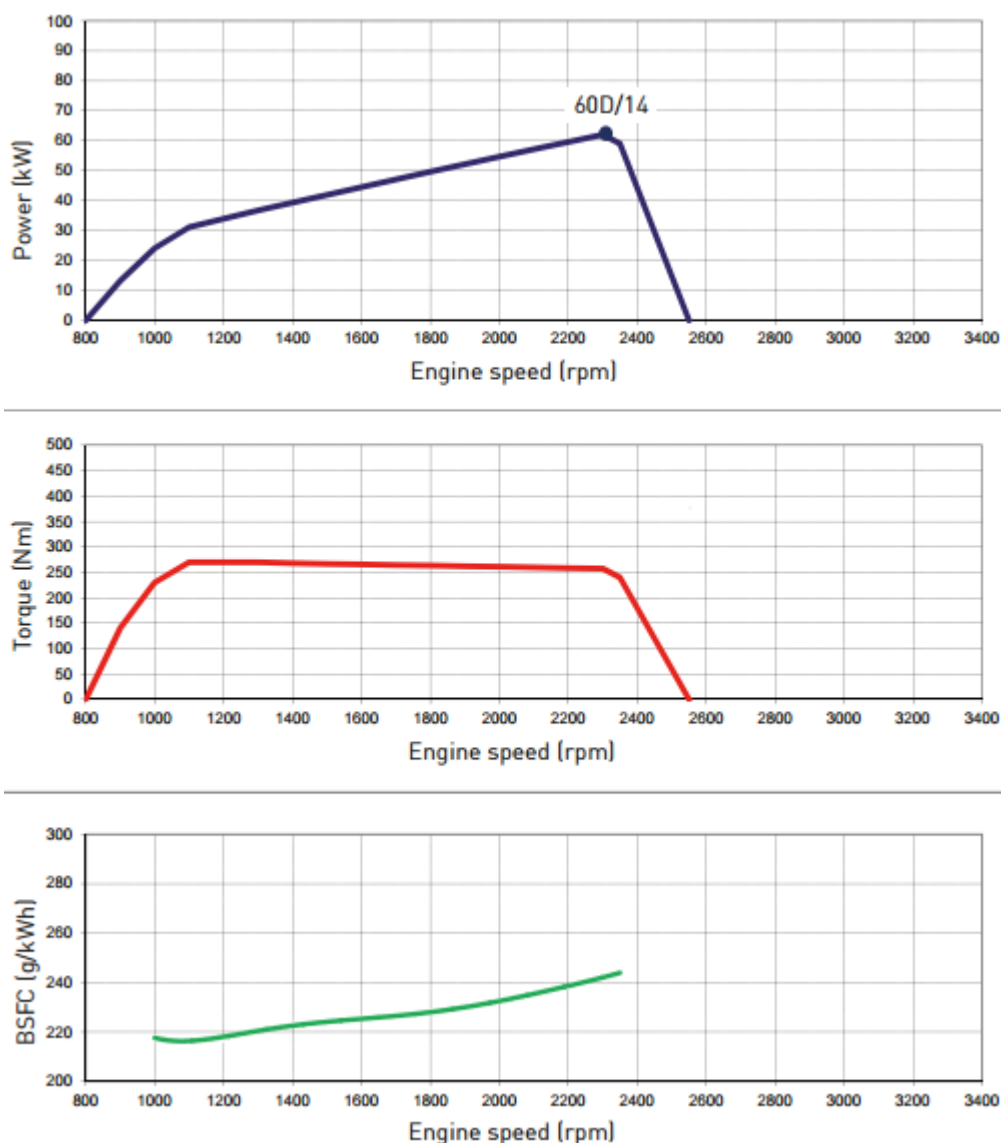
Polazni podaci:

- masa punog vozila  $m_v=4500$  kg ( $g=9.81$  m/s<sup>2</sup>)
- VM R754EU6, 60D/14 dizelski motor
- faktor otpora kotrljanju  $f_r=0.03$
- statički radijus kotača  $r_s=0.317$  m
- stupanj iskoristivosti reduktora  $\eta_r=0.93$
- mehaničko/hidraulički stupnjevi djelovanja pumpe i motora  $\eta_{pm}=\eta_{mm}=0.95$
- koeficijent trenja  $\mu=0.7$
- volumenski stupnjevi djelovanja pumpe i motora  $\eta_{pv}=\eta_{mv}=0.96$ .

### 3.2.4. Proračun hidrostatskog pogona

S obzirom da je zadan dizelski motor, on predstavlja osnovicu za proračun. Svrha samog proračuna je potvrda da određene komponente mogu fizikalno zadovoljiti postavljene zahtjeve.

Karakteristike dizelskog motora VM R754EU6, 60D/14 dane su na slici 24.



Slika 24: Karakteristike dizelskog motora VM R754EU6, 60D/14 [12]

Maksimalna snaga motora iznosi 62 kW pri brzini vrtnje 2300 o/min, a maksimalan okretni moment iznosi 270 Nm pri 1350 o/min. Zadnji graf prikazuje potrošnju goriva u ovisnosti o brzini vrtnje dizelskog motora, te se iz njega zaključuje kako je poželjno ostvariti dobre radne karakteristike pri nižim brzinama vrtnje dizelskog motora.

S obzirom da su interesantne brzine vrtnje od 1500 i 2200 o/min (pri radnom i transportnom načinu vožnje), odgovarajuće snage na izlazu iz motora iznose 42kW, odnosno 60 kW. Pri transportnom načinu određena je dovoljna snaga od 8 kW koja služi za pomoćne hidrauličke krugove, s obzirom da se radna hidraulika pri transportu ne koristi. Pri radnom načinu, određen je najgori mogući slučaj radnih hidrauličkih krugova (uz maksimalan tlak rada i maksimalan protok), pri čemu se koristi snaga od 25 kW. S obzirom na to, određene su vrijednosti snaga koje su raspoložive za hidrostatski pogon vozila, a dane su u prethodnom poglavlju. Za početak valja uzeti u obzir maksimalnu masu vozila i gradijent uspona od 30% koji vozilo mora biti u mogućnosti savladati. Gradijent uspona od 30% predstavlja kut uspona od  $\alpha=16.7^\circ$ , a maksimalna masa vozila iznosi  $m_v=4500$  kg, stoga se potrebna vučna sila računa prema izrazu (9). Proračun se provodi prema literaturi [13], [14] i [15].

$$F_p = (m_v \cdot g \cdot \sin(\alpha)) + (F_r \cdot \cos(\alpha)) = (4500 \cdot 9.81 \cdot 0.29) + (1324 \cdot 0.96) = 13954 \text{ N}, \quad (9)$$

pri čemu je sila otpora kotrljanju jednaka  $F_r = m_v \cdot g \cdot f_r = 4500 \cdot 9.81 \cdot 0.03 = 1324$  N

Nadalje, računa se okretni moment na kotačima  $T_w$  prema izrazu (10):

$$T_w = F_p \cdot r_s = 13954 \cdot 0.317 = 4423 \text{ Nm} \quad (10)$$

S obzirom da se koristi reduktor, izlazni okretni moment motora biti će višestruko manji, odnosno:

$$T_m = \frac{T_w}{i_r} = \frac{4423}{10} = 442.3 \text{ Nm} \quad (11)$$

Ova vrijednost okretnog momenta predstavlja prvu smjernicu pri izboru motora, a drugu smjernicu predstavlja okvirna vrijednost brzine vrtnje motora (pri maksimalnoj željenoj brzini vozila), koja se računa prema izrazu (12):

$$n_m = \frac{v_t \cdot i_r}{r_s \cdot 0.377} = \frac{50 \cdot 10}{0.317 \cdot 0.377} = 4184 \text{ o/min} \quad (12)$$

Motor mora osigurati okretni moment i brzinu vrtnje iznad dobivenih vrijednosti kako bi bilo moguće ostvariti potrebnu vučnu silu s obzirom na gradijent uspona, odnosno željenu maksimalnu brzinu vozila. Važan parametar hidrostatskog pogona predstavlja maksimalni diferencijalni (limitirajući) tlak sustava koji može biti predodređen ili postavljen prema operativnim tlakovima komponenti.

Postavljanjem maksimalnog diferencijalnog tlaka  $\Delta p_{\max}=420$  bar, moguće je odrediti minimalnu gornju granicu specifičnog radnog volumena motora prema izrazu (13):

$$V_{m\max} = \frac{T_m \cdot 62.83}{\Delta p_{\max} \cdot \eta_{mm}} = \frac{442.3 \cdot 62.83}{420 \cdot 0.95} = 70 \text{ cm}^3/\text{o} \quad (13)$$

Izborom većeg radnog volumena, moguće je ostvariti i veći okretni moment potreban za pokretanje vozila, pri čemu valja pripaziti da ostvarivi okretni moment ne bude veći od dopuštenog momenta na pogonskim kotačima zbog pojave proklizavanja kotača (eng. „wheel spin“). S obzirom na dobivene okvirne vrijednosti okretnog momenta, brzine vrtnje motora, minimalne gornje granice specifičnog radnog volumena motora i postavljenog maksimalnog diferencijalnog tlaka, može se odabrati motor koji će se koristiti pri daljnjem proračunu.

Uzmimo za primjer aksijalno-klipni motor H1B proizvođača „Danfoss“, maksimalnog specifičnog radnog volumena  $V_{m\max}=80 \text{ cm}^3/\text{o}$  i minimalnog specifičnog radnog volumena  $V_{m\min}=16 \text{ cm}^3/\text{o}$ , koji zadovoljava prethodno dobivene vrijednosti, a može raditi u području diferencijalnog tlaka do 480 bar. Prema podacima motora, pri minimalnom radnom volumenu moguće je postići brzinu vrtnje od 5300 o/min, pa se analogno tome može odrediti i specifični radni volumen motora s dobivenom brzinom vrtnje  $n_m=4184 \text{ o/min}$ , koji iznosi  $V_m 20.3 \text{ cm}^3/\text{o}$ . S obzirom na to, može se dobiti protok potreban motoru u tim uvjetima prema izrazu (14):

$$Q_m = \frac{V_m \cdot n_m}{1000 \cdot \eta_{mv}} = \frac{20.3 \cdot 4184}{1000 \cdot 0.96} = 88.5 \text{ l/min} \quad (14)$$

S obzirom da će u području promjene radnog volumena motora, pumpa davati maksimalni protok, minimalna gornja granica specifičnog radnog volumena pumpe može se dobiti prema izrazu (15):

$$V_p = \frac{Q_m \cdot 1000}{n_t \cdot \eta_{pv}} = \frac{88.5 \cdot 1000}{2200 \cdot 0.96} = 41.9 \text{ cm}^3/\text{o}, \quad (15)$$

pri čemu  $n_t$  označava brzinu vrtnje dizelskog motora, odnosno pumpe, za zadanu brzinu vozila od 50 km/h. Sada se za zadani motor, respektivno prema maksimalnom diferencijalnom tlaku, radnom volumenu i brzini vrtnje dizelskog motora, može odabrati pumpa. Aksijalno-klipna pumpa H1 maksimalnog specifičnog radnog volumena  $V_{p\max}=45 \text{ cm}^3/\text{o}$  zadovoljava kriterije, pa će se stoga koristiti u daljnjem proračunu. Odabirom ovih dviju komponenti, može se ispitati njihovo ponašanje s obzirom na dane zahtjeve.

- Transportni način vožnje

S obzirom na raspoloživu snagu, maksimalni diferencijalni tlak i stupnjeve iskoristivosti pumpe, računa se minimalni protok pumpe prema izrazu (16):

$$Q_{pmin} = \frac{P_{pt} \cdot 600 \cdot \eta_{pv} \cdot \eta_{pm}}{\Delta p_{max}} = \frac{52 \cdot 600 \cdot 0.96 \cdot 0.95}{420} = 67.7 \text{ l/min} , \quad (16)$$

dok se maksimalni protok pumpe računa prema izrazu (17):

$$Q_{pmax} = \frac{V_{pmax} \cdot n_t \cdot \eta_{pv}}{1000} = \frac{45 \cdot 2200 \cdot 0.96}{1000} = 95 \text{ l/min} \quad (17)$$

Nadalje, potrebno je izračunati minimalni diferencijalni tlak koji se ostvaruje pri maksimalnom protoku pumpe (odnosno minimalnom radnom volumenu motora), prema izrazu (18):

$$\Delta p_{min} = \frac{P_{pt} \cdot 600 \cdot \eta_{pv} \cdot \eta_{pm}}{Q_{pmax}} = \frac{52 \cdot 600 \cdot 0.96 \cdot 0.95}{95} = 300 \text{ bar} \quad (18)$$

Sad valja izračunati brzinu vrtnje motora za tri slučaja. U prvom slučaju, brzina vrtnje motora izračunava se s obzirom na izračunati minimalan protok pumpe i maksimalan specifični volumen motora prema izrazu (19):

$$n_1 = \frac{Q_{pmin} \cdot 1000 \cdot \eta_{mv}}{V_{mmax}} = \frac{67.7 \cdot 1000 \cdot 0.96}{80} = 812 \text{ o/min} \quad (19)$$

U drugom slučaju, u obzir se uzima maksimalan izračunati protok pumpe i maksimalan specifični radni volumen motora:

$$n_2 = \frac{Q_{pmax} \cdot 1000 \cdot \eta_{mv}}{V_{mmax}} = \frac{95 \cdot 1000 \cdot 0.96}{80} = 1140 \text{ o/min}$$

U trećem slučaju, u obzir se uzima maksimalan izračunati protok pumpe i minimalan specifični radni volumen motora:

$$n_3 = \frac{Q_{pmax} \cdot 1000 \cdot \eta_{mv}}{V_{mmin}} = \frac{95 \cdot 1000 \cdot 0.96}{16} = 5700 \text{ o/min}$$

Treći slučaj prikazuje da motor može postići i veću brzinu vrtnje od željene, a to je zbog odabira pumpe nešto većeg radnog volumena od proračunatog prema izrazu (14), i odabira motora manjeg minimalnog radnog volumena, odnosno  $V_m > V_{mmin}$  i  $V_p < V_{pmax}$ . S obzirom na to, uzima se vrijednost  $n_m = 4184 \text{ o/min}$ , što će samo značiti da motor neće u konačnici raditi pri minimalnom mogućem radnom volumenu, već pri radnom volumenu  $V_{m1} = 21.8 \text{ cm}^3/\text{o}$ .

Okretni moment generalno ovisi o diferencijalnom tlaku u sustavu i radnom volumenu motora. U prvom slučaju ( $\Delta p_{\max}$ ,  $V_{m\max}$ ), za okretni moment vrijedi izraz (20):

$$T_1 = \frac{V_{m\max} \cdot \Delta p_{\max} \cdot \eta_{mv} \cdot \eta_{mm}}{20 \cdot \pi} = \frac{80 \cdot 420 \cdot 0.96 \cdot 0.95}{20 \cdot \pi} = 488 \text{ Nm} \quad (20)$$

U drugom slučaju ( $\Delta p_{\min}$ ,  $V_{m\max}$ ):

$$T_2 = \frac{V_{m\max} \cdot \Delta p_{\min} \cdot \eta_{mv} \cdot \eta_{mm}}{20 \cdot \pi} = \frac{80 \cdot 300 \cdot 0.96 \cdot 0.95}{20 \cdot \pi} = 348 \text{ Nm}$$

U trećem slučaju ( $\Delta p_{\min}$ ,  $V_{m1}$ ):

$$T_3 = \frac{V_{m1} \cdot \Delta p_{\min} \cdot \eta_{mv} \cdot \eta_{mm}}{20 \cdot \pi} = \frac{21.8 \cdot 300 \cdot 0.96 \cdot 0.95}{20 \cdot \pi} = 95 \text{ Nm}$$

Putem dobivenih vrijednosti okretnog momenta, računa se ostvariva vučna sila s obzirom na ta tri slučaja (za  $r_s=317$  mm) prema izrazu (21):

$$F_1 = \frac{T_1 \cdot i_r \cdot \eta_r \cdot 1000}{r_s} = \frac{488 \cdot 10 \cdot 0.93 \cdot 1000}{317} = 14317 \text{ N} \quad (21)$$

$$F_2 = \frac{T_2 \cdot i_r \cdot \eta_r \cdot 1000}{r_s} = \frac{348 \cdot 10 \cdot 0.93 \cdot 1000}{317} = 10209 \text{ N}$$

$$F_3 = \frac{T_3 \cdot i_r \cdot \eta_r \cdot 1000}{r_s} = \frac{95 \cdot 10 \cdot 0.93 \cdot 1000}{317} = 2787 \text{ N}$$

S obzirom da je ostvariva vučna sila  $F_1$  veća od potrebne vučne sile  $F_p$  pri gradijentu uspona od 30%, vozilo može savladati takav uspon s odabranim komponentama, no valja provjeriti brzine vozila u ta tri slučaja. Brzina vozila izračunava se za tri slučaja prema izrazu (22):

$$v_1 = \frac{n_1 \cdot \pi \cdot r_s \cdot 3.6}{1000 \cdot 30 \cdot i_r} = \frac{818 \cdot \pi \cdot 317 \cdot 3.65}{1000 \cdot 30 \cdot 10} = 10 \text{ km/h} \quad (22)$$

$$v_2 = \frac{n_2 \cdot \pi \cdot r_s \cdot 3.6}{1000 \cdot 30 \cdot i_r} = \frac{1140 \cdot \pi \cdot 317 \cdot 3.65}{1000 \cdot 30 \cdot 10} = 14 \text{ km/h}$$

$$v_3 = \frac{n_m \cdot \pi \cdot r_s \cdot 3.6}{1000 \cdot 30 \cdot i_r} = \frac{4184 \cdot \pi \cdot 317 \cdot 3.65}{1000 \cdot 30 \cdot 10} = 50.7 \text{ km/h}$$



Povećanjem brzine vrtnje motora, povećava se i brzina vozila, no opada okretni moment, odnosno ostvariva vučna sila. S obzirom na to, samo se pri određenim brzinama može savladati takav uspon, što je dovoljno da se udovolji postavljenom zahtjevu, dok je u konačnici moguća brzina vozila 50 km/h. Može se provjeriti vrijednost gradijenta uspona koji se može savladati u ova tri slučaja prema izrazu (23):

Odabrane komponente zadovoljavaju postavljeni zahtjev na transportnu vožnju. Isti postupak vrijedi i za radni način.

$$\alpha_1 = \sin^{-1} \left( \frac{F_1 - F_r}{m_v \cdot g} \right) = \sin^{-1} \left( \frac{14317 - 1324}{4500 \cdot 9.81} \right) = 17.11^\circ, \text{ odnosno } 30.8\% \quad (23)$$

$$\alpha_2 = \sin^{-1} \left( \frac{F_2 - F_r}{m_v \cdot g} \right) = \sin^{-1} \left( \frac{10209 - 1324}{4500 \cdot 9.81} \right) = 11.61^\circ, \text{ odnosno } 20.5\%$$

$$\alpha_3 = \sin^{-1} \left( \frac{F_3 - F_r}{m_v \cdot g} \right) = \sin^{-1} \left( \frac{2787 - 1324}{4500 \cdot 9.81} \right) = 1.9^\circ, \text{ odnosno } 3.3\%$$

- Radni način vožnje

Ako je brzina vrtnje dizelskog motora  $n_r=1500$  o/min, a ulazna snaga pumpe  $P_{pr}$  ograničena na 17 kW uz traženu brzinu vozila  $v_r=15$  km/h, brzina vrtnje motora iznosi (12):

$$n_{mr} = \frac{15 \cdot 10}{0.317 \cdot 0.377} = 1255 \text{ o/min}$$

Minimalni protok pumpe s obzirom na ulaznu snagu iznosi (16):

$$Q_{pminr} = \frac{17 \cdot 600 \cdot 0.96 \cdot 0.95}{420} = 22.1 \text{ l/min} ,$$

a maksimalni protok pumpe iznosi (17):

$$Q_{pmaxr} = \frac{45 \cdot 1500 \cdot 0.96}{1000} = 64.8 \text{ l/min}$$

Minimalni diferencijalni tlak iznosi (18):

$$\Delta p_{minr} = \frac{17 \cdot 600 \cdot 0.96 \cdot 0.95}{64.8} = 143 \text{ bar}$$

Brzina vrtnje motora za tri slučaja (za treći slučaj minimalni radni volumen iznosi 49.6 cm<sup>3</sup>/o) iznosi (19):

$$n_{1r} = \frac{22.1 \cdot 1000 \cdot 0.96}{80} = 265 \text{ o/min}$$

$$n_{2r} = \frac{64.8 \cdot 1000 \cdot 0.96}{80} = 778 \text{ o/min}$$

$$n_{3r} = \frac{64.8 \cdot 1000 \cdot 0.96}{49.6} = 1255 \text{ o/min}$$

Okretni moment za tri slučaja iznosi (20):

$$T_{1r} = \frac{80 \cdot 420 \cdot 0.96 \cdot 0.95}{20 \cdot \pi} = 488 \text{ Nm}$$

$$T_{2r} = \frac{80 \cdot 143 \cdot 0.96 \cdot 0.95}{20 \cdot \pi} = 166 \text{ Nm}$$

$$T_{3r} = \frac{49.6 \cdot 143 \cdot 0.96 \cdot 0.95}{20 \cdot \pi} = 103 \text{ Nm}$$

Ostvariva vučna sila za tri slučaja iznosi (21):

$$F_{1r} = F_1 = \frac{488 \cdot 10 \cdot 0.93 \cdot 1000}{317} = 14317 \text{ N}$$

$$F_{2r} = \frac{166 \cdot 10 \cdot 0.93 \cdot 1000}{317} = 4870 \text{ N}$$

$$F_{3r} = \frac{103 \cdot 10 \cdot 0.93 \cdot 1000}{317} = 3021 \text{ N,}$$

a brzina vozila za tri slučaja je jednaka (22):

$$v_{1r} = \frac{265 \cdot \pi \cdot 317 \cdot 3.65}{1000 \cdot 30 \cdot 10} = 3.2 \text{ km/h}$$

$$v_{2r} = \frac{778 \cdot \pi \cdot 317 \cdot 3.65}{1000 \cdot 30 \cdot 10} = 9.4 \text{ km/h}$$

$$v_{3r} = \frac{1255 \cdot \pi \cdot 317 \cdot 3.65}{1000 \cdot 30 \cdot 10} = 15.2 \text{ km/h}$$

U konačnici, gradijent uspona s obzirom na ostvarive vučne sile iznosi (23):

$$\alpha_{1r} = \sin^{-1} \left( \frac{14317 - 1324}{4500 \cdot 9.81} \right) = 17.11^\circ, \text{ odnosno } 30.8\%$$

$$\alpha_{2r} = \sin^{-1} \left( \frac{4870 - 1324}{4500 \cdot 9.81} \right) = 4.6^\circ, \text{ odnosno } 8\%$$

$$\alpha_{3r} = \sin^{-1} \left( \frac{3021 - 1324}{4500 \cdot 9.81} \right) = 2.2^\circ, \text{ odnosno } 3.8\%$$

Pumpa i motor fizikalno zadovoljavaju postavljene zahtjeve radnog i transportnog načina vožnje. S obzirom na veliku razliku minimalnog i maksimalnog radnog volumena motora, zasigurno se može i s manjom brzinom vrtnje dizelskog motora, odnosno manjom uloženom snagom, postići brzina vozila od 50 km/h. Proizvođač hidrostatskog pogona vrši parametrizaciju kako bi se postigle najpovoljnije radne karakteristike, uz što manju potrošnju goriva, odnosno potrošnju uložene snage.

U takvim sustavima, mora se koristiti i pomoćna (eng. „boost“) pumpa koja može i ne mora biti integrirana u blok aksijalno-klipne pumpe. Radi se najčešće o zupčastoj pumpi koja služi za nadomještanje izgubljenog fluida u zatvorenom krugu hidrostatskog pogona, a osim toga štiti od kavitacije, odnosno održava pozitivan tlak niskotlačnog voda na određenoj razini. Kod elektronske kontrole protoka utječe i na pomak servo klipa kojim se vrši promjena kuta zakreta ploče. Za njeno dimenzioniranje uzima se u obzir curenje fluida iz pumpe, odnosno motora, koje uvelike ovisi o tlaku i brzini vrtnje komponenti, pri čemu značajnu ulogu ima i stupanj iskoristivosti navedenih komponenti. Generalno, u praksi se radni volumen pomoćne pumpe uzima kao 10% od ukupnog radnog volumena pumpe i motora, pri čemu valja imati na umu da ista ne mora služiti samo za napajanje zatvorenog kruga, već može imati ulogu u radnoj hidraulici.

### 3.2.5. Izbor komponenti

Aksijalno-klipni motor i pumpa glavni su činioci hidrostatskog pogona vozila. U današnje vrijeme, te su komponente vrlo sofisticirane, a proizvode se u paketu sa svim mogućim zaštitama, kao i mogućnostima elektroničkog upravljanja protocima. Pogodno je što pumpa koja se koristila u proračunu može doći u tandem izvedbi, pa se drugom pumpom neovisno može upravljati (pri istoj brzini vrtnje dizelskog motora).

- Pumpa

Odabrana je aksijalno-klipna tandem pumpa **H1T 045/053** proizvođača „Danfoss“, prikazana na slici 25:



Slika 25: Pumpa H1 045/053 [16]

Pumpa specifičnog radnog volumena  $45 \text{ cm}^3$  koristi se za hidrostatski pogon, s obzirom da zadovoljava kriterije. Pumpa može davati protok u dva smjera i raditi u području većeg tlaka, nego pumpa od  $53 \text{ cm}^3/\text{o}$ , kao što je prikazano u tablici 4.

Tablica 4: Karakteristike pumpe H1T 045/53 [16]

Pump	Displacement		Speed			Pressure				Theoretical flow (at rated speed)		Mounting flange
			Min.	Rated	Max.	Maximum working pressure*		Maximum pressure				
	cm <sup>3</sup>	[in <sup>3</sup> ]		min <sup>-1</sup> (rpm)		bar	[psi]	bar	[psi]	l/min	[US gal/min]	SAE
<b>Frame 045/053 Single pumps</b>												<i>see page 36</i>
<b>H1P045</b>	45.0	[2.75]	500	3400	3500	400	[5800]	450	[6525]	158	[42]	B
<b>H1P053</b>	53.8	[3.28]				350	[5075]	400	[5800]	188	[50]	
<b>Frame 045/053 Tandem pumps</b>												<i>see page 72</i>
<b>H1T045</b>	45.0	[2.75]	500	3400	3500	400	[5800]	420	[6090]	158	[42]	B
<b>H1T053</b>	53.8	[3.28]				350	[5075]	400	[5800]	188	[50]	

- Motor

Odabran je **H1B 080/016** aksijalno-klipni motor sa zaokrenutim bubnjem istog proizvođača, koji predstavlja brzohodni motor s obzirom na velike pozitivne brzine vrtnje, a prikazan je na slici 26.



Slika 26: Motor H1B 080/016 [17]

Ovaj motor je iznimno pogodan za hidrostatski pogon vozila, naročito zbog velike razlike između minimalnog i maksimalnog radnog volumena. Može se vrtjeti u dva smjera, a njegove fizikalne i operativne karakteristike prikazane su u tablicama 5 i 6.

Tablica 5: Fizikalne karakteristike motora **H1B 080/016** [17]

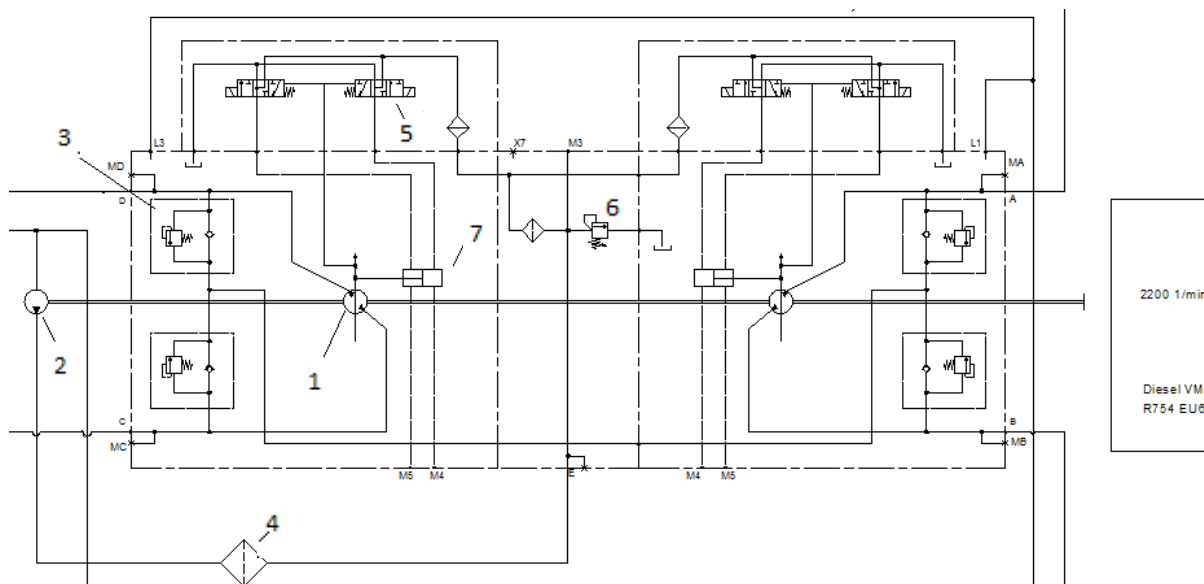
Features	Unit	Size			
		060	080	110	160
Displacement maximum	cm <sup>3</sup> [in <sup>3</sup> ]	60 [3.66]	80 [4.88]	110 [6.71]	160 [9.76]
Displacement minimum	cm <sup>3</sup> [in <sup>3</sup> ]	12 [0.73]	16 [0.98]	22 [1.34]	32 [1.95]
Flow at rated speed (theoretical)	l/min [US gal/min]	216 [57]	256 [67]	319 [84]	416 [110]
Flow at maximum speed (theoretical)	l/min [US gal/min]	270 [71]	328 [86]	407 [107]	528 [139]
Torque at maximum displacement (theoretical)	N-m/bar [lbf-in/1000 psi]	0.95 [583]	1.28 [784]	1.75 [1064]	2.55 [1563]
Theoretical corner power at rated speed and maximum working pressure ( $\Delta p = 450 \text{ bar [6527 psi]}$ )	kW [hp]	266 [356]	321 [430]	396 [531]	513 [688]

Tablica 6: Operativne karakteristike motora **H1B 080/016** [17]

Features			Unit	Size			
				060	080	110	160
Output speed	Rated	maximum displacement 32°	min-1 (rpm)	3600	3200	2900	2600
		minimum displacement 6°		5900	5300	4800	4250
		zero displacement 0°		6600	5950	5350	4750
	Maximum	maximum displacement 32°		4500	4100	3700	3300
		minimum displacement 6°		7250	6600	5950	5250
		zero displacement 0°		7950	7200	6500	5750
System pressure	Max. working pressure		450 [6527]				
	Maximum pressure		480 [6960]				
	Minimum pressure		7.5 [109]				
Case pressure	Rated		3 [44]				
	Maximum		5 [73]				
	Minimum		0.3 [4]				

### 3.2.6. Hidrauličke sheme pumpe i motora

Hidraulička shema aksijalno-klipne pumpe u tandem izvedbi s EDC (eng. Electrical Displacement Control) načinom upravljanja i eksternom pomoćnom pumpom, dana je na slici 27.

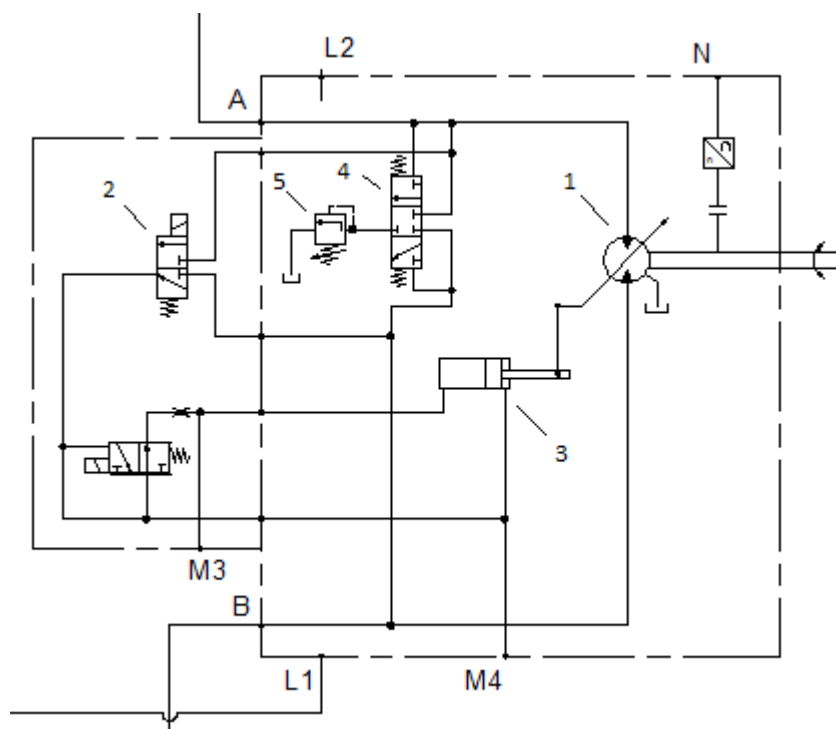


Slika 27: Hidraulička shema aksijalno-klipne pumpe (EDC)

- |                                    |  |
|------------------------------------|--|
| 1- klipno-aksijalna pumpa          | 5- proporcionalni razvodnici                   |
| 2- pomoćna pumpa                   | 6- tlačni ventil (limiter tlaka pomoćne pumpe) |
| 3- tlačni ventili (limiteri tlaka) | 7- servo cilindar                              |
| 4- filter                          |  |

Ovakav tip pumpe generalno zahtijeva visoku čistoću fluida, stoga je svakako potreban filter (4) na ulazu kako bi se to postiglo. Parom proporcionalnih razvodnika (5) upravlja se nagibom zakretne ploče, odnosno smjerom toka fluida preko servo cilindra (7). Tlačni ventili (3) ograničavaju tlak u sustavu, odnosno štite sustav od preopterećenja, dok tlačni ventil (6) ograničava tlak pomoćne pumpe (2). Ograničenjem tih tlakova, može se postići željeni tlak sustava.

Hidraulička shema motora, također s električnom izvedbom upravljanja nagibom (u ovom slučaju bubnja), dana je na slici 28.



Slika 28: Hidraulička shema aksijalno-klipnog motora s električnim upravljanjem

- |                              |                                 |
|------------------------------|---------------------------------|
| 1- aksijalno-klipni motor    | 4- ventil za ispiranje          |
| 2- proporcionalni razvodnici | 5- tlačni ventil za povrat ulja |
| 3- servo cilindar            |                                 |

Princip rada je vrlo sličan principu rada pumpe. U motore se ugrađuje ventil za ispiranje (5) koji razdvaja visokotlačni i niskotlačni vod, te propušta fluid iz niskotlačnog voda prema tlačnom ventilu za povrat ulja (5), odnosno u sustav hlađenja, s obzirom da se fluid značajno zagrijava. I pumpa i motor imaju svoje drenažne vodove (L) jer pod visokim tlakom fluid ima tendenciju curenja u kućištu motora, odnosno pumpe.

### 3.3. Radna hidraulika

Radnu hidrauliku čine hidraulički krugovi s potrebnim komponentama za operacije upravljanja radnim dijelovima u svrhu ostvarivanja cjelokupne funkcionalnosti čistilice.

Potrebno je projektirati radnu hidrauliku s obzirom na sljedeće željene funkcije:

- Rad četki s mogućnosti promjene brzine vrtnje
- Pomicanje četki (gore/dolje/lijevo/desno)
- Rasterećenje četki
- Sinkroni rad četki u lijevu, odnosno desnu stranu
- Pomicanje usisnih usta (gore/dolje)
- Zatvaranje i otvaranje usisnih usta
- Rad centrifugalnog ventilatora (stvaranje vakuuma)
- Rad visokotlačnog ručnog perača
- Podizanje i spuštanje spremnika za otpad
- Podizanje i spuštanje poklopca spremnika za otpad
- Uključivanje recirkulacijske vode u usisni vod.

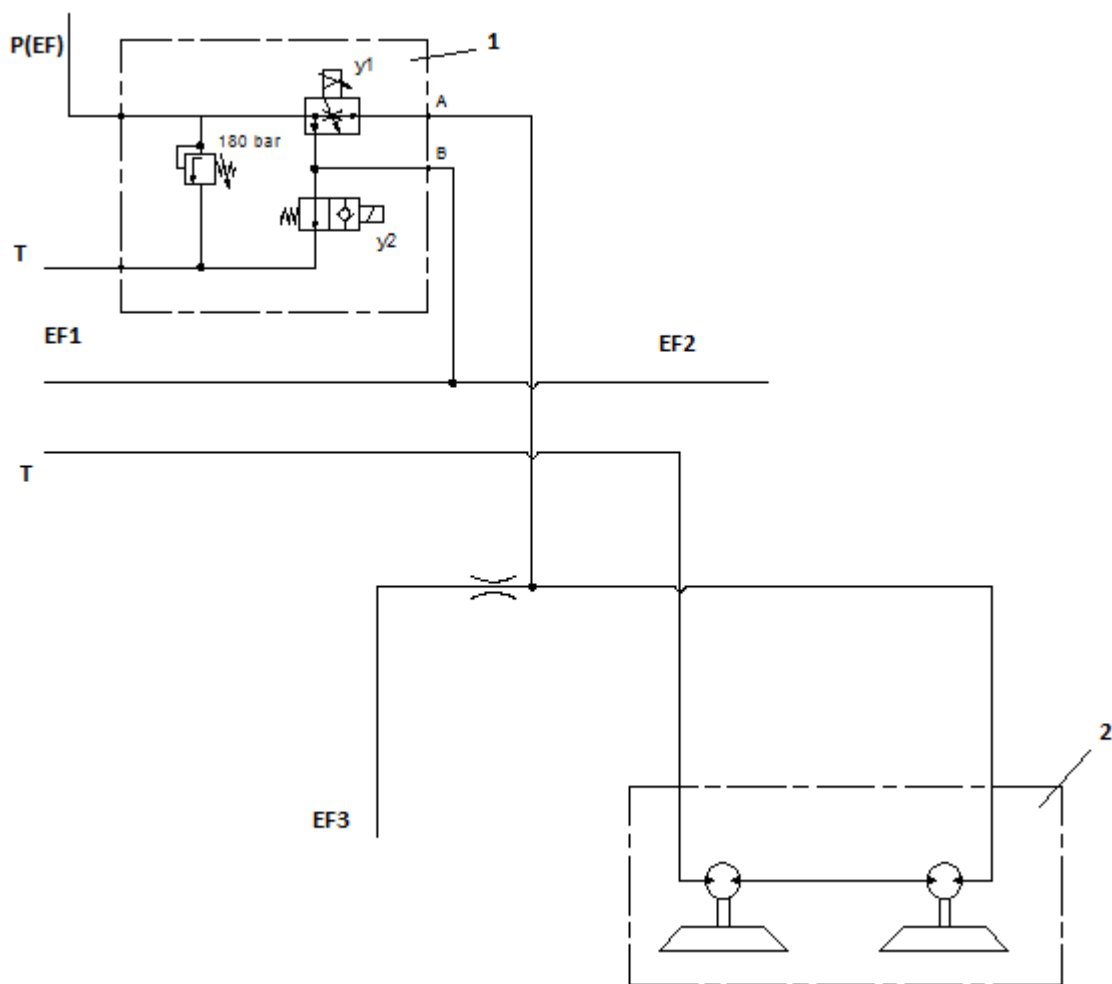
S obzirom na sve navedene funkcije, očekivana je pojava velikog broja elektromagneta na koje je potrebno djelovati u svrhu izvršavanja željenih operacija. Većim brojem funkcija raste i kompleksnost hidrauličkog sustava, pri čemu elektronički sustav čistilice uvelike olakšava rad operateru. Uključivanjem radnog načina, automatski se slijedno izvršavaju mnoge funkcije (pomicanje četki u krajnje položaje, spuštanje četki, uključivanje centrifugalnog ventilatora, itd.). U protivnom bi upravljanje sustavom radne hidraulike bilo u potpunosti nepraktično i komplicirano operateru.

Dobavu osiguravaju hidrauličke pumpe (zupčaste), a izvršni članovi su hidraulički motori i cilindri, čijim se načinom rada upravlja putem elektromagnetskih razvodnika.



### 3.3.1. Pogon četki s mogućnosti promjene brzine vrtnje

Četke su osnovni elementi čistilice kojima se otpad i sitne čestice odvajaju od površine i usmjeravaju prema usisnim ustima. Rotacijsko gibanje četki ostvaruje se pomoću hidrauličkih sporohodnih motora, s obzirom da nije potrebna velika brzina vrtnje. Hidraulička shema prikazana je na slici 29.



Slika 29: Hidraulička shema pogona četki

P(EF) predstavlja tlačni vod koji dolazi iz prethodno opisanog bloka hidrostatskog upravljanja i ulazi u blok proporcionalnog trogranog regulatora protoka (1). Djelovanjem na proporcionalni elektromagnet (y1) uključuju se četke, odnosno hidrauličko ulje protječe prema motorima koji su serijski spojeni. Promjenom napona na proporcionalnom elektromagnetu, mijenja se protok prema motorima, a samim time i njihova brzina vrtnje. Trograni regulatori protoka su tlačno i temperaturno kompenzirani elementi, što znači da promjene temperature i tlaka neće utjecati na željeni protok, ili će utjecati u neznačajnoj mjeri.

U ovom slučaju je to važno, s obzirom da s većim pritiskom četki na podlogu, raste i tlak koji značajno može utjecati na protok prema motorima. Mala količina tog protoka protječe u vod (EF3) koji vodi prema sustavu rasterećenja. U bloku se još nalazi i podesivi ventil za ograničenje tlaka i dvopoložajni elektromagnetski razvodnik kojim, kada je postavljen u početni položaj, ulje protječe prema spremniku. Ukoliko se razvodnik ne nalazi u početnom položaju (aktiviran elektromagnet **y2**), ulje protječe u vodove (EF1) i (EF2), to jest prema sustavu upravljanja položajima četki/usisnih usta i sustavu upravljanja položajima spremnika za otpad.

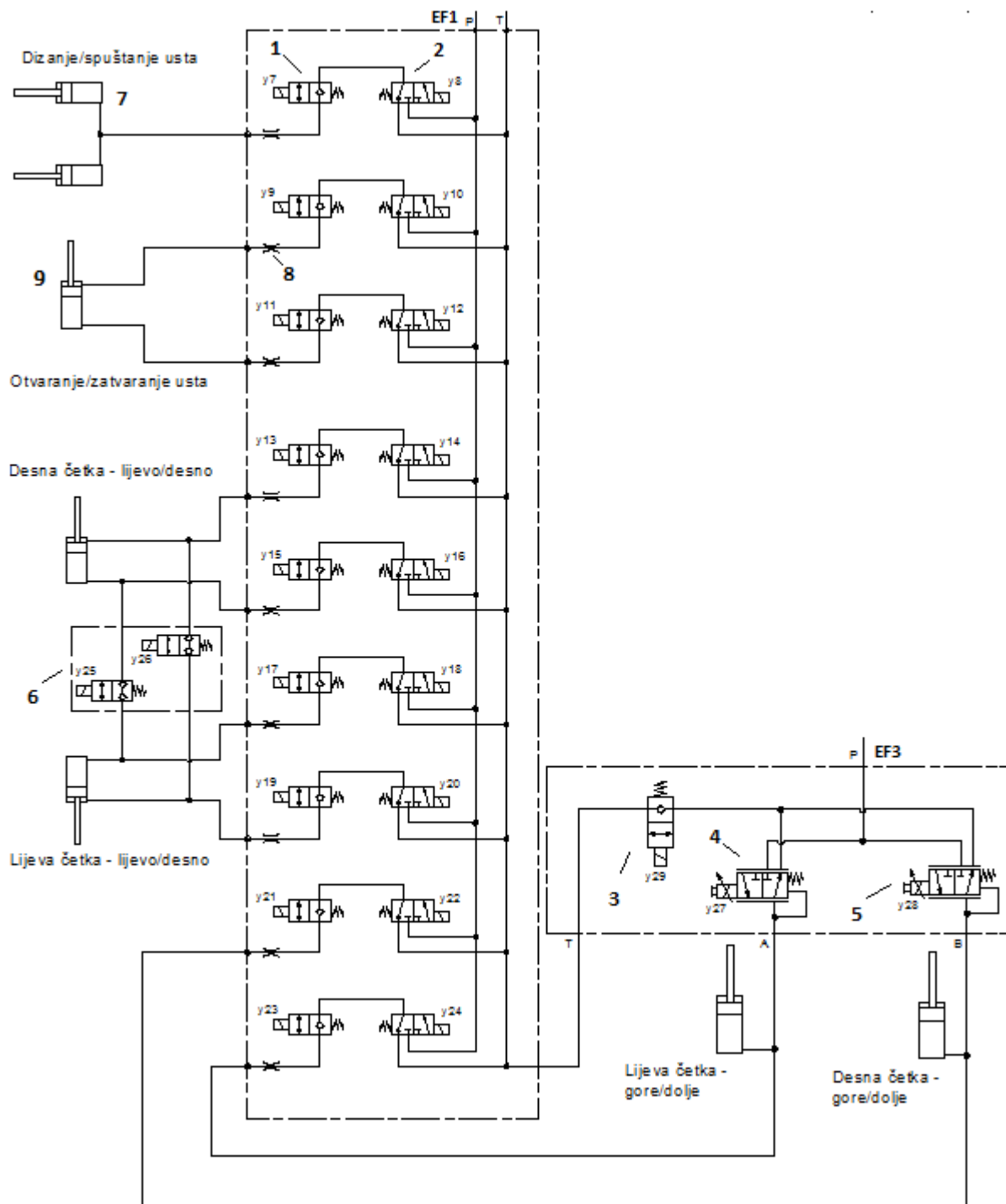
### 3.3.2. Upravljanje položajima četki i usisnih usta

Upravljanje položajima četki i usisnih usta prikazano je na slici 30, a vrši se putem parova dvopoložajnih, elektromagnetski upravljanih razvodnika (1,2), skupno smještenih u bloku upravljanja. Omogućenim protokom ulja tlačnim vodom P(EF1) i aktiviranjem pripadajućih elektromagneta, postižu se funkcije koje su dane u tablici 7.

Tablica 7: Funkcije četki i usisnih usta

Funkcija/elektromagneti	y7	y8	y9	y10	y11	y12	y13	y14	y15	y16	y17	y18	y19	y20	y21	y22	y23	y24	y25	y26	y27	y28	y29	
Usisna usta-gore	x	x																						
Usisna usta-dolje/plivajući	x																							
Otvaranje klapne usta			x	x	x																			
Zatvaranje klapne usta			x		x	x																		
Desna četka-desno							x		x	x														
Desna četka-lijevo							x	x	x															
Lijeva četka-desno											x		x	x										
Lijeva četka-lijevo											x	x	x											
Sinkroni rad četki-desno							x		x	x										x	x			
Sinkroni rad četki-lijevo							x	x	x											x	x			
Desna četka-gore																x	x							
Desna četka-dolje/plivajući																x								
Lijeva četka-gore																	x	x						
Lijeva četka-dolje																	x							
Rasterećenje pritiska desne četke																						x	x	
Rasterećenje pritiska lijeve četke																						x	x	

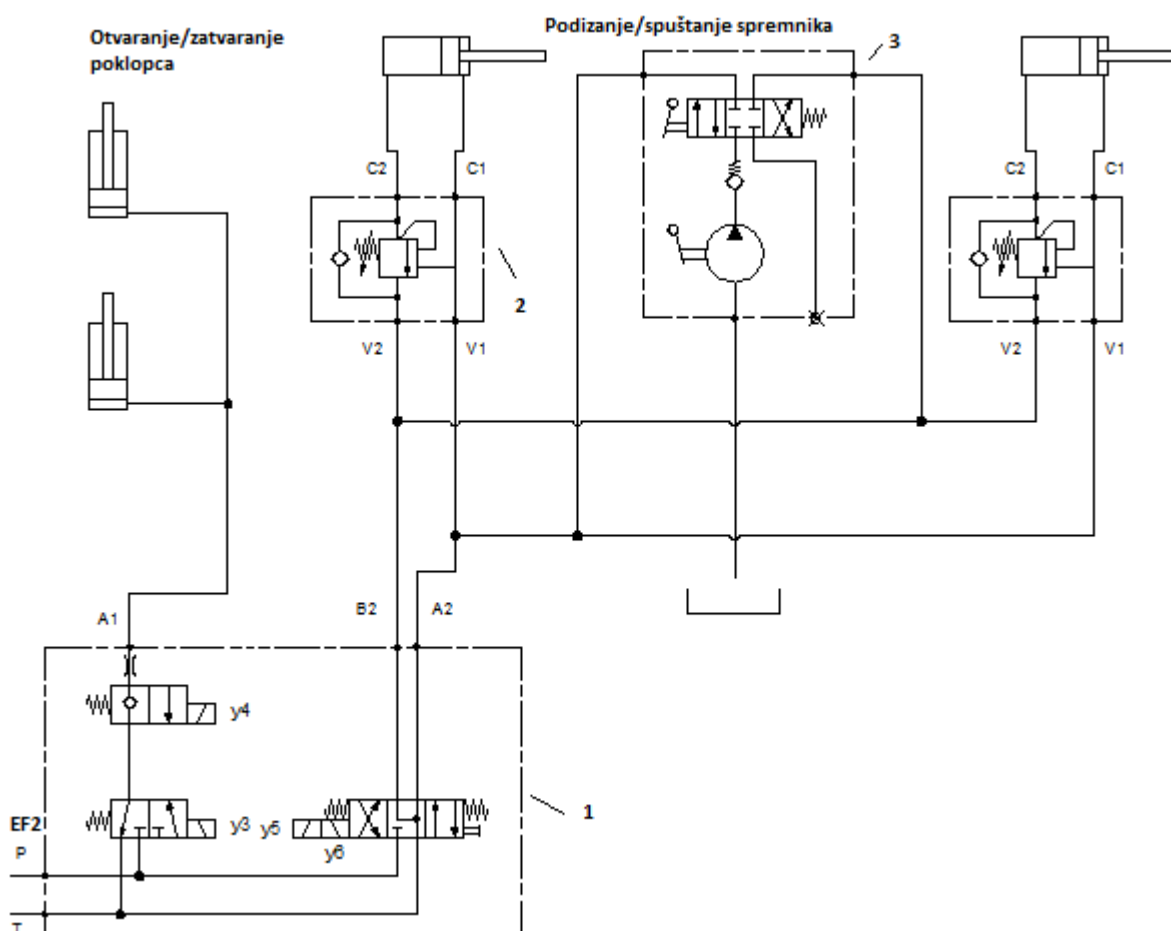
Svi aktuacijski elementi su jednoradni (7), odnosno dvoradni (9) cilindri. Na svakom ulazu u komoru cilindra, nalazi se prigušnica (8) kojom se smanjuje protok, kako bi se postiglo zadovoljavajuće vrijeme pomicanja klipa cilindra u neki položaj, a da pritom ne dolazi do snažnih mehaničkih udara.



Slika 30: Hidraulička shema upravljanja četkama/usisnim ustima

Blok (6) omogućuje sinkroni rad četki, pri čemu jedna četka prati drugu u desnu, odnosno lijevu stranu, što olakšava rad operateru pri zavojitim mjestima. Tlačnim vodom P(EF3) protječe ulje u maloj količini i ulazi u sustav rasterećenja četki, u kojem su smješteni proporcionalni regulatori tlaka (4 i 5) i dvopoložajni ventil s jednim ulazom i izlazom (3). Rasterećenje četki odvija se uključivanjem proporcionalnih, dvopoložajnih regulatora tlaka, pri čemu ulje protječe u donje komore jednoradnih cilindara za podizanje, odnosno spužtanje četki. Cilj je održavanje konstantnog tlaka u donjim komorama cilindara (podešenog putem regulatora tlaka), kako bi se četke rasteretile, ali ne i podizale (tlak ne smije biti dovoljan da četke izgube kontakt s podlogom). Regulatori tlaka nadziru tlak u vodovima (A) i (B). Porastom tlaka iznad dopuštene razine, ulje protječe u spremnik putem dvopoložajnog ventila (3).

### 3.3.3. Upravljanje položajima spremnika za otpad

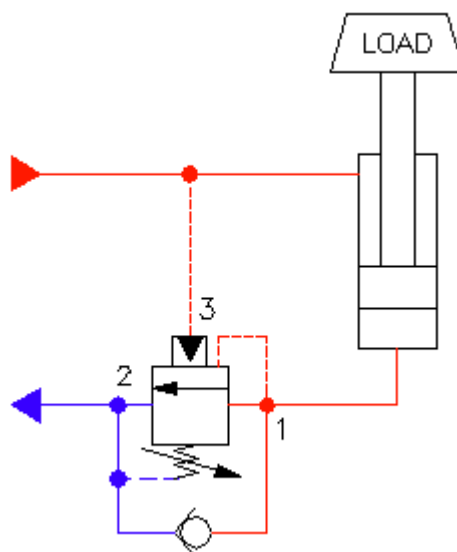


Slika 31: Hidraulička shema upravljanja spremnikom za otpad

Upravljanje se vrši upravljačkim blokom (1), u kojem se nalaze dva dvopoložajna ventila za zatvaranje i otvaranje poklopca spremnika za otpad i jedan 4/3 razvodnik za podizanje, odnosno spuštanje spremnika za otpad. Aktiviranjem elektromagneta (y3), poklopac se zatvara djelovanjem dva jednoradna cilindra. Aktiviranjem elektromagneta (y4), poklopac se otvara ispuštanjem ulja iz komore cilindra u spremnik ulja. Podizanje spremnika vrši se aktiviranjem elektromagneta (y6), pri čemu ulje protječe kroz protutežne (u osnovici tlačne) ventile (2), putem nepovratnog ventila. Spuštanje spremnika odvija se aktiviranjem elektromagneta (y5), pri čemu značajnu ulogu imaju protutežni ventili.

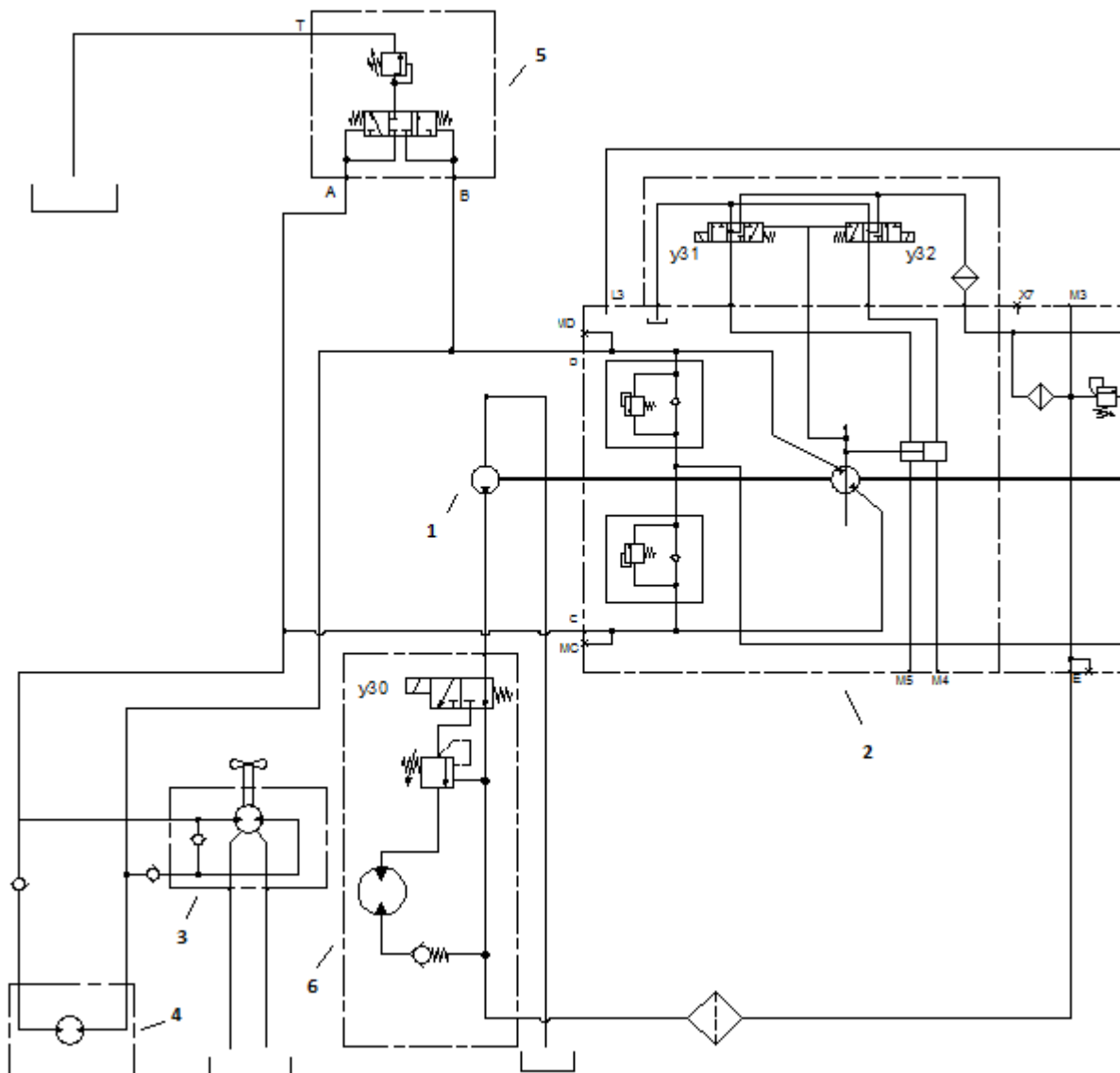
Naime, djelovanjem tlaka u vodu (C1) i same težine tereta, teret ima tendenciju „bježanja“, pri čemu može doći do nekontroliranog spuštanja spremnika za otpad i snažnog udara. Protutežni ventil zatvoren je podesivom silom opruge, putem koje se namješta tlak otvaranja. Ukoliko su tlakovi u vodovima (C1) i (C2) dovoljno veliki da savladaju silu opruge, ventil se otvara i propušta ulje prema spremniku ulja. Analogno tome, pri nedovoljnim tlakovima u navedenim vodovima, ventil ostaje zatvoren. Protutežni ventil vrlo je brz u svom djelovanju (brzo otvaranje i zatvaranje), te u konačnici omogućuje kontrolirano spuštanje tereta.

Blok (3) sastoji se od ručno upravljane pumpe i ručno upravljano 4/3 razvodnika, kojima se omogućuje spuštanje i podizanje spremnika za otpad izvan kabine vozila.



Slika 32: Rad protutežnog ventila [18]

### 3.3.4. Pogon centrifugalnog ventilatora, perača i pumpe recirkulacijske vode

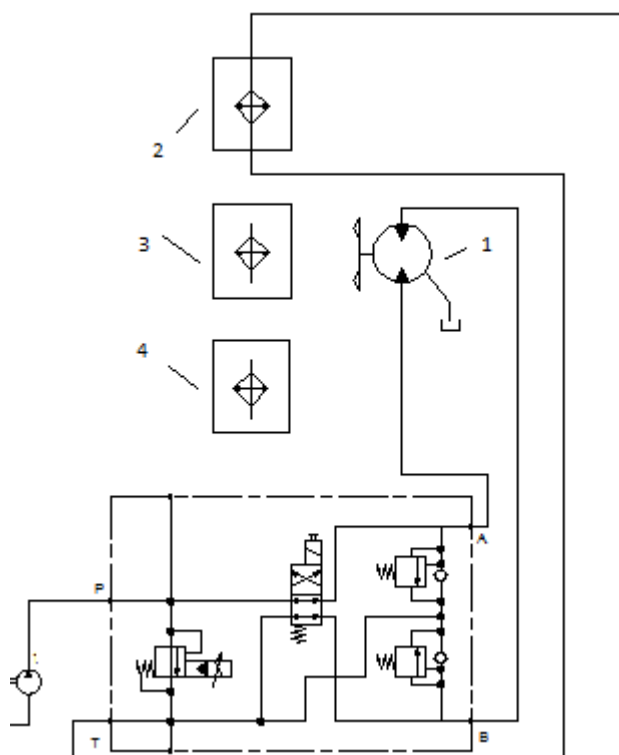


Slika 33: Hidraulička shema pogona ventilatora, perača i pumpe recirkulacijske vode

Blok (2) predstavlja spomenutu tandem pumpu, pri čemu se jedna pumpa koristi za hidrostatski pogon vozila, a druga za pogon motora centrifugalnog ventilatora (3) i motora visokotlačnog perača (4). Prethodno spomenuta pomoćna pumpa (1), služi za pogon motora koji pokreće pumpu recirkulacijske vode, smještenu u spremniku recirkulacijske vode. Aktiviranjem elektromagneta (y31), pumpa daje protok u vodu (C), pri čemu se pokreće centrifugalni ventilator kojim se stvara vakuum. Ukoliko pumpa varijabilnog volumena daje protok u drugom smjeru (aktiviran elektromagnet y32), pokreće se motor visokotlačnog perača. Nepovratni ventili osiguravaju nemogućnost prolaska ulja od visokotlačnog perača prema ventilatoru i obrnuto.

Blok (5) predstavlja sustav za ispiranje koji se sastoji od tlačnog ventila i hidraulički upravljano razvodnika, koji se pomiče ovisno o tlaku u vodovima (C) i (D). Aktiviranjem elektromagneta (y30), u usisni vod uključuje se recirkulacijska voda putem pumpe koju pokreće motor u bloku (6). Ulje koje izlazi iz bloka, protječe kroz filter u pumpu varijabilnog volumena.

### 3.3.5. Sustav hlađenja



Slika 34: Hidraulička shema sustava hlađenja

Sustav hlađenja (slika 34) predstavlja u potpunosti automatiziran sustav kojemu je glavni parametar temperatura dizelskog motora. Pumpa konstantnog volumena generira protok prema motoru konstantnog volumena (1) s obzirom na temperaturu dizelskog motora, odnosno ekvivalentni električni signal kojim se regulira protok, a samim time i brzina vrtnje motora. Sustav sadrži hladnjak hidrauličkog ulja (2), pri čemu se temperatura ulja održava na prihvatljivoj razini, odnosno izbjegava se potreba za značajno većim spremnikom hidrauličkog ulja. Hladnjak za stlačeni zrak koji izlazi iz turbopunjača (3), poznatiji kao „intercooler“, služi za postizanje optimalne temperature izgaranja u dizelskom motoru, povećavajući tako efikasnost samog motora. Potrebno je hladiti i rashladnu tekućinu motora, pa se koristi i hladnjak rashladne tekućine (4).

### 3.3.6. Hidrauličko ulje

Hidrauličko ulje je HVLP 46 (prema normi DIN 51524). HVLP 46 je ulje visoke kvalitete i visokog indeksa viskoznosti. Proizvedeno je iz baznih ulja i specijalnog paketa aditiva koji osigurava odlična svojstva protiv trošenja, dobru termičku, oksidacijsku, korozijsku i hidrolitičku stabilnost. Poseban aditiv osigurava dobru smičnu stabilnost i vrlo dobra svojstva pri visokim i niskim temperaturama.

Koristi se za hidrauličke sustave izložene velikim promjenama temperature, kao što su viličari, kiperi, uređaji na brodovima, razna komunalna vozila, itd. Svojstva hidrauličkih ulja INA Hidraol HDS koja zadovoljavaju norme DIN 51524, odnosno ISO 11158 HV, prikazana su u tablici 8. [19]

Tablica 8: Svojstva hidrauličkih ulja INA Hidraol HDS [19]

Svojstva	INA Hidraol HDS					Metoda
ISO VG	15	22	32	46	68	ISO 3448
Gustoća pri 15 °C, g/cm <sup>3</sup>	0,886	0,889	0,881	0,876	0,880	ASTM D 4052
Kinematička viskoznost, mm <sup>2</sup> /s						
- pri -30 °C	2000	3000	6000	-	-	ISO 3104
- pri -20 °C	500	1000	1700	3900	-	
- pri -10 °C	220	400	660	1200	2000	
- pri 0 °C	95	180	300	500	900	
- pri 40 °C	15	22	32	46	68	
- pri 100 °C	3,7	4,9	6,4	8,2	10,2	
Indeks viskoznosti	133	152	155	153	135	ISO 2909
Plamište, (COC), °C	140	155	175	180	190	ISO 2592
Tecište, °C	<-42	-42	-38	-33	-30	ISO 3016
Korozivnost (Cu, 100 °C, 3 h)	1a					ISO 2160
Izdvajanje vode ( deemulzivnost ) - pri 54 °C, 40-37-3 ml, min	20					ISO 6614
Pjenjenje: - 24 °C, ml/ml - 93,5 °C, ml/ml - 24 °C nakon 93,5 °C, ml/ml	50/0 30/0 10/0					ISO 6247
Smična stabilnost, 250 ciklusa - pad viskoznosti, 40 °C, %	6,0					CEC L-14-A-88
Sposobnost zaštite od hrđe	nema hrđe					ISO 7120/A
FZG, stupanj štetnog opterećenja	-		10			ISO 14635-1



## 4. ZAKLJUČAK

U radu je obrađen hidraulički sustav kompaktne vakuumske čistilice koji je podijeljen na manje cjeline. Hidraulika se pokazuje vrlo povoljnim načinom prijenosa energije, s obzirom na mogućnost ostvarivanja širokog raspona snaga putem tlaka i protoka u sustavu, te slobodu smještanja raznih komponenti u blokove koji zauzimaju relativno malo mjesta, što je u ovom slučaju vrlo važno. Proračunom hidrostatskog upravljanja dobivene su okvirne vrijednosti potrebnih veličina, koje su smjernica pri projektiranju sustava upravljanja, odnosno pri izboru komponenti. Pri samom projektiranju hidrostatskog upravljanja, važno je poznavati geometriju mehaničkih veza, kako bi se što preciznije mogle odrediti tražene veličine. Izbor diferencijalnog cilindra, kao aktuatora u sustavu upravljanja, zahtijeva posebnu pozornost kako ne bi došlo do značajnih razlika pri upravljanju u lijevu, odnosno desnu stranu.

Proračun hidrostatskog pogona daje smjernicu pri izboru hidrauličkog motora, odnosno hidrauličke pumpe. Smanjenjem diferencijalnog tlaka hidrostata i radnog volumena hidromotora, smanjuje se okretni moment, odnosno vučna sila, stoga je potrebno odabrati hidromotor s dovoljnim maksimalnim radnim volumenom, respektivno prema mogućem operativnom tlaku. Visoki tlakovi u hidrauličkim sustavima značajno utječu na radni vijek komponenti, stoga je vrlo važno limitirati tlak, kako ne bi došlo do kvarova u sustavu.

Radna hidraulika kompaktne vakuumske čistilice sadrži veliki broj funkcija, a time se povećava i broj potrebnih hidrauličkih komponenti. Vrlo je važno olakšati operateru upravljanje raznim radnim elementima čistilice, a to se postiže putem elektroničkog sustava kojim je omogućeno slijedno izvršavanje operacija. U ovakvom sustavu, značajnije zagrijavanje hidrauličkog ulja postaje neizbježno, stoga sustav hlađenja postaje neophodan, kako za efikasniji rad dizelskog motora, tako i za pravilan rad hidrauličkog sustava. Glavni nedostatak hidraulike predstavlja radni medij, u ovom slučaju hidrauličko ulje, koje značajno mijenja svoja svojstva promjenom temperature i tlaka.

## LITERATURA

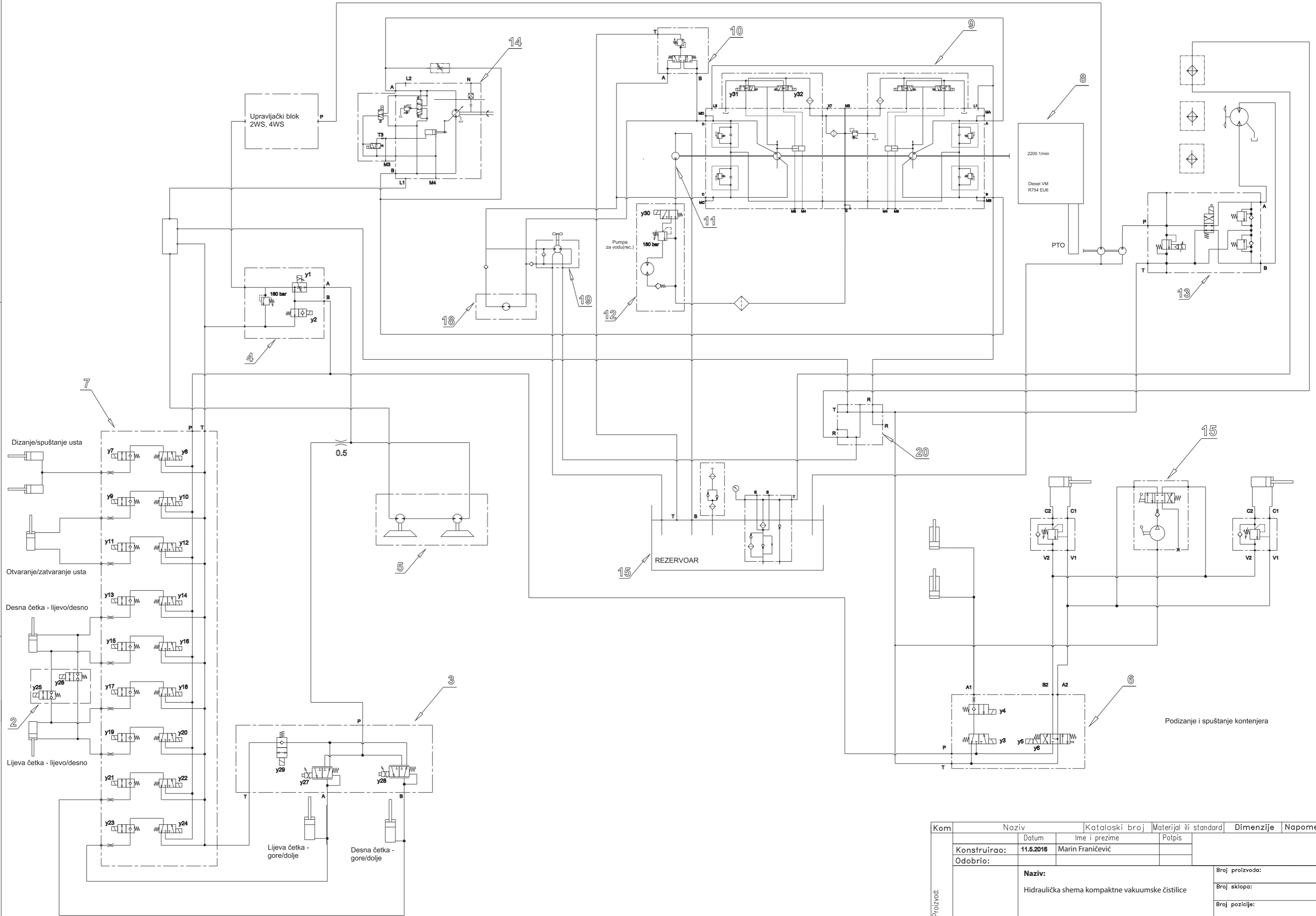
- [1] Kratka povijest čistilica - [https://en.wikipedia.org/wiki/Street\\_sweeper](https://en.wikipedia.org/wiki/Street_sweeper) 21.4.2016.
- [2] Pregled vrsta čistilica:  
<http://www.worldsweeper.com/ChooseEquipment/overviewofsweepers.html>  
23.04.2016.
- [3] Čistilica tvrtke Tymco -  
<https://www.tymco.com/sweepers/regenerative-air-system/> 25.4.2016.
- [4] Kompaktna vakuumska čistilica (Bucher) -  
<http://www.integrated-me.com/equipments/road-sweeper-bucher-citycat-2020>  
25.4.2016.
- [5] Siminiati, D., Dubrović, Ž.: Prilog određivanju parametara hidrostatskog upravljanja, Rijeka, 2008.
- [6] Stapley S.: Hydraulic steering (part 2):  
<http://jeep.yager.net/docs/BV-Steering-index2.html> 5.5.2016.
- [7] Petrić, J.: Hidraulika, Fakultet strojarstva i brodogradnje, Zagreb, 2012.
- [8] Hydraulic cylinders catalogue (Bosch-Rexroth): <http://bit.ly/29gQVkX> 10.5.2016
- [9] Hydrostatic steering catalogue (Sauer-Danfoss):  
<http://www.sophtech.net/uploads/files/motors/sauer-danfoss%20ospb%20load%20sensing%20steering.pdf> 12.5.2016.
- [10] Mirković, R.: Hidraulika: Uvod sa primerima upravljanja (drugo izdanje), Mikro knjiga, Beograd, 2013.
- [11] Engineering Essentials: Hydrostatic Transmissions:  
<http://hydraulicspneumatics.com/200/TechZone/HydraulicPumpsM/Article/False/6450/TechZone-HydraulicPumpsM> 25.5.2016.
- [12] Technical features VM R754EU6, 60D/14 (HWAG):  
[http://www.hwag.ch/data/2016/Prospekt\\_R754EU6\\_60D14\\_en.pdf](http://www.hwag.ch/data/2016/Prospekt_R754EU6_60D14_en.pdf) 30.05.2016.
- [13] Applications Manual (Sauer-Danfoss):  
[http://www.mbh.com.br/pdf/Lit/BLN-9885\\_Systems&Applications%20SD\\_TI\\_REV%20-.pdf](http://www.mbh.com.br/pdf/Lit/BLN-9885_Systems&Applications%20SD_TI_REV%20-.pdf) 1.6.2016.
- [14] Vehicle drive calculations:  
[http://www.hydraulicsupermarket.com/upload/db\\_documents\\_doc\\_11.pdf](http://www.hydraulicsupermarket.com/upload/db_documents_doc_11.pdf) 1.6.2016.
- [15] Pump and motor calculations for rotary drives:  
[http://www.hydraulicsupermarket.com/upload/db\\_documents\\_doc\\_9.pdf](http://www.hydraulicsupermarket.com/upload/db_documents_doc_9.pdf) 2.6.2016.
- [16] Series H1 pumps catalogue (Sauer-Danfoss):  
[http://www.bibus.sk/fileadmin/product\\_data/sauerdanfoss/documents/sauerdanfoss\\_series\\_h1\\_pumps\\_catalogue\\_en\\_11009999.pdf](http://www.bibus.sk/fileadmin/product_data/sauerdanfoss/documents/sauerdanfoss_series_h1_pumps_catalogue_en_11009999.pdf) 3.6.2016.

- [17] Service Manual H1B motors -  
<http://files.danfoss.com/documents/11024924.pdf> 10.6.2016.
  - [18] The Fluid Power Blog - <http://fluidpower.us/cv-or-cbv/> 15.6.2016.
  - [19] Hidraulička ulja INA Hidraol HDS -  
[http://www.ina-maziva.hr/upload/proizvodi/ina\\_hidiraol\\_hds\\_1125.pdf](http://www.ina-maziva.hr/upload/proizvodi/ina_hidiraol_hds_1125.pdf) 20.6.2015
- .

## **PRILOZI**

- I. CD-R disc
- II. Tehnička dokumentacija
- III. Komponente upravljanja
- IV. Komponente hidrostatskog pogona vozila

IZMJENE

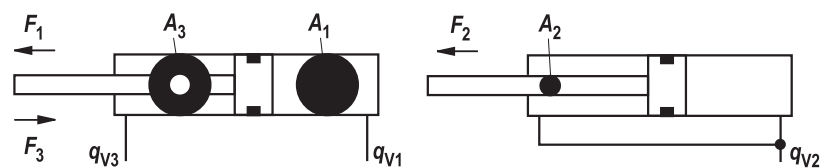


Kom	Naziv		Kataloski broj	Materijal ili standard	Dimenzije	Napomena
	Datum	Ime i prezime	Podpis			
Konstruirao:	11.5.2016	Marin Franičević				
Odobrio:						
Proizvod:	<b>Naziv:</b> Hidraulička shema kompaktne vakuumske čistilice					Broj proizvoda:
						Broj sklopa:
						Broj pozicije:
ZAMJENA ZA:	ZAMJENJEN SA:	BROJ OBRASCA:				
Sve netolerirane mjere raditi na toleranciju H11/h11						
Izdrio:	Kontrolirao:	Odobrio:				

### III. Komponente upravljanja

## Areas, forces, flow: Series CDT3 (for operating pressure up to 210 bar)

Piston ØAL mm	Piston rod ØMM mm		Area ratio $A_1/A_3$	Areas			Force <sup>1)</sup>						Flow at 0.1 m/s <sup>2)</sup>			Max. avail- able stroke length (mm)
	160 bar	210 bar		Piston $A_1$ cm <sup>2</sup>	Rod $A_2$ cm <sup>2</sup>	Ring $A_3$ cm <sup>2</sup>	Pressure		Diff.		Pulling		Off $q_{V1}$ l/min	Diff. $q_{V2}$ l/min	On $q_{V3}$ l/min	
							160 bar	210 bar	160 bar	210 bar	160 bar	210 bar				
25	12	-	1.3	4.91	1.13	3.78	7.86	-	1.81	-	6.05	-	2.9	0.70	2.30	600
	18	18	2.07		2.54	2.37		10.31	4.06	5.33	3.79	4.98		1.50	1.40	
32	14	-	1.25	8.04	1.54	6.5	12.86	-	2.46	-	10.40	-	4.8	0.90	3.90	800
	22	22	1.90		3.80	4.24		16.88	6.08	7.98	6.78	8.90		2.30	2.50	
40	18	-	1.25	12.56	2.54	10.02	20.10	-	4.06	-	16.03	-	7.5	1.50	6.00	1000
	22 <sup>3)</sup>	22 <sup>3)</sup>	1.43		3.80	8.76		26.38	6.08	7.98	14.02	18.40		2.30	5.30	
	28	28	1.96		6.16	6.4		9.86	12.94	10.24	13.44	3.70		3.80		
50	22	-	1.25	19.63	3.8	15.83	31.41	-	6.08	-	25.33	-	11.8	2.30	9.50	1200
	28 <sup>3)</sup>	28 <sup>3)</sup>	1.46		6.16	13.47		41.22	9.86	12.94	21.55	28.29		3.70	8.10	
	36	36	2.08		10.18	9.45		16.29	21.38	15.12	19.85	6.10		5.70		
63	28	-	1.25	31.17	6.16	25.01	49.87	-	9.86	12.94	40.02	-	18.7	3.70	15.00	1400
	36 <sup>3)</sup>	36 <sup>3)</sup>	1.48		10.18	20.99		65.46	16.29	21.38	33.58	44.08		6.10	12.60	
	45	45	2.04		15.90	15.27		25.44	33.39	24.43	32.07	9.50		9.20		
80	36	-	1.25	50.26	10.18	40.08	80.42	-	16.29	21.38	64.13	-	30.2	6.10	24.00	1700
	45 <sup>3)</sup>	45 <sup>3)</sup>	1.46		15.90	34.36		105.55	25.44	33.39	54.98	72.16		9.50	20.60	
	56	56	1.96		24.63	25.63		39.41	51.72	41.01	53.82	14.80		15.40		
100	45	-	1.25	78.54	15.90	62.64	125.66	-	25.44	33.39	100.22	-	47.1	9.50	37.60	2000
	56 <sup>3)</sup>	56 <sup>3)</sup>	1.46		24.63	53.91		164.93	39.41	51.72	86.26	113.21		14.80	32.30	
	70	70	1.96		38.48	40.06		61.57	80.81	64.10	84.13	23.10		24.00		
125	56	-	1.25	122.72	24.63	98.09	196.35	-	39.41	51.72	156.94	-	73.6	14.80	58.90	2300
	70 <sup>3)</sup>	70 <sup>3;4)</sup>	1.46		38.48	84.24		4)	61.57	80.81	134.78	4)		23.10	50.50	
	90	90 <sup>4)</sup>	2.08		63.62	59.1		101.79	133.60	94.56	4)	38.20		35.50		
160	70	-	1.25	201.06	38.48	162.58	321.70	-	61.57	80.81	260.13	-	120.6	23.10	97.50	2600
	110	110 <sup>4)</sup>	1.90		95.03	106.03		4)	152.05	199.56	169.65	4)		57.00	63.60	
200	90	-	1.25	314.16	63.62	250.54	502.66	-	101.79	133.60	400.86	-	188.5	38.20	150.30	2700
	140	140 <sup>4)</sup>	1.96		153.94	160.22		4)	246.30	323.27	256.35	4)		92.40	96.10	



<sup>1)</sup> Theoretical static cylinder force  
(without consideration of the efficiency and admissible load for attachment parts like e.g. tilt heads, plates or valves, etc.)

<sup>2)</sup> Stroke velocity

<sup>3)</sup> Piston rod Ø not standardized

<sup>4)</sup> With operating pressures up to 210 bar only on request

**LS Steering Units OSPB, OSPC, OSPF, OSPD, OSPL**
**Versions**
**Load sensing**

In load sensing steering systems both the steering system and the working hydraulics can be supplied with oil from the same pump, using a load sensing pump, also delivers the potential for energy saving.

Load sensing steering units have an extra connection for load sensing (LS), so that a load pressure signal can be directed via the steering unit to a Danfoss priority valve and/or an LS pump. The load sensing signal controls the oil flow from the priority valve (and/or the LS pump) to the steering unit. The LS connection is open to tank when the steering unit is in the neutral position.

**Load sensing static**

Load sensing static steering units require load sensing static priority valves and/or load sensing static variable displacement pumps. Load sensing static steering systems have no oil flow in the LS connection when the steering unit is in neutral position.

**Load sensing dynamic**

Load sensing dynamic steering units require load sensing dynamic priority valves and/or load sensing dynamic variable displacement pumps. Load sensing dynamic steering systems have a constant oil flow in the LS connection in the direction of the steering unit even when the steering unit is in neutral position.

**Reaction**

With reaction steering units any external forces acting on the steered wheels result in a corresponding movement of the steering wheel when the driver is not steering the vehicle.

**Non-reaction**

With non-reaction steering units there is no corresponding movement of the steering wheel when the driver is not steering the vehicle

**OSPB LS: Steering unit with no valve functions**

Danfoss diagram

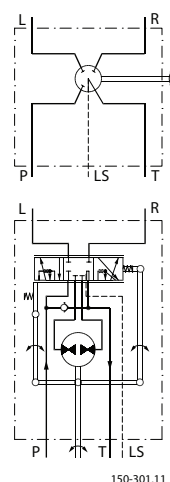
CETOP diagram

OSPB LS (OLS)

Load sensing static non-reaction and load sensing dynamic non-reaction



F300 614



150-301.11

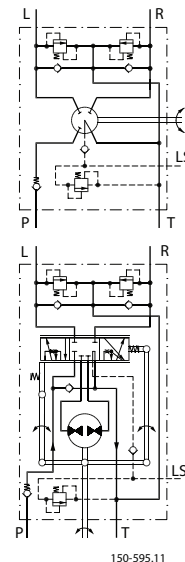


LS Steering Units OSPB, OSPC, OSPF, OSPD, OSPL

**OSPC LS: Steering unit load sensing with integrated valve functions for in line priority valve OLS**

**OSPC LS (OLS)**

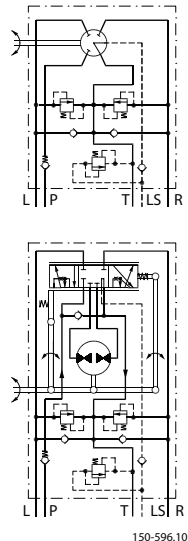
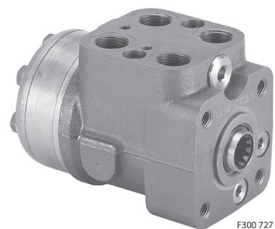
Load sensing dynamic non-reaction



**OSPC LS: Steering unit load sensing with integrated valve functions for flange on priority valve OLSA**

**OSPC LS (OLSA)**

Load sensing dynamic non-reaction



---

**Technical Information    OSPB/C/F/D/L LS Steering Units, OLS Priority Valves, OSQ Flow Amplifiers**


---

**LS Steering Units OSPB, OSPC, OSPF, OSPD, OSPL**

Steering unit	Displacement cm <sup>3</sup> /rev [in <sup>3</sup> /rev]	*Rated oil flow l/min [US gal/min]	Max. pressure on connections		
			P bar [psi]	T bar [psi]	L. R bar [psi]
OSPC 40 LS Dynamic	40 [2.44]	4 [1.06]	140 [2030]	40 [580]	280 [4061]
OSPB/OSPC 50 LS Dynamic	50 [3.05]	5 [1.32]			
OSPC 60 LS Dynamic	60 [3.66]	6 [1.58]			
<b>OSPC 70 LS Dynamic</b>	<b>70 [4.27]</b>	<b>7 [1.85]</b>	<b>175 [2538]</b>		
OSPB/OSPC 80 LS Dynamic	80 [4.88]	8 [2.11]	210 [3045]		
OSPB/OSPC 100 LS Dynamic	100 [6.10]	10 [2.64]			
OSPB/OSPC 125 LS Dynamic	125 [7.63]	13 [3.43]			
OSPB/OSPC 160 LS Dynamic	160 [9.76]	16 [4.23]			
OSPC 185 LS Dynamic	185 [11.29]	19 [5.02]			
OSPB/OSPC 200 LS Dynamic	200 [12.20]	20 [5.28]			
OSPC 230 LS Dynamic	230 [14.03]	23 [6.07]			
OSPC 250 LS Dynamic	250 [15.25]	25 [6.60]			
OSPB/OSPC 315 LS Dynamic	315 [19.22]	32 [8.45]			
OSPB/OSPC 400 LS Dynamic	400 [24.41]	40 [10.57]			
OSPC 40 LSR Dynamic	40 [2.44]	4 [1.06]	140 [2030]		
OSPC 50 LSR Dynamic	50 [3.05]	5 [1.32]	175 [2538]		
OSPC 60 LSR Dynamic	60 [3.66]	6 [1.58]			
OSPC 70 LSR Dynamic	70 [4.27]	7 [1.85]			
OSPC 80 LSR Dynamic	80 [4.88]	8 [2.11]	210 [3045]		
SPC 100 LSR Dynamic	100 [6.10]	10 [2.64]			
OSPC 125 LSR Dynamic	125 [7.63]	13 [3.43]			
OSPC 160 LSR Dynamic	160 [9.76]	16 [4.23]			
OSPC 185 LSR Dynamic	185 [11.29]	19 [5.02]			
OSPC 200 LSR Dynamic	200 [12.20]	20 [5.28]			

\*Rated flow at 100 rpm

**Displacement, flow and pressure: OSPF LS**

Common data: Look in sub catalogue: "General Steering Components "

**Priority Valves OLSA and OLS**

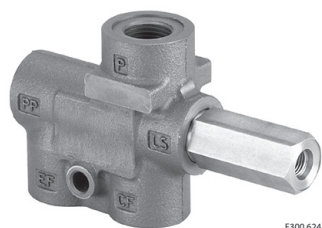
A: PP-damping orifice

B: LS-orifice

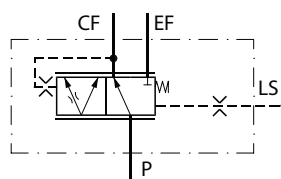
C: Dynamic-orifice

The OLS 40, OLS 80 and OLS 120 "in line" priority valves are used in load sensing steering systems together with OSPB LS, OSPC LS, OSPF LS, OSPD LS, OSPU LS and OSPL LS steering units.

**OLS 40/80**

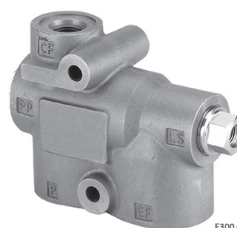


F300 624

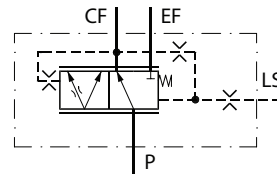


152B134.10

**OLS 120**



F300 623



152B171.10

*OLS static*

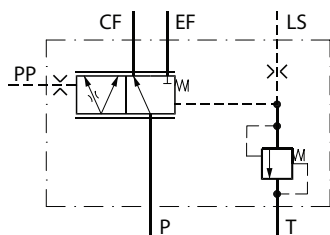
***OLS dynamic***

The OLS 160 "in line" priority valve is used in load sensing steering systems together with OSPB LS, OSPC LS, OSPF LS, OSPD LS, OSPU LS and OSPL LS steering units.

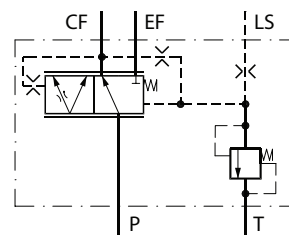
**OLS 160**



F300 622



152B137.11



152B172.11

**Priority Valves OLSA and OLS**

S\*\*: Spot face around port connections

An alternative way to specify a variant is to state an existing code number and add the modifications, you would like to have implemented in the basic steering unit.

Code number of basic steering unit: \_\_\_\_\_

Requested modifications: \_\_\_\_\_

**Technical data**
**Max. pressure on connections**

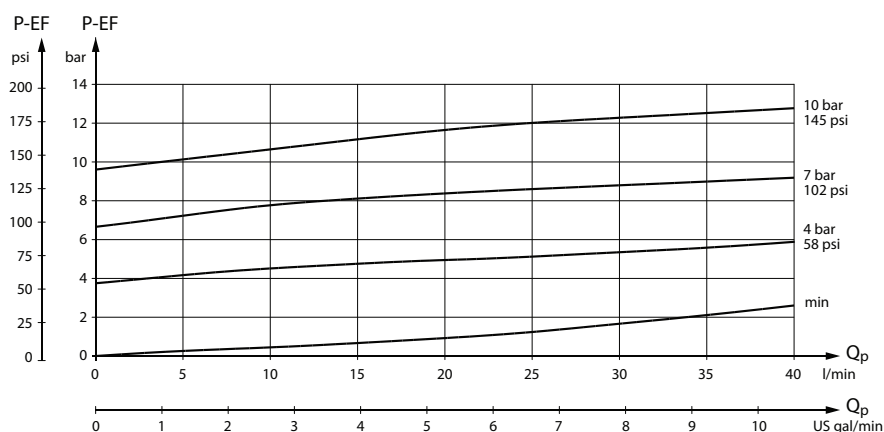
Priority valve	Rated flow to P-connection l/min [US gal/min]	Max. pressure on connections					
		P, EF	CF	L, R	LS	T	PP
		bar [psi]	bar [psi]	bar [psi]	bar [psi]	bar [psi]	bar [psi]
OLSA 40	40 [10.57]	250 [3625]	240 [3480]	280 [4061]	240 [3480]	20 [290]	--
OLSA 80	80 [21.13]	250 [3625]	240 [3480]	280 [4061]	240 [3480]	20 [290]	--
<b>OLS 40</b>	<b>40 [10.57]</b>	<b>250 [3625]</b>	<b>240 [3480]</b>	--	<b>240 [3480]</b>	--	<b>210 [3045]</b>
OLS 80	80 [21.13]	250 [3625]	240 [3480]	--	240 [3480]	--	210 [3045]
OLS 120	120 [31.70]	250 [3625]	240 [3480]	--	240 [3480]	--	210 [3045]
OLS 160	160 [42.27]	350 [5076]	240 [3480]	--	240 [3480]	15 [217]	210 [3045]
OLSP 80	80 [21.13]	280 [4061]	240 [3480]	--	240 [3480]	--	--
OLS 320	320 [84.54]	300 [4351]	280 [4061]	--	280 [4061]	40 [580]	280 [4061]

**Pressure drop in priority valves**

This data comes from measurements on a representative sample of priority valves from production. Oil with viscosity of 21 mm<sup>2</sup>/s at 50 °C [102 SUS at 122 °F] was used during measuring. Measurement made when pressure on the LS connection is zero (steering unit in neutral position). The minimum curves apply when the pressure on the EF connection is higher than the actual control spring pressure. The curves for control spring pressure of 4, 7, 10 or 12 bar [58, 101, 145 or 174 psi] apply when pressure on the EF connection is zero.

**Pressure drop P-EF for static priority valves**

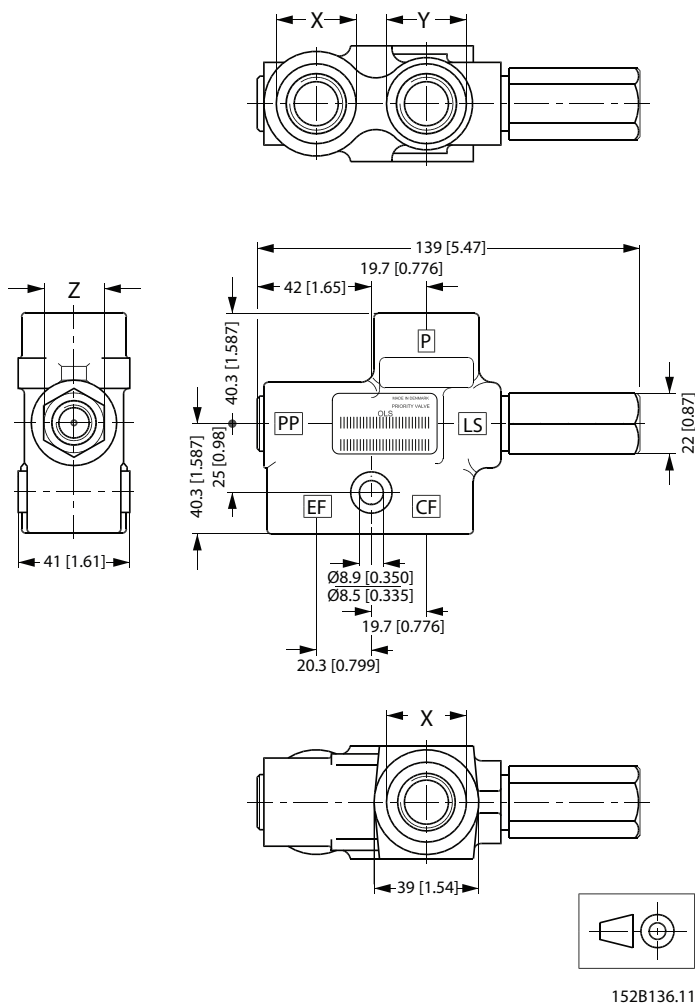
OLSA/OLS 40



152B139.11

Priority Valves OLSA and OLS

OLS 40, OLS 80



*European version:*

P, EF:  
 G 1/2 w. spot face  
 15 mm [0.59 in] deep  
 x = 29 mm [1.14 in],  
 max. 1.5 mm [0.06 in] deep  
 or M22 x 1.5 ISO 6149  
 15 mm [0.59 in] deep,  
 x = 34 mm [1.34 in],  
 max. 1 mm [0.04 in] deep

CF:  
 G 1/2 w. spot face

*US version:*

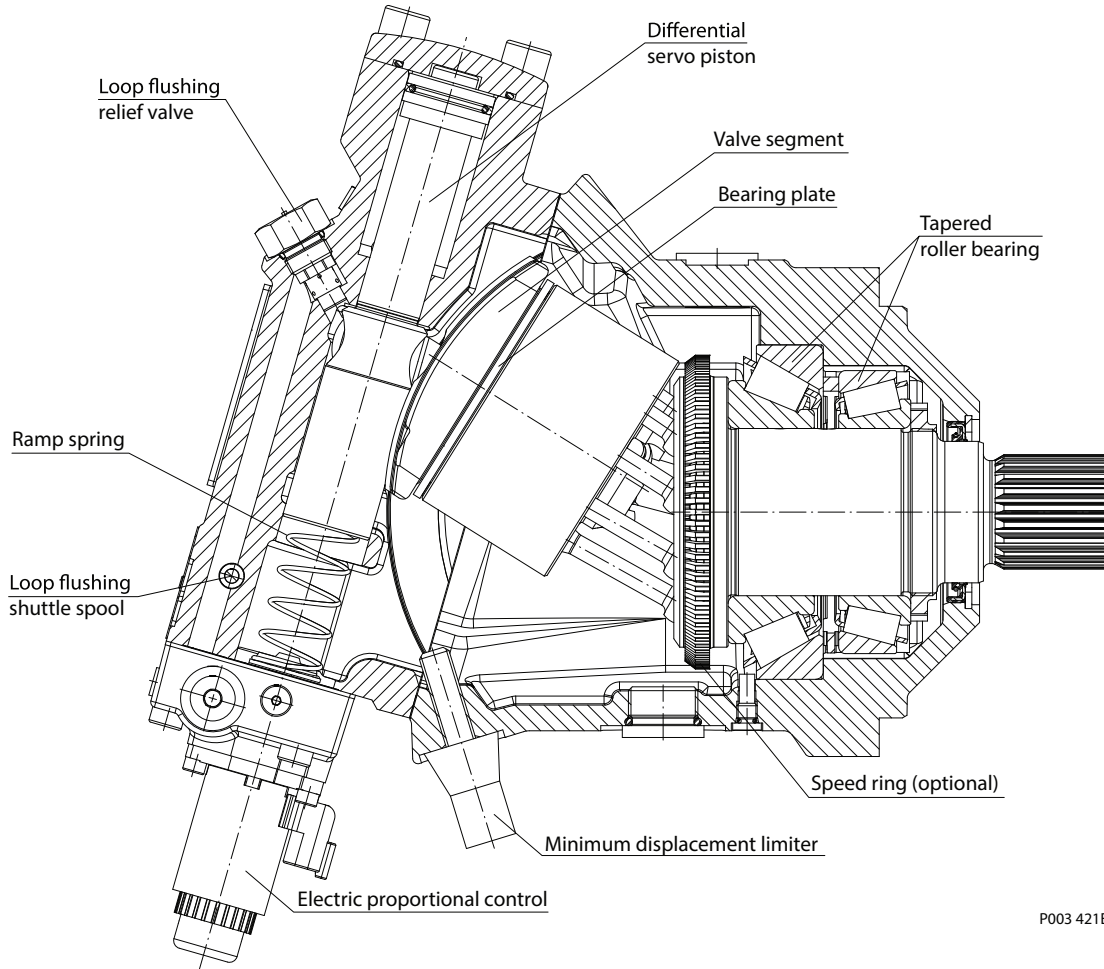
P, EF:  
 7/8 - 14 UNF O-ring boss  
 15 mm [0.59 in] deep  
 x = 34 mm [1.14 in],  
 max. 1.3 [0.05] deep

CF:  
 3/4-16 UNF O-ring boss

## IV. Komponente hidrostatskog pogona vozila

**Design**

*Cross section H1 Electric proportional control*



P003 421E

#### Technical Specifications

#### General specifications

<b>Design</b>	Piston motor with variable displacement bent axis design
<b>Direction of rotation</b>	Bi-directional
<b>Pipe connections</b>	Main pressure ports: ISO split flange boss Remaining ports: SAE straight thread O-ring boss
<b>Recommended installation position</b>	Discretionary, the housing must always be filled with hydraulic fluid

#### Physical properties

Features	Unit	Size			
		060	080	110	160
Displacement maximum	cm <sup>3</sup> [in <sup>3</sup> ]	60 [3.66]	80 [4.88]	110 [6.71]	160 [9.76]
Displacement minimum	cm <sup>3</sup> [in <sup>3</sup> ]	12 [0.73]	16 [0.98]	22 [1.34]	32 [1.95]
Flow at rated speed (theoretical)	l/min [US gal/min]	216 [57]	256 [67]	319 [84]	416 [110]
Flow at maximum speed (theoretical)	l/min [US gal/min]	270 [71]	328 [86]	407 [107]	528 [139]
Torque at maximum displacement (theoretical)	N·m/bar [lbf·in/1000 psi]	0.95 [583]	1.28 [784]	1.75 [1064]	2.55 [1563]
Theoretical corner power at rated speed and maximum working pressure (Δp = 450 bar [6527 psi])	kW [hp]	266 [356]	321 [430]	396 [531]	513 [688]
Mass moment of inertia of rotating components	kg·m <sup>2</sup> [slug·ft <sup>2</sup> ]	0.0042 [0.0031]	0.0064 [0.0047]	0.0114 [0.0084]	0.0204 [0.0150]
<b>Weight dry</b> (Electric proportional control)					
SAE configuration	kg [lb]	29.8 [65.8]	34.8 [76.9]	48.8 [107.8]	61.9 [136.5]
DIN configuration	kg [lb]	28.3 [62.5]	34.4 [76.0]	45.0 [99.4]	59.3 [130.7]
Cartridge configuration	kg [lb]	26.9 [58.4]	33.0 [72.8]	41.8 [92.3]	54.7 [120.6]
Case volume	liter [US gal]	0.9 [0.24]	1.0 [0.26]	1.4 [0.37]	2.7 [0.71]
<b>Mounting flange</b>					
SAE ISO 3019/1		Flange 127-4 (SAE C) 4-bolt		Flange 152-4 (SAE-D)	
DIN ISO 3019/2		Flange 125 B4 HL 4-bolt	Flange 140 B4 HL 4-bolt	Flange 160 B4 HL 4-bolt	Flange 180 B4 HL 4-bolt
Cartridge		Pilot dia 160 mm 2-bolt (200 dist.) M16	Pilot dia 190 mm 2-bolt (224 dist.) M20	Pilot dia 200 mm 2-bolt (250 dist.) M20	
<b>Customer ports</b>					
Radial split flange boss		DN19 typ I 40Mpa series ISO 6162	DN25 typ I 40Mpa series ISO 6162	DN32 typ I 40Mpa series ISO 6162	
Axial SAE O-ring boss (Gage port)		0.875-14UN-2B [7/8-14UN-2B]	1.0625-12UN-2B [1 1/16-12UN-2B]		
Axial split flange boss		DN19 typ I 40Mpa series ISO 6162	DN25 typ I 40Mpa series ISO 6162	DN32 typ I 40Mpa series ISO 6162	
Gage port SAE-O-ring boss		0.5625-18UNF-2B [9/16-18UNF-2B]			
Case drain ports	SAE O-ring boss	0.875-14UN-2B [7/8-14UN-2B]	1.0625-12UN-2B [1 1/16-12UN-2B]		
Gage ports	SAE O-ring boss	0.5625-18UNF-2B [9/16-18UNF-2B]			



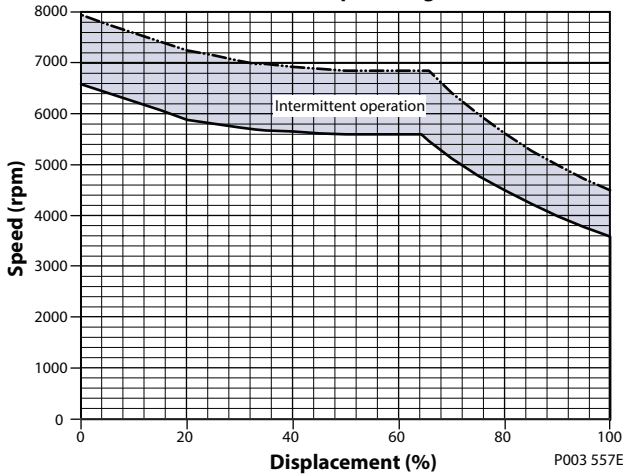
### Technical Specifications (continued)

#### Operating parameters

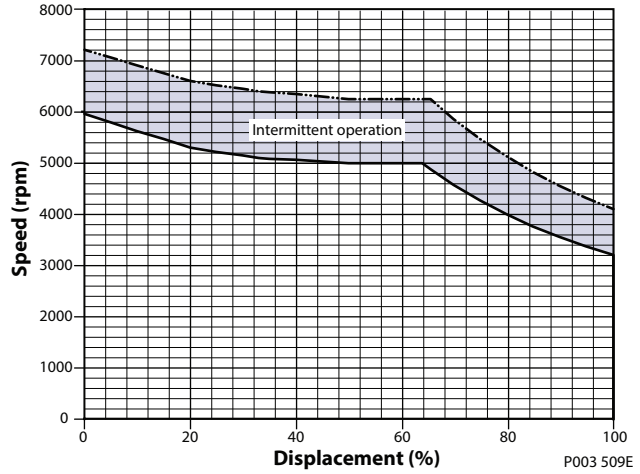
Features			Unit	Size			
				060	080	110	160
Output speed	Rated	maximum displacement 32°	min-1 (rpm)	3600	3200	2900	2600
		minimum displacement 6°		5900	5300	4800	4250
		zero displacement 0°		6600	5950	5350	4750
	Maximum	maximum displacement 32°		4500	4100	3700	3300
		minimum displacement 6°		7250	6600	5950	5250
		zero displacement 0°		7950	7200	6500	5750
System pressure	Max. working pressure		450 [6527]				
	Maximum pressure		480 [6960]				
	Minimum pressure		7.5 [109]				
Case pressure	Rated		3 [44]				
	Maximum		5 [73]				
	Minimum		0.3 [4]				

### Speed Range

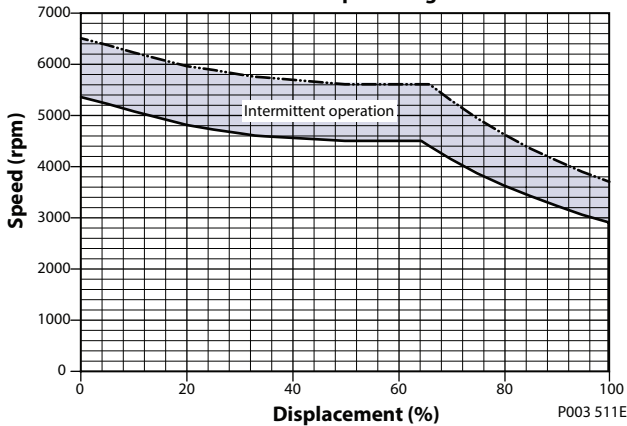
H1B060 Speed diagram



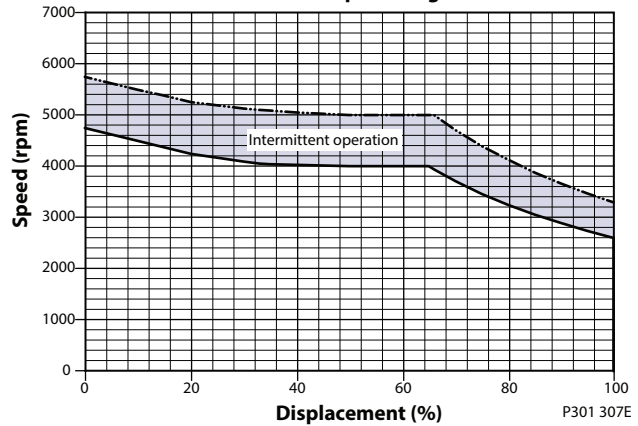
H1B080 Speed diagram



H1B110 Speed diagram



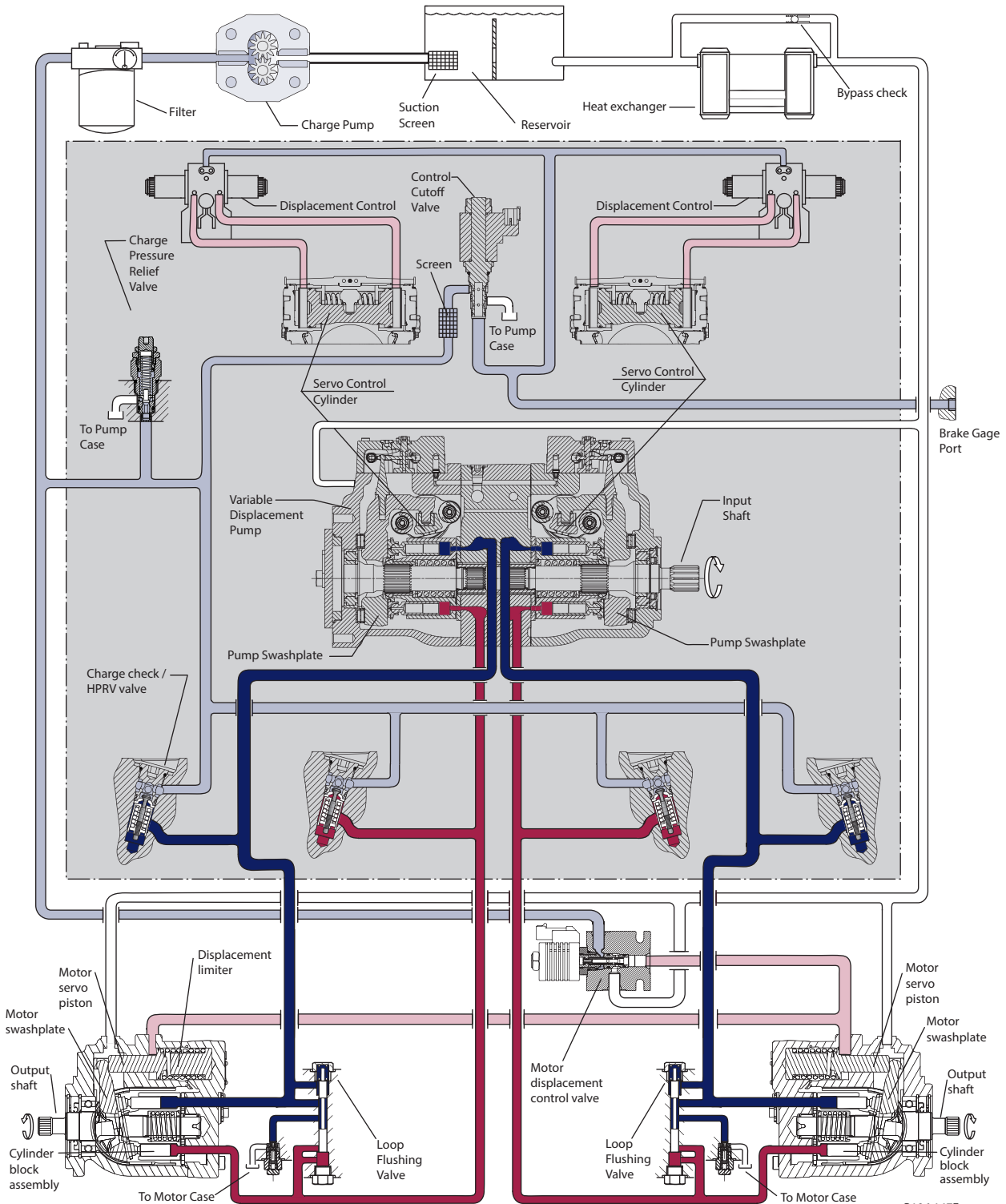
H1B160 Speed diagram



**System Diagram**

**Tandem pump**

- Charge Pressure
- Servo Pressure
- Suction/Case Drain/  
System Return
- System Pressure
- Low Loop Pressure



P106 147E

#### The H1 Range of Products

#### A growing family

- Initial release of seven displacements
- Development plans include additional displacements

#### A Word about the Organization of this Manual

General information covering all displacements of the H1 range is given in the beginning of this manual. This includes definitions of operating parameters and system design considerations. Sections later in this book detail the specific operating limitations for each frame and give a full breakdown of available displacements, features and options, and basic installation drawings.

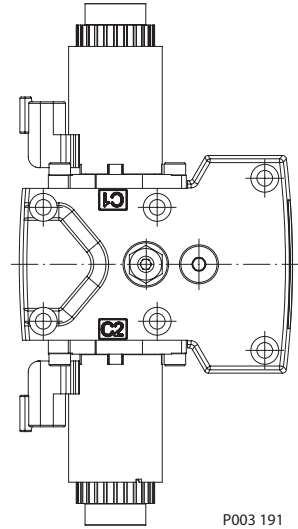
The table below shows the available range of H1 pumps as of this printing, with their respective speed, pressure, theoretical flow ratings, and mounting flange. The starting page number of the specific section is shown for each frame.

Pump	Displacement		Speed			Pressure				Theoretical flow (at rated speed)		Mounting flange
			Min.	Rated	Max.	Maximum working pressure*		Maximum pressure				
	cm <sup>3</sup>	[in <sup>3</sup> ]		min <sup>-1</sup> (rpm)		bar	[psi]	bar	[psi]	l/min	[US gal/min]	SAE
<b>Frame 045/053 Single pumps</b>											<i>see page 36</i>	
H1P045	45.0	[2.75]	500	3400	3500	400	[5800]	450	[6525]	158	[42]	B
H1P053	53.8	[3.28]				350	[5075]	400	[5800]	188	[50]	
<b>Frame 045/053 Tandem pumps</b>											<i>see page 72</i>	
H1T045	45.0	[2.75]	500	3400	3500	400	[5800]	420	[6090]	158	[42]	B
H1T053	53.8	[3.28]				350	[5075]	400	[5800]	188	[50]	
<b>Frame 078 Single pumps</b>											<i>see page 104</i>	
H1P078	78.1	[4.77]	500	3500	4000	400	[5800]	450	[6525]	273	[72]	C
<b>Frame 115/130 Single pumps</b>											<i>see page 138</i>	
H1P115	115.2	[7.03]	500	3200	3400	450	[6525]	480	[6960]	371	[98]	D
H1P130	130.0	[7.93]				400	[5800]	450	[6525]	419	[111]	
<b>Frame 147/165 Single pumps</b>											<i>see page 172</i>	
H1P147	147.2	[8.98]	500	3000	3100	450	[6525]	480	[6960]	441	[117]	D
H1P165	165.1	[10.08]				400	[5800]	450	[6525]	495	[131]	

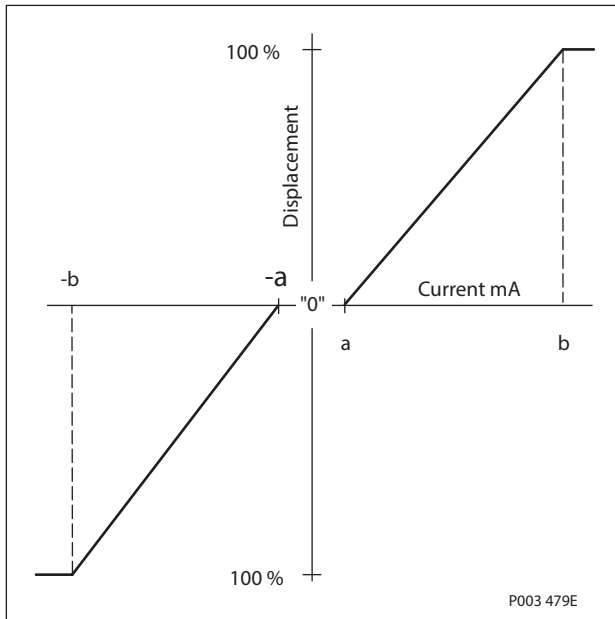
\* Operation above maximum working pressure is permissible with Sauer-Danfoss application approval

**Electrical Displacement Control (EDC) Options**  
**A2 (12 V)/A3 (24 V)**

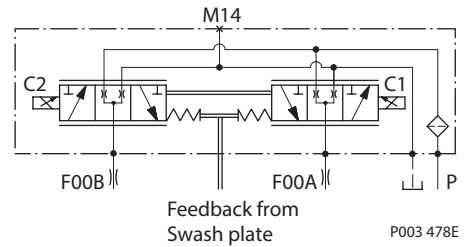
**EDC Principle**  
 The Electrical Displacement Control (EDC) consists of a pair of proportional solenoids on each side of a three-position, four-way porting spool. The proportional solenoid applies a force input to the spool, which ports hydraulic pressure to either side of a double acting servo piston. Differential pressure across the servo piston rotates the swashplate, changing the pump's displacement from full displacement in one direction to full displacement in the opposite direction.



*Pump displacement vs. control current*



*EDC-Schematic diagram*



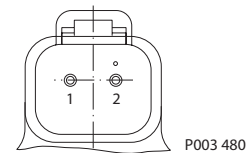
**Control Signal Requirements**

*Control current*

Voltage	a* mA	b mA	Pin connections
12 V	755	1640	any order
24 V	390	820	

\* Factory test current, for vehicle movement or application actuation expect higher value.

**Connector**



Description	Quantity	Ordering number
Mating connector	1	Deutsch® DT06-2S
Wedge lock	1	Deutsch® W2S
Socket contact (16 and 18 AWG)	2	Deutsch® 0462-201-16141
Sauer-Danfoss mating connector kit	1	K29657