

Kanalokopač s rotorom pogonjen traktorom

Žulić, Antun

Master's thesis / Diplomski rad

2016

Degree Grantor / Ustanova koja je dodijelila akademski / stručni stupanj: **University of Zagreb, Faculty of Mechanical Engineering and Naval Architecture / Sveučilište u Zagrebu, Fakultet strojarstva i brodogradnje**

Permanent link / Trajna poveznica: <https://um.nsk.hr/um:nbn:hr:235:931301>

Rights / Prava: [In copyright](#) / [Zaštićeno autorskim pravom.](#)

Download date / Datum preuzimanja: **2024-07-30**

Repository / Repozitorij:

[Repository of Faculty of Mechanical Engineering and Naval Architecture University of Zagreb](#)



SVEUČILIŠTE U ZAGREBU
FAKULTET STROJARSTVA I BRODOGRADNJE

DIPLOMSKI RAD

Antun Žulić

Zagreb, 2016.

SVEUČILIŠTE U ZAGREBU
FAKULTET STROJARSTVA I BRODOGRADNJE

DIPLOMSKI RAD

Mentori:

Prof. dr. sc. Neven Pavković, dipl. ing.

Student:

Antun Žulić

Zagreb, 2016.

Izjavljujem da sam ovaj rad izradio samostalno koristeći stečena znanja tijekom studija i navedenu literaturu.

Zahvaljujem svom mentoru, prof. dr. sc. Nevenu Pavkoviću, na savjetima i ukazanoj pomoći tijekom izrade ovog rada.

Zahvaljujem i svojim roditeljima te široj obitelji na pruženoj financijskoj i moralnoj podršci tijekom studiranja.

Posebno zahvaljujem svojoj djevojci na nesebičnom strpljenju i razumijevanju.

Zahvaljujem i svima ostalima koji su na bilo koji način doprinijeli uspješnom završetku ovog akademskog poglavlja mog života.

Antun Žulić



SVEUČILIŠTE U ZAGREBU
FAKULTET STROJARSTVA I BRODOGRADNJE



Središnje povjerenstvo za završne i diplomske ispite
Povjerenstvo za diplomske ispite studija strojarstva za smjerove:
procesno-energetski, konstrukcijski, brodstrojarski i inženjersko modeliranje i računalne simulacije

| | |
|--|--------|
| Sveučilište u Zagrebu Fakultet strojarstva i brodogradnje | |
| Datum | Prilog |
| Klasa: | |
| Ur.broj: | |

DIPLOMSKI ZADATAK

Student: **Antun Žulić**

Mat. br.: 0035178412

Naslov rada na hrvatskom jeziku: **KANALOKOPAČ S ROTOROM POGONJEN TRAKTOROM**

Naslov rada na engleskom jeziku: **TRACTOR MOUNTED ROTARY DITCHER**

Opis zadatka:

Koncipirati i konstruirati traktorski priključak za kopanje kanala trapeznog presjeka u izvedbi s dva rotora postavljena pod kutom od 32°.

Pri koncipiranju i konstruiranju treba posebno voditi računa o sigurnosti rukovatelja strojem. Pogon priključka može se izvesti s izlaznog radnog vratila traktora ili traktorskom hidraulikom. Preporučljiva brzina iskapanja kanala je cca 1000 m/h.

U radu treba:

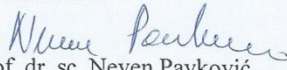
1. Analizirati postojeće uređaje na tržištu, način priključka na traktor i parametre traktorskog pogona;
2. Koncipirati više varijanti rješenja, usporediti ih i vrednovanjem odabrati najpovoljnije;
3. Izraditi detaljno konstrukcijsko rješenje odabrane varijante koncepta;
4. Izraditi računalni model uređaja u 3D CAD sustavu;
5. Izraditi tehničku dokumentaciju, pri čemu će se opseg konstrukcijske razrade dogovoriti tijekom izrade rada.

U radu navesti korištenu literaturu i eventualno dobivenu pomoć.

Zadatak zadan:

5. svibnja 2016.

Zadatak zadao:


Prof. dr. sc. Neven Pavković

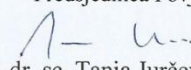
Rok predaje rada:

7. srpnja 2016.

Predviđeni datumi obrane:

13., 14. i 15. srpnja 2016.

Predsjednica Povjerenstva:


Prof. dr. sc. Tanja Jurčević Lulić

SADRŽAJ

| | |
|--|------|
| POPIS SLIKA | IV |
| POPIS TABLICA | VI |
| POPIS TEHNIČKE DOKUMENTACIJE | VII |
| POPIS OZNAKA | VIII |
| SAŽETAK | XVI |
| 1 UVOD | 1 |
| 2 ANALIZA POSTOJEĆIH UREĐAJA NA TRŽIŠTU | 5 |
| 2.1 Vrste izvedbi kanalokopača | 5 |
| 2.2 Vrste izvedbi priključaka na traktor | 10 |
| 3 FUNKCIJSKA DEKOMPOZICIJA | 12 |
| 4 MORFOLOŠKA MATRICA | 13 |
| 5 KONCIPIRANJE | 16 |
| 5.1 Zajedničke karakteristike svih koncepata | 16 |
| 5.2 Koncept A | 19 |
| 5.3 Koncept B | 21 |
| 5.4 Koncept C | 23 |
| 5.5 Usporedba koncepata i odabir najboljeg rješenja | 26 |
| 6 PRORAČUN NESTANDARDNIH I KONTROLA STANDARDNIH DIJELOVA | 27 |
| 6.1 Osnovni i dodatni zahtjevi konstrukcije | 27 |
| 6.2 Orijentacijske vrijednosti dimenzioniranja konstrukcije | 28 |
| 6.3 Proračun zupčaničkog prijenosa | 29 |
| 6.3.1 Proračun para čelnika s ravnim zubima 1 – 2 | 29 |
| 6.3.1.1 Opterećenje čelnika s ravnim zubima 1 – 2 | 29 |
| 6.3.1.2 Dimenzioniranje čelnika s ravnim zubima 1 – 2 | 31 |
| 6.3.1.3 Kontrola naprezanja zuba čelnika s ravnim zubima 1 – 2 | 34 |
| 6.3.2 Proračun para stožnika s ravnim zubima 2A - 3A | 37 |
| 6.3.2.1 Opterećenje stožnika s ravnim zubima 2A – 3A | 37 |
| 6.3.2.2 Dimenzioniranje stožnika s ravnim zubima 2A – 3A | 40 |

| | | |
|---------|--|-----|
| 6.3.2.3 | Kontrola naprezanja zuba čelnika s ravnim zubima 2A – 3A..... | 45 |
| 6.3.3 | Proračun para stožnika s ravnim zubima 2B - 3B..... | 47 |
| 6.3.3.1 | Opterećenje stožnika s ravnim zubima 2B – 3B | 47 |
| 6.3.3.2 | Dimenzioniranje stožnika s ravnim zubima 2B – 3B..... | 50 |
| 6.3.3.3 | Kontrola naprezanja zuba čelnika s ravnim zubima 2B – 3B..... | 55 |
| 6.4 | Proračun vratila..... | 58 |
| 6.4.1 | Proračun vratila 1 | 58 |
| 6.4.1.1 | Opterećenje vratila 1..... | 58 |
| 6.4.1.2 | Dimenzioniranje vratila 1 | 61 |
| 6.4.2 | Proračun vratila 2 | 63 |
| 6.4.2.1 | Opterećenje vratila 2..... | 63 |
| 6.4.2.2 | Dimenzioniranje i oblikovanje vratila 2 | 67 |
| 6.4.3 | Proračun vratila A | 71 |
| 6.4.3.1 | Opterećenje vratila A..... | 71 |
| 6.4.3.2 | Dimenzioniranje i oblikovanje vratila A | 77 |
| 6.4.4 | Proračun vratila B | 80 |
| 6.4.4.1 | Opterećenje vratila B..... | 80 |
| 6.4.4.2 | Dimenzioniranje i oblikovanje vratila B..... | 85 |
| 6.5 | Izbor i kontrola ležajeva | 88 |
| 6.5.1 | Izbor i kontrola ležajeva vratila 1 | 88 |
| 6.5.2 | Izbor i kontrola ležajeva vratila 2 | 91 |
| 6.5.3 | Izbor i kontrola ležajeva vratila A..... | 95 |
| 6.5.4 | Izbor i kontrola ležajeva vratila B..... | 100 |
| 6.6 | Kontrola pera i ožljebljenih utora vratila | 105 |
| 6.6.1 | Kontrola pera vratila 1..... | 105 |
| 6.6.2 | Kontrola pera vratila 2..... | 106 |
| 6.6.3 | Kontrola segmentnog pera vratila 2 | 107 |
| 6.6.4 | Kontrola segmentnog pera vratila A | 107 |
| 6.6.5 | Kontrola segmentnog pera vratila B..... | 108 |
| 6.6.6 | Kontrola ožljebljenih utora vratila A | 109 |
| 6.6.7 | Kontrola ožljebljenih utora vratila B..... | 110 |
| 6.7 | Kontrola parametara rada iskapačkog rotora..... | 110 |
| 6.7.1 | Broj okretaja iskapačkog rotora | 110 |
| 6.7.2 | Broj noževa iskapačkog rotora..... | 111 |
| 6.7.3 | Najveća debljina reznog sloja | 111 |
| 6.7.4 | Jedinični otpor rezanja u odnosu na različite kategorije radne podloge | 111 |
| 6.7.5 | Otpor rezanja radne podloge..... | 112 |
| 6.8 | Kontrola zavora..... | 114 |
| 6.8.1 | Kontrola zavora nosača obodnog noža za vanjsko kolo iskapačkog rotora | 114 |
| 6.8.2 | Kontrola zavora čahure, središnjeg prstena i vanjskog kola iskapačkog rotora | 118 |
| 6.9 | Kontrola vijaka | 121 |

| | | |
|-------|--|-----|
| 6.9.1 | Kontrola vijaka M12 x 20 (spoj cilindričnog bočnog kućišta i središnjeg kućišta) | 121 |
| 6.9.2 | Kontrola vijaka M16 x 35 (spoj rotora i bočnog vratila) | 122 |
| 6.9.3 | Kontrola vijaka M10 x 30 (kod nosača obodnog noža rotora) | 124 |
| 6.9.4 | Kontrola vijaka M10 x 30 (kod nosača unutarnjeg noža rotora) | 126 |
| 7 | KANALOKOPAČ S ROTOROM POGONJEN TRAKTOROM | 128 |
| 7.1 | Pogonski mehanizam uređaja | 129 |
| 7.2 | Kućište pogonskog mehanizma uređaja | 133 |
| 7.3 | Radno tijelo uređaja | 137 |
| 7.4 | Nosiva konstrukcija i trotočni prihvat..... | 140 |
| 7.5 | Preventivne mjere | 141 |
| 7.6 | Transport i skladištenje | 143 |
| 8 | ZAKLJUČAK..... | 145 |
| | LITERATURA..... | 146 |
| | PRILOZI | 147 |

POPIS SLIKA

| | |
|--|----|
| Slika 1. Primjeri pojednostavljenja radova iskopa korištenjem strojeva | 1 |
| Slika 2. Primjer korištenja kanalokopača u poljoprivrednoj djelatnosti (priprema tla za sadnju biljnih kultura)..... | 2 |
| Slika 3. Primjer korištenja kanalokopača u komunalnoj djelatnosti (priprema tla za polaganje instalacija) | 3 |
| Slika 4. Traktorski priključak u tri točke | 10 |
| Slika 5. Priključak preko kardanskog vratila | 11 |
| Slika 6. Dimenzije i brzine vrtnji priključnih vratila u ovisnosti o njihovom tipu | 11 |
| Slika 7. Funkcijska dekompozicija..... | 12 |
| Slika 8. Zajednički parametri svih konceptualnih varijanti rješenja | 16 |
| Slika 9. Koncept A – pogonski mehanizam u izometriji | 19 |
| Slika 10. Koncept A – pogonski mehanizam iz čeonog pogleda | 20 |
| Slika 11. Koncept A – oblik obodnog noža | 20 |
| Slika 12. Koncept B – pogonski mehanizam u izometriji | 21 |
| Slika 13. Koncept B – pogonski mehanizam iz čeonog pogleda | 22 |
| Slika 14. Koncept B – pogonski mehanizam iz tlocrtnog pogleda | 22 |
| Slika 15. Koncept B – oblik obodnog noža | 23 |
| Slika 16. Koncept C – pogonski mehanizam u izometriji | 24 |
| Slika 17. Koncept C – pogonski mehanizam iz čeonog pogleda | 24 |
| Slika 18. Koncept C – oblik obodnog noža | 25 |
| Slika 19. Primjer propisanih dimenzija kanala za polaganja kanalizacijskih cijevi..... | 28 |
| Slika 20. Orijentacijske vrijednosti kanala za dimenzioniranje iskapačkih rotora | 28 |
| Slika 21. Vratilo 1 – opterećenje u izometriji | 58 |
| Slika 22. Vratilo 1 – opterećenje u horizontalnoj ravnini..... | 59 |
| Slika 23. Vratilo 1 – opterećenje u vertikalnoj ravnini | 60 |
| Slika 24. Vratilo 1 – smjerovi presjeka kod dimenzioniranja..... | 61 |
| Slika 25. Vratilo 2 – opterećenje u izometriji | 63 |
| Slika 26. Vratilo 2 – opterećenje u horizontalnoj ravnini..... | 65 |
| Slika 27. Vratilo 2 – opterećenje u vertikalnoj ravnini | 66 |
| Slika 28. Vratilo 2 – smjerovi presjeka kod dimenzioniranja..... | 68 |
| Slika 29. Vratilo A – opterećenje u izometriji | 71 |
| Slika 30. Sile na iskapački rotor A | 74 |
| Slika 31. Vratilo A – opterećenje u horizontalnoj ravnini..... | 75 |
| Slika 32. Vratilo A – opterećenje u vertikalnoj ravnini..... | 76 |
| Slika 33. Vratilo A – smjerovi presjeka kod dimenzioniranja | 77 |
| Slika 34. Vratilo B – opterećenje u izometriji | 80 |
| Slika 35. Sile na iskapački rotor B | 83 |
| Slika 36. Vratilo B – opterećenje u horizontalnoj ravnini | 83 |
| Slika 37. Vratilo B – opterećenje u vertikalnoj ravnini | 84 |
| Slika 38. Vratilo B – smjerovi presjeka kod dimenzioniranja | 86 |
| Slika 39. Vratilo 1 – odabrani ležaj ležajnog mjesta A i B..... | 90 |
| Slika 40. Vratilo 2 – odabrani ležaj ležajnog mjesta A | 92 |
| Slika 41. Vratilo 2 – odabrani ležaj ležajnog mjesta B | 94 |
| Slika 42. Vratilo A – odabrani ležaj ležajnog mjesta A | 97 |
| Slika 43. Vratilo A – odabrani ležaj ležajnog mjesta B..... | 99 |

| | |
|--|-----|
| Slika 44. Vratilo B – odabrani ležaj ležajnog mjesta A..... | 102 |
| Slika 45. Vratilo B – odabrani ležaj ležajnog mjesta B..... | 104 |
| Slika 46. Tangencijalna sastavnica otpora rezanja jednog obodnog noža..... | 112 |
| Slika 47. Zavareni spoj nosača obodnog noža i vanjskog kola iskapačkog rotora | 114 |
| Slika 48. Presjek zavara nosača obodnog noža za vanjsko kolo iskapačkog rotora | 115 |
| Slika 49. Proračunski presjek zavara s odsječcima površine | 116 |
| Slika 50. Zavareni spojevi čahure, središnjeg prstena i vanjskog kola iskapačkog rotora..... | 118 |
| Slika 51. Proračunski presjek zavara 1 (spoj čahure i središnjeg prstena) | 119 |
| Slika 52. Proračunski presjek zavara 2 (spoj središnjeg prstena i vanjskog kola)..... | 120 |
| Slika 53. Kanalokopač s rotorom pogonjen traktorom u izometriji (I) | 128 |
| Slika 54. Kanalokopač s rotorom pogonjen traktorom u izometriji (II)..... | 128 |
| Slika 55. Ožljebljeno izlazno radno vratilo kanalokopača | 129 |
| Slika 56. Čelnički zahvat zupčanika izlaznog radnog vratila i centralnog vratila | 129 |
| Slika 57. Grananje snage sa centralnog prema bočnim vratilima | 130 |
| Slika 58. Položaj centralnog vratila u kućištu..... | 130 |
| Slika 59. Dvostruko konzolno opterećenje bočnog vratila | 131 |
| Slika 60. Zračnost između dva različita stožnička para (I)..... | 132 |
| Slika 61. Zračnost između dva različita stožnička para (II) | 132 |
| Slika 62. Smještaj bočnog vratila u cilindričnom bočnom kućištu (I) | 133 |
| Slika 63. Smještaj bočnog vratila u cilindričnom bočnom kućištu (II)..... | 133 |
| Slika 64. Brtvljenje bočnog kućišta i sprječavanje aksijalnog pomaka unutarjim poklopcem | 134 |
| Slika 65. Izvučeni stepenični brid središnjeg kućišta prema bočnom cilindričnom kućištu .. | 135 |
| Slika 66. Izvučeni stepenični brid jedne polovice kućišta prema drugoj i klingerit-brtva | 135 |
| Slika 67. Brtvljenje središnjeg kućišta na izlaznom radnom vratilu kanalokopača..... | 136 |
| Slika 68. “Nožica” dvodijelnog središnjeg kućišta za spajanje na nosivu konstrukciju | 136 |
| Slika 69. Odzračnik dvodijelnog središnjeg kućišta | 137 |
| Slika 70. Brtvjeni vijak za ispuštanje ulja dvodijelnog središnjeg kućišta | 137 |
| Slika 71. Zavarena izvedba ozubljenog iskapačkog rotora sa zamjenjivom garniturom noževa | 138 |
| Slika 72. Obodni nož iskapačkog rotora..... | 139 |
| Slika 73. Unutarnji nož iskapačkog rotora s ljuskastim potpornim nosačem | 139 |
| Slika 74. Vanjski nož iskapačkog rotora | 140 |
| Slika 75. Nosiva konstrukcija i trotočni prihvat | 141 |
| Slika 76. Prikaz cjelokupnog trodijelnog zaštitnog lima konstrukcije | 142 |
| Slika 77. Opasivanje iskapačkog rotora bočnim dijelom zaštitnog lima..... | 142 |
| Slika 78. Mjerodavna upozoravajuća signalizacija | 143 |
| Slika 79. Potporne noge uređaja za ravnotežni položaj mirovanja | 144 |

POPIS TABLICA

| | |
|--|----|
| Tablica 1. Podjela kanalokopača s obzirom na pogon | 5 |
| Tablica 2. Podjela kanalokopača s obzirom na radno tijelo | 6 |
| Tablica 3. Podjela kanalokopača s obzirom na složenost izvedbe | 7 |
| Tablica 4. Podjela kanalokopača s obzirom na položaj rada | 9 |
| Tablica 5. Kategorije traktora i dimenzije priključaka u tri točke | 10 |
| Tablica 6. Morfološka matrica | 13 |
| Tablica 7. Usporedba koncepata | 26 |

POPIS TEHNIČKE DOKUMENTACIJE

| | |
|------------------|---|
| AZ-DR-KRPT | Sklop kanalokopača s rotorom pogonjenog traktorom |
| AZ-DR-KRPT-01 | Podsklop iskapačkog rotora A |
| AZ-DR-KRPT-01-D | Podsklop iskapačkog rotora A (dodatak) |
| AZ-DR-KRPT-03 | Podsklop pogonskog mehanizma i kućišta |
| AZ-DR-KRPT-03-01 | Središnji dio kućišta A |
| AZ-DR-KRPT-03-02 | Središnji dio kućišta B |
| AZ-DR-KRPT-03-03 | Bočni dio kućišta |
| AZ-DR-KRPT-03-04 | Vratilo 1 |
| AZ-DR-KRPT-03-05 | Vratilo 2 sa stožnikom 2B |
| AZ-DR-KRPT-03-06 | Vratilo A |
| AZ-DR-KRPT-03-07 | Vratilo B |
| AZ-DR-KRPT-03-08 | Čelnik 1 |
| AZ-DR-KRPT-03-09 | Čelnik 2 |
| AZ-DR-KRPT-03-10 | Stožnik 2A |
| AZ-DR-KRPT-03-11 | Stožnik 3A |
| AZ-DR-KRPT-03-12 | Stožnik 3B |
| AZ-DR-KRPT-03-13 | Unutarnji poklopac kućišta |
| AZ-DR-KRPT-04 | Nosiva konstrukcija kanalokopača |
| AZ-DR-KRPT-05 | Podsklop trotočnog prihvata |
| AZ-DR-KRPT-06 | Zatezač |
| AZ-DR-KRPT-07 | Zaštitni lim A |
| AZ-DR-KRPT-08 | Zaštitni lim B |
| AZ-DR-KRPT-10 | Potporna noga kanalokopača |

POPIS OZNAKA

| Oznaka | Jedinica | Opis |
|---------------|-----------------|--|
| a | mm | Debljina zavora |
| a_{12} | mm | Razmak osi između čelnika |
| a_{2A} | mm | Projekcija širine zuba stožnika 2A |
| a_{2B} | mm | Projekcija širine zuba stožnika 2B |
| a_{3A} | mm | Projekcija širine zuba stožnika 3A |
| a_{3B} | mm | Projekcija širine zuba stožnika 3B |
| a_{vA} | mm | Razmak osi između stožničkog para A |
| a_{vB} | mm | Razmak osi između stožničkog para B |
| A_i | mm ² | Površina pojedinačnog odsjeka proračunskog presjeka zavora |
| A_j | mm ² | Površina jezgre vijka |
| A_s | mm ² | Površina srednjeg promjera vijka |
| $A_{uk(zav)}$ | mm ² | Ukupna površina proračunskog presjeka zavora |
| b_{12} | mm | Širina čelnika |
| b_A | mm | Odabrana širina zuba stožničkog para A |
| b_B | mm | Odabrana širina zuba stožničkog para B |
| b_{max} | mm | Maksimalno dozvoljena širina zuba stožnika |
| B | mm | Širina kanala |
| c_{12} | mm | Tjemena zračnost čelnika |
| c_{2A} | mm | Projekcija tjemene visine zuba stožnika 2A |
| c_{2B} | mm | Projekcija tjemene visine zuba stožnika 2B |
| c_{3A} | mm | Projekcija tjemene visine zuba stožnika 3A |
| c_{3B} | mm | Projekcija tjemene visine zuba stožnika 3B |
| c_A | mm | Tjemena zračnost stožničkog para A |
| c_B | mm | Tjemena zračnost stožničkog para B |
| C | N | Dinamička moć nošenja ležaja |
| C_I | N | Dinamička opterećenost ležaja |
| d_1 | mm | Diobeni promjer čelnika 1 |
| d_2 | mm | Diobeni promjer čelnika 2 |
| d_{2A} | mm | Diobeni promjer stožnika 2A |
| d_{3A} | mm | Diobeni promjer stožnika 3A |
| d_{a1} | mm | Tjemeni promjer čelnika 1 |
| d_{a2} | mm | Tjemeni promjer čelnika 2 |
| d_{a2A} | mm | Promjer tjemene kružnice stožnika 2A |

| | | |
|------------------|----|---|
| d_{a2B} | mm | Promjer tjemene kružnice stožnika 2B |
| d_{a3A} | mm | Promjer tjemene kružnice stožnika 3A |
| d_{a3B} | mm | Promjer tjemene kružnice stožnika 3B |
| d_{b1} | mm | Temeljni (osnovni) promjer čelnika 1 |
| d_{b2} | mm | Temeljni (osnovni) promjer čelnika 2 |
| d_{f1} | mm | Podnožni promjer čelnika 1 |
| d_{f2} | mm | Podnožni promjer čelnika 2 |
| d_{i2A} | mm | Unutrašnji tjemeni promjer zuba stožnika 2A |
| d_{i2B} | mm | Unutrašnji tjemeni promjer zuba stožnika 2B |
| d_{i3A} | mm | Unutrašnji tjemeni promjer zuba stožnika 3A |
| d_{i3B} | mm | Unutrašnji tjemeni promjer zuba stožnika 3B |
| d_{m2A} | mm | Srednji diobeni promjer stožnika 2A |
| d_{m2B} | mm | Srednji diobeni promjer stožnika 2B |
| d_{m3A} | mm | Srednji diobeni promjer stožnika 3A |
| d_{m3B} | mm | Srednji diobeni promjer stožnika 3B |
| d_V | mm | Vanjski promjer kanalizacijske cijevi |
| d_{v2A} | mm | Diobeni promjer ekvivalentnog zupčanika stožnika 2A |
| d_{v3A} | mm | Diobeni promjer ekvivalentnog zupčanika stožnika 3A |
| d_{v2B} | mm | Diobeni promjer ekvivalentnog zupčanika stožnika 2B |
| d_{v3B} | mm | Diobeni promjer ekvivalentnog zupčanika stožnika 3B |
| d_{va2A} | mm | Tjemeni promjer ekvivalentnog zupčanika stožnika 2A |
| d_{va2B} | mm | Tjemeni promjer ekvivalentnog zupčanika stožnika 2B |
| d_{va3A} | mm | Tjemeni promjer ekvivalentnog zupčanika stožnika 3A |
| d_{va3B} | mm | Tjemeni promjer ekvivalentnog zupčanika stožnika 3B |
| d_{vb2A} | mm | Temeljni promjer ekvivalentnog zupčanika stožnika 2A |
| d_{vb2B} | mm | Temeljni promjer ekvivalentnog zupčanika stožnika 2B |
| d_{vb3A} | mm | Temeljni promjer ekvivalentnog zupčanika stožnika 3A |
| d_{vb3B} | mm | Temeljni promjer ekvivalentnog zupčanika stožnika 3B |
| d_{vm2A} | mm | Diobeni promjer srednjeg ekvivalentnog zupčanika stožnika 2A |
| d_{vm2B} | mm | Diobeni promjer srednjeg ekvivalentnog zupčanika stožnika 2B |
| d_{vm3A} | mm | Diobeni promjer srednjeg ekvivalentnog zupčanika stožnika 3A |
| d_{vm3B} | mm | Diobeni promjer srednjeg ekvivalentnog zupčanika stožnika 3B |
| $D_{iskp.rot.A}$ | mm | Promjer iskapačkog rotora A do vrhova njegovih obodnih noževa |
| $D_{iskp.rot.B}$ | mm | Promjer iskapačkog rotora B do vrhova njegovih obodnih noževa |
| e | - | Dinamički proračunski faktor ležaja |

| | | |
|-----------------------------|----|--|
| e_{12} | mm | Širina uzubine na diobenom promjeru čelnika (bez bočne zračnosti) |
| F_A | N | Rezultantna sila ležajnog mjesta A vratila |
| F_{a2A} | N | Aksijalna sila na stožnik 2A |
| F_{a2B} | N | Aksijalna sila na stožnik 2B |
| F_{a3A} | N | Aksijalna sila na stožnik 3A |
| F_{a3B} | N | Aksijalna sila na stožnik 3B |
| F_{AH} | N | Opterećenje ležajnog mjesta A vratila u horizontalnoj ravnini |
| F_{AV} | N | Opterećenje ležajnog mjesta A vratila u vertikalnoj ravnini |
| F_B | N | Rezultantna sila ležajnog mjesta B vratila |
| F_{BH} | N | Opterećenje ležajnog mjesta B vratila u horizontalnoj ravnini |
| F_{BV} | N | Opterećenje ležajnog mjesta B vratila u vertikalnoj ravnini |
| $F_{iskp.rot.A(n)}$ | N | Normalna sila na iskapački rotor A |
| $F_{iskp.rot.A(t)}$ | N | Tangencijalna (obodna) sila na iskapački rotor A |
| $F_{iskp.rot.B(n)}$ | N | Normalna sila na iskapački rotor B |
| $F_{iskp.rot.B(t)}$ | N | Tangencijalna (obodna) sila na iskapački rotor B |
| $F_{iskp.rot.A(n)}^\varphi$ | N | Normalna sila na iskapački rotor A uvećana za faktor udara |
| $F_{iskp.rot.A(t)}^\varphi$ | N | Tangencijalna (obodna) sila na iskapački rotor A uvećana za faktor udara |
| $F_{iskp.rot.B(n)}^\varphi$ | N | Normalna sila na iskapački rotor B uvećana za faktor udara |
| $F_{iskp.rot.B(t)}^\varphi$ | N | Tangencijalna (obodna) sila na iskapački rotor B uvećana za faktor udara |
| F_{r1} | N | Radijalna sila na čelnik 1 |
| F_{r2} | N | Radijalna sila na čelnik 2 |
| F_{r2A} | N | Radijalna sila na stožnik 2A |
| F_{r2B} | N | Radijalna sila na stožnik 2B |
| F_{r3A} | N | Radijalna sila na stožnik 3A |
| F_{r3B} | N | Radijalna sila na stožnik 3B |
| F_{t1} | N | Tangencijalna (obodna) sila na čelnik 1 |
| F_{t2} | N | Tangencijalna (obodna) sila na čelnik 2 |
| F_{t2A} | N | Tangencijalna (obodna) sila na stožnik 2A |
| F_{t2B} | N | Tangencijalna (obodna) sila na stožnik 2B |
| F_{t3A} | N | Tangencijalna (obodna) sila na stožnik 3A |
| F_{t3B} | N | Tangencijalna (obodna) sila na stožnik 3B |
| g_{2A} | mm | Unutrašnja visina stošca stožnika 2A |
| g_{2B} | mm | Unutrašnja visina stošca stožnika 2B |
| g_{3A} | mm | Unutrašnja visina stošca stožnika 3A |
| g_{3B} | mm | Unutrašnja visina stošca stožnika 3B |

| | | |
|------------------|-----------------|---|
| $G_{iskp.rot.A}$ | N | Težina iskapačkog rotora A |
| $G_{iskp.rot.B}$ | N | Težina iskapačkog rotora B |
| G_K | N | Pretpostavljena težina kardanskog mehanizma |
| G_{Z1} | N | Težina čelnika s ravnim zubima 1 |
| G_{Z2} | N | Težina čelnika s ravnim zubima 2 |
| G_{Z2A} | N | Težina stožnika s ravnim zubima 2A |
| G_{Z2B} | N | Težina stožnika s ravnim zubima 2B |
| G_{Z3A} | N | Težina stožnika s ravnim zubima 3A |
| G_{Z3B} | N | Težina stožnika s ravnim zubima 3B |
| h_{12} | mm | Ukupna visina zuba čelnika |
| h_A | mm | Ukupna visina zuba stožničkog para A |
| h_{a12} | mm | Visina tjemena zuba čelnika |
| h_{aA} | mm | Visina tjemena zuba stožničkog para A |
| h_{aB} | mm | Visina tjemena zuba stožničkog para B |
| h_B | mm | Ukupna visina zuba stožničkog para B |
| h_{f12} | mm | Visina podnožja zuba čelnika |
| h_{fA} | mm | Visina podnožja zuba stožničkog para A |
| h_{fB} | mm | Visina podnožja zuba stožničkog para B |
| i_{12} | - | Prijenosni omjer zupčaničkog para čelnika 1 - 2 s ravnim zubima |
| i_A | - | Prijenosni omjer zupčaničkog para stožnika 2A – 3A s ravnim zubima |
| i_B | - | Prijenosni omjer zupčaničkog para stožnika 2B – 3B s ravnim zubima |
| $I_{zav.z1}$ | mm ⁴ | Moment tromosti presjeka zavara (izvan težišta) oko osi z |
| $I_{zav.z}$ | mm ⁴ | Moment tromosti presjeka zavara (kroz težište) oko osi z |
| k_k | - | Faktor jediničnog otpora rezanja |
| $k_{nož}$ | - | Faktor oblika noža iskapačkog rotora |
| K_A | - | Faktor primjene (koji uključuje i sile ubrzanja iskapačkog rotora) |
| $K_{F\alpha}$ | - | Faktor raspodjele opterećenja pri proračunu opteretivosti korijena zuba zupčanika |
| $K_{H\alpha}$ | - | Faktor raspodjele opterećenja pri proračunu opteretivosti bokova zuba zupčanika |
| L_{10h} | h | Nominalni vijek trajanja ležaja u satima |
| m_{12} | mm | Modul čelnika |
| m_A | mm | Modul stožničkog para A |
| m_B | mm | Modul stožničkog para B |
| $m_{iskp.rot.A}$ | kg | Masa iskapačkog rotora A |
| $m_{iskp.rot.B}$ | kg | Masa iskapačkog rotora B |
| m_K | kg | Pretpostavljena masa kardanskog mehanizma |

| | | |
|-----------------------|-------------------|---|
| m_{mA} | mm | Srednji modul stožničkog para A |
| m_{mB} | mm | Srednji modul stožničkog para B |
| m_{Z1} | kg | Masa čelnika s ravnim zubima 1 |
| m_{Z2} | kg | Masa čelnika s ravnim zubima 2 |
| m_{Z2A} | kg | Masa stožnika s ravnim zubima 2A |
| m_{Z2B} | kg | Masa stožnika s ravnim zubima 2B |
| m_{Z3A} | kg | Masa stožnika s ravnim zubima 3A |
| m_{Z3B} | kg | Masa stožnika s ravnim zubima 3B |
| M_f | Nm | Moment savijanja |
| n_1 | o/s | Broj okretaja čelnika 1 |
| n_2 | o/s | Broj okretaja čelnika 2 |
| n_{2A} | o/s | Broj okretaja stožnika 2A |
| n_{2B} | o/s | Broj okretaja stožnika 2B |
| n_{3A} | o/s | Broj okretaja stožnika 3A |
| n_{3B} | o/s | Broj okretaja stožnika 3B |
| $n_{iskp.rot.A}$ | o/s | Broj okretaja iskapačkog rotora A |
| $n_{iskp.rot.B}$ | o/s | Broj okretaja iskapačkog rotora B |
| $n_{iskp.rot.krit.}$ | o/s | Kritični broj okretaja iskapačkog rotora |
| $n_{izl.vrat.kanal.}$ | o/s | Broj okretaja izlaznog radnog vratila priključka kanalokopača |
| $n_{izl.vrat.trak.}$ | o/s | Broj okretaja izlaznog radnog vratila traktora |
| $n_{nož.}$ | - | Broj obodnih noževa u istovremenom zahvatu s radnom plohom |
| n_{vijaka} | - | Promatrani broj vijaka u spoju |
| p_1 | N/mm ² | Opterećenje pera vratila 1 |
| p_{12} | mm | Korak čelnika |
| p_2 | N/mm ² | Opterećenje pera vratila 2 |
| p_{2A} | N/mm ² | Opterećenje segmentnog pera vratila 2 |
| p_{3A} | N/mm ² | Opterećenje segmentnog pera vratila A |
| p_{3B} | N/mm ² | Opterećenje segmentnog pera vratila B |
| p_A | mm | Korak stožničkog para A |
| p_B | mm | Korak stožničkog para B |
| $p_{dop.}$ | N/mm ² | Dopušteni bočni pritisak na pero, odnosno klin |
| p_{e12} | mm | Korak zahvata čelnika |
| p_{veA} | mm | Korak zahvata stožničkog para A |
| p_{veB} | mm | Korak zahvata stožničkog para B |
| P_1 | W | Snaga koju razvija čelnik 1 |
| P_2 | W | Snaga koju razvija čelnik 2 |
| P_{2A} | W | Snaga koju razvija stožnik 2A |

| | | |
|---------------------------|-------------------|---|
| P_{2B} | W | Snaga koju razvija stožnik 2B |
| P_{3A} | W | Snaga koju razvija stožnik 3A |
| P_{3B} | W | Snaga koju razvija stožnik 3B |
| $P_{iskp.rot.A}$ | W | Snaga koju razvija iskapački rotor A |
| $P_{iskp.rot.B}$ | W | Snaga koju razvija iskapački rotor B |
| $P_{izl.vrat.trak.}$ | W | Odabrana snaga izlaznog radnog vratila traktora |
| $P_{izl.vrat.trak.(min)}$ | W | Minimalno potrebna snaga izlaznog radnog vratila traktora |
| P_r | N | Ekvivalentno dinamičko opterećenje ležajnog mjesta |
| $P_{trak.}$ | W | Odabrana snaga pogona traktora |
| $P_{trak. (rasp.)}$ | W | Raspoloživi raspon snage pogona traktora |
| q_L | - | Korekcijski faktor kontrole na dozvoljeno savijanje u korijenu zuba |
| R_1 | N | Tangencijalna sastavnica otpora rezanja jednog obodnog noža |
| R_a | mm | Dužina izvodnice diobenog stošca stožnika |
| R_e | N/mm ² | Granica razvlačenja materijala |
| R_m | N/mm ² | Vlačna čvrstoća materijala |
| R_u | N | Ukupni tangencijalni otpor rezanja svih obodnih noževa u istovremenom zahvatu s radnom plohom |
| s_{12} | mm | Debljina zuba čelnika na diobenom promjeru (bez bočne zračnosti) |
| s_{vijka} | mm | Nosiva duljina jednog promatranog vijka u spoju |
| S | mm | Najveća debljina reznog sloja |
| S_F | - | Faktor sigurnosti protiv loma u korijenu zuba |
| S_H | - | Faktor sigurnosti protiv ljuštenja bokova (pitting) |
| S_t | mm | Trenutačna debljina sloja strugotine |
| T_1 | Nm | Okretni moment koji razvija čelnik 1 |
| T_2 | Nm | Okretni moment koji razvija čelnik 2 |
| T_{2A} | Nm | Okretni moment koji razvija stožnik 2A |
| T_{2B} | Nm | Okretni moment koji razvija stožnik 2B |
| T_{3A} | Nm | Okretni moment koji razvija stožnik 3A |
| T_{3B} | Nm | Okretni moment koji razvija stožnik 3B |
| $T_{iskp.rot.A}$ | Nm | Okretni moment koji razvija iskapački rotor A |
| $T_{iskp.rot.B}$ | Nm | Okretni moment koji razvija iskapački rotor B |
| $v_{vož.}$ | m/s | Brzina vožnje traktora prilikom iskapanja |
| $W_{p(zav)}$ | mm ³ | Polarni moment otpora presjeka zavora |
| $W_{zav.z}$ | mm ³ | Moment otpora presjeka zavora oko osi z |
| x | - | Faktor pomaka profila |
| y_c | mm | Udaljenost težišta proračunskog presjeka zavora po koordinatnoj osi y |

| | | |
|---------------------------|-------------------|--|
| Y_F | - | Faktor oblika za proračun opterećenja korijena zuba zupčanika |
| z_1 | - | Broj zubi čelnika 1 |
| z_2 | - | Broj zubi čelnika 2 |
| z_{2A} | - | Broj zubi stožnika 2A |
| z_{2B} | - | Broj zubi stožnika 2B |
| z_{3A} | - | Broj zubi stožnika 3A |
| z_{3B} | - | Broj zubi stožnika 3B |
| Z_H | - | Faktor oblika boka zuba za proračun na dodirni pritisak (opterećenje bokova) |
| Z_M | - | Faktor utjecaja materijala za proračun opterećenja bokova |
| $z_{nož.}$ | - | Odabrani broj noževa iskapačkog rotora |
| $z_{p(A)}$ | - | Broj zuba zupčaste ploče stožničkog para A |
| $z_{p(B)}$ | - | Broj zuba zupčaste ploče stožničkog para B |
| $z_{prep.nož.}$ | - | Preroručljivi broj noževa iskapačkog rotora |
| $Z_{\varepsilon 1}$ | - | Faktor utjecaja stupnja prekrivanja za proračun opterećenja bokova |
| α | ° | Zahvatni kut |
| α_0 | ° | Faktor čvrstoće materijala vratila s obzirom na način njegovog opterećenja |
| β | ° | Kut nagiba boka na diobenoj kružnici zupčanika |
| δ_{2A} | ° | Kut izvodnice diobenog stošca 2A |
| δ_{2B} | ° | Kut izvodnice diobenog stošca 2B |
| δ_{3A} | ° | Kut izvodnice diobenog stošca 3A |
| δ_{3B} | ° | Kut izvodnice diobenog stošca 3B |
| δ_{a2A} | ° | Tjemeni kut stošca stožnika 2A |
| δ_{a2B} | ° | Tjemeni kut stošca stožnika 2B |
| δ_{a3A} | ° | Tjemeni kut stošca stožnika 3A |
| δ_{a3B} | ° | Tjemeni kut stošca stožnika 3B |
| ε | - | EkspONENT odabranog ležaja |
| $\varepsilon_{\alpha 12}$ | - | Stupanj prekrivanja čelnika 1 - 2 |
| $\varepsilon_{\alpha(A)}$ | - | Stupanj prekrivanja stožničkog para A |
| $\varepsilon_{\alpha(B)}$ | - | Stupanj prekrivanja stožničkog para B |
| λ_{12} | - | Faktor širine zuba čelnika |
| η_K | - | Stupanj korisnosti kardanskog prijenosa |
| η_L | - | Stupanj korisnosti ležaja |
| $\eta_{z\check{c}}$ | - | Stupanj korisnosti zupčaničkog para čelnika s ravnim zubima |
| η_{zS} | - | Stupanj korisnosti zupčaničkog para stožnika s ravnim zubima |
| σ | N/mm ² | Vlačno naprezanje |

| | | |
|----------------------|-------------------|---|
| $\sigma_{1dop.}$ | N/mm ² | Dopušteno naprezanje bokova provrta kod vijaka |
| $\sigma_{dop.}$ | N/mm ² | Dopušteno normalno naprezanje osnovnog materijala |
| $\sigma_{Dv(-1)dop}$ | N/mm ² | Dopušteno normalno naprezanje zavora za slučaj promjenjivog dinamičkog opterećenja (čisto naizmjenično područje) |
| σ_{fDN} | N/mm ² | Dinamična čvrstoća uslijed naizmjeničnog naprezanja |
| σ_{fDNdop} | N/mm ² | Dopušteno savojno dinamičko naizmjenično naprezanje |
| σ_F | N/mm ² | Naprezanje na savijanje u korijenu zuba |
| σ_{Flim} | N/mm ² | Dinamička čvrstoća kod naprezanja na savijanje korijena zuba (dinamička izdržljivost) |
| σ_H | N/mm ² | Hertzov (kontaktni) pritisak u kinematskom polu C |
| σ_{Hlim} | N/mm ² | Dinamička čvrstoća kontaktnog pritiska (dinamička izdržljivost bokova) |
| σ_{red} | N/mm ² | Reducirano naprezanje zavora |
| σ_v | N/mm ² | Vlak jezgre vijka |
| $\sigma_{vdop.}$ | N/mm ² | Dopušteno naprezanje jezgre vijka |
| $\sigma_{zav.dop.}$ | N/mm ² | Dopušteno naprezanje zavora |
| σ_{\perp} | N/mm ² | Normalno naprezanje zavora |
| $\tau_{D(-1)dop}$ | N/mm ² | Dopušteno tangencijalno naprezanje zavora za slučaj promjenjivog dinamičkog opterećenja (čisto naizmjenično područje) |
| $\tau_{s.dop.}$ | N/mm ² | Dopušteno tangencijalno naprezanje osnovnog materijala |
| τ_{iDI} | N/mm ² | Torzijska dinamička istosmjerna čvrstoća |
| τ_{uk} | N/mm ² | Smično naprezanje |
| τ_{zav} | N/mm ² | Tangencijalno naprezanje zavora |
| τ_{\perp} | N/mm ² | Okomita komponenta tangencijalnog naprezanja zavora |
| τ_{\parallel} | N/mm ² | Paralelna komponenta tangencijalnog naprezanja zavora |
| φ | - | Faktor udara s obzirom na vrstu opterećenja i pogonske uvjete |
| χ_{aA} | ° | Tjemeni kut zuba stožničkog para A |
| χ_{aB} | ° | Tjemeni kut zuba stožničkog para B |
| χ_{fA} | ° | Podnožni kut zuba stožničkog para A |
| χ_{fB} | ° | Podnožni kut zuba stožničkog para B |
| Σ_A | ° | Kut kojeg zatvaraju osi vrtnje stožnika 2A i stožnika 3A |
| Σ_B | ° | Kut kojeg zatvaraju osi vrtnje stožnika 2B i stožnika 3B |

SAŽETAK

U uvodu ovog rada općenito će se objasniti definicija pojma “*kanalokopač*” u domeni uređaja za vršenje poljoprivrednih, komunalnih i cestovnih radova, kroz detaljni opis njegove funkcije i svrhe, popis standardne i dodatne opreme s kojom se u moderno doba pojavljuje na tržištu, najvažnije parametre njegova rada te ključne prednosti u odnosu na alternativno manualno (ručno) izvođenje istovrsnih radova i djelatnosti. Analiza tržišta kratko će dotaknuti postojeće izvedbe i podjele dotičnog uređaja na tržištu, a funkcijska dekompozicija i morfološka matrica nastojat će poopćenom analizom približiti ulazne i izlazne parametre konkretnog zadatka ovog rada. U fazi koncipiranja koja slijedi nakon toga bit će osmišljeno nekoliko rješenja između kojih će se tabličnim vrednovanjem odabrati ono najbolje i koje će potom ući u fazu detaljnije konstrukcijske razrade, a u njoj će se, uz opis orijentacijskih vrijednosti dimenzioniranja, izvršiti proračun i kontrola nestandardnih dijelova konstrukcije. Po završetku, uslijedit će detaljni prikaz i opis modeliranja uređaja u programskom paketu *SolidWorks* te zaključak cjelokupnog rada.

Ključne riječi: *kanalokopač, rovokopač, iskapački rotor, traktorski priključak, poljoprivredni radovi, komunalni radovi, cestovni radovi*

1 UVOD

U čovjekovom pristupu bilo kojem poslu i radu, nužno je prisutna instinktivna potreba za jednostavnošću i brzinom izvedbe istog uz što manje rasipanje energije i resursa. Gotovo do 70-ih godina prošlog stoljeća, bilo kakav zemljani iskop u lokalnim se sredinama vršio isključivo *ručno*, što je često iziskivalo krajnji fizički napor i do nekolicine ljudi u isto vrijeme (Slika 1.). Pojam “*strojnog automatiziranja rada*” pokazao se kao daleko najbolji mogući odgovor na prethodno navedene zahtjeve *jednostavnosti* i *brzine*, a njegova je primjena u moderno doba neminovno zahvatila gotovo sve djelatnosti ostavljajući pritom, između ostalog, ogromni utisak i na poljoprivredni i komunalni sektor i to u pozitivnom, progresivnom smislu. Dotični sektori nositelji su djelatnosti, poslova i radova od vitalne važnosti bitnih za zadovoljenje nekih od osnovnih egzistencijalnih potreba te zahtjeva za održavanje normiranih društvenih standarda u pogledu zaštite zdravlja i okoliša.



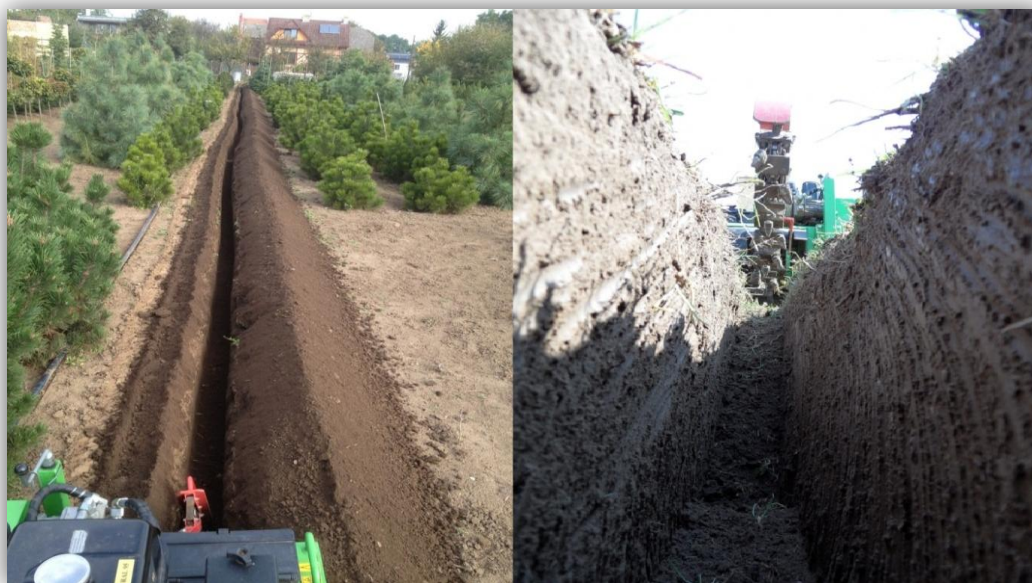
Slika 1. Primjeri pojednostavljenja radova iskopa korištenjem strojeva

Traktorske i motokultivatorske freze, plugovi, kanalokopači, sijačice, malčeri, kosilice, sitnilice i rasipači neki su od najosnovnijih strojeva iz bogatog asortimana naprava i uređaja za brže inicijalno uređivanje poljoprivrednih zemljišta (za potonje kultiviranje odgovarajućih biljnih vrsta i sorti) te za efikasno pripremanje površina u cilju vršenja komunalnih radova. Jedan od najzastupljenijih ređaja iz navedenog asortimana koji je svoju primjenu istovremeno pronašao u *oba* spomenuta sektora jest upravo *kanalokopač* [1].

Kanalokopač (u stručnoj literaturi, navodi se još i “*rovoglodač*”, premda se taj termin najčešće koristi kao sinonim za riječ “*bager*”) radni je stroj konstrukcijski predviđen za istovremeno *rezanje, iskop* i *zbrinjavanje* prvenstveno iskopane zemlje, ali može se koristiti i za rad s nekim znatno tvrdim materijalima i podlogama (primjerice: asfalt, beton ili kamen) ovisno o izvedbama noževa, odnosno radnih tijela na njegovom iskapačkom rotoru ili lancu [2]. Radna tijela najčešće su izvedena kao zamjenjivi dijelovi stroja, lako vidljivi i dostupni potonjem čišćenju i servisiranju, a sukladno vrsti njihove izvedbe, kanalokopači se mogu upotrebljavati u različite svrhe. S jedne strane, mogu se koristiti za pripremu površine za plitko postavljanje instalacija ili sjemena biljaka u zemljanom materijalu, a s druge strane mogu izvoditi duboke rovove za polaganje raznih tipova glavnih vodova i instalacija u kamenim stijinama [3]. Upravo ova dva spomenuta primjera mogućih izvođenja radova predstavljaju marginalne granice unutar kojih se kreće raspon primjene kanalokopača kao poljoprivrednog, komunalnog i cestovnog stroja.



Slika 2. Primjer korištenja kanalokopača u poljoprivrednoj djelatnosti (priprema tla za sadnju biljnih kultura)



Slika 3. Primjer korištenja kanalokopača u komunalnoj djelatnosti (priprema tla za polaganje instalacija)

U odnosu na manualni (ručni) način iskopavanja i pripremu radne površine, neke od ključnih prednosti kanalokopača su:

- Znatno brže rezanje, odvajanje i zbrinjavanje iskopanog materijala
- Drastično manji utrošak ljudske energije u radu
- Znatno čišće, urednije i stabilnije izvedbe rovova
- Mogućnost ponovne upotrebe iskopanog materijala za zatrpavanje
- Relativno mala konačna cijena cjelokupnog iskopa

Najbitniji parametri rada kanalokopača su:

- **Paljenje kanalokopača** – puštanje kanalokopača u rad ručno (povlačenjem zamašnog konopca) ili električnim putem (preko sklopke)
- **Pogon kanalokopača** – gibanje kanalokopača može biti samostalno (samokretni kanalokopač pridržavan i usmjeravan manualno, analogno, primjerice, samohodnoj motornoj kosilici za travu) ili gonjeno motokultivatorskim, odnosno traktorskim pogonom preko odgovarajućeg priključka (najčešće *priključka u tri točke*)
- **Brzina rada kanalokopača** – brzina izvođenja iskopavanja prije svega ovisi o prethodnom parametru pogona kanalokopača; ukoliko kanalokopač nije samokretni, već se pogoni posredno preko motokultivatora ili traktora, brzina rada biti će ili u izravnoj vezi s vrstom pogonskog stroja (primjerice, tipom traktora) ili u vezi sa snagom koju dotični stroj razvija na kardanskom zglobu; brzine rada kreću se u

granicama: 20 - 80 m/h za *samokretne izvedbe* i 500 - 1300 m/h za *izvedbe gonjene zasebnim pogonskim strojem* (za ovu vrstu izvedbe, naglasak se stavlja na sposobnosti postizanja tzv. “*puzajuće brzine*” pogonskog stroja (do 1000 m/h) kao optimalnoj brzini rada i pritom je potrebno razlikovati ovaj pojam od pojma “*transportne brzine*”)

- **Radno tijelo kanalokopača** – radni alat koji vrši rezanje, odnosno iskopavanje može biti izveden pomoću iskapačkog lanca (lančasti kanalokopač za formiranje kanala s okomitim stijenkama) ili pomoću iskapačkog rotora s nazubljenim diskom (klasični kanalokopač s jednim, dva ili više rotora za formiranje svih raspoloživih oblika kanala)
- **Dimenzije kanala** – veličina kanala, odnosno širina i dubina rova koje kanalokopač formira rezanjem, odnosno iskopavanjem; ovaj je parametar usko vezan uz sposobnost promjene visine rotora s radnim tijelima kanalokopača, odnosno mogućnost prilagodbe kanalokopača različitim dubinama kopanja; veličine se kreću unutar sljedećih granica: 50 - 300 mm za *širinu* i 100 - 1600 mm za *dubinu*
- **Oblik kanala** – profil rova koji kanalokopač formira rezanjem, odnosno iskopavanjem, a može biti: *okrugli, pravokutni, trapezni*

Standardna oprema klasičnog tipa kanalokopača s jednim, dva ili više rotora na tržištu podrazumijeva: osnovni stroj s reduktorom, uređaj za hidrauličnu regulaciju dubine i kardan s tarnom spojkom, okvir za kanale željenog profila (okruglog, pravokutnog ili trapeznog) ili hidraulično podesivi okvir s transmisijским sklopom za rad u bočnom položaju, pričvrstnu podlogu okvira, iskapački rotor s noževima, šiljcima ili nekim drugim radnim tijelom (ukoliko postoji više od jednog rotora, razlikuju se *glavni* i *pomoćni rotor*), potporno postolje i kardan s vijkom na odrez [1]. Standardna oprema lančastog tipa kanalokopača na tržištu podrazumijeva: osnovni stroj s reduktorom, uređaj za hidrauličnu regulaciju dubine i kardan s tarnom spojom, iskapački lanac (dimenzije po izboru) te pužnicu za odlaganje iskopane zemlje [1].

Dodatna oprema za sve tipove kanalokopača na tržištu sadrži: hidraulički cilindar, čistač s elevatorom određene istovarne visine kao alternativa pužnici za odlaganje iskopane zemlje, uređaj za polaganje drenažnih cijevi za kanale određene širine, nosač svitka cijevi s ručnom ili hidrauličkom regulacijom, uređaj za hidrauličnu regulaciju bočnih pokrova, transportni kotači, garnitura dodatnih ili zamjenskih noževa i šiljaka za rad u vrlo teškim uvjetima s povećom koncentracijom kamenja, korijenja, šiblja i tvrdih otpadaka te eventualno adaptacijski sklop za primjenu laserskog uređaja [1].

2 ANALIZA POSTOJEĆIH UREĐAJA NA TRŽIŠTU

2.1 Vrste izvedbi kanalokopača

Ne može se reći kako postoji neka strogo univerzalna podjela kanalokopača zbog višeslojnih i višerazinskih različitosti poznatih izvedbi, no gruba podjela s obzirom na njihove radne karakteristike bila bi sljedeća:

A) Podjela kanalokopača s obzirom na pogon

Tablica 1. Podjela kanalokopača s obzirom na pogon


| | | |
|--------------------------------------|---|---|
| <p>Samokretni kanalokopač</p> |  | <p>Kanalokopač pridržavan i usmjeravan manualno, analogno, primjerice, samohodnoj motornoj kosilici za travu. Ovakva izvedba najčešće podrazumijeva gazišni podest sa suprotne strane radnog, iskapačkog tijela na koji se smješta osoba prilikom upravljanja. Radno, iskapačko tijelo stroja u ovom slučaju može biti i lanac i rotor te se isti može kretati pomoći kotača i gusjenica, s time da su izvedbe s gusjenicama i iskapačkim lancem traženije, popularnije i gotovo trostruko zastupljenije na tržištu. Samokretni kanalokopači obično su najmanjih dostupnih dimenzija te najmanje robusni od svih vrsta dotičnih strojeva.</p> |
|--------------------------------------|---|---|

| | | |
|--|---|--|
| <p>Kanalokopač gonjeni primarnim radnim strojem</p> |  | <p>Kanalokopač koji se pokreće motokultivatorskim, odnosno traktorskim pogonom preko odgovarajućeg priključka (najčešće <i>priključka u tri točke</i>). Ove izvedbe podrazumijevaju robusnija radna, iskapačka tijela koju mogu biti i lanac i rotor pa je, analogno tome, i izvedba osnovnog stroja kanalokopača većih gabarita. Priključak u tri točke sadrži klasični sustav upornice koja predstavlja polugu s hidrauličkim cilindrom za regulaciju kuta nagiba u cilju postizanja optimalnog položaja priključenog radnog stroja.</p> |
|--|---|--|

B) Podjela kanalokopača s obzirom na radno tijelo

Tablica 2. Podjela kanalokopača s obzirom na radno tijelo

| | | |
|--|---|---|
| <p>Klasični kanalokopač sa iskapačkim rotorom</p> |  | <p>Kanalokopač koji kao radno tijelo koristi iskapački rotor nazubljen garniturom noževa ili šiljaka. Izvedbe ovakvog tipa kanalokopača mogu sadržavati jedan, dva i (prema potrebi) više iskapačkih rotora te u tom slučaju postoji jedan <i>glavni</i> rotor, dok su svi ostali <i>pomoćni</i>. Ovakva vrsta kanalokopača zastupljenija je kod kopanja rovova veće dubine. Kanalokopači s jednim iskapačkim rotorom prvenstveno se koriste za formiranje <i>okruglog</i> i <i>pravokutnog</i> profila kanala, a kanalokopači s dva iskapačka rotora najčešće za formiranje <i>trapeznog profila</i> kanala.</p> |
|--|---|---|

| | | |
|--|---|---|
| <p>Kanalokopač sa iskapačkim lancem</p> |  | <p>Kanalokopač koji kao radno tijelo koristi iskapački lanac nazubljen garniturom noževa ili šiljaka (zbog čega se često još i skraćeno naziva “lančasti kanalokopač”). Iskapački se lanac na tržište stavlja zasebno u odnosu na standardnu opremu stroja te se naručuje u ovisnosti o željenoj dubini i širini kanala. Ovakva vrsta kanalokopača zastupljenija je kod kopanja rovova veće širine te za formiranje <i>okruglog i pravokutnog profila</i> kanala.</p> |
|--|---|---|

C) Podjela kanalokopača s obzirom na složenost izvedbe

Tablica 3. Podjela kanalokopača s obzirom na složenost izvedbe

| | | |
|---|---|---|
| <p>Jednostavni kanalokopač</p> |  | <p>Općenito, stupanj složenosti izvedbe u preko 90% slučajeva poklapa se s glavnim gabaritima kod ovih uređaja. Sukladno tome, najjednostavniji je kanalokopač onaj sa samo jednim iskapačkim rotorom, odnosno samo s jednim stupnjem slobode gibanja kod iskapačnog, radnog tijela. Stupanj složenosti izvedbe nužno se poklapa i s konačnom cijenom stroja plasiranog na tržište. U ovu grupu složenosti spadaju svi tipovi kanalokopača za iskapanje kanala s okomitim stijenkama.</p> |
|---|---|---|

| | | |
|---|---|---|
| <p>Srednje složeni kanalokopač</p> |  | <p>U srednje složene izvedbe kanalokopača spada kanalokopač s dva iskapačka, radna rotora ili kanalokopači s iskapačkim lancem kao radnim tijelom. Osim povećih gabarita i cijene te većeg broja stupnja slobode gibanja iskapačkog, radnog tijela stroja u odnosu na one jednostavnije izvedbe, ovaj kanalokopač najčešće dolazi i s povećim brojem garniture dodatnih, odnosno zamjenjivih dijelova glave radnog tijela za različite uvjete rada (tla i podloge s povećom koncentracijom kamenja, korijenja, šiblja i tvrdih otpadaka).</p> |
| <p>Složeni kanalokopač</p> |  | <p>Složene i najsloženije izvedbe kanalokopača podrazumijevaju kanalokopač s transmisijskim sklopom za rad u bočnom položaju. Iskapačka, radna tijela dotičnih tipova kanalokopača izvode se kao jedan ili dva ozubljena rotora (ne izvode se kao iskapački lanci).</p> |

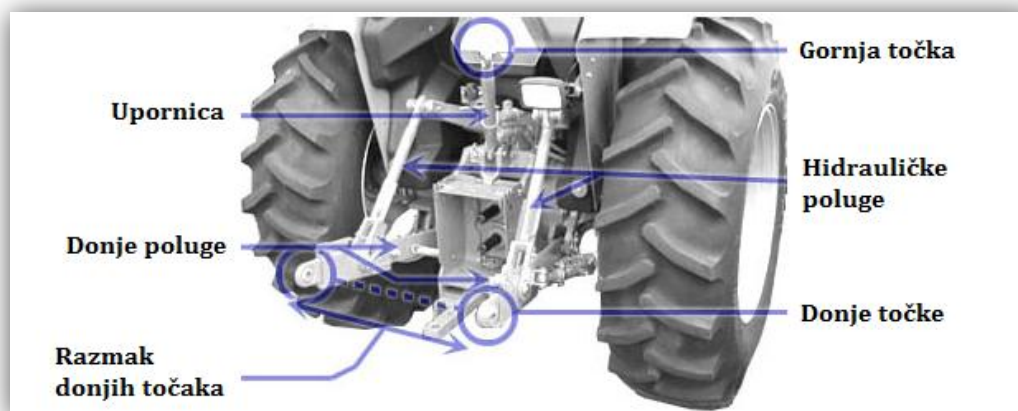
D) Podjela kanalokopača s obzirom na položaj rada

Tablica 4. Podjela kanalokopača s obzirom na položaj rada

| | | |
|--|---|--|
| <p>Kanalokopač s kolinearnim smjerom rada</p> |  | <p>Kanalokopač koji vrši iskopavanje na istoj liniji na kojoj se giba primarni, pogonski stroj. U ovu skupinu spadaju kanalokopači svih tipova i svih dimenzija iskapačkih, radnih tijela (kanalokopači s jednim, dva ili više iskapačkih rotora i kanalokopači sa iskapačkim lancem). Za spajanje radnog stroja kanalokopača na primarni stroj (traktor ili motokultivator) dovoljan je klasični “<i>priključak u tri točke</i>” s regulacijom položaja i kuta nagiba pomoću hidrauličkog cilindra.</p> |
| <p>Kanalokopač za rad u bočnom položaju</p> |  | <p>Kanalokopač koji posjeduje transmisijski sklop za rad u bočnom položaju pri čemu se linija iskopavanja ne poklapa s linijom gibanja primarnog, pogonskog stroja. Za rad takvog stroja nije dovoljan klasični “<i>priključak u tri točke</i>”, već se mora koristiti zasebni (hidraulički ili pneumatski) sustav zamicanja glave sa iskapačkim, radnim tijelom kanalokopača u položaj koji <i>nije kolinearan</i>, već <i>paralelan</i> s linijom gibanja primarnog, pogonskog stroja.</p> |

2.2 Vrste izvedbi priključaka na traktor

Uobičajene izvedbe traktora na stražnjoj strani imaju priključak u tri točke, izlazno priključno vratilo, kuke (gornju i donju) te hidraulički sustav (jednosmjerni hidraulički cilindar). Priključak u tri točke omogućava spajanje nošenih i polunošenih uređaja.



Slika 4. Traktorski priključak u tri točke

Gornja priključna točka nalazi se na upornici koja predstavlja polugu s hidrauličkim cilindrom za regulaciju kuta nagiba u cilju postizanja optimalnog položaja priključenog radnog stroja (Slika 4.). Ostale dvije točke nalaze se na polugama koje služe za podizanje, odnosno spuštanje priključka, što se ostvaruje hidraulikom. Razmak dotičnih poluga ovisit će o kategoriji stroja (Tablica 5.), pri čemu najmanji iznosi 500 mm, a najveći 1220 mm.

Tablica 5. Kategorije traktora i dimenzije priključaka u tri točke

| Kategorija | Promjer osovine | | Razmak donjih točaka | Snaga potrebna za pogon priključka |
|------------|-----------------|-------------|----------------------|------------------------------------|
| | gornja točka | donje točke | | |
| 0 | 17 mm | 17 mm | 500 mm | <15 kW (<20 KS) |
| 1 | 19 mm | 22,4 mm | 718 mm | 15-35 kW (20-45 KS) |
| 2 | 25,5 mm | 28,7 mm | 870 mm | 30-75 kW (40-100 KS) |
| 3 | 31,75 mm | 37,4 mm | 1010 mm | 60-168 kW (80-225 KS) |
| 4 | 45 mm | 51 mm | 1220 mm | 135-300 kW (180-400 KS) |

Uređaji se na traktor mogu spajati preko kardanskog vratila ili direktno na izlazno vratilo traktora. Kod priključka kardanskim vratilom (Slika 5.), okretni se moment može prenositi pod radnim kutom do 25°, a dozvoljava se i rad pod većim kutovima pod uvjetima

reduciranog postotka prijenosa nazivnog momenta (primjerice, za kut od 40° najviše 40% nazivnog momenta, itd.).



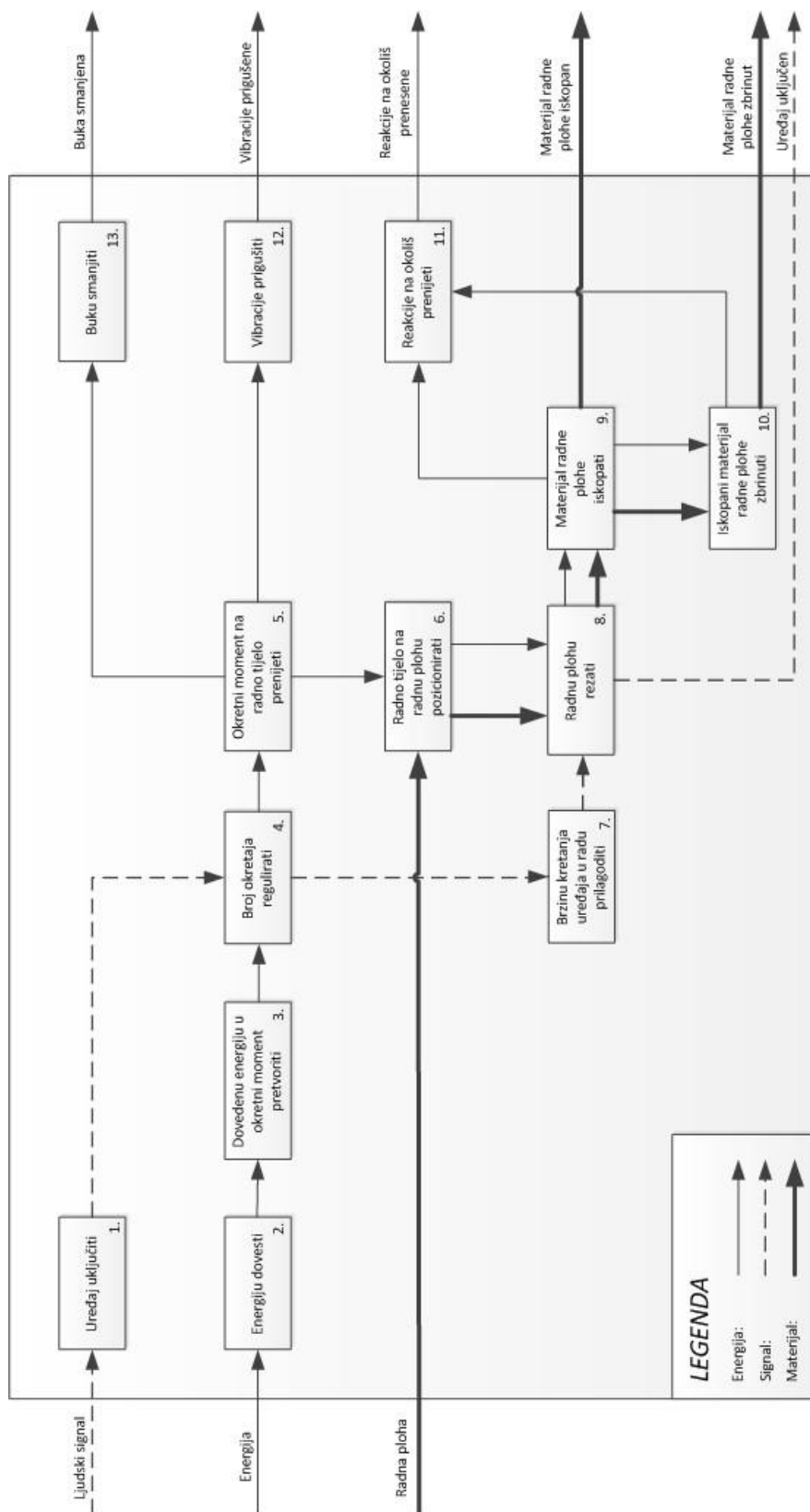
Slika 5. Priključak preko kardanskog vratila

Kada govorimo o direktnom spajanju na izlazno vratilo traktora, ono može biti smješteno s bočne, prednje ili stražnje strane stroja. Radni se priključci najčešće pogone u izvedbi sa stražnje strane. Visina i dimenzije priključnih vratila te broj okretaja izlaznog vratila su standardizirani. Visina priključnih vratila varira u rasponu od 530 mm do 910 mm (350 mm u specijalnim slučajevima i izvedbama), a raspon broja okretaja izlaznog vratila kreće se između 540 o/min i 1000 o/min (rezervirano za traktore većih snaga). U svrhu odabira kompatibilnih priključaka, vrlo je važno biti upoznat s dotičnim parametrima (Slika 6.).

| | Tip 1 | Tip 2 | Tip 3 |
|----------------------|--|---------------|---------------|
| Promjer | 1 3/8" (35mm) | 1 3/8" (35mm) | 1 3/4" (45mm) |
| Brzina vrtnje | 540 o/min | 1000 o/min | 1000 o/min |
| Broj zubi | 6 | 21 | 20 |
| Rotacija | U smjeru kazaljke na satu, gledano sa strane završetka vratila | | |

Slika 6. Dimenzije i brzine vrtnji priključnih vratila u ovisnosti o njihovom tipu










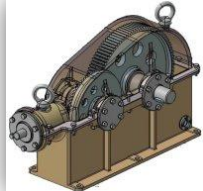
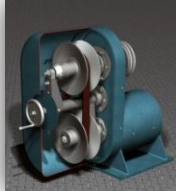

3 FUNKCIJSKA DEKOMPOZICIJA



















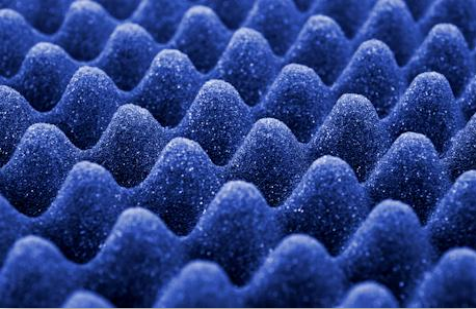
Slika 7. Funkcijska dekompozicija

4 MORFOLOŠKA MATRICA

Tablica 6. Morfološka matrica

| | | | | |
|--|---|---|--|---|
| <p>1. Uređaj uključiti</p> | <p><i>Prekidačem</i></p>  | | <p><i>Zamašnim konopcem</i></p>  | |
| <p>2. Energiju dovesti</p> | <p><i>Sagorijevanjem goriva</i></p>  | <p><i>Baterijom</i></p>  | <p><i>Kabelom</i></p>  | |
| <p>3. Dovedenu energiju u okretni moment pretvoriti</p> | <p><i>Priključkom na primarni stroj</i></p>  | | <p><i>Vlastitim elektromotorom</i></p>  | |
| <p>4. Broj okretaja regulirati</p> | <p><i>Remenskim prijenosom</i></p>  | <p><i>Lančanim prijenosom</i></p>  | <p><i>Reduktorom</i></p>  | <p><i>Varijatorom</i></p>  |
| <p>5. Okretni moment na radno tijelo prenijeti</p> | <p><i>Spojkom</i></p>  | | | |

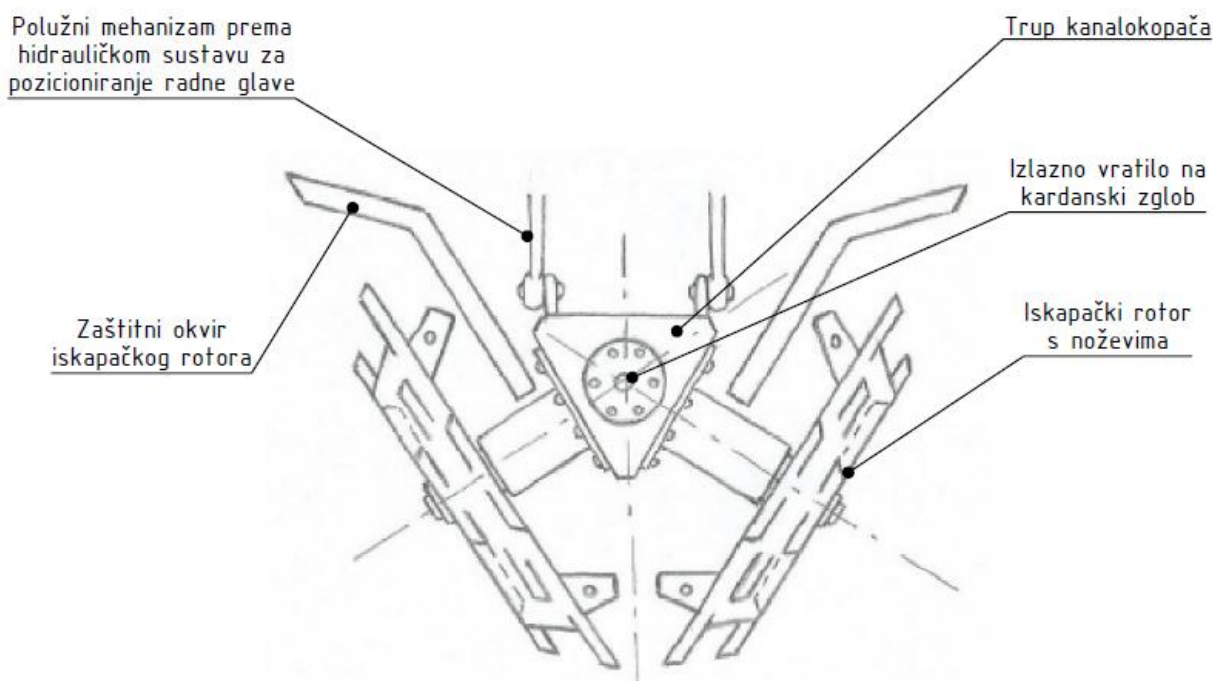
| | | | |
|---|---|--|--|
| <p>6. Radno tijelo na radnu plohu pozicionirati</p> | <p><i>Ručno</i></p>  | <p><i>Hidrauličkim sustavom</i></p>  | <p><i>Pneumatskim sustavom</i></p>  |
| <p>7. Brzinu kretanja uređaja u radu prilagoditi</p> | <p><i>Brzinom ljudskog hoda</i></p>  | | <p><i>Brzinom vožnje primarnog stroja</i></p>  |
| <p>8. Radnu plohu rezati</p> | <p><i>Iskapačkim rotorom</i></p>  | <p><i>Iskapačkim lancem</i></p>  | |
| <p>9. Materijal radne plohe iskopati</p> | <p><i>Iskapačkim rotorom</i></p>  | <p><i>Iskapačkim lancem</i></p>  | |
| <p>10. Iskopani materijal radne plohe zbrinuti</p> | <p><i>Pužnicom za odlaganje</i></p>  | | <p><i>Čistačem s elevatorom za utovar</i></p>  |

| | | | |
|--|---|--|---|
| <p>11. Reakcije na okoliš prenijeti</p> | <p><i>Kotačem</i></p>  | <p><i>Gusjenicom</i></p>  | <p><i>Nožnim osloncem</i></p>  |
| <p>12. Vibracije prigušiti</p> | <p><i>Prigušivačima</i></p>  | <p><i>Izolacijom</i></p>  | |
| <p>13. Buku smanjiti</p> | <p><i>Zvučnom izolacijom</i></p>  | | |

5 KONCIPIRANJE

5.1 Zajedničke karakteristike svih koncepata

Faza koncipiranja nekoliko različitih varijanti rješenja koja slijedi ponešto je opsegom ograničena s obzirom na zahtjeve postavljenog zadatka, a koji eksplicitno traže konkretni broj, oblik i položaj radnih tijela uređaja (“*dva iskapačka rotora postavljena i zamaknuta za kut od 32°*”). Analogno tome, sve će konceptualne varijante rješenja imati neke zajedničke obrasce glede prethodno navedenih, ali i nekih drugih, dodatnih konstrukcijskih parametara koji su vitalni za realizaciju funkcionalnosti samog uređaja.



Slika 8. Zajednički parametri svih konceptualnih varijanti rješenja

Svaka od varijanti rješenja podrazumijevala bi izvedbu klasičnog tipa kanalokopača s dva iskapačka rotora za iskop materijala radne plohe i priključkom na primarni pogonski radni stroj (traktor), što bi iziskivalo i potrebu za postojanjem istog za rad i transport dotičnog uređaja. Na primarni bi se pogonski radni stroj kanalokopač spajao klasičnim priključkom u tri točke te koristio hidraulički sustav vertikalnog zamicanja i pozicioniranja iskapačkih rotora preko jednostavnog, dvostranog i simetričnog polužnog mehanizma, čime bi se uređaj prilagođavao formiranju željene dubine prilikom iskopavanja. U odnosu na prethodno opisani,

alternativni način ukopavanja uređaja do željene dubine rada bio bi uslijed vlastite težine istog, zbog čega bi bilo nužno postići masu konačne izvedbe iznad barem 200 kg.

Naglasak se pritom stavlja na izuzetnu pogodnost za kopanje kanala *većih dubina*, a ista je usko vezana uz kategoriju korištenog traktora, odnosno njegove snage potrebne za pogon priključka (ciljana maksimalna dubina kopanja kretala bi se između 500 i 800 mm). Sukladno tome, potencijalni problem koji se javlja kod izvedbi ovisnih o nekom dodatnom (pogonskom) radnom stroju jest *nekompatibilnost* vrste primarnog stroja (traktora), odnosno njegove snage i potrebne snage kanalokopača kao vučnog, gonjenog stroja u pogledu toga da ulazna snaga pogona koja se razvija na kardanskom zglobu najčešće premašuje onu traženu kod samog kanalokopača. To je, nadalje, u izravnoj vezi s brzinom kanalokopača u radu koja preporučljivo mora biti *ispod* 1000 m/h (tzv. "*puzajuća brzina*") kako bi ostala *optimalna* za ispravno izvođenje iskopa.

Smjer rada kanalokopača u odnosu na pogonski stroj u svim bi varijantama bi kolinearan, što bi značilo da bi vršio iskopavanje na istom pravcu po kojem se giba i dotični pogonski stroj (bez potrebe za nekim dodatnim transmisijkim mehanizmom za pomak u bočni položaj). Radno tijelo uređaja podrazumijevalo bi dva rotirajuća diska ozubljena garniturom noževa ili šiljaka koji su predviđeni za jednostavnu, laku i brzu zamjenu ili eventualnu nadogradnju (ovisno o uvjetima rada i stupnju heterogenosti radne podloge za čije se iskapanje koristi kanalokopač). Rotirajući bi se diskovi centrično postavili te aksijalno, odnosno radijalno fiksirali na poprečno smještena vratila u odnosu na pravac gibanja uređaja u radu, a ista bi bila međusobno zamaknuta za traženi kut od 32°.

Iskapački bi se rotori od pogonskog mehanizma kanalokopača i njegovog kućišta, polužnog mehanizma i hidrauličkog sustava ogradili metalnim zaštitnim okvirom od savinutog ili zavarenog lima, što bi spriječilo nekontrolirano bacanje zemlje u neželjenom smjeru (pogotovo prema traktoru koji vrši vuču) tijekom faze aktivnog odstranjivanja materijala radne plohe, kao i eventualni ulazak neželjenog stranog tijela (uključujući tu i dijelove tijela čovjeka) iz vanjske okoline u radni prostor pokretnog radnog tijela kanalokopača. Na isti bi se konstrukcijski element zaštitnog lima sa stražnje strane kanalokopača vezao i tzv. "*okvir za kanale oblika trapeza*" koji inače čini dio standardne opreme.

Na nosivu konstrukciju (koja bi držala i uokvirivala kućište pogonskog mehanizma) ili izravno na zaštitni lim kanalokopača postavile bi se dvije stražnje potporne noge kao statički oslonci uređaja za ravnotežni položaj mirovanja, a s prednje strane kotač za mogući manualni transport. Potporne noge i kotač uređaja bili bi vijčano rastavljivi jer je iste, jednom kad je

uređaj već priključen na traktor, potrebno obavezno demontirati prije početka vršenja radova iskopa.

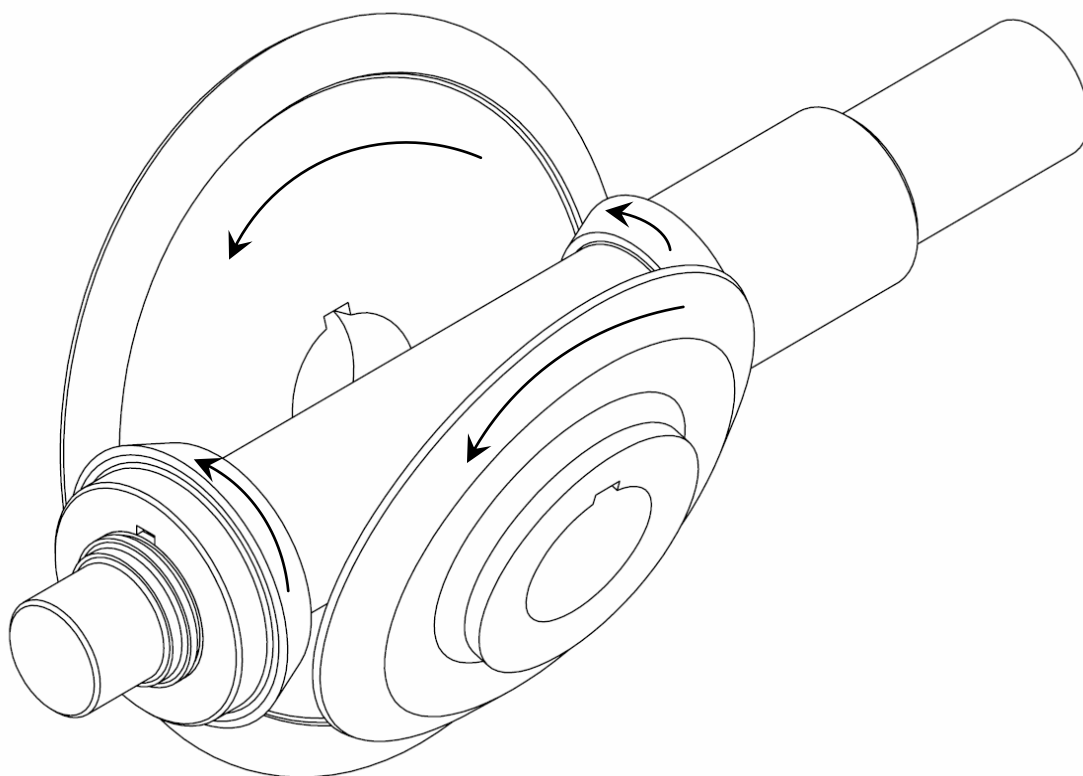
Općeniti nedostatak svake od konceptualnih varijanti jest ograničenost u formiranju različitih profila kanala, odnosno mogućnost formiranja isključivo samo jednog – trapeznog – oblika kanala prilikom iskopa. Stoga bi poželjni bonus konstrukcijske razrade bio pronaći mogućnost mijenjanja kuta iskapačkih rotora tijekom rada bez gubitka snage i gibanja, odnosno mogućnost prilagodbe različitim željenim profilima kanala (naime, ovaj zahtjev nije definiran u opisu zadatka diplomskog rada pa stoga nije ni obavezan). S druge strane, prednost svake od varijanti bila bi relativna kompaktnost konstrukcijske izvedbe.

Vrsta i oblik ozubljenja iskapačkih rotora te stupanj složenosti njihovog pogonskog mehanizma jedine su domene u kojima su dozvoljene različite konceptualne varijacije konstrukcijskih rješenja. Višemjesečno istraživanje i analiziranje postojećih patenata te postojećih uređaja na tržištu dovelo je do zaključka kako je daleko najbolje konstrukcijsko rješenje simetričnog grananja snage s pogonskog dijela prema iskapačkim rotorima upravo upotreba dvostrukog stožničkog prijenosa. Pri tome bi se manji stožnici svojih pripadajućih zupčaničkih parova nalazili na centralnog vratilu pogonskog mehanizma, a oni veći na bočnim vratilima koja bi vodila prema iskapačkim rotorima. Da bi taj sustav prijenosa snage i gibanja funkcionirao u okvirima istovremeno uravnoteženog opterećenja na oba iskapačka rotora, potrebno bi bilo osigurati isti iznos prijenosnog omjera stožničkih parova, ali i isti iznos izlazne snage. Nadalje, manji stožnici centralnog vratila ne bi smjeli biti identične veličine te bi na vratilu morali biti optimalno aksijalno razmaknuti kako bi se osigurala potrebna zračnost za zasebni i nesmetani zahvat dvaju susjednih stožničkih parova.

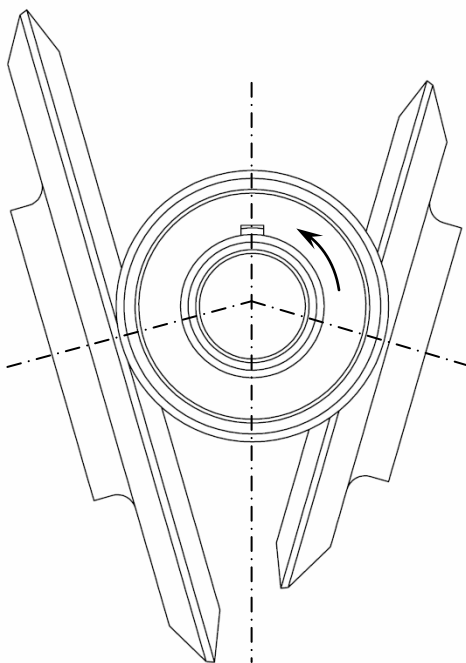
Koncepti, čiji opisi slijede, nastojat će dati nekoliko varijanti rješenja tipa ozubljenja i izvedbe pogonskog mehanizma dotične vrste kanalokopača za predviđene uvjete ograničenja, a potom će se isti vrednovati te će se odabrati ono najbolje i najpovoljnije rješenje.

5.2 Koncept A

Pogonski mehanizam koncepta A osmišljen je kao sustav dvostrukog stožničkog prijenosa između tri vratila od kojih je jedno smješteno centralno, a dva bočno (Slika 9.). Centralno vratilo ujedno predstavlja i izlazno radno vratilo kanalokopača koje izlazi izravno na kardan. Snaga se sa centralnog vratila simetrično grana na bočna vratila koja su zamaknuta za traženi kut u odnosu na horizontalnu ravninu čeonog pogleda, odnosno ista se putem bočnih vratila prenosi na iskapačke rotore koji su konzolno smješteni na njihovim krajevima. Ovo konceptualno rješenje pogonskog mehanizma karakterizirao bi relativno niski stupanj složenosti prijenosa snage i gibanja, ali i ponešto veće dimenzije i mase rotacijskih elemenata uslijed nedostatka koraka redukcije istih s kardana na centralno vratilo.

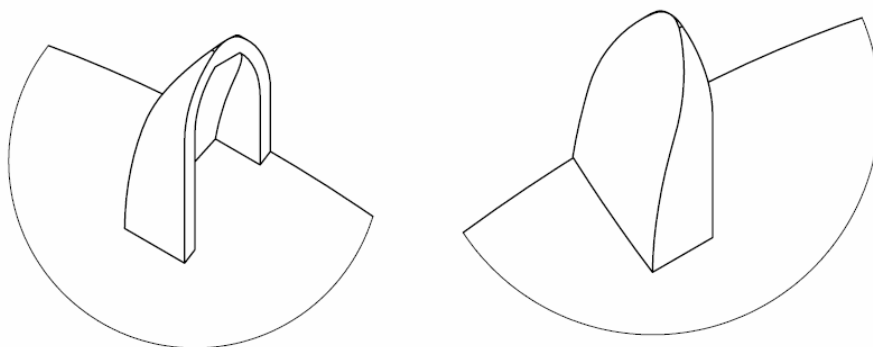


Slika 9. Koncept A – pogonski mehanizam u izometriji



Slika 10. Koncept A – pogonski mehanizam iz čeonog pogleda

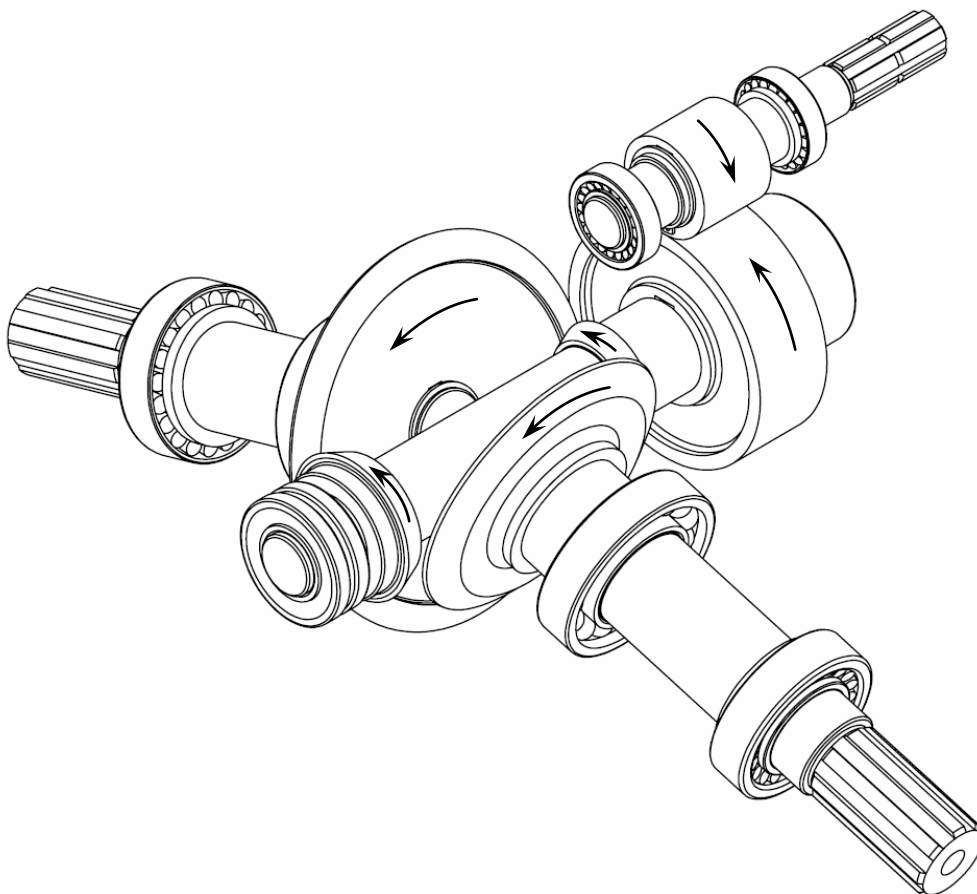
Obodni nož kod koncepta A bio bi klasična lopatica poluzatvorenog ljuskastog oblika, zaobljenog čela, debljine od oko 8 mm (Slika 11.). Pošto se, uslijed nedostatka redukcijskog koraka u prijenosu snage i gibanja, na obodu iskapačkog rotora javljaju povećana opterećenja, kod ovog je koncepta odlučeno da se obodni nož i njegov nosač neće izrađivati odvojeno pa spajati montažno, već bi se isti integrirali u jedan element, koji bi se potom izravno zavario na vanjsko kolo rotora. Lako uočljivi nedostatak ove ideje jest problem zamjene obodnog noža u slučaju puknuća, odnosno neekonomičnost zamjene postojećeg noža nekim novim iz drugačije garniture sličnih. Također, nedostatak ovakvog oblika noža jest i produženo vrijeme tzv. “gravitacijskog pražnjenja” (vidi u nastavku konstrukcijske razrade) uslijed njegove poluzatvorenosti.



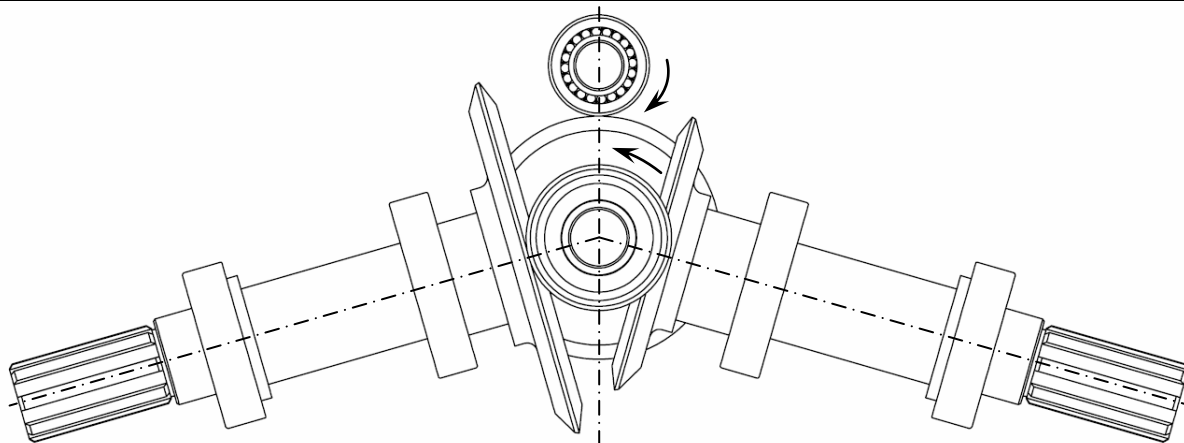
Slika 11. Koncept A – oblik obodnog noža

5.3 Koncept B

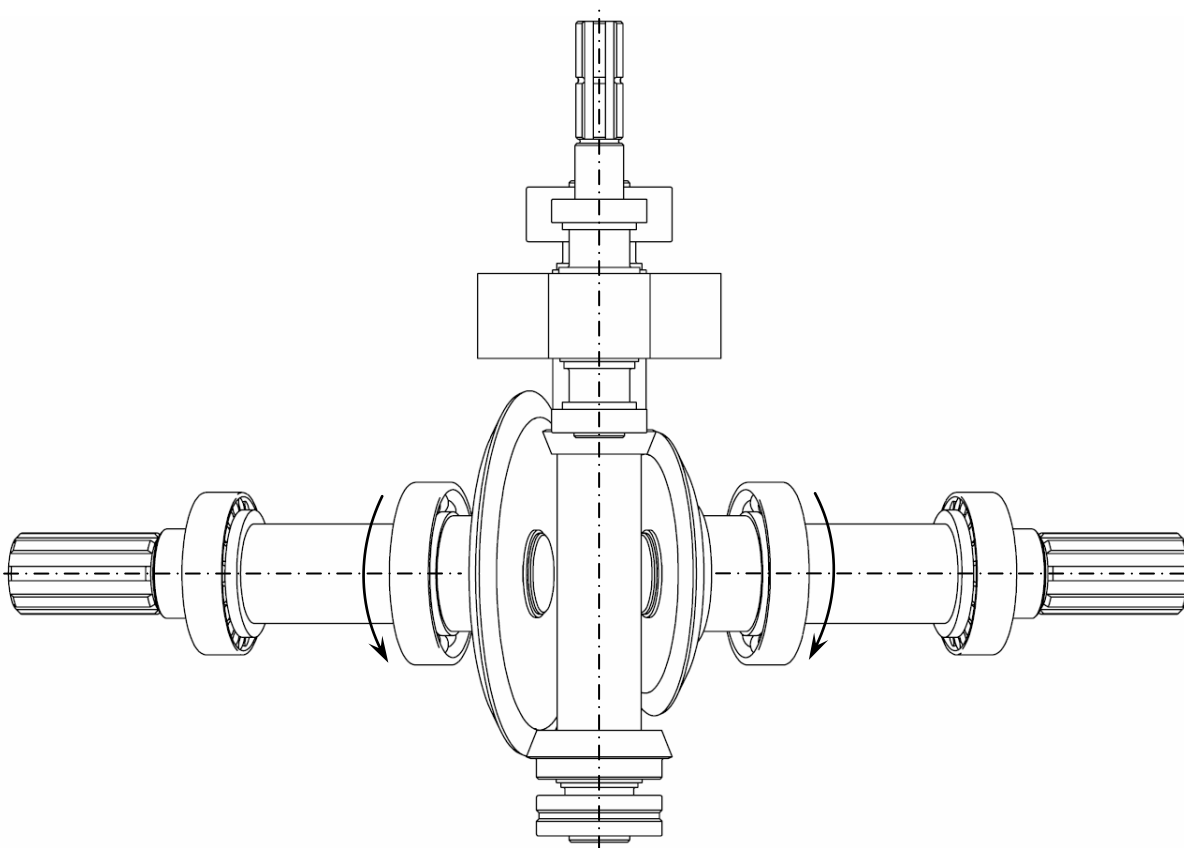
Pogonski mehanizam koncepta B bio bi izveden kao sustav dvostrukog stožničkog prijenosa i jednog čelničkog (među)prijenosa između četiri vratila od kojih je jedno izlazno radno vratilo (koje izlazi na kardan), jedno centralno, a dva bočna (Slika 12.). Centralno se vratilo ovaj put nalazi neposredno ispod izlaznog radnog vratila kanalokopača, a veže ih spomenuti čelnički prijenos čija je svrha redukcija snage i gibanja koji dolaze s kardana na izlazno radno vratilo. Snaga se i ovdje sa centralnog vratila simetrično grana prema bočnim vratilima, odnosno prema iskapačkim rotorima koji su konzolno smješteni na njihovim krajevima. Konceptualno rješenje pogonskog mehanizma koncepta B bilo bi složenijeg stupnja prijenosa snage i gibanja u odnosu na prethodno izloženi koncept A, no znatno manje robusnosti, a time i dimenzija i masa rotacijskih elemenata.



Slika 12. Koncept B – pogonski mehanizam u izometriji

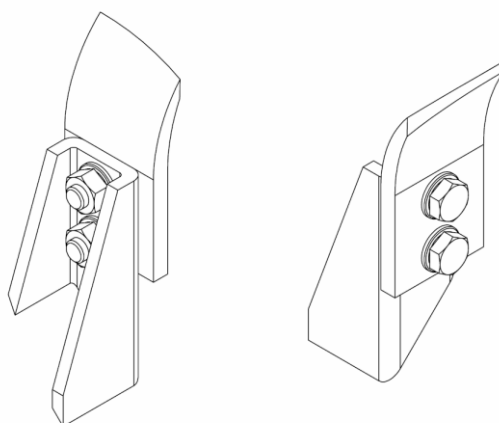


Slika 13. Koncept B – pogonski mehanizam iz čeonog pogleda



Slika 14. Koncept B – pogonski mehanizam iz tlocrtnog pogleda

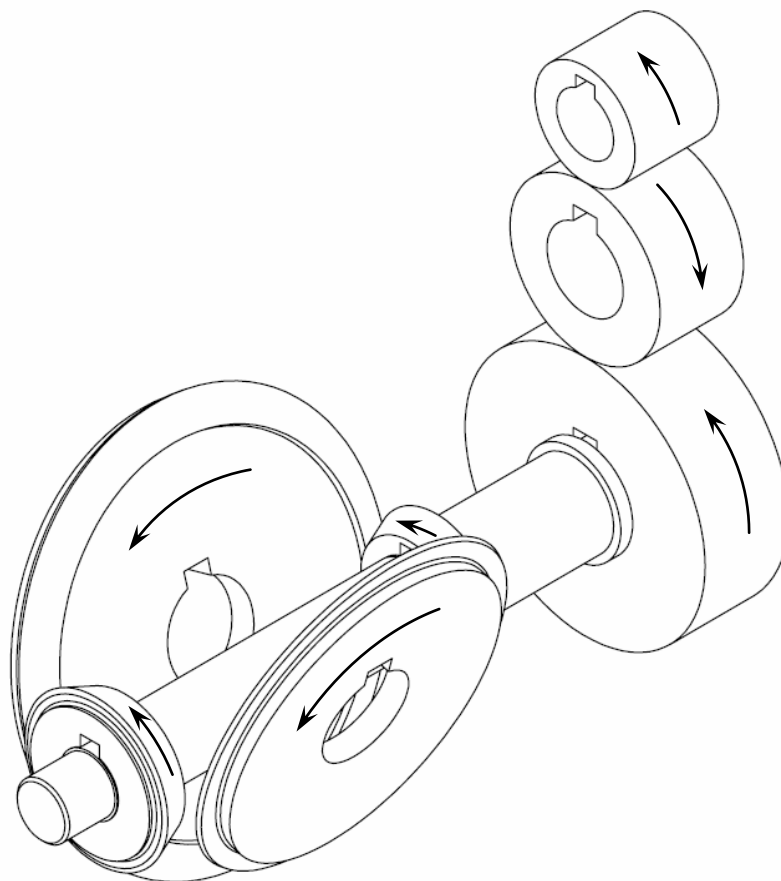
Oblik obodnog noža kod ovog koncepta bio bi otvoren, plosnati profil debljine 8 mm, blago savinut u smjeru vrtnje iskapačkog rotora (Slika 15.). Oštrica na njegovom čelu bila bi zaobljena radijusom koji prati nagib stijenke kanala, a na nosač (U-profil zavaren na vanjsko kolo iskapačkog rotora) bi se isti spajao vijčanim spojem od ukupno dva vijka postavljena jedan ispod drugog, što bi omogućavalo brzu i jednostavnu montažu, odnosno demontažu kod zamjene postojeće garniture nekom novom.



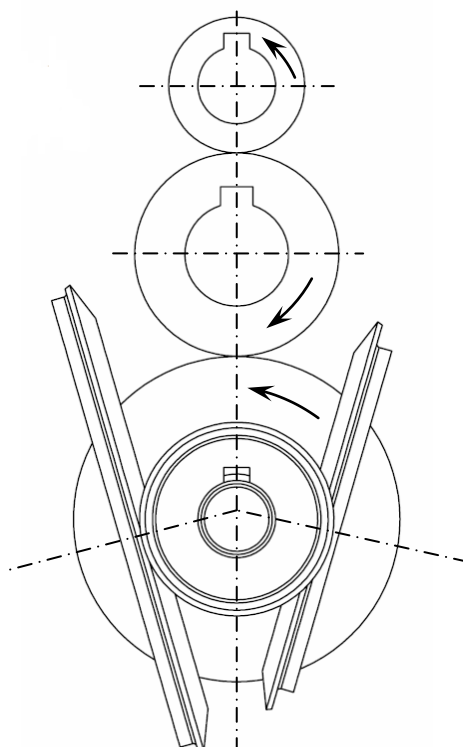
Slika 15. Koncept B – oblik obodnog noža

5.4 Koncept C

U odnosu na prethodni koncept B, koncept C bi postojećem sustavu pogonskog mehanizma jednostavno dodao još jedan čelnički prijenos u svrhu daljnje redukcije snage i gibanja koji dolaze s kardana na izlazno radno vratilo. Time bi se dobio sustav dvostrukog stožničkog prijenosa i dva čelnička prijenosa između čak pet vratila od kojih je jedno izlazno radno vratilo (koje izlazi na kardan), jedno tzv. “međuvratilo“ (koje povezuje izlazno radno vratilo i centralno vratilo), jedno centralno i dva bočna vratila (Slika 16.). Princip toka snage i u ovom slučaju ostaje isti u smislu toga da se snaga opet simetrično grana sa centralnog prema bočnim vratilima i dalje prema iskapačkim rotorima koji su konzolno smješteni na njihovim krajevima. Rješenje pogonskog mehanizma koje nudi koncept C bilo bi daleko najsloženijeg stupnja prijenosa snage i gibanja u odnosu na prethodno opisane koncepte, no u isto vrijeme i drastično manje robusnosti, a time i dimenzija i masa rotacijskih elemenata.

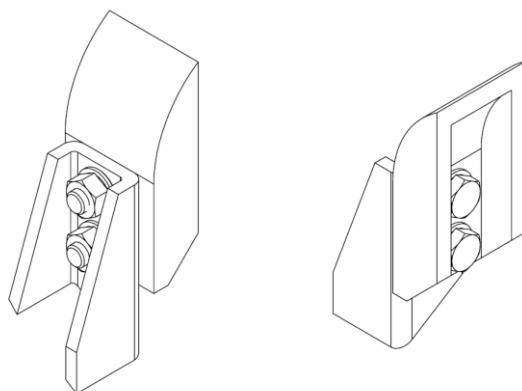


Slika 16. Koncept C – pogonski mehanizam u izometriji



Slika 17. Koncept C – pogonski mehanizam iz čeonog pogleda

Obodni nož kod posljednjeg koncepta bio bi također klasična lopatica poluzatvorenog ljuskastog oblika, ravnog čela i debljine od oko 8 mm, koja bi se vijčanim spojem (od ukupno dva vijka postavljena jedan ispod drugog) spajala na nosač iz U-profila, zavaren na vanjsko kolo iskapačkog rotora (Slika 18.). Time bi se omogućila brza i jednostavna montaža, odnosno demontaža prilikom zamjene postojeće garniture noževa nekom novom. Jedini nedostatak ovakvog oblika noža jest ponešto produženo vrijeme tzv. “gravitacijskog pražnjenja” (vidi u nastavku konstrukcijske razrade) uslijed njegove poluzatvorenosti.



Slika 18. Koncept C – oblik obodnog noža

5.5 Usporedba koncepata i odabir najboljeg rješenja

Tablica 7. Usporedba koncepata

| | Prednosti | Nedostaci |
|-----------|--|---|
| Koncept A | <ul style="list-style-type: none"> • Relativna kompaktnost konstrukcijske izvedbe • Relativno niski stupanj složenosti prijenosa snage i gibanja | <ul style="list-style-type: none"> • Poveće dimenzije i mase rotacijskih elemenata uslijed nedostatka koraka redukcije istih s kardana na centralno vratilo • Problem zamjene obodnih noževa u slučaju puknuća, odnosno neekonomičnost zamjene postojećih noževa nekim novim iz drugačije garniture sličnih zbog izravnog zavara elementa na vanjsko kolo iskapačkog rotora • Produženo vrijeme “gravitacijskog pražnjenja” obodnih noževa iskapačkog rotora uslijed poluzatvorenosti njihova oblika |
| Koncept B | <ul style="list-style-type: none"> • Relativna kompaktnost konstrukcijske izvedbe • Relativno mala robusnost, a time i dimenzije i mase rotacijskih elemenata • Povoljno vrijeme “gravitacijskog pražnjenja” obodnih noževa iskapačkog rotora • Brza i jednostavna montaža, odnosno demontaža obodnih noževa od njihovih pripadnih nosača • Ekonomična zamjena postojeće garniture noževa nekom novom | <ul style="list-style-type: none"> • Relativno složeni stupanj prijenosa snage i gibanja |
| Koncept C | <ul style="list-style-type: none"> • Relativna kompaktnost konstrukcijske izvedbe • Brza i jednostavna montaža, odnosno demontaža obodnih noževa od njihovih pripadnih nosača • Ekonomična zamjena postojeće garniture noževa nekom novom • Iznimno mala robusnost, a time i dimenzije i mase rotacijskih elemenata | <ul style="list-style-type: none"> • Iznimno složeni stupanj prijenosa snage i gibanja • Produženo vrijeme “gravitacijskog pražnjenja” obodnih noževa iskapačkog rotora uslijed poluzatvorenosti njihova oblika |

Iz priložene tablice vidljivo je kako “**Koncept B**” nosi najviše prednosti i najmanje nedostataka, stoga se njime ulazi u sljedeću fazu detaljnije konstrukcijske razrade.

6 PRORAČUN NESTANDARDNIH I KONTROLA STANDARDNIH DIJELOVA

6.1 Osnovni i dodatni zahtjevi konstrukcije

Osnovni zahtjevi konstrukcije podrazumijevaju ulazne parametre koji su eksplicitno zadani i definirani u samom opisu zadatka, a oni su sljedeći:

- Pogon iskapačkog priključka može se izvesti putem izlaznog radnog vratila traktora ili putem traktorske hidraulike
- Preporučljiva brzina iskapanja kanala mora biti oko 1000 m/h
- Iskapački priključak mora konstrukcijski biti realiziran tako da iskopavanjem formira kanal trapeznog oblika presjeka
- Radni mehanizam iskapačkog priključka mora biti izveden preko dva rotora zamaknuta i postavljena pod kutom od 32°

Dodatni zahtjevi konstrukcije predstavljaju one sporedne, specifične parametre koji samoinicijativno proizlaze iz ulaznih, a koji preciziraju potonju moguću realizaciju pojedinačnih elemenata u svrhu pojednostavljenja opsega konstrukcijskog zadatka. Oni su sljedeći:

- Iz konstrukcijskih razloga, priključak će se izvesti putem izlaznog radnog vratila traktora pomoću klasičnog kardanskog prijenosa
- Za brzinu iskapanja kanala od 1000 m/h, preporučljiva kataloška vrijednost broja okretaja izlaznog radnog vratila traktora iznosi 540 o/min
- Za brzinu iskapanja kanala od 1000 m/h i broj okretaja izlaznog radnog vratila traktora 540 o/min, preporučljiva kataloška vrijednost snage traktora iznosi $45 \div 60$ kW
- Rotori radnog mehanizma bit će konstrukcijski realizirani kao dvije zrcalno simetrične zavarene izvedbe, ozubljene zamjenjivom garniturom noževa

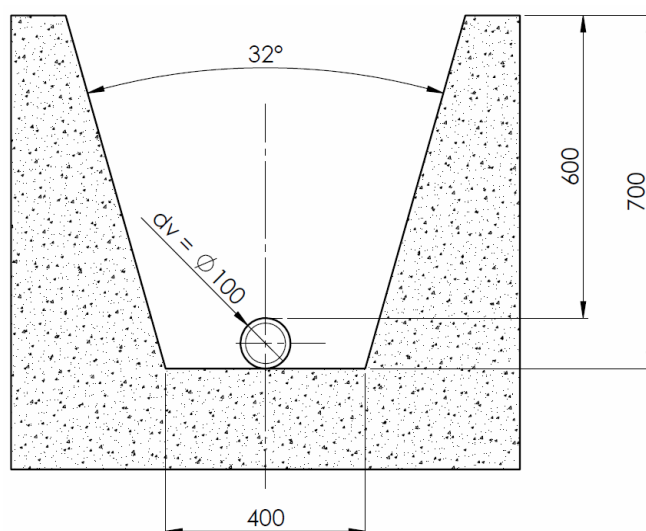
6.2 Orijentacijske vrijednosti dimenzioniranja konstrukcije

Orijentacijske vrijednosti dimenzioniranja dijelova konstrukcije proizlaze iz ciljanog oblika i veličine poprečnog presjeka kanala koji se formira iskopavanjem. Parametri pripreme i obrade tla iskopavanjem u poljoprivrednom radu generalno su ostavljeni proizvoljnom i iskustvenom izboru vršitelja istih, no u domeni komunalnih i cestovih radova, minimalna veličina kanala (*širina i dubina* poprečnog presjeka) unaprijed je definirana i ograničena zakonom s obzirom na svrhu samog iskopa. Stoga na temelju čl. 215. “*Zakona o vodama*”, pojedinačna komunalna društva izdaju svoje vlastite “*Opće i tehničke uvjete isporuke vodnih usluga*” u kojima minimalne dimenzija kanala za polaganje komunalnih cijevi i vodova uglavnom međusobno variraju u okviru onih glavnih, referentnih regulativa. Jedan od propisanih kriterija dubine i širine polaganja, primjerice, kanalizacijskih cijevi u Republici Hrvatskoj može se vidjeti u opisu relevantnog članka na sljedećoj slici:

(1) Kanalizacijske cijevi postavljaju se u rovu, minimalne dubine 60 cm od tjemena cijevi, širine dna rova minimalno 40 cm. Iznimno, dubina može biti manja u starim jezgrama naselja ili na pješačkim površinama.

Slika 19. Primjer propisanih dimenzija kanala za polaganja kanalizacijskih cijevi

Kako bi iskapački priključak u isto vrijeme mogao ispuniti ulogu poljoprivrednog, komunalnog i cestovnog stroja, orijentacijske vrijednosti dubine i širine kanala ograničit će se na minimalno propisanu veličinu kanala iz prethodno datog opisa članka za potonje polaganje kanalizacijskih cijevi vanjskog promjera $d_v = 100$ mm (Slika 20.).



Slika 20. Orijentacijske vrijednosti kanala za dimenzioniranje iskapačkih rotora

6.3 Proračun zupčaničkog prijenosa

6.3.1 Proračun para čelnika s ravnim zubima 1 – 2

6.3.1.1 Opterećenje čelnika s ravnim zubima 1 – 2

Brzina vožnje traktora prilikom iskapanja:

$$v_{\text{vož.}} = 1000 \text{ m/h} = 1 \text{ km/h} = 0,277 \text{ m/s}$$

Broj okretaja izlaznog radnog vratila traktora:

$$n_{\text{izl.vrat.trak.}} = 540 \text{ o/min} = 9 \text{ o/s} \quad - \text{ preporučljiva katalogska vrijednost za brzinu vožnje prilikom iskapanja } v_{\text{vož.}} = 1000 \text{ m/h}$$

Broj okretaja izlaznog radnog vratila priključka kanalokopača:

$$n_{\text{izl.vrat.kanal.}} = n_{\text{izl.vrat.trak.}} = 540 \text{ o/min} = 9 \text{ o/s} \quad - \text{ za kardanski prijenos}$$

Broj okretaja čelnika 1:

$$n_1 = n_{\text{izl.vrat.kanal.}} = 540 \text{ o/min} = 9 \text{ o/s}$$

Raspoloživi raspon snage pogona traktora:

$$P_{\text{trak. (rasp.)}} = 45 \div 60 \text{ kW} \quad - \text{ preporučljiva katalogska vrijednost za brzinu vožnje prilikom iskapanja } v_{\text{vož.}} = 1000 \text{ m/h} \text{ i broj okretaja izlaznog vratila traktora } n_{\text{izl.vrat.trak.}} = 540 \text{ o/min (2. kategorija traktora)}$$

Odabrana snaga pogona traktora iz preporučljivog raspona:

$$P_{\text{trak.}} = 45 \text{ kW} = 45000 \text{ W}$$

Minimalno potrebna snaga izlaznog radnog vratila traktora:

$$P_{\text{izl.vrat.trak.(min)}} = 15 \text{ kW} = 15000 \text{ W} \quad - \text{ preporučljiva katalogska vrijednost za minimalno raspoloživu snagu pogona traktora } 45 \text{ kW}$$

Odabrana snaga izlaznog radnog vratila traktora:

$$P_{izl.vrat.trak.} = 18 \text{ kW} = 18000 \text{ W}$$

Snaga koju razvija čelnik 1:

$$P_1 = P_{izl.vrat.trak.} \cdot \eta_K \cdot \eta_L^2 = 18000 \cdot 0,95 \cdot 0,98^2 = 16422,84 \text{ W}$$

$$\eta_K = 0,95 \quad - \text{ stupanj korisnosti kardanskog prijenosa}$$

$$\eta_L = 0,98 \quad - \text{ stupanj korisnosti ležaja}$$

Okretni moment koji razvija čelnik 1:

$$P_1 = T_1 \cdot \omega_1 = T_1 \cdot 2 \cdot \pi \cdot n_1 \quad \rightarrow \quad T_1 = \frac{P_1}{2 \cdot \pi \cdot n_1} = \frac{16422,81}{2 \cdot \pi \cdot 9} = 290,42 \text{ Nm}$$

Diobeni promjer čelnika 1:

$$d_1 = 50 \text{ mm} \quad - \text{ iz konstrukcije}$$

Diobeni promjer čelnika 2:

$$d_2 = 120 \text{ mm} \quad - \text{ iz konstrukcije}$$

Prijenosni omjer zupčaničkog para čelnika 1 - 2 s ravnim zubima:

$$i_{12} = \frac{d_2}{d_1} = \frac{120}{50} = 2,4$$

Snaga koju razvija čelnik 2:

$$P_2 = P_{izl.vrat.trak.} \cdot \eta_K \cdot \eta_{Z\check{C}} \cdot \eta_L^2 = 18000 \cdot 0,95 \cdot 0,99 \cdot 0,98^2 = 16258,61 \text{ W}$$

$$\eta_K = 0,95 \quad - \text{ stupanj korisnosti kardanskog prijenosa}$$

$$\eta_{Z\check{C}} = 0,99 \quad - \text{ stupanj korisnosti zupčaničkog para čelnika s ravnim zubima}$$

$$\eta_L = 0,98 \quad - \text{ stupanj korisnosti ležaja}$$

Broj okretaja čelnika 2:

$$i_{12} = \frac{n_1}{n_2} \rightarrow n_2 = \frac{n_1}{i_{12}} = \frac{9}{2,4} = 3,75 \text{ o/s}$$

Okretni moment koji razvija čelnik 2:

$$P_2 = T_2 \cdot \omega_2 = T_2 \cdot 2 \cdot \pi \cdot n_2 \rightarrow T_2 = \frac{P_2}{2 \cdot \pi \cdot n_2} = \frac{16258,61}{2 \cdot \pi \cdot 3,75} = 690,04 \text{ Nm}$$

Tangencijalna (obodna) sila na čelnik 1:

$$T_1 = F_{t1} \cdot \frac{d_1}{2} \rightarrow F_{t1} = \frac{T_1}{\frac{d_1}{2}} = \frac{2 \cdot T_1}{d_1} = \frac{2 \cdot 290,42}{0,05} = 11616,80 \text{ N}$$

Radijalna sila na čelnik 1:

$$F_{r1} = F_{t1} \cdot \tan \alpha = 11616,80 \cdot \tan 20^\circ = 4228,17 \text{ N}$$

$$\alpha = 20^\circ \quad - \text{ zahvatni kut (vidi točku 6.3.1.2)}$$

Tangencijalna (obodna) sila na čelnik 2:

$$F_{t2} = F_{t1} = 11616,80 \text{ N}$$

Radijalna sila na čelnik 2:

$$F_{r2} = F_{r1} = 4228,17 \text{ N}$$

6.3.1.2 Dimenzioniranje čelnika s ravnim zubima 1 – 2

Broj zubi čelnika 1:

$$z_1 = 30 \quad - \text{ iz konstrukcije}$$

Broj zubi čelnika 2:

$$i_{12} = \frac{z_2}{z_1} \rightarrow z_2 = i_{12} \cdot z_1 = 2,4 \cdot 30 = 72$$

Zahvatni (normirani) kut:

$$\alpha = 20^\circ$$

Modul čelnika:

$$m_{12} = \frac{d_1}{z_1} = \frac{d_2}{z_2} = \frac{120}{72} = 1,67 \text{ mm}$$

Korak čelnika:

$$p_{12} = m_{12} \cdot \pi = 1,67 \cdot \pi = 5,25 \text{ mm}$$

Korak zahvata čelnika:

$$p_{e12} = p_{12} \cdot \cos \alpha = 5,25 \cdot \cos 20^\circ = 4,93 \text{ mm}$$

Razmak osi između čelnika:

$$a_{12} = \frac{d_1 + d_2}{2} = \frac{50 + 120}{2} = 85 \text{ mm}$$

Debljina zuba čelnika na diobenom promjeru (bez bočne zračnosti):

$$s_{12} = \frac{p_{12}}{2} = \frac{m_{12} \cdot \pi}{2} = \frac{1,67 \cdot \pi}{2} = 2,62 \text{ mm}$$

Širina uzubine na diobenom promjeru (bez bočne zračnosti):

$$e_{12} = s_{12} = 2,62 \text{ mm}$$

Visina tjemena zuba čelnika:

$$h_{a12} = m_{12} = 1,67 \text{ mm}$$

Visina podnožja zuba čelnika:

$$h_{f12} = h_{a12} + c_{12} = 1,67 + 0,33 = 2 \text{ mm}$$

$$c_{12} = 0,2 \cdot m_{12} = 0,2 \cdot 1,67 = 0,33 \text{ mm} \quad - \text{ tjemena zračnost čelnika}$$

Ukupna visina zuba čelnika:

$$h_{12} = h_{a12} + h_{f12} = 2 \cdot m_{12} + c_{12} = 2 \cdot 1,67 + 0,33 = 3,67 \text{ mm}$$

Tjemeni promjer čelnika 1:

$$d_{a1} = d_1 + 2 \cdot m_{12} = 50 + 2 \cdot 1,67 = 53,34 \text{ mm}$$

Tjemeni promjer čelnika 2:

$$d_{a2} = d_2 + 2 \cdot m_{12} = 120 + 2 \cdot 1,67 = 123,34 \text{ mm}$$

Podnožni promjer čelnika 1:

$$d_{f1} = d_1 - 2 \cdot m_{12} - 2 \cdot c_{12} = 50 - 2 \cdot 1,67 - 2 \cdot 0,33 = 46 \text{ mm}$$

Podnožni promjer čelnika 2:

$$d_{f2} = d_2 - 2 \cdot m_{12} - 2 \cdot c_{12} = 120 - 2 \cdot 1,67 - 2 \cdot 0,33 = 116 \text{ mm}$$

Temeljni (osnovni) promjer čelnika 1:

$$d_{b1} = d_1 \cdot \cos \alpha = 50 \cdot \cos 20^\circ = 46,98 \text{ mm}$$

Temeljni (osnovni) promjer čelnika 2:

$$d_{b2} = d_2 \cdot \cos \alpha = 120 \cdot \cos 20^\circ = 112,76 \text{ mm}$$

Stupanj prekrivanja čelnika 1 - 2:

$$\varepsilon_{\alpha 12} = \varepsilon_1 + \varepsilon_2 - \varepsilon_{a(12)} = 2,562 + 5,069 - 5,897 = 1,734$$

$$\varepsilon_1 = \frac{\sqrt{\left(\frac{d_{a1}}{2}\right)^2 - \left(\frac{d_{b1}}{2}\right)^2}}{\pi \cdot m_{12} \cdot \cos \alpha} = \frac{\sqrt{\left(\frac{53,34}{2}\right)^2 - \left(\frac{46,98}{2}\right)^2}}{\pi \cdot 1,67 \cdot \cos 20^\circ} = 2,562$$

$$\varepsilon_2 = \frac{\sqrt{\left(\frac{d_{a2}}{2}\right)^2 - \left(\frac{d_{b2}}{2}\right)^2}}{\pi \cdot m_{12} \cdot \cos \alpha} = \frac{\sqrt{\left(\frac{123,34}{2}\right)^2 - \left(\frac{112,76}{2}\right)^2}}{\pi \cdot 1,67 \cdot \cos 20^\circ} = 5,069$$

$$\varepsilon_{\alpha(12)} = \frac{a_{12} \cdot \sin \alpha}{\pi \cdot m_{12} \cdot \cos \alpha} = \frac{85 \cdot \sin 20^\circ}{\pi \cdot 1,67 \cdot \cos 20^\circ} = 5,897$$

Faktor širine zuba čelnika:

$$\lambda_{12} = 25 \quad - \text{ za dobro ležištenje u kućištu prijenosnika}$$

Širina čelnika:

$$b_{12} = m_{12} \cdot \lambda_{12} = 1,67 \cdot 25 = 41,75 \text{ mm}$$

6.3.1.3 Kontrola naprezanja zuba čelnika s ravnim zubima 1 – 2

ČELNIK 1

Kontrola u odnosu na dozvoljeno naprezanje na savijanje u korijenu zuba:

$$\sigma_{F1} = \frac{F_{t1}}{b_{12} \cdot m_{12}} \cdot Y_{F1} \cdot Y_{\varepsilon1} \cdot K_{F\alpha1} \leq \sigma_{FP1}$$

$$F_{t1} = 11616,80 \text{ N} \quad - \text{ vidi točku 6.3.1.1.}$$

$$b_{12} = 41,75 \text{ mm} \quad - \text{ vidi točku 6.3.1.2.}$$

$$m_{12} = 1,67 \text{ mm} \quad - \text{ vidi točku 6.3.1.2.}$$

$$Y_{F1} = f(z_1 = 30, x_1 = 0, \beta = 0) \approx 2,58$$

$$Y_{\varepsilon1} = \frac{1}{\varepsilon_{\alpha1}} = \frac{1}{2,655} = 0,377$$

$$\varepsilon_{\alpha1} = \varepsilon_{k1} + \varepsilon_{k2} = 1,503 + 1,152 = 2,655 > \varepsilon_{\min} = 1,1 \rightarrow \text{ uvjet zadovoljava!}$$

$$\varepsilon_{k1} = \varepsilon'_{k1} \cdot \frac{z_1}{z_{k1}} = 1,5 \cdot \frac{30}{29,94} = 1,503$$

$$z_{k1} = \frac{2 \cdot d_1}{d_{a1} - d_1} = \frac{2 \cdot 50}{53,34 - 50} = 29,94$$

$$\varepsilon'_{k1} = f(\alpha = 20^\circ, z_{k1} = 29,94) \approx 1,5$$

$$\varepsilon_{k2} = \varepsilon'_{k2} \cdot \frac{z_2}{z_{k2}} = 1,15 \cdot \frac{72}{71,86} = 1,152$$

$$z_{k2} = \frac{2 \cdot d_2}{d_{a2} - d_2} = \frac{2 \cdot 120}{123,34 - 120} = 71,86$$

$$\varepsilon'_{k2} = f(\alpha = 20^\circ, z_{k2} = 71,86) \approx 1,15$$

$$q_L = f\left(d_2 = 120, m_{12} = 1,67, \text{kvaliteta } 8, \frac{F_{t1}}{b_{12}} = \frac{11616,80}{41,75} = 278,25\right) = 0,56$$

$$q_L > \frac{1}{\varepsilon_{\alpha 1}} \rightarrow K_{F\alpha 1} = q_L \cdot \varepsilon_{\alpha 1} = 0,56 \cdot 2,655 = 1,487$$

$$\sigma_{F1} = \frac{11616,80}{41,75 \cdot 1,67} \cdot 2,58 \cdot 0,377 \cdot 1,487 = 240,98 \text{ N/mm}^2$$

Prema dobivenoj vrijednosti savojnog naprezanja, bira se materijal čelnika 1:

$$42\text{CrMo}4 \text{ (}\check{\text{C}}4732\text{), plameno kaljen} \rightarrow \sigma_{F\text{lim}} = 350 \text{ N/mm}^2$$

$$S_F = f(TP \neq 100\%) = 1,3 \div 2,0 \rightarrow S_F = 1,3$$

$$\sigma_{H\text{lim}} = 1360 \text{ N/mm}^2$$

$$S_H = f(TP \neq 100\%) = 1,0 \div 1,5$$

$$\sigma_{FP1} = \frac{\sigma_{F\text{lim}}}{S_F} = \frac{350}{1,3} = 269,23 \text{ N/mm}^2$$

Uvjet čvrstoće:

$$\sigma_{FP1} = 269,23 \text{ N/mm}^2 \geq \sigma_{F1} = 240,98 \text{ N/mm}^2 \rightarrow \text{uvjet zadovoljava!}$$

Kontrola u odnosu na dozvoljenu čvrstoću boka zuba (Hertzov pritisak):

$$\sigma_{H1} = Z_{M1} \cdot Z_{H1} \cdot Z_{\varepsilon 1} \cdot \sqrt{\frac{i_{12} + 1}{i_{12}} \cdot \frac{F_{t1}}{b_{12} \cdot d_1}} \cdot K_{H\alpha 1} \leq \sigma_{HP1}$$

$$Z_{M1} = f(\check{C} / \check{C}) = 189,5 \sqrt{\text{N/mm}^2}$$

$$Z_{H1} = f\left(\frac{x_1 + x_2}{z_1 + z_2} = 0, \beta = 0\right) = 2,5$$

$$Z_{\varepsilon 1} = \sqrt{\frac{4 - \varepsilon_{\alpha 1}}{3}} = \sqrt{\frac{4 - 2,655}{3}} = 0,67$$

$$K_{H\alpha 1} = 1 + 2 \cdot (q_L - 0,5) \cdot \left(\frac{1}{Z_{\varepsilon}^2} - 1\right) = 1 + 2 \cdot (0,76 - 0,5) \cdot \left(\frac{1}{0,67^2} - 1\right) = 1,64$$

$$\sigma_{H1} = 189,5 \cdot 2,5 \cdot 0,67 \cdot \sqrt{\frac{2,4 + 1}{2,4} \cdot \frac{11616,80}{41,75 \cdot 50}} \cdot 1,64 = 1141,33 \text{ N/mm}^2$$

Uvjet čvrstoće (preko faktora sigurnosti):

$$S_H = \frac{\sigma_{H\text{lim}}}{\sigma_{H1}} = \frac{1360}{1141,33} = 1,19 \quad - \text{ sigurnost na dodirni pritisak nalazi se u granicama}$$

potrebnih sigurnosti za intermitirajući pogon

ČELNIK 2

Materijal čelnika 2:

$$\begin{aligned} 42\text{CrMo4 (}\check{C}4732\text{), nitriran} &\rightarrow \sigma_{F\text{lim}} = 430 \text{ N/mm}^2 \\ S_F = f(TP \neq 100\%) &= 1,3 \div 2,0 \\ \sigma_{H\text{lim}} &= 1320 \text{ N/mm}^2 \\ S_H = f(TP \neq 100\%) &= 1,0 \div 1,5 \rightarrow S_H = 1,1 \end{aligned}$$

Za čelnik 2 dovoljno je provesti samo kontrolu Hertzova pritiska:

$$\sigma_{H2} = \sigma_{H1} = 1141,33 \text{ N/mm}^2$$

$$\sigma_{HP2} = \frac{\sigma_{H\text{lim}}}{S_H} = \frac{1320}{1,1} = 1200 \text{ N/mm}^2$$

Uvjet čvrstoće:

$$\sigma_{HP2} = 1200 \text{ N/mm}^2 \geq \sigma_{H2} = 1141,33 \text{ N/mm}^2 \rightarrow \text{uvjet zadovoljava!}$$

6.3.2 Proračun para stožnika s ravnim zubima 2A - 3A

6.3.2.1 Opterećenje stožnika s ravnim zubima 2A – 3A

Broj okretaja stožnika 2A:

$$n_{2A} = n_2 = 3,75 \quad - \text{ vidi točku 6.3.1.1}$$

Diobeni promjer stožnika 2A:

$$d_{2A} = 72 \text{ mm} \quad - \text{ iz konstrukcije}$$

Diobeni promjer stožnika 3A:

$$d_{3A} = 180 \text{ mm} \quad - \text{ iz konstrukcije}$$

Prijenosni omjer zupčaničkog para stožnika 2A – 3A s ravnim zubima:

$$i_A = \frac{d_{3A}}{d_{2A}} = \frac{180}{72} = 2,5$$

Broj okretaja stožnika 3A:

$$i_A = \frac{n_{2A}}{n_{3A}} \rightarrow n_{3A} = \frac{n_{2A}}{i_A} = \frac{3,75}{2,5} = 1,5 \text{ o/s}$$

Snaga koju razvija stožnik 3A:

$$P_{izl.vrat.trak.} = \frac{P_{3A}}{\eta_K \cdot \eta_{Z\check{C}} \cdot \eta_{ZS} \cdot \eta_L^4} + \frac{P_{3B}}{\eta_K \cdot \eta_{Z\check{C}} \cdot \eta_{ZS} \cdot \eta_L^4}$$

$$P_{izl.vrat.trak.} = \frac{P_{3A} + P_{3B}}{\eta_K \cdot \eta_{Z\check{C}} \cdot \eta_{ZS} \cdot \eta_L^4} = \frac{2 \cdot P_{3A}}{\eta_K \cdot \eta_{Z\check{C}} \cdot \eta_{ZS} \cdot \eta_L^4} \rightarrow 2 \cdot P_{3A} = P_{izl.vrat.trak.} \cdot \eta_K \cdot \eta_{Z\check{C}} \cdot \eta_{ZS} \cdot \eta_L^4$$

$$P_{3A} = \frac{P_{izl.vrat.trak.} \cdot \eta_K \cdot \eta_{Z\check{C}} \cdot \eta_{ZS} \cdot \eta_L^4}{2}$$

$$P_{3A} = \frac{18000 \cdot 0,95 \cdot 0,99 \cdot 0,99 \cdot 0,98^4}{2}$$

$$P_{3A} = 7729,31 \text{ W}$$

- $\eta_K = 0,95$ - stupanj korisnosti kardanskog prijenosa
- $\eta_{Z\check{C}} = 0,99$ - stupanj korisnosti zupčaničkog para čelnika s ravnim zubima
- $\eta_{ZS} = 0,99$ - stupanj korisnosti zupčaničkog para stožnika s ravnim zubima
- $\eta_L = 0,98$ - stupanj korisnosti ležaja
- $P_{3A} = P_{3B}$ - snaga koju paralelno razvijaju iskapački rotori u radu mora biti jednaka pa stoga moraju biti jednake i snage na gonjenim stožnicima njihovih pripadnih vratila

Snaga koju razvija stožnik 2A:

$$P_{3A} = P_{2A} \cdot \eta_{ZS} \rightarrow P_{2A} = \frac{P_{3A}}{\eta_{ZS}} = \frac{7729,31}{0,99} = 7807,38 \text{ W}$$

- $\eta_{ZS} = 0,99$ - stupanj korisnosti zupčaničkog para stožnika s ravnim zubima

Okretni moment koji razvija stožnik 2A:

$$P_{2A} = T_{2A} \cdot \omega_{2A} = T_{2A} \cdot 2 \cdot \pi \cdot n_{2A} \rightarrow T_{2A} = \frac{P_{2A}}{2 \cdot \pi \cdot n_{2A}} = \frac{7807,38}{2 \cdot \pi \cdot 3,75} = 331,36 \text{ Nm}$$

Okretni moment koji razvija stožnik 3A:

$$P_{3A} = T_{3A} \cdot \omega_{3A} = T_{3A} \cdot 2 \cdot \pi \cdot n_{3A} \rightarrow T_{3A} = \frac{P_{3A}}{2 \cdot \pi \cdot n_{3A}} = \frac{7729,31}{2 \cdot \pi \cdot 1,5} = 820,11 \text{ Nm}$$

Tangencijalna (obodna) sila na stožnik 2A:

$$T_{2A} = F_{t2A} \cdot \frac{d_{m2A}}{2} \rightarrow F_{t2A} = \frac{T_{2A}}{\frac{d_{m2A}}{2}} = \frac{2 \cdot T_{2A}}{d_{m2A}} = \frac{2 \cdot 331,36}{0,0668} = 9920,96 \text{ N}$$

$$d_{m2A} = f(d_{2A}, b_A, \delta_{2A}) = 66,80 \text{ mm} \quad - \text{ srednji diobeni promjer stožnika 2A}$$

(vidi točku 6.3.2.2)

Tangencijalna (obodna) sila na stožnik 3A:

$$F_{t3A} = F_{t2A} = 9920,96 \text{ N}$$

Radijalna sila na stožnik 2A:

$$F_{r2A} = F_{t2A} \cdot \tan \alpha \cdot \cos \delta_{2A} = 9920,96 \cdot \tan 20^\circ \cdot \cos 21,8^\circ = 3352,7 \text{ N}$$

$$\alpha = 20^\circ \quad - \text{ zahvatni kut (vidi točku 6.3.2.2)}$$

$$\delta_{2A} = 21,8^\circ \quad - \text{ kut izvodnice diobenog stošca 2A (vidi točku 6.3.2.2)}$$

Radijalna sila na stožnik 3A:

$$F_{r3A} = F_{t3A} \cdot \tan \alpha \cdot \cos \delta_{3A} = 9920,96 \cdot \tan 20^\circ \cdot \cos 68,2^\circ = 1340,98 \text{ N}$$

$$\alpha = 20^\circ \quad - \text{ zahvatni kut (vidi točku 6.3.2.2)}$$

$$\delta_{3A} = 68,2^\circ \quad - \text{ kut izvodnice diobenog stošca 3A (vidi točku 6.3.2.2)}$$

Aksijalna sila na stožnik 2A:

$$F_{a2A} = F_{r3A} = 1340,98 \text{ N}$$

Aksijalna sila na stožnik 3A:

$$F_{a3A} = F_{r2A} = 3352,7 \text{ N}$$

6.3.2.2 Dimenzioniranje stožnika s ravnim zubima 2A – 3A

Broj zubi stožnika 2A:

$$z_{2A} = 40 \quad \text{- iz konstrukcije}$$

Broj zubi stožnika 3A:

$$i_A = \frac{z_{3A}}{z_{2A}} \rightarrow z_{3A} = i_A \cdot z_{2A} = 2,5 \cdot 40 = 100$$

Zahvatni (normirani) kut:

$$\alpha = 20^\circ$$

Kut izvodnice diobenog stošca 2A:

$$\tan \delta_{2A} = \frac{z_{2A}}{z_{3A}} = \frac{40}{100} \rightarrow \delta_{2A} = 21,8^\circ$$

Kut kojeg zatvaraju osi vrtnje stožnika 2A i stožnika 3A:

$$\Sigma_A = 90^\circ \quad \text{- iz konstrukcije}$$

Kut izvodnice diobenog stošca 3A:

$$\Sigma_A = \delta_{2A} + \delta_{3A} \rightarrow \delta_{3A} = \Sigma_A - \delta_{2A} = 90^\circ - 21,8^\circ = 68,2^\circ$$

Modul stožničkog para A:

$$d_{2A} = z_{2A} \cdot m_A \rightarrow m_A = \frac{d_{2A}}{z_{2A}} = \frac{72}{40} = 1,8 \text{ mm}$$

Korak stožničkog para A:

$$p_A = m_A \cdot \pi = 1,8 \cdot \pi = 5,65 \text{ mm}$$

Korak zahvata stožničkog para A:

$$p_{veA} = p_A \cdot \cos \alpha = 5,65 \cdot \cos 20^\circ = 5,31 \text{ mm}$$

Dužina izvodnice diobenog stošca:

$$R_{a(A)} = \frac{d_{2A}}{2 \cdot \sin \delta_{2A}} = \frac{d_{3A}}{2 \cdot \sin \delta_{3A}} = \frac{180}{2 \cdot \sin 68,2^\circ} = 96,93 \text{ mm}$$

Maksimalno dozvoljena širina zuba stožnika:

$$b_{A\max} \leq \frac{R_{a(A)}}{3} = \frac{96,93}{3} = 32,31 \text{ mm}$$

Odabrana širina zuba stožničkog para A:

$$b_A = 14 \text{ mm}$$

Srednji diobeni promjer stožnika 2A:

$$d_{m2A} = d_{2A} - b_A \cdot \sin \delta_{2A} = 72 - 14 \cdot \sin 21,8^\circ = 66,8 \text{ mm}$$

Srednji diobeni promjer stožnika 3A:

$$d_{m3A} = d_{3A} - b_A \cdot \sin \delta_{3A} = 180 - 14 \cdot \sin 68,2^\circ = 167 \text{ mm}$$

Srednji modul stožničkog para A:

$$m_{mA} = \frac{d_{m2A}}{z_{2A}} = \frac{d_{m3A}}{z_{3A}} = \frac{167}{100} = 1,67 \text{ mm}$$

Provjera odabrane širine zuba stožnika:

$$b_A \leq 8 \cdot m_{mA} \div 10 \cdot m_{mA} = 8,38 \cdot m_{mA} \rightarrow \text{uvjet zadovoljava!}$$

Tjemena zračnost stožničkog para A:

$$c_A = 0,25 \cdot m_A = 0,25 \cdot 1,8 = 0,45 \text{ mm}$$

Visina tjemena zuba stožničkog para A:

$$h_{aA} = m_A = 1,8 \text{ mm}$$

Visina podnožja zuba stožničkog para A:

$$h_{fA} = m_A + c_A = 1,8 + 0,45 = 2,25 \text{ mm}$$

Ukupna visina zuba stožničkog para A:

$$h_A = 2 \cdot m_A + c_A = h_{aA} + h_{fA} = 1,8 + 2,25 = 4,05 \text{ mm}$$

Promjer tjemene kružnice stožnika 2A:

$$d_{a2A} = d_{2A} + 2 \cdot h_{aA} \cdot \cos \delta_{2A} = 72 + 2 \cdot 1,8 \cdot \cos 21,8^\circ = 75,34 \text{ mm}$$

Promjer tjemene kružnice stožnika 3A:

$$d_{a3A} = d_{3A} + 2 \cdot h_{aA} \cdot \cos \delta_{3A} = 180 + 2 \cdot 1,8 \cdot \cos 68,2^\circ = 181,33 \text{ mm}$$

Tjemeni kut zuba stožničkog para A:

$$\tan \chi_{aA} = \frac{h_{aA}}{R_{a(A)}} = \frac{1,8}{96,93} \rightarrow \chi_{aA} = 1,06^\circ$$

Podnožni kut zuba stožničkog para A:

$$\tan \chi_{fA} = \frac{h_{fA}}{R_{a(A)}} = \frac{2,25}{96,93} \rightarrow \chi_{fA} = 1,33^\circ$$

Tjemeni kut stošca stožnika 2A:

$$\delta_{a2A} = \delta_{2A} + \chi_{aA} = 21,8^\circ + 1,06^\circ = 22,86^\circ$$

Tjemeni kut stošca stožnika 3A:

$$\delta_{a3A} = \delta_{3A} + \chi_{aA} = 68,2^\circ + 1,06^\circ = 69,26^\circ$$

Projekcija širine zuba stožnika 2A:

$$a_{2A} = b_A \cdot \frac{\cos \delta_{a2A}}{\cos \chi_{aA}} = 14 \cdot \frac{\cos 22,86^\circ}{\cos 1,06^\circ} = 12,90 \text{ mm}$$

Projekcija širine zuba stožnika 3A:

$$a_{3A} = b_A \cdot \frac{\cos \delta_{a3A}}{\cos \chi_{aA}} = 14 \cdot \frac{\cos 69,26^\circ}{\cos 1,06^\circ} = 4,96 \text{ mm}$$

Projekcija tjemene visine zuba stožnika 2A:

$$c_{2A} = h_{aA} \cdot \sin \delta_{2A} = 1,8 \cdot \sin 21,8^\circ = 0,67 \text{ mm}$$

Projekcija tjemene visine zuba stožnika 3A:

$$c_{3A} = h_{aA} \cdot \sin \delta_{3A} = 1,8 \cdot \sin 68,2^\circ = 1,67 \text{ mm}$$

Unutrašnji tjemeni promjer zuba stožnika 2A:

$$d_{i2A} = d_{a2A} - 2 \cdot \frac{b_A \cdot \sin \delta_{a2A}}{\cos \chi_{aA}} = 75,34 - 2 \cdot \frac{14 \cdot \sin 22,86^\circ}{\cos 1,06^\circ} = 64,46 \text{ mm}$$

Unutrašnji tjemeni promjer zuba stožnika 3A:

$$d_{i3A} = d_{a3A} - 2 \cdot \frac{b_A \cdot \sin \delta_{a3A}}{\cos \chi_{aA}} = 181,33 - 2 \cdot \frac{14 \cdot \sin 69,26^\circ}{\cos 1,06^\circ} = 155,14 \text{ mm}$$

Unutrašnja visina stošca stožnika 2A:

$$g_{2A} = \frac{d_{i2A}}{2 \cdot \tan \delta_{a2A}} = \frac{64,46}{2 \cdot \tan 22,86^\circ} = 76,45 \text{ mm}$$

Unutrašnja visina stošca stožnika 3A:

$$g_{3A} = \frac{d_{i3A}}{2 \cdot \tan \delta_{a3A}} = \frac{155,14}{2 \cdot \tan 69,26^\circ} = 29,37 \text{ mm}$$

Diobeni promjer srednjeg ekvivalentnog zupčanika stožnika 2A:

$$d_{vm2A} = \frac{d_{m2A}}{\cos \delta_{2A}} = \frac{66,8}{\cos 21,8^\circ} = 71,95 \text{ mm}$$

Diobeni promjer srednjeg ekvivalentnog zupčanika stožnika 3A:

$$d_{vm3A} = \frac{d_{m3A}}{\cos \delta_{3A}} = \frac{167}{\cos 68,2^\circ} = 449,69 \text{ mm}$$

Broj zuba zupčaste ploče stožničkog para A:

$$z_{p(A)} = \frac{2 \cdot R_{a(A)}}{m_A} = \frac{2 \cdot 96,93}{1,8} = 107,7 \approx 108$$

Diobeni promjer ekvivalentnog zupčanika stožnika 2A:

$$d_{v2A} = \frac{d_{2A}}{\cos \delta_{2A}} = \frac{72}{\cos 21,8^\circ} = 77,55 \text{ mm}$$

Diobeni promjer ekvivalentnog zupčanika stožnika 3A:

$$d_{v3A} = \frac{d_{3A}}{\cos \delta_{3A}} = \frac{180}{\cos 68,2^\circ} = 484,69 \text{ mm}$$

Tjemeni promjer ekvivalentnog zupčanika stožnika 2A:

$$d_{va2A} = d_{v2A} + 2 \cdot h_{aA} = 77,55 + 2 \cdot 1,8 = 81,15 \text{ mm}$$

Tjemeni promjer ekvivalentnog zupčanika stožnika 3A:

$$d_{va3A} = d_{v3A} + 2 \cdot h_{aA} = 484,69 + 2 \cdot 1,8 = 488,29 \text{ mm}$$

Temeljni promjer ekvivalentnog zupčanika stožnika 2A:

$$d_{vb2A} = d_{v2A} \cdot \cos \alpha = 77,55 \cdot \cos 20^\circ = 72,87 \text{ mm}$$

Temeljni promjer ekvivalentnog zupčanika stožnika 3A:

$$d_{vb3A} = d_{v3A} \cdot \cos \alpha = 484,69 \cdot \cos 20^\circ = 455,46 \text{ mm}$$

Razmak osi između stožničkog para A:

$$a_{vA} = \frac{d_{v2A} + d_{v3A}}{2} = \frac{77,55 + 484,69}{2} = 281,12 \text{ mm}$$

Stupanj prekrivanja stožničkog para A:

$$\varepsilon_{\alpha(A)} = \varepsilon_{2A} + \varepsilon_{3A} - \varepsilon_{\alpha(A)} = 3,360 + 16,562 - 18,094 = 1,828$$

$$\varepsilon_{2A} = \frac{\sqrt{\left(\frac{d_{va2A}}{2}\right)^2 - \left(\frac{d_{vb2A}}{2}\right)^2}}{\pi \cdot m_A \cdot \cos \alpha} = \frac{\sqrt{\left(\frac{81,15}{2}\right)^2 - \left(\frac{72,87}{2}\right)^2}}{\pi \cdot 1,8 \cdot \cos 20^\circ} = 3,360$$

$$\varepsilon_{3A} = \frac{\sqrt{\left(\frac{d_{va3A}}{2}\right)^2 - \left(\frac{d_{vb3A}}{2}\right)^2}}{\pi \cdot m_A \cdot \cos \alpha} = \frac{\sqrt{\left(\frac{488,29}{2}\right)^2 - \left(\frac{455,46}{2}\right)^2}}{\pi \cdot 1,8 \cdot \cos 20^\circ} = 16,562$$

$$\varepsilon_{\alpha(A)} = \frac{a_{vA} \cdot \sin \alpha_w}{\pi \cdot m_A \cdot \cos \alpha} = \frac{a_{vA} \cdot \sin \alpha}{\pi \cdot m_A \cdot \cos \alpha} = \frac{281,12 \cdot \sin 20^\circ}{\pi \cdot 1,8 \cdot \cos 20^\circ} = 18,094$$

6.3.2.3 Kontrola naprezanja zuba čelnika s ravnim zubima 2A – 3A

STOŽNIK 2A

Kontrola u odnosu na dozvoljeno naprezanje na savijanje u korijenu zuba:

$$\sigma_{F2A} = \frac{F_{m2A}}{b_A \cdot m_{mA}} \cdot Y_{F2A} \cdot Y_{\varepsilon v2A} \cdot K_{F\alpha 2A} \cdot K_{F\beta 2A} \leq \sigma_{FP2A}$$

$$F_{m2A} = F_{t2A} = 9920,96 \text{ N} \quad - \text{ vidi točku 6.3.2.1.}$$

$$b_A = 14 \text{ mm} \quad - \text{ vidi točku 6.3.2.2.}$$

$$m_{mA} = 1,67 \text{ mm} \quad - \text{ vidi točku 6.3.2.2.}$$

$$Y_{F2A} = f(z_{2A} = 40, x_{2A} = 0, \beta = 0) \approx 2,1$$

$$Y_{\varepsilon v2A} = 1, K_{F\alpha 2A} = 0,7, K_{F\beta 2A} = 0,5$$

$$\sigma_{F2A} = \frac{9920,96}{14 \cdot 1,67} \cdot 2,1 \cdot 1 \cdot 0,7 \cdot 0,5 = 311,89 \text{ N/mm}^2$$

Prema dobivenoj vrijednosti savojnog naprezanja, bira se materijal stožnika 2A:

$$\begin{aligned} 18\text{CrNi6 (}\check{C}5421\text{), kaljen} &\rightarrow \sigma_{F\text{lim}} = 500 \text{ N/mm}^2 \\ S_F = f(TP \neq 100\%) &= 1,3 \div 2,0 \rightarrow S_F = 1,3 \\ \sigma_{H\text{lim}} &= 1630 \text{ N/mm}^2 \\ S_H = f(TP \neq 100\%) &= 1,0 \div 1,5 \end{aligned}$$

$$\sigma_{FP2A} = \frac{\sigma_{F\text{lim}}}{S_F} = \frac{500}{1,3} = 384,62 \text{ N/mm}^2$$

Uvjet čvrstoće:

$$\sigma_{FP2A} = 384,62 \text{ N/mm}^2 \geq \sigma_{F2A} = 311,89 \text{ N/mm}^2 \rightarrow \text{uvjet zadovoljava!}$$

Kontrola u odnosu na dozvoljenu čvrstoću boka zuba (Hertzov pritisak):

$$\sigma_{H2A} = Z_{M2A} \cdot Z_{Hv2A} \cdot Z_{\epsilon v2A} \cdot \sqrt{\frac{i_A + 1}{i_A} \cdot \frac{F_{m2A}}{b_A \cdot d_{vm2A}} \cdot K_{H\alpha2A} \cdot K_{H\beta2A}} \leq \sigma_{HP2A}$$

$$Z_{M2A} = f(\check{C} / \check{C}) = 189,5 \sqrt{\text{N/mm}^2}$$

$$Z_{Hv2A} = 2,1, Z_{\epsilon v2A} = 1, K_{H\alpha2A} = 0,9, K_{H\beta2A} = 0,8$$

$$i_A = 2,5 \quad \text{- vidi točku 6.3.2.1.}$$

$$d_{vm2A} = \frac{d_{m2A}}{\cos \delta_{2A}} = \frac{66,8}{\cos 21,8^\circ} = 71,95 \text{ mm} \quad \text{- diobeni promjer srednjeg ekvivalentnog zupčanika}$$

$$\sigma_{H2A} = 189,5 \cdot 2,1 \cdot 1 \cdot \sqrt{\frac{2,5 + 1}{2,5} \cdot \frac{9920,96}{14 \cdot 71,95}} \cdot 0,9 \cdot 0,8 = 1253,88 \text{ N/mm}^2$$

Uvjet čvrstoće (preko faktora sigurnosti):

$$S_H = \frac{\sigma_{H\lim}}{\sigma_{H2A}} = \frac{1630}{1253,88} = 1,29$$

- sigurnost na dodirni pritisak nalazi se u granicama potrebnih sigurnosti za intermitirajući pogon

STOŽNIK 3A

Materijal stožnika 3A:

$$18\text{CrNi6 (}\check{C}5421\text{), kaljen} \rightarrow \sigma_{F\lim} = 500 \text{ N/mm}^2$$

$$S_F = f(TP \neq 100\%) = 1,3 \div 2,0 \rightarrow S_F = 1,3$$

$$\sigma_{H\lim} = 1630 \text{ N/mm}^2$$

$$S_H = f(TP \neq 100\%) = 1,0 \div 1,5$$

Za stožnik 3A dovoljno je provesti samo kontrolu u odnosu na dozvoljeno naprezanje na savijanje u korijenu zuba:

$$\sigma_{F3A} = \sigma_{F2A} = 311,89 \text{ N/mm}^2$$

$$\sigma_{FP3A} = \frac{\sigma_{H\lim}}{S_F} = \frac{500}{1,3} = 384,62 \text{ N/mm}^2$$

Uvjet čvrstoće:

$$\sigma_{FP3A} = 384,62 \text{ N/mm}^2 \geq \sigma_{F3A} = 311,89 \text{ N/mm}^2 \rightarrow \text{uvjet zadovoljava!}$$

6.3.3 Proračun para stožnika s ravnim zubima 2B - 3B

6.3.3.1 Opterećenje stožnika s ravnim zubima 2B - 3B

Broj okretaja stožnika 2B:

$$n_{2B} = n_2 = 3,75 \quad - \text{ vidi točku 6.3.1.1}$$

Diobeni promjer stožnika 2B:

$$d_{2B} = 56 \text{ mm} \quad - \text{ iz konstrukcije}$$

Diobeni promjer stožnika 3B:

$$d_{3B} = 140 \text{ mm} \quad - \text{ iz konstrukcije}$$

Prijenosni omjer zupčaničkog para stožnika 2B – 3B s ravnim zubima:

$$i_B = \frac{d_{3B}}{d_{2B}} = \frac{140}{56} = 2,5 \quad - \text{ ciljano isti prijenosni omjer kao i } i_A \text{ zbog potrebe}$$

dobivanja istih broja okretaja i izlaznih snaga na iskapačkim rotorima A i B

Broj okretaja stožnika 3B:

$$i_B = \frac{n_{2B}}{n_{3B}} \rightarrow n_{3B} = \frac{n_{2B}}{i_B} = \frac{3,75}{2,5} = 1,5 \text{ o/s}$$

Snaga koju razvija stožnik 3B:

$$P_{3B} = P_{3A} = 7729,31 \text{ W} \quad - \text{ vidi točku 6.3.2.1}$$

Snaga koju razvija stožnik 2B:

$$P_{3B} = P_{2B} \cdot \eta_{ZS} \rightarrow P_{2B} = \frac{P_{3B}}{\eta_{ZS}} = \frac{7729,31}{0,99} = 7807,38 \text{ W}$$

$$\eta_{ZS} = 0,99 \quad - \text{ stupanj korisnosti zupčaničkog para stožnika s ravnim zubima}$$

Okretni moment koji razvija stožnik 2B:

$$P_{2B} = T_{2B} \cdot \omega_{2B} = T_{2B} \cdot 2 \cdot \pi \cdot n_{2B} \rightarrow T_{2B} = \frac{P_{2B}}{2 \cdot \pi \cdot n_{2B}} = \frac{7807,38}{2 \cdot \pi \cdot 3,75} = 331,36 \text{ Nm}$$

Okretni moment koji razvija stožnik 3B:

$$P_{3B} = T_{3B} \cdot \omega_{3B} = T_{3B} \cdot 2 \cdot \pi \cdot n_{3B} \rightarrow T_{3B} = \frac{P_{3B}}{2 \cdot \pi \cdot n_{3B}} = \frac{7729,31}{2 \cdot \pi \cdot 1,5} = 820,11 \text{ Nm}$$

Tangencijalna (obodna) sila na stožnik 2B:

$$T_{2B} = F_{t2B} \cdot \frac{d_{m2B}}{2} \rightarrow F_{t2B} = \frac{T_{2B}}{\frac{d_{m2B}}{2}} = \frac{2 \cdot T_{2B}}{d_{m2B}} = \frac{2 \cdot 331,36}{0,05154} = 12858,36 \text{ N}$$

$$d_{m2B} = f(d_{2B}, b_B, \delta_{2B}) = 51,54 \text{ mm} \quad - \text{ srednji diobeni promjer stožnika 2A}$$

(vidi točku 6.3.3.2)

Tangencijalna (obodna) sila na stožnik 3B:

$$F_{t3B} = F_{t2B} = 12858,36 \text{ N}$$

Radijalna sila na stožnik 2B:

$$F_{r2B} = F_{t2B} \cdot \tan \alpha \cdot \cos \delta_{2B} = 12858,36 \cdot \tan 20^\circ \cdot \cos 21,8^\circ = 4345,37 \text{ N}$$

$$\alpha = 20^\circ \quad - \text{ zahvatni kut (vidi točku 6.3.3.2)}$$

$$\delta_{2B} = 21,8^\circ \quad - \text{ kut izvodnice diobenog stošca 2B (vidi točku 6.3.3.2)}$$

Radijalna sila na stožnik 3B:

$$F_{r3B} = F_{t3B} \cdot \tan \alpha \cdot \cos \delta_{3B} = 12858,36 \cdot \tan 20^\circ \cdot \cos 68,2^\circ = 1738,02 \text{ N}$$

$$\alpha = 20^\circ \quad - \text{ zahvatni kut (vidi točku 6.3.3.2)}$$

$$\delta_{3B} = 68,2^\circ \quad - \text{ kut izvodnice diobenog stošca 3B (vidi točku 6.3.3.2)}$$

Aksijalna sila na stožnik 2B:

$$F_{a2B} = F_{r3B} = 1738,02 \text{ N}$$

Aksijalna sila na stožnik 3B:

$$F_{a3B} = F_{r2B} = 4345,37 \text{ N}$$

6.3.3.2 Dimenzioniranje stožnika s ravnim zubima 2B – 3B

Broj zubi stožnika 2B:

$$z_{2B} = 36 \quad - \text{ iz konstrukcije}$$

Broj zubi stožnika 3B:

$$i_B = \frac{z_{3B}}{z_{2B}} \rightarrow z_{3B} = i_B \cdot z_{2B} = 2,5 \cdot 36 = 90$$

Zahvatni (normirani) kut:

$$\alpha = 20^\circ$$

Kut izvodnice diobenog stošca 2B:

$$\tan \delta_{2B} = \frac{z_{2B}}{z_{3B}} = \frac{36}{90} \rightarrow \delta_{2B} = 21,8^\circ$$

Kut kojeg zatvaraju osi vrtnje stožnika 2B i stožnika 3B:

$$\Sigma_B = 90^\circ \quad - \text{ iz konstrukcije}$$

Kut izvodnice diobenog stošca 3B:

$$\Sigma_B = \delta_{2B} + \delta_{3B} \rightarrow \delta_{3B} = \Sigma_B - \delta_{2B} = 90^\circ - 21,8^\circ = 68,2^\circ$$

Modul stožničkog para B:

$$d_{2B} = z_{2B} \cdot m_B \rightarrow m_B = \frac{d_{2B}}{z_{2B}} = \frac{56}{36} = 1,56 \text{ mm}$$

Korak stožničkog para B:

$$p_B = m_B \cdot \pi = 1,56 \cdot \pi = 4,9 \text{ mm}$$

Korak zahvata stožničkog para B:

$$p_{veB} = p_B \cdot \cos \alpha = 4,9 \cdot \cos 20^\circ = 4,6 \text{ mm}$$

Dužina izvodnice diobenog stošca:

$$R_{a(B)} = \frac{d_{2B}}{2 \cdot \sin \delta_{2B}} = \frac{d_{3B}}{2 \cdot \sin \delta_{3B}} = \frac{140}{2 \cdot \sin 68,2^\circ} = 75,39 \text{ mm}$$

Maksimalno dozvoljena širina zuba stožnika:

$$b_{B\max} \leq \frac{R_{a(B)}}{3} = \frac{75,39}{3} = 25,13 \text{ mm}$$

Odabrana širina zuba stožničkog para B:

$$b_B = 12 \text{ mm}$$

Srednji diobeni promjer stožnika 2B:

$$d_{m2B} = d_{2B} - b_B \cdot \sin \delta_{2B} = 56 - 12 \cdot \sin 21,8^\circ = 51,54 \text{ mm}$$

Srednji diobeni promjer stožnika 3B:

$$d_{m3B} = d_{3B} - b_B \cdot \sin \delta_{3B} = 140 - 12 \cdot \sin 68,2^\circ = 128,86 \text{ mm}$$

Srednji modul stožničkog para B:

$$m_{mB} = \frac{d_{m2B}}{z_{2B}} = \frac{d_{m3B}}{z_{3B}} = \frac{128,86}{90} = 1,43 \text{ mm}$$

Provjera odabrane širine zuba stožnika:

$$b_B \leq 8 \cdot m_{mB} \div 10 \cdot m_{mB} = 8,39 \cdot m_{mB} \rightarrow \text{uvjet zadovoljava!}$$

Tjemena zračnost stožničkog para B:

$$c_B = 0,25 \cdot m_B = 0,25 \cdot 1,56 = 0,39 \text{ mm}$$

Visina tjemena zuba stožničkog para B:

$$h_{aB} = m_B = 1,56 \text{ mm}$$

Visina podnožja zuba stožničkog para B:

$$h_{fB} = m_B + c_B = 1,56 + 0,39 = 1,95 \text{ mm}$$

Ukupna visina zuba stožničkog para B:

$$h_B = 2 \cdot m_B + c_B = h_{aB} + h_{fB} = 1,56 + 1,95 = 3,51 \text{ mm}$$

Promjer tjemene kružnice stožnika 2B:

$$d_{a2B} = d_{2B} + 2 \cdot h_{aB} \cdot \cos \delta_{2B} = 56 + 2 \cdot 1,56 \cdot \cos 21,8^\circ = 58,89 \text{ mm}$$

Promjer tjemene kružnice stožnika 3B:

$$d_{a3B} = d_{3B} + 2 \cdot h_{aB} \cdot \cos \delta_{3B} = 140 + 2 \cdot 1,56 \cdot \cos 68,2^\circ = 141,16 \text{ mm}$$

Tjemeni kut zuba stožničkog para B:

$$\tan \chi_{aB} = \frac{h_{aB}}{R_{a(B)}} = \frac{1,56}{75,39} \rightarrow \chi_{aB} = 1,19^\circ$$

Podnožni kut zuba stožničkog para B:

$$\tan \chi_{fB} = \frac{h_{fB}}{R_{a(B)}} = \frac{1,95}{75,39} \rightarrow \chi_{fB} = 1,48^\circ$$

Tjemeni kut stošca stožnika 2B:

$$\delta_{a2B} = \delta_{2B} + \chi_{aB} = 21,8^\circ + 1,19^\circ = 22,98^\circ$$

Tjemeni kut stošca stožnika 3B:

$$\delta_{a3B} = \delta_{3B} + \chi_{aB} = 68,2^\circ + 1,19^\circ = 69,39^\circ$$

Projekcija širine zuba stožnika 2B:

$$a_{2B} = b_B \cdot \frac{\cos \delta_{a2B}}{\cos \chi_{aB}} = 12 \cdot \frac{\cos 22,98^\circ}{\cos 1,19^\circ} = 11,05 \text{ mm}$$

Projekcija širine zuba stožnika 3B:

$$a_{3B} = b_B \cdot \frac{\cos \delta_{a3B}}{\cos \chi_{aB}} = 12 \cdot \frac{\cos 69,39^\circ}{\cos 1,19^\circ} = 4,22 \text{ mm}$$

Projekcija tjemene visine zuba stožnika 2B:

$$c_{2B} = h_{aB} \cdot \sin \delta_{2B} = 1,56 \cdot \sin 21,8^\circ = 0,58 \text{ mm}$$

Projekcija tjemene visine zuba stožnika 3B:

$$c_{3B} = h_{aB} \cdot \sin \delta_{3B} = 1,56 \cdot \sin 68,2^\circ = 1,45 \text{ mm}$$

Unutrašnji tjemeni promjer zuba stožnika 2B:

$$d_{i2B} = d_{a2B} - 2 \cdot \frac{b_B \cdot \sin \delta_{a2B}}{\cos \chi_{aB}} = 58,89 - 2 \cdot \frac{12 \cdot \sin 22,98^\circ}{\cos 1,19^\circ} = 49,52 \text{ mm}$$

Unutrašnji tjemeni promjer zuba stožnika 3B:

$$d_{i3B} = d_{a3B} - 2 \cdot \frac{b_B \cdot \sin \delta_{a3B}}{\cos \chi_{aB}} = 141,16 - 2 \cdot \frac{12 \cdot \sin 69,39^\circ}{\cos 1,19^\circ} = 118,69 \text{ mm}$$

Unutrašnja visina stošca stožnika 2B:

$$g_{2B} = \frac{d_{i2B}}{2 \cdot \tan \delta_{a2B}} = \frac{49,52}{2 \cdot \tan 22,98^\circ} = 58,39 \text{ mm}$$

Unutrašnja visina stošca stožnika 3B:

$$g_{3B} = \frac{d_{i3B}}{2 \cdot \tan \delta_{a3B}} = \frac{118,69}{2 \cdot \tan 69,39^\circ} = 22,32 \text{ mm}$$

Diobeni promjer srednjeg ekvivalentnog zupčanika stožnika 2B:

$$d_{vm2B} = \frac{d_{m2B}}{\cos \delta_{2B}} = \frac{51,54}{\cos 21,8^\circ} = 55,51 \text{ mm}$$

Diobeni promjer srednjeg ekvivalentnog zupčanika stožnika 3B:

$$d_{vm3B} = \frac{d_{m3B}}{\cos \delta_{3B}} = \frac{128,86}{\cos 68,2^\circ} = 346,99 \text{ mm}$$

Broj zuba zupčaste ploče stožničkog para B:

$$z_{p(B)} = \frac{2 \cdot R_{a(B)}}{m_B} = \frac{2 \cdot 75,39}{1,56} = 96,65 \approx 97$$

Diobeni promjer ekvivalentnog zupčanika stožnika 2B:

$$d_{v2B} = \frac{d_{2B}}{\cos \delta_{2B}} = \frac{56}{\cos 21,8^\circ} = 60,31 \text{ mm}$$

Diobeni promjer ekvivalentnog zupčanika stožnika 3B:

$$d_{v3B} = \frac{d_{3B}}{\cos \delta_{3B}} = \frac{140}{\cos 68,2^\circ} = 376,98 \text{ mm}$$

Tjemeni promjer ekvivalentnog zupčanika stožnika 2B:

$$d_{va2B} = d_{v2B} + 2 \cdot h_{aB} = 60,31 + 2 \cdot 1,56 = 63,43 \text{ mm}$$

Tjemeni promjer ekvivalentnog zupčanika stožnika 3B:

$$d_{va3B} = d_{v3B} + 2 \cdot h_{aB} = 376,98 + 2 \cdot 1,56 = 380,1 \text{ mm}$$

Temeljni promjer ekvivalentnog zupčanika stožnika 2B:

$$d_{vb2B} = d_{v2B} \cdot \cos \alpha = 60,31 \cdot \cos 20^\circ = 56,67 \text{ mm}$$

Temeljni promjer ekvivalentnog zupčanika stožnika 3B:

$$d_{vb3B} = d_{v3B} \cdot \cos \alpha = 376,98 \cdot \cos 20^\circ = 354,25 \text{ mm}$$

Razmak osi između stožničkog para B:

$$a_{vB} = \frac{d_{v2B} + d_{v3B}}{2} = \frac{60,31 + 376,98}{2} = 218,64 \text{ mm}$$

Stupanj prekrivanja stožničkog para B:

$$\varepsilon_{\alpha(B)} = \varepsilon_{2B} + \varepsilon_{3B} - \varepsilon_{\alpha(B)} = 3,094 + 14,959 - 16,238 = 1,815$$

$$\varepsilon_{2B} = \frac{\sqrt{\left(\frac{d_{va2B}}{2}\right)^2 - \left(\frac{d_{vb2B}}{2}\right)^2}}{\pi \cdot m_B \cdot \cos \alpha} = \frac{\sqrt{\left(\frac{63,43}{2}\right)^2 - \left(\frac{56,67}{2}\right)^2}}{\pi \cdot 1,56 \cdot \cos 20^\circ} = 3,094$$

$$\varepsilon_{3B} = \frac{\sqrt{\left(\frac{d_{va3B}}{2}\right)^2 - \left(\frac{d_{vb3B}}{2}\right)^2}}{\pi \cdot m_B \cdot \cos \alpha} = \frac{\sqrt{\left(\frac{380,1}{2}\right)^2 - \left(\frac{354,25}{2}\right)^2}}{\pi \cdot 1,56 \cdot \cos 20^\circ} = 14,959$$

$$\varepsilon_{\alpha(B)} = \frac{a_{vB} \cdot \sin \alpha_w}{\pi \cdot m_B \cdot \cos \alpha} = \frac{a_{vB} \cdot \sin \alpha}{\pi \cdot m_B \cdot \cos \alpha} = \frac{218,64 \cdot \sin 20^\circ}{\pi \cdot 1,56 \cdot \cos 20^\circ} = 16,238$$

6.3.3.3 Kontrola naprezanja zuba čelnika s ravnim zubima 2B – 3B

STOŽNIK 2B

Kontrola u odnosu na dozvoljeno naprezanje na savijanje u korijenu zuba:

$$\sigma_{F2B} = \frac{F_{m2B}}{b_B \cdot m_{mB}} \cdot Y_{F2B} \cdot Y_{\varepsilon v2B} \cdot K_{F\alpha2B} \cdot K_{F\beta2B} \leq \sigma_{FP2B}$$

$$F_{m2B} = F_{t2B} = 12858,36 \text{ N} \quad - \text{ vidi točku 6.3.3.1.}$$

$$b_B = 12 \text{ mm} \quad - \text{ vidi točku 6.3.3.2.}$$

$$m_{mB} = 1,43 \text{ mm} \quad - \text{ vidi točku 6.3.3.2.}$$

$$Y_{F2B} = f(z_{2B} = 36, x_{2B} = 0, \beta = 0) \approx 1,8$$

$$Y_{\varepsilon v2B} = 0,8, K_{F\alpha2B} = 0,7, K_{F\beta2B} = 0,5$$

$$\sigma_{F2B} = \frac{12858,36}{12 \cdot 1,43} \cdot 1,8 \cdot 0,8 \cdot 0,7 \cdot 0,5 = 377,66 \text{ N/mm}^2$$

Prema dobivenoj vrijednosti savojnog naprezanja, bira se materijal stožnika 2B:

$$\begin{aligned}
 18\text{CrNi6 (}\check{C}5421\text{), kaljen} &\rightarrow \sigma_{F\text{lim}} = 500 \text{ N/mm}^2 \\
 S_F = f(TP \neq 100\%) &= 1,3 \div 2,0 \rightarrow S_F = 1,3 \\
 \sigma_{H\text{lim}} &= 1630 \text{ N/mm}^2 \\
 S_H = f(TP \neq 100\%) &= 1,0 \div 1,5
 \end{aligned}$$

$$\sigma_{FP2B} = \frac{\sigma_{F\text{lim}}}{S_F} = \frac{500}{1,3} = 384,62 \text{ N/mm}^2$$

Uvjet čvrstoće:

$$\sigma_{FP2B} = 384,62 \text{ N/mm}^2 \geq \sigma_{F2B} = 377,66 \text{ N/mm}^2 \rightarrow \text{uvjet zadovoljava!}$$

Kontrola u odnosu na dozvoljenu čvrstoću boka zuba (Hertzov pritisak):

$$\sigma_{H2B} = Z_{M2B} \cdot Z_{Hv2B} \cdot Z_{\epsilon v2B} \cdot \sqrt{\frac{i_B + 1}{i_B} \cdot \frac{F_{m2B}}{b_B \cdot d_{vm2B}}} \cdot K_{H\alpha2B} \cdot K_{H\beta2B} \leq \sigma_{HP2B}$$

$$Z_{M2B} = f(\check{C} / \check{C}) = 189,5 \sqrt{\text{N/mm}^2}$$

$$Z_{Hv2B} = 2,1, Z_{\epsilon v2B} = 1, K_{H\alpha2B} = 0,8, K_{H\beta2B} = 0,65$$

$$i_B = 2,5 \quad - \text{ vidi točku 6.3.3.1.}$$

$$d_{vm2B} = \frac{d_{m2B}}{\cos \delta_{2B}} = \frac{51,54}{\cos 21,8^\circ} = 55,51 \text{ mm} \quad - \text{ diobeni promjer srednjeg ekvivalentnog zupčanika}$$

$$\sigma_{H2B} = 189,5 \cdot 2,1 \cdot 1 \cdot \sqrt{\frac{2,5 + 1}{2,5} \cdot \frac{12858,36}{12 \cdot 55,51}} \cdot 0,8 \cdot 0,65 = 1491,81 \text{ N/mm}^2$$

Uvjet čvrstoće (preko faktora sigurnosti):

$$S_H = \frac{\sigma_{H\text{lim}}}{\sigma_{H2B}} = \frac{1630}{1491,81} = 1,09 \quad - \text{ sigurnost na dodirni pritisak nalazi se u granicama potrebnih sigurnosti za intermitirajući pogon}$$

Materijal stožnika 3B:

$$\begin{aligned}18\text{CrNi6 (}\check{\text{C}}5421\text{), kaljen} &\rightarrow \sigma_{F\text{lim}} = 500 \text{ N/mm}^2 \\S_F = f(TP \neq 100\%) &= 1,3 \div 2,0 \rightarrow S_F = 1,3 \\ \sigma_{H\text{lim}} &= 1630 \text{ N/mm}^2 \\S_H = f(TP \neq 100\%) &= 1,0 \div 1,5\end{aligned}$$

Za stožnik 3B dovoljno je provesti samo kontrolu u odnosu na dozvoljeno naprezanje na savijanje u korijenu zuba:

$$\sigma_{F3B} = \sigma_{F2B} = 377,66 \text{ N/mm}^2$$

$$\sigma_{FP3B} = \frac{\sigma_{H\text{lim}}}{S_F} = \frac{500}{1,3} = 384,62 \text{ N/mm}^2$$

Uvjet čvrstoće:

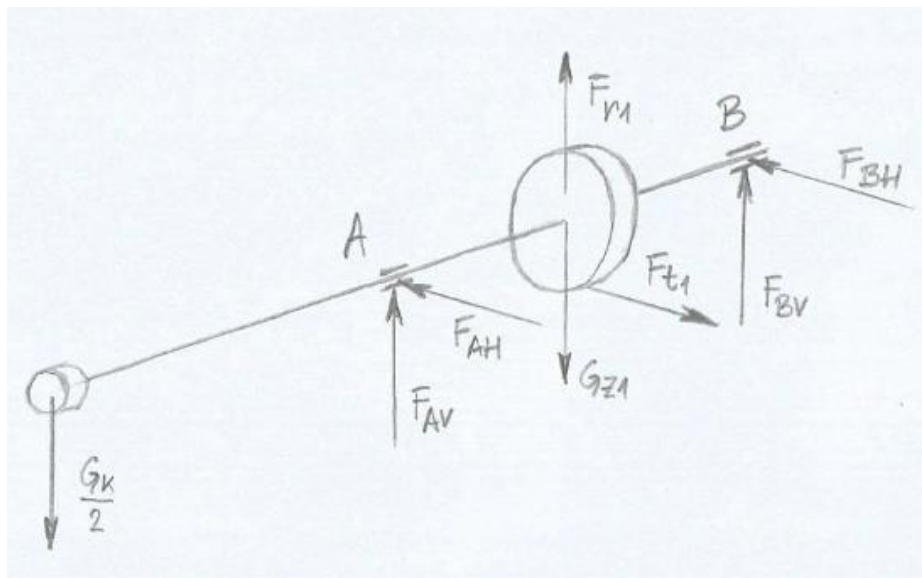
$$\sigma_{FP3B} = 384,62 \text{ N/mm}^2 \geq \sigma_{F3B} = 377,66 \text{ N/mm}^2 \rightarrow \text{uvjet zadovoljava!}$$

6.4 Proračun vratila

6.4.1 Proračun vratila 1

6.4.1.1 Opterećenje vratila 1

IZOMETRIJSKI PRIKAZ OPTEREĆENJA:



Slika 21. Vratilo 1 – opterećenje u izometriji

Masa čelnika s ravnim zubima 1:

$m_{z1} = 0,28 \text{ kg}$ - iz konstrukcije (očitano iz modela u programskom paketu "SolidWorks" preko opcije: "Evaluate" > "Mass Properties")

Težina čelnika s ravnim zubima 1:

$$G_{z1} = m_{z1} \cdot g = 0,28 \cdot 9,81 = 2,75 \text{ N}$$

Pretpostavljena masa kardanskog mehanizma:

$$m_k = 6 \text{ kg}$$

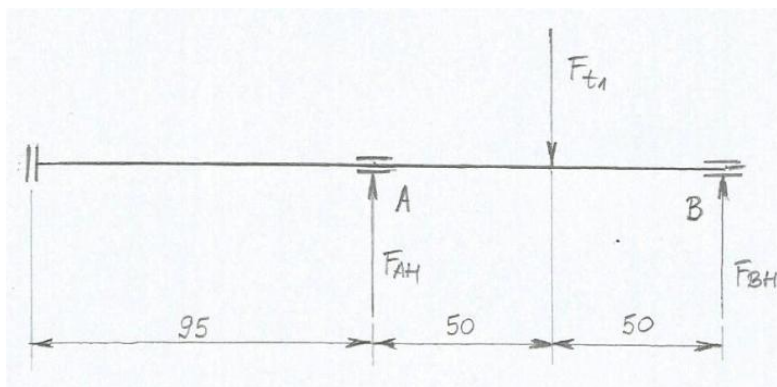
Pretpostavljena težina kardanskog mehanizma:

$$G_k = m_k \cdot g = 6 \cdot 9,81 = 58,86 \text{ N}$$

Pretpostavljena težina kardanskog mehanizma koju na sebe preuzima vratilo 1:

$$\frac{G_K}{2} = \frac{58,86}{2} = 29,43 \text{ N}$$

OPTEREĆENJE U HORIZONTALNOJ RAVNINI:



Slika 22. Vratilo 1 – opterećenje u horizontalnoj ravnini

$$\sum M_A = 0 \rightarrow -F_{t1} \cdot 50 + F_{BH} \cdot 100 = 0$$

$$F_{BH} \cdot 100 = F_{t1} \cdot 50$$

$$F_{BH} = \frac{F_{t1} \cdot 50}{100}$$

$$F_{BH} = \frac{11616,80 \cdot 50}{100}$$

$$F_{BH} = 5808,4 \text{ N}$$

$$\sum M_B = 0 \rightarrow -F_{AH} \cdot 100 + F_{t1} \cdot 50 = 0$$

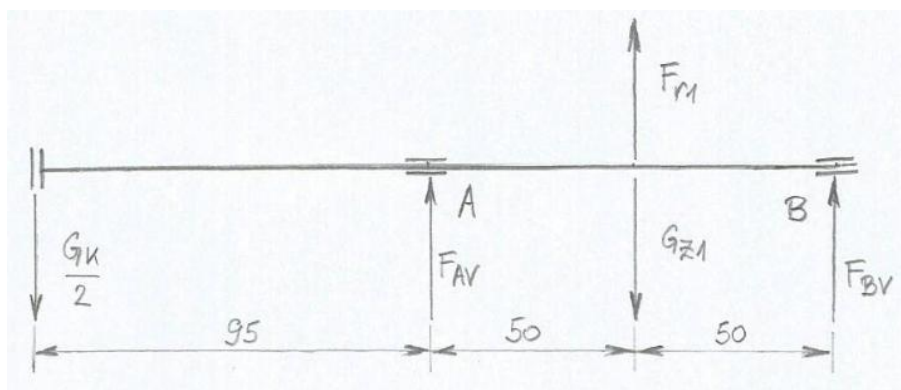
$$F_{AH} \cdot 100 = F_{t1} \cdot 50$$

$$F_{AH} = \frac{F_{t1} \cdot 50}{100}$$

$$F_{AH} = \frac{11616,80 \cdot 50}{100}$$

$$F_{AH} = 5808,4 \text{ N}$$

OPTEREĆENJE U VERTIKALNOJ RAVNINI:



Slika 23. Vratilo 1 – opterećenje u vertikalnoj ravnini

$$\sum M_A = 0 \rightarrow \frac{G_K}{2} \cdot 95 - G_{Z1} \cdot 50 + F_{r1} \cdot 50 - F_{BV} \cdot 100 = 0$$

$$F_{BV} \cdot 100 = \frac{G_K}{2} \cdot 95 - G_{Z1} \cdot 50 + F_{r1} \cdot 50$$

$$F_{BV} = \frac{\frac{G_K}{2} \cdot 95 - G_{Z1} \cdot 50 + F_{r1} \cdot 50}{100}$$

$$F_{BV} = \frac{29,43 \cdot 95 - 2,75 \cdot 50 + 4228,17 \cdot 50}{100}$$

$$F_{BV} = 2140,67 \text{ N}$$

$$\sum M_B = 0 \rightarrow \frac{G_K}{2} \cdot 195 + F_{AV} \cdot 100 + G_{Z1} \cdot 50 - F_{r1} \cdot 50 = 0$$

$$F_{AV} \cdot 100 = F_{r1} \cdot 50 - \frac{G_K}{2} \cdot 195 - G_{Z1} \cdot 50$$

$$F_{AV} = \frac{F_{r1} \cdot 50 - \frac{G_K}{2} \cdot 195 - G_{Z1} \cdot 50}{100}$$

$$F_{AV} = \frac{4228,17 \cdot 50 - 29,43 \cdot 195 - 2,75 \cdot 50}{100}$$

$$F_{AV} = 2114,09 \text{ N}$$

REZULTANTNE SILE U OSLONCIMA:

$$F_A = \sqrt{F_{AH}^2 + F_{AV}^2} = \sqrt{5808,4^2 + 2114,09^2} = 6181,17 \text{ N}$$

$$F_B = \sqrt{F_{BH}^2 + F_{BV}^2} = \sqrt{5808,4^2 + 2140,67^2} = 6190,31 \text{ N}$$

6.4.1.2 Dimenzioniranje vratila 1

Za materijal vratila St 70-2 (Č0745), vrijedi:

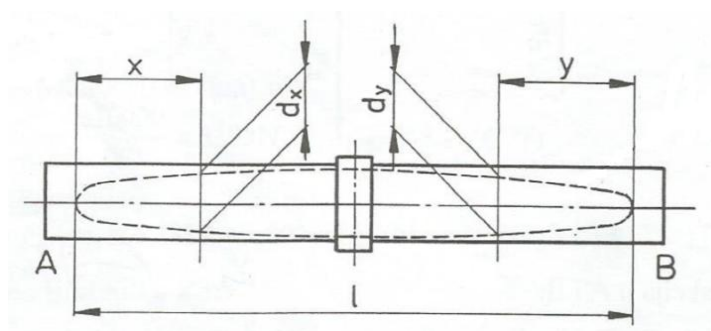
$$\sigma_{fDN} = 350 \text{ MPa}$$

$$\tau_{tDI} = 260 \text{ MPa}$$

$$\sigma_{fDNdop} = 115 \text{ MPa}$$

$$\alpha_0 = \frac{\sigma_{fDN}}{1,73 \cdot \tau_{tDI}} = \frac{350}{1,73 \cdot 260} = 0,78 \quad - \text{ faktor čvrstoće za materijal vratila St 70-2}$$

obzirom na način njegovog opterećenja,
odnosno naprezanja



Slika 24. Vratilo 1 – smjerovi presjeka kod dimenzioniranja

PRESJECI:

$$x_1 = 10 \text{ mm} \rightarrow M_{h1} = F_{AH} \cdot x_1 = 5808,4 \cdot 10 = 58084 \text{ Nmm}$$

$$M_{v1} = \frac{G_K}{2} \cdot (95 + x_1) + F_{AV} \cdot x_1$$

$$M_{v1} = 29,43 \cdot (95 + 10) + 2114,09 \cdot 10$$

$$M_{v1} = 24231,05 \text{ Nmm}$$

$$M_1 = \sqrt{M_{h1}^2 + M_{v1}^2} = \sqrt{58084^2 + 24231,05^2} = 62935,64 \text{ Nmm}$$

$$M_{red1} = M_1 = 62935,64 \text{ Nmm}$$

$$d_{x1} = \sqrt[3]{\frac{10 \cdot M_{red1}}{\sigma_{fDNdop}}} = \sqrt[3]{\frac{10 \cdot 62935,64}{115}} = 17,62 \text{ mm}$$

Iz konstrukcijskih razloga, odabrani promjer vratila na tom mjestu iznositi će: $d_{1(1)} = 25 \text{ mm}$.

$$x_2 = 50 \text{ mm} \rightarrow M_{h2} = F_{AH} \cdot x_2 = 5808,4 \cdot x_2 = 5808,4 \cdot 50 = 290420 \text{ Nmm}$$

$$M_{v2} = \frac{G_K}{2} \cdot (95 + x_2) + F_{AV} \cdot x_2$$

$$M_{v2} = 29,43 \cdot (95 + 50) + 2114,09 \cdot 50$$

$$M_{v2} = 109971,85 \text{ Nmm}$$

$$M_2 = \sqrt{M_{h2}^2 + M_{v2}^2} = \sqrt{290420^2 + 109971,85^2} = 310544,01 \text{ Nmm}$$

$$T_1 = 290,42 \text{ Nm} = 290420 \text{ Nmm}$$

$$M_{red2} = \sqrt{M_2^2 + 0,75 \cdot (\alpha_0 \cdot T_1)^2}$$

$$M_{red2} = \sqrt{310544,01^2 + 0,75 \cdot (0,78 \cdot 290420)^2}$$

$$M_{red2} = 367319,54 \text{ Nmm}$$

$$d_{x2} = \sqrt[3]{\frac{10 \cdot M_{red2}}{\sigma_{fDNdop}}} = \sqrt[3]{\frac{10 \cdot 367319,54}{115}} = 31,73 \text{ mm}$$

Iz konstrukcijskih razloga, odabrani promjer vratila na tom mjestu iznositi će: $d_{2(1)} = 35 \text{ mm}$.

$$y_1 = 10 \text{ mm} \rightarrow M_3 = F_B \cdot y_1 = 6190,31 \cdot 10 = 61903,1 \text{ Nmm}$$

$$M_{red3} = M_3 = 61903,1 \text{ Nmm}$$

$$d_{y1} = \sqrt[3]{\frac{10 \cdot M_{red3}}{\sigma_{fDNdop}}} = \sqrt[3]{\frac{10 \cdot 61903,1}{115}} = 17,53 \text{ mm}$$

Iz konstrukcijskih razloga, odabrani promjer vratila na tom mjestu iznositi će: $d_{3(1)} = 25 \text{ mm}$.

UVJET OBLIKOVANJA ČELNIKA 1 NA VRATILU 1:

$$\frac{d_{a1} - d_{2(1)}}{2} \geq 4 \cdot m_{12}$$

$$\frac{53,34 - 35}{2} \geq 4 \cdot 1,67$$

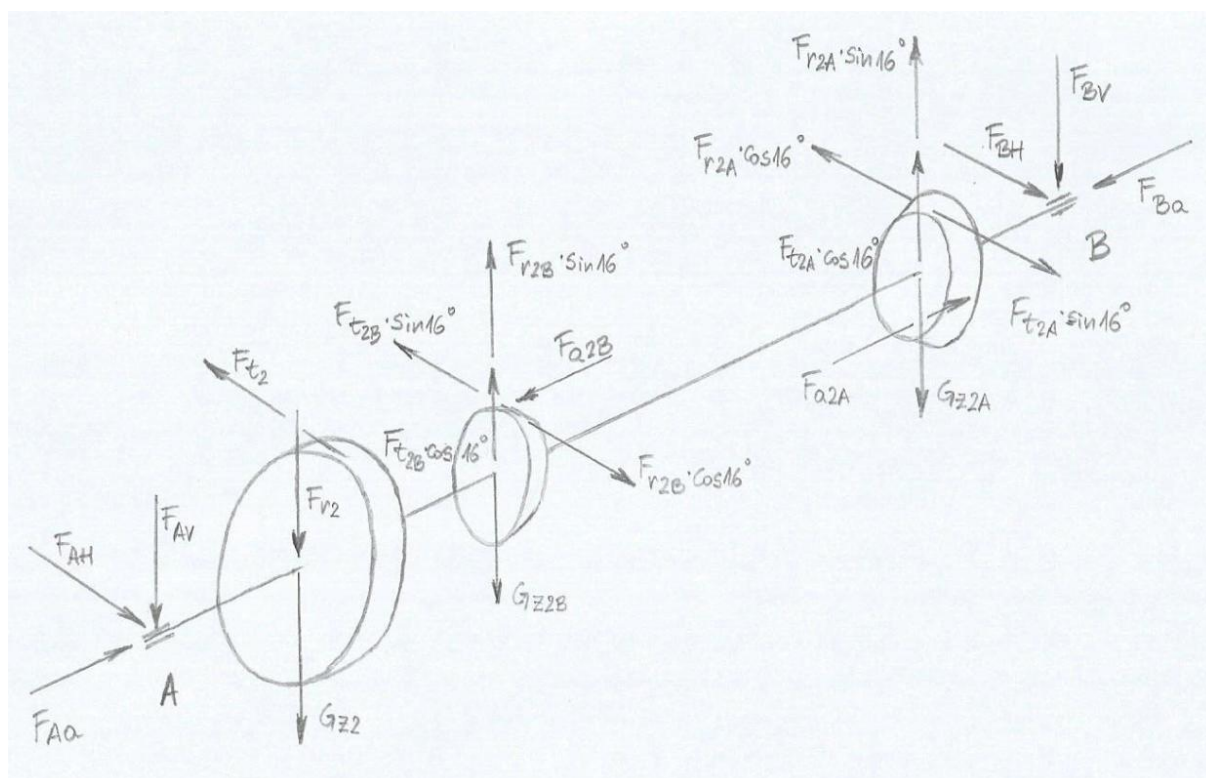
$$9,17 \geq 6,68 \rightarrow \text{uvjet zadovoljava!}$$

S obzirom da uvjet rastavnog oblikovanja zadovoljava, čelnik 1 i vratilo 1 bit će izrađeni odvojeno.

6.4.2 Proračun vratila 2

6.4.2.1 Opterećenje vratila 2

IZOMETRIJSKI PRIKAZ OPTEREĆENJA:



Slika 25. Vratilo 2 – opterećenje u izometriji

Masa čelnika s ravnim zubima 2:

$m_{z2} = 2,68 \text{ kg}$ - iz konstrukcije (očitano iz modela u programskom paketu "SolidWorks" preko opcije: "Evaluate" > "Mass Properties")

Težina čelnika s ravnim zubima 2:

$$G_{z2} = m_{z2} \cdot g = 2,68 \cdot 9,81 = 26,29 \text{ N}$$

Masa stožnika s ravnim zubima 2A:

$m_{Z2A} = 0,38 \text{ kg}$ - iz konstrukcije (očitano iz modela u programskom paketu "SolidWorks" preko opcije: "Evaluate" > "Mass Properties")

Težina stožnika s ravnim zubima 2A:

$$G_{Z2A} = m_{Z2A} \cdot g = 0,38 \cdot 9,81 = 3,73 \text{ N}$$

Masa stožnika s ravnim zubima 2B:

$m_{Z2B} = 0,31 \text{ kg}$ - iz konstrukcije (očitano iz modela u programskom paketu "SolidWorks" preko opcije: "Evaluate" > "Mass Properties")

Težina stožnika s ravnim zubima 2B:

$$G_{Z2B} = m_{Z2B} \cdot g = 0,31 \cdot 9,81 = 3,04 \text{ N}$$

Uslijed zamaknutosti iskapačkih rotora za kut od 16° u odnosu na horizontalnu i vertikalnu ravninu vratila 2, komponente tangencijalnih i radijalnih sila na stožnike također se zamiču za isti kut pa njihove projekcije iznose:

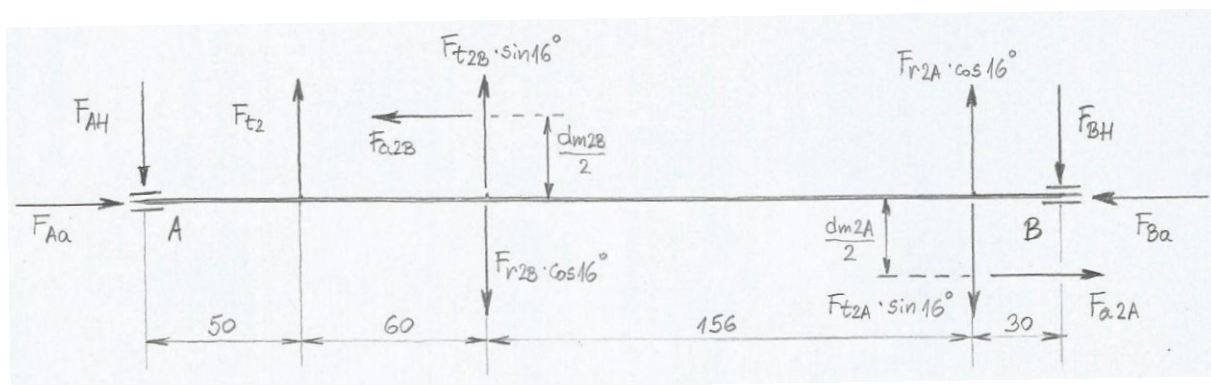
$$F_{t2A} \cdot \sin 16^\circ = 9920,96 \cdot \sin 16^\circ = 2734,59 \text{ N} ; F_{r2A} \cdot \cos 16^\circ = 9920,96 \cdot \cos 16^\circ = 9536,64 \text{ N}$$

$$F_{t2B} \cdot \sin 16^\circ = 12858,36 \cdot \sin 16^\circ = 3544,24 \text{ N} ; F_{r2B} \cdot \cos 16^\circ = 12858,36 \cdot \cos 16^\circ = 12360,25 \text{ N}$$

$$F_{r2A} \cdot \sin 16^\circ = 3352,70 \cdot \sin 16^\circ = 924,13 \text{ N} ; F_{t2A} \cdot \cos 16^\circ = 3352,70 \cdot \cos 16^\circ = 3222,82 \text{ N}$$

$$F_{r2B} \cdot \sin 16^\circ = 4345,37 \cdot \sin 16^\circ = 1197,75 \text{ N} ; F_{t2B} \cdot \cos 16^\circ = 4345,37 \cdot \cos 16^\circ = 4177,04 \text{ N}$$

OPTEREĆENJE U HORIZONTALNOJ RAVNINI:



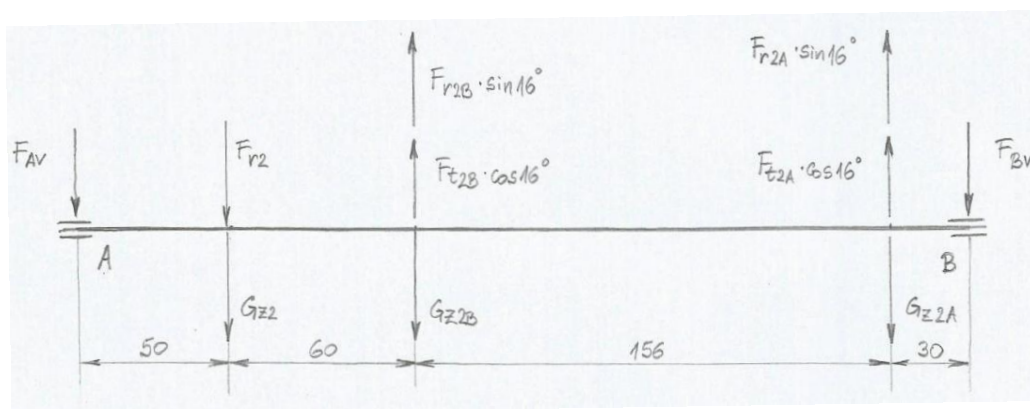
Slika 26. Vratilo 2 – opterećenje u horizontalnoj ravnini

$$\begin{aligned} \sum M_A = 0 \quad \rightarrow \quad & F_{t2} \cdot 50 + F_{t2B} \cdot \sin 16^\circ \cdot 110 - F_{r2B} \cdot \cos 16^\circ \cdot 110 + F_{r2A} \cdot \cos 16^\circ \cdot 266 \\ & - F_{t2A} \cdot \sin 16^\circ \cdot 266 - F_{BH} \cdot 296 + F_{a2B} \cdot \frac{d_{m2B}}{2} + F_{a2A} \cdot \frac{d_{m2A}}{2} = 0 \\ F_{BH} \cdot 296 = & F_{t2} \cdot 50 + F_{t2B} \cdot \sin 16^\circ \cdot 110 - F_{r2B} \cdot \cos 16^\circ \cdot 110 \\ & + F_{r2A} \cdot \cos 16^\circ \cdot 266 - F_{t2A} \cdot \sin 16^\circ \cdot 266 \\ & + F_{a2B} \cdot \frac{d_{m2B}}{2} + F_{a2A} \cdot \frac{d_{m2A}}{2} \\ F_{BH} \cdot 296 = & 11616,80 \cdot 50 + 3544,24 \cdot 110 - 4177,04 \cdot 110 \\ & + 3222,82 \cdot 266 - 2734,59 \cdot 266 \\ & + 1738,02 \cdot \frac{51,54}{2} + 1340,98 \cdot \frac{66,80}{2} \\ F_{BH} \cdot 296 = & 730678,69 \\ F_{BH} = & \frac{730678,69}{296} \\ F_{BH} = & 2468,51 \text{ N} \end{aligned}$$

$$\begin{aligned} \sum M_B = 0 \rightarrow & F_{AH} \cdot 296 - F_{t2} \cdot 246 - F_{t2B} \cdot \sin 16^\circ \cdot 186 + F_{r2B} \cdot \cos 16^\circ \cdot 186 \\ & - F_{r2A} \cdot \cos 16^\circ \cdot 30 + F_{t2A} \cdot \sin 16^\circ \cdot 30 + F_{a2B} \cdot \frac{d_{m2B}}{2} + F_{a2A} \cdot \frac{d_{m2A}}{2} = 0 \\ & F_{AH} \cdot 296 = F_{t2} \cdot 246 + F_{t2B} \cdot \sin 16^\circ \cdot 186 - F_{r2B} \cdot \cos 16^\circ \cdot 186 \\ & \quad + F_{r2A} \cdot \cos 16^\circ \cdot 30 - F_{t2A} \cdot \sin 16^\circ \cdot 30 - F_{a2B} \cdot \frac{d_{m2B}}{2} - F_{a2A} \cdot \frac{d_{m2A}}{2} \\ & F_{AH} \cdot 296 = 11616,80 \cdot 246 + 3544,24 \cdot 186 - 4177,04 \cdot 186 \\ & \quad + 3222,82 \cdot 30 - 2734,59 \cdot 30 - 1738,02 \cdot \frac{51,54}{2} - 1340,98 \cdot \frac{66,80}{2} \\ & F_{AH} \cdot 296 = 2665101,39 \\ & F_{AH} = \frac{2665101,39}{296} \\ & F_{AH} = 9003,72 \text{ N} \end{aligned}$$

$$\begin{aligned} \sum X = 0 \rightarrow & F_{Aa} = F_{a2B} = 1738,02 \text{ N} \\ & F_{Ba} = F_{a2A} = 1340,98 \text{ N} \end{aligned}$$

OPTEREĆENJE U VERTIKALNOJ RAVNINI:



Slika 27. Vratilo 2 – opterećenje u vertikalnoj ravnini

$$\begin{aligned}
\sum M_A = 0 \quad \rightarrow \quad & -F_{r2} \cdot 50 - G_{Z2} \cdot 50 + F_{r2B} \cdot \sin 16^\circ \cdot 110 + F_{t2B} \cdot \cos 16^\circ \cdot 110 - G_{Z2B} \cdot 110 \\
& + F_{r2A} \cdot \sin 16^\circ \cdot 266 + F_{t2A} \cdot \cos 16^\circ \cdot 266 - G_{Z2A} \cdot 266 - F_{BV} \cdot 296 = 0 \\
F_{BV} \cdot 296 = & -F_{r2} \cdot 50 - G_{Z2} \cdot 50 + F_{r2B} \cdot \sin 16^\circ \cdot 110 + F_{t2B} \cdot \cos 16^\circ \cdot 110 \\
& - G_{Z2B} \cdot 110 + F_{r2A} \cdot \sin 16^\circ \cdot 266 \\
& + F_{t2A} \cdot \cos 16^\circ \cdot 266 - G_{Z2A} \cdot 266 \\
F_{BV} \cdot 296 = & -4228,17 \cdot 50 - 26,29 \cdot 50 + 1197,75 \cdot 110 + 12360,25 \cdot 110 \\
& - 3,04 \cdot 110 + 924,13 \cdot 266 \\
& + 9536,64 \cdot 266 - 3,73 \cdot 266 \\
F_{BV} \cdot 296 = & 4059895,24 \\
F_{BV} = & \frac{4059895,24}{296} \\
F_{BV} = & 13715,86 \text{ N}
\end{aligned}$$

$$\begin{aligned}
\sum M_B = 0 \quad \rightarrow \quad & F_{AV} \cdot 296 + F_{r2} \cdot 246 + G_{Z2} \cdot 246 - F_{r2B} \cdot \sin 16^\circ \cdot 186 - F_{t2B} \cdot \cos 16^\circ \cdot 186 \\
& + G_{Z2B} \cdot 186 - F_{r2A} \cdot \sin 16^\circ \cdot 30 - F_{t2A} \cdot \cos 16^\circ \cdot 30 + G_{Z2A} \cdot 30 = 0 \\
F_{AV} \cdot 296 = & -F_{r2} \cdot 246 - G_{Z2} \cdot 246 + F_{r2B} \cdot \sin 16^\circ \cdot 186 + F_{t2B} \cdot \cos 16^\circ \cdot 186 \\
& - G_{Z2B} \cdot 186 + F_{r2A} \cdot \sin 16^\circ \cdot 30 + F_{t2A} \cdot \cos 16^\circ \cdot 30 - G_{Z2A} \cdot 30 \\
F_{AV} \cdot 296 = & -4228,17 \cdot 246 - 26,29 \cdot 246 + 1197,75 \cdot 186 + 12360,25 \cdot 186 \\
& - 3,04 \cdot 186 + 924,13 \cdot 30 + 9536,64 \cdot 30 - 3,73 \cdot 30 \\
F_{AV} \cdot 296 = & 1788336,6 \\
F_{AV} = & \frac{1788336,6}{296} \\
F_{AV} = & 6041,68 \text{ N}
\end{aligned}$$

REZULTANTNE SILE U OSLONCIMA:

$$F_A = \sqrt{F_{AH}^2 + F_{AV}^2} = \sqrt{9003,72^2 + 6041,68^2} = 10842,92 \text{ N}$$

$$F_B = \sqrt{F_{BH}^2 + F_{BV}^2} = \sqrt{2468,51^2 + 13715,86^2} = 13936,22 \text{ N}$$

6.4.2.2 Dimenzioniranje i oblikovanje vratila 2

Za materijal vratila St 70-2 (Č0745), vrijedi:

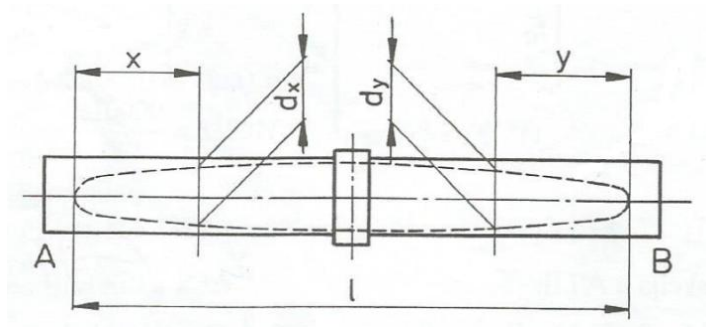
$$\sigma_{fDN} = 350 \text{ MPa}$$

$$\tau_{fDI} = 260 \text{ MPa}$$

$$\sigma_{fDNdop} = 115 \text{ MPa}$$

$$\alpha_0 = \frac{\sigma_{fDN}}{1,73 \cdot \tau_{tDI}} = \frac{350}{1,73 \cdot 260} = 0,78 \quad - \text{faktor čvrstoće za materijal vratila St 70-2}$$

obzirom na način njegovog opterećenja,
odnosno naprezanja



Slika 28. Vratilo 2 – smjerovi presjeka kod dimenzioniranja

PRESJECI:

$$x_1 = 10 \text{ mm} \rightarrow M_1 = F_A \cdot x_1 = 10842,92 \cdot 10 = 108429,2 \text{ Nmm}$$

$$M_{red1} = M_1 = 108429,2 \text{ Nmm}$$

$$d_{x1} = \sqrt[3]{\frac{10 \cdot M_{red1}}{\sigma_{fDNdop}}} = \sqrt[3]{\frac{10 \cdot 108429,2}{115}} = 21,13 \text{ mm}$$

Iz konstrukcijskih razloga, odabrani promjer vratila na tom mjestu iznositi će: $d_{1(2)} = 30 \text{ mm}$.

$$x_2 = 50 \text{ mm} \rightarrow M_2 = F_A \cdot x_2 = 10842,92 \cdot 50 = 542146 \text{ Nmm}$$

$$T_2 = 690,04 \text{ Nm} = 690040 \text{ Nmm}$$

$$M_{red2} = \sqrt{M_2^2 + 0,75 \cdot (\alpha_0 \cdot T_2)^2}$$

$$M_{red2} = \sqrt{542146^2 + 0,75 \cdot (0,78 \cdot 690040)^2}$$

$$M_{red2} = 714976,86 \text{ Nmm}$$

$$d_{x2} = \sqrt[3]{\frac{10 \cdot M_{red2}}{\sigma_{fDNdop}}} = \sqrt[3]{\frac{10 \cdot 714976,86}{115}} = 39,62 \text{ mm}$$

Iz konstrukcijskih razloga, odabrani promjer vratila na tom mjestu iznositi će: $d_{2(2)} = 42 \text{ mm}$.

$$\begin{aligned}x_3 = 110 \text{ mm} \quad \rightarrow \quad M_{3h} &= F_{AH} \cdot x_3 - F_{t2} \cdot (x_3 - 50) \\M_{3h} &= 9003,72 \cdot 110 - 11616,80 \cdot 60 \\M_{3h} &= 293401,2 \text{ Nmm}\end{aligned}$$

$$\begin{aligned}M_{3v} &= F_{AV} \cdot x_3 - F_{r2} \cdot (x_3 - 50) + G_{Z2} \cdot (x_3 - 50) \\M_{3v} &= 6041,68 \cdot 110 - 4228,17 \cdot 60 + 26,29 \cdot 60 \\M_{3v} &= 412472 \text{ Nmm}\end{aligned}$$

$$M_3 = \sqrt{M_{3h}^2 + M_{3v}^2} = \sqrt{293401,2^2 + 412472^2} = 506179,23 \text{ Nmm}$$

$$T_2 = 690,04 \text{ Nm} = 690040 \text{ Nmm}$$

$$\begin{aligned}M_{red3} &= \sqrt{M_3^2 + 0,75 \cdot (\alpha_0 \cdot T_2)^2} \\M_{red3} &= \sqrt{506179,23^2 + 0,75 \cdot (0,78 \cdot 690040)^2} \\M_{red3} &= 688103,94 \text{ Nmm}\end{aligned}$$

$$d_{x3} = \sqrt[3]{\frac{10 \cdot M_{red3}}{\sigma_{fDNdop}}} = \sqrt[3]{\frac{10 \cdot 688103,94}{115}} = 39,11 \text{ mm}$$

Iz konstrukcijskih razloga, odabrani promjer vratila na tom mjestu iznositi će: $d_{3(2)} = 44 \text{ mm}$.

$$y_1 = 10 \text{ mm} \quad \rightarrow \quad M_4 = F_B \cdot y_1 = 13936,22 \cdot 10 = 139362,2 \text{ Nmm}$$

$$M_{red4} = M_4 = 139362,2 \text{ Nmm}$$

$$d_{y1} = \sqrt[3]{\frac{10 \cdot M_{red4}}{\sigma_{fDNdop}}} = \sqrt[3]{\frac{10 \cdot 139362,2}{115}} = 22,97 \text{ mm}$$

Iz konstrukcijskih razloga, odabrani promjer vratila na tom mjestu iznositi će: $d_{4(2)} = 30 \text{ mm}$.

$$y_2 = 30 \text{ mm} \quad \rightarrow \quad M_5 = F_B \cdot y_2 = 13936,22 \cdot 30 = 418086,6 \text{ Nmm}$$

$$T_{2A} = 331,36 \text{ Nm} = 331360 \text{ Nmm}$$

$$M_{\text{red5}} = \sqrt{M_s^2 + 0,75 \cdot (\alpha_0 \cdot T_{2A})^2}$$

$$M_{\text{red5}} = \sqrt{418086,6^2 + 0,75 \cdot (0,78 \cdot 331360)^2}$$

$$M_{\text{red5}} = 474234,01 \text{ Nmm}$$

$$d_{y2} = \sqrt[3]{\frac{10 \cdot M_{\text{red5}}}{\sigma_{fDNdop}}} = \sqrt[3]{\frac{10 \cdot 474234,01}{115}} = 34,55 \text{ mm}$$

Iz konstrukcijskih razloga, odabrani promjer vratila na tom mjestu iznosit će: $d_{5(2)} = 38 \text{ mm}$.

UVJET OBLIKOVANJA ČELNIKA 2 NA VRATILU 2:

$$\frac{d_{a2} - d_{2(2)}}{2} \geq 4 \cdot m_{12}$$

$$\frac{123,34 - 42}{2} \geq 4 \cdot 1,67$$

$$40,67 \geq 6,68 \rightarrow \text{uvjet zadovoljava!}$$

S obzirom da uvjet rastavnog oblikovanja zadovoljava, čelnik 2 i vratilo 2 bit će izrađeni odvojeno.

UVJET OBLIKOVANJA STOŽNIKA 2A NA VRATILU 2:

$$\frac{d_{i2A} - d_{5(2)}}{2} \geq 4 \cdot m_A$$

$$\frac{64,46 - 38}{2} \geq 4 \cdot 1,8$$

$$13,23 \geq 7,2 \rightarrow \text{uvjet zadovoljava!}$$

S obzirom da uvjet rastavnog oblikovanja zadovoljava, stožnik 2A i vratilo 2 bit će izrađeni odvojeno.

UVJET OBLIKOVANJA STOŽNIKA 2B NA VRATILU 2:

$$\frac{d_{i2B} - d_{3(2)}}{2} \geq 4 \cdot m_B$$

$$\frac{49,52 - 44}{2} \geq 4 \cdot 1,67$$

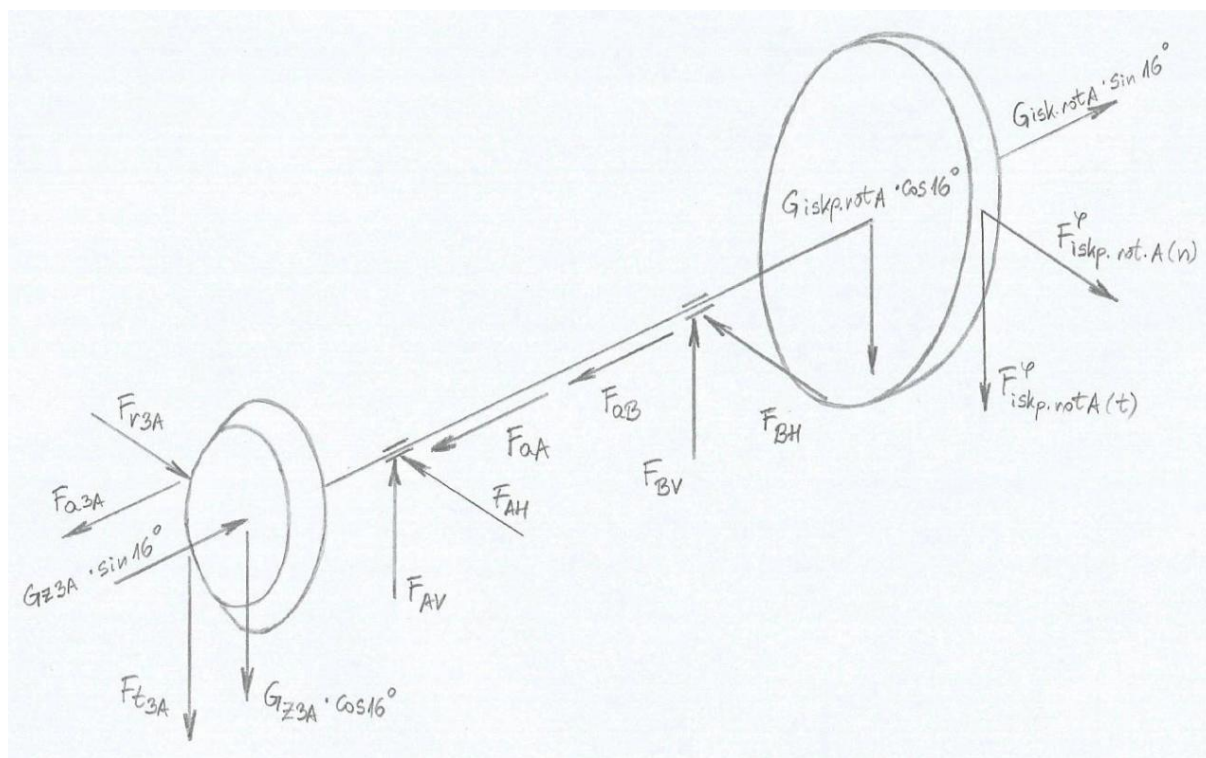
$$2,76 \geq 6,68 \rightarrow \text{uvjet ne zadovoljava!}$$

S obzirom da uvjet rastavnog oblikovanja ne zadovoljava, stožnik 2B i vratilo 2 bit će izrađeni iz jednog dijela. Pošto je proračunski već određeno da stožnik 2B mora biti izrađen iz materijala kaljenog čelika 18CrNi6 (Č5421), za vratilo 2 bira se isti materijal. On je kvalitetniji u odnosu na prethodno odabrani St 70-2 (Č0745) pa njegovu čvrstoću nije potrebno dodatno provjeravati.

6.4.3 Proračun vratila A

6.4.3.1 Opterećenje vratila A

IZOMETRIJSKI PRIKAZ OPTEREĆENJA:



Slika 29. Vratilo A – opterećenje u izometriji

Masa stožnika s ravnim zubima 3A:

$$m_{Z3A} = 2,36 \text{ kg}$$

- iz konstrukcije (očitano iz modela u programskom paketu "SolidWorks" preko opcije: "Evaluate" > "Mass Properties")

Težina stožnika s ravnim zubima 3A:

$$G_{Z3A} = m_{Z3A} \cdot g = 2,36 \cdot 9,81 = 23,15 \text{ N}$$

Masa iskapačkog rotora A:

$$m_{iskp.rot.A} \approx 60 \text{ kg} \quad - \text{ iz konstrukcije (očitano iz modela u programskom paketu "SolidWorks" preko opcije: "Evaluate" > "Mass Properties")}$$

Težina iskapačkog rotora A:

$$G_{iskp.rot.A} = m_{iskp.rot.A} \cdot g = 60 \cdot 9,81 = 588,6 \text{ N}$$

Usljed zamaknutosti iskapačkog rotora A za kut od 16° u odnosu na vertikalnu ravninu, težina stožnika s ravnim zubima 3A i težina iskapačkog rotora A imat će sljedeće komponente koje je potrebno uzeti u obzir:

$$G_{Z3A} \cdot \sin 16^\circ = 23,15 \cdot \sin 16^\circ = 6,38 \text{ N} ; G_{Z3A} \cdot \cos 16^\circ = 23,15 \cdot \cos 16^\circ = 22,25 \text{ N}$$

$$G_{iskp.rot.A} \cdot \sin 16^\circ = 588,6 \cdot \sin 16^\circ = 162,24 \text{ N} ; G_{iskp.rot.A} \cdot \cos 16^\circ = 588,6 \cdot \cos 16^\circ = 565,79 \text{ N}$$

Promjer iskapačkog rotora A do vrhova njegovih obodnih noževa:

$$D_{iskp.rot.A} = 918 \text{ mm} \quad - \text{ iz konstrukcije}$$

Broj okretaja stožnika 3A:

$$n_{3A} = 1,5 \text{ o/s} \quad - \text{ vidi točku 6.3.2.1}$$

Broj okretaja iskapačkog rotora A:

$$n_{iskp.rot.A} = n_{3A} = 1,5 \text{ o/s}$$

Snaga koju razvija stožnik 3A:

$$P_{3A} = 7729,31 \text{ W} \quad - \text{ vidi točku 6.3.2.1}$$

Okretni moment koji razvija stožnik 3A:

$$T_{3A} = 820,11 \text{ Nm} \quad - \text{ vidi točku 6.3.2.1}$$

Tangencijalna (obodna) sila na stožnik 3A:

$$F_{t3A} = 9920,96 \text{ N} \quad - \text{ vidi točku 6.3.2.1}$$

Radijalna sila na stožnik 3A:

$$F_{r3A} = 1340,98 \text{ N} \quad - \text{ vidi točku 6.3.2.1}$$

Aksijalna sila na stožnik 3A:

$$F_{a3A} = 3352,7 \text{ N} \quad - \text{ vidi točku 6.3.2.1}$$

Srednji diobeni promjer stožnika 3A:

$$d_{m3A} = 167 \text{ mm} \quad - \text{ vidi točku 6.3.2.2}$$

Snaga koju razvija iskapački rotor A:

$$P_{iskp.rot.A} = P_{3A} \cdot \eta_L^2 = 7729,31 \cdot 0,98^2 = 7423,23 \text{ N}$$

Okretni moment koji razvija iskapački rotor A:

$$P_{iskp.rot.A} = T_{iskp.rot.A} \cdot \omega_{iskp.rot.A} = T_{iskp.rot.A} \cdot 2 \cdot \pi \cdot n_{iskp.rot.A} \rightarrow T_{iskp.rot.A} = \frac{P_{iskp.rot.A}}{2 \cdot \pi \cdot n_{iskp.rot.A}}$$

$$T_{iskp.rot.A} = \frac{7423,23}{2 \cdot \pi \cdot 1,5}$$

$$T_{iskp.rot.A} = 787,63 \text{ Nm}$$

Tangencijalna (obodna) sila na iskapački rotor A:

$$T_{iskp.rot.A} = F_{iskp.rot.A(t)} \cdot \frac{D_{iskp.rot.A}}{2} \rightarrow F_{iskp.rot.A(t)} = \frac{T_{iskp.rot.A}}{\frac{D_{iskp.rot.A}}{2}}$$

$$F_{iskp.rot.A(t)} = \frac{2 \cdot T_{iskp.rot.A}}{D_{iskp.rot.A}}$$

$$F_{iskp.rot.A(t)} = \frac{2 \cdot 787,63}{0,918}$$

$$F_{iskp.rot.A(t)} = 1715,97 \text{ N}$$

Normalna sila na iskapački rotor A:

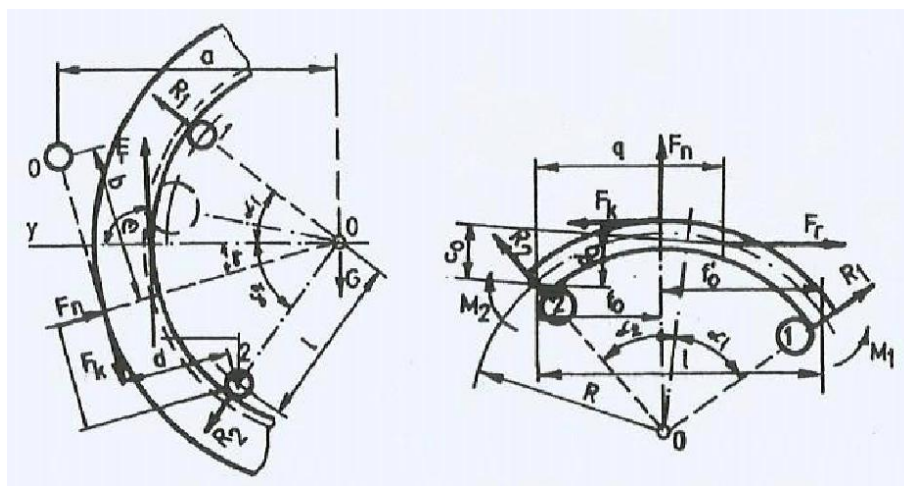
$$F_{iskp.rot.A(n)} = \frac{G_{iskp.rot.A} \cdot a}{b} = \frac{588,6 \cdot 457}{43,2} = 6226,63 \text{ N}$$

$$a = 457 \text{ mm}$$

- krak 1 na kojem normalna sila djeluje na iskapački rotor A (iz konstrukcije)

$$b = 43,2 \text{ mm}$$

- krak 2 na kojem normalna sila djeluje na iskapački rotor A (iz konstrukcije)



Slika 30. Sile na iskapački rotor A

Faktor udara s obzirom na vrstu opterećenja i pogonske uvjete:

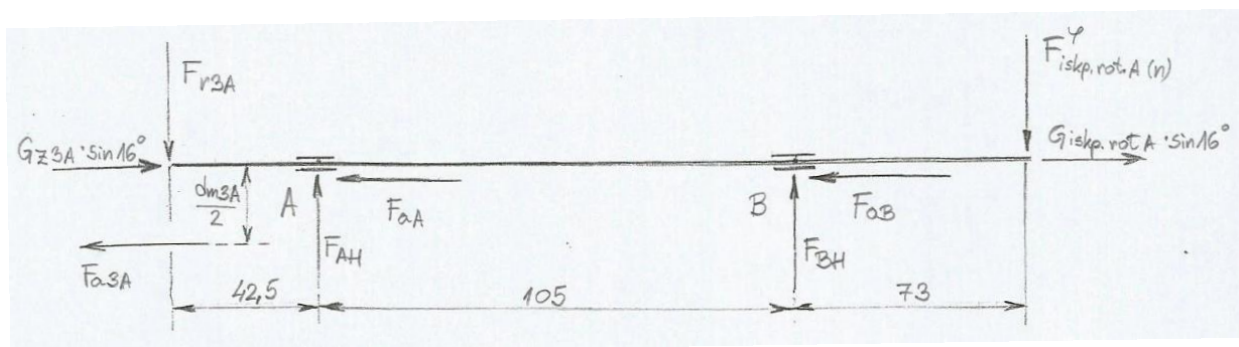
$$\varphi = 1,3 \div 1,5 \rightarrow \text{odabrano: } \varphi = 1,3 \quad - \text{ za rotacijske dijelove s udarima}$$

Sile na iskapački rotor A uvećane za faktor udara:

$$F_{iskp.rot.A(t)}^{\varphi} = F_{iskp.rot.A(t)} \cdot \varphi = 1715,97 \cdot 1,3 = 2230,76 \text{ N}$$

$$F_{iskp.rot.A(n)}^{\varphi} = F_{iskp.rot.A(n)} \cdot \varphi = 6226,63 \cdot 1,3 = 8094,62 \text{ N}$$

OPTEREĆENJE U HORIZONTALNOJ RAVNINI:



Slika 31. Vratilo A – opterećenje u horizontalnoj ravnini

$$\sum M_A = 0 \rightarrow F_{r3A} \cdot 42,5 + F_{BH} \cdot 105 - F_{iskp.rot.A(n)}^{\varphi} \cdot 178 - F_{a3A} \cdot \frac{d_{m3A}}{2} = 0$$

$$F_{BH} \cdot 105 = F_{iskp.rot.A(n)}^{\varphi} \cdot 178 + F_{a3A} \cdot \frac{d_{m3A}}{2} - F_{r3A} \cdot 42,5$$

$$F_{BH} \cdot 105 = 8094,62 \cdot 178 + 3352,7 \cdot \frac{167}{2} - 1340,98 \cdot 42,5$$

$$F_{BH} \cdot 105 = 1663801,16$$

$$F_{BH} = \frac{1663801,16}{105}$$

$$F_{BH} = 15845,73 \text{ N}$$

$$\sum M_B = 0 \rightarrow F_{r3A} \cdot 147,5 - F_{AH} \cdot 105 - F_{iskp.rot.A(n)}^{\varphi} \cdot 73 - F_{a3A} \cdot \frac{d_{m3A}}{2} = 0$$

$$F_{AH} \cdot 105 = F_{r3A} \cdot 147,5 - F_{iskp.rot.A(n)}^{\varphi} \cdot 73 - F_{a3A} \cdot \frac{d_{m3A}}{2}$$

$$F_{AH} \cdot 105 = 1340,98 \cdot 147,5 - 8094,62 \cdot 73 - 3352,7 \cdot \frac{167}{2}$$

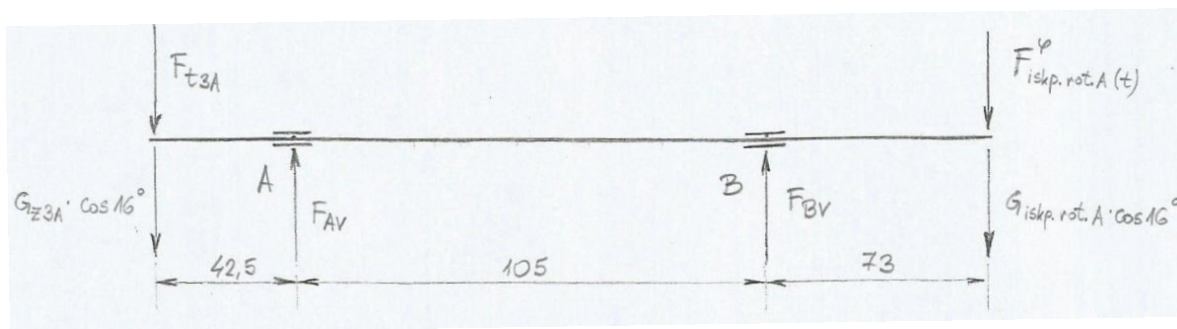
$$F_{AH} \cdot 105 = -673063,16$$

$$F_{AH} = \frac{-673063,16}{105}$$

$$F_{AH} = -6410,13 \text{ N}$$

$$\begin{aligned}\sum X = 0 \quad \rightarrow \quad F_{Aa} &= F_{a3A} - G_{Z3A} \cdot \sin 16^\circ = 3352,7 - 6,38 = 3346,32 \text{ N} \\ F_{Ba} &= G_{iskp.rot.A} \cdot \sin 16^\circ = 162,24 \text{ N}\end{aligned}$$

OPTEREĆENJE U VERTIKALNOJ RAVNINI:



Slika 32. Vratilo A – opterećenje u vertikalnoj ravnini

$$\begin{aligned}\sum M_A = 0 \quad \rightarrow \quad F_{t3A} \cdot 42,5 + G_{Z3A} \cdot \cos 16^\circ \cdot 42,5 + F_{BV} \cdot 105 \\ - F_{iskp.rot.A(t)}^\varphi \cdot 178 - G_{iskp.rot.A} \cdot \cos 16^\circ \cdot 178 = 0 \\ F_{BV} \cdot 105 = F_{iskp.rot.A(t)}^\varphi \cdot 178 + G_{iskp.rot.A} \cdot \cos 16^\circ \cdot 178 - F_{t3A} \cdot 42,5 - G_{Z3A} \cdot \cos 16^\circ \cdot 42,5 \\ F_{BV} = \frac{F_{iskp.rot.A(t)}^\varphi \cdot 178 + G_{iskp.rot.A} \cdot \cos 16^\circ \cdot 178 - F_{t3A} \cdot 42,5 - G_{Z3A} \cdot \cos 16^\circ \cdot 42,5}{105} \\ F_{BV} = \frac{2230,76 \cdot 178 + 565,79 \cdot 178 - 9920,96 \cdot 42,5 - 22,25 \cdot 42,5}{105} \\ F_{BV} = 716,19 \text{ N}\end{aligned}$$

$$\begin{aligned}\sum M_B = 0 \quad \rightarrow \quad F_{t3A} \cdot 147,5 + G_{Z3A} \cdot \cos 16^\circ \cdot 147,5 - F_{AV} \cdot 105 \\ - F_{iskp.rot.A(t)}^\varphi \cdot 73 - G_{iskp.rot.A} \cdot \cos 16^\circ \cdot 73 = 0 \\ F_{AV} \cdot 105 = F_{t3A} \cdot 147,5 + G_{Z3A} \cdot \cos 16^\circ \cdot 147,5 - F_{iskp.rot.A(t)}^\varphi \cdot 73 - G_{iskp.rot.A} \cdot \cos 16^\circ \cdot 73 \\ F_{AV} = \frac{F_{t3A} \cdot 147,5 + G_{Z3A} \cdot \cos 16^\circ \cdot 147,5 - F_{iskp.rot.A(t)}^\varphi \cdot 73 - G_{iskp.rot.A} \cdot \cos 16^\circ \cdot 73}{105} \\ F_{AV} = \frac{9920,96 \cdot 147,5 + 22,25 \cdot 147,5 - 2230,76 \cdot 73 - 565,79 \cdot 73}{105} \\ F_{AV} = 12023,57 \text{ N}\end{aligned}$$

REZULTANTNE SILE U OSLONCIMA:

$$F_A = \sqrt{F_{AH}^2 + F_{AV}^2} = \sqrt{(-6410,13)^2 + 12023,57^2} = 13625,56 \text{ N}$$

$$F_B = \sqrt{F_{BH}^2 + F_{BV}^2} = \sqrt{15845,73^2 + 716,19^2} = 15861,91 \text{ N}$$

6.4.3.2 Dimenzioniranje i oblikovanje vratila A

Za materijal vratila St 70-2 (Č0745), vrijedi:

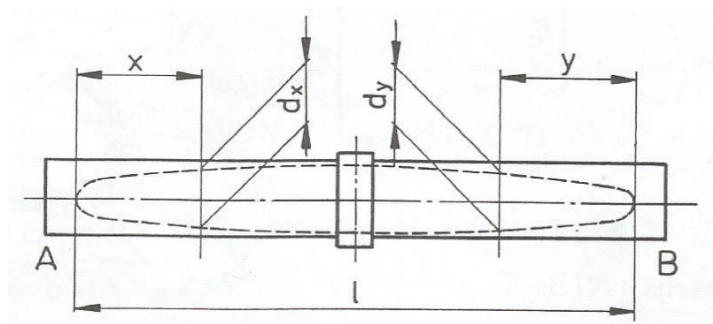
$$\sigma_{fDN} = 350 \text{ MPa}$$

$$\tau_{tDI} = 260 \text{ MPa}$$

$$\sigma_{fDNdop} = 115 \text{ MPa}$$

$$\alpha_0 = \frac{\sigma_{fDN}}{1,73 \cdot \tau_{tDI}} = \frac{350}{1,73 \cdot 260} = 0,78 \quad - \text{faktor čvrstoće za materijal vratila St 70-2}$$

obzirom na način njegovog opterećenja,
odnosno naprezanja



Slika 33. Vratilo A – smjerovi presjeka kod dimenzioniranja

PRESJECI:

$$x_1 = 42,5 \text{ mm} \rightarrow M_{h1} = F_{a3A} \cdot \frac{d_{m3A}}{2} - F_{r3A} \cdot x_1$$

$$M_{h1} = 3352,7 \cdot \frac{167}{2} - 1340,98 \cdot 42,5$$

$$M_{h1} = 222958,8 \text{ Nmm}$$

$$M_{v1} = F_{t3A} \cdot x_1 + G_{z3A} \cdot \cos 16^\circ \cdot x_1$$

$$M_{v1} = 9920,96 \cdot 42,5 + 22,25 \cdot 42,5$$

$$M_{v1} = 422586,43 \text{ Nmm}$$

$$M_1 = \sqrt{M_{h1}^2 + M_{v1}^2} = \sqrt{222958,8^2 + 422586,43^2} = 477796,94 \text{ Nmm}$$

$$T_{3A} = 820,11 \text{ Nm} = 820110 \text{ Nmm}$$

$$M_{red1} = \sqrt{M_1^2 + 0,75 \cdot (\alpha_0 \cdot T_{3A})^2}$$

$$M_{red1} = \sqrt{477796,94^2 + 0,75 \cdot (0,78 \cdot 820110)^2}$$

$$M_{red1} = 731565,69 \text{ Nmm}$$

$$d_{x1} = \sqrt[3]{\frac{10 \cdot M_{red1}}{\sigma_{fDNdop}}} = \sqrt[3]{\frac{10 \cdot 731565,69}{115}} = 39,92 \text{ mm}$$

Iz konstrukcijskih razloga, odabrani promjer vratila na tom mjestu iznositi će: $d_{1(A)} = 50 \text{ mm}$.

$$y_1 = 73 \text{ mm} \rightarrow M_{h2} = F_{iskp.rot.A(n)}^{\phi} \cdot y_1 = 8094,62 \cdot 73 = 590907,26 \text{ Nmm}$$

$$M_{v2} = F_{iskp.rot.A(t)}^{\phi} \cdot y_1 + G_{iskp.rot.A} \cdot \cos 16^\circ \cdot y_1$$

$$M_{v2} = 2230,76 \cdot 73 + 565,79 \cdot 73$$

$$M_{v2} = 204148,15 \text{ Nmm}$$

$$M_2 = \sqrt{M_{h2}^2 + M_{v2}^2} = \sqrt{590907,26^2 + 204148,15^2} = 625178,26 \text{ Nmm}$$

$$T_{iskp.rot.A} = 787,63 \text{ Nm} = 787630 \text{ Nmm}$$

$$M_{red2} = \sqrt{M_2^2 + 0,75 \cdot (\alpha_0 \cdot T_{iskp.rot.A})^2}$$

$$M_{red2} = \sqrt{625178,26^2 + 0,75 \cdot (0,78 \cdot 787630)^2}$$

$$M_{red2} = 820925,45 \text{ Nmm}$$

$$d_{y1} = \sqrt[3]{\frac{10 \cdot M_{red2}}{\sigma_{fDNdop}}} = \sqrt[3]{\frac{10 \cdot 820925,45}{115}} = 41,48 \text{ mm}$$

Iz konstrukcijskih razloga, odabrani promjer vratila na tom mjestu iznositi će: $d_{2(A)} = 45 \text{ mm}$.

$$y_2 = 125 \text{ mm} \rightarrow \begin{aligned} M_{h3} &= F_{iskp.rot.A(n)}^{\varphi} \cdot y_2 - F_{BH} (y_2 - 73) \\ M_{h3} &= 8094,62 \cdot 125 - 15845,73 \cdot 52 \\ M_{h3} &= 187849,54 \text{ Nmm} \end{aligned}$$

$$\begin{aligned} M_{v3} &= F_{iskp.rot.A(t)}^{\varphi} \cdot y_2 + G_{iskp.rot.A} \cdot \cos 16^\circ \cdot y_2 - F_{BV} \cdot (y_2 - 73) \\ M_{v3} &= 2230,76 \cdot 125 + 565,79 \cdot 125 - 716,19 \cdot 52 \\ M_{v3} &= 312326,87 \text{ Nmm} \end{aligned}$$

$$M_3 = \sqrt{M_{h3}^2 + M_{v3}^2} = \sqrt{187849,54^2 + 312326,87^2} = 364466,08 \text{ Nmm}$$

$$T_{iskp.rot.A} = 787,63 \text{ Nm} = 787630 \text{ Nmm}$$

$$\begin{aligned} M_{red3} &= \sqrt{M_3^2 + 0,75 \cdot (\alpha_0 \cdot T_{iskp.rot.A})^2} \\ M_{red3} &= \sqrt{364466,08^2 + 0,75 \cdot (0,78 \cdot 787630)^2} \\ M_{red3} &= 644907,94 \text{ Nmm} \end{aligned}$$

$$d_{y2} = \sqrt[3]{\frac{10 \cdot M_{red3}}{\sigma_{fDNdop}}} = \sqrt[3]{\frac{10 \cdot 644907,94}{115}} = 38,27 \text{ mm}$$

Iz konstrukcijskih razloga, odabrani promjer vratila na tom mjestu iznosit će: $d_{3(A)} = 50 \text{ mm}$.

UVJET OBLIKOVANJA STOŽNIKA 3A NA VRATILU A:

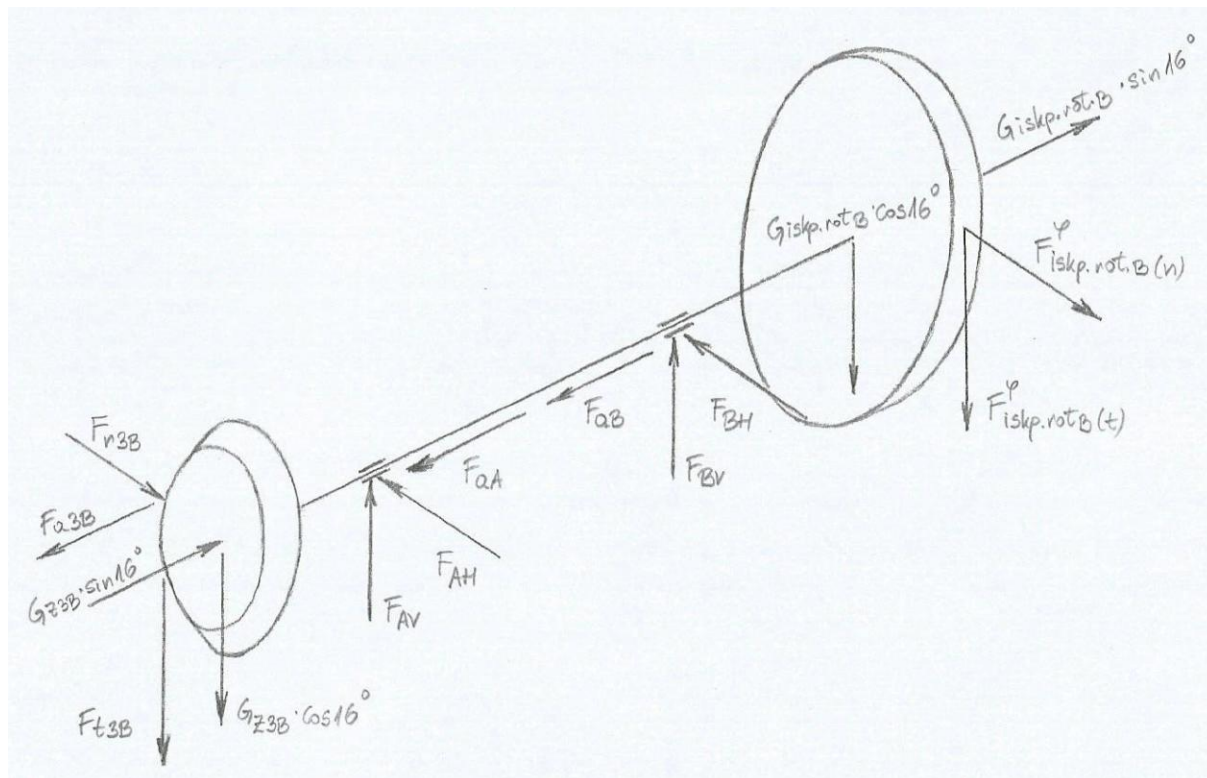
$$\begin{aligned} \frac{d_{i3A} - d_{1(A)}}{2} &\geq 4 \cdot m_A \\ \frac{155,14 - 50}{2} &\geq 4 \cdot 1,8 \\ 52,57 &\geq 7,2 \rightarrow \text{uvjet zadovoljava!} \end{aligned}$$

S obzirom da uvjet rastavnog oblikovanja zadovoljava, stožnik 3A i vratilo A bit će izrađeni odvojeno.

6.4.4 Proračun vratila B

6.4.4.1 Opterećenje vratila B

IZOMETRIJSKI PRIKAZ OPTEREĆENJA:



Slika 34. Vratilo B – opterećenje u izometriji

Masa stožnika s ravnim zubima 3B:

$$m_{Z3B} = 1,35 \text{ kg} \quad - \text{ iz konstrukcije (očitano iz modela u programskom paketu "SolidWorks" preko opcije: "Evaluate" > "Mass Properties")}$$

Težina stožnika s ravnim zubima 3B:

$$G_{Z3B} = m_{Z3B} \cdot g = 1,35 \cdot 9,81 = 13,24 \text{ N}$$

Masa iskapackog rotora B:

$$m_{iskp.rot.B} \approx 60 \text{ kg} \quad - \text{ iz konstrukcije (očitano iz modela u programskom paketu "SolidWorks" preko opcije: "Evaluate" > "Mass Properties")}$$

Težina iskapačkog rotora B:

$$G_{iskp.rot.B} = m_{iskp.rot.B} \cdot g = 60 \cdot 9,81 = 588,6 \text{ N}$$

Uslijed zamaknutosti iskapačkog rotora B za kut od 16° u odnosu na vertikalnu ravninu, težina stožnika s ravnim zubima 3B i težina iskapačkog rotora B imat će sljedeće komponente koje je potrebno uzeti u obzir:

$$G_{Z3B} \cdot \sin 16^\circ = 13,24 \cdot \sin 16^\circ = 3,65 \text{ N} ; G_{Z3B} \cdot \cos 16^\circ = 13,24 \cdot \cos 16^\circ = 12,73 \text{ N}$$

$$G_{iskp.rot.B} \cdot \sin 16^\circ = 588,6 \cdot \sin 16^\circ = 162,24 \text{ N} ; G_{iskp.rot.B} \cdot \cos 16^\circ = 588,6 \cdot \cos 16^\circ = 565,79 \text{ N}$$

Promjer iskapačkog rotora B do vrhova njegovih obodnih noževa:

$$D_{iskp.rot.B} = 918 \text{ mm} \quad - \text{ iz konstrukcije}$$

Broj okretaja stožnika 3B:

$$n_{3B} = 1,5 \text{ o/s} \quad - \text{ vidi točku 6.3.3.1}$$

Broj okretaja iskapačkog rotora B:

$$n_{iskp.rot.B} = n_{3B} = 1,5 \text{ o/s}$$

Snaga koju razvija stožnik 3B:

$$P_{3B} = 7729,31 \text{ W} \quad - \text{ vidi točku 6.3.3.1}$$

Okretni moment koji razvija stožnik 3B:

$$T_{3B} = 820,11 \text{ Nm} \quad - \text{ vidi točku 6.3.3.1}$$

Tangencijalna (obodna) sila na stožnik 3B:

$$F_{t3B} = 12858,36 \text{ N} \quad - \text{ vidi točku 6.3.3.1}$$

Radijalna sila na stožnik 3B:

$$F_{r3B} = 1738,02 \text{ N} \quad - \text{ vidi točku 6.3.3.1}$$

Aksijalna sila na stožnik 3B:

$$F_{a3B} = 4345,37 \text{ N} \quad - \text{ vidi točku 6.3.3.1}$$

Srednji diobeni promjer stožnika 3B:

$$d_{m3B} = 128,86 \text{ mm} \quad - \text{ vidi točku 6.3.3.2}$$

Snaga koju razvija iskapački rotor B:

$$P_{iskp.rot.B} = P_{3B} \cdot \eta_L^2 = 7729,31 \cdot 0,98^2 = 7423,23 \text{ N}$$

Okretni moment koji razvija iskapački rotor B:

$$P_{iskp.rot.B} = T_{iskp.rot.B} \cdot \omega_{iskp.rot.B} = T_{iskp.rot.B} \cdot 2 \cdot \pi \cdot n_{iskp.rot.B} \rightarrow T_{iskp.rot.B} = \frac{P_{iskp.rot.B}}{2 \cdot \pi \cdot n_{iskp.rot.B}}$$

$$T_{iskp.rot.B} = \frac{7423,23}{2 \cdot \pi \cdot 1,5}$$

$$T_{iskp.rot.B} = 787,63 \text{ Nm}$$

Tangencijalna (obodna) sila na iskapački rotor B:

$$T_{iskp.rot.B} = F_{iskp.rot.B(t)} \cdot \frac{D_{iskp.rot.B}}{2} \rightarrow F_{iskp.rot.B(t)} = \frac{T_{iskp.rot.B}}{\frac{D_{iskp.rot.B}}{2}}$$

$$F_{iskp.rot.B(t)} = \frac{2 \cdot T_{iskp.rot.B}}{D_{iskp.rot.B}}$$

$$F_{iskp.rot.B(t)} = \frac{2 \cdot 787,63}{0,918}$$

$$F_{iskp.rot.B(t)} = 1715,97 \text{ N}$$

Normalna sila na iskapački rotor B:

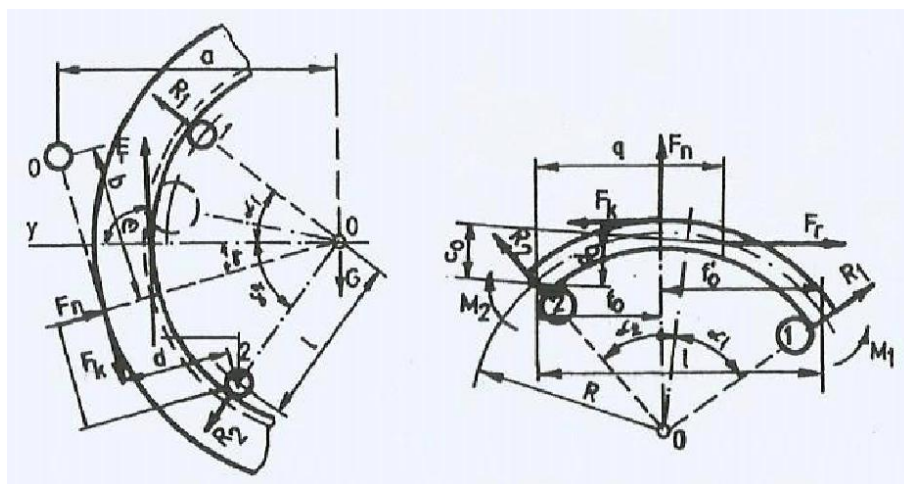
$$F_{iskp.rot.B(n)} = \frac{G_{iskp.rot.B} \cdot a}{b} = \frac{588,6 \cdot 457}{43,2} = 6226,63 \text{ N}$$

$$a = 457 \text{ mm}$$

- krak 1 na kojem normalna sila djeluje na iskapački rotor B (iz konstrukcije)

$b = 43,2 \text{ mm}$

- krak 2 na kojem normalna sila djeluje na iskapački rotor B (iz konstrukcije)



Slika 35. Sile na iskapački rotor B

Faktor udara s obzirom na vrstu opterećenja i pogonske uvjete:

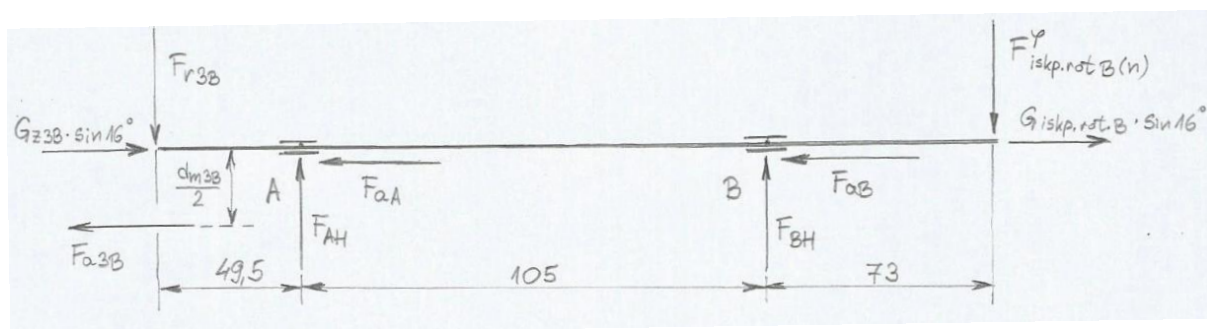
$\varphi = 1,3 \div 1,5 \rightarrow$ odabrano: $\varphi = 1,3$ - za rotacijske dijelove s udarima

Sile na iskapački rotor B uvećane za faktor udara:

$$F_{iskp.rot.B(t)}^{\varphi} = F_{iskp.rot.B(t)} \cdot \varphi = 1715,97 \cdot 1,3 = 2230,76 \text{ N}$$

$$F_{iskp.rot.B(n)}^{\varphi} = F_{iskp.rot.B(n)} \cdot \varphi = 6226,63 \cdot 1,3 = 8094,62 \text{ N}$$

OPTEREĆENJE U HORIZONTALNOJ RAVNINI:



Slika 36. Vratilo B – opterećenje u horizontalnoj ravnini

$$\Sigma M_A = 0 \rightarrow F_{r3B} \cdot 49,5 + F_{BH} \cdot 105 - F_{iskp.rot.B(n)}^\varphi \cdot 178 - F_{a3B} \cdot \frac{d_{m3B}}{2} = 0$$

$$F_{BH} \cdot 105 = F_{iskp.rot.B(n)}^\varphi \cdot 178 + F_{a3B} \cdot \frac{d_{m3B}}{2} - F_{r3B} \cdot 49,5$$

$$F_{BH} \cdot 105 = 8094,62 \cdot 178 + 4345,37 \cdot \frac{128,86}{2} - 1738,02 \cdot 49,5$$

$$F_{BH} \cdot 105 = 1634782,56$$

$$F_{BH} = \frac{1634782,56}{105}$$

$$F_{BH} = 15569,36 \text{ N}$$

$$\Sigma M_B = 0 \rightarrow F_{r3B} \cdot 147,5 - F_{AH} \cdot 105 - F_{iskp.rot.B(n)}^\varphi \cdot 73 - F_{a3B} \cdot \frac{d_{m3B}}{2} = 0$$

$$F_{AH} \cdot 105 = F_{r3B} \cdot 147,5 - F_{iskp.rot.B(n)}^\varphi \cdot 73 - F_{a3B} \cdot \frac{d_{m3B}}{2}$$

$$F_{AH} \cdot 105 = 1738,02 \cdot 147,5 - 8094,62 \cdot 73 - 4345,37 \cdot \frac{128,86}{2}$$

$$F_{AH} \cdot 105 = -614521,49$$

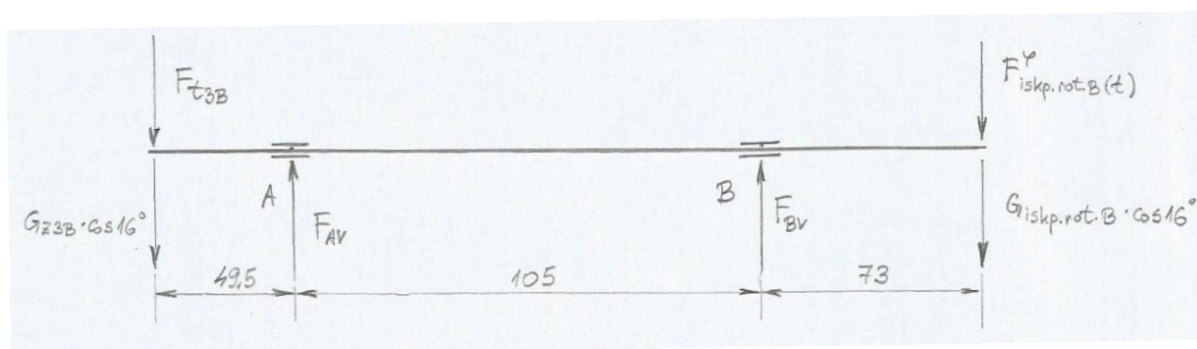
$$F_{AH} = \frac{-614521,49}{105}$$

$$F_{AH} = -5852,59 \text{ N}$$

$$\Sigma X = 0 \rightarrow F_{Aa} = F_{a3B} - G_{Z3B} \cdot \sin 16^\circ = 4345,37 - 3,65 = 4341,72 \text{ N}$$

$$F_{Ba} = G_{iskp.rot.B} \cdot \sin 16^\circ = 162,24 \text{ N}$$

OPTEREĆENJE U VERTIKALNOJ RAVNINI:



Slika 37. Vratilo B – opterećenje u vertikalnoj ravnini

$$\begin{aligned} \sum M_A = 0 &\rightarrow F_{t3B} \cdot 42,5 + G_{Z3B} \cdot \cos 16^\circ \cdot 42,5 + F_{BV} \cdot 105 \\ &\quad - F_{iskp.rot.B(t)}^\varphi \cdot 178 - G_{iskp.rot.B} \cdot \cos 16^\circ \cdot 178 = 0 \\ F_{BV} \cdot 105 &= F_{iskp.rot.B(t)}^\varphi \cdot 178 + G_{iskp.rot.B} \cdot \cos 16^\circ \cdot 178 - F_{t3B} \cdot 42,5 - G_{Z3B} \cdot \cos 16^\circ \cdot 42,5 \\ F_{BV} &= \frac{F_{iskp.rot.B(t)}^\varphi \cdot 178 + G_{iskp.rot.B} \cdot \cos 16^\circ \cdot 178 - F_{t3B} \cdot 42,5 - G_{Z3B} \cdot \cos 16^\circ \cdot 42,5}{105} \\ F_{BV} &= \frac{2230,76 \cdot 178 + 565,79 \cdot 178 - 12858,36 \cdot 42,5 - 12,73 \cdot 42,5}{105} \\ F_{BV} &= -468,91 \text{ N} \end{aligned}$$

$$\begin{aligned} \sum M_B = 0 &\rightarrow F_{t3B} \cdot 147,5 + G_{Z3B} \cdot \cos 16^\circ \cdot 147,5 - F_{AV} \cdot 105 \\ &\quad - F_{iskp.rot.B(t)}^\varphi \cdot 73 - G_{iskp.rot.B} \cdot \cos 16^\circ \cdot 73 = 0 \\ F_{AV} \cdot 105 &= F_{t3B} \cdot 147,5 + G_{Z3B} \cdot \cos 16^\circ \cdot 147,5 - F_{iskp.rot.B(t)}^\varphi \cdot 73 - G_{iskp.rot.B} \cdot \cos 16^\circ \cdot 73 \\ F_{AV} &= \frac{F_{t3B} \cdot 147,5 + G_{Z3B} \cdot \cos 16^\circ \cdot 147,5 - F_{iskp.rot.B(t)}^\varphi \cdot 73 - G_{iskp.rot.B} \cdot \cos 16^\circ \cdot 73}{105} \\ F_{AV} &= \frac{12858,36 \cdot 147,5 + 12,73 \cdot 147,5 - 2230,76 \cdot 73 - 565,79 \cdot 73}{105} \\ F_{AV} &= 16136,55 \text{ N} \end{aligned}$$

REZULTANTNE SILE U OSLONCIMA:

$$F_A = \sqrt{F_{AH}^2 + F_{AV}^2} = \sqrt{(-5852,59)^2 + 16136,55^2} = 17165,11 \text{ N}$$

$$F_B = \sqrt{F_{BH}^2 + F_{BV}^2} = \sqrt{15569,36^2 + (-468,91)^2} = 15576,42 \text{ N}$$

6.4.4.2 Dimenzioniranje i oblikovanje vratila B

Za materijal vratila St 70-2 (Č0745), vrijedi:

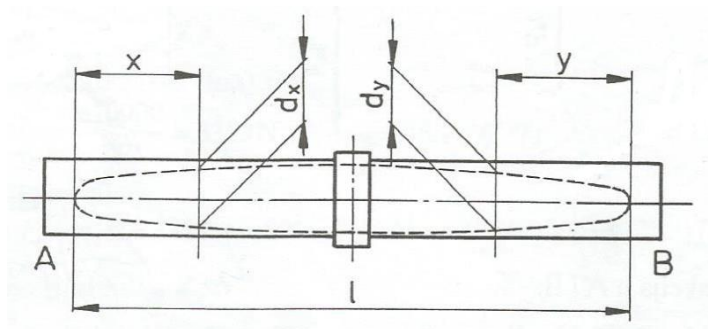
$$\sigma_{fDN} = 350 \text{ MPa}$$

$$\tau_{tDI} = 260 \text{ MPa}$$

$$\sigma_{fDNdop} = 115 \text{ MPa}$$

$$\alpha_0 = \frac{\sigma_{fDN}}{1,73 \cdot \tau_{tDI}} = \frac{350}{1,73 \cdot 260} = 0,78 \quad - \text{faktor čvrstoće za materijal vratila St 70-2}$$

obzirom na način njegovog opterećenja,
odnosno naprezanja



Slika 38. Vratilo B – smjerovi presjeka kod dimenzioniranja

PRESJECI:

$$x_1 = 42,5 \text{ mm} \rightarrow M_{h1} = F_{a3B} \cdot \frac{d_{m3B}}{2} - F_{r3B} \cdot x_1$$

$$M_{h1} = 4345,37 \cdot \frac{128,86}{2} - 1738,02 \cdot 42,5$$

$$M_{h1} = 206106,34 \text{ Nmm}$$

$$M_{v1} = F_{t3B} \cdot x_1 + G_{Z3B} \cdot \cos 16^\circ \cdot x_1$$

$$M_{v1} = 12858,36 \cdot 42,5 + 12,73 \cdot 42,5$$

$$M_{v1} = 547021,33 \text{ Nmm}$$

$$M_1 = \sqrt{M_{h1}^2 + M_{v1}^2} = \sqrt{206106,34^2 + 547021,33^2} = 584561,51 \text{ Nmm}$$

$$T_{3B} = 820,11 \text{ Nm} = 820110 \text{ Nmm}$$

$$M_{red1} = \sqrt{M_1^2 + 0,75 \cdot (\alpha_0 \cdot T_{3B})^2}$$

$$M_{red1} = \sqrt{584561,51^2 + 0,75 \cdot (0,78 \cdot 820110)^2}$$

$$M_{red1} = 805363,64 \text{ Nmm}$$

$$d_{x1} = \sqrt[3]{\frac{10 \cdot M_{red1}}{\sigma_{fDNdop}}} = \sqrt[3]{\frac{10 \cdot 805363,64}{115}} = 41,22 \text{ mm}$$

Iz konstrukcijskih razloga, odabrani promjer vratila na tom mjestu iznositi će: $d_{1(B)} = 50 \text{ mm}$.

$$y_1 = 73 \text{ mm} \rightarrow M_{h2} = F_{\text{iskp.rot.B(n)}}^{\text{op}} \cdot y_1 = 8094,62 \cdot 73 = 590907,26 \text{ Nmm}$$

$$M_{v2} = F_{\text{iskp.rot.B(t)}}^{\text{op}} \cdot y_1 + G_{\text{iskp.rot.B}} \cdot \cos 16^\circ \cdot y_1$$

$$M_{v2} = 2230,76 \cdot 73 + 565,79 \cdot 73$$

$$M_{v2} = 204148,15 \text{ Nmm}$$

$$M_2 = \sqrt{M_{h2}^2 + M_{v2}^2} = \sqrt{590907,26^2 + 204148,15^2} = 625178,26 \text{ Nmm}$$

$$T_{\text{iskp.rot.B}} = 787,63 \text{ Nm} = 787630 \text{ Nmm}$$

$$M_{\text{red2}} = \sqrt{M_2^2 + 0,75 \cdot (\alpha_0 \cdot T_{\text{iskp.rot.B}})^2}$$

$$M_{\text{red2}} = \sqrt{625178,26^2 + 0,75 \cdot (0,78 \cdot 787630)^2}$$

$$M_{\text{red2}} = 820925,45 \text{ Nmm}$$

$$d_{y1} = \sqrt[3]{\frac{10 \cdot M_{\text{red2}}}{\sigma_{\text{fDNdop}}}} = \sqrt[3]{\frac{10 \cdot 820925,45}{115}} = 41,48 \text{ mm}$$

Iz konstrukcijskih razloga, odabrani promjer vratila na tom mjestu iznositi će: $d_{2(B)} = 45 \text{ mm}$.

$$y_2 = 125 \text{ mm} \rightarrow M_{h3} = F_{\text{iskp.rot.B(n)}}^{\text{op}} \cdot y_2 - F_{\text{BH}} \cdot (y_2 - 73)$$

$$M_{h3} = 8094,62 \cdot 125 - 15569,36 \cdot 52$$

$$M_{h3} = 202220,78 \text{ Nmm}$$

$$M_{v3} = F_{\text{iskp.rot.B(t)}}^{\text{op}} \cdot 125 + G_{\text{iskp.rot.B}} \cdot \cos 16^\circ \cdot 125 - F_{\text{BV}} \cdot 52$$

$$M_{v3} = 2230,76 \cdot 125 + 565,79 \cdot 125 - (-468,91) \cdot 52$$

$$M_{v3} = 373952,07 \text{ Nmm}$$

$$M_3 = \sqrt{M_{h3}^2 + M_{v3}^2} = \sqrt{202220,78^2 + 373952,07^2} = 425127,50 \text{ Nmm}$$

$$T_{\text{iskp.rot.B}} = 787,63 \text{ Nm} = 787630 \text{ Nmm}$$

$$M_{\text{red3}} = \sqrt{M_3^2 + 0,75 \cdot (\alpha_0 \cdot T_{\text{iskp.rot.B}})^2}$$

$$M_{\text{red3}} = \sqrt{425127,50^2 + 0,75 \cdot (0,78 \cdot 787630)^2}$$

$$M_{\text{red3}} = 681031,66 \text{ Nmm}$$

$$d_{y2} = \sqrt[3]{\frac{10 \cdot M_{\text{red3}}}{\sigma_{\text{fDNdop}}}} = \sqrt[3]{\frac{10 \cdot 681031,66}{115}} = 38,98 \text{ mm}$$

Iz konstrukcijskih razloga, odabrani promjer vratila na tom mjestu iznosit će: $d_{3(B)} = 50 \text{ mm}$.

UVJET OBLIKOVANJA STOŽNIKA 3B NA VRATILU B:

$$\frac{d_{i3B} - d_{1(B)}}{2} \geq 4 \cdot m_B$$

$$\frac{118,69 - 50}{2} \geq 4 \cdot 1,56$$

$$34,35 \geq 6,24 \rightarrow \text{uvjet zadovoljava!}$$

S obzirom da uvjet rastavnog oblikovanja zadovoljava, stožnik 3B i vratilo B bit će izrađeni odvojeno.

6.5 Izbor i kontrola ležajeva

6.5.1 Izbor i kontrola ležajeva vratila 1

Zbog simetričnog pozicioniranja čelnika 1 na vratilo 1 s obzirom na ležajna mjesta, resultantna opterećenja istih približno su jednakih iznosa pa se za oba ležajna mjesta biraju identični ležajevi. S obzirom na vrstu radnog stroja i potencijalnu učestalost njegovog korištenja za rad, bira se broj radnih sati:

$$L_{10h} = 3000$$

Broj okretaja vratila 1 iznosi:

$$n_1 = 9 \text{ o/s} = 540 \text{ o/min}$$

Nominalni promjer ležajnih mjesta A i B vratila 1 iznosi:

$$d = 25 \text{ mm}$$

Radijalna sila ležajnog mjesta A vratila 1:

$$F_A = 6181,17 \text{ N}$$

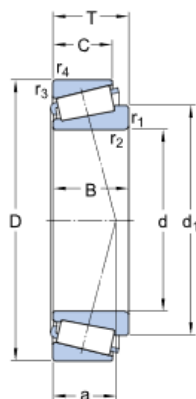
Radijalna sila ležajnog mjesta B vratila 1:

$$F_B = 6190,31 \text{ N}$$

Prema ulaznom parametru promjera ležajnih mjesta A i B vratila 1, odabire se sljedeći radijalni stožasti ležaj:

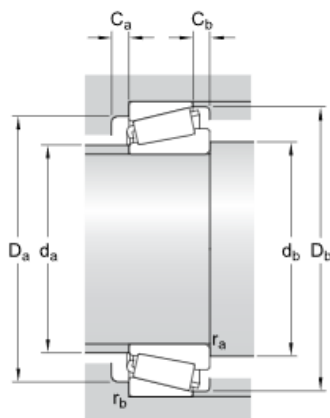
32005 X/Q

Dimensions



| | | |
|------------------|----------|----|
| d | 25 | mm |
| D | 47 | mm |
| T | 15 | mm |
| d ₁ | ≈ 37.5 | mm |
| B | 15 | mm |
| C | 11.5 | mm |
| r _{1,2} | min. 0.6 | mm |
| r _{3,4} | min. 0.6 | mm |
| a | 11.433 | mm |

Abutment dimensions



| | | |
|----------------|----------|----|
| d _a | max. 30 | mm |
| d _b | min. 30 | mm |
| D _a | min. 40 | mm |
| D _a | max. 42 | mm |
| D _b | min. 44 | mm |
| C _a | min. 3 | mm |
| C _b | min. 3.5 | mm |
| r _a | max. 0.6 | mm |
| r _b | max. 0.6 | mm |

| Calculation data | | | |
|---------------------------|----------------|-------|-------|
| Basic dynamic load rating | C | 27 | kN |
| Basic static load rating | C ₀ | 32.5 | kN |
| Fatigue load limit | P _u | 3.2 | kN |
| Reference speed | | 11000 | r/min |
| Limiting speed | | 14000 | r/min |
| Calculation factor | e | 0.43 | |
| Calculation factor | Y | 1.4 | |
| Calculation factor | Y ₀ | 0.8 | |
| Mass | | | |
| Mass bearing | | 0.115 | kg |

Slika 39. Vratilo 1 – odabrani ležaj ležajnog mjesta A i B

PROVJERA NOSIVOSTI ODABRANOG LEŽAJA NA LEŽAJNOM MJESTU A:

Ekvivalentno dinamičko opterećenje ležajnog mjesta A vratila 1:

$$P_r = F_A = 6181,17 \text{ N}$$

$$C_1 = P_r \cdot \left(\frac{60 \cdot n_1 \cdot L_{10h}}{10^6} \right)^{\frac{1}{\varepsilon}} = 6181,17 \cdot \left(\frac{60 \cdot 540 \cdot 3000}{10^6} \right)^{\frac{3}{10}} = 24398,92 \text{ N}$$

$$\varepsilon = \frac{10}{3} \quad - \text{eksponent odabranog ležaja}$$

$$C_1 \leq C$$

$$24398,92 \text{ N} \leq 27000 \text{ N} \quad \rightarrow \quad \text{uvjet zadovoljava!}$$

PROVJERA NOSIVOSTI ODABRANOG LEŽAJA NA LEŽAJNOM MJESTU B:

Ekvivalentno dinamičko opterećenje ležajnog mjesta B vratila 1:

$$P_r = F_B = 6190,31 \text{ N}$$

$$C_1 = P_r \cdot \left(\frac{60 \cdot n_1 \cdot L_{10h}}{10^6} \right)^{\frac{1}{\varepsilon}} = 6190,31 \cdot \left(\frac{60 \cdot 540 \cdot 3000}{10^6} \right)^{\frac{3}{10}} = 24434,99 \text{ N}$$

$$\varepsilon = \frac{10}{3} \quad - \text{eksponent odabranog ležaja}$$

$$C_1 \leq C$$
$$24434,99 \text{ N} \leq 27000 \text{ N} \quad \rightarrow \quad \text{uvjet zadovoljava!}$$

6.5.2 Izbor i kontrola ležajeva vratila 2

S obzirom na vrstu radnog stroja i potencijalnu učestalost njegovog korištenja za rad, bira se broj radnih sati:

$$L_{10h} = 3000$$

Broj okretaja vratila 2 iznosi:

$$n_2 = 3,75 \text{ o/s} = 225 \text{ o/min}$$

Nominalni promjer ležajnog mjesta A vratila 2:

$$d = 30 \text{ mm}$$

Radijalna sila ležajnog mjesta A vratila 2:

$$F_A = 10842,92 \text{ N}$$

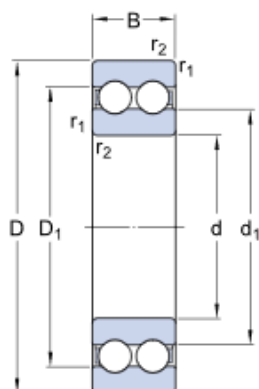
Aksijalna sila ležajnog mjesta A vratila 2:

$$F_{Aa} = 1738,02 \text{ N}$$

Prema ulaznom parametru promjera ležajnog mjesta A vratila 2, odabire se sljedeći radijalni dvoredni kuglični ležaj:

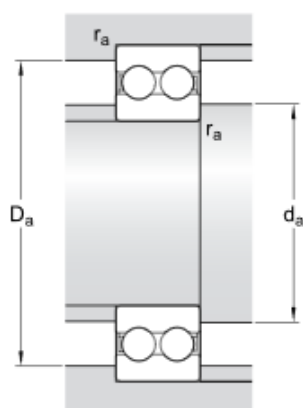
4306 ATN9

Dimensions



| | | |
|------------------|----------|----|
| d | 30 | mm |
| D | 72 | mm |
| B | 27 | mm |
| d ₁ | ≈ 43.9 | mm |
| D ₁ | ≈ 58.1 | mm |
| r _{1,2} | min. 1.1 | mm |

Abutment dimensions



| | | |
|----------------|---------|----|
| d _a | min. 37 | mm |
| D _a | max. 65 | mm |
| r _a | max. 1 | mm |

Calculation data

| | | | |
|--|----------------|-------|-------|
| Basic dynamic load rating | C | 41 | kN |
| Basic static load rating | C ₀ | 30 | kN |
| Fatigue load limit | P _u | 1.3 | kN |
| Reference speed | | 16000 | r/min |
| Limiting speed | | 8500 | r/min |
| Calculation factor minimum radial load | k _r | 0.06 | |
| Calculation factor | f ₀ | 13 | |

Mass

| | | |
|--------------|-------|----|
| Mass bearing | 0.504 | kg |
|--------------|-------|----|

Slika 40. Vratilo 2 – odabrani ležaj ležajnog mjesta A

PROVJERA NOSIVOSTI ODABRANOG LEŽAJA NA LEŽAJNOM MJESTU A:

Ekvivalentno dinamičko opterećenje ležajnog mjesta A vratila 2:

$$P_r = F_A = 10842,92 \text{ N}$$

$$\frac{F_{Aa}}{F_A} = \frac{1738,02}{10842,92} = 0,1603$$

$$\frac{f_0 \cdot F_{Aa}}{C_0} = \frac{13 \cdot 1738,02}{30000} = 0,7531 \approx 0,75$$

$$e = 0,689 + \frac{0,75 - 0,689}{1,03 - 0,689} \cdot (0,28 - 0,26) = 0,6926$$

$$\frac{F_{Aa}}{F_A} = 0,1603 \leq e = 0,6926$$

$$C_1 = P_r \cdot \left(\frac{60 \cdot n_2 \cdot L_{10h}}{10^6} \right)^{\frac{1}{\varepsilon}} = 10842,92 \cdot \left(\frac{60 \cdot 225 \cdot 3000}{10^6} \right)^{\frac{1}{3}} = 37236,14 \text{ N}$$

$\varepsilon = 3$ - eksponent odabranog ležaja

$$C_1 \leq C$$

$$37236,14 \text{ N} \leq 41000 \text{ N} \rightarrow \text{uvjet zadovoljava!}$$

Nominalni promjer ležajnog mjesta B vratila 2:

$$d = 30 \text{ mm}$$

Radikalna sila ležajnog mjesta B vratila 2:

$$F_B = 13936,22 \text{ N}$$

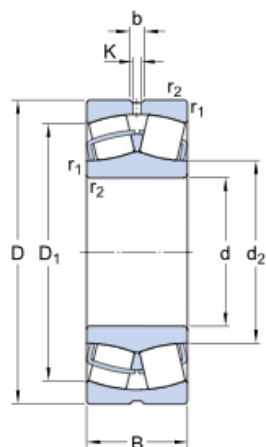
Aksijalna sila ležajnog mjesta B vratila 2:

$$F_{Ba} = 1340,98 \text{ N}$$

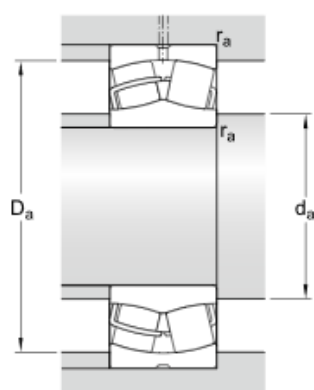
Prema ulaznom parametru promjera ležajnog mjesta B vratila 2, odabire se sljedeći radijalni dvoredni bačvasti ležaj:

22206 E

SKF Explorer

Dimensions

| | | |
|------------------|--------|----|
| d | 30 | mm |
| D | 62 | mm |
| B | 20 | mm |
| d ₂ | ≈ 37.6 | mm |
| D ₁ | ≈ 53 | mm |
| b | 3.7 | mm |
| K | 2 | mm |
| r _{1,2} | min. 1 | mm |

Abutment dimensions

| | | |
|----------------|-----------|----|
| d _a | min. 35.6 | mm |
| D _a | max. 56.4 | mm |
| r _a | max. 1 | mm |

Calculation data

| | | | |
|---------------------------|----------------|-------|-------|
| Basic dynamic load rating | C | 66.1 | kN |
| Basic static load rating | C ₀ | 58.5 | kN |
| Fatigue load limit | P _u | 6.4 | kN |
| Reference speed | | 10000 | r/min |
| Limiting speed | | 14000 | r/min |
| Calculation factor | e | 0.31 | |
| Calculation factor | Y ₁ | 2.2 | |
| Calculation factor | Y ₂ | 3.3 | |
| Calculation factor | Y ₀ | 2.2 | |

Mass

| | | | |
|------|--|------|----|
| Mass | | 0.29 | kg |
|------|--|------|----|

Slika 41. Vratilo 2 – odabrani ležaj ležajnog mjesta B

PROVJERA NOSIVOSTI ODABRANOG LEŽAJA NA LEŽAJNOM MJESTU B:

Ekvivalentno dinamičko opterećenje ležajnog mjesta B vratila 2:

$$\frac{F_{Ba}}{F_B} = \frac{1340,98}{13936,22} = 0,0962$$

$e = 0,31$ - tablična vrijednost

$$\frac{F_{Ba}}{F_B} = 0,0962 \leq e = 0,31$$

$$P_r = F_B + Y_1 \cdot F_{Ba} = 13936,22 + 2,2 \cdot 1340,98 = 16886,38 \text{ N}$$

$$C_1 = P_r \cdot \left(\frac{60 \cdot n_2 \cdot L_{10h}}{10^6} \right)^{\frac{1}{\varepsilon}} = 16886,38 \cdot \left(\frac{60 \cdot 225 \cdot 3000}{10^6} \right)^{\frac{3}{10}} = 51259,35 \text{ N}$$

$$\varepsilon = \frac{10}{3} \quad \text{- eksponent odabranog ležaja}$$

$$C_1 \leq C$$

$$51259,35 \text{ N} \leq 66100 \text{ N} \rightarrow \text{uvjet zadovoljava!}$$

6.5.3 Izbor i kontrola ležajeva vratila A

S obzirom na vrstu radnog stroja i potencijalnu učestalost njegovog korištenja za rad, bira se broj radnih sati:

$$L_{10h} = 3000$$

Broj okretaja vratila A iznosi:

$$n_{3A} = 1,5 \text{ o/s} = 90 \text{ o/min}$$

Nominalni promjer ležajnog mjesta A vratila A:

$$d = 50 \text{ mm}$$

Radijalna sila ležajnog mjesta A vratila A:

$$F_A = 13625,56 \text{ N}$$

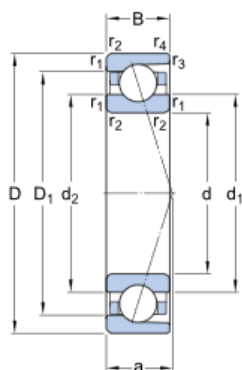
Aksijalna sila ležajnog mjesta A vratila A:

$$F_{Aa} = 3346,32 \text{ N}$$

Prema ulaznom parametru promjera ležajnog mjesta A vratila A, odabire se sljedeći radijalni kuglični ležaj s kosim dodirom:

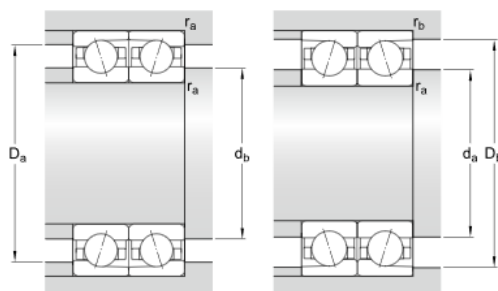
7210 CD/P4A

Dimensions

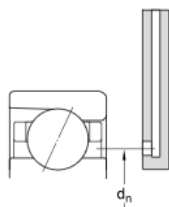


| | | |
|------------------|----------|----|
| d | 50 | mm |
| D | 90 | mm |
| B | 20 | mm |
| d ₁ | 62.3 | mm |
| d ₂ | 62.3 | mm |
| D ₁ | 77.7 | mm |
| r _{1,2} | min. 1.1 | mm |
| r _{3,4} | min. 0.6 | mm |
| a | 19.4 | mm |

Abutment dimensions



| | | |
|----|-----------|----|
| da | min. 57 | mm |
| db | min. 57 | mm |
| Da | max. 83 | mm |
| Db | max. 85.8 | mm |
| ra | max. 1 | mm |
| rb | max. 0.6 | mm |
| dn | 65.6 | mm |



| Calculation data | | | |
|--|------------------|-------|-----------------|
| Basic dynamic load rating | C | 44,9 | kN |
| Basic static load rating | C ₀ | 34 | kN |
| Fatigue load limit | P _u | 1.4 | kN |
| Attainable speed for grease lubrication | | 16000 | r/min |
| Attainable speed for oil-air lubrication | | 26000 | r/min |
| Ball diameter | D _w | 12.7 | mm |
| Number of balls | z | 15 | |
| Reference grease quantity | G _{ref} | 6.708 | cm ³ |
| Preload (back-to-back, face-to-face) | | | |
| Preload class A | G _A | 170 | N |
| Preload class B | G _B | 340 | N |
| Preload class C | G _C | 680 | N |
| Preload class C | G _C | 680 | N |
| Preload class D | G _D | 1360 | N |
| Calculation factor | f | 1.08 | |
| Calculation factor | f ₁ | 1 | |
| Calculation factor | f _{2A} | 1 | |
| Calculation factor | f _{2B} | 1.01 | |
| Calculation factor | f _{2C} | 1.03 | |
| Calculation factor | f _{2D} | 1.05 | |
| Calculation factor | f _{HC} | 1 | |
| Static axial stiffness | | | |
| Preload class A | | 65 | N/μm |
| Preload class B | | 88 | N/μm |
| Preload class C | | 124 | N/μm |
| Preload class D | | 178 | N/μm |
| Calculation factors for equivalent bearing loads | | | |
| Calculation factor | f ₀ | 14.5 | |
| Mass | | | |
| Mass bearing | | 0.462 | kg |

Slika 42. Vratilo A – odabrani ležaj ležajnog mjesta A

PROVJERA NOSIVOSTI ODABRANOG LEŽAJA NA LEŽAJNOM MJESTU A:

Ekvivalentno dinamičko opterećenje ležajnog mjesta A vratila A:

$$P_r = F_A = 13625,56 \text{ N}$$

$$\frac{F_{Aa}}{F_A} = \frac{3346,32}{13625,56} = 0,2456$$

$$\frac{f_0 \cdot F_{Aa}}{C_0} = \frac{14,5 \cdot 3346,32}{34000} = 1,427 \approx 1,43$$

$$e = 1,38 + \frac{1,43 - 1,38}{2,07 - 1,38} \cdot (0,34 - 0,3) = 1,3829$$

$$\frac{F_{Aa}}{F_A} = 0,2456 \leq e = 1,3829$$

$$C_1 = P_r \cdot \left(\frac{60 \cdot n_{3A} \cdot L_{10h}}{10^6} \right)^{\frac{1}{\varepsilon}} = 13625,56 \cdot \left(\frac{60 \cdot 90 \cdot 3000}{10^6} \right)^{\frac{1}{3}} = 34476,73 \text{ N}$$

$\varepsilon = 3$ - eksponent odabranog ležaja

$$C_1 \leq C$$

34476,73 N ≤ 44900 N → uvjet zadovoljava!

Nominalni promjer ležajnog mjesta B vratila A:

$$d = 45 \text{ mm}$$

Radijalna sila ležajnog mjesta B vratila A:

$$F_B = 15861,91 \text{ N}$$

Aksijalna sila ležajnog mjesta B vratila A:

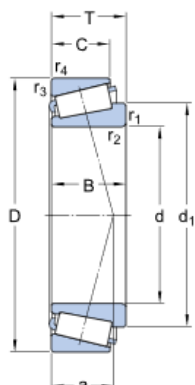
$$F_{Ba} = 162,24 \text{ N}$$

Prema ulaznom parametru promjera ležajnog mjesta B vratila A, odabire se sljedeći radijalni stožasti ležaj:

33109/Q

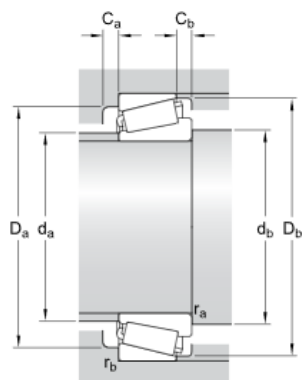
SKF Explorer

Dimensions



| | | |
|------------------|----------|----|
| d | 45 | mm |
| D | 80 | mm |
| T | 26 | mm |
| d ₁ | ≈ 63.05 | mm |
| B | 26 | mm |
| C | 20.5 | mm |
| r _{1,2} | min. 1.5 | mm |
| r _{3,4} | min. 1.5 | mm |
| a | 19 | mm |

Abutment dimensions



| | | |
|----------------|----------|----|
| d _a | max. 52 | mm |
| d _b | min. 52 | mm |
| D _a | min. 69 | mm |
| D _a | max. 73 | mm |
| D _b | min. 77 | mm |
| C _a | min. 4 | mm |
| C _b | min. 5.5 | mm |
| r _a | max. 1.5 | mm |
| r _b | max. 1.5 | mm |

Calculation data

| | | | |
|---------------------------|----------------|------|-------|
| Basic dynamic load rating | C | 96.5 | kN |
| Basic static load rating | C ₀ | 114 | kN |
| Fatigue load limit | P _u | 12.9 | kN |
| Reference speed | | 6700 | r/min |
| Limiting speed | | 8000 | r/min |
| Calculation factor | e | 0.37 | |
| Calculation factor | Y | 1.6 | |
| Calculation factor | Y ₀ | 0.9 | |

Mass

| | | |
|--------------|-------|----|
| Mass bearing | 0.546 | kg |
|--------------|-------|----|

Slika 43. Vratilo A – odabrani ležaj ležajnog mjesta B

PROVJERA NOSIVOSTI ODABRANOG LEŽAJA NA LEŽAJNOM MJESTU B:

Ekvivalentno dinamičko opterećenje ležajnog mjesta B vratila A:

$$P_r = F_B = 15861,91 \text{ N}$$

$$\frac{F_{Ba}}{F_B} = \frac{162,24}{15861,91} = 0,0102$$

$$e = 0,37 \quad - \text{ tablična vrijednost}$$

$$\frac{F_{Ba}}{F_B} = 0,0102 \leq e = 0,37$$

$$C_1 = P_r \cdot \left(\frac{60 \cdot n_{3A} \cdot L_{10h}}{10^6} \right)^{\frac{1}{\varepsilon}} = 15861,91 \cdot \left(\frac{60 \cdot 90 \cdot 3000}{10^6} \right)^{\frac{3}{10}} = 36577,16 \text{ N}$$

$$\varepsilon = \frac{10}{3} \quad - \text{ eksponent odabranog ležaja}$$

$$C_1 \leq C$$

$$36577,16 \text{ N} \leq 96500 \text{ N} \quad \rightarrow \quad \text{uvjet zadovoljava!}$$

6.5.4 Izbor i kontrola ležajeva vratila B

S obzirom na vrstu radnog stroja i potencijalnu učestalost njegovog korištenja za rad, bira se broj radnih sati:

$$L_{10h} = 3000$$

Broj okretaja vratila B iznosi:

$$n_{3B} = 1,5 \text{ o/s} = 90 \text{ o/min}$$

Nominalni promjer ležajnog mjesta A vratila B:

$$d = 50 \text{ mm}$$

Radijalna sila ležajnog mjesta A vratila B:

$$F_A = 17165,11 \text{ N}$$

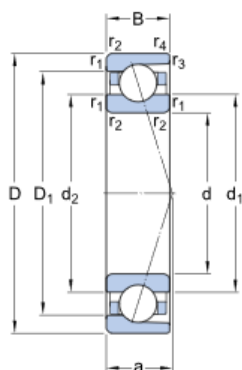
Aksijalna sila ležajnog mjesta A vratila B:

$$F_{Aa} = 4341,72 \text{ N}$$

Prema ulaznom parametru promjera ležajnog mjesta A vratila B, odabire se sljedeći radijalni kuglični ležaj s kosim dodirom:

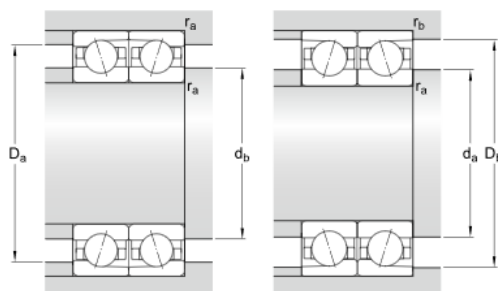
7210 CD/P4A

Dimensions

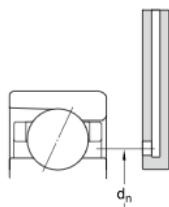


| | | |
|------------------|----------|----|
| d | 50 | mm |
| D | 90 | mm |
| B | 20 | mm |
| d ₁ | 62.3 | mm |
| d ₂ | 62.3 | mm |
| D ₁ | 77.7 | mm |
| r _{1,2} | min. 1.1 | mm |
| r _{3,4} | min. 0.6 | mm |
| a | 19.4 | mm |

Abutment dimensions



| | | |
|----------------|-----------|----|
| d _a | min. 57 | mm |
| d _b | min. 57 | mm |
| D _a | max. 83 | mm |
| D _b | max. 85.8 | mm |
| r _a | max. 1 | mm |
| r _b | max. 0.6 | mm |
| d _n | 65.6 | mm |



| Calculation data | | | |
|--|------------------|-------|-----------------|
| Basic dynamic load rating | C | 44,9 | kN |
| Basic static load rating | C ₀ | 34 | kN |
| Fatigue load limit | P _u | 1.4 | kN |
| Attainable speed for grease lubrication | | 16000 | r/min |
| Attainable speed for oil-air lubrication | | 26000 | r/min |
| Ball diameter | D _w | 12.7 | mm |
| Number of balls | z | 15 | |
| Reference grease quantity | G _{ref} | 6.708 | cm ³ |
| Preload (back-to-back, face-to-face) | | | |
| Preload class A | G _A | 170 | N |
| Preload class B | G _B | 340 | N |
| Preload class C | G _C | 680 | N |
| Preload class C | G _C | 680 | N |
| Preload class D | G _D | 1360 | N |
| Calculation factor | f | 1.08 | |
| Calculation factor | f ₁ | 1 | |
| Calculation factor | f _{2A} | 1 | |
| Calculation factor | f _{2B} | 1.01 | |
| Calculation factor | f _{2C} | 1.03 | |
| Calculation factor | f _{2D} | 1.05 | |
| Calculation factor | f _{HC} | 1 | |
| Static axial stiffness | | | |
| Preload class A | | 65 | N/μm |
| Preload class B | | 88 | N/μm |
| Preload class C | | 124 | N/μm |
| Preload class D | | 178 | N/μm |
| Calculation factors for equivalent bearing loads | | | |
| Calculation factor | f ₀ | 14.5 | |
| Mass | | | |
| Mass bearing | | 0.462 | kg |

Slika 44. Vratilo B – odabrani ležaj ležajnog mjesta A

PROVJERA NOSIVOSTI ODABRANOG LEŽAJA NA LEŽAJNOM MJESTU A:

Ekvivalentno dinamičko opterećenje ležajnog mjesta A vratila B:

$$P_r = F_A = 17165,11 \text{ N}$$

$$\frac{F_{Aa}}{F_A} = \frac{4341,72}{17165,11} = 0,2529$$

$$\frac{f_0 \cdot F_{Aa}}{C_0} = \frac{14,5 \cdot 4341,72}{34000} = 1,8516 \approx 1,85$$

$$e = 1,38 + \frac{1,85 - 1,38}{2,07 - 1,38} \cdot (0,34 - 0,3) = 1,4072$$

$$\frac{F_{Aa}}{F_A} = 0,2529 \leq e = 1,4072$$

$$C_1 = P_r \cdot \left(\frac{60 \cdot n_{3B} \cdot L_{10h}}{10^6} \right)^{\frac{1}{\varepsilon}} = 17165,11 \cdot \left(\frac{60 \cdot 90 \cdot 3000}{10^6} \right)^{\frac{1}{3}} = 43432,84 \text{ N}$$

$\varepsilon = 3$ - eksponent odabranog ležaja

$$C_1 \leq C$$

43432,84 N ≤ 44900 N → uvjet zadovoljava!

Nominalni promjer ležajnog mjesta B vratila B:

$$d = 45 \text{ mm}$$

Radijalna sila ležajnog mjesta B vratila B:

$$F_B = 15576,42 \text{ N}$$

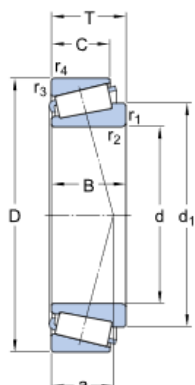
Aksijalna sila ležajnog mjesta B vratila B:

$$F_{Ba} = 162,24 \text{ N}$$

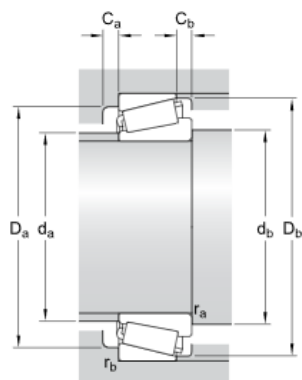
Prema ulaznom parametru promjera ležajnog mjesta B vratila B, odabire se sljedeći radijalni stožasti ležaj:

33109/Q

SKF Explorer

Dimensions

| | | |
|------------------|----------|----|
| d | 45 | mm |
| D | 80 | mm |
| T | 26 | mm |
| d ₁ | ≈ 63.05 | mm |
| B | 26 | mm |
| C | 20.5 | mm |
| r _{1,2} | min. 1.5 | mm |
| r _{3,4} | min. 1.5 | mm |
| a | 19 | mm |

Abutment dimensions

| | | |
|----|----------|----|
| da | max. 52 | mm |
| db | min. 52 | mm |
| Da | min. 69 | mm |
| Da | max. 73 | mm |
| Db | min. 77 | mm |
| Ca | min. 4 | mm |
| Cb | min. 5.5 | mm |
| ra | max. 1.5 | mm |
| rb | max. 1.5 | mm |

Calculation data

| | | | |
|---------------------------|----------------|------|-------|
| Basic dynamic load rating | C | 96.5 | kN |
| Basic static load rating | C ₀ | 114 | kN |
| Fatigue load limit | P _u | 12.9 | kN |
| Reference speed | | 6700 | r/min |
| Limiting speed | | 8000 | r/min |
| Calculation factor | e | 0.37 | |
| Calculation factor | Y | 1.6 | |
| Calculation factor | Y ₀ | 0.9 | |

Mass

| | | |
|--------------|-------|----|
| Mass bearing | 0.546 | kg |
|--------------|-------|----|

Slika 45. Vratilo B – odabrani ležaj ležajnog mjesta B

PROVJERA NOSIVOSTI ODABRANOG LEŽAJA NA LEŽAJNOM MJESTU B:

Ekvivalentno dinamičko opterećenje ležajnog mjesta B vratila B:

$$P_r = F_B = 15576,42 \text{ N}$$

$$\frac{F_{Ba}}{F_B} = \frac{162,24}{15576,42} = 0,0104$$

$$e = 0,37 \quad - \text{ tablična vrijednost}$$

$$\frac{F_{Ba}}{F_B} = 0,0104 \leq e = 0,37$$

$$C_1 = P_r \cdot \left(\frac{60 \cdot n_{3B} \cdot L_{10h}}{10^6} \right)^{\frac{1}{\varepsilon}} = 15576,42 \cdot \left(\frac{60 \cdot 90 \cdot 3000}{10^6} \right)^{\frac{3}{10}} = 35918,83 \text{ N}$$

$$\varepsilon = \frac{10}{3} \quad - \text{ eksponent odabranog ležaja}$$

$$C_1 \leq C$$

$$35918,83 \text{ N} \leq 96500 \text{ N} \rightarrow \text{ uvjet zadovoljava!}$$

6.6 Kontrola pera i ožljebljenih utora vratila

6.6.1 Kontrola pera vratila 1

Odabrani materijal pera 10x8 vratila 1:

$$\text{St 50-2 (Č0545)} \rightarrow R_e = 285 \text{ N/mm}^2$$

Dopušteni bočni tlak pera 10x8 vratila 1 za prethodno odabrani materijal:

$$p_{dop,1} = \frac{R_e}{1,3} = \frac{285}{1,3} = 219,23 \text{ N/mm}^2$$

Opterećenje pera 10x8 vratila 1:

$$p_1 \approx \frac{F_{t1}}{0,5 \cdot h_1 \cdot l_{t1} \cdot i_1} = \frac{11616,80}{0,5 \cdot 8 \cdot 20 \cdot 1} = 145,21 \text{ N/mm}^2$$

$h_1 = 8 \text{ mm}$ - visina pera vratila 1 (tablična vrijednost prema Deckeru)

$l_{t1} = 20 \text{ mm}$ - nosiva duljina pera vratila 1 (iz konstrukcije)

$i_1 = 1$ - broj pera na obodu vratila 1 (iz konstrukcije)

Provjera uvjeta čvrstoće:

$$p_{dop.1} = 219,23 \text{ N/mm}^2 \geq p_1 = 145,21 \text{ N/mm}^2 \rightarrow \text{uvjet zadovoljava!}$$

6.6.2 Kontrola pera vratila 2

Odabrani materijal pera 12x8 vratila 2:

$$\text{St 50-2 (Č0545)} \rightarrow R_e = 285 \text{ N/mm}^2$$

Dopušteni bočni tlak pera 12x8 vratila 2 za prethodno odabrani materijal:

$$p_{dop.2} = \frac{R_e}{1,3} = \frac{285}{1,3} = 219,23 \text{ N/mm}^2$$

Opterećenje pera 12x8 vratila 2:

$$p_2 \approx \frac{F_{t2}}{0,5 \cdot h_2 \cdot l_{t2} \cdot i_2} = \frac{11616,80}{0,5 \cdot 8 \cdot 20 \cdot 1} = 145,21 \text{ N/mm}^2$$

$h_2 = 8 \text{ mm}$ - visina pera vratila 2 (tablična vrijednost prema Deckeru)

$l_{t2} = 20 \text{ mm}$ - nosiva duljina pera vratila 2 (iz konstrukcije)

$i_2 = 1$ - broj pera na obodu vratila 2 (iz konstrukcije)

Provjera uvjeta čvrstoće:

$$p_{dop,2} = 219,23 \text{ N/mm}^2 \geq p_2 = 145,21 \text{ N/mm}^2 \rightarrow \text{uvjet zadovoljava!}$$

6.6.3 Kontrola segmentnog pera vratila 2

Odabrani materijal segmentnog pera 6x9 vratila 2:

$$\text{St 50-2 (Č0545)} \rightarrow R_e = 285 \text{ N/mm}^2$$

Dopušteni bočni tlak segmentnog pera 6x9 vratila 2 za prethodno odabrani materijal:

$$p_{dop,2A} = \frac{R_e}{1,3} = \frac{285}{1,3} = 219,23 \text{ N/mm}^2$$

Opterećenje segmentnog pera 6x9 vratila 2:

$$p_{2A} \approx \frac{F_{12A}}{t_{2(2A)} \cdot l_{2A}} = \frac{9920,96}{2,4 \cdot 21,63} = 191,11 \text{ N/mm}^2$$

$t_{2(2A)} = 2,4 \text{ mm}$ - dubina utora glavine stožnika 2A (tablična vrijednost prema Deckeru)

$l_{2A} = 21,63 \text{ mm}$ - duljina segmentnog pera vratila 2 (tablična vrijednost prema Deckeru)

Provjera uvjeta čvrstoće:

$$p_{dop,2A} = 219,23 \text{ N/mm}^2 \geq p_{2A} = 191,11 \text{ N/mm}^2 \rightarrow \text{uvjet zadovoljava!}$$

6.6.4 Kontrola segmentnog pera vratila A

Odabrani materijal segmentnog pera 8x9 vratila A:

$$\text{St 50-2 (Č0545)} \rightarrow R_e = 285 \text{ N/mm}^2$$

Dopušteni bočni tlak segmentnog pera 8x9 vratila A za prethodno odabrani materijal:

$$p_{dop.3A} = \frac{R_e}{1,3} = \frac{285}{1,3} = 219,23 \text{ N/mm}^2$$

Opterećenje segmentnog pera 8x9 vratila A:

$$p_{3A} \approx \frac{F_{t3A}}{t_{2(3A)} \cdot l_{3A}} = \frac{9920,96}{2,8 \cdot 21,63} = 163,81 \text{ N/mm}^2$$

$t_{2(3A)} = 2,8 \text{ mm}$ - dubina utora glavine stožnika 3A (tablična vrijednost prema Deckeru)

$l_{3A} = 21,63 \text{ mm}$ - duljina segmentnog pera vratila A (tablična vrijednost prema Deckeru)

Provjera uvjeta čvrstoće:

$$p_{dop.3A} = 219,23 \text{ N/mm}^2 \geq p_{3A} = 163,81 \text{ N/mm}^2 \rightarrow \text{uvjet zadovoljava!}$$

6.6.5 Kontrola segmentnog pera vratila B

Odabrani materijal segmentnog pera 8x9 vratila B:

$$\text{St 50-2 (Č0545)} \rightarrow R_e = 285 \text{ N/mm}^2$$

Dopušteni bočni tlak segmentnog pera 8x9 vratila B za prethodno odabrani materijal:

$$p_{dop.3B} = \frac{R_e}{1,3} = \frac{285}{1,3} = 219,23 \text{ N/mm}^2$$

Opterećenje segmentnog pera 8x9 vratila B:

$$p_{3B} \approx \frac{F_{t3B}}{t_{2(3B)} \cdot l_{3B}} = \frac{12858,36}{2,8 \cdot 21,63} = 212,31 \text{ N/mm}^2$$

$t_{2(3B)} = 2,8 \text{ mm}$ - dubina utora glavine stožnika 3B (tablična vrijednost prema Deckeru)

$l_{3B} = 21,63 \text{ mm}$ - duljina segmentnog pera vratila B (tablična vrijednost prema Deckeru)

Provjera uvjeta čvrstoće:

$$p_{dop.3B} = 219,23 \text{ N/mm}^2 \geq p_{3B} = 212,31 \text{ N/mm}^2 \rightarrow \text{uvjet zadovoljava!}$$

6.6.6 Kontrola ožljebljenih utora vratila A

Odabrani materijal vratila A:

$$\text{St 70-2 (Č0745)} \rightarrow R_e = 355 \text{ N/mm}^2$$

Dopušteni bočni tlak na ožljebljene utore vratila A za odabrani materijal:

$$p_{dop.A} = \frac{R_e}{1,3} = \frac{355}{1,3} = 273,08 \text{ N/mm}^2$$

Opterećenje ožljebljenjih utora vratila A:

$$p_A \approx k \cdot \frac{F_{iskp.rot.A(t)}^\varphi}{h_A \cdot l_{tA} \cdot i_A} = 1,35 \cdot \frac{2230,76}{2 \cdot 73 \cdot 8} = 2,58 \text{ N/mm}^2$$

$k = 1,35$ - faktor nošenja ožljebljenog vratila A kod unutarnjeg centriranja

$h_A = 2 \text{ mm}$ - nosiva visina utora vratila A (tablična vrijednost prema Deckeru)

$l_{tA} = 73 \text{ mm}$ - nosiva dužina ožljebljenja vratila A (iz konstrukcije)

$i_A = 8$ - broj ožljebljenih utora vratila A (tablična vrijednost prema Deckeru)

Provjera uvjeta čvrstoće:

$$p_{dop.A} = 273,08 \text{ N/mm}^2 \geq p_A = 2,58 \text{ N/mm}^2 \rightarrow \text{uvjet zadovoljava!}$$

6.6.7 Kontrola ožljebljenih utora vratila B

S obzirom na to da su materijal, dimenzije ožljebljenja, broj ožljebljenih utora te opterećenje vratila B jednaki onima vratila A, provjeru čvrstoće ožljebljenih utora vratila B nije potrebno posebno provoditi, već se sa sigurnošću može tvrditi kako ona također zadovoljava.

6.7 Kontrola parametara rada iskapačkog rotora

6.7.1 Broj okretaja iskapačkog rotora

U procesu iskopavanja, nakon što oštrica iskapačkog rotora odreže i odvoji dio materijala s radne plohe zemlje, ona ga u zahvatnoj vrtnji još neko vrijeme nosi sve do kad se ne nađe u nagibnom položaju u kojem počinje djelovati tzv. “gravitacijsko pražnjenje”. Ovaj način pražnjenja lopata kod velikog broja okretaja iskapačkog rotora predstavlja ograničenje zbog nemogućnosti pražnjenja noževa pa je zato potrebno odrediti kritični broj okretaja rotora, a on se izračunava prema formuli:

$$n_{iskp.rot.krit.} = \frac{30}{\sqrt{\frac{D_{iskp.rot.}}{2} \cdot \sin \varphi \cdot k_{nož}}} = \frac{30}{\sqrt{\frac{0,918}{2} \cdot \sin 25^\circ \cdot 0,5}} = 96,33 \text{ o/min}$$

$D_{iskp.rot.} = D_{iskp.rot.A} = D_{iskp.rot.B} = 918 \text{ mm}$ - promjer iskapačkog rotora A, odnosno iskapačkog rotora B do vrhova obodnih noževa (iz konstrukcije)

$\varphi = 25^\circ$ - kut položaja iskapačkog rotora kod kojeg počinje proces gravitacijskog pražnjenja obodnog noža (iz konstrukcije)

$k_{nož.} = 0,5$ - faktor oblika noža iskapačkog rotora za neljuskasti, plosnati profil u kojem je uključen i položaj rotora u radu

Stvarni broj okretaja iskapačkog rotora:

$$n_{iskp.rot} = n_{iskp.rot.A} = n_{iskp.rot.B} = 1,5 \text{ o/s} = 90 \text{ o/min} \quad - \text{ vidi točke 6.4.3.1. i 6.4.4.1.}$$

Kritični broj okretaja mora biti veći od stvarnog:

$$n_{iskp.rot.krit.} = 96,33 \text{ o/min} \geq n_{iskp.rot.} = 90 \text{ o/min} \rightarrow \text{uvjet zadovoljava!}$$

6.7.2 Broj noževa iskapačkog rotora

Broj oštrica iskapačkog rotora usvaja se u ovisnosti o ciljanom broju okretaja istog, pod uvjetom potpunog osiguranja gravitacijskog pražnjenja noževa. Preporučljivi kataloški broj obodnih noževa (za iskapačke rotore nagnute pod određenim kutom u radu) iznosi:

$$z_{prep.nož.} = 8 \div 12$$

Odabrani broj noževa:

$$z_{nož.} = 12$$

6.7.3 Najveća debljina reznog sloja

Najveća debljina reznog sloja je vodoravni pomak noža koji odgovara pomicanju ozubljenog iskapačkog rotora u vremenu između prolaska dva uzastopno postavljena noža kroz vodoravni položaj na razini osi rotora:

$$S = \frac{v_{vož.}}{z_{nož.} \cdot n_{iskp.rot.}} = \frac{0,277}{12 \cdot 1,5} = 0,015 \text{ m} = 15 \text{ mm}$$

$$v_{vož.} = 1000 \text{ m/h} = 1 \text{ km/h} = 0,277 \text{ m/s} \quad - \text{ vidi točku 6.3.1.1.}$$

6.7.4 Jedinični otpor rezanja u odnosu na različite kategorije radne podloge

Za iskapačke rotore ozubljene noževima, brzinu vršenja iskopa $< 1 \text{ m/s}$ i kut rezanja $\alpha = 25 \div 30^\circ$, jedinični otpor rezanja k_k iznosi:

1. kategorija: *rastresita zemlja* $\rightarrow k_k = 300 \div 600 \text{ kN/m}^2$
2. kategorija: *obična zemlja* $\rightarrow k_k = 600 \div 1000 \text{ kN/m}^2$
3. kategorija: *čvrsto tlo* $\rightarrow k_k = 1200 \div 1800 \text{ kN/m}^2$
4. kategorija: *tvrdno tlo* $\rightarrow k_k = 2000 \div 3000 \text{ kN/m}^2$

6.7.5 Otpor rezanja radne podloge

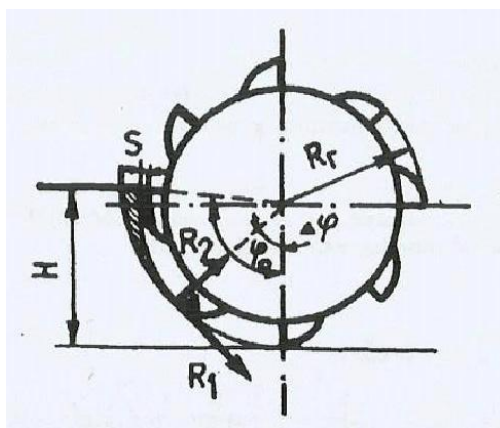
Tangencijalna sastavnica otpora rezanja jednog obodnog noža:

$$R_1 = k_k \cdot B \cdot S_t$$

k_k - jedinični otpor rezanja (vidi prethodnu točku)

B - širina kanala; pošto je kanal trapeznog oblika presjeka, ona se mijenja s dubinom pa se uzima širina podnožja rova: $B = 400$ mm (iz konstrukcije)

$S_t = S \cdot \sin \varphi = 0,015 \cdot \sin 25^\circ = 6,339 \cdot 10^{-3}$ m - trenutačna debljina sloja strugotine



Slika 46. Tangencijalna sastavnica otpora rezanja jednog obodnog noža

Za 1. kategoriju: *rastresitu zemlju* ($k_k = 450$ kN/m²) $\rightarrow R_{1(kat.1)} = 450 \cdot 10^3 \cdot 0,4 \cdot 6,339 \cdot 10^{-3}$

$$R_{1(kat.1)} = 1141,02 \text{ N}$$

Za 2. kategoriju: *običnu zemlju* ($k_k = 800$ kN/m²) $\rightarrow R_{1(kat.2)} = 800 \cdot 10^3 \cdot 0,4 \cdot 6,339 \cdot 10^{-3}$

$$R_{1(kat.2)} = 2028,48 \text{ N}$$

Za 3. kategoriju: *čvrsto tlo* ($k_k = 1500$ kN/m²) $\rightarrow R_{1(kat.3)} = 1500 \cdot 10^3 \cdot 0,4 \cdot 6,339 \cdot 10^{-3}$

$$R_{1(kat.3)} = 3803,4 \text{ N}$$

$$\text{Za 4. kategoriju: } \textit{tvrdo tlo} \ (k_k = 2500 \text{ kN/m}^2) \quad \rightarrow \quad R_{1(kat.4)} = 2500 \cdot 10^3 \cdot 0,4 \cdot 6,339 \cdot 10^{-3}$$

$$R_{1(kat.4)} = 6339 \text{ N}$$

Broj obodnih noževa u istovremenom zahvatu s radnom plohom:

$$n_{nož.} = 5 \quad - \text{ iz konstrukcije}$$

Ukupni tangencijalni otpor rezanja svih obodnih noževa u istovremenom zahvatu s radnom plohom:

$$\text{Za 1. kategoriju: } \textit{rastresitu zemlju} \quad \rightarrow \quad R_{u(kat.1)} = \frac{R_{1(kat.1)}}{n_{nož.}} = \frac{1141,02}{5} = 228,21 \text{ N}$$

$$\text{Za 2. kategoriju: } \textit{običnu zemlju} \quad \rightarrow \quad R_{u(kat.2)} = \frac{R_{1(kat.2)}}{n_{nož.}} = \frac{2028,48}{5} = 405,69 \text{ N}$$

$$\text{Za 3. kategoriju: } \textit{čvrsto tlo} \quad \rightarrow \quad R_{u(kat.3)} = \frac{R_{1(kat.3)}}{n_{nož.}} = \frac{3803,4}{5} = 760,68 \text{ N}$$

$$\text{Za 4. kategoriju: } \textit{tvrdo tlo} \quad \rightarrow \quad R_{u(kat.4)} = \frac{R_{1(kat.4)}}{n_{nož.}} = \frac{6339}{5} = 1267,8 \text{ N}$$

Tangencijalna sila koju razvija pojedini iskapački rotor (i to bez uvećanja za faktor udara) mora biti veća od prethodno dobivenog tangencijalnog otpora rezanja svih obodnih noževa u zahvatu s radnom plohom:

Za 1. kategoriju: *rastresitu zemlju*

$$\rightarrow F_{iskp.rot.(t)} = 1715,97 \text{ N} \geq R_{u(kat.1)} = 228,21 \text{ N} \rightarrow \text{uvjet zadovoljava!}$$

Za 2. kategoriju: *običnu zemlju*

$$\rightarrow F_{iskp.rot.(t)} = 1715,97 \text{ N} \geq R_{u(kat.2)} = 405,69 \text{ N} \rightarrow \text{uvjet zadovoljava!}$$

Za 3. kategoriju: *čvrsto tlo*

$$\rightarrow F_{iskp.rot.(t)} = 1715,97 \text{ N} \geq R_{u(kat.3)} = 760,68 \text{ N} \rightarrow \text{uvjet zadovoljava!}$$

$$\rightarrow F_{iskp.rot.(t)} = 1715,97 \text{ N} \geq R_{u(kat.4)} = 1267,8 \text{ N} \rightarrow \text{uvjet zadovoljava!}$$

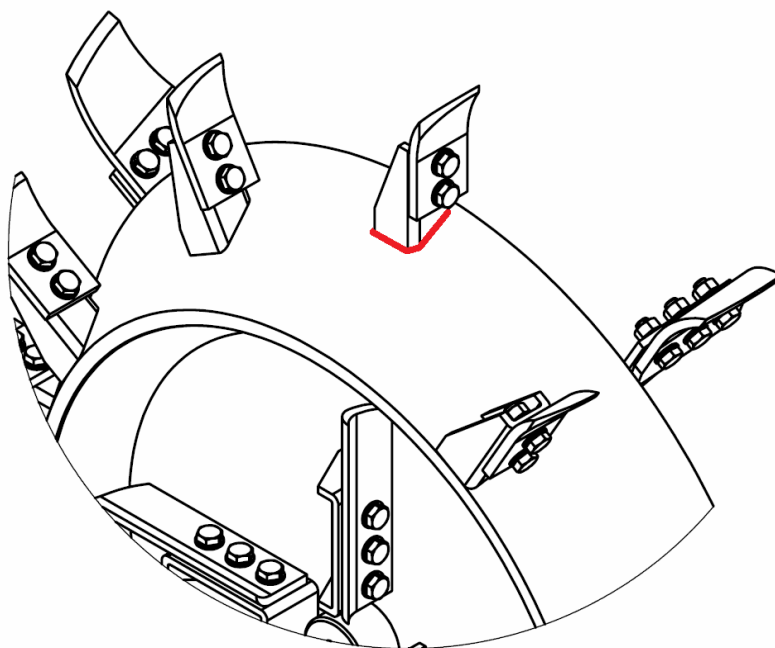
Vidljivo je kako iskapački rotor razvija dovoljno veliku obodnu silu za rezanje, odnosno iskop sve 4 kategorije radne plohe (uz, naravno, prethodno kvalitetno odabran materijal radnih noževa iskapačkog rotora, odnosno kvalitetne izvedbe nosača istih).

6.8 Kontrola zavara

S obzirom na pozamašnu količinu zavara konstrukcije, kontrolirat će se samo oni najopterećeniji i najkritičniji zavareni spojevi.

6.8.1 Kontrola zavara nosača obodnog noža za vanjsko kolo iskapačkog rotora

Stvarno opterećenje zavara nosača obodnog noža iskapačkog rotora nosi tangencijalna (obodna) sila iskapačkog rotora umanjena za broj noževa koji se istovremenog nalaze u zahvatu s radnom podlogom. No, iz sigurnosnih razloga, opterećenje zavara računat će se za ekstremni slučaj jednog noža u zahvatu, odnosno za slučaj prema kojem jedan zavar nosača obodnog noža preuzima na sebe ukupno opterećenje.



Slika 47. Zavareni spoj nosača obodnog noža i vanjskog kola iskapačkog rotora

Moment savijanja koji radi tangencijalna (obodna) sila iskapačkog rotora na kraku $l = 120$ mm od vrha obodnog noža do korijena njegova nosača:

$$M_f = F_{iskp.rot.(t)}^\varphi \cdot l = 2230,76 \cdot 120 = 267691,2 \text{ Nmm}$$

Debljina zavora:

$$a = 4 \text{ mm}$$

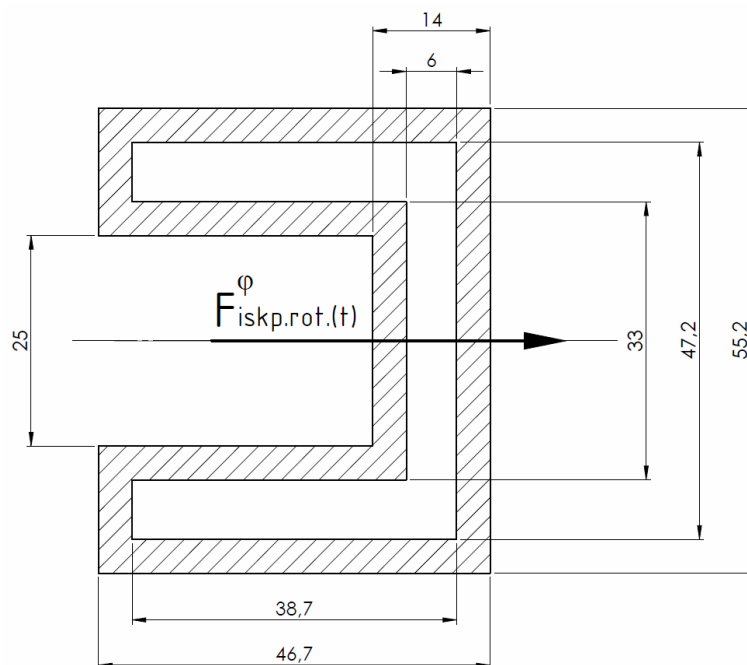
Dopušteno naprezanje osnovnog materijala nosača St 50-2 (Č0545):

$$\sigma_{dop.} = 220 \text{ N/mm}^2$$

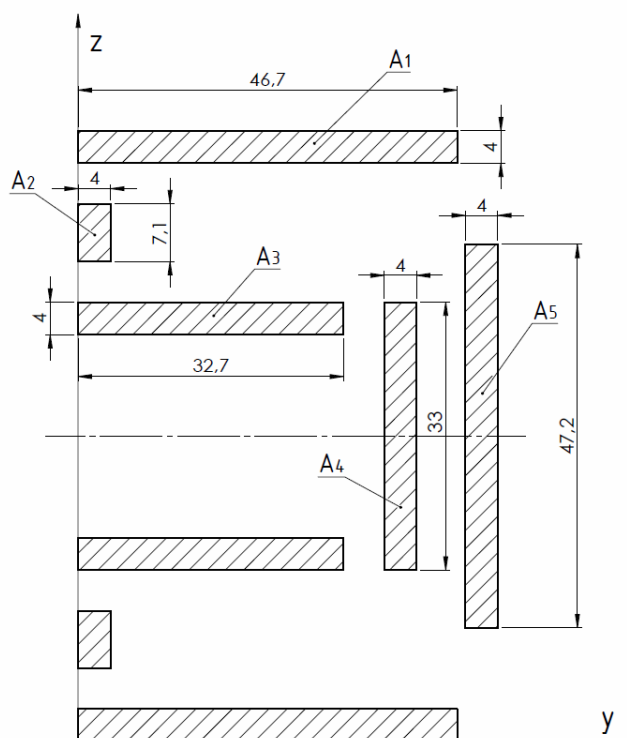
Dopušteno naprezanje zavora:

$$\sigma_{zav.dop.} = \beta \cdot \sigma_{dop.} = 1 \cdot 220 = 220 \text{ N/mm}^2$$

$$\beta = 0,8 \cdot \left(1 + \frac{1}{a}\right) = 0,8 \cdot \left(1 + \frac{1}{4}\right) = 1$$



Slika 48. Presjek zavora nosača obodnog noža za vanjsko kolo iskapačkog rotora



Slika 49. Proračunski presjek zavora s odsječcima površine

Izmjerene veličine odsječaka površine i pojedinačne površine proračunskog presjeka zavora:

| | | |
|-------------------------|-------------------------|---|
| $a_1 = 4 \text{ mm}$ | $l_1 = 46,7 \text{ mm}$ | $A_1 = a_1 \cdot l_1 = 4 \cdot 46,7 = 186,8 \text{ mm}^2$ |
| $a_2 = 7,1 \text{ mm}$ | $l_2 = 4 \text{ mm}$ | $A_2 = a_2 \cdot l_2 = 7,1 \cdot 4 = 28,4 \text{ mm}^2$ |
| $a_3 = 4 \text{ mm}$ | $l_3 = 32,7 \text{ mm}$ | $A_3 = a_3 \cdot l_3 = 4 \cdot 32,7 = 130,8 \text{ mm}^2$ |
| $a_4 = 33 \text{ mm}$ | $l_4 = 4 \text{ mm}$ | $A_4 = a_4 \cdot l_4 = 33 \cdot 4 = 132 \text{ mm}^2$ |
| $a_5 = 47,2 \text{ mm}$ | $l_5 = 4 \text{ mm}$ | $A_5 = a_5 \cdot l_5 = 47,2 \cdot 4 = 188,8 \text{ mm}^2$ |

Koordinata težišta proračunskog presjeka zavora s obzirom na postavljene osi:

$$y_c = \frac{2 \cdot \left(a_1 \cdot l_1 \cdot \frac{46,7}{2} \right) + 2 \cdot (a_2 \cdot l_2 \cdot 2) + 2 \cdot \left(a_3 \cdot l_3 \cdot \frac{32,7}{2} \right) + a_4 \cdot l_4 \cdot (46,7 - 12) + a_5 \cdot l_5 \cdot (46,7 - 2)}{2 \cdot a_1 \cdot l_1 + 2 \cdot a_2 \cdot l_2 + 2 \cdot a_3 \cdot l_3 + a_4 \cdot l_4 + a_5 \cdot l_5}$$

$$y_c = \frac{2 \cdot \left(4 \cdot 46,7 \cdot \frac{46,7}{2} \right) + 2 \cdot (7,1 \cdot 4 \cdot 2) + 2 \cdot \left(4 \cdot 32,7 \cdot \frac{32,7}{2} \right) + 33 \cdot 4 \cdot (46,7 - 12) + 47,2 \cdot 4 \cdot (46,7 - 2)}{2 \cdot 4 \cdot 46,7 + 2 \cdot 7,1 \cdot 4 + 2 \cdot 4 \cdot 32,7 + 33 \cdot 4 + 47,2 \cdot 4}$$

$$y_c = 25,804 \text{ mm}$$

Ukupna površina proračunskog presjeka zavara:

$$A_{uk(zav)} = 2 \cdot a_1 \cdot l_1 + 2 \cdot a_2 \cdot l_2 + 2 \cdot a_3 \cdot l_3 + a_4 \cdot l_4 + a_5 \cdot l_5$$

$$A_{uk(zav)} = 2 \cdot 4 \cdot 46,7 + 2 \cdot 7,1 \cdot 4 + 2 \cdot 4 \cdot 32,7 + 33 \cdot 4 + 47,2 \cdot 4$$

$$A_{uk(zav)} = 1012,8 \text{ mm}^2$$

Moment tromosti presjeka zavara (izvan težišta):

$$I_{zav.z1} = 2 \cdot \left[\frac{a_1 \cdot l_1^3}{12} + a_1 \cdot l_1 \cdot \left(\frac{46,7}{2} \right)^2 \right] + 2 \cdot \left[\frac{a_2 \cdot l_2^3}{12} + a_2 \cdot l_2 \cdot 2^2 \right] + 2 \cdot \left[\frac{a_3 \cdot l_3^3}{12} + a_3 \cdot l_3 \cdot \left(\frac{32,7}{2} \right)^2 \right] +$$

$$+ \left[\frac{a_4 \cdot l_4^3}{12} + a_4 \cdot l_4 \cdot (46,7 - 12)^2 \right] + \left[\frac{a_5 \cdot l_5^3}{12} + a_5 \cdot l_5 \cdot (46,7 - 2)^2 \right]$$

$$I_{zav.z1} = 2 \cdot \left[\frac{4 \cdot 46,7^3}{12} + 4 \cdot 46,7 \cdot \left(\frac{46,7}{2} \right)^2 \right] + 2 \cdot \left[\frac{7,1 \cdot 4^3}{12} + 7,1 \cdot 4 \cdot 2^2 \right] +$$

$$+ 2 \cdot \left[\frac{4 \cdot 32,7^3}{12} + 4 \cdot 32,7 \cdot \left(\frac{32,7}{2} \right)^2 \right] + \left[\frac{33 \cdot 4^3}{12} + 33 \cdot 4 \cdot (46,7 - 12)^2 \right] +$$

$$+ \left[\frac{47,2 \cdot 4^3}{12} + 47,2 \cdot 4 \cdot (46,7 - 2)^2 \right]$$

$$I_{zav.z1} = 901745,528 \text{ mm}^4$$

Moment tromosti presjeka zavara (kroz težište):

$$I_{zav.z} = I_{zav.z1} - y_c^2 \cdot A_{uk(zav)} = 901745,528 - 28,804^2 \cdot 1012,8 = 61455,33 \text{ mm}^4$$

Moment otpora presjeka zavara:

$$W_{zav.z} = \frac{I_{zav.z}}{e_{\max}} = \frac{61455,33}{20,8} = 2954,58 \text{ mm}^3$$

Savojno naprezanje zavara:

$$\sigma_{\perp} = \frac{1}{\sqrt{2}} \cdot n_s = \frac{1}{\sqrt{2}} \cdot 90,6 = 61,06 \text{ N/mm}^2$$

$$n_s = \frac{M_f}{W_{zav.z}} = \frac{267691,2}{2954,58} = 90,6 \text{ N/mm}^2$$

Smično naprezanje zavara:

$$\tau_{\perp} = \frac{1}{\sqrt{2}} \cdot n_s = \frac{1}{\sqrt{2}} \cdot 90,6 = 61,06 \text{ N/mm}^2$$

$$\tau_{\parallel} = t_{\parallel} = \frac{F_{iskp.rot.(t)}^{\varphi}}{A_{zav.(||)}} = \frac{F_{iskp.rot.(t)}^{\varphi}}{2 \cdot A_1 + 2 \cdot A_3} = \frac{2230,76}{2 \cdot 186,8 + 2 \cdot 130,8} = 3,51 \text{ N/mm}^2$$

Reducirano naprezanje zavara:

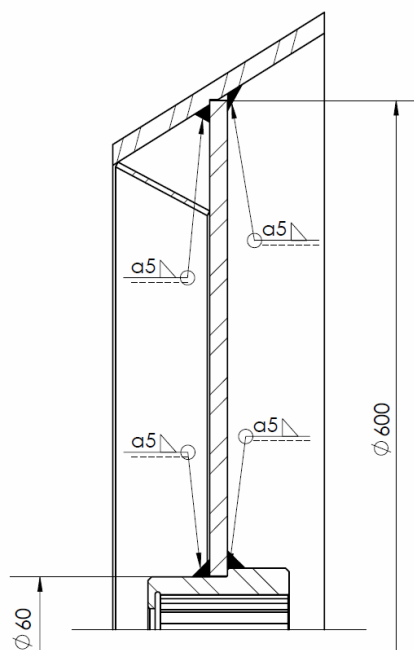
$$\sigma_{red} = \sqrt{\sigma_{\perp}^2 + 1,8 \cdot (\tau_{\perp}^2 + \tau_{\parallel}^2)} = \sqrt{61,06^2 + 1,8 \cdot (61,06^2 + 3,51^2)} = 102,28 \text{ N/mm}^2$$

Kontrola čvrstoće:

$$\sigma_{zav.dop.} = 220 \text{ N/mm}^2 \geq \sigma_{red} = 102,28 \text{ N/mm}^2 \rightarrow \text{uvjet zadovoljava!}$$

6.8.2 Kontrola zavara čahure, središnjeg prstena i vanjskog kola iskapačkog rotora

Potrebno je kontrolirati zavareni spoj čahure i središnjeg prstena (zavar 1) te središnjeg prstena i vanjskog kola (zavar 2) iskapačkog rotora. Iz konstrukcijskih će se razloga kontrola zavara provesti za promjenjivi slučaj opterećenja (naizmjenično područje).



Slika 50. Zavareni spojevi čahure, središnjeg prstena i vanjskog kola iskapačkog rotora

U oba slučaja, zavar je opterećen torzijom uslijed okretnog momenta kojeg razvija iskapački rotor:

$$T_{iskp.rot} = 787,63 \text{ Nm} \quad - \text{ vidi točke 6.4.3.1. i 6.4.4.1.}$$

Faktor primjene (koji uključuje i sile ubrzanja iskapačkog rotora):

$$K_A = 1,5$$

Debljina oba zavara:

$$a = 5 \text{ mm}$$

Dopušteno naprezanje zavara:

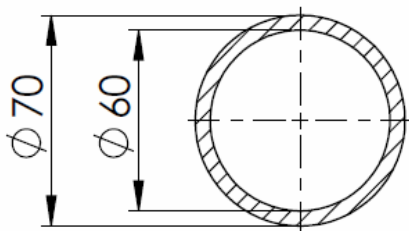
$$\sigma_{Dv(-)dop} = \sigma_{D(-)dop} = f(S_2, N_2, B_4, \text{materijal: St 50-2 (Č0545)}) = 90 \text{ N/mm}^2$$

S_2 - srednji spektar naprezanja

N_2 - pogon s prekidima (redovita primjena)

B_4 - pogonska grupa, $f(S_2, N_2)$

$$\tau_{D(-)dop} = \frac{\sigma_{Dv(-)dop}}{\sqrt{2}} = \frac{90}{\sqrt{2}} = 63,64 \text{ N/mm}^2$$



Slika 51. Proračunski presjek zavara 1 (spoj čahure i središnjeg prstena)

Polarni moment otpora presjeka zavara 1:

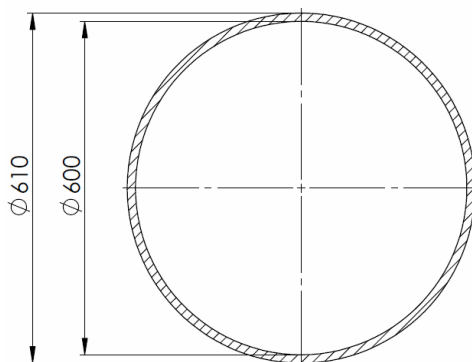
$$W_{p(zav.1)} = \frac{(D_v^4 - D_u^4) \cdot \pi}{16 \cdot D_v} = \frac{(70^4 - 60^4) \cdot \pi}{16 \cdot 70} = 30995,17 \text{ mm}^3$$

Naprezanje zavara 1:

$$\tau_{zav.1} = \frac{T_{iskp.rot.} \cdot K_A}{2 \cdot W_{p(zav.1)}} = \frac{787630 \cdot 1,5}{2 \cdot 30995,17} = 19,06 \text{ N/mm}^2$$

Provjera uvjeta čvrstoće zavara 1:

$$\tau_{zav.1} = 19,06 \text{ N/mm}^2 \leq \tau_{D(-)dop} = 63,64 \text{ N/mm}^2 \rightarrow \text{uvjet zadovoljava!}$$



Slika 52. Proračunski presjek zavara 2 (spoj središnjeg prstena i vanjskog kola)

Polarni moment otpora presjeka zavara 2:

$$W_{p(zav.2)} = \frac{(D_v^4 - D_u^4) \cdot \pi}{16 \cdot D_v} = \frac{(610^4 - 600^4) \cdot \pi}{16 \cdot 610} = 2851384,81 \text{ mm}^3$$

Naprezanje zavara 2:

$$\tau_{zav.2} = \frac{T_{iskp.rot.} \cdot K_A}{2 \cdot W_{p(zav.2)}} = \frac{787630 \cdot 1,5}{2 \cdot 2851384,81} = 0,21 \text{ N/mm}^2$$

Provjera uvjeta čvrstoće zavara 2:

$$\tau_{zav.2} = 0,21 \text{ N/mm}^2 \leq \tau_{D(-)dop} = 63,64 \text{ N/mm}^2 \rightarrow \text{uvjet zadovoljava!}$$

6.9 Kontrola vijaka

S obzirom na pozamašnu količinu vijaka konstrukcije, kontrolirat će se samo oni najopterećeniji i najkritičniji vijčani spojevi.

6.9.1 Kontrola vijaka M12 x 20 (spoj cilindričnog bočnog kućišta i središnjeg kućišta)

Za vijak M12 x 20 (kvaliteta 8.8) vrijedi:

$$R_m = 800 \text{ N/mm}^2$$

$$R_e = 640 \text{ N/mm}^2$$

$$A = \frac{d_{vijka}^2 \cdot \pi}{4} = \frac{12^2 \cdot \pi}{4} = 113,1 \text{ mm}^2$$

$$A_j = 76,3 \text{ mm}^2$$

$$A_s = 74,3 \text{ mm}^2$$

Dopuštena naprezanja:

$$\sigma_{dop.} = 0,8 \cdot R_e = 0,8 \cdot 640 = 512 \text{ N/mm}^2$$

$$\tau_{s.dop.} = 0,6 \cdot R_e = 0,6 \cdot 640 = 384 \text{ N/mm}^2$$

$$\sigma_{1dop.} = 0,75 \cdot R_m = 0,75 \cdot 800 = 600 \text{ N/mm}^2$$

Broj vijaka:

$$n_{vijaka} = 8$$

Nosiva duljina vijka:

$$s_{vijka} = 20 \text{ mm}$$

OPTEREĆENJA:

Vlak:

$$\sigma = \frac{G_{iskp.rot.B} \cdot \sin 16^\circ}{n_{vijaka} \cdot A_s} = \frac{162,24}{8 \cdot 84,3} = 0,24 \text{ N/mm}^2 \leq \sigma_{dop.} = 512 \text{ N/mm}^2 \rightarrow \text{uvjet zadovoljava!}$$

Smik:

$$\tau_{uk} = \tau_1 + \tau_2 = 3,09 + 8,95 = 12,04 \text{ N/mm}^2 \leq \tau_{s,dop.} = 384 \text{ N/mm}^2 \rightarrow \text{uvjet zadovoljava!}$$

$$\tau_1 = \frac{F_{iskp.rot.(t)}^\varphi + G_{iskp.rot.B} \cdot \cos 16^\circ}{n_{vijaka} \cdot A} = \frac{2230,76 + 565,79}{8 \cdot 113,1} = 3,09 \text{ N/mm}^2$$

$$\tau_2 = \frac{F_{iskp.rot.(n)}^\varphi}{n_{vijaka} \cdot A} = \frac{8094,62}{8 \cdot 113,1} = 8,95 \text{ N/mm}^2$$

Naprezanje bokova provrta:

$$\sigma_{uk} = \sigma_1 + \sigma_2 = 1,46 + 4,22 = 5,68 \text{ N/mm}^2 \leq \sigma_{1dop.} = 600 \text{ N/mm}^2 \rightarrow \text{uvjet zadovoljava!}$$

$$\sigma_1 = \frac{F_{iskp.rot.(t)}^\varphi + G_{iskp.rot.B} \cdot \cos 16^\circ}{n_{vijaka} \cdot d_{vijka} \cdot s_{vijka}} = \frac{2230,76 + 565,79}{8 \cdot 12 \cdot 20} = 1,46 \text{ N/mm}^2$$

$$\sigma_2 = \frac{F_{iskp.rot.(n)}^\varphi}{n_{vijaka} \cdot d_{vijka} \cdot s_{vijka}} = \frac{8094,62}{8 \cdot 12 \cdot 20} = 4,22 \text{ N/mm}^2$$

6.9.2 Kontrola vijka M16 x 35 (spoj rotora i bočnog vratila)

Za vijak M16 x 35 (kvaliteta 8.8) vrijedi:

$$R_m = 800 \text{ N/mm}^2$$

$$R_e = 640 \text{ N/mm}^2$$

$$A = \frac{d_{vijka}^2 \cdot \pi}{4} = \frac{16^2 \cdot \pi}{4} = 201,1 \text{ mm}^2$$

$$A_j = 144 \text{ mm}^2$$

$$A_s = 157 \text{ mm}^2$$

Dopuštena naprezanja:

$$\sigma_{dop.} = 0,8 \cdot R_e = 0,8 \cdot 640 = 512 \text{ N/mm}^2$$

$$\tau_{s,dop.} = 0,6 \cdot R_e = 0,6 \cdot 640 = 384 \text{ N/mm}^2$$

$$\sigma_{1dop.} = 0,75 \cdot R_m = 0,75 \cdot 800 = 600 \text{ N/mm}^2$$

Broj vijaka:

$$n_{vijaka} = 1$$

Nosiva duljina vijka:

$$s_{vijka} = 35 \text{ mm}$$

OPTEREĆENJA:

Vlak:

$$\sigma = \frac{G_{iskp.rot.B} \cdot \sin 16^\circ}{n_{vijaka} \cdot A_s} = \frac{162,24}{1 \cdot 157} = 1,03 \text{ N/mm}^2 \leq \sigma_{dop.} = 512 \text{ N/mm}^2 \rightarrow \text{uvjet zadovoljava!}$$

Smik:

$$\tau_{uk} = \tau_1 + \tau_2 + \tau_3 = 11,09 + 40,25 + 2,81$$

$$\tau_{uk} = 54,15 \text{ N/mm}^2 \leq \tau_{s.dop.} = 384 \text{ N/mm}^2 \rightarrow \text{uvjet zadovoljava!}$$

$$\tau_1 = \frac{F_{iskp.rot.(t)}^\varphi}{n_{vijaka} \cdot A} = \frac{2230,76}{1 \cdot 201,1} = 11,09 \text{ N/mm}^2$$

$$\tau_2 = \frac{F_{iskp.rot.(n)}^\varphi}{n_{vijaka} \cdot A} = \frac{8094,62}{1 \cdot 201,1} = 40,25 \text{ N/mm}^2$$

$$\tau_3 = \frac{G_{iskp.rot.B} \cdot \cos 16^\circ}{n_{vijaka} \cdot A} = \frac{565,79}{1 \cdot 201,1} = 2,81 \text{ N/mm}^2$$

Naprezanje bokova provrta:

$$\sigma_{uk} = \sigma_1 + \sigma_2 + \sigma_3 = 3,98 + 14,45 + 1,01$$

$$\sigma_{uk} = 19,44 \text{ N/mm}^2 \leq \sigma_{1dop.} = 600 \text{ N/mm}^2 \rightarrow \text{uvjet zadovoljava!}$$

$$\sigma_1 = \frac{F_{iskp.rot.(t)}^\varphi}{n_{vijaka} \cdot d_{vijka} \cdot s_{vijka}} = \frac{2230,76}{1 \cdot 16 \cdot 35} = 3,98 \text{ N/mm}^2$$

$$\sigma_2 = \frac{F_{iskp.rot.(n)}^\varphi}{n_{vijaka} \cdot d_{vijka} \cdot s_{vijka}} = \frac{8094,62}{1 \cdot 16 \cdot 35} = 14,45 \text{ N/mm}^2$$

$$\sigma_3 = \frac{G_{iskp.rot.B} \cdot \cos 16^\circ}{n_{vijaka} \cdot d_{vijka} \cdot s_{vijka}} = \frac{565,79}{1 \cdot 16 \cdot 35} = 1,01 \text{ N/mm}^2$$

6.9.3 Kontrola vijaka M10 x 30 (kod nosača obodnog noža rotora)

Za vijak M10 x 30 (kvaliteta 8.8) vrijedi:

$$R_e = 640 \text{ N/mm}^2$$

$$A_j = 52,3 \text{ mm}^2$$

$$A_s = 58 \text{ mm}^2$$

Dopuštena naprezanja:

$$\sigma_{dop.} = 0,8 \cdot R_e = 0,8 \cdot 640 = 512 \text{ N/mm}^2$$

$$\sigma_{vdop.} = 0,65 \cdot R_e = 0,65 \cdot 640 = 416 \text{ N/mm}^2$$

Broj vijaka:

$$n_{vijaka} = 2$$

Broj obodnih noževa u istovremenom zahvatu s radnom plohom:

$$n_{nož.} = 5 \quad \text{- iz konstrukcije}$$

Ukupno savojno opterećenje kojem će biti podvrgnuti vijčani spoj jednog obodnog noža i njegovog nosača jednako je tangencijalnoj (obodnoj) sili na iskapački rotor umanjenoj za broj obodnih noževa u istovremenom zahvatu s radnom podlogom:

$$F_{uk} = \frac{F_{iskp.rot.(t)}^\varphi}{n_{nož.}} = \frac{2230,76}{5} = 446,15 \text{ N}$$

Krakovi sila do oštrice:

$$a = 58 \text{ mm} \quad \text{- krak od vrha obodnog noža do gornjeg vijka (iz konstrukcije)}$$

$b = 84 \text{ mm}$

- krak od vrha obodnog noža do donjeg vijka (iz konstrukcije)

Reaktivne sile savojnog opterećenja koje na sebe preuzimaju vijci neće biti jednake zbog specifičnog položaja (jedan ispod drugog) pa je iste potrebno dobiti iz jednadžbe raspodjele opterećenja:

$$F_1 + F_2 = F_{uk} \rightarrow F_1 = F_{uk} - F_2$$

$$\frac{F_1}{58} = \frac{F_2}{84} \rightarrow F_1 \cdot 84 = F_2 \cdot 58$$

$$(446,15 - F_2) \cdot 84 = F_2 \cdot 58$$

$$37476,6 - F_2 \cdot 84 = F_2 \cdot 58$$

$$37476,6 = F_2 \cdot 58 + F_2 \cdot 84$$

$$37476,6 = F_2 \cdot 142$$

$$\frac{37476,6}{142} = F_2$$

$$F_2 = 263,92 \text{ N}$$

$$F_1 = 446,15 - 263,92 = 182,23 \text{ N}$$

OPTEREĆENJA:

Vlak vijka gornjeg:

$$\sigma_{(1)} = \frac{F_1}{A_s} = \frac{182,23}{58} = 3,14 \text{ N/mm}^2 \leq \sigma_{dop.} = 512 \text{ N/mm}^2 \rightarrow \text{uvjet zadovoljava!}$$

Vlak jezgre vijka gornjeg:

$$\sigma_{(v1)} = \frac{F_1}{A_j} = \frac{182,23}{52,3} = 3,48 \text{ N/mm}^2 \leq \sigma_{v.dop.} = 416 \text{ N/mm}^2 \rightarrow \text{uvjet zadovoljava!}$$

Vlak vijka donjeg:

$$\sigma_{(2)} = \frac{F_2}{A_s} = \frac{263,92}{58} = 4,55 \text{ N/mm}^2 \leq \sigma_{dop.} = 512 \text{ N/mm}^2 \rightarrow \text{uvjet zadovoljava!}$$

Vlak jezgre vijka donjeg:

$$\sigma_{(v2)} = \frac{F_2}{A_j} = \frac{263,92}{52,3} = 5,05 \text{ N/mm}^2 \leq \sigma_{v.dop.} = 416 \text{ N/mm}^2 \rightarrow \text{uvjet zadovoljava!}$$

6.9.4 Kontrola vijaka M10 x 30 (kod nosača unutarnjeg noža rotora)

Za vijak M10 x 30 (kvaliteta 8.8) vrijedi:

$$R_e = 640 \text{ N/mm}^2$$

$$A_j = 52,3 \text{ mm}^2$$

$$A_s = 58 \text{ mm}^2$$

Dopuštena naprezanja:

$$\sigma_{dop.} = 0,8 \cdot R_e = 0,8 \cdot 640 = 512 \text{ N/mm}^2$$

$$\sigma_{vdop.} = 0,65 \cdot R_e = 0,65 \cdot 640 = 416 \text{ N/mm}^2$$

Broj vijaka:

$$n_{vijaka} = 3$$

Broj unutarnjih noževa u istovremenom zahvatu s radnom plohom:

$$n_{nož.} = 2 \quad - \text{ iz konstrukcije}$$

Ukupno savojno opterećenje kojem će biti podvrgnuti vijčani spoj jednog unutarnjeg noža i njegovog nosača jednako je tangencijalnoj (obodnoj) sili na iskapački rotor umanjenoj za broj unutarnjih noževa u istovremenom zahvatu s radnom podlogom:

$$F_{uk} = \frac{F_{iskp.rot.(t)}^\varphi}{n_{nož.}} = \frac{2230,76}{2} = 1115,38 \text{ N}$$

OPTEREĆENJA:

Vlak vijka:

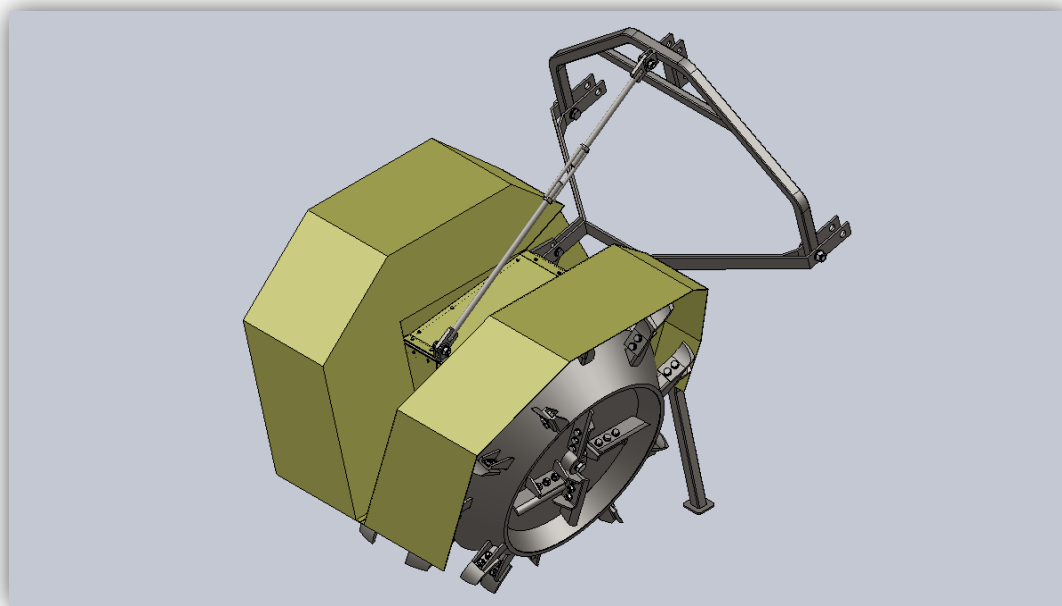
$$\sigma = \frac{F_{uk}}{n_{vijaka} \cdot A_s} = \frac{1115,38}{3 \cdot 58} = 6,41 \text{ N/mm}^2 \leq \sigma_{dop.} = 512 \text{ N/mm}^2 \rightarrow \text{uvjet zadovoljava!}$$

Vlak jezgre vijka:

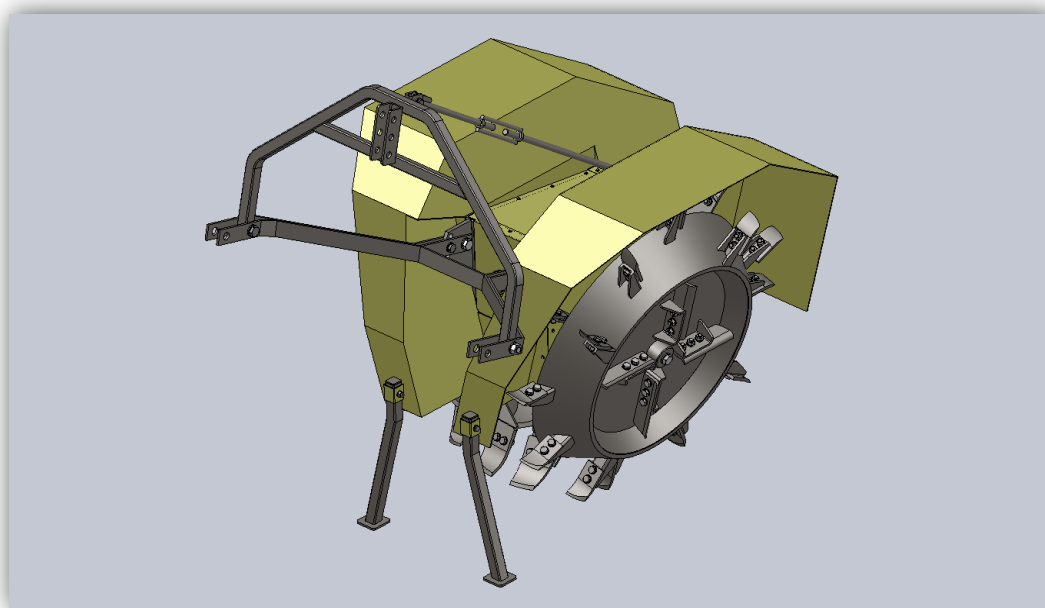
$$\sigma_v = \frac{F_{uk}}{n_{vijaka} \cdot A_j} = \frac{1115,38}{3 \cdot 52,3} = 7,11 \text{ N/mm}^2 \leq \sigma_{v.dop.} = 416 \text{ N/mm}^2 \rightarrow \text{uvjet zadovoljava!}$$

7 KANALOKOPAČ S ROTOROM POGONJEN TRAKTOROM

Usljed konstrukcijskih preinaka i nadogradnji, odnosno prilagodbe proračunskom dijelu konstrukcijske razrade, konačna se izvedba uređaja ponešto razlikuje od onog inicijalno zamišljenog koncepta (Slika 53. i Slika 54.).



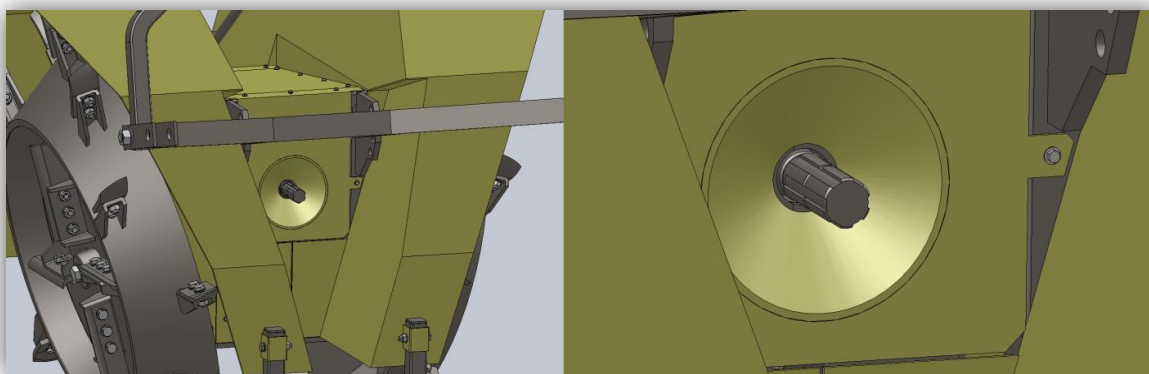
Slika 53. Kanalokopač s rotorom pogonjen traktorom u izometriji (I)



Slika 54. Kanalokopač s rotorom pogonjen traktorom u izometriji (II)

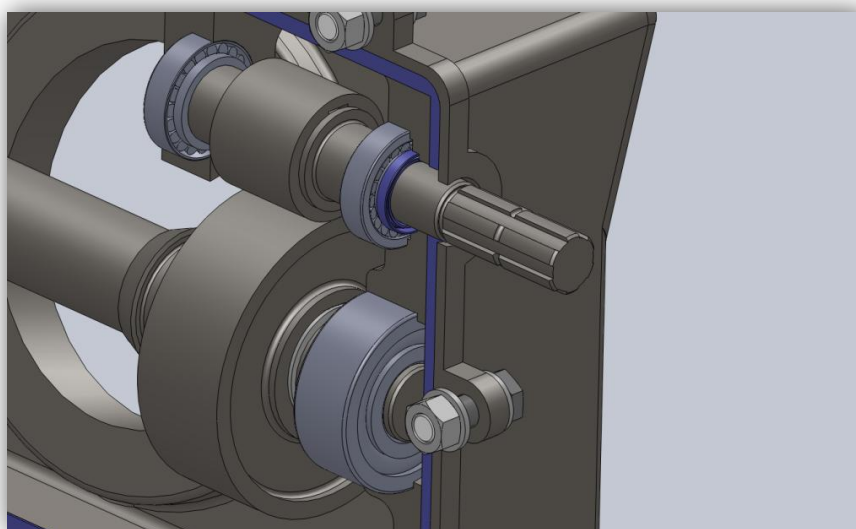
7.1 Pogonski mehanizam uređaja

Uređaj se pokreće i pušta u rad priključivanjem na traktor, odnosno na njegovo izlazno radno vratilo putem klasičnog kardanskog mehanizma. U tu je svrhu izlazno radno vratilo kanalokopača oblikovano standardnim, normiranim vanjskim ožljebljenjem (Slika 55.), a ono se može odgovarajućim priključcima, odnosno nastavcima prilagoditi različitim standardnim veličinama prihvata kardanskih mehanizama za prijenos snage i gibanja.



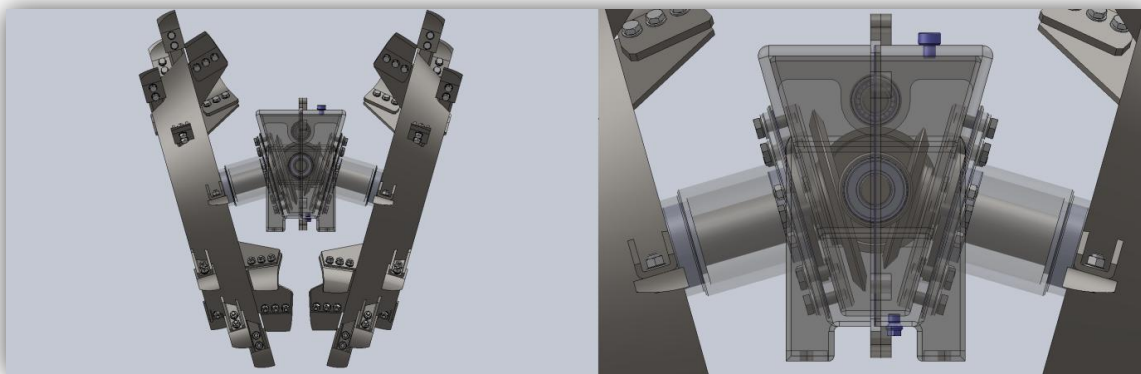
Slika 55. Ožljebljeno izlazno radno vratilo kanalokopača

Izlazno je vratilo kanalokopača povezano sa centralnim vratilom pogonskog mehanizma preko zupčaničkog prijenosa jednog para čelnika s ravnim zubima (Slika 56.).



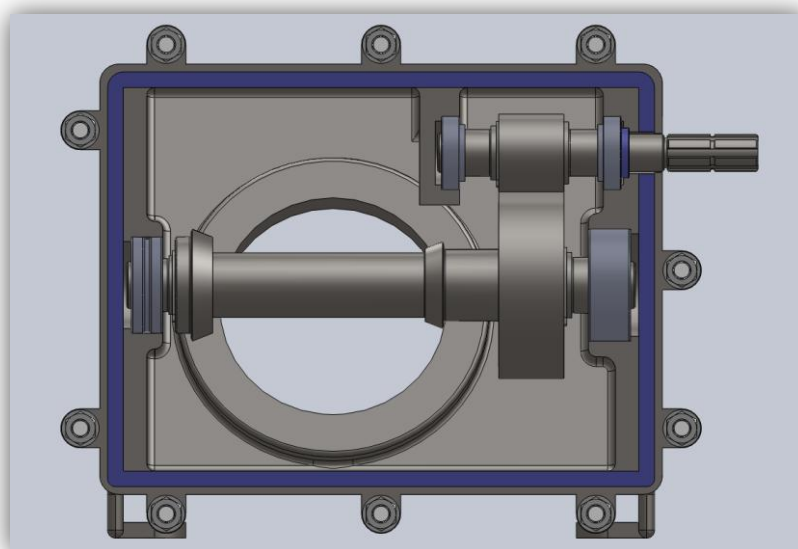
Slika 56. Čelnički zahvat zupčanika izlaznog radnog vratila i centralnog vratila

Na centralnom je vratilu smješten veći čelnik prethodno spomenutog zupčaničkog prijenosa, ali i dva manja, zasebna stožnika (također s ravnim zubima) različitih veličina putem kojih se snaga simetrično grana prema bočnim vratilima pod zadanim kutom od 16° u odnosu na horizontalnu ravninu čeonog pogleda (Slika 57.).



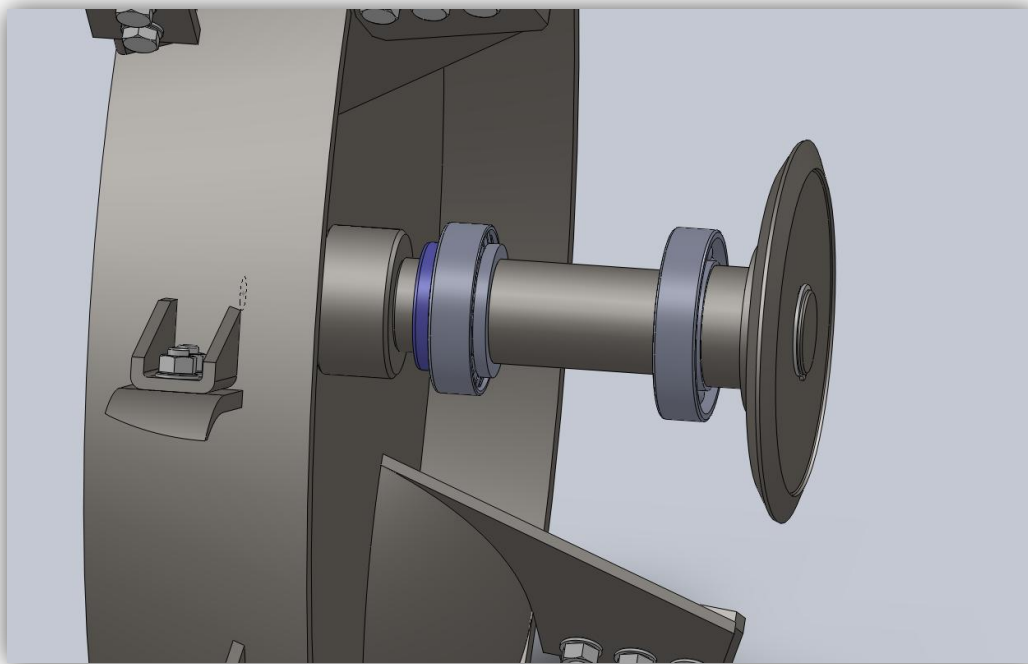
Slika 57. Grananje snage sa centralnog prema bočnim vratilima

Kako bi se zadovoljili kriteriji čvrstoće glede Hertzovog pritiska, odnosno dozvoljenog savijanja u korijenu zuba zupčanika, odlučeno je da će se centralno vratilo i manji stožnik istog izraditi iz jednog komada pa stoga upravo centralno vratilo predstavlja najskuplji dio čitave konstrukcije na koji je potrebno obratiti posebnu pažnju prilikom izrade, sklapanja i održavanja (Slika 58.).



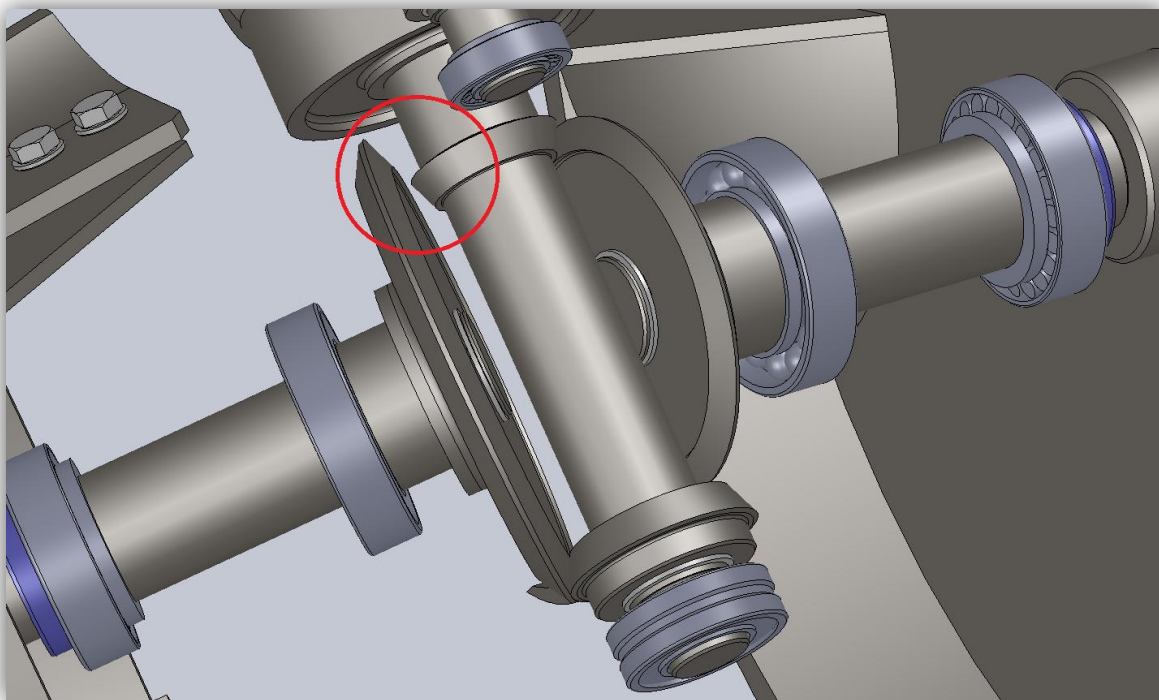
Slika 58. Položaj centralnog vratila u kućištu

Bočna su vratila dvostruko konzolno opterećena, pri čemu su na jednom njihovom kraju smješteni veći stožnici svog pripadajućeg para, a na drugom iskapački rotori, dok su ležajevi, koji preuzimaju na sebe njihova opterećenja, smješteni između njih (Slika 59.).

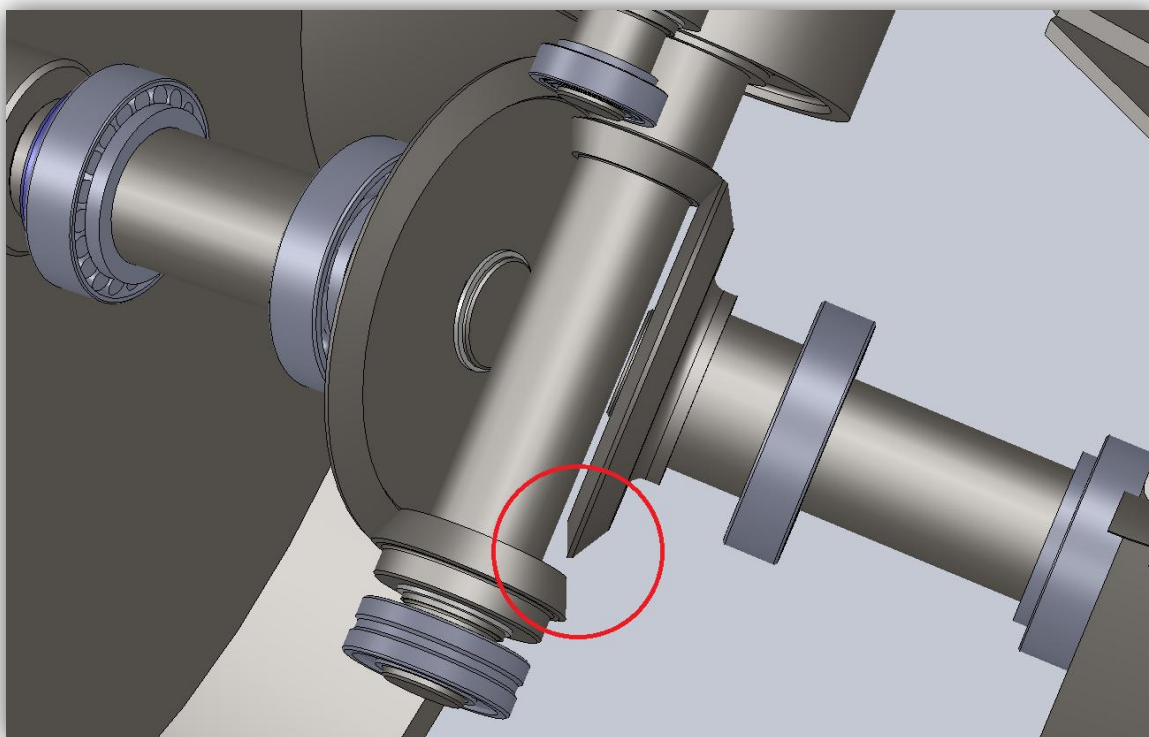


Slika 59. Dvostruko konzolno opterećenje bočnog vratila

Bitno je naglasiti kako se bočna vratila međusobno razlikuju tek u duljini naslona pripadajućih stožnika, odnosno stožnici dvaju bočnih vratila nisu jednake veličine, a razlog tome je osiguranje potrebne zračnosti između dva različita stožnička para za nesmetanu zahvatnu vrtnju (Slika 60. i Slika 61.). No, u cilju uravnoteženja opterećenja na radnim tijelima uređaja, prijenosni omjeri oba stožnička para te snage i broj okretaja bočnih vratila obje strane jednakih su iznosa. U skraćenom objašnjenju prethodno datog opisa toka snage, ista se na iskapačke rotore simetrično prenosi preko ukupno 3 zupčanička prijenosa: 1 čelničkog i 2 stožnička. Svi su zupčanici od radijalnog pomaka na vratilu spriječeni standardnim perima, odnosno segmentnim perima, a od radijalnog pomaka klasičnim vanjskim uskočnim prstenovima.



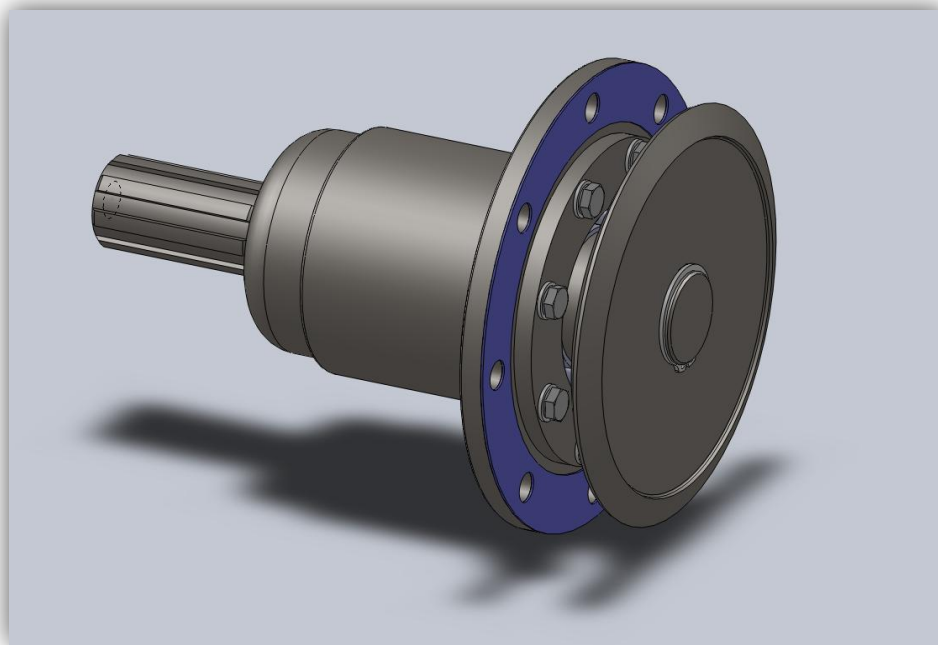
Slika 60. Zračnost između dva različita stožnička para (I)



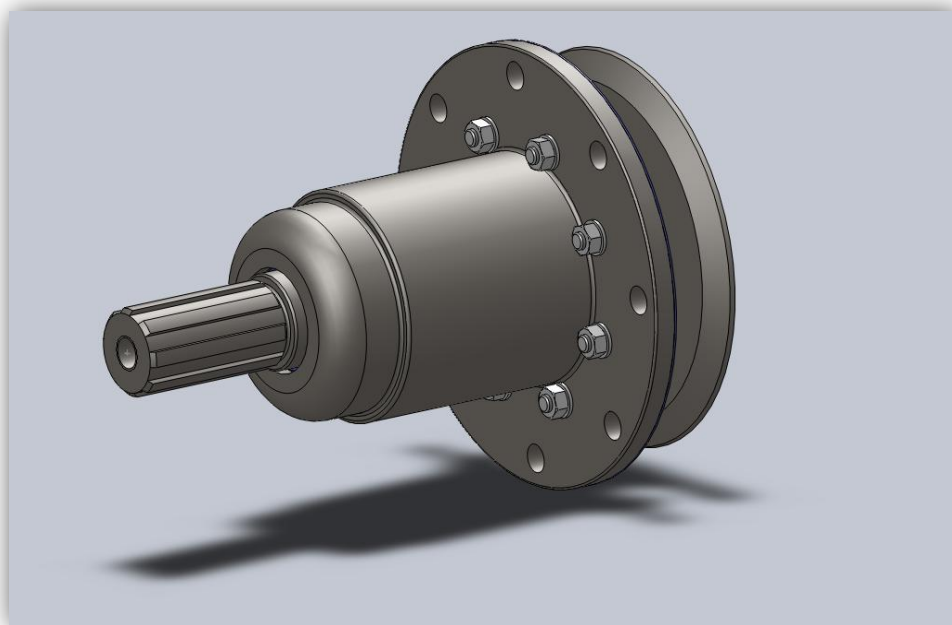
Slika 61. Zračnost između dva različita stožnička para (II)

7.2 Kućište pogonskog mehanizma uređaja

Izlazno radno vratilo kanalokopača i centralno vratilo smješteni su i pozicionirani u dvodijelnom središnjem kućištu (Slika 58.), dok se bočna vratila nalaze u zasebnim cilindričnim bočnim kućištima (Slika 62. i Slika 63.).

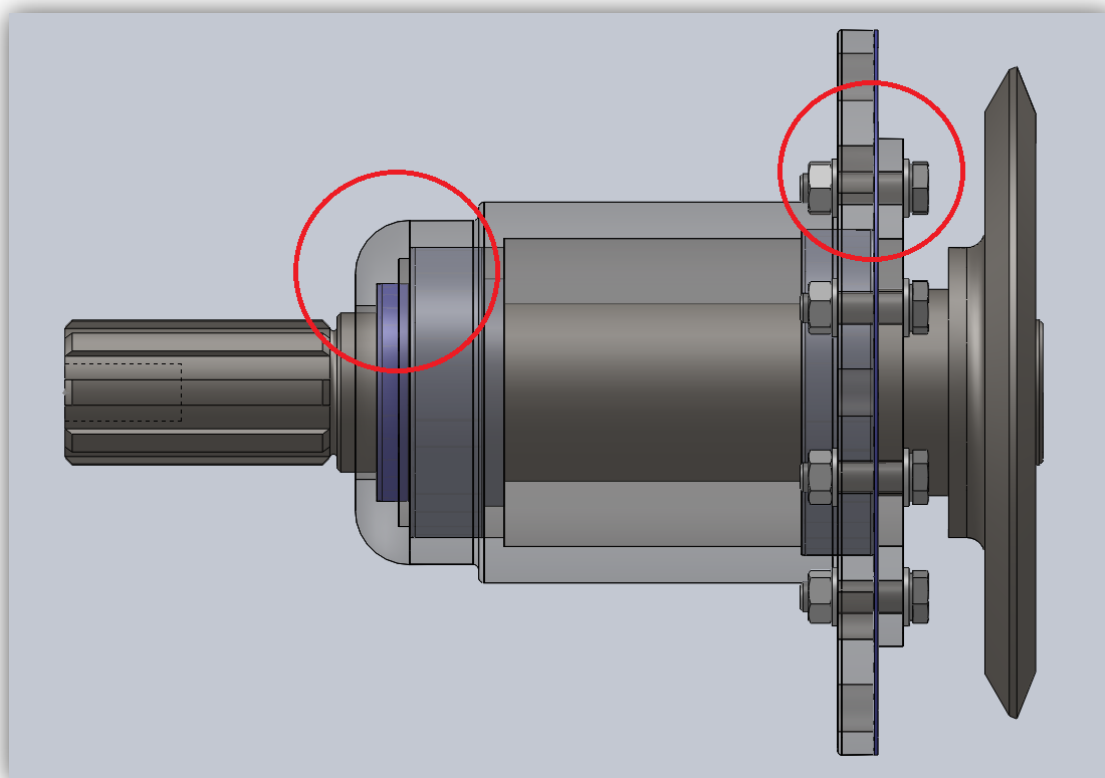


Slika 62. Smještaj bočnog vratila u cilindričnom bočnom kućištu (I)



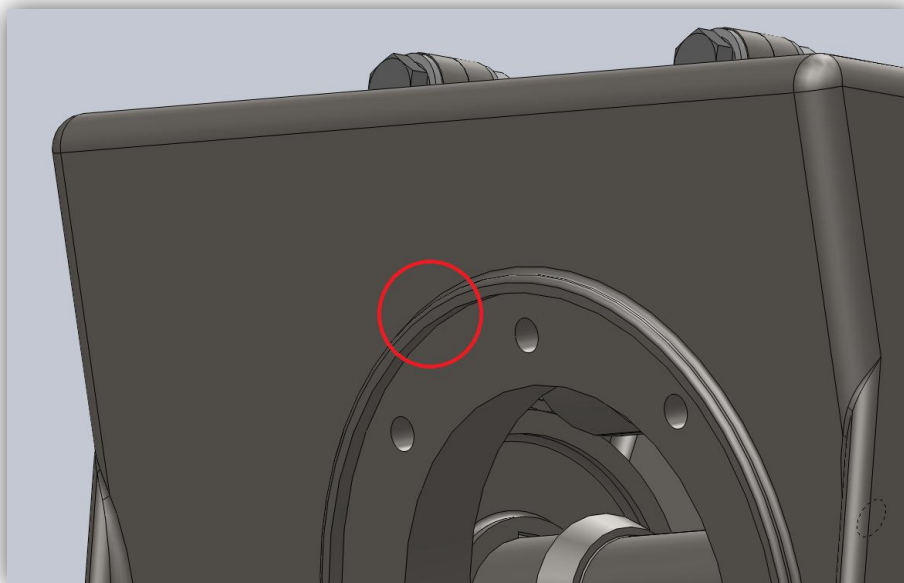
Slika 63. Smještaj bočnog vratila u cilindričnom bočnom kućištu (II)

Bočna su vratila konstrukcijski oblikovana i stupnjevana tako da njihovi promjeri padaju od većeg stožnika na jednom kraju prema iskapačkom rotoru na drugom pa se iz tog razloga vrlo jednostavno i lako postavljaju u bočno cilindrično kućište zajedno s odgovarajućim ležajevima. Kako u radu slučajno ne bi došlo do aksijalnog pomaka bočnog vratila prema centralnom dijelu mehanizma i na taj se način ugrozilo preciznost stožničkog zahvata, prije montaže stožnika, na referentnu se plohu bočnog cilindričnog kućišta vijčano spaja unutarnji poklopac. On se jednim dijelom naslanja na bočno cilindrično kućište, ali isto tako i na veći ležaj bočnog vratila pa je time spriječen aksijalni pomak istog (Slika 64.).



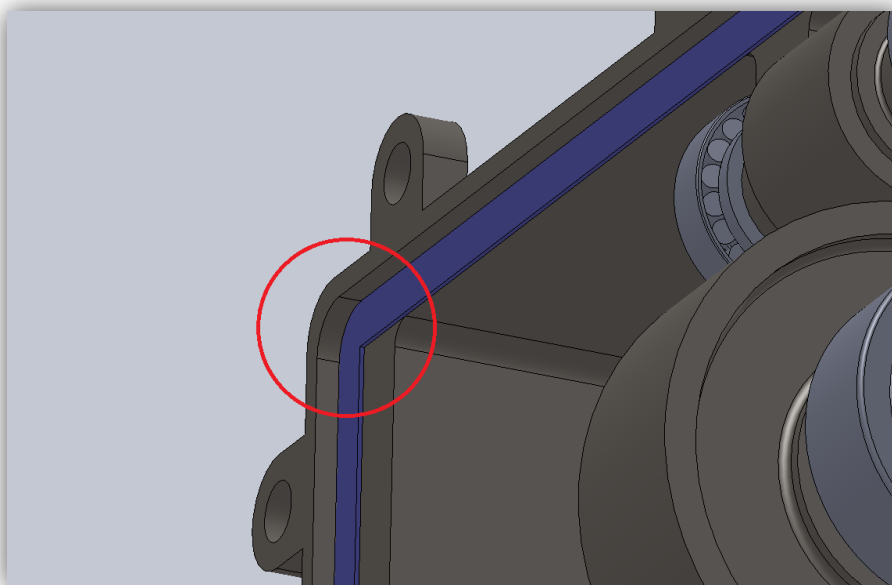
Slika 64. Brtvljenje bočnog kućišta i sprječavanje aksijalnog pomaka unutarnjim poklopcem

Kako uslijed gravitacije ne bi došlo do nekontroliranog curenja ulja iz kućišta, neposredno ispred manjeg ležaja bočnih vratila postavljaju se standardne gumene brtve prema normi DIN 3760, a na referentnoj plohi prianjanja bočnog cilindričnog kućišta o dvodijelno središnje kućište stavlja se klingerit-brtva (Slika 64.). Zbog zahvata u koji je potrebno dovesti dva stožnika u odvojenim dijelovima kućišta, spajanja bočnog cilindričnog kućišta i dvodijelnog središnjeg kućišta iziskuje visoku preciznost i točnost pa su upravo zbog toga spojne plohe središnjeg kućišta izvedene preko tzv. “stepeničnog brida” koji je izvučen prema van i koji osigurava ispravno pozicioniranje dvaju dotičnih dijelova konstrukcije (Slika 65.).



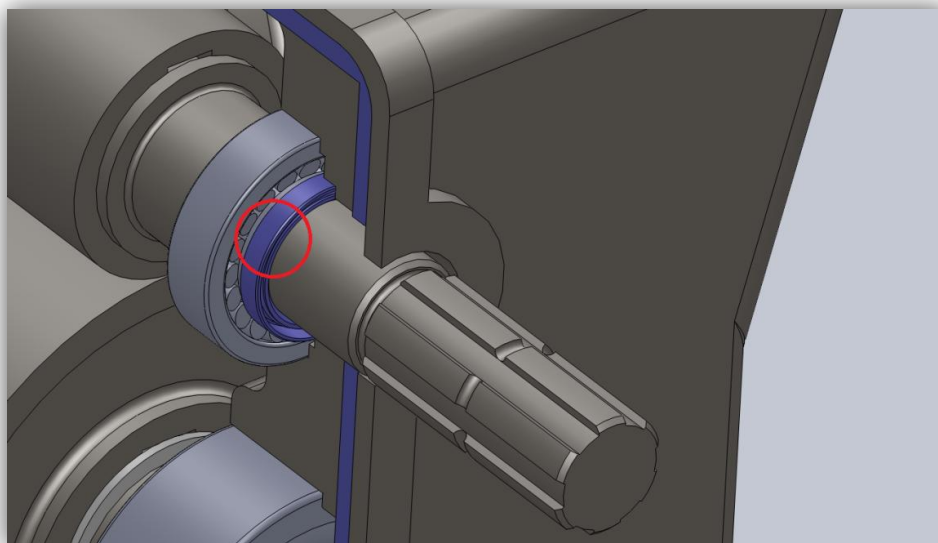
Slika 65. Izvučeni stepenični brid središnjeg kućišta prema bočnom cilindričnom kućištu

Na isti se način (preko izvučenog “stepeničnog brida”) spajaju i dvije polovice središnjeg kućišta, a na referentnu plohu njihova spajanja također se postavlja klingerit-brtva koja sprječava curenje ulja uslijed razlike tlakova (Slika 66.).



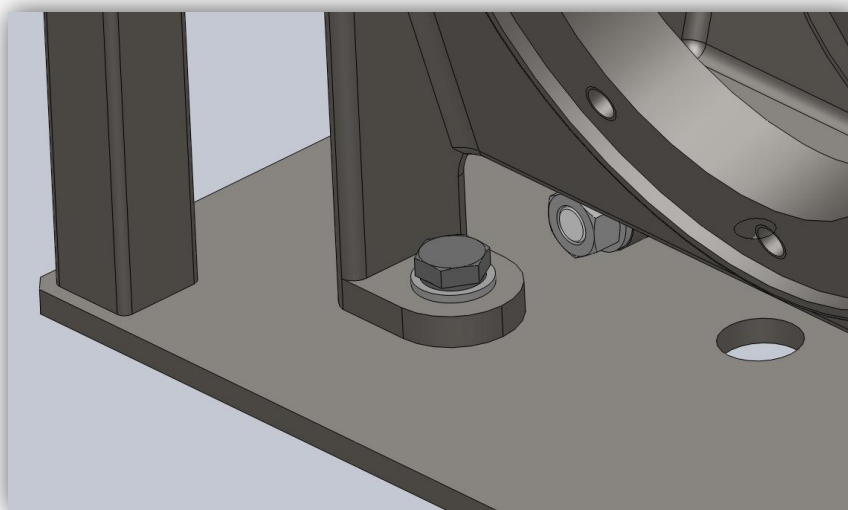
Slika 66. Izvučeni stepenični brid jedne polovice kućišta prema drugoj i klingerit-brtva

Ne treba zaboraviti ni gumenu brtvu (također prema normi DIN 3760) koja se postavlja na izlazno radno vratilo kanalokopača, neposredno ispred ležaja s unutarnje strane dvodijelnog središnjeg kućišta (Slika 67.). Na taj je način centralni dio kanalokopača, koji podrazumijeva pogonski mehanizam u njegovom kućištu, u potpunosti zabrtvljen.



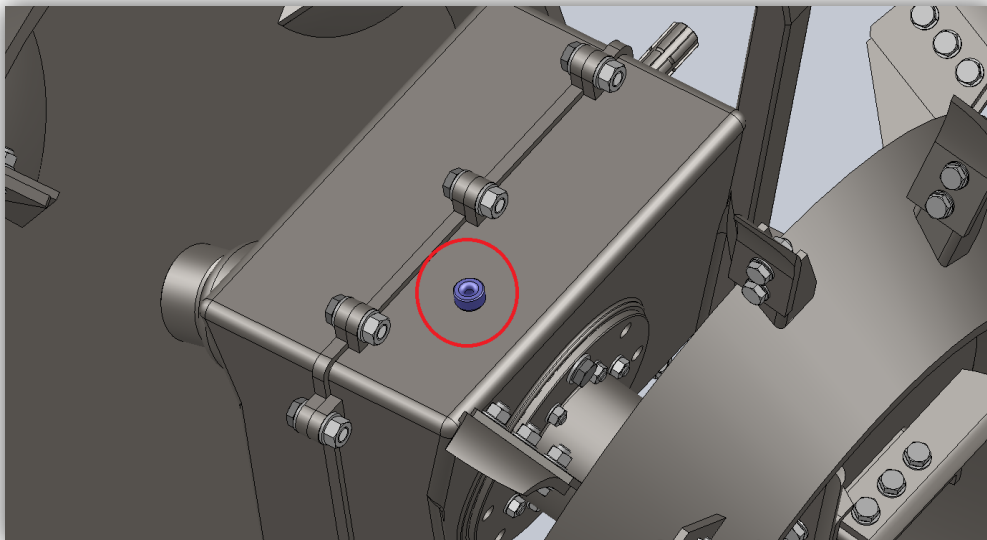
Slika 67. Brtvljenje središnjeg kućišta na izlaznom radnom vratilu kanalokopača

Općenito, svi dijelovi kućišta izrađeni su od čeličnog lijeva i oblikovani na način da su jednostavno i brzo montažno (vijčano) spojivi; kako međusobno, tako i na nosivu konstrukciju preko tzv. “nožica” dvodijelnog središnjeg kućišta (Slika 68.).



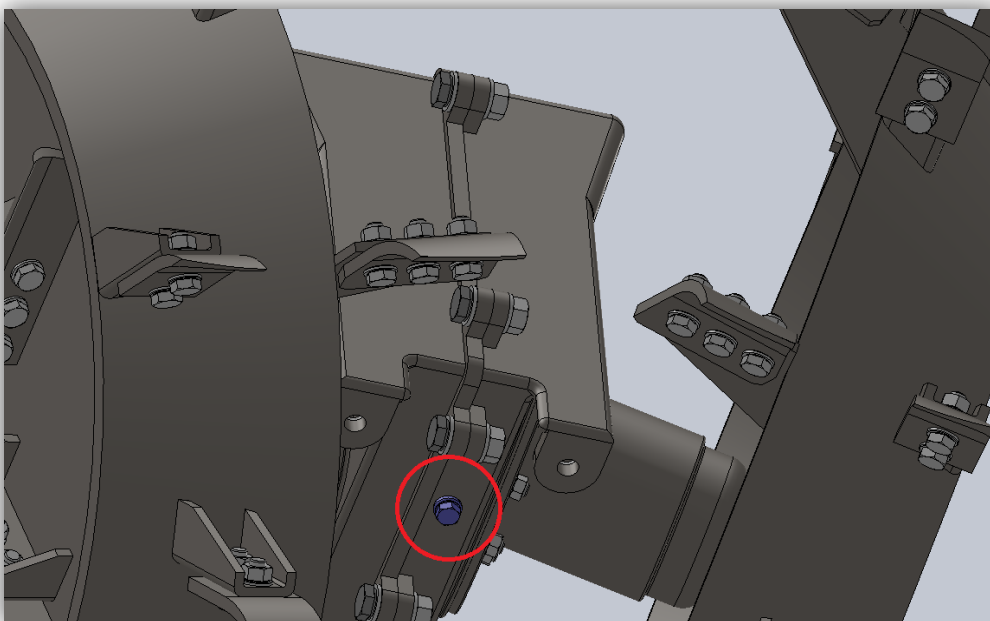
Slika 68. “Nožica” dvodijelnog središnjeg kućišta za spajanje na nosivu konstrukciju

Plinovi koji se stvaraju unutar kućišta prilikom zagrijavanja ulja u radu prijete stvaranjem ogromnog unutarnjeg pritiska pa se u svrhu izjednačavanja tlaka s atmosferom na najvišu točku jedne polovice središnjeg kućišta postavlja odzračnik prema normi DIN 173 (Slika 69.).



Slika 69. Odzračnik dvodijelnog središnjeg kućišta

Također, na istoj se polovici kućišta na najnižoj točki postavlja brtveni vijak za ispušćivanje ulja prema normi DIN 910 (Slika 70.).

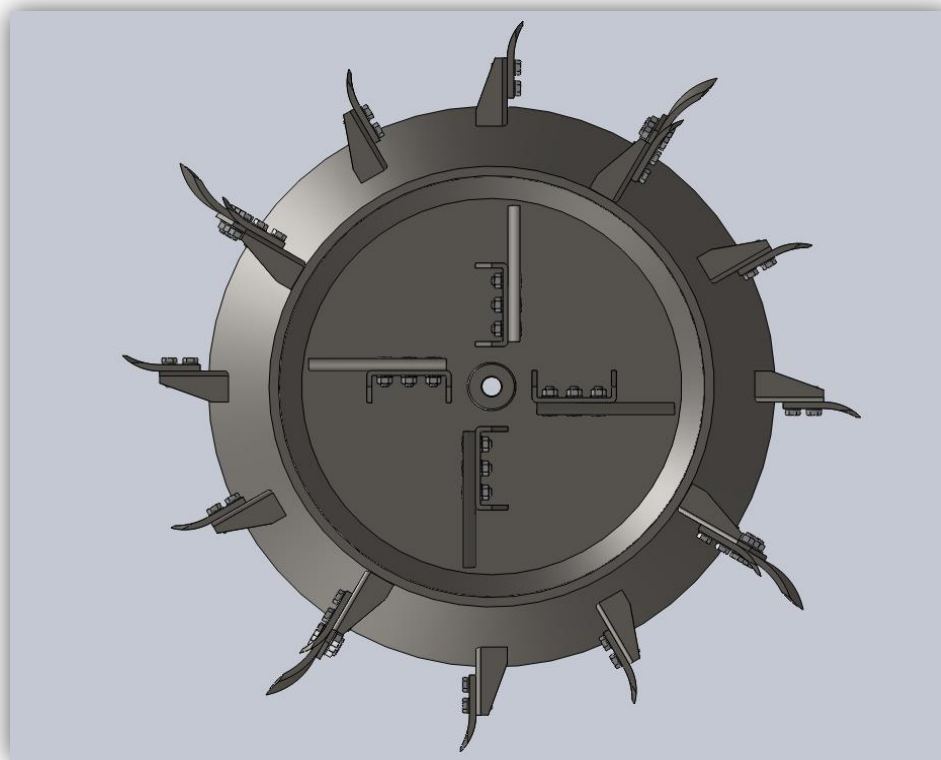


Slika 70. Brtveni vijak za ispušćivanje ulja dvodijelnog središnjeg kućišta

7.3 Radno tijelo uređaja

Radno tijelo kanalokopača je rotor ozubljen zamjenjivom garniturom od tri različite vrste noževa (Slika 71.). Konstrukcija rotora zavarene je izvedbe, a sastoji se od centrale čahure na koju se centrično smješta i zavaruje središnji prsten. Upravo se preko čahure

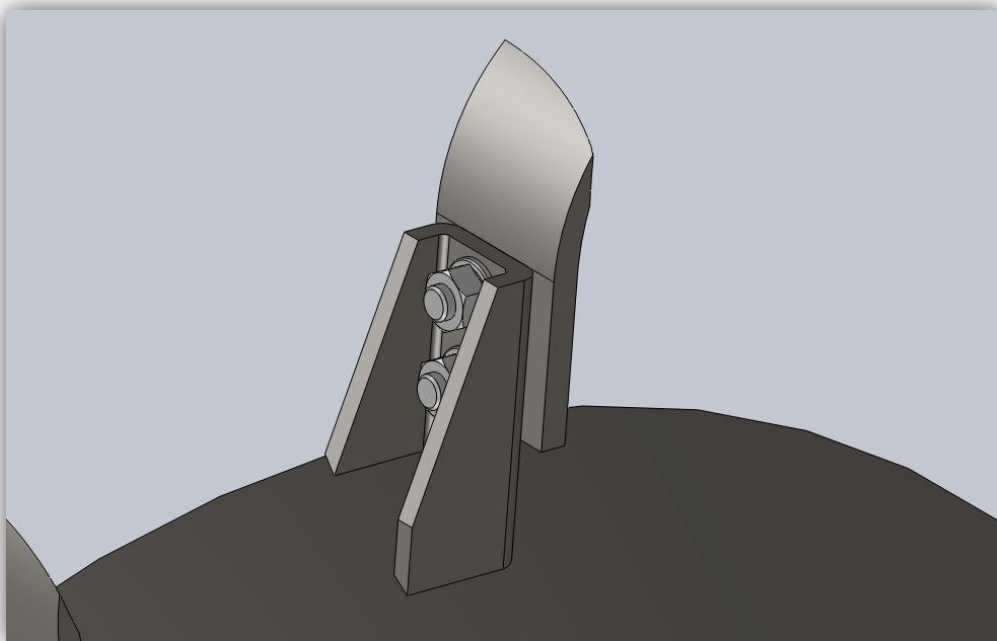
iskapački rotor spaja na bočna vratila, a sprječavanje aksijalnog pomaka izvedeno je preko unutarnjeg ožljebljenja čahure, odnosno vanjskog ožljebljenja odgovarajućeg kraja bočnog vratila. Aksijalni pomak iskapačkog rotora s bočnog vratila spriječen je vijkom veličine M16 koji se priteže u slijepi navoj na čelu ožljebljenog dijela vratila. Na središnji se prsten opet centrično zavaruju vanjsko i unutarnje kolo, a isti su ljuskasto stožastog oblika. Na vanjsko se kolo potom smještaju nosači obodnih, odnosno unutarnjih noževa (također zavarenim spojem), a unutarnje kolo služi tek kao zaštita od neminovnog zapunjavanja poluotvorenih bočnih utora rotora zemljom prilikom vršenja iskopa. S vanjske se strane rotora na središnji prsten zavaruju nosači vanjskih noževa čija je svrha sprječavanje urušavanja zemlje s bočnih stijenki iskopanog profila kanala i zapunjavanja boka iskapačkog rotora. Unutarnji su nosači noževa iz konstrukcijskih razloga ojačani još i ljuskastim potpornim nosačima koji se zavaruju za iste.



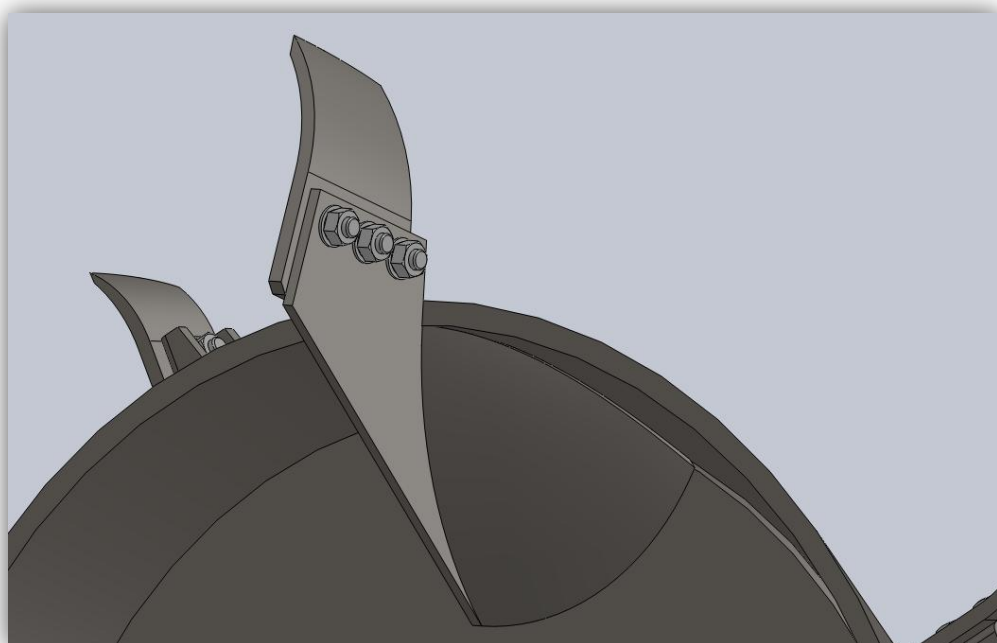
Slika 71. Zavarena izvedba ozubljenog iskapačkog rotora sa zamjenjivom garniturom noževa

Svi se tipovi noževa – obodni, unutarnji i vanjski (Slika 72., Slika 73. i Slika 74.) – na svoje predviđene nosače spajaju putem rastavljivog spoja vijak-matica, pri čemu su po svakom obodnom nožu predviđena 2 vijka M10, a po svakom unutarnjem i vanjskom nožu 3 vijka iste veličine. Predviđeni materijal svih noževa za iskop zemlje dotičnim uređajem

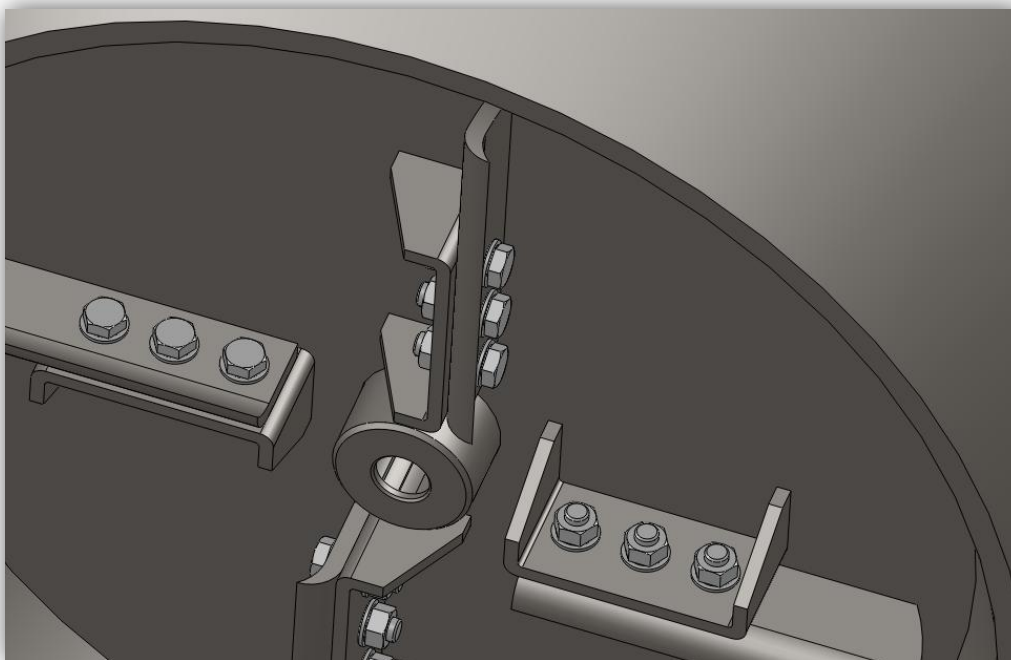
uglični je alatni čelik C105W1 (Č1940), a zamjenjiva garnitura istih dozvoljava upotrebu i bilo kojeg kvalitetnijeg materijala kod eventualnog iskopa nekih tvrdih podloga.



Slika 72. Obodni nož iskapačkog rotora



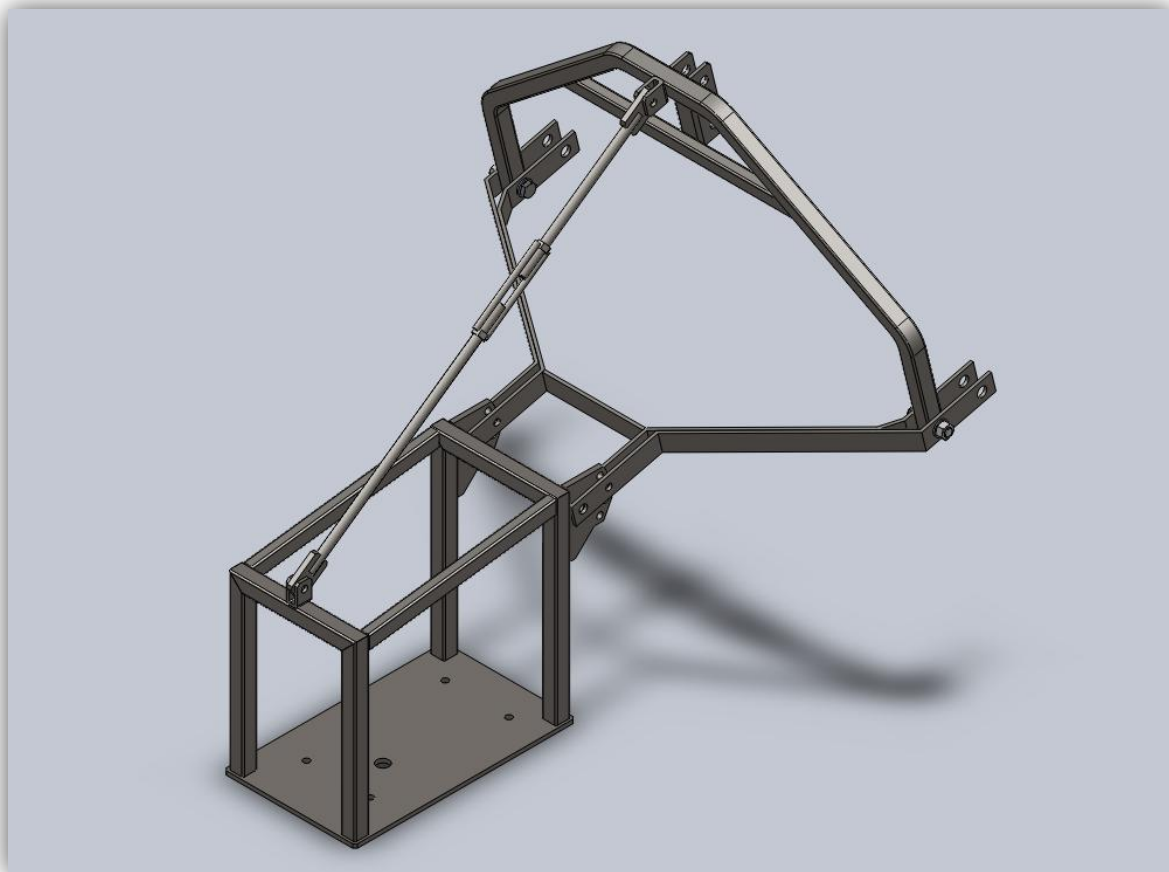
Slika 73. Unutarnji nož iskapačkog rotora s ljuskastim potpornim nosačem



Slika 74. Vanjski nož iskapačkog rotora

7.4 Nosiva konstrukcija i trotočni prihvat

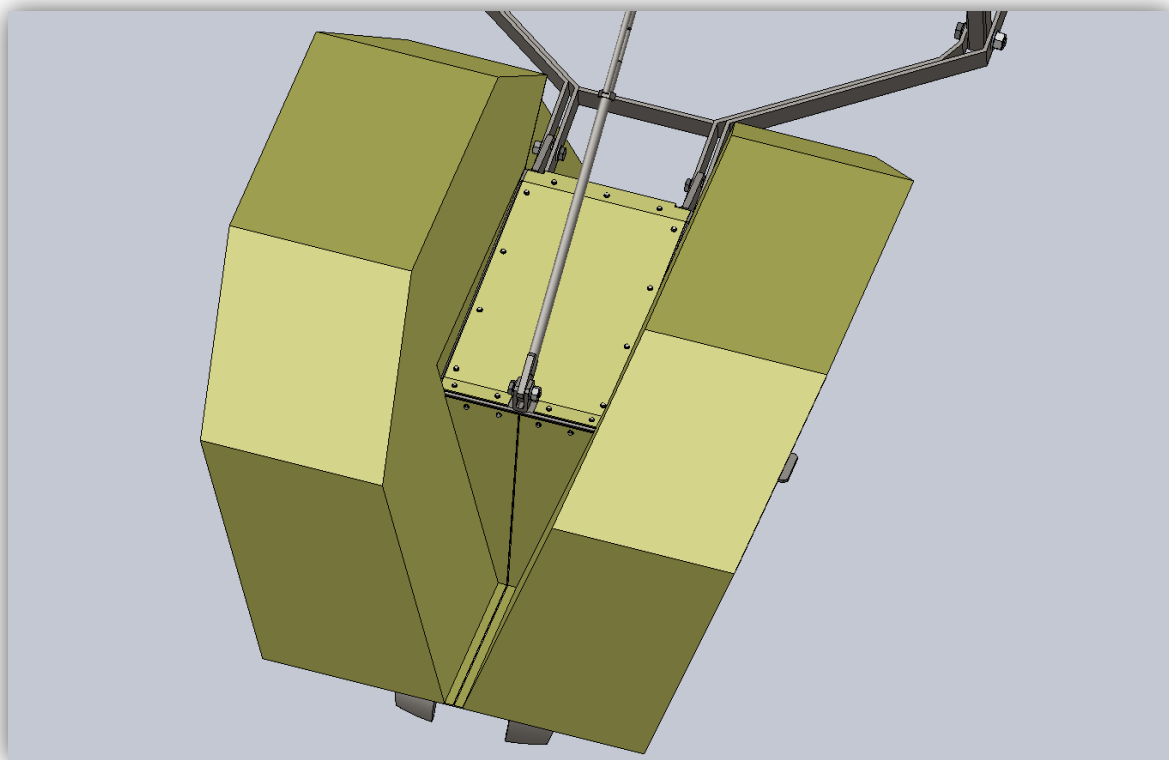
Nosiva konstrukcija kanalokopača izvedena je pomoću temeljne ploče na čijim su rubovima zavarene pravokutne cijevi koje formiraju okvir oko kućišta (Slika 75.). Na temeljnu se ploču potom vijčanim spojevima pozicionira kućište s pogonskim mehanizmom, a povećana rupa na sredini iste omogućava jednostavni ispust ulja iz kućišta čak i bez potrebe za prethodnom demontažom s nosive konstrukcije. Na višem su kraju okvira nosive konstrukcije zavarene plosnate ušice sa čak 4 rupe za prilagođavanje visine trotočnog prihвата, odnosno radne visine iskopavanja. Trotočni je prihvat izveden preko dva savijena i međusobno zavarena plosna profila dimenzija poprečnog presjeka 40x6, između kojih se potom vijčanim spojevima ubacuje nova savinuta pravokutna cijev sa zavarenim ušicama za prihvat i ukrutu konstrukcije. Poprečne su ukrute trotočnog prihвата realizirane putem zavarene poprečne cijevi, odnosno zavarenog poprečnog plosnatog profila, dok uzdužna ukruta predstavlja klasični zatezač s podesivom duljinom u ovisnosti o položaju trotočnog prihвата.



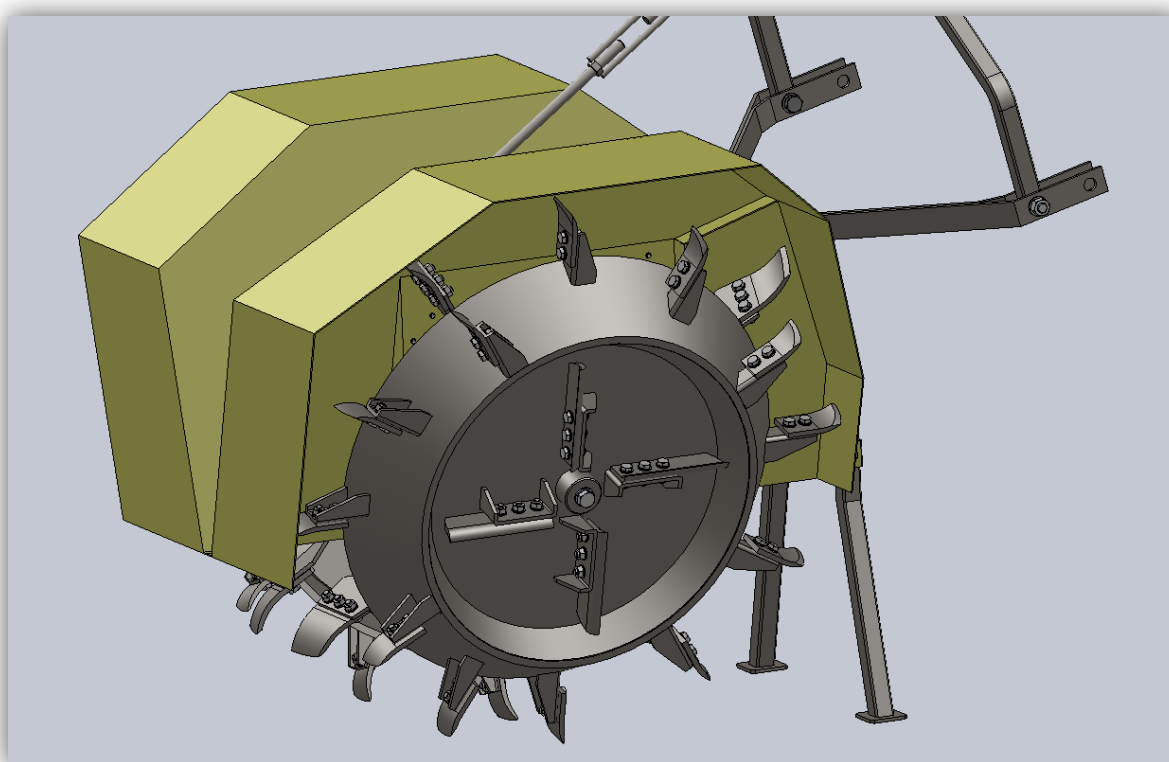
Slika 75. Nosiva konstrukcija i trotočni prihvat

7.5 Preventivne mjere

Trodijelni zaštitni lim debljine 2 mm u potpunosti pokriva i štiti nosivu konstrukciju s kućištem te opasuje iskapačke rotore i na taj način sprječava nekontrolirano bacanje iskopane zemlje u smjeru traktora koji vuče uređaj prilikom rada (Slika 76. i Slika 77.). Njegovo je pričvršćenje na nosače nosive konstrukcije realizirano pomoću samobušaćih vijaka za lim M5.5x10, što se izvodi u posljednjoj fazi sklapanja uređaja.



Slika 76. Prikaz cjelokupnog trodijelnog zaštitnog lima konstrukcije



Slika 77. Opasivanje iskapačkog rotora bočnim dijelom zaštitnog lima

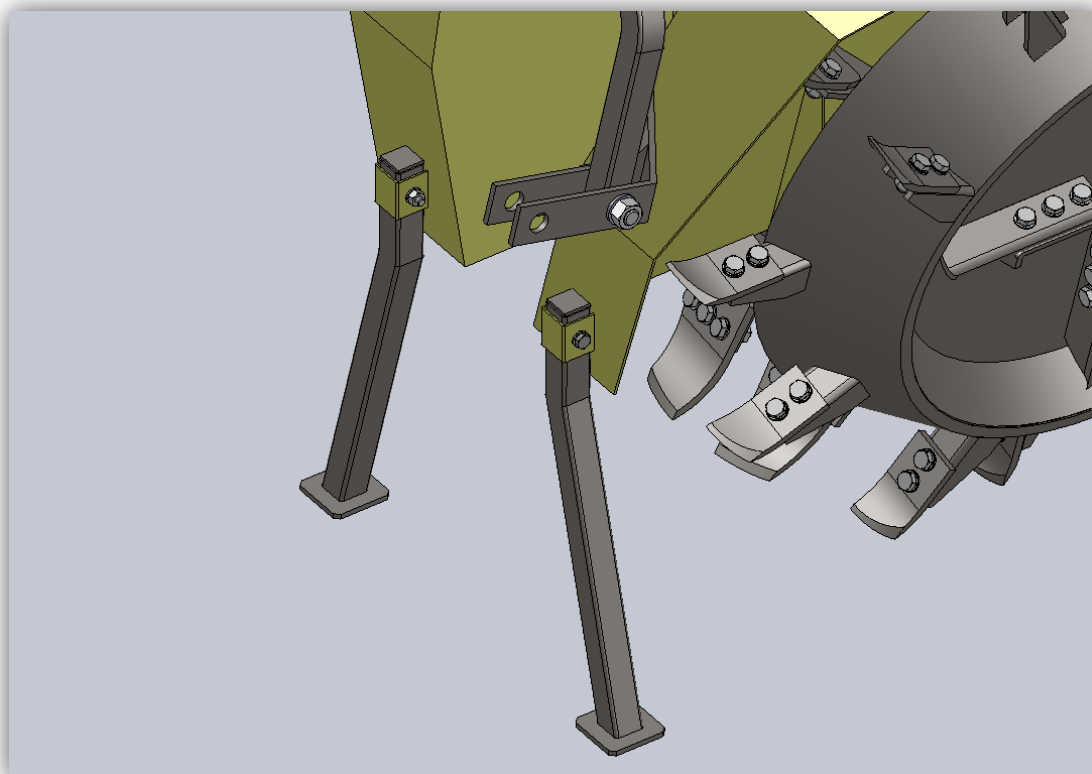
Nekontrolirano se bacanje zemlje prilikom iskopa javlja i u bočnim smjerovima, a ljudska nepredvidljivost faktor je koji nipošto ne treba podcijeniti. Iz tog je razloga potrebno, uz zaštitni lim, konstrukciju opremiti i odgovarajućom upozoravajućom signalizacijom, poput, primjerice, zabrane prilaska uređaju na 50 metara tijekom rada (Slika 78.). Dotičnu je signalizaciju preporučljivo staviti i učvrstiti (također samobušecim vijcima) na lako vidljivo mjesto uređaja, a to je upravo tjeme zaštitnog lima.



Slika 78. Mjerodavna upozoravajuća signalizacija

7.6 Transport i skladištenje

Za transport uređaja u ovoj konstrukcijskoj razradi nisu predviđeni kotači, što znači da se isti, s obzirom na poveću masu od oko 236 kg, ne može manualno transportirati do željenog mjesta, već se za to mora koristiti traktor. No postavljanje uređaja u ravnotežni položaj mirovanja u skladištu realizirano je pomoću dvije potporne noge (Slika 79.). One se vijčanim spojevima pričvršćuju na zaštitni lim konstrukcije (na strani trotočnog prihvata gdje se i nalazi veća koncentracija mase samog uređaja), a prije početka izvođenja radova iskopa potrebno ih je obavezno demontirati.



Slika 79. Potporne noge uređaja za ravnotežni položaj mirovanja

8 ZAKLJUČAK

Svako ozbiljnije bavljenje poljoprivredom te vršenje komunalnih i cestovnih radova implementaciju mehanizacije u radu smatra neizbježnom, a nabavu odgovarajućih strojnih uređaja neosporno isplativim u pogledu uštede ljudske energije i skraćanju vremena potrebnog za izvođenje dotičnog rada. U odnosu na strojeve s prekidnim (cikličkim) radom poput, primjerice, klasičnih bagera, kanalokopači pružaju mogućnost neprekidnog (kontinuiranog) rada pa se tako, pored klasičnih motokultivatorskih freza i plugova te kosilica, sitnilica, malčera i sijačica, u moderno doba sve više javlja potražnja i zastupljenost istih na tržištu, kako u profesionalne, tako i u tzv. “amaterske” svrhe. Profesionalno korištenje kanalokopača podrazumijeva izvođenje cestovnih i komunalnih radova registriranih društava za potonje polaganje kanalizacijskih i vodovodnih cijevi te ostalih vodova i kabela, ali i uređivanje i pripremanje poljoprivrednih zemljišta za potonju sadnju i kultiviranje biljnih sorti registriranih poljoprivrednih obrtnika i to sve unutar okvira zakonskih regulativa. Također, posebnu profesionalnu primjenu kanalokopači su pronašli i u vojsci na izradi rovova, odakle i potječe njihov originalni naziv “rovokopači”. S druge strane, amaterske svrhe obično pokrivaju manje poljoprivredne obrtnike i manja obiteljska gospodarstva koja proizvode biljne kulture isključivo za vlastite potrebe.

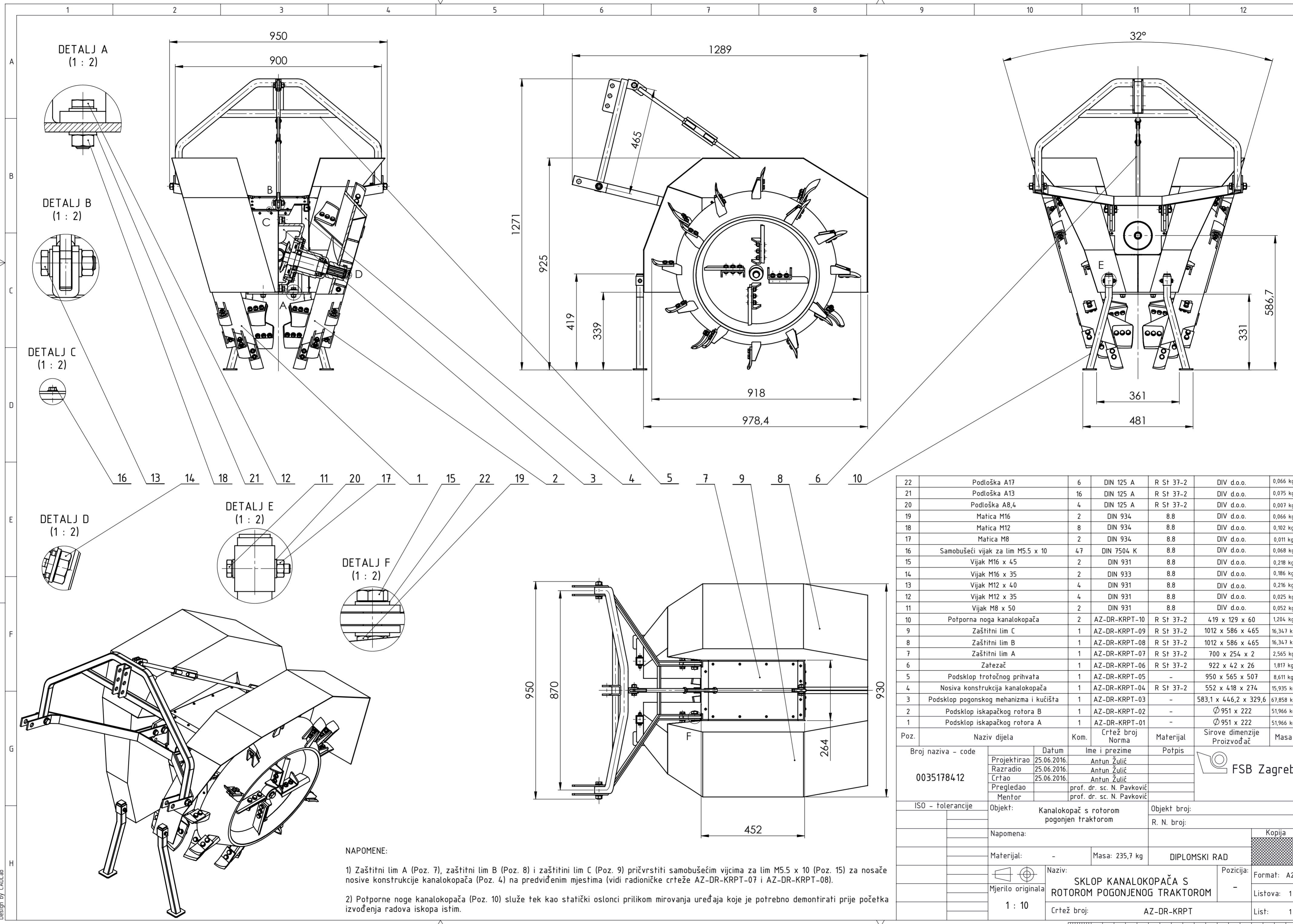
Opseg zadatka ovog diplomskog rada nalagao je konstruiranje što jednostavnije izvedbe uređaja za rezanje i iskop zemlje s eksplicitnim naglaskom na dva iskapačka rotora zamaknuta za kut od 32° koji će formirati rov trapeznog oblika presjeka. S obzirom na prethodno provedenu analizu postojećih uređaja i patenata na tržištu, koncipiranje i detaljnija konstrukcijska razrada išli su u smjeru potpune funkcionalnosti uređaja sa istovremenim traženjem njegove jednostavnosti te minimalnog utroška kapitala, energije i vremena potencijalne proizvodnje te sastavljanja i pripremanja za rad.

LITERATURA

- [1] <http://www.messis.hr/>; 05. svibanj 2016.
- [2] <http://www.vermeer.hr/index3.php?menu=3.2&lang=cro&link=3.2.cro.php>; 05. svibanj 2016.
- [3] <http://www.cizmic-zastupanje.hr/ponuda/strojevi-za-uredenje-tla>; 06. svibanj 2016.
- [4] https://www.youtube.com/results?search_query=kanalokopa%C4%8D+; 06. svibanj 2016.
- [5] <http://www.propisi.hr/>, 07. svibanj 2016.
- [6] Decker, K. H.: Elementi strojeva, Tehnička knjiga Zagreb, 2006.
- [7] Kraut, B.: Strojarski priručnik, Tehnička knjiga Zagreb, 1976.
- [8] Herold, Z.: Računalna i inženjerska grafika, Zagreb, 2003.
- [9] Herold, Z. i suradnici: Vratilo- proračun, FSB, Zagreb
- [10] Opalić, M.; Rakamarić, P.: Reduktor, proračun i konstrukcija jednostupanjskog zupčanog prijenosnika, Zagreb, studeni 2001.
- [11] Oberšmit, E.: Ozubljenja i zupčanici, SNL, Zagreb, 1982.
- [12] Opalić, M.: Prijenosnici snage i gibanja, Zagreb, 1998.
- [13] Mikulić, D.: Građevinski strojevi: konstrukcija, proračun i uporaba, Zagreb, 1998.
- [14] <http://www.skf.com/group/knowledge-centre/engineering-tools/skf-bearings-housings-units-and-seals-cad-models-general-instructions.html>; 05. lipanj 2016.
- [15] <http://www.3dcontentcentral.net/3DContentCentral/Default.aspx>; 05. lipanj 2016.
- [16] <http://www.traceparts.com/>; 10. lipanj 2016.
- [17] <http://vijci.com.hr/>; 12. lipanj 2016.

PRILOZI

- I. CD-R disc
- II. Tehnička dokumentacija

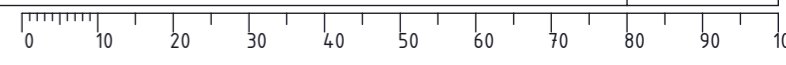


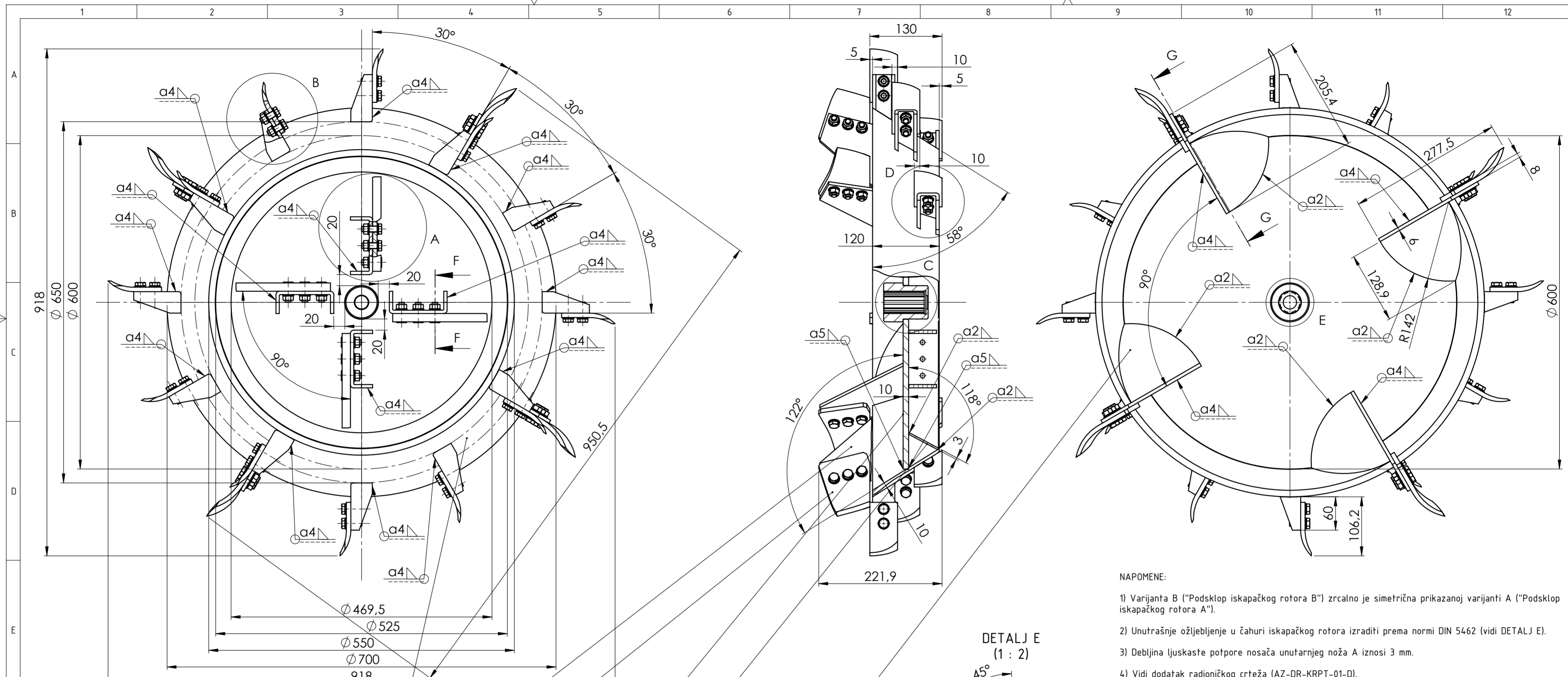
| | | | | | | |
|----|--|----|---------------|-----------|-----------------------|-----------|
| 22 | Podloška A17 | 6 | DIN 125 A | R St 37-2 | DIV d.o.o. | 0,066 kg |
| 21 | Podloška A13 | 16 | DIN 125 A | R St 37-2 | DIV d.o.o. | 0,075 kg |
| 20 | Podloška A8,4 | 4 | DIN 125 A | R St 37-2 | DIV d.o.o. | 0,007 kg |
| 19 | Matica M16 | 2 | DIN 934 | 8.8 | DIV d.o.o. | 0,066 kg |
| 18 | Matica M12 | 8 | DIN 934 | 8.8 | DIV d.o.o. | 0,102 kg |
| 17 | Matica M8 | 2 | DIN 934 | 8.8 | DIV d.o.o. | 0,011 kg |
| 16 | Samobušeci vijak za lim M5.5 x 10 | 47 | DIN 7504 K | 8.8 | DIV d.o.o. | 0,068 kg |
| 15 | Vijak M16 x 45 | 2 | DIN 931 | 8.8 | DIV d.o.o. | 0,218 kg |
| 14 | Vijak M16 x 35 | 2 | DIN 933 | 8.8 | DIV d.o.o. | 0,186 kg |
| 13 | Vijak M12 x 40 | 4 | DIN 931 | 8.8 | DIV d.o.o. | 0,216 kg |
| 12 | Vijak M12 x 35 | 4 | DIN 931 | 8.8 | DIV d.o.o. | 0,025 kg |
| 11 | Vijak M8 x 50 | 2 | DIN 931 | 8.8 | DIV d.o.o. | 0,052 kg |
| 10 | Potporna noga kanalokopača | 2 | AZ-DR-KRPT-10 | R St 37-2 | 419 x 129 x 60 | 1,204 kg |
| 9 | Zaštitni lim C | 1 | AZ-DR-KRPT-09 | R St 37-2 | 1012 x 586 x 465 | 16,347 kg |
| 8 | Zaštitni lim B | 1 | AZ-DR-KRPT-08 | R St 37-2 | 1012 x 586 x 465 | 16,347 kg |
| 7 | Zaštitni lim A | 1 | AZ-DR-KRPT-07 | R St 37-2 | 700 x 254 x 2 | 2,565 kg |
| 6 | Zatezač | 1 | AZ-DR-KRPT-06 | R St 37-2 | 922 x 42 x 26 | 1,817 kg |
| 5 | Podsklop trotočnog prihvata | 1 | AZ-DR-KRPT-05 | - | 950 x 565 x 507 | 8,611 kg |
| 4 | Nosiva konstrukcija kanalokopača | 1 | AZ-DR-KRPT-04 | R St 37-2 | 552 x 418 x 274 | 15,935 kg |
| 3 | Podsklop pogonskog mehanizma i kućišta | 1 | AZ-DR-KRPT-03 | - | 583,1 x 446,2 x 329,6 | 67,858 kg |
| 2 | Podsklop iskapačkog rotora B | 1 | AZ-DR-KRPT-02 | - | Ø 951 x 222 | 51,966 kg |
| 1 | Podsklop iskapačkog rotora A | 1 | AZ-DR-KRPT-01 | - | Ø 951 x 222 | 51,966 kg |

| Poz. | Naziv dijela | Kom. | Crtež broj Norma | Materijal | Sirove dimenzije Proizvođač | Masa |
|--------------------|--------------|--|------------------|--|-----------------------------|----------------------|
| Broj naziva - code | | Datum | | Ime i prezime | | Potpis |
| 0035178412 | | Projektirao | 25.06.2016. | Antun Žulić | | |
| | | Razradio | 25.06.2016. | Antun Žulić | | |
| | | Crtao | 25.06.2016. | Antun Žulić | | |
| | | Pregledao | | prof. dr. sc. N. Pavković | | |
| | | Menzor | | prof. dr. sc. N. Pavković | | |
| ISO - tolerancije | | Objekt: Kanalokopač s rotorom pogonjen traktorom | | Objekt broj: | | |
| | | Napomena: | | R. N. broj: | | |
| | | Materijal: - | | Masa: 235,7 kg | | |
| | | | | DIPLOMSKI RAD | | |
| | | Mjerilo originala | | Naziv: SKLOP KANALOKOPAČA S ROTOROM POGONJENOG TRAKTOROM | | Pozicija: Format: A2 |
| | | 1 : 10 | | Crtež broj: AZ-DR-KRPT | | Listova: 1 |
| | | | | | | List: 1 |

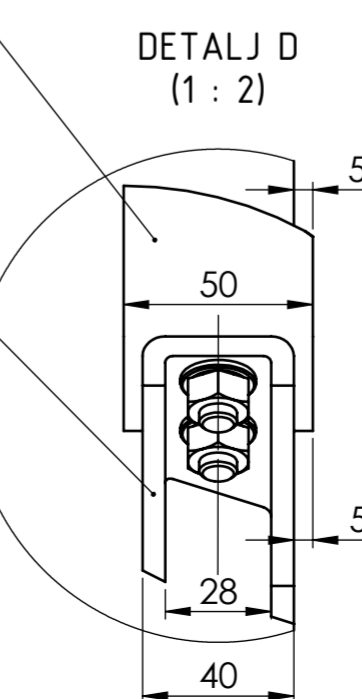
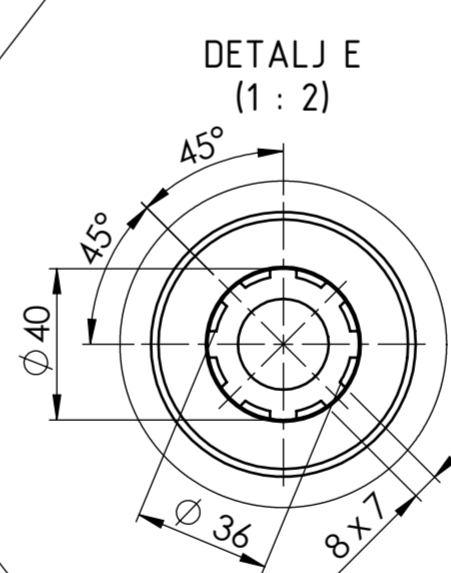
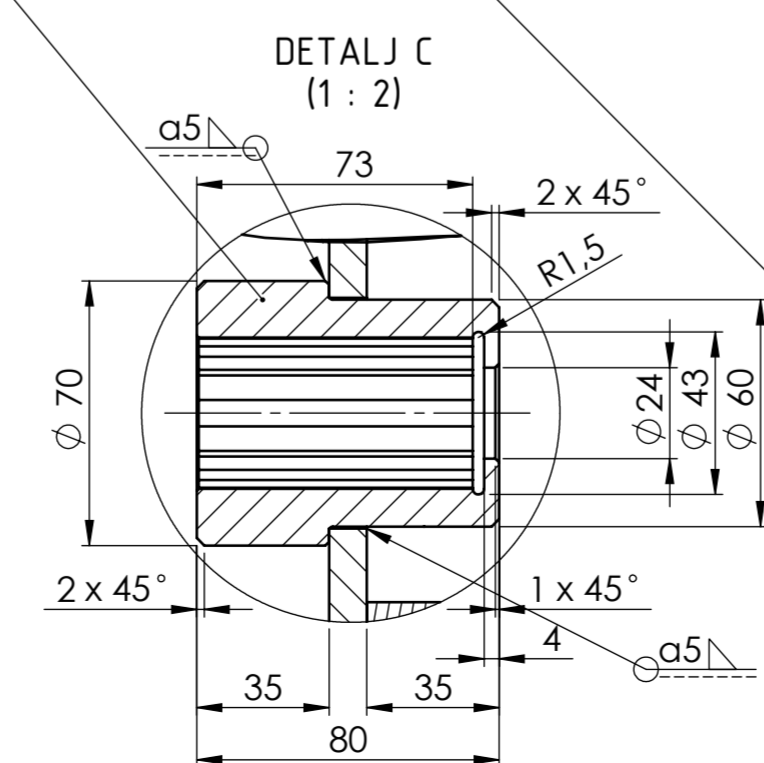
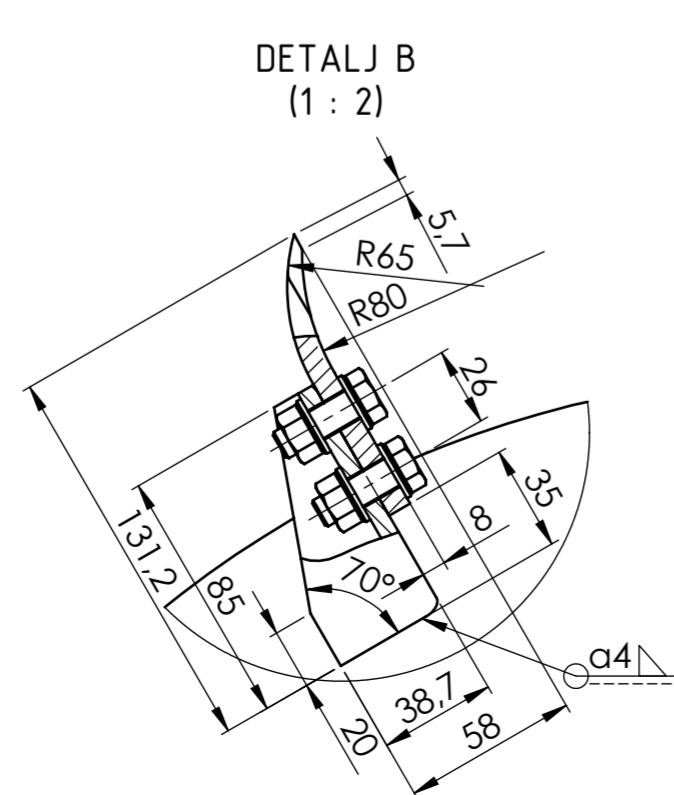
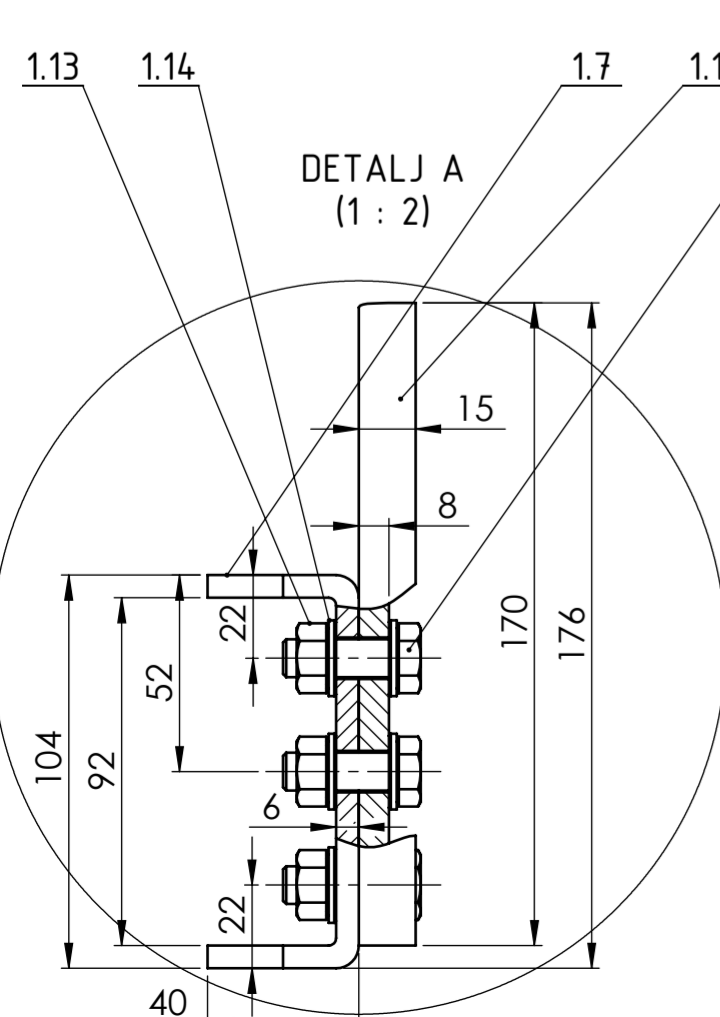
NAPOMENE:

- Zaštitni lim A (Poz. 7), zaštitni lim B (Poz. 8) i zaštitni lim C (Poz. 9) pričvrstiti samobušecim vijcima za lim M5.5 x 10 (Poz. 15) za nosače nosive konstrukcije kanalokopača (Poz. 4) na predviđenim mjestima (vidi radioničke crteže AZ-DR-KRPT-07 i AZ-DR-KRPT-08).
- Potporne noge kanalokopača (Poz. 10) služe tek kao statički ostonci prilikom mirovanja uređaja koje je potrebno demontirati prije početka izvođenja radova iskopa istim.





- NAPOMENE:
- 1) Varijanta B ("Podsklop iskapačkog rotora B") zrcalno je simetrična prikazanoj varijanti A ("Podsklop iskapačkog rotora A").
 - 2) Unutrašnje ožljebljenje u čahuri iskapačkog rotora izraditi prema normi DIN 5462 (vidi DETALJ E).
 - 3) Debljina luskaste potpore nosača unutarnjeg noža A iznosi 3 mm.
 - 4) Vidi dodatak radioničkog crteža (AZ-DR-KRPT-01-D).



| Poz. | Naziv dijela | Kom. | Crtež broj Norma | Materijal | Sirove dimenzije | Masa |
|------|---|------|------------------|-----------|-------------------|-----------|
| 1.14 | Podloška A10,5 | 96 | DIN 125 A | R Št 37-2 | DIV d.o.o. | 0,337 kg |
| 1.13 | Matica M10 | 48 | DIN 934 | 8.8 | DIV d.o.o. | 0,509 kg |
| 1.12 | Vijak M10 x 30 | 48 | DIN 931 | 8.8 | DIV d.o.o. | 1,411 kg |
| 1.11 | Vanjski nož A | 4 | AZ-DR-KRPT-01-11 | C105W1 | 170 x 55 x 8 | 0,480 kg |
| 1.10 | Unutarnji nož A | 4 | AZ-DR-KRPT-01-10 | C105W1 | 135 x 90 x 8 | 0,582 kg |
| 1.9 | Obodni nož A | 12 | AZ-DR-KRPT-01-09 | C105W1 | 100 x 50 x 8 | 0,254 kg |
| 1.8 | Luskasta potpora nosača unutarnjeg noža A | 4 | AZ-DR-KRPT-01-08 | Št 50-2 | 143 x 129 x 55 | 0,338 kg |
| 1.7 | Nosač vanjskog noža | 4 | AZ-DR-KRPT-01-07 | Št 50-2 | 184 x 50 x 6 | 0,349 kg |
| 1.6 | Nosač unutarnjeg noža | 4 | AZ-DR-KRPT-01-06 | Št 50-2 | 186 x 161 x 6 | 0,637 kg |
| 1.5 | Nosač obodnog noža A | 12 | AZ-DR-KRPT-01-05 | Št 50-2 | 118 x 85 x 6 | 0,271 kg |
| 1.4 | Unutarnje kolo iskapačkog rotora | 1 | AZ-DR-KRPT-01-04 | Št 50-2 | Ø 530/Ø 470 x 54 | 2,180 kg |
| 1.3 | Vanjsko kolo iskapačkog rotora | 1 | AZ-DR-KRPT-01-03 | Št 50-2 | Ø 700/Ø 526 x 120 | 21,299 kg |
| 1.2 | Središnji prsten iskapačkog rotora | 1 | AZ-DR-KRPT-01-02 | Št 50-2 | Ø 600/Ø 61 x 10 | 21,966 kg |
| 1.1 | Čahura iskapačkog rotora | 1 | AZ-DR-KRPT-01-01 | Št 50-2 | Ø 70/Ø 24 x 80 | 1,353 kg |

00351784.12

Projektiarao: 25.06.2016. Antun Žulić
 Razradio: 25.06.2016. Antun Žulić
 Crtao: 25.06.2016. Antun Žulić
 Pregledao: prof. dr. sc. N. Pavković
 Mentor: prof. dr. sc. N. Pavković

ISO - tolerancije: Objekt: Kanalokopač s rotorom pogonjen traktorom

Napomena: -

Materijal: - Masa: 51,996 kg

Mjerilo originala: 1:5

Naziv: **PODSKLOP ISKAPAČKOG ROTORA A**

Crtež broj: AZ-DR-KRPT-01

Objekt broj: - R. N. broj: -

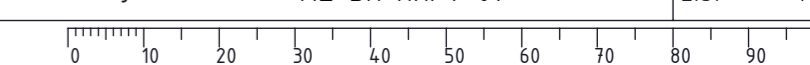
DIPLOMSKI RAD

Format: A2

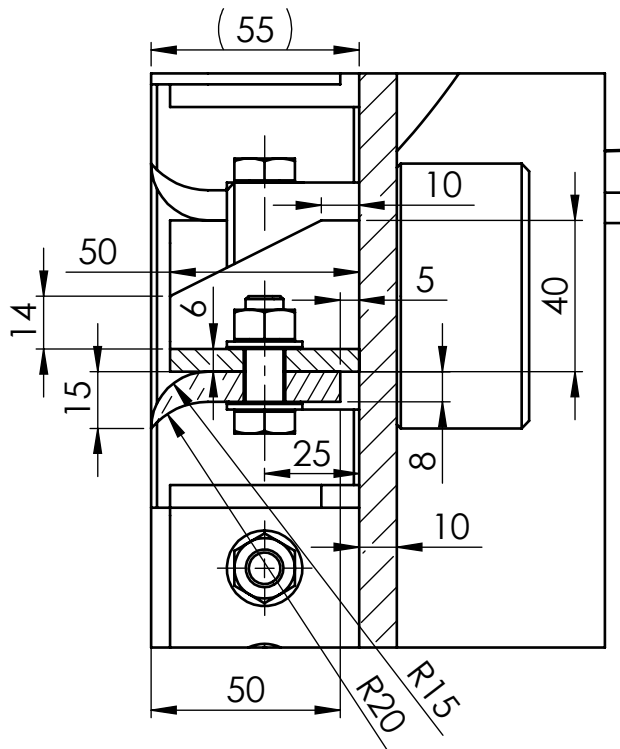
Posicija: 1

Listova: 2

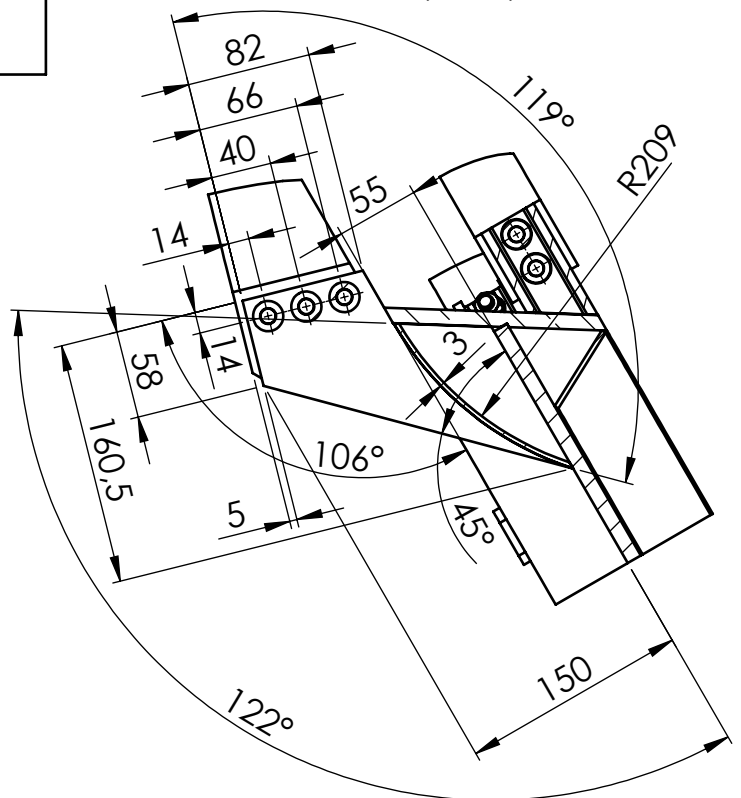
List: 1



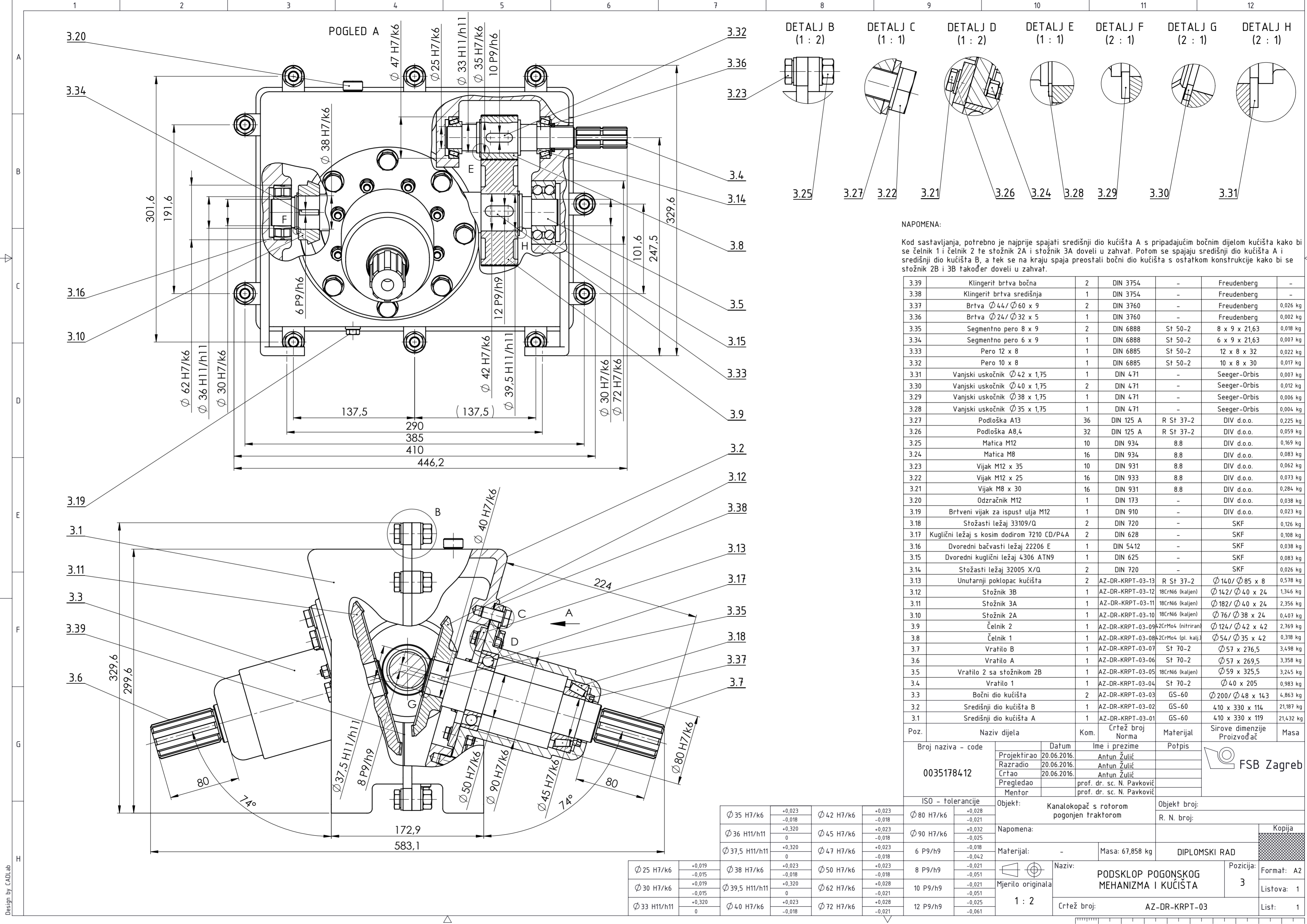
PRESJEK F-F
(1 : 2)



PRESJEK G-G
(1 : 5)



| | Datum | Ime i prezime | Potpis |  |
|---|--|--|----------------|---|
| Projektirao | 25.06.2016. | Antun Žulić | | |
| Razradio | 25.06.2016. | Antun Žulić | | |
| Crtao | 25.06.2016. | Antun Žulić | | |
| Pregledao | | prof. dr. sc. N. Pavković prof. dr. sc. N. Pavković | | |
| Objekt: | Kanalokopač s rotorom pogonjen traktorom | | Objekt broj: | |
| | | | R. N. broj: | |
| Napomena: | | | | Kopija |
| Materijal: | - | Masa: | - | DIPLOMSKI RAD |
|  Mjerilo originala 1 : 5 | Naziv: PODSKLOP ISKAPAČKOG ROTORA A (dodatak) | | Pozicija: 1 | Format: A4 |
| | Crtež broj: AZ-DR-KRPT-01-D | | | Listova: 2 |
| | | | | List: 2 |



NAPOMENA:

Kod sastavljanja, potrebno je najprije spajati središnji dio kućišta A s pripadajućim bočnim dijelom kućišta kako bi se čelnik 1 i čelnik 2 te stožnik 2A i stožnik 3A doveli u zahvat. Po tom se spajaju središnji dio kućišta A i središnji dio kućišta B, a tek se na kraju spaja preostali bočni dio kućišta s ostalom konstrukcijom kako bi se stožnik 2B i 3B također doveli u zahvat.

| Poz. | Naziv dijela | Kom. | Crtež broj Norma | Materijal | Sirove dimenzije | Masa |
|------|--|------|------------------|--------------------|---|-----------|
| 3.39 | Klingerit brtva bočna | 2 | DIN 3754 | - | Freudenberg | - |
| 3.38 | Klingerit brtva središnja | 1 | DIN 3754 | - | Freudenberg | - |
| 3.37 | Brtva $\varnothing 44 / \varnothing 60 \times 9$ | 2 | DIN 3760 | - | Freudenberg | 0,026 kg |
| 3.36 | Brtva $\varnothing 24 / \varnothing 32 \times 5$ | 1 | DIN 3760 | - | Freudenberg | 0,002 kg |
| 3.35 | Segmentno pero 8 x 9 | 2 | DIN 6888 | St 50-2 | 8 x 9 x 21,63 | 0,018 kg |
| 3.34 | Segmentno pero 6 x 9 | 1 | DIN 6888 | St 50-2 | 6 x 9 x 21,63 | 0,007 kg |
| 3.33 | Pero 12 x 8 | 1 | DIN 6885 | St 50-2 | 12 x 8 x 32 | 0,022 kg |
| 3.32 | Pero 10 x 8 | 1 | DIN 6885 | St 50-2 | 10 x 8 x 30 | 0,017 kg |
| 3.31 | Vanjski uskočnik $\varnothing 42 \times 1,75$ | 1 | DIN 471 | - | Seeger-Orbis | 0,007 kg |
| 3.30 | Vanjski uskočnik $\varnothing 40 \times 1,75$ | 2 | DIN 471 | - | Seeger-Orbis | 0,012 kg |
| 3.29 | Vanjski uskočnik $\varnothing 38 \times 1,75$ | 1 | DIN 471 | - | Seeger-Orbis | 0,006 kg |
| 3.28 | Vanjski uskočnik $\varnothing 35 \times 1,75$ | 1 | DIN 471 | - | Seeger-Orbis | 0,004 kg |
| 3.27 | Podloška A13 | 36 | DIN 125 A | R St 37-2 | DIV d.o.o. | 0,225 kg |
| 3.26 | Podloška A8,4 | 32 | DIN 125 A | R St 37-2 | DIV d.o.o. | 0,059 kg |
| 3.25 | Matica M12 | 10 | DIN 934 | 8.8 | DIV d.o.o. | 0,169 kg |
| 3.24 | Matica M8 | 16 | DIN 934 | 8.8 | DIV d.o.o. | 0,083 kg |
| 3.23 | Vijak M12 x 35 | 10 | DIN 931 | 8.8 | DIV d.o.o. | 0,062 kg |
| 3.22 | Vijak M12 x 25 | 16 | DIN 933 | 8.8 | DIV d.o.o. | 0,073 kg |
| 3.21 | Vijak M8 x 30 | 16 | DIN 931 | 8.8 | DIV d.o.o. | 0,284 kg |
| 3.20 | Odzračnik M12 | 1 | DIN 173 | - | DIV d.o.o. | 0,038 kg |
| 3.19 | Brtveni vijak za ispušt ulja M12 | 1 | DIN 910 | - | DIV d.o.o. | 0,023 kg |
| 3.18 | Stožasti ležaj 33109/Q | 2 | DIN 720 | - | SKF | 0,126 kg |
| 3.17 | Kuglični ležaj s kosim dodirom 7210 CD/P4A | 2 | DIN 628 | - | SKF | 0,108 kg |
| 3.16 | Dvoredni bačvasti ležaj 22206 E | 1 | DIN 5412 | - | SKF | 0,038 kg |
| 3.15 | Dvoredni kuglični ležaj 4306 ATN9 | 1 | DIN 625 | - | SKF | 0,083 kg |
| 3.14 | Stožasti ležaj 32005 X/Q | 2 | DIN 720 | - | SKF | 0,026 kg |
| 3.13 | Unutarnji poklopac kućišta | 2 | AZ-DR-KRPT-03-13 | R St 37-2 | $\varnothing 140 / \varnothing 85 \times 8$ | 0,578 kg |
| 3.12 | Stožnik 3B | 1 | AZ-DR-KRPT-03-12 | 18CrNi6 (kaljen) | $\varnothing 142 / \varnothing 40 \times 24$ | 1,346 kg |
| 3.11 | Stožnik 3A | 1 | AZ-DR-KRPT-03-11 | 18CrNi6 (kaljen) | $\varnothing 182 / \varnothing 40 \times 24$ | 2,356 kg |
| 3.10 | Stožnik 2A | 1 | AZ-DR-KRPT-03-10 | 18CrNi6 (kaljen) | $\varnothing 76 / \varnothing 38 \times 24$ | 0,407 kg |
| 3.9 | Čelnik 2 | 1 | AZ-DR-KRPT-03-09 | 2CrMo4 (nitriran) | $\varnothing 124 / \varnothing 42 \times 42$ | 2,769 kg |
| 3.8 | Čelnik 1 | 1 | AZ-DR-KRPT-03-08 | 2CrMo4 (pl. kalj.) | $\varnothing 54 / \varnothing 35 \times 42$ | 0,318 kg |
| 3.7 | Vratilo B | 1 | AZ-DR-KRPT-03-07 | St 70-2 | $\varnothing 57 \times 276,5$ | 3,498 kg |
| 3.6 | Vratilo A | 1 | AZ-DR-KRPT-03-06 | St 70-2 | $\varnothing 57 \times 269,5$ | 3,358 kg |
| 3.5 | Vratilo 2 sa stožnikom 2B | 1 | AZ-DR-KRPT-03-05 | 18CrNi6 (kaljen) | $\varnothing 59 \times 325,5$ | 3,245 kg |
| 3.4 | Vratilo 1 | 1 | AZ-DR-KRPT-03-04 | St 70-2 | $\varnothing 40 \times 205$ | 0,983 kg |
| 3.3 | Bočni dio kućišta | 2 | AZ-DR-KRPT-03-03 | GS-60 | $\varnothing 200 / \varnothing 48 \times 143$ | 4,863 kg |
| 3.2 | Središnji dio kućišta B | 1 | AZ-DR-KRPT-03-02 | GS-60 | $410 \times 330 \times 114$ | 21,187 kg |
| 3.1 | Središnji dio kućišta A | 1 | AZ-DR-KRPT-03-01 | GS-60 | $410 \times 330 \times 119$ | 21,432 kg |

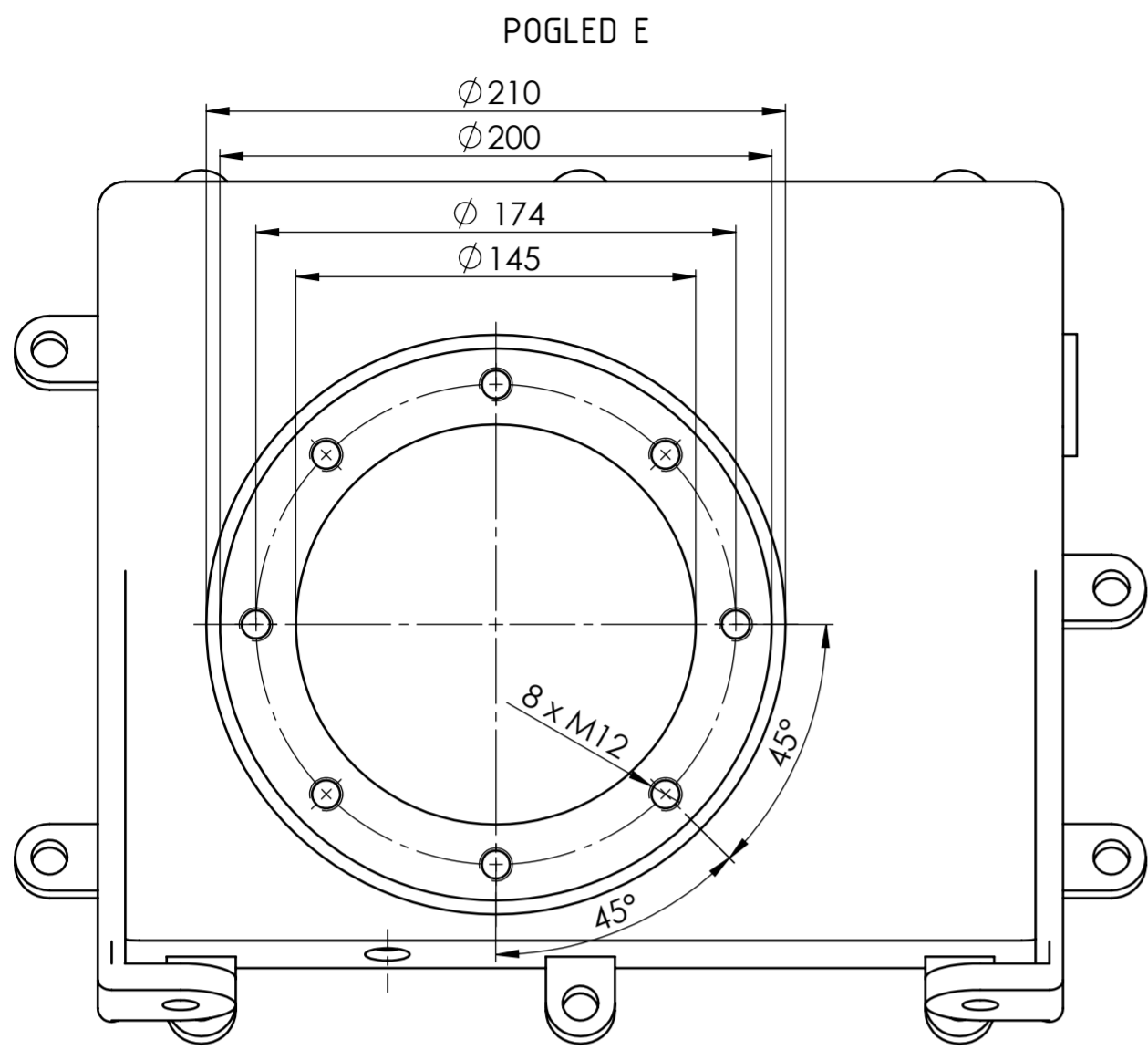
| Broj naziva - code | | Datum | Ime i prezime | Potpis |
|--------------------|--|-------------|---------------|---------------------------|
| 0035178412 | | Projektirao | 20.06.2016. | Antun Žulić |
| | | Razradio | 20.06.2016. | Antun Žulić |
| | | Crtao | 20.06.2016. | Antun Žulić |
| | | Pregledao | | prof. dr. sc. N. Pavković |
| | | Menor | | prof. dr. sc. N. Pavković |

| ISO - tolerancije | | Objekt: | Kanalokopač s rotorom poganjen traktorom | Objekt broj: | |
|----------------------------|------------------|----------------------------|--|------------------------|------------------|
| $\varnothing 35$ H7/k6 | +0,023 -0,018 | $\varnothing 42$ H7/k6 | +0,023 -0,021 | $\varnothing 80$ H7/k6 | +0,028 -0,021 |
| $\varnothing 36$ H11/h11 | +0,320 0 | $\varnothing 45$ H7/k6 | +0,023 -0,018 | $\varnothing 90$ H7/k6 | +0,032 -0,025 |
| $\varnothing 37,5$ H11/h11 | +0,320 0 | $\varnothing 47$ H7/k6 | +0,023 -0,018 | 6 P9/h9 | -0,018 -0,042 |
| $\varnothing 25$ H7/k6 | +0,019 -0,015 | $\varnothing 38$ H7/k6 | +0,023 -0,018 | 8 P9/h9 | -0,021 -0,051 |
| $\varnothing 30$ H7/k6 | +0,019 -0,015 | $\varnothing 39,5$ H11/h11 | +0,320 0 | 10 P9/h9 | -0,021 -0,051 |
| $\varnothing 33$ H11/h11 | +0,320 0 | $\varnothing 40$ H7/k6 | +0,023 -0,018 | 12 P9/h9 | -0,025 -0,061 |

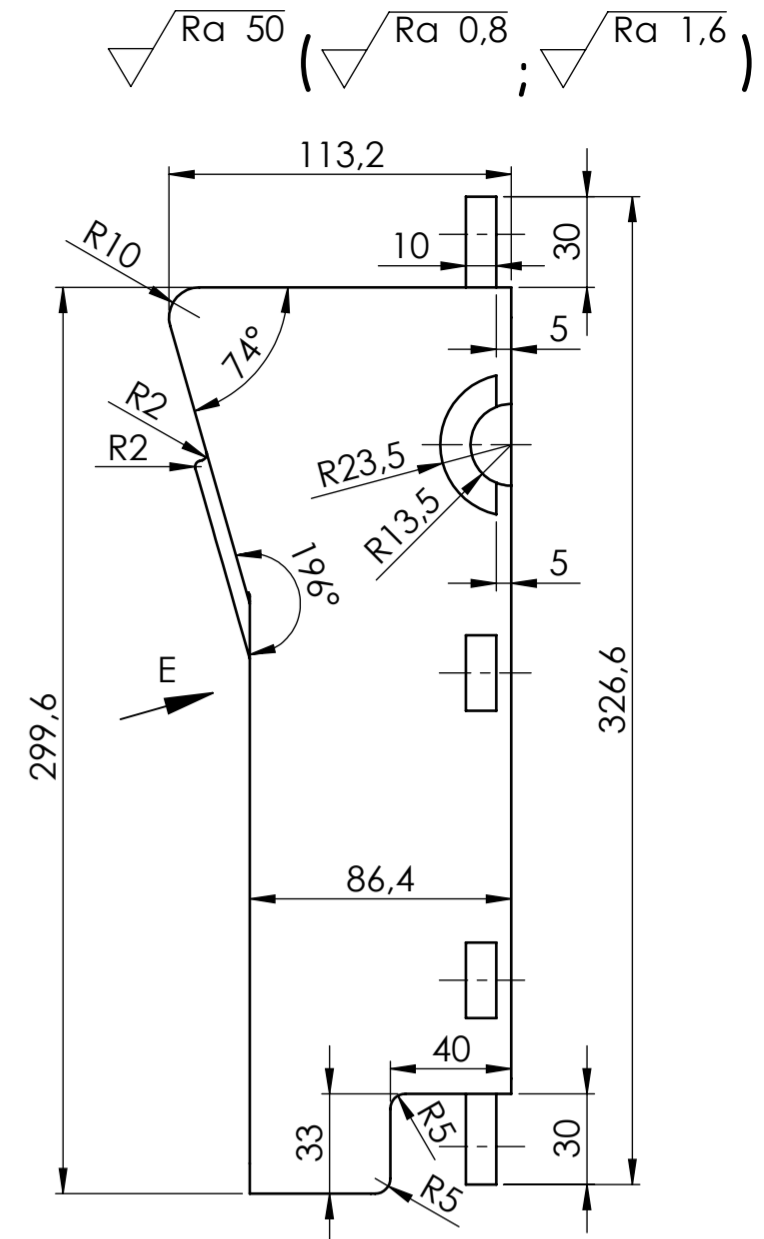
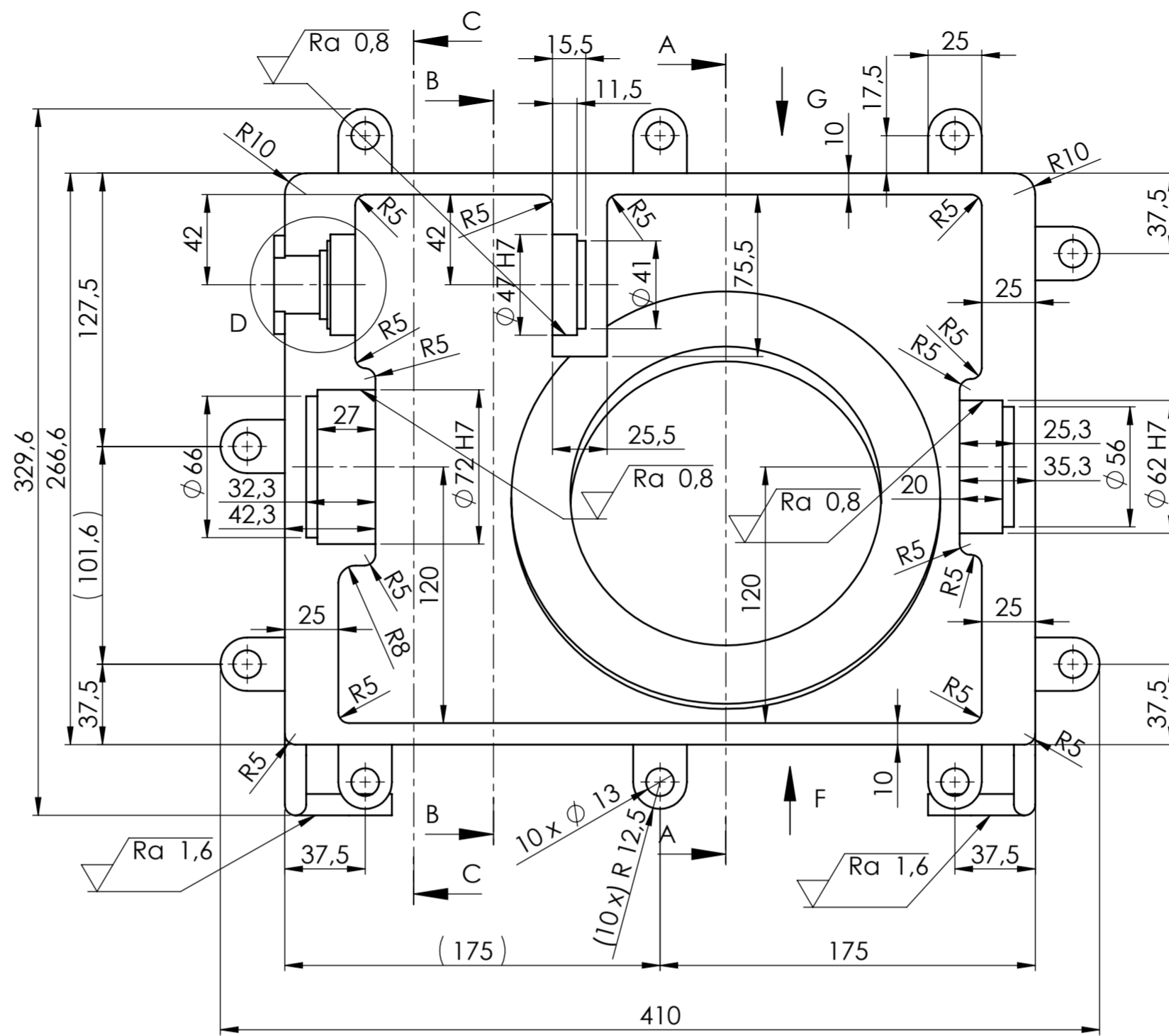
| Naziv: | | Materijal: | Masa: 67,858 kg | DIPLOMSKI RAD |
|--|--|------------|-----------------|---------------|
| PODSKLOP POGONSKOG MEHANIZMA I KUĆIŠTA <td></td> <td></td> <td></td> | | | | |
| Crtež broj: AZ-DR-KRPT-03 <td></td> <td></td> <td></td> | | | | |

| Naziv: | | Objekt broj: | Kopija |
|--|--|--------------|--------|
| PODSKLOP POGONSKOG MEHANIZMA I KUĆIŠTA | | R. N. broj: | |
| Mjerilo originala | | | |
| 1 : 2 | | | |

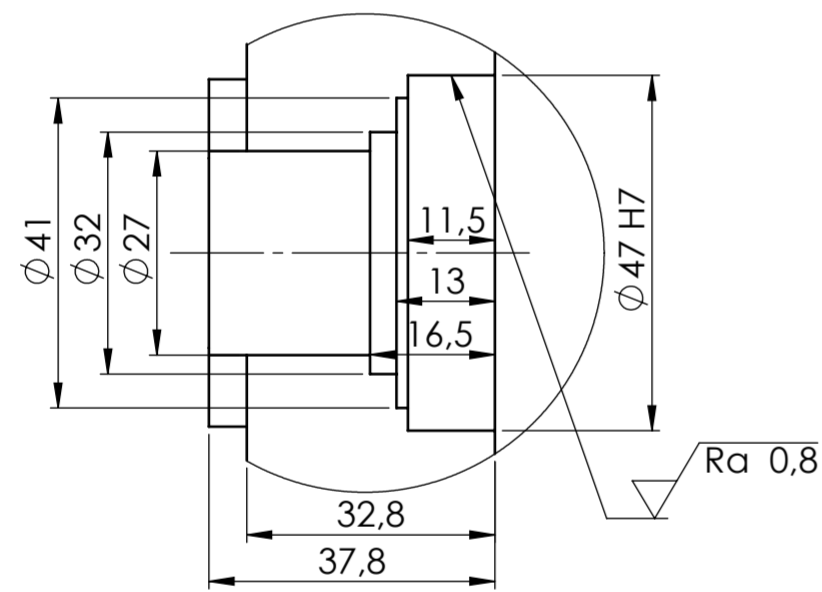
| Naziv: | | Objekt broj: | Kopija |
|--|--|--------------|--------|
| PODSKLOP POGONSKOG MEHANIZMA I KUĆIŠTA | | R. N. broj: | |
| Mjerilo originala | | | |
| 1 : 2 | | | |



POGLED E



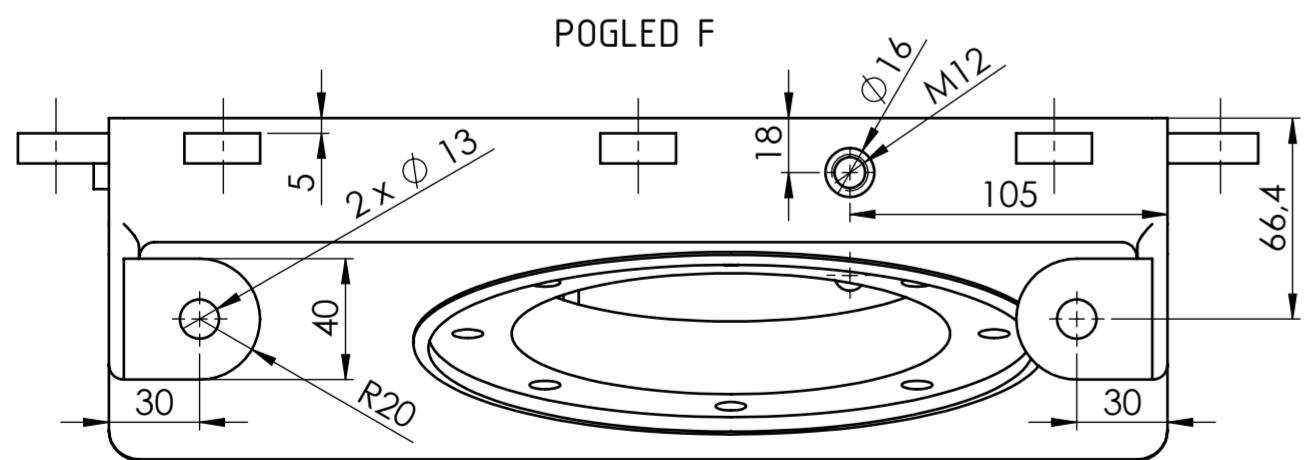
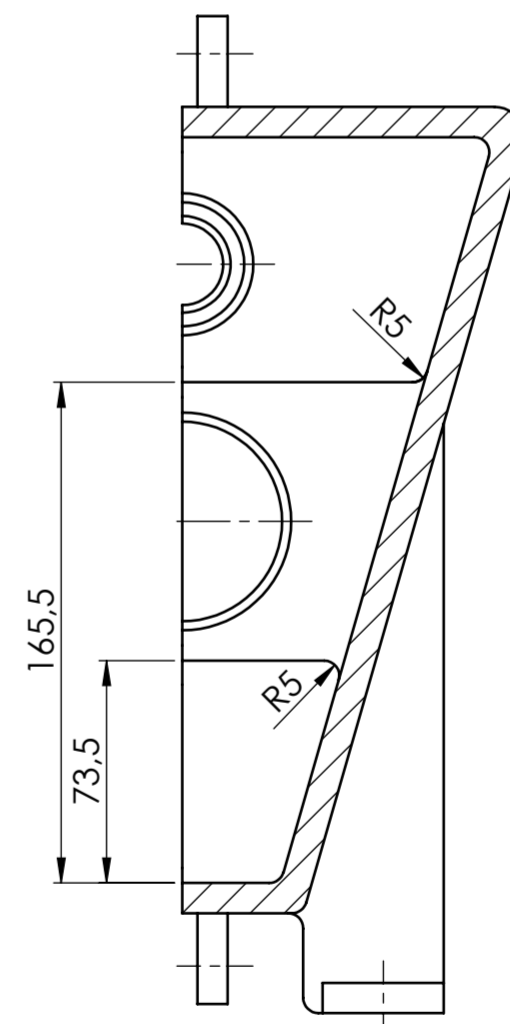
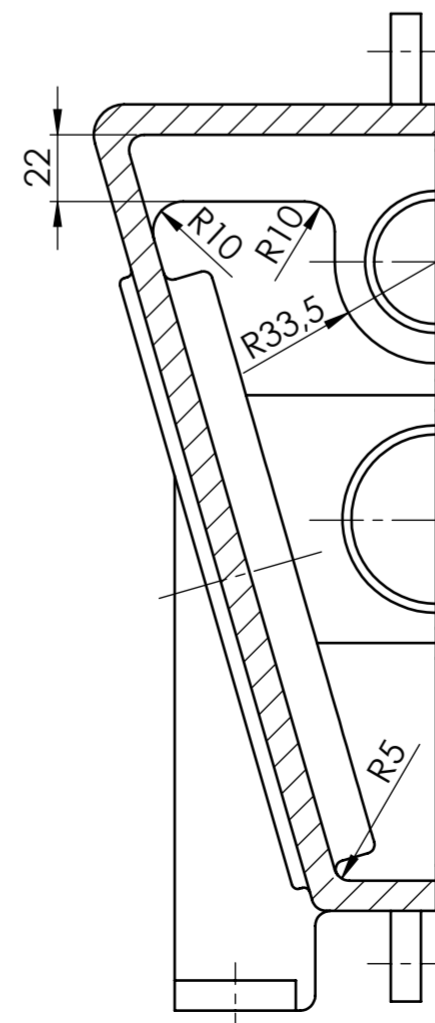
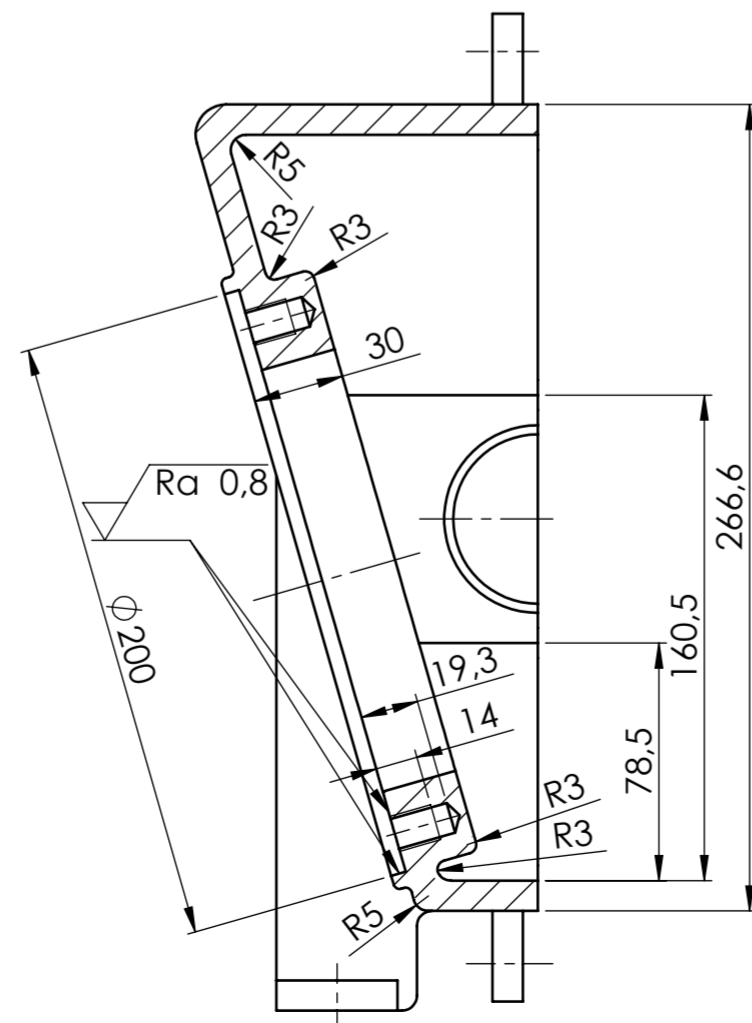
PRESJEK C-C



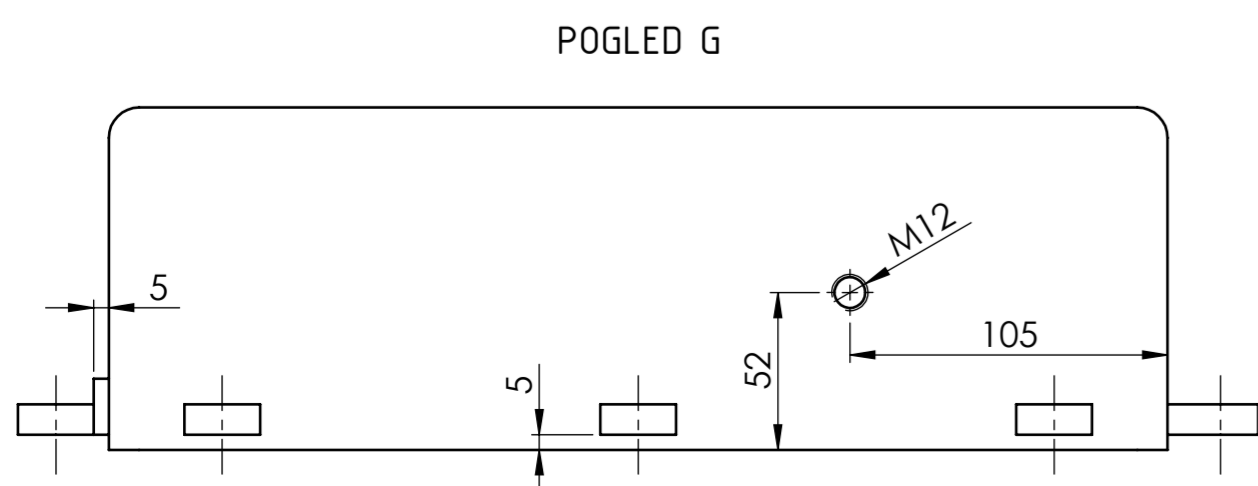
DETALJ D
(1 : 1)

PRESJEK A-A

PRESJEK B-B

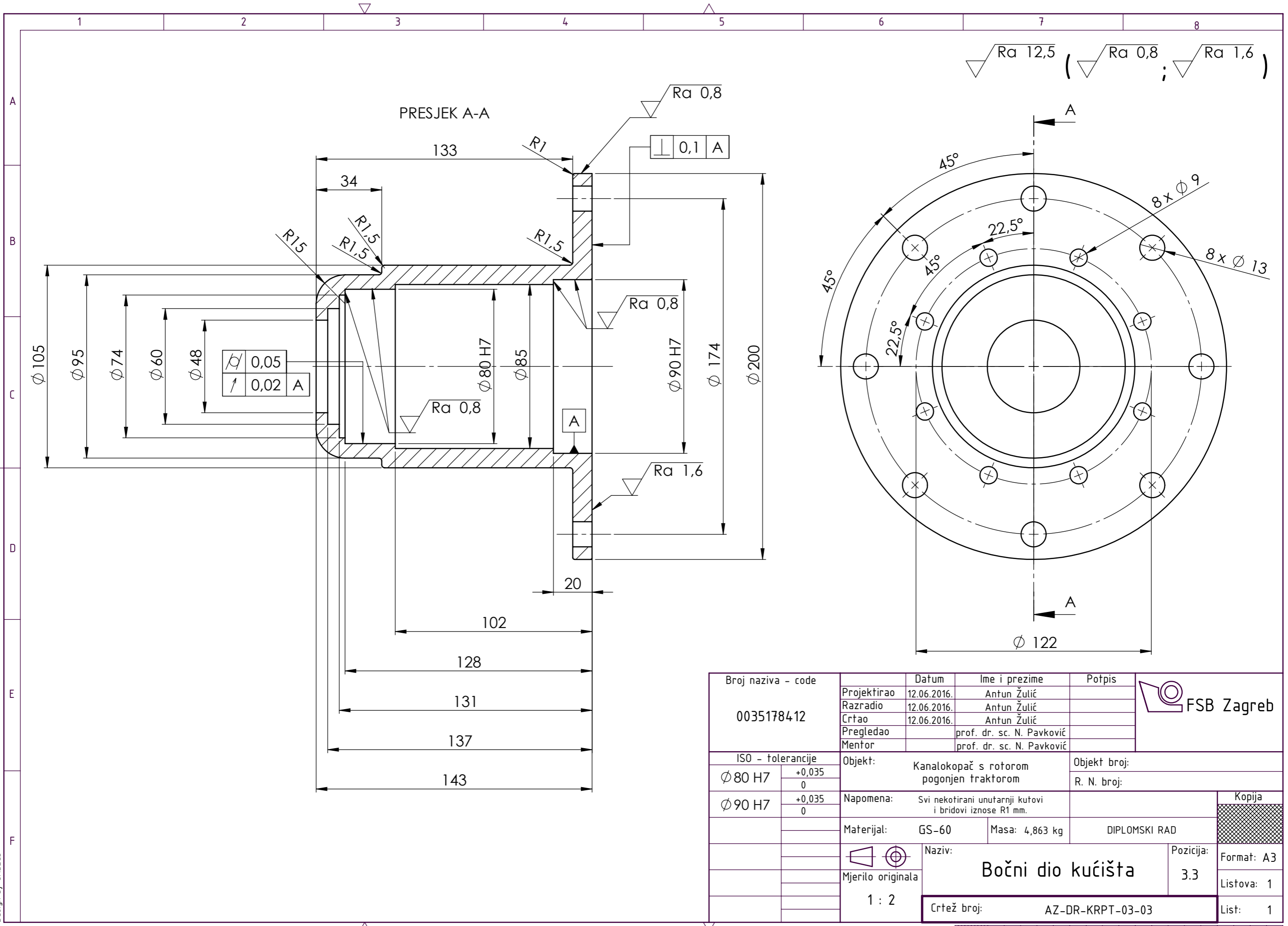


POGLED F



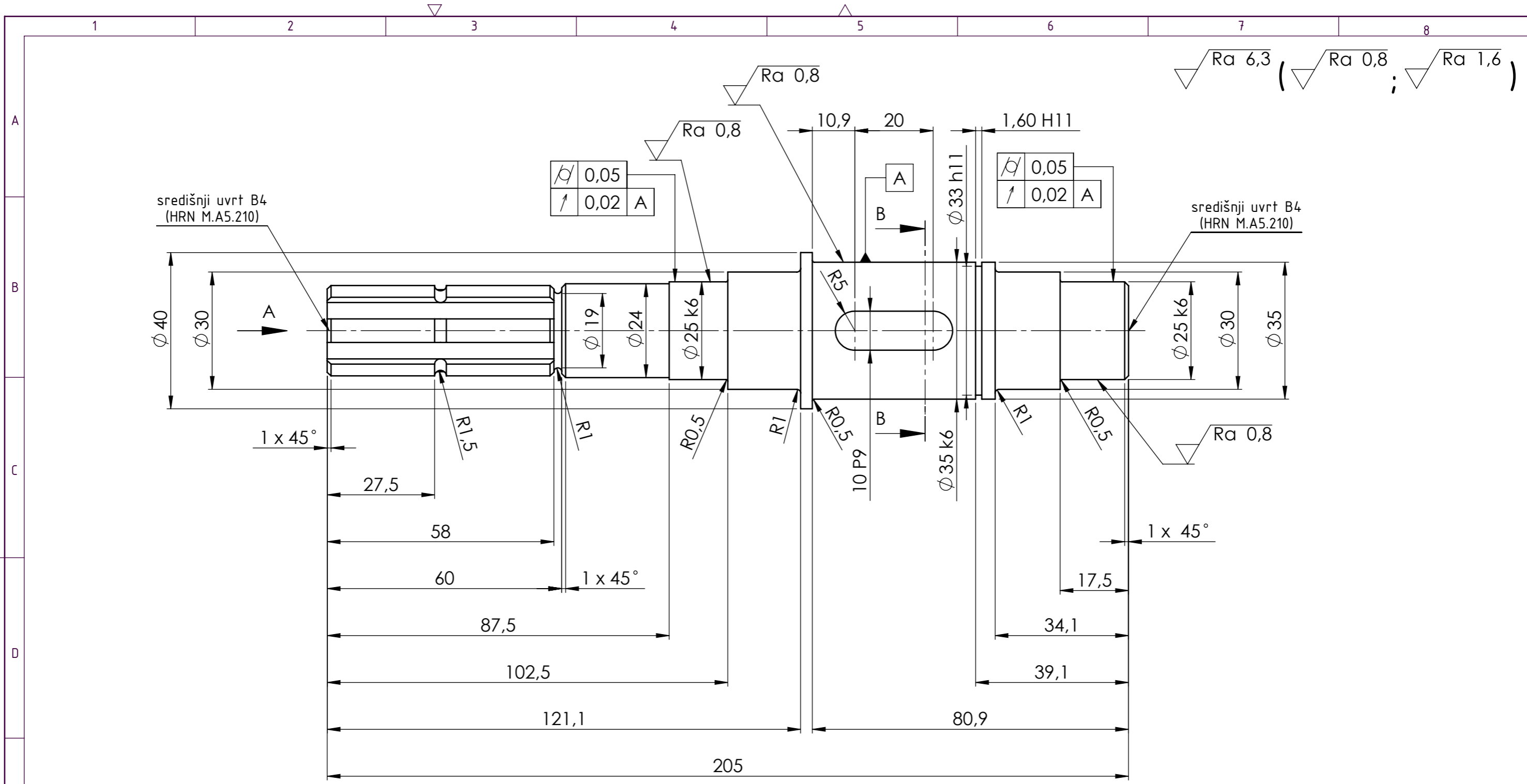
POGLED G

| | | | | | |
|--------------------|-------------|--|---------------------------|------------------|---------------|
| Broj naziva - code | Projektirao | Datum | Ime i prezime | Potpis | FSB Zagreb |
| 0035178412 | Razradio | 15.06.2016. | Antun Žutić | | |
| | Crtao | 15.06.2016. | Antun Žutić | | |
| | Pregledao | | prof. dr. sc. N. Pavković | | |
| | Mentor | | prof. dr. sc. N. Pavković | | |
| ISO - tolerancije | Objekt: | Kanalokopač s rotorom pogonjen traktorom | | Objekt broj: | |
| Ø 47 H7 | +0,025 | | | R. N. broj: | |
| Ø 62 H7 | +0,030 | Napomena: | | Kopija | |
| Ø 72 H7 | +0,030 | Materijal: | GS-60 | Masa: 21,187 kg | DIPLOMSKI RAD |
| | | Mjerilo originala | Naziv: | | Pozicija: |
| | | 1 : 2 | SREDIŠNJI DIO KUĆIŠTA B | | 3.2 |
| | | | Crtež broj: | AZ-DR-KRPT-03-02 | List: 1 |

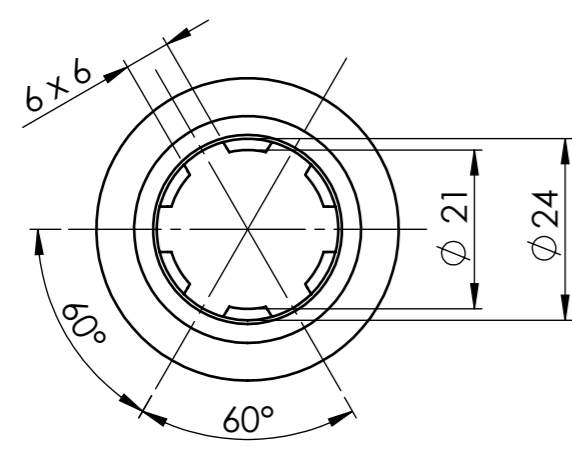


| | | | | | |
|--------------------------------------|-------------|---|--|----------------|---------------|
| Broj naziva - code 0035178412 | Projektirao | 12.06.2016. | Antun Žulić | Potpis | |
| | Razradio | 12.06.2016. | Antun Žulić | | |
| | Crtao | 12.06.2016. | Antun Žulić | | |
| | Pregledao | | prof. dr. sc. N. Pavković | | |
| | Mentor | | prof. dr. sc. N. Pavković | | |
| ISO - tolerancije | | Objekt: | Kanalokopač s rotorom pogonjen traktorom | | Objekt broj: |
| Ø 80 H7 | +0,035 0 | | | | R. N. broj: |
| Ø 90 H7 | +0,035 0 | Napomena: Svi nekotirani unutarnji kutovi i bridovi iznose R1 mm. | | | Kopija |
| | | Materijal: | GS-60 | Masa: 4,863 kg | DIPLOMSKI RAD |
| | | Mjerilo originala | Naziv: Bočni dio kućišta | | Pozicija: 3.3 |
| | | 1 : 2 | Crtež broj: AZ-DR-KRPT-03-03 | | Format: A3 |
| | | | | | Listova: 1 |
| | | | | | List: 1 |

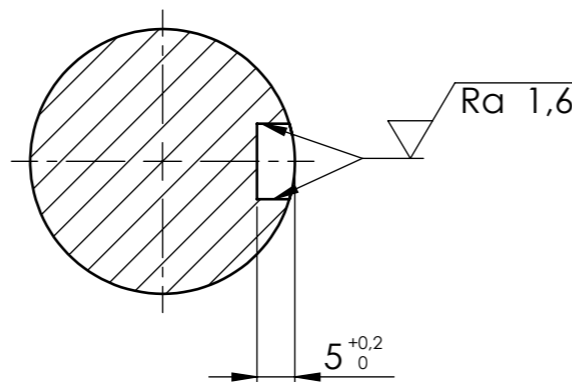
Design by CADLab



POGLED A
(1 : 1)

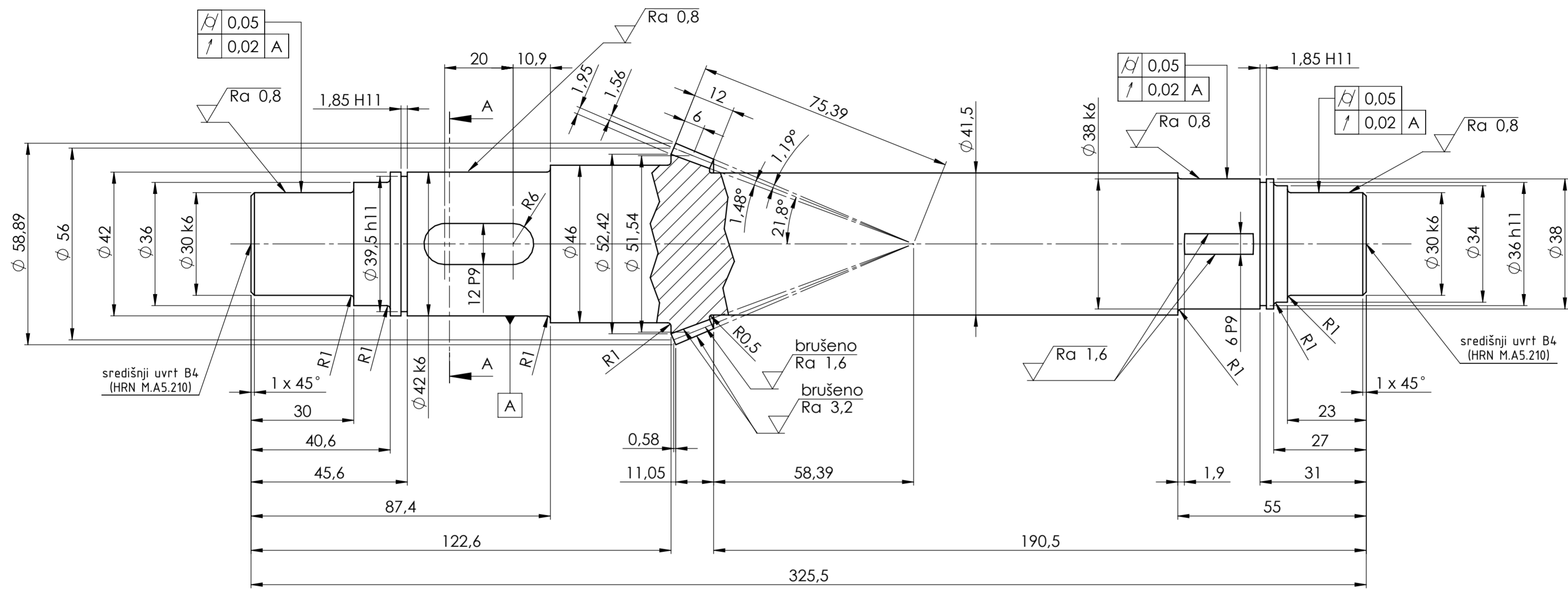


PRESJEK B-B



| | | | | | | |
|--|-------------------|--|----------------|---------------------------|-------------|--|
| Broj naziva - code 00351784-12 | Datum | 12.06.2016. | Ime i prezime | Antun Žulić | Potpis | |
| | Projektirao | 12.06.2016. | Razradio | 12.06.2016. | Antun Žulić | |
| | Crtao | 12.06.2016. | Pregledao | prof. dr. sc. N. Pavković | | |
| | Mentor | | | prof. dr. sc. N. Pavković | | |
| | ISO - tolerancije | Objekt: Kanalokopač s rotorom pogonjen traktorom | | Objekt broj: | | |
| $\phi 25\ k6$ | +0,015 | | | R. N. broj: | | |
| | +0,002 | | | | | |
| $\phi 33\ h11$ | 0 | Napomena: Ožljebljenje vratila izvesti prema normi DIN 5462. | | Kopija | | |
| | -0,160 | | | | | |
| $\phi 35\ k6$ | +0,018 | Materijal: St 70-2 | Masa: 0,983 kg | DIPLOMSKI RAD | | |
| | +0,002 | | | | | |
| 1,60 H11 | +0,060 | Naziv: VRATILO 1 | | Pozicija: 3.4 | Format: A3 | |
| | 0 | Mjerilo originala | | Listova: 1 | | |
| 10 P9 | -0,015 | 1 : 1 | | List: 1 | | |
| | -0,051 | Crtež broj: AZ-DR-KRPT-03-04 | | | | |

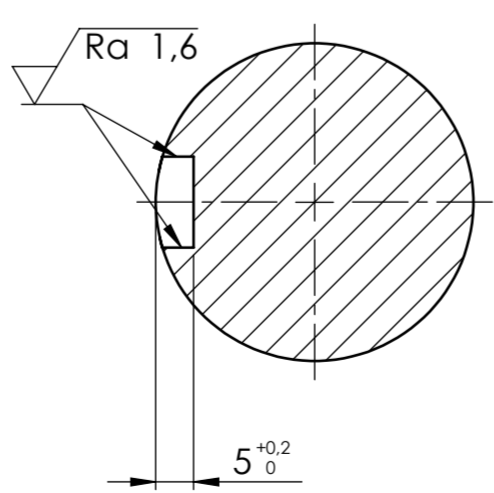
$\sqrt{Ra\ 6,3}$; $\sqrt{Ra\ 0,8}$; $\sqrt{Ra\ 1,6}$; $\sqrt{Ra\ 1,6}$ (brušeno) ; $\sqrt{Ra\ 3,2}$ (brušeno)



Tablica parametara stožnika 2B

| | | |
|--------------------------------|--------------------------------|-----------|
| Broj zubi | Z _{2B} | 36 |
| Modul | m _B | 1,56 mm |
| Srednji modul | m _{mB} | 1,43 mm |
| Pomak profila | x _{2B} m _B | 0 mm |
| Korak | p _B | 4,9 mm |
| Korak zahvata | p _{veB} | 4,6 mm |
| Diobeni promjer | d _{2B} | 56 mm |
| Srednji diobeni promjer | d _{m2B} | 51,54 mm |
| Tjemeni promjer | d _{a2B} | 58,89 mm |
| Unutrašnji tjemeni promjer | d _{i2B} | 49,52 mm |
| Širina zuba | b _B | 12 mm |
| Visina tjemena zuba | h _{aB} | 1,56 mm |
| Visina podnožja zuba | h _{fB} | 1,95 mm |
| Ukupna visina zuba | h _B | 3,51 mm |
| Projekcija širine zuba | a _{2B} | 11,05 mm |
| Projekcija tjemene visine zuba | c _{2B} | 0,58 mm |
| Unutrašnja visina stošca | g _{2B} | 58,39 mm |
| Kut diobenog stošca | δ _{2B} | 21,8° |
| Polumjer zupčaste ploče | R _{a(B)} | 75,39 mm |
| Kut zahvatne linije | α | 20° |
| Tjemeni kut zuba | χ _{aB} | 1,19° |
| Podnožni kut zuba | χ _{fB} | 1,48° |
| Razmak osi vratila | a _{vB} | 218,64 mm |
| Broj okretaja | n _{2B} | 225 o/min |

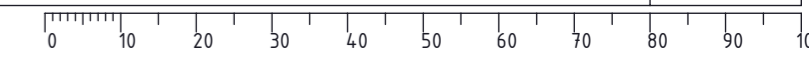
PRESJEK A-A

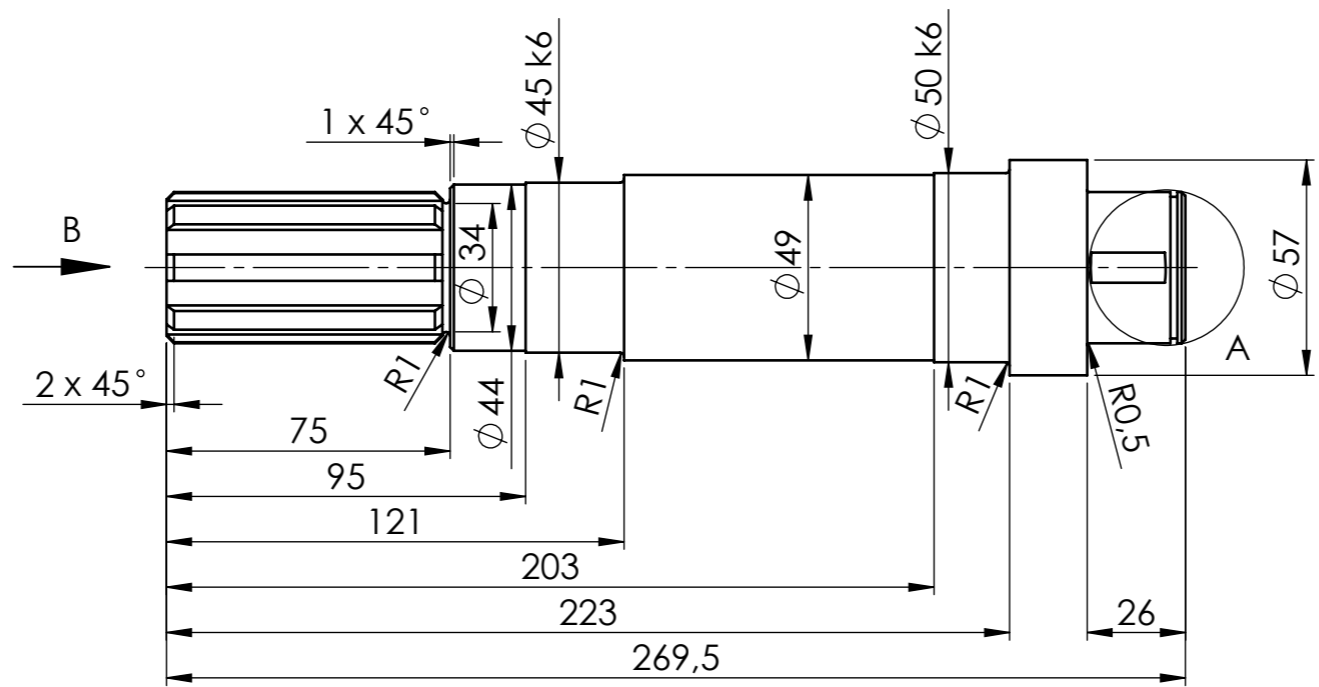
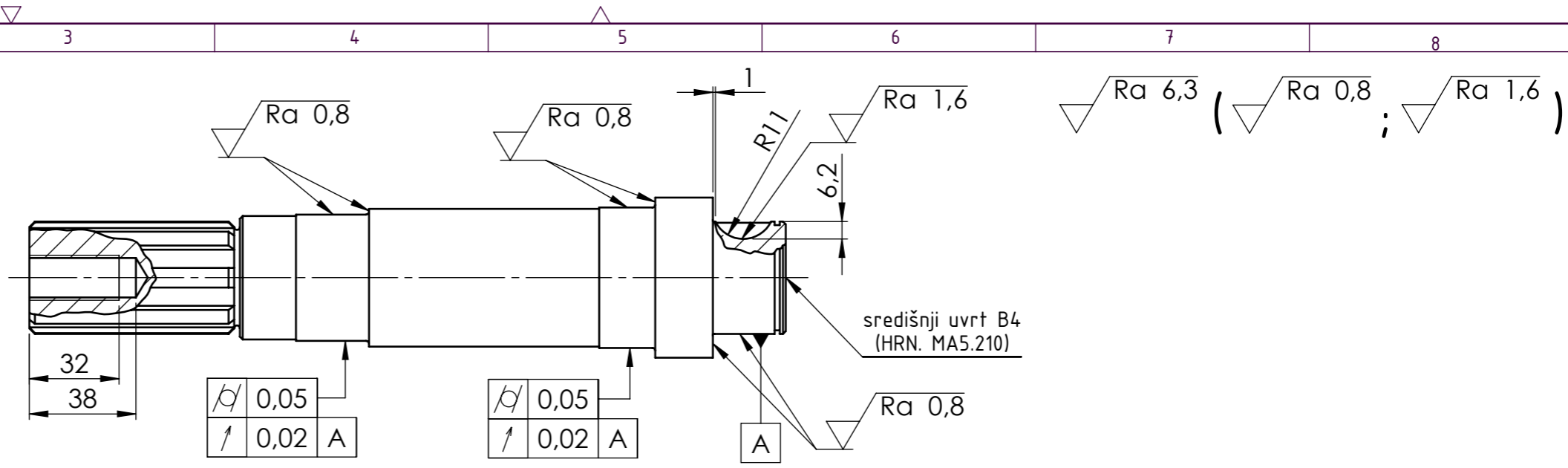


NAPOMENA:

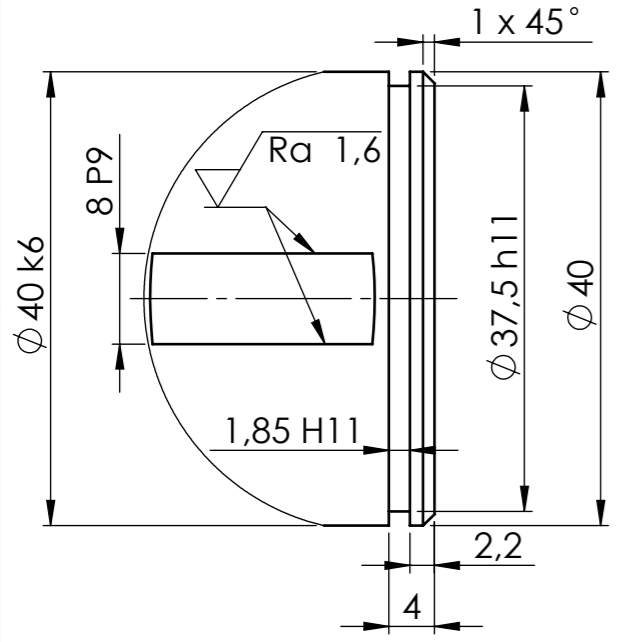
Utor za segmentno pero 6 P9 (desna strana) izvesti glodanjem prema normi DIN 6888 na dubinu od 6,6 mm s radijusom R11.

| | | | | | |
|---|------------------|--|---------------------------|------------------------------|------------|
| Broj naziva - code 0035178412 | Projektirao | 12.06.2016. | Antun Žulić | Potpis | |
| | Razradio | 12.06.2016. | Antun Žulić | | |
| | Crtao | 12.06.2016. | Antun Žulić | | |
| | Pregledao | | prof. dr. sc. N. Pavković | | |
| | Mentor | | prof. dr. sc. N. Pavković | | |
| ISO - tolerancije | | Objekt: Kanalokopač s rotorom pogonjen traktorom | | Objekt broj: | |
| Ø 30 k6 | +0,018 -0,002 | | | R. N. broj: | |
| Ø 36 h11 | 0 -0,160 | Napomena: | | Kopija | |
| Ø 38 k6 | +0,018 +0,002 | Materijal: 18CrNi6 (kaljen) | Masa: 3,245 kg | DIPLOMSKI RAD | |
| Ø 39,5 h11 | 0 -0,160 | Naziv: VRAĆILO 2 SA STOŽNIKOM 2B | | Pozicija: 3.5 | Format: A2 |
| Ø 42 k6 | +0,018 +0,002 | Mjerilo originala | | Listova: 1 | |
| 12 P9 | -0,018 -0,061 | 6 P9 | -0,015 -0,051 | Crtež broj: AZ-DR-KRPT-03-05 | |
| | | 1 : 1 | | List: 1 | |

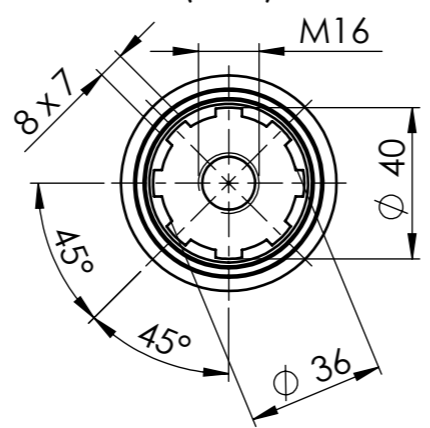




DETALJ A
(2 : 1)



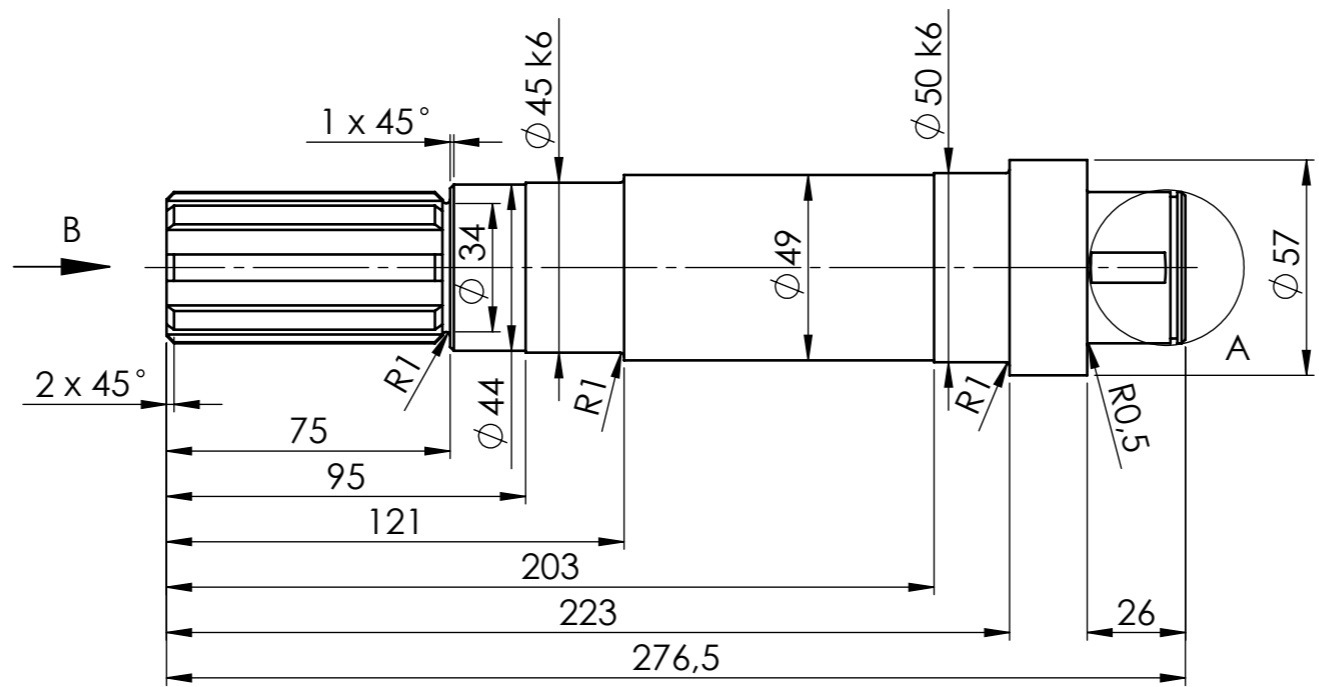
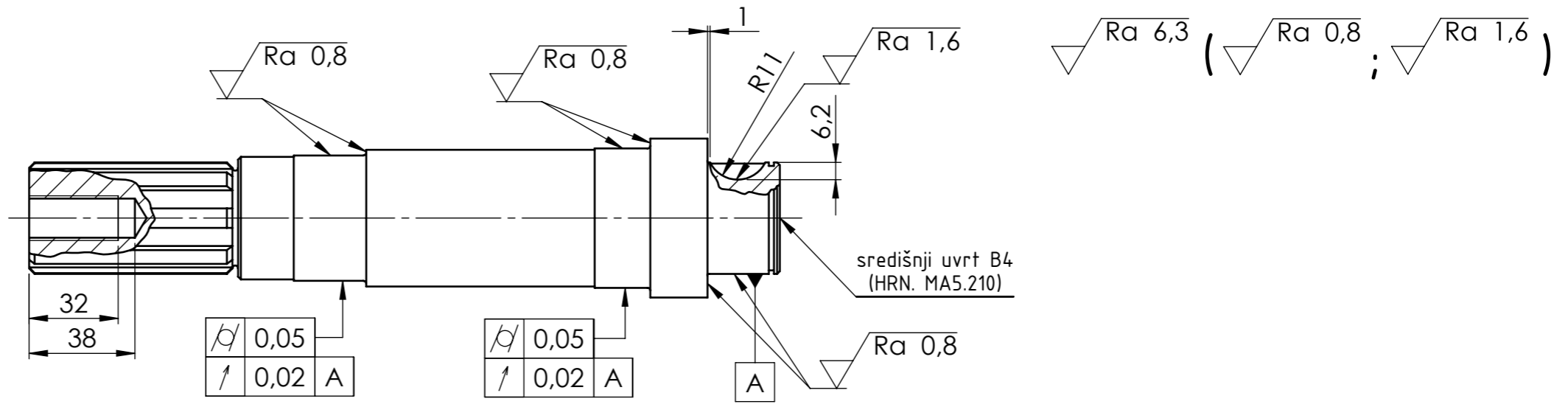
POGLED B
(1 : 1)



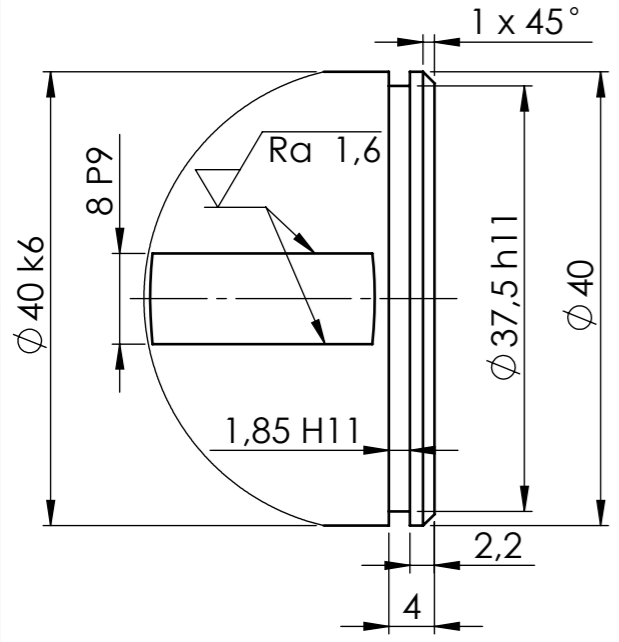
NAPOMENE:

- 1) Svi nekotirani prijelazi između različitih promjera vratila iznose R0,5 mm.
- 2) Ožljebljenje vratila izvesti prema normi DIN 5462.

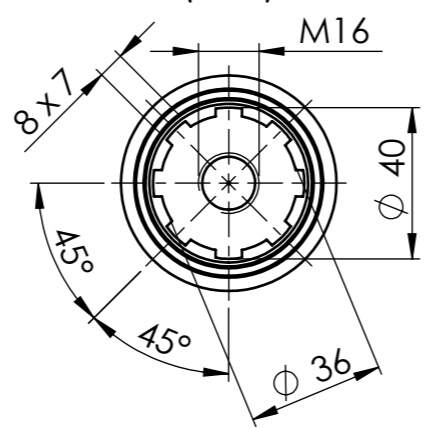
| | | | | | | |
|--|-------------|--|---------------|---------------------------|-------------|--|
| Broj naziva - code 00351784.12 | Datum | 12.06.2016. | Ime i prezime | Antun Žulić | Potpis | |
| | Projektirao | 12.06.2016. | Razradio | 12.06.2016. | Antun Žulić | |
| | Crtao | 12.06.2016. | Pregledao | prof. dr. sc. N. Pavković | | |
| | Mentor | | | prof. dr. sc. N. Pavković | | |
| | Objekt: | Kanalokopač s rotorom pogonjen traktorom | | Objekt broj: | | |
| ISO - tolerancije | Napomena: | | R. N. broj: | | Kopija | |
| $\phi 37,5 h11$ | 0 | | | | | |
| $\phi 40 k6$ | -0,160 | | | | | |
| $\phi 45 k6$ | +0,018 | | | | | |
| $\phi 50 k6$ | +0,002 | | | | | |
| 8 P9 | +0,018 | | | | | |
| | +0,002 | | | | | |
| | +0,021 | | | | | |
| | +0,002 | | | | | |
| | -0,015 | | | | | |
| | -0,051 | | | | | |
| Materijal: St 70-2 | | Masa: 3,358 kg | | DIPLOMSKI RAD | | |
| Mjerilo originala | | Naziv: | | Pozicija: | | |
| 1 : 2 | | VRATILO A | | 3.6 | | |
| Crtež broj: | | AZ-DR-KRPT-03-06 | | List: 1 | | |



DETALJ A
(2 : 1)



POGLED B
(1 : 1)

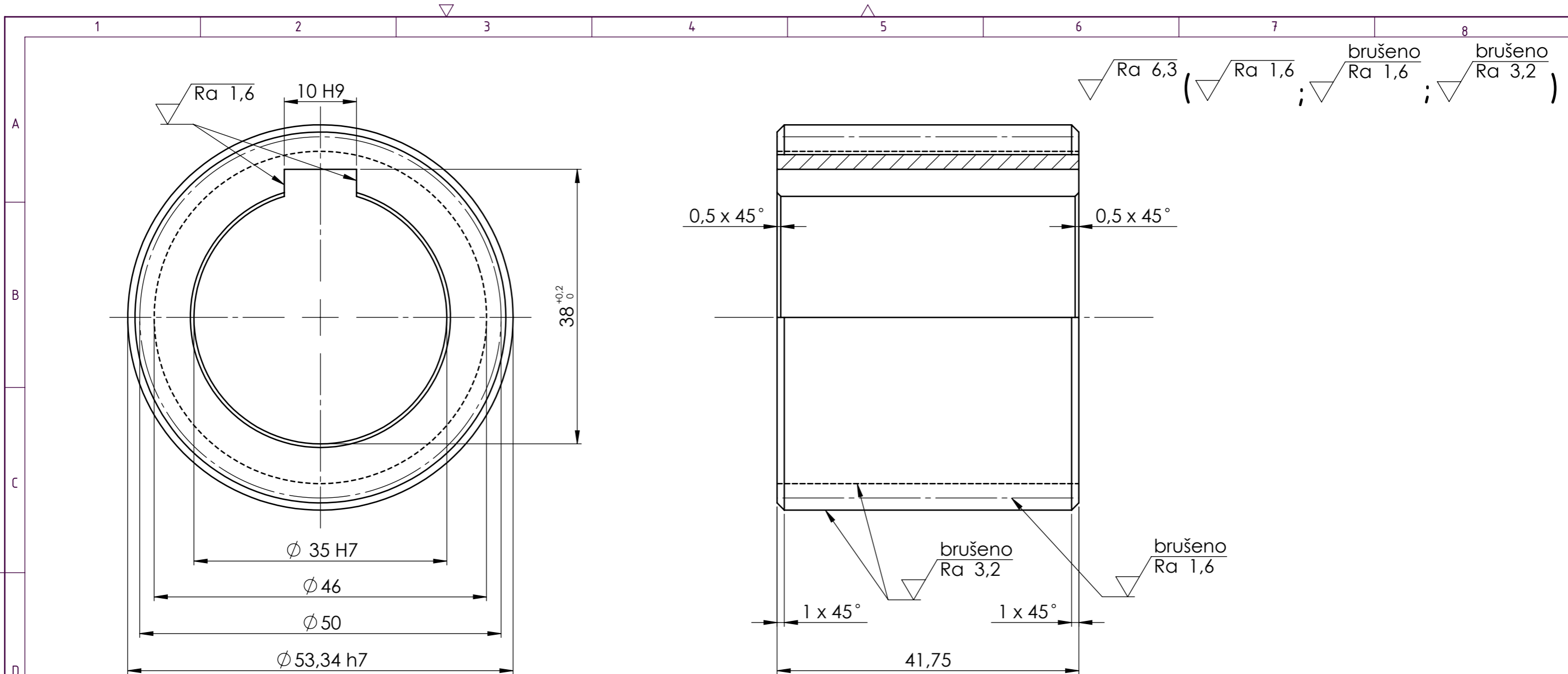


NAPOMENE:

- 1) Svi nekotirani prijelazi između različitih promjera vratila iznose R0,5 mm.
- 2) Ožljebljenje vratila izvesti prema normi DIN 5462.

| | | | | | | |
|--|-------------------|---|----------------|---------------------------|-------------|--|
| Broj naziva - code 00351784-12 | Datum | 12.06.2016. | Ime i prezime | Antun Žulić | Potpis | |
| | Projektirao | 12.06.2016. | Razradio | 12.06.2016. | Antun Žulić | |
| | Crtao | 12.06.2016. | Pregledao | prof. dr. sc. N. Pavković | | |
| | Mentor | | | prof. dr. sc. N. Pavković | | |
| | ISO - tolerancije | Objekt: Kanalkopač s rotorom pogonjen traktorom | | Objekt broj: | | |
| $\varnothing 37,5\text{ h11}$ | 0 | | | R. N. broj: | | |
| $\varnothing 40\text{ k6}$ | -0,160 | Napomena: | | | | |
| $\varnothing 45\text{ k6}$ | +0,018 | Materijal: St 70-2 | Masa: 3,498 kg | DIPLOMSKI RAD | | |
| $\varnothing 50\text{ k6}$ | +0,002 | Naziv: VRATILO B | | Pozicija: 3.7 | Kopija | |
| 8 P9 | +0,021 | Mjerilo originala | 1 : 2 | | Format: A3 | |
| | -0,015 | Crtež broj: AZ-DR-KRPT-03-07 | | Listova: 1 | | |
| | -0,051 | | | List: 1 | | |



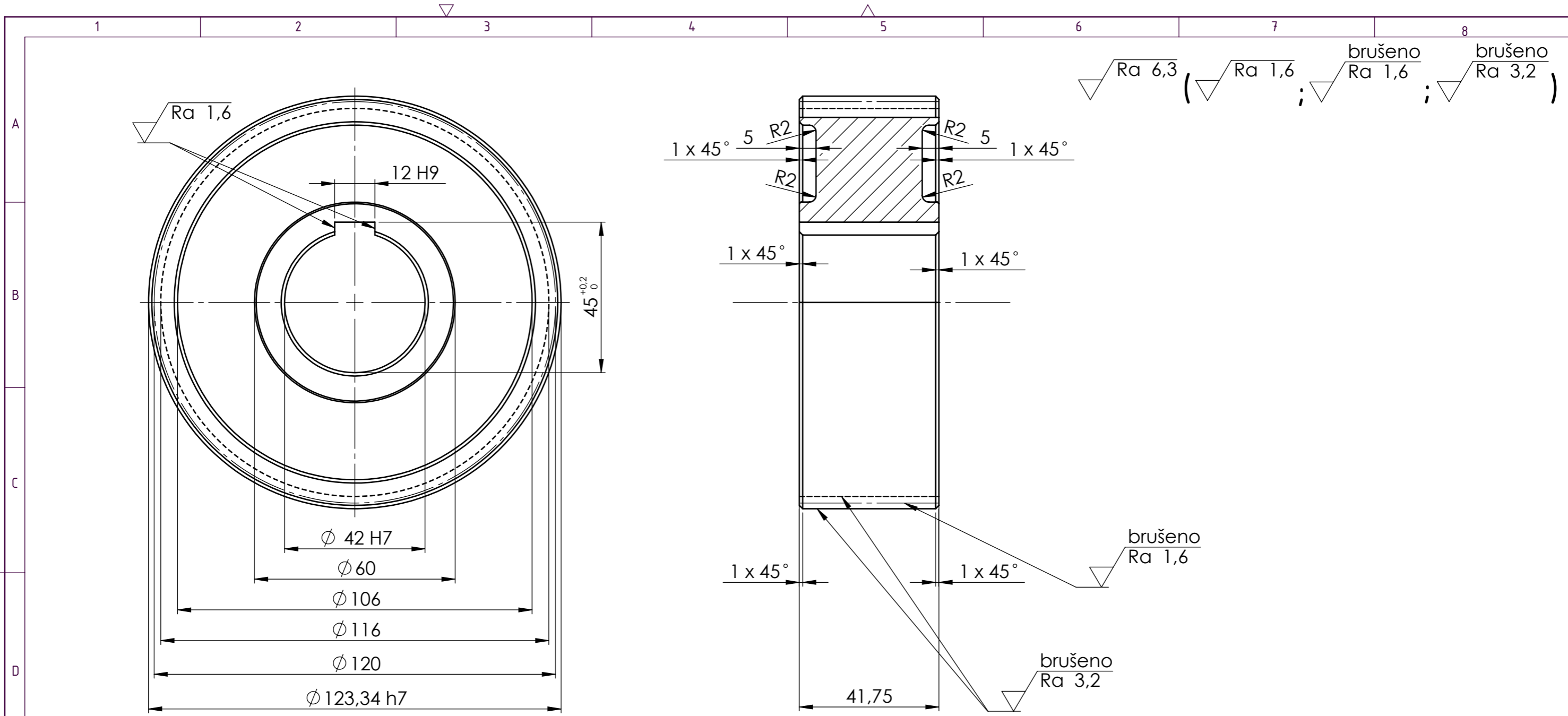


Tablica parametara čelnika 1

| | | |
|----------------------|--------------------------------|-----------|
| Broj zubi | Z ₁ | 30 |
| Modul | m ₁₂ | 1,67 mm |
| Pomak profila | x ₁ m ₁₂ | 0 mm |
| Aksijalni korak | p ₁₂ | 5,25 mm |
| Diobeni promjer | d ₁ | 50 mm |
| Tjemeni promjer | d _{a1} | 53,34 mm |
| Podnožni promjer | d _{f1} | 46 mm |
| Temeljni promjer | d _{b1} | 46,98 mm |
| Debljina zuba | s ₁₂ | 2,62 mm |
| Širina uzubine | e ₁₂ | 2,62 mm |
| Visina tjemena zuba | h _{a12} | 1,67 mm |
| Visina podnožja zuba | h _{f12} | 2 mm |
| Ukupna visina zuba | h ₁₂ | 3,67 mm |
| Kut zahvatne linije | α | 20° |
| Razmak osi vratila | a ₁₂ | 85 mm |
| Broj okretaja | n ₁ | 540 o/min |

| | | | | | | |
|---|--------------|--|--------------------------|---------------------------|---------------------------|--|
| Broj naziva - code 0035178412 | Datum | 12.06.2016. | Ime i prezime | Antun Žulić | Potpis | |
| | Projektirao | 12.06.2016. | Razradio | 12.06.2016. | Antun Žulić | |
| | Crtao | 12.06.2016. | Pregledao | prof. dr. sc. N. Pavković | prof. dr. sc. N. Pavković | |
| | Mentor | | | | | |
| | Objekt: | Kanalokopač s rotorom pogonjen traktorom | | Objekt broj: | | |
| ISO - tolerancije | Objekt broj: | | R. N. broj: | | Kopija | |
| $\phi 35 H7$ | +0,025 0 | Napomena: | | | | |
| $\phi 53,34 h7$ | 0 -0,030 | Materijal: | 42CrMo4 (plameno kaljen) | Masa: 0,318 kg | DIPLOMSKI RAD | |
| 10 H9 | +0,043 0 | Naziv: | | DIPLOMSKI RAD | | |
| Mjerilo originala | | | | ČELNIK 1 | | |
| 2 : 1 | | Pozicija: | | 3.8 | | |
| Crtež broj: | | AZ-DR-KRPT-03-08 | | List: 1 | | |

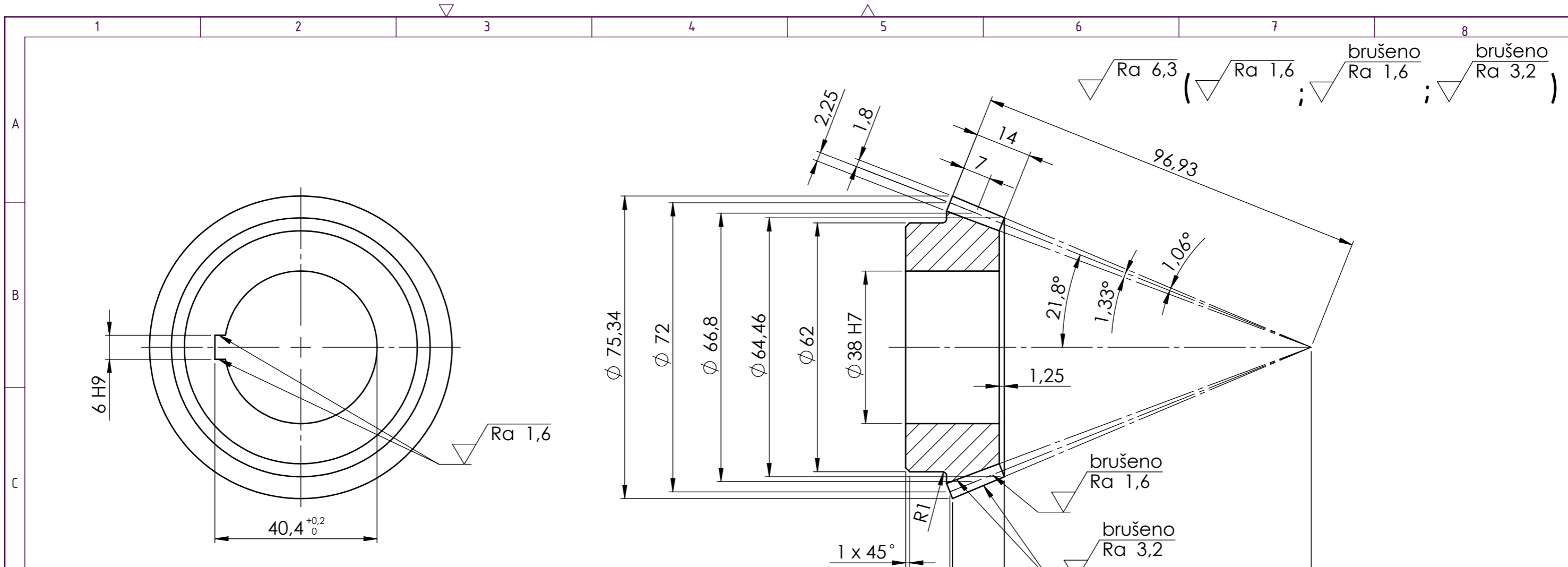
Design by CADLab



Tablica parametara čelnika 2

| Broj zubi | Z ₂ | 72 |
|----------------------|--------------------------------|-----------|
| Modul | m ₁₂ | 1,67 mm |
| Pomak profila | x ₂ m ₁₂ | 0 mm |
| Aksijalni korak | p ₁₂ | 5,25 mm |
| Diobeni promjer | d ₂ | 120 mm |
| Tjemeni promjer | d _{a2} | 123,34 mm |
| Podnožni promjer | d _{f2} | 116 mm |
| Temeljni promjer | d _{b2} | 112,76 mm |
| Debljina zuba | s ₁₂ | 2,62 mm |
| Širina uzubine | e ₁₂ | 2,62 mm |
| Visina tjemena zuba | h _{a12} | 1,67 mm |
| Visina podnožja zuba | h _{f12} | 2 mm |
| Ukupna visina zuba | h ₁₂ | 3,67 mm |
| Kut zahvatne linije | α | 20° |
| Razmak osi vratila | a ₁₂ | 85 mm |
| Broj okretaja | n ₂ | 225 o/min |

| | | | | | | |
|--|-------------------|--|---------------|---------------------------|--------------|--|
| Broj naziva - code 0035178412 | Datum | 12.06.2016. | Ime i prezime | Antun Žulić | Potpis | |
| | Projektirao | 12.06.2016. | Razradio | 12.06.2016. | Antun Žulić | |
| | Crtao | 12.06.2016. | Pregledao | prof. dr. sc. N. Pavković | | |
| | Mentor | | | prof. dr. sc. N. Pavković | | |
| | Objekt: | Kanalokopač s rotorom pogonjen traktorom | | | Objekt broj: | |
| ISO - tolerancije | Napomena: | | | | R. N. broj: | |
| $\phi 42 H7$ +0,025 0 $\phi 123,34 h7$ 0 -0,040 12 H9 +0,043 0 | Objekt broj: | | Objekt broj: | | Kopija | |
| Materijal: | 42CrMo4 (nitiran) | Masa: | 2,769 kg | DIPLOMSKI RAD | | |
| Mjerilo originala | Naziv: | | | Pozicija: | Format: A3 | |
| 1 : 1 | | | | 3.9 | Listova: 1 | |
| Crtež broj: | AZ-DR-KRPT-03-09 | | | List: | 1 | |

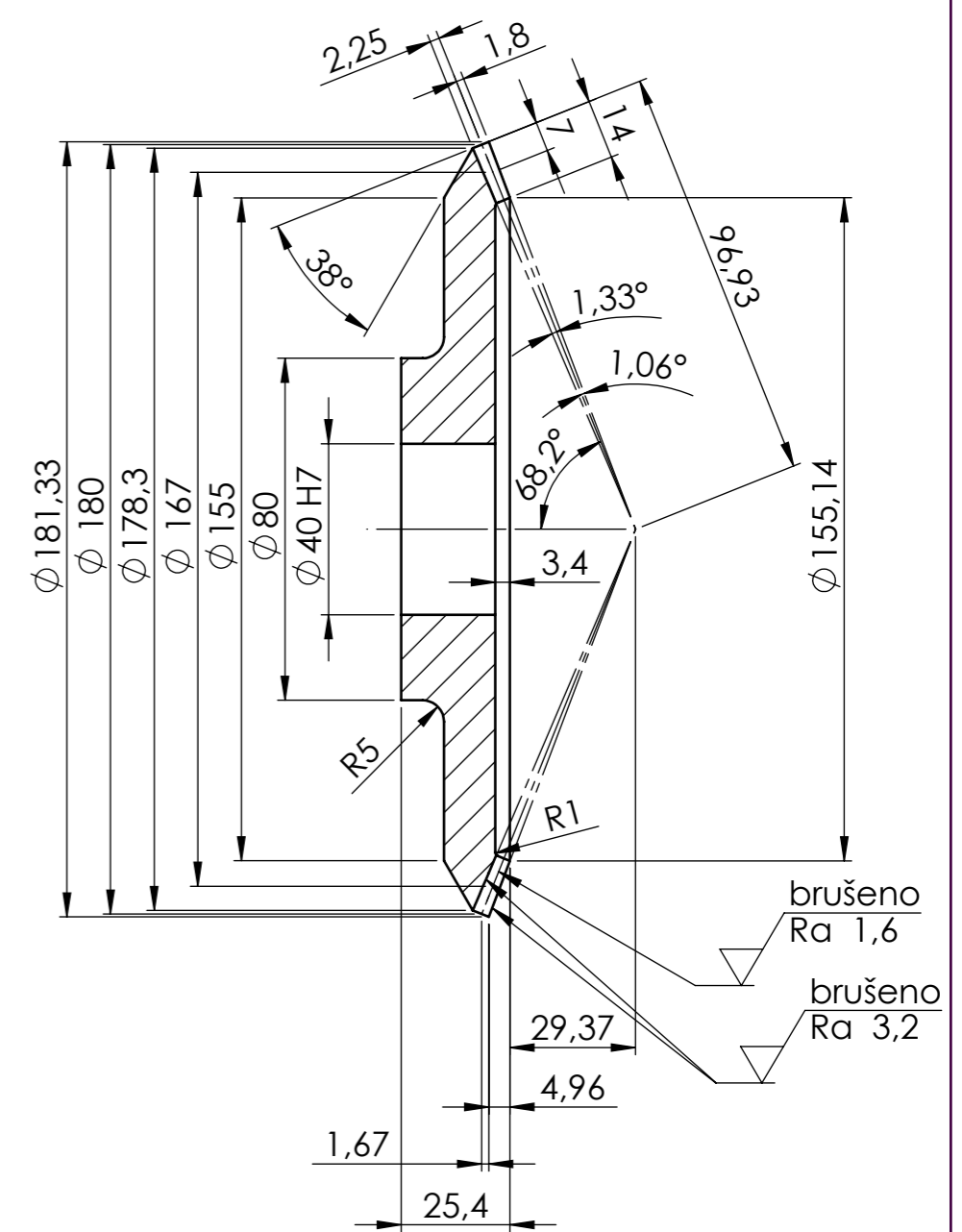
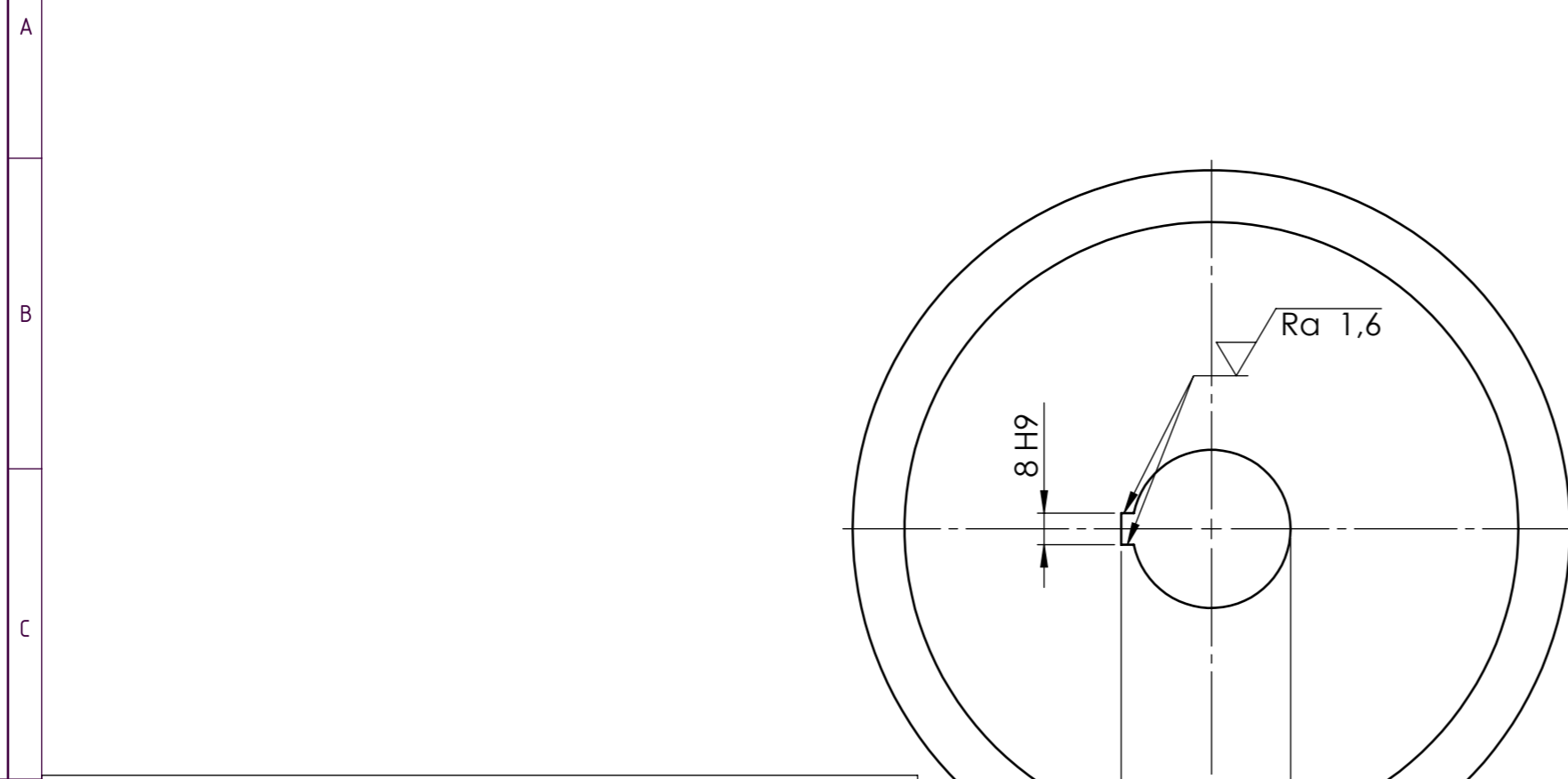


Tablica parametara stožnika 2A

| Broj zubi | Z _{2A} | 40 |
|--------------------------------|--------------------------------|-----------|
| Modul | m _A | 1,8 mm |
| Srednji modul | m _{mA} | 1,67 mm |
| Pomak profila | x _{2A} m _A | 0 mm |
| Korak | p _A | 5,65 mm |
| Korak zahvata | p _{veA} | 5,31 mm |
| Diobeni promjer | d _{2A} | 72 mm |
| Srednji diobeni promjer | d _{m2A} | 66,8 mm |
| Tjemeni promjer | d _{a2A} | 75,34 mm |
| Unutrašnji tjemeni promjer | d _{i2A} | 64,46 mm |
| Širina zuba | b _A | 14 mm |
| Visina tjemena zuba | h _{aA} | 1,8 mm |
| Visina podnožja zuba | h _{fA} | 2,25 mm |
| Ukupna visina zuba | h _A | 4,05 mm |
| Projekcija širine zuba | a _{2A} | 12,9 mm |
| Projekcija tjemene visine zuba | c _{2A} | 0,67 mm |
| Unutrašnja visina stošca | g _{2A} | 76,45 mm |
| Kut diobenog stošca | δ _{2A} | 21,8° |
| Polumjer zupčaste ploče | R _{a(A)} | 96,93 mm |
| Kut zahvatne linije | α | 20° |
| Tjemeni kut zuba | χ _{aA} | 1,06° |
| Podnožni kut zuba | χ _{fA} | 1,33° |
| Razmak osi vratila | a _{vA} | 281,12 mm |
| Broj okretaja | n _{2A} | 225 o/min |

| | | | | | | |
|---|-------------|---|------------------|---------------------------|---------------------------|---------------|
| Broj naziva - code 0035178412 | Datum | 12.06.2016. | Ime i prezime | Antun Žulić | Potpis | |
| | Projektirao | 12.06.2016. | Razradio | 12.06.2016. | Antun Žulić | |
| | Crtao | 12.06.2016. | Pregledao | prof. dr. sc. N. Pavković | prof. dr. sc. N. Pavković | |
| | Mentor | | | | | |
| | Objekt: | Kanalokopač s rotorom pogonjen traktorom | | Objekt broj: | | |
| ISO - tolerancije | Objekt: | | R. N. broj: | | | |
| ∅ 38 H7 | +0,025 0 | Napomena: Sve oštre bridove skinuti za 0,5 x 45°. | | Kopija | | |
| 6 H9 | +0,036 0 | Materijal: | 18CrNi6 (kaljen) | Masa: | 0,407 kg | DIPLOMSKI RAD |
| Mjerilo originala | | Naziv: | | Pozicija: | | |
| 1 : 1 | | STOŽNIK 2A | | 3.10 | | |
| Crtež broj: | | AZ-DR-KRPT-03-10 | | List: | | 1 |

$\sqrt{Ra\ 6,3}$ ($\sqrt{Ra\ 1,6}$; $\sqrt{Ra\ 1,6}$; $\sqrt{Ra\ 3,2}$)



Tablica parametara stožnika 3A

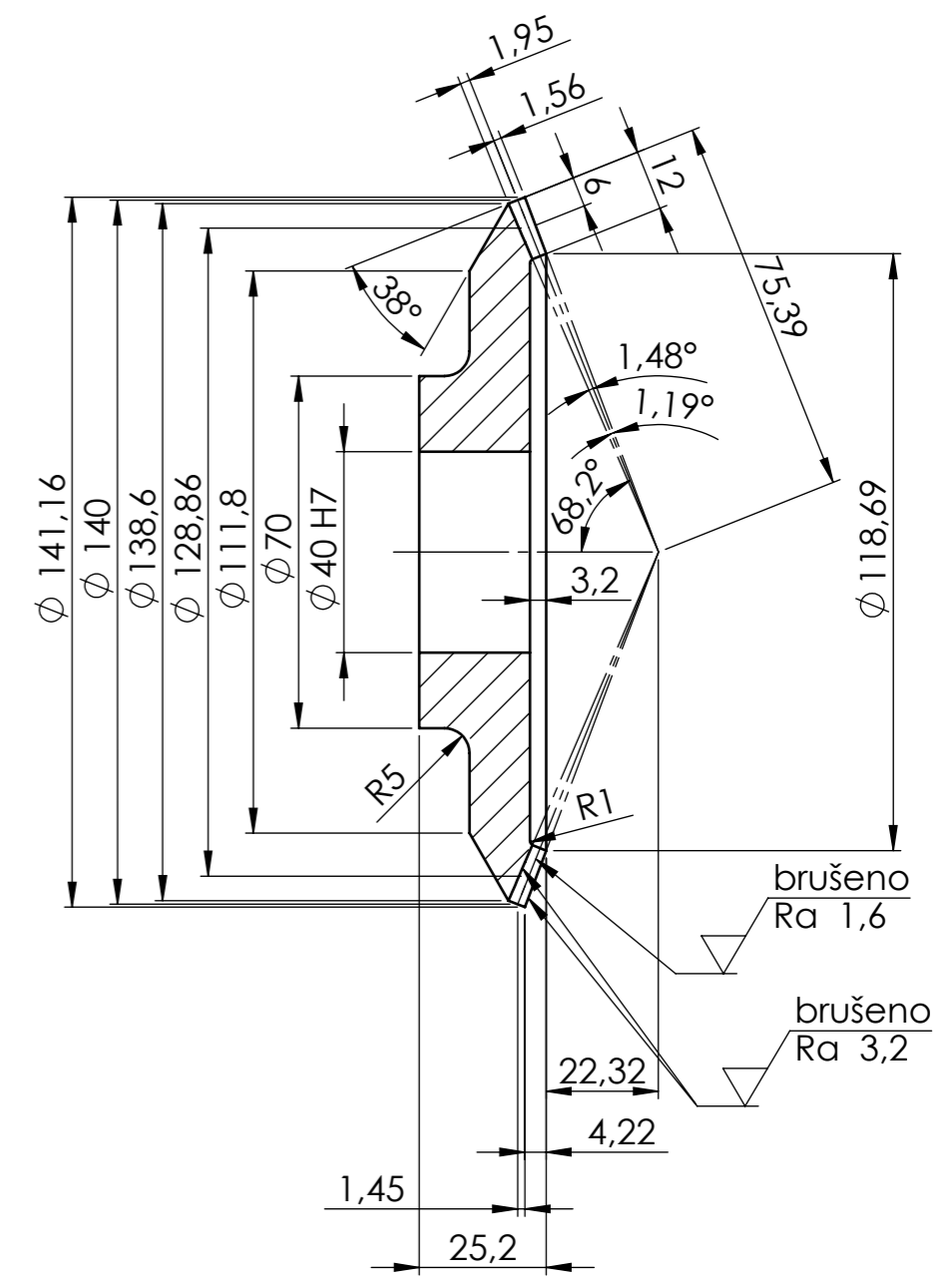
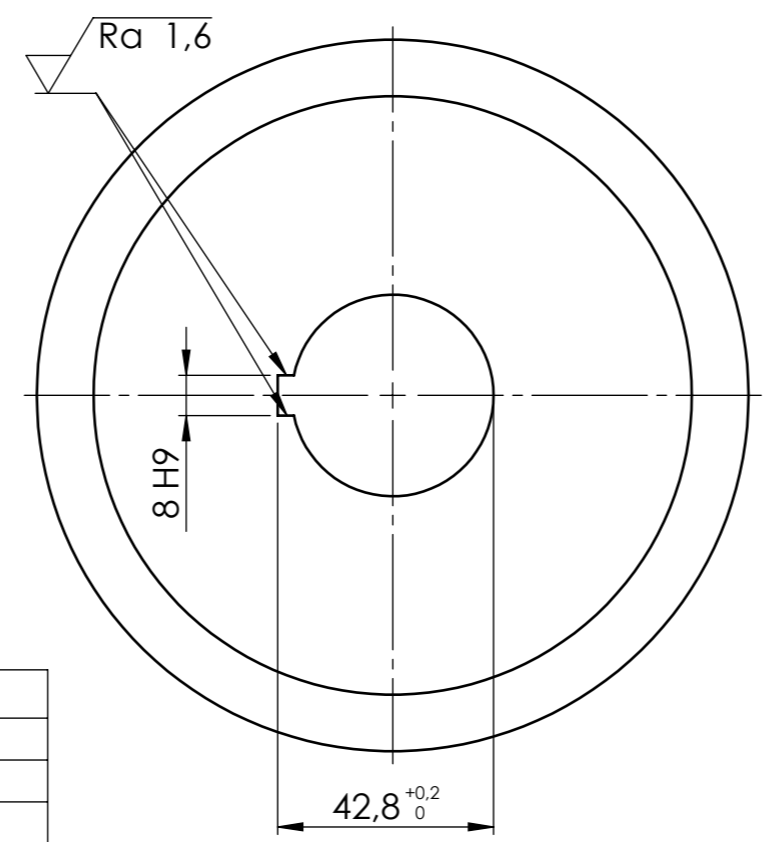
| Broj zubi | Z _{3A} | 100 |
|--------------------------------|--------------------------------|-----------|
| Modul | m _A | 1,8 mm |
| Srednji modul | m _{mA} | 1,67 mm |
| Pomak profila | x _{3A} m _A | 0 mm |
| Korak | p _A | 5,65 mm |
| Korak zahvata | p _{veA} | 5,31 mm |
| Diobeni promjer | d _{3A} | 180 mm |
| Srednji diobeni promjer | d _{m3A} | 167 mm |
| Tjemeni promjer | d _{a3A} | 181,33 mm |
| Unutrašnji tjemeni promjer | d _{i3A} | 155,14 mm |
| Širina zuba | b _A | 14 mm |
| Visina tjemena zuba | h _{aA} | 1,8 mm |
| Visina podnožja zuba | h _{fA} | 2,25 mm |
| Ukupna visina zuba | h _A | 4,05 mm |
| Projekcija širine zuba | a _{3A} | 4,96 mm |
| Projekcija tjemene visine zuba | c _{3A} | 1,67 mm |
| Unutrašnja visina stošca | g _{3A} | 29,37 mm |
| Kut diobenog stošca | δ _{3A} | 68,2° |
| Polumjer zupčaste ploče | R _{a(A)} | 96,93 mm |
| Kut zahvatne linije | α | 20° |
| Tjemeni kut zuba | χ _{aA} | 1,06° |
| Podnožni kut zuba | χ _{fA} | 1,33° |
| Razmak osi vratila | a _{vA} | 281,12 mm |
| Broj okretaja | n _{3A} | 90 o/min |

42,8^{+0,2}₀

| | | | | | | |
|---|-------------|--|---|---------------------------|---------------------------|--|
| Broj naziva - code 0035178412 | Datum | 12.06.2016. | Ime i prezime | Antun Žulić | Potpis | |
| | Projektirao | 12.06.2016. | Razradio | 12.06.2016. | Antun Žulić | |
| | Crtao | 12.06.2016. | Pregledao | prof. dr. sc. N. Pavković | prof. dr. sc. N. Pavković | |
| | Mentor | | | | | |
| | Objekt: | Kanalokopač s rotorom pogonjen traktorom | | Objekt broj: | | |
| ISO - tolerancije | Objekt: | | Objekt broj: | | | |
| ∅ 40 H7 | +0,025 | 0 | R. N. broj: | | | |
| 8 H9 | +0,036 | 0 | Napomena: Sve oštre bridove skinuti za 0,5 x 45°. | | | |
| Materijal: | | 18CrNi6 (kaljen) | Masa: | 2,356 kg | DIPLOMSKI RAD | |
| Mjerilo originala | | Naziv: | | STOŽNIK 3A | Pozicija: | |
| 1 : 2 | | Mjerilo originala | | 3.11 | Format: A3 | |
| Crtež broj: | | AZ-DR-KRPT-03-11 | | Listova: 1 | List: 1 | |

$\sqrt{Ra\ 6,3}$ ($\sqrt{Ra\ 1,6}$; $\sqrt{Ra\ 1,6}$; $\sqrt{Ra\ 3,2}$)

A
B
C
D
E
F

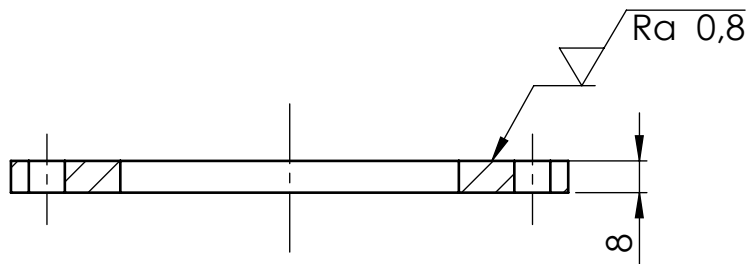
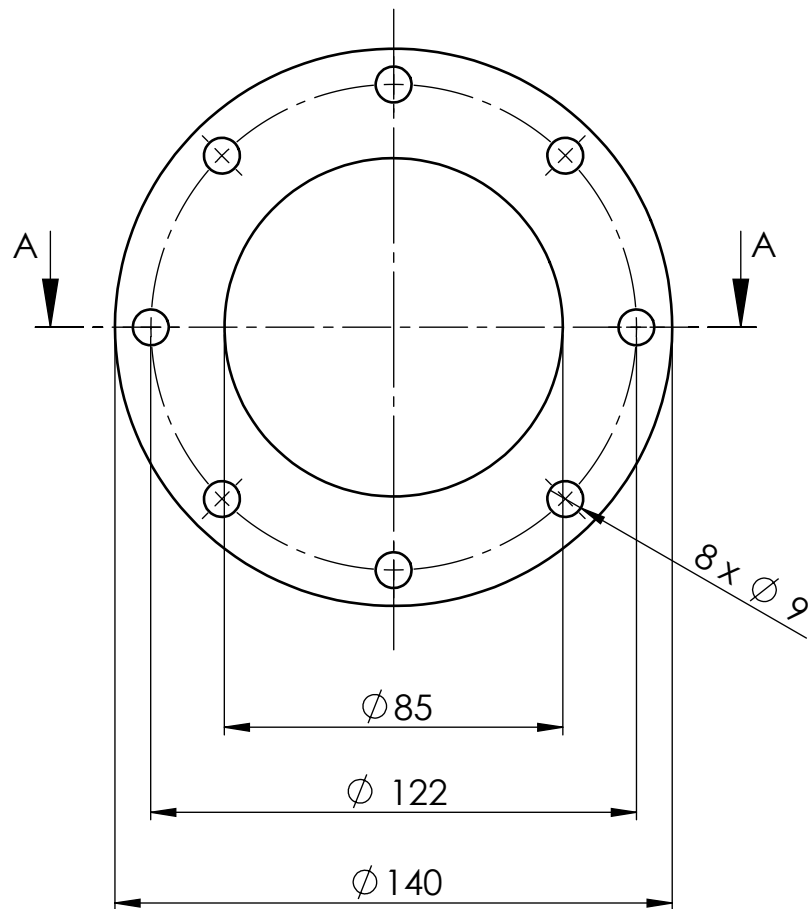


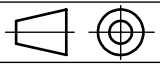
Tablica parametara stožnika 3B

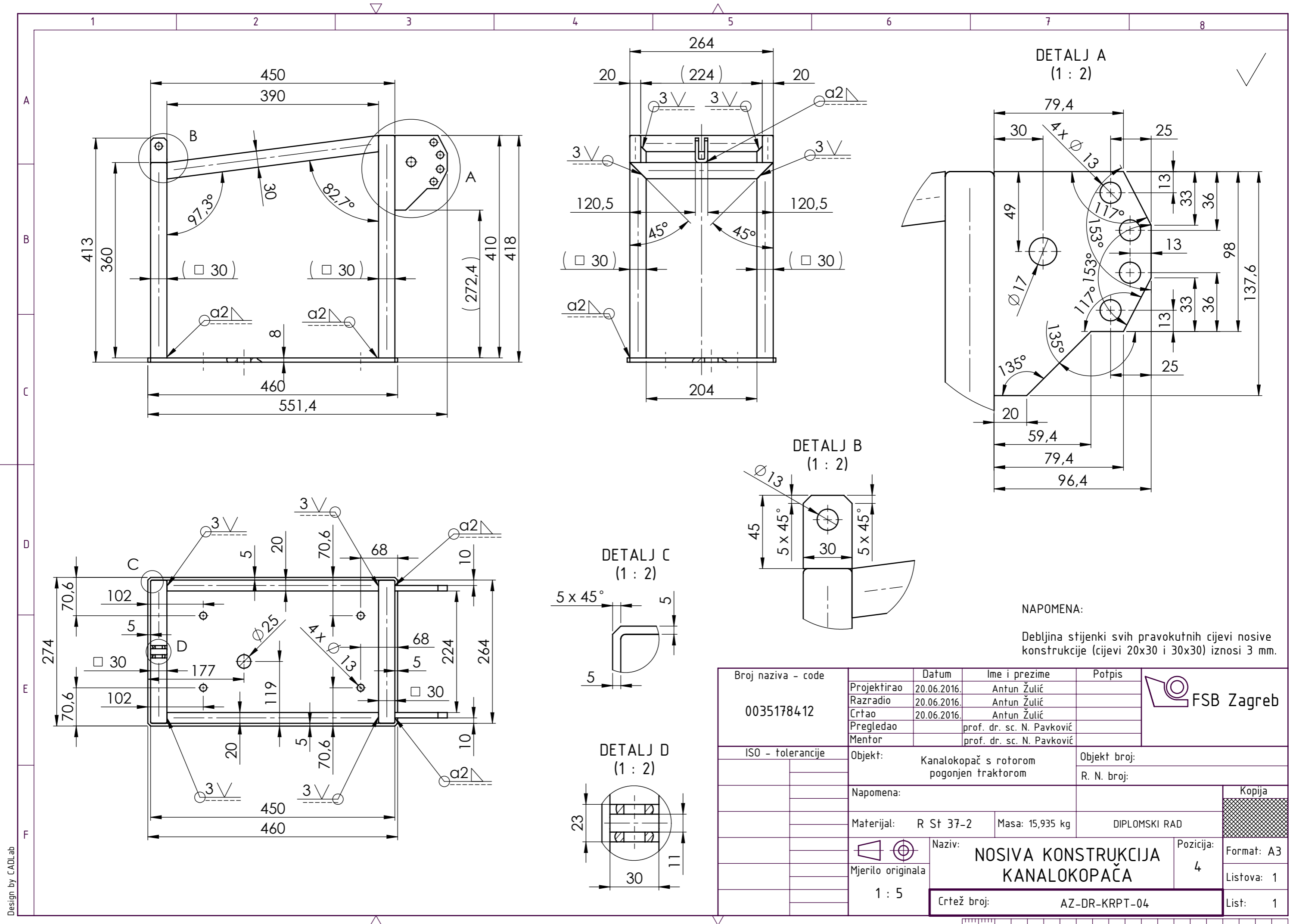
| | | |
|--------------------------------|---------------|-----------|
| Broj zubi | Z_{3B} | 90 |
| Modul | m_B | 1,56 mm |
| Srednji modul | m_{mB} | 1,43 mm |
| Pomak profila | $x_{3B} m_B$ | 0 mm |
| Korak | p_B | 4,9 mm |
| Korak zahvata | p_{veB} | 4,6 mm |
| Diobeni promjer | d_{3B} | 140 mm |
| Srednji diobeni promjer | d_{m3B} | 128,86 mm |
| Tjemeni promjer | d_{a3B} | 141,16 mm |
| Unutrašnji tjemeni promjer | d_{i3B} | 118,69 mm |
| Širina zuba | b_B | 12 mm |
| Visina tjemena zuba | h_{aB} | 1,56 mm |
| Visina podnožja zuba | h_{fB} | 1,95 mm |
| Ukupna visina zuba | h_B | 3,51 mm |
| Projekcija širine zuba | a_{3B} | 4,22 mm |
| Projekcija tjemene visine zuba | c_{3B} | 1,45 mm |
| Unutrašnja visina stošca | g_{3B} | 22,32 mm |
| Kut diobenog stošca | δ_{3B} | 68,2° |
| Polumjer zupčaste ploče | $R_{a(B)}$ | 75,39 mm |
| Kut zahvatne linije | α | 20° |
| Tjemeni kut zuba | χ_{aB} | 1,19° |
| Podnožni kut zuba | χ_{fB} | 1,48° |
| Razmak osi vratila | a_{vB} | 218,64 mm |
| Broj okretaja | n_{3B} | 90 o/min |

| | | | | | |
|---|---|---|---------------------------|---------------|------------|
| Broj naziva - code 0035178412 | Projektirao | Datum | Ime i prezime | Potpis | |
| | Razradio | 12.06.2016. | Antun Žulić | | |
| | Crtao | 12.06.2016. | Antun Žulić | | |
| | Pregledao | | prof. dr. sc. N. Pavković | | |
| | Mentor | | prof. dr. sc. N. Pavković | | |
| ISO - tolerancije | | Objekt: | | Objekt broj: | |
| $\varnothing 40\ H7$ | $\begin{matrix} +0,025 \\ 0 \end{matrix}$ | Kanalokopač s rotorom pogonjen traktorom | | R. N. broj: | |
| 8 H9 | $\begin{matrix} +0,036 \\ 0 \end{matrix}$ | Napomena: Sve oštre bridove skinuti za 0,5 x 45°. | | Kopija | |
| | | Materijal: | 18CrNi6 (kaljen) | Masa: | 1,346 kg |
| | | Naziv: | | DIPLOMSKI RAD | |
| | | Mjerilo originala | | | Pozicija: |
| | | 1 : 2 | STOŽNIK 3B | | Format: A3 |
| | | Crtež broj: | AZ-DR-KRPT-03-12 | | Listova: 1 |
| | | | | | List: 1 |

✓ (√ Ra 0,8)

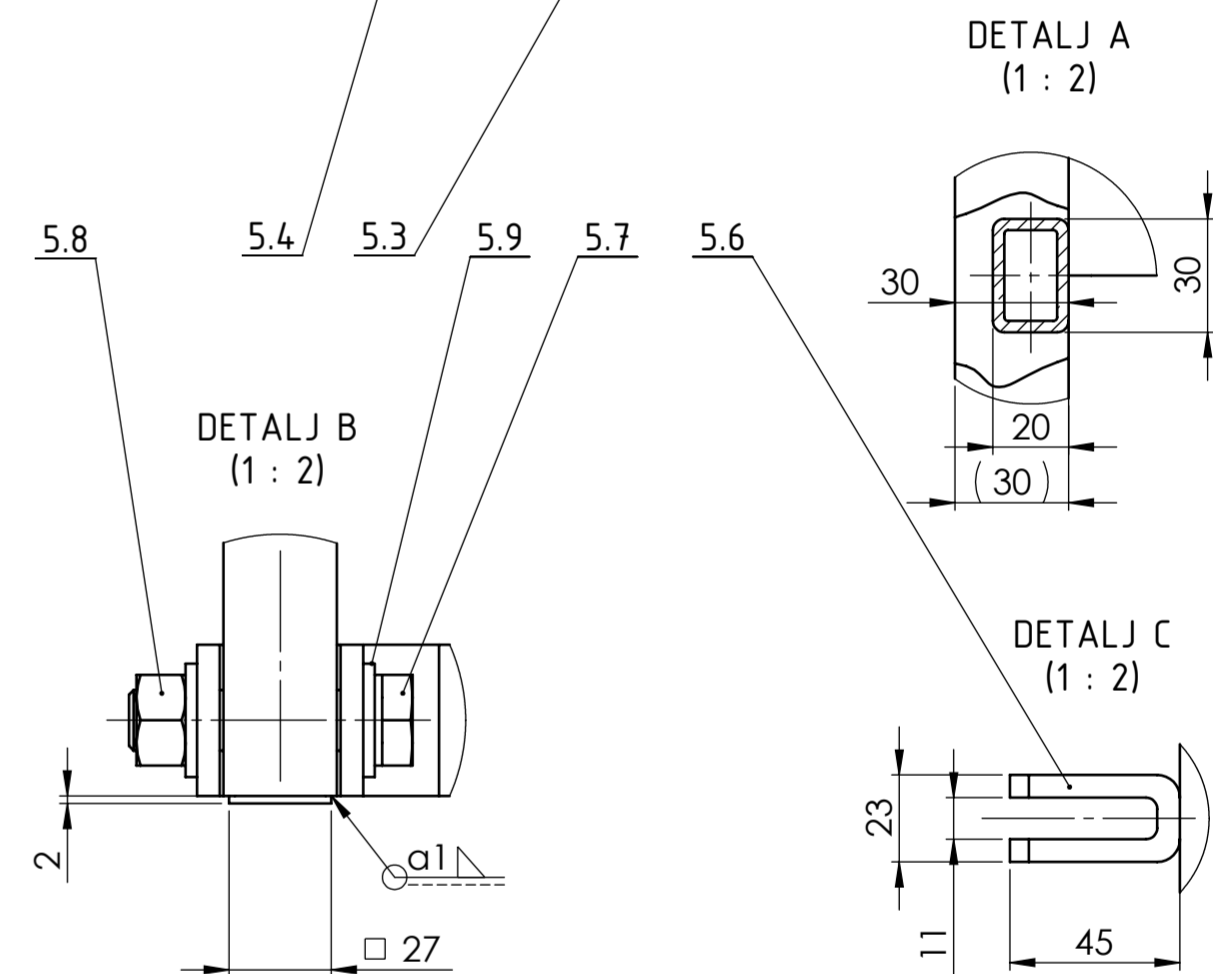
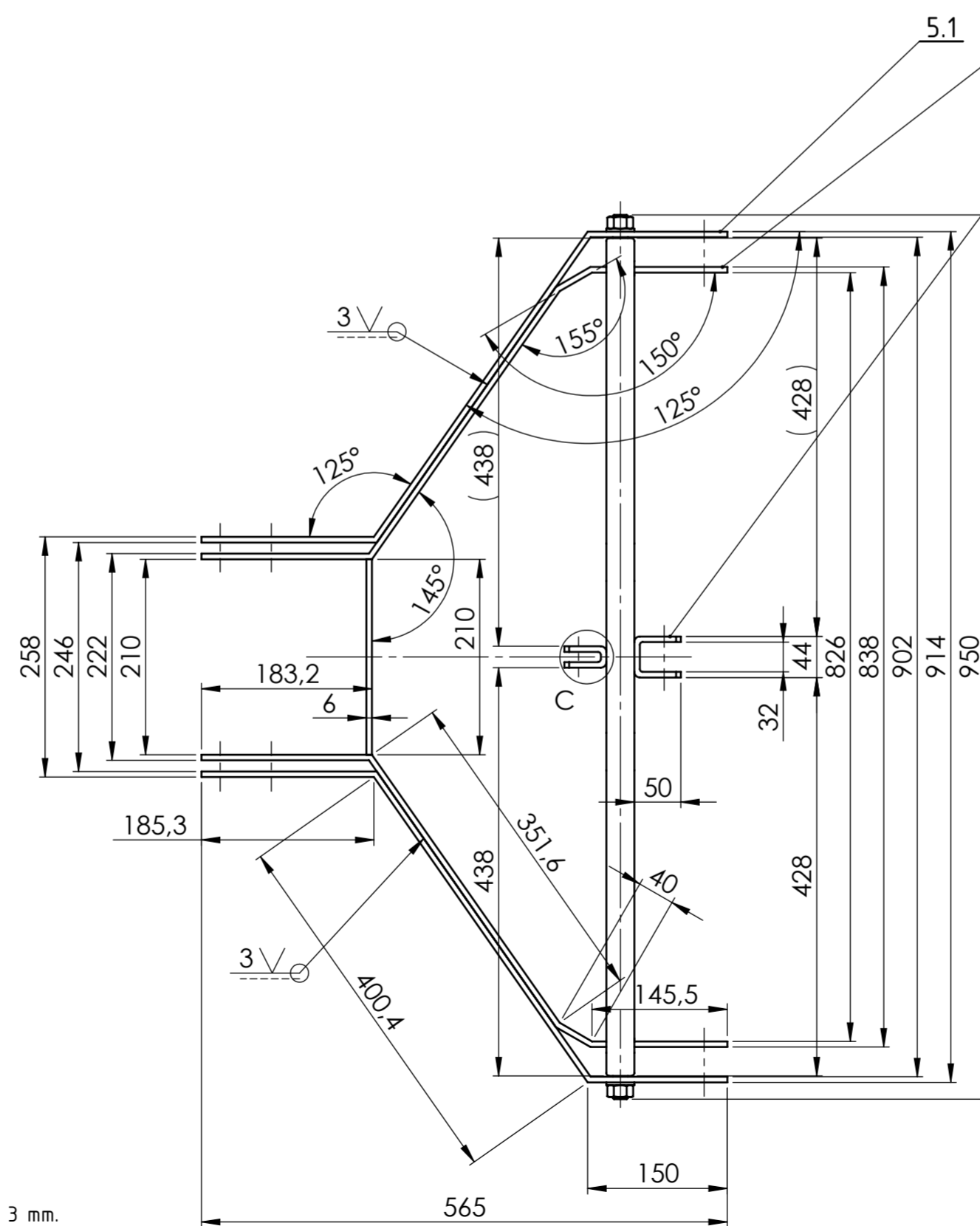
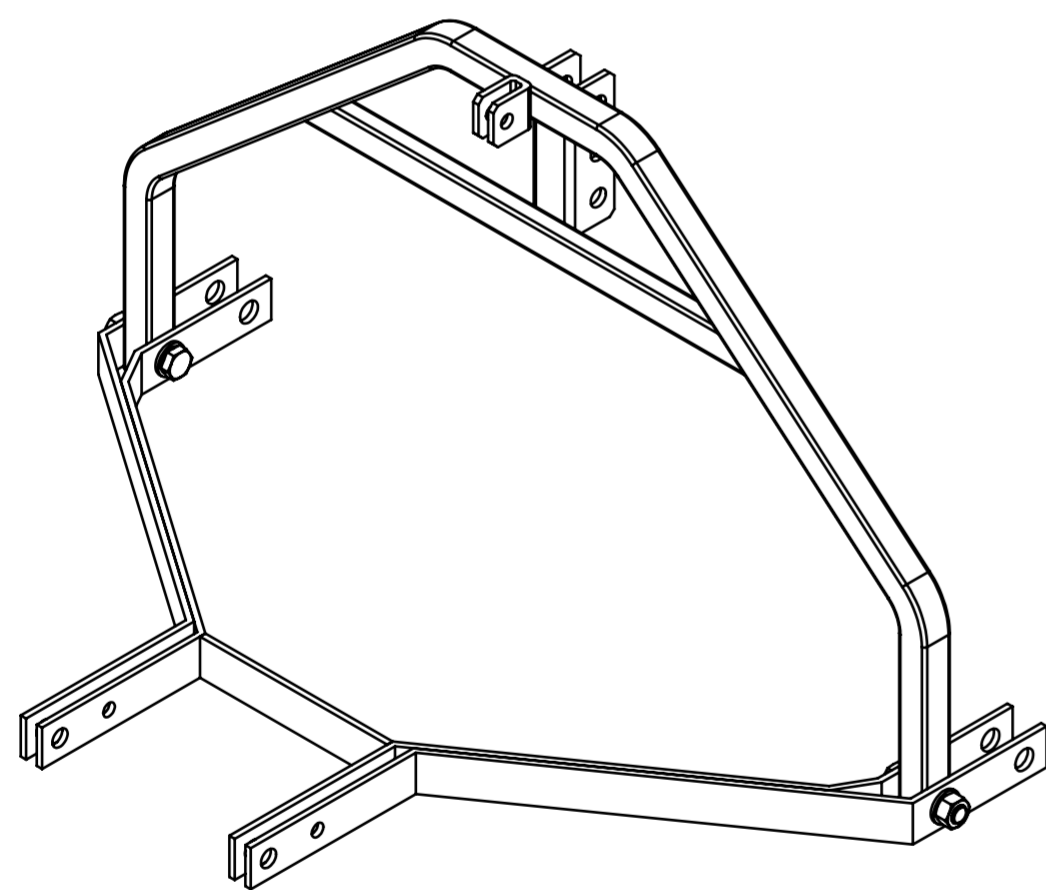
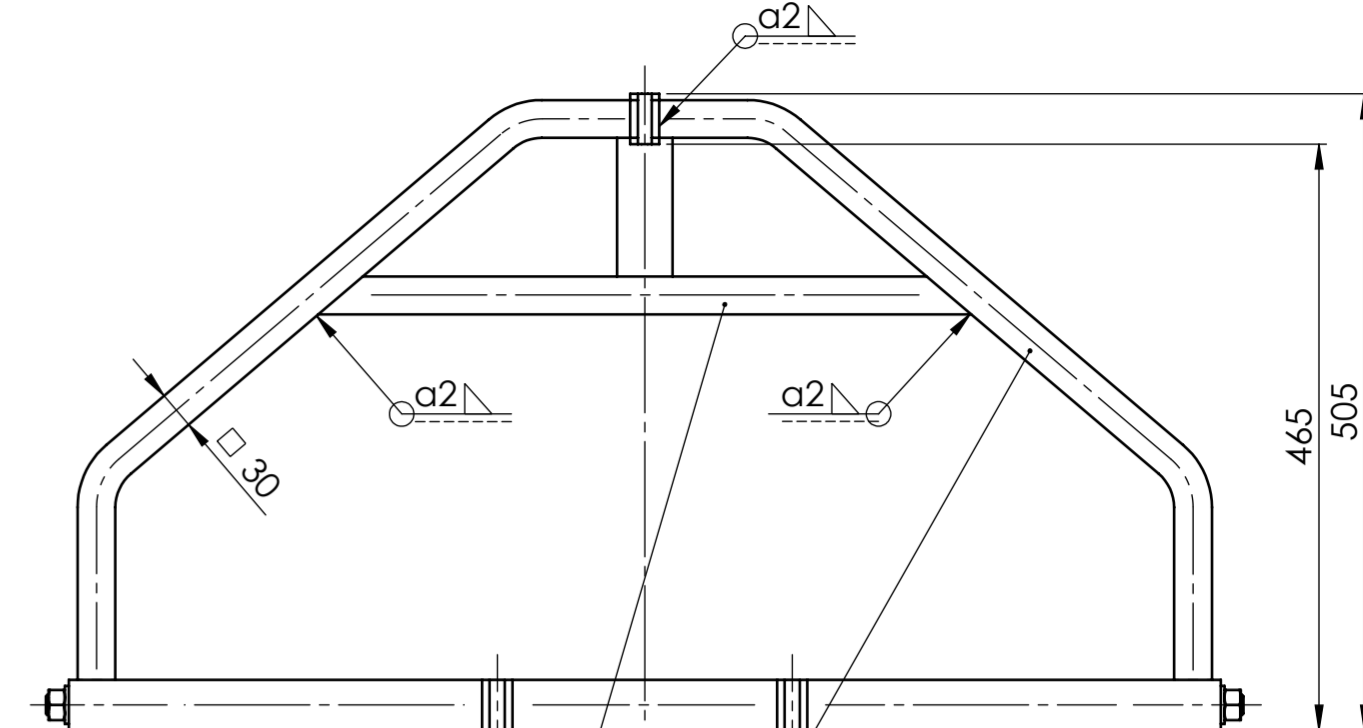
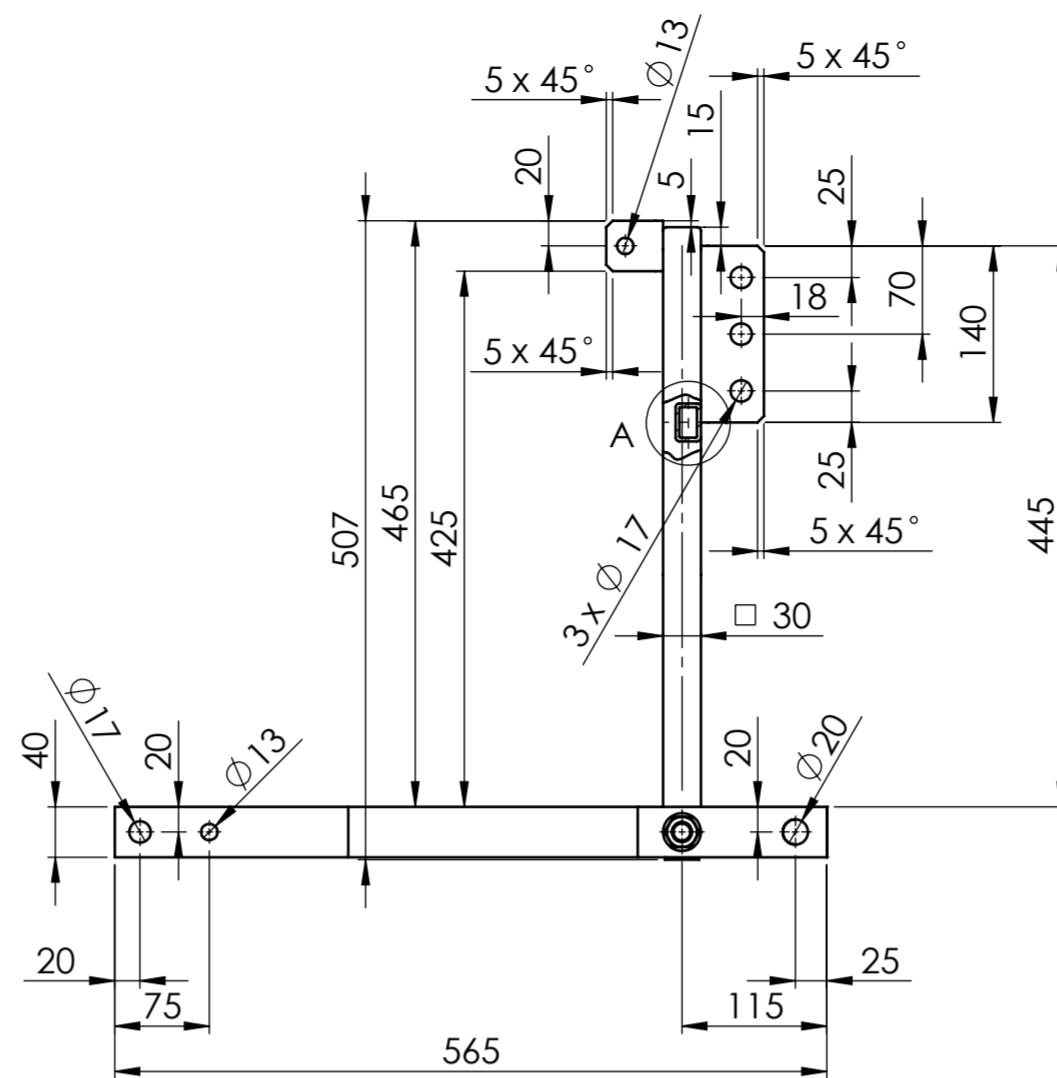
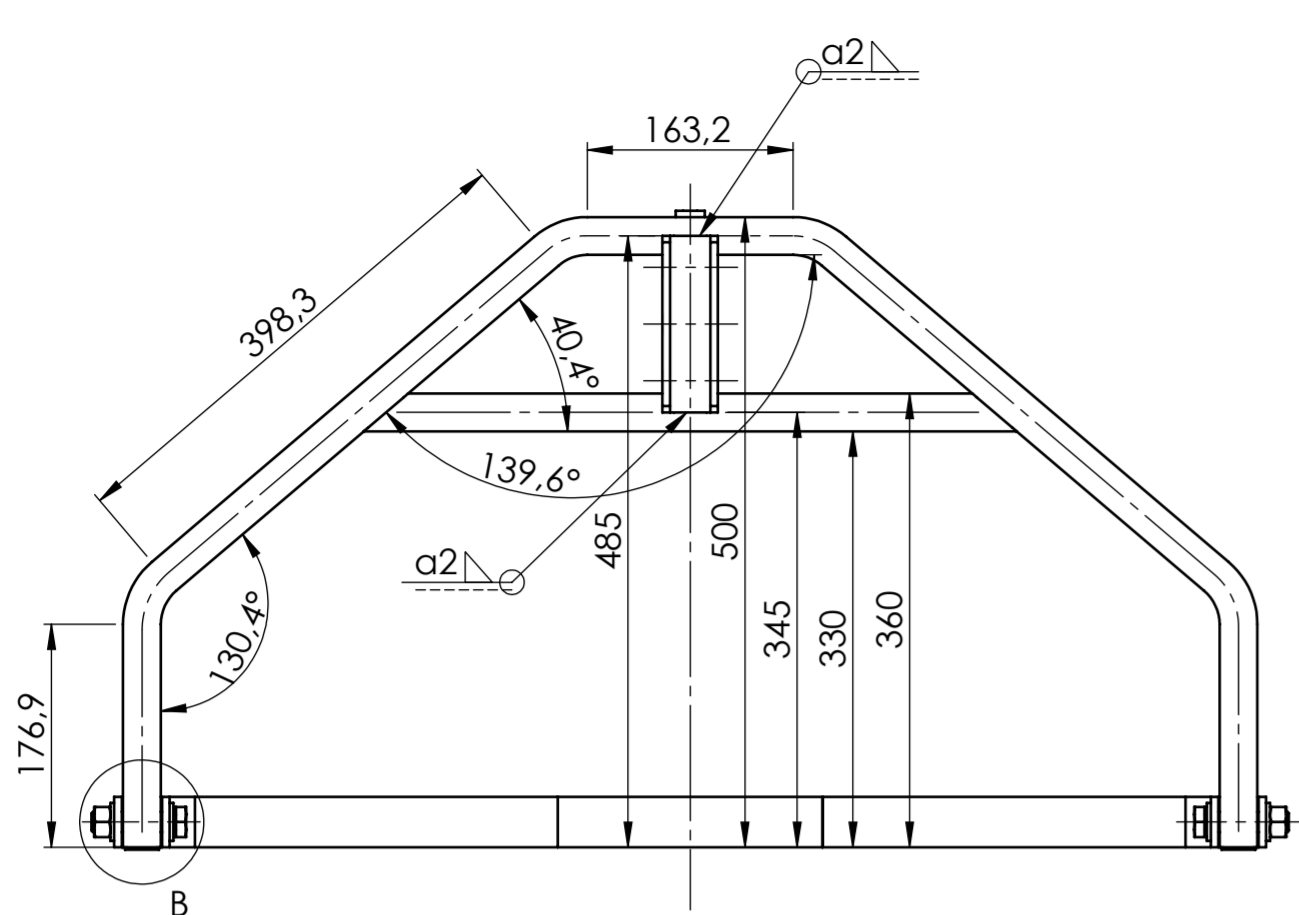


| | Datum | Ime i prezime | Potpis |  FSB Zagreb |
|---|--|---------------------------|-------------------|---|
| Projektirao | 12.06.2016. | Antun Žulić | | |
| Razradio | 12.06.2016. | Antun Žulić | | |
| Crtao | 12.06.2016. | Antun Žulić | | |
| Pregledao | | prof. dr. sc. N. Pavković | | |
| | | prof. dr. sc. N. Pavković | | |
| Objekt: | Kanalokopač s rotorom pogonjen traktorom | | Objekt broj: | |
| | | | R. N. broj: | |
| Napomena: | Oštre bridove skinuti za $0,5 \times 45^\circ$. | | | Kopija |
| Materijal: | R St 37-2 | Masa: 0,578 kg | DIPLOMSKI RAD |  |
|  Mjerilo originala 1 : 2 | Naziv: UNUTARNJI POKLOPAČ KUĆIŠTA | | Pozicija: 3.13 | |
| | Crtež broj: AZ-DR-KRPT-03-13 | | | List: 1 |



| | | | | | |
|---------------------------------------|-------------------|---|---------------------------|---------------|------------|
| Broj naziva - code 00351784-12 | Projektirao | 20.06.2016. | Antun Žulić | Potpis | |
| | Razradio | 20.06.2016. | Antun Žulić | | |
| | Crtao | 20.06.2016. | Antun Žulić | | |
| | Pregledao | | prof. dr. sc. N. Pavković | | |
| | Mentor | | prof. dr. sc. N. Pavković | | |
| ISO - tolerancije | Objekt: | Kanalokopač s rotorom pogonjen traktorom | | Objekt broj: | |
| | | | | R. N. broj: | |
| | Napomena: | | | | Kopija |
| | Materijal: | R St 37-2 | Masa: 15,935 kg | DIPLOMSKI RAD | |
| | Mjerilo originala | Naziv: | | Pozicija: | Format: A3 |
| | 1 : 5 | NOSIVA KONSTRUKCIJA KANALOKOPAČA | | 4 | Listova: 1 |
| | | Crtež broj: | AZ-DR-KRPT-04 | | List: 1 |





| Poz. | Naziv dijela | Kom. | Crtež broj Norma | Materijal | Sirove dimenzije | Masa |
|------|-----------------------------------|------|------------------|-----------|--------------------|----------|
| 5.9 | Podloška A17 | 4 | DIN 125 A | R St 37-2 | DIV d.o.o. | 0,044 kg |
| 5.8 | Matica M16 | 2 | DIN 934 | 8.8 | DIV d.o.o. | 0,066 kg |
| 5.7 | Vijak M16 x 65 | 2 | DIN 931 | 8.8 | DIV d.o.o. | 0,282 kg |
| 5.6 | Ušica primarnog nosača prihvata B | 1 | AZ-DR-KRPT-05-06 | R St 37-2 | 113 x 40 x 6 | 0,172 kg |
| 5.5 | Ušica primarnog nosača prihvata A | 1 | AZ-DR-KRPT-05-05 | R St 37-2 | 144 x 140 x 6 | 0,791 kg |
| 5.4 | Sekundarni nosač prihvata | 1 | AZ-DR-KRPT-05-04 | R St 37-2 | 30 x 30 x 3 x 518 | 0,935 kg |
| 5.3 | Primarni nosač prihvata | 1 | AZ-DR-KRPT-05-03 | R St 37-2 | 30 x 30 x 3 x 1484 | 3,663 kg |
| 5.2 | Plosni profil B | 2 | AZ-DR-KRPT-05-02 | R St 37-2 | 727 x 40 x 6 | 1,314 kg |
| 5.1 | Plosni profil A | 2 | AZ-DR-KRPT-05-01 | R St 37-2 | 737 x 40 x 6 | 1,344 kg |

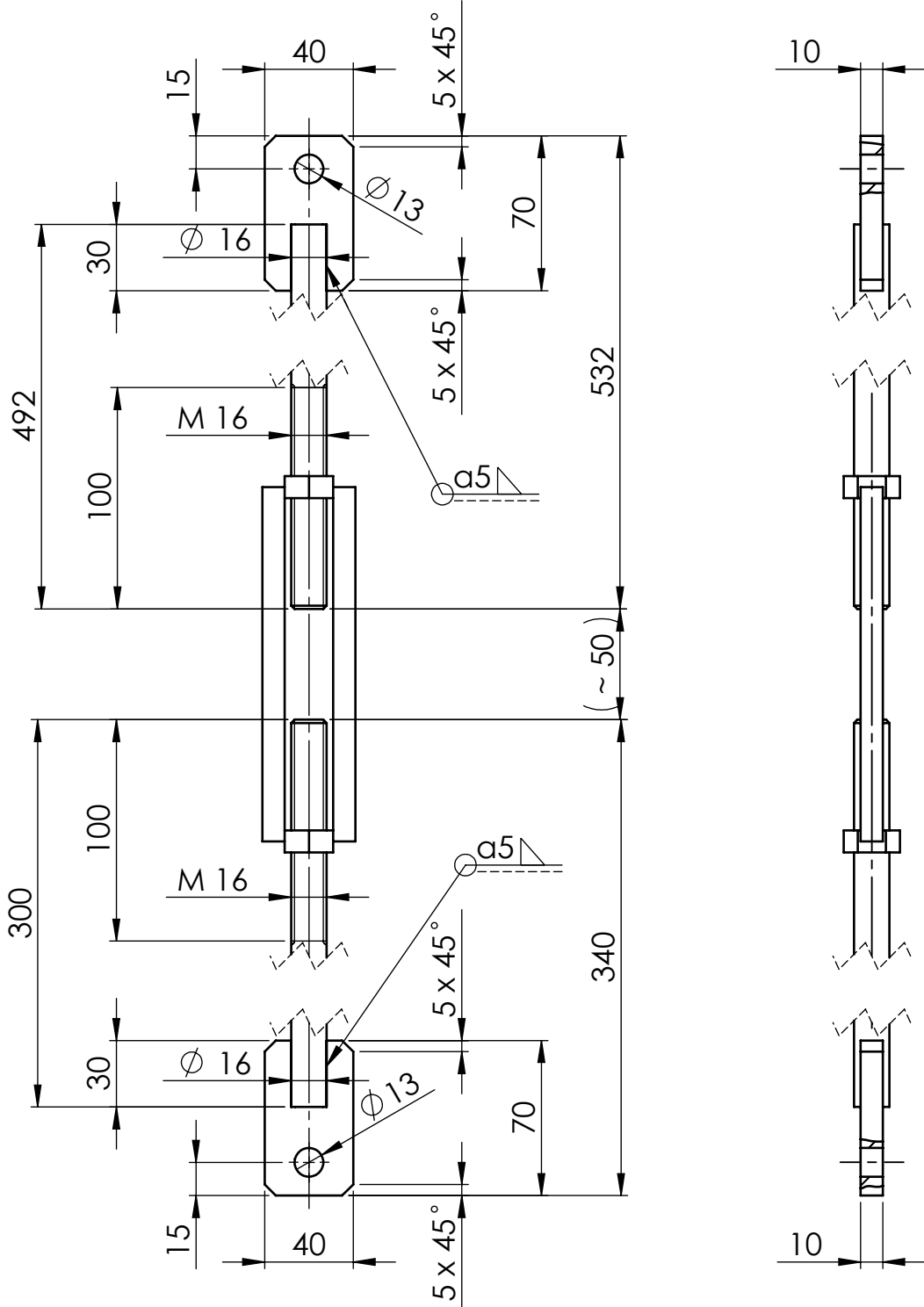
| Broj naziva - code | Datum | Ime i prezime | Potpis |
|--------------------|-------------|---------------|---------------------------|
| 0035178412 | Projektirao | 20.06.2016. | Antun Žulić |
| | Razradio | 20.06.2016. | Antun Žulić |
| | Crtao | 20.06.2016. | Antun Žulić |
| | Pregledao | | prof. dr. sc. N. Pavković |
| | Mentor | | prof. dr. sc. N. Pavković |

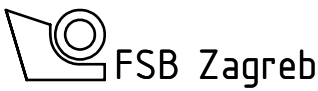
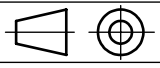
| | | | | |
|-------------------|-------------------|--|--------------|-----------------------------|
| ISO - tolerancije | Objekt: | Kanalokopač s rotorom poganjen traktorom | Objekt broj: | |
| | Napomena: | | R. N. broj: | |
| | Materijal: | - | Masa: | 8,611 kg |
| | Mjerilo originala | 1 : 5 | Naziv: | PODSKLOP TROTOČNOG PRIHVATA |
| | | | Pozicija: | 5 |
| | | | Crtež broj: | AZ-DR-KRPT-05 |

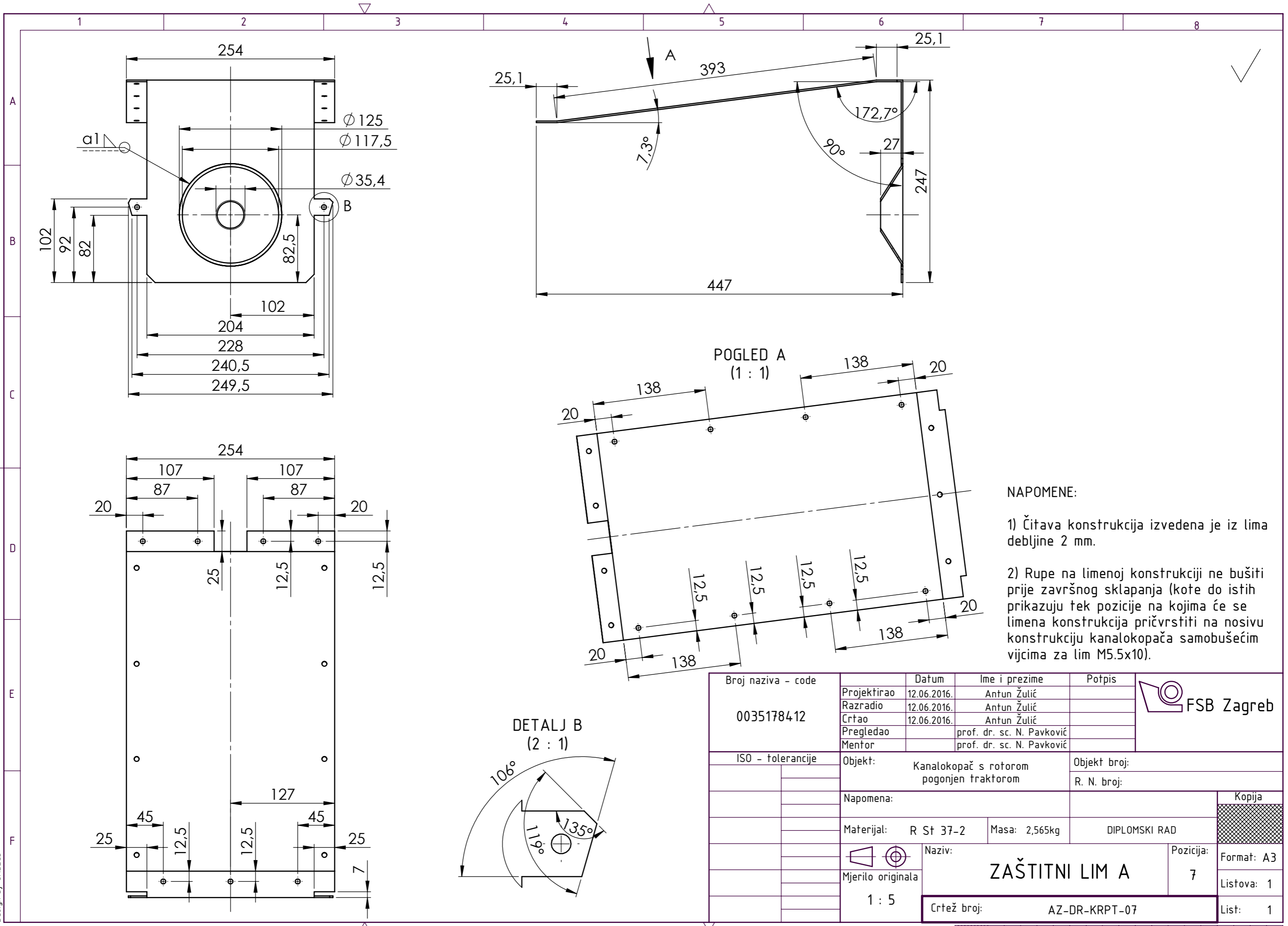
NAPOMENE:

- 1) Primarni nosač prihvata i sekundarni nosač prihvata pravokutne su cijevi čija debljina stijenke iznosi 3 mm.
- 2) Primarni nosač prihvata zatvoriti pločicom 27x27x2 na oba njegova kraja nakon savijanja (vidi DETALJ B).





| | | | | |
|---|--|---------------------------|---------------|---|
| | Datum | Ime i prezime | Potpis |  |
| Projektirao | 20.06.2016. | Antun Žulić | | |
| Razradio | 20.06.2016. | Antun Žulić | | |
| Crtao | 20.06.2016. | Antun Žulić | | |
| Pregledao | | prof. dr. sc. N. Pavković | | |
| | | prof. dr. sc. N. Pavković | | |
| Objekt: | Kanalokopač s rotorom pogonjen traktorom | | Objekt broj: | |
| | | | R. N. broj: | |
| Napomena: | Mehanizam zatezača kupljeni je dio. | | | Kopija |
| Materijal: | R St 37-2 | Masa: 1,817 kg | DIPLOMSKI RAD | |
|  Mjerilo originala 1 : 2 | Naziv: | | Pozicija: | Format: A4 |
| | ZATEZAČ | | 6 | Listova: 1 |
| | Crtež broj: | AZ-DR-KRPT-06 | | List: 1 |

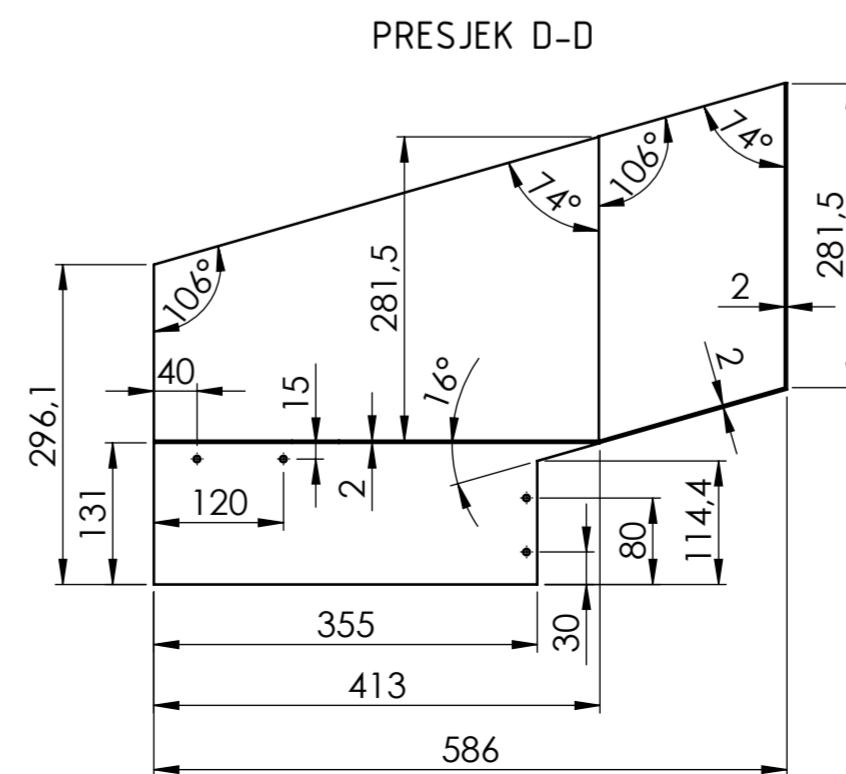
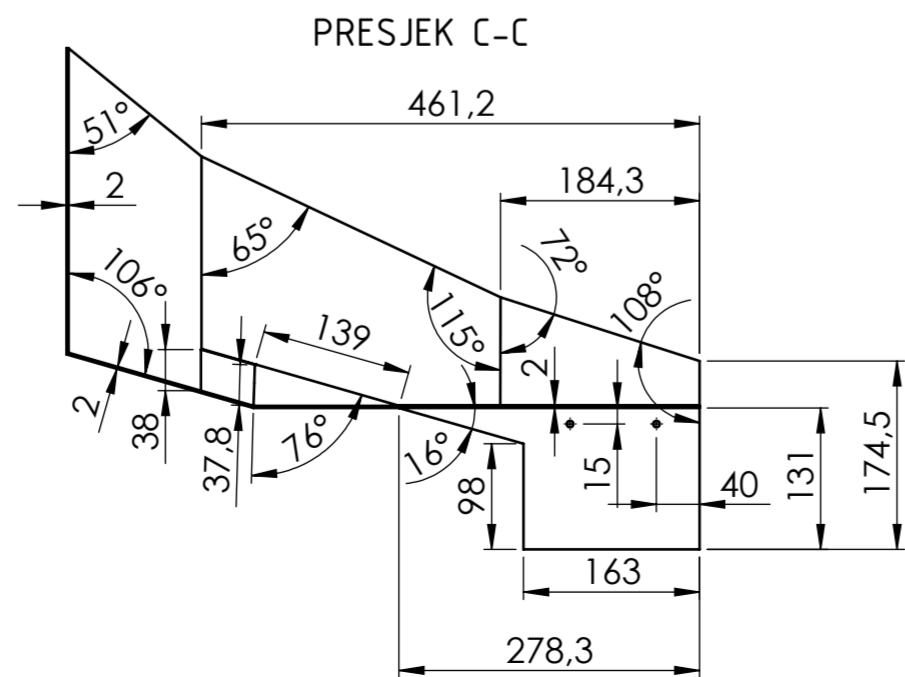
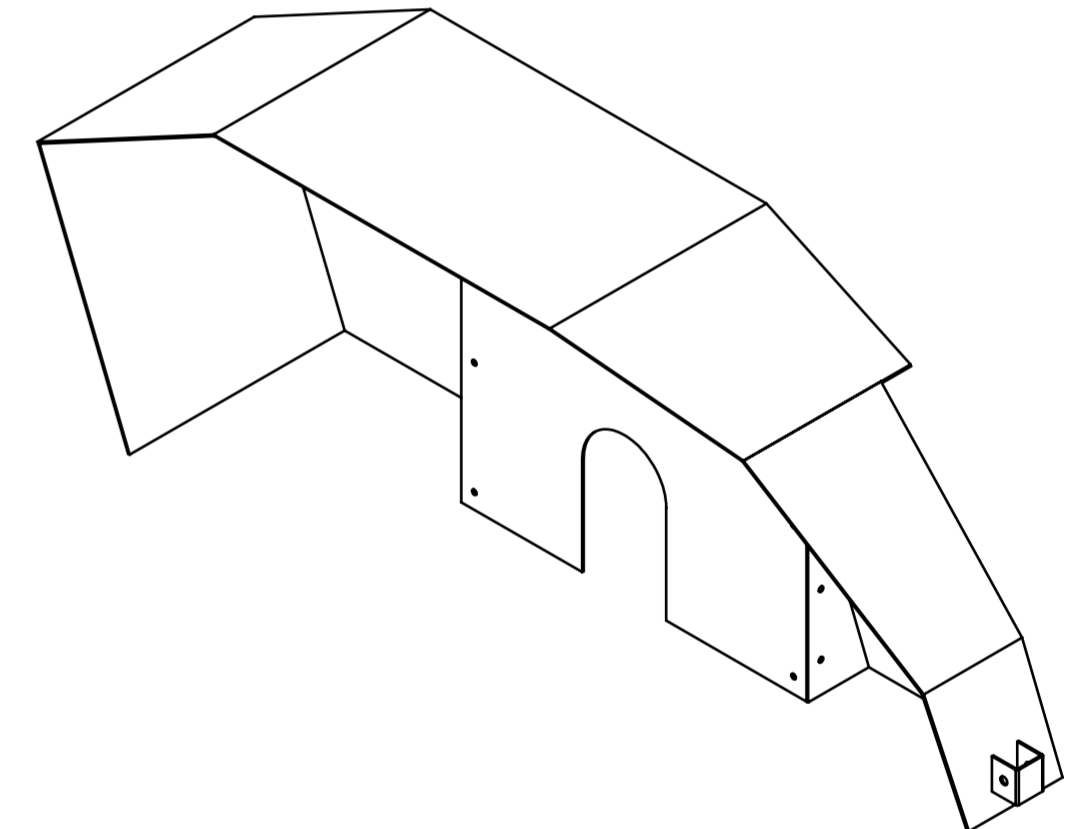
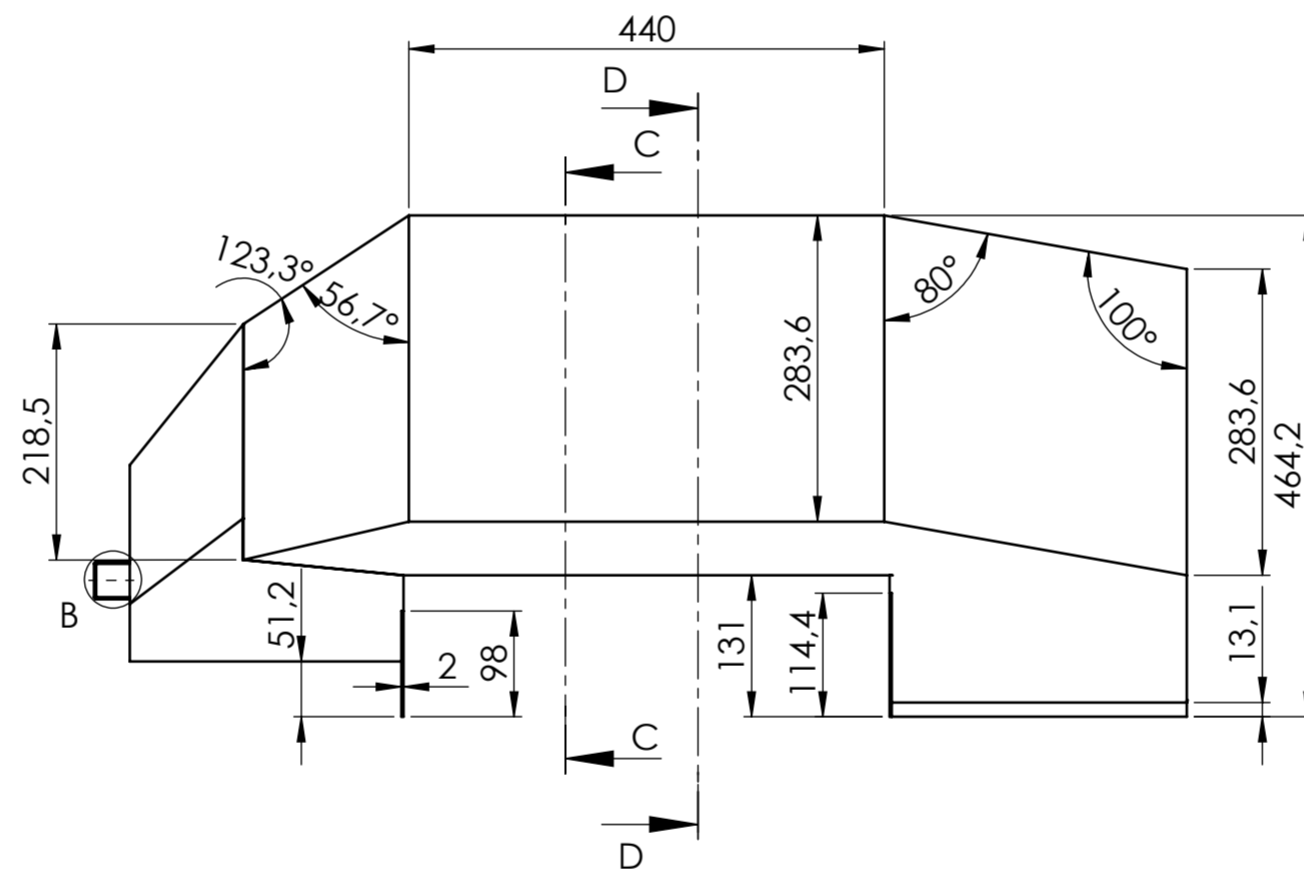
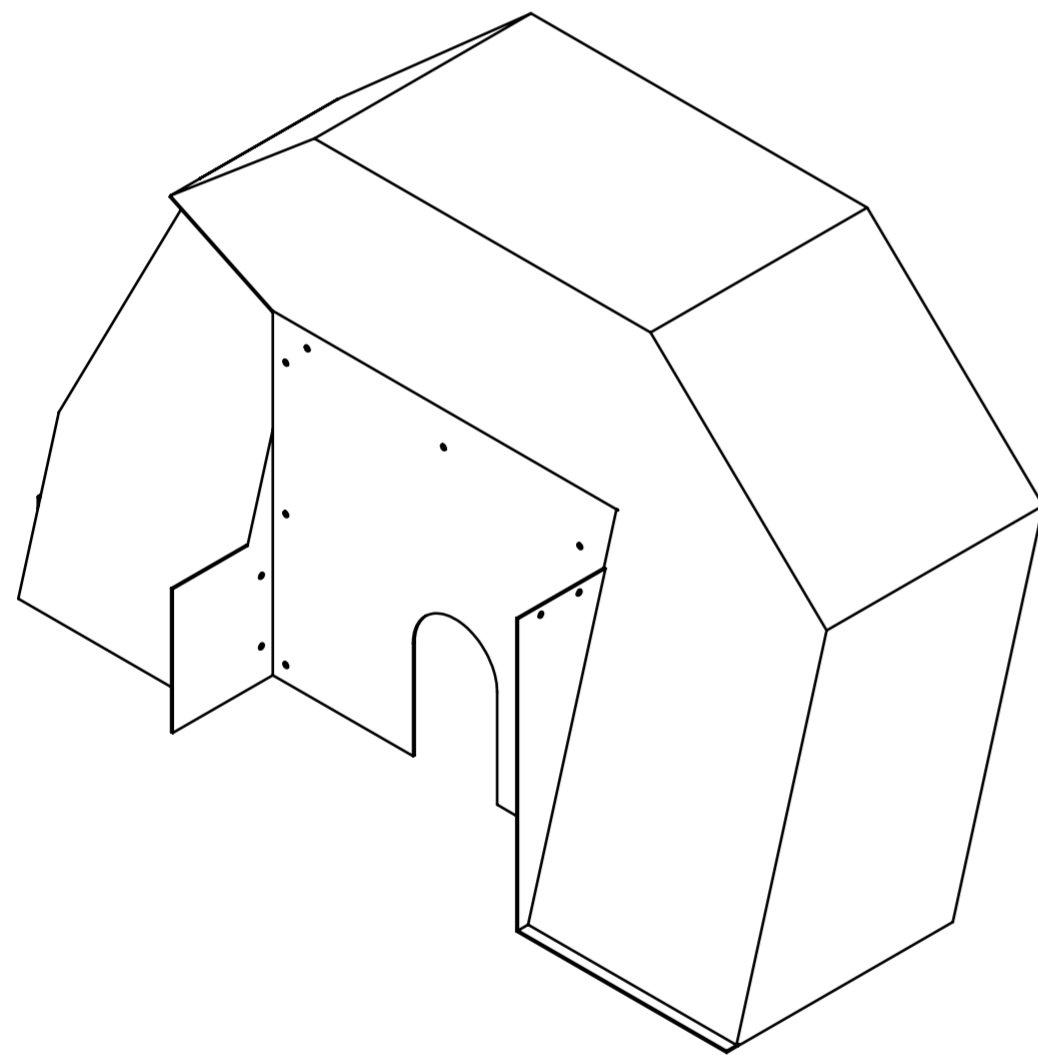
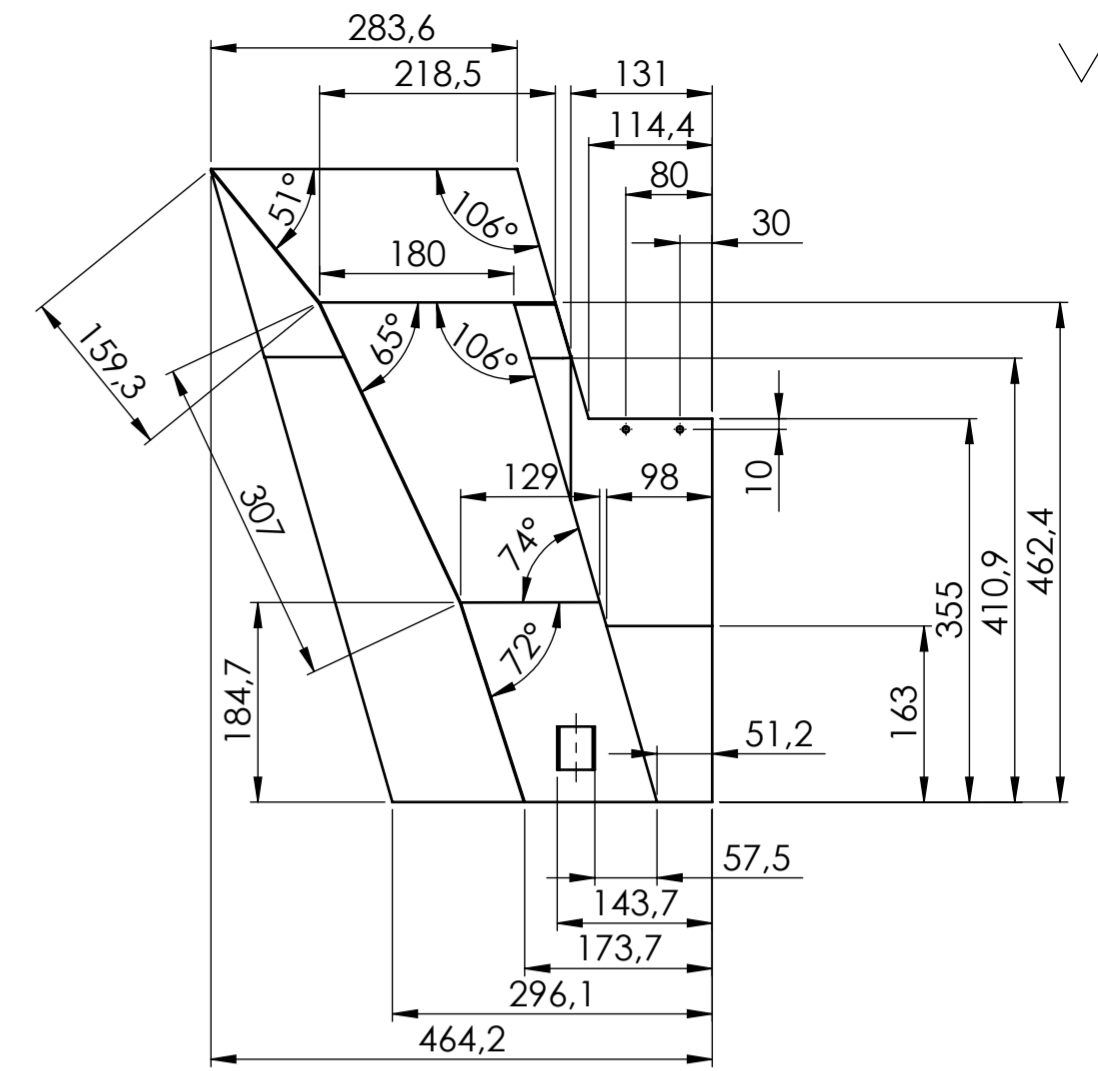
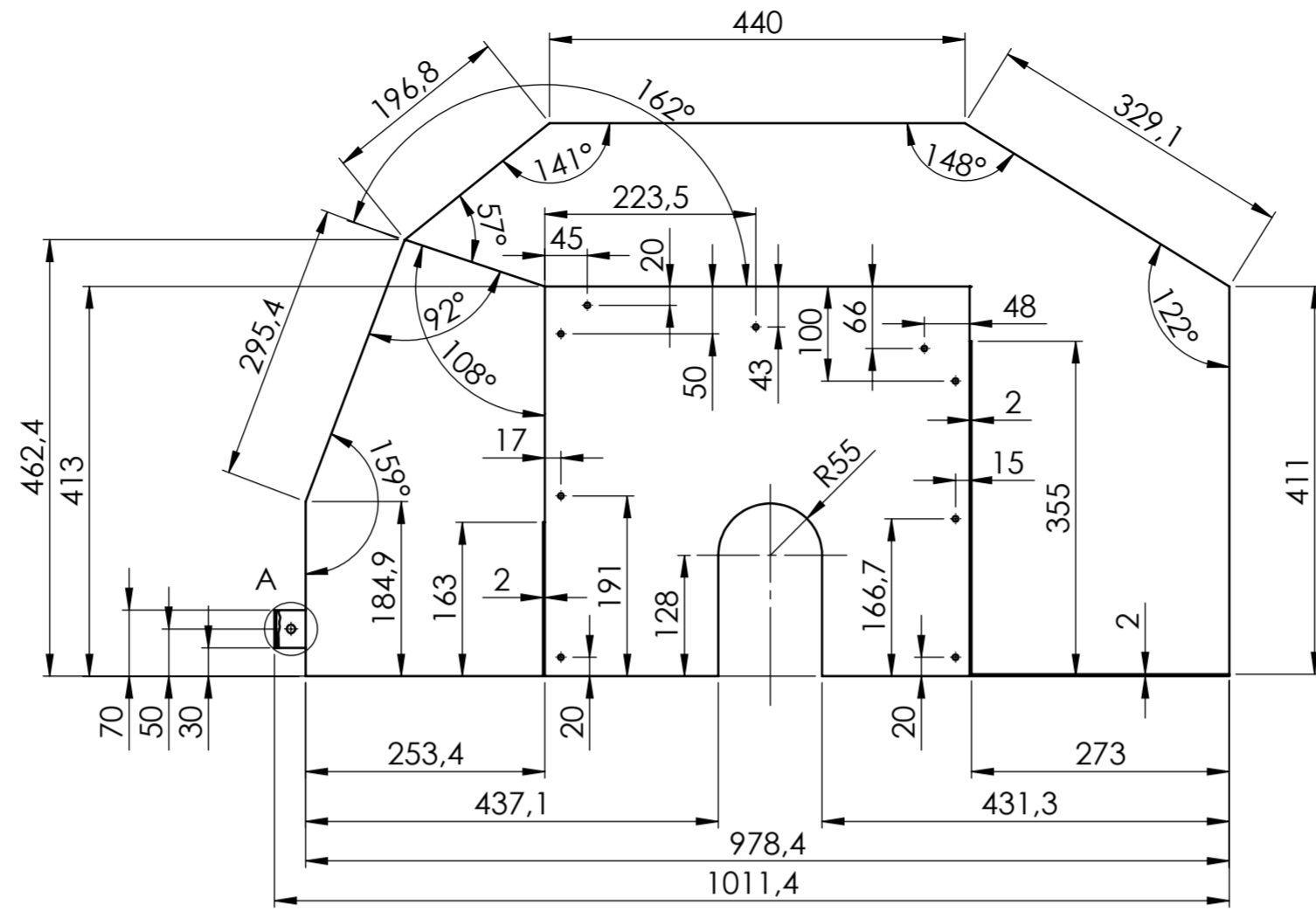
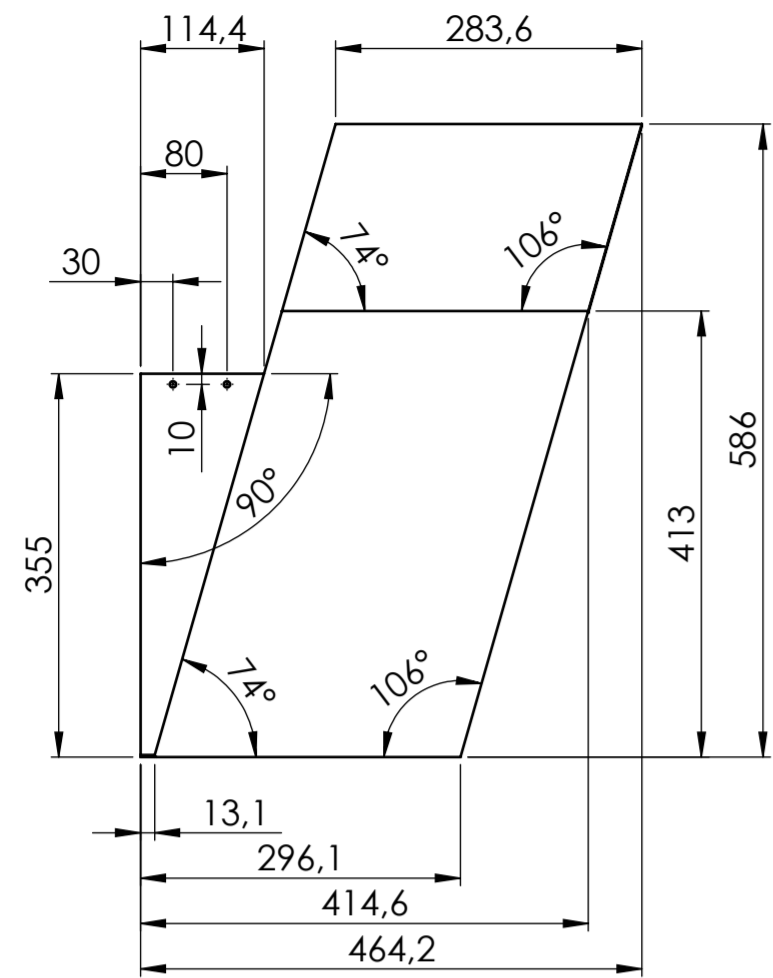


NAPOMENE:

- 1) Čitava konstrukcija izvedena je iz lima debljine 2 mm.
- 2) Rupe na limenoj konstrukciji ne bušiti prije završnog sklapanja (kote do istih prikazuju tek pozicije na kojima će se limena konstrukcija pričvrstiti na nosivu konstrukciju kanalokopača samobušecim vijcima za lim M5.5x10).

| | | | | | | |
|--|--|-------------|------------------------------|---------------|------------|-------------|
| Broj naziva - code 00351784.12 | Projektirao | 12.06.2016. | Antun Žulić | Potpis | | |
| | Razradio | 12.06.2016. | Antun Žulić | | | |
| | Crtao | 12.06.2016. | Antun Žulić | | | |
| | Pregledao | | prof. dr. sc. N. Pavković | | | |
| | Mentor | | prof. dr. sc. N. Pavković | | | |
| ISO - tolerancije | Objekt: Kanalokopač s rotorom pogonjen traktorom | | Objekt broj: | | Kopija | |
| | | | R. N. broj: | | | |
| | Napomena: | | | | | |
| | Materijal: | R St 37-2 | Masa: 2,565kg | DIPLOMSKI RAD | | |
| | Mjerilo originala | 1 : 5 | Naziv: ZAŠTITNI LIM A | | | Pozicija: 7 |
| | | | Crtež broj: AZ-DR-KRPT-07 | | Format: A3 | |
| | | | | | Listova: 1 | |
| | | | | | List: 1 | |

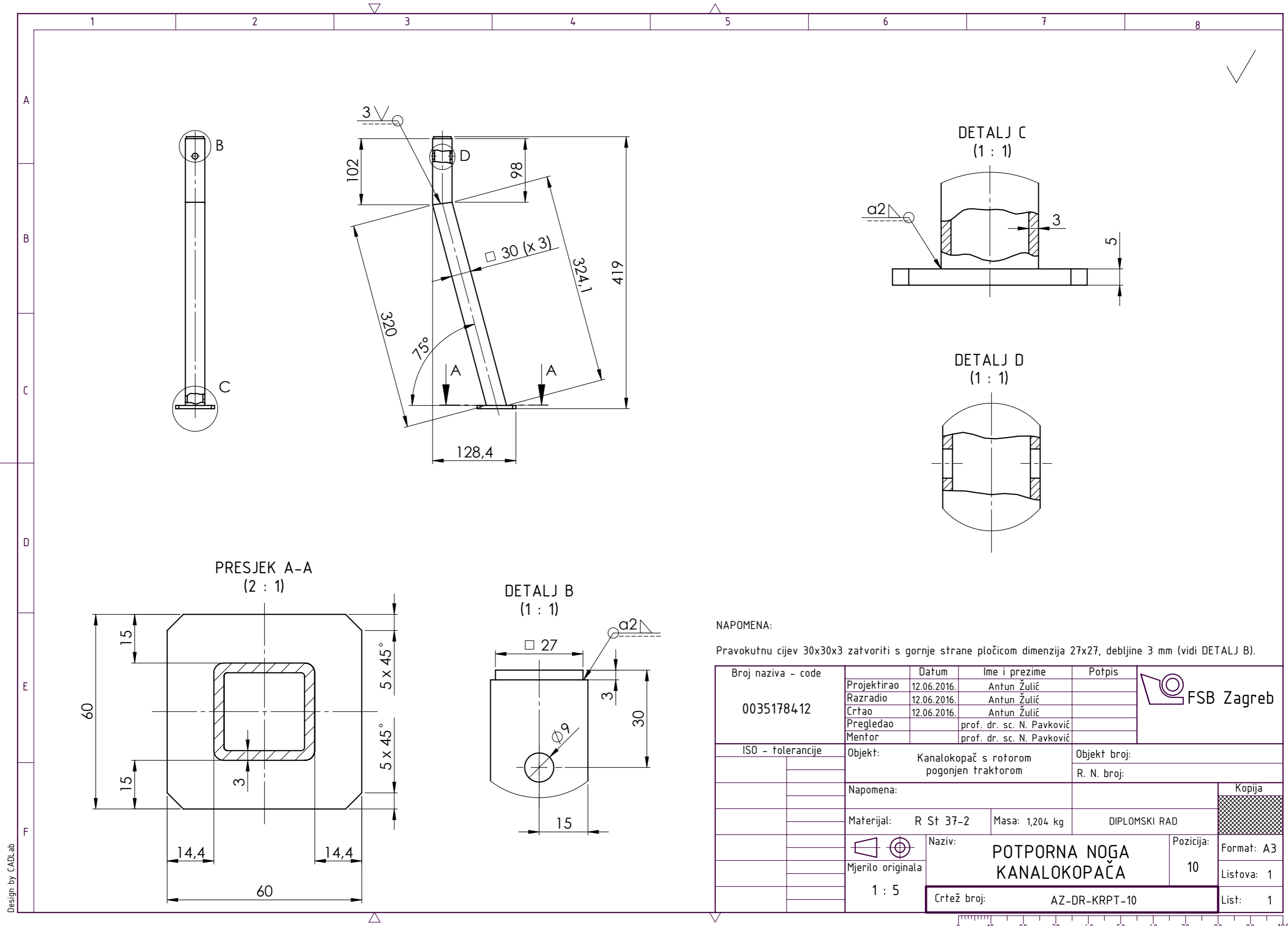




NAPOMENE:

- 1) Varijanta C ("Zaštitni lim C") zrcalno je simetrična prikazanoj konstrukciji varijante B ("Zaštitni lim B").
- 2) Čitava konstrukcija izvedena je iz lima debljine 2 mm.
- 3) Ploče lima spajati zavarenim spojevima. Svi kutni zavari debljine su 1 mm, a svi sučeoni debljine 2 mm.
- 4) Rupe na limenoj konstrukciji ne bušiti prije završnog sklapanja (kote do istih prikazuju tek pozicije na kojima će se limena konstrukcija pričvrstiti na nosivu konstrukciju kanalokopača samobušećim vijcima za lim M5.5x10).

| | | | | | |
|--------------------|-------------------|--|---------------------------|---------------|------------|
| Broj naziva - code | Projektirao | Datum | Ime i prezime | Potpis | |
| 0035178412 | Razradio | 15.06.2016. | Antun Žulić | | |
| | Crtao | 15.06.2016. | Antun Žulić | | |
| | Pregledao | | prof. dr. sc. N. Pavković | | |
| | Mentor | | prof. dr. sc. N. Pavković | | |
| ISO - tolerancije | Objekt: | Kanalokopač s rotorom pogonjen traktorom | | Objekt broj: | Kopija |
| | Napomena: | | | R. N. broj: | |
| | Materijal: | R St 37-2 | Masa: 16,347 kg | DIPLOMSKI RAD | |
| | Mjerilo originala | Naziv: | | Pozicija: | Format: A2 |
| | 1 : 10 | ZAŠTITNI LIM B | | 8 | |
| | Crtež broj: | AZ-DR-KRPT-08 | | Listova: 1 | List: 1 |
| | | | | | |



NAPOMENA:

Pravokutnu cijev 30x30x3 zatvoriti s gornje strane pločicom dimenzija 27x27, debljine 3 mm (vidi DETALJ B).

| | | | | | | |
|--|-------------------|--|----------------|---------------------------|-------------|--|
| Broj naziva - code 00351784.12 | Datum | 12.06.2016. | Ime i prezime | Antun Žulić | Potpis | |
| | Projektirao | 12.06.2016. | Razradio | 12.06.2016. | Antun Žulić | |
| | Crtao | 12.06.2016. | Pregledao | prof. dr. sc. N. Pavković | | |
| | Mentor | | | prof. dr. sc. N. Pavković | | |
| | ISO - tolerancije | Objekt: Kanalokopač s rotorom pogonjen traktorom | | Objekt broj: | | |
| | | Napomena: | | R. N. broj: | | |
| | | Materijal: R St 37-2 | Masa: 1,204 kg | DIPLOMSKI RAD | | |
| Mjerilo originala 1 : 5 | | Naziv: POTPORNA NOGA KANALOKOPAČA | | Pozicija: 10 | Kopija | |
| | | Crtež broj: AZ-DR-KRPT-10 | | Format: A3 | Listova: 1 | |
| | | | | List: 1 | | |

