

Numeričko modeliranje sklopa uvlačive kobilice za malu jedrilicu

Kovačić, Luka

Master's thesis / Diplomski rad

2016

Degree Grantor / Ustanova koja je dodijelila akademski / stručni stupanj: **University of Zagreb, Faculty of Mechanical Engineering and Naval Architecture / Sveučilište u Zagrebu, Fakultet strojarstva i brodogradnje**

Permanent link / Trajna poveznica: <https://urn.nsk.hr/urn:nbn:hr:235:118668>

Rights / Prava: [In copyright](#)/[Zaštićeno autorskim pravom.](#)

Download date / Datum preuzimanja: **2024-12-02**

Repository / Repozitorij:

[Repository of Faculty of Mechanical Engineering and Naval Architecture University of Zagreb](#)



SVEUČILIŠTE U ZAGREBU
FAKULTET STROJARSTVA I BRODOGRADNJE

DIPLOMSKI RAD

Luka Kovačić

Zagreb, 2016.

SVEUČILIŠTE U ZAGREBU
FAKULTET STROJARSTVA I BRODOGRADNJE

DIPLOMSKI RAD

Mentor:

doc. dr. sc. Tomislav Jarak

Student:

Luka Kovačić

Zagreb, 2016.

Izjavljujem da sam ovaj diplomski rad izradio samostalno koristeći znanja stečena na Fakultetu strojarstva i brodogradnje te navedenu literaturu.

Zahvaljujem se svojem mentoru doc. dr. sc. Tomislavu Jarku na pomoći, prenesenom znanju i korisnim savjetima prilikom izrade diplomskog rada.

Veliko hvala mojim roditeljima, prijateljima i kolegama s fakulteta na podršci i potpori tokom školovanja.

Luka Kovačić



SVEUČILIŠTE U ZAGREBU
FAKULTET STROJARSTVA I BRODOGRADNJE



Središnje povjerenstvo za završne i diplomske ispite
Povjerenstvo za diplomske ispite studija strojarstva za smjerove:
procesno-energetski, konstrukcijski, brodstrojarski i inženjersko modeliranje i računalne simulacije

Sveučilište u Zagrebu Fakultet strojarstva i brodogradnje	
Datum	Prilog
Klasa:	
Ur.broj:	

DIPLOMSKI ZADATAK

Student: **Luka Kovačić**

Mat. br.: 0035185835

Naslov rada na hrvatskom jeziku: **Numeričko modeliranje sklopa uvlačive kobilice za malu jedrilicu**

Naslov rada na engleskom jeziku: **Numerical Modeling of Lifting Keel Assembly for Small Sailing Boat**

Opis zadatka:

Sklop kobilice za malu jedrilicu sastoji se od vertikalno uvlačive kobilice, kutije i mehanizma za podizanje kobilice. Uvlačiva kobilica omogućava sidrenje, odnosno vezivanje u pličinama te olakšava transport jedrilice na auto-prikolici. Kutija (engl. *keelbox*) je fiksno montirana unutar trupa te služi kao spremnik za kobilicu pri uvlačenju dok pri jedrenju pridržava kobilicu i podupire jarbol.

U svrhu provjere i poboljšanja postojećeg idejnog rješenja potrebno je:

- Provesti kontrolne kvazi-statičke proračune čvrstoće za dvije izvedbe kutije pri čemu je prva izrađena od visokočvrstog čelika, a druga od laminata ojačanog staklenim i/ili ugljičnim vlaknima.
- Za izvedbu kutije izrađenu od laminata provesti optimiranje konstrukcije s ciljem smanjenja težine.
- Provesti kontrolni proračun naprezanja u čeličnoj nosivoj konstrukciji kobilice pri čemu je potrebno detaljnije analizirati koncentraciju naprezanja na mjestima geometrijskih diskontinuiteta te, ako je potrebno, predložiti daljnja poboljšanja.

Sve proračune izvršiti numerički primjenom programskog paketa Abaqus koji se temelji na metodi konačnih elemenata. Međudjelovanje kobilice i kutije modelirati provedbom odgovarajuće kontaktne analize. Verifikaciju primijenjenih konačnih elemenata i tehnika modeliranja izvršiti na jednostavnijim problemima. Sve geometrijske CAD modele, podatke o opterećenju i materijalnim svojstvima dostaviti će mentor.

U radu je potrebno navesti korištenu literaturu i eventualno dobivenu pomoć.

Zadatak zadan:

Rok predaje rada:

Predviđeni datumi obrane:

5. svibnja 2016.

7. srpnja 2016.

13., 14. i 15. srpnja 2016.

Zadatak zadao:

Predsjednica Povjerenstva:

Doc. dr. sc. Tomislav Jarak

Prof. dr. sc. Tanja Jurčević Lulić

SADRŽAJ

SADRŽAJ	I
POPIS SLIKA	III
POPIS TABLICA.....	VII
POPIS OZNAKA	VIII
SAŽETAK.....	X
SUMMARY	XI
1. UVOD.....	1
1.1. Jedrilica	1
1.2. Kobilica za malu jedrilicu	1
1.3. Kutija za uvlačivu kobilicu (engl. <i>keelbox</i>)	2
1.4. Materijali za izradu dijelova jedrilice	3
1.4.1. Visokočvrsti čelik Veldox.....	3
1.4.2. Kompozitni laminatni materijali	3
2. OPIS PROBLEMA	5
2.1. Sklop kobilice	5
2.2. Opterećenje sklopa	6
2.3. Analiza čvrstoće i optimizacija	6
3. OSNOVE MEHANIKE KOMPOZITNIH MATERIJALA	7
3.1. Tenzori elastičnosti i podatljivosti	7
3.2. Mikromehanika kompozita	9
3.3. Makromehanika kompozita.....	9
3.4. Kriteriji popuštanja	12
3.4.1. Tsai-Hill kriterij	12
3.4.2. Tsai-Wu kriterij.....	13
4. O METODI KONAČNIH ELEMENATA	15
4.1. Metoda konačnih elemenata.....	15
4.2. Programski paketi za proračun metodom konačnih elemenata.....	15
4.3. Tipovi konačnih elemenata	16
4.3.1. Konačni elementi za analizu ljuskastih konstrukcija	17
4.3.2. 3D konačni elementi	18
5. VERIFIKACIJA	20
5.1. Verifikacijski proračun	20
5.1.1. Pravokutna ploča od izotropnog materijala	20
5.1.2. Pravokutna kompozitna ploča.....	35
5.2. Izbor konačnih elemenata za analizu realne konstrukcije.....	40
6. UTJECAJ RASPOREDA ORIJENTACIJA SLOJEVA NA ODZIV LAMINATNE PLOČE.....	41
6.1. Proračunski model.....	41
6.2. Laminatna ploča s jednim tipom vlakana	41
6.3. Laminatna ploča s dva različita tipa vlakana	43

6.4. Zaključak analize utjecaja rasporeda orijentacija slojeva	47
7. PRORAČUN ČVRSTOĆE KUTIJE	48
7.1. Opterećenje kutije i rubni uvjeti.....	49
7.1.1. Opterećenje pri jedrenju.....	49
7.1.2. Opterećenje pri podizanju kobilice	51
7.1.3. Rubni uvjeti.....	52
7.2. Diskretizacija	52
7.3. Kutija od visokočvrstog čelika.....	54
7.3.1. Početna verzija	54
7.3.2. Opterećenje pri jedrenju.....	54
7.3.3. Opterećenje pri podizanju	56
7.4. Kutija od laminata.....	58
7.4.1. Početna izvedba	58
7.4.2. Kontrolni proračun s nazivnim opterećenjem	59
7.4.3. Optimizacija laminatne izvedbe.....	62
7.4.3.1. Model sa simetričnim rasporedom slojeva s ugljičnim slojevima iznutra... 63	
7.4.3.2. Model sa simetričnim rasporedom slojeva s ugljičnim slojevima izvana... 67	
7.4.3.3. Model sa nesimetričnim rasporedom slojeva.....	72
7.4.4. Analiza stabilnosti.....	73
8. PRORAČUN ČVRSTOĆE KOBILICE	75
8.1. Opterećenje kobilice i rubni uvjeti.....	76
8.2. Diskretizacija	78
8.3. Materijalna svojstva	80
8.4. Proračun lista kobilice.....	80
8.5. Proračun sklopa kobilice.....	82
8.6. Analiza naprezanja na mjestima koncentracije	83
8.6.1. Shell-To-Solid model.....	83
8.6.2. Prijedlog rješenja	86
9. ANALIZA KONTAKTA KOBILICE I KUTIJE.....	87
9.1. Analiza kontakta u programskom paketu Abaqus	87
9.2. Proračunski model.....	87
9.2.1. Rubni uvjeti i opterećenje	88
9.2.2. Diskretizacija	88
9.3. Rezultati	89
10. ZAKLJUČAK.....	93
LITERATURA.....	95
PRILOZI.....	96

POPIS SLIKA

Slika 1. Dijelovi jedrilice	1
Slika 2. Kobilica s balastom.....	2
Slika 3. Presjek jedrilice s kutijom za uvlačivu kobilicu	3
Slika 4. Sklop uvlačive kobilice.....	5
Slika 5. Dijelovi kobilice.....	6
Slika 6. Koordinatni sustavi u analizi laminata.....	8
Slika 7. Unutarnje sile i momenti u višeslojnom kompozitu	11
Slika 8. Geometrija laminata.....	11
Slika 9. Shematski prikaz računalnog programa za analizu metodom konačnih elemenata	16
Slika 10. Trokutni ljuskasti konačni elementi: a) S3 i b) STRI65	17
Slika 11. Četverokutni ljuskasti konačni elementi: a) S4, b) S8R i c) S8R5	17
Slika 12. Tetraedarski konačni elementi: a) C3D4 i b) C3D10	18
Slika 13. Heksaedarski konačni elementi: a) C3D8 i b) C3D20.....	19
Slika 14. Geometrija i rubni uvjeti pravokutne ploče	20
Slika 15. Opterećenje pravokutne ploče.....	20
Slika 16. Rubni uvjeti i geometrija uz primjenu uvjeta simetrije.....	23
Slika 17. Diskretizacija ploče trokutnim konačnim elementima: a) 8 KE, b) 32 KE, c) 200 KE, d) 800 KE, e) 5000 KE.....	24
Slika 18. Konvergencija numeričkog rješenja progiba izotropne pravokutne ploče uz diskretizaciju trokutnim ljuskastim elementima.....	25
Slika 19. Diskretizacija ploče četverokutnim konačnim elementima: a) 4 KE, b) 16 KE, c) 100 KE, d) 625 KE, e) 2500 KE.....	26
Slika 20. Konvergencija numeričkog rješenja progiba izotropne pravokutne ploče uz diskretizaciju četverokutnim ljuskastim elementima	28
Slika 21. Raspodjela normalnog naprezanja σ_x / N/mm ² (2500 S8R5 elemenata).....	28
Slika 22. Raspodjela normalnog naprezanja σ_y / N/mm ² (2500 S8R5 elemenata).....	29
Slika 23. Raspodjela vertikalnog pomaka w / mm (2500 S8R5 elemenata)	29
Slika 24. Diskretizacija ploče tetraedarskim konačnim elementima: a) 600 KE, b) 2400 KE, c) 6546 KE, d) 30000 KE, e) 123556 KE.....	30
Slika 25. Konvergencija numeričkog rješenja progiba izotropne pravokutne ploče uz diskretizaciju tetraedarskim konačnim elementim	32

Slika 26. Diskretizacija ploče heksaedarskim konačnim elementima: a) 100 KE, b) 400 KE, c) 1024 KE, d) 2500 KE, e) 20000 KE.....	33
Slika 27. Konvergencija numeričkog rješenja progiba izotropne pravokutne ploče uz diskretizaciju heksaedarskim konačnim elementima	34
Slika 28. Konvergencija numeričkog rješenja za progib kompozitne pravokutne ploče uz diskretizaciju trokutnim ljuskastim elementima.....	38
Slika 29. Konvergencija numeričkog rješenja za progib kompozitne pravokutne ploče uz diskretizaciju četverokutnim ljuskastim elementima	40
Slika 30. Način pletenja vlakana	42
Slika 31. Rasporedi orijentacija slojeva (GFRP)	42
Slika 32. Rasporedi orijentacija slojeva (GFRP bijelo, CFRP sivo).....	44
Slika 33. Raspodjela vrijednosti Tsai-Hill kriterija za raspored slojeva <i>f</i>).....	45
Slika 34. Raspodjela vrijednosti Tsai-Wu kriterija za raspored slojeva <i>f</i>).....	46
Slika 35. Raspodjela normalnog naprezanja σ_x po debljini za slučaj <i>f</i>).....	46
Slika 36. Dimenzije kutije za uvlačenje kobilice	48
Slika 37. Dijelovi kutije za uvlačenje kobilice.....	49
Slika 38. Opterećenje pri jedrenju.....	50
Slika 39. Površine djelovanja sile kobilice na kutiju	50
Slika 40. Opterećenje uslijed težine jarbola	51
Slika 41. Opterećenje kutije pri podizanju kobilice	51
Slika 42. Rubni uvjeti za numerički proračun čvrstoće kutije	52
Slika 43. Diskretizacija keelboxa mrežom konačnih elemenata	53
Slika 44. Raspodjela ekvivalentnog naprezanja $\sigma_{ekv} / N/mm^2$ uz nominalno opterećenje – čelična kutija.....	55
Slika 45. Raspodjela ekvivalentnog naprezanja $\sigma_{ekv} / N/mm^2$ uz opterećenje s uračunatim faktorom sigurnosti – čelična kutija	55
Slika 46. Raspodjela pomaka [mm] – čelična kutija.....	56
Slika 47. Raspodjela ekvivalentnog naprezanja $\sigma_{ekv} / N/mm^2$ – čelična kutija, opterećenje pri podizanju kobilice	57
Slika 48. Raspodjela pomaka u mm – čelična kutija.....	57
Slika 49. Raspored orijentacije slojeva početne verzije laminatne kutije	59
Slika 50. Raspodjela ekvivalentnog naprezanja uz nominalno opterećenje $\sigma_{ekv} / N/mm^2$ – laminatna kutija	60

Slika 51. Raspodjela ekvivalentnog naprezanja uz opterećenje s uključenim faktorom sigurnosti $\sigma_{ekv} / N/mm^2$ – laminatna kutija.....	60
Slika 52. Raspodjela Tsai-Hill kriterija – početna izvedba laminatne kutije	61
Slika 53. Raspodjela Tsai-Wu kriterija – početna izvedba laminatne kutije	61
Slika 54. Partitioniranje keelboxa.....	63
Slika 55. Raspored slojeva za debljinu $t = 12$ mm.....	64
Slika 56. Raspored slojeva za debljinu $t = 4,8$ mm.....	64
Slika 57. Raspored slojeva za debljinu $t = 3,2$ mm.....	64
Slika 58. Raspodjela vrijednosti Tsai-Hill kriterija popuštanja za slučaj opterećenja pri jedrenju.....	65
Slika 59. Raspodjela vrijednosti Tsai-Wu kriterija popuštanja za slučaj opterećenja pri jedrenju.....	65
Slika 60. Raspodjela vrijednosti Tsai-Hill kriterija popuštanja za slučaj opterećenja pri podizanju kobilice	66
Slika 61. Raspodjela vrijednosti Tsai-Wu kriterija popuštanja za slučaj opterećenja pri podizanju kobilice	66
Slika 62. Partitioniranje dijelova različitih debljina	67
Slika 63. Raspored slojeva za debljinu $t=3,2$ mm.....	67
Slika 64. Raspored slojeva za debljinu $t=4,8$ mm.....	68
Slika 65. Raspored slojeva za debljinu $t=12,8$ mm.....	68
Slika 66. Raspored slojeva za debljinu $t=15,2$ mm.....	69
Slika 67. Raspodjela vrijednosti Tsai-Hill kriterija za slučaj opterećenja pri jedrenju.....	69
Slika 68. Raspodjela vrijednosti Tsai-Wu kriterija za slučaj opterećenja pri jedrenju	70
Slika 69. Raspodjela vrijednosti Tsai-Hill kriterija za slučaj opterećenja pri podizanju kobilice	70
Slika 70. Raspodjela Tsai-Hill kriterija za slučaj opterećenja pri podizanju kobilice	71
Slika 71. Raspodjela Tsai-Hill kriterija (nesimetričan raspored).....	72
Slika 72. Raspodjela Tsai-Wu kriterija (nesimetričan raspored)	72
Slika 73. Oblik gubitka stabilnosti – opterećenje pri podizanju kobilice.....	74
Slika 74. Oblik gubitka stabilnosti – opterećenje pri jedrenju	74
Slika 75. Dimenzije lista kobilice	75
Slika 76. Dijelovi kobilice.....	76
Slika 77. Uzdužna rebra kobilice	76
Slika 78. Opterećenje kobilice	77

Slika 79. Rubni uvjeti za analizu lista kobilice	77
Slika 80. Rubni uvjeti za analizu cijelog sklopa kobilice	78
Slika 81. Diskretizacija lista kobilice	79
Slika 82. Diskretizacija kutije kobilice i teflonskoh pločica	79
Slika 83. Raspodjela ekvivalentnog naprezanja $\sigma_{ekv} / N/mm^2$ – list kobilice	80
Slika 84. Detalj raspodjele ekvivalentnog naprezanja $\sigma_{ekv} / N/mm^2$ – list kobilice	81
Slika 85. Raspodjela pomaka kobilice	81
Slika 86. Raspodjela ekvivalentnog naprezanja $\sigma_{ekv} / N/mm^2$ – sklop kobilice.....	82
Slika 87. Detalj raspodjele ekvivalentnog naprezanja $\sigma_{ekv} / N/mm^2$ – sklop kobilice	82
Slika 88. Shell-To-Solid model kobilice	84
Slika 89. Detalj diskretizacije <i>Shell-To-Solid</i> modela.....	84
Slika 90. Raspodjele ekvivalentnog naprezanja $\sigma_{ekv} / N/mm^2$	85
Slika 91. Detalj raspodjele ekvivalentnog naprezanja $\sigma_{ekv} / N/mm^2$	85
Slika 92. Raspodjela ekvivalentnog naprezanja $\sigma_{ekv} / N/mm^2$	86
Slika 93. Proračunski model za analizu kontakta.....	88
Slika 94. Diskretizacija sklopa za kontaktnu analizu.....	89
Slika 95. Raspodijela ekvivalentnog naprezanja $\sigma_{ekv} / N/mm^2$ - kontaktna analiza.....	90
Slika 96. Raspodijela vrijednosti Tsai-Hill kriterija $\sigma_{ekv} / N/mm^2$ - kontaktna analiza	90
Slika 97. Raspodijela vrijednosti Tsai-Wu kriterija - kontaktna analiza.....	91
Slika 98. Usporedba raspodjele vrijednosti Tsai-Wu kriterija: a) zasebna analiza kutije, b) kontaktna analiza.....	91
Slika 99. Raspodjela pomaka kobilice – kontaktna analiza	92

POPIS TABLICA

Tablica 1. Analitička rješenja za izotropnu ploču	22
Tablica 2. Konvergencija numeričkog rješenja (S3 konačni elementi)	24
Tablica 3. Konvergencija numeričkog rješenja (STRI65 konačni elementi)	25
Tablica 4. Konvergencija numeričkog rješenja (S4 konačni elementi)	26
Tablica 5. Konvergencija numeričkog rješenja (S8R konačni elementi)	27
Tablica 6. Konvergencija numeričkog rješenja (S85R konačni elementi)	27
Tablica 7. Konvergencija numeričkog rješenja (C3D4 konačni elementi)	31
Tablica 8. Konvergencija numeričkog rješenja (C3D10 konačni elementi)	31
Tablica 9. Konvergencija numeričkog rješenja (C3D8 konačni elementi)	33
Tablica 10. Konvergencija numeričkog rješenja (C3D20 konačni elementi)	34
Tablica 11. Analitička rješenja za kompozitnu ploču	36
Tablica 12. Konvergencija numeričkog rješenja (S3 konačni elementi)	37
Tablica 13. Konvergencija numeričkog rješenja (STRI65 konačni elementi)	37
Tablica 14. Konvergencija numeričkog rješenja (S4 konačni elementi)	39
Tablica 15. Konvergencija numeričkog rješenja (S8R konačni elementi)	39
Tablica 16. Konvergencija numeričkog rješenja (S8R5 konačni elementi)	39
Tablica 17. Materijalna svojstva GFRP [2]	41
Tablica 18. Parametri čvrstoće GFRP [2]	42
Tablica 19. Maksimalne vrijednosti kriterija popuštanja (GFRP)	43
Tablica 20. Materijalna svojstva CFRP [2]	43
Tablica 21. Parametri čvrstoće CFRP [2]	43
Tablica 22. Maksimalne vrijednosti kriterija popuštanja (GFRP)	44
Tablica 23. Mehanička svojstva visokočvrstog čelika [10]	54
Tablica 24. Vrijednosti vlastitih vrijednosti za različite slučajeve opterećenja	73
Tablica 25. Mehanička svojstva visokočvrstog čelika [10]	80

POPIS OZNAKA

Latinične oznake

Oznaka	Jedinica	Opis
A	N/mm	matrica istežne krutosti
<i>a</i>	mm	širina pravokutne ploče
B	N	matrica spregnute krutosti
<i>b</i>	mm	duljina pravokutne ploče
C_{ijkl}	–	tenzor elastičnosti
D	Nmm	matrica fleksijske krutosti
<i>D</i>	Nmm	fleksijska krutost izotropne ploče
<i>E</i>	N/mm ²	Youngov modul elastičnosti
E_1	N/mm ²	Youngov modul elastičnosti kompozitnog sloja u smjeru vlakana
E_2	N/mm ²	Youngov modul elastičnosti kompozitnog sloja okomito na smjer vlakana
G_6	N/mm ²	modul smicanja kompozitnog sloja
<i>h</i>	mm	debljina laminata
h_l	mm	debljina sloja
M	Nmm	vektor unutarnjih momenata savijanja
N	N	vektor unutarnjih sila
S_{ijkl}	–	tenzor podatljivosti
T_σ	–	matrica transformacije tenzora naprezanja
T_ϵ	–	matrica transformacije tenzora deformacije
Q	N/mm ²	reducirana matrica elastičnosti u sustavu glavnih materijalni osi
\bar{Q}	N/mm ²	reducirana matrica elastičnosti u globalnom koordinatnom sustavu
\bar{Q}_k	N/mm ²	reducirana matrica elastičnosti <i>k</i> -tog sloja u globalnom koordinatnom sustavu
S_1^+	N/mm ²	vlačna čvrstoća kompozita u pravcu vlakana
S_1^-	N/mm ²	tlačna čvrstoća kompozita u pravcu vlakana
S_2^+	N/mm ²	vlačna čvrstoća kompozita okomito na pravac vlakana
S_2^-	N/mm ²	tlačna čvrstoća kompozita okomito na pravac vlakana
S_{12}	N/mm ²	smična čvrstoća kompozita
<i>w</i>	mm	progib ploče

Grčke oznake

Oznaka	Jedinica	Opis
θ	°	kut između osi globalnog koordinatnog sustava i sustava glavnih materijalnih osi
σ_k	N/mm ²	tenzor naprezanja u globalnom koordinatnom sustavu za sloj k
σ_{ekv}	N/mm ²	ekvivalentno naprezanje prema von Misesu
ε^0	–	tenzor deformacije srednje površine laminata
κ	–	zakrivljenost srednje površine laminata
ρ_{CFRP}	kg/m ³	gustoća CFRP kompozita
ρ_{GFRP}	kg/m	gustoća GFRP kompozita
ρ_{veldox}	kg/m	gustoća Veldox čelika
ν	-	Poissonov faktor izotropnog materijala
ν_{12}	–	Poissonov faktor kompozitnog sloja

SAŽETAK

U radu je provedena numerička analiza sklopa uvlačive kobilice za malu jedrilicu, koji se sastoji od kobilice, kutije i mehanizma za podizanje. Materijali od kojih su izrađeni pojedini dijelovi sklopa su visokočvsti čelik i kompozitni materijali. U radu su prikazane osnovne pretpostavke i izrazi mehanike kompozitnih materijala. Numerički proračuni provode se metodom konačnih elemenata u programskom paketu Abaqus.

U svrhu ispitivanja konvergencije numeričkog rješenja i odabira konačnih elemenata za analizu realne konstrukcije provedeni su verifikacijski proračuni na jednostavnom problemu savijanja slobodno oslonjene pravokutne ploče uz korištenje izotropnog i kompozitnog laminatnog materijalnog modela. Za kompozitnu izvedbu ploče ispituje se utjecaj rasporeda i orijentacija slojeva laminata na odziv konstrukcije.

Za analizu čvrstoće kutije koristi se plošni model konstrukcije i diskretizacija ljuskastim konačnim elementima. Provode se kontrolni proračuni za čeličnu izvedbu kutije za dva različita slučaja opterećenja, dok se za laminatnu izvedbu kutije uz analizu čvrstoće provodi i optimizacija debljine i rasporeda orijentacija slojeva s ciljem smanjenja težine.

Provodi se i numerička analiza čvrstoće nosivog dijela kobilice. Koriti se ljuskasti globalni model kako bi se otkrila mjesta koncentracije naprezanja. Dijelovi kobilice na kojima se javljaju koncentracije naprezanja modeliraju se i diskretiziraju kao trodimenzijski kontinuum u svrhu detaljnije analize koncentracije naprezanja. Nakon provedene detaljnije analize predlažu se moguća poboljšanja.

Uz analize pojedinih dijelova sklopa, provodi se analiza kontakta između kobilice i kutije u svrhu provjere točnosti modeliranja opterećenja i rubnih uvjeta pomka u zasebnim proračunima.

Ključne riječi: jedrilica, kobilica, kutija, visokočvrsti čelik, kompozit, laminat, metoda konačnih elemenata

SUMMARY

In this thesis, the numerical analysis of retractable keel for a small sailboat is conducted. The assembly consists of the keel, the keelbox and the lifting mechanism. The parts of the assembly are made of high strength steel and composite materials. Basic assumptions and relations of the mechanics of composite materials are introduced in this thesis. Numerical calculations are performed using the software package Abaqus for the Finite Element Method.

The verification analysis of the simple bending of the rectangular plate is conducted to check convergence and to choose optimal finite elements for the real construction analysis. Both isotropic and composite material models are used. The influence of the layer orientation inside the laminate plate is investigated.

The strength analysis of the keelbox is conducted by using shell finite element model. Two different load cases are investigated for the high strength steel keelbox. The optimization of the thickness and orientation of the layers of the composite keelbox is conducted with a goal to reduce weight.

Furthermore, the strength analysis of the steel keel is conducted. A shell geometry model is used to spot areas with the stress concentration. The three-dimensional solid model is then used to investigate stress concentrations in detail. Possible solutions are proposed based on the conclusions made from the analysis results.

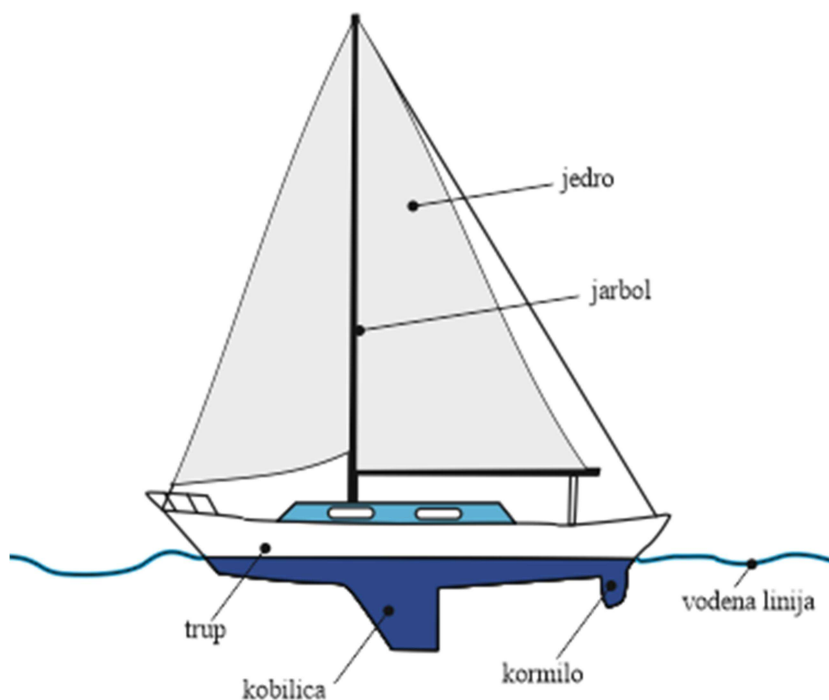
Beside separated analyses of the parts, contact analysis is also conducted. The goal of the contact analysis is to check if the load and boundary conditions has been modeled correctly in the separated analyses.

Key words: sailboat, keel, keelbox, high strength steel, composite material, lamina, finite element method

1. UVOD

1.1. Jedrilica

Jedrilica je plovilo koje se u potpunosti ili djelomično koristi snagom vjetra za pokretanje. U prošlosti je većina brodica namjenjenih za transport ljudi i tereta te ribarenje bila opremljena jedrima, dok se danas jedrilice koriste za rekreaciju i sportska natjecanja. Slika 1 prikazuje osnovne dijelove jedrilice: trup, kobilica, kormilo, jarbol i jedra.



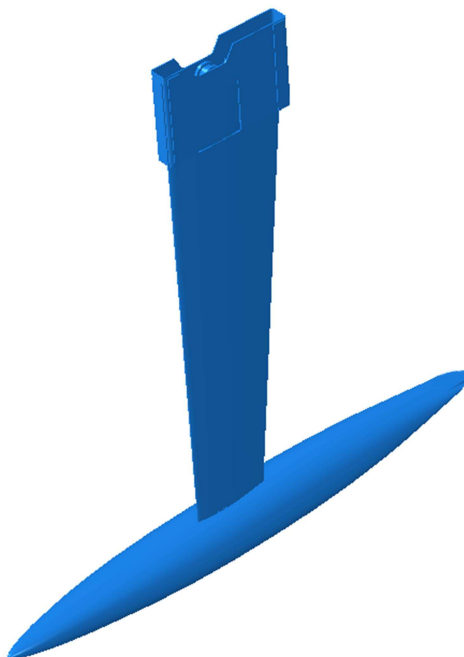
Slika 1. Dijelovi jedrilice

Postoji mnogo tipova jedrilica ovisno o veličini, izvedbi trupa (jednotrupne, katamarane), vrsti kobilice, namjeni (sportske, regatne, itd.) te broju i rasporedu jedara. U ovom radu analizira se sklop uvlačive kobilice male jedrilice za rekreacijsko jedrenje.

1.2. Kobilica za malu jedrilicu

Kobilica je jedan od ključnih dijelova konstrukcije jedrilice. Zadaća kobilice je onemogućavanje bočnog kretanja i prevrtanja plovila tijekom jedrenja stvaranjem ravnoteže sili vjetra. Osnovni dijelovi su list i balast. Poprečni presjek lista ima oblik hidrodinamičkog profila. Oblik lista i balasta dobivaju se hidrodinamičkim proračunom. Izvedba kobilice koja

se analizira u ovom radu sastoji se od čeličnog nosivog dijela i vanjskog plašta u obliku hidrodinamičkog profila.



Slika 2. Kobilica s balastom

Visina same kobilice i njezin smještaj otežavaju vezivanje jedrilice u pličacima, kao i njezin transport. Iz tog razloga kod malih jedrilica često se koristi uvlačiva kobilica. Cijeli sklop sastoji se od same kobilice, kutije u koju ulazi kobilica prilikom uvlačenja te mehanizma s koloturama i užadi koji omogućava spuštanje i dizanje kobilice.

1.3. Kutija za uvlačivu kobilicu (engl. *keelbox*)

Kutija u koju se uvlači kobilica smještena je u trupu jedrilice (Slika 3). Za kutiju su pričvršćene koloture mehanizma za podizanje kobilice i prihvat za jarbol. U radu se analizira čvrstoća dvije izvedbe kutije – prva je izrađena od visokočvrstog čelika, a druga od kompozitnog materijala. Zadaće kutije su spremanje kobilice i preuzimanje opterećenja koje djeluje na kobilicu.



Slika 3. Presjek jedrilice s kutijom za uvlačivu kobilicu

1.4. Materijali za izradu dijelova jedrilice

Za ostvarivanje što boljih plovinih svojstava jedrilice potrebno je minimizirati masu plovila. Iz tog razloga se izbor materijala za izradu dijelova sklopa uvlačive kobilice u praksi svodi na visokočvrste čelike i kompozitne materijale. Najčešće korišteni kompozitni materijali sastoje se od epoksidne matrice ojačane staklenim ili ugljičnim vlaknima.

1.4.1. Visokočvrsti čelik Veldox

Za izradu kobilice koristi se visokočvrsti ugljični čelik legiran silicijem, manganom, kromom, bakrom, niklom i molibdenom te još nekim legirnim elementima s manjim udjelima. Karakterizira ga visoka konvencionalna granica razvlačenja $R_{p0,2}$, kao i visoka vlačna čvrstoća R_m . Zbog dobrih mehaničkih svojstava pogodan je za izradu konstrukcija kod kojih postoje zahtjevi za što manjom masom. Nedostak ove vrste čelika jest mala duktilnost, koja otežava njegovu obradu u proizvodnji (npr. kod savijanja lima), što je potrebno uzeti u obzir pri izradi idejnog rješenja. Kao i ostale vrste čelika pripada grupi izotropnih materijala čija su mehanička svojstva jednaka u svim smjerovima. Mehanički odziv izotropnog materijala moguće je opisati sa dva parametra: Youngov modul elastičnosti E i Poissonov faktorom ν .

1.4.2. Kompozitni laminatni materijali

Kutija u koju se uvlači kobilica izrađuje se od višeslojnog kompozitnog materijala – laminata. Osnovni konstituenti svakog kompozitnog materijala su matrica i vlakna. Osnovna zadaća vlakna je preuzimanje opterećenja, tj. vlakna daju čvrstoću kompozitu, dok matrica

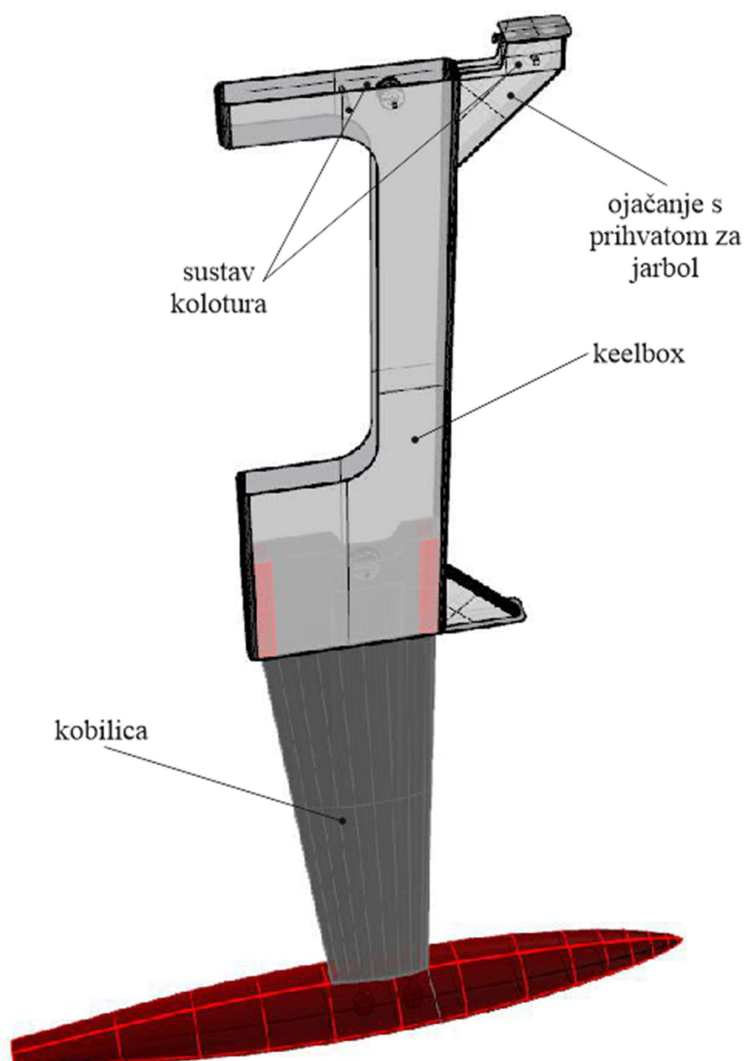
služi za međusobno povezivanje vlakana i prenošenje opterećenja na vlakna. Matrice i vlakna mogu biti od različitih materijala. Svojstva kompozita ovisna su o smjeru (u pravilu su bolja mehanička svojstva u smjeru vlakana, a lošija okomito na njih). Sloj laminata pripada grupi ortotropnih materijala. U jednom sloju laminata pretpostavljeno je ravninsko stanje napretzanja. Za opisivanje ponašanja ortotropnog materijala potrebno je definirati devet neovisnih konstanti. Osim povećanja složenosti proračuna u odnosu na izotropne materijale, složenije je i određivanje materijalnih parametara.

U ovom radu provode se proračuni s laminatima koji se sastoje od epoksidne matrice ojačane staklenim i/ili ugljičnim vlaknima. Laminat s ugljičnim vlaknima ima bolja mehanička svojstva, ali i veću cijenu zbog čega ga se koristi na mjestima najvećih napreznja konstrukciji dok se na ostalim dijelovima konstrukcije koriste staklena vlakna. Moguća je kombinacija slojeva s različitim tipom vlakana u istom laminatu.

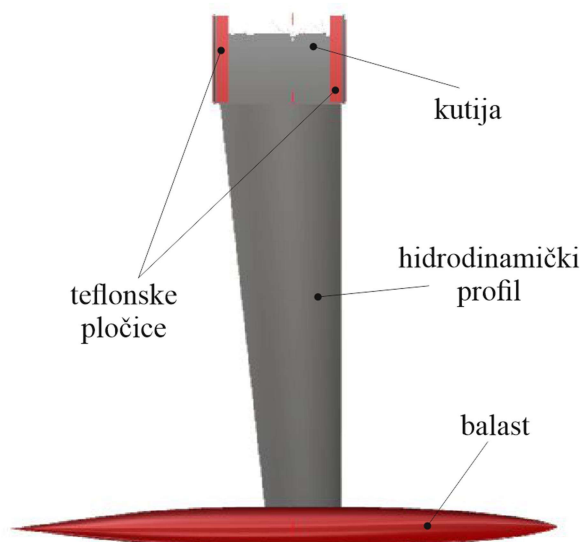
2. OPIS PROBLEMA

2.1. Sklop kobilice

Slika 4 prikazuje sklop kobilice. Kobilica je sastavljena od lista s hidrodinamičkim profilom, kutije-klizača na vrhu kobilice koja se smješta u kutiju za spremanje (engl. *keelbox*) te balasta na dnu. Slika 4 prikazuje dijelove sklopa, a Slika 5 dijelove kobilice. *Keelbox* se sastoji od glavnog plašta s ojačanjem na dnu te ojačanjem na vrhu na koje se pričvršćuje jarbol. Za *keelbox* su pričvršćene koloture koje su dio mehanizma za podizanje i spuštanje kobilice. Između *keelboxa* i klizača kobilice nalaze se teflonske pločice čija je uloga minimiziranje trenja pri međusobnom gibanju, kao i prevencija eventualnog trošenja površina u dodiru.



Slika 4. Sklop uvlačive kobilice



Slika 5. Dijelovi kobilice

2.2. Opterećenje sklopa

U analizi čvrstoće sklopa promatraju se dva različita slučaja opterećenja. Prvi slučaj javlja se prilikom plovidbe pri čemu težina balasta koja djeluje okomito na kobilicu vrši savijanje kobilice. Kobilica prenosi opterećenje na *keelbox* naslanjajući se na njega. Drugi slučaj opterećenja javlja se pri podizanju kobilice. U ovom slučaju težina kobilice i balasta opterećuje *keelbox* na mjestima pričvršćenja kolotura koje su dio mehanizma za podizanje. U oba slučaja djeluje i dodatno opterećenje, a to je težina jarbola na prihvatnom smještenom na vrhu *keelboxa*. Iznosi opterećenja korišteni u proračunima uključuju faktor sigurnosti. Detaljniji opis opterećenja prikazan je u poglavljima 7 i 8. u kojima se provodi numerička analiza.

2.3. Analiza čvrstoće i optimizacija

U radu se najprije provodi analiza čvrstoće početnog idejnog rješenja *keelboxa* za dvije različite izvedbe. Prva izvedba *keelboxa* izrađena od visokočvrstog čelika, a druga od laminata (epoksidna matrica ojačana staklenim i/ili ugljičnim vlaknima). Za laminatnu izvedbu provodi se optimiranje s ciljem smanjenja težine konstrukcije, uz zadovoljavanje kriterija popuštanja. Uz analizu čvrstoće i optimizaciju *keelboxa*, provodi se i analiza čvrstoće kobilice izrađene od visokočvrstog čelika uz detaljniju analizu koncentracija naprezanja na mjestima geometrijskih diskontinuiteta. Kako bi se što realnije modelirao cijeli sklop i potvrdila rješenja dobivena zasebnim proračunima, provodi se kontrolni proračun s analizom kontakata.

3. OSNOVE MEHANIKE KOMPOZITNIH MATERIJALA

U ovom radu provode se proračuni čvrstoće konstrukcija izrađenih od kompozitnih materijala. Iz tog razloga u ovom poglavlju iznose se osnovni pojmovi, pretpostavke i izrazi mehanike kompozitnih materijala, preuzeti iz literature [4].

3.1. Tenzori elastičnosti i podatljivosti

Tenzor elastičnosti C daje vezu između tenzora napreznja σ i tenzora deformacije ε prema izrazu

$$\sigma = C\varepsilon, \quad (3.1)$$

zapisano u indeksnom zapisu

$$\sigma_{ij} = C_{ijkl}\varepsilon_{kl}. \quad (3.2)$$

Tenzor elastičnosti C anizotropnog materijala opisuje se s 21 materijalnom konstantom. Inverzan tenzor naziva se tenzor podatljivosti S te vrijedi

$$S_{ijkl} = C_{ijkl}^{-1} \quad (3.3)$$

Pri analizi laminata, provodi se analiza čvrstoće za svaki pojedini sloj. Jedan sloj razmatra se kao ortotropan materijal. Ortotropni materijal posjeduje 3 međusobno okomite ravnine elastične simetrije, pri čemu se broj materijalnih konstanti za opisivanje tenzora elastičnosti C smanjuje na 9. Zbog jednostavnosti pri analizi jednog sloja laminata uz pretpostavku ravninskog stanja napreznja koristi se reducirana matrica elastičnosti Q

$$Q_{ij} = \begin{bmatrix} Q_{11} & Q_{12} & 0 \\ & Q_{22} & 0 \\ sim. & & Q_{66} \end{bmatrix}. \quad (3.4)$$

Reduciranu matricu elastičnosti Q nije moguće izvesti direktno iz C , već invertiranjem S . Komponente Q izražene pomoću inženjerskih konstanti iznose

$$Q_{11} = \frac{E_1}{1 - \nu_{12}\nu_{21}}, \quad (3.5)$$

$$Q_{22} = \frac{E_2}{1 - \nu_{12}\nu_{21}}, \quad (3.6)$$

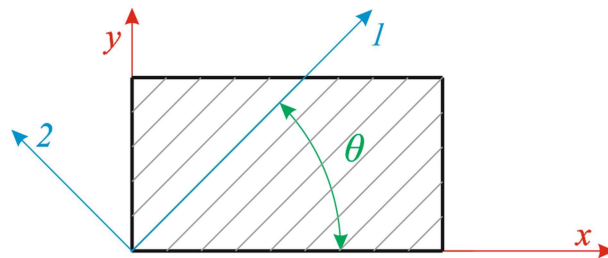
$$Q_{12} = \frac{\nu_{12}E_2}{1 - \nu_{12}\nu_{21}}, \quad (3.7)$$

$$Q_{66} = G_6. \quad (3.8)$$

Konstitutivna relacija za jedan sloj poprima oblik

$$\begin{bmatrix} \sigma_1 \\ \sigma_2 \\ \sigma_6 \end{bmatrix} = \begin{bmatrix} Q_{11} & Q_{12} & 0 \\ & Q_{22} & 0 \\ \text{sim.} & & Q_{66} \end{bmatrix} \begin{bmatrix} \varepsilon_1 \\ \varepsilon_2 \\ \varepsilon_6 \end{bmatrix}. \quad (3.9)$$

Navedena konstitutivna relacija vrijedi u glavnom materijalnom koordinatnom sustavu. Kako se laminati u pravilu sastoje od slojeva različitih orijentacija potrebno je odrediti vezu između glavnog materijalnog sustava (1,2) i globalnog koordinatnog sustava (x,y).



Slika 6. Koordinatni sustavi u analizi laminata

Transformacija tenzora napreznja izeđu navedenih koordinatnih sustava zapisuje se u obliku

$$\begin{bmatrix} \sigma_1 \\ \sigma_2 \\ \sigma_6 \end{bmatrix} = \begin{bmatrix} \cos^2 \theta & \sin^2 \theta & 2 \sin \theta \cos \theta \\ \sin^2 \theta & \cos^2 \theta & -2 \sin \theta \cos \theta \\ -\sin \theta \cos \theta & \sin \theta \cos \theta & \cos^2 \theta - \sin^2 \theta \end{bmatrix} \begin{bmatrix} \sigma_x \\ \sigma_y \\ \sigma_s \end{bmatrix}, \quad (3.10)$$

gdje je

$$\mathbf{T}_\sigma = \begin{bmatrix} \cos^2 \theta & \sin^2 \theta & 2 \sin \theta \cos \theta \\ \sin^2 \theta & \cos^2 \theta & -2 \sin \theta \cos \theta \\ -\sin \theta \cos \theta & \sin \theta \cos \theta & \cos^2 \theta - \sin^2 \theta \end{bmatrix}. \quad (3.11)$$

Tenzor deformacije transformira se na sličan način

$$\begin{bmatrix} \varepsilon_1 \\ \varepsilon_2 \\ \varepsilon_6 \end{bmatrix} = \begin{bmatrix} \cos^2 \theta & \sin^2 \theta & \sin \theta \cos \theta \\ \sin^2 \theta & \cos^2 \theta & -\sin \theta \cos \theta \\ -2 \sin \theta \cos \theta & 2 \sin \theta \cos \theta & \cos^2 \theta - \sin^2 \theta \end{bmatrix} \begin{bmatrix} \varepsilon_x \\ \varepsilon_y \\ \varepsilon_s \end{bmatrix}, \quad (3.12)$$

gdje je

$$\mathbf{T}_\varepsilon = \begin{bmatrix} \cos^2 \theta & \sin^2 \theta & \sin \theta \cos \theta \\ \sin^2 \theta & \cos^2 \theta & -\sin \theta \cos \theta \\ -2 \sin \theta \cos \theta & 2 \sin \theta \cos \theta & \cos^2 \theta - \sin^2 \theta \end{bmatrix}. \quad (3.13)$$

Veza između naprezanja i deformacija u globalnom koordinatnom sustavu određena je matricom $\bar{\mathbf{Q}}$

$$\begin{bmatrix} \sigma_x \\ \sigma_y \\ \sigma_s \end{bmatrix} = \begin{bmatrix} \bar{Q}_{11} & \bar{Q}_{12} & 0 \\ & \bar{Q}_{22} & 0 \\ sim. & & \bar{Q}_{66} \end{bmatrix} \begin{bmatrix} \varepsilon_x \\ \varepsilon_y \\ \varepsilon_s \end{bmatrix}, \quad (3.14)$$

za koju vrijedi

$$\bar{\mathbf{Q}} = \mathbf{T}_\sigma^{-1} \mathbf{Q} \mathbf{T}_\varepsilon. \quad (3.15)$$

3.2. Mikromehanika kompozita

Zadaća mikromehanike kompozita jest odrediti materijalne parametre jednog sloja poznavajući svojstva vlakna i matrice. Postoje različite analitičke i numeričke metode, koje se provjeravaju eksperimentalno. U ovom radu ne koriste se navedene metode, već se svojstva pojedinog sloja uzimaju kao ulazni podaci u proračunima, preuzeti iz literature [2].

3.3. Makromehanika kompozita

Zadaća makromehanike kompozita jest odrediti odziv čitavog laminata uz poznavanje svojstava, orijentacije i debljine pojedinih slojeva. Polazi se od pretpostavke da su pomaci u ravnini laminata linearna funkcija koordinate z

$$u = u_0(x, y) + zF_1(x, y), \quad (3.16)$$

$$v = v_0(x, y) + zF_2(x, y). \quad (3.17)$$

Sljedeća pretpostavka pri analizi je da normala na srednju plovu laminata ostaje ravna i okomita za vrijeme deformiranja iz čega proizlazi $\gamma_{xz} = \gamma_{yz} = 0$. Primjenom navedene pretpostavke određuju se nepoznate funkcije F_1 i F_2 u izrazima (3.16) i (3.17) te je moguće odrediti komponente deformacije

$$\varepsilon_x = \frac{\partial u}{\partial x} = \frac{\partial u_0}{\partial x} - z \frac{\partial^2 w}{\partial x^2} = \varepsilon_x^0 + z\kappa_x, \quad (3.18)$$

$$\varepsilon_y = \frac{\partial v}{\partial y} = \frac{\partial v_0}{\partial y} - z \frac{\partial^2 w}{\partial y^2} = \varepsilon_y^0 + z\kappa_x, \quad (3.19)$$

$$\varepsilon_s = \gamma_{xy} = \frac{\partial u}{\partial y} + \frac{\partial v}{\partial x} = \gamma_x^0 - 2z \frac{\partial^2 w}{\partial x \partial y} = \gamma_x^0 + z\kappa_{xy}. \quad (3.20)$$

Veličine ε_x^0 , ε_y^0 , γ_{xy}^0 odnose se na deformaciju srednje plohe laminata, dok veličine κ_x , κ_y , κ_{xy} definiraju zakrivljenost srednje plohe. Konstitutivna relacija daje vezu deformacije i naprezanja

$$\sigma_k = \bar{\mathbf{Q}}_k \varepsilon_k. \quad (3.21)$$

Unutarnje sile i momenti definirani su izrazima

$$N_x = \int_{-\frac{h}{2}}^{\frac{h}{2}} \sigma_x dz, \quad (3.22)$$

$$N_y = \int_{-\frac{h}{2}}^{\frac{h}{2}} \sigma_y dz, \quad (3.23)$$

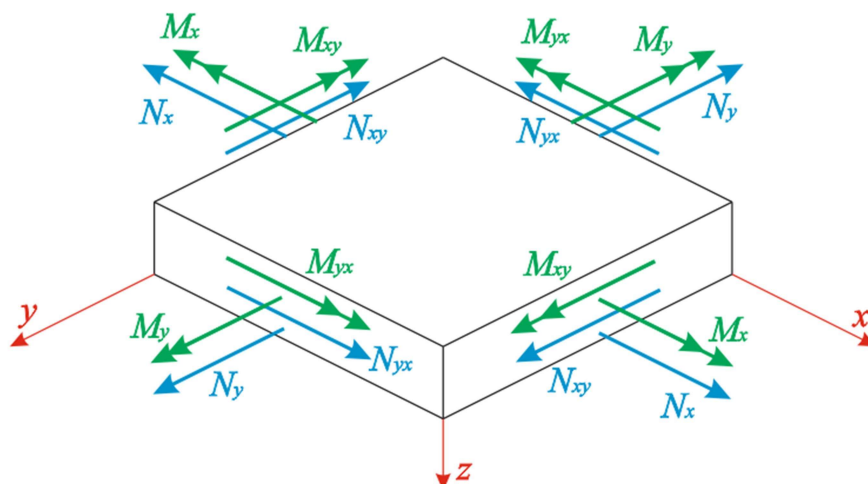
$$N_{xy} = \int_{-\frac{h}{2}}^{\frac{h}{2}} \sigma_{xy} dz, \quad (3.24)$$

$$M_x = \int_{-\frac{h}{2}}^{\frac{h}{2}} \sigma_x z dz, \quad (3.25)$$

$$M_y = \int_{-\frac{h}{2}}^{\frac{h}{2}} \sigma_y z dz, \quad (3.26)$$

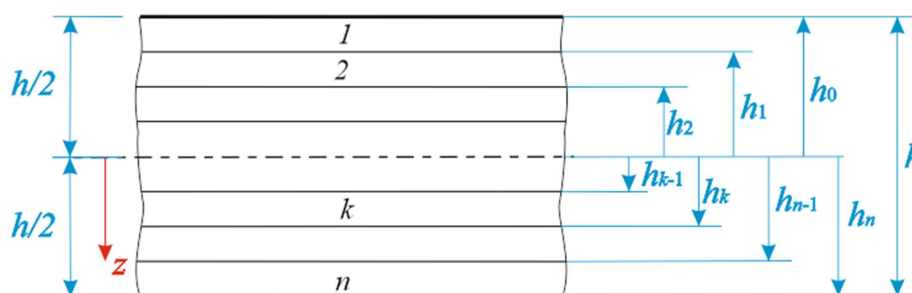
$$M_{xy} = \int_{-\frac{h}{2}}^{\frac{h}{2}} \sigma_{xy} z dz. \quad (3.27)$$

Slika 7 prikazuje komponente unutarnjih sila i momenata.



Slika 7. Unutarnje sile i monmenti u višeslojnom kompozitu

Višeslojni laminat debljine h prikazan je na sljedećoj slici.



Slika 8. Geometrija laminata

Sumiranjem sila i momenata po svim slojevima dobiva se konačni oblik izraza

$$\begin{bmatrix} N \\ M \end{bmatrix} = \begin{bmatrix} \mathbf{A} & \mathbf{B} \\ \mathbf{B} & \mathbf{D} \end{bmatrix} \begin{bmatrix} \varepsilon^0 \\ \kappa \end{bmatrix}, \quad (3.28)$$

pri čemu se matrice \mathbf{A} , \mathbf{B} i \mathbf{D} nazivaju istežna, spregnuta i savojna krutost, a izračunavaju se prema izrazima

$$\mathbf{A} = \sum_{k=1}^n \bar{\mathbf{Q}}_k (h_k - h_{k-1}), \quad (3.29)$$

$$\mathbf{B} = \frac{1}{2} \sum_{k=1}^n \bar{\mathbf{Q}}_k (h_k^2 - h_{k-1}^2), \quad (3.30)$$

$$\mathbf{D} = \frac{1}{3} \sum_{k=1}^n \bar{\mathbf{Q}}_k (h_k^3 - h_{k-1}^3). \quad (3.31)$$

3.4. Kriteriji popuštanja

Kod analize izotropnih materijala uobičajeno se ekvivalentno naprežanje izračunato pomoću neke od teorija čvrstoće uspoređuje s dopuštenim naprežanjem za zadani materijal kako bi se provjerilo hoće li doći do popuštanja konstrukcije. Kod kompozitnih materijala mehanizmi popuštanja su složeniji. U tu svrhu razvijeni su različiti kriteriji popuštanja, a neki od poznatijih su kriterij maksimalnih deformacija, kriterij maksimalnih naprežanja, Tsai-Wu kriterij, Tsai-Hill kriterij, Hashinov kriterij, itd. U ovom radu koriste se Tsai-Wu i Tsai-Hill kriteriji popuštanja.

Za izračun vrijednosti kriterija popuštanja potrebno je poznavati 5 parametara čvrstoće definiranih u glavnom materijalnom koordinatnom sustavu

- S_1^+ - vlačna čvrstoća u smjeru vlakna
- S_1^- - tlačna čvrstoća u smjeru vlakna
- S_2^+ - vlačna čvrstoća okomito na smjer vlakna
- S_2^- - tlačna čvrstoća okomito na smjer vlakna
- S_{12} - smična čvrstoća

3.4.1. Tsai-Hill kriterij

Navedeni kriterij koristi se pri analizi troosnog stanja naprežanja i pripada skupini energetskih kriterija popuštanja. Za opći slučaj, da nebi došlo do popuštanja mora biti zadovoljen uvjet

$$(G + H)\sigma_1^2 + (F + H)\sigma_2^2 + (F + G)\sigma_3^2 - 2H\sigma_1\sigma_2 - 2G\sigma_1\sigma_3 - 2F\sigma_2\sigma_3 + 2L\tau_{23}^2 + 2M\tau_{13}^2 + 2N\tau_{12}^2 < 1, \quad (3.32)$$

gdje se parametri F, G, H, L, M, N određuju iz čvrstoće materijala prema izrazima

$$G + H = \frac{1}{S_1}, \quad (3.33)$$

$$F + H = \frac{1}{S_2}, \quad (3.34)$$

$$F + G = \frac{1}{S_3}, \quad (3.35)$$

$$2H = \frac{1}{S_1^2} + \frac{1}{S_2^2} - \frac{1}{S_3^2}, \quad (3.36)$$

$$2G = \frac{1}{S_1^2} - \frac{1}{S_2^2} + \frac{1}{S_3^2}, \quad (3.37)$$

$$2H = -\frac{1}{S_1^2} + \frac{1}{S_2^2} + \frac{1}{S_3^2}, \quad (3.38)$$

$$2N = \frac{1}{S_{12}^2}. \quad (3.39)$$

U prethodnim izrazima nisu naznačeni indeksi (+/-) jer se oni definiraju ovisno o predznaku odgovarajućeg naprezanja. Za jedan sloj u ravninskom stanju naprezanja konačni izraz za Tsai-Hill kriterij glasi

$$\frac{\sigma_1^2}{S_1^2} - \frac{\sigma_1\sigma_2}{S_1^2} + \frac{\sigma_2^2}{S_1^2} + \frac{\tau_{12}^2}{S_{12}^2} < 1. \quad (3.40)$$

3.4.2. Tsai-Wu kriterij

Tenzorski zapis ovog kriterija popuštanja glasi

$$F_i\sigma_i + F_{ij}\sigma_{ij} = 1. \quad (3.41)$$

Parametri F_i i F_{ij} određuju se iz materijalnih parametara. Pri razmatranju jednog sloja u ravninskom stanju naprezanja 5 je parametara različitih od 0, a izračunavaju se prema izrazima

$$F_1 = \frac{1}{S_1^+} + \frac{1}{S_1^-}, \quad (3.42)$$

$$F_{11} = -\frac{1}{S_1^+S_1^-}, \quad (3.43)$$

$$F_2 = \frac{1}{S_2^+} + \frac{1}{S_2^-}, \quad (3.44)$$

$$F_{22} = -\frac{1}{S_2^+S_2^-}, \quad (3.45)$$

$$F_{66} = \frac{1}{S_{12}^2}. \quad (3.46)$$

Ukoliko je vrijednost lijeve strane izraza (3.41) manja od 1 ne dolazi do popuštanja, dok za vrijednost iznad 1 dolazi do popuštanja laminata.

Tsai-Hill i Tsai-Wu kriterije popuštanja moguće je dobiti kao izlazne veličine u programskom paketu Abaqus[3].

4. O METODI KONAČNIH ELEMENATA

4.1. Metoda konačnih elemenata

Numerički proračuni u ovom radu provode se primjenom metode konačnih elemenata u programskom paketu Abaqus SIMULIA. Metoda konačnih elemenata numerička je metoda za približno rješavanje diferencijalnih jednadžbi, najčešće iz područja mehanike deformabilnih tijela. Klasične metode rješavanja polaze od diferencijalnih jednadžbi čije je analitičko rješenje moguće izračunati samo za jednostavnije proračunske modele. U metodi konačnih elemenata diferencijalne jednadžbe koje opisuju promatrani fizikalni problem zamjenjuju se sa sustavom algebarskih jednadžbi. Metoda se temelji na diskretizaciji kontinuuma elementima konačne veličine. Konačni elementi međusobno su povezani u čvorovima koji imaju unaprijed definiran ograničen broj stupnjeva slobode. Na taj način promatrani kontinuum s beskonačno stupnjeva slobode postaje mreža konačnih elemenata s konačnim brojem stupnjeva slobode. Polja fizikalnih veličina (pomak, deformacija, naprezanje, ...) duž konačnog elementa opisuju se pomoću interpolacijskih funkcija. Jednadžbe se izvode za svaki pojedini element te se kasnije transformiraju u globalni sustav jednadžbi

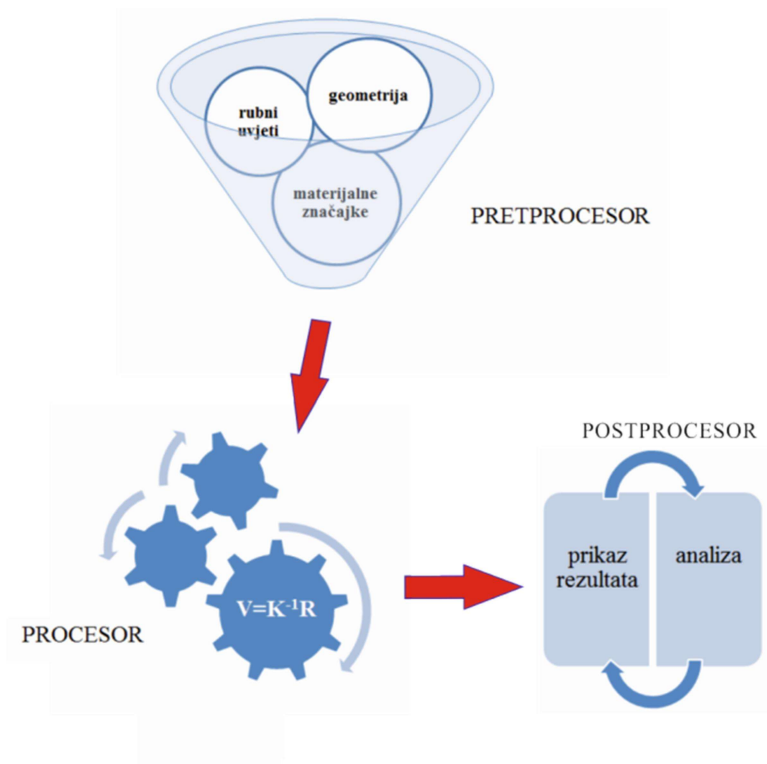
$$\mathbf{KV} = \mathbf{R}, \quad (4.1)$$

gdje \mathbf{K} označava matricu krutosti modela, \mathbf{V} vektor stupnjeva slobode, a \mathbf{R} vanjsko opterećenje. Opisivanje složene geometrije i približavanje stvarnom rješenju zahtjeva diskretizaciju s velikim brojem konačnih elemenata pa globalni sustav sadrži velik broj nepoznanica. Iz tog razloga metoda konačnih elemenata zahtjeva primjenu nekog računalnog programskog paketa. Uz samu diskretizaciju potrebno je definirati rubne uvjete, opterećenja te materijalna svojstva iz čega slijedi globalni sustav linearnih jednadžbi čijim rješavanjem se dobivaju pomaci pojedinih čvorova, a iz kojih se zatim izračunavaju deformacije, naprezanja, itd.

4.2. Programski paketi za proračun metodom konačnih elemenata

Postoji mnoštvo programskih paketa koji koriste metodu konačnih elemenata, no osnovna shema rada je jednaka. Programski paket sastoji se od pretprocesora, procesora i postprocesora. Pretprocesor služi za definiranje proračunskog modela na način da korisnik zadaje geometriju, materijalne značajke, rubne uvjete i definira mrežu konačnih elemenata. Procesor je središnji dio paketa i služi za postavljanje i rješavanje globalnog sustava

jednadžbi te naknadnog izračunavanja polja traženih fizikalnih veličina. Postprocesor je dio programskog paketa koji omogućava prikaz i analizu dobivenih rezultata. Metoda konačnih elemenata je približna metoda te je znanje o samoj metodi važno za pravilan opis proračunskog modela u paketu i približavanje točnom rješenju.



Slika 9. Shematski prikaz računalnog programa za analizu metodom konačnih elemenata

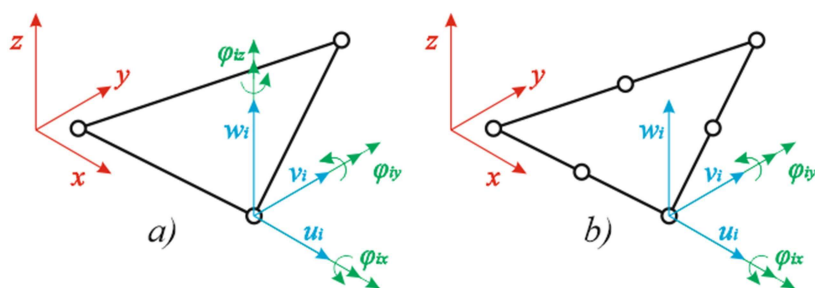
4.3. Tipovi konačnih elemenata

Ovisno o geometriji i opterećenju izvedeni su različiti tipovi konačnih elemenata. Svaki tip elemenata primjenjiv je za specifične inženjerske probleme. Najčešće korišteni tipovi elemenata u mehanici deformabilnih tijela su štapni, gredni, ljuskasti i 3D konačni elementi. Sklop koji se analizira u ovom radu moguće je promatrati kao ljuskastu konstrukciju te su iz tog razloga u proračunima korišteni ljuskasti konačni elementi. Na mjestima provođenja detaljnije analize koncentracije naprezanja potrebno je koristiti i 3D konačne elemente. Svi korišteni konačni elementi pripadaju skupini izoparametarskih konačnih elemenata. Definirani su u lokalnom prirodnom koordinatnom sustavu η, ξ, ζ te se pomoću interpolacijskih funkcija opisuje njihova geometrija u globalnom koordinatnom sustavu. Interpolacijske funkcije koje opisuju geometriju jednake su interpolacijskim funkcijama koje opisuju raspodjelu pomaka duž elementa. U nastavku slijedi detaljniji opis konačnih elemenata korištenih u ovom radu.

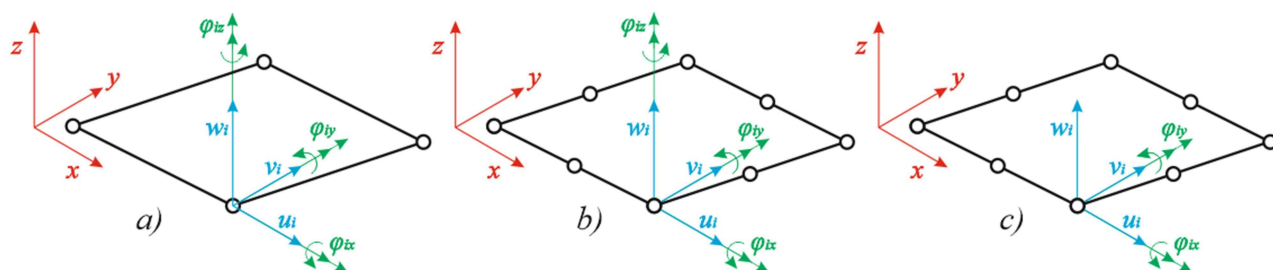
4.3.1. Konačni elementi za analizu ljuskastih konstrukcija

Konstrukcija koja se analizira u ovom radu sastavljena je od ljuskastih elemenata. Ljuske su oblik geometrije omeđen dvjema zakrivljenim plohama, pri čemu je i srednja ploha također zakrivljena. Unutarnje sile koje opisuju ljuskasti elementi su momenti savijanja i uvijanja, poprečne sile te mebranske sile. U programskom paketu Abaqusu koriste se slijedeći tipovi ljuskastih elemenata:

- S3 – trokutni element prvog reda s 3 čvora za opću primjenu s 6 stupnjeva slobode po čvoru (Slika 10.a)
- STRI65 – trokutni element drugog reda s 6 čvorova za tanke ljuske s 5 stupnjeva slobode po čvoru (Slika 10.b)
- S4 – četverokutni dvostruko zakrivljeni konačni element prvog reda s 3 čvora za opću upotrebu s 6 stupnjeva slobode po čvoru (Slika 11.a)
- S8R – četverokutni dvostruko zakrivljeni konačni element drugog reda s 8 čvorova za debele ljuske s 6 stupnjeva slobode po čvoru (Slika 11.b)
- S8R5 – četverokutni dvostruko zakrivljeni konačni element drugog reda s 8 čvorova za tanke ljuske s 5 stupnjeva slobode po čvoru (Slika 11.c)



Slika 10. Trokutni ljuskasti konačni elementi: a) S3 i b) STRI65



Slika 11. Četverokutni ljuskasti konačni elementi: a) S4, b) S8R i c) S8R5

Vektor stupnjeva slobode ljuskastih elemenata s 6 stupnjeva slobode za i -ti čvor glasi

$$\mathbf{v}^T = [u_i \quad v_i \quad w_i \quad \varphi_{ix} \quad \varphi_{iy} \quad \varphi_{iz}], \quad (4.2)$$

dok kod elemenata s 5 stupnjeva slobode glasi

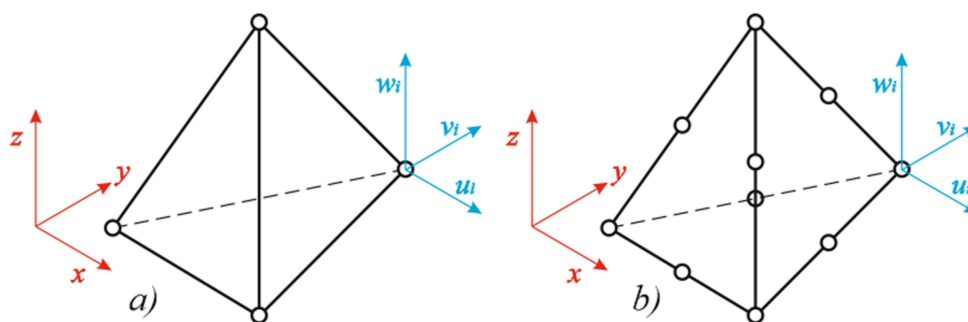
$$\mathbf{v}^T = [u_i \quad v_i \quad w_i \quad \varphi_{ix} \quad \varphi_{iy}]. \quad (4.3)$$

4.3.2. 3D konačni elementi

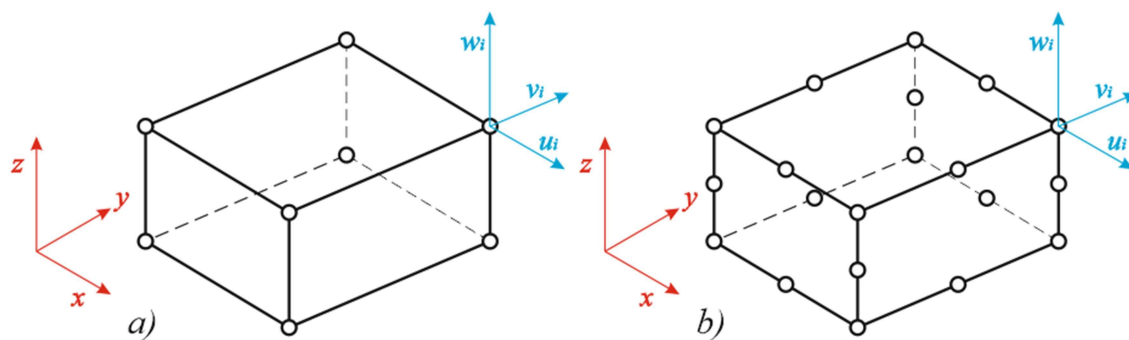
Za analizu područja u kojima se javlja koncentracija naprezanja u ovom radu koriste se 3D konačni elementi. 3D elementi mogu opisati puni tenzor deformacije i naprezanja iz čega su pogodni za rješavanje navedenog problema. U programskom paketu Abaqusu koriste se slijedeći tipovi 3D elemenata:

- C3D4 – tetraedarski element prvog reda s 4 čvora (Slika 12.a)
- C3D10 – tetraedarski element drugog reda s 10 čvorova (Slika 12.b)
- C3D8 – heksaedarski element prvog reda s 8 čvorova (Slika 13.a)
- C3D20 – heksaedarski element drugog reda s 20 čvorova (Slika 13.b)

Heksaedarski elementi u pravilu pokazuju bržu konvergenciju rješenja zbog potpunijeg polinoma za opisivanje polja pomaka, međutim diskretizacija složenije geometrije moguća je isključivo s tetraedarskim elementima.



Slika 12. Tetraedarski konačni elementi: a) C3D4 i b) C3D10



Slika 13. Heksaedarski konačni elementi: a) C3D8 i b) C3D20

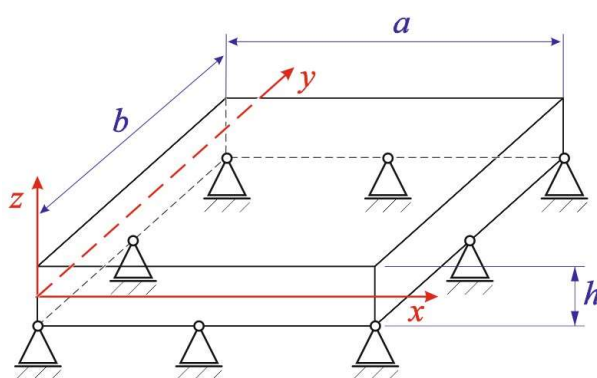
Vektor stupnjeva slobode 3D konačnih elemenata za i -ti čvor je

$$\mathbf{v}^T = [u_i \quad v_i \quad w_i]. \quad (4.4)$$

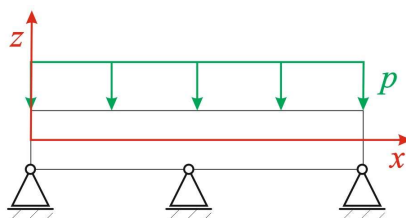
5. VERIFIKACIJA

5.1. Verifikacijski proračun

U svrhu verificiranja numeričkih rješenja koristi se jednostavan primjer slobodno oslonjene pravokutne ploče dimenzija $a \times b$ i debljine h opterećene kontinuiranim opterećenjem konstantnog iznosa p za koji postoji analitičko rješenje u literaturi [7]. Dimenzije i opterećenje ploče su: $a = 500 \text{ mm}$, $b = 500 \text{ mm}$, $h = 12 \text{ mm}$, $p = 0,1 \text{ N/mm}^2$.



Slika 14. Geometrija i rubni uvjeti pravokutne ploče



Slika 15. Opterećenje pravokutne ploče

Provodi se analiza za dva različita tipa materijala. Najprije se analizira ploča od izotropnog materijala, a zatim kompozitna ploča.

5.1.1. Pravokutna ploča od izotropnog materijala

Izotropni materijal od kojeg je izrađena ploča jest visokočvrsti čelik čija su svojstva: $E = 210 \text{ GPa}$, $\nu = 0,3$. Numeričko rješenje za progib, unutarnje momente i naprezanja uspoređuje se s analitičkim rješenjem [7].

- **Analitičko rješenje**

Analitičko rješenje za progib preuzeto je iz literature. Polazi se od diferencijalne jednačbe savijanja pravokutne izotropne ploče koja glasi

$$\frac{\partial^4 w}{\partial x^4} + 2 \frac{\partial^4 w}{\partial x^2 \partial y^2} + \frac{\partial^4 w}{\partial y^4} = \frac{q_z(x, y)}{D}, \quad (5.1)$$

gdje je $q_z(x, y)$ opterećenje u smjeru normale na ploču, dok je D fleksijska krutost izotropne ploče za koju vrijedi

$$D = \frac{Eh^3}{12(1-\nu^2)}. \quad (5.2)$$

Potrebno je pretpostaviti rješenja za progib i opterećenje u obliku trigonometrijskog reda

$$\begin{aligned} w(x, y) &= \sum_{j=1}^{\infty} \sum_{k=1}^{\infty} w^{jk} \sin\left(j\pi \frac{x}{a}\right) \sin\left(k\pi \frac{y}{b}\right), \\ q_z(x, y) &= \sum_{j=1}^{\infty} \sum_{k=1}^{\infty} q_z^{jk} \sin\left(j\pi \frac{x}{a}\right) \sin\left(k\pi \frac{y}{b}\right), \end{aligned} \quad (5.3)$$

gdje su w^{jk} i q_z^{jk} Fourierovi koeficijenti za progib koji se odnose na član (j, k) . Za slobodno oslonjen rub progib i moment savijanja moraju biti jednaki 0. Matematički se rubni uvjeti zapisuju u obliku

$$\begin{aligned} w &= 0, \\ \nabla^2 w &= 0. \end{aligned} \quad (5.4)$$

Uvrštavanjem pretpostavljenih funkcija za progib i opterećenje u početnu diferencijalnu jednačbu, uz primjenu rubnih uvjeta, nakon sređivanja slijede izrazi

$$\begin{aligned} w^{jk} &= \frac{1}{\pi^4 D} \frac{q_z^{jk}}{\left[\left(\frac{j}{a}\right)^2 + \left(\frac{k}{b}\right)^2\right]^2}, \\ q_z^{jk} &= \frac{4}{ab} \int_0^a \int_0^b q_z(x, y) \sin\left(j\pi \frac{x}{a}\right) \sin\left(k\pi \frac{y}{b}\right) dy dx. \end{aligned} \quad (5.5)$$

U promatranom slučaju vrijedi $q_z(x, y) = q_0$ pa nakon provedene integracije izraz za opterećenje postaje

$$q_z^{jk} = \frac{4q_0}{jk\pi^2} [\cos(j\pi) - 1][\cos(k\pi) - 1]. \quad (5.6)$$

Analizom izraza vidljivo je da za parne vrijednosti koeficijenata j, k vrijedi $q_z^{jk} = 0$. Za neparne vrijednosti j, k Fourierov koeficijent opterećenja jednak je

$$q_z^{jk} = \frac{16q_0}{\pi^2 jk}. \quad (5.7)$$

Konačan oblik izraza za progib ploče glasi

$$w(x, y) = \frac{16q_0}{\pi^6 D} \sum_{j=1,3,\dots}^{\infty} \sum_{k=1,3,\dots}^{\infty} \frac{\sin\left(j\pi \frac{x}{a}\right) \sin\left(k\pi \frac{y}{b}\right)}{jk \left[\left(\frac{j}{a}\right)^2 + \left(\frac{k}{b}\right)^2 \right]^2}. \quad (5.8)$$

Unutarnji momenti izračunavaju se prema izrazima

$$\begin{aligned} M_x &= -D \left(\frac{\partial^2 w}{\partial x^2} + \nu \frac{\partial^2 w}{\partial y^2} \right), \\ M_y &= -D \left(\frac{\partial^2 w}{\partial y^2} + \nu \frac{\partial^2 w}{\partial x^2} \right). \end{aligned} \quad (5.9)$$

Maksimalni iznosi naprežanja javljaju se na vanjskim plohama ploče i iznose

$$\begin{aligned} \sigma_x &= \pm \frac{6M_x}{h^2}, \\ \sigma_y &= \frac{6M_y}{h^2}. \end{aligned} \quad (5.10)$$

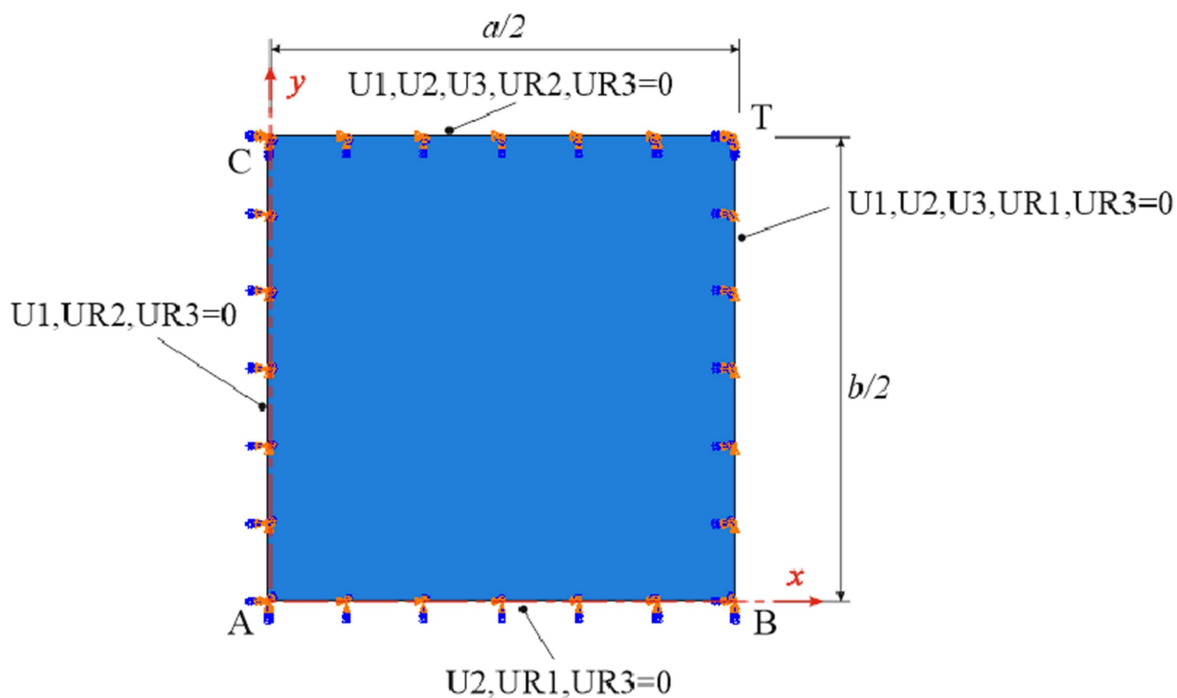
Pri izračunu analitičkog rješenja korištena su prva 4 člana sume, tj. $(j, k) = (1, 1), (1, 3), (3, 1)$ i $(3, 3)$ u izrazu (5.8). U literaturi se navodi da se korištenjem dodatnih članova ne dobiva na točnosti rješenja, jer članovi s višim indeksima j, k poprimaju sve manje vrijednosti, koje ne utječu značajno na ukupnu sumu. Izračunavaju se rješenja za točku $T (250, 250)$ u kojoj se javlja najveći progib. Rezultati analitičkog proračuna prikazani su tablično (Tablica 1).

Tablica 1. Analitička rješenja za izotropnu ploču

w_T / mm	M_x / N	M_y / N	$\sigma_x / \text{N/mm}^2$	$\sigma_y / \text{N/mm}^2$
2,5742	1173,11	1173,11	109,98	109,98

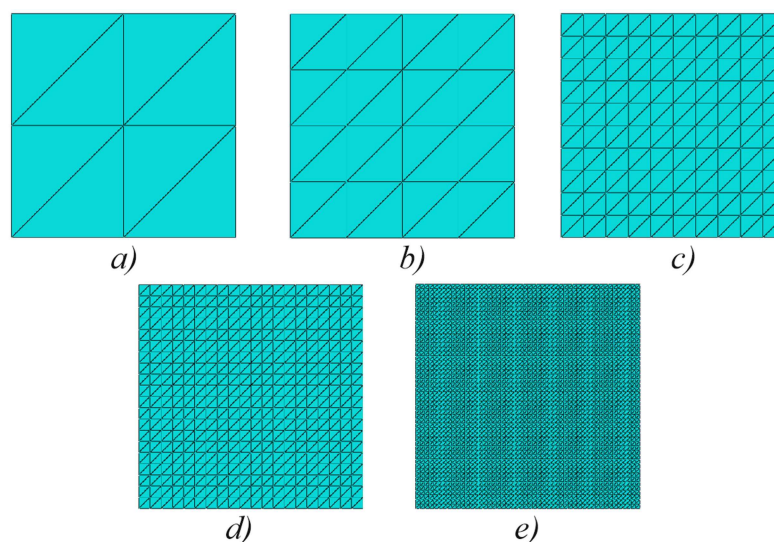
- **Numeričko rješenje**

Promatrani model ploče ima dvije ravnine simetrije. Iz navedenog razloga modelirana je $\frac{1}{4}$ pravokutne ploče uz primjenu rubnih uvjeta simetrije, kako bi se smanjila veličina numeričkog diskretiziranog proračunskog modela. Slika 16 prikazuje model s rubnim uvjetima.



Slika 16. Rubni uvjeti i geometrija uz primjenu uvjeta simetrije

Numerički proračun najprije se provodi s ljuskastim modelom ploče. Koriste se trokutni i četverokutni konačni elementi za analizu ljuskastih konstrukcija. Diskretizacija je najprije provedena trokutnim konačnim elementima (S3 i STRI65), a Slika 17 prikazuje korištene mreže konačnih elemenata.



Slika 17. Diskretizacija ploče trokutnim konačnim elementima: a) 8 KE, b) 32 KE, c) 200 KE, d) 800 KE, e) 5000 KE

Korišteno je pet mreža različite gustoće. Mreže S3 i STRI65 topološki su jednake, ali se razlikuju po broju čvorova jer konačni elementi STRI65 drugog reda sadrže veći broj čvorova od elemenata S3 prvog reda, kako je opisano u poglavlju 4. Dobiveni rezultati i usporedba s analitičkim rješenjem prikazani su tablično (Tablica 2 i Tablica 3).

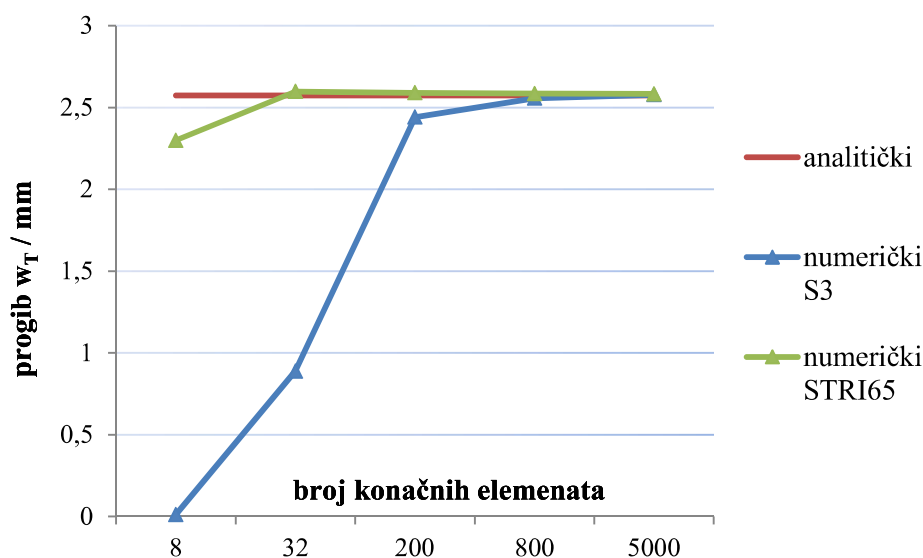
Tablica 2. Konvergencija numeričkog rješenja (S3 konačni elementi)

	analitički	numerički S3				
		8 KE	32 KE	200 KE	800 KE	5000 KE
w_T / mm	2,5742	0,0116	0,888	2,441	2,556	2,578
M_x / N	1173,11	4,759	482	1136	1185	1195
M_y / N	1173,11	4,759	482	1136	1185	1195
$\sigma_x / \text{N/mm}^2$	109,98	0,446	45,18	106,5	111,1	112,1
$\sigma_y / \text{N/mm}^2$	109,98	0,446	45,18	106,5	111,1	112,1

Tablica 3. Konvergencija numeričkog rješenja (STRI65 konačni elementi)

	analitički	numerički STRI65				
		8 KE	32 KE	200 KE	800 KE	5000 KE
w_T / mm	2,5742	2,299	2,597	2,590	2,585	2,583
M_x / N	1173,11	1307	1281	1214	1202	1198
M_y / N	1173,11	1300	1277	1214	1201	1197
$\sigma_x / \text{N/mm}^2$	109,98	122,5	120,1	113,9	112,7	112,3
$\sigma_y / \text{N/mm}^2$	109,98	121,9	119,7	113,7	112,6	112,3

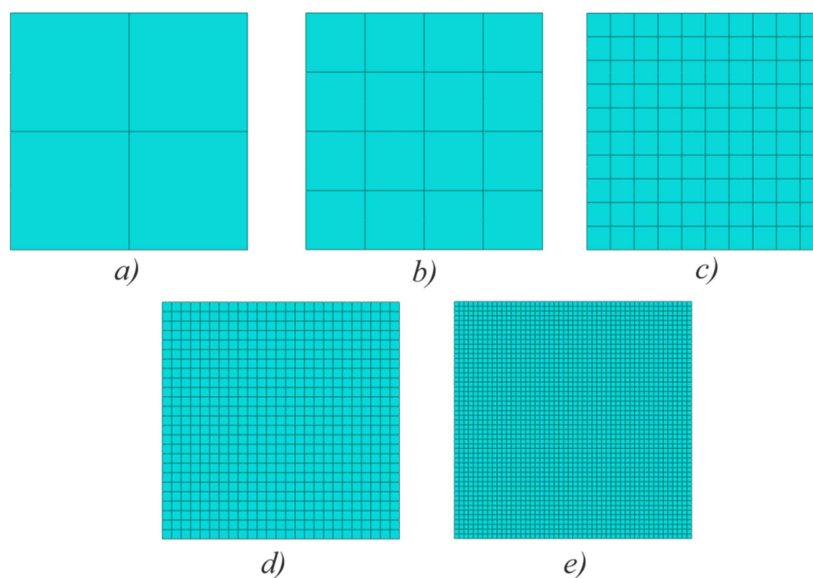
Analizom rezultata uočeno je zadovoljavajuće poklapanje numeričkih i analitičkih rješenja za oba tipa korištenih trokutnih konačnih elemenata. Odstupanja numeričkih rješenja od analitičkih za progib uz korištenje najgušće mreže manje je od 1%, dok odstupanje numeričkog rješenja za naprezanja iznosi ~2%. Dobivena odstupanja su zadovoljavajuća za inženjersku primjenu. Iz rezultata je vidljivo da STRI65 konačni elementi brže konvergiraju od S3 elemenata, što je i očekivano ponašanje. Konvergencija za oba tipa elemenata prikazana je na sljedećem dijagramu (Slika 18).



Slika 18. Konvergencija numeričkog rješenja progiba izotropne pravokutne ploče uz diskretizaciju trokutnim ljuskastim elementima

U nastavku ploča je diskretizirana četverokutnim konačnim elementima. Korišteno je pet mreža različite gustoće. Mreže diskretizirane različitim elementima topološki su jednake,

ali se razlikuju po broju čvorova jer konačni elementi drugog reda S8R i S8R5 sadrže veći broj čvorova od elementa prvog reda S4. Slika 19 prikazuje korištene mreže.



Slika 19. Diskretizacija ploče četverokutnim konačnim elementima: a) 4 KE, b) 16 KE, c) 100 KE, d) 625 KE, e) 2500 KE

Dobiveni rezultati i usporedba s analitičkim rješenjem prikazani su tablično (Tablica 4, Tablica 5 i Tablica 6).

Tablica 4. Konvergencija numeričkog rješenja (S4 konačni elementi)

	analitički	numerički S4				
		4 KE	16 KE	100 KE	625 KE	2500 KE
w_T / mm	2,5742	2,029	2,523	2,574	2,571	2,582
M_x / N	1173,11	829	1193	1197	1194	1197
M_y / N	1173,11	829	1193	1197	1194	1197
$\sigma_x / \text{N/mm}^2$	109,98	77,73	111,8	112,3	111,9	112,2
$\sigma_y / \text{N/mm}^2$	109,98	77,73	111,8	112,3	111,9	112,2

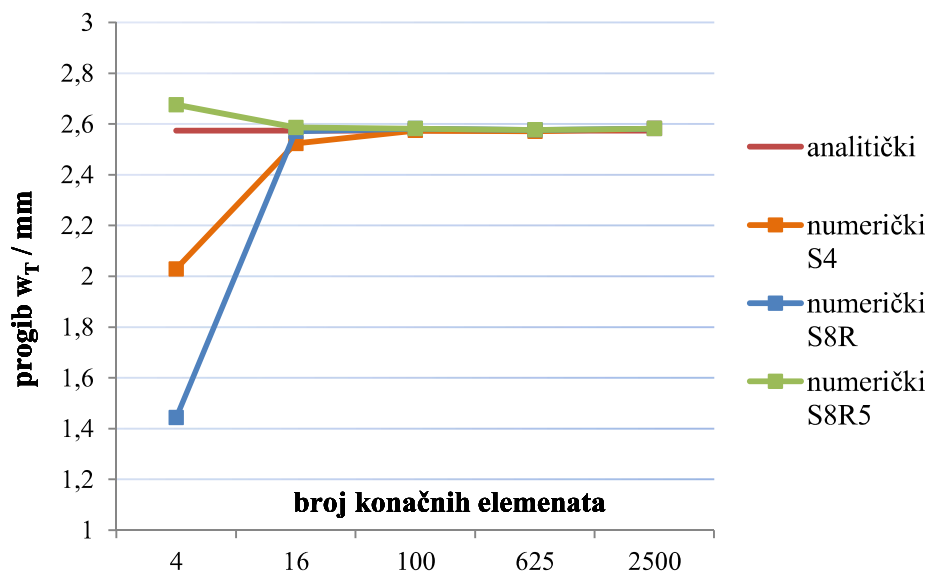
Tablica 5. Konvergencija numeričkog rješenja (S8R konačni elementi)

	analitički	numerički S8R				
		4 KE	16 KE	100 KE	625 KE	2500 KE
w_T / mm	2,5742	1,443	2,571	2,582	2,577	2,582
M_x / N	1173,11	1359	1290	1211	1196	1198
M_y / N	1173,11	1359	1290	1211	1196	1198
$\sigma_x / \text{N/mm}^2$	109,98	127,4	120,9	113,5	112,1	112,3
$\sigma_y / \text{N/mm}^2$	109,98	127,4	120,9	113,5	112,1	112,3

Tablica 6. Konvergencija numeričkog rješenja (S85R konačni elementi)

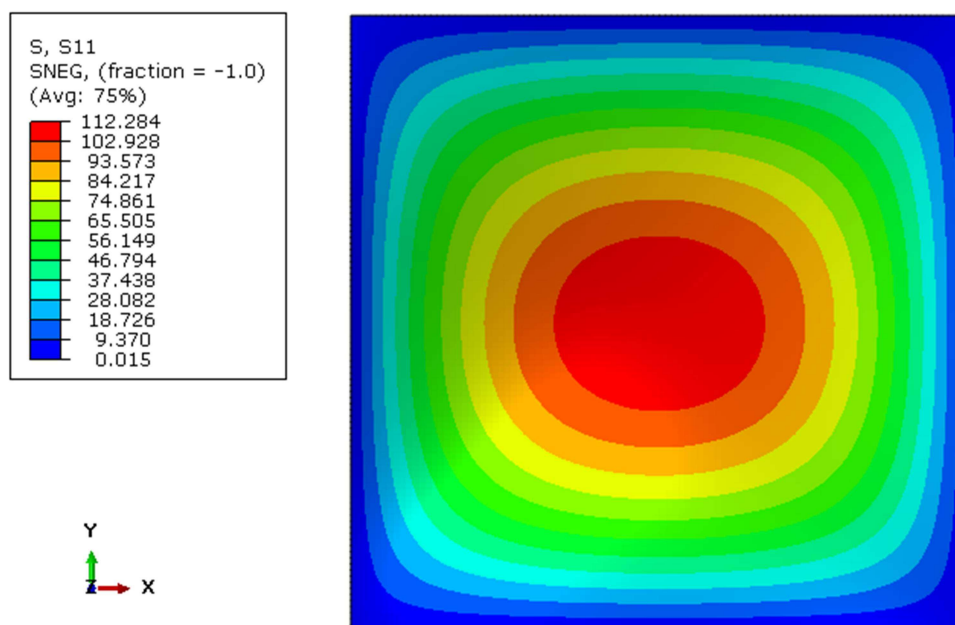
	analitički	numerički S85R				
		4 KE	16 KE	100 KE	625 KE	2500 KE
w_T / mm	2,5742	2,676	2,586	2,582	2,577	2,582
M_x / N	1173,11	1689	1290	1211	1196	1198
M_y / N	1173,11	1689	1290	1211	1196	1198
$\sigma_x / \text{N/mm}^2$	109,98	15833	121,0	113,5	112,1	112,3
$\sigma_y / \text{N/mm}^2$	109,98	15833	121,0	113,5	112,1	112,3

Analizom rezultata uočeno je zadovoljavajuće poklapanje numeričkih i analitičkih rješenja za sva tri tipa korištenih četverokutnih konačnih elemenata. Odstupanja numeričkih rješenja za progib i naprezanja jednaka su odstupanjima dobivenima korištenjem trokutnih elemenata. Iz rezultata je vidljivo da najbrže konvergiraju S8R5 konačni elementi, dok najsporije konvergiraju S4 konačni elementi. Zanimljivo je uočiti da povećanjem gustoće mreže rastu vrijednosti progiba kod S4 i S8R konačnih elemenata, dok S8R5 elementi konvergiraju sa suprotne strane. Konvergencija za sve korištene tipove elemenata prikazana je na sljedećem dijagramu (Slika 20).

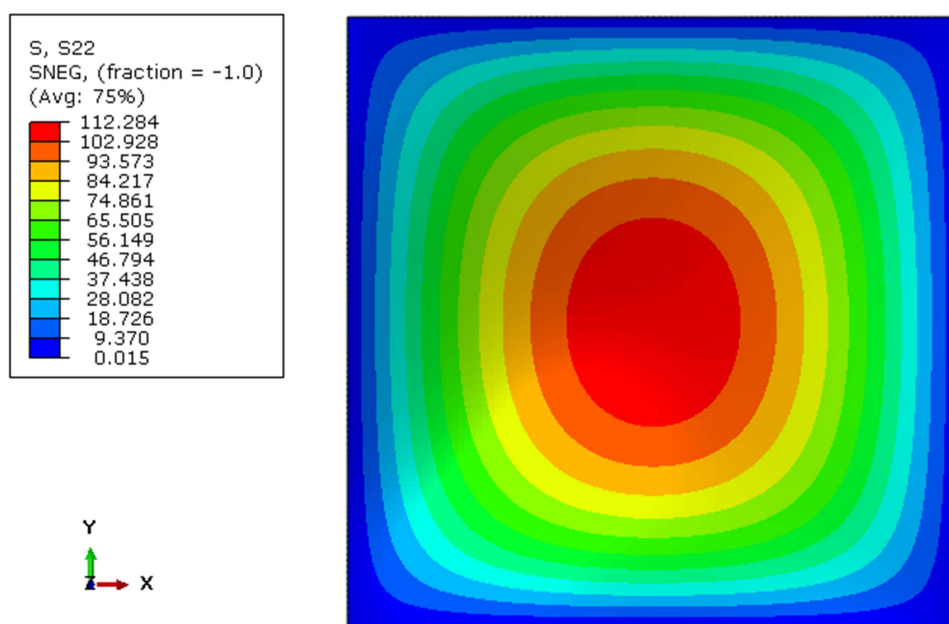


Slika 20. Konvergencija numeričkog rješenja progiba izotropne pravokutne ploče uz diskretizaciju četverokutnim ljuskastim elementima

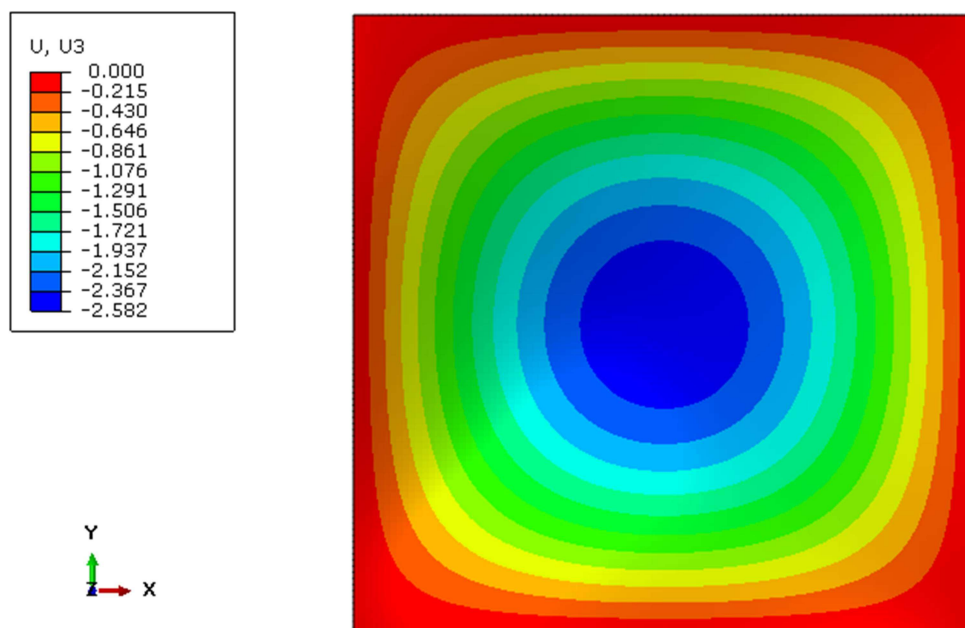
Slika 21 i Slika 22 prikazuju raspodjele komponenta normalnog naprezanja, a na Slika 23. raspodjela vertikalnog progiba. Prikazane raspodjele dobivene su proračunom uz diskretizaciju s 2500 S8R5 konačnih elemenata. Rezultati ostalih tipova elemenata daju kvalitativno jednake raspodjele zbog čega se ne prikazuju rezultati za svaki pojedini proračun. Veća odstupanja javljaju se jedino pri proračunima s konačnim elementima prvog reda pri diskretizaciji s izrazito malim brojem elemenata.



Slika 21. Raspodjela normalnog naprezanja σ_x / N/mm² (2500 S8R5 elemenata)



Slika 22. Raspodjela normalnog naprezanja σ_y / N/mm² (2500 S8R5 elemenata)

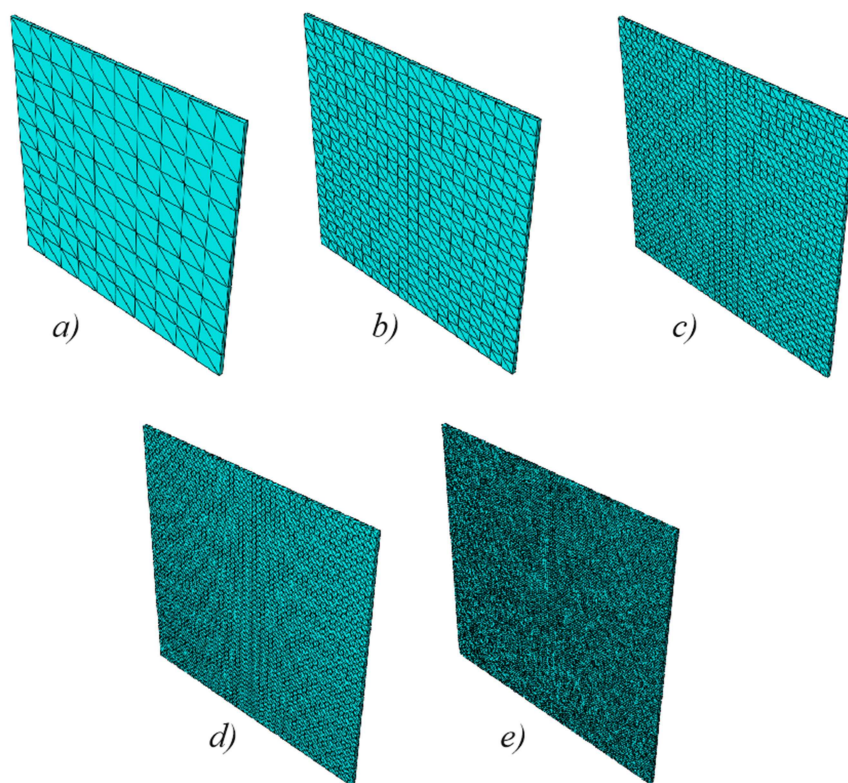


Slika 23. Raspodjela vertikalnog pomaka w / mm (2500 S8R5 elemenata)

Iz provedene analize zaključuje se da svi korišteni konačni elementi konvergiraju prema analitičkom rješenju, pri čemu postoji malo odstupanje (rješenja za progib odstupaju do 1%). Najbrže konvergiraju četverokutni S8R5 konačni elementi, dok su najlošiji očekivano trokutni S3 konačni elementi prvog reda. Rezultati dobiveni S8R i S8R5 konačnim

elementima se poklapaju. Dobiveni zaključci primjenjuju se prilikom provođenja diskretizacije kod proračuna realne konstrukcije.

U radu je potrebno ispitati mjesta koncentracije naprezanja, za što se koriste 3D modeli i diskretizacija 3D kontinuumskim konačnim elementima. Iz tog razloga ispitana je konvergencija rješenja na istom problemu uz primjenu 3D konačnih elemenata. Rubni uvjeti i opterećenje jednaki su kao u proračunima s ljuskatim modelom ploče. Koristi se jedan konačni element po debljini ploče. Najprije se provode proračuni s tetraedarskim konačnim elementima prvog reda C3D4 i drugog reda C3D10. Ploča je diskretizirana s pet mreža različite gustoće (Slika 24). Dobiveni rezultati su prikazani tablično (Tablica 7 i Tablica 8).



Slika 24. Diskretizacija ploče tetraedarskim konačnim elementima: a) 600 KE, b) 2400 KE, c) 6546 KE, d) 30000 KE, e) 123556 KE

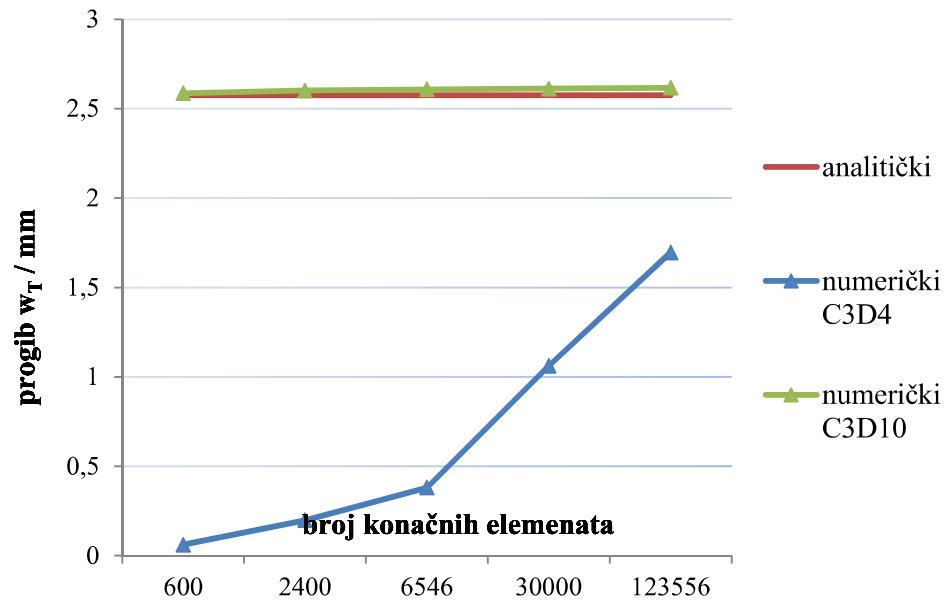
Tablica 7. Konvergencija numeričkog rješenja (C3D4 konačni elementi)

	analitički	numerički C3D4				
		600 KE	2400 KE	6546 KE	30000 KE	123556 KE
w_T / mm	2,5742	0,0611	0,198	0,381	1,061	1,696
$\sigma_x / \text{N/mm}^2$	109,98	2,32	4,66	6,97	23,18	48,78
$\sigma_y / \text{N/mm}^2$	109,98	2,48	7,21	10,25	23,18	48,54

Tablica 8. Konvergencija numeričkog rješenja (C3D10 konačni elementi)

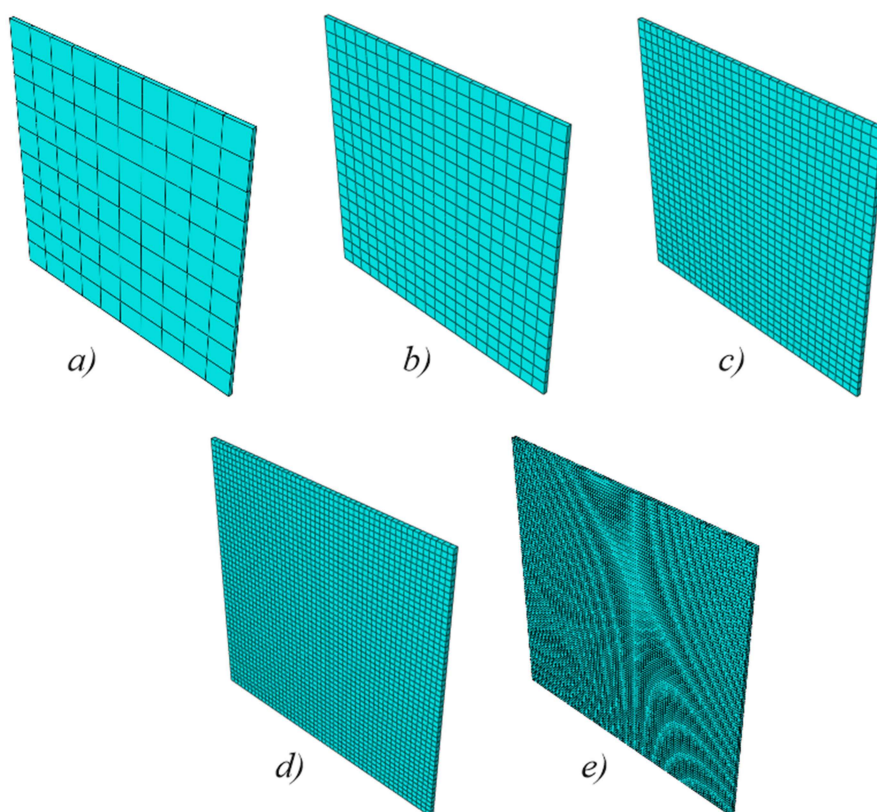
	analitički	numerički C3D10				
		600 KE	2400 KE	6546 KE	30000 KE	123556 KE
w_T / mm	2,5742	2,453	2,583	2,600	2,611	2,617
$\sigma_x / \text{N/mm}^2$	109,98	106,9	112,2	112,9	113,2	113,4
$\sigma_y / \text{N/mm}^2$	109,98	107,0	112,2	112,9	113,2	113,4

Analizom rezultata uočeno je zadovoljavajuće poklapanje rezultata dobivenih C3D10 elementima, kao i brza konvergencija navedenih elemenata. Nasuprot tome, rezultati dobiveni korištenjem C3D4 elemenata pokazuju vrlo sporu konvergenciju i uz najgušću mrežu još uvijek značajno odstupaju od analitičkog rješenja. Konvergencija je prikazana na dijagramu (Slika 25).



Slika 25. Konvergencija numeričkog rješenja progiba izotropne pravokutne ploče uz diskretizaciju tetraedarskim konačnim elementim

U nastavku se provode proračuni s heksaedarskim konačnim elementima prvog C3D8 i drugog reda C3D20. Ploča je diskretizirana s pet mreža različite gustoće (Slika 26). Rezultati su prikazani tablično (Tablica 9 i Tablica 10).



Slika 26. Diskretizacija ploče heksaedarskim konačnim elementima: a) 100 KE, b) 400 KE, c) 1024 KE, d) 2500 KE, e) 20000 KE

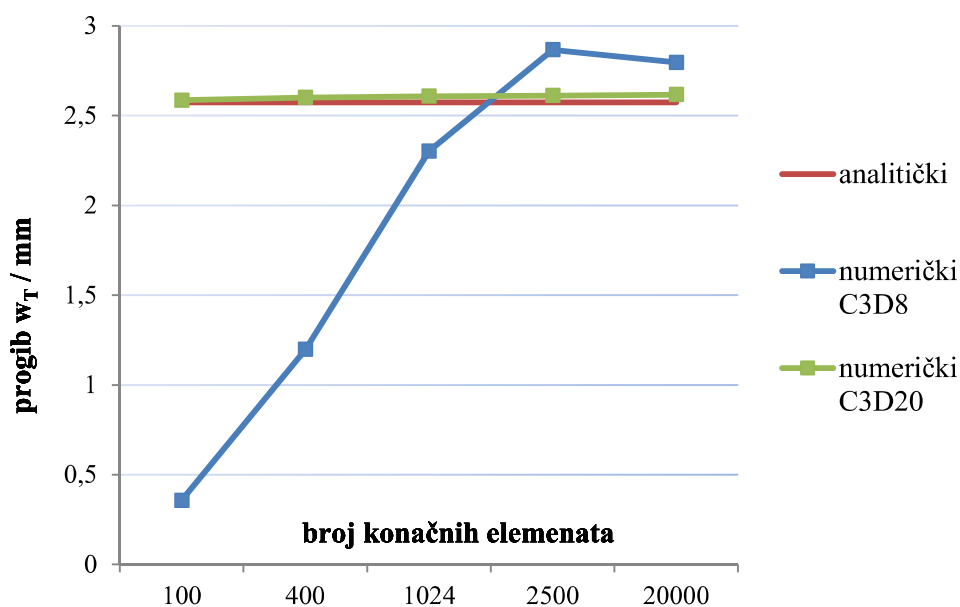
Tablica 9. Konvergencija numeričkog rješenja (C3D8 konačni elementi)

	analitički	numerički C3D8				
		100 KE	400 KE	1024 KE	2500 KE	20000 KE
w_T / mm	2,5742	0,357	1,198	2,302	2,867	2,796
$\sigma_x / \text{N/mm}^2$	109,98	28,55	9,64	18,42	28,09	71,80
$\sigma_y / \text{N/mm}^2$	109,98	28,55	9,64	18,42	28,09	71,80

Tablica 10. Konvergencija numeričkog rješenja (C3D20 konačni elementi)

	analitički	numerički C3D20				
		100 KE	400 KE	1024 KE	2500 KE	20000 KE
w_T / mm	2,5742	2,586	2,601	2,608	2,612	2,617
$\sigma_x / \text{N/mm}^2$	109,98	112,0	112,9	113,1	113,2	113,4
$\sigma_y / \text{N/mm}^2$	109,98	112,0	112,9	113,1	113,2	113,4

Analizom rezultata uočeno je zadovoljavajuće poklapanje rezultata dobivenih C3D20 elementima uz brzu konvergenciju, dok rezultati dobiveni korištenjem C3D8 elemenata i uz najgušću mrežu pokazuju značajno odstupanje od analitičkog rješenja. Uočena je pojava nemonotone konvergencije C3D8 elemenata. Konvergencija je prikazana na dijagramu (Slika 27).



Slika 27. Konvergencija numeričkog rješenja progiba izotropne pravokutne ploče uz diskretizaciju heksaedarskim konačnim elementima

Ispitivanjem konvergencije rješenja dobivenih korištenjem 3D konačnih elemenata zaključuje se da elementi prvog reda daju izrazito loša rješenja. Numerička rješenja za progib i naprezanja dobivena C3D4 elementima i uz veoma sitnu mrežu još uvijek značajno odstupaju od analitičkog rješenja, dok kod C3D10 elemenata rješenje konvergira nešto brže. Iz tog razloga u proračunima sa stvarnom geometrijom koriste se 3D elementi drugog reda.

Oba tipa elemenata daju rješenja za progib i naprezanja koja ne odstupaju značajno od analitičkog rješenja, pri čemu C3D20 elementi konvergiraju nešto brže od C3D8.

5.1.2. Pravokutna kompozitna ploča

U drugom slučaju provodi se proračun za kompozitnu ploču. Materijal ploče je kompozit sa staklenim vlaknima i epoksidnom matricom GFRP. Pojedini sloj sastoji se od pletenih vlakana (Slika 30). Za verifikaciju korišten je model s jednim kompozitnim slojem orijentacije 0° . Orijentacija se zadaje u odnosu na globalnu x -os (Slika 16). Zadana svojstva materijala: $E_1 = E_2 = 29,7\text{GPa}$, $G_{12} = G_{13} = 5,3\text{GPa}$, $G_{23} = 0,75G_{12} = 3,975\text{GPa}$, $\nu_{12} = 0,17$, $S_1^+ = S_2^+ = 367\text{MPa}$, $S_1^- = S_2^- = 549\text{MPa}$, $S_{12} = 97\text{MPa}$.

• Analitičko rješenje

Uspoređuje se numeričko rješenje za progib, unutarnje momente i naprezanja s analitičkim rješenjem. Analitičko rješenje za progib kompozitne ploče pri savijanju preuzeto iz literature [13] u obliku reda glasi

$$w(x, y) = \sum_{m=1}^{\infty} \sum_{n=1}^{\infty} \frac{16p \sin \frac{m\pi x}{a} \sin \frac{n\pi y}{b}}{\pi^6 mn \left[D_{11} \left(\frac{m}{a} \right)^4 + 2(D_{12} + 2D_{66}) \left(\frac{m}{a} \right)^2 \left(\frac{n}{b} \right)^2 + D_{22} \left(\frac{n}{b} \right)^4 \right]} \quad m, n = 1, 3, 5 \dots \quad (5.11)$$

Izrazi za unutarnje momente za simetričan raspored slojeva su

$$\begin{aligned} M_x &= -D_{11} \frac{\partial^2 w}{\partial x^2} - D_{12} \frac{\partial^2 w}{\partial y^2}, \\ M_y &= -D_{12} \frac{\partial^2 w}{\partial x^2} - D_{22} \frac{\partial^2 w}{\partial y^2}. \end{aligned} \quad (5.12)$$

Za kompozitnu ploču fleksijska krutost opisuje se veličinama $D_{11}, D_{22}, D_{12}, D_{66}$ koje se izračunavaju prema izrazima

$$\begin{aligned}
 D_{11} &= \frac{2h^3}{3(1-\nu_{12}\nu_{21})} E_1, \\
 D_{22} &= \frac{2h^3}{3(1-\nu_{12}\nu_{21})} E_2, \\
 D_{12} &= \frac{2h^3}{3(1-\nu_{12}\nu_{21})} \nu_{12} E_2, \\
 D_{66} &= \frac{2h^3}{3(1-\nu_{12}\nu_{21})} 2G_{12}(1-\nu_{12}\nu_{21}).
 \end{aligned}
 \tag{5.13}$$

Iz poznatih vrijednosti unutarnjih momenata izračunavaju se naprezanja. Maksimalni iznosi naprezanja javljaju se na vanjskim plohama ploče, a iznose

$$\begin{aligned}
 \sigma_x &= \pm \frac{6M_x}{h^2}, \\
 \sigma_y &= \pm \frac{6M_y}{h^2}.
 \end{aligned}
 \tag{5.14}$$

Pri izračunu analitičkog rješenja korištena su prva 4 člana reda, tj. $(m, n) = (1, 1)$, $(1,3)$, $(3,1)$ i $(3,3)$ u izrazu (5.11). U literaturi [13] se navodi da se korištenjem dodatnih članova ne dobiva na točnosti rješenja, jer članovi s višim indeksima j, k poprimaju sve manje vrijednosti, koje ne utječu značajno na ukupnu sumu (5.11). Uspredba rezultata provedena je za točku T (250,250) (Slika 16) u kojoj se javlja najveći progib. Rezultati analitičkog rješenja prikazani su tablično (Tablica 11).

Tablica 11. Analitička rješenja za kompozitnu ploču

w_T / mm	M_x / N	M_y / N	σ_x / N/mm ²	σ_y / N/mm ²
7,625	1428,12	1428,12	59,50	59,50

- **Numeričko rješenje**

U numeričkom proračunu kompozitne ploče korištena je jednaka geometrija, rubni uvjeti, opterećenje i diskretizacija kao i u prethodnom razmatranju izotropne ploče. Kao i kod proračuna izotropne ploče najprije su korišteni trokutni elementi (S3 i STRI65). Ploča je diskretizirana jednakim mrežama kao i izotropna ploča (Slika 17). Dobiveni rezultati prikazani su tablično (Tablica 12 i Tablica 13)

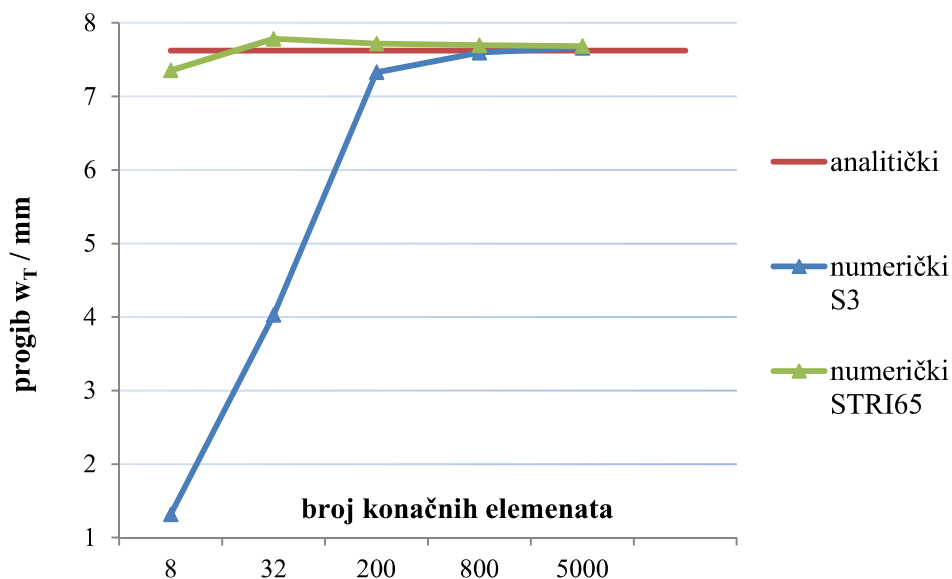
Tablica 12. Konvergencija numeričkog rješenja (S3 konačni elementi)

	analitički	numerički S3				
		8 KE	32 KE	200 KE	800 KE	5000 KE
w_T / mm	7,625	1,317	4,030	7,329	7,595	7,662
M_x / N	1428,12	21,87	850	1382	1434	1448
M_y / N	1428,12	20,97	850	1380	1433	1446
$\sigma_x / \text{N/mm}^2$	59,50	0,911	35,42	57,58	59,76	60,32
$\sigma_y / \text{N/mm}^2$	59,50	0,874	35,42	57,52	59,69	60,25

Tablica 13. Konvergencija numeričkog rješenja (STRI65 konačni elementi)

	analitički	numerički STRI65				
		8 KE	32 KE	200 KE	800 KE	5000 KE
w_T / mm	7,625	7,355	7,783	7,718	7,697	7,685
M_x / N	1428,12	1701	1574	1475	1458	1452
M_y / N	1428,12	1672	1559	1465	1451	1458
$\sigma_x / \text{N/mm}^2$	59,50	70,87	65,58	61,46	60,74	60,50
$\sigma_y / \text{N/mm}^2$	59,50	69,67	64,95	61,03	60,47	60,35

Analizom rezultata uočeno je jednako ponašanje korištenih konačnih elemenata kao i kod proračuna s izotropnom pločom i vrijede jednaki zaključci o odstupanjima rješenja i konvergenciji. Konvergencija trokutnih elemenata prikazana je na dijagramu (Slika 28).



Slika 28. Konvergencija numeričkog rješenja za progib kompozitne pravokutne ploče uz diskretizaciju trokutnim ljuskastim elementima

U nastavku je provedena diskretizacija četverokutnim elementima (S4, S8R i S8R5). Korištene su jednake mreže konačnih elemenata kao u proračunima s izotropnom pločom (Slika 19). Dobiveni rezultati prikazani su tablično (Tablica 14, Tablica 15 i Tablica 16). Konvergencija numeričkog rješenja prikazana je na dijagramu (Slika 29). Analiza rezultata pokazuje jednako ponašanje četverokutnih konačnih elemenata za različite tipove materijalnog modela (izotropna i kompozitna ploča).

Tablica 14. Konvergencija numeričkog rješenja (S4 konačni elementi)

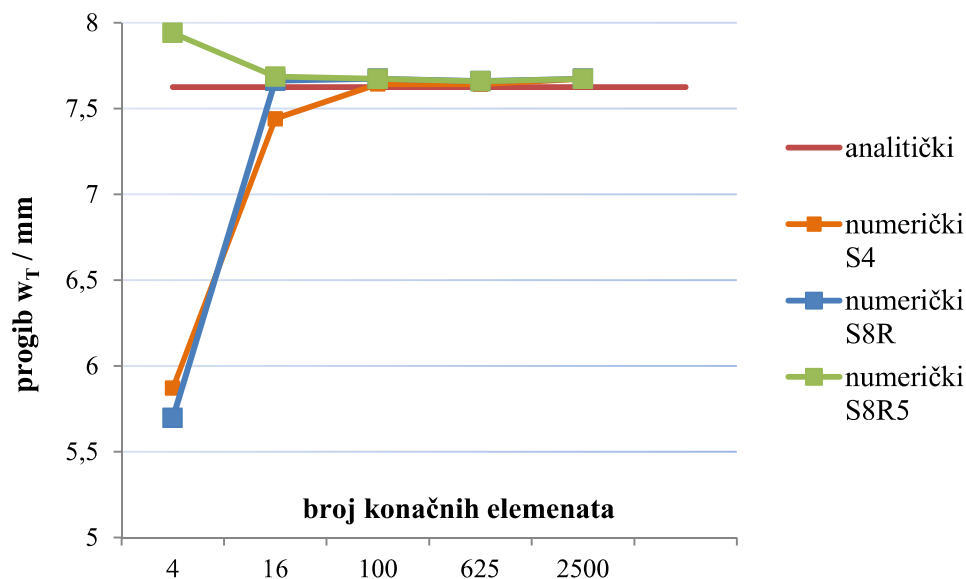
	analitički	numerički S4				
		4 KE	16 KE	100 KE	625 KE	2500 KE
w_T / mm	7,625	5,871	7,441	7,643	7,642	7,674
M_x / N	1428,12	959,3	1415	1447	1445	1450
M_y / N	1428,12	957,3	1413	1445	1444	1448
$\sigma_x / \text{N/mm}^2$	59,50	39,97	58,95	60,30	60,23	60,42
$\sigma_y / \text{N/mm}^2$	59,50	39,89	58,87	60,22	60,16	60,35

Tablica 15. Konvergencija numeričkog rješenja (S8R konačni elementi)

	analitički	numerički S8R				
		4 KE	16 KE	100 KE	625 KE	2500 KE
w_T / mm	7,625	5,697	7,663	7,675	7,661	7,675
M_x / N	1428,12	1767	1568	1467	1447	1449
M_y / N	1428,12	1767	1569	1468	1449	1451
$\sigma_x / \text{N/mm}^2$	59,50	71,47	65,36	61,18	60,37	60,46
$\sigma_y / \text{N/mm}^2$	59,50	73,61	65,33	61,11	60,30	60,39

Tablica 16. Konvergencija numeričkog rješenja (S8R5 konačni elementi)

	analitički	numerički S8R5				
		4 KE	16 KE	100 KE	625 KE	2500 KE
w_T / mm	7,625	7,942	7,687	7,674	7,660	7,674
M_x / N	1428,12	2029	1570	1467	1448	1450
M_y / N	1428,12	2029	1570	1467	1448	1450
$\sigma_x / \text{N/mm}^2$	59,50	84,54	65,42	61,14	60,33	60,42
$\sigma_y / \text{N/mm}^2$	59,50	84,54	65,42	61,14	60,33	60,42



Slika 29. Konvergencija numeričkog rješenja za progib kompozitne pravokutne ploče uz diskretizaciju četverokutnim ljuskastim elementima

5.2. Izbor konačnih elemenata za analizu realne konstrukcije

Rezultati dobiveni u verifikacijskim proračunima korišteni su za odabir elemenata za analizu realne konstrukcije. Na temelju usporedbe numeričkih i analitičkih rješenja te brzine konvergencije pojedinih elemenata zaključuje se da je za probleme savijanja ljusaka pogodnije korištenje S8R5 elemenata jer pokazuju najbržu konvergenciju. Nedostatak S8R5 je nemogućnost diskretiziranja složenije geometrije pa je na takvim mjestima bolje korištenje STRI65 konačnih elemenata koji mogu opisati složenu geometriju. Za analizu 3D geometrije zbog brzine konvergencije i točnosti rezultata najpovoljnije je korištenje C3D20 elemenata za jednostavniju geometriju, odnosno C3D10 za opisivanje složenije geometrije.

6. UTJECAJ RASPOREDA ORIJENTACIJA SLOJEVA NA ODZIV LAMINATNE PLOČE

Za razliku od izotropnih ljuskastih konstrukcija kod kojih je jedina varijabla pri proračunu čvrstoće debljina stijenke kod kompozitnih konstrukcija moguće je variranje niza parametara koji utječu na odziv konstrukcije (orijentacija pojedinog sloja, broj slojeva, raspored slojeva po debljini laminata). U ovom poglavlju ispitat će se utjecaj rasporeda orijentacija slojeva laminata na primjeru slobodno oslonjene pravokutne ploče, a dobiveni zaključci primjenit će se na realnoj konstrukciji, kako bi se brže stiglo do optimalnog rješenja.

6.1. Proračunski model

Dimenzije i rubni uvjeti jednaki su kao u verifikacijskim proračunima u poglavlju 5 (Slika 14 i Slika 15). Laminatni sloj može podnijeti najveća naprezanja u smjeru vlakana, što kod laminata s jednom vrstom vlakana omogućava prilično jednostavno određivanje optimalne orijentacije slojeva.

6.2. Laminatna ploča s jednim tipom vlakana

Ispituje se utjecaj orijentacije slojeva ploče izrađene od GFRP (epoksidna matrica ojačana staklenim vlaknima). Slojevi sadrže pletenena vlakna (Slika 30). Materijalna svojstva prikazana su tablično (Tablica 17 i Tablica 18).

Tablica 17. Materijalna svojstva GFRP [2]

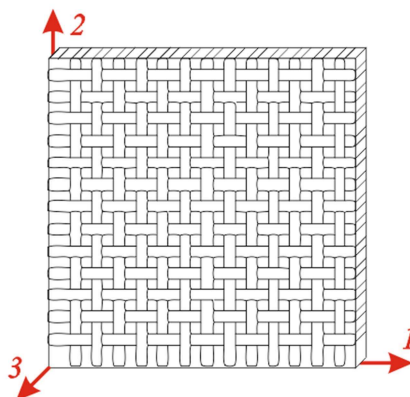
modul elastičnosti	modul smicanja	Poissonov koeficijent
$E_1 = E_2 = 29,7\text{GPa}$	$G_{12} = G_{13} = 5,3\text{ GPa}$ $G_{23} = 0,75G_{12} = 3,975\text{GPa}$	$\nu_{12} = 0,17$

Za izračun iznosa kriterija popuštanja (Tsai-Hill i Tsai-Wu) potrebno je poznavanje parametara čvrstoće materijala, koji su prikazani tablično (Tablica 18.).

Tablica 18. Parametri čvrstoće GFRP [2]

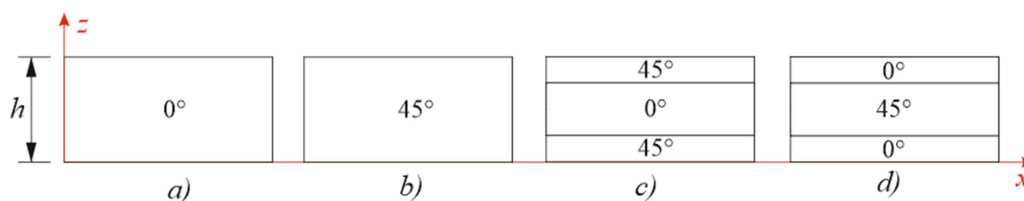
vlačna čvrstoća	tlačna čvrstoća	smična čvrstoća
$S_1^+ = S_2^+ = 367 \text{ MPa}$	$S_1^- = S_2^- = 549 \text{ MPa}$	$S_{12} = 97 \text{ MPa}$

Lako je uočiti da su vrijednosti parametara čvrstoće jednake u smjerovima 1 i 2, što je posljedica pletenja. Pojedini sloj se sastoji od vlakna prepletenih u 2 međusobno okomita smjera, prikazano na Slika 30.



Slika 30. Način pletenja vlakana

Razmatrana su četiri različita rasporeda slojeva, prikazana na Slika 31. Rasporedi orijentacija slojeva (GFRP). U slučajevima c) i d) udijeli slojeva s orijentacijom 0° i 45° iznose 50%. Debljina laminata iznosi $h = 12 \text{ mm}$.



Slika 31. Rasporedi orijentacija slojeva (GFRP)

U slučajevima a) i b) laminat se sastoji od jednog sloja. Debljina sloja iznosi 12 mm. U slučaju c) slojevi s orijentacijom 45° su debljine 3 mm, a debljina sloja s orijentacijom 0° je 6 mm. U slučaju d) slojevi s orijentacijom 0° su debljine 3 mm, a debljina sloja s orijentacijom 45° je 6 mm.

Provedena je analiza maksimalne vrijednosti kriterija popuštanja koja se javlja za svaki pojedini slučaj. Kod homogene izotropne ploče opterećene na savijanje raspodijela naprezanja po visini je linearna i maksimalni iznosi naprezanja javljaju se na vanjskim

plohama. Kod laminatne ploče, maksimalni iznosi kriterija popuštanja, ovisno o rasporedu slojeva, ne moraju se javiti na vanjskim plohama. Navedenu činjenicu potrebno je uzeti u obzir pri numeričkom proračunu i analizi rezultata. Potrebno je u programskom paketu Abaqus zatražiti ispis rezultata za svaku pojedinu integracijsku točku po visini presjeka ploče te pri analizi rezultata odabrati ispis maksimalne vrijednosti za određenu točku.

Tablica 19. Maksimalne vrijednosti kriterija popuštanja (GFRP)

	Tsai-Hill	Tsai-Wu
a)	0,2262	2,2533
b)	0,6448	0,7074
c)	0,5877	0,6558
d)	0,4025	0,3918

6.3. Laminatna ploča s dva različita tipa vlakana

Kod laminata s 2 različita tipa vlakana nije jednostavno predvidjeti ponašanje laminata pri opterećenju zbog međusobne interakcije slojeva s različitim tipom vlakana. Iz tog razloga provode se kontrolni proračuni za laminat izrađen od 2 različita tipa vlakana: GFRP (epoksidna matrica i staklena vlakna) i CFRP (epoksidna matrica i ugljična vlakna). Svojstva GFRP jednaka su kao u prethodnom proračunu, dok su materijalna svojstva i parametri čvrstoće CFRP prikazani tablično (Tablica 20 i Tablica 21).

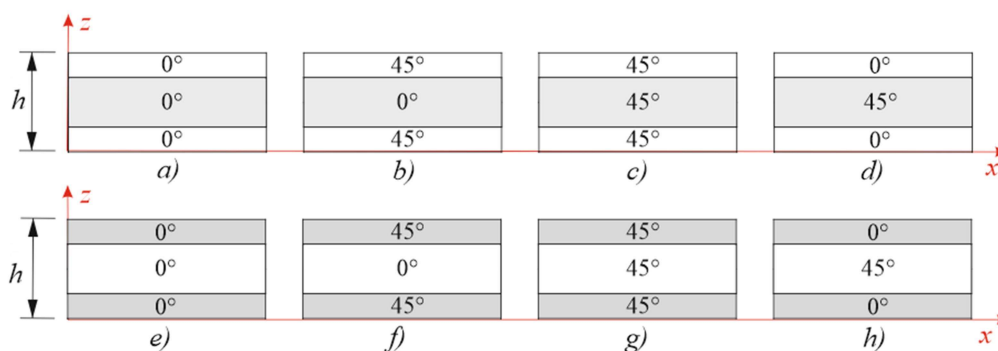
Tablica 20. Materijalna svojstva CFRP [2]

modul elastičnosti	modul smicanja	Poissonov koeficijent
$E_1 = E_2 = 74 \text{ GPa}$	$G_{12} = G_{13} = 4,55 \text{ GPa}$ $G_{23} = 0,75 G_{12} = 3,4125 \text{ GPa}$	$\nu_{12} = 0,05$

Tablica 21. Parametri čvrstoće CFRP [2]

vlačna čvrstoća	tlačna čvrstoća	smična čvrstoća
$S_1^+ = 499 \text{ MPa}$ $S_2^+ = 458 \text{ MPa}$	$S_1^- = S_2^- = 352 \text{ MPa}$	$S_{12} = 46 \text{ MPa}$

Razmatrano je osam različitih slučajeva rasporeda (Slika 32). U svim slučajevima jednak je udio slojeva pojedinih vlakana (50% GRFP, 50% CFRP), kao i broj slojeva. Korišten simetričan raspored. Ukupna debljina laminata iznosi $h = 12$ mm. Jednake su debljine slojeva u svim slučajevima, debljine slojeva na vanjskim plohama laminata iznose 3 mm, dok je sloj koji se nalazi iznutra debljine 6 mm.



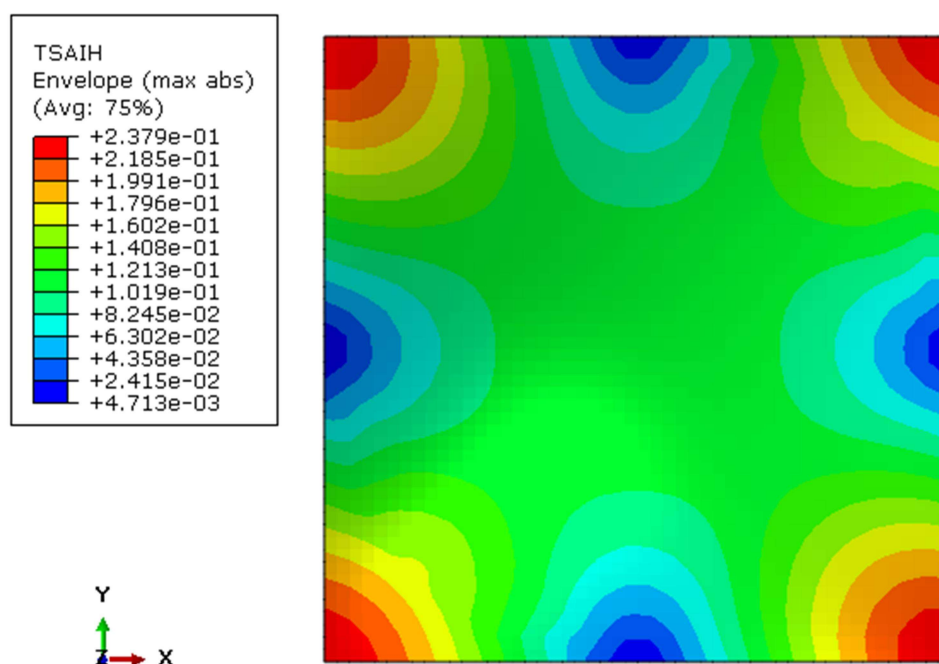
Slika 32. Rasporedi orijentacija slojeva (GFRP bijelo, CFRP sivo)

Provedena je usporedba maksimalne vrijednosti kriterija popuštanja za pojedine strukture laminata, jednako kao i za proračune s pločom izrađenom samo od GFRP. Dobiveni rezultati prikazani su tablično (Tablica 22).

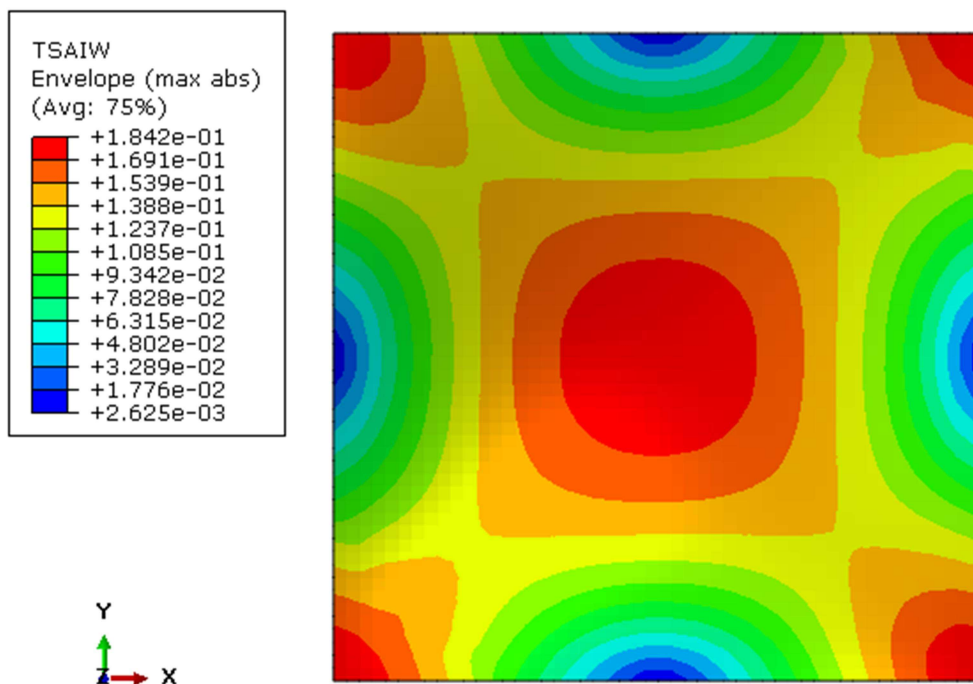
Tablica 22. Maksimalne vrijednosti kriterija popuštanja (GFRP)

	Tsai-Hill	Tsai-Wu
a)	0,2026	0,2283
b)	0,1642	0,1770
c)	0,1501	0,1551
d)	0,1797	0,1952
e)	0,2287	0,3230
f)	0,2379	0,1842
g)	0,2375	0,1839
h)	0,2254	0,3151

Moguće je uočiti da kod nekih rasporeda slojeva veću vrijednost poprima koeficijent za Tsai-Hill kriterij, dok u nekim slučajevima veću vrijednost poprima koeficijent za Tsai-Wu kriterij. Iz tog razloga pri proračunu realne konstrukcije provjeravat će se oba navedena kriterija. Na sljedećim slikama (Slika 33 i Slika 34) prikazana je raspodjela vrijednosti kriterija popuštanja za raspored slojeva f) kod kojeg se javljaju najveće vrijednosti kriterija popuštanja. Vidljivo je da osim kvantitativne razlike postoji i kvalitativna razlika u raspodjeli, tj. razlikuju se mjesta na ploči na kojima pojedini kriterij postiže maksimalne vrijednosti.

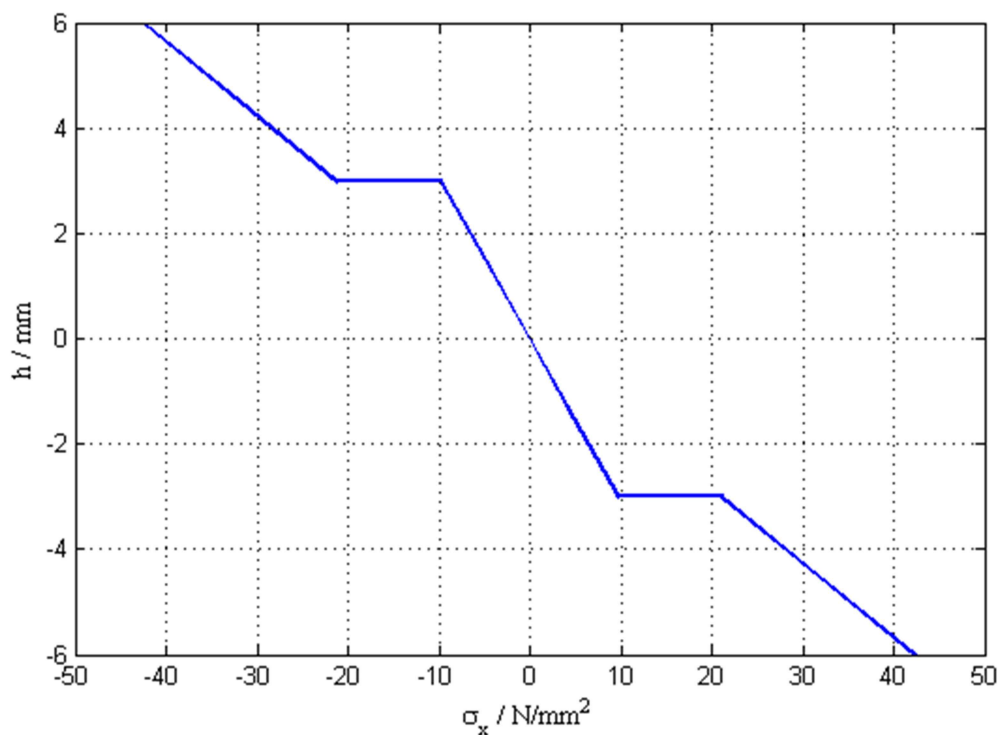


Slika 33. Raspodjela vrijednosti Tsai-Hill kriterija za raspored slojeva f)



Slika 34. Raspodjela vrijednosti Tsai-Wu kriterija za raspored slojeva *f*)

Kao što je navedeno ranije, kod kompozitnih ploča opterećenih na savijanje u općem slučaju ne vrijedi linearna raspodjela napreznaja po visini ploče. Slika 35 prikazuje raspodjelu normalnog napreznaja po visini ploče u točki T ($x = a/2$, $y = b/2$), za raspored slojeva *f*).



Slika 35. Raspodjela normalnog napreznaja σ_x po debljini za slučaj *f*)

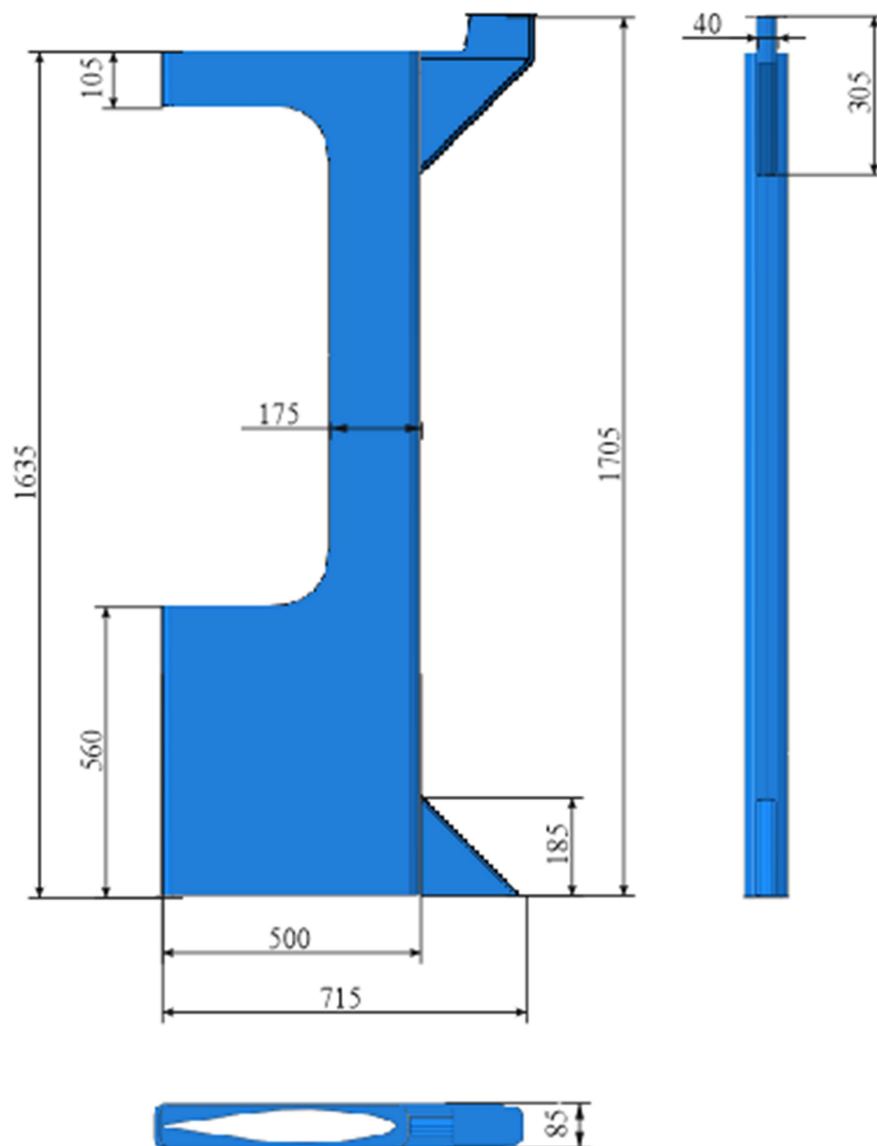
6.4. Zaključak analize utjecaja rasporeda orijentacija slojeva

Iz provedene analize zaključuje se:

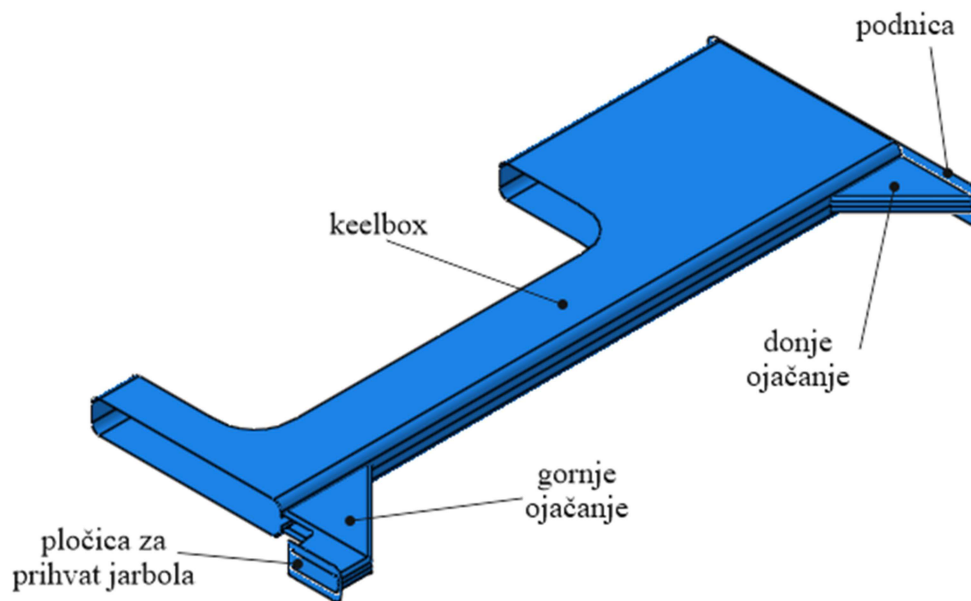
- za ploču izrađenu od laminata koji sadrži samo GFRP slojeve – najbolji rezultati (najmanje vrijednosti kriterija popuštanja) postižu se orijentacijom pri kojoj su vlakna usmjerena u pravcima najvećih normalnih naprezanja
- za ploču izrađenu od 2 različita tipa slojeva (GFRP i CFRP) – zbog međusobnog djelovanja 2 materijala s bitno različitim materijalnim svojstvima odziv laminatne ploče je teško predvidjeti te je potrebna detaljna parametarska analiza kako bi se pronašlo

7. PRORAČUN ČVRSTOĆE KUTIJE

U ovom poglavlju provodi se numerički proračun čvrstoće kutije za kobilicu (engl. *keelbox*) u koju se uvlači kobilica, s ciljem optimiranja debljine stijenki. Osim spremanja kobilice, zadaća kutije je i preuzimanje opterećenja s kobilice. Slika 36 prikazuje dimenzije, a Slika 37 dijelove sklopa kutije.



Slika 36. Dimenzije kutije za uvlačenje kobilice



Slika 37. Dijelovi kutije za uvlačenje kobilice

7.1. Opterećenje kutije i rubni uvjeti

Promatraju se dva slučaja opterećenja:

- maksimalno opterećenje pri jedrenju,
- opterećenje pri podizanju kobilice,

Rubni uvjeti jednaki su u oba promatrana slučaja. Iznosi opterećenja za oba slučaja multiplicirani su faktorom sigurnosti $S = 4$. Provode se linearni proračuni kod kojih su naprezanja i deformacije proporcionalne opterećenju. Množenjem opterećenja s faktorom sigurnosti omogućava brže određivanje uvjeta čvrstoće. Uz analizu navedena dva slučaja opterećenja, provodi se i analiza stabilnosti za konačnu verziju kutije.

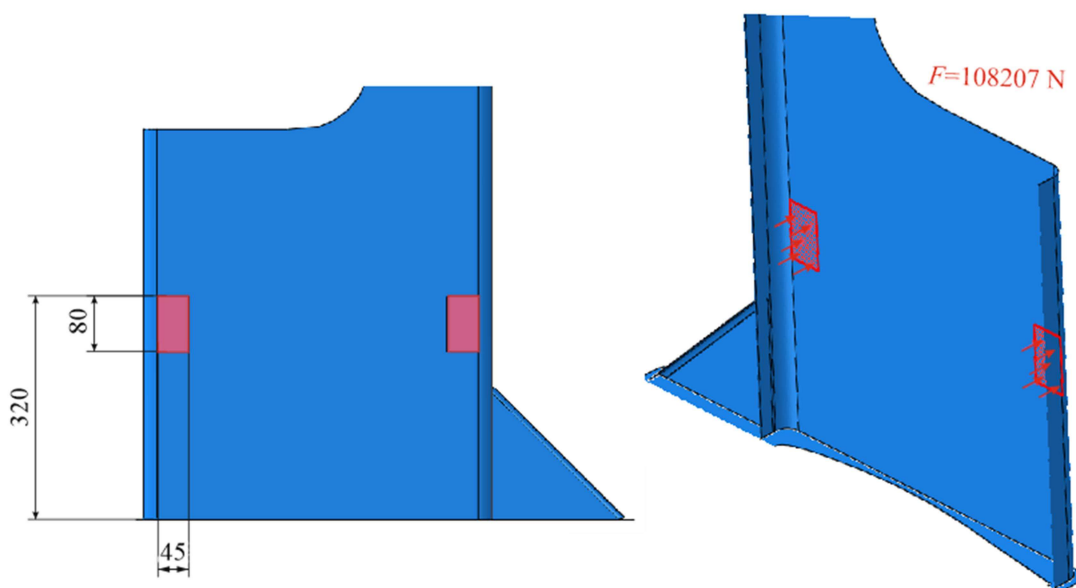
7.1.1. Opterećenje pri jedrenju

Prilikom jedrenja dolazi do naginjanja cijele jedrilice. Teoretski najkritičniji položaj jest naginjanje jedrilice 90° u odnosu na ravnotežni položaj pri mirovanju kada je jarbol idealno vertikal. U navedenom slučaju kobilica je u horizontalnom položaju, a težina balasta $F = 20000$ N savija kobilicu. Navedeni slučaj nije realan ali predstavlja maksimalno teoretsko opterećenje pri savijanju, zbog čega su proračuni na strani sigurnosti. Opterećenje se s kobilice prenosi na kutiju u kojoj je uložena kobilica pri čemu se gornji dio kobilice naslanja na kutiju. U zadatku je zadana ukupna sila kojom je opterećena kutija $F = 108207$ N, a iznos sile dobiven je analizom ravnoteže sila i momenata (Slika 38).



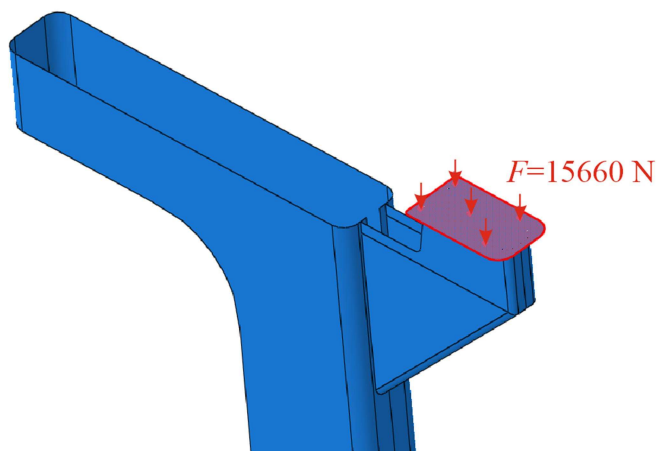
Slika 38. Opterećenje pri jedrenju

Ukupna sila se prenosi na kutiju pri čemu se postavlja pitanje raspodjele sile, tj. područja na kojem djeluje. Pretpostavlja se dodir samo na mjestima gdje se nalaze teflonske pločice. Pri savijanju najprije u dodir dolaze gornji dijelovi teflonskih pločica. Slika 39 prikazuje odabrane površine na kojima djeluje opterećenje.



Slika 39. Površine djelovanja sile kobilice na kutiju

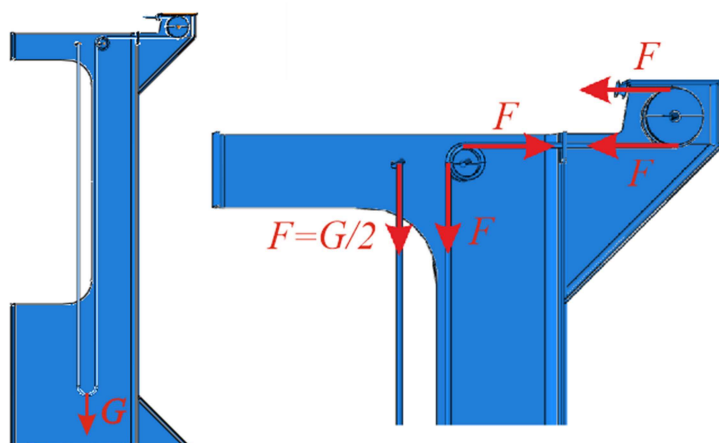
Uz navedenu silu prilikom podizanja kobilice, istovremeno djeluje i težina jarbola na pločicu za prihvat (Slika 40). Težina jarbola iznosi $F = 15660$ N.



Slika 40. Opterećenje uslijed težine jarbola

7.1.2. Opterećenje pri podizanju kobilice

Kobilica se u kutiju podiže sustavom kolotura i užadi, pri čemu se težina kobilice posredstvom užadi prenosi na koloture koje su učvršćene u gornjem dijelu kutije. Zadana težina kobilice iznosi $G = 19620$ N. Jednostavnom kinematskom analizom izračunate su sile u užetu, te su reducirane na osi koloture te prihvat na *keelboxu*. Slika 41 prikazuje zadano opterećenje

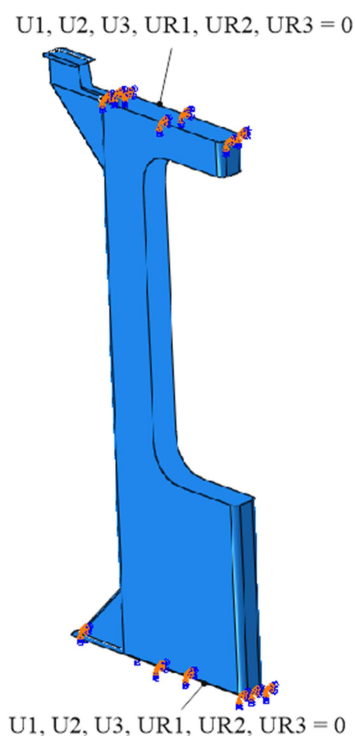


Slika 41. Opterećenje kutije pri podizanju kobilice

Analizom je određen iznos reducirane sile $F = 9810$ N. Kao i u prethodnom slučaju opterećenja uz navedenu silu prilikom podizanja kobilice, istovremeno djeluje i težina jarbola na pločicu za prihvat. Težina jarbola iznosi $F = 15660$ N.

7.1.3. Rubni uvjeti

Kutija se ugrađuje u trup broda s kojim je povezana na svom dnu i vrhu. Iz tog razloga u numeričkom proračunu kao rubni uvjeti zadaju se uklještenje podnice i gornjeg ruba kutije. Slika 42 prikazuje rubne uvjete pomaka.



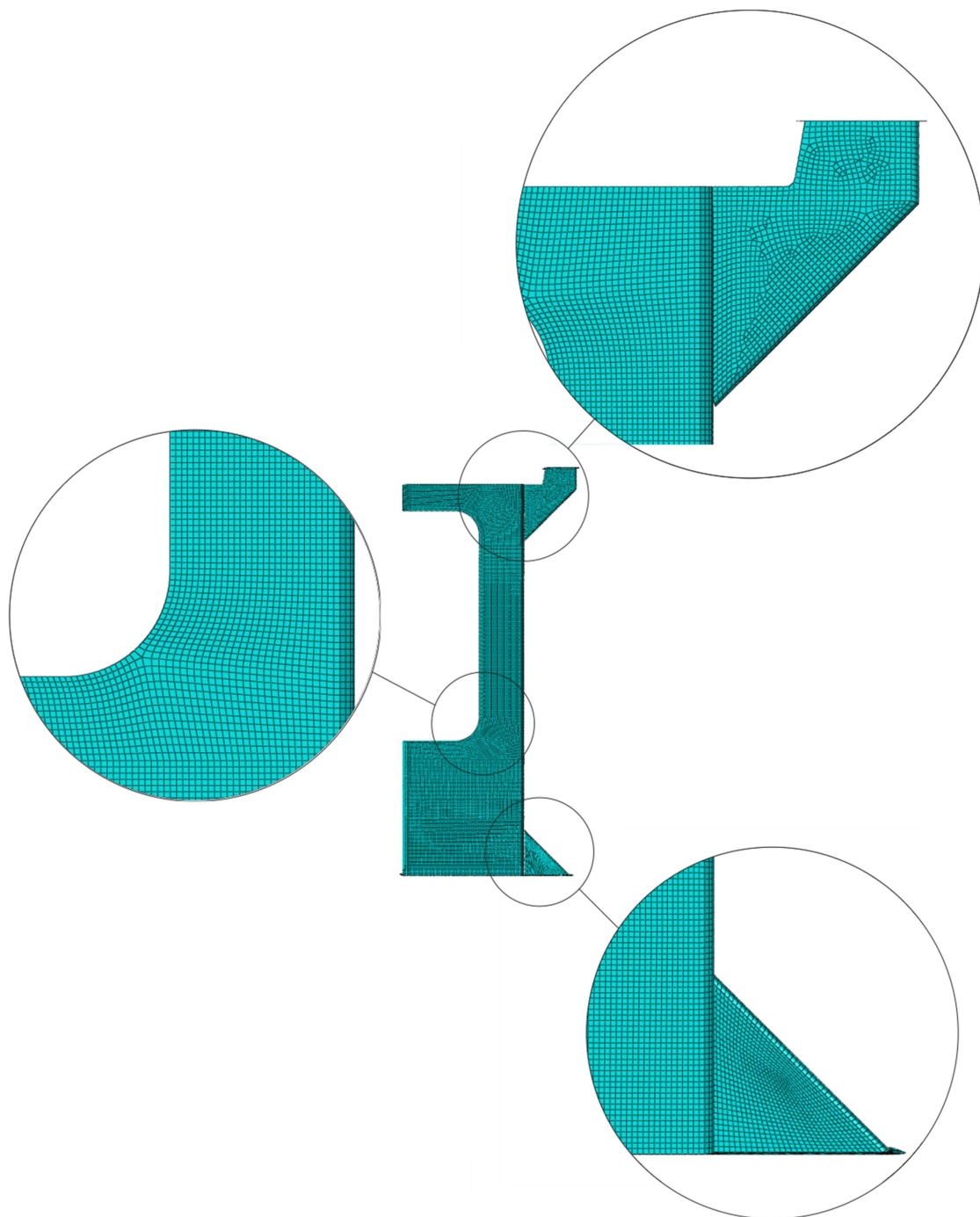
Slika 42. Rubni uvjeti za numerički proračun čvrstoće kutije

Proveden je proračun za dvije izvedbe kutije. Najprije se analizira kutija izrađena od visokočvrstog čelika, a zatim kompozitna kutija. Za čeličnu kutiju provodi se analiza čvrstoće početne verzije, dok se za kompozitnu kutiju provodi optimizacija debljine, pri čemu se analizira više varijanti s različitim debljinama laminata, kao i različitim rasporedom orijentacijom slojeva u laminatu.

7.2. Diskretizacija

Geometrija je diskretizirana pomoću S8R5 konačnih elemenata, dok su dijelovi složenije geometrije diskretizirani trokutnim STRI65 konačnim elementima. Gdje god je bilo moguće, korištena je strukturirana mreža. Navedeni elementi pokazali su najbržu konvergenciju i dobro poklapanje s analitičkim rješenjem u verifikacijskim proračunima u

poglavlju 5. Ispitana je konvergencija za mreže s različitim brojem konačnih elemenata, a rezultati proračuna prikazani su za najgušću korištenu mrežu (Slika 43).



Slika 43. Diskretizacija keelboxa mrežom konačnih elemenata

Diskretizirani model keelboxa sadrži ukupno 39 364 konačnih elemenata (39 332 S8R5 i 32 STRI65). Model sadrži 49 203 čvorova s po 5 stupnjeva slobode po čvoru. Jednaka diskretizacija koristi se za proračune čelične i kompozitne izvedbe.

7.3. Kutija od visokočvrstog čelika

Najprije se provodi analiza kutije izrađene od visokočvrstog čeličnog lima (komercijalni naziv *Veldox*). Mehanička svojstva navedenog čelika prikazana su tablično.

Tablica 23. Mehanička svojstva visokočvrstog čelika [10]

Youngov modul elastičnosti E	Poissonov koeficijent ν	Konvencionalna granica tečenja $R_{p0,2}$
210 000 MPa	0,3	700 MPa

Iz dobivenih rezultata proračuna analizira se raspodjela ekvivalentnog napreznja (prema von Misesu), pri čemu se zahtjeva da vršne vrijednosti ne prelaze iznos konvencionalne granice tečenja. Proračun se provodi s faktorom sigurnosti $S = 4$.

7.3.1. Početna verzija

Kao početni model uzima se model kutije od visokočvrstog čelika, pri čemu su svi dijelovi jednake debljine $t = 8$ mm. Masa ovakve izvedbe kutije iznosi 86,61 kg. Gustoća za izračun mase je $\rho_{\text{veldox}} = 8000$ kg / m³. Za navedeni model najprije se provodi kontrolni proračun s nazivnim opterećenjem.

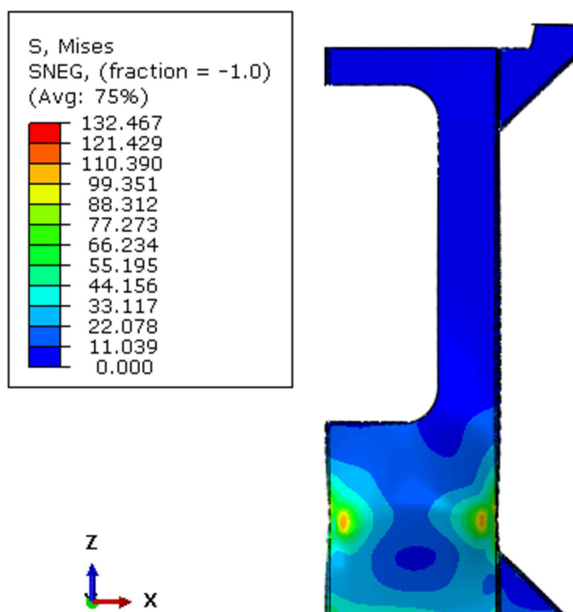
7.3.2. Opterećenje pri jedrenju

Zbog jednostavnosti daljnje analize proračuni se provode s faktorom sigurnosti uključenim u iznos opterećenja (nazivno opterećenje množi se faktorom sigurnosti S). Provode se linearni proračuni kod kojih su napreznja i deformacije proporcionalni opterećenju, zbog čega su dobivena rješenja za pomake, deformacije i napreznja multiplicirana upravo za iznos faktora sigurnosti u odnosu na rješenja dobivena uz nazivno opterećenje. Cilj ovog kontrolnog proračuna je pokazati ovu tvrdnju na realnom modelu.

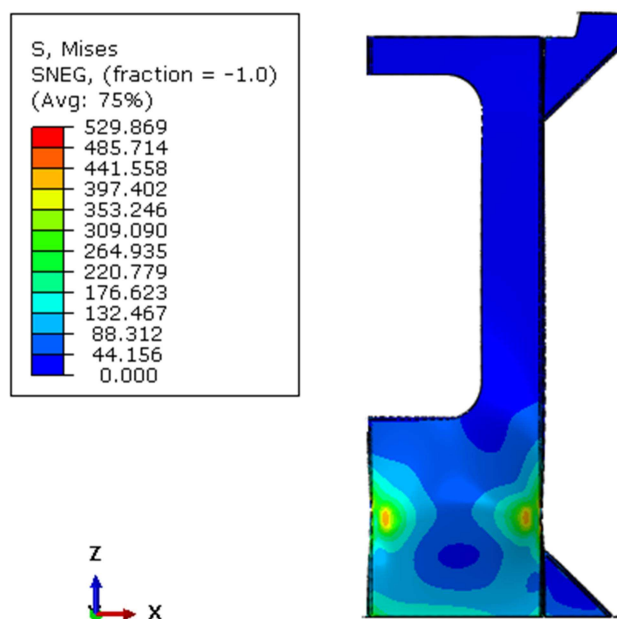
Proračun se najprije provodi s nazivnim opterećenjem, a zatim s opterećenjem multipliciranim s faktorom sigurnosti

$$F = S \cdot F_{\text{ref}}. \quad (7.1)$$

Slika 44 i Slika 45 prikazuju raspodjele ekvivalentnog napreznja za dva navedena proračuna s različitim iznosom opterećenja. Raspodjele su prikazane za vanjsku plohu *keelboxa*.



Slika 44. Raspodjela ekvivalentnog naprezanja σ_{ekv} / N/mm² uz nominalno opterećenje – čelična kutija



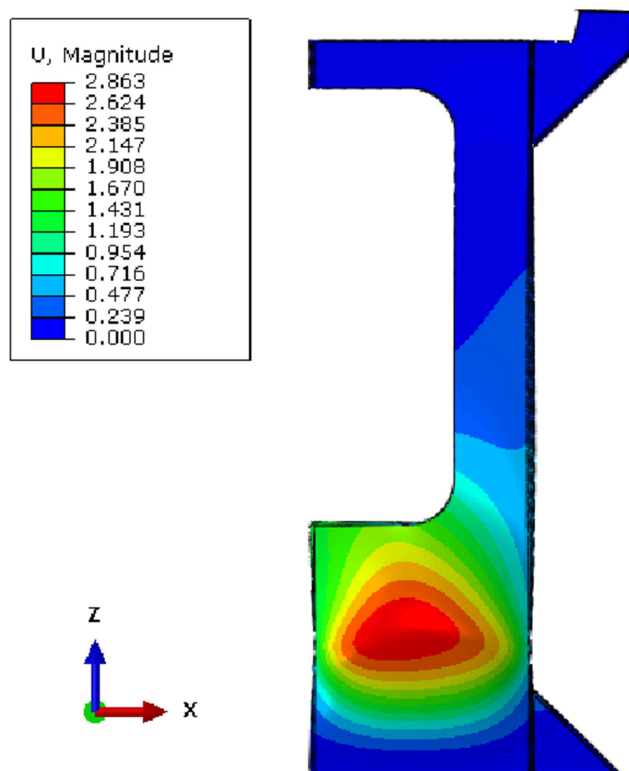
Slika 45. Raspodjela ekvivalentnog naprezanja σ_{ekv} / N/mm² uz opterećenje s uračunatim faktorom sigurnosti – čelična kutija

Uspoređuje se maksimalan iznos ekvivalentnog naprezanja

$$\frac{\sigma_{\max, S=4}}{\sigma_{\max}} = \frac{529,869}{132,467} = 4, \quad (7.2)$$

iz čega je vidljivo da je maksimalni iznos ekvivalentnog napreznja proporcionalan opterećenju, što je i očekivano budući da se radi o linearnom proračunu. Daljnji proračuni se provode s opterećenjem u kojem je uključen faktor sigurnosti.

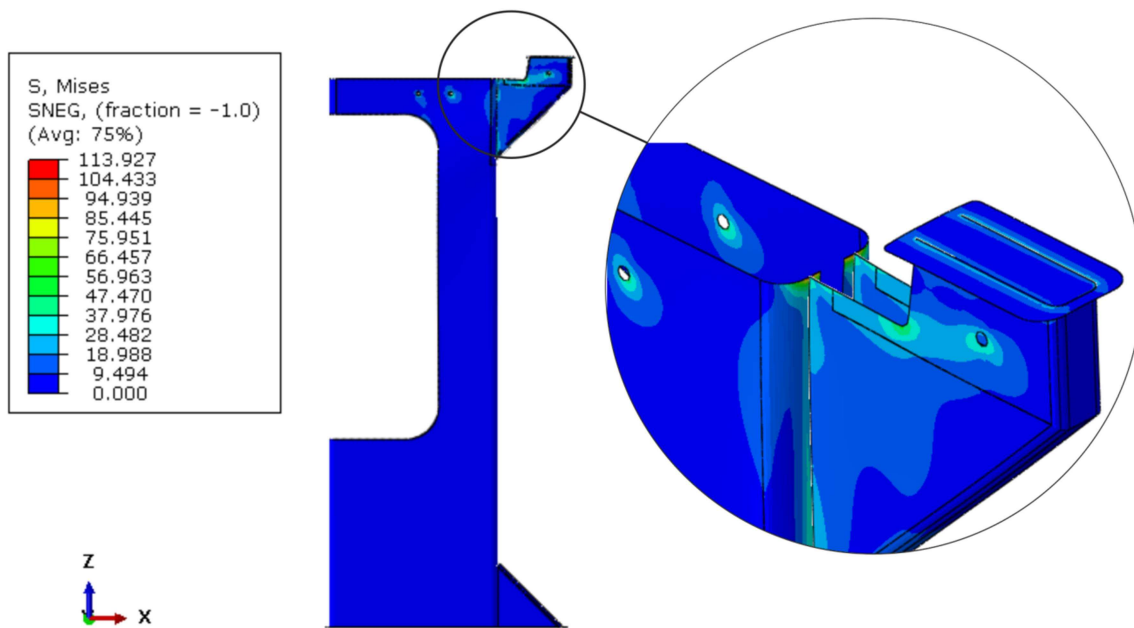
Iz proračuna je vidljivo da maksimalne vrijednosti ekvivalentnog napreznja ne prelaze vrijednosti konvencionalne granice tečenja čelika (na najkritičnijim mjestima iznosi ekvivalentnog napreznja dostižu ~75% vrijednosti $R_{p0,2}$). Slika 46 prikazuje raspodjelu pomaka kutije. Prikazani su iznosi ukupnog pomaka za pojedine točke konstrukcije.



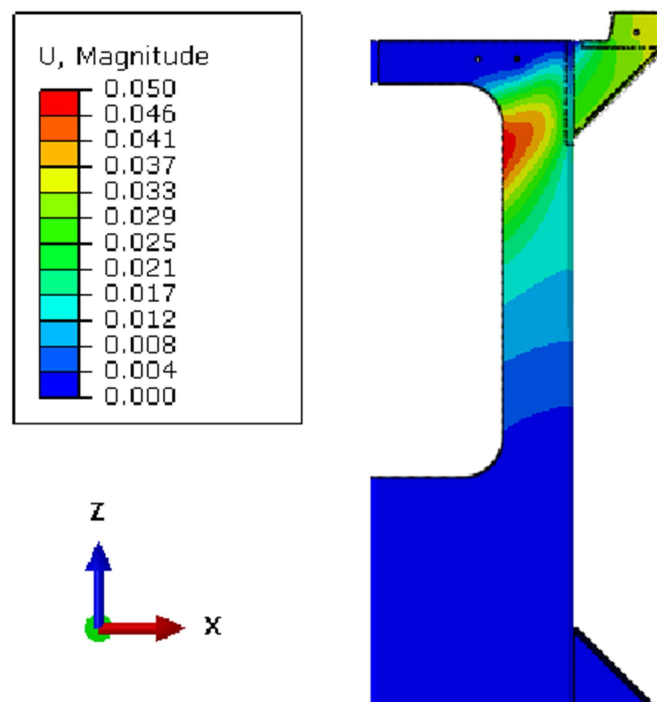
Slika 46. Raspodjela pomaka [mm] – čelična kutija

7.3.3. Opterećenje pri podizanju

Proveden je proračun za drugi slučaj opterećenja. Slika 47 prikazuje raspodjelu ekvivalentnog napreznja za slučaj opterećenja pri podizanju kobilice, a Slika 48 raspodjelu pomaka.



Slika 47. Raspodjela ekvivalentnog napreznja $\sigma_{\text{ekv}} / \text{N/mm}^2$ – čelična kutija, opterećenje pri podizanju kobilice



Slika 48. Raspodjela pomaka u mm – čelična kutija

Iz vršnih vrijednosti ekvivalentnih napreznja zaključuje se da se pri podizanju kobilice javljaju znatno niža napreznja nego u slučaju opterećenja prilikom jedrenja. U ovom radu ne provodi se optimizacija čelične izvedbe. Ukoliko bi se provodila optimizacija,

moгуće je značajnije smanjenje debljine lima na gornjem i srednjem dijelu *keelboxa* jer se u tom području za oba slučaja opterećenja javljaju ekvivalentna naprezanja značajno niža od konvencionalne granice tečenja čelika. Osim samih iznosa naprezanja pri optimizaciji valja voditi računa i o dostupnim standardnim debljinama limova, kao i o tehnologiji izrade. Primjerice, podjela *keelboxa* na sekcije s različitim debljinama zahtjeva dodatno zavarivanje koje komplicira i poskupljuje proizvodnju.

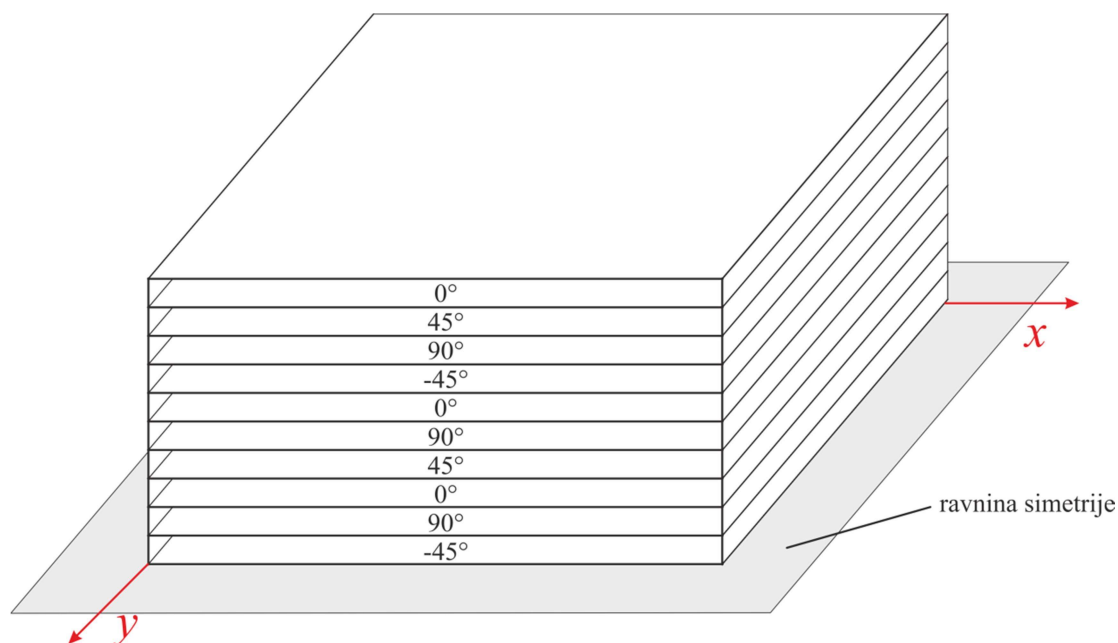
7.4. Kutija od laminata

Slijedi analiza kutije izrađene od kompozitnog materijala. Cilj ovakve izvedbe je smanjenje mase kutije u odnosu na izvedbu izrađenu od visokočvrstog čelika. Postupak je analogan postupku provedenom pri analizi čelične kutije. Polazi se od referentne debljine te se ovisno o dobivenim rezultatima proračuna vrši optimizacija, tj. povećava ili smanjuje debljina na određenim dijelovima kutije. Uz debljinu, vrši se i promjena rasporeda i udjela slojeva pojedinih orijentacija. Za razliku od čelične izvedbe za koju se provjeravao iznos ekvivalentnog napreznja, kod kompozitne kutije zahtjeva se da vrijednosti kriterija popuštanja (Tsai-Wu i Tsai-Hill) imaju vrijednost manju od 1. Za kompozitnu izvedbu također se provodi kontrolni proračun s nazivnim opterećenjem, dok u daljnjim proračunima iznos opterećenja sadrži uključen faktor sigurnosti.

7.4.1. Početna izvedba

U početnoj izvedbi kutija je izrađena isključivo od GFRP slojeva (staklena vlakna + epoksidna matrica). Svi dijelovi kutije jednake su ukupne debljine $t = 8$ mm, pri čemu je debljina pojedinog sloja $t_l = 0,4$ mm. Raspored orijentacija slojeva je simetričan i prikazan je na Slika 49. Materijalna svojstva (Tablica 17) i parametri čvrstoće (Tablica 18) jednaki su kao kod ispitivanja utjecaja rasporeda slojeva na primjeru pravokutne ploče, vidi poglavlje 6.

Gustoća GFRP iznosi $\rho_{GFRP} = 2200 \frac{\text{kg}}{\text{m}^3}$. Masa početne izvedbe kompozitnog *keelboxa* iznosi $m = 24,43$ kg.

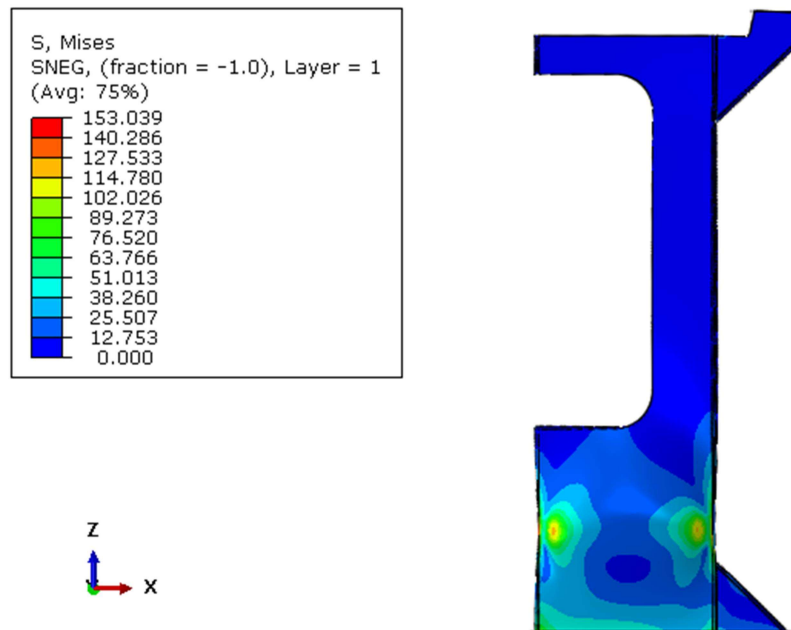


Slika 49. Raspored orijentacije slojeva početne verzije laminatne kutije

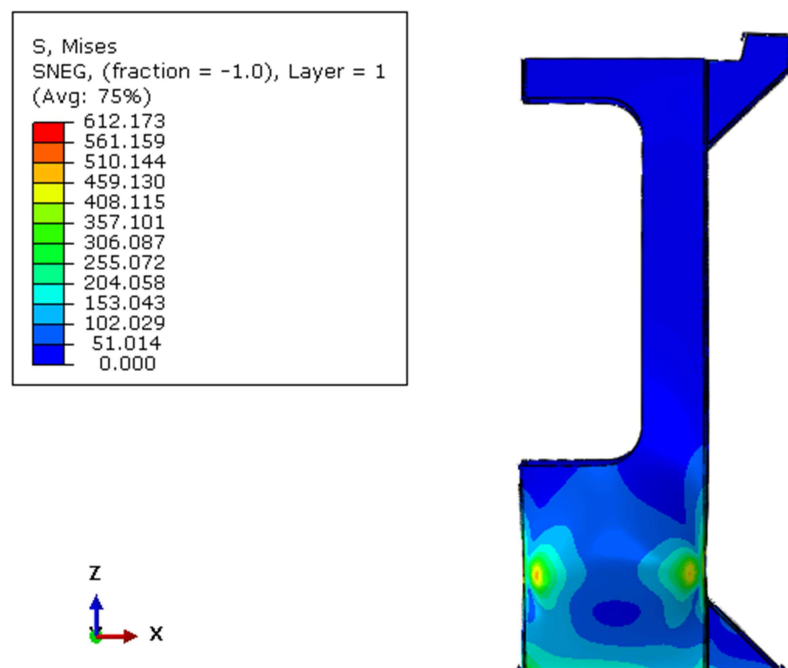
Raspored slojeva je simetričan s obzirom na prikazanu ravninu simetrije. Udio orijentacija je slijedeći: 30% slojeva 0° , 30% slojeva 90° , 20% slojeva 45° i 20% slojeva -45° .

7.4.2. Kontrolni proračun s nazivnim opterećenjem

Kontrolni proračun proveden je za početnu izvedbu, pri čemu su svi dijelovi kutije jednake debljine i rasporeda slojeva u laminatu. Proračun se najprije provodi s nazivnim opterećenjem, a zatim s opterećenjem pomnoženim s faktorom sigurnosti. Prikazane su raspodjele ekvivalentnog naprezanja, koje nisu relevantne za čvrstoću kompozita, ali oslikavaju stanje naprezanja u konstrukciji (Slika 50 i Slika 51).



Slika 50. Raspodjela ekvivalentnog napreznja uz nominalno opterećenje $\sigma_{ekv} / \text{N/mm}^2$ – laminatna kutija

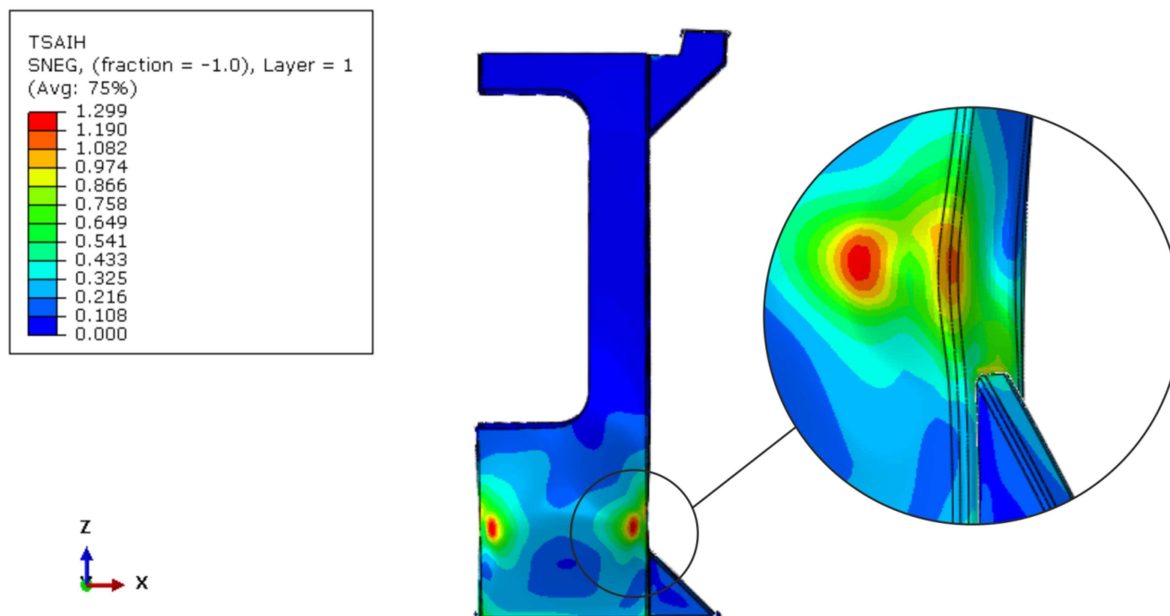


Slika 51. Raspodjela ekvivalentnog napreznja uz opterećenje s uključenim faktorom sigurnosti $\sigma_{ekv} / \text{N/mm}^2$ – laminatna kutija

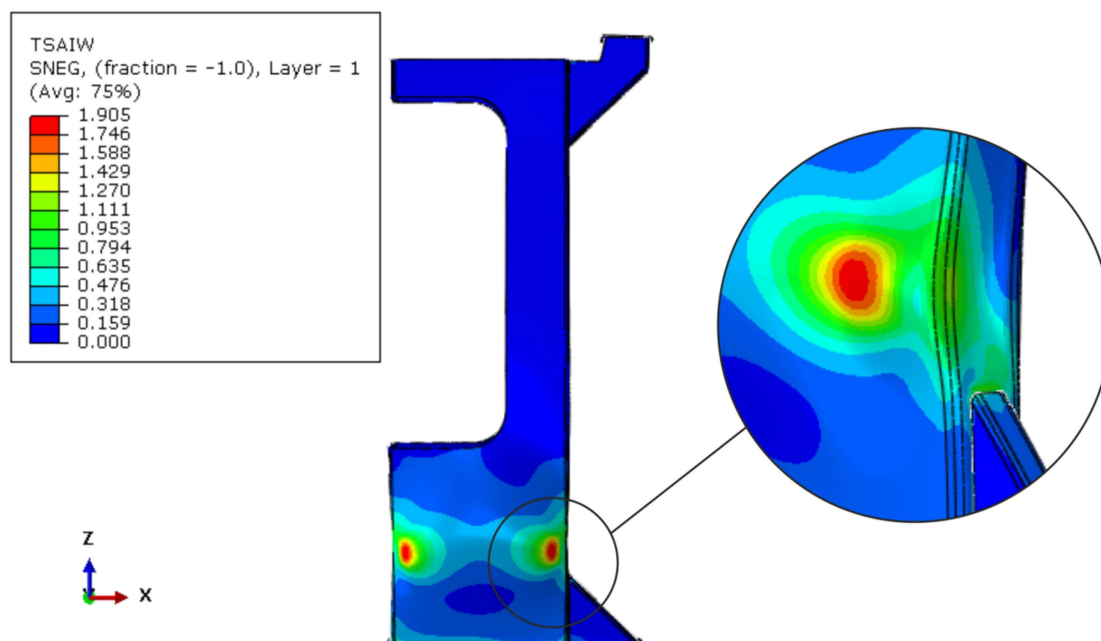
Uspoređuje se maksimalan iznos ekvivalentnog napreznja

$$\frac{\sigma_{\max, S=4}}{\sigma_{\max}} = \frac{612,173}{153,039} = 4, \quad (7.3)$$

iz čega je vidljivo da je maksimalni iznos ekvivalentnog naprezanja proporcionalan opterećenju, jednako kao i kod čelične kutije. Isto vrijedi i za kriterije popuštanja, budući da se oni direktno izračunavaju iz vrijednosti komponenata naprezanja. Daljnji proračuni se provode s opterećenjem u kojem je uključen faktor sigurnosti. Slika 52 i Slika 53 prikazuju raspodjele vrijednosti kriterija popuštanja.



Slika 52. Raspodjela Tsai-Hill kriterija – početna izvedba laminatne kutije



Slika 53. Raspodjela Tsai-Wu kriterija – početna izvedba laminatne kutije

Iz rezultata analize vidljivo je da oba kriterija popuštanja prelaze vrijednost 1. Kritična mjesta nalaze u blizini djelovanja opterećenja, uslijed koncentracije naprezanja koja se javlja zbog djelovanja sile na maloj površini.

7.4.3. Optimizacija laminatne izvedbe

Za razliku od čelične izvedbe, pri izradi kompozitne kutije jednostavnije je izraditi konstrukcije s različitim debljinama stijenki dodavanjem slojeva na mjestima gdje je to potrebno. Dodavanje slojeva vrši se na slijedeći način: do debljine 10 mm koriste se isključivo slojevi sa staklenim vlaknima (GFRP). Ukoliko navedena debljina nije dovoljna dodaju se slojevi s ugljičnim vlaknima (CFRP). Ispitivanjem utjecaja raspodjele orijentacija slojeva na primjeru pravokutne ploče u poglavlju 5. najbolji rezultati dobiveni su smještanjem ugljičnih vlakana iznutra. Kako se slojevi s ugljičnim vlaknima dodaju samo na kritičnim mjestima, prilikom izrade jednostavnije je postavljanje dodatnih slojeva naknadno izvana. Iz tog razloga provode se proračuni za 3 izvedbe:

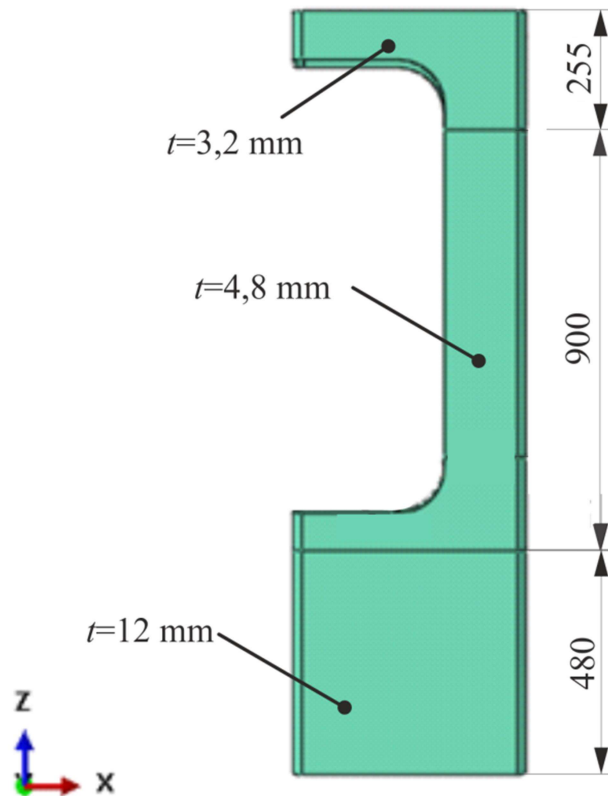
- simetrični raspored slojeva s ugljičnim slojevima iznutra,
- simetrični raspored slojeva s ugljičnim slojevima izvana,
- nesimetrični raspored slojeva.

Materijalna svojstva CFRP (Tablica 20) i parametri čvrstoće (Tablica 18) jednaki su kao kod ispitivanja utjecaja rasporeda slojeva na primjeru pravokutne ploče. Gustoća CFRP iznosi

$$\rho_{CFRP} = 1600 \frac{\text{kg}}{\text{m}^3}.$$

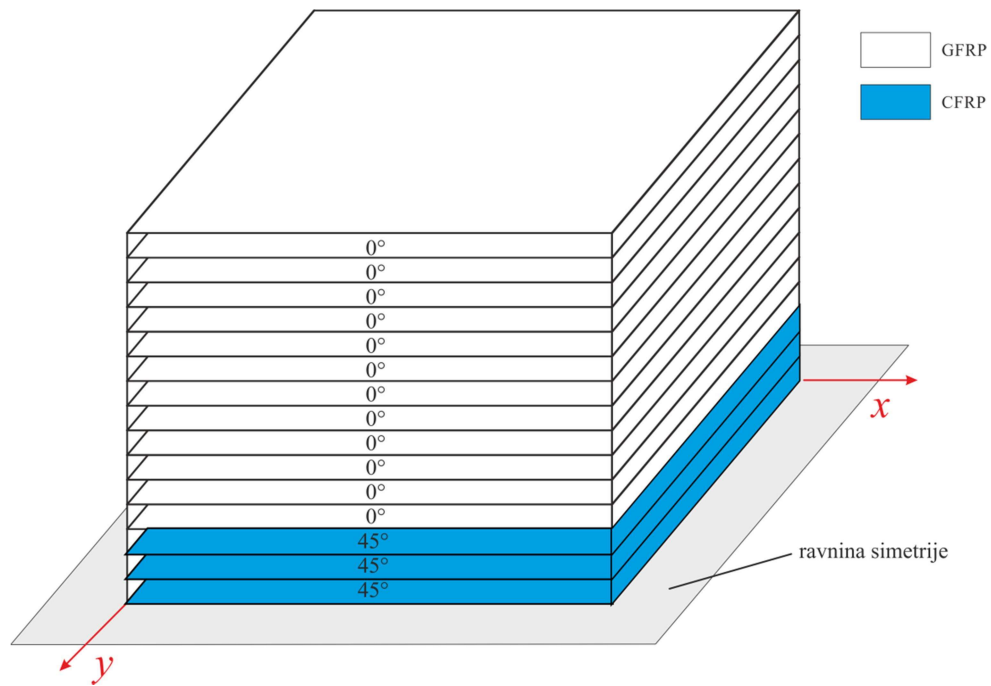
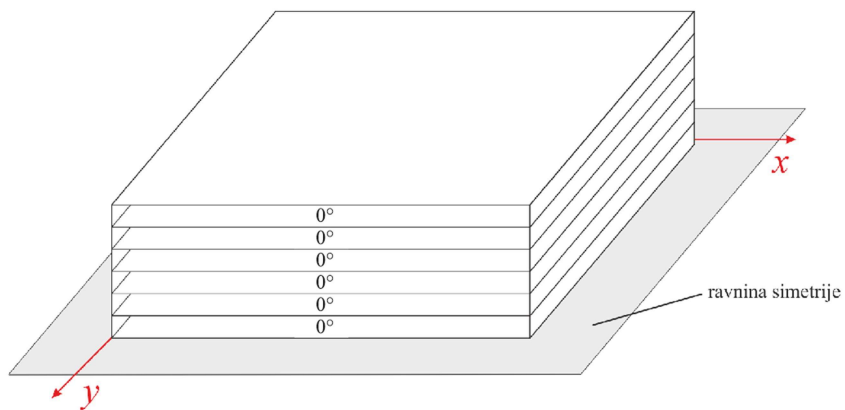
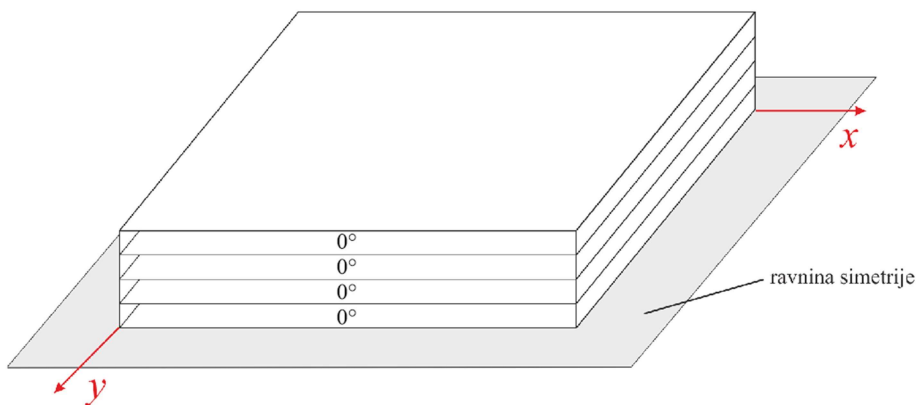
7.4.3.1. Model sa simetričnim rasporedom slojeva s ugljičnim slojevima iznutra

U ovoj izvedbi ugljični slojevi postavljeni su iznutra. Plašt je podijeljen na tri dijela po visini s različitim debljinama stijenke t (Slika 54), dok su podnica, oba ojačanja i prihvat za jarbol izrađeni od laminata debljine $t = 4,8$ mm. Masa ove izvedbe iznosi $m = 21,23$ kg.

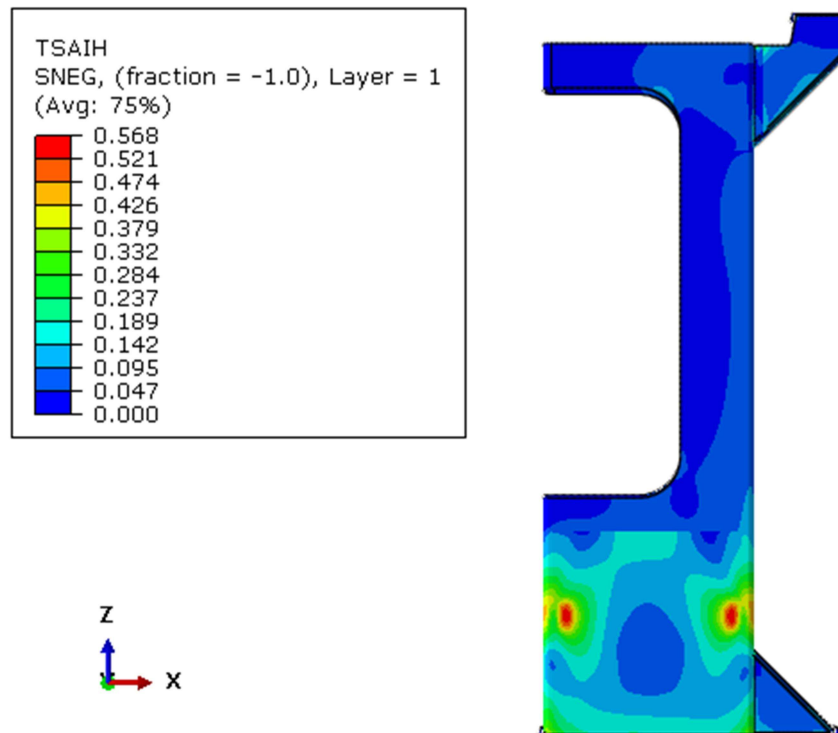


Slika 54. Particioniranje keelboxa

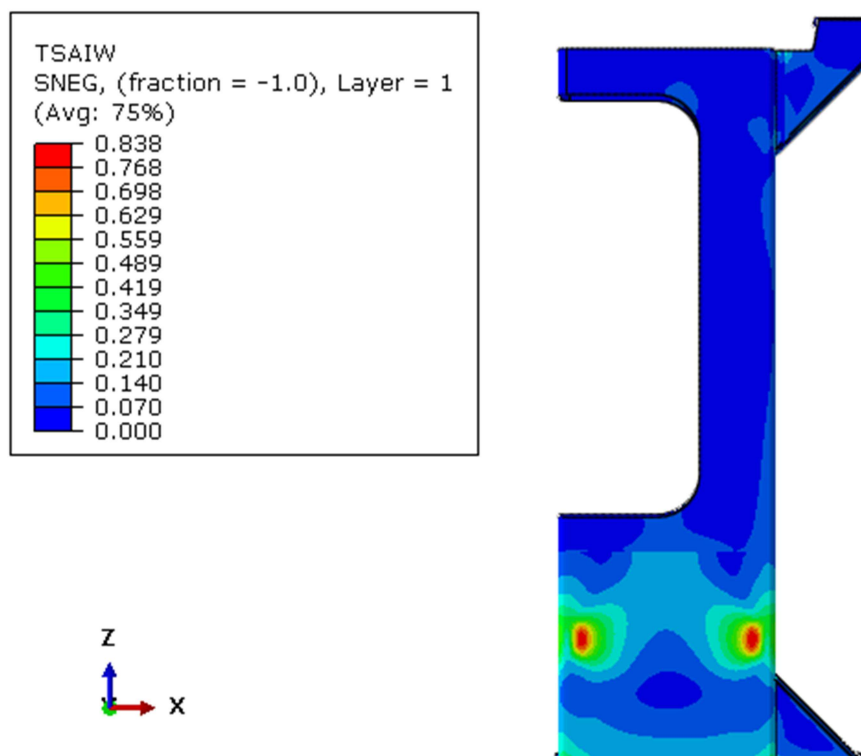
Optimalan raspored orijentacija slojeva i debljina laminata dobiveni su nakon nekoliko iteracija. Slika 55, Slika 56 i Slika 57 prikazuju rasporede orijentacija slojeva za pojedine debljine laminata. Bijelom bojom prikazani su slojevi GFRP, dok su plavom bojom prikazani su CRFP slojevi.

Slika 55. Raspored slojeva za debljinu $t = 12$ mmSlika 56. Raspored slojeva za debljinu $t = 4,8$ mmSlika 57. Raspored slojeva za debljinu $t = 3,2$ mm

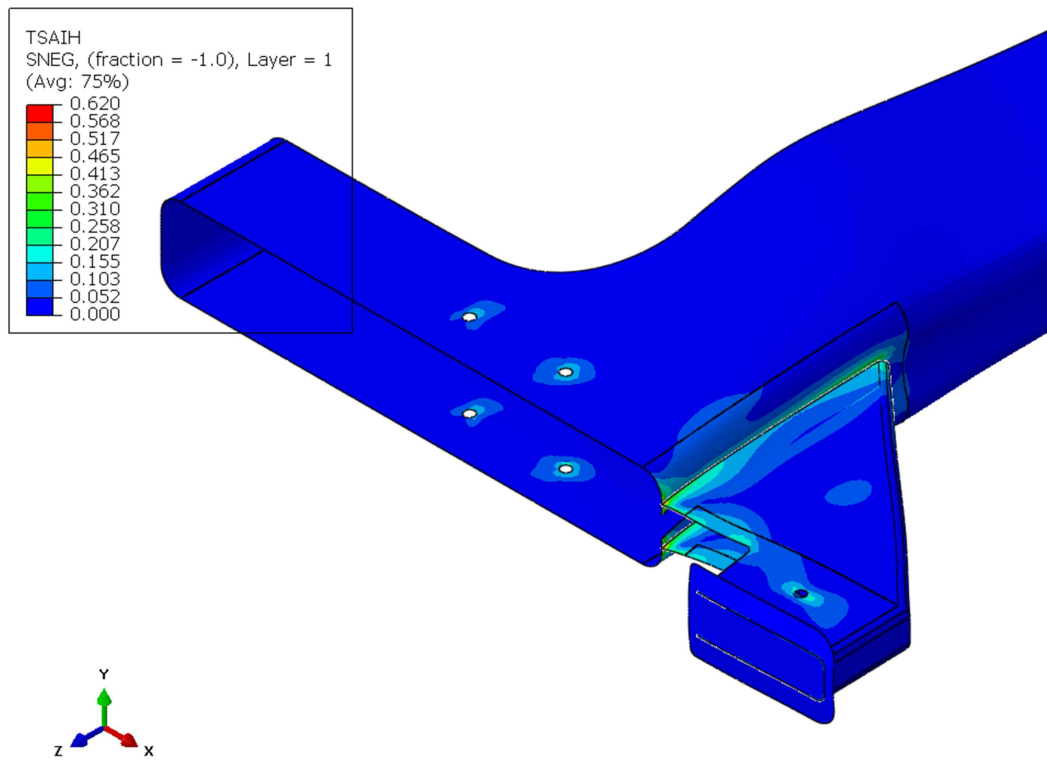
Slika 58 i Slika 59 prikazuju raspodjele vrijednosti kriterija popuštanja za slučaj opterećenja pri jedrenju, a Slika 60 i Slika 61 za slučaj podizanja kobilice.



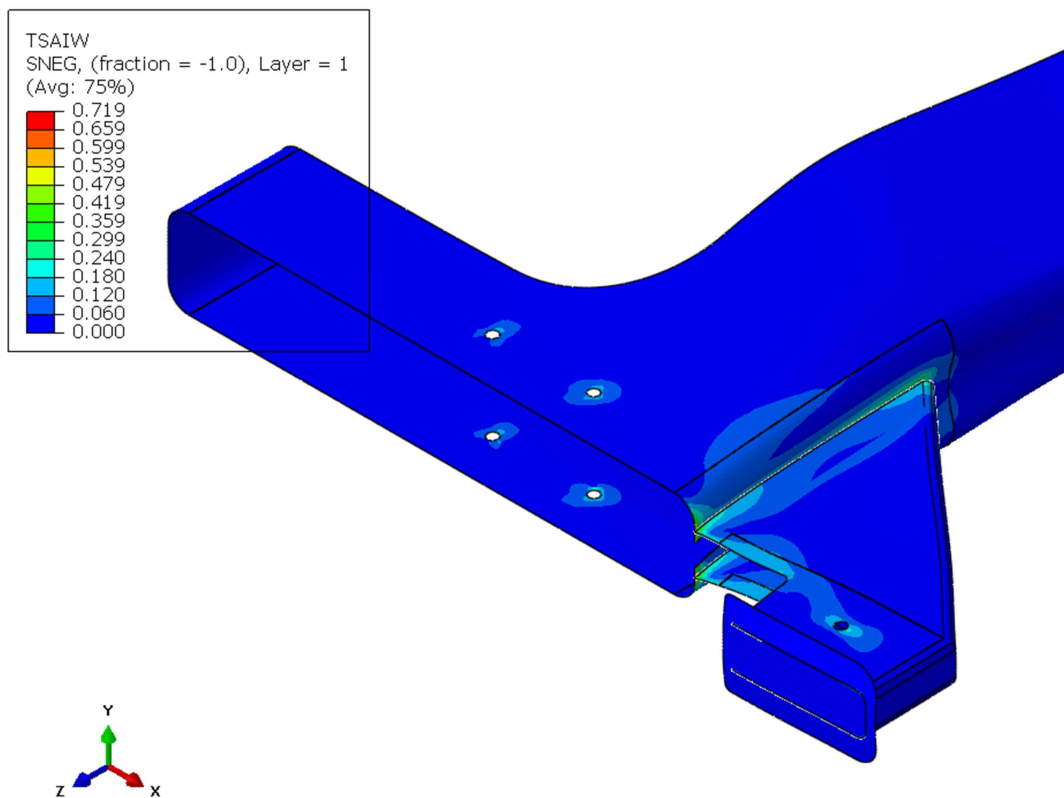
Slika 58. Raspodjela vrijednosti Tsai-Hill kriterija popuštanja za slučaj opterećenja pri jedrenju



Slika 59. Raspodjela vrijednosti Tsai-Wu kriterija popuštanja za slučaj opterećenja pri jedrenju



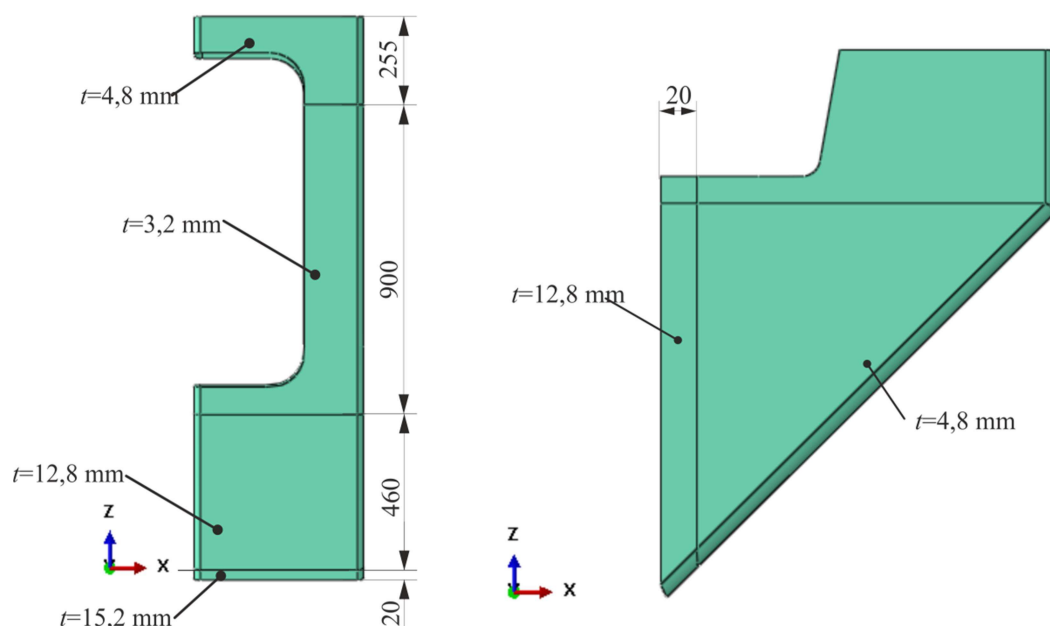
Slika 60. Raspodjela vrijednosti Tsai-Hill kriterija popuštanja za slučaj opterećenja pri podizanju kobilice



Slika 61. Raspodjela vrijednosti Tsai-Wu kriterija popuštanja za slučaj opterećenja pri podizanju kobilice

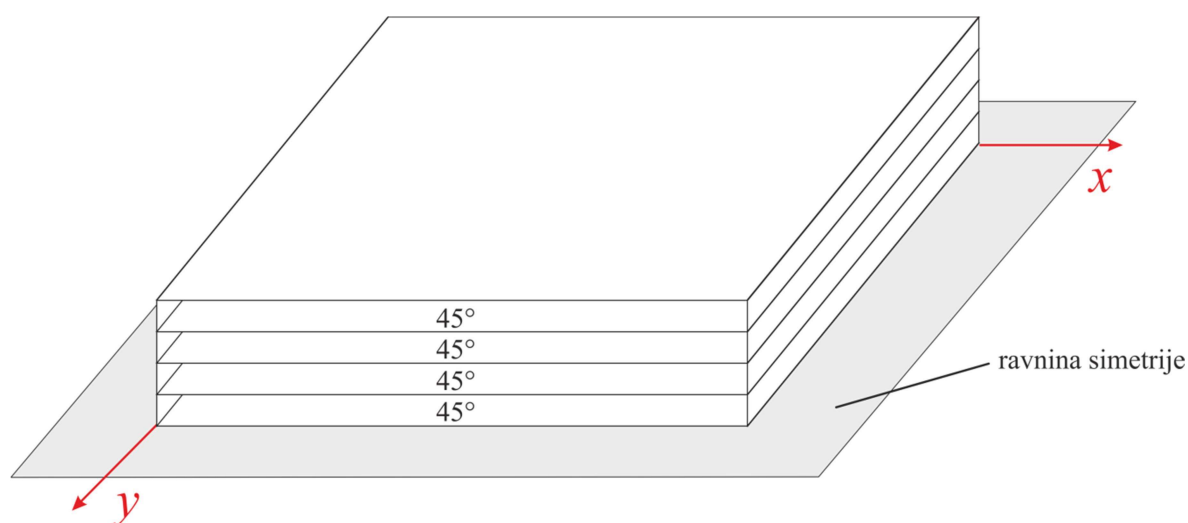
7.4.3.2. Model sa simetričnim rasporedom slojeva s ugljičnim slojevima izvana

Optimalno rješenje za navedeni raspored slojeva dobiveno je kroz nekoliko iteracija. Moguće je primjetiti da se kritična područja ne javljaju na istim mjestima kao kod početne izvedbe. Shodno tome izvršeno je particioniranje dijelova. Podnica, donje ojačanje te prihvat izrađeni su od laminata debljine $t = 4,8$ mm. Slika 62 prikazuje particioniranje plašta i gornjeg ojačanja. Masa ove izvedbe je $m = 25,61$ kg.

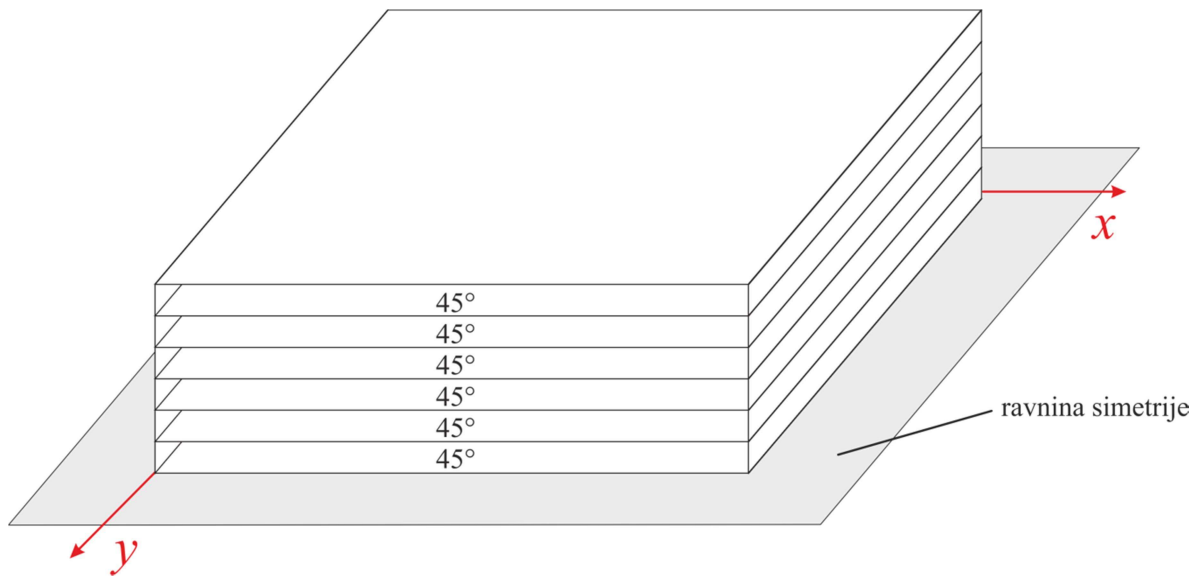


Slika 62. Particioniranje dijelova različitih debljina

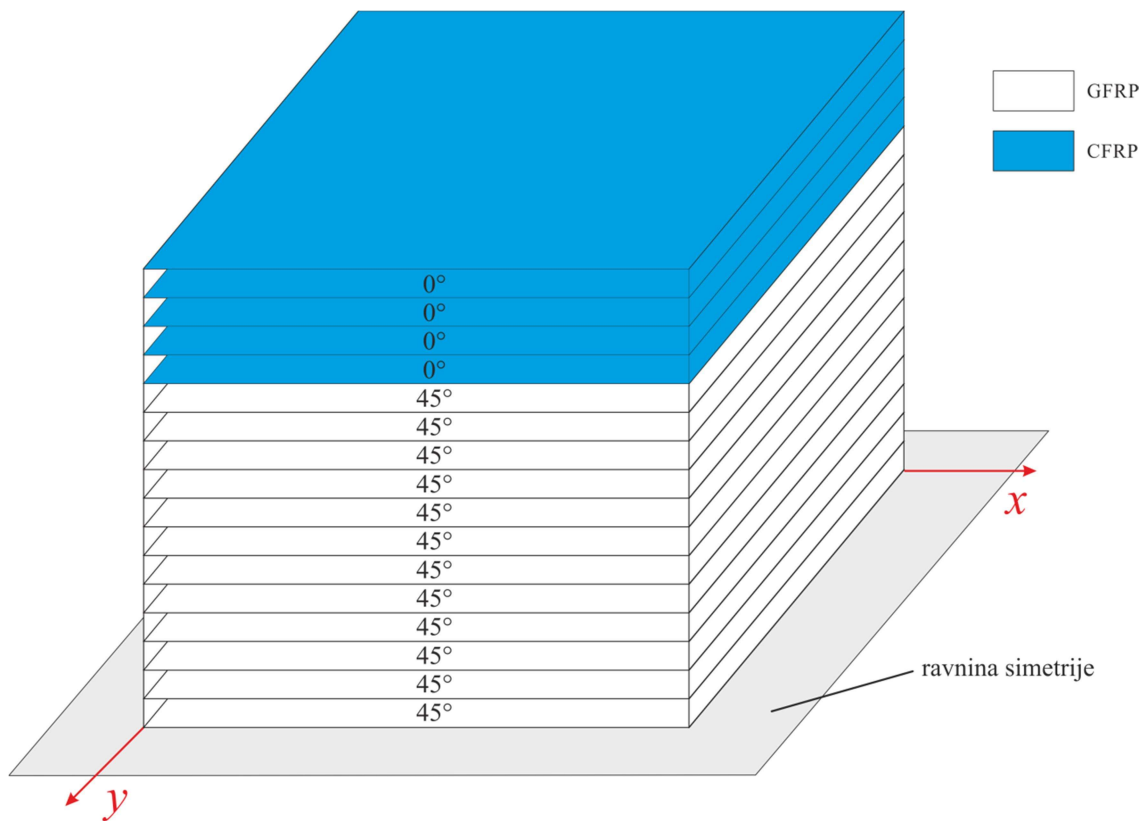
Rasporedi orijentacija slojeva za pojedine debljine laminata prikazani su u nastavku (Slika 63, Slika 64, Slika 65 i Slika 66). Bijelom boju prikazani su slojevi GFRP, dok su plavom bojom prikazani CRFP slojevi.



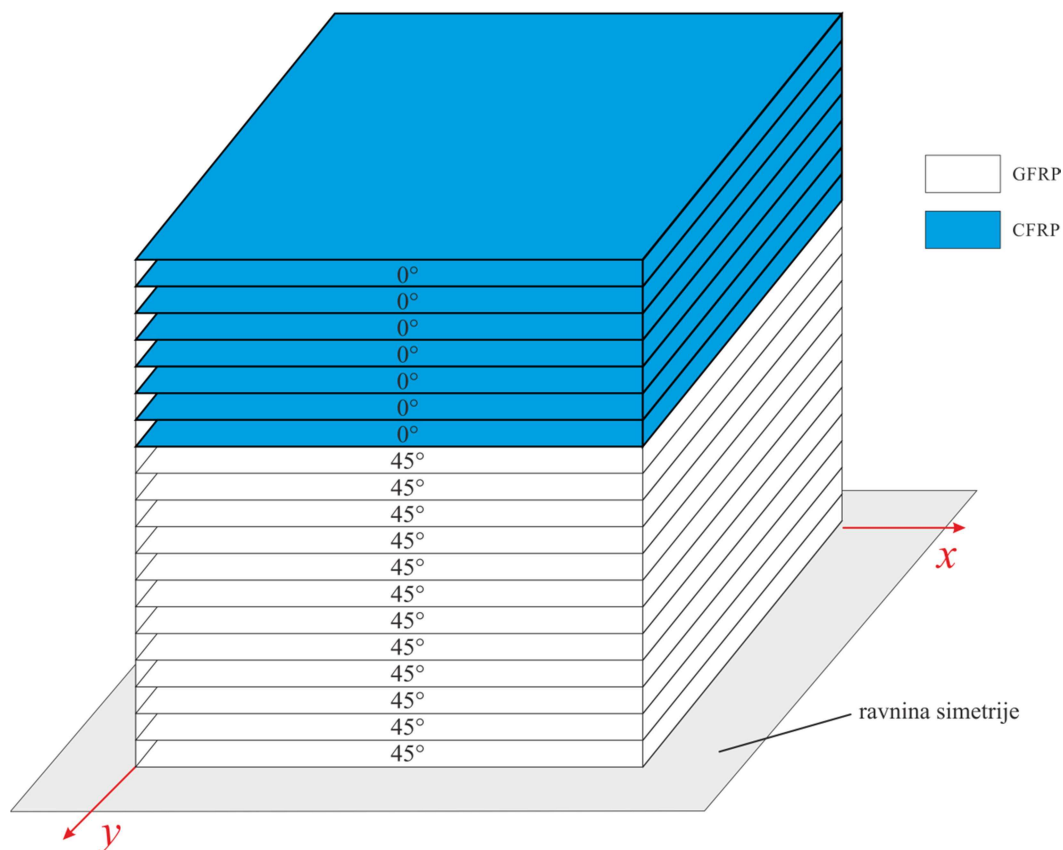
Slika 63. Raspored slojeva za debljinu $t=3,2$ mm



Slika 64. Raspored slojeva za debljinu $t=4,8\text{mm}$

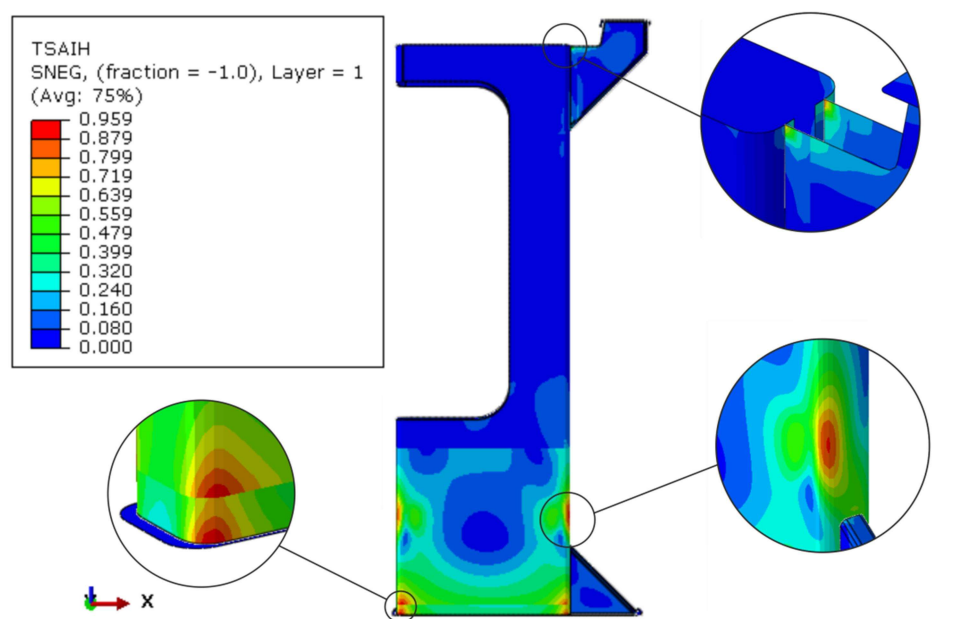


Slika 65. Raspored slojeva za debljinu $t=12,8\text{mm}$

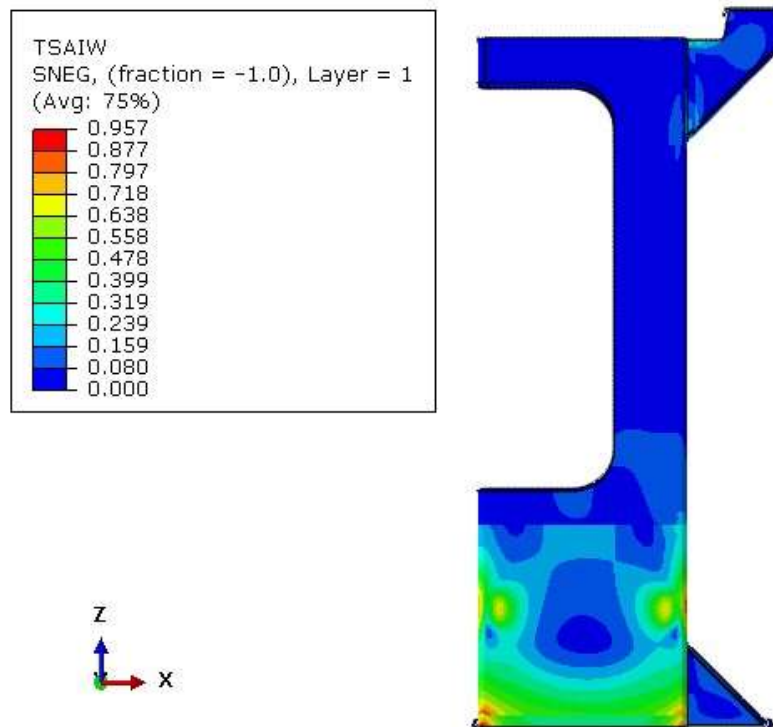


Slika 66. Raspored slojeva za debljinu $t=15,2\text{mm}$

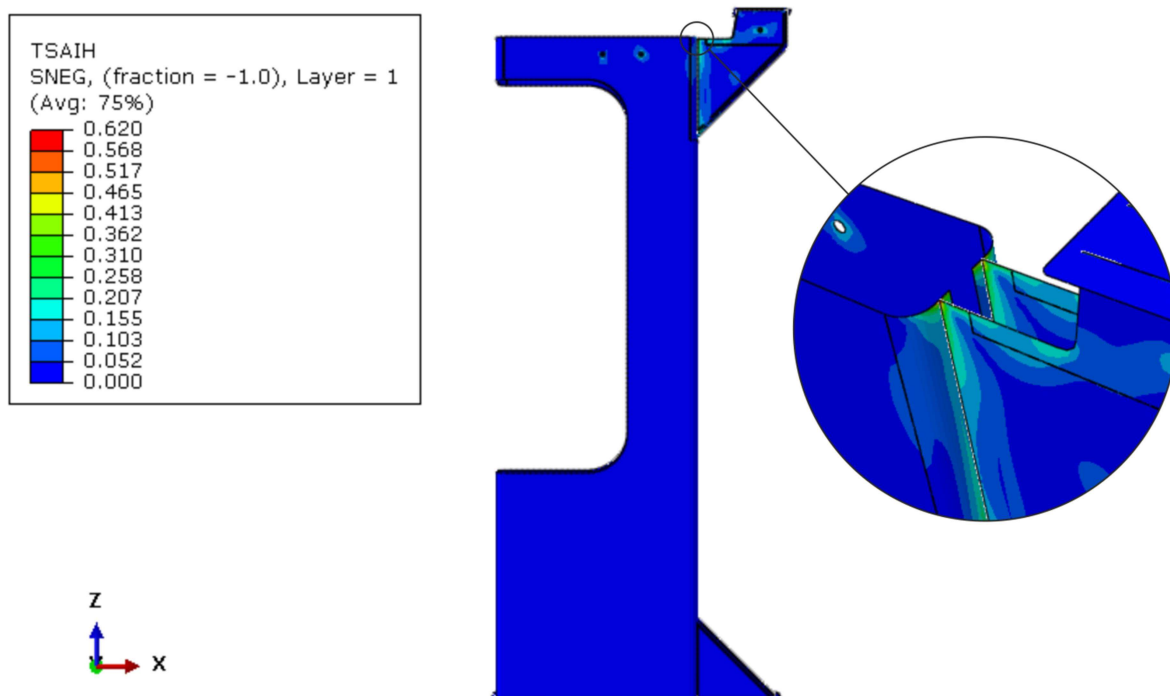
U nastavku su prikazani rezultati za oba slučaja opterećenja. Najprije su prikazane raspodjele vrijednosti kriterija popuštanja za slučaj opterećenja pri jedrenju (Slika 67 i Slika 68). Slijedi prikaz rezultata za slučaj opterećenja pri podizanju kobilice (Slika 69 i Slika 70).



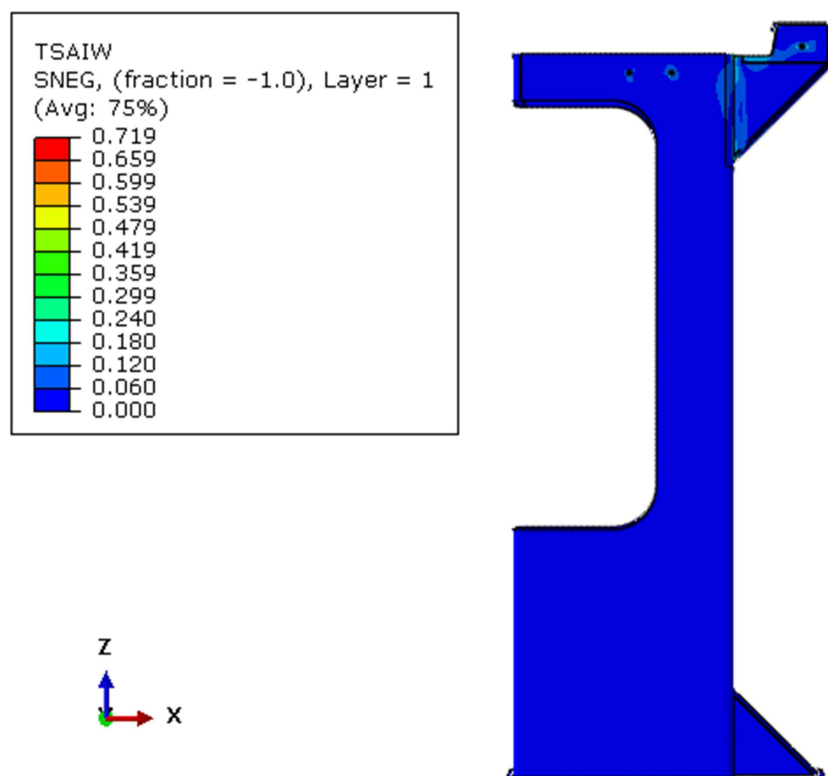
Slika 67. Raspodjela vrijednosti Tsai-Hill kriterija za slučaj opterećenja pri jedrenju



Slika 68. Raspodjela vrijednosti Tsai-Wu kriterija za slučaj opterećenja pri jedrenju



Slika 69. Raspodjela vrijednosti Tsai-Hill kriterija za slučaj opterećenja pri podizanju kobilice

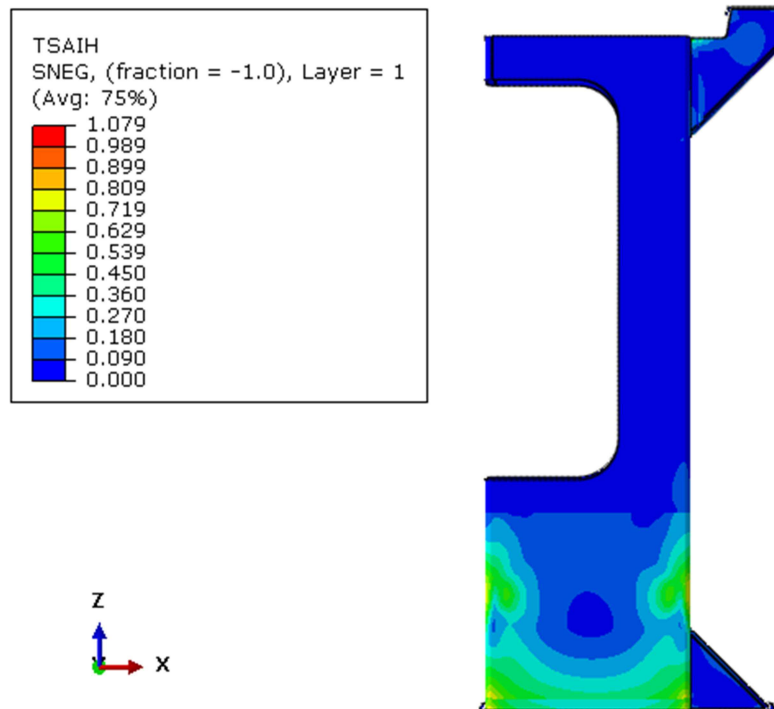


Slika 70. Raspodjela Tsai-Hill kriterija za slučaj opterećenja pri podizanju kobilice

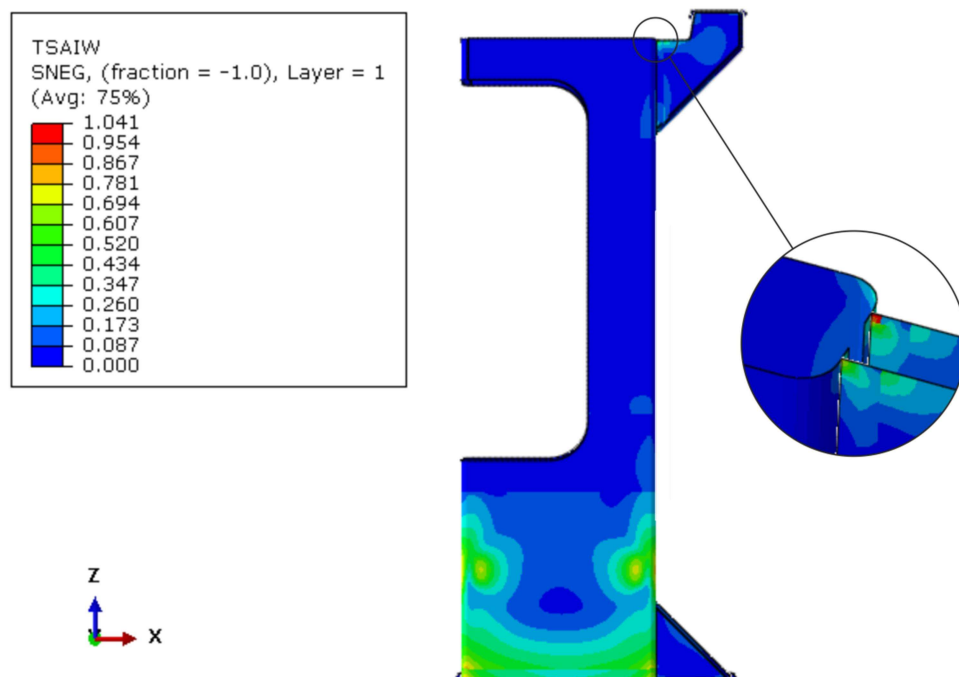
Analizom rezultata zaključuje se da je izvedba s ugljičnim slojevima na vanjskim stranama lošije rješenje od izvedbe s ugljičnim vlaknima iznutra jer zahtjeva veće ukupne debljine na pojedinim sekcijama kao i veći udio ugljičnih vlakana, koja su skuplja od staklenih. Međutim, ova verzija omogućava jednostavniju proizvodnju kutije jer se slojevi s ugljičnim vlaknima mogu naknadno dodavati na mjestima koja to zahtjevaju pri čemu se unutarnji slojevi izrađeni od staklenih vlakana i jednaki su za cijeli plašt kutije.

7.4.3.3. Model sa nesimetričnim rasporedom slojeva

U nastavku su prikazani rezultati analize za nesimetričan raspored slojeva, pri čemu se slojevi s ugljičnim vlaknima nalaze samo na vanjskoj strani kutije. Korišteni su jednaki udjeli i ukupne debljine kao u prethodnoj izvedbi sa simetričnim rasporedom.



Slika 71. Raspodjela Tsai-Hill kriterija (nesimetričan raspored)



Slika 72. Raspodjela Tsai-Wu kriterija (nesimetričan raspored)

Iako smještanje ugljičnih vlakana samo na vanjskoj strani olakšava izradu *keelboxa*, rezultati proračuna pokazuju da se uz jednake udjele pojedinih vlakana i ukupnu debljinu dobivaju lošiji rezultati, tj. uz navedenu raspodjelu orijentacija slojeva oba kriterija popuštanjadaju vrijednosti veće od 1 na kritičnim mjestima, što ukazuje na popuštanje laminata. Kritična mjesta nalaze se na spoju gornjeg ojačanje i plašta te plašta i podnice.

7.4.4. Analiza stabilnosti

Optimalna izvedba kutije je verzija sa simetričnim rasporedom slojeva i ugljičnim slojevima iznutra. Za navedenu izvedbu provodi se analiza stabilnosti rješavanjem klasičnog problema izvijanja. Klasični problem stabilnosti svodi se na rješavanje problema vlastitih vrijednosti prema izrazu preuzetom iz literature [14]

$$\left(\mathbf{k}_e + \lambda_k \mathbf{k}_{\sigma L}(\bar{\mathbf{v}})\right)^e \bar{\mathbf{v}} = 0, \quad (7.4)$$

gdje je \mathbf{k}_e linearna (elastična) matrica krutosti, $\mathbf{k}_{\sigma L}$ geometrijska matrica krutosti, $\bar{\mathbf{v}}$ vektor pomaka osnovnog stanja, $\bar{\mathbf{v}}^e$ vektor moda izvijanja, a λ_k vlastita vrijednost za koju vrijedi $\mathbf{F}_{kr} = \lambda_k \mathbf{F}$ gdje je \mathbf{F} vektor referentnog opterećenja. Za netrivialno rješenje sustava potrebno je ispuniti uvjet

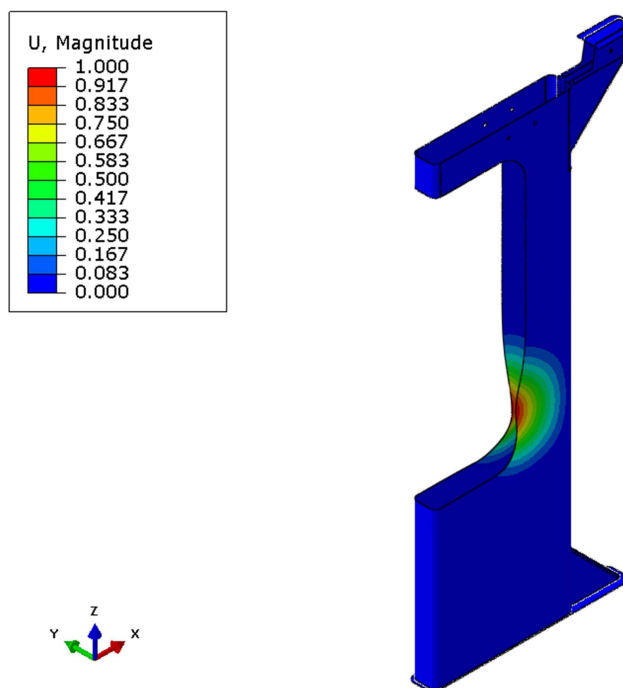
$$\det\left(\mathbf{k}_e + \lambda_k \mathbf{k}_{\sigma L}(\bar{\mathbf{v}})\right) = 0. \quad (7.5)$$

Svakoj vlastitoj vrijednosti pridružen je vlastiti vektor koji pokazuje deformirani oblik nakon gubitka stabilnosti. Iznos opterećenja potrebno je pomnožiti iznosom vlastite vrijednosti kako bi se dobio iznos kritične sile pri kojoj dolazi do gubitka stabilnosti. Rubni uvjeti, opterećenje i diskretizacija jednaki su kao i kod analize čvrstoće kutije. Vrijednosti vlastitih vrijednosti za dva slučaja opterećenja prikazane su tablično (Tablica 24).

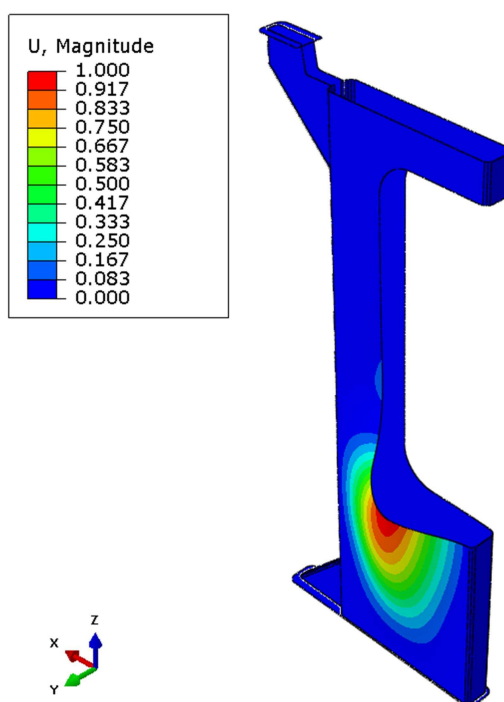
Tablica 24. Vrijednosti vlastitih vrijednosti za različite slučajeve opterećenja

	opterećenje pri jedrenju	opterećenje pri podizanju kobilice
λ_k	13,446	4,093

Iz rezultata je vidljivo da nema opasnosti od izvijanja jer u oba slučaja opterećenja kritična sila je značajno veća od opterećenja koje već sadrži faktor sigurnosti. Slika 73 prikazuje oblik gubitka stabilnosti uz opterećenje pri podizanju kobilice, a Slika 74 prikazuje oblik gubitka stabilnosti uz opterećenje pri jedrenju.



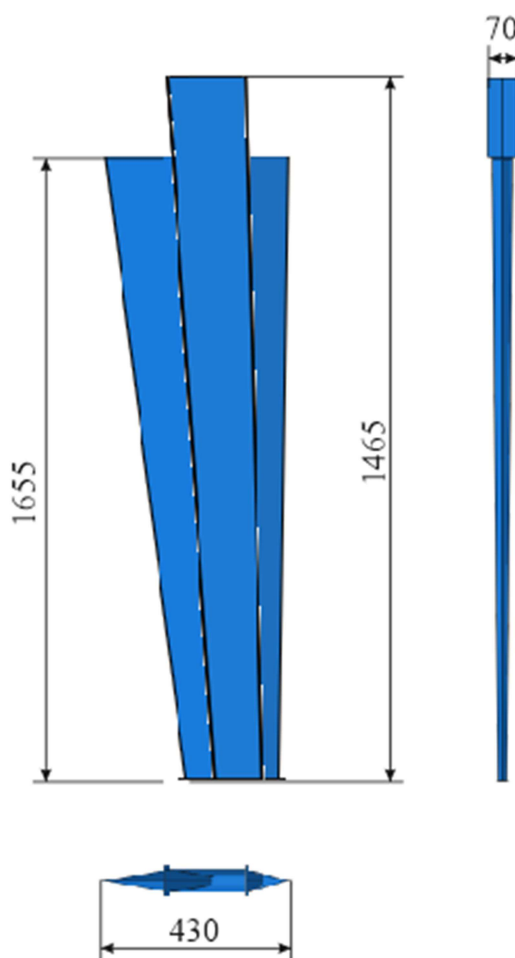
Slika 73. Oblik gubitka stabilnosti – opterećenje pri podizanju kobilice



Slika 74. Oblik gubitka stabilnosti – opterećenje pri jedrenju

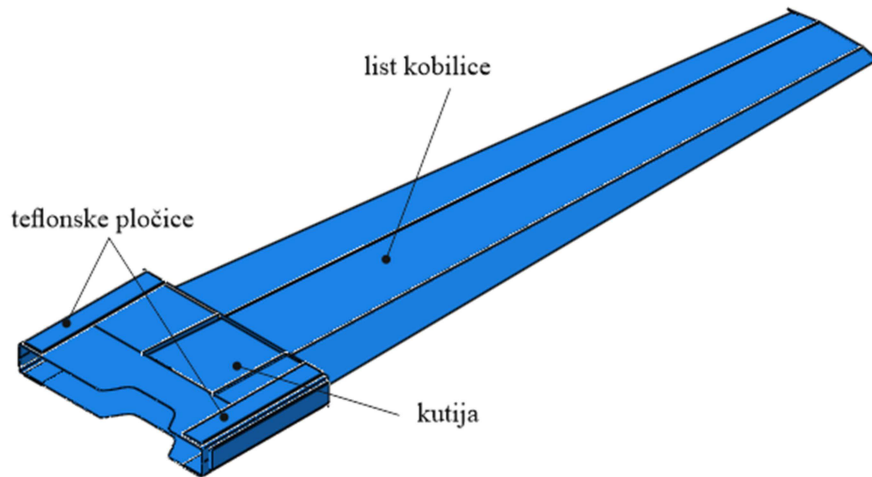
8. PRORAČUN ČVRSTOĆE KOBILICE

U ovom poglavlju provodi se numerički proračun čvrstoće kobilice, uz dodatnu analizu mjesta na kojima dolazi do pojave koncentracije naprezanja. Model kobilice se sastoji od lista i kutije-klizača. Kutija služi kao klizač pri smještanju u *keelbox*, kao i za pričvršćenje kolotura mehanizma za podizanje. List kobilice izrađuje se od čeličnog lima, na čiju se vanjsku stranu postavlja polimerna oplata radi postizanja oblika hidrodinamičkog profila. U proračunima se modelira isključivo čelični dio profila čija zadaća je preuzimanje opterećenja, a koji se sastoji od vanjske oplata i 2 uzdužna rebra. Slika 75 prikazuje dimenzije lista kobilice.

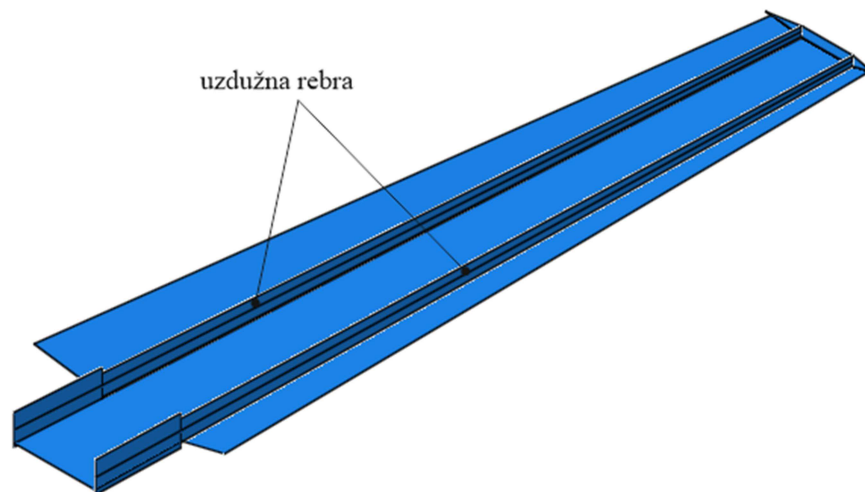


Slika 75. Dimenzije lista kobilice

Proračuni se najprije provode samo na modelu lista kobilice, dok se u nastavku analizira cijeli sklop kobilice. Slika 76 prikazuje dijelove sklopa kobilice.



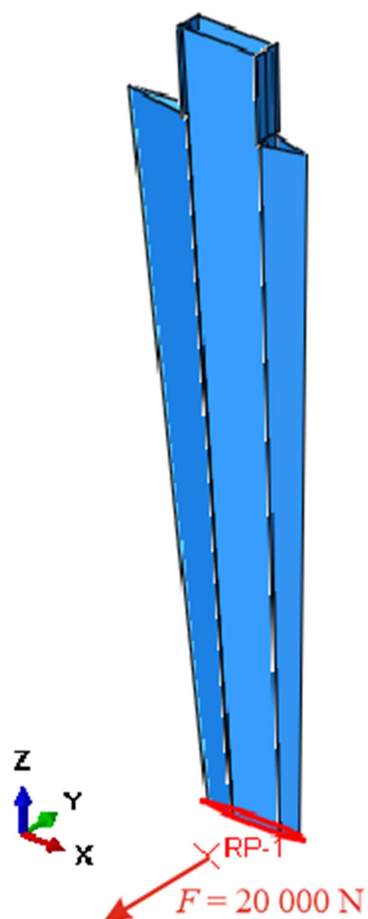
Slika 76. Dijelovi kobilice



Slika 77. Uzdužna rebra kobilice

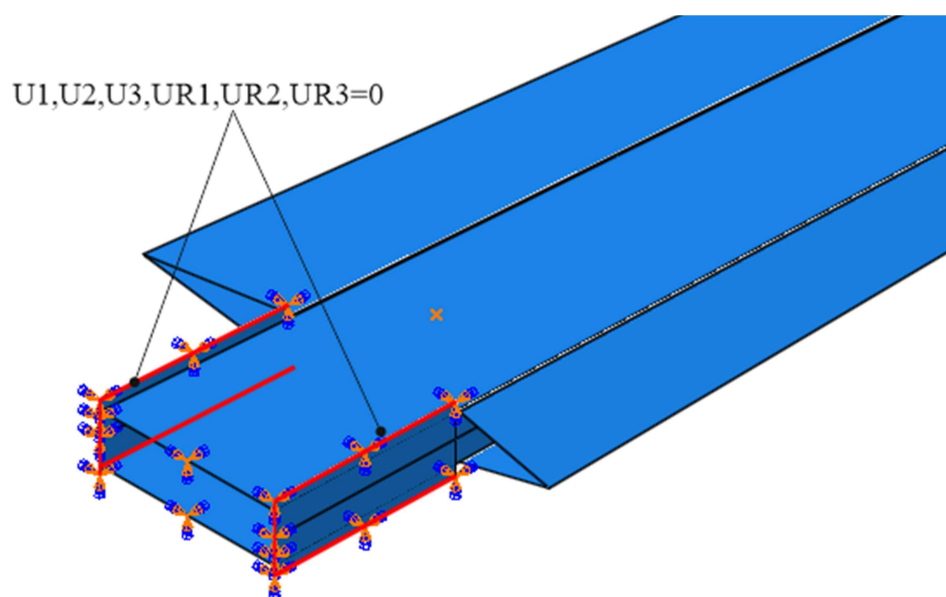
8.1. Opterećenje kobilice i rubni uvjeti

Kobilica je opterećena na savijanje težinom balasta koji je pričvršćen na slobodni kraj kobilice. Iznos sile uz uračunat faktor sigurnosti iznosi $F = 20000$ N. Opterećenje je modelirano koncentriranom silom koja djeluje u referentnoj točki. Referentna točka je kinematskim vezama kruto vezana za donji rub lista kobilice. Prilikom modeliranja definira se referentna točka, zatim se odabire ploha na dnu kobilice i odabire vrsta kinematske veze. U ovom proračunu korištena je *Coupling* veza [3], koja veže svih 6 stupnjeva slobode referentne točke za odabranu plohu. Referentna točka nalazi se 85 mm ispod donjeg ruba kobilice, a predstavlja hvatište težine balasta.

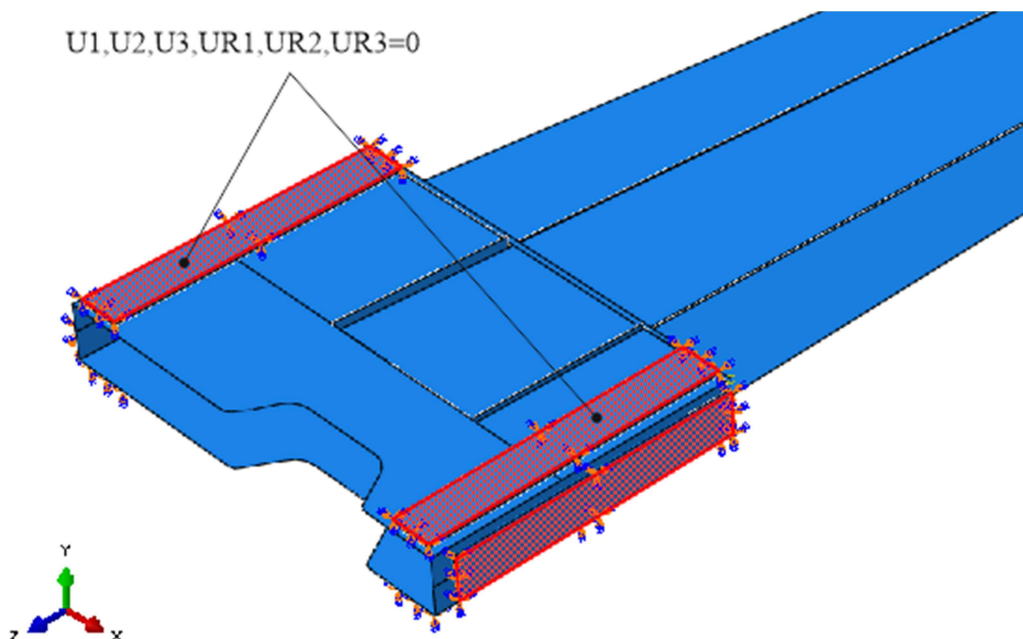


Slika 78. Opterećenje kobilice

Rubni uvjeti modelirani su kao uklještenje na dijelu kobilice koji se zavarom spaja za kutiju koja ulazi u *keelbox* (Slika 79).



Slika 79. Rubni uvjeti za analizu lista kobilice

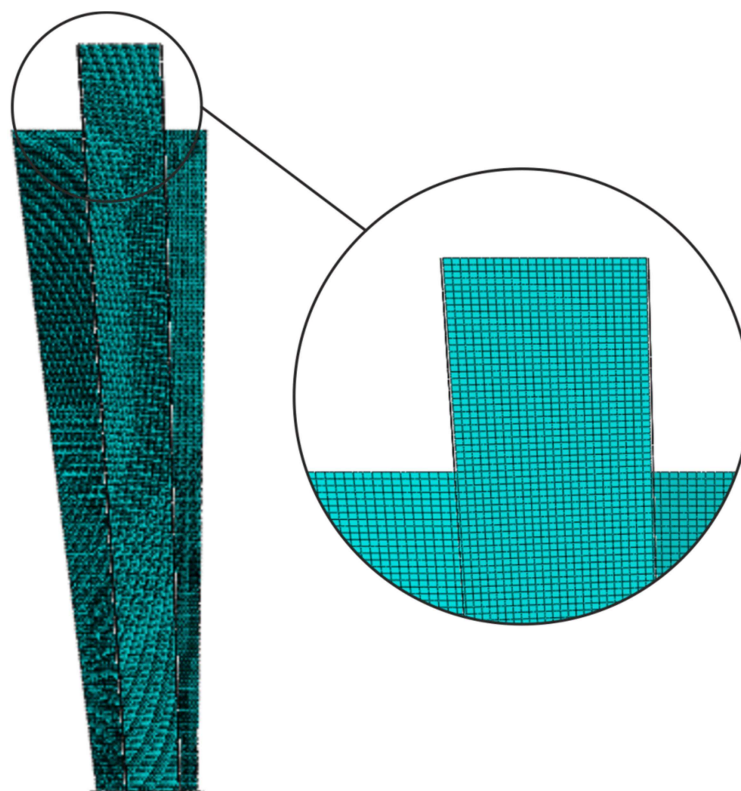


Slika 80. Rubni uvjeti za analizu cijelog sklopa kobilice

Za analizu cijele kobilice kao rubni uvjet definirano je uklještenje teflonskih pločica koje se naslanjaju na *keelbox* (Slika 80). Pri analizi sklopa potrebno je zadati veze među dijelovima kojima se definiraju kinematske relacije. Zanim vezama vežu se svi stupnjevi slobode rubnih čvorova na mjestima dodira dva ili više dijela sklopa. U programskom paketu Abaqus korištena je *Tie* veza [3]. Međusobno su povezani list kobilice i klizač te teflonske pločice i klizač.

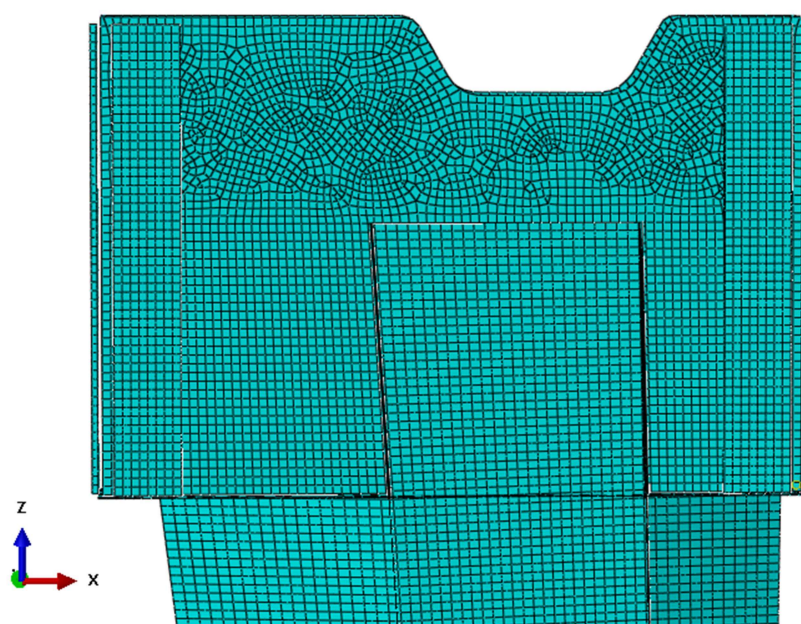
8.2. Diskretizacija

Najprije se provodi analiza globalnog ljuskastog modela s ciljem dobivanja slike stanja naprezanja u kobilici i lociranja kritičnih mjesta. Geometrija je diskretizirana s 30 040 S8R5 i 4 STRI65 konačnih elemenata. Ukupan broj čvorova iznosi 87 709, uz 5 stupnjeva slobode po čvoru.



Slika 81. Diskretizacija lista kobilice

U nastavku se analizira cijeli sklop kobilice. Diskretizacija lista jednaka je kao i kod zasebne analize, dok su ostali dijelovi diskretizirani na jednak način. Cijeli model sadrži 120102 čvorova: Broj konačnih elemenata: 44750 S8R5 i 121 STRI65.



Slika 82. Diskretizacija kutije kobilice i teflonskih pločica

8.3. Materijalna svojstva

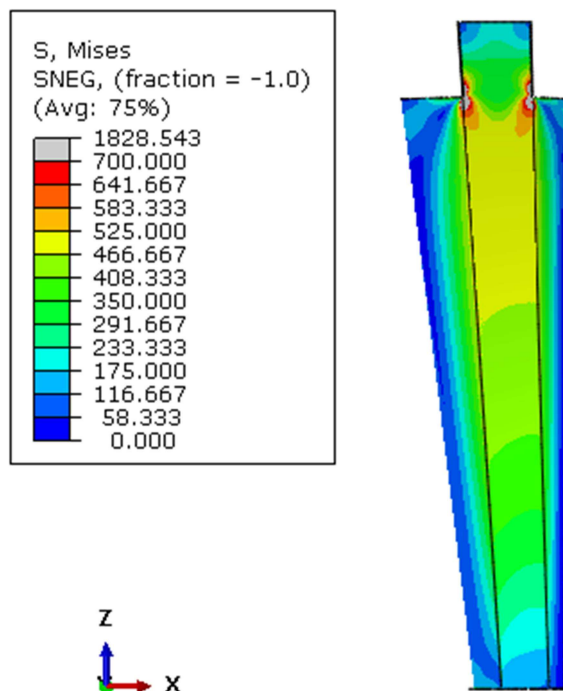
Kobilica je izrađena od visokočvrstog čelika (Veldox). Mehanička svojstva navedena su tablično.

Tablica 25. Mehanička svojstva visokočvrstog čelika [10]

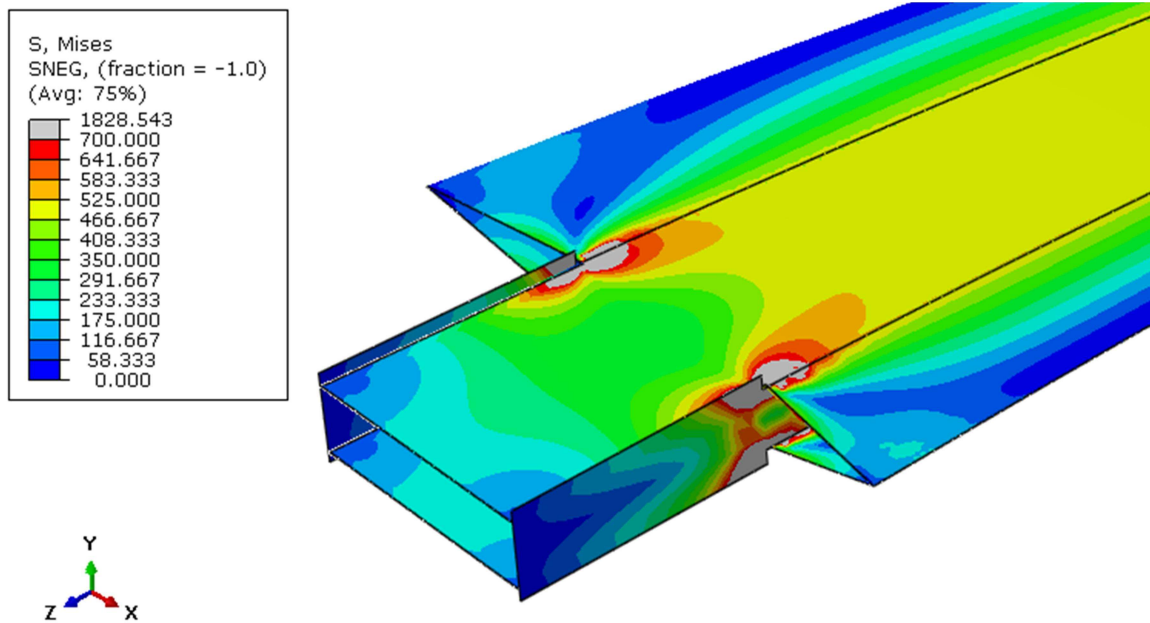
Youngov modul elastičnosti E	Poissonov koeficijent ν	Konvencionalna granica tečenja $R_{p0,2}$
210 000 MPa	0,3	700 MPa

8.4. Proračun lista kobilice

U svrhu dobivanja globalne slike ponašanja lista kobilice provodi se numerički proračun primjenom ljuskastog modela kobilice. U tu svrhu provedena je analiza naprezanja u listu pri čemu je list modeliran zasebno, kako je objašnjeno u prethodnom poglavlju. Rubni uvjeti, opterećenje i diskretizacija također su opisani u prethodnom poglavlju. Slika 83 i Slika 84 prikazuju raspodjelu ekvivalentnog naprezanja prema von Misesu.

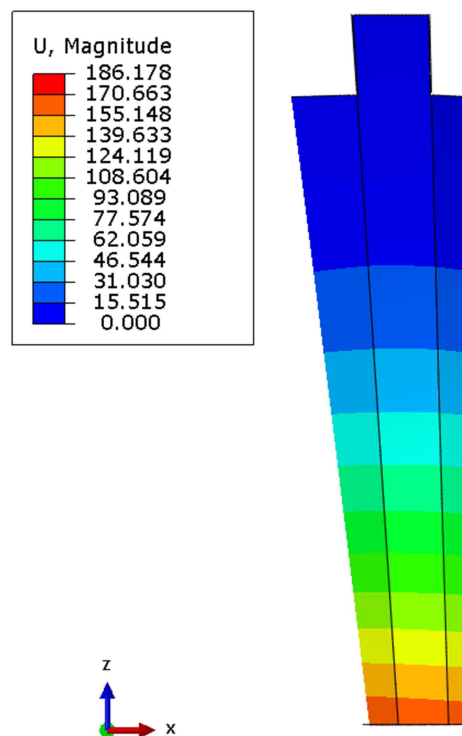


Slika 83. Raspodjela ekvivalentnog naprezanja $\sigma_{ekv} / \text{N/mm}^2$ – list kobilice



Slika 84. Detalj raspodjele ekvivalentnog naprezanja σ_{ekv} / N/mm² – list kobilice

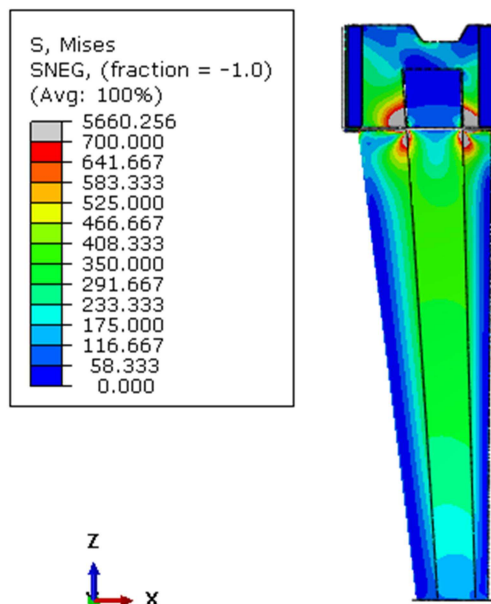
Uočava se pojava koncentracije naprezanja na mjestima geometrijskih diskontinuiteta na kojima vrijednosti prelaze granicu razvlačenja $R_{p0,2}$, a prikazana su sivom bojom na Slici 84. Slika 85 prikazuje raspodjelu pomaka kobilice.



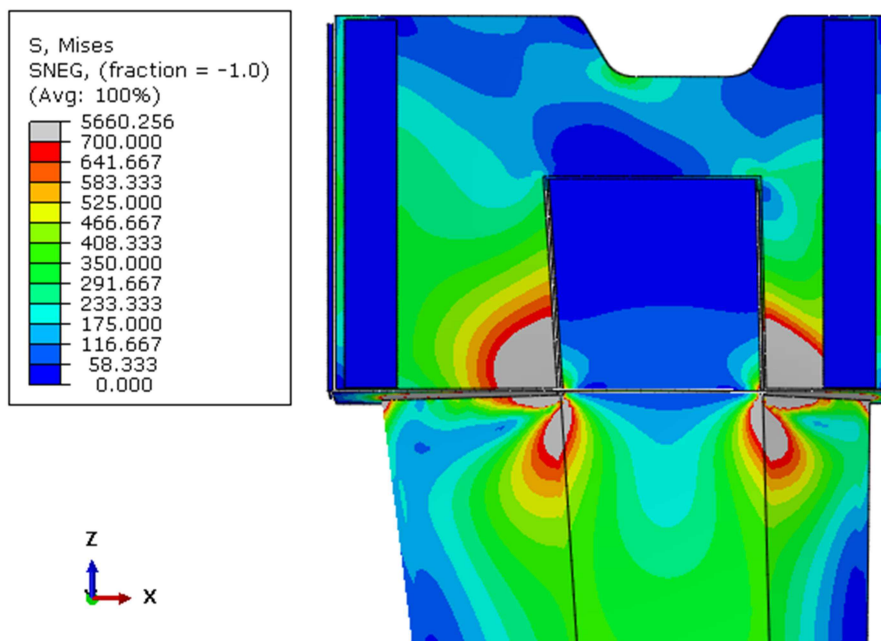
Slika 85. Raspodjela pomaka kobilice

8.5. Proračun sklopa kobilice

Provodi se analiza cijelog sklopa kobilice. Slika 86 i Slika 87 prikazuju rezultate raspodjele ekvivalentnog naprezanja prema von Misesu. Rezultati su prikazani za vanjsku plohu.



Slika 86. Raspodjela ekvivalentnog naprezanja $\sigma_{ekv} / \text{N/mm}^2$ – sklop kobilice



Slika 87. Detalj raspodjele ekvivalentnog naprezanja $\sigma_{ekv} / \text{N/mm}^2$ – sklop kobilice

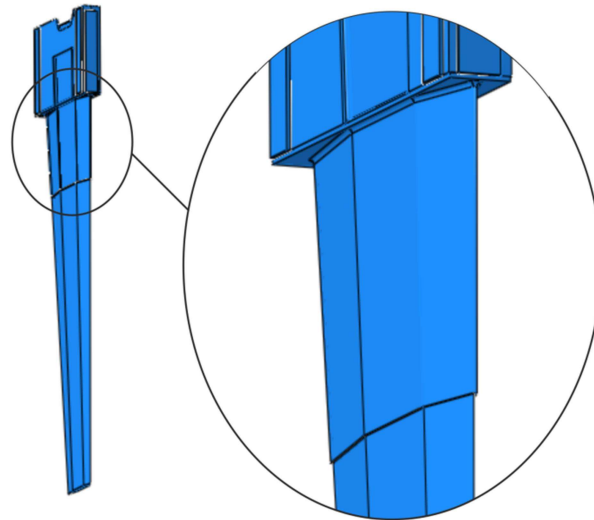
Analizom cijelog sklopa kobilice dobivaju se rezultati koji se uglavnom dobro podudaraju s analizom provedenom zasebno za list kobilice. Javljaju se koncentracije naprezanja na mjestima spoja lista i kutije, pri čemu vršne vrijednosti naprezanja nisu realne jer se javljaju u točkama geometrijskih diskontinuiteta na modelu pojednostavljene geometrije. U realnoj konstrukciji dijelovi se spajaju zavarivanjem, pri čemu zavari osim uloge spajanja imaju i ulogu smanjenja koncentracija naprezanja jer stvaraju kontinuirane prijelaze geometrije, za razliku od ljuskastog modela konstrukcije koji sadrži niz geometrijskih diskontinuiteta. Za realniju analizu potrebno je koristiti puni 3D model.

8.6. Analiza naprezanja na mjestima koncentracije

Analizom ljuskastog modela uočena je pojava koncentracije naprezanja na mjestima geometrijskih diskontinuiteta. Potrebno je detaljnije analizirati navedena mjesta. Za realnije opisivanje geometrije potrebno je koristiti 3D model s realnom geometrijom zavara na spojevima pojedinih dijelova. Modeliranje cijelog sklopa kobilice kao 3D modela postavlja visoke zahtjeve za računalnim resursima te se iz tog razloga koristi *Shell-To-Solid* tehnika modeliranja u programskom paketu Abaqus [3]. Primjenom navedene tehnike modeliranja moguće je korištenje 3D modela na mjestima za koja se želi provesti detaljnija analiza, dok se za ostatak koristi ljuskasti model. Na spoju 3D i ljuskaste geometrije definiraju se kinematske relacije koje povezuju stupnjeve slobode čvorova na mjestu spoja područja s 3D kontinuumskim i ljuskastim elementima. Definiranje kinematskih veza potrebno je jer konačni elementi za analizu ljuskastih konstrukcija kao stupnjeve slobode u čvorovima posjeduju pomake i kuteve zakreta, dok su kod 3D konačnih elemenata stupnjevi slobode isključivo pomaci.

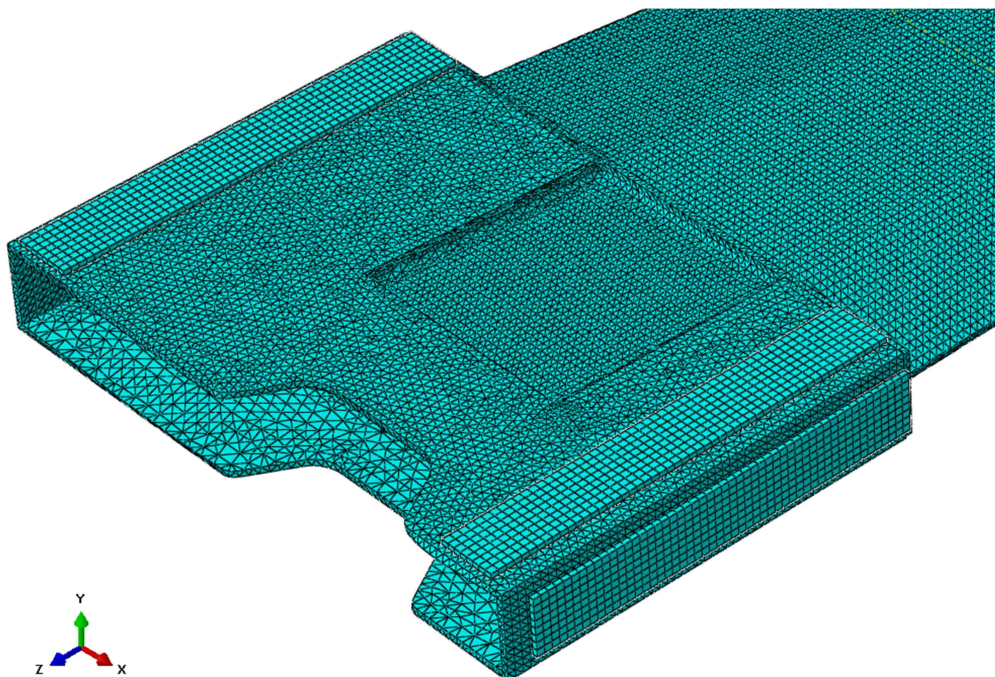
8.6.1. *Shell-To-Solid* model

Kako bi se analizirala mjesta koncentracije naprezanja primjenjuje se *Shell-To-Solid* model pri čemu se gornji dio lista kobilice s kutijom modelira kao puna 3D geometrija, dok se ostatak lista kobilice na kojem u prethodnim proračunima nije uočena pojava koncentracija naprezanja modelira kao ljuskasta konstrukcija. Slika 88 prikazuje proračunski model geometrije, na kojem je realno modelirana geometrija zavara.



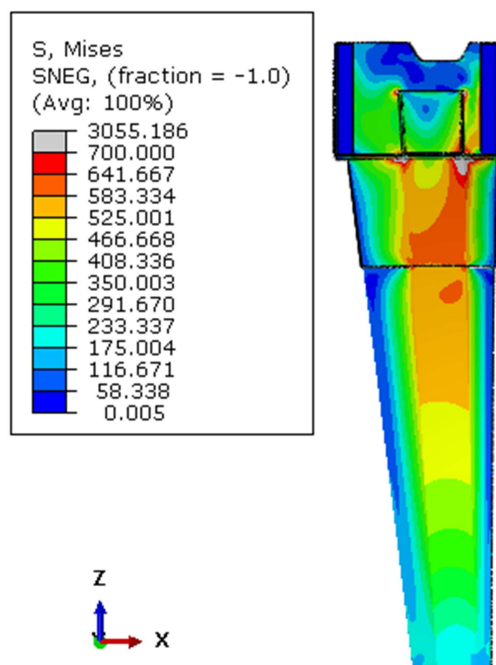
Slika 88. Shell-To-Solid model kobilice

Rubni uvjeti jednaki su kao kod ljuskastog modela (Slika 80 i Slika 78). Ljuskasti dio diskretiziran je jednako kao u proračunu ljuskastog modela (Slika 81), dok je 3D dio geometrije diskretiziran s dva tipa 3D kontinuurnih elemenata. Teflonske pločice su jednostavne geometrije te su diskretizirane heksaedarskim elementima, dok su kutija i dio lista diskretizirani tetraedarskim elementima zbog složenosti geometrije. Proračunski model sadrži 322391 čvor. Korišteno je 18816 S8R4 elemenata, 125416 C3D10 i 2528 C3D20 elemenata. Slika 89 prikazuje detalj mreže konačnih elemenata.

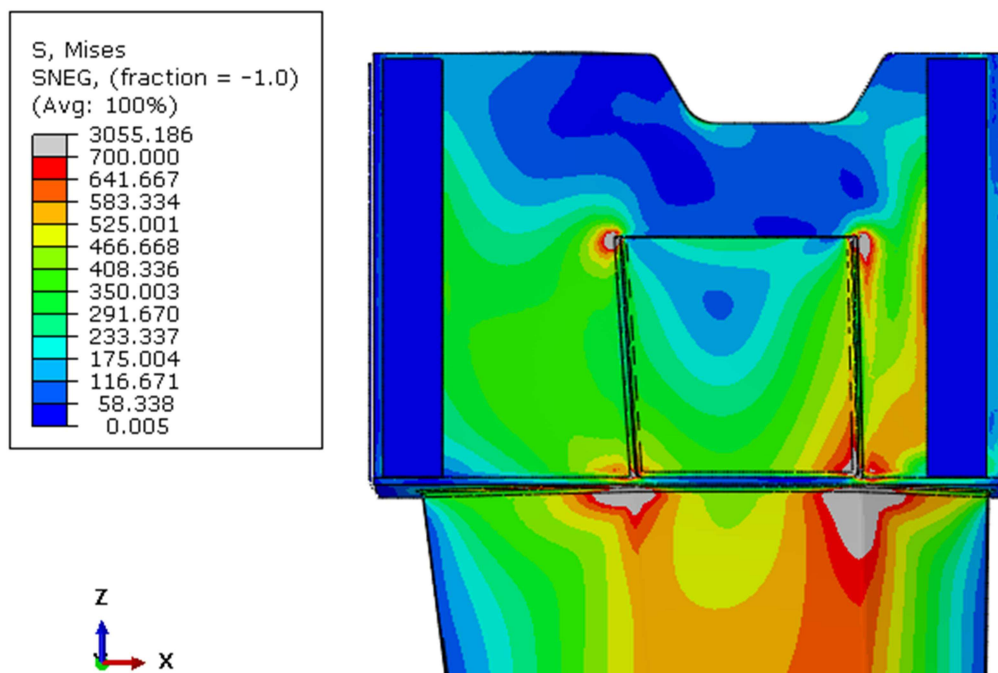


Slika 89. Detalj diskretizacije Shell-To-Solid modela

Slika 90 i Slika 91 prikazuju raspodjelu ekvivalentnog napreznja prema von Misesu. Uočava se smanjenje kritičnih zona u kojima napreznje prelazi konvencionalnu granicu razvlačenja. Značajnija razlika vidljiva je kod kutije, dok su je za list kobilice dobiveno dobro podudaranje rezultata u odnosu na ljuskasti model.



Slika 90. Raspodjele ekvivalentnog napreznja σ_{ekv} / N/mm²

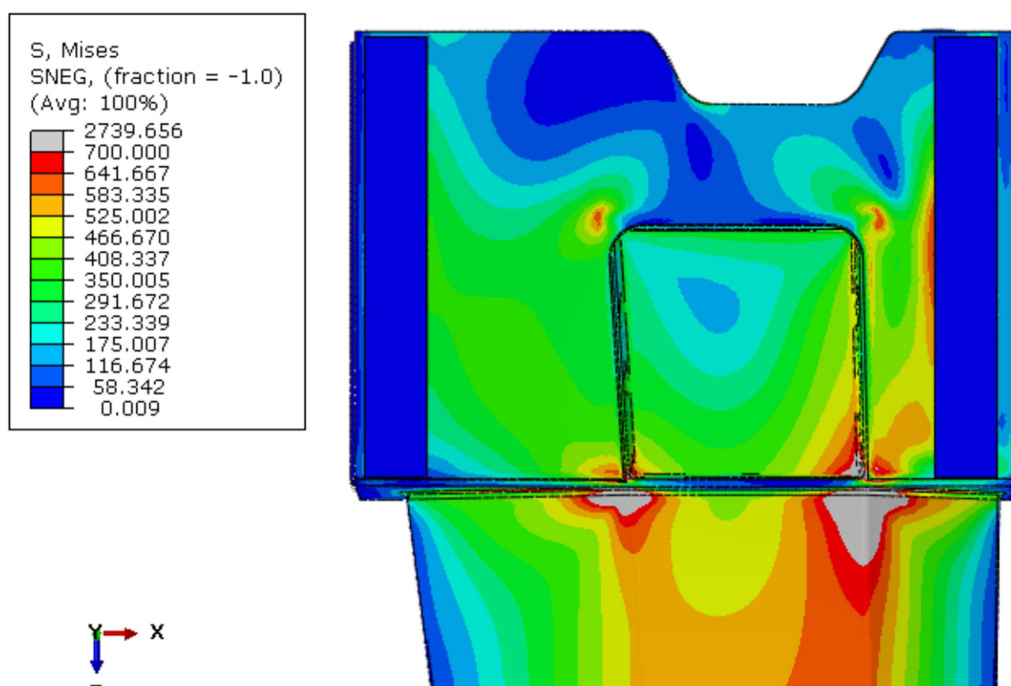


Slika 91. Detalj raspodjele ekvivalentnog napreznja σ_{ekv} / N/mm²

Iz provedene analize zaključuje se da koncentracije naprezanja dobivene proračunom s ljuskastim modelom nisu isključivo posljedica geometrijskih diskontinuiteta, jer se kritične zone javljaju i u proračunu s 3D geometrijom. Zaključuje se da je potrebno izmjeniti konstrukciju sklopa kobilice na mjestima pojave kritičnih zona.

8.6.2. Prijedlog rješenja

U ovom radu ne provodi se detaljna optimizacija sklopa kobilice, već su predložena neka rješenja. Prvo rješenje koje se predlaže je dodavanje zaobljenja na kutiji. Proveden je kontrolni proračun, a rezultati su prikazani na Sl. 92.



Slika 92. Raspodjela ekvivalentnog naprezanja $\sigma_{ekv} / \text{N/mm}^2$

Iz rezultata je vidljivo da se dodavanjem zaobljenja na kutiju kobilice smanjuju koncentracije naprezanja na kutiji. Još uvijek postoje kritična mjesta na spoju lista kobilice i dna kutije. Neka od mogućih rješenja su:

- povećanje debljine dna kutije,
- particioniranje lista kobilice i izrada uz korištenje različitih debljina limova,
- dodavanje ojačanja na mjestu spoja lista i kutije.

Navedena rješenja nisu ispitivana, već su prijedlog za eventualnu daljnju analizu.

9. ANALIZA KONTAKTA KOBILICE I KUTIJE

U prijašnjim poglavljima zasebno su promatrane kutija i kobilica, pri čemu se rubnim uvjetima i zadavanjem opterećenja pokušalo što točnije opisati realno stanje u kojem se opterećenje s kobilice na kutiju prenosi kontaktom. U ovom poglavlju provodi se analiza kontakta među navedenim dijelovima. Kontaktna analiza je nelinearni problem koji zahtijeva primjenu inkrementalno-iterativnog postupka rješavanja. Zbog složenosti opisivanja kontakta i visokih zahtjeva za računalnim resursima pri provođenju numeričkog proračuna, ovaj tip proračuna provodi se na konačnoj verziji kutije i kobilice u svrhu provjere prethodno dobivenih rezultata i ispravnosti modeliranja rubnih uvjeta i opterećenja.

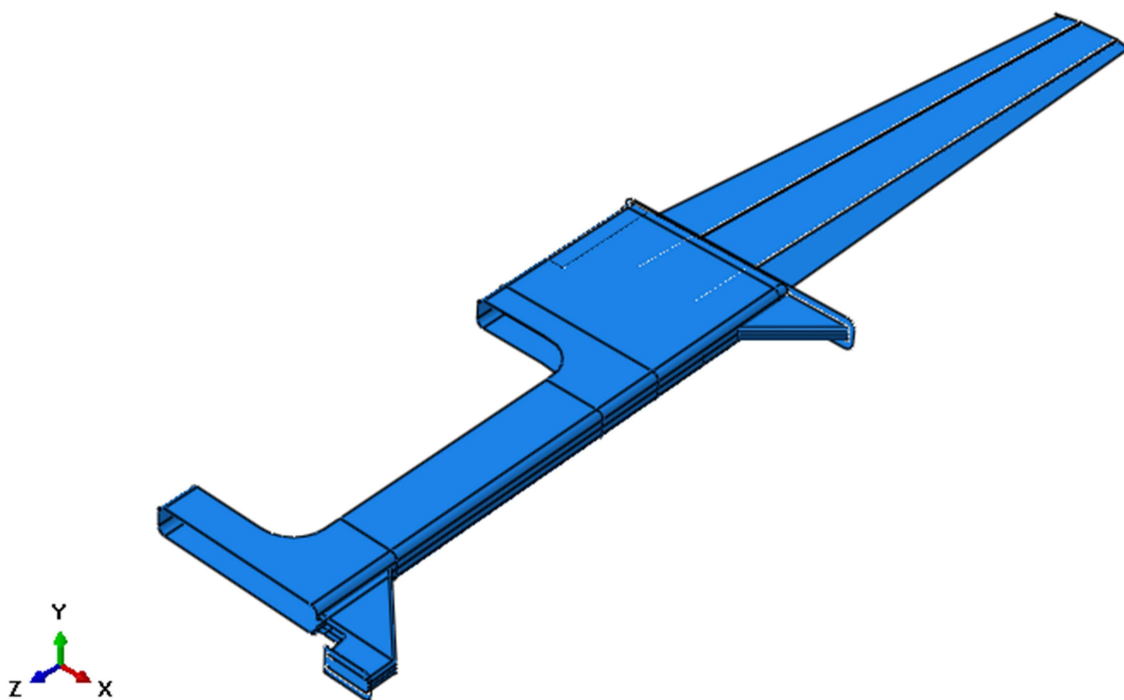
9.1. Analiza kontakta u programskom paketu Abaqus

Programski paket Abaqus nudi niz mogućnosti za definiranje kontakta [3]. Moguće je korištenje općeg slučaja kod kojeg sve plohe prilikom deformiranja mogu međusobno doći u kontakt. Takav pristup je najjednostavniji za modeliranje, međutim produljuje vrijeme trajanja proračuna jer se u proračunu provjerava kontakt između svakog mogućeg para ploha. U svrhu ubrzanja proračuna definiraju se parovi ploha koje dolaze u kontakt. Definiranje parova moguće je napraviti eksplicitno ili korištenjem opcije automatskog prepoznavanja parova uz eventualnu naknadnu korekciju.

Pri kontaktnoj analizi koristi se inkrementalno-iterativni postupak, tj. opterećenje se postupno povećava za inkrementalnu vrijednost te se provjerava da li je došlo do kontakta između ploha. Pri pojavi kontakta čvorovi jedne plohe prodiru u drugu plohu i slijedi iterativni postupak do postizanja ravnoteže. U proračunu je korištena *Hard Contact* vrsta kontakta koja minimizira prodiranje čvorova jedne plohe u drugu, a prema priručniku [3] namjenjena je za opći slučaj analize kontakta. Kontakt je modeliran bez trenja.

9.2. Proračunski model

U proračunskom modelu (Slika 93) nalaze se svi dijelovi *keelboxa* (plašt, podnica, ojačanja i prihvat za jarbol) i kobilice (list, dno, kutija i teflonske pločice). Svi dijelovi modelirani su kao ljuskasta geometrija. Za analizu je odabrana izvedba sa simetričnim rasporedom orijentacija slojeva i ugljičnim slojevima izvana, analizirana u poglavlju 7.4.3.2.



Slika 93. Proračunski model za analizu kontakta

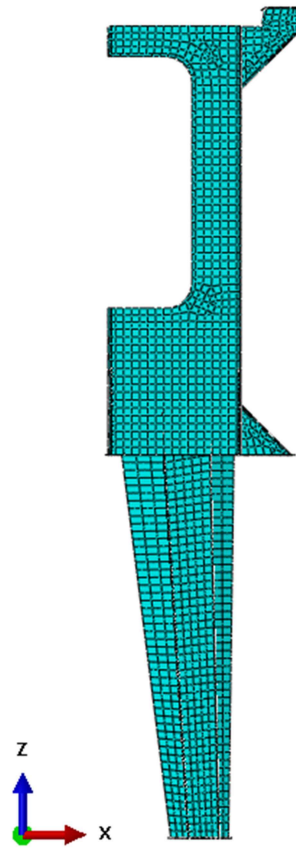
9.2.1. Rubni uvjeti i opterećenje

Kao rubni uvjeti definirana su uklještenja gornjeg i donjeg ruba *keelboxa* na mjestima spoja s trupom broda, kao što je opisano u zasebnom proračunu *keelboxa* (vidi poglavlje 7, Slika 42).

Opterećenje je jednako opterećenju u zasebnom proračunu kobilice. Zadana je koncentrirana sila $F = 20\ 000\ \text{N}$ u referentnoj točki vezanoj za donji rub kobilice (vidi poglavlje 8, Slika 78).

9.2.2. Diskretizacija

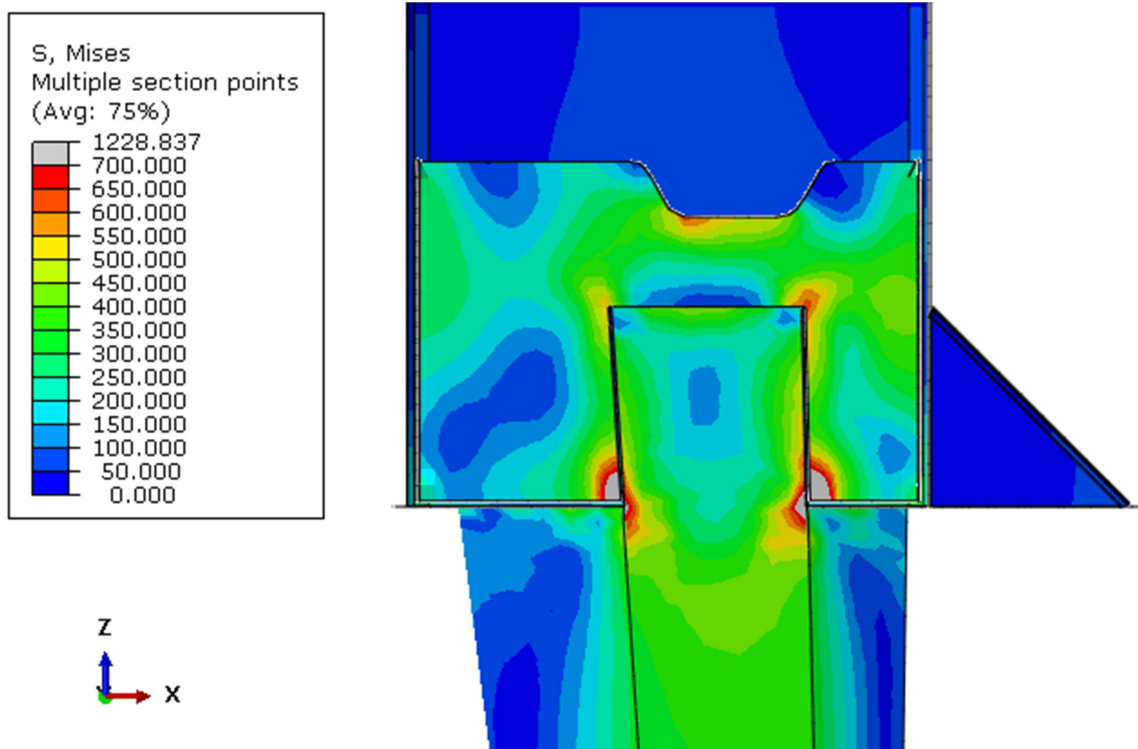
Proračuni koji uključuju kontaktne analize zbog složenosti problema zahtjevaju duže vrijeme rješavanja, pa se koristi mreža sa što manjim brojem elemenata, a koja još uvijek pokazuje zadovoljavajuću konvergenciju. Ukupan broj čvorova iznosi 8673, a mreža sadrži 5705 S8R5 i 52 STRI65 konačnih elemenata.



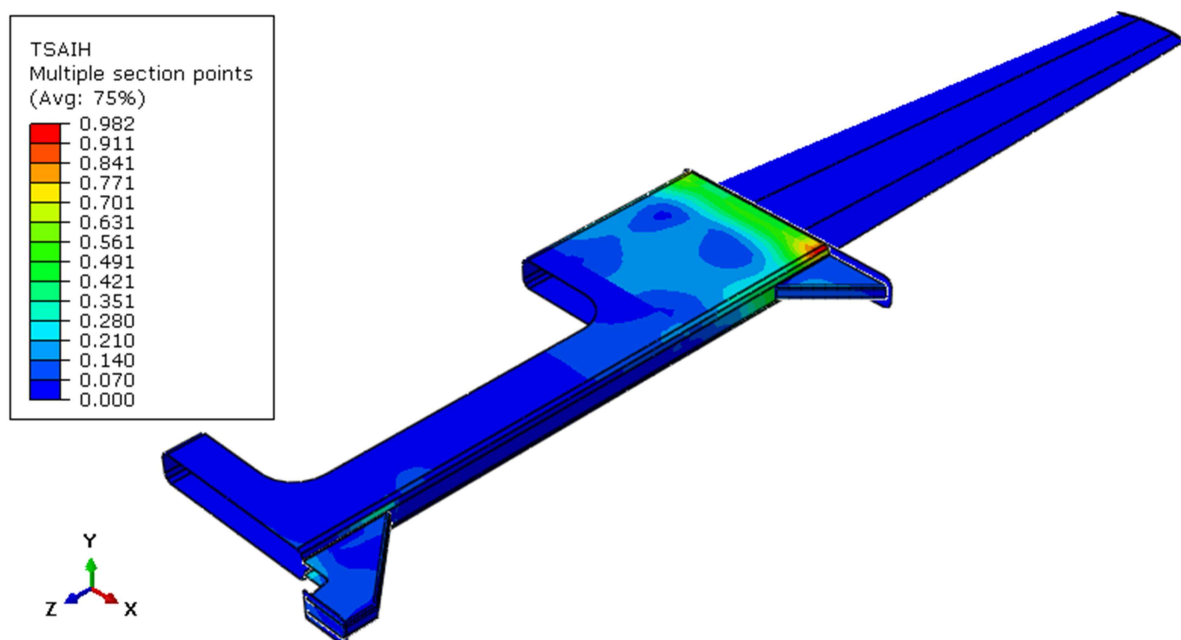
Slika 94. Diskretizacija sklopa za kontaktnu analizu

9.3. Rezultati

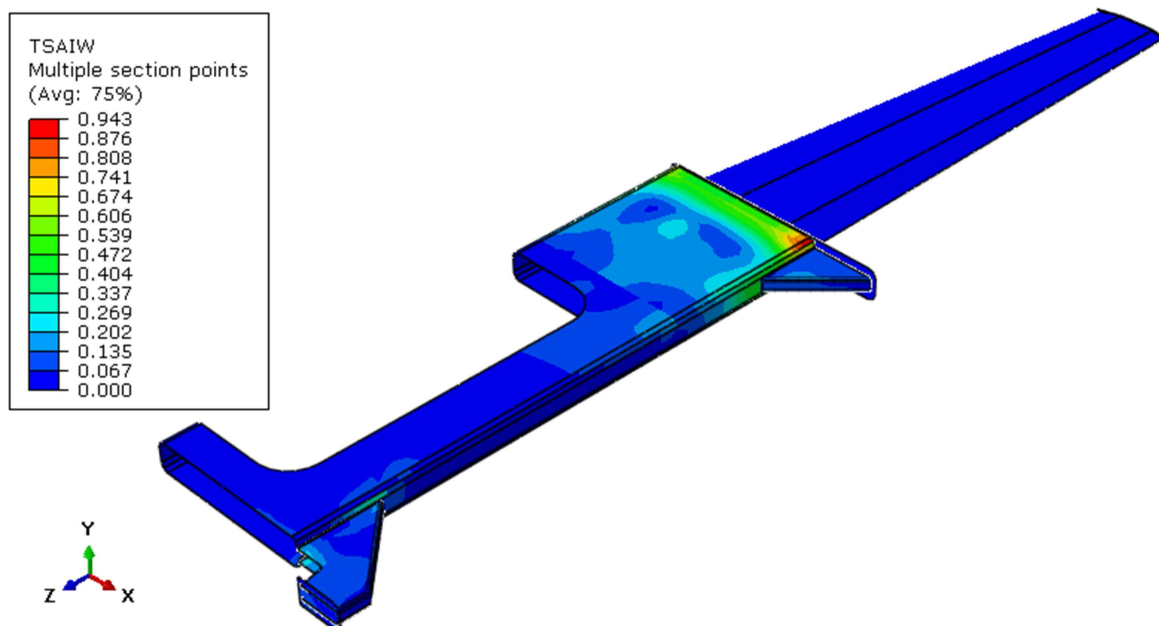
Slika 93 prikazuje raspodjelu ekvivalentnog naprezanja prema von Misesu dobivenu kontaktnom analizom. Prikazan je dio konstrukcije gdje se javljaju koncentracije naprezanja. Slika 95 i Slika 96 prikazuju raspodjele vrijednosti kriterija popuštanja.



Slika 95. Raspodijela ekvivalentnog naprezanja $\sigma_{ekv} / \text{N/mm}^2$ - kontaktna analiza

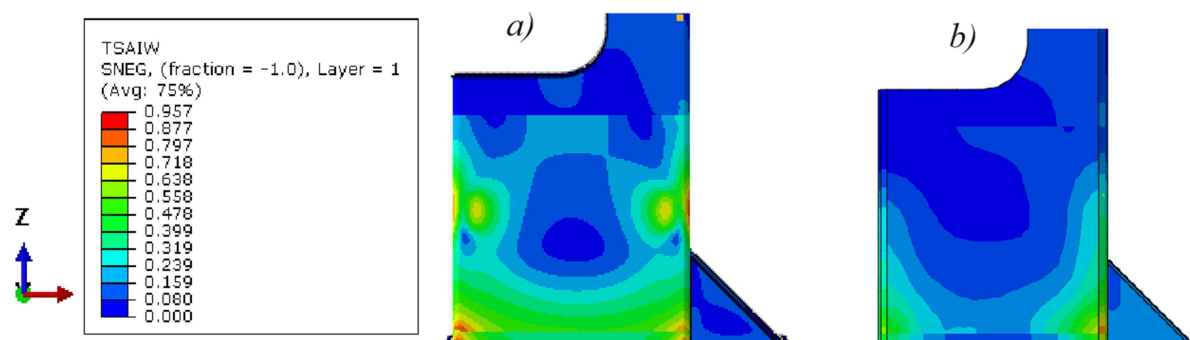


Slika 96. Raspodijela vrijednosti Tsai-Hill kriterija $\sigma_{ekv} / \text{N/mm}^2$ - kontaktna analiza



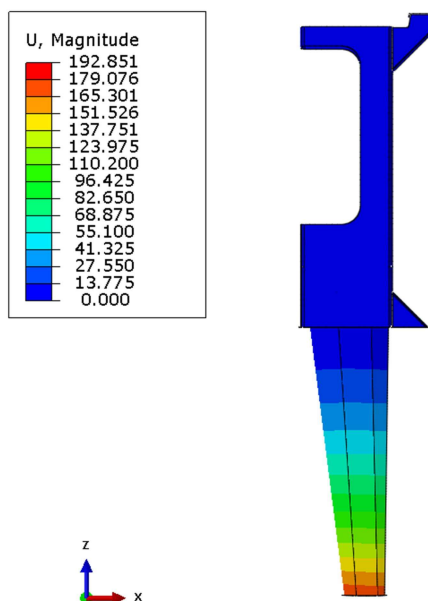
Slika 97. Raspodijela vrijednosti Tsai-Wu kriterija - kontaktna analiza

Vršne vrijednosti ekvivalentnog naprezanja doživene kontaktnom analizom niže su od onih dobivenih u zasebnom proračunu kobilice. Jednako tako manje su i kritične zone u kojima ekvivalentno naprezanje prelazi konvencionalnu granicu razvlačenja. Iz toga se zaključuje da su rezultati dobiveni zasebnom analizom čvrstoće kobilice na strani sigurnosti. Za analizu čvrstoće *keelboxa* relevantne su raspodjele vrijednosti kriterija popuštanja. Usporedbom vršnih vrijednosti kriterija popuštanja uočava se odstupanje od ~3%. Slika 96 prikazuje odstupanje rezultata dobivenih kontaktnom analizom i zasebnim proračunom.



Slika 98. Usporedba raspodjele vrijednosti Tsai-Wu kriterija: a) zasebna analiza kutije, b) kontaktna analiza

Slika 99 prikazuje raspodjelu pomaka. Usporedbom s rezultatima zasebnog proračuna dobiva vidljivo je odstupanje od ~3%.



Slika 99. Raspodjela pomaka kobilice – kontaktna analiza

Usporedbom rezultata kontaktne analize s rezultatima zasebnih proračuna kutije i kobilice potvrđena je ispravnost modeliranja opterećenja i rubnih uvjeta primjenjenih za detaljniju analizu naprezanja u zasebnim proračunima. Kontaktna analiza realnije opisuje fiziku problema, ali zahtjeva značajno veće računalne resurse jer je riječ o rješavanju nelinearnog problema. Zaključuje se da je uz pažljivo modeliranje moguće dobiti zadovoljavajuće dobre rezultate i bez primjene kontaktne analize.

10. ZAKLJUČAK

Provedena je analiza čvrstoće i optimizacija sklopa uvlačive kobilice za malu jedrilicu. Proračuni su provedeni numerički primjenom metode konačnih elemenata u programskom paketu Abaqus.

Numerički verifikacijski proračuni provedeni su na primjeru jednostavno oslonjene pravokutne ploče opterećene na savijanje. Rezultati su dobiveni za izotropnu i kompozitnu laminatnu ploču, pri čemu je postignuto zadovoljavajuće podudaranje s rezultatima poznatih analitičkih rješenja. Iz verifikacijskih proračuna je zaključeno da je za analizu realnih ljuskastih konstrukcija promatranih u ovom radu povoljno koristiti četverokutne konačne elemente drugog reda, dok su za punu 3D geometriju najpovoljniji kontinuumski heksaedarski konačni elementi drugog reda. Navedeni elementi pokazuju zadovoljavajuću točnost i najbržu konvergenciju od svih ispitanih elemenata, a nedostatak im je nemogućnost opisivanja složene geometrije. Za opis složene geometrije povoljno je korištenje trokutnih konačnih elemenata drugog reda pri analizi ljuskastih konstrukcija, odnosno kontinuumskih tetraedarskih konačnih elemenata drugog reda pri analizi punih 3D konstrukcija. Proračuni su pokazali da treba izbjegavati korištenje konačnih elemenata prvog reda zbog izrazito spore konvergencije rješenja. Navedeni zaključci primjenjeni su pri analizi realne konstrukcije.

U nastavku je ispitan utjecaj rasporeda i orijentacije slojeva u laminatu na odziv konstrukcije na primjeru pravokutne kompozitne ploče. Kut orijentacije pojedinog sloja ima velik utjecaj na čvrstoću laminatne ploče. Za jednostavno opterećenu konstrukciju lako se određuje najpovoljnija orijentacija slojeva laminata ukoliko se laminat sastoji od slojeva izrađenih korištenjem jednakog tipa vlakana. Odziv konstrukcije značajno se mijenja ako je laminat sastavljen od slojeva izrađenih od različitih materijala, pri čemu značajan utjecaj ima položaj pojedinih slojeva u laminatu i teško je predvidjeti najpovoljniji raspored slojeva, već je potrebno provoditi kontrolne proračune za različite izvedbe.

Zatim je analizirana čvrstoća kutije u koju se uvlači kobilica za dva slučaja opterećenja. Prvi analizirani slučaj je opterećenje koje se javlja pri jedrenju, a drugi slučaj je podizanje kobilice u kutiju. Najprije je proveden proračun za čeličnu izvedbu, prema uvjetu čvrstoće. Uočena su područja koncentracije naprezanja na mjestima djelovanja opterećenja. Predloženo je rješenje za eventualnu optimizaciju. Nakon toga analizirano je ponašanje kutije od laminatnog materijala. Slojevi laminata za izradu kutije sastoje se od epoksidne matrice i

vlakana, pri čemu se koriste staklena ili ugljična vlakna. Provedena je optimizacija s ciljem smanjenja težine pri čemu je kutija podijeljena na više dijelova s različitim debljinama i strukturom laminata. Na kritičnim mjestima dodani su slojevi s ugljičnim vlaknima, koji imaju bolja mehanička svojstva od slojeva sa staklenim vlaknima. Najpovoljnija izvedba zahtijeva postavljanje dodatnih slojeva s ugljičnim vlaknima iznutra, pri čemu se na vanjskim plohama laminata nalaze slojevi sa staklenim vlaknima. Prilikom proizvodnje jednostavnije je postavljanje dodatnih slojeva na vanjsku pluhu, zbog čega se provode proračuni za dvije izvedbe kod kojih su dodatni slojevi s ugljičnih vlaknima postavljeni na vanjskim plohama. Takav raspored olakšava postupak proizvodnje. Za optimalnu verziju kutije provedena je analiza stabilnosti iz koje je zaključeno da nema opasnosti od gubitka stabilnosti kutije.

U nastavku je provedena analiza čvrstoće kobilice. Provedena je zasebna analiza čvrstoće lista kobilice, a zatim i cijele kobilice. Zasebnom analizom lista kobilice smanjuje se proračunski model i vrijeme trajanja proračuna pri određivanju potrebne debljine čeličnog lima za izradu lista kobilice. Dobiveno je dobro poklapanje rezultata dva navedena proračuna te su uočena mjesta koncentracije naprezanja na kojima vrijednosti ekvivalentnog naprezanja prelaze konvencionalnu granicu tečenja. Provedena je detaljnija analiza uz korištenje punog 3D podmodela kojim je realističnije opisana realna geometrija zavarenih spojeva. U rezultatima je uočeno smanjenje kritičnih zona na kutiji kobilice u odnosu na rezultate dobivene proračunom globalnog ljuskastog modela, dok su kritična mjesta na spoju lista kobilice i dna kutije gotovo jednaka u oba proračuna. Predložena su moguća konstrukcijska rješenja.

U posljednjem poglavlju analiziran je cijeli sklop uključujući kobilicu i kutiju za spremanje pri čemu je modeliranje međudjelovanja kobilice i kutije modelirano primjenom kontaktne analize. Postignuto je zadovoljavajuće poklapanje rezultata proračuna kontaktne analize s pojedinačnim proračunima kutije i kobilice, čime je potvrđeno pravilno modeliranje rubnih uvjeta i opterećenja pri pojedinačnoj analizi kutije i kobilice. Rezultati dobiveni pojedinačnim proračunima su konzervativni u odnosu na rezultate dobivene primjenom kontaktne analize, ali su dobiveni linearnim proračunima koji zahtijevaju značajno manje računalne resurse i vrijeme.

LITERATURA

- [1] Sorić, J.: *Metoda konačnih elemenata*, Golden marketing – Tehnička knjiga, Zagreb, 2004.
- [2] *Composite Materials Handbook*, Department of Defense, SAD, 2002.
- [3] Abaqus 6.14, *Abaqus Documentation*, Dassault Systèmes, Providence, SAD, 2014.
- [4] Smojver, I., *Mehanika kompozitnih materijala*, FSB, Zagreb, Hrvatska, 2007.
- [5] Staab, G., *Laminar Composites*, Elsevier, SAD, 2015.
- [6] Timoshenko, S.; Woinowsky-Krieger, S.: *Theory of plates and shells*, McGraw-Hill Book Company, New York, 1987.
- [7] Skozrit, I.: *Analiza ploča u pravokutnim koordinatama – vježbe iz Čvrstoće konstrukcija*, FSB, Zagreb, 2014.
- [8] Wierzbicki, T.: *Plates and Shells*, Massachusetts Institute of Technology, Pasadena, CA, 2006.
- [9] Shih-Chuan, H.; Chi-Sheng, L.: *Deflection of Cross-Ply Composite Laminates Induced by Piezoelectric Actuators*, Department of Mechanical Engineering, Taiwan, 2010.
- [10] *Krautov strojarški priručnik*, Sajema, Zagreb, 2009.
- [11] Whitney, J. M.: *Bending-Extensional Coupling in Laminated Plates Under Transverse Loading*, Journal of Composite Materials, 1969.
- [12] Spilker, R. L.; Verbiese, S.; Orringer, O. S.; French, E.; Witmer, E. A.; Harris, A.: *Use of the Hybrid-Stress Finite-Element Model for the Static and Dynamic Analysis of Multilayer Composite Plates and Shell*, Report for the Army Materials and Mechanics Research Center, Watertown, MA, 1976.
- [13] Manahan, M. A.: *A Finite Element Study of the Deflection of Simply Supported Composite Plates Subject to Uniform Load*, Rensselaer Polytechnic Institute Hartford, Connecticut, 2011.
- [14] Sorić, J.: *Nelinearna numerička analiza konstrukcija – predavanja*, FSB, Zagreb, 2016.
- [15] Alfirević, I.: *Linearna analiza konstrukcija*, FSB, Zagreb, 2011.

PRILOZI

I. CD-R disk