

Modeliranje razvoja tehnologije temeljem analize patentnih podataka

Potočki, Eva

Master's thesis / Diplomski rad

2016

Degree Grantor / Ustanova koja je dodijelila akademski / stručni stupanj: **University of Zagreb, Faculty of Mechanical Engineering and Naval Architecture / Sveučilište u Zagrebu, Fakultet strojarstva i brodogradnje**

Permanent link / Trajna poveznica: <https://urn.nsk.hr/urn:nbn:hr:235:899578>

Rights / Prava: [In copyright](#)/[Zaštićeno autorskim pravom.](#)

Download date / Datum preuzimanja: **2024-12-13**

Repository / Repozitorij:

[Repository of Faculty of Mechanical Engineering and Naval Architecture University of Zagreb](#)



SVEUČILIŠTE U ZAGREBU
FAKULTET STROJARSTVA I BRODOGRADNJE

DIPLOMSKI RAD

Eva Potočki

Zagreb, 2016.

SVEUČILIŠTE U ZAGREBU
FAKULTET STROJARSTVA I BRODOGRADNJE

DIPLOMSKI RAD

Mentor:

Izv. prof. dr. sc. Mario Štorga, dipl. ing.

Student:

Eva Potočki

Zagreb, 2016.

Izjavljujem da sam ovaj rad izradila samostalno koristeći stečena znanja tijekom studija i navedenu literaturu.

Zahvaljujem se mentoru, izv. prof. dr. sc. Mariu Štorgi na savjetima, pruženoj pomoći i podršci tijekom izrade diplomskog rada. Također zahvaljujem kolegama Vladimiru Smojveru i Mariji Majdi Perišić na uloženom trudu, ustupljenim informacijama te otvorenosti za suradnju prilikom izrade rada.

Eva Potočki



SVEUČILIŠTE U ZAGREBU
FAKULTET STROJARSTVA I BRODOGRADNJE



Središnje povjerenstvo za završne i diplomske ispite
Povjerenstvo za diplomske ispite studija strojarstva za smjerove:
procesno-energetski, konstrukcijski, brodstrojarski i inženjersko modeliranje i računalne simulacije

Sveučilište u Zagrebu Fakultet strojarstva i brodogradnje	
Datum	Prilog
Klasa:	
Ur.broj:	

DIPLOMSKI ZADATAK

Student: **Eva Potočki**

Mat. br.: **0035176876**

Naslov rada na hrvatskom jeziku: **MODELIRANJE RAZVOJA TEHNOLOGIJE TEMELJEM ANALIZE PATENTNIH PODATAKA**

Naslov rada na engleskom jeziku: **TECHNOLOGY DEVELOPMENT MODELLING BASED ON THE ANALYSIS OF PATENTS DATA**

Opis zadatka:

U literaturi je općenito prihvaćeno da je rekombinacija novih i postojećih tehnoloških dostignuća jedan od glavnih principa razvoja tehnologije. Patentirani izumi predstavljaju opis skupa tehnoloških dostignuća u specifičnom području. Opisi patenata predstavlja izvor informacija o tehnološkom razvoju koji se kontinuirano nadopunjuje preko 200 godina, te kao takav definira jedinstveni izvor podataka za identificiranje tehnoloških mogućnosti, prostora tehnologije te proučavanje razvoja specifičnih tehnoloških područja.

Temeljem podataka prikupljenih pomoću alata za pretraživanje patenata, potrebno je analizirati sadržaj patentnih zapisa u području sportske tehnologije s fokusom na skijaške vezove. Nakon analize patenata, potrebno je proučiti veze između pojedinih patenata, te načina na koji su pojedini dijelovi patenata korišteni tijekom razvoja ovog tehnološkog područja te kreirati model razvoja. Radi boljeg razumijevanja rezultata i njihove pravilne interpretacije, nakon provođenja analize i modeliranja potrebno je usporediti rezultate s podacima o evoluciji komercijalno dostupnih proizvoda u ovom tehnološkom području.

Opseg analize i interpretacije rezultata dogovorit će se tijekom izrade rada.

U radu navesti korištenu literaturu i eventualno dobivenu pomoć.

Zadatak zadan:

02. svibanj 2016.

Zadatak zadao:

Izv. prof. dr. sc. Mario Štorga

Rok predaje rada:

7. srpnja 2016.

Predviđeni datumi obrane:

13., 14. i 15. srpnja 2016.

Predsjednica Povjerenstva:

Prof. dr. sc. Tanja Jurčević Lulić

SADRŽAJ

SADRŽAJ	I
POPIS SLIKA	III
POPIS TABLICA.....	V
POPIS OZNAKA	VI
SAŽETAK.....	VII
SUMMARY	VIII
1. UVOD.....	1
1.1. Patenti kao potvrda izuma.....	1
1.2. Korištenje patentnih kodova i tvrdnji za proučavanje tehnoloških promjena.....	3
1.3. Praćenje tehnoloških promjena	4
1.4. Teorija evolucija tehnologije	4
1.5. Evolucijska ekologija tehnoloških izuma	5
1.6. Izum kao rezultat kombiniranja	6
1.7. Mreža inovacija.....	8
1.8. Statistička baza za predviđanje napretka tehnologije.....	9
2. SPORT I TEHNOLOGIJA	11
2.1. Uloga tehnologije u skijanju	12
2.2. Razvoj skijaških vezova kroz povijest	14
3. ANALIZA EVOLUCIJE PATENATA I TEHNOLOGIJE	19
3.1. Kvantitativne metode	19
3.2. Kvalitativne metode	21
4. ANALIZA EVOLUCIJE ZNANJA TEMELJEM KLJUČNIH RIJEČI.....	22
5. PRIMJER – SKIJAŠKI VEZOVI.....	24
5.1. Pretraživanje i dohvaćanje patenata	25
5.2. Ekstrakcija relevantnih informacija iz patenata	26
5.3. Izračun kvantitativnih mjera za evoluciju	29
5.4. Kreiranje i analiza mreže citata patenata	33
5.5. Kreiranje i analiza mreže ključnih riječi patenata.....	37
5.5.1. Ekstrakcija ključnih riječi iz patenata	37
5.5.2. Pregled mreže ključnih riječi kroz životne faze tehnologije.....	38
5.5.3. Najvažnije ključne riječi kroz povijest.....	42

5.5.4. Tematski razvoj područja.....	43
5.5.5. Teme zaboravljenih tehnologija.....	55
5.5.6. Mogući pravci daljnjeg razvoja područja.....	55
6. USPOREDBA REZULTATA S KOMERCIJALNO DESTUPNIM PROIZVODIMA...	57
6.1. Skijaški vez s kabelom za prihvat	57
6.2. Skijaški vez Miller	58
6.3. Look skijaški vezovi	59
6.4. Skijaški vezovi Spademan	60
6.5. Burt vezovi s mogućnošću privlačenja	62
6.6. Salomon skijaški vezovi.....	64
6.6.1. Salomon 727	64
6.6.2. Salomon vez za turno skijanje	65
7. ZAKLJUČAK.....	67
LITERATURA.....	69
PRILOZI.....	72

POPIS SLIKA

Slika 1.	Mreža inovacija [2]	8
Slika 2.	Primjeri sportske opreme zabranjene na velikim natjecanjima: a) odijelo Speedo LZR Racer [11]; b) tenisice APL Concept 1 [12]	11
Slika 3.	Metalne Fischer skije iz šezdesetih godina [15].....	12
Slika 4.	Skijaške cipele: a) kožne s vezicama iz 60ih godina, b) plastične s kopčom iz 70ih godina [15]	13
Slika 5.	Ispitivanje aerodinamičnosti skijaša [16]	14
Slika 6.	Skijaški vezovi bez mogućnosti otpuštanja [13]	14
Slika 7.	Prednji i stražnji dio skijaškog veza [14]	15
Slika 8.	Naprava za redukciju trenja - AFD (<i>engl. Anti Friction Device</i>) [14]	16
Slika 9.	Kočnica za skiju [14].....	16
Slika 10.	S-krivulja [10]	20
Slika 11.	Primjer patentne mape [10]	21
Slika 12.	Pregled koraka istraživanja	23
Slika 13.	Patent sigurnosnog skijaškog veza iz 1960. godine [23].....	24
Slika 14.	Način pretraživanja Google Patents baze [25]	25
Slika 15.	Klasifikacijski kodovi patenata skijaških vezova i njihovo značenje [24].....	26
Slika 16.	Primjer pronalazača informacija u tekstu patenta [25]	27
Slika 17.	Segment DSM matrice za analizu	28
Slika 18.	Broj patenata u vremenu [10].....	29
Slika 19.	S-krivulja sigurnosnih skijaških vezova [10]	30
Slika 20.	Broj citiranih patenata u vremenu	30
Slika 21.	Kumulativni rast broja citiranih patenata u vremenu	31
Slika 22.	Evolucija mreže citata patenata za sigurnosne skijaške vezove na kraju faza rasta 1975., sazrijevanja 1978. i zasićenja 2015. [10]	34
Slika 23.	Dijagram raspodjele stupnja umreženosti čvorova u mreži [10].....	35
Slika 24.	Dijagram relativnog rasta	36
Slika 25.	Mreža ključnih riječi 1968. godine.....	39
Slika 26.	Mreža ključnih riječi 1975. godine.....	40
Slika 27.	Mreža ključnih riječi 1978. godine.....	41
Slika 28.	Mreža ključnih riječi 2015. godine.....	41
Slika 29.	Mreža ključnih riječi 1968. s izdvojenim grupama i pripadajućim temama	44

Slika 30.	Mreža ključnih riječi 1975. s izdvojenim grupama i pripadajućim temama	45
Slika 31.	Mreža ključnih riječi 1978. s izdvojenim grupama i pripadajućim temama	46
Slika 32.	Mreža ključnih riječi 2015. s izdvojenim grupama i pripadajućim temama	47
Slika 33.	Primjer ključnih riječi unutar grupe iz 2015.	48
Slika 34.	Razvoj tematskog područja sigurnosnih skijaških vezova kroz povijest	53
Slika 35.	Prikaz toka ključnih riječi.....	54
Slika 36.	Patent US20070170696A1 – skijaški vez s elektronički upravljanom dodatnom napravom za otpuštanje iz 2007. godine [27].....	56
Slika 37.	Patent US2959424A – Skijaški vez [23].....	58
Slika 38.	Skijaški vez s kabelom tvrtke Marker [15]	58
Slika 39.	Patent US3421771A – Sigurnosni skijaški vez [32]	59
Slika 40.	Skijaški vez Miller iz sedamdesetih godina [31].....	59
Slika 41.	Look skijaški vezovi iz 90ih [30].....	60
Slika 42.	Patent US6296267B1 – Sigurnosni vez za skijašku cipelu [29]	60
Slika 43.	Spademan skijaški vezovi [34].....	61
Slika 44.	Patent US4360219A – Samootpuštajući skijaški vez [35].....	62
Slika 45.	Skijaški vez Burt inovatora Burta Weinsteina [36].....	63
Slika 46.	Patent US3893682A – Sigurnosni skijaški vez s mogućnošću privlačenja [37]...	63
Slika 47.	Skijaški vez Salomon 727 [38].....	64
Slika 48.	Patent US4553772A- Step-in skijaški vez [40].....	65
Slika 49.	Salomon vez za turno skijanje [41]	65
Slika 50.	Patent US20120104707A1 – Sigurnosni vez za turno skijanje [42]	66

POPIS TABLICA

Tablica 1. Broj patenata i citiranih patenata [10]	31
Tablica 2. IPC kodovi patenata i njihov broj pojavljivanja [10]	32
Tablica 3. Usporedba sigurnosnih skijaških vezova s rezultatima za druge tehnologije [10]	32
Tablica 4. Najvažnije ključne riječi 2015. godine	42
Tablica 5. Teme grupa 1968. s brojem ključnih riječi koje ih sačinjavaju.....	49
Tablica 6. Teme grupa 1975. s brojem ključnih riječi koje ih sačinjavaju.....	50
Tablica 7. Teme grupa 1978. s brojem ključnih riječi koje ih sačinjavaju.....	51
Tablica 8. Teme grupa 2015. s brojem ključnih riječi koje ih sačinjavaju.....	52

POPIS OZNAKA

Oznaka	Jedinica	Opis
<i>PDS</i>	-	brzina difuzije patenata
<i>a</i>	-	broj citiranih patenata
<i>b</i>	-	ukupan broj promatranih patenata
<i>PP</i>	-	snaga patenta
<i>x</i>	-	ukupan broj IPC kodova
<i>y</i>	-	ukupan broj promatranih patenata
<i>N</i>	-	stupanj umreženosti
<i>D</i>	-	broj čvorova
<i>δ</i>	-	stopa rasta broja čvorova po rubu mreže
<i>Tn</i>	-	redni broj teme klastera

SAŽETAK

Razvoj novih tehnologija ključan je za opstanak kompanija na sve zahtjevnijem tržištu. Kako bi se za to stvorili zadovoljavajući uvjeti provode se brojne analize pomoću kojih se nastoji dobiti jasan uvid u stanje tehnike i tehnologije te što bolje predvidjeti buduće pravce razvoja. Mjesto gdje se informacije o pojedinim tehnologijama, odnosno izumima, za potrebe takvih analiza mogu lako pronaći, u već dobro organiziranom obliku, su baze patenata. One sadrže sve bitne informacije o pojedinim tehnologijama i predstavljaju vrijedan temelj za istraživanje razvoja tehnologije. Iz analize evolucije patenata i tehnologije mogu se izvesti zaključci bitni za vremensko planiranje razvoja proizvoda i predviđanje njegove uspješnosti. Osim kvantitativnih izračuna, ovakve analize često koriste i kvalitativne metode. Komplicirane i nepregledne informacije iz patenata, vizualizacijske metode čine preglednima i bolje razumljivima.

U ovom radu prikazane su metode za analizu izuma u cilju boljeg razumijevanja evolucije tehnologije te stvaranje uvjeta za kreiranje modela razvoja tehnologije. Za odabrano područje tehnologije, sigurnosne skijaške vezove, pronađeni su svi patenti te su iz njih ekstrahirane informacije relevantne za modeliranje evolucije. U prvoj fazi analize izračunate su kvantitativne mjere koje upućuju na stanje i promjene u promatranom području. Sljedeća faza nadovezuje se na izračune kvantitativnih metoda kreiranjem mreže citata patenata s ciljem otkrivanja dinamike i smjera evolucije. Nakon toga je kreirana mreža ključnih riječi patenata čime je dobiven uvid u kontekstualnu evoluciju tehnologije. Obje su mreže kreirane u vremenski ovisnom obliku. Rezultati dobiveni analizom ključnih riječi upotrijebljeni su za kreiranje modela evolucije pomoću kojeg su identificirane ključne tehnologije koje su najviše doprinijele razvoju ovog područja.

Ključne riječi: *evolucija tehnologije, analiza patenata, životni ciklus tehnologije, mreža citata, mreža ključnih riječi, sigurnosni skijaški vezovi*

SUMMARY

Development of new technologies is essential for companies trying to keep up with more and more demanding market trends. To enable efficient development numerous analysis are being performed in order to get a transparent picture of the current state of the market and its future potential. Patent bases represent a complete and well organized source of information useful for such analysis. Containing the most relevant technology data they make a valuable base for technology development research. Conclusions that can be crucial for time planning of a product and prediction of its success can easily be made by analyzing patent and technology evolution. Besides quantitative calculations, a range of qualitative methods can be applied for such analysis. By visualization of the qualitative data, messy and complicated information can be presented in a more transparent way.

In this thesis, methods for innovation analysis have been presented in order to provide better insight into evolution of specific technology and create conditions in which technology development modelling can be performed. All the patents relevant for the studied field (safety ski bindings) were gathered and data important for further analysis is extracted out of their content. In the first phase of analysis, quantitative measures which indicate the changes in the studied field were calculated. The successive step builds upon quantitative calculations, creating a patent citation network aiming revelation of evolution flow. In the following step key word network was created by using the patent key words. That provided a good insight into contextual technology evolution. Both networks are presented dynamically. The results that followed out of this analysis were used to create an evolution model which helped to identify technologies that contributed the most to the development of the studied field.

Key words: technology evolution, patent analysis, technology life cycle, citation network, key words network, safety ski bindings

1. UVOD

Tehnologija je ono što život danas čini drugačijim od života u srednjem vijeku ili u još starijim vremenskim razdobljima. Više nego bilo što drugo, tehnologija određuje našu ekonomiju, bogatstvo i način življenja te čini svijet onakvim kakvog ga poznajemo danas. [6]

Postoji čitav niz definicija tehnologije. Možemo ju definirati kao predmete, uređaje, metode i materijale raspoložive čovjeku za obavljanje određenih zadataka. Druga definicija kaže da je tehnologija korištenje znanosti i inženjerstva za razvoj strojeva i postupaka u svrhu poboljšanja kvalitete života ili ljudske učinkovitosti. [5]

Postavlja se pitanje koliko zapravo znamo o tehnologiji. Kada je riječ o tehnologijama u individualnom smislu, o njima znamo puno. Inženjer koji se bavi određenom tehnologijom zna sve detalje o individualnoj metodi ili procesu, svaki korak u proizvodnji svaku najsitniju komponentu. U takvom je kontekstu tehnologija ljudima iznimno bliska, s obzirom da smo sami osmislili i proizveli sve ono što nazivamo tehnologijom. No, mnogo je slabije znanje o tehnologiji generalno, o samoj prirodi njezinog postojanja.

Ljudi se ne mogu složiti niti oko definicije riječi „tehnologija“, nema sveobuhvatne teorije o postanku tehnologije, ne zna se od čega se sastoje inovacije i nema jedinstvene teorije evolucije tehnologije. Nedostaje čitav niz sveobuhvatnih principa koji bi tehnologiji dali logičnu strukturu i popunili navedene praznine. [6]

Kako bi stekli uvjete za odgovaranje na pitanja o razvoju tehnologije i njezinom postojanju potrebno je napraviti korak unatrag i preispitati ono što već znamo o njoj. Točnije, ono što znamo o njezinim dijelovima - individualnim tehnologijama. Mjesto gdje se informacije o pojedinim tehnologijama, odnosno izumima, mogu lako pronaći, i to u već dobro organiziranom obliku, su baze patenata. One sadrže sve bitne informacije o pojedinim tehnologijama i zato predstavljaju vrijedan temelj za istraživanje razvoja tehnologije.

1.1. Patenti kao potvrda izuma

Izum se sastoji od tehnologija, novih ili već poznatih, spojenih na način koji do sada nije viđen. Može se odnositi na proizvod, postupak ili način primjene, odnosno bilo kakvo

unaprjeđenje, koje ima uvijete za patentiranje prema pravilima patentnog ureda. Da bi ostvario te uvjete mora biti nov, ne očigledan i koristan.

Patent je isključivo pravo priznato za izum koji nudi novo rješenje nekog tehničkog problema. On predstavlja zaštitu izuma te osigurava vlasniku pravo na izradu, korištenje, stavljanje u promet ili prodaju izuma zaštićenog patentom tijekom ograničenog vremenskog perioda. Patentirati se može izum ili otkriće novog i korisnog procesa, uređaja, postupka proizvodnje ili kemijskog sastava tvari te bilo kakvo unaprjeđenje nečeg od toga.

Izumi koji su patentirani za sobom ostavljaju dokumentaciju kao trag pomoću kojega je moguće sistematski istraživati proces njihovog nastajanja.

Patenti se dijele u tri skupine:

1. Patent inovacije - dodjeljuje se za izume novog i korisnog procesa, stroja, tvorevine, kemijskog sastava tvari (više od 90 % svih patenata otpada na ovu skupinu)
2. Patent dizajna - odnosi se na ukrašavanje funkcionalnih predmeta
3. Patent biljaka - obuhvaća nove vrste biljaka i sjemenki

Također je moguće patentirati poslovne metode, kompjuterske programe i matematičke algoritme. [5]

Jedan patent je ograničen samo na jedan izum koji je sačinjen od nekoliko usko povezanih i ne razdvojivih tehnologija koje zajedno izvršavaju određeni zadatak. U slučaju da izum obuhvaća više ne povezanih radnji, izumitelj je dužan prijaviti poseban patent za svaki od tih dijelova izuma.

Osobe zadužene za analizu i odobravanje zahtjeva za patente moraju procijeniti da li se značajke izuma kose s nekim od prije poznatim patentom te da li zadovoljava kriterij inovativnosti i ne očitosti.

Kodovi tehnologije predstavljaju razrađen sistem pomoću kojeg se klasificiraju patenti koji predstavljaju novitete izuma. Kodovi omogućavaju grupiranje patenata prema sličnosti sadržaja i time olakšavaju jednostavnije pretraživanje baze patenata. Svaki patent mora imati jednu i samo jednu glavnu obaveznu klasifikaciju (kod) ali uz nju može imati i jedan ili više dodatnih kodova.

Kodovi tehnologije (klasifikacijski kodovi) sastoje se od dva dijela: klase tehnologije i podklase tehnologije. Klasa je glavna kategorija patentirane tehnologije dok podklasa opisuje procese, strukturne značajke i funkcijske specifikacije unutar klase. Podklase su vrlo detaljno definirane i neke od njih su međusobno povezane hijerarhijskim vezama.

Patentu mora biti dodijeljen barem jedan kod, ali nije ograničeno koliko ih može najviše imati jedan patent. Uvijek je jedan kod primaran za klasifikaciju patenta. Ako su svi kodovi unutar iste klase, odabire se najspecifičniji ili najdetaljniji kao primarni. Ako su u različitim klasama, odabire se onaj s najobuhvatnijim tvrdnjama. Upotrebu kodova može se usporediti s riječima. One se mogu koristiti više puta u različitim rečenicama a mogu i stajati samostalno. [1]

IPC (*engl. International Patent Classification*) kodovi su najčešće korišten sistem klasificiranja patenata. Oni nude internacionalno razumljiv jezik za opisivanje različitih područja tehnologije. U literaturi [8] se prva četiri znaka IPC koda koriste kao referenca za izračun obujma sadržaja patenta. Tada broj IPC kodova govori koliko područja tehnologije je obuhvaćeno patentom. [9]

1.2. Korištenje patentnih kodova i tvrdnji za proučavanje tehnoloških promjena

Kodovi predstavljaju skupinu vjerodostojnih definicija tehnologija i njihovih komponenata u zadnjih dvjestotinjak godina. Mogu poslužiti kao izvor podataka za identificiranje različitih tehnoloških mogućnosti, evidentiranje noviteta u tehnologiji, mjerenje složenosti tehnologije i iskustveno proučavanje tehnoloških promjena.

Za svaki novi patentirani izum potrebno je procijeniti koji kodovi se trebaju koristiti kako bi se obuhvatile sve tehnološke komponente sadržane u patentu i da li je potrebno ili ne uvođenje novih kodova koji bi opisali novitete izuma.

Sadržaj svakog patenta opisan je kroz tvrdnje (*engl. Claims*) čiji su sadržaj i forma točno propisani. Tako formirane tvrdnje omogućavaju lakše praćenje i razumijevanje sadržaja patenta u svrhu njegovog odobravanja. Te tvrdnje su nužan dio prijave patenta. Mogu se opisati kao rečenice koje u najgrubljim crtama definiraju otkrića i novitete sadržane u izumu koji se želi patentirati. Dije se na opisne i zavisne tvrdnje.

Opisne (nezavisne) tvrdnje moraju zadovoljiti kriterij patentibilnosti bez da se referiraju na neku drugu tvrdnju unutar iste prijave patenta.

Zavisne tvrdnje se oslanjaju na druge tvrdnje unutar iste prijave ili ih ograničavaju. Bitne su jer određuju zakonski zaštićene karakteristike izuma. Čak i ako se primarne (nezavisne) tvrdnje pokažu pogrešne, zavisne tvrdnje mogu osigurati valjane razloge za odobravanje patenta.

Prijava patenta mora sadržavati barem jednu nezavisnu (opisnu) tvrdnju.

Tvrdnja iz patentnog zahtjeva dakle može postati kod nove tehnologije ako se zahtjev odobri. No, put od tvrdnje do koda nije rezultat nekog egzaktno definiranog procesa nalik algoritmu nego više ovisi o iskustvu i stručnosti ispitivača patenata. Reduciranje broja tvrdnji na manji broj kodova ne pogoduje istraživanju prirode nastanka novih tehnologija i izuma jer na taj način bitne informacije mogu biti nepovratno izgubljene. [1]

1.3. Praćenje tehnoloških promjena

Kao što je ranije rečeno, kodovi korišteni u patentima mogu se efikasno koristiti za praćenje i karakteriziranje tehnoloških promjena. Te promjene mogu se detektirati preko razlike u broju kodova između dvije točke mjerenja, koji su se pojavili uslijed patentiranja izuma unutar tih dvaju vremenskih perioda. Ta razlika se mjeri kroz broj onih tehnoloških funkcija i svojstava korištenih u kasnijem razdoblju koje prije nisu bile dostupne. Iz takvih prikaza jasno je vidljivo kako pojedini povijesni događaji utječu na frekvenciju uvođenja novih kodova. Tako se na primjer nakon drugog svjetskog rata primjećuje brz rast broja kodova patenata. Još jedna značajna prekretnica dogodila se 1980. godine u SAD-u kada je promijenjen zakon vezan uz patente prema kojem je posjedovanje patenta donosilo veći profit nego do tada pa je to potaknulo tvrtke i pojedince da masovno patentiraju svoje izume.

Ovakav način praćenja razvoja tehnologije pomoću patentnih kodova pojedinih tehnologija umjesto izuma kao cjeline pokazao se vrlo učinkovit jer omogućava jasan uvid u promjene funkcija i potencijale koji su prisutni u bilo kojem vremenskom razdoblju. [1]

1.4. Teorija evolucija tehnologije

Evolucija tehnologije je napredak tehnologije kroz vrijeme. Za bolje razumijevanje takvog vremenski ovisnog napretka potrebno je proučiti putanju po kojoj se kreće. Bitan je oblik putanje i faktori koji uzrokuju promjene na njoj.

Prema obliku putanja evolucije može biti kontinuirana ili skokovita. Kontinuirana se odnosi na pojedinačna poboljšanja koja se često događaju, dok je skokovita putanja vezana uz kontinuirana poboljšanja isprekidana nekim značajnijim napredcima u tehnologiji.

Postoje četiri varijable koje upravljaju putanjom evolucije tehnologije:

1. Godina uvođenja tehnologije
2. Redoslijed uvođenja tehnologije
3. Broj konkurentnih tehnologija
4. Tehnološke karakteristike

Zagovornici evolucije po kontinuiranoj putanji tvrde da je tehnološka evolucija proces kontinuiranih poboljšanja performansi tehnologije kroz nove kombinacije postojećih tehnologija. Također smatraju kako su ta poboljšanja rezultat promjena u nizu različitih područja kao što su uvjerenja, vrijednosti, kultura, tehnologija, operativni postupci, organizacijska struktura, resursi te temeljne ovlasti. Izum je prema tome socijalni proces koji počiva na mnogo sitnih promjena a ne rezultat rada nekolicine genijalaca.

Zagovornici nepravilnih promjena tvrde da tehnologija napreduje zahvaljujući periodima kontinuiranih promjena isprekidanim nekim naglim intervencijama. Proizvodi koji se pojavljuju na osnovi novih tehnologija ulaze u industriju i tamo stvaraju brojne promjene u samom procesu proizvodnje. Zato, nakon skoka izazvanog pojavom nove tehnologije, slijedi stagnacija za vrijeme implementacije te tehnologije u proizvodni proces. [4]

1.5. Evolucijska ekologija tehnoloških izuma

Evolucija tehnologije često se uspoređuje s biološkom evolucijom. Kao i kod evolucije u prirodi, tehnološka evolucija proizlazi iz porijekla tehnologije uz određene promjene nastale podešavanjem, konvergencijom ili slučajno. Istovremeno postoje velike razlike koje odvajaju ta dva tipa evolucije. Usprkos primjerima patenata koji uspijevaju tehnološka dostignuća vjerno približiti rješenjima iz prirode, oni su ipak primjeri planiranog razvoja i kao takvi nemaju poveznicu s pravom prirodnom evolucijom.

Predmeti se ne mogu samostalno razmnožavati no nove tehnologije se razvijaju pod utjecajem već postojećih te se tehnološke promjene mogu smatrati rezultatom preinaka i selekcije.

Čim se pojavi neki originalan izum, slijede ga raznolike promjene zbog kojih „izumiru“ (ili se mijenjaju) neki srodni izumi koji predstavljaju konkurenciju. Također, tehnološke promjene događaju se po principu konvergencije. Slična otkrića dolaze simultano od različitih izumitelja.

Tehnologija u velikoj mjeri ovisi o kombiniranju već postojećih izuma ali, za razliku od biologije, uvođenje nekog jednostavnog novog elementa može potpuno promijeniti daljnji tok razvoja tehnologije. Suprotno tomu, u biologiji, jednom ustanovljena rješenja se rijetko zamjenjuju novima.

U nekim dobro poznatim primjerima razvoja tehnologije događa se da se postigne optimalno rješenje koje ne pada pod utjecaj novih tehnologija kroz dugo vremensko razdoblje. Za primjer se može uzeti razvoj vilice. Njezin konačan dizajn nije se mijenjao od sedamnaestog stoljeća. Četiri zupca pokazala su se idealni za izvršavanje funkcije.

Pitanje troškova također može znatno ograničiti potencijalna rješenja zadanog problema. Iz toga ponekad proizlazi optimalan dizajn koji se nevjerojatno podudara s biološkim rješenjem.

[2]

1.6. Izum kao rezultat kombiniranja

Postupak kombiniranja novih i postojećih tehnoloških značajki je jedan od glavnih izvora noviteta u tehnologiji. Rane tehnologije razvile su se koristeći postojeće primitivne tehnologije kao temelj svog razvoja. Takve novonastale tehnologije kasnije su poslužile kao osnova za razvoj još naprednijih tehnologija. Slijedeći ovakav trend, s vremenom, mnoge tehnologije razvile su se iz svega nekoliko početnih jednostavnih tehnologija. Stoga možemo reći kako tehnologija "stvara samu sebe iz same sebe".

Ovo možda je najčešći ali nikako nije jedini mehanizam stvaranja novih tehnologija. Pojavom sve naprednijih tehnologija, nastalih kombiniranjem, otvaraju se nove mogućnosti te čovjek širi svijest i spoznaju o prirodnim potencijalima oko sebe. Tako, kada za to dođe vrijeme, kada tehnologija dosegne određenu razinu, stvaraju se uvjeti za iskorištavanje prirodnih zakona koji do tada, prije postojanja prikladne tehnologije nisu mogli biti korišteni.

Prirodni fenomeni su neiscrpan izvor iz kojeg potiču sve tehnologije. Neovisno o tome koliko je određena tehnologija jednostavna ili sofisticirana, ona se zasniva na nekoj prirodnoj pojavi,

ili još češće, više njih. Ti prirodni fenomeni postoje neovisno o čovjeku i tehnologiji. Njihova primjena nije unaprijed definirana. Tek kada čovjek ovlada potencijalima prirodnog fenomena i nauči ga kombinirati s već poznatim tehnologijama može ga iskoristiti u svrhu inovacije i tek tada mu se pripisuje funkcija. [6]

To otvara prostor za sasvim nove dimenzije stvaranja tehnologije koje će se ponovo kombinirati s postojećima i rezultirati novim izumima.

Jedan od načina da se stekne uvid u važnost kombiniranja različitih tehnologija u inovacijskom procesu je prebrojavanje koliko patenata je klasificirano samo jednim kodom. [5] Broj patenata povećava se eksponencijalno u vremenu. No, ti patenti sve rjeđe podrazumijevaju uvođenje novih kodova već pretežno nastaju kombiniranjem već postojećih tehnologija (kodova). Dok je u razdoblju od 1835. do 1870. godine čak 60% patenata imalo samo jedan kod, do 2009. taj je postotak pao na svega 10%. U posljednjih 50 godina većina svih izuma sadrži po 5 ili više kodova što upućuje na to da noviji patenti uglavnom nastaju kombiniranjem nekoliko poznatih tehnologija umjesto da kreiraju potpuno nove tehnologije. [1]

Prema tome, postavlja se pitanje do kuda može ići proces nastajanja novih patenata kombiniranjem tehnologija, tj. koliko je prostora za takvo kombiniranje ostalo na raspolaganju. [5]

S obzirom na velik broj mogućnosti koje se otvaraju samo povremenim uvođenjem novih tehnologija taj prostor je praktički neiscrpan. No također treba uzeti u obzir da neki kodovi, zbog svoje prirode, nikada neće biti spojeni jer njihova kombinacija ne bi donijela ništa korisno. Sukladno tome, neki samostalni kodovi ili kombinacije intenzivno se koriste dok ostali jedva da se uopće pojavljuju. Koliko će određeni kod biti zastupljen u patentima nije povezano s vremenom koliko dugo je ta tehnologija poznata. [1]

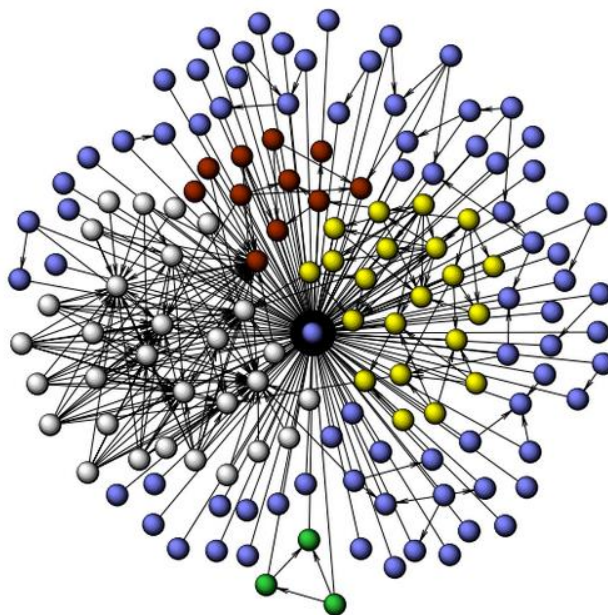
Kombinacije tehnologija mogu se kategorizirati kao uske ili široke ovisno o tome koliko su tehnologije čijim su kombiniranjem nastale slične odnosno različite. „Usko“ ovdje znači da su kodovi kojima se izum opisuje međusobno slični (npr. bazirani na istom tehnološkom razredu), dok s druge strane „široko“ znači da kodovi jednog patenta predstavljaju različite tehnološke razrede. [5]

Može se zaključiti kako nove tehnologije nikada ne nastaju ni iz čega. Sastavljaju se, izgrađuju, od komponenata koje od prije postoje. Kasnije se te novonastale tehnologije mogu koristiti kao komponente za razvoj neke nove tehnologije. U razvijenom sustavu uvođenje

novih tehnologija igra minimalnu ulogu u stvaranju novih izuma. Umjesto toga, postupno modificiranje, poboljšavanje i ispravljanje postojećih tehnologija su ključni za napredovanje inovacija.

1.7. Mreža inovacija

Pretpostavka da je kombiniranje tehnologija okosnica inovacija, daje moguće objašnjenje rasta broja izuma. Ako parovi komponenata mogu biti kombinirani s određenom vjerojatnošću, broj novih kreacija će se povećavati s porastom broja već prisutnih izuma. Tehnološke promjene neizbježno vode do višestrukog umnožavanja broja izuma u konačnom vremenu. Broj izuma raste po hiperboličnoj krivulji. Kako bi se generirao nov izum potrebna je interakcija između dvaju starijih izuma. Ako se te veze prikažu grafički dobiva se mreža inovacija [Slika 1]. Iz takvog se prikaza, očitavanjem broja veza koje vode iz jednog patenta, može u grubo procijeniti važnost pojedinog izuma. [2]



Slika 1. Mreža inovacija [2]

Mreže patenata su jako heterogene. Neki čvorovi imaju velik broj veza (popularni patenti) dok se većina sastoji od samo jedne ili dvije. Praćenjem vremenskog razvoja situacije do

pojave promatranog patenta moguće je detektirati dvije glavne komponente odgovorne za relativnu važnost izuma. To su:

1. Brz rast broja navoda vezanih uz izum - potencijal izuma za kombiniranje u svrhu razvoja novih
2. Proces starenja - kako patent „stari“ sve manje ga se koristi za daljnje kombinacije u novim izumima

Za razliku od živih organizama, predmeti (izumi), mogu ponovno oživjeti na temelju otkrića i dostupnih informacija vezanih uz njih.

Tehnološki razvoj može se promatrati i kroz Darwinovu teoriju. Rješenja koja prežive selekciju zapravo su kopije sa svojevrsnim mutacijama (sitnim preinakama koje se događaju s određenom vjerojatnošću). Te promjene su najčešće poboljšanja koja prethodne verzije čine još učinkovitijima.

U usporedbi s ostalom tehnologijom, softver ima svojevrsnu prednost kada je riječ o sljedivosti. Naime, podaci o njegovom razvoju su izrazito dobro sačuvani do najmanjih detalja od samog početka njegovog postojanja. Prema tome, informacijska tehnologija je najzahvalniji oblik tehnologije za istraživanje procesa razvoja tehnologije zbog bogate raspoložive baze podataka.

1.8. Statistička baza za predviđanje napretka tehnologije

Predviđanje napretka tehnologije je od velikog značaja inženjerima i investitorima. Postoje dvije glavne hipoteze koje komentiraju uspješnost predviđanja tijekom razvoja tehnologije.

1. Wrightov zakon govori kako se trošak smanjuje ovisno o kumulativnoj proizvodnji. Ona ovisi o uloženom trudu (što više proizvodimo više i učimo) a znanje se akumulira bez gubitaka.
2. Mooreov zakon tvrdi da se tehnologija poboljšava eksponencijalno s vremenom, tj. više ovisi o vremenu nego o faktorima koji se mogu kontrolirati kao što su istraživanje i razvoj.

Wrightov zakon daje najtočnija predviđanja ali ni Mooreov ne zaostaje. Tehnološki napredak zapravo je predvidljiv.

Uz navedene, pojavljuju se još neki zakoni:

3. Goddardov tvrdi kako napredak pokreće samo ekonomija razmjera. Loša strana mu je loše predviđanje za kraća vremenska razdoblja.
4. Nordhausov kombinira Wrightov i Mooreov zakon.
5. SKC (Sinclair, Klepper i Cohen) kombinira Wrightov i Goddardov zakon. Nedostatak je slabo predviđanje za duži vremenski period.

Ključni preduvjet za ovakva predviđanja je generičnost procesa koji generiraju trošak tehnologije kroz vrijeme. To znači da je moguće izvlačiti podatke iz različitih tehnologija kako bi se dobile pouzdanije prognoze, i najvažnije, procijenile greške. Ovo je od velikog značaja u istraživanju tehnoloških trendova gdje je količina dostupnih podataka ograničena.

[3]

2. SPORT I TEHNOLOGIJA

Brže, više, jače. Natjecateljski duh oduvijek je tjerao ljude na ispitivanje vlastitih mogućnosti i podizanje granica izdržljivosti. Nekada su se sportska postignuća isključivo pripisivala sportaševoj fizičkoj spremi, upornosti i posvećenosti treningu. Iako su i danas ove odlike neosporivo važne za uspjeh u sportu, sve češće se važnost pridaje i nekim novim “igračima”. To je uglavnom sportska oprema, koja, ovisno o kojem je sportu riječ, ima veću ili manju ulogu u ostvarenju rezultata. Tako smo na primjer mogli čuti za plivačko odijelo Speedo LZR Racer [Slika 2a] koje je bilo zabranjeno na određenim natjecanjima zbog prednosti koju je davalo onome tko ga nosi, djelujući kao svojevrsan tehnološki doping. Košarkaške tenisice Concept 1 tvrtke Athletic Propulsion Labs (APL) [Slika 2b] također su bile zabranjene u NBA-u zbog iznimnog opružnog djelovanja koje poboljšava skok. Brzina mijenjanja guma na Formuli 1 toliko je postala bitna da se izdvojila kao posebna natjecateljska disciplina. Skijaše često možemo čuti kako se nakon utrke žale kako im skije nisu bile adekvatno pripremljene za uvjete na stazi. Za sve ovo zaslužna je upravo tehnologija koja sve više i više diktira razvoj sporta.



Slika 2. Primjeri sportske opreme zabranjene na velikim natjecanjima: a) odijelo Speedo LZR Racer [11]; b) tenisice APL Concept 1 [12]

Tehnologija se s vremenom uvukla u sve aspekte sporta. Od razvoja novih materijala za izradu sportske opreme boljih svojstava, mjerenja brzine na utrkama, video provjere na tenisu i odbojci do mehaničkih rješenja na biciklima, automobilima i sl. Danas se oko vrhunskih sportaša okupljaju čitavi timovi ljudi zaduženi za održavanje opreme. Često se tu nalaze i inženjeri.

2.1. Uloga tehnologije u skijanju

Skije su se drastično promijenile tokom godina. Na samom početku, bile su izrađene iz jednog komada drveta. Već tridesetih godina počelo se eksperimentirati s laminiranim izvedbama, a nešto kasnije je na bazu skije dodan i sloj plastike pomoću kojeg se povećala izdržljivost skija te se omogućilo postizanje većih brzina. Skije tada nisu imale čak ni metalne rubnike bez kojih je danas skijanje nezamislivo. Na takvim skijama oštra skretanja su bila gotovo neizvediva. Metalni dijelovi na skijama počeli su se učestalije pojavljivati tek u šezdesetima i značili su prekretnicu u svijetu skijanja [Slika 3].



Slika 3. Metalne Fischer skije iz šezdesetih godina [15]

Devedesetih godina skije su uglavnom bile izvedene sa pjenastom jezgrom okruženom drvetom. Ta struktura omatala se kompozitom staklenih vlakana i plastične matrice s dodatkom kevlar, aluminija, titana i ugljičnih vlakana za ojačanje. Baza skije i dalje je ostala plastična.

Druga revolucija u skijanju dogodila se prije nepunih 20 godina kada je počela šira primjena skija paraboličnog oblika, tzv. „karving“ skija. Središnji dio skije postao je uži od vrha i repa. Takvi zakrivljeni rubnici omogućili su puno lakše skretanje skijaša. Skretanje je još više olakšao „Rocker“ oblik skije sa blago zavnutim krajevima prema gore. [17] [19]

Skijaške cipele najprije su bile izrađene od kože [Slika 4a] a potom, od sedamdesetih godina na dalje, i od plastike [Slika 4b]. Svoj procvat doživjele su kada je za njih izumljena kopča te

su, do tada korištene, nespretne vezice pale u zaborav. Dodavanjem mekane unutarnje čizme koja osim udobnosti čuva i toplinu, skijaško iskustvo podiglo se na još višu razinu. Danas se mogu nabaviti i skijaške cipele s vlastitim sustavom grijanja.



Slika 4. Skijaške cipele: a) kožne s vezicama iz 60ih godina, b) plastične s kopčom iz 70ih godina [15]

Skijaški štapovi imaju višestruku primjenu. Služe za održavanje ravnoteže i ritma, odguravanje te otkopčavanje vezova. Razvili su se iz drvenih štapova. Neko vrijeme izrađivali su se i od bambusa, zatim željeza te naposljetku aluminijska. U današnje vrijeme, čvrsti a lagani štapovi izrađuju se od kompozita. I oblik štapova doživio je određene promjene. Štapovi za brze discipline zakrivljeni su kako bi se savili iza tijela skijaša te izazivali što manji otpor pri velikim brzinama.[21]

Osim navedene osnovne opreme tu su još i kacige, naočale, odijela i dr. čiji izgled također diktira tehnologija. Osim opreme skijaše tehnologija je bitna i za pripremu staze (topovi za umjetni snijeg), vrata kroz koja skijaši skijaju (nekad krute šipke a danas savitljivi zglobovi) te naravno mjerne uređaje koji su dovoljno precizni da se danas prolazno vrijeme u skijanju mjeri u stotinkama sekunde. U profesionalnom sportu ništa se ne prepušta slučaju jer čak i naizgled sitni detalji kao što su oblik kacige ili materijal odijela mogu činiti razliku između stepenica na postolju.

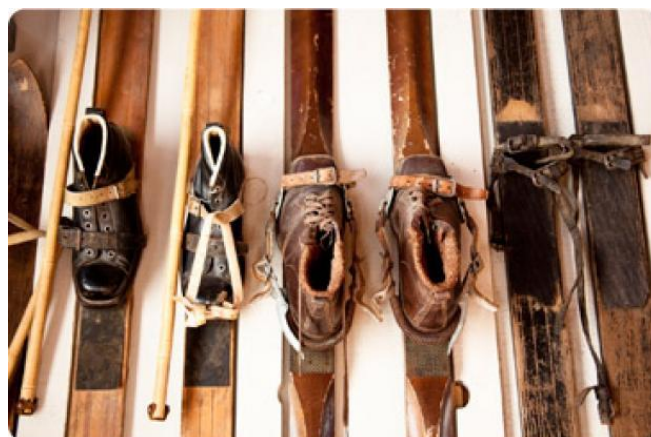


Slika 5. Ispitivanje aerodinamičnosti skijaša [16]

2.2. Razvoj skijaških vezova kroz povijest

Skijaški vezove često budu zaboravljeni kada je riječ o skijaškoj opremi. Iako neupečatljivi i naizgled nebitni promatraču laiku, vezovi su zapravo ključna karika u skijaškom sportu. Oni su veza između skije i skijaške cipele odnosno između skije i tijela skijaša. Sve sile i pokreti koje skijaš prenosi na skijašku cipelu preko veza se usmjeravaju prema skiji. Moderni vezovi imaju još jednu bitnu ulogu - osloboditi skiju iz veza kada se on optereti određenom silom. Ta funkcija izrazito je bitna kako, u slučaj teškog pada, skija ne bi ostala pričvršćena za nogu i tako izazvala dodatne ozbiljne ozljede skijaša. [20]

Prvi skijaški vezovi imali su samo jednu zadaću. Čvrsto držati skiju na nozi skijaša. Nikakvi mehanizmi za sigurnosno otpuštanje nisu postojali [Slika 6].



Slika 6. Skijaški vezovi bez mogućnosti otpuštanja [13]

Čelične pločice držale su prednji dio skijaške cipele dok je stražnji osiguravala čvrsta čelična sajla. U takvim uvjetima ozljede su bile česte i neizbježne. Prvi sigurnosni vezovi pojavili su se oko 1940. godine.

U šezdesetima su se počele pojavljivati i kočnice za skije, čijom pojavom je nestala potreba za, također opasnim, vezicama koje su do tada sprječavale skije da nekontrolirano jure skijaškim stazama. [21]

Danas se vez najčešće sastoji od prednjeg i stražnjeg dijela pričvršćenih za površinu skije [Slika 7]. Prednji dio obično omogućava oslobađanje pomicanjem u stranu dok stražnji dio omogućava otvaranje veza prema gore. Ovisno o izvedbi veza, ove karakteristike mogu biti drugačije. Danas su gotovo svi skijaški vezovi malo odignuti od same površine skije kako prilikom skretanja, skijaška cipela ne bi zapinjala za podlogu.



Slika 7. Prednji i stražnji dio skijaškog veza [14]

Sila potrebna za otvaranje veza može se regulirati. Parametri veza podešavaju se prema visini i težini skijaša, dužini skijaške cipele te razini skijaškog znanja. Dobro podešeni skijaški vezovi ključni su za sigurnost skijaša. Komplikacije mogu nastati u oba ekstremna slučaja. Ako je vez prelabav, može se osloboditi za vrijeme vožnje a ako je prečvrst, skija se neće osloboditi prilikom pada što može dovesti do ozljede.

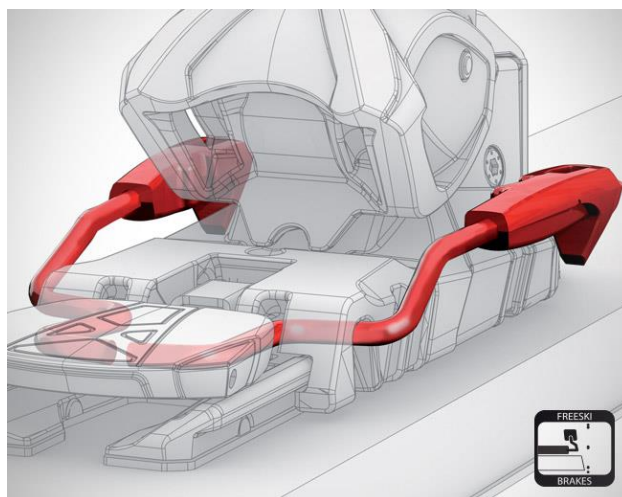
Naprava za redukciju trenja još je jedan bitan dio skijaškog veza [Slika 8]. Smještena je neposredno ispod vrha skijaške cipele a njezina uloga je smanjiti trenje kako bi se omogućilo nesmetano gibanje lijevo desno prilikom oslobađanja veza. Njezina izvedba može biti

raznovrsna. Najčešće se radi o jednostavnoj glatkoj pločici no neki profesionalniji modeli koriste i pomične dijelove u obliku okretnih valjčića kako bi postigli još bolje performanse.



Slika 8. Naprava za redukciju trenja - AFD (*engl. Anti Friction Device*) [14]

Kočnica skije jednostavan je no iznimno koristan dio skijaškog veza [Slika 9]. Radi se o dvije poluge, smještene paralelno uz rubove skije. Kada dođe do otvaranja veza, te se poluge okreću prema dolje i tako zaustavljaju odbjegli skiju koja bi u suprotnom mogla sama skliznuti niz padinu sve većom brzinom i tako možda ozlijediti druge skijaše na stazi.



Slika 9. Kočnica za skiju [14]

Osim samih mehaničkih dijelova skijaškog veza, materijali od kojih su izrađeni pojedini dijelovi, svojim svojstvima, doprinose karakteristikama samog veza. Vez ne smije biti previše

krut kako bi pratio gibanje skije koja se pod njim savija tokom vožnje. U suprotnom, spojni elementi između veza i skije ne bi podnijeli toliko opterećenje što bi moglo dovesti do oštećenja skije i veza. Gumeni dijelovi, koji se ponekad ugrađuju na vezove, imaju prigušujuća svojstva što je bitno za napredne skijaše kako bi se reducirale neugodne vibracije. Osim tradicionalnog alpskog skijanja, sve popularnije postaje turno alpsko skijanje. Ono je kombinacija alpskog skijanja i skijaškog trčanja. Zbog toga se javlja potreba za vezovima posebne izvedbe. Vezovi moraju omogućiti oslobađanje stražnjeg dijela veza kako bi se omogućio pokret sličan hodanju, No, za razliku od veza za skijaško trčanje, stražnji dio veza i dalje mora imati mogućnost prihvata pete kako bi mogao obnašati ulogu standardnog veza za alpsko skijanje. Za potrebe analize u ovom radu, osim standardnog veza, uzet će se u obzir i vezovi ovakve izvedbe. [20]

Kao što se vidi iz povijesti razvoja sigurnosnog skijaškog veza, iako malen i naizgled zanemariv, obnaša impresivan broj funkcija koje su omogućene kroz brojna tehnološka rješenja. Osim toga, u svega nekoliko desetljeća postojanja sigurnosnog veza, te funkcije i način njihovog izvođenja doživjeli su velike promjene. Mijenjali su se materijali, broj stupnjeva slobode gibanja, način ostvarivanja prihvata, mehanizam otpuštanja, točke prihvata, način kočenja, mogućnost podešavanja parametara i mnogi drugi. Zbog ovako širokog spektra inovacija, na relativno usko specijaliziranom proizvodu, u kratkom vremenskom razdoblju sigurnosni vezovi ističu se kao dobar izbor za ovu analizu. Za potrebe promatranja evolucije tehnologije potrebno je odabrati područje u kojem je došlo do relativno velikog broja inovacija, sadržanih u dovoljno širokom skupu patenata, kako bi se lakše prepoznao obrazac razvoja nakon provedene analize. Sigurnosni skijaški vezovi zadovoljavaju sve spomenute kriterije što ih čini odličnim primjerom za potrebe ovog istraživanja.

Većinu revolucionarnih promjena skijaških vezova u povijesti donijeli su inovatori koji su na vlastitoj koži iskusili mane dotadašnje tehnologije. Oni nisu nužno bili inženjeri već zaljubljenici u skijanje koji su prilikom pada pretrpjeli teške ozljede nakon čega su odlučili poboljšati vezove koji su za to bili najčešći krivci. Tako su rođene neke od najvažnijih inovacija na području ove tehnologije. One se mogu primijetiti kroz analizu patenata ali i u komercijalnim proizvodima.

Uspjeh proizvoda na tržištu važna je potvrda kvalitete inovacije. Kada je riječ o sigurnosnim skijaškim vezovima, sigurnost je ono što će kod kupca prevagnuti pri odabiru. Za razliku od

mnogih drugih proizvoda gdje estetski dizajn, boja, brend i razni marketinški trikovi igraju ključnu ulogu, skijaške će vezove rijetko tko birati prema tim karakteristikama. Vez će biti popularan samo ako je sigurniji i pouzdaniji od prethodnog. Ovakav stav potrošača prema proizvodu još je jedna prednost kod odabira upravo ovog područja za analizu. Zahvaljujući ovakvoj prirodi proizvoda, evolucija patenata vrlo je bliska evoluciji komercijalno dostupnih proizvoda. Stoga se pouzdanost rezultata analize može provjeriti usporedbom sa stvarnim proizvodima. Potrebne informacije o proizvodima za usporedbu lako su dostupne s obzirom na širok krug korisnika skijaških vezova. Proizvođači nude detaljne opise svojih aktualnih proizvoda isto kao i pregled povijesnog razvoja. Također postoje brojni članci u sportskim časopisima koji se bave ovim proizvodom. Stariji primjerci vezova mogu se naći i u muzejima a česta su tema rasprave kolekcionara na specijaliziranim forumima. Dostupnost podataka znatno olakšava njihovo dohvaćanje, pregled i točnu interpretaciju za potrebu usporedbe s rezultatima analize.

3. ANALIZA EVOLUCIJE PATENATA I TEHNOLOGIJE

Razvoj novih tehnologija glavna je okosnica opstanka kompanija na sve zahtjevnijem tržištu. Kako bi se uspele na vodeće pozicije i nadjačale konkurenciju koriste se svim raspoloživim sredstvima kako bi poboljšale svoj razvojni proces, razvile nove proizvode ili ponudile nove usluge zasnovane na najnaprednijim tehnologijama.

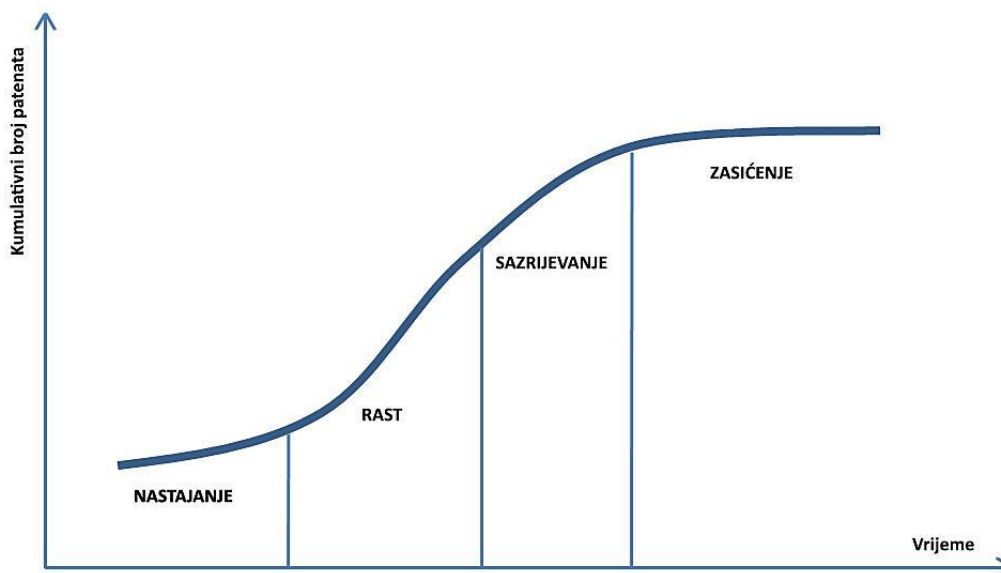
Kako bi se stvorili uvjeti za takvo uspješno poslovanje provode se brojne analize pomoću kojih se nastoji dobiti jasan uvid u trenutno stanje tržišta i tehnologije te što bolje predvidjeti buduću potražnju. Danas se sve češće provode detaljne analize evolucije патената i tehnologije. Iz analize evolucije патената i tehnologije mogu se izvesti zaključci bitni za vremensko planiranje proizvoda i predviđanje njegove uspješnosti.

U literaturi se najčešće spominju kvantitativne metode kao glavni alat za proučavanje evolucije патената. Takve metode su praktične za ovakvu primjenu jer se koriste mjerljivim karakteristikama inovacija koje su egzaktnе (npr. rast, difuzija, snaga). Glavna prednost pred kvalitativnim metodama upravo je ta egzaktnost rezultata koji se mogu interpretirati samo na jedan način što nije slučaj kod kvalitativnog pristupa. Osim toga, ovako generirani rezultati, ako su pri tom dobro sistematizirani, lako se mogu uspoređivati s rezultatima dobivenim iz različitih istraživanja. Rezultati dobiveni korištenjem kvantitativnih metoda ne ovise o interpretaciji istraživača te su stoga pogodniji za analizu i usporedbu. Upotreba kvalitativnih metoda za proučavanje evolucije патената najčešće se svodi na generiranje različitih patentnih mapa. No, takve mape mogu biti vrlo korisne. Ako se upotrijebe u kombinaciji s nekim drugim podacima, kao npr. datumom objave патента, stvaraju se dinamične mape koje objedinjuju kvalitativan i kvantitativan pristup. [10]

3.1. Kvantitativne metode

Iako je već dugo prisutna u istraživanju životnog ciklusa tehnologije, S-krivulja se i danas smatra najmjerodavnijom metodom za takva istraživanja. Poznate su četiri glavne faze životnog ciklusa tehnologije koje se jasno mogu iščitati iz S-krivulje [Slika 10]. To su nastajanje, rast, sazrijevanje i zasićenje. Ovisno o tome u kojoj se fazi svog životnog ciklusa tehnologija nalazi, može se predvidjeti potencijal njezinog daljnjeg razvoja. Kvantitativne metode koje se zasnivaju na broju патената, koriste se za određivanje faze životnog ciklusa u

kojoj se promatrana tehnologija nalazi. Na temelju takvih analiza dolazi se do zaključka treba li ili ne ulagati u određenu tehnologiju. Na primjer, ulaganje se smatra opravdanim ako se tehnologija nalazi u fazi rasta.



Slika 10. S-krivulja [10]

Citiranost patenta također govori o vrijednosti patenta odnosno inovacije. Ako je patent često citiran od drugih patenata možemo zaključiti da je vrijedan te da ima više potencijala za daljnju difuziju nego što je slučaj kod slabije citiranih patenata. Isto se može reći i za tehnologiju koja proizlazi iz inovacije sadržane u tom patentu. Brzina difuzije patenata PDS (*engl. Patent Diffusion Speed*) može se opisati kvantitativno kao:

$$PDS = a/b \quad (1)$$

Gdje a predstavlja broj citiranih patenata a b ukupan broj promatranih patenata. Veća brzina difuzije znači i veći tržišni potencijal tehnologije čija je inovacija sadržana u patentu. Takva tehnologija ima sposobnost u bliskoj budućnosti utjecati na druge tehnologije što ju čini potencijalno dobrom investicijom.

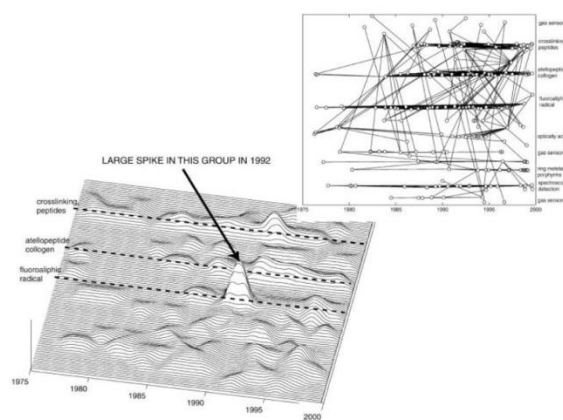
Opseg tehnologije još je jedna u nizu kvantitativnih značajki za procjenu važnosti tehnologije. Mjeri se preko snage patenta PP (*engl. Patent Power*) i potencijala za širenje EP (*engl. Expansion Potential*). Snaga patenta definirana je kao:

$$PP=x/y \quad (2)$$

Gdje je x ukupan broj IPC (*engl. International Patent Classification*) kodova u odgovarajućoj skupini promatranih patenata a y ukupan broj promatranih patenata. Visok PP interpretira se kao snažna veza ispitivane tehnologije s drugim tehnologijama što dovodi do veće vjerojatnosti za stvaranje novih tehnoloških sektora. EP tehnologije raste s porastom broja IPC kodova. Tehnologija velikog opsega potencijalno će imati veći ekonomski utjecaj. [7] [10]

3.2. Kvalitativne metode

Metode za vizualizaciju rezultata istraživanja često se koriste kao dodatak kvalitativnim metodama. Komplicirane i nepregledne informacije iz patenata vizualizacijske metode čine preglednima i lako razumljivima. Sadržaj patenta može se podijeliti na strukturirane i nestrukturirane elemente. Strukturirani elementi, kao npr. broj patenta, datum, autor, ujednačeni su u semantici i obliku. Nestrukturirani elementi patenta nisu ujednačeni, te im sadržaj i kontekst variraju. To su npr. tvrdnje, sažetak, opisi. Vizualizacijom strukturiranih elemenata dobit će se graf patenta dok se prikaz nestrukturiranih podataka naziva patentna mapa [Slika 11]. [10]



Slika 11. Primjer patentne mape [10]

4. ANALIZA EVOLUCIJE ZNANJA TEMELJEM KLJUČNIH RIJEČI

Upravljanje znanjem danas je ključno za uspješno vođenje velikih kompanija. U svijetu čija ekonomija funkcionira na globalnoj razini informacije, a time i znanje, sve je teže pratiti i sve se više truda ulaže u sprječavanje gubitka važnih informacija. U velikom broju sredstava komunikacije kojima danas raspoložemo, nije nimalo lako usmjeriti informaciju kako bi uspješno našla put do svih kojima je ona potrebna. Teško je razlikovati bitnu od nebitne informacije kada su obje postale jednako dostupne. Tako se znanja, sadržana u nekoj poruci, lako mogu nepovratno izgubiti. Za nesmetanu evoluciju znanja ključno je izbjeći takve komunikacijske šumove i broj potencijalnih grešaka svesti na minimum. Preglednost i dobra sistematizacija uvelike doprinose boljem očuvanju znanja i toku informacija.

Jedna od metoda kojom se može dobiti bolji pregled nad informacijama proizašlim iz različitih konteksta, te njihovim međuodnosima, je vizualizacija složenih informacija. Uvid u evoluciju znanja u određenoj kompaniji ovakvim se metodama može dobiti i dinamički kroz vrijeme.

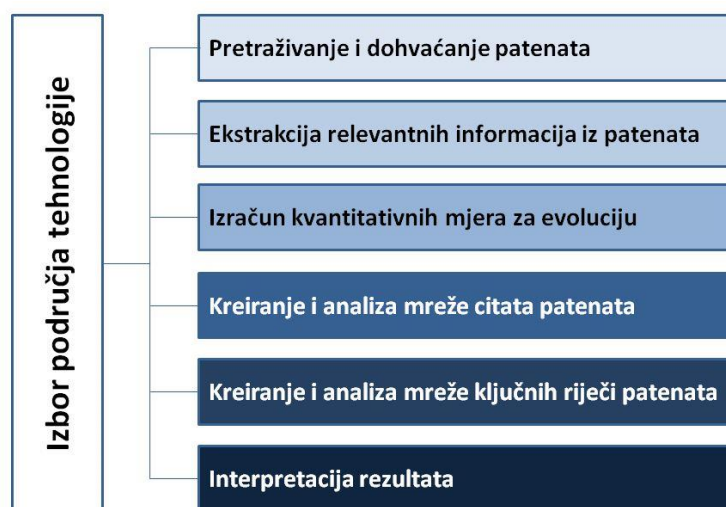
Kako bi se mogla uspješno provesti analiza evolucije znanja na temelju sadržaja informacija dijeljenih nekim komunikacijskim sredstvom (npr. e-mail) unutar kompanije, potrebno je izlučiti ključne riječi iz promatranih dokumenata kako bi se dobila jasnije strukturirana baza podataka za analizu. Te ključne riječi predstavljaju teme komunikacije u kompaniji i mogu se vizualizirati kao mreža sadržaja. Ako se vizualizacija provede u ovisnosti o vremenu, dobivamo dinamički prikaz mreže. Iz takvog se prikaza mogu izvesti dodatni zaključci vezani za vrijeme pojavljivanja određene teme te njezinu važnost i jačanje kroz određeno razdoblje.

Uloga i važnost određene ključne riječi vidi se iz njezine umreženosti, tj. povezanosti s drugim promatranim ključnim riječima. Vizualizacija međusobnih veza ključnih riječi u vremenu omogućava bolje razumijevanje veze između sadržaja i konteksta u sveukupnom znanju kompanije.

Jedan od alata koji omogućava ovakvu vrstu vizualne analize je OrganicViz [18]. Glavna mu je odlika upravo to što omogućava kvantitativno i dinamično istraživanje složenih mreža međusobno povezanih elemenata. Mreža koja se neprestano nadograđuje u ovisnosti o vremenu nudi pregledan prikaz rezultata koji omogućava bolje razumijevanje prilikom istraživanja evolucije strukture informacija i njihove interakcije. [22]

Ključne riječi mogu se naći u bilo kakvom smislenom tekstualnom sadržaju te ih se kao takve može iskoristiti kao ulazne podatke za analizu i dinamičnu vizualizaciju zadanog problema. U literaturi [22] ova se metoda koristila za analizu evolucije znanja u određenoj kompaniji temeljem razmjene informacija putem e-maila kao izvora podataka i ključnih riječi.

U ovom će se radu ista metoda primijeniti kako bi se analizirala sadržajna povezanost patenata kroz vrijeme. Slika 12 predstavlja pregled svih koraka kroz koje će ovo istraživanje biti provedeno.



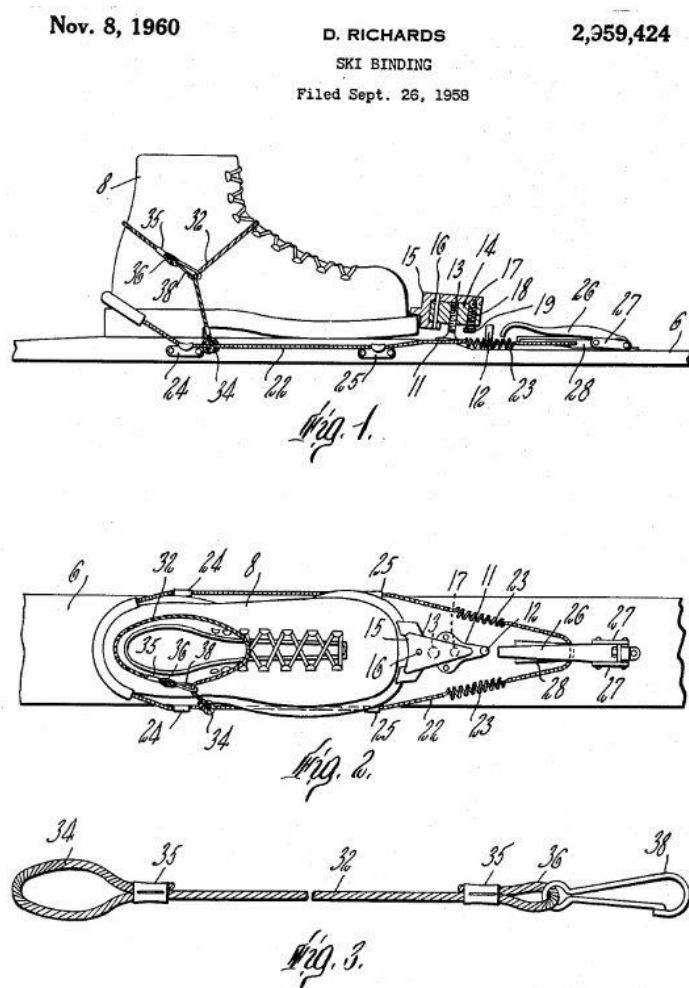
Slika 12. Pregled koraka istraživanja

Nakon što se odabere područje tehnologije koje će se obuhvatiti istraživanjem, potrebno je pronaći sve patente koji predstavljaju traženo područje. Iz formirane skupine patenata potrebno je iščitati i sistematizirati informacije relevantne za daljnji tijek istraživanja. Prva faza analize odnosi se na izračun kvantitativnih mjera evolucije koje upućuju na stanje i promjene promatrane tehnologije. Sljedeća faza nadovezuje se na izračune kvantitativnih metoda tvoreći mrežu citata patenata s ciljem otkrivanja toka kretanja evolucije ove tehnologije. Evolucija se ovdje grafički prikazuje dinamički kroz vrijeme. U fazi kreiranja i analize mreže ključnih riječi patenata ponavlja se sličan postupak kao u prethodnoj fazi no, ovaj put s drukčijim ulaznim parametrima. Korištenjem ključnih riječi za kreiranje dinamične mreže nastoji se dobiti uvid u evoluciju sadržaja samih patenata. Na kraju je potrebno interpretirati dobivene rezultate te definirati model evolucije tehnologije.

5. PRIMJER – SKIJAŠKI VEZOVI

Modeliranje razvoja tehnologije temeljem analize patentnih podataka u ovom je radu provedeno na primjeru patenata sigurnosnih skijaških vezova. Točnije, samootpuštajućih skijaških vezova u slučaju nezgode (*engl. Yieldable or self-releasing ski bindings in the event of an accident, i.e. safety bindings*).

Važnost tehnologije u sportu ranije je opisana a skijaški su vezovi samo jedan od primjera u kojem razvoj tehnologije igra ključnu ulogu u razvoju samog sporta.



Slika 13. Patent sigurnosnog skijaškog veza iz 1960. godine [23]

Vezovi su posebno interesantni u ovom kontekstu zbog raznovrsnosti njihovog tehnološkog usavršavanja do kojeg je došlo kroz povijest. Iako malen i kompaktan, skijaški vez u sebi sadrži mnoštvo različitih mehaničkih rješenja. Osim mehanizma, svojstva veza diktiraju i njegov oblik te svojstva materijala od kojih je izrađen. U nekim se patentiranim izvedbama vezova koriste čak i magneti ili električni uređaji. Takve karakteristike daju puno prostora za inovativnost. Stoga, iako „samootpuštajući skijaški vezovi u slučaju nezgode“ zvuči kao usko specijalizirano područje, u ovoj se kategoriji nalazi mnoštvo inovacija i, sukladno tome, mnoštvo patenata. Kao takvi predstavljaju dobru bazu podataka za provedbu ovog istraživanja.

5.1. Pretraživanje i dohvaćanje patenata

Ključne riječi pomoću kojih su izdvojeni patenti korišteni u ovom istraživanju su “Ski bindings” i klasifikacijski kod A63C9/08 [Slika 14]. Prema WIPO-u [24] kod A63C9/00 odnosi se na skijaške vezove (*engl. Ski bindings*) a unutar te kategorije, kod A63C9/08 predstavlja samootpuštajuće skijaške vezove u slučaju nezgode (*engl. Yieldable or self-releasing in the event of an accident, i.e. safety bindings*).



Slika 14. Način pretraživanja Google Patents baze [25]

Kriterij po kojem su određeni patenti uzeti u razmatranje bio je prvenstveno klasifikacijski kod. Svaki patent opisan je jednim ili više klasifikacijskih kodova. Ti kodovi pomažu u svrstavanju patenta u pripadni skup odnosno na tehnologiju koja se koristi u patentu. Barem jedan kod patenta morao je zadovoljavati A63C9/08 [Slika 15].

A	HUMAN NECESSITIES
A63	SPORTS; GAMES; AMUSEMENTS
A63C	SKATES; SKIS; ROLLER SKATES; DESIGN OR LAYOUT OF COURTS, RINKS OR THE LIKE (water skis B63B 35/81) [5]
A63C 9/00	Ski bindings [2012.01]
A63C 9/02	• Non-self-releasing bindings with swivel sole-plate or swivel parts, i.e. Ellefsen-type [2012.01]
A63C 9/04	• Non-self-releasing long strap bindings [2012.01]
A63C 9/06	• Non-self-releasing heel-engaging cable bindings fastened to the front end of the ski [2012.01]
A63C 9/08	• yieldable or self-releasing in the event of an accident, i.e. safety bindings [2012.01]
A63C 9/081	•• with swivel sole-plate [2012.01]
A63C 9/082	•• with swivel heel-plate [2012.01]
A63C 9/083	•• with loosenable cable strap [2012.01]
A63C 9/084	•• with heel hold-downs, e.g. swingable [2012.01]
A63C 9/085	•• with sole hold-downs, e.g. swingable [2012.01]
A63C 9/086	•• using parts which are fixed on the shoe of the user and are releasable from the ski binding [2012.01]
A63C 9/088	•• with electronically controlled locking devices [2012.01]
A63C 9/10	• Non-self-releasing toe jaw-irons; Non-self-releasing binding hooks made of one piece [2012.01]
A63C 9/12	• Non-self-releasing elastic heel-straps [2012.01]
A63C 9/14	• Non-self-releasing bindings without heel-straps, but with both guiding cheeks and toe-straps [2012.01]
A63C 9/16	• Non-self-releasing bindings without straps, but with guiding cheeks [2012.01]
A63C 9/18	• Non-self-releasing bindings without heel-straps, but with a clamping device arranged at the front end of, or behind, the binding
A63C 9/20	• Non-self-releasing bindings with special sole edge holders instead of toe-straps [2012.01]
A63C 9/22	• Arrangements for adjusting the toe-clamps [2012.01]
A63C 9/24	• Tighteners for ski bindings (tighteners for self-releasing ski bindings A63C 9/08) [2012.01]

Slika 15. Klasifikacijski kodovi patenata skijaških vezova i njihovo značenje [24]

Pretraživanje baze patenata izvedeno je pomoću Google Patents platforme [25]. Iako podložna čestim promjenama i nadopunama, za potrebe ovakvog istraživanja Google Patents pokazao se kao dovoljno pouzdan izvor podataka.

Pretraživanjem prema navedenim kriterijima je pronađeno 547 patenata za analizu. Najstariji među njima potječe iz 1960. [Slika 13] a najnoviji koji je uzet u razmatranje je objavljen 2015. godine.

5.2. Ekstrakcija relevantnih informacija iz patenata

Za svaki od pronađenih patenata koji su zadovoljili gore navedene uvjete izvučeni su sljedeći podaci te prikazani u tablici [Prilog I.]:

- Ime/Poveznica (*Name/Link*)
- Kod (*Grant*)
- Datum prvenstva (*Priority date*)
- Datum objave (*Publication date*)
- Klasifikacijski kodovi (*Classification codes*)

- Broj citiranih patenata (*Patent citation number*)
- Broj patenata u kojima je citiran (*Cited by number*)
- Pet ključnih riječi (*Key words*).

Ovi podaci ciljano su odabrani kako bi se dobio jasan pregled te omogućilo lako sortiranje i filtriranje prema željenim karakteristikama.

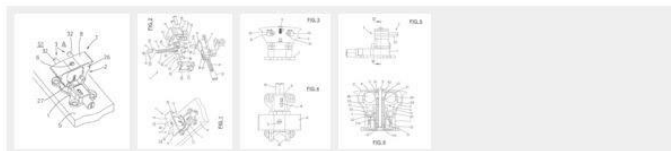
Podaci su ručno ekstrahirani iz Google Patents baze kako bi se greške nastale zbog Google-ovog načina pretraživanja sadržaja patenta svele na minimum te kao bi se izbjegao utjecaj eventualno duplo navođenih podataka, kao što je primijećeno u pojedinim patentima, na konačnu analizu. Prilikom pretraživanja putem ključnih riječi, Google pronalazi sve patente u kojima su te riječi sadržane, bez obzira kakva je njihova težina i značenje u tekstu patenta. Broj klasifikacijskog koda tako se na primjer može slučajno pojaviti kao redni broj navoda ili slike i biti će prepoznat. Isto tako, osim fraza, prepoznaje i pojedinačne riječi iz tražene fraze. Tako se na popisu pronađenih patenata nerijetko mogu pronaći patentni koji zapravo ne odgovaraju željenim uvjetima. Prilikom ručne obrade podataka, takve je patente lako prepoznati i intervenirati prema potrebi.

Heel piece for an alpine ski attachment

Abstract

A heel piece for an alpine ski attachment comprises a base element (1), fastenable to a ski (S), an upper element (2), coupled to the base element (1), and a pair of rotatable arms for hooking to a shaped portion exhibited in a rear part of an alpine ski boot. A pair of pins (32) borne by the arms (31) project from the upper element (2). An elastic element (4) maintains the pins (32) at a predetermined reciprocal distance. The elastic element is stressed by a separation of the pair of pins (32), determined by a lowering of the ski boot onto the ski and by insertion between the pins (32) of the shaped portion. The pins (32), following complete insertion of the shaped portion between the pins, lock against an upper part of the shaped portion to hook the ski boot.

Images (4)



Classifications

A63C9/0807 Ski bindings yieldable or self-releasing in the event of an accident, i.e. safety bindings for both towing and downhill skiing

[View 2 more classifications](#)

US8388013B2
US Grant

[Download PDF](#) [Find Prior Art](#)

Legal status : Active, expires 2031-07-14
Application number: US13008144
Other versions: US20110175328A1 (application)

Inventor: Giovanni INDULTI
Current Assignee : ATK RACE Srl
Original Assignee: ATK RACE Srl

Priority date: 2010-01-19
Filing date: 2011-01-18
Publication date: 2013-03-05
Grant date: 2013-03-05

Info **Patent citations (10)** Non-patent citations (1) **Cited by (8)**
 Also published as (3), Legal events, Similar documents
External links: USPTO, USPTO Assignment, Espacenet, Discuss

Slika 16. Primjer pronalaženja informacija u tekstu patenta [25]

Osim samog broja citiranih patenata i patenata u kojima su oni citirani, od velike važnosti su i podaci o kojim se točno patentima radi. Iz tog razloga, izrađene su dvije dodatne matrice [Prilog I.]. Prva povezuje patente s onima koje oni citiraju dok druga patente povezuje s patentima koji njih citiraju. U matricama su stvorene relacijske veze vrijednosti “1” koje će se kasnije koristiti za generiranje mreže citata i analizu razvoja izuma. Patenti u obje matrice su kronološki poredani dok su na njih vezani patenti navedeni prema tome kada su se prvi put pojavili kao citat.

Treća matrica je DSM (*Design Structure Matrix*) [Prilog I.], matrica stvorena svodenjem matrice citiranih patenata na kvadratnu matricu tako što su iz prve matrice (matrice citiranih patenata) izbačeni svi patenti po stupcima koji se ne pojavljuju također i u redcima. Odnosno, 547 patenata uzetih u analizu, ovdje se nalaze u retku i stupcu a ostali citirani patenti, koji se odnose na neke druge tehnologije koje nisu obuhvaćene ovim istraživanjem, zanemareni su. Unutar ove matrice patenti su kronološki poredani i po retku i po stupcu. Upravo ova matrica osnova je za generiranje mreže citata patenata. Segment opisane matrice prikazan je na slici [Slika 17].

Publication date	Name	Grant	US4260175A	US4270770A	US4307895A	US4288094A	US4298213A	US4302027A	US4330138A	US4336955A	US4337965A	US4345776A	US4358132A	US4360219A	US4365822A	US4395055A	US4398747A	US4401317A
1981-04-07	Safety binding adapted to be mounted on a ski	US4260175A	1															
1981-06-02	Step-in ski binding	US4270770A		1														
1981-08-17	Ski safety binding	US4307895A			1													
1981-09-08	Safety ski binding	US4288094A				1												
1981-11-03	Ski safety binding of the diagonal release type	US4298213A					1											
1981-11-24	Safety ski binding	US4302027A						1										
1982-05-18	Combined ski boot and safety binding assembly	US4330138A							1									
1982-06-29	Safety ski binding	US4336955A								1								
1982-07-06	Safety binding adapted to be mounted on a ski	US4337965A									1							
1982-08-24	Safety binding for ski	US4345776A										1						
1982-11-09	Multidirectional release safety ski binding	US4358132A											1					
1982-11-23	Ski release binding with rearwardly movable clamping m	US4360219A												1				
1982-12-28	Front or rear jaw	US4365822A													1			
1983-07-26	Ski release side clamping binding with hinged jaw memb	US4395055A														1		
1983-08-16	Toe fitting of safety ski binding	US4398747A															1	
1983-08-30	Ski binding	US4401317A																1

Slika 17. Segment DSM matrice za analizu

Svi pronađeni patenti kronološki su poredani prema datumu objavljivanja. Takav redosljed odabran je kako bi se već na početku dobio uvid u količinu objavljenih patenata kroz pojedina vremenska razdoblja te stvorio preduvjet za dinamičku analizu mreže. Patenti su kasnije

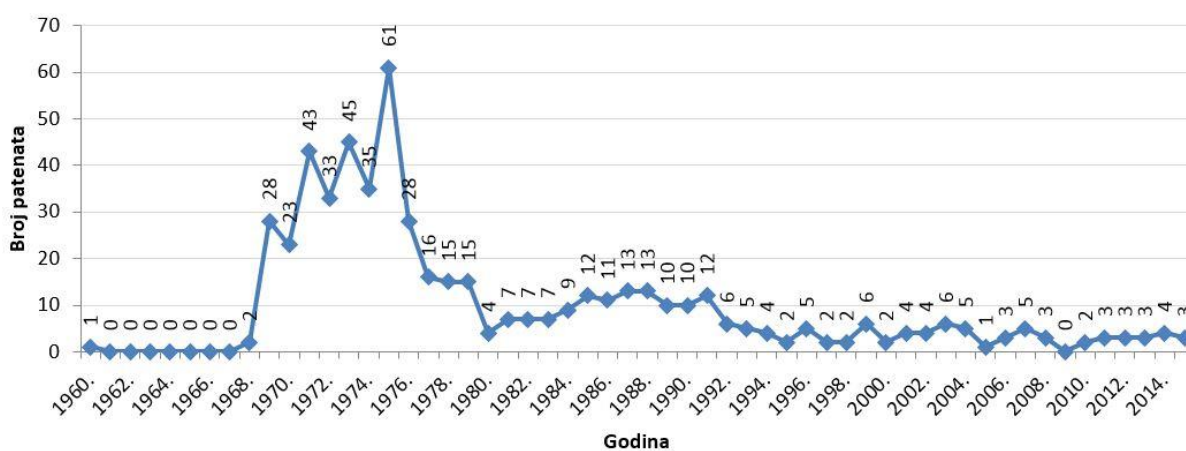
grupirani kronološki iz čega se dobila S-krivulja koja će i grafički opisati trend patentiranja za ovu tehnologiju.

5.3. Izračun kvantitativnih mjera za evoluciju

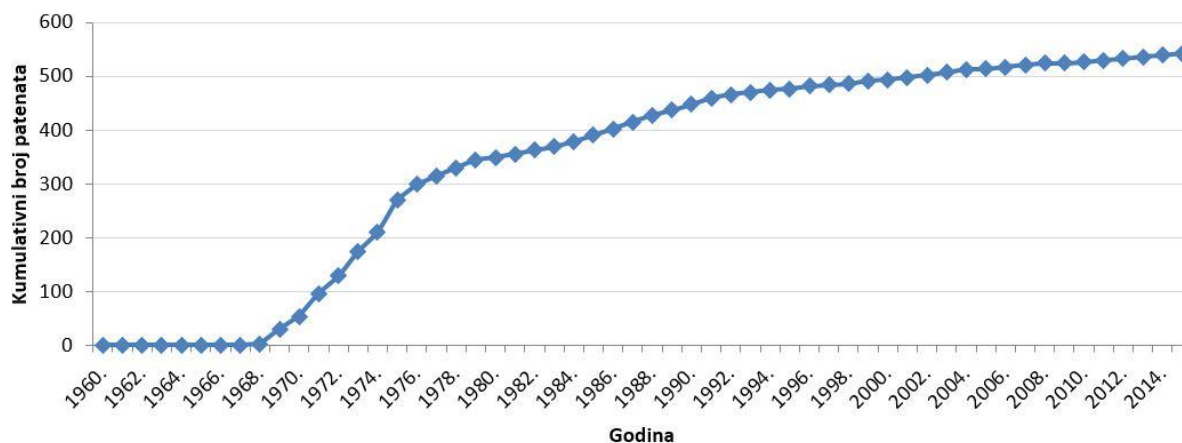
Nakon što je izrađena baza podataka, podaci sadržani u njoj korišteni su najprije za izračun kvantitativnih mjera.

Za početak je potrebno stvoriti S-krivulju životnog vijeka tehnologije sigurnosnih skijaških vezova. S-krivulja će dati pregled toka evolucije patenata i omogućiti definiranje trajanja pojedinih faza životnog vijeka tehnologije sigurnosnih skijaških vezova.

U nastavku su prikazana dvije krivulje. Prva prikazuje broj patenata po godini, počevši od 1960. kada je objavljen prvi patent u ovom području tehnologije, do 2015. u kojoj je objavljen zadnji patent obuhvaćen ovim istraživanjem [Slika 18]. Drugi dijagram prikazuje kumulativni rast broja tih patenata kroz vrijeme što je ujedno i S-krivulja promatrane tehnologije [Slika 19].



Slika 18. Broj патената u vremenu [10]

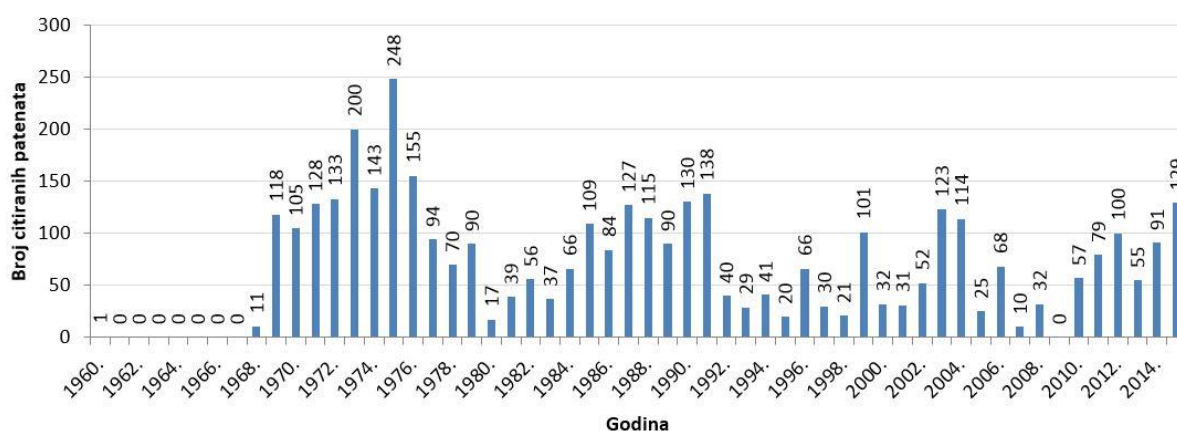


Slika 19. S-krivulja sigurnosnih skijaških vezova [10]

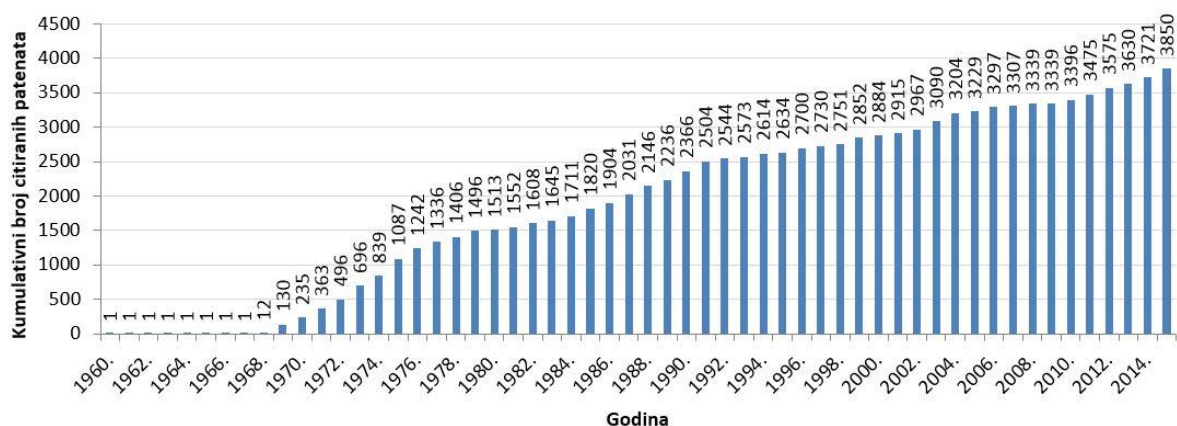
Iz ove dvije krivulje lako je prepoznati četiri faze životnog ciklusa tehnologije:

1. nastajanje 1960. - 1968.
2. rast 1969. – 1975.
3. sazrijevanje 1967. - 1978.
4. zasićenje 1979. - 2015.

Sljedeći dijagrami odnose se na broj citata patenata. On će nam biti potreban za izračun snage patenata. Slika 20 prikazuje broj citiranih patenata u svakoj godini između 1960. i 2015. godine. Za potrebe izračuna potreban nam je njihov zbroj koji se može iščitati iz sljedećeg grafikona koji prikazuje kumulativni rast broja citiranih patenata kroz godine [Slika 21].



Slika 20. Broj citiranih patenata u vremenu



Slika 21. Kumulativni rast broja citiranih patenata u vremenu

Za izračunavanje brzine difuzije patenata PDS i snage patenata PP potrebni su nam ukupni broj patenata te ukupni broj patenata koje oni citiraju. Ti podaci sadržani su u tablici [Tablica 1].

Tablica 1. Broj patenata i citiranih patenata [10]

Tehnologija	Sigurnosni skijaški vezovi
Ukupan broj patenata	547
Ukupan broj citiranih patenata	3850

Kako bismo mogli izračunati snage patenta potrebno je poznavati i IPC kodove te koliko se puta oni pojavljuju među promatranim patentima.

Za prebrojavanje IPC kodova u svrhu računanja snage patenata razmatraju se prva četiri znaka koda. Različiti kodovi, čija se prva četiri znaka poklapaju, smatraju se istim kodom. [8]

Klasifikacijski kod A63C odnosi se na skijašku opremu štoviše, korišten je kao uvjet za odabir patenata za analizu. Zato ne iznenađuje što se upravo on pojavljuje znatno češće od ostalih. Ostali kodovi predstavljaju neke druge tehnologije čiji dijelovi su korišteni u nekima od promatranih patenata.

IPC kodovi navedeni u promatranim patentima i broj njihovih pojavljivanja prikazani su u tablici [Tablica 2].

Tablica 2. IPC kodovi patenata i njihov broj pojavljivanja [10]

IPC kod	Broj pojavljivanja
A63C	539
A43B	6
B01F	1
A61B	1
A61D	1
B61D	1
Ukupno	549

Brzina difuzije i snaga patenata su podaci koji služe za usporedbu raznovrsnih tehnologija pošto sami za sebe ne govore mnogo o stanju tehnologije. Kako bismo razumjeli vrijednost dobivenih izračuna, usporedit ćemo ih s vrijednostima koje predstavljaju druge tehnologije. Ti podaci za usporedbu preuzeti su iz literature [7] u kojoj su korištene jednake metode za izračun difuzije i snaga patenata kao i ovdje.

Tablica 3. Usporedba sigurnosnih skijaških vezova s rezultatima za druge tehnologije [10]

Tehnologija	Brzina difuzije	Snaga patenata
TFT-LCD	10.61	1.73
Flash memory system	31.11	1.3
PDA – Personal Digital Assistant	31.46	1.38
Sigurnosni skijaški vezovi	7.03	1.004

Tablica 3 prikazuje rezultate dobivene za sigurnosne skijaške vezove i podatke o drugim tehnologijama preuzete iz literature. U usporedbi s drugim tehnologijama, sigurnosni skijaški vezovi imaju relativno nisku brzinu difuzije i snagu patenata. To ukazuje na vjerojatnu neisplativost potencijalnih investicija ili daljnjeg razvoja ove tehnologije, u njezinoj trenutnoj životnoj fazi, osim u slučaju pojave radikalnih inovacija. [10]

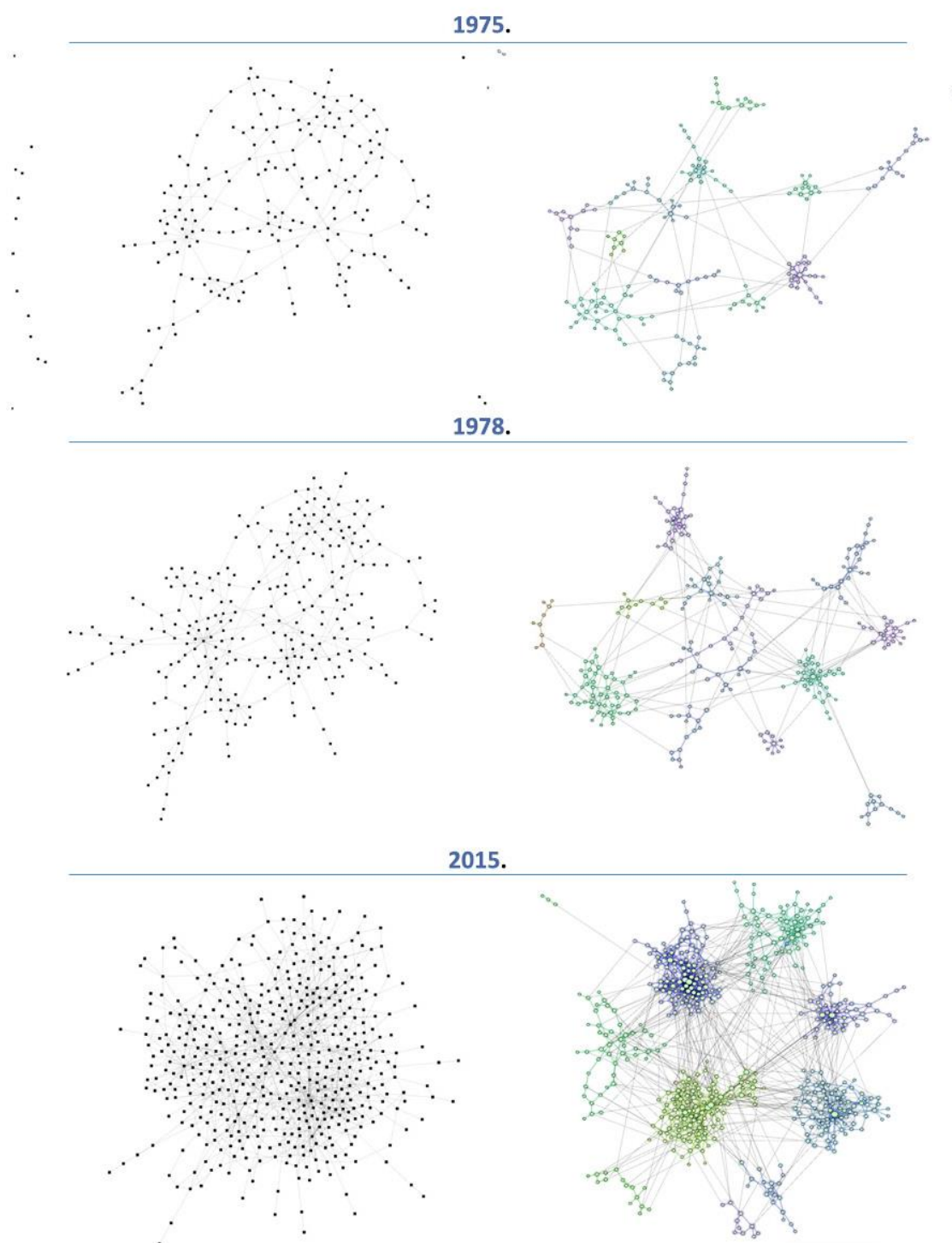
5.4. Kreiranje i analiza mreže citata patenata

Na temelju podataka o patentima sadržanih u ovom istraživanju generirana je mreža citata patenata pomoću OrganicViz softvera. S obzirom da su poznati datumi objave svakog od tih patenata, moguće je stvoriti dinamičnu mrežu citata patenata u vremenu. Svaki put kad se pojavi neki novi patent sigurnosnog skijaškog veza koji u sebi sadrži citate, mreža će se nadograditi obuhvaćajući taj patent.

Patenti su unutar ove mreže prikazani čvorovima dok su veze između njih citati drugih patenata koji također spadaju u promatranu skupinu. Ova mreža generirana je iz DSM matrice ranije opisane u poglavlju 5.2.

Dinamički prikaz mreže zaustavljen je u četiri odabrana trenutka kako bi se dobile slike na temelju kojih će se proučiti evolucija promatrane tehnologije. Ti trenuci nisu slučajni, već predstavljaju kraj svake od četiri životne faze ove tehnologije, primijećene na S-krivulji. To su: nastajanje 1968., rast 1975., sazrijevanje 1978. i zasićenje 2015. godine.

Za daljnju analizu mreža citata patenata generirane su dvije vrste prikaza mreže. Prvi prikaz je nestrukturiran dok se u drugom, strukturiranom, patenti grupiraju ovisno o međusobnim vezama [Slika 22].

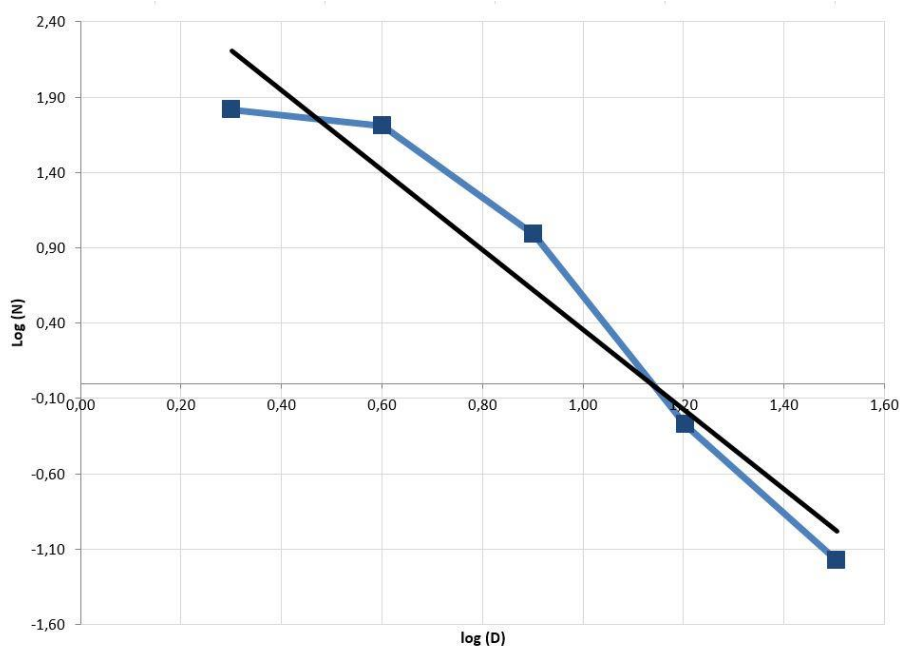


Slika 22. Evolucija mreže citata patenata za sigurnosne skijaške vezove na kraju faza rasta 1975., sazrijevanja 1978. i zasićenja 2015. [10]

U mreži citata patenata jasno je vidljivo kako su neki patenti kreirali zvjezdastu strukturu oko sebe. To ukazuje na točnost hipoteze da je proces evolucije inovacija za ovaj slučaj uglavnom

potaknut privlačenjem radi popularnosti, što rezultira kontinuiranim poboljšanjem nekolicine ključnih izuma. Popularni patenti, odnosno čvorovi s više veza, imaju veću vjerojatnost za stvaranje novih veza nego što je to slučaj kod manje popularnih patenata.

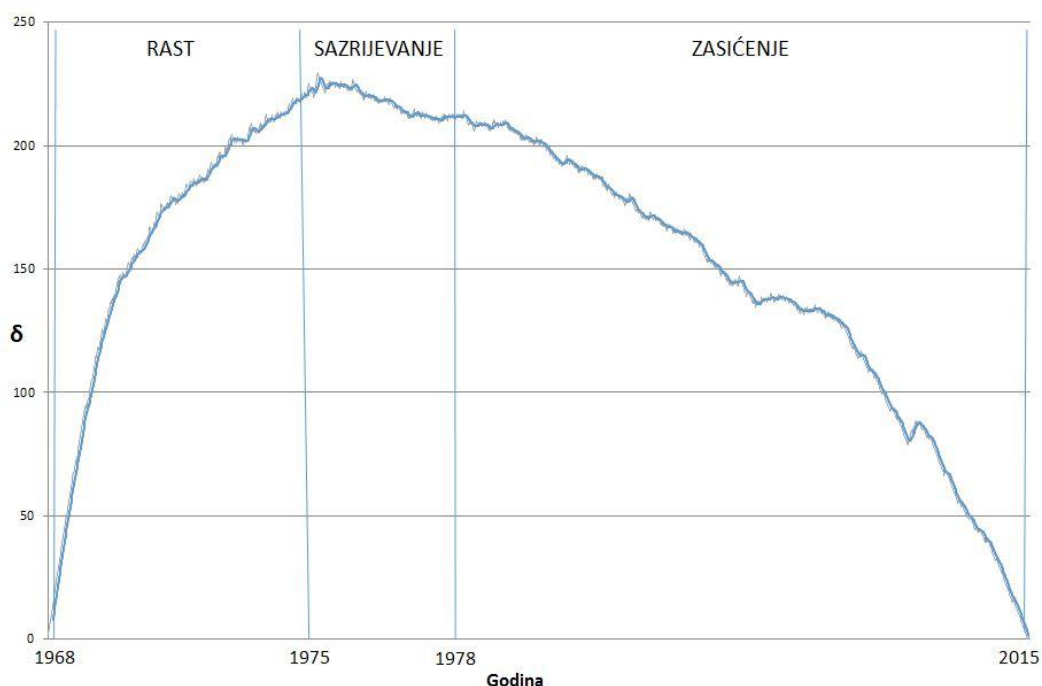
To se može dokazati proučavanjem raspodjele stupnja umreženosti (*engl. Degree*) čvorova u mreži. Stupanj umreženosti čvora predstavlja mjeru povezanosti svakog čvora u smislu broja relacija sa susjednim čvorovima. Ako se raspodjela stupnja umreženosti prikaže na dijagramu u logaritamskom mjerilu gdje se na osi x nalazi stupanj umreženosti N a na osi y broj čvorova s tim stupnjem umreženosti D . U ovakvom logaritamskom dijagramu, za mrežu u kojoj prevladava formiranje veza prema zakonu popularnosti, raspodjela se obično može aproksimirati pravcem. Takav dijagram, za slučaj mreže citata sigurnosnih skijaških vezova, prikazan je na Slika 23. Plava linija predstavlja gore opisanu relaciju, s time da su stupnjevi umreženosti prethodno podijeljeni u skupine čiji volumen eksponencijalno raste, s ciljem normalizacije krivulje koja bi u protivnom bila izrazito skokovita [22]. Linearna aproksimacija takve normalizirane krivulje prikazana je crnom linijom.



Slika 23. Dijagram raspodjele stupnja umreženosti čvorova u mreži [10]

Sudeći prema izgledu krivulje na ovom dijagramu može se zaključiti da je citiranje патената diktirano privlačenjem radi popularnosti što upućuje na važnost ključnih патената koji predstavljaju jezgru evolucije inovacija za ispitivanu tehnologiju.

Slika 24 prikazuje stopu rasta broja čvorova po rubu mreže δ u ovisnosti o vremenu. Ovaj prikaz omogućava uvid u proces stvaranja mreže i dinamiku njezinog rasta. Promatrajući dijagram mogu se identificirati kritične faze rasta ili faze u kojima je došlo do preokreta u toku kretanja evolucije mreže citata. Razdoblja u kojima prevladava uvođenje novih čvorova u mrežu na dijagramu opisuje dio krivulje s uzlaznom putanjom. Padajući dio krivulje predstavlja razdoblje u kojem su se postojeći čvorovi umrežavali brže nego li su novi dodavani u mrežu. Tako vidimo da se u fazi rasta pojavilo više патената nego što su citirali jedni druge što rezultira konstantnim rastom strukture mreže. Kroz fazu sazrijevanja broj novih патената i broj citata su skoro izjednačeni pa krivulja ima horizontalan tijek. Silazna putanja krivulje kroz fazu zasićenja ukazuje na sve manji broj uvođenja novih патената u odnosu na intenzitet njihovog međusobnog citiranja.



Slika 24. Dijagram relativnog rasta

Kada se ova strukturu mreže citata promatra kao zasebnu grupu патената koja se razvija unutar svog područja tehnologije možemo primijetiti njezine sklonosti hijerarhijskom ustroju

prilikom formiranja veza između patenata. Ako to promotrimo zajedno s kvantitativnim podacima izračunatim u prethodnom poglavlju može se prepoznati koji su to faktori utjecali na evoluciju inovacija u ovom specifičnom području.

Rezultati istraživanja razjasnili su proces evolucije tehnologije na ovom izoliranom primjeru. Široj primjeni ovog istraživanja treba pristupiti s oprezom s obzirom da nije dokazano da bi se primjenom iste metodologije u nekom drugom području tehnologije dobili jednakovrijedni rezultati.

5.5. Kreiranje i analiza mreže ključnih riječi patenata

Kao što je objašnjeno u poglavlju 4, ključne riječi mogu biti vrijedan izvor podataka za potrebe raznovrsnih istraživanja. To najviše dolazi do izražaja kada je podatke za analizu teško prikazati kao kvantitativne. Ekstrakcija ključnih riječi iz relativno nestrukturiranih tekstualnih dokumenata može uvesti svojevrsan red i olakšati praćenje rezultata.

U ovom primjeru ključne riječi se koriste za praćenje kontekstualne evolucije patenata na primjeru skijaških vezova. Rezultati dobiveni analizom ključnih riječi upotrijebit će se za identifikaciju tehnologija koje su se u određenim vremenskim razdobljima koristile u patentima skijaških vezova te koje od njih su najviše doprinijele razvoju ovog područja. Dobit će se uvid u tematski razvoj područja kroz analizom formirane grupe ključnih riječi – zajednice. Na kraju ovakve analize biti će moguće identificirati pravce potencijalnog daljnjeg razvoja ovog područja.

5.5.1. Ekstrakcija ključnih riječi iz patenata

Kako bi se izdvojile ključne riječi iz opsežnog teksta pojedinačnih patenata korišteno je Alchemy programsko sučelje [26] koje omogućava analizu ključnih riječi za bilo koji tekst. Rezultati Alchemy analize sadrže također učestalost pojavljivanja svake od tih ključnih riječi na temelju čega se vidi njezina važnost.

Patenti su za potrebe ovog istraživanja u Alchemy programsko sučelje uneseni ručno, jedan po jedan. Isto tako su i normalizirani rezultati koji će se dalje koristiti za analizu evolucije sadržaja patenata. Ovakav pristup je vremenski zahtjevan ali je, s obzirom na kvalitetu rezultata generiranih putem programskog sučelja, nužan. Zbog brojnih internih oznaka i referenci sadržanih u patentu, a koje Alchemy prepoznaje kao jednako vrijedan tekst, mnogi

dobiveni rezultati nisu sadržavali željeni smisao. Također su se tu pojavili i brojni očiti rezultati, koji izbijaju na sami vrh liste ključnih riječi po važnosti, a radi njih se zapostavljaju neke ključne riječi koje bi, ako se uzmu u obzir, u konačnici mogle rezultirati konkretnijim rezultatima.

Zbog ovakvih nedosljednosti u rezultatima automatskog pretraživanja, sve su se ključne riječi, na kraju korištene za analizu, ručno potvrđivale i po potrebi nadopunjavale kako bi se dobila smisljena i normalizirana baza podataka.

Vodeći se ovakvim pristupom, za svaki patent odabrano je pet najznačajnijih ključnih riječi za daljnju analizu. Namjerno su zanemarene pre očite ključne riječi kao npr. „*ski*“ ili „*binding*“, te one čije značenje nikako ne opisuje sadržanu tehnologiju, npr. ime inovatora, broj ilustracije itd. Besmisleni podaci prema potrebi su ručno normalizirani prema sadržaju teksta patenta. Tako su npr. „*element*“ i „*member*“ postali „*tension element*“ i „*heel holddown member*“.

Osim ključnih riječi u analizu je uključeno njihovo porijeklo (iz kojeg patenta potječu) te datum pojavljivanja tj. datum objave patenta kojem određena ključna riječ pripada.

Pripadnost ključne riječi patentu OrganicViz koristi kako bi stvorio veze između pojedinih ključnih riječi. Ako se ista ključna riječ pojavila u nekoliko različitih patenata, biti će stvorene veze između te ključne riječi i svih onih koje s njom dijele porijeklo. Tako će neke, značajnije ključne riječi oko sebe formirati zvjezdastu strukturu sačinjenu od tih brojnih poveznica te će time privući druge ključne riječi u svoju grupu (*engl. Cluster*).

Datum pojavljivanja ključne riječi omogućava dinamičku analizu. Svaki patent će se pojaviti, a potom i umrežiti, sukladno njegovom datumu pojavljivanja, a sve to ovisno u trenutku pojavljivanja drugih, starijih ključnih riječi.

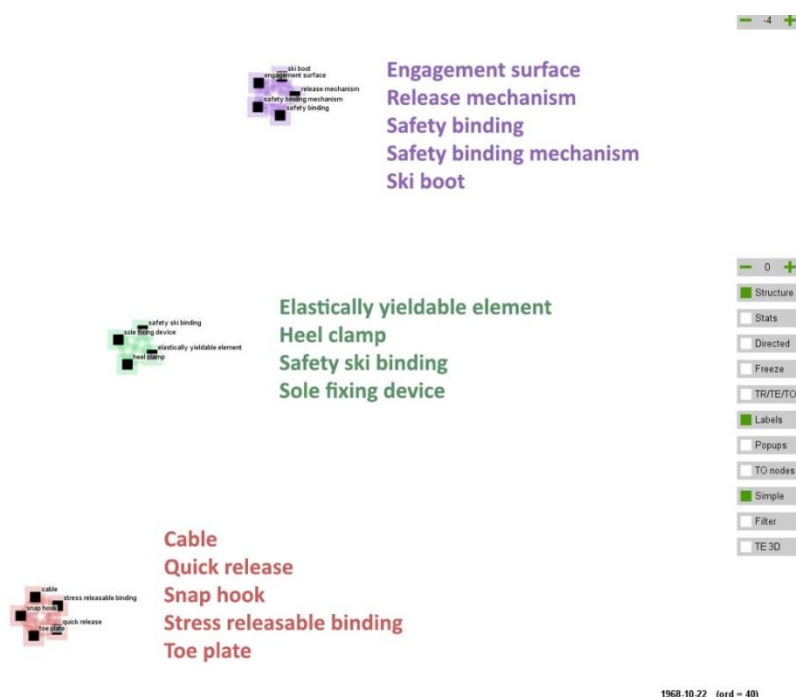
Na temelju ovih podataka, OrganicViz može vizualizirati dinamičnu mrežu kao prikaz evolucije ključnih riječi patenata.

5.5.2. Pregled mreže ključnih riječi kroz životne faze tehnologije

Za pregled dobivenih rezultata ovakvom analizom razmatrat će se stanje ključnih riječi u četiri ključna trenutka. Točnije, prikazat će se i analizirati mreža ključnih riječi na kraju svake od životnih faza ove tehnologije: nastajanje 1968., rast 1975., sazrijevanje 1978. i zasićenje 2015. godine.

Kada se generiraju mreže za ove četiri godine moguće je jasno i pregledno analizirati stanje tehnologije za dana razdoblja. Organic Viz također omogućava upravljanje prikazom mreže kroz brojne filtere. Tako na primjer možemo vidjeti nestrukturiran ili strukturiran prikaz mreže. U strukturiranom prikazu vide se grupe (zajednice) u obliku gušće grupiranih ključnih riječi. Također, možemo odabrati želimo li vidjeti tekst ključne riječi ili ne te hoće li biti vidljiva važnost ključne riječi kroz veličinu njezine oznake ili će sve biti istoznačno prikazane bez obzira na važnost. To uvelike olakšava pregled i analizu mreže.

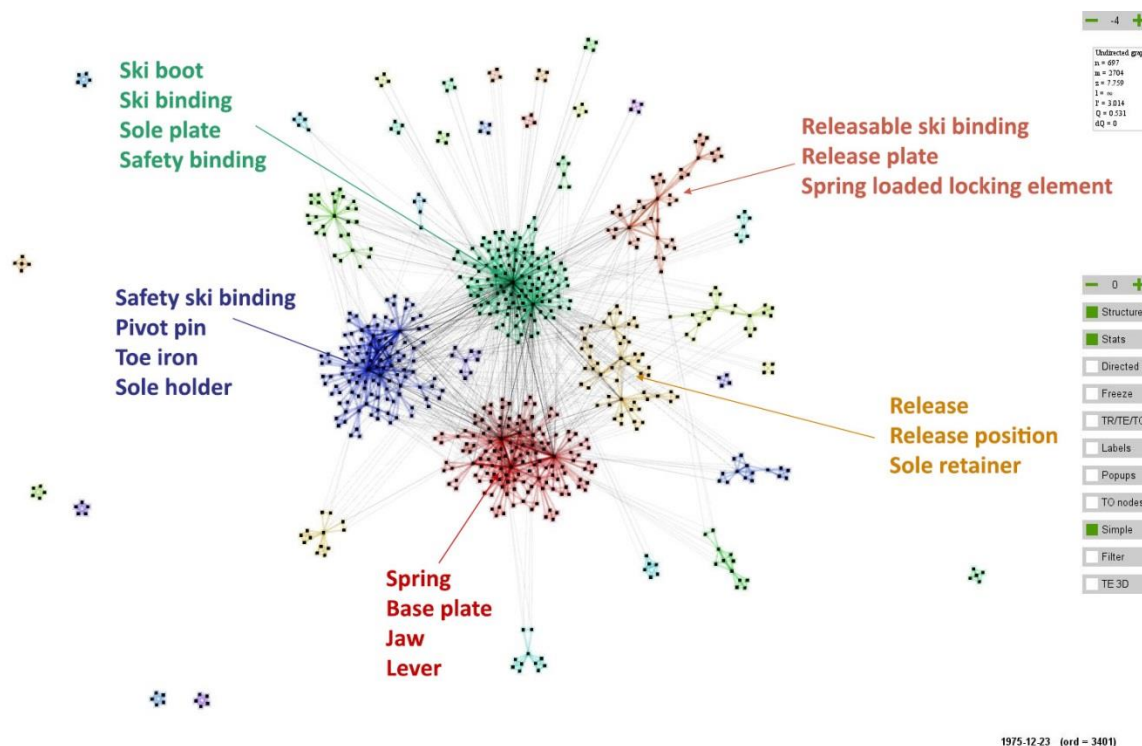
U prvoj životnoj fazi, nastajanju do 1968. godine, postoje samo tri patenta [Slika 25]. Ključne riječi tih patenata uopće se ne preklapaju pa nema niti veza između te tri grupe ključnih riječi što je jasno vidljivo na grafičkom prikazu. Jedine veze koje postoje u ovom periodu su veze između ključnih riječi unutar samog patenta.



Slika 25. Mreža ključnih riječi 1968. godine

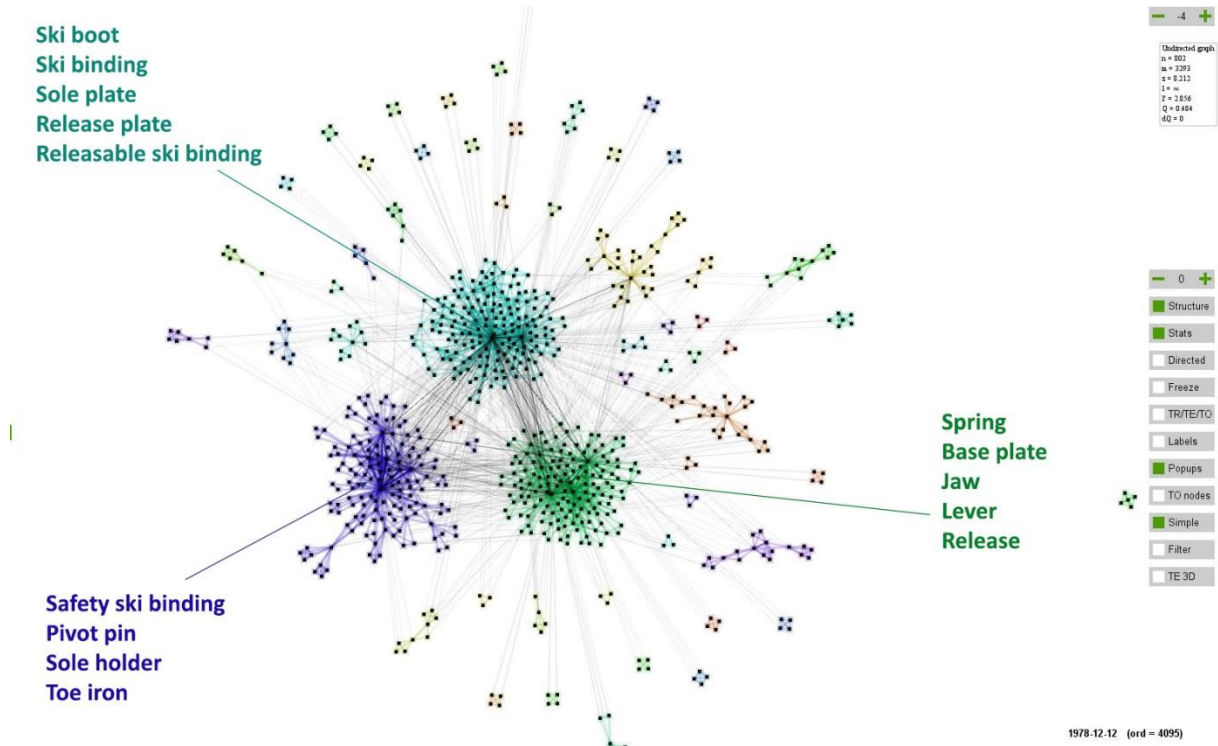
U fazi rasta, do 1975. godine, mreža ključnih riječi značajno raste [Slika 26]. To je očekivan razvoj ove mreže s obzirom na definiciju te životne faze kao takve. Većina patenata predstavnika ovog područja tehnologije pojavilo se upravo u ovoj fazi. Mreža ključnih riječi stoga izgleda puno kompleksnije i moguće je jasno razaznati tematski različite grupe u njoj.

Grupe su vizualno odijeljene i označene različitim bojama. U većim grupama, onima koje sačinjava velik broj ključnih riječi, primjećuje se zvjezdasta struktura formirana oko pojedinih ključnih riječi što govori o njihovoj važnosti za promatranu tehnologiju.

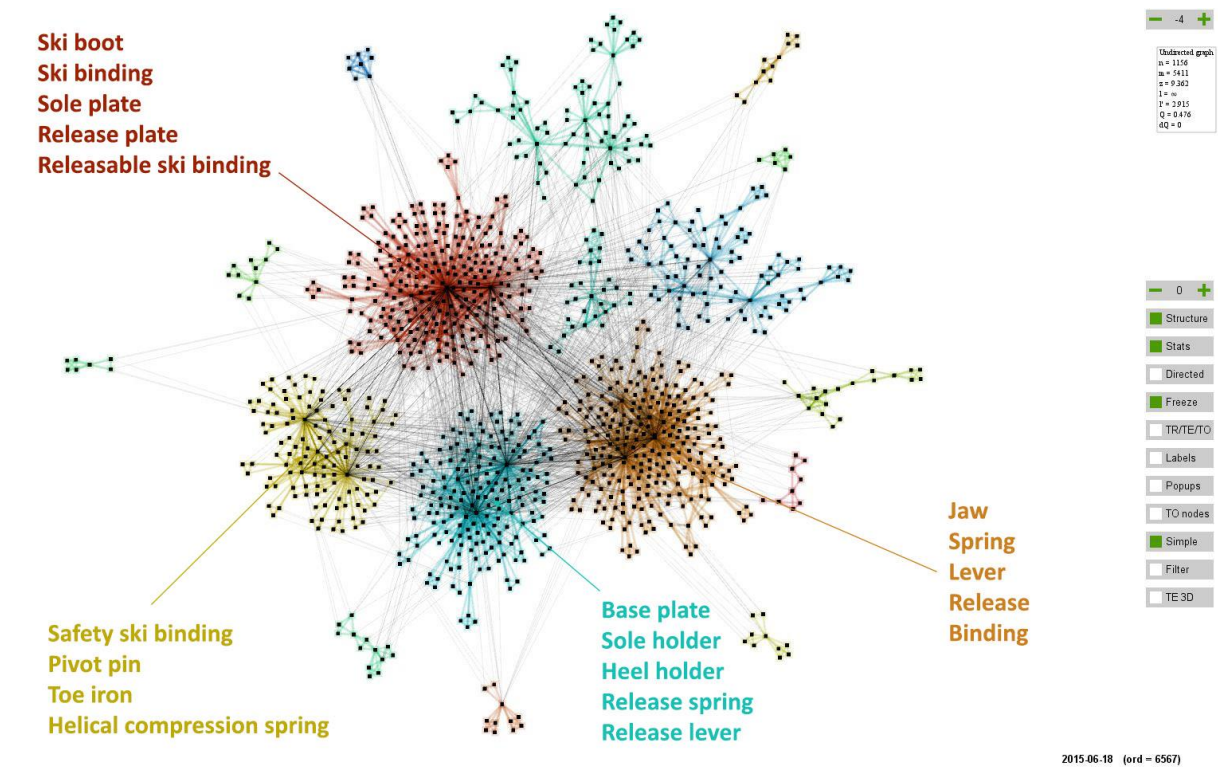


Slika 26. Mreža ključnih riječi 1975. godine

U sljedećim fazama, sazrijevanje do 1978. [Slika 27] i zasićenje do 2015. godine [Slika 28], mreža raste i restrukturira se. Također dolazi do boljeg umrežavanja ključnih riječi pa gotovo da više i nema slobodnih nepovezanih grupa ključnih riječi. No, promjene u odnosu na fazu rasta nisu toliko velike kao što je bio slučaj između faza nastajanja i rasta, pa se malo toga može zaključiti promatranjem cjelovite mreže. Za bolji uvid u pravo stanje tehnologije, ovdje je potrebno pobliže proučiti pojedine grupe te važnost pojedinih ključnih riječi u njima.



Slika 27. Mreža ključnih riječi 1978. godine



Slika 28. Mreža ključnih riječi 2015. godine

5.5.3. Najvažnije ključne riječi kroz povijest

Godina koja označava kraj faze zasićenja zapravo je godina pojavljivanja zadnjeg patenta obuhvaćenog ovom analizom. Stoga, mreža generirana za tu godinu zapravo sadrži sve promatrane patente ove tehnologije tj. sve ključne riječi sadržane u njima. Kako bismo analizirali razvoj ključnih riječi kroz povijest postojanja ovog područja tehnologije, koristit ćemo se podacima za 2015. godinu. U nastavku su navedene najvažnije ključne riječi za 2015. godinu poredane prema učestalosti pojavljivanja [Tablica 4].

Tablica 4. Najvažnije ključne riječi 2015. godine

R.B.	Ključna riječ	Grupa	Datum pojavljivanja	Učestalost pojavljivanja
1.	ski boot	2	22.10.1968.	596
2.	jaw	4	15.7.1969.	332
3.	spring	4	20.2.1970.	331
4.	ski binding	2	28.1.1969.	324
5.	base plate	18	11.3.1969.	300
6.	sole holder	18	21.1.1969.	204
7.	safety ski binding	6	26.5.1968.	199
8.	pivot pin	6	4.3.1969.	151
9.	sole plate	2	26.5.1969.	139
10.	heel holder	18	18.2.1969.	132
11.	lever	4	20.5.1969.	128
12.	release	4	7.4.1970.	120
13.	binding	4	9.2.1971.	116
14.	release spring	18	20.7.1971.	96
15.	toe iron	6	11.3.1969.	84
16.	release lever	18	30.9.1969.	84
17.	resilient means	4	25.3.1969.	81
18.	safety binding	19	22.10.1968.	80
19.	compression spring	18	21.10.1969.	76
20.	release plate	2	13.1.1970.	64
21.	helical compression spring	6	20.5.1969.	60
22.	piston	4	15.9.1970.	52
23.	lateral release	19	1.12.1970.	52
24.	safety release	4	12.1.1971.	45
25.	releasable ski binding	2	7.4.1970.	44
26.	ski safety binding	2	28.12.1971.	44
27.	support plate	17	9.5.1978.	44
28.	sole clamp	18	22.5.1979.	44

Iz ove grupe vodećih ključnih riječi može se zaključiti kako ovo područje tehnologije uglavnom zasebno razmatra dva glavna dijela skijaškog veza, prednji i stražnji. Većina patenata mogućnost oslobađanja veza ostvaruje preko opruga i elastičnih elemenata koji najčešće omogućavaju bočno ispadanje skijaške cipele iz veza prilikom preopterećenja.

Iako se iz ovog skupa ključnih riječi može dobiti gruba slika o sadržaju patenata ove tehnologije, one ipak ne opisuju dovoljno detaljno samu tehnologiju. Pogledamo li ove ključne riječi kao predstavnike pojedinih grupa, teško možemo pretpostaviti temu koju tvore zajedno sa ključnim riječima manje važnosti.

Iako se vodilo računa o eliminiranju očitih ključnih riječi tokom njihove ekstrakcije, iz prikaza najvažnijih ključnih riječi postaje jasno da se u ovoj kategoriji mogao primijeniti još stroži pristup. Točnije, većina ovdje navedenih ključnih riječi mogle su se zanemariti kao pre očite.

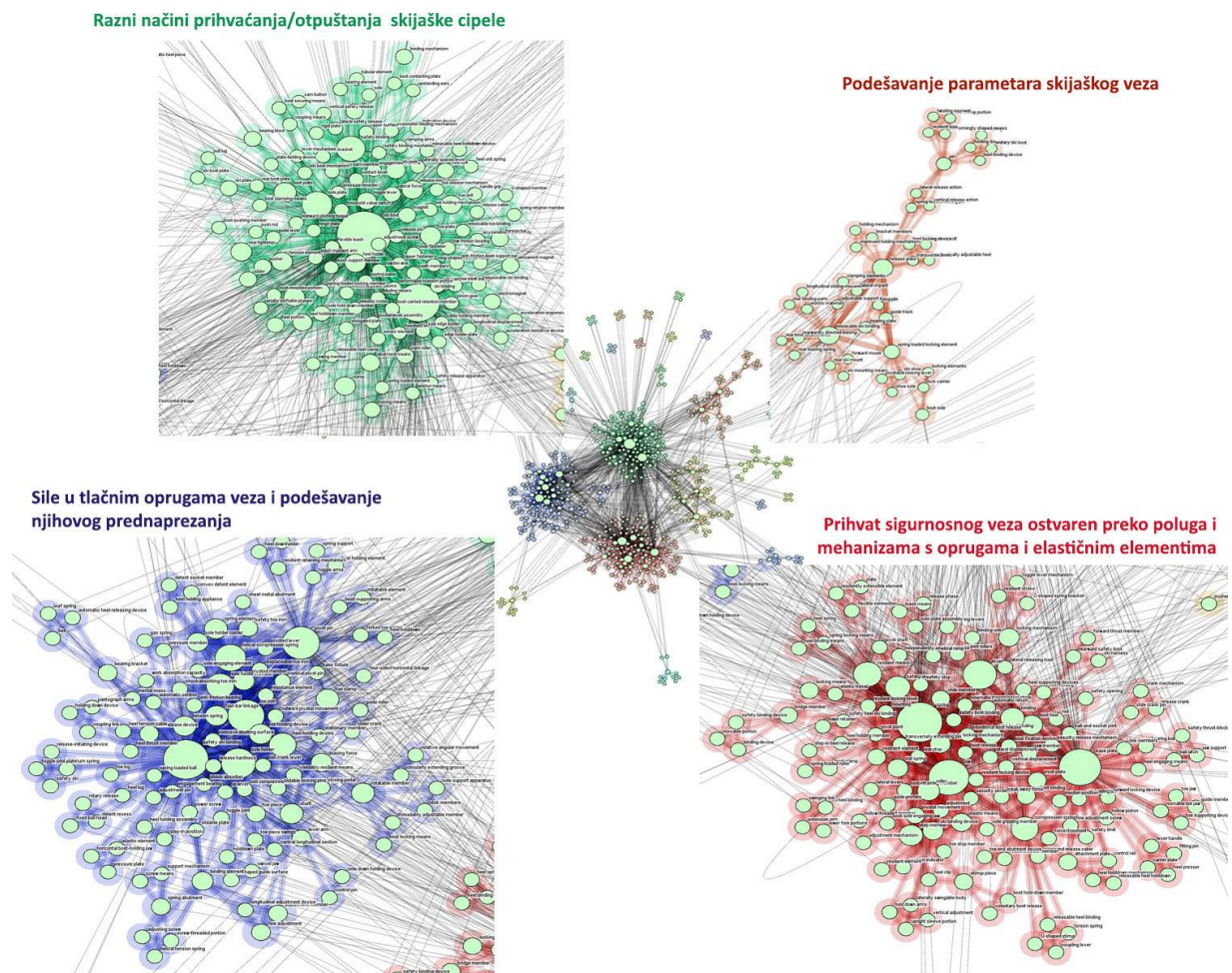
Za daljnju analizu pregledat će se ključne riječi nešto manje važnosti od gore navedenih kako bi se zaobišao općenit opis koje one daju i stvorila jasnija slika o razvoju tehnologije sigurnosnih skijaških vezova.

5.5.4. Tematski razvoj područja

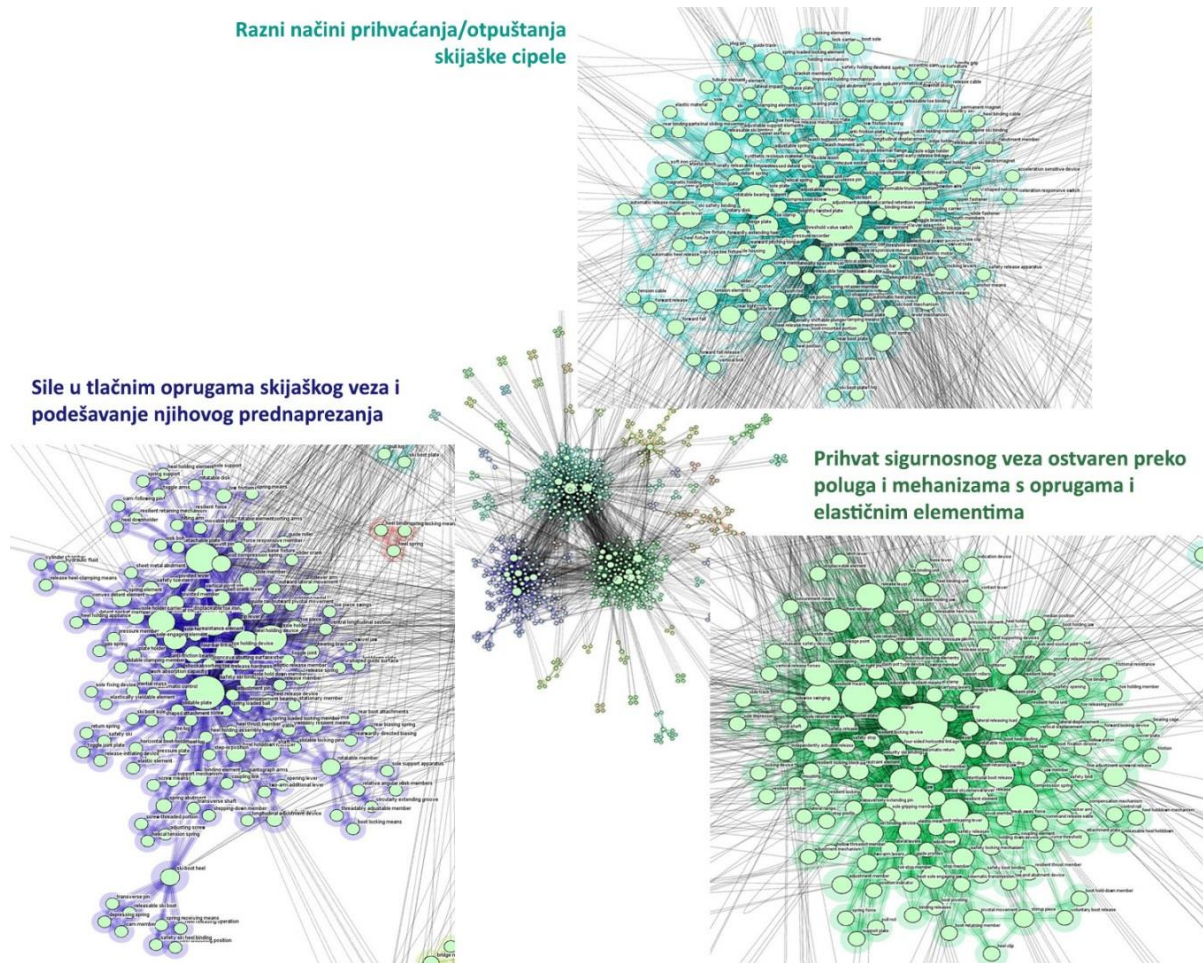
Tematski razvoj područja pratit ćemo kroz ključne riječi podijeljene u grupe. Svaka grupa predstavlja jednu temu formiranu oko nekoliko najvažnijih ključnih riječi. Kako bismo lakše pratili redosljed pojavljivanja novih tema i ponavljanje već postojećih, one su označene oznakama $T_1 - T_n$ gdje broj n predstavlja redni broj uvođenja svake nove teme. Na Slika 29 do Slika 32 prikazane su mreže ključnih riječi 1968., 1975., 1978. i 2015. godine i nekoliko najvećih grupa, zajedno s pripadajućim temama, uvećanih radi bolje preglednost.



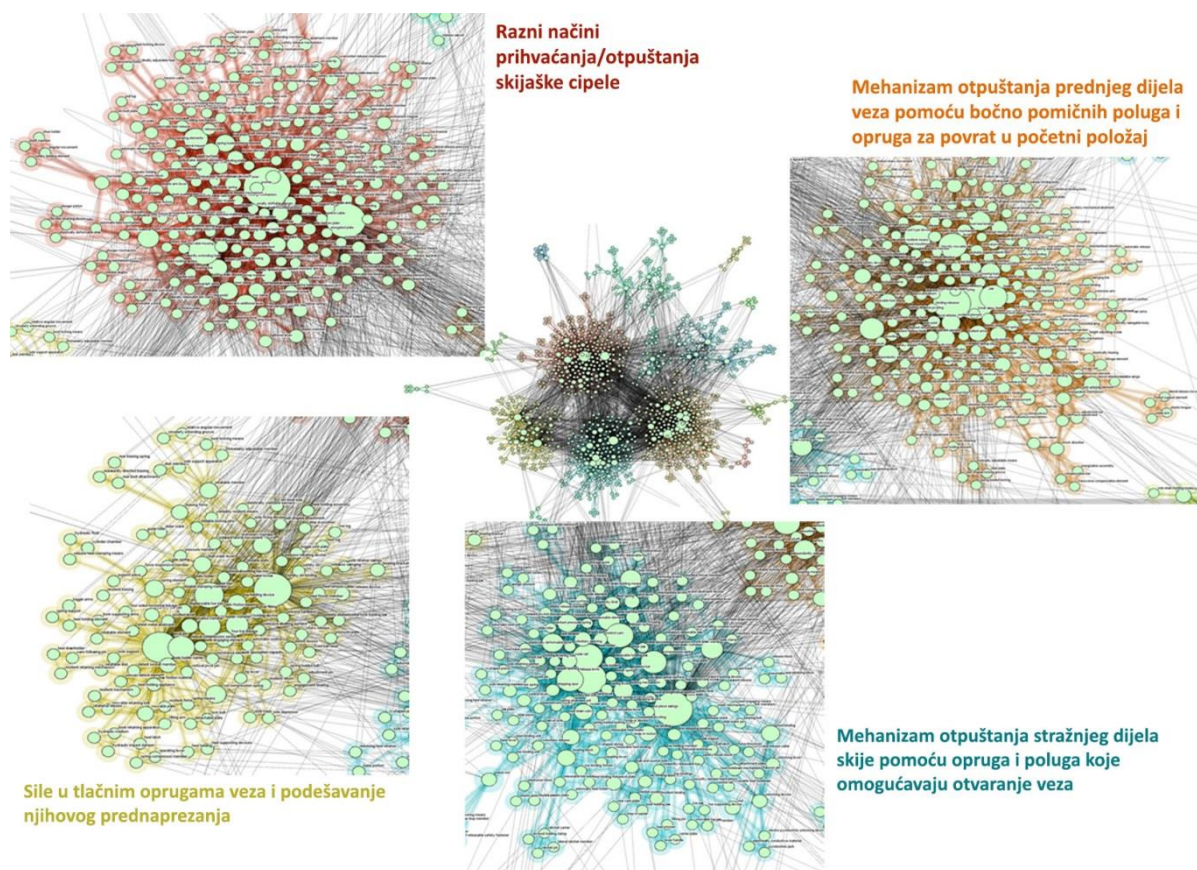
Slika 29. Mreža ključnih riječi 1968. s izdvojenim grupama i pripadajućim temama



Slika 30. Mreža ključnih riječi 1975. s izdvojenim grupama i pripadajućim temama

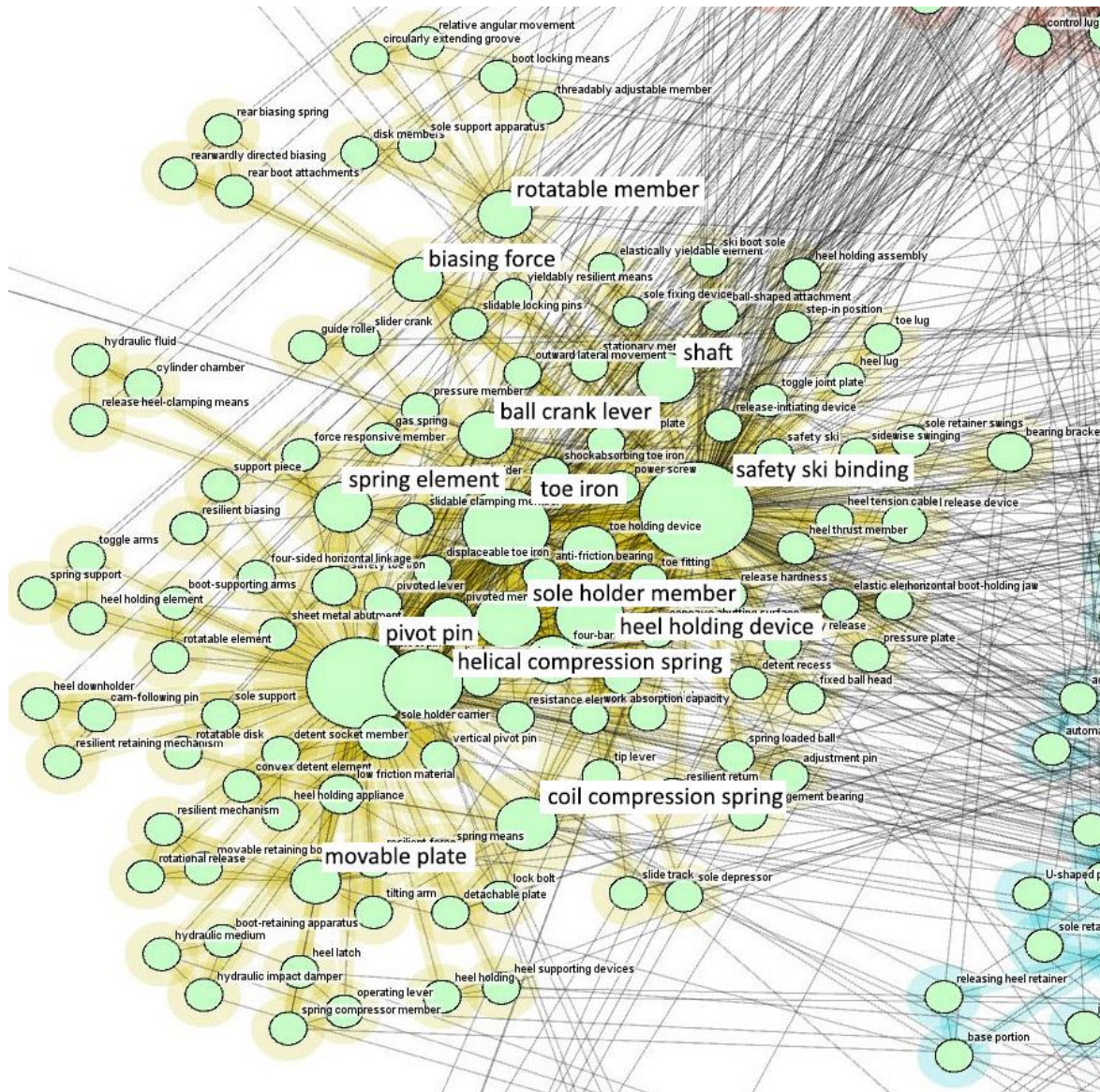


Slika 31. Mreža ključnih riječi 1978. s izdvojenim grupama i pripadajućim temama



Slika 32. Mreža ključnih riječi 2015. s izdvojenim grupama i pripadajućim temama

Unutar svake grupe kružići označavaju ključne riječi a njihova veličina stupanj umreženosti svake od njih. Za definiranje teme pojedinih grupa razmatrao se skup važnijih ključnih riječi za tu grupu. Uz svaku oznaku ključne riječi prikazan je i njezin sadržaj [Slika 33].



Slika 33. Primjer ključnih riječi unutar grupe iz 2015.

Samo tri patenta pojavila su se u fazi nastajanja. Stoga, za to razdoblje gdje se grupe sastoje od po jednog patenta tj. ključnih riječi tih patenata, teme grupa zapravo predstavljaju opis pojedinačnih tehnologija sadržanih u tim patentima [Slika 29]. Iako samostalno nemaju velik značaj, ove će teme ipak biti navedene u pregledu rezultata radi usporedbe s kasnijim razdobljima te lakšeg praćenja tematskog razvoja područja kroz vrijeme [Tablica 5].

Tablica 5. Teme grupa 1968. s brojem ključnih riječi koje ih sačinjavaju

Tema broj	Br. ključnih riječi	Tema
T1	5	Prihvat veza ostvaren kabelom s mogućnošću sigurnosnog otpuštanja
T2	5	Sigurnosni skijaški vez s elastičnim komponentama
T3	5	Sigurnosni vez s mogućnošću otpuštanja longitudinalno i prema gore

U razdoblju do 1975. godine pojavljuje se čitav niz novih rješenja za automatizirano otpuštanje skijaškog veza. Eksperimentira se s elektronikom, magnetima, pneumatikom i eksplozivnim nabojem. Većina ovakvih ključnih riječi nije dobila na značaju kroz daljnji razvoj pa su se pripojile nekoj drugoj, većoj grupi.

Tako su neke od tema grupa u ovom razdoblju, koji se kasnije gube:

- Korištenje električnog impulsa za otpuštanje skijaškog veza
- Korištenje magnetna za prihvat skijaškog veza

Ipak, većina tema grupa formiranih do 1975. godine zadržat će se i kasnije u sličnom obliku. Tablica 6 prikazuje teme većih grupa u ovom razdoblju.

Tablica 6. Teme grupa 1975. s brojem ključnih riječi koje ih sačinjavaju

Tema broj	Br. ključnih riječi	Tema
T1	9	Kabel za pričvršćivanja stražnjeg dijela skijaške cipele za skiju
T4	138	Prihvat sigurnosnog veza ostvaren preko poluga i mehanizama s oprugama i elastičnim elementima
T5	43	Podešavanje parametara skijaškog veza
T6	52	Mehanizam za otpuštanje stražnjeg dijela veza prema gore
T7	13	Mehanizam zaključavanja stražnjeg dijela veza pri prihvatu skijaške cipele
T8	21	Mehanizam bočnog otpuštanja stražnjeg dijela veza
T9	28	Korištenje magneta za prihvat veza
T10	12	Sistem osiguravanja položaja prednjeg dijela skijaške cipele za vrijeme vožnje
T11	120	Razni načini prihvaćanja/otpuštanja skijaške cipele
T12	7	korištenje električnog impulsa za otpuštanje veza
T13	11	Elastična vezica za sprječavanje bijega skije nakon otpuštanja veza
T14	15	Spoj skije i skijaške cipele ostvaren preko samo jednog spoja koji se sastoji od utikača i odgovarajuće utičnice od čega je jedno čvrsto vezano za skiju a drugo za skijašku cipelu
T15	114	Sile u tlačnim oprugama veza i podešavanje njihovog prednapreznja

Između 1975. i 1978. godine dolazi do boljeg umrežavanja pojedinih patenata koji su do tada bili nepovezani. Tako dolazi do formiranja znatno većeg ukupnog broja grupa. Grupe rastu no nema značajnijeg rekonstruiranja od prije postojećih grupa. Jačaju proporcionalno s dosadašnjim razvojem. Nekolicina „velikih“ dobiva sve više članova, dok „mali“ ostaju mali. Pregled tema važnijih grupa za razdoblje do 1978. godine prikazan je u tablici [Tablica 7].

Tablica 7. Teme grupa 1978. s brojem ključnih riječi koje ih sačinjavaju

Tema broj	Br. ključnih riječi	Tema
T1	9	Kabel za pričvršćivanja stražnjeg dijela skijaške cipele za skiju
T4	150	Prihvat sigurnosnog veza ostvaren preko poluga i mehanizama s oprugama i elastičnim elementima
T6	11	Mehanizam za otpuštanje stražnjeg dijela veza prema gore
T8	26	Mehanizam bočnog otpuštanja stražnjeg dijela veza
T10	12	Sistem osiguravanja položaja prednjeg dijela skijaške cipele za vrijeme vožnje
T11	167	Razni načini prihvaćanja/otpuštanja skijaške cipele
T13	11	Elastična vezica za sprječavanje bijega skije nakon otpuštanja veza
T14	18	Spoj skije i skijaške cipele ostvaren preko samo jednog spoja koji se sastoji od utikača i odgovarajuće utičnice od čega je jedno čvrsto vezano za skiju a drugo za skijašku cipelu
T15	143	Sile u tlačnim oprugama veza i podešavanje njihovog prednaprezanja
T16	32	Različita rješenja za automatizirano otpuštanje veza
T17	6	Mehanizam za simultano otpuštanje veza u dvije osi

U 2015. godini vidimo konačnu raspodjelu ključnih riječi po grupama. U odnosu na razdoblje do 1978. godine, mreža je poprimila središnju strukturu. Brojne male grupe su nestale a njihov se sadržaj pripojio većim grupama konkretne tematike. Za razliku od 61 grupe u 1978. godini sada ih ima svega 26. U Tablica 8 su definirane konačne teme najvažnijih grupa do 2015. godine.

Tablica 8. Teme grupa 2015. s brojem ključnih riječi koje ih sačinjavaju

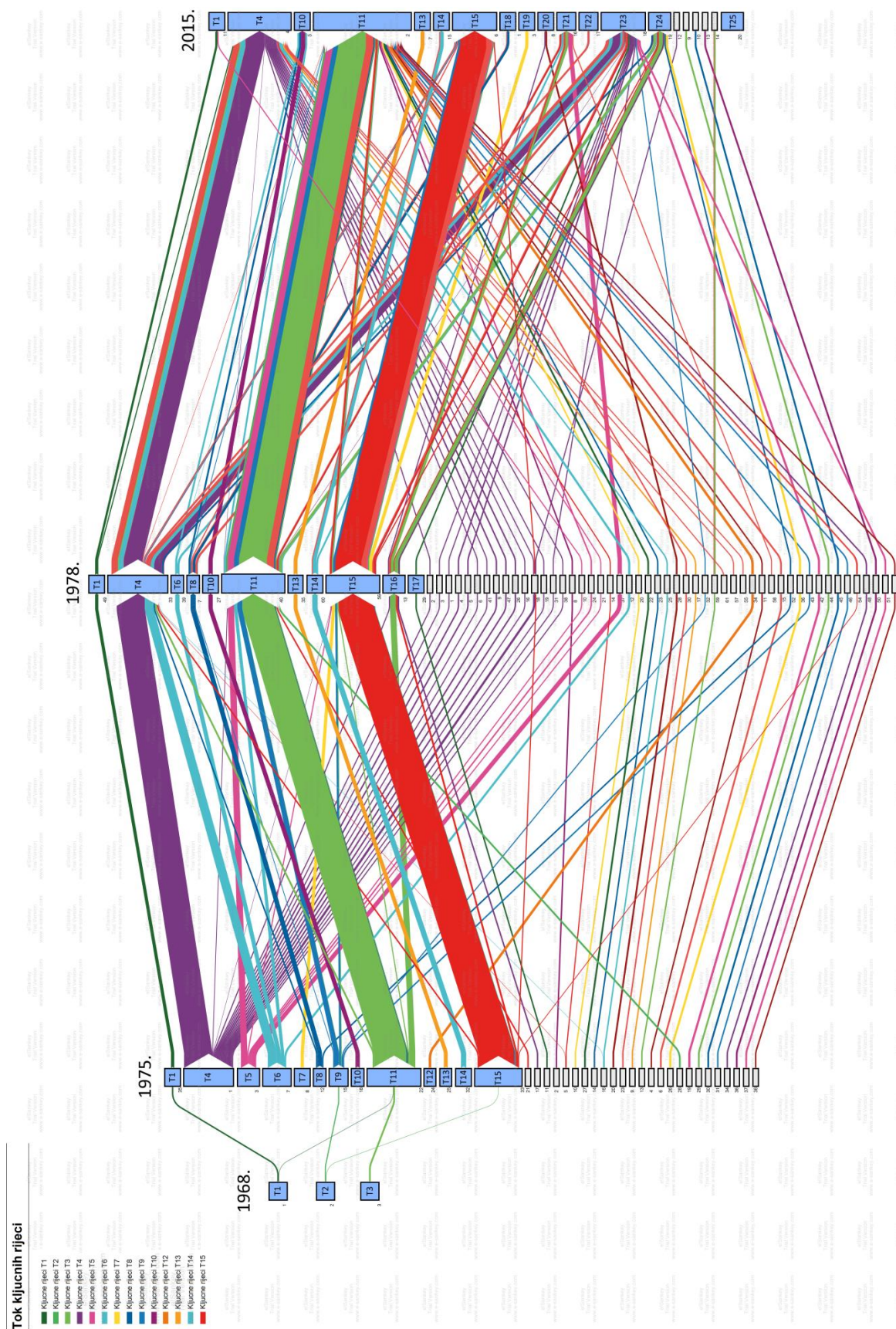
Tema broj	Br. ključnih riječi	Tema
T1	11	Kabel za pričvršćivanja stražnjeg dijela skijaške cipele za skiju
T4	249	Prihvat sigurnosnog veza ostvaren preko poluga i mehanizama s oprugama i elastičnim elementima
T10	12	Sistem osiguravanja položaja prednjeg dijela skijaške cipele za vrijeme vožnje
T11	261	Razni načini prihvaćanja/otpuštanja skijaške cipele
T13	10	Elastična vezica za sprječavanje bijega skije nakon otpuštanja veza
T14	13	Spoj skije i skijaške cipele ostvaren preko samo jednog spoja koji se sastoji od utikača i odgovarajuće utičnice od čega je jedno čvrsto vezano za skiju a drugo za skijašku cipelu
T15	120	Sile u tlačnim oprugama veza i podešavanje njihovog prednaprezanja
T18	10	Pločica koja podupire i imobilizira petu skijaške cipele s mogućnošću odvajanja od skije radi oslobađanja pri padu
T19	11	Mehanizam zaključavanja stražnjeg dijela veza pri prijemu skijaške cipele
T20	19	Dodatni, elektronički kontroliran, sistem otpuštanja skijaškog veza
T21	76	Način otpuštanja prednjeg dijela veza prilikom pada
T22	30	Mehanizam zadržavanje skijaške cipele u vezu za vrijeme vožnje
T23	178	Mehanizam otpuštanja stražnjeg dijela skije pomoću opruga i poluga koje omogućavaju otvaranje veza
T24	91	Stražnji dio veza koji se otpušta uz pomoć štapa
T25	8	Mehanizam kočnice za skiju

Nakon što su definirane sve teme značajnijih grupa kroz relevantna razdoblja, radi lakšeg pregleda i praćenja tema kroz povijest, rezultati detaljno prikazani u prethodnim tablicama objedinjeni su na Slika 34. Prikazano je svih 25 važnih tema koje su se pojavljivale kroz povijest ove tehnologije te razdoblje pojavljivanja i nestanka svake od njih. Brojevi istaknuti na vremenskoj crti na kraju svake od životnih faza tehnologije za svaku temu predstavljaju ukupan broj ključnih riječi koje je određena tema sadržavala u tom trenutku. Pomoću ovakvog prikaza dobiva se pregledan model razvoja tematskog područja ove tehnologije.

Tema Broj	Tema	Nastajanje		Rast		Sazrijevanje		Zasićenje	
		1960.	1968.	1969.	1975.	1976.	1978.	1979.	2015.
T1	Kabel za pričvršćivanja stražnjeg dijela skijaške cipele za skiju		5		9		9		11
T2	Sigurnosni skijaški vez s elastičnim komponentama		5						
T3	Sigurnosni vez s mogućnošću otpuštanja longitudinalno i prema gore		5						
T4	Prihvat sigurnosnog veza ostvaren preko poluga i mehanizama s oprugama i elastičnim elementima				138		150		249
T5	Podešavanje parametara skijaškog veza				43				
T6	Mehanizam za otpuštanje stražnjeg dijela veza prema gore				52		11		
T7	Mehanizam zaključavanja stražnjeg dijela veza pri prijatu skijaške cipele				13				
T8	Mehanizam bočnog otpuštanja stražnjeg dijela veza				21		26		
T9	Korištenje magneta za prihvat veza				28				
T10	Sistem osiguravanja položaja prednjeg dijela skijaške cipele za vrijeme vožnje				12		12		12
T11	Razni načini prihvaćanja/otpuštanja skijaške cipele				120		167		261
T12	korištenje električnog impulsa za otpuštanje veza				7				
T13	Elastična vezica za sprječavanje bijega skije nakon otpuštanja veza				11		11		10
T14	Spoj skije i skijaške cipele ostvaren preko samo jednog spoja koji se sastoji od utikača i odgovarajuće utičnice				15		18		13
T15	Sile u tlačnim oprugama veza i podešavanje njihovog prednaprezanja				114		143		120
T16	Različita rješenja za automatizirano otpuštanje veza						32		
T17	Mehanizam za simultano otpuštanje veza u dvije osi						6		
T18	Pločica koja podupire i imobilizira petu skijaške cipele s mogućnošću odvajanja od skije radi oslobađanja pri padu								10
T19	Mehanizam zaključavanja stražnjeg dijela veza pri prijatu skijaške cipele								11
T20	Dodatni, elektronički kontroliran, sistem otpuštanja skijaškog veza								19
T21	Način otpuštanja prednjeg dijela veza prilikom pada								76
T22	Mehanizam zadržavanje skijaške cipele u vezu za vrijeme vožnje								30
T23	Mehanizam otpuštanja stražnjeg dijela skije pomoću opruga i poluga koje omogućavaju otvaranje veza								178
T24	Stražnji dio veza koji se otpušta uz pomoć štapa								91
T25	Mehanizam kočnice za skiju								8

Slika 34. Razvoj tematskog područja sigurnosnih skijaških vezova kroz povijest

Kako bismo dobili uvid u kretanje ključnih riječi između grupa formiranih u različitim fazama razvoja generiran je sljedeći dijagram toka [Slika 35]. Debljina strelica na dijagramu određena je brojem ključnih riječi koje prolaze određenim tokom dok različite boje olakšavaju praćenje ključnih riječi koje potječu iz iste grupe. Važnije grupe, čije su teme prethodno definirane, dodatno su istaknute na dijagramu.



Slika 35. Prikaz toka ključnih riječi

5.5.5. *Teme zaboravljenih tehnologija*

Pojedine ključne riječi odnosno grupe pojavili su se relativno rano, no nisu se nastavili značajnije umrežavati s drugim ključnim riječima. Neke od tema takvih grupa su:

- Sigurnosna vezica koja sprječava bijeg skije u slučaju njezinog otpuštanja pri padu (T13) - Važnost ove tehnologije nije se mijenjala nakon 1975. jer su je zamijenile kočnice za skije.
- Kabel za pričvršćivanja stražnjeg dijela skijaške cipele za skiju (T1) - Kabel je zamijenila stražnja kopča skijaškog veza koja je puno prikladnija za oslobađanje skijaške cipele iz veza prilikom pada. Stoga je prihvat veza ostvaren kabelom, koji se među ključnim riječima pojavio već na samom početku razvoja ovog područja, 1960. godine, ostao zanemaren i slabo povezan tokom daljnjeg razvoja.
- Spoj skije i skijaške cipele ostvaren preko samo jednog spoja koji se sastoji od utikača i odgovarajuće utičnice od čega je jedno čvrsto vezano za skiju a drugo za skijašku cipelu (T14) – Ova se tema nije razvijala od 1975. godine.

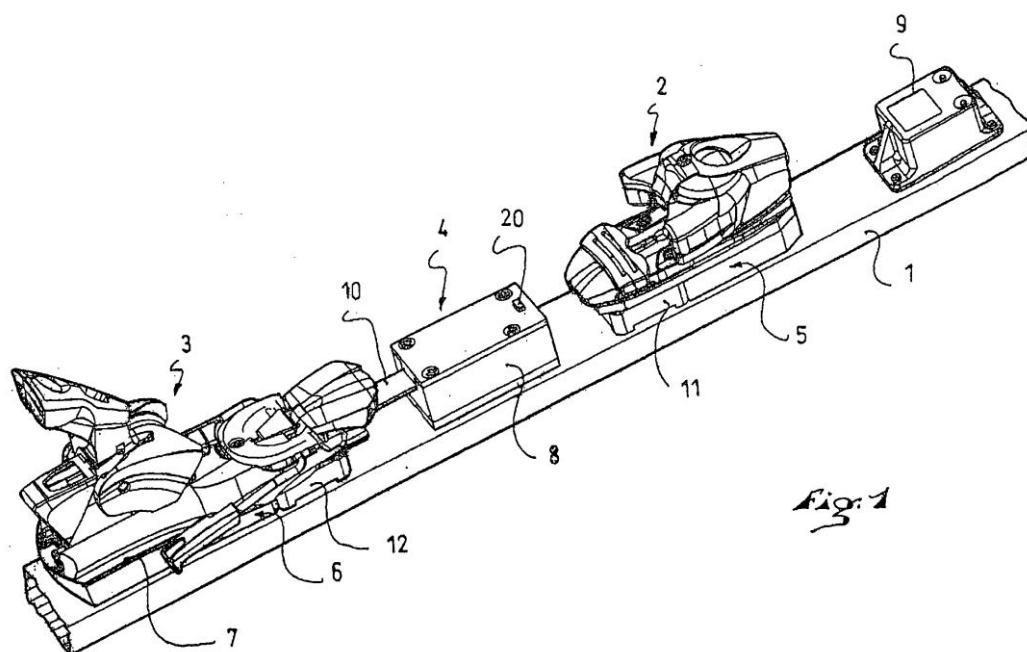
Razlog zanemarivanja tehnologija opisanih u ovim grupama uglavnom je pojava boljih rješenja koja su brzo zamijenila ovdje navedena u praktičnoj upotrebi.

5.5.6. *Mogući pravci daljnjeg razvoja područja*

Kako bi ustanovili u kojem bi se pravcu područje sigurnosnih skijaških vezova moglo razvijati izdvojene su ključne riječi koje su se relativno nedavno pojavila i do danas stekle određenu popularnost.

S obzirom da su skijaški vezovi već davno dosegli završnu fazu svog životnog vijeka, fazu zasićenja, slaba pojava značajnih inovacija u posljednje vrijeme nije iznenađujuća. Patenti noviji od 1978. uglavnom samo usavršavaju već od prije poznata tehnološka rješenja.

Najviše aktivnosti događa se na području razvoja vezova koji sadrže senzore i dodatne, elektronički upravljane naprave za otpuštanje. Ilustracija jednog od takvih patenata prikazana je na Slika 36. Iako nema značajnog porasta broja patenata koji sadrže ključne riječi ovakve tematike, izdvajaju se iz ostalih zbog relativno kasnog pojavljivanja i formiranja grupa nezanemarive veličine.



Slika 36. Patent US20070170696A1 – skijaški vez s elektronički upravljanom dodatnom napravom za otpuštanje iz 2007. godine [27]

Također se sve više govori o elastičnim svojstvima pojedinih elemenata veza. Dok su prije 1978. vezovi bili izrađivani iz krutih i teških materijala a pomaci za oslobađanje veza izvedeni korištenjem klasičnih opruga i poluga, kasnije ih sve češće zamjenjuju ili nadopunjavaju raznovrsni elastični dijelovi. Njihova elastična svojstva, osim za samo oslobađanje veza, pronalaze i druge važne uloge, kao na primjer prigušivanje vibracija te praćenje savijanja skije. Današnje izvedbe vezova omogućavaju sve preciznije podešavanje parametara za otpuštanje veza kako bi se on mogao prilagoditi svim željama i predispozicijama korisnika.

6. USPOREDBA REZULTATA S KOMERCIJALNO DESTUPNIM PROIZVODIMA

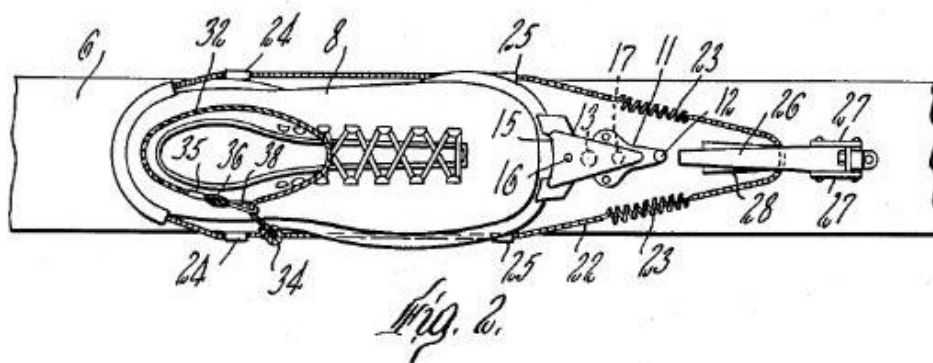
Nakon što smo provedenom analizom identificirali koja su razdoblja, i sami patenti, imali značajniji utjecaj na sveukupnu evoluciju tehnologije sigurnosnih skijaških vezova, izdvojit ćemo neke od tih patenata i osvrnuti se na proizvode koji su iz njih proizašli.

Glavni dokaz vrijednost patenta na kraju je ipak komercijalno dostupan proizvod i njegova popularnost. Uspješne inovacije biti će predstavljene kroz brojne proizvode. Kao što je rečeno na samom početku, patentirati se može bilo koji izum koji u sebi sadrži nešto novi i inovativno. No, to što je izum patentiran, ne znači nužno da je on dobar, odnosno da će doći do njegove primjene u proizvodnji ili daljnjem razvoju tehnologije. Čak i ako je on koristan u trenutku kada je nastao, lako se može dogoditi da ga brzo zasjeni neki drugi patent čija tehnološka dostignuća u praktičnoj primjeni pokazuju bolje rezultate.

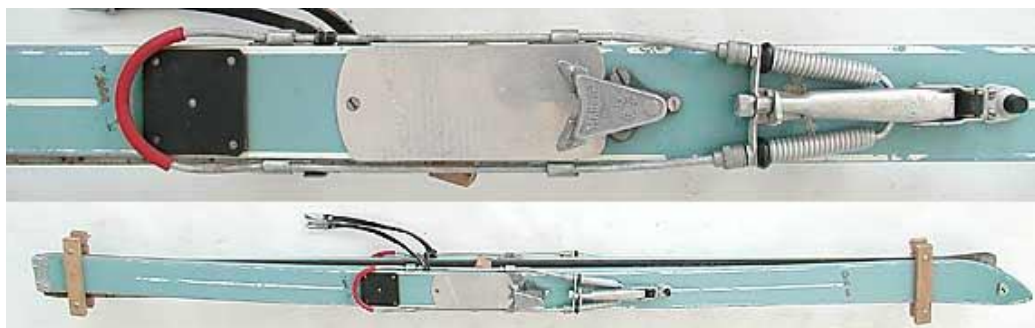
Ovdje promatrana tehnologija nije iznimka. Brojni postojeći patenti imaju mali ili nikakav značaj za područje tehnologije sigurnosnih skijaških vezova. Ranije smo identificirali koji to patenti imaju veći značaj u odnosu na druge a u nastavku ćemo važnost nekih od njih potvrditi kroz proizvode nastale zahvaljujući tehnologiji koju opisuju.

6.1. Skijaški vez s kabelom za prihvat

Prvi patent obuhvaćen ovim istraživanjem [Slika 37] predstavlja tehnologiju prihvata stražnjeg dijela skijaške cipele za skiju pomoću vezice odnosno kabela. Ova je tehnologija bila iznimno popularna do sedamdesetih godina. Iako postoji mogućnost djelomičnog oslobađanja veza, ovaj sigurnosni skijaški vez i nije bio toliko siguran. Naime skija oslobođena pri padu ostala bi kabelom vezana za nogu skijaša što je također moglo dovesti do ozljeda. Slika 38 prikazuje skijaški vez poznatog proizvođača „Marker“ koji koristi tehnologiju iz opisanog patenta. [23]



Slika 37. Patent US2959424A – Skijaški vez [23]



Slika 38. Skijaški vez s kabelom tvrtke Marker [15]

6.2. Skijaški vez Miller

Earl Miller jedan je od najzaslužnijih inovatora kojemu možemo zahvaliti na skijaškim vezovima kakvi se danas koriste. Njegovi vezovi koriste tehnologiju koja omogućuje prihvat čim skijaš stane u vez (tzv. Step-in vez) što je velik odmak od dotada korištenih vezova koji su prihvat stražnjeg dijela skijaške cipele ostvarivali pomoću kabela. Ovaj vez sadrži tlačne opruge koje ostvaruju silu dostatnu za prihvat veza. Takva izvedba omogućava potpuno oslobađanje veza pri padu i jamči još veću sigurnost od ozljeda nego dotadašnji vezovi. Slika 39 predstavlja ilustraciju Millerovog patenta a Slika 40 izvedbu njegovog skijaškog veza.

Paralelno s Millerom sličan vez, pod imenom Cubco, razvijao je Mitch Cubberley koji se smatra podjednako zaslužnim za ovu inovaciju. Ovoj dvojici rivala pripisuje se i izum kočnica za skiju koje su još jedan velik korak u razvoju tehnologije skijaških vezova jer izbacuje iz upotrebe opasne vezice. [31]

Jan. 14, 1969

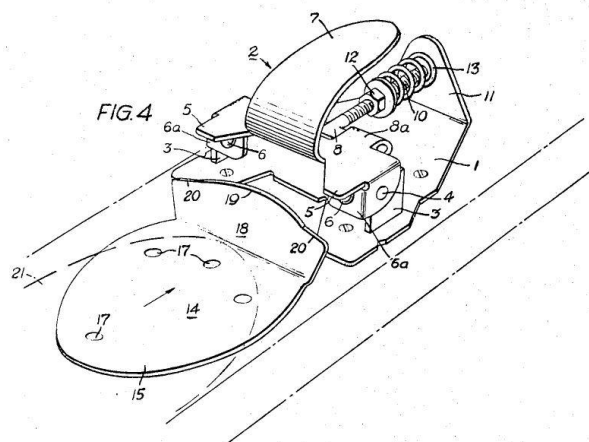
E. A. MILLER

3,421,771

SAFETY SKI BINDINGS

Original Filed Oct. 23, 1964

Sheet 2 of 3



Slika 39. Patent US3421771A – Sigurnosni skijaški vez [32]



Slika 40. Skijaški vez Miller iz sedamdesetih godina [31]

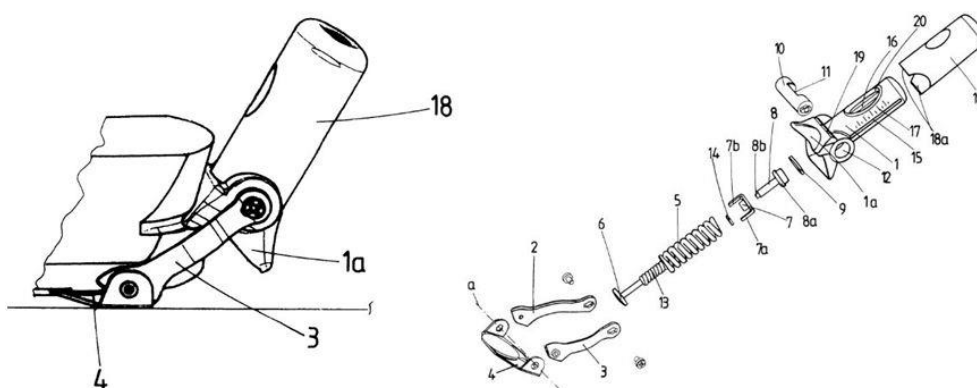
6.3. Look skijaški vezovi

Vez Francuskog proizvođača Look, kojeg je osmislio Jean Beyl, predstavlja još jedno od uspješnih rješenja sigurnosnih skijaških vezova koje ne koristi kabel za povezivanje skije i skijaške cipele. Skijaše nije bilo lako uvjeriti da su ovakvi vezovi sigurniji od do tada iznimno popularnih vezica. Kako bi popularizirao svoj proizvod Beyl je ponudio novčanu nagradu svakome tko slomi nogu koristeći Look vez. Ubrzo nakon toga, igru je prihvatio i Miller koji je ponudio još veći iznos korisnicima njegovog veza. [28]

Slika 41 prikazuje Look vezove iz devedesetih godina. Iako nešto moderniji od ranije opisanog veza iz šezdesetih, osnovna tehnologija ovog veza nije se u međuvremenu značajnije mijenjala. Patent Look veza prikazan je na Slika 42. Do danas su Look skijaški vezovi izgubili nekadašnju popularnost no svakako su ostavili traga kroz najturbulentnije razdoblje razvoja skijaških vezova.



Slika 41. Look skijaški vezovi iz 90ih [30]



Slika 42. Patent US6296267B1 – Sigurnosni vez za skijašku cipelu [29]

6.4. Skijaški vezovi Spademan

Richard Spademan bio je liječnik iz Michigana koji je u svojoj karijeri ortopeda vidio previše skijaških ozljeda, među kojima najviše slomljenih nogu, te je odlučio sam nešto poduzeti po tom pitanju. U to vrijeme, nakon zimskih olimpijskih igara 1960. u Kaliforniji, na skijaškim stazama u SAD-u, step-in vezovi su tek počeli zamjenjivati kableske vezove. Spademan je

primijetio kako je upravo neprilagođenost skijaša na te nove vezove uzrok ozljedama. Skijaši nisu znali kako podesiti te komplicirane vezove s previše pojedinačno podesivih parametara. Zato se vez pri određenim pokretima nije otvarao.

Novi vez koji je Spademan izumio otklonio je ove probleme. Prihvat ovog veza ostvaren je oko sredine stopala kako bi se smanjilo djelovanje kraka poluge kod opterećenja uvijanjem pri padu, prednji dio veza u potpunosti je eliminiran kako bi se olakšalo otpuštanje pri naglom kočenju a podešavanje je svedeno na samo jedan vijak.

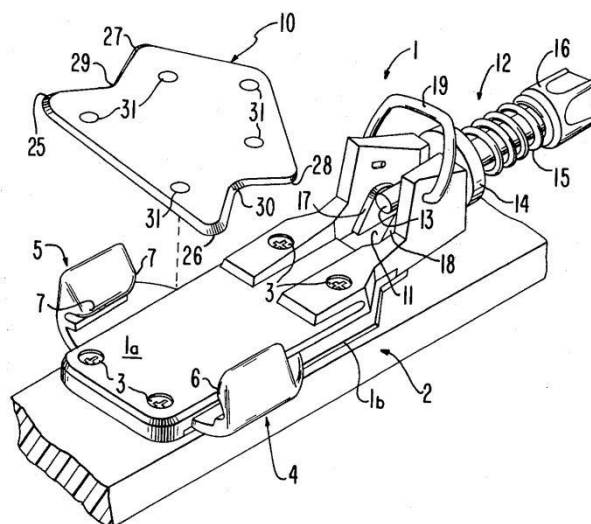
Pravi potencijal ovog veza prvi su prepoznali pobornici slobodnog skijaškog stila (tzv. Freestyle) koje je oduševila jednostavnost upotrebe i mala masa ovog veza. Ubrzo se popularnost ovog veza proširila i na druge skijaške discipline. Do 1978. godine Spademan vezovi postali su najprodavaniji brend skijaških vezova u SAD-u.

Ovi su vezovi počeli padati u zaborav pojavljivanjem prvog pravog step-in veza kojeg se moglo namjestiti u potpunosti bez upotrebe ruku kojeg je proizvela tvrtka Salomon. [33][34]

Slika 43 predstavlja Spademanove popularne vezove a Slika 44 njegov patent u kojem je opisana ova revolucionarna tehnologija.



Slika 43. Spademan skijaški vezovi [34]



Slika 44. Patent US4360219A – Samootpustajući skijaški vez [35]

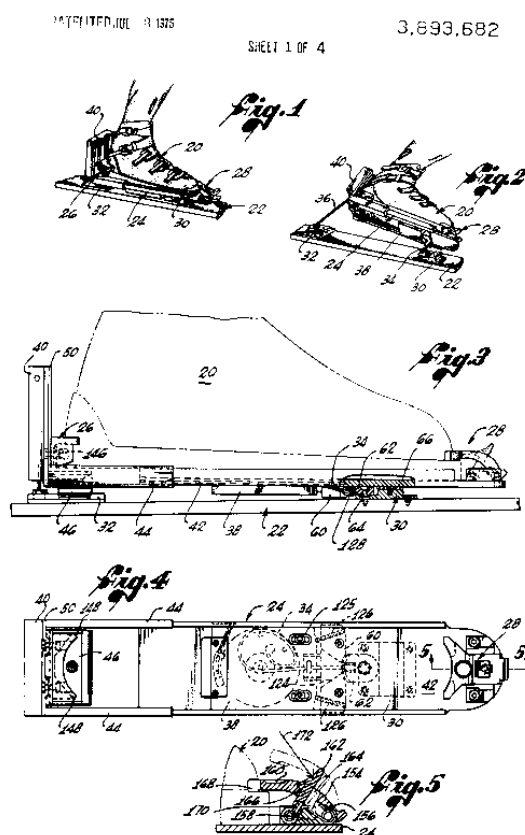
6.5. Burt vezovi s mogućnošću privlačenja

Još jedan u nizu revolucionarnih izuma među skijaškim vezovima je vez Burt [Slika 45], izum inženjera Burta Weinsteina. Ovaj vez poseban je po tome što ispod metalne ploče na koju se pričvršćuje skijaška cipela skriva prednapregnute kabele koji nakon otpuštanja veza pri padu privlače skiju ponovno ostvarujući prihvat veza.

Patent na Slika 46 opisuje ovu tehnologiju. Pri padu se vez oslobađa a kabeli namotani ispod njega se odmataju omogućivši da se skija udalji od skijaša kako ga ne bi ozlijedila no svejedno ostaje vezana za njega da se ne izgubi. Kada naprezanje uzrokovano padom nestane, opruga ponovno namotava kabel privlačeći skiju u prvotnu poziciju. Cilj ovog izuma bio je smanjiti mogućnost ozljede gležnja.



Slika 45. Skijaški vez Burt inovatora Burta Weinsteina [36]



Slika 46. Patent US3893682A – Sigurnosni skijaški vez s mogućnošću privlačenja [37]

6.6. Salomon skijaški vezovi

Salomon je i danas poznat kao jedan od vodećih proizvođača skijaške opreme među kojom i skijaških vezova. Također brojni patenti glase na ime ove tvrtke. Ovdje ćemo spomenuti neke od popularnih Salomon proizvoda koji su ostavili svoj trag kroz evoluciju sigurnosnih skijaških vezova a čiju je tehnologiju tvrtka i patentirala.

6.6.1. Salomon 727

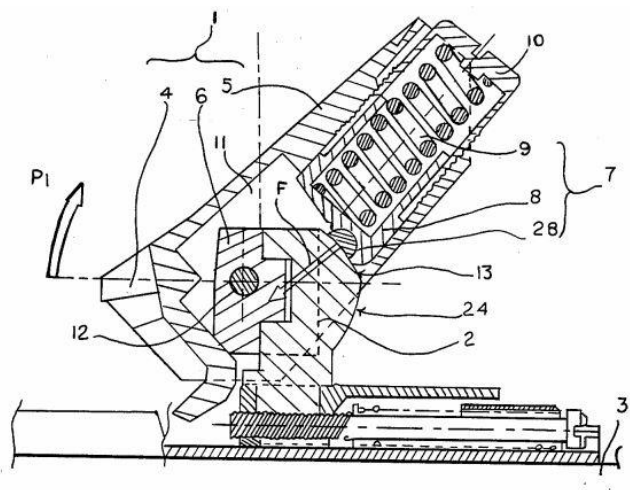
Proizvod s kojim je započelo zlatno doba Salomon vezova je ranije spomenuti skijaški vez Salomon 727. On se smatra prvim „hand-free“ step-in vezom, odnosno vezom za čiji je prihvat dovoljno stati na njega i nije potrebna nikakva intervencija rukama. Ovakav vez iznimno je praktičan i jednostavan za upotrebu pa ne čudi što je brzo postao pravi hit među skijašima i bacio u zaborav većinu do tada popularnih vezova kao što su npr. Spademan i Burt. [39]

Slika 47 prikazuje vez Salomon 727 iz osamdesetih godina a na Slika 48 se može vidjeti jedna od ilustracija patenta ove tehnologije za prihvat stražnjeg dijela skijaške cipele.

Osnovna tehnologija sigurnosnih skijaških vezova nije se značajnije mijenjala nakon pojave ovog skijaškog veza.



Slika 47. Skijaški vez Salomon 727 [38]



Slika 48. Patent US4553772A- Step-in skijaški vez [40]

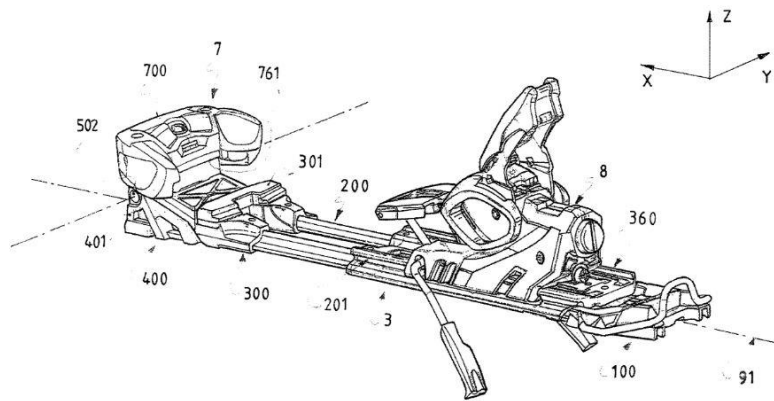
6.6.2. Salomon vez za turno skijanje

U današnje vrijeme raste popularnost tzv. turnog skijanja koje objedinjuje klasično alpsko skijanje i skijaško trčanje. Popularizacijom ovog sporta porasla je i potražnja za prikladnim vezovima. Oni moraju omogućiti sve što i klasični skijaški vez no uz to se stražnji dio veza mora moći podizati prema želji skijaša za potrebe skijaškog trčanja.

Ovakve vezove među prvima je proizvela tvrtka Salomon a poznati su i njezini patenti u kojima je opisana tehnologija ovakvog veza. Slika 49 prikazuje suvremeni vez za turno skijanje tvrtke Salomon a Slika 50 ilustraciju Salomonovog patenta za ovu tehnologiju.



Slika 49. Salomon vez za turno skijanje [41]



Slika 50. Patent US20120104707A1 – Sigurnosni vez za turno skijanje [42]

7. ZAKLJUČAK

U ovom radu predstavljena je metoda dinamičke vizualizacije podataka prikupljenih temeljem patenata za analizu evolucije tehnologije, na primjeru sigurnosnih skijaških vezova. Primjenom predstavljene metode generirane su mreža citata patenata te mreža ključnih riječi koje predstavljaju osnovu za modeliranje razvoja tehnologije. Osim toga, ova metoda analize trendova evolucije tehnologije na temelju promatranja dinamike mreže podataka predstavlja temelj za predviđanje kretanja evolucije u budućnosti. Prepoznavanje obrasca razvoja tehnologije omogućava kreiranje modela vjerojatnosti na temelju kojeg se može predvidjeti daljnji razvoj, a to može biti vrijedan izvor podataka i u praktičnoj primjeni.

Analiza tehnološkog razvoja naročito je dragocjeno u fazi koncipiranja kada se razmatraju alternativna rješenja pojedinih podsustava. Sistematiziran prikaz dosad primjenjivanih tehnologija i njihov status kroz vremenska razdoblja mogu doprinijeti kreiranju i odabiru najboljeg rješenja.

Provedena analiza potvrdila je pretpostavke o kretanju evolucije tehnologije. Uspješno formiranje S-krivulje, kao dio kvantitativnog dijela analize, dokazalo je primjenjivost patenata ovog područja kao izvora podataka za analizu evolucije tehnologije.

Broj i citiranost patenata daju jasnu sliku o popularnosti tj. vrijednosti inovacija u području sigurnosnih skijaških vezova kroz povijest. Pomoću S-krivulje utvrđeno je kako je ova tehnologija u svojoj završnoj životnoj fazi. Tvrtke koje se bave razvojem skijaških vezova uz pomoć ovakve analize mogu donijeti važnu odluku o tijeku daljnjeg razvoja. Sudeći prema ovdje prikazanim rezultatima ne isplati se ulagati u razvoj sigurnosnih skijaških vezova osim ako se radi o potpuno novom, inovativnom pristupu gdje se do sad nekorištena tehnološka rješenja primjenjuju u ovom području.

Iz analize ključnih riječi saznali smo još više detalja o samoj tehnologiji kroz povijest analizirajući ne samo broj patenata već i njihov sadržaj odnosno kontekst. Kroz ovu analizu izdvojile su se najviše primjenjivane tehnologije, komponente te materijali i njihova svojstva. Oni su opisani temama koje su proizašle iz istraživanja. Dinamična slika evolucije daje uvid u sadržajne i kontekstualne promjene do koji je došlo kroz povijest i prije svega važnost nastalih promjena. To potencijalno može dati čitav niz važnih smjernica u procesu razvoja. Jednom napravljena analiza može se neprestano nadopunjavati podacima iz novih patenata.

Kao takav, ovaj izvor informacija može značajno reducirati vrijeme koncipiranja eliminirajući neisplativa rješenja u najranijim fazama razvoja s obzirom da je poznato kako u razvoju proizvoda rano prepoznavanje potencijala budućeg proizvoda donosi neprocjenjivu vrijednost i prednost pred konkurencijom. Ovdje predstavljena metoda omogućava tvrtkama da mogućnost pogrešnih procjena svedu na minimum prije nego što razvoj uopće započne.

Preglednost i pristupačnost dobivenih rezultata još je jedna od iznimno korisnih prednosti ove metode. Ovakav prikaz nije namijenjen samo inženjerima i stručnjacima u zadanom području, može ga razumjeti svatko što dodaje još jednu dimenziju potencijalnoj primjeni metode. U ovakvom obliku podaci se mogu prezentirati menadžerima, investitorima pa čak i kupcima i na taj način dobiti dojam o uspješnosti budućeg proizvoda prije nego li se bespotrebno uloži vrijeme i novac u razvoj i proizvodnju.

Iako metoda nije strogo kvantitativna te se zbog toga njezini rezultati ne mogu uzeti kao egzaktni izvor informacija, oni svakako mogu pozitivno doprinijeti razvoju proizvoda ako se koriste kao nadopuna već potvrđenim metodama. Patentne baze su sistematizirane i kompletan skup podataka čime se ističu kao vrlo pouzdana osnova za provedbu ovakvih istraživanja. Stoga se njihov potencijal ne treba zanemariti već ga se mora najbolje moguće iskoristiti.

LITERATURA

- [1] Strumsky, D., Lobo, J., van der Leeuw, S.: Using patent technology codes to study technological change, *Economics of Innovation and New Technology*, 2012;21(2):267–286.
- [2] Solé, R. V, Valverde, S., Casals, M.R., Kauffman, S. a, Farmer, D., Eldredge, N.: "The Evolutionary Ecology of Technological Innovations", *Complexity*, 2013;1–13.
- [3] Béla Nagy, J. Doyne Farmer, Quan M. Bui, Jessika E. Trancik: *Statistical Basis for Predicting Technological Progress*, SFI, 2012.
- [4] Ashish Sood, Gareth M. James, Gerard J. Tellis, and Ji Zhu: *Predicting the Path of Technological Innovation: SAW Versus Moore, Bass, Gompertz, and Kryder*, 2014;31(6):964–979.
- [5] Hyejin Youn, Luis M. A. Bettencourt, Deborah Strumsky, Jose Lobo: *Invention as a Combinatorial Process: Evidence from U.S. Patents*, SFI, 2014.
- [6] W. Brian Arthur: *The Nature of Technology: What It Is and How It Evolves*, 2009.
- [7] Altuntas, S., Dereli, T., and Kusiak, A., *Forecasting technology success based on patent data*, *Technological Forecasting and Social Change*, 2015;96:202–214.
- [8] Lerner, J.: *The importance of patent scope : an empirical analysis*, *RAND Journal of Economics*, 1994;25(2):319–333.
- [9] Gao, L., Porter, A.L., Wang, J., Fang, S., Zhang, X., Ma, T., Wang, W., and Huang, L.: *Technology life cycle analysis method based on patent documents*, *Technological Forecasting and Social Change*, 2013; 80(3):398–407.
- [10] Smojver V., Štorga M., Potočki E.: *An Extended Methodology for the Assessment of Technical Invention Evolution*, *Design* 2016.
- [11] <http://www.dailytech.com/Speedos+TechnoSwimsuit+Ignites+Olympic+Controversy/article12636.htm>, 31.5.2016.
- [12] <http://www.wired.com/2010/10/nba-banned-shoes/>, 31.5.2016.
- [13] <http://www.snowrepublic.com/artikelen/3752/de-geschiedenis-van-de-skisport>, 21.6.2016.
- [14] <http://www.evo.com/shop/ski/bindings.aspx>, 20.6.2016.
- [15] <http://www.vintageskiworld.com/>, 13.6.2016.

- [16] <http://www.gizmodo.com.au/2014/02/general-motors-wind-tunnels-arent-only-used-to-test-the-aerodynamics-of-the-carmakers-latest-vehi/>, 13.6.2016.
- [17] <http://www.wcax.com/story/20938221/how-technology-has-changed-ski-equipment>, 31.5.2016.
- [18] www.organicviz.org, 31.5.2016.
- [19] <http://www.britannica.com/sports/skiing>, 31.5.2016.
- [20] <http://www.abc-of-skiing.com/whatareskibindings.asp>, 31.5.2016.
- [21] <http://www.distinctlymontana.com/outdoor/history-ski-equipment>, 31.5.2016.
- [22] Štorga M., Mostashari A., Stanković T.: Visualisation of the organisation knowledge structure evolution, JKM, 2013:17(5):724-740
- [23] <https://patents.google.com/patent/US2959424A/en?q=releasable+ski+bindings&cpc=A63C9%2f08&clustered=false>, 14.6.2016.
- [24] <http://web2.wipo.int/classifications/ipc/ipcpub/#refresh=page¬ion=scheme&version=20150101&symbol=A63C>, 6.6.2016.
- [25] <https://patents.google.com/>, 14.6.2016.
- [26] <http://www.alchemyapi.com/>, 14.6.2016.
- [27] <https://patents.google.com/patent/US20070170696A1/en?q=releasable+ski+bindings&cpc=A63C9%2f08&after=19901231&clustered=false&page=3>, 14.6.2016.
- [28] http://skicanadamag.com/wp-content/uploads/2011/08/12BG_Gear_Diff_2200.jpg, 20.6.2016.
- [29] <https://patents.google.com/patent/US6296267B1/en?q=ski+binding&assignee=Look+Fixations+Sa&clustered=false&page=2>, 20.6.2016.
- [30] <http://ascolinoi.weebly.com/>, 20.6.2016.
- [31] <https://www.skiinghistory.org/history/release-history-safety-bindings>, 20.6.2016.
- [32] <https://patents.google.com/patent/US3421771A/en?q=a63c&q=9+08&page=1>, 20.6.2016.
- [33] <https://skiinghistory.org/lives/richard-g-spademan>, 20.6.2016.
- [34] <http://retro-skiing.com/2015/03/dr-richard-spademan-and-his-binding/>, 20.6.2016.
- [35] <https://patents.google.com/patent/US4360219A/en>, 20.6.2016.
- [36] <https://www.skiinghistory.org/lives/burton-weinstein>, 20.6.2016.
- [37] <https://patents.google.com/patent/US3893682A/en?inventor=Burton+A.+Weinstein>, 20.6.2016.

- [38] <http://www.rpk4.com/product/1978-1979-salomon-727-ski-binding.html>, 20.6.2016.
- [39] Deseret News, Salt Lake City, Utah, 129th Year - No. 146, Utorak, 30.11.1978.
- [40] <https://patents.google.com/patent/US4553772A/en?q=ski+binding&assignee=Salomon&clusred=false&page=2>, 20.6.2016.
- [41] <http://www.salomon.com/cr/product/guardian-mnc-13-l-1.html>, 20.6.2016.
- [42] <https://patents.google.com/patent/US20120104707A1/en?q=ski+bindings&q=A63C&cp=c=A63C&clustered=false>, 20.6.2016.

PRILOZI

I. CD-R disc