

Modeliranje i upravljanje hibridnim električnim pogonom gradskog autobusa

Perlić, Domagoj

Master's thesis / Diplomski rad

2016

Degree Grantor / Ustanova koja je dodijelila akademski / stručni stupanj: **University of Zagreb, Faculty of Mechanical Engineering and Naval Architecture / Sveučilište u Zagrebu, Fakultet strojarstva i brodogradnje**

Permanent link / Trajna poveznica: <https://urn.nsk.hr/urn:nbn:hr:235:643608>

Rights / Prava: [In copyright](#)/[Zaštićeno autorskim pravom.](#)

Download date / Datum preuzimanja: **2024-07-11**

Repository / Repozitorij:

[Repository of Faculty of Mechanical Engineering and Naval Architecture University of Zagreb](#)



Sveučilište u Zagrebu
Fakultet strojarstva i brodogradnje

DIPLOMSKI RAD

Domagoj Perlić

Zagreb, 2016.

Sveučilište u Zagrebu
Fakultet strojarstva i brodogradnje

DIPLOMSKI RAD

Voditelj rada:

Prof. dr. sc. Joško Deur

Domagoj Perlić

Zagreb, 2016.

Sveučilište u Zagrebu
Fakultet strojarstva i brodogradnje

IZJAVA

Pod punom moralnom odgovornošću izjavljujem da sam ovaj diplomski rad izradio samostalno koristeći navedenu literaturu i znanje stečeno na Fakultetu strojarstva i brodogradnje, Sveučilišta u Zagrebu.

Zahvaljujem se prof. dr. sc. Jošku Deuru, voditelju rada na iskazanom povjerenju, vodstvu i korisnim sugestijama tijekom izrade ovog rada.

Također se zahvaljujem mag. ing. Branimiru Škugoru na korisnim diskusijama i stručnoj pomoći, te nadasve na savjetima za najbrži i najbolji put za izradu ovog rada.

Na kraju bih se zahvalio i svojoj obitelji koja mi je tokom studiranja bila velika podrška, te im zahvaljujem na iskazanom povjerenju.

Zagreb, 2016.



SVEUČILIŠTE U ZAGREBU
FAKULTET STROJARSTVA I BRODOGRADNJE



Središnje povjerenstvo za završne i diplomske ispite
Povjerenstvo za diplomske ispite studija strojarstva za smjerove:
proizvodno inženjerstvo, računalno inženjerstvo, industrijsko inženjerstvo i menadžment, inženjerstvo
materijala i mehatronika i robotika

Sveučilište u Zagrebu	
Fakultet strojarstva i brodogradnje	
Datum: 28-06-2016	Prilog
Klasa: 602-04/16-6/3	
Ur.broj: 15-1703-16-215	

DIPLOMSKI ZADATAK

Student: **Domagoj Perlić**

Mat. br.: 0035182277

Naslov rada na hrvatskom jeziku: **Modeliranje i upravljanje hibridnim električnim pogonom gradskog autobusa**

Naslov rada na engleskom jeziku: **Modelling and control of a city bus hybrid electric power train**

Opis zadatka:

Kako bi se ostvarilo smanjenje potrošnje goriva, te emisije CO₂ i ostalih štetnih plinova, kod gradskih se autobusa sve više uvode hibridni električni pogoni. Jedno od mogućih rješenja je paralelna konfiguracija hibridnog pogona, kod koje se električni stroj mehanički vezuje između motora s unutarnjim izgaranjem i automatske transmisije. Pritom se električni stroj napaja iz baterije, te može raditi kao motor ili generator. Upravljački sustav objedinjuje rad dvaju strojeva i automatske transmisije s ciljem minimiziranja potrošnje goriva. U radu je potrebno:

- opisati glavne karakteristike gradskog autobusnog prijevoza u Dubrovniku (glavna stajališta, linije saobraćanja, redovi vožnje, tipovi autobusa, i sl.);
- razviti simulacijski model konvencionalnog gradskog autobusa i provesti njegovu validaciju s obzirom na snimljene vozne cikluse i kumulativnu potrošnju goriva;
- postaviti simulacijski model paralelne konfiguracije hibridnog električnog pogona autobusa, te dimenzionirati pogonske strojeve i bateriju i prikazati njihove radne karakteristike;
- razviti sustav upravljanja hibridnim električnim pogonom i uklopiti ga u simulacijski model;
- provesti usporedne računalne simulacije konvencionalnog i hibridnog električnog autobusa za snimljene vozne cikluse, te analizirati uštede goriva i smanjenje CO₂ emisija u slučaju primjene hibridnog pogona.

Zadatak zadan:

5. svibnja 2016.

Rok predaje rada:

7. srpnja 2016.

Predviđeni datum obrane:

13., 14. i 15. srpnja 2016.

Zadatak zadao:

Prof. dr. sc. Joško Deur

Predsjednik Povjerenstva:

Prof. dr. sc. Franjo Cajner

Sažetak

U ovom radu opisan je postupak prikupljanja i obrade podataka vezanih uz vozne cikluse na razmatranoj gradskoj autobusnoj ruti, a namijenjenih za korištenje kod simulacija različitih modela vozila. Razvijen je model postojećeg konvencionalnog autobusa koji je validiran u odnosu na snimljene podatke o kumulativnoj potrošnji goriva. U svrhu ispitivanja mogućnosti elektrifikacije postojećih konvencionalnih autobusa koji prometuju na razmatranoj ruti, razvijen je model hibridnog električnog autobusa i pripadna upravljačka strategija pogona. Naposljetku su provedene simulacije razvijenih modela na snimljenim voznim ciklusima i dani su usporedni rezultati potrošnje goriva i emisije CO₂.

Ključne riječi: konvencionalni autobus, hibridni električni autobus, vozni ciklusi, modeliranje, upravljanje, simulacija

Summary

In this thesis a procedure of collecting and processing data related to driving cycles of a considered city bus route is described. The data are intended for the usage in simulations of various vehicle models. A model of existing conventional bus is developed and validated with respect to recorded cumulative fuel consumption data. In order to examine the possibilities for electrification of existing conventional buses that operate on the considered route, a hybrid electric bus model is developed, as well as an accompanying hybrid powertrain control strategy. Finally, simulations of developed models are conducted over recorded driving cycles and comparative fuel consumption and CO₂ emission results are given.

Keywords: Conventional Bus, Hybrid Electric Bus, Driving Cycles, Modeling, Control, Simulation

Sadržaj

1	UVOD	1
2	VOZNI CIKLUSI	3
2.1	SNIMANJE PODATAKA I OPIS RUTA.....	3
2.2	OBRADA PODATAKA	4
2.3	REKONSTRUKCIJA NAGIBA CESTE	7
2.4	REKONSTRUKCIJA MASE PUTNIKA	7
3	KONVENCIONALNI AUTOBUS	9
3.1	OPIS KONVENCIONALNOG AUTOBUSA	9
3.2	OPIS UZDUŽNE DINAMIKE	11
3.3	MODELIRANJE POGONA KONVENCIONALNOG AUTOBUSA	12
3.3.1	Motor sa unutarnjim izgaranjem	13
3.3.2	Transmisija	15
3.4	SIMULACIJSKI REZULTATI.....	17
3.5	VALIDACIJA MODELA	19
4	HIBRIDNI ELEKTRIČNI AUTOBUS	21
4.1	OPIS HIBRIDNOG ELEKTRIČNOG AUTOBUSA	21
4.1.1	Električni stroj	23
4.1.2	Motor sa unutarnjim izgaranjem	24
4.1.3	Baterija	25
4.1.4	Transmisija	26
4.1.5	Upravljačka jedinica.....	28
4.2	MODELIRANJE POGONA HIBRIDNOG ELEKTRIČNOG AUTOBUSA	28
4.2.1	Modeliranje baterije	29
4.2.2	Modeliranje transmisije.....	30
4.3	UPRAVLJAČKA STRATEGIJA.....	31
4.3.1	Regulator zasnovan na bazi pravila (RB).....	33
4.3.2	Regulator zasnovan na bazi pravila kombiniran s trenutnom optimizacijom (RB + ECMS)	34
5	SIMULACIJSKI REZULTATI	37
5.1	RADNE TOČKE	37

5.2	USPOREDBA REZULTATA ZA RB I RB + ECMS	38
5.3	USPOREDBA REZULTATA ZA HIBRIDNI ELEKTRIČNI AUTOBUS I KONVENCIONALNI AUTOBUS	43
6	ZAKLJUČAK	44
7	PRILOG	46
7.1	POTROŠNJA ZA KONSTANTNE BRZINE VOŽNJE.....	46
7.2	IMPLEMENTACIJA POGONA KONVENCIONALNOG AUTOBUSA	46
7.2.1	Podmodel „Odabir stupnja prijenosa“	47
7.2.2	Podmodel „ICE“	48
7.3	IMPLEMENTACIJA POGONA HIBRIDNOG ELEKTRIČNOG AUTOBUSA....	49
7.3.1	Podmodel „El. stroj“	50
7.3.2	Podmodeli „MG 1/2“	51
Literatura	53

Popis slika

Slika 1. Ruta Babin Kuk – Pile [3].....	3
Slika 2. Vozni red linije 6.....	4
Slika 3. Trajektorija gibanja autobusa u lokalnom geodetskom okviru [4]	5
Slika 4. (a – g) Snimljeni Dubrovački ciklusi, h) razdioba brzina autobusa za sve snimljene cikluse [4].....	6
Slika 5. Rekonstruirani nagib ceste	7
Slika 6. Varijabilna masa putnika	8
Slika 7. Konvencionalni autobus Volvo 8900 [5]	9
Slika 8. Radne karakteristike SUI motora Volvo D8K280 EU6 [6]	10
Slika 9. Prijenosni omjeri pojedinih stupnjeva prijenosa Volvo I – shift AT2412D transmisije [7]	10
Slika 10. Sile koje djeluju na vozilo na kosini	11
Slika 11. Shema pogona konvencionalnog autobusa	13
Slika 12. Mapa specifične potrošnje goriva sa krivuljom maksimalnog momenta preuzeta iz [11]	14
Slika 13. Mapa masenog protoka goriva sa krivuljom maksimalnog momenta	15
Slika 14. Maksimalni izlazni moment na kotačima u ovisnosti o brzini vozila.....	16
Slika 15. Mapa optimalnih stupnjeva prijenosa	17
Slika 16. a) Radne točke SUI motora, b) radne točke izlaza pogonskog sklopa.....	18
Slika 17. Hibridni autobus Volvo 7900 [16]	21
Slika 18. Komponente Volvo hibridnog sustava: 1. SUI motor, 2. Električni stroj, 3. Transmisija, 4. Elektronička kontrolna jedinica, 5. Izmjenjivač 600V/24V, 6. Baterija, 7. Električni dodaci [17].....	22
Slika 19. a) Radne karakteristike SUI motora D5K240 [18] i b) krivulje maksimalnog momenta [19]	22
Slika 20. Električni stroj HVH410 [20]	23
Slika 21. Mapa korisnosti električnog stroja sa krivuljom maksimalnog momenta	24
Slika 22. Motor sa unutarnjim izgaranjem [22]	25
Slika 23. Baterija [23]	25
Slika 24. Ovisnost napona otvorenog kruga (U_{oc}) o stanju napunjenosti baterije (engl. State of Charge (SoC))	26
Slika 25. Mjenjač transmisije Volvo I – Shift AT2412D (označeno elipsom na slici) [24]	27
Slika 26. Maksimalni moment na kotačima u ovisnosti o stupnju prijenosa i brzini vozila za slučaj: a) SUI motora, b) električnog stroja	27
Slika 27. Shema pogona hibridnog autobusa	28
Slika 28. Pojednostavljeni shematski prikaz baterije [10]	29
Slika 29. Mapa optimalnih stupnjeva prijenosa: a) za hibridni način rada autobusa, b) za električni način rada autobusa	31
Slika 30. Funkcionalni blok dijagram cjelokupnog upravljačkog sustava [25]	32

Slika 31. Blok dijagram RB regulatora uključujući granu sa SoC regulatorom [25].....	33
Slika 32. Granica uključivanja/isključivanja SUI motora	34
Slika 33. Primjer pravca određenog brzinom vozila preko kojeg se minimizira ECMS kriterij	36
Slika 34. Radne točke izlaza pogonskog sklopa za hibridni način rada.....	37
Slika 35. Radne točke izlaza pogonskog sklopa za električni način rada	38
Slika 36. Usporedni vremenski odzivi za RB i RB+ECMS: a) energije SUI motora, b) energije električnog stroja, c) energije baterije, d) SoC-a, e) potrošnje goriva	39
Slika 37. Usporedne radne točke za RB i RB+ECMS upravljačke strategije: a) SUI motora, b) električnog stroja.....	40
Slika 38. Radna točka za RB i RB+ECMS	41
Slika 39. Vrijednosti V_f za konstantne brzine za prijeđenih 100 km	46
Slika 40. Simulink model konvencionalnog autobusa	47
Slika 41. Podmodel „Odabir stupnja prijenosa“	48
Slika 42. Podmodel „ICE“	48
Slika 43. Podmodel „Willans“	49
Slika 44. Simulink model hibridnog električnog autobusa	50
Slika 45. Podmodel „El. stroj“	50
Slika 46. Podmodeli „MG 1/2“	51
Slika 47. Podmodel „Baterija“	52

Popis tablica

Tablica 1. Broj putnika za pojedini ciklus.....	7
Tablica 2. Značajniji parametri autobusa Volvo 8900 [8, 9]	11
Tablica 3. Potrošnja goriva.....	19
Tablica 4. Ispuštanje CO ₂ i cijena goriva	19
Tablica 5. Estimacija i usporedba potrošnji goriva	20
Tablica 6. Osnovne specifikacije električnog stroja [21]	23
Tablica 7. Parametri baterije [23].....	26
Tablica 8. Karakteristike pojedinih načina rada autobusa.....	32
Tablica 9. Usporedni prikaz potrošnje goriva i SoC _k za RB i RB+ECMS	41
Tablica 10. Usporedni prikaz potrošnji goriva za RB i RB+ECMS	42
Tablica 11. Ispuštanja CO ₂ i cijene potrošnji goriva za RB+ECMS.....	42
Tablica 12. Usporedni prikaz potrošnji goriva za konvencionalni i hibridni autobus	43
Tablica 13. Estimacija i usporedba potrošnji goriva	43

Popis oznaka

Oznaka	Opis	Jedinica
ϕ	Geografska širina	°
λ	Geografska duljina	°
a	Zemljin srednji polumjer	m
t	Vrijeme	s
v_v	Brzina vozila	m/s
s	Prijeđeni put	m
α	Nagib ceste	°
m_p	Masa putnika	kg
l	Duljina autobusa	m
A_f	Prednja površina autobusa	m ²
n	Broj poluosovina	-
r	Efektivni polumjer kotača	m
i_o	Prijenosni omjer diferencijala	-
m_u	Ukupna dopuštena masa autobusa	kg
m_{pr}	masa praznog vozila	kg
n_p	broj putnika	-
F_{kot}	Pogonska sila	N
F_{kotr}	Sila otpora kotrljanja	N
F_{aero}	Sila aerodinamičnog otpora	N
F_k	Sila gravitacijske komponente na kosini	N
F_a	Sila za akceleraciju ili deceleraciju autobusa	N
τ_{kot}	Pogonski moment na kotačima	Nm
m_v	Varijabilna masa vozila	kg

g	Akceleracija slobodnog pada	m/s^2
μ_{kotr}	Koeficijent trenja kotrljanja	-
ρ_{zrak}	Gustoća zraka	kg/m^3
C_d	Koeficijent aerodinamičkog otpora	-
ω_{kot}	Kutna brzina kotača	rad/s
n_m	Brzina vrtnje motora sa unutarnjim izgaranjem	o/min
τ_d	Moment diferencijala	Nm
ω_d	Kutna brzina diferencijala	rad/s
τ_m	Moment motora sa unutarnjim izgaranjem	Nm
ω_m	Kutna brzina motora sa unutarnjim izgaranjem	Nm
g_s	Specifična potrošnja goriva	g/Ws
\dot{m}_f	Maseni protok goriva	g/s
η_t	Korisnost transmisije	-
h	Prijenosni omjer stupnja prijenosa transmisije	-
V_f	Ukupna kumulativna potrošnja goriva	L
τ_{es}	Moment električnog stroja	Nm
n_{es}	Brzina vrtnje električnog stroja	o/min
η_{es}	Korisnost električnog stroja	-
SoC	Stanje napunjenosti baterije	-
R	Otpor baterije	Ω
i	Jakost struje punjenja/pražnjenja baterije	A
U_{oc}	Napon otvorenog kruga	V
U_{bat}	Napon baterije	V
Q_{max}	Maksimalni kapacitet baterije	C
P_{bat}	Električna snaga baterije	W
R_c	Otpor punjenja baterije	Ω
R_d	Otpor pražnjenja baterije	Ω

P_{es}	Snaga električnog stroja	W
$\eta_{bat, c}$	Korisnost baterije prilikom punjenja	-
P_d	Snaga pražnjenja baterije	W
P_c	Snaga punjenja baterije	W
$\eta_{bat, d}$	Korisnost baterije prilikom pražnjenja	-
SoC_R	Referentna vrijednost SoC – a	-
e_{SoC}	Regulacijsko odstupanje SoC regulatora	-
K	Pojačanje SoC regulatora	-
P_m	Snaga motora sa unutarnjim izgaranjem	W
P_{kot}	Snaga za pogon vozila	W
P_{prag}	Prag snage uključivanja/isključivanja motora	W
τ_{mR}	Referentna vrijednost momenta motora	Nm
ω_{mR}	Referentna vrijednost kutne brzine motora	rad/s
P_{on}	Snaga koja definira uključivanje motora (= P_{prag})	W
P_{off}	Snaga koja definira isključivanje motora (= P_{prag})	W
Δ_{SoC}	Odstupanje SoC	-
$\tau_{m,max}$	Maksimalna vrijednost momenta motora	Nm
\dot{m}_{ek}	Ekvivalentna potrošnja goriva	g/s
\dot{m}_{bat}	Ekvivalentna potrošnja goriva iz baterije	g/s
\bar{g}_s	Srednja vrijednost specifične potrošnje goriva	g/Ws
SoC_k	Konačna vrijednost SoC – a	-

Popis kratica

Oznaka	Opis
HEV	Hibridno električno vozilo
GPS	Globalni pozicijski sustav
DU 1...7	Dubrovački ciklusi 1...7
Dif.	Diferencijal
CO ₂	Ugljikov dioksid
RB	Regulator zasnovan na bazi pravila
ECMS	Optimizacijski algoritam trenutne minimizacije ekvivalente potrošnje goriva
M _m	Mapa optimalnih stupnjeva prijenosa za hibridni način rada autobusa
M _{es}	Mapa optimalnih stupnjeva prijenosa za električni način rada autobusa
M _{u/i}	Uključivanje/isključivanje motora sa unutarnjim izgaranjem

1 UVOD

Hibridno električno vozilo (HEV) je tip vozila koje za pogon koristi motor sa unutarnjim izgaranjem (SUI motor), te jedan ili više električnih strojeva. Umjesto električnih strojeva mogu se koristiti različiti hidraulički ili pneumatski motori zajedno sa pripadnim spremnicima energije. Primarna svrha ovakvih vozila jest smanjenje potrošnje goriva i emisije štetnih plinova u odnosu na konvencionalna vozila. Osim toga, dodatna prednost HEV nad konvencionalnim vozilima je znatno niža razina buke u gradskoj vožnji gdje HEV tipično radi kao čisto električno vozilo. Iako je na ovaj način realizirana značajnija ušteda goriva, ono je i dalje primarni izvor energije u vozilu. Visokoj učinkovitosti HEV značajno doprinosi mogućnost regenerativnog kočenja kojim se kinetička energija vozila pretvara u električnu, te se pohranjuje u bateriju. Osim toga, znatno smanjenoj potrošnji goriva HEV pridonosi i isključivanje SUI motora kod mirovanja vozila, kao i pri malim brzinama vozila kad se za pogon vozila koristi isključivo električni pogon. Kako bi se realizirale ove prednosti HEV potrebno je unutar vozila implementirati upravljačku strategiju koja precizno upravlja tokovima energije iz više izvora.

Postoji nekoliko konfiguracija HEV pogona: paralelna, serijska i serijsko – paralelna. Kod paralelne konfiguracije oba izvora energije (SUI motor i električni stroj) mogu preko mehaničke staze istovremeno isporučivati snagu za pogon vozila. U serijskoj konfiguraciji, za pogon vozila koristi se samo električni stroj, dok SUI motor pogoni električni stroj koji služi kao generator za punjenje baterije i napajanje glavnog pogonskog električnog stroja. Serijsko – paralelna konfiguracija koristi prednosti oba pristupa te na taj način povećava učinkovitost vozila. Ovom konfiguracijom povećana je učinkovitost iz razloga što su serijski hibridni sustavi općenito učinkovitiji od paralelnih na nižim brzinama vozila, a paralelni su učinkovitiji na većim brzinama vozila [1].

Strategije upravljanja tokovima energije mogu se podijeliti u tri kategorije ovisno o dostupnim informacijama o ruti kojom se vozi: reaktivno, adaptivno i prediktivno. Reaktivno upravljanje koristi samo trenutne informacije za upravljanje tokovima energije, a neke od tehnika reaktivnog upravljanja su: heurističko i minimizacija ekvivalentne potrošnje goriva (ECMS). Adaptivno upravljanje koristi trenutne informacije i informacije iz prošlosti za određivanje tokova energije, gdje su neke od tehnika: identifikacija transportnog zadatka i aktivno adaptivno upravljanje. Prediktivno upravljanje koristi buduće informacije o ruti vožnje za računanje

optimalnog toka energije, a kako je problem optimalnog toka energije nelinearan, većina strategija koristi dinamičko programiranje za rješavanje optimizacijskog problema [2].

U ovom radu je kao alternativa konvencionalnom gradskom autobusu, kojem se realna strategija treba približiti, predstavljen hibridni autobus sa paralelnom konfiguracijom pogona. Od tehnika upravljanja pogonom korištene su sljedeće dvije reaktivne tehnike: empirijski podesivi regulator zasnovan na bazi pravila (RB) i ECMS. Rad je koncipiran na način kako slijedi:

U **drugom poglavlju** opisana je ruta vožnje i način snimanja podataka na toj ruti. Prikazano je kako su podaci obrađeni, te kako su se iz tih podataka dobile informacije o masi putnika, odnosno nagibu ceste.

U **trećem poglavlju** dane su informacije o konvencionalnom autobusu i opisana je njegova uzdužna dinamika. Nadalje, prikazan je način modeliranja pogona, a potom je izvršeno ispitivanje valjanosti izrađenog modela. Na kraju su dani rezultati simulacije vozila. Implementirani model vozila dan je u prilogu 7.2.

U **četvrtom poglavlju** opisan je hibridni autobus općenito, a potom su opisane detaljnije pojedine komponente pogona. Prikazano je modeliranje pogona autobusa, te je opisana upravljačka strategija. Implementirani model vozila dan je u prilogu 7.3.

U **petom poglavlju** dani su rezultati simulacije hibridnog autobusa za dva načina upravljanja, a potom su dani i usporedni rezultati u odnosu na konvencionalni autobus.

2 VOZNI CIKLUSI

U ovom poglavlju opisana je kružna ruta na kojoj su snimani podaci potrebni za simuliranje vozila, prikazani su rezultati obrade snimljenih podataka, te način na koji su rekonstruirani podaci o varijabilnoj masi putnika i nagibu ceste.

2.1 SNIMANJE PODATAKA I OPIS RUTA

Snimanje realističnih voznih ciklusa provedeno je u Dubrovniku na kružnoj ruti Babin Kuk – Pile u prosincu 2014. godine. Ruta je prikazana na slici 1 bijelom bojom.



Slika 1. Ruta Babin Kuk – Pile [3]

Snimanje je provedeno GPS opremom za konvencionalni autobus MAN LION S CITY, model NL 323, koji ujedno i prometuje na toj liniji gradskog prijevoza. Tijekom perioda u kojem su snimani vozni ciklusi na ruti su prometovala 3 autobusa. Ukupno trajanje vožnje na jednoj kružnoj ruti iznosi 45 minuta, od kojih je trajanje vožnje u pojedinim smjerovima 15 minuta, a preostalih 15 minuta odnosi se na stanku vozača. Duljina rute za vrijeme snimanja iznosila je približno 12 kilometara, te je zbog radova bila za 2 kilometra duža od linije kojom se prometuje za vrijeme ljetne sezone.

Tijekom 24 – satne vožnje autobus prijeđe dotičnu kružnu rutu 26 puta, a od toga je za snimanje podataka odabrano njih 7 (vidi označene vožnje na slici 2) iz različitih dijelova dana kako bi se obuhvatili svi uvjeti vožnje.

6				BABIN KUK - PILE				
BABIN KUK		PILE		BABIN KUK		PILE		
Polasci / Departures		Polasci / Departures		Polasci / Departures		Polasci / Departures		
05:30	05:45	Prvi pol.:		05:40		Prvi pol.:		
06:00	06:15	First dep.:		06:00	06:20	06:40	First dep.:	
07:00	07:15	05:30		07:00	07:20	07:40	05:40	
08:00	08:15			08:00	08:20	08:40		
09:00	09:15			09:00	09:20	09:40		
10:00	10:15			10:00	10:20	10:40		
11:00	11:15	Zadnji pol.:		11:00	11:20	11:40	Zadnji pol.:	
12:00	12:15	Last dep.:		12:00	12:20	12:40	Last dep.:	
13:00	13:15	00:05		13:00	13:20	13:40	00:05	
14:00	14:15			14:00	14:20	14:40		
15:00	15:15			15:00	15:20	15:40		
16:00	16:15	Prometuje + 15 min.		16:00	16:20	16:40	Prometuje + 15 min.	
17:00	17:15	od vremena polaska		17:00	17:20	17:40	od vremena polaska	
18:00	18:15	s početne stanice.		18:00	18:20	18:40	s početne stanice.	
19:00	19:15			19:00	19:20	19:40		
20:15	20:35	The line runs +15 min.		20:00	20:20	20:40	The line runs +15 min.	
21:15	21:35	from the time of		21:00	21:20	21:40	from the time of	
22:15	22:35	departure from		22:00	22:20	22:40	departure from	
23:15	23:35	BABIN KUK.		23:00	23:20	23:50	BABIN KUK.	
RADNIM DANOM I SUBOTOM				NEUJELJOM I ELAČANOM				

Slika 2. Vozni red linije 6

U daljnjem tekstu vozni ciklusi su numerirani brojevima 1 – 7. Numerirani su prema vremenu kada su snimani tako da je DU 1 prvi ciklus sniman u danu (07:00 h), a DU 7 zadnji snimani ciklus (21:55 h).

Podaci su snimljeni preciznim GPS prijemnikom. Snimljeni podaci uključuju: vrijeme, geografsku duljinu i širinu, nadmorsku visinu, te horizontalnu i vertikalnu komponentu brzine vozila.

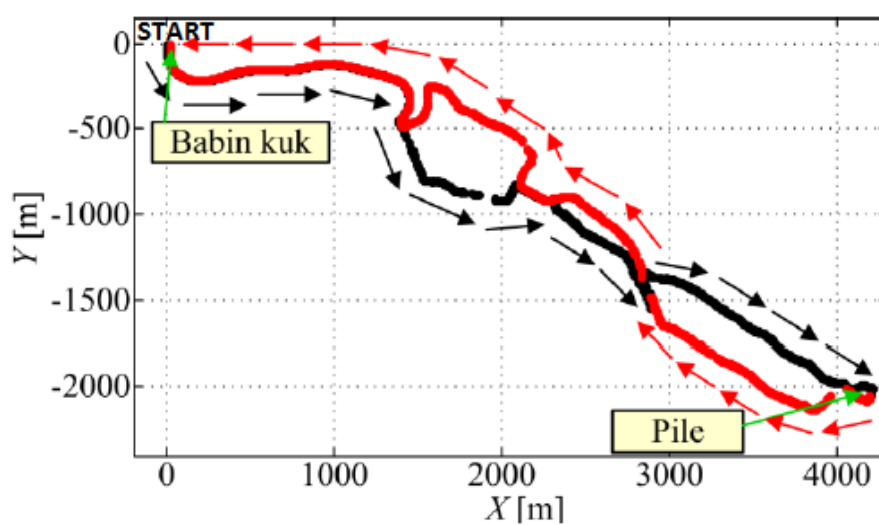
2.2 OBRADA PODATAKA

Nakon što su podaci snimljeni bilo ih je potrebno obraditi i na taj način prilagoditi potrebama simulacija. Trajektorije gibanja autobusa su dobivene iz podataka o geografskoj duljini i širini sljedećim jednadžbama [4]:

$$x_{l-z} = a \frac{\lambda \pi}{180} \arccos \left(\frac{\bar{\phi} \pi}{180} \right), \text{ sa } \bar{\phi} = \frac{1}{N} \sum_{i=1}^N \phi_i \quad (1)$$

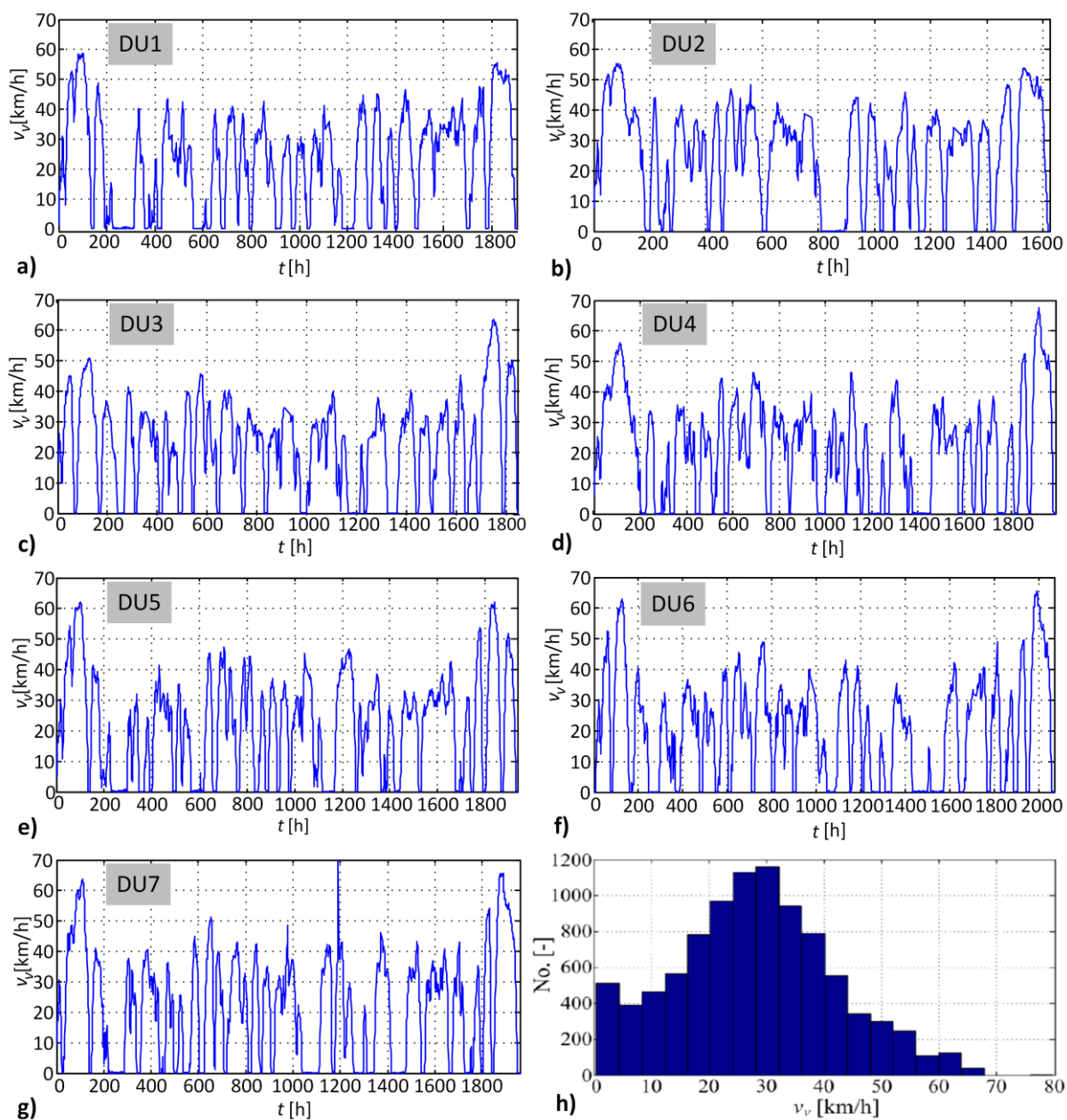
$$y_{s-j} = a \frac{\phi \pi}{180} \quad (2)$$

gdje je ϕ geografska širina, λ geografska duljina, $a = 6,378,137$ m Zemljin srednji polumjer, a N ukupni broj uzoraka u jednom snimljenom voznom ciklusu. Na slici 3 može se vidjeti trajektorija gibanja autobusa na kružnoj ruti Babin Kuk – Pile – Babin Kuk.



Slika 3. Trajektorija gibanja autobusa u lokalnom geodetskom okviru [4]

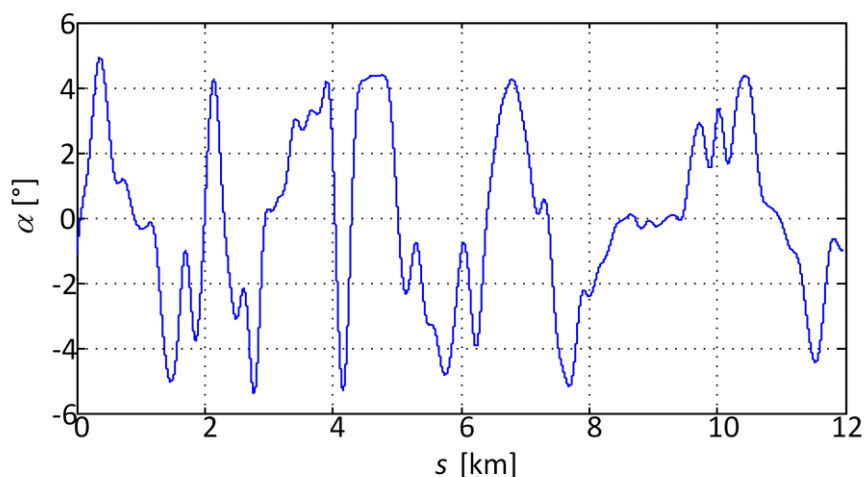
Slika 4 (a – g) prikazuje vremenske profile horizontalne komponente brzine vozila za svih 7 snimljenih voznih ciklusa. Na prikazanim voznim ciklusima može se uočiti da ima puno stajanja i pokretanja autobusa. Na histogramu razdioba brzina za sve snimljene cikluse (Slika 4 h) vidljivo je da se radi o gradskoj vožnji sa niskom srednjom i maksimalnom brzinom [4].



Slika 4. (a – g) Snimljeni Dubrovački ciklusi, h) razdioba brzina autobusa za sve snimljene cikluse [4]

2.3 REKONSTRUKCIJA NAGIBA CESTE

Kako bi se dobila realističnija simulacija, odnosno kako bi se što više približilo realnim uvjetima u kojima je obavljeno snimanje ciklusa, u vozni ciklus uključena je i informacija o nagibu ceste. Budući da nije bilo moguće izravno snimanje nagiba ceste, potrebno je izvršiti njegovu rekonstrukciju iz dostupnih podataka. Jedinstven nagib ceste dobiven je primjenom metode Gaussovih procesa [4] (Slika 5) iz snimljenih podataka za svih 7 ciklusa.



Slika 5. Rekonstruirani nagib ceste

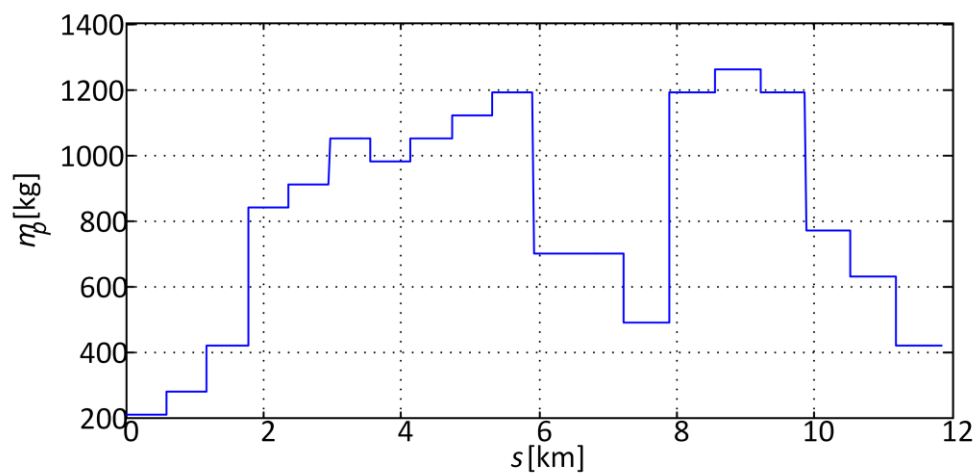
2.4 REKONSTRUKCIJA MASE PUTNIKA

Uzimanje promjenjive mase putnika dodatno pridonosi realističnosti simulacijskog modela. Broj putnika se okvirno bilježio nakon svake stanice na kojoj je stajao autobus i za pojedine cikluse prikazan je u tablici 1.

Tablica 1. Broj putnika za pojedini ciklus

Ciklus	Broj putnika između stanica (jedan smjer / drugi smjer)
DU 1	3, 4, 6, 12, 13, 15, 14, 15, 16, 17, 12 / 10, 10, 7, 17, 18, 17, 11, 9, 6, 5
DU 2	2, 6, 8, 10, 10, 8, 6, 6 / 10, 10, 10, 10, 38, 40, 38, 31, 10, 4, 3
DU 3	6, 7, 26, 27, 27, 25, 15, 15, 15, 15 / 15, 15, 20, 15, 8, 7, 5, 3
DU 4	4, 6, 6, 25, 30, 18, 18, 18, 12, 12 / 21, 19, 22, 40, 40, 30, 15, 10, 7
DU 5	4, 5, 24, 27, 28, 27, 28, 26, 23, 21, 20 / 22, 23, 23, 28, 26, 28, 5, 2
DU 6	3, 5, 41, 42, 26, 24, 23, 14, 20, 19 / 17, 17, 13, 6, 3
DU 7	3, 8, 10, 8, 6 / 14, 15, 13, 18, 17, 13, 6, 5, 5

Masa putnika nakon svake stanice dobije se množenjem broja putnika prosječnom masom pojedinog putnika za koju je uzeta vrijednost od 70 kg. Varijabilna masa putnika za ciklus DU 1 može se vidjeti na slici 6, a dobivena je 1 – dimenzionalnom interpolacijom.



Slika 6. Varijabilna masa putnika

3 KONVENCIONALNI AUTOBUS

U ovom poglavlju opisane su karakteristike konvencionalnog autobusa, a dan je i opis njegove uzdužne dinamike. Prikazan je način modeliranja pogona, te je izvršena simulacija i dani su simulacijski rezultati. Na kraju je napravljena usporedna analiza konvencionalnog autobusa modeliranog u ovom radu i konvencionalnog autobusa kojim je provedeno snimanje podataka na dubrovačkoj kružnoj ruti.

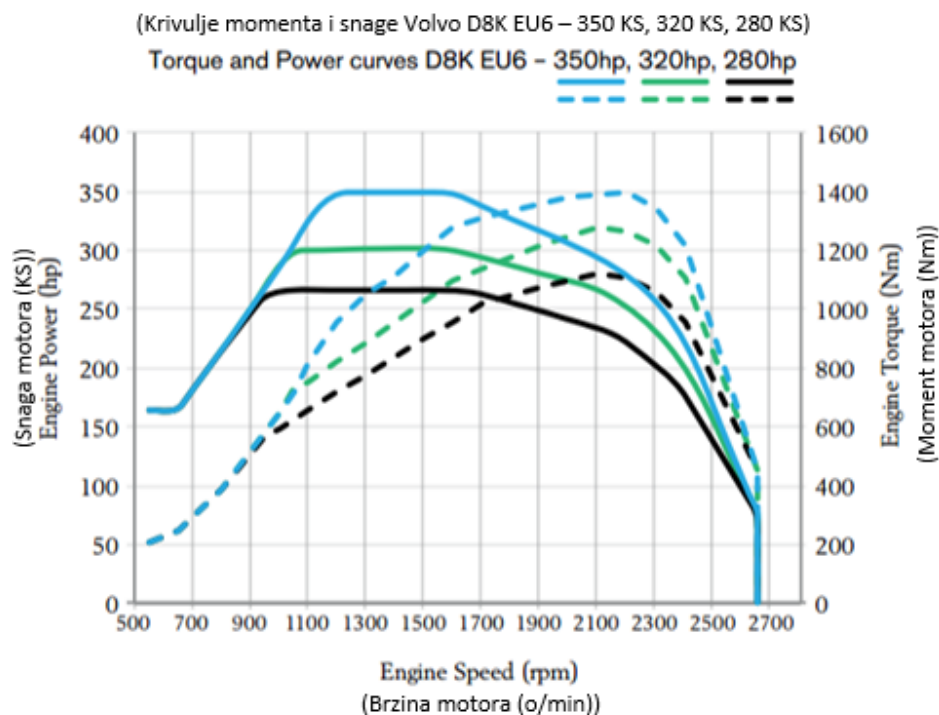
3.1 OPIS KONVENCIONALNOG AUTOBUSA

Kao osnova za modeliranje i simulaciju konvencionalnog autobusa uzet je niskopodni autobus tvrtke Volvo, model 8900. Ovaj konvencionalni autobus uzet je iz razloga što ima slične opće karakteristike kao i hibridni autobus modeliran kasnije u radu, te tako predstavlja temelj za usporedbu potrošnje.



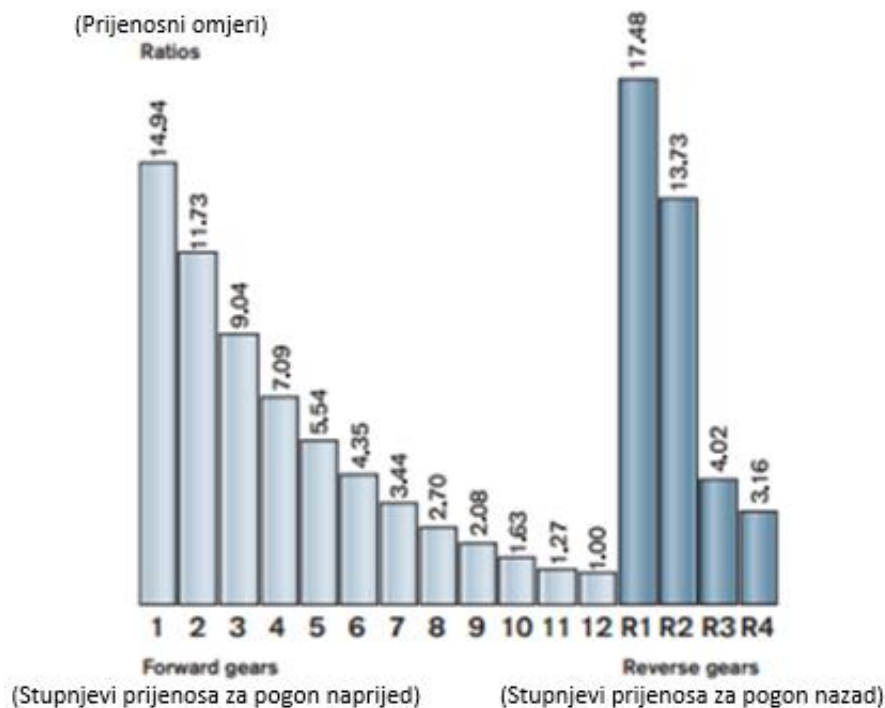
Slika 7. Konvencionalni autobus Volvo 8900 [5]

Autobus pokreće 6 – cilindrični dieslov SUI motor Volvo D8K280 EU6 radnog volumena 7.7 L, snage 206 kW sa maksimalnim momentom od 1050 Nm čije su radne karakteristike vidljive na slici 8.



Slika 8. Radne karakteristike SUI motora Volvo D8K280 EU6 [6]

Transmisija je 12 – stupanjka automatska Volvo I Shift AT2412D čiji se prijenosni omjeri mogu vidjeti na slici 9.



Slika 9. Prijenosni omjeri pojedinih stupnjeva prijenosa Volvo I – shift AT2412D transmisije [7]

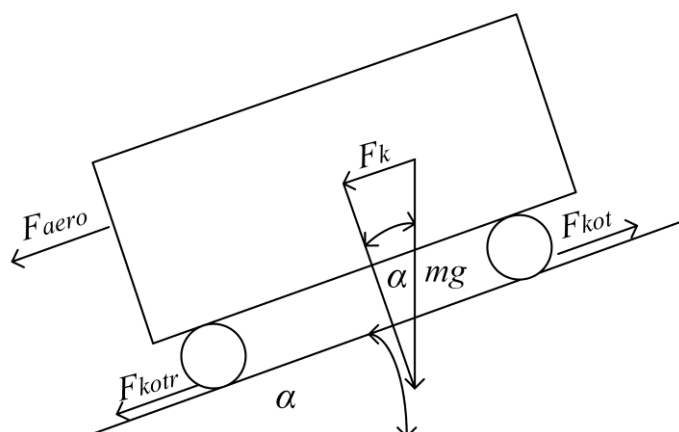
U tablici 2 mogu se vidjeti ostali značajniji parametri autobusa. Većina parametara preuzeta je iz [8, 9], dok su prednja površina vozila i efektivni polumjer kotača izračunati na temelju podataka iz navedene literature.

Tablica 2. Značajniji parametri autobusa Volvo 8900 [8, 9]

Parametar	Oznaka	Vrijednost	Mjerna jedinica
Duljina	l	12	m
Prednja površina vozila	A_f	8.364	m ²
Broj poluosovina	n	2	-
Tip gume	-	275/70 R22.5"	-
Efektivni polumjer kotača	r	0.441	m
Prijenosni omjer diferencijala	i_o	4.72	-
Ukupna dopuštena masa	m_u	19000	kg
Masa praznog vozila	m_{pr}	12700	kg
Broj putnika	n_p	razne varijante	-

3.2 OPIS UZDUŽNE DINAMIKE

Prvi korak pri modeliranju performansi autobusa je postavljanje jednadžbe gibanja za potrebnu pogonsku silu koja omogućuje gibanje vozila. Na slici 10 mogu se vidjeti sve sile koje pogonska sila (F_{kot}) mora nadvladati kako bi željeno gibanje vozila bilo omogućeno.



Slika 10. Sile koje djeluju na vozilo na kosini

Sile otpora koje pogonska sila mora nadvladati su: sila otpora kotrljanja (F_{kotr}), sila aerodinamičnog otpora (F_{aero}) i sila gravitacijske komponente na kosini (F_k), te mora omogućiti akceleraciju ili deceleraciju vozila. Pogonska sila na kotačima slijedi iz sljedeće jednadžbe:

$$F_{kot} = F_{kotr} + F_{aero} + F_k + F_a \quad (3)$$

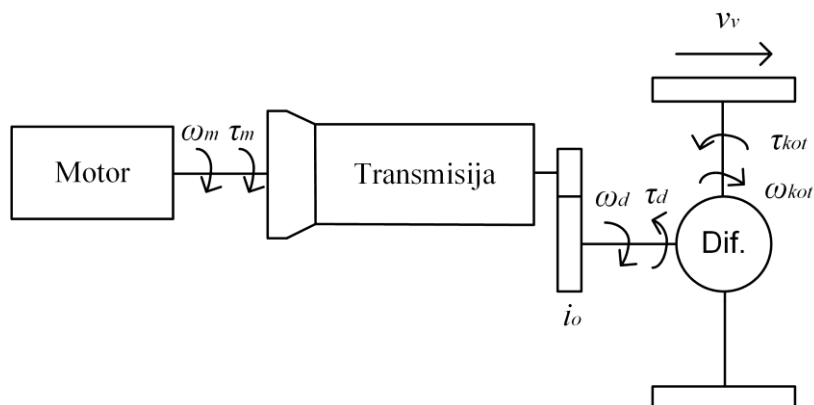
Uvrštavanjem dobro poznatih jednadžbi za pojedine sile, te množeći dobiveni izraz sa efektivnim polumjerom kotača dobiva se jednadžba za pogonski moment na kotačima (τ_{kot}):

$$\tau_{kot} = r \left[m_v (dv_v / dt + g(\sin \alpha + \mu_{kotr} \cos \alpha)) + 0.5 \rho_{zrak} C_d A v_v^2 \right] \quad (4)$$

U jednadžbi (4) nalaze se neki parametri čije vrijednosti su poznate i neki koji su određeni približno uzimajući u obzir neke karakteristike autobusa: varijabilna masa vozila (m_v) koja je određena masom praznog autobusa uvećanom za varijabilnu masu putnika, akceleracija slobodnog pada (g) vrijednosti 9.81 m/s^2 , koeficijent trenja kotrljanja (μ_{kotr}) vrijednosti 0.012 [10], za vrijednost gustoće zraka (ρ_{zrak}) se u većini slučajeva uzima 1.225 kg/m^3 , pa je uzeta i u ovom radu, te koeficijent aerodinamičnog otpora (C_d) vrijednosti 0.7 [10].

3.3 MODELIRANJE POGONA KONVENCIONALNOG AUTOBUSA

Pogonska struktura konvencionalnog autobusa prikazana je na slici 11. SUI motor dobiva gorivo kao izvor energije. U SUI motoru se energija goriva pretvara u mehaničku energiju. Na vratilu SUI motora koje se vrti određenom brzinom stvara se okretni moment. Brzina i moment prenose se do transmisije gdje se moment množi, a brzina dijeli prijenosnom omjerom određenog stupnja prijenosa. Na transmisiju se nadovezuje diferencijal koji svojim prijenosnim omjerom dodatno smanjuje brzinu i povećava moment. Poluosovinama se taj moment i brzina prenose na kotače.



Slika 11. Shema pogona konvencionalnog autobusa

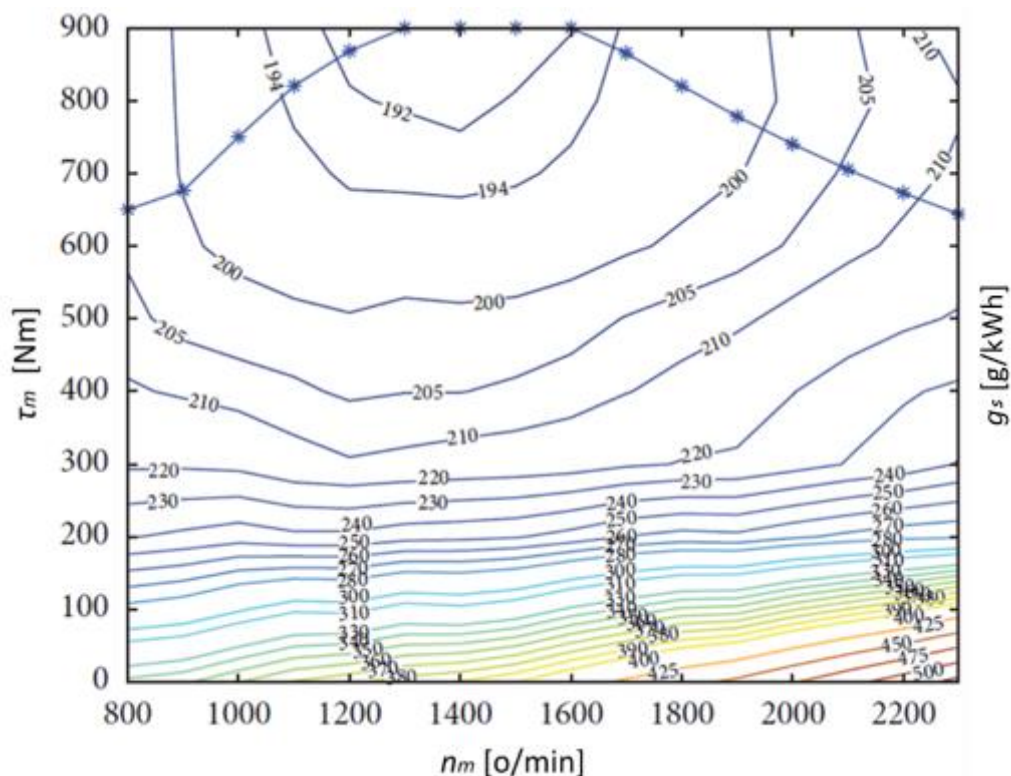
Kutna brzina kotača računa se sljedećom jednačbom:

$$\omega_{kot} = v_v / r \quad (5)$$

gdje je v_v brzina autobusa, koja je zajedno sa nagibom ceste (α) ulaz u implementirani model autobusa (vidi prilog 7.2).

3.3.1 Motor sa unutarnjim izgaranjem

SUI motor opisan je mapom specifične potrošnje goriva (g_s) i krivuljom maksimalnog momenta u koordinatnoj ravnini sa brzinom vrtnje na apscisi i okretnim momentom na ordinati, kao što se može vidjeti na slici 12.



Slika 12. Mapa specifične potrošnje goriva sa krivuljom maksimalnog momenta preuzeta iz [11]

Kako maksimalna snaga SUI motora predstavljenog slikom 12 iznosi 176 kW, a maksimalni moment 900 Nm, potrebno je izvršiti skaliranje kako bi se dobila mapa specifične potrošnje goriva sa krivuljom maksimalnog momenta koja bi reprezentirala ciljani SUI motor snage 206 kW i momenta 1050 Nm. Skaliranjem, koje je izvršeno Willansovom linijskom metodom [12], dobivene su približno karakteristike dieselog SUI motora kakve ima Volvo 8900 autobus. Mapa masenog protoka goriva (\dot{m}_f) zajedno sa krivuljom maksimalnog momenta skaliranog SUI motora prikazana je na slici 13. Specifična potrošnja goriva dobiva se iz masenog protoka goriva preko izraza:

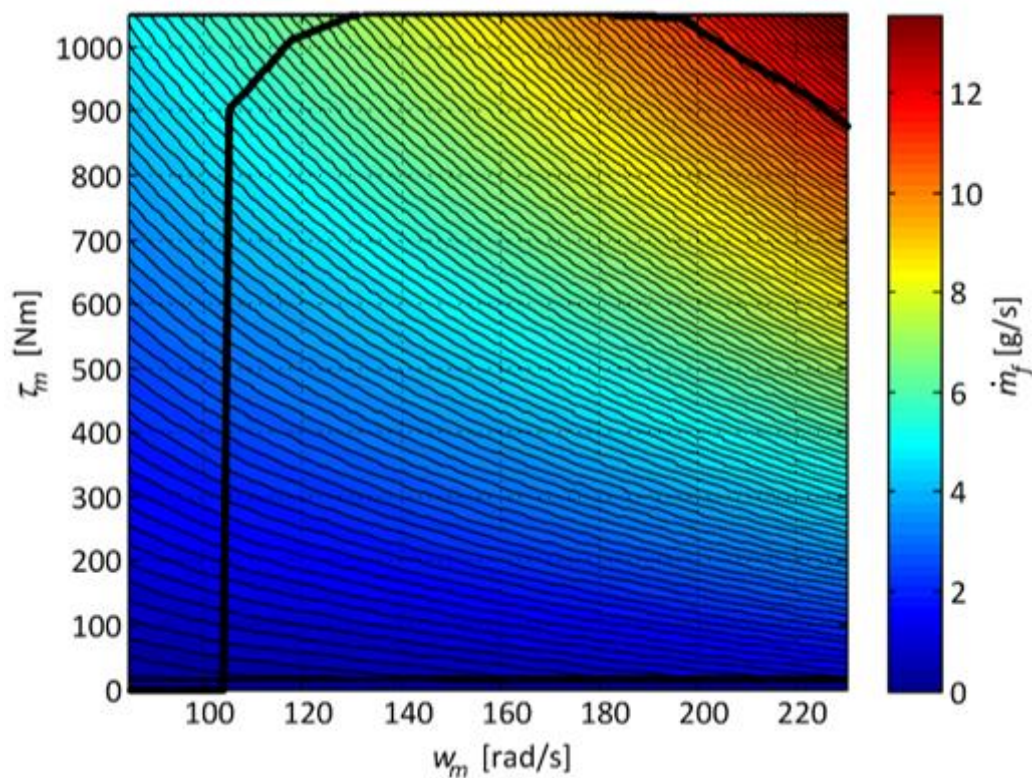
$$g_s = \frac{\dot{m}_f}{\tau_m \omega_m} \quad (6)$$

gdje su τ_m moment SUI motora, a ω_m kutna brzina SUI motora koji su ujedno i ulazi implementiranog modela SUI motora (vidi prilog 7.2.2). Moment i kutna brzina SUI motora računaju se iz pogonskog momenta i kutne brzine na kotačima sljedećim kinematičkim jednadžbama:

$$\tau_m = \frac{\tau_{kot}}{\eta_t i_0 h} \quad (7)$$

$$\omega_m = \omega_{kot} i_0 h \quad (8)$$

pomoću korisnosti transmisije (η_t), i_0 i prijenosnog omjera stupnja prijenosa transmisije (h).



Slika 13. Mapa masenog protoka goriva sa krivuljom maksimalnog momenta

Izlaz implementiranog modela SUI motora je maseni protok goriva, a sljedećom jednačbom se dobiva ukupna kumulativna potrošnja goriva u litrama:

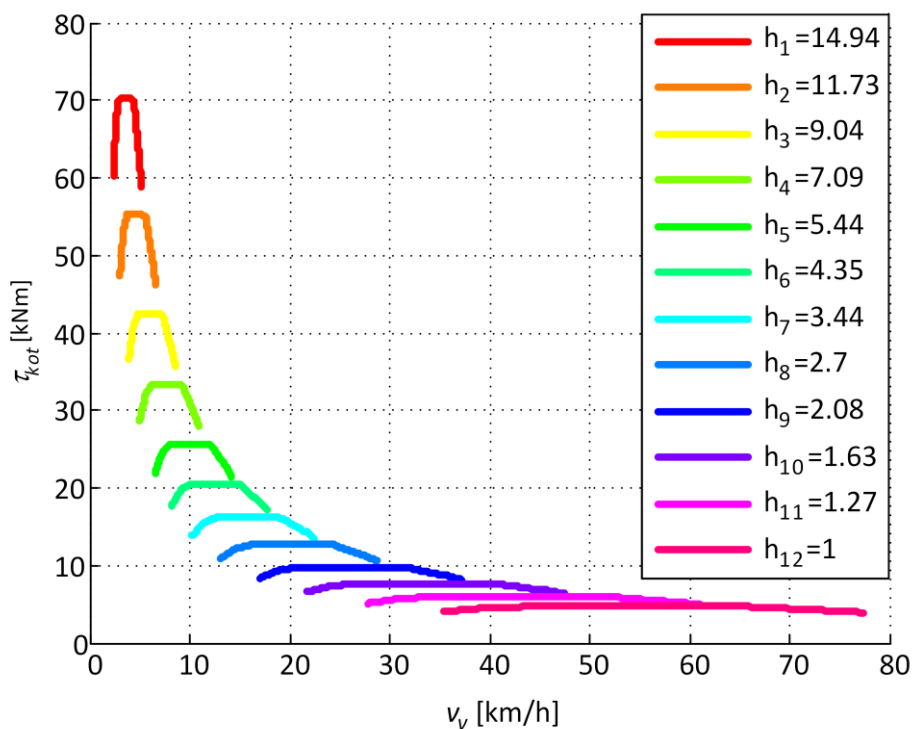
$$V_f = \frac{1}{850.8} \int_0^t \dot{m}_f dt \quad (9)$$

gdje masa jedne litre dizel goriva iznosi 850.8 g [13].

3.3.2 Transmisija

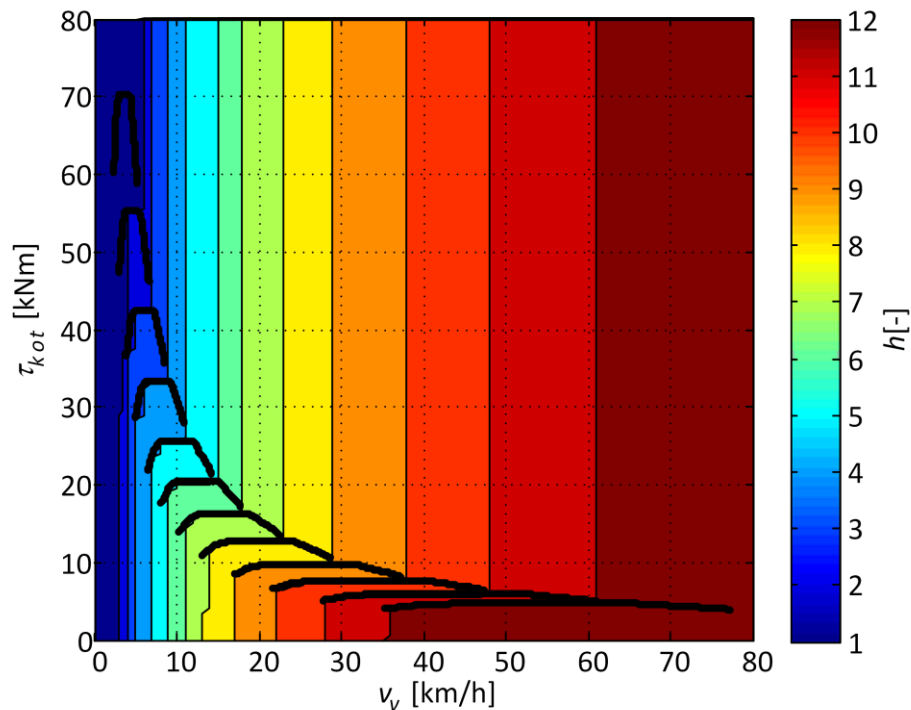
Na slici 9 može se vidjeti da se transmisija sastoji od 12 stupnjeva prijenosa za pogon vozila prema naprijed i 4 stupnja prijenosa za suprotni smjer. Ovako veliki broj stupnjeva prijenosa

omogućuje visoku korisnost i funkcionalnost. Za korisnost transmisije uzeta je vrijednost od 95% [14]. Na temelju krivulje maksimalnog momenta SUI motora sa slike 13, te koristeći vrijednosti korisnosti transmisije, prijenosnog omjera diferencijala i vrijednosti pojedinih stupnjeva prijenosa može se pomoću jednadžbi (7) i (8) dobiti maksimalni izlazni moment na kotačima u ovisnosti o brzini vozila.



Slika 14. Maksimalni izlazni moment na kotačima u ovisnosti o brzini vozila

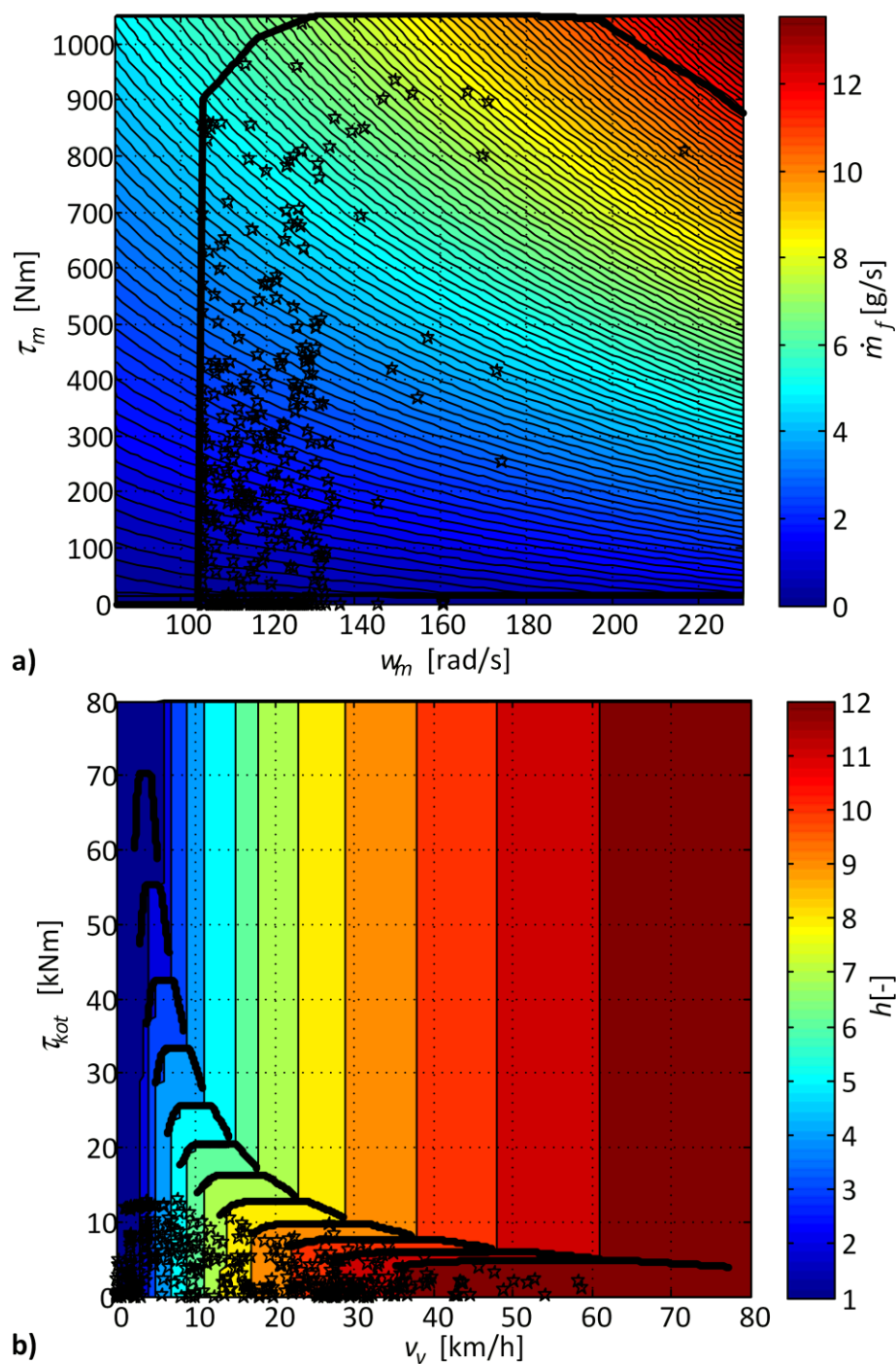
Transmisija je modelirana kao mapa optimalnih stupnjeva prijenosa i može se vidjeti na slici 15. Mapa je napravljena na način da se za svaku kombinaciju momenta na kotačima i brzine vozila ispitivala potrošnja goriva za pojedini stupanj prijenosa, a odabirao se onaj stupanj za koji je potrošnja bila minimalna. Mapa je izrađena neovisno o modelu, te je implementirana u model kao „2 – D Lookup Table“ (vidi prilog 7.2.1).



Slika 15. Mapa optimalnih stupnjeva prijenosa

3.4 SIMULACIJSKI REZULTATI

Na slici 16 može se vidjeti raspored radnih točaka SUI motora i radnih točaka izlaza pogona za ciklus DU 1. Vidljivo je da su skoro sve radne točke SUI motora smještene na lijevoj strani mape masenog protoka goriva, a od tih točaka većina je u području mape gdje je manja potrošnja. Na tom dijelu ujedno je i niska do umjerena specifična potrošnja goriva. Na mapi izlaza pogonskog sklopa, odnosno mapi optimalnih stupnjeva prijenosa može se uočiti da moment na kotačima ne prelazi vrijednosti od 15 kNm. Za preostalih 6 vozničkih ciklusa sličan je raspored radnih točaka kao i za dotični ciklus.



Slika 16. a) Radne točke SUI motora, b) radne točke izlaza pogonskog sklopa

U tablici 3 može se vidjeti potrošnja goriva (V_f) za slučaj varijabilne mase putnika i to za 1 odvoženu kružnu rutu, nakon prijeđenih 100 km, te za kružnu rutu odvoženu 26 puta što će biti od koristi za validaciju modela konvencionalnih autobusa u sljedećem potpoglavlju.

Tablica 3. Potrošnja goriva

Ciklus	V_f [L]	V_f na 100 km [L]	V_f za 26×ciklus [L]
DU 1	3.94	33.38	102.3
DU 2	3.46	29.59	90
DU 3	3.57	29.91	92.82
DU 4	4.05	34.71	105.3
DU 5	4.25	35.62	110.5
DU 6	4.23	35.71	110
DU 7	4.21	35.78	109.46

Nakon dobivenih rezultata simulacije o potrošnji goriva, može se izračunati ispuštanje ugljikovog dioksida (CO_2) i cijena potrošnje goriva za 1 odvožen ciklus, te nakon prijedehnih 100 km što je prikazano tablicom 4. Na litru potrošenog dizel goriva ispusti se 2.68 kg CO_2 [15], a za cijenu diesel goriva uzeta je vrijednost od 7.17 HRK po litri.

Tablica 4. Ispuštanje CO_2 i cijena goriva

Ciklus	Ispuštanje CO_2 [kg]	Cijena goriva [HRK]	Ispuštanje CO_2 na 100 km [kg]	Cijena goriva na 100 km [HRK]
DU 1	10.56	28.25	89.46	239.33
DU 2	9.27	24.81	79.3	212.16
DU 3	9.57	25.6	80.16	214.45
DU 4	10.85	29.04	93.02	248.87
DU 5	11.39	30.47	95.46	255.4
DU 6	11.34	30.33	95.7	256.04
DU 7	11.28	30.19	95.89	256.54

3.5 VALIDACIJA MODELA

Validacija konvencionalnog autobusa na kojem su se snimali podaci o dubrovačkoj kružnoj ruti (MAN LION S CITY, model NL 323) i konvencionalnog autobusa modeliranog u ovom radu (Volvo 8900) provedena je na način da su uspoređene potrošnje goriva nakon prijedehnih 26 kružnih ruta, odnosno između 2 punjenja rezervoara. Kako je snimljeno samo 7 kružnih ruta, potrebno je estimirati potrošnju goriva za svih 26 kružnih ruta. Estimacija je provedena na način da je uzeta aritmetička sredina vrijednosti potrošnji za prijedehnih 26 istih ciklusa iz tablice 3, te je prikazana u tablici 5.

Tablica 5. Estimacija i usporedba potrošnji goriva

Ciklusi	V_f [L]
26×DU 1 (V_{f1})	102.3
26×DU 2 (V_{f2})	90
26×DU 3 (V_{f3})	92.82
26×DU 4 (V_{f4})	105.3
26×DU 5 (V_{f5})	110.5
26×DU 6 (V_{f6})	110
26×DU 7 (V_{f7})	109.46
$V_{f,Volvo} = \frac{\sum_{i=1}^7 V_{f,i}}{7}$	102.9
V_{fMan}	127

Niža vrijednost potrošnje goriva za otprilike 20% dobivena simulacijom modela Volvo autobusa u odnosu na snimljenu vrijednost potrošnje Man autobusa može se objasniti različitim karakteristikama autobusa. Neke od značajnijih razlika u karakteristikama Volvo autobusa u odnosu na Manov, a koje imaju utjecaj na nižu vrijednost potrošnje goriva su: slabiji SUI motor, veći broj stupnjeva prijenosa transmisije, veća korisnost pogonskog sustava. Osim razlika u karakteristikama autobusa, razlozi različite potrošnje goriva su pogreške modela poput: pretpostavke potrošnje u praznom hodu, ne uzimanje u obzir potrošnje pomoćnih uređaja autobusa, itd.

4 HIBRIDNI ELEKTRIČNI AUTOBUS

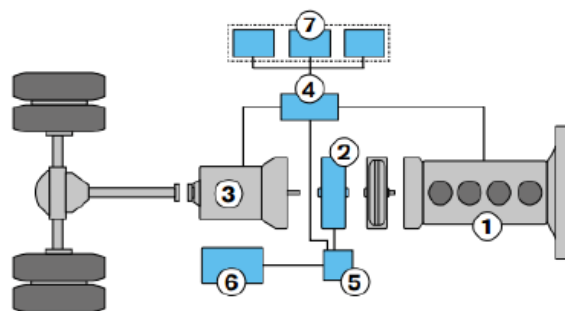
U ovom poglavlju dane su karakteristike hibridnog autobusa, a potom su opisane komponente pogona pojedinačno. Nakon toga prikazan je način modeliranja pogona autobusa, te je opisana upravljačka strategija.

4.1 OPIS HIBRIDNOG ELEKTRIČNOG AUTOBUSA

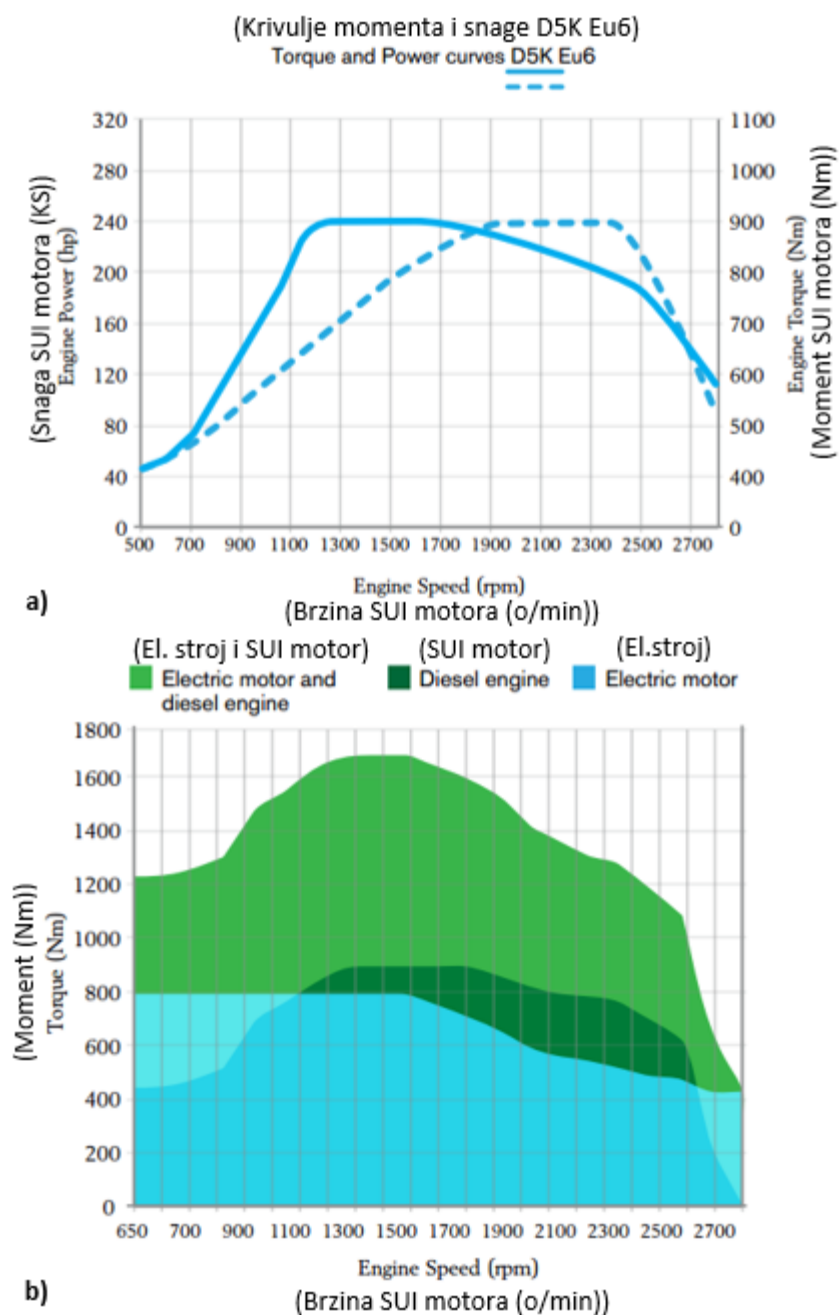
Kao osnova za modeliranje i simulaciju hibridnog autobusa uzet je autobus tvrtke Volvo, model 7900 i može se vidjeti na slici 17. Autobus ima puno sličnosti sa konvencionalnim Volvo 8900 autobusom opisanim u prethodnom poglavlju. Imaju istu karoseriju i do 70 % identičnih komponenti. Paralelna hibridna konfiguracija pogona autobusa (slika 18) sadrži četverocilindrični 5.1 litreni Volvo D5K 240 dieslov SUI motor maksimalne snage 179 kW i maksimalnog momenta 918 Nm (slika 19 a)), te električni stroj Volvo I – SAM maksimalne snage 120 kW i maksimalnog momenta 800 Nm.



Slika 17. Hibridni autobus Volvo 7900 [16]



Slika 18. Komponente Volvo hibridnog sustava: 1. SUI motor, 2. Električni stroj, 3. Transmisija, 4. Elektronička kontrolna jedinica, 5. Izmjenjivač 600V/24V, 6. Baterija, 7. Električni dodaci [17]



Slika 19. a) Radne karakteristike SUI motora D5K240 [18] i b) krivulje maksimalnog momenta [19]

Transmisija je identična kao i kod konvencionalnog autobusa opisanog u prethodnom poglavlju. Izvor električne energije autobusa je baterija kapaciteta 1.2 kWh.

Ostali značajniji parametri hibridnog autobusa Volvo 7900 identični su kao za slučaj konvencionalnog autobusa Volvo 8900 i prikazani su u tablici 2.

4.1.1 Električni stroj

Budući da detaljnije karakteristike originalnog električnog stroja Volvo I – SAM nisu bile na raspolaganju, kao adekvatna zamjena uzet je električni stroj tvrtke Remy, serije HVH410 (slika 20) čije su neke osnovne specifikacije dane u tablici 6.



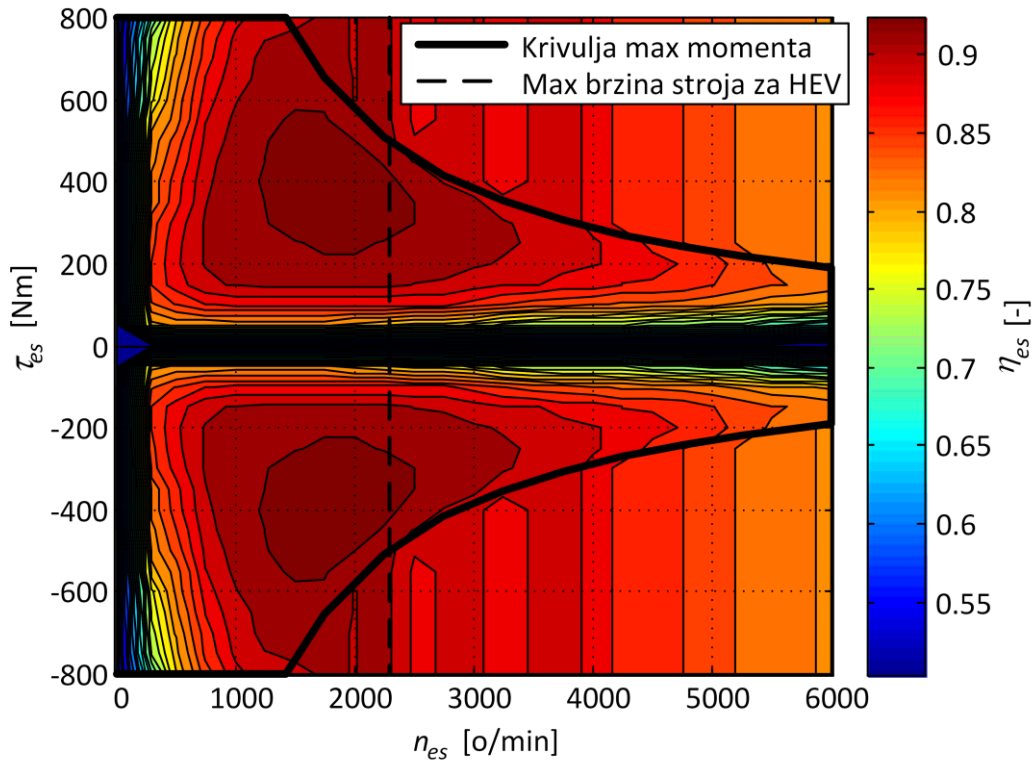
Slika 20. Električni stroj HVH410 [20]

Tablica 6. Osnovne specifikacije električnog stroja [21]

Parametar	Vrijednost	Mjerna jedinica
Masa	36	kg
Kontinuirana snaga	100	kW
Vršna snaga	130	kW
Kontinuirani moment	580	Nm
Vršni moment	830	Nm
Vršna korisnost	94.5	%
Maksimalna brzina vrtnje	6000	o/min
Bazna brzina vrtnje	1500	o/min

Električni stroj opisan je mapom korisnosti i krivuljom maksimalnog momenta u koordinatnoj ravnini sa brzinom vrtnje na apscisi, te momentom na ordinati (slika 21). Mapa korisnosti i krivulja maksimalnog momenta neznatno su ručno izmijenjeni u odnosu na original [21].

Izmijenjeni su za potrebe implementacije tako da bi se približilo osnovnim karakteristikama Volvo I – SAM električnog stroja.



Slika 21. Mapa korisnosti električnog stroja sa krivuljom maksimalnog momenta

4.1.2 Motor sa unutarnjim izgaranjem

SUI motor (slika 22) opisan je mapom specifične potrošnje i krivuljom maksimalnog momenta, a zbog nemogućnosti pribavljanja informacija o mapi originalnog Volvo D5K240 SUI motora, uzeta je identična mapa kao i za slučaj konvencionalnog autobusa i prikazana je na slici 12. Kako krivulja maksimalnog momenta do brzine od oko 2300 o/min približno odgovara krivulji maksimalnog momenta originalnog Volvo D5K240 SUI motora, ispostavilo se da je zamjena adekvatna i da nije potrebno skaliranje mape kao što je bio slučaj kod konvencionalnog autobusa. Nedefiniranost podataka o specifičnoj potrošnji zamjenskog SUI motora na brzinama većim od oko 2300 o/min ne predstavlja problem jer je sa postojećom

transmisijom maksimalna brzina vozila 80 km/h, dok je autobusu na Dubrovačkoj kružnoj ruti maksimalna brzina otprilike 65 km/h (vidi sliku 4).



Slika 22. Motor sa unutarnjim izgaranjem [22]

4.1.3 Baterija

Uz gorivo, baterija je dodatan izvor energije za pogon vozila. Baterija je litij – ionska i prikazana je na slici 23.

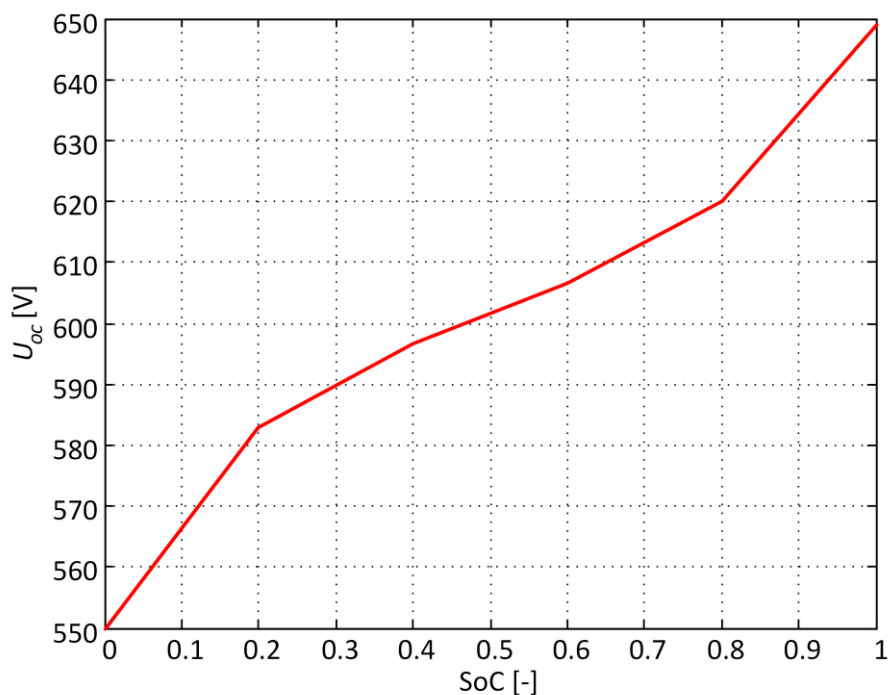


Slika 23. Baterija [23]

Parametri baterije dani su u tablici 7. Na slici 24 prikazana je ovisnost napona otvorenog kruga o SoC – u.

Tablica 7. Parametri baterije [23]

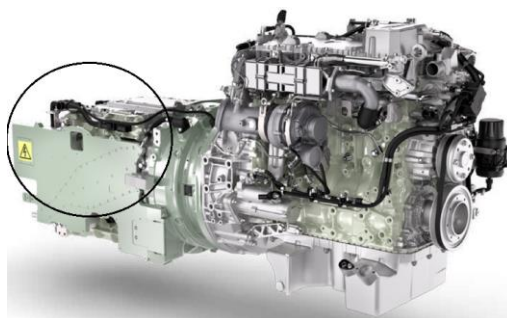
Parametar	Vrijednost		Mjerna jedinica
Masa	220		kg
Kapacitet	1200		Wh
Vršna snaga	120		kW
Broj ćelija	156		-
$R(\text{sgn}(i))$	$i > 0$	0.565	Ω
	$i < 0$	0.2736	

Slika 24. Ovisnost napona otvorenog kruga (U_{oc}) o stanju napunjenosti baterije (engl. State of Charge (SoC))

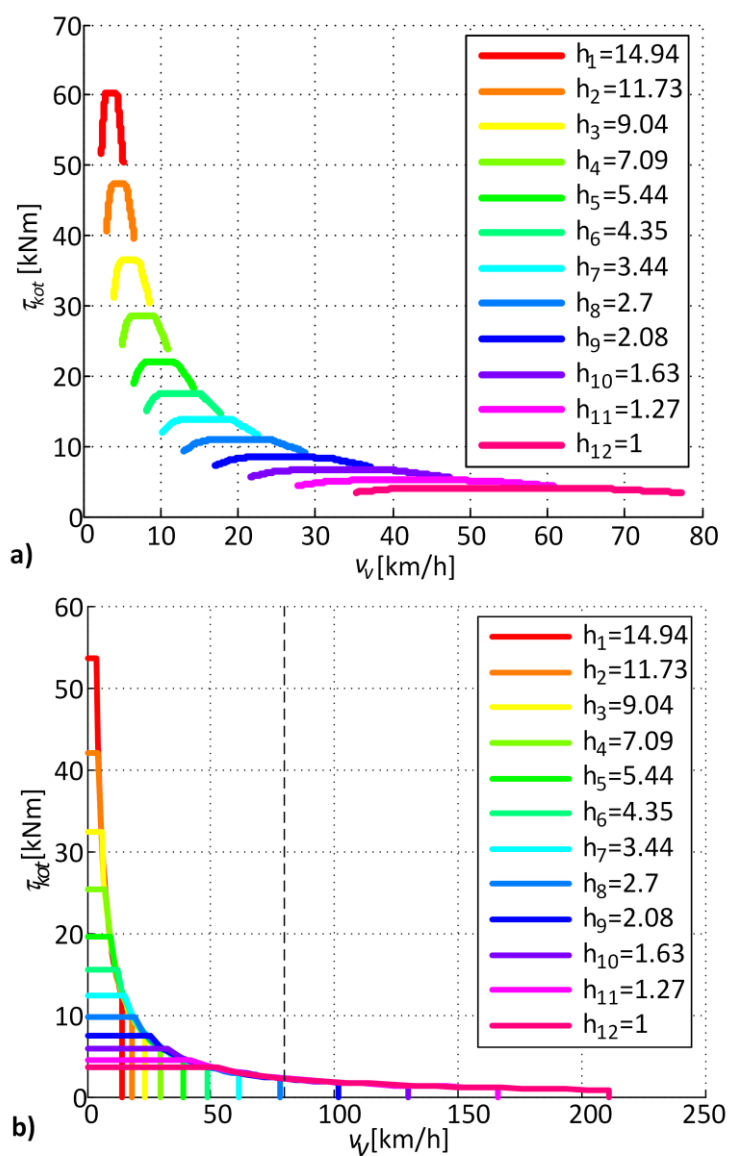
4.1.4 Transmisija

Transmisija je 12 – stupanjska automatska Volvo I – Shift AT2412D identična kao i kod konvencionalnog autobusa i prikazana je na slici 25, a prijenosni omjeri pojedinih stupnjeva prijenosa već su prikazani na slici 9. Softverski je kontrolirana kako bi se optimirala upotreba, odnosno kako bi se minimizirala potrošnja SUI motora i električnog stroja u paralelnoj konfiguraciji pogona vozila. Za korisnost transmisije postavljena je vrijednost 95% [14]. Koristeći vrijednosti korisnosti transmisije, prijenosnog omjera diferencijala i vrijednosti pojedinih stupnjeva prijenosa, može se pomoću jednadžbi (7) i (8) dobiti maksimalni moment

na kotačima u ovisnosti o stupnju prijenosa i brzini vozila za SUI motor, te za električni stroj kako je prikazano na slici 26.



Slika 25. Mjenjač transmisije Volvo I – Shift AT2412D (označeno elipsom na slici) [24]



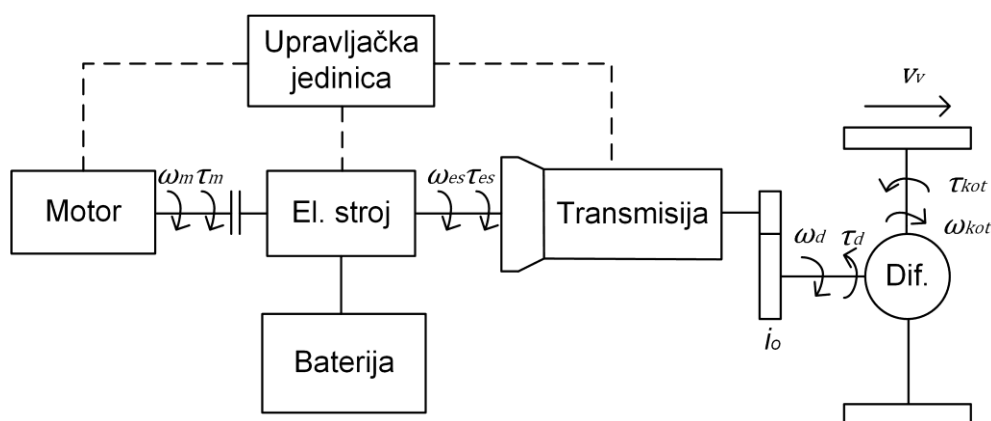
Slika 26. Maksimalni moment na kotačima u ovisnosti o stupnju prijenosa i brzini vozila za slučaj:
a) SUI motora, b) električnog stroja

4.1.5 Upravljačka jedinica

Upravljačka jedinica određuje hoće li vozilo voziti u električnom ili hibridnom načinu rada. Zadužena je za uključivanje i isključivanje SUI motora po potrebi. Također, upravljačka jedinica određuje stupanj prijenosa transmisije, te regulira punjenje baterije po potrebi ili prilikom regenerativnog kočenja.

4.2 MODELIRANJE POGONA HIBRIDNOG ELEKTRIČNOG AUTOBUSA

Pogonska struktura hibridnog autobusa prikazana je na slici 27. SUI motor dobiva gorivo kao izvor energije. U SUI motoru se energija goriva pretvara u mehaničku energiju. Na vratilu SUI motora koje se vrti određenom brzinom stvara se moment. SUI motor je spojkom, koja se uključuje po potrebi, spojen sa električnim strojem. Električni stroj dobiva električnu energiju iz baterije i pretvara je u mehaničku. Kao i kod SUI motora, na vratilu električnog stroja koje se vrti određenom brzinom stvara se moment. Brzina i moment prenose se do transmisije gdje se moment množi, a brzina dijeli prijenosnom omjerom određenog stupnja prijenosa. Na transmisiju se nadovezuje diferencijal koji svojim prijenosnim omjerom dalje smanjuje brzinu i povećava moment. Poluosovinama se taj moment i brzina prenose na kotače. Za cjelokupnu organizaciju rada prethodno spomenutih komponenti pogona, te za tokove energije zadužena je upravljačka jedinica.

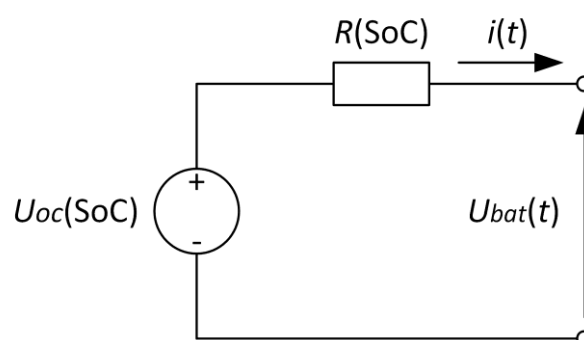


Slika 27. Shema pogona hibridnog autobusa

Implementirani model cjelokupnog autobusa u programskom okruženju, zajedno sa podmodelima električnog stroja i baterije, prikazan je u prilogu 7.3. Podmodel SUI motora identičan je kao za slučaj konvencionalnog autobusa i prikazan je u prilogu 7.2.2.

4.2.1 Modeliranje baterije

Model baterije daje informaciju o SoC baziranu na iskorištenju električne energije baterije. Vrijednosti SoC-a kreću se u granicama $0 \leq \text{SoC} \leq 1$. Na slici 28 prikazan je pojednostavljeni shematski prikaz baterije koji je primijenjen u modeliranju.



Slika 28. Pojednostavljeni shematski prikaz baterije [10]

SoC ovisi o iznosu struje punjenja/pražnjenja ($i(t)$) i o maksimalnom kapacitetu baterije (Q_{max}) prema sljedećoj jednažbi:

$$\text{SoC} = \frac{-i(t)}{Q_{max}} \quad (10)$$

dok je jednažba za električnu snagu baterije:

$$P_{bat} = U_{oc}(\text{SoC})i(t) - R(\text{sgn}(i))i^2(t) \quad (11)$$

Kombinirajući jednažbe (10) i (11) dobivena je jednažba modela baterije [10]:

$$\text{SoC} = \frac{\sqrt{U_{oc}^2(\text{SoC}) - 4R(\text{sgn}(i))P_{bat}} - U_{oc}(\text{SoC})}{2Q_{max}R(\text{sgn}(i))} \quad (12)$$

iz koje se vidi da SoC ovisi o U_{oc} , otporu (R) koji poprima različite iznose u ovisnosti o smjeru protoka struje (R_c za punjenje ili R_d za pražnjenje), snazi i njenom kapacitetu.

Jednadžba koja povezuje električnu snagu sa mehaničkom i gubicima glasi:

$$P_{bat} = P_{es} \eta_{es}^{-\text{sgn}(P_{es})} = \tau_{es} \omega_{es} \eta_{es}^{-\text{sgn}(P_{es})} \quad (13)$$

gdje je P_{es} snaga električnog stroja, a η_{es} korisnost stroja. Iz jednadžbe se vidi da ako je P_{es} pozitivna da se vozilo pogoni i da je P_{bat} veća nego P_{es} , a ako je P_{es} negativna vozilo koči i P_{bat} je manja nego P_{es} [10].

Korisnost baterije prilikom punjenja računa se prema sljedećem izrazu:

$$\eta_{bat,c} = \frac{P_d(t)}{|P_c(t)|} = \frac{U_{oc}(t) - R_d |i(t)|}{U_{oc}(t) + R_c |i(t)|} \quad (14)$$

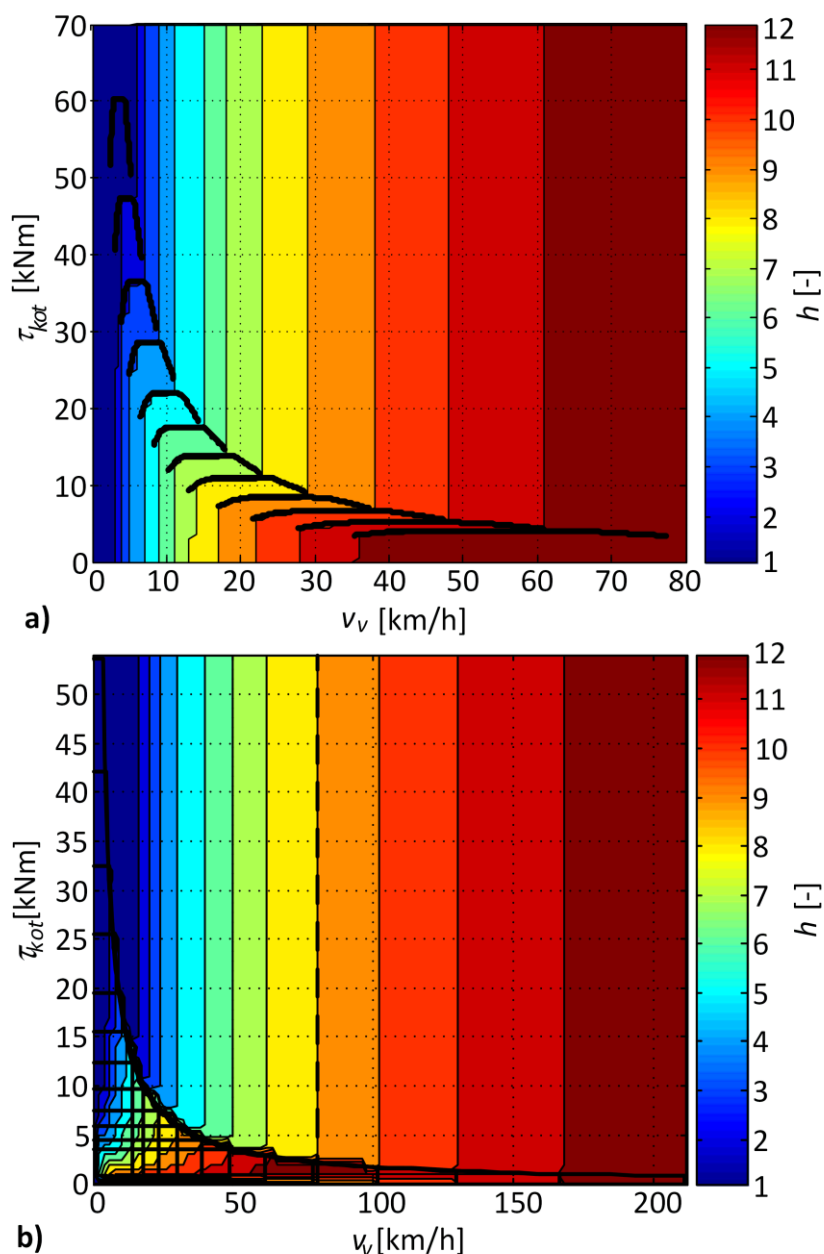
gdje je P_d snaga pražnjenja baterije, a P_c snaga punjenja.

Prilikom pražnjenja baterije, njena korisnost jednaka je [25]:

$$\eta_{bat,d} = \frac{P_{bat}}{P_{bat} + i^2(t)R_d} \quad (15)$$

4.2.2 Modeliranje transmisije

Transmisija je modelirana na način da su napravljene mape optimalnih stupnjeva prijenosa kao i za slučaj konvencionalnog autobusa. Napravljena je posebno mapa za električni način rada autobusa, a posebno za hibridni način. Za hibridni način rada vozila mapa je napravljena na način identičan kao kod konvencionalnog autobusa, odnosno tako da se ispitivala potrošnja goriva SUI motora za svaki stupanj prijenosa i uzimao se onaj stupanj za koje je ta potrošnja minimalna (slika 29 a)). Nadalje, za električni način rada autobusa mapa optimalnih stupnjeva prijenosa napravljena je na način da se za svaku kombinaciju momenta na kotačima i brzine vozila ispitivala korisnost električnog stroja za pojedini stupanj prijenosa, a odabran je onaj stupanj za koji je korisnost električnog stroja maksimalna (Slika 29 b)). Mape optimalnih stupnjeva prijenosa napravljene su neovisno o modelu autobusa, te su zajedno sa logikom njihova odabira implementirane u model.



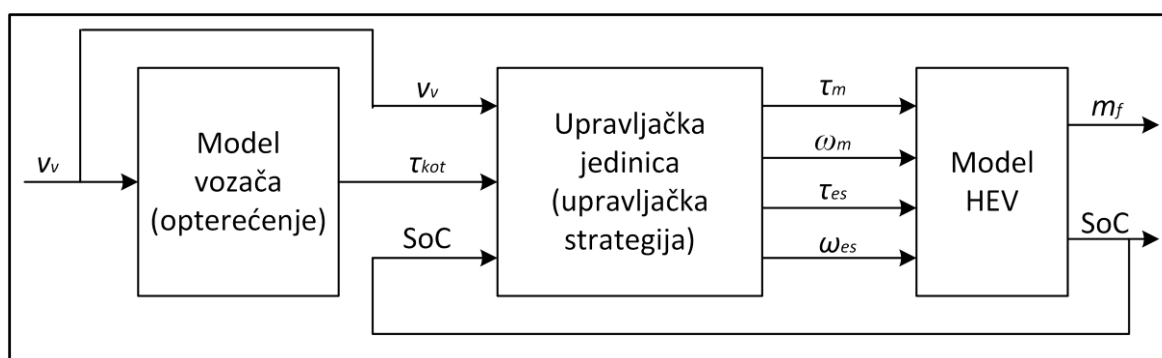
Slika 29. Mapa optimalnih stupnjeva prijenosa: a) za hibridni način rada autobusa, b) za električni način rada autobusa

4.3 UPRAVLJAČKA STRATEGIJA

Već je spomenuto za što je sve zadužena upravljačka jedinica hibridnog autobusa, a sažeto bi se moglo reći da je ona zadužena za upravljanje tokovima energije. Tokove energije upravljačka jedinica određuje na osnovu upravljačkih strategija koje su implementirane u nju. HEV se obično upravljaju regulatorom zasnovanim na bazi pravila (engl. RB) koji osigurava

da SUI motor radi u području sa nižom potrošnjom goriva, te će se tako taj regulator koristiti i u ovom radu. Kako bi se dodatno smanjila potrošnja goriva, RB će biti kombiniran sa optimizacijskim algoritmom trenutne minimizacije ekvivalente potrošnje goriva (engl. ECMS) i označavat će se RB + ECMS.

Na slici 30 prikazan je cjelokupni upravljački sustav u kojem su ulazi u upravljačku jedinicu v_v , τ_{kot} i SoC, koji je ujedno i izlaz iz modela hibridnog autobusa, a izlazi iz upravljačke jedinice su radne točke SUI motora (moment τ_m i brzina ω_m) i radne točke električnog stroja (moment τ_{es} i brzina ω_{es}) [25].



Slika 30. Funkcionalni blok dijagram cjelokupnog upravljačkog sustava [25]

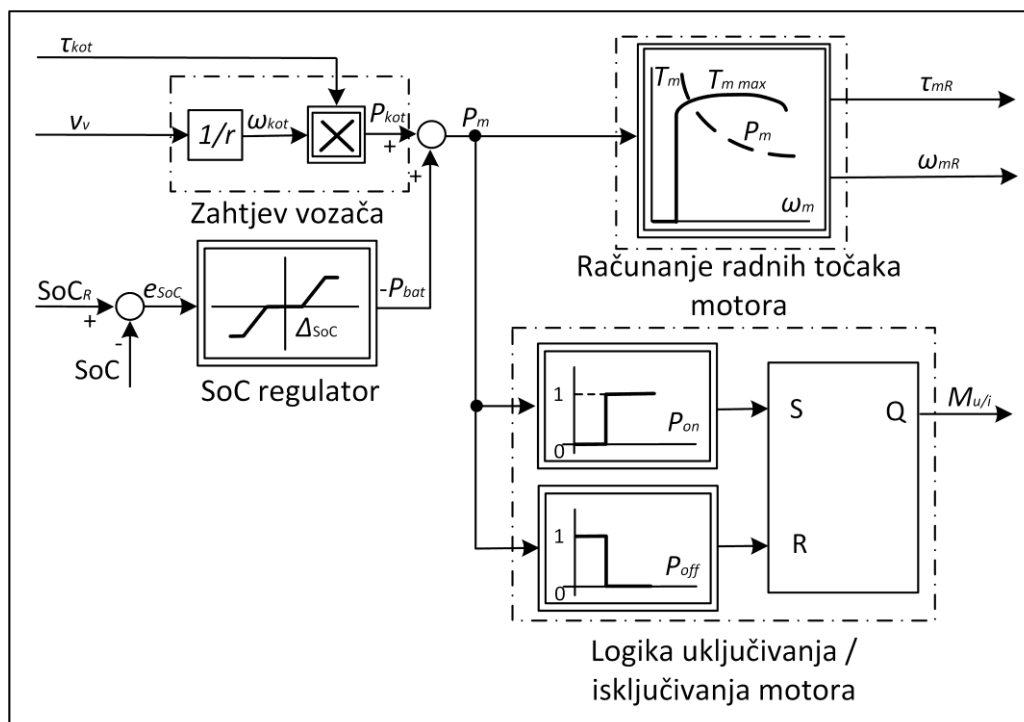
Tablica 8 prikazuje kinematske jednadžbe za brzine i momente SUI motora i električnog stroja.

Tablica 8. Karakteristike pojedinih načina rada autobusa

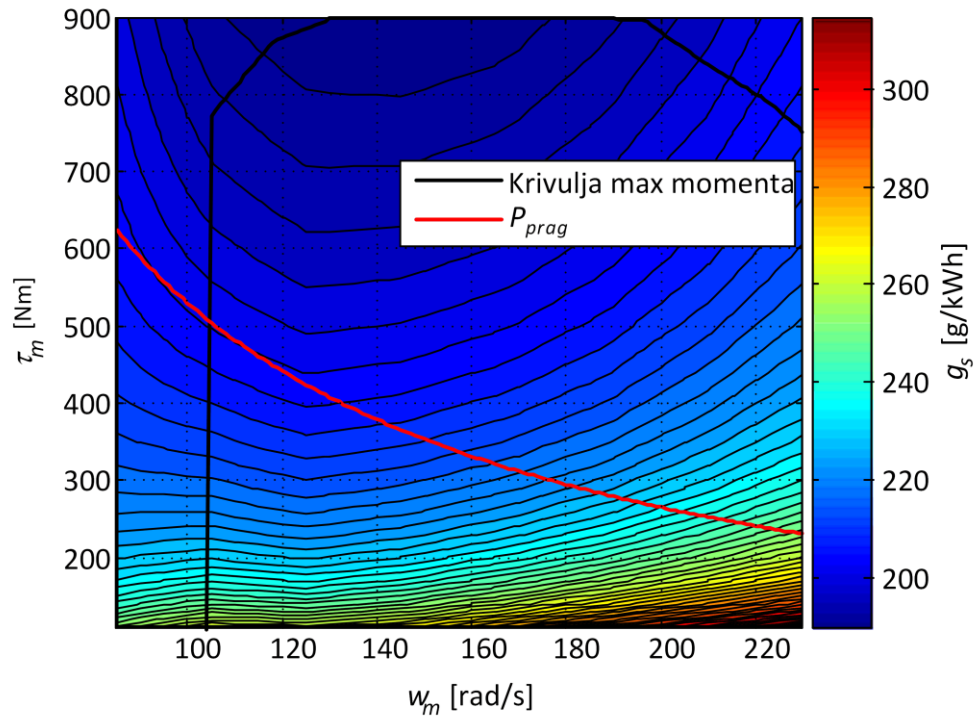
Način rada	SUI motor		Električni stroj	
	T_m	ω_m	T_{es}	ω_{es}
Električni	0	0	$\frac{\tau_{kot}}{\eta_t h i_o}$	$\omega_{kot} h i_o$
Hibridni	RB / RB+ECMS	$\omega_{kot} h i_o$	$\frac{\tau_{kot} \omega_{kot} - \tau_m \omega_m}{\eta_t \omega_{es}}$	$\omega_{es} = \omega_m$

4.3.1 Regulator zasnovan na bazi pravila (RB)

Blok dijagram RB regulatora [25] prikazan je na slici 31. Može se vidjeti da RB regulator uključuje i baterijski SoC regulator koji za određeno odstupanje SoC-a od referentne vrijednosti SoC (SoC_R), odnosno za neku regulacijsku grešku (e_{SoC}) na izlazu daje snagu $-P_{bat}$. SoC regulator je proporcionalnog tipa s mrtvom zonom i zasićenjem, te s vrijednosti pojačanja dostatnom da održi e_{SoC} u razmjerno malim granicama, a uzeta vrijednost pojačanja je $K = 10^5$. RB regulator snazi $-P_{bat}$ dodaje potrebnu snagu za pogon vozila, tj. zahtjev vozača (P_{kot}), te tako računa snagu SUI motora (P_m). Nakon što je definirana vrijednost P_m slijedi računanje referentnih radnih točaka SUI motora. Logika uključivanja/isključivanja SUI motora određuje kada će se uključivati, odnosno isključivati SUI motor u ovisnosti o tome prelazi li P_m predodređeni prag (P_{prag}) čija se krivulja konstantne snage može vidjeti na slici 32. P_{prag} je prag koji se odabire proizvoljno na način da se izbjegne područje rada SUI motora sa visokom potrošnjom goriva i odabrana vrijednost je 53 kW. P_m može prijeći P_{prag} u sljedeća dva slučaja: kada se poveća P_{kot} ili kada SoC regulator zahtjeva punjenje baterije ($P_{bat} < 0$).



Slika 31. Blok dijagram RB regulatora uključujući granu sa SoC regulatorom [25]



Slika 32. Granica uključivanja/isključivanja SUI motora

4.3.2 Regulator zasnovan na bazi pravila kombiniran s trenutnom optimizacijom (RB + ECMS)

Kako je već spomenuto, nastojanjem za dodatnim smanjenjem potrošnje goriva postojeći RB regulator kombiniran je s trenutnom ECMS optimizacijom [25]. ECMS regulator mora biti kombiniran sa RB regulatorom jer on sam po sebi ne može osigurati održivost SoC-a. Cilj ECMS – a je minimizirati takozvanu ekvivalentnu potrošnju goriva (\dot{m}_{ek}). Ekvivalentna potrošnja goriva uključuje \dot{m}_f i ekvivalentnu potrošnju goriva iz baterije (\dot{m}_{bat}) koja uzima u obzir tok snage u bateriji, a dana je sljedećom jednačbom:

$$\dot{m}_{ek} = \dot{m}_f + \dot{m}_{bat}(P_{bat}, \eta_{bat}, g_s) \quad (16)$$

koja se dodatno može raspisati na sljedeći način:

$$\dot{m}_{ek} = \begin{cases} g_s P_m + g_s \eta_{bat,c} P_{bat}, & z_a P_{bat} < 0 \\ g_s P_m + \overline{g_s} \eta_{bat,d}^{-1} P_{bat}, & z_a P_{bat} > 0 \end{cases} \quad (17)$$

gdje je za izračun g_s već dana jednadžba (6) ili se dobiva direktno iz mape specifične potrošnje goriva sa slike 12. Za slučaj pražnjenja baterije uzima se srednja vrijednost specifične potrošnje goriva (\bar{g}_s), koja se dobiva preko jednadžbe:

$$\bar{g}_s = \frac{\sum_{i=1}^N g_{si}}{N} \quad (18)$$

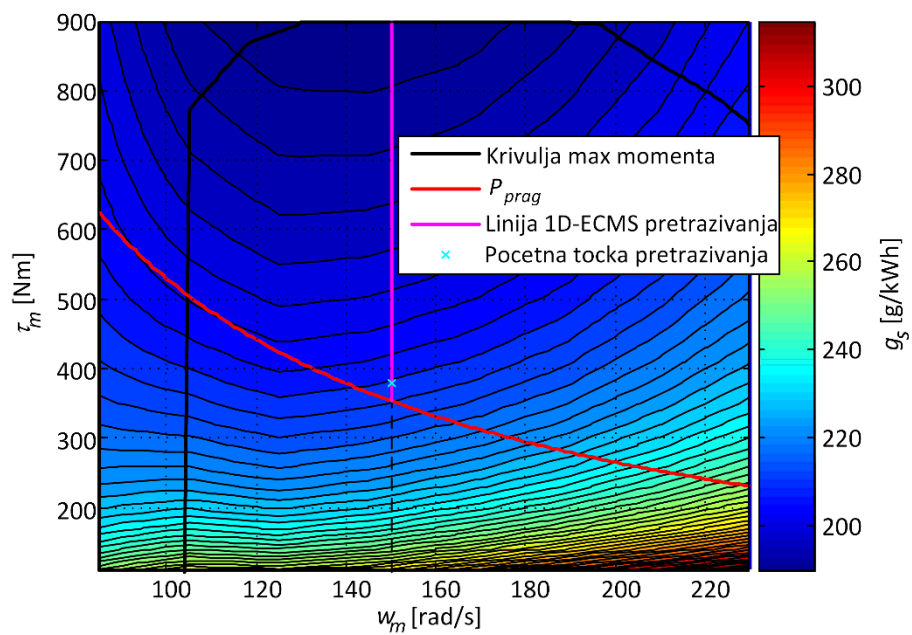
gdje je N broj uzoraka unutar voznog ciklusa, a g_{si} vrijednost specifične potrošnje goriva za pojedini diskretni korak.

ECMS algoritam minimizira \dot{m}_{ek} u svakom diskretnom koraku. Pretraživanje optimalne radne točke SUI motora provedeno je jednostavnim jednodimenzionalnim pretraživanjem. Pretraživanje je provedeno po liniji konstantne brzine vrtnje SUI motora koja je za danu paralelnu konfiguraciju pogona (slika 18) određena iz brzine vozila definirane voznim ciklusom, te ju nije moguće modificirati. To znači da je ostao samo jedan stupanj slobode za odabir optimalne radne točke, za razliku od serijsko – paralelne konfiguracije pogona gdje postoje dva stupnja slobode za odabir optimalne radne točke, tj. pretraživanje po brzini i momentu [25]. Jednodimenzionalno pretraživanje provedeno je po momentu SUI motora i prikazano je slikom 33. Prva točka pretraživanja je radna točka koja je određena od strane RB regulatora iz zahtjeva za snagom SUI motora prema:

$$\tau_m = \frac{P_m}{\omega_m} \quad (19)$$

iz razloga što bi baš ta radna točka mogla biti optimalna, a linearnim pretraživanjem postoji velika mogućnost da se ta točka preskoči. Nadalje, slijedi pretraživanje od minimalne vrijednosti ispitivanja radne točke koja se nalazi na krivulji snage P_{prag} , pa sve do maksimalne radne točke koja se nalazi na krivulji maksimalnog momenta. Navedeno pretraživanje provedeno je sa dovoljno finim korakom od 1 Nm. Nakon što je definirana optimalna radna točka SUI motora, potrebno je odrediti radnu točku električnog stroja. Kako je brzina vrtnje stroja, kao i kod SUI motora, definirana voznim ciklusom, potrebno je još odrediti moment električnog stroja prema:

$$\tau_{es} = \frac{\tau_{kot}}{hi_o} - \tau_m \quad (20)$$



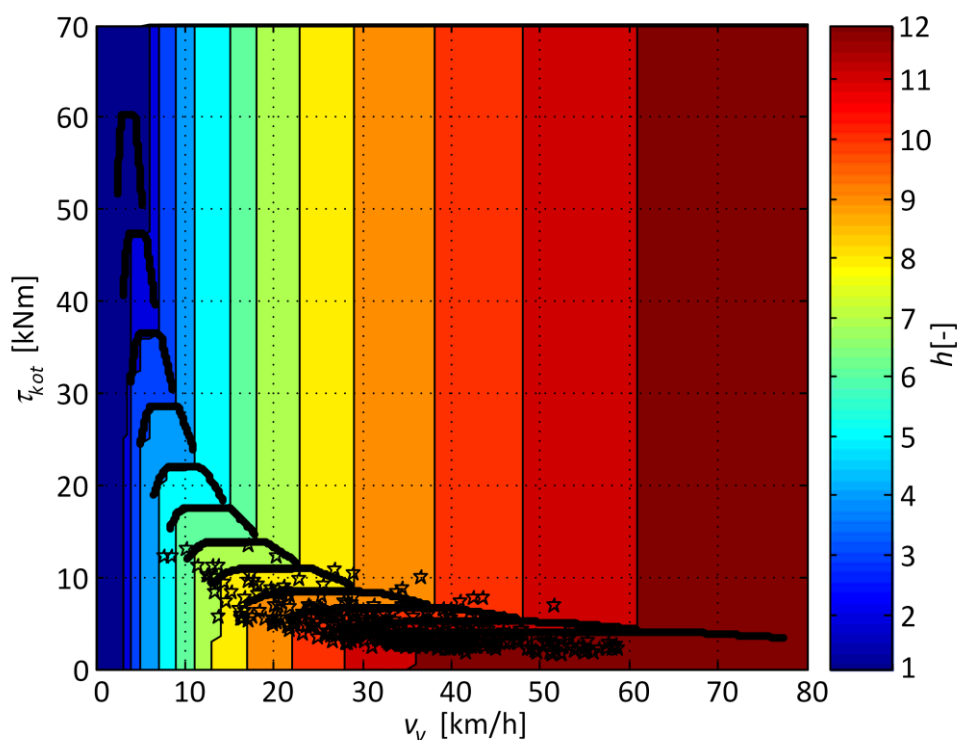
Slika 33. Primjer pravca određenog brzinom vozila preko kojeg se minimizira ECMS kriterij

5 SIMULACIJSKI REZULTATI

U ovom poglavlju prikazane su radne točke izlazne mape pogona hibridnog autobusa. Nadalje, dana je usporedba rezultata simulacije za slučaj RB i RB+ECMS upravljačkih strategija. Na kraju je dana usporedba potrošnje goriva i emisije CO₂ hibridnog autobusa s RB+ECMS upravljačkom strategijom i konvencionalnih autobusa.

5.1 RADNE TOČKE

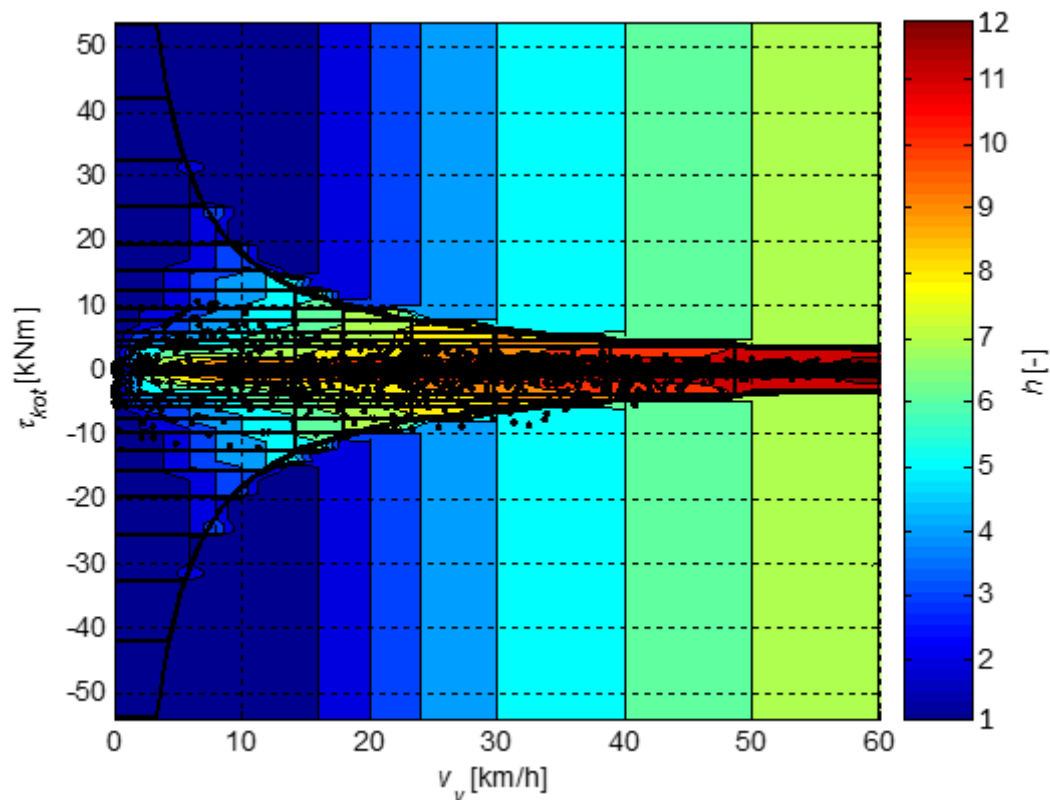
Na slici 34 prikazana je mapa izlaza pogonskog sklopa hibridnog autobusa, odnosno mapa optimalnih stupnjeva prijenosa, za hibridni način rada autobusa sa radnim točkama koje se uzimaju za taj način rada. Ciklus iz kojeg su dobivene radne točke je DU 1.



Slika 34. Radne točke izlaza pogonskog sklopa za hibridni način rada

Slika 35 prikazuje mapu izlaza pogonskog sklopa, odnosno mapu optimalnih stupnjeva prijenosa, za električni način rada autobusa. Budući da se sada uzimaju u obzir negativni momenti (regenerativno kočenje), prikazan je i dio mape za negativne momente. Na slici se

moгу vidjeti i radne točke koje se uzimaju za električni način rada autobusa. Kako za ciklus DU 1 brzina autobusa ne prelazi 60 km/h, radi preglednosti, prikazano je samo područje do 60 km/h.

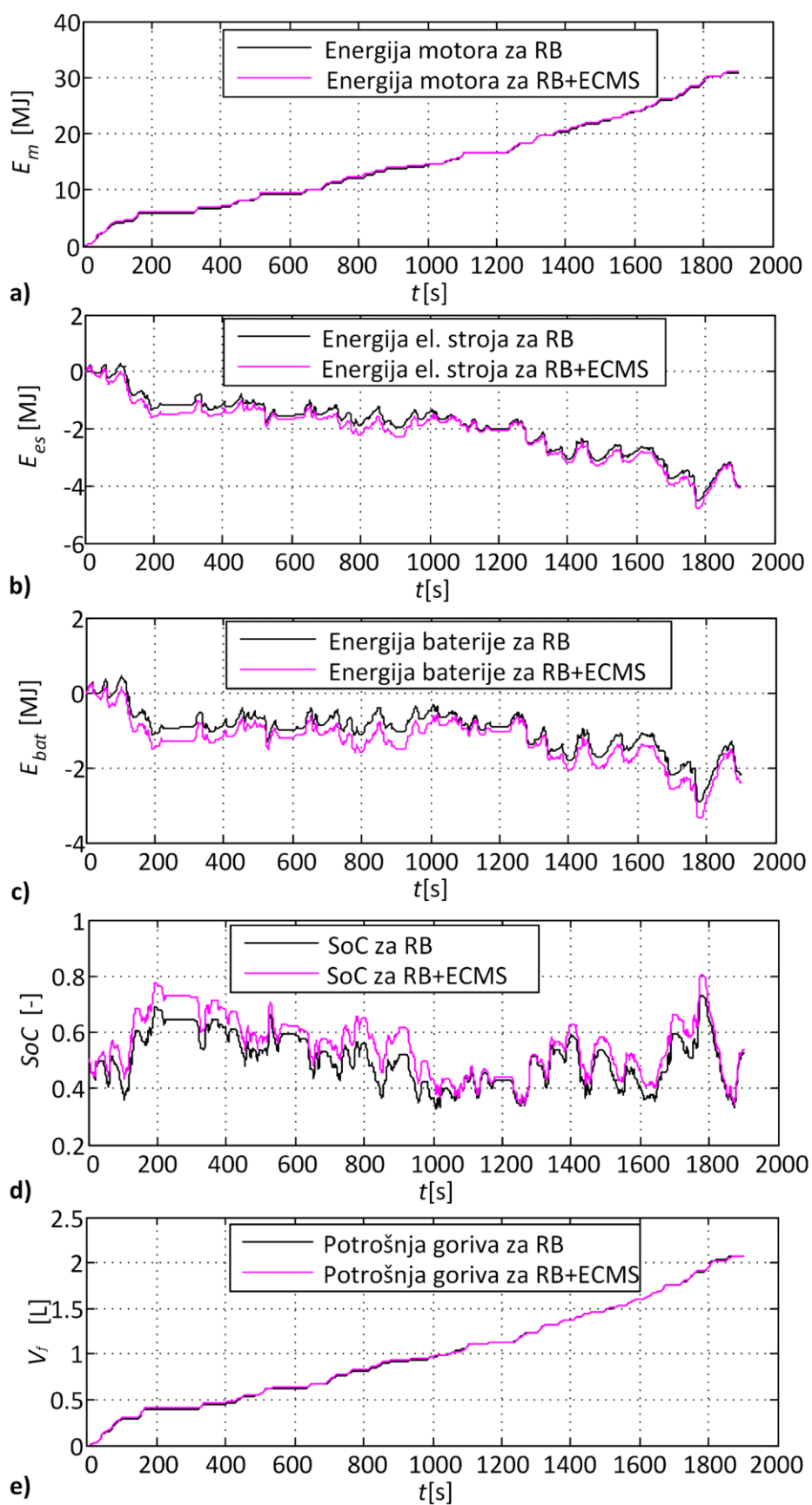


Slika 35. Radne točke izlaza pogonskog sklopa za električni način rada

Na slici 34 vidi se kako se za veće pozitivne snage odabire hibridni način rada hibridnog autobusa, dok se na slici 35 vidi kako se za manje pozitivne i za negativne snage odabire električni način rada.

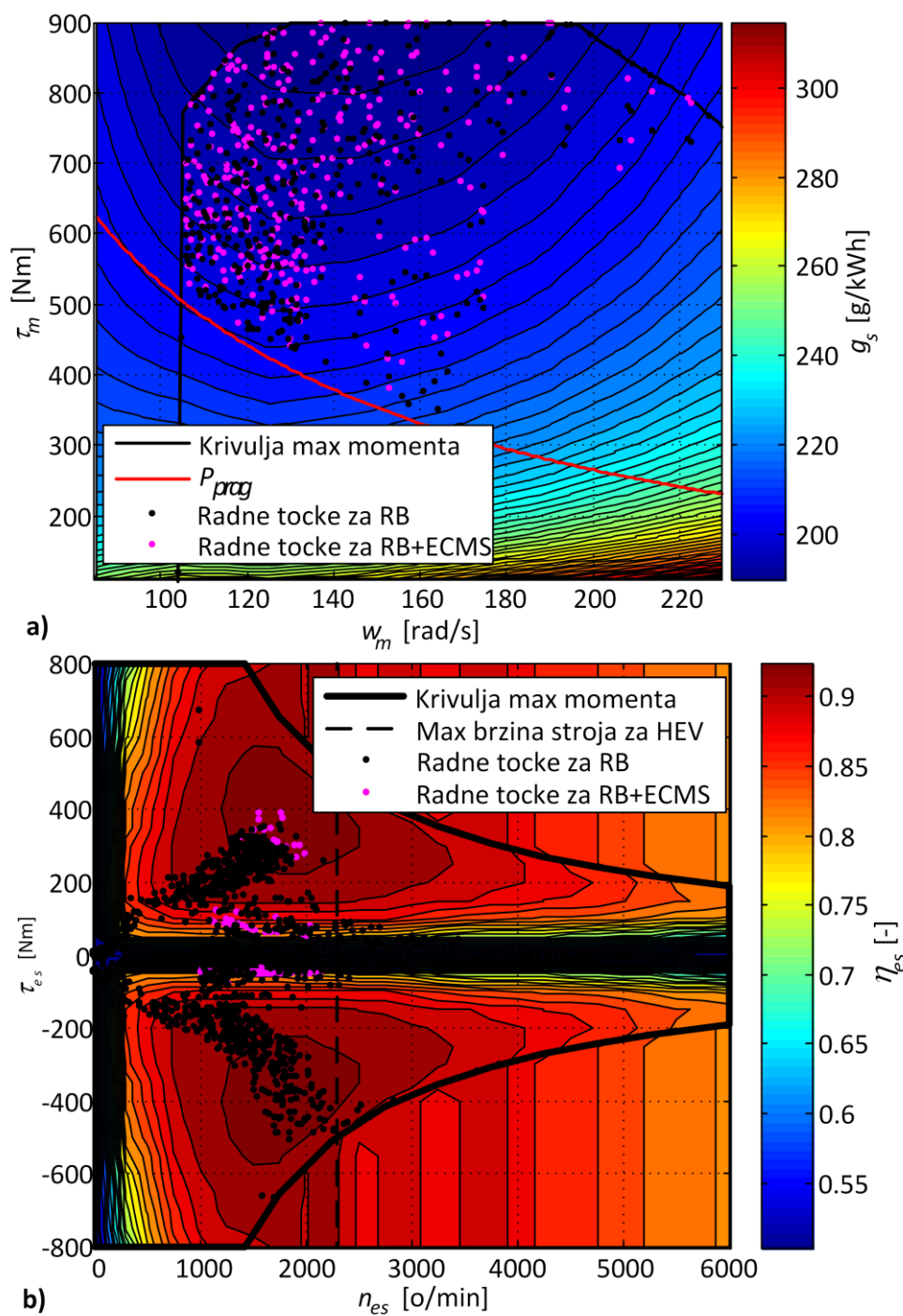
5.2 USPOREDBA REZULTATA ZA RB I RB + ECMS

Slika 36 prikazuje usporedne vremenske odzive za RB i RB+ECMS upravljačke strategije. Prikazani su vremenski odzivi energija SUI motora, električnog stroja i baterije. Nadalje, prikazani su vremenski odzivi SoC-a i potrošnji goriva. Svi vremenski odzivi dobiveni su simulacijom za ciklus DU1 i varijabilnu masu putnika u autobusu.



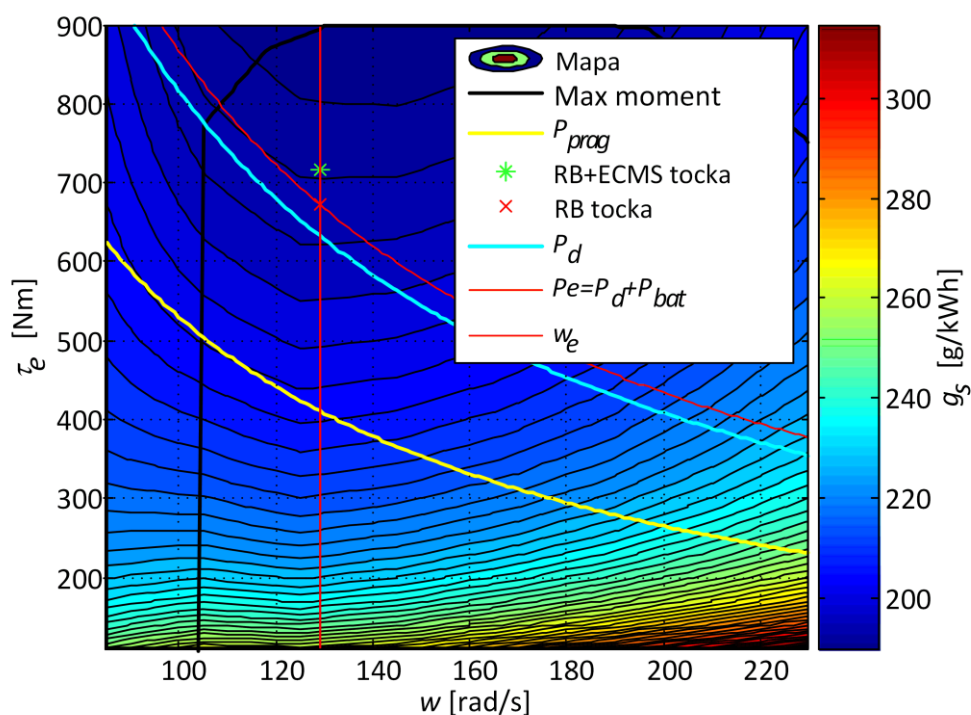
Slika 36. Usporedni vremenski odzivi za RB i RB+ECMS: a) energije SUI motora, b) energije električnog stroja, c) energije baterije, d) SoC-a, e) potrošnje goriva

Slika 37 prikazuje radne točke SUI motora i električnog stroja dobivene za ciklus DU1 i varijabilnu masu putnika u autobusu. Usporedno su prikazane radne točke za RB i RB+ECMS. Kao što se može vidjeti na slici 37 a) radne točke za RB+ECMS su neznatno pomaknute prema krivulji maksimalnog momenta SUI motora u odnosu na RB što upućuje na nešto nižu vrijednost ukupne specifične potrošnje (g_s).



Slika 37. Usporedne radne točke za RB i RB+ECMS upravljačke strategije: a) SUI motora, b) električnog stroja

Na slici 38 može se vidjeti detaljnije kako je radna točka za slučaj RB+ECMS, u 10-oj sekundi simulacije, nešto bliže krivulji maksimalnog momenta u odnosu na RB radnu točku.



Slika 38. Radna točka za RB i RB+ECMS

Tablica 9 usporedno prikazuje potrošnju goriva za svih 7 dubrovačkih ciklusa za RB i RB+ECMS upravljačke strategije. U tablici su također dane i vrijednosti SoC-a na kraju pojedinih ciklusa (SoC_k). Može se uočiti kako su vrijednosti potrošnje goriva i SoC_k skoro identične za RB i RB+ECMS.

Tablica 9. Usporedni prikaz potrošnje goriva i SoC_k za RB i RB+ECMS

Ciklus	V_f (RB) [L]	SoC_k (RB) [-]	V_f (RB+ECMS) [L]	SoC_k (RB+ECMS) [-]
DU 1	2.08	0.52	2.07	0.54
DU 2	2.02	0.53	2.01	0.56
DU 3	2.08	0.73	2.08	0.78
DU 4	2.2	0.65	2.2	0.74
DU 5	2.4	0.75	2.39	0.81
DU 6	2.23	0.65	2.22	0.75
DU 7	2.28	0.64	2.26	0.69

U tablici 10 prikazane su vrijednosti potrošnji goriva nakon prijeđenih 100 km, te za prijeđenih 26 identičnih kružnih ruta za RB i RB+ECMS. Potrošnje goriva za 26 prijeđenih identičnih ruta prikazane su za potrebe estimacije potrošnje i usporedbe sa konvencionalnim autobusom na kojem su snimani podaci.

Tablica 10. Usporedni prikaz potrošnji goriva za RB i RB+ECMS

Ciklus	V_f na 100 km(RB) [L]	V_f za 26×ciklus (RB) [L]	V_f na 100 km (RB+ECMS) [L]	V_f za 26×ciklus (RB+ECMS)[L]
DU 1	17.56	53.93	17.48	53.57
DU 2	17.15	52.36	17.07	52
DU 3	17.69	52.88	17.65	52.72
DU 4	18.6	56.15	18.52	56
DU 5	20.21	60.94	20.13	60.63
DU 6	18.81	57.19	18.72	56.9
DU 7	19.28	58.4	19.11	57.76

Tablica 11 prikazuje ispuštanje CO₂ i cijenu potrošnje goriva za 1 odvoženi ciklus i za prijeđenih 100 km za slučaj RB+ECMS upravljačke strategije. Prikazano je samo za slučaj RB+ECMS iz razloga što je neznatna razlika u odnosu na RB.

Tablica 11. Ispuštanja CO₂ i cijene potrošnji goriva za RB+ECMS

Ciklus	Ispuštanje CO ₂ (RB+ECMS) [kg]	Cijena V_f (RB+ECMS) [HRK]	Ispuštanje CO ₂ na 100 km (RB+ECMS) [kg]	Cijena V_f na 100 km (RB+ECMS) [HRK]
DU 1	5.55	14.84	46.85	125.33
DU 2	5.39	14.41	45.75	122.4
DU 3	5.57	14.91	47.3	126.55
DU 4	5.9	15.77	49.63	132.79
DU 5	6.41	17.14	53.95	144.33
DU 6	5.95	15.92	50.17	134.22
DU 7	6.06	16.2	51.21	137.02

Mala razlika potrošnji goriva za slučaj RB u odnosu na RB+ECMS proizlazi iz toga što su radne točke SUI motora neznatno pomaknute prema nižim vrijednostima g_s za slučaj RB+ECMS. Navedeno upućuje na to da su optimalne radne točke jako blizu radnim točkama koje su dobivene za RB.

5.3 USPOREDBA REZULTATA ZA HIBRIDNI ELEKTRIČNI AUTOBUS I KONVENCIONALNI AUTOBUS

Tablica 12 prikazuje usporedno potrošnju goriva i emisiju CO₂ za pojedini vozni ciklus pomnožen s 26 za slučaj konvencionalnog i hibridnog autobusa (RB+ECMS) modeliranih u ovom radu. Također, prikazano je i postotno smanjenje potrošnje goriva hibridnog autobusa u odnosu na konvencionalni. Smanjenje potrošnje goriva i ispuštanja CO₂ je približno 45% što je značajno smanjenje, dok Volvo navodi smanjenje potrošnje goriva do 39% [17].

Tablica 12. Usporedni prikaz potrošnji goriva za konvencionalni i hibridni autobus

Ciklus	V_f za 26×ciklus (K) [L]	V_f za 26×ciklus (H) [L]	Ispuštanje CO ₂ za 26×ciklus (K) [kg]	Ispuštanje CO ₂ za 26×ciklus (H) [kg]
DU 1	102.3	53.57 (-47%)	274.2	143.6 (-47%)
DU 2	90	52 (-42%)	241.2	139.4 (-42%)
DU 3	92.82	52.72 (-43%)	248.76	141.3 (-43%)
DU 4	105.3	56 (-47%)	282.2	150.1 (-47%)
DU 5	110.5	60.63 (-45%)	296.14	162.5 (-45%)
DU 6	110	56.9 (-48%)	294.8	152.5 (-48%)
DU 7	109.46	57.76 (-47%)	293.35	154.8 (-47%)

H – hibridni autobus, K – konvencionalni autobus

Kako je snimljeno samo 7 kružnih ruta, provedena je estimacija potrošnje goriva za 26 kružnih ruta na način kako je već opisano za slučaj konvencionalnog autobusa i prikazana je u tablici 13. Kako se može vidjeti iz tablice, potrošnja goriva za hibridni autobus modeliran u ovom radu je za 56% niža u odnosu na Manov konvencionalni autobus na kojem su snimljeni podaci.

Tablica 13. Estimacija i usporedba potrošnji goriva

Ciklusi	V_f [L]
26×DU 1 (V_{f1})	53.57
26×DU 2 (V_{f2})	52
26×DU 3 (V_{f3})	52.72
26×DU 4 (V_{f4})	56
26×DU 5 (V_{f5})	60.63
26×DU 6 (V_{f6})	56.9
26×DU 7 (V_{f7})	57.76
$V_{f,VolvoH} = \frac{\sum_{i=1}^7 V_{f,i}}{7}$	55.65
$V_{f,Man}$	127

6 ZAKLJUČAK

U ovom radu opisan je, modeliran i simuliran konvencionalni autobus Volvo, model 8900. Iz rezultata simulacija može se vidjeti kako je potrošnja goriva na 100 km otprilike 34 L, ispuštanje štetnog ugljikovog dioksida na 100 km iznosi negdje oko 90 kg, a cijena potrošenog goriva na 100 km oko 240 HRK. Kako su na dubrovačkoj kružnoj ruti Babin Kuk – Pile snimani podaci 7 puta, estimirana je potrošnja goriva za slučaj 26 ponavljajućih ciklusa na danoj ruti. Estimacija je provedena s ciljem usporedbe potrošnje goriva sa konvencionalnim autobusom MAN LION S CITY, model NL 323 kojim su snimani podaci. Dobiveni rezultati pokazali su da je potrošnja Volvo autobusa niža za otprilike 20 % u odnosu na potrošnju Man autobusa što je rezultat različitih karakteristika ova dva autobusa, a dijelom i određenih pogreški modeliranja.

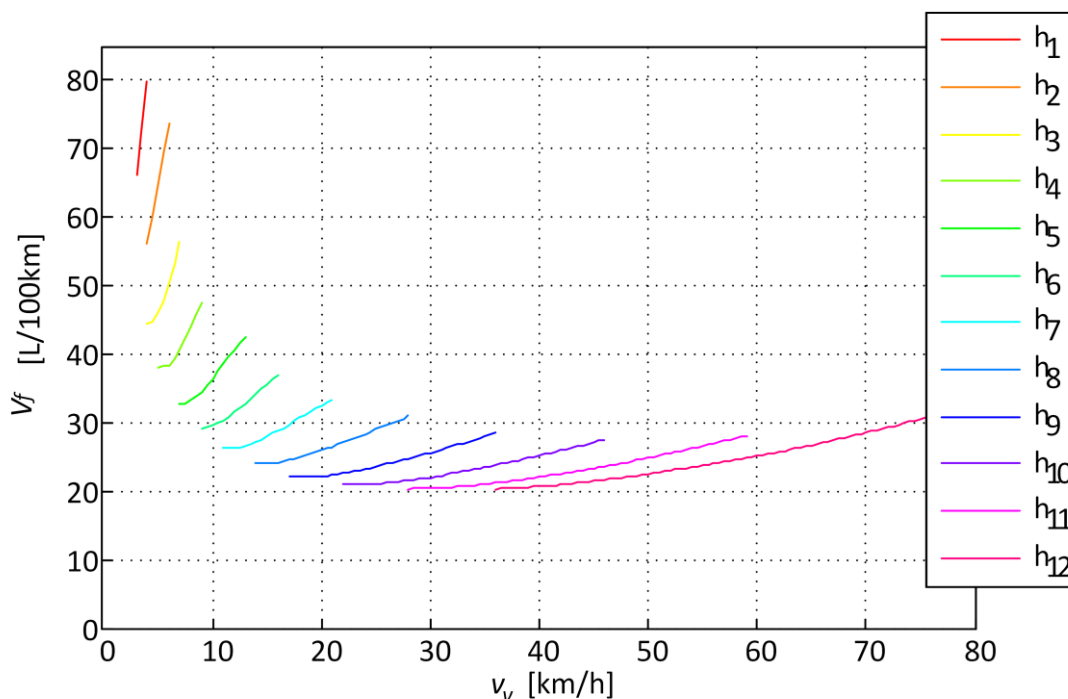
Potom je opisan, modeliran i simuliran hibridni autobus Volvo, model 7900. Upravljačka jedinica autobusa sadrži implementiranu upravljačku strategiju koja upravlja tokovima energije pogonskog sustava autobusa. Predstavljena je upravljačka strategija zasnovana na RB regulatoru koji uključuje i SoC regulator, a zatim strategija koja kombinira RB i ECMS regulatore. RB regulator određuje potrebu za uključivanjem SUI motora na osnovu zbrojenih snaga zahtjeva vozača i snage baterije definirane SoC regulatorom. Kombinirajući RB sa ECMS algoritmom nastoji se pronaći optimalna radna točka SUI motora jednostavnim jednodimenzionalnim pretraživanjem po pravcu konstante brzine vrtnje SUI motora. Simulacijski rezultati za RB i RB+ECMS pokazuju kako je potrošnja goriva na 100 km otprilike 18.5 L za oba slučaja, spuštanje ugljikovog dioksida iznosi otprilike 50 kg, a cijena potrošenog goriva oko 130 HRK. Rezultati pokazuju kako za slučaj RB+ECMS postoji tendencija postavljanja radnih točaka SUI motora na niže vrijednosti specifične potrošnje goriva, ali nedovoljno da bi se značajnije smanjila potrošnja. To implicira da su optimalne radne točke blizu radnih točaka definiranih RB regulatorom i da za slučaj vozila sa paralelnom hibridnom konfiguracijom pogona nema značajnije koristi dodavanje ECMS algoritama. Kako bi se simulacijski rezultati usporedili sa rezultatima konvencionalnih autobusa, provedena je estimacija potrošnje goriva za 26 prijeđenih kružnih ruta. Dobiveni rezultati pokazuju da je smanjenje potrošnje goriva hibridnog autobusa u odnosu na modelirani konvencionalni autobus približno 45 %, dok smanjenje potrošnje goriva u odnosu na Manov autobus kojim su snimani podaci iznosi 56 %.

Uvođenje hibridnog autobusa kao zamjene postojećem konvencionalnom autobusu koji prometuje na liniji gradskog prijevoza u Dubrovniku kako se može vidjeti donosi niz značajnih prednosti u vidu smanjenja potrošnje, zagađenja, troška i buke.

7 PRILOG

7.1 POTROŠNJA ZA KONSTANTNE BRZINE VOŽNJE

Slika 39 prikazuje potrošnje goriva za konstantne brzine vožnje nakon prijeđenih 100 km za konvencionalni autobus.

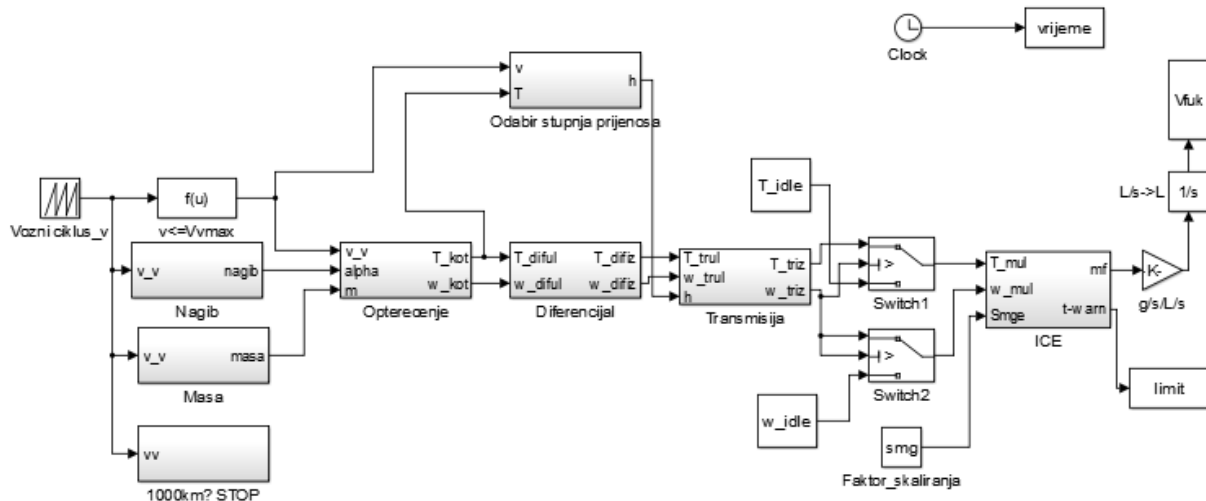


Slika 39. Vrijednosti V_f za konstantne brzine za prijeđenih 100 km

7.2 IMPLEMENTACIJA POGONA KONVENCIONALNOG AUTOBUSA

„Backward“ model konvencionalnog autobusa sa svim komponentama pogona implementiran je u programskom okruženju MATLAB Simulink, te se može vidjeti na slici 40. Kako se radi o „Backward“ modelu, ulaz u model je vozni ciklus koji sadrži podatke o brzini u ovisnosti o vremenu, ali i nagib u ovisnosti o putu. Računa se zahtijevano opterećenje vozila između podloge i kotača koje je izlaz podmodela „Opterećenje“, zajedno uz kutnu brzinu kotača. Preko prijenosnih omjera diferencijala i transmisije, uključujući gubitke transmisije, dobiva se ulaz podmodela „ICE“. Prije ulaza u „ICE“ provjerava se ukoliko je brzina manja od brzine praznog hoda SUI motora (105 rad/s), te ako je manja postavlja se na brzinu praznog

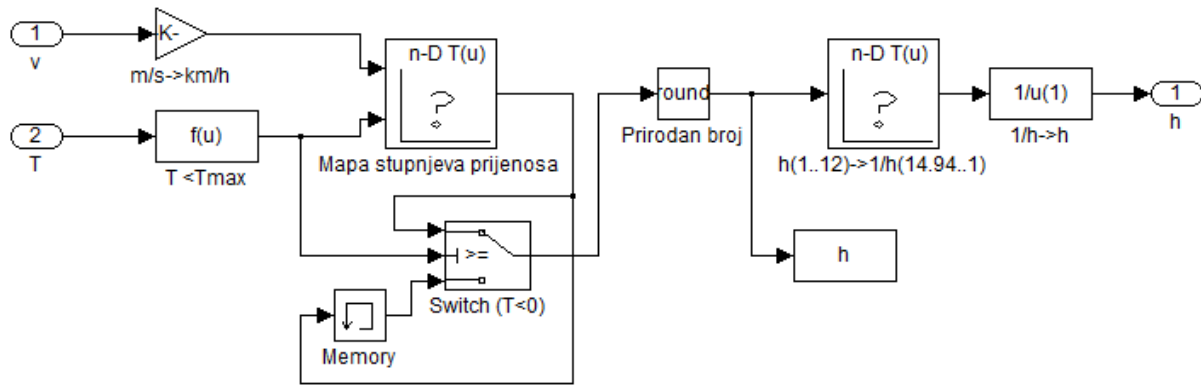
hoda, dok se moment u tom slučaju postavlja na moment praznog hoda vrijednosti 80 Nm. Izlaz „ICE“ podmodela je potrošnja goriva čijom se integracijom po vremenu dobiva ukupna kumulativna potrošnja goriva.



Slika 40. Simulink model konvencionalnog autobusa

7.2.1 Podmodel „Odabir stupnja prijenosa“

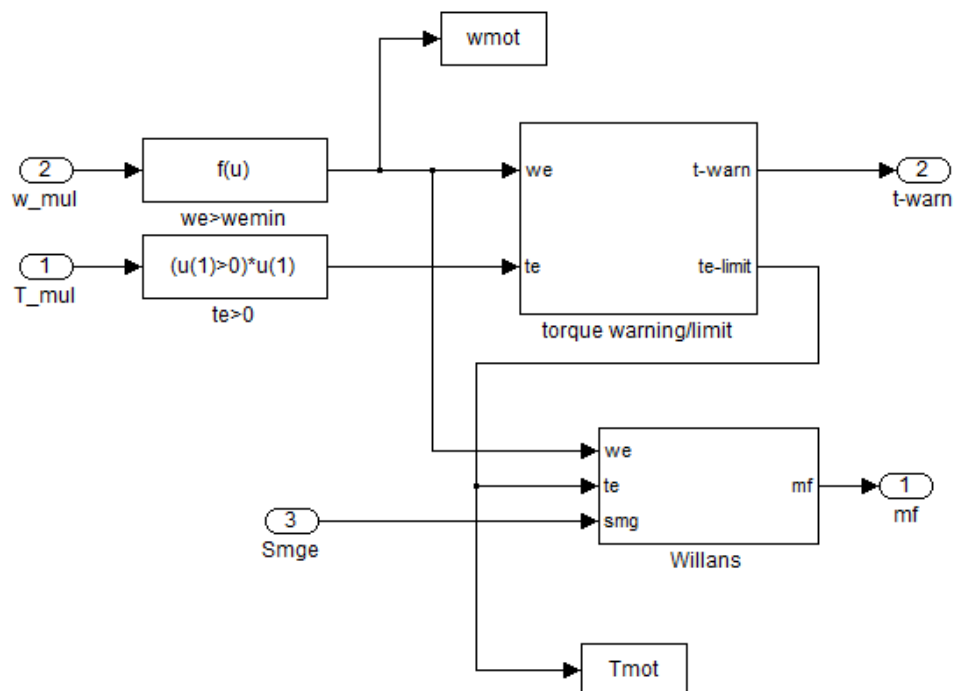
Podmodel odabire stupanj prijenosa transmisije i može se vidjeti na slici 41. Ulaz podmodela su brzina vozila i moment na kotačima. Te dvije veličine ulaze u mapu stupnjeva prijenosa (2 – D Lookup Table) čiji je izlaz stupanj prijenosa (1..12), a ukoliko vozilo koči zadržan je stupanj prijenosa koji je vozilo imalo prije kočenja. Broj stupnja prijenosa (1..12) ulazi u 1 – D Lookup Table čiji je izlaz 1/vrijednost stupnja prijenosa zbog zahtjeva na monotono rastuću funkciju unutar tablice. Izlaz modela je vrijednost stupnja prijenosa koji ulazi u podmodel „Transmisija“.



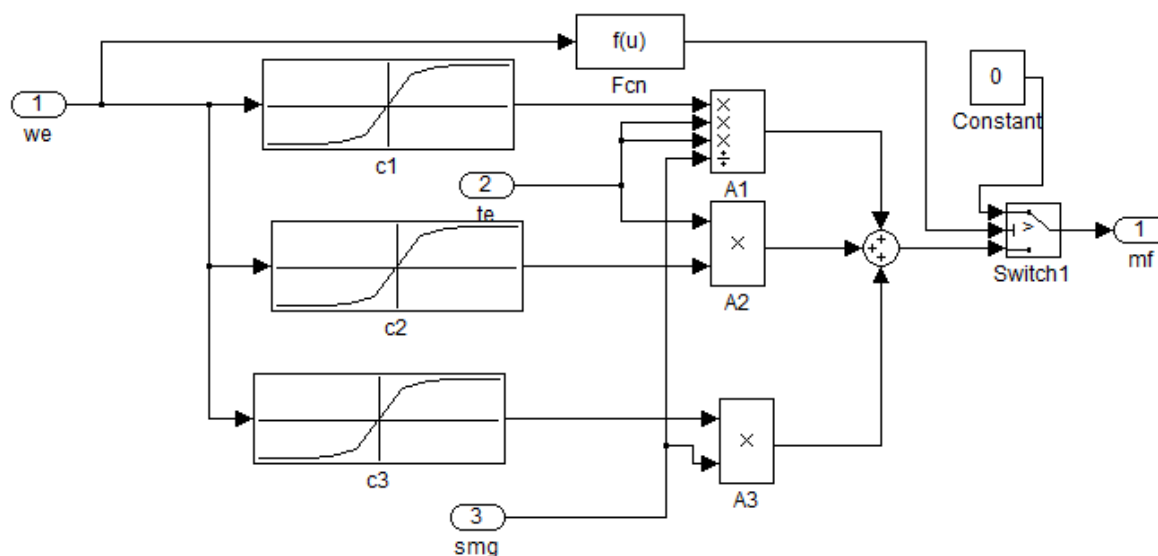
Slika 41. Podmodel „Odabir stupnja prijenosa“

7.2.2 Podmodel „ICE“

Na slici 42 može se vidjeti podmodel SUI motora. Ulaz podmodela su potrebni brzina i moment SUI motora koji ulaze u podmodel „torque warning/limit“ gdje se ograničava maksimalnim momentom koji SUI motor može dati u ovisnosti o određenoj brzini. Taj moment, zajedno sa brzinom i faktorom skaliranja SUI motora, ulazi u podmodel „Willans“ vidljiv na slici 43. U tom podmodelu se Willansovom linijskom metodom skalira SUI motor, te se računa potrošnja goriva koja je izlaz podmodela.



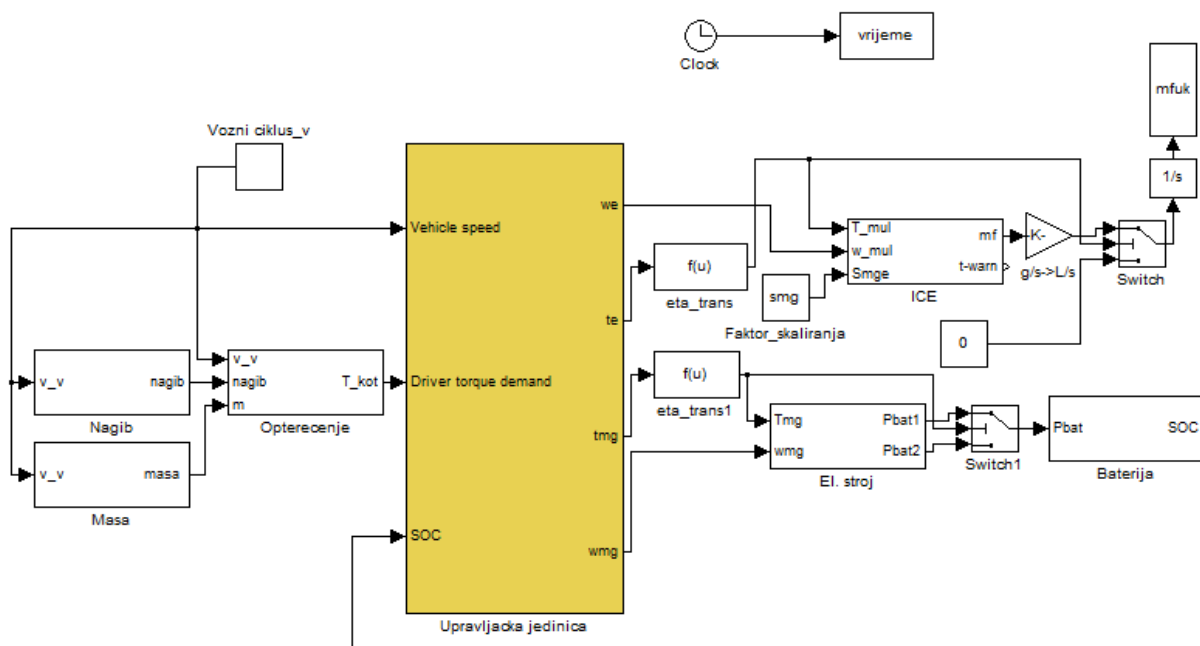
Slika 42. Podmodel „ICE“



Slika 43. Podmodel „Willans“

7.3 IMPLEMENTACIJA POGONA HIBRIDNOG ELEKTRIČNOG AUTOBUSA

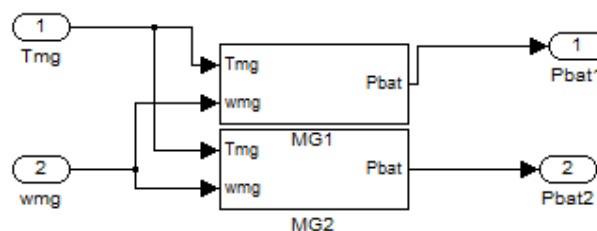
„Backward“ model hibridnog autobusa sa svim komponentama pogona implementiran je u programskom okruženju MATLAB Simulink, te se može vidjeti na slici 44. Može se vidjeti da je ulaz modela vozni ciklus koji sadrži podatke o brzini vozila, nagibu, te o masi putnika. U podmodelu „Opterećenje“ računa se zahtijevano opterećenje vozila. Brzina vozila iz voznog ciklusa, zajedno sa zahtijevanim opterećenjem i SoC ulazi u podmodel „Upravljačka jedinica“ gdje se upravljačkim algoritmima računaju momenti i brzine SUI motora i električnog stroja. Moment i brzina SUI motora ulaze u podmodel „ICE“ čiji je izlaz potrošnja goriva, preko koje se integracijom po vremenu dobiva ukupna potrošnja goriva. Moment i brzina električnog stroja ulaze u podmodel „El. stroj“ čiji su izlazi snage baterije koje ulaze u podmodel „Baterija“, izlaz kojeg je SoC.



Slika 44. Simulink model hibridnog električnog autobusa

7.3.1 Podmodel „El. stroj“

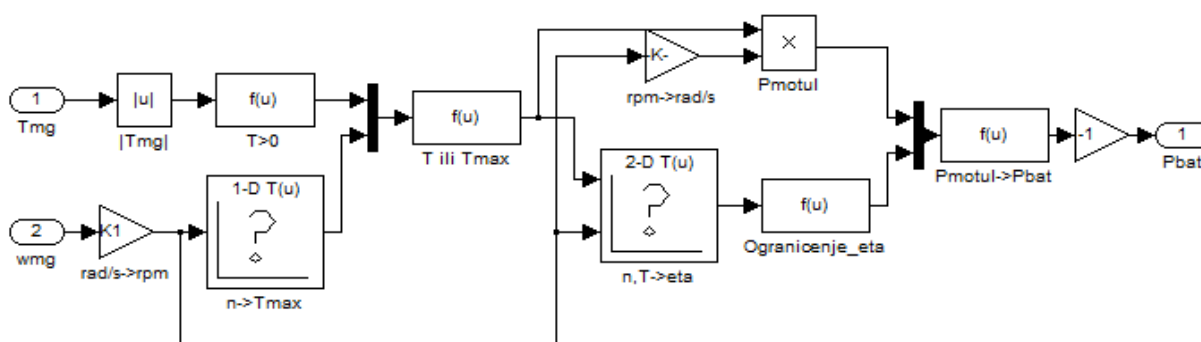
Na slici 45 može se vidjeti da se podmodel „El. stroj“ sastoji od dva podmodela: „MG1“ i „MG2“. Ulazi oba podmodela su moment i brzina električnog stroja izračunati unutar upravljačkog algoritma. Podmodel „MG1“ daje snagu baterije za motorski način rada električnog stroja, dok podmodel „MG2“ daje snagu baterije za generatorski način rada stroja.



Slika 45. Podmodel „El. stroj“

7.3.2 Podmodeli „MG 1/2“

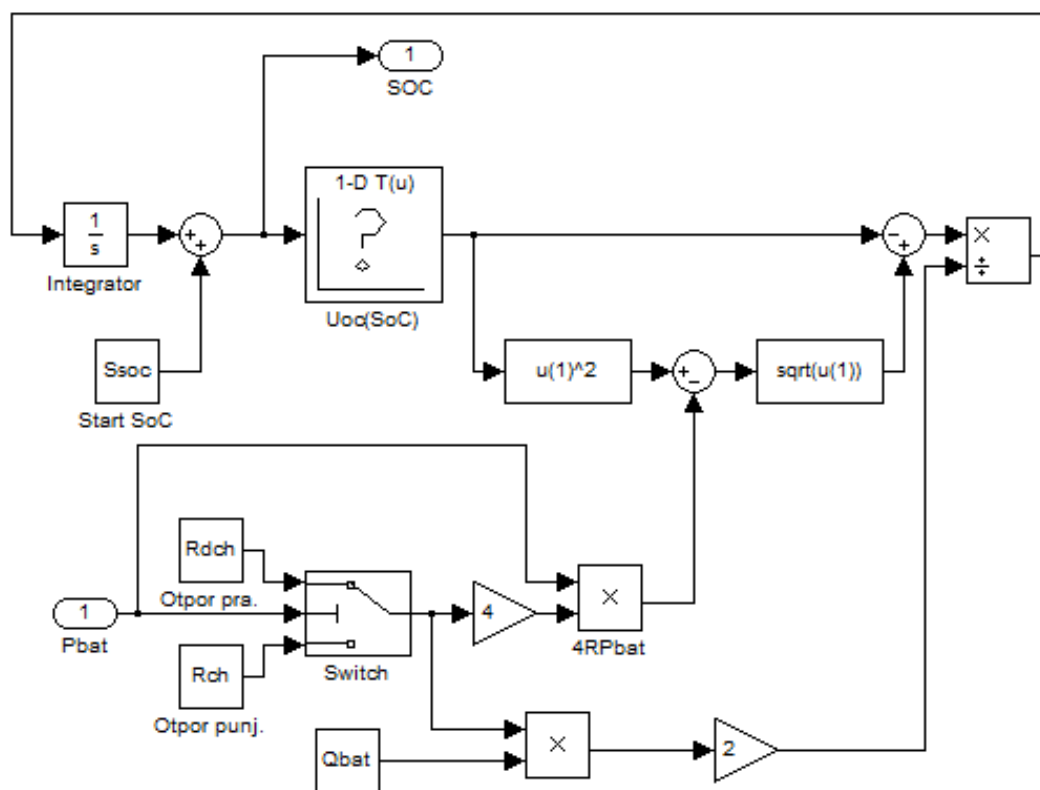
Podmodeli „MG 1/2“ prikazani slikom 46 na ulazu računaju apsolutnu vrijednost momenta električnog stroja, te ga ograničavaju. 1 – D Lookup Table sadrži maksimalne vrijednosti momenta električnog stroja za pojedine brzine. Ukoliko je potreban moment manji od maksimalnog momenta za određenu brzinu, vozilo će se pogoniti tim momentom, a ukoliko je potreban moment veći od maksimalnog momenta električnog stroja za određenu brzinu, vozilo će se pogoniti tim maksimalnim momentom. Moment SUI motora množi se njegovom kutnom brzinom kako bi se dobila snaga SUI motora. 2 – D Lookup Table sadrži mapu korisnosti električnog stroja čiji su ulazi moment i kutna brzina, a izlaz korisnost. Izlaz podmodela SUI motora je snaga koju baterija mora isporučiti ili primiti prema jednadžbi (13). Množenje konstantom -1 odnosi se za generatorski način rada električnog stroja i tako se dobiva negativna snaga, a to je značajno za podmodel „MG2“.



Slika 46. Podmodeli „MG 1/2“

7.3.3 Podmodel „Baterija“

Podmodel baterije na slici 47 predstavlja Simulink model matematičkog modela baterije opisanog u potpoglavlju 4.2.1, a uključuje jednadžbu (12). Na ulazu podmodela je snaga koju baterija mora isporučiti, odnosno primiti u određenom trenutku. Ukoliko je snaga pozitivna odabire se jedna vrijednost unutarnjeg otpora, a ukoliko je negativna odabire se druga vrijednost. 1 – D Lookup Table sadrži karakteristiku baterije sa slike 24. Izlaz modela je SoC.



Slika 47. Podmodel „Baterija“

Literatura

[1] „Opis HEV“;

https://en.wikipedia.org/wiki/Hybrid_electric_vehicle, 26.12.2015.

[2] Vital van Reeve; Huisman R.; Pesgens M.; Koffrie R.: Energy Management control Concepts with Preview for Hybrid Commercial Vehicles. In: 6th International Conference on Continuously Variable and Hybrid Transmissions (CVT 2010), 17 – 19 November 2010, Maastricht, The Netherlands. – Netherlands, Maastricht: Technische Universitet Eindhoven, 2010. –p.6-

[3] „Kružna ruta Babin kuk – Pile“;

http://www.croatiatraveller.com/southern_dalmatia/Dubrovnik/BusMap.htm, 18.11.2015.

[4] Škugor B.; Hrgetić M.; Deur J.: GPS measurement – based road grade reconstruction with application to electric vehicle simulation and analysis. In: 10th Conference on Sustainable Development of Energy, Water and Environment Systems, Dubrovnik, Croatia, 2015.

[5] „Konvencionalni autobus Volvo 8900 – slika“;

<http://www.buspress.eu/volvo-buses-doda-do-francie-sest-autobusu-volvo-8900-rle/>, 18.11.2015.

[6] „Karakteristike SUI motora Volvo D8K280 EU6“;

<http://euro6.volvobuses.com/pdf/Volvo-D8K-Euro6-Fact-Sheet-EN.pdf>, 18.11.2015.

[7] „Stupnjevi prijenosa Volvo I – shift transmisije“;

http://productinfo.vtc.volvo.se/files/pdf/hi/AT2412D_Eng_01_953860.pdf, 20.11.2015.

[8] „Parametri autobusa Volvo 8900 1/2“;

<http://www.volvobuses.com/SiteCollectionDocuments/VBC/Downloads/Volvo-8900-Euro6-Brochure-EN.pdf>, 20.11.2015.

[9] „Parametri autobusa Volvo 8900 2/2“;

<http://www.hyperbus.se/download/18.52b58bdf14510b15162b4bba/1396356737766/Hyperbus-Report+on+3+buses+built-DataSheet-Volvo7900-Hybrid-Euro-5,Appen....pdf>, 20.11.2015.

[10] Perlić D.: Električno dostavno vozilo – završni projekt preddiplomskog studija, Sveučilište u Zagrebu, Fakultet strojarstva i brodogradnje, 2014.

[11] Yuan Zou; Hou Shi – jie; Li Dong – ge; Gao Wei; Xiao – song Hu: Optimal Energy Control Strategy Design for a Hybrid Electric Vehicle. Discrete Dynamics in Nature and Society Volume 2013, Article ID 132064

-
- [12] Zuurendonk B.: Advanced Fuel Consumption and Emission Modeling using Willans line scaling techniques for engines. 33 p. Eindhoven: Technische Universitet Eindhoven, June 3, 2005.
- [13] „Masa diesel goriva“; <http://www.aqua-calc.com/calculate/volume-to-weight>, 23.11.2015.
- [14] „Korisnost transmisije“;
http://www.consumerenergycenter.org/transportation/consumer_tips/vehicle_energy_losses.html, 23.11.2015.
- [15] „Ispuštanje CO₂ po litri dizel goriva“;
http://people.exeter.ac.uk/TWDavies/energy_conversion/Calculation%20of%20CO2%20emissions%20from%20fuels.htm, 31.1.2016.
- [16] „Hibridni autobus Volvo 7900 – slika“;
<http://www.busevi.com/buses/639-new-volvo-7900>, 1.12.2015.
- [17] „Glavne komponente Volvo hibridnog sustava i parametri“;
<http://www.volvobuses.com/SiteCollectionDocuments/VBC/Downloads/Volvo-7900-Hybrid-Euro6-Brochure-EN.pdf>, 5.12.2015.
- [18] „Karakteristike SUI motora Volvo D5K240 EU6“;
<http://www.volvobuses.com/SiteCollectionDocuments/VBC/Downloads/Volvo-D5K-Euro6-Fact-Sheet-EN.pdf>, 5.12.2015.
- [19] „Momentne karakteristike SUI motora i električnog stroja“;
<http://www.volvobuses.com/SiteCollectionDocuments/VBC/Downloads/Volvo-Hybrid-Driveline-Euro6-Fact-Sheet-EN.pdf>, 5.12.2015.
- [20] „Električni stroj HVH410 – slika“;
<http://bioage.typepad.com/.a/6a00d8341c4fbc53ef0128779033bc970c-popup>, 5.12.2015.
- [21] „Karakteristike električnog stroja HVH410“;
<http://www.remyinc.com/docs/HVH410R2.pdf>, 5.12.2015.
- [22] „SUI motor– slika“;
<http://www.volvobuses.com/SiteCollectionDocuments/VBC/Downloads/Volvo-D5K-Euro6-Fact-Sheet-EN.pdf>, 10.12.2015.
- [23] „Baterija – slika i karaktristike“;
<http://www.volvobuses.com/SiteCollectionDocuments/VBC/Downloads/Volvo-D5K-Hybrid-Euro6-Fact-Sheet-EN.pdf>, 7.12.2015.
-

[24] „Transmisija – slika“;

<http://www.greencarcongress.com/2014/09/20140919-7900.html>, 10.12.2015.

[25] Škugor B.; Deur J.; Cipek M.; Pavković D.: Design of a power – split hybrid electric vehicle control system utilizing a rule – based controller and an equivalent consumption minimization strategy, Journal of Automobile Engineering, Vol. 228 (6), pp. 631 – 648, 2014.