

Održavanje stabilnih sustava za gašenje požara

Mihajlović, Aleksandar

Master's thesis / Diplomski rad

2016

Degree Grantor / Ustanova koja je dodijelila akademski / stručni stupanj: **University of Zagreb, Faculty of Mechanical Engineering and Naval Architecture / Sveučilište u Zagrebu, Fakultet strojarstva i brodogradnje**

Permanent link / Trajna poveznica: <https://um.nsk.hr/um:nbn:hr:235:403722>

Rights / Prava: [In copyright](#) / [Zaštićeno autorskim pravom.](#)

Download date / Datum preuzimanja: **2024-08-01**

Repository / Repozitorij:

[Repository of Faculty of Mechanical Engineering and Naval Architecture University of Zagreb](#)



SVEUČILIŠTE U ZAGREBU
FAKULTET STROJARSTVA I BRODOGRADNJE

DIPLOMSKI RAD

Aleksandar Mihajlović

Zagreb, 2016.

SVEUČILIŠTE U ZAGREBU
FAKULTET STROJARSTVA I BRODOGRADNJE

DIPLOMSKI RAD

Mentor:

Prof. dr. sc. Dragutin Lisjak, dipl. ing.

Student:

Aleksandar Mihajlović

Zagreb, 2016.

Izjavljujem da sam ovaj rad izradio samostalno koristeći stečena znanja tijekom studija i navedenu literaturu.

Zahvaljujem se mentoru, prof. dr. sc. Dragutinu Lisjaku i zaposlenicima tvrtke Apin d.o.o. na savjetima i pomoći prilikom izrade rada te svojoj obitelji i prijateljima na razumjevanju i potpori prilikom izrade ovog rada i tijekom svog studija.

Aleksandar Mihajlović



SVEUČILIŠTE U ZAGREBU

FAKULTET STROJARSTVA I BRODOGRADNJE

Središnje povjerenstvo za završne i diplomske ispite

Povjerenstvo za diplomske ispite studija strojarstva za smjerove:

proizvodno inženjerstvo, računalno inženjerstvo, industrijsko inženjerstvo i menadžment, inženjerstvo materijala i mehatronika i robotika



Sveučilište u Zagrebu	
Fakultet strojarstva i brodogradnje	
Datum	Prilog
Klasa:	
Ur.broj:	

DIPLOMSKI ZADATAK

Student: **ALEKSANDAR MIHAJLOVIĆ** Mat. br.: 0035174546

Naslov rada na hrvatskom jeziku: **ODRŽAVANJE STABILNIH SUSTAVA ZA GAŠENJE POŽARA**

Naslov rada na engleskom jeziku: **MAINTENANCE OF STABLE FIRE-FIGHTING SYSTEM**

Opis zadatka:

S obzirom na stalnu mogućnost zapaljenja u tehničkim sustavima poduzimaju se određene mjere zaštite od požara. Različita postrojenja i objekti zahtijevaju različite tehnologije zaštite od požara, a najčešće se koriste sprinkler sustavi odnosno sustavi s prskalicama. Kako sustavi zaštite od požara prskalicama zahtijevaju visoku pouzdanost djelovanja, od velike je važnosti njihovo pravilno i pravovremeno održavanje. Održavanje ovakvih sustava za zaštitu od požara u Hrvatskoj nije u potpunosti regulirano te se u većini slučajeva primjenjuju različite međunarodne norme s različitim pristupima procesima održavanja. U skladu s navedenim u radu je potrebno:

1. Opisati mjere i načine zaštite od požara u tehničkim sustavima.
2. Detaljno opisati sustave s prskalicama.
3. Opisati i usporediti norme održavanja VdS400 i NFPA 25.
4. U praktičnom dijelu rada na konkretnom primjeru, proanalizirati i opisati projekt uvođenja stabilnog sustava zaštite od požara prskalicama te predložiti način njegova održavanja.
5. Zaključak.

Zadatak zadan:
10. ožujka 2016.

Rok predaje rada:
12. svibnja 2016.

Predviđeni datum obrane:
18., 19. i 20. svibnja 2016.

Zadatak zadao:

Predsjednik Povjerenstva:


Prof.dr.sc. Dragutin Lisjak


Prof. dr. sc. Franjo Čajner

SADRŽAJ:

1. UVOD	1
2. ODRŽAVANJE	3
2.1. OSNOVE ODRŽAVANJA	3
2.2. STRATEGIJE ODRŽAVANJA	5
2.2.1. Korektivno održavanje	6
2.2.2. Preventivno održavanje	6
2.2.4. Terotehnološki pristup.....	7
2.2.5. TPM – Cjelovito produktivno održavanje.....	7
2.2.6. Održavanje po stanju	7
2.2.7. Plansko održavanje.....	7
2.2.8. Ekspertni sustavi	8
2.2.9. Samoodržavanje	8
2.3.2. Termovizija	9
2.3.3. Ispitivanje ultrazvukom.....	9
2.3.4. Mjerenje vibracija	10
3. OSNOVE ZAŠTITE OD POŽARA	11
4. OPĆENITO O STABILNIM SUSTAVIMA ZA GAŠENJE	14
4.1. DELUGE SUSTAV.....	16
4.2. FM-200 SUSTAV.....	17
4.3. GAŠENJE POMOĆU CO ₂	19
4.4. ANSUL R-102.....	21
4.5. GAŠENJE VODENOM MAGLOM	22
4.6. GAŠENJE PJENOM S KOMPRIMIRANIM ZRAKOM.....	23
4.7. GENERATORI PLINA	24
5. SPRINKLER SUSTAVI.....	25
5.1. OPĆENITO O SPRINKLER SUSTAVIMA	25

5.2.	DIJELOVI SPRINKLER SUSTAVA	29
5.2.1.	Sprinkler glava	29
5.2.2.	Vodoopskrba sprinkler sustava	31
5.2.3.	Pumpe sprinkler sustava	33
5.3.	VRSTE SPRINKLER SUSTAVA	34
5.3.1.	Mokri sprinkler sustavi.....	34
5.3.2.	Suhi sprinkler sustavi	35
5.3.3.	Sprinkler sustavi s predupravljanjem	36
5.4.	IMPLEMENTACIJA SPRINKLER SUSTAVA PREMA VdS 4001 STANDARDU 37	
6.	ODRŽAVANJE SPRINKLER SUSTAVA	42
6.1.	OPĆENITO	42
6.2.	NAČINI ODRŽAVANJA SPRINKLER SUSTAVA PREMA VdS	43
6.2.1.	Dnevna kontrola	43
6.2.2.	Tjedna kontrola	43
6.2.3.	Mjesečna kontrola	44
6.2.4.	Kvartalna kontrola.....	44
6.2.5.	Polugodišnja kontrola.....	45
6.2.6.	Godišnja provjera	46
6.2.7.	Zamjenski sprinkleri.....	47
6.2.8.	Procedure u slučaju neoperativnosti sprinkler sustava.....	47
6.3.	USPOREDBA STANDARDA NFPA 25 I VdS 4001	48
7.	PRIMJER ODRŽAVANJA STABILNIH SUSTAVA ZA GAŠENJE	50
7.1.	O PODUZEĆU I POGONU	50
7.2.	OBJEKTI ODRŽAVANJA	51
7.2.1.	Pumpna stanica.....	51
7.2.1.2.	Provjera akumulatora	53

7.2.1.3.	Provjera filtera ulja, filtera nafte, filtera zraka i sredstva za odmrzavanje .	53
7.2.1.4.	Podmazivanje pokretnih dijelova.....	55
7.2.2.	Ventilska stanica	60
8.	ZAKLJUČAK	64
	Literatura	66

POPIS TABLICA:

Tablica 1. Klasifikacija ampula kod sprinklera [22]	30
Tablica 2. Gustoća nanošenja i površina djelovanja prema VdS za klase LH,OH i HHP	38
Tablica 3. Linijska brzina širenja požara prema materijalu	40
Tablica 4. Broj rezervnih sprinkler glavi.....	47
Tablica 5. Usporedba VdS4001 i NFPA 25 s obzirom na učestalost pregleda	48
Tablica 6. Automatsko ispitivanje glavne pumpe	58
Tablica 7. Automatsko ispitivanje rezervne pumpe	58
Tablica 8. Karakteristične vrijednosti protoka u cjevovodu s obzirom na postotak protoka ...	59
Tablica 9. Brojčane vrijednosti rada glavne i rezervne pumpe	59
Tablica 10. Karakteristike pjenu Fomtec ARC 3x3	61
Tablica 11. Sprinkler stanice prema visini dobave vode u cjevovodu	62

POPIS SLIKA:

Slika 1. Životni ciklus opreme po fazama [1]	4
Slika 2. Dijagram učestalosti kvarova po vrstama [1].....	4
Slika 4. Ultrazvučno mjerenje [1]	9
Slika 6. Požarni trokut [5]	11
Slika 7. Shematski prikaz osnovnog deluge sustava [7]	16
Slika 8. Shematski prikaz sustava FM-200 [9]	18
Slika 10. Spremnici medija za gašenje niskotlačnog CO ₂ sustava [12].....	20
Slika 11. Shematski prikaz sustava Ansul R-102 [13].....	21
Slika 12. Prikaz aktiviranog sustava za gašenje vodenom maglom [14]	22
Slika 13. Dijagram Usporedba reakcije deluge i CAF sustava [15].....	23
Slika 14. Hibridni generator plina [15]	24
Slika 15. BVFA postotak požara s obzirom na broj aktiviranih mlaznica [18]	26
Slika 16. Usporedba imovinske štete sa i bez sprinkler sustava [19].....	26
Slika 17. Razlozi ne aktiviranja sprinklera [19].....	27
Slika 18. Tipičan izgled instalacije sprinkler cjevovoda [20]	28
Slika 19. Dijelovi i rad karakterističnog sprinklera [21].....	29
Slika 20. Prikaz sekundarnog spremnika vode za sprinkler sustav [23]	31
Slika 21. Shematski prikaz pumpe za sprinkler sustav [24].....	33
Slika 22. Mokra sprinkler ventilna stanica [24].....	34
Slika 23. Suha sprinkler ventilna stanica [24]	35
Slika 24. Sprinkler ventilna stanica s predupravljanjem [24].....	36
Slika 25. Izgled štíćene površine jednog sprinklera prema tlaku izlaza [22].....	39
Slika 26. Pregledi pumpe s obzirom na operacijsko stanje pumpe	52
Slika 27. Ispitivanje napona akumulatora voltmetrom.....	53
Slika 28. Punjenje filtera ulja	54
Slika 29. Ispitivanje sredstva za odmrzavanje.....	55

Slika 31. Upravljačka kutija pumpe	56
Slika 32. Mjerenje temperatura pumpe u radu	57
Slika 34. Spremnik vode za sprinkler instalaciju	60
Slika 35. Ventilaska stanica za deluge sustav	61
Slika 36. Mokre sprinkler ventilaska stanice	62

POPIS PRILOGA:

Formular za dokumentaciju stanja opreme – Mokri sprinkler sustav

Formular za dokumentaciju stanja opreme – Deluge sustav

Formular za dokumentaciju stanja opreme – Pumpa

Formular za dokumentaciju stanja opreme – Spremnik vode

Tehničke karakteristike diesel motora pumpe

SAŽETAK

Kako bi tehnički sustavi mogli obavljati funkcije za koje su projektirani moraju biti zaštićeni od mogućnosti i posljedica požara. Za to se brine djelatnost zaštite od požara. Požar kao jedna od nepogoda koje se mogu pojaviti u radnom prostoru može imati katastrofalne materijalne i nematerijalne posljedice. Iz tog razloga postoje stabilni sustavi za gašenje požara koji imaju automatizirano djelovanje. Kvalitetan sustav za gašenje požara može imati veliku ulogu u spašavanju ljudi i imovine poduzeća.

U radu je dan pregled tehnologija stabilnih sustava za gašenje koje su u uporabi za raznovrsne objekte. Detaljno je opisan rad sprinkler sustava, jednog od primarnih i najstarijih sustava za gašenje u uporabi. Sprinkler sustavi nastali su još u 19. stoljeću te od tog vremena njihova primjena odnosno zaštita od požara nije samo porasla već i postala dijelom zakona odnosno zakonskih normi. Kako bi sprinkler sustav, kao i svaki drugi sustav, mogao nesmetano izvršavati svoju funkciju mora ga se adekvatno održavati. U radu su opisani ciljevi održavanja sprinkler sustava, načini i pristupi tome te je na konkretnom primjeru dan prijedlog održavanja tehničkog sustava čija je zaštita od požara temeljena na sprinkler sustavima.

Ključne riječi: sprinkler, sprinkler sustav, održavanje, požar, zaštita od požara

SUMMARY

In order of technical systems being able to work properly, adequate fire protection is required both from fires and the consequences of fires. For this purpose there exist the activities of fire protection. Fires are among one of the frequent disasters that can happen at a work place and can have both material and intangible catastrophic consequences. The appliance of stabile fire protection systems is therefore inevitable.

This paper gives a overview of stabile fire protection technologies that are in use for different types of installations. The principles of work of spinkler systems, one of the oldest and most often used systems, are explained in detail. Sprinkler systems were designed in the 19th century and since then their application has not only grown but has become a part of law. In order of fire protection sprinkler systems, as well as other technical system, to function properly there is need for adequate maintenance procedures. The goals of maintenance of fire protection sprinkler systems as well as the processes associated with maintenance are explained in a practical example based on sprinkler system protection.

Key words: sprinkler, sprinkler system, maintenance, fire, fire protection

1. UVOD

Kako bi ljudi i tehnički sustavi mogli sigurno i nesmetano obavljati djelatnosti, potrebno je adekvatno zaštititi prostore u kojima se nalaze i djeluju odgovarajućim tehnologijama zaštite od požara.

Oduvijek jedan od najvećih faktora opasnosti u većini prostora činila je opasnost od požara. Svaki požar, zapravo nekontrolirano izgaranje tvari, uzrokuje štetu, izravno ili neizravno. Također štete požara mogu biti nematerijalne i materijalne. Materijalna šteta požara velika je ne samo iz razloga što uništava opremu i zalihe tehničkog sustava već zahtijeva naknadnu sanaciju oštećenog prostora. Kao neizravna materijalna šteta požara javlja se i problem neoperativnosti sustava zbog požara, popravci i sanacija štete podrazumijevaju da sustav stoji odnosno ne ostvaruje dobit. S tehnološkim napretkom tehničkih sustava, i sustavi za gašenje kao jedni od podsustava tehničkoga također su se razvijali prema svrhama zaštite. Ručni sustavi za gašenje poput vatrogasnih aparata neophodni su i dalje u borbi protiv požara, ali isto tako i nedovoljni u odnosu na moguće požarne prijetnje. Tvari koje se koriste u današnjim tehničkim procesima opasne su, nestabilne spojevi i razna goriva te je mogućnost zapaljenja vrlo visoka. U takvom postrojenju vatrogasna postrojba zadužena za zaštitu objekta nije dovoljna i vrijeme reakcije nije dovoljno brzo. Ovo okruženje uvjetovalo je nastanak i razvoj automatiziranih stabilnih sustava za gašenje požara.

Među prvim sustavima za gašenje pojavili su se takozvani sprinkler sustavi odnosno sustavi za gašenje pomoću prskalica. Ovi sustavi u početku su koristili samo vodu kao medij za gašenje ali otkrivanjem novih medija došlo je do uporabe pjene za drugačije potrebe gašenja. Kako svi kompleksniji elektronički sustavi zahtijevaju i prigodnu zaštitu od požara razvili su se sustavi s drugim medijima poput plina za gašenje. Iako su sprinkler sustavi starija tehnologija i dalje predstavljaju osnovni tehnički sustav koji se razmatra prilikom projektiranja zaštite od požara. Pouzdanost sprinkler sustava je višestruko provjerena s obzirom na dugogodišnju uporabu te izdaci za takav sustav puno su manji nego izdaci za neki drugi sustav za gašenje. Sprinkler sustavi su sustavi koji imaju integriranu vatrodojavu i sustav za gašenje. Neposredne uštede sprinkler sustava također su vidljive iz toga što osiguravajuće kuće daju puno bolje uvjete osiguranja za objekte koji su štice ovim sustavima.

Cilj rada je iznaći i predložiti način održavanja stabilnog sprinkler sustava za gašenje, ukazati na probleme koji se javljaju prilikom održavanja ovih sustava, dati metode za njihovo rješavanje te predložiti način dokumentiranja izvođenih radova održavanja sustava.

Rad se sastoji od sedam poglavlja. U uvodnom dijelu objašnjene su osnove održavanja, strategije održavanja i neke osnovne metode održavanja, te se opisuje sami proces nastanka požara. Treće, četvrto i peto opisuju stabilne sustave za gašenje i navedeni su neki od karakterističnih primjera takvih sustava s detaljnim opisom sprinkler instalacija, komponenti sustava i vrsta. Šesto poglavlje opisuje problematiku i načine održavanja sprinkler instalacija iz njemačkog propisa VdS 4001 zajedno s usporedbom u odnosu na svoj američki parnjak NFPA 25. U sedmom poglavlju rada dan je primjer konkretnog procesa održavanja stabilnog sustava za gašenje na primjeru pogona poduzeća Pliva Hrvatska d.o.o. u Savskom Marofu, jednog od vodećih farmaceutskih poduzeća u regiji, projektiranog i izvedenog od tvrtke Apin d.o.o..

2. ODRŽAVANJE

2.1. OSNOVE ODRŽAVANJA

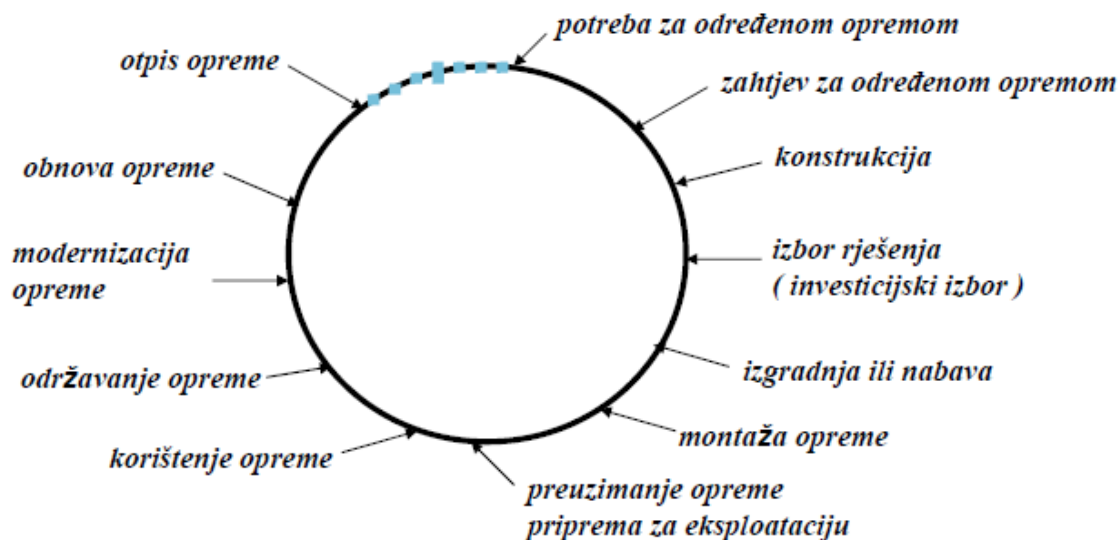
Svaki proizvod ima svoj životni vijek, a isto tako tijekom tog životnog vijeka vrlo je vjerojatna pojava kvara. Cilj održavanja je što više moguće odužiti proces dotrajavanja odnosno osigurati optimalnu raspoloživost nabavljene i instalirane opreme uz što manje troškove. [1]

Razlikujemo nekoliko osnovnih termina u vezi održavanja opreme:

- Zahtjevana funkcija – funkcija ili kombinacija funkcija nekog elementa (sustava, opreme), čija se razina ostvarenja smatra potrebnom u njegovu radu
- Vijek uporabe – vremenski interval koji u zadanim uvjetima počinje u danom trenutku izvršenja tražene funkcije, a završava kada učestalost kvarova postane neprihvatljiva ili kada se smatra da se element, uslijed greške ili nekih drugih važnih čimbenika, više ne može popraviti
- Kvar – prestanak sposobnosti elementa (sustava, opreme) da izvodi zahtjevanu funkciju. Nastaje zbog pojava deformacije, istrošenja, loma itd., uslijed mehaničkih, kemijskih, toplinskih i drugih procesa
- Zastoj – vremenski interval u kojem je stanje elementa (sustava, opreme) obilježeno nemogućnošću izvođenja zahtjevane funkcije

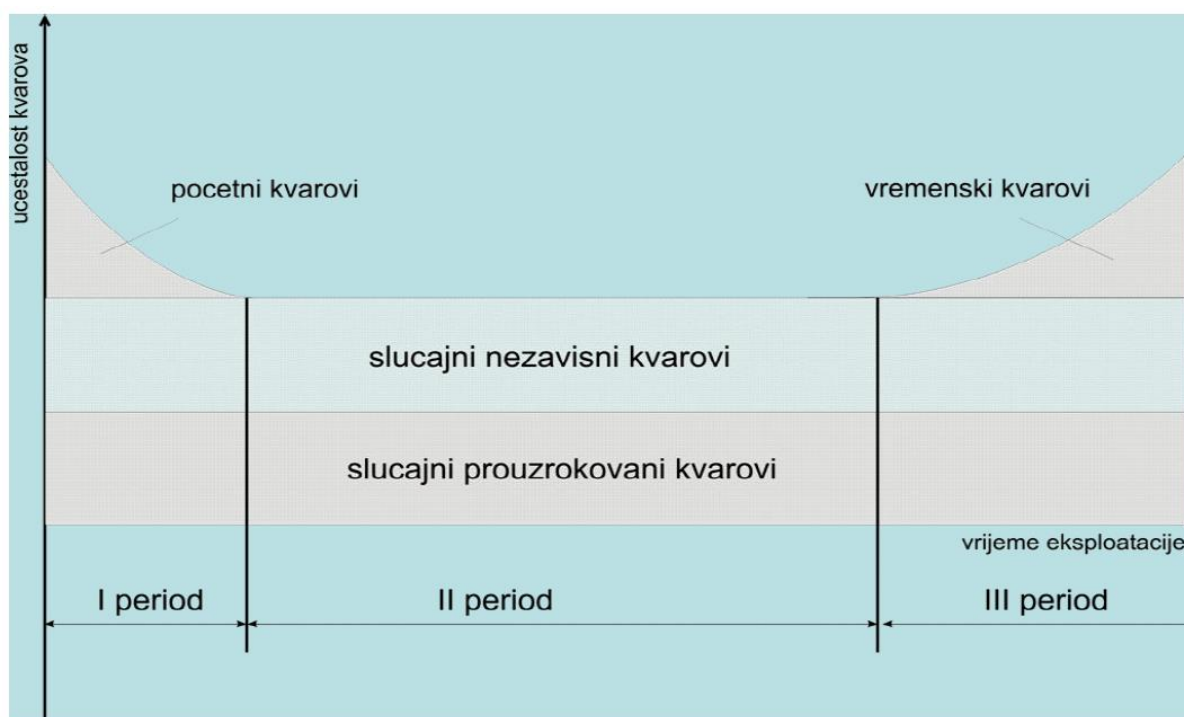
Prema HRN EN 13306 održavanje je kombinacija svih tehničkih, administrativnih i menadžerskih postupaka tijekom životnog vijeka trajanja nekog elementa (sustava, opreme) s ciljem zadržavanja ili vraćanja elementa u stanje u kojemu može izvoditi zahtjevanu funkciju.

Svaki proizvod, kao što je rečeno, ima svoj uporabni vijek. On se može opisati u fazama. Započinje potrebom za određenim proizvodom i njenom narudžbom, razvija se kroz izradu samog proizvoda i kroz njegovo korištenje, a održavanjem proizvoda dolazi se do njegovog maksimalnog životnog vijeka te njegova otpisa zbog dotrajalosti ili prevelikog kvara. Sljedeći dijagram prikazuje ovaj ciklus sa svim svojim fazama.[1]



Slika 1. Životni ciklus opreme po fazama [1]

Uz prethodno navedeni životni vijek proizvoda po fazama jedan od osnovnih prikaza u području održavanja je dijagram kade odnosno dijagram učestalosti kvarova po vrstama. U njemu su opisani tipovi kvarova koji se pojavljuju kroz životni vijek proizvoda odnosno sustava.



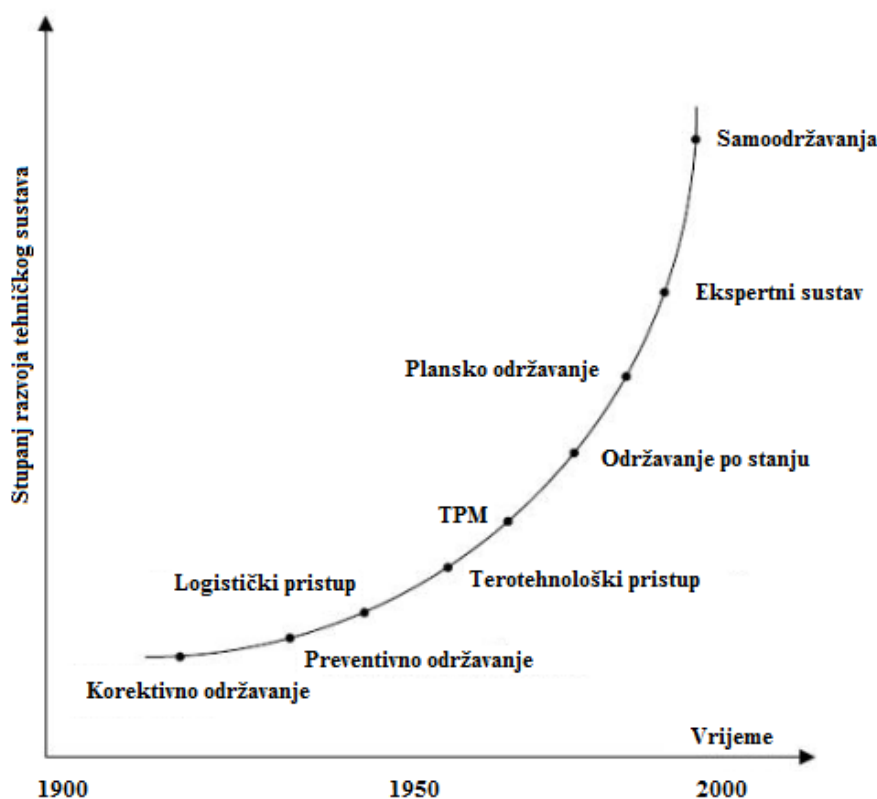
Slika 2. Dijagram učestalosti kvarova po vrstama [1]

S obzirom na gore navedeni dijagram razlikujemo tri vrste kvarova, a to su:[1]

1. Kvarovi uhodavanja – rani kvarovi koji su uzrokovani lošom konstrukcijom, materijalom ili montažom. Oni predstavljaju uhodavanje sustava i opreme u zahtjevanu funkciju.
2. Slučajni kvarovi – ovi kvarovi razvijaju se nasumično te ih nema toliko jer je oprema već uhodana u rad. Neki nemaju fizikalnog tumačenja, mogu biti zavisni odnosno izazvani lošim rukovanjem i održavanjem ili preopterećenjem opreme.
3. Vremenski kvarovi – ovi kvarovi se razvijaju u posljednjoj fazi života opreme te im uzroci mogu biti starenje, zamor, trošenje, korozija itd.

2.2.STRATEGIJE ODRŽAVANJA

Kroz vrijeme su se razvijale različite strategije održavanja kako bi se produžio životni vijek proizvoda uz veću pouzdanost, ali i manja ulaganja. Na navedenoj slici mogu se vidjeti različiti modeli održavanja u vremenu.



Slika 3. Razvoj pristupa u održavanju [1]

2.2.1. Korektivno održavanje

Korektivnim se održavanjem smatraju postupci popravaka koji se izvode nakon što je oprema već u kvaru. Ovaj model održavanja fokusiran je na obnovu opreme u svoje operativno stanje. Oprema se ili mijenja ili popravlja. Ovakvi iznenadni radovi koštaju od 3 do 9 puta više nego planski popravci te je iz tog razloga većinom i ovo najskuplji model održavanja. Prednosti ovog modela su to što su inicijalni troškovi održavanja puno manji, nema potrebe za velikim brojem održavatelja te nije potrebno planiranje popravaka. Nedostataka ima više te među njima može se izdvojiti: teška kontrola budžeta za održavanje, kraći životni vijekovi, problemi sa sigurnošću, indirektni troškovi i veće energetske potrebe.

U pravilu korektivno održavanje koristi se za one tipove industrije gdje je priroda kvara neizvjesna te kod takvih popravaka gdje pokvareni dio opreme nije skup, lagano se zamjenjuje i ne uzrokuje kolateralnu štetu.[2]

2.2.2. Preventivno održavanje

Podrazumijeva plansko zaustavljanje strojeva radi procesa održavanja, ali se izvodi i tijekom rada stroja. Svaki proces održavanja unaprijed je određen. Preventivno održavanje izvodi se u precizno planiranim intervalima. [1]

Ovaj model održavanja pogodan je za opremu koja je od kritične operativne važnosti, koja ima regularne greške koje se rješavaju jednostavnim procesima te za onu opremu koja ima veliku vjerojatnost kvara u vremenu s korištenjem. Preventivno održavanje u odnosu na korektivno ima veći postotak uspjeha u otkrivanju i otklanjanju kvara, dugoročno manje troškove i poboljšava uvjete sigurnosti, ali nije svugdje primjenjivo odnosno tamo gdje se kvarovi nasumično pojavljuju te zahtijeva veće inicijalne izdatke.[2]

2.2.3. Logistički pristup

Logistički pristup u održavanju se razvio sedamdesetih godina u SAD-u na temelju pristupa logističke potpore vojnim operacijama. Kod održavanja se radi o logističkoj potpori proizvodnji to jest opremi. Oprema se prati od projektiranja i proizvodnje, a cilj je postići visoku podobnost za održavanje i visoku pouzdanost opreme.

U konačnici ovakav tip održavanja želi postići minimalne troškove ulaganja odnosno predvidjeti u fazi projektiranja moguće nedostatke opreme i otkloniti ih prije nego oprema uopće postane operativna.[1]

2.2.4. Terotehnološki pristup

Terotehnologija je stručno područje koje u sebi objedinjuje problematiku upravljanja, financija, tehničkih i ostalih disciplina primijenjenih za opremu, s ciljem dobrog gospodarenja za vrijeme ekonomskog vijeka trajanja te opreme. Stručnjaci održavanja moraju sudjelovati u svim fazama životnog vijeka opreme, od nabave do otpisa. Cilj je postići veću raspoloživost opreme uz manje troškove održavanja.[1]

2.2.5. TPM – Cjelovito produktivno održavanje

Cjelovito produktivno održavanje (*Total productive maintenance*) je filozofija u održavanju koja zahtijeva potpunu participaciju radne snage. Ono uključuje vještine i dostupnost svih zaposlenika te stavlja naglasak na cjelokupno poboljšanje ukupne učinkovitosti organizacije. Efektivnost se poboljšava eliminacijom nepotrebnih vremena i resursa. [1]

TPM naglašava sve aspekte organizacijskog i proizvodnog procesa, a cilj mu je uklopiti proces održavanja u svakodnevnicu objekta odnosno organizacije. Jedna od najbitnijih mjera kod ovog pristupa je OEE (Overall equipment effectiveness) odnosno sveukupna učinkovitost opreme. On se računa kao umnožak postotaka dostupnosti, učinkovitosti i kvalitete opreme.[2]

2.2.6. Održavanje po stanju

Održavanje po stanju koristi niz tehnologija s ciljem postizanja i održavanja optimalnog pogonskog stanja strojeva i pojedinačnih komponenti tako da se mjerenjem i određivanjem tendencija fizikalnih parametara u usporedbi s poznatim graničnim vrijednostima ili specifikacijama već unaprijed otkriju, analiziraju i otklone potencijalni problemi strojeva, prije nego što nastane kvar.[1]

2.2.7. Plansko održavanje

Plansko održavanje je održavanje po zadanim vremenskim intervalima. Ono zapravo objedinjuje više različitih strategija održavanja. Od tih strategija najviše se usredotočuje na objedinjenje preventivne strategije održavanja i održavanja po stanju. [1]

Stručnjaci određuju planove održavanja te koje će se mjere iz ispitivanja uzimati za mjerenje fizikalnih tendencija bitnih vrijednosti.

2.2.8. Ekspertni sustavi

Ovi su sustavi razvijeni osamdesetih godina prošlog stoljeća od strane znanstvenika na području umjetne inteligencije. Ekspertni sustavi su računalni programi u koje je ugrađeno ljudsko znanje uz pomoć kojeg se rješavaju problemi iz nekog specifičnog područja na sličan način kako ih rješava čovjek stručnjak.[1]

Oni sadrže baze znanja odnosno skupove pravila i procedura koji imitiraju čovjekov rad. Isto tako u procesu održavanja sustavi nude znanja o održavanju to jest o opremi koja se održava.[1]

2.2.9. Samoodržavanje

Samoodržavanje je najnoviji koncept u održavanju. Još nije u potpunosti razrađen, a radi se o više ekspertnih sustava koji su integrirani u jedan te koriste algoritme predviđanja i neuronske mreže. Samoodržavanje ne podrazumijeva da će oprema sama sebi napraviti popravak kvara već da će ga detektirati prije nego što uspije napraviti kakvu štetu te zaustaviti proizvodnu liniju.[1]

2.3.METODE DIJAGNOSTIKE I OPREMA

U ovom poglavlju bit će objašnjene neke od metoda koje se koriste u održavanju. Naglasak je na metodama koje se koriste kod održavanja protupožarnih sustava.

2.3.1. Vizualni pregled

Vizualni pregled je osnovna metoda dijagnostike kod procesa održavanja. Ono je prvi korak u procesu te će iz njega održavatelj odrediti sljedeće metode koje mora koristiti. Vizualni pregled može biti direktan i indirektan. Direktan je kada održavatelj gleda izravno dijelove koji se promatraju, a indirektan je kada se koristi nekom opremom, poput endoskopa, da bi pregledao teško dostupna mjesta. [1]

Vizualni pregled je propisan što znači da nije samo pregled nekog dijela već postoji i pravna regulacija koja ga nalaže. Metoda je korisna te zahtijeva minimalna ulaganja. Nedostatak vizualnog pregleda je taj što se svodi na subjektivnost održavatelja, ne događa se da dva održavatelja daju istu dijagnozu, te daje ograničene rezultate.

2.3.2. Termovizija

Termovizijom se ustanovljuje koji su dijelovi sustava na koji način i koliko toplinski napregnuti.

Pregledi se provode pod normalnim radnim uvjetima, bez ometanja proizvodnih procesa odnosno koristi se beskontaktno mjerenje. Neispravna se oprema otkriva u ranom stadiju i stoga se kvarovi saniraju prije ozbiljnog ispadanja iz pogona. Smanjuje energetske gubitke te služi kao preventiva kod zaštite od požara i zaštite okoliša.[1]

Termovizijska inspekcija uključuje: snimanje, analizu snimke, dokumentiranje i izrada izvještaja. Također po otkrivanju većeg kvara uključena je i hitna izrada privremenog izvještaja u pisanom obliku. Termovizija je dio prediktivnog održavanja. [1]

2.3.3. Ispitivanje ultrazvukom

Ultrazvuk je zvuk koji je iznad granice čujnosti za ljudsko uho. Mjerenje ultrazvukom daje sliku samo jednog odsječka ili sekcije odjednom, ne stvara kvalitetne slike, ali nije ni opasno za zdravlje. Kod korištenja ultrazvučnih uređaja odašilje se ultrazvučni val te se prema vremenu potrebnom da se val vrati određuje udaljenost i oblik promatranog objekta. Njime se mogu uočiti i mehaničke greške poput propuštanja tlačnih ili vakuumskih sustava, kontrolira se stanje ležaja i otkriva kavitacija u pumpama.[1]



Slika 4. Ultrazvučno mjerenje [1]

Prednost metode je niska cijena, minimalna priprema dijela i trenutni rezultati dok su nedostaci dostupnost površine, ovisnost o orijentaciji defekta te visoka obućenost održavatelja.

2.3.4. Mjerenje vibracija

Vibracija je oscilacija čiji je iznos parametar koji definira gibanje sustava. Svako gibanje koje se ponavlja u nekom vremenskom intervalu zove se vibracija. Vibracije mogu nastati uslijed mehaničke neuravnoteženosti sustava, hidrauličke neuravnoteženosti, trošenja ili neke vanjske utjecaje. One se mjere kako bi se izbjegla mogućnost prelaska dinamičke izdržljivosti materijala, pojava rezonancije dijela ili općenito kvarenja rada sustava.[3]

Vibracije se mogu kontinuirano i povremeno mjeriti. Kod održavanja sustava za gašenje one se povremeno mjere i to na kritičnim mjestima odnosno na pumpama. U tim slučajevima one su uglavnom posljedica necentriranosti ležaja ili spojke.[3]

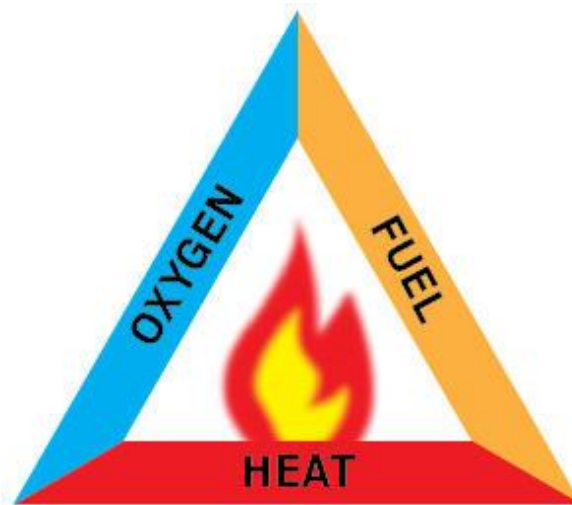
Proces dijagnosticiranja svodi se na analizu tehničkog sustava koji će se mjeriti, pripremu mjerenja, mjerenja vibracija, frekvencijsku i harmonijsku analizu signala i donošenja dijagnostičkih zaključaka.



Slika 5. Uredaj za mjerenje vibracija Vibrotest [1]

3. OSNOVE ZAŠTITE OD POŽARA

Gorenje ili vatra je takav kemijski proces, kod kojeg se goriva tvar spaja s kisikom uz istodobnu pojavu svjetlosti i topline. Do gorenja (vatre) dolazi kada su nazočni: goriva tvar, kisik i temperatura paljenja. Prema tome ako želimo gorivu tvar zapaliti, odnosno dovesti je do gorenja, potrebno je dovoditi toplinu, to jest moramo je zagrijati na temperaturu paljenja. Ako u tijeku gorenja oduzmemo samo jednu od tri navedene komponente gorenje će prestati. Općenito gorenje se prikazuje kroz požarni trokut koji čine toplina, goriva tvar i kisik.[4]



Slika 6. Požarni trokut [5]

Vatra podrazumijeva svako kontrolirano gorenje, dok požar svako nekontrolirano gorenje u kojem su ugroženi ljudski životi i nastaje materijalna šteta. Proces gorenja može se razvijati u dužem ili kraćem vremenskom razdoblju. Brzina gorenja ovisi o brzini spajanja tvari s kisikom, odnosno o brzini oksidacije i temperaturi. Prema tome razlikujemo:

- Tihu oksidaciju
- Obično gorenje
- Eksploziju

Temperatura paljenja je najniža temperatura tvari kod koje tvar počinje gorjeti. Da bi se goriva tvar zapalila nije potrebno čitavu količinu tvari zagrijati do temperature paljenja nego je dovoljno do te temperature zagrijati samo jedan dio tvari. Svaka tvar ima svoju temperaturu paljenja, a i ta često varira s obzirom na neke faktore, kao što su vlažnosti, usitnjenost i čistoća.[4]

Da bi se požar svladao, poduzima se niz akcija koje nazivamo gašenje požara. Kod gašenja požara uvijek nastojimo prekinuti gorenje, kao kemijski proces spajanja tvari s kisikom. Gašenje nastalog požara postiže se na različite načine. Gorenje se može prekinuti uklanjanjem jednog od potrebnih uvjeta za nastanak požara ili u sam tijek (proces) gorenja uvesti druge tvari koje svojom prisutnošću djeluju na gašenje požara. Takve tvari nazivaju se sredstvom za gašenje. Ukidanje bilo kojeg od bitnih uvjeta potrebnih za gorenje postiže se na sljedeće načine:

- Snižavanjem temperature gorive tvari ispod točke temperature paljenja
- Oduzimanjem kisika potrebnog za gorenje
- Odvajanjem gorive tvari od vatre

Oduzimanjem navedenih uvjeta za gorenje, dolazi se do dva načina gašenja: gašenje ugušivanjem i gašenje ohlađivanjem. Osnovno pravilo požara glasi: Požar sa žarom se gasi ohlađivanjem, a plamen ugušivanjem.

Postoje i požari u posebnim uvjetima kao što su kod elektroinstalacija. U ovom slučaju temelj gašenja je isključivanje dotoka električne struje, a tek se onda pristupa gašenju upotrebom vode ili pjene. Ako se gašenje vrši pod naponom tada se mogu uporabiti samo ona sredstva koja ne provode električnu struju poput CO₂, prah ili halon. Kod gašenja požara zapaljivih tekućina gašenje vršimo prahom ili pjenom. Voda se u ovom slučaju najčešće koristi samo u svrhu hlađenja s obzirom na moguću reakciju s gorivom tvari, osim kod požara teških ugljikovodika kada se rabe aparati na raspršenu vodu.[4]

Kako na svakoj instalaciji i objektu nije moguće postaviti istu zaštitu, klasificiraju se takozvane požarne zone prema požarnom riziku. Dvije su osnovne kategorije za proračun požarnog rizika, a to su procjena štete i požarno opterećenje.

Požari se mogu klasificirati prema tvari koja gori te je to osnova za daljnje razmatranje načina zaštite sustava. Postoji pet kategorija požara koje razlikujemo:

- Razred A – ovoj kategoriji pripadaju požari krutina većinom organskog podrijetla poput drva, ugljena, papira, pamuka ali također ovom razredu pripadaju i sintetski polimeri poput elastomera i duromera zavisno o aditivima koji izgaraju u požaru. Zajedničko ovim tvarima je da izgaraju žarom i plamenom ili samo žarom te sve tvari zahtjevaju veću količinu topline za zapaljenje nego plinovi i kapljevine. Manji požari ove klase gasit će se pjenom, vodom ili prahom, a veći pjenom i vodom.

- Razred B – ovdje se nalaze požari nafte i njenih derivata, alkohola, etera, otapala, boja, lakova, ali također i požari katrana i voska. Kod požara ovakvog tipa obraća se velika pozornost na isparavanje. Pare zapaljivih tekućina izgaraju plamenom, a u određenoj koncentraciji sa zrakom mogu i eksplodirati.
- Razred C – u ovaj razred ubrajaju se požari zapaljivih plinova poput metana, propana, butana, acetilena, vodika, ugljikovog monoksida i slično. U ovom razredu vrlo lako dolazi do eksplozije. Manji požari C razreda gasit će se prahom, CO₂ ili halonom, a veći se gase mlazom vode velikog volumnog protoka, radni tlak mora biti veći od 10 bar.
- Razred D – ovom razredu pripadaju požari metala. Od lakih, alkalijskih i zemnoalkalijskih, spominje se natrij, kalij i magnezij, a od drugih aluminij, cink, olovo, nikal, bakar, željezo i njihove legure. U načelu se teže pale budući da je temperatura zapaljenja veća od 600°C, ali također izgaraju bljeskavim žarom koji može biti opasan za oči. Također uskovitlane prašine metala mogu u određenoj masenoj koncentraciji sa zrakom ekspodirati. Za gašenje manjih požara koristi se pijesak ili zemlja.
- Razred F – zadnji je razred koji je pridodan klasifikaciji. U ovom razredu su požari biljnih i životinjskih ulja i masti. Velik broj uređaja koristi ulja, a prilikom zapaljenja dolazi do nagle ekspanzije vodene pare i izbacivanja masnoće u okolinu.

4. OPĆENITO O STABILNIM SUSTAVIMA ZA GAŠENJE

Primjenom stabilnih sustava za gašenje požara postiže se velika efikasnost u gašenju požara, minimalni utrošak sredstava za gašenje, viši stupanj sigurnosti, ekonomični su i standardizacijom opreme moguće je napraviti bolju procjenu sanacije nakon požara. Svaki stabilni sustav za gašenje sastoji se od sljedećih osnovnih elemenata:

- Prostor za smještaj medija gašenja
- Uređaj za dopremu i izbacivanje medija
- Javljača požara
- Stanica za upravljanje i alarmiranje

Stabilni sustavi imaju nekoliko podjela, a to su:

1. Prema vrsti sredstva za gašenje
 - Gašenje vodom (mlaz, raspršena voda, magla)
 - Gašenje vodom s primjesama
 - Gašenje požara pjenom
 - Gašenje požara plinom
 - Gašenje požara vodenom parom (zasićena i pregrijana vodena para)
 - Gašenje prahom
 - Kombinirani sustavi
2. Prema načinu gašenja požara
 - Uređaji za gašenje požara zatvorenih prostora
 - Površinsko gašenje požara
 - Uređaji za gašenje požara pojedinih dijelova objekta
3. Prema načinu uključivanja u rad
 - Uređaji za gašenje požara s ručnom aktivacijom
 - Uređaji za gašenje požara s automatskim uključivanjem
4. Prema vrsti automatskih javljača požara
 - Uređaji za gašenje požara s termomaksimalnim javljačima
 - Uređaji za gašenje požara s termodiferencijalnim javljačima
 - Uređaji za gašenje požara s dimnim javljačima
 - Uređaji za gašenje požara sa svjetlosnim javljačima
 - Uređaji za gašenje požara s elektronskim sensorima

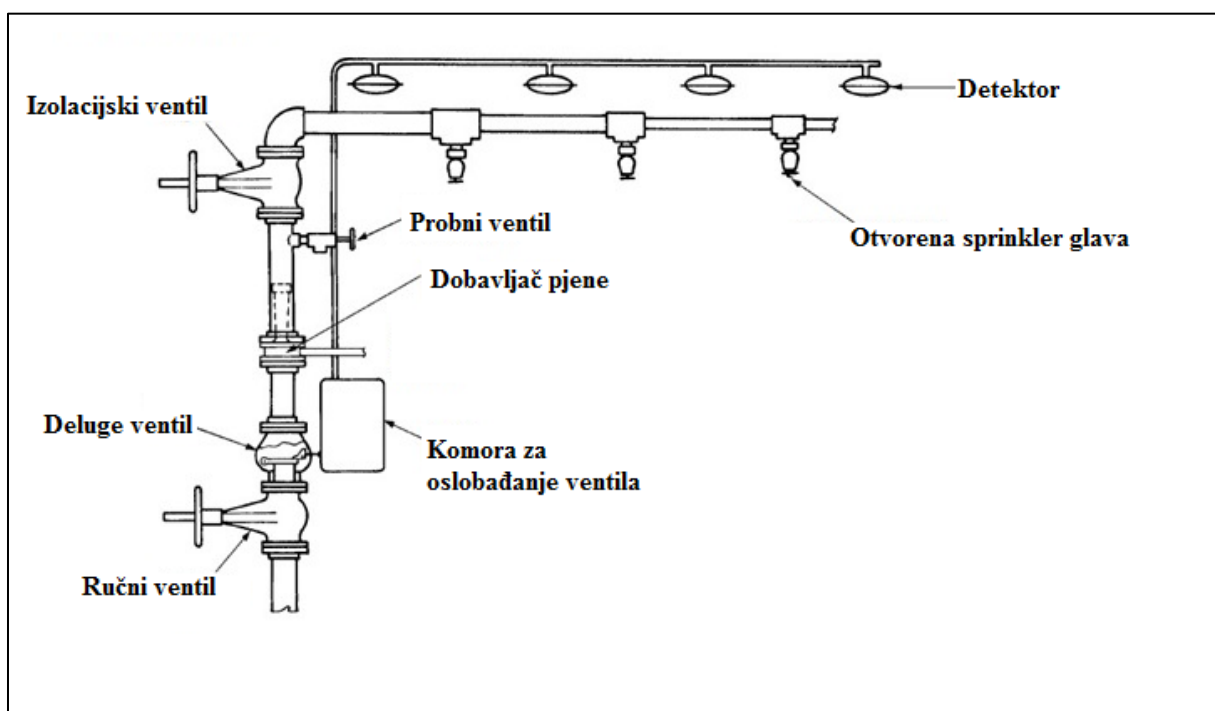
5. Prema utrošenom vremenu za aktivaciju uređaja za gašenje požara
 - Uređaji za gašenje požara koji se trenutno aktiviraju i gase požar, $t \leq 0,15s$
 - Uređaji za gašenje požara koji brzo djeluju, $0,1 < t \leq 3s$
6. Prema vremenu neprekidnog djelovanja
 - Uređaji s kratkotrajnim djelovanjem, $t \leq 15 \text{ min}$
 - Uređaji srednje dugog vremena djelovanja, $15 \text{ min} \leq t \leq 1 \text{ h}$
 - Uređaji s dugotrajnim djelovanjem, $t > 1 \text{ h}$

U nastavku slijedi opis rada nekoliko različitih i najkorištenijih sustava za gašenje.

4.1. DELUGE SUSTAV

Deluge sustavi su specijalizirani protupožarni sustavi koji se koriste u zonama s visokim požarnim opterećenjima odnosno onima koji su podložni vrlo brzom širenju požara. U osnovi vrlo su slični sprinkler sustavima s obzirom da se sastoje od mlaznica s cjevovodom, deluge ventilne stanice, hidrauličnog alarmnog zvona te sustava vodoopskrbe. Ono što ih razlikuje od sprinkler sustava je to da su mlaznice deluge sustava otvorene, one nemaju toplinski osjetljiv element i u njima se nalazi zrak atmosferskog tlaka, tako da prilikom aktivacije sustava voda izlazi na sve mlaznice sustava, a ne lokalno kao kod sprinkler sustava. [6]

Cilj ovog tipa sustava je u kratkom vremenskom roku osigurati dovod medija za gašenje za veliko područje te zato zahtijeva vrlo velike kapacitete izvora odnosno vodoopskrbe.



Slika 7. Shematski prikaz osnovnog deluge sustava [7]

Deluge sustave razlikujemo prema načinu aktivacije:[6]

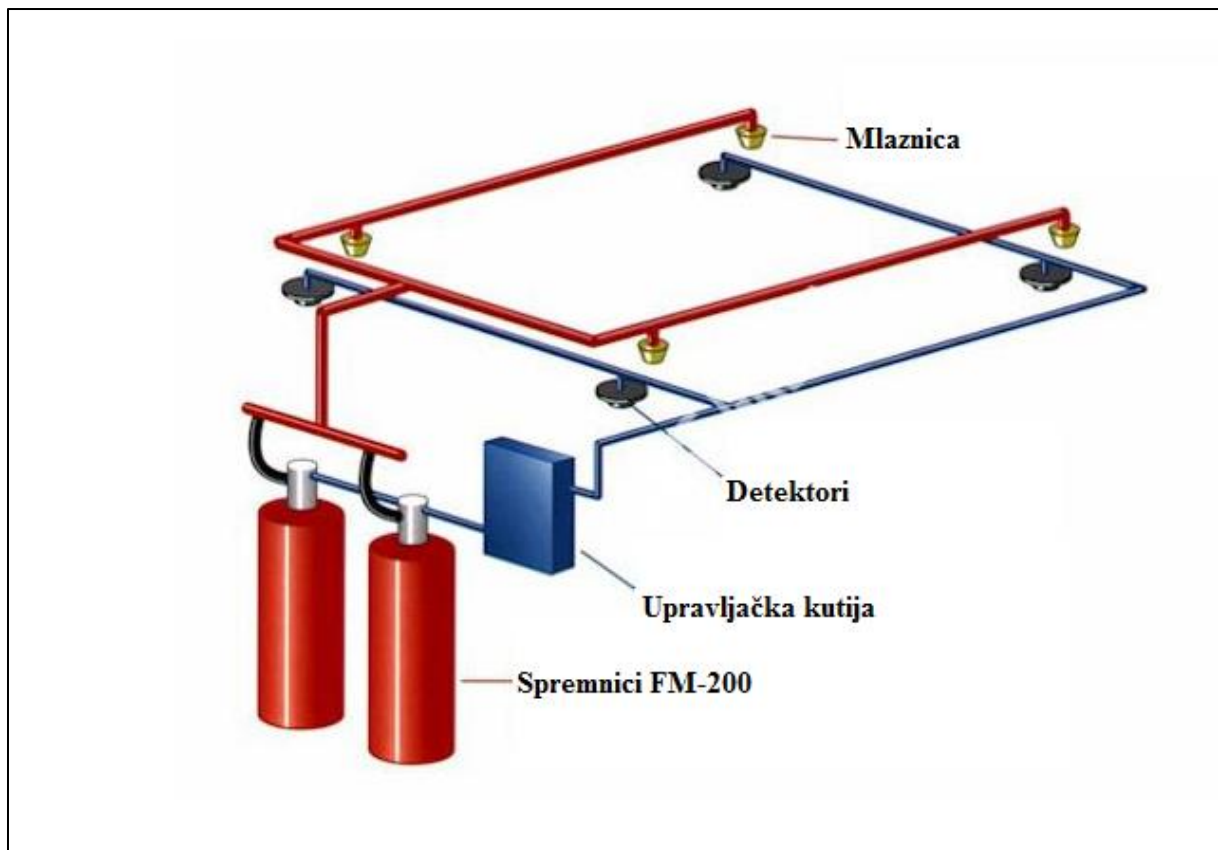
- Pneumatski aktivirani deluge sustav – uz cjevovod za gašenje ima i uzbudni cjevovod u kojem u početnom stanju se nalazi stlačeni zrak te aktivacijom sprinkler mlaznice spojene na njega dolazi do pada tlaka unutar cjevovoda te puštanja vode u cjevovod za gašenje i istjecanja na mlaznice i u alarmni cjevovod

- Hidraulički aktivirani deluge sustav – uz cjevovod za gašenje ima i uzbudni cjevovod u kojem se u početnom stanju nalazi voda pod pritiskom te aktivacijom sprinkler mlaznice spojene na njega dolazi do pada tlaka unutar cjevovoda te puštanja vode u cjevovod za gašenje i istjecanja na mlaznice i u alarmni cjevovod
- Električni aktivirani deluge sustav – sadrži vatrodojavni sustav, cjevovod za gašenje, deluge stanicu i izvor vode. Prilikom pojave požara vatrodojavni sustav aktivira otvaranje elektromagnetskog ventila koji je dio deluge stanice i puštanja vode u cjevovod za gašenje i istjecanja na mlaznice i u alarmni cjevovod

Ovaj sustav koristi se za zaštitu postrojenja gdje je zahtjev za hlađenje ili brzo gašenje kao naprimjer u naftnoj industriji, zaštite spremnika i goriva, zaštite transformatora, fasada, kablovskih kanala, postrojenja za reciklažu, lakirnice i slično.

4.2. FM-200 SUSTAV

Navedeni je sustav dobio ime prema mediju za gašenje koji koristi odnosno njegovom komercijalnom nazivu FM-200 kemijskog naziva heptafluoropropan (C_3HF_7) i prema klasifikaciji unutar standarda NFPA 2001 označen je kao Čisto sredstvo. Gasi požar na način da sprječava kemijsku reakciju između zapaljivog materijala i kisika. Podoban je iz razloga što ne predstavlja opasnost za ljude, ima veliku efikasnost djelovanja, ne smanjuje vidljivost prilikom gašenja, dobro se miješa sa zrakom, nije korozivan te ne oštećuje elektroniku.[8]



Slika 8. Shematski prikaz sustava FM-200 [9]

Sustav se sastoji od cjevovoda s mlaznicom, spremnika s pripadajućim ventilom i upravljčkog dijela sustava. Plin za gašenje pohranjen je kao kapljevina u spremnicima pod tlakom dušika na tlaku 24 bara pri 21 °C. Na izlazu iz pojedinog spremnika nalazi se manometar, sigurnosna membrana, presostat, ručni i elektromagnetski aktivator.

Prilikom požara vatrodajvni dio sustava će signalizirati požar i aktivirati elektromagnetski aktivator koji otvara ventil na spremnicima plina te plin izlazi na mlaznice u plinovitom stanju. Minimalno zadržavanje plina u šticeenom prostoru treba biti 10 minuta kako bi se osiguralo gašenje iako samo gašenje traje višestruko kraće, ispod 10 sekundi. [8]

Ovakve sustave nalazimo kod IT prostora, server-soba, prostora s telekomunikacijskom opremom, elektro prostora, industrijskih prostora s vrijednom robom, arhiva i knjižnica te skladišta zapaljivih tekućina.

4.3. GAŠENJE POMOĆU CO₂

Kao i kod drugih sustava za gašenje koji koriste plin kao medij princip rada ovog sustava temelji se na smanjenju koncentracije kisika u štíćenom prostoru odnosno umanjivanja mogućnosti izgaranja, osnovni efekt je ugušivanje kisika, ali i CO₂ djeluju istovremeno i ohlađujuće. Glavna prednost zaštite s CO₂ je to što se primjenjuje bez ograničenja kod gašenja požara električnih instalacija s obzirom da nije vodič elektriciteta. Ono što predstavlja ograničenje ovih sustava je to što je ugljikov dioksid štetan za ljude tako da se moraju provesti mjere zaštite za ljude u štíćenom prostoru. Sam CO₂ za gašenje može se upotrebljavati na tri načina: kao plin, snijeg (suhi led) i kao CO₂ aerosol odnosno kada su malečestice krutih tvari u plinu. Najbolji rezultati gašenja zapaljivih tekućina se postižu suhim ledom odnosno snijegom iz razloga što snijeg na površini zapaljive tekućine sublimira u plin.

Razlikujemo dvije vrste sustava za gašenje pomoću ugljikovog dioksida, visokotlačni i niskotlačni sustav.



Slika 9. Spremnici medija za gašenje visokotlačnog CO₂ sustava [11]

Visokotlačni sustav se sastoji od cjevovoda s mlaznicom, jednog ili više tlačnih spremnika medija s odgovarajućim ventilom i upravljačkog dijela sustava. U spremnicima se nalazi ugljikov dioksid na sobnoj temperaturi pri tlaku od 50 bar. [10]

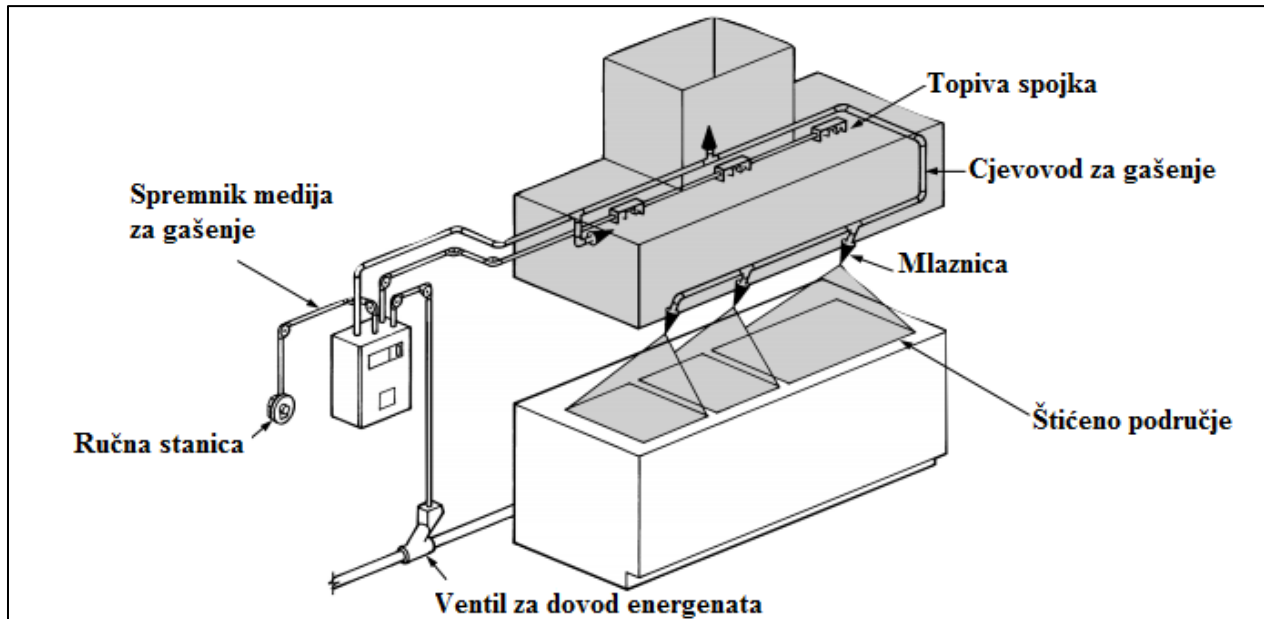


Slika 10. Spremnici medija za gašenje niskotlačnog CO₂ sustava [12]

Niskotlačni sustav sadrži također cjevovod s mlaznicom i upravljački dio sustava ali je plin pohranjen u jednom spremniku koji je hlađen. Plin se održava na 21 bar i na -18 °C te je zato pogodan na mjestima gdje se želi maksimizirati gustoća medija za gašenje po jedinici prostora. Prilikom pojave požara vatrodajava signalizira požar i upravljački dio sustava otvara ventile koji propuštaju plin u cjevovod odnosno u svrhu gašenja. Za požare u kojima se pojavljuje žar CO₂ nije efikasan. Koncentracija CO₂ koja je potrebna za uspješno gašenje požara u zatvorenom prostoru iznosi od 25-30%, a to vrijedi i za druge prostore u kojima će koncentracija kisika pasti ispod 14%. Uglavnom ovi sustavi se koriste za zaštitu strojeva i pojedinih uređaja iako se mogu kombinirati s drugim sustavim te koristiti onda u zoni u kojoj i obitavaju ljudi.[10]

4.4. ANSUL R-102

Ovaj sustav za gašenje namijenjen je zaštiti komercijalnih kuhinjskih prostora. Sastoji se od sustava za detekciju požara, sustava za gašenje i isključenja dovoda energenata u kuhinjski prostor. Kao medij za gašenje koristi se Ansulex odnosno specijalna otopina koja sadrži organske soli prilagođene za gašenje požara masnoća i ulja. Bitno je također reći da ovo sredstvo svojim raspršivanjem ne uništava kuhinjske elemente te se jednostavno čisti.



Slika 11. Shematski prikaz sustava Ansul R-102 [13]

Sustav detekcije požara je potpuno mehanički, odnosno sadrži topive javljače, pločice koje su vezane žicom te se tale prilikom požara. Nakon što se pločica rastali, nategnuta žica koja je povezana s uređajem Ansul Automan pokreće ga te on pušta medij u cjevovod i isključuje dovod energenata. Sami medij nalazi se pod pritiskom dušika te se na taj način ispušta u cjevovod. [13]

Princip gašenja sredstva je takav da stvara prekrivač koji onemogućava prolaz zapaljivim isparavanjima odnosno isključuje povratne požare. Sustav se može aktivirati ručno i automatski.

4.5. GAŠENJE VODENOM MAGLOM

Osnova gašenja ovih sustava temelji se na stvaranju vrlo sitnih kapljica vode na mlaznici te na taj način voda ima efekt hlađenja s obzirom da je raspršena po znatno većoj površini, efekt gušenja odnosno istiskivanje kisika te sprječava prijenos topline na dijelove prostora koji nisu u požarnoj opasnosti.



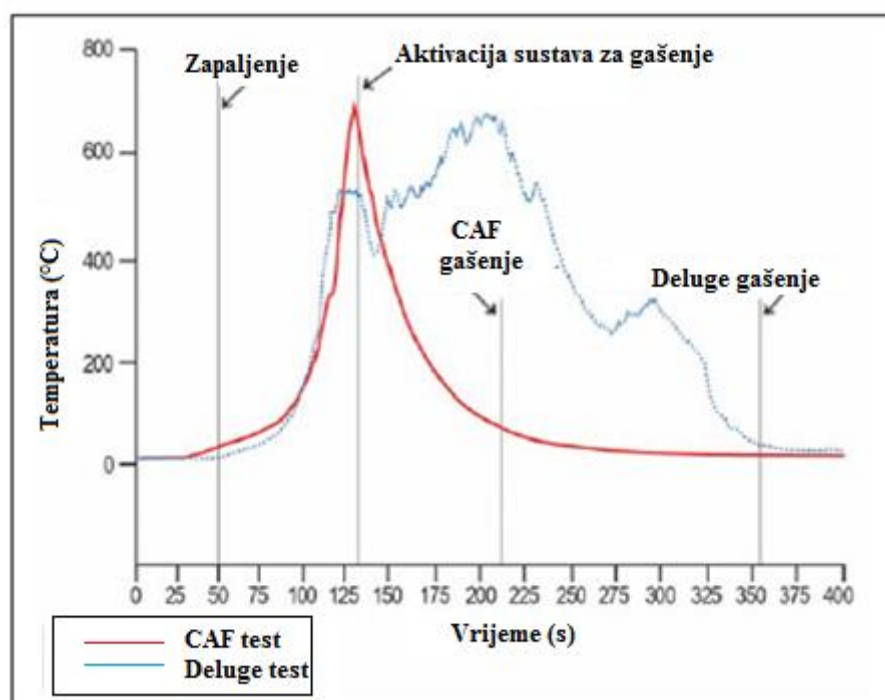
Slika 12. Prikaz aktiviranog sustava za gašenje vodenom maglom [14]

Najsličniji su sprinkler sustavima te kao i oni sastoje se od mlaznica s cjevovodima, ventilske stanice te sustava vodoopskrbe. Mlaznica se sastoji od raspršivača, toplinskog elementa, pladnja i tijela. Mlaz vode se rasprskuje na raspršivaču i stvara mlaz vodene magle. Sustav kao i sprinkler sustavi se dijeli prema vrsti ventilske stanice odnosno mokra, suha ili s predupravljanjem. Možemo sustave podijeliti na visokolačne, one s radnim tlakom iznad 16 bar, i niskotlačne sa ispod 16 bar.[14]

S obzirom na sprinkler sustave, ovaj je sustav u prednosti zato što zahtijeva manju količinu vode za gašenje. Kod klasičnog sprinkler sustava maksimalno prekrivanje mlaznice je 12 m^2 dok je kod mlaznice za vodenu maglu 16 m^2 .

4.6. GAŠENJE PJENOM S KOMPRIMIRANIM ZRAKOM

U literaturi ovaj sustav se naziva CAF (Compressed-Air Foam). Ovaj sustav sličan je ranije navedenom deluge tipu sustava s obzirom da sadrži isti princip otvorenih mlaznica. Razlika je u tome što pjena koja se stvara nije samo mješavina pjenila i vode već se za generiranje koristi komprimirani zrak. Komprimirani se zrak uštrcava u mješavinu pjenila i vode u ventilskoj stanici. Jedna od bitnijih prednosti ovakvog sustava je to što pjena koja izlazi pod većim pritiskom ima veći moment te prolazi lakše kroz vatru i reagira s gorivim elementom. [15]



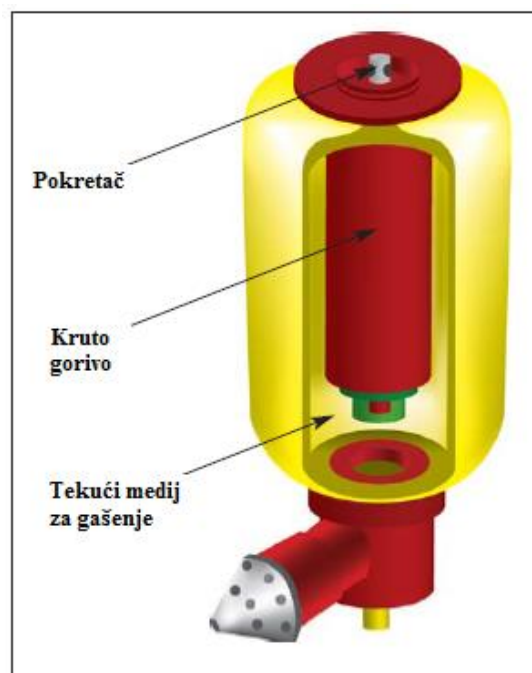
Slika 13. Dijagram Usporedba reakcije deluge i CAF sustava [15]

Na slici 13. može se vidjeti usporedba CAF i deluge sustava za gašenje. Deluge sustav se aktivira pri nižoj temperaturi, ali CAF ima puno manje vrijeme gašenja. Razlog zašto dosad nije bilo izvedeno toliko sustava na ovaj način je bio problem mlaznice. Mješavina, pjene i komprimiranog zraka, bi u mlaznici gubila na momentu te konačni izgled i svojstva pjene bi bila ista kao i bez komprimiranog zraka. Još jedna od bitnijih stavki ovakvog korištenja pjenila je ta što se zahtijeva puno manje pjene za isti učinak.

4.7. GENERATORI PLINA

Sustavi ovog tipa temelje se na tehnologiji zračnih jastuka u automobilskoj industriji. Generatori plina proizvode velike količine plina, najviše N_2 , CO_2 i vodene pare. Kruta goriva sastoje se od oksidatora i gorivnih sastojaka te imaju mogućnost izvršavati izgaranje bez okolišnog zraka. Ovi uređaji su kompaktni i daju izvrsno vrijeme reakcije, u milisekundama. Postoje dva dostupna tipa generatora plina: konvencionalni i hibridni.

Konvencionalni generatori plina sadrže gorivo i električni pokretač. Kada primi signal od detektora odnosno vatrodoyave električni pokretač stvara iskra kako bi započeo proces izgaranja goriva. Brzo izgaranje krutih goriva generira velike količine N_2 , CO_2 i vodene pare koje povećavaju unutarnji tlak komore. Dolazi do probijanja hermetičkog pečata i produkti plina se prazne u šticeći prostor. Suzbijanje požara se događa zbog premještanja kisika i dinamike pražnjenja plina (efekt puhanja).[15]



Slika 14. Hibridni generator plina [15]

Hibridni generator plina sastoji se od električnog pokretača, komore za izgaranje s gorivom te komore za medij gašenja. Toplina i tlak koji proizlaze iz izgaranja goriva se koriste za pražnjenje tekućeg medija.

Generatori plina su ograničeni na zaštitu samo prostora, bez ljudi, zbog visokih temperatura prilikom pražnjenja.

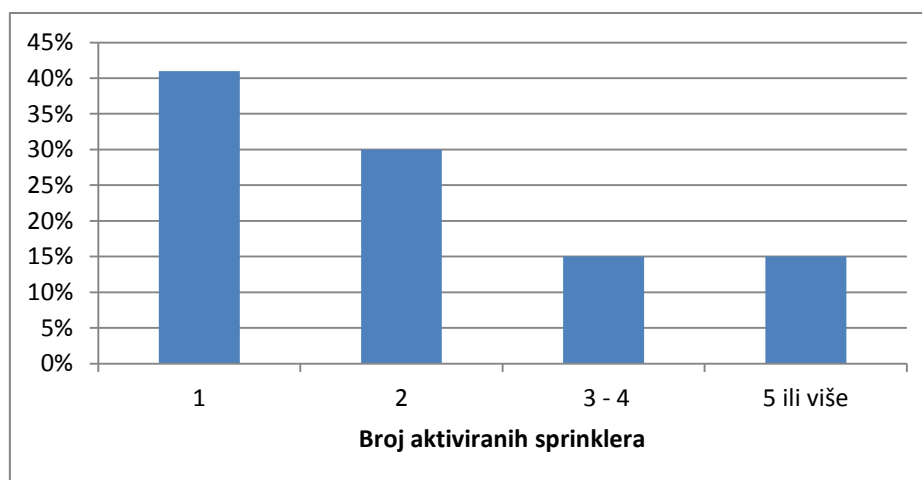
5. SPRINKLER SUSTAVI

5.1. OPĆENITO O SPRINKLER SUSTAVIMA

Povijest sprinklera započinje početkom 19. stoljeća kada se javila potreba za sustavom protupožarne zaštite u zgradama od velikog značaja. Jedan od prvih sustava stabilne protupožarne zaštite opisao je arhitekt Benjamin Wyatt, a instaliran je u kazalištu Royal (Theatre Royal, Drury Lane) 1812. godine. U Sjedinjenim Američkim Državama takav sustav prvi se puta upotrijebio 1852. godine za zaštitu krovova u tekstilnoj industriji. Oba navedena sustava bila su tipa drencher. Prvu sprinkler mlaznicu izradio je 1864. u Londonu Major A. Stewart Harrison. Deset godina kasnije Henry S. Parmelee iz Connecticuta instalirao je sprinkler zaštitu u tvornici klavira 1874. godine u Chicagu. U Velikoj Britaniji je 1881. tzv. "Parmelle" sustav instaliran u tvornici gume u Edinburgu te je to ujedino i prvi sprinkler sustav priznat od osiguravajućih društava. U Hrvatskoj, 1898. godine instaliran je prvi sprinkler uređaj u tekstilnoj industriji u Dugoj Resi, kraj Karlovca, koji je još i danas u funkciji.[16]

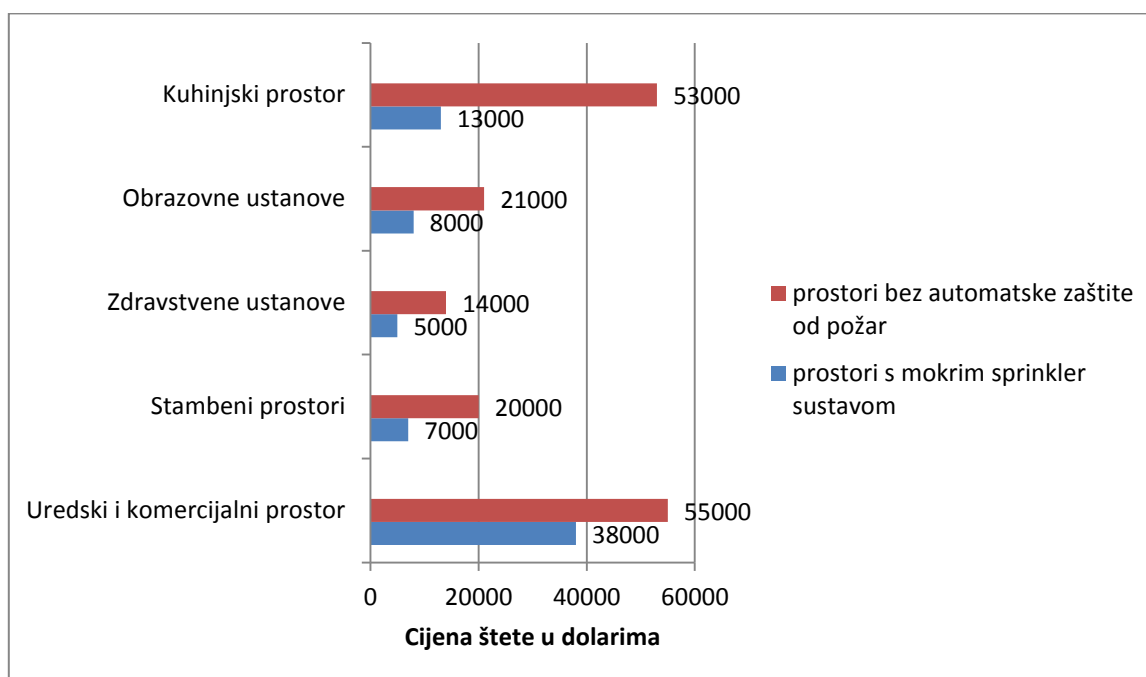
Sprinkler sustav je takav sustav koji sadrži integrirani cjevovod projektiran u skladu sa standardima protupožarnog inženjerstva te sadrži sustav vodoopskrbe, kontrolni ventil za vodu, hidraulično alarmno zvono i odvod za vodu. Dio sprinkler sustava koji se nalazi na vidljivim mjestima je sustav cjevovoda specifično dimenzioniran za neku građevinu odnosno područje te su na njega povezane sprinkler glave u sustavnom uzorku. Sustav u pravilu reagira na toplinu ispuštenu prilikom izgaranja te izbacuje vodu na zapaljenu površinu. Unutar svakog sprinkler sustava dio vode prilikom aktivacije pušta se kroz posebne cijevovode koji imaju hidrauličko alarmno zvono koje daje intenzivan zvučni signal požara, od 100dB, a dio te vode ide na tlačnu sklopku koja dalje prosljeđuje signal požara na vatrodojavnu centralu.[17]

Osnovna namjena sprinkler sustava je detekcija požara i gašenje požara vodom. Zaštita sprinkler sustavima već se dugo smatra optimalnom zbog toga što je omjer efikasnosti gašenja i ekonomičnost cijene instalacije u povoljnom omjeru. Ona omogućava istovremenu detekciju, dojavu i gašenje požara, a sanacija štete od požara svodi se samo na lokalnu iz razloga što se prilikom požara aktiviraju samo one mlaznice koje su zahvaćene požarom. Prema statistikama objavljenim od strane BVFA (*Bundesverband Technischer Brandschutz*), Savezne udruge za tehničku zaštitu od požara u Njemačkoj, požar će u 85% slučajeva biti ugašen s maksimalno 4 sprinkler mlaznice.



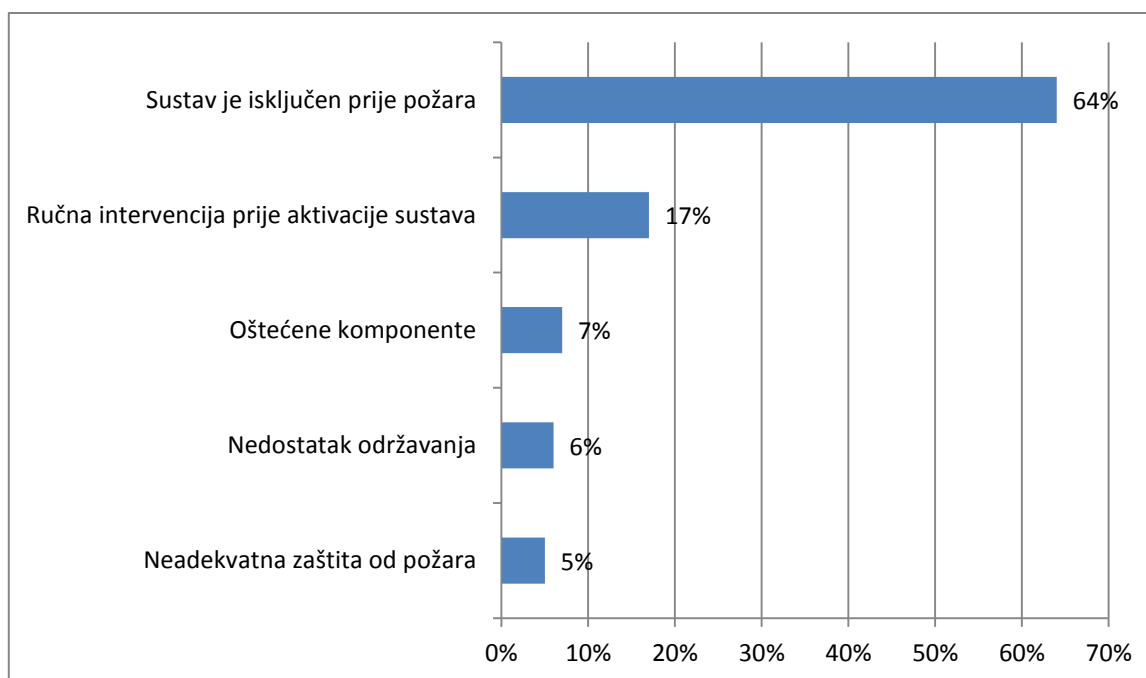
Slika 15. BVFA postotak požara s obzirom na broj aktiviranih mlaznica [18]

Uštede za obnovu odnosno sanaciju štete korištenjem sprinkler sustava su znatne. U usporedbi s prostorima koji nemaju opremu za zaštitu od požara sprinkleri smanjuju postotak smrtnosti prilikom požara za 82%, a direktnu štetu imovine od požara za 68%.



Slika 16. Usporedba imovinske štete sa i bez sprinkler sustava [19]

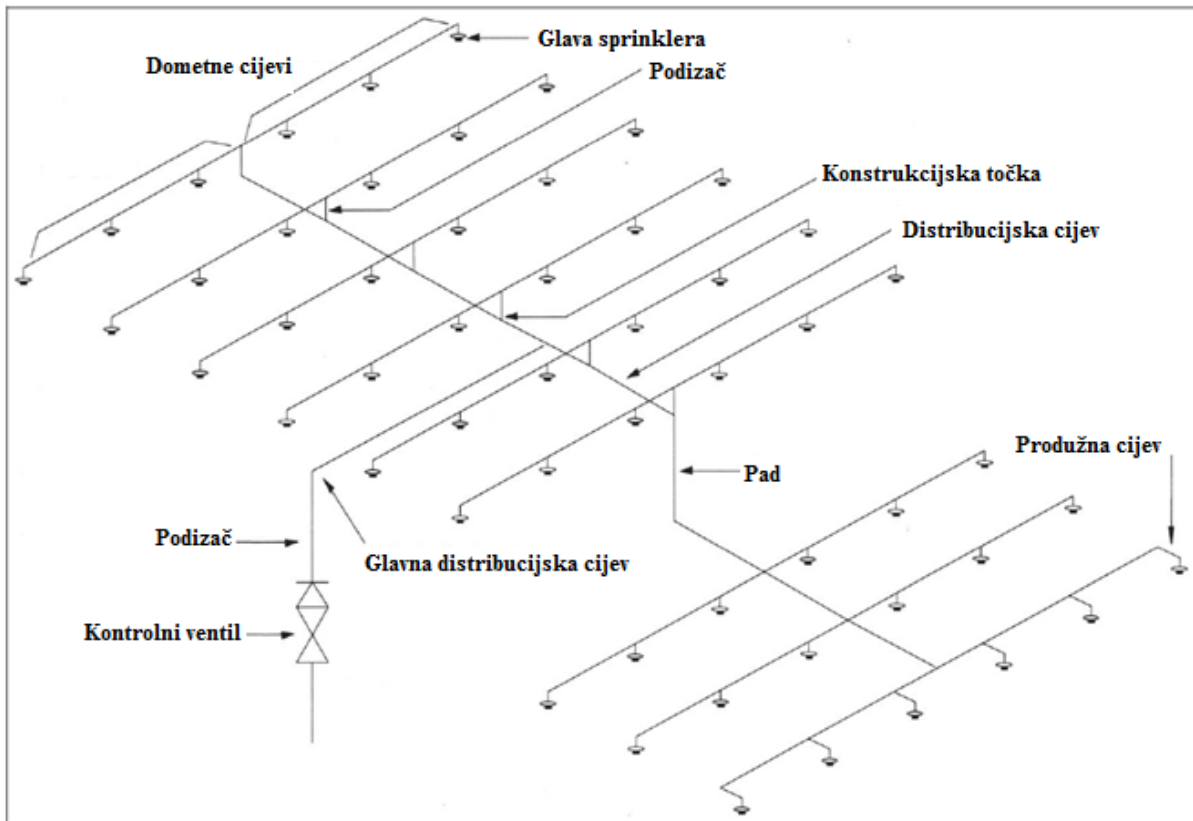
U razdoblju od 2007. do 2014. godine, kod požara dovoljno velikih da aktiviraju sustav, sprinkleri su proradili u 91% slučajeva požara. Sljedeći graf temelji se na drugih 9% slučajeva u kojima su trebali proraditi, ali nisu.



Slika 17. Razlozi ne aktiviranja sprinklera [19]

Iz prethodne tablice može se jasno vidjeti da glavni razlog neuspješnosti sprinkler sustava je bio u tome što sam sustav nije bio aktivan. Jedan od razloga neaktivnosti sustava je zbog statusa štice lokacije poput napuštenih proizvodnih prostora, preuređivanja prostora ili naprimjer onih koji su još uvijek u izgradnji, a drugi je zbog problema u samom sustavu odnosno moguća propuštanja vode u sustavu, nečistoće u spremnicima vode ili mehanička oštećenja.

Iz tablice je također vidljivo da je samo u 6 % slučajeva neuspjela aktivacija sprinkler sustava zbog manjka održavanja, odnosno to ukazuje na pouzdanost promatranih sustava. Održavanje sprinkler sustava svodi se na pitanje kako organizirati inspekciju, testiranje i same procese održavanja. Ono što nije apsolutno standardizirano u održavanju su procesi s obzirom na okolinu štice prostora. Nije isti proces provjere za naprimjer tekstilnu industriju gdje je bilo viđeno da mlaznice sustava budu blokirane pamučnom prašinom i za uredske prostore gdje je slabija mogućnost takve pojave.



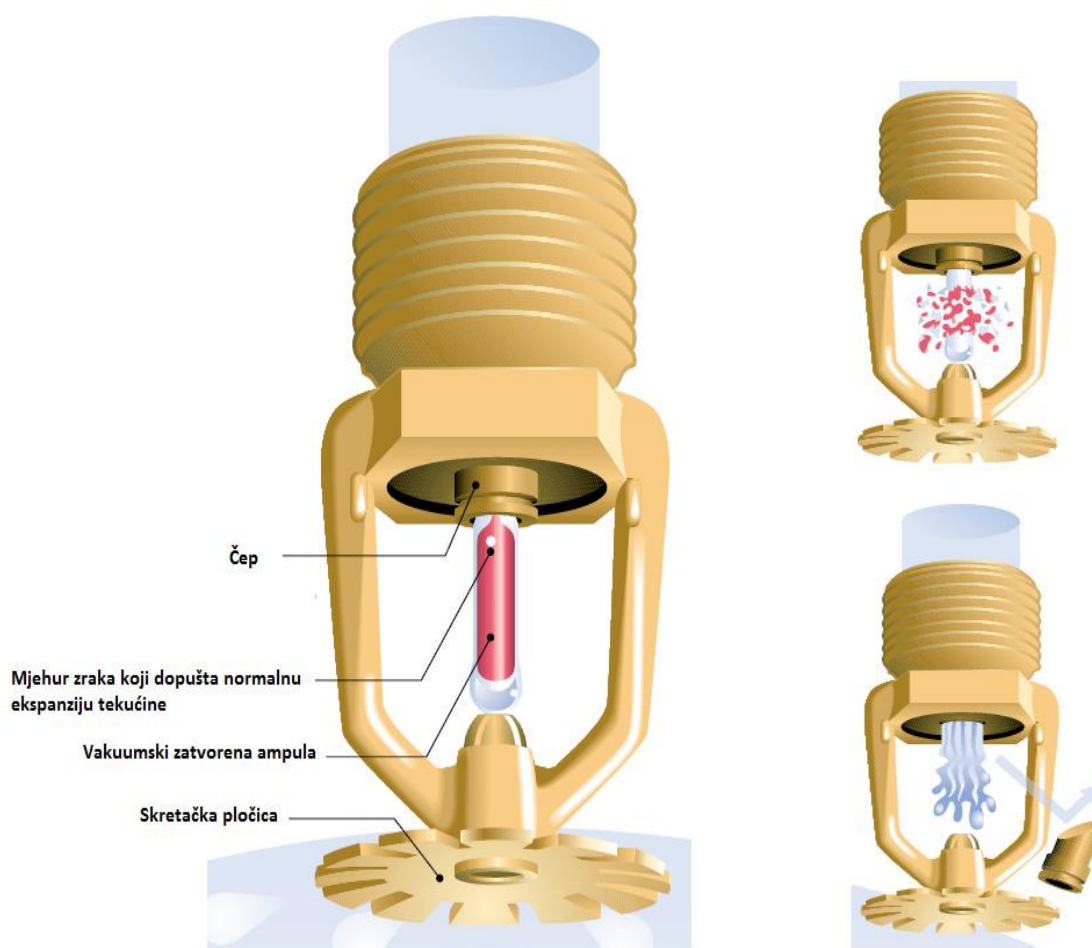
Slika 18. Tipičan izgled instalacije sprinkler cjevovoda [20]

Na slici 18. prikazan je općeniti izgled cjevovoda jednog sprinkler sustava. On može biti takav za mokre, ali i za suhe sprinkler instalacije.

5.2. DIJELOVI SPRINKLER SUSTAVA

5.2.1. Sprinkler glava

Karakterističan sprinkler sastoji se od čepa koji se drži na mjestu pomoću okidača. Najčešće je okidač staklena ampula ispunjena tekućinom na bazi glicerina koja ekspandira prilikom zagrijavanja. Tekućina unutar ampule će prilikom zagrijavanja na određenoj temperaturi toliko ekspandirati da će staklo puknuti te je na taj način čep izbačen s početnog mjesta tlakom vode koja se nalazi iza njega. Strana čepa koja je okrenuta prema vodi je kosa kako bi nakon ispuštanja čep mogao napraviti mjesta za prolaz vode. Voda koja izlazi udarat će u pločicu raspršivačakako bi se jednako distribuirala po površini. Sprinkler će raditi sve dok se ne zaustavi dotok vode na glavnom ventilu. Izgled sprinklera te njegovi sastavni dijelovi prikazani su na Slici.[21]



Slika 19. Dijelovi i rad karakterističnog sprinklera [21]

Uz ovakav karakterističan mehanizam rada postoje i sprinkleri koji se sastoje od dvije metalne pločice koje su zalemljene u jednoj točki. Kada se lem počne taliti pločice se odvajaju te čep ispada iz početne pozicije i pušta se voda. Postoje razne izvedbe sprinklera, ali najčešće je korištena ona sa staklenom ampulom. [21]

Postoji više podjela sprinklera od kojih je jedna prema tekućini koja se nalazi u ampuli. S obzirom na sastav tekućine koja je u ampuli ona će ekspanzirati pri različitoj temperaturi. U Tablici 1 prikazana je klasifikacija ampula s obzirom na boju odnosno temperaturu rada.

Tablica 1. Klasifikacija ampula kod sprinklera [22]

Maksimalna temperatura stropa[°C]	Temperaturna procjena[°C]	Jačina temperaturnog naprezanja	Klasifikacija po boji	Boja tekućine ampule
38	57-77	Standardno	Bezbojno	Narančasta ili crvena
66	79-107	Srednje	Bijelo	Žuta ili zelena
107	121-149	Visoko	Plavo	Plava
149	163-191	Posebno visoko	Crveno	Ljubičasta
191	204-246	Posebno visoko	Zeleno	Crna
246	260-302	Krajnje visoko	Narančasta	Crna
329	343	Krajnje visoko	Narančasta	Crna

Uz temperaturu pri kojoj se sprinkler aktivira bitno je navesti i faktor K . On služi za proračun stupnja praženjenja vode koja prolazi kroz raspršivač. Formula za proračun faktora K je:

$$q = K * \sqrt{p} \quad (1)$$

gdje je q protok vode kroz raspršivač u litrama po minuti, a p tlak na raspršivaču u barima.

Faktor K izražava se u LPM/bar . [22]

5.2.2. Vodoopskrba sprinkler sustava

Sustavi vodoopskrbe nisu isti za sve sprinkler instalacije. Ovisi o vrsti prostora koji se štiti, materijalu šticeenog objekta te samoj veličini promatranog sprinkler sustava. Kao osnovna podjela kod vodoopskrbe sprinkler sustava navode se iscrpni i neiscrpnj izvori vode.

Izvori vode mogu biti jedan ili više od sljedećih:

- Gradska vodovodna mreža
- Spremnici vode
- Prirodni i umjetni izvori
- Tlačni spremnici



Slika 20. Prikaz sekundarnog spremnika vode za sprinkler sustav [23]

Prema VdS 4001 izvori vode moraju biti sposobni osigurati u najmanju ruku tlak/protok uvjete sustava. Osim slućaja kada se voda pohranjuje u tlačnim spremnicima svaki izvor vode mora imati minimalnu kolićinu vode za minimalno operativno vrijeme:

- LH 30 min
- OH 60 min
- HHP 90 min
- HHS 90 min

Sustav za vodoopskrbu ne smije biti ni u kojem slučaju pod utjecajem mogućih uvjeta zamrzavanja, sušenja, poplava i bilo koji drugih koji bi mogli smanjiti protok ili efektivni kapacitet izvora. Svaki spremnik vode mora se održavati na minimalnoj temperaturi od 4°C.[24]

Za sprinkler sustave voda se ne uzima izravno iz javne vodovoda pitke vode osim u slučajevima kada ne postoji drugi izvor. Ako postoji međuspremnik, sustav se povezuje na vodovod kroz njega.

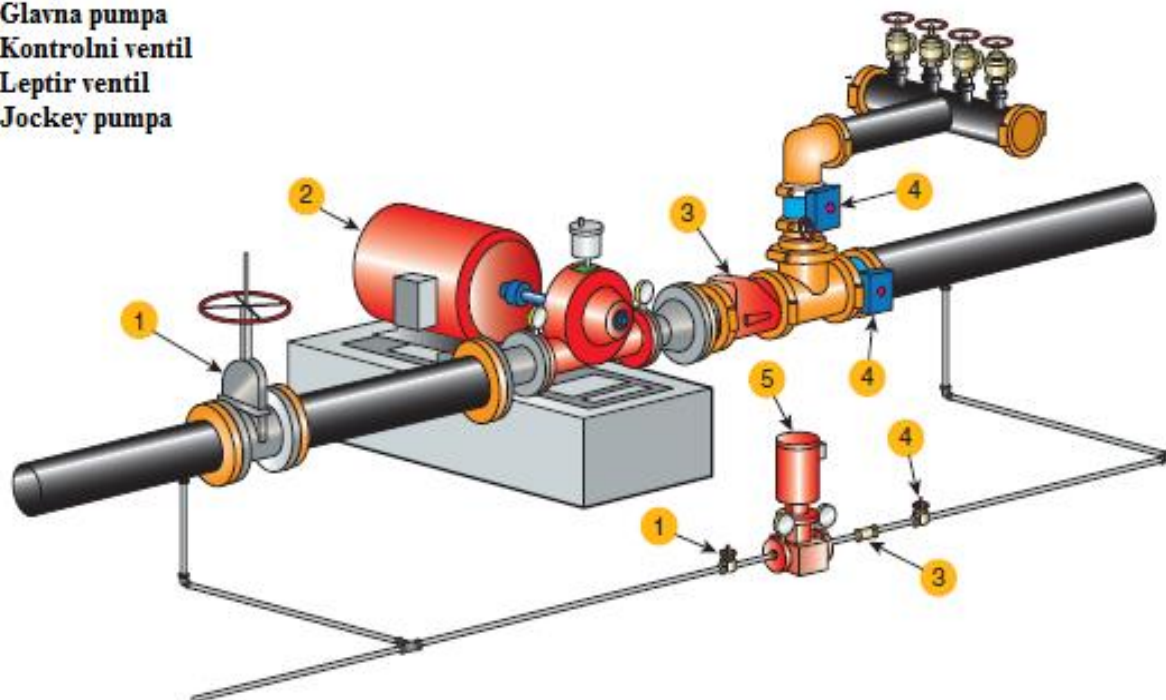
Spremnik uvijek sadrži i mjerilo na kojem se može jasno vidjeti količina vode u spremniku. Voda koja je u spremniku ne smije sadržavati vlakna ili druge nečistoće koje bi mogle zagušiti prolaz kroz cjevovod. Slana voda se ne koristi u cjevovodu mokrih sprinkler sustava. Za takve spremnike koji se nalaze pod zemljom uvijek se ugrađuje i ventilacija iznad najviše moguće razine vode.

5.2.3. Pumpe sprinkler sustava

Pumpe se koriste kako bi se osigurali proračunski zahtjevi za protok i tlak. One se koriste samo u svrhu gašenja požara, a ne kao i dobavne pumpe neke druge svrhe. Pumpne stanice kod sprinkler sustava pogonjene su ili električnim ili diesel-motorima koji su sposobni pružiti bar minimalnu potrebnu snagu za opterećenje sustava od nikakvog do maksimalnog za tu pumpu.

Maksimalna temperatura vode koja prolazi iznosit će 40 °C te pumpa mora biti konstantno ispunjena vodom. [20]

1. Vanjski ventil
2. Glavna pumpa
3. Kontrolni ventil
4. Leptir ventil
5. Jockey pumpa



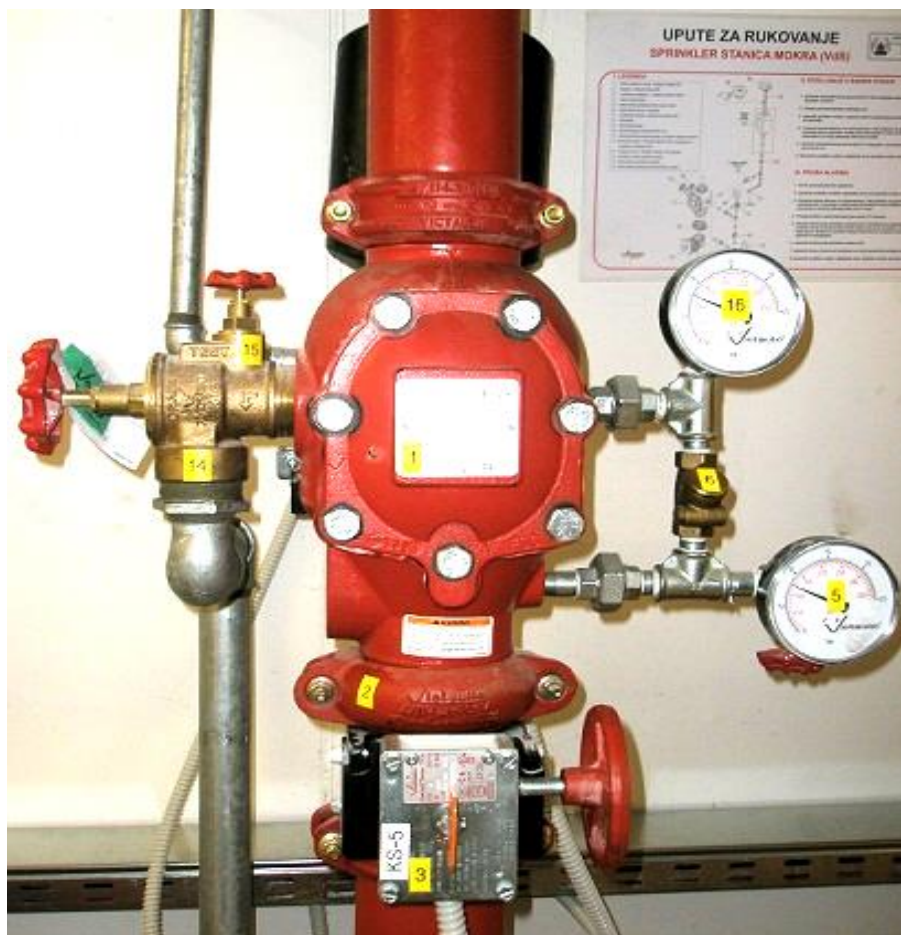
Slika 21. Shematski prikaz pumpe za sprinkler sustav [24]

Pumpna stanica jedna je od najbitnijih komponenti sprinkler sustava s obzirom da ona osigurava snagu za protok vode u sprinkler sustavu te će proces njenog održavanja biti dalje u radu detaljnije objašnjen.

5.3.VRSTE SPRINKLER SUSTAVA

5.3.1. Mokri sprinkler sustavi

Sustavi koji sadržavaju automatske prskalice spojene na cjevovod koji je ispunjen vodom i povezan s vodovodom odnosno nekim sustavom snabdjevanja vodom, na taj način uslijed topline koja aktivira prskalice cjevovod se automatski prazni. Mokri sprinkler sustav najjednostavniji i najpouzdaniji je tip sprinkler sustava. Samo kroz onu prskalicu koja je aktivirana će se prazniti voda. Prema NFPA mokre sprinkler sustave prve je potrebno razmatrati prilikom projektiranja. Prekid rada sprinklera postiže se zatvaranjem glavnog ventila. Mokri sprinkleri proizvode se ovisno o proračunatim potrebnim volumnim protocima s tri različita promjera dovodnog cjevovoda, 100, 150 i 200 mm.



Slika 22. Mokra sprinkler ventilska stanica [24]

Jedino u slučajevima gdje mokri sustav ne može valjano štititi prostor se uzimaju u obzir drugi sprinkler sustavi. Mokri sustavi imaju izuzetnu učinkovitost s obzirom da dolazi do praznjenja odmah u trenutku aktivacije.[24]

5.3.2. Suhi sprinkler sustavi

Sustavi koji sadržavaju automatske prskalice spojene na cjevovod koji je ispunjen zrakom ili dušikom pod pritiskom, pad tlaka uzrokovan aktivacijom prskalice dopušta tlaku vode iz spremnika ili vodoopskrbe otvaranje ventila koji tada pušta vodu u suhi cjevovod. Ventilna stanica suhog sprinkler sustava sadrži komoru unutar koje se nalazi klapna koja odijeljuje zraku gornjem i vodu u donjem dijelu komore. [24]



Slika 23. Suha sprinkler ventilna stanica [24]

Uslijed aktivacije prskalice tlak zraka smanjuje se i dolazi do neravnoteže u komori odnosno podizanja klapne te voda koja je pod većim pritiskom prolazi u gornju komoru i dalje u cjevovod samog sustava. Suhi sprinkler sustavi koriste se u pravilu za područja gdje mokri sustavi nisu mogući zbog mogućnosti smrzavanje vode u cjevovodu.

5.3.3. Sprinkler sustavi s predupravljanjem

Sustavi koji imaju ventilsku stanicu s predupravljanjem. Koriste se kod zaštite prostora gdje ako se sprinkler slučajno aktivira, šteta nastala njegovom aktivacijom je velika odnosno sprinkleri ne reagiraju mehanički i toplinski. Sustav je sličan suhom sprinkler sustavu s razlikom u tome što kod pojave požara vatrodajava šalje stanici signal i tek onda stanica počinje s radom. [24]



Slika 24. Sprinkler ventilska stanica s predupravljanjem [24]

5.4. IMPLEMENTACIJA SPRINKLER SUSTAVA PREMA VdS 4001 STANDARDU

U ovom poglavlju objasniti će se pristup u projektiranju sprinkler sustava te neka od osnovnih svojstvenih vrijednosti koje se trebaju uzeti u obzir prilikom projektiranja. Prema VdS 4001 radi se klasifikacija kakvog je požarnog opterećenja šticeći objekt. Postoji tri skupine klasifikacije objekta, a one su:

- LH (*Light Hazard*) – neindustrijski objekti s niskim požarnim opterećenjima i niskom zapaljivošću od kojih nijedno izdvojeno područje, zatvoreno vatrootpornim materijalima, nije veće od 126 m²
- OH (*Ordinary Hazard*) – komercijalni i industrijski objekti gdje se zapaljivi materijali srednjeg požarnog opterećenja procesuiraju ili proizvode. Ova grupa dijeli se dalje u četiri grupe (OH1, OH2, OH3 i OH4) od kojih svaka predstavlja različite skupine materijala
- HHP (*High Hazard Process*) – komercijalni i industrijski objekti gdje materijali u uporabi imaju visoka požarna opterećenja i iznimno laku zapaljivost te se požari tih materijala izuzetno brzo razvijaju
- HHS (*High Hazard Storage*) – objekti koji se nalaze na višim visinama nego iz skupine OH

Nakon što je određeno o kojoj se klasifikaciji objekta radi razmatra se koji će tip sustava biti upotrebljen, mokri, suhi ili onaj s predupravljanjem. Uz klasifikaciju požarnog opterećenja objekta važna je lokacija i vanjski uvjeti koji okružuju šticeći područje. Za slučaj zatvorenog objekta sa stalnom okolišnom temperaturom većom od 4°C i područja gdje ne postoji mogućnost isparavanja vode u cijevima uzimat će se mokri sprinkler sustav, dok za druge slučajeve koriste se suhi sprinkler sustavi u kojima su cijevi prazne pa ne postoji opasnost od zamrzavanja ili isparavanja medija. Za zaštitu vrijednije robe koristit će se sustavi s predupravljanjem.

Podatke o prostoru i njegovoj zaštiti utvrđuju se elaboratom zaštite od požara. Ovdje se neće ulaziti u princip izrade elaborata za zaštitu od požara s obzirom da se radi više o pravnoj regulaciji nego samom tehničkom proračunu sustava. Iz elaborata za zaštitu od požara prelazi se u sljedeći korak projektiranja sprinkler sustava za gašenje, a to je utvrđivanje površine djelovanja (m²), vrijeme rada sprinkler uređaja (min), gustoću nanošenja vode (mm/min) i minimalnom tlaku (bar) na najnepovoljnijoj mlaznici.

Sljedeća tablica je iz propisa VdS 4001 i putem nje se utvrđuju prethodno navedene bitne karakteristike za hidraulički proračun sprinkler sustava. Tablica ne sadrži podatke za HHS skupinu s obzirom da se tamo radi o drugačijoj klasifikaciji. Za skupinu HHS podaci o gustoći nanošenja vode i površini djelovanja izvlače se prema načinu skladištenja, slobodno položeni materijali, paletna ili polična skladišta.

Tablica 2. Gustoća nanošenja i površina djelovanja prema VdS za klase LH,OH i HHP

Požarna klasa	Minimalna gustoća nanošenja [mm/min]	Mokri ili sustavi s predupravljanjem	Suhi
		Područje djelovanja [m ²]	
LH	2,25	84	Ne dozvoljava se, prelazi se na skupinu OH1
OH1	5	72	90
OH2	5	144	180
OH3	5	216	270
OH4	5	360	Ne dozvoljava se, prelazi se na skupinu HHP1
HHP1	7,5	260	325
HHP1	10	260	325
HHP1	12,5	260	325
HHP1	Zavisno o objektu i materijalu, posebni uvjeti		

Prije daljnjeg proračuna utvrđuje se kakve će se sprinkler glave odnosno mlaznice koristiti. To se radi na način da se uspoređuje kakva je požarna opasnost i kakve temperature se mogu pojaviti prilikom požara u štíćenom prostoru. Ovi podaci se uspoređuju s onima iz Tablice 1, navedenoj u prethodnom poglavlju, te se na osnovu ovog odabire toplinski element, ampula, sprinkler mlaznice.

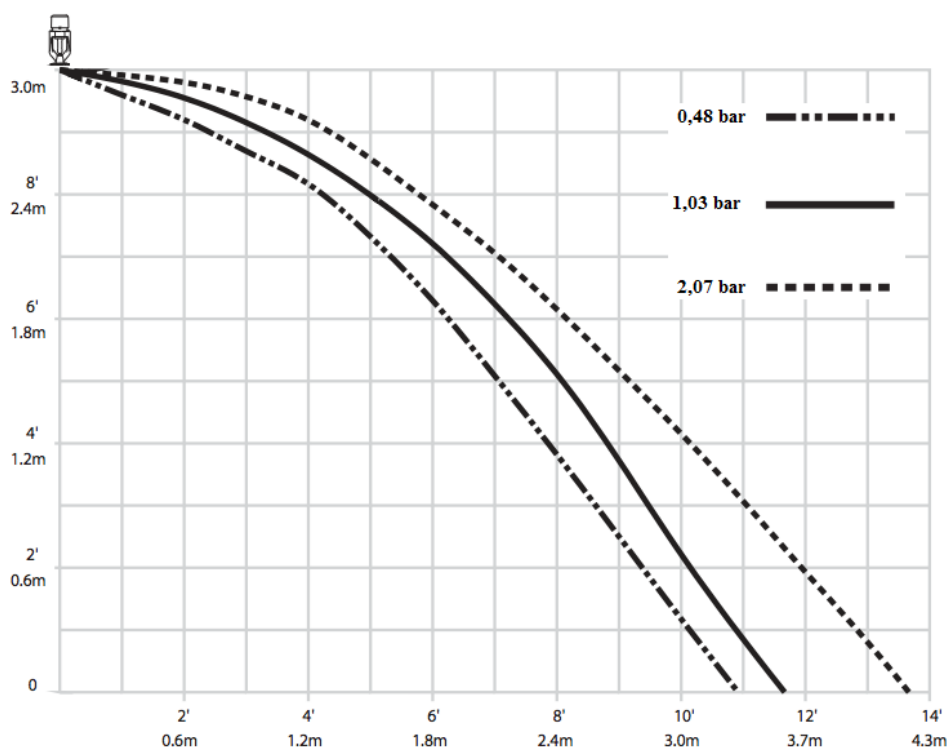
Nakon što su utvrđene vrijednosti bitnih parametara sustava prelazi se na stvarni hidraulički proračun cjevovoda sustava. Promjer cijevi određuje se prema broju sprinkler mlaznica na cjevnom ogranku ili grani odnosno prema stupnju požarne opasnosti.

Broj sprinkler mlaznica utvrđuje se putem potrebne štićene površine. Sprinkler mlaznica mora osigurati zaštitu određene površine ravnomjerno raspršenom vodom projektiranog intenziteta. Ta se površina određuje pomoću efektivnog polumjera kružnice opisane oko površine kvadrata koji je dio štićene površine nekog objekta.

$$A = a^2 = r_{ef}^2 * \pi \quad (2)$$

Gdje je a stranica kvadrata u metrima, a r_{ef} efektivni polumjer, također u metrima. Razmak između sprinkler mlaznica ne smije biti manji od 1,5 m kako bi se bolje ostvarila pokrivenost prostora, ali isto tako da ne dođe do nepotrebne aktivacije mlaznica koje su nepotrebne za gašenje požara.

Ovisno o požarnim opterećenjima i izvedbi štićenog objekta, jedna sprinkler mlaznica može pokrivati površinu od 6 do 12 m², a za slučaje kad su stropovi objekta viši pokriva 7 m² bez obzira na požarno opterećenje.



Slika 25. Izgled štićene površine jednog sprinklera prema tlaku izlaza [20]

Također za za sprinkler mlaznicu postoji još i vrijednost inertnosti. Ona govori o tome koliko je vremena u sekundama proteklo od početka djelovanja temperature do početka rada mlaznice.

$$t_s = \frac{\sqrt{A}}{2,2 \cdot v_{\text{požara}}} \quad (3)$$

Gdje je A površina koju pokriva jedna mlaznica, a $v_{\text{požara}}$ brzina širenja požara u m/s. Brzina širenja požara je tablična i već izmjerena vrijednost za većinu tvari. Sljedeća tablica pokazuje širenja požara za neke materijale.

Tablica 3. Linijska brzina širenja požara prema materijalu

Vrsta gorive tvari	Brzina širenja požara [m/s]
Celuloid	0,11
Tekstilni poluproizvodi gustoće 100 kg/m³	0,0059
Drveni proizvodi debljine 2 do 4 cm	0,067
Papir u rolama gustoće 140 kg/m³	0,0045
Sintetički kaučuk gustoće 290 kg/m³	0,0067
Pamuk	0,08
Staklena plastika	0,01

Kod hidrauličkog proračuna cjevovoda minimalan tlak na mlaznici sprinklera uzima se 0.5 bar, a najviši 5,0 bar. Iz ovog se može i vidjeti minimalan potreban protok na jednoj sprinkler mlaznici. Protok na mlaznici se dobiva iz prethodno navedene jednadžbe (1), koja se nalazi u poglavlju 5.2.1., nakon odabira tipa sprinklera za instalaciju.

Maksimalan protok koji je potrebno pokriti pumpom sustava mora biti jednak zbroju protoka na svim mlaznicama, to jest izražava se slučaj kad bi određen broj mlaznica bio aktiviran. Broj mlaznica koje će biti aktivirane određuje se iz veličine šticećenog prostora odnosno broja mlaznica koje pokrivaju neku zonu.

Brzina vode u cjevnoj mreži alarmnog ventila i sprinkler mlaznice ne smije biti veća od 10m/s, a brzina u granama armature ne smije biti veća od 5 m/s. Tlak istog cjevovoda sprinkler uređaja ne smije biti veći od 11 bar.

Sljedeći dio hidrauličkog proračuna je proračun putem Hazen-Williamsove jednadžbe. To je empirijska jednadžba koja govori o odnosu protoka u cjevovodu s obzirom na fizikalna svojstva cjevovoda i na pad tlaka u njemu uzrokovan trenjem. Prednost korištenja s obzirom na standardni proračun je to što ne zahtijeva proračune Reynoldsova broja s obzirom da

koeficijent C nije u njegovoj funkciji dok je nedostatak što vrijedi samo za vodu te ne uzima u obzir temperaturu i viskozitet vode.

Hazen-Williamsova jednadžba za proračun pada tlaka u cjevovodu glasi:

$$p = 6,05 * 10^5 * d^{-4,87} * Q^{1,85} * C^{-1,85} * l \quad (4)$$

Gdje je:

p – pad tlaka na cjevovodu [bar]

Q – protok vode [l/min]

C – materijalna konstanta (za lijevano željezo iznosi 100, za čelik 120, a bakar 140)

d – unutarnji promjer cjevi [mm]

l – zbroj stvarne i ekvivalentne duljine cjevovoda [m]

Proračun se radi za sve dijelove odnosno grane cijevi. Zbroj svih padova tlaka se također računa te na taj način se ulazi u razmatranje odabira pumpe sustava. Pumpa mora moći postići minimalni radni tlak, a to je:

$$p_p = (\sum p_{n ml}) + \Delta p_e + \Delta p_v \quad (5)$$

Gdje je:

p_p – tlaka na pumpi [bar]

p_{ml} – pad tlaka na mlaznici [bar]

p_v – pad tlaka na ventilu [bar]

p_e – pad tlaka u cijevima [bar]

Nakon što je završen hidraulički proračun dobiveni podaci se unose u tablicu iz koje se proračunava volumen cijele cjevne mreže. Iz njega se dobivaju vrijednosti koje se koriste prilikom odabira izvora vodoopskrbe i pumpe koja će pogoniti sustav.

6. ODRŽAVANJE SPRINKLER SUSTAVA

6.1. OPĆENITO

Oba principa sprinkler sustava, oni koji gase vodom i oni koji se gase pjenom imaju visoke indekse uspjeha u gašenju požara. Kako bi se održala operativna pripravnost ovih sustava izvode se redoviti pregledi i popravci. Ovdje su navedene općeniti elementi sustava održavanja odnosno kontrole sustava za gašenje požara, danih od instituta VdS (Vertrauen durch Sicherheit). S obzirom na različitost svakog sprinkler sustava nemoguće je dati potpuni raspon kontrolnih mjera i mjera popravaka.

Održavanje sprinkler sustava temelji se na preventivno-planskom održavanju. Može se smatrati i korektivnim u slučaju kada sustav bude aktiviran jer u tom slučaju je potrebno zamijeniti i dijelove sustava poput aktiviranih sprinkler mlaznica. Prediktivan princip održavanja će rijetko biti, iz razloga što se u pravilu radi sve da se sustav ne aktivira, odnosno da ne dođe do požara.

Prema VdS 4001 za svaki sustav imenuju se nadzornik i donadzornik koji su odgovorni za sve servise i kontrolu sustava za gašenje. Prvenstveno, oni se brinu da sustav bude unutar pravnih normi vezanih uz njega. Svaki pregled koji se izvodi mora biti najavljen tako da ne uzrokuje zastoje u izvođenju funkcije štice prostora. Nakon svake kontrole ili popravka cijeli sustav mora bit vraćen u svoje prvotno operativno stanje. Instalater ovakvog sustava pruža operatoru svu potrebnu dokumentaciju sustava te predviđene kontrole sustava. Ovo uključuje i načine provjere sustava te specifikacije njegovih elemenata.

Razlog neoperativnosti sprinkler mlaznica može biti jedan ili više od navedenih:

- Učestalost promjene vode u cjevovodu sustava
- Visoko korozivna okolina sustava
- Kakvoća vode u sustavu
- Periodične temperaturne promjene
- Vibracije
- Toplinska zračenja

6.2. NAČINI ODRŽAVANJA SPRINKLER SUSTAVA PREMA VdS

Kontrole s obzirom na vrijeme izvođenja dijele se na:

- Dnevna kontrola
- Tjedna kontrola
- Mjesečna kontrola
- Kvartalna
- Polugodišnja
- Godišnja

6.2.1. Dnevna kontrola

Dnevna kontrola je najniža razina kontrole u održavanju, ona je preporučena na dnevnoj razini, ali se podrazumijeva da je minimalno jednom u tjednu izvršena. Sastoji se od provjere sljedećih elemenata:

- Razina ispunjenosti u spremnicima za vodu (spremnici reduciranog kapaciteta, uzemljeni i povišeni spremnici, temeljni spremnici pumpi)
- Razina ispunjenosti spremnika pod tlakom
- Razina ispunjenosti spremnika goriva
- Razina ispunjenosti spremnika s koncentratom pjene
- Tlak spremnika pod tlakom
- Tlak alarmnih cijevi
- Tlak cjevovoda
- Funkcionalnost opreme za zagrijavanje

6.2.2. Tjedna kontrola

Tjedna kontrola mora se izvršavati na tjednoj razini te se dijeli na nekoliko sastavnih dijelova.

Prva razina kontrole sustava:

- točnost pozicija glavnih zaustavnih ventila

- razina vode rijeka, kanala, jezera koji su relevantni za vodoopskbu sprinkler sustava

Nakon prve razine kontroliraju se alarmi te se puštaju da rade minimalno 30 sekundi svaki.

Provjera automatizirane pumpe:

- razine goriva i lubrikanata te vode za hlađenje u diesel-motorima
- tlak vode prilikom pokretanja uređaja
- tlak pod kojim su gorivo, lubrikant te sredstvo za hlađenje unutar diesel-motora
- protok vode kroz pumpu
- temperature rada dizelskih motora

6.2.3. Mjesečna kontrola

Prilikom mjesečne kontrole sustava izvode se sljedeće kontrole:

- vizualna kontrola cjevovoda, sprinklera, raspršivača
- funkcijska kontrola automatskog podmazivanja i opreme za punjenje spremnika reduciranog kapaciteta, provjera sustava za ispiranje cijevi
- kontrola dozvoljene visine spremnika; kontrola minimalnog procijepa između sprinklera i skladištenih dobara
- dijelove sprinkler sustava koji za medij imaju pjenu
- funkcijska kontrola proporcijskih jedinica bez pjene

6.2.4. Kvartalna kontrola

Kvartalna kontrola izvodi se u intervalu ne većem od 13 tjedana.

1. Strukturna provjera

Početak kontrole smatra se provjera bilo kakvih promjena u strukturi, okupiranosti, skladišnoj konfiguraciji, sustavu za grijanje, osvjetljenju ili bilo kojoj drugoj promjeni opreme koja bi mogla mijenjati klasifikacije opasnosti ili instalacijski dizajn.

2. Provjera sprinklerskih glava

Sljedeće što se vrši je provjera sprinklerskih glava te njihovo čišćenje ili zamjena ako je potrebna. Posebno treba provjeriti stanje sprinklera koji su u takvim radnim zonama gdje se koristi boja zbog svoje izloženosti, ti sprinkleri mogu imati manji protok nego je predviđeno.

3. Provjera cjevovoda

Cjevovodi i njihove komponente provjeravaju se nasumično na koroziju. Svaki oštećeni dio se mora zamijeniti, posebno se treba paziti na cijevi koje imaju boju na bazi bitumena. Također cjevovod se kontrolira na električno uzemljenje. Sprinklerski cjevovod ne smije se koristiti kao i put za uzemljenje električne instalacije.

4. Provjera zaštite od zamrzavanja

Provjeravaju se sustavi za prevenciju zamrzavanja. Posebnu pozornost potrebno je pridati prostorima koji nisu unutar grijanih površina.

5. Dovod električne energije

Provjera bilo kojih sekundarnih električnih mreža ili izvora.

6. Zaustavni ventili

Provjera svih zaustavnih ventila. Podrazumijeva njihovo puštanje u rad i provjeru operacijske učinkovitosti.

7. Provjera sustava za grijanje

8. Provjera sustava za nadgledanje sprinkler sustava

6.2.5. Polugodišnja kontrola

Polugodišnja provjera počinje s provjerom pomoćnih mehanizma, kao naprimjer rezervnih pumpi ili elektromotora za pumpe u slučaju nestanka primarnog izvora energije.

Alarmi suhих ventila i općenite instalacije vezane za suhe cijevi provjeravaju se na polugodišnjoj razini. Mehanički odvojivi dijelovi sustava se obavezno izuzimaju i provjeravaju te po potrebi mijenjaju.

Završni dio polugodišnje provjere je funkcijski test jedinice za dotok pjene za gašenje ako postoji. Ona se vrši puštanjem vode kroz sustav za dovod pjene. Provjeravaju se svi mehanički i elektronički elementi sustava. Uz ovo se vrši i vizualna kontrola spremnika za pjenu i komponenti koje su u stalnom doticaju s pjenom.

6.2.6. Godišnja provjera

1. Provjera stanica ventila

Sastoji od otvaranja ventila i njihove provjere iznutra. Također se provjeravaju mehanički pomični dijelovi stanice, glatkost njihova kretanja. Po potrebi se vrše popravci.

2. Provjera automatskih pumpi i izvora vode

Svaka dobavna pumpa ili direktna veza s instalacijom se testira na maksimalne uvjete opterećenja, cijelo operacijsko područje pumpe, to jest njezina karakteristika. Također se izvodi provjera tlaka na ventile.

3. Provjera neuspjelog uključivanja diesel-motora (Failed-to-start test)

4. Provjera ventila za punjenje spremnika

5. Provjera zatezača

6. Provjera sprinkler sustava s pjenom

Provjera se vrši od strane proizvođača ili eksperta sa specifikacijama proizvođača. Provjerava se dostupnost specificiranih količina koncentrata i rezervnih količina u odnosu na potrebu sustava.

Vrši se funkcijski test jedinica sustava za proporcioniranje pjene korištenjem cijevi za testiranje. Test se vrši na protoku koncentrata od 500 l/min. Koriste se prikladni instrumenti za mjerenje protoka. Izmjereni protok mora biti u okvirima onog za kojeg jamči proizvođač. Sva mješavina puštene pjene i vode sakuplja se u posebnim spremnicima predviđenim za to. Izlazna mješavina također se vizualno provjerava za moguće nečistoće.

Test proporcioniranja sustava ne traje duže od tri minute, a korištena mješavina pjene i vode mora biti potvrđena prikladnim mjerenjima.

Nakon testa svi dijelovi sustava, koji su u konstantnom doticaju s pjenom se prazne te ponovno njome pune, a oni koji su u trenutnom prazne se i ispiru vodom.

6.2.7. Zamjenski sprinkleri

Potrebno je imati dodatne sprinklere za zamjenu u slučaju aktivacije ili oštećenih sprinklera. Rezervne sprinkler glave potrebno je čuvati na temperaturi nižoj od 38°C. Broj potrebnih zamjenskih glava određen je prema tipu instalacije:

Tablica 4. Broj rezervnih sprinkler glavi [20]

Tip instalacije	Broj rezervnih sprinkler glavi
LH	6
OH	24
HHP i HHS	36

Tamo gdje je sustav sadrži visoko-temperaturne sprinklere, bočne ili neke druge varijacije sprinklera, u skladištu mora postojati adekvatan broj tih zamjenskih glava.

6.2.8. Procedure u slučaju neoperativnosti sprinkler sustava

Servisi, promjene i popravci sustava koji nisu u potpunom operativnom stanju se izvode na način da što kraće traju. Kada se neki sustav proglasi neoperativnim rukovoditelj sustava radi bar ovdje navedene mjere:

1. Obavještavaju se nadležna protupožarna tijela u slučaju da je alarm povezan s vatrogasnom postrojbom.
2. Promjene i popravci na sustavu i njegovom spremniku ili izvoru vode izvode se tijekom radnih sati.
3. Svaki „topli“ radovi moraju dobiti dozvolu za izvođenje.
4. Izvan radnih sati sva vatrogasna vrata moraju biti zatvorena.
5. Aparati za gašenje moraju biti operativni te mora postojati osoblje koje zna rukovati s njima.
6. Ako postoje dijelovi sustava koji su operativni oni će biti u funkciji te će se cjevovod koji vodi do neoperativnog dijela izdvojiti, odrezati.
7. Svaka pumpa koja nije operativna odmah se izdvaja iz sustava.

6.3. USPOREDBA STANDARDA NFPA 25 I VdS 4001

Ovaj propis, NFPA 25 je američki propis koji se odnosi na održavanje stabilnih sustava za gašenje s prskalicama. U samim ispitivanjima ne razlikuje se toliko od VdS 4001, ali je drugačije koncipiran te norme koje se koriste su puno opširnije. Također bitno je napomenuti da VdS standard ne pruža samo upute kako održavati sustav s prskalicama već i smjernice za projektiranje i instalaciju sustava dok je NFPA 25 propis koji se strogo bavi održavanjem sustava, za projektiranje postoji drugi NFPA 13.

S obzirom da se oba propisa detaljno bave održavanjem sustava ovdje će biti navedene općenite razlike i sličnosti standarda, odnosno onaj dio ispitivanja koji je standardan za preglede instalacija. Prvo je bitno napomenuti da kod praćenja sustava, VdS zahtijeva da se imenuje nadzornik za sprinkler sustav unutar štíćenog objekta dok za praćenje i ispitivanje instalacije prema NFPA 25 radi nadležno tijelo za ispitivanje, osiguravajuće društvo ili tijelo državne razine.

Tablica 5. Usporedba VdS4001 i NFPA 25 s obzirom na učestalost pregleda

PREGLED	VdS 4001	NFPA 25
Pregled mjerila na instalaciji, glavnim i tlačnim spremnicima	Tjedno	Mjesečno(mokri sustavi) Tjedno(suhi, deluge i sustavi s predupravljanjem)
Pregled hidrauličkog zvona	Tjedno	Kvartalno
Pregled aktivacije pumpi	Tjedno	Tjedno
Pregled protoka na pumpi	Godišnje	Godišnje
Vizualni pregled ventilskih stanica	Tjedno	Tjedno
Pregled protoka na vatrodojavu	Kvartalno	Kvartalno
Ispitivanje operativnosti ventila	Kvartalno	Godišnje
Ispitivanje instalacija suhih ventila	Polugodišnje	Godišnje
Korodiranost spremnika vode	Svakih 3 godine	Svakih 5 godina

Sustav za proporcioniranje pjene	Godišnje	Godišnje
Cjevovodi	Kvartalno	Godišnje

Također bitno je i napomenuti da za neke sustave VdS ne zahtjeva nadgledanje u okviru svojeg propisa. Prema VdS samo se nadgledaju sljedeći sustavi.

- OH – sustavi s više od 3000 mlaznica
- HHP i HHS sustavi s više od 750 mlaznica
- Sustavi za zaštitu visokoregalnih skladišta s više od 80 mlaznica

Američki propis NFPA 25 je vezan uz rezervne sprinkler mlaznice, također se razlikuje u tome što nije definiran prema klasifikaciji šticenog prostora već prema broju mlaznica u instalaciji:

- Za štice objekte s manje od 300 mlaznica – ne manje od 6 mlaznica
- Za štice objekte s između 300 i 1000 mlaznica - ne manje od 12 rezervnih mlaznica
- Za štice objekte s više od 1000 mlaznica – ne manje od 24 mlaznica

7. PRIMJER ODRŽAVANJA STABILNIH SUSTAVA ZA GAŠENJE

Protupožarni sustavi moraju imati visok stupanj pouzdanosti odnosno moraju biti u operativnom stanju. Kako bi se osigurala zahtjevana funkcija sustava potrebno ih je održavati na propisane načine. U ovom dijelu rada opisan je proces održavanja i ispitivanja ispravnosti sprinkler sustava odnosno pumpne i ventilske stanice sustava kao dve najbitnije komponente sustava. Uz opis procesa izradit će se sheme procesa, podloge i forme kojima će se dokumentirati stanje održavane opreme to jest bit će predložen način održavanja sustava.

Kao primjer uzima se sprinkler sustav u pogonu poduzeća PLIVA HRVATSKA d.o.o. u Savskom Marofu. Ovom pogonu osnovna je djelatnost proizvodnja aktivnih farmaceutskih supstancija kemijskim procesima.

7.1. O PODUZEĆU I POGONU

Pliva je najveća farmaceutska kompanija u Hrvatskoj i jedna od vodećih u regiji Jugoistočna Europa zahvaljujući velikom broju stručnjaka, inovativnoj tehnologiji i kontinuiranom ulaganju u proizvodni sustav. Jedan je od vodećih gospodarskih subjekata u Hrvatskoj, ali također sudjeluje i kao jedan od vodećih izvoznika u državi, izvozi se 80% proizvoda. Proizvodni portfelj uključuje velik broj gotovih oblika lijekova za gotovo sve terapijske skupine i aktivne farmaceutske supstancije.

Na području Savskog Marofa nalazi se Plivin pogon za proizvodnju aktivnih farmaceutskim supstancija te se on nalazi u stanicama SM1, VNS (Višenamjenska sinteza) te od 2011. godine i novi pogon SM2.

S obzirom da će održavani sustav za gašenje služiti za zaštitu pogona SM2, taj dio tvornice bit će promatran. Proizvodni kapacitet postrojenja SM2 iznosi oko 260 tona godišnje te se u njemu proizvodi veći broj proizvoda i poluproizvoda.

7.2. OBJEKTI ODRŽAVANJA

Dvije najbitnije komponente sprinkler sustava su ventilska i pumpna stanica. U pogonu Pliva Savski Marof SM2 je jedan objekt s dva prostora za stanice.

7.2.1. Pumpna stanica

Pumpna stanica za pogon SM2 sadrži sljedeće elemente:

- Glavna pumpa
- Rezervna pumpa
- Spremnik nafte
- Bazen
- Upravljačka i ispitivačka kutija

Centrifugalna pumpa je pogonjena diesel-motorom Deutz DFP 1013 C20, šestero cilindrični motor snage 215kW. Glavna i rezervna pumpa istih su snaga i karakteristika, svaka samostalno mora moći pružiti dovoljno snage za pokrivanje cijele instalacije. Prilikom procesa održavanja jedna pumpa uvijek ostaje u funkciji zapravo dok se jedna ispituje druga mora biti u operativnom stanju. Prije početka operacija održavanja na sustavu isključuje se vatrodajava za pumpu ili u ovom slučaju zatvara se ventil za hidraulično alarmno zvono i prekida se protok vode prema šticećenim prostorima kako se ne bi bezrazložno aktivirao sustav.



Slika 25. Pumpna stanica pogona SM2

Prvo što se radi kod pregleda pumpe je isključivanje napajanja ormarima upravljačkih kutija i oba akumulatora na pumpi koja se pregledava. Pregled same pumpe možemo podijeliti na preglede koji se vrše dok je pumpa ugašena ili dok radi. Sljedeća slika shematski prikazuje podjelu i preglede koji se vrše na pumpi.



Slika 26. Pregledi pumpe s obzirom na operacijsko stanje pumpe

7.2.1.1. Vizualni pregled

Nakon što je pumpa isključena pumpa se vizualno pregledava za neke očite vidljive nedostatke, a to mogu biti:

- Vidljiva mehanička oštećenja
- Korozija materijala
- Neadekvatno vezane komponente poput cijevi ili spojke
- Curenje vode i maziva ili nafte

S obzirom da je pumpa pozicionirana na način da su sve bitne komponente vidljive neće se koristiti nikakva pomagala poput endoskopa. Također pregledava se i kardanska spojka pumpe. Ona ni u kojem slučaju ne smije biti u horizontalnoj ravnini, uvijek mora biti pod kutom.

7.2.1.2. Provjera akumulatora

Pumpa sadrži napajanje na gradsku mrežu, ali se napaja iz dva akumulatora, a to je zbog prirode same instalacije to jest njezine svrhe. Svaka bitna komponenta protupožarnih sustava ima više razina sigurnosti odnosno ne smije bit ovisna o vanjskim faktorima kao u ovom slučaju što bi bila gradska opskrba struje. Ispituje se početni napon na oba akumulatora te pad napona pri aktivaciji. Ispitivanje se vrši voltmetrom. Prva slika prikazuje početno mjerenje, a druga prilikom aktivacije sustava.



Slika 27. Ispitivanje napona akumulatora voltmetrom

Prema karakteristikama danim od strane proizvođača dodanim u prilogu napon na ovom akumulatoru iznosi 12 V, s maksimalnim odstupanjem od 1 V. Inicijalni napon akumulatora je uvijek veći te iznosi 12,8 V dok radni napon iznosi 11,4 V što ukazuje na valjanost akumulatora unutar navedenog tolerancijskog područja.

7.2.1.3. Provjera filtera ulja, filtera nafte, filtera zraka i sredstva za odmrzavanje

Kako bi pumpa mogla raditi zahtjevanu funkciju diesel-motor koji ju pogoni mora se održavati. Zamjena ulja filtera ulja vrši se na godišnjoj razini. Prije promjene filtera ulja potrebno je zatvoriti dovod ulja te ispustiti staro ulje kako se ne bi izmiješalo s novim. Prilikom promjene ulja mijenja se i brtva na filteru ulja kako nečistoće ne bi utjecale na

kvalitetu ulja. U navedeni filter ide oko jedna litra ulja. Filter je potrebno protresti više puta kako bi se ulje sleglo u njemu.



Slika 28. Punjenje filtera ulja

Tijekom punjenja ulja u motor potrebno je više puta provjeriti razinu ulja u motoru. Provjera filtera zraka se također vrši u ovom koraku, ali ona je svakih 5 godina predviđena tako da prilikom ovog procesa održavanja nije izvedena.

Filter nafte zamjenjuje se na isti način kao i ulja i također u njega odlazi oko 1 litra nafte prilikom održavanja. Također prije promjene filtera nafte mora se prekinuti dovod nafte. Uz to se treba pregledati stanje spremnika naftne pumpe. Prema NFPA 25 spremnik ne smije nijednom trenutku biti ispod $\frac{3}{4}$ svojeg ukupnog kapaciteta. U slučaju da je, spremnik obavezno treba napuniti do kraja. Spremnik nafte se uvijek nalazi na višoj točki od pumpe s obzirom da na taj način dolazi do motora.

Zamjena sredstva za odmrzavanje odnosno antifrizu izvodi se svake dvije godine na sustavu. Iako se vrši svakih dvije godine zamjena, provjeru je potrebno napraviti svakim dolaskom u pumpnu stanicu. Provjerava se razina u spremniku i kakvoća antifrizu. Za to postoji predviđeni uređaj odnosno refraktometar.



Slika 29. Ispitivanje sredstva za odmrzavanje

Refraktometar služi za mjerenje sadržaja antifrizu u rashladnoj tekućini. Njime je moguće i ispitivati koncentraciju kiseline u akumulatoru. Mjerno područje za ovdje korišteni instrument je od 0 do -45°C , a točnost mu je $\pm 5\%$.

7.2.1.4. Podmazivanje pokretnih dijelova

Nakon što su se obavile ove provjere podmazuju svi pokretni dijelovi pumpe, a to je spojka i ležajevi vratila. U ovom konkretnom slučaju za podmazivanje korištena je mast LIS 3. Prije nego što se nova mast upumpa u ležaj potrebno je izbaciti staru. To se izvršava rušnom pumpom. Kako nova mast ulazi s jedne strane ležaja, stara izlazi na drugu stranu. Svaki pokretni dio mora biti kvalitetno podmazan.



Slika 30. Podmazivanje ležaja pumpe

Nakon što su se obavili svi pregledi, uključuje se napajanje pumpe preko gradske mreže. Kada se uključi napajanje potrebno je čuti i paljenje grijača na pumpi. Mali grijač na pumpi služi tome da pumpa kod aktivacije zahtijeva manje vremena za puni pogon. Kod stabilnih sustava za gašenje koji imaju mogućnost naći se u hladnijoj okolini uvijek se stavlja grijač na pumpu.

7.2.1.5. Aktivacija pumpe

Testiranje režima rada pumpe može se postići na tri načina. Prvi je ručni start pumpe. Na upravljačkom uređaju nalazi se tipka START kojom se uključuje pumpa. Svaka pumpa se uključuje po dva puta kako bi se provjerilo može li svaki od akumulatora aktivirati motor. Ako je sve u redu s ovom funkcijom izvodi se automatsko testiranje pumpe.



Slika 31. Upravljačka kutija pumpe

Automatsko testiranje pumpe je program pumpe u kojem ona radi 30 minuta bez prestanka. Testiranje se vrši na obje pumpe, ne simultano već jedna po jedna iz razloga što jedna mora uvijek biti u operativnom stanju. Kao i ručni start započinje na upravljačkoj kutiji gdje se uključuje test automatskog režima rada. U trenutku kada se aktivira test u kolektoru se simulira pad tlaka. Glavna pumpa je dimenzionirana da se aktivira na tlaku ispod 8,5 bara, a rezervna na 7 bara, odnosno kada glavna više ne može pružiti dovoljnu snagu. Taj pad odgovara ispuštanju vode iz cjevovoda sprinkler sustava odnosno aktivaciju jedne od sprinkler glava.



Slika 32. Mjerenje temperatura pumpe u radu

Tijekom rada potrebno je provjeriti temperaturu rada pumpe. Ova provjera izvodi se laserskim mjeračem temperature. Mjeri se na nekoliko karakterističnih točaka. Dok pumpa radi, održavatelji mjere tlakove na određenim protocima te se taj graf kasnije uspoređuje s karakteristikama zadanim od strane proizvođača. Mjere se vrijednosti protoka u postotcima s obzirom na otvorenost ventila, tlakovi u glavnom cjevovodu te brzina okretaja na spojki. Tlak se očitava na manometru glavnog cjevovoda, a brzina okretaja laserskim uređajem uređajem održavatelja tako što se nalijepi malena traka na kardansku spojku.



Slika 33. Mjerenje broja okretaja pumpe u radu

Svrha mjerenja je prikupljanje podataka o radu pumpe u vremenu to jest sa svakim održavanjem. Na taj način mogu se vidjeti razlike u izvedbi pumpe s obzirom na njezin radni vijek. Ako pumpa ne daje dovoljne vrijednosti morat će se zamijeniti novom. U sljedećim dvjema tablicama su prikazana mjerenja prilikom testa glavne i rezervne pumpe, koja su preuzeta iz formulara kontrole. Prve tri točke mjerenja brzine pumpe nisu izmjerena iz razloga što se tek postavlja ispitivanje te točke nisu kritične za rad pumpe.

Tablica 6. Automatsko ispitivanje glavne pumpe

PROTOK[%]	Tlak[bar]	Brzina okretaja[°/min]
0	15,6	-
40	13,6	-
50	12,8	-
60	12,1	1800
70	11,5	1800
80	10,8	1770
90	9,9	1750
100	8,9	1750

Tablica 7. Automatsko ispitivanje rezervne pumpe

PROTOK[%]	Tlak[bar]	Brzina okretaja[°/min]
0	15,7	-
40	13,5	-
50	13	-
60	12,4	1750
70	11,9	1750
80	10,7	1700
90	9,6	1700
100	8,95	1650

Ono što je za održavatelja bitno je provjera protoka na 11 bara s obzirom da će to biti u slučaju požara tlak koji će se morati održavati u cjevovodu. Prema tome se uzima da je 78% protoka pumpe potrebno za održavanje tog tlaka.

Sljedeća tablica govori o stvarnom protoku u pumpama s obzirom na ispitni cjevovod promjera d_n 200 mm.

Tablica 8. Karakteristične vrijednosti protoka u cjevovodu s obzirom na postotak protoka

Protok[%]	Protok[l/min]
40	4800
50	6000
60	7200
70	8400
80	9600
90	10800
100	12000

Kada se usporede tablice ispitivanja glavne i rezervne pumpe s Tablicom 3. dobiju se vrijednosti rada pumpi kakve bi bile za slučaj požara.

Tablica 9. Brojčane vrijednosti rada glavne i rezervne pumpe

	Protok[l/min]	Brzina okretaja[°/min]
GLAVNA PUMPA	9360	1775
REZERVNA PUMPA	9360	1720

Tablica prikazuje da je glavnoj pumpi potrebna veća brzina okretaja da bi se postigao isti protok s obzirom na rezervnu. U ovom slučaju razlika nije velika, 55 °/min odnosno 3,1 % što ne ukazuje ni na kakvu posebnu grešku u radu.

7.2.1.6. Provjera spremnika vode

S obzirom da je instalacija SM2 velika te je potrebna velika količina vode kako bi se osigurala uz gradsku vodoopskrbu postoji i spremnik vode odnosno bazen. Bazen je veličine 66 m³ te voda kojom se napajaju pumpe je voda iz bazena, a bazen se puni iz gradske vodoopskrbe. Bazen se nalazi ispod pumpne stanice.



Slika 34. Spremnik vode za sprinkler instalaciju

Bazen se provjerava na način da voda protiče kroz njega te se tada provjerava za vidljive nečistoće koje bi mogle smetati u izvršavanju funkcije. Također, provjerava se i signalizacija niske odnosno visoke razine vode u bazenu. Nakon provjere bazen se nadopunjava do potrebne razine te se namještaju i provjeravaju dva plovka koji se nalaze u njemu.

7.2.2. Ventilna stanica

Ventilna stanica pogona SM2 se sastoji od pet mokrih sprinkler ventilskih stanica i pet deluge ventilskih stanica.

7.2.2.1. Deluge ventilske stanice

Deluge stanice služe za pokrivanje prostora za utovar i istovar opasnih tvari. Ovdje se koriste deluge ventili s pjenom iz razloga što se radi o opasnim tvarima za koje voda nema dovoljnu gasivu moć i iz razloga što deluge sustav je takav sustav s otvorenim mlazicama te kao što je ranije navedeno služi za pokrivanje većih prostornih jedinica u kratkom vremenu.



Slika 35. Ventilna stanica za deluge sustav

Za pjenilo koristi se Fomtec ARC 3x3 koje je visoko efektivno višenamjensko pjenilo. To je pjenilo koje stvara tanak film koji se izrazito brzo širi kroz vatru. S obzirom na brzinu gašenja vrlo je pogodna za hidrokarbonatne spojeve te dodavanjem specijalnih polimernih dodataka također dobro reagira na požare u kojima sudjeluju otapala. Sljedeća tablica pokazuje karakteristike pjenila dane od proizvođača. Tablica 10. Karakteristike pjenila Fomtec ARC 3x3

STAVKA	KARAKTERISTIKA
Izgled	Čista žuta tekućina
Viskoznost na 20°C	≤ 2400 mPas
pH	6,5 – 8,5
Ledište	-15°C
Temperatura skladištenja	-15 - 55°C

Deluge stanicama prije ispitivanja potrebno je zatvoriti ventile prema glavnom cjevovodu. Ispituje se jedna po jedna stanica aktivacijom vatrodajave. Ono što se u tom trenutku mora dogoditi je aktivacija hidrauličkog zvona te početak strujanja vode i pjenila te njihovo

mješanje u smjesu za gašenje. Voda se pušta po pet minuta za svaku stanicu te ona izlazi na za to predviđeno mjesto to jest kanal koji se nalazi ispod stanica. Prilikom proticanja vode kroz kanal promatra se nastala mješavina kako bi se utvrdilo jeli je dovoljno dobro izmiješana.

7.2.2.2. Mokre ventilske stanice

Za sami pogon koriste se mokri sprinkleri. Pet mokrih sprinkler stanica služe za zaštitu pojedinih katova. Više je sprinkler stanica iz razloga što je objekt visok te zahtijeva različiti hidraulički proračun za različite katove. Sljedeća tablica prikazuje raspored stanica prema visini dobave.

Tablica 11. Sprinkler stanice prema visini dobave vode u cjevovodu

Cjevovod $d_m = 150 \text{ mm}$	
Sprinkler ventil 1	0 – 4 m
Sprinkler ventil 2	8 – 12 m
Sprinkler ventil 3	15 – 18 m
Sprinkler ventil 4	21 – 24 m
Sprinkler ventil 5	27 m



Slika 36. Ventilske stanice mokrog sprinkler sustava

Pregled započinje na isti način kao što se i deluge ventili pregledavaju, zatvaranjem pristupa vode glavnom cjevovodu sprinkler sustava. Također se ispituje jedna po jedna stanica simulacijom pada tlaka u ispitnom cjevovodu te promatranjem za vidljive nedostatke u sustavu.

U slučaju da neka od spinkler stanica ne funkcionira na za to predviđeni način ona će se isključiti iz sustava te otvoriti. Prije otvaranja potrebno je stanicu isprazniti od vode koja se nalazi u njoj. Kada se otvori komora mokrog sprikler ventila potrebno je izvaditi klapnu te ju očistiti. Uz to, podmazuje se dosjed između klapne i cijevi kako bi pravilno mogao obavljati svoju funkciju. Ako i dalje stanica ne funkcionira kako bi trebala ona se zatvara i u potpunosti demontira te ju je potrebno promijeniti za ispravnu instalaciju.

Održavanje sustava bit će izvedeno kao preventivno i plansko kroz formulare koji se nalaze u prilogu. Na formularima je ispisan i vremenski raspored za bitne bitne izmjene, kada ih treba izvesti. Svi vremenski pregledi su u skladu s propisima VdS odnosno njemačkim propisom s obzirom da se na području Hrvatske taj propis više koristi nego američki.

8. ZAKLJUČAK

U radu su opisane tehnologije stabilnih sustava za gašenje požara koje su neizostavne kod gotovo svih tipova industrije. Svaki industrijski prostor podliježe regulativi zaštite od požara. Velike objekte nemoguće je štiti od požara samo ručnom opremom te oni zahtijevaju automatizirane provjerene sustave koji će pružati zaštitu od požara. Kao što je navedeno u uvodnom dijelu rada troškovi koji mogu nastati zbog pojave požara veliki su i često mogu uzrokovati prestanak rada tehničkog sustava.

Također prikazan je pregled različitih tehnologija stabilnih sustava za zaštitu od požara te princip njihova funkcioniranja. Detaljno su opisani sprinkler sustavi za gašenje te prednosti njihova korištenja. Strategije održavanja koje se spominju u radu potrebno je primijeniti na ovim sustavima. Samom prirodom svrhe stabilnih sustava za gašenje izostavlja se korektivni pristup u održavanju pa je zbog toga najpogodniji pristup održavanja ovih sustava preventivno planski. Svi radovi preventivnog održavanja utječu na povećanje pouzdanosti aktivacije sustava što predstavlja osnovnu težnju procesa. Planskom dokumentacijom stanja opreme stabilnih sustava za gašenje moguće je imati kvalitetnu procjenu sustava. Kao mogući pristup u održavanju ovih sustava predlaže se također TPM odnosno cjelovito produktivno održavanje. Ako su zaposlenici nekog štićenog pogona upoznati s osnovama rada sustava koji ih štiti mogu biti uključeni i u njegovo održavanje, naprimjer uočavanja korozije na cjevovodu koji okružuje radni prostor. Kvalitetnim održavanjem stabilnih sustava za gašenje postiže se visoka pouzdanost sustava čime se i do 68% smanjuju troškovi mogućeg nastanka požara.

S obzirom na druge vrste stabilnih sustava za gašenje sprinkler sustavi imaju nekoliko nedostataka, ali više prednosti. U odnosu na sustave tipa deluge, sprinkler instalacije imaju prednost jer sanacija nakon aktivacije sprinkler sustava puno je jeftinija iz razloga što sprinkler sustav lokalizira područje gašenja dok deluge u potpunosti pokriva prostor. Zbog toga i na konkretnom primjeru u pogonu SM2, opisanom u radu, deluge sustav je projektiran samo kod pretakališta sirovina, odnosno tamo gdje je neophodan. U usporedbi sa stabilnim sustavima za gašenje, koji koriste plin kao medij za gašenje, sprinkler sustavi imaju nižu gasivu moć. S druge strane sprinkler sustav integrira vatrodojavni sustav sa sustavom za gašenje jer koristi toplinske i mehaničke elemente za oba dijela sustava. Na taj način uz kvalitetno održavanje stanja sustava njegova aktivacija je zagarantirana. Stabilni sustavi za gašenje koji koriste različite plinove kao medij gašenja ograničene su

uporabe zbog različitih ekoloških standarda i ne koriste se, uglavnom, u prostorima gdje obitavaju ljudi dok sprinkler sustavi nemaju takvih ograničenja. Također sprinkler sustavi višestruko su ekonomski isplativiji nego stabilni sustavi za gašenje plinom.

Sprinkler sustavima postižu se kvalitetni rezultati u zaštiti od požara. S obzirom da cijena takve instalacije ne iznosi više od 7% troškova postavljanja industrijskog i 3% komercijalnog objekta, u potpunosti je ekonomski opravdana u odnosu na moguće troškove izbijanja požara. Iako je teško kvantitativno odrediti troškove zaustavljanja nekog pogona bez odgovarajućih podataka o radu pogona, održavanjem stabilnog sustava za gašenje osigurava se njegova aktivacija u potrebnom trenutku te se smanjuje vrijeme izostavljanja rada pogona zbog sanacija požara. Prednost postojanja stabilnog sprinkler sustava za gašenje u industrijskom objektu također poboljšava uvjete troškova za osiguranje objekta od 15 do 20%.

Literatura

- [1] dr.sc. Dragutin Lisjak: *Materijali s predavanja iz kolegija „Održavanje“*, Fakultet strojarstva i brodogradnje, Zagreb, 2013.
- [2] <https://www.maintenanceassistant.com/reactive-maintenance/> (datum posljednjeg pristupa 5.5.2016.)
- [3] dr.sc. Dragutin Lisjak: *Prezentacija „MJERENJE VIBRACIJA TEHNIČKIH SUSTAVA“*, Fakultet strojarstva i brodogradnje, Zagreb, 2011
- [4] Carević, Jukić, Sertić. Šimara: *Tehnički priručnik za zaštitu od požara*, 2002.
- [5] <http://healthsafetyupdates.blogspot.hr/2015/11/nebosh-igc-2-exam-questions-answers.html> (datum posljednjeg pristupa 1.4.2016.)
- [6] MagiscoInbal Valves, UK: *Deluge Systems*, , 2000.
- [7] <http://www.incontrolfp.com/foam-system-design/> (datum posljednjeg pristupa 1.5.2016.)
- [8] Chemetron Fire Systems: *FM 200 – Product brochure*, 2000.
- [9] <http://www.ftsltd.co.uk/-fm-200.html> (datum posljednjeg pristupa 5.5.2016.)
- [10] *CO2 SYSTEM OPERATION and MAINTENANCE Vol. 5-12, U.S. Department of the Interior*, 2005.
- [11] <http://cnkmgq.en.made-in-china.com/product/cvrxKZHdEnYS/China-Alarm-System-Low-Pressure-CO2-Fire-Extinguisher.html> (datum posljednjeg pristupa 10.5.2016.)
- [12] http://www.globalspec.com/FeaturedProducts/Detail/Tomco2Systems/High_Pressure_CO2_Fire_Suppression/264625/0 (datum posljednjeg pristupa 10.5.2016.)
- [13] *OWNER'S GUIDE R-102™ RESTAURANT FIRE SUPPRESSION SYSTEM*, Ansul Incorporated 2008.
- [14] <http://www.femoranshs.com/water-based/> (datum posljednjeg pristupa 8.5.2016.)
- [15] Andrew Kim: *Advances in Fire Suppression Systems*, National Research Council of Canada, 2011.

- [16] *TYCO Fire & Building Products*, Volume 4, Issue 1, 2005.
- [17] NFPA HB 13-16 *Automatic Sprinkler Systems Handbook*
- [18] <http://www.bvfa.de> (datum posljednjeg pristupa 7.5.2016.)
- [19] John R. Hall, JR: *US experience with sprinklers*, NFPA, 2014.
- [20] VdS CEA Guidelines for Sprinkler Systems, 2014.
- [21] <http://www.firesprinklerinitiative.org/advocacy-tools/fact-sheets/how-sprinklers-work.aspx>(datum posljednjeg pristupa 9.5.2016.)
- [22] Arthur E. Cote: *Operation of Fire Protection Systems*, NFPA, 2003.
- [23] <http://www.highlandtank.com/fire-protection-pressure-vessel> (datum posljednjeg pristupa 10.5.2016.)
- [24] NFPA HB 25-14 *Automatic Sprinkler Systems Handbook*

Formular za održavatelja

MOKRI SPRINKLER VENTIL

Zapisnik

Objekt

SM2

Lokacija

Savski Marof, Pliva Hrvatska d.o.o.

Održavatelj

Datum

Datum posljednjeg ispitivanja

KONTROLA

KONTROLNI VENTILI

Opis	DA	NE	N/A
Ispravnost pozicije (otvoreno/zatvoreno)	+		
Nadzor ventila(lokot)	+		
Pristupačnost	+		
Oštećenja i curenja		+	
Odgovarajuće oznake	+		

ALARMNI VENTILI

Opis	DA	NE	N/A
Ispravnost pozicije (otvoreno/zatvoreno)	+		
Oštećenja i curenja		+	
Pristupačnost	+		
Alarmni ispust - nema curenja	+		
Čišćenje filtera		+	
Čišćenje klapni i dosjeda klapni		+	
Stanje podatkovne ploče s hidrauličkim i ostalim podacima	+		

SPRINKLER MLAZNICE

Opis	DA	NE	N/A
Oštećenje ili propuštanje		+	
Korozija, prisutnost stranih tijela ili boje		+	

Ispravnost orijentacije	+		
Ispravnost tekućine u ampuli mlaznice			+
Rezrvne mlaznice			+

SPRNIKLER MREŽA

Opis	DA	NE	N/A
Oštećenje ovjesa		+	
Korozija na cjevovodu		+	
Curenje ili mehaničko oštećenje		+	
Dodatna oprema			+
Izloženost niskim temperaturama		+	

ISPITIVANJE

Opis	DA	NE	N/A
Alarmni uređaji	+		
Kontrola nadzornog ventila	+		
Alarmni ventili - protok preko ispitnog ventila	+		
Ventili - potpuno se mogu otvoriti/zatvoriti	+		
Specijalni sustavi protiv smrzavnja		+	
Testiranje i/ili zamjena manometara		+	
Ispit protoka	+		
	Vrijednost/mjer na jedinica		
Tlak aktivacije	10	bar	
Protok	2200	l/min	
Tlak aktivacije - razlika od zadnjeg mjerenja	-	bar	
Protok - razlika od zadnjeg mjerenja	-	l/min	

NAPOMENE

Sve mokre izvršavaju zahtjevanu funkciju

DELUGE VENTIL

Zapisnik

Objekt

SM2 - pogon

Lokacija

Savski Marof, Pliva Hrvatska d.o.o.

Održavatelj

Datum

Datum posljednjeg ispitivanja

KONTROLA

KONTROLNI VENTILI

Opis	DA	NE	N/A
Ispravnost pozicije (otvoreno/zatvoreno)	+		
Nadzor ventila(lokot)	+		
Pristupačnost	+		
Oštećenja i curenja		+	
Odgovarajuće oznake	+		

ALARMNI VENTILI

Opis	DA	NE	N/A
Ispravnost pozicije (otvoreno/zatvoreno)	+		
Oštećenja i curenja		+	
Pristupačnost		+	
Alarmni ispust - nema curenja	+		
Čišćenje filtera		+	
Čišćenje klapni i dosjeda klapni		+	
Stanje podatkovne ploče s hidrauličkim i ostalim podacima	+		
Način aktivacije alarmnog ventila	Hidraulički <input type="checkbox"/>	Pneumatski <input type="checkbox"/>	Vatrodojava <input checked="" type="checkbox"/>

SPRINKLER MLAZNICE

Opis	DA	NE	N/A
Oštećenje ili propuštanje		+	
Korozija, prisutnost stranih tijela ili boje		+	

Ispravnost orijentacije		+	
Rezrvne mlaznice			+

SPRNIKLER MREŽA

Opis	DA	NE	N/A
Oštećenje ovjesa		+	
Korozija na cjevovodu		+	
Curenje ili mehaničko oštećenje		+	
Dodatna oprema			+
Ispust kontenzata			

ISPITIVANJE

Opis	DA	NE	N/A
Alarmni uređaji	+		
Kontrola nadzornog ventila	+		
Alarmni ventili - protok preko ispitnog ventila	+		
Ventili - potpuno se mogu otvoriti/zatvoriti	+		
Ispravnost mješanja vode i pjene na izlazu		+	
Testiranje i/ili zamjena manometara		+	
Ispit protoka	+		
	Vrijednost/mjer na jedinica		
Tlak aktivacije	10		bar
Protok	2200		l/min
Tlak aktivacije - razlika od zadnjeg mjerenja	-		bar
Protok - razlika od zadnjeg mjerenja	-		l/min

NAPOMENE

Mješalište vode i pjene zahtjeva dodatni pregled
Svi deluge ventili rade u skladu sa zahtjevanom funkcijom

PUMPNA STANICA

Zapisnik

Objekt

SM2

Lokacija

Savski Marof, Pliva Hrvatska d.o.o.

Održavatelj

Datum

Datum posljednjeg ispitivanja

GLAVNA PUMPA

KONTROLA

VIZUALNI PREGLED

Opis	DA	NE	N/A
Vidljiva mehanička oštećenja		+	
Korozija materijala		+	
Nadzor ventila(lokot)	+		
Neadekvatne veze elemenata		+	
Curenje vode, maziva ili nafte		+	
Nepristupačni dijelovi	+		

PROVJERA AKUMULATORA

Opis	DA	NE	N/A
Aktivacija akumulatora 1	+		
Aktivacija akumulatora 2	+		
Postojanje pada napona > 1V		+	

ODRŽAVANJE DIESEL MOTORA

Opis	DA	NE	N/A
Provjera razine ulja u motoru - dobro		+	
Promjena ulja u motoru	+		
Opis	DA	NE	N/A
Promjena filtera ulja	+		
Datum posljednje promjene filtera ulja (ne više od 1 godine)	<input type="text" value="-"/>		

Promjena filtera nafte	+		
Datum posljednje promjene filtera nafte (ne više od 1 godine)	-		
Promjena filtera zraka		+	
Datum posljednje promjene filtera zraka (ne više od 5 godine)	-		
Provjera razine sredstva za odmrzavanje	+		
Ispitivanje kakvoće sredstva za odmrzavanje	+		
Zamjena sredstva za odmrzavanje		+	
Datum posljednje zamjene sredstva za odmrzavanje (ne više od 2 godine)	-		
Podmazivanje ležaja i pokretnih dijelova pumpe	+		
Opis	DA	NE	N/A
Provjera upravljačkih uređaja motora	+		
Mehanička oštećenja električnih instalacija		+	

ISPITIVANJE PUMPE

Opis	DA	NE	N/A
Ručna aktivacija	+		
Automatska aktivacija	+		

AUTOMATSKO ISPITIVANJE

N°	PROTOK [%]	TLAK [bar]	BRZINA OKRETAJA [°/min]
1	0	15,6	
2	40	13,6	
3	50	12,8	
4	60	12,1	1880
5	70	11,5	1800
6	80	10,8	1770
7	90	9,9	1750
8	100	8,9	1750
9			
10			
ZAHTJEVANI TLAK U CJEVOVODU			11 bar
Opis		Vrijednost posljednjeg mjerenja	Trenutno izmjerena vrijednost
Protok na 11 bar		-	9630
Brzina vrtnje na 11 bar		-	1775
PUMPA SPOSOBNA ZA NASTAVAK RADA		DA	NE

REZERVNA PUMPA KONTROLA

VIZUALNI PREGLED

Opis	DA	NE	N/A
Vidljiva mehanička oštećenja		+	
Korozija materijala		+	
Nadzor ventila(lokot)	+		
Neadekvatne veze elemenata		+	
Curenje vode, maziva ili nafte		+	
Nepristupačni dijelovi		+	

PROVJERA AKUMULATORA

Opis	DA	NE	N/A
Aktivacija akumulatora 1	+		
Aktivacija akumulatora 2	+		
Postojanje pada napona > 1V		+	

ODRŽAVANJE DIESEL MOTORA

Opis	DA	NE	N/A
Provjera razine ulja u motoru - dobro	+		
Promjena ulja u motoru		+	
Opis	DA	NE	N/A
Promjena filtera ulja		+	
Datum posljednje promjene filtera ulja (ne više od 1 godine)	-		
Promjena filtera nafte		+	
Datum posljednje promjene filtera nafte (ne više od 1 godine)	-		
Promjena filtera zraka		+	
Datum posljednje promjene filtera zraka (ne više od 5 godine)	-		
Provjera razine sredstva za odmrzavanje	+		
Ispitivanje kakvoće sredstva za odmrzavanje		+	
Zamjena sredstva za odmrzavanje		+	
Datum posljednje zamjene sredstva za odmrzavanje (ne više od 2 godine)	-		
Opis	DA	NE	N/A
Podmazivanje ležaja i pokretnih dijelova pumpe	+		
Provjera upravljačkih uređaja motora	+		
Mehanička oštećenja električnih instalacija		+	

ISPITIVANJE PUMPE

Opis	DA	NE	N/A
Ručna aktivacija	+		
Automatska aktivacija	+		

AUTOMATSKO ISPITIVANJE

N°	PROTOK [%]	TLAK [bar]	BRZINA OKRETAJA [°/min]
1	0	15,7	-
2	40	13,5	-
3	50	13	-
4	60	12,4	1750
5	70	11,9	1750
6	80	10,7	1700
7	90	9,6	1700
8	100	8,95	1650
9			
10			
ZAHTJEVANI TLAK U CJEVOVODU			11 bar
Opis	Vrijednost posljednjeg mjerenja	Trenutno izmjerena vrijednost	
Protok na 11 bar	-		
Brzina vrtnje na 11 bar	-		
PUMPA SPOSOBNA ZA NASTAVAK RADA	DA	NE	

PROVJERA SPREMNIKA NAFTE

Opis	DA	NE	N/A
Provjera za mehanička oštećenja i curenja	+		
Provjera indikatora razine nafte	+		
Promjena	DA	NE	N/A
Promjena filtera nafte		+	

NAPOMENA

Spremnik nafte u dobrom stanju

Formular za održavatelja

SPREMNIK VODE

Zapisnik

Objekt

SM2

Lokacija

Savski Marof, Pliva Hrvatska d.o.o.

Održavatelj

Datum

Datum posljednjeg ispitivanja

KONTROLA

KONTROLNI VENTILI

Opis	DA	NE	N/A
Ispravnost pozicije (otvoreno/zatvoreno)	+		
Nadzor ventila(lokot)	+		
Pristupačnost	+		
Oštećenja i curenja		+	

BAZEN/TLAČNI SPREMNIK

Opis	DA	NE	N/A
Prisutnost zapaljivih tvari		+	
Vanjska zaštita - dobra			+
Čišćenje filtera	+		
Podešavanje plovaka	+		
Podešavanje nivoa vode	+		
Unutarnja kontrola spremnika(nečistoće)	+		
Stanje penjalica i konstrukcija prilaza			+
Prodiranje vlage u stanicu		+	

ISPITIVANJE

Opis	DA	NE	N/A
Alarmni niske temperature	+		
Alarm niskog/visokog nivoa vode	+		
Nizak tlak na odvodu		+	
Mjerenje dotoka vode			+

NAPOMENE

Spremnik za vodu izvršava zahtjevanu funkciju



A new level of performance

DEUTZ is one of the world's leading independent manufacturers of diesel engines. DEUTZ Corporation, a subsidiary of DEUTZ AG, Cologne, Germany, proudly continues this legacy with its DEUTZ Fire Protection® range of diesel fire pump drivers covering 45 to 312 hp.

DEUTZ Quality & Performance

Comprehensive Engine Speed Range

FM Approved & UL Listed

NFPA-20 Compliant

Factory Designed & Developed

Global Service Network Coverage

Factory Authorized Start-Up Inspection

3-Year Limited Engine Warranty

EPA Tier 2/CARB & Tier 3 Ratings



The engine company.



Engine Specifications

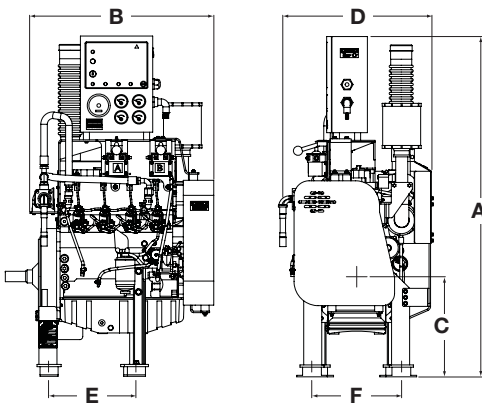
Engine Model	DFP 2011 Series	DFP 2012 Series	DFP 1013 Series
Cooling Medium	Oil-cooled	Water-cooled	Water-cooled
Aspiration	Turbocharged	Turbocharged and Turbocharged with Charge Air cooling	Turbocharged with Charge Air cooling
hp Range	45 to 81 hp	80 to 225 hp	185 to 288 hp
Displacement	3.1 liters	4.0 - 6.0 liters	7.2 liters
Cylinders	4	4 and 6	6

Technical Data

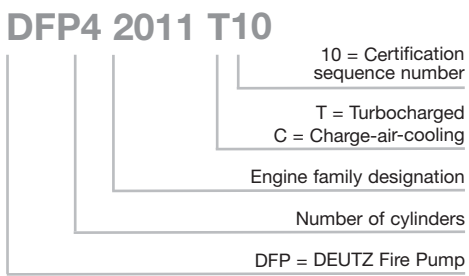
Engine Model	Certified Gross Horsepower @ RPM						
	1470	1800	2100	2350	2650	2800	3000
DFP4 2011 T10*		45	55	60	60	72	72
DFP4 2011 T20*	51	69	71	72	78	81	81
DFP4 2012 T10	80	96	105	111	111	95	
DFP4 2012 C10	95	117	135	145	147	146	
DFP6 2012 T10	124	152	171	168	159	156	
DFP6 2012 C10	149	177	205	207	206	225	
DFP6 1013 C10	185	225	250	250	250		
DFP6 1013 C20	221	288	279	286	278		
DFP6 1013 C27			310	312	312		

Dimensions

Engine Series		A	B	C	D	E	F
DFP4 2011 T	in	56.6	30.4	16.6	24.8	14.5	14.8
DFP4 2012 T	in	58.6	37.0	15.0	29.8	26.5	24.0
DFP4 2012 C	in	58.6	37.4	15.0	29.8	26.5	24.0
DFP6 2012 T	in	58.5	46.4	15.0	33.7	35.5	24.0
DFP6 2012 C	in	58.6	46.1	15.0	35.0	35.5	24.0
DFP6 1013 C	in	61.0	51.1	15.0	34.3	40.2	24.0



Model Designation



*FM Approved only. The values given herein are compiled for informational purposes only and are not binding. Product depictions may differ from actual working models.

Engine Specifications

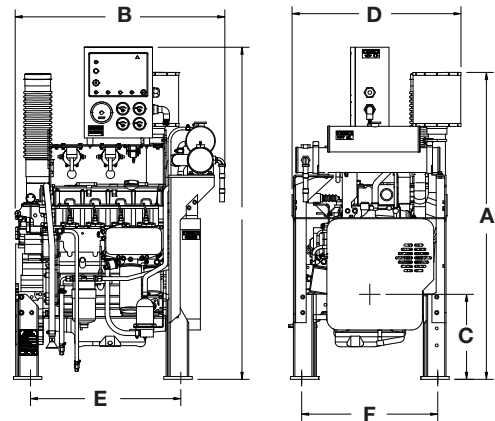
Engine Model	DFP 2012 series	DFP 1013 series
Cooling medium	Water-cooled	Water-cooled
Aspiration	Turbocharged and Turbocharged with Charge Air cooling	Turbocharged with Charge Air cooling
hp Range	80 to 174 hp	174 hp
Displacement	4.0 - 6.0 liters	7.2 liters
Cylinders	4 and 6	6

Technical Data

Engine Model	Certified Gross Horsepower @ RPM					
	1470	1800	2100	2350	2650	2800
DFP4 2012 T15	80	96	100	100	100	95
DFP4 2012 C15	95	117	135	145	147	146

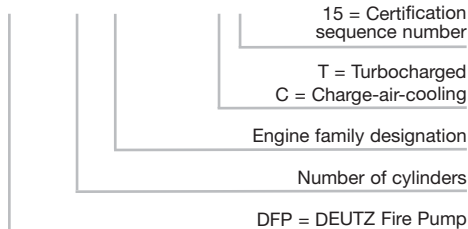
Dimensions

Engine Series		A	B	C	D	E	F
DFP4 2012 T	in	58.6	37.0	15.0	29.8	26.5	24.0
DFP4 2012 C	in	58.6	37.4	15.0	29.8	26.5	24.0



Model Designation

DFP4 2012 T15



*EPA Tier 2; Complies with California ATCM 93115.6(a)(4).

The values given herein are compiled for informational purposes only and are not binding. Product depictions may differ from actual working models.

Engine Specifications

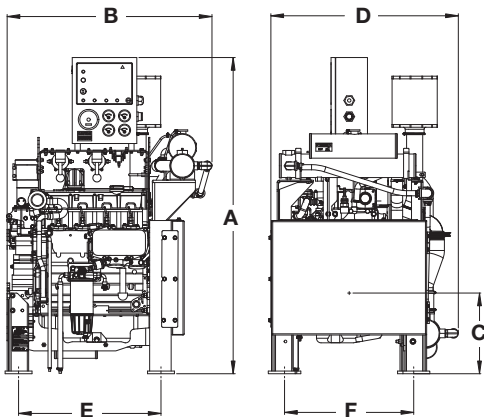
Engine Model	DFP 2012 series	DFP 2013 series
Cooling medium	Water-cooled	Water-cooled
Aspiration	Turbocharged and Turbocharged with Charge Air cooling	Turbocharged with Charge Air cooling
hp Range	80 to 174 hp	174 hp
Displacement	4.0 - 6.0 liters	7.2 liters
Cylinders	4 and 6	6

Technical Data

Engine Model	Certified Gross Horsepower @ RPM		
	1760	2100	2350
DFP4 2012 CM33		100	100
DFP4 2012 CM35			118
DFP4 2012 C31		111	123
DFP4 2012 C35		123	130
DFP6 2012 C30	153	158	166
DFP6 2012 C31	173	166	173
DFP6 2012 C35	180	196	201
DFP6 2013 C30	188	204	215
DFP6 2013 C31	215	236	243
DFP6 2013 C35	241	260	265

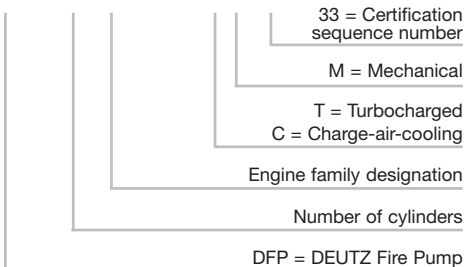
Dimensions

Engine Series		A	B	C	D	E	F
DFP4 2012 CM	in	58.6	38.5	15.0	35.4	26.5	24.0
DFP4 2012 C	in	58.6	41.2	15.0	35.4	26.5	24.0
DFP6 2012 C	in	58.6	50.2	15.0	37.4	35.5	24.0
DFP6 2013 C	in	60.2	55.0	15.0	37.1	40.2	24.0



Model Designation

DFP4 2012 CM33



All ratings pending UL approval.
The values given herein are compiled for informational purposes only and are not binding.
Product depictions may differ from actual working models.

DEUTZ Corporation
3883 Steve Reynolds Blvd
Norcross, GA 30093
Phone (770) 564-7100
E-mail: engines@deutzusa.com
www.deutzamericas.com

PN 9991164 / Mar 2010