

# Implementacija elektronskog ventila za upravljanje pretlakom u ispušnoj cijevi motora s unutarnjim izgaranjem

---

**Picig, Tomislav**

**Master's thesis / Diplomski rad**

**2016**

*Degree Grantor / Ustanova koja je dodijelila akademski / stručni stupanj:* **University of Zagreb, Faculty of Mechanical Engineering and Naval Architecture / Sveučilište u Zagrebu, Fakultet strojarstva i brodogradnje**

*Permanent link / Trajna poveznica:* <https://urn.nsk.hr/urn:nbn:hr:235:648288>

*Rights / Prava:* [In copyright](#) / [Zaštićeno autorskim pravom](#).

*Download date / Datum preuzimanja:* **2024-12-24**

*Repository / Repozitorij:*

[Repository of Faculty of Mechanical Engineering and Naval Architecture University of Zagreb](#)



SVEUČILIŠTE U ZAGREBU  
FAKULTET STROJARSTVA I BRODOGRADNJE

# **DIPLOMSKI RAD**

**Tomislav Picig**

Zagreb, 2016.

SVEUČILIŠTE U ZAGREBU  
FAKULTET STROJARSTVA I BRODOGRADNJE

# DIPLOMSKI RAD

Mentor:

Doc. dr. sc. Darko Kozarac

Student:

Tomislav Picig

Zagreb, 2016.

Izjavljujem da sam ovaj rad izradio samostalno koristeći stečena znanja tijekom studija, navedenu literaturu te potrebne programske pakete i mjernu opremu.

Zahvaljujem se mentoru doc. dr. sc. Darku Kozarcu na vođenju i savjetima tijekom izrade ovog rada. Također se zahvaljujem i asistentima dipl. ing. Anti Vučetiću i mag. ing. mech. Mladenu Božiću na savjetima i pomoći oko praktičnog dijela ovog rada.

Posebno se zahvaljujem svojoj obitelji i prijateljima na pruženoj podršci tijekom studija.

Tomislav Picig



SVEUČILIŠTE U ZAGREBU  
FAKULTET STROJARSTVA I BRODOGRADNJE



Središnje povjerenstvo za završne i diplomske ispite  
Povjerenstvo za diplomske ispite studija strojarstva za smjerove:  
procesno-energetski, konstrukcijski, brodstrojarski i inženjersko modeliranje i računalne simulacije

Sveučilište u Zagrebu Fakultet strojarstva i brodogradnje	
Datum	Prilog
Klasa:	
Ur.broj:	

## DIPLOMSKI ZADATAK

Student: **Tomislav Picig** Mat. br.: 0035169320

Naslov rada na hrvatskom jeziku: **Implementacija elektronskog ventila za upravljanje pretlakom u ispušnoj cijevi motora s unutarnjim izgaranjem**

Naslov rada na engleskom jeziku: **Implementation of the Electronic Valve for Control of Exhaust Backpressure of Internal Combustion Engine**

Opis zadatka:

U Laboratoriju za motore i vozila izrađen je novi eksperimentalni postav za ispitivanje motora s unutarnjim izgaranjem. Motor je opremljen svjećicom, brizgaljkom, grijačem zraka, povratom ispušnih plinova, itd. te je sposoban za rad s Ottovim i HCCI načinom rada. Da bi se na motoru mogao izvesti povrat ispušnih plinova potrebno je na ispušnoj strani stvoriti pretlak koji će osigurati da je tlak u ispuhu veći od tlaka na usisu. Za stvaranje pretlaka u ispuhu kupljen je regulacijski ventil ARI STEVI DN40 PN25 s elektromotornim pogonom ARI PREMIO PLUS 2,2 kN. Ovim radom potrebno je taj uređaj implementirati u eksperimentalni postav i time omogućiti upravljanje tlakom ispuha. Za potrebe upravljanja tlakom ispuha potrebno je izraditi regulacijski uređaj koji će na temelju izmjerene vrijednosti tlaka u ispuhu te korisnički zadane vrijednosti željenog tlaka, otvarati/zatvarati ventil.

U radu je stoga potrebno:

1. Analizirati spomenuti uređaj.
2. Odrediti shemu montaže uređaja na eksperimentalni postav i električne sheme spajanja.
3. Putem jednog od komunikacijskih kanala ostvariti upravljanje ventilom putem programskog paketa LabVIEW.
5. Izraditi algoritam i u programskom paketu LabVIEW program koji će odrediti položaj otvorenosti ventila s obzirom na zadani pretlak u ispušnoj cijevi.
6. Izraditi konstrukciju sigurnosnog ventila koji će osigurati ispušni sustav od previsokih vrijednosti pretlaka.
7. Prikazati sve dobivene rezultate i izvesti zaključke.

Pri izradi se treba pridržavati pravila za izradu diplomskoga rada.

U radu navesti korištenu literaturu i eventualno dobivenu pomoć.

Zadatak zadan:

14. siječnja 2016.

Rok predaje rada:

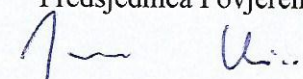
17. ožujka 2016.

Predviđeni datumi obrane:

23., 24. i 25. ožujka 2016.

Zadatak zadao:

  
Doc. dr. sc. Darko Kozarac

Predsjednica Povjerenstva:  
  
Prof. dr. sc. Tanja Jurčević Lulić

**SADRŽAJ**

SADRŽAJ .....	I
POPIS SLIKA .....	II
POPIS TABLICA.....	IV
POPIS OZNAKA .....	V
SAŽETAK.....	VIII
1. Uvod .....	1
2. Opis ventila i aktuatora.....	3
2.1. Popis dijelova i tehnički podaci .....	6
2.2. Upravljačka ploča .....	9
3. Montaža ventila i spajanje .....	13
3.1. Eksperimentalni postav .....	13
3.2. Montaža ventila.....	14
3.3. Spajanje.....	17
3.3.1. Spajanje napajanja.....	20
3.3.2. Spajanje upravljanja.....	21
3.3.2.1. Modul NI9263.....	21
3.3.3. Spajanje sigurnosnog upravljanja .....	24
3.4. Stavljanje aktuatora u pogon.....	25
4. Sigurnosni ventil.....	30
4.1. Mjerenje temperature .....	30
4.2. Odabir sigurnosnog ventila .....	35
5. Upravljanje i regulacija .....	41
5.1. Senzor tlaka.....	41
5.2. Osrednjavanje izmjerenog tlaka.....	42
5.3. Programski kod u LabVIEW-u .....	44
5.3.1. Programski kod za upravljanje ventilom .....	46
5.3.2. Programski kod za regulaciju tlaka.....	47
5.4. Mjerenje rezultata i odziva sustava.....	49
6. Zaključak .....	56
LITERATURA.....	58
PRILOZI.....	59



**POPIS SLIKA**

Slika 2.1. Sklop ventila s aktuatorom [2].	3
Slika 2.2. Presjek ventila [3].	4
Slika 2.3. ARI-PREMIO-Plus 2G [4].	5
Slika 2.4. Prikaz elemenata [4].	6
Slika 2.5. Dimenzije [4].	8
Slika 2.6. Prikaz upravljačke ploče [4].	9
Slika 3.1. Shema eksperimentalnog postava [5].	13
Slika 3.2. Prikaz montaže ventila i aktuatora.	14
Slika 3.3. Mjesto na ispuhu za montažu ventila.	15
Slika 3.4. Brtva za montažu ventila.	16
Slika 3.5. Vijčani spoj ventila i cijevi.	16
Slika 3.6. Prikaz montiranog ventila na ispušnoj cijevi.	17
Slika 3.7. Shema spajanja.	18
Slika 3.8. Shema smještaja komponenata u ispitnoj sobi.	19
Slika 3.9. Shema razvodnog ormara.	19
Slika 3.10. Spajanje napajanja na transformator.	20
Slika 3.11. Spajanje signalnog kabla na aktuator.	21
Slika 3.12. NI cDAQ – 9188 [7].	22
Slika 3.13. Modul NI9263 [8].	22
Slika 3.14. Raspored priključaka na modulu NI 9263 [8].	23
Slika 3.15. Shema spajanja na modul [8].	23
Slika 3.16. Releji za prekidanje upravljačkog signala.	24
Slika 3.17. Električna shema.	25
Slika 3.18. Prekidač za odabir upravljanja [4].	26
Slika 3.19. Prekidač za odabir brzine otvaranja i zatvaranja ventila [4].	26
Slika 3.20. Prekidač za odabir upravljanja naponom [4].	26
Slika 3.21. Prekidač za odabir invertiranog signala [4].	27
Slika 3.22. Prekidač za sigurnosno otvaranje ventila [4].	27
Slika 3.23. Prekidač za odabir maksimalne sile [4].	27
Slika 3.24. Prekidač Anti-block [4].	28
Slika 3.25. Prekidač Economy [4].	28

Slika 3.26. Tipka za pokretanje inicijalizacije [4].	28
Slika 3.27. Ovisnost pomaka ventila o naponu [4].	29
Slika 3.28. Pokazivač položaja.	29
Slika 4.1. Termopar tipa K [10].	30
Slika 4.2. Boje žica termopara tipa K [11].	31
Slika 4.3. Montaža termopara.	31
Slika 4.4. Montaža termopara na prihvatač.	32
Slika 4.5. Prikaz spojenog termopara na cijevi.	33
Slika 4.6. Shema spajanja termopara na modul NI 9213 [12].	33
Slika 4.7 Raspored priključaka na modulu NI 9213 [12].	34
Slika 4.8. Dijagram izmjerene temperature ispušnih plinova.	35
Slika 4.9. Dimenzije sigurnosnog ventila [13].	39
Slika 4.10. Shema montaže sigurnosnog ventila.	40
Slika 5.1. Shema regulacijskog kruga.	41
Slika 5.2. Senzor tlaka ispušnih plinova.	42
Slika 5.3. Blok dijagram algoritma za osrednjavanje tlaka.	43
Slika 5.4. Front panel za upravljanje i regulaciju.	46
Slika 5.5. Blok dijagram za ručno upravljanje ventilom.	47
Slika 5.6. Blok dijagram regulacijskog kruga [17].	48
Slika 5.7. Blok dijagram za regulaciju tlaka.	49
Slika 5.8. Prikaz osrednjavanja izmjerenog tlaka pri $n = 1000 \text{ min}^{-1}$ .	50
Slika 5.9. Ovisnost porasta tlaka u ispuhu o pomaku ventila i brzini vrtnje motora.	51
Slika 5.10. Odziv sustava na promjenu brzine vrtnje motora.	52
Slika 5.11. Odziv sustava na skokovitu promjenu vodeće veličine pri $n = 1000 \text{ min}^{-1}$ .	53
Slika 5.12. Odziv sustava na skokovitu promjenu vodeće veličine pri $n = 1500 \text{ min}^{-1}$ .	54
Slika 5.13. Odziv sustava na skokovitu promjenu vodeće veličine pri $n = 2000 \text{ min}^{-1}$ .	54
Slika 5.14. Odziv sustava na skokovitu promjenu vodeće veličine pri $n = 1000 \text{ min}^{-1}$ .	55



**POPIS TABLICA**

Tablica 2.1. Dopušteni tlakovi i temperature [3]. .....	4
Tablica 2.2. Popis dijelova [4]. .....	7
Tablica 2.3. Tehnički podaci [4]. .....	8
Tablica 2.4. Značenja kontrolnih lampica na upravljačkoj ploči [4]. .....	10
Tablica 2.5. Funkcije prekidača [4]. .....	10
Tablica 3.1. Karakteristike transformatora [4]. .....	20
Tablica 4.1. Dopušteni tlakovi i temperature za sigurnosni ventil [13]. .....	39

## POPIS OZNAKA

Oznaka	Jedinica	Opis
$c$	$\frac{\text{kg}}{\text{kg}_G}$	Maseni udio ugljika u gorivu
$D$	m	Promjer cilindra
$f$	Hz	Frekvencija
$g_{CO_2}$	$\frac{\text{kg}_{CO_2}}{\text{kg}_{IP}}$	Maseni udio $CO_2$ u ispušnim plinovima
$g_{H_2O}$	$\frac{\text{kg}_{H_2O}}{\text{kg}_{IP}}$	Maseni udio $H_2O$ u ispušnim plinovima
$g_{N_2}$	$\frac{\text{kg}_{N_2}}{\text{kg}_{IP}}$	Maseni udio $N_2$ u ispušnim plinovima
$H$	m	Hod klipa motora
$h$	$\frac{\text{kg}}{\text{kg}_G}$	Maseni udio vodika u gorivu
$I$	A	Jakost struje
$I_{max}$	A	Maksimalna jakost struje
$K_C$	-	Pojačanje
$K_{vs}$	$\frac{\text{m}^3}{\text{h}}$	Očekivani koeficijent protoka ventila
$m_{CO_2}$	$\frac{\text{kg}_{CO_2}}{\text{kg}_G}$	Masa $CO_2$ u ispušnim plinovima izgaranjem goriva
$m_{H_2O}$	$\frac{\text{kg}_{H_2O}}{\text{kg}_G}$	Masa $H_2O$ u ispušnim plinovima izgaranjem goriva

$m_{N_2}$	$\frac{\text{kg}_{N_2}}{\text{kg}_G}$	Masa $N_2$ u ispušnim plinovima izgaranjem goriva
$\dot{m}_G$	$\frac{\text{kg}_G}{\text{h}}$	Maseni protok goriva
$\dot{m}_{IPmot}$	$\frac{\text{kg}_{IP}}{\text{h}}$	Maseni protok ispušnih plinova iz motora
$m_{IP}$	$\frac{\text{kg}_{IP}}{\text{kg}_G}$	Masa ispušnih plinova
$\dot{m}_{IPsv}$	$\frac{\text{kg}_{IP}}{\text{h}}$	Maseni protok ispušnih plinova kroz sigurnosni ventil
$\dot{m}_p$	$\frac{\text{kg}_P}{\text{h}}$	Maseni protok suhozasićene vodene pare
$n$	$\text{min}^{-1}$	Brzina vrtnje motora
$O_{min}$	$\frac{\text{kg}_{O_2}}{\text{kg}_G}$	Minimalna masa kisika potrebna za izgaranje 1 kg goriva
$P$	VA	Snaga transformatora
$p$	Pa	Apsolutni tlak
$p_{stand}$	Pa	Atmosferski tlak
$R$	$\frac{\text{J}}{\text{kgK}}$	Plinska konstanta
$T$	K	Temperatura
$T_d$	min	Derivacijsko vrijeme
$T_i$	min	Integracijsko vrijeme
$t$	-	Broj taktova motora

$U$	$V$	Napon
$v$	$\frac{\text{m}^3}{\text{kg}}$	Specifični volumen pregrijane pare
$v''$	$\frac{\text{m}^3}{\text{kg}}$	Specifični volumen suhozasićene pare
$V_H$	$\text{m}^3$	Radni volumen motora
$\dot{V}_{IP}$	$\frac{\text{m}^3}{\text{h}}$	Volumenski protok ispušnih plinova
$\dot{V}_P$	$\frac{\text{m}^3}{\text{h}}$	Volumenski protok pare
$z$	-	Broj cilindara motora
$\dot{Z}_h$	$\frac{\text{kg}_z}{\text{h}}$	Satna potrošnja zraka
$Z_{proc}$	$\frac{\text{kg}_z}{\text{proc}}$	Potrošnja zraka po procesu
$Z_{stand}$	$\frac{\text{kg}_z}{\text{proc}}$	Količina zraka koji stane u cilindar pri uvjetima standardne atmosfere
$\lambda$	-	Faktor pretička zraka
$\lambda_{pu}$	-	Stupanj punjenja motora
$\rho_{IP}$	$\frac{\text{kg}}{\text{m}^3}$	Gustoća ispušnih plinova

## **SAŽETAK**

Na novi postav za ispitivanje motora s unutarnjim izgaranjem u Laboratoriju za motore i vozila Fakulteta strojarstva i brodogradnje u Zagrebu implementiran je ventil za upravljanje pretlakom u ispušnoj cijevi motora s unutarnjim izgaranjem. Za stvaranje pretlaka u ispuhu kupljen je regulacijski ventil ARI STEVI 440 DN40 PN25 s elektromotornim pogonom ARI PREMIO PLUS 2G 2,2 kN. U ovome radu opisana je montaža navedenog ventila i kako je ostvareno upravljanje ventilom putem programskog paketa LabVIEW. Za povezivanje ventila s računalom korištena je oprema tvrtke National Instruments. Za zaštitu od previsokih vrijednosti pretlaka odabran je sigurnosni ventil koji će se ugraditi prije regulacijskog ventila. U okviru ovog rada izrađena je automatska regulacija pretlaka u ispuhu kojom se postiže i održava željena vrijednost pretlaka.

Ključne riječi: ventil; pretlak; regulacija; LabVIEW

## 1. Uvod

Motorima s unutarnjim izgaranjem postavljaju se sve veći zahtjevi u pogledu emisija štetnih produkata izgaranja i potrošnje goriva zbog sve strožih zakona koji propisuju dozvoljene vrijednosti. Iako je izgaranje goriva u motorima neusporedivo bolje od izgaranja u većini ložišta [1], zbog brojnosti motornih vozila velike su i količine štetnih tvari u njihovim ispušnim plinovima. Od svih štetnih sastojaka zakonskim su propisima ograničene emisije ugljikovog monoksida (CO), neizgorjelih ugljikovodika (HC) i dušikovih oksida ( $\text{NO}_x$ ) kod motora s vanjskim izvorom paljenja (Otto motor), a kod motora s kompresijskim paljenjem (Diesel motor) i emisija krutih čestica [1]. Kako bi se smanjile te štetne emisije u ispušnim plinovima usavršavaju se postojeći procesi izgaranja, a sve više se istražuju i razvijaju novi procesi izgaranja. Jedan od tih procesa je proces izgaranja homogene smjese s kompresijskim paljenjem (HCCI). Taj proces ima veliki potencijal za ostvarenje niske emisije dušikovih oksida ( $\text{NO}_x$ ) i povećanja stupnja djelovanja motora. S obzirom da je taj proces još u fazi istraživanja i razvoja provode se eksperimentalna ispitivanja u laboratorijima.

U Laboratoriju za motore i vozila izrađen je novi eksperimentalni postav za ispitivanje motora s unutarnjim izgaranjem. Motor je opremljen svjećicom, brizgaljkom goriva, grijačem zraka, povratom ispušnih plinova, itd. te je sposoban za rad s Ottovim i HCCI načinom rada. Da bi se na motoru mogao izvesti povrat ispušnih plinova potrebno je na ispušnoj strani stvoriti pretlak koji će osigurati da je tlak u ispuhu veći od tlaka na usisu. Za stvaranje pretlaka u ispuhu kupljen je regulacijski ventil ARI STEVI 440 DN40 PN25 s elektromotornim pogonom ARI PREMIO PLUS 2G 2,2 kN.

Navedeni regulacijski ventil služi kao prigušni ventil čijim se zatvaranjem povećava tlak u ispuhu uslijed čega se ispušni plinovi vraćaju natrag kroz EGR ventil u usisnu cijev gdje se miješaju sa zrakom i ulaze ponovno u cilindar. Ovim ventilom se mogu simulirati otpori u ispuhu koji su uzrokovani uređajima kao što su turbopunjač i katalizator na ispušnim sustavima automobila pokretanih motorom s unutarnjim izgaranjem.

Recirkulacija ispušnih plinova provodi se s namjerom smanjenja vršnih temperatura izgaranja, što posljedično rezultira smanjenjem  $\text{NO}_x$  - a. Ispušni plinovi koji se dovode ponovno u cilindar ne sudjeluju u izgaranju, ali troše toplinu da bi se zagrijali. To smanjuje visoke temperature za vrijeme izgaranja u cilindru, koje su glavni uzročnik stvaranja  $\text{NO}_x$  - a. Iako je dušik kod normalnih temperatura inertan, kod vrlo visokih poput ovih koje nastaju u cilindru spaja se s

kisikom [1]. Kod nekih vrsta EGR-a prije povrata ispušnih plinova u usisnu granu vrši im se snižavanje temperature u hladnjaku kako bi se još smanjile vršne vrijednosti temperature. Kako se kod Ottovog motora regulacija snage vrši prigušenjem usisa zaklopkom, povećanjem volumena ispušnih plinova koji ulaze u cilindar za vrijeme usisa smanjuje se potlak u cilindru. Uslijed toga se smanjuje i gubitak rada za izmjenu plinova u cilindru pa se smanjuje potrošnja goriva. Kod Ottovog motora najveća količina recirkuliranih ispušnih plinova ograničena je zahtjevom gorive smjese da se održi rasprostiranje plamena u cilindru tijekom izgaranja. Previše recirkuliranih ispušnih plinova uzrokovalo bi izostajanjem izgaranja, stoga se kod EGR-a vraća do 20% ispušnih plinova [1].

Cilj ovog rada je implementirati navedeni ventil s elektomotornim pogonom u eksperimentalni postav kako bi se omogućilo upravljanje tlakom ispuha. Potrebno je ventil montirati na ispušnu cijev i povezati elektromotorni pogon ventila s računalom kako bi se moglo upravljati ventilom. Za to treba napraviti potrebne sheme spajanja i električne sheme. U programskom paketu LabVIEW potrebno je izraditi program koji će na temelju izmjerene vrijednosti tlaka u ispuhu te korisnički zadane vrijednosti željenog tlaka otvarati ili zatvarati ventil, tj. odrediti položaj otvorenosti ventila s obzirom na zadani pretlak u ispušnoj cijevi.

Ako bi došlo do kvara ventila i ventil bi ostao previše zatvoren, vrijednost tlaka u ispušnoj cijevi narasla bi preko dopuštenih vrijednosti. Kako bi se osigurali od previsokih vrijednosti tlaka koje mogu uzrokovati oštećenja na eksperimentalnom postavu, potrebno je izraditi konstrukciju sigurnosnog ventila.



## 2. Opis ventila i aktuatora

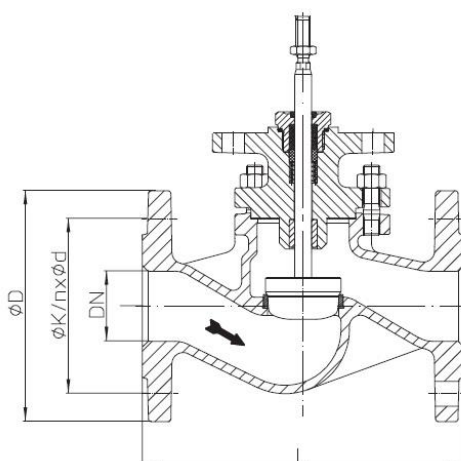
Za laboratorijski postav nabavljen je sklop ventila ARI STEVI 440 DN40 PN25 s elektromotornim pogonom ARI PREMIO Plus 2G 2,2 kN (Slika 2.1.) koji će se montirati na ispušni sustav motora s unutarnjim izgaranjem. Njime će se simulirati otpor u ispuhu za potrebe ispitivanja motora.



**Slika 2.1. Sklop ventila s aktuatorom [2].**

ARI STEVI 440 DN40 PN25 je kontrolni ventil koji se primjenjuje u industrijskim postrojenjima, sustavima za opskrbu plinom ili gorivom i za medije kao što su voda, para, plinovi itd. Može se pokretati elektromotornim ili pneumatskim aktuatorom.

U ovom radu će se koristiti elektromotorni pogon koji se isporučuje u sklopu s ventilom.



Slika 2.2. Presjek ventila [3].

Karakteristike i dimenzije odabranog ventila su:

- $DN = 40 \text{ mm}$
- $\varnothing D = 150 \text{ mm}$
- $\varnothing K = 110 \text{ mm}$
- $n \times \varnothing d = 4 \times 18 \text{ mm}$
- Očekivani koeficijent protoka  $K_{vs} = 25 \text{ m}^3/\text{h}$
- Dopušteni maksimalni tlakovi i temperature prikazani su u tablici 2.1., a prema proizvođaču, vrijednosti koje su između dobivaju se linearnom interpolacijom.

Tablica 2.1. Dopušteni tlakovi i temperature [3].

	-60°C to <-10°C	-10°C to 120°C	150°C	200°C	250°C	300°C	350°C	400°C	450°C
PN25 (bar)	18,7	25	23,9	22	20	17,2	16	14,8	8,2

ARI – PREMIO-Plus 2G (Slika 2.3.) je linearni aktuator koji služi za upravljanje kontrolnih ili zapornih ventila koji zahtijevaju linearni hod.

PREMIO – Plus 2G aktuator se koristi kada se aktuatorom upravlja analognim signalom (0 do 10 V / 4 do 20 mA) ili signalom na 3-pinskom izvodu i za povratne informacije za poziciju, radno stanje, greške itd.

Ako se isporučuje s ventilom, pomak aktuatora je podešen prema hodu ventila.

Vreteno aktuatora se može pomicati gore i dolje u ručnom načinu rada preko ugrađenog prekidača. Krajnje pozicije ventila i način kontrole (3-pinski izvod ili analogno) se automatski određuju tijekom inicijalizacijskog rada. Analogni signal treba biti prisutan tijekom inicijalizacije za analogno upravljanje.

Željena pozicija može biti određena preko analognog kontrolnog ulaza. Ulaz je zaštićen od zamjene polariteta. Ulaz može biti konfiguriran kao struja (4 do 20 mA) ili napon (0 do 10 V) a određuje se prekidačem na sklopu.

Dva binarna kontrolna ulaza čine 3-pinski ulazni signal. Ti ulazi su predviđeni za široko radno područje s naponom od 12 V AC/DC do 250 V AC/DC. Ovo upravljanje koristi signal konstantnog napona koje radi kao prekidač s tri položaja. Dovođenjem napona na određeni pin zatvara se strujni krug i pokreće se elektromotor koji se zaustavlja tek nakon prekida signala. Takvim načinom upravljanja ne može se precizno upravljati.

3-pinski kontrolni signal može se koristiti za sigurnosnu zaštitu u slučaju da dođe do prekida upravljanja analognim signalom. Tada se može ovim upravljanjem otvarati i zatvarati ventil. Ako je signal prisutan na oba ulaza (dvostruko upravljanje), upravljanje se prekida.

U ovom radu će se koristiti analogni upravljački signal zbog preciznijeg upravljanja.

Pozicija vretena se određuje pomoću ne kontaktnog refleksnog senzora.

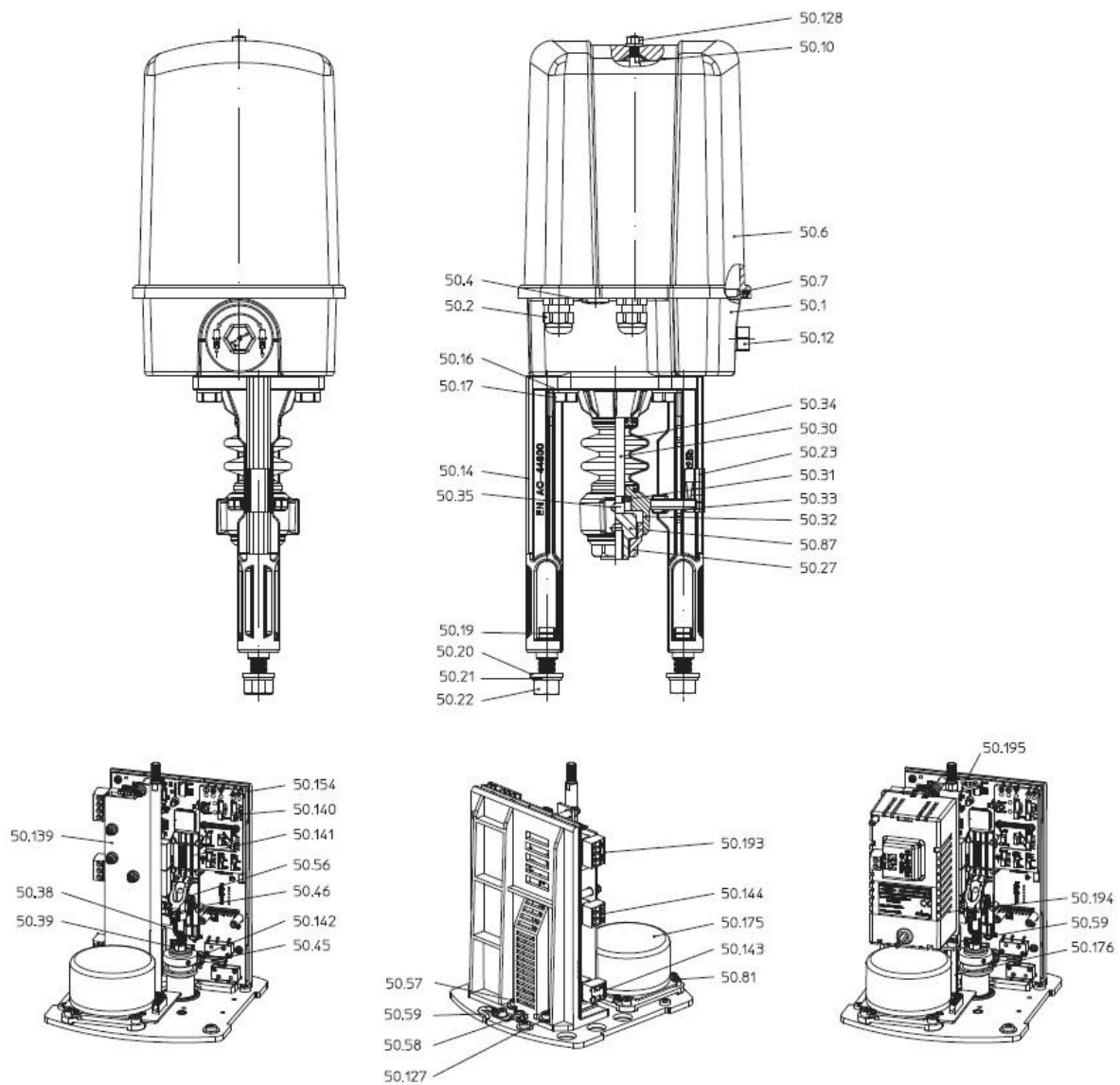
Stvarni položaj (povratna informacija o poziciji) se dobiva preko analognog izlaza (dodatna oprema). Izlazni signal može biti konfiguriran kao struja ili napon koristeći isti prekidač kao i za analogni ulazni signal.



Slika 2.3. ARI-PREMIO-Plus 2G [4].

## 2.1. Popis dijelova i tehnički podaci

Slika 2.4. prikazuje dijelove elektromotornog pogona ARI PREMIO PLUS 2G 2,2 kN koji su navedeni u tablici 2.2.



Slika 2.4. Prikaz elemenata [4].

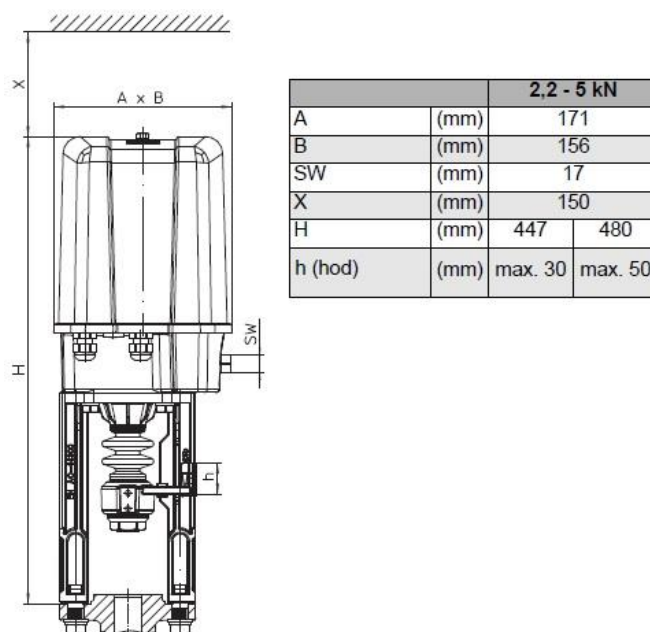
Tablica 2.2. Popis dijelova [4].

Pozicija	Naziv	Pozicija	Naziv
50.1	Reduktor	50.38	Vodilica vretena
50.2 / 50.3	Otvor za žice 2 x M16x1,5 / 1 x M20x1,5	50.39	Matica DIN EN 24034 - M5
50.4	Čep 1 x M16x1,5	50.45	Ručica prijenosnika
50.6	Poklopac	50.46	Elastična podloška
50.7	Brtva poklopca	50.56	Opruga
50.10	Šipka	50.57	Vijak DIN EN ISO 4762 - M4x10
50.12	Vijak za ručno upravljanje	50.58	Priključak zaštitnog vodiča
50.14	Jaram	50.59	Vijak DIN EN ISO 4762 - M4x6
50.16	Elastična podloška DIN 128-A10	50.81	Vijak DIN EN ISO 4762 - M4x8
50.17	Vijak DIN EN ISO 4017 - M10x40	50.87	Navojni umetak
50.19	Vijak DIN 261-M12x40	50.127	Podloška ISO 7093-1
50.20	Podloška DIN EN ISO 7089	50.128	Brtvena matica M6
50.21	Elastična podloška DIN 128 - A12	50.140	Zaštita prekidača
50.22	Matica DIN EN ISO 4032 - M12	50.141	Klizač
50.23	Pokazivač podizaja	50.142	Nevibrirajuća podloška
50.27	Spojka	50.143	Konektor, 2-pina (N/L)
50.30	Vreteno	50.144	Konektor, 3-pina (L↓ / L↑ / 0V)
50.31	Sigurnosni element vretena	50.154	Prihvatač upravljajuće ploče
50.32	Torzijski sigurnosni element	50.175	Motor
50.33	Klizač	50.193	Konektor, 4-pina (Y <sub>in</sub> / Y <sub>out</sub> )
50.34	Manžeta	50.194	Transformator
50.35	Vijak DIN ISO 4766 - M6	50.195	Nosač transformatora

Tehnički podaci elektromotornog pogona navedeni su u tablici 2.3., a osnovne dimenzije potrebne za ugradnju prikazane su na slici 2.5.

Tablica 2.3. Tehnički podaci [4].

Model	ARI-PREMIO <sup>®</sup> -Plus 2G	
Potisna sila	kN	2,2
Radna brzina	mm/sec.	0,25 / 0,38 / 0,47 / 1,0 podesiva
Najveći hod	mm	20
Pogonska grupa prema: EN 60034-1		S3 - 80% CDF / max. 1200 c/h (at +70°C)
Napon napajanja	V	24V AC/DC
Vrsta motora		BLDC (bez četkica DC motor)
Potrošnja snage	VA	max. 65 (ovisi o radnoj brzini)
Prekidač momenta		2 kom. uključujući unutarnji
Kućište EN 60529		IP 65
Max. temperatura skladištenja		-40 °C ... +85 °C
Max. dopuštena okolišna temperatura		-20 °C ... +70 °C (Za vanjsku primjenu i temperature ispod nule, preporučuje se grijanje!)
Ručni upravljački uređaj	Da (stalno aktivan)	Da (može se aktivirati)
Upravljanje	dodatno: 3-pina: 12V AC/DC do 250V AC/DC; 0 do 10V DC radni otpor 500 kOhm rezolucija 12Bit 4 do 20mA DC radni otpor 125 Ohm rezolucija 12Bit	
Max. poprečni presjek vodiča	Napon napajanja: 2,5mm <sup>2</sup> 3 pinski ulaz: 2,5mm <sup>2</sup> Upravljački signal: 2,5mm <sup>2</sup>	
Pozicija montaže	Bilo koja samo da motor ne visi	
U slučaju greške kontrolnog signala	može se upravljati prekidačem: gore, stop, dolje	
Podmazivanje zupčanika	Klüber Isoflex Topas NB152	Molyduval Valenzia H2
Masa	kg	5,4                      9,5

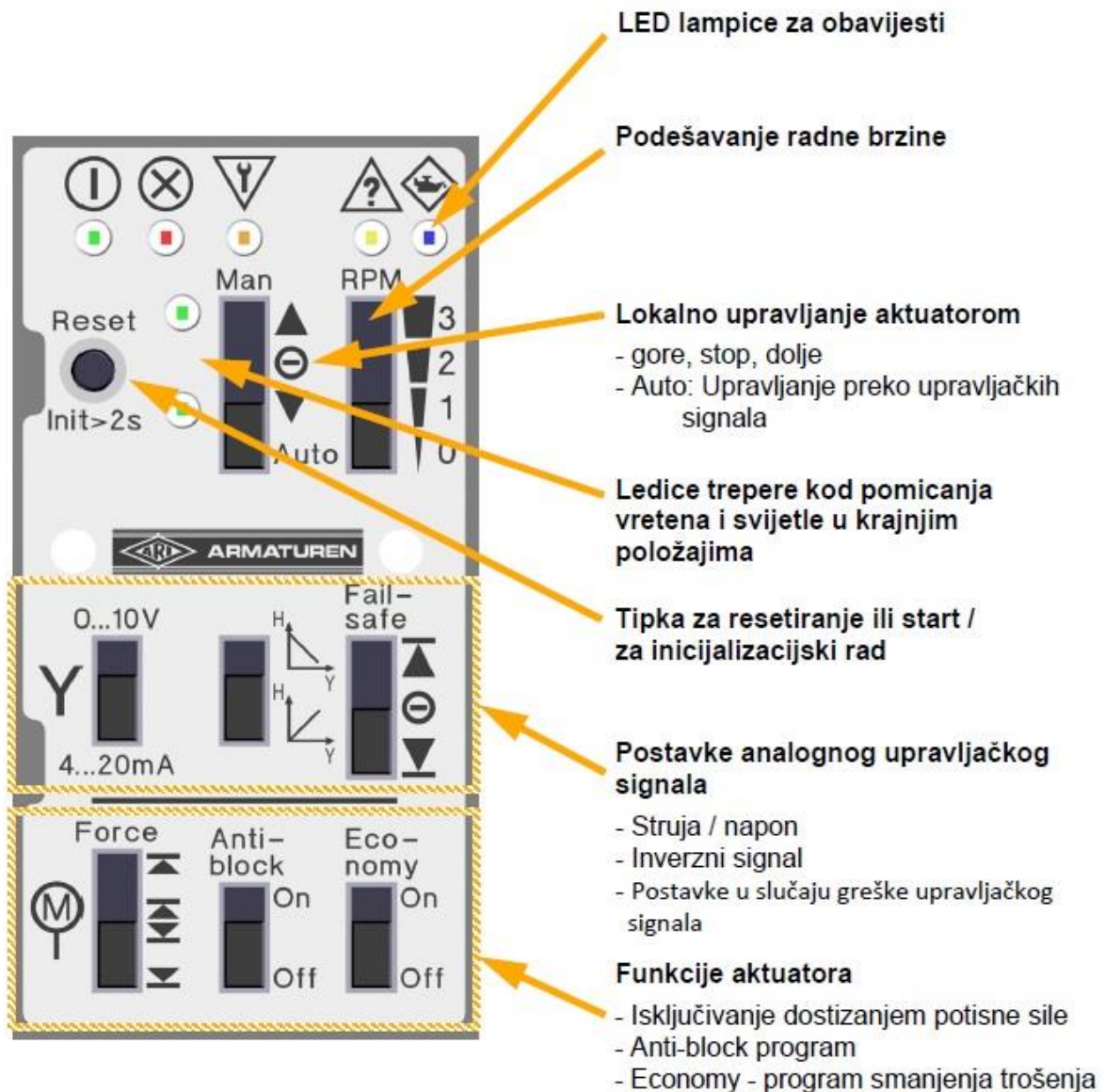


Slika 2.5. Dimenzije [4].



## 2.2. Upravljačka ploča

Upravljačka ploča elektromotornog pogona (Slika 2.6.) sadrži na sebi prekidače za podešavanje, tipku za inicijalizaciju i lampice za obavijesti.








Slika 2.6. Prikaz upravljačke ploče [4].

Tablica 2.4. prikazuje značenja lampica na upravljačkoj ploči prema bojama kojim svijetle.


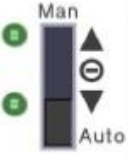
Tablica 2.5. prikazuje koje funkcije ima pojedini prekidač na upravljačkoj ploči.



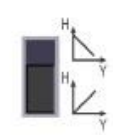

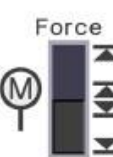




Tablica 2.4. Značenja kontrolnih lampica na upravljačkoj ploči [4].

LED	Boja	Značenje	Opis / objašnjenje
	Zelena	Uključeno	Elektronika je spojena na napajanje
	Crvena	Greška	Aktuator ne može postići zadanu vrijednost
	Narančasta	Provjera funkcija	Blokiranje, ručni mod
	Žuta	Izvan specifikacija	Ova LED-ica svijetli ako su prekoračeni slijedeći parametri: - CDF (cyclic duty factor) - Temperaturno područje - Blica tijekom inicijalizacijskog rada
	Plava	Održavanje	Klizač je prijav, potrebno ga je očistiti

Tablica 2.5. Funkcije prekidača [4].

Prekidač	Značenje	Opis/ objašnjenje
<b>Prekidači za upravljanje aktuatorom</b>		
	Tipka reset ili start / inicijalizacijski rad	Tipka Reset ponovno pokreće softver i vraća na tvorničke postavke. Sve pohranjene greške se brišu. Ako se prisisne tipka Reset dulje od dvije sekunde, aktuator započinje inicijalizacijski rad. Žuta LED-ica treperi tijekom inicijalizacijskog rada. Aktuator automatski putuje do dvije krajnje pozicije da bi se odredio hod ventila. Inicijalizacijski rad se može prekinuti ponovnim pritiskom tipke Reset ili kliznim prekidačem "Man".
	Lokalno upravljanje aktuatorom	Ovaj klizni prekidač s 4 pozicije ima prioritet nad svim ostalim ulazima. U ▲ položaju vreteno je pokretano preko reduktora sve dok je prekidač aktiviran. U "Stop" položaju, motor je isključen. U ▼ položaju vreteno je pokretano preko reduktora sve dok je prekidač aktiviran. U "Auto" položaju aktuator slijedi upravljački signal. Dvije LED-ice ukazuju na smjer kretanja vretena.

Prekidač	Značenje	Opis / objašnjenje															
	Upravljanje radnom brzinom	<table border="1"> <thead> <tr> <th>Pozicija</th> <th>2,2 / 5,0 kN</th> <th>12 / 15 kN</th> </tr> </thead> <tbody> <tr> <td>3</td> <td>2600 o/min</td> <td>1,00 mm/sec</td> </tr> <tr> <td>2</td> <td>1250 o/min</td> <td>0,47 mm/sec</td> </tr> <tr> <td>1</td> <td>1000 o/min</td> <td><b>0,38 mm/sec (default)</b></td> </tr> <tr> <td>0</td> <td>660 o/min</td> <td>0,25 mm/sec</td> </tr> </tbody> </table>	Pozicija	2,2 / 5,0 kN	12 / 15 kN	3	2600 o/min	1,00 mm/sec	2	1250 o/min	0,47 mm/sec	1	1000 o/min	<b>0,38 mm/sec (default)</b>	0	660 o/min	0,25 mm/sec
		Pozicija	2,2 / 5,0 kN	12 / 15 kN													
		3	2600 o/min	1,00 mm/sec													
		2	1250 o/min	0,47 mm/sec													
		1	1000 o/min	<b>0,38 mm/sec (default)</b>													
0	660 o/min	0,25 mm/sec															
<b>Prekidači za upravljanje analognim signalom</b>																	
	Signal napona ili struje	Ovaj klizni prekidač Y se može koristiti za odabir naponskog signala 0 do 10 V ili strujnog signala 4 do 20 mA. Postavka vrijedi za ulazni upravljački signal i izlazni.															
	Invertirani upravljački signal	Ovaj klizni prekidač invertira analogni upravljački signal (ulaz i izlaz). <b>Prekidač gore:</b> Invertiran: 0V ili 4mA = vreteno uvučeno <b>Prekidač dolje:</b> Normalan: 0V ili 4mA = vreteno izvučeno															
	Sigurnosni prekidač u slučaju prekida upravljačkog signala	U slučaju prekida upravljačkog signala (upravljački signal <3.6 mA) ili kvara kabla (0-10 V i 4-20 mA) željena pozicija se postiže: <ul style="list-style-type: none"> <li>· End position UP</li> <li>· STOP</li> <li>· End position DOWN</li> </ul>															
	Isključenje silom	Ovaj prekidač određuje smjer u kojem se pogon isključuje kada se postigne potisak u konačnom položaju. <ul style="list-style-type: none"> <li>- Prekidač gore: Uvučeno vreteno</li> <li>- Srednja pozicija: Oba smjera</li> <li>- Prekidač dolje: Izvučeno vreteno</li> </ul> Funkcija čvrstog zatvaranja je aktivna u zadanom konačnom položaju kako bi se osiguralo da je ventil zatvoren nominalnom silom aktuatora.  Ako isključenje silom nije aktivirano prekidačem, aktuator se isključuje u konačnom položaju prema prijednom putu.															

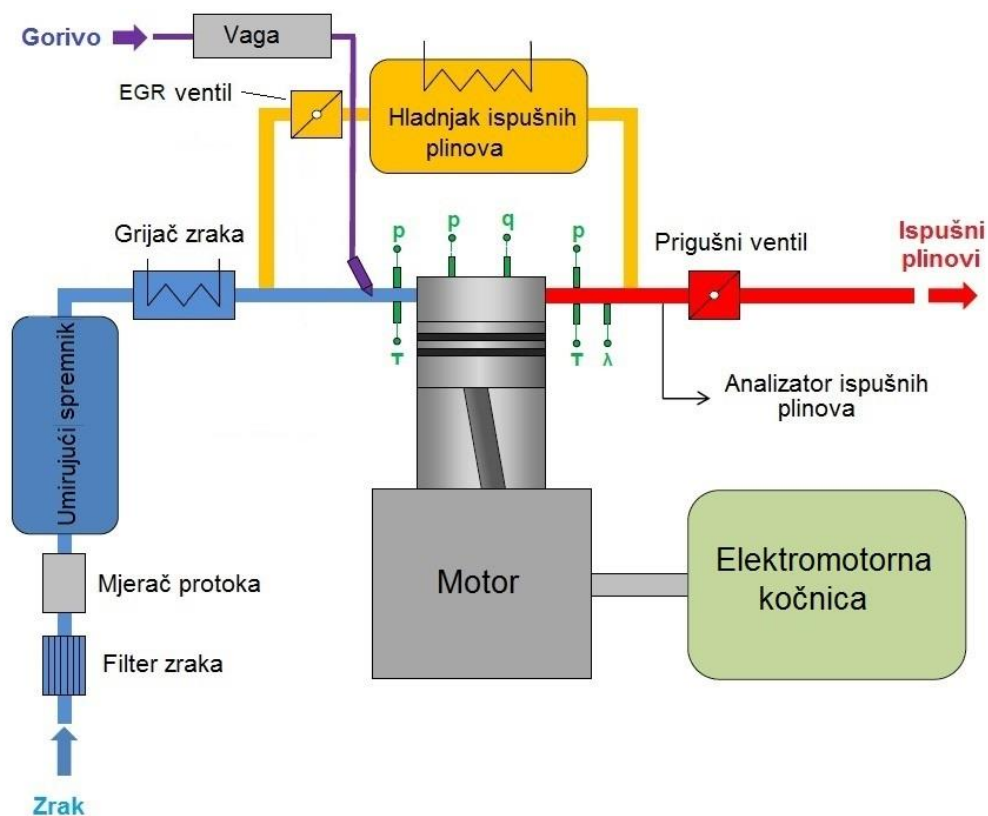
Prekidač	Značenje	Opis / objašnjenje
<p>Anti-block</p> 	<p>Program protiv blokiranja</p>	<p><b>Anti-Block On:</b> Ako ventil zablokira (odnosno ako je potisak postignut prije konačnog položaja), inteligentni algoritam povlačenja pokušava ukloniti blokadu. Priključak se podiže maksimalno četiri puta (podizaj se povećava svakim novim pokušajem) sve dok se ne odblokira. Ako se blokiranje ne može ukloniti, svijetli narančasta LED-ica.</p> <p><b>Anti-Block Off:</b> Algoritam povlačenja je isključen. Ako dođe do blokiranja zasvijetli narančasta LED-ica.</p>
<p>Eco-nomy</p> 	<p>Economy - program smanjenja trošenja</p>	<p>Trošenje mehanizma ventila i aktuatora može se svesti na najmanju moguću mjeru primjenom različitih mjera zaštite za produljenje trajnosti.</p> <p><b>Economy On:</b> Ovaj način rada pruža maksimalnu zaštitu za mehanizam ventila i aktuatora na slijedeći način: - Prilagodljivi pojas histereze - Temperaturno upravljanje uključeno</p> <p><b>Economy Off:</b> Aktuator mora reagirati što je brže moguće: - Fiksni pojas histereze - Temperaturno upravljanje isključeno - Yin upravljački signal počinje odmah kada se vrati napajanje</p>

### 3. Montaža ventila i spajanje

#### 3.1. Eksperimentalni postav

U Laboratoriju za motore i vozila izrađen je novi eksperimentalni postav za ispitivanje motora s unutarnjim izgaranjem (Slika 3.1.). Motor koji se ispituje je jednocilindarski Dieslov motor sa zračnim hlađenjem proizvođača Hatz. Motor je prilagođen za rad po Ottovom ciklusu tako da mu je kompresijski omjer smanjen sa 20,5:1 na 13,8:1 tokarenjem čela klipa. Spojen je na elektromotornu kočnicu koja služi za stvaranje opterećenja i mjerenje snage motora. Nakon što se motor optereti vrši se mjerenje okretnog momenta i brzine vrtnje motora te se zatim u računalu iz tih parametara izračunava snaga motora.

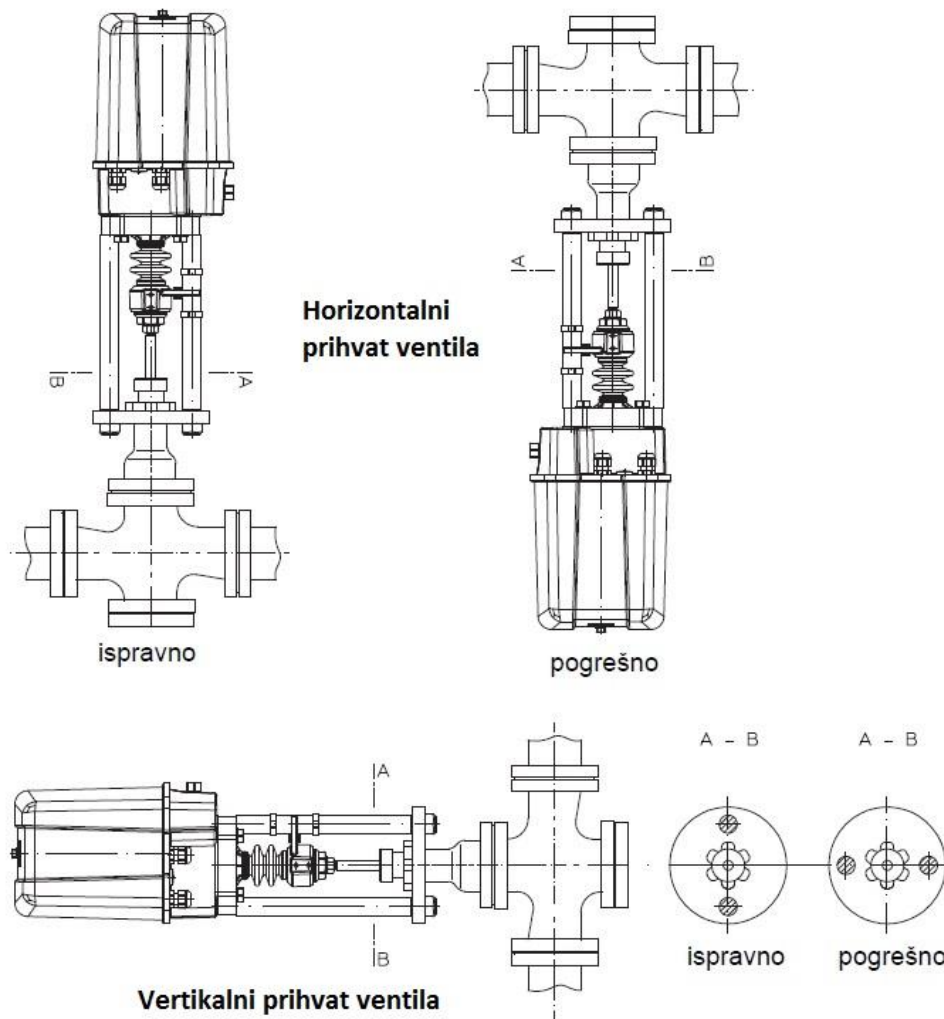
Kako je motor opremljen i sustavom za povrat ispušnih plinova potrebno je još na ispuhu iza spoja tog sustava na ispušnu cijev montirati prigušni ventil prema shemi (Slika 3.1) koji će biti upravljan računalom i služiti će za povećanje tlaka u ispuhu.



Slika 3.1. Shema eksperimentalnog postava [5].

### 3.2. Montaža ventila

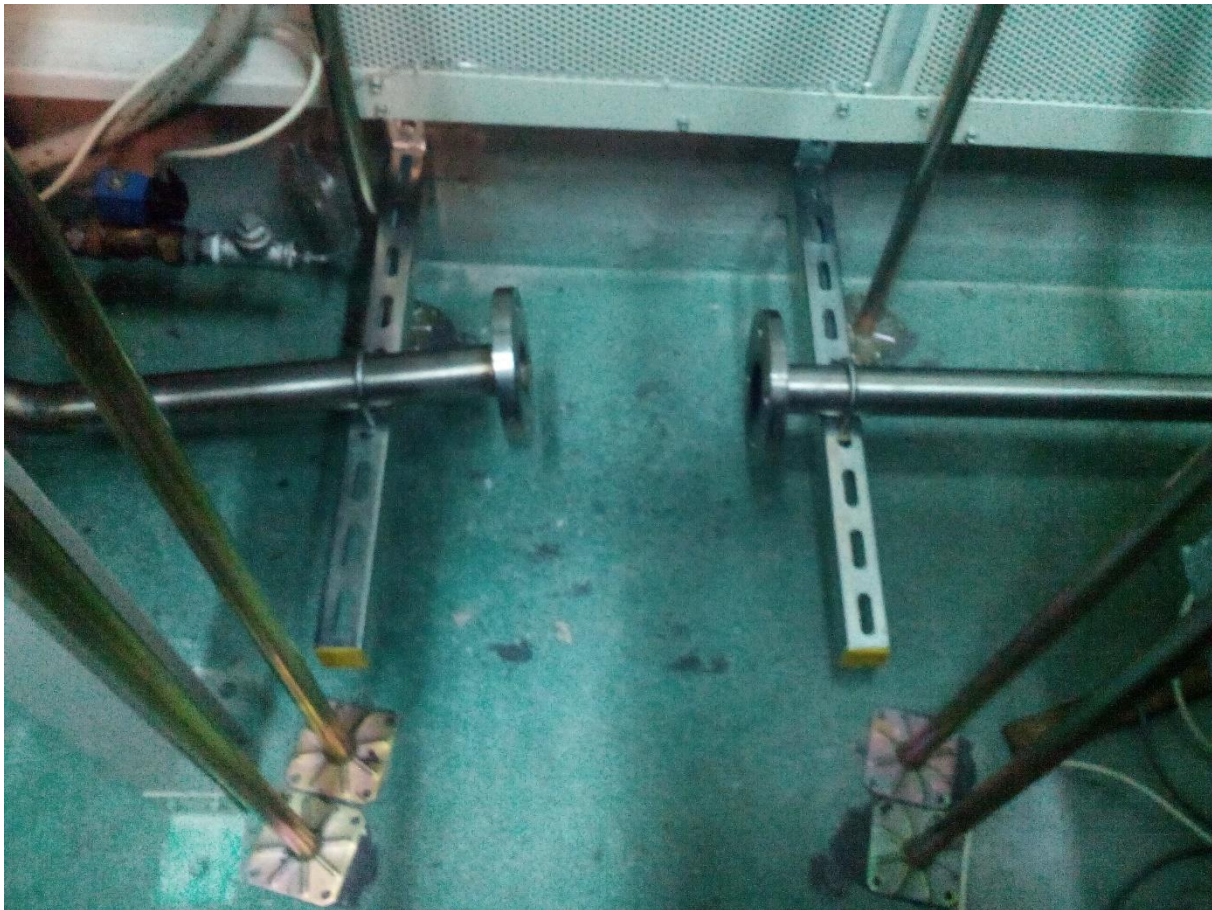
Sklop ventila s aktuatorom spaja se prirubnicama na ispušnu cijev u horizontalnom ili vertikalnom položaju s time da treba paziti na položaj aktuatora. Ako je ventil montiran na cijevi u horizontalnom položaju aktuator mora biti okrenut prema gore, a ako je ventil montiran na cijevi u vertikalnom položaju aktuator mora biti postavljen tako da su mu prihvatci u vertikalnoj ravni kao što je prikazano (Slika 3.2.).



Slika 3.2. Prikaz montaže ventila i aktuatora.

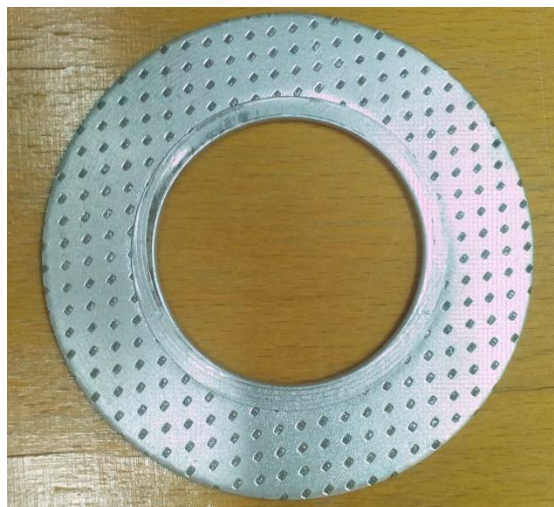


Ventil će se montirati između dvije cijevi ispuha koje su pričvršćene na horizontalnim nosačima (Slika 3.3.). S desne strane je cijev koja je spojena na motor s unutarnjim izgaranjem, a s lijeve strane cijev koja ulazi u ventilacijski otvor za odvod ispušnih plinova.



**Slika 3.3. Mjesto na ispuhu za montažu ventila.**

Kako bi osigurali dobar spoj bez propuštanja ispušnih plinova i pada tlaka u ispuhu potrebno je na spojevima između ventila i priрубnica cijevi staviti brtvu. Brtva treba biti od materijala koji je otporan na visoke vrijednosti temperatura koje postižu ispušni plinovi. Za spoj ventila i cijevi odabrana je metalna brtva namijenjena za brtvljenje spojeva ispušnih sustava motora s unutarnjim izgaranjem (Slika 3.4.). Kupljena brtva ima sljedeće dimenzije: unutarnji promjer 50 mm, vanjski promjer 90 mm i debljinu 1,5 mm.



**Slika 3.4. Brtva za montažu ventila.**

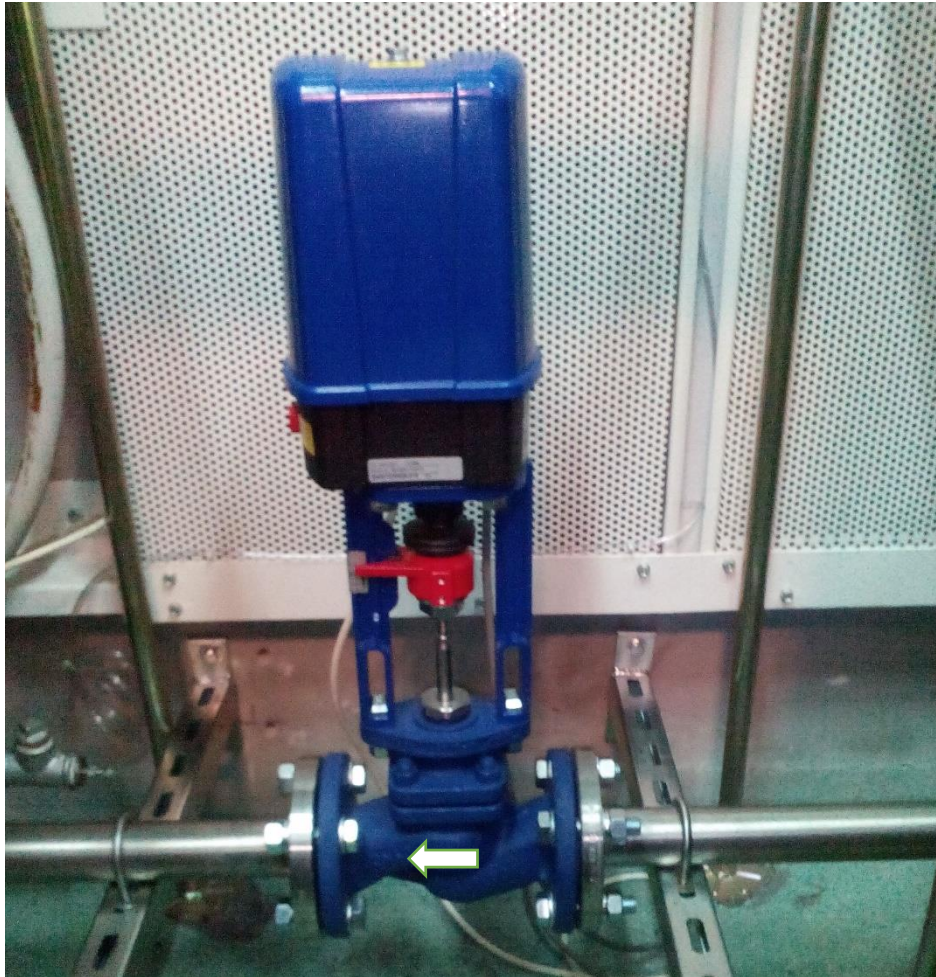
Spoj ventila i cijevi izveden je preko priрубnica vijčanim spojem (Slika 3.5.) s 4 vijka M16 čvrstoće 8.8 na promjeru  $\varnothing K = 110$  mm (Slika 2.2). Da bi se osiguralo dobro brtvljenje vijke je potrebno pritegnuti odgovarajućim momentom pritezanja koji za vijke M16 čvrstoće 8.8 iznosi 210Nm prema [6].



**Slika 3.5. Vijčani spoj ventila i cijevi.**



Slika 3.6. prikazuje montiran ventil s elektromotornim pogonom na ispušnu cijev i strelicom je označen smjer strujanja ispušnih plinova što je bitno kod montaže da se ne okrene naopako.

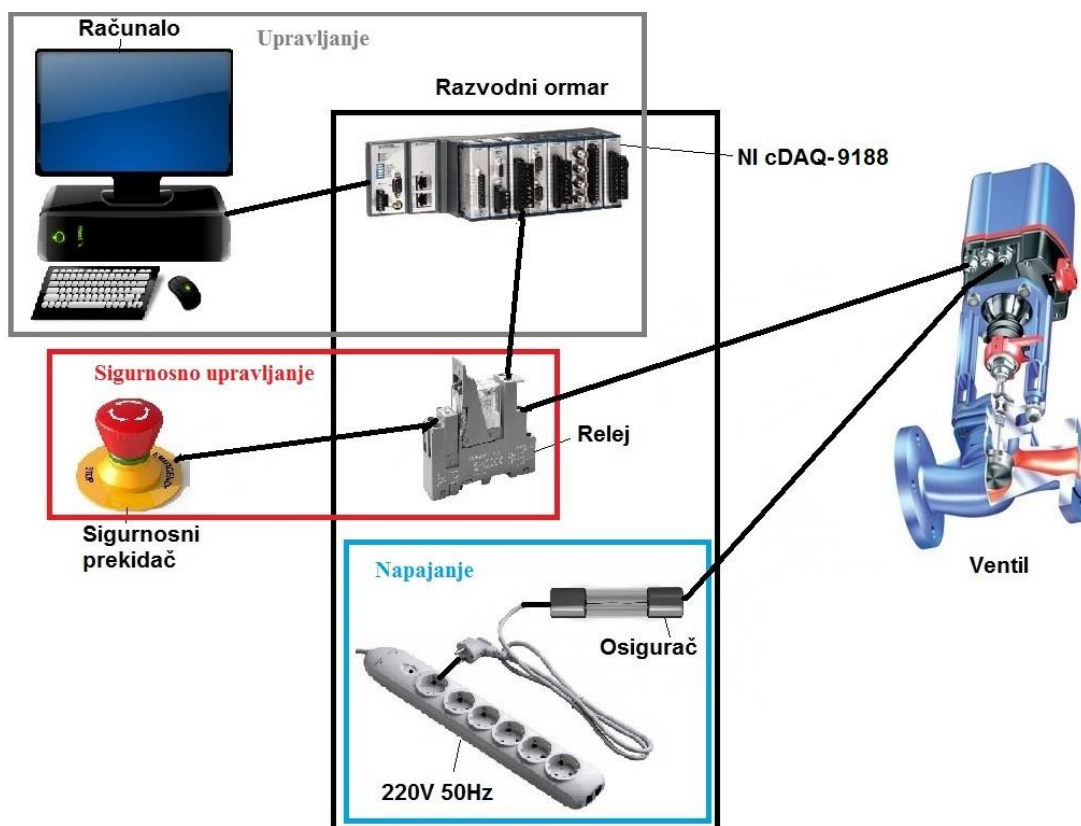


Slika 3.6. Prikaz montiranog ventila na ispušnoj cijevi.

### 3.3. Spajanje

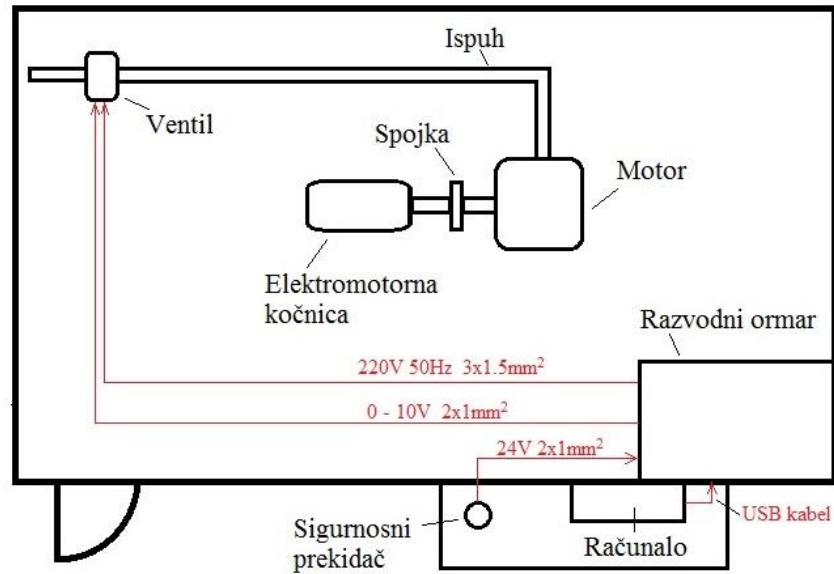
Spajanje se sastoji od tri dijela (Slika 3.7.):

- napajanja – potrebno za opskrbu električnom energijom iz mreže za pokretanje elektromotora koji služi za otvaranje i zatvaranje ventila
- upravljanja – koristi se za upravljanje aktuatorom tj. za otvaranje i zatvaranje ventila analognim signalom koji se šalje s računala preko analognog izlaznog modula
- sigurnosnog upravljanja – koristi se samo u slučaju kvara na sustavu tj. sigurnosno upravljanje prekine upravljački signal i u tom slučaju elektromotorni pogon ventila ode u potpuno otvoreni položaj



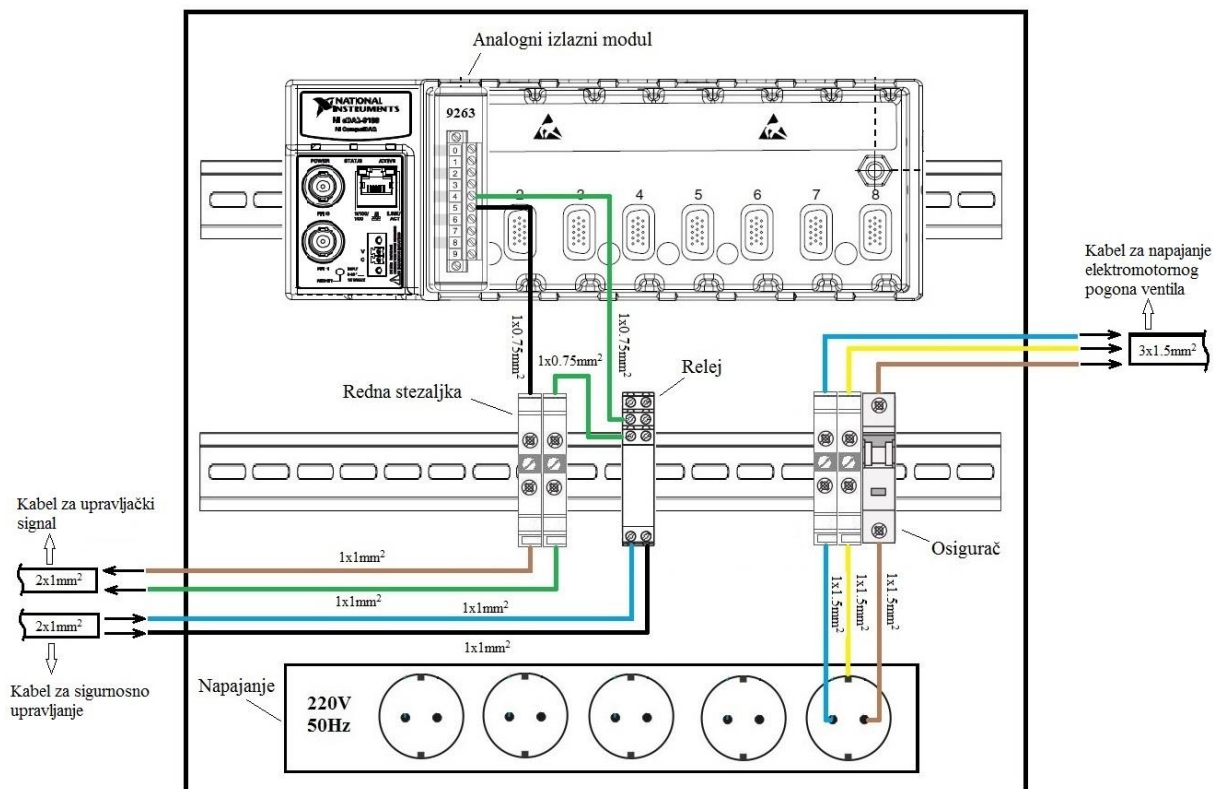
Slika 3.7. Shema spajanja.

Aktuator ventila je spojen kablovima s razvodnim ormarom. Kako se ventil na ispušnom sustavu u ispitnoj sobi nalazi na suprotnoj strani razvodnog ormara potrebno je provući kabel za napajanje i kabel za upravljački signal ispod poda kako je prikazano, zbog sigurnosnih razloga (Slika 3.8.). Računalo i sigurnosni prekidač su smješteni u kontrolnoj sobi te su spojeni kablovima s razvodnim ormarom koji se nalazi u ispitnoj sobi.



Slika 3.8. Shema smještaja komponenata u ispitnoj sobi.

U razvodnom ormaru u ispitnoj sobi se nalaze elementi za napajanje, upravljanje te sigurnosni elementi na koje se spajaju žice kablova (Slika 3.9.).



Slika 3.9. Shema razvodnog ormara.

### 3.3.1. Spajanje napajanja

Kao izvor napajanja za pokretanje elektromotora aktuatora koristit će se električna energija iz mreže napona 220V 50Hz. U razvodnom ormaru se faza spaja na osigurač a nula i uzemljenje na redne stezaljke (Slika 3.9.). Zatim se na osigurač i redne stezaljke u ormaru spajaju žice kabla koji je provučen do aktuatora ventila. Na transformatoru aktuatora se faza spaja na konektor L, nula na konektor N (Slika 3.10. lijevo) i uzemljenje na kućište aktuatora (Slika 3.10. desno).



Slika 3.10. Spajanje napajanja na transformator.

Zaštitni osigurač se odabire prema najvećoj struji koja se izračunava iz najveće snage transformatora (Tablica 3.1.) koja iznosi  $P = 65\text{VA}$  i napona mreže koji iznosi  $U = 220\text{V}$ .

$$I = \frac{P}{U} = \frac{65}{220} = 0,295\text{A}$$

Kako struja prekidanja osigurača treba biti veća od izračunate maksimalne vrijednosti struje odabran je osigurač od 1A.

Tablica 3.1. Karakteristike transformatora [4].

Transformator za ARI-PREMIO-Plus 2G 2,2 - 15 kN		
Napon	V - Hz	90-264 V AC 47-63 Hz 127-370 V DC
Snaga	VA	max. 65



### 3.3.2. Spajanje upravljanja

Za upravljanje aktuatorom odabrano je upravljanje analognim signalom preko analognog izlaznog modula NI9263 koji je objašnjen u poglavlju 3.3.2.1. U razvodnom ormaru je žica signala (+) spojena s izlaza modula na relej te s releja na rednu stezaljku, a druga žica signala (-) je spojena na rednu stezaljku (Slika 3.9.). Na te redne stezaljke su spojene žice kabla koji je provučen do aktuatora ventila. Na aktuatoru su žice spojene na konektor Yin + i - (Slika 3.11.).



Slika 3.11. Spajanje signalnog kabla na aktuator.

#### 3.3.2.1. Modul NI9263

Za upravljanje odabran je modul NI9263 koji je preko NI cDAQ – 9188 (Slika 3.12.) spojen Ethernet kablom s računalom. NI cDAQ – 9188 je baza za module te se preko ulazno/izlaznih modula mogu istovremeno prikupljati podaci kao što su temperatura, tlak, napon i slati upravljačke signale. Može se povezati računalom preko programskog paketa LabVIEW (koji

će se koristiti u ovom radu) i ima 8 serijskih portova za spajanje priključnih modula od kojih će se jedan koristiti za spajanje modula NI9263.



Slika 3.12. NI cDAQ – 9188 [7].

Modul NI9263 ima 4 analogna izlaza (Slika 3.13.). Modul može davati izlazni signal napona u rasponu od -10V do 10V uz rezoluciju signala od 16 Bit-a i frekvencijom 100 kHz.



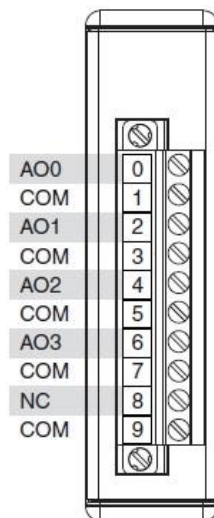
Slika 3.13. Modul NI9263 [8].

Kako aktuator može reagirati na promjenu signala svakih 0,25s u jednoj sekundi se mogu napraviti 4 promjene vrijednosti signala te frekvencija iznosi  $f = 1/0,25 = 4\text{Hz}$  koja je manja od frekvencije modula tako da se može koristiti ovaj modul za upravljanje. Najveća struja u upravljačkom krugu može se izračunati iz ulaznog otpora koji iznosi  $500\text{k}\Omega$  i najvećeg napona 10V.

$$I_{max} = \frac{10}{500000} = 20\mu\text{A}$$

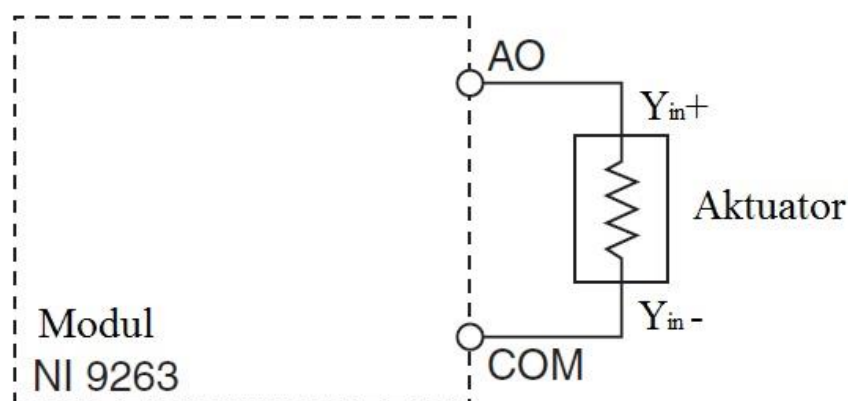
Najveća struja koju može dati modul je veća od izračunate i iznosi 1mA.

NI9263 modul ima 10 priključaka na koje se žice pričvršćuju vijkom (Slika 3.14.).



**Slika 3.14. Raspored priključaka na modulu NI 9263 [8].**

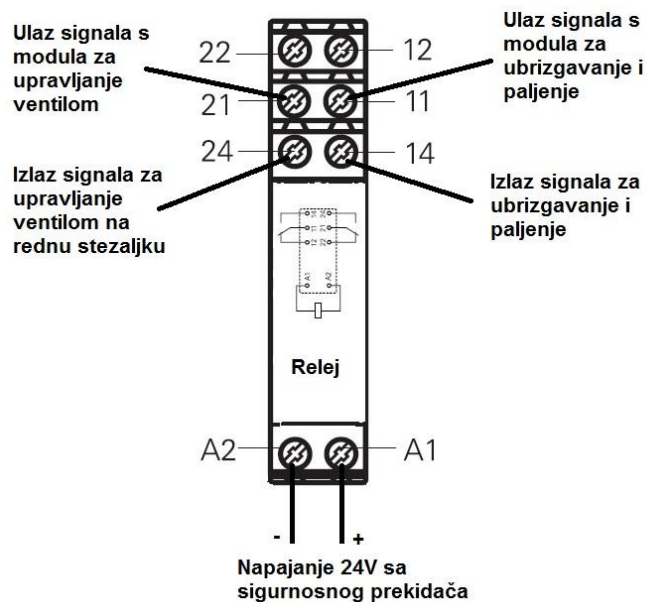
Svaki od 4 izlaza ima AO i COM priključak i jedan COM priključak na kraju konektora. Svi COM priključci su spojeni na zajedničko uzemljenje modula. Aktuator se spaja na jedan od izlaza s tim da se žica sa konektora aktuatora  $Y_{in+}$  spaja na priključak AO na modulu, a sa konektora aktuatora  $Y_{in-}$  na COM priključak (Slika 3.15.). U ovom radu žice za upravljački signal su spojene na izlaz 2 tj. na priključke 4 i 5.



**Slika 3.15. Shema spajanja na modul [8].**

### 3.3.3. Spajanje sigurnosnog upravljanja

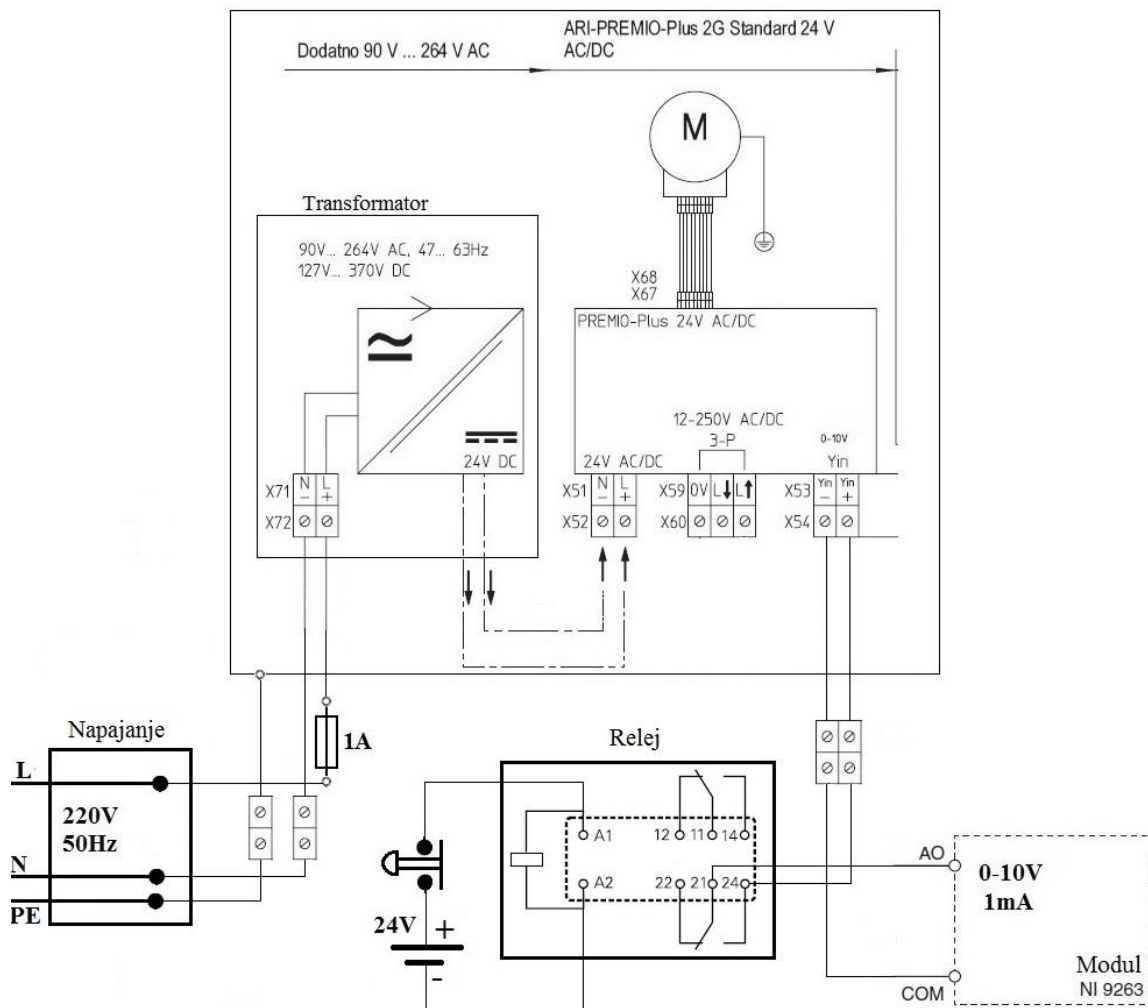
Ovo upravljanje ima sigurnosnu funkciju, npr. ako dođe do kvara na sustavu pritiskom na sigurnosni prekidač, prekidom upravljačkog signala ventil se potpuno otvara i ostaje otvoren. Kad sigurnosni prekidač nije pritisnut, strujni krug na upravljačkom dijelu releja je zatvoren a time je zatvoren i strujni krug radnog dijela releja te se može upravljati ventilom analognim signalom s modula. Pritiskom na sigurnosni prekidač isključuje se strujni krug upravljačkog dijela releja [9] te se time prekida upravljački signal s modula koji je spojen na radni dio releja i nakon 10 sekundi ventil se počinje dizati do krajnjeg položaja koji se određuje postavkama aktuatora. Strujni krug napona 24V preko sigurnosnog prekidača spojen je na upravljački dio releja na konektore A1 i A2 (Slika 3.16.). Na radni dio su spojena dva kruga koja se mogu prekidati. Na konektore 11 i 14 su spojene žice za prekidanje signala za ubrizgavanje goriva i paljenje. Žice upravljačkog signala s modula za upravljanje ventilom spajaju se na konektore 21 i 24.



Slika 3.16. Releji za prekidanje upravljačkog signala.

Na električnoj shemi (Slika 3.17.) je prikazan slučaj kad je sigurnosni prekidač pritisnut te je time prekinut upravljački signal s modula.



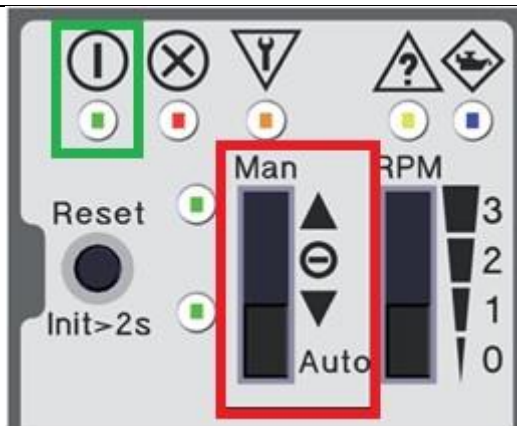


Slika 3.17. Električna shema.

### 3.4. Stavljanje aktuatora u pogon

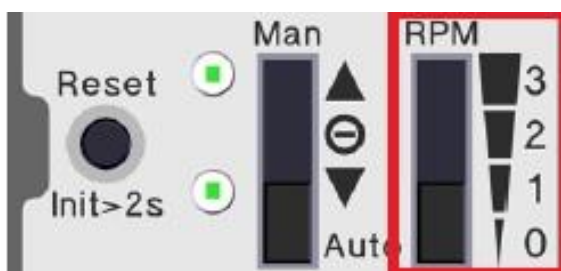
Najprije je potrebno spojiti žice za napajanje i analogni upravljački signal kako je opisano u poglavljima 3.3.1, 3.3.2 i 3.3.3.

Kad se uključi napajanje, zasvijetli zelena LED-ica označena zelenom bojom (Slika 3.18.). Prekidač označen crvenom bojom stavlja se u položaj auto da se može upravljati aktuatorom analognim signalom.



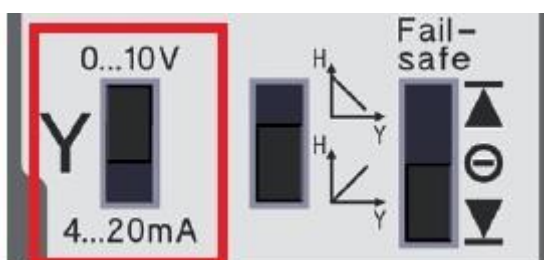
Slika 3.18. Prekidač za odabir upravljanja [4].

Označenim prekidačem (Slika 3.19.) odabire se brzina vrtnje elektromotora odnosno brzina otvaranja i zatvaranja ventila. Prekidač se postavlja u položaj 3 jer je to najveća moguća brzina koja iznosi 1mm/s.



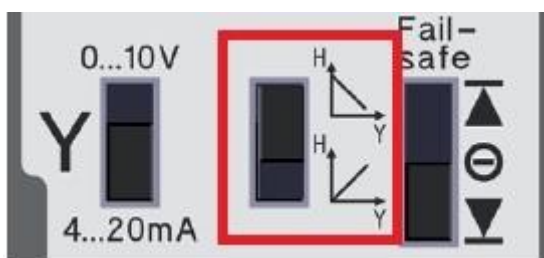
Slika 3.19. Prekidač za odabir brzine otvaranja i zatvaranja ventila [4].

Sljedećim prekidačem se odabire upravljanje naponom od 0 do 10V postavljanjem prekidača u gornji položaj (Slika 3.20.).



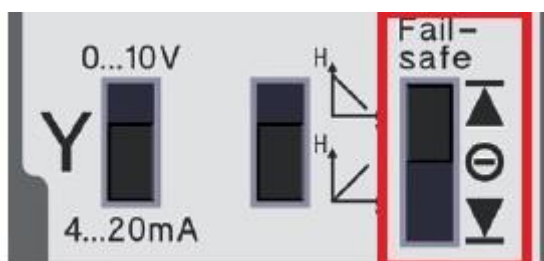
Slika 3.20. Prekidač za odabir upravljanja naponom [4].

Zatim se odabire koji signal se želi koristiti, normalan ili invertirani. Normalan signal znači da je za 0V ventil zatvoren a za 10V otvoren. Invertirani signal znači da je za 0V ventil otvoren a za 10V zatvoren. Odabran je invertirani signal zbog toga što se na taj način povećavanjem vrijednosti napona ventil zatvara (Slika 3.21.).



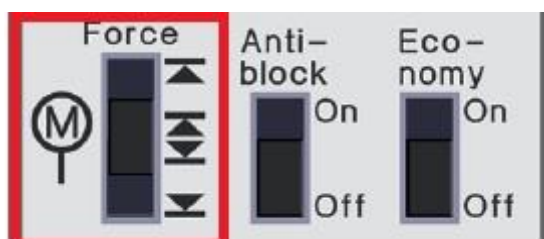
**Slika 3.21. Prekidač za odabir invertiranog signala [4].**

*Fail – safe* prekidač (Slika 3.22.) služi za odabiranje položaja ventila u slučaju prekida upravljačkog analognog signala. Ako je prekidač u srednjem položaju kad dođe do prekida upravljačkog signala ventil ostaje u položaju u kojem je trenutno. U donjem položaju ventil se zatvara, a u gornjem položaju se ventil otvara nakon 10 sekundi poslije prekida upravljačkog signala. U ovom radu odabran je gornji položaj, zbog toga što u slučaju nekog kvara na sustavu pritiskom na sigurnosni prekidač prekida se upravljački signal i ventil se treba potpuno otvoriti tako da je omogućeno slobodno strujanje kroz ventil da ne bi došlo do neželjenog povećanja tlaka u ispuhu.



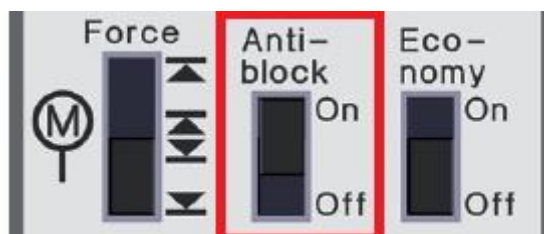
**Slika 3.22. Prekidač za sigurnosno otvaranje ventila [4].**

*Force* prekidačem (Slika 3.23.) odabire u kojem krajnjem položaju ventila se ostvaruje maksimalna sila, kod otvaranja, zatvaranja ili oboje. U ovom slučaju je odabran srednji položaj prekidača što znači da će se ostvariti maksimalna sila i kod otvaranja i kod zatvaranja ventila.



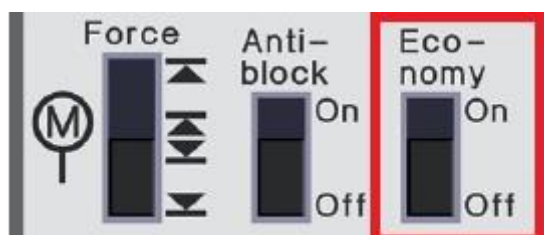
**Slika 3.23. Prekidač za odabir maksimalne sile [4].**

*Anti – block* prekidač postavlja se u položaj uključeno odnosno u gornji položaj (Slika 3.24.). Ta postavka služi tome da kad ventil tijekom pomicanja prije nego dođe do krajnjeg položaja naiđe na neku prepreku stane te se vraća i opet pokušava proći tu poziciju u kojoj je stao. Ako u 4 pokušaja ne uspije proći tu poziciju onda stane i upali se ledica koja označava grešku.



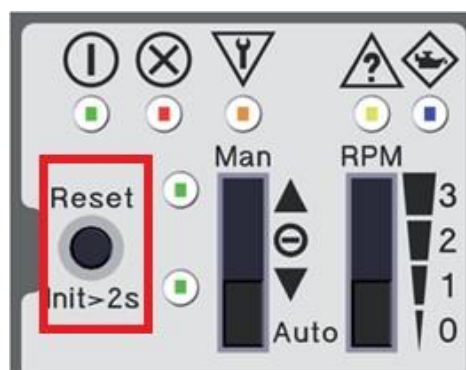
Slika 3.24. Prekidač Anti-block [4].

*Economy* prekidač se postavlja u položaj isključeno odnosno u donji položaj (Slika 3.25.). Kada je ova opcija uključena onda se smanjuje trošenje aktuatora ali se i smanjuje brzina i preciznost aktuatora tako da to nije poželjno.



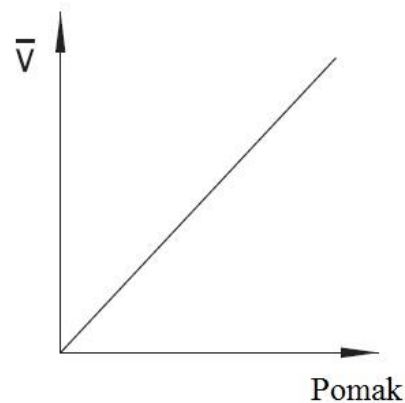
Slika 3.25. Prekidač Economy [4].

Kad su svi prekidači namješteni kako je ranije opisano treba se pokrenuti kod u LabVIEW-u na računalu i pokrenuti inicijalizaciju pritiskom i držanjem tipke reset dulje od dvije sekunde (Slika 3.26.) kako bi se odredili krajnji položaji ventila. Ovo je potrebno napraviti samo kod prvog pokretanja.



Slika 3.26. Tipka za pokretanje inicijalizacije [4].

Nakon podešavanja i pokretanja može se upravljati s računala pokretanjem programskog koda u LabVIEW-u. U njemu se odabiru vrijednosti napona prema kojem se ventil otvara ili zatvara. Pomak ventila je u linearnoj ovisnosti o naponu (Slika 3.27.). Prema odabranim postavkama za vrijednost napona 0V ventil je otvoren, a za vrijednost napona 10V ventil je zatvoren. Ako se odabere primjerice vrijednost napona 5V ventil će biti zatvoren 50%.



**Slika 3.27. Ovisnost pomaka ventila o naponu [4].**

Kako bi se mogao vidjeti stvarni položaj ventila na njemu je označena skala s pomakom u milimetrima (Slika 3.28.) te se može približno očitati da li položaj ventila odgovara odabranom naponu upravljačkog signala.



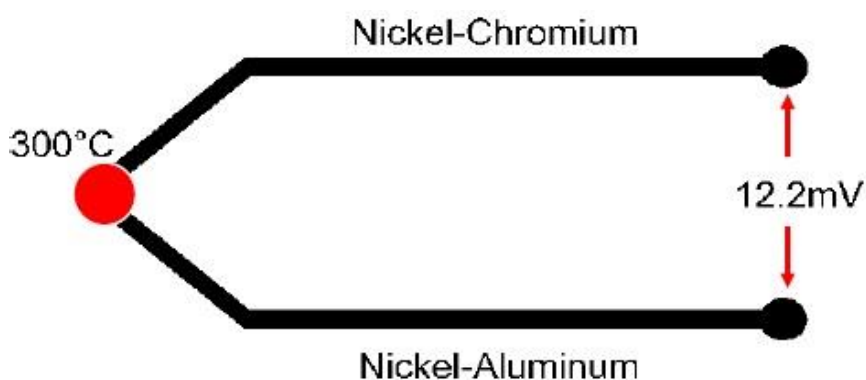
**Slika 3.28. Pokazivač položaja.**

## 4. Sigurnosni ventil

Kako bi se osigurali od previsokih vrijednosti tlaka u ispuhu potrebno je prije regulacijskog prigušnog ventila ugraditi sigurnosni ventil. Ovim ventilom se sprječava da tlak poraste iznad dopuštenih vrijednosti kod kojih bi došlo do oštećenja nekih uređaja ili senzora na eksperimentalnom postavu. Za odabir odgovarajućeg sigurnosnog ventila potrebno je znati maksimalnu temperaturu plinova, tlak otvaranja ventila i maseni protok ispušnih plinova koji može strujati kroz potpuno otvoreni ventil.

### 4.1. Mjerenje temperature

Ovo mjerenje temperature se izvodi da bi znali temperaturu ispušnih plinova koju možemo očekivati, a s obzirom na koju je onda potrebno dimenzionirati sigurnosni ventil. Mjerenje temperature će se izvoditi pomoću termopara. Termopar ili termoelement je najčešće upotrebljavani temperaturni senzor. Termopar se sastoji od dvije žice od različitih metala ili legura spojene na jednom kraju. Princip rada termopara zasniva se na termoelektričnom efektu koji je otkrio Thomas Johann Seebeck 1821. godine, te se naziva još i Seebeckov efekt. Termoelektrični efekt je pojava napona pri izlaganju vodiča (npr. metala) temperaturnom gradijentu. Kada se spoj dva metala na termoparu izloži temperaturnom gradijentu, dolazi do razlike potencijala na otvorenom kraju kruga. U industrijskim standardima se upotrebljavaju određene kombinacije metala, zbog pouzdanosti mjerenja, troškova, stabilnosti, itd. U ovom radu će se koristiti K termopar koji se sastoji od legura Nikal-Krom i Nikal-Aluminij (Slika 4.1.).



Slika 4.1. Termopar tipa K [10].

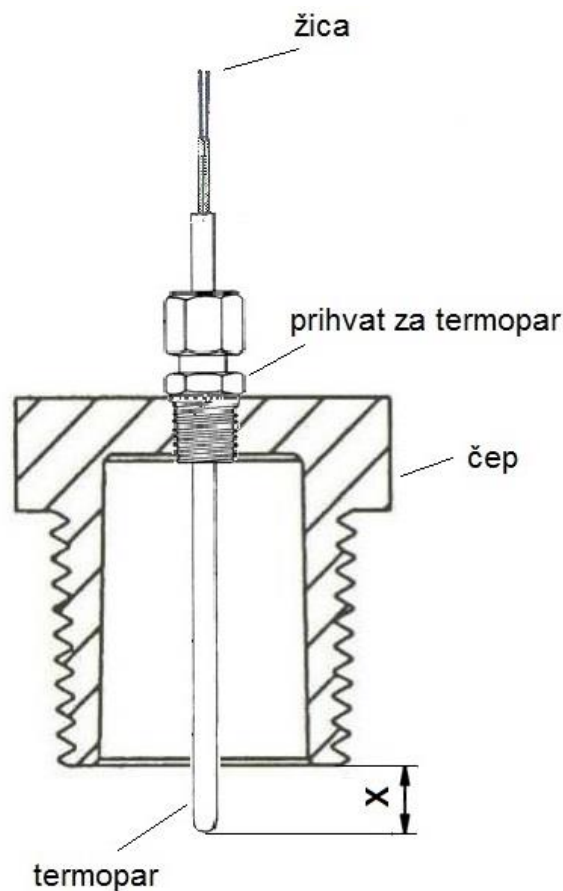
Boje žica termoparova su standardizirane te su za K tip termopara koji će se upotrebljavati u ovom radu zelena i bijela. Zelena žica je + a bijela – (Slika 4.2.).

Vrsta termopara	Međunarodna oznaka
	IEC 584-3
<b>K</b>	Zelena zelena + bijela -

Slika 4.2. Boje žica termopara tipa K [11].

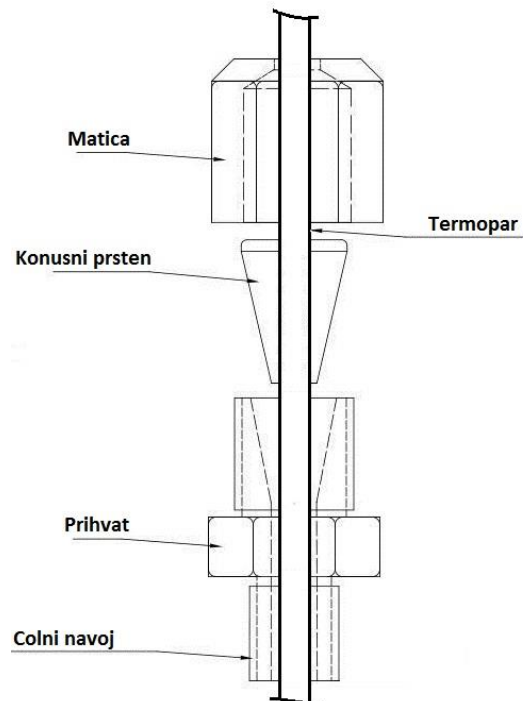
Na postojećem ispušnom sustavu eksperimentalnog postava ispred regulacijskog ventila postoji priključak s navojem 3/4". Na tom mjestu se postavlja termopar jer će se na tom mjestu kasnije montirati sigurnosni ventil. Da bi se mogao montirati termopar na ispušnu cijev potrebni su sljedeći koraci:

- Na čepu s navojem 3/4" probušiti na sredini čepa rupu promjera 8,8 mm, nakon toga urezati cijevni navoj G1/8"



Slika 4.3. Montaža termopara.

- Odrediti dubinu  $x$  na kojoj treba biti termopar (Slika 4.3.). Dubina  $x$  treba biti takva da termopar ne dodiruje cijev i da je dovoljno duboko u cijevi tako da ispušni plinovi struje oko njega.
- Montirati termopar na prihvat (Slika 4.4.). Termopar se provuče kroz prihvat, zatim se stavlja konusni prsten koji se priteže maticom za prihvat. Pritezanjem matice konusni prsten se deformira i pritisne termopar. Na taj se način učvršćuje termopar na prihvatu.



**Slika 4.4. Montaža termopara na prihvat.**

- Montirati prihvat za termopar na čep koji će držati termopar.
- Montirati čep zajedno s termoparom na ispušnu cijev (Slika 4.5.)
- Spojiti žice sa termopara na modul NI9213

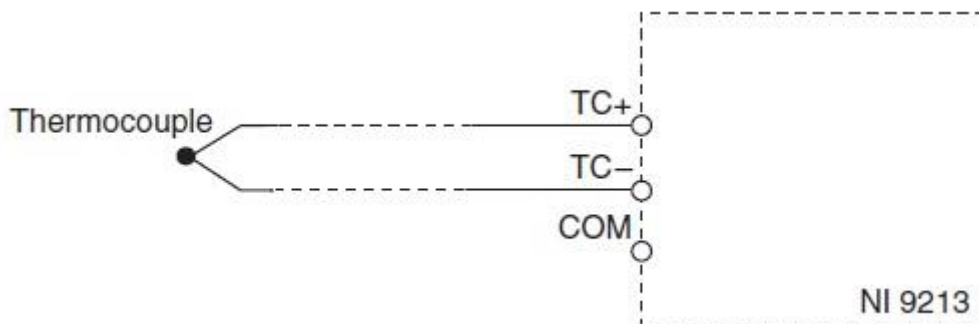
Žice za signal sa termopara koje se spajaju na modul trebaju biti od istog materijala kao i žice termopara. Moraju biti dobro zaštićene kao i spojevi koji također moraju biti od istog materijala kao i žice.





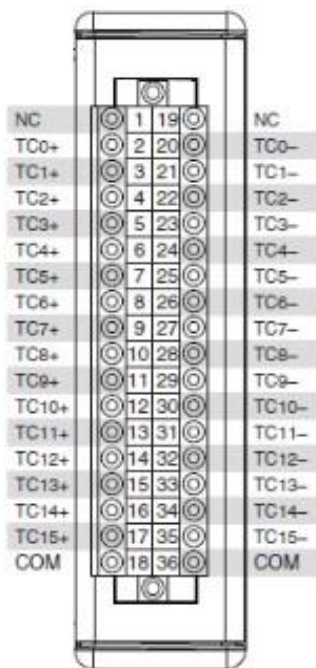
Slika 4.5. Prikaz spojenog termopara na cijevi.

Žice se s termopara spajaju na modul NI9213 tako da se zelena žica s termopara koja je + spaja na modul na ulaz TC+, a bijela žica koja je – se spaja na TC- na modulu (Slika 4.6.). Preko modula se očitavaju vrijednosti napona termopara i te se vrijednosti napona u LabVIEW-u preračunavaju u temperaturu.



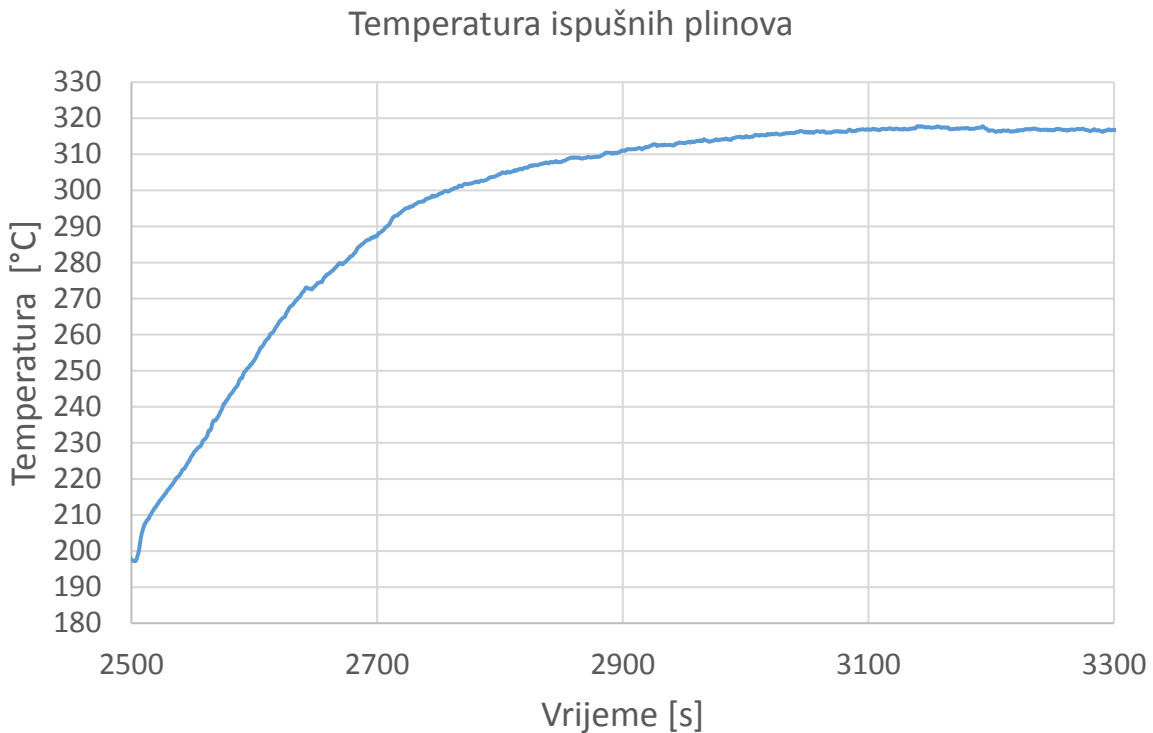
Slika 4.6. Shema spajanja termopara na modul NI 9213 [12].

Modul NI 9213 je analogni ulazni modul na koji se spajaju termoparovi. Ima 16 kanala od kojih se na svaki kanal spaja po jedan termopar (Slika 4.7.). Modul može mjeriti signal u rasponu od  $-78.125$  mV do  $+78.125$  mV uz rezoluciju uzrokovanja od 24 bita. U programskom paketu LabVIEW će se učitavati podaci o temperaturi s termopara tako da se najprije odabere na kojem kanalu je spojen termopar, a zatim koji je tip termopara i u kojoj mjernoj jedinici će se prikazivati izmjerena temperatura.



Slika 4.7 Raspored priključaka na modulu NI 9213 [12].

Nakon pokretanja motora s unutarnjim izgaranjem izmjerena je maksimalna vrijednost temperature ispušnih plinova od  $T = 318$  °C (Slika 4.8.). Ta temperatura je izmjerena kod potpunog opterećenja motora kod kojeg je izmjeren moment motora 22 Nm, pri brzini vrtnje motora  $1500 \text{ min}^{-1}$  i faktoru pretička zraka  $\lambda = 0,9$ .



Slika 4.8. Dijagram izmjerene temperature ispušnih plinova.

#### 4.2. Odabir sigurnosnog ventila

Za odabir sigurnosnog ventila potrebno je znati maseni protok ispušnih plinova kroz motor i kroz sigurnosni ventil. Provrt cilindra motora iznosi  $D = 100$  mm, a hod klipa  $H = 85$  mm.

Količina zraka koji stane u cilindar pri uvjetima standardne atmosfere:

$$Z_{stand} = \frac{p_{stand} \cdot V_H}{R_z \cdot T_{stand}}, \quad (4.1)$$

gdje je:

$p_{stand}$  – atmosferski tlak [bar]

$V_H$  – radni volumen motora [ $m^3$ ]

$$V_H = \frac{D^2 \cdot \pi}{4} \cdot H = \frac{0,1^2 \cdot \pi}{4} \cdot 0,085 = 0,000667588 \text{ [m}^3\text{]} \quad (4.2)$$

$R_z = 287,1$  [J/kgK] – plinska konstanta za zrak

$T_{stand} = 293,15$  [K] – temperatura standardne atmosfere

$$Z_{stand} = \frac{1 \cdot 10^5 \cdot 0,000667588}{287,1 \cdot 293,15} = 0,000793204 \text{ [kg}_z\text{/proc]} \quad (4.3)$$

Potrošnja zraka po procesu iznosi:

$$Z_{proc} = Z_{stand} \cdot \lambda_{pu} , \quad (4.4)$$

gdje je:

$Z_{stand}$  – količina zraka koji stane u cilindar pri uvjetima standardne atmosfere  $[\text{kg}_z/\text{proc}]$

$\lambda_{pu}$  – stupanj punjenja motora

Za stupanj punjenja motora  $\lambda_{pu} = 2$  potrošnja zraka po procesu iznosi:

$$Z_{proc} = 0,000793204 \cdot 2 = 0,001586408 \quad [\text{kg}_z/\text{proc}] \quad (4.5)$$

Potrošnja zraka na sat:

$$\dot{Z}_h = Z_{proc} \cdot z \cdot \frac{2n}{t} \cdot 3600 , \quad (4.6)$$

gdje je:

$Z_{proc}$  – potrošnja zraka po procesu  $[\text{kg}_z/\text{proc}]$

$z$  – broj cilindara motora

$n$  – brzina vrtnje motora  $[\text{s}^{-1}]$

$t$  – broj taktova motora

Za brzinu vrtnje  $n = 3000 \text{ [s}^{-1}\text{]}$  potrošnja zraka na sat iznosi:

$$\dot{Z}_h = 0,001586408 \cdot 1 \cdot \frac{2 \cdot 50}{4} \cdot 3600 = 142,78 \quad [\text{kg}_z/\text{h}] \quad (4.7)$$

Za potpuno izgaranje  $1 \text{ kg}_G$  potrebna je stehiometrijska količina zraka  $Z_0 = 14,7 \text{ [kg}_z/\text{kg}_G\text{]}$ .

Prema tome maseni protok goriva potrebnog za izgaranje iznosi:

$$\dot{m}_G = \frac{\dot{Z}_h}{Z_0} = \frac{142,78}{14,7} = 9,71 \quad [\text{kg}_G/\text{h}] \quad (4.8)$$

Iz zakona o očuvanju mase slijedi da je maseni protok ispušnih plinova koji izlaze iz motora jednak zbroju masenih protoka zraka i goriva koji sudjeluju u izgaranju:

$$\dot{m}_{IPmot} = \dot{Z}_h + \dot{m}_G = 142,78 + 9,71 = 152,49 \quad [\text{kg}_{IP}/\text{h}] \quad (4.9)$$

Za sigurnosni ventil ARI-SAFE-TC 943 proizvođač navodi podatak o maksimalnom masenom protoku suhozasićene vodene pare na 3 bara pretlaka koji iznosi:

$$\dot{m}_p = 238 \left[ \text{kg}_p/\text{h} \right] \quad (4.10)$$

Specifični volumen za suhozasićenu vodenu paru prema [14] iznosi  $v'' = 0,6058 \left[ \text{m}^3/\text{kg} \right]$ .

Volumenski protok suhozasićene vodene pare kroz sigurnosni ventil iznosi:

$$\dot{V}_p = \dot{m}_p \cdot v'' = 238 \cdot 0,6058 = 144,18 \left[ \text{m}^3/\text{h} \right] \quad (4.11)$$

gdje je:

$\dot{m}_p$  – maseni protok suhozasićene vodene pare kroz ventil  $\left[ \text{kg}_p/\text{h} \right]$

$v''$  – specifični volumen suhozasićene vodene pare  $\left[ \text{m}^3/\text{kg} \right]$

Ako se uzme da su volumenski protoci kroz sigurnosni ventil suhozasićene vodene pare i ispušnih plinova približno isti tada vrijedi:

$$\dot{V}_p = \dot{V}_{IP} \left[ \text{m}^3/\text{h} \right] \quad (4.12)$$

Težinski sastav bezolovnog benzina Eurosuper 95 prema [1] iznosi:

$$c = 0,884 \left[ \text{kg}/\text{kg}_G \right], h = 0,113 \left[ \text{kg}/\text{kg}_G \right]$$

Stehiometrijskim izgaranjem takvog goriva nastaju sljedeći produkti izgaranja:

$$m_{CO_2} = \frac{44}{12} \cdot c = \frac{44}{12} \cdot 0,884 = 3,24 \left[ \text{kg}_{CO_2}/\text{kg}_G \right] \quad (4.13)$$

$$m_{H_2O} = 9 \cdot h = 9 \cdot 0,113 = 1,017 \left[ \text{kg}_{H_2O}/\text{kg}_G \right] \quad (4.14)$$

$$m_{N_2} = \frac{0,77}{0,23} \cdot \lambda \cdot O_{min} = \frac{0,77}{0,23} \cdot 1 \cdot 3,26 = 10,91 \left[ \text{kg}_{N_2}/\text{kg}_G \right] \quad (4.15)$$

gdje je:

$\lambda = 1$  za stehiometrijski omjer smjese

$O_{min}$  – minimalna masa kisika potrebna za izgaranje 1 kg goriva

$$O_{min} = \frac{32}{12} \cdot c + 8 \cdot h = \frac{32}{12} \cdot 0,884 + 8 \cdot 0,113 = 3,26 \left[ \text{kg}_{O_2}/\text{kg}_G \right] \quad (4.16)$$

Ukupna masa ispušnih plinova iznosi:

$$m_{IP} = m_{CO_2} + m_{H_2O} + m_{N_2} = 3,24 + 1,017 + 10,91 = 15,17 \left[ \frac{\text{kg}_{IP}}{\text{kg}_G} \right] \quad (4.17)$$

Sada se mogu izračunati maseni udjeli pojedinih plinova u ispušnim plinovima:

$$g_{CO_2} = \frac{m_{CO_2}}{m_{IP}} = \frac{3,24}{15,17} = 0,2136 \left[ \frac{\text{kg}_{CO_2}}{\text{kg}_{IP}} \right] \quad (4.18)$$

$$g_{H_2O} = \frac{m_{H_2O}}{m_{IP}} = \frac{1,017}{15,17} = 0,0672 \left[ \frac{\text{kg}_{H_2O}}{\text{kg}_{IP}} \right] \quad (4.19)$$

$$g_{N_2} = \frac{m_{N_2}}{m_{IP}} = \frac{10,91}{15,17} = 0,7192 \left[ \frac{\text{kg}_{N_2}}{\text{kg}_{IP}} \right] \quad (4.20)$$

Plinske konstante iznose:

$$R_{CO_2} = 188,9 \left[ \frac{\text{J}}{\text{kgK}} \right] \quad (4.21)$$

$$R_{H_2O} = \frac{p \cdot v}{T} = \frac{4 \cdot 10^5 \cdot 0,9067}{591,15} = 613,52 \left[ \frac{\text{J}}{\text{kgK}} \right] \quad (4.22)$$

$$R_{N_2} = 296,8 \left[ \frac{\text{J}}{\text{kgK}} \right] \quad (4.23)$$

Plinska konstanta ispušnih plinova iznosi:

$$R_{IP} = R_{CO_2} \cdot g_{CO_2} + R_{H_2O} \cdot g_{H_2O} + R_{N_2} \cdot g_{N_2} \left[ \frac{\text{J}}{\text{kgK}} \right] \quad (4.24)$$

$$R_{IP} = 188,9 \cdot 0,2136 + 613,52 \cdot 0,0672 + 296,8 \cdot 0,7192 = 295,04 \left[ \frac{\text{J}}{\text{kgK}} \right] \quad (4.25)$$

Iz jednadžbe stanja idealnog plina dobije se izraz  $p = \rho \cdot R \cdot T$  iz kojeg se može izračunati gustoća ispušnih plinova za izmjerenu temperaturu  $T = 318 \text{ }^\circ\text{C}$  i pretlak od 3 bara.

$$\rho_{IP} = \frac{p}{R_{IP} \cdot T} = \frac{4 \cdot 10^5}{295,04 \cdot 591,15} = 2,29 \left[ \frac{\text{kg}}{\text{m}^3} \right], \quad (4.26)$$

gdje je:

$p$  – apsolutni tlak ispušnih plinova [Pa]

$R_{IP}$  – plinska konstanta ispušnih plinova  $\left[ \frac{\text{J}}{\text{kgK}} \right]$

$T$  – temperatura ispušnih plinova [K]

$v$  – specifični volumen pare  $\left[ \frac{\text{m}^3}{\text{kg}} \right]$



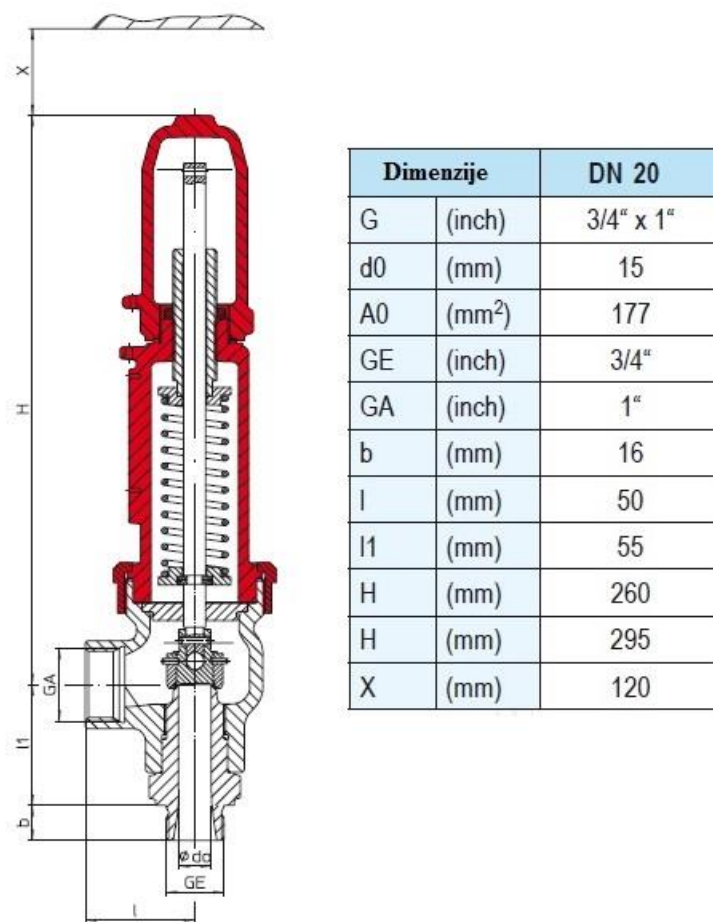
Iz izraza (4.12) može se izračunati maseni protok ispušnih plinova kroz sigurnosni ventil:

$$\dot{m}_{IPsv} = \dot{V}_{IP} \cdot \rho_{IP} = 144,18 \cdot 2,29 = 330,2 \left[ \frac{\text{kg}_{IP}}{\text{h}} \right] \quad (4.27)$$

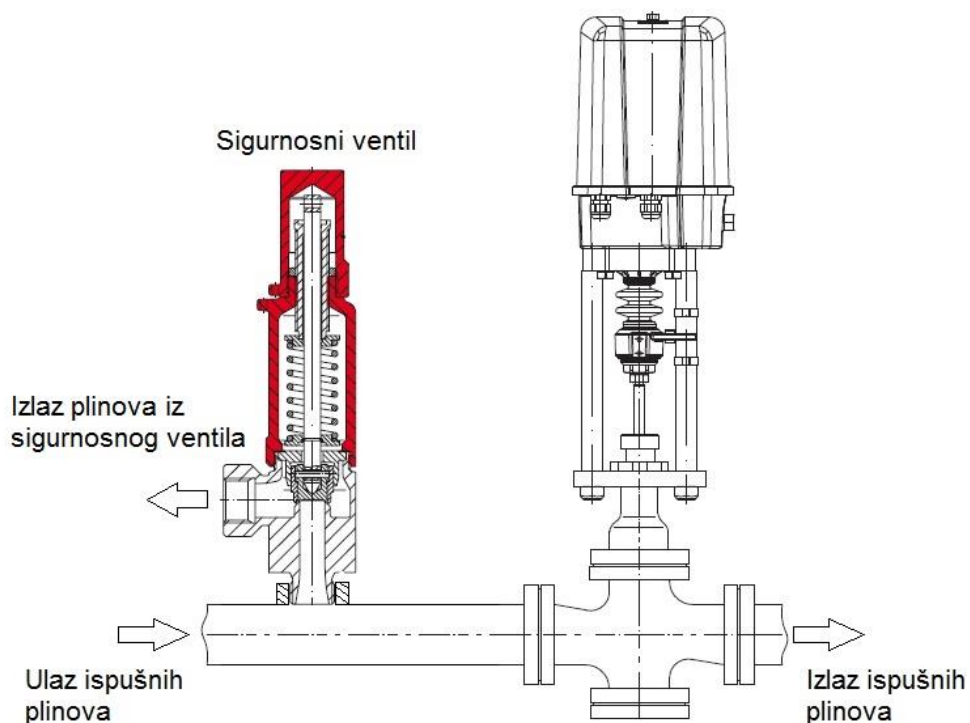
Kako je maseni protok ispušnih plinova koji izlaze iz motora manji od masenog protoka kroz sigurnosni ventil može se ugraditi predloženi sigurnosni ventil ARI-SAFE-TC 943 DN20 PN40. Ventil materijala 1.4408 podnosi maksimalne temperature i tlakove prema tablici (Tablica 4.1.), dok se tlak na kojem se ventil otvara može podešavati.

**Tablica 4.1. Dopušteni tlakovi i temperature za sigurnosni ventil [13].**

acc. to DIN EN 1092-1			-60°C to <-10°C	-10°C to 100°C	150°C	200°C	250°C	300°C	350°C	400°C
1.4408	40	(bar)	40	40	36,3	33,7	31,8	29,7	28,5	27,4



**Slika 4.9. Dimenzije sigurnosnog ventila [13].**



**Slika 4.10. Shema montaže sigurnosnog ventila.**

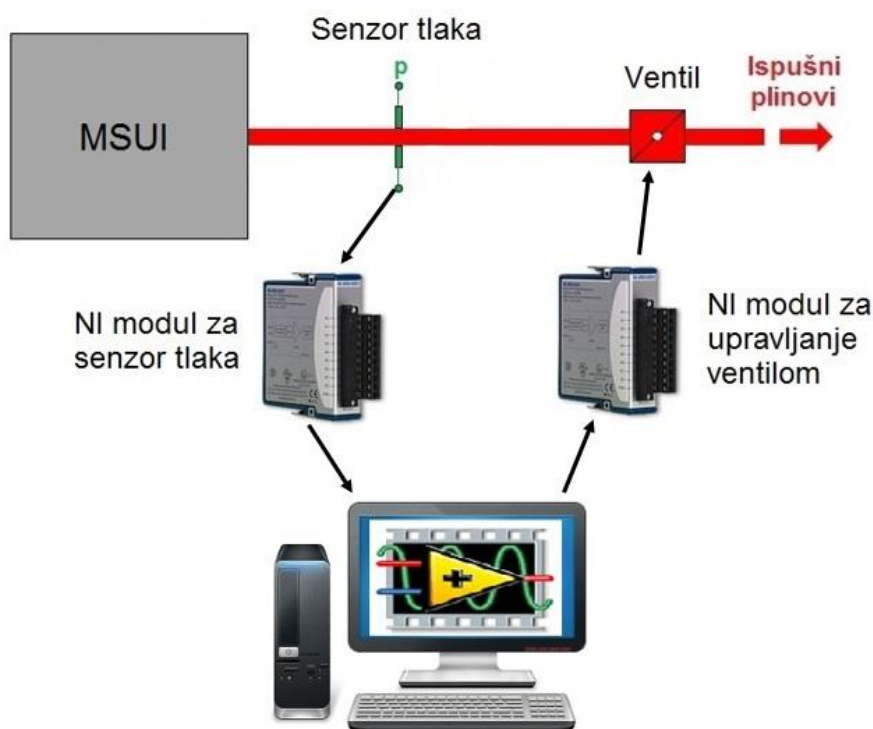
Sigurnosni ventil (Slika 4.9.) montira se prije regulacijskog ventila na cijev tako da se pričvrsti na prihvatač cijevi s colnim navojem 3/4" kako je prikazano na shemi (Slika 4.10.). Brtvljenje sigurnosnog ventila se izvodi tako da se prije montaže sigurnosnog ventila nanese brtvena pasta na navoj ventila. Za brtvljenje se može koristiti pasta od proizvođača Deacon model 4011-P koja je namijenjena za brtvljenje navoja do radne temperature 732 °C .

## 5. Upravljanje i regulacija

Automatska regulacija po definiciji je automatsko održavanje željenog stanja nekog procesa ili mijenjanje tog stanja po određenom zakonu, bez obzira na djelovanje vanjskih i unutarnjih poremećaja. To se postiže pomoću povratne veze, koja omogućava usporedbu izmjerene vrijednosti neke veličine reguliranog procesa sa njenom željenom vrijednosti, te se na temelju razlike tih dviju veličina odlučuje kako proces usmjeriti [15].

### 5.1. Senzor tlaka

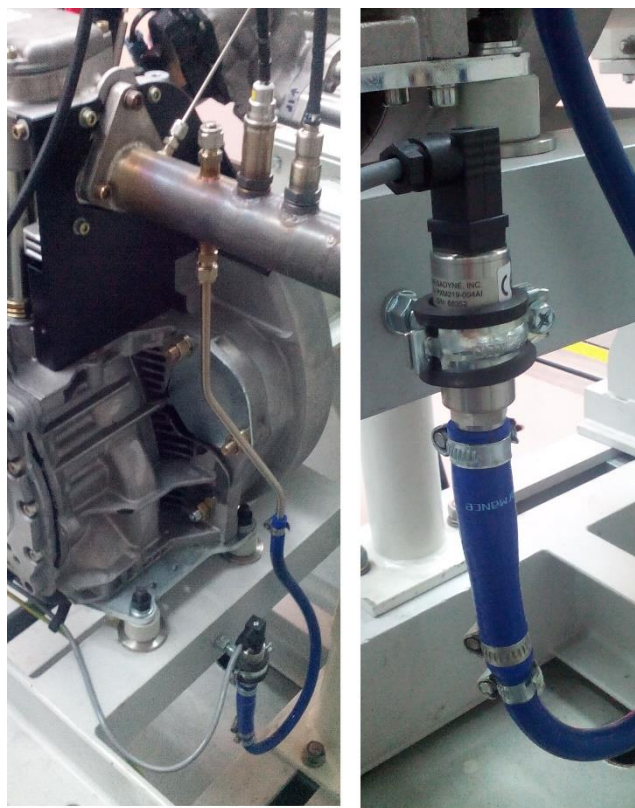
Slika 5.1. prikazuje regulacijski krug za reguliranje tlaka u ispušnoj cijevi motora s unutarnjim izgaranjem. Računalo upravlja ventilom upravljačkim signalom preko NI modula, dok ulazni signal od senzora tlaka preko NI modula predstavlja povratnu vezu.



Slika 5.1. Shema regulacijskog kruga.

Za mjerenje tlaka u ispušnoj cijevi koristi se senzor tlaka PXM219-004AI [16] koji može mjeriti u rasponu od 0 do 4 bara apsolutnog tlaka s analognim signalom 4 do 20mA.

Senzor nije ugrađen direktno na ispušnu cijev, nego je postavljen na postolje motora i povezan je elastičnim crijevom (Slika 5.2.) da nije izložen vibracijama i visokim vrijednostima temperatura koje se postižu u blizini motora s unutarnjim izgaranjem.



Slika 5.2. Senzor tlaka ispušnih plinova.

## 5.2. Osrednjavanje izmjerenog tlaka

Zbog velikih oscilacija tlaka u ispušnoj cijevi jednocilindarskog motora potrebno je osrednjavati vrijednosti tlaka. Osrednjavanjem se dobiva srednja vrijednost izmjerenog tlaka. Kada se mjereni tlak ne bi osrednjavao regulator ne bi mogao pratiti takve oscilacije i ventil se zbog svoje tromosti ne bi stigao tako brzo otvarati i zatvarati. Osim toga ne želi se pratiti tlak u ispuhu nego osigurati određeni srednji pretlak. Za osrednjavanje izmjerenog tlaka izrađen je algoritam u LabVIEW-u koji služi za računanje srednje vrijednosti prikupljenih podataka tlaka (Slika 5.3.). Srednja vrijednost se računa prema izrazu:

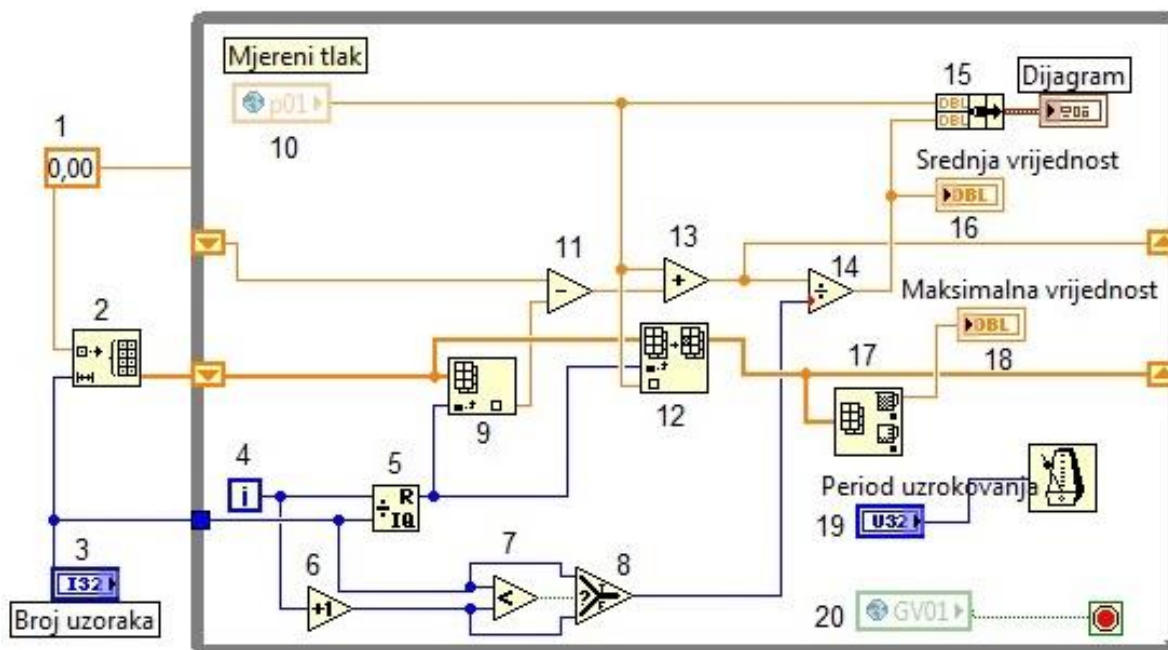
$$y_i = \frac{1}{N} \sum_{j=N-1}^0 x(i-j) \quad (5.1)$$

$N$  [-] – broj uzoraka za računanje srednje vrijednosti

Algoritam za osrednjavanje opisan izrazom (5.1) uzima prethodnih  $N$  vrijednosti parametra s odabranim vremenskim periodom i kao izlaznu veličinu daje srednju vrijednost  $y(i)$  u trenutku  $t$ . Algoritam radi tako da prema definiranom periodu uzima trenutne vrijednosti parametra koje šalje senzor tlaka i sprema ih u niz od  $N$  članova. Svaki put kada se jedan novi član pridruži nizu, onaj najstariji član ispada iz niza. Nakon svakog novog člana koji se sprema u niz računa se srednja vrijednost svih članova niza.

Za izračunavanje srednje vrijednosti tlaka treba zadati broj uzoraka i vremenski period u kojem će se uzimati trenutne vrijednosti tlaka.

Algoritam se vrti u While petlji sve dok se ne zaustavi naredbom stop (20) koja je globalna varijabla što znači da je povezana s ostalim programima koji rade u LabVIEW-u te se pritiskom na jednu tipku stop zaustavljaju svi programi. Izvan While petlje su tri naredbe kojima se određuju početni uvjeti.



Slika 5.3. Blok dijagram algoritma za osrednjavanje tlaka.

Naredba 1 na početku kad se pokrene program upisuje vrijednosti nula u stupac naredbom 2, s brojem redaka koji ovisi o odabranom broju uzoraka koji se zapisuje naredbom 3. Npr. ako se odabere 5 uzoraka, naredba 2 napravit će stupac s 5 redova u kojem su zapisane nule.

Brojač petlje (4) broji koliko se puta petlja odvrtila te taj broj šalje u naredbu 5 koja računa broj prema formuli  $x - y \cdot \min(x/y)$  gdje je  $x$  vrijednost koju šalje brojač petlje,  $y$  zadani broj uzoraka a  $\min(x/y)$  zaokružena manja vrijednost broja koji se dobije dijeljenjem. Broj koji se dobije naredbom 5 određuje broj retka u stupcu koji je zapisan naredbom 2.

Naredba 9 uzima broj iz retka prema naredbi 5 i šalje ga u naredbu 11. U naredbi 12 se stavlja novi broj koji predstavlja trenutnu vrijednost izmjerenog tlaka u redak koji se određuje naredbom 5 te se taj stupac šalje opet na početak petlje umjesto početnog stupca definiranog naredbom 2 koja je izvan petlje. Tako se najstarija vrijednost u stupcu mijenja sa novom.

Najveća vrijednost mjenog tlaka uzima se iz stupca naredbom 17 te se ispisuje naredbom 18. Naredba 7 uspoređuje da li je zadani broj uzoraka veći ili manji od broja petlje  $i(4) + 1(6)$ .

Dok je zadani broj uzoraka manji od  $i+1$ , naredba 8 šalje vrijednost  $i+1$  u naredbu 14, a ako je zadani broj uzoraka veći od vrijednosti  $i+1$  šalje se vrijednost broja uzoraka.

Naredbom 11 se oduzima najstariji broj iz retka kojeg šalje naredba 9 od zbroja svih vrijednosti u stupcu iz prethodne petlje. Zatim naredba 13 zbraja izračunatu vrijednost naredbom 11 i trenutnu vrijednost izmjerenog tlaka. Taj zbroj predstavlja ukupan zbroj svih vrijednosti u stupcu koji se dijeli s brojem podataka upisanih u stupac koji određuje naredba 8.

Na taj se način dobiva srednja vrijednost izmjerenog tlaka koja se naredbom 16 kao lokalna varijabla šalje u regulator i naredbom 15 se prikazuju vrijednosti na dijagramu.

Period uzimanja podataka određuje se naredbom 19 koji je izražen u ms.

### 5.3. Programski kod u LabVIEW-u

Za upravljanje ventilom i regulaciju tlaka u ispuhu izrađen je programski kod u LabVIEW-u kojim se može upravljati ventilom i tako utjecati na tlak u ispuhu. Prilikom pokretanja sustava, najprije treba provjeriti da li je ventil potpuno otvoren, da kod pokretanja motora ispušni plinovi mogu slobodno strujati kroz cijev. Zatim se pokreće programski kod u LabVIEW-u i na kraju motor s unutarnjim izgaranjem.

Kad se pokrene programski kod uključeno je samo ručno upravljanje (svijetli lampica kod ručnog upravljanja) i njime se može otvarati ili zatvarati ventil tako da se upiše željeni položaj ventila u mm. U polju *Napon na ventilu* prikazuju se vrijednosti upravljačkog napona koji



program šalje preko NI modula na ventil. S desne strane se nalazi slika ventila s klizačem koji se pomiče kako se ventil otvara ili zatvara.

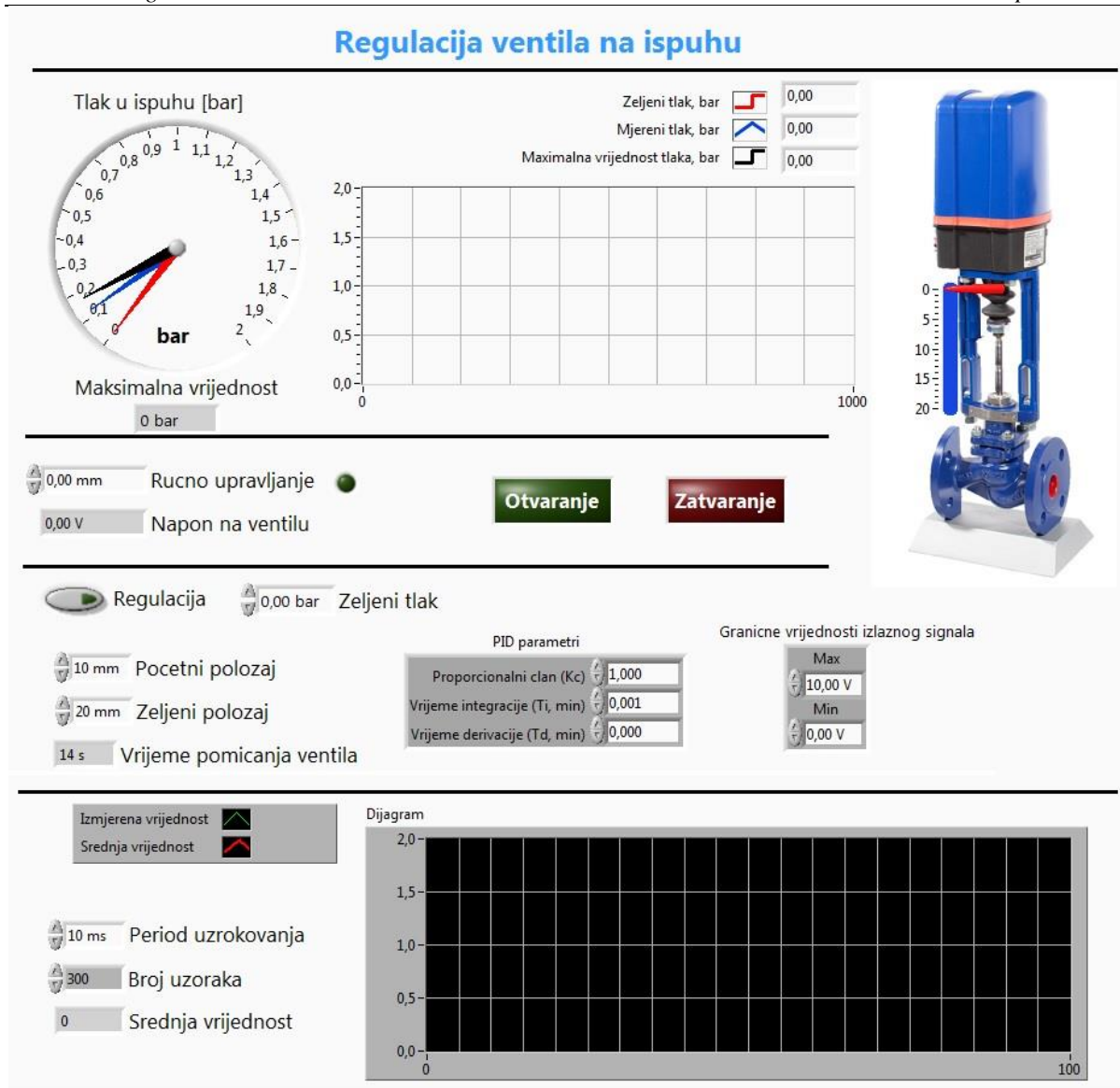
Vrijeme koje je potrebno da ventil postigne zadanu poziciju može se izračunati tako da se upišu početni i željeni položaj u milimetrima.

U donjem dijelu programa se upisuje period uzrokovanja u milisekundama i broj uzoraka za osrednjavanje vrijednosti mjerenog tlaka koje se prikazuju na dijagramu.

Pritiskom na tipku *Regulacija* (ugasi se lampica pokraj ručnog upravljanja i upali se na tipki regulacija) uključuje se regulacija tj. više se ne može upravljati ventilom upisivanjem vrijednosti položaja ventila nego se ventil otvara ili zatvara u odnosu na mjereni i upisani željeni tlak. Prije uključivanja regulacije potrebno je zadati parametre regulatora upisivanjem vrijednosti proporcionalnog člana, vremena integracije i vremena derivacije. Također treba zadati granične vrijednosti izlaznog signala kako ih regulator ne bi prekoračio.

Kad je željeni tlak manji od izmjerenog svijetli lampica *Otvoranje*, a kad je željeni tlak veći od izmjerenog svijetli lampica *Zatvaranje* da se zna u kojem će se smjeru početi kretati ventil.

Na vrhu programa se prikazuju trenutne vrijednosti tlaka na manometru i vrijednosti tlaka u vremenu na dijagramu. Ispod manometra se još ispisuje i maksimalna vrijednost tlaka. Crvena kazaljka na manometru predstavlja željeni tlak, plava osrednjenu vrijednost izmjerenog tlaka, a crna maksimalnu vrijednost izmjerenog tlaka. Kad se poklope crvena i plava kazaljka to znači da su se izjednačile vrijednosti željenog i mjerenog tlaka i time se može vidjeti da li regulator dobro radi ili ne.

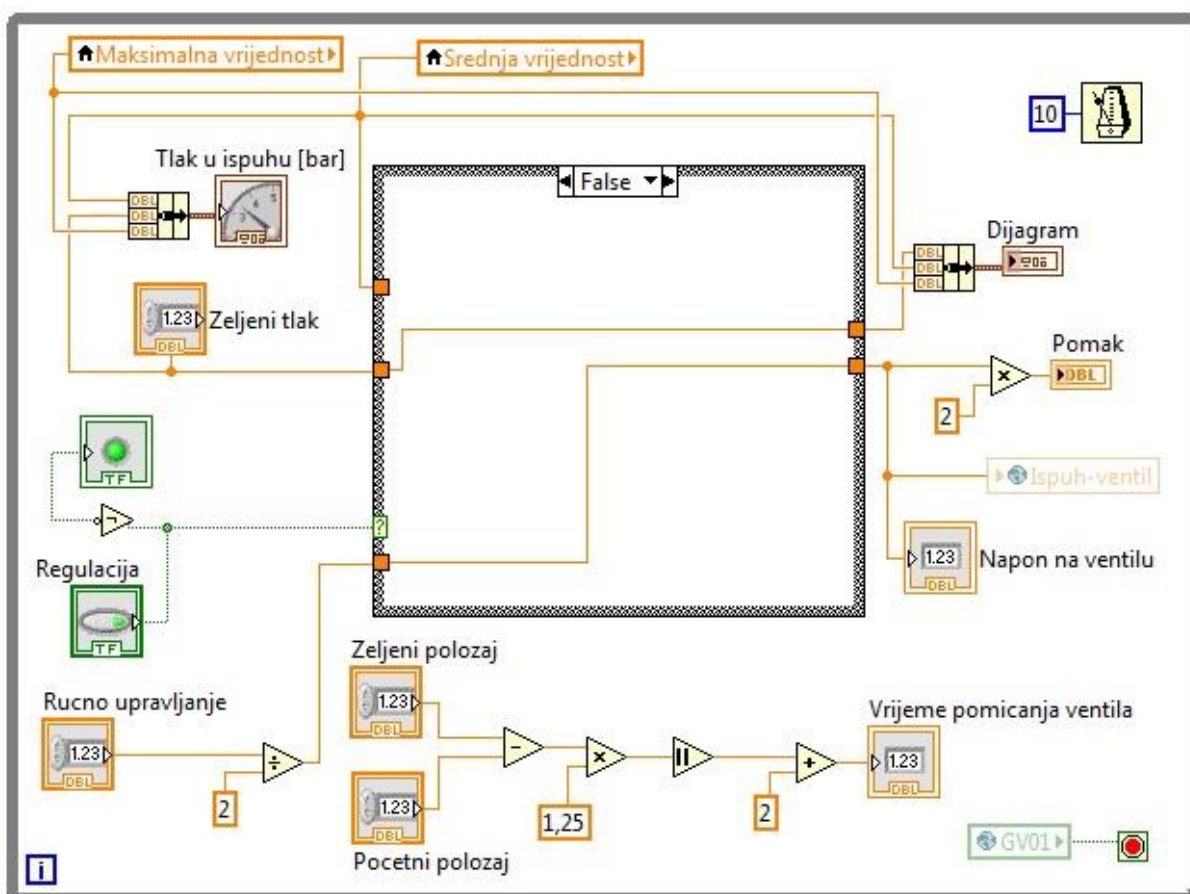


Slika 5.4. Front panel za upravljanje i regulaciju.

### 5.3.1. Programski kod za upravljanje ventilom

Slika 5.5. prikazuje programski kod u LabVIEW-u za upravljanje ventilom. Cijeli kod se vrti u While petlji zadanoj frekvencijom od 10 ms koja se zadaje kao konstanta u gornjem desnom uglu, sve dok se ne prekine naredbom stop koja je globalna varijabla GV01. U sredini se nalazi logička petlja koja ovisi o tipki *Regulacija*. Ako tipka nije pritisnuta petlja se prebacuje na vrijednost False koja omogućuje samo upravljanje ventilom upisivanjem željenog položaja ventila u mm, a može se upravljati točnošću od 0,005 mm. Pozicija ventila zapisuje se naredbom *Ručno upravljanje*, zatim se dijeli s 2 kako bi se dobila potrebna vrijednost napona koja prolazi kroz logičku petlju i šalje se globalnom varijablom *Ispuh-ventil* na upravljački NI modul.

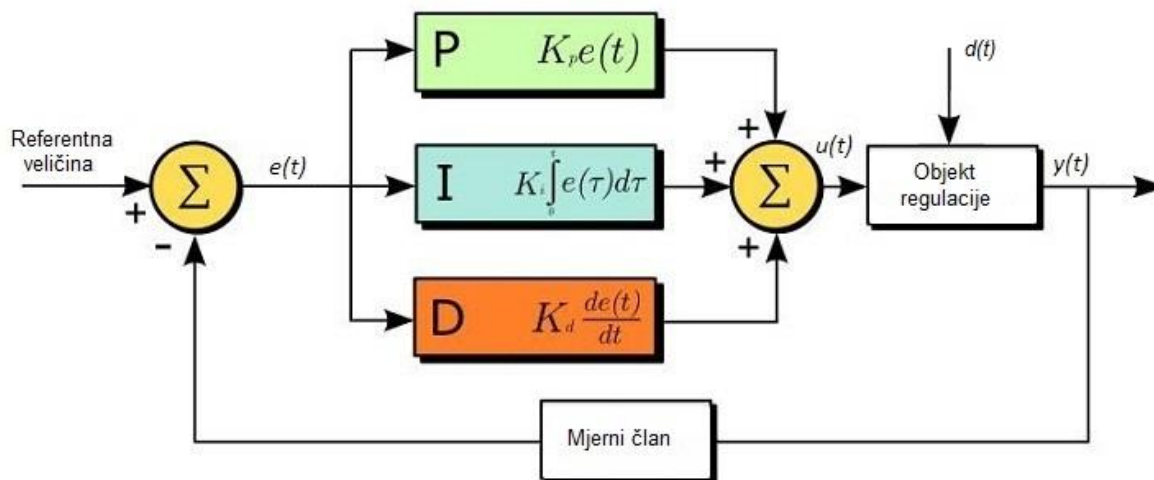
Ta vrijednost se zatim opet množi s 2 kako bi se prikazala kao pomak ventila na klizaču. Vrijeme potrebno da ventil dođe na željeni položaj računa se tako da se od željenog položaja oduzima početni položaj. Zatim se množi s konstantom 1,25 koja je određena mjerenjem vremena pokretanja ventila. Iz te vrijednosti se uzima apsolutna vrijednost broja i pribraja konstanta 2 koja je također određena mjerenjem vremena.



Slika 5.5. Blok dijagram za ručno upravljanje ventilom.

### 5.3.2. Programski kod za regulaciju tlaka

Slika 5.7. prikazuje programski kod u LabVIEW-u za regulaciju pretlaka u ispušnoj cijevi. Kod se vrti u While petlji isto kao i za upravljanje, ali je različita logička petlja koja se nalazi u sredini. Logička petlja prebacuje se na vrijednost True pritiskom na tipku Regulacija. Time se isključuje ručno upravljanje i uključuje regulacija koja upravlja ventilom prema izmjerenom srednjem tlaku i željenom tlaku. PID regulator koji se nalazi u sredini logičke petlje radi kako je prikazano na blok dijagramu regulacijskog kruga (Slika 5.6.).



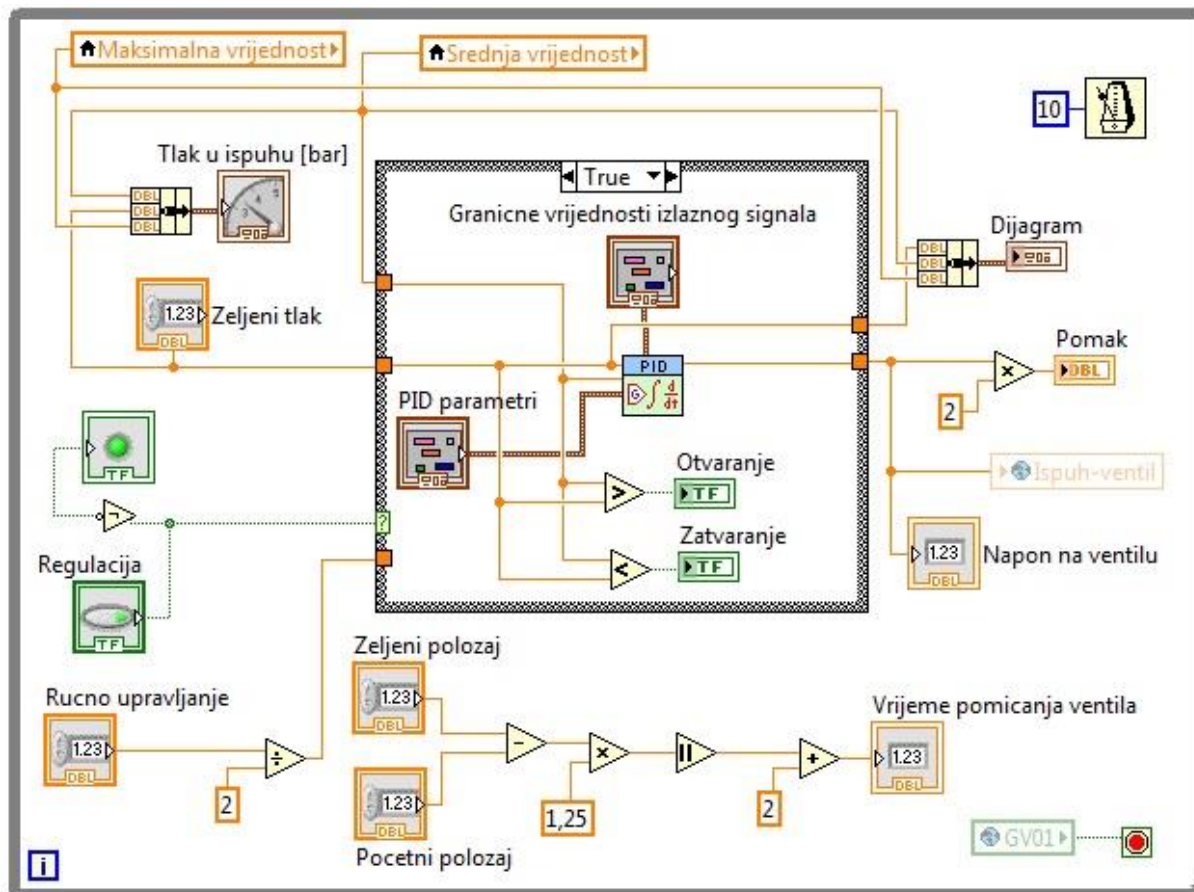
Slika 5.6. Blok dijagram regulacijskog kruga [17].

Referentna veličina koja je u programskom kodu prikazana kao željeni tlak predstavlja željeno ponašanje regulirane veličine procesa, odnosno koji tlak u ispuhu se želi postići. Regulirana veličina  $y(t)$  predstavlja izlaznu veličinu reguliranog procesa koja je u ovom slučaju trenutni tlak u ispuhu. Kako bi se mogle usporediti referentna i regulirana veličina potrebna je povratna veza mjernim članom koju predstavlja senzor tlaka mjerenjem tlaka u ispušnoj cijevi. Usporedbom referentne i regulirane veličine dobije se regulacijsko odstupanje ili regulacijska pogreška  $e(t)$ . Ona ulazi u regulacijski uređaj i potiče njegovo djelovanje. PID regulator računa postavnu veličinu  $u(t)$  koja predstavlja izlazni signal iz regulatora kojim se upravlja ventilom i regulira tlak u ispušnoj cijevi na koji još može utjecati neki poremećaj  $d(t)$ , npr. povećanje brzine vrtnje motora. PID regulator računa postavnu veličinu prema formuli:

$$u(t) = K_p \left( e(t) + \frac{1}{T_i} \int_0^t e(\tau) d\tau + T_d \frac{d}{dt} e(t) \right) \quad (5.1)$$

U programskom kodu u regulator kao referentana i regulirana veličina ulaze željeni tlak i srednja vrijednost tlaka. Iz njih se računa izlazna postavna veličina koja se šalje na NI modul preko naredbe *Ispuh-ventil*. Naredbom PID parametri zadaju se parametri  $K_p$ ,  $T_i$  i  $T_d$  iz jednadžbe (5.1). Minimalna i maksimalna vrijednost postavne veličine određuje se naredbom *Granične vrijednosti izlaznog signala*. U logičkoj petlji se još uspoređuju vrijednosti željenog i mjenog tlaka i prema tome se pale i gase lampice koje pokazuju u kojem će se smjeru kretati ventil, tj. hoće li se otvarati ili zatvarati. Naredbom *Tlak u ispuhu* prikazuju se željeni tlak,

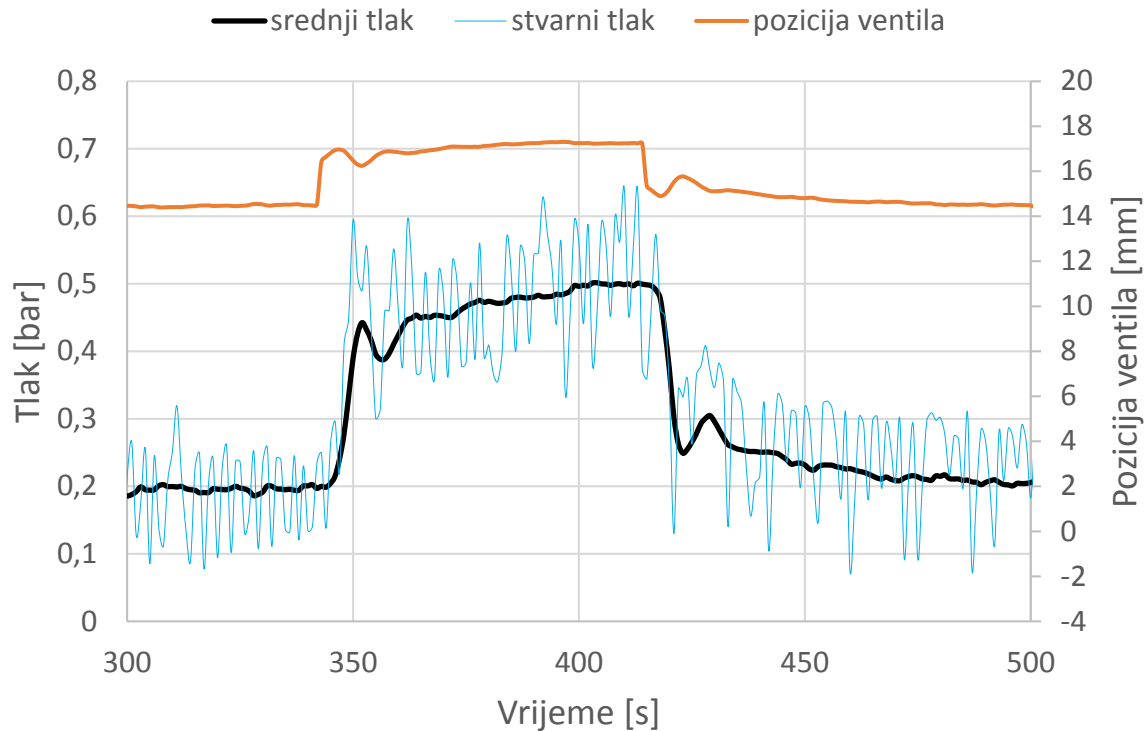
srednja i maksimalna vrijednost mjenjenog tlaka, koje se također ispisuju na dijagramu naredbom *Dijagram*.



Slika 5.7. Blok dijagram za regulaciju tlaka.

#### 5.4. Mjerenje rezultata i odziva sustava

Mjerenje je provedeno tako da motor s unutarnjim izgaranjem nije bio upaljen, nego je bio pogonjem elektromotorom motorne kočnice. Na taj je način motor s unutarnjim izgaranjem radio kao klipni kompresor, tj. usisavao je zrak koji je tlačio i taj stlačeni zrak ispuštao u ispušnu cijev. Sa senzorom tlaka u ispuhu očitavao se tlak koji se prikazivao u LabVIEW-u kao stvarni tlak i srednji tlak koji se osrednjavao programskim kodom opisanim u poglavlju 5.2. Slika 5.8. prikazuje osrednjavanje izmjerenog tlaka iz koje se vide velike oscilacije stvarnog tlaka koje regulator ne bi mogao pratiti bez osrednjavanja.



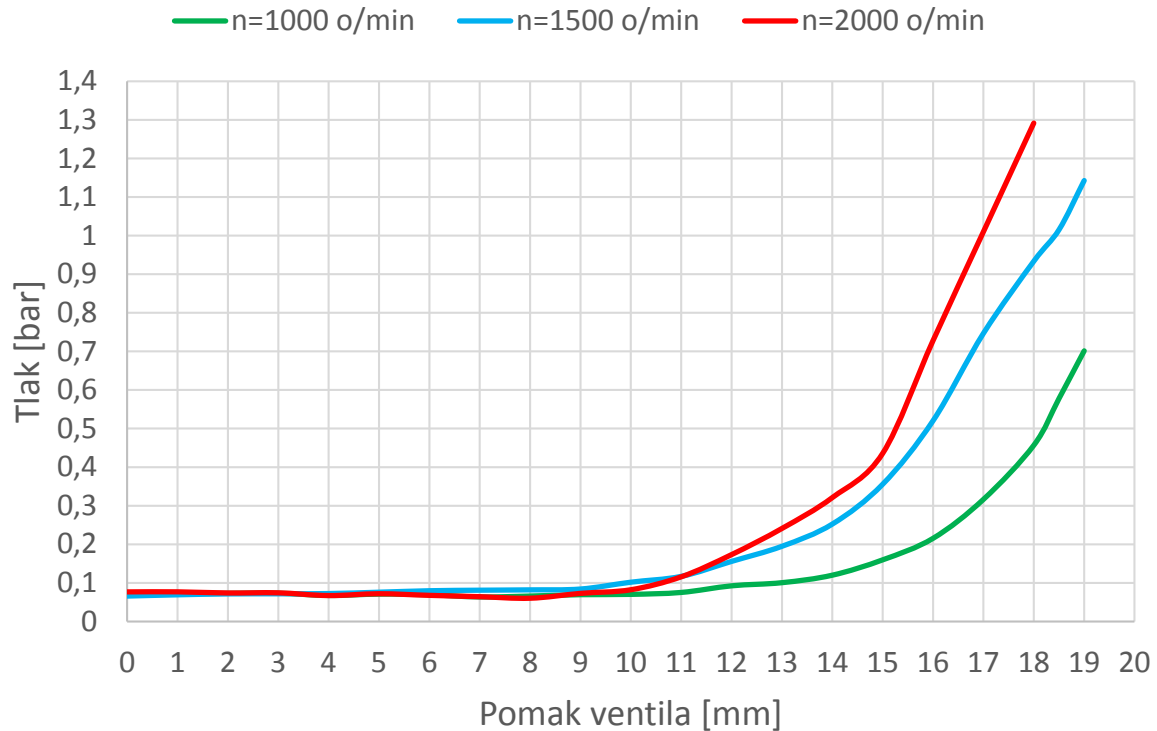
Slika 5.8. Prikaz osrednjavanja izmjerenog tlaka pri  $n = 1000 \text{ min}^{-1}$ .

Ručnim upravljanjem iz LabVIEW-a zatvaranjem ventila u ispušnoj cijevi, trebao bi porasti tlak u ispuhu. Taj porast tlaka ovisi o položaju ventila odnosno stupnju zatvorenosti ventila i o protoku (u ovom slučaju zraka) kroz motor koji ovisi o brzini vrtnje motora.

Slika 5.9. prikazuje krivulje porasta srednje vrijednosti tlaka u ovisnosti o zatvorenosti ventila u mm (ventil je potpuno zatvoren na 20 mm) i tri različite brzine vrtnje motora. Ventil nije zatvaran više od 19 mm iz sigurnosnih razloga.

Na dijagramu se vidi da tlak u ispušnoj cijevi počinje rasti tek na 10 mm pomaka ventila što iznosi 50% zatvorenosti ventila. Nakon toga tlak počinje eksponencijalno rasti, a taj eksponent rasta tlaka se povećava s porastom brzine vrtnje motora.





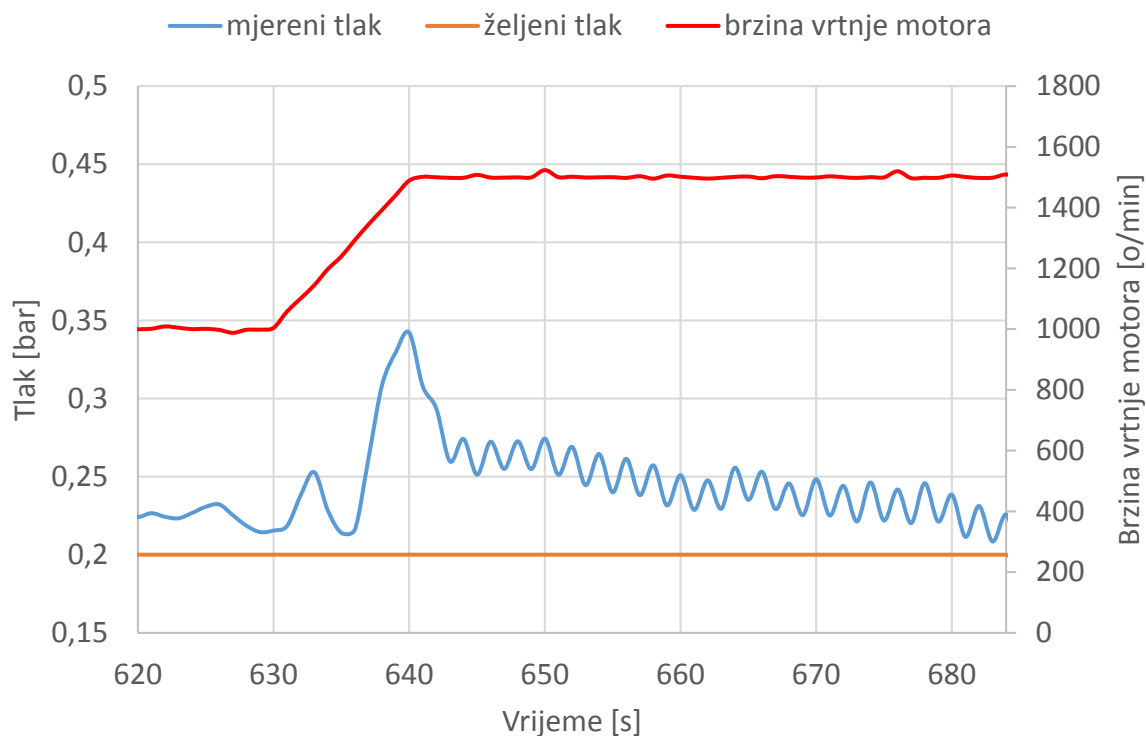
**Slika 5.9. Ovisnost porasta tlaka u ispuhu o pomaku ventila i brzini vrtnje motora.**

Nakon uključivanja regulacije, ručnim upisivanjem parametara regulatora pogađane su vrijednosti proporcionalnog člana  $K_C$ , vremena intergracije  $T_i$  i vremena derivacije  $T_d$ , sve dok se nije dobio zadovoljavajući odziv. Parametri su unošeni kod brzine vrtnje  $n = 1000 \text{ min}^{-1}$  tako da je prvo povećavana vrijednosti proporcionalnog člana sve dok sustav nije doveden u stanje trajnih oscilacija konstantnih amplituda. Zatim je upisivano vrijeme integracije da bi se postigla zadovoljavajuća točnost. Na kraju je unešena vrijednost derivacijskog vremena za predviđanje kretanja regulirane veličine.

Zadovoljavajući odziv se postigao sa sljedećim parametrima regulatora:

$$\begin{aligned}
 K_C &= 2 \\
 T_i &= 0,15 \text{ min} \\
 T_d &= 0,00005 \text{ min}
 \end{aligned}
 \tag{5.2}$$

Slika 5.10. prikazuje odziv sustava na promjenu brzine vrtnje motora. Parametri regulatora bili su isti kao i u izrazu (5.2). Željeni tlak je bio 0,2 bara kao konstantna vrijednost, a brzina vrtnje se promijenila s  $n = 1000 \text{ min}^{-1}$  na  $n = 1500 \text{ min}^{-1}$ . Iz dijagrama se vidi kako su se početkom promjene brzine vrtnje motora počele povećavati amplitude oscilacije tlaka te je nakon zakašnjenja od približno 5 sekundi počeo rasti tlak. Nakon reakcije regulatora ventil se počeo otvarati i tlak je počeo padati sve dok nije opet postigao željenu vrijednost.



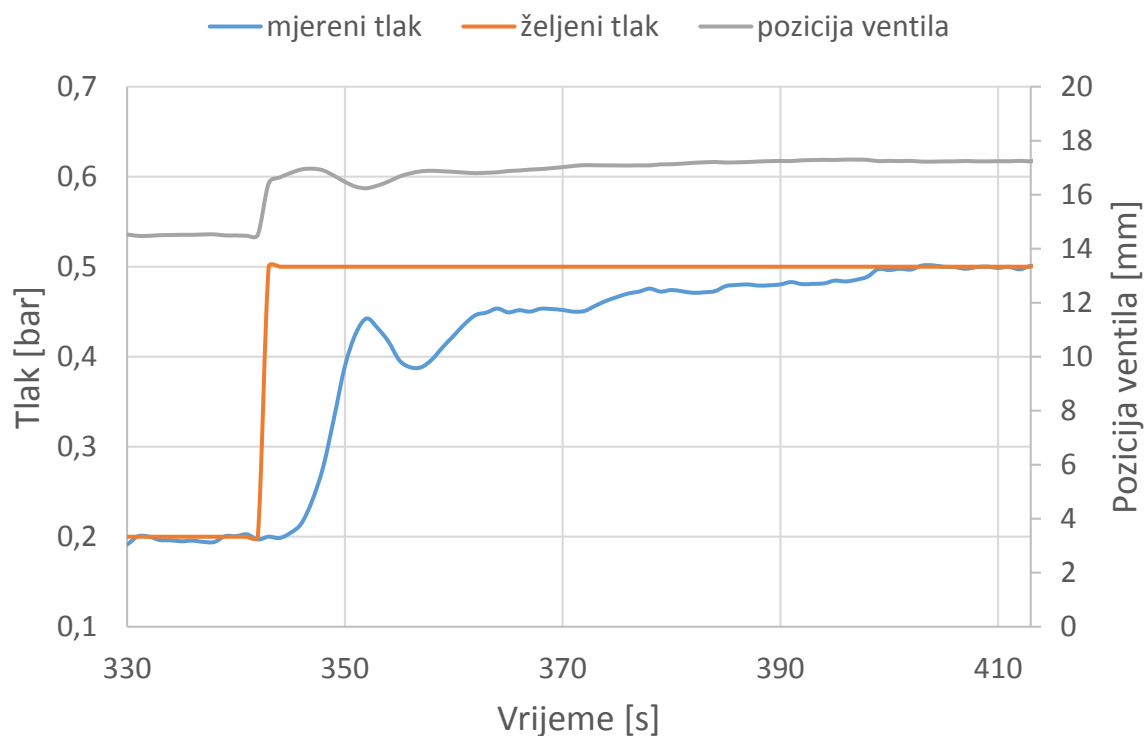
**Slika 5.10. Odziv sustava na promjenu brzine vrtnje motora.**

Na sljedećim dijagramima prikazani su odzivi sustava na skokovitu promjenu vodeće veličine za tri različite brzine vrtnje motora  $n = 1000, 1500, 2000 \text{ min}^{-1}$ . Vodeća veličina tj. željeni tlak se promijenio s 0,2 na 0,5 bara u sva tri slučaja. Na dijagramima su prikazani u vremenu mjereni tlak koji predstavlja srednji izmjereni tlak senzorom, željeni tlak koji predstavlja zadani tlak koji se želi postići i pozicija ventila koja predstavlja izračunatu poziciju ventila prema upravljačkom naponu koji se šalje na ventil. U prvom slučaju (Slika 5.11.) sustav dobro prati zadanu vrijednost tlaka. Nakon početnog skoka regulator polako pomiče ventil sve dok se vrijednosti tlakova ne izjednače.

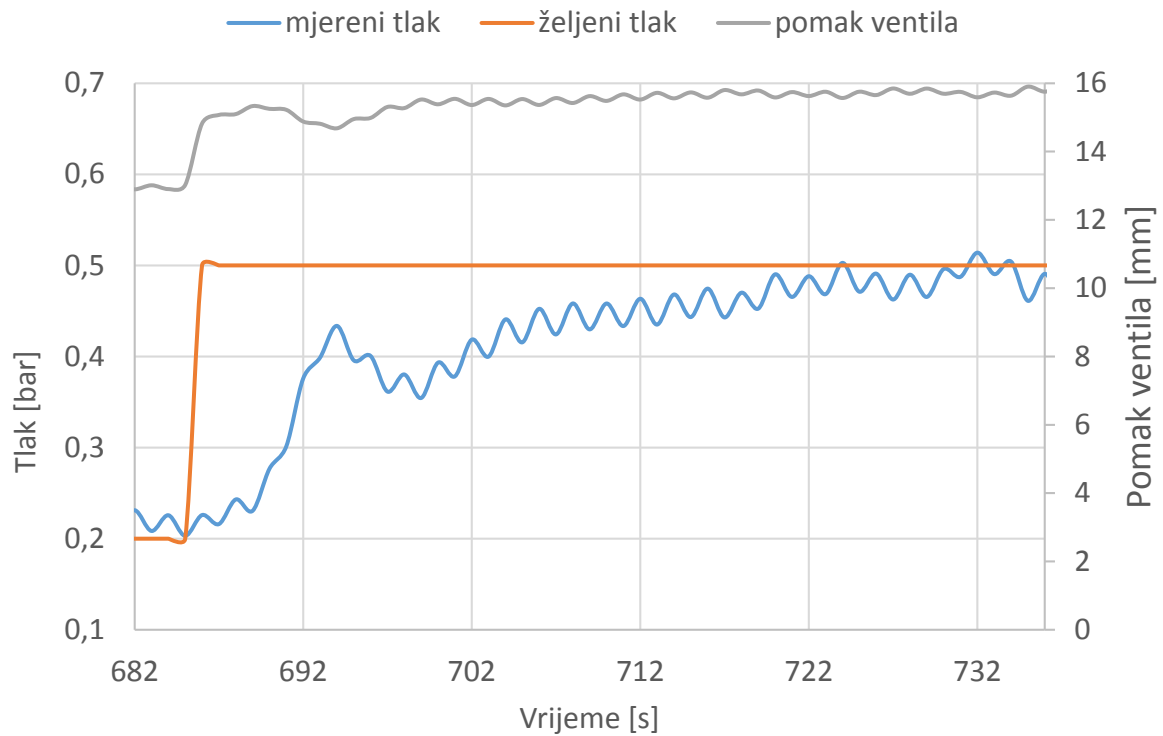
U drugom slučaju (Slika 5.12.) odziv je sličan kao i u prvom slučaju ali se pojavljuju oscilacije tlaka koje mogu biti uzrokom rada regulatora što se vidi iz krivulje pomaka ventila koja isto oscilira. Ta krivulja je zapravo izlazni signal napona iz regulatora izražen kao pomak ventila.

U trećem slučaju (Slika 5.13.) vidljivo je da više nema oscilacija mjenenog tlaka ni pozicije ventila iz čega se može zaključiti da su te oscilacije nastale zbog regulatora. Kako bi se to izbjeglo trebalo bi za svaku brzinu vrtnje promijeniti zadane parametre regulatora. Iz dijagrama je također vidljivo kako je u ovom slučaju potreban veći pomak ventila da se postigne jednak željeni tlak. To je zbog različitog porasta tlaka u odnosu na pomak ventila koji ovisi o brzini vrtnje motora kako je prikazano na slici 5.9.

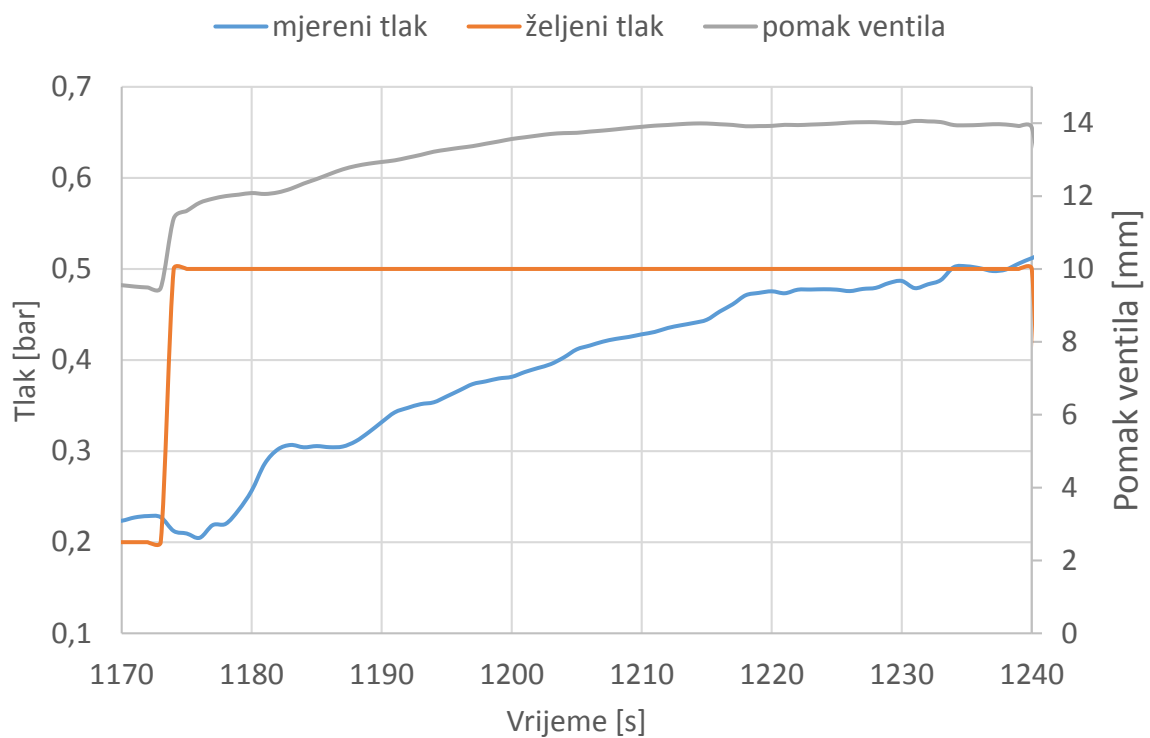
Slika 5.14. prikazuje odziv sustava na skokovitu promjenu vodeće veličine za slučaj povećanja željenog tlaka i za slučaj smanjenja željenog tlaka jednakog iznosa kod iste brzine vrtnje motora. Iz dijagrama je vidljivo da je odziv sustava kod smanjenja željenog tlaka sporiji oko 10 sekundi nego kod povećanja.



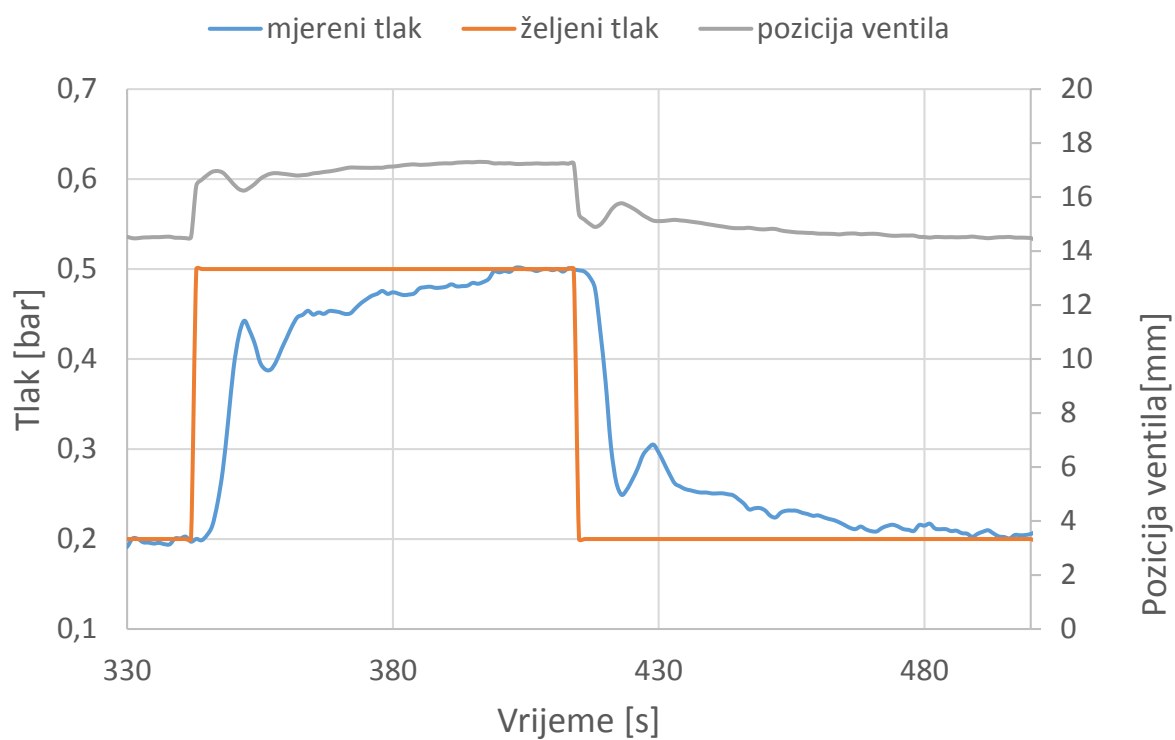
**Slika 5.11. Odziv sustava na skokovitu promjenu vodeće veličine pri  $n = 1000 \text{ min}^{-1}$ .**



**Slika 5.12.** Odziv sustava na skokovitu promjenu vodeće veličine pri  $n = 1500 \text{ min}^{-1}$ .



**Slika 5.13.** Odziv sustava na skokovitu promjenu vodeće veličine pri  $n = 2000 \text{ min}^{-1}$ .



Slika 5.14. Odziv sustava na skokovitu promjenu vodeće veličine pri  $n = 1000 \text{ min}^{-1}$ .

## 6. Zaključak

Ovim radom trebalo je implementirati elektronski ventil za upravljanje pretlakom u ispušnoj cijevi motora s unutarnjim izgaranjem u novi eksperimentalni postav za ispitivanje motora s unutarnjim izgaranjem. Taj ventil trebao je ostvariti potreban pretlak ispušnih plinova da bi se na motoru mogao ostvariti povrat ispušnih plinova preko EGR ventila.

Za stvaranje pretlaka u ispuhu kupljen je regulacijski ventil ARI STEVI DN40 PN25 s elektromotornim pogonom ARI PREMIO PLUS 2G 2,2 kN. Za implementaciju navedenog ventila s elektromotornim pogonom bilo je potrebno proučiti konfiguraciju postava, upravljačku opremu i software LabVIEW. Nakon proučene dokumentacije ventil s elektromotornim pogonom montiran je na ispušnu cijev. Spojene su potrebne žice i kablovi za napajanje i upravljanje prema izrađenim shemama. Napajanje je napona 220V 50Hz koje je spojeno iz razvodnog ormara i kod kojeg treba paziti kod uključivanja da se ne zamijene faza i nula jer će se elektromotor okretati u suprotnom smjeru. Kod isključivanja napajanja potrebno je označiti u kojem je položaju bio utikač da se kod sljedećeg uključivanja ne okrene drugačije. Prije prvog pokretanja bilo je potrebno podesiti postavke elektromotornog pogona na njegovoj upravljačkoj ploči. Zatim je pokrenut inicijalizacijski rad u kojem elektromotorni pogon ventila određuje krajnje položaje ventila. To je potrebno napraviti samo kod prvog pokretanja. Za upravljanje je odabran analogni signal zbog mogućnosti preciznijeg upravljanja. Upravljanje je izvedeno preko jednog komunikacijskog kanala analognog izlaznog modula koji daje potreban analogni signal napona 0-10V. Zbog sigurnosti taj se upravljački signal može prekidati pomoću ugrađenog releja pritiskom na sigurnosnu tipku, nakon čega se ventil poslije 10 s počinje otvarati i dođe u potpuno otvoren položaj.

Kako bi se potpuno zaštitili od prevelikih vrijednosti tlaka koje mogu nastati u slučaju kvara regulacijskog ventila potrebno je još ugraditi sigurnosni ventil. Za odabir sigurnosnog ventila bilo je potrebno izmjeriti temperaturu ispušnih plinova na mjestu ugradnje ventila. Temperatura je izmjerena termoparom koji je za ovo mjerenje ugrađen na čep prihvata za sigurnosni ventil. Njime je izmjerena temperatura od 318 °C koja je približno u pola manja od temperature na izlazu iz motora. Toliki pad temperature je zbog hlađenja ispušnih plinova u ispušnoj cijevi. Odabran je sigurnosni ventil koji podnosi temperature do 400 °C i kojem se može podešavati tlak otvaranja ventila. Za provjeru protoka kroz sigurnosni ventil izračunat je maseni protok ispušnih plinova kroz motor, ali kako proizvođač sigurnosnog ventila navodi samo maseni protok pare kroz ventil bilo je potrebno izračunati koliki bi to bio protok ispušnih plinova.



Usporedbom dobivenih vrijednosti masenih protoka ispušnih plinova kroz motor i kroz sigurnosni ventil, dobiveno je da odabrani sigurnosni ventil zadovoljava.

U dijelu rada koji se odnosi na upravljanje i regulaciju izrađen je programski kod u programskom paketu LabVIEW. Za početak je isprobano samo upravljanje ventilom upisivanjem vrijednosti pozicije ventila u mm. Slanjem određenih vrijednosti napona upravljačkog signala i gledanjem za koliko se mm pomaknuo ventil vidjelo se da je pomak ventila u linearnoj ovisnosti o upravljačkom naponu. Mjerenjem vremena otvaranja i zatvaranja ventila kao i mjerenjem vremena potrebnog da se ventil počine pomicati određene su konstante kojima se računa potrebno vrijeme pomicanja ventila. Za regulaciju tlaka u ispuhu bio je potreban senzor tlaka koji će mjeriti tlak u ispuhu i biti povratna veza u regulacijskom krugu. Kako se za ispitivanje koristi jednocilindarski motor koji ima takt ispuha svakih 720 stupnjeva okretaja radilice, očitane trenutne vrijednosti tlaka u LabVIEW-u koje su dobivene sa senzora imale su velike oscilacije. S takvim oscilacijama tlaka nije moguće postići regulaciju zbog toga što se ventil ne može tako brzo otvarati i zatvarati te regulator ne bi mogao pratiti takve promjene. Osrednjavanjem mjerenih vrijednosti tlaka dobio se srednji tlak kojeg je bilo moguće regulirati. Vrijednosti parametara regulatora su ručno unošene jedna po jedna, sve dok se nije dobio željeni odziv regulatora. Brži odziv se nije mogao postići zbog sporosti ventila. Kod ispitivanja motora ta brzina ne bi trebala predstavljati problem, samo je bitno da je sustav stabilan kad se postigne željeni tlak. Za različite brzine vrtnje, odziv sustava nije isti jer su različiti porasti tlakova u odnosu na pomak ventila. Ti porasti tlakova su izmjereni i prikazani u radu. Regulator dobro prati željenu veličinu samo što se pojavljuju oscilacije kod nekih brzina vrtnje koje bi se mogle smanjiti ili eliminirati promjenom zadanih parametara regulatora.

## LITERATURA

- [1] Mahalec I., Lulić Z., Kozarac D.: Motori s unutarnjim izgaranjem, Zagreb 2010.
- [2] ARI – STEVI 440 products  
<http://usa.ari-armaturen.com/us/products/control/control-valves/stevi-440.html>
- [3] ARI – STEVI 440/441 Data sheet
- [4] ARI – PREMIO – PLUS 2G Operating and Installation Instructions, Data sheet
- [5] <http://users.ugent.be/~stbroeka/index.php?id=experimental-equipment>
- [6] <http://www.wurth.ba/Resources/PDF/CatalogPages/09146.pdf>
- [7] National Instruments cDAQ-9188. Data sheet, 2014.
- [8] National Instruments 9263 Operating instructions and specifications.
- [9] Releji RT 424524, Schrack katalog, tehnički podaci.
- [10] Termoparovi, FER predavanje  
[https://www.fer.unizg.hr/\\_download/repository/PREDAVANJE-2.pdf](https://www.fer.unizg.hr/_download/repository/PREDAVANJE-2.pdf)
- [11] Termoparovi, boje žica  
[http://www.thermometricscorp.com/Thermocouple\\_Color\\_Codes.html](http://www.thermometricscorp.com/Thermocouple_Color_Codes.html)
- [12] National Instruments 9213 Operating instructions and specifications.
- [13] ARI – SAFE – TC 943. Technical data.
- [14] B.Halasz, A.Galović, I.Boras, Toplinske tablice, Zagreb,2010.
- [15] J.Petrić, Automatska regulacija: uvod u analizu i sintezu, Zagreb, 2012.
- [16] Senzor tlaka Omega PXM219-004AI, specification.
- [17] <http://www.thorlabs.de/tutorials.cfm?tabID=5dfca308-d07e-46c9-baa0-4defc5c40c3e>

## **PRILOZI**

I. CD-R disc