

Određivanje utjecaja uzdužnog nagiba i urona kobilice na silu otpora trupa jedrilice klase Optimist

Volarić, Filip

Undergraduate thesis / Završni rad

2016

Degree Grantor / Ustanova koja je dodijelila akademski / stručni stupanj: **University of Zagreb, Faculty of Mechanical Engineering and Naval Architecture / Sveučilište u Zagrebu, Fakultet strojarstva i brodogradnje**

Permanent link / Trajna poveznica: <https://urn.nsk.hr/urn:nbn:hr:235:426481>

Rights / Prava: [In copyright](#)/[Zaštićeno autorskim pravom.](#)

Download date / Datum preuzimanja: **2024-11-18**

Repository / Repozitorij:

[Repository of Faculty of Mechanical Engineering and Naval Architecture University of Zagreb](#)



SVEUČILIŠTE U ZAGREBU
FAKULTET STROJARSTVA I BRODOGRADNJE

ZAVRŠNI RAD

Filip Volarić

Zagreb, 2016.

SVEUČILIŠTE U ZAGREBU
FAKULTET STROJARSTVA I BRODOGRADNJE

ZAVRŠNI RAD

Mentor:
Dr. sc. Severino Krizmanić, dipl. ing.

Student:
Filip Volarić

Zagreb, 2016.

Izjavljujem da sam ovaj rad izradio samostalno koristeći stečena znanja tijekom studija i navedenu literaturu.

Isto tako, koristim priliku zahvaliti voditelju rada doc. dr. sc. Severinu Krizmaniću koji je svojim znanjem, iskustvom i sugestijama uvelike pridonio u izradi ovoga rada.

Filip Volarić



SVEUČILIŠTE U ZAGREBU
FAKULTET STROJARSTVA I BRODOGRADNJE



Središnje povjerenstvo za završne i diplomske ispite
Povjerenstvo za završne ispite studija strojarstva za smjerove:
procesno-energetski, konstrukcijski, brodstrojarski i inženjersko modeliranje i računalne simulacije

Sveučilište u Zagrebu	
Fakultet strojarstva i brodogradnje	
Datum	Prilog
Klasa:	
Ur.broj:	

ZAVRŠNI ZADATAK

Student: **Filip Volarić**

Mat. br.: 0035190377

Naslov rada na hrvatskom jeziku: **Određivanje utjecaja uzdužnog nagiba i urona kobilice na silu otpora trupa jedrilice klase Optimist**

Naslov rada na engleskom jeziku: **Determination of influence of pitch angle and keel depth on drag force of sail-boat class Optimist hull**

Opis zadatka:

U natjecateljskom jedrenju, velik utjecaj na brzinu plovidbe ima sila otpora broda. Posebno zahtjevna okolnost po natjecatelje u klasi Optimist i njihovih trenera je i ta da ukupni otpor broda ovisi o više parametara plovidbe o čijem utjecaju na otpor nema dovoljno dokumentiranih proračuna i istraživanja.

Cilj ovog rada jest istražiti utjecaj uzdužnog nagiba trupa i dubine urona kobilice na silu otpora jedrilice klase Optimist .

Za zadani model trupa jedrilice, potrebno je primjenom metoda Računalne dinamike fluida odrediti utjecaj uzdužnog nagiba trupa i dubine urona kobilice na hidrodinamičku silu otpora. U cilju osiguranja uspješne izvedbe proračuna u okviru dostupnih računalnih resursa, isključiti utjecaj valnog otpora modeliranjem slobodne površine vode kao ravnine simetrije te iskoristiti uzdužnu simetriju zadanog problema.

Pisani dio završnog rada treba sadržavati sljedeća poglavlja:

1. Uvod,
2. Opis problema i metoda primijenjenih za njihovo rješavanje,
3. Prikaz dobivenih rješenja i osvrt na rješenja,
4. Zaključak.

U radu je potrebno navesti popis korištene literature i zahvalu na pomoći pri izradi rada.

Zadatak zadan:

25. studenog 2015.

Rok predaje rada:

1. rok: 25. veljače 2016
2. rok (izvanredni): 20. lipnja 2016.
3. rok: 17. rujna 2016.

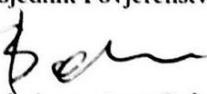
Predviđeni datumi obrane:

1. rok: 29.2., 02. i 03.03. 2016.
2. rok (izvanredni): 30. 06. 2016.
3. rok: 19., 20. i 21. 09. 2016.

Zadatak zadao:


Doc. dr. sc. Severino Krizmanić

Predsjednik Povjerenstva:


Prof. dr. sc. Igor Balen

Sadržaj

Sadržaj	II
Popis slika	III
Popis tablica	IV
Popis oznaka	V
Sažetak	VI
Sažetak	VII
1 Uvod.	1
2 Teorijske osnove	3
2.1 Opći oblik zakona očuvanja fizikalnog svojstva	3
2.2 Osnovni zakoni dinamike fluida	4
2.2.1 Zakon očuvanja mase (Jednadžba kontinuiteta)	4
2.2.2 Zakon očuvanja količine gibanja	4
2.2.3 Zakon očuvanja energije	4
2.2.4 Toplinska jednadžba stanja za savršeni plin	5
2.3 Turbulencija	5
2.3.1 Statističko opisivanje turbulencije	6
2.3.2 Vremenski osrednjene jednadžbe za nestlačivo strujanje	7
2.3.3 Modeli turbulencije	8
2.3.4 k - ω SST model turbulencije	9
3 Metoda konačnih volumena	11
3.1 Uzvodna shema	14
3.2 Linearna uzvodna shema	15
3.3 Algoritam SIMPLE	16
4 Numerička simulacija	19
4.1 Geometrija jedrilice klase Optimist	19
4.1.1 Jedrilica klase Optimist	19
4.1.2 Nacrt [4]	19
4.2 Izrada mreže konačnih volumena	22
4.3 Rubni uvjeti	25
4.3.1 Parametri modela turbulencije	28

4.4	Simulacija	29
5	Rezultati	30
5.1	Polje brzine	30
5.2	Polje tlaka	31
5.3	Hidrodinamička sila otpora	31
6	Zaključak	37
	LITERATURA.	38

Popis slika

2.1	Prijelaz iz laminarnog u turbulentno strujanje pri opstrujavanju ravne ploče, [2] . . .	6
3.1	Dio diskretiziranog područja proračuna [2]	11
3.2	Uzvodna shema diferencija za $F^i > 0$	15
3.3	Linearna uzvodna shema diferencija za $F^i > 0$	15
3.4	Nefizikalne oscilacije u blizini diskontinuiteta,[2]	16
4.1	Nacrt jedrilice Optimist preuzet iz časopisa Brodogradnja (Literatura: [5])	20
4.2	3D model jedrilice klase Optimist	21
4.3	Konačne dimenzije 3D modela,[4]	21
4.4	Osnovni dijelovi jedrilice klase Optimist,[4]	22
4.5	Korijenski direktorij za <i>cfMesh</i>	24
4.6	<i>meshDict</i> datoteka u direktoriju system	24
4.7	Mreža konačnih volumena za nagib od 0°	24
4.8	Mreža konačnih volumena uz rub kobilice	25
5.1	Polja brzine za različite nagibe jedrilice	30
5.2	Polja tlaka za različite nagibe jedrilice	31
5.3	Prikaz smjera djelovanja hidrodinamičke sile otpora	32
5.4	Promjena hidrodinamičke sile otpora sa promjenom uzdužnog kuta nagiba	33
5.5	Promjena tlačnog i viskoznog dijela sile otpora	33
5.6	Usporedba strujanja iza krme za nagibe od 2° i 5°	34
5.7	Pojava separacije strujanja kod nagiba trupa od 15° stupnjeva naprijed	34
5.8	Raspodjela smičnog naprezanja po trupu jedrilice za nagibe od -10° i -15°	35

Popis tablica

1	Prikaz algoritma SIMPLE	18
2	Dimenzije jedrilice klase <i>Optimist</i>	19
3	Uzdužni nagibi i dubine urona kobilice za koje su napravljene mreže konačnih volumena	23
4	Vrste granica i rubni uvjeti u programskom paketu <i>OpenFOAM</i>	27
5	Hidrodinamičke sile otpora za različite nagibe trupa	32

Popis oznaka

Oznaka	Jedinica	Opis
A	$[m^2]$	površina konačnog volumena
c_v	$[J/kg\ K]$	specifični toplinski kapacitet
D	$[kg/s]$	jačina difuzije
F	$[kg/s]$	jačina konvekcije
f_i	$[N/kg]$	komponente vektora specifične masene sile
J_j	$[-]$	vektor fluksa fizikalne veličine
l_t	$[m]$	duljina puta miješanja čestica fluida u turbulentnom strujanju
\bar{k}	$[J/kg]$	kinetička energija turbulencije
p	$[N/m^2]$	tlak
\bar{p}	$[N/m^2]$	statistički osrednjeno polje tlaka
p'	$[N/m^2]$	pulzirajući dio polja tlaka
q_H	$[W/m^3]$	volumenska gustoća toplinskih izvora
Re	$[-]$	Reynoldsov broj
T	$[K]$	apsolutna temperatura
t	$[s]$	vrijeme
v_i	$[m/s]$	komponente vektora brzine strujanja
\bar{v}_i	$[m/s]$	osrednjeni dio vektora brzine strujanja
v'_i	$[m/s]$	pulzirajući dio polja vektora brzine strujanja
v_n	$[m/s]$	projekcija vektora brzine u smjeru vanjske normale
v_t	$[m/s]$	karakteristična brzina turbulentnih pulsacija
δ_{ji}	$[-]$	Kroneckerov simbol
Σ_{ji}	$[N/m^2]$	tenzor viskoznih naprezanja
λ	$[W/mK]$	toplinska provodnost materijala
φ	$[-]$	polje fizikalne veličine
Δn	$[m]$	udaljenost između čvorova konačnog volumena
Γ	$[kg/m\ s]$	koeficijent difuzije
Γ_t	$[kg/m\ s]$	koeficijent turbulentne difuzije
μ	$[Pa\ s]$	dinamička viskoznost
μ_t	$[kg/m\ s]$	turbulentna viskoznost
ρ	$[kg/m^3]$	gustoća
ν	$[m^2/s]$	kinematička viskoznost
ω	$[s^{-1}]$	specifična brzina disipacije

Sažetak

U ovom radu se ispituje utjecaj promjene uzdužnog nagiba i dubine urona kobilice na hidrodinamički otpor uronjenog dijela jedrilice klase *Optimist*. Istisnina je izračunata za ukupnu masu jedrilice i jedriličara od 80 kg. U proračunu je uzeta brzina jedrilice od 1,5 m/s. Za sve slučajeve proračunska domena je diskretizirana korištenjem računalnih programa *Salome* i *cfMesh*. Numerički proračun za stacionarne uvjete strujanja uz zanemaren utjecaj valova je izvršen u programskom paketu *OpenFOAM*. U radu je su prikazani i analizirani rezultati te su prikazana polja brzine i tlaka za najzanimljivije slučajeve.

Ključne riječi: Računalna dinamika fluida; metoda konačnih volumena; hidrodinamička sila otpora broda; nagib

Summary

Goal of this work is to determinate the influence of pitch angle and keel depth on drag force of sail-boat class Optimist hull. Drag force is analyzed for the sail-boat cruise velocity of 1.5 m/s. Computational domain is discretized using *Salome* and *cfMesh* program package, and various cases of pitch angle and keel depth where studied. Numerical analysis for stationary flow conditions is executed in *OpenFOAM* program package. The results are presented trough velocity and pressure fields of most interesting cases, so as in form of force-pitch angle diagrams.

Key words: Computational fluid dynamics; finite volume method; drag force; pitch

1 Uvod

Brod mora biti projektiran tako da se omogući njegovo kretanje kroz vodu uz minimalnu vanjsku pomoć. Znanstvena grana koja proučava gibanje broda naziva se brodska hidrodinamika.

Brodska hidrodinamika kao znanstvena disciplina se počela razvijati krajem 17.st. kada I. Newton postavlja prve teorijske izraze za određivanje koeficijenta otpora. Tijekom 18.st. pojavili su se prvi pokušaji eksperimentalnog određivanja koeficijenta otpora korištenjem modela. Pojavom parnog stroja u 19.st. potreban je daljnji razvoj brodske hidrodinamike zbog potrebe određivanja snage parnog stroja u fazi osnivanja broda. Budući da prethodna saznanja nisu bila dovoljno pouzdana W. Froude predlaže metodu prognoziranja snage otpora koja je temelj današnje svakodnevne prakse. [1.]

Brod u plovidbi izaziva poremećaje u svom okolišu, vodi i zraku. Mase vode i zraka opiru se njegovu gibanju. Otpor broda je sila potrebna za održavanje jednolike brzine plovidbe bez korištenja propulzora. Ako na podvodnom dijelu trupa nema nikakvih dodataka, onda se govori o otporu golog trupa (engl. bare-hull resistance), te se snaga potrebna za svladavanje tog otpora naziva efektivnom snagom (engl. effective power) ili snagom tegljenja (engl. tow- rope). Ukupni otpor sastoji se od:

- Otpora trenja - nastaje zbog kretanja trupa broda kroz viskozni fluid.
- Otpora valova - nastaje zbog formiranja sustava valova na površini mirne vode koji su posljedica promjena hidrodinamičkog tlaka uzduž broskog trupa.
- Otpora oblika - posljedica je razlike tlaka, a većim dijelom nastaje stvaranjem vrtloga na trupu broda. Lokalno vrtloženje javlja se oko isturenih dijelova broda i naglih prijelaza, gdje nije postignuto dobro opstrujavanje trupa.
- Otpora zraka - nastaje kretanjem nadvodnog dijela broda zrakom. [1]

Problemi strujanja fluida i povezanih fenomena kao što je i hidrodinamički problem određivanja otpora broda su opisani kompleksnim parcijalnim diferencijalnim jednadžbama koje osim u najjednostavnijim slučajevima nije moguće riješiti analitički. Zbog složenosti problema se koriste numerički principi računalne dinamike fluida (engl. *Computational fluid dynamics*, CFD) u raznim računalnim paketima. Numeričko rješavanje problema temelji se na diskretizaciji proračunske domene na velik broj konačnih volumena te na diskretizaciji parcijalnih diferencijalnih jednadžbi koje opisuju prijenos fizikalnih veličina. Numeričkim rješavanjem problema se unosi greška u proračun. Nastala greška se smanjuje primjenom odgovarajućeg matematičkog modela i pravilne diskretizacije proračunske domene.

Cilj ovog rada je odrediti promjenu sile otpora u ovisnosti o uzdužnom nagibu broda i dubini urona kobilice pri gibanju uronjenog dijela trupa jedrilice klase *Optimist* konstantnom brzinom uz zanemarivanje otpora valova i otpora zraka primjenom rubnog uvjeta simetrije na slobodnoj

površini vode. Prema gore iznesenoj klasifikaciji sila, u ovome se radu proračunavaju sila otpora oblika i sila trenja” metodama mehanike fluida.

2 Teorijske osnove

Mehanika fluida je teorijsko eksperimentalna znanost. Teorijski pristup se temelji na analitičkom rješavanju matematičkih modela strujanja fluida. Većina problema vezana uz strujanje fluida je opisana nelinearnim parcijalnim diferencijalnim jednadžbama za koje ne postoje analitička rješenja. Zbog toga se u prošlosti većina problema mehanike fluida rješavala eksperimentalnim pristupom. Razvojem računala se počela razvijati Računalna dinamika fluida u kojoj se matematički modeli strujanja fluida rješavaju numeričkim simulacijama. Naravno i dalje postoji potreba za eksperimentom kojim provjeravamo točnost numeričkog postupka na tzv. *benchmark* primjerima i koji nam u nekim primjerima daje ulazne podatke za simulaciju.

Simulaciju započinjemo definiranjem problema i odabirom odgovarajućeg matematičkog modela. Matematički model označuje matematički zapis fizikalnog modela, koji je niz pretpostavki koje koristimo pri aproksimaciji stvarnog svijeta. Pri fizikalnom modeliranju stvarnog problema moramo voditi računa da je model što točniji i da je matematički model dobiven iz tog fizikalnog modela što jednostavniji.

Najčešća pretpostavka koja se koristi za opis strujanja fluida jest da je fluid kontinuum. Kontinuum je zamišljena tvar koja u potpunosti ispunjava prostor i zadržava fizikalna svojstva i za slučaj infinitesimalno malog volumena. Iako je svaki realni fluid diskretne strukture hipotezu kontinuumu moguće je primjeniti za probleme u kojima su dimenzije proračunske domene dovoljno velike u odnosu na međumolekularni razmak, a to je vrlo čest slučaj u inženjerskoj praksi.

Pri izračunu sile otpora na uronjeni dio trupa jedrilice klase *Optimist* koristi se matematički model koji opisuje strujanje jednofaznog Newtonovskog fluida.

2.1 Opći oblik zakona očuvanja fizikalnog svojstva

Općenito zakon očuvanja fizikalnog svojstva \mathcal{F} možemo izraziti riječima: Brzina promjene sadržaja fizikalnog svojstva unutar materijalnog volumena (koji se sastoji stalno od jednih te istih čestica fluida) jednaka je izvoru ili ponoru tog fizikalnog svojstva. Izvor može biti raspodijeljen po prostoru ili po površini materijalnog volumena. Površinski dio izvorskog člana najčešće je povezan s difuzijskim procesima koji su posljedica postojanja gradijenta fizikalnog svojstva [2.].

Ekstenzivnu fizikalnu veličinu \mathcal{F} možemo definirati po jedinici mase $\varphi = d\mathcal{F}/dm$ ili po jedinici volumena $\phi = d\mathcal{F}/dV$. Opća konvekcijsko-difuzijska jednadžba izražena preko specifičnog fizikalnog svojstva φ je oblika:

$$\underbrace{\frac{\partial(\rho\varphi)}{\partial t}}_{\text{Član lokalne promjene}} + \underbrace{\frac{\partial(\rho v_j \varphi)}{\partial x_j}}_{\text{Konvekcijski član}} - \underbrace{\Gamma \frac{\partial^2 \varphi}{\partial x_j \partial x_j}}_{\text{Difuzijski član}} = \underbrace{S_\varphi}_{\text{Izvorski član}}. \quad (2.1)$$

2.2 Osnovni zakoni dinamike fluida

Osnovni zakoni koji opisuju strujanje fluida su: zakon očuvanja mase, zakon očuvanja količine gibanja, zakon očuvanja momenta količine gibanja, zakon očuvanja energije i drugi zakon termodinamike. U slučaju da nema momenata raspodijeljenih po volumenu i po površini materijalnog volumena zakon očuvanja momenta količine gibanja svodi se na simetričnost tenzora naprezanja σ_{ji} . Drugi zakon termodinamike nam koristi za utvrđivanje fizikalnosti procesa i jedina nepoznata veličina je entropija (podrazumijeva se da su polja tlaka, brzine i temperature određena primjenom zakona očuvanja mase, zakona očuvanja količine gibanja i zakona očuvanja energije) pa se ta jednadžba može rješavati neovisno od preostalih.

2.2.1 Zakon očuvanja mase (Jednadžba kontinuiteta)

Zakon očuvanja mase za materijalni volumen glasi: Brzina promjene mase materijalnog volumena je jednaka nuli.

$$\frac{\partial \rho}{\partial t} + \frac{\partial (\rho v_j)}{\partial x_j} = 0 \quad (2.2)$$

2.2.2 Zakon očuvanja količine gibanja

Zakon očuvanja količine gibanja za materijalni volumen glasi: Brzina promjene količine gibanja materijalnog volumena jednaka je sumi vanjskih masenih i površinskih sila koje djeluju na materijalni volumen.

$$\frac{\partial (\rho v_i)}{\partial t} + \frac{\partial (\rho v_i v_j)}{\partial x_j} = \frac{\partial}{\partial x_j} (-p \delta_{ji} + \Sigma_{ji}) + \rho f_i, \quad (2.3)$$

gdje je Σ_{ji} simetrični tenzor viskoznih naprezanja. Prema Newtonovom zakonu viskoznosti uz zanemarenje volumenske viskoznosti fluida:

$$\Sigma_{ji} = \mu \left(\frac{\partial v_j}{\partial x_i} + \frac{\partial v_i}{\partial x_j} \right) - \frac{2}{3} \mu \frac{\partial v_k}{\partial x_k} \delta_{ji}. \quad (2.4)$$

2.2.3 Zakon očuvanja energije

Zakon očuvanja energije: Brzina promjene zbroja unutrašnje i kinetičke energije materijalnog volumena jednaka je snazi vanjskih masenih i površinskih sila koja djeluju na materijalni volumen, te brzini izmjene topline materijalnog volumena s okolinom.

Uz korištenje kaloričke jednadžbe stanja (uz uvjet da koristimo savršeni plin) i Fourierovog zakona toplinske vodljivosti možemo zapisati zakon očuvanja unutarnje energije.

$$\frac{\partial (\rho c_v T)}{\partial t} + \frac{\partial (\rho c_v v_j T)}{\partial x_j} = -p \frac{\partial v_j}{\partial x_j} + \Sigma_{ji} \frac{\partial v_i}{\partial x_j} + \frac{\partial}{\partial x_j} \left(\lambda \frac{\partial T}{\partial x_j} \right) + q_H \quad (2.5)$$

2.2.4 Toplinska jednadžba stanja za savršeni plin

$$p = \rho RT \quad (2.6)$$

U gornjim zakonima (relacije (2.2), (2.3), (2.4), (2.5) i (2.6)) poznate veličine su viskoznost fluida μ , toplinska provodnost fluida λ , specifični toplinski kapacitet pri konstantnom volumenu c_v , plinska konstanta R , specifična masa f_i i toplinski izvori q_H dok su gustoća ρ , tlak p , brzina v i temperatura T nepoznanice.

2.3 Turbulencija

Turbulentno strujanje fluida je najčešći pojavni oblik strujanja u prirodi, a uvijek se pojavljuje pri velikim vrijednostima Reynoldsovog broja. Neki od tehničkih problema u kojima je strujanje turbulentno su strujanje zraka oko automobila ili aviona, strujanje vode oko brodskog trupa, strujanje u vodovodnim, plinovodnim i drugim cijevnim mrežama. Zbog svoje stohastičke prirode turbulentna strujanja su i danas bez egzaktnog rješenja.

Turbulentno strujanje je zapravo kaotično strujanje fluida u kojem sve promjenjive veličine pokazuju slučajne promjene (pulsacije) po vremenskoj i po prostornim koordinatama. Karakteriziraju ga izrazita nestacionarnost te intenzivno miješanje čestica fluida. Intenzivno miješanje čestica fluida na razini većih ili manjih čestica daje turbulentnom strujanju difuzijski karakter s posljedicom povećanja disipacijske energije.

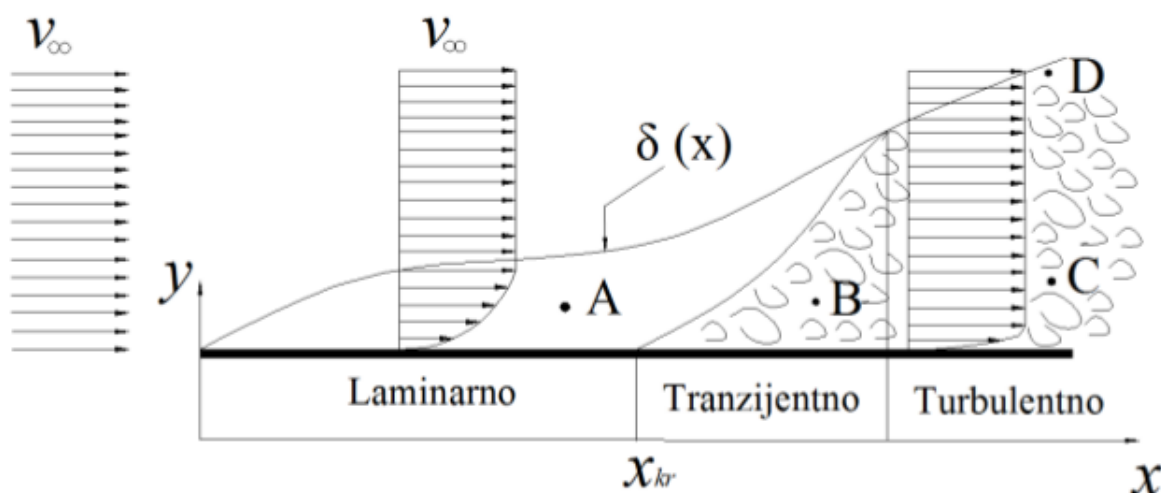
Kao što smo prije naveli turbulentno strujanje se uvijek pojavljuje pri visokim vrijednostima Reynoldsovog broja koji predstavlja omjer inercijskih i viskoznih sila.

$$Re = \frac{v \cdot x}{\nu}, \quad (2.7)$$

ν označuje kinematičku viskoznost fluida, v brzinu strujanja fluida, a x karakterističnu duljinu.

Postoji kritična vrijednost Reynoldsovog broja Re_{kr} , za neku kritičnu karakterističnu duljinu $x = x_{kr}$, ispod koje se ne pojavljuju nestabilnosti strujanja odnosno strujanje je laminarno. Daljnjim udaljavanjem od kritičnog presjeka u smjeru strujanja fluida pulsacije postaju sve češće i sve gušće u prostoru, tako da nakon nekog presjeka govorimo o potpuno turbulentnom strujanju, slika 2.1.

I kod laminarnog i kod turbulentnog strujanja pojavljuje se granični sloj uz tijelo u kojem se brzina mijenja od nule na stijenci tijela do brzine neporemećene struje. I kod turbulentnog strujanja u kojem su inercijske sile dominantne nad viskoznim u području graničnog sloja se ne mogu zanemariti viskozne sile. Zbog izraženije difuzije, koja ima tendenciju ujednačavanja profila, u turbulentnom strujanju profili brzine će biti ujednačeniji odnosno zbog većeg gradijenta brzine na stijenci biti će veće i smično naprezanje.



Slika 2.1: Prijelaz iz laminarnog u turbulentno strujanje pri opstrujavanju ravne ploče, [2]

2.3.1 Statističko opisivanje turbulencije

U razvijenom turbulentnom strujanju sve fizikalne veličine pokazuju slučajne pulsacije u širokom spektru frekvencija i širokom spektru valnih duljina. Zbog toga bi kod direktnog numeričkog rješavanja Navier-Stokesovih jednadžbi prostorni korak odnosno geometrijska mreža morala biti toliko sitna da obuhvati i najmanje amplitude pulsacija, a vremenski korak integracije toliko mali da obuhvati i najviše frekvencije turbulentnih pulsacija što bi bilo zahtjevno sa stajališta računalnih resursa. Takva simulacija bi nam davala numeričke vrijednosti traženih polja fizikalnih veličina u velikom broju prostornih točaka za velik broj vremenskih trenutaka. Budući da inženjere zanimaju integralne veličine poput protoka i ukupne sile tlaka, koje također pokazuju slučajne promjene u vremenu, njih bi zanimale samo prosječne vrijednosti i eventualno amplitude odstupanja od prosječnih vrijednosti. Ako bi inženjer dobio rezultate direktne simulacije on bi rezultate uprosječio po vremenu pa se javila ideja da se prije rješavanja Navier-Stokesovih jednadžbi sve veličine u jednadžbi uprosječe.

Najčešće se koristi vremensko (Reynoldsovo) uprosječenje. U turbulentnom strujanju neku fizikalnu veličinu f prikazujemo kao zbroj vremenski prosječne vrijednosti \bar{f} i pulsirajuće vrijednosti f' . Prosječna vrijednost u razdoblju T_0 je po definiciji

$$\bar{f}(x_i, t) = \frac{1}{T_0} \int_{-\frac{T_0}{2}}^{\frac{T_0}{2}} f(x_i, t - \tau) d\tau, \quad (2.8)$$

T_0 je odabrano tako da vrijedi $\overline{\bar{f}} = \bar{f}$. Za dobro odabrano razdoblje uprosječenja vrijedi da je prosječna vrijednost pulsirajućeg dijela fizikalne veličine f jednaka 0 odnosno $\overline{f'} = 0$.

Primjenom Reynoldsovog osrednjavanja na opći oblik zakona očuvanja za nestlačivo strujanje

(2.1) gdje φ predstavlja specifično polje fizikalne veličine, a Γ koeficijent difuzije. Uz konstantan koeficijent difuzije uprosječna jednažba je

$$\frac{\partial \rho \bar{\varphi}}{\partial t} + \frac{\partial}{\partial x_j} (\rho \bar{v}_j \bar{\varphi}) = \frac{\partial}{\partial x_j} \left(\Gamma \frac{\partial \bar{\varphi}}{\partial x_j} - \overline{\rho v'_j \varphi'} \right) + s_\varphi. \quad (2.9)$$

Vidljivo je da se u uprosječnoj jednažbi osim uprosječenih vrijednosti javlja i predstavnik pulsirajućeg strujanja $-\overline{\rho v'_j \varphi'}$. Za tu nepoznanicu bi mogli teoretski izvesti jednažbu koja bi opisivala njen prijenos, ali bi se u njoj javljale nove nepoznanice. Prijenos novih nepoznanica bi se isto mogao opisati novom jednažbom ali bi broj nepoznanica rastao brže od broja jednažbi, pa sustav ne bi bio zatvoren.

U strujanju fluida fizikalno svojstvo se prenosi putem konvekcije i putem difuzije. Prijenos fizikalnog svojstva putem konvekcije odvija se kao posljedica gibanja čestica fluida koje sa sobom nose fizikalno svojstvo. Prijenos fizikalnog svojstva putem difuzije odvija se zbog kaotičnog gibanja atoma, odnosno molekula po prostoru. Makroskopski gledano difuzija je posljedica postojanja gradijenta fizikalnog svojstva. Difuzijski proces je spontan i odvija se dokle god postoji gradijent fizikalne veličine.

U turbulentnom strujanju čestice fluida se gibaju i u poprečnom smjeru u odnosu na glavno strujanje i sa sobom nose fizikalno svojstvo. Zbog sličnosti prijenosa fizikalnog svojstva zbog turbulencije i uslijed difuzije uvodimo pojam turbulentne difuzije. Turbulentna difuzija postoji samo ako postoji gradijent fizikalnog svojstva jer miješanje čestica fluida u konstantnom polju fizikalne veličine nema efekta u smislu prijenosa fizikalnog svojstva. Zbog sličnosti s molekularnom difuzijom turbulentnu difuziju modeliramo pomoću koeficijenta turbulentne difuzije sljedećom relacijom:

$$-\overline{\rho v'_j \varphi'} = \Gamma_t \frac{\partial \bar{\varphi}}{\partial x_j}. \quad (2.10)$$

Uvrštavanjem izraza (2.10) u vremenski osrednjenu jednažbu (2.9) dobiva se:

$$\frac{\partial \rho \bar{\varphi}}{\partial t} + \frac{\partial}{\partial x_j} (\rho \bar{v}_j \bar{\varphi}) = \frac{\partial}{\partial x_j} \left((\Gamma + \Gamma_t) \frac{\partial \bar{\varphi}}{\partial x_j} \right) + s_\varphi. \quad (2.11)$$

2.3.2 Vremenski osrednjene jednažbe za nestlačivo strujanje

Kao što je rečeno u prethodnom poglavlju u turbulentnom strujanju fizikalnu veličinu promatramo kao zbroj vremenski osrednjene vrijednosti i njene pulsacije. Zbog toga polja tlaka i brzine zapisujemo na sljedeći način:

$$p = \bar{p} + p' \quad i \quad v_i = \bar{v}_i + v'_i. \quad (2.12)$$

Uvrštavanjem polja brzine, relacija (2.12), u jednažbu kontinuiteta, relacija (2.2) te naknadnim vremenskim osrednjavanjem te jednažbe dobivamo jednažbu kontinuiteta za osrednjeno

strujanje:

$$\frac{\partial \bar{v}_j}{\partial x_j} = 0. \quad (2.13)$$

Jednadžbu kontinuiteta za pulsirajuće strujanje dobiva se oduzimanjem jednadžbe kontinuiteta za osrednjeno strujanje od jednadžbe kontinuiteta za ukupno strujanje. Budući da nas zanima samo vremenski osrednjeno strujanje jednadžba kontinuiteta nam nije bitna. Zbog linearnosti jednadžbe kontinuiteta osrednjeno strujanje rješavamo neovisno o pulsirajućem strujanju.

Uvrštavanjem polja tlaka i brzine, relacija (2.12), u jednadžbu količine gibanja, relacija (2.3) te naknadnim vremenskim osrednjavanjem te jednadžbe (uz zanemarenje masenih sila) dobivamo jednadžbu količine gibanja za osrednjeno strujanje:

$$\frac{\partial (\rho \bar{v}_i)}{\partial t} + \frac{\partial (\rho \bar{v}_i \bar{v}_j)}{\partial x_j} = -\frac{\partial \bar{p}}{\partial x_j} + \frac{\partial}{\partial x_j} \left[\mu \left(\frac{\partial \bar{v}_i}{\partial x_j} + \frac{\partial \bar{v}_j}{\partial x_i} \right) - \rho \overline{v_i v_j} \right]. \quad (2.14)$$

Iz gornje jednadžbe je vidljivo da jednadžbu količine gibanja za osrednjeno strujanje nije moguće rješavati neovisno o pulsirajućem strujanju jer se u jednadžbi količine gibanja (zbog nelinearnog člana $v_i v_j$) pojavljuje predstavnik pulsirajućeg strujanja, član $-\rho \overline{v_i v_j}$. Taj član označuje turbulentnu difuziju količine gibanja. Molekularna difuzija količine gibanja odgovara viskozim silama pa turbulentnu difuziju količine gibanja nazivamo turbulentnim ili Reynoldsovim naprezanjima. Tenzor Reynoldsovih naprezanja je simetričan tenzor sa šest nepoznanica.

$$-\rho \overline{v_i v_j} = \begin{vmatrix} -\rho \overline{v_1' v_1'} & -\rho \overline{v_1' v_2'} & -\rho \overline{v_1' v_3'} \\ -\rho \overline{v_2' v_1'} & -\rho \overline{v_2' v_2'} & -\rho \overline{v_2' v_3'} \\ -\rho \overline{v_3' v_1'} & -\rho \overline{v_3' v_2'} & -\rho \overline{v_3' v_3'} \end{vmatrix} \quad (2.15)$$

Budući da Reynoldsove jednadžbe (vremenski osrednjena jednadžba kontinuiteta i količine gibanja) imaju više nepoznanica nego što ima jednadžbi sustav nema jednoznačno rješenje. Zbog neusklađenosti broja jednadžbi i broja nepoznanica uvodimo modele turbulencije koji imaju za zadatak uskladiti taj broj.

2.3.3 Modeli turbulencije

Modelima turbulencije prvog reda modelira se dvojnja korelacija brzina ($\overline{v_i v_j}$) tj. tenzor Reynoldsovih naprezanja najčešće prema Boussinesqovoj hipotezi

$$-\rho \overline{v_i v_j} = \mu_t \left(\frac{\partial \bar{v}_i}{\partial x_j} + \frac{\partial \bar{v}_j}{\partial x_i} \right) - \frac{2}{3} \rho \bar{k} \delta_{ij}. \quad (2.16)$$

Zbog sličnosti gornje relacije s Newtonovim zakonom viskoznosti (relacija (2.4)) modeli koji se temelje na Boussinesqovoj hipotezi nazivaju se Newtonovskim modelima turbulencije. Hipotezom Boussinesqa zamjenjujemo šest nepoznatih komponenti tenzora Reynoldsovih naprezanja sa jednim nepoznatim poljem koeficijenta turbulentne viskoznosti μ_t . Turbulentna viskoznost μ_t je

funkcija uvjeta strujanja fluida za razliku od molekularne viskoznosti μ koja je fizikalno svojstvo fluida.

Uvrštavanjem hipoteze Boussinesqa u Reynoldsove jednadžbe one prelaze u sljedeći oblik

$$\frac{\partial \bar{v}_j}{\partial x_j} = 0. \quad (2.17)$$

$$\frac{\partial (\rho \bar{v}_i)}{\partial t} + \frac{\partial (\rho \bar{v}_i \bar{v}_j)}{\partial x_j} = -\frac{\partial (\bar{p} + \frac{2}{3} \rho \bar{k})}{\partial x_j} + \frac{\partial}{\partial x_j} \left[(\mu + \mu_t) \left(\frac{\partial \bar{v}_i}{\partial x_j} + \frac{\partial \bar{v}_j}{\partial x_i} \right) \right]. \quad (2.18)$$

Reynoldsove jednadžbe za osrednjeno turbulentno strujanje fluida su istog oblika kao i polazne Navier-Stokesove jednadžbe za ukupno strujanje s tim da se u Reynoldsovima jednadžbama javljaju vremenski osrednjene vrijednosti fizikalnih veličina i efektivne vrijednosti tlaka i viskoznosti. Prijelazom s Navier-Stokesovih jednadžbi na Reynoldsove jednadžbe izgubili smo informacije o pulsirajućem strujanju, a to nam omogućava korištenje većeg vremenskog i prostornog koraka. Da bi mogli rješavati Reynoldsove jednadžbe potrebno je modelirati koeficijent turbulentne viskoznosti.

Budući da smo turbulentna naprezanja modelirali slično kao viskozna naprezanja nameće se ideja da koeficijent turbulentne viskoznosti modeliramo analogno koeficijentu molekularne viskoznosti. Koeficijent molekularne viskoznosti je definiran kinetičkom teorijom plinova. Prema toj teoriji viskoznost fluida je proporcionalna njegovoj gustoći, slobodnoj putanji molekula i karakterističnoj brzini gibanja molekula, iz toga slijedi da je turbulentna viskoznost jednaka

$$\mu_t = \rho l_t v_t. \quad (2.19)$$

U gornjoj relaciji ρ je gustoća fluida, l_t je duljina puta miješanja čestica fluida u turbulentnom strujanju, a v_t je karakteristična brzina turbulentnih pulsacija.

Iz relacije (2.19) je vidljivo da turbulentna viskoznost ovisi o dvije karakteristične veličine u turbulentnom strujanju. Modeli turbulencije se razlikuju po načinu definiranja te dvije veličine. U ovom radu se koristi k - ω SST model koji spada u diferencijalne modele s dvije jednadžbe.

2.3.4 k - ω SST model turbulencije

k - ω model turbulencije za karakterističnu brzinu turbulencije koristi kinetičku energiju turbulencije $v_t = \sqrt{k}$, dok je duljina puta miješanja čestice fluida definirana pomoću vremenski osrednjene kutne brzine rotacije čestica fluida $\bar{\omega}$ kao $l_t \sim \sqrt{k}/\bar{\omega}$.

SST formulacija je uvedena zbog velike osjetljivosti k - ω modela na promjene turbulentnih svojstava slobodne struje fluida na ulazu te kako bi se povećala točnost u strujanjima s većim iznosima gradijenata tlaka. SST model koristi kombinaciju k - ω i k - ϵ formulacije i to na način da se k - ω formulacija koristi u području graničnog sloja te se prebacuje na k - ϵ formulaciju u području slobodne struje fluida. U daljnjem tekstu su prikazane jednadžbe i koeficijenti k - ω SST modela preuzeti iz [3].

Turbulentna viskoznost fluida

$$\nu_t = \frac{a_1 k}{\max(a_1 \omega, SF_2)} \quad (2.20)$$

Kinetička energija turbulencije

$$\frac{\partial k}{\partial t} + u_i \frac{\partial k}{\partial x_i} = P_k - \beta^* k \omega + \frac{\partial}{\partial x_i} \left[(\nu + \sigma_k \nu_t) \frac{\partial k}{\partial x_i} \right] \quad (2.21)$$

Specifična brzina disipacije

$$\frac{\partial \omega}{\partial t} + u_i \frac{\partial \omega}{\partial x_i} = \alpha S^2 - \beta \omega^2 + \frac{\partial}{\partial x_i} \left[(\nu + \sigma_\omega \nu_t) \frac{\partial \omega}{\partial x_i} \right] + 2(1 - F_1) \sigma_{\omega 2} \frac{1}{\omega} \frac{\partial k}{\partial x_i} \frac{\partial \omega}{\partial x_i} \quad (2.22)$$

Koeficijenti za zatvaranje sustava jednažbi i pomoćni izrazi:

$$P_k = \min \left(\tau_{ji} \frac{\partial u_j}{\partial x_i}, 10 \beta^* k \omega \right) \quad (2.23)$$

$$F_1 = \tanh \left\{ \left\{ \min \left[\max \left(\frac{\sqrt{k}}{\beta^k \omega y}, \frac{500 \nu}{y^2 \omega} \right), \frac{4 \sigma_{\omega 2} k}{CD_{k\omega y^2}} \right] \right\}^4 \right\} \quad (2.24)$$

$$F_2 = \tanh \left\{ \left[\max \left(\frac{2\sqrt{k}}{\beta^k \omega y}, \frac{500 \nu}{y^2 \omega} \right) \right]^2 \right\} \quad (2.25)$$

$$CD_{k\omega} = \max \left(2 \rho \sigma_{\omega 2} \frac{1}{\omega} \frac{\partial k}{\partial x_j} \frac{\partial \omega}{\partial x_j}, 10^{-10} \right) \quad (2.26)$$

$$\phi = \phi_1 F_1 + \phi_2 (1 - F_1) \quad (2.27)$$

$$\alpha_1 = \frac{5}{9}, \quad \alpha_2 = 0.44 \quad (2.28)$$

$$\beta_1 = \frac{3}{40}, \quad \beta_2 = 0.0828, \quad \beta^* = \frac{9}{100} \quad (2.29)$$

$$\sigma_{k1} = 0.85, \quad \sigma_{k2} = 1 \quad (2.30)$$

$$\sigma_{\omega 1} = 0.5, \quad \sigma_{\omega 2} = 0.865 \quad (2.31)$$

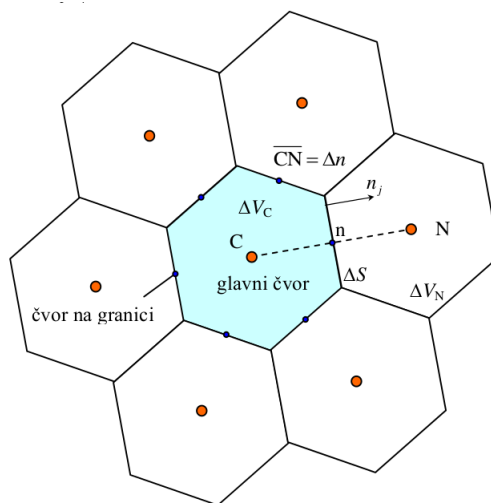
3 Metoda konačnih volumena

U prethodnom poglavlju je pokazano da turbulentno strujanje fluida opisujemo Reynoldsovim jednadžbama ((2.17) i (2.18)) i dodatnim jednadžbama koje proizlaze iz modela turbulencije ((2.21) i (2.22)). Navedene jednadžbe čine skup parcijalnih diferencijalnih jednadžbi za koje nije moguće odrediti analitičko rješenje. Zbog nemogućnosti određivanja analitičkog rješenja koriste se numeričke metode koje sustav parcijalnih diferencijalnih jednadžbi prevode u sustav linearnih algebarskih jednadžbi. Najkorištenija numerička metoda u problemima strujanja fluida je metoda konačnih volumena. U metodi konačnih volumena domena strujanja, tj. kontrolni volumen proračuna dijeli se na veliki broj konačnih volumena, u kojima se računaju vrijednosti polja fizikalnih veličina. Konačni volumeni moraju u potpunosti ispunjavati kontrolni volumen, i ne smiju se preklapati. Zakoni očuvanja ostaju zadovoljeni za svaki konačan volumen.

Sve navedene jednadžbe imaju oblik opće konvekcijsko difuzijske jednadžbe tj. općeg oblika zakona očuvanja fizikalnog svojstva (2.1)

$$\underbrace{\frac{\partial(\rho\varphi)}{\partial t}}_{\text{Član lokalne promjene}} + \underbrace{\frac{\partial(\rho v_j \varphi)}{\partial x_j}}_{\text{Konvekcijski član}} - \underbrace{\Gamma \frac{\partial^2 \varphi}{\partial x_j \partial x_j}}_{\text{Difuzijski član}} = \frac{\partial(\rho\varphi)}{\partial t} + \underbrace{\frac{\partial}{\partial x_j} \left(\rho v_j \varphi - \Gamma \frac{\partial \varphi}{\partial x_j} \right)}_{J_j = \text{vektor protoka}} = \underbrace{S_\varphi}_{\text{Izvorski član}} \quad (3.1)$$

Kao što je naznačeno ispod jednadžbe (3.1) prvi član označava lokalnu promjenu fizikalnog svojstva čestice fluida tj. promjenu fizikalnog svojstva čestice fluida zbog nestacionarnosti. Drugi član označava promjenu sadržaja fizikalnog svojstva čestice fluida zbog konvektivnog prijenosa dok treći član označava promjenu sadržaja fizikalnog svojstva čestice fluida zbog difuzije. Konvektivni i difuzijski prijenos zajedno su definirani kao vektor protoka fizikalne veličine J_j .



Slika 3.1: Dio diskretiziranog područja proračuna [2]

Integriranjem jednadžbe (3.1) po konačnom volumenu ΔV i primjenom Gaussovog teorema dobivamo sljedeću jednadžbu

$$\frac{d}{dt} \int_{\Delta V} \rho \varphi dV = - \int_{\Sigma \Delta S} \left(\rho v_j \varphi - \Gamma \frac{\partial \varphi}{\partial x_j} \right) n_j dS + \int_{\Delta V} S_\varphi dV \quad (3.2)$$

Prvi član u jednadžbi (3.2) označava brzinu promjene sadržaja fizikalnog svojstva φ u konačnom volumenu ΔV . Drugi član predstavlja zbroj konvekcijskog i difuzijskog protoka fizikalnog svojstva φ kroz granice konačnog volumena ΔV . Treći član predstavlja izvor fizikalnog svojstva φ u konačnom volumenu.

Površinske i volumenske integrale u izrazu (3.2) aproksimiramo sukladno teoremu o srednjoj vrijednosti. Volumenski integral u prvom članu uz uvjet da je $\rho = konst.$ možemo pisati kao

$$\int_{\Delta V} \varphi dV = \bar{\varphi}_{\Delta V} \Delta V \quad (3.3)$$

gdje je $\bar{\varphi}_{\Delta V}$ srednja vrijednost fizikalne veličine φ unutar konačnog volumena. Pretpostavlja se da je konačni volumen ΔV dovoljno mali da raspodjelu veličine φ unutar konačnog volumena ΔV možemo smatrati linearnom. Uz razvoj fizikalne veličine φ u Taylorov red do prve potencije oko vrijednosti φ_C u centralnom čvoru C dobivamo

$$\bar{\varphi}_{\Delta V} \Delta V = \left[\varphi_C + \frac{\partial \varphi}{\partial x_j} \Big|_C (x_j^T - x_j^C) \right] \Delta V \quad (3.4)$$

gdje je x_j^T vektor položaja težišta kontrolnog volumena, a x_j^C vektor položaja centralnog čvora C. Iz jednadžbe (3.4) je vidljivo da je srednju vrijednost fizikalne veličine φ unutar konačnog volumena moguće aproksimirati sa vrijednošću fizikalne veličine u centralnom čvoru C za slučaj da centralni čvor smjestimo u težište konačnog volumena. Uz primjenu te aproksimacije član lokalne promjene aproksimiramo sljedećim izrazom

$$\frac{d}{dt} \int_{\Delta V} \rho \varphi dV \approx \rho \frac{d\varphi_C}{dt} \Delta V. \quad (3.5)$$

Primjenom integralnog teorema o srednjoj vrijednosti i aproksimacijom srednje vrijednosti sa vrijednošću u centralnom čvoru integral izvorskog člana aproksimiramo sljedećim izrazom

$$\int_{\Delta V} S_\varphi dV \approx S_C \Delta V. \quad (3.6)$$

Površinski integral u izrazu (3.2), kao što je prije navedeno, označava ukupni protok fizikalnog svojstva kroz granice konačnog volumena uslijed konvekcije i difuzije. Protok uslijed konvekcije definiran je vektorom $\rho v_j \varphi$ dok je protok uslijed difuzije definiran vektorom $-\Gamma \frac{\partial \varphi}{\partial x_j}$. Zbroj ta dva vektora, koji u općem slučaju nisu kolinearni, čini ukupni vektor toka J_j . Protoku fizikalnog

svojstva doprinosi samo normalna komponenta vektora toka $J_j n_j$

$$\Delta \mathcal{J}_n = \int_{\Delta S} \left(\rho v_j \varphi - \Gamma \frac{\partial \varphi}{\partial x_j} \right) n_j dS = \left[\rho (\overline{v_n \varphi})_{\Delta S} - \Gamma \left(\frac{\partial \varphi}{\partial n} \right)_{\Delta S} \right] \Delta S. \quad (3.7)$$

Srednju vrijednost umnoška $(\overline{v_n \varphi})_{\Delta S}$ prikazujemo kao umnožak srednjih vrijednosti normalne komponente brzine i vrijednosti fizikalnog svojstva u težištu n površine ΔS . Srednju vrijednost normalne derivacije na površini ΔS aproksimiramo sa vrijednošću normalne derivacije u težištu n površine ΔS . Uz uvođenje bezdimenzijske koordinate $\tilde{n} = n/\Delta n$ (Δn je udaljenost između centralnog čvora C promatranog konačnog volumena i središta N susjednog konačnog volumena) normalnu komponentu ukupnog protoka zapisujemo u obliku

$$\Delta \mathcal{J}_n = \underbrace{\rho v_{n,n} \Delta S}_{F_n} \varphi_n - \underbrace{\frac{\Gamma \Delta S}{\Delta \tilde{n}}}_{D_n} \frac{\partial \varphi}{\partial \tilde{n}} \Big|_n = F_n \varphi_n - D_n \frac{\partial \varphi}{\partial \tilde{n}} \Big|_n. \quad (3.8)$$

Veličinu $F_n = \rho v_{n,n} \Delta S$ nazivamo jačinom konvekcije dok veličinu $D_n = \frac{\Gamma \Delta S}{\Delta n}$ nazivamo jačinom difuzije.

Budući da nam je jedina nepoznanica polje fizikalne veličine φ jačinu konvekcije F_n i jačinu difuzije D_n možemo izračunati. U izrazu (3.8) nepoznanice su nam srednja vrijednost φ_n i normalna derivacija $\frac{\partial \varphi}{\partial \tilde{n}} \Big|_n$ u težištu površine ΔS . U metodi konačnih volumena vrijednosti polja φ izračunavaju se samo u glavnim čvorovima konačnih volumena pa je vrijednosti na stranicama potrebno aproksimirati pomoću vrijednosti u glavnim čvorovima. Aproksimacija se vrši shemama diferencije ili numeričkim shemama. U ovom radu se koriste uzvodna shema i linearna uzvodna shema, a o njima će riječi biti kasnije.

Uvrštavanjem izraza (3.5), (3.6) i (3.8) u jednadžbu (3.2) slijedi

$$\rho \frac{d\varphi_C}{dt} \Delta V = - \sum_{nb=1}^{N_{nb}} \left(F_n \varphi_n - D_n \frac{\partial \varphi}{\partial \tilde{n}} \Big|_n \right)^{nb} + S_C \Delta V, \quad (3.9)$$

N_{nb} je broj stranica konačnog volumena.

Ako se primjeni neka od shema diferencije kod koje se koriste samo vrijednosti u glavnim čvorovima ukupni protok fizikalnog svojstva φ kroz površinu ΔS možemo zapisati u obliku:

$$\Delta \mathcal{J}_n = F_n \varphi_C + a_N (\varphi_C - \varphi_N), \quad (3.10)$$

gdje koeficijent a_N ovisi o vrsti primjenjene sheme diferencije.

Uvrštavanjem izraza (3.10) u izraz (3.9) te primjenom određene metode za vremensku diskretizaciju, linearizacijom izvorskog člana i naknadnim sređivanjem dobivamo sljedeći izraz:

$$a_C \varphi_C = \sum_{nb_1}^{N_{nb}} a_N^{nb} \varphi_N^{nb} + b \quad (3.11)$$

Jednadžba (3.11) je linearna algebarska jednadžba dobivena diskretizacijom integrala po konačnom volumenu s centralnim čvorom C. Ponavljanjem postupka za svaki konačni volumen dobiva se sustav linearnih algebarskih jednadžbi. Nepoznanice tog sustava su vrijednosti polja φ u centralnim čvorovima konačnih volumena, broj nepoznanica odgovara broju konačnih volumena. Sustav matricnih jednadžbi se zapisuje u sljedećem obliku:

$$[A_{ji}] [\varphi_i] = [b_i] \quad (3.12)$$

gdje je $[A_{ji}]$ je matrica sustava, $[\varphi_i]$ je vektor nepoznanica dok $[b_i]$ predstavlja vektor desne strane u kojeg ulaze sve poznate veličine. Elementi matrice $[A_{ji}]$ su koeficijenti a_C i a_N^{nb} pri čemu se koeficijenti a_C nalaze na glavnoj dijagonali. Prije rješavanja sustava (3.12) potrebno je u jednadžbe (3.11) ugraditi informacije o rubnim uvjetima koje polje φ mora zadovoljavati. Rubni uvjeti se većinom ugrađuju kroz član b koji ulazi u vektor desne strane sustava.

Budući da se u ovom radu koriste uzvodna i linearno uzvodna shema one će biti pobliže objašnjene.

3.1 Uzvodna shema

Uzvodna shema je najjednostavnija shema diferencije. Iako protok fizikalnog svojstva φ kroz granicu ovisi o konvekcijskom i difuzijskom transportu te o njihovom međudjelovanju većina shema diferencije ne uzima u obzir to međudjelovanje. Difuzijski transport se modelira neovisno o konvekcijskom, a konvekcijski transport neovisno o difuzijskom.

Difuzijski transport se zbog svog simetričnog karaktera modelira shemom centralnih razlika, koja za drugi red točnosti glasi:

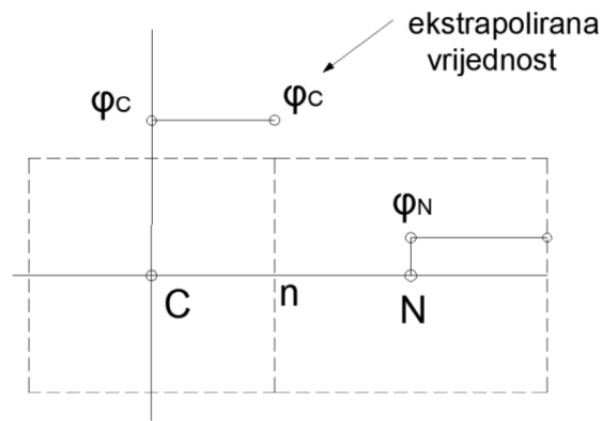
$$-D \left. \frac{\partial \varphi}{\partial \tilde{n}} \right|_n = -D (\varphi_N - \varphi_C) \quad (3.13)$$

Sheme diferencije se razlikuju po modeliranju konvekcijskog transporta. U uzvodnoj shemi se za vrijednost fizikalnog svojstva u težištu površine φ_n uzima vrijednost fizikalnog svojstva u uzvodnom čvoru. Ako se transport konvekcijom odvija od čvora C prema čvoru N tj. za pozitivnu vrijednost jačine konvekcije F , vrijednost φ_n je jednaka vrijednosti φ_C , slika 3.2.

$$\varphi_n = \begin{cases} \varphi_C \text{ za } F > 0 \\ \varphi_N \text{ za } F < 0 \end{cases} \quad (3.14)$$

Prema tome za uzvodnu shemu diferencije (za pozitivni vrijednosti F) izraz za protok je

$$\Delta \mathcal{J}_n = F \varphi_C + D (\varphi_C - \varphi_N). \quad (3.15)$$



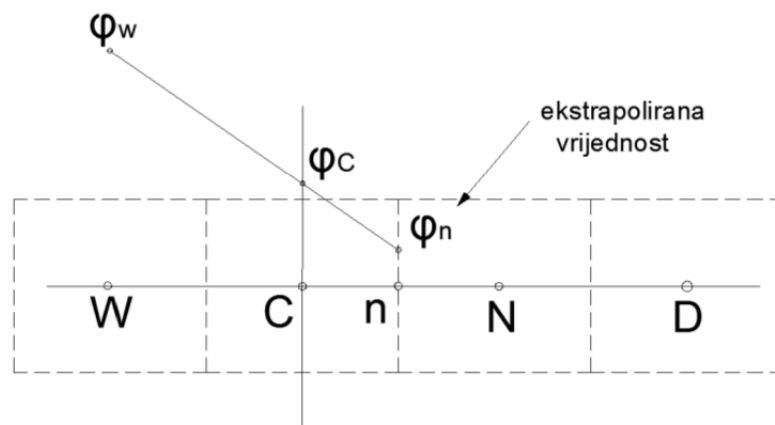
Slika 3.2: Uzvodna shema diferencija za $F > 0$

Osnovni nedostatak uzvodne sheme diferencije je to da je prvog reda točnosti, zbog čega se u rješenje unosi lažna difuzija. Prednosti su jednostavnost implementacije i stabilna rješenja, pa je uzvodna shema često najbolja shema za početak proračuna.

3.2 Linearna uzvodna shema

Vrijednost fizikalne veličine φ na stranici (φ_n) određuje se linearnom ekstrapolacijom vrijednosti iz dvaju čvorova uzvodno. Difuzijski se transport definira shemom centralnih razlika, a izraz za konvekcijski transport glasi:

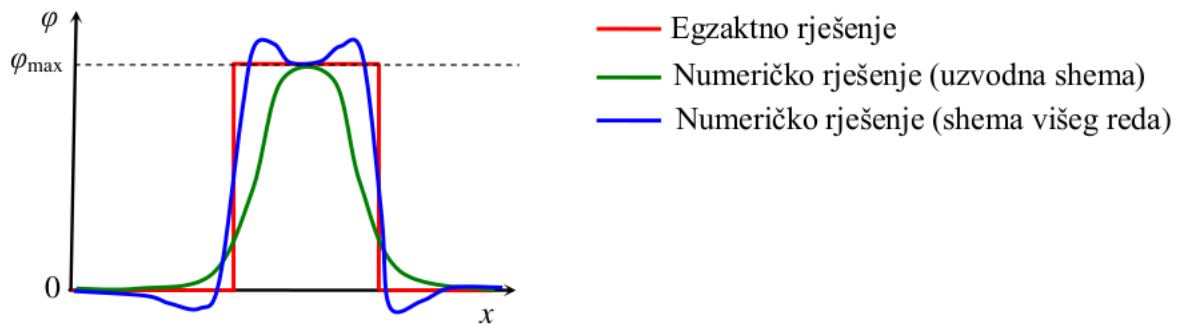
$$\varphi_n = \begin{cases} \varphi_C + \frac{1}{2} \frac{\partial \varphi}{\partial n} \Big|_C^{\text{uzvodno}} = \varphi_C + \frac{1}{2} (\varphi_C - \varphi_W) \text{ za } F > 0 \\ \varphi_E + \frac{1}{2} \frac{\partial \varphi}{\partial n} \Big|_E^{\text{uzvodno}} = \varphi_C + \frac{1}{2} (\varphi_E - \varphi_{EE}) \text{ za } F < 0 \end{cases} \quad (3.16)$$



Slika 3.3: Linearna uzvodna shema diferencija za $F > 0$

Linearna uzvodna shema diferencije je drugog reda točnosti. Kao i sve sheme drugog reda točnosti ona generira negativne koeficijente, koji izazivaju nefizikalno oscilatorno rješenje u blizini

diskontinuiteta, slika 3.4. Da bi se sprječila nefizikalnost rješenja koristi se omeđena linearna uzvodna shema koja limitira oscilacije u okolini diskontinuiteta.



Slika 3.4: Nefizikalne oscilacije u blizini diskontinuiteta,[2]

3.3 Algoritam SIMPLE

Nestlačivo strujanje fluida u kojem nam nije potrebno temperaturno polje i u kojem je viskoznost fluida konstantna (ne ovisi o temperaturi) možemo opisati primjenom jednadžbe kontinuiteta (2.2) i jednadžbe količine gibanja (2.3). Uz dodatno zanemarenje masenih sila koje se u ovome radu zanemaruju su sljedećeg oblika:

$$\frac{\partial v_j}{\partial x_j} = 0 \quad (3.17)$$

$$\frac{\partial (\rho v_j)}{\partial t} + \frac{\partial (\rho v_j v_i)}{\partial x_j} = \mu \frac{\partial^2 v_i}{\partial x_j \partial x_j} - \frac{\partial p}{\partial x_i} \quad (3.18)$$

Jednadžbe (3.17) i (3.17) nam predstavljaju sustav četiri jednadžbe s četiri nepoznata skalarna polja: v_1, v_2, v_3 i p . Jednadžbom količine gibanja (3.18) su definirana polja brzine pa nam za rješavanje polja tlaka ostaje jednadžba kontinuiteta (3.17). Osnovni problem je da se u jednadžbi kontinuiteta koja nam koristi za određivanje polje tlaka, tlak uopće ne pojavljuje. Taj problem se rješava izvodom jednadžbe za tlak koja je dobivena kombinacijom jednadžbe kontinuiteta s komponentama jednadžbe količine gibanja.

Za slučaj dvodimenzionalnog strujanja jednadžba tlaka je oblika

$$a_{CP}p_C = a_{EP}p_E + a_{NP}p_N + a_{WP}p_W + a_{SP}p_S + b^p = \sum_{nb} a_{nb}p_{nb} + b_C^p \quad (3.19)$$

gdje su a_E, a_N, a_W i a_S koeficijenti koji ovise o primjenjenoj shemi diskretizacije, kvadratu površine stranice konačnog volumena i funkcija su polja brzine koje se traži, pa se kod računanja koristi trenutno raspoloživo polje brzine (u sadašnjoj iteraciji se koristi polje brzina od prethodne iteracije).

Tlak se u jednadžbama pojavljuje samo kao gradijent pa je tlak neodređen do na konstantu. Da bi izbjegli singularnost matrice sustava koja bi se dobila slaganjem jednadžbi za tlak potrebno je

zadati referentni tlak barem u jednom čvoru.

Jednadžbe za čvorne vrijednosti brzine i tlaka su međusobno spregnute. Koeficijenti u svim jednadžbama su funkcije brzine, desne strane jednadžbi su također funkcije brzine pa će numerički postupak imati iterativni karakter.

Postoje dva tipa algoritma. Prvi je spregnuti algoritam kod kojeg se u svakoj iteraciji rješava kompletni sustav te bi se na temelju tog rješenja ponovno računali koeficijenti matrice sustava i vektor desne strane. Taj postupak ponavlja se sve dok se koeficijenti sustava ne prestanu mijenjati. Drugi tip algoritma je odijeljeni algoritam. U odijeljenom algoritmu se prvo rješavaju podsustavi jednadžbi količine gibanja, po jedan za svaku od komponenti, pri čemu su koeficijenti izračunati s vrijednostima brzine iz prethodne iteracije, a desne strane sustava s tlakom iz prethodne iteracije, nakon čega se rješava podsustav za jednadžbu kontinuiteta. Taj postupak se ponavlja s novoizračunatim vrijednostima brzine i tlaka sve dok sve jednadžbe nisu istovremeno zadovoljene. Nakon rješavanja diskretizirane jednadžbe količine gibanja dobivamo polje brzine koje ne zadovoljava jednadžbu kontinuiteta. Jednadžba kontinuiteta treba biti zadovoljena za svaki konačni volumen u svakom trenutku pa nema smisla računati polje tlaka iz brzina koje ne zadovoljavaju jednadžbu kontinuiteta. Zbog toga se nakon izračuna brzina u i v jednadžbom količine gibanja vrši njihova korekcija s ciljem zadovoljavanja jednadžbe kontinuiteta pri čemu se korekcija vrši na takav način da jednadžba količine gibanja ostane zadovoljena.

Korekcije brzine su povezane s korekcijom tlaka pa se one izražavaju kao funkcija korekcije tlaka. Sa v_i^* označujemo polja brzine koja dobivamo rješavanjem jednadžbi količine gibanja s trenutnim tlakom p^* . Takvo polje brzina ne zadovoljava jednadžbu kontinuiteta pa tražimo korigirana polja brzine $v_i = v_i^* + v'_i$ kojima odgovara korigirano polje tlaka $p = p^* + p'$.

Korekciju brzine izražavamo relacijom

$$v'_n = -\frac{A_n}{a_n} (p'_N - p'_C) \quad (3.20)$$

gdje n označava težište stranice između volumena sa centralnim čvorovima N i C . Ako korekcije brzina uvrstimo u diskretiziranu jednadžbu kontinuiteta dobivamo jednadžbu za korekciju tlaka

$$a_C p'_C = a_E p'_E + a_N p'_N + a_W p'_W + a_S p'_S + b^{p'} = \sum_{nb} a_{nb} p'_{nb} + b^{p'}. \quad (3.21)$$

Budući da je jednadžba za korekciju tlaka izvedena uz pojednostavljene relacije između korekcija brzine i tlaka, korekcija tlaka je precijenjena pa se koristi faktor podrelaksacije za tlak α_p da se izbjegne divergencija numeričkog postupka. Kod primjene SIMPLE postupka na nestrukturiranim mrežama, kakva se koristi i u ovome radu, u cilju spriječavanja pojave nefizikalnih raspodjela tlaka, primjenjuje se Rhie-Chow postupak. U ovome radu riječ je o inačici implementiranoj u sklopu simpleFoam programa OpenFOAM računalnog paketa.

Algoritam SIMPLE	
	Pretpostaviti polje brzine v_i , te polje tlaka p .
1.	Izračunati koeficijente u diskretiziranim jednadžbama količine gibanja i riješiti ih, čime se dobiju komponente brzine v_i^* . Radi izbjegavanja divergencije numeričkog postupka jednadžbe količine gibanja se prije rješavanja podrelaksiraju.
2.	Riješiti jednadžbu (3.21) za korekciju tlaka, izračunati korekcije brzine prema (3.20), te korigirati brzine: $v_i = v_i^* + v_i'$ te tlak $p = p^* + \alpha_p p'$, gdje je α_p faktor podrelaksacije za tlak.
	Koraci 1. i 2. se ponavljaju dok se reziduali jednadžbe količine gibanja i jednadžbe kontinuiteta ne smanjuju unutar propisanih granica točnosti.

Tablica 1: Prikaz algoritma SIMPLE

4 Numerička simulacija

4.1 Geometrija jedrilice klase Optimist

4.1.1 Jedrilica klase Optimist

Jedrilica klase Optimist je jednosjed konstruiran za djecu od 7 do 15 godina. Prva jedrilicu klase Optimist je konstruirao Clark Mills 1947. godine. Konstrukciju je neznatno preuredio, zadao tolerancije i u Europu uveo Danac Axel Damsgaard, a iz Skandinavije se potom proširila čitavom Europom. Konstrukcija je standardizirana 1960. godine, a 1995. su postavljena stroga pravila u konstrukciji.

U početku su jedrilice Optimist bile građene od drveta, a danas se uglavnom rade od stakloplastike, mada ih još uvijek neki izrađuju i od drveta.

Odabir raspona mase jedriličara za potrebe proračuna u ovome radu je predstavljao izazov zbog značajnih razlika masa dječaka i djevojčica u dobi od 7 do 15 godina starosti što obuhvaća raspon masa od 20-ak do 70-ak kilograma. Za srednju masu od 45 kg odabrano je osamnaest različitih uzdužnih nagiba jedrilice.

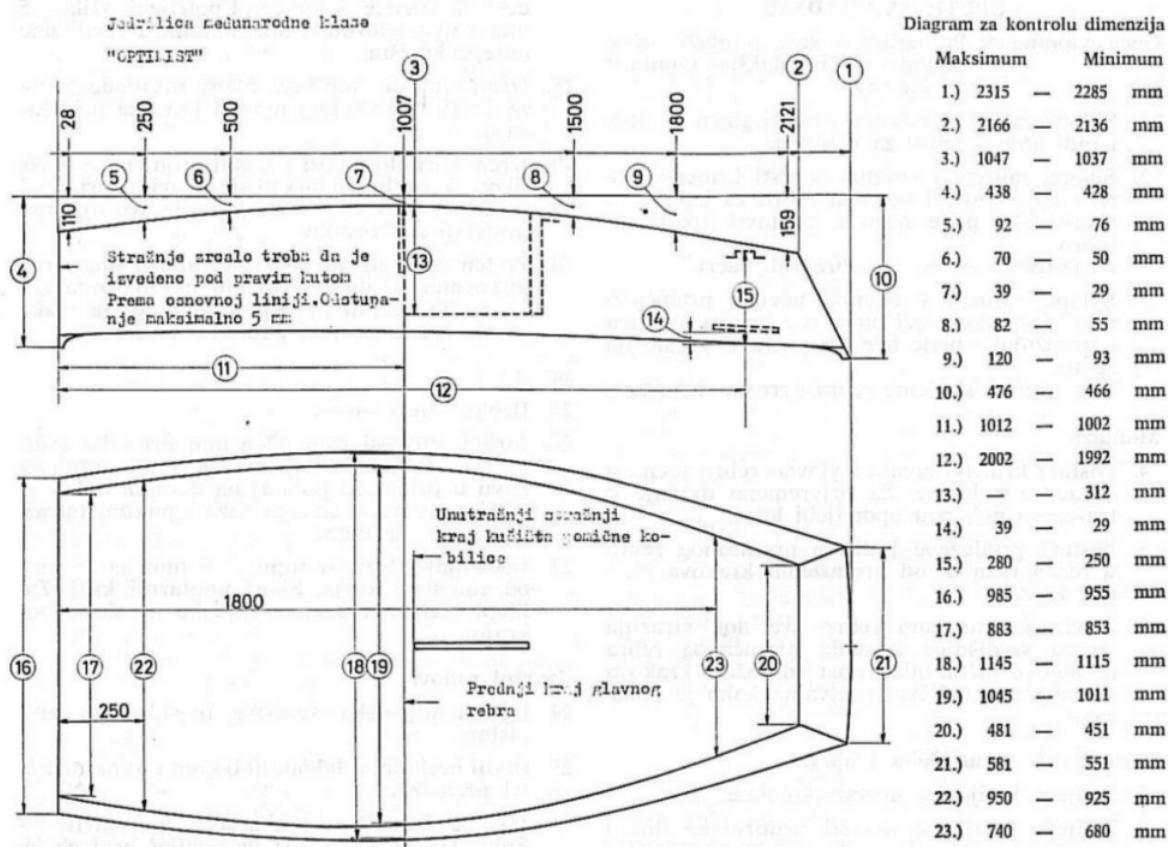
Za proračun je uzeta konstantna brzina od 1,5 m/s koja prema međunarodnom savezu jedriličara (ISAF) odgovara prosječnoj brzina jedrenja u klasi Optimist.

4.1.2 Nacrt [4]

Unatoč činjenici da je autor nacrt Clark Mills nacrt 'poklonio svijetu i ljudima', te postojanju međunarodne stranice International Sailing Federation (ISAF), gdje je dostupna povećana količina informacija poput pravila i regulacije klasa, sami nacrti jedrilice Optimist nisu dostupni na internetu. Te je stoga korišten nacrt koji je objavljen u časopisu Brodogradnja, srpanj 1973. Dio nacrt s osnovnim dimenzijama je skeniran i prikazan na slici [slika 4.1], dok su u tablici [tablica 1.] navedene neke od osnovnih dimenzija jedrilice Optimist.

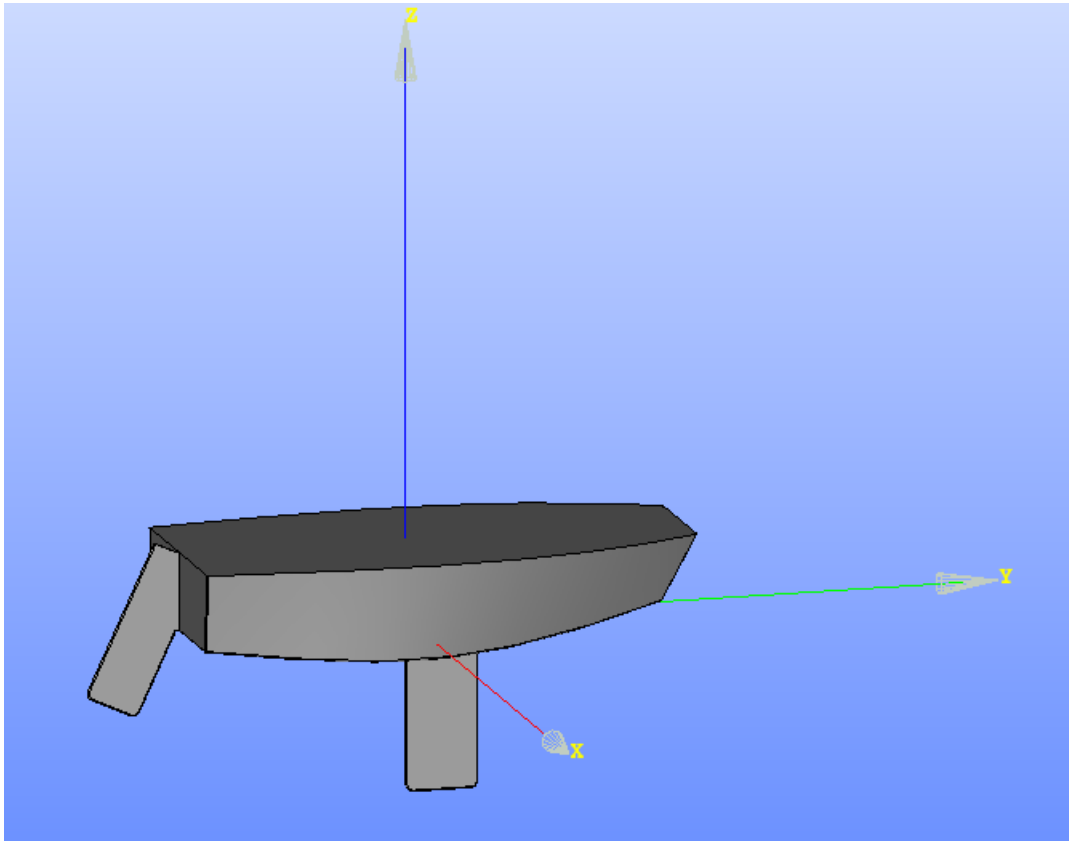
Dužina	2,30 m
Širina	1,13 m
Masa	35,00 kg
Površina jedra	3,25 m ²

Tablica 2: Dimenzije jedrilice klase *Optimist*

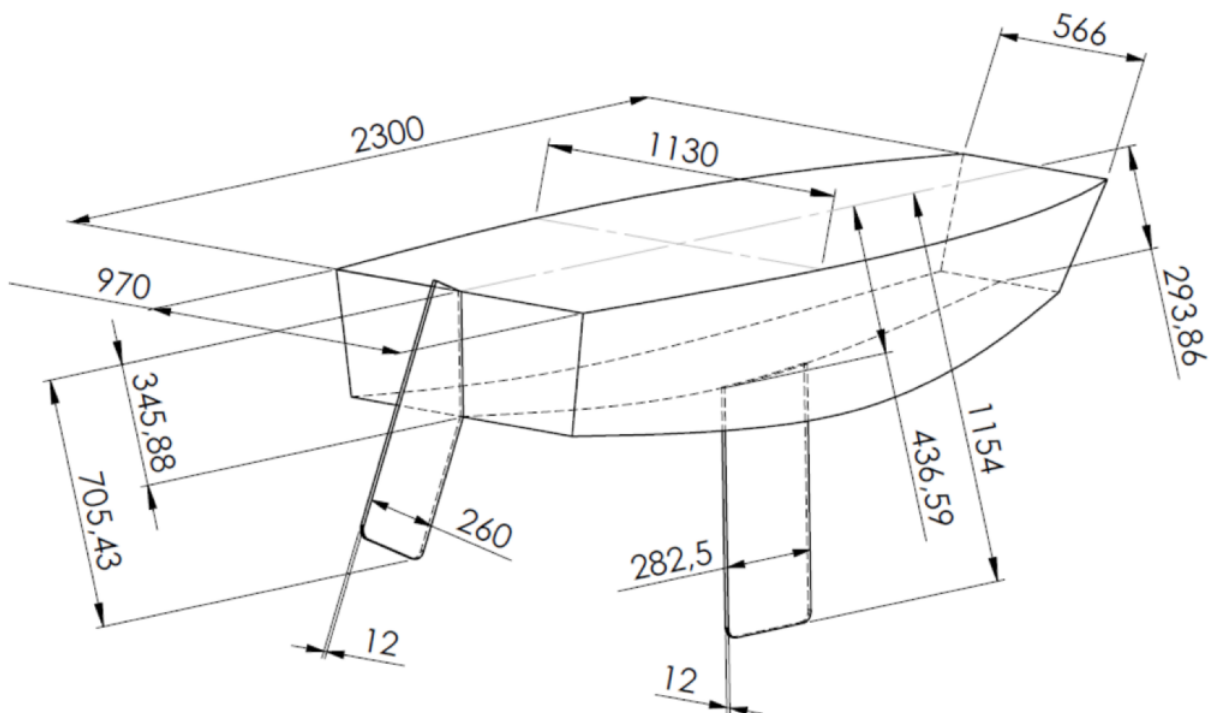


Slika 4.1: Nacrt jedrilice Optimist preuzet iz časopisa Brodogradnja (Literatura: [5])

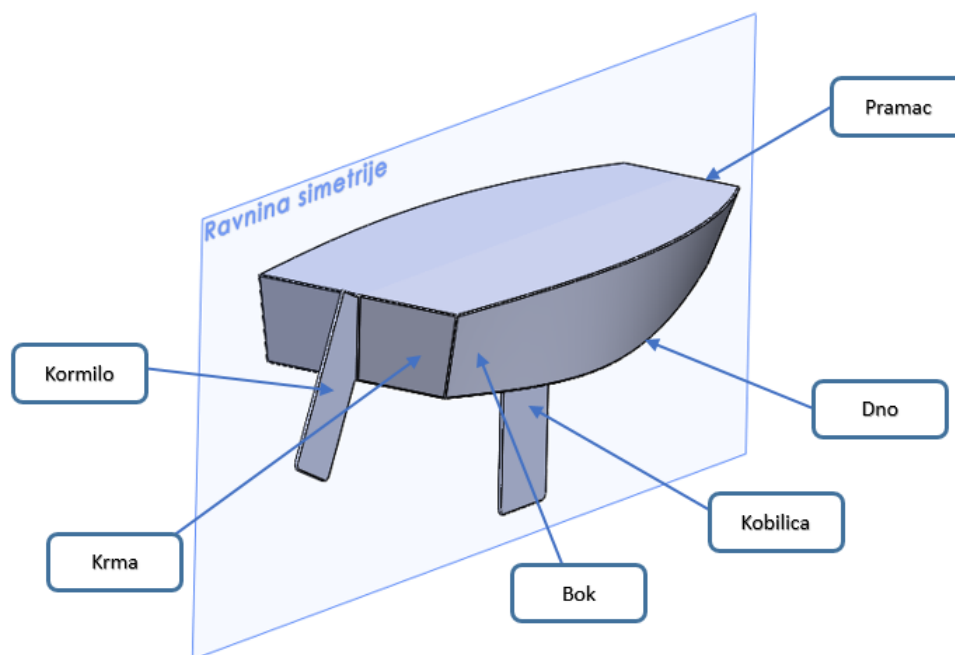
Prema dostupnim nacrtima napravljen je 3D model jedrilice klase Optimist u programskom paketu *Solidworks*, slika 4.2. Model napravljen u *Solidworksu* spremljen je kao ".STEP file" da bi se mogao koristiti u programskom paketu *Salome*. U programskom paketu *Salome* definiramo dimenzije proračunske domene i izdvajamo njezine granice koje se kasnije koriste kod generiranja mreže konačnih volumena i zadavanja rubnih uvjeta. Konačne dimenzije jedrilice se mogu vidjeti na slici 4.3 dok su na slici 4.4 prikazani osnovni dijelovi jedrilice.



Slika 4.2: 3D model jedrilice klase Optimist



Slika 4.3: Konačne dimenzije 3D modela,[4]



Slika 4.4: Osnovni dijelovi jedrilice klase Optimist,[4]

4.2 Izrada mreže konačnih volumena

Mreža konačnih volumena izrađena je primjenom programskog paketa *cfMesh*.

U svrhu ispitivanja utjecaja uzdužnog nagiba i dubine urona kobilice na hidrodinamičku silu otpora napravljeno je sedamnaest mreža konačnih volumena. Jedna mreža je napravljena za nulti nagib jedrilice, po šest mreža je napravljeno za nagib jedrilice prema naprijed odnosno prema nazad te je napravljeno još pet mreža konačnih volumena sa smanjenom dubinom urona kobilice. Broj konačnih volumena u ovim mrežama se kretao od 396326 do 745938.

Na slici 4.2 se može vidjeti korišteni koordinatni sustav. Ishodište koordinatnog sustava je smješteno u presjecište produžetka zadnjeg brida kobilice i ravnine koja određuje nivo vodene linije za nagib od 0° . Nivo vodene linije određen je primjenom opcije *Archimede* u programskom paketu *Salome* za ukupnu težinu jedrilice i jedrilicara od 80 kg. U tablici 3 su vidljivi uzdužni nagibi i dubine urona kobilice za koje su se izradile mreže konačnih volumena. Različiti uzdužni nagibi dobiveni su rotacijom jedrilice oko osi *x* prethodno definiranog koordinatnog sustava. Nakon rotacije primjenom opcije *Archimede* nađen je nivo vodene linije za slučaj nagnute jedrilice. Nakon uklanjanja dijela jedrilice koji se nalazi iznad površine definirane razinom vodne linije, koordinatni sustav se više ne nalazi na slobodnoj površini pa je primjenjena translacija jedrilice u smjeru osi *z* tako da ishodište koordinatnog sustava leži na slobodnoj površini. Dubine urona kobilice su izmjerene kao udaljenost točke na sredini donjeg brida kobilice i slobodne površine. Dubine urona kobilice se razlikuju za svaku mrežu zbog različitog položaja slobodne površine, ali su korištene samo dvije visine kobilice. Korištena je početna visina kobilice koja je prema nacrtima 724 mm i polovica te visine kobilice od 362 mm.

Uzdužni nagib	Dubina urona kobilice	Uzdužni nagib	Dubina urona kobilice
0°	0,788038 m	5° prema nazad	0,745427 m
0°	0,436672 m	5° prema nazad	0,436672 m
1° prema naprijed	0,790798 m	10° prema naprijed	0,77022 m
1° prema nazad	0,78067 m	10° prema nazad	0,68216 m
2° prema naprijed	0,793372 m	10° prema nazad	0,304619 m
2° prema nazad	0,775065 m	15° prema naprijed	0,727085 m
2° prema nazad	0,391934 m	15° prema nazad	0,611611 m
5° prema naprijed	0,751459 m	20° prema naprijed	0,666409 m
5° prema naprijed	0,409553 m	20° prema nazad	0,523902 m

Tablica 3: Uzdužni nagibi i dubine urona kobilice za koje su napravljene mreže konačnih volumena

U proračunima vezanim uz nastrujavanje fluida na neko tijelo proračunska domena je višestruko veća od samog objekta zbog toga jer se dovoljno ispred i daleko od tijela žele ostvariti uvjeti što sličniji neporemećenoj struji, a iza tijela uvjeti parabolčnosti. Za naš slučaj ukupna duljina proračunske domene je veća od trinaest duljina jedrilice s tim da se ispred jedrilice uzimaju četiri duljine trupa, a iza nje osam. Širina proračunske domene je pet širina najšireg dijela jedrilice (to se odnosi na simetričnu proračunsku domenu, a ne na cijelokupnu). Dubina proračunske domene je približno četiri puta vrijednost najdubljeg dijela kobilice. Sve su ove mjere uzete s obzirom na ukupne dimenzije jedrilice, a ne dimenzije uronjenog dijela jedrilice. U skladu s tim numeričke vrijednosti veličine proračunske domene u odnosu na definirani koordinatni sustav su: duljina proračunske domene je 30 m (10 m ispred jedrilice, a 20 m iza), širina proračunske domene je 5m, a dubina je također 5 m.

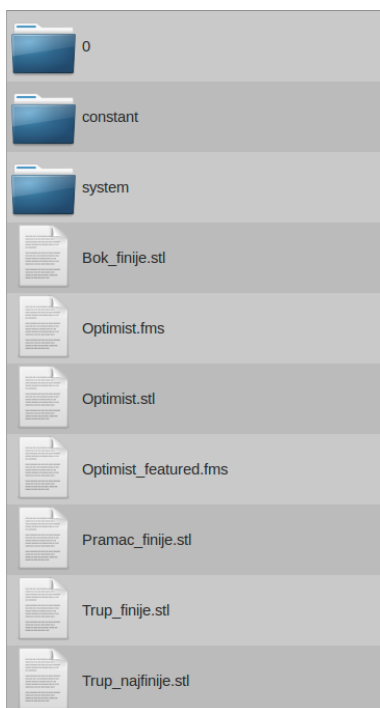
Za referentnu površinu A_{ref} uzima se najveća površina uronjenog dijela trupa jedrilice koja je okomita na smjer strujanja fluida. U našem slučaju ta površina iznosi $A_{ref} = 0,25 \text{ m}^2$ za pola trupa jedrilice. Omjer referentne površine i površine poprečnog presjeka domene proračuna se naziva stupanj začepljenosti površine. Preporučljivo je da taj omjer nije veći od 5%. U našem slučaju on iznosi

$$\frac{A_{ref}}{A_{okolnivolumen}} = \frac{0,25}{25} = 0,01 = 1\% \leq 5\%. \quad (4.1)$$

Proračunsku domenu u *Salomeu* definiramo tako da boolean operacijom "Cut" izrežemo trup jedrilice iz volumena pravokutnika gore navedenih dimenzija. Budući da su nam u programskom paketu *cfMesh*, koji koristimo za generiranje mreže, potrebne rubne površine domene njih uzimamo iz *Salomea* i spremamo kao ".stl file-ove". Rubne površine koje se pojavljuju u svim slučajevima su: Površina, Simetrija, Ulaz, Izlaz, Dno, Bok, Bok_broda, Dno_broda, Kormilo i Kobilica, dok se za slučaj nagnute jedrilice javljaju i površine Pramac(nagib prema naprijed) odnosno Krma (nagib prema nazad). *cfMesh* nam omogućava profinjenje mreže na odabranim plohama pa uz rubne površine kao ".stl file-ove" spremamo i sva zaobljenja i rubove.

cfMesh se koristi istom strukturom korijenskih direktorija kao i programski paket *OpenFOAM*

u kojem vršimo simulaciju, slika 4.5 i 4.6.

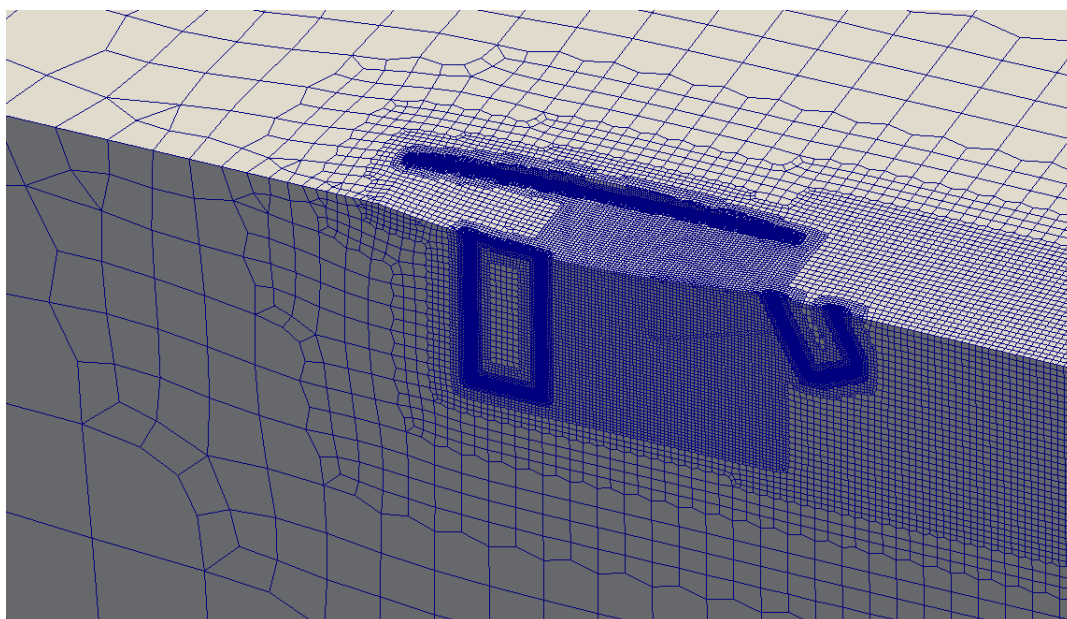


Slika 4.5: Korijenski direktorij za *cfMesh*



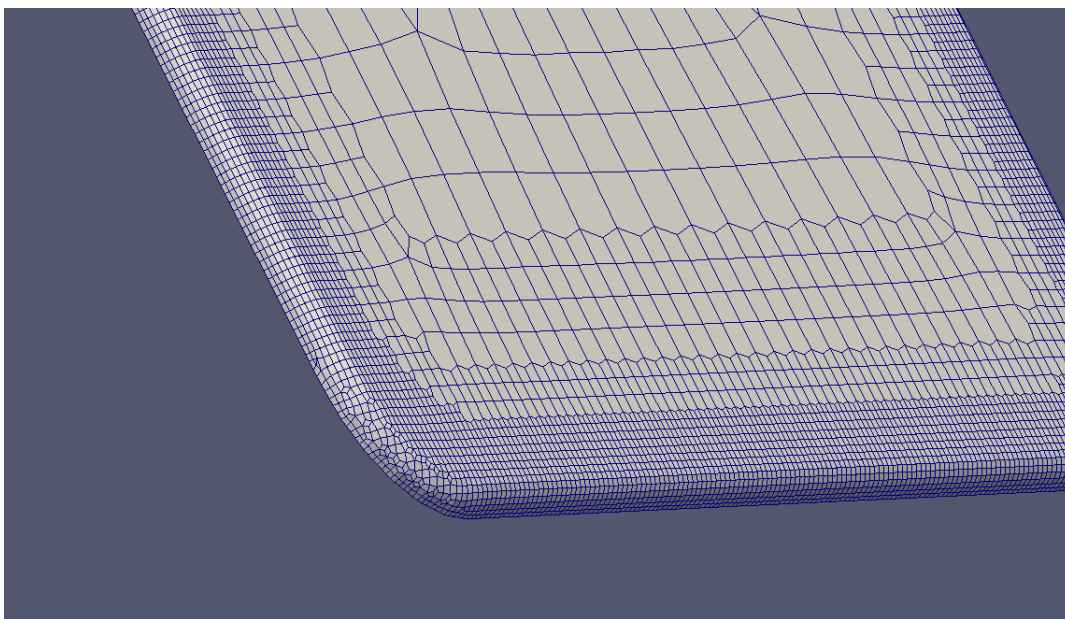
Slika 4.6: *meshDict* datoteka u direktoriju *system*

Veličinu mreže na pojedinim površinama određujemo u datoteci *meshDict*. Nakon odabira veličine mreže generiranje mreže zadajemo preko terminala naredbom *cartesianMesh*. Primjer dobivene mreže konačnih volumena se može vidjeti na slici 4.7.



Slika 4.7: Mreža konačnih volumena za nagib od 0°

Na slici 4.8 je prikazan primjer profinjenja mreže uz rub kobilice.



Slika 4.8: Mreža konačnih volumena uz rub kobilice

4.3 Rubni uvjeti

Prije pokretanja simulacije potrebno je postaviti rubne uvjete. Vrsta granice proračunske domene se definira u datoteci *boundary* unutar direktorija *Constant* \rightarrow *polyMesh* dok rubne uvjete definiramo za svako polje fizikalne veličine (k , ν_t , ω , p i U) i za svaku granicu domene u početnom vremenskom direktoriju 0. Vrste korištenih granica i rubnih uvjeta za svaku površinu se nalaze u tablici 4.

Na slobodnoj površini nije modeliran valni otpor već je zbog ograničenih računalnih resursa korišten rubni uvjet simetrije. Kroz ravninu simetrije nema protoka, a zbog simetrije je i $\frac{\partial \varphi}{\partial n}$ jednak nuli pa je ukupni protok jednak nuli.

Na svim površinama jedrilice (Dno.broda, Bok.broda, Kormilo, Kobilica, Krma, Pramac) je korišten rubni uvjet nepropusne stijenke (*wall*). Kroz nepropusnu stijenku nema protoka fluida, a zbog viskoznosti fluida dolazi do lijepljenja čestica fluida na stijenku odnosno dolazi do formiranja graničnog sloja. Zbog toga je na svim tim površinama stavljena fiksirana vrijednost brzine od 0 m/s, i nulti gradijent tlaka. Parametri turbulencije na stijenkama su definirani zidnim funkcijama (*kqRWallFunction* za kinetičku energiju turbulencije, *omegaWallFunction* za specifičnu brzinu disipacije i *nutUSpaldingWallFunction* za turbulentnu viskoznost), a vrijednosti parametara turbulencije na stijenkama su jednake kao na ulazu u domenu. U sklopu programskog paketa *OpenFOAM*, veličina *nut* odgovara turbulentnoj viskoznosti fluida, onako kako je definirano u poglavlju 2.3.4, za k - ω SST model turbulencije. Ona se u ovome skupu jednadžbi ne rješava, već služi kao pomoćno polje koje se algebarski izračunava nakon rješavanja jednadžbi za k i ω .

Na ulazu u proračunsku domenu (površina Ulaz) zadana je fiksirana vrijednost brzine pomoću *freestream* rubnog uvjeta. *Freestream* rubni uvjet je mješoviti rubni uvjet koji promatra "lokalnu" jednadžbu kontinuiteta. Ako protok izlazi iz granice on lokalno poprima vrijednost nultog gradijenta, a ako ulazi u granicu on lokalno poprima fiksnu vrijednost. Za fiksnu vrijednost brzine na ulazu uzeta je brzina od 1,5 m/s.

Naziv površine	Vrsta granice	Rubni uvjet				
		U	p	k	$\text{nut} (\nu_t)$	$\text{omega} (\omega)$
Bok	<i>symmetry</i>	<i>symmetry</i>	<i>symmetry</i>	<i>symmetry</i>	<i>symmetry</i>	<i>symmetry</i>
Bok_broda	<i>wall</i>	<i>fixedValue</i>	<i>zeroGradient</i>	<i>kqRWallFunction</i>	<i>nutUSpaldingWallFunction</i>	<i>omegaWallFunction</i>
Dno	<i>symmetry</i>	<i>symmetry</i>	<i>symmetry</i>	<i>symmetry</i>	<i>symmetry</i>	<i>symmetry</i>
Dno_broda	<i>wall</i>	<i>fixedValue</i>	<i>zeroGradient</i>	<i>kqRWallFunction</i>	<i>nutUSpaldingWallFunction</i>	<i>omegaWallFunction</i>
Izlaz	<i>patch</i>	<i>freestream</i>	<i>freestreamPressure</i>	<i>inletOutlet</i>	<i>calculated</i>	<i>freestream</i>
Kobilica	<i>wall</i>	<i>fixedValue</i>	<i>zeroGradient</i>	<i>kqRWallFunction</i>	<i>nutUSpaldingWallFunction</i>	<i>omegaWallFunction</i>
Kormilo	<i>wall</i>	<i>fixedValue</i>	<i>zeroGradient</i>	<i>kqRWallFunction</i>	<i>nutUSpaldingWallFunction</i>	<i>omegaWallFunction</i>
Krma	<i>wall</i>	<i>fixedValue</i>	<i>zeroGradient</i>	<i>kqRWallFunction</i>	<i>nutUSpaldingWallFunction</i>	<i>omegaWallFunction</i>
Povrsina	<i>symmetry</i>	<i>symmetry</i>	<i>symmetry</i>	<i>symmetry</i>	<i>symmetry</i>	<i>symmetry</i>
Pramac	<i>wall</i>	<i>fixedValue</i>	<i>zeroGradient</i>	<i>kqRWallFunction</i>	<i>nutUSpaldingWallFunction</i>	<i>omegaWallFunction</i>
Simetrija	<i>symmetry</i>	<i>symmetry</i>	<i>symmetry</i>	<i>symmetry</i>	<i>symmetry</i>	<i>symmetry</i>
Ulaz	<i>patch</i>	<i>freestream</i>	<i>freestreamPressure</i>	<i>fixedValue</i>	<i>calculated</i>	<i>freestream</i>

Tablica 4: Vrste granica i rubni uvjeti u programskom paketu *OpenFOAM*

4.3.1 Parametri modela turbulencije

Potrebno je odrediti parametre turbulencije na ulazu u proračunsku domenu. U $k - \omega SST$ modelu turbulencije potrebno je na ulazu u domenu definirati vrijednosti kinetičke enregije turbulencije k i specifične energije disipacije ω . Vrijednosti tih paramatara na ulazu su nam često nepoznate pa smo primorani pogađati njihove vrijednosti.

Procjena varijabli modela turbulencije, kao što je kinetička energija turbulencije ili Reynoldsova naprezanja, je često nezahvalna. Umjesto tih varijabli lakše je odrediti varijable poput intenziteta turbulencije I i duljinske mjere turbulencije l koje su više povezane s fizikalnim karakteristikama problema. Intenzitet turbulencije i duljinska mjera turbulencije su formulama povezane s kinetičkom energijom turbulencije i specifičnom brzinom disipacije.

Intenzitet turbulencije je definiran kao

$$I = \frac{u'}{U} \quad (4.2)$$

gdje je u' kvadrat srednjih vrijednost pulzacija brzine, a U vremenski osrednjena brzina u smjeru strujanja. Intenzitet turbulencije oko trupa jedrilice je malen zbog male brzine gibanja jedrilice te zbog izostavljanja utjecaja valova. Uzimamo da je intenzitet turbulencije 1%.

Duljinska mjera turbulencije je fizička veličina koja opisuje veličinu vrtloga koji sadržavaju većinu energiju u turbulentnom strujanju. Često se duljinska mjera turbulencije određuje kao određeni postotak karakteristične dimenzije problema. Za jedrilicu uzimamo da je duljinska mjera turbulencije $l = 0,07L$ gdje je $L = 2,3$ m duljina jedrilice.

Kinetičku energiju turbulencije izračunavamo izrazom

$$k = \frac{3}{2} (UI)^2 = 0,0003375 \frac{\text{m}^2}{\text{s}^2}. \quad (4.3)$$

dok specifičnu brzinu disipacije izračunavamo izrazom

$$\omega = \frac{\sqrt{k}}{C_\mu^{0,25} l} = 0,2083 \text{ s}^{-1} \quad (4.4)$$

gdje je C_μ konstanta modela turbulencije koja iznosi 0,09.

Izračunate parametre turbulencije koristimo kao ulazne vrijednosti za turbulenciju. Osim kao ulazne vrijednosti ih koristimo kao početne vrijednosti polja k i ω , te ih zadajemo na stijenkama jedrilice. Vrijednost turbulentne viskoznosti na ulazu se izračunava (rubni uvjet *calculated*) iz polja drugih fizikalnih veličina.

4.4 Simulacija

Simulaciju opstrujavanja trupa jedrilice klase *Optimist* vršimo u programskom paketu *OpenFOAM*. Strujanje oko trupa jedrilice je po prirodi nestacionarno, ali mi zbog malih brzina strujanja, hidrodinamički oblikovanog trupa i primjenjenog modela turbulencije uvodimo pretpostavku stacionarnog strujanja fluida radi uštede računalnih resursa.

Stacionarni rješavač koji koristimo u *OpenFOAM*u je *simpleFoam*. *simpleFoam* izvršava algoritam opisan u poglavlju 3.3.

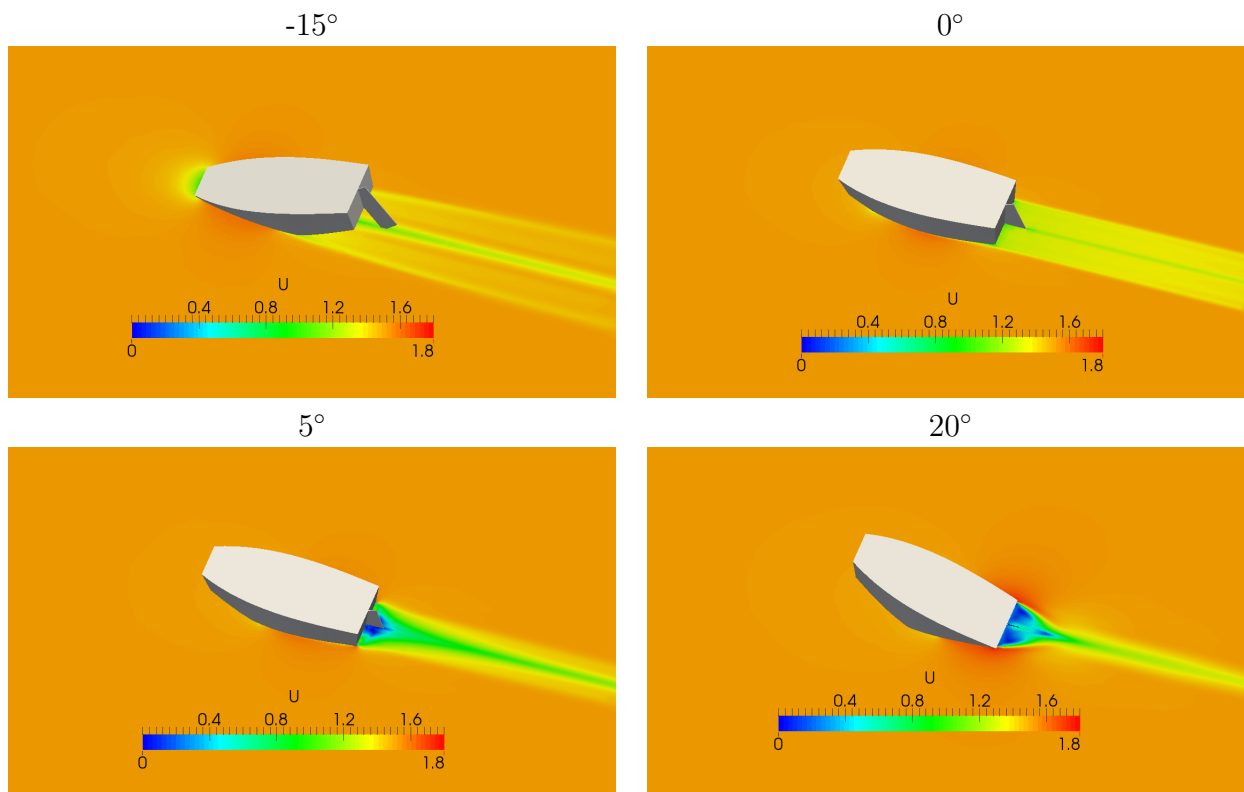
Simulacije su inicijalizirane vrijednostima polja danima u prethodnom poglavlju, kako se one pojavljuju u rubnim uvjetima na ulaznoj granici. Konvergenciju rješenja ubrzavamo korištenjem uzvodne sheme diferencije (1. reda točnosti) na prvih sto iteracija. Na taj način je moguće izbjeći probleme stabilnosti rješenja uslijed pogrešnih ili nedovoljno preciznih inicijalnih pretpostavki strujanja. Nakon prvih sto iteracija radi postizanja točnijih rješenja koristimo linearno uzvodnu shemu diferencije (2. red točnosti). Sheme diferencije mijenjamo u datoteci *fvSchemes* koja se nalazi u direktoriju *System*. Svaki slučaj se iterira sve dok reziduali fizikalnih veličina ne padnu ispod zadane vrijednosti. Vrijednosti reziduala i vrste rješavača za pojedinu fizikalnu veličinu odnosno jednadžbu kojom je ta fizikalna veličina određena definiramo u datoteci *fvSolution* koja se nalazi u direktoriju *System*.

Tijekom simuliranja opstrujavanja trupa jedrilice polje tlaka se izračunava korištenjem jednadžbe za tlak. Jednadžba za tlak je rješavana koristeći GAMG (eng. generalised geometric-algebraic multi-grid solver) rješavač. GAMG vrši ispravljanje grešaka na sve grubljim i grubljim mrežama kako bi se u što kraćem vremenu došlo do konvergencije. Kada se postigne željeno rješenje na najgrubljem nivou, ono se prenosi povratno na sve finije nivoe kao početno rješenje. Polje brzine se dobiva rješavanjem jednadžbe za brzinu koristeći *smoothSolver* koji koristi Gauss-Seidelove iteracije.

Broj iteracija određujemo u datoteci *controlDict* koja se nalazi u direktoriju *System*. U toj datoteci određujemo krajnje vrijeme vremenske integracije, zbog ekvivalentnosti vremenske integracije s iterativnim postupkom. Svako stacionarno rješenje načelno se može postići s vremenskom integracijom jednadžbi. Iterativni postupak započinje od pretpostavljenog polja fizikalne veličine koja se traži, što je ekvivalentno početnim uvjetima u vremenskoj integraciji. Svakom iteracijom u iterativnom postupku se približavamo traženom stacionarnom rješenju što je ekvivalentno koraku vremenske integracije.

5 Rezultati

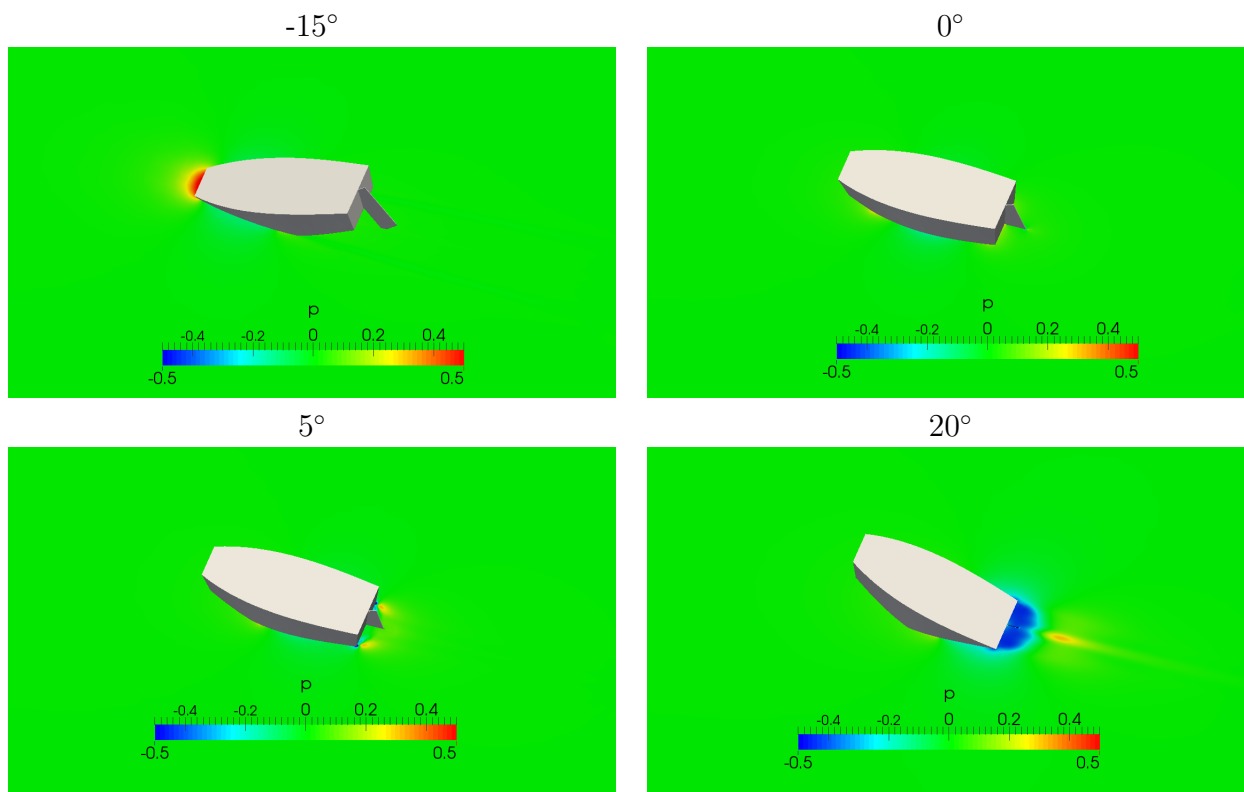
5.1 Polje brzine



Slika 5.1: Polja brzine za različite nagibe jedrilice

Na slici 5.1 se mogu vidjeti polja brzine za četiri različita slučaja nagiba jedrilice. Analizom polja brzina primjećujemo značajan pad brzine u blizini pramčane i krmene linije presjeka. Kao što će kasnije biti pokazano u slučaju nagiba jedrilice naprijed dolazi do separacije strujanja u blizini pramca jedrilice, dok se kod nagiba jedrilice unazad pojavljuje recirkulacijsko strujanje iza krme.

5.2 Polje tlaka

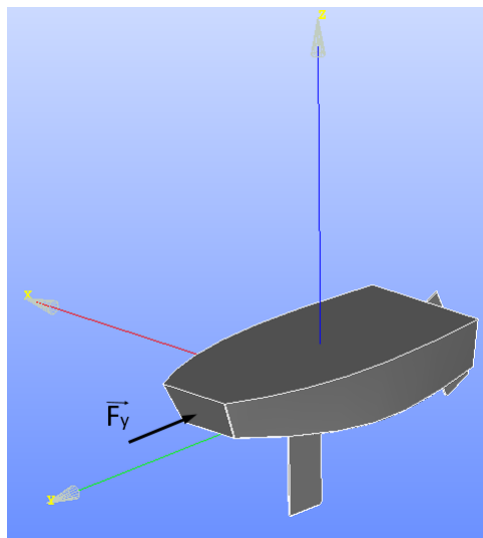


Slika 5.2: Polja tlaka za različite nagibe jedrilice

Na slici 5.2 se mogu vidjeti polja tlaka za četiri različita slučaja nagiba jedrilice. U slučaju nagiba jedrilice naprijed dolazi do povećanja tlaka na pramcu jer se na njemu nalazi zaustavna točka. U slučaju nagiba jedrilice nazad dolazi do smanjenja tlaka u području iza krme zbog postojanja recirkulacijskog strujanja.

5.3 Hidrodinamička sila otpora

Na slici 5.3 je prikazan smjer djelovanja hidrodinamičke sile otpora.

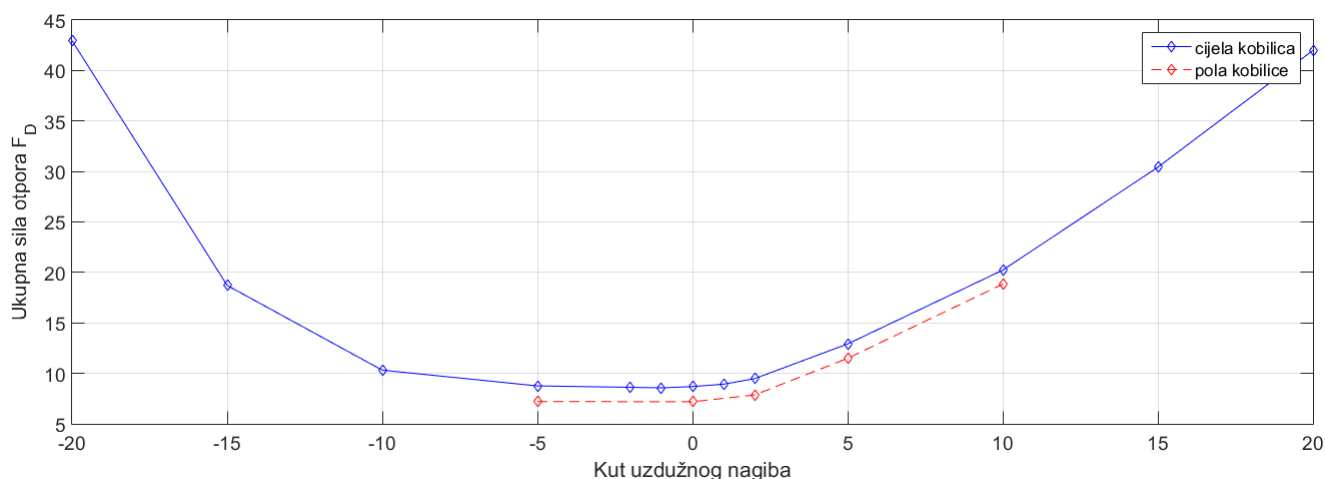


Slika 5.3: Prikaz smjera djelovanja hidrodinamičke sile otpora

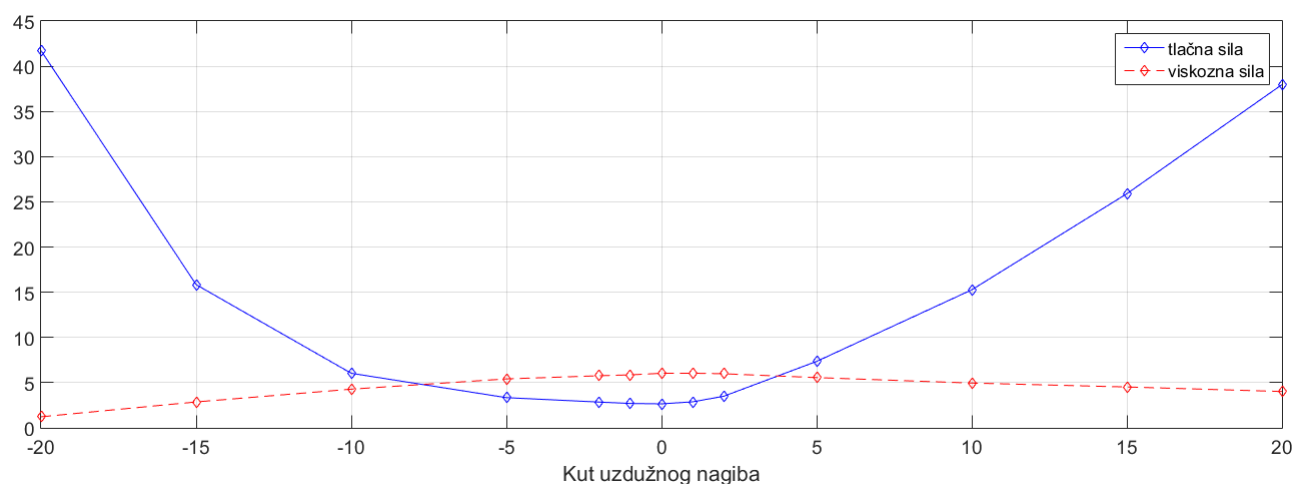
Rezultati proračuna hidrodinamičke sile otpora prikazani su u tablici 4. te na dijagramu na slici 5.4.

Naziv slučaja	Nagib	Ukupna sila otpora F_D [N]	Sila otpora uslijed tlaka	Sila otpora uslijed viskoznosti
Nagib 20 stupnjeva naprijed	-20°	42,95	41,7221	1,2287
Nagib 15 stupnjeva naprijed	-15°	18,7147	15,8456	2,8691
Nagib 10 stupnjeva naprijed	-10°	10,3199	6,0377	4,2822
Nagib 5 stupnjeva naprijed	-5°	8,7615	3,3443	5,4172
Nagib 2 stupnja naprijed	-2°	8,619	2,8528	5,7662
Nagib 1 stupanj naprijed	-1°	8,5686	2,7004	5,8682
Nagib 0 stupnjeva	0°	8,6936	2,6577	6,0359
Nagib 1 stupanj prema nazad	1°	8,9309	2,8817	6,0492
Nagib 2 stupnja prema nazad	2°	9,4789	3,4931	5,9858
Nagib 5 stupnjeva prema nazad	5°	12,9174	7,3549	5,5625
Nagib 10 stupnjeva prema nazad	10°	20,2305	15,2715	4,959
Nagib 15 stupnjeva prema nazad	15°	30,48	25,9005	4,52386
Nagib 20 stupnjeva prema nazad	20°	41,9929	37,9677	4,0252
Nagib 5 stupnjeva prema naprijed sa pola kobilice	-5°	7,2109	2,5435	4,6674
Nagib 0 stupnjeva sa pola kobilice	0°	7,1925	1,8344	5,3581
Nagib 2 stupnjeva prema naprijed sa pola kobilice	2°	7,8641	2,6121	5,252
Nagib 5 stupnjeva prema naprijed sa pola kobilice	5°	11,4938	6,5938	4,9000
Nagib 10 stupnjeva prema naprijed sa pola kobilice	10°	18,8464	14,5706	4,2758

Tablica 5: Hidrodinamičke sile otpora za različite nagibe trupa



Slika 5.4: Promjena hidrodinamičke sile otpora sa promjenom uzdužnog kuta nagiba

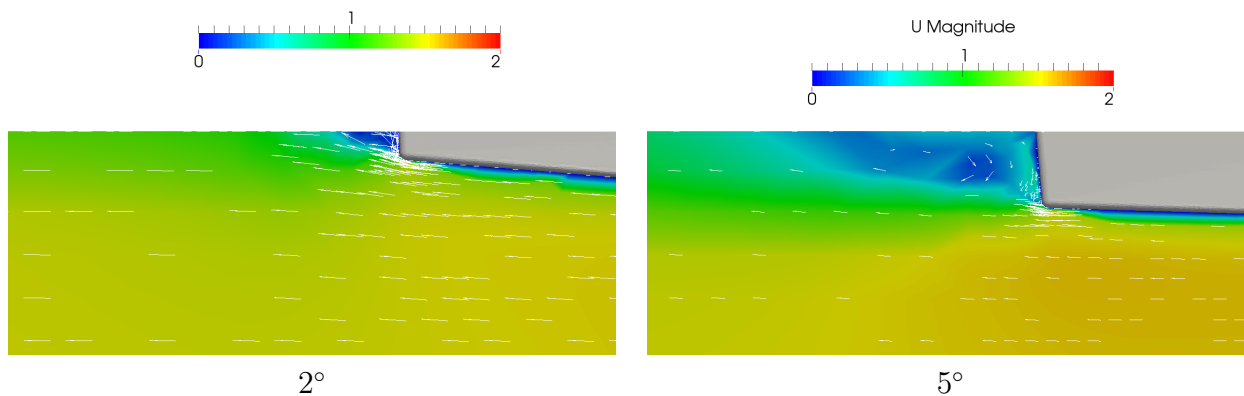


Slika 5.5: Promjena tlačnog i viskoznog dijela sile otpora

Na slici 5.4 je prikazana promjena hidrodinamičke sile otpora na trup jedrilice klase Optimist. Iz dijagrama i iz tablice se vidi da je najmanji otpor kod nagiba trupa jedrilice od 1° prema naprijed. Iz dijagrama 5.5 vidimo da za male stupnjeve uzdužnog nagiba jedrilice (bilo naprijed bilo nazad) najveći utjecaj na ukupnu silu otpora imaju viskozne sile. Povećavanjem kuta nagiba dolazi do poremećaja u strujanju fluida (zone recirkulacije i separacije) i do smanjenja površine uronjenog dijela trupa jedrilice pa zbog toga puno veći utjecaj na hidrodinamičku silu otpora imaju tlačne sile.

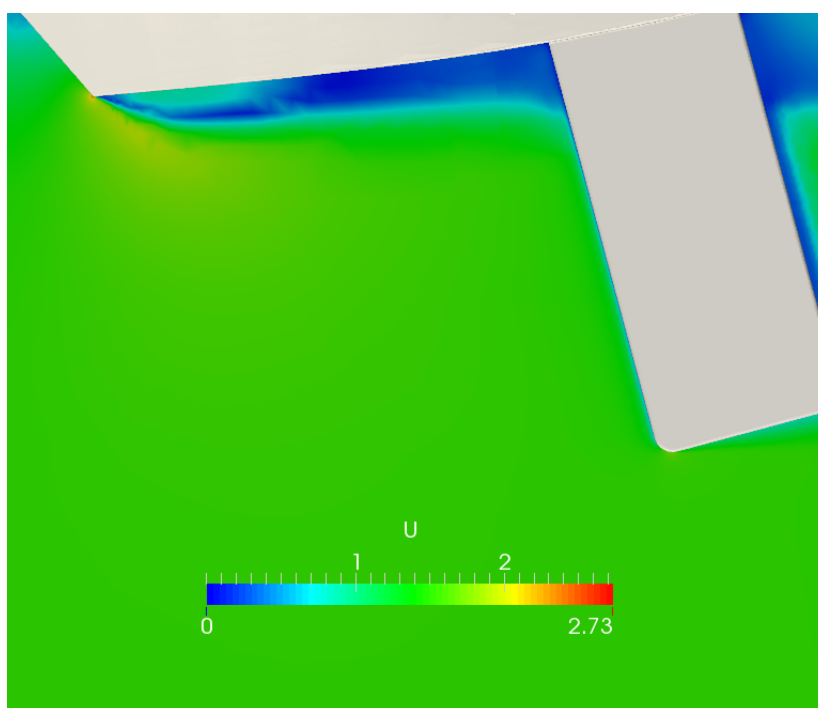
Kod nagnjanja jedrilice prema nazad vidi se porast sile otpora kod nagiba od 5° u odnosu na nagibe od 0° , 1° i 2° (kod kojih postoji promjena sile, ali je minimalna) zbog značajnijeg urona krme. Na slici 5.6 je dan usporedni prikaz strujanja fluida iza krme kod nagiba od 2° i 5° stupnjeva prema nazad. Može se uočiti pojavljivanje značajnog recirkulacijskog strujanja iza krme kod nagiba trupa jedrilice od 5° prema nazad koje uzrokuje porast tlačnog dijela hidrodinamičke sile otpora. Daljnim uranjanjem krme povećava se i recirkulacijska zona, a kao što se može vidjeti sa

dijagrama 5.5 to uzrokuje povećanje tlačne sile otpora. Istovremeno zbog smanjena površine uro-njenog dijela trupa jedrilice viskozne sile opadaju, međutim njihova promjena nije toliko značajna kao promjena tlačnih sila pa ukupna sila hidrodinamičkog otpora raste.



Slika 5.6: Usporedba strujanja iza krme za nagibe od 2° i 5°

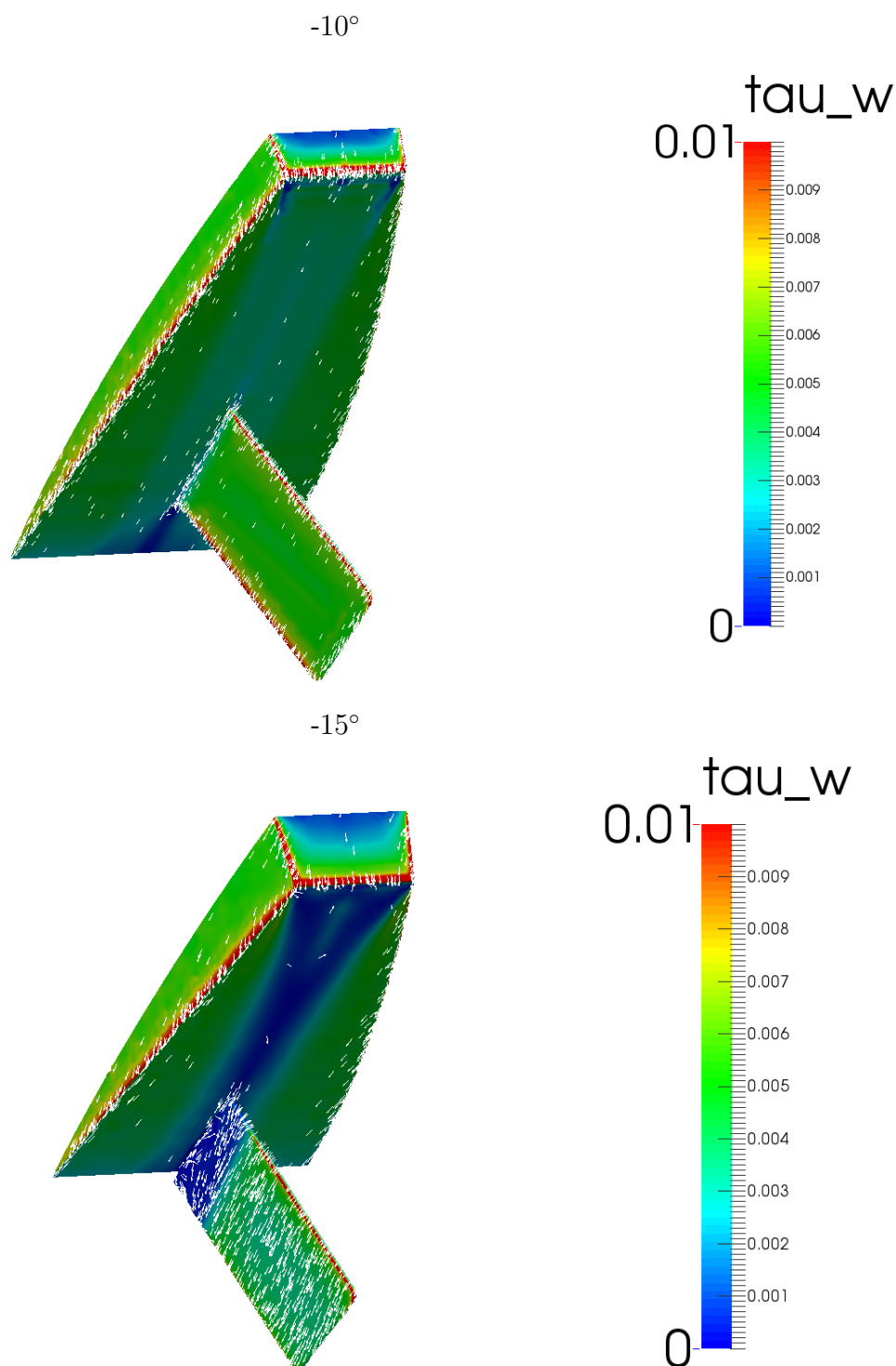
Kod naginjanja jedrilice prema naprijed pojavljuje se zona separacije kod nagiba od 15° , slika 5.7. Kao što se može vidjeti iz dijagrama 5.4 (i iz tablice 5) pojava separacije strujanja značajno povećava tlačnu silu otpora.



Slika 5.7: Pojava separacije strujanja kod nagiba trupa od 15° stupnjeva naprijed

Utjecaj zone separacije na viskozne sile se može vidjeti na slici 5.8. Kod nagiba jedrilice od 15° prema naprijed dio dna broda i kobilice se nalazi u zoni separacije što uzrokuje smanjenje viskozne sile otpora zbog povratnog strujanja fluida. Međutim kao i u slučaju naginjanja jedrilice

prema nazad utjecaj tlačnih sila je puno veći za veće stupnjeve uzdužnog nagiba pa zbog toga povećanjem nagiba raste hidrodinamička sila otpora.



Slika 5.8: Raspodjela smičnog napreznja po trupu jedrilice za nagibe od -10° i -15°

Sa grafa 5.4 vidi da se sila otpora smanjuje s smanjenjem površine kobilice izloženoj strujanju odnosno s smanjenjem dubine urona kobilice. Kako se to može vidjeti i na slici 5.4. Pregledom

polja je utvrđeno da su raspodjele tangencijalnih naprezanja po plohama kobilice slične i približno konstantne po visini kobilice u svim slučajevima nagiba, osim za slučajeve nagiba 15° naprijed, gdje se dio kobilice nalazi u separiranoj struji (slika 5.8). Tako se zaključuje da će doprinos kobilice ukupnoj sili otpora s uronom biti linearan za slučaj strujanja kojeg se smijer poklapa s uzdužnom osi broda. Rečeno je jasno uočljivo i na prikazu sile otpora na slici 5.4 gdje vidljivo da je krivulja ukupnog otpora broda za slučaj urona kobilice u iznosu od 362 mm spram slučaja s uronom pune duljine kobilice pomaknuta za konstantan iznos na svim kutevima nagiba.

6 Zaključak

U ovom je radu ispitan utjecaj uzdužnog nagiba uronjenog dijela jedrilice i dubina urona kobilice na hidrodinamičku silu otpora za osamnaest različitih slučajeva. Uz početni slučaj bez uzdužnog nagiba na šest slučajeva je analiziran utjecaj nagiba trupa jedrilice naprijed i na isto toliko slučajeva je analiziran utjecaj nagiba trupa nazad. Na pet slučajeva je ispitan utjecaj smanjena dubine urona kobilice na silu otpora za različite uzdužne nagibe. Svi slučajevi su rađeni za istu masu jedriličara te za konstantnu brzinu gibanja jedrilice. Proračuni su izvedeni zanemarivanjem valnog otpora i korištenjem simetrije problema uz primjenu $k-\omega$ SST modela turbulencije. Usvojeni proračunski model rezultirao je stacionarnim rješenjima za svaki od slučajeva.

Uočeno je da povećanjem nagiba trupa jedrilice prema nazad dolazi do povećanja hidrodinamičke sile otpora zbog pojave recirkulacijskog strujanja do kojeg dolazi prilikom urona krmenog zrcala jedrilice. Prilikom nagnjanja trupa jedrilice prema naprijed nakon prvotnog smanjena sile otpora kod nagiba od 1° dolazi do povećavanja sile otpora zbog pojave separacije strujanja fluida.

Rezultati obuhvaćeni ovim radom pružaju uvid u trendove promjena hidrodinamičkih sila otpora pri konstantnoj brzini kretanja jedrilice te bez pojave valova na površini. Dodatnim proračunima i simulacijama mogu se ispitati daljnje promjene hidrodinamičke sile otpora za različite brzine jedrilice, s pojavom otpora valova te s bočnim nagibima jedrilice koji su karakteristični za jedrenje.

LITERATURA

- [1] Radan ,D.:Uvod u hidrodinamiku broda,Sveučilište u Dubrovniku, Dubrovnik, Siječanj 2004.
- [2] Virag, Z.: Računalna dinamika fluida, Predavanja, Fakultet strojarstva i brodogranje, Zagreb, 2014.
- [3] Menter, F. R. : Zonal Two Equation $k-\omega$ Turbulence Models for Aerodynamic Flows, AIAA Paper 93-2906 , 1993.
- [4] Markučić, V. : Završni rad, Fakultet strojarstva i brodogradnje, Zagreb, 2013.
- [5] Brodogradnja, časopis brodogradnje i brodograđevne industrije, Zagreb, Srpanj 1973.