

Grijalica prostora ložena krutim gorivom

Tomorad, Jura

Undergraduate thesis / Završni rad

2016

Degree Grantor / Ustanova koja je dodijelila akademski / stručni stupanj: **University of Zagreb, Faculty of Mechanical Engineering and Naval Architecture / Sveučilište u Zagrebu, Fakultet strojarstva i brodogradnje**

Permanent link / Trajna poveznica: <https://um.nsk.hr/um:nbn:hr:235:233374>

Rights / Prava: [In copyright](#) / [Zaštićeno autorskim pravom.](#)

Download date / Datum preuzimanja: **2024-07-11**

Repository / Repozitorij:

[Repository of Faculty of Mechanical Engineering and Naval Architecture University of Zagreb](#)



SVEUČILIŠTE U ZAGREBU
FAKULTET STROJARSTVA I BRODOGRADNJE

ZAVRŠNI RAD

Jura Tomorad

Zagreb, 2016.

SVEUČILIŠTE U ZAGREBU
FAKULTET STROJARSTVA I BRODOGRADNJE

GRIJALICA PROSTORA LOŽENA
KRUTIM GORIVOM

Mentor:

Prof. dr. sc. Srećko Švaić, dipl. ing

Student:

Jura Tomorad

Zagreb, 2016.

Izjavljujem da sam ovaj rad izradio samostalno koristeći stečena znanja tijekom studija i navedenu literaturu.

Zahvaljujem se prof.dr.sc. Srećku Švaiću na slobodi odabira teme ovog rada te prihvatanja mentorstva, potpori i savjetima.

Zahvaljujem se i svojoj obitelji koja mi je velika podrška tijekom studiranja.

Jura Tomorad



SVEUČILIŠTE U ZAGREBU
FAKULTET STROJARSTVA I BRODOGRADNJE



Središnje povjerenstvo za završne i diplomske ispite
Povjerenstvo za završne ispite studija strojarstva za smjerove:
procesno-energetski, konstrukcijski, brodstrojarski i inženjersko modeliranje i računalne simulacije

| | |
|-------------------------------------|--------|
| Sveučilište u Zagrebu | |
| Fakultet strojarstva i brodogradnje | |
| Datum | Prilog |
| Klasa: | |
| Ur. broj: | |

ZAVRŠNI ZADATAK

Student: **Jura TOMORAD** Mat. br.: 0035190501

Naslov rada na hrvatskom jeziku: **GRIJALICA PROSTORA LOŽENA KRUTIM GORIVOM**

Naslov rada na engleskom jeziku: **ROOMHEATERS FIRED BY SOLID FUEL**

Opis zadatka:

Potrebno je konstruirati kamin snage $P=8$ kW na biomasu, komadno drvo, prema normi HRN EN 13240. Kamin je zatvorenog tipa sa staklom na vratima i namijenjen je za zagrijavanje prostora. Kamin je u zavarenoj izvedbi a materijal gradnje čelični lim kvalitete propisane normom. Maksimalna temperatura dimnih plinova $t=250^{\circ}\text{C}$.

U radu treba dati:

1. Bitne zahtjeve iz norme koje kamin mora zadovoljiti
2. Termodinamički proračun kamina
3. Pad tlaka na strani dimnih plinova
4. Sklopni crtež s detaljima zavara
5. Radioničke crteže
6. tehnički opis

U radu navesti korištenu literaturu i eventualnu pomoć.

Zadetak zadao:

25. studenog 2015.

Zadetak zadao:

Prof. dr. sc. Stjepko Švaić

Rok predaje rada:

1. rok: 25. veljače 2016
2. rok (izvanredni): 20. lipnja 2016.
3. rok: 17. rujna 2016

Predviđeni datumi obrane:

1. rok: 29.2., 02. i 03.03. 2016.
2. rok (izvanredni): 30. 06. 2016.
3. rok: 19., 20. i 21. 09. 2016.

Predsjednik Povjerenstva:

Prof. dr. sc. Igor Balen

Sadržaj

| | |
|--|------------|
| Popis slika | 3. |
| Popis tablica | 3. |
| Popis tehničke dokumentacije..... | 3. |
| Popis oznaka..... | 4. |
| Sažetak | 10. |
| 1.Uvod..... | 11. |
| 1.1. Norma EN 13240 | 12. |
| 1.1.1. Proizvodna dokumentacija..... | 12. |
| 1.1.2. Konstrukcijski zahtjevi..... | 12. |
| 1.1.3. Sigurnosni zahtjevi..... | 14. |
| 1.1.4. Radni zahtjevi | 15. |
| 2. Termodinamički proračun | 16. |
| 2.1. Zadani parametri | 16. |
| 2.2. Sastav goriva | 16. |
| 2.3. Stehiometrijske jednačbe izgaranja..... | 17. |
| 2.4. Potrebna količina zraka za izgaranje..... | 18. |
| 2.5. Donja ogrjevna vrijednost goriva..... | 18. |
| 2.6. Sastav dimnih plinova | 18. |
| 2.7. Teorijska temperatura izgaranja..... | 19. |
| 3. Parametri ložišta..... | 22. |
| 3.1. Potrebna količina goriva | 22. |
| 3.2. Volumen ložišta | 22. |
| 3.3. Proračun rešetke | 24. |

| | |
|--|------------|
| 3.4. Proračun pepeljare..... | 25. |
| 3.5. Stvarna temperatura izgaranja..... | 25. |
| 3.6. Temperatura vanjske stijenske | 27. |
| 3.7. Toplina izmijenjena konvekcijom u ložištu | 28. |
| 3.8. Toplina izmijenjena konvekcijom iznad ložišta | 29. |
| 4. Pad tlaka na strani dimnih plinova | 31. |
| 4.1. Koeficijent trenja λ_{dp} | 31. |
| 4.2. Lokalni padovi tlaka..... | 32. |
| 4.3. Računanje pada tlaka..... | 33. |
| 5. Tehnički opis | 34. |
| Postupak montaže..... | 34. |
| 6. Zaključak | 35. |
| Prilozi | 36. |
| Popis literature..... | 37. |

Popis slika

Slika 1. -Ložište (bokocrt u presjeku)

Slika 2. -Vanjska stijenka kamina

Slika 3. –Lokalni otpori strujanju dimnih plinova

Popis tablica

Tablica 1. Vrijednosti za q ovisno o vrsti goriva

Tablica 2. Pregled standardnih rešetki

Popis tehničke dokumentacije

Radionički crtež- Donja ploča

Radionički crtež- Ploča pepeljare

Radionički crtež- Pepeljara

Radionički crtež- Ploča ložišta

Radionički crtež- Rešetka

Radionički crtež- Gornja ploča

Radionički crtež- Stražnji šamot

Radionički crtež- Držac za stražnji šamot

Radionički crtež- Okvir za zatvaranje vrata

Radionički crtež- Ploča iznad ložišta sa zavarenim pregradama

Radionički crtež- Okvir ložišta

Radionički crtež- Vanjska stijenka kamina

Sklopni crtež- Vrata

Radionički crtež- Kvaka

Radionički crtež- Gornja vanjska stijenka

Sklopni crtež- Kamin

Popis oznaka

A - ukupna površina ložišta [m^2]

A_2 - površina presjeka za strujanje dimnih plinova iznad ložišta [m^2]

A_{izl} – površina izlaznog presjeka [m^2]

A_k - površina za izmjenu topline konvekcijom iznad ložišta [m^2]

A_l - površina baze ložišta [m^2]

$A_{r,stv}$ - odabrana površina rešetke sa standardnim dimenzijama [m^2]

A_r - ukupna površina rešetke [m^2]

A_{ul} - površina izlaznog presjeka [m^2]

a – maseni udio pepela [$\frac{kg\ a}{kg\ G}$]

a – orijentacijska dužina ložišta [mm]

a_r – standardna dužina rešetke [mm]

a_τ - količina pepela koja nastane u jedinici vremena [$\frac{kg\ a}{kg\ G}$]

B – potrebna količina goriva [$\frac{kg\ G}{h}$]

B_τ – masa goriva potrebna za traženi period gorenja [kg G]

b – orijentacijska širina ložišta [mm]

b_r - standardna širina rešetke [mm]

c - maseni udio ugljika u gorivu [$\frac{kg\ C}{kg\ G}$]

c_G - specifični toplinski kapacitet goriva [$\frac{kJ}{kg\ K}$]

c_{pz} - specifični toplinski kapacitet zraka [$\frac{kJ}{kg\ K}$]

c_s - maseni udio ugljika u suhom drvu [$\frac{kg\ C}{kg\ G}$]

$[C_{mp,CO_2}]_0^{1200}$ - srednji molarni toplinski kapacitet ugljikovog dioksida [$\frac{kJ}{kmol\ K}$]

$[C_{mp,H_2O}]_0^{1200}$ - srednji molarni toplinski kapacitet vode [$\frac{kJ}{kmol\ K}$]

$[C_{mp,N_2}]_0^{1200}$ - srednji molarni toplinski kapacitet dušika $[\frac{kJ}{kmol K}]$

$[C_{mp,O_2}]_0^{1200}$ - srednji molarni toplinski kapacitet kisika $[\frac{kJ}{kmol K}]$

$[C_{mp,i}]_0^{ad}$ - srednji molarni toplinski kapacitet pojedinog kemijskog spoja prisutnog u dimnim plinovima $[\frac{kJ}{kmol K}]$

D_{ekv} - ekvivalentni promjer $[mm]$

h – maseni udio vodika u gorivu $[\frac{kg H_2}{kg G}]$

$h_{\bar{z}}$ - visina žara na rešetci preostalog od prethodnog punjenja $[mm]$

h_G – visina volumena goriva $[mm]$

h_{min} - minimalno potrebna visina ložišta $[mm]$

h_s - maseni udio vodika u suhom drvu $[\frac{kg H_2}{kg G}]$

k - visina neravnina u prostoru iznad ložišta $[mm]$

L – duljina strujanja dimnih plinova $[m]$

L_{stv} – stvarna količina zraka $[\frac{kg z}{kg G}]$

l_{min} - minimalno potrebna količina zraka $[\frac{kg z}{kg G}]$

M_{H_2} - molarna masa vodika $[\frac{kg}{kmol}]$

M_{O_2} - molarna masa kisika $[\frac{kg}{kmol}]$

M_C - molarna masa ugljika $[\frac{kg}{kmol}]$

m_{H_2O} - masa vode u dimnim plinovima izražena po jedinici goriva $[\frac{kg H_2O}{kg G}]$

m_{N_2} - masa dušika u dimnim plinovima izražena po jedinici goriva $[\frac{kg N_2}{kg G}]$

m_{O_2} - Masa kisika u dimnim plinovima izražena po jedinici goriva $[\frac{kg O_2}{kg G}]$

m_{CO_2} - masa ugljikovog dioksida u dimnim plinovima izražena po jedinici goriva $[\frac{kg CO_2}{kg G}]$

n - maseni udio dušika u gorivu $[\frac{kg N_2}{kg G}]$

n_{CO_2} - količina ugljikovog dioksida u dimnim plinovima izražena po jedinici goriva $[\frac{kmol CO_2}{kg G}]$

n_{H_2O} - količina vode u dimnim plinovima izražena po jedinici goriva $[\frac{kmol H_2O}{kg G}]$

n_{N_2} - količina dušika u dimnim plinovima izražena po jedinici goriva $[\frac{kmol N_2}{kg G}]$

n_{O_2} - količina kisika u dimnim plinovima izražena po jedinici goriva $[\frac{kmol O_2}{kg G}]$

n_i - količina pojedinog kemijskog spoja prisutnog u dimnim plinovima izražena po jedinici goriva [kmol]

n_s - maseni udio dušika u suhom drvu $[\frac{kg N_2}{kg G}]$

o - maseni udio kisika u gorivu $[\frac{kg O_2}{kg G}]$

o_{min} - minimalno potrebna količina kisika $[\frac{kg O_2}{kg G}]$

o_s - maseni udio kisika u suhom drvu $[\frac{kg O_2}{kg G}]$

o_2 – opseg presjeka za strujanje dimnih plinova iznad ložišta [mm]

P – nazivna toplinska snaga kamina [kW]

p_1 - tlak dimnih plinova na $0^\circ C$ [Pa]

p_2 - tlak dimnih plinova na stvarnoj temperaturi izgaranja [Pa]

q - specifično opterećenje rešetke $[\frac{kW}{m^2}]$

Q_{dp} - toplina koju odaju dimni plinovi [kW]

Q_{konv1} - toplina izmijenjena konvekcijom u ložištu [kW]

Q_{konv1} - toplina izmijenjena konvekcijom u ložištu [kW]

Q_{konv2} - toplina izmijenjena konvekcijom iznad ložišta [kW]

Q_{uk} - ukupno izmijenjena toplina s okolišem [kW]

Q_{zr} - toplina odana zračenjem iz ložišta [kW]

$q_{Vdp,stv}$ - protočni volumen dimnih plinova $[\frac{m^3}{s}]$

q_{Vpepeo} - volumen pepela koji nastane u jedinici vremena $[\frac{dm^3 a}{h}]$

Re – Reynoldsov broj [-]

s - maseni udio sumpora u gorivu $\left[\frac{kg\ S}{kg\ G}\right]$

s_s - maseni udio sumpora u suhom drvu $\left[\frac{kg\ S}{kg\ G}\right]$

T_{vs} - temperatura vanjske stijenke [$^{\circ}C$]

V – volumen ložišta [m^3]

$V_{p,stv}$ - stvarni volumen pepeljare [dm^3]

V_p – izračunati volumen pepeljare [dm^3]

V_{τ} - volumen goriva za period gorenja [m^3]

v_2 - specifični volumen dimnih plinova na stvarnoj temperaturi izgaranja $\left[\frac{m^3}{kg\ dp}\right]$

$v_{dp,stv}$ - volumen dimnih plinova sveden na kilogram goriva $\left[\frac{m^3}{kg\ G}\right]$

v_{dp}, v_1 - specifični volumen dimnih plinova na $0^{\circ}C$ $\left[\frac{m^3}{kg\ dp}\right]$

w - maseni udio vlage u drvu $\left[\frac{kg\ H_2O}{kg\ G}\right]$

w_{dp1} - brzina dimnih plinova kroz otvor za ulaz u prostor iznad ložišta $\left[\frac{m}{s}\right]$

w_{dp2} - brzina dimnih plinova iznad ložišta $\left[\frac{m}{s}\right]$

w_{dp3} - brzina dimnih plinova kroz otvor za izlaz iz prostora iznad ložišta $\left[\frac{m}{s}\right]$

w_{dpl} - brzina dimnih plinova u ložištu $\left[\frac{m}{s}\right]$

z_{H_2O} - maseni udio vlage u dimnim plinovima $\frac{kg\ H_2O}{kg\ dp}$

z_{N_2} - maseni udio dušika u dimnim plinovima $\left[\frac{kg\ N_2}{kg\ dp}\right]$

z_{O_2} - maseni udio kisika u dimnim plinovima $\left[\frac{kg\ O_2}{kg\ dp}\right]$

z_{CO_2} - maseni udio ugljikovog dioksida u dimnim plinovima $\left[\frac{kg\ CO_2}{kg\ dp}\right]$

Grčke oznake

α_1 - koeficijent prijelaza topline između dimnih plinova i stijenke kamina $[\frac{W}{m^2K}]$

α_2 - koeficijent prijelaza topline između dimnih plinova i stijenke kamina u prostoru iznad ložišta $[\frac{W}{m^2K}]$

Δp - pad tlaka na strani dimnih plinova $[Pa]$

Δp_1 - pad tlaka na ulazu u prostor iznad ložišta $[Pa]$

Δp_2 - pad tlaka na zavojima u prostoru iznad ložišta $[Pa]$

Δp_3 - pad tlaka na izlazu iz prostora iznad ložišta $[Pa]$

Δh_d – donja ogrjevna vrijednost goriva $[\frac{kJ}{kg}]$

ε_1 - emisijski faktor stijenke ložišta [-]

ε_2 - emisijski faktor zida [-]

ε_G - emisijski faktor goriva [-]

ε_{vs} - emisijski faktor vanjske stijenke [-]

ζ_1 - koeficijent lokalnog otpora strujanju dimnih plinova na ulazu u prostor iznad ložišta [-]

ζ_2 - koeficijent lokalnog otpora strujanju dimnih plinova na zavojima u prostoru iznad ložišta [-]

ζ_3 - koeficijent lokalnog otpora strujanju dimnih plinova na izlazu iz prostora iznad ložišta [-]

η - stupanj djelovanja kamina [-]

ϑ_G - temperatura goriva $[^{\circ}C]$

ϑ_{ad} - teorijska temperatura izgaranja $[^{\circ}C]$

$\vartheta_{dp,dop}$ - maksimalna temperatura dimnih plinova $[^{\circ}C]$

ϑ_{sr} - srednja temperatura dimnih plinova $[^{\circ}C]$

ϑ_{st} - temperatura stijenke $[^{\circ}C]$

ϑ_{stv} - stvarna temperatura izgaranja $[^{\circ}C]$

ϑ_z - temperatura zraka $[^{\circ}C]$

λ - faktor pretička zraka [-]

μ - dinamička viskoznost dimnih plinova [*Pas*]

ρ_a - gustoća pepela [$\frac{kg}{m^3}$]

ρ_{dp} - gustoća dimnih plinova [$\frac{kg}{m^3}$]

ρ_{nas} - nasipna gustoća drva [$\frac{kg}{m^3}$]

τ - vrijeme gorenja [h]

ω - predpostavljeni vidni faktor ložišta [-]

Sažetak

Tema ovog završnog rada je postupak konstruiranja kamina snage 8kW na biomasu, komadno drvo prema normi HRN EN 13240. Kamin je zatvorenog tipa sa staklom na vratima i namijenjen je za zagrijavanje prostora. Kamin je u zavarenoj izvedbi a materijal gradnje čelični lim P235GH debljine 4 mm. Propisana je maksimalna temperatura dimnih plinova na izlazu iz kamina od $250^{\circ}C$. Proveden je termodinamički proračun izgaranja s ciljem određivanja potrebne količine goriva i temperature izgaranja te osnovnih dimenzija ložišta. Na kraju je dan tehnički opis kamina te su priloženi radionički crteži i sklopni crtež.

1. UVOD

Srce kamina je ložište. Ono je okruženo zračnim omotačem u kojem se zagrijava zrak iz prostorije, koji ulazi kroz donje otvore za dovod zraka, a zatim se putem odzračnika odvodi u prostoriju

Kamini su specifični po svom brzom zagrijavanju pri čemu se dio toplinske energije direktno zrači preko stijenke. Staklena vrata kamina zatvaraju ognjište i štite od žeravice. Vatrostalna staklena vrata dodatno se prozračuju sekundarnim zrakom protiv čađenja. Snaga grijanja je značajno veća nego kod otvorenih kamina peći pri čemu je stupanj iskoristivosti energije oko 80% (ovisi o kvaliteti ložišta u kaminu).

Jako bitna stavka za pravilno funkcioniranje kamina je pravilna izvedba dimnjaka. Bitne stavke za izradu dimnjaka jesu: veličina presjeka dimnjaka, visina dimnjaka, visina dimnjaka od točke gdje se ložište spaja u dimnjak (radna visina), odnos dimnjaka prema krovu i okolnim objektima, kao i oblik završetka dimnjaka od presudne je važnosti za rad dimnjaka.

Unutrašnja površina dimnjaka trebala bi biti glatka da se čađa i garež što manje hvata za površinu istog. Gdje god dolazi u dodir s hladnim vanjskim zrakom, dimnjak treba biti dobro izoliran, da bi se izbjeglo brzo hlađenje dimovodnih plinova što stvara kondenzat u dimnjaku. Topli dim u dodiru s ledenom cijevi dimnjaka neminovno će kondenzirati svu vlagu koju sobom nosi kao produkt procesa izgaranja.

Prva faza u izgradnji kamina je izrada funkcionalnog djela kamina. Pod tim podrazumjevamo sljedeće:

- izrada postolja kamina
- dovod zraka
- postavljanje ložišta na postolje i izrada komore za zagrijavanje zraka
- spajanje ložišta s dimnjakom
- izvođenje zagrijanog zraka u prostoriju

Kod dimenzioniranja vanjske stijenke najviše do izražaja dolazi suradnja kupca koji naručuje kamin i majstora koji će taj kamin montirati. Treba voditi računa da se kamin maksimalno uklopi u budući prostor. Kamin bi trebao zauzimati centralno mjesto, gotovo uvijek nasuprot garniture za sjedenje. Ne smije biti napadan da dominira prostorom, već mora imati pravu mjeru i sklad s okolinom.

Cijena izrade kamina najviše ovisi o odabiru vrste materijala. Najmanje će nas koštati ako izaberemo kombinaciju cigle, kamena i drveta. Ovo je idealna kombinacija za rustične kamine.

1.1. Norma EN 13240

1.1.1. *Proizvodna dokumentacija*

Proizvođač mora navesti u koju familiju proizvoda spada uređaj koji predaje na ispitivanje. Potom će laboratorij ispitati uređaj prema odgovarajućem standardu. Da bi identificirali uređaj, proizvođač mora imati na raspolaganju dokumentaciju i/ili nacrt sklopa u mjerilu koji prikazuje osnovni dizajn i izradu uređaja. Dokumentacija i/ili nacrt moraju sadržavati najmanje sljedeće podatke:

- materijale koji će se koristiti u gradnji uređaja
- snaga s preporučenim gorivom te intervalima punjenja

Ako će se uređaj koristiti i kao zagrijač potrošne tople vode, moraju biti navedeni i sljedeći detalji:

- opisan proces zavarivanja (simbol za tip zavara je dovoljan)
- najveća dopuštena radna temperatura u $^{\circ}C$
- najveći dopušteni radni tlak u barima
- ispitni tlak u barima
- toplinski učin za grijanje vode u kW

1.1.2. *Konstruktivski zahtjevi*

Oblik i dimenzija komponenti i opreme te način projektiranja, proizvodnje te ako se montiraju na mjestu puštanja u pogon način montaže i ugradnja, moraju osigurati da prilikom rada kako je specificirano u skladu s ispitnim postupcima ovog standarda i izloženo pratećim mehaničkim, kemijskim i toplinskim naprezanjima, uređaj mora raditi pouzdano i sigurno tako da prilikom normalnog rada plinovi izgaranja koji predstavljaju opasnost ne mogu izaći u prostoriju u kojoj je ugrađen uređaj niti mogu komadići žeravice ispadati iz ložišta. Potrebno je koristiti negorive materijale, osim kad je dopušteno koristiti zapaljive materijale za sljedeće primjere:

- komponente i dodaci postavljeni izvan uređaja
- unutarnje komponente kontrole i sigurnosna oprema
- ručke
- električna oprema

Nijedan dio uređaja ne smije biti od štetnog materijala.

Kada se loži krutim mineralnim gorivima, uređaj mora imati rešetku i pepeljaru

Sastavni dijelovi, koji zahtijevaju periodičnu zamjenu i/ili uklanjanje moraju biti konstruirani ili označeni tako da bude osigurana točna montaža

Stijenka kotla mora biti konstruirana od lijevanog željeza i/ili čelika i mora osigurati normalno funkcioniranje aparata na najvećem dopuštenom radnom tlaku propisanom od proizvođača. Mora biti osigurana opskrba dijelova koji omogućavaju brtvljenje kako bi se spriječilo curenje zraka, vode ili produkata izgaranja. Susjedne površine između metalnih komponenti u ložištu ili dimovodu moraju biti nepropusne za plinove.

Debljina stijenke za kotlove snage manje od 30kW mora biti minimalno 3,5 mm

Sve grijače površine moraju biti dostupne sa strane dimnih plinova zbog kontrole i čišćenja četkama, grebalicama ili kemijskim sredstvima. Ako čišćenje i održavanje aparata zahtjeva korištenje posebnih alata, isti moraju biti osigurani od proizvođača

Za horizontalni dimovod, dimni priključak mora biti dizajniran kako bi se omogućilo unutarnje ili vanjsko priključivanje pri dužini od najmanje 40 mm priključka dimovoda. Za vertikalne dimovode priključke, mora se preklapati najmanje 25 mm.

Promjer dimovoda ne smije biti manji od 30 mm osim u slučaju korištenja tresetnih briketa kad smije biti 15 mm. U tom slučaju moraju postojati pristupna vrata za čišćenje dimovoda.

Mora biti omogućen način odstranjivanja pepela iz uređaja. Kad postoji pepeljara, treba biti u mogućnosti primiti ostatke izgaranja od dva izgaranja tako da ostane dovoljno prostora za nesmetan protok primarnog zraka. Ako pepeo ostaje u uređaju, mora biti tako smješten u da omogućava slobodan protok primarnog zraka

Pepeljara mora biti konstruirana tako da:

- a) skuplja nesagorene ostatke i pepeo ispod rešetke na dnu ložišta
- b) se može lako i sigurno izvlačiti van, nositi i prazniti kad je vruća koristeći odgovarajući alat bez neželjenog prosipavanja

Ako je rešetka na dnu ložišta rastavljiva, mora biti tako konstruirana ili označena da bude osigurana točna montaža. Ako postoji mehanizam za uklanjanje pepela isti mora biti u mogućnosti obavljati svoju funkciju

Ako je aparat opremljen vratima za loženje, ista moraju biti dovoljno velika da omogućе punjenje komercijalnim gorivima preporučenim od proizvođača. Vrata za loženje moraju biti konstruirana tako da spriječe slučajno otvaranje i olakšaju zatvaranje i otvaranje

Bilo kojim elementom koji omogućuje puštanje dimnih plinova zaobilaznim vodom mora biti omogućeno jednostavno upravljanje. Krajnje pozicije kao što su potpuna otvorenost/zatvorenost moraju biti stabilne i lako vidljive

Kad su za loženje preporučena kruta goriva ili briketi treseta, aparat mora imati rešetku i pepeljaru

1.1.3. Sigurnosni zahtjevi

Kada se aparat u kojem se odvija kontinuirano izgaranje, koji može biti spojen na dimnjak služeći za više primjena, i u kojem se loži na drva i brikete treseta testira u skladu s A.4.9.3, razlika tlaka dimnih plinova u ložištu i na kontrolnom mjestu u dimovodu (podtlak dimnih plinova) kroz period testiranja ne smije biti manja od 3 Pa. Ako razlika tlaka ipak padne ispod 3 Pa, onda volumen ugljikovog monoksida u dimnim plinovima ne smije biti veći od 250 dm^3 u periodu od 10 sati nakon pada razlike tlaka ispod 3 Pa. Takav aparat mora biti jasno označen da se zna smije li se priključivati na isti dimovod s ostalima.

Rad aparata s otvorenim ložištem dopušten je ako je onemogućen povrat dimnih plinova u prostor i ispadanje žeravice iz ložišta

Stijenka kamina ne smije procuriti ili se trajno deformirati za vrijeme provođenja tlačnog testa, opisanog u A.4.9.4, i tijekom testa nominalnog toplinskog učina, opisanog u A.4.7.

Kad se testiraju u skladu s A.4.7. i A.4.9, temperature mjerene u spremniku za gorivo ne smiju biti veće od sobne temperature

Ako za rukovanje radnim komponentama nisu potrebni alati, površinske temperature mjerene samo u područjima koja se dotiču ne smiju biti veće od ispod navedenih, kad se provodi test u skladu s A.4.7:

-35 K za metal

-45 K za porculan, emajl i slične materijale

-60 K za plastiku, gumu ili drvo

Ako su premašene navedene temperature, proizvođač mora u uputama naglasiti potrebu za korištenjem radnog alata. Alat će biti isporučen skupa s aparatom.

(prikladna rukavica gleda se kao alat)

Kad se provodi test nominalnog toplinskog učina u skladu s A.4.7, test temperaturene sigurnosti u skladu s A.4.9 i kad je aparat postavljen u skladu s odobrenim udaljenostima navedenim u proizvođačevim uputama za postavljanjem temperatura ispitivanog ognjišta, zidova, stropa ili bilo koje plohe koja okružuje aparat koji sadrži izgorljive materijale ne smije premašiti sobnu temperaturu za više od 65 K

Ako temperature okolnih zidova i/ili poda premaši sobnu temperaturu za više od 65 K, u uputama za postavljanje moraju biti navedene odgovarajuće informacije o izolaciji zidova i/ili poda i zadane sigurnosne udaljenosti.

1.1.4. Radni zahtjevi

Kad se aparat ispituje u skladu s A.4.7, temperatura dimnih plinova mora se mjeriti te potom izračunati srednja vrijednost koja treba biti zabilježena u uputama za postavljanje

Kad se mjeri nominalni toplinski učin u skladu s A.4.7, srednja koncentracija ugljikovog monoksida mora biti manja ili jednaka od 13% kisika u dimnim plinovima i ne smije odstupati od te vrijednosti više od 1%

Srednja izmjerena učinkovitost (minimalno dva mjerenja) mora u skladu s A.4.7 biti veća ili jednaka navedenoj od proizvođača (ili 65%)

Vrijednosti podtlaka dimnjaka, povezane s nominalnim toplinskim učinkom uzimaju se kao vrijednosti statičkog tlaka koje će se primijeniti u području mjerenja pri provođenju testa nominalnog toplinskog učina u skladu s A.4.7, test sporog izgaranja i izgaranja s manjom količinom goriva u skladu s A.4.8, i sigurnosni test u skladu A.4.9

Vrijednost podtlaka dimnjaka dane u Dijagramu 1. moraju biti postignute kako bi se postigao nominalni učinak deklariran od proizvođača, prema tome potreban podtlak dimnjaka mora biti jasno naveden u uputama za postavljanje

Kada se provodi test nominalnog toplinskog učinka u skladu s A.4.7 statički podtlak dimnih plinova mora odgovarati tlaku danom u Dijagramu 1. te može odstupati od njega za 1 Pa

Tijekom testa individualna mjerenja moraju biti unutar intervala ± 2 Pa

Za sporo izgaranje i izgaranje s manjom količinom goriva u skladu s A.4.8 statički podtlak mora biti 6 Pa kao što je navedeno u Dijagramu 1 i mora biti održavan u intervalu ± 1 Pa

Za test temperaturne sigurnosti u skladu s A.4.9 aparat će se testirati u podtlaku za 3 Pa većem nego tijekom testa nominalnog toplinskog učina, a podtlak se mora održavati u intervalu ± 2 Pa

Na kraju sporog izgaranja i izgaranja s manjom količinom goriva u skladu s A.4.8 treba biti u mogućnosti na zadovoljavajući način oživjeti vatru

Oporavak će se smatrati zadovoljavajućim ukoliko će se dodano gorivo vidljivo zapaliti pod uvjetima ispitivanja opisanim u A.4.8.4 unutar vremena od 20 min

Kada se ispituje u skladu s A.4, i kada aparat radi s zatvorenim vratima, minimalni broj za održavanje izgaranja jednim dodavanjem ispitne količine goriva ne smije biti manji od vrijednosti danih u Tablici

8 prilagođeno vrsti aparata i/ili gorivu koje se koristi pri testu

Toplinski učin predan prostoru u kojem se nalazi uređaj, deklariran od strane proizvođača, ne smije premašiti vrijednost toplinskog učina izmjerenog u skladu s A.4.7

Izmjerene vrijednosti i vrijednosti propisane od proizvođača moraju biti navedene u izvještaju testiranja

2. Termodinamički proračun

2.1. Zadani parametri

| | |
|--|--|
| -nazivna toplinska snaga kamina | $P=8 \text{ kW}$ |
| -gorivo | komadno drvo |
| -maksimalna temperatura dimnih plinova | $\vartheta_{dp,dop} = 250^{\circ}\text{C}$ |
| -faktor pretička zraka | $\lambda = 2$ |
| -vlaga | $w = 0,25 \frac{\text{kg H}_2\text{O}}{\text{kg G}}$ |
| -pepeo | $a = 0,005 \frac{\text{kg a}}{\text{kg G}}$ |

2.2 Sastav goriva

| | |
|---|----------------------------------|
| $c_s = 0,5 \frac{\text{kg C}}{\text{kg G}}$ | maseni udio ugljika u suhom drvu |
| $h_s = 0,06 \frac{\text{kg H}_2}{\text{kg G}}$ | maseni udio vodika u suhom drvu |
| $o_s = 0,439 \frac{\text{kg O}_2}{\text{kg G}}$ | maseni udio kisika u suhom drvu |
| $n_s = 0,001 \frac{\text{kg N}_2}{\text{kg G}}$ | maseni udio dušika u suhom drvu |
| $s_s = 0 \frac{\text{kg S}}{\text{kg G}}$ | maseni udio sumpora u suhom drvu |

(Kraut; str. 207.)

-potrebno je uzeti u obzir i vlagu i neizgorene ostatke, pepeo

$$c_s + h_s + o_s + n_s + s_s + w + a = 0,5 + 0,06 + 0,439 + 0,001 + 0 + 0,25 + 0,005 \\ = 1,255 \text{ kg G}$$

| | |
|---|------------------------------|
| $c = \frac{0,5}{1,255} = 0,398 \frac{\text{kg C}}{\text{kg G}}$ | maseni udio ugljika u gorivu |
|---|------------------------------|

| | |
|--|-----------------------------|
| $h = \frac{0,06}{1,255} = 0,048 \frac{\text{kg H}_2}{\text{kg G}}$ | maseni udio vodika u gorivu |
|--|-----------------------------|

| | |
|--|-----------------------------|
| $o = \frac{0,439}{1,255} = 0,35 \frac{\text{kg O}_2}{\text{kg G}}$ | maseni udio kisika u gorivu |
|--|-----------------------------|

| | |
|---|-----------------------------|
| $n = \frac{0,001}{1,255} = 0,001 \frac{\text{kg N}_2}{\text{kg G}}$ | maseni udio dušika u gorivu |
|---|-----------------------------|

| | |
|---|------------------------------|
| $s = \frac{0}{1,255} = 0 \frac{\text{kg S}}{\text{kg G}}$ | maseni udio sumpora u gorivu |
|---|------------------------------|

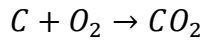
$$w = \frac{0,25}{1,255} = 0,199 \frac{\text{kg } H_2O}{\text{kg } G}$$

maseni udio vlage u gorivu

$$a = \frac{0,005}{1,255} = 0,004 \frac{\text{kg } a}{\text{kg } G}$$

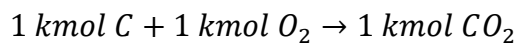
maseni udio ostataka koji ne mogu izgorijeti

2.3. Stehiometrijske jednadžbe izgaranja



stehiometrijska jednadžba
izgaranja ugljika

Molarna bilanca izgaranja ugljika



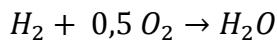
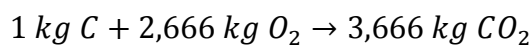
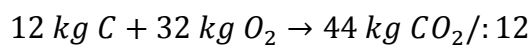
$$M_C = 12 \frac{\text{kg}}{\text{kmol}}$$

molarna masa ugljika

$$M_{O_2} = 32 \frac{\text{kg}}{\text{kmol}}$$

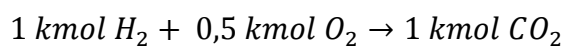
molarna masa kisika

Uvrštavanjem molarnih masa ugljika i kisika u stehiometrijsku jednadžbu izgaranja ugljika dobiva se masena bilanca izgaranja:



stehiometrijska jednadžba
izgaranja vodika

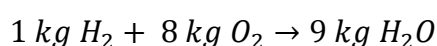
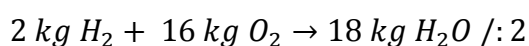
Molarna bilanca izgaranja vodika



$$M_{H_2} = 2 \frac{\text{kg}}{\text{kmol}}$$

molarna masa vodika

Uvrštavanjem molarnih masa vodika i kisika u stehiometrijsku jednadžbu izgaranja vodika dobiva se masena bilanca izgaranja:



2.4. Potrebna količina zraka za izgaranje

o_{min} minimalno potrebna količina kisika

$$o_{min} = 2,666c + 8h - o = 2,666 * 0,398 + 8 * 0,048 - 0,35 = 1,095068 \frac{kg O_2}{kg G}$$

l_{min} minimalno potrebna količina zraka

$$l_{min} = \frac{o_{min}}{0,232} = 4,72 \frac{kg z}{kg G}$$

L_{stv} stvarna količina zraka

$$L_{stv} = l_{min} * \lambda = 4,72 * 2 = 9,44 \frac{kg z}{kg G}$$

2.5 Donja ogrjevna vrijednost goriva (Δh_d)

$$\begin{aligned} \Delta h_d &= 33910c + 117000 \left(h - \frac{o}{8} \right) - 2500w \\ &= 33910 * 0,398 + 117000 * \left(0,048 - \frac{0,35}{8} \right) - 2500 * 0,199 \\ &= 13495,93 \frac{kJ}{kg G} \end{aligned}$$

2.6 Sastav dimnih plinova

Pretpostavka: potpuno izgaranje

Masa ugljikovog dioksida u dimnim plinovima izražena po jedinici goriva

$$m_{CO_2} = 3,666 * c = 3,666 * 0,398 = 1,459 \frac{kg CO_2}{kg G}$$

Masa vode u dimnim plinovima izražena po jedinici goriva

$$m_{H_2O} = 9h + w = 9 * 0,048 + 0,199 = 0,631 \frac{kg H_2O}{kg G}$$

Masa dušika u dimnim plinovima izražena po jedinici goriva

$$m_{N_2} = n + 0,768 * L_{stv} = 0,001 + 0,768 * 9,44 = 7,25092 \frac{kg N_2}{kg G}$$

Masa kisika u dimnim plinovima izražena po jedinici goriva

$$m_{O_2} = (\lambda - 1) * o_{min} = (2 - 1) * 1,095068 = 1,095068 \frac{kg O_2}{kg G}$$

Količina ugljikovog dioksida u dimnim plinovima izražena po jedinici goriva

$$n_{CO_2} = \frac{m_{CO_2}}{M_{CO_2}} = \frac{1,459}{44,01} = 0,03315 \frac{kmol CO_2}{kg G}$$

Količina vode u dimnim plinovima izražena po jedinici goriva

$$n_{H_2O} = \frac{m_{H_2O}}{M_{H_2O}} = \frac{0,631}{18} = 0,03506 \frac{kmol H_2O}{kg G}$$

Količina dušika u dimnim plinovima izražena po jedinici goriva

$$n_{N_2} = \frac{m_{N_2}}{M_{N_2}} = \frac{7,25092}{28,016} = 0,258814 \frac{kmol N_2}{kg G}$$

Količina kisika u dimnim plinovima izražena po jedinici goriva

$$n_{O_2} = \frac{m_{O_2}}{M_{O_2}} = \frac{1,095068}{32} = 0,034221 \frac{kmol O_2}{kg G}$$

2.7. Teorijska temperatura izgaranja

$$\vartheta_{ad} = \frac{\Delta h_d + c_G * \vartheta_G + \lambda * l_{min} * c_{pz} * \vartheta_z}{\sum n_i * [C_{mp,i}]_0^{\vartheta_{ad}}}$$

$$\Delta h_d = 13495,93 \frac{kJ}{kg G}$$

donja ogrjevna vrijednost goriva

$$c_G = 1,35 \frac{kJ}{kg G}$$

specifični toplinski kapacitet goriva

(Heat capacity measurements of various biomass types and pyrolysis residues; CEA, LITEN, Laboratory of technologies of Biomass, France)

$$\vartheta_G = 20^\circ C$$

temperatura goriva

$$\lambda = 2$$

faktor pretička zraka

$$l_{min} = 4,72 \frac{kg Z}{kg G}$$

minimalno potrebna količina zraka

$$c_{pz} = 1,005 \frac{kJ}{kg G}$$

specifični toplinski kapacitet zraka

$$\vartheta_z = 20^\circ C$$

temperatura zraka

| | |
|---------------------------------|---|
| n_i | količina pojedinog kemijskog spoja prisutnog u dimnim plinovima izražena po jedinici goriva |
| $[C_{mp,i}]_0^{\vartheta_{ad}}$ | srednji molarni toplinski kapacitet pojedinog kemijskog spoja prisutnog u dimnim plinovima |

pretpostavljena temperatura izgaranja: $\vartheta_{ad} = 1200^\circ C$

$$[C_{mp,CO_2}]_0^{1200} = 50,74 \frac{kJ}{kmol K}$$

$$[C_{mp,H_2O}]_0^{1200} = 39,825 \frac{kJ}{kmol K}$$

$$[C_{mp,N_2}]_0^{1200} = 31,828 \frac{kJ}{kmol K}$$

$$[C_{mp,O_2}]_0^{1200} = 33,633 \frac{kJ}{kmol K}$$

$$\begin{aligned} \sum n_i * [C_{mp,i}]_0^{\vartheta_{ad}} &= n_{CO_2} * [C_{mp,CO_2}]_0^{1200} + n_{H_2O} * [C_{mp,H_2O}]_0^{1200} + n_{N_2} * [C_{mp,N_2}]_0^{1200} + n_{O_2} \\ &* [C_{mp,O_2}]_0^{1200} \\ &= 0,03315 * 50,74 + 0,03506 * 39,825 + 0,258814 * 31,828 + 0,034221 \\ &* 33,6 = 12,47 \frac{kJ}{kg G K} \end{aligned}$$

$$\begin{aligned} \vartheta_{ad} &= \frac{\Delta h_d + c_G * \vartheta_G + \lambda * l_{min} * c_{pz} * \vartheta_z}{\sum n_i * [C_{mp,i}]_0^{\vartheta_{ad}}} = \frac{13495,93 + 1,35 * 20 + 2 * 4,72 * 1,005 * 20}{12,47} \\ &= 1099,65 = 1100^\circ C \end{aligned}$$

Provođenje druge iteracije: $\vartheta_{ad} = 1100^\circ C$

$$[C_{mp,CO_2}]_0^{1100} = 50,099 \frac{kJ}{kmol K}$$

$$[C_{mp,H_2O}]_0^{1100} = 39,226 \frac{kJ}{kmol K}$$

$$[C_{mp,N_2}]_0^{1100} = 31,577 \frac{kJ}{kmol K}$$

$$[C_{mp,O_2}]_0^{1100} = 33,386 \frac{kJ}{kmol K}$$

$$\begin{aligned} \sum n_i * [C_{mp,i}]_0^{\vartheta_{ad}} &= n_{CO_2} * [C_{mp,CO_2}]_0^{1100} + n_{H_2O} * [C_{mp,H_2O}]_0^{1100} + n_{N_2} * [C_{mp,N_2}]_0^{1100} + n_{O_2} \\ &* [C_{mp,O_2}]_0^{1100} \\ &= 0,03315 * 50,099 + 0,03506 * 39,226 + 0,258814 * 31,577 + 0,034221 \\ &* 33,386 = 12,35 \frac{kJ}{kg G K} \end{aligned}$$

$$\begin{aligned} \vartheta_{ad} &= \frac{\Delta h_d + c_G * \vartheta_G + \lambda * l_{min} * c_{pz} * \vartheta_z}{\sum n_i * [C_{mp,i}]_0^{\vartheta_{ad}}} = \frac{13495,93 + 1,35 * 20 + 2 * 4,72 * 1,005 * 20}{12,35} \\ &= 1110^\circ C \end{aligned}$$

3. Parametri ložišta

3.1. Potrebna količina goriva

$$B = \frac{P}{\eta * \Delta h_d}$$

$$\eta = 0,7$$

stupanj djelovanja kamina

$$B = \frac{8}{0,7 * 13495,93} * 3600 = 3,049 \frac{kg}{h}$$

-vrijeme gorenja za ručno ložene kotlove kod nazivne toplinske snage za prirodno gorivo mora iznositi 2 h

$$\tau = 2 h$$

-masa goriva potrebna za traženi period gorenja τ

$$B_\tau = B * \tau = 3,049 * 2 = 6,098 kg$$

$$\rho_{nas} = 470 \frac{kg}{m^3}$$

nasipna gustoća drva

(Priručnik o gorivima iz drvne biomase. str. 9.)

-volumen goriva za period gorenja

$$V_\tau = \frac{B_\tau}{\rho_{nas}} = \frac{6,098}{470} = 13 l$$

3.2. Volumen ložišta

- volumen ložišta treba biti dovoljan da uz žar od prethodnog punjenja može primiti volumen goriva koji je potreban za period gorenja τ

-dubina ložišta orijentacijski je određena duljinom cjepanice, a to je 330 mm, pa je odabrana dubina

$$a = 572 mm$$

-odabrana širina ložišta je

$$b = 572 mm$$

-visina volumena goriva

$$h_G = \frac{V_t}{a * b} = \frac{0,01297}{0,5 * 0,5} = 51,9 \text{ mm}$$

-visina žara na rešetki preostalog od prethodnog punjenja

$$h_{\check{z}} = 50 \text{ mm}$$

-minimalno potrebna visina ložišta

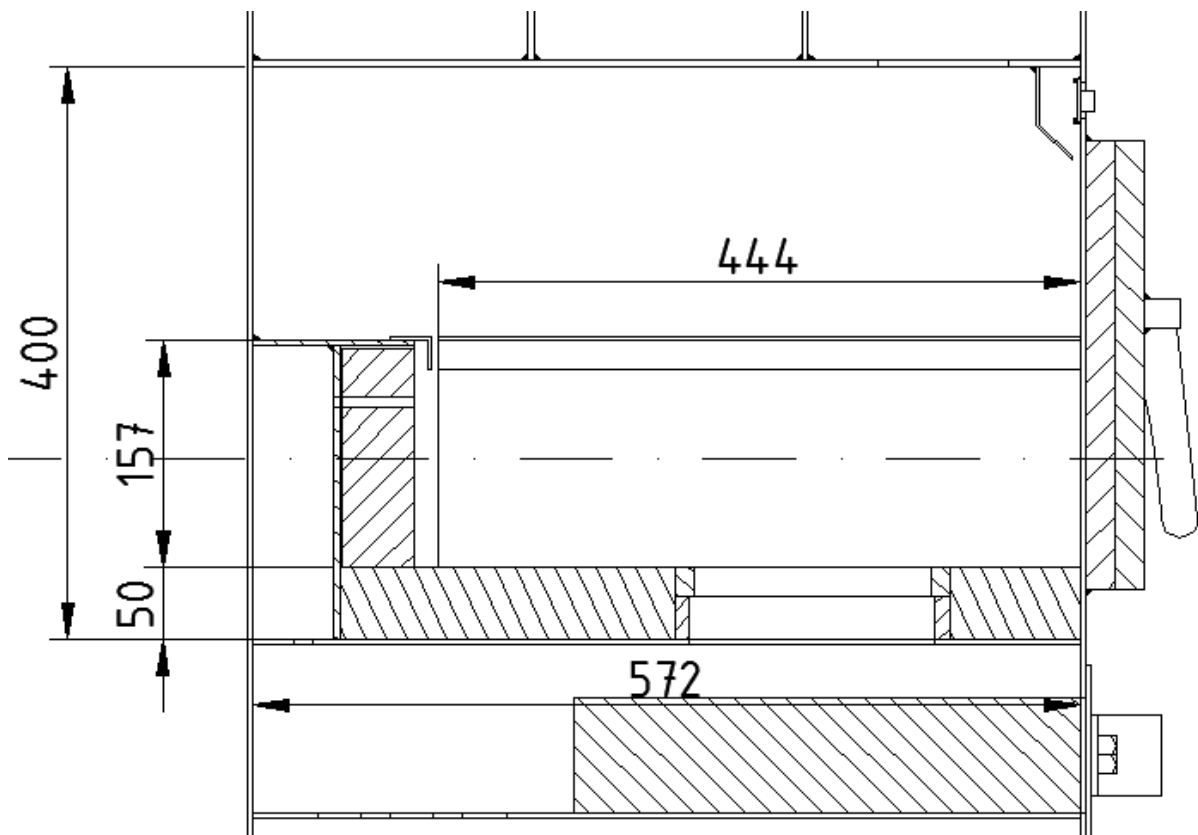
$$h_{min} = h_G + h_{\check{z}} = 27,19 + 50 = 77,19 \text{ mm}$$

-visina ložišta mora biti veća od prethodno izračunate visine volumena mase u ložištu, pa je određena visina ložišta

$$h = 400 \text{ mm}$$

-volumen ložišta

$$V = 0,461 * 0,512 * 0,157 + 0,572 * 0,572 * 0,2 = 102 \text{ l}$$



Slika 1. -Ložište (bokocrt u presjeku)

3.3. Proračun rešetke

- u volumen ložišta može se staviti određena količina goriva, da bi to gorivo moglo izgorjeti potrebno je osigurati dovoljno zraka

-zrak se u ložište dovodi kroz rešetku pa to dovodi u direktnu vezu veličinu rešetke i veličinu ložišta

-osim o veličini ložišta, veličina rešetke ovisi i o vrsti goriva, tako je kod loženja drvom potrebno manje zraka u odnosu na druga goriva, jer drvo sadrži dosta plinovitih sastojaka kao i kisik koji doprinosi izgaranju

- preporučena veličina rešetke za loženje drvom iznosi 1/175 do 1/200 vanjske površine peći koja odaje toplinu u okolni prostor

- površina rešetke za lake i srednje teške peći određuje se prema sljedećoj jednadžbi

$$A_r = \frac{P}{q}$$

A_r
 $P=8 \text{ kW}$
 q

ukupna površina rešetke
 nazivni toplinski učin
 specifično opterećenje rešetke

| Gorivo | $q, \text{ kW}/\text{m}^2$ |
|-------------|----------------------------|
| Drvo | 200 |
| Ugljen | 100 |
| Kombinirano | 140 |

Tablica 1. Vrijednosti za q ovisno o vrsti goriva

$$A_r = \frac{8}{200} = 0,04 \text{ m}^2$$

| Širina [cm] | Dužina [cm] | Površina [cm ²] |
|-------------|-------------|-----------------------------|
| 100 | 150 | 150 |
| 136 | 190 | 258 |
| 154 | 210 | 323 |
| 172 | 210 | 361 |
| 190 | 250 | 475 |
| 190 | 290 | 551 |

Tablica 2. Pregled standardnih rešetki

-odabrane dimenzije

$$A_{r,stv} = a_r * b_r = 190 * 250 = 475 \text{ cm}^2$$

3.4. Proračun pepeljare

-količina pepela koja nastane izgaranjem 1 kg goriva prema jednadžbi

$$a = 0,004 \frac{kg \ a}{kg \ G}$$

-gustoća pepela

$$\rho_a = 150 \frac{kg}{m^3}$$

-količina pepela koja nastane u jedinici vremena

$$a_\tau = B * a = 3,049 * 0,004 = 0,0122 \frac{kg \ a}{h}$$

-volumen pepela koji nastane u jedinici vremena

$$q_{Vpepeo} = \frac{a_\tau}{\rho_a} = \frac{0,0122}{150} = 0,08131 \frac{dm^3 \ a}{h}$$

-volumen pepeljare

$$V_p = q_{Vpepeo} * 24 * 3 = 5,85 \ l \approx 6 \ l$$

Odabrane dimenzije:

$$V_{p,stv} = 80 * 350 * 350 = 9,8 \ l$$

-pepeljara se prazni svaka 5 dana

3.5. Stvarna temperatura izgaranja

-stvarna temperatura izgaranja u ložištu je niža od teoretska zbog odvođenja topline zračenjem, koja se predaje stijenkama ložišta

-predpostavljena temperatura unutarne stijenke ložišta

-pretpostavljen vidni faktor ložišta

$$\omega = 0,6$$

-emisijski faktor goriva

$$\varepsilon_G = 0,7$$

-emisijski faktor stijenke ložišta

$$\varepsilon_1 = 0,8$$

-ukupna površina ložišta

$$A = 0,461 * 0,157 * 2 + 0,512 * 0,157 * 2 + 0,572 * 0,2 * 4 = 0,76 \text{ m}^2$$

-pretpostavljena stvarna temperatura izgaranja

$$\vartheta_{stv} = 525^\circ \text{C}$$

-pretpostavljena temperatura stijenke

$$\vartheta_{st} = 400^\circ \text{C}$$

-toplina odana zračenjem iz ložišta

$$\begin{aligned} Q_{zr} &= \frac{A * C_c}{\frac{1}{\varepsilon_G} + \omega * \left(\frac{1}{\varepsilon_1} - 1\right)} * \left[\left(\frac{T_{stv}}{100}\right)^4 - \left(\frac{T_{st}}{100}\right)^4 \right] \\ &= \frac{0,76 * 5,67}{\frac{1}{0,7} + 0,6 * \left(\frac{1}{0,8} - 1\right)} * \left[\left(\frac{798,15}{100}\right)^4 - \left(\frac{673,15}{100}\right)^4 \right] = 6193 \text{ W} \end{aligned}$$

-toplina koju odaju dimni plinovi

$$Q_{dp} = B * \left(\sum_i n_i * C_{mp,i} \right) * (T_{ad} - T_{stv}) = \frac{3,049}{3600} * 12,47 * (1110 - 525) = 6178 \text{ W}$$

-toplina koju odaju dimni plinovi jednaka je toplini koja se zračenjem odaje na stijenke ložišta i izmjenjivača, tj. vrijedi:

$$Q_{zr} \approx Q_{dp}$$

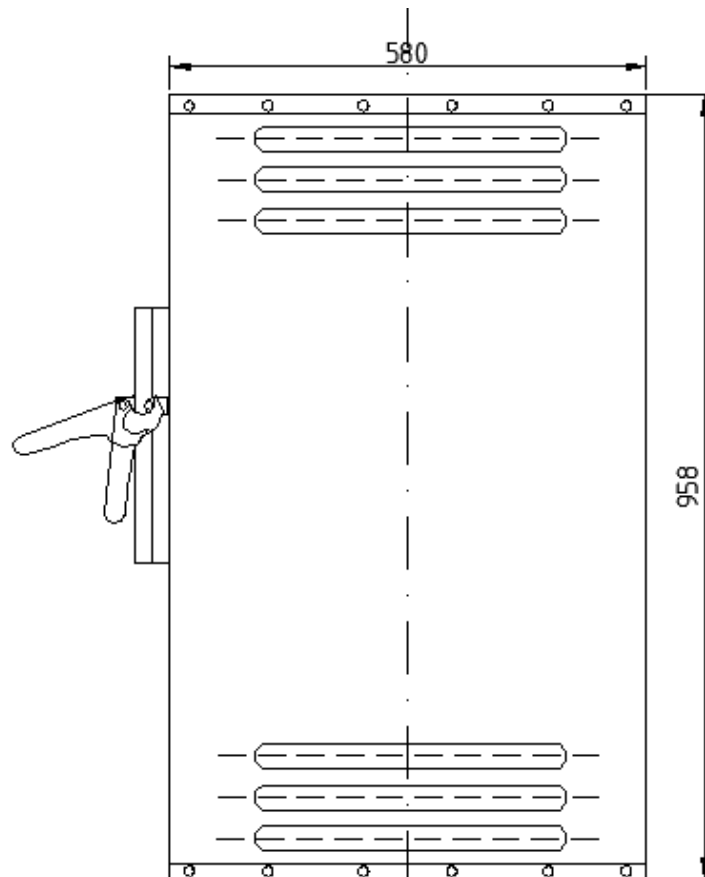
$$\frac{A * C_c}{\frac{1}{\varepsilon_G} + \omega * \left(\frac{1}{\varepsilon_1} - 1\right)} * \left[\left(\frac{T_{stv}}{100}\right)^4 - \left(\frac{T_{st}}{100}\right)^4 \right] = B * \left(\sum_i n_i * C_{mp,i} \right) * (T_{ad} - T_{stv}) * 1000$$

$$\frac{0,76 * 5,67}{\frac{1}{0,7} + 0,6 * \left(\frac{1}{0,8} - 1\right)} * \left[\left(\frac{798,15}{100}\right)^4 - \left(\frac{673,15}{100}\right)^4 \right] = \frac{3,049}{3600} * 12,47 * (1110 - 525) * 1000$$

$$6193 \approx 6178 \text{ W}$$

3.6. Temperatura vanjske stijenke

Na stijenku ložišta se vijcima pričvršćuje vanjska stijenka kamina zbog sigurnosnih i estetskih razloga. Vanjska stijenka ima rupe pri vrhu i dnu kako bi se omogućilo prirodno strujanje zraka oko ložišta uslijed efekta uzgona uzrokovanog razlikom temperatura stijenke ložišta i prostorije. Na taj način se postiže i poboljšana izmjena topline



Slika 2.- Vanjska stijenka kamina

$$T_{vs} = \sqrt[4]{\frac{\frac{T_s^4}{\frac{1}{\varepsilon_1} + \frac{1}{\varepsilon_{vs}} - 1} + \frac{T_{ok}^4}{\frac{1}{\varepsilon_{vs}} + \frac{1}{\varepsilon_2} - 1}}{\frac{1}{\frac{1}{\varepsilon_1} + \frac{1}{\varepsilon_{vs}} - 1} + \frac{1}{\frac{1}{\varepsilon_{vs}} + \frac{1}{\varepsilon_2} - 1}}} = \sqrt[4]{\frac{\frac{673,15^4}{\frac{1}{0,8} + \frac{1}{0,8} - 1} + \frac{293,15^4}{\frac{1}{0,8} + \frac{1}{0,88} - 1}}{\frac{1}{\frac{1}{0,8} + \frac{1}{0,8} - 1} + \frac{1}{\frac{1}{0,8} + \frac{1}{0,88} - 1}}} = 292,62^\circ C$$

3.7. Toplina izmijenjena konvekcijom u ložištu

$$Q_{konv1} = \alpha_1 * A_l * (\vartheta_{stv} - \vartheta_{st})$$

-masa dimnih plinova svedena na kilogram goriva

$$\begin{aligned} m_{dp} &= m_{CO_2} + m_{H_2O} + m_{N_2} + m_{O_2} = 1,459 + 0,631 + 7,25092 + 1,095068 \\ &= 10,435988 \frac{kg dp}{kg G} \end{aligned}$$

-maseni udio ugljikovog dioksida u dimnim plinovima

$$z_{CO_2} = \frac{m_{CO_2}}{m_{dp}} = \frac{1,459}{10,435988} = 0,1398 \frac{kg CO_2}{kg dp}$$

-maseni udio vlage u dimnim plinovima

$$z_{H_2O} = \frac{m_{H_2O}}{m_{dp}} = \frac{0,631}{10,435988} = 0,0605 \frac{kg H_2O}{kg dp}$$

-maseni udio dušika u dimnim plinovima

$$z_{N_2} = \frac{m_{N_2}}{m_{dp}} = \frac{7,25092}{10,435988} = 0,6948 \frac{kg N_2}{kg dp}$$

-maseni udio kisika u dimnim plinovima

$$z_{O_2} = \frac{m_{O_2}}{m_{dp}} = \frac{1,095068}{10,435988} = 0,1049 \frac{kg O_2}{kg dp}$$

-provjera:

$$z_{CO_2} + z_{H_2O} + z_{N_2} + z_{O_2} = 0,1398 + 0,0605 + 0,6948 + 0,1049 = 1$$

-specifični volumen dimnih plinova na 0°C

$$v_{dp} = \frac{z_{CO_2}}{\rho_{CO_2}} + \frac{z_{H_2O}}{\rho_{H_2O}} + \frac{z_{N_2}}{\rho_{N_2}} + \frac{z_{O_2}}{\rho_{O_2}} = \frac{0,1398}{1,9768} + \frac{0,0605}{0,804} + \frac{0,6948}{1,2505} + \frac{0,1049}{1,42895} = 0,775 \frac{m^3}{kg dp}$$

p_1, v_1

veliĉine stanja dimnih plinova
na 0°C

p_2, v_2

veliĉine stanja dimnih plinova
na stvarnoj temperaturi
izgaranja

$$p_1 * v_1 = R * T_1$$

$$p_2 * v_2 = R * T_2$$

$$\Rightarrow \frac{v_1}{v_2} = \frac{T_1}{T_2}$$

-specifični volumen dimnih plinova na stvarnoj temperaturi izgaranja

$$v_2 = v_{dp} * \frac{T_{stv}}{273,15} = 0,775 * \frac{798,15}{273,15} = 2,28 \frac{m^3}{kg dp}$$

-volumen dimnih plinova sveden na kilogram goriva

$$v_{dp,stv} = v_2 * m_{dp} = 2,28 * 10,43599 = 23,79 \frac{m^3}{kg G}$$

-protočni volumen dimnih plinova

$$q_{Vdp,stv} = v_{dp,stv} * B = 23,79 * \frac{3,049}{3600} = 0,0201 \frac{m^3}{s}$$

$$A_l = 0,472 * 0,472 = 0,22 m^2$$

površina baze ložišta

-brzina dimnih plinova u ložištu

$$w_{dpl} = \frac{q_{Vdp,stv}}{A_l} = \frac{0,0201}{0,22} = 0,091 \frac{m}{s}$$

-koeficijent prijelaza topline između dimnih plinova i stijenke kamina

$$\alpha_1 = 5,8 + 4 * w_{dpl} = 5,8 + 4 * 0,091 = 6,16 \frac{W}{m^2 K}$$

-toplina izmijenjena konvekcijom u ložištu

$$Q_{konv1} = \alpha_1 * A_l * (\vartheta_{stv} - \vartheta_{st}) = 6,16 * 0,86 * (525 - 400) = 662 W$$

3.8. Toplina izmijenjena konvekcijom iznad ložišta

$$Q_{konv2} = \alpha_2 * A_2 * (\vartheta_{stv} - \vartheta_{dp,dop})$$

-površina za izmjenu topline konvekcijom iznad ložišta

$$A_k = 0,2 * 0,452 * 4 + 0,452 * 0,452 = 0,57 m^2$$

$$A_2 = 0,2 * 0,2 = 0,04 \text{ m}^2$$

površina presjeka za strujanje
dimnih plinova iznad ložišta

-brzina dimnih plinova iznad ložišta

$$w_{dp2} = \frac{q_{vdp,stv}}{A_2} = \frac{0,0201}{0,04} = 0,5025 \frac{\text{m}}{\text{s}}$$

-koeficijent prijelaza topline između dimnih plinova i stijenke kamina u prostoru iznad ložišta

$$\alpha_2 = 5,8 + 4 * w_{dp2} = 5,8 + 4 * 0,5025 = 7,81 \frac{\text{W}}{\text{m}^2 \text{ K}}$$

-srednja temperatura dimnih plinova

$$\vartheta_{sr} = \frac{\vartheta_{stv} + \vartheta_{izl}}{2} = \frac{530 + 250}{2} = 390^\circ \text{C}$$

-toplina izmijenjena konvekcijom iznad ložišta

$$Q_{konv2} = \alpha_2 * A_2 * (\vartheta_{stv} - \vartheta_{dp,dop}) = 7,81 * 0,57 * (530 - 250) = 1246 \text{ W}$$

-ukupno izmijenjena toplina s okolišem

$$Q_{uk} = Q_{dp} + Q_{konv1} + Q_{konv2} = 6193 + 662 + 1246 = 8101 \text{ W}$$

$$Q_{uk} > P$$

4. Pad tlaka na strani dimnih plinova

$$\Delta p = \left(\lambda_{dp} \frac{L}{D_{ekv}} + \sum \zeta \right) * \frac{\rho_{dp} * w_{dp2}^2}{2}$$

$$L = 2,116 \text{ m}$$

duljina strujanja dimnih
plinova

$$D_{ekv} = \frac{4 * A_2}{o_2} = \frac{4 * 0,04}{0,8} = 0,2 \text{ m}$$

ekvivalentni promjer

$$\rho_{dp} = \frac{1}{v_{dp}} = \frac{1}{0,775} = 1,29 \frac{\text{kg G}}{\text{m}^3}$$

gustoća dimnih plinova

$$w_{dp2} = 0,5025 \frac{\text{m}}{\text{s}}$$

brzina dimnih plinova

iznad ložišta

4.1. Koeficijent trenja λ_{dp}

Računamo Reynoldsov broj kako bismo utvrdili o kakvom tipu strujanja je riječ

$$Re = \frac{\rho_{dp} * w_{dp2} * D_{ekv}}{\mu} = \frac{1,29 * 0,5025 * 0,2}{4,9277 * 10^{-5}} = 2630$$

$$2630 > 2320$$

Strujanje je turbulentno

$$k \approx 0,1 \text{ mm}$$

visina neravnina u prostoru

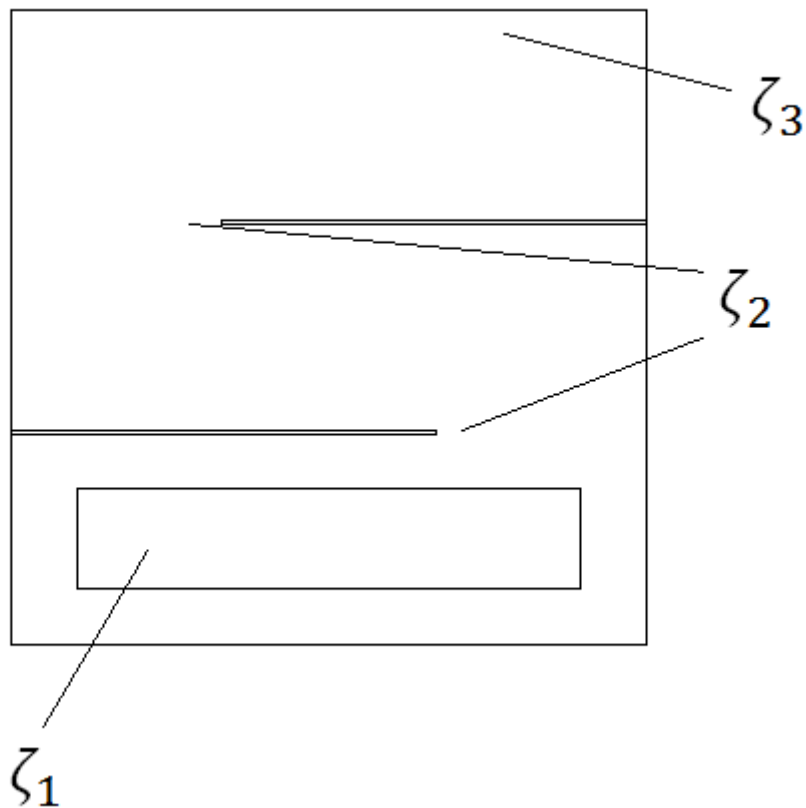
iznad ložišta

Colebrookeova formula za računanje faktora otpora strujanju:

$$\frac{1}{\sqrt{\lambda_{dp}}} = -0,86859 * \ln \left(0,2698 \frac{k}{D_{ekv}} + \frac{2,5119}{Re \sqrt{\lambda_{dp}}} \right)$$

Iterativnim postupkom dobivamo $\lambda_{dp} = 0,046$

4.2. Lokalni padovi tlaka



Slika 3. –Lokalni otpori strujanju dimnih plinova

Pad tlaka na ulazu u prostor iznad ložišta

$$\Delta p_1 = \zeta_1 * \frac{\rho_{dp} * w_{dp1}^2}{2}$$

Brzina dimnih plinova kroz otvor za ulaz u prostor iznad ložišta

$$w_{dp1} = \frac{q_{vdp,stv}}{A_{ul}} = \frac{0,0201}{0,482 * 0,05} = 0,834 \frac{m}{s}$$

Tip ulaznog otvora: oštro sa stijjenkom

Kraut, str. 143.

$$\zeta_1 = 0,5$$

$$\Delta p_1 = \zeta_1 * \frac{\rho_{dp} * w_{dp1}^2}{2} = 0,5 * \frac{1,29 * 0,834^2}{2} = 0,224 Pa$$

Pad tlaka na zavojima u prostoru iznad ložišta

$$\Delta p_2 = 4 * \zeta_2 * \frac{\rho_{dp} * w_{dp2}^2}{2}$$

Koljena pod 90°, glatke cijevi

Kraut, str. 143.

$$\zeta_2 = 1,13$$

$$\Delta p_2 = 4 * \zeta_2 * \frac{\rho_{dp} * w_{dp2}^2}{2} = 4 * 1,13 * \frac{1,29 * 0,5025^2}{2} = 0,736 Pa$$

Pad tlaka na izlazu iz prostora iznad ložišta

$$\Delta p_3 = \zeta_3 * \frac{\rho_{dp} * w_{dp3}^2}{2}$$

Brzina dimnih plinova kroz otvor za izlaz iz prostora iznad ložišta

$$w_{dp3} = \frac{q_{vdp,stv}}{A_{izl}} = \frac{0,0201}{\frac{0,12^2 * \pi}{4}} = 1,777 \frac{m}{s}$$

Tip izlaznog otvora: cilindrični nastavak

Kraut, str. 143.

$$\zeta_3 = 0,5$$

$$\Delta p_3 = \zeta_3 * \frac{\rho_{dp} * w_{dp3}^2}{2} = 0,5 * \frac{1,29 * 1,777^2}{2} = 1,02 Pa$$

4.3. Računanje pada tlaka

$$\begin{aligned} \Delta p &= \lambda \frac{L}{D_{ekv}} * \frac{\rho_{dp} * w_{dp2}^2}{2} + \Delta p_1 + \Delta p_2 + \Delta p_3 \\ &= 0,046 * \frac{2,116}{0,2} * \frac{1,29 * 0,5025^2}{2} + 0,224 + 0,736 + 1,02 = 2 Pa \end{aligned}$$

5. Tehnički opis

5.1. Postupak montaže

- zavariti ploče okvira ložišta
- zavariti donju ploču za okvir ložišta
- zavariti ploču pepeljare s vodilicama koje omogućuju lakše rukovanje pepeljarom za okvir ložišta
- ploču ložišta zavariti za okvir ložišta, postaviti rešetku na izdanak potom zaliti šamotom do visine 50 mm
- zavariti držače za bočni i stražnji šamot, postaviti šamote, i potom zavariti osigurače
- okvir za zatvaranje vrata zavariti za okvir ložišta
- na okvir za zatvaranje dolazi brtva od staklenih vlakana na za to predviđeni kanal
- zavariti pante i postaviti vrata
- zavariti gornju ploču za okvir ložišta
- vanjska stijenka kamina pričvršćuje se vijcima M8 za okvir ložišta s bočnih strana
- gornja vanjska stijenka koja ima samo estetsku funkciju pričvršćuje se vijcima za okvir ložišta s bočnih strana kao i vanjska stijenka kamina

6. Zaključak

U ovom završnom radu obuhvaćena je konstrukcija kamina za zagrijavanje prostora. Kao podloga poslužila je Norma HRN EN 13240 u kojoj su dani bitni zahtjevi za proizvod. Proveden je termodinamički proračun kamina te je na osnovu proračuna i zahtjeva norme napravljena konstrukcija koja je prikazana priloženim crtežima. Termodinamički proračun obuhvatio je proračun izgaranja, proračun izmjene topline zračenjem i konvekcijom. Materijali gradnje uzeti su prema zahtjevima norme. Prilikom izrade završnog rada korišteni su uobičajeni izrazi za izmjenu topline kao i empirijski podaci iz literature. Ovim radom sam upoznat s primjenom termodinamičkog proračuna i poteškoćama u procesu konstruiranja kamina te sam stekao vrijedno iskustvo.

PRILOZI:

1. CD-ROM disc
2. Tehnička dokumentacija

Popis literature:

Norma EN13245

Galović, A.: Termodinamika II, Fakultet strojarstva i brodogradnje, Zagreb, 2007.

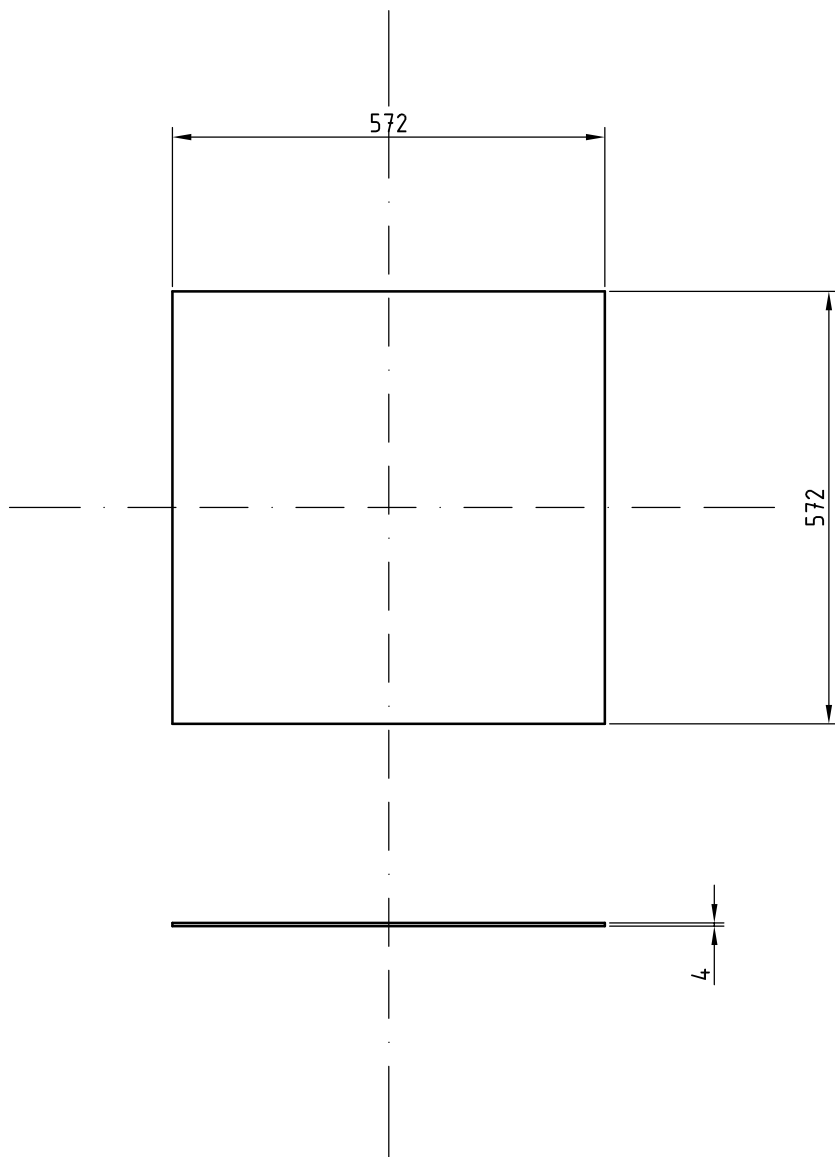
Halas, B.; Galović, A.; Boras, I.: Toplinske tablice, Fakultet strojarstva i brodogradnje, Zagreb, 2007.


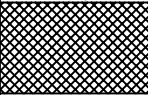
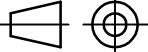
Kraut, B.: Strojarski priručnik, Sajema d.o.o., Zagreb, 2009.

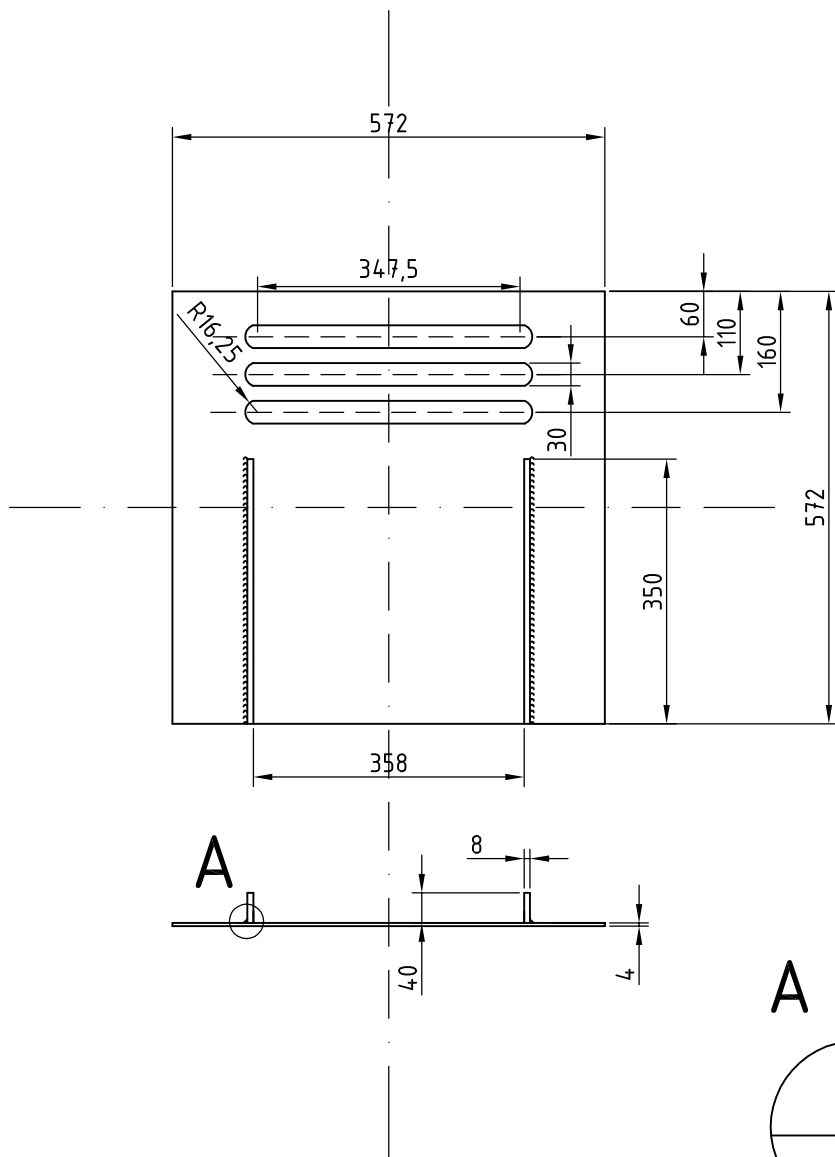
Decker, K. H.: Elementi strojeva, Tehnička knjiga Zagreb, 1975.

Herold, Z.: Računalna i inženjerska grafika, Zagreb, 2003.

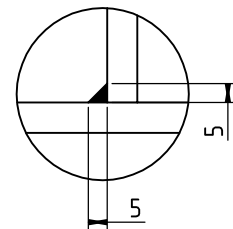
Opalić, M; Kljajin, M; Sebastijanović, S; Tehničko crtanje


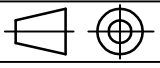


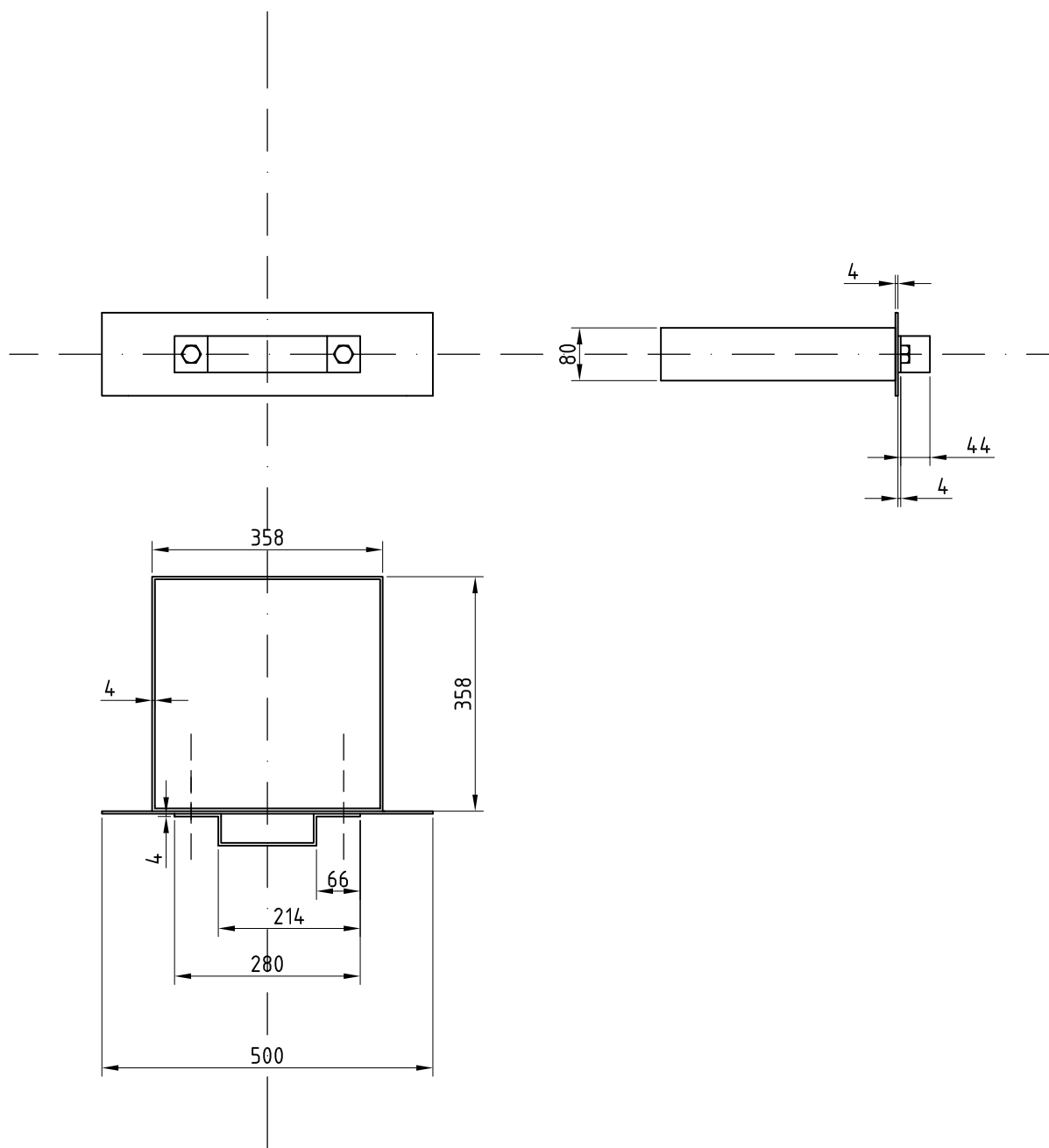
| | | | | |
|---|--------------------|---------------|---------------------------|---|
| | Datum | Ime i prezime | Potpis |  FSB Zagreb |
| Projektirao | 1.3.2016. | Jura Tomorad | | |
| Razradio | 1.3.2016. | Jura Tomorad | | |
| Crtao | 1.3.2016. | Jura Tomorad | | |
| Pregledao | 1.3.2016. | Srećko Švaić | | |
| Objekt: Grijalica prostora ložena krutim gorivom | | | Objekt broj: | |
| | | | R. N. broj: | |
| Napomena: | | | Procesno energetska smjer | Kopija |
| Materijal: P235GH | | Masa: 10 kg | ZAVRŠNI RAD |  |
|  | Naziv: | | Pozicija: | Format: A4 |
| Mjerilo originala | Donja ploča | | 1 | Listova: 17 |
| M 1:10 | Crtež broj: 1 | | | List: 1 |

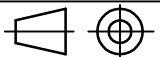


A (1:2)

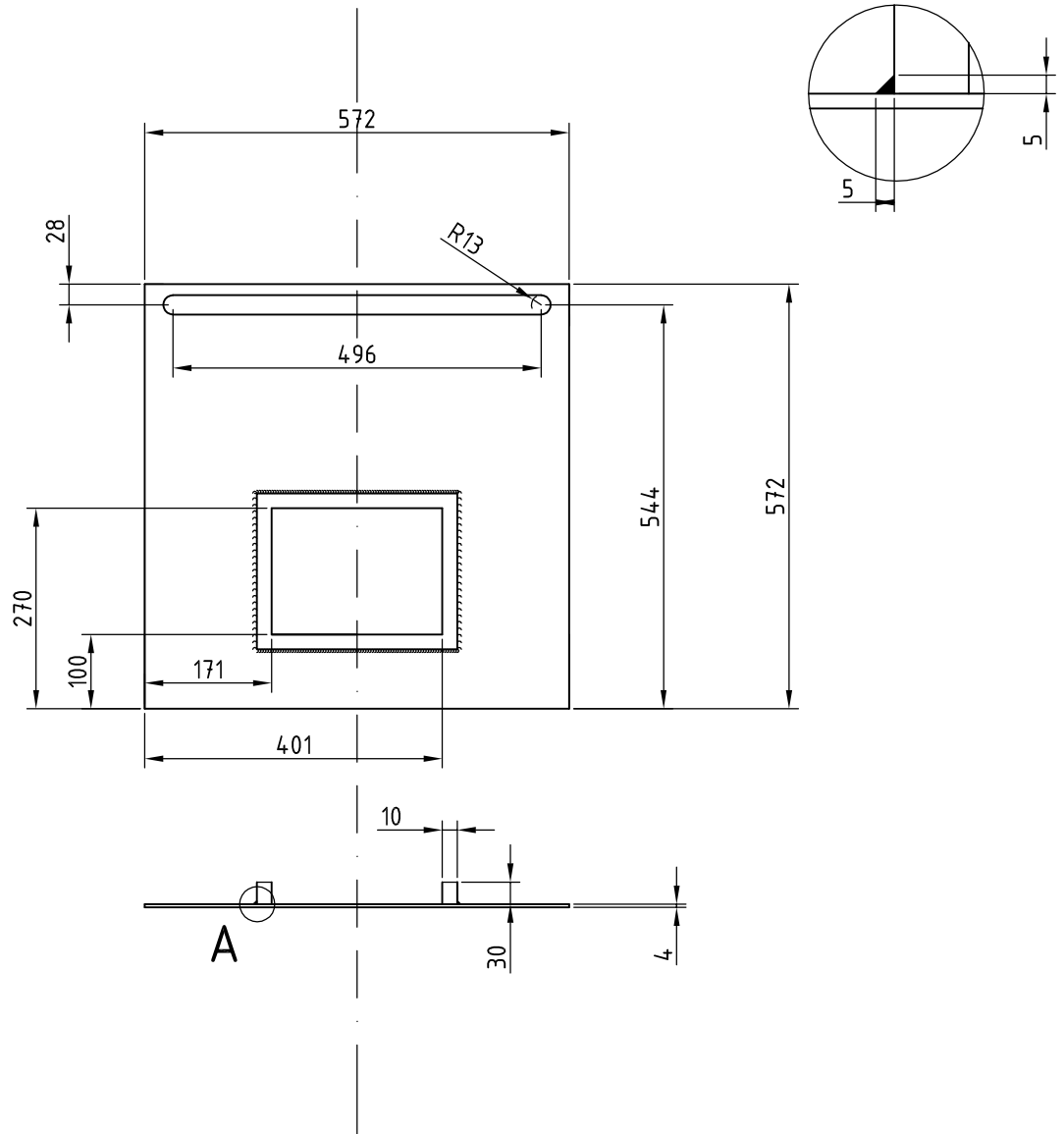



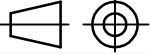
| | Datum | Ime i prezime | Potpis |  FSB Zagreb | | | |
|--|-----------|---|---------------------------|---|-------------|--|--|
| Projektirao | 1.3.2016. | Jura Tomorad | | | | | |
| Razradio | 1.3.2016. | Jura Tomorad | | | | | |
| Crtao | 1.3.2016. | Jura Tomorad | | | | | |
| Pregledao | 1.3.2016. | Srećko Švaić | | | | | |
| Objekt: Grijalica prostora ložena krutim gorivom | | | Objekt broj: | | | | |
| | | | R. N. broj: | | | | |
| Napomena: | | | Procesno energetski smjer | | Kopija | | |
| Materijal: P235GH | | Masa: 10 kg | ZAVRŠNI RAD | | | | |
|  Mjerilo originala | | Naziv: Ploča sa zavarenim vodilicama za pepeljaru | | Pozicija: 2 | | | |
| M 1:10 | | Crtež broj: 2 | | Format: A4 | Listova: 17 | | |
| | | | | List: 2 | | | |

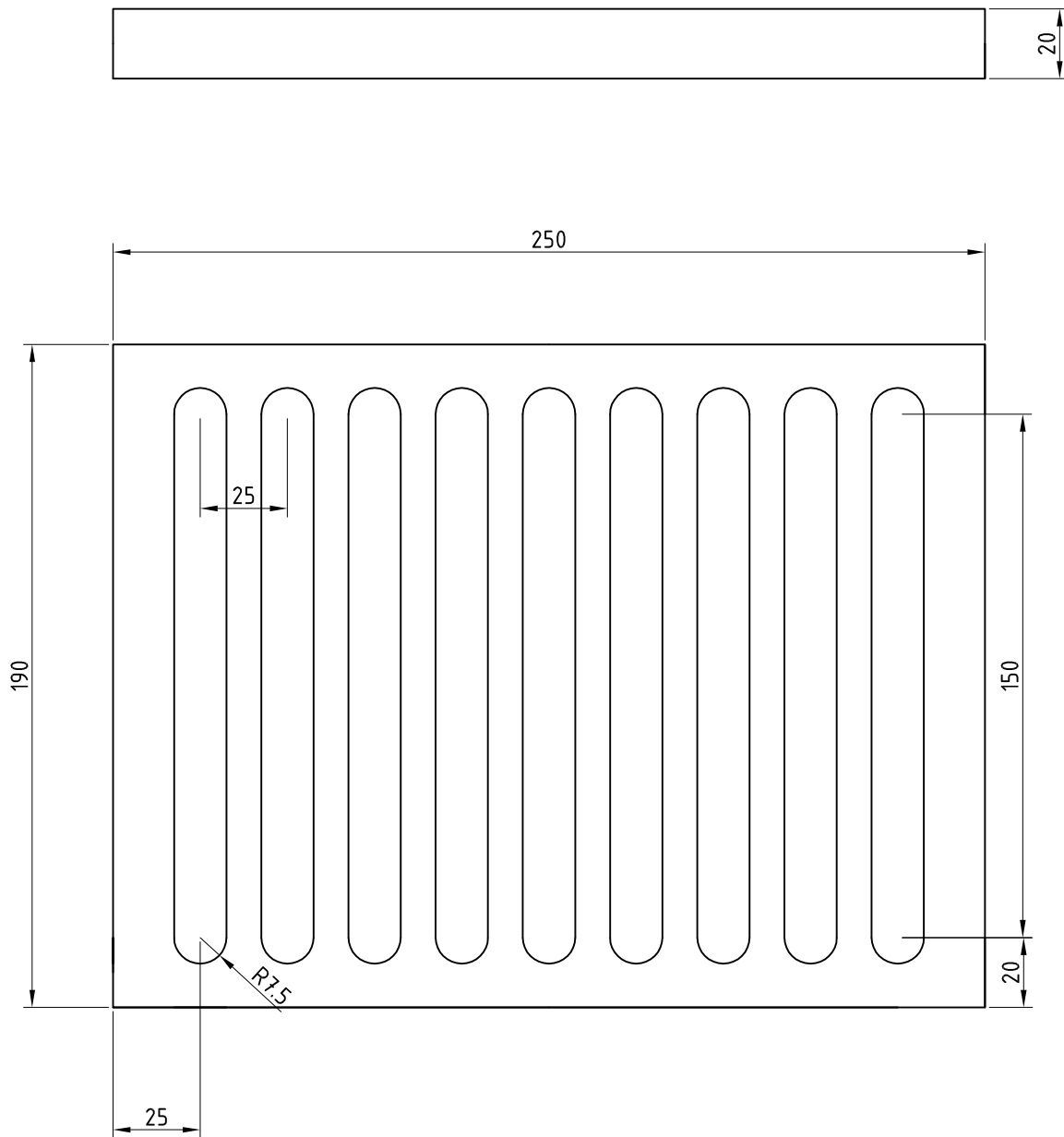


| | | | | |
|---|------------------|---------------|---------------------------|---|
| | Datum | Ime i prezime | Potpis |  FSB Zagreb |
| Projektirao | 1.3.2016. | Jura Tomorad | | |
| Razradio | 1.3.2016. | Jura Tomorad | | |
| Crtao | 1.3.2016. | Jura Tomorad | | |
| Pregledao | 1.3.2016. | Srećko Švaić | | |
| Objekt: Grijalica prostora ložena krutim gorivom | | | Objekt broj: | |
| | | | R. N. broj: | |
| Napomena: | | | Procesno energetski smjer | Kopija |
| Materijal: P235GH | | Masa: 5 kg | ZAVRŠNI RAD |  |
|  | Naziv: | | Pozicija: | |
| Mjerilo originala | Pepeljara | | 3 | |
| M 1:10 | Crtež broj: 3 | | | Format: A4 |
| | | | | Listova: 17 |
| | | | | List: 3 |

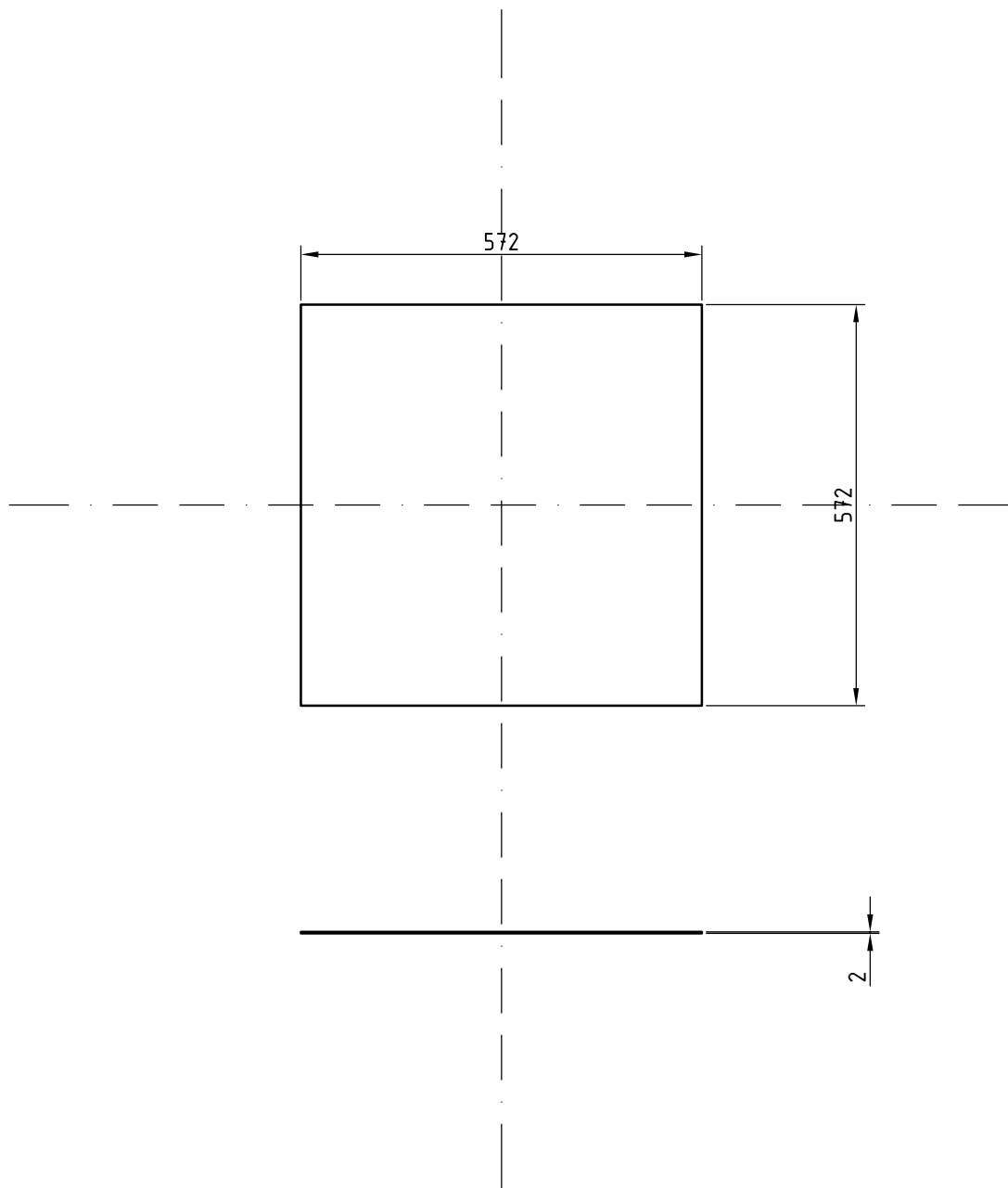
A (1:2)


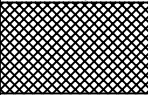
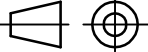


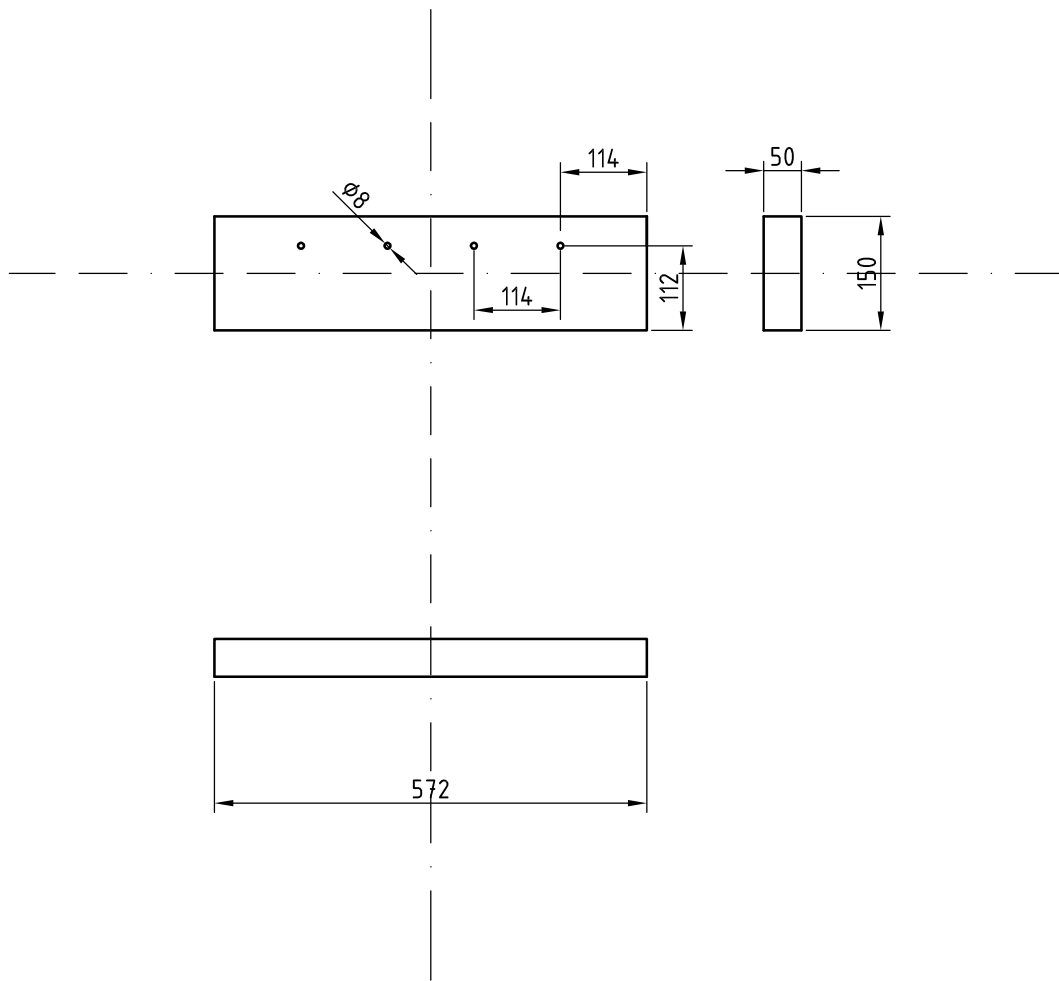
| | | | | |
|---|-----------------------------|---------------------------|-------------|---|
| | Datum | Ime i prezime | Potpis |  FSB Zagreb |
| Projektirao | 1.3.2016. | Jura Tomorad | | |
| Razradio | 1.3.2016. | Jura Tomorad | | |
| Crtao | 1.3.2016. | Jura Tomorad | | |
| Pregledao | 1.3.2016. | Srećko Švaić | | |
| Objekt: Grijalica prostora ložena krutim gorivom | | Objekt broj: | | |
| | | R. N. broj: | | |
| Napomena: | | Procesno energetski smjer | | Kopija |
| Materijal: P235GH | | Masa: 8 kg | ZAVRŠNI RAD | |
|  | Naziv: Ploča ložišta | | Pozicija: 4 | |
| Mjerilo originala | | | Format: A4 | |
| M 1:10 | Crtež broj: 4 | | Listova: 17 | |
| | | | List: 4 | |



| | Datum | Ime i prezime | Potpis |  FSB Zagreb | |
|--|--|--|---------------------------|---|---|
| Projektirao | 1.3.2016. | Jura Tomorad | | | |
| Razradio | 1.3.2016. | Jura Tomorad | | | |
| Crtao | 1.3.2016. | Jura Tomorad | | | |
| Pregledao | 1.3.2016. | Srećko Švaić | | | |
| Objekt: | | Grijalica prostora ložena krutim gorivom | | Objekt broj: | |
| | | | | R. N. broj: | |
| Napomena: | | | Procesno energetski smjer | Kopija | |
| Materijal: | SL30 | Masa: | 2 kg | ZAVRŠNI RAD |  |
|  Mjerilo originala | Naziv: | | | Pozicija: | |
| M 1:2 | <h2 style="text-align: center;">Rešetka</h2> | | | 6 | Format: A4 |
| | Crtež broj: 6 | | | | Listova: 17 |
| | | | | | List: 6 |

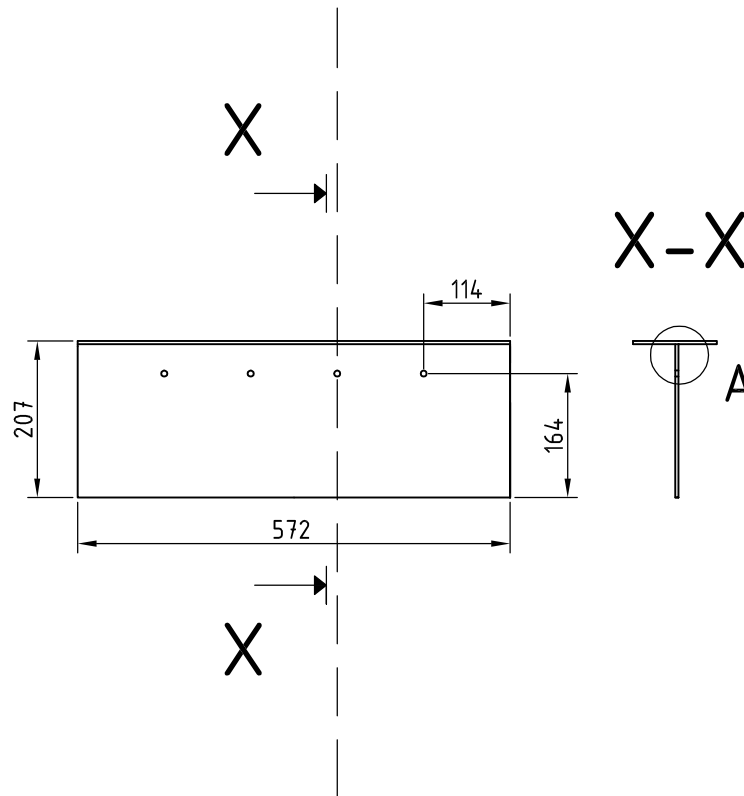
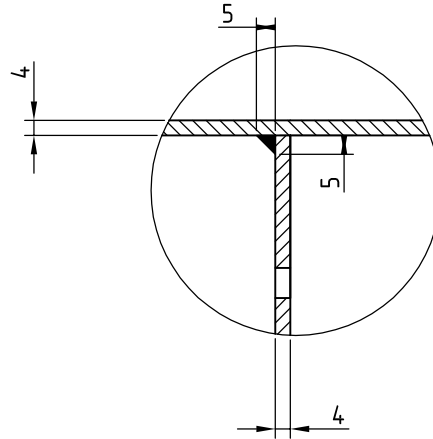


| | | | | |
|---|---------------------|---------------|---------------------------|---|
| | Datum | Ime i prezime | Potpis |  FSB Zagreb |
| Projektirao | 1.3.2016. | Jura Tomorad | | |
| Razradio | 1.3.2016. | Jura Tomorad | | |
| Crtao | 1.3.2016. | Jura Tomorad | | |
| Pregledao | 1.3.2016. | Srećko Švaić | | |
| Objekt: Grijalica prostora ložena krutim gorivom | | | Objekt broj: | |
| | | | R. N. broj: | |
| Napomena: | | | Procesno energetska smjer | Kopija |
| Materijal: P235GH | | Masa: 5 kg | ZAVRŠNI RAD |  |
|  | Naziv: | | Pozicija: | Format: A4 |
| Mjerilo originala | Gornja ploča | | 7 | Listova: 17 |
| M 1:10 | Crtež broj: 7 | | | List: 7 |

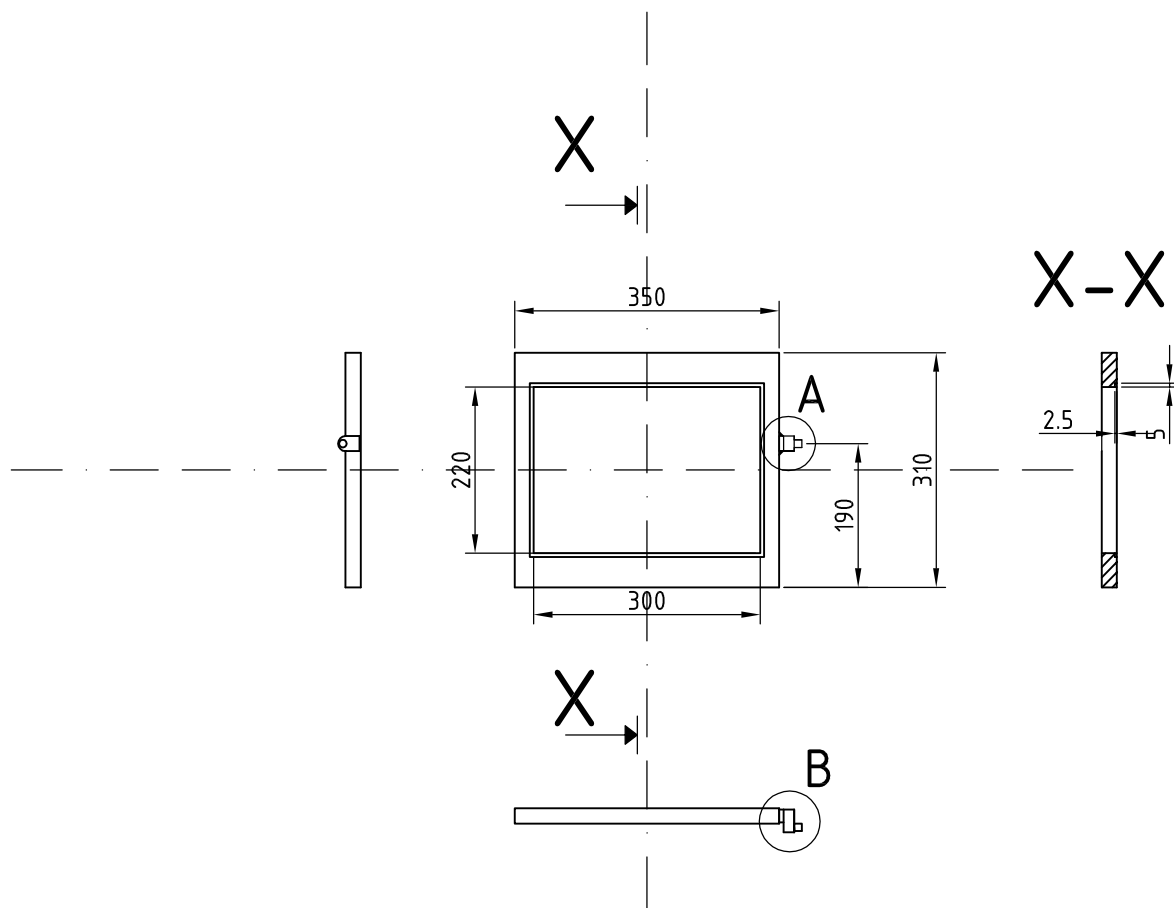


| | | | | |
|---|-----------------------|---------------|---------------------------|---|
| | Datum | Ime i prezime | Potpis |  FSB Zagreb |
| Projektirao | 1.3.2016. | Jura Tomorad | | |
| Razradio | 1.3.2016. | Jura Tomorad | | |
| Crtao | 1.3.2016. | Jura Tomorad | | |
| Pregledao | 1.3.2016. | Srećko Švaić | | |
| Objekt: Grijalica prostora ložena krutim gorivom | | | Objekt broj: | |
| | | | R. N. broj: | |
| Napomena: | | | Procesno energetska smjer | Kopija |
| Materijal: P235GH | | Masa: 8 kg | ZAVRŠNI RAD | |
|  | Naziv: | | Pozicija: | |
| Mjerilo originala | Stražnji šamot | | 8 | |
| M 1:10 | Crtež broj: 8 | | Format: A4 | |
| | | | Listova: 17 | |
| | | | List: 8 | |

A (1:2)

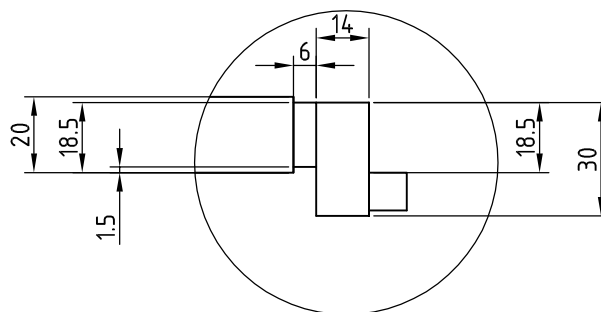
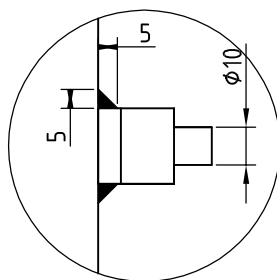



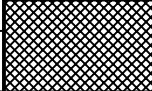
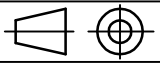
| | Datum | Ime i prezime | Potpis |  FSB Zagreb |
|---|-----------|---------------------------|-------------|---|
| Projektirao | 1.3.2016. | Jura Tomorad | | |
| Razradio | 1.3.2016. | Jura Tomorad | | |
| Crtao | 1.3.2016. | Jura Tomorad | | |
| Pregledao | 1.3.2016. | Srećko Švaić | | |
| Objekt: Grijalica prostora ložena krutim gorivom | | Objekt broj: | | |
| | | R. N. broj: | | |
| Napomena: | | Procesno energetski smjer | | Kopija |
| Materijal: P235GH | | Masa: 3 kg | ZAVRŠNI RAD |  |
|  Naziv: Držać za stražnji šamot | | Pozicija: 9 | | |
| Mjerilo originala: M 1:10 | | Crtež broj: 9 | | |
| | | | | Format: A4 |
| | | | | Listova: 17 |
| | | | | List: 9 |

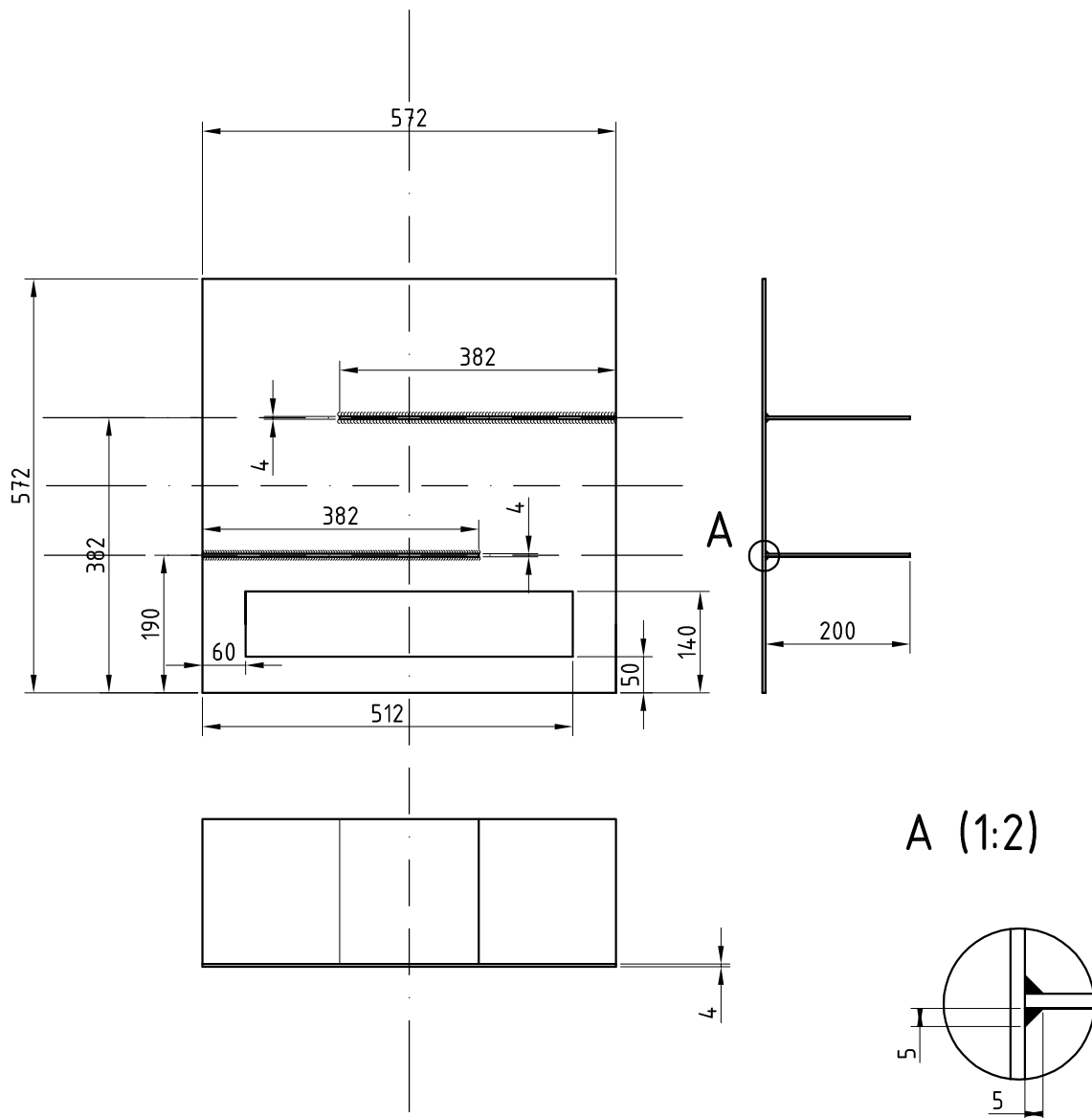


A (1:2)

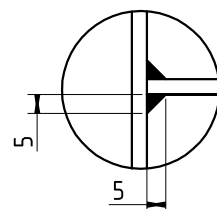
B (1:2)


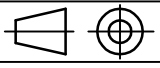


| | Datum | Ime i prezime | Potpis |  FSB Zagreb |
|---|---------------------------|---------------|---------------------------|---|
| Projektirao | 1.3.2016. | Jura Tomorad | | |
| Razradio | 1.3.2016. | Jura Tomorad | | |
| Crtao | 1.3.2016. | Jura Tomorad | | |
| Pregledao | 1.3.2016. | Srećko Švaić | | |
| Objekt: Grijalica prostora ložena krutim gorivom | | | Objekt broj: | |
| | | | R. N. broj: | |
| Napomena: | | | Procesno energetski smjer | Kopija |
| Materijal: P235GH | | Masa: 6 kg | ZAVRŠNI RAD |  |
|  | Naziv: | | Pozicija: | Format: A4 |
| Mjerilo originala | Okvir za zatvaranje vrata | | 10 | Listova: 17 |
| M 1:10 | Crtež broj: 10 | | | List: 10 |



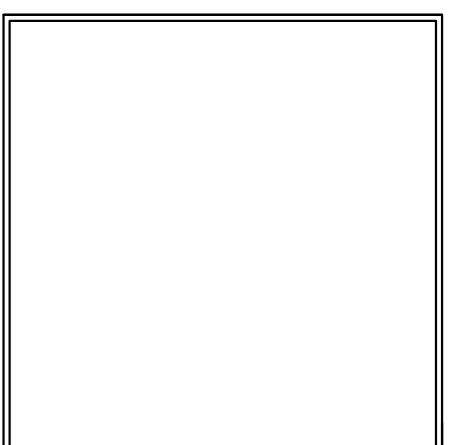
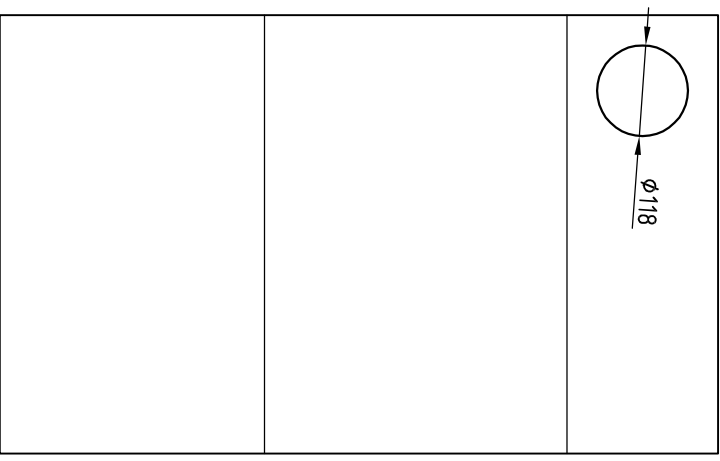
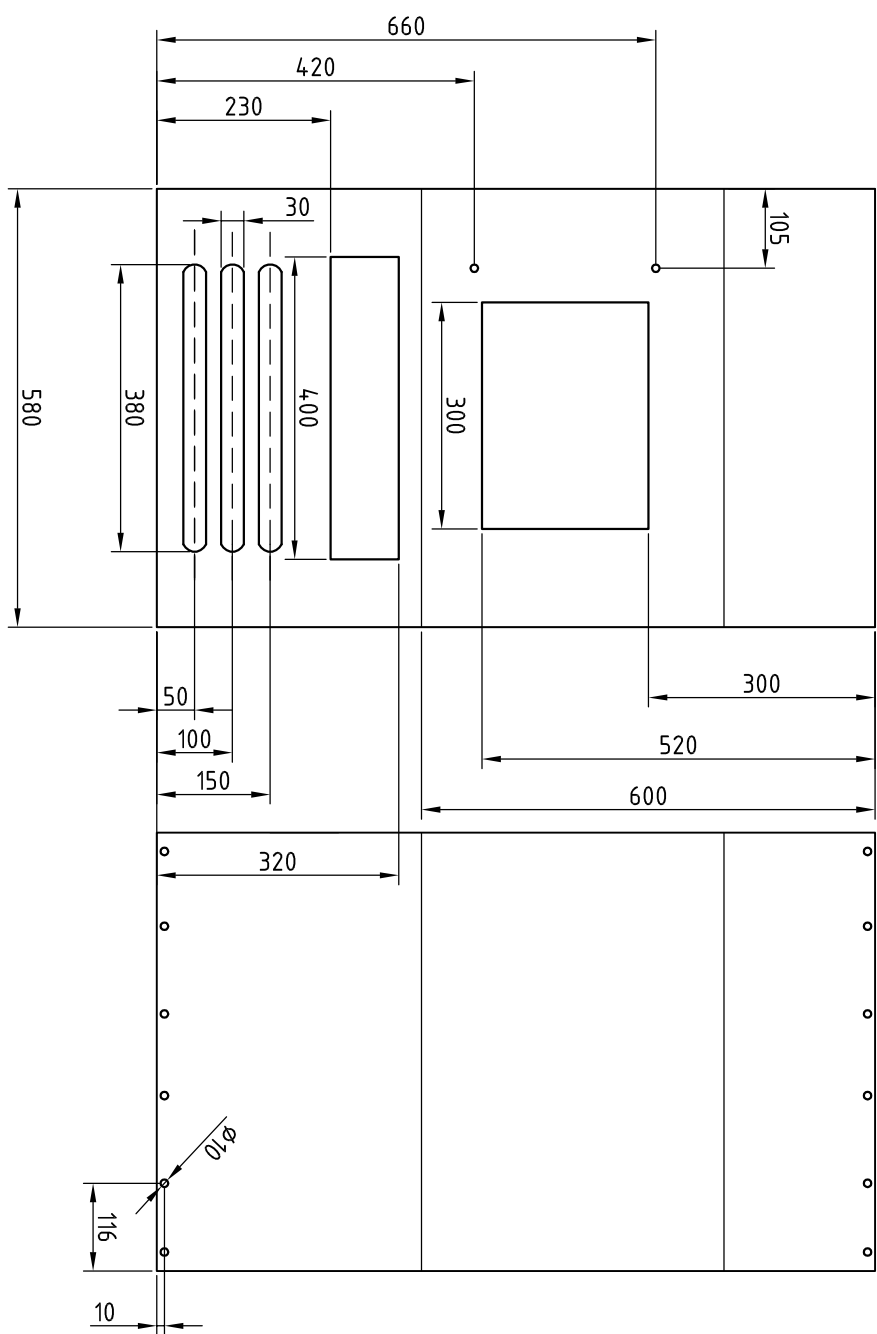
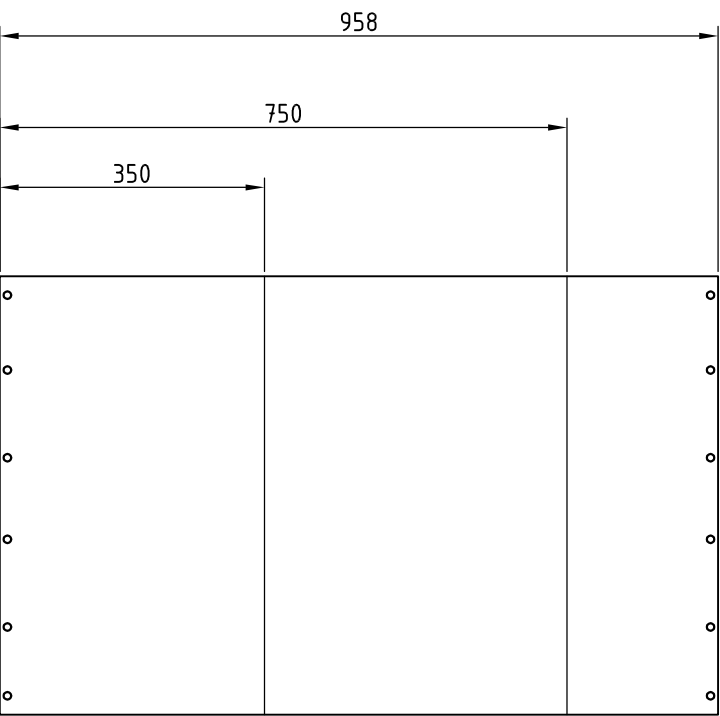
A (1:2)



| | Datum | Ime i prezime | Potpis |  FSB Zagreb |
|--|--|---------------|---------------------------|---|
| Projektirao | 1.3.2016. | Jura Tomorad | | |
| Razradio | 1.3.2016. | Jura Tomorad | | |
| Crtao | 1.3.2016. | Jura Tomorad | | |
| Pregledao | 1.3.2016. | Srećko Švaić | | |
| Objekt: Grijalica prostora ložena krutim gorivom | | Objekt broj: | | |
| | | R. N. broj: | | |
| Napomena: | | | Procesno energetski smjer | Kopija |
| Materijal: P235GH | | Masa: 10 kg | ZAVRŠNI RAD | |
|  Mjerilo originala | Naziv: Ploča iznad ložišta sa zavarenim pregradama | | Pozicija: 11 | Format: A4 |
| M 1:10 | Crtež broj: 11 | | | Listova: 17 |
| | | | | List: 11 |

A B C D E F

1 2 3 4 5 6 7 8



| Datum | Ime i prezime | Potpis |
|-------------------------|---------------|--------|
| Projektirao 13.2016. | Jura Tomorad | |
| Razradio 13.2016. | Jura Tomorad | |
| Crtao 13.2016. | Jura Tomorad | |
| Pregledao 13.2016. | Srećko Svačić | |

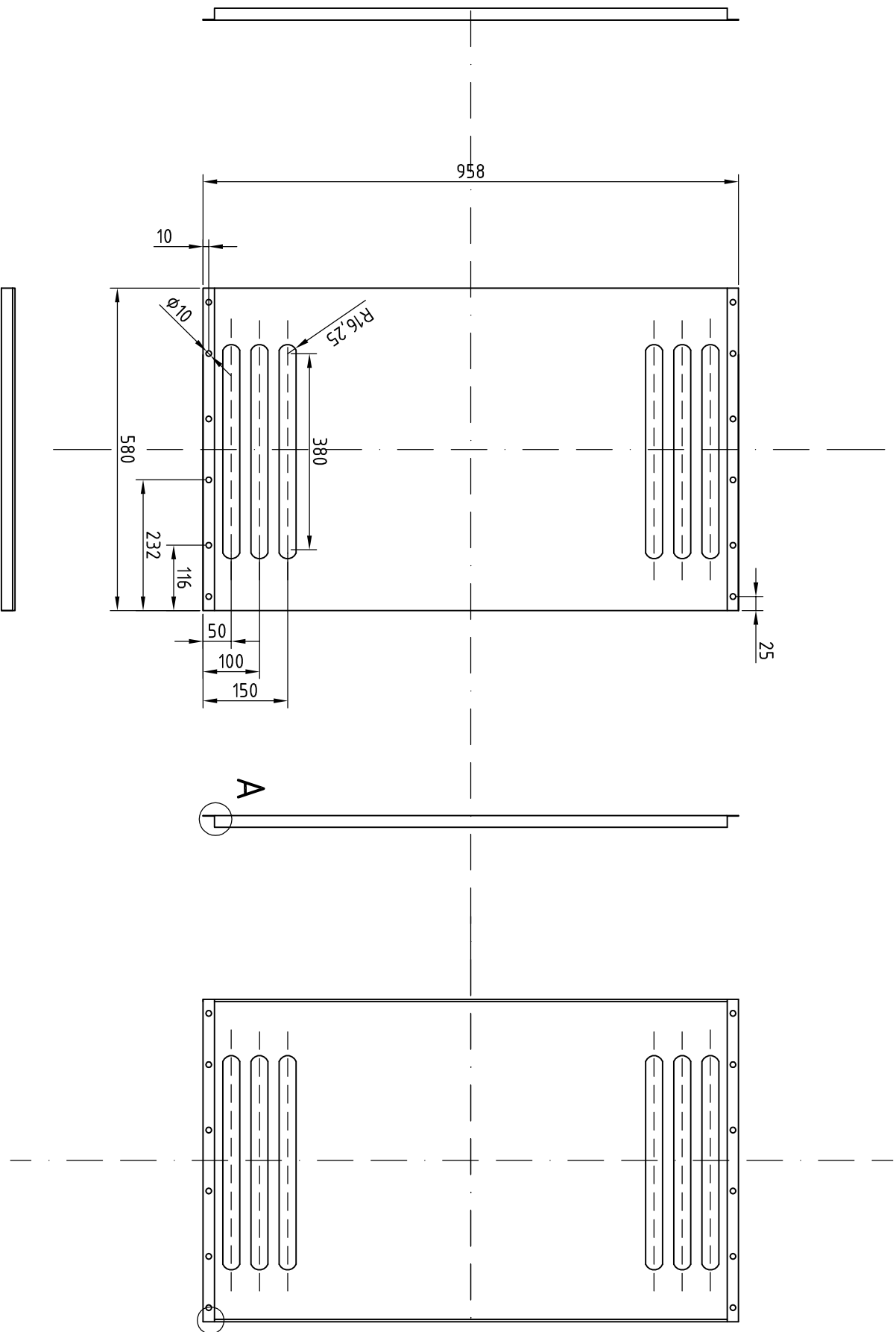


| | |
|--|-------------------------------|
| Objekt: Grijalica prostora ložena kružnim gorivom | Objekt broji: R. N. broji: |
|--|-------------------------------|

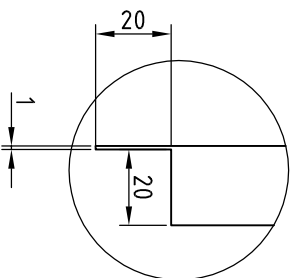
| | | |
|----------------------|---------------------------|-------------|
| Napomena: | Procesno energetski smjer | Kopija |
| Materijal: P235GH | Masa: 70 kg | ZAVRŠNI RAD |

| | | | |
|-----------------------------|---|-----------------|---------------|
| Mjerilo originala M 1:10 | Naziv: Unutarnja stijenka ložišta | Pozicija: 12 | Format: A3 |
| | Crtež broji: 12 | Listova: 17 | List: 12 |

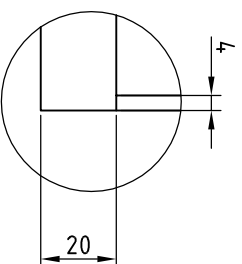




A (1:2)



B (1:2)



| Datum | Ime i prezime | Potpis |
|--------------------------|---------------|--------|
| Projektirao 1.3.2016. | Jura Tomorad | |
| Razradio 1.3.2016. | Jura Tomorad | |
| Crtao 1.3.2016. | Jura Tomorad | |
| Pregledao 1.3.2016. | Srećko Svačić | |

Objekt: Grijalica prostora ložena kružim gorivom

Objekt broji: _____

R. N. broji: _____

Napomena: Procesno energetska smjer

Materijal: P235GH Masa: 4 kg ZAVRŠNI RAD

Objekt: Grijalica prostora ložena kružim gorivom

Mjerilo originala: M 1:10

Crtež broji: 13

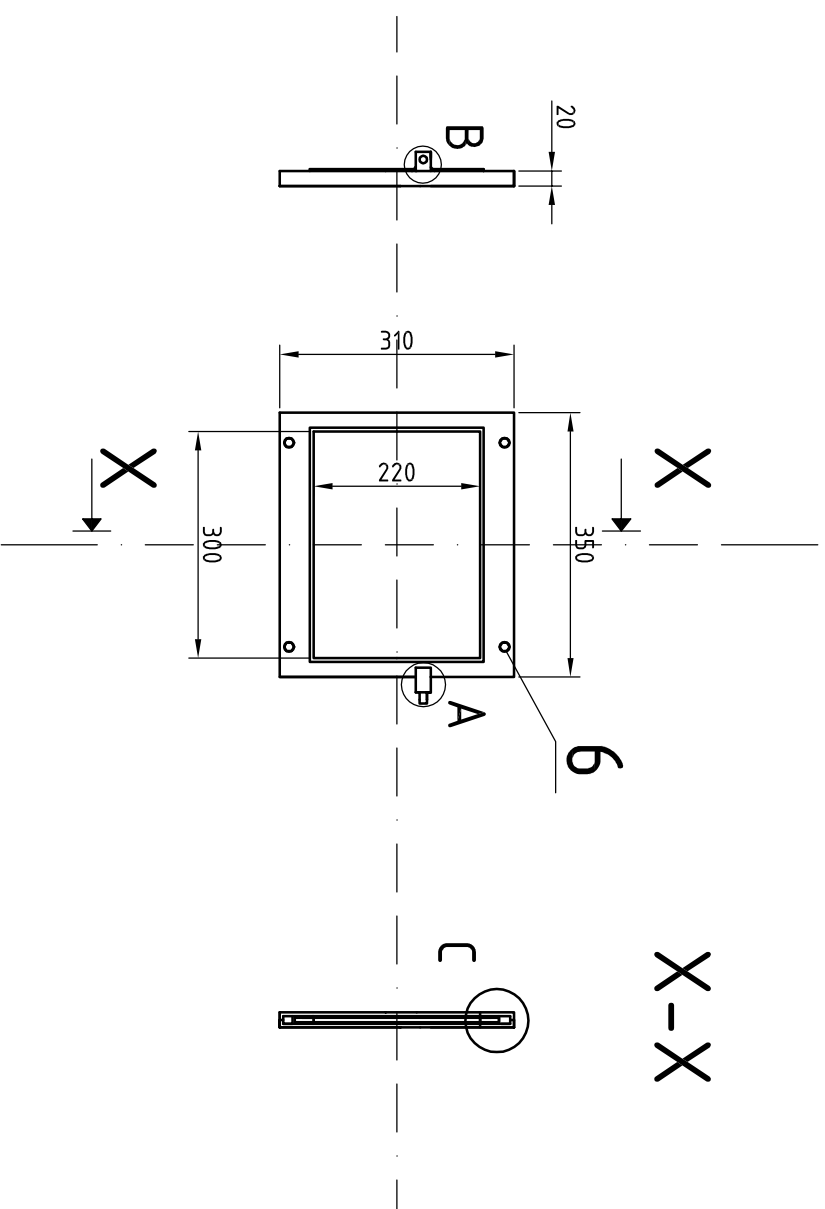
Format: A3

Listova: 17

List: 13

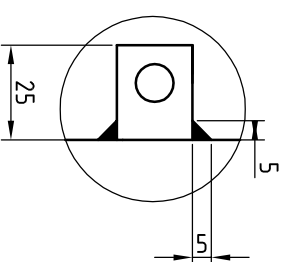
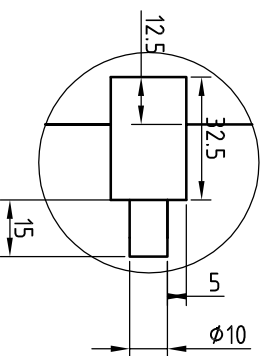


Kopija

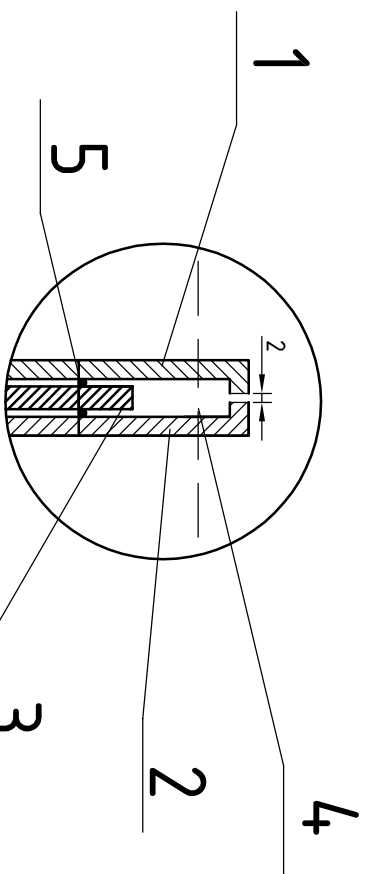


A (1:2)

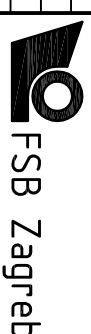
B (1:2)



C (1:2)



| Poz. | Naziv dijela | Kom. | Material | Sirove dimenzije Proizvođač | Masa |
|------|----------------------|------|--------------------|--------------------------------|------|
| 6 | Vijak | 4 | P235GH | M8 | |
| 5 | Brtva | 2 | Staklena vlakna | φ2 | |
| 4 | Okvir stakla | 1 | P235GH | 340*300*4 | 3 |
| 3 | Staklo | 1 | Vatrostojno staklo | 310*230*4 | 0,7 |
| 2 | Straznja ploča vrata | 1 | P235GH | 350*310*4 | 3 |
| 1 | Prednja ploča vrata | 1 | P235GH | 350*310*4 | 3 |

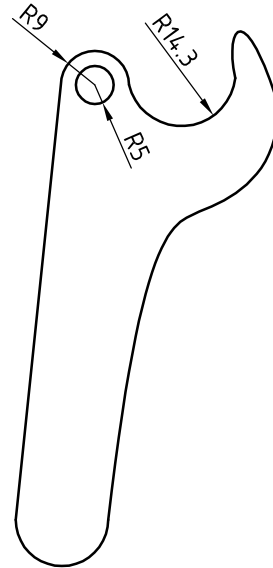
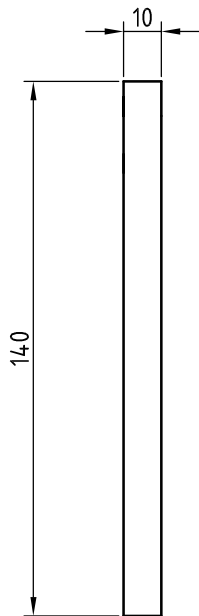



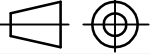
| | | | |
|-------------|----------|---------------|--------|
| Projektirao | 13.2016. | Jura Tomorad | Potpis |
| Razradio | 13.2016. | Jura Tomorad | |
| Crtao | 13.2016. | Jura Tomorad | |
| Pregledao | 13.2016. | Srećko Švabić | |

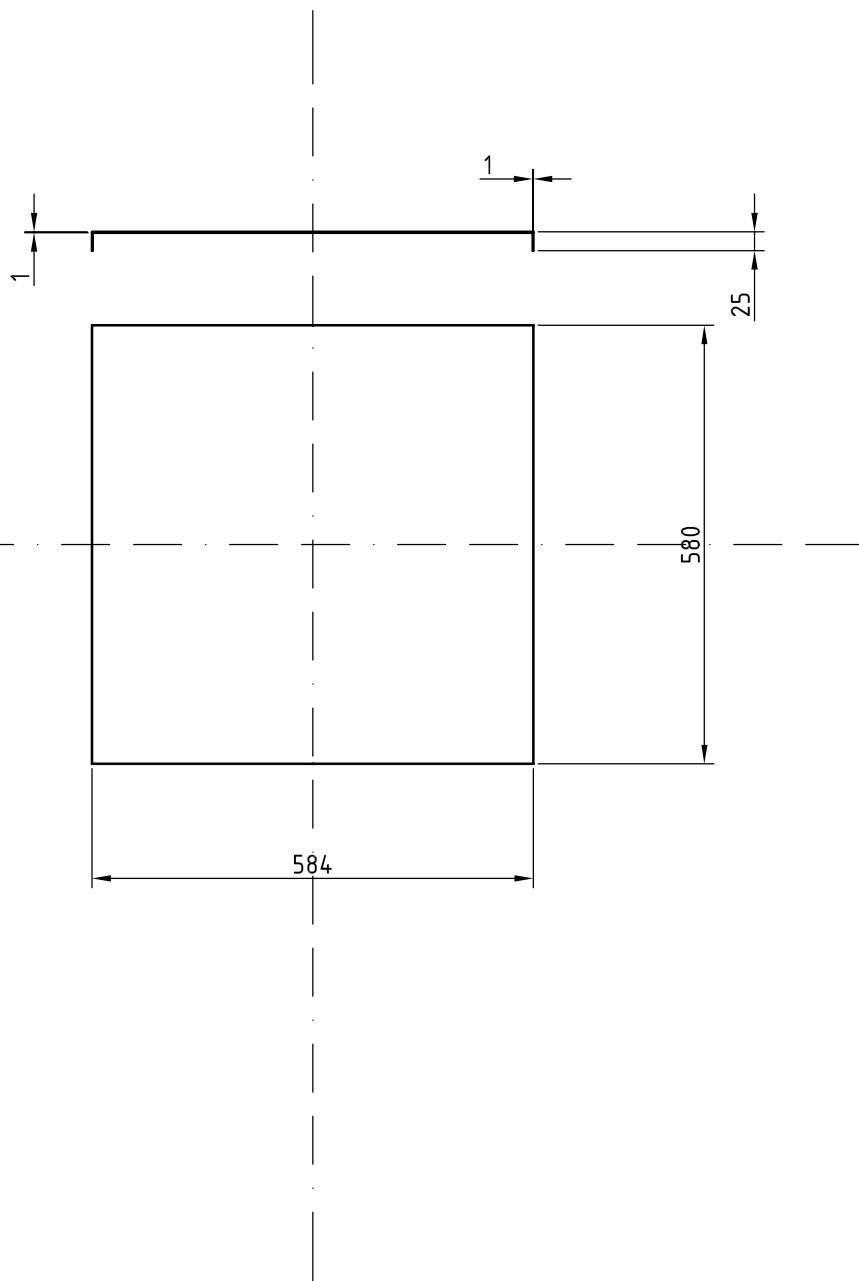
| | | | |
|-----------|---|---------------------------|-------------|
| Objekt: | Grijalica prostora ložena kružnim gorivom | Objekt broji: | |
| Napomena: | | R. N. broji: | |
| Material: | P235GH | Masa: | 10 kg |
| | | Procesno energetski smjer | ZAVRŠNI RAD |


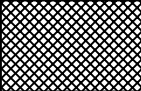
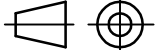
| | | | | | |
|-------------------|--------|---------|--------------|-----------|----|
| Mjerilo originala | M 1:10 | Naziv: | Vrata | Posicija: | 14 |
| Crtež broji: | 14 | Format: | A3 | Listova: | 17 |
| | | List: | 14 | | |

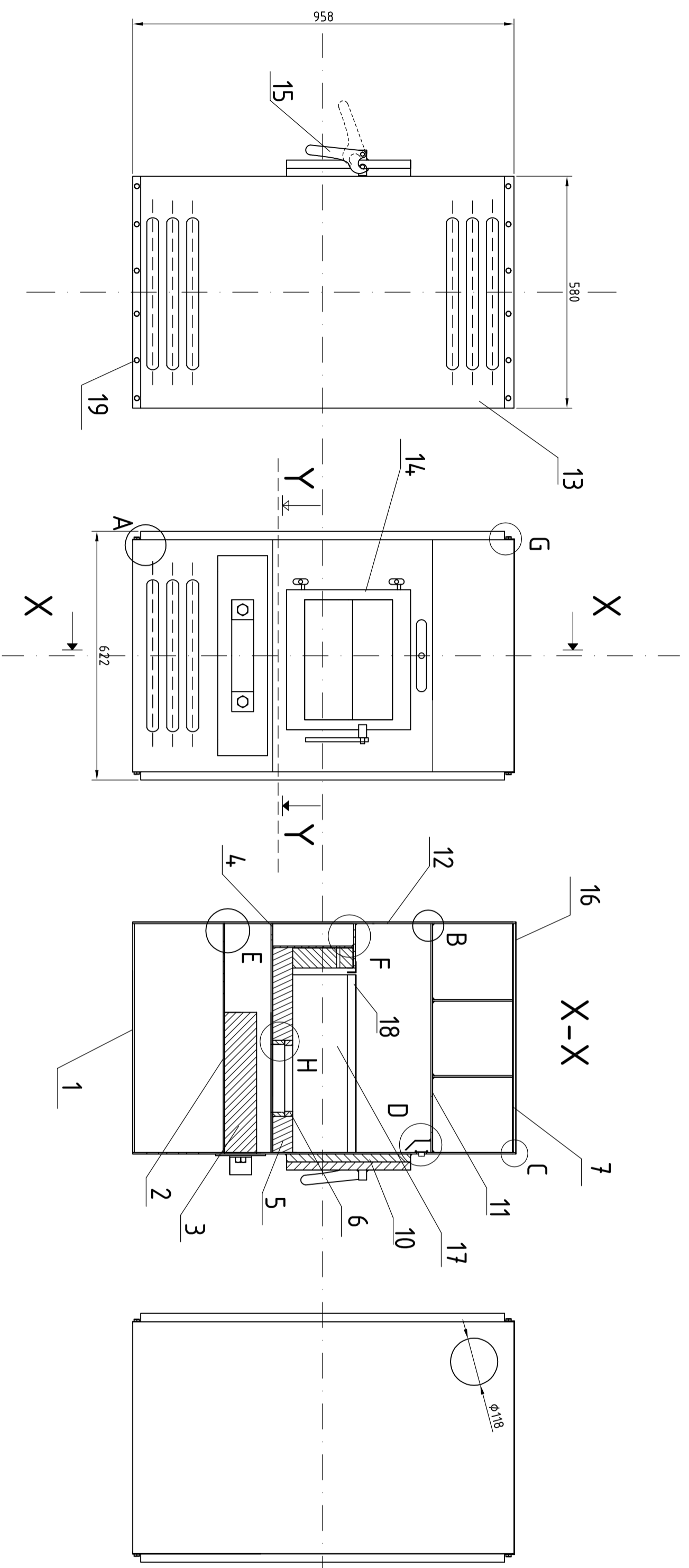




| | Datum | Ime i prezime | Potpis |  FSB Zagreb |
|---|------------------------|---------------|---------------------------|---|
| Projektirao | 1.3.2016. | Jura Tomorad | | |
| Razradio | 1.3.2016. | Jura Tomorad | | |
| Crtao | 1.3.2016. | Jura Tomorad | | |
| Pregledao | 1.3.2016. | Srećko Švaić | | |
| Objekt: Grijalica prostora ložena krutim gorivom | | | Objekt broj: | <div style="background-color: #cccccc; width: 100%; height: 100%;"></div> |
| | | | R. N. broj: | |
| Napomena: | | | Procesno energetski smjer | Kopija |
| Materijal: P235GH | | Masa: 0.2 kg | ZAVRŠNI RAD | |
|  Mjerilo originala M 1:10 | Naziv: Kvaka | | Pozicija: 15 | Format: A4 |
| Crtež broj: 15 | | | | Listova: 17 |
| | | | | List: 15 |

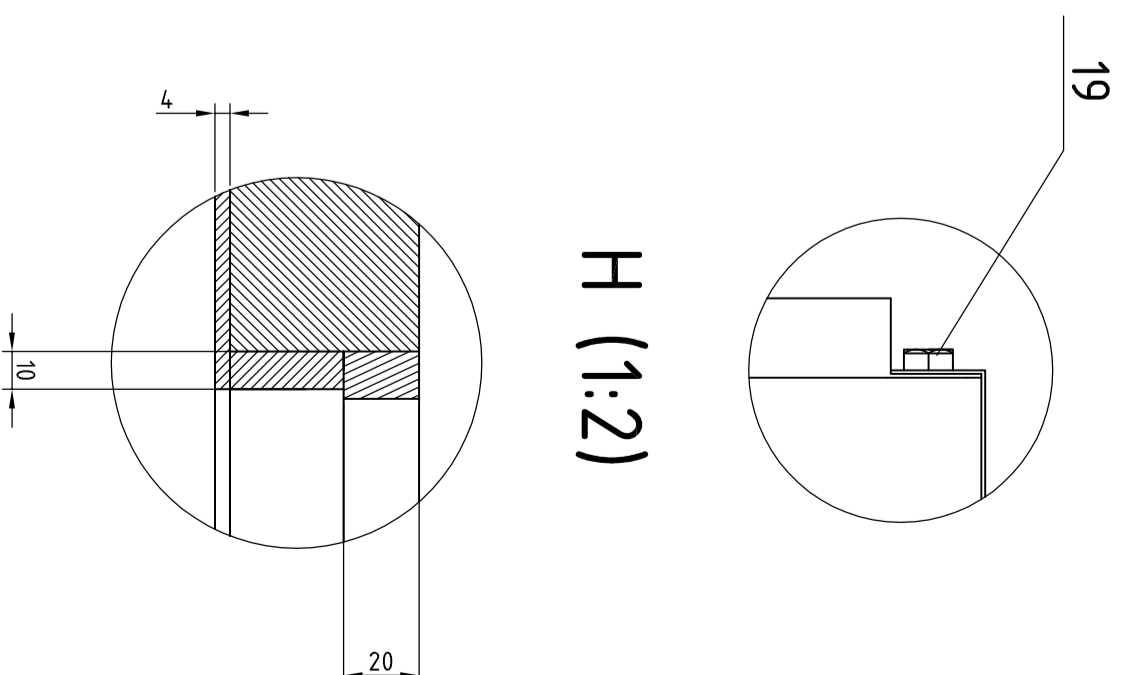


| | | | | | |
|---|-----------|--|---------------------------|---|-----------|
| | Datum | Ime i prezime | Potpis |  FSB Zagreb | |
| Projektirao | 1.3.2016. | Jura Tomorad | | | |
| Razradio | 1.3.2016. | Jura Tomorad | | | |
| Crtao | 1.3.2016. | Jura Tomorad | | | |
| Pregledao | 1.3.2016. | Srećko Švaić | | | |
| Objekt: | | Grijalica prostora ložena krutim gorivom | | Objekt broj: | |
| | | | | R. N. broj: | |
| Napomena: | | | Procesno energetski smjer | Kopija | |
| Materijal: P235GH | | Masa: 3 kg | ZAVRŠNI RAD |  | |
|  | | Naziv: | | | Pozicija: |
| Mjerilo originala | | Gornja vanjska stijenka | | | 16 |
| M 1:10 | | Crtež broj: 16 | | Format: A4 | |
| | | | | Listova: 17 | |
| | | | | List: 16 | |

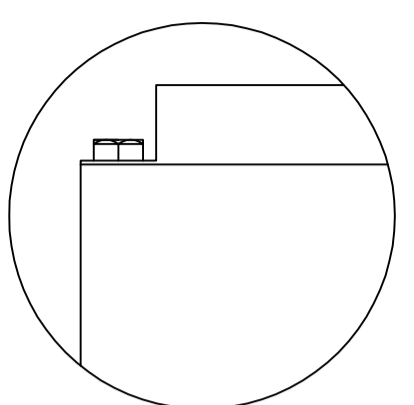


G (1:2)

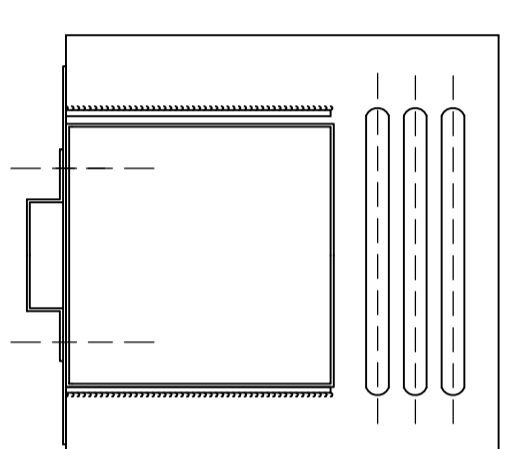
H (1:2)



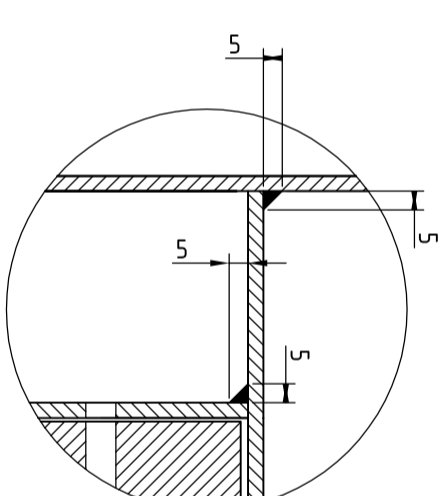
A (1:2)



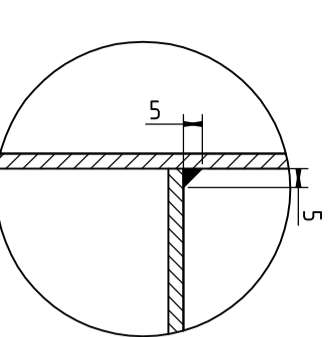
Y-Y



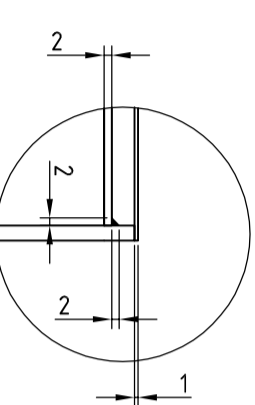
F (1:2)



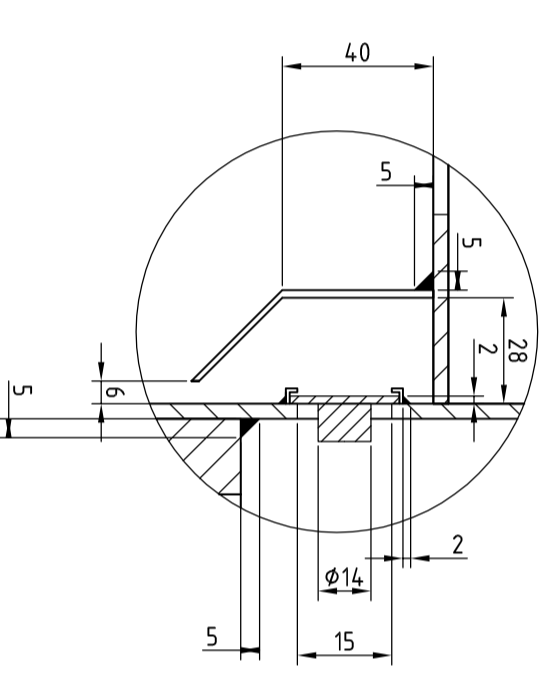
B (1:2)



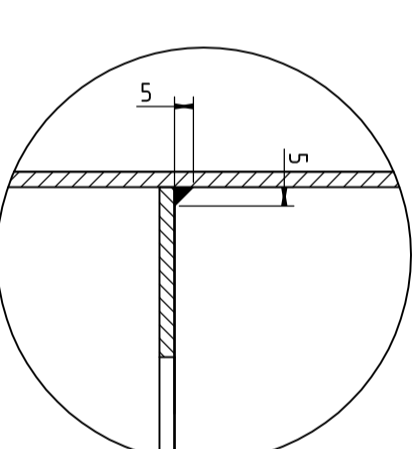
C (1:2)



D (1:2)



E (1:2)



| | | | | | | |
|------|--|------|-------------|-----------|------------------|------|
| 19 | Vijak | 24 | M8 | 1 | | |
| 18 | Držač za bočni šamot | 2 | P235GH | 8 | | |
| 17 | Bočni šamot | 2 | P235GH | 10 | | |
| 16 | Gornja vanjska stijenka | 1 | P235GH | 3 | | |
| 15 | Kvaka | 1 | P235GH | 0,2 | | |
| 14 | Vrata | 1 | P235GH | 7 | | |
| 13 | Vanjska stijenka kamina | 1 | P235GH | 4 | | |
| 12 | Okvir ložišta | 1 | P235GH | 70 | | |
| 11 | Ploča iza od ložišta sa završenim pregredama | 1 | P235GH | 10 | | |
| 10 | Okvir za zatvaranje vrata | 1 | P235GH | 6 | | |
| 9 | Držač za stražnji šamot | 1 | P235GH | 3 | | |
| 8 | Stražnji šamot | 1 | P235GH | 8 | | |
| 7 | Gornja ploča | 1 | P235GH | 5 | | |
| 6 | Rešetka | 1 | SL30 | 2 | | |
| 5 | Šamot | 1 | Šamot | 25 | | |
| 4 | Ploča ložišta | 1 | P235GH | 10 | | |
| 3 | Pepeljara | 1 | P235GH | 5 | | |
| 2 | Ploča pepeljare | 1 | P235GH | 10 | | |
| 1 | Donja ploča | 1 | P235GH | 10 | | |
| Poz. | Naziv dijela | Kom. | Crtež broji | Materijal | Sirove dimenzije | Masa |

| | | | | |
|-------------|----------|---------------|---------------|--------|
| Projektirao | 13.2016. | Jura Tomorad | Ime i prezime | Potpis |
| Razradio | 13.2016. | Jura Tomorad | | |
| Crtao | 13.2016. | Jura Tomorad | | |
| Pregledao | 13.2016. | Srećko Svačić | | |



| | | | |
|--|--------------|---------------------------|--|
| Objekt: Grijalica prostora ložena krutim gorivom | | Objekt broji: R. N. broj: | |
| Napomena: Procesno energetska smjer | | Kopija | |
| Materijal: P235GH | Masa: 200 kg | ZAVRŠNI RAD | |
| Naziv: Grijalica prostora ložena krutim gorivom P=8 kW | | Format: A2 | |
| Mjerilo originala: M 1:10 | | Listova: 17 | |
| Crtež broji: 17 | | List: 17 | |

