

# Utjecaj vlažnosti biomase na pogon postrojenja

---

**Kodba, Bruno**

**Undergraduate thesis / Završni rad**

**2016**

*Degree Grantor / Ustanova koja je dodijelila akademski / stručni stupanj:* **University of Zagreb, Faculty of Mechanical Engineering and Naval Architecture / Sveučilište u Zagrebu, Fakultet strojarstva i brodogradnje**

*Permanent link / Trajna poveznica:* <https://um.nsk.hr/um:nbn:hr:235:328628>

*Rights / Prava:* [In copyright](#)/[Zaštićeno autorskim pravom.](#)

*Download date / Datum preuzimanja:* **2024-07-31**

*Repository / Repozitorij:*

[Repository of Faculty of Mechanical Engineering and Naval Architecture University of Zagreb](#)



SVEUČILIŠTE U ZAGREBU  
FAKULTET STROJARSTVA I BRODOGRADNJE

# ZAVRŠNI RAD

**Bruno Kodba**

Zagreb, 2016.

SVEUČILIŠTE U ZAGREBU  
FAKULTET STROJARSTVA I BRODOGRADNJE

# ZAVRŠNI RAD

Mentor:

Izv. prof. dr. sc. Dražen Lončar

Student:

Bruno Kodba

Zagreb, 2016.

Izjavljujem da sam ovaj rad izradio samostalno koristeći stečena znanja tijekom studija i navedenu literaturu.

*Zahvaljujem se mentoru izv.prof.dr.sc. Draženu Lončaru na njegovom vremenu, stručnoj pomoći i korisnim savjetima tijekom izrade ovog rada.*

Bruno Kodba



SVEUČILIŠTE U ZAGREBU  
FAKULTET STROJARSTVA I BRODOGRADNJE



Središnje povjerenstvo za završne i diplomske ispite  
Povjerenstvo za završne ispite studija strojarstva za smjerove:  
procesno-energetski, konstrukcijski, brodstrojarski i inženjersko modeliranje i računalne simulacije

Sveučilište u Zagrebu Fakultet strojarstva i brodogradnje	
Datum	Prilog
Klasa:	
Ur.broj:	

## ZAVRŠNI ZADATAK

Student: **Bruno KODBA** Mat. br.: 0035186832

Naslov rada na hrvatskom jeziku: **UTJECAJ VLAŽNOSTI BIOMASE NA POGON POSTROJENJA**

Naslov rada na engleskom jeziku: **IMPACT OF BIOMASS MOISTURE ON PLANT OPERATION**

Opis zadatka:

U uvjetima povećane potražnje za drvnom biomasaom, koja se koristi kao gorivo za pogon energetskih postrojenja, očekuju se značajnije oscilacije njene vlažnosti što se u pravilu nepovoljno odražava na vođenje i regulaciju tehnološkog procesa.

U svrhu procjene utjecaja promjenjive vlažnosti drvene sječke na stanje radnog medija na ulazu u parnu turbinu u okviru rada potrebno je:

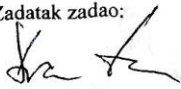
1. Opisati glavne tehnološke procese koji se temelje na izgaranju krute biomase; Rankineov s vodenom parom i ORC – s organskim radnim medijem;
2. Izvesti pojednostavljeni matematički model dinamike procesa za termouljni i vodeno-parni kotao izgaranjem biomase na rešetki;
3. Simulirati utjecaj promjenjive vlažnosti biomase na stanje radnog medija na izlazu iz kotla odnosno na ulazu u parnu turbinu;
4. Opisati moguća rješenja i zahvate na strani sustava regulacije i vođenja procesa kojima bi se mogao kompenzirati neželjen utjecaj promjenjive vlažnosti biomase.


U tekstu završnog rada potrebno je navesti korištenu literaturu i eventualnu pomoć pri izradi.

Zadatak zadan:  
25. studenog 2015.

Rok predaje rada:  
1. rok: 25. veljače 2016  
2. rok (izvanredni): 20. lipnja 2016.  
3. rok: 17. rujna 2016.

Predviđeni datumi obrane:  
1. rok: 29.2., 02. i 03.03. 2016.  
2. rok (izvanredni): 30. 06. 2016.  
3. rok: 19., 20. i 21. 09. 2016.

Zadatak zadao:  
  
Izv. prof. dr.sc. Dražen Lončar

Predsjednik Povjerenstva:  
  
Prof. dr. sc. Igor Balen

## SADRŽAJ

POPIS SLIKA .....	3
POPIS TABLICA.....	4
POPIS OZNAKA.....	5
SAŽETAK.....	7
SUMMARY .....	8
1. UVOD .....	9
2. KOGENERACIJE NA BIOMASU .....	10
2.1. Tehnologije temeljene na izgaranju krute biomase .....	11
2.1.1. Izgaranje biomase .....	12
2.1.2. Parno-turbinski proces .....	14
2.1.3. Organski Rankineov ciklus (ORC).....	17
3. POJEDNOSTAVLJENI MATEMATIČKI MODEL DINAMIKE PROCESA ZA TERMOULJNI I VODENO-PARNI KOTAO S IZGARANJEM BIOMASE NA REŠETKI .....	22
3.1. Matematički model termouljnog kotla i izmjenjivača ORC postrojenja.....	22
3.2. Matematički model vodeno-parnog postrojenja .....	26
3.2.1. Energetske jednadžbe zagrijača .....	27
3.2.2. Energetske jednadžbe isparivača .....	28
3.2.3. Energetske jednadžbe pregrijača .....	28
4. SIMULACIJA UTJECAJA PROMJENJIVE VLAŽNOSTI BIOMASE NA STANJE RADNOG MEDIJA.....	29
4.1. Dimenzioniranje izmjenjivača ORC postrojenja .....	29
4.2. Dimenzioniranje izmjenjivača vodeno-parnog postrojenja .....	35
4.3. Stacionarna stanja ORC postrojenja.....	38
4.2.1. Stacionarno stanje izlaznih veličina izmjenjivača dimni plinovi-termoulje ORC postrojenja.....	38
4.2.2. Stacionarno stanje izmjenjivača termoulje-organski medij ORC postrojenja .....	38
4.4. Stacionarna stanja vodeno-parnog postrojenja.....	39
4.5. Utjecaj promjenjive vlažnosti biomase na izlazne temperature termoulja i entalpije organskog radnog medija.....	40
4.5.1. Promjena izlaznih veličina za gorivo manje vlažnosti (peleti, 10% vlage).....	40
4.5.2. Promjena izlaznih veličina za gorivo veće vlažnosti (drvena sječka, 50% vlage).....	41
4.6. Utjecaj promjenjive vlažnosti biomase na izlazne temperature dimnih plinova i pare .....	43
4.6.1. Promjena izlaznih veličina za gorivo manje vlažnosti (peleti, 10% vlage).....	43

4.6.2. Promjena izlaznih veličina za gorivo veće vlažnosti (drvena sječka, 50% vlage).....	45
5. MOGUĆA RJEŠENJA I ZAHVATI SA STRANE REGULACIJE I VOĐENJA PROCESA KOJIMA SE MOŽE KOMPENZIRATI UTJECAJ PROMJENJIVE VLAŽNOSTI BIOMASE .....	48
6. ZAKLJUČAK.....	51
LITERATURA.....	52
PRILOZI .....	54
Prilog 1. Simulink shema ORC postrojenja .....	54
Prilog 1.1. Izmjenjivač dimni plinovi-termoulje.....	54
Prilog 1.2. Izmjenjivač termoulje-organski medij.....	56
Prilog 2. Simulink shema vodeno-parnog postrojenja .....	59
Prilog 2.1. Izmjenjivač dimni plinovi-voda (para) .....	60

## POPIS SLIKA

Slika 1. Usporedba gubitaka odvojene i kogeneracijske proizvodnje toplinske i električne energije [4] .....	10
Slika 2. Tržišni status i raspon primjene različitih tehnologija korištenja biomase u kogeneraciji [4] .....	12
Slika 3. Shema suvremenog kotla na biomasu s izgaranjem na nagnutoj rešetki [4] .....	13
Slika 4. Procesi izgaranja biomase na nagnutoj rešetki [6] .....	13
Slika 5. Shema Rankineovog kružnog ciklusa [7] .....	14
Slika 6. T,s-dijagram Rankineovog ciklusa [7] .....	14
Slika 7. Shema protutlačne turbine [8] .....	15
Slika 8. Shema postrojenja kondenzacijske turbine s reguliranim oduzimanjem pare [10] .....	16
Slika 9. Instalirani kapacitet ORC postrojenja prema godini i izvoru topline [12] .....	18
Slika 10. Ukupni kapacitet ORC postrojenja danas prema izvoru topline za zagrijavanje radnog medija [12] .....	19
Slika 11. T,s dijagram promjene stanja vode te nekih organskih medija [13] .....	20
Slika 12. Skica modela ORC postrojenja s dva izmjenjivača te ulaznim i izlaznim veličinama .....	23
Slika 13. Skica modela parno-turbinskog postrojenja s ulaznim i izlaznim veličina sustava te podjelom sustava na segmente .....	27
Slika 14. Promjena izlaznih temperatura uslijed povećanja adijabatske temperature izgaranja .....	40
Slika 15. Vremensko odstupanje promjene temperature organskog medija .....	41
Slika 16. Promjena izlaznih temperatura uslijed smanjenja adijabatske temperature izgaranja .....	42
Slika 17. Vremensko odstupanje promjene temperature organskog medija .....	43
Slika 18. Promjena izlaznih temperatura uslijed promijene adijabatske temperature dimnih plinova .....	44
Slika 19. Vremensko odstupanje promjene temperature pregrijane pare .....	45
Slika 20. Odziv izlaznih temperatura na promjenu ulazne temperature dimnih plinova .....	46
Slika 21. Vremensko odstupanje promjene temperature pare .....	47
Slika 22. Shema sustava recirkulacije dimnih plinova .....	49
Slika 23. Ubrizgavanje vode u struju pregrijane pare [18] .....	50
Slika 24. Regulacijska shema ubrizgavanja rashladne vode .....	50



## POPIS TABLICA

Tablica 1. Kemijski sastav goriva različitih udjela vlage, njihova donja ogrjevna vrijednost [4] .....	30
Tablica 2. Masa plinova produkata izgaranja i ukupna masa dimnih plinova po kilogramu goriva.....	31
Tablica 3. Maseni udjeli. specifični toplinski kapaciteti dimnih plinova, adijabatske temperature izgaranja i potrebne količine goriva.....	32
Tablica 4. Srednja logaritamska razlika temperatura i potrebna izmjenjivačka površina te potrebna duljina izmjenjivača .....	34
Tablica 5. Toplinski tok, srednje logaritamske razlike temperatura, koeficijenti prolaza topline, izmjenjivačke površine te duljina izmjenjivača zagrijača i isparivača .....	35
Tablica 6. Izmjenjeni toplinski tok po segmentima izmjenjivača dimni plinovi-voda/para .....	36
Tablica 7. Koeficijenti prolaza topline izmjenjivača dimni plinovi-voda/para.....	37
Tablica 8. Srednje logaritamske razlike temperatura, izmjenjivačke površine i duljina izmjenjivača vodeno-parnog postrojenja .....	37
Tablica 9. Stacionarne izlazne temperature dimnih plinova i termoulja .....	38
Tablica 10. Stacionarne izlazne temperature termoulja i organskog medija.....	39
Table 11. Stacionarne izlazne temperature dimnih plinova i pare .....	39

## POPIS OZNAKA

Oznaka	Jedinica	Opis
$\alpha_o$	W/m <sup>2</sup> K	Koeficijent prijelaza topline na strani organskog medija
$\alpha_u$	W/m <sup>2</sup> K	Koeficijent prijelaza topline na strani termo ulja
$A$	m <sup>2</sup>	Površina
$A_{iz}$	m <sup>2</sup>	Površina izmjenjivač
$\lambda$	W/mK	Koeficijent toplinske vodljivosti
$p$	Pa	Tlak
$h$	kJ/kg	specifična entalpija
$h_{pk}$	kJ/kg	specifična entalpija pothlađenog kondenzata
$h'$	kJ/kg	specifična entalpija vrele kapljevine
$h''$	kJ/kg	specifična entalpija suhozasićene pare
$h_{pp}$	kJ/kg	specifična entalpija pregrijane pare
$D_v$	m	Vanjski promjer cijevi
$D_u$	m	Unutarnji promjer cijevi
$m_G$	kg/s	Maseni protok goriva
$m_{tu}$	kg/s	Maseni protok termoulja
$K_{om}$	W/K	Koeficijent prolaza topline na strani organskog medija
$K_{tu}$	W/K	Koeficijent prolaza topline sa strani organskog medija
$K_w$	W/K	Koeficijent prolaza topline na strani vode
$K_{do}$	W/K	Koeficijent prolaza topline na strani dimnih plinova
$L_i$	m	Dujina segmenta izmjenjivača
$T$	K	Temperatura
$T_{omu}$	K	Temperatura organskog medija na ulazu
$T_{omi}$	K	Temperatura organskog medija na izlazu
$T_{ad}$	K	Adijabatska temperatura izgaranja
$T_{dp}$	K	Temperatura dimnih plinova
$T_s$	K	Temperatura stijenske
$T_w$	K	Temperatura vode
$\vartheta$	°C	Temperatura
$\Delta\vartheta_m$	°C	Srednja logaritamska temperaturna razlika

$s$	$\text{kJ/kgK}$	Specifična entropija
$\rho_{tu}$	$\text{kg/m}^3$	Gustoća termoulja
$\rho_{om}$	$\text{kg/m}^3$	Gustoća organskog medija
$\rho_{om}$	$\text{kg/m}^3$	Gustoća stijenke
$\Phi$	$\text{kW}$	Toplinski tok
$\eta_{lo\dot{z}}$	-	Stupanj djelovanja ložišta
$c_{dp}$	$\text{kJ/kgK}$	Specifični toplinski kapacitet dimnih plinova
$c_w$	$\text{kJ/kgK}$	Specifični toplinski kapacitet vode
$c_s$	$\text{kJ/kgK}$	Specifični toplinski kapacitet stijenke
$\Delta H_d$	$\text{kJ/kg}$	Donja ogrjevna vrijednost goriva
	$\text{kg}$	Masa termo ulja
$M_{om}$	$\text{kg}$	Masa organskog medija
$M_s$	$\text{kg}$	Masa stijenke
$M_{dp}$	$\text{kg}$	Masa dimnih plinova
$w$	$[\text{kg}_w/\text{kg}_G]$	Postotak vlage u gorivu
$c$	$[\text{kg}_c/\text{kg}_G]$	Postotak ugljika u gorivu
$h$	$[\text{kg}_h/\text{kg}_G]$	Postotak vodika u gorivu
$n$	$[\text{kg}_n/\text{kg}_G]$	Postotak dušika u gorivu
$o$	$[\text{kg}_o/\text{kg}_G]$	Postotak kisika u gorivu
$o_{min}$	$\text{kg}_{O_2}/\text{kg}_G$	Minimalna masa kisika, po kilogramu goriva
$o_{stv}$	$\text{kg}_{O_2}/\text{kg}_G$	Stvarna masa kisika, po kilogramu goriva
$\lambda$	-	Pretičak zraka
$m_{H_2O}$	$\text{kg}_{H_2O}/\text{kg}_{vdp}$	Masni protok $H_2O$ po kilogramu vlažnih dimnih plinova
$m_{CO_2}$	$\text{kg}_{CO_2}/\text{kg}_{vdp}$	Masni protok $CO_2$ po kilogramu vlažnih dimnih plinova
$m_{O_2}$	$\text{kg}_{O_2}/\text{kg}_{vdp}$	Masni protok $O_2$ po kilogramu vlažnih dimnih plinova
$m_{N_2}$	$\text{kg}_{N_2}/\text{kg}_{vdp}$	Masni protok $N_2$ po kilogramu vlažnih dimnih plinova
$m_{dp}$	$\text{kg}_{vdp}/\text{kg}_G$	Masni protok vlažnih dimnih plinova po kilogramu goriva
$H_d$	$\text{kWh/kg}_{v.T.}$	Ogrjevna vrijednost svedena na kilogram vlažne tvari

## SAŽETAK

U radu je opisan princip rada kogeneracijskih postrojenja te neke dostupne tehnologije koje koriste krutu biomasu kao gorivo. Naglasak je stavljen na vodeno-parno postrojenje te na postrojenje koje koristi organsku radnu tvar, tzv. ORC postrojenje. Također, izrađeni su pojednostavljeni matematički modeli dinamike procesa za termouljni i vodeno-parni kotao s izgaranjem biomase na rešetki kako bi bilo moguće simulirati utjecaj vlažnosti biomase na parametre na izlazu iz kotla. Proveden je termodinamički proračun izgaranja te dimenzioniranje veličina u sustavu. Početni podatak bio je potreban toplinski tok koji se mora prenijeti na radni medij koji iznosi 5MW. Nakon toga uslijedila je simulacija utjecaja promjenjive vlažnosti na temperature na izlazu iz izmjenjivača te su tablično prikazani dobiveni podaci. Na kraju su opisani problemi koje prevelika ili premala količina vlage u biomasu može izazvati u postrojenjima te regulacijske mjere koje mogu taj učinak kompenzirati.

Ključne riječi: biomasa, organski Rankineov proces, vodeno-parni proces, vlaga

## **SUMMARY**

This work describes the general principles of some commercially available cogeneration technologies that use solid biomass as a fuel. Emphasis is placed upon water-steam and ORC cogeneration plants. Also, simplified mathematical models of sintetic oil and water-steam boilers with combustion of solid biomass on a grid were made in order to simulate the impact of biomass moisture on working fluid exit temperatures. The thermodynamic calculation of boiler was made and plant dimensions were chosen. Initial data was the required heat flow that needs to be transferred between flue gases and working fluid with a value of 5MW. After that the simulation of variable moisture impact on working fluid exit temperatures was made and the results are shown in pictures. At the end, some problems that occur from variable moisture in plants were described and some regulatory measures proposed.

Key words: biomass, organic Rankine cycle, water-steam cycle, moisture

## 1. UVOD

Industrijska revolucija sredinom 19. stoljeća uvelike je promijenila svijet do tada. Otkrićem parnog stroja započelo je intenzivno korištenje fosilnih goriva, najprije ugljena, a zatim, početkom 20. stoljeća, i nafte što je olakšalo rad u primarnim djelatnostima te potaknulo razvoj mnogih grana industrije. Paralelno s razvojem tehnike došlo je do otkrića i u prirodnim znanostima te u medicini što je zajedno dovelo do porasta životnog standarda i porasta broja stanovnika.

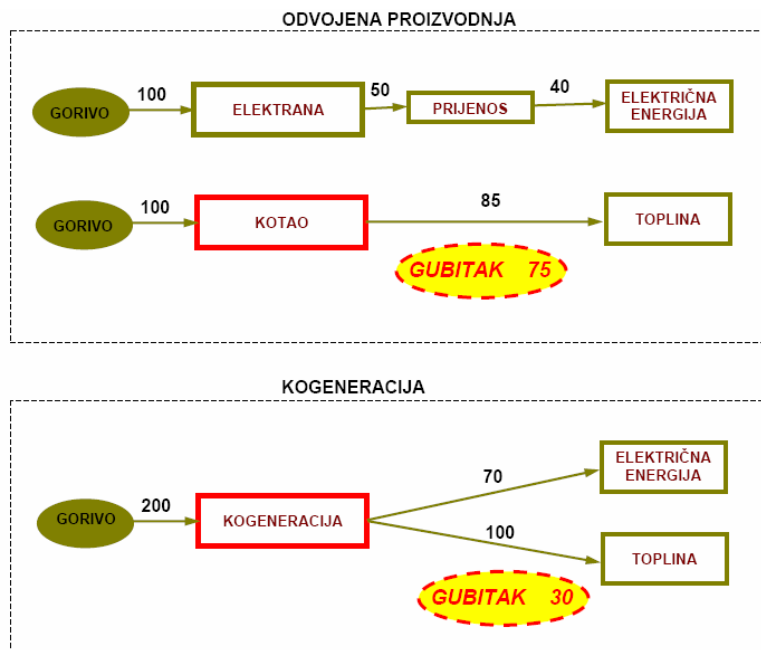
Porast broja stanovnika i životnog standarda rezultirao je naglim povećanjem potrebe za energijom. Za pokrivanje tih energetske potrebe najčešće su korištena fosilna goriva. Intenzivnim korištenjem fosilnih goriva došlo je do naglog povećanja emisije ugljikovog dioksida,  $\text{CO}_2$ , u atmosferu što je dovelo do jačanja efekta staklenika. Tijekom druge polovice prošlog stoljeća, sve više je postajalo jasno da ljudsko djelovanje ima za posljedicu promjene u okolišu, s potencijalno velikim posljedicama na eko-sistem i klimu, ali i na zdravlje i kvalitetu života ljudi [1].

Kao što je 19. i 20. stoljeće obilježila povećana potreba za energijom koja se namirivala iz fosilnih goriva, smatra se da će 21. stoljeće obilježiti postupna zamjena slabije iskoristivih fosilnih goriva, poput nafte i ugljena, efikasnijim i ekološki prihvatljivijim prirodnim plinom te prelazak na obnovljive izvore energije kao što su vjetar, sunce, biomasa i drugi, s ciljem minimiziranja čovjekovog štetnog djelovanja na okoliš [2].

Fokus ovog rada je na biomasi kao obnovljivom izvoru energije. Biomasa je zajednički naziv za živuću ili donedavno živuću materiju, biljnog ili životinjskog porijekla, koja se može koristiti kao gorivo ili za industrijsku proizvodnju. [1] Iako se kod izgaranja biomase kao produkt javlja  $\text{CO}_2$ , učinak biomase ipak je drugačiji od onog koji se javlja kod izgaranja fosilnih goriva. Biomasa svojim rastom apsorbira iz okoliša  $\text{CO}_2$ , dok se primjenom biomase kao goriva taj  $\text{CO}_2$  ispušta natrag u okoliš. Uzimanje i ispuštanje  $\text{CO}_2$  iz okoliša je u bilanci za relativno kratki vremenski period od nekoliko godina te se stoga rast i primjena biomase mogu promatrati kao kružni proces. Za razliku od biomase, kružni ciklus kod fosilnih goriva odvija se u dugom vremenskom periodu što uzrokuje akumuliranje  $\text{CO}_2$  u atmosferi [3].

## 2. KOGENERACIJE NA BIOMASU

Kogeneracija je tehnologija istovremene proizvodnje električne i korisne toplinske energije. Primjenjiva je svugdje gdje postoji istovremena potreba za električnom i toplinskom energijom. Uobičajeno se uzima da je osnovni preduvjet isplativosti kogeneracijskog postrojenja postojanje kontinuirane potrebe za toplinskom energijom u trajanju od najmanje 4500 sati godišnje. Prednost kogeneracija u odnosu na sustave odvojene proizvodnje je u efikasnijem iskorištavanju primarnih resursa čime se ostvaruju ekonomske uštede, a također se i smanjuje štetni utjecaj na okoliš. Za istu količinu primarne energije kogeneracija postrojenja mogu isporučiti i do 40% više toplinske i električne energije nego sustavi odvojene proizvodnje. Na slici 1. prikazana je ilustracija gubitaka odvojene i kogeneracijske proizvodnje [4].



**Slika 1. Usporedba gubitaka odvojene i kogeneracijske proizvodnje toplinske i električne energije [4]**

Gotovo 15% ukupne potrošnje energije danas otpada na biomasu. Predviđa se da bi u narednih 30 godina udio biomase u svjetskoj potrošnji energije mogao dosegnuti 40% [3]. U kogeneracijskoj proizvodnji električne i toplinske energije dominira tehnologija izravnog izgaranja krute biomase u ložištima termoenergetskih postrojenja. Za postrojenja manjih i srednjih snaga koristi se samostalno

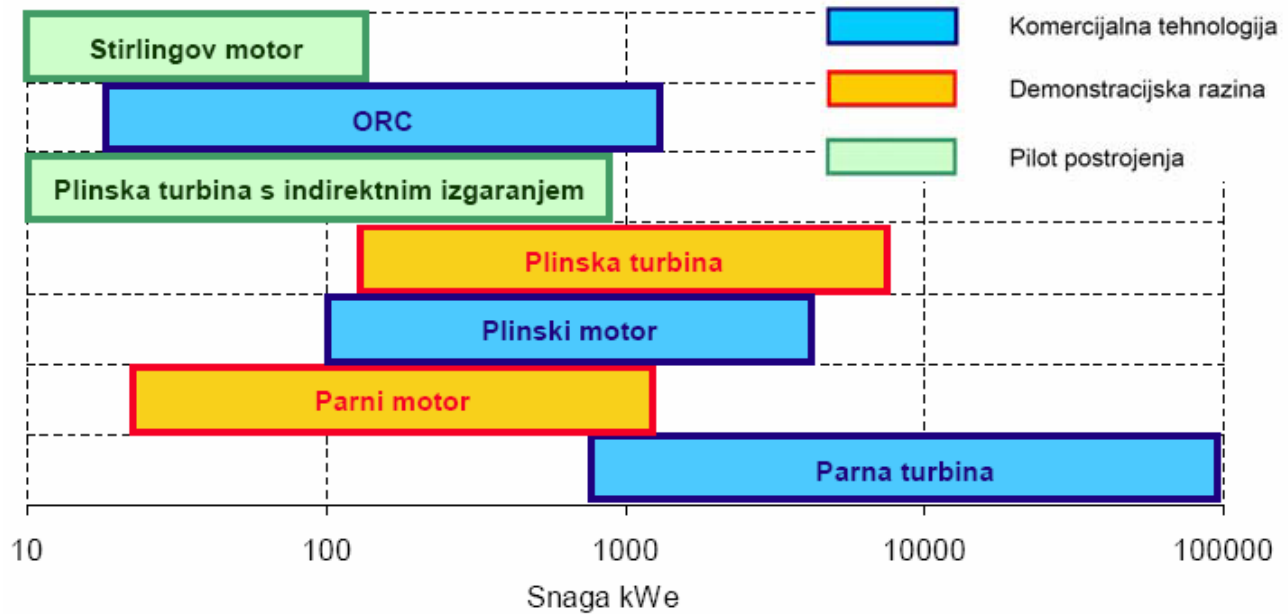
izgaranje biomase, a kod srednjih i većih snaga većinom se koristi tehnologija suizgaranja biomase s nekim fosilnim gorivom, najčešće ugljenom. Također, u komercijalnu upotrebu polako se uvodi tehnologija rasplinjavanja biomase za pogon plinskih motora ili plinskih turbine te se očekuje kako će ova tehnologija imati značajnu upotrebu u proizvodnji električne energije u budućnosti. Temperatura izgaranja biomase, tj. dimnih plinova dobivenih izgaranjem biomase niža je od temperature dobivene izgaranjem fosilnih goriva. Razlog tome je niža ogrjevna vrijednost biomase u odnosu na fosilna goriva. Donja ogrjevna vrijednost, svedena na kilogram vlažne tvari, biomase vlažnosti 10% iznosi 4,6 kWh/kg<sub>v.T.</sub>, dok za biomasu vlažnosti 50% donja ogrjevna vrijednost iznosi oko 2,2 kWh/kg<sub>v.T.</sub> [4].

Područja nabave biomase su površinom velika čime se dobiva decentralizacija proizvodnje električne energije. Upravo iz toga razloga kogeneracijska postrojenja na biomasu uobičajeno su manjeg kapaciteta te u rijetkim slučajevima premašuju 30MWe. Manji kapaciteti znače i višu cijenu postrojenja te manju efikasnost. Konkretno, električna iskoristivost postrojenja loženih samo krutom biomasom, snage do 5 MWe iznosi oko 20%, dok se kod većih postrojenja penje do 30% [4].

## **2.1. Tehnologije temeljene na izgaranju krute biomase**

Tehnologije koje se primjenjuju u kogeneracijskim postrojenjima na biomasu mogu se podijeliti prema načinu primarne pretvorbe biomase na one s izgaranjem te one s rasplinjavanjem. Također, mogu se podijeliti i prema implementiranom tehnološkom postupku koji ovisi o veličini postrojenja. Podjela je dana na slici 2.



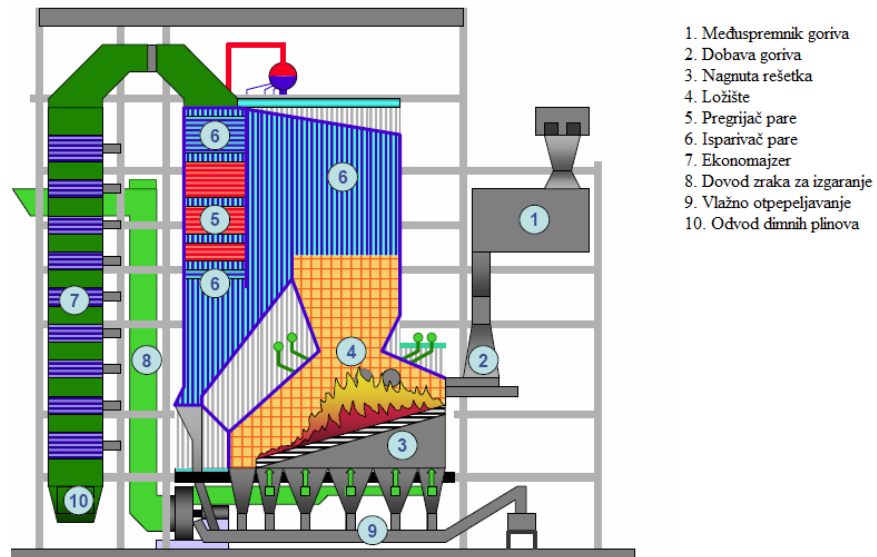


**Slika 2. Tržišni status i raspon primjene različitih tehnologija korištenja biomase u kogeneraciji [4]**

Ovaj rad baviti će se procesom izgaranja biomase na rešetki ložišta s implementiranim tehnološkim procesima s parnom turbinom te ORC-om.

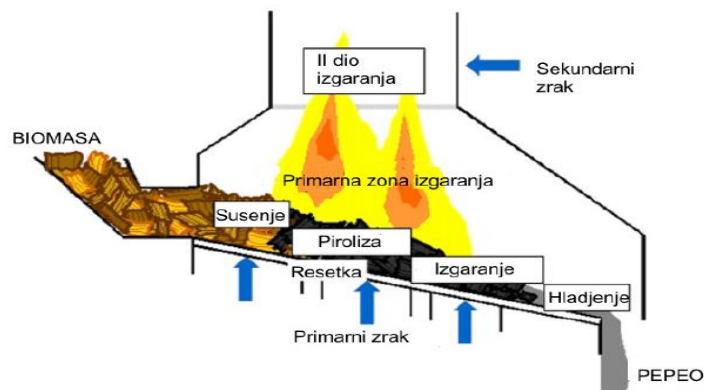
### **2.1.1. Izgaranje biomase**

Tri su najčešće korištene tehnologije za samostalno izgaranje krute biomase u postrojenjima: izgaranje u nepokretnom sloju u ložištu s rešetkom, izgaranje u mjehuričastom fluidiziranom sloju te izgaranje u cirkulirajućem fluidiziranom sloju. U pravilu su postrojenja s rešetkom jeftinija, dok ona s izgaranjem u fluidiziranom sloju povećavaju efikasnost izgaranja, ali su skuplja. Ložišta s izgaranjem biomase na rešetki predstavljaju standardnu tehnologiju. Tehnologija omogućava primjenu biomase razne veličine i svojstava. Proces izgaranja zahtjeva kontinuiranu i homogenu distribuciju goriva po čitavoj površini te ravnomjerno upuhivanje zraka iz prostora ispod rešetke.



Slika 3. Shema suvremenog kotla na biomasi s izgaranjem na nagnutoj rešetki [4]

Izgaranje biomase može se podijeliti na tri procesa koja se često događaju i istovremeno, a to su sušenje, oslobađanje volatila i njihovo izgaranje te izgaranje preostalog krutog ostatka. Kada biomasa uđe u ložište prvi proces koji se događa je sušenje, gdje se oslobađa vlaga vezana za biomasi. Trajanje faze sušenja ovisi o vlažnosti biomase, ali i o načinu izgaranja i temperaturi u ložištu. Nakon završetka faze sušenja goriva, dolazi do porasta temperature čestica krutog goriva te do početka njihovog razlaganja uz oslobađanje plinova (volatila) koji potom izgaraju. Nakon devolatilizacije počinje izgaranje krutih ostataka. Slika 4. prikazuje procese izgaranja biomase na kosoj rešetki [6].

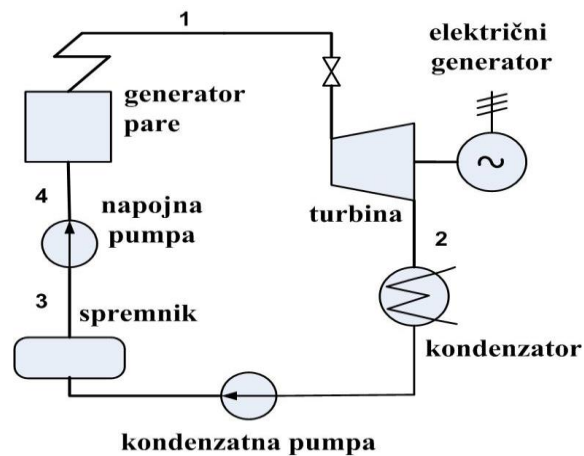


Slika 4. Proces izgaranja biomase na nagnutoj rešetki [6]

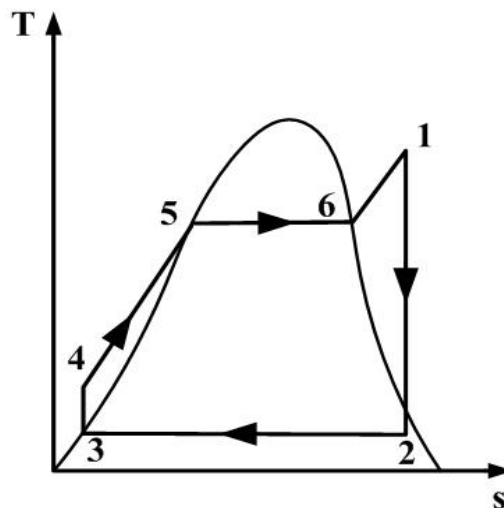
Ložišta s izgaranjem biomase u fluidiziranom sloju novija su tehnologija u odnosu na izgaranje na rešetki. Ovom tehnologijom omogućava se stvaranje homogenih uvjeta izgaranja čime se smanjuje udio ugljikovog monoksida i dušikovih oksida u dimnim plinovima [4].

### 2.1.2. Parno-turbinski proces

Parno-turbinski proces temelji se na Rankineovom kružnom procesu s pregrijanom vodenom parom. Shema osnovog Rankineovog ciklusa prikazana je na slici 5., a pripadajući T,s-dijagram na slici 6.



Slika 5. Shema Rankineovog kružnog ciklusa [7]

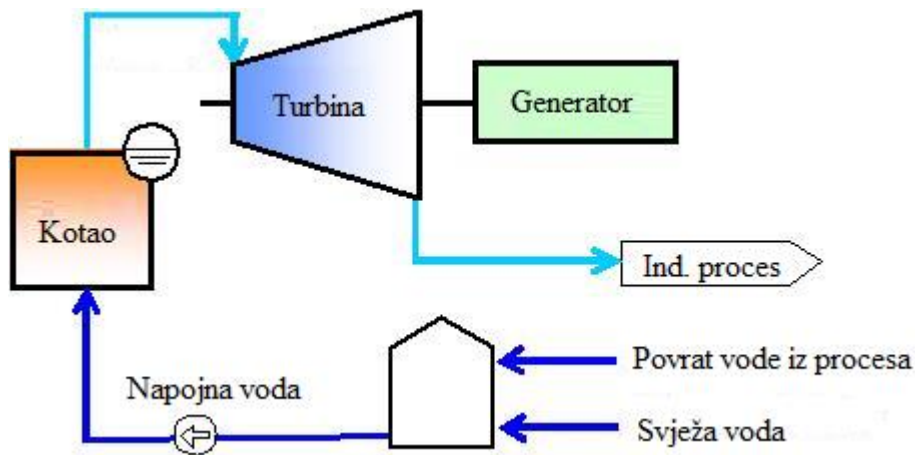


Slika 6. T,s-dijagram Rankineovog ciklusa [7]

Napojna voda zagrijava se, isparava i pregrijava u parnom kotlu, čime se osiguravaju dovoljno visoki parametri pare kako bi se odvijala pretežno suha ekspanzija pare u turbini. Nakon ekspanzije u turbini para kondenzira u izmjenjivaču, izmjenjujući toplinu s radnim medijem koji služi za pokrivanje toplinskih potreba, ili u kondenzatoru. Kondenzat se potom kondenzatnom pumpom transportira u napojni spremnik u kojem se otplinjava, a zatim se napojnom pumpom transportira natrag u kotao.

Parametri pare na izlazu iz turbine ovise o namjeni postrojenja. Ukoliko je postrojenje namijenjeno proizvodnji isključivo električne energije ekspanzija u turbini vrši se do najnižeg mogućeg tlaka koji je određen temperaturom i raspoloživom količinom rashladnog medija. Primjer jednog takvog postrojenja prikazuju slike 5. i 6.

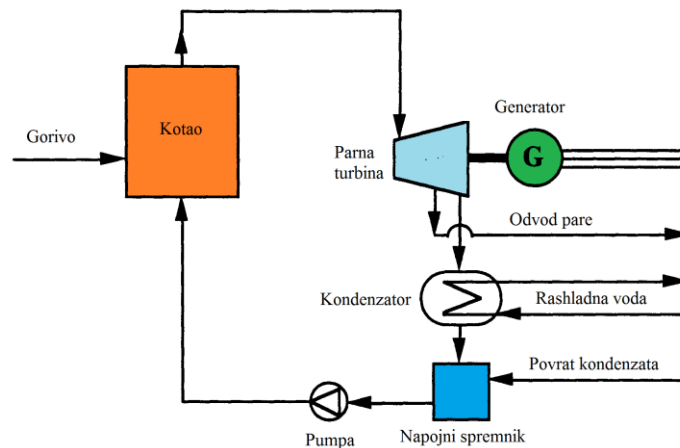
Kod postrojenja kojima je namjena, osim proizvodnje električne energije, proizvodnja i korisne toplinske energije, ekspanzija će teći do tlaka koji je određen potrebnom temperaturom vode na izlazu iz izmjenjivača. Ova vrsta postrojenja naziva se postrojenjima s protutlačnom turbinom. Kod područnih sustava grijanja temperature vode na izlazu iz izmjenjivača kreću se u rasponu od 80-130°C. Ukoliko se para koristi u nekom industrijskom procesu, tlak i temperatura reguliranog oduzimanja pare biti će viši što znači da će toplinski pad u turbini biti manji, a time će opasti i mogućnost proizvodnje električne energije [4].



**Slika 7. Shema protutlačne turbine [8]**

Također, postoje i postrojenja kondenzacijskih turbina s reguliranim oduzimanjem pare. Kod ovakvih sustava potrebno je na raspolaganju imati turbinu s više stupnjeva. Između stupnjeva vrši se

oduzimanje pare za zagrijavanje ogrjevnog tijela na način da se održava konstantna vrijednost tlaka u ogrjevnom tijelu, tzv. regulirano oduzimanje. Prednost ovakvog postrojenja u odnosu na protutlačno je u većoj fleksibilnosti. Kod kondenzacijske turbine postoje dva granična režima pogona: čisti kondenzacijski pogon kod kojega nema potrebe za toplinskom energijom te čisti protutlačni pogon kod kojeg je potreba za parom toliko velika da ne preostaje pare za niskotlačni turbinski stupanj. Ova vrsta postrojenja najčešće se koristi u gradskim toplanama. Shema postrojenja kondenzacijske turbine s reguliranim oduzimanjem pare prikazana je na slici 8 [9].



**Slika 8. Shema postrojenja kondenzacijske turbine s reguliranim oduzimanjem pare [10]**

Općenito, ukupni stupanj iskoristivosti kogeneracijskih postrojenja definira se kao omjer zbroja proizvedene toplinske i električne energije i energije utrošenog goriva. Iako je on viši od stupnja iskoristivosti klasičnih kondenzacijskih postrojenja, ako gledamo samo iskoristivost proizvodnje električne energije, ona je veća kod kondenzacijskih postrojenja. Za kogeneracijska postrojenja, koja kao gorivo koriste biomasu, snage 1-20 MWe, stupanj iskoristivosti proizvodnje električne energije kreće se u rasponu od 15-20%, što je minimalno 5% manje od stupnja iskoristivosti kondenzacijskih postrojenja. Ovaj problem najviše je uočljiv kod malih postrojenja (do 5 MWe) kod kojih je visok specifični investicijski trošak ( $> 4000 \text{ EUR/kW}_e$ ), kojeg bi instaliranje mjera za povećanje stupnja iskoristivosti dodatno povećalo. Za razliku od malih postrojenja, kod novijih postrojenja srednjih snaga (do 20 MWe) primjenjuju se različite mjere kojima je moguće podići stupanj iskoristivosti proizvodnje električne energije do 35%.

To su: podizanje parametara svježeh pare, uvođenje međupregrijanja, regenerativno zagrijavanje napojne vode i korištenje otpadne topline dimnih plinova.

Podizanje tlaka i temperature svježeh pare moguće je u onoj mjeri u kojoj to dopuštaju materijali od kojih su izrađene komponente parovoda i parne turbine. Podizanjem parametara svježeh pare povećava se prosječna srednja temperatura dovođenja topline čime se ostvaruje povećanje stupnja iskoristivosti.

Kod međupregrijanja pare, para koja je ekspandirala u visokotlačnom djelu turbine, vraća se u generator pare na ponovno pregrijanje (međupregrijanje), nakon čega odlazi u niskotlačni dio turbine gdje ekspandira do određenog tlaka. Međupregrijanje, osim povećanja prosječne srednje temperature dovođenja topline, a time i stupnja iskoristivosti, snižava i vlažnost pare na niskotlačnom djelu turbine čime se sprečava erozija lopatica turbine koju uzrokuju kapljice vode.

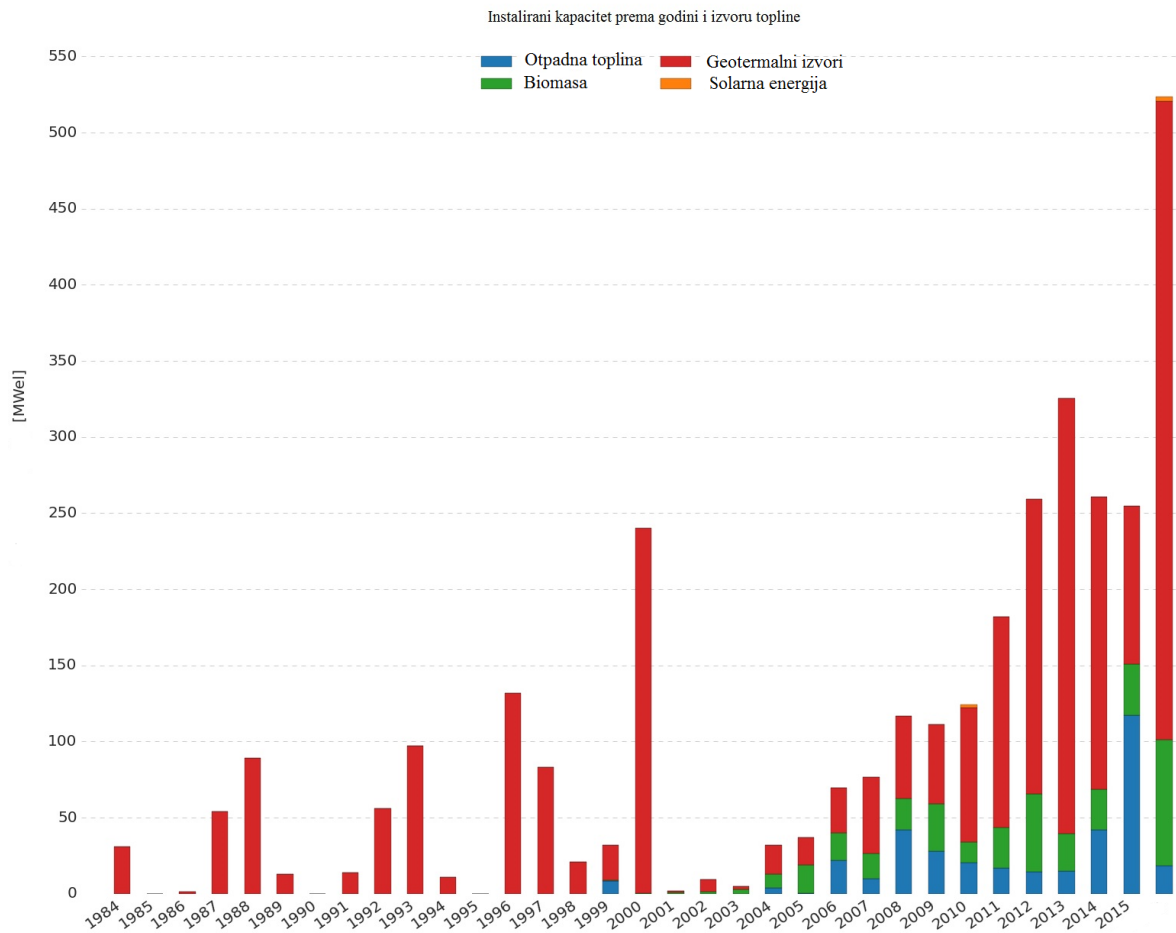
Regenerativno zagrijavanje napojne vode ostvaruje se serijom izmjenjivača topline u kojima se toplina za zagrijavanje napojne vode dobiva kondenzacijom pare koja se na različitim tlakovima odvaja u turbini. Ovom mjerom ostvaruje se veća prosječna srednja temperatura dovođenja topline, a time i stupanj iskoristivosti raste. Što je veći broj zagrijača napojne vode to će i stupanj iskoristivosti biti veći [9].

### **2.1.3. Organski Rankineov ciklus (ORC)**

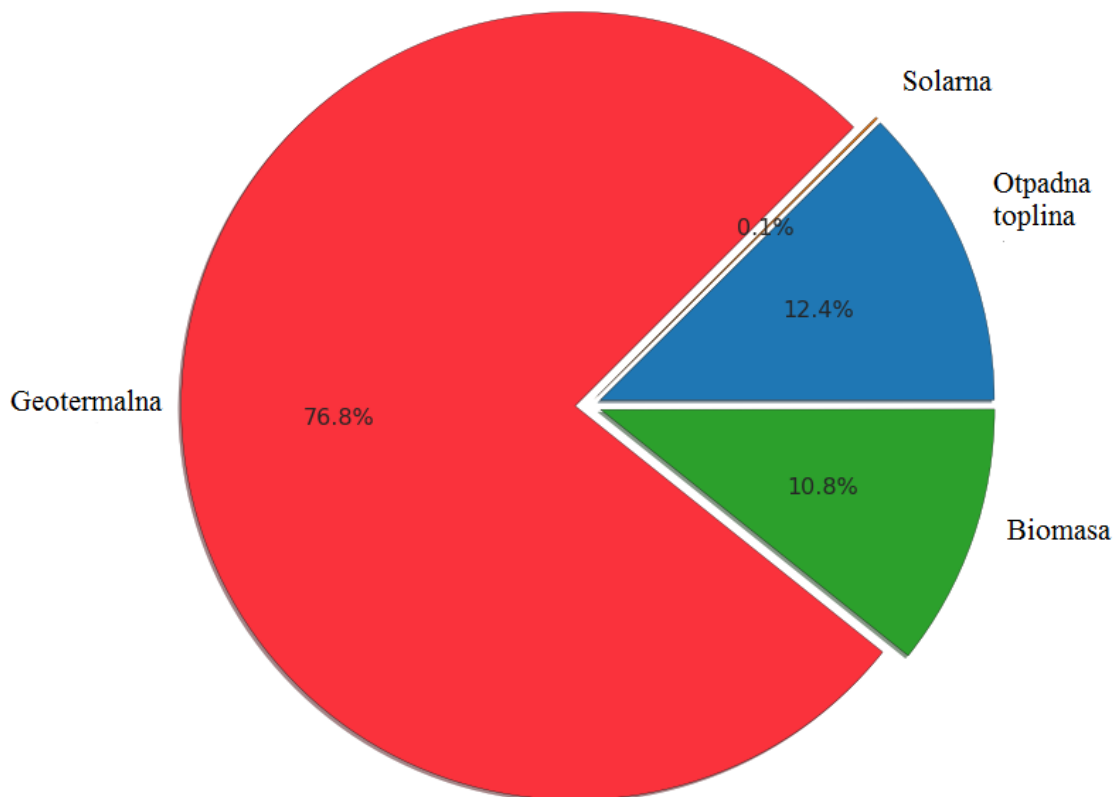
Organski Rankineov ciklus (ORC) varijacija je, u prethodnim poglavljima opisanog Rankineovog ciklusa, u kojem se umjesto vode kao radni medij koristi organski fluid (silikonsko ulje, amonijak, izooktan, izopentan i dr.). ORC tehnologija omogućava iskorištavanje niskotemperaturne topline, dobivene iz otpadne topline nekog tehnološkog procesa, biomase, geotermalnih izvora ili solarne energije, za dobivanje mehaničkog rada. Zbog mogućnosti korištenja relativno niskih temperatura u rasponu od 80 do 350 °C, ORC sustavi imaju će važnu ulogu u povećanju energetske učinkovitosti postojećih, ali i novih postrojenja [11].

Raspon snage postrojenja u kojima je moguće primjenjivati organski Rankineov proces je između 1 kW<sub>e</sub>, pa do 3MW<sub>e</sub>. Početkom 2016. godine ukupni instalirani kapacitet postrojenja s ORC procesom bio je 2739,6 MW<sub>e</sub> u 555 postrojenja diljem svijeta, te je u planu izgradnja dodatnih 75 postrojenja

ukupne snage 523,6 MW<sub>e</sub>. Na slici 9. prikazan je ukupni instalirani kapacitet postrojenja s ORC procesom u svijetu po godinama. Od ukupne instalirane snage postrojenja s ORC procesom, 10,8%, tj. približno 300 MW<sub>e</sub> otpada na postrojenja koja kao gorivo koriste biomasu. Slika 10. prikazuje ukupni instalirani kapacitet ORC postrojenja prema izvoru topline korištene za zagrijavanje radnog medija [12].



**Slika 9. Instalirani kapacitet ORC postrojenja prema godini i izvoru topline [12]**



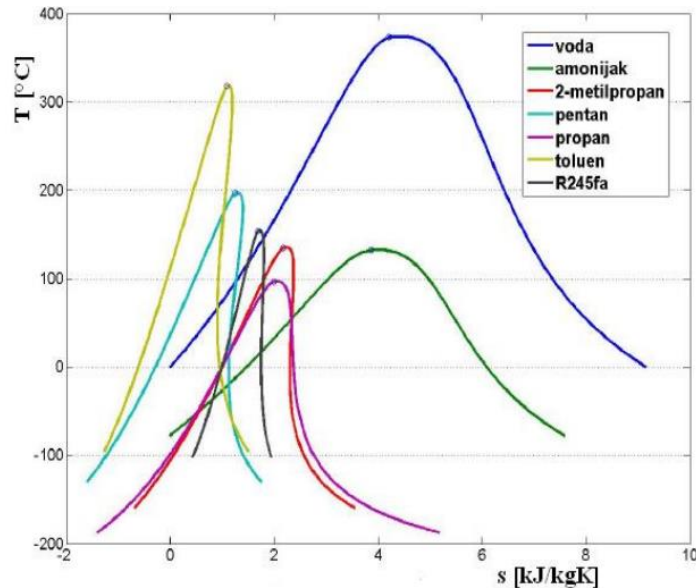
**Slika 10. Ukupni kapacitet ORC postrojenja danas prema izvoru topline za zagrijavanje radnog medija [12]**

Princip rada ORC-a sličan je klasičnom vodeno parnom Rankineovom procesu. Radni medij ulazi u isparivač, gdje se pregrijava, nakon čega odlazi u turbinu gdje ekspandira. Nakon ekspanzije u turbini, radni medij u plinovitom stanju ulazi u kondenzator gdje kondenzira. Obično se ispred kondenzatora postavlja regeneratorski uređaj u cilju podizanja iskoristivosti ciklusa. Glavna razlika između ORC procesa i klasičnog vodeno parnog Rankineovog procesa očituje se u termodinamičkim svojstvima radnog medija. Karakteristike radnih medija kod ORC-a u usporedbi s vodom su sljedeće:

- veća molarna masa u usporedbi s vodom
- niži tlak isparavanja u odnosu na vodu
- negativni, tj. izentropski nagib krivulje u T,s dijagramu na dijelu suhozasičene pare
- manja latentna toplina isparavanja u odnosu na vodu



Slika 11. prikazuje krivulje promjene stanja vode i nekih radnih medija koji se koriste u ORC postrojenjima u T,s dijagramu. Iz nje je vidljivo da organski mediji imaju značajno manju latentnu toplinu isparavanja u odnosu na vodu.



**Slika 11. T,s dijagram promjene stanja vode te nekih organskih medija [13]**

ORC postrojenja dijele se na ona s direktnim isparavanjem organskog medija i na ona s termouljem kao prijenosnikom topline.

Kod postrojenja s termouljem kao prijenosnikom topline, biomasa izgara u ložištu, a oslobođena toplina koristi se za zagrijavanje termoulja, koje služi kao posrednik između organskog medija i topline dobivene u ložištu. Termoulje se zagrijava te se pumpa u isparivač gdje toplina prelazi na organski medij koji isparava. Organski medij u plinovitom stanju zatim odlazi u turbinu. Nakon ekspanzije organska para hladi se u regeneratore, a potom odlazi u kondenzator gdje predaje toplinu rashladnoj vodi. Razlozi korištenja međumedijskog, tj. indirektnog zagrijavanja su:

- izbjegavanje lokalnog pregrijavanja organskog medija
- omogućava se precizna kontrola temperature organskog medija
- zagrijač ne mora nužno biti u blizini organskog medija

Osim svojih prednosti, korištenje međumedijske ima i određenih nedostataka. Termoulju je potrebno kontinuirano provjeravati kvalitetu te su sklona oksidaciji ukoliko dođu u kontakt sa zrakom na povišenim temperaturama. Koeficijent prijelaza topline je niži nego kod vode.

Za razliku kod konvencionalnih modula ORC-a u kojima imamo međumedijske, kod postrojenja s direktnim isparavanjem, dimni plinovi nastupaju direktno na isparivač organskog medija u kojem medij isparava i blago se pregrijava. Iako je ovaj koncept jednostavniji od onog s međumedijskom, ipak nije tako raširen zbog velikog broja tehničkih poteškoća uzrokovanih ograničenjima radnog fluida. Visoka radna temperatura dimnih plinova može uzrokovati razgradnju organskog medija ili čak i njegovo zapaljenje. Zbog toga se u ovom tipu postrojenja toplinski tok prenosi isključivo konvekcijom, a to se postiže smještanjem izmjenjivačkih cijevi u prostor koji je zaklonjen od plamena [14].

### **3. POJEDNOSTAVLJENI MATEMATIČKI MODEL DINAMIKE PROCESA ZA TERMOULJNI I VODENO-PARNI KOTAO S IZGARANJEM BIOMASE NA REŠETKI**

Pojave u prirodi vrlo su komplicirane te se ne mogu u potpunosti opisati matematičkim jednadžbama. Ipak, moguće je uvođenjem pojednostavljenja u matematički model postići dovoljno dobru podudarnost rezultata matematičkog modela s stvarnim mjerenjima nekih procesa. Matematički model dinamike procesa za termouljni i vodeno-parni kotao s izgaranjem biomase imati će sljedeće pretpostavke:

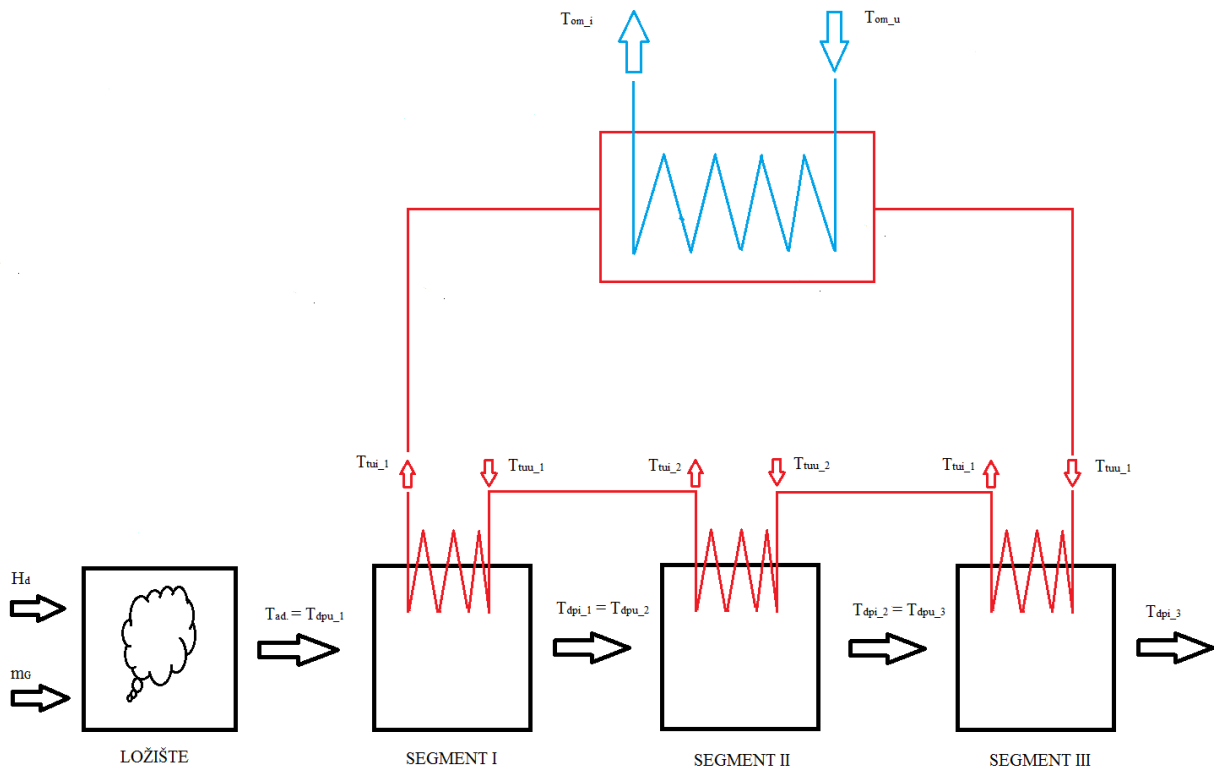
- Izmjenjivač će se promatrati kao ravna cijev oko koje će protusmjerno strujati dimni plinovi, odnosno kao ravna cijev oko koje struji termoulje kod izmjenjivača termoulje-organski medij
- Zbog točnijih rezultata cijevi će biti podijeljena na segmente
- Smatrat će se da je dimozračni trakt dobro izoliran te da nema izmjene topline između dimnih plinova i okoliša
- Gustoće i specifični toplinski kapaciteti stijenke cijevi te radnih medija su konstanti
- Zanimariti će se hidraulički gubici u cijevi
- Toplinski tok provođenjem kroz stijenku cijevi u aksijalnom smjeru je zanemariv

#### **3.1. Matematički model termouljnog kotla i izmjenjivača ORC postrojenja**

U ovome poglavlju biti će izrađen matematički model ORC postrojenja s termouljem kao posrednikom u prijenosu topline između dimnih plinova i organskog medija. Model će se sastojati od dva izmjenjivača topline:

- izmjenjivača topline između dimnih plinova i termoulja
- izmjenjivača topline između termoulja i organskog medija

Izmjenjivači će biti podijeljeni u 3 segmenta, svaki sa još 3 podsegmenta, čime se dobiva precizniji uvid u temperature pojedinih djelova izmjenjivača. Shema modela prikazana je na slici 12.



**Slika 12. Shema modela ORC postrojenja s dva izmjenjivača te ulaznim i izlaznim veličinama**

Za izradu matematičkog modela ovog sustava potrebno je najprije postaviti jednadžbe bilance mase, odnosno energije za svakog sudionika u svakom segmentu, odnosno podsegmentu. Kako su mase dimnih plinova, stijenke i termoulja konstantne, nije potrebno postavljati bilance mase.

Diferencijalna jednadžba očuvanja energije dimnih plinova za n-ti podsegment prikazana je jednadžbom (1):

$$\frac{dT_{dp(n)}}{dt} = \frac{m_{dp} \cdot (T_{dp(n-1)} - T_{dp(n)})}{M_{dp}} - \frac{K_{dp}}{M_{dp} \cdot c_{dp}} \cdot (T_{dp(n)} - T_{s(n)}) \quad (1)$$

Diferencijalna jednadžba očuvanja energije za stijenku n-tog podsegmenta prikazana je jednadžbom (2):

$$\frac{dT_{S(n)}}{dt} = \frac{K_{dp}}{M_s \cdot c_s} \cdot (T_{dp(n)} - T_{S(n)}) - \frac{K_{tu}}{M_s \cdot c_s} \cdot (T_{S(n)} - T_{tu(n)}) \quad (2)$$

Jednadžba (3) prikazuje jednadžbu očuvanja energije termoulja u n-tom segmentu izmjenjivača topline:

$$\frac{dT_{tu(n)}}{dt} = \frac{m_{tu} \cdot (T_{tu(n+1)} - T_{tu(n)})}{M_{tu}} + \frac{K_{tu}}{M_{tu} \cdot c_{tu}} \cdot (T_{S(n)} - T_{tu(n)}) \quad (3)$$

Koeficijenti  $K_{dp}$  i  $K_{tu}$  su koeficijenti prolaza topline na strani termoulja, odnosno na strani dimnih plinova. Definirani su jednadžbama (4) i (5) kao:

$$K_{dp} = \frac{2 \cdot \pi \cdot L_s}{\frac{1}{\alpha_v \cdot R_v} + \frac{1}{\lambda} \ln \left( \frac{R_v}{R_v - \frac{\delta}{2}} \right)} \quad (4)$$

$$K_{tu} = \frac{2 \cdot \pi \cdot L_s}{\frac{1}{\alpha_u \cdot R_u} + \frac{1}{\lambda} \ln \left( \frac{R_u + \frac{\delta}{2}}{R_u} \right)} \quad (5)$$

Simbol  $M_{dp}$  označava masu dimnih plinova u zoni jednog segmenta,  $M_s$  označava masu stijenke jednog podsegmenta, a oznaka  $M_{tu}$  označava masu termoulja u jednom podsegmentu izmjenjivača topline.  $M_{dp}$ ,  $M_s$  i  $M_{tu}$  definirani su kao:

$$M_{dp} = \frac{m_{dp}}{3} \quad (6)$$

$$M_s = \left[ \left( \frac{D_v^2 \cdot \pi}{4} \right) - \left( \frac{D_u^2 \cdot \pi}{4} \right) \right] \cdot L_s \cdot \rho_s \quad (7)$$

$$M_{tu} = \left( \frac{D_u^2 \cdot \pi}{4} \right) \cdot L_s \cdot \rho_{tu} \quad (8)$$

Drugi izmjenjivač, tj. izmjenjivač između termoulja i organskog medija biti će podijeljen na zagrijač organskog medija te na isparavač. Svaki od tih djelova biti će podijeljen na 3 segmenta. Diferencijalna jednadžba očuvanja energije termoulja za n-ti segment zagrijača zraka definirana je jednadžbom (9):

$$\frac{dT_{tuzi(n)}}{dt} = \frac{m_{tu} \cdot (T_{tuzi(n-1)} - T_{tuzi(n)})}{M_{tuz}} - \frac{K_{tuz}}{M_{tuz} \cdot c_{tu}} \cdot (T_{sz(n)} - T_{tuzi(n)}) \quad (9)$$

Diferencijalna jednadžba očuvanja energije stijenke n-tog segmenta (10):

$$\frac{dT_{SZ(n)}}{dt} = \frac{K_{tuz}}{M_{SZ} \cdot c_s} \cdot (T_{tuzi(n)} - T_{SZ(n)}) - \frac{K_{omz}}{M_{SZ} \cdot c_s} \cdot (T_{SZ(n)} - T_{omi(n)}) \quad (10)$$

Diferencijalna jednadžba očuvanja energije organskog medija n-tog segmenta (11):

$$\frac{dT_{omi(n)}}{dt} = \frac{m_{om} \cdot (T_{omi(n+1)} - T_{omi(n)})}{M_{omz}} + \frac{K_{omz}}{M_{omz} \cdot c_{om}} \cdot (T_{SZ(n)} - T_{omi(n)}) \quad (11)$$

Koeficijenti  $K_{om}$  i  $K_{tu1}$  su koeficijenti prolaza topline na strani termoulja, odnosno na strani organskog medija. Definirani su jednadžbama (12) i (13) kao:

$$K_{omz} = \frac{2 \cdot \pi \cdot L_z}{\frac{1}{\alpha_{oz} \cdot R_v} + \frac{1}{\lambda} \cdot \ln\left(\frac{R_v}{R_v - \frac{\delta}{2}}\right)} \quad (12)$$

$$K_{tuz} = \frac{2 \cdot \pi \cdot L_z}{\frac{1}{\alpha_u \cdot R_u} + \frac{1}{\lambda} \cdot \ln\left(\frac{R_u + \frac{\delta}{2}}{R_u}\right)} \quad (13)$$

Simbol  $M_{om}$  označava masu organskog medija u zoni jednog segmenta,  $M_{s1}$  označava masu stijenke jednog segmenta, a oznaka  $M_{tu1}$  označava masu termoulja u jednom segmentu izmjenjivača topline.

$M_{om}$ ,  $M_{s1}$  i  $M_{tu1}$  definirani su kao:

$$M_{omz} = \left[ \left( \frac{D_{uz}^2 \cdot \pi}{4} \right) - \left( \frac{D_v^2 \cdot \pi}{4} \right) \right] \cdot L_z \cdot \rho_{om} \quad (14)$$

$$M_{sz} = \left[ \left( \frac{D_v^2 \cdot \pi}{4} \right) - \left( \frac{D_u^2 \cdot \pi}{4} \right) \right] \cdot L_z \cdot \rho_s \quad (15)$$

$$M_{tuz} = \left( \frac{D_u^2 \cdot \pi}{4} \right) \cdot L_z \cdot \rho_{tu} \quad (16)$$

Diferencijalna jednadžba očuvanja energije termoulja u n-tom segment isparivača dana je izrazom:

$$\frac{dT_{tuii(n)}}{dt} = \frac{m_{tu} \cdot (T_{tuii(n-1)} - T_{tuii(n)})}{M_{tui}} - \frac{K_{tui}}{M_{tui} \cdot c_{tu}} \cdot (T_{si(n)} - T_{tuii(n)}) \quad (17)$$

Diferencijalna jednadžba očuvanja energije stijenke n-tog segmenta isparivača:

$$\frac{dT_{si(n)}}{dt} = \frac{K_{tui}}{M_{si} \cdot c_s} \cdot (T_{tuii(n)} - T_{si(n)}) - \frac{K_{omi}}{M_{si} \cdot c_s} \cdot (T_{si(n)} - T'_{om}) \quad (18)$$

Diferencijalna jednadžba očuvanja energije organskog medija n-tog segmenta isparivača biti će prikazana kroz promjenu entalpije organskog medija, jer će temperature prilikom promjene faze iz tekuće u plinoviti biti konstantna:

$$\frac{dh_{(n)}}{dt} = \frac{m_{om}}{M_{om}} \cdot (h_{(n+1)} - h_{(n)}) + \frac{K_{omi}}{M_{om}} \cdot (T_{si(n)} - T'_{om}) \quad (19)$$

Koeficijenti  $K_{omi}$  i  $K_{tui}$  su koeficijenti prolaza topline na strani termoulja, odnosno na strani organskog medija. Definirani su jednadžbama i kao:

$$K_{omi} = \frac{2 \cdot \pi \cdot L_i}{\frac{1}{\alpha_{oi} \cdot R_v} + \frac{1}{\lambda} \ln \left( \frac{R_v}{R_v - \frac{\delta}{2}} \right)} \quad (20)$$

$$K_{tui} = \frac{2 \cdot \pi \cdot L_i}{\frac{1}{\alpha_u \cdot R_u} + \frac{1}{\lambda} \ln \left( \frac{R_u + \frac{\delta}{2}}{R_u} \right)} \quad (21)$$

Simbol  $M_{om}$  označava masu organskog medija u zoni jednog segmenta,  $M_{s1}$  označava masu stijenke jednog segmenta, a oznaka  $M_{tul}$  označava masu termoulja u jednom segmentu izmjenjivača topline.

$M_{om}$ ,  $M_{s1}$  i  $M_{tul}$  definirani su kao:

$$M_{omi} = \left[ \left( \frac{D_{uz}^2 \cdot \pi}{4} \right) - \left( \frac{D_v^2 \cdot \pi}{4} \right) \right] \cdot L_i \cdot \rho_{omi} \quad (22)$$

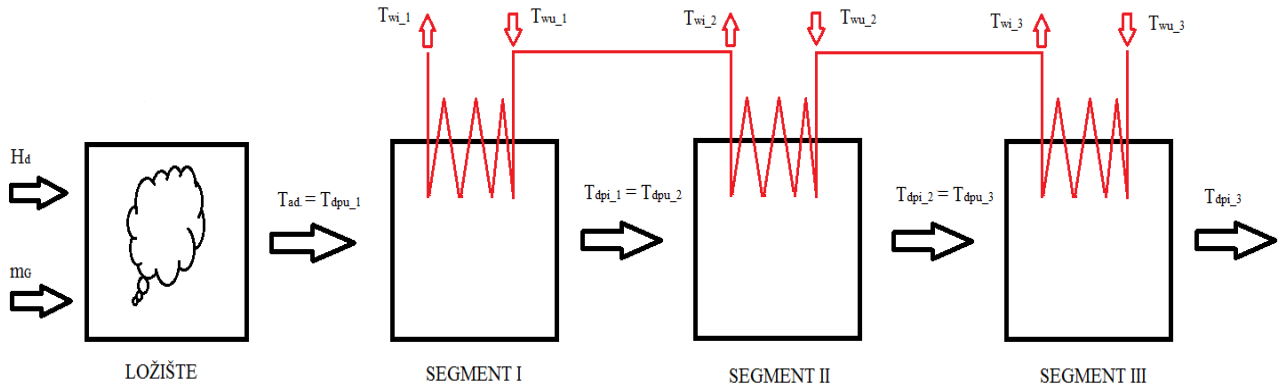
$$M_{si} = \left[ \left( \frac{D_v^2 \cdot \pi}{4} \right) - \left( \frac{D_u^2 \cdot \pi}{4} \right) \right] \cdot L_i \cdot \rho_s \quad (23)$$

$$M_{tui} = \left( \frac{D_u^2 \cdot \pi}{4} \right) \cdot L_i \cdot \rho_{tui} \quad (24)$$

### 3.2. Matematički model vodeno-parnog postrojenja

Cilj ovoga poglavlja je izrada matematičkog modela izmjenjivača dimni plinovi-voda/para vodeno-parnog postrojenja na biomasu. Model će se sastojati od jednog izmjenjivača topline u kojem će toplina s dimnih plinova prelaziti na stijenku te na radni medij. Zbog točnijih i preglednijih rezultata

model će se sastojati od 3 segmenta sa po 3 podsegmenta. Segmenti neće biti jednake duljine već će model podijeliti na predgrijački dio, isparivački dio te pregrijački dio. Skica izmjenjivača te ulazni i izlazni parametri prikazani su na slici 13.



**Slika 13. Skica modela parno-turbinskog postrojenja s ulaznim i izlaznim veličina sustava te podjelom sustava na segmente**

Potrebno je napisati jednadžbe očuvanja energije za svakog sudionika u svakom od segmenata.:

### 3.2.1. Energetske jednadžbe zagrijača

Diferencijalna jednadžba bilance energije dimnih plinova n-tog segmenta zagrijača:

$$\frac{dT_{dpz(n)}}{dt} = \frac{m_{dp} \cdot (T_{dpz(n-1)} - T_{dpz(n)})}{M_{dpz}} - \frac{K_{dpz}}{M_{dpz} \cdot c_{dp}} \cdot (T_{dpz(n)} - T_{S_z(n)}) \quad (25)$$

Diferencijalna jednadžba očuvanja energije za stijenku n-tog segmenta zagrijača prikazana je jednadžbom:

$$\frac{dT_{S_z(n)}}{dt} = \frac{K_{dpz}}{M_{sw} \cdot c_s} \cdot (T_{dpz(n)} - T_{S_z(n)}) - \frac{K_w}{M_{sw} \cdot c_s} \cdot (T_{S_z(n)} - T_w(n)) \quad (26)$$

Diferencijalna jednadžba očuvanja energije vode n-tog segmenta zagrijača:

$$\frac{dT_w(n)}{dt} = \frac{m_w \cdot (T_w(n+1) - T_w(n))}{M_w} + \frac{K_w}{M_w \cdot c_w} \cdot (T_{S_z(n)} - T_w(n)) \quad (27)$$



### 3.2.2. Energetske jednadžbe isparivača

Diferencijalna jednadžba bilance energije dimnih plinova n-tog segmenta isparivača:

$$\frac{dT_{dpis(n)}}{dt} = \frac{m_{dp} \cdot (T_{dpis(n-1)} - T_{dpis(n)})}{M_{dpis}} - \frac{K_{dpis}}{M_{dpis} \cdot c_{dp}} \cdot (T_{dpis(n)} - T_{sis(n)}) \quad (28)$$

Diferencijalna jednadžba očuvanja energije za stijenku n-tog segmenta isparivača prikazana je jednadžbom:

$$\frac{dT_{sis(n)}}{dt} = \frac{K_{dpis}}{M_{sis} \cdot c_s} \cdot (T_{dpis(n)} - T_{sis(n)}) - \frac{K_p}{M_{sis} \cdot c_s} \cdot (T_{sis(n)} - T'_{is}) \quad (29)$$

Diferencijalna jednadžba očuvanja energije mokre pare n-tog segmenta isparivača:

$$\frac{dh_{is(n)}}{dt} = \frac{m_w}{M_p} \cdot (h_{is(n+1)} - h_{is(n)}) + \frac{K_p}{M_p} \cdot (T_{sis(n)} - T'_{is}) \quad (30)$$

### 3.2.3. Energetske jednadžbe pregrijača

Diferencijalna jednadžba bilance energije dimnih plinova n-tog segmenta pregrijača:

$$\frac{dT_{dpp(n)}}{dt} = \frac{m_{dp} \cdot (T_{dpp(n-1)} - T_{dpp(n)})}{M_{dpp}} - \frac{K_{dpp}}{M_{dpp} \cdot c_{dp}} \cdot (T_{dpp(n)} - T_{sp(n)}) \quad (31)$$

Diferencijalna jednadžba očuvanja energije za stijenku n-tog segmenta pregrijača prikazana je jednadžbom:

$$\frac{dT_{sp(n)}}{dt} = \frac{K_{dpp}}{M_{sp} \cdot c_s} \cdot (T_{dpp(n)} - T_{sp(n)}) - \frac{K_{pp}}{M_{sp} \cdot c_s} \cdot (T_{sp(n)} - T_{pp(n)}) \quad (32)$$

Diferencijalna jednadžba očuvanja energije vode n-tog segmenta pregrijača:

$$\frac{dT_{pp(n)}}{dt} = \frac{m_w \cdot (T_{pp(n+1)} - T_{pp(n)})}{M_{pp}} + \frac{K_p}{M_{pp} \cdot c_p} \cdot (T_{sp(n)} - T_{pp(n)}) \quad (33)$$

## 4. SIMULACIJA UTJECAJA PROMJENJIVE VLAŽNOSTI BIOMASE NA STANJE RADNOG MEDIJA

### 4.1. Dimenzioniranje izmjenjivača ORC postrojenja

Kao predložak za izradu matematičkog modela izmjenjivača ORC postrojenja poslužilo je postrojenje ukupne snage 5MW, odnosno 1MW<sub>e</sub>. Kao međumedij između dimnih plinova i organskog radnog medija koristiti će se Therminol 66, a organski medij biti će silikonsko ulje, MDM. Iz navedenog postrojenja, također su preuzete ulazne i izlazne temperature radnih medija te njihovi maseni protoci.

Toplinski proračun kreće od poznatog toplinskog toka koji kotao, odnosno dimni plinovi, moraju isporučiti najprije termoulju, a termoulje, zatim, organskom mediju. Taj toplinski tok iznosi  $\Phi=5\text{MW}$ . Kako je kotao toplinski dobro izoliran, pretpostaviti će se da nema toplinskih gubitaka prema okolišu. U obzir će se uzeti faktor iskoristivosti ložišta, utjecaj vlažnosti goriva na stupanj iskoristivosti ložišta i gubitak osjetne topline dimnih plinova zbog čega će trebati povećati maseni protok goriva u ložište. Pretpostaviti će se da iskoristivost ložišta,  $\eta_{\text{loz}}$ , iznosi 85%, gubitak osjetne topline dimnih plinova može se pretpostaviti na 10-12%, a korekciju vlažnosti prikazuje sljedeća empirijska jednadžba:

$$\eta_{kor} = 1 - \left(0,03 + \frac{w^{-0,1}}{0,5} \cdot 0,17\right) [\%] \quad (34)$$

Potreban toplinski tok dobiva se izgaranjem biomase na rešetki, a jednak je umnošku masenog protoka goriva (peleta, drvene sječke) te donje ogrjevne vrijednosti goriva,  $H_d$ .

Tijekom simulacije utjecaja vlažnosti na stanje radnog medija koristiti će se tri goriva različitih udjela vlage. Poznavajući kemijski sastav goriva, moguće je izračunati adijabatske temperature izgaranja u ložištu, što će ujedno biti i ulazne temperature dimnih plinova u izmjenjivače topline. Tablica 1. prikazuje kemijski sastav goriva s 10%, 30% i 50% vlage, pripadajuće donje ogrjevne vrijednosti te potrebna količina goriva.

**Tablica 1. Kemijski sastav goriva različitih udjela vlage, njihova donja ogrjevna vrijednost [4]**

Gorivo/ kemijski sastav	Peleti - drvo	Drvena sječka, bilogorica, sušeno	Drvena sječka, bilogorica
<i>c</i>	0,492	0,4	0,27
<i>h</i>	0,0555	0,0432	0,0309
<i>o</i>	0,339	0,251	0,195
<i>n</i>	0,0075	0,0058	0,0042
<i>w</i>	0,1	0,3	0,5
$H_d$ [kJ/kg]	16582,7	12948,2	7978,8
$H_d$ [kWh/kg]	4,6	3,6	2,2

Adijabatske temperature izgaranja mogu s dobiti bilance energije kotla u stacionarnom stanju, kao što prikazuje jednadžba (35):

$$\frac{m_G}{\eta_{ot} \cdot \eta_{loz}} \cdot H_d = m_{dp} \cdot c_{p dp} \cdot T_{ad} \quad (35)$$

Prije izračunavanja adijabatske temperature izgaranja potrebno je izraditi termodinamički proračun izgaranja u ložištu. Glavni uvjet potpunog izgaranja u ložištu je dovoljna količina kisika. Minimalnu količinu kisika dobivamo iz izraza (36):

$$o_{min} = 2,666c + 8h + s - o \quad [\text{kgO}_2/\text{kgG}] \quad (36)$$

Kisik se u ložište dovodi u sklopu vanjskog zraka pa je prema tome minimalna količina zraka potrebna za potpuno izgaranje jednaka:

$$l_{min} = \frac{o_{min}}{0,232} \quad [\text{kg}_z/\text{kg}_G] \quad (37)$$

Kako u realnim uvjetima nije moguće postići da svaka molekula zraka dođe u dodir s molekulama goriva koje izgaraju, kako bi osigurali dovoljno kisika unosimo u ložište količinu zraka koja je veća od minimalno potrebne. Taj “višak” zraka naziva se pretičkom zraka,  $\lambda$ . Prema tome, stvarna količina zraka koji ulazi u ložište iznosi:

$$l_{stv} = \lambda \cdot l_{min} \quad [\text{kg}_z/\text{kg}_G] \quad (38)$$

Masa dimnih plinova jednaka je masi produkata koji nastaju izgaranjem kao što pokazuje jednačba (39):

$$m_{dp} = m_{CO_2} + m_{H_2O} + m_{O_2} + m_{N_2} \quad [\text{kg}_{vdp}/\text{kg}_G] \quad (39)$$

$$m_{CO_2} = 3,666c \quad [\text{kg}_{CO_2}/\text{kg}_G] \quad (40)$$

$$m_{H_2O} = 9h + w \quad [\text{kg}_{H_2O}/\text{kg}_G] \quad (41)$$

$$m_{O_2} = (\lambda - 1) \cdot o_{min} \quad [\text{kg}_{O_2}/\text{kg}_G] \quad (42)$$

$$m_{N_2} = n + 0,768 \cdot \lambda \cdot l_{min} \quad [\text{kg}_{N_2}/\text{kg}_G] \quad (43)$$

**Tablica 2. Masa plinova produkata izgaranja i ukupna masa dimnih plinova po kilogramu goriva**

	Peleti - drvo	Drvena sječka, bilogorica, sušeno	Drvena sječka, bilogorica
$m_{CO_2}$	1,804	1,466	0,99
$m_{H_2O}$	0,6	0,689	0,778
$m_{O_2}$	0,354	0,29	0,193
$m_{N_2}$	5,87	4,81	3,197
$m_{dp}$	8,627	7,255	5,157

Specifični toplinski kapacitet dimnih plinova jednak je:

$$c_{p dp} = \sum_{i=1}^n x_i \cdot [c_{pi}]_0^{\vartheta_{dp}} \quad [\text{J/kgK}] \quad (44)$$

Masene udjele pojedinih produkata izgaranja moguće je dobiti iz sljedećih jednadžbe:

$$x_i = \frac{m_i}{m_{dp}} \quad (45)$$

Toplinski tok koji dimni plinovi moraju predati u izmjenjivaču iznosi 5MW. Kako se dio topline gubi u obliku gubitka osjetne topline dimnih plinova ili zbog vlage u gorivu potrebno je povećati toplinski tok koji se predaje dimnim plinovima, a to je moguće učiniti povećanjem masenog protoka goriva. Potreban maseni protok dobiva se iz sljedećeg izraza:

$$\frac{\phi}{\eta_{ot} \cdot \eta_{loz}} = m_G \cdot H_d = m_{dp} \cdot c_{dp} \cdot \vartheta_{ad} \quad (46)$$

Rezultati su prikazani u tablici 3.

**Tablica 3. Maseni udjeli, specifični toplinski kapaciteti dimnih plinova, adijabatske temperature izgaranja i potrebne količine goriva**

	Peleti - drvo	Drvena sječka, bilogorica, sušeno	Drvena sječka, bilogorica
$x_{CO2}$	0,209	0,202	0,192
$x_{H2O}$	0,07	0,095	0,151
$x_{O2}$	0,041	0,04	0,037
$x_{N2}$	0,68	0,663	0,62
$c_{p dp}$ [J/kgK]	1242,2	1260,8	1298,2
$T_{ad}$ [°C]	1547	1415,5	1191,3
$m_G$ [kg/s]	0,416	0,572	1

Ulazna temperatura dimnih plinova u izmjenjivač,  $\vartheta_1'$ , jednaka je adijabatskoj temperaturi izgaranja. Temperatura s dimni plinovi izlaze iz izmjenjivača je otprilike  $\vartheta_1''=350^\circ\text{C}$ . Termoulje na ulazu u izmjenjivač ima temperaturu  $\vartheta_2'=235^\circ\text{C}$ , a na izlazu  $\vartheta_2''=300^\circ\text{C}$ . Poznavajući adijabatske temperature možemo doći do srednjih logaritamskih razlika temperatura prema jednadžbi (47):

$$\Delta\vartheta_m = \frac{(\vartheta_1' - \vartheta_2'') - (\vartheta_1'' - \vartheta_2')}{\ln\left(\frac{\vartheta_1' - \vartheta_2''}{\vartheta_1'' - \vartheta_2'}\right)} \quad (47)$$

U postrojenju se koristi termoulje Therminol 66, a njegova svojstva možemo očitati za srednju temperaturu između ulazne i izlazne temperature. Gustoća termoulja je  $\rho_{tu,sr}=832,5 \text{ kg/m}^3$ , specifični toplinski kapacitet  $c_{tu,sr}=2455 \text{ kJ/kgK}$ , toplinska vodljivost  $\lambda_{tu,sr}=0,098 \text{ W/mK}$ , a dinamička viskoznost  $\mu_{tu,sr}=0,49 \text{ mPa/s}$ .

Za cijevi kojima će teći termoulje odabrane su čelične bešavne cijevi nazivnog promjera DN 65. Vanjski promjer cijevi  $D_v=0,0761 \text{ m}$ , unutarnji promjer je  $D_u=0,0679 \text{ m}$ , a debljina stijenke  $\delta=0,0041 \text{ m}$  [15]. Poznavajući ove dimenzije moguće je izračunati brzinu u cijevi, Prandtlov i Reynoldsov broj iz čega se dobiva koeficijent prijelaza topline na strani termoulja. Brzina u cijevi iznosi  $v_{tu}=3,48 \text{ m/s}$ . Prandtlov broj,  $Pr$ , iznosi 8,6173, a iz poznate brzine, svojstava termoulja i dimenzija cijevi dobivamo Reynoldsov broj koji iznosi  $Re=401455$ . Iz jednadžbe (48) dobivamo koeficijent prijelaza topline na strani termoulja:

$$\alpha_u = 0,012 \cdot Re^{0,87} \cdot Pr^{0,4} \cdot \frac{\lambda_{tu,sr}}{d_u} \cdot f_i \quad (48)$$

gdje je  $f_i$  faktor koji uzima u obzir zakrivljenje cijevi i smjer toplinskog toka i iznosi 0,8. Iz jednadžbe (48) dobivamo da je  $\alpha_u=2460 \text{ W/m}^2\text{K}$ .

Koeficijent prijelaza topline na strani dimnih plinova može se odrediti iskustveno i iznosi oko  $50 \text{ W/m}^2\text{K}$ .

Kako bi dobili geometriju izmjenjivača potrebno je poznavati i koeficijent prolaza topline koji se računa prema sljedećoj jednadžbi:

$$k = \frac{1}{\frac{D_v}{D_u} \cdot \frac{1}{\alpha_u} + \frac{D_v}{2 \cdot \lambda_{\xi}} \cdot \ln\left(\frac{D_v}{D_u}\right) + \frac{1}{\alpha_{dp}}} \quad (49)$$

gdje je  $\lambda_{\xi}=37,5 \text{ W/mK}$ . Nakon uvrštavanja brojeva slijedi da je koeficijent prolaza topline jednak  $k=48,6 \text{ W/m}^2\text{K}$ .

Sada je moguće iz jednadžbe (50) dobiti potrebnu površinu izmjenjivača:

$$A_{iz} = \frac{\phi}{k \cdot \Delta \vartheta_m} \quad (50)$$

**Tablica 4. Srednja logaritamska razlika temperatura i potrebna izmjenjivačka površina te potrebna duljina izmjenjivača**

	Peleti – drvo	Drvena sječka, bilogorica, sušeno	Drvena sječka, bilogorica
$\Delta \vartheta_m$ [°C]	474,92	440,34	379,1
$A_{iz}$ [m <sup>2</sup> ]	216,63	233,64	271,38
$L_{iz}$ [m]	906,12	977,27	1135,12

Za simulaciju biti će korištena najveća izračunata površina izmjenjivača kako bi se i kod goriva s najvećim udjelom vlage osigurala dovoljna duljina izmjenjivača da se izmjeni potreban toplinski tok.

U zagrijaču organski medij zagrijava se toplinskim tokom kojeg mu termoulje predaje preko stijenke izmjenjivača. Kao organski medij koristit će se silikonsko ulje MDM, koje će se zagrijavati od ulazne temperature  $\vartheta_{omu}=187,4$  °C do temperature zasićenja pri tlaku 11 bara,  $\vartheta'_{om}=274,21$  °C. Uz poznati maseni protok organske tvari od  $m_{om}=17,44$  kg/s i specifičnog toplinskog kapaciteta  $c_{pom}=2362$  J/kgK dobivamo potreban toplinski tok prema jednadžbi (51):

$$\Phi = m \cdot c_p \cdot \Delta \vartheta = m \cdot \Delta \vartheta \quad (51)$$

iz čega slijedi da je  $\Phi_{zag}=3,65$  MW. Poznata je izlazna temperatura termoulja iz zagrijavača te ona iznosi  $\vartheta_{tuiz}=235$  °C. Iz poznatog toplinskog toka dobivamo prema jednadžbi (51) ulaznu temperaturu termoulja u zagrijaču organskog medija. Ona iznosi  $\vartheta_{tuuz}=285,21$  °C. Kako je poznata ulazna temperatura termoulja u isparivač,  $\vartheta_{tuui}=300$  °C moguće je odrediti toplinski tok koji se

predaje struji organskog medija u isparivaču. On iznosi  $\Phi_{isp}=1,143$  MW. Iz iskustvenih podataka dobivaju se koeficijenti prijelaza topline na strani organske radne tvari koji iznosi:

- koeficijent prijelaza topline u zagrijaču  $\alpha_{oz}=663$  W/m<sup>2</sup>K
- koeficijent prijelaza topline u isparivaču  $\alpha_{oi}=3353$  W/m<sup>2</sup>K

Sada je pomoću jednadžbi (47), (49) i (50) moguće dobiti potrebnu izmjenjivačku površinu. Tablica 5. prikazuje srednje logaritamske temperaturne razlike, koeficijente prolaza topline te potrebne površine izmjenjivača, tj. njihovu duljinu. U izmjenjivaču će se koristiti bešavne cijevi nazivnih promjera DN65 i DN80.

**Tablica 5. Toplinski tok, srednje logaritamske razlike temperatura, koeficijenti prolaza topline, izmjenjivačke površine te duljina izmjenjivača zagrijača i isparivača**

	Zagrijač	Isparivač
Toplinski tok, $\Phi$ [MW]	3,6	1,4
Srednja logaritamska razlika temperatura, $\Delta\vartheta_m$ [°C]	21,67	17,36
Koef. prolaza topline, $k$ [W/m <sup>2</sup> K]	480,83	522,64
Izmjenjivačka površina, $A$ [m <sup>2</sup> ]	343	125,65
Duljina izmjenjivača, $L$ [m]	1434,7	525,57

#### 4.2. Dimenzioniranje izmjenjivača vodeno-parnog postrojenja

Toplinski proračun vodeno-parnog postrojenja kreće od poznatog toplinskog toka koji kotao, odnosno dimni plinovi moraju prenijeti radnom mediju, tj. vodi. Taj toplinski tok iznosi  $\Phi=5$  MW



kao i kod modela ORC postrojenja. U obzir će se uzeti gubitak osjetne topline dimnih plinova na izlazu iz izmjenjivača te stupanj iskoristivosti ložišta.

Zagrijavanje vode odvijat će se na tlaku  $p=39,759$  bar ( $\vartheta=250$  °C). Ulazna temperatura vode iznositi će  $\vartheta_{wu}=85$  °C. Poznavajući tlak na kojem se odvija process te temperature krajnjih točaka moguće je pomoću Coolprop aplikacije u MATLAB-u izračunati početnu i krajnju entalpiju vode. Entalpija pothlađene kapljevine iznosi  $h_{pk}=359$  kJ/kg, a entalpija pregrijane pare  $h_{pp}=2963$  kJ/kg. Iz jednadžbe (51) dobiva se potrebni maseni protok vode,  $m_w=1,92$  kg/s.

Izmjenjivač je podijeljen na 3 segmenta: zagrijavač, isparivač i pregrijač. Zagrijavanje teče od ulaznog stanja vode sve do temperature zasićenja. Tada vrele kapljevina ulazi u isparivač gdje isparava do stanja suhozasićene pare nakon čega nastavlja u pregrijač gdje se zagrijava do temperature pregrijanja. Aplikacijom Coolprop izračunate su entalpije vrele kapljevine i suhozasićene pare. Entalpija vrele kapljevine  $h'=1085,7$  kJ/kg, a entalpija suhozasićene pare iznosi  $h''=2800,9$  kJ/kg. Prema jednadžbi (51) moguće je izračunati toplinski tok za svaki segment. Tablica 6. prikazuje dobivene vrijednosti:

**Tablica 6. Izmjenjeni toplinski tok po segmentima izmjenjivača dimni plinovi-voda/para**

	Zagrijač	Isparivač	Pregrijač
Toplinski tok, $\Phi$ [MW]	1,4	3,3	0,3

Iz literature [16] preuzete su vrijednosti koeficijenata prijelaza topline na strani vode, mokre pare i pregrijane pare. Koeficijent prijelaza topline na strani vode iznosi  $\alpha_w=1200$ , na strani mokre pare iznosi  $\alpha_{mp}=10000$ , dok na strani pregrijane pare ima vrijednost  $\alpha_{pp}=180$ .

Kako je maseni protok vode mnogo manji od masenog protoka termoulja, potrebno je promijeniti dimenzije cijevi. Odabarane dimenzije cijevi izmjenjivača dimni plinovi-voda su čelične bešavne cijevi nazivnog promjera DN 10, vanjskog promjera  $d_v=0,0172$  m, unutarnjeg promjera  $d_u=0,0118$  m te debljine stijenke  $\delta_w=0,0027$  m. [15]

Poznavajući koeficijente prijelaza topline i dimenzije cijevi mogu se izračunati koeficijenti prolaza topline prema jednadžbi (49). Dobivene vrijednosti prikazane su u tablici 7.

**Tablica 7. Koeficijenti prolaza topline izmjenjivača dimni plinovi-voda/para**

	Zagrijač	Isparivač	Pregrijač
Koef. prolaza topline, $k$ [W/m <sup>2</sup> K]	55,64	59,16	40,23

Koristeći jednadžbu (47) potrebno je sada izračunati srednje logaritamske razlike temperatura po segmentima. Dobivene vrijednosti prikazane su u tablici 8. zajedno s potrebnim izmjenjivačkim površinama te duljinom izmjenjivača koje se dobiva prema izrazu (50).

**Tablica 8. Srednje logaritamske razlike temperatura, izmjenjivačke površine i duljina izmjenjivača vodeno-parnog postrojenja**

	Zagrijač	Isparivač	Pregrijač
Srednja logaritamska razlika temperatura, $\Delta\vartheta_m$ [°C]	272,28	657	1042,4
Izmjenjivačka površina, $A$ [m <sup>2</sup> ]	92,41	113,47	7,17
Duljina izmjenjivača, $L$ [m]	1710	2099	132,7

### 4.3. Stacionarna stanja ORC postrojenja

#### 4.2.1. Stacionarno stanje izlaznih veličina izmjenjivača dimni plinovi-termoulje ORC postrojenja

Kao referentno gorivo koristi će se sušena drvena sječka, bjelogoričnog drveća, vlažnosti 30%.

Za izračunavanje stacionarnog stanja izmjenjivača dimni plinovi-termoulje potrebno je poznavati ulazne temperature oba medija. Ulazna temperatura dimnih plinova jednaka je adijabatskoj temperaturi izgaranja u ložištu i iznosi  $\vartheta_{ad}=1415,5$  °C, dok je ulazna temperatura termoulja oko  $\vartheta_{tuu}=235$  °C.

Izmjenjivač je podijeljen na 3 segmenta sa svaki po 3 podsegmenta što daje ukupno 9 segmenata. Time dobivamo 27 jednadžbi s 27 nepoznanica. Sustav je riješen zapisivanjem u matricni oblik u program MATLAB.

Dobivene stacionarne temperature dimnih plinova i termoulja na izlazu iz izmjenjivača prikazane su u tablici 9:

**Tablica 9. Stacionarne izlazne temperature dimnih plinova i termoulja**

	Stacionarne izlazne temperature [°C]
$T_{dp}$	283,9
$T_{tu}$	300,1

#### 4.2.2. Stacionarno stanje izmjenjivača termoulje-organski medij ORC postrojenja

Izmjenjivač termoulje-organski medij biti će podijeljen na dio gdje se organski medij zagrijava i na dio gdje on isparava. Svaki od njih biti će podijeljen na još 3 segmenta zbog boljeg uvida u

raspodjelu temperature. Tablica 10. prikazuje stacionarna stanja termoulja i organskog medija na izlazu iz izmjenjivača.

**Tablica 10. Stacionarne izlazne temperature termoulja i organskog medija**

	Stacionarne izlazne temperature [°C]
$T_{tu}$	234,6
$T_{om}$	275,35

#### 4.4. Stacionarna stanja vodeno-parnog postrojenja

Kao referentno gorivo koristi će se sušena sječka bjelogoričnog drveća, vlažnosti 30%. Za izračunavanje stacionarnog stanja izmjenjivača dimni plinovi-voda(para) potrebno je poznavati ulazne temperature oba medija. Ulazna temperatura dimnih plinova jednaka je adijabatskoj temperaturi izgaranja u ložištu i iznosi  $\vartheta_{ad}=1415,5$  °C, dok je ulazna temperatura vode  $\vartheta_{wu}=235$  °C.

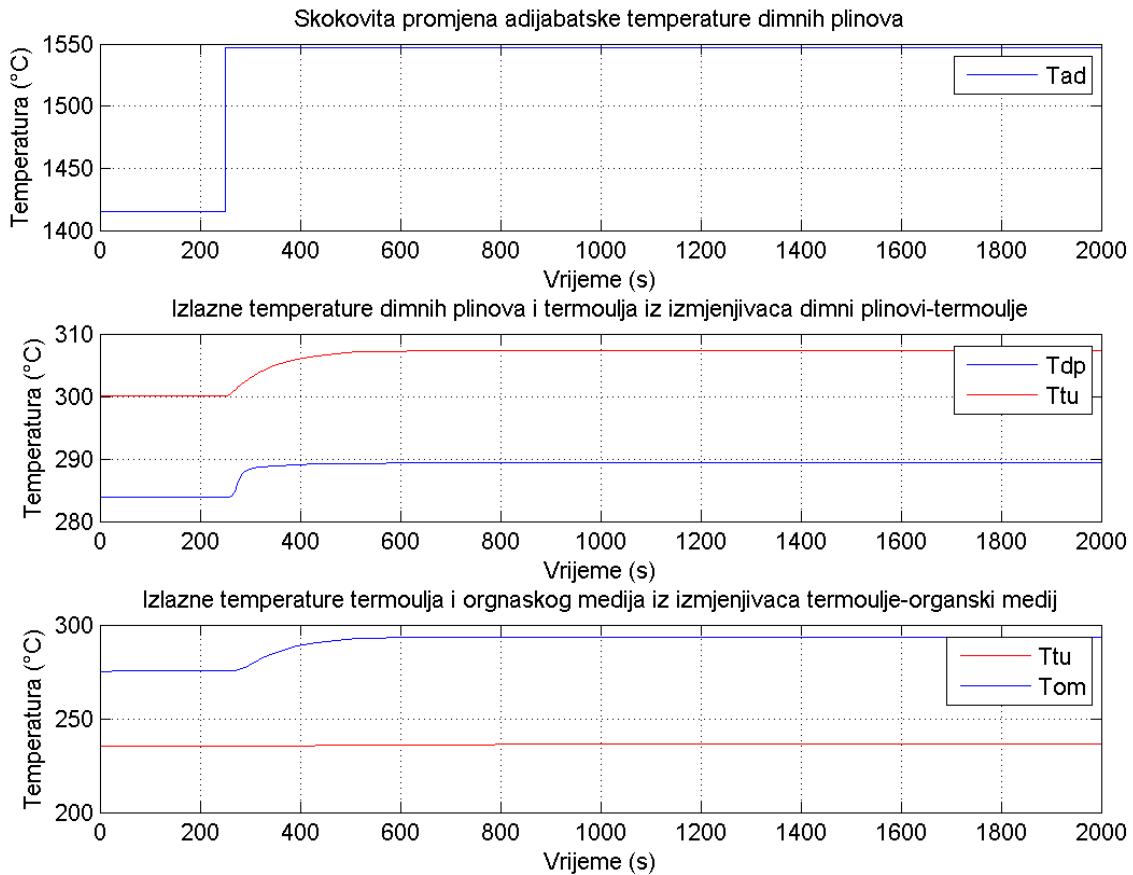
Izmjenjivač je podijeljen na 3 segmenta, a svaki je podijeljen na još 3 podsegmenta što daje ukupno 9 segmenata. Time dobivamo 27 jednadžbi s 27 nepoznanica. Sustav je riješen zapisivanjem u matrični oblik u program MATLAB čime su dobivene stacionarne temperature. Tablica 11. prikazuje stacionarnu temperaturu pare na izlazu iz pregrijača te izlaznu temperaturu dimnih plinova.

**Table 11. Stacionarne izlazne temperature dimnih plinova i pare**

	Stacionarne izlazne temperature [°C]
$T_{dp}$	288,63
$T_{pp}$	327,32

## 4.5. Utjecaj promjenjive vlažnosti biomase na izlazne temperature termoulja i entalpije organskog radnog medija

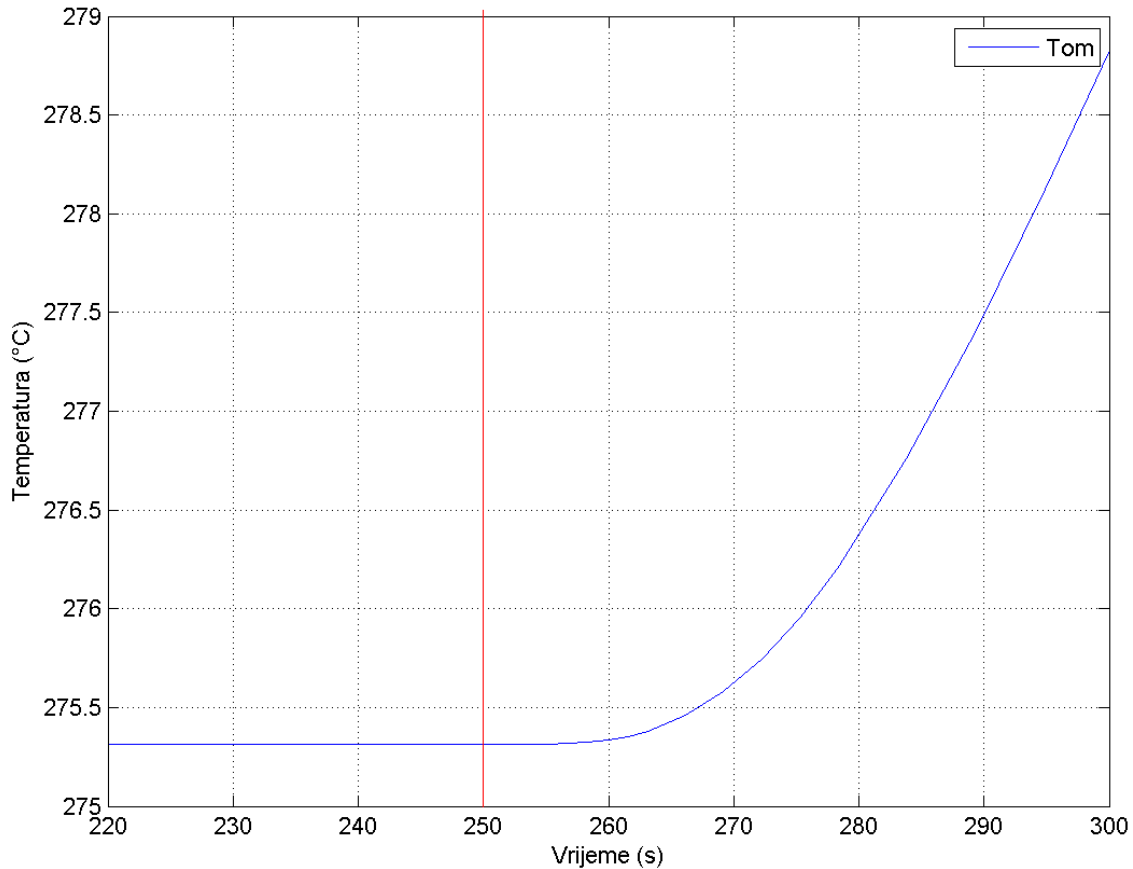
### 4.5.1. Promjena izlaznih veličina za gorivo manje vlažnosti (peleti, 10% vlage)



**Slika 14. Promjena izlaznih temperatura uslijed povećanja adijabatske temperature izgaranja**

Kao što je vidljivo u poglavlju 4.1., korištenjem goriva niže vlažnosti, u ovome slučaju peleta, vlažnosti 10%, postiže se veća adijabatska temperatura izgaranja u ložištu što uzrokuje povećanje izlaznih temperatura svih sudionika u sustavu. Iz slike 14. vidljivo je da se blago pregrijana para organskog medija dodatno pregrijava, kao posljedica povećanja temperature dimnih plinova.

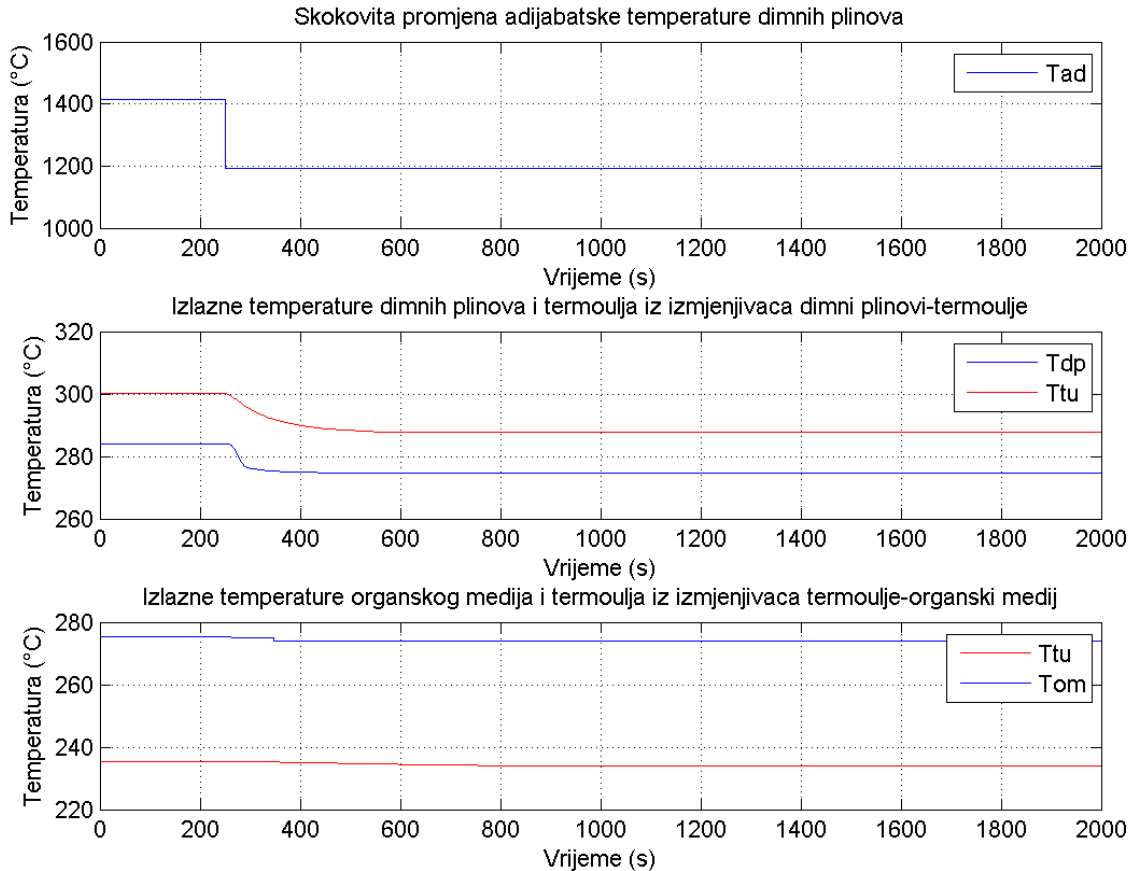
Slika 15. prikazuje kašnjenje promjene temperature organskog medija u odnosu na ulazni poremećaj. Vremensko odstupanje iznosi oko 6 sekundi.



**Slika 15. Vremensko odstupanje promjene temperature organskog medija**

#### **4.5.2. Promjena izlaznih veličina za gorivo veće vlažnosti (drvena sječka, 50% vlage)**

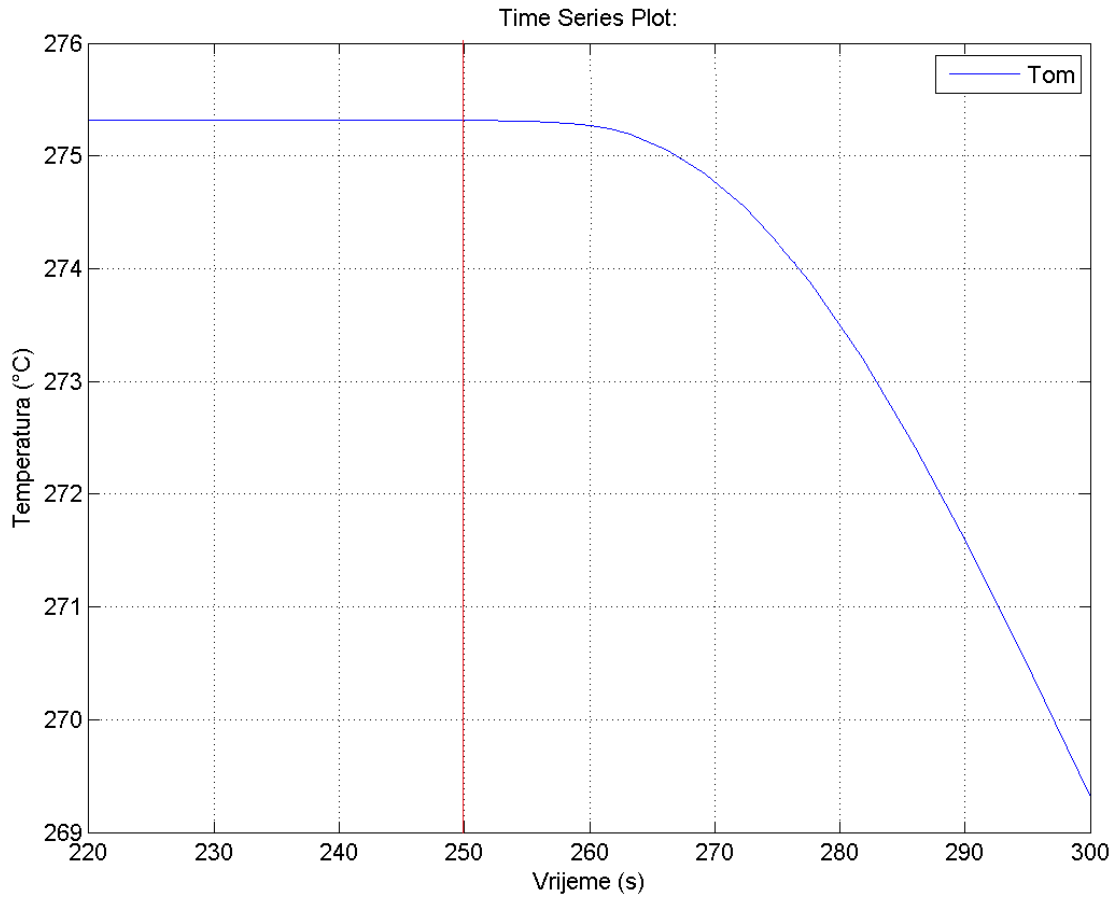
Kao posljedica korištenja goriva veće vlažnosti javlja se snižavanje adijabatske temperature dimnih plinova u ložištu. Zbog toga će i temperature i entalpije radnih medija u postrojenju biti niže u odnosu na slučaj kada se koristi gorivo manje vlažnosti. Slika 16. prikazuje skokovitu promjenu adijabatske temperature izgaranja u 250. sekundi zbog promjene goriva te odzive izlaznih temperatura termoulja, dimnih plinova i organske radne tvari na navedeni poremećaj.



**Slika 16. Promjena izlaznih temperatura uslijed smanjenja adijabatske temperature izgaranja**

Iz prethodnih slika vidljivo je da smanjenje ulazne temperature termoulja u izmjenjivač termoulje-organski medij uzrokuje i pad temperatura na svim segmentima. Prelaskom na nižu temperaturu termoulja blago pregrijana para organskog medija se hladi te djelomično kondenzira što je vidljivo iz činjenice da se postiže temperatura zasićenja.

Slika 17. prikazuje kašnjenje promjene temperature organskog medija u odnosu na ulazni poremećaj. Vremensko odstupanje iznosi oko 6 sekundi.



**Slika 17. Vremensko odstupanje promjene temperature organskog medija**

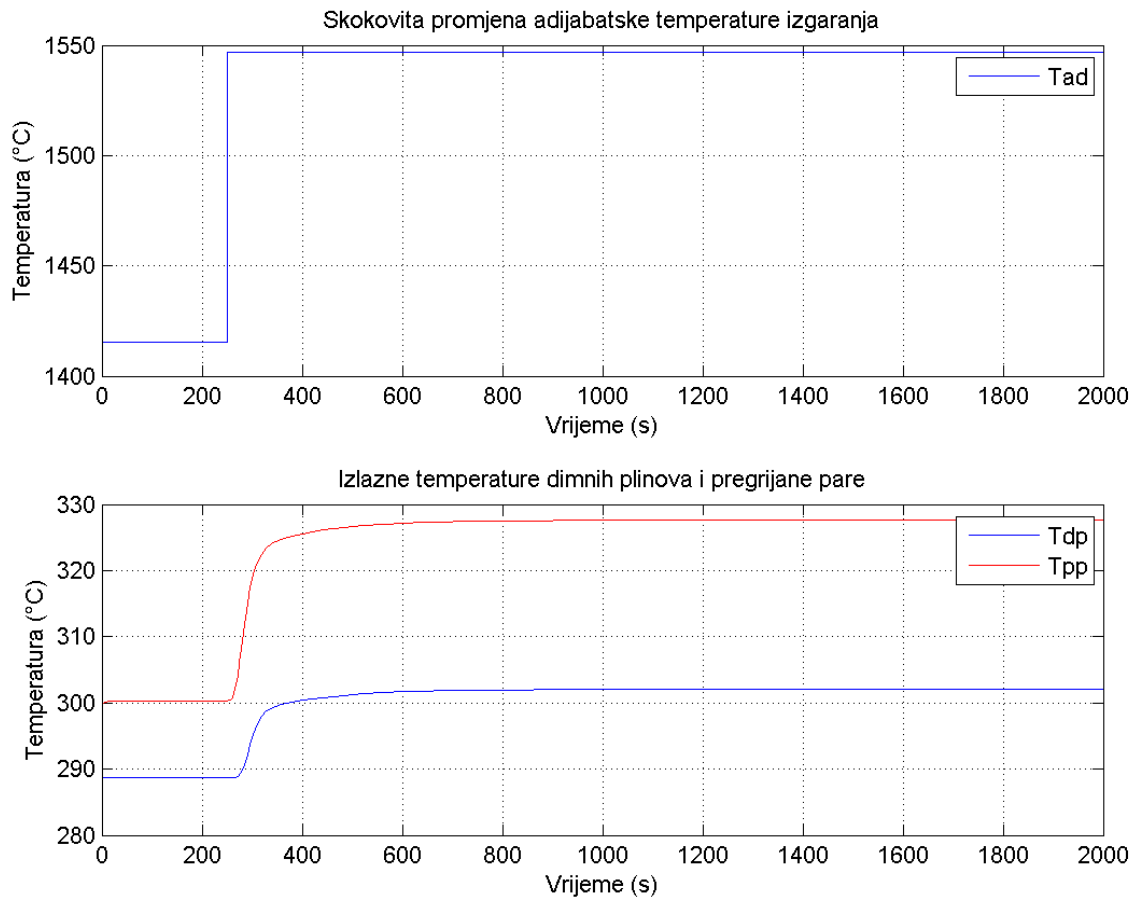
#### 4.6. Utjecaj promjenjive vlažnosti biomase na izlazne temperature dimnih plinova i pare

##### 4.6.1. Promjena izlaznih veličina za gorivo manje vlažnosti (peleti, 10% vlage)

U ovome poglavlju prikazati će se kako promjena goriva veće vlažnosti onime manje vlažnosti utječe na izlazne parametre dimnih plinova i vode (pare). Pretpostaviti će se da je u 250. sekundi došlo do skokovite promjene ulazne adijabatske temperature dimnih plinova uzrokovane korištenjem goriva manje vlažnosti. Slika 18. prikazuje ulazni poremećaj, tj. promjenu adijabatske

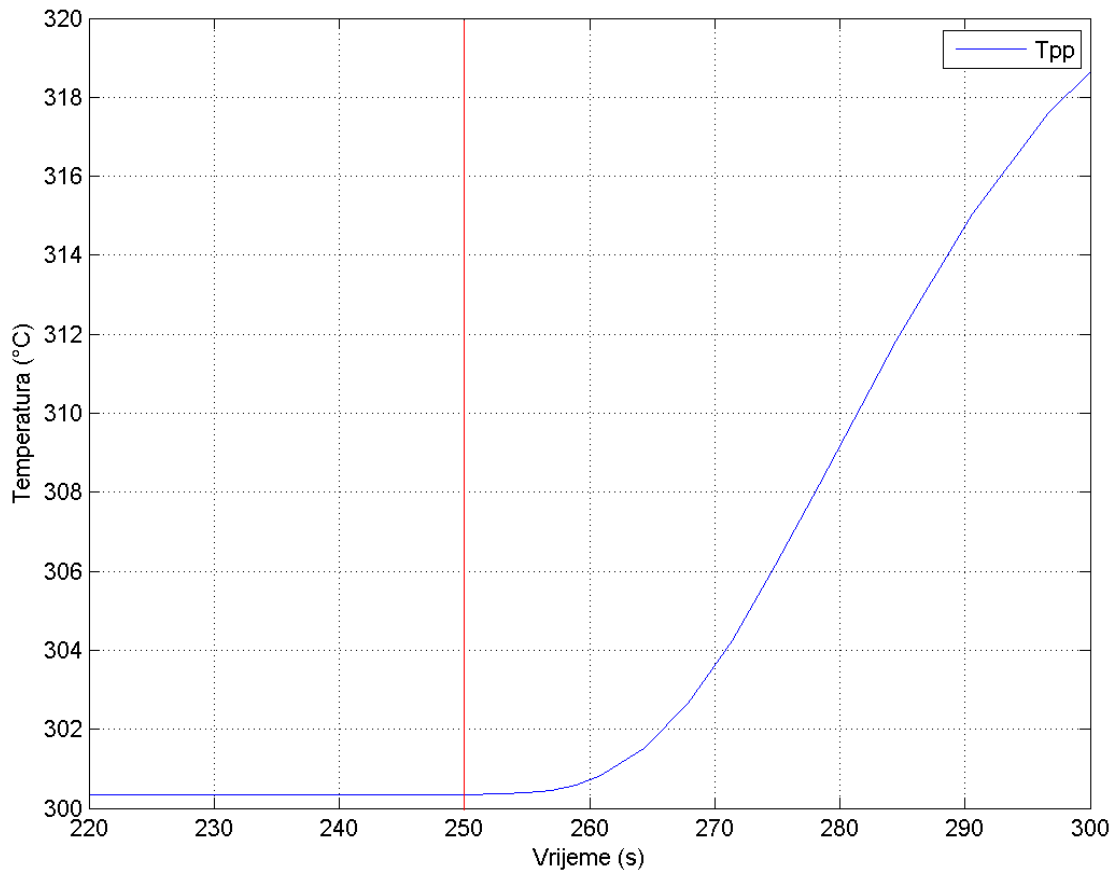


temperature dimnih plinova na ulazu u pregrijač te odzive izlaznih temperatura dimnih plinova i pare.



**Slika18. Promjena izlaznih temperatura uslijed promijene adijabatske temperature dimnih plinova**

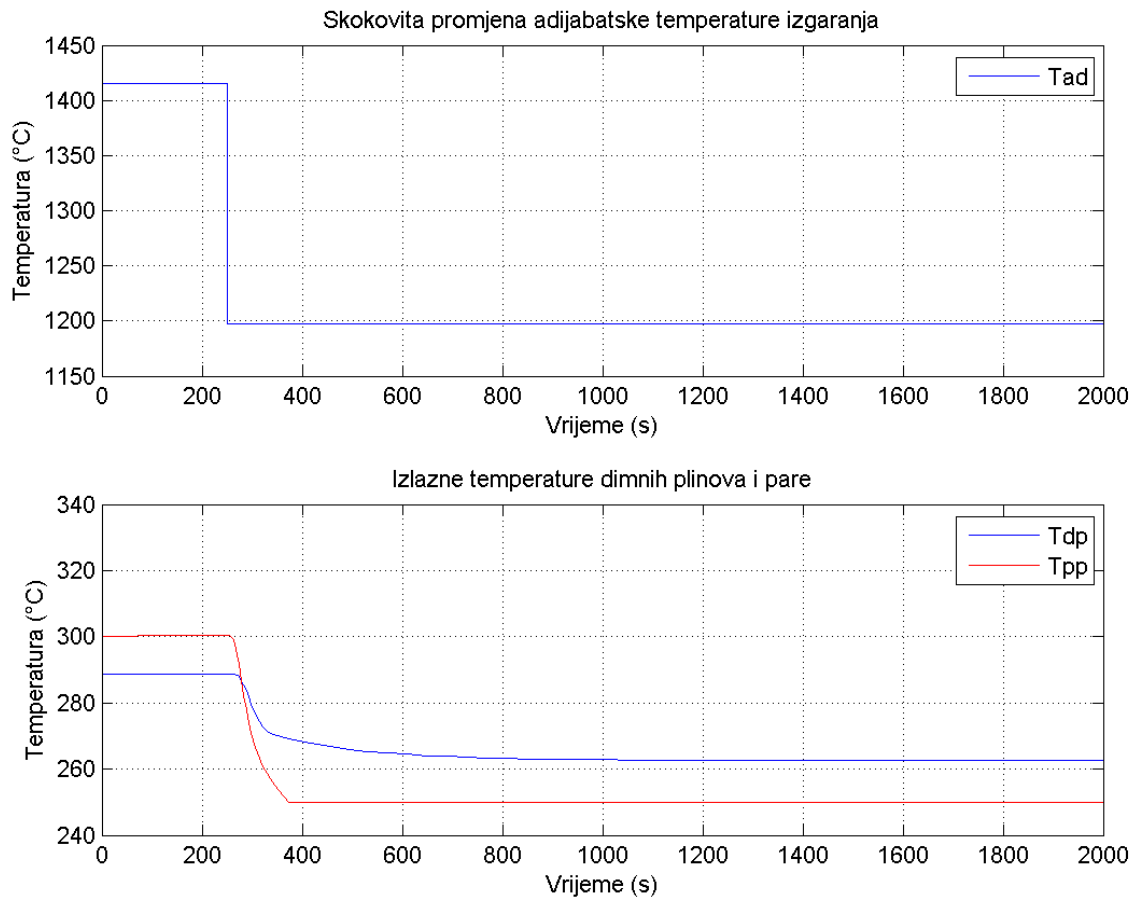
Na slici 19., koja prikazuje vremensko odstupanje promjene temperature pregrijane pare, vidljivo kako je vremensko odstupanje pare vremenski dvostruko kraće od onog kod termoulja te iznosi otprilike 4 sekunde.



**Slika 19. Vremensko odstupanje promjene temperature pregrijane pare**

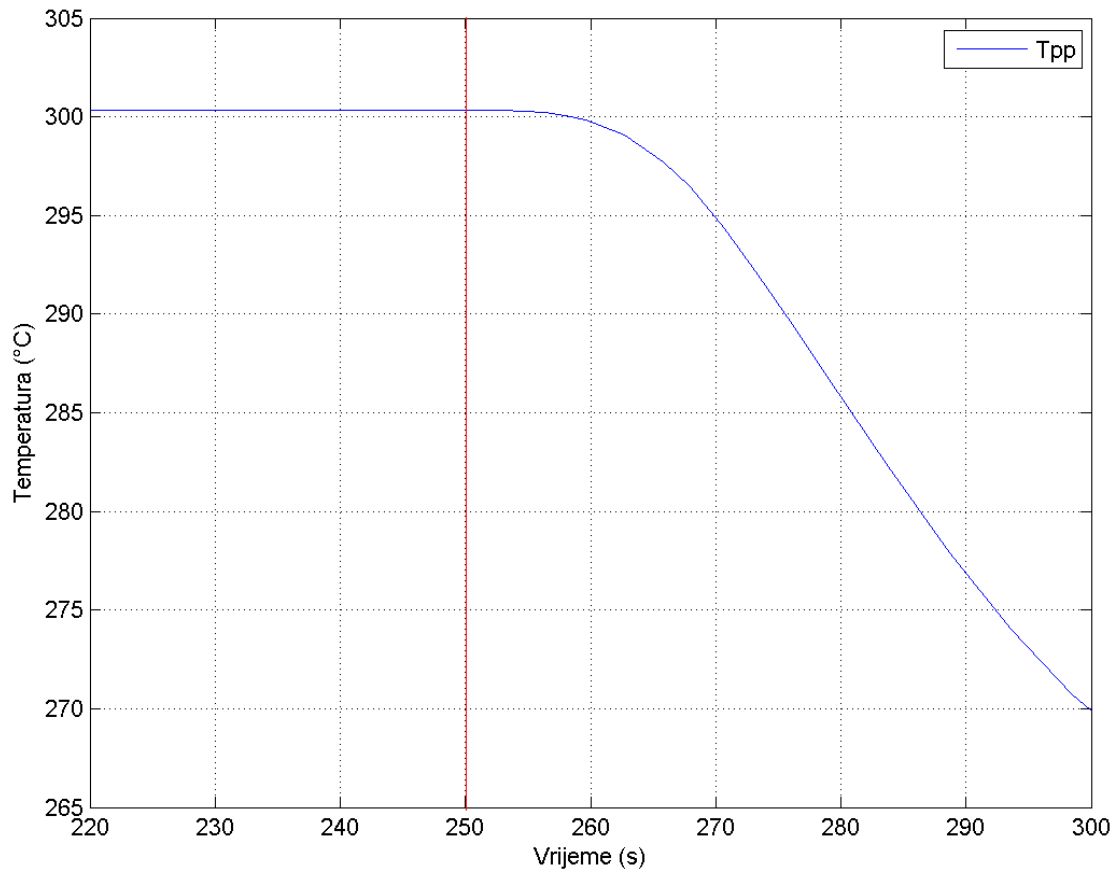
#### **4.6.2. Promjena izlaznih veličina za gorivo veće vlažnosti (drvena sječka, 50% vlage)**

Kao posljedica korištenja goriva veće vlažnosti javlja se snižavanje adijabatske temperature dimnih plinova u ložištu. Zbog toga će i temperature i entalpije radnih medija u postrojenju biti niže u odnosu na slučaj kada se koristi gorivo manje vlažnosti. Na slici 20. prikazana je skokovita promjena adijabatske temperature izgaranja u 250. sekundi zbog promjene goriva te odzivi ostalih komponenti sustava.



**Slika 20. Odziv izlaznih temperatura na promjenu ulazne temperature dimnih plinova**

U slučaju korištenja goriva vlažnosti 50% pri konstantnom protoku, dobiveni toplinski tok neće biti dovoljan za pregrijanje vodene pare. Ovakvo stanje je opasno jer prilikom ekspanzije mokre pare u turbini može doći do oštećenja turbine.



**Slika 21. Vremensko odstupanje promjene temperature pare**

Iz slike 21. proizlazi da vremensko odstupanje promjene temperature iznosi 4 sekunde.

## **5. MOGUĆA RJEŠENJA I ZAHVATI SA STRANE REGULACIJE I VOĐENJA PROCESA KOJIMA SE MOŽE KOMPENZIRATI UTJECAJ PROMJENJIVE VLAŽNOSTI BIOMASE**

Smanjenje postotka vlažnosti biomase često je potrebno kako bi postrojenja radila bez problema. Kod sustava s izgaranjem goriva potrebno je biomasu najprije osušiti kako bi se smanjio udio vode u biomasi te time spriječio pad efikasnosti postrojenja zbog utroška energije na njeno isparavanje ili da se spriječi pad temperature izgaranja ispod potrebnog minimum. Ukoliko se potonje dogodi, tj. temperatura se spusti ispod optimalne, u ložištu se pojavljuje nepotpuno izgaranje goriva, čime se povećava emisija štetnih čestica i plinova. Također, opasna je i zaostala vlaga koja naknadno kondenzira u postrojenju uzrokujući koroziju na stijenkama cijevi [17].

S druge strane, ukoliko je ogrjevna vrijednost gorivo zbog smanjenog postotka vlage previsoka, može doći do pregrijavanja dijelova sustava ili do prevelikog toplinskog toka koji će se izmjenjivati između radnih tvari u postrojenju. Na primjer, u kogeneracijskom postrojenju s termouljem kao prijenosnikom topline, ukoliko dođe do prevelikog toplinskog toka između dimnih plinova i termoulja, postoji opasnost od isparavanja termoulja što bi potencijalno moglo uzrokovati zapaljenje termoulja te oštećenje komponenti sustava.

Današnja moderna postrojenja projektirana su tako da mogu raditi u određenom rasponu opterećenja te kao gorivo koristiti biomasu različite vlažnosti. Ukoliko vlažnost biomase izađe iz dopuštenih granica, postrojenja su opremljena sustavima koji mogu automatski ugasiti postrojenje.

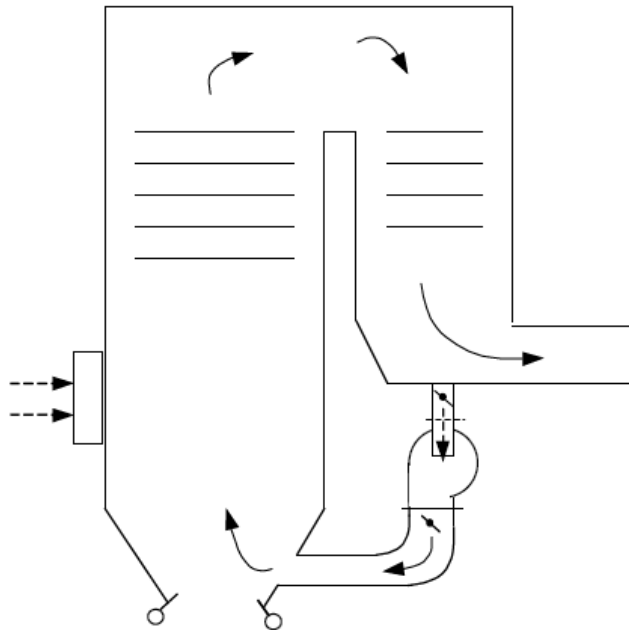
Ipak, osim automatskog gašenja sustava, što je krajnja mjera, postoje i načini kojima se može kompenzirati prevelika ili premala vlažnost biomase.

Sustavi se mogu regulirati na dva glavna načina, a to su:

- regulacija protoka nekog od medija u postrojenju
- regulacija temperature

Povećanjem ili smanjenjem protoka nekog od medija u postrojenju postiže se kompenzacija promjene vlažnosti goriva. Kod goriva male vlažnosti povećava se temperatura u ložištu te je potrebno ili smanjiti maseni protok goriva koje ulazi u sustav ili povećati protok medija koji prima toplinu ukoliko se nastoji održati stalna temperatura medija. Također, kada je adijabatska

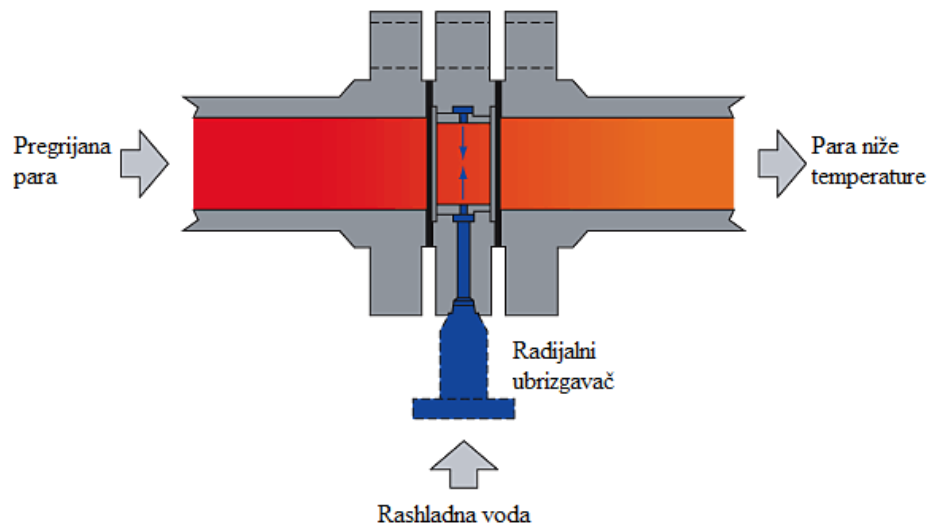
temperatura koja se dobiva izagranjem goriva previsoka, može se primjeniti recirkulacija dimnih plinova. čime se povećava količina dimnih plinova u ložištu. Povećanjem količine dimnih plinova u ložištu, uz isti utrošeni toplinski tok, postiže se smanjenje adijabatske temperature. Slika 22. prikazuje shemu sustava recirkulacije zraka u generatoru pare.



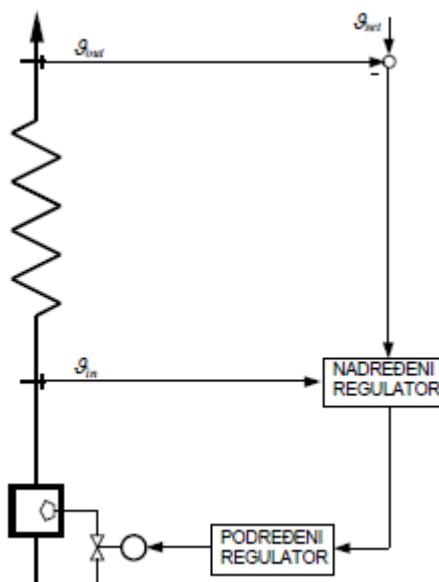
**Slika 22. Shema sustava recirkulacije dimnih plinova**

Sustav recirkulacije dimnih plinova primjeniv je i kod postrojenja gdje se kao gorivo upotrebljava biomasa većeg udjela vlage, s razlikom što se dimni plinovi recirkulacijom koriste za sušenje goriva na ulazu u ložište čime se povećava adijabatska temperatura izgaranja. Kod goriva povećanog udjela vlage može se i povećati maseni protok goriva kako bi se toplinski tok održao konstantnim.

Kod vodeno-parnih postrojenja moguće je kompenzirati preveliku temperaturu pregrijanja uštrcavanjem vode u struju pare, čime se dobiva sniženje temperature pregrijanja. Slika 23. prikazuje shemu uštrcavanja vode u struju pregrijane pare. U praksi je ovakva izvedba najčešća jer omogućava najbržu odziv temperature pare na promjenu protoka rashladne vode.



Slika 23. Ubrizgavanje vode u struju pregrijane pare [18]



Slika 24. Regulacijska shema ubrizgavanja rashladne vode [19]

Regulacija ovakvog sustava bazira se na uvođenju signala regulacijskog odstupanja i temperature pare u nadređeni regulator. Izlazni signal putuje u podređeni regulator koji pomoću regulacijskog ventila mijenja protok rashladne vode.

## 6. ZAKLJUČAK

Povećanjem brige o zaštiti okoliša posljednjih godina te razvojem pogodnih tehnologija iskorištenja, zbog svoje CO<sub>2</sub> neutralnosti i relativno kratkog perioda regeneracije, biomasa sve više postaje važan faktor u proizvodnji toplinske i električne energije u svijetu, a tako i u Hrvatskoj. Iako je rasprostranjenost drvene biomase u Hrvatskoj velika, zbog sprječavanja štetnog djelovanja na ekosustav, za eksploataciju je iskoristiv samo jedan dio resursa te je zbog toga područje iz kojeg se dobavlja biomasa relativno veliko.

Udio vlage u biomasi ovisi jako o godišnjem dobu, ali i o lokaciji postrojenja. Zbog velikog područja dobave mikroklimatske karakteristike mogu značajno varirati od mjesta do mjesta, pa tako i vlažnost biomase koja se doprema u postrojenje.

Prilikom projektiranja izmjenjivača postrojenja bitan faktor je da je temperatura dimnih plinova u zadanim granicama. Kao što je prikazano u ovom radu, temperatura dimnih plinova koja se dobiva u ložištu generatora pare u velikoj mjeri ovisi o količini vlage u gorivu. Velike varijacije vlage od 30% na 10% te od 30% do 50%, analizirane u ovom radu, dovode do značajne oscilacije izlaznih parametara, kako organskog medija u ORC postrojenju, tako i pare na izlazu iz kotla vodeno-parnog postrojenja. Uzrok tome je toplinski tok koji direktno ovisi o razlici temperatura između dimnih plinova i radnih medija. U slučaju premalog udjela vlage (10%) veličina izmjenjivača biti će prevelika, dok će u slučaju velikog udjela vlage (50%) ona biti prekratka.

Ove oscilacije mogu se kompenzirati promjenom masenog protoka koji ulazi u ložište. Zbog malog koeficijenta prijelaza topline na strani dimnih plinova potrebno je značajno povećati, tj. smanjiti količinu goriva koja se unosi u ložište. Kako bi se kompenzirala promjena temperature dimnih plinova, tj. toplinski tok održao konstantnim, kod smanjenja vlažnosti goriva s 30% na 10%, maseni protok potrebno je smanjiti za 27%, dok je kod povećanja vlage s 30% na 50% potrebno povećati maseni protok goriva za 74%.



## LITERATURA

- [1] [http://powerlab.fsb.hr/enerpedia/index.php?title=ENERGETIKA\\_I\\_OKOLI%C5%A0](http://powerlab.fsb.hr/enerpedia/index.php?title=ENERGETIKA_I_OKOLI%C5%A0)
- [2] <https://people.hofstra.edu/geotrans/eng/ch8en/conc8en/evolenergy.html>
- [3] Wim van Swaaij, Sasch Kersten, Wolfgang Palz: Biomass power for the World: *Transformations to Effective Use*, Pan Stanford Publishing, 2015.
- [4] Lončar, D., Krajačić G., Vujanović M.: *Podrška developerima – Primjeri najbolje prakse za kogeneraciju na drvnu biomasu*, Zagreb, 2009.
- [5] [http://www.zelenevjestine.com/wp-content/uploads/2013/06/2\\_Biomasa-i-biopljin.pdf](http://www.zelenevjestine.com/wp-content/uploads/2013/06/2_Biomasa-i-biopljin.pdf)
- [6] Viktor Dragičević: *Optimizacija ložišta za izgaranje biomase*, doktorska disertacija, Rijeka, 2011.
- [7] [http://powerlab.fsb.hr/enerpedia/index.php?title=ENERGETSKE\\_TRANSFORMACIJE](http://powerlab.fsb.hr/enerpedia/index.php?title=ENERGETSKE_TRANSFORMACIJE)
- [8] [https://global.kawasaki.com/en/energy/equipment/steam\\_turbines/](https://global.kawasaki.com/en/energy/equipment/steam_turbines/)
- [9] *Termoenergetska postrojenja*, skripta za internu upotrebu, FSB
- [10] <http://lib.convdocs.org/docs/index-128618.html?page=4>
- [11] Jing Li: *Structural optimization and experimental investigation of the Organic Rankine Cycle for solar thermal power generation*, Springer, 2015.
- [12] <http://orc-world-map.org/analysis.html>
- [13] Čehajić N., Haličević S., Softić I.: *Primjena organskog Rankineovog ciklusa (ORC) i prikladni radni fluidi*
- [14] Guillen D., Klockow H., Lehar M., Freund S., Jackson J.: *Development of a Direct Evaporator for the Organic Rankine Cycle*, Idaho National Laboratory
- [15] [https://www.flamcogroup.com/files/datasheets/doc\\_exp\\_dimensionsandweightstubes.pdf](https://www.flamcogroup.com/files/datasheets/doc_exp_dimensionsandweightstubes.pdf)
- [16] Galović, A: *Termodinamika II*, FSB, Zagreb, 2010.

- [17] [http://www.biomassenergycentre.org.uk/portal/page?\\_pageid=75,17656&\\_dad=portal&\\_schema=PORTAL](http://www.biomassenergycentre.org.uk/portal/page?_pageid=75,17656&_dad=portal&_schema=PORTAL)
- [18] <http://www2.spiraxsarco.com/resources/steam-engineering-tutorials/desuperheating/basic-desuperheater-types.asp>
- [19] [http://powerlab.fsb.hr/dloncar/ch\\_4.pdf](http://powerlab.fsb.hr/dloncar/ch_4.pdf)

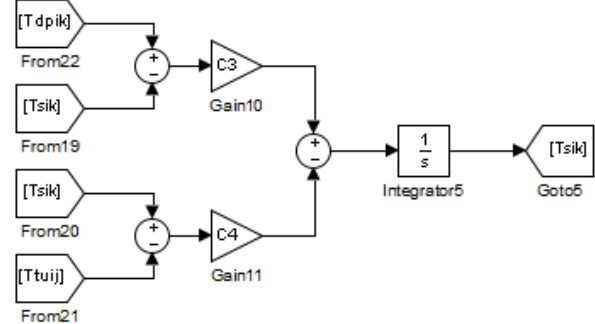
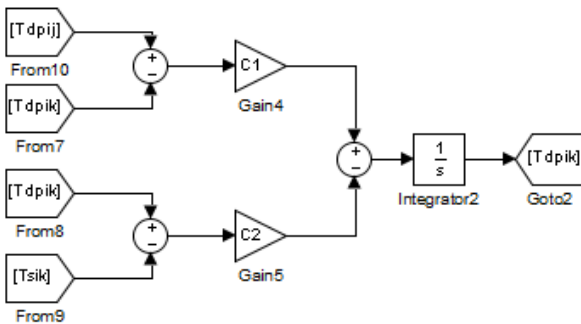
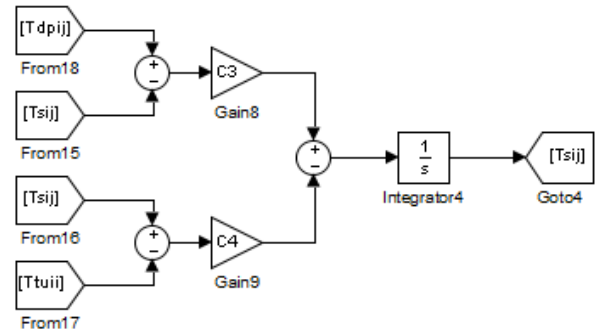
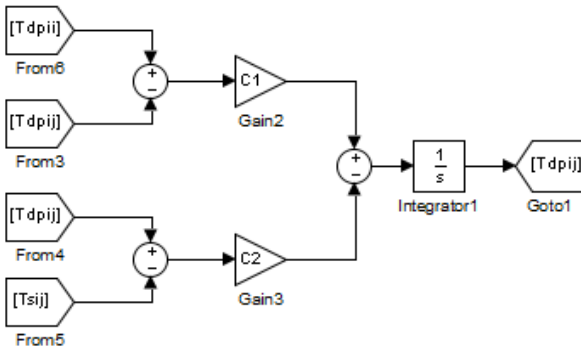
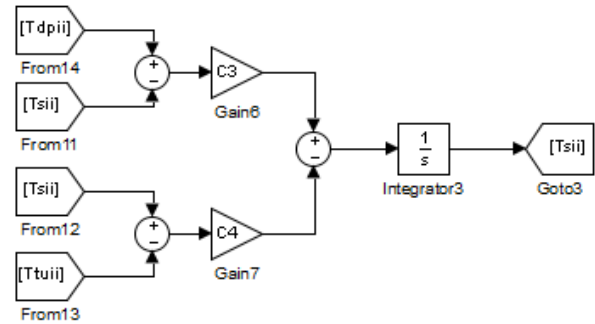
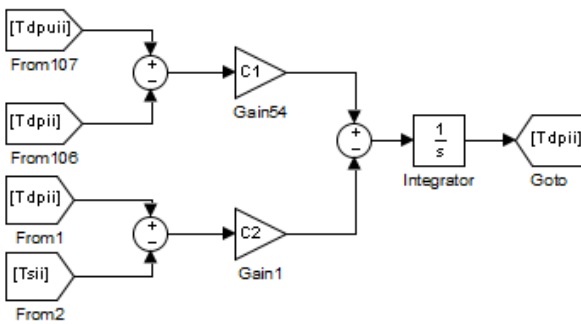
## PRILOZI

### Prilog 1. Simulink shema ORC postrojenja

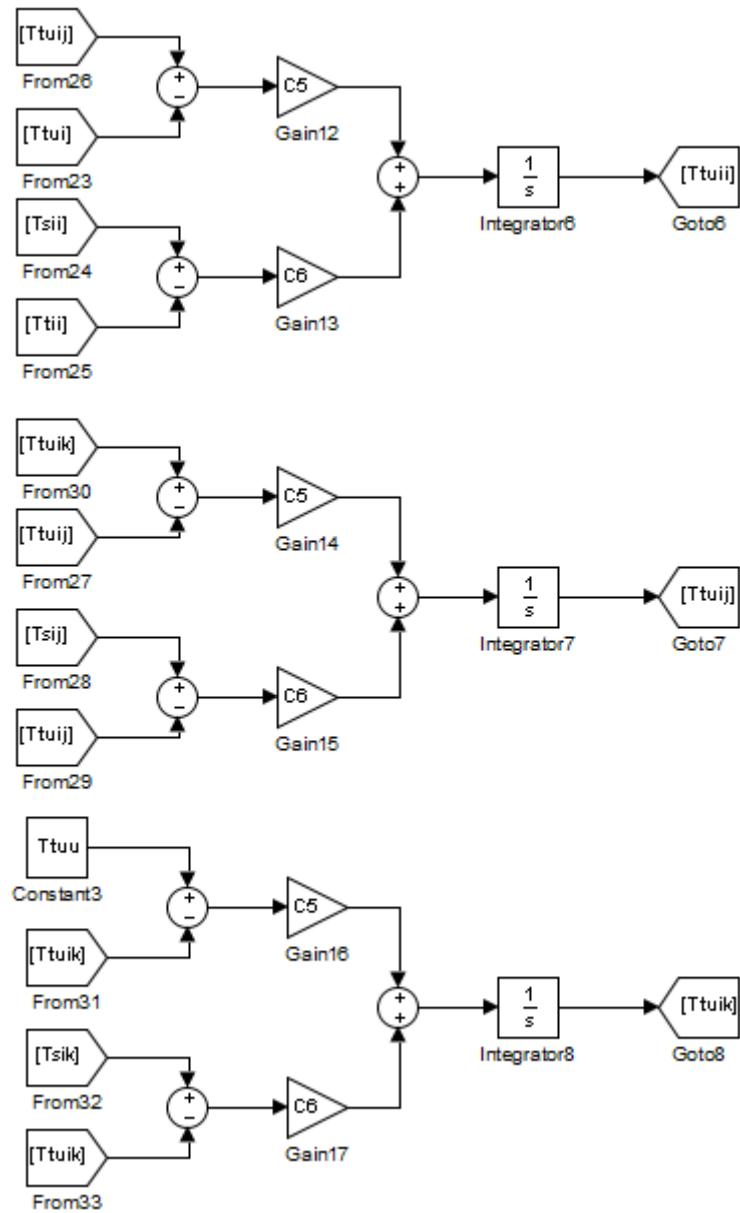
#### Prilog 1.1. Izmjenjivač dimni plinovi-termoulje

Vrijednosti koeficijenta (zadnja i,j ili k oznaka u nazivu) i,j i k poprimaju vrijednosti od 1 do 3.

#### Prilog 1.1.1. Shema n-tog segmenta za dimne plinove i stijenku cijevi



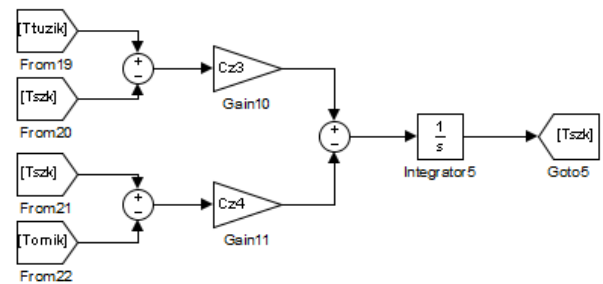
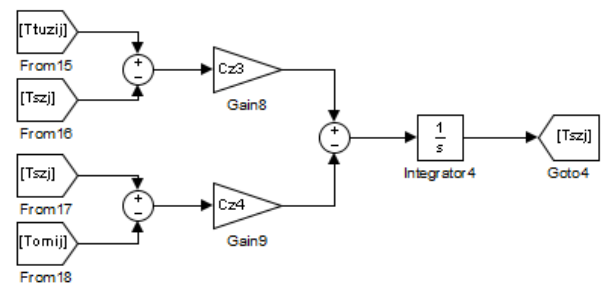
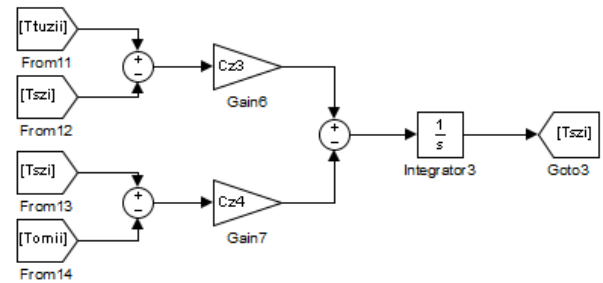
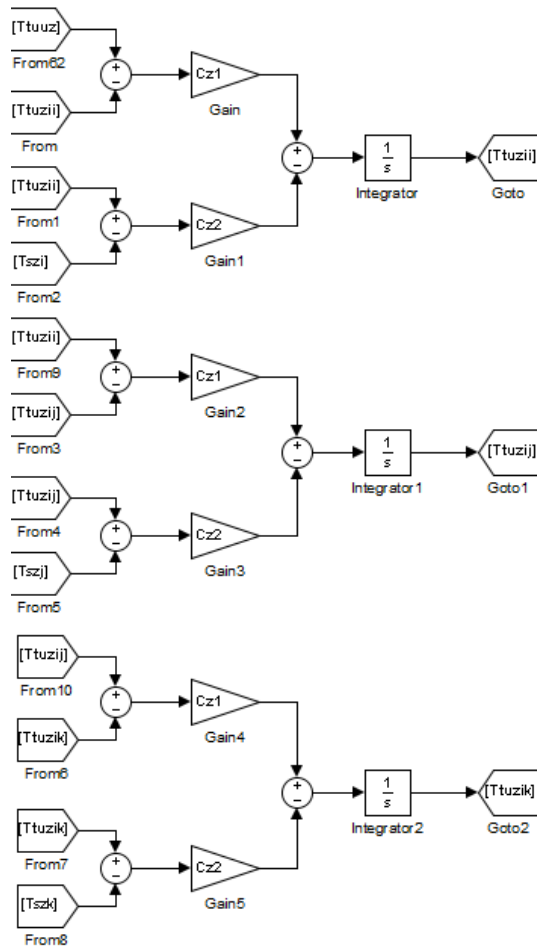
## Prilog 1.1.2. Shema n-tog segmenta za termoulje



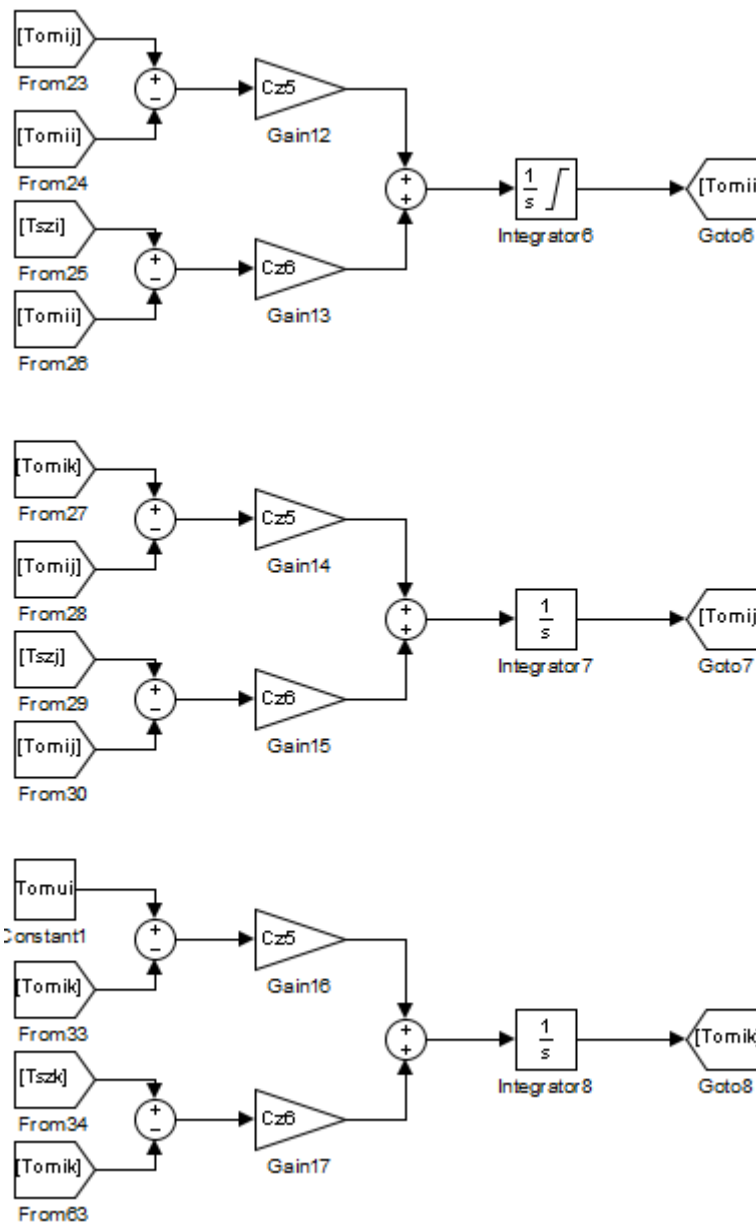
## Prilog 1.2. Izmjenjivač termoulje-organski medij

Vrijednosti koeficijenta su  $i=1$ ,  $j=2$  i  $k=3$ .

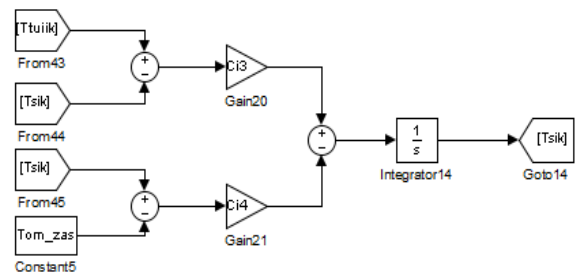
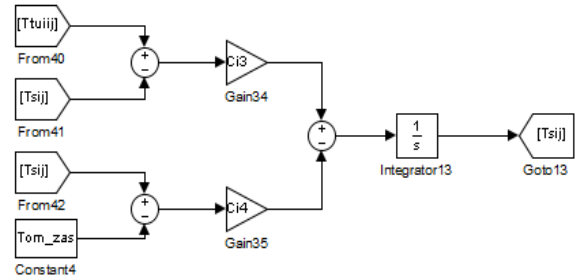
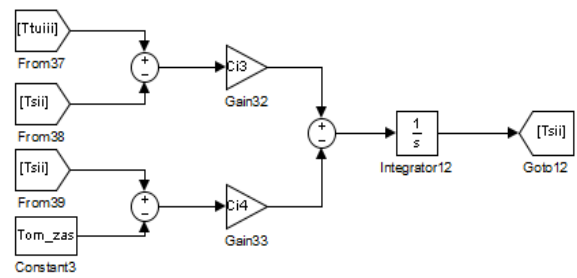
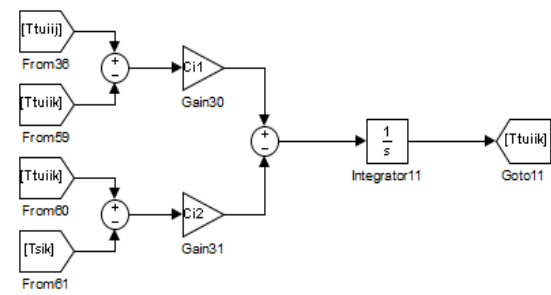
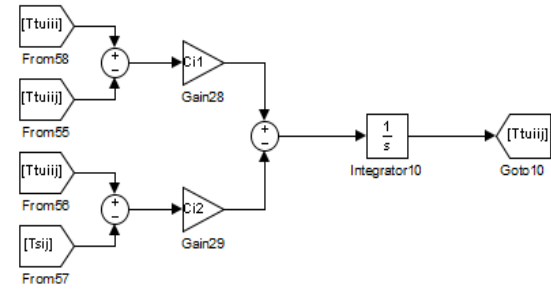
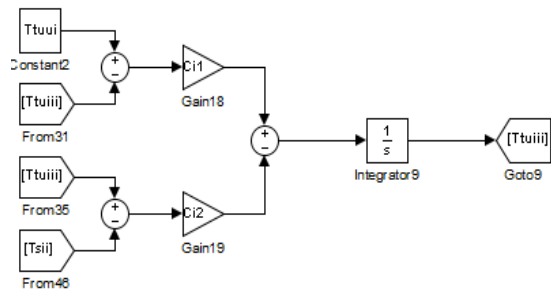
### Prilog 1.2.1. Shema n-tog segmenta zagrijača za termoulje i stijenku cijevi



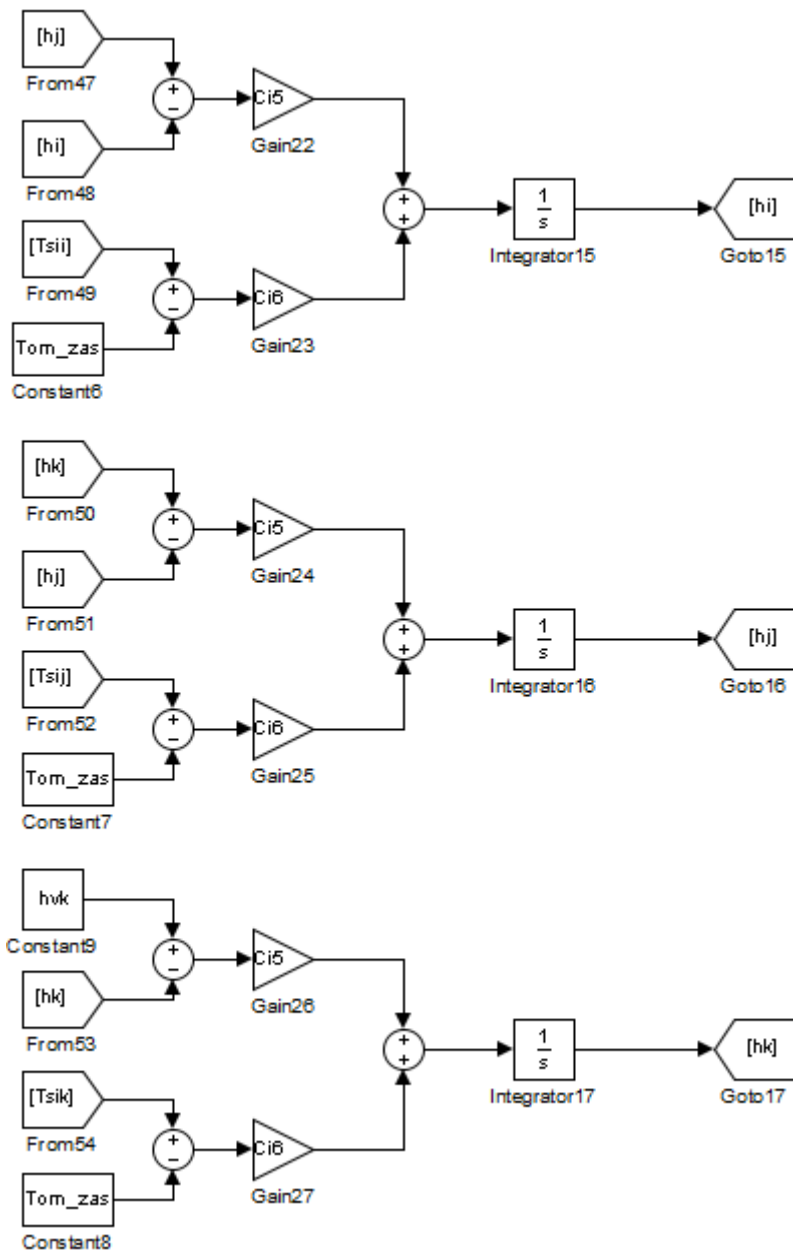
## Prilog 1.2.2. Shema n-tog segmenta zagrijača za organski medij



## Prilog 1.2.3. Shema n-tog segmenta isparivača za termoulje i stijenku cijevi



*Prilog 1.2.4. Shema n-tog segmenta isparivača za organski medij*



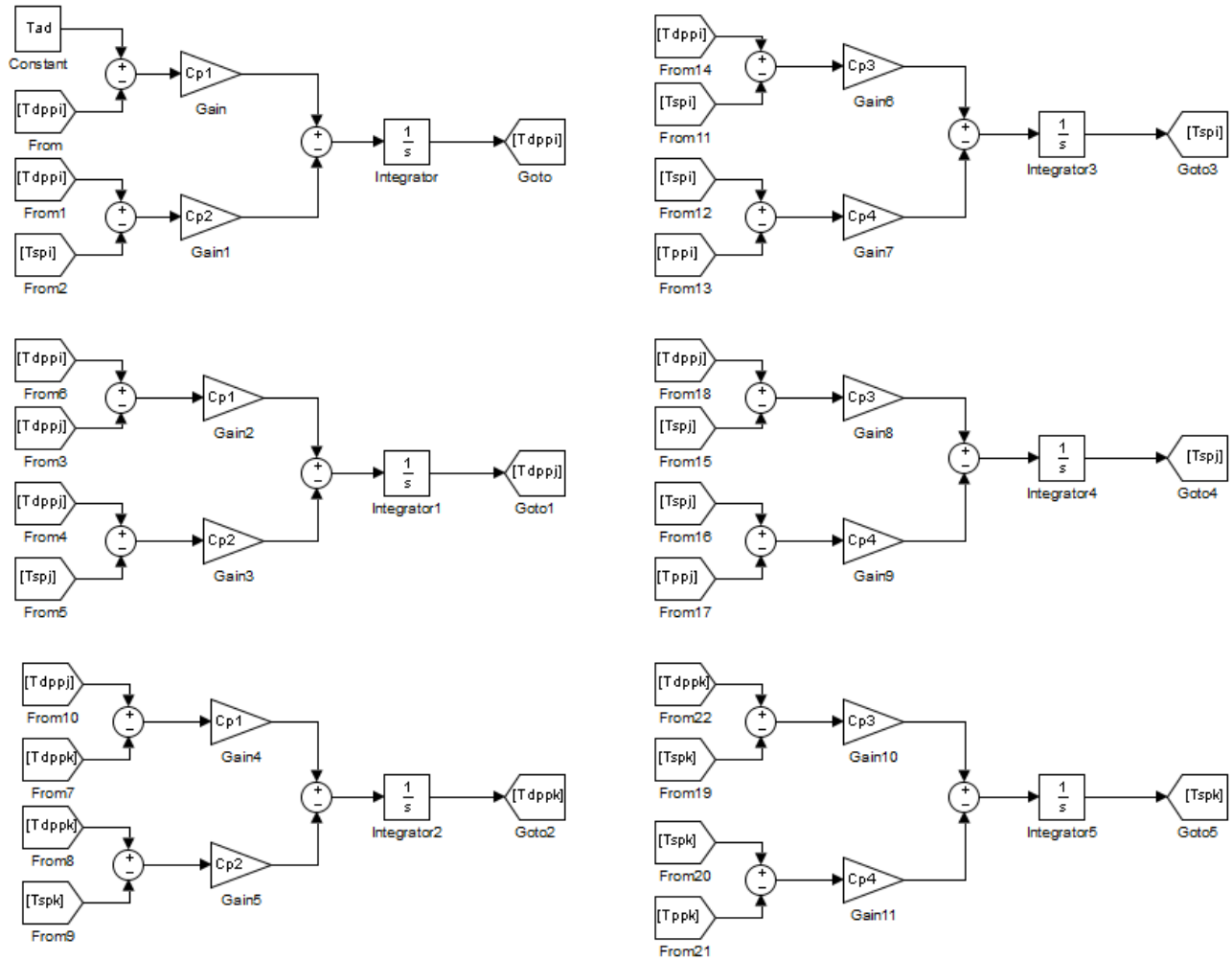
## Prilog 2. Simulink shema vodeno-parnog postrojenja



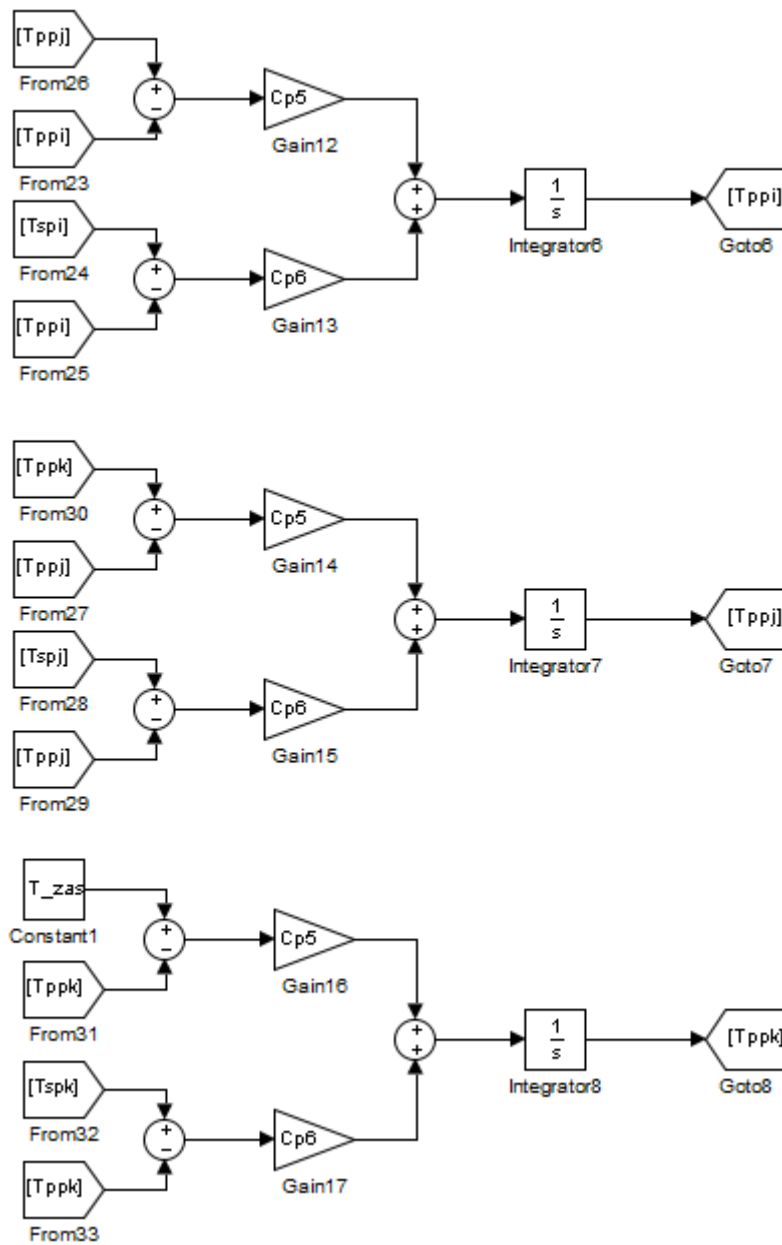
### Prilog 2.1. Izmjenjivač dimni plinovi-voda (para)

Vrijednosti koeficijenta su  $i=1$ ,  $j=2$  i  $k=3$

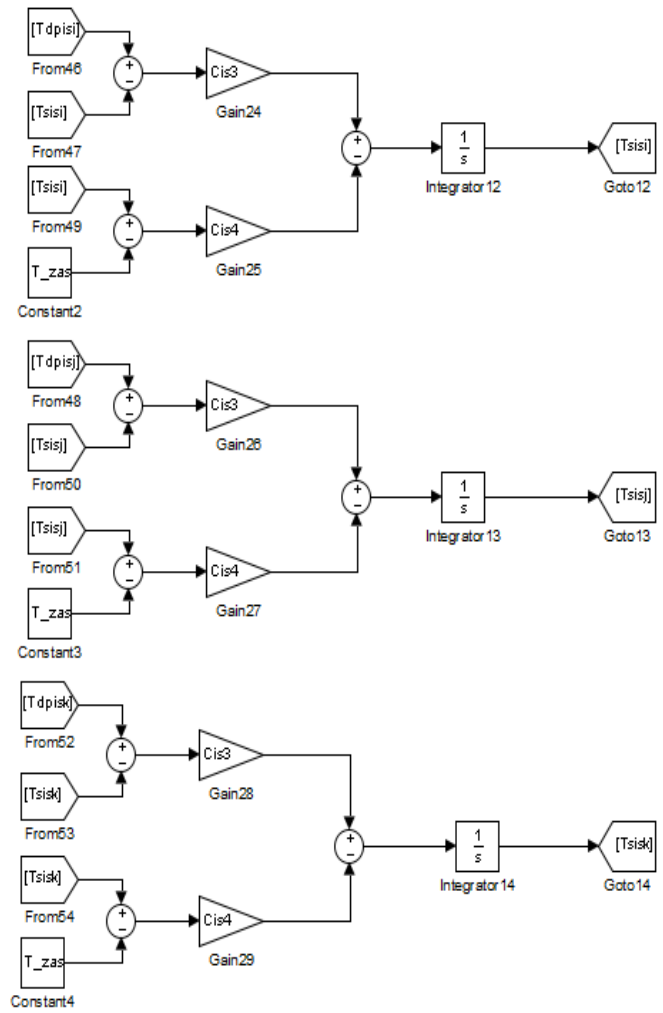
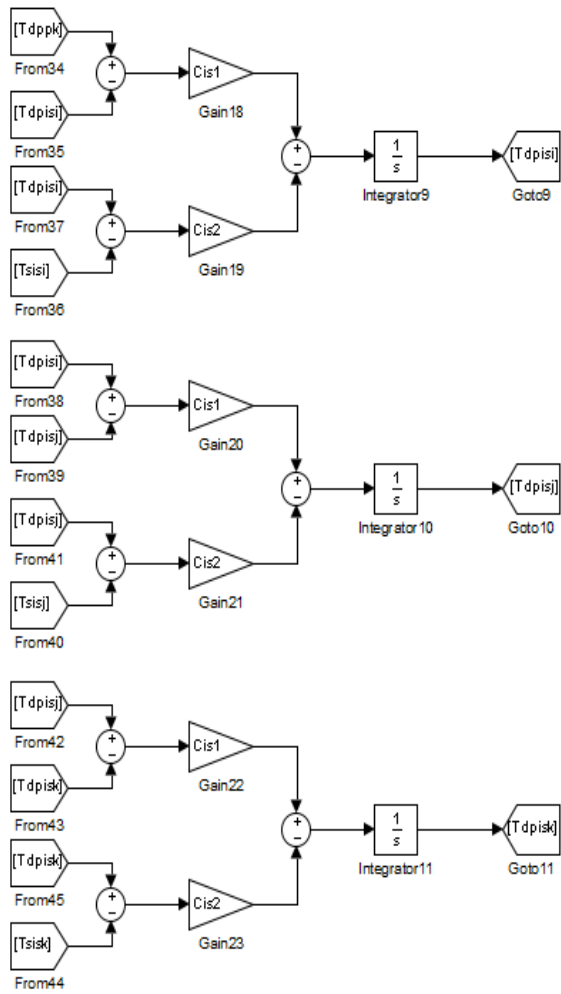
#### Prilog 2.1.1. Shema n-tog segmenta dimnih plinova i stijenke cijevi u pregrijaju



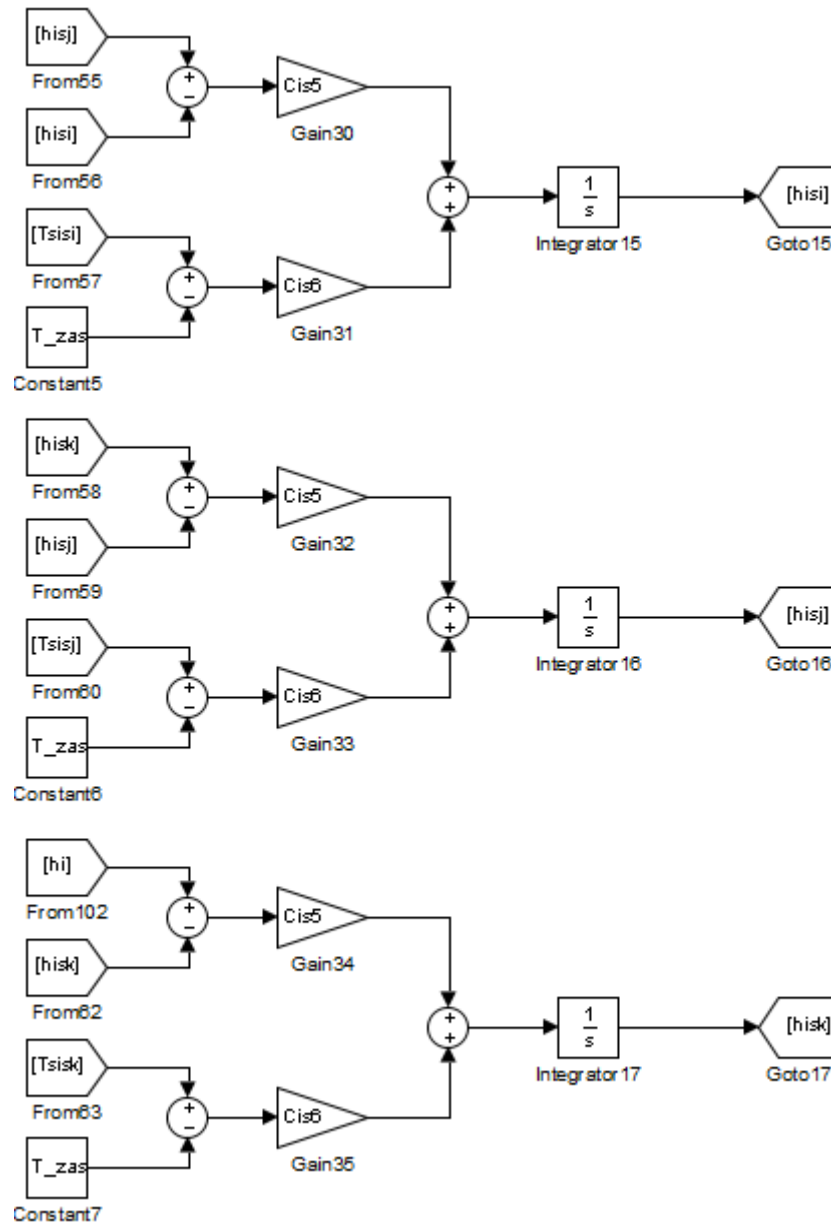
#### Prilog 2.1.2. Shema n-tog segmenta pregrijane pare u pregrijaču



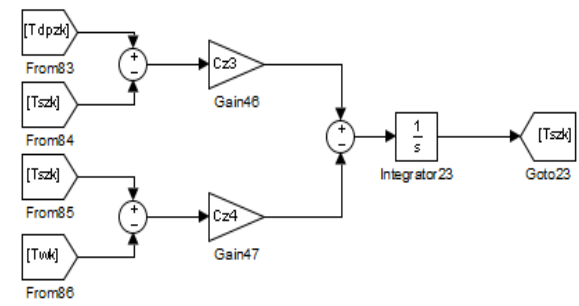
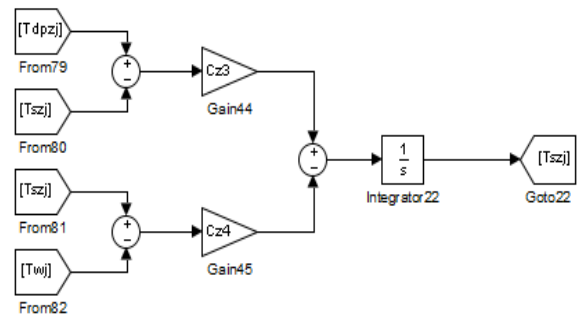
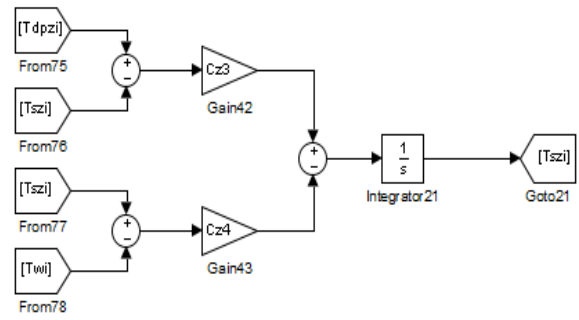
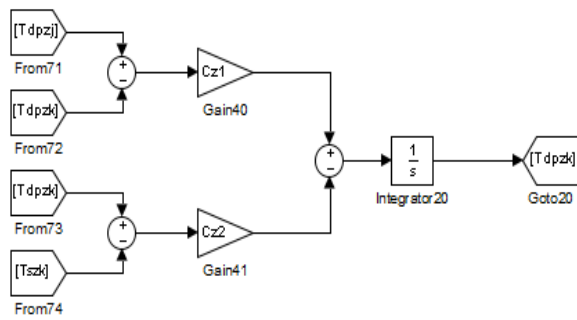
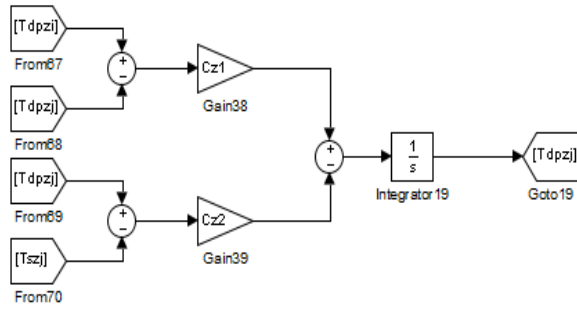
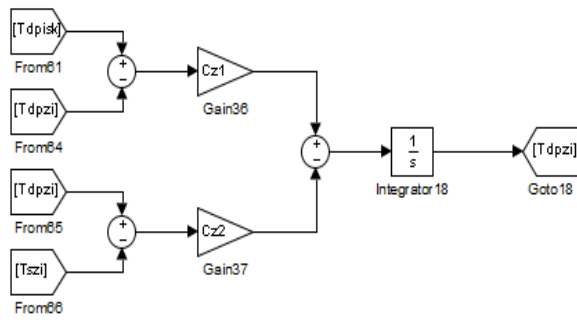
Prilog 2.1.3. Shema n-tog segmenta dimnih plinova i stijenke cijevi u isparivaču



Prilog 2.1.4. Shema n-tog segmenta mokre pare u isparivaču



Prilog 2.1.53. Shema n-tog segmenta dimnih plinova i stijenke cijevi u zagrijaču



Prilog 2.1.6. Shema n-tog segmenta vode u zagrijaču

