

Spremnik ukapljenog naftnog plina

Kralj, Tomislav

Undergraduate thesis / Završni rad

2016

Degree Grantor / Ustanova koja je dodijelila akademski / stručni stupanj: **University of Zagreb, Faculty of Mechanical Engineering and Naval Architecture / Sveučilište u Zagrebu, Fakultet strojarstva i brodogradnje**

Permanent link / Trajna poveznica: <https://um.nsk.hr/um:nbn:hr:235:181628>

Rights / Prava: [In copyright](#)/[Zaštićeno autorskim pravom.](#)

Download date / Datum preuzimanja: **2024-07-03**

Repository / Repozitorij:

[Repository of Faculty of Mechanical Engineering and Naval Architecture University of Zagreb](#)



SVEUČILIŠTE U ZAGREBU
FAKULTET STROJARSTVA I BRODOGRADNJE

ZAVRŠNI RAD

Tomislav Kralj

Zagreb, 2016.

SVEUČILIŠTE U ZAGREBU
FAKULTET STROJARSTVA I BRODOGRADNJE

ZAVRŠNI RAD

Mentor:

Prof. dr. sc. Srećko Švaić, dipl. ing.

Student:

Tomislav Kralj

Zagreb, 2016.

Izjavljujem da sam ovaj rad izradio samostalno koristeći stečena znanja tijekom studija i navedenu literaturu.

Zahvaljujem se svojem mentoru prof.dr.sc. Srećku Švaiću na pomoći prilikom izrade rada. Također se zahvaljujem svojoj obitelji, prijateljima i kolegama na podršci tijekom cijelog studija.

Tomislav Kralj



SVEUČILIŠTE U ZAGREBU
FAKULTET STROJARSTVA I BRODOGRADNJE



Središnje povjerenstvo za završne i diplomske ispite
Povjerenstvo za završne ispite studija strojarstva za smjerove:
procesno-energetski, konstrukcijski, brodstrojarski i inženjersko modeliranje i računalne simulacije

Sveučilište u Zagrebu Fakultet strojarstva i brodogradnje	
Datum	Prilog
Klasa:	
Ur.broj:	

ZAVRŠNI ZADATAK

Student: **Tomislav KRALJ** Mat. br.: 0035190309

Naslov rada na hrvatskom jeziku: **SPREMNIK UKAPLJENOG NAFTNOG PLINA**

Naslov rada na engleskom jeziku: **TANK FOR THE STORAGE OF LIQUEFIED PETROLEUM GAS**

Opis zadatka:

Potrebno je konstruirati nadzemni spremnik za ukapljeni naftni plin (UNP) prema zahtjevima norme HRN EN 12542. Volumen spremnika je $V=10000$ litara. Spremnik je izrađen iz čeličnog lima kvalitete propisane normom i mora biti opremljen svim potrebnim uređajima za siguran rad.

Radni parametri;

Maksimalni radni tlak: $PS=16,5$ bar
Maksimalna radna temperatura: $TS= 40^{\circ}C$

U radu je potrebno dati:

1. Bitne zahtjeve za konstrukciju
2. Proračun čvrstoće svih dijelova spremnika
3. Proračun ventila sigurnosti
4. Sklopni crtež s detaljima zavora
5. Radioničke crteže osnovnih dijelova
6. Tehnički opis

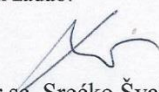
U radu navesti korištenu literaturu i eventualnu pomoć

Zadatak zadan:
25. studenog 2015.

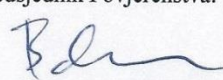
Rok predaje rada:
1. rok: 25. veljače 2016
2. rok (izvanredni): 20. lipnja 2016.
3. rok: 17. rujna 2016.

Predviđeni datumi obrane:
1. rok: 29.2., 02. i 03.03. 2016.
2. rok (izvanredni): 30. 06. 2016.
3. rok: 19., 20. i 21. 09. 2016.

Zadatak zadao:


Prof.dr.sc. Srećko Švaić

Predsjednik Povjerenstva:


Prof. dr. sc. Igor Balen

SADRŽAJ

Popis slika	III
Popis tablica	III
Popis dijagrama.....	III
Popis oznaka	IV
Popis tehničke dokumentacije.....	X
Sažetak	XI
1. UVOD	1
2. PROJEKTNI ZADATAK	2
2.1. Zadani podaci	2
2.2. Materijali gradnje spremnika	2
2.2.1. Zahtjevi norme HRN EN 12542 za materijale spremnika.....	2
2.2.2. Odabir materijala gradnje	3
2.3. Proračunska temperatura i proračunski tlak	5
2.3.1. Zahtjevi norme HRN EN 12542 za temperaturu i tlak.....	5
2.3.2. Proračunska temperatura	5
2.3.3. Proračunski tlak	5
2.3.4. Ispitni tlak.....	5
2.3.5. Proračunska čvrstoća	6
2.3.6. Dodaci na minimalnu debljinu stijenke	6
3. KATEGORIJA POSUDE POD TLAKOM I ANALIZA RIZIKA	7
3.1. Određivanje kategorije posude pod tlakom.....	7
3.2. Analiza rizika	9
3.3. Određivanje modula za ocjenu sukladnosti.....	10
4. PRORAČUN ČVRSTOĆE SPREMNIKA	12
4.1. Proračun debljine stijenke cilindričnog plašta	12
4.2. Proračun debljine stijenke torisferičnih podnica	13
4.3. Provjera čvrstoće stijenke u uvjetima vakuuma	18
4.3.1. Provjera čvrstoće cilindričnog plašta u uvjetima vakuuma	18
4.3.2. Provjera čvrstoće podnice u uvjetima vakuuma	22
5. PRORAČUN VENTILA SIGURNOSTI.....	24
6. PRORAČUN OTVORA I PRIKLJUČAKA.....	28
6.1. Proračun revizijskog otvora	28
6.1.1. Odabir prirubnica i vijaka revizijskog otvora.....	30
6.1.2. Proračun vijaka	31
6.1.3. Proračun čvrstoće ravne prirubnice	36
6.1.4. Proračun čvrstoće slijepa prirubnice	39
6.2. Proračun priključka ventila za punjenje	41
6.3. Proračun priključka ventila sigurnosti.....	42
6.4. Proračun priključka ventila za izuzimanje kaplj. faze s protulomnim ventilom....	43
6.5. Proračun priključka ventila za ispuštanje nečistoća	44
6.6. Proračun priključka ventila za prolaz plinske faze.....	45
6.7. Proračun priključka za magnetski pokazivač razine tekućine.....	46
6.8. Proračun priključka za mehanički pokazivač razine tekućine	48

6.9. Proračun priključka za ventil s manometrom.....	49
6.10. Proračun priključka za termometar	50
7. PRORAČUN MAKSIMALNOG VOLUMENA I MASE PUNJENJA.....	51
7.1. Proračun maksimalnog volumena punjenja	51
7.2. Proračun maksimalne mase punjenja	52
8. PRORAČUN TEŽINE SPREMNIKA.....	53
9. PRORAČUN UŠKI ZA TRANSPORT I OSLOKACA SPREMNIKA.....	55
9.1. Proračun uški za transport	55
9.2. Proračun oslonaca spremnika.....	59
10. TEHNIČKI OPIS	61
10.1. Podaci za pločicu s tehničkim podacima.....	61
10.2. Postupak montaže spremnika	61
10.3. Upute za rad i korištenje spremnika	62
11. ZAKLJUČAK.....	64
Popis literature	65

Popis slika

Slika 1. – Spremnik za ukapljeni naftni plin

Slika 2. – Ojačanje plašta umetkom

Slika 3. – Sile na spoju dvaju prirubnica

Slika 4. – Ojačanje podnice umetkom

Slika 5. – Uška za transport

Slika 6. – Smještaj oslonaca

Popis tablica

Tablica 1. – Kemijski sastav P355NL1

Tablica 2. – Grupiranje materijala u normi HRN EN 12542 (Tablica 1. u normi)

Tablica 3. – Analiza rizika

Tablica 4. – Moduli za ocjenjivanje sukladnosti i kategorije tlačne opreme kojima pripadaju

Tablica 5. – Određivanje koeficijenta zavarenog spoja (Tablica 2. u normi HRN EN 12542)

Tablica 6. – Ovisnost omjera p_r/p_y o omjeru p_m/p_y za cilindrični plašt

Tablica 7. – Ovisnost omjera p_r/p_y o omjeru p_m/p_y za torisferičnu podnicu

Tablica 8. – Pomoćne vrijednosti za proračun vijaka

Tablica 9. – Gustoće propana i butana

Popis dijagrama

Dijagram 1. – Dijagram 1 iz Pravilnika o tlačnoj opremi

Dijagram 2. – Dijagram za određivanje pomoćnog faktora n_{cyl}

Dijagram 3. – Ovisnost pomoćnog koeficijenta V o promjeru rupe za vijak

Dijagram 4. – Određivanje proračunskog koeficijenta C_1 za ravnu neukruženu okruglu ploču

Dijagram 5. – Ovisnost L_{max} o unutarnjem promjeru i debljini stijenke plašta

Popis oznaka

Latinične oznake:

A – minimalna elongacija nakon loma [-]

A – vanjska površina spremnika [m²]

A_{fb} – površina presjeka kompenzacije ogrankom [mm²]

A_{fm} – površina presjeka kompenzacije u glavnom dijelu [mm²]

A_{fp} – površina presjeka kompenzacije umetkom [mm²]

A_p – površina na koju djeluje tlak [mm²]

A₀ – površina presjeka strujanja ispred sjedišta ventila [mm²]

a – krak djelovanja sile za radno i ispitno stanje [mm]

a_D – krak djelovanja sile za ugradno stanje [mm]

a₁ – ekscentricitet opterećenja [mm]

a₂ – udaljenost od opterećenja do plašta [mm]

b – korisna širina prirubnice [mm]

b₁ – širina sedla [mm]

b₁ – duljina uške na spoju s plaštom [mm]

b₂ – širina ploče za ojačanje [mm]

b₃ – duljina ploče za ojačanje [mm]

C_{mp, butan} – molarni toplinski kapacitet butana pri p = konst. [kJ/kmolK]

C_{mp, propan} – molarni toplinski kapacitet propana pri p = konst. [kJ/kmolK]

C_{mp, UNP} – molarni toplinski kapacitet UNP-a pri p = konst. [kJ/kmolK]

C_{mv, UNP} – molarni toplinski kapacitet UNP-a pri v = konst. [kJ/kmolK]

C₁ – proračunski koeficijent [-]

c_{p, butan} – specifični toplinski kapacitet butana [kJ/kgK]

c_{p, propan} – specifični toplinski kapacitet propana [kJ/kgK]

c₁, c₁ – dodaci na minimalnu potrebnu debljinu stijenke [mm]

c₅ – konstrukcijski dodatak [mm]

D – vanjski promjer prirubnice [mm]

D_{eq} – ekvivalentni promjer [mm]

D_i – unutarnji promjer podnice [mm]

D_i – unutarnji promjer plašta [mm]

D_o – vanjski promjer podnice [mm]

D_o – vanjski promjer plašta [mm]

d_D – srednji promjer brtve [mm]

d_i – unutarnji promjer cijevi [mm]

d_k – promjer jezgre navoja vijka [mm]

d_L – promjer provrta za vijak [mm]

d_L' – umanjeni promjer provrta za vijak [mm]

d_o – vanjski promjer cijevi [mm]

d_u – unutarnji promjer prirubnice [mm]

d_{ub} – unutarnji promjer brtve [mm]

d_{vb} – vanjski promjer brtve [mm]

d_0 – promjer ispred sjedišta ventila [mm]

E – modul elastičnosti [N/mm^2]

e, e_a, e_m, e_n – debljina stijenke [mm]

e_b – minimalna debljina stijenke prijelaznog dijela podnice da se izbjegne ulubljivanje [mm]

e_{min} – minimalna potrebna debljina stijenke [mm]

e_p – duljina cijevnog priključka [mm]

e_s – minimalna debljina stijenke podnice za naprezanje u centralnom dijelu [mm]

e_y – minimalna debljina stijenke prijelaznog dijela podnice da se izbjegne osnosimetrično razvlačenje [mm]

e_2 – debljina ploče za ojačanje [mm]

F_{DB} – sila u brtvi [N]

F_{DV} – najmanja sila u vijcima za ugradno stanje [N]

F_{FB} – sila na prsten koji nije pokriven brtvom [N]

- F_G – težina spremnika [N]
- F_L – lokalna sila opterećenja i najveća dozvoljena sila opterećenja [N]
- F_{RB} – sila uslijed djelovanja tlaka na gornju površinu [N]
- F_{SB} – najmanja sila u vijcima [N]
- f – proračunska čvrstoća [N/mm²]
- f_b – proračunsko naprezanje za proračun ulubljivanja [N/mm²]
- f_b – proračunska čvrstoća ogranka [N/mm²]
- f_p – proračunska čvrstoća umetka ili ploče za ojačanje [N/mm²]
- g – gravitacijska konstanta [m/s²]
- g_i – gustoća UNP-a pri najnižoj očekivanoj temperaturi (-20°C) [kg/m³]
- g_t – gustoća UNP-a pri proračunskoj temperaturi (40°C) [kg/m³]
- h', h'' – visina podnice [mm]
- h – visina oboda prirubnice [mm]
- h_D – debljina brtve [mm]
- h_F – potrebna visina oboda prirubnice [mm]
- K – čvrstoća vijka ili prirubnice pri radnoj temperaturi [N/mm²]
- K_V – udarni rad loma pri -20 °C [J]
- K_{20} – čvrstoća vijka ili prirubnice pri 20 °C [N/mm²]
- K_1, K_2, K_{13}, K_{14} – pomoćni faktori [-]
- k – minimalni faktor sigurnosti [-]
- k – promjer kruga rupa [mm]
- k_1 – koeficijent brtve [mm]
- $k_0 K_D$ – koeficijent brtve za ugradno stanje [N/mm]
- L – neoslonjena duljina spremnika [mm]
- L_{cyl}, L_{pl} – duljina cilindričnog plašta [mm]
- L_{uk} – ukupna duljina spremnika [m]
- l_m – polovina dopuštene udaljenosti između dvaju najbližih oslabljenja [mm]
- l_p – debljina stijenke cijevnog priključka [mm]

M – molarna masa [kg/kmol]

m_{pod} – masa jedne podnice [kg]

m_{max} – najveća dozvoljena masa punjenja pri temperaturi 15 °C [kg]

N, n_{cyl} – pomoćne vrijednosti [-]

n – broj vijaka [-]

P, PS, p – proračunski i maksimalni radni tlak [bar, MPa]

P – podtlak [MPa]

PT – ispitni tlak [bar]

p – apsolutni tlak za koji se otvara ventil sigurnosti [bar]

p_a – vanjski apsolutni tlak [bar]

p_m – teoretski tlak elastične nestabilnosti za kolaps podnice [MPa]

p_r – granični tlak kolapsa [MPa]

p_y – tlak kod kojeg obodno naprezanje doseže granicu razvlačenja [MPa]

R – radijus zakrivljenosti sferičnog dijela podnice [mm]

R – srednji polumjer plašta [mm]

R_e – granica razvlačenja [N/mm²]

$R_{p0,2/t}, R_{eH}, R_{e/40}$ – minimalna gornja granica razvlačenja pri proračunskoj temperaturi [N/mm²]

R_m – vlačna čvrstoća [N/mm²]

R_m – opća plinska konstanta [N/mm²]

r – unutarnji radijus zakrivljenosti prijelaznog dijela podnice [mm]

r_{im} – unutarnji polumjer plašta ili sferičnog dijela podnice [mm]

S – stupanj sigurnosti za radni tlak [-]

S – nominalno granično naprezanje [N/mm²]

S' – stupanj sigurnosti za ispitni tlak [-]

S_D – pomoćni koeficijent [-]

s – potrebna debljina stijenke [mm]

s_1 – debljina stijenke cijevnog priključka [mm]

q_i – istjecanje plina [m³/s]

q_m – odvedeni maseni protok [kg/h]

T – apsolutna temperatura u spremniku [K]

T_S – maksimalna radna temperatura [$^{\circ}\text{C}$]

U_{\max} – najveći dozvoljeni volumen UNP-a [L]

V – volumen spremnika [m^3 , L]

V – pomoćni koeficijent [-]

V_{pl} – volumen stijenske plašta [m^3]

W – moment otpora [mm^3]

W – ukupna težina spremnika [N]

X – pomoćna vrijednost [-]

Y – pomoćna vrijednost [-]

y – volumni udio [-]

Z – faktor realnog plina [-]

Z – pomoćna vrijednost [-]

z – koeficijent zavarenog spoja [-]

Grčke oznake:

α_n – koeficijent protoka [-]

β , $\beta_{0.1}$, $\beta_{0.2}$ – pomoćne vrijednosti [-]

β – kut između smjera sile i normale na plašt [-]

δ – pomoćna vrijednost [-]

ε – elastična obodna deformacija pri kolapsu [-]

κ – eksponent izentrope [-]

λ , λ_1 – pomoćni faktori [-]

ν – Poissonov koeficijent [-]

ν_1 – omjer lokalnog naprezanja i lokalnog savijanja [-]

ν_2 – omjer membranskog naprezanja i dopuštenog naprezanja [-]

$\rho_{\text{č}}$ – gustoća čeličnog lima [kg/m^3]

ρ_{w} – gustoća vode [kg/m^3]

ρ_{15} – gustoća UNP-a pri 15 °C [kg/m^3]

$\rho_{-20,\text{butan}}$, $\rho_{-20,\text{propan}}$ – gustoća butana ili propana pri najnižoj očekivanoj temperaturi [kg/m^3]

$\rho_{40,\text{butan}}$, $\rho_{40,\text{propan}}$ – gustoća butana ili propana pri proračunskoj temperaturi [kg/m^3]

$\rho_{40,\text{plin}}$ – gustoća plinske faze pri proračunskoj temperaturi [kg/m^3]

$\sigma_{\text{b,all}}$ – granično savijanje [N/mm^2]

σ_{m} – obodno membransko naprezanje u plaštu [N/mm^2]

ψ – funkcija istjecanja [-]

Popis tehničke dokumentacije

1. Radionički crtež plašta
2. Radionički crtež podnice
3. Radionički crtež poklopca
4. Radionički crtež brtve
5. Radionički crtež uške za transport
6. Radionički crtež oslonca
7. Radionički crtež natpisne pločice s tehničkim podacima
8. Sklopni crtež spremnika ukapljenog naftnog plina

Sažetak

Tema ovog završnog rada postupak je konstruiranja i izrade nadzemnog spremnika ukapljenog naftnog plina volumena 10000 litara. Na osnovi zadanog maksimalnog radnog tlaka 16,5 bar te maksimalne radne temperature 40 °C kao materijal izrade spremnika odabran je čelični lim P355NL1. Određen je ispitni tlak 23,6 bar te je određeno da spremnik spada u kategoriju IV prema Pravilniku o tlačnoj opremi (NN br. 20/2015). Proračun čvrstoće spremnika proveden je prema bitnim zahtjevima norme HRN EN 12542, a proračun čvrstoće u uvjetima 70-postotnog vakuuma proveden je prema normi EN 13445-3. Proveden je i proračun ventila sigurnosti prema normi HRN M.E2.170 te proračun čvrstoće prirubnica i vijaka revizijskog otvora nazivnog promjera DN 500 prema normama HRN M.E2.257, HRN M.E2.258 i HRN M.E2.259. Proračunati su priključci za ventile, manometar i termometar. Određeni su maksimalni volumen i masa punjenja te dimenzije uške za transport te je provjerena čvrstoća oslonaca spremnika. Na kraju je dan tehnički opis spremnika te su izrađeni radionički crteži i sklopni crtež spremnika.

1. UVOD

Ukapljeni naftni plin (UNP, eng. *Liquefied petroleum gas, LPG*) smjesa je zasićenih ugljikovodika propana i butana uz tragove dodatnih ugljikovodika poput propena, etana i etena. UNP je plin bez boje i mirisa, nije otrovan te je ekološki vrlo prihvatljiv. Dobiva se nakon frakcijske destilacije nafte ili izdvajanjem ugljikovodika iz smjese sirovog prirodnog plina uz razdvajanje pojedinih ugljikovodika u procesnom plinskom postrojenju.

Koristi se u plinovitom stanju, a skladišti se u spremnicima u kapljevitom stanju jer mu je gustoća tada veća oko 300 puta. S obzirom da se na sobnoj temperaturi i atmosferskom tlaku nalazi u plinovitom stanju, UNP je potrebno skladištiti na visokom tlaku. Ima vrlo raznoliku primjenu, koristi se u domaćinstvima za grijanje i kuhanje, u industriji, poljoprivredi, javnim objektima, automobilima. Jednostavno ga je transportirati i koristiti.

Kako bi se UNP sigurno skladištio, potrebno je konstruirati spremnik koji može podnijeti uvjete skladištenja, prije svega visoki tlak. Spremnik UNP-a tlačna je posuda najčešće cilindričnog ili kuglastog oblika. Izrađuje se od čeličnog lima te mora biti opremljen sigurnosnom opremom te zadovoljavati zahtjeve propisane normama.

Ovaj rad opisuje postupak konstrukcije i izrade nadzemnog cilindričnog spremnika UNP-a volumena 10000 litara, radne temperature 40°C te radnog tlaka 16,5 bar. Spremnik je izrađen od čeličnog lima P355NL1, prema zahtjevima norme HRN EN 12542.



Slika 1. – Spremnik za ukapljeni naftni plin

2. PROJEKTNI ZADATAK

2.1. Zadani podaci

Vrsta tlačne opreme: nadzemni spremnik za UNP

Volumen spremnika: $V = 10 \text{ m}^3$

Maksimalni radni tlak: $PS = 16,5 \text{ bar}$

Maksimalna radna temperatura: $TS = 40^\circ\text{C}$

2.2. Materijali gradnje spremnika

2.2.1. Zahtjevi norme HRN EN 12542 za materijale spremnika

Prema Članku 4. norme HRN EN 12542, proizvođač je dužan nabaviti materijale za izradu spremnika od dobavljača koji se pridržavaju normi kojima je regulirana zaštita okoliša, ISO 14000.

Materijal korišten u izradi plašta i podnica mora biti izabran iz norme EN 10028-2, EN 10028-3 ili EN 10028-5. Korišteni materijal mora zadovoljiti sljedeće zahtjeve:

- kemijski sastav te mehanička svojstva moraju biti sukladni zahtjevima Grupe 1. ili Grupe 2. u Tablici 1. norme HRN EN 12542
- vlačna čvrstoća R_m mora biti manja od 700 MPa
- minimalna elongacija nakon loma je 14%
- udarni rad loma mora biti veći ili jednak 27 J pri minimalnoj očekivanoj radnoj temperaturi ili mora zadovoljiti zahtjeve norme EN 13445-2 za rad pri niskim temperaturama

Materijali korišteni za ostale dijelove spremnika izložene visokom tlaku moraju zadovoljavati propisane europske norme. Dijelovi koji nisu izloženi djelovanju visokog tlaka moraju biti izrađeni od materijala prema normi EN 10025-2 ili materijala koji je kompatibilan s materijalom dijela na koji se zavaruje. Dodatni materijal za zavarivanje mora biti odabran tako da zavar ima barem jednaka svojstva kao glavni materijal koji se zavaruje.

2.2.2. Odabir materijala gradnje

Iz norme EN 10028-3 odabran je nelegirani sitnozrnati čelik za niske temperature, P355NL1. Mehanička svojstva ovog čelika su sljedeća:

- vlačna čvrstoća $R_m = 490 \text{ N/mm}^2$
- granica razvlačenja pri 20°C , $R_{e/20} = 355 \text{ N/mm}^2$
- granica razvlačenja pri najvišoj dozvoljenoj temperaturi, $R_{e/40} = 355 \text{ N/mm}^2$
- minimalna elongacija nakon loma, $A = 22\%$
- udarni rad loma na -20°C , $KV = 35 \text{ J}$

Kemijski sastav odabranog čelika, određen prema normi EN 10222-4:

	%
C	$\leq 0,18$
Si	$\leq 0,5$
Mn	0,9 – 1,7
Ni	$\leq 0,5$
P	$\leq 0,025$
S	$\leq 0,02$
Cr	$\leq 0,3$
Mo	$\leq 0,08$
V	$\leq 0,1$
N	$\leq 0,02$
Nb	$\leq 0,05$
Ti	$\leq 0,04$
Al	$\leq 0,02$
Cu	$\leq 0,3$
Nb+Ti+V	$\leq 0,12$

Tablica 1. – Kemijski sastav P355NL1

S obzirom na kemijski sastav te na mehanička svojstva, odabrani čelik spada u Grupu 1., prema Tablici 1. norme HRN EN 12542.

Table 1 — Material grouping

Group	Sub-group	Type of steel
1		Steels with a specified minimum yield strength $R_{eH} \leq 460$ MPa ^a and with analysis in percent: C $\leq 0,25$ Si $\leq 0,60$ Mn $\leq 1,70$ Mo $\leq 0,70$ ^b S $\leq 0,045$ P $\leq 0,045$ Cu $\leq 0,40$ ^b Ni $\leq 0,5$ ^b Cr $\leq 0,3$ (0,4 for castings) ^b Nb $\leq 0,05$ V $\leq 0,12$ ^b Ti $\leq 0,05$
	1.1	Steels with a specified minimum yield strength $R_{eH} \leq 275$ MPa
	1.2	Steels with a specified minimum yield strength $275 \text{ MPa} < R_{eH} \leq 360$ MPa
	1.3	Normalized fine grain steels with a specified minimum yield strength $R_{eH} > 360$ MPa
2		Thermomechanically treated fine grain steels and cast steels with a specified minimum yield strength $R_{eH} > 360$ MPa
	2.1	Thermomechanically treated fine grain steels and cast steels with a specified minimum yield strength $360 \text{ MPa} < R_{eH} \leq 460$ MPa
<p>^a In accordance with the specification of the steel product standards, R_{eH} may be replaced by $R_{p0,2}$.</p> <p>^b A higher value is accepted provided that $Cr + Mo + Ni + Cu + V \leq 0,75$ %.</p> <p>NOTE This table is based on ISO/TR 15608:2000.</p>		

Tablica 2. – Grupiranje materijala u normi HRN EN 12542 (Tablica 1. u normi)

2.3. Proračunska temperatura i proračunski tlak

2.3.1. Zahtjevi norme HRN EN 12542 za temperaturu i tlak

Prema Članku 5., radna temperatura spremnika treba biti između -20°C i $+50^{\circ}\text{C}$. Ako se spremnik koristi pri temperaturama između -40°C i $+50^{\circ}\text{C}$, za konstruiranje spremnika potrebno je koristiti normu EN 13445-2.

Proračunski tlak ne smije biti manji od najvećeg dozvoljenog u radu spremnika. Spremnik mora podnijeti i minimalni unutarnji apsolutni tlak 0,3 bar. Također, spremnik i njegovo postolje moraju izdržati slučaj da je spremnik potpuno ispunjen vodom.

2.3.2. Proračunska temperatura

S obzirom da je zadana maksimalna temperatura očekivana u radu spremnika $+40^{\circ}\text{C}$, ta se temperatura odabire za proračunsku temperaturu. Najniža temperatura za koju je spremnik konstruiran je -20°C .

2.3.3. Proračunski tlak

Najveći tlak koji se javlja u radu spremnika je 16,5 bar te se taj tlak uzima kao proračunski tlak.

2.3.4. Ispitni tlak

Svaki spremnik mora biti podvrgnut tlačnoj probi u skladu s Dodatkom C norme HRN EN 12542. Za vrijeme trajanja tlačne probe, na spremniku ne smije doći do propuštanja ili do pada tlaka. Također, na spremniku ne smije doći do plastične deformacije. Prema točki 9.8.1. u normi, minimalni tlak tlačne probe je 1,43 puta veći od proračunskog tlaka.

PS – maksimalni radni tlak [bar]

PT – ispitni tlak [bar]

$$PT = 1,43 \cdot PS$$

$$PT = 1,43 \cdot 16,5 = 23,6 \text{ bar}$$

2.3.5. Proračunska čvrstoća

Prva točka Dodatka E, norme HRN EN 12542, propisuje kako se određuje proračunska čvrstoća prilikom konstruiranja spremnika.

R_{eH} – minimalna gornja granica razvlačenja [N/mm^2]

R_m – vlačna čvrstoća [N/mm^2]

f – proračunska čvrstoća [N/mm^2]

$$f = \min \left[\frac{R_{eH}}{1,5}; \frac{R_m}{2,4} \right]$$

$$f = \min \left[\frac{355}{1,5}; \frac{490}{2,4} \right] = \min[236,67; 204,17] = 204,17 \text{ N/mm}^2$$

Prema točki 9.8.1. u normi HRN EN 12542, proračunska čvrstoća za ispitno stanje određuje se na sljedeći način:

$$f = \frac{R_{eH}}{1,05} = \frac{355}{1,05} = 319 \text{ N/mm}^2$$

2.3.6. Dodaci na minimalnu debljinu stijenke

Norma HRN M.E2.250 propisuje da se na minimalnu potrebnu debljinu stijenke moraju dodati dodatak za dopušteno odstupanje materijala te dodatak za smanjenje debljine lima zbog utjecaja korozije. Dodaci iznose:

$c_1 = 0,3 \text{ mm}$ (za dopušteno odstupanje materijala)

$c_2 = 0,5 \text{ mm}$ (zbog utjecaja korozije)

3. KATEGORIJA POSUDE POD TLAKOM I ANALIZA RIZIKA

3.1. Određivanje kategorije posude pod tlakom

Članak 3. Pravilnika o tlačnoj opremi (NN br. 20/2015) propisuje da se kategorija posude pod tlakom određuje pomoću dijagrama iz Dodatka II istog Pravilnika. Između devet dijagrama odabire se odgovarajući, ovisno o vrsti, tlaku i volumenu radnog fluida te o vrsti tlačne opreme. Postoje četiri kategorije posude pod tlakom, gdje kategorija I predstavlja najnižu opasnost za ljude i okolinu, a kategorija IV najvišu opasnost.

Prema članku 8. Pravilnika, radni fluidi dijele se u dvije skupine:

- Skupina 1. obuhvaća tvari i smjese koje su klasificirane kao opasne u skladu s razredima fizičke opasnosti i razredima opasnosti za zdravlje prema Prilogu I. Uredbe (EZ) br. 1272/2008. To su npr. nestabilni, zapaljivi, oksidirajući plinovi i tekućine, tvari koje otpuštaju zapaljive plinove, oralno, dermalno ili inhalacijski toksične tvari, itd.
- Skupina 2. obuhvaća sve ostale tvari.

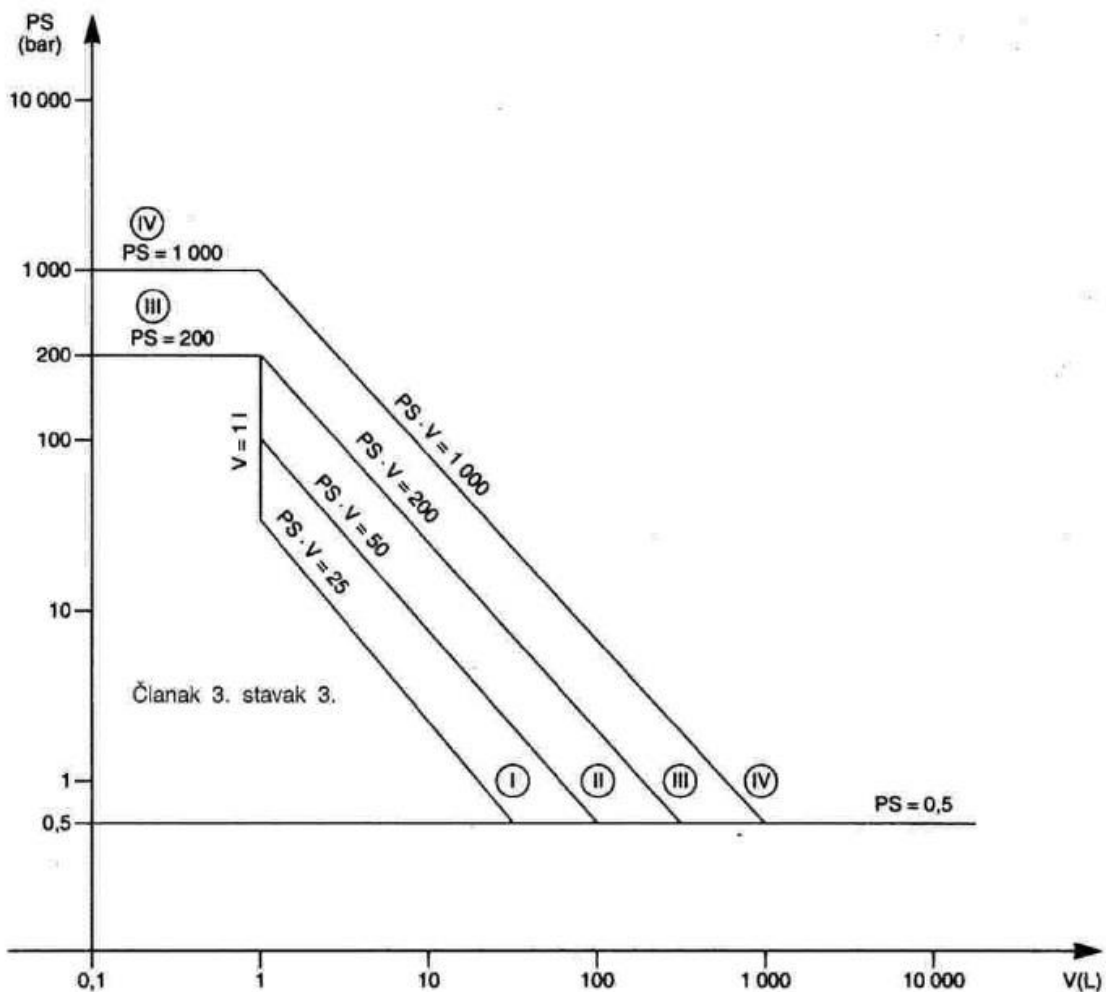
Ukapljeni naftni plin je zapaljiv, a pri dodiru s ljudskom kožom zbog intenzivnog isparavanja uzrokuje ozljede slične opeklinama. Stoga se svrstava u fluide Skupine 1.

Prema točki 1.1.a članka 3. Pravilnika o tlačnoj opremi, za posude za plinove, ukapljene plinove, pod tlakom otopljene plinove, pare te one tekućine kod kojih tlak pare na najvišoj dopuštenoj temperaturi prelazi 0,5 bar iznad standardnog atmosferskog tlaka, s radnim fluidom Skupine 1 i obujma većeg od 1 L te umnoška najvećeg dozvoljenog tlaka i volumena većeg od 25 bar · L, koristi se dijagram 1 iz Dodatka II istog Pravilnika.

PS – prema Pravilniku, oznaka za najveći dozvoljeni tlak [bar]

V – volumen radnog fluida [L]

$$PS \cdot V = 16,5 \cdot 10000 = 165000 \text{ bar} \cdot L$$



Dijagram 1. – Dijagram 1 iz Dodatka II Pravilnika o tlačnoj opremi

Iz Dijagrama 1. vidljivo je da je spremnik UNP-a radnog tlaka 16,5 bar i volumena 10000 litara tlačna posuda kategorije IV.

3.2. Analiza rizika

Dodatak I Pravilnika o tlačnoj opremi (NN br. 20/2015) daje bitne zahtjeve za tlačnu opremu. Prema njima se određuju obveze koje se primjenjuju ako postoje odgovarajuće opasnosti za tlačnu opremu u uvjetima u kojima se ona koristi. Proizvođač tlačne opreme mora analizirati opasnosti te konstruirati i proizvesti opremu uzimajući u obzir provedenu analizu.

Uzrok rizika	Vrijednost	Zaštitna mjera
Unutarnji tlak	radni 16,5 bar ispitni 23,6 bar	Proračun čvrstoće prema normi HRN EN 12542; Odabir materijala iz norme EN 10222-4; Primjena odobrenih zavara prema Dodatku G norme HRN EN 12542; Nerazorna ispitivanja i vizualni pregled prema točki 9. norme HRN EN 12542
Temperatura okoline	min. -20°C max. 40°C	Proračun čvrstoće prema normi HRN EN 12542; Odabir odgovarajućeg sigurnosnog ventila
Masa	Masa UNP-a 4431,8 kg Masa praznog spremnika 2135 kg	Proračun sedla i nogara prema normi EN 13445-3
Sile i momenti reakcija	Težina spremnika ispunjenog vodom 119042 N	Proračun sedla i nogara prema normi EN 13445-3
Korozija i erozija	Vanjska i unutarnja korozija	Vanjski zaštitni premaz i dodatak $c_2 = 0,5$ mm

Tablica 3. – Analiza rizika

Otvaranje i zatvaranje spremnika smiju provoditi isključivo ovlaštene osobe, a prilikom otvaranja spremnik mora biti potpuno prazan.

3.3. Određivanje modula za ocjenu sukladnosti

Prije puštanja spremnika u rad, potrebno je provesti postupak ocjenjivanja sukladnosti u skladu s člankom 3. i Dodatkom III Pravilnika o tlačnoj opremi. Cilj postupka je osigurati da tlačna oprema bude u skladu sa svim bitnim zahtjevima europskih direktiva. Ovisno o kategoriji tlačne opreme odabire se odgovarajući modul. Svaki modul opisuje postupak ocjene sukladnosti kojeg provode tijela za ocjenu sukladnosti. Nakon ocjene sukladnosti, na tlačnu opremu stavlja se oznaka CE, a proizvođač izdaje izjavu o sukladnosti. Pojedini modul se odabire i ovisno o tome ima li proizvođač vlastiti sustav kvalitete. Moduli su opisani u Dodatku III istog Pravilnika.

Kategorija tlačne opreme	Primjenjivi moduli
Kategorija I	Modul A
Kategorija II	Modul A1 Modul D1 Modul E1
Kategorija III	Modul B1 + D Modul B1 + F Modul B + E Modul B + C1 Modul H
Kategorija IV	Modul B + D Modul B + F Modul G Modul H1

Tablica 4. – Moduli za ocjenjivanje sukladnosti i kategorije tlačne opreme kojima pripadaju

S obzirom da je ovaj spremnik UNP-a tlačna posuda kategorije IV, odabire se modul G. Taj modul koristi se kod proizvodnje samo jednog pojedinačnog komada tlačne opreme, a proizvođač nema osiguran sustav kvalitete. Postupak prema modulu G je sljedeći:

- Proizvođač upućuje zahtjev tijelu za ocjenjivanje sukladnosti. Zahtjev mora sadržavati ime i adresu proizvođača, lokaciju tlačne opreme, izjavu da isti zahtjev nije upućen drugom tijelu za ocjenjivanje sukladnosti i tehničku dokumentaciju
- Tehnička dokumentacija sastoji se od opisa općih karakteristika tlačne opreme, sklopnih i radioničkih crteža, opisa i objašnjenja za razumijevanje crteža i načina rada tlačne opreme, popisa primjenjenih normi, rezultata proračuna, izvještaja o ispitivanjima te pojedinosti vezanih za odobrenje proizvodnih i ispitnih procedura uz odobrenja za pojedino osoblje u skladu s Pravilnikom.
- Tijelo za ocjenu sukladnosti mora provjeriti tehničku dokumentaciju i proizvodne postupke, odobriti postupke za nerastavljive spojeve, provjeriti kvalifikacije i ovlaštenja osoblja te provesti završnu inspekciju u skladu s Pravilnikom.
- Tijelo za ocjenu sukladnosti proizvođaču daje pisani certifikat o sukladnosti, a proizvođač daje Izjavu o sukladnosti.

4. PRORAČUN ČVRSTOĆE SPREMNIKA

Prema Članku 5. norme HRN EN 12542, debljina stijenke spremnika računa se prema postupku u Dodatku E norme HRN EN 12542. Prema normi ISO 9162, unutarnja korozija nije prihvatljiva, a prema Članku 10. norme HRN EN 12542, vanjska korozija spremnika također nije prihvatljiva. Koeficijenti zavarenog spoja određuju se prema Tablici 2. norme EN 12542., ovisno o vrsti nerazornih ispitivanja spremnika te o materijalu gradnje spremnika.

Table 2 — Extent of non-destructive testing on longitudinal welds and weld joint coefficients

Steel group (see Table 1)	2.1	1.1, 1.2, 1.3	1.1, 1.2, 1.3 2.1
Extent of NDT ^a	100 %	100 % then 10 % ^{b c}	10 %
Weld joint coefficient	1	1	0,85
^a The percentage relates to the percentage of welds of each individual tank. ^b Limited to fully mechanised and/or automatic welding process where at least the weld head and the welding consumable movement is mechanised. ^c First figure: initially; second figure: after satisfactory experience. See 9.2.2.			

Tablica 5. – Određivanje koeficijenta zavarenog spoja (Tablica 2. u normi HRN EN 12542)

4.1. Proračun debljine stijenke cilindričnog plašta

Proračun debljine stijenke cilindričnog plašta spremnika provodi se u skladu s formulom danom u točki E2.2. Dodatka E norme HRN EN 12542. Uzima se da je 10% zavora podvrgnuto nerazornom ispitivanju, pa je koeficijent zavora jednak 0,85.

D_o – vanjski promjer plašta [mm]

p – proračunski tlak [MPa]

z – koeficijent zavarenog spoja [-]

f – proračunska čvrstoća [N/mm²]

e_{min} – minimalna potrebna debljina stijenke plašta [mm]

$$e_{min} = \frac{p \cdot D_o}{2 \cdot f \cdot z + p}$$

$$e_{min} = \frac{1,65 \cdot 1500}{2 \cdot 204,17 \cdot 0,85 + 1,65} = 7,1 \text{ mm}$$

Potrebno je proračunati i minimalnu potrebnu debljinu stijenke za ispitni tlak. U prethodnu se formulu umjesto proračunskog uvrštava ispitni tlak. Također, uvrštava se proračunska čvrstoća za ispitni tlak.

$$e_{min} = \frac{PT \cdot D_o}{2 \cdot f \cdot z + PT}$$

$$e_{min} = \frac{2,36 \cdot 1500}{2 \cdot 319 \cdot 0,85 + 2,36} = 6,5 \text{ mm}$$

Na minimalnu potrebnu debljinu stijenke 7,1 mm dodaju se dodaci od 0,3 mm i 0,5 mm za odstupanje materijala i za zaštitu od korozije.

Uzima se debljina stijenke $e = 8 \text{ mm}$.

4.2. Proračun debljine stijenke torisferičnih podnica

Proračun debljine stijenke torisferičnih podnica provodi se u skladu s formulama u točkama E2.3. i E2.6. Dodatka E norme HRN EN 12542.

D_o – vanjski promjer podnice [mm]

p – proračunski tlak [MPa]

z – koeficijent zavarenog spoja ($z = 1$ za jednodijelne podnice)

f – nominalno proračunsko naprežanje [N/mm^2]

f_b – proračunsko naprežanje za proračun ulubljivanja, $f_b = R_{eH}/1,5 = 355/1,5 = 236,67 \text{ N}/\text{mm}^2$

β – faktor određen prema točki E2.6 u normi [-]

e – debljina stijenke podnice [mm]

e_s – minimalna debljina stijenke za naprezanje u centralnom dijelu [mm]

e_y – minimalna debljina stijenke prijelaznog dijela da se izbjegne osnosimetrično razvlačenje [mm]

e_b – minimalna debljina stijenke prijelaznog dijela da se izbjegne ulubljivanje [mm]

D_i – unutarnji promjer podnice [mm]

R – unutarnji radijus zakrivljenosti centralnog dijela podnice [mm]

r – unutarnji radijus prijelaznog dijela [mm]

Odabire se duboka podnica iz IPIM-ovog Tehničkog priručnika za procesnu industriju te se provjerava je li minimalna potrebna debljina stijenke manja od debljine stijenke odabrane podnice, koja ima sljedeće dimenzije:

$$D_o = 1500 \text{ mm}$$

$$e = 8 \text{ mm}$$

$$R = 1200 \text{ mm}$$

$$r = 230 \text{ mm}$$

$$D_i = 1484 \text{ mm}$$

Minimalna potrebna debljina stijenke podnice je najveća od 3 sljedeće, e_s , e_y i e_b :

$$e_s = \frac{p \cdot R}{2 \cdot f \cdot z - 0,5 \cdot p}$$

$$e_y = \frac{\beta \cdot p \cdot (0,75 \cdot R + 0,2 \cdot D_i)}{f}$$

$$e_b = [0,75 \cdot R + 0,2 \cdot D_i] \cdot \left[\frac{p}{111 \cdot f_b} \cdot \left(\frac{D_i}{r} \right)^{0,825} \right]^{\left(\frac{1}{1,5} \right)}$$

Najprije je potrebno proračunati faktor β , prema točki E2.6 u normi, za proračun se koriste pomoćne vrijednosti:

$$Y = \min [e/R; 0,04]$$

$$Z = \log (1/Y)$$

$$X = r/D_i$$

$$N = \left[1,006 - \frac{1}{6,2 + (90 \cdot Y)^4} \right]$$

$$Y = \min [8/1200; 0,04] = \min [0,00667; 0,04] = 0,00667$$

$$Z = \log (1/0,00667) = 2,1761$$

$$X = 230/1484 = 0,155$$

$$N = \left[1,006 - \frac{1}{6,2 + (90 \cdot 0,00667)^4} \right] = 0,848$$

Za $0,1 < X < 0,2$:

$$\beta = 10 \cdot [(0,2 - X) \cdot \beta_{0,1} + (X - 0,1) \cdot \beta_{0,2}]$$

$$\beta_{0,1} = (-0,183 \cdot 3 \cdot Z^3 + 1,038 \cdot 3 \cdot Z^2 - 1,294 \cdot 3 \cdot Z + 0,837) \cdot N$$

$$\beta_{0,1} = (-0,183 \cdot 3 \cdot 2,1761^3 + 1,038 \cdot 3 \cdot 2,1761^2 - 1,294 \cdot 3 \cdot 2,1761 + 0,837) \cdot 0,848$$

$$\beta_{0,1} = 1,2535$$

$$\beta_{0,2} = \max\{(0,56 - 1,94 \cdot Y - 82,5 \cdot Y^2) \cdot 0,95; 0,5\}$$

$$\beta_{0,2} = \max\{(0,56 - 1,94 \cdot 0,00667 - 82,5 \cdot 0,00667^2) \cdot 0,95; 0,5\}$$

$$\beta_{0,2} = \max\{0,5162; 0,5\} = 0,5162$$

$$\beta = 10 \cdot [(0,2 - 0,155) \cdot 1,2535 + (0,155 - 0,1) \cdot 0,5162] = 0,848$$

Minimalna debljina stijenke za naprezanje u centralnom dijelu, e_s :

$$e_s = \frac{p \cdot R}{2 \cdot f \cdot z - 0,5 \cdot p} = \frac{1,65 \cdot 1200}{2 \cdot 204,17 \cdot 1 - 0,5 \cdot 1,65} = 4,86 \text{ mm}$$

Minimalna debljina stijenke prijelaznog dijela da se izbjegne osnosimetrično razvlačenje, e_y :

$$e_y = \frac{0,848 \cdot 1,65 \cdot (0,75 \cdot 1200 + 0,2 \cdot 1484)}{204,17} = 8,2 \text{ mm}$$

Minimalna debljina stijenke prijelaznog dijela da se izbjegne ulubljivanje, e_b :

$$e_b = [0,75 \cdot 1200 + 0,2 \cdot 1484] \cdot \left[\frac{1,65}{111 \cdot 236,67} \cdot \left(\frac{1484}{230} \right)^{0,825} \right]^{\left(\frac{1}{1,5} \right)} = 5,27 \text{ mm}$$

Na minimalnu potrebnu debljinu stijenke 8,2 mm dodaju se dodaci od 0,3 mm i 0,5 mm za odstupanje materijala i za zaštitu od korozije. Dakle, potrebno je izabrati podnicu čija debljina stijenke iznosi 9 mm. S obzirom da takva podnica nema jednake dimenzije kao podnica sa stijenkom debljine 8 mm, potrebno je ponovno proračunati zadovoljava li takva podnica točku E2.3 u normi HRN EN 12542.

Iz IPIM-ovog Tehničkog priručnika za procesnu industriju odabire se duboka podnica sljedećih dimenzija:

$$D_o = 1500 \text{ mm}$$

$$e = 9 \text{ mm}$$

$$R = 1200 \text{ mm}$$

$$r = 230 \text{ mm}$$

$$D_i = 1482 \text{ mm}$$

Proračun faktora β :

$$Y = \min [9/1200; 0,04] = \min [0,0075; 0,04] = 0,0075$$

$$Z = \log (1/0,0075) = 2,125$$

$$X = 230/1482 = 0,155$$

$$N = \left[1,006 - \frac{1}{6,2 + (90 \cdot 0,0075)^4} \right] = 0,85$$

$$\beta_{0,1} = (-0,183 \cdot 3 \cdot 2,125^3 + 1,038 \cdot 3 \cdot 2,125^2 - 1,294 \cdot 3 \cdot 2,125 + 0,837) \cdot 0,85$$

$$\beta_{0,1} = 1,174$$

$$\beta_{0,2} = \max\{(0,56 - 1,94 \cdot 0,0075 - 82,5 \cdot 0,0075^2) \cdot 0,95; 0,5\}$$

$$\beta_{0,2} = \max\{0,5137; 0,5\} = 0,5137$$

$$\beta = 10 \cdot [(0,2 - 0,155) \cdot 1,174 + (0,155 - 0,1) \cdot 0,5137] = 0,8108$$

Minimalna debljina stijenke za naprezanje u centralnom dijelu, e_s :

$$e_s = \frac{p \cdot R}{2 \cdot f \cdot z - 0,5 \cdot p} = \frac{1,65 \cdot 1200}{2 \cdot 204,17 \cdot 1 - 0,5 \cdot 1,65} = 4,86 \text{ mm}$$

Minimalna debljina stijenke prijelaznog dijela da se izbjegne osnosimetrično razvlačenje, e_y :

$$e_y = \frac{0,8108 \cdot 1,65 \cdot (0,75 \cdot 1200 + 0,2 \cdot 1482)}{204,17} = 7,84 \text{ mm}$$

Minimalna debljina stijenke prijelaznog dijela da se izbjegne ulubljivanje, e_b :

$$e_b = [0,75 \cdot 1200 + 0,2 \cdot 1482] \cdot \left[\frac{1,65}{111 \cdot 236,67} \cdot \left(\frac{1482}{230} \right)^{0,825} \right]^{\left(\frac{1}{1,5} \right)} = 5,27 \text{ mm}$$

Također, potrebno je proračunati i minimalnu potrebnu debljinu stijenke za ispitni tlak. U prethodne se formule uvrštavaju ispitni tlak i proračunska čvrstoća za ispitno stanje.

$$e_s = \frac{PT \cdot R}{2 \cdot f \cdot z - 0,5 \cdot PT} = \frac{2,36 \cdot 1200}{2 \cdot 319 \cdot 1 - 0,5 \cdot 2,36} = 4,45 \text{ mm}$$

$$e_y = \frac{\beta \cdot PT \cdot (0,75 \cdot R + 0,2 \cdot D_i)}{f}$$

$$e_y = \frac{0,8108 \cdot 2,36 \cdot (0,75 \cdot 1200 + 0,2 \cdot 1482)}{319} = 7,18 \text{ mm}$$

$$e_b = [0,75 \cdot R + 0,2 \cdot D_i] \cdot \left[\frac{PT}{111 \cdot f} \cdot \left(\frac{D_i}{r} \right)^{0,825} \right]^{\left(\frac{1}{1,5} \right)}$$

$$e_b = [0,75 \cdot 1200 + 0,2 \cdot 1482] \cdot \left[\frac{2,36}{111 \cdot 319} \cdot \left(\frac{1482}{230} \right)^{0,825} \right]^{\left(\frac{1}{1,5} \right)} = 5,48 \text{ mm}$$

Na minimalnu potrebnu debljinu stijenke 7,84 mm dodaju se dodaci od 0,3 mm i 0,5 mm za odstupanje materijala i za zaštitu od korozije te je minimalna debljina stijenke podnice 8,64 mm. S obzirom da je odabrana debljina stijenke podnice, 9 mm, veća od minimalne potrebne debljine stijenke podnice koja iznosi 8,64 mm, može se zaključiti da ova podnica zadovoljava zahtjeve norme EN 12542. Nadalje, pošto je odabrana podnica čija je debljina stijenke 9 mm, također se odabire i plašt debljine stijenke 9 mm.

4.3. Provjera čvrstoće spremnika u uvjetima vakuuma

Prema članku 5. norme HRN EN 12542, porebno je provjeriti može li spremnik izdržati apsolutni unutarnji tlak u iznosu od 0,3 bar, odnosno podtlak od 0,7 bar. Proračun se provodi prema članku 8. norme EN 13445-3.

S – nominalno granično naprezanje [N/mm^2]

k – minimalni faktor sigurnosti [-]

$$S = R_{p0,2/t} = 355 \text{ N}/\text{mm}^2$$

$$k = 1,5$$

4.3.1. Provjera čvrstoće cilindričnog plašta u uvjetima vakuuma

L – neoslonjena duljina spremnika [mm]

L_{cyl} – duljina cilindričnog plašta [mm]

h' – visina jedne podnice [mm]

h'' – visina druge podnice [mm]

$$L = L_{cyl} + 0,4 \cdot h' + 0,4 \cdot h''$$

$$L = 5250 + 0,4 \cdot 407 + 0,4 \cdot 407 = 5575,6 \text{ mm}$$

p_y – tlak kod kojeg obodno naprezanje doseže granicu razvlačenja [MPa]

p_m – teoretski tlak elastične nestabilnosti za kolaps savršeno cilindričnog plašta [MPa]

p_r – granični tlak kolapsa [MPa]

e_a – debljina stijenke plašta [mm]

R – srednji polumjer plašta [mm]

E – modul elastičnosti [N/mm²]

ε – elastična obodna deformacija pri kolapsu [-]

ν – Poissonov koeficijent [-]

P – podtlak [MPa]

Tlak kod kojeg obodno naprezanje doseže granicu razvlačenja:

$$p_y = \frac{S \cdot e_a}{R}$$

$$p_y = \frac{355 \cdot 9}{745,5} = 4,286 \text{ MPa}$$

Elastična obodna deformacija pri kolapsu:

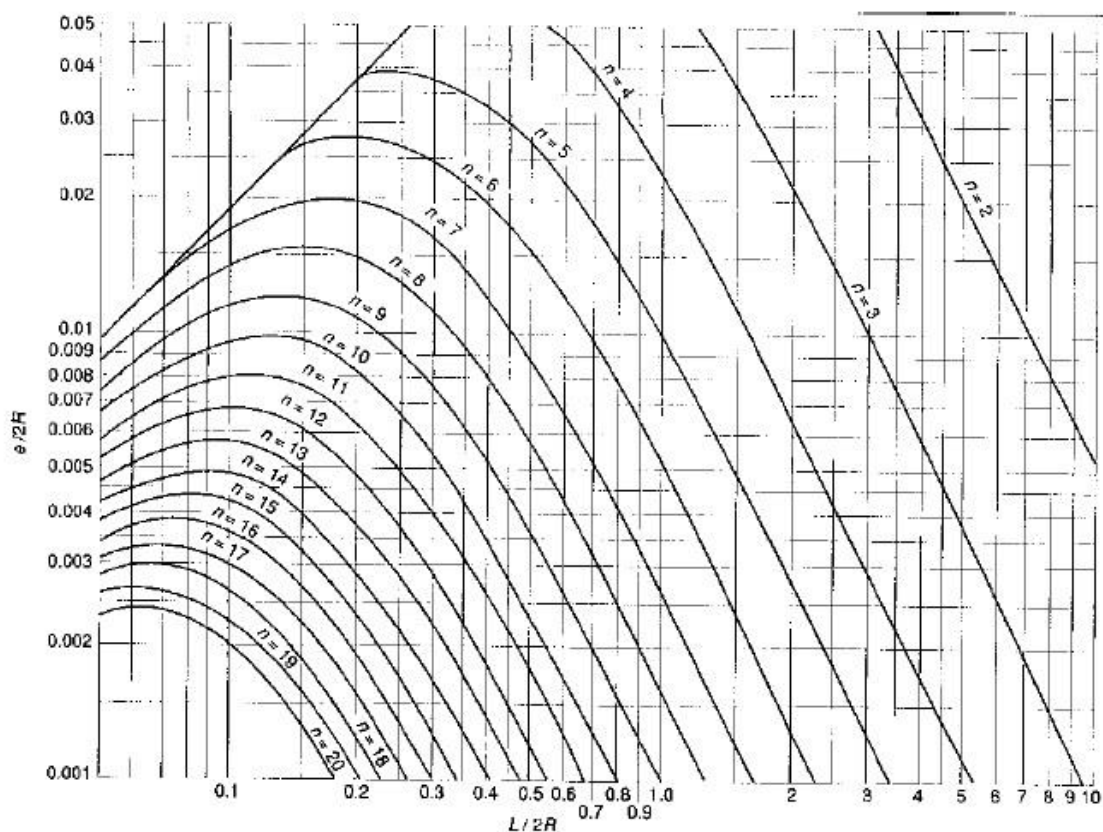
$$\varepsilon = \frac{1}{n_{cyl}^2 - 1 + \frac{Z^2}{2}} \cdot \left\{ \frac{1}{\left(\frac{n_{cyl}^2}{Z^2} + 1\right)^2} + \frac{e_a^2}{12 \cdot R^2 \cdot (1 - \nu^2)} \cdot (n_{cyl}^2 - 1 + Z^2)^2 \right\}$$

Z – pomoćni faktor

$$Z = \frac{\pi \cdot R}{L}$$

$$Z = \frac{\pi \cdot 745,5}{5575,6} = 0,42$$

n_{cyl} – očitava se iz Dijagrama 2., uzima se najbliži cijeli broj

Dijagram 2. – Dijagram za određivanje pomoćnog faktora n_{cyl}

$$\frac{L}{2R} = \frac{5575,6}{2 \cdot 745,5} = 3,739$$

$$\frac{e}{2R} = \frac{9}{2 \cdot 745,5} = 0,006$$

Očitano $n_{cyl} = 3$

$$\varepsilon = \frac{1}{3^2 - 1 + \frac{0,42^2}{2}} \cdot \left\{ \frac{1}{\left(\frac{0,42^2}{2} + 1\right)^2} + \frac{9^2}{12 \cdot 745,5^2 \cdot (1 - 0,3^2)} \cdot (3^2 - 1 + 0,42^2)^2 \right\}$$

$$\varepsilon = 0,000156$$

Teoretski tlak elastične nestabilnosti za kolaps savršeno cilindričnog plašta:

$$p_m = \frac{E \cdot e_a \cdot \varepsilon}{R}$$

$$p_m = \frac{210000 \cdot 9 \cdot 0,000156}{745,5} = 0,395 \text{ MPa}$$

Potrebno je izračunati omjer p_m/p_y te odrediti omjer p_r/p_y pomoću Tablice 6.

1) - Cylinders and cones

p_m / p_y	0,25	0,5	0,75	1,0	1,25	1,5	1,75	2,0	2,25	2,5	2,75	3	3,25	3,5
p_r / p_y	0,1245	0,2505	0,375	0,4995	0,6045	0,6795	0,72	0,7545	0,78	0,8025	0,822	0,8355	0,849	0,861
p_m / p_y	3,75	4,0	4,25	4,5	4,75	5,0	5,25	5,5	5,75	6,0	6,25	6,5	6,75	≥ 7,0
p_r / p_y	0,87	0,879	0,8865	0,8955	0,9045	0,9135	0,9165	0,9225	0,9285	0,9345	0,9405	0,9465	0,9525	0,9585

Tablica 6. – Ovisnost omjera p_r/p_y o omjeru p_m/p_y za cilindrični plašt

$$\frac{p_m}{p_y} = \frac{0,395}{4,286} = 0,0923$$

$$\frac{0,0923}{0,25} \cdot 0,1245 = 0,046$$

$$\frac{p_r}{p_y} = 0,046$$

Granični tlak kolapsa:

$$p_r = 0,046 \cdot p_y$$

$$p_r = 0,046 \cdot 4,286 = 0,197 \text{ MPa}$$

Mora biti zadovoljen uvjet da je podtlak P manji od graničnog tlaka kolapsa podijeljenog s minimalnim faktorom sigurnosti:

$$P < \frac{p_r}{k}$$

$$0,07 \text{ MPa} < \frac{1,97}{1,5} = 0,131 \text{ Mpa}$$

Uvjet je zadovoljen.

4.3.2. Provjera čvrstoće podnice u uvjetima vakuuma

p_y – tlak kod kojeg obodno naprezanje doseže granicu razvlačenja [MPa]

p_m – teoretski tlak elastične nestabilnosti za kolaps podnice [MPa]

p_r – granični tlak kolapsa [MPa]

e_a – debljina stijenke podnice [mm]

R – vanjski polumjer zakrivljenosti sferičnog dijela podnice [mm]

E – modul elastičnosti [N/mm²]

P – podtlak [MPa]

Tlak kod kojeg obodno naprezanje doseže granicu razvlačenja:

$$p_y = \frac{2 \cdot S \cdot e_a}{R}$$

$$p_y = \frac{2 \cdot 355 \cdot 9}{1209} = 5,285 \text{ MPa}$$

Teoretski tlak elastične nestabilnosti za kolaps podnice:

$$p_m = \frac{1,21 \cdot E \cdot e_a^2}{R^2}$$

$$p_m = \frac{1,21 \cdot 210000 \cdot 9^2}{1209^2} = 14,081 \text{ MPa}$$

Potrebno je izračunati omjer p_m/p_y te odrediti omjer p_r/p_y pomoću Tablice 7.

2) - Spheres and dished ends

p_m / p_y	0	0,5	1	1,5	2	2,5	3,0	3,5	4	4,5	5,0	5,5	6	≥ 6,5
p_r / p_y	0	0,09	0,18	0,255	0,324	0,3855	0,435	0,4785	0,51	0,5325	0,5475	0,5595	0,567	0,57

Tablica 7. – Ovisnost omjera p_r/p_y o omjeru p_m/p_y za torisferičnu podnicu

$$\frac{p_m}{p_y} = \frac{14,081}{5,285} = 2,664$$

Linearnom interpolacijom određuje se vrijednost p_r/p_y :

$$\frac{p_r}{p_y} = 0,3855 + (0,435 - 0,3855) \cdot \frac{2,664 - 2,5}{3 - 2,5}$$

$$\frac{p_r}{p_y} = 0,4017$$

Granični tlak kolapsa:

$$p_r = 0,4017 \cdot p_y$$

$$p_r = 0,4017 \cdot 5,285 = 2,123 \text{ MPa}$$

Mora biti zadovoljen uvjet da je podtlak P manji od graničnog tlaka kolapsa podijeljenog s minimalnim faktorom sigurnosti:

$$P < \frac{p_r}{k}$$

$$0,07 \text{ MPa} < \frac{2,123}{1,5} = 1,415 \text{ MPa}$$

Uvjet je zadovoljen.

5. PRORAČUN VENTILA SIGURNOSTI

Na spremnik je potrebno postaviti ventil sigurnosti jer svako pretjerano povećanje tlaka u spremniku može predstavljati veliku opasnost po ljude i okolinu. Uloga ventila sigurnosti je propuštanje masenog toka u slučaju prevelikog povećanja tlaka. Svaki ventil sigurnosti mora biti zaštićen od proizvoljne promjene načina funkcioniranja., a u predviđenim temperaturnim uvjetima mora biti omogućeno pomicanje pokretnih dijelova ventila.

Potrebno je dimenzionirati ventil sigurnosti, odnosno odrediti promjer dovoda ispred sjedišta ventila.

Izraz za površinu presjeka ispod sjedišta ventila za tehničke plinove i pare je sljedeći:

$$A_0 = 0,1791 \cdot \frac{q_m}{\psi \cdot \alpha_n \cdot p} \cdot \sqrt{\frac{T \cdot Z}{M}}$$

A_0 – površina presjeka strujanja ispred sjedišta ventila [mm²]

q_m – odvedeni maseni protok [kg/h]

ψ – funkcija istjecanja

α_n – koeficijent protoka [-]

p – apsolutni tlak za koji se ventil otvara, po pravilu najveći dozvoljeni apsolutni tlak [bar]

T – apsolutna temperatura u spremniku [K]

Z – faktor realnog plina, $Z = 1$

M – molarna masa [kg/kmol]

Kako bi se odredila funkcija istjecanja ψ , najprije je potrebno odrediti eksponent izentrope UNP-a.

κ – eksponent izentrope

C_{mp} – molarni toplinski kapacitet pri $p=\text{konst.}$ [kJ/kmolK]

C_{mv} – molarni toplinski kapacitet pri $v=\text{konst.}$ [kJ/kmolK]

c_p – specifični toplinski kapacitet [kJ/kgK]

R_m – opća plinska konstanta [kJ/kmolK]

$$C_{mp,propan} = M_{propan} \cdot c_{p,propan}$$

$$C_{mp,propan} = 44,09 \cdot 1,55 = 68,34 \text{ kJ/kmolK}$$

$$C_{mp,butan} = M_{butan} \cdot c_{p,butan}$$

$$C_{mp,butan} = 58,12 \cdot 1,633 = 94,91 \text{ kJ/kmolK}$$

$$C_{mp,UNP} = y_{propan} \cdot C_{mp,propan} + y_{butan} \cdot C_{mp,butan}$$

$$C_{mp,UNP} = 0,5 \cdot 68,34 + 0,5 \cdot 94,91 = 81,625 \text{ kJ/kmolK}$$

$$C_{mv,UNP} = C_{mp,UNP} - R_m$$

$$C_{mv,UNP} = 81,625 - 8,314 = 73,311 \text{ kJ/kmolK}$$

$$\kappa = \frac{C_{mp,UNP}}{C_{mv,UNP}}$$

$$\kappa = \frac{81,625}{73,311} = 1,113$$

Zatim je potrebno odrediti je li omjer vanjskog apsolutnog tlaka, p_a i unutarnjeg apsolutnog tlaka, p , potkritičan ili nadkritičan. Za potkritične omjere vrijedi:

$$\frac{p_a}{p} > \left(\frac{2}{\kappa + 1}\right)^{\frac{\kappa}{\kappa - 1}}$$

$$\frac{1}{17,5} > \left(\frac{2}{1,113 + 1}\right)^{\frac{1,113}{1,113 - 1}}$$

$$0,0571 < 0,582$$

Dakle, omjer je nadkritičan, pa je izraz za funkciju istjecanja sljedeći:

$$\psi = \sqrt{\frac{\kappa}{\kappa + 1} \cdot \left(\frac{2}{\kappa + 1}\right)^{1/(\kappa - 1)}}$$

$$\psi = \sqrt{\frac{1,113}{1,113 + 1} \cdot \left(\frac{2}{1,113 + 1}\right)^{1/(1,113 - 1)}} = 0,5691$$

Molarna masa UNP-a:

$$M = y_{propan} \cdot M_{propan} + y_{butan} \cdot M_{butan}$$

$$M = 0,5 \cdot 44,09 + 0,5 \cdot 58,12 = 51,105 \text{ kg/kmol}$$

Koeficijent protoka:

$$\alpha_n = 0,7$$

Odvedeni maseni protok bira se u ovisnosti o vanjskoj površini spremnika, a formula za tu površinu glasi:

$$A = (L_{uk} + 0,3 \cdot D_o) \cdot D_o \cdot \pi$$

L_{uk} – ukupna duljina spremnika [m]

D_o – vanjski promjer plašta [m]

$$A = (6,082 + 0,3 \cdot 1,5) \cdot 1,5 \cdot \pi$$

$$A = 30,78 \text{ m}^2 \cong 31 \text{ m}^2$$

Površini u iznosu 31 m² odgovara istjecanje $q_i = 2,966 \text{ m}^3/\text{s}$ plina. Maseni protok se računa množenjem s gustoćom plina pri radnoj temperaturi:

$$q_m = q_i \cdot \rho_{40,plin}$$

$$q_m = 2,966 \cdot 2,162 = 6,411 \text{ kg/s} = 23081 \text{ kg/h}$$

Površina presjeka strujanja ispred sjedišta ventila:

$$A_0 = 0,1791 \cdot \frac{q_m}{\psi \cdot \alpha_n \cdot p} \cdot \sqrt{\frac{T \cdot Z}{M}}$$

$$A_0 = 0,1791 \cdot \frac{23081}{0,5691 \cdot 0,7 \cdot 17,5} \cdot \sqrt{\frac{313,15 \cdot 1}{51,105}} = 1468 \text{ mm}^2$$

Promjer ispred sjedišta ventila:

$$d_0 = \sqrt{\frac{4 \cdot A_0}{\pi}}$$

$$d_0 = \sqrt{\frac{4 \cdot 1468}{\pi}} = 43,23 \text{ mm}$$

Odabire se standardni ventil sigurnosti s promjerom ispred sjedišta $d_0 = 50 \text{ mm}$.

6. PRORAČUN OTVORA I PRIKLJUČAKA

Spremnik je potrebno opremiti odgovarajućom opremom koja omogućava sigurno punjenje, pražnjenje i održavanje spremnika, kao i njegov siguran rad. To podrazumijeva postavljanje priključaka za ventile te revizijski otvor DN 500 na plaštu spremnika. S obzirom da nepravilno izvedeni otvori na plaštu smanjuju njegovu čvrstoću, potrebno ih je izvesti na načine propisane normom HRN EN 12542. Za sve otvore odabrano je ojačanje umetkom.

6.1. Proračun revizijskog otvora

Na plašt je potrebno postaviti otvor koji omogućava ulaz čovjeka u spremnik, što je potrebno prilikom čišćenja i održavanja spremnika. Otvor mora imati nazivni promjer DN 500. Koristi se cijev nazivnog promjera DN 500, istog materijala kao plašt spremnika.

Dimenzije cijevi:

DN 500

$d_o = 508$ mm (vanjski promjer)

$d_i = 486$ mm (unutarnji promjer)

Prema točki E3.2. u normi HRN EN 12542, mora biti zadovoljen uvjet:

$$\frac{d_i}{2 \cdot r_{im}} \leq 1$$

r_{im} – unutarnji polumjer plašta [mm]

$$\frac{486}{2 \cdot 741} \leq 1$$

$$0,323 \leq 1$$

Uvjet je zadovoljen.

Udaljenost do najbližeg otvora mora biti veća od $2 l_m$.

$$l_m = \sqrt{(2 \cdot r_{im} + e_m) \cdot e_m}$$

e_m – debljina stijenke plašta [mm]

$$l_m = \sqrt{(2 \cdot 741 + 9) \cdot 9} = 115,84 \text{ mm}$$

$$2 \cdot l_m = 2 \cdot 115,84 = 231,68 \text{ mm}$$

Ojačanje plašta može se provesti na tri načina:

- ojačanje umetkom
- ojačanje kompenzacijskim pločama
- ojačanje ogrankom

Za svaki otvor mora biti zadovoljena sljedeća jednadžba:

$$p \cdot [A_p + 0,5 \cdot (A_{fm} + A_{fb} + A_{fp})] \leq f \cdot A_{fm} + f_p \cdot A_{fp} + f_b \cdot A_{fb}$$

p – proračunski tlak [MPa]

A_p – površina na koju djeluje tlak [mm^2]

A_{fb} – površina presjeka kompenzacije ogrankom [mm^2]

A_{fm} – površina presjeka kompenzacije u glavnom dijelu (plašt ili podnica) [mm^2]

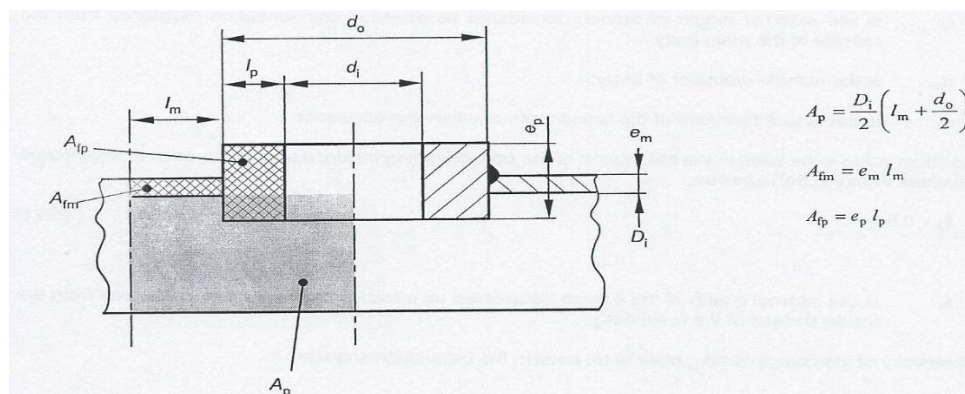
A_{fp} – površina presjeka kompenzacije umetkom [mm^2]

f – proračunska čvrstoća [N/mm^2]

f_b – proračunska čvrstoća ogranka, $f_b = f$ za isti materijal [N/mm^2]

f_p – proračunska čvrstoća umetka ili ploče za ojačanje, $f_p = f$ za isti materijal [N/mm^2]

Za revizijski otvor koristi se ojačanje umetkom, prema Slici 2.



Slika 2. – Ojačanje plašta umetkom

$$A_p = \frac{D_i}{2} \cdot \left(l_m + \frac{d_o}{2} \right)$$

$$A_p = \frac{1482}{2} \cdot \left(115,84 + \frac{508}{2} \right) = 274051,44 \text{ mm}^2$$

$$A_{fm} = e_m \cdot l_m$$

$$A_{fm} = 9 \cdot 115,84 = 1042,56 \text{ mm}^2$$

$$A_{fp} = e_p \cdot l_p$$

$$A_{fp} = 230 \cdot 11 = 2530 \text{ mm}^2$$

$$p \cdot [A_p + 0,5 \cdot (A_{fm} + A_{fb} + A_{fp})] \leq f \cdot (A_{fm} + A_{fp} + A_{fb})$$

$$1,65 \cdot [274051,44 + 0,5 \cdot (1042,56 + 0 + 2530)] \leq 204,17 \cdot (1042,56 + 2530 + 0)$$

$$455132 \text{ N} < 729410 \text{ N}$$

Jednadžba je zadovoljena.

6.1.1. Odabir prirubnica i vijaka revizijskog otvora

Na vrh priključka za revizijski otvor postavljaju se ravna i slijepa prirubnica spojene odgovarajućim vijcima. Nazivni tlak (PN) pri odabiru prirubnice mora biti veći od tlaka tlačne probe, koji iznosi 23,6 bar. Prirubnice i vijci odabiru se iz IPIM-ovog Tehničkog priručnika za procesnu industriju. Također, potrebno je postaviti odgovarajuću brtvu između prirubnica, kako ne bi došlo do istjecanja plina u okoliš.

Odabrana je glatka prirubnica bez izbočene brtvene površine DN 500 PN 25, od materijala P355NL1, sljedećih dimenzija:

- vanjski promjer prirubnice $D = 730 \text{ mm}$
- visina oboda $h = 56 \text{ mm}$
- promjer kruga rupa $k = 660 \text{ mm}$
- unutarnji promjer prirubnice $d_u = 513,6 \text{ mm}$
- promjer provrta za vijak $d_L = 36 \text{ mm}$

Za ovu je prirubnicu potrebno upotrijebiti 20 vijaka M33, materijal izrade vijaka je 5.6.

Dimenzije pripadajuće slijepa prirubnice DN 500 PN 25, od materijala P355NL1:

- vanjski promjer $D = 730$ mm
- visina oboda $h = 45$ mm
- promjer kruga rupa $k = 660$ mm

Također, odabrana je brtva DN 500 PN 25, materijal izrade je klingerit:

- vanjski promjer $d_{vb} = 624$ mm (potrebno je odrezati rub te smanjiti promjer sa 625 mm na 624 mm)
- unutarnji promjer $d_{ub} = 520$ mm
- debljina brtve $h_D = 2$ mm

6.1.2. Proračun vijaka

Dimenzije vijaka provjeravaju se prema normi HRN M.E2.257. Vijci moraju izdržati radno, ispitno i ugradno stanje.

Radno stanje:

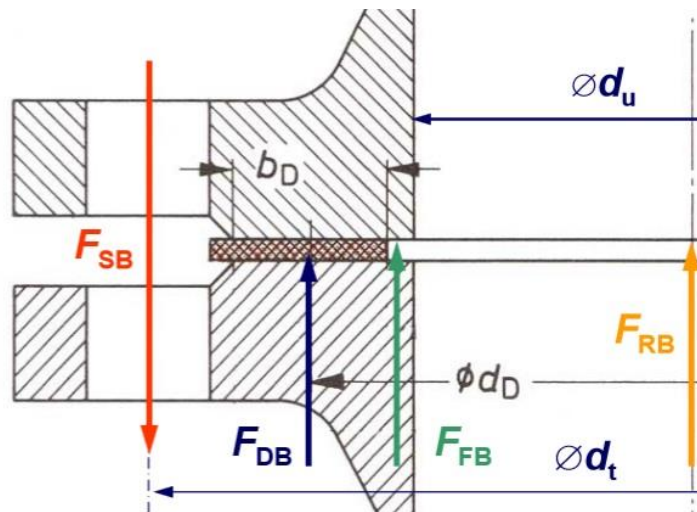
F_{SB} – najmanja sila u vijcima [N]

F_{RB} – sila uslijed djelovanja tlaka na gornju površinu [N]

F_{FB} – sila na prsten koji nije pokriven brtvom [N]

F_{DB} – sila u brtvi [N]

Raspored sila na spoju dvaju prirubnica nalazi se na Slici 3. Slika je prikaz općeg slučaja spoja dvaju prirubnica te se na njoj nalaze dvije prirubnice s grlom za zavarivanje. Raspored sila jednak je i kada se koriste ravna i slijepa prirubnica, kao što je slučaj kod ovog spremnika za UNP.



Slika 3. – Sile na spoju dvaju prirubnica

Sila uslijed djelovanja tlaka na gornju površinu, F_{RB} :

$$F_{RB} = \frac{p \cdot \pi \cdot d_u^2}{40}$$

$$F_{RB} = \frac{16,5 \cdot \pi \cdot 513,6^2}{40} = 341841 \text{ N}$$

Sila na prsten koji nije pokriven brtvom, F_{FB} :

$$F_{FB} = \frac{p \cdot \pi \cdot (d_D^2 - d_u^2)}{40}$$

d_D – srednji promjer brtve

$$d_D = \frac{d_{ub} + d_{vb}}{2}$$

$$d_D = \frac{520 + 624}{2} = 572 \text{ mm}$$

$$F_{FB} = \frac{16,5 \cdot \pi \cdot (572^2 - 513,6^2)}{40} = 82160 \text{ N}$$

Sila u brtvi, F_{DB} :

$$F_{DB} = \frac{p}{10} \cdot \pi \cdot d_D \cdot S_D \cdot k_1$$

S_D – pomoćni koeficijent, $S_D = 1,2$

k_1 – koeficijent brtve [mm]

Prema normi, $k_1 = 1,3 b_D$

b_D – korisna širina brtve [mm]

$$b_D = \frac{d_{vb} - d_{ub}}{2}$$

$$b_D = \frac{624 - 520}{2} = 52 \text{ mm}$$

$$k_1 = 1,3 \cdot b_D = 1,3 \cdot 52 = 67,6 \text{ mm}$$

Sila u brtvi je:

$$F_{DB} = \frac{16,5}{10} \cdot \pi \cdot 572 \cdot 1,2 \cdot 67,6 = 240524 \text{ N}$$

Najmanja sila u vijcima, F_{SB} :

$$F_{SB} = F_{RB} + F_{FB} + F_{DB}$$

$$F_{SB} = 341841 + 82160 + 240524 = 664525 \text{ N}$$

Ispitno stanje:

Za ispitno stanje koriste se iste formule kao i za radno stanje, s tim da se uvrštava ispitni tlak

$$PT = 23,6 \text{ bar.}$$

Sila uslijed djelovanja tlaka na gornju površinu, F_{RB} :

$$F_{RB} = \frac{PT \cdot \pi \cdot d_u^2}{40}$$

$$F_{RB} = \frac{23,6 \cdot \pi \cdot 513,6^2}{40} = 488936 \text{ N}$$

Sila na prsten koji nije pokriven brtvom, F_{FB} :

$$F_{FB} = \frac{PT \cdot \pi \cdot (d_D^2 - d_u^2)}{40}$$

$$F_{FB} = \frac{23,6 \cdot \pi \cdot (572^2 - 513,6^2)}{40} = 117513 \text{ N}$$

Sila u brtvi, F_{DB} :

$$F_{DB} = \frac{PT}{10} \cdot \pi \cdot d_D \cdot S_D \cdot k_1$$

$$F_{DB} = \frac{23,6}{10} \cdot \pi \cdot 572 \cdot 1,2 \cdot 67,6 = 344022 \text{ N}$$

Najmanja sila u vijcima, F_{SB} :

$$F_{SB} = F_{RB} + F_{FB} + F_{DB}$$

$$F_{SB} = 488936 + 117513 + 344022 = 950471 \text{ N}$$

Ispitno stanje:

F_{DV} – najmanja sila u vijcima za ugradno stanje [N]

k_0K_D – koeficijent brtve za ugradno stanje [N/mm]

$$k_0K_D = 200 \cdot \sqrt{\frac{b_D}{h_D}}$$

$$k_0K_D = 200 \cdot \sqrt{\frac{52}{2}} = 1019,8 \text{ N/mm}$$

$$F_{DV} = \pi \cdot d_D \cdot k_0K_D$$

$$F_{DV} = \pi \cdot 572 \cdot 1019,8 = 1832571 \text{ N}$$

S obzirom da je $F_{DV} > F_{SB}$, najmanja sila za ugradno stanje zamjenjuje se s izrazom u točki 5.1.2.2. u normi HRN M.E2.257.

$$F_{DV} = 0,2 \cdot F_{DV} + 0,8 \cdot \sqrt{F_{SB} \cdot F_{DV}}$$

$$F_{DV} = 0,2 \cdot 1832571 + 0,8 \cdot \sqrt{950471 \cdot 1832571} = 1422334 \text{ N}$$

Promjer vijaka

Sada je potrebno proračunati promjer vijaka za radno, ispitno i ugradno stanje.

d_k – jezgra navoja vijka [mm]

K – čvrstoća vijka pri radnoj temperaturi [N/mm^2]

K_{20} – čvrstoća vijka pri 20 °C [N/mm^2]

n – broj vijaka [-]

c_5 – konstrukcijski dodatak [mm]

Z – pomoćna vrijednost [-]

Pomoćna vrijednost Z određuje se prema Tablici 8.

Stanje i kvaliteta obrade	Materijali s poznatom granicom elastičnosti i sigurnosti prema granici elastičnosti odnosno $\sigma_B/100.000$		Materijali bez poznate granice s faktorom sigurnosti prema prekidnoj čvrstoći
	kod elastičnih vijaka	kod vijaka sa punim tijelom	
Za radno stanje	$S = 1,5$	$S = 1,8$	$S = 5,0$
za $\varphi = 0,75$ $\varphi = 1,00$	$Z = 1,6$ $Z = 1,38$	$Z = 1,75$ $Z = 1,51$	$Z = 2,91$ $Z = 2,52$
Za ugradno i ispitno stanje	$S = 1,1$	$S = 1,3$	$S = 3,0$
za $\varphi = 0,75$ $\varphi = 1,00$	$Z = 1,37$ $Z = 1,18$	$Z = 1,49$ $Z = 1,29$	$Z = 2,26$ $Z = 1,95$

Tablica 8. – Pomoćne vrijednosti za proračun vijaka

Radno stanje:

Konstrukcijski dodatak c_5 iznosi 3 mm ako je:

$$Z \cdot \sqrt{\frac{F_{SB}}{K \cdot n}} \leq 20 \text{ mm}$$

$$1,51 \cdot \sqrt{\frac{664525}{300 \cdot 20}} \leq 20 \text{ mm}$$

$$15,89 \text{ mm} \leq 20 \text{ mm}$$

Dakle, $c_5 = 3 \text{ mm}$.

$$d_k = Z \cdot \sqrt{\frac{F_{SB}}{K \cdot n}} + c_5$$

$$d_k = 1,51 \cdot \sqrt{\frac{664525}{300 \cdot 20}} + 3 = 18,89 \text{ mm}$$

Ispitno stanje:

$$d_k = Z \cdot \sqrt{\frac{F_{SB}}{K_{20} \cdot n}}$$

$$d_k = 1,29 \cdot \sqrt{\frac{950471}{300 \cdot 20}} = 16,24 \text{ mm}$$

Ugradno stanje:

$$d_k = Z \cdot \sqrt{\frac{F_{DV}}{K_{20} \cdot n}}$$

$$d_k = 1,29 \cdot \sqrt{\frac{1422334}{300 \cdot 20}} = 19,86 \text{ mm}$$

Promjer jezgre navoja mora biti veći od 19,86 mm. Vijci M33 imaju promjer jezgre navoja 28,706 mm te zadovoljavaju zahtjeve norme.

6.1.3. Proračun čvrstoće ravne prirubnice

Čvrstoća odabrane prirubnice provjerava se prema normi HRN M.E2.258. Potrebno je provjeriti je li visina oboda prirubnice dovoljno velika za zadano opterećenje.

b – korisna širina prirubnice [mm]

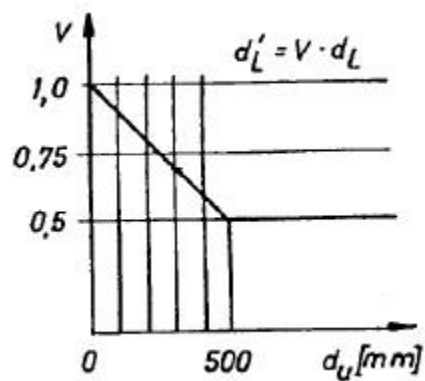
D – vanjski promjer prirubnice [mm]

d_u – unutarnji promjer prirubnice [mm]

d_{L'} – umanjeni promjer rupe za vijak [mm]

$$d'_L = V \cdot d_L$$

Pomoćni koeficijent V određuje se prema Dijagramu 3.



Dijagram 3. – Ovisnost pomoćnog koeficijenta V o promjeru rupe za vijak

$$d'_L = 0,5 \cdot 36 = 18 \text{ mm}$$

$$b = D - d_u - d'_L$$

$$b = 730 - 513,6 - 18 = 198,4 \text{ mm}$$

Da bi se odredila potrebna visina oboda, potrebno je odrediti i pomoćnu vrijednost Z .

d_i – unutarnji promjer cijevnog priključka [mm]

s_1 – debljina stijenke cijevnog priključka [mm]

$$Z = (d_i + s_1) \cdot s_1^2$$

$$Z = (486 + 11) \cdot 11^2 = 60137$$

Krak djelovanja sile u vijku:

a – krak djelovanja sile za radno i ispitno stanje [mm]

a_D – krak djelovanja sile za ugradno stanje [mm]

k – promjer kruga rupa [mm]

d_D – srednji promjer brtve [mm]

$$a = \frac{k - d_i - s_1}{2}$$

$$a = \frac{660 - 486 - 11}{2} = 81,5 \text{ mm}$$

$$a_D = \frac{k - d_D}{2}$$

$$a_D = \frac{660 - 572}{2} = 44 \text{ mm}$$

Moment otpora:

W – moment otpora [mm³]

S – stupanj sigurnosti za radni tlak, S = 1,5

S' – stupanj sigurnosti za ispitni tlak, S' = 1,05

K – čvrstoća prirubnice pri radnoj temperaturi

K₂₀ – čvrstoća prirubnice pri 20 °C, K ≈ K₂₀

Radno stanje

$$W = \frac{F_{SB} \cdot S}{K} \cdot a$$

$$W = \frac{664525 \cdot 1,5}{355} \cdot 81,5 = 228840 \text{ mm}^3$$

Ispitno stanje

$$W = \frac{F_{SB} \cdot S'}{K_{20}} \cdot a$$

$$W = \frac{950471 \cdot 1,05}{355} \cdot 81,5 = 229117 \text{ mm}^3$$

Ugradno stanje

$$W = \frac{F_{DV} \cdot S'}{K_{20}} \cdot a_D$$

$$W = \frac{1422334 \cdot 1,05}{355} \cdot 44 = 185104 \text{ mm}^3$$

Potrebna visina oboda prirubnice

$$h_F = \sqrt{1,42 \cdot \frac{W - Z}{b}}$$

$$h_F = \sqrt{1,42 \cdot \frac{229117 - 60137}{198,4}} = 34,78 \text{ mm}$$

Odabrana prirubnica ima visinu oboda 56 mm te zadovoljava zahtjeve norme.

6.1.4. Proračun čvrstoće slijepo prirubnice

Čvrstoća slijepo prirubnice provjerava se prema normi HRN M.E2.259. Potrebno je odrediti najmanju potrebnu visinu oboda prirubnice. Slijepa se prirubnica smatra ravnom neukrućenom okruglom pločom s dodatnim istosmjernim rubnim momentom.

s – potrebna debljina stijenke [mm]

C_1 – proračunski koeficijent [-]

k – promjer kruga rupa [mm]

p – radni tlak [bar]

S – stupanj sigurnosti ($S = 1,5$)

K – čvrstoća prirubnice pri radnoj temperaturi [N/mm^2]

δ – pomoćna vrijednost [-]

$$s = C_1 \cdot k \cdot \sqrt{\frac{p \cdot S}{10 \cdot K}}$$

Proračunski koeficijent C_1 određuje se iz Dijagrama 4., uz prethodno određivanje sljedećih pomoćnih vrijednosti:

$$\delta = 1 + 4 \cdot \frac{k_1 \cdot S_D}{d_D}$$

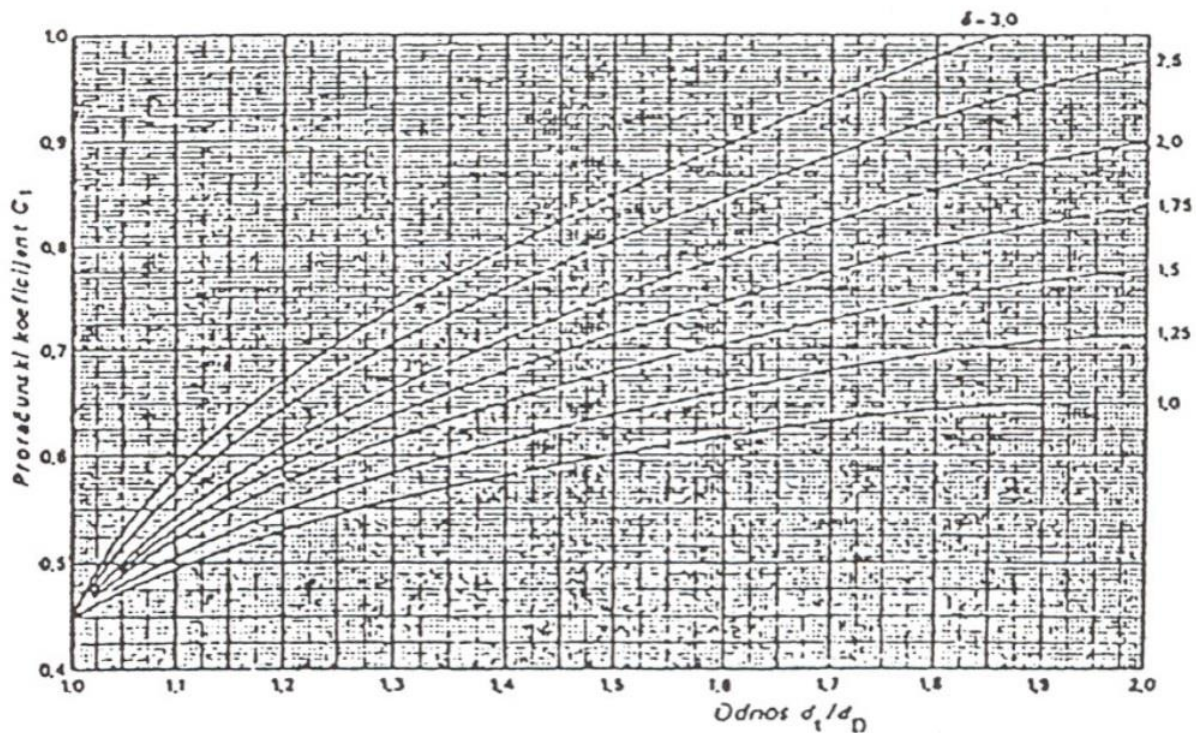
d_D – srednji promjer brtve [mm]

S_D – pomoćni koeficijent, $S_D = 1,2$

k_1 – koeficijent brtve [mm]

$$\delta = 1 + 4 \cdot \frac{67,6 \cdot 1,2}{572} = 1,567$$

$$\frac{k}{d_D} = \frac{660}{572} = 1,1538$$



Dijagram 4. – Određivanje proračunskog koeficijenta C_1 za ravnu neukruženu okruglu ploču

Pomoćni koeficijent C_1 iznosi 0,55. Sada se može odrediti potrebna debljina stijenke slijepa prirubnice:

$$s = C_1 \cdot k \cdot \sqrt{\frac{p \cdot S}{10 \cdot K}}$$

$$s = 0,55 \cdot 572 \cdot \sqrt{\frac{16,5 \cdot 1,5}{10 \cdot 355}} = 26,27 \text{ mm}$$

Odabrana slijepa prirubnica ima visinu oboda 45 mm te zadovoljava zahtjeve norme.

6.2. Proračun priključka ventila za punjenje

Ventil za punjenje služi za punjenje spremnika ukapljenim naftnim plinom. Priključak je izveden kao cijev s unutarnjim navojem zavarena u izrez na plaštu spremnika. Odabrana je navojna cijev DN 32 duljine 70 mm. Provodi se ojačanje umetkom, prema Slici 2. u točki 6.1.

$d_o = 42,4$ mm (vanjski promjer cijevi)

$l_p = 3,25$ mm (debljina stijenke cijevi)

Površina na koju djeluje tlak:

$$A_p = \frac{D_i}{2} \cdot \left(l_m + \frac{d_o}{2} \right)$$

$$A_p = \frac{1482}{2} \cdot \left(115,84 + \frac{42,4}{2} \right) = 101547 \text{ mm}^2$$

Površina presjeka kompenzacije u plaštu:

$$A_{fm} = e_m \cdot l_m$$

$$A_{fm} = 9 \cdot 115,84 = 1042,56 \text{ mm}^2$$

Površina presjeka kompenzacije umetkom:

$$A_{fp} = e_p \cdot l_p$$

$$A_{fp} = 70 \cdot 3,25 = 227,5 \text{ mm}^2$$

Za svaki priključak mora biti zadovoljena sljedeća jednačba:

$$p \cdot [A_p + 0,5 \cdot (A_{fm} + A_{fb} + A_{fp})] \leq f \cdot A_{fm} + f_p \cdot A_{fp} + f_b \cdot A_{fb}$$

$$p \cdot [A_p + 0,5 \cdot (A_{fm} + A_{fb} + A_{fp})] \leq f \cdot (A_{fm} + A_{fp} + A_{fb})$$

$$1,65 \cdot [101547 + 0,5 \cdot (1042,56 + 0 + 227,5)] \leq 204,17 \cdot (1042,56 + 227,5)$$

$$168600 \text{ N} \leq 259308 \text{ N}$$

Jednačba je zadovoljena.

6.3. Proračun priključka ventila sigurnosti

Priključak je izveden kao cijev s unutarnjim navojem zavarena u izrez na plaštu spremnika. Odabrana je navojna cijev DN 50 duljine 70 mm. Provodi se ojačanje umetkom, prema Slici 2. u točki 6.1.

$d_o = 60,3$ mm (vanjski promjer cijevi)

$l_p = 3,65$ mm (debljina stijenke cijevi)

Površina na koju djeluje tlak:

$$A_p = \frac{D_i}{2} \cdot \left(l_m + \frac{d_o}{2} \right)$$

$$A_p = \frac{1482}{2} \cdot \left(115,84 + \frac{60,3}{2} \right) = 108179 \text{ mm}^2$$

Površina presjeka kompenzacije u plaštu:

$$A_{fm} = e_m \cdot l_m$$

$$A_{fm} = 9 \cdot 115,84 = 1042,56 \text{ mm}^2$$

Površina presjeka kompenzacije umetkom:

$$A_{fp} = e_p \cdot l_p$$

$$A_{fp} = 70 \cdot 3,65 = 255,5 \text{ mm}^2$$

Za svaki priključak mora biti zadovoljena sljedeća jednačba:

$$p \cdot [A_p + 0,5 \cdot (A_{fm} + A_{fb} + A_{fp})] \leq f \cdot A_{fm} + f_p \cdot A_{fp} + f_b \cdot A_{fb}$$

$$p \cdot [A_p + 0,5 \cdot (A_{fm} + A_{fb} + A_{fp})] \leq f \cdot (A_{fm} + A_{fp} + A_{fb})$$

$$1,65 \cdot [108179 + 0,5 \cdot (1042,56 + 0 + 255,5)] \leq 204,17 \cdot (1042,56 + 255,5)$$

$$179566 \text{ N} \leq 265025 \text{ N}$$

Jednačba je zadovoljena.

6.4. Proračun priključka ventila za izuzimanje kapljevite faze s protulomnim ventilom

Ventil za izuzimanje kapljevite faze koristi se za izvlačenje kapljevine UNP-a u slučaju da se u spremniku nalazi prevelika količina UNP-a. Protulomni ventil postavlja se uz ventil za izuzimanje kapljevite faze. Taj ventil ima sigurnosnu ulogu da sprječava prekomjerno ispuštanje UNP-a u okolinu u slučaju loma cjevovoda. Priključak je izveden kao cijev s unutarnjim navojem zavarena u izrez na plaštu spremnika. Odabrana je navojna cijev DN 20 duljine 70 mm. Provodi se ojačanje umetkom, prema Slici 2. u točki 6.1.

$d_o = 26,9$ mm (vanjski promjer cijevi)

$l_p = 2,65$ mm (debljina stijenke cijevi)

Površina na koju djeluje tlak:

$$A_p = \frac{D_i}{2} \cdot \left(l_m + \frac{d_o}{2} \right)$$

$$A_p = \frac{1482}{2} \cdot \left(115,84 + \frac{26,9}{2} \right) = 95804 \text{ mm}^2$$

Površina presjeka kompenzacije u plaštu:

$$A_{fm} = e_m \cdot l_m$$

$$A_{fm} = 9 \cdot 115,84 = 1042,56 \text{ mm}^2$$

Površina presjeka kompenzacije umetkom:

$$A_{fp} = e_p \cdot l_p$$

$$A_{fp} = 70 \cdot 2,65 = 185,5 \text{ mm}^2$$

Za svaki priključak mora biti zadovoljena sljedeća jednačba:

$$p \cdot [A_p + 0,5 \cdot (A_{fm} + A_{fb} + A_{fp})] \leq f \cdot A_{fm} + f_p \cdot A_{fp} + f_b \cdot A_{fb}$$

$$p \cdot [A_p + 0,5 \cdot (A_{fm} + A_{fb} + A_{fp})] \leq f \cdot (A_{fm} + A_{fp} + A_{fb})$$

$$1,65 \cdot [95804 + 0,5 \cdot (1042,56 + 0 + 185,5)] \leq 204,17 \cdot (1042,56 + 185,5)$$

$$159090 \text{ N} \leq 250733 \text{ N}$$

Jednačba je zadovoljena.

6.5. Proračun priključka ventila za ispuštanje nečistoća

Ventil za ispuštanje nečistoća postavlja se na plašt s donje strane spremnika. Služi za otklanjanje taloga iz spremnika. Priključak je izveden kao cijev s unutarnjim navojem zavarena u izrez na plaštu spremnika. Odabrana je navojna cijev DN 32 duljine 70 mm. Provodi se ojačanje umetkom, prema Slici 2. u točki 6.1.

$d_o = 42,4$ mm (vanjski promjer cijevi)

$l_p = 3,25$ mm (debljina stijenke cijevi)

Površina na koju djeluje tlak:

$$A_p = \frac{D_i}{2} \cdot \left(l_m + \frac{d_o}{2} \right)$$

$$A_p = \frac{1482}{2} \cdot \left(115,84 + \frac{42,4}{2} \right) = 101547 \text{ mm}^2$$

Površina presjeka kompenzacije u plaštu:

$$A_{fm} = e_m \cdot l_m$$

$$A_{fm} = 9 \cdot 115,84 = 1042,56 \text{ mm}^2$$

Površina presjeka kompenzacije umetkom:

$$A_{fp} = e_p \cdot l_p$$

$$A_{fp} = 70 \cdot 3,25 = 227,5 \text{ mm}^2$$

Za svaki priključak mora biti zadovoljena sljedeća jednačba:

$$p \cdot [A_p + 0,5 \cdot (A_{fm} + A_{fb} + A_{fp})] \leq f \cdot A_{fm} + f_p \cdot A_{fp} + f_b \cdot A_{fb}$$

$$p \cdot [A_p + 0,5 \cdot (A_{fm} + A_{fb} + A_{fp})] \leq f \cdot (A_{fm} + A_{fp} + A_{fb})$$

$$1,65 \cdot [101547 + 0,5 \cdot (1042,56 + 0 + 227,5)] \leq 204,17 \cdot (1042,56 + 227,5)$$

$$168600 \text{ N} \leq 259308 \text{ N}$$

Jednačba je zadovoljena.

6.6. Proračun priključka ventila za prolaz plinske faze

Postavljaju se dva ventila za prolaz plinske faze. Jedan ventil služi za izjednačenje tlaka između spremnika i cisterne prilikom punjenja spremnika, a drugi za uzimanje plina iz spremnika te odvodnju prema potrošačima. Priključak je izveden kao cijev s unutarnjim navojem zavarena u izrez na plaštu spremnika. Odabrana je navojna cijev DN 32 duljine 70 mm. Provodi se ojačanje umetkom, prema Slici 2. u točki 6.1.

$d_o = 42,4 \text{ mm}$ (vanjski promjer cijevi)

$l_p = 3,25 \text{ mm}$ (debljina stijenke cijevi)

Površina na koju djeluje tlak:

$$A_p = \frac{D_i}{2} \cdot \left(l_m + \frac{d_o}{2} \right)$$

$$A_p = \frac{1482}{2} \cdot \left(115,84 + \frac{42,4}{2} \right) = 101547 \text{ mm}^2$$

Površina presjeka kompenzacije u plaštu:

$$A_{fm} = e_m \cdot l_m$$

$$A_{fm} = 9 \cdot 115,84 = 1042,56 \text{ mm}^2$$

Površina presjeka kompenzacije umetkom:

$$A_{fp} = e_p \cdot l_p$$

$$A_{fp} = 70 \cdot 3,25 = 227,5 \text{ mm}^2$$

Za svaki priključak mora biti zadovoljena sljedeća jednačba:

$$p \cdot [A_p + 0,5 \cdot (A_{fm} + A_{fb} + A_{fp})] \leq f \cdot A_{fm} + f_p \cdot A_{fp} + f_b \cdot A_{fb}$$

$$p \cdot [A_p + 0,5 \cdot (A_{fm} + A_{fb} + A_{fp})] \leq f \cdot (A_{fm} + A_{fp} + A_{fb})$$

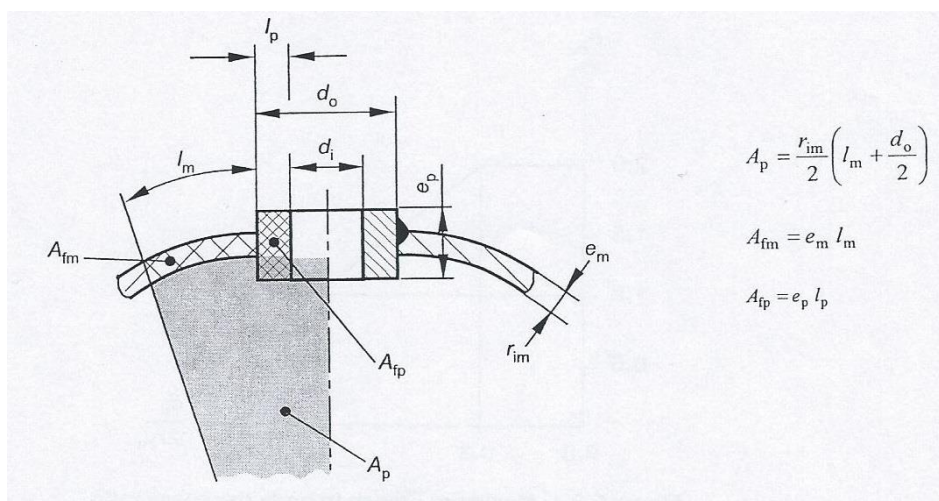
$$1,65 \cdot [101547 + 0,5 \cdot (1042,56 + 0 + 227,5)] \leq 204,17 \cdot (1042,56 + 227,5)$$

$$168600 \text{ N} \leq 259308 \text{ N}$$

Jednačba je zadovoljena.

6.7. Proračun priključka za magnetski pokazivač razine tekućine

Magnetski pokazivač razine tekućine ugrađuje se u podnicu spremnika. Na kraju pokazivača nalazi se plovak koji aktivira magnet na instrumentu s vanjske strane spremnika te se pomoću očitavanja na skali i pomoću tehničke dokumentacije očitava količina UNP-a u spremniku. Priključak je izveden kao cijev s unutarnjim navojem zavarena u izrez na sredini podnice spremnika. Odabrana je navojna cijev DN 20 duljine 70 mm. Provodi se ojačanje umetkom, prema Slici 4.



Slika 4. – Ojačanje podnice umetkom

Udaljenost do najbližeg oslabljenja mora biti veća od $2 l_m$.

$$l_m = \sqrt{(2 \cdot r_{im} + e_m) \cdot e_m}$$

$$l_m = \sqrt{(2 \cdot 1200 + 9) \cdot 9}$$

$$l_m = 147,2 \text{ mm}$$

$$2 \cdot l_m = 2 \cdot 147,2 = 294,4 \text{ mm}$$

Dimenzije cijevi priključka:

$$d_o = 26,9 \text{ mm (vanjski promjer cijevi)}$$

$$l_p = 2,65 \text{ mm (debljina stijenke cijevi)}$$

Površina na koju djeluje tlak:

$$A_p = \frac{r_{im}}{2} \cdot \left(l_m + \frac{d_o}{2} \right)$$

$$A_p = \frac{1200}{2} \cdot \left(147,2 + \frac{26,9}{2} \right) = 96390 \text{ mm}^2$$

Površina presjeka kompenzacije u plaštu:

$$A_{fm} = e_m \cdot l_m$$

$$A_{fm} = 9 \cdot 147,2 = 1324,8 \text{ mm}^2$$

Površina presjeka kompenzacije umetkom:

$$A_{fp} = e_p \cdot l_p$$

$$A_{fp} = 70 \cdot 2,65 = 185,5 \text{ mm}^2$$

Za svaki priključak mora biti zadovoljena sljedeća jednačba:

$$p \cdot [A_p + 0,5 \cdot (A_{fm} + A_{fb} + A_{fp})] \leq f \cdot A_{fm} + f_p \cdot A_{fp} + f_b \cdot A_{fb}$$

$$p \cdot [A_p + 0,5 \cdot (A_{fm} + A_{fb} + A_{fp})] \leq f \cdot (A_{fm} + A_{fp} + A_{fb})$$

$$1,65 \cdot [96390 + 0,5 \cdot (1324,8 + 0 + 185,5)] \leq 204,17 \cdot (1324,8 + 185,5)$$

$$160289 \text{ N} \leq 308358 \text{ N}$$

Jednačba je zadovoljena.

6.8. Proračun priključka za mehanički pokazivač razine tekućine

Mehanički pokazivač razine tekućine služi za kontrolu razine UNP-a u spremniku u slučaju kvara magnetskog pokazivača razine. Postavlja se na plašt spremnika. Priključak je izveden kao cijev s unutarnjim navojem zavarena u izrez na plaštu spremnika. Odabrana je navojna cijev DN 32 duljine 70 mm. Provodi se ojačanje umetkom, prema Slici 2. u točki 6.1.

$d_o = 42,4$ mm (vanjski promjer cijevi)

$l_p = 3,25$ mm (debljina stijenke cijevi)

Površina na koju djeluje tlak:

$$A_p = \frac{D_i}{2} \cdot \left(l_m + \frac{d_o}{2} \right)$$

$$A_p = \frac{1482}{2} \cdot \left(115,84 + \frac{42,4}{2} \right) = 101547 \text{ mm}^2$$

Površina presjeka kompenzacije u plaštu:

$$A_{fm} = e_m \cdot l_m$$

$$A_{fm} = 9 \cdot 115,84 = 1042,56 \text{ mm}^2$$

Površina presjeka kompenzacije umetkom:

$$A_{fp} = e_p \cdot l_p$$

$$A_{fp} = 70 \cdot 3,25 = 227,5 \text{ mm}^2$$

Za svaki priključak mora biti zadovoljena sljedeća jednačba:

$$p \cdot [A_p + 0,5 \cdot (A_{fm} + A_{fb} + A_{fp})] \leq f \cdot A_{fm} + f_p \cdot A_{fp} + f_b \cdot A_{fb}$$

$$p \cdot [A_p + 0,5 \cdot (A_{fm} + A_{fb} + A_{fp})] \leq f \cdot (A_{fm} + A_{fp} + A_{fb})$$

$$1,65 \cdot [101547 + 0,5 \cdot (1042,56 + 0 + 227,5)] \leq 204,17 \cdot (1042,56 + 227,5)$$

$$168600 \text{ N} \leq 259308 \text{ N}$$

Jednačba je zadovoljena.

6.9. Proračun priključka za ventil s manometrom

Manometrom se kontrolira tlak u spremniku. Koristi se manometar punjen glicerinom. Priključak je izveden kao cijev s unutarnjim navojem zavarena u izrez na podnici spremnika. Odabrana je navojna cijev DN 20 duljine 70 mm. Provodi se ojačanje umetkom, prema Slici 4. u točki 6.7.

$d_o = 26,9$ mm (vanjski promjer cijevi)

$l_p = 2,65$ mm (debljina stijenke cijevi)

Površina na koju djeluje tlak:

$$A_p = \frac{r_{im}}{2} \cdot \left(l_m + \frac{d_o}{2} \right)$$

$$A_p = \frac{1200}{2} \cdot \left(147,2 + \frac{26,9}{2} \right) = 96390 \text{ mm}^2$$

Površina presjeka kompenzacije u plaštu:

$$A_{fm} = e_m \cdot l_m$$

$$A_{fm} = 9 \cdot 147,2 = 1324,8 \text{ mm}^2$$

Površina presjeka kompenzacije umetkom:

$$A_{fp} = e_p \cdot l_p$$

$$A_{fp} = 70 \cdot 2,65 = 185,5 \text{ mm}^2$$

Za svaki priključak mora biti zadovoljena sljedeća jednačba:

$$p \cdot [A_p + 0,5 \cdot (A_{fm} + A_{fb} + A_{fp})] \leq f \cdot A_{fm} + f_p \cdot A_{fp} + f_b \cdot A_{fb}$$

$$p \cdot [A_p + 0,5 \cdot (A_{fm} + A_{fb} + A_{fp})] \leq f \cdot (A_{fm} + A_{fp} + A_{fb})$$

$$1,65 \cdot [96390 + 0,5 \cdot (1324,8 + 0 + 185,5)] \leq 204,17 \cdot (1324,8 + 185,5)$$

$$160289 \text{ N} \leq 308358 \text{ N}$$

Jednačba je zadovoljena.

6.10. Proračun priključka za termometar

Termometar se postavlja radi mjerenja temperature UNP-a u spremniku. Zagrijavanje spremnika znači i povećanje tlaka u spremniku te je stoga važno kontrolirati temperaturu u spremniku. Priključak je izveden kao cijev s unutarnjim navojem zavarena u izrez na podnici spremnika. Odabrana je navojna cijev DN 15 duljine 70 mm. Provodi se ojačanje umetkom, prema Slici 4. u točki 6.7.

$$d_o = 21,3 \text{ mm (vanjski promjer cijevi)}$$

$$l_p = 2,65 \text{ mm (debljina stijenke cijevi)}$$

Površina na koju djeluje tlak:

$$A_p = \frac{r_{im}}{2} \cdot \left(l_m + \frac{d_o}{2} \right)$$

$$A_p = \frac{1200}{2} \cdot \left(147,2 + \frac{21,3}{2} \right) = 94710 \text{ mm}^2$$

Površina presjeka kompenzacije u plaštu:

$$A_{fm} = e_m \cdot l_m$$

$$A_{fm} = 9 \cdot 147,2 = 1324,8 \text{ mm}^2$$

Površina presjeka kompenzacije umetkom:

$$A_{fp} = e_p \cdot l_p$$

$$A_{fp} = 70 \cdot 2,65 = 185,5 \text{ mm}^2$$

Za svaki priključak mora biti zadovoljena sljedeća jednačnja:

$$p \cdot [A_p + 0,5 \cdot (A_{fm} + A_{fb} + A_{fp})] \leq f \cdot A_{fm} + f_p \cdot A_{fp} + f_b \cdot A_{fb}$$

$$p \cdot [A_p + 0,5 \cdot (A_{fm} + A_{fb} + A_{fp})] \leq f \cdot (A_{fm} + A_{fp} + A_{fb})$$

$$1,65 \cdot [94710 + 0,5 \cdot (1324,8 + 0 + 185,5)] \leq 204,17 \cdot (1324,8 + 185,5)$$

$$157517 \text{ N} \leq 308358 \text{ N}$$

Jednačnja je zadovoljena.

7. PRORAČUN MAKSIMALNOG VOLUMENA I MASE PUNJENJA

7.1. Proračun maksimalnog volumena punjenja

Proračun maksimalnog dozvoljenog volumena punjenja spremnika provodi se prema točki A.1.3. Dodatka A norme HRN EN 12542. Najprije je potrebno odrediti gustoću ukapljenog naftnog plina.

Temperatura [°C]	Gustoća propana [kg/m ³]	Gustoća butana [kg/m ³]
-20	554,85	603,15
15	502	559
20	500,5	557,5
40	467,29	530

Tablica 9. – Gustoće propana i butana

g_i – gustoća UNP-a pri najnižoj očekivanoj temperaturi (-20°C) [kg/m³]

g_t – gustoća UNP-a pri proračunskoj temperaturi (40°C) [kg/m³]

V – volumen spremnika [L]

U_{\max} – najveći dozvoljeni volumen UNP-a [L]

y_{propan} – volumni udio propana [-]

y_{butan} – volumni udio butana [-]

$$g_i = y_{\text{propan}} \cdot \rho_{-20,\text{propan}} + y_{\text{butan}} \cdot \rho_{-20,\text{butan}}$$

$$g_i = 0,5 \cdot 554,85 + 0,5 \cdot 603,15 = 579 \text{ kg/m}^3$$

$$g_t = y_{\text{propan}} \cdot \rho_{40,\text{propan}} + y_{\text{butan}} \cdot \rho_{40,\text{butan}}$$

$$g_t = 0,5 \cdot 467,29 + 0,5 \cdot 530 = 498,65 \text{ kg/m}^3$$

$$U_{max} = 0,97 \cdot \frac{g_t}{g_i} \cdot V$$

$$U_{max} = 0,97 \cdot \frac{498,65}{579} \cdot 10000 = 8354 L$$

7.2. Proračun maksimalne mase punjenja

m_{max} – najveća dozvoljena masa punjenja pri temperaturi 15°C [kg]

$\rho_{15,propan}$ – gustoća propana pri temperaturi 15°C [kg/m³]

$\rho_{15,butan}$ – gustoća butana pri temperaturi 15°C [kg/m³]

ρ_{15} – gustoća UNP-a pri temperaturi 15°C [kg/m³]

U_{max} – najveći dozvoljeni volumen UNP-a [L]

y_{propan} – volumni udio propana [-]

y_{butan} – volumni udio butana [-]

$$\rho_{15} = y_{propan} \cdot \rho_{15,propan} + y_{butan} \cdot \rho_{15,butan}$$

$$\rho_{15} = 0,5 \cdot 502 + 0,5 \cdot 559 = 530,5 \text{ kg/m}^3$$

$$m_{max} = \rho_{15} \cdot U_{max}$$

$$m_{max} = 530,5 \cdot 8354 \cdot 10^{-3} = 4431,8 \text{ kg} \cong 4432 \text{ kg}$$

8. PRORAČUN TEŽINE SPREMNIKA

Potrebno je proračunati ukupnu težinu spremnika u slučaju da je potpuno ispunjen vodom, kao što je slučaj za vrijeme trajanja tlačne probe.

m_{pod} – masa jedne podnice [kg]

$\rho_{\text{č}}$ – gustoća čeličnog lima [kg/m^3]

ρ_{w} – gustoća vode [kg/m^3]

V – volumen spremnika [m^3]

L_{pl} – duljina cilindričnog plašta [m]

V_{pl} – volumen stijenke plašta [m^3]

D_{o} – vanjski promjer plašta [m]

D_{i} – unutarnji promjer plašta [m]

g – gravitacijska konstanta [m/s^2]

F_{G} – težina spremnika [N]

Vrijednosti:

$$m_{\text{pod}} = 201 \text{ kg}$$

$$\rho_{\text{č}} = 7830 \text{ kg}/\text{m}^3$$

$$\rho_{\text{w}} = 1000 \text{ kg}/\text{m}^3$$

$$V = 10 \text{ m}^3$$

$$L_{\text{pl}} = 5,25 \text{ m}$$

Volumen stijenke plašta:

$$V_{\text{pl}} = L_{\text{pl}} \cdot (D_{\text{o}}^2 - D_{\text{i}}^2) \cdot \frac{\pi}{4}$$

$$V_{\text{pl}} = 5,25 \cdot (1,5^2 - 1,482^2) \cdot \frac{\pi}{4} = 0,2213 \text{ m}^3$$

Težina praznog spremnika:

$$F_G = (2 \cdot m_{pod} + V_{pl} \cdot \rho_{\check{c}}) \cdot g$$

$$F_G = (2 \cdot 201 + 0,2213 \cdot 7830) \cdot 9,81$$

$$F_G = 20942 \text{ N}$$

Težina ispunjenog spremnika:

$$F_G = (2 \cdot m_{pod} + V_{pl} \cdot \rho_{\check{c}} + V \cdot \rho_w) \cdot g$$

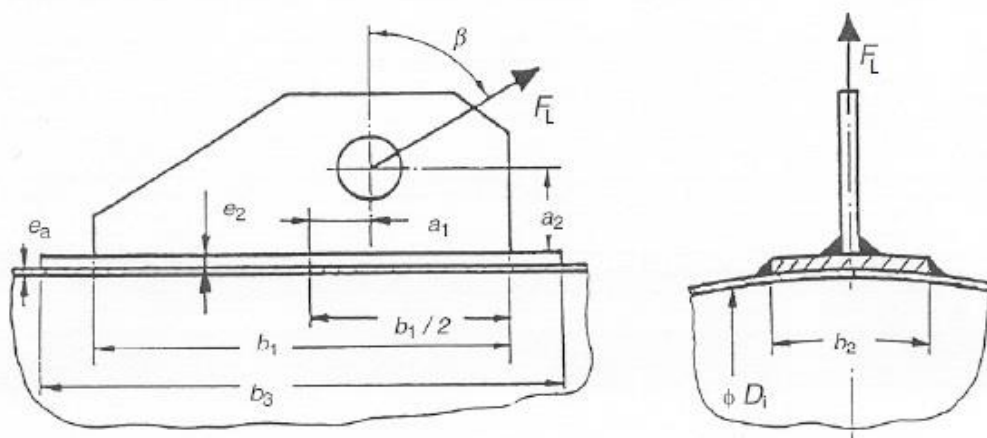
$$F_G = (2 \cdot 201 + 0,2213 \cdot 7830 + 10 \cdot 1000) \cdot 9,81$$

$$F_G = 119042 \text{ N}$$

9. PRORAČUN UŠKI ZA TRANSPORT I OSOLONACA SPREMNIKA

9.1. Proračun uški za transport

Proračun uški za transport provodi se prema točki 16.7. norme EN 13445-3. Uške moraju biti dimenzionirane tako da mogu podnijeti težinu praznog spremnika, koja je izračunata u točki 8. te iznosi 20942 N. Težina se zaokružuje na 21000 N. Koriste se dvije jednake uške.



Slika 5. – Uška za transport

a_1 – ekscentricitet opterećenja [mm]

a_2 – udaljenost od opterećenja do plašta ili ploče za ojačanje [mm]

b_1 – duljina uške na spoju s plaštom [mm]

b_2 – širina ploče za ojačanje [mm]

b_3 – duljina ploče za ojačanje [mm]

F_L – lokalna sila opterećenja [N]

F_L – najveća dozvoljena sila opterećenja [N]

W – ukupna težina spremnika [N]

β – kut između smjera sile i normale na plašt [-]

e_2 – debljina ploče za ojačanje [mm]

D_i – unutarnji promjer plašta [mm]

e_a – debljina stijenke plašta [mm]

λ – pomoćni faktor [-]

K_{13} – pomoćni faktor [-]

K_{14} – pomoćni faktor [-]

v_1 – omjer lokalnog membranskog naprezanja i lokalnog savijanja [-]

v_2 – omjer membranskog naprezanja i dopuštenog naprezanja [-]

Odabiru se sljedeće vrijednosti:

$$a_1 = 75 \text{ mm}$$

$$a_2 = 100 \text{ mm}$$

$$b_1 = 300 \text{ mm}$$

$$\beta = 60^\circ$$

Najprije je potrebno proračunati pomoćne faktore te omjere naprezanja v_1 i v_2 .

$$\lambda = \lambda_1 = \frac{b}{\sqrt{D_{eq} \cdot e_a}}$$

S obzirom da se ne koristi ploča za ojačanje, u gornjoj formuli je $b = b_1$. Također, $D_{eq} = D_i$.

$$\lambda = \lambda_1 = \frac{300}{\sqrt{1482 \cdot 9}} = 2,598$$

Omjer lokalnog membranskog naprezanja i lokalnog savijanja:

$$v_1 = \min(0,08 \cdot \lambda_1; 0,20)$$

$$v_1 = \min(0,08 \cdot 2,598; 0,20)$$

$$v_1 = \min(0,2078; 0,20) = 0,20$$

Omjer membranskog naprezanja i dopuštenog naprezanja:

$$v_2 = \frac{\sigma_m}{K_2 \cdot f}$$

σ_m – obodno membransko naprezanje u plaštu [N/mm²]

K_2 – pomoćni faktor [-] ($K_2 = 1,25$)

f – proračunska čvrstoća [N/mm²]

$$\sigma_m = \frac{P \cdot D_{eq}}{2 \cdot e_a}$$

$$\sigma_m = \frac{1,65 \cdot 1482}{2 \cdot 9} = 135,85 \text{ N/mm}^2$$

$$v_2 = \frac{\sigma_m}{K_2 \cdot f}$$

$$v_2 = \frac{135,85}{1,25 \cdot 204,17} = 0,5323$$

Pomoćni faktori K_{13} , K_{14} :

$$K_{13} = \frac{1}{1,2 \cdot \sqrt{1 + 0,06 \cdot \lambda^2}}$$

$$K_{13} = \frac{1}{1,2 \cdot \sqrt{1 + 0,06 \cdot 2,598^2}} = 0,703$$

$$K_{14} = \frac{1}{0,6 \cdot \sqrt{1 + 0,03 \cdot \lambda^2}}$$

$$K_{14} = \frac{1}{0,6 \cdot \sqrt{1 + 0,03 \cdot 2,598^2}} = 1,52$$

Granično savijanje:

$\sigma_{b,all}$ – granično savijanje [N/mm^2]

K_1 – pomoćni faktor [-]

$$\sigma_{b,all} = K_1 \cdot K_2 \cdot f$$

Pomoćni faktor K_1 :

$$K_1 = \frac{1 - v_2^2}{\left(\frac{1}{3} + v_1 \cdot v_2\right) + \sqrt{\left(\frac{1}{3} + v_1 \cdot v_2\right)^2 + (1 - v_2^2) \cdot v_1^2}}$$

$$K_1 = \frac{1 - 0,5323^2}{\left(\frac{1}{3} + 0,2 \cdot 0,5323\right) + \sqrt{\left(\frac{1}{3} + 0,2 \cdot 0,5323\right)^2 + (1 - 0,5323^2) \cdot 0,2^2}} = 0,7866$$

$$\sigma_{b,all} = K_1 \cdot K_2 \cdot f$$

$$\sigma_{b,all} = 0,7866 \cdot 1,25 \cdot 204,17 = 200,76 \text{ N/mm}^2$$

Lokalna sila opterećenja:

$$F_L = \frac{W}{2 \cdot \cos \beta}$$

$$F_L = \frac{21000}{2 \cdot \cos 60^\circ} = 21000 \text{ N}$$

Lokalna sila opterećenja mora biti manja ili jednaka najvećoj dozvoljenoj sili opterećenja:

$$F_L \leq F_{L,max} = \frac{\sigma_{b,all} \cdot e_a^2}{K_{13} \cdot |\cos \beta| + K_{14} \cdot |(a_2 \cdot \sin \beta - a_1 \cdot \cos \beta)|/b_1}$$

$$F_L \leq F_{L,max} = \frac{200,76 \cdot 9^2}{0,703 \cdot |\cos 60^\circ| + 1,52 \cdot |(100 \cdot \sin 60^\circ - 75 \cdot \cos 60^\circ)|/300}$$

$$21000 \text{ N} \leq 27100 \text{ N}$$

Moraju biti zadovoljeni i sljedeći uvjeti:

$$a) e_n/D_{eq} \leq 0,05$$

$$9/1482 \leq 0,05$$

$$0,00607 \leq 0,05$$

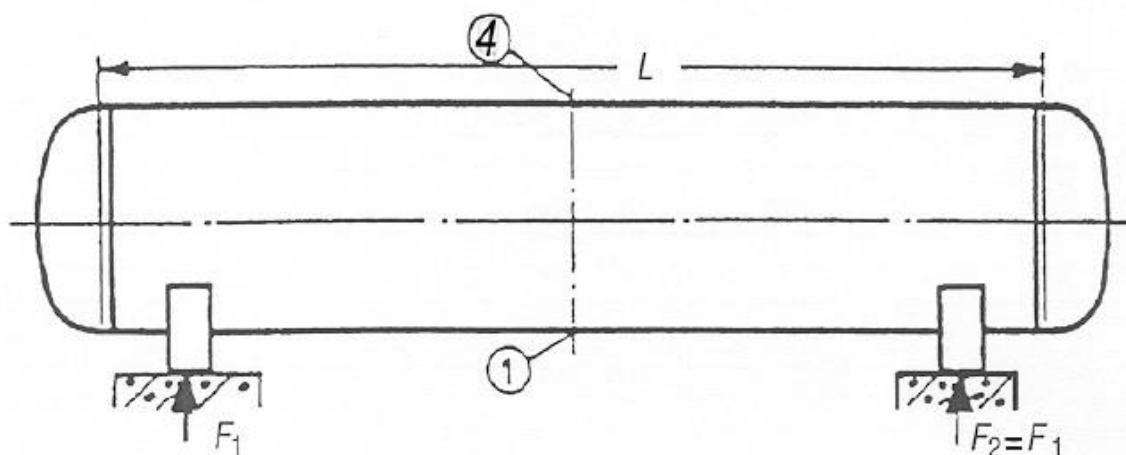
b) Sila opterećenja F_L mora biti u ravni s uškom za transport.

9.2. Proračun oslonaca spremnika

Potrebno je proračunati oslonce, odnosno sedla na koja će se spremnik postaviti. Prema točki 16.8. norme EN 13445-3, oslonci moraju zadovoljavati nekoliko uvjeta:

- Oslonci moraju biti opterećeni vertikalno prema dolje.
- Sedla trebaju biti zavarena za spremnik.
- Ako se očekuju toplinske dilatacije, jedno sedlo mora biti učvršćeno s postoljem, dok drugo mora ostati pokretno u aksijalnom smjeru.

Način smještaja oslonaca mora biti proveden prema jednom od ponuđenih tipova u normi EN 13445-3, a odabran je tip prema Slici 6., odnosno, koriste se dva oslonca smještena simetrično.



Slika 6. – Smještaj oslonaca

Prema točki 16.8.4. norme EN 13445-3, u slučaju korištenja ovakvog smještaja oslonaca nije potrebno provoditi dodatni proračun oslonaca ako su zadovoljeni sljedeći uvjeti:

a) spremnik nije izložen djelovanju vanjskog tlaka ($P \geq 0$):

$$P = 16,5 \text{ bar} \geq 0$$

b) gustoća radne tvari $\leq 1000 \text{ kg/m}^3$

$$\rho_{15} = 530,5 \text{ kg/m}^3 \leq 1000 \text{ kg/m}^3$$

c) proračunska čvrstoća materijala plašta $\geq 130 \text{ N/mm}^2$

$$f = 204,17 \text{ N/mm}^2 \geq 130 \text{ N/mm}^2$$

d) koeficijent zavora $\geq 0,8$

$$z = 0,85 \geq 0,8$$

e) udaljenost od oslonca do bližeg kraja cilindričnog plašta $a_1 \leq 0,5 D_i$

D_i – unutarnji promjer plašta, $D_i = 1482 \text{ mm}$

$$625 \leq 0,5 \cdot 1482$$

$$625 \text{ mm} \leq 741 \text{ mm}$$

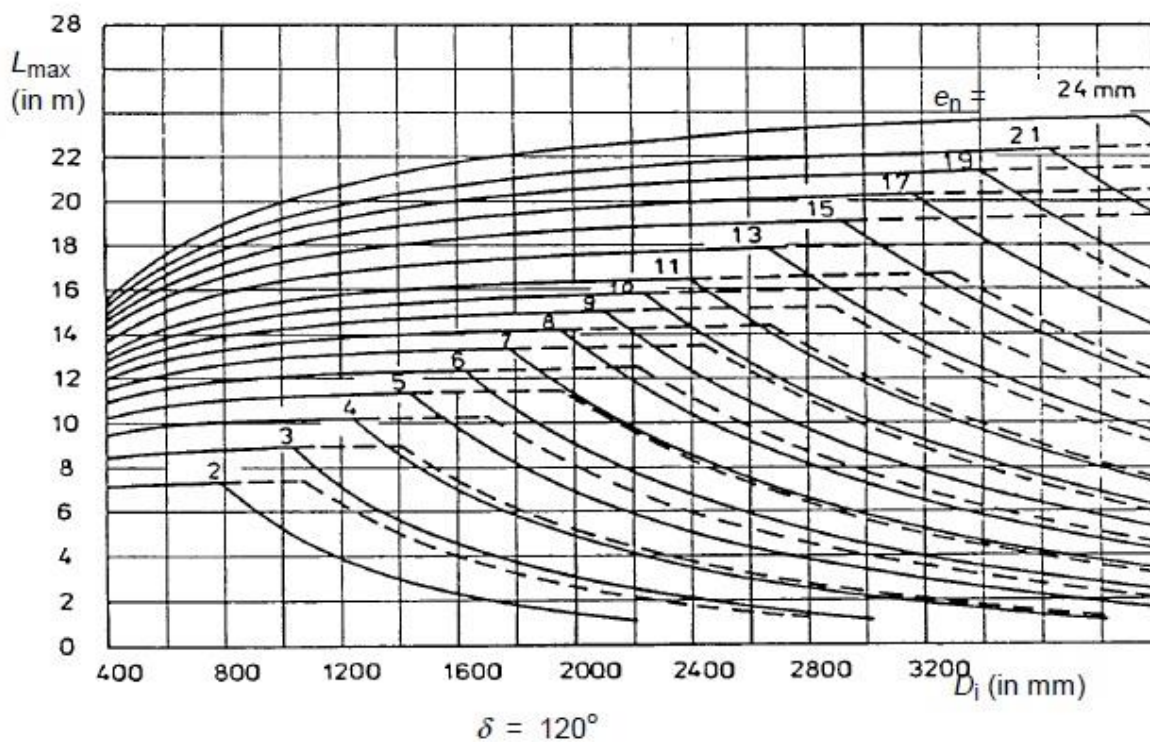
f) duljina cilindričnog plašta $L \leq L_{\max}$ (L_{\max} se očitava iz Dijagrama 5.)

$$5,25 \text{ m} \leq 15 \text{ m}$$

g) širina sedla $b_1 \geq 1,1 \cdot \sqrt{D_i \cdot e_n}$

$$b_1 \geq 1,1 \cdot \sqrt{1482 \cdot 9} = 127,04 \text{ mm}$$

$$b_1 = 150 \text{ mm}$$



Dijagram 5. – Ovisnost L_{\max} o unutarnjem promjeru i debljini stijenke plašta

10. TEHNIČKI OPIS

10.1. Podaci za pločicu s tehničkim podacima

Sukladno s Pravilnikom o tlačnoj opremi, oprema pod tlakom mora sadržavati pločicu s tehničkim podacima. Na njoj se nalaze osnovni podaci o pripadajućem dijelu opreme pod tlakom te podaci o proizvođaču. Također se na pločicu stavlja oznaka CE koja potvrđuje da je oprema sukladna sa zahtjevima propisanih pravilnika i normi, a time i sa zahtjevima europskih direktiva. Na pločici se trebaju nalaziti sljedeći podaci:

- radni medij: ukapljeni naftni plin
- godina proizvodnje: 2016.
- radni tlak: 16,5 bar
- ispitni tlak: 23,6 bar
- radna temperatura: -20 °C / +40 °C
- volumen spremnika: 10000 L
- maksimalna masa punjenja: 4432 kg
- masa praznog spremnika: 2135 kg
- medij za tlačnu probu: voda
- kategorija tlačne opreme: IV

10.2. Postupak montaže spremnika

Postupak montaže spremnika je sljedeći:

- izraditi plašt zavarivanjem savijenih ploča od čeličnog lima te izrezivanjem rupa za priključke
- zavariti uške za transport na plašt spremnika
- postaviti spremnik na sedla te napraviti zavare
- postaviti i zavariti cijev revizijskog otvora
- zavariti podnice na plašt

- postaviti i zavariti sve priključke za ventile, manometar i termometar
- zatvoriti revizijski otvor pomoću brtve i slijepe prirubnice, odnosno poklopca
- premazati spremnik bijelom reflektirajućom bojom nakon tlačne probe i posljednjeg vizualnog ispitivanja

10.3. Upute za izradu i korištenje spremnika

Spremnik se mora izraditi, transportirati i koristiti u skladu s normom HRN EN 12542, Pravilnikom o tlačnoj opremi i Pravilnikom o ukapljenom naftnom plinu.

Prema Članku 6. norme HRN EN 12542, spremnik mora biti izrađen sukladno s tehničkim crtežima te svim zahtjevima norme HRN EN 12542. Proizvođač je dužan osigurati kvalitetnu izradu spremnika, uključujući zavarivanje i toplinsku obradu. Također, proizvođač mora imati sustav identifikacije materijala korištenih u izradi spremnika kako bi se moglo utvrditi porijeklo spremnika nakon što je u potpunosti izrađen.

Longitudinalni zavari trebaju biti izrađeni mehaniziranim ili automatskim procesom zavarivanja. Svi obodni zavari na spremnicima čiji je promjer manji ili jednak 1250 mm moraju također biti izrađeni mehaniziranim ili automatskim procesom zavarivanja. Specifikacija procedure zavarivanja mora biti izrađena za sve zavare sukladno s normom EN ISO 15609-1.

Prije ili nakon postupaka oblikovanja materijala, dijelovi se mogu izrezati mehaničkim ili toplinskim postupcima rezanja. Površina koja se zavaruje mora biti očišćena od oksida, ulja, masti ili neke druge tvari koja bi mogla negativno utjecati na kvalitetu zavora. Postupak zavarivanja ne smije se provoditi ako je temperatura čelika ispod 5°C.

Zavare je potrebno podvrgnuti vizualnim te nerazornim ispitivanjima. Nerazorna ispitivanja su radiografska kontrola, ultrazvučna kontrola, tehnike s penetrantima itd. Ako je potrebno ukloniti neki već zavareni dio, spremnik je na tom mjestu potrebno naknadno obraditi te ispitati penetrantom.

Ako se utvrdi da je površina spremnika oštećena nakon zavarivanja, potrebno je izbrusiti je te zatim provjeriti debljinu stijenke na tom mjestu. Ako zavar nije zadovoljavajuće kvalitete, potrebno ga je popraviti ili u krajnjem slučaju ukloniti cijeli spremnik iz uporabe, prema normi EN 13109.

Spremnik je potrebno transportirati u horizontalnom položaju. Podizanje spremnika obavlja se pomoću užadi, traka ili lanaca zakvačenih na uške spremnika sukladno s tehničkom dokumentacijom. Spremnik mora biti u potpunosti ispražnjen prije podizanja.

Prema Pravilniku o ukapljenom naftnom plinu (NN br.117/07), Članak 5., spremnik se mora postaviti na udaljenost od najmanje 5 metara od susjednih objekata, javnog puta ili javne površine te na barem 2 metra od najbližeg spremnika za UNP. Spremnik mora biti postavljen horizontalno, i to tako da podnice spremnika u slučaju eksplozije ne ugrožavaju susjedne spremnike i ostale objekte.

Nakon tlačne probe, ali prije stavljanja premaza na površinu spremnika, potrebno je napraviti posljednje vizualno ispitivanje. Boja premaza odabire se prema Dodatku H i Članku 10. norme HRN EN 12542, a odabran je premaz bijele reflektirajuće boje.

Spremnik mora biti zaštićen od požara sustavom za raspršivanje vode. Sustav mora imati kapacitet 10 L/min vode u trajanju od najmanje 2 sata te tlak od najmanje 3,5 bar. Pristup vatrogasnih vozila spremniku mora biti osiguran iz najmanje 2 smjera.

Završne operacije prije puštanja spremnika u rad su:

- potpuni pregled vanjske površine i vidljivih dijelova unutarnje površine
- uklanjanje eventualnih nečistoća iz spremnika te potpuno sušenje spremnika
- osiguravanje od oksidacije te osiguravanje spremnika od ulaska bilo kakvih vanjskih tvari prilikom transporta

11. ZAKLJUČAK

U ovom završnom radu napravljen je kompletan postupak konstruiranja nadzemnog spremnika ukapljenog naftnog plina. Pritom je bilo nužno držati se propisanih normi i pravilnika, s obzirom da sva oprema pod tlakom mora biti sigurna za ljude i okolinu u kojoj se nalazi. Kako bi se znalo da je tlačna oprema sigurna, ona mora biti provjerena i ispitana prema Pravilniku o tlačnoj opremi, odnosno, mora se provesti postupak ocjenjivanja sukladnosti prema modulima navedenim u Pravilniku. Za ovaj spremnik odabran je modul G. Nakon ocjene sukladnosti, na tlačnu opremu stavlja se oznaka CE, a proizvođač izdaje izjavu o sukladnosti. Utvrđeno je da ovaj spremnik pripada u kategoriju IV prema Pravilniku o tlačnoj opremi, u koju općenito ulazi najopasnija oprema pod tlakom.

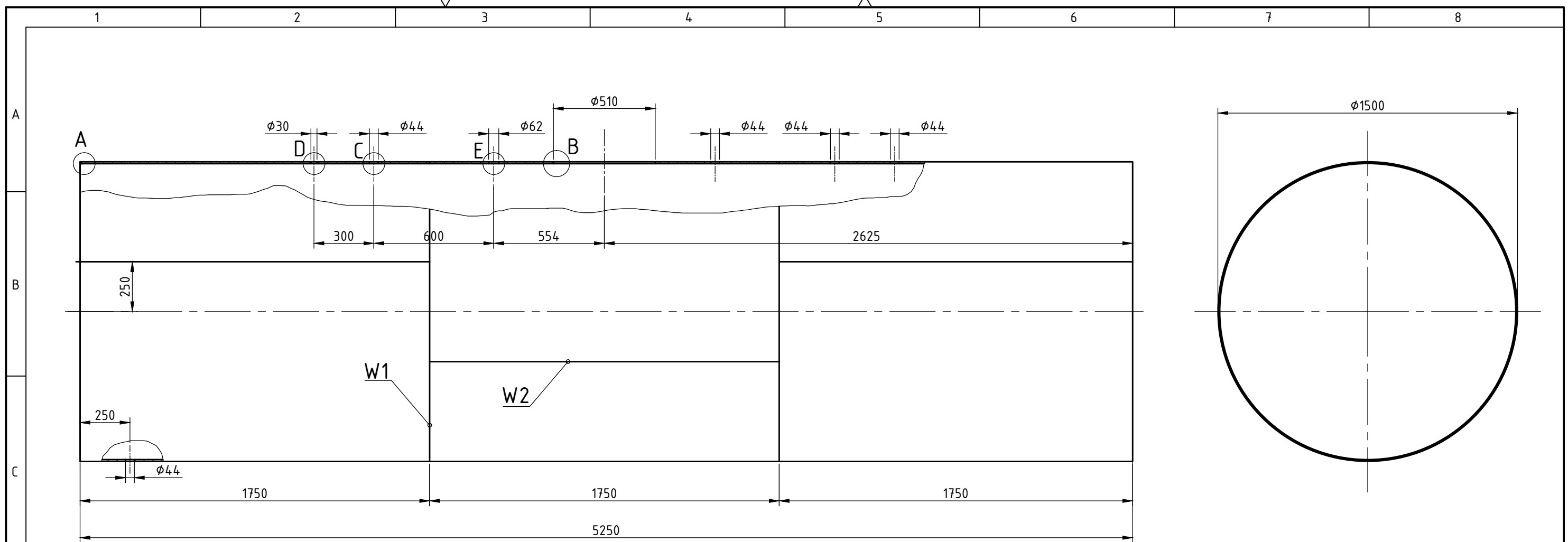
Određen je tlak tlačne probe 23,6 bar te je proveden proračun čvrstoće spremnika sukladno s normom HRN EN 12542. Zaključeno je da plašt i podnice spremnika mogu biti izrađene od čeličnog lima P355NL1, debljine 9 mm. Također, utvrđeno je da spremnik može izdržati uvjete 70-postotnog vakuuma. Odabrani su priključci za sve ventile, manometar i termometar, koji osiguravaju siguran rad spremnika. Pritom je proveden i proračun ventila sigurnosti te je utvrđeno da promjer ispred sjedišta ventila treba biti 40 mm. Ventil sigurnosti je ključan dio opreme spremnika jer omogućava ispuštanje radne tvari prilikom nedopuštenog i opasnog povećanja tlaka u spremniku.

Izračunati su maksimalni volumen i masa punjenja te su provjerene čvrstoće uški i oslonaca spremnika. U tehničkom opisu spremnika dani su podaci koji se stavljaju na tehničku pločicu spremnika, ukratko je opisan postupak montaže spremnika te su dane upute za izradu i korištenje spremnika. Napravljeni su radionički crteži te sklopni crtež spremnika.

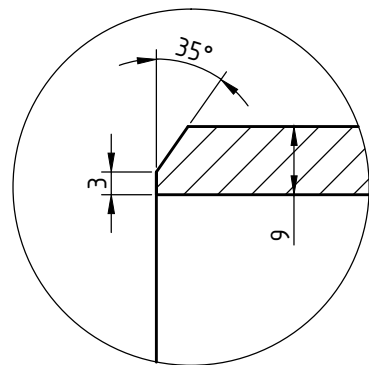
U ovom je radu korištenjem propisanih normi uzeta u obzir sigurnost okoliša i ljudi koji bi se nalazili u blizini ovog spremnika, ali je naravno u obzir uzeta i ekonomičnost cjelokupnog postupka izrade i nabave materijala za spremnik.

Popis literature

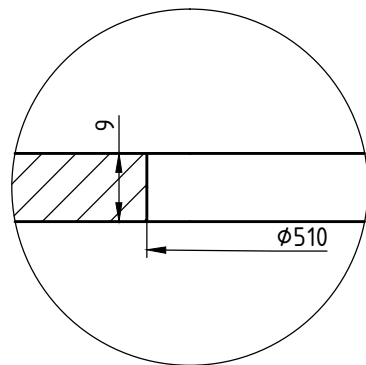
- [1.] Strelec, V. : Plinarski priručnik, Energetika marketing, Zagreb, 1995.
- [2.] HRN EN 12542:2010, Oprema i dodaci za UNP, Statični zavareni čelični spremnici za ukapljeni naftni plin, volumena manjeg od 13 m³
- [3.] EN 10028-3, Normalizirani čelici za visoke tlakove
- [4.] HRN M.E2.250, Proračun dijelova pod tlakom. Opći zahtjevi.
- [5.] Pravilnik o tlačnoj opremi (NN br. 20/2015)
- [6.] Tehnički priručnik za procesnu industriju, IPIM, Zagreb, 1993.
- [7.] Pravilnik o ukapljenom naftnom plinu (NN br. 117/07)
- [8.] EN 13445-3, Neložene tlačne posude
- [9.] HRN M.E2.170, Ventili sigurnosti
- [10.] HRN M.E2.257, Proračun vijaka
- [11.] HRN M.E2.258, Proračun prirubnica
- [12.] HRN M.E2.259, Ravne podnice i ukružene ploče



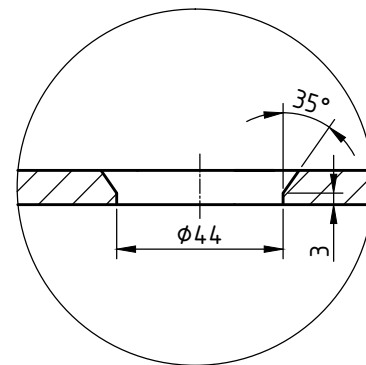
Detalj A (1:1)



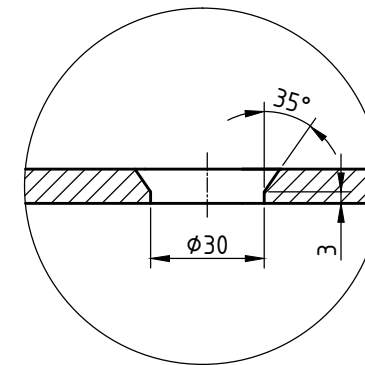
Detalj B (1:1)



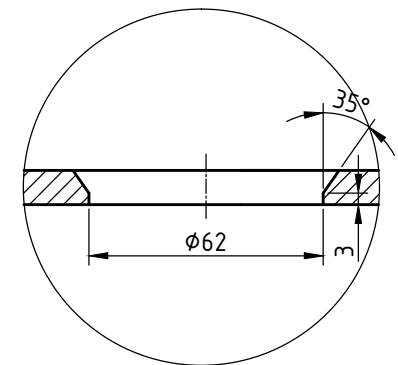
Detalj C (1:2)



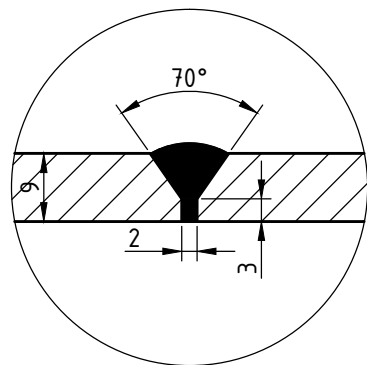
Detalj D (1:2)



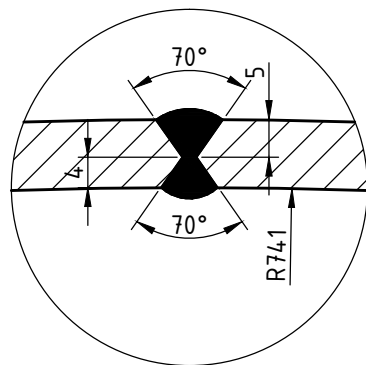
Detalj E (1:2)



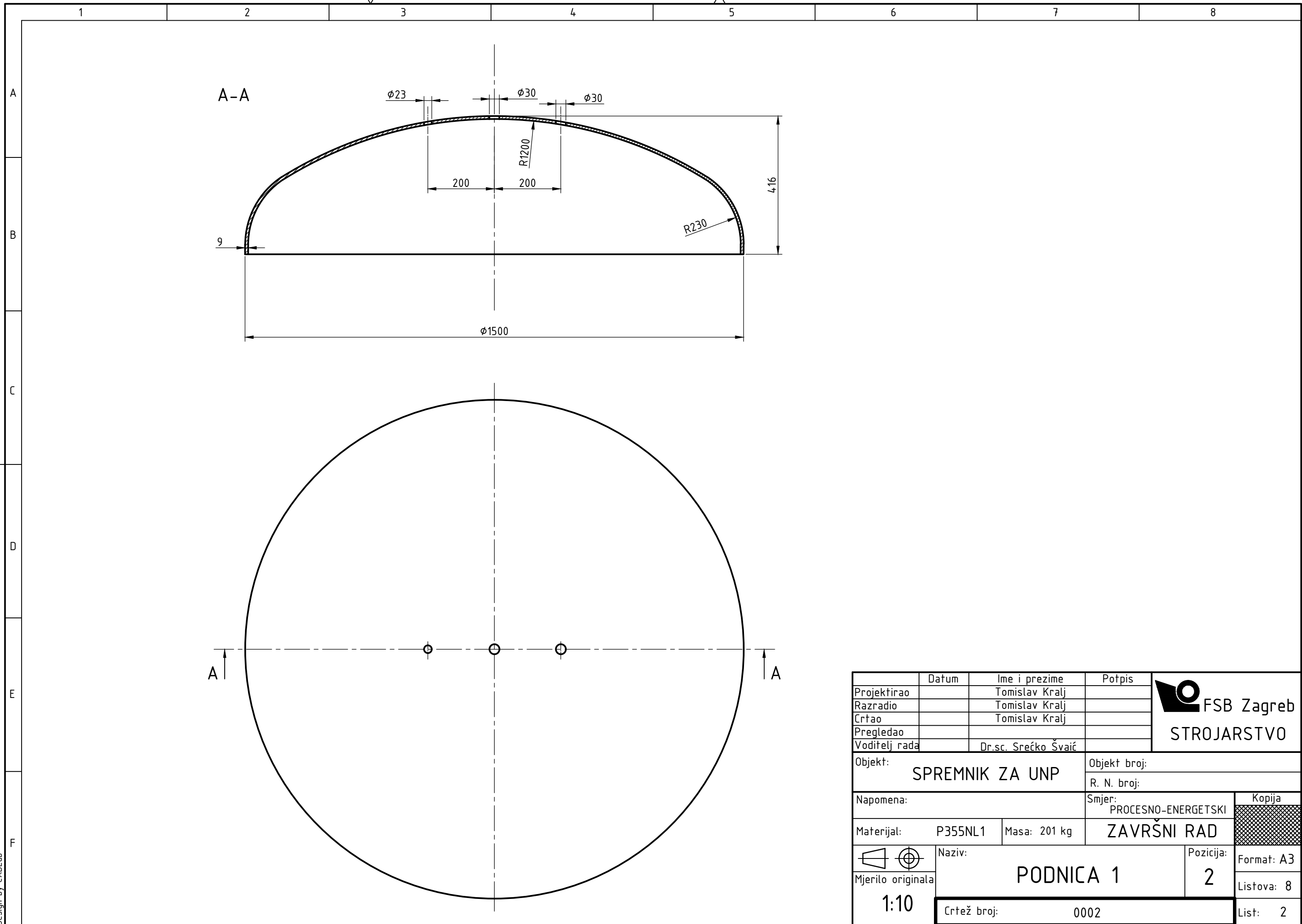
Zavar W1 (1:1)


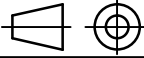


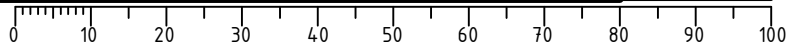
Zavar W2 (1:1)

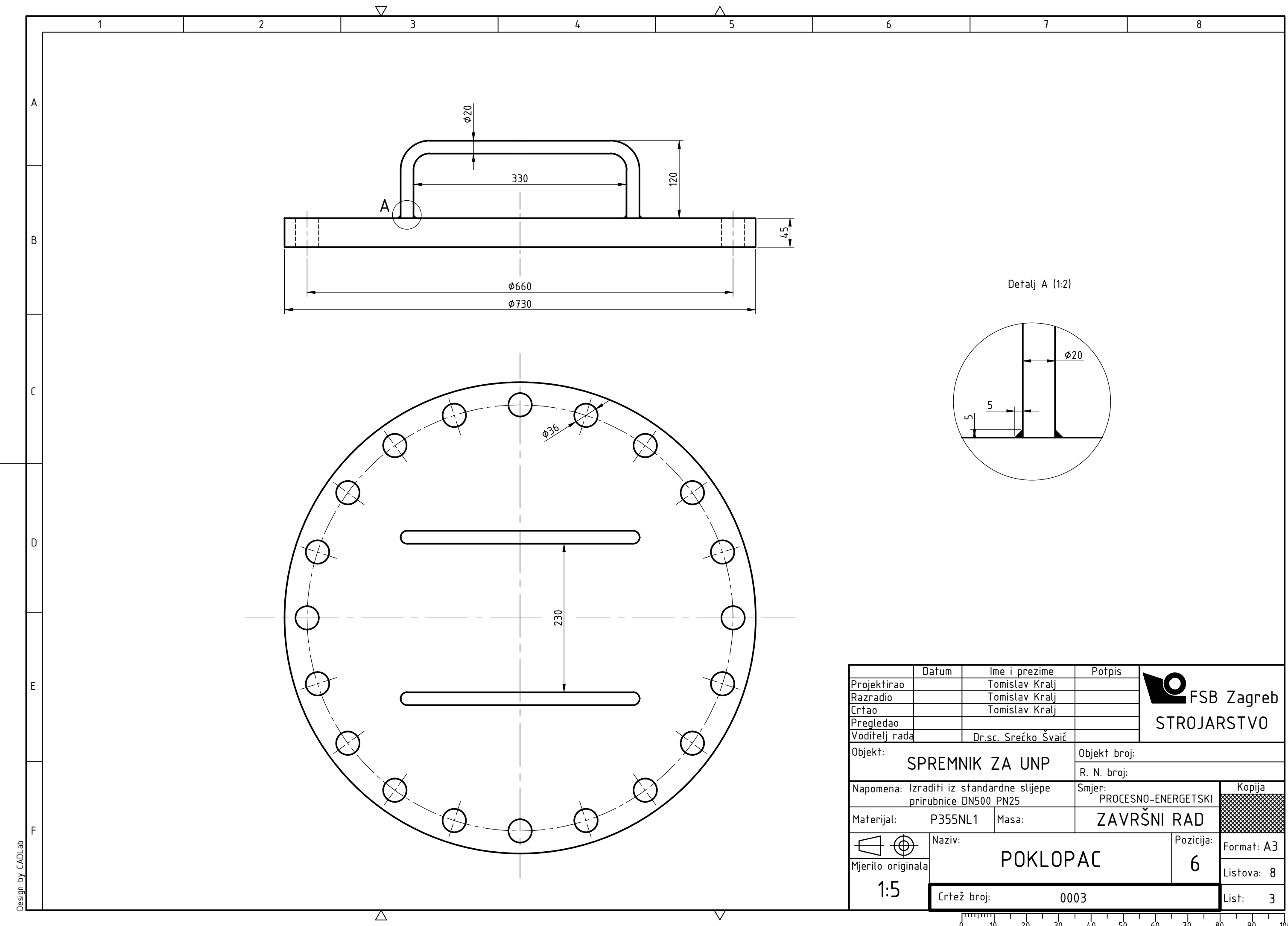


Projektirao	Datum	Ime i prezime	Potpis	
Razradio		Tomislav Kralj		
Crtao		Tomislav Kralj		
Pregledao		Tomislav Kralj		
Voditelj rada		Dr.sc. Srećko Švaić		
Objekt:		SPREMNIK ZA UNP		Objekt broj:
				R. N. broj:
Napomena: Izraditi iz 3 ploče čeličnog lima dimenzija 4800x1800.			Smjer: PROCESNO-ENERGETSKI	Kopija
Materijal:	P355NL1	Masa: 1733 kg	ZAVRŠNI RAD	
Mjerilo originala	Naziv: PLAŠT		Pozicija: 1	
1:20	Crtež broj: 0001		Format: A3	
				Listova: 8
				List: 1

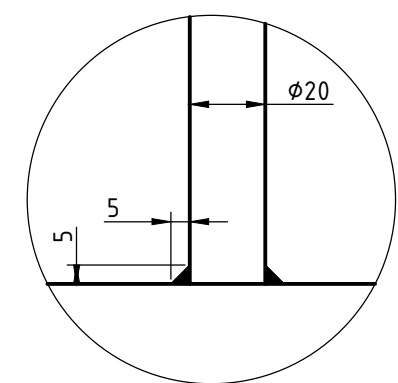


	Datum	Ime i prezime	Potpis	 FSB Zagreb STROJARSTVO
Projektirao		Tomislav Kralj		
Razradio		Tomislav Kralj		
Crtao		Tomislav Kralj		
Pregledao				
Voditelj rada		Dr.sc. Srećko Švaić		
Objekt:		SPREMNIK ZA UNP		Objekt broj:
				R. N. broj:
Napomena:			Smjer:	Kopija
			PROCESNO-ENERGETSKI	
Materijal:	P355NL1	Masa: 201 kg	ZAVRŠNI RAD	
 Mjerilo originala		Naziv:	Naziv: PODNIKA 1 Pozicija: 2	
1:10		Crtež broj: 0002		Format: A3
				Listova: 8
				List: 2

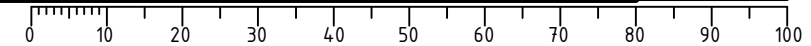




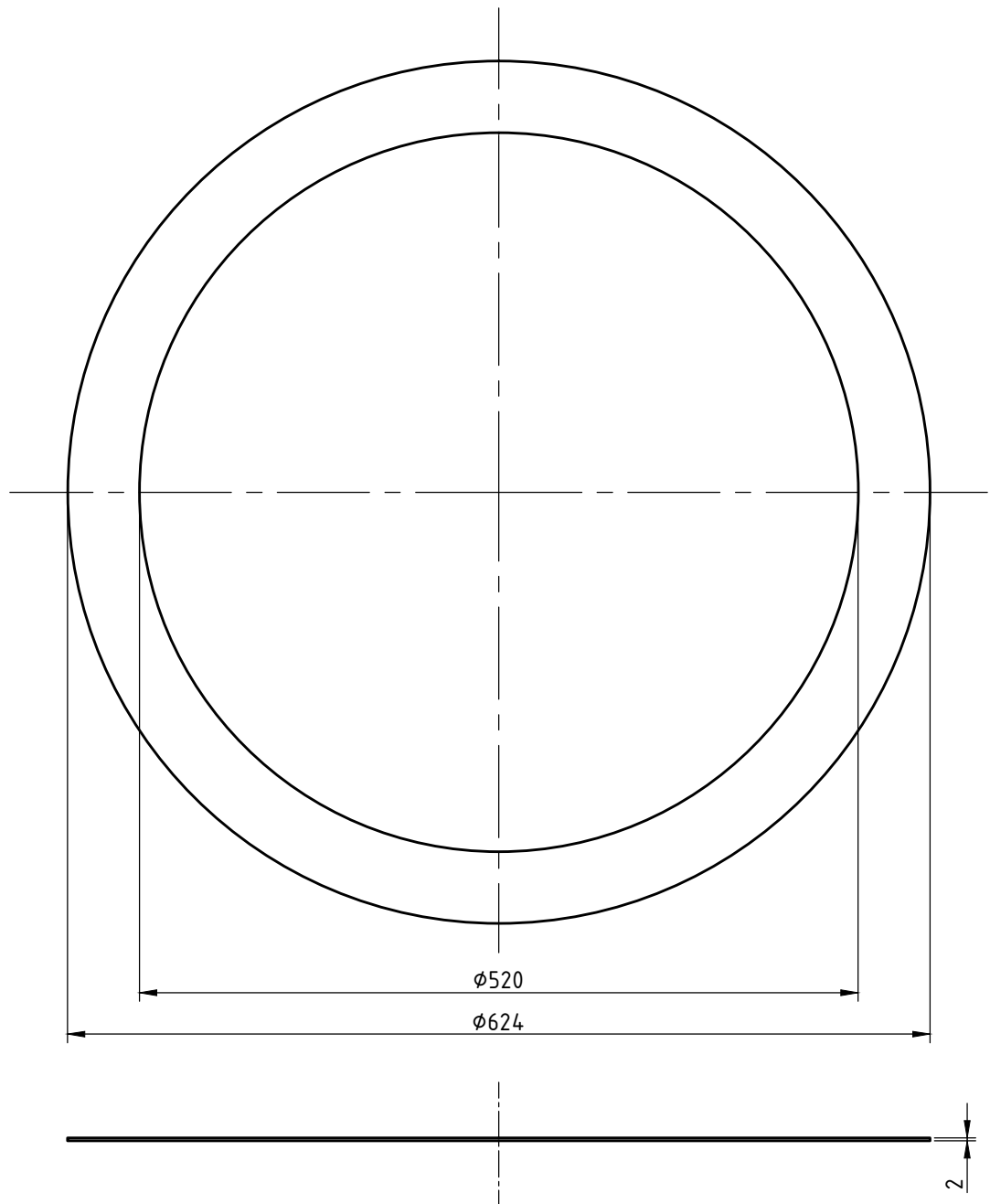
Detalj A (1:2)




Projektirao	Datum	Ime i prezime	Potpis	
Razradio		Tomislav Kralj		
Crtao		Tomislav Kralj		
Pregledao		Tomislav Kralj		
Voditelj rada		Dr.sc. Srećko Švaić		
Objekt:		SPREMNIK ZA UNP		Objekt broj:
				R. N. broj:
Napomena: Izraditi iz standardne slijepe prirubnice DN500 PN25			Smjer: PROCESNO-ENERGETSKI	Kopija
Materijal:	P355NL1	Masa:	ZAVRŠNI RAD	
Mjerilo originala		Naziv: POKLOPAC		Format: A3
1:5		Crtež broj: 0003		Lista: 8
				Lista: 3



Design by CADLab



	Datum	Ime i prezime	Potpis	 FSB Zagreb STROJARSTVO
Projektirao		Tomislav Kralj		
Razradio		Tomislav Kralj		
Crtao		Tomislav Kralj		
Pregledao				
Voditelj rada		Dr.sc. Srećko Švaić		
Objekt:		SPREMNIK ZA UNP		Objekt broj:
Napomena:				R. N. broj:
Materijal: klingerit		Masa:		Smjer: PROCESNO-ENERGETSKI
Naziv:		BRTVA		Kopija
Mjerilo originala				Format: A4
1:5				Listova: 8
Crtež broj:		0004		List: 4

A

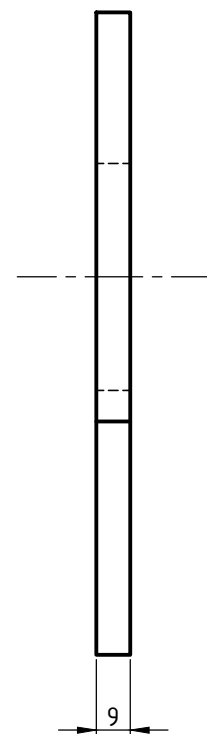
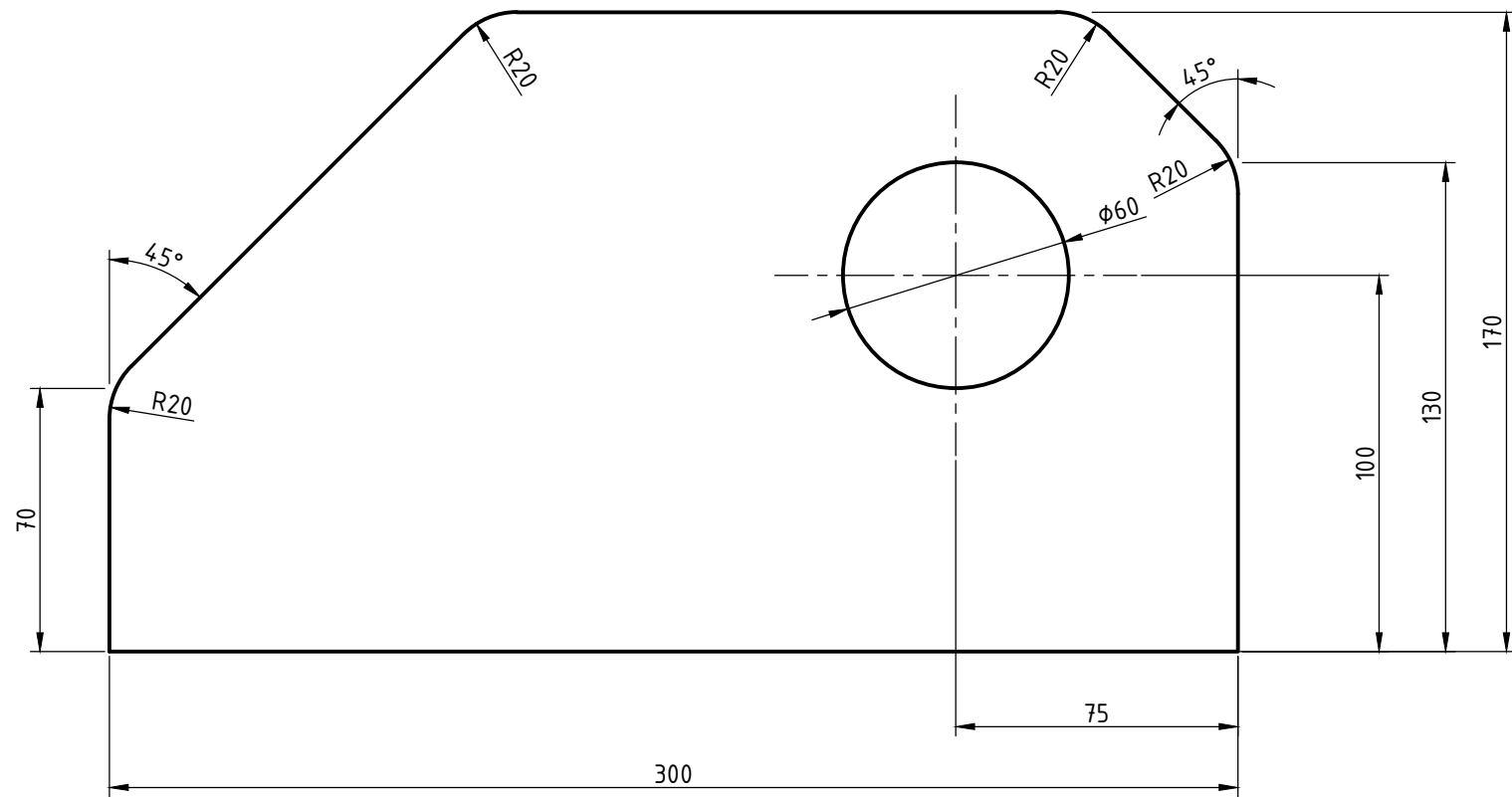
B


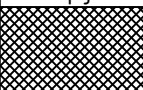
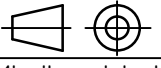
C

D

E

F



	Datum	Ime i prezime	Potpis	 FSB Zagreb STROJARSTVO
Projektirao		Tomislav Kralj		
Razradio		Tomislav Kralj		
Crtao		Tomislav Kralj		
Pregledao				
Voditelj rada		Dr.sc. Srećko Švaić		
Objekt:		SPREMNIK ZA UNP		Objekt broj:
				R. N. broj:
Napomena:			Smjer:	Kopija
			PROCESNO-ENERGETSKI	
Materijal:	P355NL1	Masa:	ZAVRŠNI RAD	
		Naziv:		Pozicija:
Mjerilo originala		UŠKA		9
1:2		Crtež broj:		0005
				Format: A3
				Listova: 8
				List: 5

A

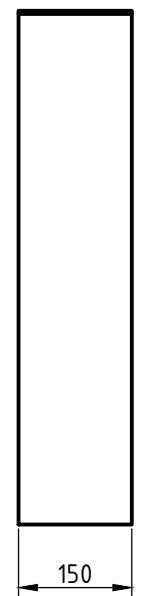
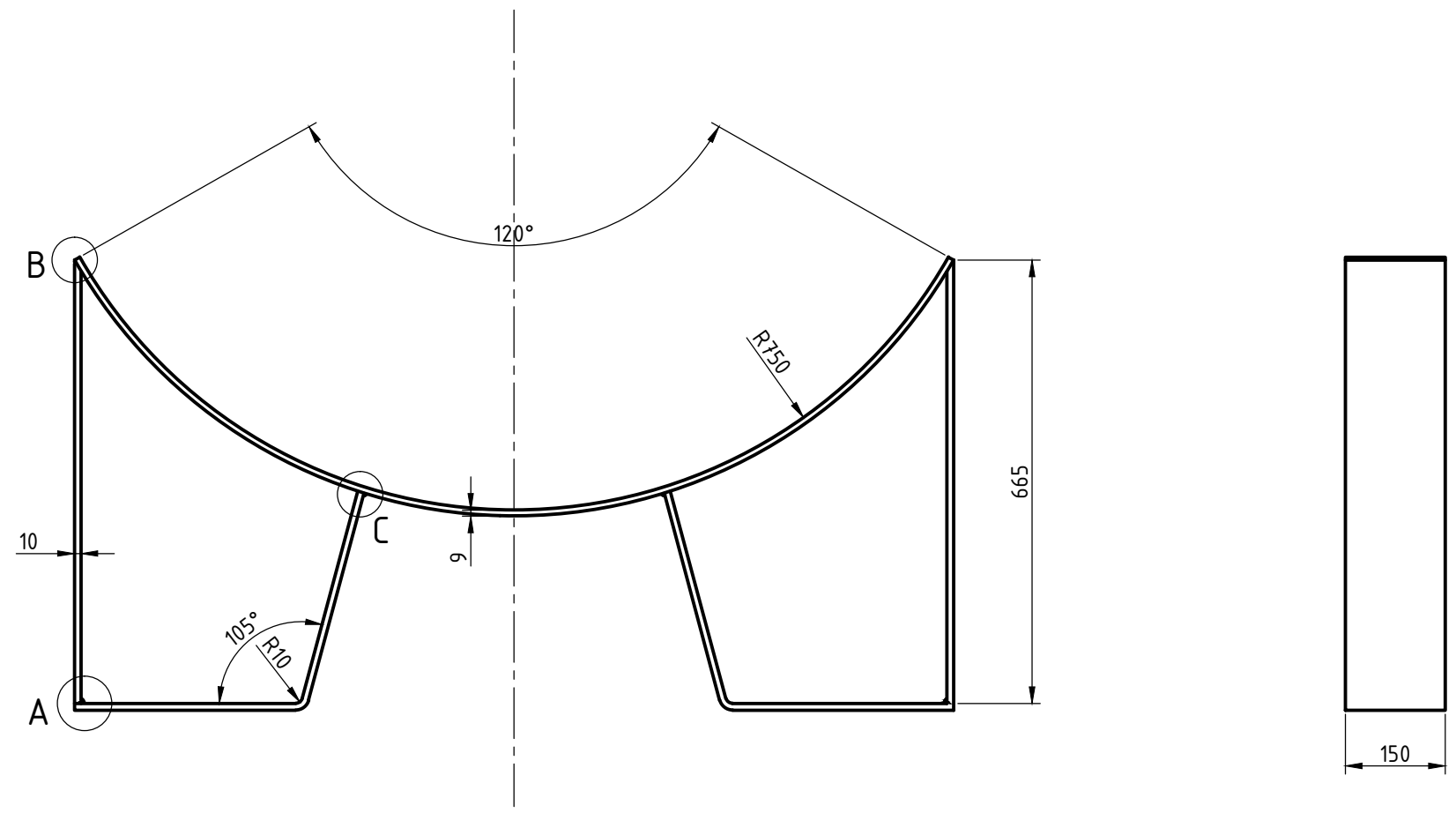
B

C

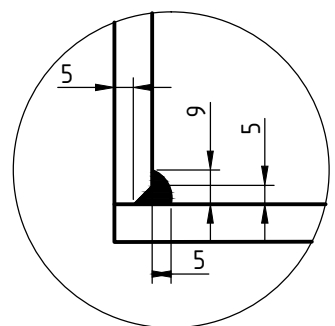
D

E

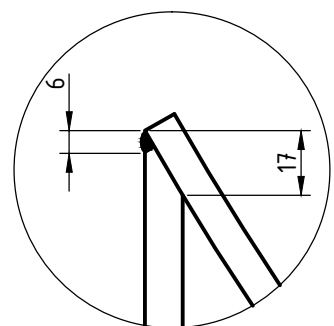
F



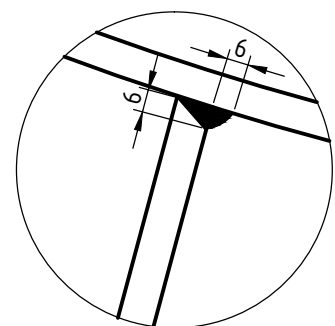
Detalj A (1:2)


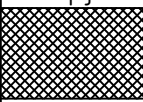


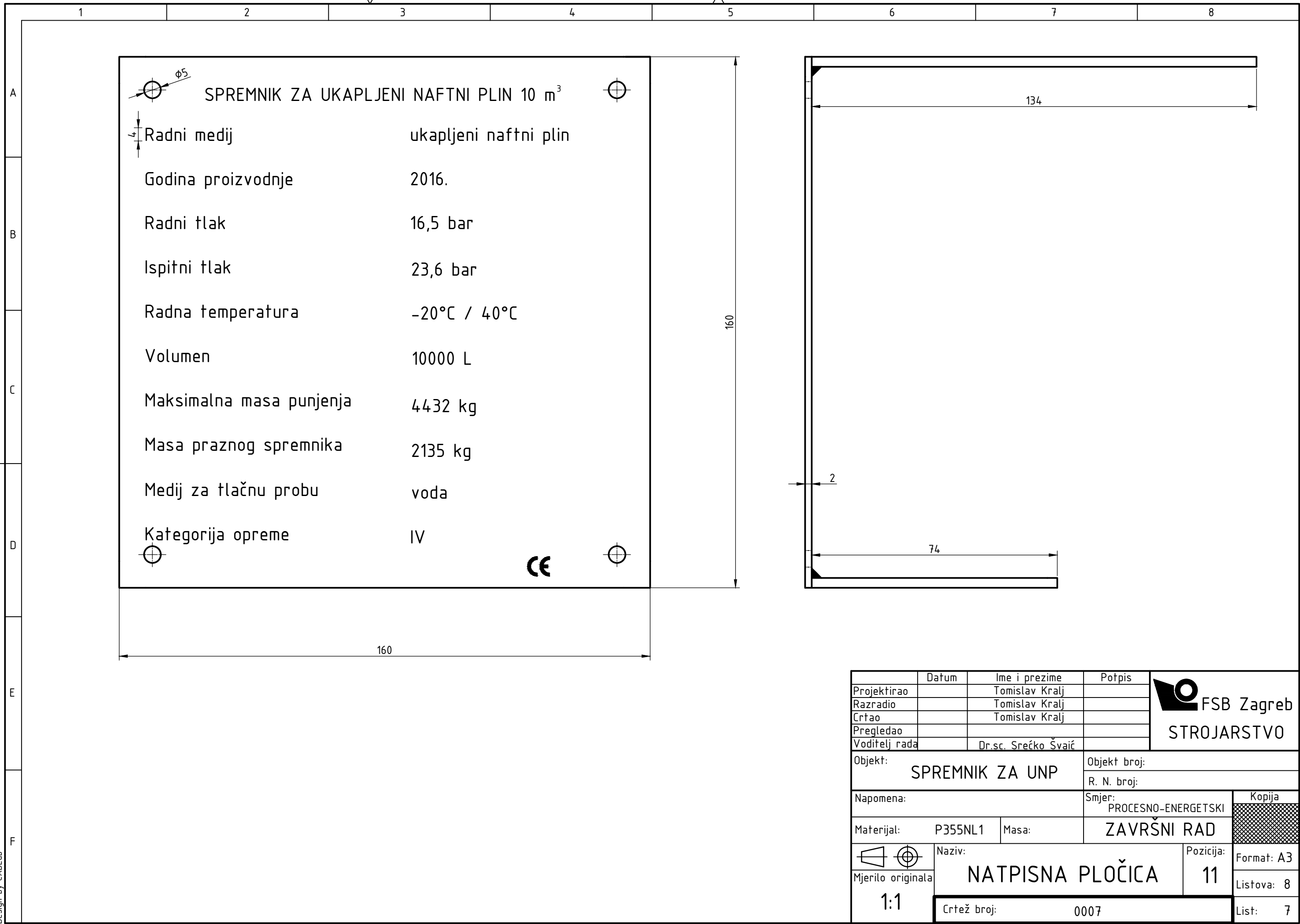
Detalj B (1:2)



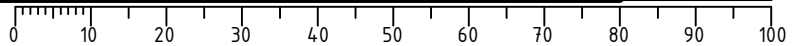
Detalj C (1:2)

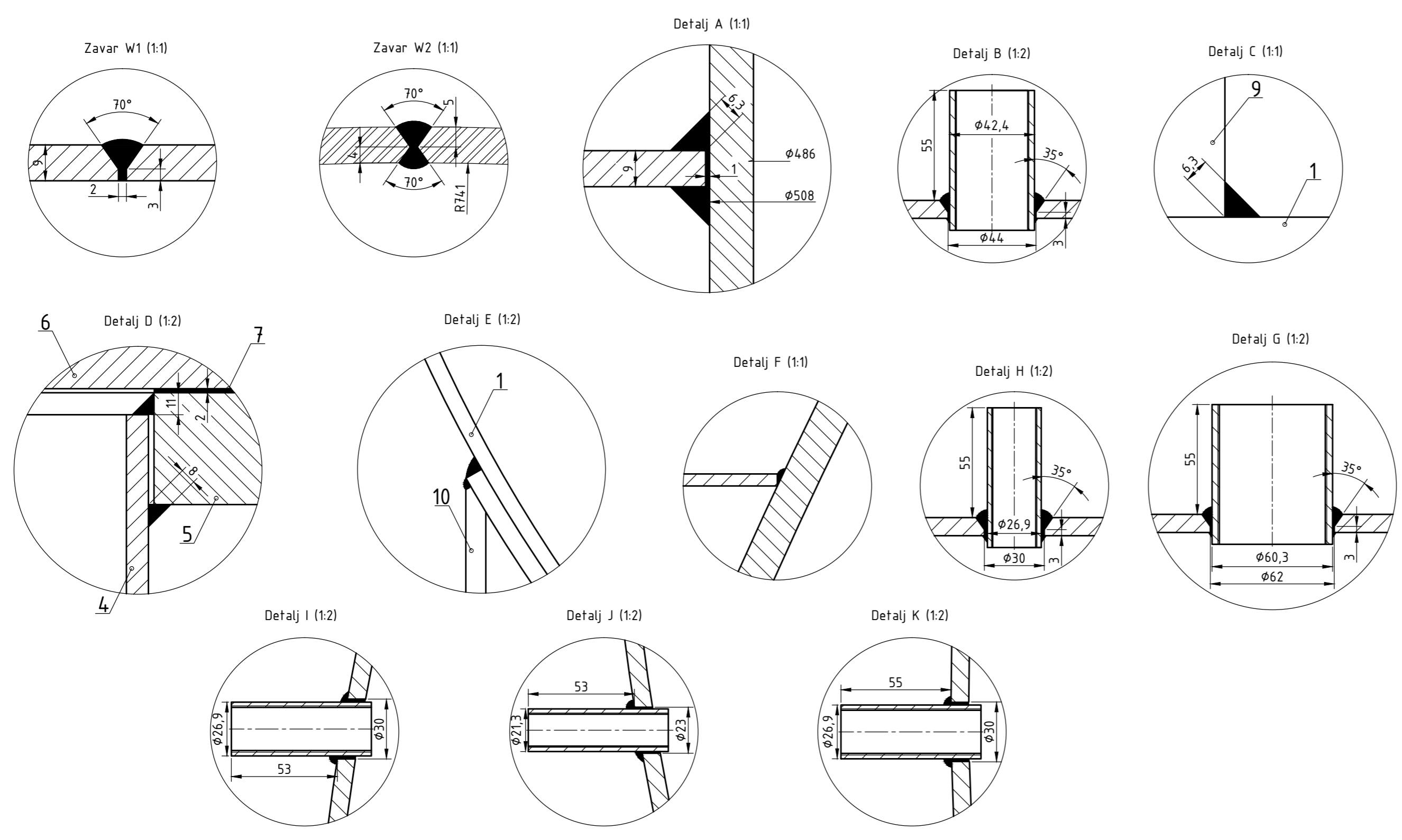
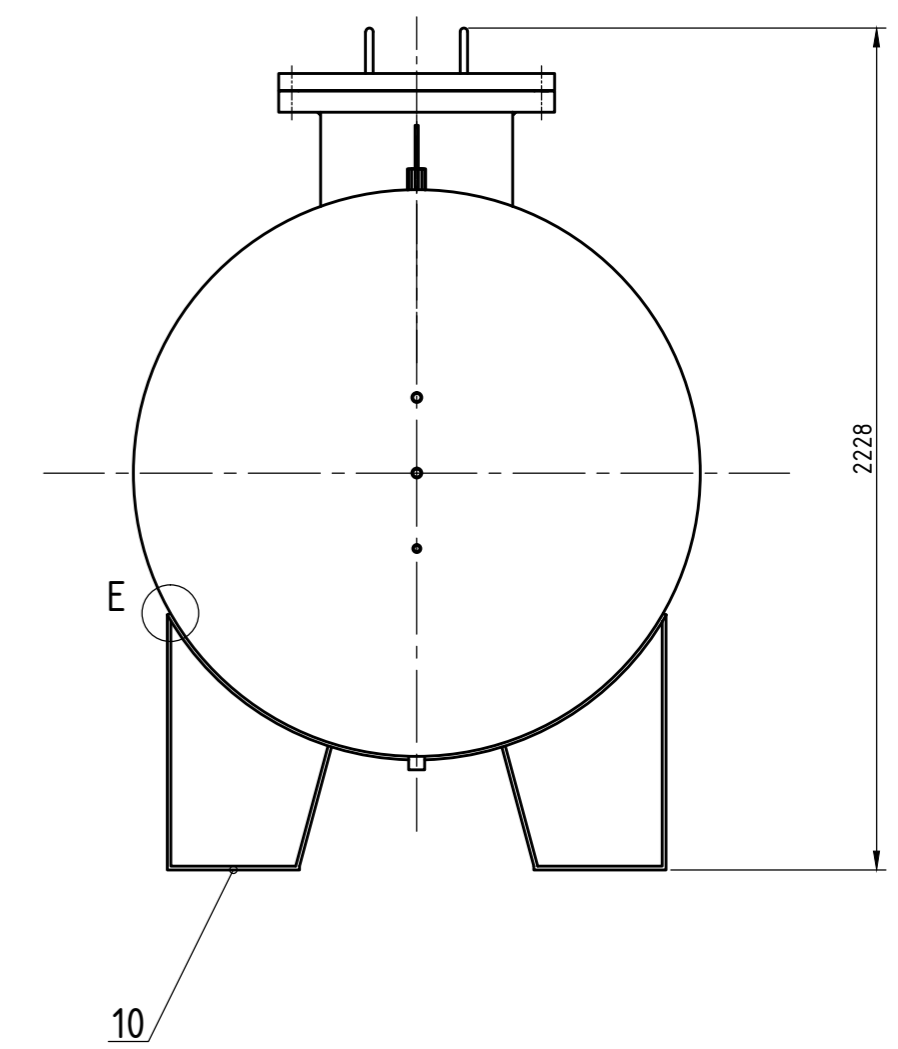
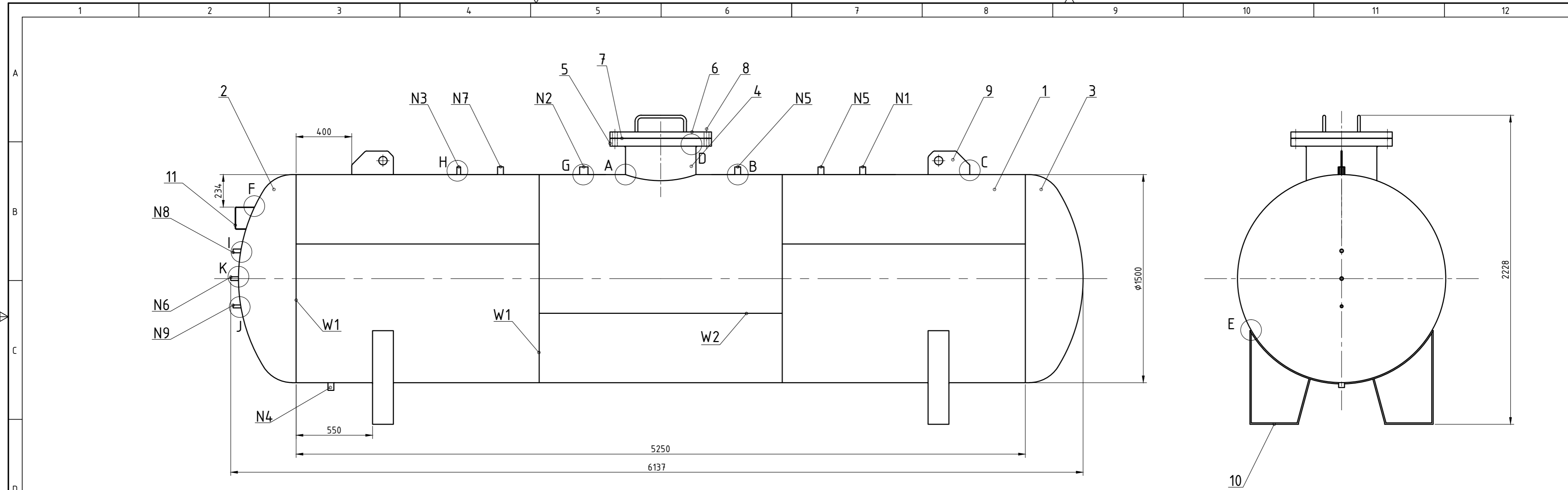


Projektirao	Datum	Ime i prezime	Potpis	 FSB Zagreb STROJARSTVO	
Razradio		Tomislav Kralj			
Crtao		Tomislav Kralj			
Pregledao		Tomislav Kralj			
Voditelj rada		Dr.sc. Srećko Švaić			
Objekt:		SPREMNIK ZA UNP		Objekt broj:	
Napomena:				R. N. broj:	
Materijal:		P355NL1	Masa:	Smjer: PROCESNO-ENERGETSKI	Kopija
Naziv:		OSLONAC		Posicija:	
Mjerilo originala:		1:10		10	
Crtež broj:		0006		Format: A3	
				Listova: 8	
				List: 6	



	Datum	Ime i prezime	Potpis	 FSB Zagreb STROJARSTVO
Projektirao		Tomislav Kralj		
Razradio		Tomislav Kralj		
Crtao		Tomislav Kralj		
Pregledao				
Voditelj rada		Dr.sc. Srećko Švaić		
Objekt:		SPREMNIK ZA UNP		Objekt broj:
				R. N. broj:
Napomena:			Smjer:	Kopija
			PROCESNO-ENERGETSKI	
Materijal:	P355NL1	Masa:	ZAVRŠNI RAD	
Mjerilo originala		Naziv:	NATPISNA PLOČICA	Format: A3
1:1			11	Listova: 8
		Crtež broj:	0007	List: 7





Oznaka	Priključak (cijev s navojem) za:	Promjer	Duljina
N1	Ventil za punjenje	DN 32	70 mm
N2	Ventil sigurnosti	DN 50	70 mm
N3	Izuzimanje kaplj. + protulomni v.	DN 20	70 mm
N4	Ventil za ispuštanje nečistoća	DN 32	70 mm
N5	Ventil za prolaz plinske faze	DN 32	70 mm
N6	Magnetski pokazivač razine	DN 20	70 mm
N7	Mehanički pokazivač razine	DN 32	70 mm
N8	Ventil s manometrom	DN 20	70 mm
N9	Termometar	DN 15	70 mm

Poz.	Naziv dijela	Kom.	Crtež broj Norma	Materijal	Sirove dimenzije Proizvođač	Masa
11	Natpisna pločica	1	0007	P355NL1	160x160x134	
10	Oslonac	2	0006	P355NL1	1320x665x150	
9	Uška	2	0005	P355NL1	300x170x9	
8	Vijak M33	20	ISO 4014	5.6	M33x130	
7	Brtva	1	0004	klingerit	φ624xφ520x2	
6	Poklopac	1	0003	P355NL1	φ730x45	
5	Ravna priрубnica DN 500 PN 25	1	DIN 2573	P355NL1	φ730xφ513,6x56	
4	Priključna cijev DN 500	1	EN 10216-3	P355NL1	φ508x11x230	
3	Podnica 2	1	DIN 28013	P355NL1	φ1500x416	201 kg
2	Podnica 1	1	0002	P355NL1	φ1500x416	201 kg
1	Plasť	1	0001	P355NL1	φ1500x5250x9	1733 kg

Broj naziva - code		Datum		Ime i prezime		Potpis	
0035190309				Tomislav Kralj			
ISO - tolerancije		Objekt:		Objekt broj:		R. N. broj:	
		Napomena:		Smjer:		Kopija	
		Materijal:		Masa: 2135 kg		ZAVRŠNI RAD	
Mjerilo originala		Naziv:		Pozicija:		Format: A2	
1:20		SPREMNIK ZA UNP				Listova: 8	
Crtež broj:		0008		List:		8	