

# Proračun i čvrstoća elemenata steznog spoja - DIN 7190

---

**Milec, Branko**

**Undergraduate thesis / Završni rad**

**2016**

*Degree Grantor / Ustanova koja je dodijelila akademski / stručni stupanj:* **University of Zagreb, Faculty of Mechanical Engineering and Naval Architecture / Sveučilište u Zagrebu, Fakultet strojarstva i brodogradnje**

*Permanent link / Trajna poveznica:* <https://urn.nsk.hr/urn:nbn:hr:235:621503>

*Rights / Prava:* [In copyright](#)/[Zaštićeno autorskim pravom.](#)

*Download date / Datum preuzimanja:* **2024-07-14**

*Repository / Repozitorij:*

[Repository of Faculty of Mechanical Engineering and Naval Architecture University of Zagreb](#)



SVEUČILIŠTE U ZAGREBU  
FAKULTET STROJARSTVA I BRODOGRADNJE

# ZAVRŠNI RAD

**Branko Milec**

Zagreb, 2016. godina.

SVEUČILIŠTE U ZAGREBU  
FAKULTET STROJARSTVA I BRODOGRADNJE

**ZAVRŠNI RAD**  
**Proračun i čvrstoća elemenata steznog spoja**  
**– DIN 7190**

Mentor:

Izv. prof. dr. sc. Nenad Kranjčević, dipl. ing.

Student:

Branko Milec

Zagreb, 2016. godina.

Izjavljujem da sam ovaj rad izradio samostalno koristeći stečena znanja tijekom studija i navedenu literaturu.

Zahvaljujem se mentoru izv. prof. dr. sc. Nenadu Kranjčeviću na korisnim savjetima i ispravcima te što mi je omogućio izradu ovog rada svojim mentorstvom te nesebično pomagao svojim stručnim znanjem i iskustvom.

Zagreb, 24.2.2016.

Branko Milec



SVEUČILIŠTE U ZAGREBU  
**FAKULTET STROJARSTVA I BRODOGRADNJE**



Središnje povjerenstvo za završne i diplomske ispite  
Povjerenstvo za završne ispite studija strojarstva za smjerove:  
procesno-energetski, konstrukcijski, brodstrojarski i inženjersko modeliranje i računalne simulacije

Sveučilište u Zagrebu	
Fakultet strojarstva i brodogradnje	
Datum	Prilog
Klasa:	
Ur.broj:	

## ZAVRŠNI ZADATAK

Student: **Branko Milec** Mat. br.: 0035186645

Naslov rada na hrvatskom jeziku: **Proračun i čvrstoća elemenata steznog spoja - DIN 7190**

Naslov rada na engleskom jeziku: **Calculation and strength of interference fit elements - DIN 7190**

Opis zadatka:

Normom DIN 7190 dana su pravila proračunavanja steznih cilindričnih spojeva.

U radu je potrebno:

1. dati uvjete u kojima se norma može primijeniti,
2. izraditi računalni program za proračun steznog spoja prema normi,
3. istražiti utjecaj geometrije elemenata spoja na njihovu opteretivost i čvrstoću,
4. analizirati naprezanja u elementima steznog spoja klasičnim teorijama čvrstoće i usporediti ih s rezultatima postupaka danih u normi i
5. diskutirati rezultate.

U radu navesti korištenu literaturu i eventualno dobivenu pomoć.

Zadatak zadan:  
25. studenog 2015.

Rok predaje rada:  
1. rok: 25. veljače 2016  
2. rok (izvanredni): 20. lipnja 2016.  
3. rok: 17. rujna 2016.

Predviđeni datumi obrane:  
1. rok: 29.2., 02. i 03.03. 2016.  
2. rok (izvanredni): 30. 06. 2016.  
3. rok: 19., 20. i 21. 09. 2016.

Zadatak zadao:

Predsjednik Povjerenstva:

Izv. prof. dr. sc. Nenad Kranjčević

Prof. dr. sc. Igor Balen

## SADRŽAJ

POPIS SLIKA .....	2
POPIS TABLICA.....	3
POPIS OZNAKA .....	4
1. UVOD.....	1
1.1. Podjela steznih spojeva .....	1
1.1.1. Postupci spajanja.....	1
1.1.2. Vrste steznih spojeva .....	1
2. PRORAČUN STEZNIH SPOJEVA .....	3
2.1. Uvjeti primjene norme .....	3
2.2. Tijek proračuna .....	3
3. ČVRSTOĆA ELEMENATA STEZNOG SPOJA.....	11
3.1. Teorije čvrstoće.....	11
3.1.1. Teorija najvećeg normalnog naprezanja .....	11
3.1.2. Teorija najveće duljinske deformacije .....	12
3.1.3. Teorija najvećeg posmičnog naprezanja ( $\tau_{\max}$ , Tresca).....	13
3.1.4. Teorija najveće distorzijske energije (HMH) .....	15
3.2. Analiza naprezanja cilindričnih debelih cijevi.....	19
3.2.1. Debelostijena cijev opterećena unutarnjim tlakom p.....	19
3.2.2. Debelostijena cijev opterećena vanjskim tlakom p.....	20
3.3. Proračun čvrstoće elemenata u steznom spoju.....	21
3.3.1. Proračun čvrstoće - glavina.....	21
3.3.2. Proračun čvrstoće – šuplja čahura.....	27
3.3.3. Proračun čvrstoće – puni rukavac .....	30
4. ANALIZA UTJECAJA GEOMETRIJE SPOJA NA ČVRSTOĆU ELEMENATA ....	32
4.1. Primjer A -variranje unutarnjeg promjera.....	33
4.1.1. Primjer A1.....	33
4.1.2. Primjer A2.....	34
4.1.3. Primjer A3.....	35
4.1.4. Primjer A4.....	36
4.1.5. Primjer A5.....	37
4.2. Primjer B – variranje vanjskog promjera.....	42
4.2.1. Primjer B1 .....	42
4.2.2. Primjer B2.....	43
4.2.3. Primjer B3 .....	44
4.2.4. Primjer B4.....	45
4.2.5. Primjer B5.....	46
5. ZAKLJUČAK.....	51
LITERATURA.....	53

**POPIS SLIKA**

Slika 1:	Krivulja čvrstoće prema teoriji najvećeg normalnog naprezanja .....	12
Slika 2:	Krivulja čvrstoće po teoriji najveće duljinske deformacije .....	13
Slika 3:	Određivanje maksimalnog posmičnog naprezanja .....	14
Slika 4:	Krivulja čvrstoće prema teoriji najvećeg posmičnog naprezanja .....	15
Slika 5:	Krivulja čvrstoće prema HMH teoriji .....	17
Slika 6:	Usporedba krivulja čvrstoće .....	17
Slika 7:	Pozicija točke na krivulji loma ovisno o glavnim naprezanjima [4] .....	18
Slika 8:	Omjer ekv. naprezanja ovisno o teorijama i omjeru glavnih naprezanja [4] .....	18
Slika 9:	Cijev opterećena vanjskim tlakom - unutarnji dio steznog spoja .....	20
Slika 10:	Odstupanje naprezanja po HMH od izraza u normi DIN 7190 .....	25
Slika 11:	Ovisnost dopuštenog tlaka o $Q_v$ .....	26
Slika 12:	Poklapanje krivulja čvrstoće - šuplji rukavac .....	29
Slika 13:	Poklapanje krivulja čvrstoće - puni rukavac .....	31
Slika 14:	Grafički prikaz parametarska analize – primjer A .....	41
Slika 15:	Grafički prikaz parametarska analize – primjer B .....	50

**POPIS TABLICA**

Tablica 1:	Odstupanje izračunatog naprezanja od izraza u normi.....	24
Tablica 2:	Odstupanje izračunatog naprezanja od izraza u normi.....	26
Tablica 4:	Toleriran promjer spoja po ISO standardu.....	32
Tablica 4:	Parametarska analiza A – usporedba naprezanja po HMH i DIN 7190.....	40
Tablica 5:	Parametarska analiza A – usporedba naprezanja po HMH i DIN 7190.....	49



## POPIS OZNAKA

Oznaka	Jedinica	Opis
$A$	$\text{mm}^2$	površina
$D_F$	mm	promjer spoja
$D_U$	mm	unutarnji promjer čahure
$D_V$	mm	vanjski promjer glavine
$E$	$\text{N/mm}^2$	modul elastičnosti
$E_U$	$\text{N/mm}^2$	modul elastičnosti čahure (rukavca)
$E_V$	$\text{N/mm}^2$	modul elastičnosti glavine
$P_{max}$	mm	najveći preklop
$P_{min}$	mm	najmanji preklop
$P_{st}$	mm	stvarni preklop
$P_{stmin}$	mm	najmanji ostvarivi preklop
$p$	$\text{N/mm}^2$	tlak
$Q_U$	mm	omjer promjera čahure (unutarnjeg dijela)
$Q_V$	mm	omjer promjera glavine (vanjskog dijela)
$R_e$	$\text{N/mm}^2$	granica tečenja
$R_{p0,2}$	$\text{N/mm}^2$	konvencionalna granica tečenja
$r_F$	mm	polumjer spoja
$r_U$	mm	unutarnji polumjer čahure
$r_V$	mm	vanjski polumjer glavine
$S$	-	faktor sigurnosti
<b>Grčke oznake</b>		
$\varepsilon$	-	duljinska deformacija
$\sigma_1$	$\text{N/mm}^2$	glavno naprezanje
$\sigma_2$	$\text{N/mm}^2$	glavno naprezanje
$\sigma_3$	$\text{N/mm}^2$	glavno naprezanje
$\sigma_r$	$\text{N/mm}^2$	naprezanje u radijalnom smjeru
$\sigma_\varphi$	$\text{N/mm}^2$	naprezanje u cirkularnom smjeru
$\sigma_{dop}$	$\text{N/mm}^2$	dopušteno naprezanje, dopušteno vlačno naprezanje
$\sigma_{ekv}^{\tau_{max}}$	$\text{N/mm}^2$	ekvivalentno naprezanje prema $\tau_{max}$ teoriji
$\sigma_{ekv}^{HMH}$	$\text{N/mm}^2$	ekvivalentno naprezanje prema HMH teoriji
$\tau_{max}$	$\text{N/mm}^2$	najveće tangencijalno naprezanje

## **SAŽETAK**

Cilj rada je proračunavanje steznih spojeva korištenjem računalnog programa izrađenog prema normi DIN 7190 te analiza čvrstoće elemenata u spoju. Razmatraju se uvjeti primjene norme, utjecaj geometrije elemenata na njihovu opteretivost i čvrstoću te se analiziraju naprezanja u elementima steznog spoja klasičnim teorijama čvrstoće. U radu je dana i usporedba izraza za naprezanje dobivenih metodama čvrstoće s onima danim u normi, te kritika norme.

Ključne riječi:

Stezni spoj, proračun steznih spojeva, DIN 7190, čvrstoća elemenata u steznom spoju

## **SUMMARY**

The goal of this paper is calculation of interference fits according to DIN 7190 standard using a computer program for calculation and interference fit elements strength analysis. Conditions of norm application are being investigated, as well as the influence of geometry of interference fit elements on their strength. Paper also contains an analysis of strain in interference fit elements using classic yield criteria, and comparison of derived equation with the ones given in DIN 7190 standard.

Key words:

Interference fit, calculation of interference fits, DIN 7190, interference fit elements strenght

## 1. UVOD

Pod steznim spojem podrazumijeva se spoj dva dijela od kojih je jedan ima vanjsku, a drugi istu unutarnju nazivnu mjeru, pri čemu je ostvaren preklop (prisnost) između dijelova, najčešće između glavine i rukavca. [1]

Prije spajanja vanjski dio (glavina) mora imati nešto manju unutarnju izmjeru, nego unutrašnji dio (vratilo) vanjsku mjeru, da bi se ostvario osnovni uvjet steznog spoja. Najčešće se steznim spojem spajaju rotacijski dijelovi kao npr. remenice, zupčanici, lančanici, rotori elektromotora i turbina, kotači, ležajni prstenovi, spojke i sl, odnosno općenito dijelovi u spoju s vratilom ili osovinom. [1]

Steznim spajanjem dobivaju se izdržljivi i protiv vibracija sigurni spojevi koji mogu prenijeti velika dinamička i udarna opterećenja promjenljivog smjera vrtnje uz veliku prednost da su unutarnji i vanjski dijelovi točno međusobno centrirani i bez zračnosti. Pomicanje dijelova u spoju nakon spajanja nije moguće bez rastavljanja. Stezni spojevi su cjenovno povoljni i jednostavni za izradu.[1]

### 1.1. Podjela steznih spojeva

#### 1.1.1. Postupci spajanja

Prema načinu formiranja preklopa steznog spoja, konstrukcijskoj izvedbi i korištenim montažnim alatima razlikujemo:

- mehanički postupak spajanja
- termički postupak spajanja
- hidraulički postupak spajanja

#### 1.1.2. Vrste steznih spojeva

- uzdužni stezni spoj
- poprečni stezni spoj
  - ostvaren skupljanjem
  - ostvaren rastezanjem
  - kombinirani

*Uzdužni* stezni spoj formira se mehanički, uprešavanjem tj. utiskivanjem ili navlačenjem jednog dijela na drugi silom, pri sobnoj temperaturi okoline.

*Poprečni* stezni spojevi ostvaruju se termičkim postupkom spajanja. Poprečni stezni spoj ostvaren skupljanjem ostvaruje se tako da se vanjski dio zagrije na toliku temperaturu da se uslijed toplinske dilatacije toliko rastegne da se može lagano navući na unutarnji dio. Pri ohlađivanju, vanjski dio se skupi i nalegne na unutarnji dio nakon poništenja zračnosti, te u daljnjem procesu stezanja pri hlađenju do sobne temperature povećava tlak na naležnim površinama spoja. Pri formiranju steznog spoja rastezanjem, unutarnji dio se pothlađuje toliko da se može umetnuti u provrt vanjskog dijela, odnosno u graničnom slučaju lako ugurati u vanjski dio. Pri zagrijavanju na sobnu temperaturu, unutarnji dio se raširi te tako stvori na naležnim površinama tlak potreban za ostvarivanje steznog spoja. Postoji još i *kombinirani* poprečni stezni spoj koji nastaje istodobnim zagrijavanjem vanjskog dijela i hlađenjem unutarnjeg dijela steznog spoja. [1]

*Hidraulički* postupci spajanja, odnosno spajanje uljem pod tlakom poradi visokog narinutog tlaka između naležnih površina spoja, vanjski dio se proširuje, a unutarnji skuplja, čime je omogućeno međusobno navlačenje dijelova. Ovaj postupak se primjenjuje pri blago konično oblikovanim naležnim površinama elemenata steznog spoja. [1]

## 2. PRORAČUN STEZNIH SPOJEVA

Usljed razlike dimenzija promjera pri spajanju u cjelinu, kao posljedica nastalih deformacija javlja se tlak  $p_F$  na naležnoj površini spoja. Umnožak tlaka na naležnoj površini  $p_F$ , naležne površine spoje  $A_F = D_F \cdot \pi \cdot l_F$  i faktora prijanjanja  $\nu$  daje otpor koji se suprotstavlja djelovanju pogonskog opterećenja, obodne sile  $F_o = 2 \cdot T_o / D_F$ , uslijed momenta vrtnje  $T_o$ , uzdužne sile  $F_a$  odnosno njihove rezultante.

### 2.1. Uvjeti primjene norme

Proračun steznih spojeva prema normi DIN 7190 može se primijeniti uz određene uvjete. Proračun vrijedi za stezne spojeve od metalnih materijala s cilindričnim naležnim površinama jednake uzdužne duljine vanjskog i unutarnjeg dijela. Zadovoljavajuće vrijednosti se mogu dobiti i za spojeve različitih uzdužnih duljina, no mora se uzeti u obzir povećanje rubnih pritisaka u rubnim područjima spoja.

Norma se može primijeniti za proračun steznih spojeva u elastičnom području i elastičnom-plastičnom području. Postupak proračuna nije predviđen za proračunavanje steznih spojeva u plastičnom području.

Za proračun u elastično-plastičnom području, moraju biti ispunjeni sljedeći uvjeti:

- unutarnji dio mora biti puni ( $Q_U=0$ )
- vanjski i unutarnji dio moraju imati jednake elastične karakteristike ( $E_V=E_U=E$ ,  
 $\mu_V=\mu_U=\mu$ )

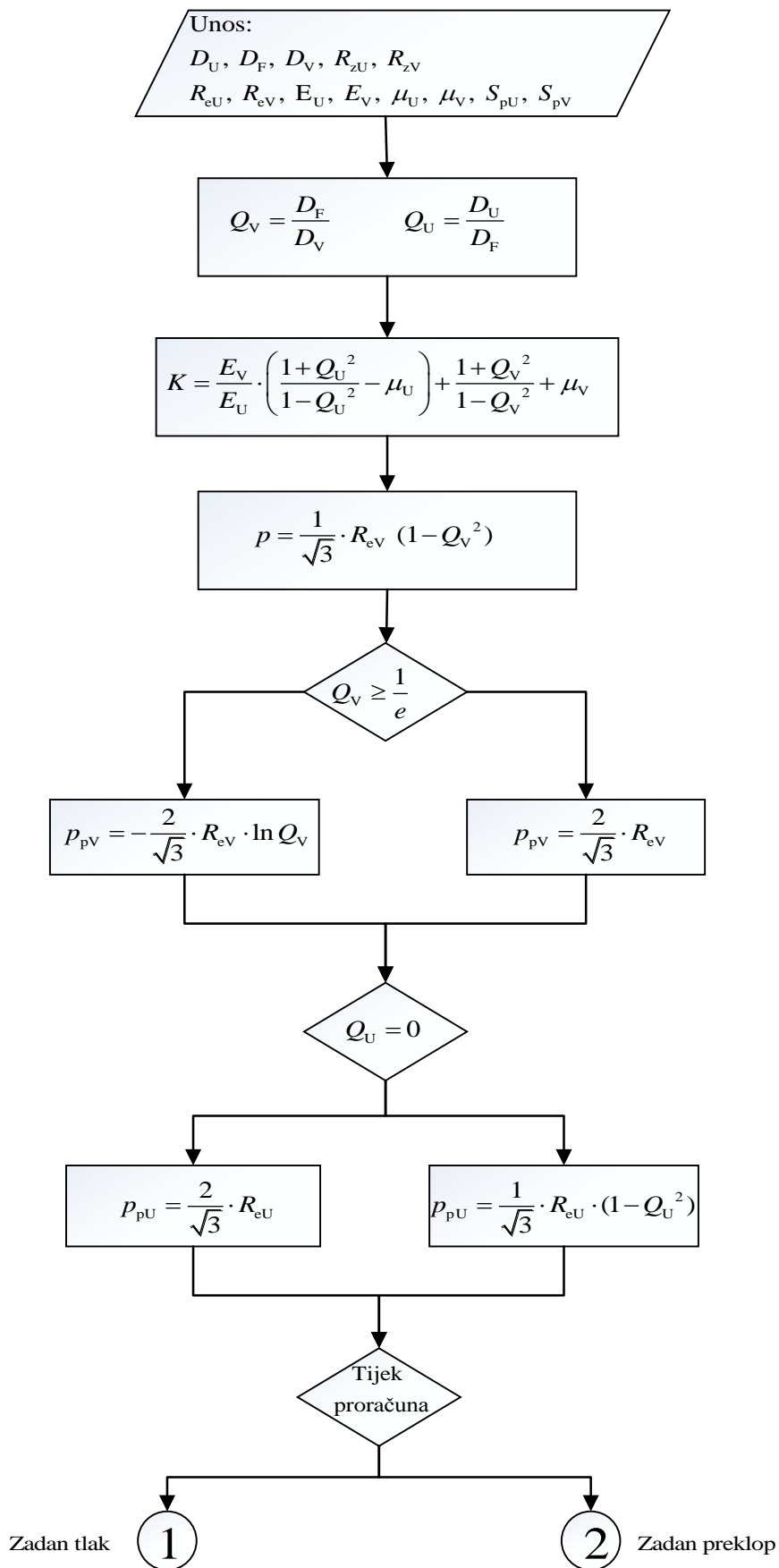
Kod proračuna steznih spojeva u elastično-plastičnom području, elastično-plastičnu deformaciju moguće je postići samo u vanjskom dijelu, dok je unutarnji puni dio uvijek ili cijeli u plastičnom ili cijeli u elastičnom području. [7]

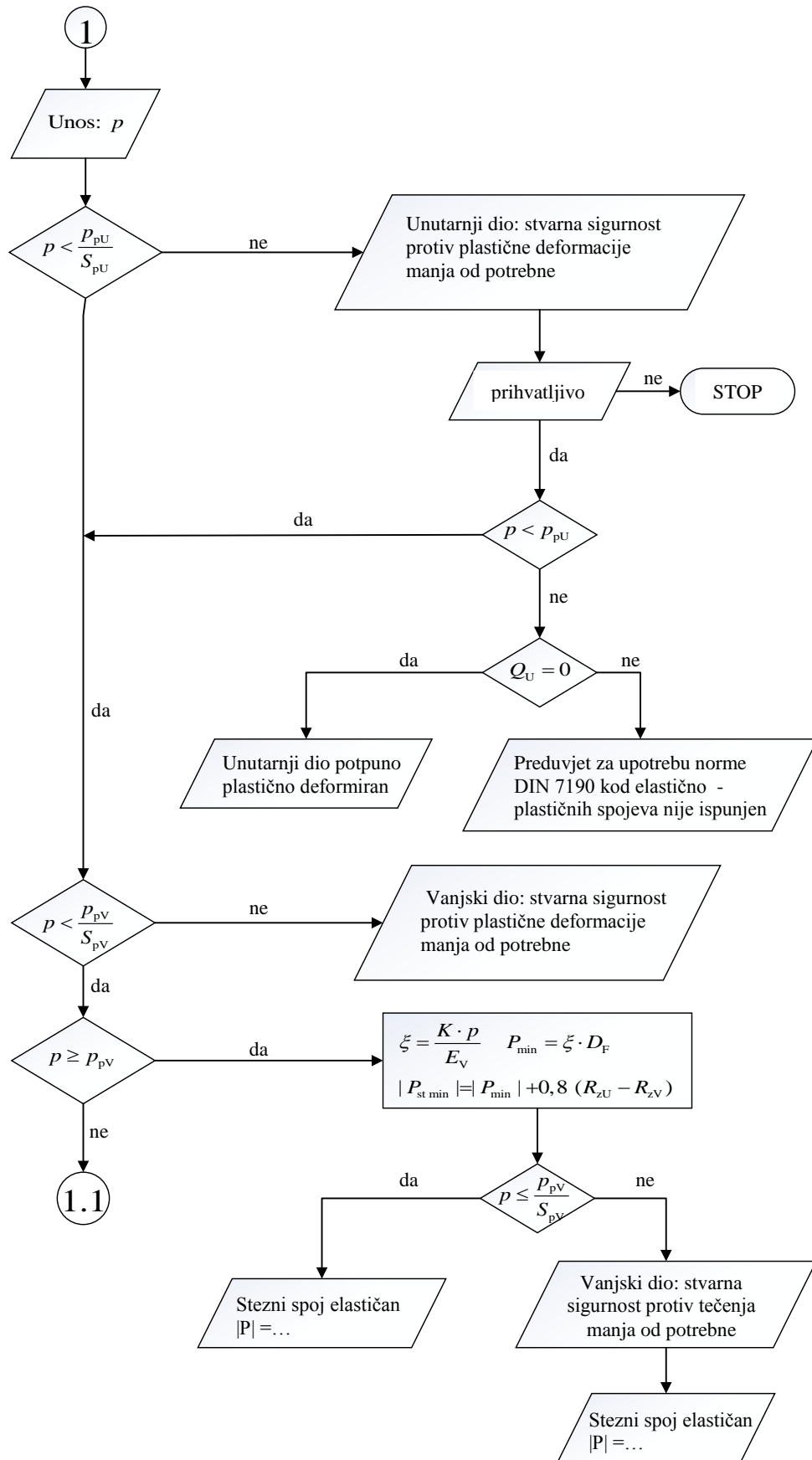
### 2.2. Tijek proračuna

Izrazi za proračunavanje steznih spojeva dani normom, mogu se primijeniti na dva načina:

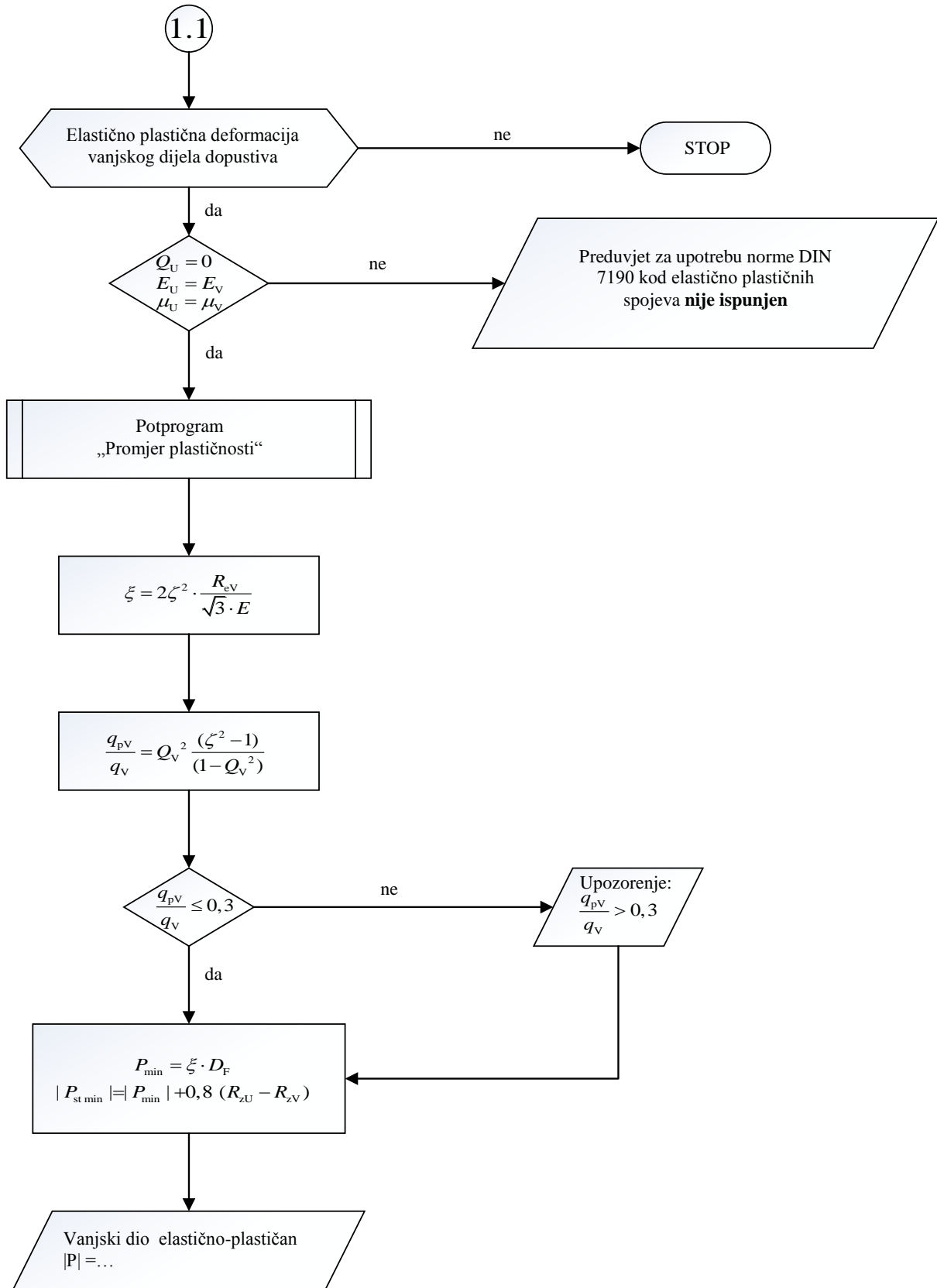
1. Za određivanje preklopa  $P$  uz zadani tlak između naležnih površina  $p_F$
2. Za određivanje tlaka između naležnih površina  $p_F$  uz zadani preklap  $P$

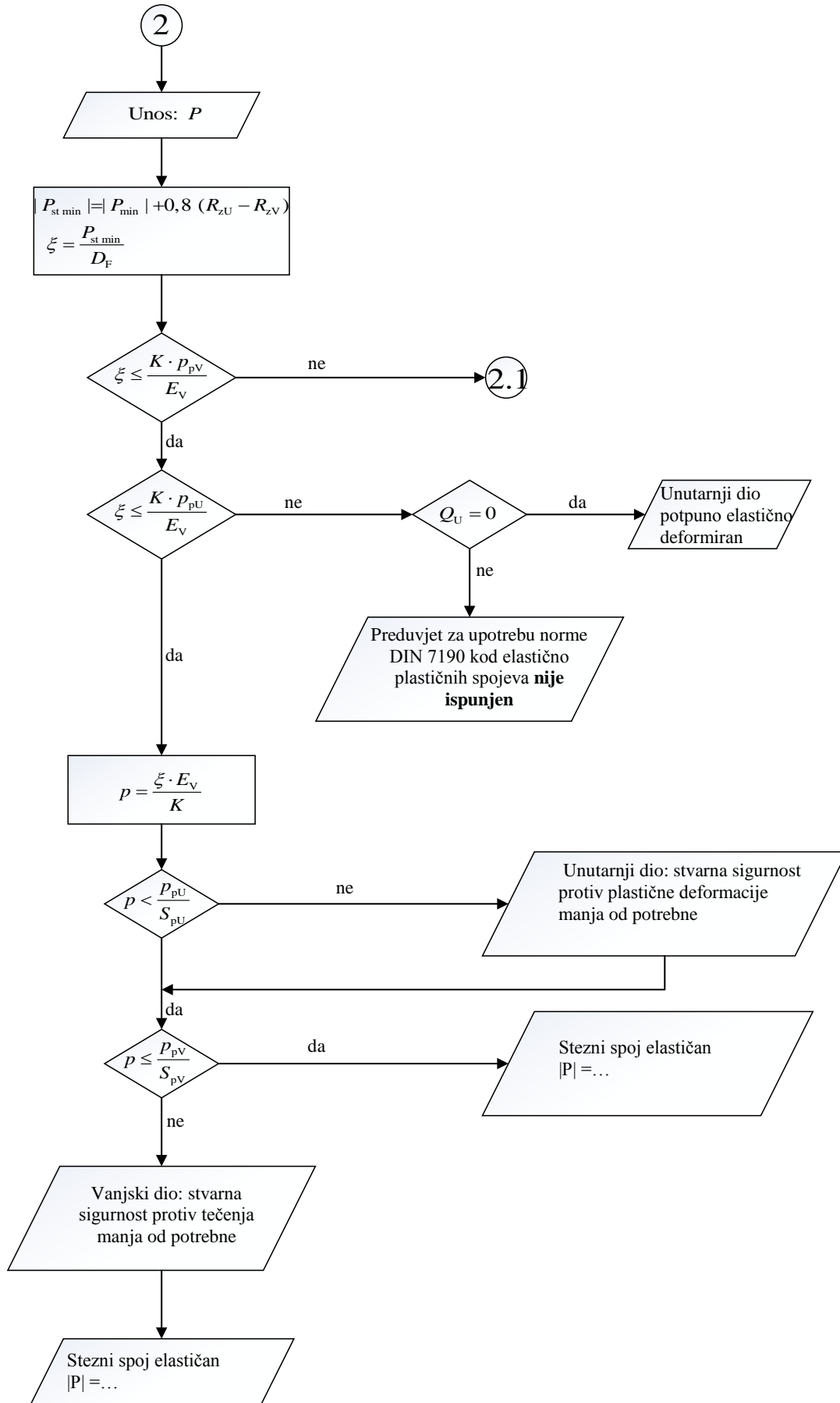
Tijek proračuna dan je dijagramom toka proračuna, koji je ujedno i temelj za izradu računalnog programa za proračunavanje steznih spojeva.

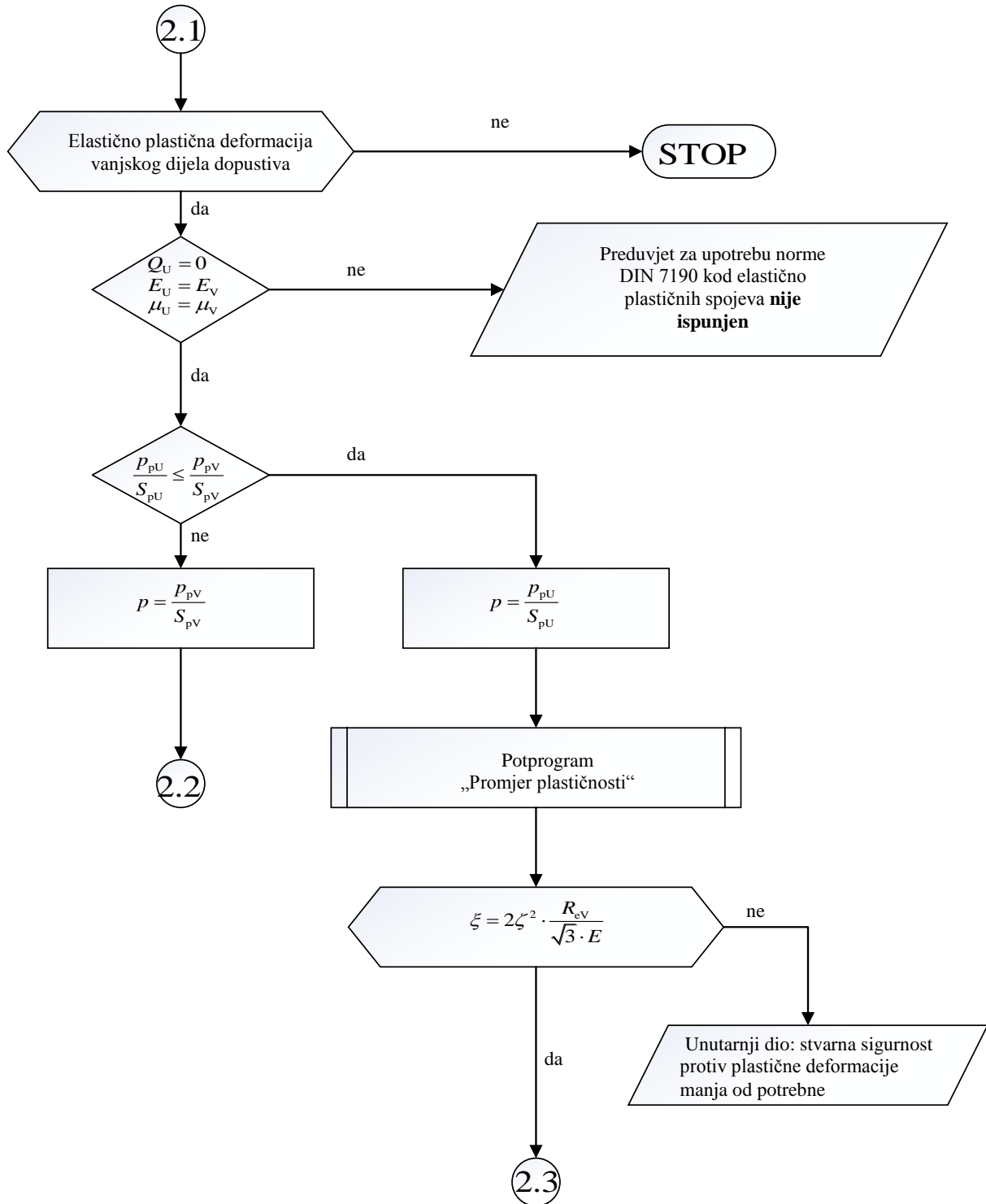


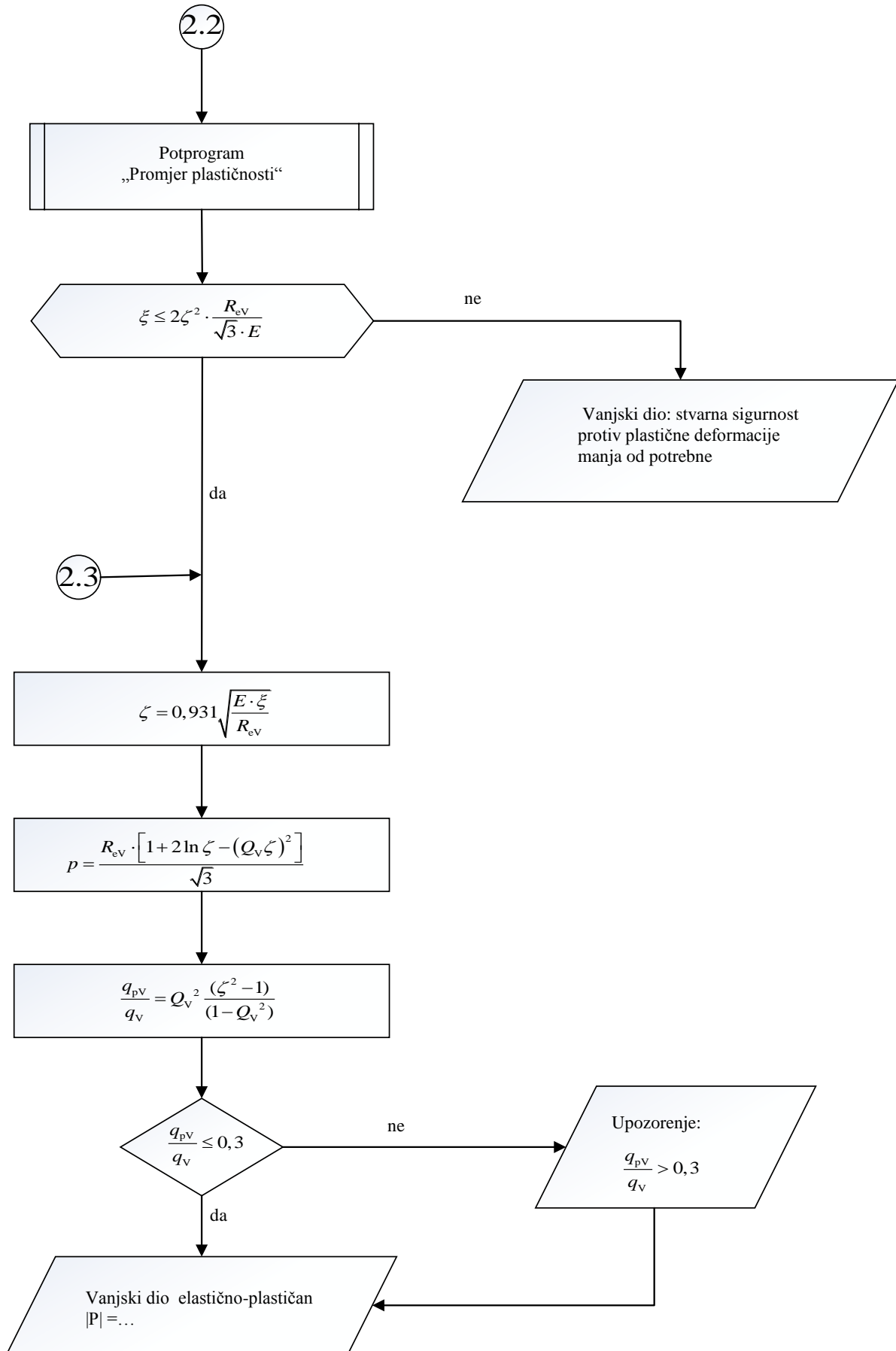


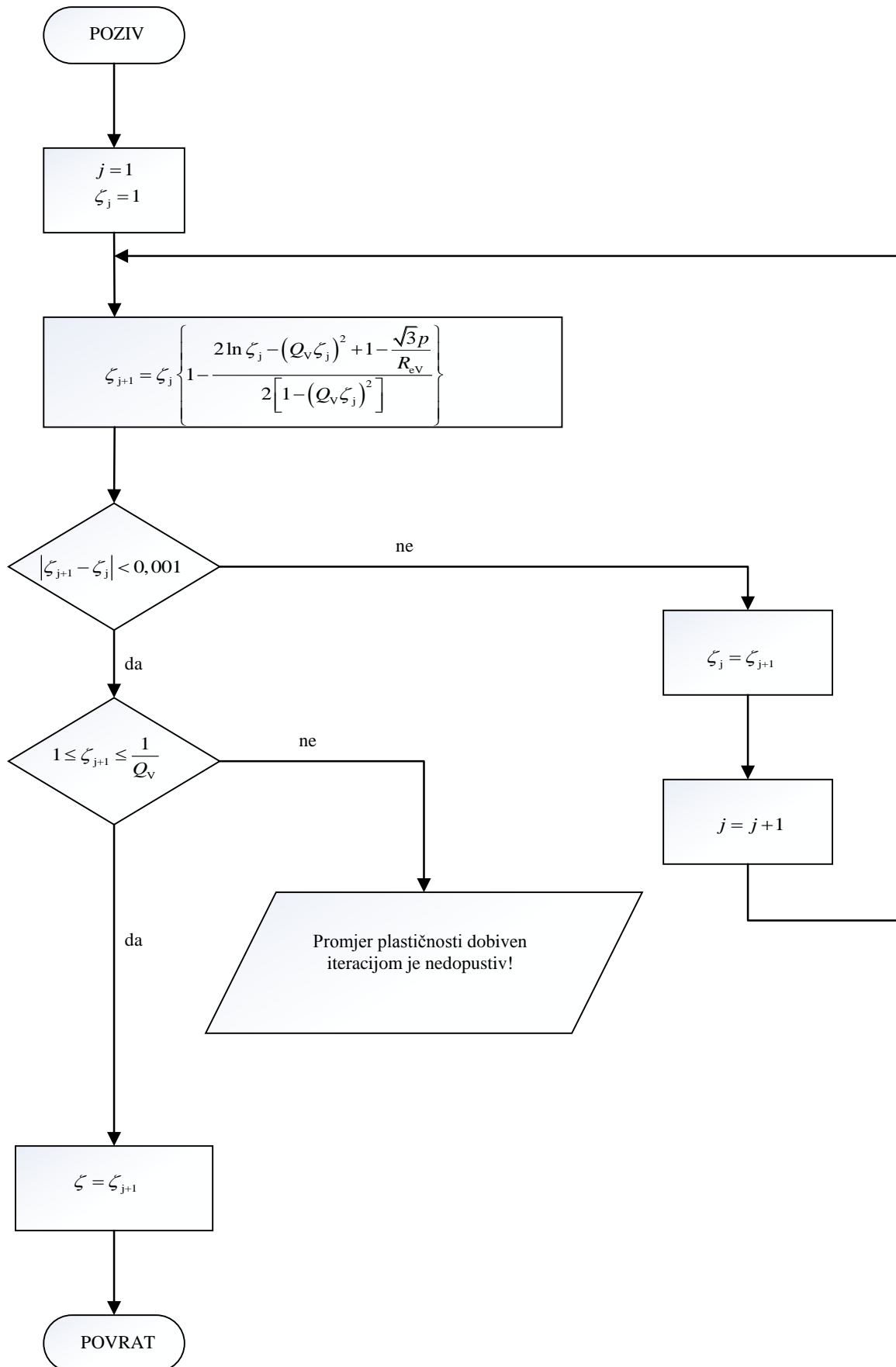












### 3. ČVRSTOĆA ELEMENATA STEZNOG SPOJA

#### 3.1. Teorije čvrstoće

Kod opterećenja koja u pojedinim konstrukcijskim elementima izazivaju jednoosna naprezanja, za provjeru čvrstoće takvog dijela dovoljno je da maksimalno naprezanje usporedimo s kritičnim naprežanjem koje smo odredili analognim pokusom (rastezanja, sabijanja, smicanja). Ta se metoda provjere čvrstoće ne može praktično primijeniti za dvoosno ili troosno stanje naprezanja, jer bi bilo potrebno eksperimentalno imitirati sve moguće kombinacije naprezanja, kako bi dobili kritično naprezanje za svaki slučaj, što je tehnički teško provedivo i dugotrajno. Zbog toga se uvode teorije čvrstoće (kriteriji loma). Teorije čvrstoće nastoje predvidjeti pojavu loma, odnosno tečenja, za dvoosno i troosno stanje naprezanja na temelju podataka dobivenih pri jednoosnom naprežanju. [2] U nastavku je dan kratak pregled najznačajnijih teorija čvrstoće.

##### 3.1.1. Teorija najvećeg normalnog naprezanja

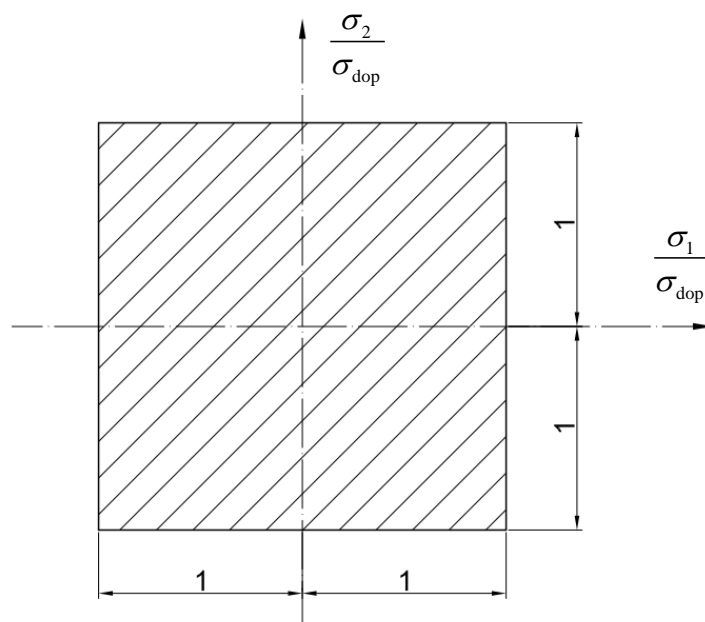
Prema toj teoriji opasnost od loma nastaje kad najveće normalno naprezanje postigne kritičnu vrijednost. Od tri glavna naprezanja mjerodavno je ono koje je po apsolutnoj vrijednosti najveće, a ostala dva ne utječu na opasnost od loma. [2]

$$\sigma_{\text{ekv}} = \sigma_{\text{max}} \leq \sigma_{\text{dop}} \quad (3.1)$$

gdje je  $\sigma_{\text{ekv}}$  ekvivalentno (efektivno, reducirano) naprezanje,  $\sigma_{\text{max}}$  najveća apsolutna vrijednost glavnih naprezanja,  $\sigma_{\text{dop}}$  dopušteno naprezanje u odnosu na vlačnu čvrstoću  $\sigma_M$  ili granicu tečenja  $\sigma_T$  ( $\sigma_{\text{dop}} = \frac{\sigma_M}{S}$  za krhke materijale,  $\sigma_{\text{dop}} = \frac{\sigma_T}{S}$  za duktilne materijale.)

Kod troosnog naprezanja uvjet čvrstoće se može prikazati *površinom čvrstoće* koja je prema ovoj teoriji jednaka površini kocke kojoj bridovi imaju duljinu  $2\sigma_{\text{dop}}$ , sa središtem koordinatnog sustava u središtu kocke.

U slučaju dvoosnog naprezanja, uvjeti čvrstoće mogu se prikazati pomoću *krivulja čvrstoće*, u koordinatnom sustavu  $O\sigma_1\sigma_2$ . Naprezanje u svakoj točki konstrukcije može se prikazati jednom točkom s koordinatama  $\sigma_1$  i  $\sigma_2$  u koordinatnom sustavu  $O\sigma_1\sigma_2$ . Ako točka padne unutar kvadrata ABCD, nema opasnosti od loma, tj. ispunjen je uvjet čvrstoće. Ako točka padne na rub ili izvan kvadrata, uvjet čvrstoće nije ispunjen.



Slika 1: Krivulja čvrstoće prema teoriji najvećeg normalnog naprezanja

Krivulje čvrstoće najčešće se prokazuju u bezdimenzijskim koordinatnim sustavima, gdje su na osima glavna naprezanja podijeljena s dopuštenim naprezanjem.

Teorija najvećeg normalnog naprezanja pokazala se jedino dobrom za krhke materijale u području vlaka. To je jedna od prvih teorija, i danas se gotovo ne koristi.

### 3.1.2. Teorija najveće duljinske deformacije

Prema teoriji najveće duljinske deformacije, lom nastupa kada jedna od duljinskih deformacija dosegne kritičnu vrijednost. [2] Kriterij čvrstoće glasi:

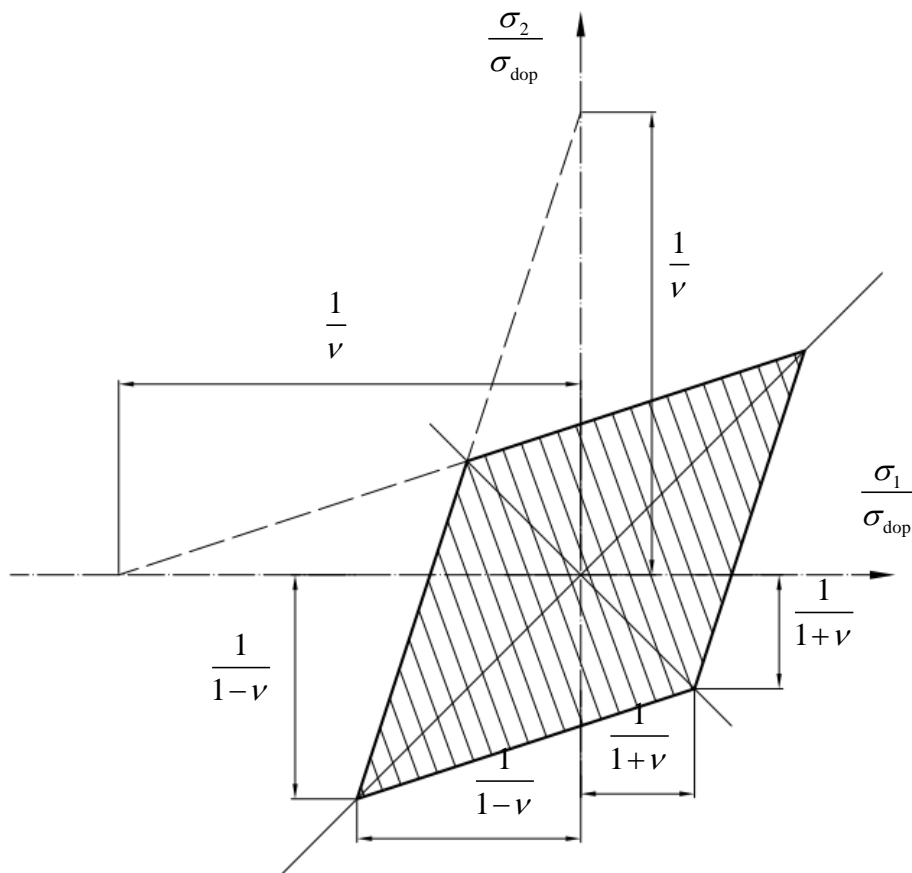
$$|\varepsilon|_{\max} \leq \varepsilon_{\text{dop}} = \frac{\sigma_{\text{dop}}}{E} \quad (3.2)$$

gdje je  $|\varepsilon|_{\max}$  najveća apsolutna vrijednost duljinske deformacije, npr za  $|\sigma_1| > |\sigma_3|$ :

$$|\varepsilon|_{\max} = \frac{\sigma_1 - \nu(\sigma_2 + \sigma_3)}{E} \leq \frac{\sigma_{\text{dop}}}{E} \quad (3.3)$$

odnosno

$$\sigma_{\text{ekv}} = \sigma_1 - \nu(\sigma_2 + \sigma_3) \leq \sigma_{\text{dop}} \quad (3.4)$$



Slika 2: Krivulja čvrstoće po teoriji najveće duljinske deformacije

Teorija najveće duljinske deformacije također se nije pokazala dobrom u praksi, pa se danas vrlo rijetko upotrebljava.

### 3.1.3. Teorija najvećeg posmičnog naprežanja ( $\tau_{\max}$ , Tresca)

Prema teoriji najvećeg posmičnog naprežanja opasno stanje u materijalu nastaje kad najveće posmično naprežanje dostigne kritičnu vrijednost  $\tau_{dop} = \sigma_{dop} / 2$ . [2]

Kako je  $\tau_{\max} = (\sigma_1 - \sigma_3) / 2$ , kriterij čvrstoće glasi:

$$\tau_{\max} = \frac{(\sigma_1 - \sigma_3)}{2} \leq \tau_{dop} = \frac{\sigma_{dop}}{2} \quad (3.5)$$

odnosno

$$\sigma_{ekv} = \sigma_1 - \sigma_3 \leq \sigma_{dop} \quad (3.6)$$



Kod dvoosnog stanja naprezanja jedno od glavnih naprezanja je jednako nuli. Tradicionalno to naprezanje označavamo sa  $\sigma_3$ , iako to ponekad krši dogovor prema kojemu je  $\sigma_1 \geq \sigma_2 \geq \sigma_3$ .

Zbog toga valja razlikovati 3 slučaja:

a) Oba glavna naprezanja veća od nule

$$\sigma_{\text{ekv}} = \sigma_{\text{max}} \leq \sigma_{\text{dop}}$$

gdje je  $\sigma_{\text{max}} = \sigma_1$  ili  $\sigma_2$  ovisno o tome koje je naprezanje veće

b) Oba glavna naprezanja manja od nule

$$\sigma_{\text{ekv}} = \sigma_{\text{max}} \leq \sigma_{\text{dop}}$$

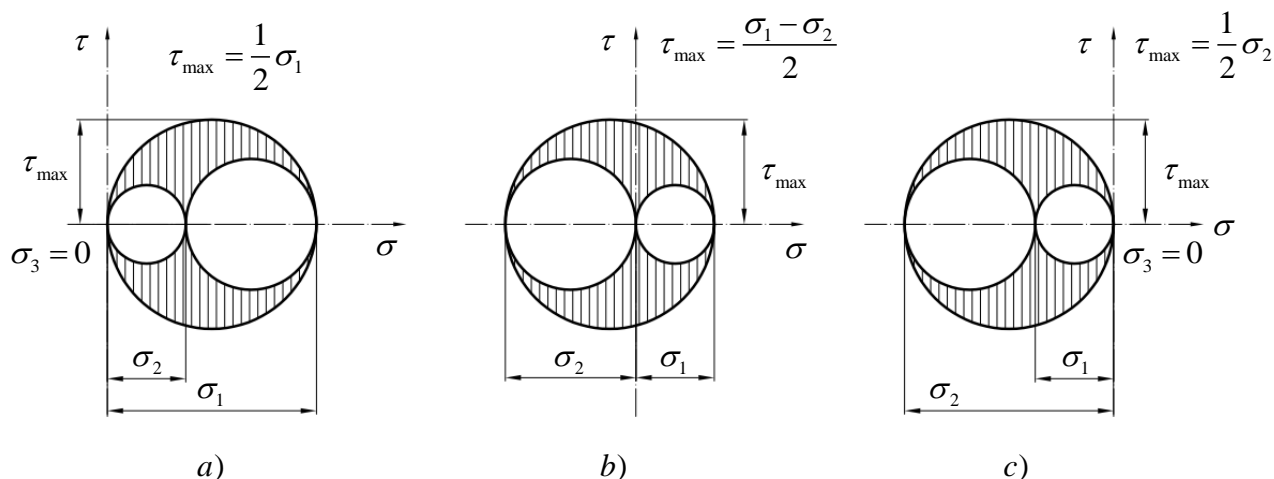
gdje je  $\sigma_{\text{max}} = \sigma_1$  ili  $\sigma_2$  ovisno o tome koje naprezanje ima veću apsolutnu vrijednost

c) Glavna naprezanja imaju suprotan predznak

U tom slučaju  $\sigma_2$  je najmanje (s negativnim predznakom), a izraz za ekvivalentno naprezanje glasi:

$$\sigma_{\text{ekv}} = \sigma_1 - \sigma_2 \leq \sigma_{\text{dop}}$$

Sva tri slučaja (a, b, c) prikazana su na Slici 3:

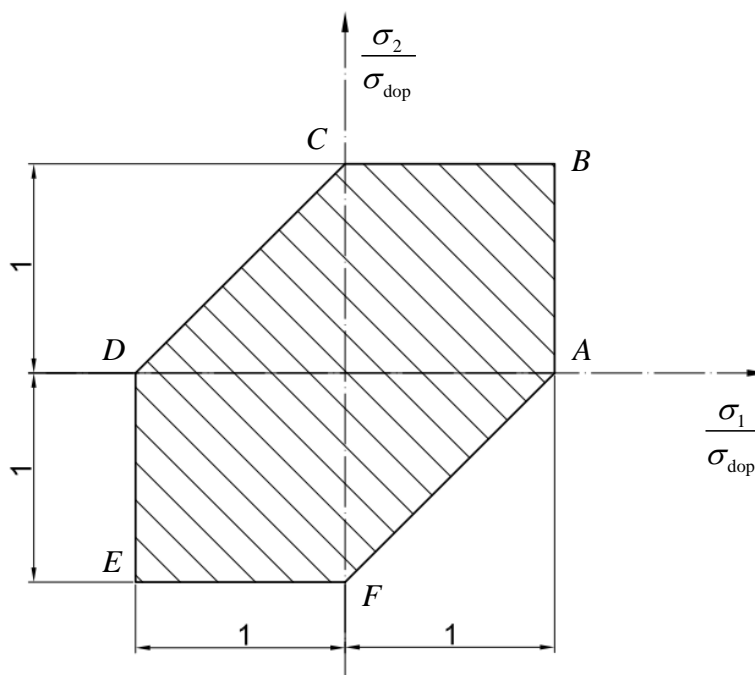


Slika 3: Određivanje maksimalnog posmičnog naprezanja

Ako se ne držimo dogovora  $\sigma_1 \geq \sigma_2 \geq \sigma_3$  izraz (3.6) treba pisati u obliku:

$$\begin{aligned} |\sigma_1 - \sigma_2| &\leq \sigma_{\text{dop}} \\ |\sigma_2 - \sigma_3| &\leq \sigma_{\text{dop}} \\ |\sigma_3 - \sigma_1| &\leq \sigma_{\text{dop}} \end{aligned} \quad (3.7)$$

Izraz (3.7) predstavlja 3 para ravnina koje se međusobno sijeku tvoreći pravilnu šesterostranu prizmu koja je jednako nagnuta prema koordinatnim osima  $\sigma_1, \sigma_2, \sigma_3$  tj. pravac  $\sigma_1 = \sigma_2 = \sigma_3$  jest njena os. Šesterostrana prizma predstavlja površinu tečenja prema teoriji najvećeg posmičnog naprezanja. Krivulju čvrstoće dobijemo presijecanjem površine tečenja ravninom  $O\sigma_1\sigma_2$ . Površina tečenja je šesterokut ABCDEF prikazan na Slika 4.



Slika 4: Krivulja čvrstoće prema teoriji najvećeg posmičnog naprezanja

### 3.1.4. Teorija najveće distorzijske energije (HMH)

Teorija se još naziva HMH prema autorima koju su radili na njoj (M.T.Huber, R. von Misses, H. Hencky). Prema toj teoriji opasno stanje materijala nastaje kad gustoća distorzijske energije dostigne kritičnu vrijednost. [2] Uvjet čvrstoće tada glasi:

$$U_{od} \leq U_{odop} \quad (3.8)$$

Distorzijska energija deformiranja vezana je uz promjenu oblika. Prema [2] gustoća distorzijske energije iznosi:

$$U_{od} = \frac{1+\nu}{6E} [(\sigma_1 - \sigma_2)^2 + (\sigma_2 - \sigma_3)^2 + (\sigma_3 - \sigma_1)^2] \quad (3.9)$$

Kada pri jednoosnom naprežanju  $\sigma_1$  dostigne vrijednost  $\sigma_{\text{dop}}$ , odnosno kad u jednadžbu (3.9) uvrstimo  $\sigma_1 = \sigma_{\text{dop}}$ ,  $\sigma_2 = \sigma_3 = 0$  dopuštena distorzijska energija iznosi

$$U_{\text{oddop}} = \frac{1+\nu}{3E} \sigma_{\text{dop}}^2 \quad (3.10)$$

Ako sada izraze (3.9) i (3.10) uvrstimo u (3.8), dobit ćemo

$$(\sigma_1 - \sigma_2)^2 + (\sigma_2 - \sigma_3)^2 + (\sigma_3 - \sigma_1)^2 \leq 2\sigma_{\text{dop}}^2 \quad (3.11)$$

Odavde je

$$\sigma_{\text{ekv}} = \sqrt{\frac{1}{2} [(\sigma_1 - \sigma_2)^2 + (\sigma_2 - \sigma_3)^2 + (\sigma_3 - \sigma_1)^2]} \leq \sigma_{\text{dop}} \quad (3.12)$$

U slučaju dvoosnog stanja naprežanja (3.12) prelazi u

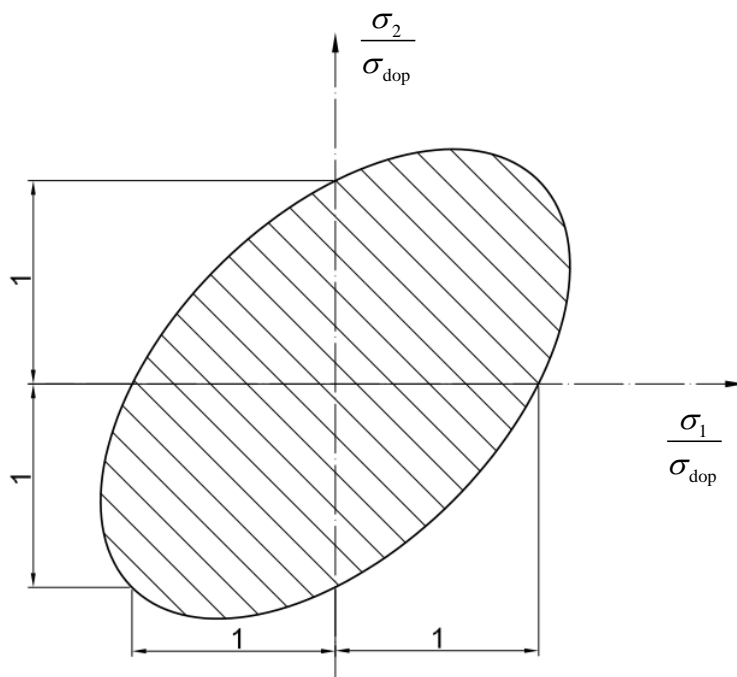
$$\sigma_{\text{ekv}} = \sqrt{\sigma_1 + \sigma_2 - \sigma_1 \sigma_2} \leq \sigma_{\text{dop}} \quad (3.13)$$

Izraz (3.13) možemo napisati u obliku

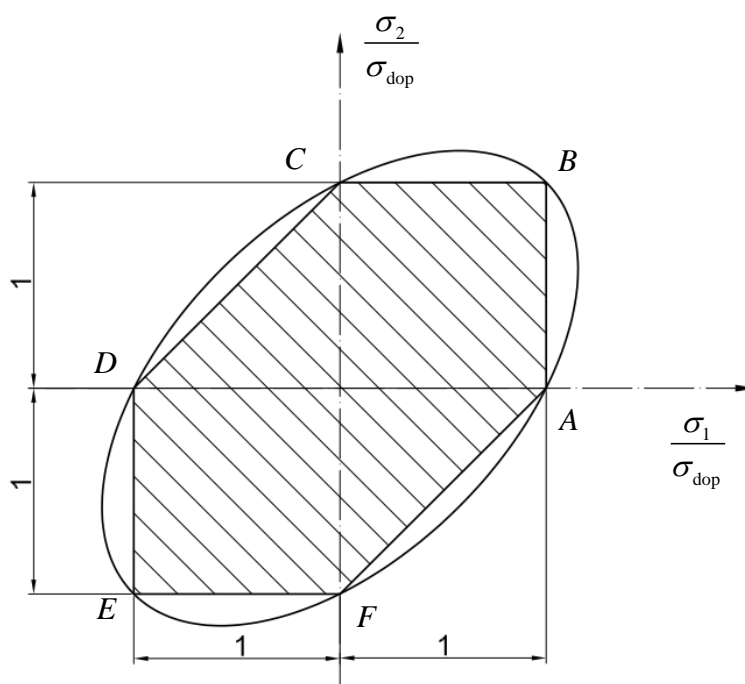
$$\left(\frac{\sigma_1}{\sigma_{\text{dop}}}\right)^2 - \frac{\sigma_1}{\sigma_{\text{dop}}} \frac{\sigma_2}{\sigma_{\text{dop}}} + \left(\frac{\sigma_2}{\sigma_{\text{dop}}}\right)^2 \leq 1 \quad (3.14)$$

Izraz (3.11) je jednadžba valjka polumjera  $R = \sqrt{2/3} \sigma_{\text{dop}}$  kojemu je os pravac  $\sigma_1 = \sigma_2 = \sigma_3$ . Ako presiječemo taj valjak s ravninom  $O\sigma_1\sigma_2$ , dobit ćemo krivulju čvrstoće u obliku elipse. Izraz (3.14) sa znakom jednakosti zapravo je jednadžba te elipse.

Usporedbom krivulja čvrstoće po  $\tau_{\text{max}}$  i HMMH teoriji vidimo da krivulja čvrstoće HMMH teorije (elipsa) opisuje krivulju čvrstoće po  $\tau_{\text{max}}$  teoriji (šesterokut) tj. da se teorije poklapaju u vrhovima šesterokuta (vrhovi šesterokuta ABCDEF). (Slika 6: Usporedba krivulja čvrstoće)

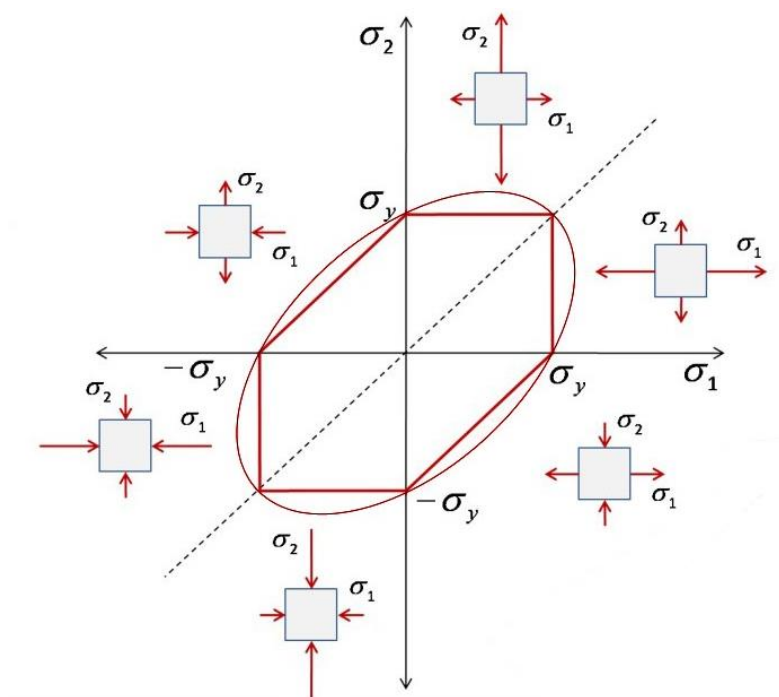


Slika 5: Krivulja čvrstoće prema HMH teoriji



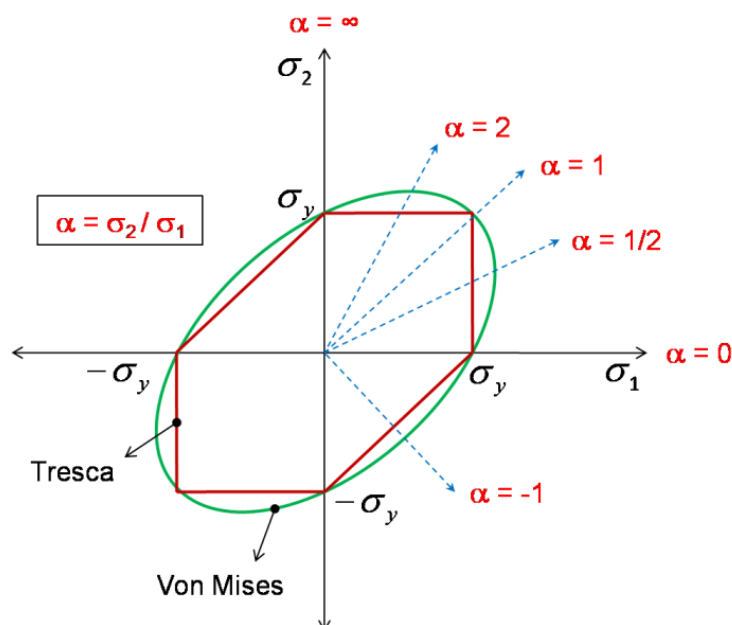
Slika 6: Usporedba krivulja čvrstoće

Ovisno o predznaku i veličini glavnih napreznaja granica loma biti će negdje na krivulji čvrstoće.



Slika 7: Pozicija točke na krivulji loma ovisno o glavnim napreznajima [4]

Isto tako o omjeru glavnih napreznaja ovisit će i odstupanje napreznaja dobivenih po danim teorijama.



Slika 8: Omjer ekvivalentnih napreznaja ovisno o teorijama i omjeru glavnih napreznaja [4]

### 3.2. Analiza naprezanja cilindričnih debelih cijevi

#### Ograničenja

- razmatra se samo utjecaj površinskog i obujamnog opterećenja, tj tlaka  $p$
- opterećenje ovisi samo o koordinati  $r$ , ne ovisi o  $x$  i  $\varphi$ , te vrijedi

$$p_r = p \quad p_x = p_\varphi = 0$$

- ne razmatra se utjecaj koncentriranih sila i spregova (ne analiziramo naprezanje u blizini dna zatvorenih cijevi i posuda) [3]

#### Pretpostavke

- sve se točke pri deformiranju pomiču radijalno (pretpostavka je u općem slučaju ispunjena, pa će izvedeni izrazi biti egzaktni!) [3]

Diferencijalna jednačina raspodjele pomaka (za debelu cijev koja se ne rotira): [3]

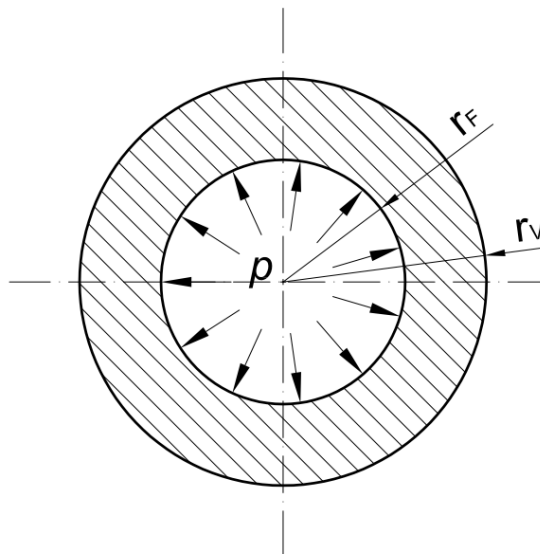
$$\frac{d}{dr} \left[ \frac{1}{r} \frac{d}{dr} (ur) \right] = 0$$

Opće rješenje diferencijalne jednačine

$$u = C_1 r + \frac{C_2}{r}$$

#### 3.2.1. Debelostijena cijev opterećena unutarnjim tlakom $p$

(vanjski dio steznog spoja – glavina)



prema [3]:  
Rubni uvjeti

$$\begin{aligned}\sigma_r(r_F) &= -p_1 \\ \sigma_r(r_V) &= 0\end{aligned}$$

Naprezanja u cijevi

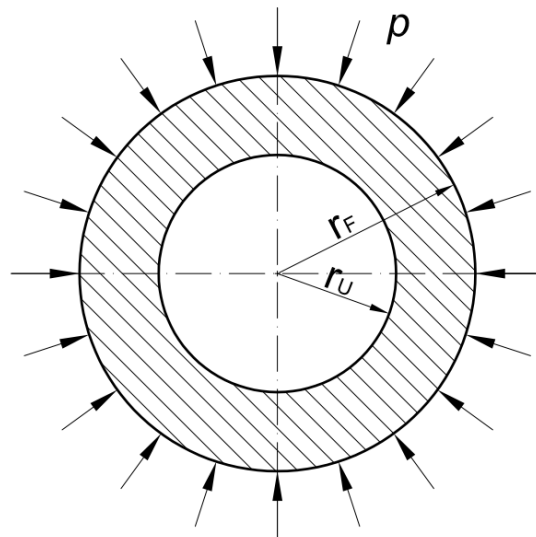
$$\sigma_r = p \frac{r_F^2}{r_V^2 - r_F^2} \left[ 1 - \left( \frac{r_V}{r} \right)^2 \right] \quad (3.15)$$

$$\sigma_\varphi = p \frac{r_F^2}{r_V^2 - r_F^2} \left[ 1 + \left( \frac{r_V}{r} \right)^2 \right] \quad (3.16)$$

$$\frac{Q_V^2}{1 - Q_V^2} = \frac{\frac{r_F^2}{r_V^2}}{1 - \frac{r_F^2}{r_V^2}} = \frac{\frac{r_F^2}{\chi_V^2}}{\frac{r_V^2 - r_F^2}{\chi_V^2}} = \boxed{\frac{r_F^2}{r_V^2 - r_F^2}}$$

### 3.2.2. Debelostijena cijev opterećena vanjskim tlakom $p$

(unutarnji dio steznog spoja – rukavac)



Slika 9: Cijev opterećena vanjskim tlakom - unutarnji dio steznog spoja

prema [3]:

Rubni uvjeti

$$\begin{aligned}\sigma_r(r_U) &= 0 \\ \sigma_r(r_F) &= -p_2\end{aligned}$$

Naprezanja u cijevi

$$\sigma_r = -p \frac{r_F^2}{r_F^2 - r_U^2} \left[ 1 - \left( \frac{r_U}{r} \right)^2 \right] \quad (3.17)$$

$$\sigma_\varphi = -p \frac{r_F^2}{r_F^2 - r_U^2} \left[ 1 + \left( \frac{r_U}{r} \right)^2 \right] \quad (3.18)$$

$$\frac{1}{1 - Q_V^2} = \frac{1}{1 - \frac{r_U^2}{r_F^2}} = \frac{1}{\frac{r_F^2 - r_U^2}{r_F^2}} = \boxed{\frac{r_F^2}{r_F^2 - r_U^2}}$$

### 3.3. Proračun čvrstoće elemenata u steznom spoju

#### 3.3.1. Proračun čvrstoće - glavina

Izrazi za radijalno i cirkularno naprezanje

$$\begin{aligned}\sigma_r &= p \frac{r_F^2}{r_V^2 - r_F^2} \left[ 1 - \left( \frac{r_V}{r} \right)^2 \right] \\ \sigma_\varphi &= p \frac{r_F^2}{r_V^2 - r_F^2} \left[ 1 + \left( \frac{r_V}{r} \right)^2 \right]\end{aligned}$$

Za  $r = r_F \rightarrow$  maksimalno naprezanje

$$\begin{aligned}\sigma_r &= p \frac{\chi_F^2}{r_V^2 - r_F^2} \underbrace{\left[ 1 - \left( \frac{r_V}{r} \right)^2 \right]}_{\frac{r_F^2 - r_V^2}{\chi_F^2}} \\ \sigma_r &= p \frac{r_F^2 - r_V^2}{r_V^2 - r_F^2} \\ \sigma_r &= p \frac{-(r_V^2 - r_F^2)}{r_V^2 - r_F^2} \\ &= \boxed{\sigma_r = -p}\end{aligned}$$



$$\sigma_{\varphi} = p \frac{\chi_F^2}{r_V^2 - r_F^2} \left[ 1 + \underbrace{\left( \frac{r_V}{r} \right)^2}_{\frac{r_V^2 + r_F^2}{\chi_F^2}} \right]$$

$$\sigma_{\varphi} = p \frac{r_V^2 + r_F^2}{r_V^2 - r_F^2}$$

$$Q_V = \frac{r_F}{r_V}$$

Prema  $\tau_{\max}$

$$\sigma_{\text{ekv}} = \sigma_1 - \sigma_2 = p \frac{r_V^2 + r_F^2}{r_V^2 - r_F^2} - (-p) = \frac{p(r_V^2 + r_F^2) + p(r_V^2 - r_F^2)}{r_V^2 - r_F^2}$$

$$\sigma_{\text{ekv}} = \frac{pr_V^2 + \cancel{pr_F^2} + pr_V^2 - \cancel{pr_F^2}}{r_V^2 - r_F^2} = 2p \frac{r_V^2}{r_V^2 - r_F^2} = p \frac{2}{1 - Q_V^2}$$

$$\sigma_{\text{ekv}} = p \frac{2}{1 - Q_V^2}$$

(3.19)

Prema HMM

Naprezanja u glavini:

$$\sigma_r = -p = \sigma_2$$

$$\sigma_{\varphi} = p \frac{r_V^2 + r_F^2}{r_V^2 - r_F^2} = p \frac{1 + Q_V^2}{1 - Q_V^2} = \sigma_1$$

$$\frac{r_V^2 + r_F^2}{r_V^2 - r_F^2} = \frac{\frac{r_V^2}{r_V^2} + \frac{r_F^2}{r_V^2}}{\frac{r_V^2}{r_V^2} - \frac{r_F^2}{r_V^2}} = \frac{1 + Q_V^2}{1 - Q_V^2}$$

$\sigma_{\text{ekv}}$  prema HMM teoriji, za dvoosno stanje naprezanja:

$$\sigma_{\text{ekv}}^{\text{HMM}} = \sqrt{\sigma_1^2 + \sigma_2^2 - \sigma_1 \sigma_2}$$

$$\sigma_{\text{ekv}}^{\text{HMM}} = \sqrt{\left( p \frac{1 + Q_V^2}{1 - Q_V^2} \right)^2 + (-p)^2 - p \frac{1 + Q_V^2}{1 - Q_V^2} (-p)}$$

$$\sigma_{\text{ekv}}^{\text{HMM}} = \sqrt{\left( p \frac{1 + Q_V^2}{1 - Q_V^2} \right)^2 + p^2 + p^2 \frac{1 + Q_V^2}{1 - Q_V^2}}$$

$$\sigma_{\text{ekv}}^{\text{HMH}} = p \sqrt{\left(\frac{1+Q_v^2}{1-Q_v^2}\right)^2 + 1 + \frac{1+Q_v^2}{1-Q_v^2}}$$

$$\sigma_{\text{ekv}}^{\text{HMH}} = p \sqrt{\frac{(1+Q_v^2)^2}{(1-Q_v^2)(1-Q_v^2)} + 1 + \frac{1+Q_v^2}{1-Q_v^2}}$$

$$\sigma_{\text{ekv}}^{\text{HMH}} = p \sqrt{\frac{(1+Q_v^2)^2 + (1-Q_v^2)^2 + (1+Q_v^2)(1-Q_v^2)}{(1-Q_v^2)(1-Q_v^2)}}$$

$$\sigma_{\text{ekv}}^{\text{HMH}} = p \sqrt{\frac{(1+Q_v^2)^2 + (1-Q_v^2)^2 + (1-Q_v^4)}{(1-Q_v^2)^2}}$$

$$\sigma_{\text{ekv}}^{\text{HMH}} = \frac{p}{1-Q_v^2} \sqrt{1+2Q_v^2+Q_v^4+1-2Q_v^2+Q_v^4+1-Q_v^4}$$

$$\sigma_{\text{ekv}}^{\text{HMH}} = \frac{p}{1-Q_v^2} \sqrt{3+Q_v^4} \quad (3.20)$$

Budući da je odnos promjera  $Q_v < 1$ , drugi član pod korijenom je  $Q_v^4 \ll 1$ . Ako se taj član zanemari, izraz (3.20) prelazi u

$$\sigma_{\text{ekv}}^{\text{HMH}} = p \frac{\sqrt{3}}{1-Q_v^2} \quad (3.21)$$

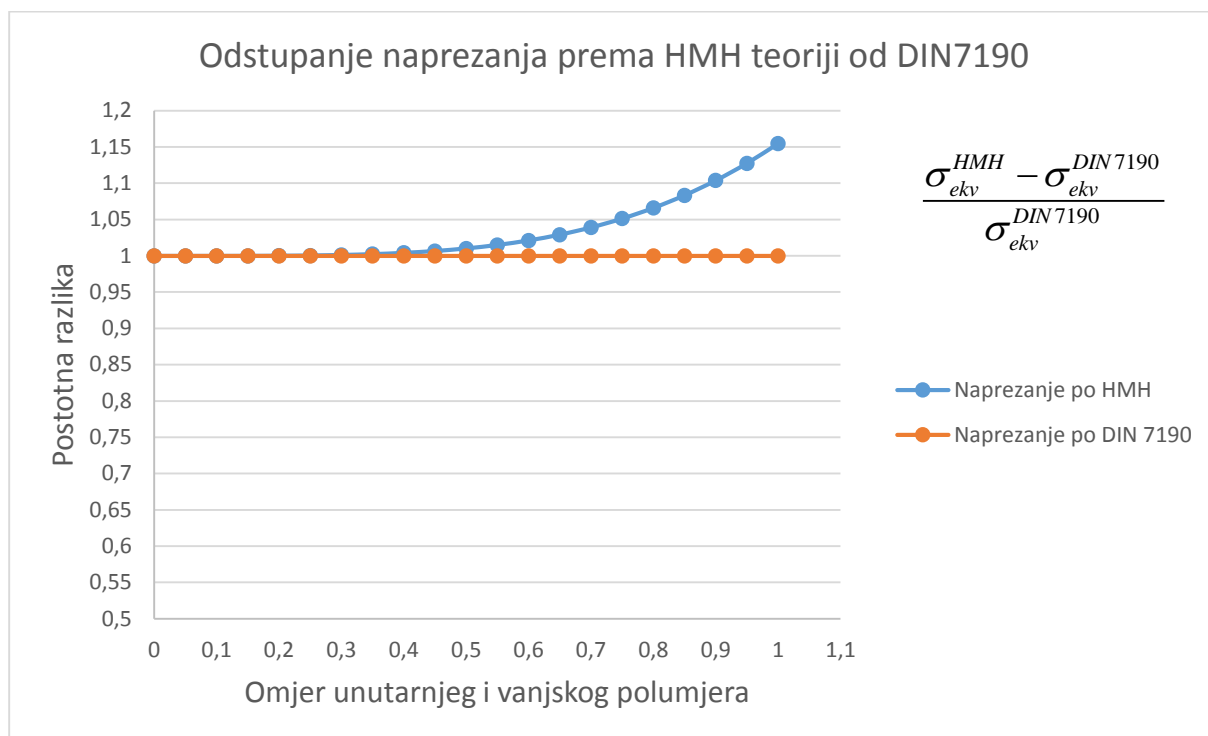
U tom slučaju usporedbom izraza za ekvivalentno naprezanje izvedenih po  $\tau_{\text{max}}$  i HMH teoriji (jednadžbe (3.19) i (3.21)), vidljivo je da se razlikuju samo u faktoru  $\sqrt{3}$  odnosno 2.

Zbog toga se ekvivalentno naprezanje često izvodi prema  $\tau_{\text{max}}$  teoriji (koja je jednostavnija) te se potom prevodi u HMH (koja bolje odgovara realnom problemu) množenjem faktorom  $\sqrt{3}/2$ . To nije uvijek opravdano jer taj omjer vrijedi samo za točno određen odnos glavnih naprezanja. Čak i u slučaju glavine, gdje smo pokazali da je omjer naprezanja zaista  $\sqrt{3}/2$ , učinili smo to zanemarujući član  $Q_v^4$  u izrazu pod korijenom. Analizom odstupanja naprezanja ovisno o omjeru unutarnjeg i vanjskog promjera, dobiveno je da je pri višim omjerima  $r_F/r_v$  (0,8...0,9) ta razlika iznosi oko 10%, što nije zanemarivo. Puna analiza dana je u Tablici 1 i Slika 10:

Odstupanje naprezanja prema HMH od izraza u normi DIN 7190 u nastavku.

$Q_v = \frac{r_F}{r_v}$	$\frac{\sigma_{ekv}^{HMH} - \sigma_{ekv}^{DIN7190}}{\sigma_{ekv}^{DIN7190}}$
1	15,47%
0,95	12,76%
0,9	10,39%
0,85	8,35%
0,8	6,61%
0,75	5,14%
0,7	3,92%
0,65	2,93%
0,6	2,14%
0,55	1,51%
0,5	1,04%
0,45	0,68%
0,4	0,43%
0,35	0,25%
0,3	0,13%
0,25	0,07%
0,2	0,03%
0,15	0,01%
0,1	0,00%
0,05	0,00%
0	0,00%

Tablica 1: Relativno odstupanje naprezanja po HMH teoriji od naprezanja po normi DIN 7190



**Slika 10: Odstupanje naprezanja prema HMH od izraza u normi DIN 7190**

Analizom izraze za naprezanje, izvedenih bilo prema  $\tau_{\max}$  ili HMH teoriji, vidljivo je da oba izraza u sebi imaju veličinu  $Q_v$ , odnosno da veličina ekvivalentnog naprezanja, odnosno dopušteni tlak ovisi o omjeru unutrašnjeg i vanjskog promjera. Iz izraza (3.19) dobiva se dopušteni tlak prema  $\tau_{\max}$  teoriji, te on iznosi:

$$p_{\text{dop}} = \frac{\sigma_{\text{dop}}}{2} (1 - Q_v^2) \quad \text{gdje je } Q_v = \frac{r_F}{r_v} \quad (3.22)$$

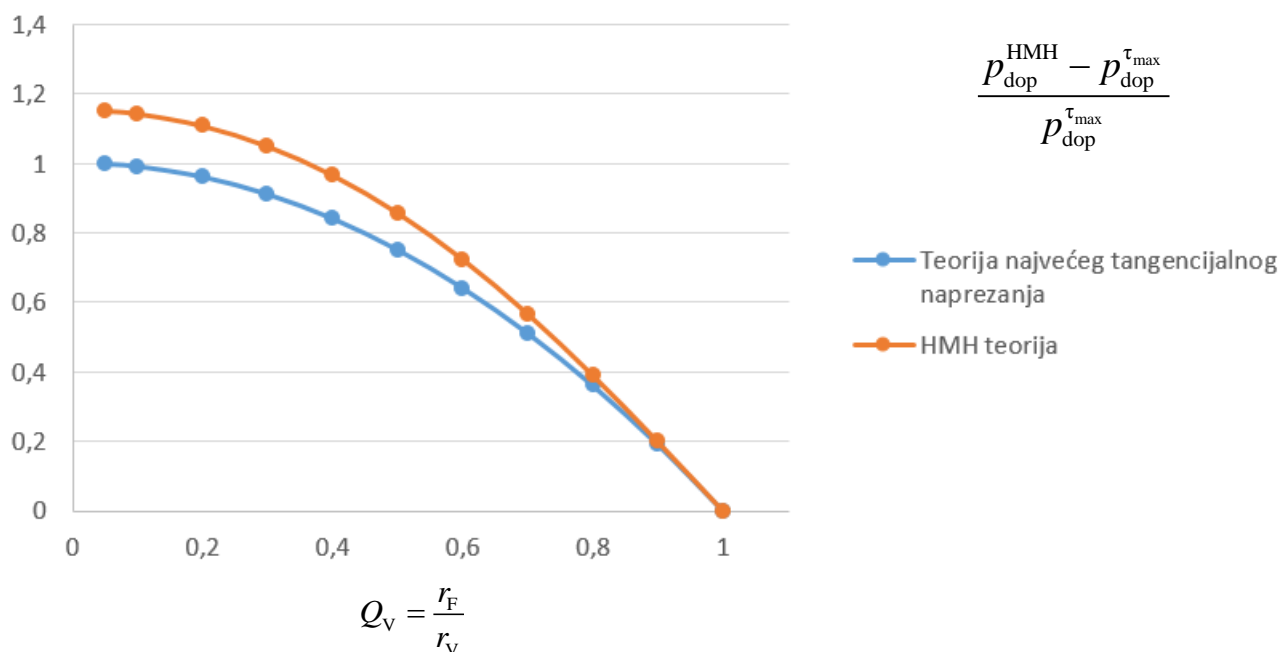
Dopušteni tlak prema HMH teoriji, iz izraza (3.20):

$$p_{\text{dop}} = \frac{\sigma_{\text{dop}}}{\sqrt{3 + Q_v^4}} (1 - Q_v^2) \quad \text{gdje je } Q_v = \frac{r_F}{r_v} \quad (3.23)$$

Vidimo da kad  $r_F$  teži u nulu, dopušteni tlak  $p_{\text{dop}}$  po  $\tau_{\max}$  teoriji teži jednoj polovici dopuštenog naprezanja, a po HMH  $1/\sqrt{3}$  dopuštenog naprezanja. Iz vidimo da je porast u početku velik, te kako omjer  $Q_v$  teži u beskonačnost  $p_{\text{dop}}$  asimptotski teži spomenute vrijednosti. Ovisnost  $p_{\text{dop}}$  o omjeru polumjera prikazana je Tablici 2.

$Q_V = \frac{r_F}{r_V}$	$\frac{2p_{\text{dop}}^{\tau_{\text{max}}}}{\sigma_{\text{dop}}}$	$\frac{2p_{\text{dop}}^{\text{HMH}}}{\sigma_{\text{dop}}}$
1	0	0
0,9	0,19	0,20
0,8	0,36	0,39
0,7	0,51	0,57
0,6	0,64	0,72
0,5	0,75	0,86
0,4	0,84	0,97
0,3	0,91	1,05
0,2	0,96	1,11
0,1	0,99	1,14
0,05	0,9975	1,15

Tablica 2: Ovisnost omjera  $2 p_{\text{dop}}/\sigma_{\text{dop}}$  o omjeru polumjera  $Q_V$



Slika 11: Ovisnost dopuštenog tlaka o  $Q_V$

Vidimo dakle da kako omjer  $Q_V$  teži u nulu ( $r_F$  teži u nulu, ili  $r_V$  raste u beskonačnost), omjer  $2p_{\text{dop}}/\sigma_{\text{dop}}$  teži u 1, tj  $p_{\text{dop}}$  teži u  $\sigma_{\text{dop}}/2$  po  $\tau_{\text{max}}$  odnosno omjer  $2p_{\text{dop}}/\sigma_{\text{dop}}$  teži u 1,15 tj  $p_{\text{dop}}$  teži u  $\sigma_{\text{dop}}/\sqrt{3}$ .

### 3.3.2. Proračun čvrstoće – šuplja čahura

Za  $r = r_u$ :

$$\sigma_r = -p \frac{r_F^2}{r_F^2 - r_U^2} \underbrace{\left[ 1 - \left( \frac{r_U}{r_U} \right)^2 \right]}_{1-1=0}$$

$$\boxed{\sigma_r = 0}$$

$$\sigma_\varphi = -p \frac{r_F^2}{r_F^2 - r_U^2} \underbrace{\left[ 1 + \left( \frac{r_U}{r_U} \right)^2 \right]}_2$$

$$\boxed{\sigma_\varphi = -2p \frac{r_F^2}{r_F^2 - r_U^2}}$$

$$\left. \begin{array}{l} \sigma_r = 0 = \sigma_1 \\ \sigma_\varphi = -2p \frac{r_F^2}{r_F^2 - r_U^2} = \sigma_2 \\ \sigma_3 = 0 \end{array} \right\} \sigma_{ekv}^{rU} = |\sigma_2| = \left| -2p \frac{r_F^2}{r_F^2 - r_U^2} \right| = 2p \frac{r_F^2}{r_F^2 - r_U^2}$$

$$\boxed{\sigma_{ekv}^{rU} = 2p \frac{r_F^2}{r_F^2 - r_U^2}}$$

(3.24)

Za  $r = r_F$

$$\sigma_r = -p \frac{\cancel{r_F^2}}{\cancel{r_F^2} r_U^2} \underbrace{\left[ 1 - \left( \frac{r_U}{r_F} \right)^2 \right]}_{\cancel{r_F^2 - r_U^2}} \cancel{r_F^2}$$

$$\boxed{\sigma_r = -p}$$

$$\sigma_{\varphi} = -p \frac{\cancel{r_F^2}}{r_F^2 - r_U^2} \left[ 1 + \underbrace{\left( \frac{r_U}{r_F} \right)^2}_{\frac{r_F^2 + r_U^2}{r_F^2}} \right]$$

$$\sigma_{\varphi} = -p \frac{r_F^2 + r_U^2}{r_F^2 - r_U^2}$$

$$\left. \begin{array}{l} \sigma_r = -p = \sigma_1 \\ \sigma_{\varphi} = -p \frac{r_F^2 + r_U^2}{r_F^2 - r_U^2} = \sigma_2 \\ \sigma_3 = 0 \end{array} \right\} \sigma_{\text{ekv}}^{rF} = |\sigma_2| = \left| -p \frac{r_F^2 + r_U^2}{r_F^2 - r_U^2} \right| = p \frac{r_F^2 + r_U^2}{r_F^2 - r_U^2}$$

$$\sigma_{\text{ekv}}^{rF} = p \frac{r_F^2 + r_U^2}{r_F^2 - r_U^2}$$

(3.25)

Usporedbom (3.24) i (3.25) vidimo da je kritična unutarnja stjenka ( $r = r_U$ ).

Čvrstoća šupljeg rukavca prema  $\tau_{\text{max}}$  teoriji:

(Za  $r = r_U$ )

$$\sigma_r = 0 = \sigma_1$$

$$\sigma_{\varphi} = -2p \frac{r_F^2}{r_F^2 - r_U^2} = \sigma_2$$

$$\sigma_x = 0 = \sigma_3$$

$$\sigma_{\text{ekv}}^{\tau_{\text{max}}} = |\sigma_2| = \left| -2p \frac{r_F^2}{r_F^2 - r_U^2} \right| = 2p \frac{r_F^2}{r_F^2 - r_U^2} = \frac{2p}{1 - Q_U^2}$$

$$\sigma_{\text{ekv}}^{\tau_{\text{max}}} = \frac{2p}{1 - Q_U^2}$$

(3.26)

Čvrstoća šupljeg rukavca prema HMH teoriji:

$$\sigma_e^{\text{HMH}} = \sqrt{\frac{1}{2} \left[ (\sigma_1 - \sigma_2)^2 + (\sigma_2 - \sigma_3)^2 + (\sigma_3 - \sigma_1)^2 \right]}$$

$$\sigma_r = 0 = \sigma_1$$

$$\sigma_\varphi = -2p \frac{r_F^2}{r_F^2 - r_U^2} = \frac{-2p}{1 - Q_U^2} = \sigma_2$$

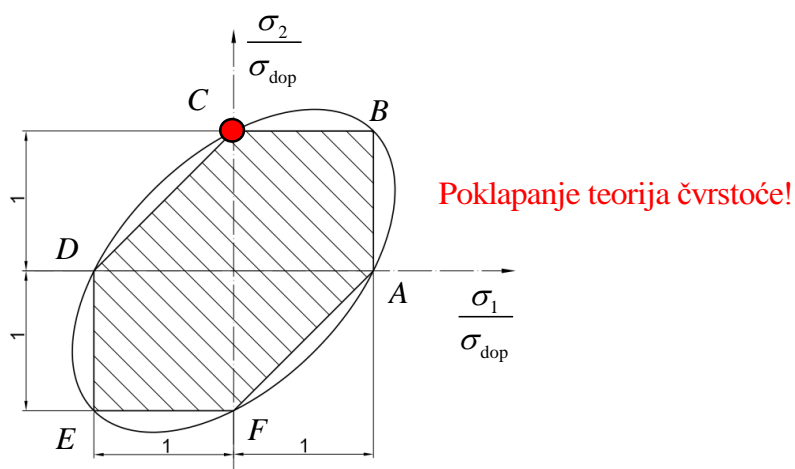
$$\sigma_x = 0 = \sigma_3$$

$$\sigma_e^{\text{HMH}} = \sqrt{\frac{1}{2} \left[ \left( 0 - \frac{-2p}{1 - Q_U^2} \right)^2 + \left( \frac{-2p}{1 - Q_U^2} - 0 \right)^2 + (0 - 0)^2 \right]}$$

$$\sigma_e^{\text{HMH}} = \sqrt{\frac{1}{2} \left[ 4 \left( \frac{p}{1 - Q_U^2} \right)^2 + 4 \left( \frac{p}{1 - Q_U^2} \right)^2 \right]} = \sqrt{4 \left( \frac{p}{1 - Q_U^2} \right)^2}$$

$$\boxed{\sigma_{\text{ekv}}^{\text{HMH}} = \frac{2p}{1 - Q_U^2}} \quad (3.27)$$

Usporedbom (3.26) i (3.27) vidljivo je da su izvedeni izrazi za naprezanje po obje teorije identični. To je vidljivo i na samoj krivulji čvrstoće, jer se kad je jedno glavno naprezanje jednako nuli, teorije poklapaju.



**Slika 12: Poklapanje krivulja čvrstoće - šuplji rukavac**

Izrazi za proračunavanje šupljeg unutarnjeg dijela steznog spoja dani u normi svejedno sadrže korekcijski faktor  $\sqrt{3}/2$  iako nije jasna potreba za uvođenjem spomenutog faktora u ovom slučaju.



Prema DIN 7190:

$$\sigma_{\text{ekv}} = \frac{\sqrt{3}p}{1-Q_U^2} \leq \sigma_{\text{dop}} = \frac{R_{eU}}{S_{pU}} \longrightarrow \text{Korekcijski faktor } \frac{\sqrt{3}}{2} !$$

$$p \leq p_{\text{dop}} = \frac{1-Q_U^2}{\sqrt{3} \cdot S_{pU}} \cdot R_{eU}$$

### 3.3.3. Proračun čvrstoće – puni rukavac

$$r_U = 0$$

$$\sigma_r = -p \frac{\cancel{r_F}}{\cancel{r_F} - \underbrace{r_U^2}_{=0}} \left[ 1 - \underbrace{\left( \frac{r_U}{r} \right)^2}_{=0} \right]$$

$$\boxed{\sigma_r = -p} \rightarrow \text{za svaki } r$$

$$\sigma_\varphi = -p \frac{\cancel{r_F}}{\cancel{r_F} - \underbrace{r_U^2}_{=0}} \left[ 1 + \underbrace{\left( \frac{r_U}{r} \right)^2}_{=0} \right]$$

Čvrstoća punog rukavca prema  $\tau_{\text{max}}$  teoriji:

$$\left. \begin{array}{l} \sigma_x = 0 = \sigma_3 \\ \sigma_r = -p = \sigma_2 \\ \sigma_\varphi = -p = \sigma_1 \end{array} \right\} \sigma_{\text{ekv}}^{\tau_{\text{max}}} = |\sigma_{\text{max}}| = |-p| = p$$

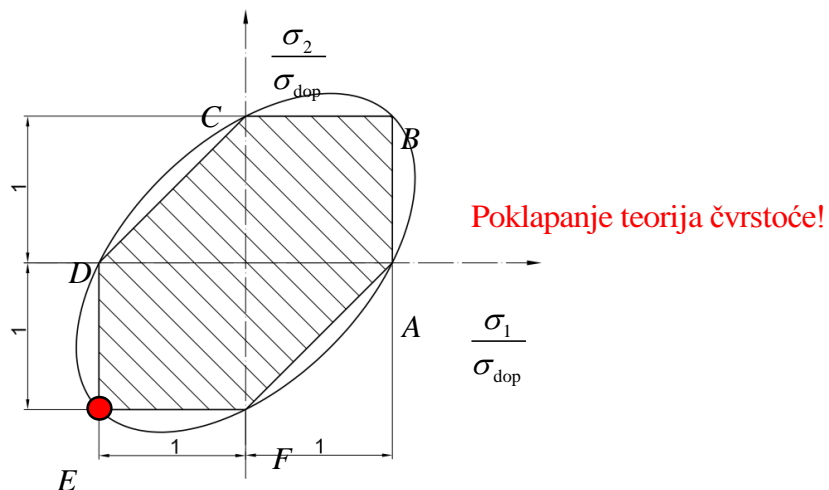
$$\boxed{\sigma_{\text{ekv}}^{\tau_{\text{max}}} = p}$$

Čvrstoća punog rukavca prema HMH teoriji:

$$\begin{aligned} \sigma_{\text{ekv}}^{\text{HMH}} &= \sqrt{\sigma_1^2 + \sigma_2^2 - \sigma_1 \sigma_2} \\ \sigma_{\text{ekv}} &= \sqrt{(-p)^2 + (-p)^2 - (-p)(-p)} \\ \sigma_{\text{ekv}} &= \sqrt{p^2 + p^2 - p^2} \end{aligned}$$

$$\boxed{\sigma_{\text{ekv}}^{\text{HMH}} = p}$$

$$\boxed{\sigma_{\text{ekv}}^{\text{HMH}} = \sigma_{\text{ekv}}^{\tau_{\text{max}}}}$$



Slika 13: Poklapanje krivulja čvrstoće - puni rukavac

$$\sigma_{ekv} = p \leq \sigma_{dop} = \frac{R_{eU}}{S_{pU}}$$

$$p \leq p_{dop} = \frac{R_{eU}}{S_{pU}} \quad \text{izvedeno, prema obje teorije}$$

Prema DIN 7190:

$$p_{dop} = \frac{2}{\sqrt{3}} \frac{R_{eU}}{S_{pU}} \quad (\text{korekcijski faktor!})$$

#### 4. ANALIZA UTJECAJA GEOMETRIJE SPOJA NA ČVRSTOĆU ELEMENATA

Iz izraza koji se koriste u proračunu steznih spojeva vidljivo je da njihova čvrstoća uvelike ovisi o njihovoj geometriji tj. odnosu unutarnjeg i vanjskog promjera elemenata u spoju. U ovom poglavlju istražit će se na konkretnim primjerima odstupanje ekvivalentnog naprezanja po izrazima izvedenim u ovom radu, prema HMM teoriji, naspram ekvivalentnih naprezanja dobivenih računalnim programom, izrađenim prema blok dijagramu kojeg daje norma DIN 7190.

Za proračun je odabran je često primjenjiv dosjed H7/r6. Promjer samo spoja će biti fiksiran kroz sve primjere, a varirati će se unutarnji promjer čahure, odnosno vanjski promjer glavine. Odabrani promjer steznog spoja je  $\varnothing 60$ . Maksimalni preklop odabranog spoja je  $P_{\max} = 60 \mu\text{m}$ , odnosno 0,060 mm.

ISO - TOL	
Ø60 H7	+0,030
	0
Ø60 r6	+0,060
	+0,041
Ø60 H7/r6	+0,060
	+0,011

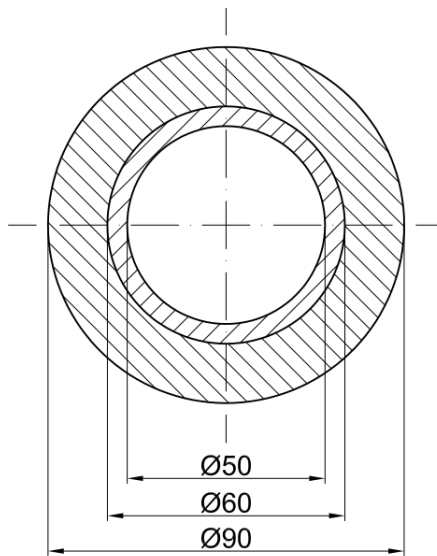
Tablica 3: Tolerirani promjer spoja po ISO standardu

$$P_{\max} = |ES - ei| = |0 - 0,060| = 0,060 \text{ mm}$$

U primjerima se proračunavaju stezni spojevi jednakog materijala glavine i čahure ( $E_V = E_U = E$ ,  $\mu_V = \mu_U = \mu$ ). Odabrani materijal je čelik E335 ( $E = 210000 \text{ MPa}$ ,  $Re = 355 \text{ MPa}$ ).

#### 4.1. Primjer A -variranje unutarnjeg promjera

##### 4.1.1. Primjer A1



$$D_V = 90 \text{ mm}$$

$$D_F = 60 \text{ mm}$$

$$D_U = 50 \text{ mm}$$

$$\xi_{\max} = \frac{P_{\max}}{D_F} = \frac{0,060}{60} = 0,001$$

Za jednak materijal vanjskog i unutarnjeg dijela ( $E_V = E_U = E$ ,  $\mu_V = \mu_U = \mu$ ):

$$K = \frac{1+Q_U^2}{1-Q_U^2} + \frac{1+Q_V^2}{1-Q_V^2} = \frac{1+0,83^2}{1-0,83^2} + \frac{1+0,66^2}{1-0,66^2} = 8,1455$$

$$Q_U = \frac{D_U}{D_F} = \frac{50}{60} = 0,83$$

$$Q_V = \frac{D_F}{D_V} = \frac{60}{90} = 0,66$$

$$p_F = \frac{\xi_{\max} \cdot E_V}{K} = \frac{0,001 \cdot 210000}{8,1455} = 25,78 \text{ MPa}$$

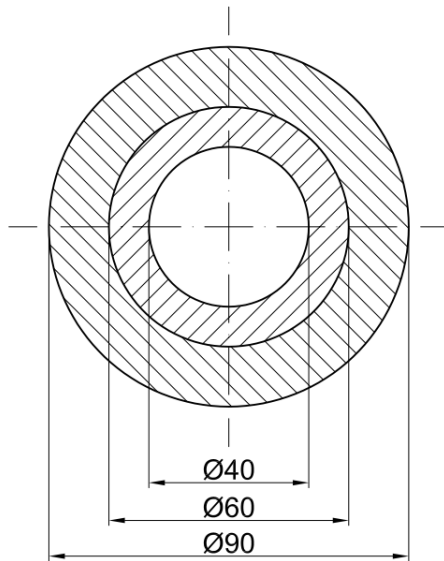
Za vanjski dio:

$$\sigma_{\text{ekv}_V}^{\text{HMH}} = \frac{p}{1-Q_V^2} \sqrt{3+Q_V^4} = \frac{25,78}{1-0,66^2} \sqrt{3+0,66^4} = 82,98 \text{ MPa}$$

Za unutarnji dio:

$$\sigma_{\text{ekv}_U}^{\text{HMH}} = \frac{2p}{1-Q_U^2} = \frac{2 \cdot 25,78}{1-0,83^2} = 168,75 \text{ MPa}$$

## 4.1.2. Primjer A2



$$D_V = 90 \text{ mm}$$

$$D_F = 60 \text{ mm}$$

$$D_U = 40 \text{ mm}$$

$$\xi_{\max} = \frac{P_{\max}}{D_F} = \frac{0,060}{60} = 0,001$$

Za jednak materijal vanjskog i unutarnjeg dijela ( $E_V = E_U = E$ ,  $\mu_V = \mu_U = \mu$ ):

$$K = \frac{1+Q_U^2}{1-Q_U^2} + \frac{1+Q_V^2}{1-Q_V^2} = \frac{1+0,66^2}{1-0,66^2} + \frac{1+0,66^2}{1-0,66^2} = 5,2000$$

$$Q_U = \frac{D_U}{D_F} = \frac{40}{60} = 0,66$$

$$Q_V = \frac{D_F}{D_V} = \frac{60}{90} = 0,66$$

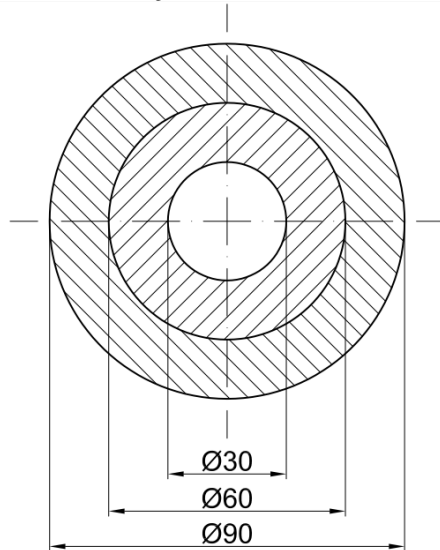
$$p_F = \frac{\xi_{\max} \cdot E_V}{K} = \frac{0,001 \cdot 210000}{5,2000} = 40,3846 \text{ MPa}$$

Za vanjski dio:

$$\sigma_{\text{ekv}_V}^{\text{HMH}} = \frac{p}{1-Q_V^2} \sqrt{3+Q_V^4} = \frac{40,3846}{1-0,66^2} \sqrt{3+0,66^4} = 129,99 \text{ MPa}$$

Za unutarnji dio:

$$\sigma_{\text{ekv}_U}^{\text{HMH}} = \frac{2p}{1-Q_U^2} = \frac{2 \cdot 40,3846}{1-0,66^2} = 145,38 \text{ MPa}$$

4.1.3. *Primjer A3*

$$D_V = 90 \text{ mm}$$

$$D_F = 60 \text{ mm}$$

$$D_U = 30 \text{ mm}$$

$$\xi_{\max} = \frac{P_{\max}}{D_F} = \frac{0,060}{60} = 0,001$$

Za jednak materijal vanjskog i unutarnjeg dijela ( $E_V = E_U = E$ ,  $\mu_V = \mu_U = \mu$ ):

$$K = \frac{1+Q_U^2}{1-Q_U^2} + \frac{1+Q_V^2}{1-Q_V^2} = \frac{1+0,5^2}{1-0,5^2} + \frac{1+0,66^2}{1-0,66^2} = 4,2667$$

$$Q_U = \frac{D_U}{D_F} = \frac{30}{60} = 0,5$$

$$Q_V = \frac{D_F}{D_V} = \frac{60}{90} = 0,66$$

$$p_F = \frac{\xi_{\max} \cdot E_V}{K} = \frac{0,001 \cdot 210000}{4,2667} = 49,218 \text{ MPa}$$

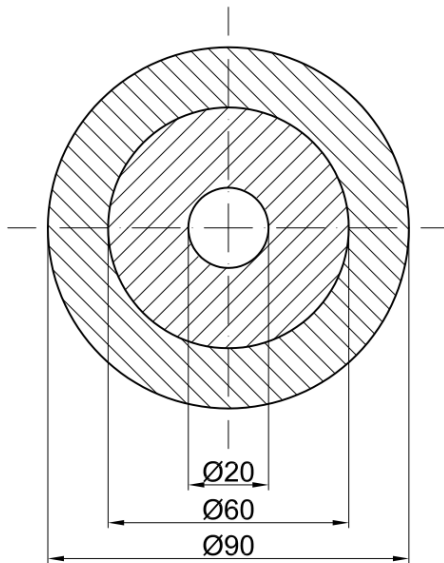
Za vanjski dio:

$$\sigma_{\text{ekv}_V}^{\text{HMH}} = \frac{p}{1-Q_V^2} \sqrt{3+Q_V^4} = \frac{49,218}{1-0,66^2} \sqrt{3+0,66^4} = 158,42 \text{ MPa}$$

Za unutarnji dio:

$$\sigma_{\text{ekv}_U}^{\text{HMH}} = \frac{2p}{1-Q_U^2} = \frac{2 \cdot 49,218}{1-0,5^2} = 131,25 \text{ MPa}$$

## 4.1.4. Primjer A4



$$D_V = 90 \text{ mm}$$

$$D_F = 60 \text{ mm}$$

$$D_U = 20 \text{ mm}$$

$$\xi_{\max} = \frac{P_{\max}}{D_F} = \frac{0,060}{60} = 0,001$$

Za jednak materijal vanjskog i unutarnjeg dijela ( $E_V = E_U = E$ ,  $\mu_V = \mu_U = \mu$ ):

$$K = \frac{1+Q_U^2}{1-Q_U^2} + \frac{1+Q_V^2}{1-Q_V^2} = \frac{1+0,33^2}{1-0,33^2} + \frac{1+0,66^2}{1-0,66^2} = 3,8500$$

$$Q_U = \frac{D_U}{D_F} = \frac{20}{60} = 0,33$$

$$Q_V = \frac{D_F}{D_V} = \frac{60}{90} = 0,66$$

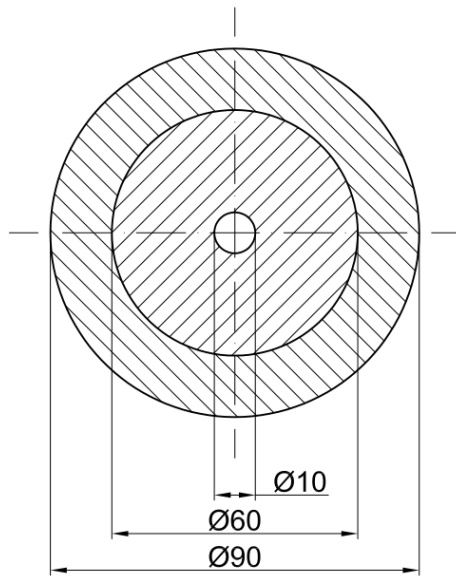
$$p_F = \frac{\xi_{\max} \cdot E_V}{K} = 3,8500 = 54,5455 \text{ MPa}$$

Za vanjski dio:

$$\sigma_{\text{ekv}_V}^{\text{HMH}} = \frac{p}{1-Q_V^2} \sqrt{3+Q_V^4} = \frac{54,5455}{1-0,66^2} \sqrt{3+0,66^4} = 175,56 \text{ MPa}$$

Za unutarnji dio:

$$\sigma_{\text{ekv}_U}^{\text{HMH}} = \frac{2p}{1-Q_U^2} = \frac{2 \cdot 49,218}{1-0,33^2} = 122,73 \text{ MPa}$$

4.1.5. *Primjer A5*

$$D_V = 90 \text{ mm}$$

$$D_F = 60 \text{ mm}$$

$$D_U = 10 \text{ mm}$$

$$\xi_{\max} = \frac{P_{\max}}{D_F} = \frac{0,060}{60} = 0,001$$

Za jednak materijal vanjskog i unutarnjeg dijela ( $E_V = E_U = E$ ,  $\mu_V = \mu_U = \mu$ ):

$$K = \frac{1+Q_U^2}{1-Q_U^2} + \frac{1+Q_V^2}{1-Q_V^2} = \frac{1+0,16^2}{1-0,16^2} + \frac{1+0,66^2}{1-0,66^2} = 3,6571$$

$$Q_U = \frac{D_U}{D_F} = \frac{10}{60} = 0,16$$

$$Q_V = \frac{D_F}{D_V} = \frac{60}{90} = 0,66$$

$$p_F = \frac{\xi_{\max} \cdot E_V}{K} = \frac{0,001 \cdot 210000}{3,6571} = 57,4219 \text{ MPa}$$

Za vanjski dio:

$$\sigma_{\text{ekv}_V}^{\text{HMH}} = \frac{p}{1-Q_V^2} \sqrt{3+Q_V^4} = \frac{57,4219}{1-0,66^2} \sqrt{3+0,66^4} = 184,82 \text{ MPa}$$

Za unutarnji dio:

$$\sigma_{\text{ekv}_U}^{\text{HMH}} = \frac{2p}{1-Q_U^2} = \frac{2 \cdot 57,4219}{1-0,16^2} = 118,13 \text{ MPa}$$



Primjeri s istim parametrima proračunati su i računalnim programom koji je izrađen pomoću programskog jezika MATLAB<sup>®</sup>, po izrazima danima u normi DIN 7190, radi usporedbe ekvivalentnih naprežanja dobivenih izvedenim izrazima, te računalnim programom po DIN 7190. Algoritam proračuna u nastavku:

```
%parametarska analiza - proračun po HMM teoriji (primjeri A1-A5)
clc
clear

EA=input('Unesite iznos modula elastičnosti za materijal vanjskog dijela EV
[N/mm^2]: ');
PW=input('Unesite preklop steznog spoja |P|[mim]:');
DF=[60 60 60 60 60];
DiI=[50 40 30 20 10];
DaA=[90 90 90 90 90];
y=[0 0 0 0 0];
z=[0 0 0 0 0];
QA=[0 0 0 0 0];
QI=[0 0 0 0 0];
pFmax=[0 0 0 0 0];
K=[0 0 0 0 0];
HMHV=[0 0 0 0 0];
HMHU=[0 0 0 0 0];
ksiW=[0 0 0 0 0];

for x=1:5

    QA(x)=DF(x)/DaA(x);
    fprintf('QV iznosi:')
    disp(QA(x))
    QI(x)=DiI(x)/DF(x);
    fprintf('QU iznosi:')
    disp(QI(x))
    ksiW(x)=PW*0.001/DF(x);

    fprintf('Preklop Pmax [mm] iznosi:')
    disp(PW)
    fprintf('Relativni preklop ksiW [mm/mm]iznosi:')
    disp(ksiW(x))

    K(x)=(1+(QI(x))^2)/(1-(QI(x))^2)+(1+(QA(x))^2)/(1-(QA(x))^2);
    fprintf('Pomoćna veličina K je:')
    disp(K(x))

    pFmax(x)=(ksiW(x)*EA)/K(x);
    fprintf('Max tlak je:')
    disp(pFmax)
```

```

HMHV(x)=(pFmax(x)*sqrt(3+(QA(x))^4))/(1-(QA(x))^2);
HMHU(x)=(2*pFmax(x))/(1-(QI(x))^2);

fprintf('Ekvivalentno naprezanje - glavina :')
disp(HMHV(x))
fprintf('Ekvivalentno naprezanje - čahura:')
disp(HMHU(x))

y(x)=HMHV(x);
z(x)=HMHU(x);
end
fprintf('Vektor naprezanja glavine (A1-A5):')
disp(y)
fprintf('Vektor naprezanja čahure (A1-A5):')
disp(z)

%parametarska analiza - proračun po DIN 7190 (primjeri A1-A5)
clc

EA=input('Unesite iznos modula elastičnosti za materijal vanjskog dijela EA
[N/mm^2]: ');
PW=input('Unesite preklop steznog spoja |P|[mim]:');
DF=[60 60 60 60 60];
DiI=[50 40 30 20 10];
DaA=[90 90 90 90 90];
a=[0 0 0 0 0];
b=[0 0 0 0 0];
QA=[0 0 0 0 0];
QI=[0 0 0 0 0];
pFmax=[0 0 0 0 0];
K=[0 0 0 0 0];
HMHV=[0 0 0 0 0];
HMHU=[0 0 0 0 0];
ksiW=[0 0 0 0 0];

for x=1:5

    QA(x)=DF(x)/DaA(x);
    fprintf('QV iznosi:')
    disp(QA(x))
    QI(x)=DiI(x)/DF(x);
    fprintf('QU iznosi:')
    disp(QI(x))
    ksiW(x)=PW*0.001/DF(x);

```

```

fprintf('Preklop PW [mm] iznosi:')
disp(PW)
fprintf('Relativni preklop ksiW [mm/mm]iznosi:')
disp(ksiW(x))

K(x)=(1+(QI(x))^2)/(1-(QI(x))^2)+(1+(QA(x))^2)/(1-(QA(x))^2);
fprintf('pomoćna veličina K je:')
disp(K(x))

pFmax(x)=(ksiW(x)*EA)/K(x);
fprintf('Maksimalni tlak je:')
disp(pFmax)

HMHV(x)=(sqrt(3)*pFmax(x))/(1-(QA(x))^2);
HMHU(x)=(sqrt(3)*pFmax(x))/(1-(QI(x))^2);

fprintf('Ekvivalentno naprezanje - glavina:')
disp(HMHV(x))
fprintf('Ekvivalentno naprezanje - čahura:')
disp(HMHU(x))

a(x)=HMHV(x);
b(x)=HMHU(x);
end

fprintf('Vektor naprezanja glavine:')
disp(a)
fprintf('vektor naprezanja čahure:')
disp(b)

```

	GLAVINA		ČAHURA	
	$\sigma_{ekv}$ (HMH) [MPa]	$\sigma_{ekv}$ (DIN 7190) [MPa]	$\sigma_{ekv}$ (HMH) [MPa]	$\sigma_{ekv}$ (DIN 7190) [MPa]
D <sub>V</sub> =90=konst. D <sub>F</sub> =60=konst.				
(A1) D <sub>U</sub> =50 mm	82,98	80,38	168,75	146,14
(A2) D <sub>U</sub> =40 mm	129,99	125,91	145,38	125,91
(A3) D <sub>U</sub> =30 mm	158,42	153,45	131,25	113,67
(A4) D <sub>U</sub> =20 mm	175,56	170,06	122,73	106,28
(A5) D <sub>U</sub> =10 mm	184,13	179,02	118,13	102,3

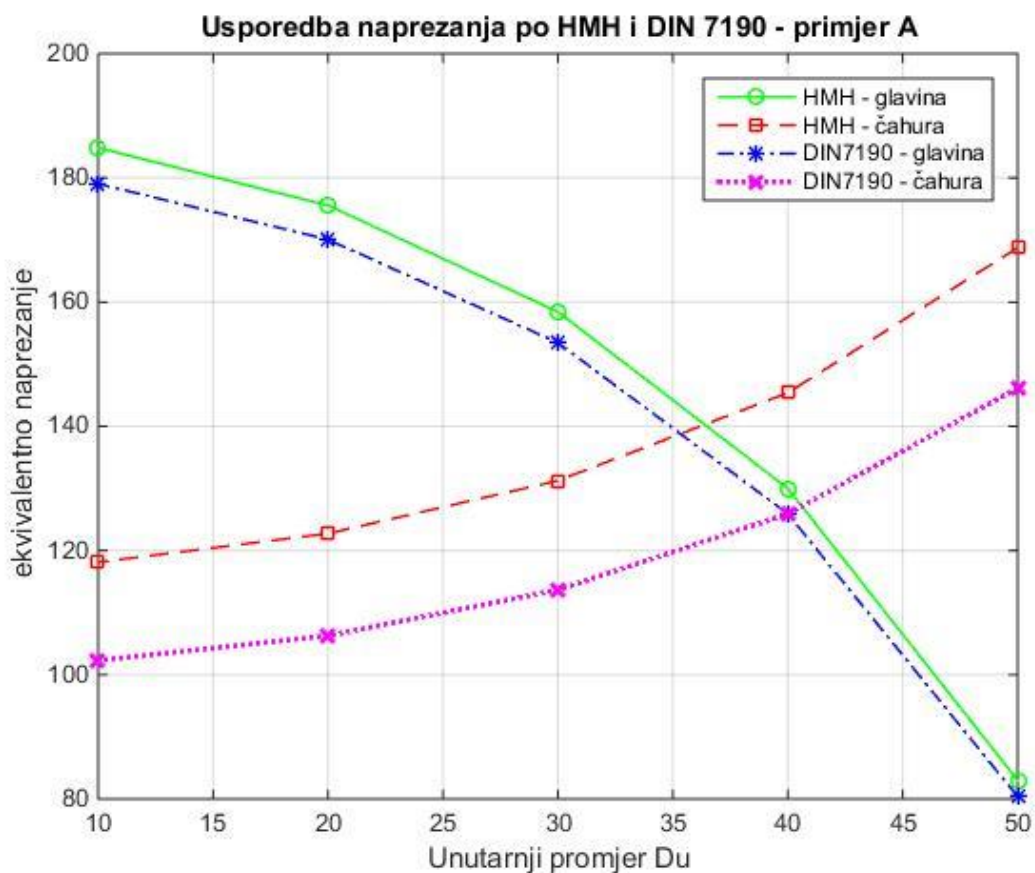
Tablica 4: Parametarska analiza A – usporedba naprezanja po HMH i DIN 7190

U Tablici 3 prikazane su usporedno veličine ekvivalentnih naprezanja za sve primjere dobiveni po HMH teoriji, te rezultati dobiveni računalnim programom izrađenim po izrazima iz DIN 7190 norme. Usporedba se može prikazati i grafički, u grafu koji prikazuje kako se mijenjaju veličine ekvivalentnih naprezanja s promjenom unutarnjeg promjera. (Slika 14: Grafički prikaz parametarska analize – primjer A. Algoritam za crtanje grafa (MATLAB<sup>®</sup>):

```

clf
plot (DiI, y, '-og','linewidth', 1)
hold on
plot (DiI, z, '--sr','linewidth', 1)
hold on
plot (DiI, a, '-.*b','linewidth', 1)
hold on
plot (DiI, b, ':xm','linewidth', 2)
hold on
legend('HMH - glavina','HMH - čahura','DIN7190 - glavina','DIN7190 -
čahura')
legend('boxon')
title('Usporedba naprezanja po HMH i DIN 7190 - primjer A')
xlabel('Unutarnji promjer Du')
ylabel('ekvivalentno naprezanje')
grid

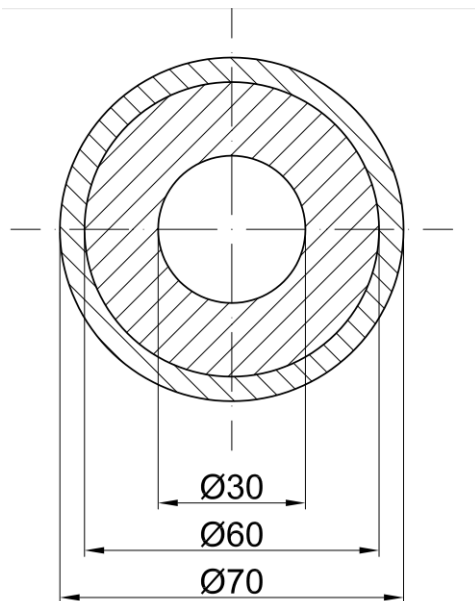
```



Slika 14: Grafički prikaz parametarska analize – primjer A

## 4.2. Primjer B – variranje vanjskog promjera

### 4.2.1. Primjer B1



$$D_V = 70 \text{ mm}$$

$$D_F = 60 \text{ mm}$$

$$D_U = 30 \text{ mm}$$

$$\xi_{\max} = \frac{P_{\max}}{D_F} = \frac{0,060}{60} = 0,001$$

Za jednak materijal vanjskog i unutarnjeg dijela ( $E_V = E_U = E$ ,  $\mu_V = \mu_U = \mu$ ):

$$K = \frac{1+Q_U^2}{1-Q_U^2} + \frac{1+Q_V^2}{1-Q_V^2} = \frac{1+0,5^2}{1-0,5^2} + \frac{1+0,8571^2}{1-0,8571^2} = 8,2051$$

$$Q_U = \frac{D_U}{D_F} = \frac{30}{60} = 0,5$$

$$Q_V = \frac{D_F}{D_V} = \frac{60}{70} = 0,8571$$

$$p_F = \frac{\xi_{\max} \cdot E_V}{K} = \frac{0,001 \cdot 210000}{8,2051} = 25,5938 \text{ MPa}$$

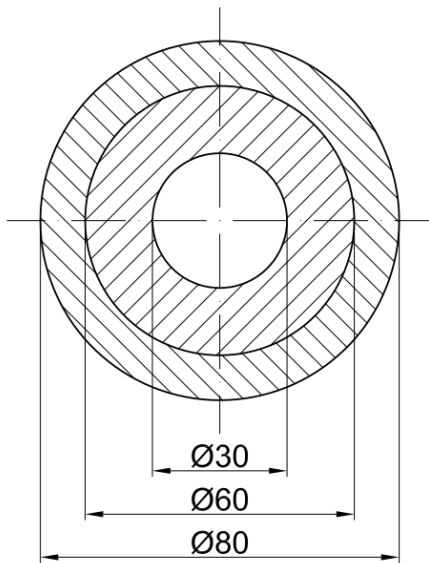
Za vanjski dio:

$$\sigma_{\text{ekv}_V}^{\text{HMH}} = \frac{p}{1-Q_V^2} \sqrt{3+Q_V^4} = \frac{25,5938}{1-0,8571^2} \sqrt{3+0,8571^4} = 181,5 \text{ MPa}$$

Za unutarnji dio:

$$\sigma_{\text{ekv}_U}^{\text{HMH}} = \frac{2p}{1-Q_U^2} = \frac{2 \cdot 25,5938}{1-0,5^2} = 68,25 \text{ MPa}$$

## 4.2.2. Primjer B2



$$D_V = 80 \text{ mm}$$

$$D_F = 60 \text{ mm}$$

$$D_U = 30 \text{ mm}$$

$$\xi_{\max} = \frac{P_{\max}}{D_F} = \frac{0,060}{60} = 0,001$$

Za jednak materijal vanjskog i unutarnjeg dijela ( $E_V = E_U = E$ ,  $\mu_V = \mu_U = \mu$ ):

$$K = \frac{1+Q_U^2}{1-Q_U^2} + \frac{1+Q_V^2}{1-Q_V^2} = \frac{1+0,5^2}{1-0,5^2} + \frac{1+0,75^2}{1-0,75^2} = 5,2381$$

$$Q_U = \frac{D_U}{D_F} = \frac{30}{60} = 0,5$$

$$Q_V = \frac{D_F}{D_V} = \frac{60}{80} = 0,75$$

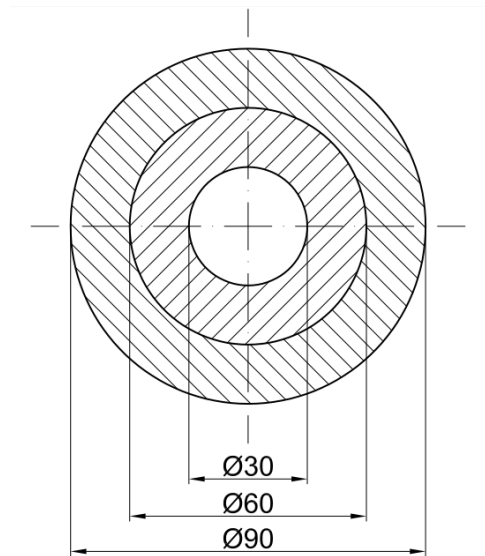
$$P_F = \frac{\xi_{\max} \cdot E_V}{K} = \frac{0,001 \cdot 210000}{5,2381} = 40,0909 \text{ MPa}$$

Za vanjski dio:

$$\sigma_{\text{ekv}_V}^{\text{HMH}} = \frac{P}{1-Q_V^2} \sqrt{3+Q_V^4} = \frac{40,0909}{1-0,75^2} \sqrt{3+0,75^4} = 166,88 \text{ MPa}$$

Za unutarnji dio:

$$\sigma_{\text{ekv}_U}^{\text{HMH}} = \frac{2p}{1-Q_U^2} = \frac{2 \cdot 40,0909}{1-0,5^2} = 106,91 \text{ MPa}$$

4.2.3. *Primjer B3*

$$D_V = 90 \text{ mm}$$

$$D_F = 60 \text{ mm}$$

$$D_U = 30 \text{ mm}$$

$$\xi_{\max} = \frac{P_{\max}}{D_F} = \frac{0,060}{60} = 0,001$$

Za jednak materijal vanjskog i unutarnjeg dijela ( $E_V = E_U = E$ ,  $\mu_V = \mu_U = \mu$ ):

$$K = \frac{1 + Q_U^2}{1 - Q_U^2} + \frac{1 + Q_V^2}{1 - Q_V^2} = \frac{1 + 0,5^2}{1 - 0,5^2} + \frac{1 + 0,66^2}{1 - 0,66^2} = 4,2667$$

$$Q_U = \frac{D_U}{D_F} = \frac{30}{60} = 0,5$$

$$Q_V = \frac{D_F}{D_V} = \frac{60}{90} = 0,66$$

$$p_F = \frac{\xi_{\max} \cdot E_V}{K} = \frac{0,001 \cdot 210000}{4,2667} = 49,218 \text{ MPa}$$

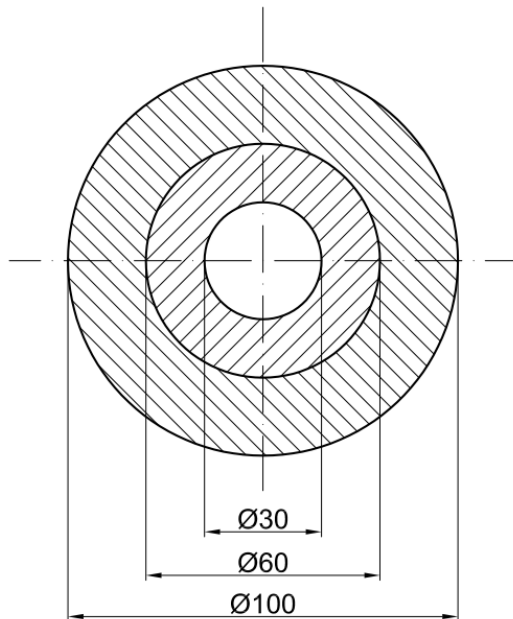
Za vanjski dio:

$$\sigma_{\text{ekv}_V}^{\text{HMH}} = \frac{p}{1 - Q_V^2} \sqrt{3 + Q_V^4} = \frac{49,218}{1 - 0,66^2} \sqrt{3 + 0,66^4} = 158,42 \text{ MPa}$$

Za unutarnji dio:

$$\sigma_{\text{ekv}_U}^{\text{HMH}} = \frac{2p}{1 - Q_U^2} = \frac{2 \cdot 49,218}{1 - 0,5^2} = 131,25 \text{ MPa}$$

## 4.2.4. Primjer B4



$$D_V = 100 \text{ mm}$$

$$D_F = 60 \text{ mm}$$

$$D_U = 30 \text{ mm}$$

$$\xi_{\max} = \frac{P_{\max}}{D_F} = \frac{0,060}{60} = 0,001$$

Za jednak materijal vanjskog i unutarnjeg dijela ( $E_V = E_U = E$ ,  $\mu_V = \mu_U = \mu$ ):

$$K = \frac{1+Q_U^2}{1-Q_U^2} + \frac{1+Q_V^2}{1-Q_V^2} = \frac{1+0,5^2}{1-0,5^2} + \frac{1+0,6^2}{1-0,6^2} = 3,7917$$

$$Q_U = \frac{D_U}{D_F} = \frac{30}{60} = 0,5$$

$$Q_V = \frac{D_F}{D_V} = \frac{60}{100} = 0,6$$

$$p_F = \frac{\xi_{\max} \cdot E_V}{K} = \frac{0,001 \cdot 210000}{3,7917} = 55,3846 \text{ MPa}$$

Za vanjski dio:

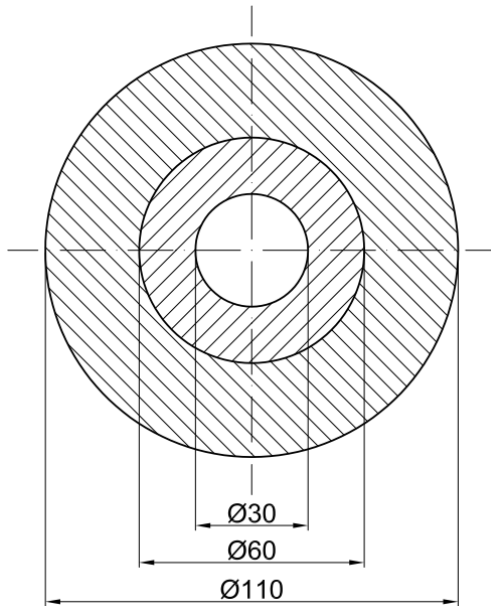
$$\sigma_{\text{ekv}_V}^{\text{HMH}} = \frac{p}{1-Q_V^2} \sqrt{3+Q_V^4} = \frac{49,218}{1-0,6^2} \sqrt{3+0,6^4} = 153,09 \text{ MPa}$$

Za unutarnji dio:

$$\sigma_{\text{ekv}_U}^{\text{HMH}} = \frac{2p}{1-Q_U^2} = \frac{2 \cdot 55,3846}{1-0,5^2} = 147,69 \text{ MPa}$$



## 4.2.5. Primjer B5



$$D_V = 110 \text{ mm}$$

$$D_F = 60 \text{ mm}$$

$$D_U = 30 \text{ mm}$$

$$\xi_{\max} = \frac{P_{\max}}{D_F} = \frac{0,060}{60} = 0,001$$

Za jednak materijal vanjskog i unutarnjeg dijela ( $E_V = E_U = E$ ,  $\mu_V = \mu_U = \mu$ ):

$$K = \frac{1+Q_U^2}{1-Q_U^2} + \frac{1+Q_V^2}{1-Q_V^2} = \frac{1+0,5^2}{1-0,5^2} + \frac{1+0,5454^2}{1-0,5454^2} = 3,5137$$

$$Q_U = \frac{D_U}{D_F} = \frac{30}{60} = 0,5$$

$$Q_V = \frac{D_F}{D_V} = \frac{60}{110} = 0,5454$$

$$p_F = \frac{\xi_{\max} \cdot E_V}{K} = \frac{0,001 \cdot 210000}{3,5137} = 59,7656 \text{ MPa}$$

Za vanjski dio:

$$\sigma_{\text{ekv}_V}^{\text{HMH}} = \frac{p}{1-Q_V^2} \sqrt{3+Q_V^4} = \frac{59,7656}{1-0,5454^2} \sqrt{3+0,5454^4} = 149,52 \text{ MPa}$$

Za unutarnji dio:

$$\sigma_{\text{ekv}_U}^{\text{HMH}} = \frac{2p}{1-Q_U^2} = \frac{2 \cdot 59,7656}{1-0,5^2} = 159,375 \text{ MPa}$$

Kao i u primjeru A, zadaci s istim parametrima proračunati su i računalnim programom koji je izrađen pomoću programskog jezika MATLAB<sup>®</sup>, po izrazima danima u normi DIN 7190, radi usporedbe ekvivalentnih naprezanja dobivenih izvedenim izrazima te naprezanja dobivenih računalnim programom po DIN 7190. Algoritam proračuna u nastavku:

```
%parametarska analiza - proračun po HMM teoriji (primjeri B)
clc
clear

EA=input('Unesite iznos modula elastičnosti za materijal vanjskog dijela EA
[N/mm^2]: ');
PW=input('Unesite preklop steznog spoja |P|[mm]:');
DF=[60 60 60 60 60];
DiI=[30 30 30 30 30];
DaA=[70 80 90 100 110];
y=[0 0 0 0 0];
z=[0 0 0 0 0];
QA=[0 0 0 0 0];
QI=[0 0 0 0 0];
pFmax=[0 0 0 0 0];
K=[0 0 0 0 0];
HMHV=[0 0 0 0 0];
HMHU=[0 0 0 0 0];
ksiW=[0 0 0 0 0];

for x=1:5

QA(x)=DF(x)/DaA(x);
fprintf('QV iznosi:')
disp(QA(x))
QI(x)=DiI(x)/DF(x);
fprintf('QU iznosi:')
disp(QI(x))
ksiW(x)=PW*0.001/DF(x);
fprintf('Preklop PW [mm] iznosi:')
disp(PW)
fprintf('Relativni preklop ksiW [mm/mm]iznosi:')
disp(ksiW(x))

K(x)=(1+(QI(x))^2)/(1-(QI(x))^2)+(1+(QA(x))^2)/(1-(QA(x))^2);
fprintf('pomoćna veličina K je:')
disp(K(x))

pFmax(x)=(ksiW(x)*EA)/K(x);
fprintf('Maksimalni tlak je:')
disp(pFmax)
```

```

HMHV(x)=(pFmax(x)*sqrt(3+(QA(x))^4))/(1-(QA(x))^2);
HMHU(x)=(2*pFmax(x))/(1-(QI(x))^2);

fprintf('Ekvivalentno naprezanje - glavina :')
disp(HMHV(x))
fprintf('Ekvivalentno naprezanje - čahura :')
disp(HMHU(x))
y(x)=HMHV(x);
z(x)=HMHU(x);
end
fprintf('Vektor naprezanja glavine (B1-B5):')
disp(y)
fprintf('Vektor naprezanja čahure (B1-B5):')
disp(z)

%parametarska analiza - proračun po DIN 7190 (primjeri B)
clc

EA=input('Unesite iznos modula elastičnosti za materijal vanjskog dijela EA
[N/mm^2]: ');
PW=input('Unesite preklop steznog spoja |P| [mim]:');
DF=[60 60 60 60 60];
DiI=[30 30 30 30 30];
DaA=[70 80 90 100 110];
a=[0 0 0 0 0];
b=[0 0 0 0 0];
QA=[0 0 0 0 0];
QI=[0 0 0 0 0];
pFmax=[0 0 0 0 0];
K=[0 0 0 0 0];
HMHV=[0 0 0 0 0];
HMHU=[0 0 0 0 0];
ksiW=[0 0 0 0 0];

for x=1:5

QA(x)=DF(x)/DaA(x);
fprintf('QV iznosi:')
disp(QA(x))
QI(x)=DiI(x)/DF(x);
fprintf('QU iznosi:')
disp(QI(x))
ksiW(x)=PW*0.001/DF(x);
fprintf('Preklop PW [mm] iznosi:')
disp(PW)
fprintf('Relativni preklop ksiW [mm/mm]iznosi:')
disp(ksiW(x))

```

```

K(x)=(1+(QI(x))^2)/(1-(QI(x))^2)+(1+(QA(x))^2)/(1-(QA(x))^2);
fprintf('pomoćna veličina K je:')
disp(K(x))

pFmax(x)=(ksiW(x)*EA)/K(x);
fprintf('Maksimalni tlak je:')
disp(pFmax)

HMHV(x)=(sqrt(3)*pFmax(x))/(1-(QA(x))^2);
HMHU(x)=(sqrt(3)*pFmax(x))/(1-(QI(x))^2);

fprintf('Ekvivalentno naprezanje - glavina:')
disp(HMHV(x))
fprintf('Ekvivalentno naprezanje - čahura:')
disp(HMHU(x))
a(x)=HMHV(x);
b(x)=HMHU(x);
end
fprintf('Vektor naprezanja glavine (B1-B5):')
disp(a)
fprintf('Vektor naprezanja čahure (B1-B5):')
disp(b)

```

D <sub>U</sub> =30=konst. D <sub>F</sub> =60=konst.	GLAVINA		ČAHURA	
	σ <sub>ekv</sub> (HMH) [MPa]	σ <sub>ekv</sub> (DIN 7190) [MPa]	σ <sub>ekv</sub> (HMH) [MPa]	σ <sub>ekv</sub> (DIN 7190) [MPa]
(B1) D <sub>V</sub> =70 mm	181,5	167,09	68,25	59,11
(B1) D <sub>V</sub> =80mm	166,88	158,72	106,91	92,59
(B1) D <sub>V</sub> =90 mm	158,42	153,45	131,25	113,67
(B1) D <sub>V</sub> =100 mm	153,09	149,89	147,69	127,91
(B1) D <sub>V</sub> =110 mm	149,52	147,36	159,38	138,02

Tablica 5 : Parametarska analiza B – usporedba naprezanja po HMH i DIN 7190

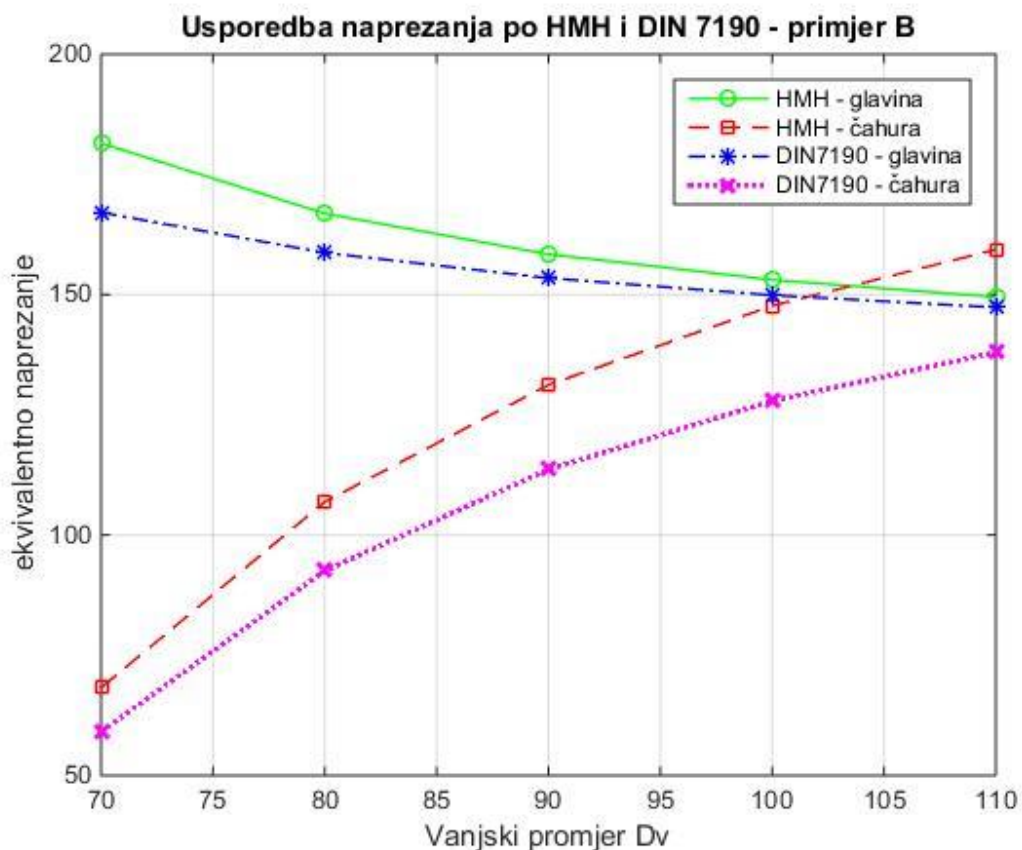
U Tablici 3 prikazane su usporedno veličine ekvivalentnih naprezanja za sve primjere dobiveni po HMH teoriji, te rezultati dobiveni računalnim programom izrađenim po izrazima iz DIN 7190 norme. Usporedba se može prikazati i grafički, u grafu koji prikazuje kako se mijenjaju veličine ekvivalentnih naprezanja s promjenom unutarnjeg promjera. (Slika 15: Grafički prikaz parametarska analize – primjer )

Algoritam za crtanje grafa (MATLAB<sup>®</sup>):

```

clf
plot (DaA, y, '-og', 'linewidth', 1)
hold on
plot (DaA, z, '--sr', 'linewidth', 1)
hold on
plot (DaA, a, '-.*b', 'linewidth', 1)
hold on
plot (DaA, b, ':xm', 'linewidth', 2)
hold on
legend('HMH - glavina', 'HMH - čahura', 'DIN7190 - glavina', 'DIN7190 -
čahura')
legend('boxon')
title('Usporedba naprezanja po HMH i DIN 7190 - primjer B')
xlabel('Vanjski promjer Dv')
ylabel('ekvivalentno naprezanje')
grid

```



Slika 15: Grafički prikaz parametarska analize – primjer B

Primjerima je dokazan rad programa u elastičnom području. Provjera programa u elastično-plastičnom području nije provedena.

## 5. ZAKLJUČAK

Norma DIN 7190 služi za proračun steznih spojeva. Predviđena je za proračun steznih spojeva u elastičnom području, te u elastično-plastičnom području u slučaju punog unutarnjeg dijela, te jednakih elastičnih karakteristika vanjskog i unutarnjeg dijela.

Proračun čvrstoće elemenata u steznom spoju temelji se na izrazima za raspodjelu naprezanja izvedenih za osnosimetrične probleme. Izrazi se izvode u cilindričnom koordinatnom sustavu te tako naprezanje u elementima ima dvije komponente: radijalnu i cirkularnu. Dakle govorimo o dvoosnom stanju naprezanja. Kako bi se dobilo ekvivalentno naprezanje upotrebljavaju se dvije teorije čvrstoće: teorija najvećeg tangencijalnog naprezanja ( $\tau_{\max}$ ) i teorija najveće distorzijske energije (HMH). Duktilnim materijalima koji se koriste za stezne spojeve najbolje odgovara HMH teorija. No prednost  $\tau_{\max}$  teorije je su jednostavni izrazi koji olakšavaju izvođenje jednadžbi. U slučaju kad su glavna naprezanja jednakih veličina, a suprotnih predznaka, usporedbom izraza za ekvivalentno naprezanje izvedenih prema  $\tau_{\max}$  i HMH možemo zamijetiti da se izrazi razlikuju samo u faktoru  $\sqrt{3}$  odnosno 2. Zbog toga se ponekad u praksi izrazi izvode po  $\tau_{\max}$  teoriji, a zatim samo konačni rezultati prilagođavaju HMH teoriji (koja bolje odgovara problemu) množenjem konačnog izraza korekcijskim faktorom  $\sqrt{3}/2$ . U slučaju steznog spoja, za vanjski dio (glavinu) to je donekle opravdano, jer glavna naprezanja (u ovom slučaju radijalno i cirkularno) jesu suprotnih predznaka, i približno jednaka. Kod manjih omjera vanjskog u unutarnjeg promjera („deblja“ glavina) greška je praktički zanemariva. Kako se unutarnji promjer povećava, odnosno vanjski smanjuje (stanjujemo glavinu), greška raste. Recimo kad je unutarnji promjer 85% vanjskog, greška izraza u normi u odnosu na HMH teoriju iznosi 8,35%.

Kod unutarnjeg dijela steznog spoja, razmatrana su dva slučaja: šuplji unutarnji dio – čahura, te puni rukavac. Kod šuplje čahure jedno glavno naprezanje je jednako nuli te su izrazi za ekvivalentno naprezanje izvedeni po obje teorije identični. To se je vidljivo i u krivuljama čvrstoće obiju teorija. Naime, kad je jedno glavno naprezanje jednako nuli, krivulje čvrstoće obiju teorija prolaze kroz istu točku. Ipak norma (DIN 7190) za proračun čvrstoće šupljih čahura daje izvedeni izraz pomnožen faktorom  $\sqrt{3}/2$  iako nije jasna potreba za uvođenjem korekcijskog faktora za ovaj slučaj.

Slično, kod proračuna čvrstoće punog rukavca glavna naprezanja su jednakog iznosa i jednakog predznaka. Za taj slučaj,  $\tau_{\max}$  i HMH krivulje čvrstoće također prolaze kroz istu točku. Izrazi izvedeni prema obje teorije su identični, ali se u normi opet izvedeni izraz množi korekcijskim faktorom.

Dakle, zaključak je da način izvođenja izraza za čvrstoću u normi nije primjeren za 2 od 3 slučaja gdje se primjenjuje, a čak i u slučaju proračuna čvrstoće glavine radimo određenu grešku. Da li se uvođenje korekcijskog faktora radi zbog nekih drugih iskustvenih razloga, nije poznato. Nema nikakvog spomena o tome u dostupnoj literaturi. Norma daje gotove izraze, bez objašnjenja.

Završni rad napisan je kao kritika norme DIN 7190. Izvedeni su izrazi po poznatim teorijama čvrstoće i utvrđeno je da ne odgovaraju izrazima danima u normi.

**LITERATURA**

- [1] Decker, K. H.: Elementi strojeva, Golden marketing, Tehnička knjiga Zagreb, 2006.
- [2] Alfirević, I.: Nauka o čvrstoći I, Tehnička knjiga d.d. – Zagreb
- [3] Alfirević, I.: Nauka o čvrstoći II, Golden marketing – Zagreb
- [4] Internet: [https://andriandriyana.files.wordpress.com/2008/03/yield\\_criteria.pdf](https://andriandriyana.files.wordpress.com/2008/03/yield_criteria.pdf)
- [5] Kranjčević, N: Elementi strojeva, predavanja, Zagreb, 2012
- [6] Dolenc, M: Završni rad – proračun steznog spoja po DIN 7190, Zagreb, 2010.
- [7] Njemačka norma - DIN 7190:2001
- [8] Kraut, B.: Strojarski priručnik, Tehnička knjiga Zagreb, 1970.
- [9] Herold, Z.: Računalna i inženjerska grafika, Zagreb, 2003.



## **PRILOZI**

I. CD-R disc