

Naprava za izradu tijela uređaja za mjerenje

Pandža, Dominik

Undergraduate thesis / Završni rad

2016

Degree Grantor / Ustanova koja je dodijelila akademski / stručni stupanj: **University of Zagreb, Faculty of Mechanical Engineering and Naval Architecture / Sveučilište u Zagrebu, Fakultet strojarstva i brodogradnje**

Permanent link / Trajna poveznica: <https://um.nsk.hr/um:nbn:hr:235:723943>

Rights / Prava: [In copyright](#)/[Zaštićeno autorskim pravom.](#)

Download date / Datum preuzimanja: **2024-07-12**

Repository / Repozitorij:

[Repository of Faculty of Mechanical Engineering and Naval Architecture University of Zagreb](#)



SVEUČILIŠTE U ZAGREBU
FAKULTET STROJARSTVA I BRODOGRADNJE

ZAVRŠNI RAD

Dominik Pandža

Zagreb, 2016.

SVEUČILIŠTE U ZAGREBU
FAKULTET STROJARSTVA I BRODOGRADNJE

ZAVRŠNI RAD

Mentor:

Izv. prof. dr. sc. Nenad Bojčetić, dipl. ing.

Student:

Dominik Pandža

Zagreb, 2016.

Izjavljujem da sam ovaj rad izradio samostalno koristeći stečena znanja tijekom studija i navedenu literaturu.

Zahvaljujem svome mentoru, izv. prof. dr. sc. Nenadu Bojčetiću, na savjetima i ukazanoj pomoći tijekom izrade ovog rada.

Dominik Pandža



SVEUČILIŠTE U ZAGREBU
FAKULTET STROJARSTVA I BRODOGRADNJE



Središnje povjerenstvo za završne i diplomske ispite
Povjerenstvo za završne ispite studija strojarstva za smjerove:
procesno-energetski, konstrukcijski, brodostrojarski i inženjersko modeliranje i računalne simulacije

Sveučilište u Zagrebu Fakultet strojarstva i brodogradnje	
Datum	Prilog
Klasa:	
Ur.broj:	

ZAVRŠNI ZADATAK

Student: **DOMINIK PANDŽA** Mat. br.: 1191221609

Naslov rada na hrvatskom jeziku: **NAPRAVA ZA IZRADU TIJELA UREĐAJA ZA MJERENJE**

Naslov rada na engleskom jeziku: **DEVICE FOR MAKING THE BODY OF MEASURING DEVICE**

Opis zadatka:

Koncipirati i konstruirati napravu za izradu tijela uređaja za mjerenje. Materijal za izradu tijela dolazi u obliku aluminijske cijevi duljine 5m do 6m promjera 18mm debljine stijenke 0,5mm. Cijev je potrebno odrezati na duljinu od 121,8mm, rubove obraditi prema predlošku te probušiti provrt promjer 1,3mm na zadanoj udaljenosti. Napravu je potrebno moći učvrstiti na radni stol debljine radne ploče 15mm do 45mm. Planirani kapacitet stroja je 1000 komada mjesečno.

U radu je potrebno:

1. Analizirati i prikazati postojeća rješenja sličnih strojeva.
2. Koncipirati više varijanti rješenja.
3. Definirati kriterije za uspoređivanje varijanti rješenja.
4. Varijante rješenja usporediti te vrednovanjem odabrati najpovoljniju.
5. Izraditi detaljno konstrukcijsko rješenje odabrane varijante.
6. Izraditi računalni model stroja u 3D CAD programskom paketu.
7. Izraditi tehničku dokumentaciju, pri čemu će se opseg konstrukcijske razrade dogovoriti tijekom izrade rada.

U radu navesti korištenu literaturu i eventualno dobivenu pomoć.

Zadatak zadan:
25. studenog 2015.

Rok predaje rada:
1. rok: 25. veljače 2016
2. rok (izvanredni): 20. lipnja 2016.
3. rok: 17. rujna 2016.

Predvideni datumi obrane:
1. rok: 29.2., 02. i 03.03. 2016.
2. rok (izvanredni): 30. 06. 2016.
3. rok: 19., 20. i 21. 09. 2016.

Zadatak zadao:

Izv. prof. dr. sc. Nenad Bojčetić

Predsjednik Povjerenstva:

Prof. dr. sc. Igor Balen

SADRŽAJ

SADRŽAJ	I
POPIS SLIKA	III
POPIS TABLICA.....	IV
POPIS TEHNIČKE DOKUMENTACIJE	V
POPIS OZNAKA	VII
SAŽETAK.....	X
SUMMARY	XI
1. UVOD.....	1
2. ALUMINIJSKE CIJEVI.....	2
2.1. Strojevi za obradu aluminijskih cijevi	3
3. ANALIZA TRŽIŠTA	5
3.1. TCC – 50 MCS	5
3.2. PCS 8.....	6
3.3. FHC – 700EA.....	7
3.4. TDM 2.....	8
4. FUNKCIJSKA DEKOMPOZICIJA.....	9
5. MORFOLOŠKA MATRICA	10
6. KONCEPTI	14
6.1. Koncept I.....	14
6.2. Koncept II	15
6.3. Koncept III	16
6.4. Vrijednovanje koncepata.....	17
7. KONSTRUKCIJSKA RAZRADA I PRORAČUN	19
7.1. Proračun potrebne snage elektromotora.....	19
7.1.1. Proračun potrebne snage elektromotora za bušenje cijevi	19
7.1.2. Proračun potrebne snage elektromotora za odstranjivanje srhova.....	20
7.1.3. Proračun potrebne snage elektromotora za rezanje cijevi.....	22
7.2. Odabir elektromotora	23
7.3. Odabir reduktora	24
7.4. Proračun s odabranim elektromotorom.....	25
7.4.1. Proračun graničnih vrijednosti bušenja za odabrani elektromotor.....	25
7.4.2. Proračun graničnih vrijednosti odstranjivanja srhova za odabrani elektromotor.....	25
7.4.3. Proračun graničnih vrijednosti rezanja cijevi za odabrani elektromotor	26
7.5. Proračun vratila	26
7.5.1. Proračun vratila 1	26
7.5.2. Proračun vratila 2	28
7.5.3. Proračun vratila 4.....	28
7.5.4. Proračun vratila 5.....	28
7.6. Proračun dimenzija pogona za rezanje.....	28

7.6.1. Proračun vratila 6	28
7.6.2. Proračun šuplje cijevi.....	30
7.6.3. Proračun zavara.....	31
7.7. Proračun ležajeva	32
7.7.1. Proračun sila koje opterećuju ležajeve.....	32
7.7.1.1. Proračun radijalnih sila	32
7.7.1.2. Proračun aksijalnih sila.....	33
7.7.2. Odabir odgovarajućih ležajeva.....	33
7.8. Proračun ležajeva na mjestu pogona za rezanje cijevi.....	34
7.8.1. Proračun sila koje opterećuju ležajeve na mjestu pogona za rezanje cijevi.....	34
7.8.1.1. Proračun radijalnih sila na mjestu pogona za rezanje cijevi	34
7.8.1.2. Proračun aksijalnih sila na mjestu pogona za rezanje cijevi.....	35
7.8.2. Odabir odgovarajućih ležajeva.....	35
7.9. Proračun krute spojke.....	37
7.10. Proračun elektromehaničkih spojki.....	40
7.11. Odabir elektromehaničkih spojki	41
7.12. Proračun pera vratila elektromotora i ulaznog vratila reduktora	41
7.13. Proračun pera izlaznog vratila reduktora	42
7.14. Proračun pera na elektromehaničkoj spojci	43
7.15. Proračun potrebne duljine ručke za uključivanje	44
8. RAČUNALNI MODEL	45
9. ZAKLJUČAK.....	46
LITERATURA.....	47
PRILOZI.....	48

POPIS SLIKA

Slika 1.	Razne cijevi	1
Slika 2.	Aluminijske cijevi	2
Slika 3.	Uređaj za rezanje i uređaj za odstranjivanje srhova	3
Slika 4.	Uređaj za bušenje i uređaj za oblikovanje	4
Slika 5.	TCC – 50 MCS	5
Slika 6.	PCS 8	6
Slika 7.	FHC – 700EA	7
Slika 8.	TDM 2	8
Slika 9.	Funkcijska dekompozicija	9
Slika 10.	Shematski prikaz pogona koncepta 1	14
Slika 11.	Shematski prikaz pogona koncepta 2	15
Slika 12.	Shematski prikaz pogona koncepta 3	16
Slika 13.	Elektromotor 3AW71-02E	24
Slika 14.	Reduktor H40A	25
Slika 15.	Prikaz šuplje cijevi	30
Slika 16.	Prikaz zavara	31
Slika 17.	Vratilo 1	32
Slika 18.	Jednoredni kuglični ležaj 6004-2Z	34
Slika 19.	Pogon za rezanje cijevi	35
Slika 20.	Igličasti ležaj HK 2520	36
Slika 21.	Kolutna spojka	37
Slika 22.	Elektromehanička spojka	41
Slika 23.	Prikaz 3D modela	45

POPIS TABLICA

Tablica 1. Tehnički podaci PCS 8	6
Tablica 2. Tehnički podaci FHC – 700EA	7
Tablica 3. Tehnički podaci TDM 2	8
Tablica 4. Morfološka matrica	10
Tablica 5. Vrijednovanje koncepata	17

POPIS TEHNIČKE DOKUMENTACIJE

ZR_00_00	Uređaj za obradu cijevi
ZR_01_00	Pogon
ZR_01_01	Vratilo_1
ZR_01_02	Vratilo_6
ZR_01_03	Prihvat za oštricu
ZR_01_04	Držač oštrice
ZR_01_05	Vratilo_5
ZR_01_06	Vratilo_2
ZR_01_07	Lim za učvršćivanje
ZR_01_08	Vratilo_3
ZR_01_09	Vratilo_4
ZR_01_10	Lim
ZR_01_11	Cijev
ZR_01_12	Guma
ZR_02_00	Kućište
ZR_02_01	Kućište
ZR_02_02	Poklopac kućišta
ZR_02_03	Poklopac ležaja
ZR_02_04	Poklopac prirubnice
ZR_02_05	Graničnik
ZR_02_06	Postolje za bušenje
ZR_02_07	Postolje za odstranjivanje srhova
ZR_02_08	Potisna ploča
ZR_02_09	Nosač cijevi
ZR_02_10	Poklopac kugle
ZR_03_00	Rezanje
ZR_03_01	Distantni prsten_1
ZR_03_02	Poklopac
ZR_03_03	Nosač alata za rezanje
ZR_03_04	Vratilo za uključivanje_1

ZR_03_05	Distantni prsten_2
ZR_03_06	Ručka za uključivanje_1
ZR_03_07	Ručka za uključivanje_2
ZR_03_08	Ručka za uključivanje_3
ZR_04_00	Odstranjivanje srhova
ZR_04_01	Postolje za odstranjivanje
ZR_04_02	Držać obratka
ZR_04_03	Okvir za odstranjivanje srhova
ZR_04_04	Ploča
ZR_04_05	Vratilo za uključivanje_2
ZR_04_06	Oslonac
ZR_05_00	Bušenje
ZR_05_01	Postolje za bušenje
ZR_05_02	Graničnik za bušenje
ZR_05_03	Okvir za bušenje

POPIS OZNAKA

Oznaka	Jedinica	Opis
A	mm^2	bočna površina pera
A_p	mm^2	površina djelovanja tlaka
A_j	mm^2	površina jezgre vijka
b	mm	širina pera
b_1	-	faktor veličine strojnog dijela
b_2	-	faktor kvalitete površinske obrade
C	kN	dinamička nosivost ležaja
C_0	kN	statička nosivost ležaja
C_1	kN	dinamička opterećenost ležaja
D	mm	Promjer cijevi
D_p	mm	promjer pogonske cijevi
d	mm	promjer vratila
d_2	mm	srednji promjer vijka
d_3	mm	promjer jezgre vijka
d_s	mm	promjer tijela vijka
d_{tr}	mm	promjer na kojem djeluje sila trenja
d_u	mm	unutarnji promjer spojke
d_v	mm	vanjski promjer spojke
E	N/mm^2	modul elastičnosti
F	N	normalna sila
F_a	N	aksijalna sila
F_R	N	ručna sila
F_r	N	radijalna sila
F_T	N	obodna sila
F_{tr}	N	sila trenja
F_v	N	sila po jednom vijku
f_0	-	faktor za proračun statičke nosivosti ležaja
G_z	N	težina zupčanika
G_s	N	težina spojke
G_v	N	težina vratila
g	m/s^2	ubrzanje zemljine sile teže
h	mm	visina pera
i	mm	prijenosni omjer
L_{10h_min}	h	zahtijevani nazivni vijek trajanja ležaja

l	mm	duljina pera
M	Nm	moment savijanja (fleksije)
M_{red}	Nm	reducirani moment
m	kg	masa
N	-	broj vijaka prirubnice
n	-	brzina vrtnje
P_c	kW	potrebna snaga elektromotora
P_r	N	ekvivalentno dinamičko radijalno opterećenje
P	mm	korak navoja
p	N/mm ²	površinski tlak
p_{dop}	N/mm ²	dopušteni površinski tlak
R_e	N/mm ²	granica tečenja
S	-	faktor sigurnosti
s	mm	debljina stjenke
T	Nm	moment uvijanja (torzije)
T_{tr}	Nm	moment trenja
t	mm	dubina utora za pero u vratilu
W	mm ³	moment otpora presjeka vratila

Grčka slova

α_0	-	faktor čvrstoće materijala
β	°	polovina vršnog kuta navoja
β_{kf}	-	faktor zareznog djelovanja kod savijanja vratila
β_{kt}	-	faktor zareznog djelovanja kod uvijanja vratila
δ_a	N/mm ²	dopušteno naprezanje
δ_0	N/mm ²	granica tečenja
ε	-	eksponent vijeka trajanja ležaja
$\eta_{lež}$	-	stupanj korisnog djelovanja po ležaju
η_{red}	-	stupanj korisnog djelovanja reduktora
η_s	-	stupanj korisnog djelovanja spojke
μ	-	faktor trenja između vijka i materijala
μ_s	-	faktor trenja između dodirnih ploha spojke
ρ	kg/m ³	gustoća aluminijske legure
σ_{dop}	N/mm ²	dopušteno naprezanje
σ_{fDN}	N/mm ²	trajna dinamička čvrstoća za savijanje
σ_{fDNdop}	N/mm ²	orijentacijska vrijednost dopuštenog naprezanja

σ_{red}	N/mm^2	reducirano naprezanje
σ_{vl}	N/mm^2	vlačno naprezanje
τ_t	N/mm^2	torzijsko naprezanje
τ_{tDI}	N/mm^2	trajna dinamička čvrstoća za uvijanje
φ	-	faktor udara
φ'	°	korigirani kut trenja
ω	rad/s	kutna brzina

SAŽETAK

Tema ovog rada je izrada uređaja sa tri različite funkcije za obradu cijevi. Dakle uređaj mora imati mogućnost rezanja cijevi, bušenja provrta i odstranjivanja srhova sa istih.

U radu je provedena kratka analiza tržišta i postojećih sličnih uređaja za obradu cijevi. Uz pomoć funkcijske dekompozicije i morfološke matrice napravljeni su koncepti, a zatim i vrednovani po kriterijima. Za najbolje vrednovani koncept proveden je proračun i konstrukcijska analiza. Također su odabrani svi potrebni dijelovi za rad ovog uređaja. Konačno rješenje je modelirano u 3D paketu te je izrađena potrebna tehnička dokumentacija.

Ključne riječi: obrada cijevi, bušenje, rezanje, odstranjivanje srhova, aluminij

SUMMARY

Theme of this paper is a development and construction of device with three different functions for processing tubes. The device must be able to cut, drill and remove burrs from the tubes.

A brief analysis of the market and existing similar devices for processing tubes was carried out. With the help of functional decomposition and morphological matrix the concepts has been made, and then evaluated according to the criteria. For the best valued concept the calculation and structural analysis has been made. All required parts for the operatig of this device are selected. The final concept was made in a 3D package and all necessary techical documentation was made.

Key words: tubes processing, drilling, cutting, removing burrs, aluminum

1. UVOD

Cijev je izduženo šuplje i na obje strane otvoreno cilindrično tijelo čija je duljina uglavnom puno veća od promjera. Najčešće služi za transport tekućina, plinova, te sitnih čvrstih tvari (žita, piljevine, pijeska), a upotrebljavaju se i za izradu različitih konstrukcija. Cijevi imaju širok raspon primjene: brodogradnja, strojogradnja, građevinarstvo, industrija vozila. Ovisno o standardima prema kojima je proizvedena, cijev je najčešće određena vanjskim promjerom i debljinom stjenke. Cijevi se izrađuju od mnogih materijala uključujući: staklo, keramiku, različite metale, beton, plastiku. U prošlosti koristili su se materijali kao što se olovo i drvo. Cijevi možemo podijeliti i prema načinu proizvodnje na šavne i bešavne. Bešavne čelične cijevi proizvode se u valjaonicama, a najpoznatiji postupak dobivanja šupljeg tijela je tzv. Mannesmannov postupak pomoću para dvostrukih konusnih valjaka. Šavne čelične cijevi nastaju iz traka čija debljina odgovara debljini stjenke cijevi, a širina njenom opsegu. Traka se provlači kroz posebnu matricu koja oblikuje cijev a zatim se uzdužno zavaruje. Cijevi od metala male tvrdoće mogu se proizvoditi kao šavne ili kao bešavne cijevi postupkom izvlačenja. [1]



Slika 1. Razne cijevi

2. ALUMINIJSKE CIJEVI

Aluminij je kemijski element koji u periodnom sustavu elemenata nosi simbol Al, atomski (redni) broj mu je 13. Aluminij je srebreno-bijeli sjajni metalni element. Mekana, krta, i žilava kovina male gustoće i jako rastezljiva, otporan je na djelovanje atmosferskih plinova i koroziju, također je dobar vodič topline i elektriciteta. Talište mu je pri 660 °C, a vrelište pri 2519 °C. Sam metal je jako reaktivan, ali je zaštićen tankim prozirnim slojem oksida, koji brzo nastaje na zraku. Sam sloj oksida koji je strukturno vezan na površinu metala, ne ljušti se i na taj način štiti metal od daljnje oksidacije, sloj oksida debljine samo nekoliko tisućinki milimetra je toliko gust da vlaga i zrak ne mogu doprijeti do aluminijske površine. Zbog niske specifične gustoće (posebice u usporedbi sa željezom), prirodne otpornosti na koroziju i fizikalnih svojstava pogodnih za kalupljenje aluminij ima široke primjene u: brodogradnji, svemirskoj industriji, prijenosu električne energije, automobilskoj industriji, informatičkoj industriji, građevinarstvu, industriji pakiranja. Aluminij s mnogim metalima stvara slitine, što je uz već navedena svojstva, razlog njegove tako velike uporabe. Budući da je čist aluminij mekan, gotovo polovina proizvedenog metala prerađuje se dalje u legure. Proizvodi se velik broj legura koje obično uključuju bakar, mangan, silicij, cink i magnezij.

[2]



Slika 2. Aluminijske cijevi

2.1. Strojevi za obradu aluminijskih cijevi

Strojevi za obradu aluminijskih cijevi su uređaji koji nam služe za izradu cijevi željenog oblika i željenih dimenzija. Postoje različiti uređaji za obradu aluminijskih cijevi.

Možemo ih podijeliti na:

- a) uređaje za rezanje
- b) uređaje za bušenje
- c) uređaje za odstranjivanje srhova
- d) uređaje za oblikovanje



Slika 3. Uređaj za rezanje i uređaj za odstranjivanje srhova

Također možemo ih podijeliti s obzirom na pogonski sustav:

- a) električni pogon – koriste napon mreže kao izvor energije, pa ih se može koristiti u zatvorenim prostorijama poput podruma i garaže, vrlo su snažni ali mana im je što uvijek moraju biti u blizini izvora energije
- b) ručni pogon – dolaze u obzir kada se obrađuje mala količina zato što su spori i zahtijevaju puno uložene energije i truda, neki od njih imaju ručne hidraulične pumpe koje malo olakšavaju i ubrzavaju obradu, prednost im je što za razliku od električnih pogona ne moraju biti blizu izvora energije



Slika 4. Uređaj za bušenje i uređaj za oblikovanje

Kod ovakvih uređaja kao što je prikazano na slikama 3, [Slika 3. Uređaj za rezanje i uređaj za odstranjivanje srhova], i 4, [Slika 4. Uređaj za bušenje i uređaj za oblikovanje], vidljiva je još jedna podjela ovih uređaja, pa ih tako dijelimo na:

- a) stacionarne – uređaji koji svojom veličinom i težinom onemogućuju ili otežavaju transport s jednog mjesta na drugo, pa skoro svoj cijeli vijek provedu na jednom mjestu
- b) prijenosne – uređaji koji svojom manjom masom i manjim dimenzijama olakšavaju ručnu upotrebu i svakodnevni transport s jednog mjesta na drugi, ovaj tip uređaja može biti pogonjen ručno ili električno, u slučaju električnog pogona uređaji imaju mali spremnik električne energije u obliku baterija [3]

3. ANALIZA TRŽIŠTA

Analiza tržišta provest će se uz pomoć podataka dostupnih na internetu s obzirom na funkcije: rezanja, odstranjivanja srhova i bušenja provrta. Zbog velikog broja uređaja uzet će se u obzir samo neki od njih.

3.1. TCC – 50 MCS

Uređaj TCC – 50 MCS je efikasno rješenje za sve one s manjim volumenom proizvodnje. Cijev se dodaje ručno u stroj do pomičnog graničnika s digitalnim prikazom duljine za precizno rezanje. Raspon promjera cijevi koje ovaj stroj može rezati je od 1,5 mm do 45 mm, a minimalna dužina rezanja iznosi 75 mm. Materijali koje ovaj stroj može rezati su: bakar, aluminij, nehrđajući čelik, bronca. Ovaj uređaj koristi rotacijsko rezanje kojim ne nastaju strugotine i otpadci procesom rezanja što ga čini lakšim za održavanje. Ekološki je prihvatljiv i tih u radu. [4]



Slika 5. TCC – 50 MCS

3.2. PCS 8

PCS 8 je prijenosni uređaj za brzo i lagano rezanje cijevi različitih materijala uz minimalne pripreme same cijevi za rezanje. Komadići cijevi i iskre koje nastaju tijekom rezanja svedene su na minimum. Oštrica od volfram karbida namijenjena je rezanju plastike, bakra i ugljičnog čelika, dok je oštrica s keramičkim vrhovima namijenjena za nehrđajući čelik, a dijamantna oštrica za lijevano željezo. [5]



Slika 6. PCS 8

Tablica 1. Tehnički podaci PCS 8

Promjer cijevi	15 – 220 mm
Maksimalna debljina stjenke	Čelik 8 mm, nehrđajući čelik 6 mm, plastika 16 mm
Brzina vrtnje	4000 min ⁻¹
Promjer oštrice	140 mm
Težina	8,9 kg
Snaga	1100 W
Napon	230 V / 50 Hz, 120 V / 60 Hz

3.3. FHC – 700EA

Osmišljen i proizveden za odstranjivanje srhova i skošivanje unutarnjih i vanjskih rubova na cijevima. Omogućava efikasne i precizne performanse. Cijeli proces je automatiziran, a on uključuje: dodavanje materijala (uključeno u proizvod po izboru kupca), prihvat cijevi, odstranjivanje srha te izlaz cijevi iz stroja. Pošto je cijeli postupak automatiziran moguća je velika brzina obrade i visoka preciznost, a sami proces zahtjeva jako malo utrošene energije radnika. [6]



Slika 7. FHC – 700EA

Tablica 2. Tehnički podaci FHC – 700EA

Dužina cijevi	115 mm – 700 mm
Snaga	2,2 KW
Promjer cijevi	12 mm – 60 mm
Debljina cijevi	0,8 mm – 5 mm
Materijal	Čelik, nehrđajući čelik, aluminij, bronca
Dimenzije	2200 mm x 1450 mm x 1500 mm
Težina	1500 kg

3.4. TDM 2

TDM 2 je uređaj za bušenje provrta na okruglim ili četvrtastim cijevima. Zakretanjem je omogućeno bušenje provrta pod kutom. Uređaj je opremljen dvjema različitim i potpuno neovisnim jedinicama za bušenje provrta. Pošto je cijeli postupak automatiziran moguća je velika brzina obrade i visoka preciznost, a sami proces zahtjeva jako malo utrošene energije radnika. [7]

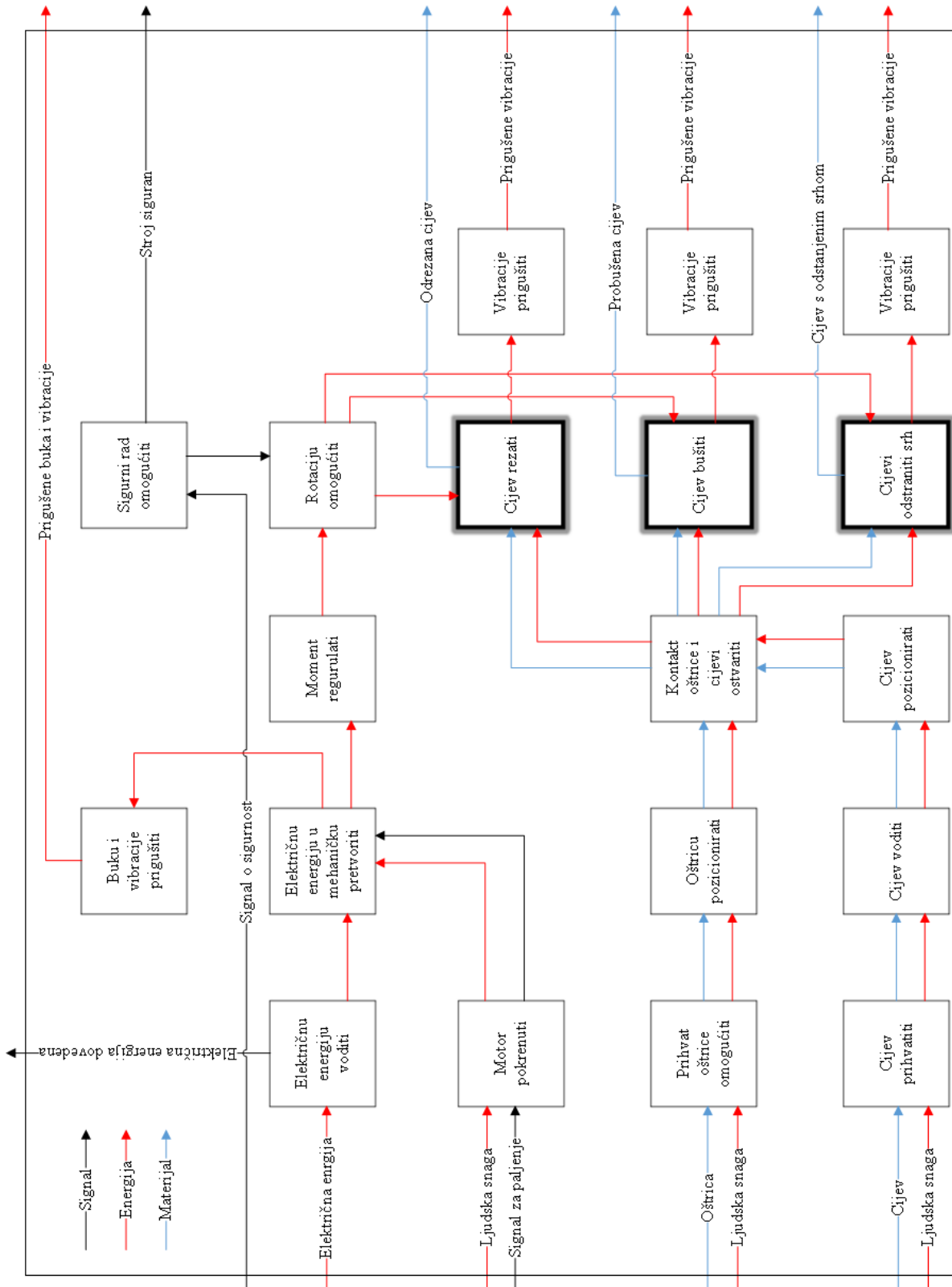


Slika 8. TDM 2

Tablica 3. Tehnički podaci TDM 2

Maksimalne dimenzije	80 mm x 80 mm
Snaga	2 x 2,2 KW
Maksimalni promjer provrta	43 mm
Maksimalna debljina stjenke	15 mm
Dimenzije	4100 mm x 1700 mm x 1450 mm
Težina	400 kg

4. FUNKCIJSKA DEKOMPOZICIJA














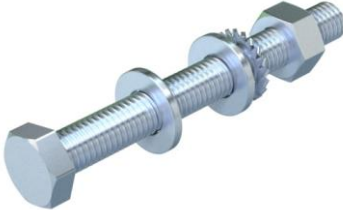

Slika 9. Funkcijska dekompozicija

5. MORFOLOŠKA MATRICA





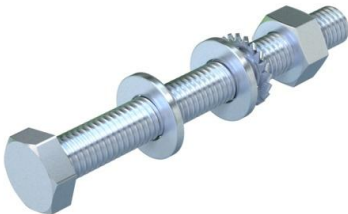

U morfološkoj matrici se nabrajaju sve moguće izvedbe i načini obavljanja svih funkcija stroja, svake funkcije zasebno. Nakon što se sve mogućnosti nabroje analizom se određuju najbolja rješenja. Odabrana rješenja označena su odgovarajućim brojevima 1, 2 i 3 za koncepte KI, KII te KIII.

Tablica 4. Morfološka matrica

1.	Pogon	<p>Elektromotor</p>  <p>1, 2, 3</p>		
2.	Električnu energiju voditi	<p>Električni kabel</p>  <p>1, 2, 3</p>		
3.	Motor pokrenuti	<p>Prekidač</p>  <p>1</p>	<p>Dugme</p>  <p>2, 3</p>	
4.	Buku i vibracije prigušiti	<p>Opruga</p> 	<p>Amortizer</p> 	<p>Gumeni uložak</p>  <p>1, 2, 3</p>

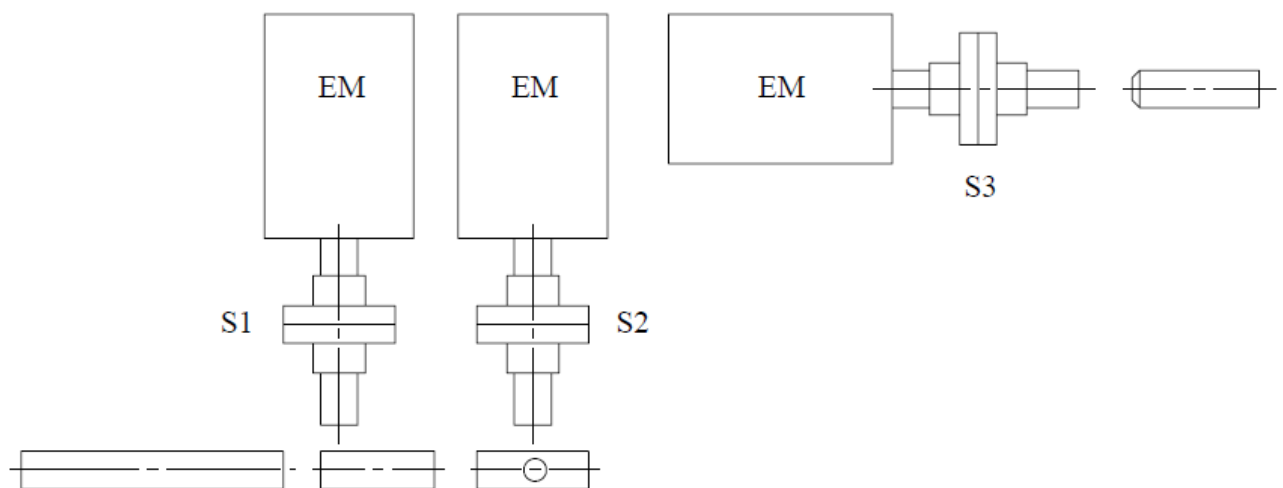
5.	Moment regulirati	<p>Reduktor</p>  <p>1, 2, 3</p>	<p>Lančani prijenos</p> 	<p>Remenski prijenos</p> 
6.	Sigurni rad omogućiti	<p>Naljepnica</p>  <p>1, 2, 3</p>		<p>Istovremeno upravljanje s dvije ruke</p> 
7.	Rotaciju omogućiti	<p>Ručica</p>  <p>2, 3</p>	<p>Tipka</p>  <p>1</p>	<p>Pedala</p> 
8.	Prihvati oštrice omogućiti	<p>Vijak</p>  <p>1, 2, 3</p>		<p>Svornjak</p> 

<p>9.</p>	<p>Prihvat cijevi omogućiti</p>	<p>Žlijeb</p>  <p>2</p>	<p>Horizontalna vodilica</p>  <p>3</p>	<p>Držači</p>  <p>1</p>
<p>10.</p>	<p>Cijev pozicionirati</p>	<p>Graničnik</p> 	<p>Digitalni mjerač</p>  <p>1, 2</p>	<p>Ručni mjerač</p>  <p>3</p>
<p>11.</p>	<p>Kontakt oštrice i cijevi ostvariti</p>	<p>Ručno</p>  <p>1, 2, 3</p>		<p>Elektronički</p> 
<p>12.</p>	<p>Cijev rezati</p>	<p>Tračna pila</p>  <p>2</p>	<p>Nazubljena oštrica</p>  <p>3</p>	<p>Nenazubljena oštrica</p>  <p>1</p>

13.	Cijev bušiti	<p style="text-align: center;">Svrdlo</p>  <p style="text-align: center;">1, 3</p>	<p style="text-align: center;">Kruna</p>  <p style="text-align: center;">2</p>
14.	Cijevi odstraniti srh	<p style="text-align: center;">Brus papir</p>  <p style="text-align: center;">3</p>	<p style="text-align: center;">Oštrica</p>  <p style="text-align: center;">1, 2</p>
15.	Stroj pričvrstiti za radni stol	<p style="text-align: center;">Vijak</p>  <p style="text-align: center;">2, 3</p>	<p style="text-align: center;">Stega</p>  <p style="text-align: center;">1</p>

6.2. Koncept II

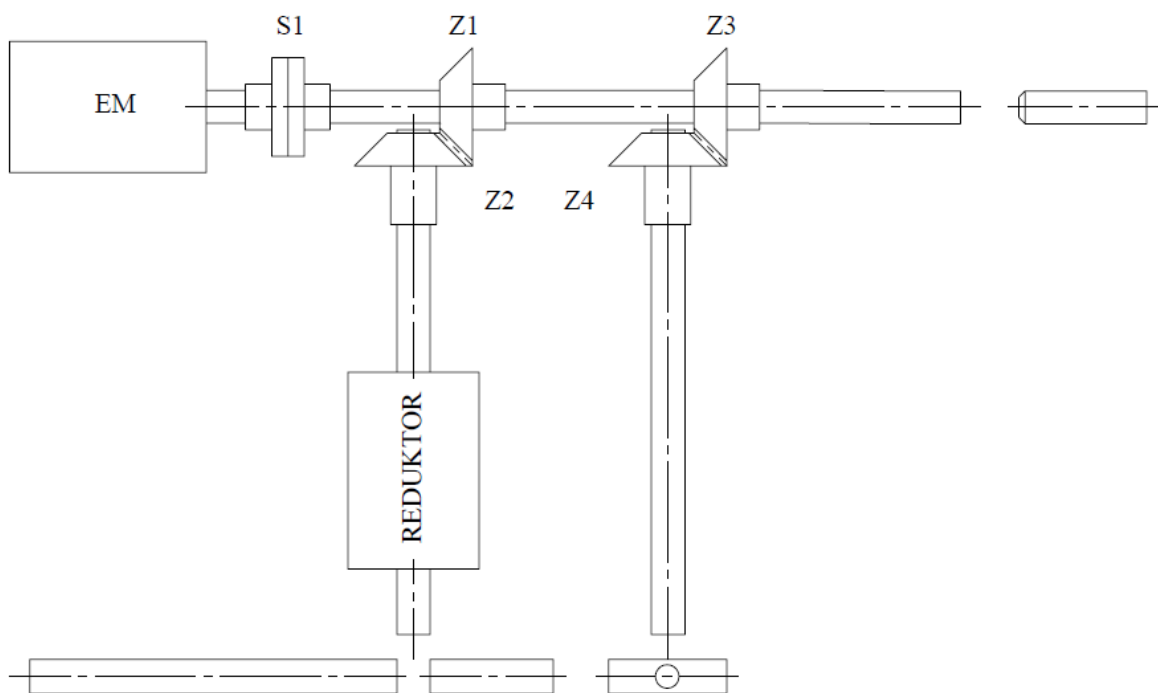
Koncept II sastoji se od jednostavnog kućišta sličnog onome iz koncepta I, na njemu se također nalaze tri različita alata za obradu cijevi, alat za rezanje, alat za bušenje i alat za odstranjivanje srhova. Kućište u ovom konceptu također ima mogućnost prihvata i fiksiranja za radni stol ali uz pomoć vijaka. Prihvat za cijev je izrađen u obliku žlijeba. Također s prednje strane kućišta nalaze se alati za rezanje i bušenje dok je na bočnoj strani alat za odstranjivanje srhova. Alat za rezanje cijevi je tračna pila, za bušenje kruna a za skidanje srhova kao i u prethodnom konceptu rotirajuća oštrica. Stroj je također prilično jednostavan za upotrebu. Dodavanje cijevi i njeno pozicioniranje, pomicanje alata za obradu, prebacivanje cijevi s jednog mjesta obrade na drugo i ponovnog pozicioniranja vrši se ručno. Ovaj stroj pogone tri različita elektromotora.



Slika 11. Shematski prikaz pogona koncepta 2

6.3. Koncept III

Koncept III sastoji se od jednostavnog kućišta sličnog onima iz prethodnih koncepata, na njemu se također nalaze tri različita alata za obradu cijevi, alat za rezanje, alat za bušenje i alat za odstranjivanje srhova. Kućište u ovom konceptu također ima mogućnost prihvata i fiksiranja za radni stol uz pomoć vijaka. Prihvat cijevi omogućen je horizontalnom vodilicom. Jednako kao kod prethodnih koncepata s prednje strane kućišta nalaze se alati za rezanje i bušenje dok je na bočnoj strani alat za odstranjivanje srhova. Alat za rezanje je okrugla nazubljena oštrica, za bušenje svrdlo a za skidanje srhova brus papir. Stroj je kao i prethodna dva prilično jednostavan za upotrebu. Dodavanje cijevi i njeno pozicioniranje, pomicanje alata za obradu, prebacivanje cijevi s jednog mjesta obrade na drugo i ponovnog pozicioniranja vrši se ručno. Ovaj stroj pogoni jedan elektromotor kao i prvi koncept uz malu razliku što ovaj stroj nema elektromehaničke spojke pa se sva tri alata za obradu vrte istovremeno.



Slika 12. Shematski prikaz pogona koncepta 3

6.4. Vrjednovanje koncepata

Koncepti su vrjednovani po kriterijima ocjenama od 1 do 5, pri čemu ocjena 1 označuje najlošije rješenje, dok ocjena 5 označuje najbolje rješenje. Kriteriji za vrednovanje koncepata prikazani su tablici [Tablica 5. Vrjednovanje koncepata]. Pri odabiru kriterija vodilo se računa o sigurnosti upravljana samim uređajem kao i jednostavnosti upravljanja istog. Kod alata za obradu cijevi prilikom vrednovanja uzimana je u obzir preciznost alata i količina otpada koja nastaje prilikom obrade. Tako na primjer alat za rezanje cijevi bez odvajanja čestica ima veću ocjenu od ostalih koji se koriste metodom odvajanja čestica, dok alat za odstranjivanje srhova u obliku oštrice mnogo je precizniji od brus papira pa isto tako ima veću ocjenu. Mogućnost prihvata za radni stol treba biti brza i jednostavna stoga stege dobivaju prednost naspram vijaka. Pogon, masa i cijena usko su povezani. Ako imamo više elektromotora pogon je jednostavniji i lakši za održavanje ali tako rastu masa i cijena samog stroja u konačnici, pa je cilj izabrati nekakvu sredinu, da stroj ne bude presložen i pretežak za održavanje i upravljanje ali isto tako da ne bude prejednostavan i preskup u konačnici.

Tablica 5. Vrjednovanje koncepata

KONCEPT KRITERIJ	KONCEPT I	KONCEPT II	KONCEPT III
Alat za rezanje	5	4	4
Alat za bušenje	5	3	5
Alat za odstranjivanje srhova	5	5	3
Mogućnost prihvata za radni stol	5	3	3
Preciznost	4	4	3
Jednostavnost upravljanja	5	4	4
Pogon	5	4	3
Masa	4	3	5

Sigurnost	4	4	4
Cijena	4	2	5
Jednostavnost izrade	3	4	4
Suma	49	40	43

Temeljem ocjenjivanja se vidi da je koncept I najbolji te će se daljnja konstrukcijska razrada temeljiti na konceptu I.

7. KONSTRUKCIJSKA RAZRADA I PRORAČUN

7.1. Proračun potrebne snage elektromotora

7.1.1. Proračun potrebne snage elektromotora za bušenje cijevi

$$N = \frac{1000 \cdot v_c}{\pi \cdot d}, \text{ prema [8]}$$

Gdje je:

N – broj okretaja svrdla

v_c – specifična brzina vrtnje svrdla

d – promjer svrdla

$$v_c = (20 \dots 50) \left[\frac{\text{m}}{\text{min}} \right], \text{ prema [9]}$$

Za odabrani $v_c = 20 \left[\frac{\text{m}}{\text{min}} \right]$ i $d = 1,3 \text{ mm}$, slijedi:

$$N = \frac{1000 \cdot 20}{\pi \cdot 1,3} = 4897,1 \left[\frac{\text{okr}}{\text{min}} \right]$$

$$v_f = f \cdot N, \text{ prema [8]}$$

Gdje je:

v_f – brzina pomicanja svrdla prema naprijed

f – pomak svrdla prema naprijed po okretu

$$f = (0,04 \dots 0,15) \left[\frac{\text{mm}}{\text{okr}} \right], \text{ prema [9]}$$

Za odabrani $f = 0,04 \left[\frac{\text{mm}}{\text{okr}} \right]$, slijedi:

$$v_f = 195,884 \left[\frac{\text{mm}}{\text{min}} \right]$$

$$F = \frac{k' \cdot k_c \cdot d \cdot f}{2}, \text{ prema [8]}$$

Gdje je:

k' – koeficijent ovisan o vrsti alata, prosječno iznosi 0,5

k_c – specifična sila rezanja

F – potrebna normalna sila za bušenje

Za odabrani $k' = 0,5$, prema [8] i $k_c = 1000$, prema [10], slijedi:

$$F = \frac{0,5 \cdot 1000 \cdot 1,3 \cdot 0,04}{2} = 13 [\text{N}]$$

$$M_c = \frac{k_c \cdot f \cdot d^2}{8000}, \text{ prema [8]}$$

Gdje je:

M_c – potreban moment na alatu

$$M_c = \frac{1000 \cdot 0,04 \cdot 1,3^2}{8000} = 0,00845 [\text{Nm}]$$

$$P_c = \frac{k_c \cdot f \cdot d \cdot v_c}{240000}, \text{ prema [8]}$$

Gdje je:

P_c – potrebna snaga na alatu

$$P_c = \frac{1000 \cdot 0,04 \cdot 1,3 \cdot 20}{240000} = 0,004333 [\text{KW}]$$

7.1.2. Proračun potrebne snage elektromotora za odstranjivanje srhova

$$N = \frac{1000 \cdot v_c}{\pi \cdot d}, \text{ prema [11]}$$

Gdje je:

N – broj okretaja cijevi

v_c – specifična brzina vrtnje cijevi

d – promjer cijevi

$$v_c = (245 \dots 345) \left[\frac{\text{m}}{\text{min}} \right], \text{ prema [12] i [13]}$$

Za odabrani $v_c = 245 \left[\frac{\text{m}}{\text{min}} \right]$ i $d = 18 \text{mm}$, slijedi:

$$N = \frac{1000 \cdot 245}{\pi \cdot 18} = 4332,55 \left[\frac{\text{okr}}{\text{min}} \right]$$

$v_f = f \cdot N$, prema [11]

Gdje je:

v_f – brzina pomicanja cijevi prema naprijed

f – pomak cijevi prema naprijed po okretu

$$f = (0,008 \dots 0,045) \left[\frac{\text{mm}}{\text{okr}} \right], \text{ prema [12] i [13]}$$

Za odabrani $f = 0,01 \left[\frac{\text{mm}}{\text{okr}} \right]$, slijedi:

$$v_f = 0,01 \cdot 4332,55 = 43,3255 \left[\frac{\text{mm}}{\text{min}} \right]$$

$F = k_c \cdot a_p \cdot f$, prema [11]

Gdje je:

a_p – debljina zahvata alata

k_c – specifična sila rezanja

F – potrebna normalna sila za odstranjivanje srhova

Za odabrani $k_c = 1000$, prema [14] i $a_p = 1,91 \text{mm}$, slijedi:

$$F = 1000 \cdot 1,91 \cdot 0,01 = 19,1 [\text{N}]$$

$$P_c = \frac{k_c \cdot f \cdot a_p \cdot v_c}{60000}, \text{ prema [11]}$$

Gdje je:

P_c – potrebna snaga na alatu

$$P_c = \frac{1000 \cdot 0,01 \cdot 1,91 \cdot 245}{60000} = 0,07799 [\text{KW}]$$

$$P_c = M_c \cdot \omega \rightarrow M_c = \frac{P_c}{\omega} = \frac{P_c}{n \cdot \pi} \cdot 30$$

Gdje je:

M_c – potreban moment na alatu

$$M_c = \frac{0,07799}{4332,55 \cdot \pi} \cdot 30 = 0,1719 [\text{Nm}]$$

7.1.3. Proračun potrebne snage elektromotora za rezanje cijevi

$$p = \frac{F}{A_p} \rightarrow F = p \cdot A_p$$

Gdje je:

p – tlak

F – sila

A_p - površina

Za odabrani $p_{\text{dop}} = 414 \left[\frac{\text{N}}{\text{mm}^2} \right]$, prema [15] i $A \approx 3 \text{mm}^2$, slijedi:

$$F = 414 \cdot 6 = 1242 [\text{N}]$$

$$F_{\text{tr}} = \mu \cdot F_N$$

Gdje je:

F_{tr} – sila trenja

μ – faktor trenja

F_N – normalna sila

Za odabrani $F = F_{\text{tr}}$ i $\mu = 0,47$, prema [16], slijedi:

$$F_{\text{tr}} = 0,47 \cdot 1242 = 583,74 [\text{N}]$$

$$P_c = M_c \cdot \omega = F_{\text{tr}} \cdot \frac{D}{2} \cdot \omega = M_{\text{otp}} \cdot \omega = F_{\text{tr}} \cdot \frac{D}{2} \cdot \frac{n \cdot \pi}{30} = M_{\text{otp}} \cdot \frac{n \cdot \pi}{30}$$

Gdje je:

P_c – potrebna snaga na alatu

M_c – potreban moment na alatu

D – promjer cijevi

M_{otp} – momenti optora

Za odabrani $D=18\text{mm}$ i $M_{otp} = 0,0103344\text{kgm}^2$, slijedi:

$$P_c = 583,74 \cdot \frac{0,018}{2} \cdot \frac{110 \cdot \pi}{30} - 0,0103344 \cdot \frac{110 \cdot \pi}{30} = 60,4 [\text{W}]$$

$$P = P_c \cdot \frac{D_p}{D}$$

Gdje je:

D_p – promjer pogonske cijevi

P – potrebna snaga na pogonskoj cijevi

Za odabrani $D_p = 50\text{mm}$, slijedi:

$$P = 60,4 \cdot \frac{50}{18} = 0,1678 [\text{KW}]$$

$$P_c = M_c \cdot \omega \rightarrow M_c = \frac{P_c}{\omega} = \frac{P_c}{n \cdot \pi} \cdot 30$$

$$M_c = \frac{60,4}{110 \cdot \pi} \cdot 30 = 5,24 [\text{Nm}]$$

$$M = M_c \cdot \frac{D_p}{D}$$

Gdje je:

M – potreban moment na pogonskoj cijevi

$$M = 5,24 \cdot \frac{50}{18} = 14,57 [\text{Nm}]$$

7.2. Odabir elektromotora

Prema izračunatoj potrebnoj snazi elektromotora $P=0,33588[\text{KW}]$, odabire se elektromotor **3AW71-02E** proizvođača **WATT DRIVE** sljedećih karakteristika:

$P = 0,74 \text{ KW}$ – snaga elektromotora

$n = 5460 \text{ min}^{-1}$ – broj okretaja elektromotora

$T = 1,3 \text{ Nm}$ – okretni moment elektromotora

$d = 14 \text{ mm}$ – promjer izlaznog vratila elektromotora

$f = 100 \text{ Hz}$ – radna frekvencija elektromotora

$U = 230 \text{ V}$ – radni napon elektromotora

$m = 10 \text{ kg}$ – masa elektromotora



Slika 13. Elektromotor 3AW71-02E

7.3. Odabir reduktora

U skladu sa zahtijevanim karakteristikama i u skladu sa karakteristikama odabranog elektromotora, odabran je dvostupanjski reduktor **H40A** proizvođača **WATT DRIVE** sljedećih karakteristika:

$i = 49,46$ – prijenosni omjer reduktora

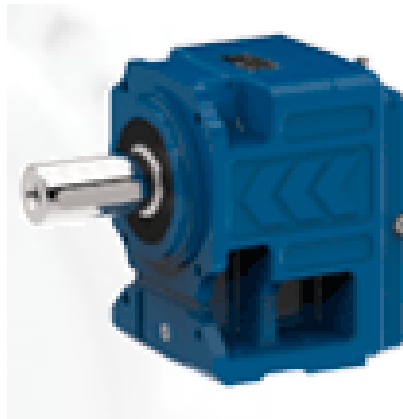
$d_1 = 14 \text{ mm}$ – promjer ulaznog vratila reduktora

$d_2 = 20 \text{ mm}$ – promjer izlaznog vratila reduktora

$m = 10,9 \text{ kg}$ – masa reduktora

$T_{\max} = 100 \text{ Nm}$ – maksimalni dopušteni moment na izlazu iz reduktora

$P_{\max} = 1,4 \text{ KW}$ – maksimalna dopuštena snaga na izlazu iz reduktora



Slika 14. Reduktor H40A

7.4. Proračun s odabranim elektromotorom

7.4.1. Proračun graničnih vrijednosti bušenja za odabrani elektromotor

$$N = \frac{1000 \cdot v_c}{\pi \cdot d} \rightarrow v_c = \frac{N \cdot \pi \cdot d}{1000}, \text{ prema [8]}$$

$$v_c = \frac{5460 \cdot \pi \cdot 1,3}{1000} = 22,29 \left[\frac{\text{m}}{\text{min}} \right]$$

$$20 \left[\frac{\text{m}}{\text{min}} \right] \leq v_c = 22,29 \left[\frac{\text{m}}{\text{min}} \right] \leq 50 \left[\frac{\text{m}}{\text{min}} \right], \text{ zadovoljava.}$$

$$P_c = \frac{k_c \cdot f \cdot d \cdot v_c}{240000}, \text{ prema [8]}$$

$$P_c = \frac{1000 \cdot 0,04 \cdot 1,3 \cdot 22,29}{240000} = 0,004829 [\text{KW}]$$

$$P = \frac{P_c}{\eta_{\text{lež}}^3 \cdot \eta_s^2}$$

$$P = \frac{0,004829}{0,99^3 \cdot 0,98^2} = 0,005182 [\text{KW}]$$

$$P_c = 0,005182 [\text{KW}] \leq 0,74 [\text{KW}], \text{ zadovoljava.}$$

7.4.2. Proračun graničnih vrijednosti odstranjivanja srhova za odabrani elektromotor

$$N = \frac{1000 \cdot v_c}{\pi \cdot d} \rightarrow v_c = \frac{N \cdot \pi \cdot d}{1000}, \text{ prema [11]}$$

$$v_c = \frac{5460 \cdot \pi \cdot 18}{1000} = 308,75 \left[\frac{\text{m}}{\text{min}} \right]$$

$$245 \left[\frac{\text{m}}{\text{min}} \right] \leq v_c = 308,75 \left[\frac{\text{m}}{\text{min}} \right] \leq 345 \left[\frac{\text{m}}{\text{min}} \right], \text{ zadovoljava.}$$

$$P_c = \frac{k_c \cdot f \cdot a_p \cdot v_c}{60000}, \text{ prema [11]}$$

$$P_c = \frac{1000 \cdot 0,01 \cdot 1,91 \cdot 308,75}{60000} = 0,09828 [\text{KW}]$$

$$P = \frac{P_c}{\eta_{\text{lež}}^2 \cdot \eta_s^2}$$

$$P = \frac{0,09828}{0,99^2 \cdot 0,98^2} = 0,1044 [\text{KW}]$$

$$P_c = 0,1044 [\text{KW}] \leq 0,74 [\text{KW}], \text{ zadovoljava.}$$

7.4.3. Proračun graničnih vrijednosti rezanja cijevi za odabrani elektromotor

$$P = \frac{P_c}{\eta_{\text{lež}}^4 \cdot \eta_s^2 \cdot \eta_{\text{red}}}$$

$$P = \frac{0,1678}{0,99^3 \cdot 0,98^2 \cdot 0,96} = 0,1876 [\text{KW}]$$

$$P_c = 0,1876 [\text{KW}] \leq 0,74 [\text{KW}], \text{ zadovoljava.}$$

7.5. Proračun vratila

7.5.1. Proračun vratila 1

Proračun potrebnog promjera vratila vršit će se prema dominantnom torzijskom opterećenju, gdje se fleksijsko opterećenje uslijed težine vratila i spojke zanemaruje.

$$M_{\text{red}} = \sqrt{M^2 + 0,75(\alpha_0 \cdot T)^2}, \text{ prema [17], str. 19.}$$

Gdje je:

M_{red} – reducirani moment na vratilu

M – fleksijsko opterećenje vratila

T – torzijsko opterećenje vratila

α_0 – faktor čvrstoće materijala vratila

$$\alpha_0 = \frac{\sigma_{fDN}}{1,73 \cdot \tau_{fDN}}, \text{ prema [17], str. 19.}$$

Gdje je:

σ_{fDN} – trajna dinamička čvrstoća za fleksiju

τ_{fDN} – trajna dinamička čvrstoća za torziju

Za $\sigma_{fDN} = 190 \text{ N/mm}^2$, prema [17], str. 34. i $\tau_{fDN} = 110 \text{ N/mm}^2$, prema [17], str. 34., slijedi:

$$\alpha_0 = \frac{190}{1,73 \cdot 110} = 0,998$$

Za $M = 0 \text{ Nm}$ i $T = 0,2935 \text{ Nm}$, slijedi:

$$M_{red} = \sqrt{0^2 + 0,75(0,998 \cdot 0,2935)^2} = 0,2537 \text{ Nm}$$

$$d \geq \sqrt[3]{\frac{10 \cdot M_{red}}{\sigma_{fDNdop}}}, \text{ prema [17], str. 11.}$$

Gdje je:

d – potrebni promjer vratila

σ_{fDNdop} – orijentacijska vrijednost dopuštenog naprezanja

$$\sigma_{fDNdop} = \frac{\sigma_{fDN}}{S}$$

Gdje je:

S – sigurnost

$$S = 4 \dots 6$$

Za $S = 6$, slijedi:

$$\sigma_{fDNdop} = \frac{190}{6} = 31,67 \text{ N/mm}^2$$

$$d \geq \sqrt[3]{\frac{10 \cdot 0,2537 \cdot 1000}{31,67}} = 4,31 \text{ mm}$$

Odabrani promjer vratila 1 iznosi $d = 15 \text{ mm}$

7.5.2. Proračun vratila 2

Proračun vratila 2 jednak je prethodnom proračunu pošto je maksimalno opterećenje vratila jednako i jednak je materijal vratila, stoga slijedi:

Odabrani promjer vratila 2 iznosi $d = 15 \text{ mm}$

7.5.3. Proračun vratila 4

Proračun vratila 4 sličan je prethodnom proračunu pošto je materijal vratila jednak, a opterećenje je nešto manje, stoga slijedi:

Odabrani promjer vratila 4 iznosi $d = 15 \text{ mm}$

7.5.4. Proračun vratila 5

Proračun vratila 5 jednak je prethodnom proračunu pošto je maksimalno opterećenje vratila jednako i jednak je materijal vratila, stoga slijedi:

Odabrani promjer vratila 4 iznosi $d = 15 \text{ mm}$

7.6. Proračun dimenzija pogona za rezanje

7.6.1. Proračun vratila 6

$$M_{\text{red}} = \sqrt{M^2 + 0,75(\alpha_0 \cdot T)^2}, \text{ prema [17], str. 19.}$$

Gdje je:

M_{red} – reducirani moment na vratilu

M – fleksijsko opterećenje vratila

T – torzijsko opterećenje vratila

α_0 – faktor čvrstoće materijala vratila

$$\alpha_0 = \frac{\sigma_{\text{iDN}}}{1,73 \cdot \tau_{\text{iDN}}}, \text{ prema [17], str. 19.}$$

Gdje je:

σ_{fDN} – trajna dinamička čvrstoća za fleksiju

τ_{fDN} – trajna dinamička čvrstoća za torziju

Za $\sigma_{fDN} = 240 \text{ N/mm}^2$, prema [17], str. 34. i $\tau_{fDN} = 150 \text{ N/mm}^2$, prema [17], str. 34., slijedi:

$$\alpha_0 = \frac{240}{1,73 \cdot 150} = 0,925$$

Za $M = 40,365 \text{ Nm}$ i $T = 14,57 \text{ Nm}$, slijedi:

$$M_{red} = \sqrt{40,365^2 + 0,75(0,925 \cdot 14,57)^2} = 42,02 \text{ Nm}$$

$$d \geq \sqrt[3]{\frac{10 \cdot M_{red}}{\sigma_{fDNdop}}}, \text{ prema [17], str. 11.}$$

Gdje je:

d – potrebni promjer vratila

σ_{fDNdop} – orijentacijska vrijednost dopuštenog naprezanja

$$\sigma_{fDNdop} = \frac{\sigma_{fDN}}{S}$$

Gdje je:

S – sigurnost

$$S = 4 \dots 6$$

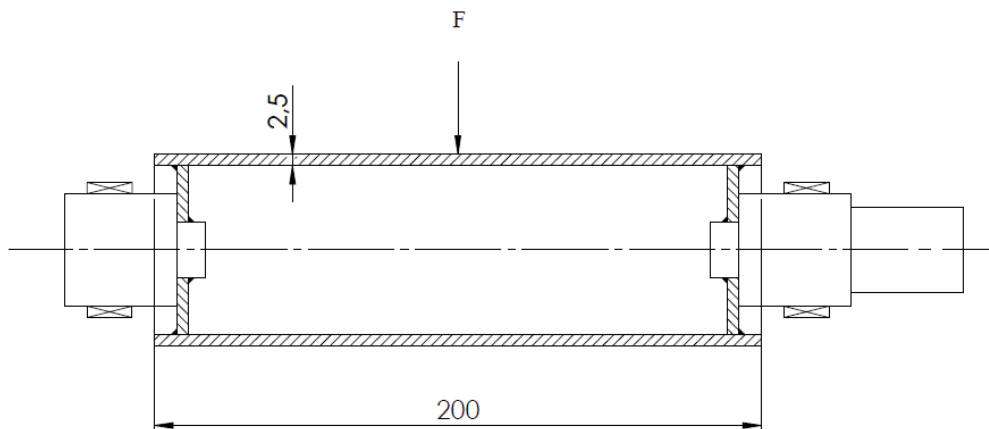
Za $S = 4$, slijedi:

$$\sigma_{fDNdop} = \frac{240}{4} = 60 \text{ N/mm}^2$$

$$d \geq \sqrt[3]{\frac{10 \cdot 42,02 \cdot 1000}{60}} = 19,13 \text{ mm}$$

Odabrani promjer vratila 6 iznosi $d = 20 \text{ mm}$

7.6.2. Proračun šuplje cijevi



Slika 15. Prikaz šuplje cijevi

$$\sigma_{\varphi} = \frac{F}{t \cdot s}, \text{ prema [18], str. 127.}$$

Gdje je:

F – obodna sila

t – duljina cijevi

s – debljina stijenke

Za F = 291,4 N , t = 0,2 m i s = 2,5 mm

$$\sigma_{\varphi} = \frac{291,4}{200 \cdot 2,5} = 0,5828 \text{ N/mm}^2$$

$$\sigma_x = 0,96 \cdot F \cdot \sqrt{\frac{1}{D \cdot s^3}}, \text{ prema [18], str. 127.}$$

Gdje je:

F – radijalna sila

D – promjer cijevi

Za F = 621 N i D = 50 mm , slijedi:

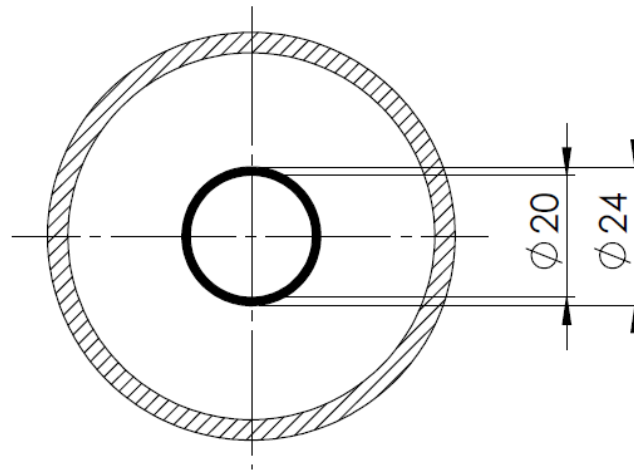
$$\sigma_x = 0,96 \cdot 621 \cdot \sqrt{\frac{1}{50 \cdot 2,5^3}} = 53,32 \text{ N/mm}^2$$

$$\sigma_1 - \sigma_3 \leq \sigma_d$$

Za $\sigma_1 = 53,32 \text{ N/mm}^2$, $\sigma_3 = 0,5828 \text{ N/mm}^2$ i $\sigma_d = 75 \text{ N/mm}^2$, prema [18], str. 128., slijedi:

$53,32 - 0,5828 = 52,7372 \text{ N/mm}^2 \leq 75 \text{ N/mm}^2$, zadovoljava.

7.6.3. Proračun zavara



Slika 16. Prikaz zavara

$$F = \frac{T}{r}, \text{ prema [19]}$$

Gdje je:

F – obodna sila

T – torzija na vratilu 6

r – radijus vratila 6

Za $T = 14,57 \text{ Nm}$ i $r = 0,01 \text{ m}$, slijedi:

$$F = \frac{14,57}{0,01} = 1457 \text{ N}$$

$$\tau = \frac{F}{\sum(a \cdot l)}, \text{ prema [19]}$$

Gdje je:

τ – posmično naprezanje

a – debljina zavara

l – duljina zavara

Za $a = 2 \text{ mm}$ i $l = 138,23 \text{ mm}$, slijedi:

$$\tau = \frac{1457}{2 \cdot 138,23} = 5,27 \text{ N/mm}^2$$

$$\tau \leq \tau_{\text{dop}}$$

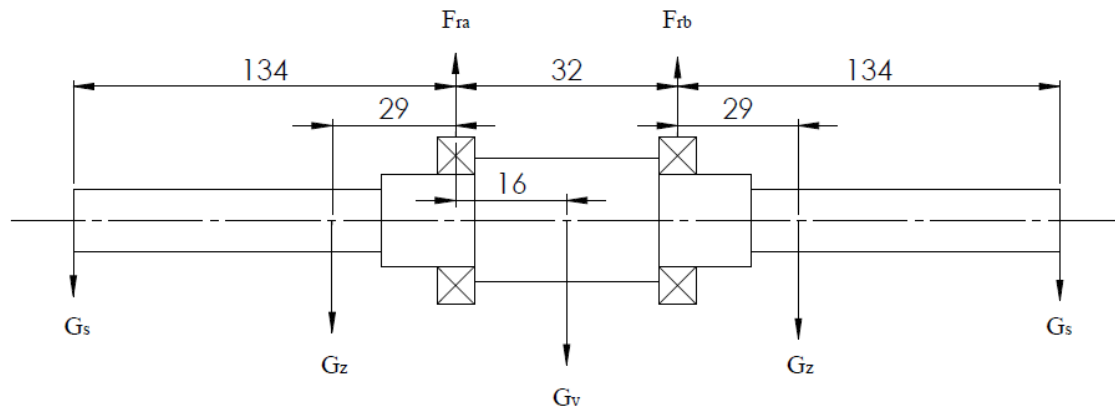
Za $\tau_{\text{dop}} = 25 \text{ N/mm}^2$, prema [19], slijedi:

$$5,27 \text{ N/mm}^2 \leq 25 \text{ N/mm}^2, \text{ zadovoljava.}$$

7.7. Proračun ležajeva

7.7.1. Proračun sila koje opterećuju ležajeve

7.7.1.1. Proračun radijalnih sila



Slika 17. Vratilo 1

Radijalne sile koje ležajevi trebaju preuzeti posljedica su težine vratila, težine zupčanika i težine spojke.

$$G_v = m_v \cdot g$$

Gdje je:

m_v – masa vratila

g – gravitacijsko ubrzanje

Za $m_v = 0,512 \text{ kg}$ i $g = 9,81 \text{ m/s}^2$, slijedi:

$$G_v = 0,512 \cdot 9,81 = 5,023 \text{ N}$$

$$\sum F_Z = 0 \quad F_{RA} + F_{RB} = G_v + G_s + G_z \quad (1)$$

$$\sum M_A = 0 \quad G_s \cdot 134 + G_z \cdot 29 + F_{RB} \cdot 32 = G_z \cdot 61 + G_s \cdot 166 + G_v \cdot 16 \quad (2)$$

Gdje je:

F_{RA} – reakcija u osloncu ležaja A

F_{RB} – reakcija u osloncu ležaja B

G_S – težina spojke

G_Z – težina zupčanika

Za $G_S = 4,66$ N i $G_Z = 2,26$ N, slijedi:

Iz jednadžbe (2) slijedi:

$$F_{RB} = -9,43 \text{ N}$$

$$F_{RA} = 21,373 \text{ N}$$

7.7.1.2. Proračun aksijalnih sila

$$F_a = 19,1 \text{ N}$$

7.7.2. Odabir odgovarajućih ležajeva

Pošto su reakcije u osloncima jako male, jasno je da će svaki ležaj zadovoljiti zahtijevani nazivni vijek trajanja.

Odabran je ležaj SKF 6004-2Z, dimenzija 20x42x12, sljedećih karakteristika:

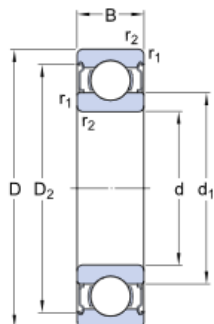
$C = 10$ kN – dinamička nosivost ležaja

$C_0 = 5$ kN – statička nosivost ležaja

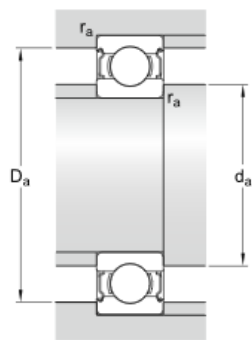
$f_0 = 14$ – faktor za proračun statičke nosivosti

6004-2Z

SKF Explorer

Dimensions

d	20	mm
D	42	mm
B	12	mm
d ₁	≈ 27.2	mm
D ₂	≈ 37.19	mm
r _{1,2}	min. 0.6	mm

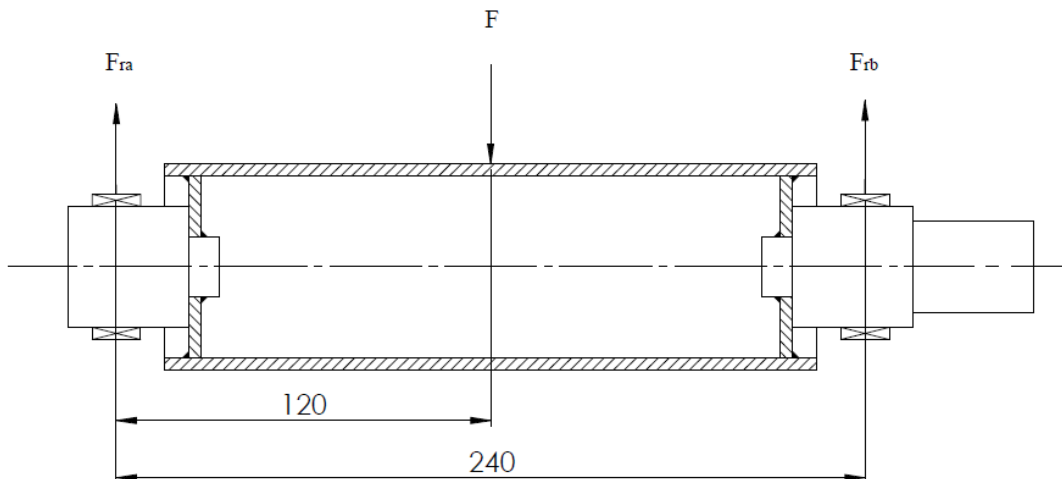
Abutment dimensions

d _a	min. 23.2	mm
d _a	max. 27.1	mm
D _a	max. 38.8	mm
r _a	max. 0.6	mm

Slika 18. Jednoredni kuglični ležaj 6004-2Z

Ovaj ležaj korišten je na svim mjestima u uređaju osim na mjestu pogona za rezanje cijevi.

7.8. Proračun ležajeva na mjestu pogona za rezanje cijevi**7.8.1. Proračun sila koje opterećuju ležajeve na mjestu pogona za rezanje cijevi****7.8.1.1. Proračun radijalnih sila na mjestu pogona za rezanje cijevi**



Slika 19. Pogon za rezanje cijevi

Pošto je radijalna sila F puno veća u odnosu na ostale radijalne sile možemo zanemariti sve druge i u proračun ležaja ući samo sa silom F .

$$F = 1242 \text{ N}$$

$$\sum F_Z = 0 \quad F_{RA} + F_{RB} = F \quad (1)$$

$$\sum M_A = 0 \quad F_{RB} \cdot 240 = F \cdot 120 \quad (2)$$

Gdje je:

F_{RA} – reakcija u osloncu ležaja A

F_{RB} – reakcija u osloncu ležaja B

Iz jednadžbe (2) slijedi:

$$F_{RB} = 621 \text{ N}$$

$$F_{RA} = 621 \text{ N}$$

7.8.1.2. Proračun aksijalnih sila na mjestu pogona za rezanje cijevi

$$F_a = 0 \text{ N}$$

7.8.2. Odabir odgovarajućih ležajeva

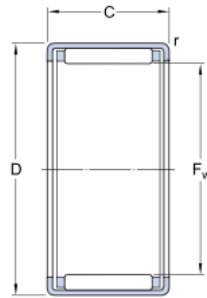
Odabran je ležaj SKF HK 2520, dimenzija 25x30x20, sljedećih karakteristika:

$C = 19 \text{ kN}$ – dinamička nosivost ležaja

$C_0 = 32,5 \text{ kN}$ – statička nosivost ležaja

HK 2520

Dimensions



F_w	25	mm
D	32	mm
C	20	mm
r	min. 0.8	mm

Slika 20. Igličasti ležaj HK 2520

$$C_1 = P_r \cdot \left(\frac{60 \cdot n_s \cdot L_{10h_min}}{10^6} \right)^{\frac{1}{\varepsilon}}$$

Gdje je:

C_1 – dinamička opterećenost ležaja

P_r – ekvivalentno dinamičko opterećenje

n_s – brzina vrtnje pogona za rezanje cijevi

L_{10h} – zahtijevani nazivni vijek trajanja ležaja

ε – eksponent vijeka trajanja za ležajeve s teoretskim dodirom u liniji

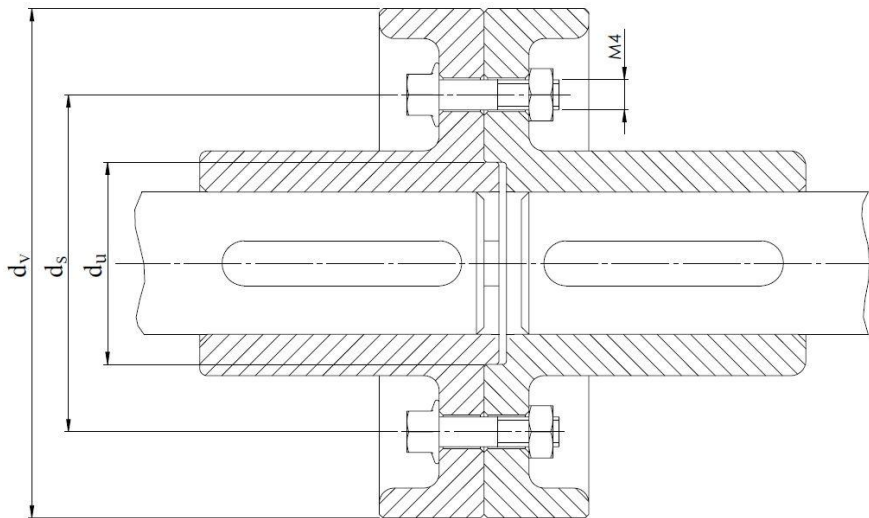
Za $P_r = 621 \text{ N}$, $n_s = 94,28 \text{ min}^{-1}$, $L_{10h} = 10000 \text{ h}$ i $\varepsilon = \frac{10}{3}$, slijedi:

$$C_1 = 621 \cdot \left(\frac{60 \cdot 94,28 \cdot 10000}{10^6} \right)^{\frac{3}{10}} = 2083 \text{ N}$$

$C_1 = 2083 \text{ N} \leq C = 19 \text{ kN}$, zadovoljeno.

7.9. Proračun krute spojke

Kruta kolutna spojka ugrađena nakon elektromotora potrebna je kako bi se elektromotor mogao isključiti. Kod kolutne spojke pretpostavka je da se sav okretni moment prenosi isključivo trenjem između dodirnih ploha spojke. Sila u vijcima mora biti dostatna da ne dođe do proklizavanja spojke.



Slika 21. Kolutna spojka

$$F_{tr} = N \cdot \mu_s \cdot F_v$$

Gdje je:

F_{tr} – sila trenja između dodirnih ploha spojke

N – broj odabranih vijaka

μ_s – faktor trenja između dodirnih ploha spojke

F_v – sila po jednom vijku

$$T_{tr} = F_{tr} \cdot \frac{d_{tr}}{2} = N \cdot \mu_s \cdot F_v \cdot \frac{d_{tr}}{2}$$

Gdje je:

d_{tr} – promjer na kojemu djeluje sila trenja

$$d_{tr} = \frac{2}{3} \cdot \frac{d_v^3 - d_u^3}{d_v^2 - d_u^2}$$

Gdje je:

d_v – vanjski promjer spojke

d_u – unutarnji promjer spojke

Za $d_v = 64$ mm i $d_u = 22$ mm, slijedi:

$$d_{tr} = \frac{2}{3} \cdot \frac{d_v^3 - d_u^3}{d_v^2 - d_u^2} = \frac{2}{3} \cdot \frac{64^3 - 22^3}{64^2 - 22^2} = 46,42 \text{ mm}$$

Nužan uvjet da ne dođe do proklizavanja spojke je da moment trenja bude veći od momenta koji se prenosi spojkom.

$$T_{tr} > T$$

$$T_{tr} = T \cdot S$$

$$N \cdot \mu_s \cdot F_v \cdot \frac{d_{tr}}{2} = T \cdot S$$

$$F_v = \frac{2 \cdot T \cdot S}{N \cdot \mu_s \cdot d_{tr}}$$

Za $S = 1,5$, $T = 0,587$ Nm, $N = 4$ i $\mu_s = 0,2$, prema [20], str. 169., slijedi:

$$F_v = \frac{2 \cdot 0,587 \cdot 1,5}{4 \cdot 0,2 \cdot 46,42} = 47,42 \text{ [N]}$$

Kontrola čvrstoće vijka:

Odabrana su četiri vijka M4 razreda čvrstoće 6.6 za koje vrijedi:

$$\sigma_{dop} = \frac{R_e}{S}$$

Gdje je:

σ_{dop} – dopušteno naprezanje

R_e – granica tečenja za vijak razreda čvrstoće 6.6

S – pogonska sigurnost

Za $R_e = 360$ N/mm² i $S = 2,5$, slijedi:

$$\sigma_{\text{dop}} = \frac{360}{2,5} = 144 \text{ N/mm}^2$$

Vlačno naprezanje vijka:

$$\sigma_{\text{vl}} = \frac{F_v}{A_j}$$

Gdje je:

σ_{vl} – vlačno naprezanje

F_v – vlačna sila

A_j – površina jezgre odabranog vijka

Za $A_j = 7,45 \text{ mm}^2$, prema [20], str. 671. , slijedi:

$$\sigma_{\text{vl}} = \frac{47,42}{7,45} = 6,365 \text{ N/mm}^2$$

Torzijsko naprezanje vijka:

$$\tau_t = \frac{T}{W_p} = \frac{F_v \cdot \frac{d_2}{2} \cdot \text{tg}(\alpha + \varphi')}{\frac{d_3^3 \cdot \pi}{16}}$$

Gdje je:

d_2 – srednji promjer odabranog vijka

P – korak navoja

α – kut uspona

μ_v – faktor trenja između vijka i matice

β – polovina vršnog kuta navoja

φ' – korigirani kut trenja

d_3 – promjer jezgre vijka

Za $d_2 = 3,5455 \text{ mm}$, prema [20], str. 671. , $P = 0,7 \text{ mm}$, prema [20], str. 671. , $\mu_v = 0,14$, prema [20], str. 169. i $\beta = 30^\circ$, slijedi:

$$\alpha = \arctg\left(\frac{P}{d_2 \cdot \pi}\right) = \arctg\left(\frac{0,7}{3,545 \cdot \pi}\right) = 3,6^\circ$$

$$\varphi' = \arctg\left(\frac{\mu_v}{\cos\beta}\right) = \arctg\left(\frac{0,14}{\cos(30^\circ)}\right) = 9,18^\circ$$

$$d_3 = \sqrt{\frac{4 \cdot A_j}{\pi}} = \sqrt{\frac{4 \cdot 7,45}{\pi}} = 3,08 \text{ mm}$$

$$\tau_t = \frac{47,42 \cdot \frac{3,5455}{2} \cdot \text{tg}(3,6+9,18)}{\frac{3,08^3 \cdot \pi}{16}} = 3,324 \text{ N/mm}^2$$

Reducirano naprezanje slijedi:

$$\sigma_{\text{red}} = \sqrt{\sigma_{\text{vl}}^2 + 3 \cdot \tau_t^2}$$

$$\sigma_{\text{red}} = \sqrt{6,365^2 + 3 \cdot 3,324^2} = 8,583 \text{ N/mm}^2 < \sigma_{\text{dop}} = 144 \text{ N/mm}^2, \text{ zadovoljava.}$$

7.10. Proračun elektromehaničkih spojki

$$M_A = \frac{9550 \cdot P_A}{n}, \text{ prema [21]}$$

Gdje je:

M_A – moment koji spojka prenosi

P_A – snaga koju spojka prenosi

n – brzina vrtnje

Za $P_A = 0,3754 \text{ KW}$ i $n = 5460 \text{ min}^{-1}$, slijedi:

$$M_A = \frac{9550 \cdot 0,3754}{5460} = 0,6566 [\text{Nm}]$$

$$M_{\text{pot}} = S \cdot M_A, \text{ prema [21]}$$

Gdje je:

S – sigurnost spojke

Za $S = 2$, slijedi:

$$M_{\text{pot}} = 2 \cdot 0,6566 = 1,3132 [\text{Nm}]$$

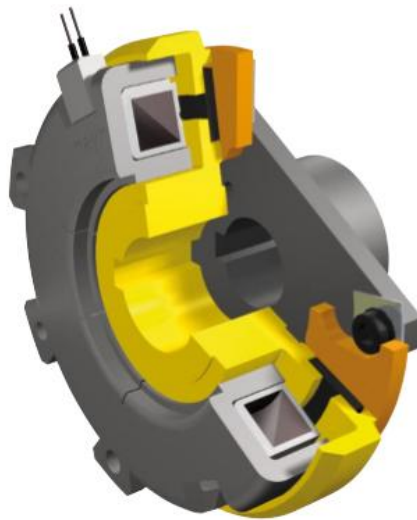
7.11. Odabir elektromehaničkih spojki

U skladu sa zahtijevanim karakteristikama odabrane su dvije elektromehaničke spojke **3/500.201.0/24/15/15/DIN 6885/1** te jedna **3/500.201.0/24/14/15/DIN 6885/1** proizvođača **mary** sljedećih karakteristika:

$M = 10 \text{ Nm}$ – maksimalni okretni moment na spojci

$n_{\max} = 8600 \text{ min}^{-1}$ – maksimalni broj okretaja

$m = 0,75 \text{ kg}$ – masa spojke



Slika 22. Elektromehanička spojka

7.12. Proračun pera vratila elektromotora i ulaznog vratila reduktora

Pera su opterećena na bočni površinski tlak i smik. Ipak pera se najčešće proračunavaju samo na bočni tlak i to samo na onaj koji se javlja između utora za pero u glavini i samog pera, pošto je najčešće glavina napravljena od lošijeg materijala nego vratilo. Tako je i u ovom slučaju gdje je glavina kolutne spojke izrađena od sivog lijeva a vratilo od čelika. Proračun pera na elektromotoru i pera na ulaznom vratilu reduktora je jednak pošto su oba pera jednako opterećena i jednakih su dimenzija.

Bočni tlak se računa prema izrazu:

$$p = \frac{F_T}{A} \leq p_{\text{dop}}$$

Gdje je:

F_T – obodna sila

A – bočna površina pera u kontaktu s glavinom

P_{dop} – dopušteni površinski tlak

$$F_T = \frac{2 \cdot T}{d}$$

Za $T = 0,587 \text{ Nm}$ i $d = 14 \text{ mm}$, slijedi:

$$F_T = \frac{2 \cdot 0,587 \cdot 1000}{14} = 83,86 \text{ N}$$

$$A = (h-t) \cdot l_t = (h-t) \cdot (l-b)$$

Gdje je:

h – visina pera

t – debljina utora za pero u vratilu

l – duljina pera odabrana od strane proizvođača elektromotora

b – širina pera

Za $h = 5 \text{ mm}$, prema [20], str. 715., $t = 2,9 \text{ mm}$, prema [20], str. 715., $l = 17 \text{ mm}$, prema [20], str. 715., $b = 5 \text{ mm}$, prema [20], str. 715. i $p_{dop} = 60 \text{ N/mm}^2$, prema [22], str. 144., slijedi:

$$A = (5 - 2,9)(17 - 5) = 25,2 \text{ mm}^2$$

$$p = \frac{83,86}{25,2} = 3,33 \text{ N/mm}^2 < p_{dop} = 60 \text{ N/mm}^2, \text{ zadovoljava.}$$

7.13. Proračun pera izlaznog vratila reduktora

Proračun pera izlaznog vratila reduktora je sličan prethodnom uz razliku što je glavina izrađena od čelika pa će dopušteni površinski tlak biti veći.

Bočni tlak se računa prema izrazu:

$$p = \frac{F_T}{A} \leq p_{dop}$$

Gdje je:

F_T – obodna sila

A – bočna površina pera u kontaktu s glavinom

P_{dop} – dopušteni površinski tlak

$$F_T = \frac{2 \cdot T}{d}$$

Za $T = 29,139 \text{ Nm}$ i $d = 20 \text{ mm}$, slijedi:

$$F_T = \frac{2 \cdot 29,139 \cdot 1000}{20} = 2913,9 \text{ N}$$

$$A = (h-t) \cdot l_t = (h-t) \cdot (l-b)$$

Gdje je:

h – visina pera

t – debljina utora za pero u vratilu

l – duljina pera odabrana od strane proizvođača elektromotora

b – širina pera

Za $h = 6 \text{ mm}$, prema [20], str. 715., $t = 3,5 \text{ mm}$, prema [20], str. 715., $l = 26 \text{ mm}$, prema [20], str. 715., $b = 6 \text{ mm}$, prema [20], str. 715. i $p_{\text{dop}} = 100 \text{ N/mm}^2$, prema [22], str. 144., slijedi:

$$A = (6 - 3,5)(26 - 6) = 50 \text{ mm}^2$$

$$p = \frac{2913,9}{50} = 58,28 \text{ N/mm}^2 < p_{\text{dop}} = 60 \text{ N/mm}^2, \text{ zadovoljava.}$$

7.14. Proračun pera na elektromehaničkoj spojci

Proračun pera na elektromehaničkoj spojci sličan je proračunu pera vratila elektromotora uz drugačije dimenzije pera.

Bočni tlak se računa prema izrazu:

$$p = \frac{F_T}{A} \leq p_{\text{dop}}$$

Gdje je:

F_T – obodna sila

A – bočna površina pera u kontaktu s glavinom

P_{dop} – dopušteni površinski tlak

$$F_T = \frac{2 \cdot T}{d}$$

Za $T = 0,587 \text{ Nm}$ i $d = 14 \text{ mm}$, slijedi:

$$F_T = \frac{2 \cdot 0,587 \cdot 1000}{14} = 83,86 \text{ N}$$

$$A = (h-t) \cdot l_t = (h-t) \cdot (l-b)$$

Gdje je:

h – visina pera

t – debljina utora za pero u vratilu

l – duljina pera odabrana od strane proizvođača elektromotora

b – širina pera

Za $h = 5 \text{ mm}$, prema [20], str. 715., $t = 2,9 \text{ mm}$, prema [20], str. 715., $l = 7 \text{ mm}$, prema [20], str. 715., $b = 5 \text{ mm}$, prema [20], str. 715. i $p_{\text{dop}} = 60 \text{ N/mm}^2$, prema [22], str. 144., slijedi:

$$A = (5 - 2,9)(7 - 5) = 4,2 \text{ mm}^2$$

$$p = \frac{83,86}{4,2} = 19,97 \text{ N/mm}^2 < p_{\text{dop}} = 60 \text{ N/mm}^2, \text{ zadovoljava.}$$

7.15. Proračun potrebne duljine ručke za uključivanje

$$F \cdot 10 = F_R \cdot l \rightarrow l = \frac{F \cdot 10}{F_R}$$

Gdje je:

F – potrebna sila za rezanje cijevi

F_R – ručna sila

l – duljina ručke

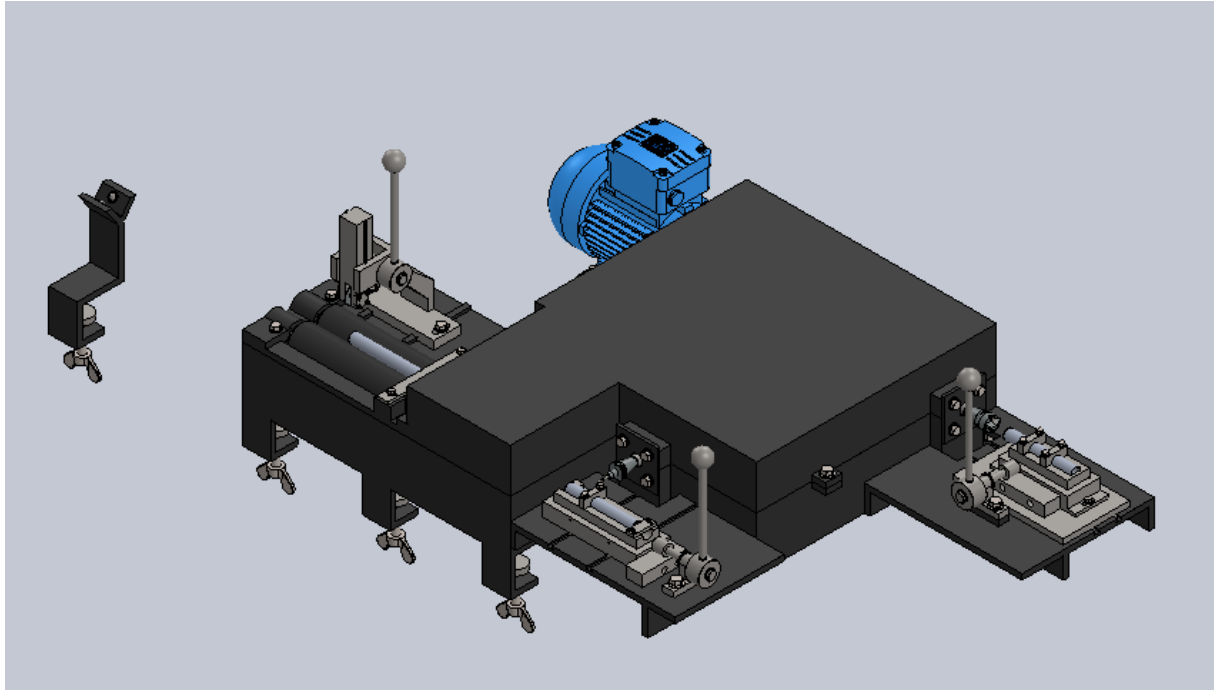
$$F_R = (100 \dots 250) \text{ N}$$

Za $F = 1242 \text{ N}$ i $F_R = 100 \text{ N}$, slijedi:

$$l = \frac{1242 \cdot 10}{100} = 124,2 \text{ mm}$$

8. RAČUNALNI MODEL

Na slici [Slika 23. Prikaz 3D modela] je prikazan konstruirani uređaj za rezanje, odstranjivanje srhova i bušenje cijevi.



Slika 23. Prikaz 3D modela

9. ZAKLJUČAK

Zadatak ovog rada bio je konstruirati stroj za obradu cijevi. Analizom tržišta istražena su postojeća rješenja. Došlo se do zaključka da takvi strojevi najčešće imaju jednu od tri zahtijevane funkcije (bušenje, rezanje i odstranjivanje srhova), također najčešće ti strojevi pogonjeni su elektromotorom. U rijetkim slučajevima koristi se ručni pogon ali samo kod manjih kapaciteta i manjih dimenzija obrađivane cijevi.

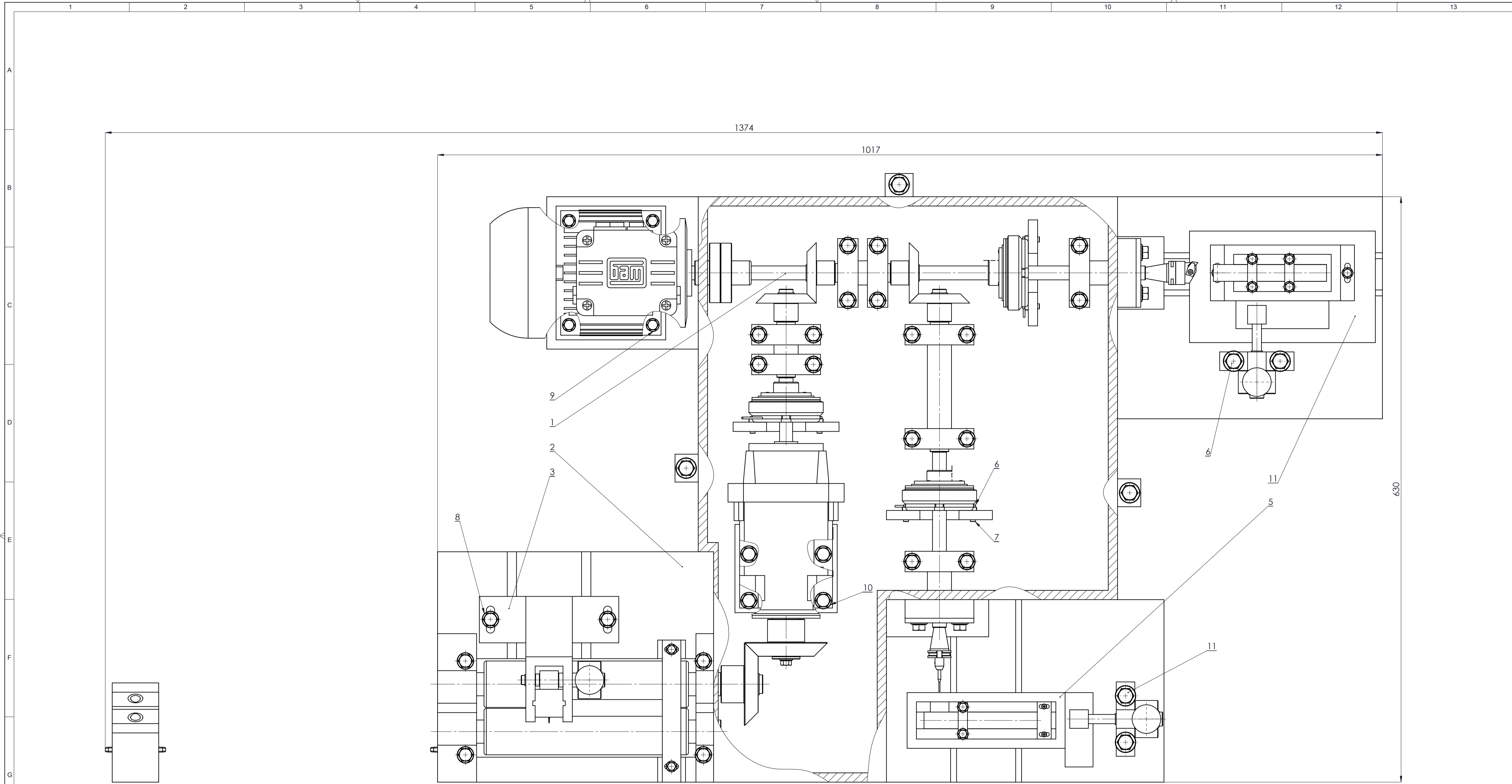
Pri konstrukciji stroja za pogon se izabrao elektromotor, a u samoj konstrukcijskoj razradi vodilo se računa o gabaritima i ukupnoj masi. Također se vodilo računa i o korištenim materijalima kako bi se smanjila cijena konačnog proizvoda. Pri vrednovanju koncepata naglasak se stavio na jednostavnosti i sigurnost upotrebe stroja.

LITERATURA

- [1] <https://hr.wikipedia.org/wiki/Cijev>
- [2] <https://hr.wikipedia.org/wiki/Aluminij>
- [3] http://www.profesionalniproizvodi.com/index.php?option=com_content&view=article&id=47&Itemid=56&lang=hr
- [4] <http://www.t-drill.com/product.asp?sua=2&lang=3&s=329>
- [5] <http://www.t-drill.com/product.asp?sua=2&lang=3&s=29>
- [6] <http://www.sawing-machines.com/automatic-type-fhc-700ea-fhc-1000ea.htm>
- [7] <http://www.nsmaquinas.pt/NS/index.php/en/products/inclineddrilling/tm2#2>
- [8] <http://aluminium.matter.org.uk/content/html/eng/default.asp?catid=129&pageid=2144416340>
- [9] <https://www.tungaloy.com/wp-content/uploads/352.pdf>
- [10] <http://www.geers-industrie.be/upload/file/Dormer%20cat%20-%20tecnica%20handbook%20eng2.pdf>
- [11] <http://aluminium.matter.org.uk/content/html/eng/default.asp?catid=128&pageid=2144416329>
- [12] [http://cnqzu.com/library/Anarchy%20Folder/Workshop/Machining%20and%20Machinery/Machinery's%20Handbook%20\(27.8\)/26663_yh.pdf](http://cnqzu.com/library/Anarchy%20Folder/Workshop/Machining%20and%20Machinery/Machinery's%20Handbook%20(27.8)/26663_yh.pdf)
- [13] <http://www.southbaymachine.com/setups/cuttingspeeds.htm>
- [14] Velchev, S., Kolev, I., Ivanov, K.: Research on the influence of the cutting speed on the specific cutting force during turning, University of Rouse 2009.
- [15] http://www.engineersedge.com/material_science/yield_strength.htm
- [16] http://www.engineersedge.com/coefficients_of_friction.htm
- [17] Horvat, Z. i suradnici: Vratilo (proračun), Zagreb
- [18] Šćap, D.: Transportni uređaji (podloge uz predavanja), Zagreb 2004.
- [19] http://www.riteh.uniri.hr/zav_katd_sluz/zvd_bons_stroj/katedre/konstruiranje/kolegiji/ke1/ke1_materijali_vj/KE1%20www%20Zavareni%20spojevi.pdf
- [20] Kraut, B.: Strojarski priručnik, Sajema Zagreb, 2009.
- [21] http://www.mayr.com/synchronisation/documentations/k_500_v09_gb_15_05_2012.pdf
- [22] Decker, K.H.: Elementi strojeva, Tehnička knjiga Zagreb, 2006.

PRILOZI

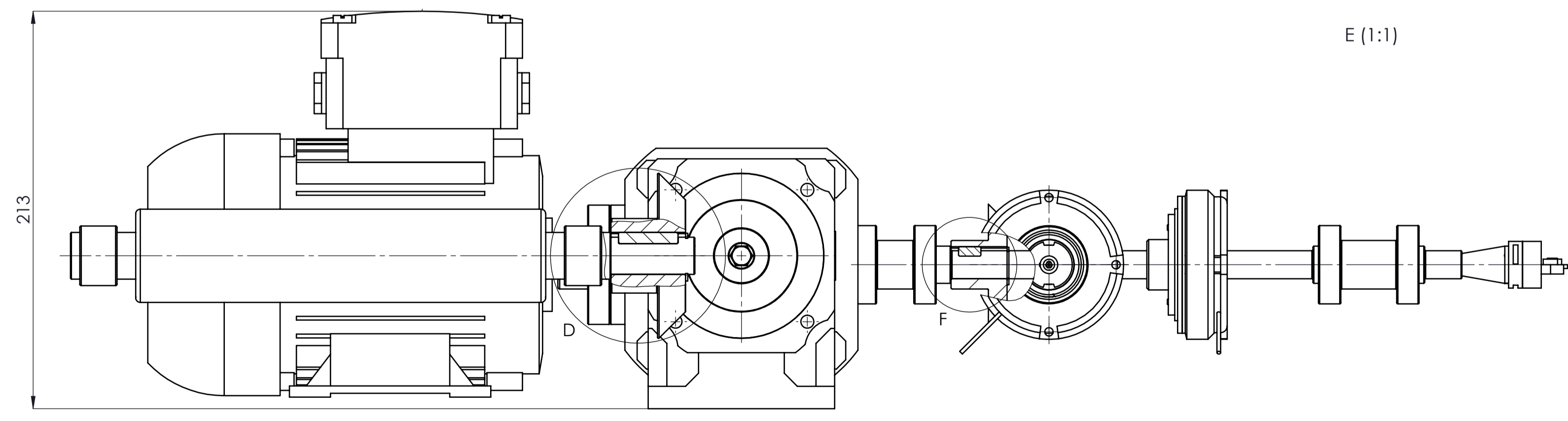
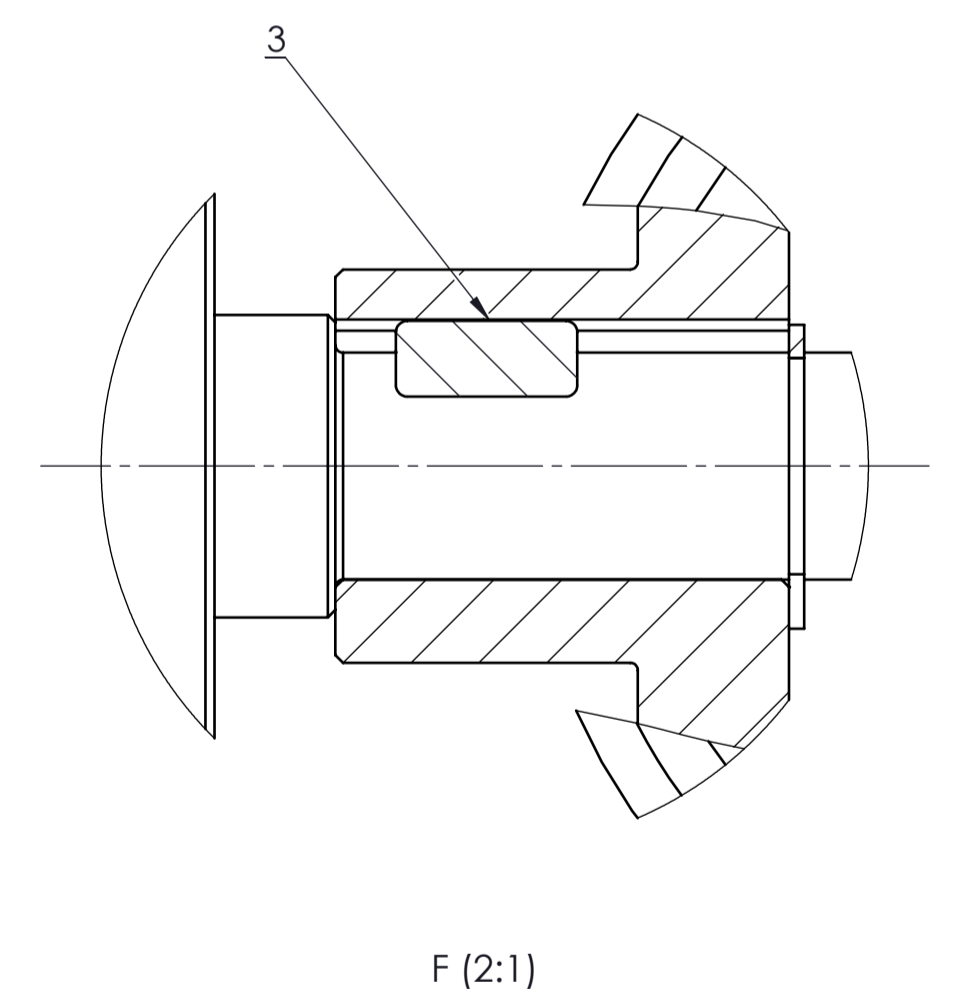
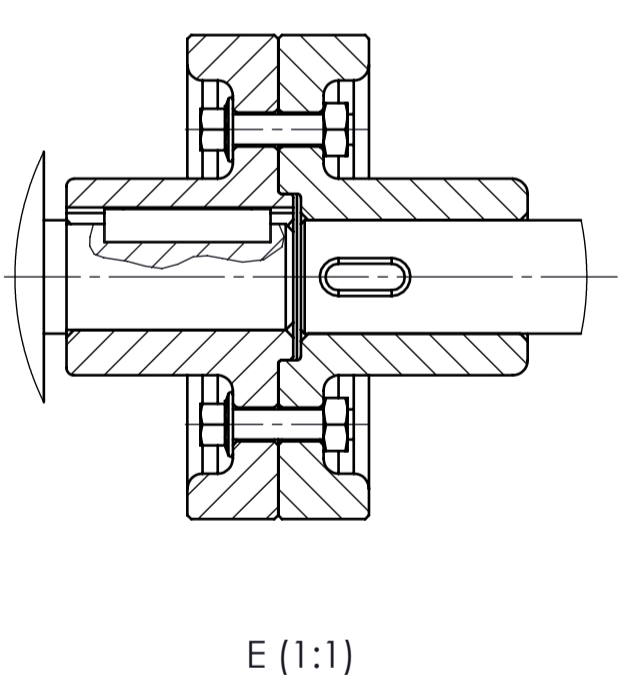
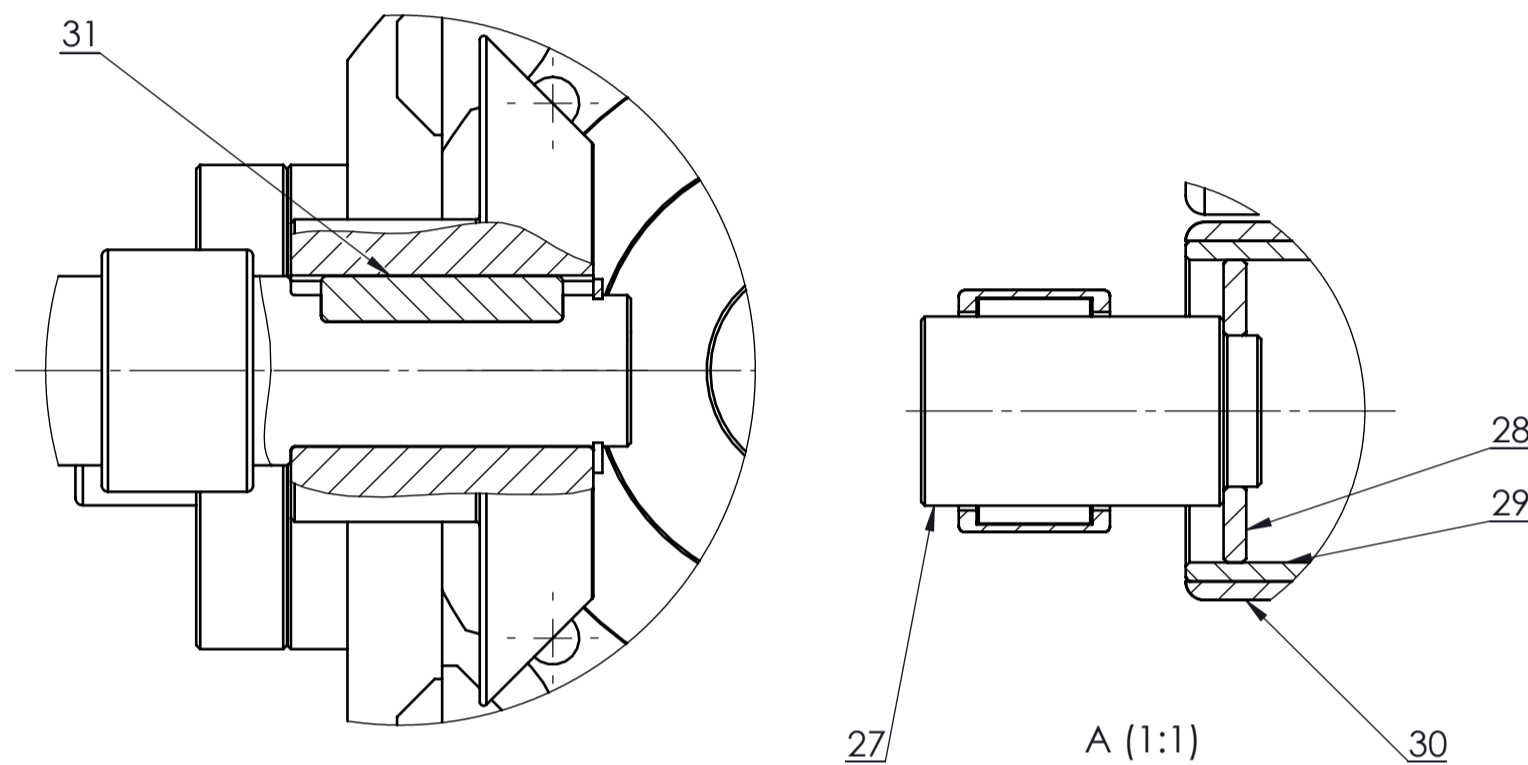
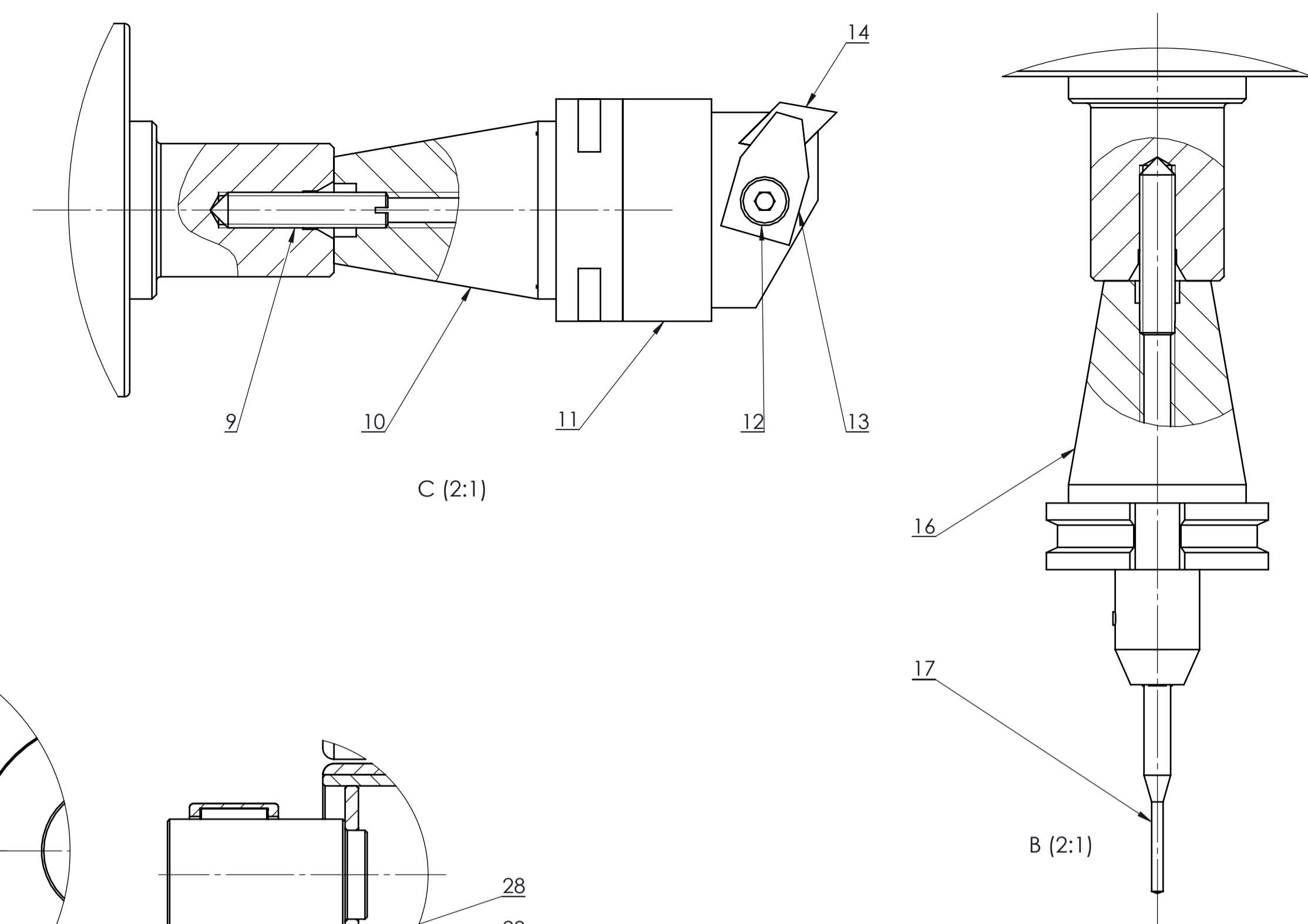
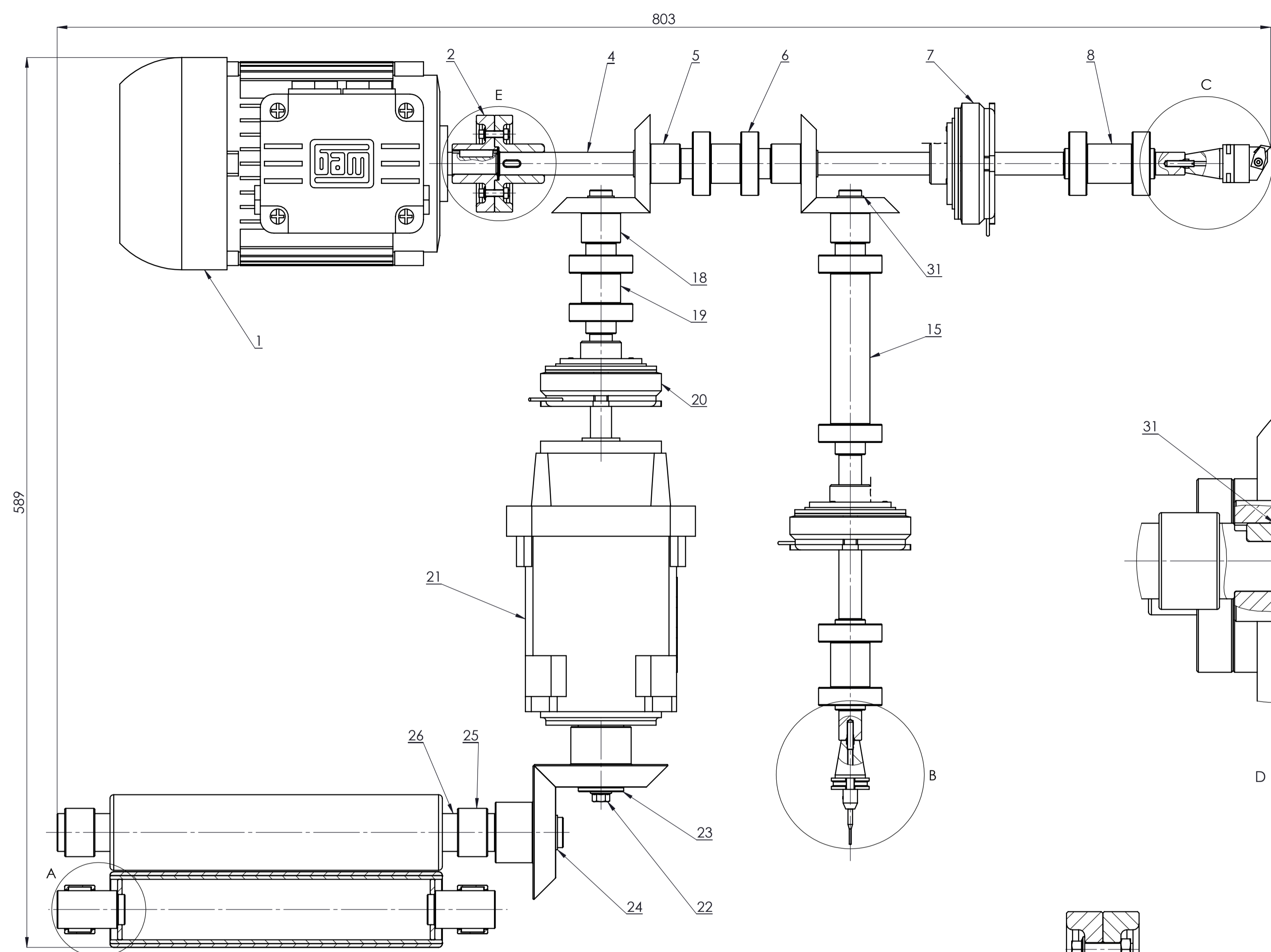
- I. CD-R disc
- II. Tehnička dokumentacija



11	Vijak DIN 6921 M10x20	4					
10	Vijak DIN 6921 M8x16	4					
9	Vijak DIN 6921 M6x12	4					
8	Vijak DIN 6921 M8x25	2					
7	Vijak DIN 7984 M3x16	6					
6	ISO 4032 M3	6					
5	Bušenje	1	ZR_05_00		100x230x275	3,5	
4	Odstranjivanje srhova	1	ZR_04_00		200x240x180	5,04	
3	Rezanje	1	ZR_03_00		230x140x150	3,24	
2	Kućište	1	ZR_02_00		1370x660x310	107,3	
1	Pogon	1	ZR_01_00		810x220x600	33,1	

Poz.	Naziv dijela	Kom.	Crtež broj Norma	Materijal	Sirove dimenzije	Masa
Broj naziva - code		Datum	Ime i prezime	Potpis		
Projektrao		20.02.2016	Dominik Pandža			
Razradio		20.02.2016	Dominik Pandža			
Crtao		20.02.2016	Dominik Pandža			
Pregledao		20.02.2016	Nenad Bojčetić			
Voditelj rada		20.02.2016	Nenad Bojčetić			

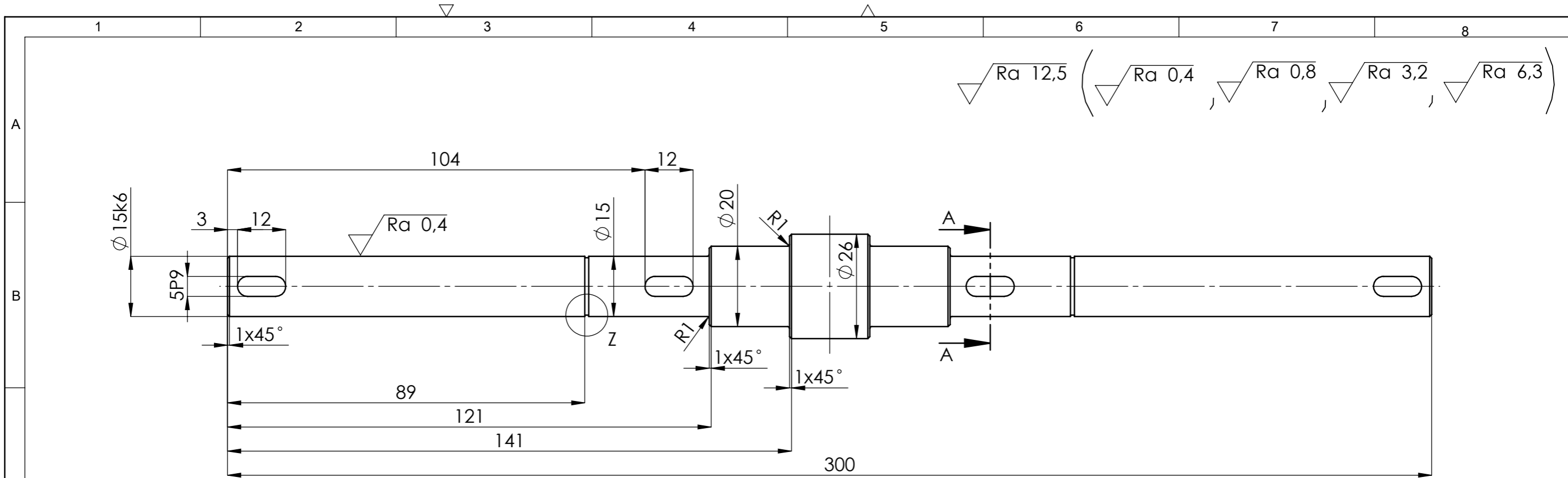
ISO - tolerancije	Objekt: Uređaj za obradu cijevi	Objekt broj:
		R. N. broj:
Napomena:		Smjer: Konstruktivski
		Kopija
Materijal:	Masa: 152 kg	ZAVRŠNI RAD
Mjerilo originala	Naziv: Uređaj za obradu cijevi	Pozicija: Format: A1
1 : 2	Crtež broj: ZR_00_00	Listova: 1
		List: 1



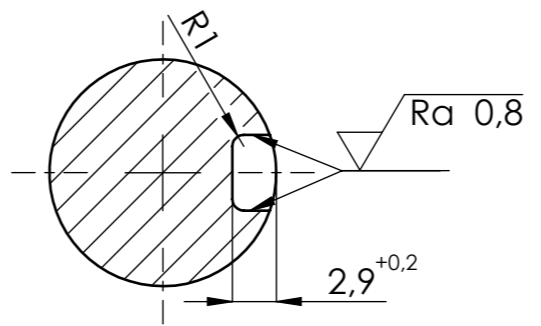
Poz.	Naziv dijela	Kom.	Crtež broj Norma	Materijal	Sirove dimenzije	Masa
31	Pero 2	1				
30	Guma	1	ZR_01_12	Elastomer	Ø 50x220	0,1
29	Cijev	1	ZR_01_11	RS1 37-2	Ø 45x220	0,58
28	Lim	1	ZR_01_10	RS1 37-2	Ø 40x3	0,02
27	Vratilo 4	1	ZR_01_09	RS1 52-3	Ø 25x40	0,17
26	Vratilo 3	1	ZR_01_08	RS1 52-3	Ø 25x93	0,28
25	Ležaj SKF HK 2520	4				
24	DIN 471 20x1,2	1				
23	Lim za učvršćivanje	1	ZR_01_07	RS1 37-2	Ø 30x3	0,02
22	Vijak DIN 6921 M6x20	1				
21	Reduktor	1				
20	Elektromehanička spojka 2	1				
19	Vratilo 2	1	ZR_01_06	RS1 37-2	Ø 26x115	0,26
18	Zupčanik 2	1				
17	Svrlo	1				
16	Prihvat alata 2	1				
15	Vratilo 5	1	ZR_01_05	RS1 37-2	Ø 26x200	0,61
14	Oštrica	1				
13	Držać oštrice	1	ZR_01_04	RS1 37-2	8x14x3	0,002
12	Vijak DIN 7984 M3x6	1				
11	Prihvat za oštricu	1	ZR_01_03	RS1 37-2	Ø 25x22	0,04
10	Prihvat alata 1	1				
9	Vijak DIN 7984 M4x20	2				
8	Vratilo 6	1	ZR_01_02	RS1 37-2	Ø 26x150	0,32
7	Elektromehanička spojka 1	2				
6	Ležaj SKF 6004-2Z	10				
5	Zupčanik 1	1				
4	Vratilo 1	1	ZR_01_01	RS1 37-2	Ø 26x300	0,51
3	Pero 1	1				
2	Kruta spojka	1				
1	Elektromotor	1				

Projektrao	Datum	Ime i prezime	Potpis
Projektrao	20.02.2016	Dominik Pandža	
Razradio	20.02.2016	Dominik Pandža	
Crtao	20.02.2016	Dominik Pandža	
Pregledao	20.02.2016	Nenad Božetić	
Voditelj rada	20.02.2016	Nenad Božetić	

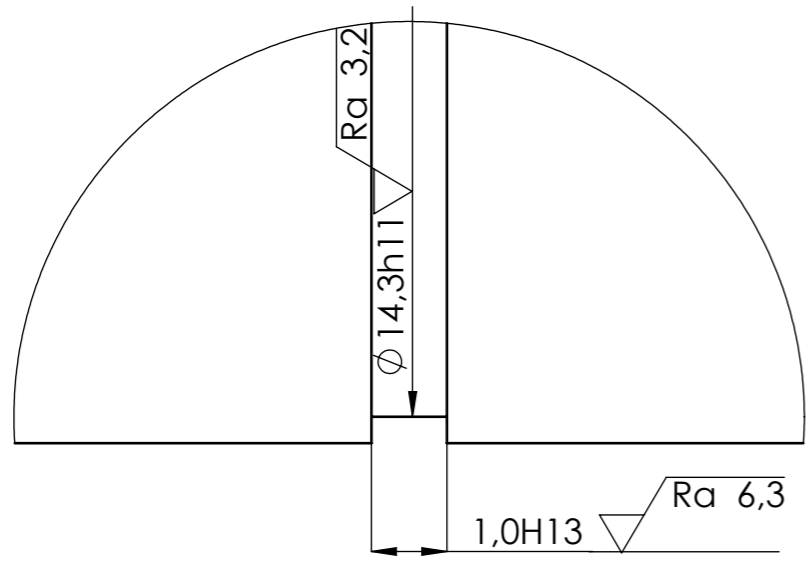
ISO - tolerancije	Objekt: Uređaj za obradu cijevi	Objekt broj: R. N. broj:
Napomena:	Materijal: ZAVRŠNI RAD	Smjer: Konstrukcijski
Materijal:	Masa: 33,1 kg	Kopija
Mjerilo originala: 1:2	Naziv: Pogon	Format: A1
	Crtež broj: ZR_01_00	Listova: 1
		List: 1



A-A (2:1)

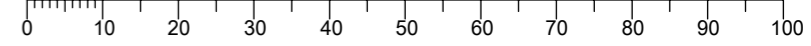


Z (10:1)

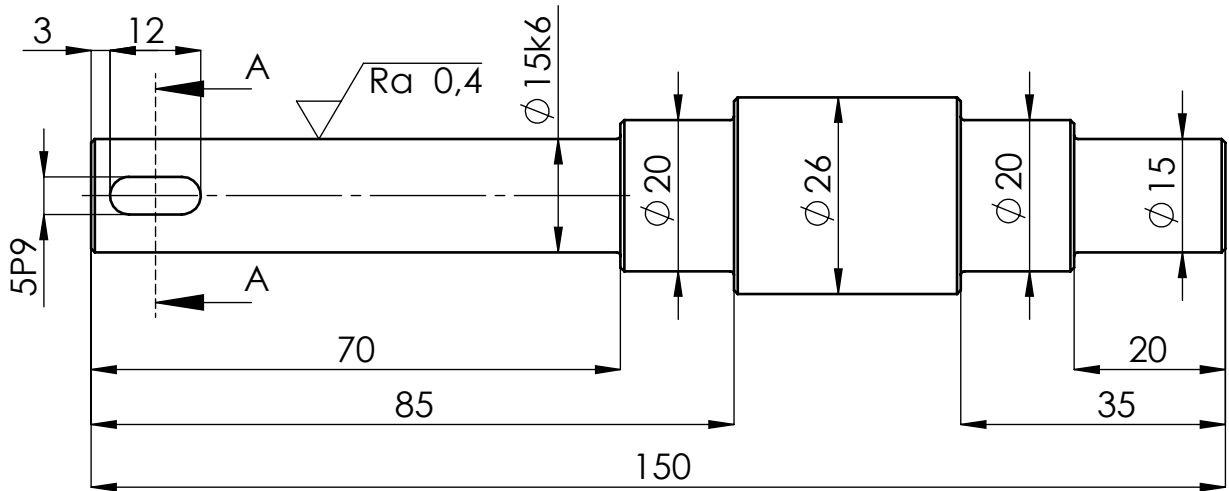


Napomena:
1. Sva četiri utora za pero su identična onome prikazanom presjekom A-A

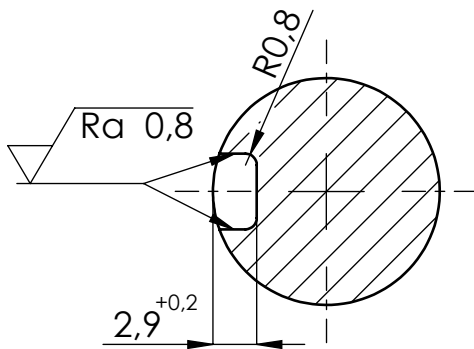
Broj naziva - code	Projektirao	20.02.2016.	Dominik Pandža	 Studij strojarstva
	Razradio	20.02.2016.	Dominik Pandža	
	Crtao	20.02.2016.	Dominik Pandža	
	Pregledao	20.02.2016.	Nenad Bojčetić	
	Voditelj rada	20.02.2016.	Nenad Bojčetić	
ISO - tolerancije		Objekt: Uređaj za obradu cijevi		Objekt broj:
Ø 15k6	+0,012 +0,001	Napomena:		R. N. broj:
Ø 14,3h11	+0,0 -0,110			Smjer: Konstrukcijski
5P9	-0,012 -0,042	Materijal: RSt 37-2	Masa: 0,51 kg	ZAVRŠNI RAD
1H13	+0,140 -0,0	Naziv: Vratilo_1		Pozicija: 4
		Mjerilo originala: 1:1	Crtež broj: ZR_01_01	
				Format: A3 Listova: 1 List: 1



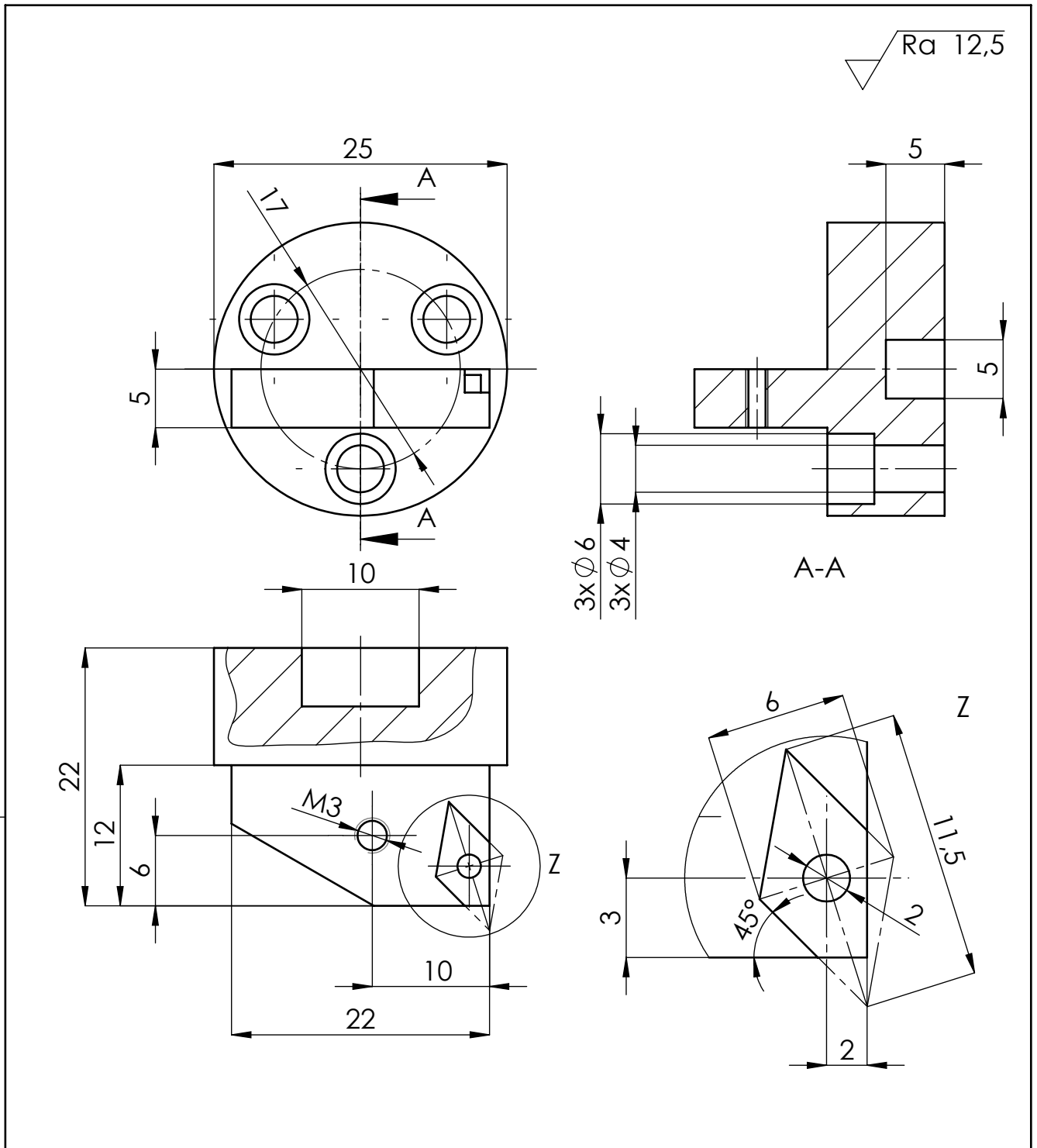
$\sqrt{Ra\ 12,5}$ ($\sqrt{Ra\ 0,4}$, $\sqrt{Ra\ 0,8}$)



A-A (2:1)

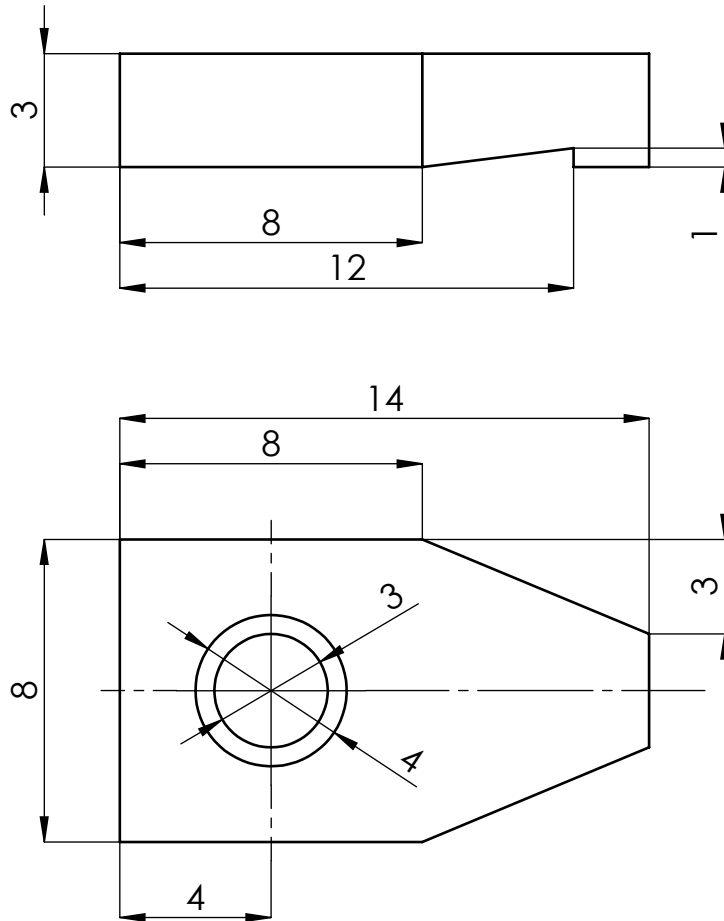


Broj naziva - code	Projektirao	Datum	Ime i prezime	Potpis	 FSB Zagreb Studij strojarstva
	Razradio	20.02.2016	Dominik Pandža		
	Crtao	20.02.2016	Dominik Pandža		
	Pregledao	20.02.2016	Nenad Bojčetić		
	Voditelj rada	20.02.2016	Nenad Bojčetić		
ISO - tolerancije		Objekt: Uređaj za obradu cijevi		Objekt broj:	
∅ 15k6	+0,012 +0,001			R. N. broj:	
5P9	-0,012 -0,042	Napomena:		Smjer: Konstrukcijski	
		Materijal: RSt 37-2	Masa: 0,32 kg	ZAVRŠNI RAD	
		 Naziv: Vratilo_6		Pozicija: 8	
		Mjerilo originala		Format: A4	
		1 : 1		Listova: 1	
		Crtež broj: ZR_01_02		List: 1	

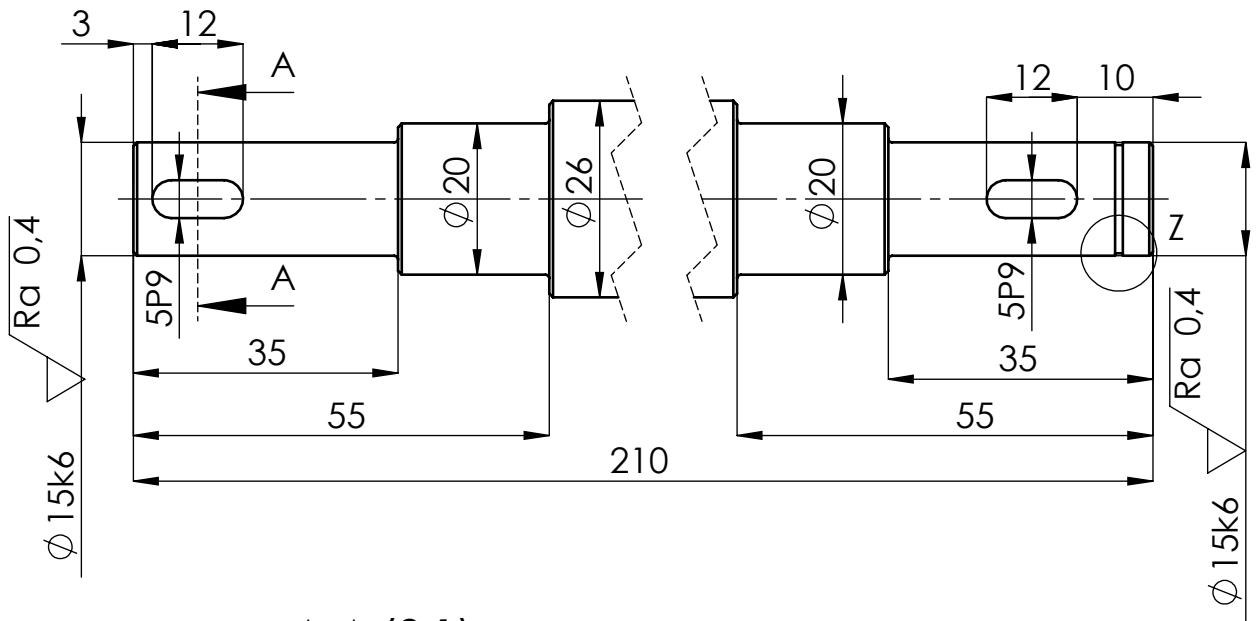


Broj naziva - code	Datum	Ime i prezime	Potpis	 FSB Zagreb
	Projektirao	Dominik Pandža		
	Razradio	Dominik Pandža		
	Crtao	Dominik Pandža		
	Pregledao	Nenad Bojčetić		
Voditelj rada	Nenad Bojčetić			
ISO - tolerancije	Objekt: Uređaj za obradu cijevi		Objekt broj:	
			R. N. broj:	
	Napomena:		Smjer: Konstruktivski	Kopija
	Materijal: RSt 37-2	Masa: 0,04 kg	ZAVRŠNI RAD	
	  Mjerilo originala 2 : 1	Naziv: Prihvat za oštricu		Pozicija: 11
	Crtež broj: ZR_01_03			Format: A4
				Listova: 1
				List: 1

Ra 12,5

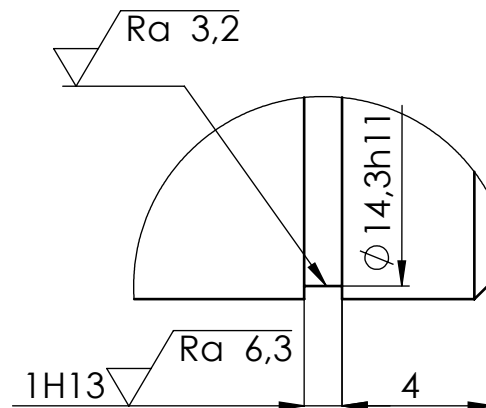
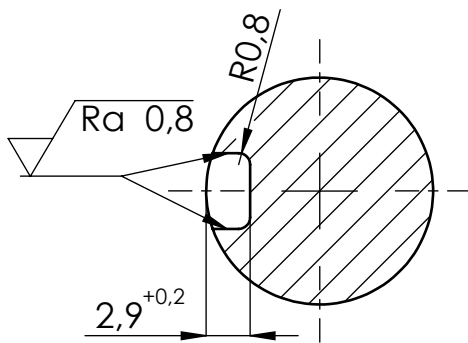


Broj naziva - code	Projektirao	Datum	Ime i prezime	Potpis	 FSB Zagreb
	Razradio	20.02.2016.	Dominik Pandža		
	Crtao	20.02.2016.	Dominik Pandža		
	Pregledao	20.02.2016.	Nenad Bojčetić		
	Voditelj rada	20.02.2016.	Nenad Bojčetić		
ISO - tolerancije	Objekt: Uređaj za obradu cijevi			Objekt broj:	
				R. N. broj:	
	Napomena:			Smjer: Konstruktivski	Kopija
	Materijal: RSt 37-2	Masa: 0,002 kg	ZAVRŠNI RAD		
	 Naziv: Držać oštrice			Pozicija: 13	
	Mjerilo originala	Crtež broj: ZR_01_04			Format: A4
	5 : 1				Listova: 1
					List: 1



A-A (2:1)

Z (5:1)

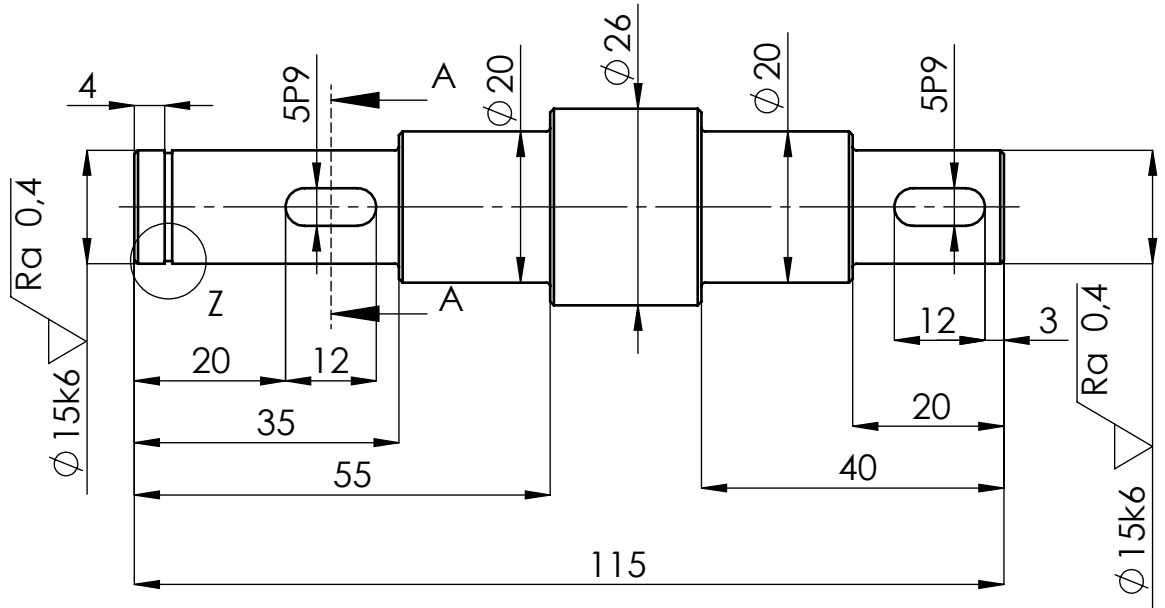


Napomena:

1. Sva nekotirana skošenja iznose $1 \times 45^\circ$
2. Sva nekotirana zaobljenja iznose R1
3. Oba utora za pero imaju istu dubinu kotiranu u presjeku A-A

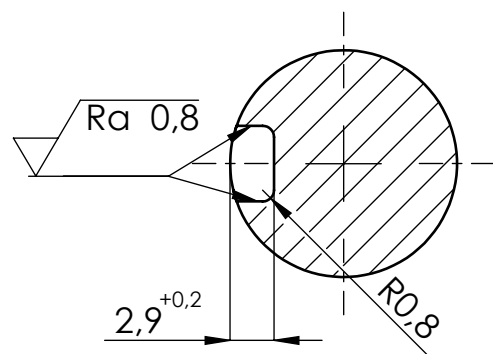
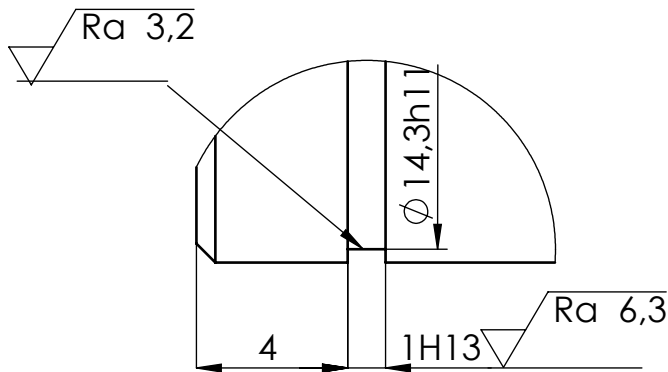
Broj naziva - code		Datum	Ime i prezime		Potpis	 Studij strojarstva	
		Projektirao	20.02.2016	Dominik Pandža			
		Razradio	20.02.2016	Dominik Pandža			
		Crtao	20.02.2016	Dominik Pandža			
		Pregledao	20.02.2016	Nenad Bojčetić			
		Voditelj rada	20.02.2016	Nenad Bojčetić			
ISO - tolerancije		Objekt: Uređaj za obradu cijevi			Objekt broj:		
Ø 15k6	+0,012				R. N. broj:		
	+0,001						
Ø 14,3h11	+0,0	Napomena:			Smjer: Konstrukcijski	Kopija	
	-0,110						
5P9	-0,012	Materijal: RSt 37-2	Masa: 0,61 kg		ZAVRŠNI RAD		
	-0,042						
1H13	+0,140	Naziv: Vratilo_5			Pozicija: 15		
	-0,0	Mjerilo originala 1:1			Format: A4		
		Crtež broj: ZR_01_05			Listova: 1		
					List: 1		

$\sqrt{Ra\ 12,5}$ ($\sqrt{Ra\ 0,4}$, $\sqrt{Ra\ 0,8}$, $\sqrt{Ra\ 3,2}$, $\sqrt{Ra\ 6,3}$)



Z (5:1)

A-A (2:1)

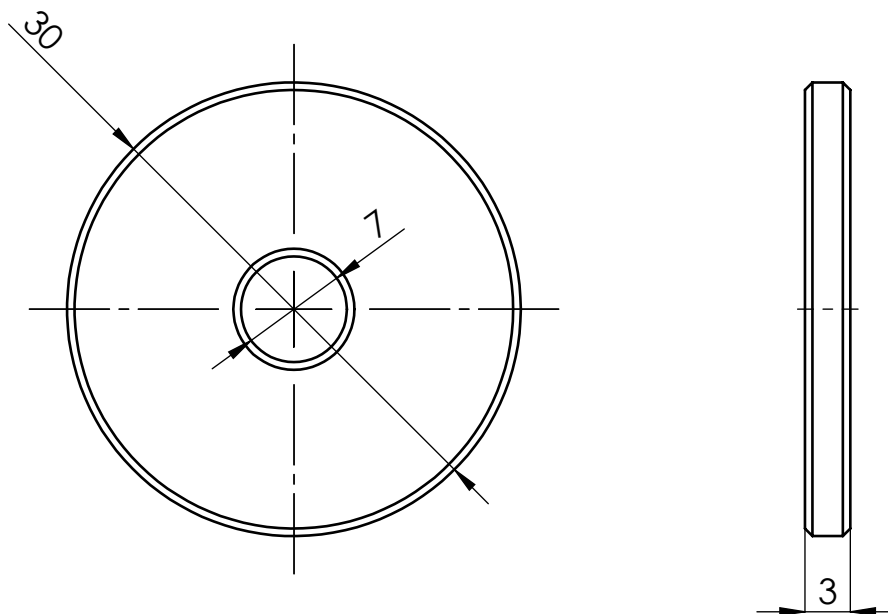


Napomena:

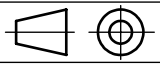
1. Sva nekotirana skošenja iznose $1 \times 45^\circ$
2. Sva nekotirana zaobljenja iznose R1
3. Oba utora za pero imaju istu dubinu kotiranu u presjeku A-A

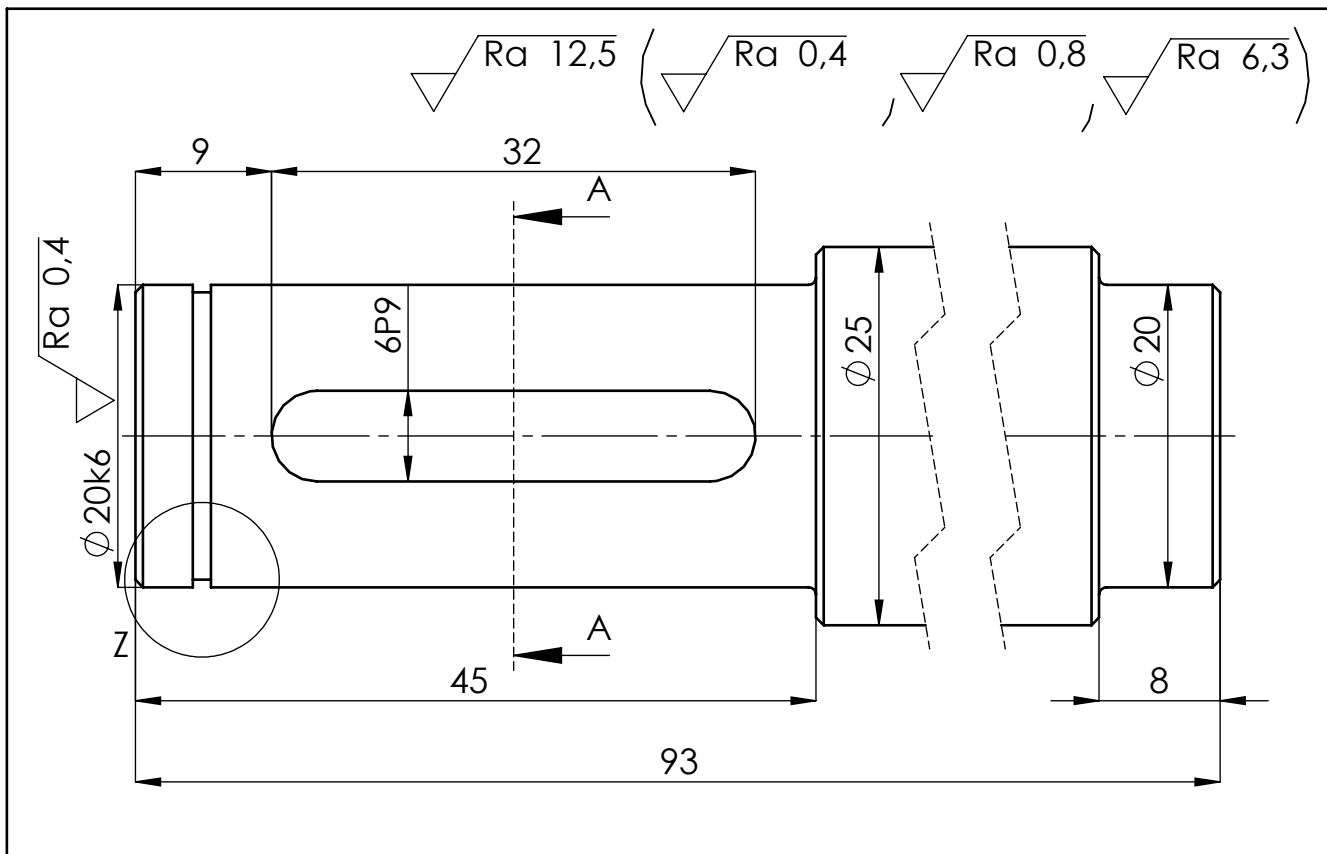
Broj naziva - code		Datum	Ime i prezime		Potpis	 FSB Zagreb Studij strojarstva	
		Projektirao	20.02.2016	Dominik Pandža			
		Razradio	20.02.2016	Dominik Pandža			
		Crtao	20.02.2016	Dominik Pandža			
		Pregledao	20.02.2016	Nenad Bojčetić			
		Voditelj rada	20.02.2016	Nenad Bojčetić			
ISO - tolerancije		Objekt: Uređaj za obradu cijevi			Objekt broj:		
Ø 15k6	+0,012	Napomena:			R. N. broj:		
	+0,001				Smjer: Konstruktivski		Kopija
Ø 14,3h11	+0,0	Materijal: RSt 37-2	Masa: 0,26 kg	ZAVRŠNI RAD			
	-0,100	 Naziv: Vratilo_2			Pozicija: 19	Format: A4	
5P9	-0,012					 Mjerilo originala 1 : 1	
	-0,042	Crtež broj: ZR_01_06		List: 1			
1H13	+0,140						
	-0,0						

$\sqrt{Ra\ 12,5}$



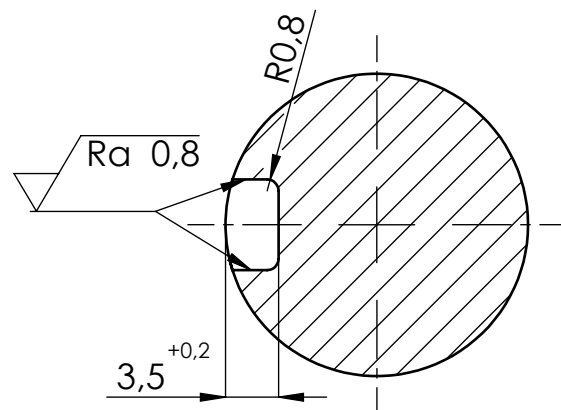
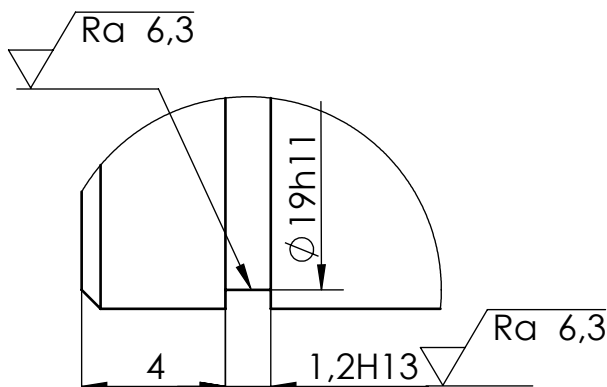
Napomena: - sva nekotirana skošenja iznose 0,5x45°

Broj naziva - code	Datum	Ime i prezime	Potpis	 FSB Zagreb	
	Projektirao	20.02.2016.	Dominik Pandža		
	Razradio	20.02.2016.	Dominik Pandža		
	Crtao	20.02.2016.	Dominik Pandža		
	Pregledao	20.02.2016.	Nenad Bojčetić		
	Voditelj rada	20.02.2016.	Nenad Bojčetić		
ISO - tolerancije	Objekt: Uređaj za obradu cijevi		Objekt broj:		
			R. N. broj:		
	Napomena:		Smjer: Konstrukcijski	Kopija	
	Materijal: RSt 37-2	Masa: 0,02 kg	ZAVRŠNI RAD		
	 Naziv: Lim za učvršćivanje		Pozicija: 23		
	Mjerilo originala	Crtež broj: ZR_01_07		Format: A4	
	2 : 1			Listova: 1	
				List: 1	



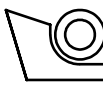
Z (5:1)

A-A

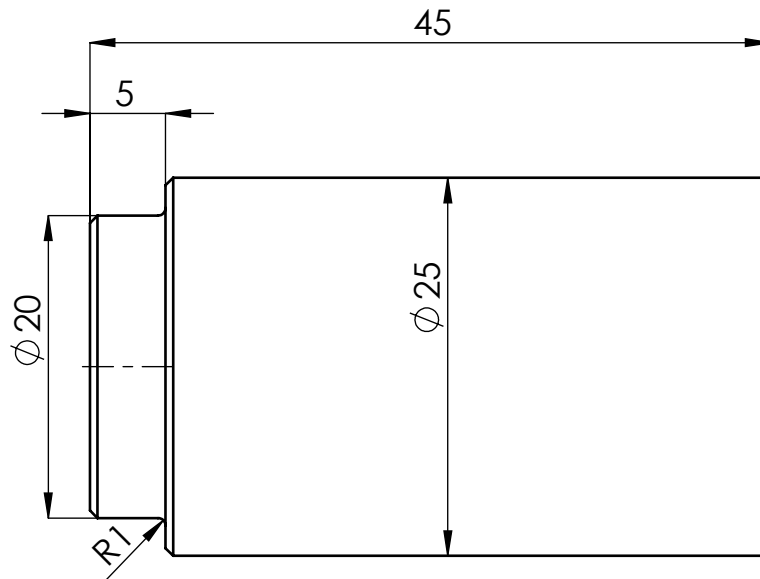


Napomena:

1. Sva nekotirana skošenja iznose 1x45°
2. Sva nekotirana zaobljenja iznose R1

Broj naziva - code	Projektirao	Datum	Ime i prezime	Potpis	 FSB Zagreb Studij strojarstva
	Razradio	20.02.2016	Dominik Pandža		
	Crtao	20.02.2016	Dominik Pandža		
	Pregledao	20.02.2016	Nenad Bojčetić		
	Voditelj rada	20.02.2016	Nenad Bojčetić		
ISO - tolerancije		Objekt:		Objekt broj:	
Ø 20k6	+0,015 +0,002	Uređaj za obradu cijevi		R. N. broj:	
Ø 19h11	+0,0 -0,130	Napomena:		Smjer: Konstrukcijski	
6P9	-0,012 -0,042	Materijal: RSt 52-3	Masa: 0,28 kg	ZAVRŠNI RAD	
1,2H13	+0,140 -0,0	 Naziv: Vratilo_3		Pozicija: 26	
		Mjerilo originala 2:1		Format: A4 Listova: 1 List: 1	
		Crtež broj: ZR_01_08			

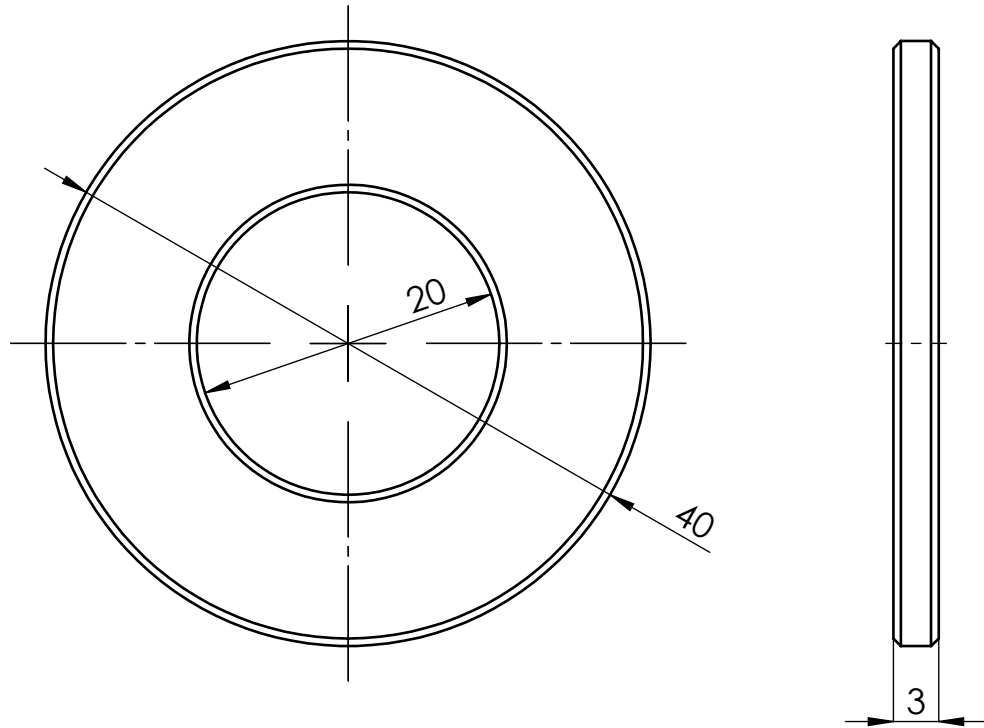
$\sqrt{Ra\ 12,5}$



Napomena:
1. Sva nekotirana skošenja iznose $1 \times 45^\circ$


Broj naziva - code	Projektirao	Datum	Ime i prezime	Potpis	 FSB Zagreb Studij strojarstva
	20.02.2016.	20.02.2016.	Dominik Pandža		
	Razradio	20.02.2016.	Dominik Pandža		
	Crtao	20.02.2016.	Dominik Pandža		
	Pregledao	20.02.2016.	Nenad Bojčetić		
Voditelj rada	20.02.2016.	Nenad Bojčetić			
ISO - tolerancije	Objekt: Uređaj za obradu cijevi			Objekt broj:	
				R. N. broj:	
	Napomena:			Smjer: Konstruktivski	Kopija
	Materijal: RSt 52-3	Masa: 0,17 kg	ZAVRŠNI RAD		
	 Naziv: Vratilo_4			Pozicija: 27	
	Mjerilo originala	Crtež broj: ZR_01_09			Format: A4
	2 : 1				Listova: 1
					List: 1

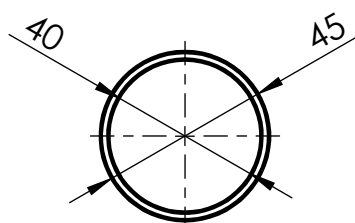
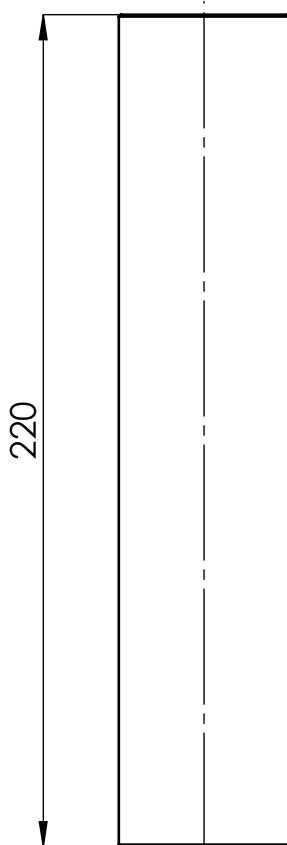
▽ Ra 12,5



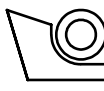
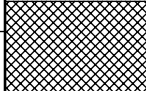
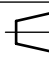
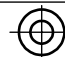
Napomena: - sva nekotirana skošenja iznose 0,5x45°

Broj naziva - code	Datum	Ime i prezime	Potpis	 FSB Zagreb	
	Projektirao	20.02.2016.	Dominik Pandža		
	Razradio	20.02.2016.	Dominik Pandža		
	Crtao	20.02.2016.	Dominik Pandža		
	Pregledao	20.02.2016.	Nenad Bojčetić		
Voditelj rada	20.02.2016.	Nenad Bojčetić			
ISO - tolerancije	Objekt: Uređaj za obradu cijevi		Objekt broj:		
			R. N. broj:		
	Napomena:		Smjer: Konstrukcijski	Kopija	
	Materijal: RSt 37-2	Masa: 0,02 kg	ZAVRŠNI RAD		
	 	Naziv: Lim		Pozicija: 28	
	Mjerilo originala			Format: A4	
	2 : 1	Crtež broj: ZR_01_10		Listova: 1	
				List: 1	

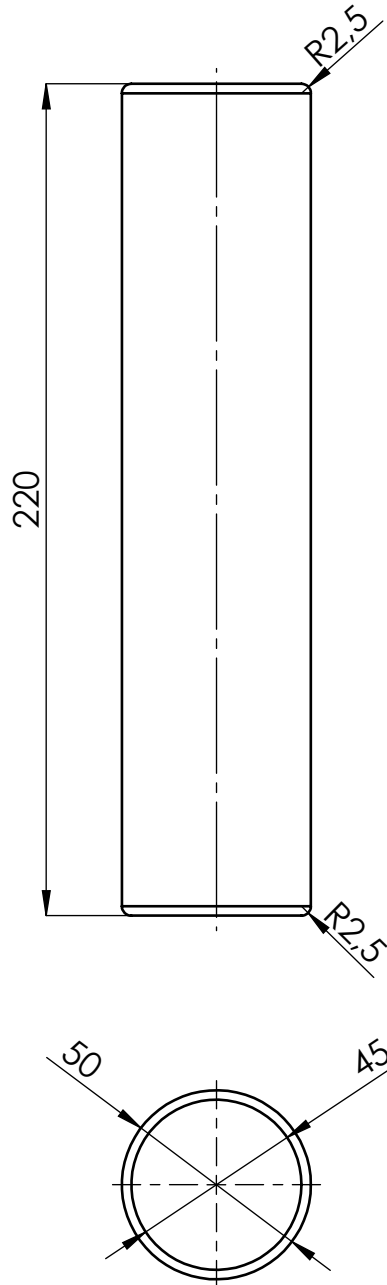
 Ra 12,5



Napomena: - sva nekotirana skošenja iznose 0,5x45°

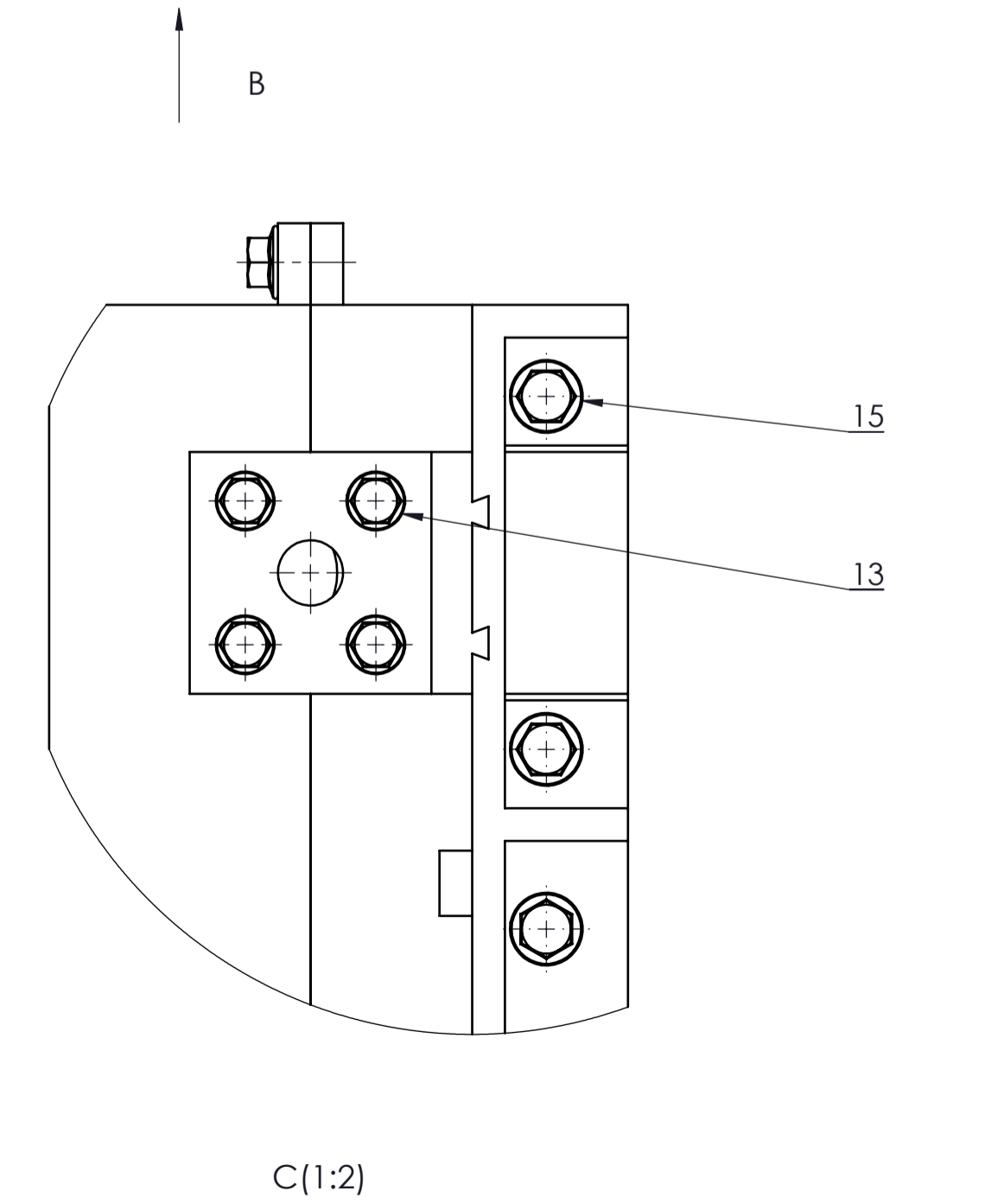
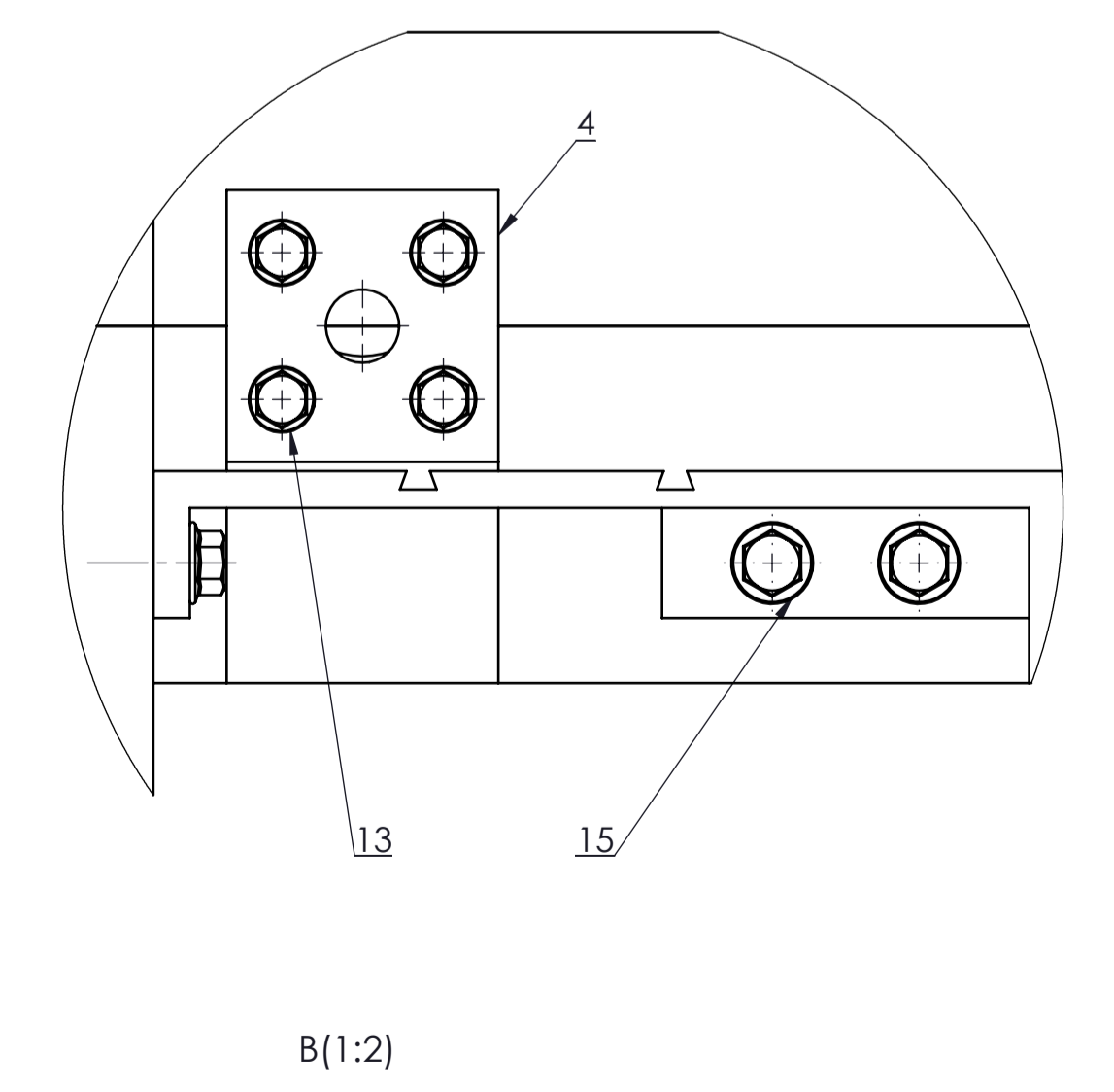
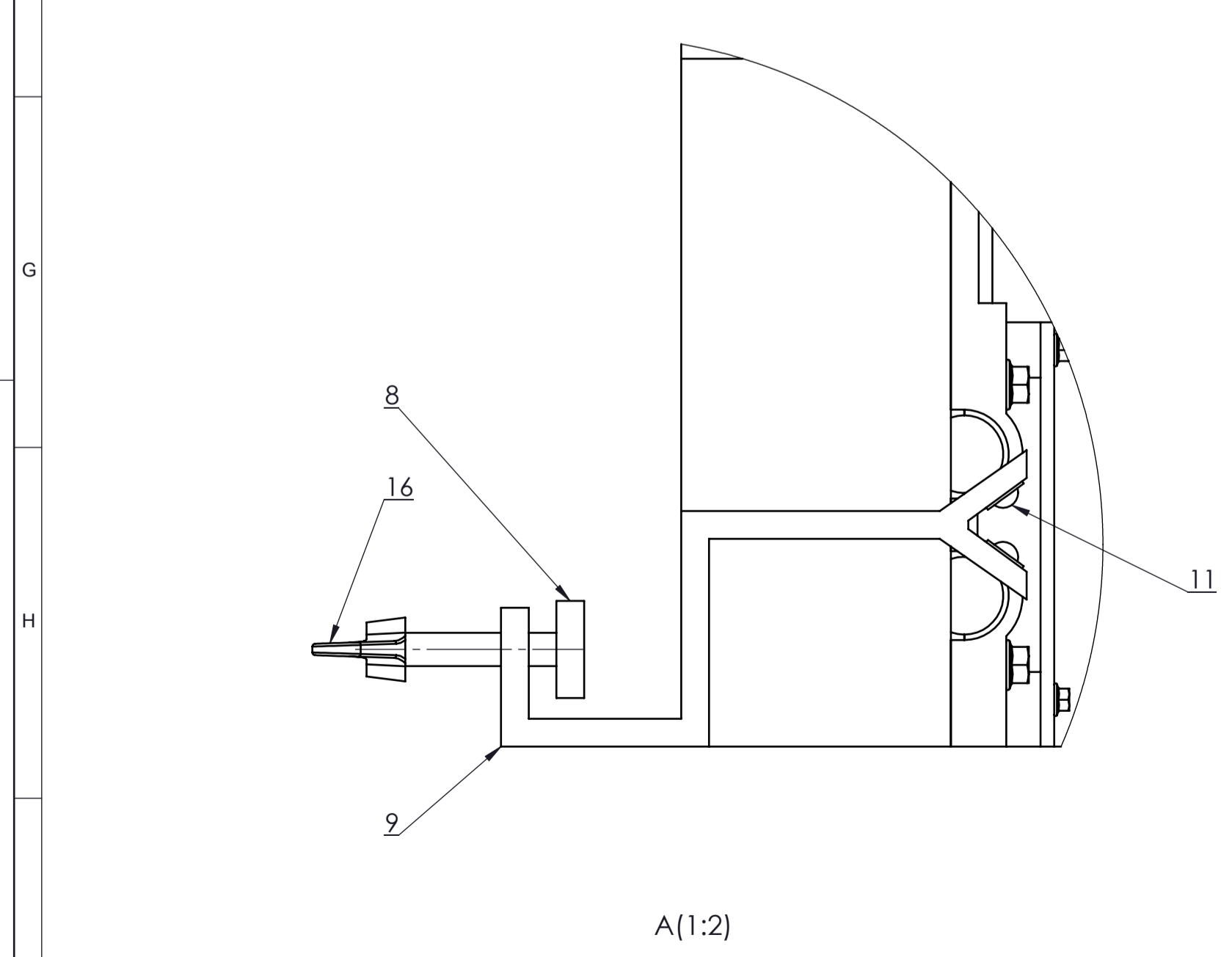
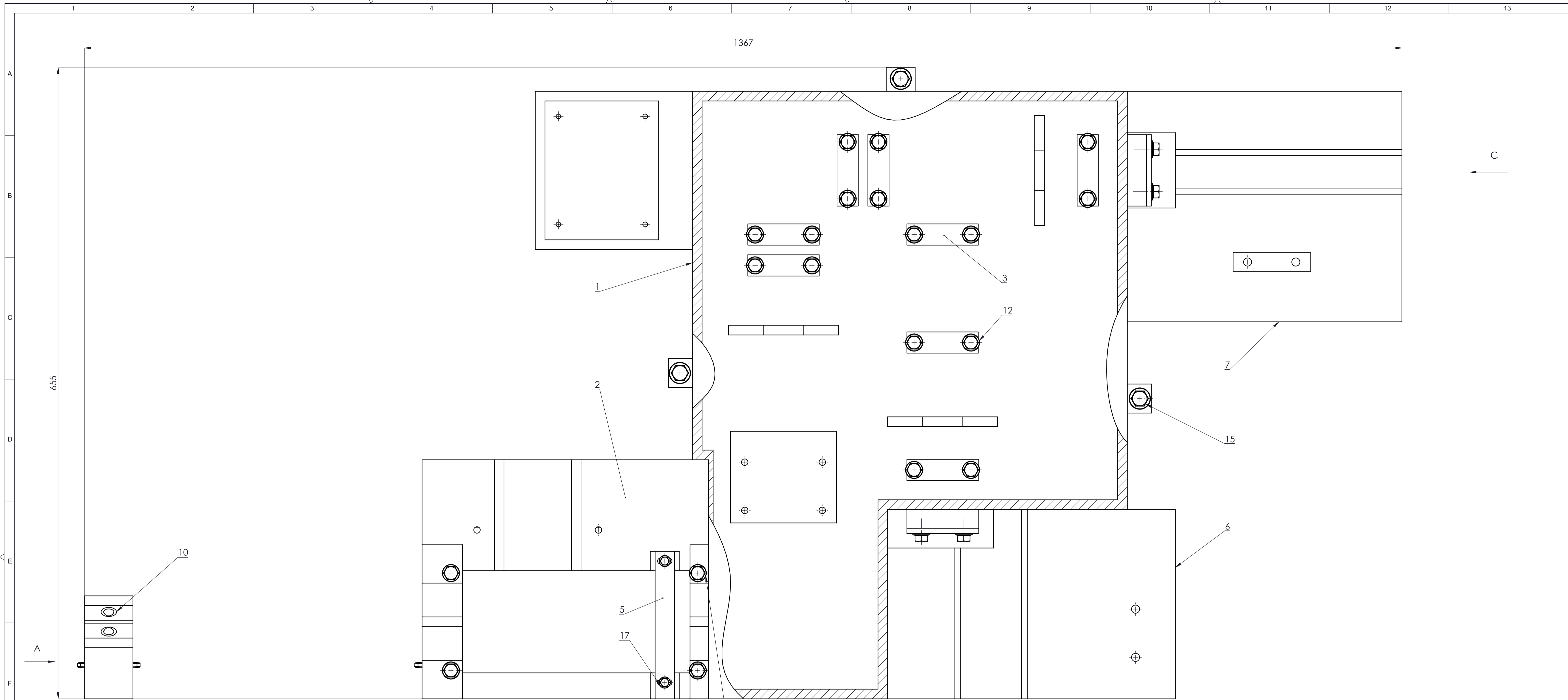
Broj naziva - code	Datum	Ime i prezime	Potpis	 FSB Zagreb	
	Projektirao	20.02.2016.	Dominik Pandža		
	Razradio	20.02.2016.	Dominik Pandža		
	Crtao	20.02.2016.	Dominik Pandža		
	Pregledao	20.02.2016.	Nenad Bojčetić		
	Voditelj rada	20.02.2016.	Nenad Bojčetić		
ISO - tolerancije	Objekt: Uređaj za obradu cijevi		Objekt broj:		
			R. N. broj:		
	Napomena:		Smjer: Konstrukcijski	Kopija	
	Materijal: RSt 37-2	Masa: 0,58 kg	ZAVRŠNI RAD		
	 	Naziv: Cijev		Pozicija: 29	
	Mjerilo originala			Format: A4	
	1 : 2	Crtež broj: ZR_01_11		Listova: 1	
				List: 1	

Design by CADLab



Broj naziva - code	Datum	Ime i prezime	Potpis	 FSB Zagreb	
	Projektirao	20.02.2016	Dominik Pandža		
	Razradio	20.02.2016	Dominik Pandža		
	Crtao	20.02.2016	Dominik Pandža		
	Pregledao	20.02.2016	Nenad Bojčetić		
Voditelj rada	20.02.2016	Nenad Bojčetić			
ISO - tolerancije	Objekt: Uređaj za obradu cijevi		Objekt broj:		
			R. N. broj:		
	Napomena:		Smjer: Konstruktivski	Kopija	
	Materijal: Elastomer	Masa: 0,1 kg	ZAVRŠNI RAD		
	  Naziv: Guma		Pozicija: 30		
	Mjerilo originala			Format: A4	
	1 : 2	Crtež broj: ZR_01_12		Listova: 1	
				List: 1	

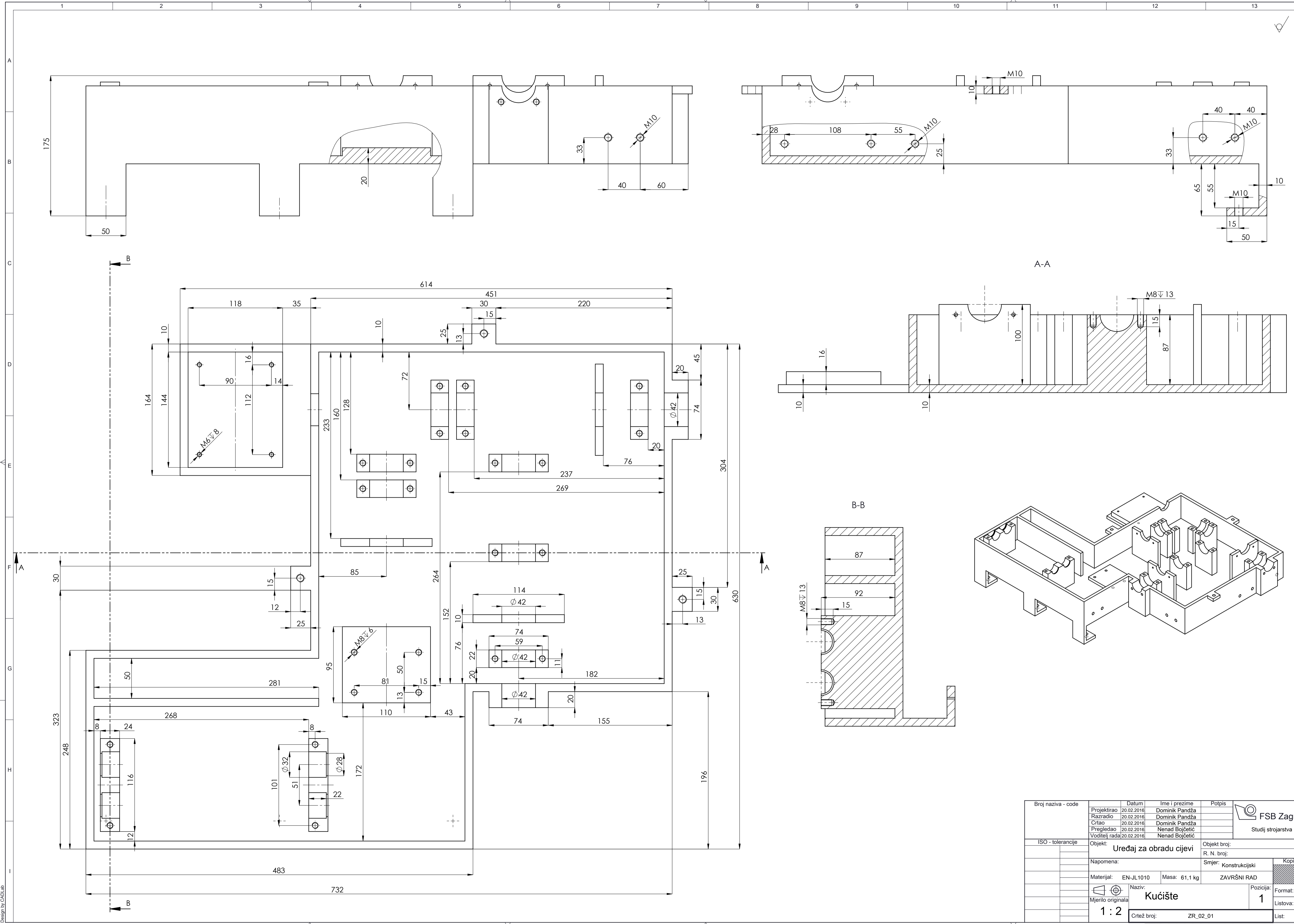
Design by CADLab



Poz.	Naziv dijela	Kom.	Crtež broj	Norma	Materijal	Sirove dimenzije	Masa
17	Vijak DIN 6921 M5x12	2					
16	Vijak DIN 316 M12x60	4					
15	Vijak DIN 6921 M10x20	10					
14	Vijak DIN 6921 M8x25	4					
13	Vijak DIN 6921 M8x16	8					
12	Vijak DIN 6921 M8x40	16					
11	Kugla	2					
10	Poklopac kugle	2	ZR 02 10	RSf 37-2	Ø 16x4		0,002
9	Nosač cijevi	1	ZR 02 09	EN-JL1010	190x50x110		1,19
8	Podna ploča	4	ZR 02 08	RSf 37-2	Ø 35x10		0,07
7	Postolje za odstranjivanje srhova	1	ZR 02 07	EN-JL1010	285x240x50		6,49
6	Postolje za bušenje	1	ZR 02 06	EN-JL1010	200x300x60		4,91
5	Graničnik	1	ZR 02 05	RSf 37-2	20x5x155		0,11
4	Poklopac prirubnice	2	ZR 02 04	EN-JL1010	74x74x10		0,19
3	Poklopac ležaja	8	ZR 02 03	EN-JL1010	22x30x74		0,22
2	Poklopac kućišta	1	ZR 02 02	EN-JL1010	630x760x80		30,9
1	Kučište	1	ZR 02 01	EN-JL1010	630x760x165		61,1

Projektrao	Datum	Ime i prezime	Potpis
Projektrao	20.02.2016.	Dominik Pandža	
Razradio	20.02.2016.	Dominik Pandža	
Crtao	20.02.2016.	Dominik Pandža	
Pregledao	20.02.2016.	Nenad Bojčetić	
Voditelj rada	20.02.2016.	Nenad Bojčetić	

ISO - tolerancije	Objekt: Uređaj za obradu cijevi	Objekt broj: R. N. broj:
Napomena:	Materijal: Masa: 107,3 kg	Smjer: Konstruktivski
Materijal:	Masa: 107,3 kg	ZAVRŠNI RAD
Mjerilo originala: 1:2	Naziv: Kućište	Format: A1
Crtež broj: ZR_02_00	2	Listova: 1
		List: 1

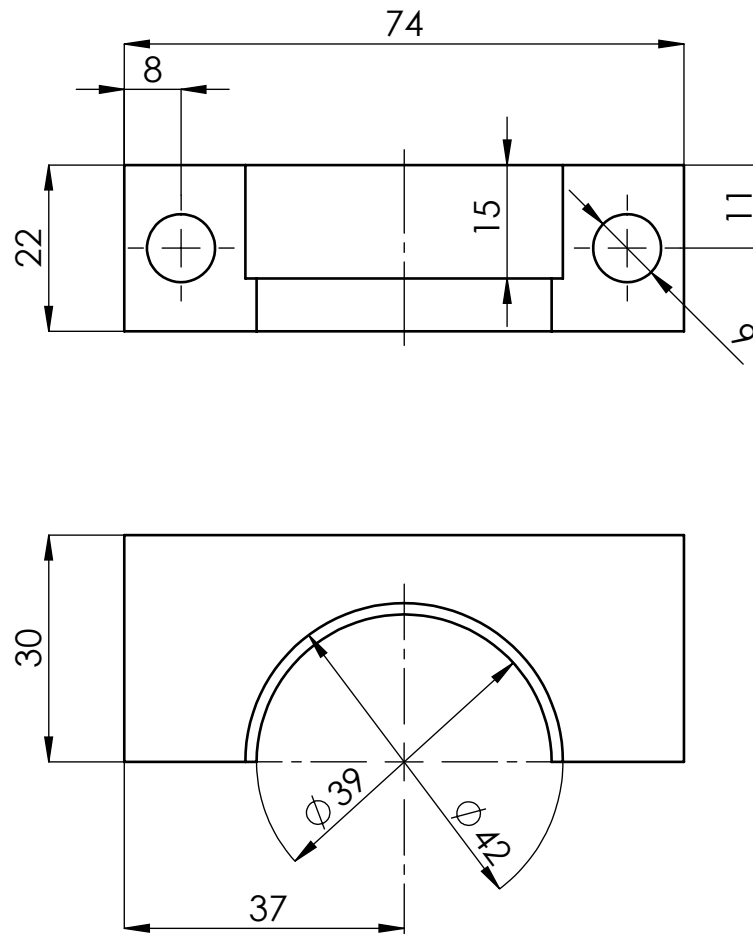


Broj naziva - code	Datum	Ime i prezime	Potpis	 FSB Zagreb Studij strojarstva
Projektirao	20.02.2016	Dominik Pandžić		
Razradio	20.02.2016	Dominik Pandžić		
Crtao	20.02.2016	Dominik Pandžić		
Pregledao	20.02.2016	Nenad Bojčetić		
Voditelj rada	20.02.2016	Nenad Bojčetić		
ISO - tolerancije	Objekt: Uređaj za obradu cijevi		Objekt broj:	
	Napomena:		R. N. broj:	
	Materijal: EN-JL1010	Masa: 61,1 kg	Smjer: Konstruktivski	Kopija
			ZAVRŠNI RAD	
	Mjerilo originala	Naziv: Kučiče	1	Format: A1
	1 : 2	Crtež broj: ZR_02_01		Listova: 1
				List: 1

Design by CADLab



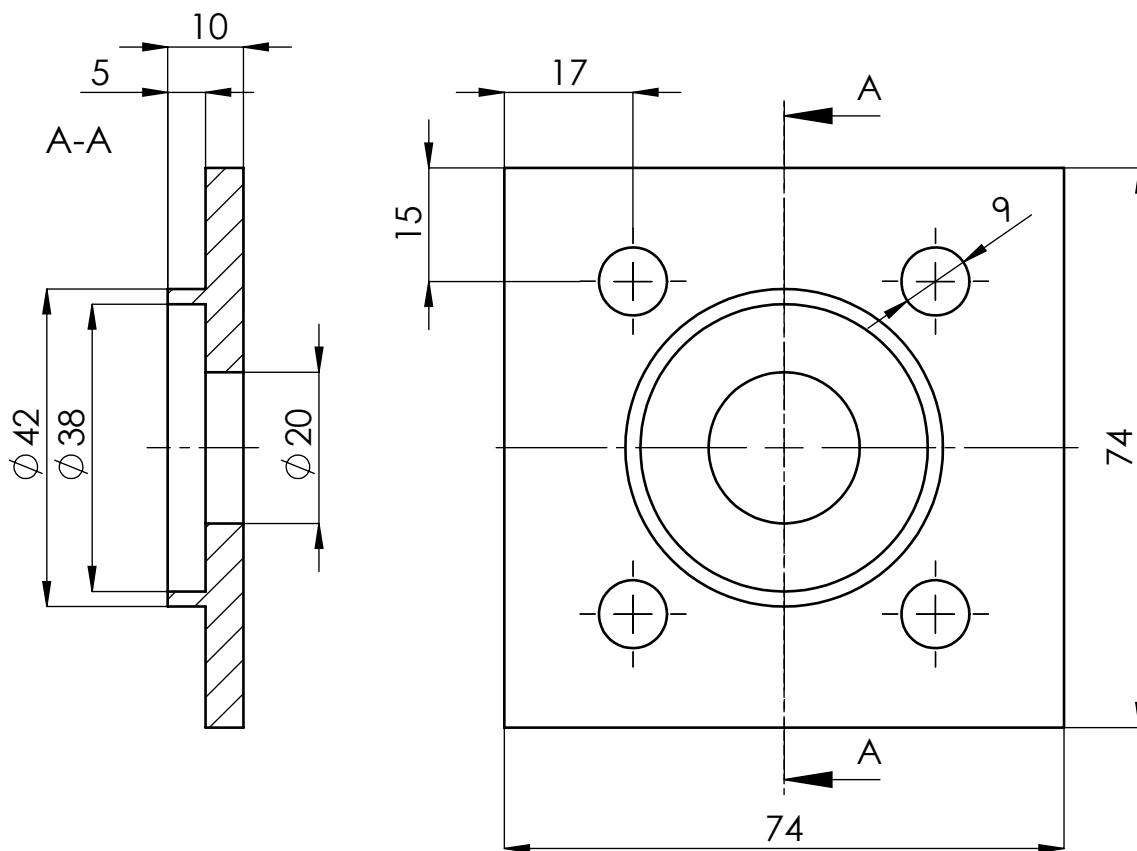
$\sqrt{Ra\ 12,5}$

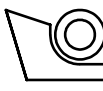
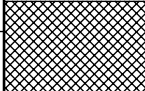
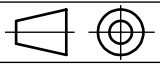


Broj naziva - code	Datum	Ime i prezime	Potpis	 FSB Zagreb Studij strojarstva
	Projektirao	20.02.2016.	Dominik Pandža	
	Razradio	20.02.2016.	Dominik Pandža	
	Crtao	20.02.2016.	Dominik Pandža	
	Pregledao	20.02.2016.	Nenad Bojčetić	
Voditelj rada	20.02.2016.	Nenad Bojčetić		
ISO - tolerancije	Objekt: Uređaj za obradu cijevi		Objekt broj:	
			R. N. broj:	
	Napomena:		Smjer: Konstruktivski	Kopija
	Materijal: EN-JL1010	Masa: 0,22 kg	ZAVRŠNI RAD	
	 Mjerilo originala 1 : 1	Naziv: Poklopac ležaja		Pozicija: 3
	Crtež broj: ZR_02_03			Format: A4
				Listova: 1
				List: 1

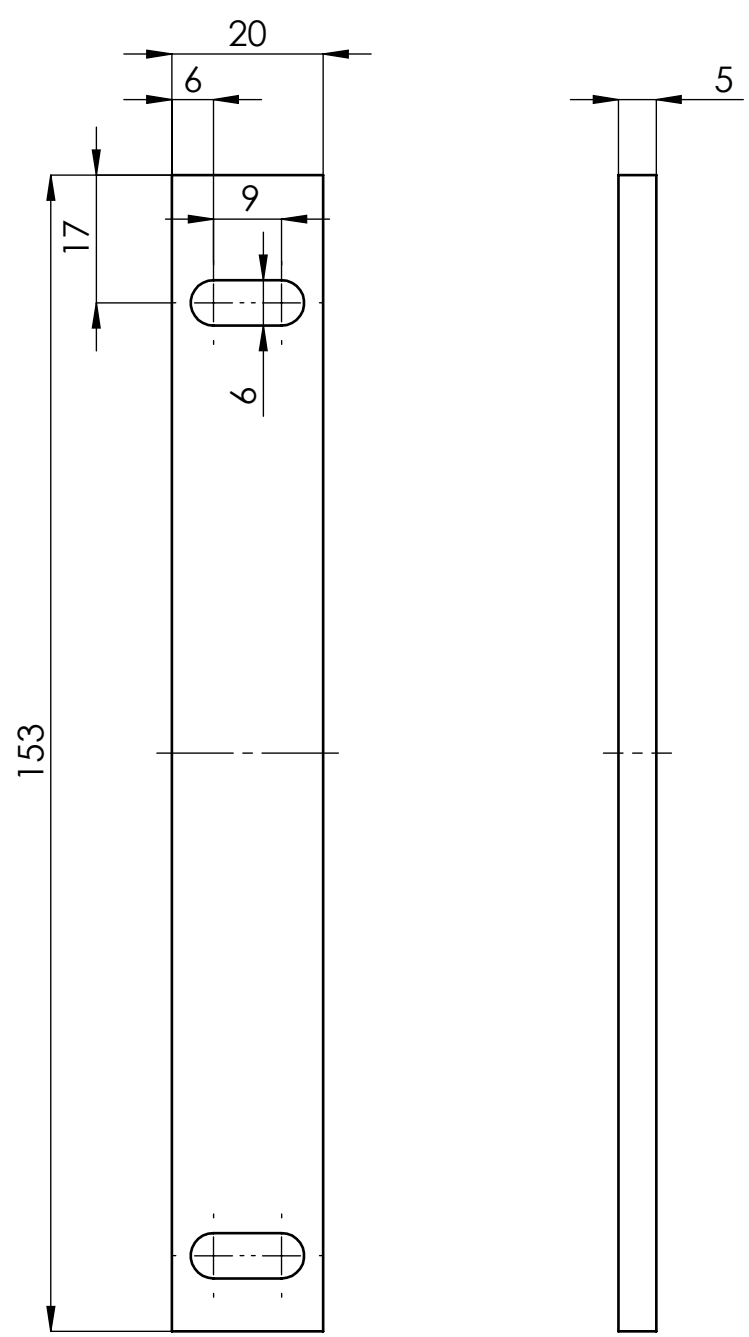
Design by CADLab

Ra 12,5



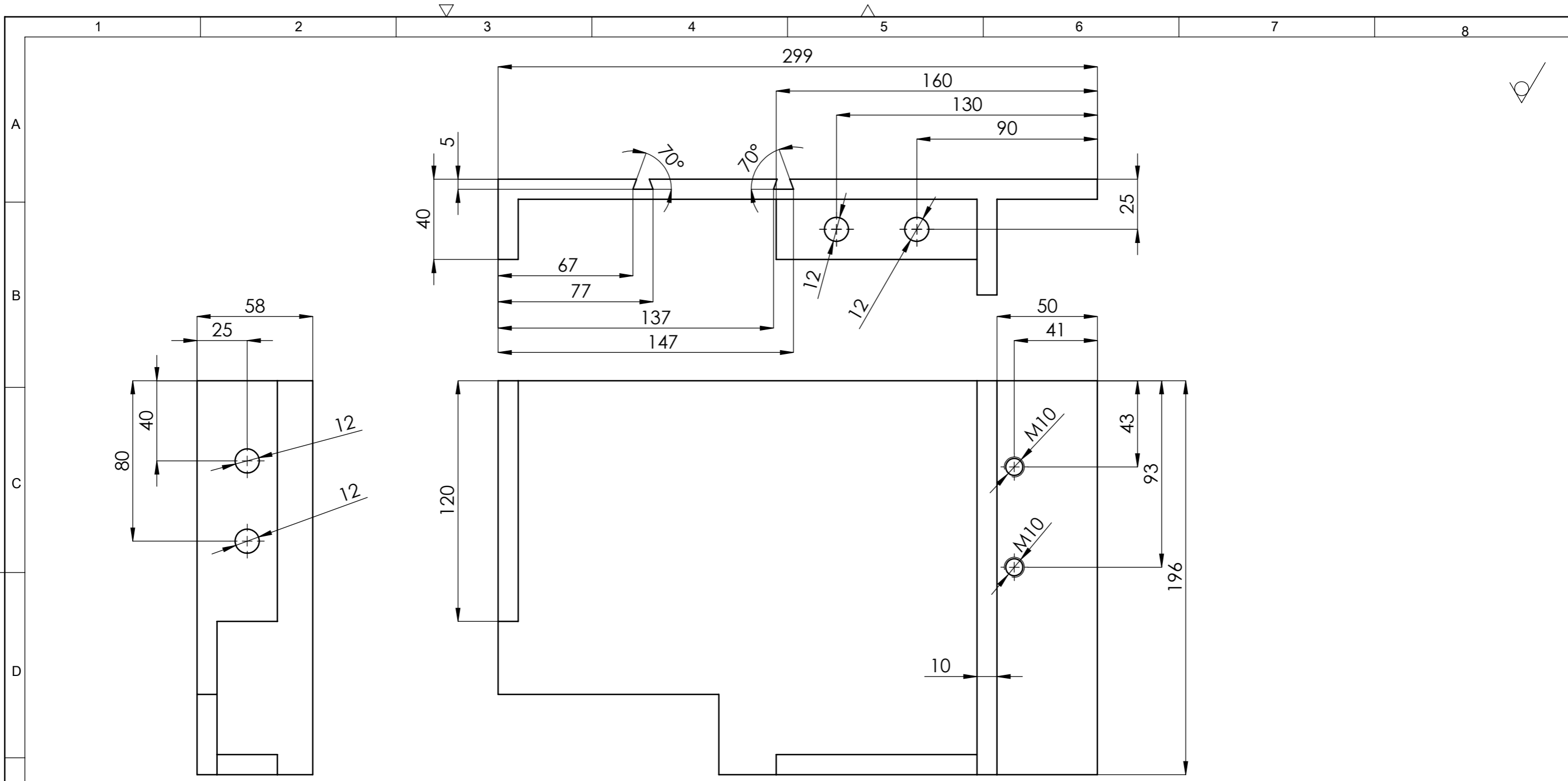
Broj naziva - code	Datum	Ime i prezime	Potpis	 FSB Zagreb Studij strojarstva
	Projektirao	20.02.2016	Dominik Pandža	
	Razradio	20.02.2016	Dominik Pandža	
	Crtao	20.02.2016	Dominik Pandža	
	Pregledao	20.02.2016	Nenad Bojčetić	
Voditelj rada	20.02.2016	Nenad Bojčetić		
ISO - tolerancije	Objekt: Uređaj za obradu cijevi		Objekt broj:	
			R. N. broj:	
	Napomena:		Smjer: Konstruktivski	Kopija
	Materijal: RSt 37-2	Masa: 0,19 kg	ZAVRŠNI RAD	
	 Mjerilo originala 1 : 1	Naziv: Poklopac prirubnice		Pozicija: 4
	Crtež broj: ZR_02_04			Format: A4 Listova: 1 List: 1

Ra 12,5

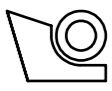
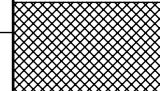


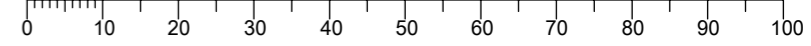
Broj naziva - code	Projektirao	Datum	Ime i prezime	Potpis	 FSB Zagreb Studij strojarstva	
	Razradio	20.02.2016.	Dominik Pandža			
	Crtao	20.02.2016.	Dominik Pandža			
	Pregledao	20.02.2016.	Nenad Bojčetić			
	Voditelj rada	20.02.2016.	Nenad Bojčetić			
ISO - tolerancije	Objekt: Uređaj za obradu cijevi			Objekt broj:		
				R. N. broj:		
	Napomena:			Smjer: Konstruktivski	Kopija	
	Materijal: RSt 37-2	Masa: 0,11 kg	ZAVRŠNI RAD			
	 Naziv: Graničnik			Pozicija: 5		Format: A4
	Mjerilo originala: 1 : 1			Crtež broj: ZR_02_05		Listova: 1
						List: 1

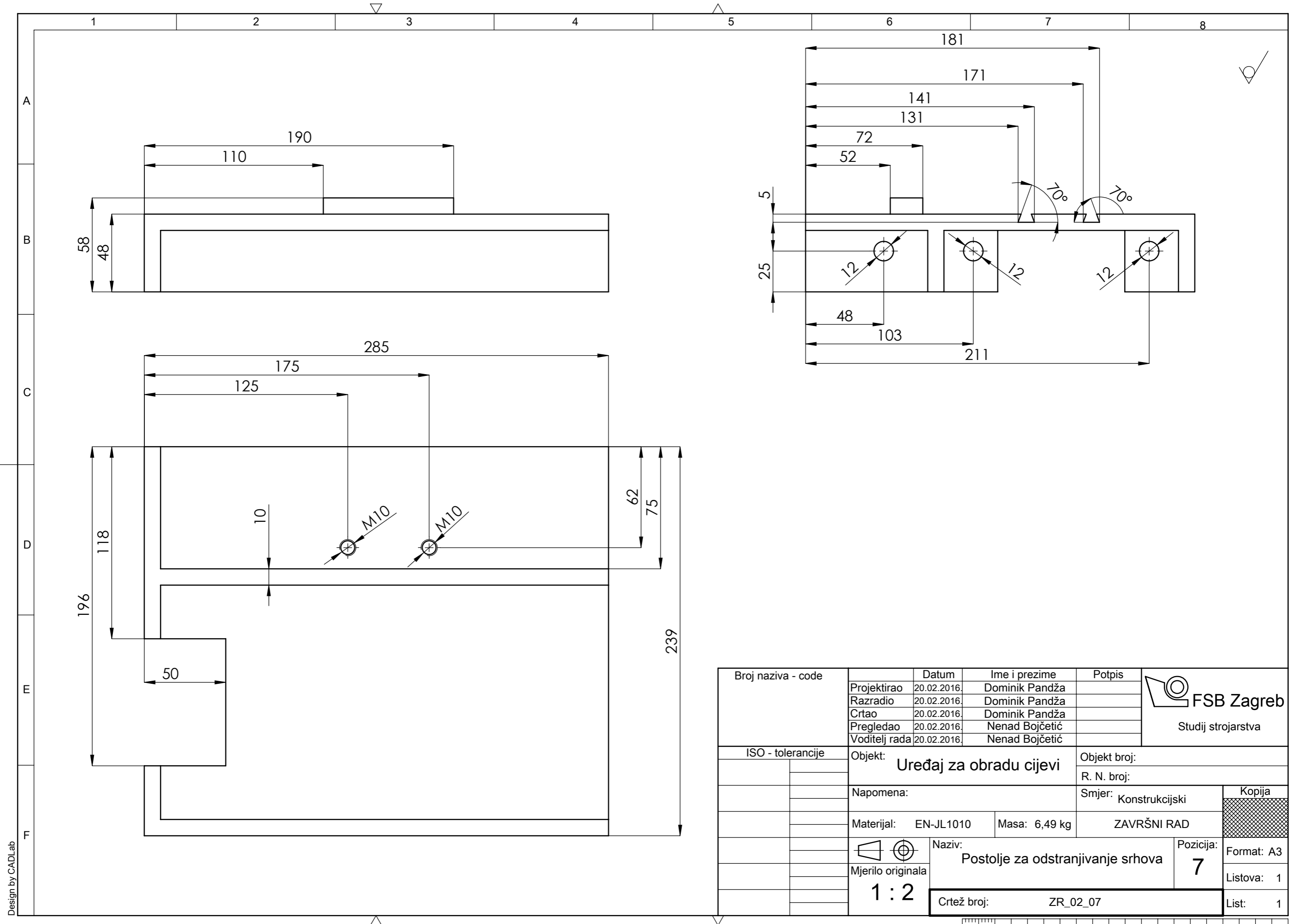
Design by CADLab



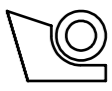
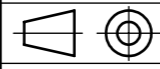
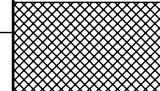
Design by CADLab

Broj naziva - code	Projektirao	20.02.2016.	Dominik Pandža	Potpis	 FSB Zagreb Studij strojarstva	
	Razradio	20.02.2016.	Dominik Pandža			
	Crtao	20.02.2016.	Dominik Pandža			
	Pregledao	20.02.2016.	Nenad Bojčetić			
	Voditelj rada	20.02.2016.	Nenad Bojčetić			
ISO - tolerancije	Objekt: Uređaj za obradu cijevi			Objekt broj:		
	Napomena:			R. N. broj:		
	Materijal: EN-JL1010	Masa: 4,91 kg	Smjer: Konstrukcijski		Kopija	
	Naziv: Postolje za bušenje		ZAVRŠNI RAD			
	Mjerilo originala: 1:2		Pozicija: 6			Format: A3
	Crtež broj: ZR_02_06					Listova: 1
					List: 1	



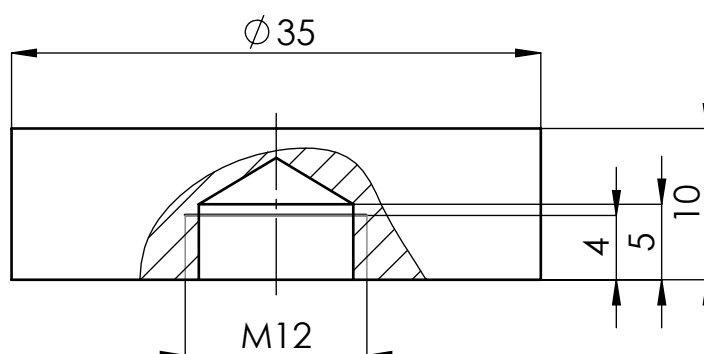


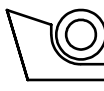
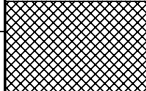
Design by CADLab

Broj naziva - code	Projektirao	20.02.2016.	Dominik Pandža	Potpis	 FSB Zagreb Studij strojarstva
	Razradio	20.02.2016.	Dominik Pandža		
	Crtao	20.02.2016.	Dominik Pandža		
	Pregledao	20.02.2016.	Nenad Bojčetić		
	Voditelj rada	20.02.2016.	Nenad Bojčetić		
ISO - tolerancije	Objekt: Uređaj za obradu cijevi			Objekt broj:	
	Napomena:			R. N. broj:	
	Materijal: EN-JL1010	Masa: 6,49 kg	ZAVRŠNI RAD		Kopija 
	 Naziv: Postolje za odstranjivanje srhova		Pozicija: 7		
	Mjerilo originala 1 : 2		Crtež broj: ZR_02_07		Format: A3 Listova: 1 List: 1

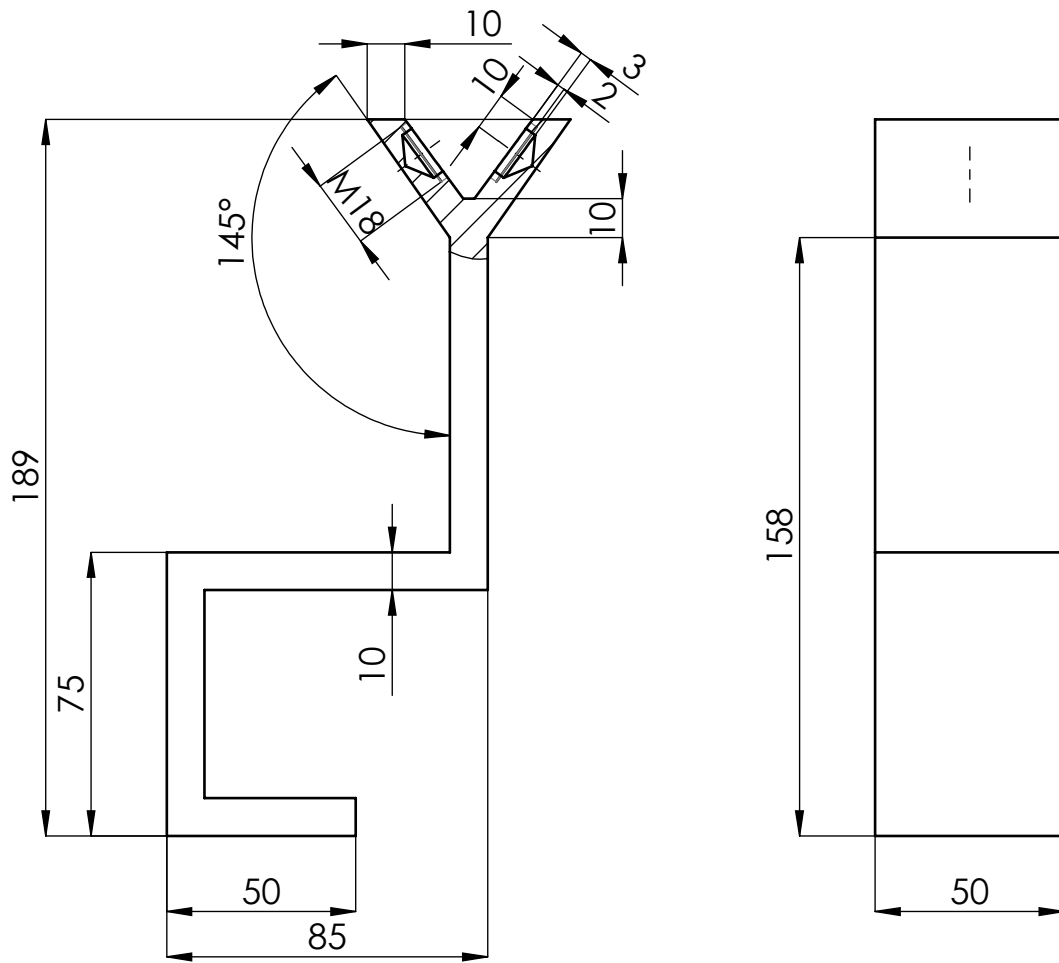
0 10 20 30 40 50 60 70 80 90 100

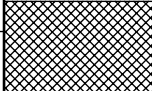
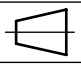
▽ Ra 12,5




Broj naziva - code	Datum	Ime i prezime	Potpis	 FSB Zagreb Studij strojarstva
	Projektirao	20.02.2016.	Dominik Pandža	
	Razradio	20.02.2016.	Dominik Pandža	
	Crtao	20.02.2016.	Dominik Pandža	
	Pregledao	20.02.2016.	Nenad Bojčetić	
Voditelj rada	20.02.2016.	Nenad Bojčetić		
ISO - tolerancije	Objekt: Uređaj za obradu cijevi		Objekt broj:	
			R. N. broj:	
	Napomena:		Smjer: Konstruktivski	Kopija
	Materijal: RSt 37-2	Masa: 0,07 kg	ZAVRŠNI RAD	
	 Mjerilo originala 2 : 1	Naziv: Potisna ploča		Pozicija: 8
		Crtež broj: ZR_02_08		Format: A4
				Listova: 1
				List: 1

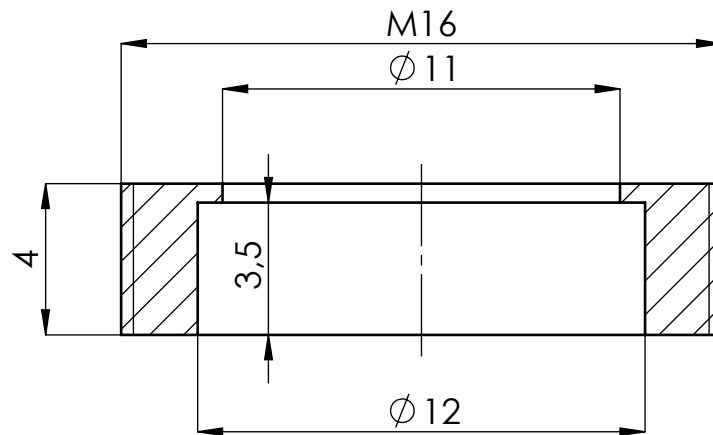
Design by CADLab



Broj naziva - code	Projektirao	Datum	Ime i prezime	Potpis	 FSB Zagreb Studij strojarstva
	Razradio	20.02.2016.	Dominik Pandža		
	Crtao	20.02.2016.	Dominik Pandža		
	Pregledao	20.02.2016.	Nenad Bojčetić		
	Voditelj rada	20.02.2016.	Nenad Bojčetić		
ISO - tolerancije	Objekt: Uređaj za obradu cijevi			Objekt broj:	
				R. N. broj:	
	Napomena:			Smjer: Konstruktivski	Kopija
	Materijal: EN-JL1010	Masa: 1,19 kg	ZAVRŠNI RAD		
		Naziv: Nosač cijevi			Pozicija: 9
	Mjerilo originala				Format: A4
	1 : 2	Crtež broj: ZR_02_09			Listova: 1
					List: 1

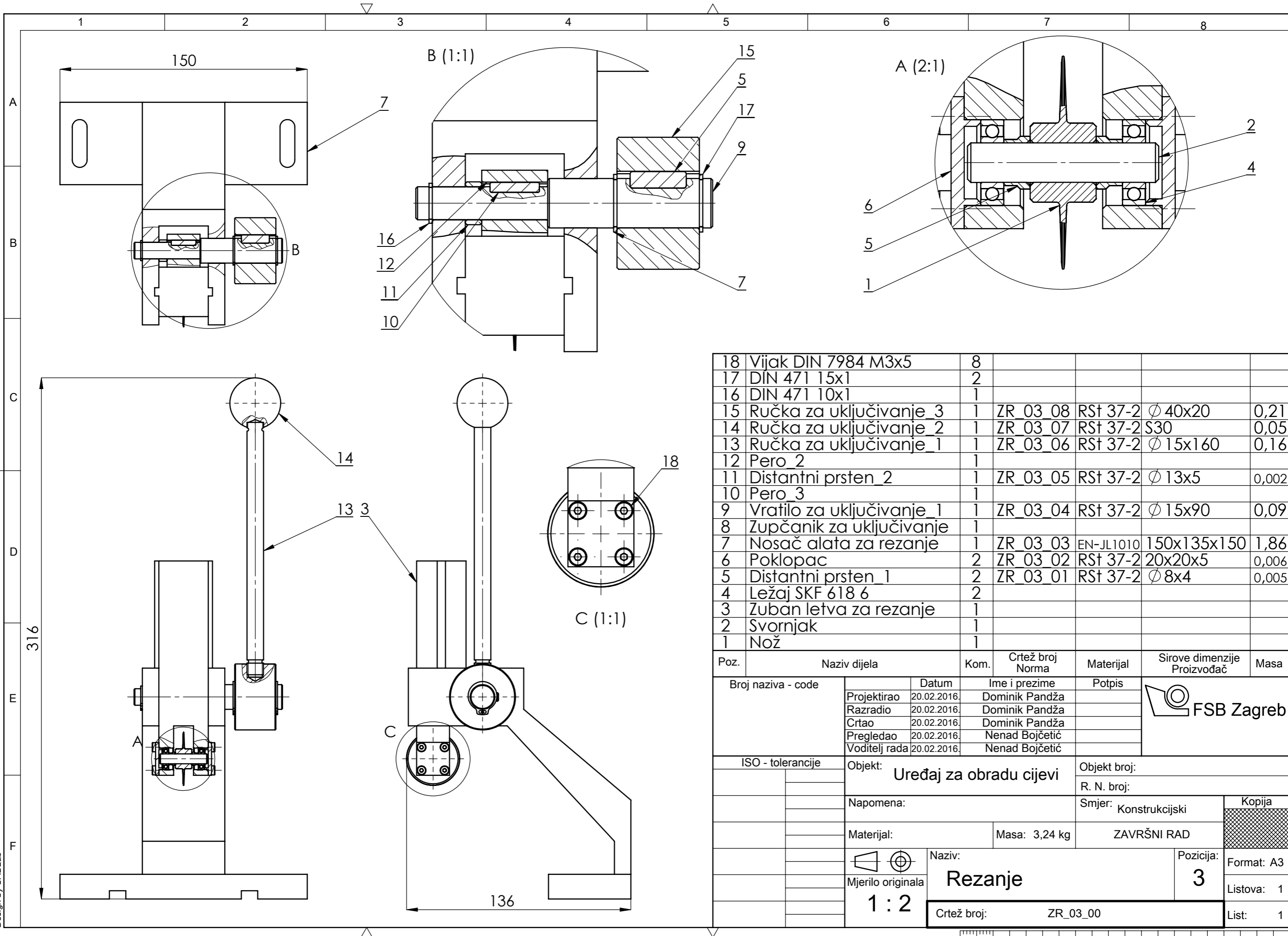
Design by CADLab

 Ra 12,5



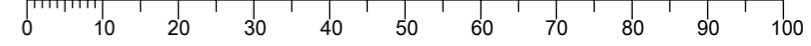
Broj naziva - code	Projektirao	Datum	Ime i prezime	Potpis	 FSB Zagreb Studij strojarstva
	Razradio	20.02.2016.	Dominik Pandža		
	Crtao	20.02.2016.	Dominik Pandža		
	Pregledao	20.02.2016.	Nenad Bojčetić		
	Voditelj rada	20.02.2016.	Nenad Bojčetić		
ISO - tolerancije	Objekt: Uređaj za obradu cijevi			Objekt broj:	
				R. N. broj:	
	Napomena:			Smjer: Konstruktivski	Kopija
	Materijal: RSt 37-2	Masa: 0,002 kg	ZAVRŠNI RAD		
	 Mjerilo originala 5 : 1	Naziv: Poklopac kugle			Pozicija: 10
	Crtež broj: ZR_02_10			Format: A4	Listova: 1
				List: 1	

Design by CADLab



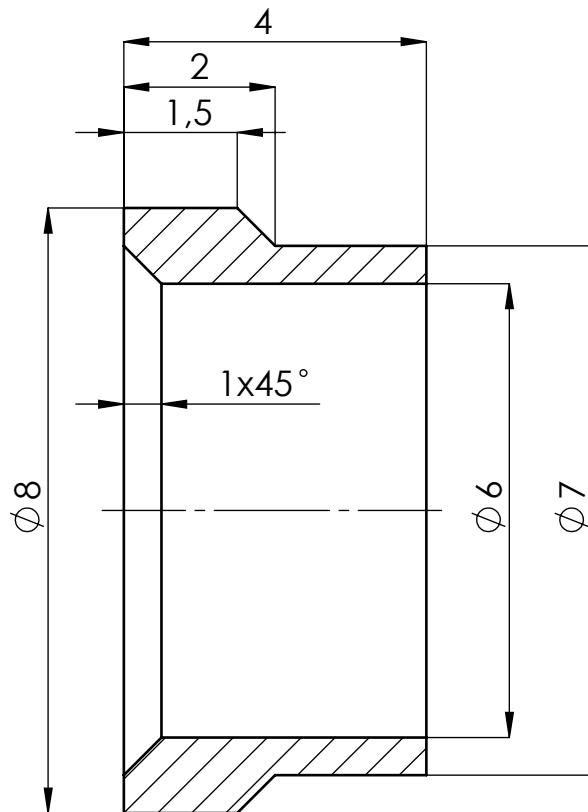
18	Vijak DIN 7984 M3x5	8					
17	DIN 471 15x1	2					
16	DIN 471 10x1	1					
15	Ručka za uključivanje_3	1	ZR_03_08	RS† 37-2	∅ 40x20	0,21	
14	Ručka za uključivanje_2	1	ZR_03_07	RS† 37-2	S30	0,05	
13	Ručka za uključivanje_1	1	ZR_03_06	RS† 37-2	∅ 15x160	0,16	
12	Pero_2	1					
11	Distantni prsten_2	1	ZR_03_05	RS† 37-2	∅ 13x5	0,002	
10	Pero_3	1					
9	Vratilo za uključivanje_1	1	ZR_03_04	RS† 37-2	∅ 15x90	0,09	
8	Zupčanik za uključivanje	1					
7	Nosač alata za rezanje	1	ZR_03_03	EN-JL1010	150x135x150	1,86	
6	Poklopac	2	ZR_03_02	RS† 37-2	20x20x5	0,006	
5	Distantni prsten_1	2	ZR_03_01	RS† 37-2	∅ 8x4	0,005	
4	Ležaj SKF 618 6	2					
3	Zuban letva za rezanje	1					
2	Svornjak	1					
1	Nož	1					

Poz.	Naziv dijela	Kom.	Crtež broj Norma	Materijal	Sirove dimenzije Proizvođač	Masa
Broj naziva - code		Datum	Ime i prezime		Potpis	
Projektirao		20.02.2016.	Dominik Pandža			
Razradio		20.02.2016.	Dominik Pandža			
Crtao		20.02.2016.	Dominik Pandža			
Pregledao		20.02.2016.	Nenad Bojčetić			
Voditelj rada		20.02.2016.	Nenad Bojčetić			
ISO - tolerancije		Objekt: Uređaj za obradu cijevi			Objekt broj:	
		Napomena:			R. N. broj:	
		Materijal:			Masa: 3,24 kg	Smjer: Konstrukcijski
					ZAVRŠNI RAD	
		Mjerilo originala			Naziv: Rezanje	
		1 : 2			Pozicija: 3	
		Crtež broj: ZR_03_00			Format: A3	
					Listova: 1	
					List: 1	



Design by CADLab

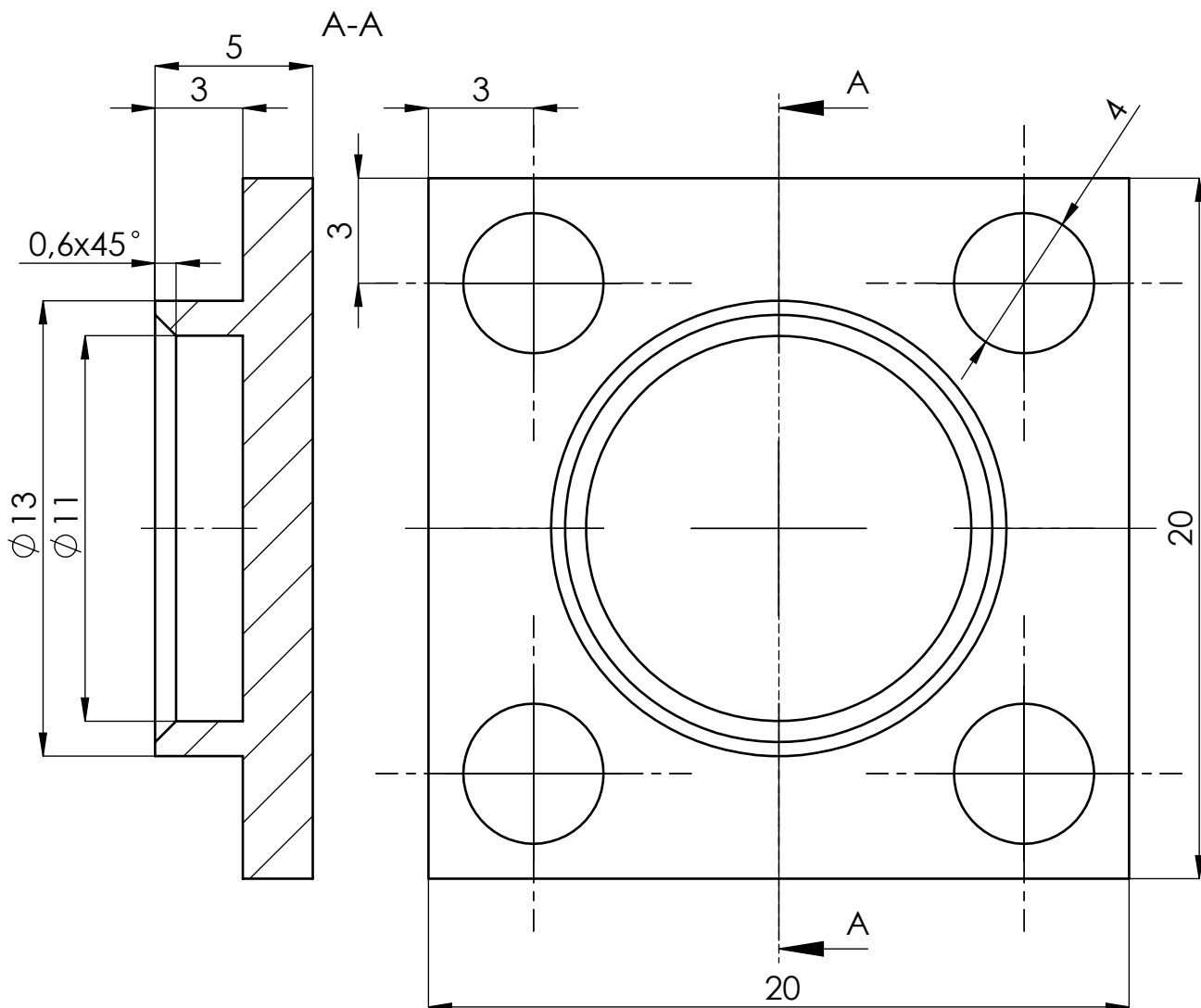
▽ Ra 12,5

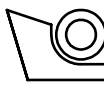
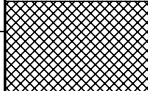
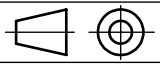


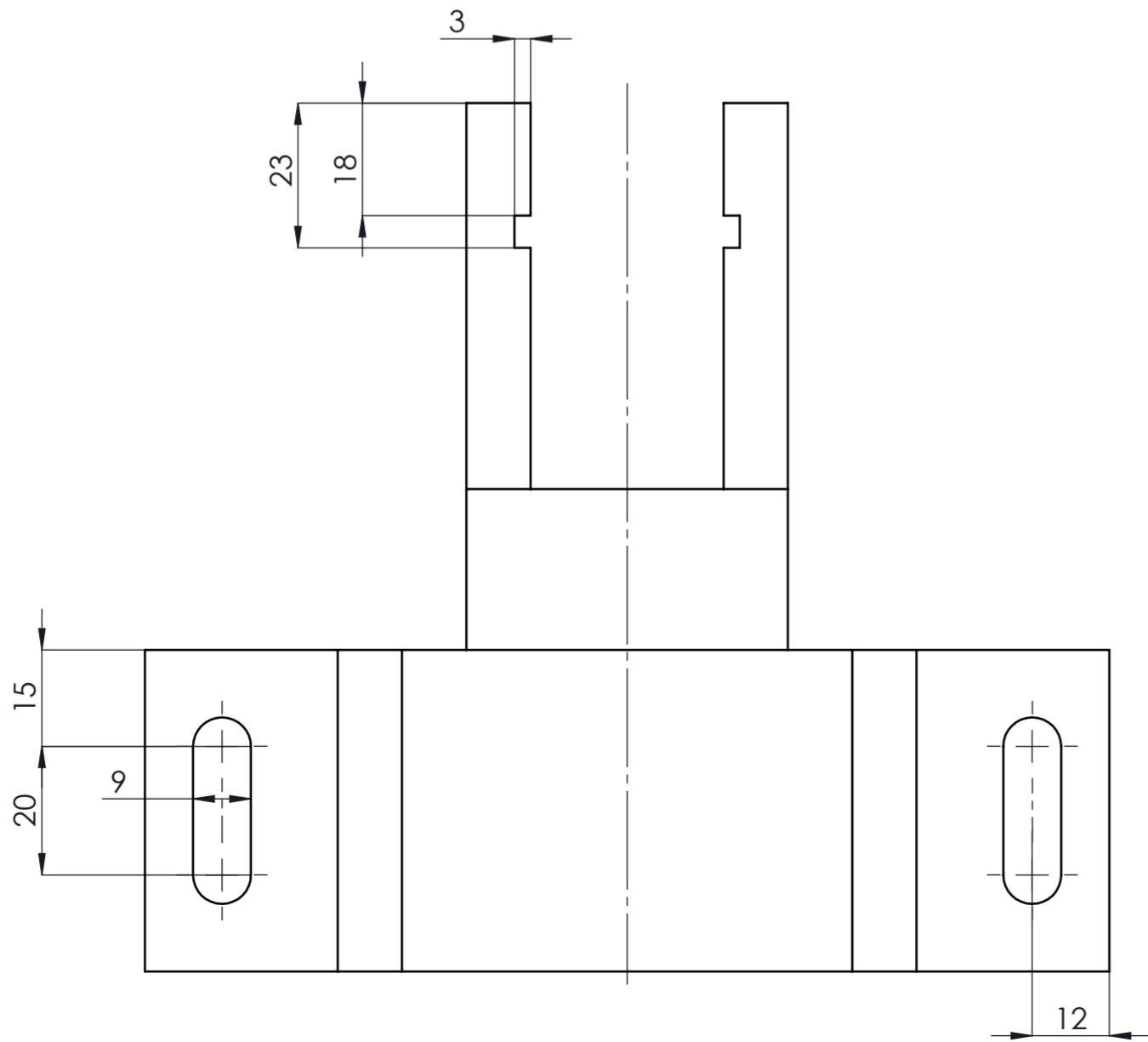
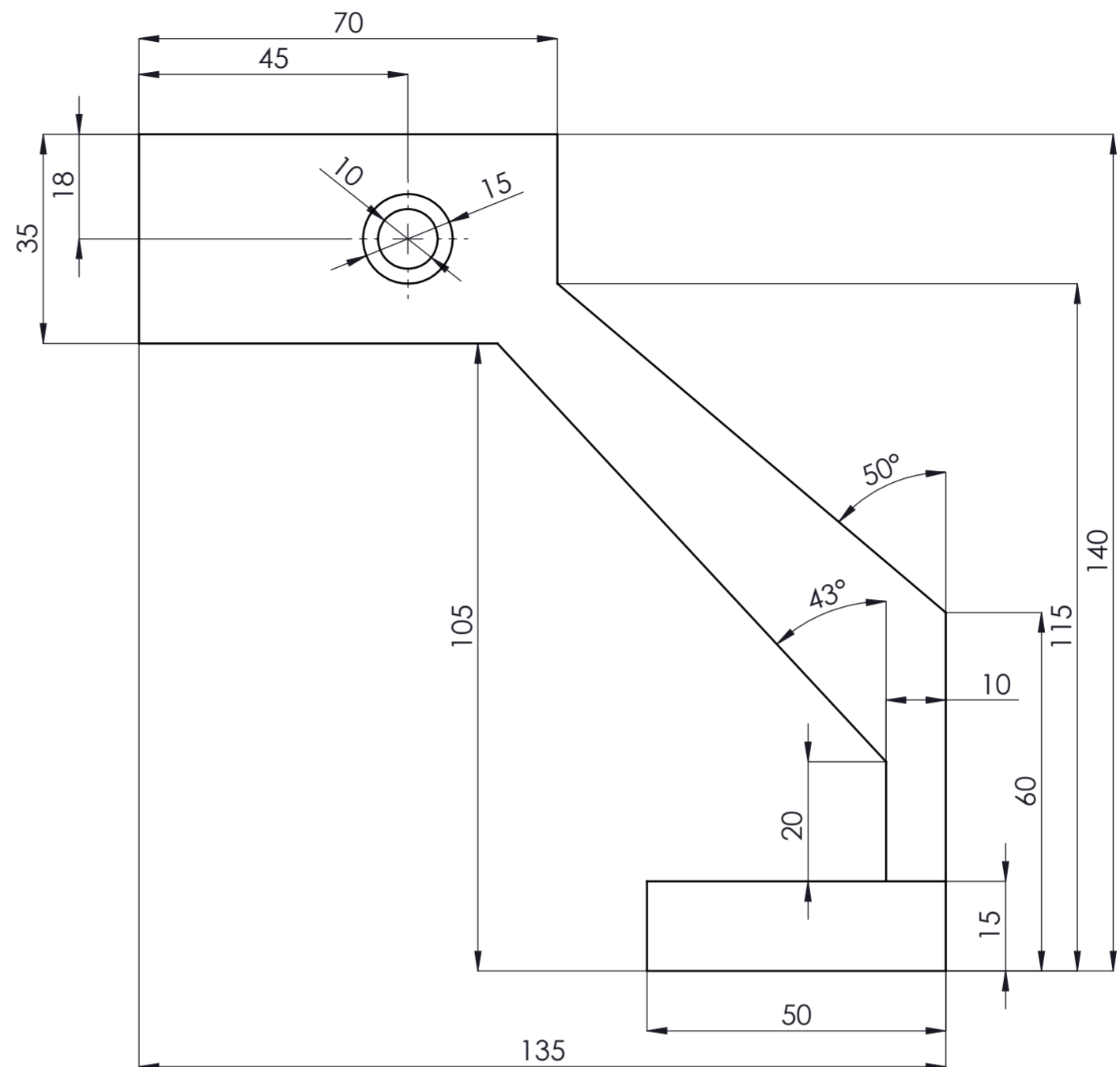
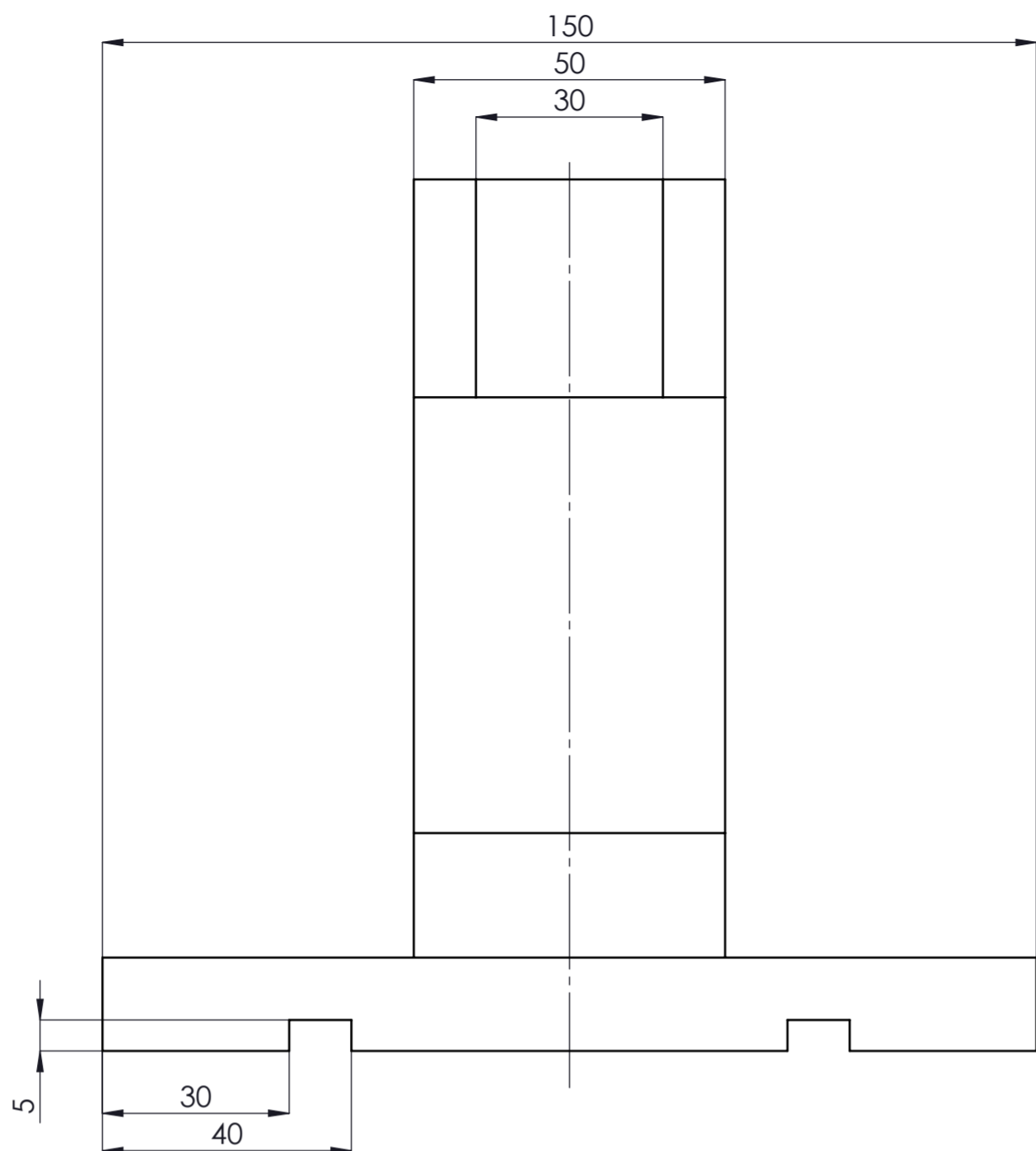
Broj naziva - code	Projektirao	Datum	Ime i prezime	Potpis	 FSB Zagreb	
	Razradio	20.02.2016	Dominik Pandža			
	Crtao	20.02.2016	Dominik Pandža			
	Pregledao	20.02.2016	Nenad Bojčetić			
	Voditelj rada	20.02.2016	Nenad Bojčetić			
ISO - tolerancije	Objekt: Uređaj za obradu cijevi			Objekt broj:		
				R. N. broj:		
	Napomena:			Smjer: Konstruktivski	Kopija	
	Materijal: RSt 37-2	Masa: 0,005 kg	ZAVRŠNI RAD			
	 Naziv: Distantni prsten_1			Pozicija: 5		Format: A4
	Mjerilo originala 10 : 1			Crtež broj: ZR_03_01		Listova: 1
						List: 1

Design by CADLab

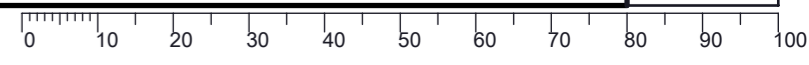
Ra 12,5

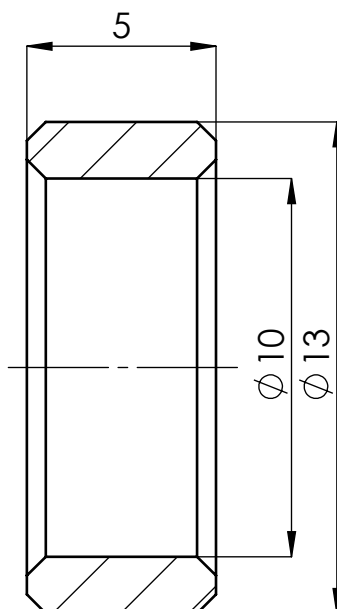


Broj naziva - code	Projektirao	Datum	Ime i prezime	Potpis	 FSB Zagreb
	Razradio	20.02.2016.	Dominik Pandža		
	Crtao	20.02.2016.	Dominik Pandža		
	Pregledao	20.02.2016.	Nenad Bojčetić		
	Voditelj rada	20.02.2016.	Nenad Bojčetić		
ISO - tolerancije	Objekt: Uređaj za obradu cijevi			Objekt broj:	
				R. N. broj:	
	Napomena:			Smjer: Konstruktivski	Kopija
	Materijal: RSt 37-2	Masa: 0,006 kg	ZAVRŠNI RAD		
	 Naziv: Poklopac			Pozicija: 6	
	Mjerilo originala 5 : 1			Crtež broj: ZR_03_02	Format: A4
					Listova: 1
					List: 1



Broj naziva - code	Projektirao	20.02.2016	Ime i prezime	Dominić Pandža	Potpis	
	Razradio	20.02.2016	Ime i prezime	Dominić Pandža		
	Crtao	20.02.2016	Ime i prezime	Dominić Pandža		
	Pregledao	20.02.2016	Ime i prezime	Nenad Bojčetić		
	Voditelj rada	20.02.2016	Ime i prezime	Nenad Bojčetić		
ISO - tolerancije	Objekt: Uređaj za obradu cijevi			Objekt broj:		
	Napomena:			R. N. broj:		
	Materijal: EN-JL1010	Masa: 1,86 kg	Smjer: Konstrukcijski		Kopija	
	Naziv: Nosač alata za rezanje			Pozicija: 7	Format: A3	
	Mjerilo originala: 1:1	Crtež broj: ZR_03_04			Listova: 1	
				List: 1		

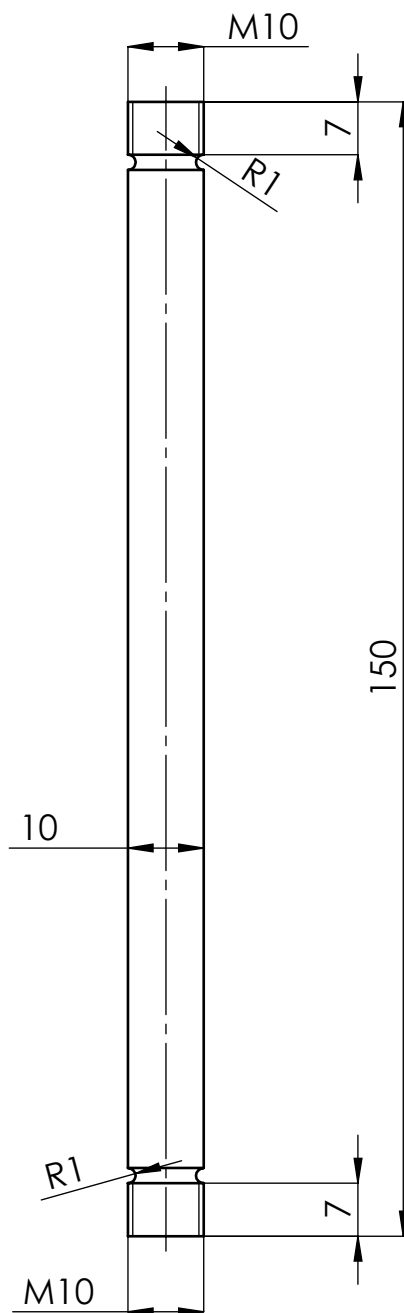




Napomena: - sva nekotirana skošenja iznose 0,5x45°


Broj naziva - code	Datum	Ime i prezime	Potpis		
	Projektirao	20.02.2016.	Dominik Pandža		
	Razradio	20.02.2016.	Dominik Pandža		
	Crtao	20.02.2016.	Dominik Pandža		
	Pregledao	20.02.2016.	Nenad Bojčetić		
Voditelj rada	20.02.2016.	Nenad Bojčetić			
ISO - tolerancije	Objekt: Uređaj za obradu cijevi		Objekt broj:		
			R. N. broj:		
	Napomena:		Smjer: Konstruktivski	Kopija	
	Materijal: RSt 37-2	Masa: 0,002 kg	ZAVRŠNI RAD		
		Naziv: Distantni prsten_2	Pozicija: 11	Format: A4	
	Mjerilo originala 5 : 1	Crtež broj: ZR_03_05		Listova: 1	
				List: 1	

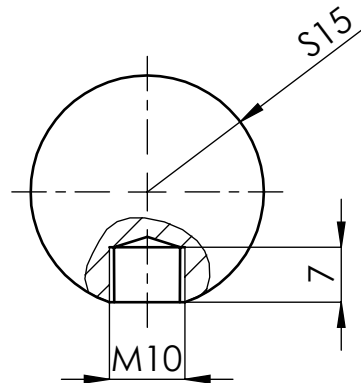
Ra 12,5



Broj naziva - code	Datum	Ime i prezime	Potpis	
	Projektirao	Dominik Pandža		
	Razradio	Dominik Pandža		
	Crtao	Dominik Pandža		
	Pregledao	Nenad Bojčetić		
Voditelj rada	Nenad Bojčetić			
ISO - tolerancije	Objekt: Uređaj za obradu cijevi		Objekt broj:	
			R. N. broj:	
	Napomena:		Smjer: Konstrukcijski	Kopija
	Materijal: RSt 37-2	Masa: 0,16 kg	ZAVRŠNI RAD	
	 Mjerilo originala 1 : 1	Naziv: Ručka za uključivanje_1		Pozicija: 13
		Crtež broj: ZR_03_06		Format: A4
				Listova: 1
				List: 1

Design by CADLab

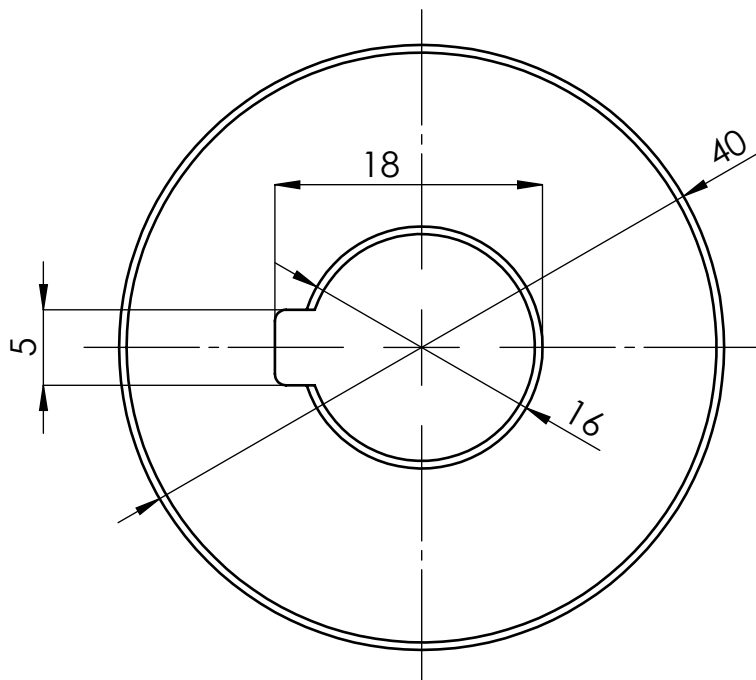
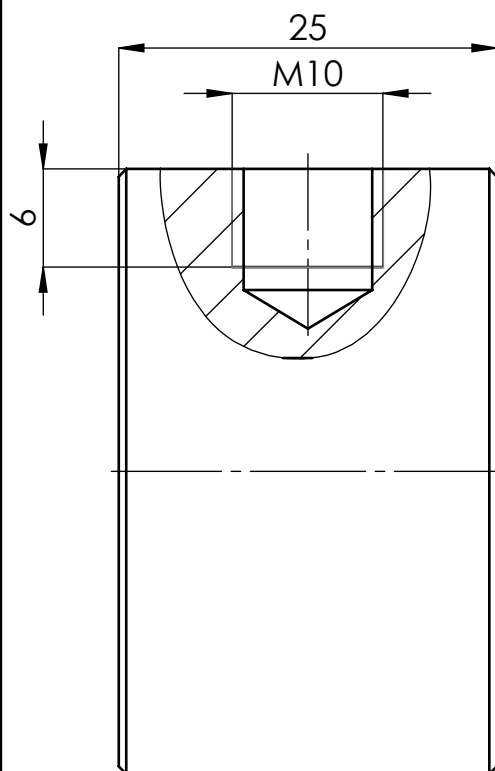
 Ra 12,5



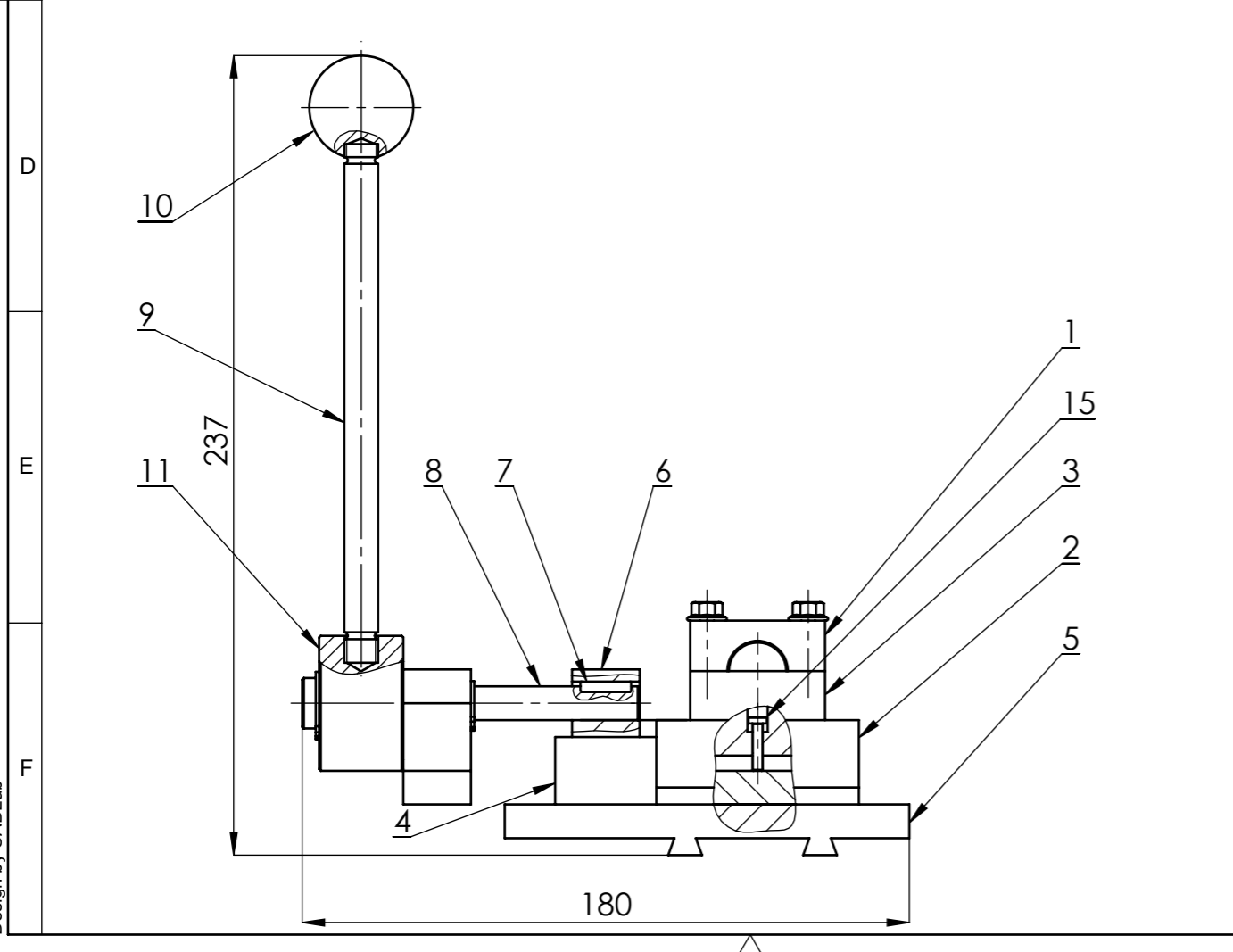
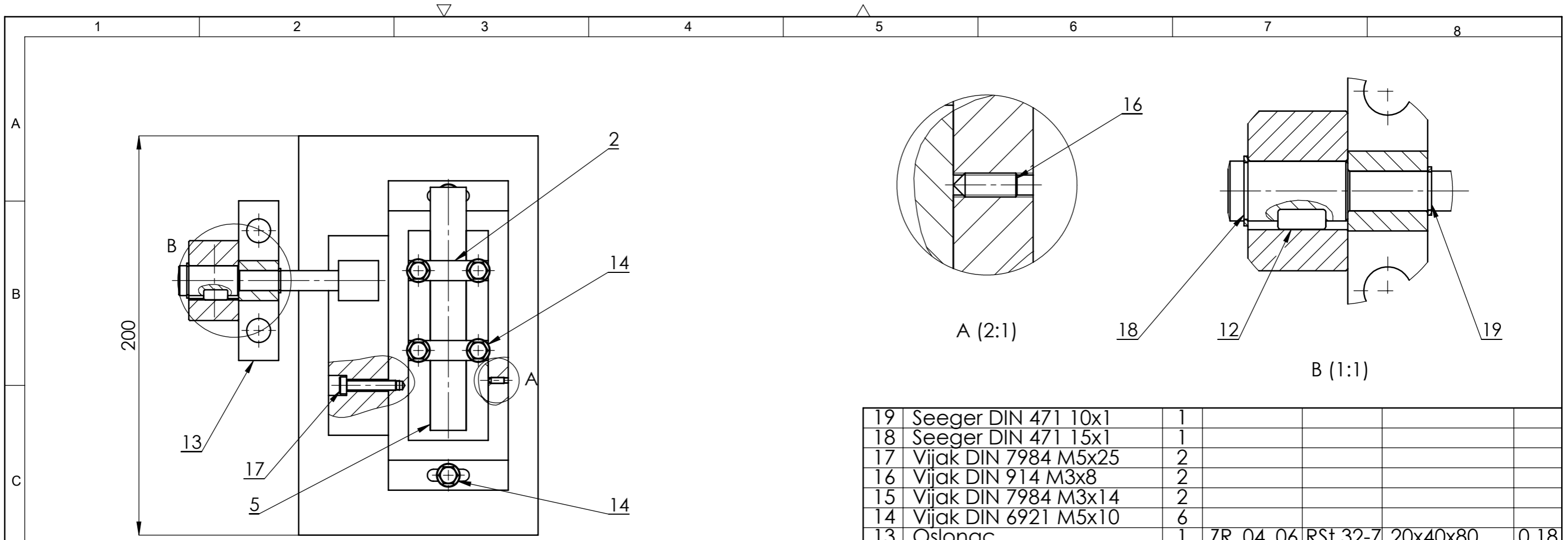
Broj naziva - code	Projektirao	Datum	Ime i prezime	Potpis	 FSB Zagreb
	20.02.2016.		Dominik Pandža		
	Razradio	20.02.2016.	Dominik Pandža		
	Crtao	20.02.2016.	Dominik Pandža		
	Pregledao	20.02.2016.	Nenad Bojčetić		
Voditelj rada	20.02.2016.	Nenad Bojčetić			
ISO - tolerancije	Objekt: Uređaj za obradu cijevi			Objekt broj:	
				R. N. broj:	
	Napomena:			Smjer: Konstrukcijski	Kopija
	Materijal: RSt 37-2	Masa: 0,05 kg	ZAVRŠNI RAD		
	 Naziv: Ručka za uključivanje_2			Pozicija: 14	
	Mjerilo originala 1 : 1			Format: A4	
	Crtež broj: ZR_03_07			Listova: 1	
				List: 1	

Design by CADLab

Ra 12,5

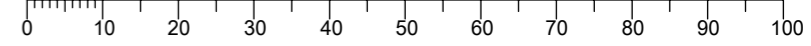


Broj naziva - code	Datum	Ime i prezime	Potpis	 FSB Zagreb	
	Projektirao	20.02.2016	Dominik Pandža		
	Razradio	20.02.2016	Dominik Pandža		
	Crtao	20.02.2016	Dominik Pandža		
	Pregledao	20.02.2016	Nenad Bojčetić		
Voditelj rada	20.02.2016	Nenad Bojčetić			
ISO - tolerancije	Objekt: Uređaj za obradu cijevi		Objekt broj:		
			R. N. broj:		
	Napomena:		Smjer: Konstruktivski	Kopija	
	Materijal: RSt 37-2	Masa: 0,21 kg	ZAVRŠNI RAD		
	 Mjerilo originala 2 : 1	Naziv: Ručka za uključivanje_3		Pozicija: 15	
	Crtež broj: ZR_03_08			Format: A4	
				Listova: 1	
				List: 1	

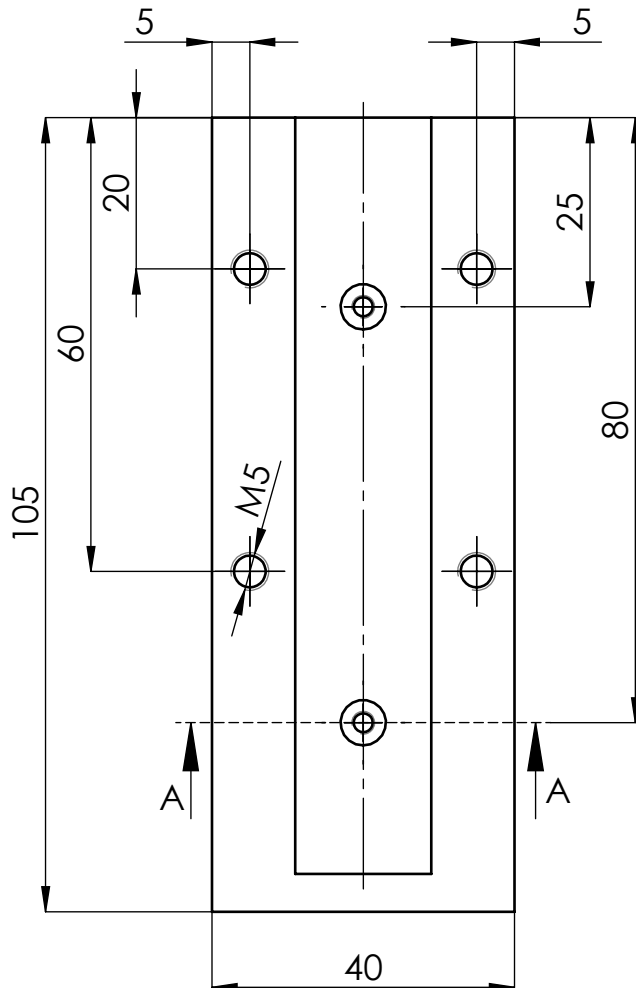


19	Seeger DIN 471 10x1	1				
18	Seeger DIN 471 15x1	1				
17	Vijak DIN 7984 M5x25	2				
16	Vijak DIN 914 M3x8	2				
15	Vijak DIN 7984 M3x14	2				
14	Vijak DIN 6921 M5x10	6				
13	Oslonac	1	ZR_04_06	RSf 32-7	20x40x80	0,18
12	Pero_1	1				
11	Ručka za uključivanje_3	1	ZR_03_08	RSf 32-7	∅ 40x25	0,21
10	Ručka za uključivanje_2	1	ZR_03_07	RSf 32-7	S30	0,05
9	Ručka za uključivanje_1	1	ZR_03_06	RSf 32-7	∅ 15x160	0,16
8	Vratilo za uključivanje_2	1	ZR_04_05	RSf 32-7	∅ 15x100	0,08
7	Pero_3	1				
6	Zupčanik za uključivanje	1				
5	Ploča	1	ZR_04_04	RSf 32-7	200x120x15	2
4	Zubna letva	1				
3	Okvir za odstanjivanje srhova	1	ZR_04_03	RSf 32-7	155x60x25	1,04
2	Držac obratka	2	ZR_04_02	RSf 32-7	10x15x40	0,03
1	Postolje za odstanjivanje	1	ZR_04_01	RSf 32-7	25x40x100	0,72

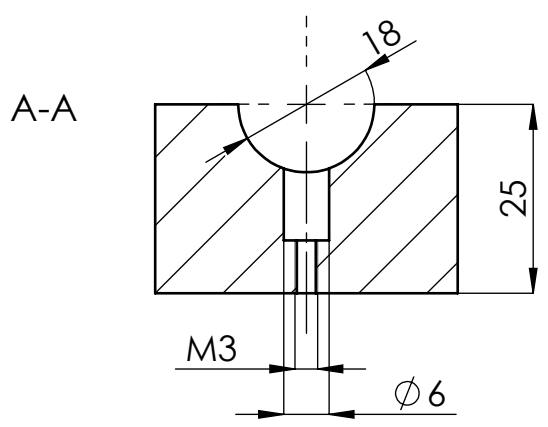
Poz.	Naziv dijela	Kom.	Crtež broj Norma	Materijal	Sirove dimenzije Proizvođač	Masa
Broj naziva - code		Datum	Ime i prezime		Potpis	
Projektirao		20.02.2016.	Dominik Pandža			
Razradio		20.02.2016.	Dominik Pandža			
Crtao		20.02.2016.	Dominik Pandža			
Pregledao		20.02.2016.	Nenad Bojčetić			
Voditelj rada		20.02.2016.	Nenad Bojčetić			
ISO - tolerancije		Objekt: Uređaj za obradu cijevi			Objekt broj:	
		Napomena:			R. N. broj:	
		Materijal:			Smjer: Konstrukcijski	
		Masa: 5,04 kg			ZAVRŠNI RAD	
		Naziv: Odstranjivanje srhova			Pozicija: 4	
		Crtež broj: ZR_04_00			List: 1	



Design by CADLab



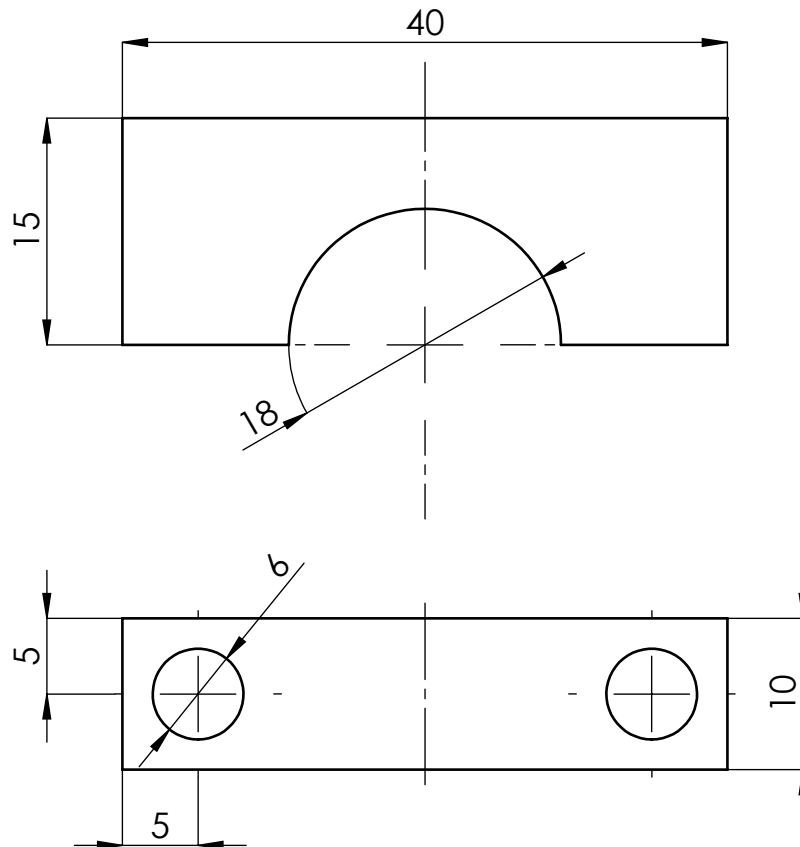
Ra 12,5



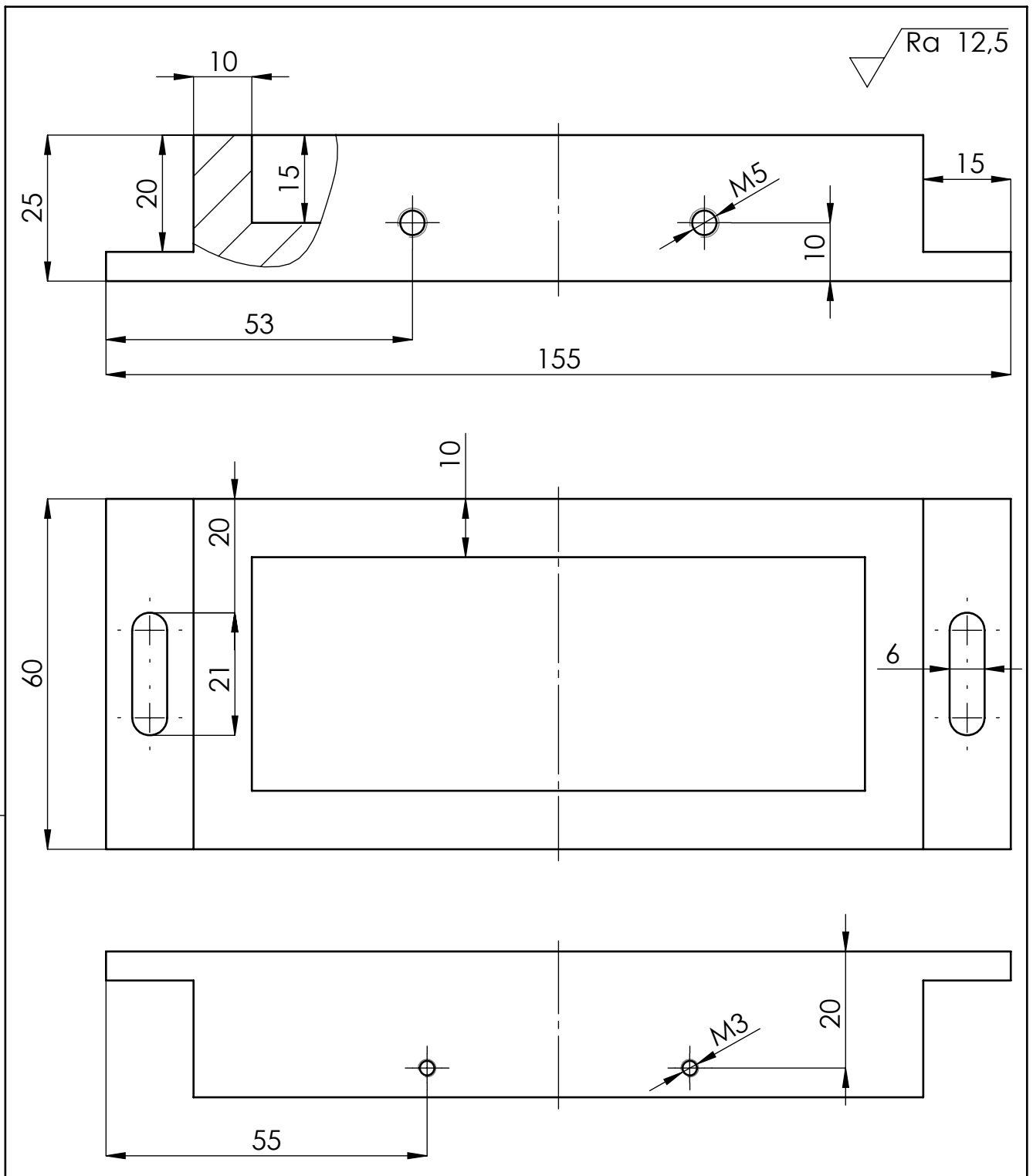
Broj naziva - code	Datum	Ime i prezime	Potpis	 FSB Zagreb Studij strojarstva
	Projektirao	20.02.2016.	Dominik Pandža	
	Razradio	20.02.2016.	Dominik Pandža	
	Crtao	20.02.2016.	Dominik Pandža	
	Pregledao	20.02.2016.	Nenad Bojčetić	
Voditelj rada	20.02.2016.	Nenad Bojčetić		
ISO - tolerancije	Objekt: Uređaj za obradu cijevi		Objekt broj:	
			R. N. broj:	
	Napomena:		Smjer: Konstruktivski	Kopija
	Materijal: RSt 37-2	Masa: 0,72 kg	ZAVRŠNI RAD	
	  Mjerilo originala 1 : 1	Naziv: Postolje za odstranjivanje		Pozicija: 1
	Crtež broj: ZR_04_01			Format: A4
				Listova: 1
				List: 1

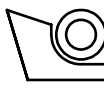
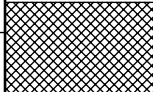
Design by CADLab

✓ Ra 12,5

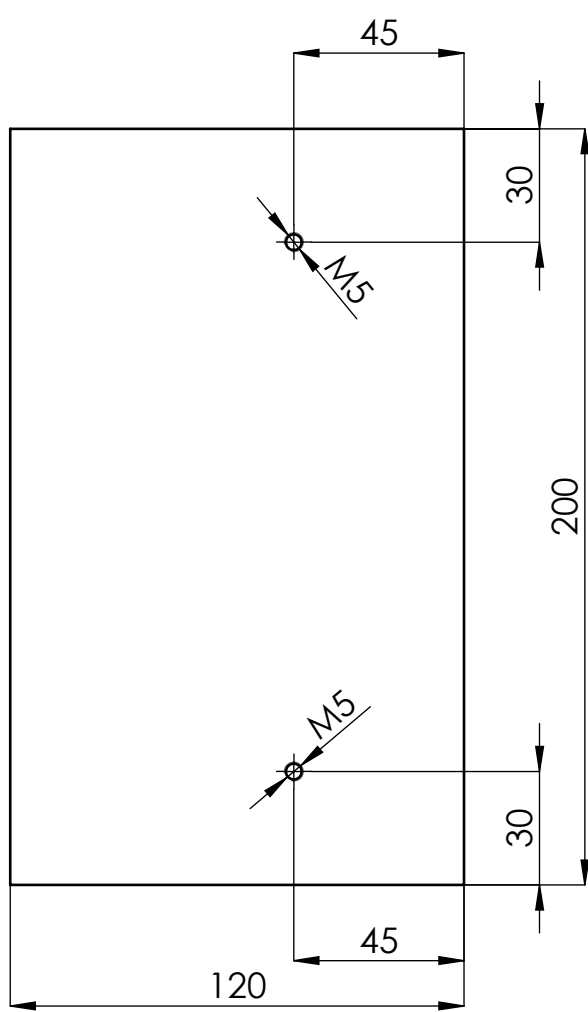
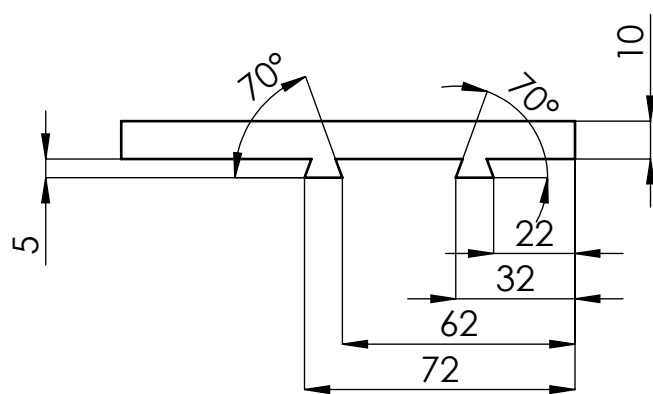


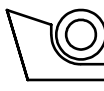
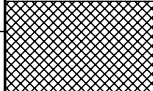
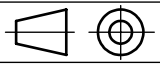
Broj naziva - code	Datum	Ime i prezime	Potpis	 FSB Zagreb Studij strojarstva
	Projektirao	20.02.2016	Dominik Pandža	
	Razradio	20.02.2016	Dominik Pandža	
	Crtao	20.02.2016	Dominik Pandža	
	Pregledao	20.02.2016	Nenad Bojčetić	
Voditelj rada	20.02.2016	Nenad Bojčetić		
ISO - tolerancije	Objekt: Uređaj za obradu cijevi		Objekt broj:	
			R. N. broj:	
	Napomena:		Smjer: Konstruktivski	Kopija
	Materijal: RSt 37-2	Masa: 0,03 kg	ZAVRŠNI RAD	
	  Mjerilo originala 2 : 1	Naziv: Držać obradka		Pozicija: 2
	Crtež broj: ZR_04_02			Format: A4
				Listova: 1
				List: 1



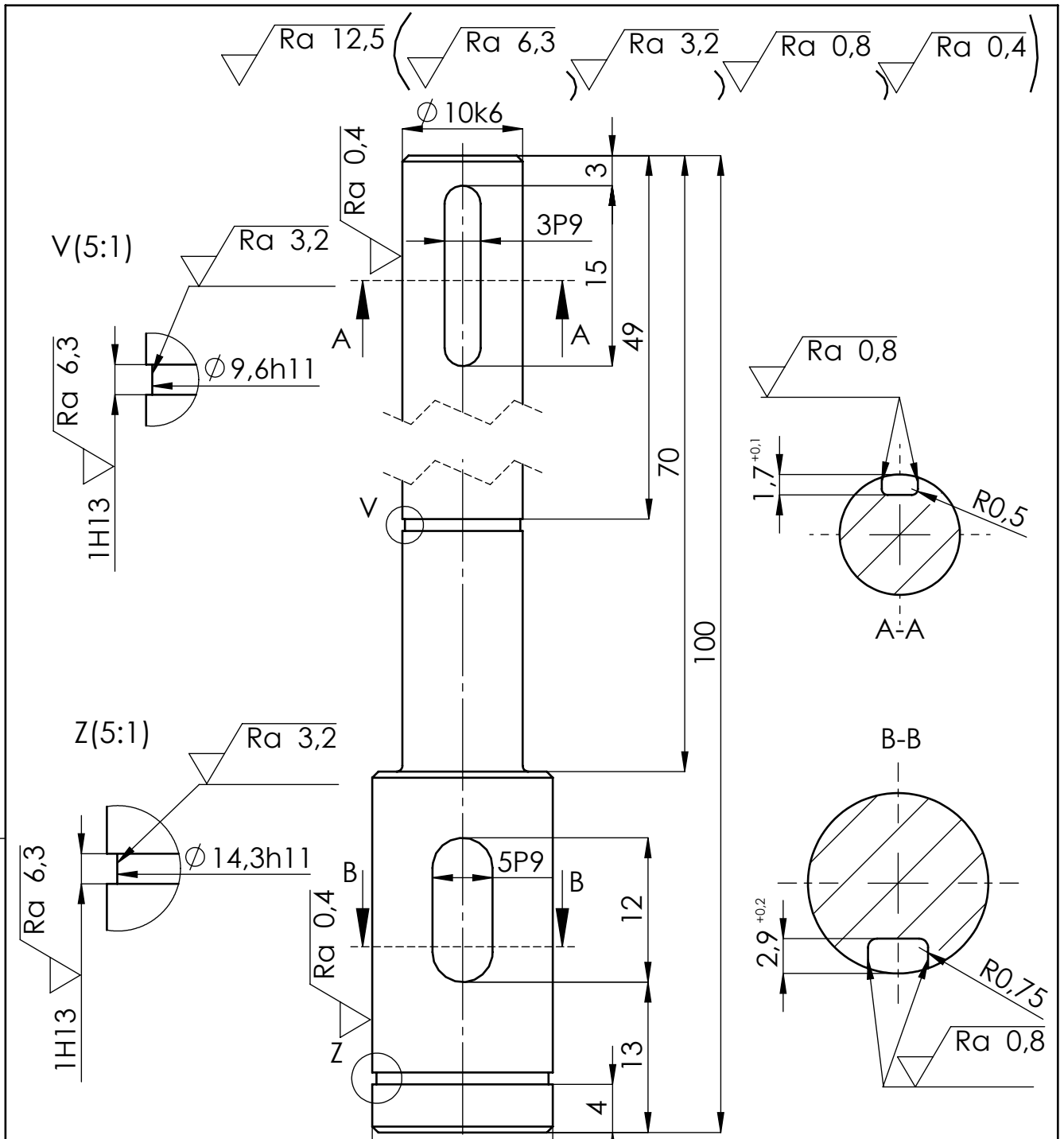
Broj naziva - code	Projektirao	Datum	Ime i prezime	Potpis	 FSB Zagreb Studij strojarstva
	Razradio	20.02.2016	Dominik Pandža		
	Crtao	20.02.2016	Dominik Pandža		
	Pregledao	20.02.2016	Nenad Bojčetić		
	Voditelj rada	20.02.2016	Nenad Bojčetić		
ISO - tolerancije	Objekt: Uređaj za obradu cijevi			Objekt broj:	
				R. N. broj:	
	Napomena:			Smjer: Konstruktivski	Kopija
	Materijal: RSt 37-2	Masa: 1,04 kg	ZAVRŠNI RAD		
	 Naziv: Okvir za odstranjivanje srhova			Pozicija: 3	
	Mjerilo originala				Format: A4
	1 : 1	Crtež broj: ZR_04_03			Listova: 1
					List: 1

Design by CADLab



Broj naziva - code	Datum	Ime i prezime	Potpis	 FSB Zagreb Studij strojarstva
	Projektirao	20.02.2016.	Dominik Pandža	
	Razradio	20.02.2016.	Dominik Pandža	
	Crtao	20.02.2016.	Dominik Pandža	
	Pregledao	20.02.2016.	Nenad Bojčetić	
Voditelj rada	20.02.2016.	Nenad Bojčetić		
ISO - tolerancije	Objekt: Uređaj za obradu cijevi		Objekt broj:	
			R. N. broj:	
	Napomena:		Smjer: Konstruktivski	Kopija
	Materijal: RSt 37-2	Masa: 2 kg	ZAVRŠNI RAD	
	 Mjerilo originala 1 : 2	Naziv: Ploča		Pozicija: 5
	Crtež broj: ZR_04_04			Format: A4
				Listova: 1
				List: 1

Design by CADLab



ISO - tolerancije	
1H13	+0,140 -0,0

Napomena: - sva nekotirana skošenja iznose 0,5x45°

Broj naziva - code	Datum	Ime i prezime	Potpis
	Projektirao	20.02.2016.	Dominik Pandža
	Razradio	20.02.2016.	Dominik Pandža
	Crtao	20.02.2016.	Dominik Pandža
	Pregledao	20.02.2016.	Nenad Bojčetić
Voditelj rada	20.02.2016.	Nenad Bojčetić	

FSB Zagreb
Studij strojarstva

ISO - tolerancije	
Ø 10k6	+0,010 +0,001
Ø 15k6	+0,012 +0,001
3P9	-0,006 -0,031
5P9	-0,012 -0,042
Ø 14,3h11	+0,0 -0,100
Ø 9,6h11	+0,0 -0,090

Objekt: **Uređaj za obradu cijevi**

Objekt broj:
R. N. broj:

Napomena:

Smjer: Konstruktivski

Materijal: RSt 37-2 Masa: 0,08 kg

ZAVRŠNI RAD

Mjerilo originala
2 : 1

Naziv:
Vratilo za uključivanje_2

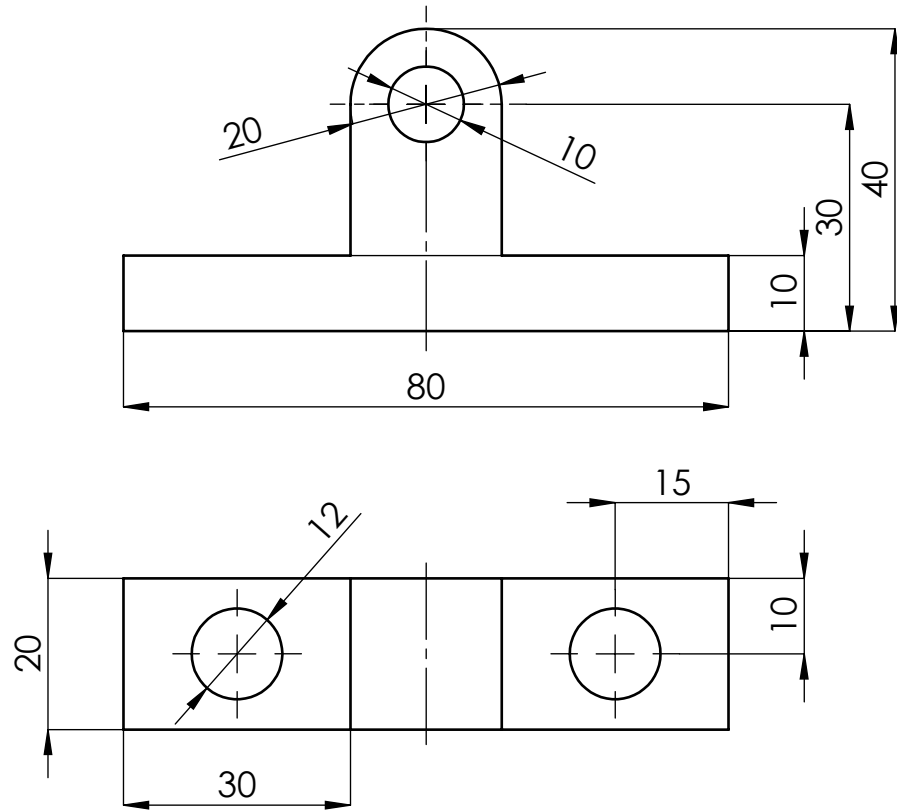
Crtež broj: ZR_04_05

Pozicija:
8

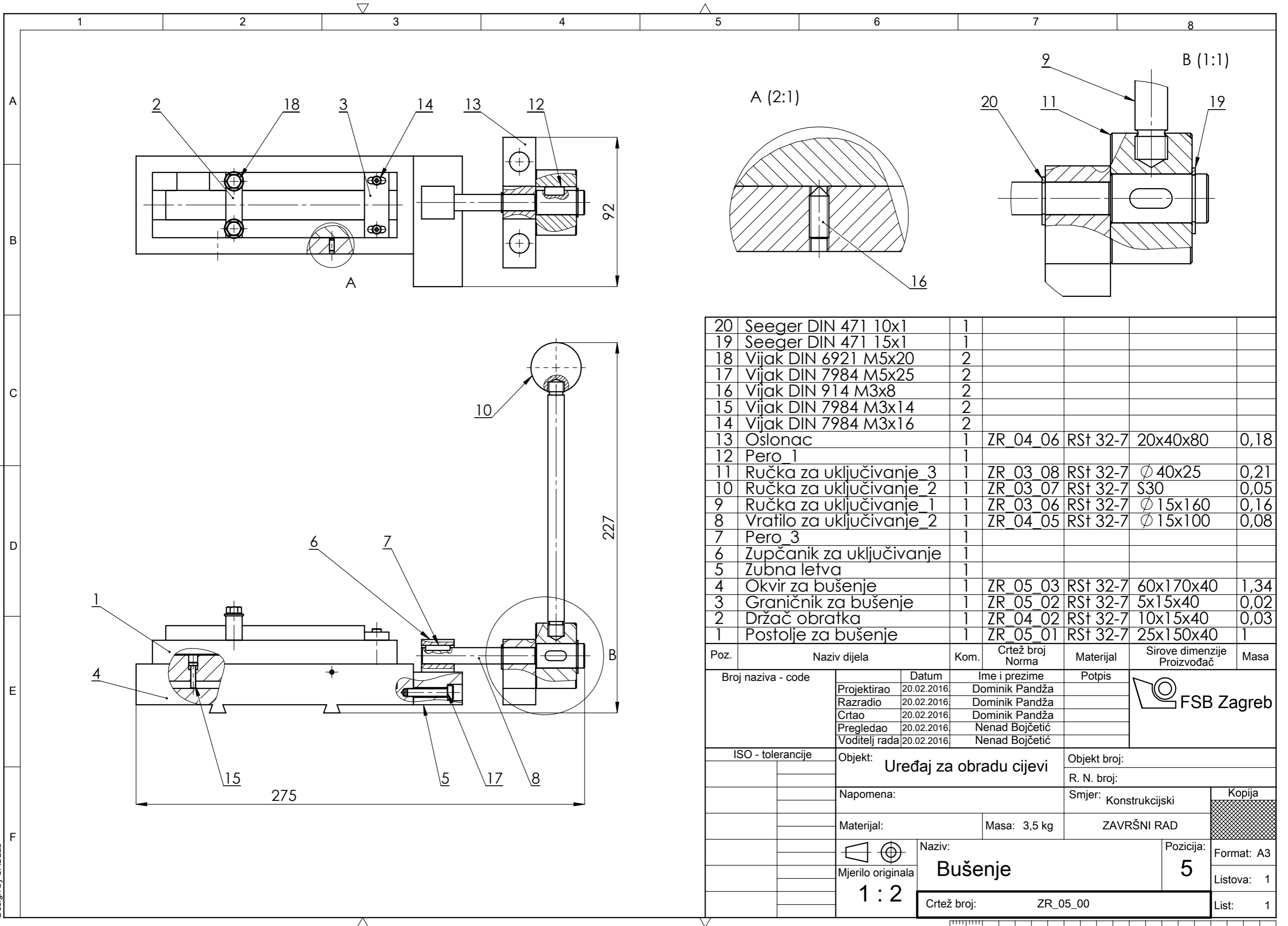
Format: A4
Listova: 1
List: 1

Design by CADLab

Ra 12,5

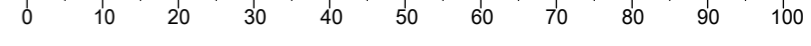


Broj naziva - code	Datum	Ime i prezime	Potpis	 FSB Zagreb Studij strojarstva
	Projektirao	20.02.2016.	Dominik Pandža	
	Razradio	20.02.2016.	Dominik Pandža	
	Crtao	20.02.2016.	Dominik Pandža	
	Pregledao	20.02.2016.	Nenad Bojčetić	
Voditelj rada	20.02.2016.	Nenad Bojčetić		
ISO - tolerancije	Objekt: Uređaj za obradu cijevi		Objekt broj:	
			R. N. broj:	
	Napomena:		Smjer: Konstruktivski	Kopija
	Materijal: RSt 37-2	Masa: 0,18 kg	ZAVRŠNI RAD	
	 Mjerilo originala 1 : 1	Naziv: Oslonac		Pozicija: 13
	Crtež broj: ZR_04_06			Format: A4
				Listova: 1
				List: 1

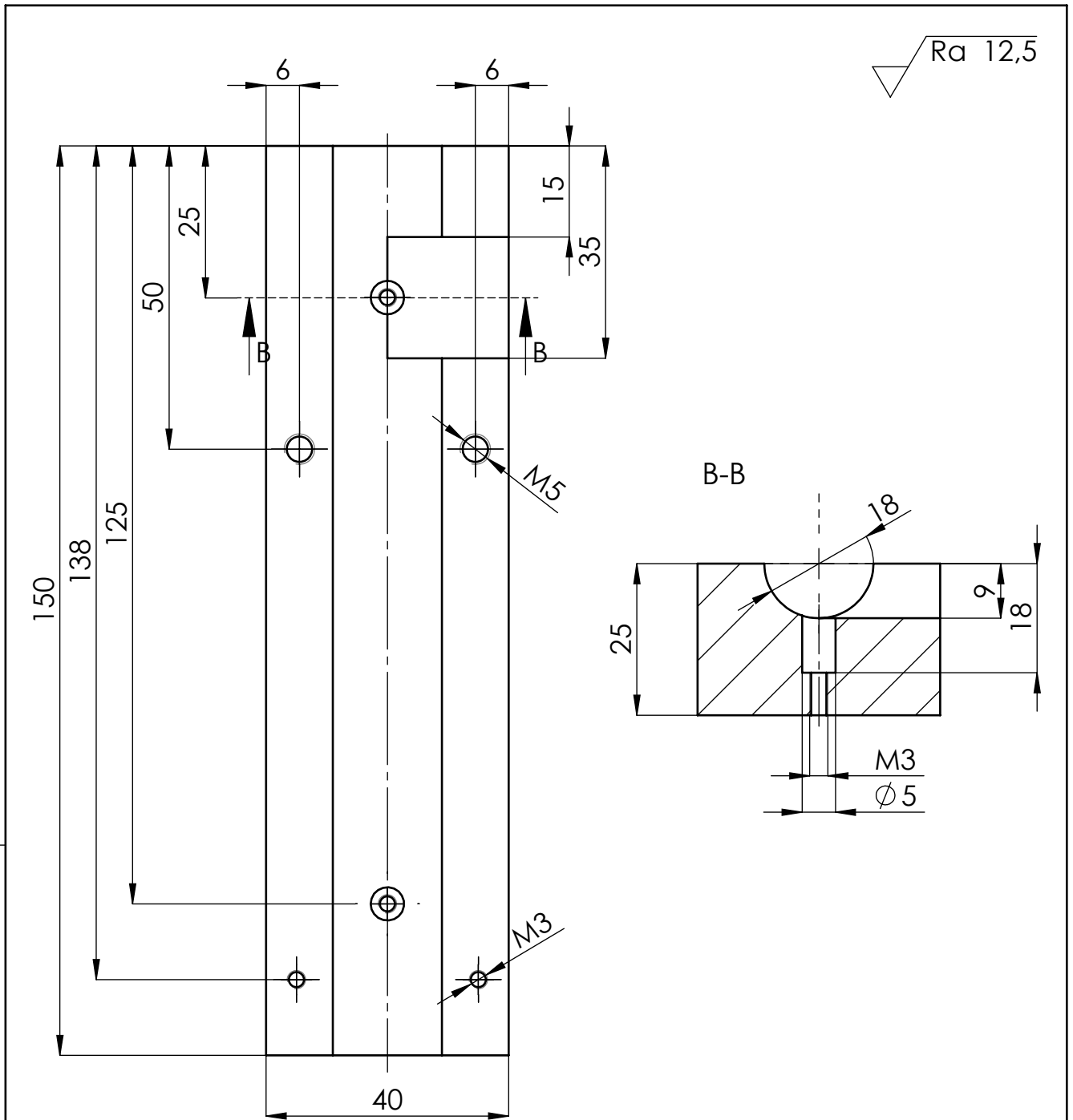


20	Seeger DIN 471 10x1	1				
19	Seeger DIN 471 15x1	1				
18	Vijak DIN 6921 M5x20	2				
17	Vijak DIN 7984 M5x25	2				
16	Vijak DIN 914 M3x8	2				
15	Vijak DIN 7984 M3x14	2				
14	Vijak DIN 7984 M3x16	2				
13	Oslonac	1	ZR_04_06	RS† 32-7	20x40x80	0,18
12	Pero 1	1				
11	Ručka za uključivanje 3	1	ZR_03_08	RS† 32-7	∅ 40x25	0,21
10	Ručka za uključivanje 2	1	ZR_03_07	RS† 32-7	S30	0,05
9	Ručka za uključivanje 1	1	ZR_03_06	RS† 32-7	∅ 15x160	0,16
8	Vratilo za uključivanje 2	1	ZR_04_05	RS† 32-7	∅ 15x100	0,08
7	Pero 3	1				
6	Zupčanik za uključivanje	1				
5	Zubna letva	1				
4	Okvir za bušenje	1	ZR_05_03	RS† 32-7	60x170x40	1,34
3	Graničnik za bušenje	1	ZR_05_02	RS† 32-7	5x15x40	0,02
2	Držać obratka	1	ZR_04_02	RS† 32-7	10x15x40	0,03
1	Postolje za bušenje	1	ZR_05_01	RS† 32-7	25x150x40	1

Poz.	Naziv dijela	Kom.	Crtež broj Norma	Materijal	Sirove dimenzije Proizvođač	Masa
Broj naziva - code		Datum	Ime i prezime		Potpis	
Projektirao		20.02.2016.	Dominik Pandža			
Razradio		20.02.2016.	Dominik Pandža			
Crtao		20.02.2016.	Dominik Pandža			
Pregledao		20.02.2016.	Nenad Bojčetić			
Voditelj rada		20.02.2016.	Nenad Bojčetić			
ISO - tolerancije		Objekt: Uređaj za obradu cijevi			Objekt broj:	
		Napomena:			R. N. broj:	
		Materijal:			Smjer: Konstrukcijski	
		Masa: 3,5 kg			ZAVRŠNI RAD	
					Kopija	
		Naziv: Bušenje			Format: A3	
		Mjerilo originala: 1:2			Listova: 1	
		Crtež broj: ZR_05_00			List: 1	

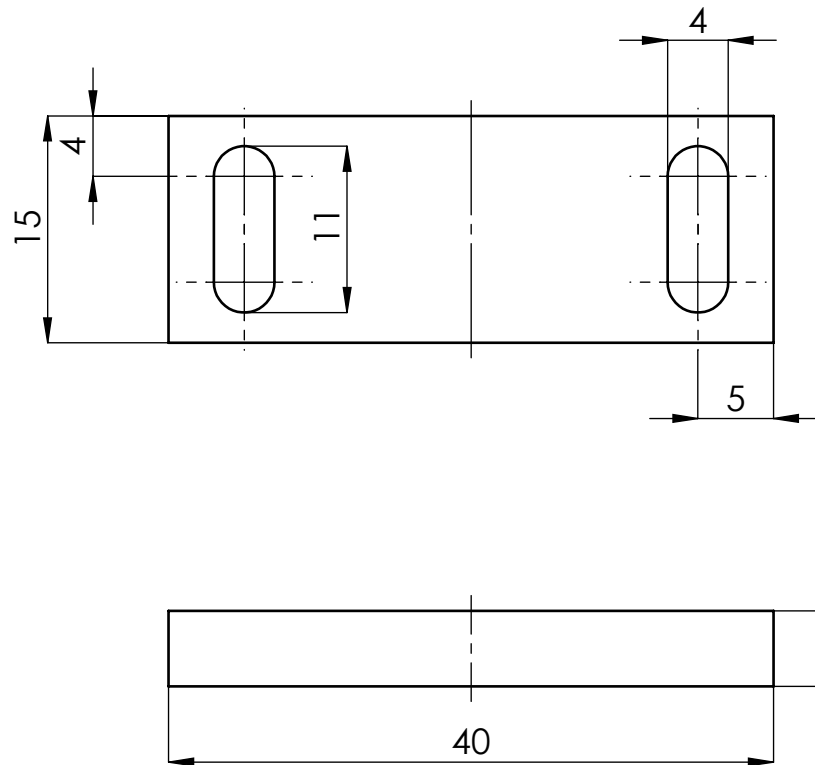


Design by CADLab



Broj naziva - code	Datum	Ime i prezime	Potpis	 FSB Zagreb Studij strojarstva	
	Projektirao	20.02.2016	Dominik Pandža		
	Razradio	20.02.2016	Dominik Pandža		
	Crtao	20.02.2016	Dominik Pandža		
	Pregledao	20.02.2016	Nenad Bojčetić		
Voditelj rada	20.02.2016	Nenad Bojčetić			
ISO - tolerancije	Objekt: Uređaj za obradu cijevi		Objekt broj:		
			R. N. broj:		
	Napomena:		Smjer: Konstruktivski	Kopija	
	Materijal: RSt 37-2	Masa: 1 kg	ZAVRŠNI RAD		
	 Naziv: Postolja za bušenje	Pozicija: 1		Format: A4	
	Mjerilo originala 1 : 1	Crtež broj: ZR_05_01		Listova: 1	
				List: 1	

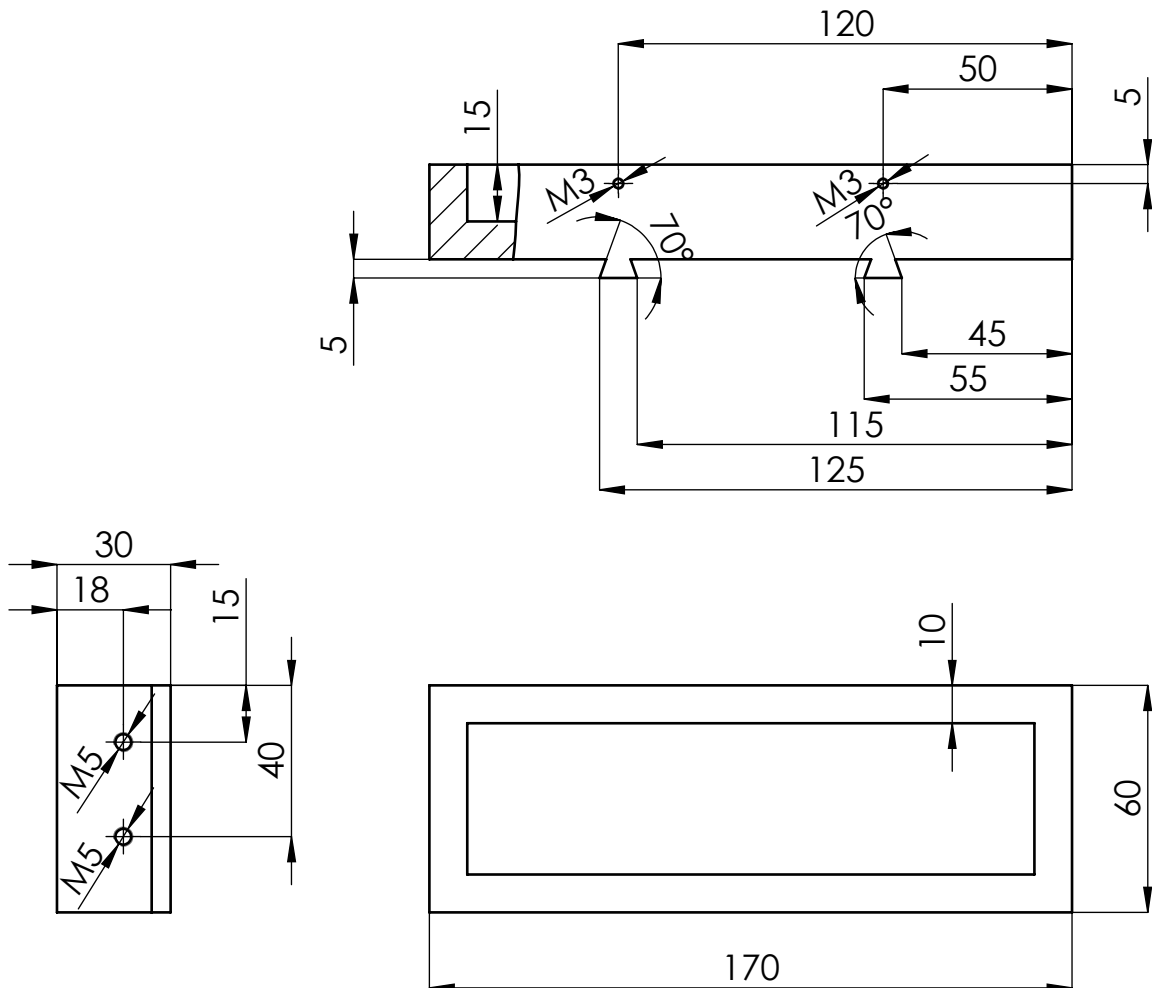
Ra 12,5

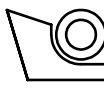
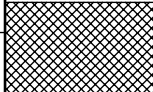
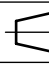



Broj naziva - code	Datum	Ime i prezime	Potpis	 FSB Zagreb Studij strojarstva
	Projektirao	20.02.2016.	Dominik Pandža	
	Razradio	20.02.2016.	Dominik Pandža	
	Crtao	20.02.2016.	Dominik Pandža	
	Pregledao	20.02.2016.	Nenad Bojčetić	
Voditelj rada	20.02.2016.	Nenad Bojčetić		
ISO - tolerancije	Objekt: Uređaj za obradu cijevi		Objekt broj:	
			R. N. broj:	
	Napomena:		Smjer: Konstruktivski	Kopija
	Materijal: RSt 37-2	Masa: 0,02 kg	ZAVRŠNI RAD	
	  Mjerilo originala 2 : 1	Naziv: Graničnik za bušenje		Pozicija: 3
	Crtež broj: ZR_05_02			Format: A4
				Listova: 1
				List: 1

Design by CADLab

Ra 12,5



Broj naziva - code	Datum	Ime i prezime	Potpis	 FSB Zagreb Studij strojarstva
	Projektirao	20.02.2016	Dominik Pandža	
	Razradio	20.02.2016	Dominik Pandža	
	Crtao	20.02.2016	Dominik Pandža	
	Pregledao	20.02.2016	Nenad Bojčetić	
Voditelj rada	20.02.2016	Nenad Bojčetić		
ISO - tolerancije	Objekt: Uređaj za obradu cijevi		Objekt broj:	
			R. N. broj:	
	Napomena:		Smjer: Konstruktivski	Kopija
	Materijal: RSt 37-2	Masa: 1,34 kg	ZAVRŠNI RAD	
	  Mjerilo originala 1 : 2	Naziv: Okvir za bušenje		Pozicija: 4
	Crtež broj: ZR_05_03			Format: A4 Listova: 1 List: 1