

Konstrukcija četverobrzinskog reduktora za natjecanje Formula student

Juriša, Jurica

Undergraduate thesis / Završni rad

2016

Degree Grantor / Ustanova koja je dodijelila akademski / stručni stupanj: **University of Zagreb, Faculty of Mechanical Engineering and Naval Architecture / Sveučilište u Zagrebu, Fakultet strojarstva i brodogradnje**

Permanent link / Trajna poveznica: <https://urn.nsk.hr/urn:nbn:hr:235:535713>

Rights / Prava: [In copyright](#)/[Zaštićeno autorskim pravom.](#)

Download date / Datum preuzimanja: **2024-07-11**

Repository / Repozitorij:

[Repository of Faculty of Mechanical Engineering and Naval Architecture University of Zagreb](#)



SVEUČILIŠTE U ZAGREBU
FAKULTET STROJARSTVA I BRODOGRADNJE

ZAVRŠNI RAD

Jurica Juriša

Zagreb, 2016.

SVEUČILIŠTE U ZAGREBU
FAKULTET STROJARSTVA I BRODOGRADNJE

ZAVRŠNI RAD

Mentor:

Doc. dr. sc. Dragan Žeželj, dipl. ing.

Student:

Jurica Juriša

Zagreb, 2016.

Izjavljujem da sam ovaj rad izradio samostalno koristeći stečena znanja tijekom studija i navedenu literaturu.

Zahvaljujem se svome mentoru doc.dr.sc Draganu Žeželju na svim komentarima i savjetima prilikom izrade rada. Zahvaljujem se i dipl.ing. Zlatku Kvočiću na stručnoj pomoći i ustupanju programskih paketa potrebnih za pisanje ovog rada.

Također se zahvaljujem svojoj obitelji i djevojci Karli na podršci i razumijevanju tijekom preddiplomskog studija

Jurica Juriša



SVEUČILIŠTE U ZAGREBU
FAKULTET STROJARSTVA I BRODOGRADNJE



Središnje povjerenstvo za završne i diplomske ispite
Povjerenstvo za završne ispite studija strojarstva za smjerove:
procesno-energetski, konstrukcijski, brodostrojarški i inženjersko modeliranje i računalne simulacije

Sveučilište u Zagrebu Fakultet strojarstva i brodogradnje	
Datum	Prilog
Klasa:	
Ur.broj:	

ZAVRŠNI ZADATAK

Student: **Jurica Juriša** Mat. br.: 0035185882

Naslov rada na hrvatskom jeziku: **Konstrukcija četverobrzinskog reduktora za natjecanje Formula student**

Naslov rada na engleskom jeziku: **Design of a four speed gear transmission for the FSAE competition**

Opis zadatka:

Natjecanje Formula student studentsko je natjecanje u izradi i utrci automobila jednosjeda koje su izradili studenti tehničkih sveučilišta. Prema vrstama pogonskih agregata razlikujemo bolide s električnim pogonom i pogonjene konvencionalnim motorom s unutrašnjim izgaranjem. Pojava bolida pogonjenih elektromotorima sa sustavima izravnog prijenosa okretnog momenta na kotač vozila povećala je konkurentnost takvih vrsta pogona u odnosu na znatno kompleksnije konvencionalne pogone.

Potrebno je pojednostavniti prijenos i multiplikaciju okretnog momenta za konvencionalne motore s unutrašnjim izgaranjem. Tijekom razmatranja rješenja potrebno je:

- razmotriti mogućnosti multiplikacije momenta
- razmotriti mogućnosti prijenosa momenta na kotače vozila
- izraditi koncepte te konstrukcijski razraditi odabrani.

Rješenje je potrebno izraditi s pretpostavkom upotrebe četverotaktnog Otto motora snage 65 kW i maksimalnog srednjeg efektivnog momenta od 70 Nm.

Konstrukcijsko rješenje modelirati upotrebom 3D programa te prikazati sklopnim crtežom, a dijelove odabrane u dogovoru s mentorom razraditi do razine radioničkih crteža.

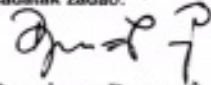
U radu navesti korištenu literaturu, norme kao i eventualno pomoć.

Zadatak zadan:

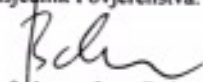
Rok predaje rada:

Predviđeni datumi obrane:

Zadatak zadao:


Doc. dr. sc. Dragan Žeželj

Predsjednik Povjerenstva:


Prof. dr. sc. Igor Balen

SADRŽAJ

SADRŽAJ	I
POPIS SLIKA	III
POPIS TABLICA.....	IV
POPIS TEHNIČKE DOKUMENTACIJE	V
POPIS OZNAKA.....	VI
SAŽETAK.....	VII
SUMMARY	VIII
1. UVOD.....	1
1.1. Općenito o Formuli student	1
1.2. Povijest sekvencijalnih mjenjača	2
2. ANALIZA NAJČEŠĆIH RJEŠENJA U FORMULI STUDENT	4
2.1. Razmatranje pogonskih sustava	4
2.1.1. Automobili pogonjeni motorom na unutrašnje izgaranje	4
2.1.2. Elektromotorni pogoni	5
2.2. Opis sustava prijenosa snage.....	5
3. KONCEPTUALNO RJEŠENJE PROBLEMA PRIJENOSA SNAGE I MOMENTA	6
3.1. Postojeći mjenjač i zahtjevi nove konstrukcije.....	6
3.2. Funkcijska dekompozicija.....	7
3.3. Morfološka matrica sastavnih dijelova sustava za prijenos momenta i snage.....	7
3.4. Motor i Mjenjač	9
3.5. Diferencijalni prijenosnik i poluosovine.....	9
3.6. Materijal i veličina kotača.....	10
4. SASTAVNI DIJELOVI MJENJAČA	11
4.1. Dijelovi za prijenos snage	11
4.1.1. Ulazni parametri.....	12
4.1.2. Odabir prijenosnih omjera	13
4.1.2.1. Odabir prijenosnih omjera (postojećih zupčanika) i prijenosnog omjera sekundarne (osovinske) redukcije (eng. final drive).....	13
4.1.3. Diferencijalni prijenosnik	16
4.1.3.1. Odabir diferencijalnog prijenosnika.....	16
4.1.3.2. Konstrukcija kućišta diferencijala.....	16
4.1.3.3. Zupčasti par za sekundarnu redukciju.....	19
4.1.4. Ležajevi.....	24
4.2. Kućište mjenjača	27
4.2.1. Materijal kućišta.....	27
4.2.2. Metoda izrade.....	27
4.2.3. Konstrukcija kućišta.....	28
4.2.3.1. Lijeva polovica kućišta	28
4.2.3.2. Desna polovica kućišta.....	30

4.2.4. Sustav za podmazivanje	31
4.3. Pomoćni sustavi	31
5. ZAKLJUČAK	32
LITERATURA	33
PRILOZI	34

POPIS SLIKA

Slika 1.	Cisitalia GP	2
Slika 2.	Prikaz timova koji sudjeluju na natjecanju Formule student	3
Slika 4.	Primjer sustava sa eksternim ovješanjem diferencijala i prijenosa lancem	4
Slika 3.	Jednocilindrični motor proizvođača Husqvarna, mase 42 kg	6
Slika 5.	Trodjelni aluminijski kotači	10
Slika 6.	Dijelovi originalnog mjenjača	11
Slika 7.	Serijski mjenjač proizvođača Husqvarna	13
Slika 8.	Ilustrativni prikaz unutrašnjosti „LSD“ lamelnog diferencijala.....	17
Slika 9.	Kućište novog diferencijala.....	17
Slika 10.	Presjek kućišta novog diferencijala	18
Slika 11.	ZAR 1	19
Slika 12.	ZAR 2	20
Slika 13.	ZAR 3	21
Slika 14.	Zahvat zuba, osovinska redukcija	21
Slika 15.	Sigurnost na savijanje zuba, osovinska redukcija	22
Slika 16.	Raspodjela dijelova pogonskog sustava	23
Slika 17.	Prikaz dijelova pogonskog sustava	24
Slika 18.	Slika ležajnih mjesta diferencijalnog prijenosnika.....	25
Slika 19.	Shematski prikaz opterećenja ležajeva.....	25
Slika 20.	Vanjska strana lijeve polovice kućišta mjenjača.....	28
Slika 21.	Unutarnja strana lijeve polovice kućišta mjenjača.....	29
Slika 22.	Vanjska strana desne polovice kućišta mjenjača	30
Slika 23.	Unutarnja strana desne polovice kućišta mjenjača	30

POPIS TABLICA

Tablica 1. Morfološka matrica	7
Tablica 2. Pilasti dijagram.....	14
Tablica 3. Promjena prijenosnih omjera	15

POPIS TEHNIČKE DOKUMENTACIJE

1. Mjenjač formule student
2. Desna polovica kućišta
3. Kućište diferencijala

POPIS OZNAKA

Oznaka	Jedinica	Opis
a	mm	osni razmak vratila
b	mm	širina zupčanika
F_i	N	radijalna sila ležaja
F_r	N	rezultantna sila na zupčanicu
i_f		konačni prijenosni omjer
i_i		prijenosni omjer
$i_{k,k+1}$		omjer prijenosnih omjera susjednih brzina
$i_{u,1}$		ukupni prijenosni omjer
L_{10H}	h	vijek trajanja ležaja
m_n	mm	modul
n	min^{-1}	brzina vrtnje
r_d	m	dinamički radijus gume
$S_{f,i}$		Faktor sigurnosti protiv loma u korjenu zuba
v	$\frac{\text{km}}{\text{h}}$	brzina vozila
z_i		broj zubi zupčanika
x_i		faktor pomaka
α	min^{-1}	zahvatni kut zupčanika
β		kut nagiba boka zuba

SAŽETAK

Tema ovog rada jest pojednostavljenje prijenosa i multiplikacije okretnog momenta za konvencionalne motore sa unutrašnjim izgaranjem za upotrebu na natjecanju Formule student.. Početni dio rada sastoji se od uvoda u kojem je opisan princip natjecanja formule student, u kratko je opisana povijest mjenjača. Središnji dio sastoji se od odabira koncepta te konstrukcija glavnih dijelova mjenjača: proračun prijenosnih omjera te dimenzioniranje zupčanika diferencijala te konačno konstrukcije kućišta mjenjače i pripadajućih poklopaca.

Svi proračuni izračeni su u pripadajućim programskim paketima, a cijeli sklop je modeliran u programskom paketu SolidWorks 2014.

Napravljena je i tehnička dokumentacija sklopa mjenjača i radionički crteži za komponente koje su odabrane u dogovoru s mentorom.

U zaključku rada napravljen je osvrt na probleme prilikom konstruiranja komponenti i sklopova u cilju maksimalnog smanjenja mase sklopa kako bi se ostvarile maksimalne performanse vozila na koje će isto biti ugrađeno.

Ključne riječi: sekvencijalni mjenjač, formula student;

SUMMARY

Subject of this thesis is simplification of the power and torque transmission system for internal combustion engines used on the FSAE competition. First part of the thesis consist of the Intro which describes the main principle of the formula student competition, history of the sequential transmission systems is briefly. Main part of this thesis consists of concept selection and design of the main gearbox elements: calculation of the gear ratios and differential gear dimensioning and finally the design of the gearbox casing and the adjacent casing covers

All calculations are made in suitable software packages, and the assembly is modeled using the SolidWorks 2014 software package

Also, the technical drawings of the gearbox assembly and parts are made. Parts, which are made in drawings, are chosen in agreement with the Mentor.

In conclusion of the thesis, the review of the main problems of the design with a goal of weight reduction to maximize the performance, is discussed

Key words: sequential gearbox, formula student;

1. UVOD

Tema ovog rada rekonstrukcija je pogonskog sustava koji se koristi za bolid formule student. Formula Student je natjecanje studenata tehničkih fakulteta u osmišljavanju, konstruiranju i izradi bolida jednosjeda prema pravilima natjecanja. Kako bi se omogućilo stjecanje prednosti u svim segmentima konstruiranog automobila potrebno je uložiti dodatne napore u razvoju svakog od elemenata. Pogonski sustav automobila jedan je od važnijih segmenata budući da omogućava prijenos snage sa motora na dodirnu površinu gume automobila.

Rekonstrukcija uključuje reviziju starih i konstrukciju novih pogonskih dijelova, dijelova pomoćnih sustava, te u konačnici kućišta čitavog mjenjača

Ovaj rad napravljen je sa ciljem povećanja performansi ubrzanja vozila. Novonastala konstrukcija na cjelokupni sustav utjecat će sa aspekta mase, broja komponenti te samim time jednostavnosti konstrukcije.

Integrirani mjenjač omogućuje bolju servisibilnost elemenata pogona i samim time povećava pouzdanost sustava. Budući da su svi rotacijski dijelovi „zatvoreni“ unutar zajedničkog kućišta omogućena je znatno veća sigurnost vozača, ali i gledatelja na natjecanju.

1.1. Općenito o Formuli student

Natjecanje je koncipirano tako da potiče inovativnost i razvijanje sposobnosti studenata da teoriju naučenu na fakultetu primjenjuju u praksi. Ocjenjivanje se dijeli na statički i dinamički dio.

Statički testovi obuhvaćaju prezentaciju vozila, predstavljanje konstrukcije vozila, izlaganje cijene vozila po pojedinim dijelovima i tehnologijama izrade te poslovni plan.

U dinamičkim se testiranjima boduje slalom, bočno ubrzanje, akceleracija, utrka izdržljivosti i potrošnja goriva.

Gotovi bolidi moraju proći tehnički pregled kako bi se osigurali minimumi sigurnosti na dinamičkim testiranjima. Tehnički pregled vrše inženjeri koji se aktivno bave automoto sportom dugi niz godina bilo kroz F1, WRC, ili DTM.

Naglasak natjecanja nije na vožnji i utrkivanju, već pokazivanju inovativnosti pri izradi i primjeni teoretskih znanja stečenih tijekom studija u praktičnom okruženju. Jedan od najvažnijih dijelova projekta o kojima tim mora voditi brigu su financije gdje članovi

pokazuju marketinške i menadžerske sposobnosti jer cijeli projekt financiraju sponzori i donatori.

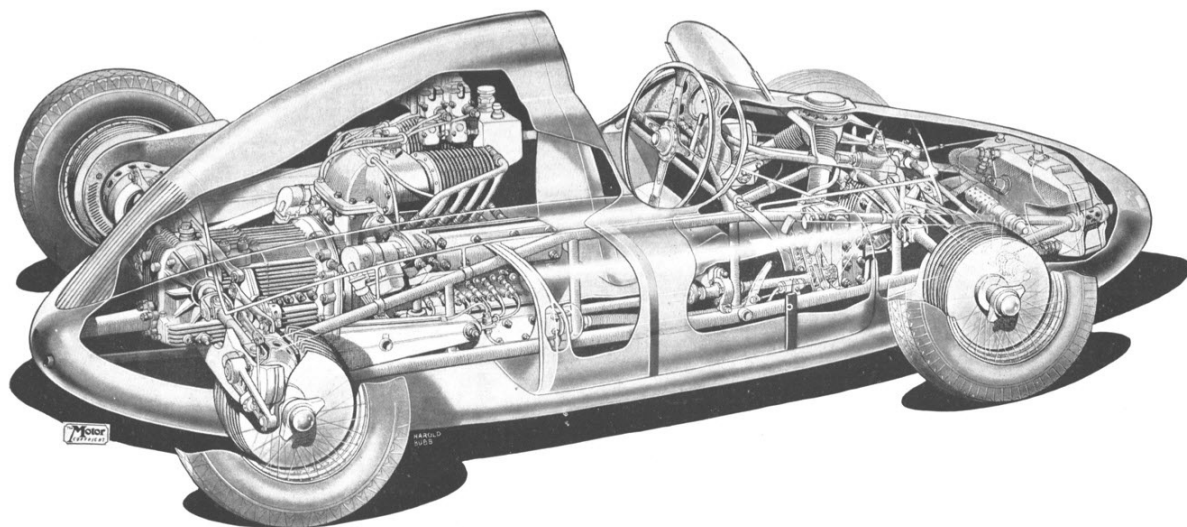
Prvo natjecanje je održano početkom 1980-ih u SAD-u, a kasnije se proširilo na cijeli svijet. Danas se ovo natjecanje održava u preko 20 zemalja. U Europi se neka od većih natjecanja održavaju u Engleskoj, Njemačkoj, Italiji, Austriji, Mađarskoj i Španjolskoj.

1.2. Povijest sekvencijalnih mjenjača

Povijesna preteča sekvencijalnih mjenjača jest ona dizajnirana za „Cisitalia GP“ automobil talijanske tvrtke Cisitalia. Automobil je konstruirao Ferdinand Porsche po završetku drugog svjetskog rata. Iako prva inačica nije korištena na utrci 1956. Godine dolazi sličan sustav u automobilu marke Lotus konstruiranom za natjecanje Formula 2. Mjenjač je rađen po narudžbi za slavnog Colina Chapmana te je u svojoj srži bio prilagođena i uvećana verzija motociklističke inačice. Ovakav mjenjač pokazao se kao izrazito nepouzdan i podložan kvarovima.

Nakon dugačke pauze, 1974 i 1978 godina Lotus ponovno pokušava s implementacijom ovakvog sustava, ali u svijetu Formule 1.

Sve do 1988. godine kada je John Bernard, tehnički direktor tvrtke Ferrari, dizajnirao prvi moderni sekvencijalni mjenjač, svijetom formule 1 dominirali su tradicionalni H- mjenjači (najčešće tipa Hewland FG400). Te je 1988. po prvi puta u Ferrariju 640 korišten sekvencijalni mjenjač na Velikoj nagradi Brazila sa Nigelom Mansellom kao vozačem.



Slika 1. Cisitalia GP

Danas se sekvencijalni mjenjač koristi u svim svjetskim utrkama visoke klase kao što su Formula 1 ili WRC.

U svijetu Formule student najviše se koriste motociklističke pogonske jedinice koje u zahtjevima ograničene zapremnine motora stvaraju zavidnu specifičnu snagu. Ono što je i danas neobično jest individualna konstrukcija i proizvodnja mjenjačkih jedinica za potrebe formule student. Razlozi za to su kompleksnost konstrukcije, povećana cijena izrade te specifično znanje tzv. „Know-How“ potreban za proizvodnju takvog složenog strojarskog proizvoda.



Slika 2. Prikaz timova koji sudjeluju na natjecanju Formule student

2. ANALIZA NAJČEŠĆIHRJEŠENJA U FORMULI STUDENT

2.1. Razmatranje pogonskih sustava

Natjecanje formule student sastoji se od dvije odvojene grupe. Automobila pogonjenih motorom na unutarnje izgaranje te automobila pogonjenih na električnu energiju.

2.1.1. Automobili pogonjeni motorom na unutrašnje izgaranje

Automobili pogonjeni konvencionalnim motorom na unutarnje izgaranje, kao što je već napomenuto, obično dolaze sa motocikala te su kao takvi konstruirani za pogonjenje jednog kotača putem lančanog prijenosa. Motori koji se koriste u Formuli student su u 95% slučajeva četverotaktni jednocilindrični ili četverocilindrični motori do 600 ccm³. Među prvih 10 timova prevladavaju jednocilindrični motori, iako ne u potpunosti. Ono što se dobiva jednocilindričnim motorom je u prosjeku 20kg manju masu i 5-10 cm niže težište. Razlog za oboje se nalazi u manjem bloku motora. Ono što on za sobom povlači jest i značajno manja masa ispušnog i usisnog sustava te samim time puno više prostora za manevriranje ispod i iza sjedala. Negativna strana je manja snaga i značajno nemirniji rad, kao i vršni momenti koji uzrokuju brži zamor materijala.



Slika 3. Primjer sustava sa eksternim ovješanjem diferencijala i prijenosa lanceom

2.1.2. *Elektromotroni pogoni*

Alternativa motorima sa unutrašnjim izgaranjem su elektromotorni pogoni. Električna vozila u mogućnosti su u potpunosti iskoristiti svojstvo elektromotora za znatno jednostavnijim upravljanjem u odnosu na motor s unutrašnjim izgaranjem. Iz tog razloga električni bolidi obično koriste četiri zasebna elektromotora kojima pogone svaki od kotača bolida zasebno. Problem diferencijalne brzine unutrašnjeg i vanjskog kotača prilikom skretanja kod takvih je sustava riješen mehatroničkim sustavom upravljanja tzv. „torque vectoring“ odnosno upravljanjem momenta i brzine vrtnje svakog od kotača zasebno. Iako im to daje određenu prednost, električna vozila još uvijek nailaze na probleme male gustoće snage baterijskih paketa - odnosno njihove velike mase u odnosu na ekvivalentni spremnik energije fosilnih goriva. Unatoč tome električni bolid formule student trenutno drži svjetski rekord u ubrzanju od 0 do 100 km/h s vremenom od 1,779 sekundi. Ovo je jedan od pokazatelja kako formula student postaje nulta razina razvijanja inženjera i tehnologije sutrašnjice.

2.2. **Opis sustava prijenosa snage**

Najčešći način prijenosa snage u svijetu formule student jest prijenos lancem. Budući da su automobili rađeni upotrebom pogonskih jedinica iz motocikla takav je sustav najjednostavniji. Pogonski sustav motocikla konstruiran je za prijenos snage i momenta na jedan pogonski kotač zbog čega dolazi do problema diferencijalnih brzina kod vozila sa 2 pogonska kotača. Kako prelaze različite radijuse skretanja unutarnji i vanjski kotača automobila okreću se različito m brzinom. Rješenje tog problema jest dodavanje diferencijalnog prijenosnika u liniji toka momenta, između motora i kotača, koji će omogućiti prijenos različitog momenta i brzine okretaja na kotače s zajedničkog izvora snage. U svijetu formule student za rješavanje ovog problema najčešće se koristi eksterno ovješeno diferencijala koji se pogoni lancem te omogućava danji prijenos snage na kotače. Ovo rješenje omogućava timu da zadrži originalni motor i mjenjač te konstruirati nove lančanike i prihvate diferencijala. Diferencijalni prijenosnici također se kupuju od nekoliko renomiranih tvrtki kao što su Drexler motor sport, ZF, Torsen traction i sl.

Glavni dijelovi ovakvog prijenosa su prema tome: standardni mjenjač-pogonski lančanik-lanac-gonjeni lančanik-diferencijal-poluosovine¹-kotači.

Prema pravilniku potrebna je također zaštita lanca željeznim limom propisanih dimenzija koji treba kvalitetno zaštititi vozača i prolaznike u slučaju da dođe loma lanca. Iz tog razloga takve je zaštita također veliki faktor prilikom uzimanja u obzir mase pojedinačnih dijelova.

¹ U okviru ovog rada koristi se naziv poluosovina zbog njegove raširene upotrebe. U svojoj naravi ovaj naziv opisuje strojni dio za prijenos momenta i snage te bi se trebao nazivati vratilom odnosno „poluvratilom“

3. KONCEPTUALNO RJEŠENJE PROBLEMA PRIJENOSA SNAGE I MOMENTA

3.1. Postojeći mjenjač i zahtjevi nove konstrukcije

Budući da je odabir pogonskog agregata u svijetu formule student poprilično ograničen motociklističkom industrijom većina timova koristi svega nekoliko različitih tipova motora za pogon svojih bolida. Među popularnijim su jednocilindrični motori najčešće korišteni na markama KTM i Husqvarna. FSB racing team, Formula student tim sa zagrebačkog sveučilišta, za čije potrebe se razvija ovaj 4. Brzinski mjenjač, u vlasništvu je Husqvarna 610SM jednocilindričnog motora. Motor dolazi zajedno za 6 brzinskom mjenjačkom kutijom te je konstruiran kako bi pogonio 1 kotač putem lanca.



Slika 4. Jednocilindrični motor proizvođača Husqvarna, mase 42 kg

Zahtjevi nove konstrukcije:

1. Jednostavna konstrukcije koja zahtjeva minimalan broj dijelova, jednostavno održavanje i servisiranje mjenjača, te omogućuje lagano i uredno pozicioniranje unutar šasije automobila
2. Što manja težina mjenjača, ali mogućnost prijenosa potrebnog momenta i snage
3. Pomoćni sustavi trebaju biti prilagođeni upotrebi pogonske jedinice na bolidu formule student za razliku od motocikla


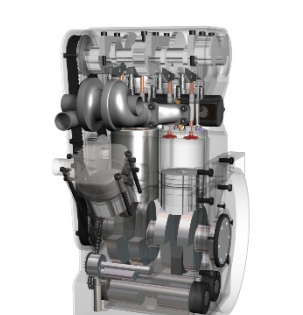
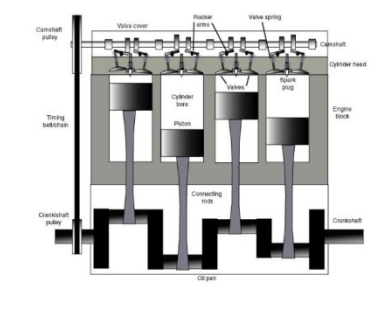
3.2. Funkcijska dekompozicija

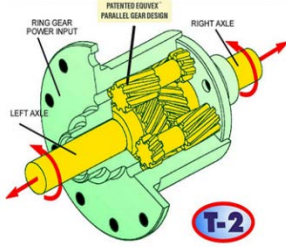
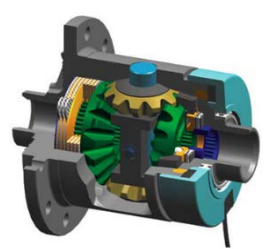




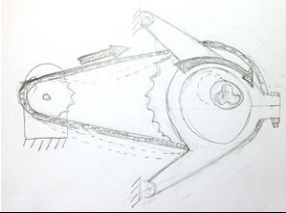
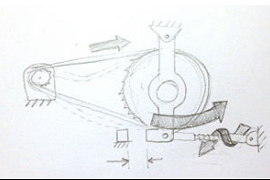




Bolidi formule student strogo su definirani pravilnikom. Samim time definirane su sve funkcije automobila kao uređaja i poznata su sva moguća konstrukcijska rješenja. Iz tog razloga funkcijska dekompozicija ove konstrukcije neće biti izvršena već će se uz pomoć morfološke matrice za poznate funkcije odrediti moguća konstrukcijska rješenja

3.3. Morfološka matrica sastavnih dijelova sustava za prijenos momenta i snage

Razvoj ovog mjenjača dio je većeg razvojnog procesa za bolid zagrebačkog tima formule student tzv. „Strix“. Kao dio konceptualne faze prilikom razvoja bolida izrađena je morfološka matrica koja prikazuje moguća alternativna rješenja za svaki od sastavnih dijelova automobila. U nastavku slijedi dio morfološke matrice koji se odnosi izravno na konfiguriranje koncepta mjenjača.

Tablica 1. Morfološka matrica

Vrsta motora	1-cilindar	2- cilindar	4- cilindar
			
Mjenjač	Original	Integrirani diferencijal	

Diferencijal	<p>Torsen</p> 	<p>Drexler</p> 	<p>ZF</p> 
Poluosovine	<p>Čelik</p> 	<p>Karbonska vlakna</p> 	<p>Aluminij</p> 
Sustav za pritezanje lanca	<p>Ekscentar</p> 	<p>Pritezanje „višećom rukom“</p> 	<p>Zatezni među lančanik</p> 
Materijal kotača	<p>Aluminij</p> 	<p>Karbonska vlakna</p> 	<p>Magnezijska legura</p> 
Veličina kotača	<p>8"</p>	<p>10"</p>	<p>13"</p>

3.4. Motor i Mjenjač

Kao logičan trend u formuli student odabran je jedno cilindarski četverotaktni motor. Razlog toga jest prvenstveno masa, koja je za 30% manja u odnosu na 4- cilindarsku inačicu iste zapremnine.

Analizom masa komponenti zaključeno je da mjenjač s integriranim diferencijalom ima ne zamjetno veću masu kućišta, ali omogućava izravan smještaj diferencijala. To eliminira potrebu za lancem, ovješanjem diferencijala, raznim željeznim zaštitama i slično. Rješenje je ujedno puno kvalitetnije po pitanju servisabilnosti budući da se radi o zatvorenom sustavu podmazivanom uljem. Konačno, izrada mjenjača s integriranim diferencijalom stavlja konstruktoru prostora da eliminira neke od dijelova ili upotrebom kvalitetnijeg materijala dodatno poboljša masu pojedinih komponenti u odnosu na tvorničke. Naravno, ovo rješenje ne zahtijeva izradu svih komponenti mjenjača već omogućava upotrebu originalnih komponenti za prijenos snage „upakiranu“ u novo kućište koje omogućava prihvata diferencijala. Prijenos momenta u tom slučaju moguće je izvršiti jednim zupčaničkim parom.

Donesena je pretpostavka da nije potrebno koristiti 6 brzina koliko se nalazi u originalnoj postavci mjenjača, što zahtijeva danju analizu.

3.5. Diferencijalni prijenosnik i poluosovine

Iako svako od ponuđenih rješenja ima svoje prednosti, svima je zajednička jedna karakteristika - cijena. Cijena diferencijalnog prijenosnika najveći je faktor prilikom kupovine dijelova pogona. Na sreću, prije i nego je odluka o vrsti diferencijala donesena, tvrtka Kvočić d.o.o donirala je ZF diferencijal sa tarnim spojkama.

poluosovine izrađene od aluminijske ili karbonskih vlakana unatoč svojoj maloj masi imaju nekoliko nedostataka. Prvi je dodirni pritisak između elemenata koji prenose snagu (u ovom slučaju to su poluosovine i sferni zglobovi kotača) iz tog razloga ni aluminijske niti „karbonske“ poluosovine ne mogu postojati u samostalnoj formi već ne na njihove završetke potrebno implementirati čelične krajeve što bi u principu poluosovinu činilo hibridnom po pitanju materijala. Drugi problem, koji naročito dolazi do izražaja kod „karbonskih“ poluosovina jest kompleksnost izvedbe spoja poluosovine s gore spomenutim čeličnim završetkom. Oba problema s inženjerskog stajališta su rješiva, ali budući da se radi o realnom projektu za koji je potrebno da pouzdano sudjeluje na natjecanju, eksperimentiranje predstavlja značajan vremenski trošak bez zagarantiranih pozitivnih rezultata. Iz tog razloga koristit će se čelične poluosovine, no odabir njihovog materijala i dimenzioniranje nisu tema ovog rada.

3.6. Materijal i veličina kotača

Za materijal kotača odabran je aluminij isključivo iz cjenovnih razloga i pouzdanosti, aluminijски kotači najrašireniji su u svijetu formule studenti te su svojom cijenom najpristupačniji. Odabrana dimenzija kotača je 10“ također iz razloga mogućnosti kupovine, pristupačne cijene i male mase u odnosu na 13“.



Slika 5. Trodjelni aluminijски kotači

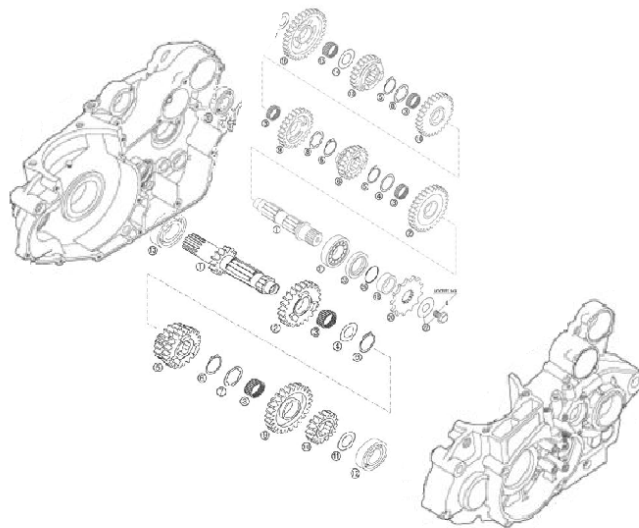
4. SASTAVNI DIJELOVI MJENJAČA

4.1. Dijelovi za prijenos snage

Dijelovi za prijenos snage temeljni su funkcionalni dio konstrukcije mjenjača. Sustav se sastoji od elemenata koji prenose snagu, proizvedenu u motoru s unutrašnjim, s koljenastog vratila do izlaza iz mjenjača odnosno tripoidnog zgloba.

U nastavku slijedi popis dijelova za prijenos snage originalnog mjenjača poredano prema toku snage odnosno momenta.

1. Koljenasto vratilo
2. Zupčasti par za primarnu redukciju
3. Višelamelna spojka
4. Ulazno vratilo mjenjača
5. Primarni zupčanic (zupčanic ulaznog vratila)
6. Sekundarni zupčanic (zupčanic izlaznog vratila)
7. Izlazno vratilo mjenjača
8. Primarni lančanik



Slika 6. Dijelovi originalnog mjenjača

Budući da je zahtjev konstrukcije bolida formule student drugačiji od onog motocikla potrebno je sustavu nadodati diferencijalni prijenosnik.

Koljenasto vratilo(1), zupčasti par za primarnu redukciju(2), te višelamelna spojka (3) iz razloga pojednostavljenja proizvodnje neće se proizvoditi niti proračunavati u sklopu ovog završnog rada već će kao takvi biti preuzeti u novoj konstrukciji. Primarni lančanik po svojoj naravi postaje redundantan u novonastaloj konstrukciji te je u potpunosti eliminiran.

U nastavku slijedi detaljan opis i proračun dijelova za prijenos snage koji su na bilo koji način modificirani ili nadodani gore navedenom sustavu.

4.1.1. Ulazni parametri

Originalni sustav projektiran je na način da pokreće vozilo čija će maksimalna brzina iznositi preko 150 km/h iz tog razloga on sadrži 6 brzina. Budući da je formula student natjecanje na kojem se rijetko postižu brzine veće od 100 km/h provedena je detaljna analiza raznih kombinacija broja brzina s obzirom na zadanu karakteristiku motora. Analiza je izvršena unutar programskog paketa Optimum Lap koji je kao besplatan software moguće skinuti s interneta.

Detalji analize neće biti opisani unutar ovog rada budući da su ju izvršili članovi FSB racing tima. U okviru ovog rada bit će izneseni samo njeni generalni zaključci:

1. Maksimalan potreban broj brzina automobila jest 4, razlog je broj mijenjanja brzina tijekom akceleracijskog testa.
2. Maksimalna potrebna brzina vozila je 100 km/h
3. Potrebno je da raspored prijenosnih omjera u „pilastom dijagramu“ bude što sličniji linearnom. Odnosno da promjena okretaja motora prilikom izmjene brzina ne bude veća od 2000 okretaja kako bi motor mogao raditi u idealnom radnom području
4. Potrebno je da maksimalni prijenosni omjer prve brzine bude oko ili ispod granice trakcije

Kako bi se minimizirala količina novih dijelova koje je potrebno proizvesti zadržat će se četiri od originalnih šest zupčaničkih parova

4.1.2. Odabir prijenosnih omjera



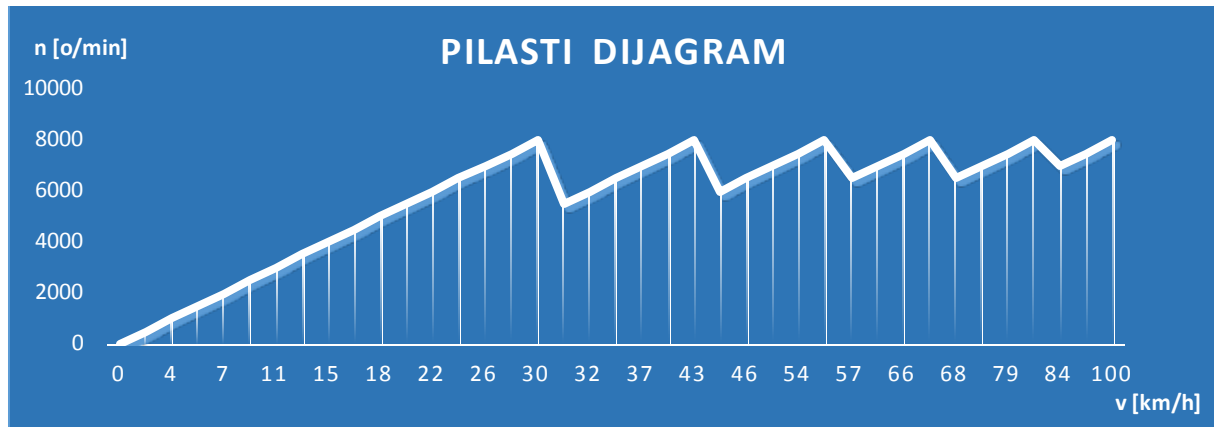
Slika 7. Serijski mjenjač proizvođača Husqvarna

Postojeći zupčanici dolaze u parovima. Ozubljenje je sa ravnim zubima, a prema tragovima po zupčaniku, vidljivo je kako su tretirani toplinskom obradom – cementiranjem. Naime, na stranicama zupčanika vidljive su diskoloracije koje impliciraju kako su zupčanici cementirani. Kako bi se utvrdilo sa 100% sigurnošću potrebno je izvršiti ispitivanje tvrdoće. Za uključivanje brzina koristi se tzv. kandžasta spojka uobičajena za motociklističke prijenosnike. Ono što dolazi kao olakotna okolnost jest da se navedena konstrukcijska rješenja i inače koriste u konstrukciji trkaćih automobilističkih mjenjača. (Kako je vidljivo u priči o razvoju sekvencijalnih mjenjača, prvi su mjenjači su i bili modificirane izvedbe motociklističkih, a čak i danas se u svojoj srži mnogo ne razlikuju).

4.1.2.1. Odabir prijenosnih omjera (postojećih zupčanika) i prijenosnog omjera sekundarne (osovinske) redukcije (eng. final drive).

Za izračun prijenosnih omjera i konstrukciju pilastog dijagrama korišten je MS Excel. Prilikom proračuna zadani su fiksni prijenosni omjeri svih brzina i primarnog redukcijskog para zupčanika, a iteracija se vršila promjenom prijenosnog omjera osovinske redukcije.

Tablica 2. Pilasti dijagram



Iz pilastog dijagrama odmah je vidljivo kako je promjena broja okretaja prilikom mijenjanja u zadnje 4 brzine najmanja. To se dokazuje proračunom koeficijenta $i_{k,k+1}$ koji predstavlja omjer prijenosnih omjera dvije susjedne brzine.

Gdje su prijenosni omjeri brzina

$$i_1 = 2.615$$

$$i_2 = 1,812$$

$$i_3 = 1,35$$

$$i_4 = 1.091$$

$$i_5 = 0.916$$

$$i_6 = 0.769$$

Iz toga slijede koeficijenti $i_{k,k+1}$

$$i_{1,2} = \frac{i_2}{i_1} = 1.44$$

$$i_{2,3} = \frac{i_3}{i_2} = 1.34$$

$$i_{3,4} = \frac{i_4}{i_3} = 1.23$$

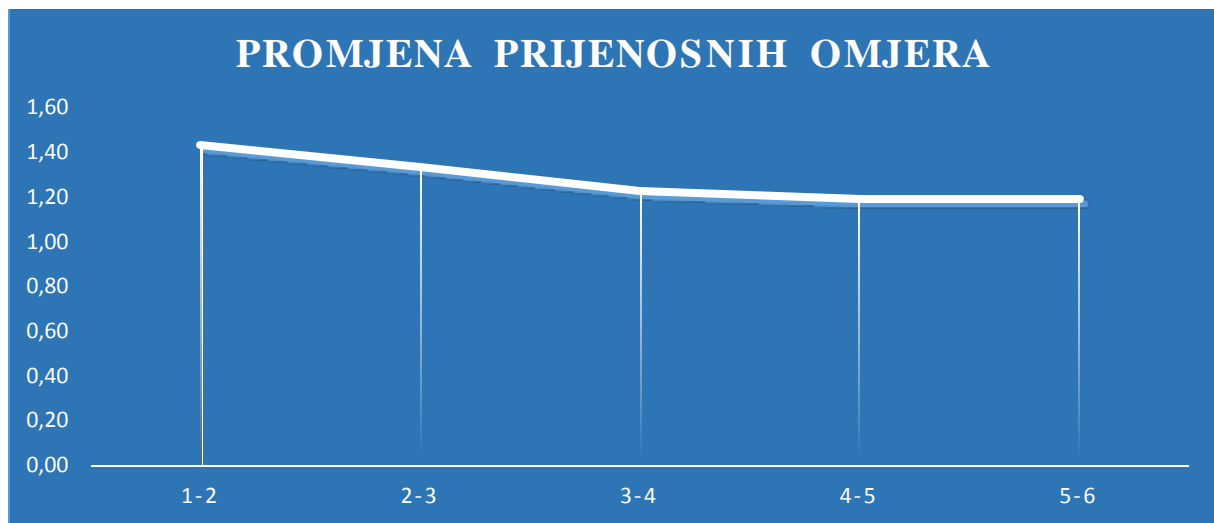
$$i_{4,5} = \frac{i_5}{i_4} = 1.19$$

$$i_{5,6} = \frac{i_6}{i_5} = 1.19$$

Proračun prikazuje omjere između susjednih brzina, odnosno nagib krivulje pilastog dijagrama.

Iz njega je jasno vidljivo kako su brzine 3 do 6 približno linearno raspoređene $i_{k,k+1} \approx 1.2$. Dobivene rezultate možemo prikazati u tabličnom obliku.

Tablica 3. Promjena prijenosnih omjera



Graf implicira kako je raspored brzina u 6 brzinskoj konfiguraciji progresivan, no zadnje četiri brzine nalaze se u linearnom području koje je poželjno za trkaći mjenjač.

Iz tog razloga odabrane su posljednje četiri brzine: 3., 4., 5. i 6.

Nakon što su određene brzine, potrebno je na temelju njihovih prijenosnih omjera odrediti prijenosni omjer osovine redukcije uz zahtjev maksimalne brzine vozila 100 km/h. U proračunu je korištena veličina kotača, odnosno gume od 10" koji je odabran prilikom odabira koncepta.

Konačni prijenos računa se za vožnju u konačnoj brzini, odnosno brzini 6 pomoću izraza

$$v = \frac{3.6 \cdot \pi \cdot r_d \cdot n}{30 \cdot i_u}$$

Gdje ukupni prijenosni omjer iznosi

$$i_{u,6} = i_p \cdot i_6 \cdot i_f$$

Prijenosni omjer primarnog redukcijskog para

$$i_p = 2.343$$

a prijenosni omjer šeste brzine.

$$i_6 = 0.769$$

Brzina vrtnje motora iznosi $n = 8000 \frac{\text{O}}{\text{min}}$, dok je r_d dinamički radijus gume i iznosi

$$r_d = 0.222 \text{ m}$$

Konačno dobivamo da je konačni prijenosni omjer za brzinu od 100 km/h

$$i_f = 3.69$$

Ova vrijednost predstavlja proračunski prijenosni omjer koji će varirati od stvarnog prijenosnog omjera. Razlog tome je konstrukcijska izvedba broja zubi zupčaničkog para koja je određena prilikom proračuna zupčanika. Kontrola prijenosnog omjera izvršit će se u nastavku .

Za dobiveni ukupni prijenosni omjer prve brzine (prijašnje 3. Brzine) izvršena je kontrola trakcije prilikom akceleracije u programskom paketu Optimum Lap. Reducirani moment motora u tom stupnju prijenosa manji je od maksimalnog prenosivog momenta te je time zadovoljen 4. Uvjet.

Na temelju dobivenog prijenosnog omjera osovinske redukcije potrebnu je konstruirati zupčanički par za osovinsku redukciju koji će biti nadodan na konstrukciju kao sastavni dio diferencijalnog prijenosnika.

4.1.3. Diferencijalni prijenosnik

4.1.3.1. Odabir diferencijalnog prijenosnika

Kao što je navedeno diferencijalni prijenosnik dio je sponzorstva tvrtke Kvočić d.o.o. Radi se o modelu ograničenog momenta proklizavanja (eng. Limited slip differential). Prijenosnik ima nekoliko postavka koje je moguće podešavati prilikom testiranja automobila i utječu na vozne karakteristike automobila. One se odnose na moment proklizavanja kotača, a određuju se empirijski prema željama vozača. Utječu na dinamičko ponašanje automobila prilikom vožnje u zavojima.

4.1.3.2. Konstrukcija kućišta diferencijala

Za diferencijalni prijenosnik potrebno je konstruirati kućište sa integriranim zupčanikom kako bi se prijenosnik mogao uklopiti na konstrukciju. Također je potrebno konstruirati izlazna vratila odnosno tripoide koji služe za prihvrat tripoidnog zgloba

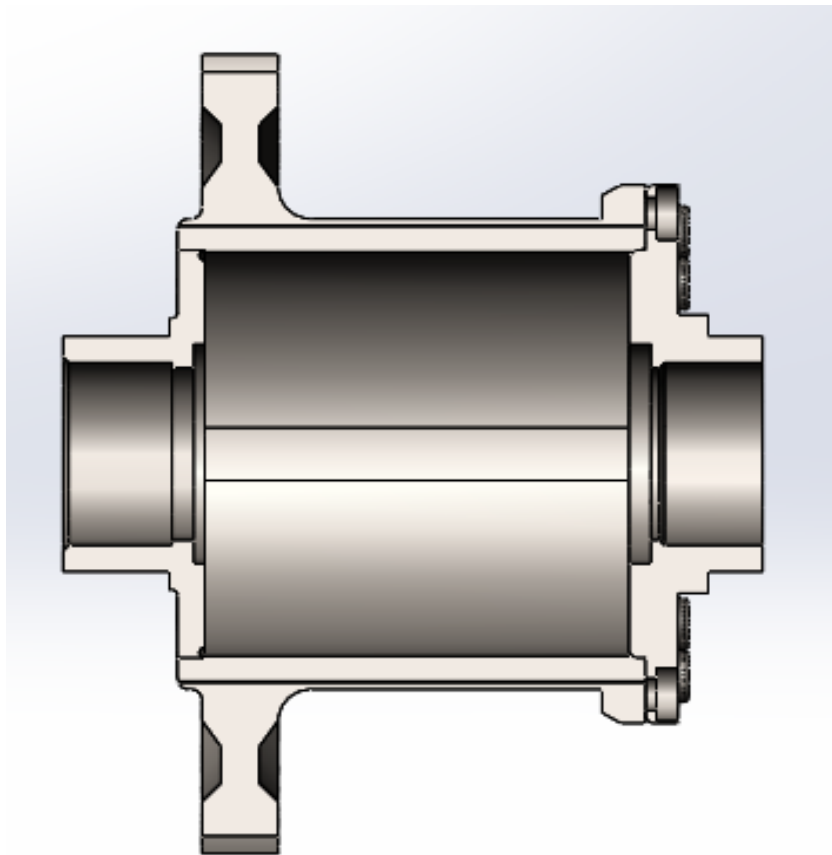


Slika 8. Ilustrativni prikaz unutrašnjosti „LSD“ lamelnog diferencijala

Po uzoru na tvorničko, specificirano, kućište konstruirano je novo kućište diferencijala. Na kućištu je integriran zupčanik koji je dio zupčaničkog para za sekundarni prijenosni omjer.



Slika 9. Kućište novog diferencijala



Slika 10. Presjek kućišta novog diferencijala

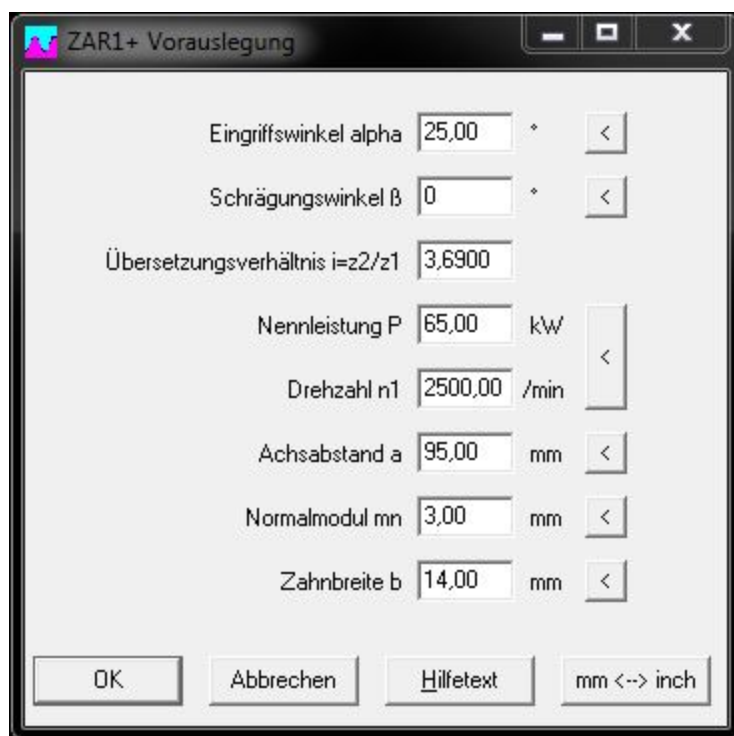
Kućište i vratila izrađeni su od čelika X19CrNiMo4 toplinski obrađenog cementiranjem, tvrdoće 60 HRC

4.1.3.3. Zupčasti par za sekundarnu redukciju

Za proračun zupčastog para korišten je programski paket „ZAR“ u vlasništvu tvrtke Kvočić d.o.o koja je svojim uslugama sponzorirala rad tima, te omogućila pristup softwaru.

Zar programski paket računa geometriju i čvrstolju unutarnjih i vanjskih ozubljenja za ravne i kose zupčanike i stožnike te letve. Program proračun vrši prema standardu DIN 3990, te daje korisniku uvid u pozadinu modela u bilo kojem trenutku proračuna.

Proces započinje otvaranjem novog modela. I određivanjem osnovnih karakteristika zupčanika



Slika 11. ZAR 1

Programsko sučelje je na Njemačkom jeziku, ali su jasno naznačene oznake i mjerne jedinice po kojima čitatelj jasno vidi osnovne karakteristike.

α - kut zahvatne linije. Prikazana je iteracija u kojoj kut iznosi 25 stupnjeva zbog povećanja sigurnosti zuba

β - kut nagiba zuba, u ovom slučaju 0 stupnjeva.

i - prijenosni omjer zupčaničkog para, jednak je i_f

n_1 - brzina okretaja zupčanika 1, određena prema karakteristikama motora

a - osni razmak. Dobivena iteracijom konstrukcijskih rješenja

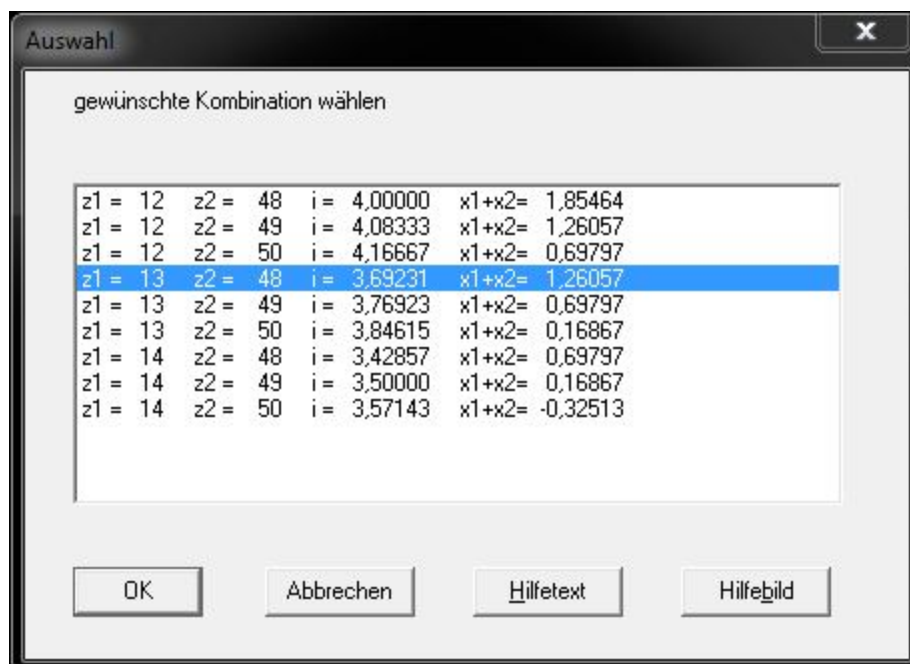
m_n - nominalni modul zupčanika. Dobiven iteracijom.

b - širina zupčanika. Dobivena iteracijom konstrukcijskih rješenja

Minimalna širina zupčanika određena je iz konstrukcijskih razloga te iznosi 14 mm. Budući da je položaj diferencijalnog prijenosnika dio veće cjeline automobila, njegova pozicija i osni razmak određen je iteracijom konstrukcijskih rješenja kako bi poluosovine bilo moguće smjestiti pod minimalnim kutom u odnosu na os diferencijala.

Prema tome je određen osni razmak diferencijala i izlaznog vratila mjenjača od 95mm.

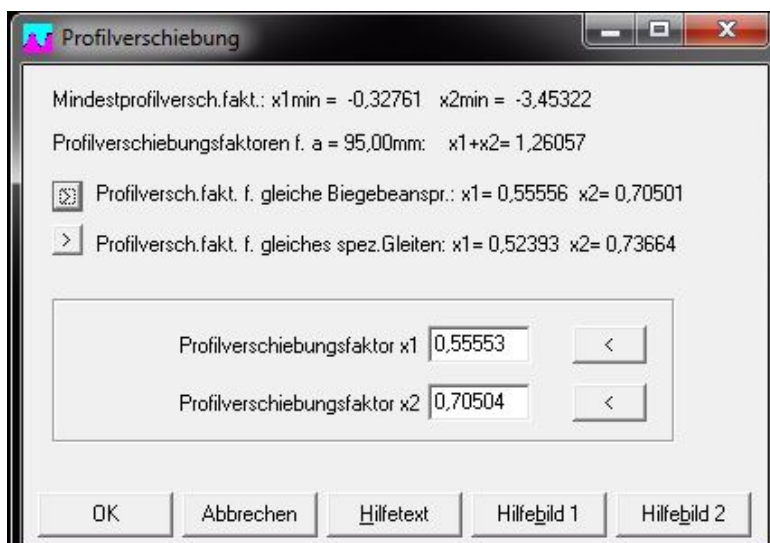
Na temelju ulaznih podataka, dobivamo predložene zupčaničke parove, zajedno sa pomakom profila i efektivnim prijenosnim omjerom.



Slika 12. ZAR 2

Odabrana konfiguracija $z_1 = 13$ $z_2 = 48$, budući da prijenosni omjer u treću decimalu odgovara proračunskom.

Nakon odabira ukupnog pomaka profila, programski paket nudi mogućnost optimizacije pomaka profila x_1 i x_2

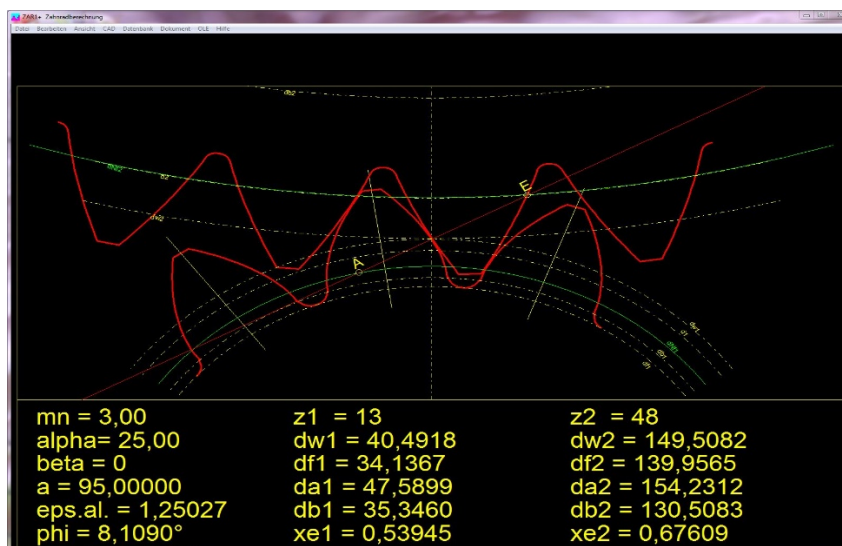


Slika 13. ZAR 3

Postoje dvije mogućnosti, odabir pomaka profila u kojem će oba zupčanika imati jednako naprezanje u korjenu i pomaka profila za koje će biti jednoliko brzina klizanja zubiju.

Budući da se radi o trkačoj izvedbi, u kojoj je bitno da strukturni dio zadrži integritet, ali samim time ima smanjen vijek trajanja. Odabrana je opcija sa jednakim naprezanjem u korjenu. $x_1 = 0.555$ i $x_2 = 0.705$

Konačno dobivamo zahvat zuba i osnovne karakteristike para.



Slika 14. Zahvat zuba, osovinska redukcija

Najbitniji podatak je sigurnost zupčanika.

Materijal koji se koristi za izradu zupčanika jednak je kao i kućište diferencijala X19CrNiMo4 u cementiranom stanju. Prema tome potrebno je da sigurnost zupčanika na savijanje bude veća od 1. S obzirom na minimizaciju mase, uzeta je sigurnost prilikom odabira opterećenja, a konačna sigurnost konstrukcije $S_{potrebno} = 1$



Slika 15. Sigurnost na savijanje zuba, osovinska redukcija

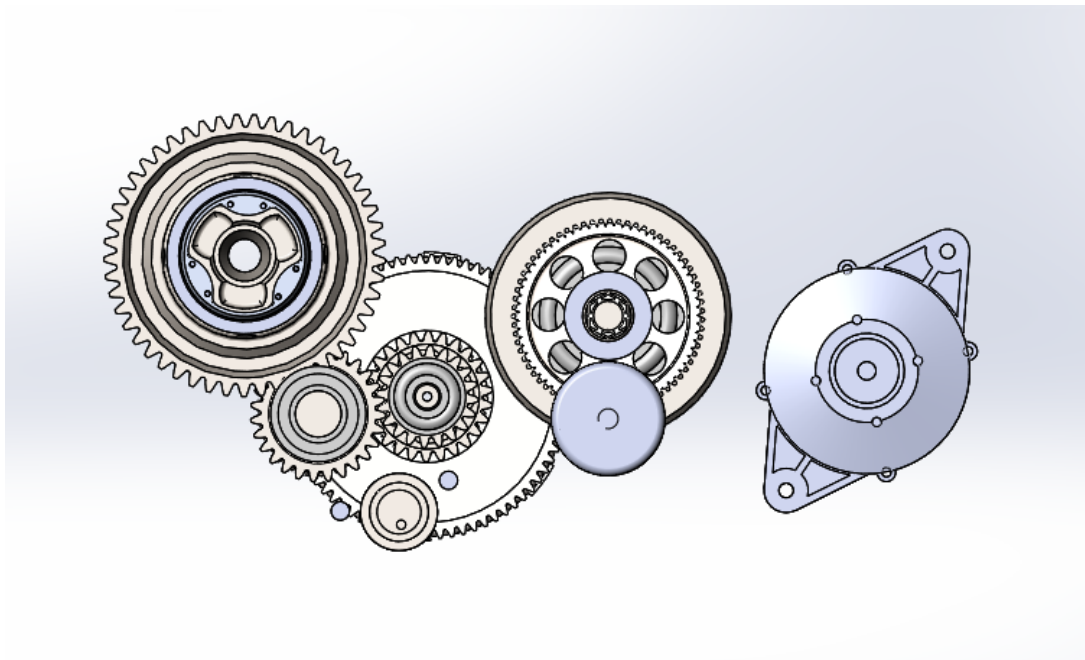
Graf pokazuje ovisnost sigurnosti o momentu opterećenja prvog zupčanika $T_1 = 191 \text{ Nm}$. Plava linija odnosi se na zupčanik 1, a ljubičasta na zupčanik 2. Ostale dvije krivulje odnose se na sigurnost Hertzovog pritiska boka koji se ne odnosi na cementirane zupčanike.

Sigurnost korijena zuba prvog zupčanika iznosi $S_{f1} = 1.18$, a sigurnost korijena zuba drugog zupčanika iznosi $S_{f2} = 1.05$

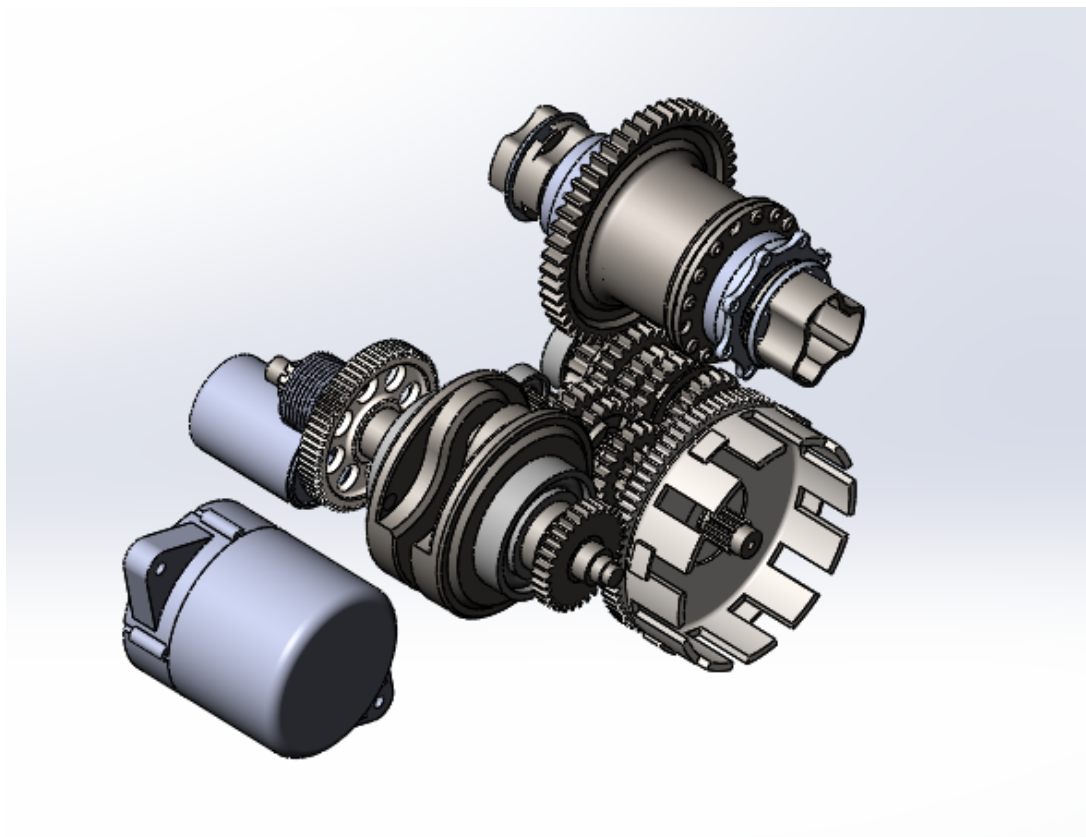
Sigurnost od površinskog pritiska znatno je niža od sigurnosti na savijanje zuba. Budući da nije uzeta u obzir tvrdoća zupčanika to je i razumljivo. Međutim, ukoliko bi ova vrijednost predstavljala stvarnu sigurnost zakaljenog zuba rješenje bi svejedno bilo zadovoljavajuće. Razlog toga je što su zupčanici proračunati za vrijednost momenta koja predstavlja vršnu vrijednost momenta, a javlja se periodično. Prilikom konstrukcije trkaćih mjenjača moguće je dozvoliti određenu poddimenzioniranost sustava jedino ako ona ne ugrožava ostatak konstrukcije. Drugim riječima, sigurnost na savijanje je bitna jer u slučaju opterećenja većeg od onog proračunskog može doći do otkidanja zuba, što nije slučaj kod sigurnosti površinskog pritiska zuba. Ukoliko u slučaju vršnog opterećenja dođe do „propadanja“ boka zupčanika strukturni integritet zupčanika i dalje je zadržan.

Nakon eliminacije zupčanika i lančanika te dodavanja diferencijalnog prijenosnika, novi sustav za prijenos snage sastoji se od:

1. Koljenasto vratilo
2. Zupčasti par za primarnu redukciju
3. Višelamelna spojka
4. Ulazno vratilo mjenjača
5. Primarni zupčanici (3, 4, 5 i 6. Brzine)
6. Sekundarni zupčanici
7. Izlazno vratilo mjenjača
8. Zupčasti par za sekundarnu redukciju
9. Diferencijalni prijenosnik



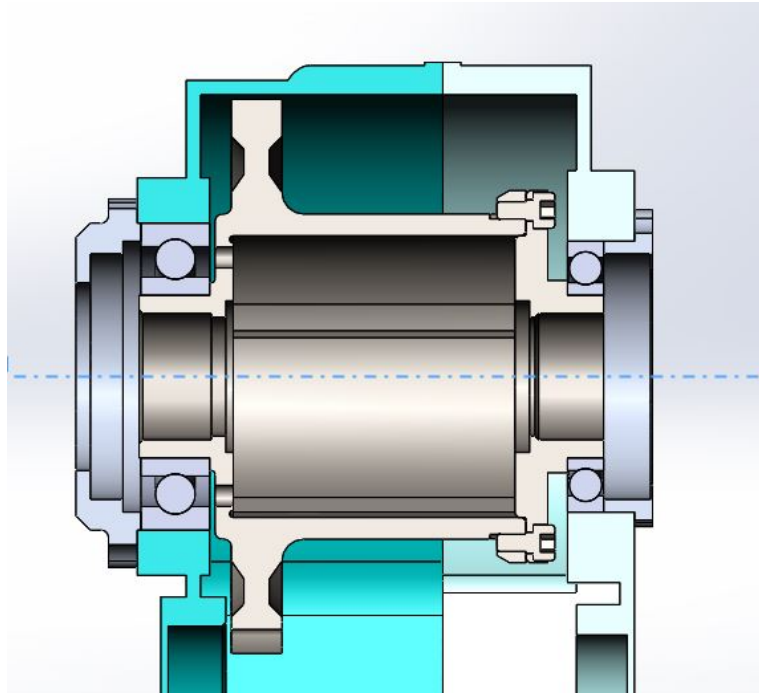
Slika 16. Raspodjela dijelova pogonskog sustava



Slika 17. Prikaz dijelova pogonskog sustava

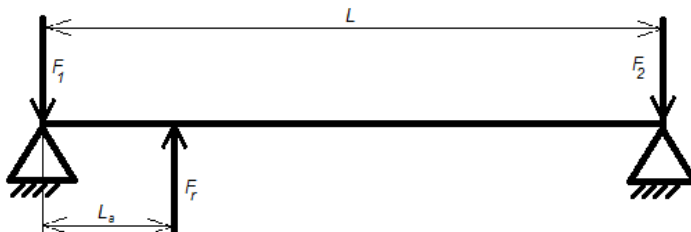
4.1.4. Ležajevi

Budući da su sva vratila ostala jednaka, zadržana su i ležajna mjesta. Proračun tih ležajeva neće se raditi budući da se snaga i moment motora ali ni brzina vrtnje nisu mijenjane u odnosu na standardnu. U okviru ovog rada provjerit će se novi ležajevi koji se koriste za uležištenje kućišta diferencijalnog prijenosnika. Ležajevi su odabrani iz konstrukcijskih razloga, te će se samo provjeriti zadovoljavaju li na uvjet vremenskog trajanja. Automobilski ležajevi za cestovne automobile proračunavaju se na vijek trajanja od 50 sati pri maksimalnom opterećenju (papučica gasa pritisnuta do kraja). Trkaći automobili proračunavaju se na vijek trajanja od 10 sati, a nekada i manje. Maksimalna brzina vozila je 100 km/h, vožnja konstantnom brzinom u trajanju od 10 sati rezultirala bi sa prijeđenih 1000 km. Budući da je konfiguracija natjecanja takva da se prilikom čitavog natjecanja ne pređe udaljenost veća od svega nekoliko kilometara, ovakav vijek trajanja može se smatrati predimenzioniranim. No budući da se radi o školskom primjeru vozila uvjet vijeka trajanja je 10 sati.



Slika 18. Slika ležajnih mjesta diferencijalnog prijenosnika

Na temelju slike ležajnih mjesta možemo napraviti shematski prikaz opterećenja nečajeve. Ležajevi su odabrani iz konstrukcijskih razloga te će se na njim izvršiti provjera trajnosti



Slika 19. Shematski prikaz opterećenja ležajeva

$$F_r = F_1 + F_2$$

$$F_2 = \frac{L_1}{L} F_r$$

$$F_r = \frac{T_1 \cdot 2}{d_{w1}} = 9879 \text{ N}$$

$$L_1 = 22.5 \text{ mm}$$

$$L_r = 114 \text{ mm}$$

$$F_1 = F_r \cdot \left(1 - \frac{L_1}{L_r}\right) = 7929 \text{ N}$$

$$F_2 = 1950 \text{ N}$$

Lijevi ležaj oznake je 16009 a desni 6209

Brzina vrtnje vratila diferencijala iznosi

$$n_2 = \frac{n_{radilice}}{i_{ukupno}} = \frac{8000}{22.6} = 354 \text{ min}^{-1}$$

S obzirom na karakteristiku motora sa unutrašnjim izgaranje, maksimalan moment odnosno sila na zupčaniku i brzina vrtnje nikada se ne događaju u isto vrijeme. Međutim kako bi bili sigurni da u najgorem slučaju opterećenja zupčanici zadovoljavaju statički i dinamički za brzinu vrtnje uzet je upravo taj slučaj.

Za ležaj 16009

$$L_{10h} = \frac{10^6}{60 \cdot n_2} \cdot \left(\frac{C}{P}\right)^3 = \frac{10^6}{60 \cdot 354} \cdot \left(\frac{16.5}{7.9}\right)^3 = 429 \text{ h}$$

Za ležaj 6209

$$L_{10h} = \frac{10^6}{60 \cdot n_2} \cdot \left(\frac{C}{P}\right)^3 = \frac{10^6}{60 \cdot 354} \cdot \left(\frac{35.1}{2}\right)^3 \approx 200 \cdot 10^3 \text{ h}$$

Oba ležaja imaju vrlo veliko vrijeme trajanja. Razlog toga je statička nosivost ležajeva koja je trebala biti zadovoljena.

Svi proračuni vršeni su pomoću online SKF kalkulatora, a dani proračuni su samo ilustrativnog karaktera.

4.2. Kućište mjenjača

Svrha kućišta mjenjača jest da prihvati sve dijelove sustava za prijenos snage, ali i ostalih, pomoćnih sustava te ih zaštiti od vanjskih utjecaja uz pružanje strukturne čvrstoće.

Nadodavanjem diferencijalnog prijenosnika stvorena je potreba za izradom novog kućišta mjenjača. Prilikom konstrukcije potrebno je sagledati sve aspekte koje ono mora zadovoljiti, a to su primarno materijal i metoda izrade.

4.2.1. Materijal kućišta

Kod odabira materijala kućišta potrebno se osvrnuti na temeljne zahtjeve. Potrebno je da materijal bude visoke čvrstoće, ali i lagan uz mogućnost kvalitetne naknade obrade. Odabran je aluminij 7075 odnosno AlZnMg-Cu1.5. Radi se o materijalu sa čvrstoće 505MPa koji se najviše upotrebljava avionskoj i vojnoj industriji.

4.2.2. Metoda izrade

Kod prototipne proizvodnje, kao što je ova, česta je proizvodnja uz pomoć obrade odvajanjem čestica odnosno glodanja upotrebom CNC („computer numeric control“) tehnologije. Prednost tehnologije jest mogućnost stvaranja složene geometrije, brzina rada u odnosu na ostale metoda obrade odvajanjem čestica te postizanje visoke točnosti i preciznosti. Nedostatak je što za je za izradu jednog obratko potrebno nekoliko alata i vrsta obrade te premještanja obratka što u visoko serijskoj proizvodnji može generirati dodatne troškove proizvodnje. U odnosu na nju metoda lijevanja znatno je brža i jednostavnija, ali zahtjeva izradu kalupa zbog čega se i koristi za visokoserijsku proizvodnju.

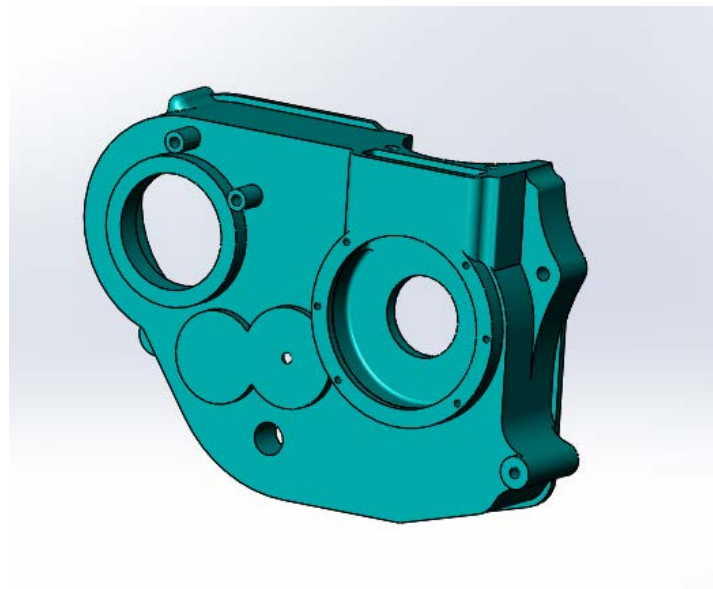
Kućište mjenjača bit će izrađeno na stroju „Fanuc t14ia roborill“ u vlasništvu tvrtke Kvočić d.o.o.

4.2.3. Konstrukcija kućišta

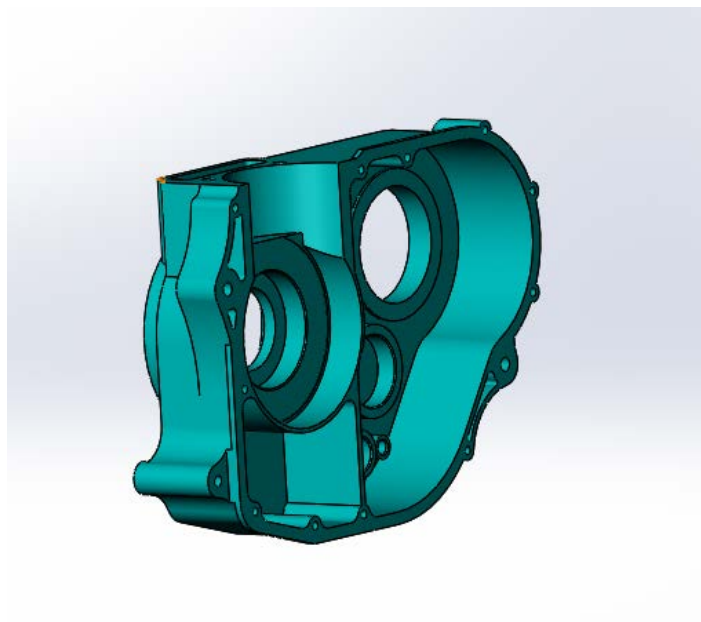
Kućište mjenjača sastoji se od dvije polovice. Po uzoru na originalnu mjenjačku kutiju zadržana je linija dijeljenja. Sustav za prijenos snage, ranije spomenut, zadržao je osnost jednaku u odnosu na original, uz nadodavanje ležajnih mjesta za diferencijalni prijenosnik.

Oblik kućišta određen je iterativno prema zahtjevima koje su nametali ostali konstrukcijski elementi bolida formule student koji su se nalazili u izravnoj okolini.

4.2.3.1. Lijeva polovica kućišta



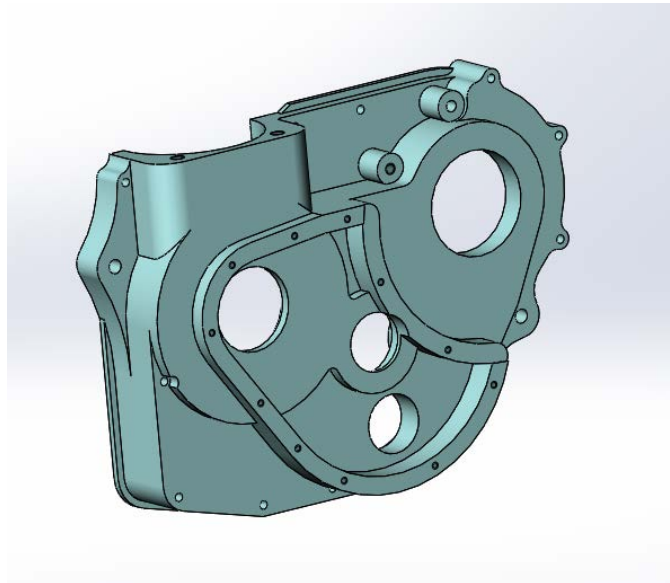
Slika 20. Vanjska strana lijeve polovice kućišta mjenjača



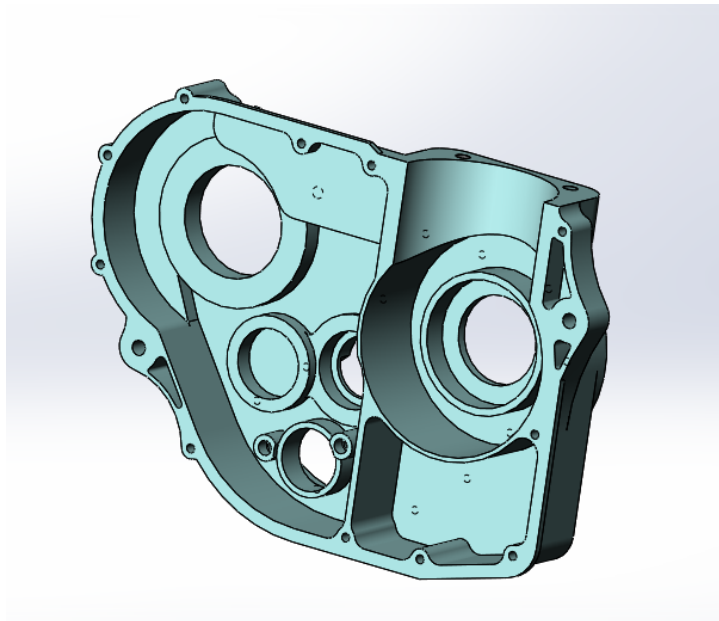
Slika 21. Unutarnja strana lijeve polovice kućišta mjenjača

Lijeva polovica kućišta modificirana je u odnosu na originalno kućište dodavanjem prihvat poklopca startera i alternatora. Na kućištu je integriran nosač čeljusti kočnica te nosač koji služi za prihvat motora na šasiju vozila.

4.2.3.2. Desna polovica kućišta



Slika 22. Vanjska strana desne polovice kućišta mjenjača



Slika 23. Unutarnja strana desne polovice kućišta mjenjača

Desna polovica kućišta mjenjača sadrži prihvate za poklopac lamelne spojke, te isto kao i lijeva prihvate za čeljusti diskova te nosača motora.

4.2.4. Sustav za podmazivanje

Podmazivanje je podijeljeno na dva međusobno odvojena sustava. Motor zajedno sa pumpom ulja i spremnikom ulja predstavlja zatvoren sustav, a podmazivanje se vrši prskanjem ulja. Prostor u kojem se nalaze zupčanici u potpunosti izdvojen i podmazivanje se vrši bućkanjem. Novo kućište mjenjača u prostoru ispod koljenastog vratilo ima komoru volumena 0.8 L koja služi za akumulaciju i rashlađivanje ulja motora. Cirkulacija ulja vrši se uz pomoć originalne pumpe ulja ugrađene u poklopac lamele spojke

4.3. Pomoćni sustavi

Pomoćni sustavi sastoje se od dijelova koji nisu neophodni za proces prijenosa momenta i snage, ali su neophodni za funkcioniranje sustava motora sa unutrašnjim izgaranjem. Originalni sustavi, koji su došli sa pogonskom jedinicom, namijenjeni su za originalno vozilo koje je proizvedeno krajem 90-ih godina. S obzirom na razdoblje, sustav nije koristio elektroničko ubrizgavanje goriva, hlađenje motora riješeno je nastrujavanjem zraka na hladnjak vode, a sustav pokretanja je dvostruk- manualni i električni. Kako su zahtjevi formule student za upravljanjem motora kompleksniji iz razloga postizanja maksimalne moguće snage pogonske jedinice, potrebne su preinake. Motor je nadograđen sustavom za elektroničko ubrizgavanje goriva i svim senzorima potrebnim da bi taj sustav funkcionirao. Manualan sustav paljenja motora protivi se pravilniku te kao takav postaje redundantan.

Sustav za pokretanje zamijenjen je iz tro stupanjskog u jedno stupanjski time eliminirajući 3 para zupčanika i pripadajućih ležajnih mjesta.

Sustav za proizvodnju električne energije također je zamijenjen budući da je izrada energetske bilance pokazala da originalni alternator ne zadovoljava zahtjeve novog motora. Zbog toga je dodan eksterni alternator pogonjen klinastim remenom.

Da bi se olakšale mase sklopova kotača, kočioni diskovi i čeljusti integrirane su u sklop mjenjača.

5. ZAKLJUČAK

Iako je u radu veliki broj podataka dobiven simulacijom, ipak su za cjelokupnu sliku nosivosti i opterećenja cijelog mjenjačkog sklopa potrebni sati testiranja. Prilikom proračunavanja upotrebom programskih paketa odabir faktora opterećenja zuba zupčanika vršen je tablično. Kako bi se osiguralo da je konstrukcija pravilno dimenzionirana potrebno je izvršiti seriju testiranja motora sa unutrašnjim izgaranjem za koji će se koristiti ovaj mjenjač.

Također, utjecaj vibracija nije uzet u obzir prilikom konstrukcije dijelova što je kod upotrebe jednocilindričnog motora od presudne važnosti.

Diferencijalni prijenosnik i njegove postavke također će morati biti podešene pomoću testiranja.

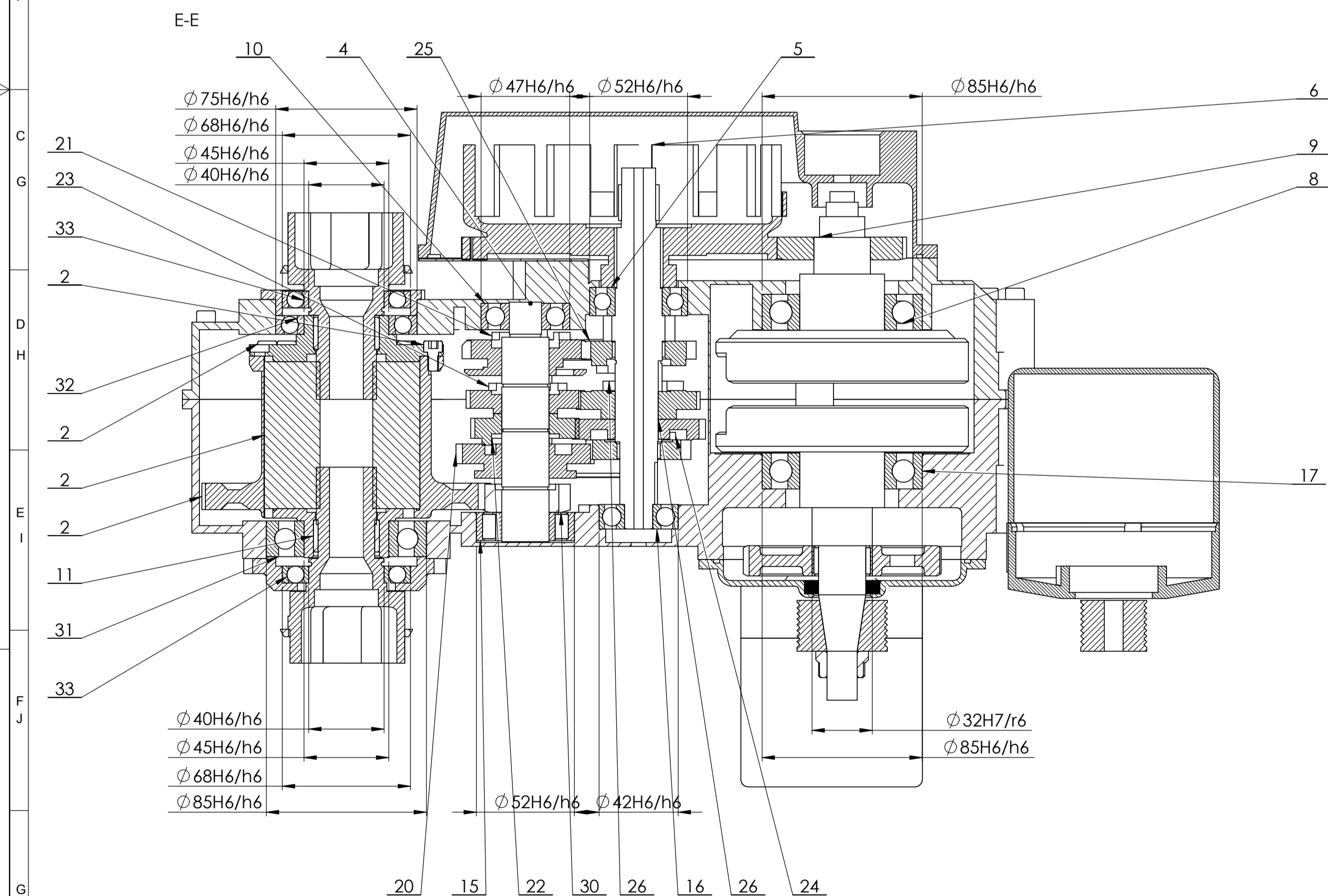
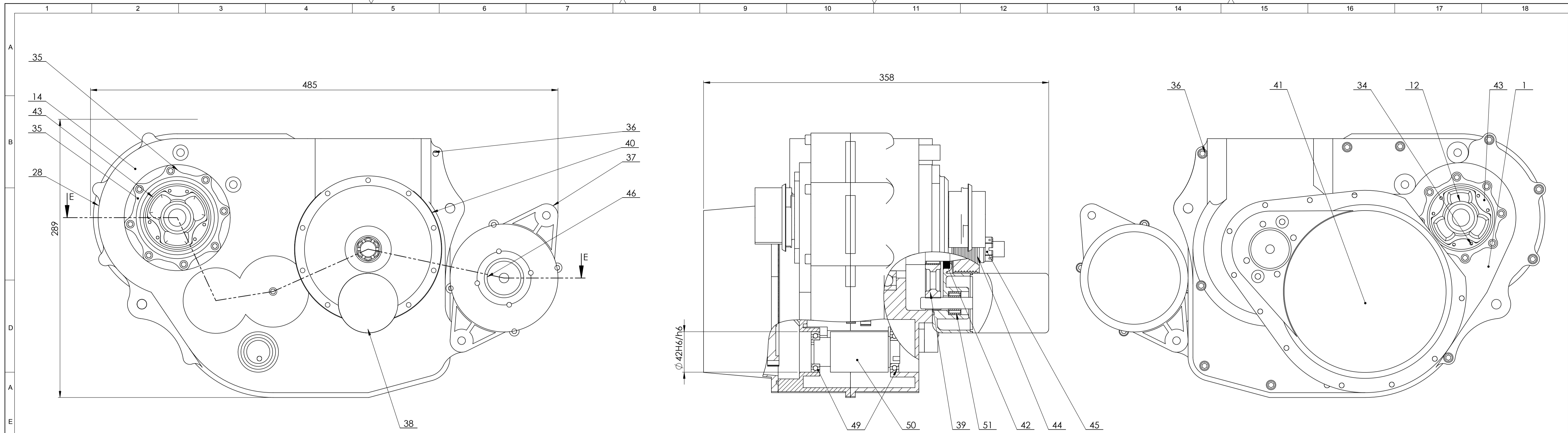
Iako ovaj rad predstava svojevrsnu rekonstrukciju mjenjača za upotrebu na natjecanju formule student, pokazao se kao vrlo korisna podloga za daljnji razvoj čitavog mjenjača. Proračun zupčaničkih parova, odabir ležajeva te projektiranje pomoćnih sustava motora zajedno pokriva složen inženjerski problem koji se može smatrati svojevrsnom rekapitulacijom znanja stečenog tijekom preddiplomskog studija.

LITERATURA

- [1] Kraut, B.: Strojarski priručnik, Tehnička knjiga Zagreb, 1970.
- [2] Decker, K. H.: Elementi strojeva, Tehnička knjiga Zagreb, 1975.
- [3] Trzesniowski, M.: Rennwagentechnik, Springer Vieweg, 2012.
- [4] Lulić, Ormuž, Šagi : Motorna vozila – skripta uz predavanja 2014.

PRILOZI

- I. CD-R disc
- II. Tehnička dokumentacija



Poz.	Ležaj	1	NAO 12x24x13		0.12 kg
51	Ležaj	1	NAO 12x24x13		0.12 kg
50	Bubanj za mjeranje brzina	1		NA	0.47 kg
49	Ležaj	2	61905		0.16 kg
48	Poklopac diska	1		AlZnMg-Cu1.5 115 X 135 X 1	0.02 kg
47	Jednosmjerna spojka	1	NTN HK2516	NA	NA
46	Remenica manja	1		NA Ø 35 X 27	NA
45	Matica radilice	1		X19CrNiMo4 Ø 30 X 15	0.03 kg
44	Remenica veća	1		NA Ø 50 X 30	NA
43	Poklopac stražnjeg diska	2		AlZnMg-Cu1.5 Ø 70 X 5	0.01 kg
42	Semering	1	28 X 40 X 7	NA	NA
41	Poklopac desne polovice kućišta	1		AlZnMg-Cu1.5 270 X 200 X 80	0.91 kg
40	Poklopac startera	1		NA Ø 165 X 45	NA
39	Zupčanik startera	1		NA Ø 105 X 20	NA
38	Starter	1			
37	Alternator iskra 55	1			
36	Vijak M6 X 70	8	Vijak M6 X 70	NA	NA
35	Poklopac ležaja dif. desni	1		AlZnMg-Cu1.5 Ø 110 X 20	0.14 kg
34	Poklopac ležaja dif. lijevi	1		AlZnMg-Cu1.5 Ø 95 X 15	0.04 kg
33	Ležaj	2	16008		0.16 kg
32	Ležaj	1	16009		0.16 kg
31	Ležaj	1	6309		0.25 kg
30	Zupčanik na diferencijalu	1		X19CrNiMo4 Ø 50 X 15	0.09 kg
29	Kočiona klijesta	2	AP rac. C-4226		
28	Stražnji kočioni disk	2		Toolox 44 Ø 185 X 5	0.64 kg
26	Zupčanici 3 i 4 ulaznog vratila	1		NA	NA
25	Zupčanik 2 ulaznog vratila	1		NA	NA
24	Zupčanik 1 ulaznog vratila	1		NA	NA
23	Zupčanik 4 izlaznog vratila	1		NA	NA
22	Zupčanik 3 izlaznog vratila	1		NA	NA
21	Zupčanik 2 izlaznog vratila	1		NA	NA
20	Zupčanik 1 izlaznog vratila	1		NA	NA
19	Osovina 2	1		NA Ø 10 X 95	NA
18	Osovina 1	1		NA Ø 10 X 85	NA
17	Ležaj	1	6209		0.25 kg
16	Ležaj	1	6302		0.25 kg
15	Ležaj	1	NUP 205 ECP		0.31 kg
14	Lijeva polovica kućišta	1		AlZnMg-Cu1.5 400 X 280 X 95	4.56 kg
13	Vratilo diferencijala lijevo	1		X19CrNiMo4 Ø 65 X 105	0.55 kg
12	Vratilo diferencijala desno	1		X19CrNiMo4 Ø 65 X 100	0.52 kg
11	Ležaj	2	K35x42x17		
10	Ležaj	1	6303		
9	Zupčanik koljenastog vratila	1		NA	0.23 kg
8	Ležaj	1	6209		
7	Koljenasto vratilo	1		NA Ø 135 X 270	6.5 kg
6	Lamelna Spojka	1		NA Ø 155 X 65	3.1 kg
5	Ležaj	1	6205		
4	Izlazno vratilo	1		NA Ø 30 X 130	0.39 kg
3	Ulazno vratilo	1		NA Ø 40 X 200	0.56 kg
2	Sklop diferencijala	1	2		3.77 kg
1	Desna polovica kućišta	1		AlZnMg-Cu1.5 390 X 280 X 75	3.32 kg

ISO - tolerancije	Objekt:	Objekt broj:
Ø 40H6/h6	0.032	
Ø 42H6/h6	0.032	
Ø 45H6/h6	0.032	
Ø 47H6/h6	0.032	
Ø 52H6/h6	0.038	
Ø 60H6/h6	0.038	
Ø 68H6/h6	0.038	
Ø 75H6/h6	0.038	
Ø 85H6/h6	0.044	
Ø 32H6/h6	0.008	
	-0.033	

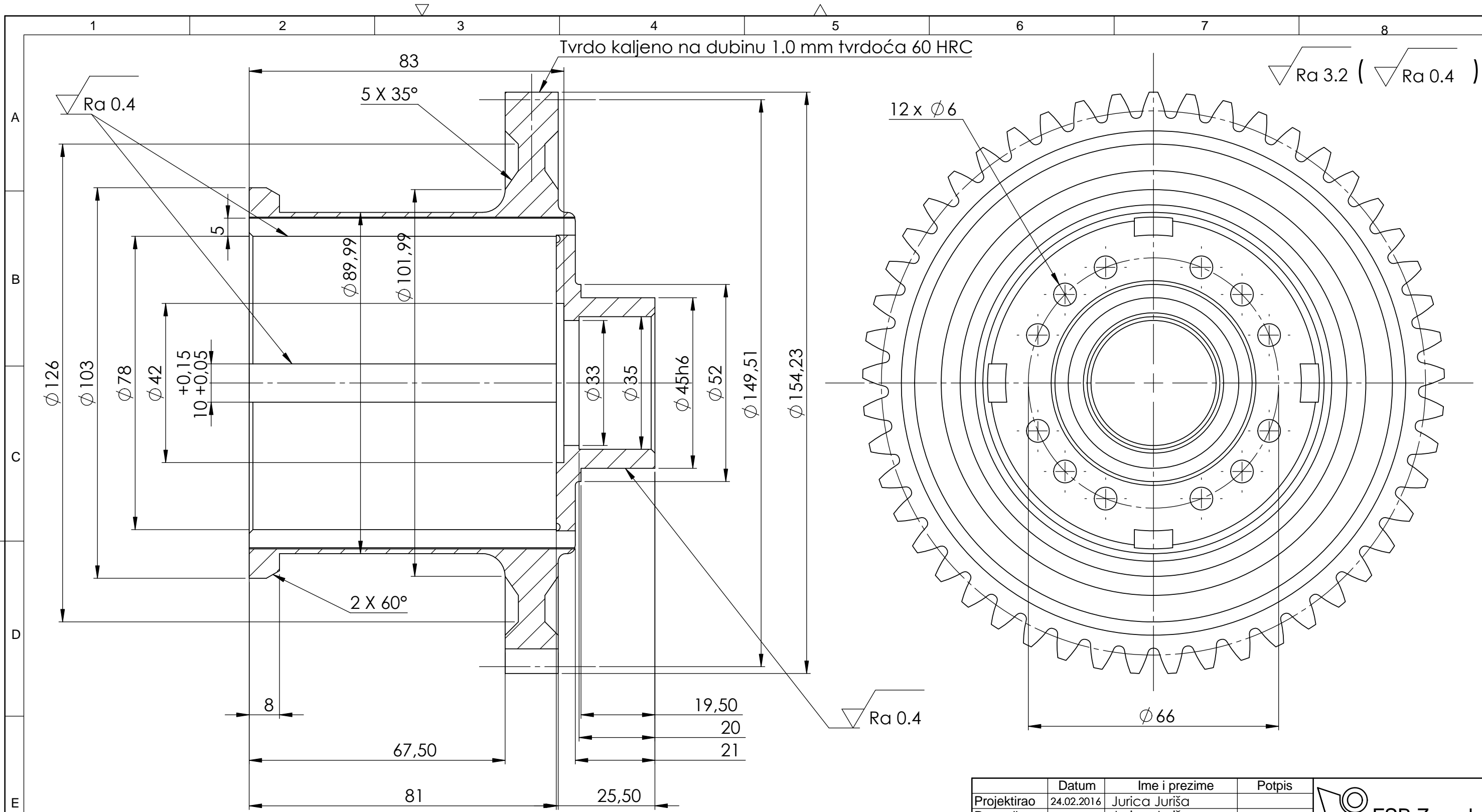
Projektni broj	Datum	Ime i prezime	Potpis
Projektni broj	24.02.2016	Jurica Jurša	
Razradio	24.02.2016	Jurica Jurša	
Crtao	24.02.2016	Jurica Jurša	
Pregledao			
ISO - tolerancije		Dr.sc. Željko	

Objekt:	Objekt broj:
	R. N. broj:
ZAVRŠNI RAD	
Napomena:	
Materijal:	Masa:
Mjerilo originala	Naziv: Mjenjač formule student
1:2	Crtež broj:

SolidWorks Educational License
Instructional Use Only



Kopija
Format: A1
Listova: 2
List: 1



Broj zuba	Z2	49
Modul	m	3
Standardni profil	-	DIN3990
Promjer diobene kružnice	d2	
Pomak profila	x2m	0.676
Promjer kinematske kružnice	dw2	149.508
Razmak osi	a	95
Kuť zahvatne linije	aw	25
broj okretaja	n2	2500 o/min

Napomena:
sva ne kotirana skošenja iznose 1x45
svi ne kotirani radijusi iznose R1.5

	ISO TOL
Ø45h6	0 -0.016

Projektirao	Datum	Ime i prezime	Potpis	
Razradio	24.02.2016	Jurica Juriša		
Crtao	24.02.2016	Jurica Juriša		
Pregledao	24.02.2016	dr.sc. Žeželj		
Mentor	24.02.2016	dr.sc. Žeželj		
Objekt:		Objekt broj:		
		R. N. broj:		
Napomena:				
Materijal: X19CrNiMo4		Masa: 1,2 kg		
Naziv:		Naziv: Kućište diferencijala		Pozicija: 2
1:1		Crtež broj: fsb_rt_05_02		Format: A3 Listova: 1 List: 1

Design by CADLab

