

Konstruktivsko rješenje varijatora s konusnom i tanjurastom tarenicom

Grgić, Domagoj

Undergraduate thesis / Završni rad

2016

Degree Grantor / Ustanova koja je dodijelila akademski / stručni stupanj: **University of Zagreb, Faculty of Mechanical Engineering and Naval Architecture / Sveučilište u Zagrebu, Fakultet strojarstva i brodogradnje**

Permanent link / Trajna poveznica: <https://urn.nsk.hr/urn:nbn:hr:235:339458>

Rights / Prava: [In copyright](#)/[Zaštićeno autorskim pravom.](#)

Download date / Datum preuzimanja: **2024-07-14**

Repository / Repozitorij:

[Repository of Faculty of Mechanical Engineering and Naval Architecture University of Zagreb](#)



SVEUČILIŠTE U ZAGREBU
FAKULTET STROJARSTVA I BRODOGRADNJE

ZAVRŠNI RAD

Domagoj Grgić

Zagreb, 2016.

SVEUČILIŠTE U ZAGREBU
FAKULTET STROJARSTVA I BRODOGRADNJE

ZAVRŠNI RAD

Mentori:

Dr. sc. Ivica Galić, dipl. ing.

Student:

Domagoj Grgić

Zagreb, 2016.

Izjavljujem da sam ovaj rad izradio samostalno koristeći stečena znanja tijekom studija i navedenu literaturu.

Zahvaljujem se mentoru rada, docentu dr. sc. Ivici Galiću, na stručnoj pomoći i savjetima, te praćenju izrade ovog završnog rada.

Također se zahvaljujem svojoj obitelji na podršci tijekom svog akademskog obrazovanja.

Domagoj Grgić



SVEUČILIŠTE U ZAGREBU
FAKULTET STROJARSTVA I BRODOGRADNJE



Središnje povjerenstvo za završne i diplomske ispite
Povjerenstvo za završne ispite studija strojarstva za smjerove:
procesno-energetski, konstrukcijski, brodstrojarski i inženjersko modeliranje i računalne simulacije

Sveučilište u Zagrebu Fakultet strojarstva i brodogradnje	
Datum	Prilog
Klasa:	
Ur.broj:	

ZAVRŠNI ZADATAK

Student: **Domagoj Grgić** Mat. br.: 0035192350

Naslov rada na hrvatskom jeziku: **Konstrukcijsko rješenje varijatora s konusnom i tanjurastom tarenicom**

Naslov rada na engleskom jeziku: **Design solution of CVT with paring of conus and flat plate**

Opis zadatka:

Varijatori predstavljaju vrstu prijenosnika koji mogu za određenu konstantnu brzinu vrtnje pogonskog stroja opskrbljivati radni stroj različitim brzinama vrtnje. Ova opskrba se odvija kontinuirano, bez skokova. Jedno od konstrukcijskih rješenja je i varijator s konusnom i tanjurastom tarenicom. Kod ovog tipa varijatora, snaga se od elektromotora prenosi na vratilo koje pogoni konusnu tarenicu, koja zatim pokreće tanjurastu tarenicu. Pomicanjem konusne tarenice radijalno u odnosu na tanjurastu tarenicu ostvaruje se različit prijenosni omjer.

Potrebno je izraditi konstrukcijsko rješenje varijatora s konusnom i tanjurastom tarenicom. Tijekom razmatranja rješenja potrebno je uzeti u obzir:

- snaga, koju je potrebno prenijeti pomoću ovog prijenosnika, iznosi 1,5 kW,
- broj okretaja pogonskog stroja iznosi 1420 min^{-1} ,
- prijenosni omjer treba biti kontinuirano promjenjiv od $i_{\min} = 0,25$ do $i_{\max} = 1,25$,
- provjeru čvrstoće i ostale potrebne proračune izvršiti prema važećim normama.

Vrijednosti nužne za provedbu proračuna kao i odabir pojedinih komponenti usvojiti iz postojećih sličnih rješenja, iskustvenih vrijednosti te u dogovoru s mentorom.

Uz rad priložiti podatke odabranih komercijalnih proizvoda.
Kompletno konstrukcijsko rješenje razraditi do razine radioničkih crteža.
U radu navesti korištenu literaturu, norme kao i eventualnu pomoć.

Zadatak zadan:
25. studenog 2015.

Rok predaje rada:
1. rok: 25. veljače 2016
2. rok (izvanredni): 20. lipnja 2016.
3. rok: 17. rujna 2016.

Predviđeni datumi obrane:
1. rok: 29.2., 02. i 03.03. 2016.
2. rok (izvanredni): 30. 06. 2016.
3. rok: 19., 20. i 21. 09. 2016.

Zadatak zadao:

Doc. dr. sc. Ivica Galić

Predsjednik Povjerenstva:

Prof. dr. sc. Igor Balen

SADRŽAJ

SADRŽAJ	I
POPIS SLIKA	II
POPIS TABLICA.....	III
POPIS TEHNIČKE DOKUMENTACIJE	IV
POPIS OZNAKA	V
SAŽETAK.....	VII
SUMMARY	VIII
1. UVOD	1
2. PRORAČUN VARIJATORA	3
2.1 Dimenzioniranje tarenica.....	3
2.1.1 Slučaj 1 – minimalni prijenosni omjer $i_{min} = 0.25$	3
2.1.2 Slučaj 2 – maksimalni prijenosni omjer $i_{max} = 1.25$	3
2.2 Provjera čvrstoće tarenica.....	4
2.2.1 Slučaj 1 – minimalni prijenosni omjer $i_{min} = 0.25$	5
2.2.2 Slučaj 2 – maksimalni prijenosni omjer $i_{max} = 1.25$	6
2.3 Proračun vratila 1.....	8
2.3.1 Reakcije u osloncima vratila 1	8
2.3.2 Konstrukcijsko oblikovanje vratila	11
2.3.3 Izbor ležajeva vratila 1	12
2.3.4 Kontrolni proračun vratila	16
2.3.5 Proračun pera koji spaja elektromotor s vratilom 1	21
2.4 Proračun vratila 2.....	23
2.5 Odabir elektromotora.....	25
3. ZAKLJUČAK	26
LITERATURA.....	27
PRILOZI.....	28

POPIS SLIKA

Slika 1. Prikaz zadanog rješenja mehaničkog varijatora.....	2
Slika 2. Dodir tarenica - slučaj 1	4
Slika 3. Dodir tarenica - slučaj 2	5
Slika 4. Sile na vratilu 1 u x-z ravnini - slučaj 1	8
Slika 5. Sile na vratilu 1 u y-z ravnini - slučaj 1	9
Slika 6. Sile na vratilu 1 u x-z ravnini - slučaj 2	10
Slika 7. Konstrukcijski oblikovano vratilo 1	11
Slika 8. Jednostavni jednoreдни radijalni valjkasti ležaj	13
Slika 9. Jednostavni jednoreдни radijalni kuglični ležaj.....	14
Slika 10. Konstrukcijski oblikovano vratilo 2.....	23

POPIS TABLICA

Tablica 1. Vrijednosti potrebnih veličina ležaja 1007 ECP	13
Tablica 2. Vrijednosti potrebnih veličina ležaja 6208 2RZ	14
Tablica 3. Specifikacije elektromotora.....	25

POPIS TEHNIČKE DOKUMENTACIJE

25022015-01	Mehanički varijator
25022015-01-01	Sklop pogonske tarenice
25022015-01-02	Sklop gonjene tarenice
25022015-01-08	Vodilica
25022015-01-01-01-01	Konusna tarenica s vratilom 1 – lijevano
25022015-01-01-01-02	Konusna tarenica s vratilom 2 – strojna obrada
25022015-01-01-02	Glavina vratila 1
25022015-01-01-03	Poklopac glavine vratila 1
25022015-01-01-04	Poklopac i adapter za motor
25022015-01-01-05-01	Kućište konusne tarenice - lijevano
25022015-01-01-05-02	Kućište konusne tarenice – strojna obrada
25022015-01-02-01	Vratilo 2
25022015-01-02-02-01	Tanjurasta tarenica - lijevano
25022015-01-02-02-02	Tanjurasta tarenica – strojna obrada
25022015-01-02-03	Glavina vratila 2

POPIS OZNAKA

Oznaka	Jedinica	Opis
μ	-	Faktor trenja
C	N	Dinamička nosivost ležaja
C_0	N	Statička nosivost ležaja
d_{V1}	mm	Promjer pogonskog vratila
d_{V2}	mm	Promjer gonjenog vratila
E	N/mm ²	Modul elastičnosti
f	mm ³ /kWh	Koeficijent istrošenja
f_0	-	Faktor pri proračunu nosivosti
F_{A1h}	N	Reakcija oslonca A pogonskog vratila u smjeru osi y u slučaju 1
F_{A1v}	N	Reakcija oslonca A pogonskog vratila u smjeru osi x u slučaju 1
F_{A2h}	N	Reakcija oslonca A gonjenog vratila u smjeru osi y u slučaju 2
F_{A2v}	N	Reakcija oslonca A gonjenog vratila u smjeru osi x u slučaju 2
F_{B1}	N	Reakcija oslonca B pogonskog vratila u radijalnom smjeru u slučaju 1
F_{B1h}	N	Reakcija oslonca B pogonskog vratila u smjeru osi y u slučaju 1
F_{B1v}	N	Reakcija oslonca B pogonskog vratila u smjeru osi z u slučaju 1
F_{B2}	N	Reakcija oslonca B gonjenog vratila u radijalnom smjeru u slučaju 2
F_{B2h}	N	Reakcija oslonca B gonjenog vratila u smjeru osi y u slučaju 2
F_{B2v}	N	Reakcija oslonca B gonjenog vratila u smjeru osi x u slučaju 2
F_{N1}	N	Minimalna normalna sila između tarenica
F_{N2}	N	Maksimalna normalna sila između tarenica
F_{omax}	N	Maksimalna obodna sila koja se prenosi tarenicama
F_{omin}	N	Minimalna obodna sila koja se prenosi tarenicama
i_{max}	-	Maksimalni prijenosni omjer
i_{min}	-	Minimalni prijenosni omjer
k	N/mm ²	Pritisak valjanja
M_{fi}	N/mm ²	Momenti savijanja na pojedinim presjecima vratila
M_{redi}	N/mm ²	Reducirani moment na pojedinim presjecima vratila
P_{EM}	kW	Ulazna snaga
p_{H1max}	N/mm ²	Površinski pritisak tarnog para u slučaju 1
p_{H2max}	N/mm ²	Površinski pritisak tarnog para u slučaju 2
P_r	N	Ekvivalentno radijalno opterećenje ležaja

$r_{1\max}$	mm	Maksimalni polumjer tarenice T_1
$r_{1\min}$	mm	Minimalni promjer tarenice T_1
r_2	mm	Polumjer tarenice T_2
S	-	Faktor sigurnosti
S_k	-	Faktor sigurnosti protiv proklizavanja
T_{EM}	Nm	Okretni moment pogonskog vratila
$T_{2\max}$	Nm	Maksimalna vrijednost izlaznog okretnog momenta
$T_{2\min}$	Nm	Minimalna vrijednost okretnog momenta
W_p	mm ³	Polarni moment otpora
X	-	Dinamički radijalni faktor ležaja
Y	-	Dinamički aksijalni faktor ležaja
α_1	°	Kut između dodirne plohe i okomice na os vrtnje tarenice T_1
α_2	°	Kut između dodirne plohe i okomice na os vrtnje tarenice T_2
ρ	mm	Ekvivalentni polumjer zakrivljenosti
σ_{fDN}	N/mm ²	Trajna dinamička čvrstoća na savijanje
σ_{fdop}	N/mm ²	Dopušteno naprezanje na savijanje

SAŽETAK

Tema zadatka završnog rada je konstrukcijsko rješenje varijatora s konusnom i tanjurastom tarenicom. Ovim tavnim prijenosom potrebno je omogućiti kontinuiranu promjenu prijenosnog omjera od 0.25 do 1.25 što se ostvaruje gibanjem konusne tarenice u odnosu na tanjurastu, te se tako mijenja promjer na kojem konusna tarenica dodiruje tanjurastu i tako prenosi snagu. Potrebna normalna sila između tarenica se ostvaruje težinom elektromotora i konusne tarenice, a pomak konusne tarenice je omogućen okretanjem trapeznog navojnog vretena čime dolazi do pomaka matice vretena u oba smjera. Proračun varijatora je prikazan nakon uvodnog dijela, a on je započeo dimenzioniranjem i proračunom čvrstoće tarenica. Zatim se pristupilo proračunu vratila za tarenice, u sklopu kojih su izabrani i proračunati ležajevi za vratila. Nakon toga se pristupilo konstrukcijskom oblikovanju varijatora koje je prikazano kroz tehničku dokumentaciju. Na kraju je napisan zaključak kao osvrt na cijeli zadatak.

SUMMARY

The subject of this final paper is the design solution of a CVT with pairing of conus and flat plate friction wheels. With this friction drive it is necessary to allow continuous change of speed ratio from 0.25 to 1.25, which is achieved by the motion of the conical friction wheel in regards to the flat plate friction wheel, so that the diameter on which the conical friction wheel is touching the flat plate friction wheel is changing and thus transfers power. The necessary normal force between the friction wheels is achieved by the weight of an electric motor and the conical friction wheel, and the displacement of the conical friction wheel is enabled with the rotation of a trapezoidal threaded spindle by which the displacement of the spindle nut in both directions occurs. The calculation of the CVT is shown after the introduction, and it begins with dimensioning and the calculation of strength of the friction wheels. Next comes the calculation of the shaft of the friction wheels, which includes the selection and calculation of shaft bearings. After that we come to the design of the variable speed drive which is shown through technical drawings. At the end a conclusion is written as an overview of the whole subject.

1. UVOD

Varijatori su mehanički prijenosnici kod kojih se okretni moment prenosi trenjem između pogonskog i gonjenog člana, a koji mogu za određenu konstantnu brzinu vrtnje pogonskog stroja oprskrbljivati radni stroj različitim brzinama vrtnje tj. imaju mogućnost kontinuirane promjene prijenosnog omjera. Općenito, kontinuirana promjena prijenosnog omjera se može postići primjenom tarnih, hidrauličkih i električnih prijenosnika. Drugi naziv za mehaničke tarne prijenosnike jest varijatori.

Tarni prijenosnici se obzirom na prijenos mogu podijeliti na one s konstantnim prijenosnim omjerom, na one s mogućnošću kontinuirane promjene prijenosnog omjera, te tarne prijenosnike s mogućnošću promjene gibanja. Obzirom na oblik ove prijenosnike dijelimo na valjkaste (cilindrične), stožaste (konične), sferne tarne prijenosnike i tarne prijenosnike s ožljjebljenim tarenicama.

Najčešći materijal tarenica koji se koristi je čelik, a takve tarenice trebaju, zbog niskih koeficijenata trenja, biti međusobno tlačene vrlo visokim silama, što jako opterećuje ležajeve. Čelik omogućuje prijenos velikih snaga, uz male gubitke i duži vijek trajanja, zbog visoke kontaktne opterećenosti i otpornosti protiv trošenja. Tarenice se podmazuju uljem, ali isto tako mogu raditi i na suho. Na suho rade tarenice napravljene od sivog lijeva, kojem je još prednost ta što tarenice mogu biti složenije geometrije, te velikih dimenzija. Nedostatak sivog lijeva jesu niža dopuštena kontaktna naprezanja, a kombinacije s dvije tarenice od sivog lijeva su jako rijetke. Češće su kombinacije s gumom ili prešanom plastičnom masom. Tarenice od gume se mogu sparivati i s tarenicama od čelika, te imaju vrlo visok koeficijent trenja pa normalna sila na tarenicama može biti niža. Ovakvi prijenosnici rade vrlo tiho, ali njima se ne mogu prenositi veće snage. Ostali materijali koji se mogu koristiti su laminati prešanog drveta, plastični materijali koji se mogu sparivati s čeličnim tarenicama i onima od sivoga lijeva.

Razlog korištenja tarnog prijenosa leži u jednostavnosti izvedbe, tihom radu, te malom osnom razmaku. Tarni prijenos se vrlo lako može uključivati i isključivati, a postoje izvedbe koje imaju mogućnost jednostavne promjene prijenosnog omjera. Prijenosni omjeri koji se postižu mogu biti vrlo veliki, čak i do $i=20$. Jedan način zaštite od preopterećenja je i pojava proklizavanja.

Ono što čini problem ovakvom prijenosu je što se nekim uređajem ili vlastitom težinom mora postići pritisak između tarenica koji je temelj za prijenos snage. Isto tako, prenesena obodna sila je puno manja nego kod onih prijenosnika koji prenose oblikom. Npr. ako se za materijal tarenica u dodiru uzme čelik, između kojih je faktor trenja približno $\mu \approx 0.1$, prenesena obodna sila je oko deset puta manja nego kod prijenosnika oblikom. Stupanj djelovanja tarnog prijenosa je mali, a i sile na vratile i ležajeve su velike pa je veliki zahtjev za kvalitetnijim dijelovima koji preuzimaju opterećenja. Puzanje tarenica se ne može izbjeći, što dovodi visokog trošenja tarenica.

Danas postoji vrlo velik broj rješenja za ovakve prijenosnike s kontinuiranom promjenom prijenosnog omjera, a rješenja se mijenjaju ovisno o geometriji i kinematici, te o tome jesu li tarna tijela u posrednom ili neposrednom dodiru. Dakako, različite izvedbe mehaničkih varijatora dovode do toga da svaki ima različite prenosive sile, te okretni moment. Kod svih mehaničkih varijatora je prenosiva obodna sila, a time i okretni moment ovisna o normalnoj sili, te faktoru trenja. Uobičajene izvedbe varijatora su one s kombinacijama kružnih ploča s valjkom ili pak stošca s valjkom. Karakteristika ovih prijenosnika je da se pri maksimalnom prijenosnom omjeru javlja najveći moment torzije, te minimalna brzina vrtnje gonjene tarenice, a pri minimalnom prijenosnom omjeru imamo minimalni okretni moment i maksimalnu gonjenu brzinu vrtnje.

U zadatku je zadano konstrukcijsko rješenje varijatora s konusnom i tanjurastom tarenicom, gdje snagu elektromotor dovodi do konusne tarenice preko vratila, koja je u dodiru s tanjurastom tarenicom. Normalna sila koja omogućuje dodir između tarenica se ostvaruje težinom elektromotora. Konusna tarenica ima mogućnost pomicanja u odnosu na tanjurastu, čime dolazi do promjene prijenosnog omjera. Na slici 1. je prikazan zadani tip varijatora.



Slika 1. Prikaz zadanog rješenja mehaničkog varijatora

2. PRORAČUN VARIJATORA

Prvo će se provesti dimenzioniranje tarenica prema zadanim podacima i provjera čvrstoće tarenica, a zatim se proračunavaju vratila za tarenice, zajedno s ležajevima.

2.1 Dimenzioniranje tarenica

Prvi korak u dimenzioniranju tarenica je odabir promjera tanjuraste tarenice, preko kojeg se zatim dobiju promjeri konusne tarenice.

Izabrani promjer tanjuraste tarenice:

$$d_2 = 100 \text{ mm}$$

Pošto se prijenosni omjer mijenja između 0.25 i 1.25 potrebno je izračunati promjere konusne tarenice za ta dva krajnja slučaja.

2.1.1 Slučaj 1 – minimalni prijenosni omjer $i_{\min} = 0.25$

Iz jednadžbe za prijenosni omjer možemo izračunati najveći promjer konusne tarenice:

$$i = \frac{d_2}{d_1} \rightarrow d_{1\max} = \frac{d_2}{i_{\min}} = \frac{100}{0.25} = 400 \text{ mm}$$

Minimalna obodna sila se računa prema:

$$T = F \cdot \frac{d}{2} \rightarrow F_{\text{omin}} = \frac{2 \cdot T_1}{d_{1\max}}$$

, gdje se okretni moment na konusnoj tarenici može izračunati prema:

$$P = T \cdot 2\pi \cdot n \rightarrow T_1 = \frac{P_{\text{EM}}}{2\pi \cdot n_{\text{EM}}} = \frac{1500}{2\pi \cdot \frac{1420}{60}} = 10.087 \text{ Nm}$$

Sada se može izračunati minimalna obodna sila:

$$F_{\text{omin}} = \frac{2 \cdot 10.087}{0.4} = 50.436 \text{ N}$$

Minimalni okretni moment na tanjurastoj tarenici se može izračunati preko prijenosnog omjera:

$$i = \frac{T_2}{T_1} \rightarrow T_{2\min} = T_1 \cdot i_{\min} = 10.087 \cdot 0.25 = 2.522 \text{ Nm}$$

2.1.2 Slučaj 2 – maksimalni prijenosni omjer $i_{\max} = 1.25$

Najmanji promjer konusne tarenice:

$$d_{1\min} = \frac{d_2}{i_{\max}} = \frac{100}{1.25} = 80 \text{ mm}$$

Maksimalna obodna sila je:

$$F_{\text{omax}} = \frac{2 \cdot T_1}{d_{1\min}} = \frac{2 \cdot 10.087}{0.08} = 252.182 \text{ N}$$

Maksimalni okretni moment na tanjurastoj tarenici preko prijenosnog omjera:

$$T_{2\max} = T_1 \cdot i_{\max} = 10.087 \cdot 1.25 = 12.609 \text{ Nm}$$

2.2 Provjera čvrstoće tarenica

Prema tablici iz [1], za sparivanje materijala se uzeo kaljeni čelik u odnosu na kaljeni čelik:

$$E = 210000 \text{ MPa}$$

$$p_{\text{Hdop}} = 1000 \text{ MPa}$$

Prema [2], granični pritisak valjanja k_{gr} se računa:

$$k_{gr} = \left(\frac{HB}{380}\right)^2$$

, gdje je tvrdoća po Brinellu za legirani sivi lijev (DIN 1695) G – X 300 NiMo 3Mg prema [3]:

$$HB = 300 \dots 610 \rightarrow HB = 600$$

Granični pritisak valjanja sada je:

$$k_{gr} = \left(\frac{600}{380}\right)^2 = 1.779 \text{ MPa}$$

Faktor sigurnosti protiv klizanja je odabran:

$$S_K = 2$$

Na slikama 2. i 3. je prikazan dodir tarenica za slučajeve graničnih prijenosnih omjera i sve karakteristične veličine potrebne za proračun.



Slika 2. Dodir tarenica - slučaj 1



Slika 3. Dodir tarenica - slučaj 2

Kutevi između dodirne plohe i okomice na os vrtnje pojedine tarenice potrebni za računanje ekvivalentnog polumjera zakrivljenosti se vide na slici 2.:

$$\alpha_1 = \alpha_2 = 10^\circ$$

2.2.1 Slučaj 1 – minimalni prijenosni omjer $i_{\min} = 0.25$

Polumjeri tarenica:

$$r_{1\max} = \frac{d_{1\max}}{2} = \frac{400}{2} = 200 \text{ mm}$$

$$r_2 = \frac{d_2}{2} = \frac{100}{2} = 50 \text{ mm}$$

Ekvivalentni polumjer zakrivljenosti ρ_1 prema [2] se računa:

$$\rho_1 = \frac{r_{1\max} \cdot r_2}{r_{1\max} \cdot \sin \alpha_2 + r_2 \cdot \sin \alpha_1} = \frac{200 \cdot 50}{200 \cdot \sin 10^\circ + 50 \cdot \sin 10^\circ} = 230.351 \text{ mm}$$

Faktor trenja između tarenica se prema [2] računa:

$$\mu_{1\min} = \sqrt[3]{\frac{0.2}{\rho_1}} = \sqrt[3]{\frac{0.2}{230.351}} = 0.0954$$

Normalna sila na tarenicama iznosi:

$$F_{N1} = \frac{F_{\text{omin}} \cdot S_K}{\mu_{1\min}} = \frac{50.436 \cdot 2}{0.0954} = 1057.358 \text{ N}$$

Potrebna širina tarenice se prema [2] računa:

$$B = \frac{F_{N1}}{2 \cdot \rho_1 \cdot k} = \frac{1057.358}{2 \cdot 230.351 \cdot 1.779} = 1.29 \text{ mm}$$

Maksimalno kontaktno naprezanje površine dodira prema [2] se računa:

$$p_{h\max 1} = 0.418 \cdot \sqrt{\frac{F_{N1} \cdot E}{\rho_1 \cdot B}} = 0.418 \cdot \sqrt{\frac{1057.358 \cdot 210000}{230.351 \cdot 1.29}} = 361.317 \text{ MPa}$$

Uvjet za dozvoljeno kontaktno naprezanje:

$$p_{h\max 1} = 361.317 \text{ MPa} < p_{Hdop} = 1000 \text{ MPa}$$

Vidimo da je maksimalno kontaktno naprezanje manje od dopuštenog naprezanja, te tako možemo zaključiti da je ovaj uvjet zadovoljen.

Pritisak valjanja prema [2] se računa:

$$k_1 = \frac{2.86 \cdot p_{h\max 1}^2}{E} = \frac{2.86 \cdot 361.317^2}{210000} = 1.777 \text{ MPa}$$

Uvjet za dozvoljeni pritisak valjanja:

$$k_1 = 1.777 \text{ MPa} < k_{gr} = 1.779 \text{ MPa}$$

Pošto je ostvareni pritisak valjanja manji od dopuštenog možemo zaključiti da je ovaj uvjet zadovoljen.

2.2.2 Slučaj 2 – maksimalni prijenosni omjer $i_{\max} = 1.25$

Polumjeri tarenica:

$$r_{1\min} = \frac{d_{1\min}}{2} = \frac{80}{2} = 40 \text{ mm}$$

$$r_2 = \frac{d_2}{2} = \frac{100}{2} = 50 \text{ mm}$$

Ekvivalentni polumjer zakrivljenosti ρ_2 :

$$\rho_2 = \frac{r_{1\min} \cdot r_2}{r_{1\min} \cdot \sin \alpha_2 + r_2 \cdot \sin \alpha_1} = \frac{40 \cdot 50}{40 \cdot \sin 10^\circ + 50 \cdot \sin 10^\circ} = 127.973 \text{ mm}$$

Faktor trenja između tarenica se prema [1] računa:

$$\mu_{1\max} = \sqrt[3]{\frac{0.2}{\rho_2}} = \sqrt[3]{\frac{0.2}{127.973}} = 0.116$$

Normalna sila na tarenicama:

$$F_{N2} = \frac{F_{\max} \cdot S_K}{\mu_{1\max}} = \frac{252.182 \cdot 2}{0.116} = 4347.966 \text{ N}$$

Potrebna širina tarenice se prema [2] računa:

$$B = \frac{F_{N2}}{2 \cdot \rho_2 \cdot k} = \frac{4347.966}{2 \cdot 127.973 \cdot 1.779} = 9.549 \text{ mm}$$

Maksimalno kontaktno naprezanje površine dodira prema [2] se računa:

$$p_{h\max 2} = 0.418 \cdot \sqrt[2]{\frac{F_{N2} \cdot E}{\rho_2 \cdot B}} = 0.418 \cdot \sqrt[2]{\frac{4347.966 \cdot 210000}{127.973 \cdot 9.549}} = 361.319 \text{ MPa}$$

Uvjet za kontaktno naprezanje:

$$p_{h\max 2} = 361.319 \text{ MPa} < p_{Hdop} = 1000 \text{ MPa}$$

Vidimo da je maksimalno kontaktno naprezanje manje od dopuštenog naprezanja, te tako možemo zaključiti da je ovaj uvjet zadovoljen.

Pritisak valjanja se prema [2] računa:

$$k_2 = \frac{2.86 \cdot p_{h\max 2}^2}{E} = \frac{2.86 \cdot 361.319^2}{210000} = 1.777 \text{ MPa}$$

Uvjet za pritisak valjanja:

$$k_2 = 1.777 \text{ MPa} < k_{gr} = 1.779 \text{ MPa}$$

Pošto je ostvareni pritisak valjanja manji od dopuštenog možemo zaključiti da je ovaj uvjet zadovoljen.

2.3 Proračun vratila 1

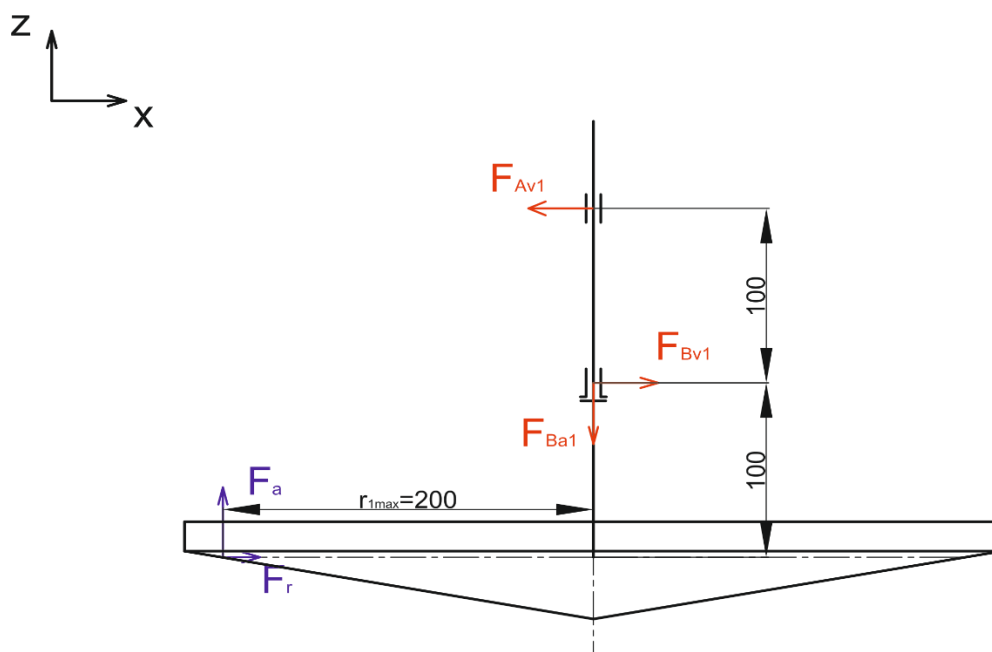
Da bi smo mogli odrediti dimenzije vratila, prvo je potrebno odrediti sile koje djeluju na vratilo, te reakcije u osloncima. Reakcije u osloncima će se računati za dva granična prijenosna omjera i prema većim vrijednostima reakcija će se dimenzionirati vratilo.

2.3.1 Reakcije u osloncima vratila 1

Na vratilu će biti dva ležajna mjesta, jedno čvrsto ležajno mjesto i jedno slobodno. Aksijalna sila se ostvaruje težinom elektromotora i tarenice.

2.3.1.1 Slučaj 1 – minimalni prijenosni omjer $i_{\min} = 0.25$

Na slici 3. su prikazane sile na vratilu 1 u x-z ravnini.



Slika 4. Sile na vratilu 1 u x-z ravnini - slučaj 1

Sile koje djeluju na vratilo:

- pretpostavljena težina konusne tarenice:

$$G_{T1} = 200 \text{ N}$$

- pretpostavljena težina elektromotora:

$$G_{EM} = 279 \text{ N}$$

- aksijalna komponenta normalne sile na konusnu tarenicu:

$$F_a = (G_{T1} + G_{EM}) \cdot \cos \alpha_1 = 500 \cdot \cos 10^\circ = 471.723 \text{ N}$$

- radijalna komponenta normalne sile na konusnu tarenicu:

$$F_r = (G_{T1} + G_{EM}) \cdot \sin \alpha_1 = 500 \cdot \sin 10^\circ = 83.177 \text{ N}$$

Komponente reakcija u osloncima će se izračunati koristeći jednadžbe ravnoteže:

$$\sum M_{Av} = 0; F_{Bv1} \cdot 100 + F_r \cdot 200 - F_a \cdot r_{1\max} = 0$$

$$\sum F_x = 0; -F_{Av1} + F_{Bv1} + F_r = 0$$

$$\sum F_x = 0; -F_{Ba1} + F_a = 0$$

Rješavanjem ovog sustava jednadžbi dobiju se komponente reakcija u osloncima:

$$F_{Av1} = 740.363 \text{ N}$$

$$F_{Bv1} = 668.779 \text{ N}$$

$$F_{Ba1} = 492.404 \text{ N}$$

Na slici su prikazane sile na vratilu 1 u y-z ravnini..



Slika 5. Sile na vratilu 1 u y-z ravnini - slučaj 1

Minimalna obodna sila koja djeluje na vratilo je izračunata u prošlom poglavlju, a iznosi:

$$F_{omin} = 50.436 \text{ N}$$

Komponente reakcija u osloncima će se izračunati koristeći jednadžbe ravnoteže:

$$\sum M_{Ah} = 0; -F_{Bh1} \cdot 100 + F_{omin} \cdot 200 = 0$$

$$\sum F_y = 0; -F_{Ah1} + F_{Bh1} - F_{omin} = 0$$

Rješavanjem ovog sustava jednadžbi dobiju se komponente reakcija u osloncima:

$$F_{Ah1} = 50.436 \text{ N}$$

$$F_{Bh1} = 100.873 \text{ N}$$

Sada se mogu izračunati rezultantne radijalne reakcije u A i B:

$$F_{A1} = \sqrt{F_{Ah1}^2 + F_{Av1}^2} = \sqrt{50.436^2 + 740.363^2} = 742.079 \text{ N}$$

$$F_{B1} = \sqrt{F_{Bh1}^2 + F_{Bv1}^2} = \sqrt{100.873^2 + 668.779^2} = 676.344 \text{ N}$$

Rezultantna aksijalna reakcija u B:

$$F_{Ba1} = 492.404 \text{ N}$$

2.3.1.2 Slučaj 2 – maksimalni prijenosni omjer $i_{\max} = 1.25$

Na slici 5. su prikazane sile na vratilu 1 u x-z ravnini.



Slika 6. Sile na vratilu 1 u x-z ravnini - slučaj 2

Sile koje djeluju na vratilo u x-z ravnini su iste kao i u slučaju 1, samo što se sada udaljenost na kojem djeluje aksijalna sila F_a promijenila.

Komponente reakcija u osloncima će se izračunati koristeći jednadžbe ravnoteže:

$$\begin{aligned} \sum M_{Av} &= 0; \quad F_{Bv2} \cdot 100 + F_r \cdot 200 - F_a \cdot r_{1\min} = 0 \\ \sum F_z &= 0; \quad -F_{Av2} + F_{Bv2} + F_r = 0 \\ \sum F_x &= 0; \quad -F_{Ba2} + F_a = 0 \end{aligned}$$

Rješavanjem ovog sustava jednadžbi dobiju se komponente reakcija u osloncima:

$$F_{Av2} = 373.242 \text{ N}$$

$$F_{Bv2} = 79.006 \text{ N}$$

$$F_{Ba2} = F_{Ba1} = 492.404 \text{ N}$$

Sile na vratilu 1 u y-z ravnini za slučaj 2 su u istom odnosu kao i kod slučaja 1, samo što se promijenila obodna sila. Sada umjesto sile $F_{o\min}$ djeluje sila $F_{o\max}$ koja je izračunata u prije, a iznosi:

$$F_{o\max} = 252.182 \text{ N}$$

Komponente reakcija u osloncima će se izračunati koristeći jednadžbe ravnoteže:

$$\begin{aligned} \sum M_{Ah} &= 0; \quad -F_{Bh2} \cdot 100 + F_{o\max} \cdot 200 = 0 \\ \sum F_y &= 0; \quad -F_{Ah2} + F_{Bh2} - F_{o\max} = 0 \end{aligned}$$

Rješavanjem ovog sustava jednadžbi dobiju se komponente reakcija u osloncima:

$$F_{Ah2} = 252.182 \text{ N}$$

$$F_{Bh2} = 504.364 \text{ N}$$

Sada se mogu izračunati rezultantne radijalne reakcije u A i B:

$$F_{A2} = \sqrt{F_{Ah2}^2 + F_{Av2}^2} = \sqrt{252.182^2 + 373.242^2} = 450.450 \text{ N}$$

$$F_{B2} = \sqrt{F_{Bh2}^2 + F_{Bv2}^2} = \sqrt{504.364^2 + 79.006^2} = 510.514 \text{ N}$$

Rezultantna aksijalna reakcija u B:

$$F_{Ba2} = 492.404 \text{ N}$$

2.3.2 Konstrukcijsko oblikovanje vratila

Nakon što je proveden postupak izračunavanja reakcija u osloncima, bilo je potrebno napraviti proračun idealnog vratila, prema kojem su se odabrale vrijednosti promjera vratila na pojedinim presjecima. Na slici 6. vidimo prikaz konstrukcijski oblikovanog vratila.



Slika 7. Konstrukcijski oblikovano vratilo 1

Odabrani promjeri na presjecima prikazanim na slici 6. su:

$$d_1 = 35 \text{ mm}$$

$$d_2 = 40 \text{ mm}$$

$$d_3 = 50 \text{ mm}$$

2.3.3 Izbor ležajeva vratila 1

Vidjeli smo prije da vratilo ima dva ležajna mjesta (slobodno i čvrsto), te se prema tome biraju ležajevi. Ležajevi se proračunavaju na temelju izračunatih reakcija za slučaj 1, jer su veće reaktivne sile u osloncima.

2.3.3.1 Slobodno ležajno mjesto A

Za slobodno ležajno mjesto A izabire se jednostavni jednoredni radijalni valjkasti ležaj. Za radijalne ležajeve koji prenose isključivo radijalno opterećenje, te im je nazivni kut dodira $\alpha = 0$, ekvivalentno dinamičko radijalno opterećenje se prema [4] računa:

$$P_r = F_r = F_{A1} = 724.079 \text{ N}$$

Kontrolni proračun dinamički opterećenog valjnog ležaja preko kontrole dinamičke nosivosti C se prema [4] računa:

$$C_1 = P_r \cdot \left(\frac{60 \cdot n_m \cdot L_{10h_min}}{10^6} \right)^{\frac{1}{\varepsilon}}$$

Brzina vrtnje u minutama je zadana i iznosi:

$$n_m = 1420 \text{ min}^{-1}$$

Za zahtijevani nazivni vijek trajanja ležaja u satima se prema [4] odabrao:

$$L_{10h_min} = 10000 \text{ h}$$

Eksponent vijeka trajanja ε za ležajeve s teorijskim dodirom u liniji prema [4] iznosi:

$$\varepsilon = \frac{10}{3}$$

Sada se može izračunati dinamička nosivost:

$$C_1 = 724.079 \cdot \left(\frac{60 \cdot 1420 \cdot 10000}{10^6} \right)^{\frac{3}{10}} = 5618 \text{ N}$$

Prema katalogu SKF izabran je ležaj: **NU 1007 ECP**

Na slici 7. je prikazano kako ovaj ležaj izgleda.



Slika 8. Jednostavni jednoredni radijalni valjkasti ležaj

U tablici 1. su navedene veličine potrebne za proračun ležaja.

- vanjski promjer ležaja	$D = 62 \text{ mm}$
- unutarnji promjer ležaja	$d = 35 \text{ mm}$
- širina ležaja	$B = 14 \text{ mm}$
- dinamička nosivost	$C = 35800 \text{ N}$

Tablica 1. Vrijednosti potrebnih veličina ležaja 1007 ECP

Iz tablice se vidi da je dopuštena dinamička nosivost C :

$$C = 35800 \text{ N}$$

Uvjet da bi ležaj zadovoljio proračun:

$$C_1 < C$$

$$C_1 = 5618 \text{ N} < C = 35800 \text{ N}$$

Vidimo da je stvarna dinamička opterećenost ležaja manja od dopuštene dinamičke nosivosti, što znači da je ležaj zadovoljio kontrolni proračun.

2.3.3.2 Čvrsto ležajno mjesto B

Za ležajno mjesto B uzet će se jednostavni jednoredni radijalni kuglični ležaj. Radijalni kuglični ležaj uz radijalnu silu, podnosi i aksijalnu u oba smjera. Proračun ležaja počinje od toga da se prvo odabere ležaj.

Prema katalogu SKF izabran je ležaj: **6208 2RZ**

Na slici 8. je prikazan izgled jednostavnog radijalnog kugličnog ležaja.



Slika 9. Jednostavni jednoredni radijalni kuglični ležaj

U tablici 2. prikazane su vrijednosti koje nam trebaju za proračun ležaja.

- vanjski promjer ležaja	$D = 80 \text{ mm}$
- unutarnji promjer ležaja	$d = 40 \text{ mm}$
- širina ležaja	$B = 18 \text{ mm}$
- dinamička nosivost	$C = 32500 \text{ N}$
- faktor potreban za računanje	$f_0 = 13.8$

Tablica 2. Vrijednosti potrebnih veličina ležaja 6208 2RZ

Ekvivalentno dinamičko radijalno opterećenje izračunava se iz izraza prema [4]:

$$P_r = X \cdot F_r + Y \cdot F_a$$

gdje je:

X - dinamički radijalni faktor, a

Y - dinamički aksijalni faktor ležaja

Radijalna i aksijalna sila u ležaju B iznose:

$$F_r = F_{B1} = 676.334 \text{ N}$$

$$F_a = F_{Ba1} = 492.404 \text{ N}$$

Dinamički faktor X i Y određuju se iz tablice prema [4], na temelju relativnog aksijalnog opterećenja koje za ležaj 6208 i zadane uvjete opterećenja iznosi:

$$\frac{f_0 \cdot F_a}{C_0} = \frac{13.8 \cdot 492.404}{19000} = 0.357$$

Referentnu vrijednost e iz poznatog relativnog aksijalnog opterećenja $\frac{f_0 \cdot F_a}{C_0}$, određujemo linearnim interpoliranjem iz tablice prema [4], kako slijedi:

$$e = 0.22 + \frac{0.357 - 0.345}{0.689 - 0.345} \cdot (0.26 - 0.22) = 0.221$$

Da bi mogli izračunati ekvivalentno dinamičko opterećenje potrebno je izračunati omjer aksijalne i radijalne sile i usporediti ga s faktorom e :

$$\frac{F_a}{F_r} = \frac{492.404}{676.334} = 0.728 > e = 0.27$$

Iz ovog odnosa prema [4] dinamički radijalni faktor iznosi:

$$X = 0.56$$

Dok se Y pronalazi linearnim interpoliranjem iz tablice prema [4]:

$$Y = 1.99 - \frac{0.357 - 0.345}{0.689 - 0.345} \cdot (1.99 - 1.71) = 1.955$$

Sada ekvivalentno dinamičko radijalno opterećenje ležaja oslonca B iznosi:

$$P_r = 0.56 \cdot 676.334 + 1.955 \cdot 492.404 = 1341.397 \text{ N}$$

Kontrolni proračun dinamički opterećenog valjnog ležaja preko kontrole dinamičke nosivosti C se prema [4] računa:

$$C_1 = P_r \cdot \left(\frac{60 \cdot n_m \cdot L_{10h_min}}{10^6} \right)^{\frac{1}{\varepsilon}}$$

Brzina vrtnje u minutama je zadana i iznosi:

$$n_m = 1420 \text{ min}^{-1}$$

Za zahtijevani nazivni vijek trajanja ležaja u satima se prema [4] odabrao:

$$L_{10h_min} = 10000 \text{ h}$$

Eksponent vijeka trajanja ε za ležajeve s teorijskim dodiranjem u točki prema [4] iznosi:

$$\varepsilon = 3$$

Sada se može izračunati dinamička nosivost:

$$C_1 = 1341.397 \cdot \left(\frac{60 \cdot 1420 \cdot 10000}{10^6} \right)^{\frac{1}{3}} = 12716.58 \text{ N}$$

Iz kataloga vidimo da je dopuštena dinamička nosivost C :

$$C = 32500 \text{ N}$$

Uvjet da bi ležaj zadovoljio proračun:

$$C_1 < C$$

$$C_1 = 12716.58 \text{ N} < C = 32500 \text{ N}$$

Vidimo da je stvarna dinamičke opterećenost ležaja manja od dopuštene dinamičke nosivosti, što znači da je ležaj zadovoljio kontrolni proračun.

2.3.4 Kontrolni proračun vratila

Kontrolni proračun dinamičke sigurnosti vrši se za sve opasne presjeka vratila, pri čemu se utvrđuje čvrstoća oblika ovih presjeka, koja uzima u obzir uz dinamičku izdržljivost materijala vratila i utjecaje zarezno djelovanja, hrapavosti površine, veličine presjeka i udarno djelovanje opterećenja. Odabrani presjeci se mogu vidjeti na slici 6.

2.3.4.1 Opterećenje vratila 1 momentima u pojedinim presjecima

Za svaki odabrani presjek računa se reducirani moment na vratilu.

Presjek 1-1

Opterećen je samo momentom torzije T_1 pa se prema [5] reducirani moment računa:

$$M_{\text{red1}} = \frac{\sqrt{3}}{2} \cdot \alpha_0 \cdot T_1 = \frac{\sqrt{3}}{2} \cdot 0.73 \cdot 10.087 = 6.378 \text{ Nm}$$

Presjek 2-2

Opterećen je momentom torzije T_1 i momentom savijanja M_{f2} pa se prema [5] reducirani moment računa:

$$M_{\text{red2}} = \sqrt{(M_{f2} \cdot \beta_{kf2})^2 + 0.75 \cdot (\alpha_0 \cdot \beta_{kt2} \cdot T_1)^2}$$

Zarezo djelovanje uzrokovano savijanjem na mjestu promjene presjeka vratila se prema [5] računa:

$$\beta_{kf} = 1 + c_1 \cdot (\beta_{kf2} - 1)$$

Vrijednosti potrebne za očitavanje β_{kf2} i c_1 :

- manji promjer vratila: $d = 35 \text{ mm}$
- veći promjer vratila: $D = 40 \text{ mm}$
- polumjer zakrivljenosti prijelaza: $\rho = 2 \text{ mm}$

Da bi očitali iz grafa prema [5] vrijednost β_{kf2} treba nam omjer $\frac{\rho}{d}$ i vlačna čvrstoća R_m za odabrani materijal vratila:

- omjer: $\frac{\rho}{d} = \frac{2}{35} = 0.057$

- vlačna čvrstoća St 37-2: $R_m = 370 \text{ MPa}$

Faktor β_{kf_2} iz grafa prema [5] iznosi:

$$\beta_{kf_2} = 1.783$$

Da bi očitali iz grafa prema [5] vrijednost c_1 treba nam omjer $\frac{D}{d}$ i R_m :

$$\frac{D}{d} = \frac{40}{35} = 1.143$$

Faktor c_1 iz grafa prema [5] iznosi:

$$c_1 = 0.59$$

Sada se može izračunati faktor zareznog djelovanja β_{kf_2} :

$$\beta_{kf_2} = 1 + 0.59 \cdot (1.783 - 1) = 1.462$$

Zarežno djelovanje uzrokovano uvijanjem na mjestu promjene presjeka vratila se prema [5] računa:

$$\beta_{kt} = 1 + c_2 \cdot (\beta_{kt_{1.4}} - 1)$$

Vrijednosti potrebne za određivanje $\beta_{kt_{1.4}}$ i c_2 :

- manji promjer vratila: $d = 35 \text{ mm}$
- veći promjer vratila: $D = 40 \text{ mm}$
- polumjer zakrivljenosti prijelaza: $\rho = 2 \text{ mm}$

Da bi očitali iz grafa prema [5] vrijednost $\beta_{kt_{1.4}}$ treba nam omjer $\frac{\rho}{d}$ i vlačna čvrstoća R_m za odabrani materijal vratila:

- omjer: $\frac{\rho}{d} = \frac{2}{35} = 0.057$
- vlačna čvrstoća St 37-2: $R_m = 370 \text{ MPa}$

Faktor $\beta_{kt_{1.4}}$ iz grafa prema [5] iznosi:

$$\beta_{kt_{1.4}} = 1.65$$

Da bi očitali iz grafa prema [5] vrijednost c_2 treba nam omjer $\frac{D}{d}$ i R_m :

$$\frac{D}{d} = \frac{40}{35} = 1.143$$

Faktor c_2 iz grafa prema [5] sada iznosi:

$$c_2 = 0.74$$

Sada se može izračunati faktor zareznog djelovanja β_{kt_2} :

$$\beta_{kt_2} = 1 + 0.74 \cdot (1.65 - 1) = 1.481$$

Moment savijanja M_{f_2} se računa:

$$M_{f_2} = F_{A1} \cdot 0.007 = 742.079 \cdot 0.007 = 5.195 \text{ Nm}$$

Sada možemo izračunati reducirani moment u presjeku 2-2:

$$M_{red2} = \sqrt{(5.195 \cdot 1.462)^2 + 0.75 \cdot (0.73 \cdot 1.481 \cdot 10.087)^2} = 13.689 \text{ Nm}$$

Presjek 3-3

Opterećen je momentom torzije T_1 i momentom savijanja M_{f3} pa se prema [5] reducirani moment računa:

$$M_{red3} = \sqrt{(M_{f3} \cdot \beta_{kf3})^2 + 0.75 \cdot (\alpha_0 \cdot \beta_{kt3} \cdot T_1)^2}$$

Zarezo djelovanje uzrokovano savijanjem na mjestu promjene presjeka vratila se prema [5] računa:

$$\beta_{kf} = 1 + c_1 \cdot (\beta_{kf_2} - 1)$$

Vrijednosti potrebne za očitavanje vrijednosti β_{kf_2} i c_1 :

- manji promjer vratila: $d = 40 \text{ mm}$
- veći promjer vratila: $D = 50 \text{ mm}$
- polumjer zakrivljenosti prijelaza: $\rho = 2 \text{ mm}$

Da bi očitali iz grafa prema [5] vrijednost β_{kf_2} treba nam omjer $\frac{\rho}{d}$ i vlačna čvrstoća R_m za odabrani materijal vratila:

- omjer: $\frac{\rho}{d} = \frac{2}{40} = 0.05$
- vlačna čvrstoća St 37-2: $R_m = 370 \text{ MPa}$

Faktor β_{kf_2} iz grafa prema [5] iznosi:

$$\beta_{kf_2} = 1.94$$

Da bi očitali iz grafa vrijednost c_1 treba nam omjer $\frac{D}{d}$ i R_m :

$$\frac{D}{d} = \frac{50}{40} = 1.25$$

Faktor c_1 iz grafa prema [5] iznosi:

$$c_1 = 0.74$$

Sada se može izračunati faktor zareznog djelovanja β_{kf3} :

$$\beta_{kf3} = 1 + 0.74 \cdot (1.94 - 1) = 1.6956$$

Zarezo djelovanje uzrokovano uvijanjem na mjestu promjene presjeka vratila se prema [5] računa:

$$\beta_{kt} = 1 + c_2 \cdot (\beta_{kt_{1.4}} - 1)$$

Vrijednosti potrebne za očitavanje $\beta_{kt_{1.4}}$ i c_2 :

- manji promjer vratila: $d = 40 \text{ mm}$
- veći promjer vratila: $D = 50 \text{ mm}$
- polumjer zakrivljenosti prijelaza: $\rho = 2 \text{ mm}$

Da bi očitali iz grafa vrijednost $\beta_{kt_{1.4}}$ treba nam omjer $\frac{\rho}{d}$ i vlačna čvrstoća R_m za odabrani materijal vratila:

- omjer: $\frac{\rho}{d} = \frac{2}{40} = 0.05$
- vlačna čvrstoća St 37-2: $R_m = 370 \text{ MPa}$

Faktor $\beta_{kt_{1.4}}$ iz grafa prema [5] iznosi:

$$\beta_{kt1.4} = 1.55$$

Da bi očitali iz grafa vrijednost c_2 treba nam omjer $\frac{D}{d}$ i R_m :

$$\frac{D}{d} = \frac{50}{40} = 1.25$$

Faktor c_2 iz grafa prema [5] iznosi:

$$c_2 = 0.95$$

Sada se može izračunati faktor zareznog djelovanja β_{kt3} :

$$\beta_{kt3} = 1 + 0.95 \cdot (1.55 - 1) = 1.5225$$

Moment savijanja M_{f3} se računa prema:

$$M_{f3} = \sqrt{M_{fv3}^2 + M_{fh3}^2}$$

gdje su komponente M_{fv3} i M_{fh3} :

$$M_{fv3} = F_{Av1} \cdot 0.109 - F_{Bv1} \cdot 0.009 = 740.363 \cdot 0.109 - 668.779 \cdot 0.009 = 79.681 \text{ Nm}$$

$$M_{fh3} = F_{Ah1} \cdot 0.109 - F_{Bh1} \cdot 0.009 = 50.436 \cdot 0.109 - 100.873 \cdot 0.009 = 4.589 \text{ Nm}$$

Sada možemo izračunati moment savijanja M_{f3} :

$$M_{f3} = \sqrt{79.681^2 + 4.589^2} = 79.813 \text{ Nm}$$

Sada se može izračunati reducirani moment u presjeku 3-3:

$$M_{red3} = \sqrt{(79.813 \cdot 1.6956)^2 + 0.75 \cdot (0.73 \cdot 1.5225 \cdot 10.087)^2} = 135.679 \text{ Nm}$$

2.3.4.2 Postojeće sigurnosti odabranih presjeka

Potrebna sigurnost S_{potr} se izabire iz tablice prema [5]:

$$S_{potr} = 1.4$$

Faktor udara φ za ravnomjerni pogon prema [5]:

$$\varphi = 1$$

Dopušteno naprezanje σ_{fDN} za St 37-2:

$$\sigma_{fDN} = 190 \text{ MPa}$$

Presjek 1-1

Postojeća sigurnost u presjeku 1-1 se prema [5] računa:

$$S_{post1} = \frac{b_1 \cdot b_2 \cdot \sigma_{fDN}}{\varphi \cdot \sigma_{red1}}$$

Faktor veličine b_1 se odabire iz tablice prema [5], a mijenja se ovisno o promjeru vratila koje iznosi $d_1 = 35 \text{ mm}$ i izabire se iz tablice prema [5]:

$$b_1 = 0.875$$

Faktor kvalitete površinske obrade b_2 je funkcija vlačne čvrstoće R_m materijala vratila i najveće visine neravnina kod obrade R_{max} . Odabrana kvaliteta površinske obrade:

$$R_a = 6.3 \text{ } \mu\text{m} \rightarrow R_{max} = 40 \text{ } \mu\text{m}$$

Faktor kvalitete površinske obrade b_2 je prema dijagramu u [5]:

$$b_2 = 0.85$$

Reducirano naprezanje u presjeku 1-1 se računa prema:

$$\sigma_{red1} = \frac{M_{red1}}{W_1}$$

Moment otpora presjeka 1-1 za šuplje vratilo se prema [6] približno računa:

$$W_1 = 0.1 \cdot \frac{d_1^4 - d_u^4}{d_1} = 0.1 \cdot \frac{35^4 - 20^4}{35} = 3830.357 \text{ mm}^3$$

Sada se može izračunati reducirano naprezanje u presjeku 1-1:

$$\sigma_{red1} = \frac{6.378 \cdot 10^3}{3830.357} = 3.649 \text{ MPa}$$

Postojeća sigurnost u presjeku 1-1:

$$S_{post1} = \frac{0.875 \cdot 0.85 \cdot 190}{1 \cdot 1.665} = 84.87$$

Uvjet da bi presjek zadovoljio kontrolu je:

$$S_{post1} = 84.87 > S_{potr} = 1.4$$

Vidimo da je postojeći faktor sigurnosti veći od potrebnog faktora, što dovodi do zaključka da presjek zadovoljava proračun čvrstoće.

Presjek 2-2

Postojeća sigurnost u presjeku 2-2 se prema [5] računa:

$$S_{post2} = \frac{b_1 \cdot b_2 \cdot \sigma_{fDN}}{\varphi \cdot \sigma_{red2}}$$

Vrijednost faktora veličine b_1 ovisi o promjeru vratila koje iznosi $d_2 = 35 \text{ mm}$ i očitava se iz tablice prema [5]:

$$b_1 = 0.875$$

Faktor kvalitete površinske obrade b_2 je funkcija vlačne čvrstoće R_m materijala vratila i najveće visine neravnina kod obrade R_{max} . Odabrana kvaliteta površinske obrade:

$$R_a = 3.2 \text{ } \mu\text{m} \rightarrow R_{max} = 20 \text{ } \mu\text{m}$$

Faktor kvalitete površinske obrade b_2 je očitavan prema dijagramu u [5]:

$$b_2 = 0.89$$

Reducirano naprezanje u presjeku 2-2 se računa prema:

$$\sigma_{red2} = \frac{M_{red2}}{W_2}$$

Moment otpora presjeka 2-2 se približno računa:

$$W_2 = 0.1 \cdot d_2^3 = 0.1 \cdot 35^3 = 4287.5 \text{ mm}^3$$

Sada se može izračunati reducirano naprezanje u presjeku 2-2:

$$\sigma_{red2} = \frac{13.689 \cdot 10^3}{4287.5} = 3.193 \text{ MPa}$$

Postojeća sigurnost u presjeku 2-2:

$$S_{post2} = \frac{0.875 \cdot 0.89 \cdot 190}{1 \cdot 3.193} = 46.34$$

Uvjet da bi presjek zadovoljio kontrolu je:

$$S_{\text{post2}} = 46.34 > S_{\text{potr}} = 1.4$$

Vidimo da je postojeći faktor sigurnosti veći od potrebnog faktora, što dovodi do zaključka da presjek zadovoljava proračun čvrstoće.

Presjek 3-3

Postojeća sigurnost u presjeku 3-3 se prema [5] računa:

$$S_{\text{post3}} = \frac{b_1 \cdot b_2 \cdot \sigma_{\text{FDN}}}{\varphi \cdot \sigma_{\text{red3}}}$$

Prema promjeru vratila $d_2 = 40$ mm očitava se iz tablice prema [5] faktor veličine b_1 :

$$b_1 = 0.85$$

Faktor kvalitete površinske obrade b_2 je funkcija vlačne čvrstoće R_m materijala vratila i najveće visine neravnina kod obrade R_{max} . Odabrana kvaliteta površinske obrade:

$$R_a = 3.2 \mu\text{m} \rightarrow R_{\text{max}} = 20 \mu\text{m}$$

Faktor kvalitete površinske obrade b_2 je prema dijagramu u [5]:

$$b_2 = 0.89$$

Reducirano naprezanje u presjeku 3-3 se računa prema:

$$\sigma_{\text{red3}} = \frac{M_{\text{red3}}}{W_2}$$

Moment otpora presjeka 3-3 se približno računa:

$$W_3 = 0.1 \cdot d_3^3 = 0.1 \cdot 40^3 = 6400 \text{ mm}^3$$

Sada se može izračunati reducirano naprezanje u presjeku 3-3:

$$\sigma_{\text{red3}} = \frac{135.679 \cdot 10^3}{6400} = 21.199 \text{ MPa}$$

Postojeća sigurnost u presjeku 3-3:

$$S_{\text{post3}} = \frac{0.85 \cdot 0.89 \cdot 190}{1 \cdot 21.199} = 6.78$$

Uvjet da bi presjek zadovoljio kontrolu je:

$$S_{\text{post3}} = 6.78 > S_{\text{potr}} = 1.4$$

Vidimo da je postojeći faktor sigurnosti veći od potrebnog faktora, što dovodi do zaključka da presjek zadovoljava proračun čvrstoće.

2.3.5 Proračun pera koji spaja elektromotor s vratilom 1

Moment torzije koji djeluje na pero je:

$$T_1 = 10.305 \text{ Nm}$$

Promjer na koje je postavljeno pero iznosi:

$$d_p = 20 \text{ mm}$$

Sada se može izračunati obodna sila koja djeluje na pero:

$$F_t = \frac{2 \cdot T_1}{d_p} = 1008.729 \text{ Nm}$$

Prema tablici iz [1] odabire se: **PERO 6X6 - oblik A**

Dimenzije potrebne za proračun očitane iz te tablice iznose:

$$t_1 = 3.5 \text{ mm}$$

$$t_2 = 2.5 \text{ mm}$$

$$b = 6 \text{ mm}$$

Odabrana duljina pera:

$$l_p = 40 \text{ mm}$$

Nosiva duljina pera se prema [1] izračunava:

$$l_t = l_p - b = 34 \text{ mm}$$

Bočni tlak koji djeluje na vratilo elektromotra se prema [1] računa:

$$p_u = \frac{F_t}{t_2 \cdot l_t} = \frac{1008.729}{2.5 \cdot 34} = 11.867 \text{ MPa}$$

Dopušteni bočni tlak za čelični materijal se očitava iz [1] (tablica 2.9,str.144):

$$p_{udop} = 80 \text{ MPa}$$

Prvi uvjet da bi pero zadovoljilo proračun je:

$$p_u = 11.867 < p_{udop} = 80 \text{ MPa}$$

Vidimo da je taj uvjet ispunjen, pošto je stvarni tlak koji djeluje manji od dopuštenog.

Bočni tlak koji djeluje na provrt vratila 1 se prema [1] računa:

$$p_v = \frac{F_t}{t_1 \cdot l_t} = \frac{1008.729}{3.5 \cdot 34} = 8.477 \text{ MPa}$$

Dopušteni bočni tlak za lijevani materijal materijal se očitava iz [1] (tablica 2.9,str.144):

$$p_{vdop} = 40 \text{ MPa}$$

Drugi uvjet da bi pero zadovoljilo proračun je:

$$p_v = 8.477 \text{ MPa} < p_{udop} = 40 \text{ MPa}$$

Vidimo da je taj uvjet ispunjen, pošto je stvarni tlak koji djeluje manji od dopuštenog.

2.4 Proračun vratila 2

Vratilo 2 se proračunava na isti način kao i vratilo 1 pa taj postupak neće biti prikazan kompletno. Proračun je izvršen u programskom paketu *Mathcad*. Razlika u odnosu na vratilo 1 je u tome što se ovdje uzimaju u obzir samo reakcije u slučaju 2, gdje je najveća obodna sila koja djeluje uvijek na istom polumjeru kod tanjuraste tarenice. Radijalna i aksijalna sila na vratilo 2 su jednake kao i kod vratila 1. Osim toga, na vratilo 2 djeluje i težina tanjuraste tarenice koja je pretpostavljena, a iznosi:

$$G_{T2} = 15 \text{ N}$$

Ona povećava opterećenje čvrstog ležajnog mjesta tj. ležaja koji je odabran za to ležajno mjesto.

Za materijal vratila 2 je odabran St 52-3, a na slici 9. je prikazano konstrukcijski oblikovano vratilo 2, zajedno sa spojenom tanjurastom tarenicom.



Slika 10. Konstrukcijski oblikovano vratilo 2

Za slobodno ležajno izabran je ležaj **NU 1006**, a za čvrsto ležajno mjesto **6404**, te su oba ležaja zadovoljila proračune.

Kontrolni proračun vratila je proveden za kritične presjeke prikazane na slici, a postojeće sigurnosti u presjecima su:

$$d_1 = 35 \text{ mm} \rightarrow S_{\text{post1}} = 6.533 < S_{\text{potr}} = 1.4$$

$$d_2 = 30 \text{ mm} \rightarrow S_{\text{post2}} = 6.436 > S_{\text{potr}} = 1.4$$

$$d_3 = 20 \text{ mm} \rightarrow S_{\text{post2}} = 10.937 > S_{\text{potr}} = 1.4$$

Vidimo da su postojeće sigurnosti i svim presjecima veće od potrebnih sigurnosti, što znači da su kritični presjeci zadovoljili proračun.

2.5 Odabir elektromotora

Elektromotor se bira prema zadanim podacima snage koju je potrebno prenijeti pomoću ovog prijenosnika, broja okretaja pogonskog stroja, te okretnog momenta:

$$P_{EM} = 1.5 \text{ kW}$$

$$n_{EM} = 1420 \text{ min}^{-1}$$

$$T_1 = 10.087 \text{ Nm}$$

Elektromotor se izabrao iz e-kataloga kompanije Watt Drive zvanog cat4cad, a izabran je motor: **HF 41E 3C 90S/L-04F-TH-TF**

U tablici 3. su prikazane neke karakteristike motora

Snaga elektromotora P_{EM}	1.5 kW
Nazivna brzina vrtnje n_{EM}	1420 min^{-1}
Izlazni okretni moment T_{izl}	10 Nm
Promjer vratila koje se spaja na varijator d_v	20 mm
Masa elektromotora m_{EM}	27.9 kg

Tablica 3. Specifikacije elektromotora

3. ZAKLJUČAK

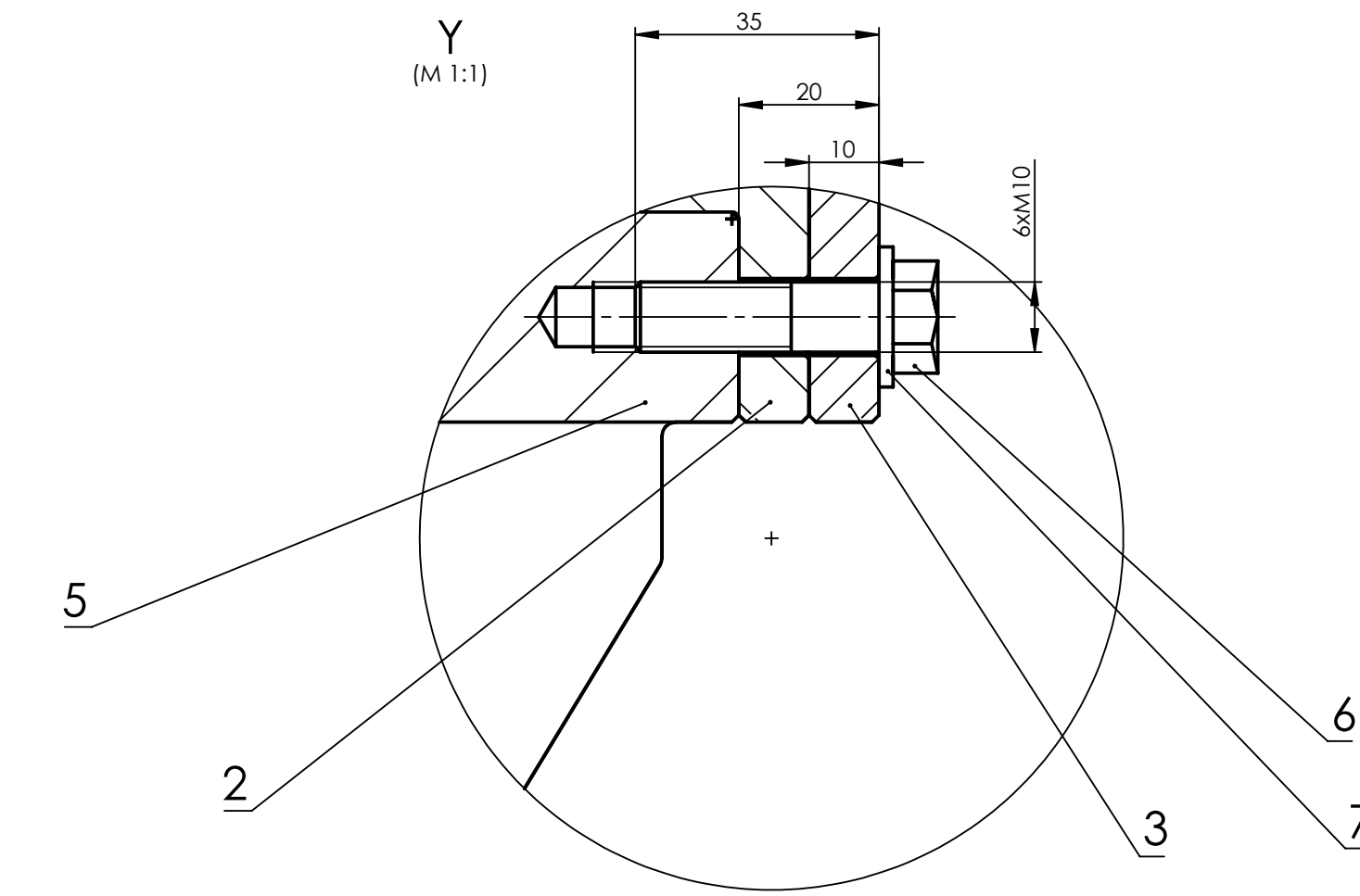
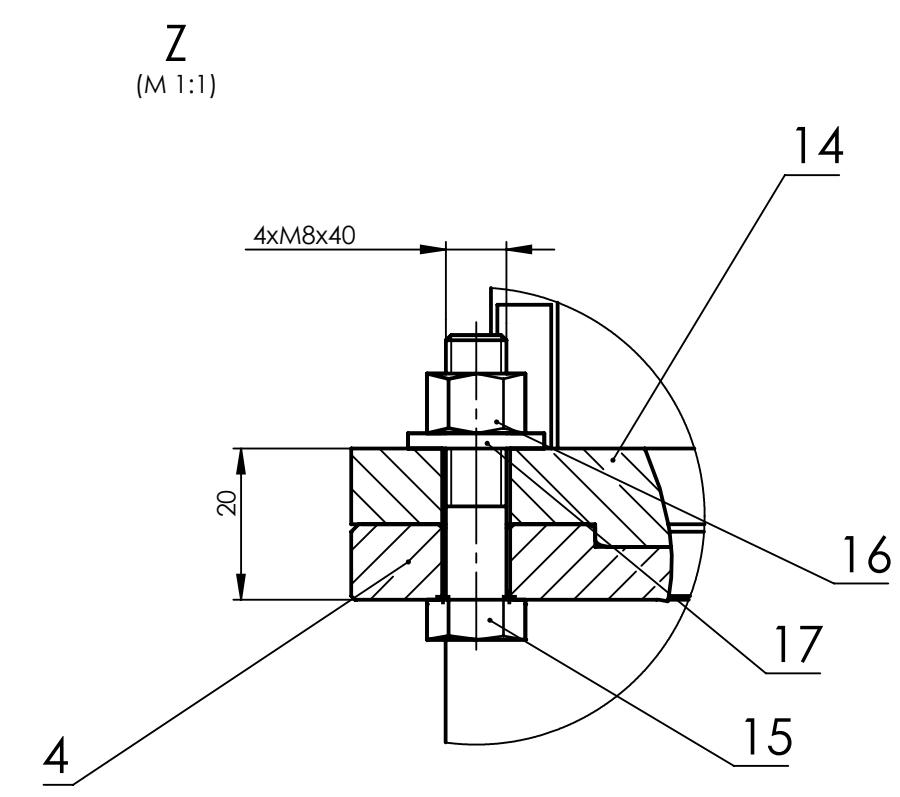
U konstrukcijskom rješenju varijatora s konusnom i tanjurastom tarenicom odlučeno je da se normalna sila između tarenica ostvaruje težinom elektromotora i konusne tarenice, a pomak konusne tarenice u odnosu na tanjurastu je omogućen okretanjem trapeznog navojnog vretena, čime dolazi do pomaka matice vretena u oba smjera, ovisno o smjeru okretanja vretena, koja je fiksirana u kućištu konusne tarenice. Matica ima omogućen i mali vertikalni pomak u kućištu kojim se omogućuje da je u svakom trenutku moguće ostvariti normalnu silu težinom. Osim s maticom navojnog vretena, kućište konusne tarenice je povezano i dvama vodilicama koje osiguravaju precizno gibanje konusne tarenice kako bi se osigurala tražena promjena prijenosnog omjera od 0.25 do 1.25. Trapezno navojno vreteno smješteno je u kućištu u kojem ima mogućnost okretanja, a tanjurasta tarenica je povezana vijcima s tim kućištem. Daljni prijenos snage omogućen je postavljanjem utora za pero na kraj vratila tanjuraste tarenice. U ovom slučaju vidimo da su dimenzije cijelog sklopa varijatora velike, te se ovim rješenjem vjerojatno mogu omogućiti prijenosi i znatno većih snaga od zadane. Preciznost pomaka konusne tarenice u odnosu na tanjurastu je osigurana preko navojnog vretena koje omogućuje dobro vođenje i brzinu promjene.

LITERATURA

- [1] Decker, K. H.: Elementi strojeva, Tehnička knjiga Zagreb, 2016.
- [2] Vučković, K.: Tarni prijenos, skripta za internu uporabu, Zagreb, 2015.
- [3] Kraut, B.: Strojarski priručnik, Tehnička knjiga Zagreb, 1997.
- [4] Vučković, K.: Valjni i klizni ležajevi, skripta za internu uporabu, Zagreb, 2015.
- [5] Vučković, K.: Osovine i vratila, skripta za internu uporabu, Zagreb, 2015.
- [6] Opalić, M.: Prijenosnici snage i gibanja, HDESK, Zagreb, 1998.
- [7] E-katalog : <http://www.wattdrive.com/en/e-catalog-cat4cad.html>
- [8] SKF katalog

PRILOZI

- I. CD-R disc
- II. Tehnička dokumentacija



PRESJEK A-A (M 1:2)

Poz	Naziv dijela	Kom	Crtež broj	Norma	Material	Sirove dimenzije	Proizvođač	Masa
18	Radialna bryva	1	HMSA10 V			Ø 62X7		0.01
17	Podloška Ø 9.3	4	ISO 10673	HV 14.0		Ø 9x2		0.01
16	Matica M8	4	ISO 4034	8		Ø 8x5		0.01
15	Vijak M8x40	4	ISO 4014	8.8		Ø 8x40		0.02
14	Elektronmotor H8 L/E 3C 955 L/04P 170 1P	1						27.5
13	Vijak M10x25	6	ISO 4015	8.8		Ø 10x25		0.03
12	Jednoredni valjkasti ležaj	1	NU 1007			Ø 62X14		0.156
11	Pero 6x6	1	DN 6895					0.01
10	Unutarnji uskočnik d=52	2	DIN 472	Opružni čelik		Ø 62X2		0.04
9	Vanjski uskočnik d=40	1	DIN 471	Opružni čelik		Ø 40X2		0.03
8	Jednoredni kuglični ležaj	1	6208			Ø 80X18		0.369
7	Podloška Ø 11	12	ISO 10673	HV 14.0		Ø 11x2		0.01
6	Vijak M10x35	6	ISO 4015	8.8		Ø 10x35		0.03
5	Kružne komune tarjenice	1	25022015-01-01-01	Al Si 12Cu		550x500x200		10
4	Poklopac i adapter za motor	1	25022015-01-01-01	SI 52-3		Ø 160x50		4
3	Poklopac glavine vratila 1	1	25022015-01-01-02	SI 52-3		Ø 16x20		1.5
2	Glavina vratila 1	1	25022015-01-01-02	SI 52-3		Ø 16x136		6
1	Konusna tarjenica s vratilom 1	1	25022015-01-01-01	SI 52-3		Ø 120x295		11.5

ISO - tolerancije	Datum		Ime i prezime	Podpis
Ø 62H7/f7	+0.106	Projektirao	25.2.2015.	
Ø 35H7/k6	+0.036	Crtao	25.2.2015.	
Ø 80H7/f7	+0.021	Provjerao	25.2.2015.	
Ø 40H7/k6	+0.036	Material	25.2.2015.	
	-0.028			
	-0.021			

Napomena:		Konstrukcijski smjer		Kopija
Material:	Masa: 65 kg	ZAVRŠNI RAD		
Mjerilo originala: Sklop pogonske tarjenice		Popisje: 1		Format: A0
M 1:2		Crtež broj: 25022015-01-01		Lista: 1





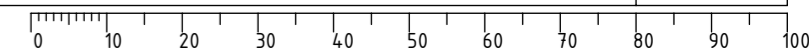
lijevano
Ra 25



Napomena:

Svi lijevački kutevi iznose 1°.
Svi nekožirani radijusi zakrivljenosti iznose r = 1 mm.

Broj naziva - code	Projektirao	25.2.2016.	Ime i prezime	Domagoj Grgić	Potpis	 FSB Zagreb Zavod za konstruiranje
	Razradio	25.2.2016.	Domagoj Grgić			
	Crtao	25.2.2016.	Domagoj Grgić			
	Pregledao	25.2.2016.	Ivica Galić			
ISO - tolerancije	Objekt:		Objekt broj:			
	R. N. broj:		Konstrukcijski smjer		Kopija	
	Napomena:		ZAVRŠNI RAD			
	Materijal:	G-X 300 NiMo 3 Mg	Masa:	19 kg		
	Mjerilo originala	1:1	Naziv:	Konusna tarenica s vratlom 1 -lijevano	Pozicija:	
			Crtež broj:	25022015-01-01-01-01	1	
					Listova: 2	
					List: 1	





A (M 1:1)



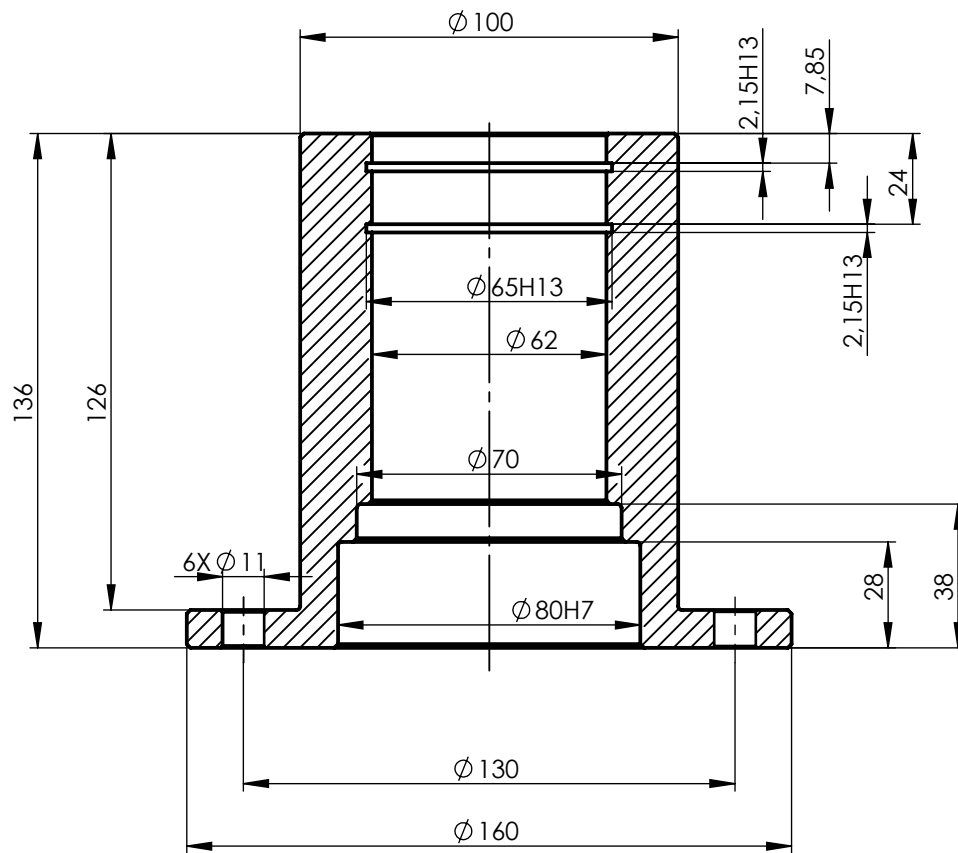
B (M 1:1)



Napomena:
 Obrađuju se sve površine vratila 1, te vanjska strana konusne tarenice.
 Svi polumjeri zakrivljenosti iznose r = 1 mm.
 Sva skošenja iznose 1x45°.

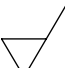
Broj naziva - code	Projektirao	25.2.2016.	Ime i prezime	Domagoj Grgić	Potpis	
	Razradio	25.2.2016.	Domagoj Grgić			
	Crtao	25.2.2016.	Domagoj Grgić			
	Pregledao	25.2.2016.	Ivica Galić			
ISO - tolerancije	Objekt:		Objekt broj:			
1.6H13	+0.060		R. N. broj:			
0		Napomena:		Konstruktivski smjer	Kopija	
0		Materijal: G-X 300 NiMo 3Mg Masa: 17.5 kg		ZAVRŠNI RAD		
0		Naziv:		Pozicija:	Format: A2	
+0.073		Mjerilo originala		Konusna tarenica s vratilom 1 - strojna obrada	1	
0		1:2		Crtež broj:	25022015-01-01-01-02	
+0.021					Listova: 2	
0					List: 2	
-0.160						
-0.012						
-0.044						

Ra 6.3



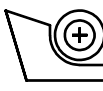
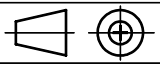
Napomena:
Sva skošenja su iznosa 1x45°
Svi polumjeri zakrivljenosti su iznosa r = 1 mm

Broj naziva - code	Projektirao	Datum	Ime i prezime	Potpis	 FSB Zagreb	
	Razradio	25.2.2016.	Domagoj Grgić			
	Crtao	25.2.2016.	Domagoj Grgić			
	Pregledao	25.2.2016.	Ivica Galić			
ISO - tolerancije		Objekt:		Objekt broj:		
Ø 65H11	+0.190 0	Napomena:		R. N. broj:		
2.15H13	+0.076 0	Materijal: St 52-3		Konstrukcijski smjer		
Ø 80H7	+0.030 0	Masa: 6 kg		ZAVRŠNI RAD		
		 Naziv:		Pozicija:		
		Mjerilo originala		2		
		1:2		Format: A4		
		Crtež broj: 25022015-01-01-02			Listova: 1	
					List: 1	

 Ra 6.3



Napomena:
Sva skošenja su 1x45°

Broj naziva - code	Projektirao	Datum	Ime i prezime	Potpis	 FSB Zagreb Zavod za konstruiranje
	Razradio	25.2.2016.	Domagoj Grgić		
	Crtao	25.2.2016.	Domagoj Grgić		
	Pregledao	25.2.2016.	Ivica Galić		
ISO - tolerancije	Objekt:			Objekt broj:	
				R. N. broj:	
	Napomena:			Konstruktivski smjer	Kopija
	Materijal:	St 52-3	Masa: 1.5 kg	ZAVRŠNI RAD	
		Naziv:		Pozicija:	Format: A4
	Mjerilo originala	Poklopac glavine vratila 1		3	Listova: 1
	1:1	Crtež broj: 25022015-01-01-03			List: 1

Ra 6.3



PRESJEK A - A (M 1:2)

Napomena:

Skošenja na provrtima i upustu iznose 0.5x45,
a skošenja na rubovima 1x45°
Polumjeri zakrivljenosti na svim mjestima iznose r = 1 mm

Broj naziva - code	Projektirao	Datum	Ime i prezime	Potpis	 FSB Zagreb
	Razradio	25.2.2016.	Domagoj Grgić		
	Crtao	25.2.2016.	Domagoj Grgić		
	Pregledao	25.2.2016.	Ivica Galić		
ISO - tolerancije	Objekt:			Objekt broj:	
				R. N. broj:	
	Napomena:			Konstruktivski smjer	Kopija
	Materijal:	St 52-3	Masa: 4 kg	ZAVRŠNI RAD	
		Naziv:			Pozicija:
	Mjerilo originala	Poklopac i adapter za motor			4
	1:2	Crtež broj: 25022015-01-01-04			Format: A4
					Listova: 1
					List: 1

lijevano
Ra 25



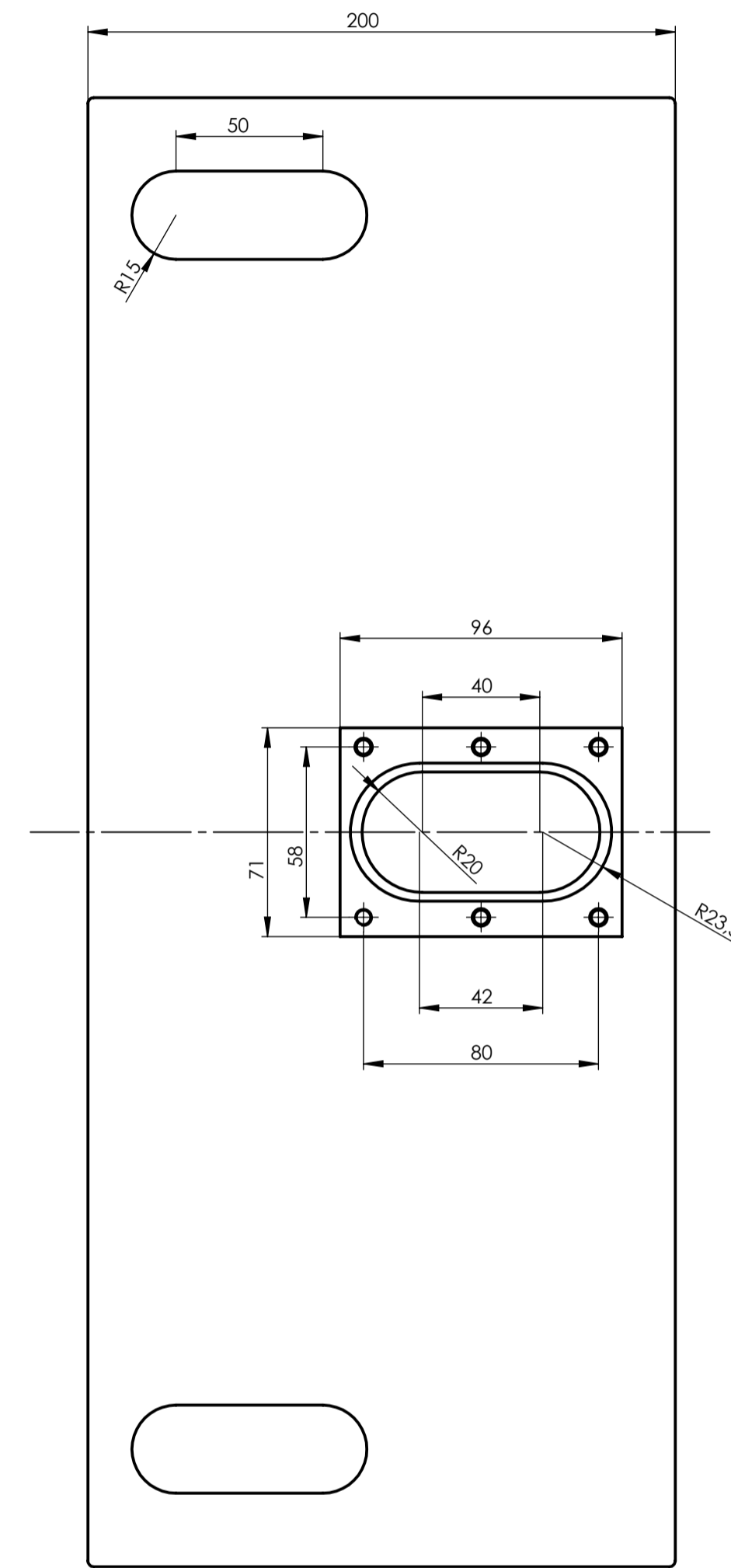
PRESJEK A-A (M 1:1)

NAPOMENA:

Svi radijusi zakrivljenosti su $r = 2$ mm.
Svi lijevački kutevi iznose 1° .

Broj naziva - code	Projektirao	25.2.2016.	Ime i prezime	Domagoj Grgić	Potpis	 FSB Zagreb Zavod za konstruiranje
	Razradio	25.2.2016.	Domagoj Grgić			
	Crtao	25.2.2016.	Domagoj Grgić			
	Pregledao	25.2.2016.	Ivica Galić			
ISO - tolerancije	Objekt:		Objekt broj:			
	R. N. broj:		Konstrukcijski smjer		Kopija	
	Napomena:		ZAVRŠNI RAD			
	Materijal:	Al Si 12 Cu	Masa:	12 kg		
	Mjerilo originala	1:2	Naziv:	Kućište konusne tarenice -lijevano	Pozicija:	
					5	
			Crtež broj:	25022015-01-01-05-01	Listova:	
					2	
					List:	
					1	

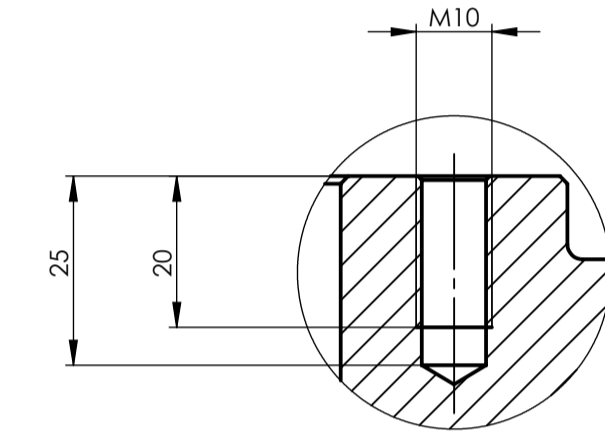




Z
(M 1:1)



X
(M 1:1)



PRESJEK A-A (M 1:1)

Broj naziva - code	Projekirao	Datum	Ime i prezime	Potpis	 Zavod za konstruiranje
	Razradio	25.2.2014.	Domagoj Grgić		
	Crtao	25.2.2014.	Domagoj Grgić		
	Pregledao	25.2.2014.	Ivica Galić		
ISO - tolerancije	Objekt:	Objekt broj:			
	Napomena:	R. N. broj:			
	Materijal:	Al Si 12 Cu	Masa:	10 kg	Kopija
	Mjerilo originala	1:2	Naziv:	Kućište konusne tarenice - strojna obrada	Format: A2
			Pozicija:	5	Listova: 2
			Crtež broj:	25022015-01-01-05-02	List: 2

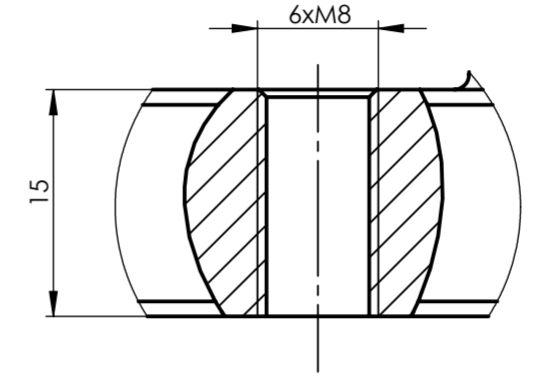
Ra 6.3



Središnji uvr B1 DIN 332

Središnji uvr B1 DIN 332

A
(M 2:1)



B
(M 2:1)



C
(M 2:1)



NAPOMENA:
Sva skošenja iznose $1 \times 45^\circ$
Svi radijusi zakrivljenosti iznose $r = 1$ mm

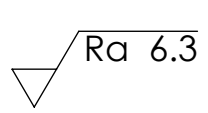
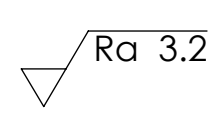
Broj naziva - code	Projektirao	25.2.2016.	Ime i prezime	Domagoj Grgić	Potpis	
	Razradio	25.2.2016.	Domagoj Grgić			
	Crtao	25.2.2016.	Domagoj Grgić			
	Pregledao	25.2.2016.	Ivica Galić			
ISO - tolerancije		Objekt:		Objekt broj:		
1.3H13	+0.057			R. N. broj:		
	0	Napomena:		Konstrukcijski smjer		
$\varnothing 19h11$	-0.130	Materijal: St 52-3		Masa: 2.5 kg	ZAVRŠNI RAD	
	0	Naziv: Vratilo 2		Pozicija: 1		
$\varnothing 28.6h11$	-0.130	Mjerilo originala		1		
1.6H13	+0.060	1:1		Crtež broj: 25022015-01-02-01		
	0			Listova: 1		
6P9	-0.012			List: 1		
	-0.044					

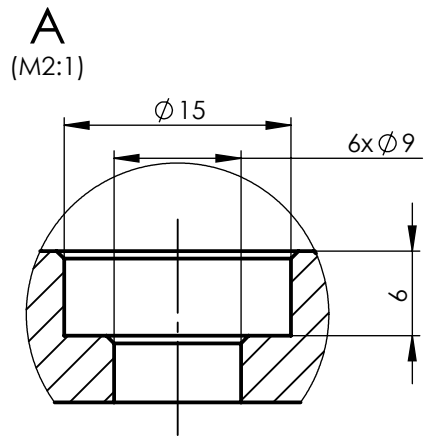
lijevano
Ra 25



Napomena:
Svi radijusi zakrivljenosti iznose $r = 1$ mm

Broj naziva - code	Datum	Ime i prezime	Potpis	 FSB Zagreb	
	Projektirao	25.2.2016.	Domagoj Grgić		
	Razradio	25.2.2016.	Domagoj Grgić		
	Crtao	25.2.2016.	Domagoj Grgić		
	Pregledao	25.2.2016.	Ivica Galić		
ISO - tolerancije	Objekt:		Objekt broj:		
			R. N. broj:		
	Napomena:		Konstruktivski smjer	Kopija	
	Materijal: G-X 300 NiMo 3Mg	Masa: 1.2 kg	ZAVRŠNI RAD		
	 Mjerilo originala	Naziv: Tanjurasta tarenica-lijevano		Pozicija: 2	
	1:1	Crtež broj: 25022015-01-02-02-01		Format: A4	
				Listova: 2	
				List: 1	

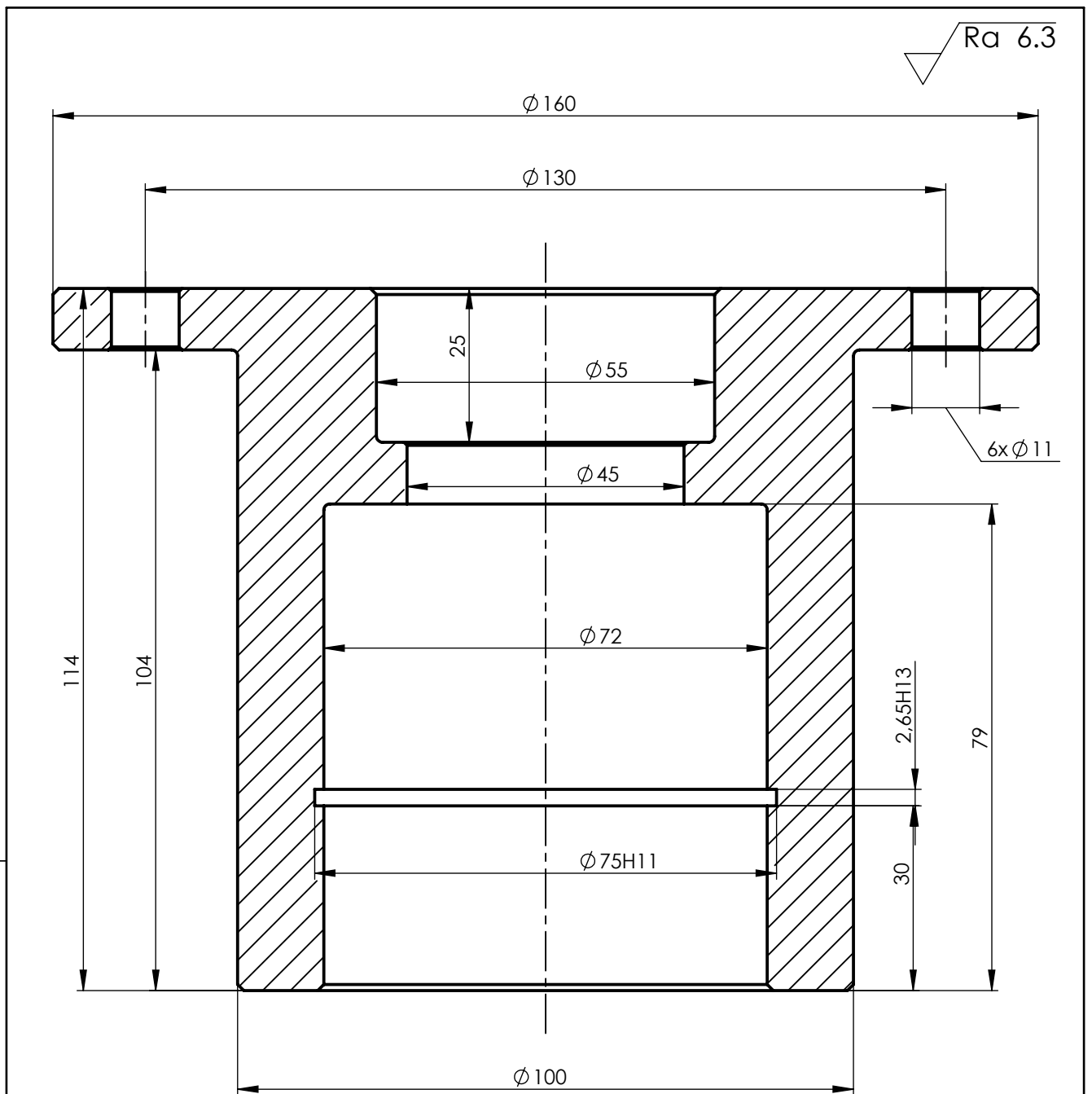

(

)



Napomena:
 Sva skošenja iznose 1x45°
 Svi radijusi zakrivljenosti iznose r = 1 mm

Broj naziva - code	Projektirao	Datum	Ime i prezime	Potpis	 FSB Zagreb
	Razradio	25.2.2016.	Domagoj Grgić		
	Crtao	25.2.2016.	Domagoj Grgić		
	Pregledao	25.2.2016.	Ivica Galić		
ISO - tolerancije	Objekt:			Objekt broj:	
				R. N. broj:	
	Napomena:			Konstruktivski smjer	Kopija
	Materijal: G-X 300 NiMo 3Mg	Masa: 1 kg	ZAVRŠNI RAD		
	 Mjerilo originala	Naziv: Tanjurasta tarenica-strojna obrada		Pozicija: 2	Format: A4
	1:1	Crtež broj: 25022015-01-02-02-02			Listova: 2
					List: 2

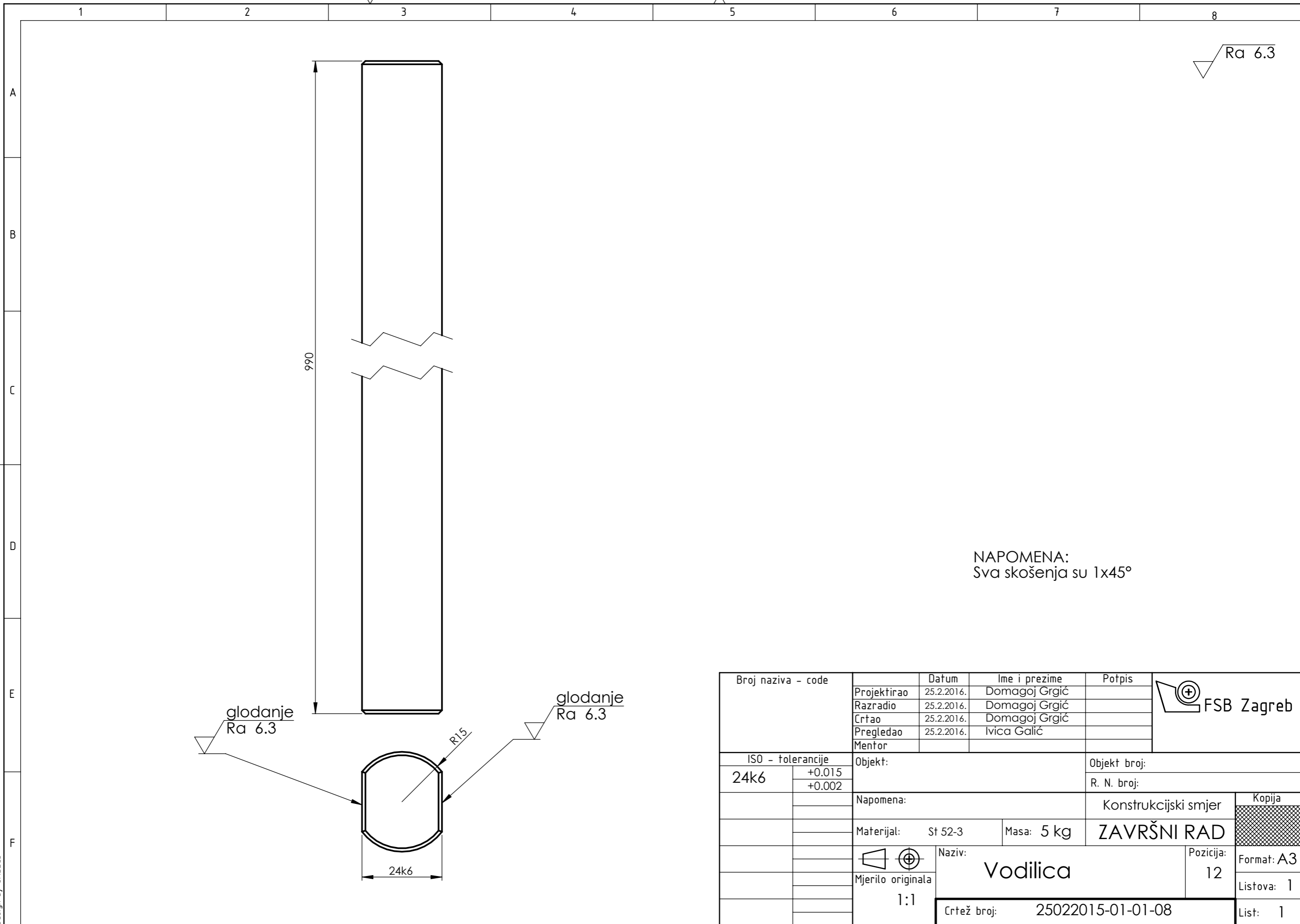
Design by CADLab



Napomena:
Sva skošenja iznose 1x45°

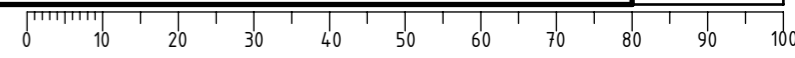
Broj naziva - code	Projektirao	Datum	Ime i prezime	Potpis	 FSB Zagreb
	Razradio	25.2.2016.	Domagoj Grgić		
	Crtao	25.2.2016.	Domagoj Grgić		
	Pregledao	25.2.2016.	Ivica Galić		
ISO - tolerancije		Objekt:		Objekt broj:	
Ø75H11	+0.190 0			R. N. broj:	
2.65H13	+0.074 0	Napomena:		Konstrukcijski smjer	
		Materijal: St 52-3	Masa: 4.5 kg	ZAVRŠNI RAD	
		Naziv:		Pozicija:	Kopija
		Glavina vratila 2		3	Format: A4
		Mjerilo originala			Listova: 1
		1:1	Crtež broj: 25022015-01-02-03		List: 1

Ra 6.3



NAPOMENA:
Sva skošenja su 1x45°

Broj naziva - code	Projektirao	Datum	Ime i prezime	Potpis	
	Razradio	25.2.2016.	Domagoj Grgić		
	Crtao	25.2.2016.	Domagoj Grgić		
	Pregledao	25.2.2016.	Ivica Galić		
	Mentor				
ISO - tolerancije		Objekt:		Objekt broj:	
24k6	+0.015				
	+0.002				
		Napomena:		Konstrukcijski smjer	Kopija
		Materijal: St 52-3	Masa: 5 kg	ZAVRŠNI RAD	
			Naziv: Vodilica		Pozicija: 12
			1:1		Format: A3
		Crtež broj: 25022015-01-01-08			Listova: 1
					List: 1



Design by CADLab

Ra 6.3