

Prijedlog konstrukcije naprave za jačanje deficitne ramene muskulature

Puljić, Marko

Undergraduate thesis / Završni rad

2016

Degree Grantor / Ustanova koja je dodijelila akademski / stručni stupanj: **University of Zagreb, Faculty of Mechanical Engineering and Naval Architecture / Sveučilište u Zagrebu, Fakultet strojarstva i brodogradnje**

Permanent link / Trajna poveznica: <https://urn.nsk.hr/urn:nbn:hr:235:569598>

Rights / Prava: [In copyright](#)/[Zaštićeno autorskim pravom.](#)

Download date / Datum preuzimanja: **2024-07-14**

Repository / Repozitorij:

[Repository of Faculty of Mechanical Engineering and Naval Architecture University of Zagreb](#)



Sveučilište u Zagrebu

Fakultet strojarstva i brodogradnje

ZAVRŠNI RAD

Marko Puljić

Zagreb, 2016.

Sveučilište u Zagrebu
Fakultet strojarstva i brodogradnje

ZAVRŠNI RAD

Voditelj rada:

Prof. dr. sc. Aleksandar Sušić, dipl. ing.

Student:

Marko Puljić

Zagreb, 2016.

Izjavljujem da sam ovaj rad izradio samostalno, koristeći stečena znanja tijekom studija i navedenu literaturu.

Zahvaljujem se voditelju rada prof.dr.sc. Aleksandru Sušiću na velikoj pomoći pri izradi ovoga rada, njegovom izdvojenom vremenu, stručnom vodstvu, te savjetima i smjernicama tijekom izrade završnoga rada.

Zahvaljujem se dragom prijatelju i kolegi Anti Joziću na svojoj pomoći pri izradi rada, te posebno na pomoći prilikom pisanja djela rada vezan uz razvoj proizvoda.

Marko Puljić



SVEUČILIŠTE U ZAGREBU
FAKULTET STROJARSTVA I BRODOGRADNJE



Središnje povjerenstvo za završne i diplomske ispite
Povjerenstvo za završne ispite studija strojarstva za smjerove:
procesno-energetski, konstrukcijski, brodstrojarski i inženjersko modeliranje i računalne simulacije

Sveučilište u Zagrebu Fakultet strojarstva i brodogradnje	
Datum	Prilog
Klasa:	
Ur.broj:	

ZAVRŠNI ZADATAK

Student: **Marko Puljić** Mat. br.: **0275024455**

Naslov rada na hrvatskom jeziku: **Prijedlog konstrukcije naprave za jačanje deficitne ramene muskulature**

Naslov rada na engleskom jeziku: **Design proposal for deficient shoulder muscles strengthening**

Opis zadatka:

U okviru ovog rada, imajući u vidu etiologiju ozljeda i narušene funkcionalnosti ramena, potrebno je pristupiti konstruiranju takvog pomagala odnosno naprave koja omogućava vježbanje deficitne skupine mišića ramena. Takva naprava odnosno konstrukcijsko rješenje treba udovoljiti zahtjevu da vježbanje treba omogućiti intenzivnu stimulaciju ciljane skupine ramenih mišića, simulirajući prirodne pokrete, što mnoge naprave iste namjene ne omogućavaju. Svrha takvog pomagala je omogućiti obnavljanje funkcionalnosti ramene muskulature, odnosno usklađivanje jakosti mišića ramena do prirodne razine. To se u prvom redu odnosi na poremećene odnose jakosti pojedinih mišićnih snopova ramenog mišića m. deltoideus, što često uzrokuje mnoge zdravstvene smetnje, odnosno ozljede.

U radu je potrebno:

- Prikazati kratak osvrt na odnose sila u ramenu uvjetovane mišićnim utjecajem;
- Biomehaničkom analizom definirati zahtjeve, ograničenja i značajke naprave za vježbanje;
- Utvrditi optimalnu formu i raspon pokreta koju naprava treba omogućiti;
- Izvršiti metodičku razradu te obuhvatiti različita konceptualna rješenja naprave;
- Vrednovanje koncepta provesti uzimajući u obzir i ergonomске kriterije;
- Izraditi računalni 3D model prijedloga konstrukcije.

Opseg konstrukcijske razrade, modeliranja i izrade tehničke dokumentacije dogovoriti tijekom izrade rada. Svu dokumentaciju izraditi pomoću računala. U radu navesti korištenu literaturu, kao i eventualnu pomoć.

Zadatak zadan:
25. studenog 2015.

Rok predaje rada:
1. rok: 25. veljače 2016
2. rok (izvanredni): 20. lipnja 2016.
3. rok: 17. rujna 2016.

Predvideni datumi obrane:
1. rok: 29.2., 02. i 03.03. 2016.
2. rok (izvanredni): 30. 06. 2016.
3. rok: 19., 20. i 21. 09. 2016.

Zadatak zadao:

Izv.prof.dr.sc. Aleksandar Sušić

Predsjednik Povjerenstva:

Prof. dr. sc. Igor Balen

Sažetak

U ovome radu ponuđeno je konstrukcijsko rješenje naprave koja ima za cilj omogućiti vježbanje i jačanje deficitarne skupine mišića ramena, s posebnim naglaskom na jačanje i usklađivanje jakosti pojedinih mišićnih snopova ramenog mišića deltoida.

Prije konstrukcijske razrade objašnjena je anatomija i biomehanika sustava ramenih zglobova, kako bi se dobilo uvid u kompleksnost ramenog pojasa i njegovih biomehaničkih značajki. Prikazana su biomehanička načela rada ramenog mišića deltoida kako bi mogli izdvojiti pokrete kod kojih je ovaj mišić najaktivniji, abdukciju, pregibanje i opružanje. Objašnjena su i oboljenja i bolna stanja ramena koja zahtijevaju rehabilitaciju, a također i naprave koje se pri rehabilitaciji najčešće koriste.

Nakon biomehaničke analize izvršena je konstrukcijska razrada gdje je ispunjen tehnički upitnik, zatim postavljena funkcijska dekompozicija, a nakon nje napravljena morfološka matrica. Služeći se morfološkom matricom odabrana su tri koncepta, te su podvrgnuta vrednovanju metodom težinskih faktora. Nakon što je odabran najbolji koncept izvršena je detaljnija konstrukcijska razrada.

Odabrano rješenje sastoji se od dva sustava, sustav za prihvat korisnika i sustav za prihvat i prijenos opterećenja. Sustav za prihvat korisnika izveden je pomoću stolice sa sjedištem podesive po visini i naslona također podesivog po visini. Stolica je izvedena tako da se na nju može sjesti i sa leđima i sa prsima oslonjeni na naslon. Naslon nam služi za opiranje reaktivnim silama koje se javljaju prilikom vježbanja na napravi. Sustav za prihvat i prijenos opterećenja sastoji se od nosive konstrukcije i sklopa na kojem se nalazi prihvat ruke korisnika i opterećenja. Naprava omogućuje antropometrijske prilagodbe i mogućnost prilagodbe za izvođenje sva tri gore navedena pokreta.

Prednost ove naprave je što omogućuje intenzivnu stimulaciju dijela ramena kojeg želimo jačati, te zbog svoje prilagodljivosti može jačati sve snopove ramenog mišića deltoida. Također naprava je izvedena u skladu s ergonomskim načelima, te ju korisnik može na jednostavan način podesiti prema svojim potrebama i pravilno vježbati.

Sadržaj

Sažetak	I
Sadržaj.....	II
Popis slika	IV
Popis tablica	VI
Popis oznaka.....	VII
1. Uvod.....	1
1.1. Rameni zglob- građa i značajke.....	2
1.1.1. Građa ramena	3
1.1.2. Kosti ramena	4
1.1.3. Sustav zglobova ramenog pojasa	5
1.1.4. Mišići ramena	9
1.2. Biomehanika ramena	13
1.2.1. Osnovni pokreti ramena	15
1.2.2. Pokreti u glenohumeralnom zglobu	17
1.2.3. Prihvat opterećenja u glenohumeralnom zglobu	19
1.2.4. Aktivnost mišića ramena prilikom osnovnih pokreta	20
1.3. Ozljede, oštećenja i rehabilitacija ramena	26
1.3.1. Postojeće naprave za jačanje deltoida	29
1.4. Zaključno	34
2. Metodičko konstruiranje naprave za vježbanje i usklađivanje jakosti pojedinih mišićnih glava deltoida	35
2.1. Tehnički upitnik i definicija problema	35
2.2. Definicija cilja razvoja.....	37
2.3. Zahtjevi na konstrukciju	38

2.4.	Funkcijska dekompozicija	39
2.5.	Morfološka matrica.....	42
2.6.	Generiranje i vrednovanje koncepata	53
3.	Naprava za vježbanje i jačanje pojedinih glava ramenog mišića deltoida.....	61
3.1.	Podsustav za prihvat korisnika	61
3.2.	Podsustav za prijenos opterećenja	65
3.3.	Vježbanje na napravi i njezina antropometrijska prilagodljivost	69
4.	Zaključak.....	74
5.	Literatura.....	76

Popis slika

Slika 1. Shematski prikaz oblika zglobova i mogućnost njihovih kretnji [1]	3
Slika 2. Zglobovi ramenog pojasa [2]	4
Slika 3. Kostiramaena, prednji pogled [3]	5
Slika 4. Sternoklavikularni zglob sa njegovim svezama [4]	6
Slika 5. Akromioklavikularni zglob sa njegovim svezama [5]	7
Slika 6. Glenohumeralni zglob sa njegovim svezama [6]	8
Slika 7. Lopatični mišići ramena [7]	10
Slika 8. Rotatorna manšeta, prednji i stražnji pogled [8]	11
Slika 9. Položaj i glave deltoida [9]	12
Slika 10. Osnovne ravnine tijela [10]	14
Slika 11. Osnovni pokreti u ramenom zglobu [10]	16
Slika 12. Raspon pokreta glenohumeralnog zgloba u središnjoj ravnini [1].....	17
Slika 13. Raspon pokreta glenohumeralnog zgloba u čeonj ravnini [1]	18
Slika 14. Raspon pokreta glenohumeralnog zgloba u poprečnoj ravnini[1]	18
Slika 15. Biomehantički izračun kuglastog zgloba [1].....	19
Slika 16. Tipovi mišićnih poluga [11].....	21
Slika 17. Shematski prikaz pravca djelovanja mišićnih sila deltoida i rotatorne manšete [12]21	
Slika 18. Glave deltoida [13].....	23
Slika 19. Prikaz opterećenja deltoida [14]	24
Slika 20. Pomak lopatice tijekom abdukcije [15]	25
Slika 21. Sprava za potisak iznad glave [16]	30
Slika 22. Sprava za potisak iznad glave marke „Bodymax“, model „Pro II“	30
Slika 23. Smith sprava [17]	31
Slika 24. Smith sprava marke „Bodycraft“, model „Jones Platinum“	31
Slika 25. Sprava za obratno letenje [18]	32
Slika 26. Sprava za obratno letenje marke „Matrix“, model „Fly G3-S22“	32
Slika 27. Sprava za bočno podizanje [19]	33
Slika 28. Sprava za bočno podizanje marke „Matrix“, model „G3 – S21“	33
Slika 29. Funkcijska dekompozicija naprave	40
Slika 30. Skica koncepta 1	54

Slika 31. Skica koncepta 2	56
Slika 32. Skica koncepta 3	57
Slika 33. Stolica za vježbanje.....	62
Slika 34. Prednji pogled na stolicu.....	63
Slika 35. Stražnji pogled na stolicu.....	63
Slika 36. Vodicica i osigurač za podešavanje naslona po visini.....	64
Slika 37. Nosiva konstrukcija sa pravokutnim vodilicama	65
Slika 38. Klizač sa osiguračem na vodilicama	66
Slika 39. Sustav klizača, štapova i osigurača	67
Slika 40. Izvedba štapa i osigurača	67
Slika 41. Prihvat i prijenos opterećenja.....	68
Slika 42. Podsustav za prijenos opterećenja.....	69
Slika 43. Naprava podešena za izvođenje pregibanja ili opružanja	70
Slika 44. Naprava podešena za izvođenje abdukcije.....	71
Slika 45. Prednji, gornji i bočni pogled na napravu	72
Slika 46. Naprava za vježbanje i jačanje pojedinih glava ramenog mišića deltoida.....	73

Popis tablica

Tablica 1. Poredak aktivnosti mišića prilikom osnovnih pokreta	22
Tablica 2. Definiranje cilja za razvoj proizvoda	37
Tablica 3. Zahtjevi na konstrukciju	38
Tablica 4. Definiranje funkcija naprave	39
Tablica 5. Prihvat korisnika omogućiti	42
Tablica 6. Prilagođavanje antropometriji korisnika omogućiti	43
Tablica 7. Korisnika od pokretnih dijelova zaštititi	44
Tablica 8. Prihvat ruke korisnika omogućiti	45
Tablica 9. . Prihvat opterećenja omogućiti	46
Tablica 10. Odabir opterećenja omogućiti	47
Tablica 11. Opterećenje s rukom povezati	48
Tablica 12. Pravilan početni položaj ruke ostvariti	49
Tablica 13. Odabir pokreta omogućiti	50
Tablica 14. Izolirajuću putanju ruke omogućiti	51
Tablica 15. Regulaciju amplitude pokreta omogućiti	52
Tablica 16. Vrednovanje koncepata metodom težinskih faktora	59

Popis oznaka

M_1	- središte kugle kuglastog zgloba	
M_2	- središte čahure kuglastog zgloba	
K_{n_1}	- ramena kost	
K_{n_2}	- čahura na lopatici	
k_1	- kontaktna zglobna površina ramene kosti	mm^2
k_2	- kontaktna zglobna površina čahure na lopatici	mm^2
R_1	- stupanj zakrivljenosti kontaktne zglobne površine ramene kosti	mm
R_2	- stupanj zakrivljenosti čahure na lopatici	mm
sp	- zglobna pukotina	mm
F	- kompresijska sila	N
h	- pomak kosti uslijed kompresijske sile	mm
d_1	- debljina hrskavice kontakte površine ramene kosti	mm
d_2	- debljina hrskavice kontakte površine čahure na lopatici	mm
F_m	- mišićna sila	N
m_h	- masa ruke	kg
l_1	- krak na kojem djeluje mišićna sila	m
l_2	- krak na kojem djeluje težina ruke	m
l_d	- udaljenost između hvatišta mišića	m
l_h	- udaljenost od oslonca do centra ravnoteže ruke	m

1. Uvod

Rameni zglob, odnosno rameni pojas ili najjednostavnije rame, spaja gornje udove s trupom te daje oslonac nadlaktici i cijelom gornjem udu. Korištenje ruku, tako i obavljanje nekih najosnovnijih ljudskih zadaća, otežano je ili nemoguće kod problema s ramenim zglobom. Mišići ramena, osim što sudjeluju u pokretu ruke i gornjeg dijela trupa, značajno doprinose stabilnosti zglobova.

U ovom radu, a imajući u vidu etiologiju ozljeda i narušene funkcionalnosti ramenog zgloba, pristupiti će se konstruiranju naprave koja će omogućiti vježbanje i jačanje deficitarne skupine mišića ramena, s posebnim naglaskom na jačanje i ujednačavanje jakosti pojedinih mišićnih snopova ramenog mišića deltoida.

Da bi konstruirali napravu koja će omogućiti intenzivnu stimulaciju ciljane mišićne skupine moramo se prije metodičke razrade konceptualnog rješenja upoznati sa anatomijom i biomehanikom ramena te sa ozljedama, oboljenjima i narušenom funkcionalnosti njegovih dijelova, te tek nakon toga pristupiti konstruiranju konceptualnog rješenja.

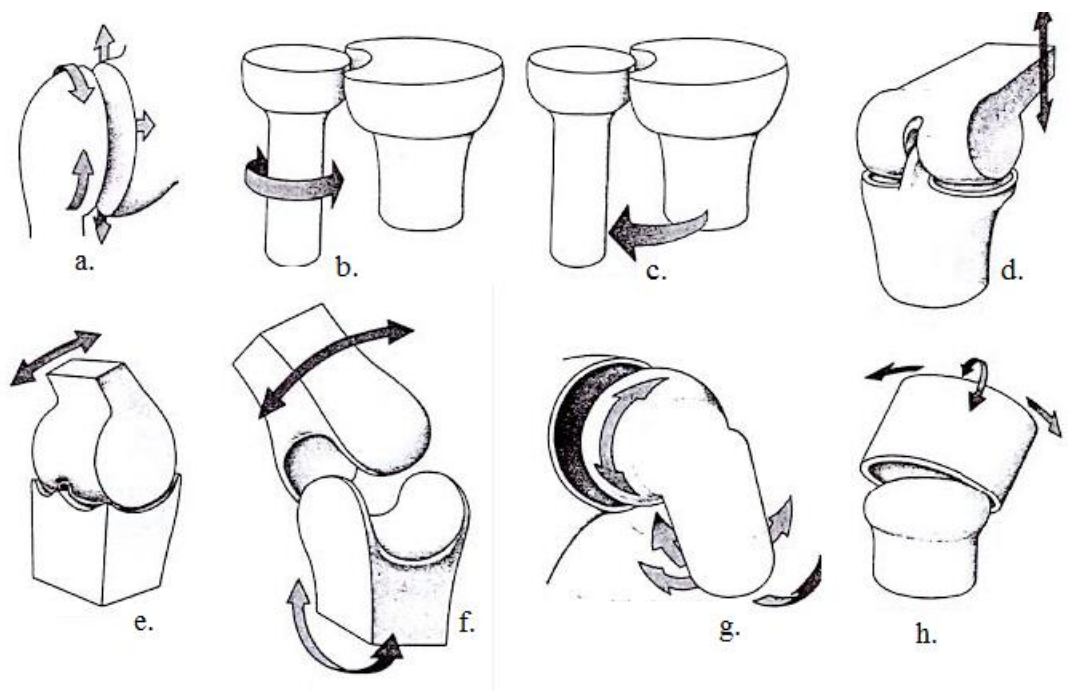
1.1. Rameni zglob- građa i značajke

Zglobom nazivamo mjesto spajanja dvije ili više kostiju. Zglobni sustav se sastoji od zglobova i njima pridruženih kostiju i sveza. Svaki od zglobova mora ispunjavati četiri uloge:

- međusobno stabilno spajati susjedne koštane dijelove,
- omogućiti međusobnu pokretljivost susjednih koštanih dijelova,
- prenositi djelatne sile,
- prenositi osjetilne podatke o položaju i stanju pasivnih sigurnosnih struktura.

Zglobovi imaju zglobnu pukotinu i ovisno o građi i međusobnoj usklađenosti zglobnih površina, ona dopušta različite vrste i opsege pokretljivosti. Morfološki gledano, zglob se sastoji od zglobne površine (*facies articulares*) prekrivene hrskavicom, zglobne šupljine (*cavitas articularis*), zglobne ovojnice ili čahure (*capsula articularis*), zglobne (sinovijalne) tekućine (*synovia articularis*) i nekih posebnih dijelove kao što su ploče (*disci, menisci*), sveze (*ligamenta*), sinovijalni jastučići i tetivne ovojnice (*bursae et vaginae synoviales*).

Zglobovi se mogu podijeliti prema više načina, ipak najčešća podjela je ona prema broju zglobnih tijela i izgleda zglobnih površina. Tako se prema broju zglobnih tijela zglobovi dijele na jednostavne i složene. U jednostavnom zglobu artikuliraju dva koštana dijela, a u složenom zglobu tri ili više koštanih dijelova. Što se podjele prema izgledu zglobnih površina tiče, tu imamo šest različitih tipova zglobova: ravni zglob (*articulatio plana*), valjkasti zglob (*articulatio cylindrica*) koji može biti kružni i klipni, te kondilarni i kutni, sedlasti zglob (*articulatio sellaris*), jajoliki zglob (*articulatio ellipsoidea*), kuglasti zglob (*articulatio sphaeroidea*) i kruti zglob (*amphiarthrosis*). Svakog od ovih zglobova karakterizira i broj zglobnih osi (stupnjeva slobode) koje posjeduje, a koji su vidljivi na slici 1. Na slici 1. su prikazani: a. ravni zglob, b. klipni zglob, c. kružni zglob, d. kondilarni zglob, e. kutni zglob, f. sedlasti zglob, g. kuglasti zglob, f. jajoliki zglob [1].

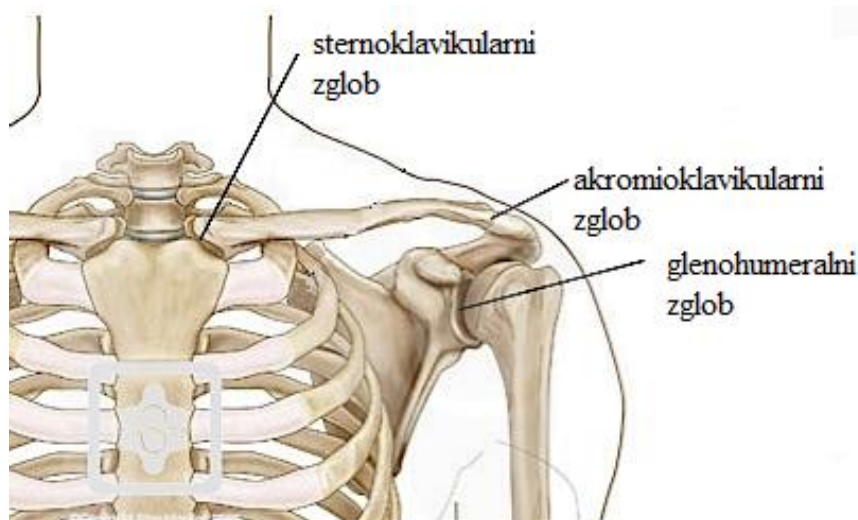


Slika 1. Shematski prikaz oblika zglobova i mogućnost njihovih kretnji [1]

1.1.1. Građa ramena

Rameni zglob zapravo je čest naziv za sustav od tri zgloba koja se nalaze u ramenom pojasu. To su glenohumeralni zglob, akromioklavikularni zglob i sternoklavikularni zglob. Svaki od ovih zglobova sastoji se od kostiju, mišića, tetiva i ligamenata o kojima će detaljnije biti napisano u nastavku. Ovaj sustav omogućava iznimnu pokretljivost, ali je zaslužan i za najveću zglobnu nestabilnost u ljudskom tijelu. Omogućuje normalno korištenje ruku i postavljanje ruke u bilo koji prirodni položaj. Osnovne radnje poput podizanja, nošenja, povlačenja, odguravanja itd. otežano je ili nemoguće izvoditi kod problema sa ramenim zglobom.

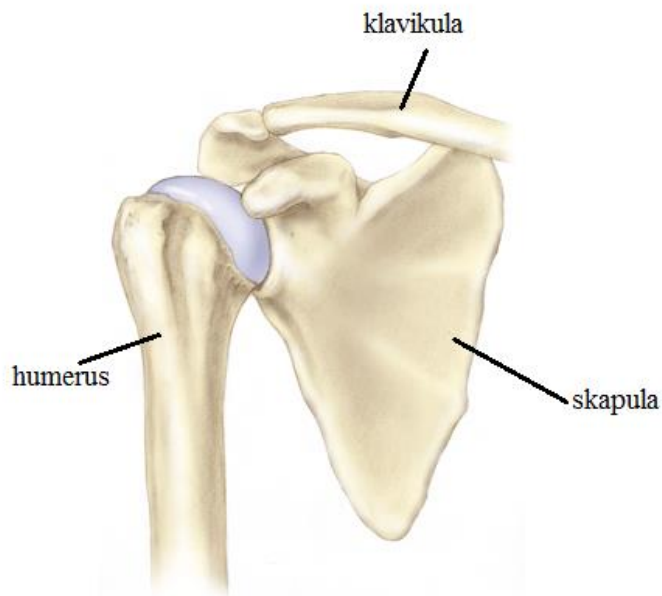
Rameni pojas, u kojemu se rame nalazi, topografski pripada trupu. Ipak, zbog funkcionalne povezanosti prilikom bilo kakvih razmatranja ramenog pojasa i njegovih sastavnih dijelova ne odvajamo ga od gornjih udova, tj. ruku.



Slika 2. Zglobovi ramenog pojasa [2]

1.1.2. Kostí ramena

Kosti od kojih se sastoji rame su lopatica, ključna kost i nadlaktična kost. Lopatica je pločasta kost u obliku trokuta. Sastoji se od tri ruba, tri kuta i dvije površine. Nalazi se na stražnjem dijelu ramena. Klavikula ili ključna kost spada u skupinu dugih kostiju. Duga je 12 – 15 cm, a zakrivljena je u obliku slova „S“. Ova kost nalazi se na gornjem dijelu ramena položena horizontalno. Humerus ili nadlaktična kost je duga kost koja seže od ramena do lakta, a nalazi se sa prednje i donje strane ramena. Ključna kost je u kontaktu sa lopaticom te tvore akromioklavikularni zglob, dok je lopatica istodobno u kontaktu sa nadlaktičnom kosti, te s njom tvori glenohumeralni zglob.



Slika 3. Kostiramaena, prednji pogled [3]

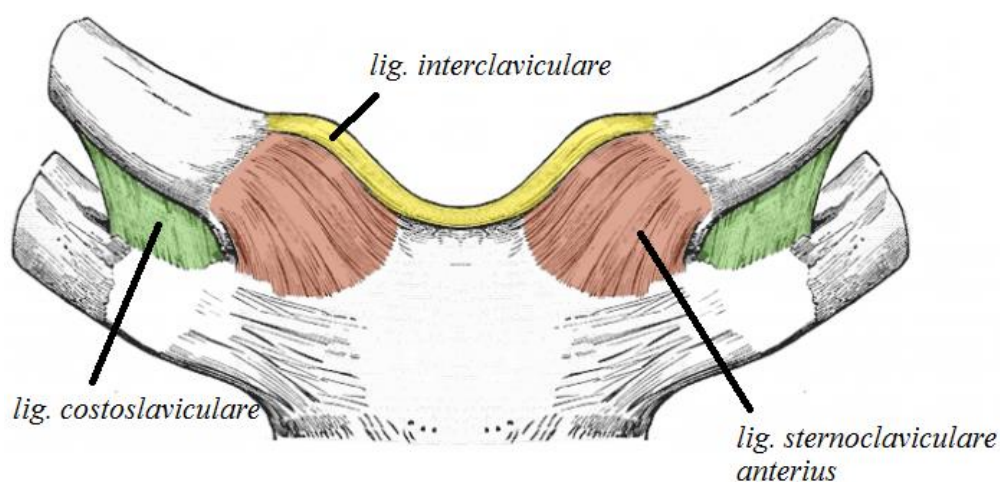
1.1.3. Sustav zglobova ramenog pojasa

Rame kao kompleks zadužen za pokrete ruke ne možemo promatrati kao cjelinu, nego ga zbog njegovih specifičnosti moramo podijeliti na podsustave. Glavni razlog tome je što se u ramenom kompleksu nalaze tri zglobova koja usklađenim radom omogućuju ruci raznolikost pokreta i velik opseg pokretljivosti. Svaki od tih zglobova sastoji se od kostiju i ligamenata koji ga drže povezanim i omogućuju mu, ali i ograničavaju pokretljivost.

Sternoklavikularni zglob se nalazi na medijalnom kraju ključne kosti, točnije spaja ključnu i prsnu kost. To je jedini zglobni spoj čitavog gornjeg ekstremiteta za trup. Spada u skupinu modificiranih kuglastih zglobova. Vezivno hrskavični 3 – 5 mm debeli disk povećava skladnost zglobnih elemenata, te dijeli zglob na dvije komore. Zglobni krajevi kostiju obloženi su vezivnom hrskavicom. Zglobna čahura je relativno debela, ali i mekana i labava. Ovaj zglob ima tri stupnja slobode, kao i obični kuglasti zglob. Omogućuje klavikuli pomak iz horizontalnog položaja mirovanja, pri slobodno spuštenim rukama (neutralni položaj) za 50° gore, 5° dolje, te 30° prema naprijed i natrag. Pri okretanju lopatice u njemu se događa rotacija za oko 30°.

Sveze koje sačinjavaju u ovaj zglob:

- *lig. sternoclaviculare anterius*, ventralno pojačava zglobnu čahuru i onemogućuje povlačenja ramena natrag,
- *lig. sternoclaviculare posterius*, pojačava zglobnu čahuru dorzalno,
- *lig. costoclaviculare*, iznimno čvrst, sprječava kretanje zglobova u svim smjerovima,
- *lig. interclaviculare*, leži dorzalno u zglobu i sprječava spuštanje ključne kosti.



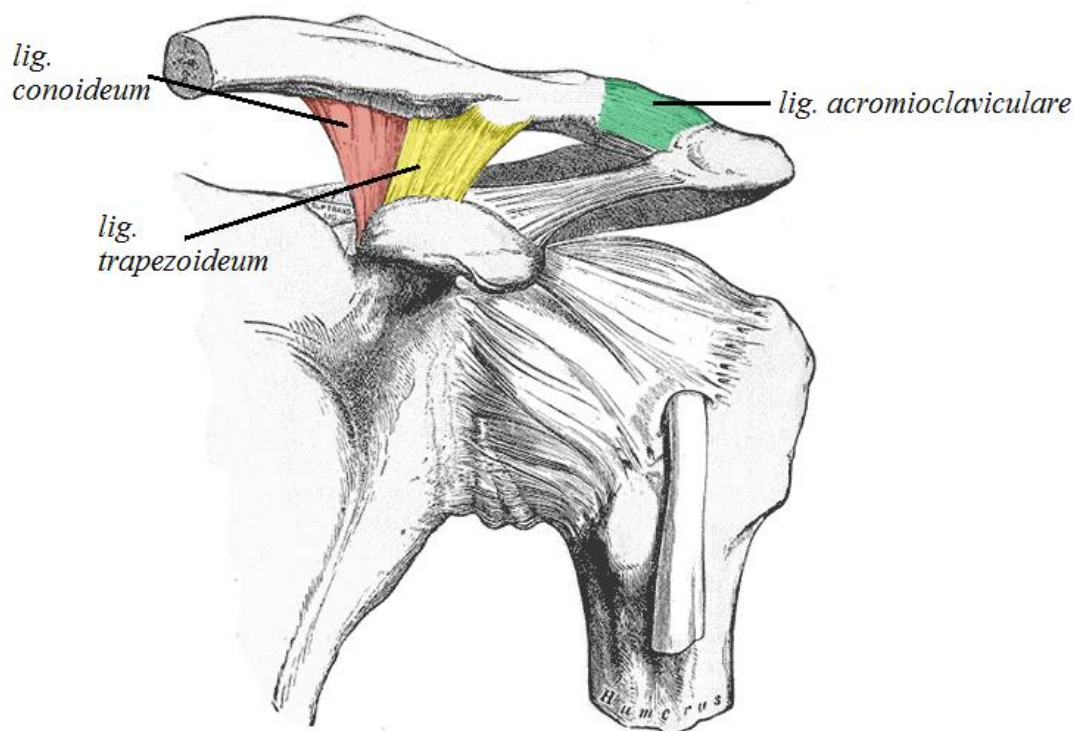
Slika 4. Sternoklavikularni zglob sa njegovim svezama [4]

Akromioklavikularni zglob morfološki gledano najviša je točka ramenog pojasa. Spaja ključnu kost i lopaticu. Sastoji se od ovalnih zglobnih ploha presvučene vezivnom hrskavicom. Ovaj zglob spada u skupinu ravnih zglobova, ali raspolaže sa tri stupnja slobode. Pokreti ovoga zgloba uvijek se kombiniraju sa pokretima u sternoklavikularnom zglobu. Akromioklavikularni zglob izvodi pokrete translacije prema kranijalno, kaudalno, ventralno i dorzalno. Moguća je i rotacija.

Sveze koje sačinjavaju ovaj zglob:

- *lig. acromioclaviculare*, ojačava zglobnu čahuru kranijalno,
- *lig. coracoclaviculare*, jaka sveza koja se dijeli na:
 - o *lig. conoideum*, leži dorzalno, prema kranijalno postaje širi, koči pokret lopatice prema naprijed,

- *lig. trapezoideum*, leži ventralno i sagitalno je postavljen, zaustavlja pokret lopatice prema natrag.

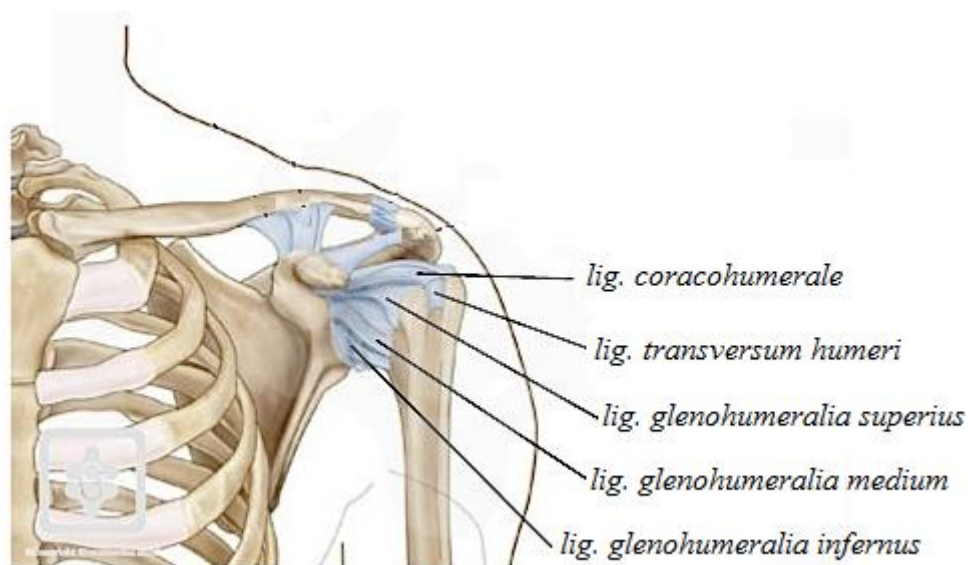


Slika 5. Akromioklavikularni zglob sa njegovim svezama [5]

Glenohumeralni, ili rameni zglob najveći je zglob ramena. U ovome zglobu artikuliraju glava nadlaktične kosti i čahura na lateralnom rubu lopatice, te grade najpokretniji kuglasti zglob u tijelu. Razlog velike pokretljivosti, ali i nestabilnosti, je nerazmjerni omjer površina konveksne i konkavne zglobne plohe, a koja se odnosi 4 : 1. Također je primjetna nedostatna koštana kontrola pokreta. Zglobna tijela su obavijena hrskavicom, koja je kod čahure u sredini tanja (~ 1.3 mm), a na rubu deblja (~ 3.5 mm), dok se zglobna hrskavica glave nadlaktične (ramene) kosti ponaša obratno, te je u sredini deblja (~ 2 mm), a na krajevima tanja (~ 1 mm). Površina čahure povećana je pomoću vezivno - hrskavične usne (*labrum glenoidale*), debljine 3 – 4 mm. Zglobna usna je kružno postavljena na rub čahure, a njen slobodni rub strši u zglobnu čahuru. Specifičnost ovoga zgloba su njegove sveze. Zbog slabog ligamentnog aparata, koji omogućuje veliku pokretljivost i krivac je za veliku nestabilnost, gotovo da i nema ligamentne kontrole pokreta u ovom zglobu.

Sveze koje sačinjavaju ovaj zglob:

- *lig. coracohumerale*, nalazi se na dorzalnoj strani ramenog zgloba, potpora gornjem dijelu ramenog zgloba,
- *lig. glenohumeralia superius, medium et interius*, sprječavaju uklještenje vlakana čahure i stabiliziraju spoj čahure i zglobnih usana,
- *lig. coracoglenoidale*, smatra se evolucijskim ostatkom tetive malog prsnog mišića,
- *lig. transversum humeri*, fiksira tetivu duge glave dvoglavog mišića.



Slika 6. Glenohumeralni zglob sa njegovim svezama [6]

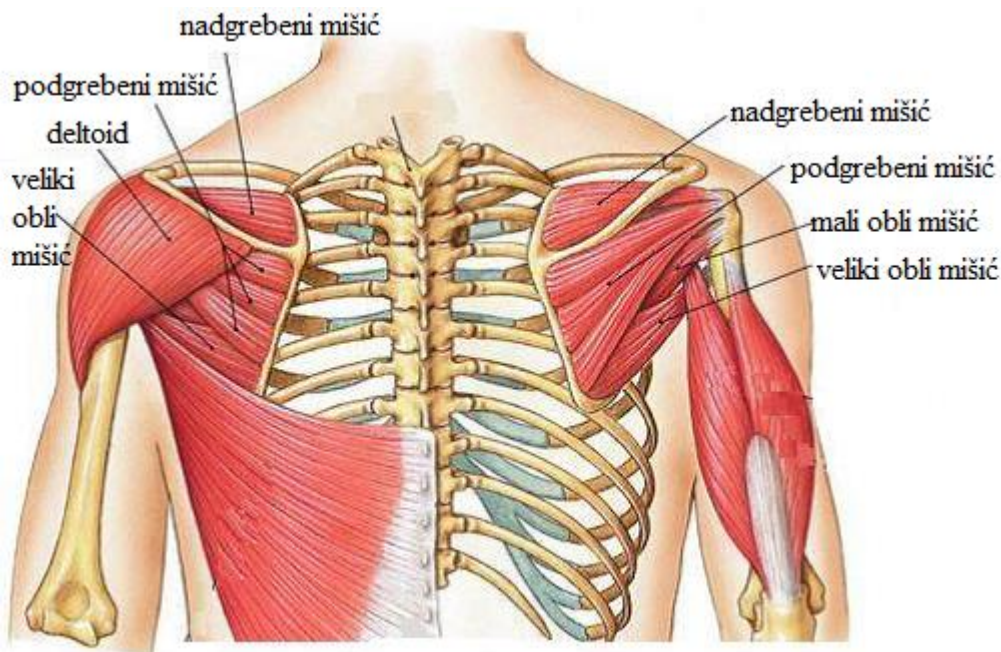
Svaki od ovih zglobova, osim navedenih koštanih i ligamentnih sastavnih dijelova, posjeduje i sinovijalnu ovojniciu u kojoj se stvara sinovijalna tekućina koja podmazuje kontaktne zglobne površine i na taj način smanjuje trenje. Glenohumeralni zglob također posjeduje i sluzne vreće koje uz funkciju smanjenja trenja omogućuju i amortizaciju udara i opterećenja na zglob.

1.1.4. Mišići ramena

Kada govorimo o mišićima ramena teško je naći dovoljno dobru granicu, te odjeliti mišiće ramena od mišića trupa i ruku. Ovisno o anatomsom pogledu, svaka ljudska cjelina se može posmatrati sustavno, topografski ili funkcionalno. S obzirom da rameni pojas topografski pripada trupu, a funkcionalno gledano ne možemo ga odvojiti od ruke, često se u stručnoj literaturi prilikom razmatranja mišićne građe, rame posmatra nekom vrstom prilagođene topografsko – funkcionalne metode. U razmatranje se uzimaju i mišići koji pripadaju regiji ramena, ali i oni bez čije bi potpore bilo nemoguće izvesti osnovne pokrete ruke u kojima sudjeluje rame. Svaki mišić koji pripada ovoj cjelini u daljnjem tekstu biti će objašnjen, s time da će posebna pozornost biti posvećena deltoиду, s obzirom da će nam prilikom konstrukcijske razrade sprave za vježbanje ovaj mišić i njegove biomehaničke značajke biti u fokusu.

S obzirom da svaki od sljedećih mišića polazi od lopatice, ove mišiće se često naziva podskupinu lopatičnih mišića. Pod lopatične mišiće ubrajamo:

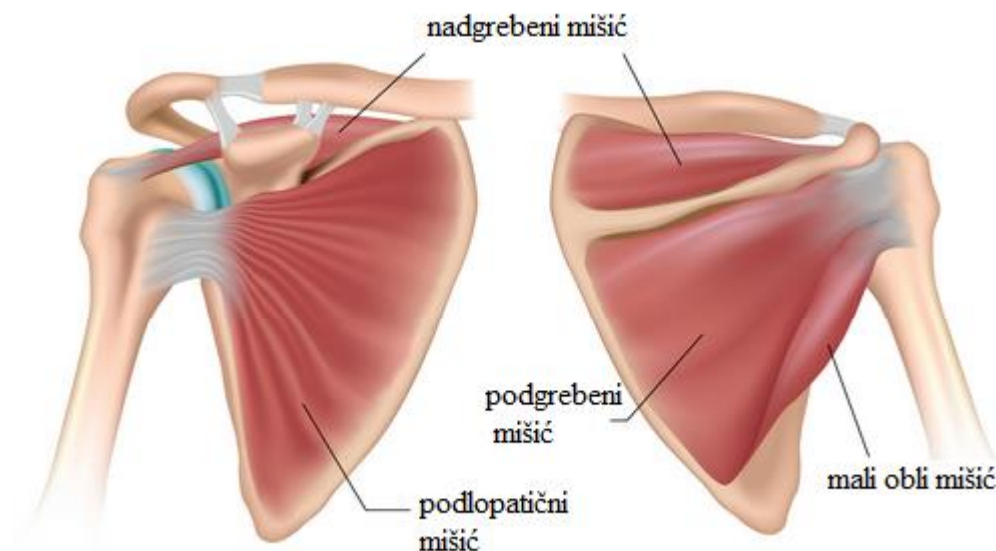
- nadgrebeni mišić, trokutastog oblika, polazi sa stražnje strane lopatice i hvata se za nadlaktičnu kost, pokretač abdukcije, podržava deltoid u daljnjoj abdukciji, aktivan i kod vanjske rotacije,
- podgrebeni mišić, trokutastog oblika, polazi sa stražnje strane lopatice i hvata se za nadlaktičnu kost, najaktivniji pri lateralnom rotiranju ruke, te aducira ruku kada je podignuta,
- mali obli mišić, polazi sa stražnje strane lopatice i hvata se za nadlaktičnu kost, aktivan pri vanjskoj rotaciji i adukciji,
- podlopatični mišić, trokutastog oblika, polazi sa prednje strane lopatice, zatim se niti skupljaju i hvataju za nadlaktičnu kost, najaktivniji pri unutarnjoj rotaciji,
- veliki obli mišić, polazi sa stražnje strane lopatice i hvata se za nadlaktičnu kost, aktivan kod unutarnje rotacije, adukcije i retrofleksije u ramenom zgloбу.



Slika 7. Lopatični mišići ramena [7]

Važno je napomenuti da nijedan od mišića ramenog pojasa ne radi samostalno. Neke pokrete jedan mišić počinje, a drugi je nastavlja, jedan se mišić kontrahira, a drugi isteže, dok neki mišići služe kao rezerva, te postupno mogu primiti dio opterećenja. Zbog kompleksnosti ramena već se i pri jednostavnijim kretanjima ruke aktiviraju mnogobrojni mišići i njihovi dijelovi. Također kod nekih pokreta najveću silu stvaraju mišići trupa, ili barem služe kao ispomoć ramenim mišićima.

Rotatorna manšeta skupni je naziv za ramenu grupu mišića rotatora. To je zapravo tetivno mišićna ovojnica koju sačinjavaju podgrebni, nadgrebni, podlopatični i mali obli mišić sa svojim tetivama. Tetive srastaju u čvrstu, zaobljenu tetivnu ploču koja je okrenuta prema dolje i obavija rameni zglob kranijalno, ventralno i dorzalno. Rotatorna manšeta jedna je od ključnih struktura ramena, a osim određenih pokreta koji se izvode kontrakcijom ovih mišića, njezina glavna funkcija je dinamička stabilizacija glave nadlaktične kosti. Ova četiri mišića, preko svojih tetiva, drže zglobnu glavu nadlaktične kosti u relativno plitkoj čahuri lopatice, te bi bez njih pri pokretima ruke i prenošenjem većeg opterećenja zglobna glava nadlaktične kosti izletjela iz čahure.



Slika 8. Rotatorna manšeta, prednji i stražnji pogled [8]

1.1.4.1. Deltoidni mišić

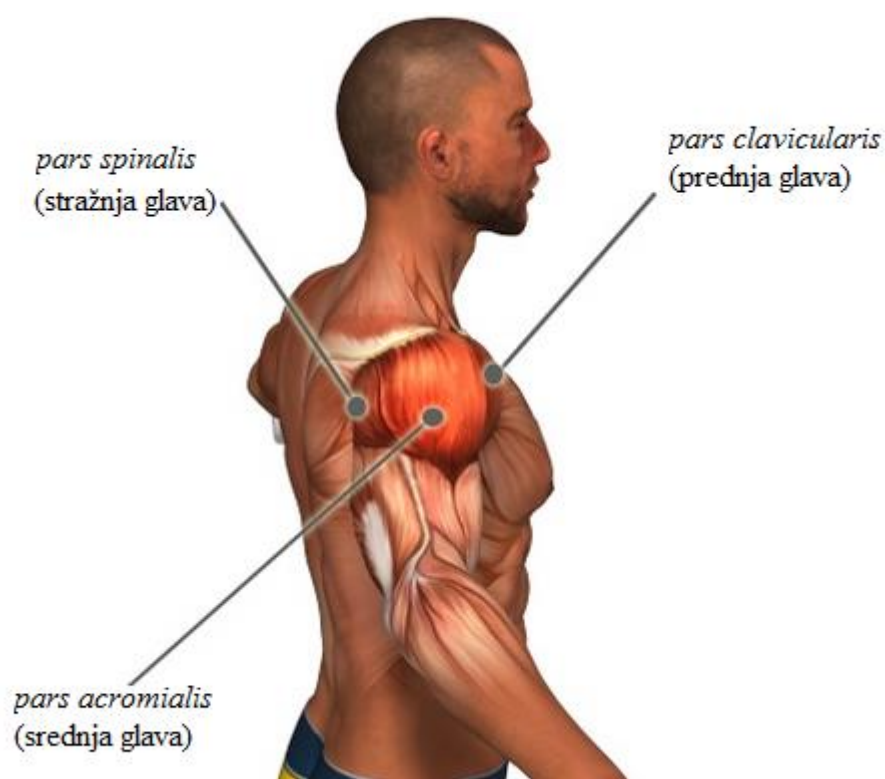
Deltoid ili deltoidni mišić je trokutasti mišić ramenog pojasa, koji ramenu daje prepoznatljivu zaobljenu konturu. Naziv deltoid duguje velikom slovu grčkog alfabeta delta (Δ), na kojega oblikom podsjeća. Ovaj mišić ima tri polazišne točke, lateralna trećina ključne kosti, akromion (iznad lateralnog ugla lopatice) i donji rub lopatice. Ove tri cjeline deltoida spajaju se u jednu tetivu koja se spaja s gornjim dijelom nadlaktične kosti (ramene kosti, humerusa).

Iako se deltoid na prvi pogled sastoji od tri cjeline mišićnih vlakana, elektromiografijom je dokazano da se zapravo rado o sedam različitih cjelina kojima je moguće odvojeno upravljati putem živčanog sustava. S obzirom da kod prirodnih pokreta ruku nijedna od tih cjelina ne radi zasebno, nego u skupini, prilikom razmatranja deltoida opet se vraćamo na podjelu od tri cjeline mišićnih vlakana. Svaki od tih vlakana dijelimo prema polazištu, a na taj način i prema pokretu kod kojega je najaktivniji. Skupina vlakana mišića deltoida koji imaju isto polazište i aktivni su kod istog pokreta često se u stručnoj literaturi naziva glava deltoida. Tako deltoid ima tri glave, prednju, srednju ili lateralnu i stražnju. Stručniji i latinski nazivi za glave mišića su: *pars spinalis*, *pars acromialis*, *pars clavicularis*.

Pars spinalis su kosa silazna vlakna koja se često nazivaju i stražnja glava deltoida ili zadnje rame. Polazište im je donji rub lopatice, a spajaju se u tetivu sa hvatištem na ramenoj kosti.

Pars acromialis su okomita silazna vlakna, te se često nazivaju i srednja glava deltoida ili srednje rame. Polazište im je vanjski rub akromiona, te se spajaju u tetivu sa hvatištem na ramenoj kosti.

Pars clavicularis su kosa silazna vlakna koja se često nazivaju i prednja glava deltoida ili prednje rame. Polazište im je lateralna trećina klavikule, a i ona se spajaju u tetivu sa hvatištem na ramenoj kosti.



Slika 9. Položaj i glave deltoida [9]

Ovisno o tome koji od ovih glava kontrahira ruka (gornji ud) izvodi drugačije pokrete. Svi pokreti i biomehaničke značajke vezane uz kontrakciju ovoga mišića biti će objašnjene u daljnjem radu. Važno je također znati da nijedna od ovih glava ne radi samostalno. Uvijek se uz jednu glavu kontrahiraju i drugi mišići ramenog pojasa, ali i trupa te gornjeg uda. Sve to ukazuje nam na složenost kako i pokreta koje rame izvodi tako i biomehaničkih značajki koje slijede u daljnjem radu.

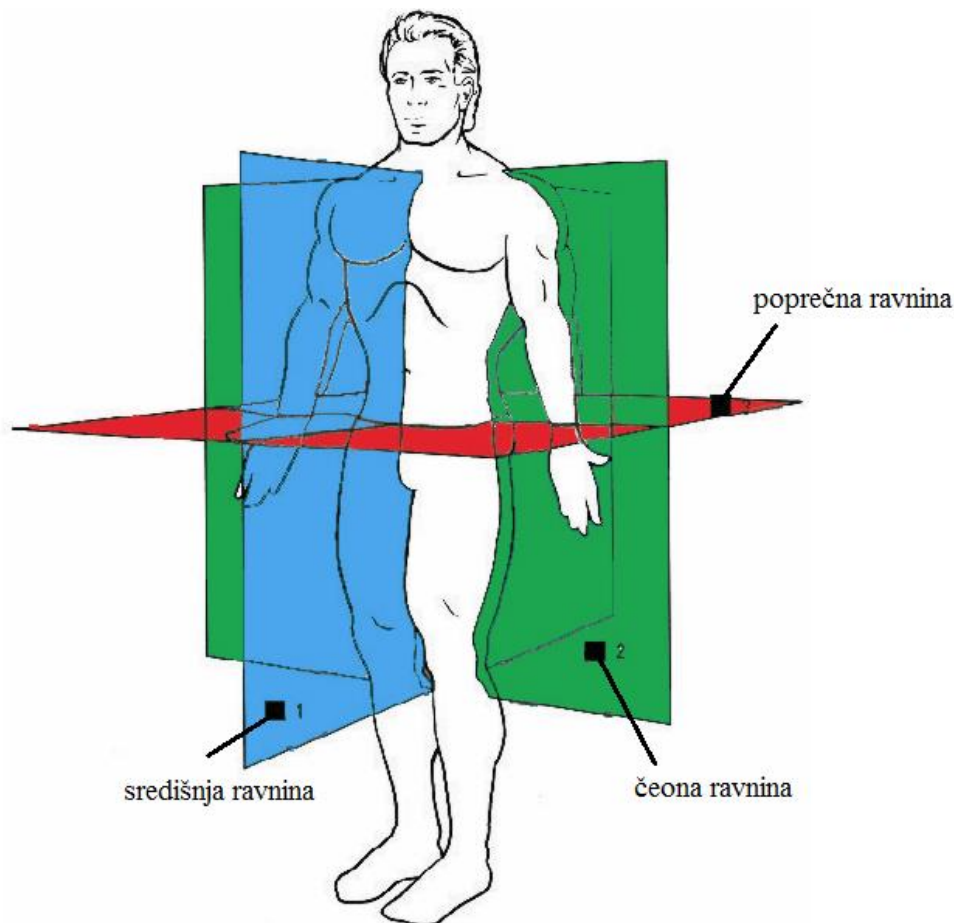
1.2. Biomehanika ramena

Prilikom bilo kakvoga složenijeg pokreta tijela ili njegovih dijelova dolazi do određenih rotacija u zglobovima koja taj pokret omogućuju. Zamišljeni pravac oko kojeg se ova rotacija događa nazivamo os rotacije. Pojedini dijelovi ne mogu vršiti sva gibanja, odnosno nemogu vršiti rotacije oko svih osi. Ograničenja su najvećom mjerom određena oblikom zgloba, ali i ostalom faktorima kao npr. svezama u zglobu. Kako postoje tri osi oko kojih je moguća rotacija, tako i zglobove možemo podijeliti na jednoosne, dvoosne i troosne. Jednoosni zglobovi omogućuju rotaciju oko samo jednog pravca u ravnini okomitoj na taj pravac, dvoosni omogućuju oko dvije, a troosni oko tri.

Pokret u pojedinom zglobu označava promjenu položaja jednog dijela u odnosu na drugi. Najčešće se mjeri promjena položaja kosti u tom zglobu. Promjenama položaja kosti u zglobu i uključivanjem ostalih zglobova u pokret dolazi do kompleksnijih pokreta i do pomicanja tijela ili dijelova tijela. Da bi mogli analizirati pokrete u zglobovima i prikazivati ih mjerljivim metodama moramo definirati koordinatni sustav, tj. odnos prema okolini koja nam služi kao referentna točka kod analize pokreta. Tako imamo tri osnovne ravnine središnja (medijalna), čeona (frontalna) i poprečna (horizontalna) koje su međusobno postavljene pod pravim kutom. Središnja ravnina prolazi sredinom tijela dijeleći ga na lijevi i desni dio, čeona ravnina prolazi sredinom tijela dijeleći ga na prednji i stražnji dio, a poprečna ravnina dijeli tijelo na gornji i donji dio. Uz osnovne ravnine također moramo definirati i anatomske osi rotacije. Tako imamo frontalnu os – okomitu na čeonu ravninu, poprečnu os – okomitu na središnju ravninu i uzdužnu os – okomitu na poprečnu ravninu.

Kod definiranja pokreta i opisa položaja koje tijelo ili dio tijela zauzima jako je važno znati trenutni položaj djela tijela koji opisujemo u odnosu na njegovu referencu. Tako za točke bliže medijalnoj ravnini kažemo da su medijalne (*lat. medianus* = srednje), a točke dalje od medijalne ravnine nazivamo lateralne (*lat. latus* = strana). Točke ispred čeone ravnine su ventralne (*lat. venter* = trbuh), dok su one iza nje dorzalne (*lat. dorsum* = leđa). U odnosu na poprečnu ravninu točke iznad su postavljene kranijalno (*lat. cranium* =

lubanja), dok su one ispod postavljene kaudalno (*lat. cauda* = rep). Bez obzira na ravninu kretanja za točke udova bliže trupu kaže da su proksimalno, a dalje od trupa distalno.



Slika 10. Osnovne ravnine tijela [10]

Kada analiziramo pokrete u jednom zglobu u ljudskom tijelu, ili sustavu zglobova koji zajedničkim radom izvode neki potez, ne možemo koristiti gore prikazan primjer. Tada definiramo njegove osi i ravnine rotacije koje se kreću zajedno s tim zglobom ili zglobnim sustavom. Također koristimo anatomske osi kao osi oko kojih se odvija rotacija, s time da nam sada te osi prolaze kroz zglob. Pri imenovanju kretnji odabire se odnos prema sredini tijela. Za udove kao referentne točke možemo koristiti i pojedine kosti.

Pokretljivost zgloba definiramo kao interval kuta osnovnog pokreta od jedne do druge mrtve točke, tj. od jedne do druge amplitude. Položaj koji se definira kao početni naziva se

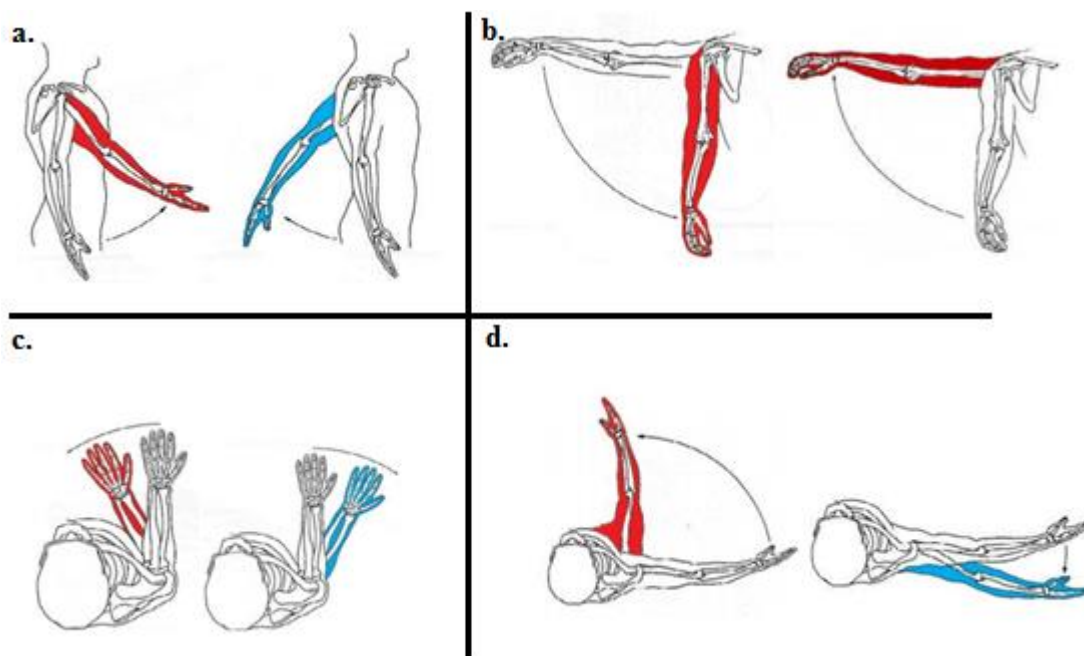
anatomski normalni stav. Odgovara uspravnom stavu visećih ruku, s dlanovima okrenutim prema trupu, a prikazan je na slici 10. Metoda kojom mjerimo i dokumentiramo pokretljivost zgloba naziva se *nula – prolazna metoda*. Ova metoda prikazuje pokretljivost zgloba s tri brojke, na način da nam stupnjevima prikazuje mogući odmak od anatomski normalnog stava. Za primjer ćemo zbog jednostavnosti prikaza uzeti zglob koljena. Kod normalnog čovjeka koljeni zglob može postići 140° fleksije i 5° ekstenzije (pokreti u središnjoj ravnini ili oko poprečne osi), a pripadajuća zabilješka izgleda: *pregibanje/opružanje $140^\circ/0^\circ/5^\circ$* . Ako se zbog kakvoga problema nulti položaj ne može dosegnuti onda „0“ stoji na strani ograničenja kretnje. Tada zabilježba izgleda: *pregibanje/opružanje $140^\circ/30^\circ/0^\circ$* , što znači da je fleksiju moguće izvršiti od 140° do 30° , a ekstenziju nikako.

1.2.1. Osnovni pokreti ramena

Postoji više metoda biomehaničke analize nekog osnovnog pokreta bilo kojeg dijela tijela. Tako se npr. analiza može izvršavati prema zglobu u kojem se pokret izvodi, mišiću koji kontrahira, udu koji pokret izvodi itd. Ovisno o tome koji nam je pristup problemu svrsishodniji izabrati ćemo metodu koja nam najviše odgovara. S obzirom da su pokreti ramena kompleksni, te se kod bilo koje složenije radnje koja podražava rame kao sustav (nošenje, odgurivanje, vučenje...) aktivira i više mišića i najčešće sva tri zgloba ramenog pojasa, teško je ovome problemu pristupiti iz kuta zglobne ili mišićne biomehanike. Zato ćemo se prilikom biomehaničke analize ramena osloniti na analizu pokreta koje rame izvršava. Razlog više je i to što ćemo se prilikom konstrukcijske razrade skoncentrirati najviše na deltoid i trajektorije ruke u kojima ovaj mišić preuzima najveći dio opterećenja, najviše se kontrahira, te tako i najviše jača. S obzirom da se rameni (glenohumeralni) zglob može prikazati kao centar zamišljene kružnice koju opisiva neka točka na ruci, a i aktivan je prilikom svakog pokreta nadlaktične kosti, pokrete ćemo prikazivati u odnosu na njega, tj. on će nam biti centar zamišljene kružnice koju ruka opisiva.

Kao što smo već rekli, svaku ravninu karakterizira pokret koji se u njoj izvodi. Nazivi pokreta koji se koriste kod opisa položaja i promjene položaja ruke u odnosu na trup, tj. u ramenu, vrijede i za ostale zglobove ili sustave zglobova. Kao referenca nam može poslužiti

i os okomita na ravninu, te tada govorimo o pokretu oko određene osi, a ne pokretu u ravnini. Tako su **adukcija i abdukcija** pokreti u čeonj ravnini, odnosno oko frontalne osi. Adukciju iz anatomskog normalnog stava vršimo u medijalnom smjeru, a abdukciju u lateralnom. **Pregibanje i opružanje** pokreti su koji se izvode u središnjoj ravnini, ili oko poprečne osi. Pregibanje ruke izvodi se u ventralnom, a opružanje ruke u dorzalnom smjeru. **Unutarnja i vanjska rotacija** su pokreti koji se izvode u poprečnoj ravnini, odnosno oko uzdužne osi. Početni položaj nam je ruka savijena u laktu pod kutom od 90° , u odnosu na anatomski normalan stav. Unutarnja rotacija izvodi se prema trupu, u medijalnom smjeru, a vanjska od trupa, u lateralnom smjeru. U istoj ravnini se izvodi i **horizontalna adukcija i abdukcija**. Ramena kost je u početnom položaju postavljen horizontalno, tj. ruke se pružaju duž poprečnu osi. Podizanjem ramene kosti u horizontalni položaj, zadržavajući pregib u laktu, također je moguće izvesti unutarnju i vanjsku rotaciju, unutarnju u kranijalnom smjeru, a vanjsku u kaudalnom, ali ovaj puta u središnjoj ravnini tj. oko poprečne osi. **Kruženje ruke** ujedno je i pokret prilikom kojega dolazi i do kruženja ramena. Pokret se izvodi sa rukama ispruženim duž poprečne osi i kruženjem šake oko nje. Na slici 11. su prikazani: a. pregibanje i opružanje, b. adukcija i abdukcija, c. unutarnja i vanjska rotacija, d. horizontalna adukcija i abdukcija.

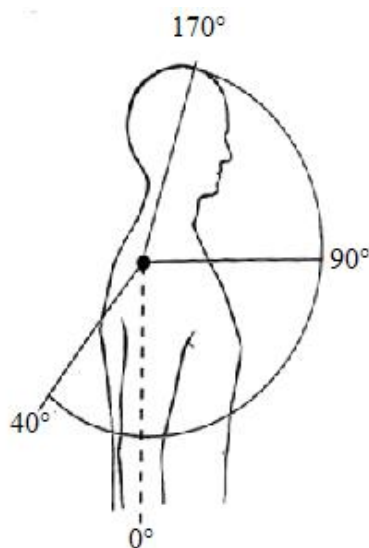


Slika 11. Osnovni pokreti u ramenom zglobu [10]

1.2.2. Pokreti u glenohumeralnom zglobu

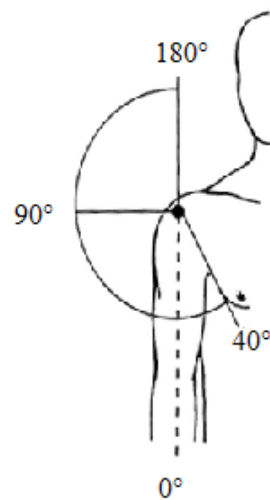
Anatomske karakteristike ovoga zgloba su ranije navedene i poznate, ipak važno se sjetiti da je glenohumeralni (rameni) zglob kuglasti zglob s pokretima oko sve tri osi.

- **Poprečna os, središnja ravnina:** pregibanje/opružanje $150^{\circ} - 170^{\circ}/0^{\circ}/40^{\circ}$, samo glenohumeralni zglob aktivan do horizontale, a daljnja elevacija (podizanje ruke iznad horizontale) do $150^{\circ} - 170^{\circ}$ uz sudjelovanje ostalih zglobova ramenog pojasa, potpuna elevacija do 180° moguća uz dorzalnu ekstenziju kralježnice.



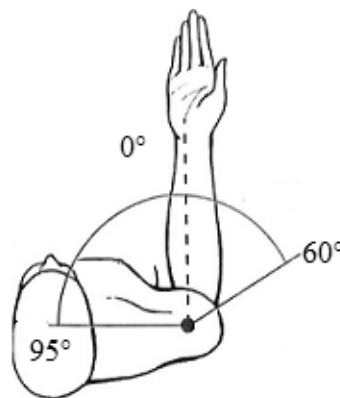
Slika 12. Raspon pokreta glenohumeralnih zglobova u središnjoj ravnini [1]

- **Frontalna os, čeonu ravnina:** adukcija/abdukcija $20^{\circ} - 40^{\circ}/0^{\circ}/180^{\circ}$, samo glenohumeralni zglob aktivan do horizontale, pokret do 150° uz ostale zglobove ramenog pojasa, a do 180° uz vanjsku rotaciju ramene kosti i sudjelovanje kralježnice.



Slika 13. Raspon pokreta glenohumeralnih zglobova u čeonj ravnini [1]

- **Uzdužna os, poprečna ravnina:** unutarnja rotacija/vanjska rotacija $40^{\circ}/0^{\circ}/40^{\circ}$ – 60° , pomakom lakta ventralno unutarnja do 95° .

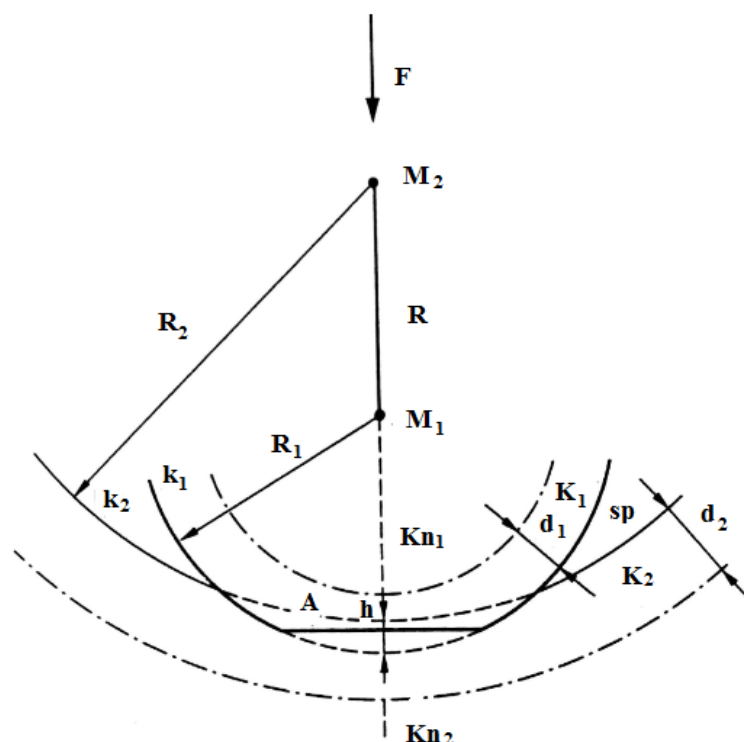


Slika 14. Raspon pokreta glenohumeralnih zglobova u poprečnoj ravnini[1]

Iako se gore navodi da je kod nekih osnovnih pokreta ramena do određenog kuta aktivan samo glenohumeralni zglob, to nikako nije u potpunosti točno. Kod bilo kojeg od ovih pokreta aktivira se i akromioklavikularni i steroklavikularni zglob, ali su kretnje u tim zglobovima do određenog kuta zanemarive, tj. glenohumeralni zglob je taj koji svojim morfološkim i anatomskim značajkama omogućava taj dio pokreta.

1.2.3. Prihvat opterećenja u glenohumeralnom zglobu

Glenohumeralni (rameni) zglob spada u skupinu zglobova karakteriziranih silom, što znači da je za njegovu normalnu funkciju nužna kompresijska sila koja međusobno približava i povezuje zglobne površine. Zglobne površine nisu skladne ni po pitanju površine prekrivene hrskavicom, ni po pitanju zakrivljenosti površina. Ova neusklađenost dovodi do velike pokretljivosti nadlaktične kosti, ali i velike zglobne nestabilnosti. Kontaktna površina kod svih kuglastih zglobova ovisi o razlici zakrivljenosti površina, debljini i krutosti hrskavice, kao i o kompresijskoj zglobnoj sili. Glenohumeralni zglob ima samo jedno dodirno mjesto, konkavnu udubinu lopatice sa konveksnom glavom nadlaktične kosti. Njihove zglobne površine su različite zakrivljenosti. Razlika u zakrivljenosti, osim u biomehaničkom smislu, važna je i za podmazivanje zglobnih površina. Zglabanje glave konveksne površine ramene kosti sa konkavnom površinom lopatice koja ima veći polumjer daje pet kinematičkih stupnjeva slobode za pokretanje manje „kugle“ na nadlaktičnoj kosti u odnosu prema „čahuri“ na lopatici. Ono što je nama najvažnije, kugla se može rotirati oko povezne crte središta kugle i ljuske (M_1 i M_2) i oko još po dvije međusobno okomite osi, istodobno okomite na poveznu crtu.



Slika 15. Biomehanički izračun kuglastog zgloba [1]

Ramena kost Kn_1 sa svojom zglobnom površinom k_1 čini kontaktnu zglobnu površinu sa zglobnom površinom k_2 koja pripada čahuri na lateralnom uglu lopatice Kn_2 . Kontaktne površine nalaze se na hrskavičnom pokrovu ramene kosti K_1 i lopatice K_2 . Stupnjevi zakrivljenosti hrskavičnih pokrova, R_1 i R_2 , se razlikuju čime nastaje zglobova pukotina sp . Kompresijska sila F stvara tlak između kostiju, te se usljed sile i naprezanja u kostima kosti približavaju za iznos h . Iako je h na gornjoj slici vidljiv i relativno velik, on je ustvari malen naspram debljina hrskavica d_1 i d_2 , te je ovako prikazan poradi tehničko – ilustrativnih razloga. Važno je primjetiti da kontaktna površina A postaje to veća što je veća kompresijska sila, smanjujući na taj način tlak između kontaktnih površina, te na taj načini moguću ozljedu u ramenu. Prilikom povećanja zglobove sile okretna središta M_1 i M_2 se međusobno odmiču. Njihov se razmak R tako povećava za iznos h .

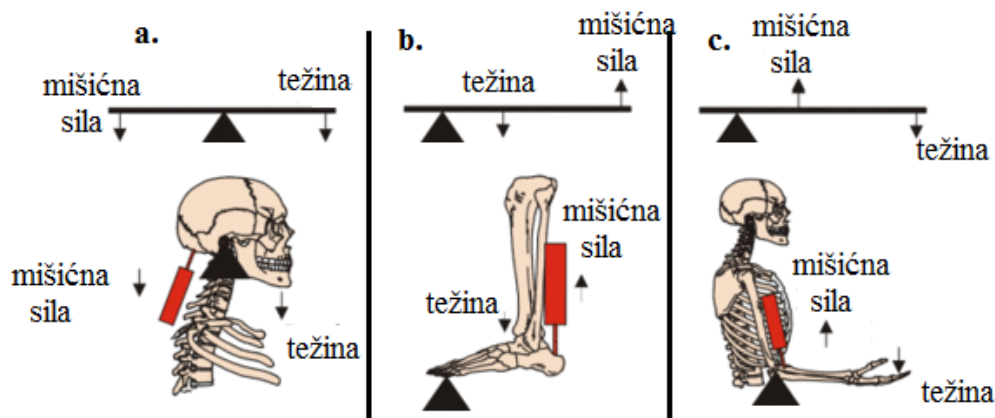
$$R = R_2 - R_1 + h.$$

Utisak u hrskavične površine h , uvijek je relativno nizak i najviše može biti tek nekoliko postotaka ukupne debljine hrskavica. Kao posljedica ovoga svojstva ovakve deformacije amortiziraju malu količinu energije, te možemo reći da amortizacija hrskavičnim slojem prilikom udarnih opterećenja nije efektivna.

1.2.4. Aktivnost mišića ramena prilikom osnovnih pokreta

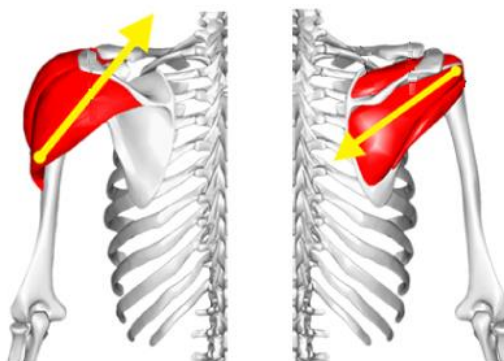
Pokreti udova nastaju kontrakcijom (skraćivanjem) mišića, koji na principu poluge pokreću udove. Mišići su pričvršćeni na kosti tetivama, a mjesto spoja tetive i kosti naziva se hvatište mišića, ono je ujedno i hvatište sile koja nastaje kontrakcijom. Postoje dvije vrste poluga, jednokrake i dvokrake. Jednokrake mišićne poluge se dijele još na poluge sile i poluge brzine. Dvokrake poluge nazivamo poluge prvog reda, poluge sile drugog reda, a poluge brzine trećeg reda. Poluge prvoga reda rade na principu klackalice, tj. smjer djelovanja mišićne sile i težina djela tijela koji želimo pomaknuti djeluju u istom smjeru, a nalaze se na suprotnim stranama od točke oslonca. Kod jednokrakih poluga smjerovi su suprotni, a hvatišta su na istoj strani naspram točke oslonca. Kod poluge drugog reda, tj. poluge sile, mišićna sila djeluje dalje od točke oslonca naspram težine djela tijela. To rezultira da manjom mišićnom silom zbog duljeg kraka možemo dizati veću težinu. Kod poluge trećeg reda, tj. poluge brzine, mišićna sila djeluje bliže točki oslonca naspram težine

djela tijela. To pak znači da većom mišićnom silom, zbog manjeg kraka, možemo dizati manju težinu. Tipovi poluga prikazani su na slici 16: a. poluga prvog reda, b. poluga drugog reda, c. poluga trećeg reda.



Slika 16. Tipovi mišićnih poluga [11]

Uvidom u anatomiju ramena vidimo da mišići rotatorne manšete i deltoida tvore polugu trećeg reda. Hvatišta mišića rotatorne manšete i deltoida nalaze se bliže ramenu zglobu nego točke preko kojih djeluju vanjske sile, što znači da mišići vuku ramenu kost preko relativno kratke poluge. Nedostatak ovog sustava je taj što mišićna sila zbog kratke poluge mora biti znatno veća od one koja djeluje na ramenu kost, a prednost da sile djeluju kompresijski na zglob (u suprotnom bi lako dolazilo do iščašenja) i da prilikom kretnje hvatište mišićne sile prelazi malen put koji u velikom opsegu pomiče ruku. Tako skraćivanja mišića ne prelaze više od 10% od nekontrahirane duljine mišića.



Slika 17. Shematski prikaz pravca djelovanja mišićnih sila deltoida i rotatorne manšete [12]

Slika 17. shematski nam prikazuje pravce djelovanja mišićnih sila koje tvore deltoid i rotatorna manšeta. Na slici je vidljivo da se radi o polugama trećeg reda koje preko glenohumeralnog zgloba, koji služi kao oslonac, podižu i zakreću ruku.

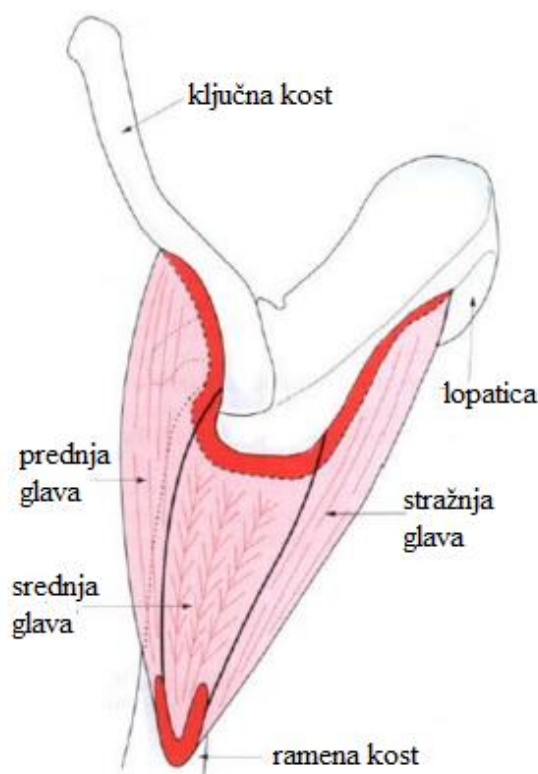
Prilikom osnovnih pokreta nisu svi mišići jednako aktivni, tj. ne kontrahiraju jednakim intenzitetom, te posljedično stvaraju različite mišićne sile. Tako kod osnovnih pokreta možemo složiti listu mišića poredanih po aktivnosti prilikom određenog pokreta, tj. listu koja nam pokazuje koliko neki mišić doprinosi pri određenom pokretu. Važno se prisjetiti da se kod ramena, zbog njegove kompleksnosti, čak i kod najjednostavnijih pokreta aktivira više mišića i mišićnih skupina. S obzirom da je deltoid specifičan mišić koji ovisno o vlaknima koja kontrahiraju drugačije pomiče ruku, njega moramo podijeliti na prednju, srednju i stražnju glavu deltoida.

	pregibanje	opružanje	adukcija	abdukcija	unutarnja rotacija	vanjska rotacija
1.	prednja glava deltoida	stražnja glava deltoida	veliki prsni mišić	srednja glava deltoida	podlopatični mišić	podgrebeni mišić
2.	srednja glava deltoida	veliki obli mišić	veliki obli mišić	nadgrebeni mišić	veliki prsni mišić	nadgrebeni mišić
3.	nadgrebeni mišić	najširi leđni mišić	najširi leđni mišić	prednja/stražnja glava deltoida	dvoglavi nadlaktični mišić	mali obli mišić
4.	veliki prsni mišić	troglavi nadlaktični mišić	troglavi nadlaktični mišić	podgrebeni mišić	prednja glava deltoida	stražnja glava deltoida
5.	kljunaston-adlaktični mišić	podlopatični mišić	prednja/stražnja glava deltoida	podlopatični mišić	veliki obli mišić	troglavi nadlaktični mišić
6.	dvoglavi nadlaktični mišić	mali obli mišić	dvoglavi nadlaktični mišić	dvoglavi nadlaktični mišić	najširi leđni mišić	

Tablica 1. Poredak aktivnosti mišića prilikom osnovnih pokreta

1.2.4.1. Aktivnost deltoida prilikom osnovnih pokreta

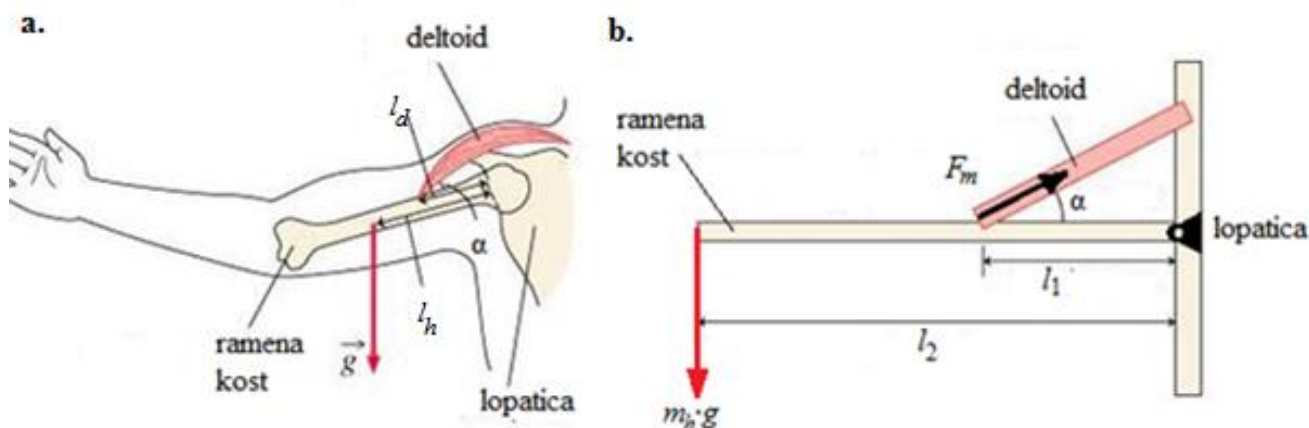
Uvidom u tablicu 1. jasno je da je mišić deltoid, odnosno njegove pojedine glave, najaktivniji tijekom pokreta pregibanja, opružanja i abdukcije. Ova spoznaja nam je od ključne važnosti za ispravnu konstrukcijsku razradu sprave za jačanje pojedinih mišićnih glava deltoida, te ćemo se detaljnije posvetiti ovim osnovnim pokretima. Kao što smo već rekli deltoid je mišić koji tvori polugu trećega reda, tj. polugu brzine. Ovisno o tome koja se vlakna (ili glava) više kontrahira nadlaktična kost se pomiče u drugom smjeru, tj. izvodi drugačiji pokret ruke. Slika 18. na vrlo dobar način prikazuje položaje hvatišta pojedinih mišićnih vlakana, prikazane žarko crvenom bojom, te na taj način, ovisno o položaju glave deltoida možemo uočiti ovisnost kontrakcije pojedine glave o pokretu.



Slika 18. Glave deltoida [13]

Sa slike je također vidljivo da sve tri glave tvore polugu trećeg reda, bez obzira na položaj i pokret ruke. Poluga koju ovi mišići stvaraju ćemo u daljnjem radu pojednostavniti, da bi se na svrsishodniji način upoznali s istom. Sa slike 19b. vidimo da jednostavnim računom možemo prikazati opterećenost deltoida prilikom osnovnih pokreta. Važno je napomenuti da slika 19.b ne pojednostavljuje samo abdukciju ruke, nego nam skica izgleda

jednako i prilikom pregibanja i opružanja ruke. Vidimo da mišićna sila raste kako se ruka kreće prema horizontalnom položaju, u horizontalnom položaju je mišićna sila najveća, a opada kako se od horizontalnog položaja udaljava, tj. nastavlja daljnju elevaciju. Prilikom pokreta opružanja nije moguće dovesti ruku u horizontalni položaj, ali i kod toga pokreta vrijedi pravilo da je mišićna sila veća što je ruka bliža horizontalnom položaju.



Slika 19. Prikaz opterećenja deltoida [14]

Jednostavnim računom poznatim iz mehanike lako dobivamo iznos mišićne sile:

$$\sum M_o = 0$$

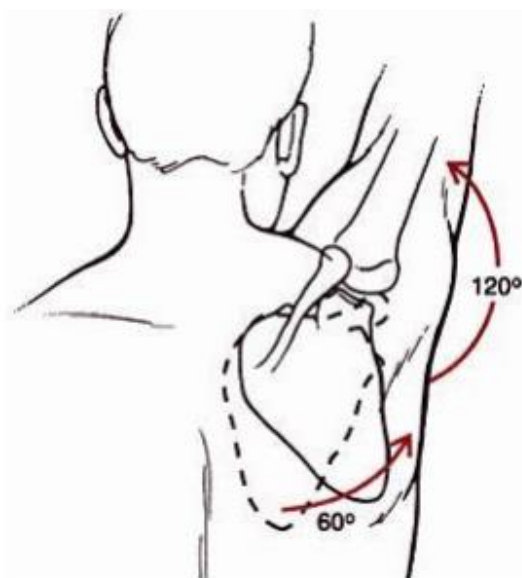
$$m_h \cdot l_2 - F_m \cdot \sin \alpha \cdot l_1 = 0$$

$$F_m = \frac{m_h \cdot l_2}{\sin \alpha \cdot l_1}$$

Krak na kojem djeluje mišićna sila F_m prikazan je sa l_1 , a krak na kojem djeluje težina ruke m_h prikazana je s l_2 . Mišićna sila F_m koja je ovdje prikazana statično je u stvarnosti promjenjiva i najviše ovisi o kutu pod kojim se ruka nalazi. Što je ruka bliža horizontalnom položaju to je sila veća, a udaljavanjem od horizontalnog položaja sila se smanjuje. Iako je udaljenost između hvatišta mišića konstantna te iznosi l_d , u proračun uzimamo duljinu koja nam tvori moment i koja je krak sile. Isto vrijedi i za težinu ruke i njezinu udaljenost od oslonca (glenohumeralnog zgloba) l_h i krak l_2 .

Iako na slici 19.a izgleda da deltoid ne može podići ruku iznad kuta od 90° do 100° , to nikako nije slučaj. Primjer podizanja ruke do 180° zorno pokazuje kompleksnost pokreta u

ramenu, ali i suradnju mišića, zglobova, kostiju i trupa prilikom pokreta. Abdukcija je pokret koju započinje nadgrebeni mišić i najaktivniji je do odprilike 30° , tada najaktivniji mišić počinje biti deltoid (njegova srednja glava), te ostaje najaktivniji do kraja pokreta. To omogućuje zakret lopatice koja na taj način pomiče hvatišta deltoida i deltoid dovodi u drugačiji položaj. Prvih 60° aktivan je samo glenohumeralni zglob, nakon toga dolazi do zakreta lopatice i uključivanja ostalih zglobova ramenog pojasa u pokret, a nakon 120° dolazi i do zakreta kompletnog trupa. Zakret lopatice ključan je ne samo za pokret abdukcije, nego i pregibanja ruke.



Slika 20. Pomak lopatice tijekom abdukcije [15]

Za analizu aktivnosti mišića koriste se također i mnogo sofisticiranije metode, kao npr. elektromiografija. Sve te metode pokazale su da prilikom osnovnih pokreta ramena mišićna sila najviše ovisi i kutu pod kojim se ruka nalazi i o tome jeli ruka opterećena npr. utegom.

1.3. Ozljede, oštećenja i rehabilitacija ramena

Bol u ramenu, bez obzira što njezin uzrok bio, prepoznaje se kao značajan medicinski problem, te oko 20% odraslih ima iskustva sa boli u ramenu. Najčešći uzrok boli su problemi sa mišićima, ligamentima i tetivama. Najčešća skupina koju bol u ramenu pogađa su dugogodišnji sportaši, ali problemi mogu nastati i kod rekreativnih sportaša i kod sportski neaktivnih ljudi. Od 8 – 13% svih ozljeda i oštećenja u sportu vezani su uz rame, a njih oko 4% zahtijevaju hitnu intervenciju. Problemi sa ramenom poprilično su vezani i sa dobi bolesnika. Bolesnici mlađi od 30 godina skloniji su ozljedama vezanim uz biomehaničku nestabilnost ramena, a kod starijih bolesnika najčešći uzroci boli u ramenu vezani su uz tzv. „trošenje“ mišića, zglobova, tetiva ili ligamenata u ramenu. Najčešća bolna stanja ramena su dislokacija ramena, tendinitis, bursitis i sindrom sraza, ruptura rotatorne manšete, te smrznuto rame.

Rame je najnestabilniji zglob u ljudskom tijelu, te je najpodložniji dislokacijama. Do dislokacije dolazi kada sila izbaci glavu nadlaktične kosti iz čahure na lopatici, najčešće prilikom naglih pokreta, kada su mišići i ligamenti nespremni na akciju. Stanje prilikom kojega glava nadlaktične kosti nije u cijelosti izvan čahure nazivamo subluksacija ramena. Rame može biti dislocirano prema ventralno, prema dorzalno i kaudalno. Prilikom dislokacije bolesnik osjeća jaku bol koja nastaje trenutno, a često dolazi i do otjecanje i slabosti ruke. Prilikom dislokacije često dolazi i do rupture ligamenata i tetiva koji pojačavaju zglob. Dislokacija se tretira vraćanjem glave nadlaktične kosti u njezino ležište. Nakon toga ruke se imobilizira na nekoliko tjedana, gdje dolazi do atrofije mišića i kostiju ramena, te snaga ramena opada. Jednom dislocirano, rame postaje podložno ponovnim dislokacijama, te lako nastaje stanje koje nazivamo nestabilnost ramena. Ako je rame nestabilno, tj. ako se često dislocira, izvodi se operativni zahvat kojim se istegnuti ligamenti očvršćuju, a rupturirani spajaju. Nakon što se oštećenje i bol stave pod kontrolu bolesnik se uključuje u rehabilitacijski program koji se sastoji od vježbi za oporavak prijašnjeg opsega pokreta i jačanje mišića ramena kako bi se buduće dislokacije spriječile.

Tendinitis, bursitis i sindrom sraza su međusobno povezana bolna stanja, a pojavljuju se samostalno ili u kombinaciji. Ako su tetive rotatorne manšete ili sluzna vrećica koja se nalazi između akromiona i tetiva rotatorne manšete tzv. bursa upaljeni ili natečeni može dolaziti do nagnječenja između nadlaktične kosti i akromiona. Tendinitis je naziv za upalu tetive, a kod ramena to su najčešće tetive rotatorne manšete. Kad dođe do upale tetiva rotatorne manšete, one odebljaju i često ostaju zarobljene ispod akromiona, te to stanje nazivamo sindrom sraza. Najčešći uzroci ovih stanja su sportovi i zanimanja koja koriste ponavljajuće pokrete s rukom iznad glave. Rehabilitacija počinje korištenjem lijekova, upotrebom leda i izbjegavanja aktivnosti koji upalu izazivaju. Da bi se poboljšao krvotok i na taj način opskrba hranjivim tvarima koristi se terapija ultrazvukom. Smanjenjem boli počinju se primjenjivati rehabilitacijske vježbe istezanja i jačanja ramena. Ukoliko neinvazivne metode ne poluču željeni uspjeh izvodi se operativni zahvat kojim se oslobađa pritisak na bursu i tetive. Nakon operativnog zahvata potreban je period imobilizacije ramena, gdje dolazi do pada snage ramena i mišićne i koštane atrofije.

Kada govorimo o rupturi tetiva ramena, najčešće se govori o rupturi tetivarotatorne manšete. Jedna ili više tetiva mogu biti upaljene zbog prekomjerene upotrebe ili starenja, pada na ruku ili udarca. Do ove ozljede najčešće dolazi kod sportova koji zahtijevaju upotrebu ruke iznad visine glave (poput tenisa), ili zanimanja koja uključuju podizanje teškog tereta iznad glave. Bol ili slabost kod izvođenja unutarnje ili vanjske rotacije mogu biti pokazatelj rupture, s obzirom da se prilikom tih pokreta rotatorna manšeta najviše aktivira. Bolesnicima s rupturom rotatorne manšete predlaže se mirovanje i odmaranje ramena, gdje postupno dolazi do zalječenja tetiva. Također se može koristiti i elektrostimulacija mišića i živaca i terapijski ultrazvuk. Operativni zahvat koristi se ako prethodni terapijski postupci nisu dali dobre rezultate, ili ako je ruptura takva da se tijelo nemože samo oporaviti od nje. Nakon operacije rame se imobilizira i preporuča se mirovanje. Također dolazi do mišićne i koštane atrofije i pada snage ramena uslijed imobilizacije.

Smrznuto rame podrazumijeva stanje bolnog ramena s ograničenom pokretljivošću. Najčešći uzrok smrznutog ramena je ozljeda, pa bolesnik izbjegava bilo kakve pokrete

ramena. Ovo stanje može nastati i kao posljedica operativnog zahvata. Bolesnik najčešće osjeća bol u području hvatišta deltoida, a pokreti ramena, neovisno o tome jesu li aktivni ili pasivni, najčešće su ograničeni u svim smjerovima. Rehabilitacija se sastoji od vježbi istezanja i jačanja ramena, a oporavak može nastupiti i spontano, obično unutar godinu do dvije. Kako se bol smanjuje, tako se pokretljivost ramena vraća. Cilj rehabilitacije je smanjenje boli i sprječavanje daljnje ukrućenje ramena. Kod velike boli pacijent se podvrgava električnim stimulacijama živaca, kojima se blokira bolne živčane impulse. Snaga ramena zbog nekorištenja vremenom opada, te također kao i kod ostalih bolnih stanja dolazi do atrofije mišića i kostiju ramena.

Osim gore navedenih stanja, koja su ujedno i najčešća, uzroci boli u ramenu mogu biti različiti, npr. osteoartritis glenohumeralnog zgloba, oštećenje akromioklavikularnog zgloba, reumatske bolesti, infekcija, tumor, fraktura, prenesena bol s drugog područja na tijelu itd. Nakon što se postavila dijagnoza potrebno je odrediti optimalnu terapiju koja može uključivati operativne zahvate, korištenje lijekova ili fizikalnu terapiju. Bez obzira koju pristup izabrali, neminovno dolazi do atrofije mišića i kostiju ramena. Koliko će rame atrofirati najviše ovisi o uzroku boli i vremenu imobilizacije. Tako dolazi do slabosti muskulature i nepravilnog odnosa jakosti između pojedinih mišićnih skupina ili u slučaju deltoida do poremećaja jakosti glava deltoida. Ovakvo stanje dalje može dovesti do prenaprezanja ligamenata, oštećenja hrskavice i kostiju i posljedično, pojačanog trošenja zglobova ramenog pojasa. Nakon što su dijagnostikom utvrđeni poremećeni odnosi jakosti mišića u ramenu, temeljem dobivenih rezultata provodi se rehabilitacija s ciljem vraćanja optimalnih odnosa jakosti mišića i jačanja ramene muskulature. Tako će se u daljnjem radu pristupiti konstruiranju naprave čija će uloga biti ponovno uspostavljanje skladnih odnosa jakostiglava deltoida, a koja će se osim u terapijskom smislu moći koristiti i s ciljem jačanja ramena i povećanja mišićne mase ramenog pojasa.

Cilj rehabilitacije ramenog pojasa je povrat potpunog ili povećanje trenutnog raspona pokreta ramena bez bolova, te jačanje ramene muskulature s ciljem povećanja aktivne sile koju mišić svojom kontrakcijom može proizvesti. Rehabilitaciju je izuzetno važno početi što prije nakon operacije kako bi se izbjegla prevelika atrofija mišića, kostiju i sveza u ramenom

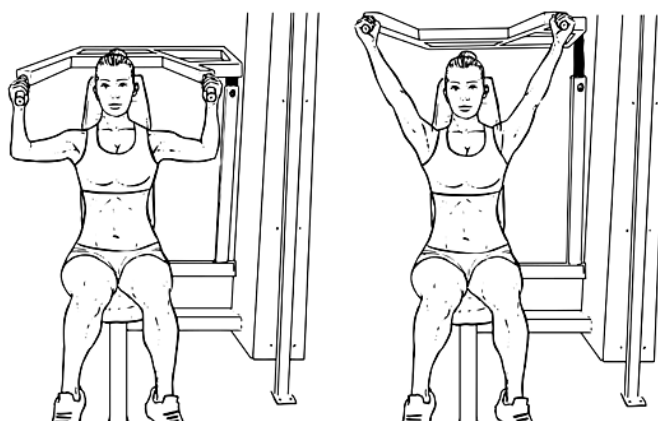
pojasu. Također, ako je pacijent u bolnom stanju koje ne zahtijeva operaciju rehabilitaciji se, u dogovoru sa strukom, pristupa što prije kako bi se pacijent što prije riješio takvoga stanja. Vježbanje se provodi nizom osnovnih pokreta koristeći pomagala (utege, trake, štapove) ili vježbanjem na spravama, ovisno o potrebi i preporukama struke. Svakako se prilikom rehabilitacije teži tome da se postigne određena ravnoteža između fleksibilnosti i jakosti mišića ili njegovih dijelova (glava, snopova).

Sve naprave i pomagala čija je uloga jačanje muskulature svoju funkciju obavljaju na načina da opterećenjem podražavaju ciljani mišić ili mišićnu skupinu. Uslijed podražaja, kompleksnim kemijsko – biološkim procesima, dolazi do jačanja ciljane mišićne skupine, mišića ili nekog mišićnog dijela. Naprave i pomagala koje se koriste za rehabilitaciju i jačanje mišića imaju ulogu ne samo targetirati željeni mišića, nego i spriječiti prijenos opterećenja na druge mišiće, kako bi se ciljani mišić više jačao.

1.3.1. Postojeće naprave za jačanje deltoida

S obzirom da je cilj ovoga rada konstruiranje naprave koja će omogućiti vježbanje i jačanje mišićnih snopova (glava) mišića deltoida, prikazati će se postojeće naprave koje mogu poslužiti za istu namjenu. Pregledom postojećih naprava prikazat će se način vježbanja ovoga mišića koristeći osnovne pokrete koje ga podražavaju, ali i trenutno najčešće naprave kojim se ovaj mišić jača. Na taj način napraviti ćemo svrsishodan pregled postojećih naprava za istu namjenu, te se upoznati sa trenutnim dostignućima iz ovoga područja što će nam biti od velike pomoći prilikom metodičke razrade naprave za jačanje mišića deltoida. Prikazane naprave nisu i jedine koje se koriste za ovu namjenu, ali su definitivno one koje se najčešće koriste. Važno je prisjetiti se pokreta koji uzrokuju najveću kontrakciju pojedine mišićne glave, a to su pregibanje za prednju glavu deltoida, opružanje za stražnju glavu deltoida i abdukcija za srednju (lateralnu) glavu deltoida.

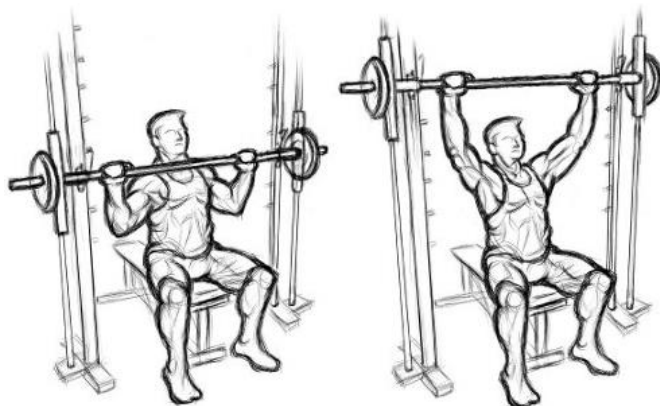
Naprave kojom se najčešće izvode vježbe pregibanja su „Sprava za potisak iznad glave“ (slika 21.) i „Smith sprava“ (slika 23.). „Sprava za potisak iznad glave“ sustavom užadi ili remenja prenosi težinu utega na ruku. „Smith sprava“ težinu utega prenosi direktno na ruku pomoću šipke na koju se utezi montiraju. Veliki nedostatak ovih naprava je što se opterećenje prenosi na rameni zglob uslijed čega može doći do njegovog oštećenja. Vježbe koje se na njima izvode su izolacijske, ali se osim prednje ramene glave aktivira i srednja, te prsni mišići i troglavi mišić. Razlog tome je što ramena kost ne može u potpunosti slijediti putanju pregibanja. Vježbe na ovim spravama se izvode sjedeći na stolcu, primjenom hvata nešto šireg od širine ramena, gurajući ruke u kranijalnom smjeru.



Slika 21. Sprava za potisak iznad glave [16]



Slika 22. Sprava za potisak iznad glave marke „Bodymax“, model „Pro II“

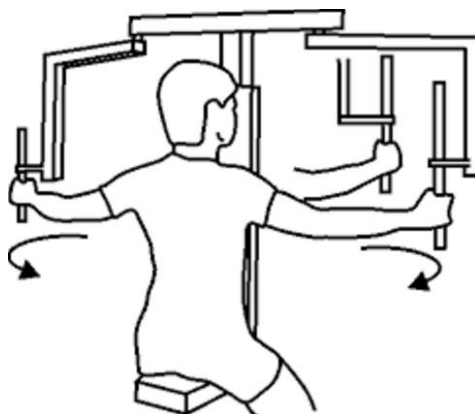


Slika 23. Smith sprava [17]



Slika 24. Smith sprava marke „Bodycraft“, model „Jones Platinum“

Za opružanje možemo reći da je pokret koji je najlošije pokriven napravama za vježbanje. Ipak, naprava na kojoj se najčešće izvodi vježba opružanja je „Sprava za obratno letenje“ (slika 25.). Težina utega na ruku se prenosi sustavom užadi ili remenja. Vježba nije u potpunosti izolacijska, te se u pokret uključuje i srednja ramena glava i leđni mišići (npr. najširi leđni mišić). Pokret koji ruka opisiva nedovoljno dobro prati putanju opružanja. Vježba se izvodi sjedeći, ruke leže paralelno poprečnoj osi s hvatom na ručkama i ruke se potiskuju u dorzalnom smjeru.



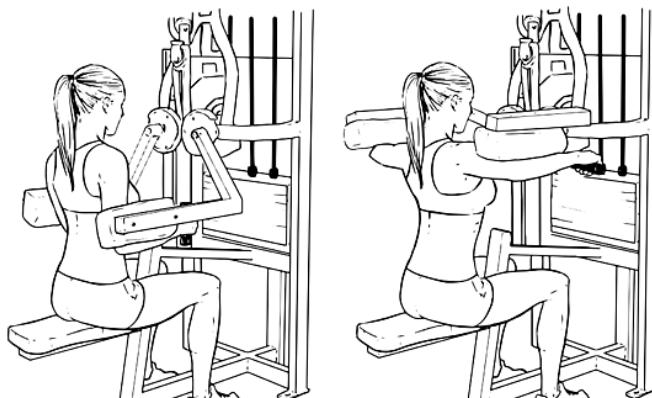
Slika 25. Sprava za obratno letenje [18]



Slika 26. Sprava za obratno letenje marke „Matrix“, model „Fly G3-S22“

Naprava kojom se najčešće izvodi vježba abdukcije je „Sprava za bočno (lateralno) podizanje“ (slika 25.). Sustavom užadi ili remenja težina utega se prenosi na ruku, točnije na ramenu kost. Vježbanjem na ovoj spravi ostvaruje se u potpunosti izolacijsko kondicioniranje (jačanje) srednje glave mišića deltoida. Ostali mišići se zanemarivo malo aktiviraju zbog toga što ramena kost jako dobro prati putanju abdukcije, a položajem ruke naspram držača izoliramo

moгуći utjecaj mišića ruku. Vježba se izvodi sjedeći, distalni dio ramene kosti se naslanja na držač ruke, te se ruka abducira.



Slika 27. Sprava za bočno podizanje [19]



Slika 28. Sprava za bočno podizanje marke „Matrix“, model „G3 – S21“

1.4. Zaključno

Rame spaja gornji ud s trupom, te daje oslonac nadlaktici i cijelom gornjem ud. Rameni zglob zapravo je čest naziv za sustav od tri zglobova koja se nalaze u ramenom pojasu, a to su glenohumeralni, akromioklavikularni i sternoklavikularni zglob. Ovaj sustav zajedno sa njemu pripadajućim kostima, ligamentima i mišićima omogućava iznimnu pokretljivost, ali je zaslužan i za najveću zglobnu nestabilnost u ljudskom tijelu. Rame omogućuje normalno korištenje ruku i postavljanje ruke u bilo koji prirodni položaj. Osnovni pokreti koje rame izvodi su pregibanje, opružanje, adukcija, abdukcija te unutarnja i vanjska rotacija. Bolna stanja ramena ili operativni zahvat često zahtijevaju rehabilitaciju. Cilj rehabilitacije je vratiti puni opseg pokreta ramena, jačanje ramene muskulature i ujednačavanje jakosti pojedinih mišićnih snopova. Deltoid ili deltoidni mišić je trokutasti mišić ramenog pojasa, koji ramenu daje prepoznatljivu zaobljenu konturu. Deltoid ima tri glave (skupina mišićnih vlakana), prednju, stražnju i srednju. Prednja glava deltoida najaktivnija je prilikom pregibanja, stražnja prilikom opružanja, a srednja prilikom abdukcije. Bolno stanje, operativni zahvat ili bilo koji drugi razlog koji vodi atrofiranju ramena, može dovesti do intenzivnijeg gubljenja jakosti i smanjenje muskulature pojedinih mišićnih snopova deltoida. Takvo stanje dalje može dovesti do prenaprezanja ligamenata, oštećenja hrskavice i kostiju te posljedično, pojačanog trošenja zglobova ramenog pojasa. Nakon što su dijagnostikom utvrđeni poremećeni odnosi jakosti mišićnih snopova (glava) deltoida, temeljem dobivenih rezultata provodi se rehabilitacija s ciljem vraćanja optimalnih odnosa jakosti i ponovnog postizanja harmoničnog rada deltoida i kompletnog ramena. Prilikom rehabilitacije po preporuci struke mogu se koristiti različita pomagala i naprave. U daljnjem radu pristupit će se konstruiranju naprave koja će omogućiti vježbanje i ujednačavanje jakosti pojedinih mišićnih snopova (glava) ramenog mišića deltoida.

2. Metodičko konstruiranje naprave za vježbanje i usklađivanje jakosti pojedinih mišićnih glava deltoida

2.1. Tehnički upitnik i definicija problema

1. Što je stvarni problem koji treba riješiti?

Potrebno je osmisliti i konstruirati napravu za vježbanje i jačanje ramenog mišića deltoida, s posebnim naglaskom na jačanje i usklađivanje jakosti pojedinih mišićnih glava istog mišića.

2. Koja implicitna očekivanja i želje je potrebno uključiti u razvoj?

Naprava mora biti jednostavna i sigurna za korištenje, te mora omogućiti jačanje pojedine glave mišića deltoida. Također je potrebno voditi računa o jednostavnom prilagođavanju antropometriji korisnika i ergonomiji.

3. Da li su pretpostavljene potrebe korisnika, funkcionalni zahtjevi i ograničenja zaista realni?

Pretpostavljene potrebe su realne, a proizlaze iz nedostatka ponude naprave koje bi omogućavala jačanje svake mišićne glave deltoida napose, a ujedno bila kompaktna i zaokružena cjelina, te ujedno otklanjala manjkavosti postojećih naprava.

4. U kojim smjerovima postoje mogućnosti za kreativni razvoj i inventivno rješavanje problema?

Smjerovi u kojima postoji mogućnost kreativnog rješavanja su: praćenje živčane i mišićne aktivnosti tijekom vježbanja, upravljanje promjenom opterećenja za vrijeme izvođenja vježbi, prilagođavanje optimalnoj trajektoriji za svakog pojedinca ponaosob.

5. Ima li limita na kreativnost u razvoju?

Limiti na kreativnost su: cijena proizvodnje, tehnoložnost konstruiranja, dimenzije proizvoda, cijena održavanja, zahtjev za intuitivnošću i jednostavnošću korištenja, osiguranje sigurnosti, te ergonometričnost naprave.

6. Koje karakteristike ili svojstva proizvod nužno mora imati?

Naprava mora omogućiti vježbanje i jačanje svake glave mišića deltoida zasebno, mora omogućiti precizan odabir opterećenja, mora omogućiti pokret kojim stimulira određenu mišićnu glavu kako bi je jačala, mora pratiti prirodnu trajektoriju ruke pri osnovnim pokretima ramena. Rezultati korištenja moraju biti mjerljivi i jasni.

7. Koje karakteristike proizvod ne smije imati?

Naprava ne smije omogućavati sinergijski rad ramenih mišića. Ne smije biti antropometrijski neprilagodljiva i fiksno opteretiva, također ne smije biti kompleksna za korištenje.

8. Koji se aspekti razvoja mogu i trebaju kvantificirati u ovom trenutku?

Određivanje optimalne trajektorije pokreta koji omogućuje izolaciju pojedine mišićne glave deltoida, te utjecaj različitih opterećenja na pojedinu glavu.

9. Da li su razvojni zadaci postavljeni na prikladnoj razini apstrakcije?

Da, želi se postići jačanje pojedine glave ramenog mišića deltoida u svrhu rehabilitacije i otklanja mogućih posljedica stanja neujednačenosti jakosti pojedinih mišićnih glava, uz kontrolu pokreta i mogućnosti praćenja napretka.

10. Koja su tehnička i tehnološka ograničenja naslijeđena iz prethodnog iskustva sa sličim proizvodom?

Cijena sličnih proizvoda na tržištu, tehnoložnost konstruiranja, način omogućavanja izolacije jačanja pojedine mišićne skupine, mišića ili neke njegove cjeline, omogućavanje optimalne trajektorije pokreta.

2.2. Definicija cilja razvoja

DEFINICIJA CILJA ZA RAZVOJ PROIZVODA	Naziv projekta: Naprava za vježbanje i usklađivanje jakosti pojedinih mišićnih snopova deltoida	Datum: 25.01.2016
Opis proizvoda:		
Naprava za vježbanje i usklađivanje jakosti pojedinih mišićnih glava deltoida koja treba omogućiti pojačano stimuliranje (pokušaj izolacije) željene glave deltoida, te je na taj način ojačati i vratiti ramenu biomehaničku harmoničnost rada.		
Primarno tržište:		
Rehabilitacijski centri, teretane, rekreacijski centri.		
Sekundarno tržište:		
Privatni korisnici, sportski klubovi, zdravstveno – istraživačke ustanove.		
Koje karakteristike se podrazumijevaju:		
Jednostavnost korištenja, sigurnost prilikom korištenja, mogućnost izolacijskog vježbanja, odabira opterećenja, mogućnost prilagođavanja antropometriji korisnika.		
Ciljane grupe korisnika:		
Pacijenti u rehabilitacijskom procesu, profesionalni i amaterski sportaši.		
Pravci kreativnog razvoja:		
Praćenje živčane i mišićne aktivnosti tijekom vježbanja, upravljanje promjenom opterećenja za vrijeme izvođenja vježbi, prilagođavanje optimalnoj trajektoriji za svakog pojedinca ponaosob.		
Limiti projekta:		
Cijena proizvodnje, tehnologičnost konstruiranja, dimenzije proizvoda, cijena održavanja, zahtjev za intuitivnošću i jednostavnošću korištenja, osiguranje sigurnosti, ergonomičnost.		

Tablica 2. Definiranje cilja za razvoj proizvoda

2.3. Zahtjevi na konstrukciju

Prije formiranja funkcijske dekompozicije i morfološke matrice mogućih rješenja naprave, da bi olakšali posao pri izradi istih, preporuka je definirati zahtjeve koje naprava mora ispuniti. Konstrukcijski zahtjevi biti će ujedno i funkcije koje će se nalaziti u funkcijskoj dekompoziciji, te ćemo iz nje izvesti morfološku matricu. Zahtjevi se definiraju iz biomehaničkih principa rada ramenog pojasa, te potrebe za izolirajućim pokretom/jačanjem željene glave ramenog mišića deltoida. Zahtjeve na konstrukciju dijelimo tako na primarne i sekundarne.

Primarni zahtjevi su u našem slučaju oni koji se odnose na njezinu funkcionalnost. S toga aspekta gledano, konstrukcija bi trebala omogućiti korisniku pokret kojim se vježba i jača željena glava deltoida, izbor opterećenja, te svakako prilagođavanje antropometriji korisnika. Primarni zahtjevi moraju biti implementirani u napravi. Sekundarni zahtjevi se odnose na sigurnost korisnika, jednostavnost vježbanja, jednostavnosti postavljanja i osposobljavanja za korištenje i ergonomičnost, te ti zahtjevi ne moraju biti implementirani, ali bi bili poželjni.

Zahtjevi na konstrukciju	
Primarni zahtjevi	Sekundarni zahtjevi
<ul style="list-style-type: none"> - omogućiti pokret kojim se vježba i jača željena glava deltoida - omogućiti odabir opterećenja - antropometrijska prilagodljivost - jednostavnosti korištenja (podešavanja visine, položaja, opterećenja...) 	<ul style="list-style-type: none"> - sigurnost korisnika - jednostavnost i intuitivnost vježbanja - ergonomičnost - jednostavnosti postavljanja i osposobljavanja za korištenje - osiguravanje od pojave prevelikih sila u mišićnim vlaknima što može dovesti do ozlijede - autonomija korištenja

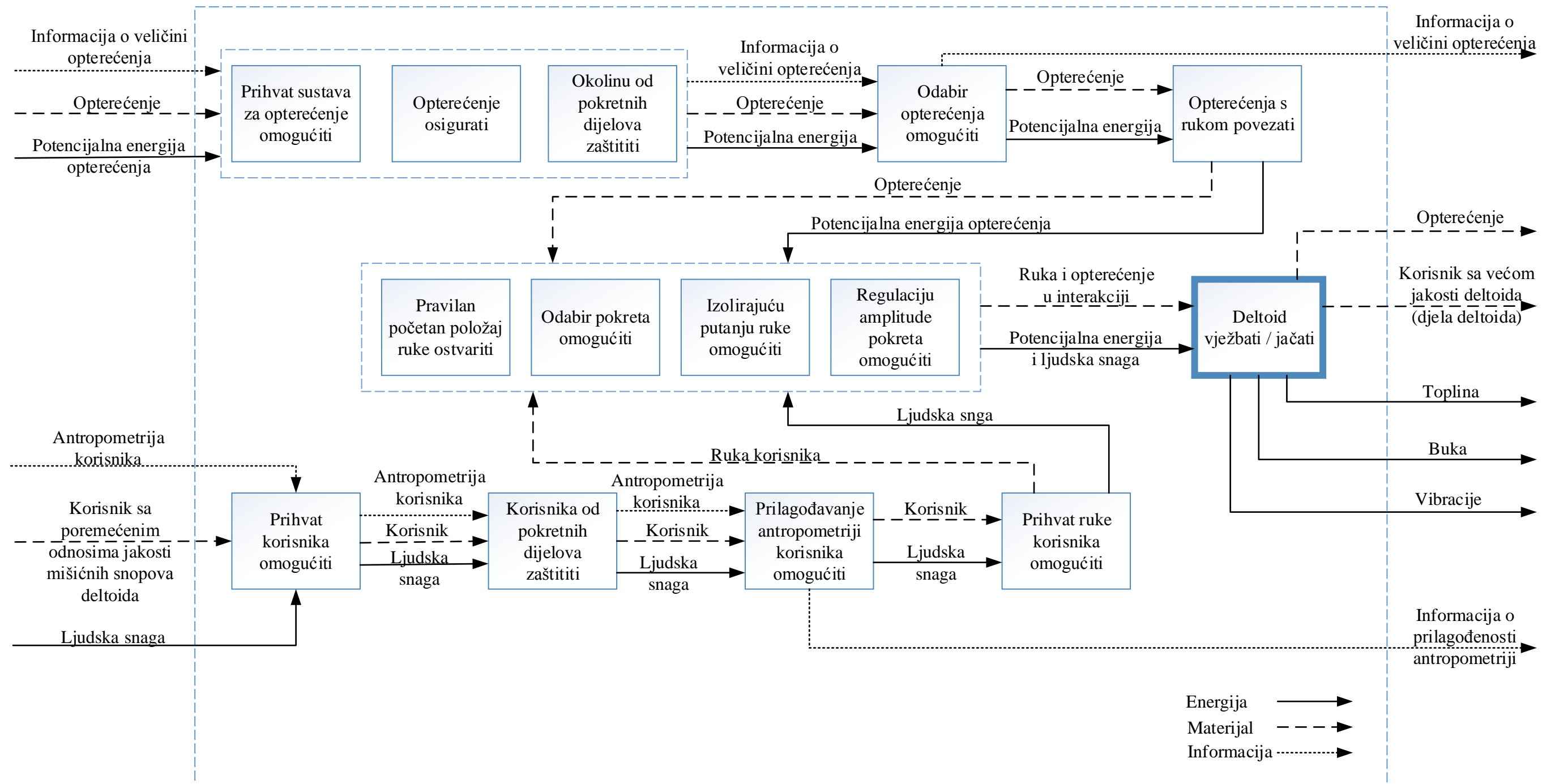
Tablica 3. Zahtjevi na konstrukciju

2.4. Funkcijska dekompozicija

Funkcijsku dekompoziciju kreirati ćemo iz ranije utvrđenih zahtjeva na konstrukciju. Ranije utvrđeni zahtjevi objašnjavaju nam što naprava treba izvesti, ne i način kako to izvesti. Do načina izvedbe utvrđenih zahtjeva doći ćemo kasnije, u morfološkoj matrici. Prije same izrade funkcijske dekompozicije uputno je iz zahtjeva na konstrukciju koje naprava mora imati izvesti potrebne funkcije naprave. Često se zna dogoditi da su pojedine funkcije međusobno povezane, te da uvjetuju jedna drugu. Tako je, primjerice, moguće funkcije: „korisnika od pokretnih dijelova zaštititi“ i „okolinu od pokretnih dijelova zaštititi“ prikazati jednim rješenjem.

Definiranje funkcija	
Zahtjevi na konstrukciju	Funkcije konstrukcije
<ul style="list-style-type: none"> - izolirajuće vježbanje željene glave deltoida - antropometrijska prilagodljivost - odabir opterećenja - sigurnost korisnika - ergonomičnost 	<ul style="list-style-type: none"> - prihvata korisnika omogućiti - prilagođavanje antropometriji korisnika omogućiti - odabir opterećenja omogućiti - odabir pokreta omogućiti - optimalnu (izolirajuću) putanju ruke omogućiti - pravilan početan položaj ruke ostvariti - prihvata ruke omogućiti - opterećenja sa rukom povezati - regulaciju amplitude pokreta omogućiti - korisnika od pokretnih dijelova zaštititi - okolinu od pokretnih dijelova zaštititi

Tablica 4. Definiranje funkcija naprave



Slika 29. Funkcijska dekompozicija naprave

Prema slici 27. vidimo da se naprava kao sustav sastoji od dva podsustava, onoga za prihvat i odabir opterećenja, te onoga za prihvat korisnika. Ulazne veličine prvoga podsustava vezane su za opterećenje, te kao informaciju imamo veličinu opterećenja koja će biti rezultat odabira rješenja za sustav opterećenja (masa ako je riječ o utezima, krutost ako je riječ o oprugama...). Kao ulazni materijal biti će sustav opterećenja, a kao energija potencijalna energija čiji uzroci mogu biti različiti, ovisno o odabiru sustava opterećenja. Što se tiče sustava za prihvat korisnika kao ulazna informacija bitna nam je antropometrija korisnika, ulazni materijal je sam korisnik, a ulazna energija ljudska snaga kojom će se pokret izvoditi. Ova dva podsustava ulaze u interakciju što je rezultira glavnim funkcijama naprave, odabir pokreta i omogućavanje željene putanje ruke. Nadalje vidimo da se na taj način deltoid vježba što u konačnici rezultira korisnikom s većom jakosti deltoida, a kao nužne pojave imamo generiranje topline, buke i vibracije.

2.5. Morfološka matrica

Nakon uspješno složene funkcijske dekompozicije koja nam je pomogla u rješavanju pitanja što naprava treba izvesti pristupiti će se formiranju morfološke matrice. Ona će nam odgovarati na pitanja kako što omogućiti, to jest biti će ponuđeno par mogućih rješenja funkcija deriviranih iz ranije utvrđenih zahtijeva. Prednost će imati najčešće korištena, prokušana rješenja, te će se slijedom dobre inženjerske prakse paziti da su rješenja iz lepeze standardnih dijelova. Morfološka matrica prikazati će se kroz iduće tablice.

1. Prihvat korisnika omogućiti	
- stolica 	- klupica 
- naslon za leđa/ prsa 	- krevet 
- postolje za vježbanje 	- prostirka za vježbanje 

Tablica 5. Prihvat korisnika omogućiti

2. Prilagodavanje antropometriji korisnika omogućiti	
<ul style="list-style-type: none">- podesivi prihvat korisnika 	<ul style="list-style-type: none">- sustav za prijenos opterećenja prilagodljiv korisniku 
<ul style="list-style-type: none">- prihvat korisnika i sustav za prijenos opterećenja prilagodljivi korisniku	

Tablica 6. Prilagodavanje antropometriji korisnika omogućiti

3. Korisnika od pokretnih dijelova zaštititi	
<ul style="list-style-type: none">- sprečavanjem kontakta korisnika i pokretnih dijelova (zatvorena konstrukcija) 	<ul style="list-style-type: none">- ostvarivanjem dovoljne udaljenosti između korisnika i pokretnih dijelova
<p>-upozorenjem (naljepnica)</p> 	

Tablica 7. Korisnika od pokretnih dijelova zaštititi

4. Prihvat ruke korisnika omogućiti	
<p>- kruta ručica</p> 	<p>- fleksibilna ručica</p> 
<p>- naslon za ruku</p> 	<p>- remen</p> 
<p>- ravna potpora</p> 	<p>- potpora u obliku valjka</p> 

Tablica 8. Prihvat ruke korisnika omogućiti

5. Prihvat sustava za opterećenje omogućiti

- kavezno kućište (zatvoreno)



- otvoreno kućište



- postolje





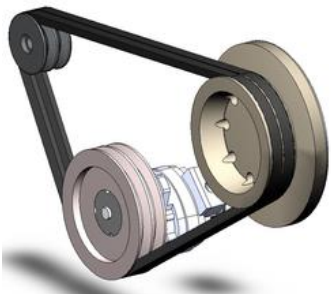


- sustav nosača

**Tablica 9. . Prihvat opterećenja omogućiti**

6. Odabir opterećenja omogućiti	
<p>- sustav šipke i utega</p> 	<p>- stog utega</p> 
<p>- elastična užad (različite krutosti)</p> 	<p>- izokinetički dinamometar</p> 
<p>- opruge (različite krutosti)</p> 	

Tablica 10. Odabir opterećenja omogućiti

7. Opterećenje s rukom povezati	
<p>- uže i užnica</p> 	<p>- lanac i lančanik</p> 
<p>- zupčanici (zubna letva)</p> 	<p>- princip poluge</p> 
<p>- remen i remenica</p> 	

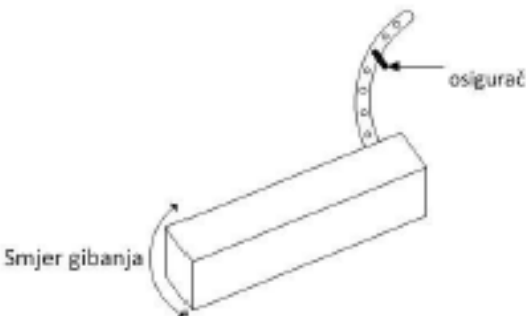



Tablica 11. Opterećenje s rukom povezati

8. Pravilan početni položaj ruke ostvariti	
<p>- graničnikom</p> 	<p>- gravitacijom</p> 
<p>- ručnim podešavanjem</p> 	<p>- električnim podešavanjem</p> 
<p>- izvedbom konstrukcije</p> 	

Tablica 12. Pravilan početni položaj ruke ostvariti

9. Odabir (izolirajućeg) pokreta omogućiti	
<ul style="list-style-type: none">- ručno (zakretom bitnih dijelova) 	<ul style="list-style-type: none">- električno podešavanje
<ul style="list-style-type: none">- kočnicom (hidrauličnom, električnom...) 	<ul style="list-style-type: none">- promjenom rasporeda prihvata korisnika i sustava za prijenos opterećenja
<ul style="list-style-type: none">- promjenom položaja korisnika	

Tablica 13. Odabir pokreta omogućiti

10. Izolirajuću putanju ruke omogućiti	
<p>- graničnikom</p>  <p>osigurač</p> <p>Smjer gibanja</p>	<p>- vodilicom</p> 
<p>- izborom (izvedbom) ležaja</p> 	<p>- rotacijskim zglobovom</p> 

Tablica 14. Izolirajuću putanju ruke omogućiti

11. Regulaciju amplitude pokreta omogućiti	
<p>- graničnikom</p> 	<p>- svornjak</p> 
<p>- izvedbom pokretnih dijelova</p>	<p>- vretenom i maticom</p> 
<p>- priteznikom</p> 	

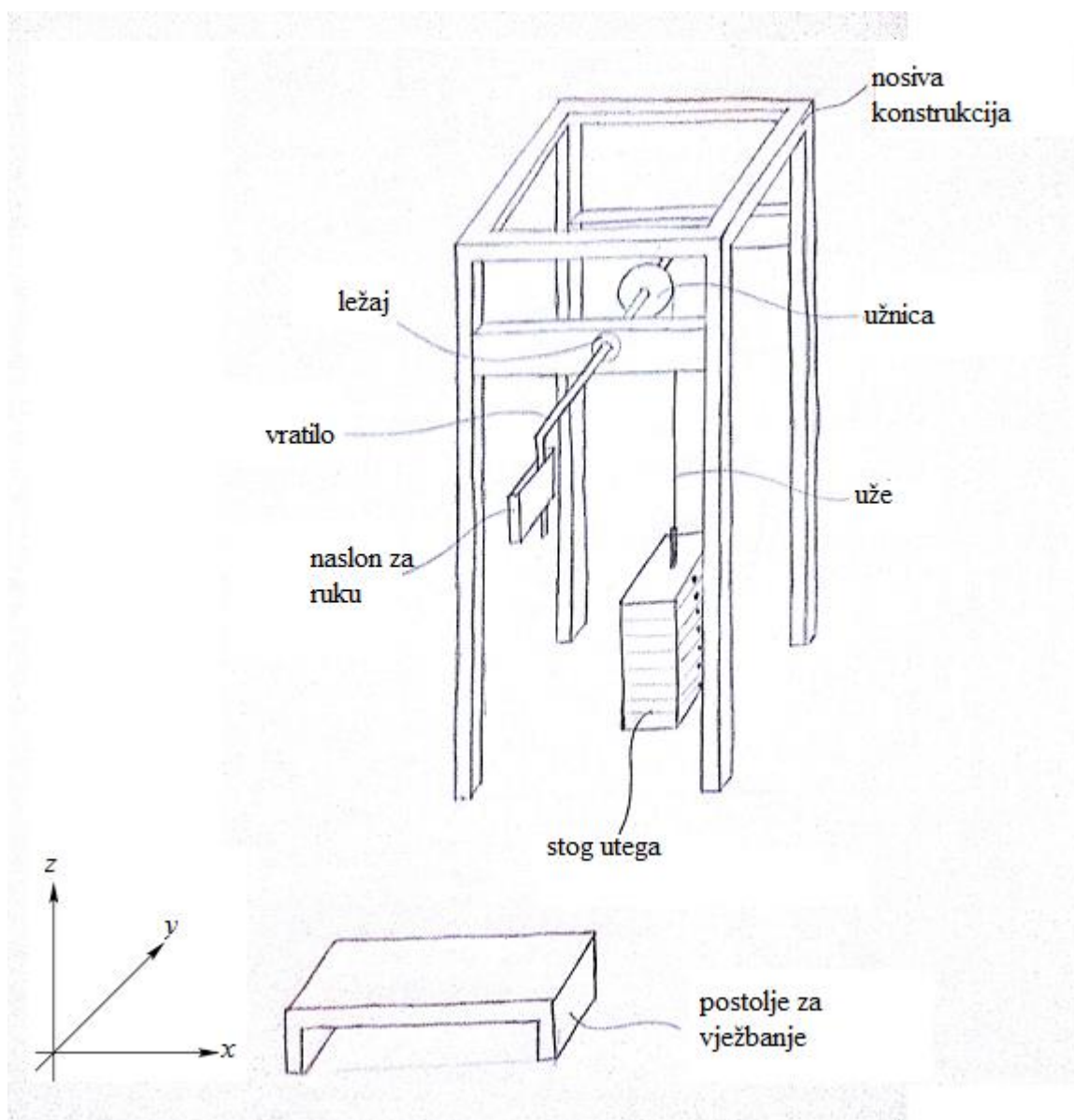
Tablica 15. Regulaciju amplitude pokreta omogućiti

2.6. Generiranje i vrednovanje koncepata

Cilj generiranja koncepata je ponuditi što je više moguće različitih ideja za rješavanje zadanog problema. Nakon što su utvrđene potrebe korisnika (pacijenata) i određene funkcije naprave, te nakon što je ponuđeno par mogućih rješenja za pojedine funkcije pristupiti će se kombiniranju rješenja u moguće koncepcijske varijante proizvoda. Pri kombiniranju parcijalnih rješenja u koncepcijske varijante prednost treba dati glavnim funkcijama naprave koji će i odrediti princip rada cjelokupnog sustava. Način kombiniranja proizlazi iz logičkih mogućih relacija između toka energije, materijala i informacija. Koncepte je uputno ugrubo skicirati da bi lakše uvidjeli moguće greške i nelogičnosti pri kombiniranju, ali i radi boljeg vrednovanja i prezentacije.

Koncept 1:

- Prihvat korisnika omogućiti: postolje za vježbanje
- Prilagođavanje antropometriji korisnika omogućiti: podesiv prihvat korisnika
- Korisnika od pokretnih dijelova zaštititi: ostvarivanjem dovoljne udaljenosti između korisnika i pokretnih dijelova
- Prihvat ruke korisnika omogućiti :ravna potpora
- Prihvat sustava za opterećenje omogućiti :otvoreno kućište
- Odabir opterećenja omogućiti: stog utega
- Opterećenje s rukom povezati: uže i užnica
- Pravilan početni položaj ruke ostvariti: izvedbom konstrukcije
- Odabir (izolirajućeg) pokreta omogućiti: promjenom položaja korisnika
- Izolirajuću putanju ruke omogućiti: izborom ležaja
- Regulaciju amplitude pokreta omogućiti: graničnikom



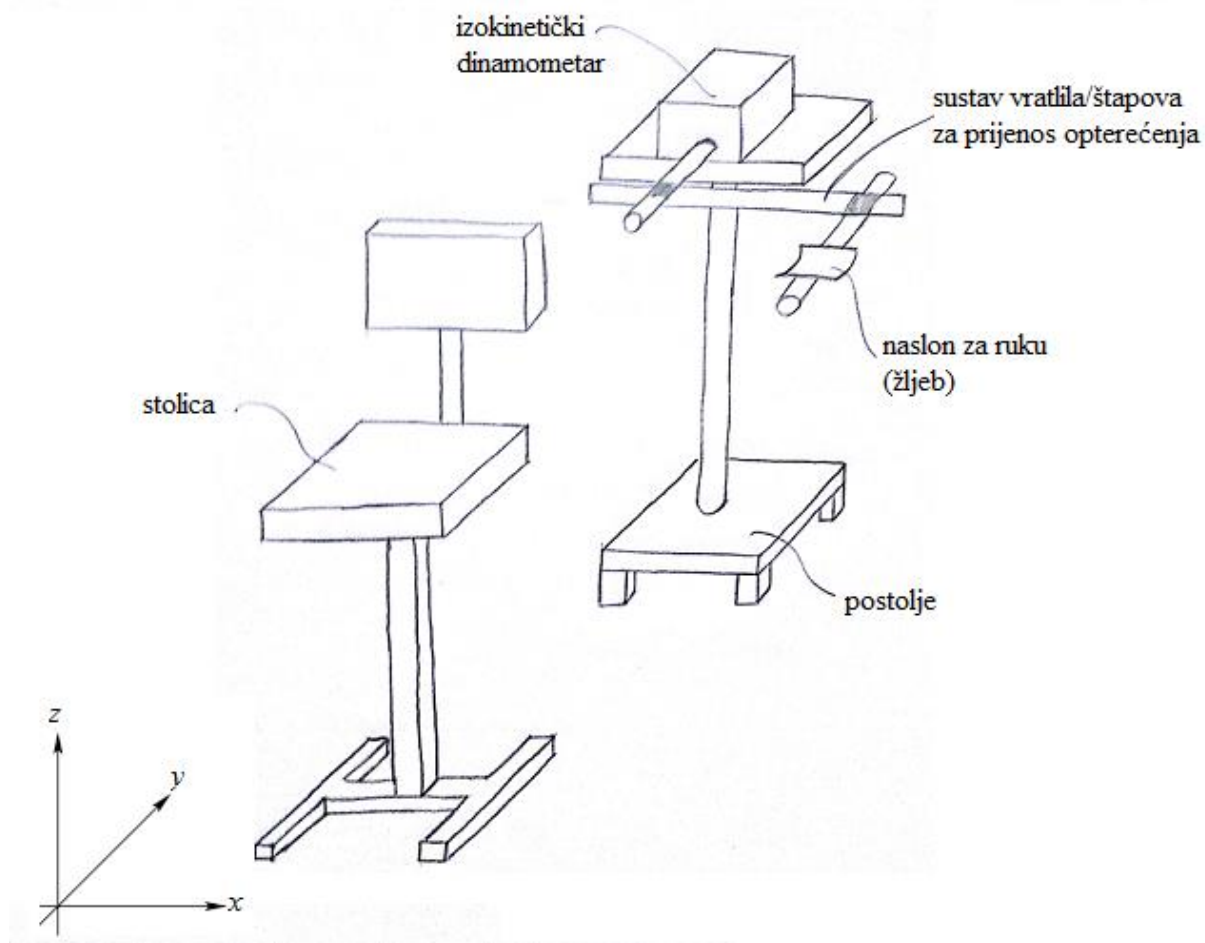
Slika 30. Skica koncepta 1

Na gornjoj slici prikazan je koncept 1. Naprava je zamišljena na način da se koristi u stajaćem položaju, stojeći na postolju za vježbanje. Postolje je moguće podešavati po visini i pomicati ga po tlu. Na taj način moguće je postaviti centar rotacije ramena u centar rotacije osovine (ležaj) na kojoj se nalazi užnica. Opterećenje se prenosi preko užeta na užnicu, koja je fiksirana na vrtilo na kojem je izveden podesiv prihvat ruke korisnika. Važno je napomenuti da bi konstrukcijska izvedba sustava za prijenos opterećenja u proizvodu bila složenija i vjerojatno bi se sastojala od sustava užeta sa koloturima. Užnica služi za namotaj užeta koje je povezano sa stogom utega. Vježba za srednju glavu deltoida izvodi se usmjeren prednjom (ventralnom) ili stražnjom (dorzalnom) stranom u smjeru osi y . Nadlaktičnim dijelom ruke

oslanja se na ravnu potporu i izvodi se abdukcija ruke iz anatomske normalne stave. Za jačanje prednje i stražnje glave deltoida izvodi se pokret pregibanja ili opružanja, a prije je potrebno položaj tijela postaviti u pozitivnom odnosno negativnom smjeru osi x (ovisno o pokretu koji želimo izvesti), zauzeti anatomske normalne stave i ruku pregibati ili opružati. Ovim konceptom nije moguće vježbati obje ruke istovremeno.

Koncept 2:

- Prihvata korisnika omogućiti: stolica
- Prilagođavanje antropometriji korisnika omogućiti: sustav za opterećenje prilagodljiv korisniku
- Korisnika od pokretnih dijelova zaštititi: sprečavanjem kontakta korisnika i pokretnih dijelova
- Prihvata ruke korisnika omogućiti: naslon za ruku
- Prihvata sustava za opterećenje omogućiti: postolja
- Odabir opterećenja omogućiti: izokinetički dinamometar
- Opterećenje s rukom povezati: princip poluge / direktno
- Pravilan početni položaj ruke ostvariti: električnim podešavanjem
- Odabir (izolirajućeg) pokreta omogućiti: promjenom rasporeda prihвата korisnika i sustava za prijenos opterećenja
- Izolirajuću putanju ruke omogućiti: graničnikom
- Regulaciju amplitude pokreta omogućiti: izvedbom pokretnih dijelova

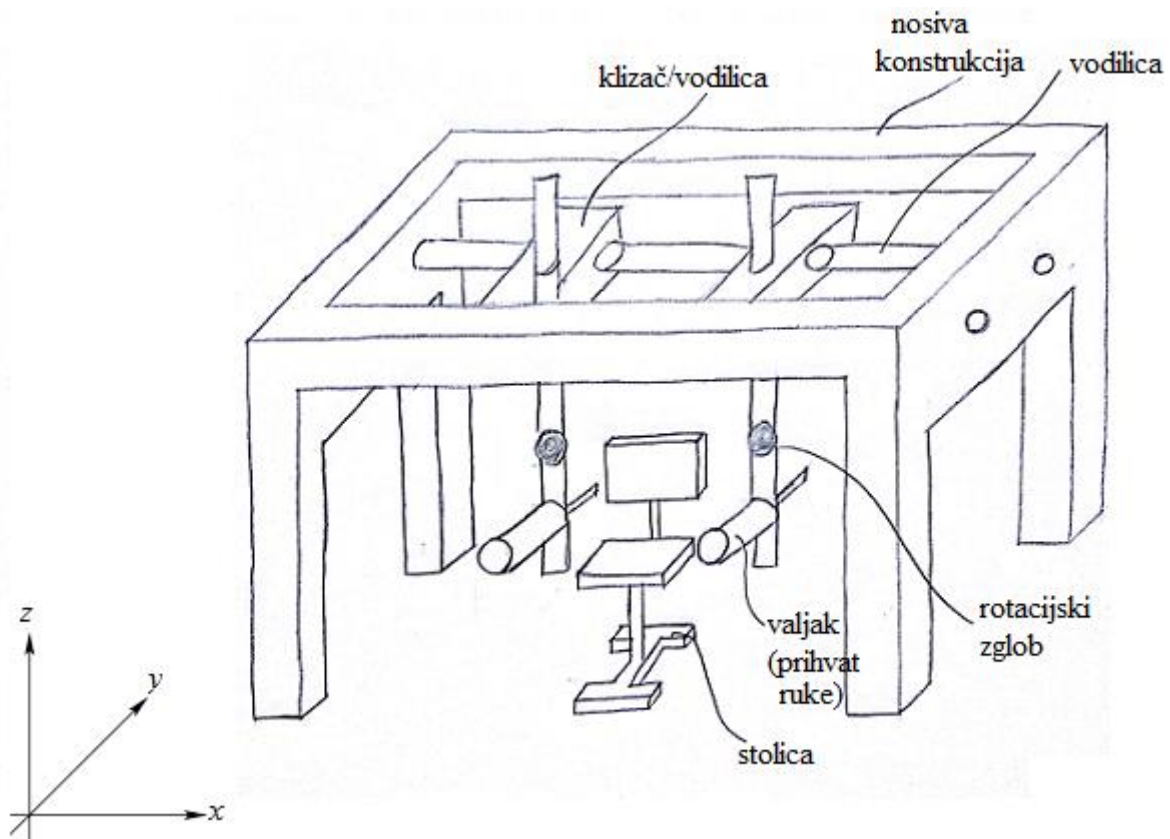


Slika 31. Skica koncepta 2

Na slici 29. prikazan je koncept 2. Naprava se koristi u sjedećem položaju. Naslon se ovisno o visini korisnika može podešavati duž osi z . Na pomičnom postolju podesivom po visini nalazi se izokinetički dinamometar. Koristeći sustav štapova, spojenih i fiksiranih priteznikom, centar rotacije osovine koja se spaja na izokinetički dinamometar postavljamo u centar rotacije ramenog zgloba. Pokret abdukcije izvodimo sjedeći, oslanjajući ruku (podlakticu ili nadlakticu) na naslon za ruku, a vratilo spojeno s izokinetičkim dinamometrom postavljamo duž osi y (kao na slici 29.). Za izvođenje pokreta pregibanja i opružanja postolje je iz toga položaja potrebno zakrenuti za -90° oko osi z , te podesiti sustav štapova za prijenos opterećenja. Ovim konceptom nije moguće vježbati obje ruke istovremeno.

Koncept 3:

- Prihvat korisnika omogućiti: stolica
- Prilagođavanje antropometriji korisnika omogućiti: prihvat korisnika i sustav za prijenos opterećenja prilagodljivi korisniku
- Korisnika od pokretnih dijelova zaštititi: ostvarivanjem dovoljne udaljenosti između korisnika i pokretnih dijelova
- Prihvat ruke korisnika omogućiti: potpora u obliku valjka
- Prihvat sustava za opterećenje omogućiti: sustav nosača
- Odabir opterećenja omogućiti: sustav šipke i utega
- Opterećenje s rukom povezati: princip poluge
- Pravilan početni položaj ruke ostvariti: gravitacijom
- Odabir (izolirajućeg) pokreta omogućiti: zakretom pokretnih dijelova
- Izolirajuću putanju ruke omogućiti: rotacijskim zglobovima
- Regulaciju amplitude pokreta omogućiti: graničnikom



Slika 32. Skica koncepta 3

Slika 30. prikazuje koncept 3. Naprava se koristi sjedeći na stolici podesivoj po visini. Ključan podsustav koncepta je klizač koji se translacija po osi x , a kroz kojeg prolazi štap koji je moguće namještati po visini, ali i okretati oko osi z . Na taj način centar rotacije zgloba dovodimo u centar rotacije ramena. Vježbu za srednju glavu ramena izvodimo prednjom stranom okrenuti u negativnom smjeru osi x , ruku oslanjajući na valjak za prihvat ruke, postavljajući valjak duž osi y , te abducirajući ruku. Zakretom podsustava valjak – utezi – zglob za 90° oko osi z postavljamo valjak uzduž osi x , te vježbanje prednje odnosno stražnje glave ramena izvodimo pregibajući ili opružajući ruku. Valjak sa stražnje strane posjeduje šipku na koju se postavljaju utezi. Naslon stolice služi nam kao potpora za leđa ako ruku pregibamo, a za prsa ako ruku opružamo, te drži tijelo (tako i rame) fiksiranim na jednom mjestu. Ovim konceptom možemo vježbati obadvije ruke odjednom.

Nakon što su sva tri koncepta ugrubo skicirana i opisana pristupiti će se vrednovanju istih. Vrednovanja će se izvesti metodom težinskih faktora. Vrednovanje ovom metodom izvodi se na način da se svakom kriteriju dodijeli postotak važnosti (udio važnosti), tj. njegov težinski faktor, gdje ukupna suma postotaka mora biti 100%, odnosno 1. Nakon toga će se svakom konceptu davati ocjena od 0 (nezadovoljavajuće) do 4 (vrlo dobro) za svaki od tih kriterija, te će se ocjena množiti sa težinskim faktorom. Tako ćemo za svaki koncept i svaki pojedini kriterij dobiti procijenjenu ocjenu. Suma procijenjenih ocjena na kraju će nam dati ukupnu ocjenu za pojedini koncept, a koncept sa najvećom ocjenom će se izabrati za daljnju konstrukcijsku razradu.

		Konceptijske alternative					
		Koncept 1		Koncept 2		Koncept 3	
Kriterij	Težinski faktori (%)	Ocjena	Procijenjena ocjena	Ocjena	Procijenjena ocjena	Ocjena	Procijenjena ocjena
Efektivnost	20	3	0.6	3	0.6	4	0.8
Pouzdanost	15	3	0.45	2	0.3	3	0.45
Sigurnost	15	3	0.45	4	0.6	3	0.45
Ergonomičnost (položaj tijela)	10	1	0.1	3	0.3	3	0.3
Ekonomičnost	10	3	0.3	2	0.2	4	0.4
Tehnička izvedivost	10	2	0.2	4	0.4	3	0.3
Kompleksnost korištenja	10	2	0.2	3	0.3	3	0.3
Održavanje	5	3	0.15	2	0.1	3	0.15
Složenost	3	3	0.09	4	0.12	3	0.09
Razvojni potencijal	2	2	0.04	4	0.08	2	0.04
			$\Sigma = 2.58$			$\Sigma = 3.00$	$\Sigma = 3.28$

Tablica 16. Vrednovanje koncepta metodom težinskih faktora

Koristeći se metodom težinskih faktora koncepti su vrednovani, te je onaj sa najvećom ukupnom ocjenom izabran za daljnju konstrukcijsku razradu. Konceptu 3 dodijeljena je najveća moguća ocjena u kriteriju efektivnost iz razloga što jedini nudi mogućnost vježbanja obadvije ruke istovremeno. Zbog jednostavnosti izvedbe i malog broja pokretnih dijelova konceptu 1 i 3 je dana visoka ocjena 3 u kriteriju pouzdanost, te se zbog tih razloga pretpostavlja dug vijek ispravnosti i trajanja. Zbog korištenja izokinetičkog dinamometra i svih prednosti koje on donosi, kao što su regulacija brzine i amplitude pokreta, u kriteriju sigurnost, konceptu 2 dana je prednost pred konceptima 1 i 3. Razlog tome su također i pokretni teški dijelovi (utezi) kod ovih koncepta. S obzirom da je položaj tijela kod koncepta 2 i 3 sjedeći, te se moguće opirati reakciji koja se javlja uslijed korištenja naprava, tim konceptima dana je relativno visoka prednost pred prvim konceptom koji se koristi u stojećem položaju, bez adekvatnog prihvata koji bi osigurao ravnotežu. Izbor i cijena standardnih dijelova utjecali su izbor koncepta broj 3 kao najekonomičnijeg. Cijena relativno skupog izokinetičkog dinamometra utjecala je na nisku ocjenu koncepta 2. U kriteriju tehnička izvedivost definitivno najvišu ocjenu dobiva drugi koncept zbog jednostavnosti izvedbe sustava za prijenos opterećenja, što je i razlog nešto nižih ocjena druga dva koncepta. Kriterij kompleksnost korištenja možemo povezati sa intuitivnošću

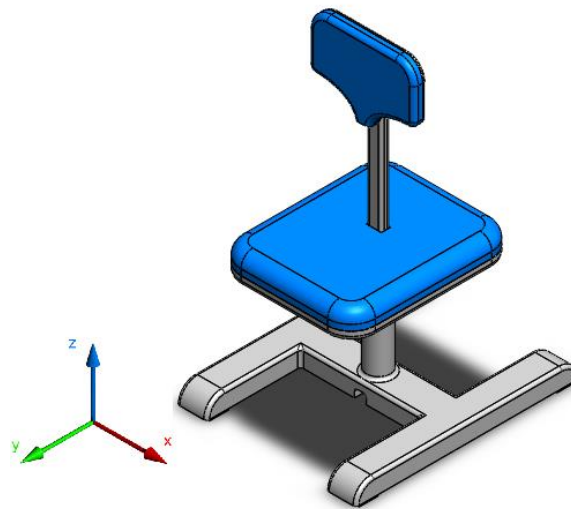
korištenja, pripreme naprave za korištenje i ugodnosti pri korištenju. S obzirom da oslonac uvelike potpomaže pri korištenju naprave konceptima 2 i 3 dana je viša ocjena nego konceptu 1. Razlog tome također je i intuitivnost korištenja gdje se kod drugog i trećeg koncepta lako i brzo može shvatiti namjena i uputstvo korištenja. Kod kriterija održavanje prvi i treći koncept odnose prevagu zbog potrebe stalnog nadzora i održavanja izokinetičkog dinamometra. Izuzetno jednostavan sustav za prijenos opterećenja razlog je zbog kojega je konceptu 2 dana visoka ocjena u kriteriju složenost. Sustavi za prijenos opterećenja kod ostala dva koncepta zbog većeg broja dijelova i kompleksnosti samog sustava (kolature, užad, poluge, vodilice...) nešto su složeniji i zato ova dva koncepta imaju nižu ocjenu. Zbog korištenja izokinetičkog dinamometra čiji se način rada lako može prilagoditi i drugim sličnim potrebama iz sfere fizioterapije konceptu 2 dana je najviša moguća ocjena u kriteriju razvojni potencijali, te je u ovom kriteriju vrednovanja definitivno ispred konceptata 1 i 3. Slijedom ranije vrednovanih konceptata i gore napisanog, za komparativno najbolji koncept izabran je koncept 3 i u daljnjem radu pristupiti će se njegovoj konstrukcijskoj razradi.

3. Naprava za vježbanje i jačanje pojedinih glava ramenog mišića deltoida

Konstruktivsku razradu i modeliranje naprave za vježbanje i jačanje pojedinih glava ramenog mišića deltoida, sukladno značajkama funkcijske dekompozicije, podijeliti će se na dva podsustava. Prvi dio odnositi će se na podsustav za prihvat korisnika, dok će se drugi dio odnositi na podsustav za prijenos opterećenja i njegovo povezivanje s korisnikom. Karakteristike svakog od ova dva podsustava biti će objašnjene i prikazane modelima. Nakon toga će se prikazati sklopni model cijele naprave s čime ćemo završiti treće poglavlje ovoga rada.

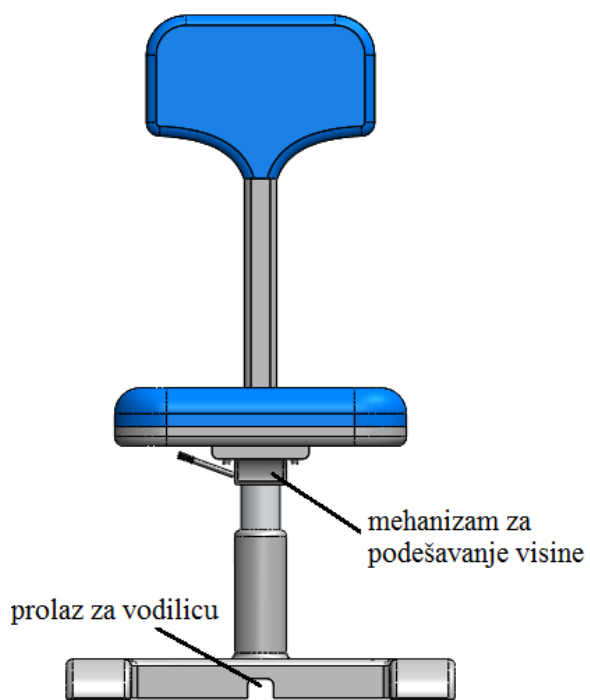
3.1. Podsustav za prihvat korisnika

Prihvat korisnika izveden je pomoću stolice za vježbanje. Stolica mora biti antropometrijski prilagodljiva što većem broju ljudi, zato njezin izgled, kao ni sjedenje na njoj nije uobičajan kao kod klasičnih stolica. Stolica se sastoji od sjedišta, naslona i postolja sa mehanizmom za podešavanje po visini. Zamišljeno je da postolja funkcionira i kao klizač, te radi toga posjeduje prolaz za kvadratni profil koji će biti vodilica. Razlog ovakve izvedbe je potreba da postolja, odnosno korisnik na njemu, budu uvijek centrirani naspram sustava za prijenos opterećenja. Zamišljeno je da korisnik na stolicu sjedne u smjeru osi y ako želi vježbati srednju i prednju glavu deltoida, tj. ruku abducirati odnosno pregibati, a u negativnom smjeru osi y ako želi vježbati stražnju glavu deltoida, tj. ruku opružati.

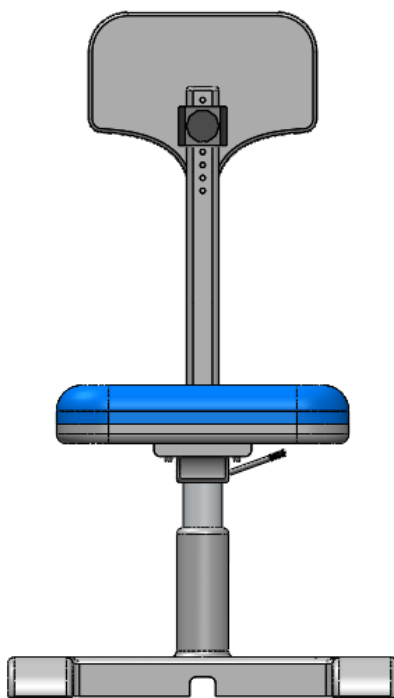


Slika 33. Stolica za vježbanje

Sjedište je izvedeno tako da se korisnik na naslon prilikom pregibanja oslanja leđima i opire reaktivnoj sili, a kada ruku opruža tada to isto radi oslanjanjem prsima. Na taj način rame je fiksiramo na jednu točku, te se smanjuje uključivanje drugih mišića u pokret. Zbog toga razloga sjedište je izvedeno tako da se na njega može sjesti i sa prednje i sa stražnje strane, te osloniti dio nadkoljениčnog (bedrenog) dijela noge na sjedište. Sjedište je izvedeno nešto kraće nego kod klasičnih stolica da bi omogućio korištenje naprave većem broju ljudi, bez obzira na visinu, tj. duljinu nadkoljениčnog dijela noge. Ako bi se sjedište izvelo duže, niži korisnici bi imali poteškoća sa korištenjem jer bi ih stražnji dio koljena onemogućavao da se pravilo oslone na naslon. Stolica također posjeduje mehanizam za namještanje sjedišta po visini, što je vidljivo na slici 34.

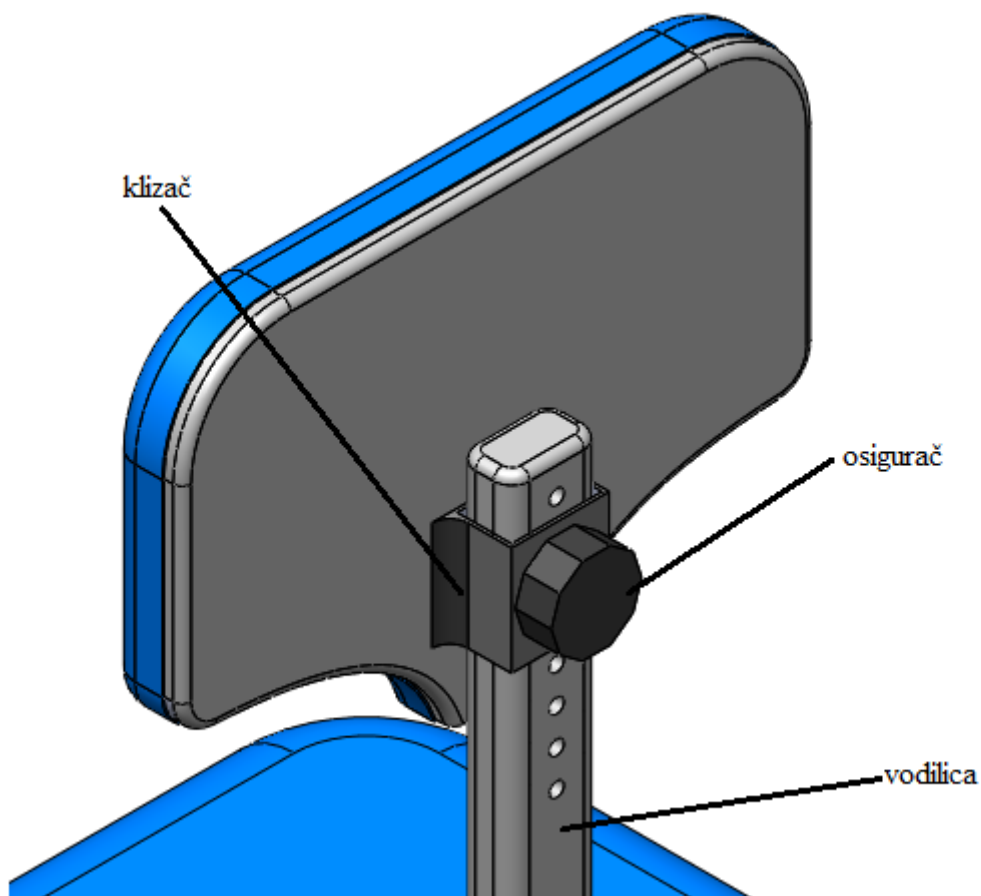


Slika 34. Prednji pogled na stolicu



Slika 35. Stražnji pogled na stolicu

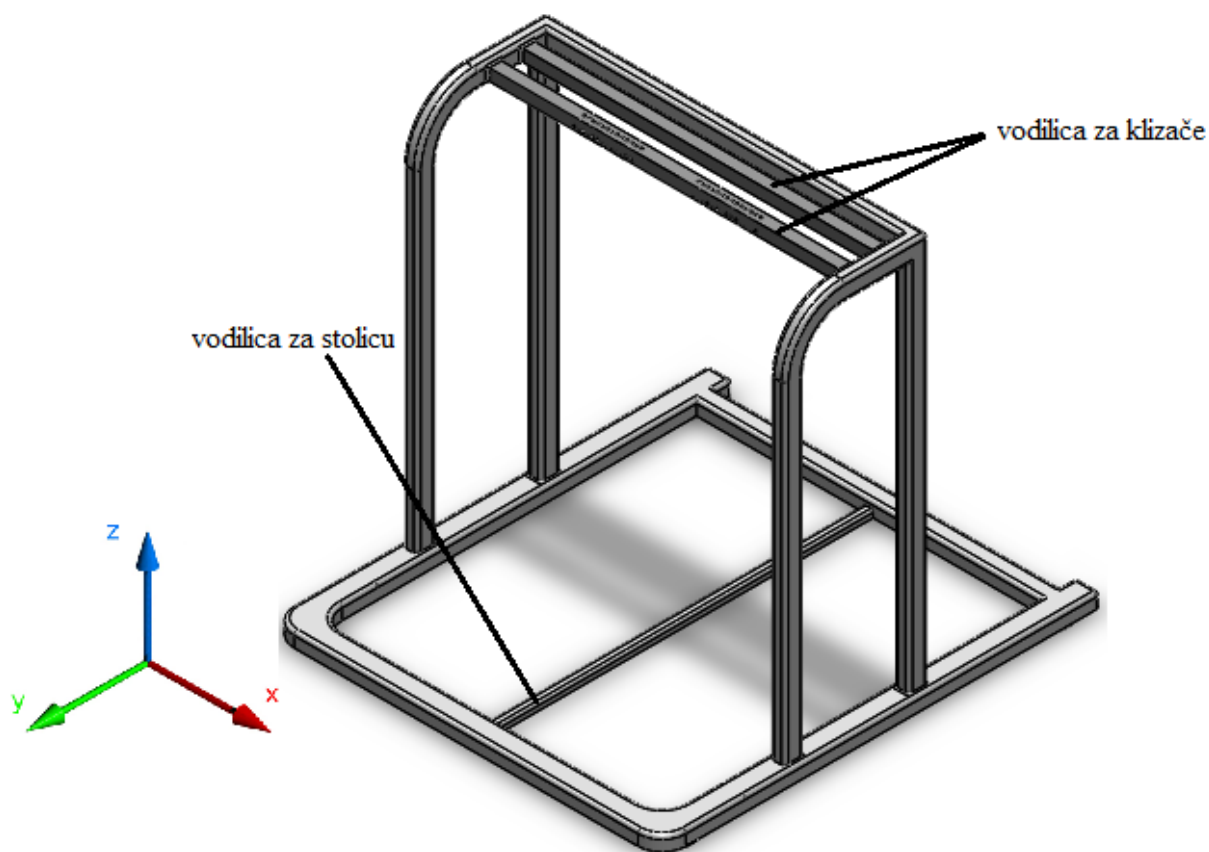
Prilikom konstruiranja naslona moralo se misliti na to da se stolicu koristi na dva ranije navedena načina. Kako znamo da se prilikom vježbe opružanja noge moraju nalaziti između sjedišta i naslona, naslon je izveden na način da ne blokira prolaz noga ili ih pritišće prilikom korištenja naprave. To je razlog zašto je naslon izveden sa prolazom za noge u donjem desnom i lijevom kutu naslona. Naslon je također izveden prilagodljiv po visini koristeći sustav vodilice i osigurača. S obzirom da se vježbe na napravi izvode sjedeći i pod kutom od 90° , nije potrebno omogućavanje nagiba naslona.



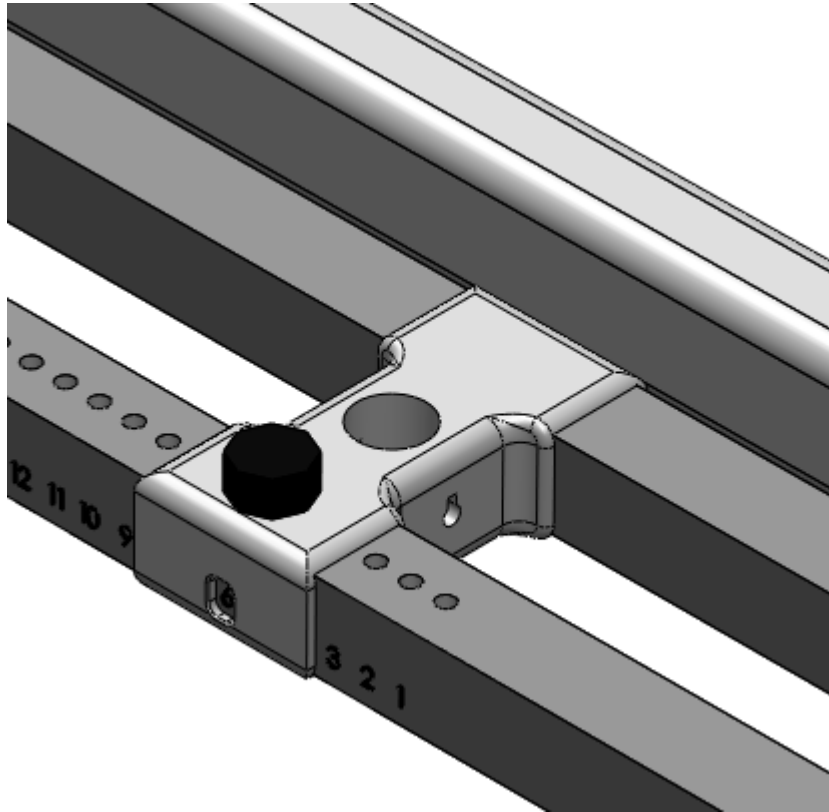
Slika 36. Vodilica i osigurač za podešavanje naslona po visini

3.2. Podsustav za prijenos opterećenja

Podsustav za prijenos opterećenja sastoji se od nosive konstrukcije na kojoj su s gornje strane horizontalno postavljene dvije pravokutne vodilice, a s donje strane jedna. Po gornjim vodilicama transliraju dva klizača, kroz koja je vertikalno (duž osi z) izveden kružni prolaz, čineći tako cilindrični otvor. Klizači imaju provrte kroz koje se umetanjem osigurača sprječava horizontalni pomak. Na vodilicama su također brojčano prikazani položaji koje vodilice mogu zauzeti. Donja vodilica, ona za stolicu, također je pravokutna, a služi za pravilno pozicioniranje stolice.

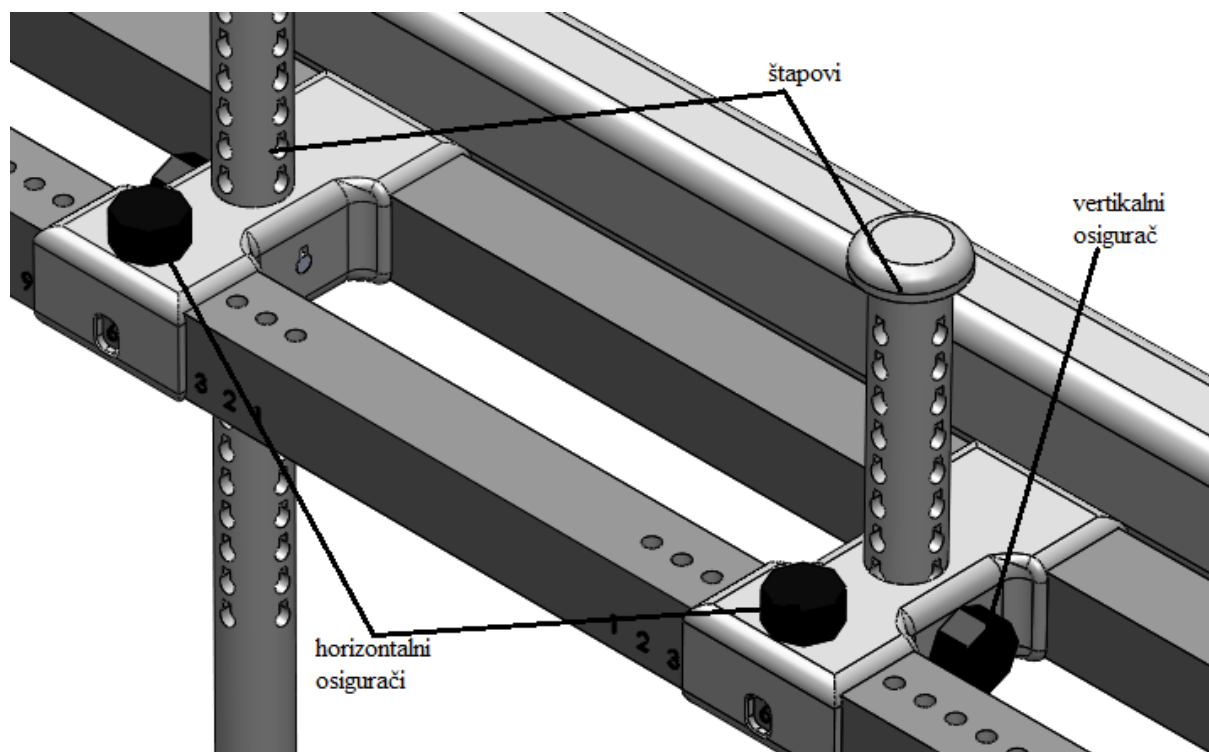


Slika 37. Nosiva konstrukcija sa pravokutnim vodilicama

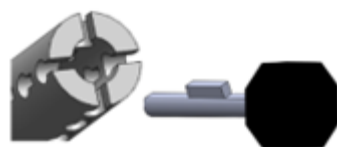


Slika 38. Klizač sa osiguračem na vodilicama

Kroz cilindrični otvor na klizačima, prolazi štap koji je moguće vertikalno pomicati i fiksirati pomoću sustava prolaza i osigurača. Osigurač je izveden tako da kada ga se umetne u prolaz za osigurač, zakrene te da on svojim oblikom spriječi moguće ispadanje osigurača iz provrta za vrijeme vježbanja. Štap je izvedena sa prolazima po duljini štapa, na način da se križno sijeku pod kutom od 90° . Na taj način štap je moguće ne samo vertikalno pomicati duž, nego i zakretati za kut od 90° .

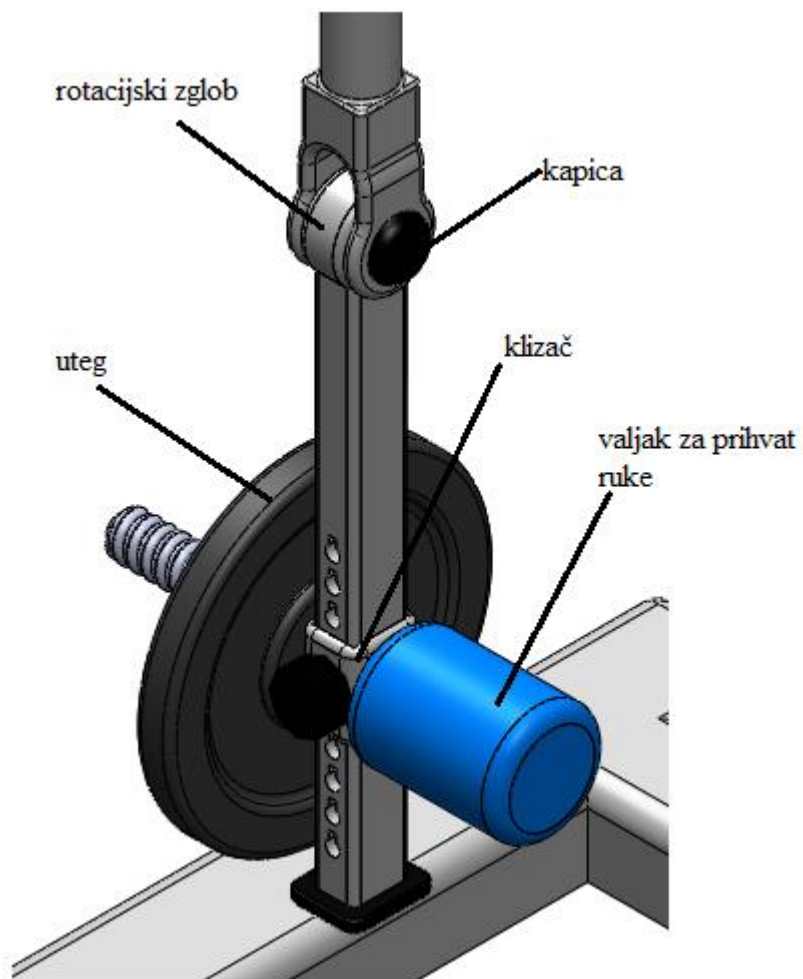


Slika 39. Sustav klizača, štapova i osigurača

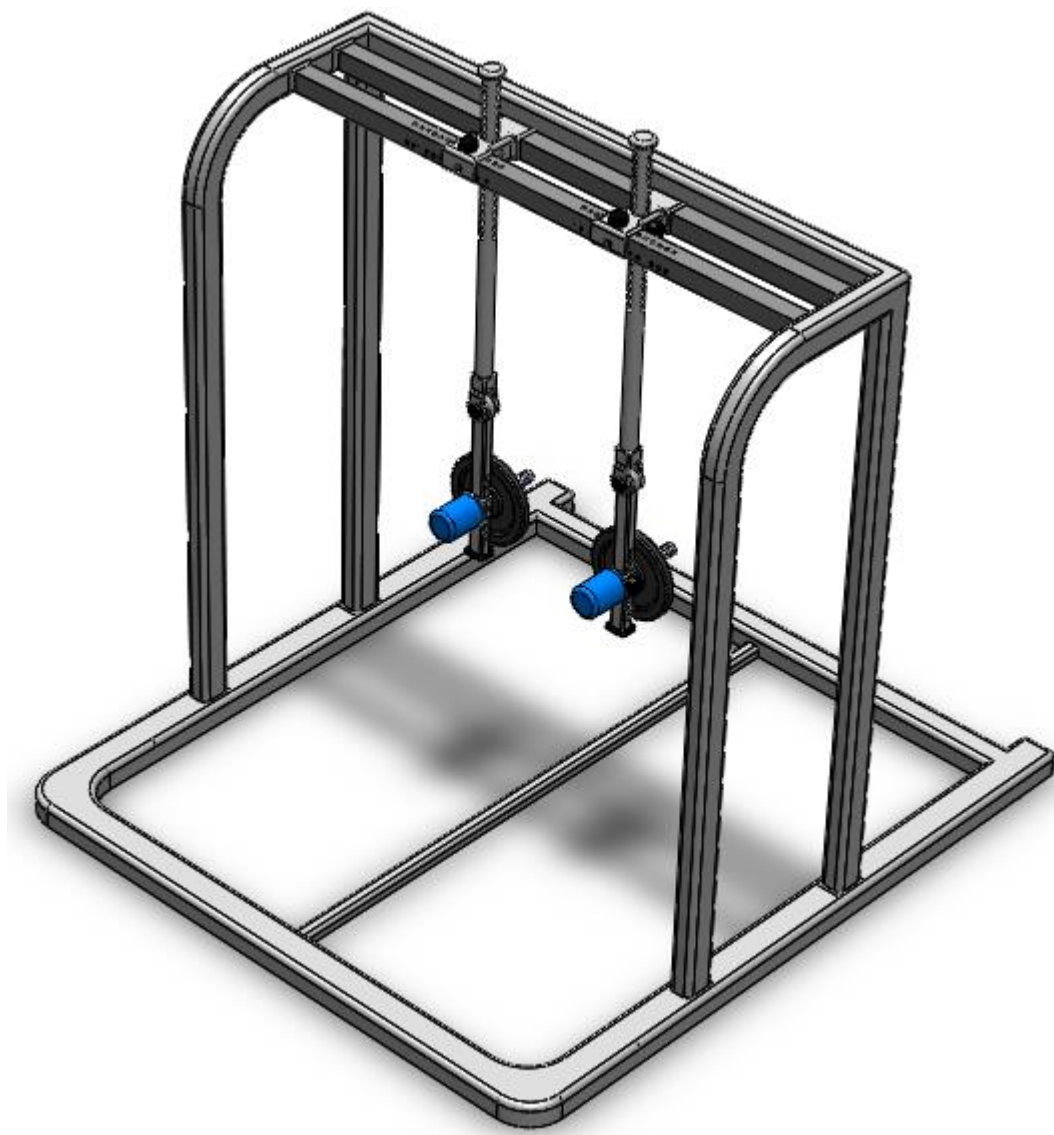


Slika 40. Izvedba štapa i osigurača

Na štapu se s donje strane nalazi rotacijski zglob koji omogućava zakret oko samo jedne osi. Ovaj zglob je ključan dio sustava jer je on taj koji će omogućiti izolacijski pokret ruke. Spojen sa zglobom, s donje strane nalazi se vertikalna vodilica. Po vodilici translacija klizača na kojega je s jedne strane navarena šipka oko koje se nalazi valjak za prihvat ruke korisnika, a s druge strane šipka za prihvat i odabir opterećenja, tj. utega. Fiksacija klizača izvodi se pomoću prolaza i osigurača, kao kod štapa i horizontalnog klizača. Kružni standardni utezi se postavljaju nizanjem, a fiksiraju se sustavom navoj – matica.



Slika 41. Prihvat i prijenos opterećenja

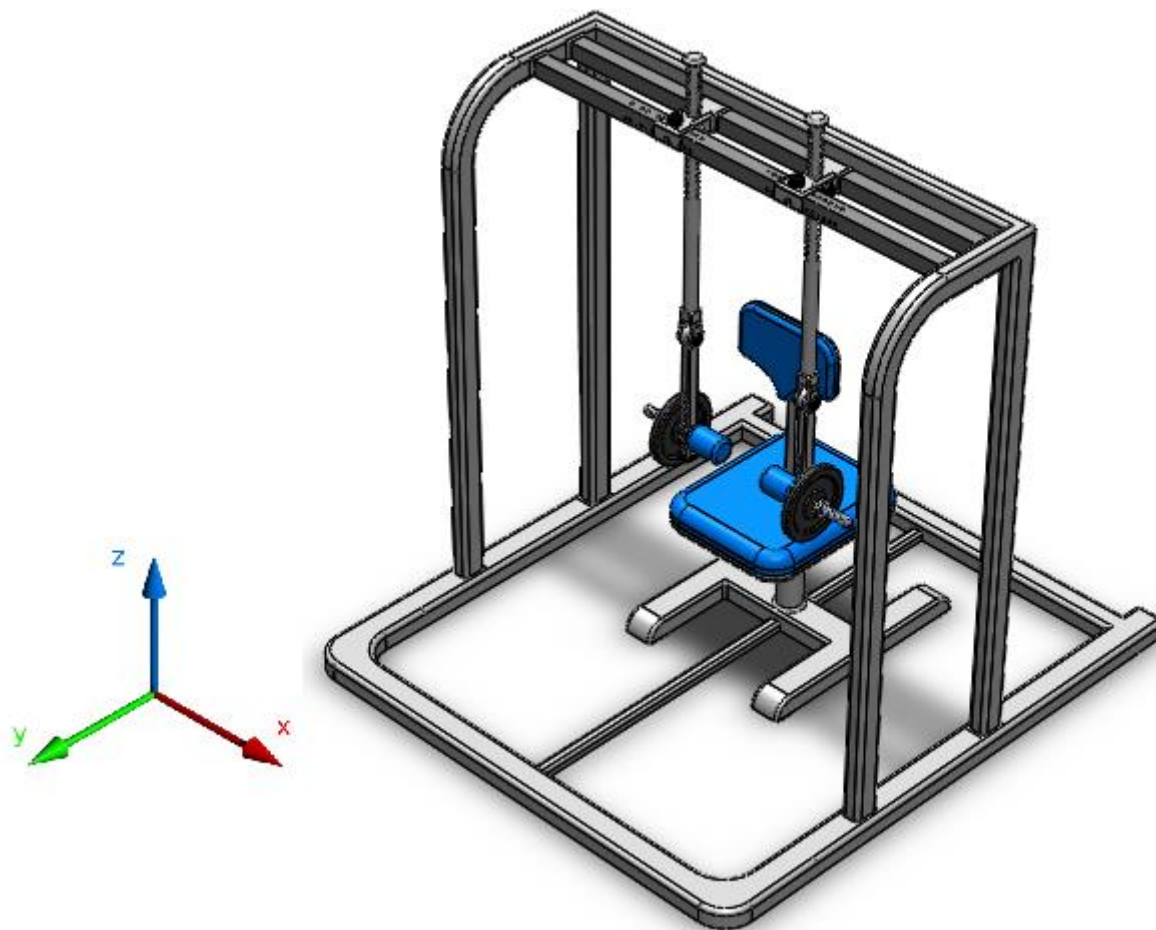


Slika 42. Podsustav za prijenos opterećenja

3.3. Vježbanje na napravi i njezina antropometrijska prilagodljivost

Bez obzira koja se glava deltoida želi jačati, odnosno koju vježbu je potrebno izvoditi, nužno je prije korištenja naprave podešiti sustav svojim antropometrijskim karakteristikama. Prilagodba naprave vrši se prilagodbom sustava za prihvat korisnika i sustava za prihvat i prijenos opterećenja. Tako se visina stolice, ovisno visini korisnika, podešava služeći se mehanizmom u postolju stolice, a sustavom klizač – osigurač podešava se visina naslona. Stolicu je po potrebi također moguće i translirati po tlu. Ovisno o tome koju će se glava

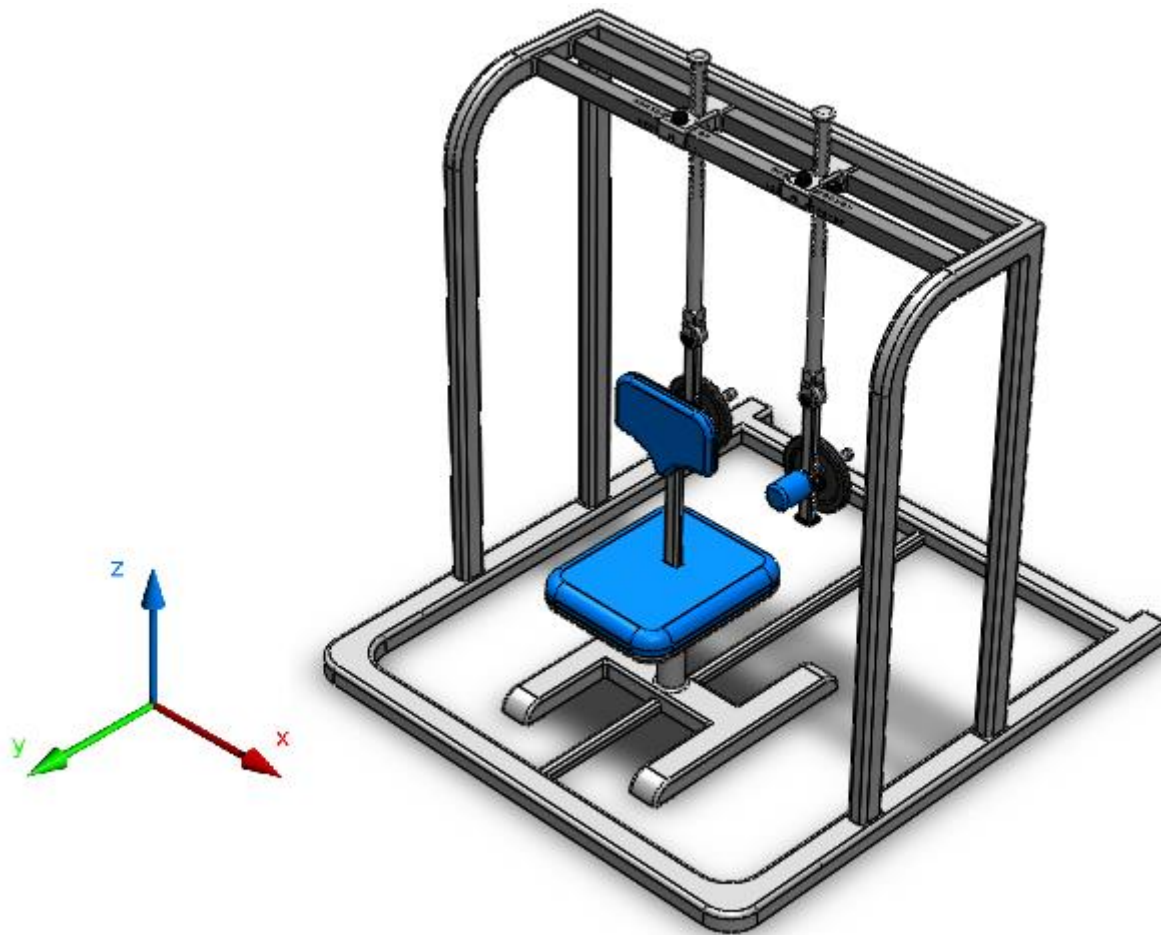
deltoida jačati, nužno je prije početka vježbanja prilagoditi sustav za prijenos opterećenja. Želi li korisnik izvoditi pokrete pregibanja ili opružanja valjak za prihvat ruke moramo postaviti uzduž osi x .



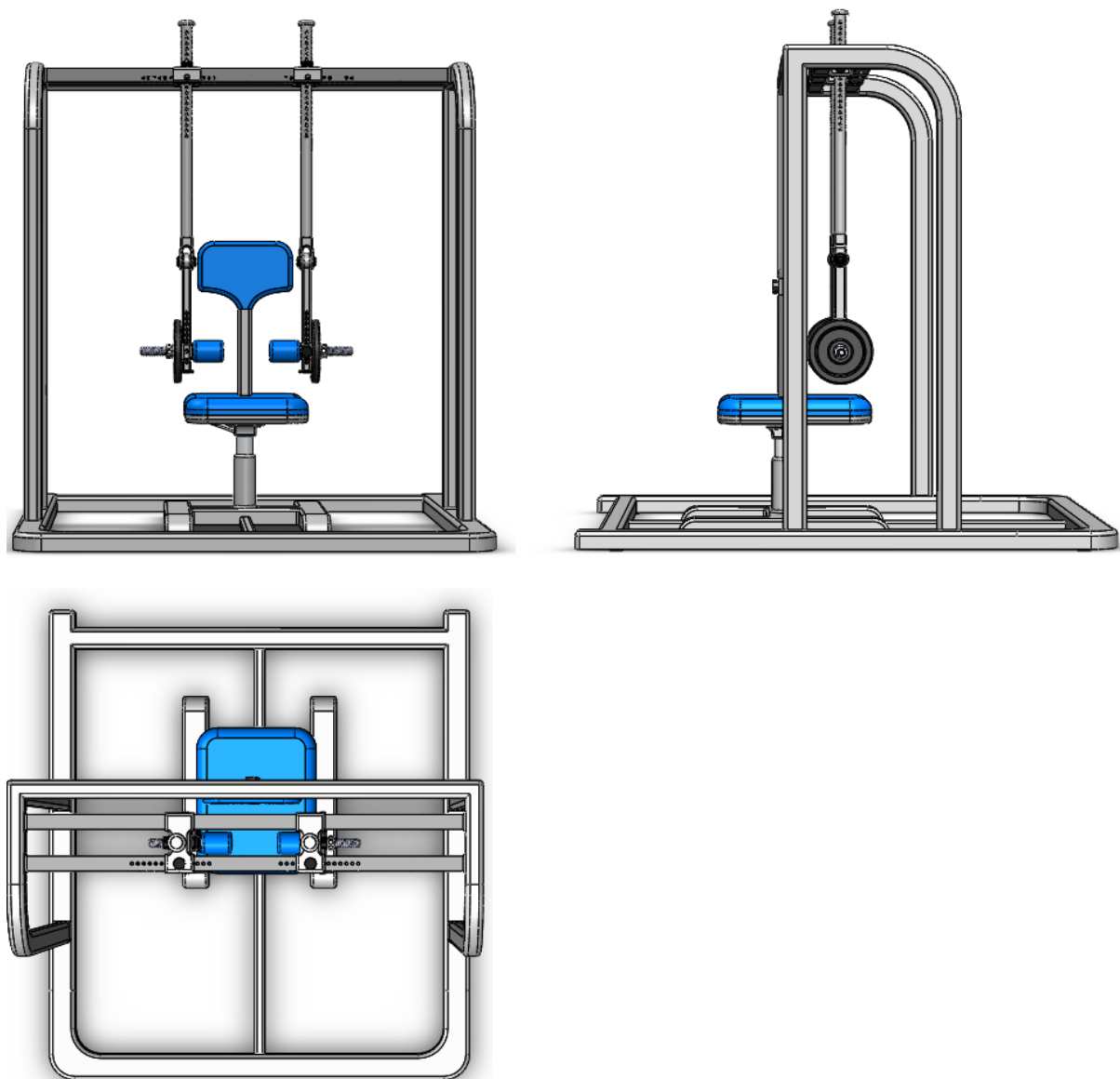
Slika 43. Naprava podešana za izvođenje pregibanja ili opružanja

Želi li pak korisnik jačati srednje rame, tj. ruku abducirati nužno je valjak preko sustava horizontalni klizač – štap – osigurač zarotirati za 90° , tj. postaviti ga uzduž osi y . Centar rotacije rotacijskog zgloba dovodi se u centar rotacije korisnikovog ramena služeći se sustavom horizontalna vodilica – klizač – štap, a od pomoći je i stolica koju je moguće translirati po tlu. Ovisno o dužini nadlaktičnog dijela ruke korisnika, odnosno njegove ramene kosti, klizač sa valjkom se translacijom postavlja u željeni položaj. Predviđeno je da se valjak postavi na željenu udaljenost od ramena, osloni na nadlaktični dio ruke i ovisno o vježbi korisnik ruku abducira, pregiba ili opruža. Takav prihvat ruke povećava izolaciju željene glave deltoida, što ne bi bio slučaj da se koriste ručice, jer bio ovisno o pokretu u njega bili uključeni i drugi mišići

(biceps, triceps...). Nakon što je sustav podešen antropometrijskim značajkama korisnika i postavljen ovisno o vježbi koju će korisnik izvoditi, na šipku za prihvat opterećenja se nižu i fiksiraju kružni utezi (ili uteg).



Slika 44. Naprava podešena za izvođenje abdukcije



Slika 45. Prednji, gornji i bočni pogled na napravo



Slika 46. Naprava za vježbanje i jačanje pojedinih glava ramenog mišića deltoida

4. Zaključak

Rame je jedan od najkompleksnijih anatomskih i biomehaničkih cjelina u ljudskom tijelu. Sačinjavaju ju je tri zglobova, akromioklavikularni, sternoklavikularni i glenohumeralni. Ovi zglobovi sastoje se od kostiju, ligamenata, tetiva i mišića. Jedan od mišića je i rameni mišić deltoid, trokutasti mišić ramenog pojasa, koji ramenu daje prepoznatljivu zaobljenu konturu. Sastoji se od tri cjeline mišićnih snopova, takozvanih glava deltoida, koje se ovisno o pokretu više ili manje aktiviraju. Poznavanjem biomehaničkih načela ovoga sustava utvrđena je međusobna ovisnost pokreta o aktivnosti glave deltoida. Gledajući u odnosu na normalni anatomske stav, prednja glava deltoida, smještena ventralno, najaktivnija je prilikom pokreta pregibanja, stražnja glava deltoida, smještena dorzalno najaktivnija je prilikom pokreta opružanja, a srednja, lateralna glava deltoida, najaktivnija je prilikom pokreta abdukcije.

Deltoid je kao i svaki drugi mišić ljudskog tijela podložan oboljenjima i bolnim stanjima, zbog kojih dolazi do atrofiranja i smanjenja jakosti ovog mišića. Zbog atrofiranja i neusklađenost jakosti glava deltoida dolazi do prenaprezanja ligamenata, oštećenja hrskavice i kostiju, te posljedično, pojačanog trošenja zglobova ramenog pojasa.

Definiranjem zahtjeva, funkcijskom dekompozicijom naprave i morfološkom matricom odabrane su konceptijske varijante naprave. Izabrani koncepti su vrednovani metodom težinskih faktora, te je onaj sa najvećom ocjenom odabran za daljnju konstrukcijsku razradu. Naprava se sastoji od sustava za prihvata korisnika i sustava za prijenos opterećenja.

Sustav za prihvata korisnika je stolica koja se sastoji od postolja, mehanizma za podešavanje visine, sjedišta i naslona. Sjedište i naslon moguće je podešavati po visini ovisno o antropometrijskim karakteristikama korisnika. Stolicu je također moguće translirati po tlu. Ovisno o glavi ramena koju želimo jačati, na stolici se sjedi s leđima ili prsima oslonjenim na naslon, kako bi se omogućilo odupiranje reaktivnim silama. U postolju stolice nalazi se prolaz za vodilicu čija je uloga da stolica bude uvijek pravilno pozicionirana u odnosu na sustav za prihvata i prijenos opterećenja.

Sustav za prihvata i prijenos opterećenja sastoji se od nosive konstrukcije i cjeline za prihvata i prijenos opterećenja. Prijenos opterećenja ostvaren je polugom, gdje nam kao oslonac služi rotacijski zglob. Sustavom klizača koji se horizontalno translira i štapa koji prolazi kroz klizač, a koji je moguće translirati vertikalno, omogućeno je postavljanje centra rotacije

opterećenja u centar rotacije ramena. Sustav horizontalni klizač – štap služi i za podešavanje naprave prema vježbi koja se namjerava izvoditi. Naime, izvedbom je omogućeno zarotirati štap za kut od 90° , te na taj način prilagoditi prihvata ruke korisnika vježbi koju korisnik namjerava izvoditi. Na taj način ne samo da možemo vježbati i jačati deltoid, nego i ciljano stimulirati određenu glavu deltoida.

Zamišljeno je da se naprava podesi za vježbu koju korisnik želi izvoditi, te se nakon toga antropometrijski prilagodi korisniku. Nakon podešavanja i prilagodbe naprave, korisnik osloni nadlaktični dio ruke na valjak za prihvata ruke, te izvodi vježbu pregibanjem, opružanjem ili abdukcijom ruke, ovisno o glavi ramena koju je potrebno jačati.

Predloženo konstrukcijsko rješenje je inovacijska naprava za intenzivnu stimulaciju ciljane mišićne glave ramenog mišića deltoida. Naprava je konstruirana kao antropometrijski prilagodljiva, a posvećena je pažnja i njezinoj ergonometričnosti, tako da na što bolji način omogući izvođenje željene vježbe.

5. Literatura

- [1] Fanghanel, J. i drugi,.: *Waldeyerova anatomija čovjeka*, Golden marketing – Tehnička knjiga, 2009.
- [2] <https://gtms1306.wordpress.com/2013/04/14/shoulder-anatomy-part-1/> (27.10.2015.)
- [3] <http://www.columbusshoulderdoc.com/>(27.10.2015.)
- [4] <http://teachmeanatomy.info/upper-limb/joints/sternoclavicular/>(27.10.2015.)
- [5] <http://teachmeanatomy.info/upper-limb/joints/acromioclavicular/>(27.10.2015.)
- [6] <http://my-shoulder-injury.blogspot.hr/2010/09/meet-shoulder-specialist.html>(28.10.2015.)
- [7] <http://sports-men.ru/category/myishtsyi/>(30.10.2015.)
- [8] http://www.easynotecards.com/notecard_set/37460(30.10.2015.)
- [9] <http://www.rippednfit.com/fitness/shoulder-training/11-exercises-for-your-best-shoulders>(30.10.2015.)
- [10] Dželalija, M., Rausavljević, N.: *Biomehanika sporta*, Fakultet prirodoslovno - matematičkih i odgojnih područja Sveučilišta u Splitu, 2005.
- [11] <http://socratic.org/questions/how-do-muscles-and-bones-work-together>(09.11.2015.)
- [12] <https://crossoversymmetry.com/functional-fitness/learn/hiit-system/hiit-system-info-ff/>(09.11.2015.)
- [13] <https://www.pinterest.com/akrim0262/manual-therapy/>(14.11.2015.)
- [14] <http://www.chegg.com/homework-help/questions-and-answers/able-hold-arm-outstretched-horizontal-position-action-deltoid-muscle-assume-humerus-bone-m-q6222647>(14.11.2015.)
- [15] Hamill, J., Knutzen, K. M.: *Biomechanical Basis of Human Movement*. Amherst, Lippincot Williams & Wilkins, 2009.
- [16] <http://workoutlabs.com/exercise-guide/machine-seated-shoulder-press/>(09.01.2016.)

- [17] <http://www.makeoverfitness.com/smith-machine-shoulder>(09.01.2016.)
- [18] <http://build-muscle-101.com/pec-deck-machine/>(09.01.2016.)
- [19] <http://workoutlabs.com/exercise-guide/lateral-raise-machine/>(09.01.2016.)
- [20] Krpan, T., Sučić, Z. Dijagnostika ramena, 2005., *Fizioinfo*, VI (1)
- [21] Aljinović, A. i drugi, Bolno rame, 2005., *Fizioinfo*, VI (1)
- [22] Evans, N.: *Bodibilding: Anatomija*, Datastatus, 2010.
- [23] Šimonek, M.: *Diplomski rad*, Fakultet strojarstva i brodogradnje, Zagreb, 2010.
- [23] Bratić, R.: *Diplomski rad*, Fakultet strojarstva i brodogradnje, Zagreb, 2014.
- [24] Oberšmit, E.: *Nauka o konstruiranju, metodičko konstruiranje i konstruiranje pomoću računala*, Sveučilišna naklada Liber, Zagreb, 1989.