

Hladnjak ulja za transformator

Čataj, Roman

Undergraduate thesis / Završni rad

2016

Degree Grantor / Ustanova koja je dodijelila akademski / stručni stupanj: **University of Zagreb, Faculty of Mechanical Engineering and Naval Architecture / Sveučilište u Zagrebu, Fakultet strojarstva i brodogradnje**

Permanent link / Trajna poveznica: <https://um.nsk.hr/um:nbn:hr:235:991745>

Rights / Prava: [In copyright](#) / [Zaštićeno autorskim pravom.](#)

Download date / Datum preuzimanja: **2024-07-17**

Repository / Repozitorij:

[Repository of Faculty of Mechanical Engineering and Naval Architecture University of Zagreb](#)



SVEUČILIŠTE U ZAGREBU
FAKULTET STROJARSTVA I BRODOGRADNJE

ZAVRŠNI RAD

Roman Čataj

Zagreb, 2016.

SVEUČILIŠTE U ZAGREBU
FAKULTET STROJARSTVA I BRODOGRADNJE

ZAVRŠNI RAD

Voditelj rada:

Prof. dr. sc. Srećko Švaić, dipl. ing.

Student:

Roman Čataj

Zagreb, 2016.

Izjavljujem da sam ovaj rad izradio samostalno koristeći stečena znanja tijekom studija i navedenu literaturu.

Zahvaljujem se svom mentoru prof. dr. sc. Srećku Švaiću, dipl. ing. na podršci, razumijevanju i savjetima tijekom izrade Završnog rada.

Zahvaljujem se kolegi Alanu Rodiću, mag. ing., na pomoći sa literaturom i normama.

Roman Čataj



SVEUČILIŠTE U ZAGREBU
FAKULTET STROJARSTVA I BRODOGRADNJE



Središnje povjerenstvo za završne i diplomske ispite
Povjerenstvo za završne ispite studija strojarstva za smjerove:
procesno-energetski, konstrukcijski, brodstrojarski i inženjersko modeliranje i računalne simulacije

Sveučilište u Zagrebu Fakultet strojarstva i brodogradnje	
Datum	Prilog
Klasa:	
Ur.broj:	

ZAVRŠNI ZADATAK

Student: **Roman ČATAJ**

Mat. br.: 0035198809

Naslov rada na hrvatskom jeziku: **HLADNJAK ULJA ZA TRANSFORMATOR**

Naslov rada na engleskom jeziku: **OIL COOLER FOR TRANSFORMER**

Opis zadatka:

Potrebno je konstruirati hladnjak ulja za transformator s orebrenim cijevima. Ulje se hladi zrakom. Parametri za konstrukciju hladnjaka su;

Snaga: 150 kW
Ulazna temperatura ulja: 85°C
Izlazna temperatura ulja: 78°C
Srednja spec. gustoća ulja: 0,83 kg/L
Srednja spec. toplota ulja: 2.198 kJ/kgK
Ulazna temperatura zraka: 40°C
Izlazna temperatura zraka: 65°C
Srednja spec. gustoća zraka: 1,09 kg/L
Srednja spec. toplota zraka: 1.017 kJ/kgK
Tlak ulja: 2,5 bar pretlaka

Potrebno je:

1. Izraditi toplinski proračun hladnjaka i odrediti njegove dimenzije
2. Odrediti vrstu i klasu aparata pod tlakom
3. Izraditi proračun čvrstoće i izabrati materijal gradnje
4. Izračunati pad tlaka na strani ulja i zraka
5. Izraditi sklopni crtež hladnjaka ulja
6. Dati tehnički opis hladnjaka ulja

U radu navesti korištenu literaturu i eventualnu pomoć

Zadatak zadan:
25. studenog 2015.

Rok predaje rada:
1. rok: 25. veljače 2016
2. rok (izvanredni): 20. lipnja 2016.
3. rok: 17. rujna 2016.

Predviđeni datumi obrane:
1. rok: 29.2., 02. i 03.03. 2016.
2. rok (izvanredni): 30. 06. 2016.
3. rok: 19., 20. i 21. 09. 2016.

Zadatak zadao:


Prof. dr. sc. Srećko Švaić

Predsjednik Povjerenstva:


Prof. dr. sc. Igor Balen

SADRŽAJ

SADRŽAJ	I
POPIS SLIKA	III
POPIS TABLICA.....	IV
POPIS TEHNIČKE DOKUMENTACIJE	V
POPIS OZNAKA	VI
SAŽETAK.....	X
SUMMARY	XI
1. UVOD	1
1.1. Transformatori.....	1
1.2. Hladnjak transformatorskog ulja	2
2. TOPLINSKI PRORAČUN	5
2.1. Svojstva medija	6
2.2. Maseni i volumenski protoci	7
2.3. Konstrukcija izmjenjivača topline	8
2.4. Koeficijent prijelaza topline s unutrašnje strane cijevi	11
2.5. Prosječni ekvivalentni koeficijent prijelaza topline orebrene površine	13
2.6. Koeficijent prolaza topline k	16
2.7. Srednja logaritamska razlika temperatura	16
2.8. Potrebna vanjska površina izmjenjivača topline	16
2.9. Dimenzije izmjenjivača	17
2.10. Ovisnost koeficijenta prijelaza topline s unutrašnje strane cijevi α_i o brzini ulja u cijevi w_2	20
2.11. Ovisnost prosječnog ekvivalentnog koeficijenta prijelaza topline orebrene površine α_{PRE} o naletnoj brzini zraka w_0	22
3. PRORAČUN ČVRSTOĆE DIJELOVA APARATA	24
3.1. Cijevni priključci.....	24
3.2. Ravna priрубnica PN 6 za cijevne priključke	25
3.3. Kolektor.....	25
3.3.1. Tijelo kolektora	25
3.3.2. Donja ploča kolektora	29
3.3.3. Gornja ploča kolektora	30
3.4. Proračun visine cijevne stijenke iznad otvora za dizanje aparata	31
4. PRORAČUN PADA TLAKA.....	32
4.1. Pad tlaka na strani ulja	32
4.2. Pad tlaka na strani zraka.....	34
4.3. Odabir ventilatora.....	36
5. ODREĐIVANJE KATEGORIJE POSUDE POD TLAKOM	38
6. TEHNIČKI OPIS HLADNJAKA ULJA	39

7. ZAKLJUČAK	42
LITERATURA.....	43
PRILOZI.....	44

POPIS SLIKA

Slika 1.1. Transformator s hladnjakom	1
Slika 1.2. Uspravni hladnjak	3
Slika 1.3. Ležeći hladnjak	3
Slika 2.1. Lamelasta sekcija	8
Slika 2.2. Raspored cijevi.....	9
Slika 2.3. Jedno rebro oko cijevi	9
Slika 2.4. Graf potreban za proračun α^* (prividni koeficijent prijelaza topline)	15
Slika 2.5. Presjek izmjenjivačke površine.....	19
Slika 2.6. Ovisnost $\alpha_i = \alpha_i(w_2)$ (koef. prijelaza topline s unutrašnje strane cijevi).....	21
Slika 2.7. Ovisnost $\alpha_{PRE} = \alpha_{PRE}(w_0)$ (prosječni ekv. koef. prijelaza topline oreb. površine)....	23
Slika 2.8. Graf $\Delta p = \Delta p(w_{max}, z)$ (pad tlaka na orebrenom snopu)	35

POPIS TABLICA

Tablica 2.1. Ovisnost $\alpha_i = \alpha_i (w_2)$	20
Tablica 2.2. Ovisnost $\alpha_{PRE} = \alpha_{PRE} (w_0)$	22

POPIS TEHNIČKE DOKUMENTACIJE

HU-2016-000 Hladnjak ulja transformatora

HU-2016-001 Ploča gornja od kolektora

HU-2016-002 Okvir

HU-2016-003 Kraća letva

HU-2016-004 Duža letva

HU-2016-005 Gornji / donji lim

HU-2016-006 Cijevni luk

HU-2016-007 Cijevni priključak

HU-2016-008 Plenum s okvirom

HU-2016-009 Gornji / donji dio plenuma

HU-2016-010 Bočni dio plenuma

HU-2016-011 Vrh plenuma

HU-2016-012 Cijev kolektor - sekcija

HU-2016-013 Cijevna stijenka

HU-2016-014 Postolje

HU-2016-015 Ploča donja od kolektora

HU-2016-016 Cijev kolektora

POPIS OZNAKA

Oznaka	Jedinica	Opis
Q	W	Snaga hladnjaka
t_1'	°C	Ulazna temperatura zraka
t_1''	°C	Izlazna temperatura zraka
ρ_1	kg/m ³	Srednja specifična gustoća zraka
c_{p1}	J/kgK	Srednji specifični toplinski kapacitet zraka
t_2'	°C	Ulazna temperatura ulja
t_2''	°C	Izlazna temperatura ulja
ρ_2	kg/m ³	Srednja specifična gustoća ulja
c_2	J/kgK	Srednji specifični toplinski kapacitet ulja
p	bar	Pretlak ulja
t_{sr1}	°C	Srednja temperatura zraka
λ_1	W/mK	Koeficijent toplinske vodljivosti zraka
η_1	Ns/m ²	Dinamička viskoznost zraka
ν_1	m ² /s	Kinematička viskoznost zraka
t_{sr2}	°C	Srednja temperatura ulja
λ_2	W/mK	Koeficijent toplinske vodljivosti ulja
η_2	Ns/m ²	Dinamička viskoznost ulja
ν_2	m ² /s	Kinematička viskoznost ulja
q_{m1}	kg/s	Maseni protok zraka
q_{v1}	m ³ /s	Volumenski protok zraka
q_{m2}	kg/s	Maseni protok ulja
q_{v2}	m ³ /s	Volumenski protok ulja
C_1	kJ/K	Toplinski kapacitet zraka
C_2	kJ/K	Toplinski kapacitet ulja
d_a	m	Vanjski promjer cijevi
δ_G	m	Debljina stijenke cijevi
d_i	m	Unutrašnji promjer cijevi
δ_R	m	Debljina rebra
l_R	m	Širina rebra
b_R	m	Duljina rebra
h	m	Visina rebra
λ_G	W/mK	Koeficijent toplinske vodljivosti cijevi
λ_R	W/mK	Koeficijent toplinske vodljivosti rebra
w_{2pretp}	m/s	Pretpostavljena brzina strujanja ulja u cijevi
n_c		Ukupan broj cijevi po prolazu

w_2	m/s	Brzina strujanja ulja u cijevi
A_R	m^2/m	Ukupna površina rebara po 1 m cijevi
A_G	m^2/m	Površina cijevi između rebara po 1 m cijevi
A	m^2/m	Ukupna vanjska površina po 1 m cijevi
A_0	m^2/m	Vanjska površina neorebrene cijevi po 1 m cijevi
A_i	m^2/m	Unutrašnja površina cijevi po 1 m cijevi
Re_2		Reynoldsov broj za ulje
Pr_2		Prandtlov broj za ulje
L	m	Cjelokupna dužina cijevnog snopa
Nu_2		Nusseltov broj za ulje
α_i	W/m^2K	Koeficijent prijelaza topline s unutrašnje strane cijevi
w_0	m/s	Brzina nastrojavanja zraka
w	m/s	Brzina strujanja kroz presjek između dvije cijevi
Re_1		Reynoldsov broj za zrak
Pr_1		Prandtlov broj za zrak
t_p^*		Normirani poprečni korak cijevi
t_u^*		Normirani uzdužni korak cijevi
f_ξ		Proračunski faktor
η_{st}	Ns/m^2	Dinamička viskoznost zraka pri pretpostavljenoj temperaturi.vanjske stijenke glatke cijevi
c_{pst}	J/kgK	Srednji specifični toplinski kapacitet zraka pri pretpostavljenoj temperaturi.vanjske stijenke glatke cijevi
λ_{st}	W/mK	Koeficijent toplinske vodljivosti zraka pri pretpostavljenoj temperaturi.vanjske stijenke glatke cijevi
Pr_{st}		Prandtlov broj za zrak pri pretpostavljenoj temperaturi.vanjske stijenke glatke cijevi
f_Q		Proračunski faktor
Nu_{SG}		Nusseltov broj prema Hausenu za poprečno nastrojani snop glatkih cijevi
α	W/m^2K	Koeficijent prijelaza topline neorebrene površine
m		Proračunski faktor
α^*	W/m^2K	Prividni koeficijent prijelaza topline
α_{PRE}	W/m^2K	Prosječni ekvivalentni koeficijent prijelaza topline orebrene površine
k_0	W/m^2K	Koeficijent prolaza topline sveden na vanjsku površinu gole cijevi A_0
k	W/m^2K	Koeficijent prolaza topline sveden na cjelokupnu vanjsku površinu orebrene cijevi A
Δt_{veca}	$^\circ C$	Veća razlika temperatura
Δt_{manja}	$^\circ C$	Manja razlika temperatura
Δt_m	$^\circ C$	Logaritamska razlika temperatura
A_{potr}	m^2	Potrebna vanjska površina izmjenjivača topline
A_S	m^2/m	Ukupna vanjska površina jednog metra lamelaste sekcije
Q_S	W	Toplinski tok koji prenese jedan metar lamelaste sekcije

h_{potr}	m	Potrebna duljina izmjenjivača
w_{pr0}	m/s	Željena brzina strujanja ulja u cijevnom priključku
d_{pr1}	m	Izračunati promjer cijevnog priključka
s_{epr}	m	Debljina stijenke cijevnog priključka
d_{upr}	m	Unutrašnji promjer cijevnog priključka
w_{pr}	m/s	Stvarna brzina strujanja ulja u cijevnom priljučku
D_s	mm	Vanjski promjer
s_e	mm	Izvedbena debljina stijenke
D_u	mm	Unutrašnji promjer
s_s	mm	Debljina stijenke cijevi lamelaste sekcije
PS	bar	Radni tlak
TS	°C	Radna temperatura
P_d	bar	Proračunski tlak
T_d	°C	Proračunska temperatura
$R_{m/20}$	N/mm ²	Vlačna čvrstoća pri 20°C
$R_{p0.2/20}$	N/mm ²	Konvencionalna granica razvlačenja pri 20°C
$R_{p0.2/85}$	N/mm ²	Konvencionalna granica razvlačenja pri 85°C
f_{Td}	N/mm ²	Proračunsko naprezanje materijala pri proračunskoj temperaturi T_d
f_a	N/mm ²	Proračunsko naprezanje materijala pri ispitnoj temperaturi 20°C
PT	bar	Hidrostatski ispitni tlak
c_1	mm	Proračunski dodatak, dopušteno odstupanje dimenzija materijala prema standardu za materijale
c_{1pr}	mm	Proračunski dodatak cijevi priključka
c_2	mm	Proračunski dodatak, zbog smanjenja debljina lima korozijom i habanjem
v		Koeficijent valjanosti zavarenog spoja (faktor zavara)
v_A		Koeficijent oslabljenja izrezom
s	mm	Debljina stijenke
s_A	mm	Debljina stijenke oko najvećeg izreza
C		Proračunski koeficijent
D_1	mm	Unutrašnji promjer cijevi kolektora
s_1	mm	Debljina stijenke cijevi kolektora
d_1	mm	Promjer priključka
m	kg	Masa aparata
g	m/s ²	Ubrzanje Zemljine sile teže
F	N	Težina aparata
s_{CS}	mm	Debljina cijevne stijene
h_{CS}	mm	Visina materijala iznad rupe za dizanje aparata
A_{CS}	mm	Površina kritičnog presjeka iznad rupe za dizanje aparata
τ	N/mm ²	Smično naprezanje

τ_e	N/mm^2	Smično naprezanje tečenja materijala cijevne stijenke
S		Faktor sigurnosti
τ_{dop}	N/mm^2	Dopušteno smično naprezanje
Δp_{pr}	Pa	Pad tlaka u priključcima aparata
Δp_{Riz}	Pa	Pad tlaka u izlaznoj komori prvog kolektora
Δp_{Rul}	Pa	Pad tlaka u ulaznoj komori prvog kolektora
Δp_{Kiz}	Pa	Pad tlaka u izlaznoj komori drugog kolektora
Δp_{Kul}	Pa	Pad tlaka u ulaznoj komori drugog kolektora
k	mm	Apsolutna prosječna visina hrapavosti
ζ		Koeficijent trenja
Δp_{LS}	Pa	Pad tlaka u cijevima lamelaste sekcije
Δp_{CL}	Pa	Pad tlaka u cijevnim lukovima
Δp_{ulja}	Pa	Ukupan pad tlaka na strani ulja
w_{max}	m/s	Brzina strujanja u najužem presjeku kod orebrenja
z		broj redova cijevi u smjeru strujanja
Δp_{zr}	Pa	Ukupan pad tlaka na strani zraka
V_{K}	m^3	Volumen ulja u kolektoru
V_{C}	m^3	Volumen ulja u cijevima lamelastih sekcija
V_{L}	m^3	Volumen ulja u cijevnim lukovima
V	l	Ukupan volumen ulja u aparatu

SAŽETAK

Transformator prilikom rada, zbog gubitaka, proizvodi i toplinu koju je potrebno odvesti.

Dijelovi transformatora uronjeni su u transformatorsko ulje koje služi i kao izolator i kao medij koji na sebe preuzima proizvedenu toplinu.

Transformatorsko ulje se cijevima i pomoću pumpe odvodi iz transformatora u hladnjak ulja, gdje predaje toplinu okolišnjem zraku i potom se vraća u transformator.

U ovom radu obrađen je jedan takav hladnjak transformatorskog ulja, prema zadanim parametrima.

Toplinskim proračunom izračunate su potrebne dimenzije aparata.

U proračunu čvrstoće provjereno je da li debljine stijenke dijelova aparata odgovaraju zadanim uvjetima.

Hidrodinamičkim proračunom izračunat je očekivani pad tlaka ulja u cijevima i zraka oko cijevi.

Priložen je sklopni crtež hladnjaka ulja te radionički crteži pojedinih dijelova.

U sklopnom crtežu su navedene norme preostalih dijelova aparata koji nisu opisani radioničkim crtežima.

Ključne riječi:

- hladnjak transformatorskog ulja, transformator, orebrene cijevi, ulje, zrak, lamelaste sekcije tipa L, izmjenjivač topline, ležeći.

SUMMARY

Transformer generates heat that needs to be transported away from it.

Transformer parts are immersed into transformer oil whose purpose is to be electrical insulator and to take on generated heat.

Transformer oil is transported through pipes into oil cooler where it delivers heat to surrounding air. Oil tubes are finned, air flows on the outside driven by ventilators. Cooled down oil is then returned into transformer.

Cooler's basic dimensions were calculated using thermodynamics.

Wall thickness, pressure drop of oil in tubes and pressure drop of air on the outside of tubes were also calculated.

Drawings of all parts that are not defined by standards are included.

Key words:

Transformer oil cooler, transformer, air, finned tubes

1. UVOD



Slika 1.1. - Transformator s hladnjakom

1.1. Transformatori

Transformatori su naprave koje na principu elektromagnetske indukcije pretvaraju izmjenični sustav napona i struja jednih veličina u druge iste frekvencije. Nemaju pokretnih dijelova, to su statični električni strojevi. [1]

Transformator se sastoji od magnetske jezgre, namotaja i konstrukcijskih dijelova.

Magnetska jezgra je hladno valjani magnetski lim debljine od 0.18 do 0.35 mm.

Obično imaju dva namota, primarni i sekundarni. Primarni namot preuzima električnu energiju iz generatora ili električne mreže, pomoću elektromagnetske indukcije je prenosi na sekundarni namot koji je zatim predaje priključenom trošilu ili mreži.

Energija koju predaje sekundarni namot uvijek je manja od one koju je preuzeo primarni namot zbog gubitaka u samom transformatoru. Energetski gubici očituju se kao stvorena toplina.

Kod uljnih transformatora su jezgra i namoti uronjeni u kotao s uljem. Ulje služi kao izolacijsko i rashladno sredstvo.

Transformatori bez ulja nazivaju se suhi transformatori.

1.2. Hladnjak transformatorskog ulja

Na slici 1.1. prikazan je transformator s hladnjakom ulja.

Hladnjak transformatorskog ulja postavlja se direktno na transformator, prema uputama proizvođača transformatora. Osnovni element ovog izmjenjivača topline su orebrene cijevi kojima protiče ulje, hlađeno s vanjske strane vodom ili zrakom.

Cijevi mogu biti čelične bešavne ili bakrene, rebra od čelika, bakra ili aluminija. Tip orebrenja ovisi o potrebnim uvjetima rada.

Protok fluida u izmjenjivaču topline može biti prirodan (eng. "Natural") uslijed uzgona tj. razlike temperatura ili prisilan (eng. "Forced"), potiskivanjem pomoću pumpe ili ventilatora.

Tako se kod OFAF izmjenjivača (Oil Forced, Air Forced) protok ulja se postiže pumpom, zraka ventilatorom. Kod OFWF (Oil Forced, Water Forced), koristi se pumpa ulja i pumpa vode. ONWF (Oil Natural, Water Forced) nema pumpe ulja, ali ima pumpu vode.

Uljna pumpa ne isporučuje se s hladnjakom.

Mjesto predviđeno za ispust ulja iz hladnjaka nalazi se na najnižoj točki hladnjaka, dok se pumpa za pogon transformatorskog ulja nalazi na najvišoj.



Slika 1.2. - Uspravni hladnjak



Slika 1.3. - Ležeći hladnjak

Neke od izvedbi hladnjaka - uspravni (slika 1.2) i ležeći (slika 1.3).

U ovom Završnom radu konstruiran je ležeći hladnjak ulja s bočnim protokom zraka, za razliku od ovog na slici 1.3 koji ima vertikalni protok zraka.

Što je veća rashladna snaga hladnjaka, veći su potrebni protoci i dimenzije hladnjaka. Rashladna snaga (kapacitet) se kreće od 100 kW do 2500 kW, ovisno o proizvođaču.

Orijentacijske dimenzije:

Hladnjak rashladne snage 175 kW ima dimenzije 2600x900x1500 mm.

Hladnjak rashladne snage 400 kW ima dimenzije 3500x900x2000 mm.

Hladnjak transformatorskog ulja u ovom radu je ležeći OFAF, snage 150 kW.

Ulje protiče orebrenim bešavnim čeličnim cijevima u šahovskom rasporedu. Orebrenje je od čelika u obliku pravokutnih lamela. Uljna pumpa nije odabrana u toku proračuna, ali razmotren je potreban pad tlaka kojeg treba savladati.

Ulje je hlađeno okolišnjim zrakom s bočnim strujanjem. Strujanje zraka postignuto je pomoću dva ventilatora umjesto s jednim, radi povoljnije razdiobe strujanja zraka preko lamela.

2. Toplinski proračun

Zadatak:

Potrebno je konstruirati hladnjak ulja za transformator s orebrenim cijevima.

Ulje je u cijevima, hladi se zrakom.

Zadani parametri:

Snaga hladnjaka 150 kW

$$Q = 150000 \text{ W} \quad (1)$$

a) Zrak:

Ulazna temperatura zraka

$$t'_1 = 40^\circ \text{C} \quad (2)$$

Izlazna temperatura zraka

$$t''_1 = 65^\circ \text{C} \quad (3)$$

Srednja specifična gustoća zraka

$$\rho_1 = 1.09 \text{ kg/m}^3 \quad (4)$$

Srednja specifična toplina zraka 1.017 kJ/kgK

$$c_{p1} = 1017 \text{ J/kgK} \quad (5)$$

b) Transformatorsko ulje:

Ulazna temperatura ulja

$$t'_2 = 85^\circ \text{C} \quad (6)$$

Izlazna temperatura ulja

$$t''_2 = 78^\circ \text{C} \quad (7)$$

Srednja specifična gustoća ulja 0.83 kg/l

$$\rho_2 = 830 \text{ kg/m}^3 \quad (8)$$

Srednja specifična toplina ulja 2.198 kJ/kgK

$$c_2 = 2198 \text{ J/kgK} \quad (9)$$

Tlak ulja

$$p = 2.5 \text{ bar pretlaka} \quad (10)$$

2.1. Svojstva medija

Prema [2], svojstva medija su:

a) Zrak

Srednja temperatura

$$t_{sr1} = \frac{t'_1 + t''_1}{2} = \frac{40 + 65}{2} = 52.5^\circ\text{C} \quad (11)$$

koeficijent toplinske vodljivosti

$$\lambda_1 = 0.0274 \text{ W/mK} \quad (12)$$

dinamička viskoznost

$$\eta_1 = 19.6 \cdot 10^{-6} \text{ Ns/m}^2 \quad (13)$$

kinematička viskoznost

$$\nu_1 = \frac{\eta_1}{\rho_1} = \frac{19.6 \cdot 10^{-6}}{1.09} = 17.982 \cdot 10^{-6} \text{ m}^2/\text{s} \quad (14)$$

b) Ulje

Srednja temperatura

$$t_{sr2} = \frac{t'_2 + t''_2}{2} = \frac{85 + 78}{2} = 81.5^\circ\text{C} \quad (15)$$

koeficijent toplinske vodljivosti

$$\lambda_2 = 0.119 \text{ W/mK} \quad (16)$$

dinamička viskoznost

$$\eta_2 = 4.32 \cdot 10^{-3} \text{ Ns/m}^2 \quad (17)$$

kinematička viskoznost

$$\nu_2 = \frac{\eta_2}{\rho_2} = \frac{4.32 \cdot 10^{-3}}{830} = 5.205 \cdot 10^{-6} \text{ m}^2/\text{s} = 5.205 \text{ mm}^2/\text{s} \quad (18)$$

2.2. Maseni i volumenski protoci

a) Zrak (prima toplinu)

$$q_{m1} = \frac{Q}{c_{pl} \cdot (t''_1 - t'_1)} = \frac{150000}{1017 \cdot (65 - 40)} = 5.9 \text{ kg/s} \quad (19)$$

$$q_{v1} = \frac{q_{m1}}{\rho_1} = \frac{5.9}{1.09} = 5.413 \text{ m}^3/\text{s} = 19487 \text{ m}^3/\text{h} \quad (20)$$

b) Ulje (predaje toplinu)

$$q_{m2} = \frac{-Q}{c_2 \cdot (t''_2 - t'_2)} = \frac{-150000}{2198 \cdot (78 - 85)} = 9.749 \text{ kg/s} \quad (21)$$

$$q_{v2} = \frac{q_{m2}}{\rho_2} = \frac{9.749}{830} = 0.012 \text{ m}^3/\text{s} = 704 \text{ l/min} \quad (22)$$

Provjera pretpostavljenih indeksa

Toplinski kapacitet zraka

$$C_1 = q_{m1} \cdot c_{pl} = 5.9 \cdot 1017 = 6000 \text{ kJ/K} \quad (23)$$

Toplinski kapacitet ulja

$$C_2 = q_{m2} \cdot c_2 = 9.749 \cdot 2198 = 21428 \text{ kJ/K} \quad (24)$$

Vrijednost C_1 je manja od C_2 . C_1 je slabija struja, C_2 je jača.

Postavljeni indeksi su u skladu s dogovorom o indeksima.

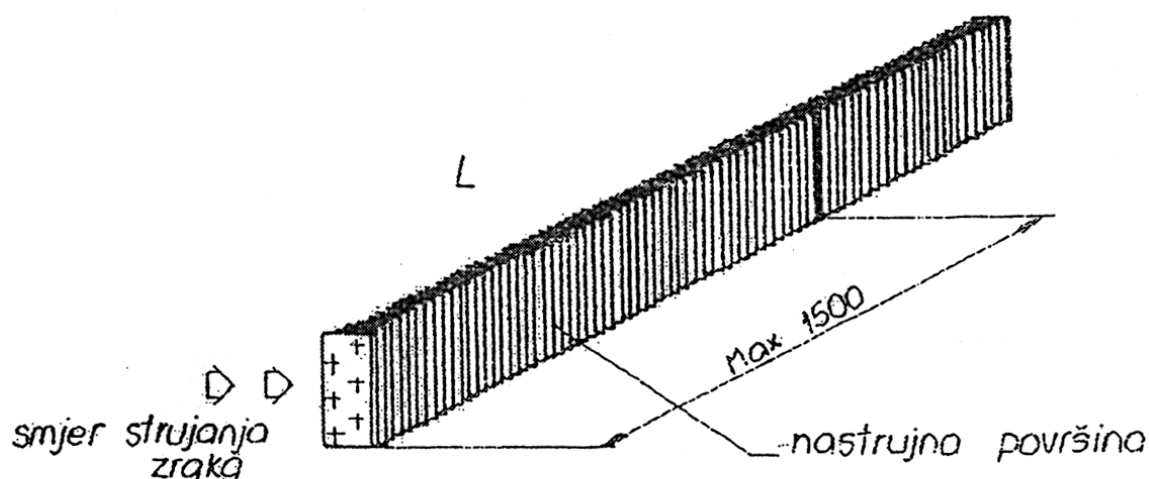
2.3. Konstrukcija izmjenjivača topline

Blok izmjenjivača topline sastoji se od čeličnih lamelastih sekcija tipa L.

Jedna lamelasta sekcija izrađena je od 6 čeličnih cijevi u šahovskom rasporedu, promera 25 mm i širine stijenke 2 mm na koje su navučene čelične lamele 276 x 158 mm. Cijevi su međusobno povezane s 2 cijevne stijene debljine 2.5 mm (3 za sekcije duže od 1500 mm).

Sekcije se rade u dužinama 650-5600 mm i koracima 10, 12, 15, 20 mm.

Fluid (zrak) nastrujava na dužu stranicu lamelaste sekcije.



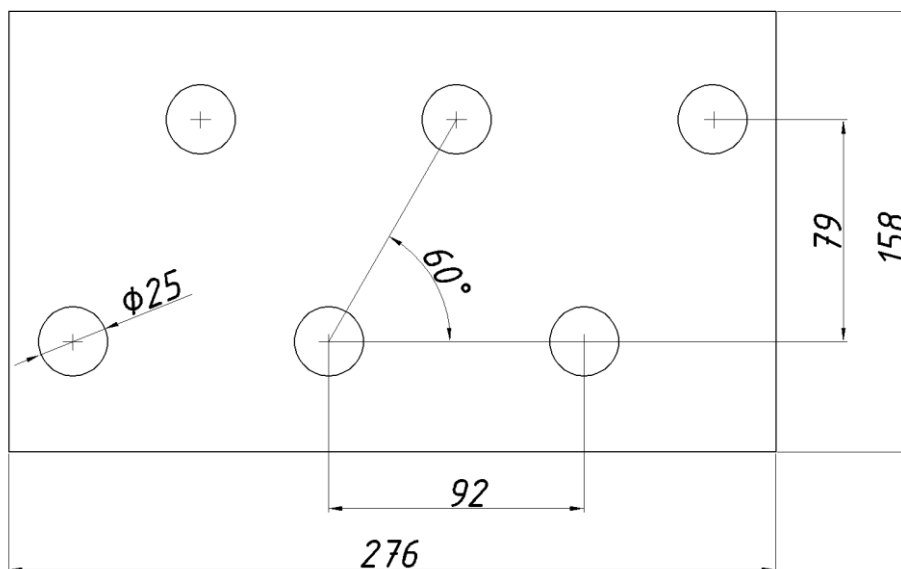
Slika 2.1 - Lamelasta sekcija

Lamelaste sekcije se slažu u blok sekcija.

Maksimalne širine bloka sekcija mogu biti 5x276 mm i 6x158 mm, tj. ukupno 30 sekcija. Cijevi su u trokutnom (šahovskom) rasporedu, horizontalni razmak između simetrala dvije cijevi je 92 mm.

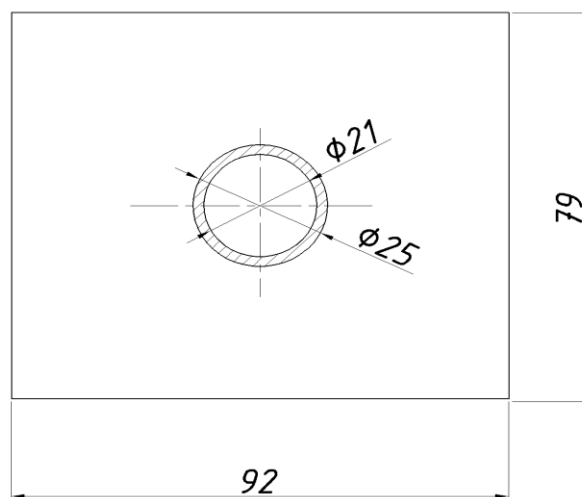
Vertikalni razmak između simetrala je 79 mm.

Cijevi zatvaraju kut od 60 stupnjeva.



Slika 2.2 - Raspored cijevi

Površina jedne lamele prikazana na slici 2.2. može se rastaviti u šest manjih pravokutnih dijelova:



Slika 2.3 - Jedno rebro oko cijevi

Na slici 2.3. prikazana je jedna cijev s pripadajućim pravokutnim rebrom dimenzija 92 x 79 mm.

Linearne mjere:

vanjski promjer cijevi... 25 mm

$$d_a = 0.025 \text{ m} \quad (25)$$

debljina stijenke cijevi... 2 mm

$$\delta_G = 0.002 \text{ m} \quad (26)$$

unutarnji promjer cijevi... 21 mm

$$d_i = d_a - 2 \cdot \delta_G = 0.025 - 2 \cdot 0.002 = 0.021 \text{ m} \quad (27)$$

debljina rebra je... 0.5 mm

$$\delta_R = 0.0005 \text{ m} \quad (28)$$

korak rebra... 10 mm

$$\delta^* = 0.01 \text{ m} \quad (29)$$

razmak između dva rebra

$$s_1 = \delta^* - \delta_R = 0.01 - 0.0005 = 0.0095 \text{ m} \quad (30)$$

širina rebra... 92 mm

$$l_R = 0.092 \text{ m} \quad (31)$$

duljina rebra... 79 mm

$$b_R = 0.079 \text{ m} \quad (32)$$

visina rebra (prema [3])

$$h = 0.565 \cdot b_R \cdot \sqrt{\frac{l_R}{b_R} - \frac{d_a}{2}} = 0.565 \cdot 0.079 \cdot \sqrt{\frac{0.092}{0.079} - \frac{0.025}{2}} = 0.0357 \text{ m} \quad (33)$$

toplinska vodljivost osnovnog materijala cijevi

$$\lambda_G = 60 \text{ W/mK} \quad (34)$$

toplinska vodljivost rebra

$$\lambda_R = 60 \text{ W/mK} \quad (35)$$

2.4. Koefficient prijelaza topline s unutrašnje strane cijevi α_i

Pretpostavljena brzina strujanja ulja u jednoj cijevi:

$$w_{2\text{pretp}} = 1 \text{ m/s} \quad (36)$$

Da bi ulje u cijevi imalo tu brzinu, potreban broj cijevi je

$$\frac{q_{v2}}{\frac{d_i^2 \cdot \pi}{4} \cdot w_{2\text{pretp}}} = \frac{0.012}{\frac{0.021^2 \cdot \pi}{4} \cdot 1} = 33.912 \quad (37)$$

Na svakoj sekciji 276 x 158 mm instalirano je 6 cijevi.

Dijeljenjem potrebnog broja cijevi sa 6 dobijemo potreban broj sekcija:

$$\frac{33.912}{6} = 5.652 \quad (38)$$

Odabrani broj lamelastih sekcija (za jedan prolaz) je 5.

Ukupan broj cijevi (po prolazu):

$$n_c = 5 \cdot 6 = 30 \text{ cijevi} \quad (39)$$

Stvarna brzina ulja u jednoj cijevi:

$$w_2 = \frac{q_{v2}}{\frac{d_i^2 \cdot \pi}{4} \cdot n_c} = \frac{0.012}{\frac{0.021^2 \cdot \pi}{4} \cdot 30} = 1.13 \text{ m/s} \quad (40)$$

Površine po metru orebrene cijevi:

Ukupna površina rebara:

$$A_R = \frac{1}{\delta^*} \cdot 2 \cdot (l_R \cdot b_R - \frac{d_a^2 \cdot \pi}{4}) = \frac{1}{0.01} \cdot 2 \cdot (0.092 \cdot 0.079 - \frac{0.025^2 \cdot \pi}{4}) = 1.355 \text{ m}^2/\text{m} \quad (41)$$

Površina cijevi između rebara:

$$A_G = \frac{1}{\delta^*} \cdot (\delta^* - \delta_R) \cdot d_a \cdot \pi = \frac{1}{0.01} \cdot (0.01 - 0.0005) \cdot 0.025 \cdot \pi = 0.075 \text{ m}^2/\text{m} \quad (42)$$

Cjelokupna vanjska površina:

$$A = A_R + A_G = 1.355 + 0.075 = 1.43 \text{ m}^2/\text{m} \quad (43)$$

Vanjska površina neorebrene cijevi:

$$A_0 = d_a \cdot \pi = 0.025 \cdot \pi = 0.079 \text{ m}^2/\text{m} \quad (44)$$

Unutarnja površina cijevi:

$$A_i = d_i \cdot \pi = 0.021 \cdot \pi = 0.066 \text{ m}^2/\text{m} \quad (45)$$

Reynoldsov broj:

$$\text{Re}_2 = \frac{w_2 \cdot d_i}{\nu_2} = \frac{1.13 \cdot 0.021}{5.205 \cdot 10^{-6}} = 4561 \quad (\text{turbulencija}) \quad (46)$$

Prandtlov broj:

$$\text{Pr}_2 = \frac{\eta_2 \cdot c_2}{\lambda_2} = \frac{4.32 \cdot 10^{-3} \cdot 2198}{0.119} = 79.8 \quad (47)$$

Model: Izobraženo turbulentno strujanje u cijevima

Pretpostavljena sveukupna duljina cijevnog snopa, iteracija sa (89):

$$L = 12.5 \text{ m} \quad (48)$$

Nusseltov broj:

$$\begin{aligned} Nu_2 &= 0.012 \cdot (\text{Re}_2^{0.87} - 280) \cdot \text{Pr}_2^{0.4} \cdot \left(1 + \left(\frac{d_i}{L}\right)^{\frac{2}{3}}\right) \\ Nu_2 &= 0.012 \cdot (4561^{0.87} - 280) \cdot 79.8^{0.4} \cdot \left(1 + \left(\frac{0.021}{12.5}\right)^{\frac{2}{3}}\right) = 87.37 \end{aligned} \quad (49)$$

- koeficijent prijelaza topline ulje u cijevi/cijev

$$\alpha_i = \frac{Nu_2 \cdot \lambda_2}{d_i} = \frac{87.37 \cdot 0.119}{0.021} = 495 \text{ W/m}^2 \text{ K} \quad (50)$$

2.5. Prosječni ekvivalentni koeficijent prijelaza topline orebrene površine α_{PRE}

Prema [3].

Proračun koeficijenta prijelaza topline neorebrene površine A_0 , α :

Model: Poprečno nastrojani snop glatkih cijevi, proračun prema Hausenu [4]

Brzina nastrojavanja w_0 (brzina struje zraka prije naleta na prvi red cijevi), iteracija sa (85):

$$w_0 = 1.87 \text{ m/s} \quad (51)$$

Brzina strujanja w kroz presjek između dvije cijevi:

$$w = \frac{w_0 \cdot l_R}{l_R - d_a} = \frac{1.87 \cdot 0.092}{0.092 - 0.025} = 2.568 \text{ m/s} \quad (52)$$

Reynoldsov broj:

$$Re_1 = \frac{w \cdot d_a}{\nu_1} = \frac{2.568 \cdot 0.025}{17.982 \cdot 10^{-6}} = 3569 \quad (53)$$

Prandtlov broj:

$$Pr_1 = \frac{\eta_1 \cdot c_{pl}}{\lambda_1} = \frac{19.6 \cdot 10^{-6} \cdot 1017}{0.0274} = 0.727 \quad (54)$$

Normirani poprečni korak cijevi:

$$t_p^* = \frac{l_R}{d_a} = \frac{0.092}{0.025} = 3.68 \quad (55)$$

Normirani uzdužni korak cijevi:

$$t_u^* = \frac{b_R}{d_a} = \frac{0.079}{0.025} = 3.16 \quad (56)$$

Faktor f_s :

$$f_s = 1 + 0.1 \cdot t_p^* + \frac{0.34}{t_u^*} = 1 + 0.1 \cdot 3.68 + \frac{0.34}{3.16} = 1.476 \quad (57)$$

Pretpostavljena temperatura vanjske stijenke glatke cijevi: 60 °C

Dinamička viskoznost zraka pri toj temperaturi:

$$\eta_{st} = 19.9 \cdot 10^{-6} \text{ Ns/m}^2 \quad (58)$$

Specifični toplinski kapacitet:

$$c_{pst} = 1017 \text{ J/kgK} \quad (59)$$

Koeficijent toplinske vodljivosti:

$$\lambda_{st} = 0.0279 \text{ W/mK} \quad (60)$$

Prandtllov broj pri temp. vanjske stijenke glatke cijevi:

$$Pr_{st} = \frac{\eta_{st} \cdot c_{pst}}{\lambda_{st}} = \frac{19.9 \cdot 10^{-6} \cdot 1017}{0.0279} = 0.725 \quad (61)$$

Faktor f_Q :

$$f_Q = \left(\frac{Pr_1}{Pr_{st}} \right)^{0.25} = \left(\frac{0.727}{0.725} \right)^{0.25} = 1.001 \quad (62)$$

Nusseltov broj prema Hausenu:

$$Nu_{SG} = 0.35 \cdot f_s \cdot Re_1^{0.57} \cdot Pr_1^{0.31} \cdot f_Q = 0.35 \cdot 1.476 \cdot 3570^{0.57} \cdot 0.727^{0.31} \cdot 1.001 = 49.606 \quad (63)$$

I koeficijent prijelaza topline neorebrene površine:

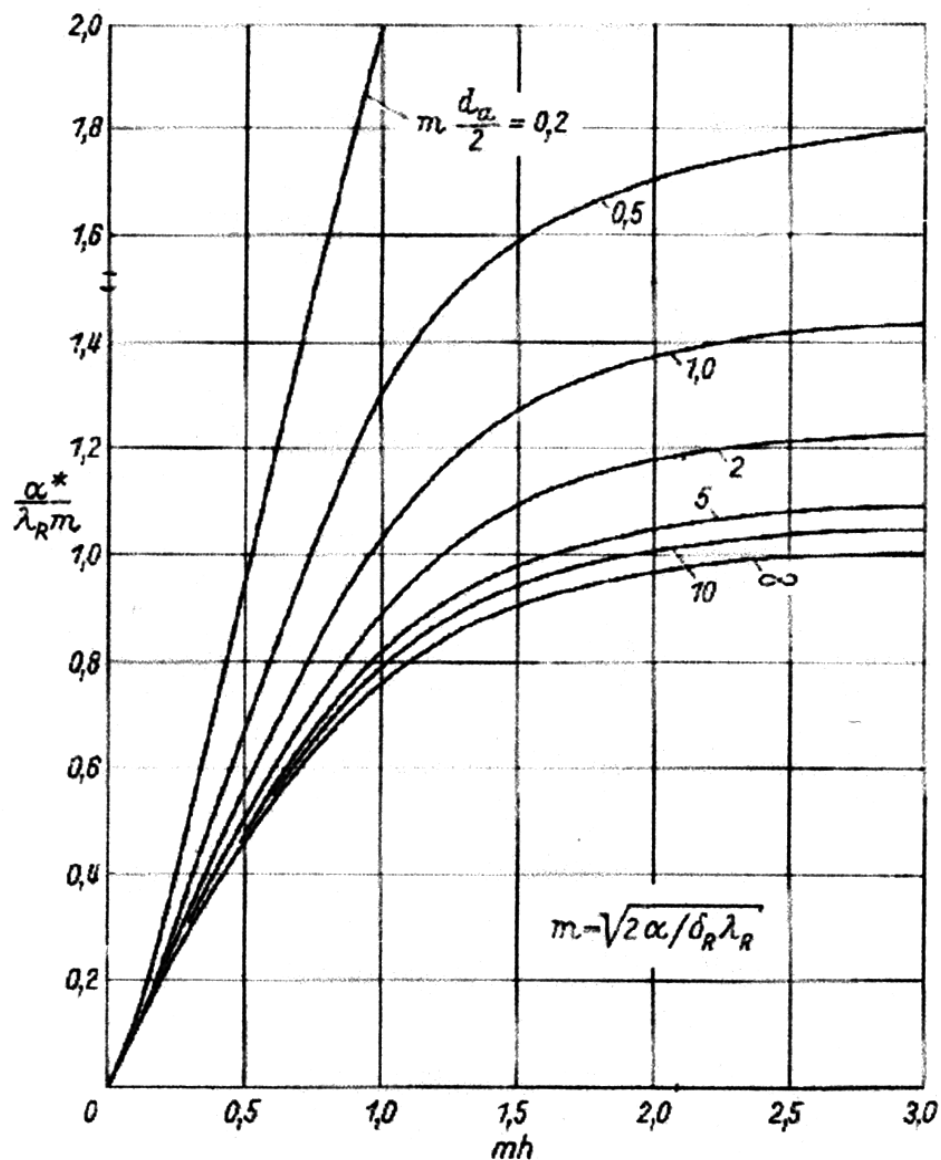
$$\alpha = \frac{Nu_{SG} \cdot \lambda_1}{d_a} = \frac{49.606 \cdot 0.0274}{0.025} = 54.368 \text{ W/m}^2 \text{ K} \quad (64)$$

Za daljnji proračun potrebne su vrijednosti:

$$m = \sqrt{\frac{2\alpha}{\delta_R \cdot \lambda_R}} = \sqrt{\frac{2 \cdot 54.368}{0.0005 \cdot 60}} = 60.204 \quad (65)$$

$$m \cdot h = 60.204 \cdot 0.0357 = 2.147 \quad (66)$$

$$m \cdot \frac{d_a}{2} = 60.204 \cdot \frac{0.025}{2} = 0.753 \quad (67)$$

Slika 2.4 - Graf potreban za proračun α^*

Na temelju (66) i (67) se iz slike 2.4 (prema [3]) može očitati:

$$\frac{\alpha^*}{\lambda_R \cdot m} = 1.5 \quad (68)$$

Odavde slijedi da je prividni koeficijent prijelaza topline:

$$\alpha^* = 1.5 \cdot \lambda_R \cdot 60.204 = 5418 \text{ W/m}^2 \text{ K} \quad (69)$$

I prosječni ekvivalentni koeficijent prijelaza topline orebrene površine:

$$\alpha_{PRE} = \alpha^* \cdot \frac{\delta_R}{\delta^*} + \alpha \cdot \left(1 - \frac{\delta_R}{\delta^*}\right) = 5418 \cdot \frac{0.0005}{0.01} + 54.37 \cdot \left(1 - \frac{0.0005}{0.01}\right) = 322 \text{ W/m}^2 \text{ K} \quad (70)$$

Cijevi našeg hladnjaka ulja su orebrene, ali postupkom iz VDI 1974 je to orebrenje zamijenjeno analognim modelom golih cijevi vanjskog promjera d_a , unutrašnjeg d_i i razmatra se kao provođenje topline kroz stijenku cilindra uz rubni uvjet 3. vrste. S vanjske strane je koeficijent prijelaza topline α_{PRE} , a s unutrašnje α_i .

2.6. Koeficijent prolaza topline k

k_0 sveden na vanjsku površinu gole cijevi A_0 :

$$k_0 = \frac{1}{\frac{1}{\alpha_{PRE}} + \frac{d_a}{2\lambda_G} \cdot \ln\left(\frac{d_a}{d_i}\right) + \frac{d_a}{d_i} \cdot \frac{1}{\alpha_i}} \quad (71)$$

$$k_0 = \frac{1}{\frac{1}{322} + \frac{0.025}{2 \cdot 60} \cdot \ln\left(\frac{0.025}{0.021}\right) + \frac{0.025}{0.021} \cdot \frac{1}{495}} = 180.473 \text{ W/m}^2 \text{ K}$$

Razlika temperatura s unutrašnje i vanjske strane te toplinski tok su zadani zadatkom pa je:

$$k_0 \cdot A_0 = k \cdot A = \text{const} \quad (72)$$

k sveden na vanjsku cjelokupnu vanjsku površinu orebrene cijevi A :

$$k = k_0 \cdot \frac{A_0}{A} = 180.473 \cdot \frac{0.079}{1.43} = 9.912 \text{ W/m}^2 \text{ K} \quad (73)$$

2.7. Srednja logaritamska razlika temperatura

$$\Delta t_{veća} = t''_2 - t'_1 = 78 - 40 = 38^\circ \text{ C} \quad (74)$$

$$\Delta t_{manja} = t'_2 - t''_1 = 85 - 65 = 20^\circ \text{ C} \quad (75)$$

$$\Delta t_m = \frac{\Delta t_{veća} - \Delta t_{manja}}{\ln\left(\frac{\Delta t_{veća}}{\Delta t_{manja}}\right)} = \frac{38 - 20}{\ln\left(\frac{38}{20}\right)} = 28.044^\circ \text{ C} \quad (76)$$

2.8 Potrebna vanjska površina izmjenjivača topline A_{potr}

$$A_{potr} = \frac{Q}{k \cdot \Delta t_m} = \frac{150000}{9.912 \cdot 28.044} = 539.635 \text{ m}^2 \quad (77)$$

Što je A_{potr} manje, manje treba lamelastih sekcija za konstrukciju aparata i izvedba je financijski povoljnija.

2.9 Dimenzije izmjenjivača

Odabrani izvedba hladnjaka ulja je ležeća. Zrak ulazi bočno i nastružava na stranice lamelastih sekcija dužine 0.276 m. Na taj način ventilatori vuku manje nečistoća u aparat nego u slučaju da je protok zraka vertikalni.

Jedan metar orebrene cijevi ima vanjsku površinu $A=1.43 \text{ m}^2$ (17).

Jedan metar lamelaste sekcije ima vanjsku površinu:

$$A_s = 6 \cdot A = 6 \cdot 1.43 = 8.58 \text{ m}^2/\text{m} \quad (78)$$

Jedan metar lamelaste sekcije prenese toplinu:

$$Q_s = k \cdot A_s \cdot \Delta t_m = 9.912 \cdot 8.58 \cdot 28.044 = 2385 \text{ W} \quad (79)$$

Treba ukupno prenjesti $Q=150000 \text{ W}$ (1) sa protokom zraka $q_{v1}=5.413 \text{ m}^3/\text{s}$ (20) i naletnom brzinom $w_0=1.87 \text{ m/s}$ (51).

Za tu naletnu brzinu potrebna površina je:

$$\frac{q_{v1}}{w_0} = \frac{5.413}{1.87} = 2.894 \text{ m}^2 \quad (80)$$

Ako se 5 sekcija, svaka stranice 0.276 metara stavi u niz:

$$5 \cdot 0.276 = 1.38 \text{ m} \quad (81)$$

Potrebna duljina izmjenjivača, određena protokom zraka, naletnom brzinom zraka i dimenzijama sekcija, je:

$$h_{\text{potr}} = \frac{\frac{q_{v1}}{w_0}}{5 \cdot 0.276} = \frac{2.894}{1.38} = 2.097 \text{ m} \quad (82)$$

Pet sekcija duljine 1 metar prenese:

$$5 \cdot Q_s = 5 \cdot 2385 = 11925 \text{ W} \quad (83)$$

Pet sekcija duljine $h_{\text{potr}}=2.097 \text{ m}$ (82) prenese toplinu:

$$h_{\text{potr}} \cdot 5 \cdot Q_s = 2.097 \cdot 5 \cdot 2385 = 25011 \text{ W} \quad (84)$$

Da prenesemo $Q=150000$ W (1), potreban broj prolaza je:

$$\frac{150000}{h_{potr} \cdot 5 \cdot Q_s} = \frac{150000}{2.097 \cdot 5 \cdot 2385} = 5.997 \quad (85)$$

Odabrani broj prolaza je 6.

Naletna brzina zraka $w_0=1.87$ m/s (51) je dobivena iteracijom kako bi potreban broj prolaza (85) bio što bliži punom broju i duljina aparata (82) bude moguća za izvedbu.

Dimenzije izmjenjivača:

Visina...

$$5 \cdot 0.276 = 5 \cdot 0.276 = 1.38 \text{ m} \quad (86)$$

Širina...

$$6 \cdot 0.158 = 0.948 \text{ m} \quad (87)$$

Dužina...

$$h_{potr} = 2.097 \text{ m} = 2.1 \text{ m} \quad (88)$$

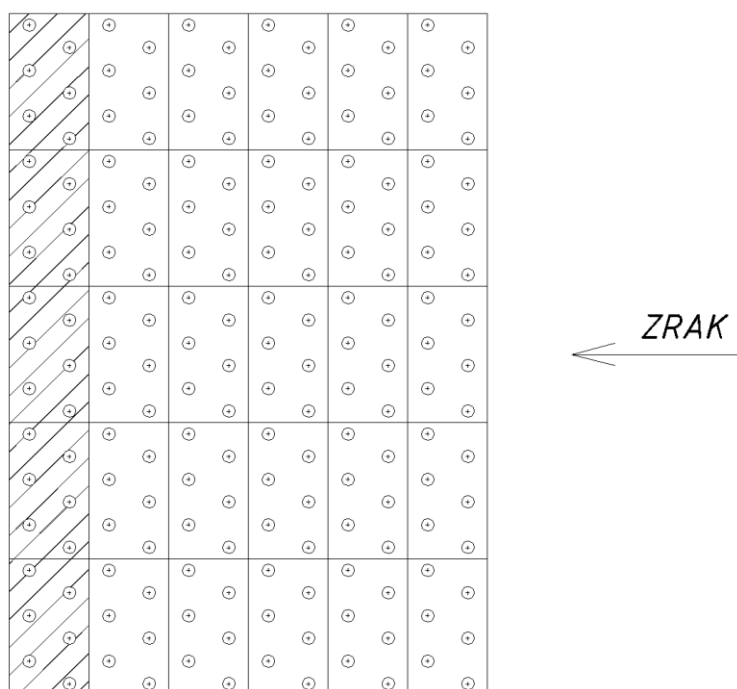
Izmjenjivač ima 6 prolaza.

Svaki prolaz ima pet sekcija postavljenih u niz.

Ukupna dužina cijevi:

$$L = h_{potr} \cdot \text{broj prolaza} = 2.1 \cdot 6 = 12.6 \text{ m} \quad (89)$$

Redovi su vertikalno postavljeni i međusobno povezani cijevnim lukovima.



Slika 2.5 - Presjek izmjenjivačke površine

Na slici 2.5 prikazan je presjek bloka lamelastih sekcija.

Dimenzije bloka su širina 6 sekcija i visina 5 sekcija.

Zrak dolazi s bočne strane.

Površina označena kosim linijama predstavlja lamele prvog prolaza.

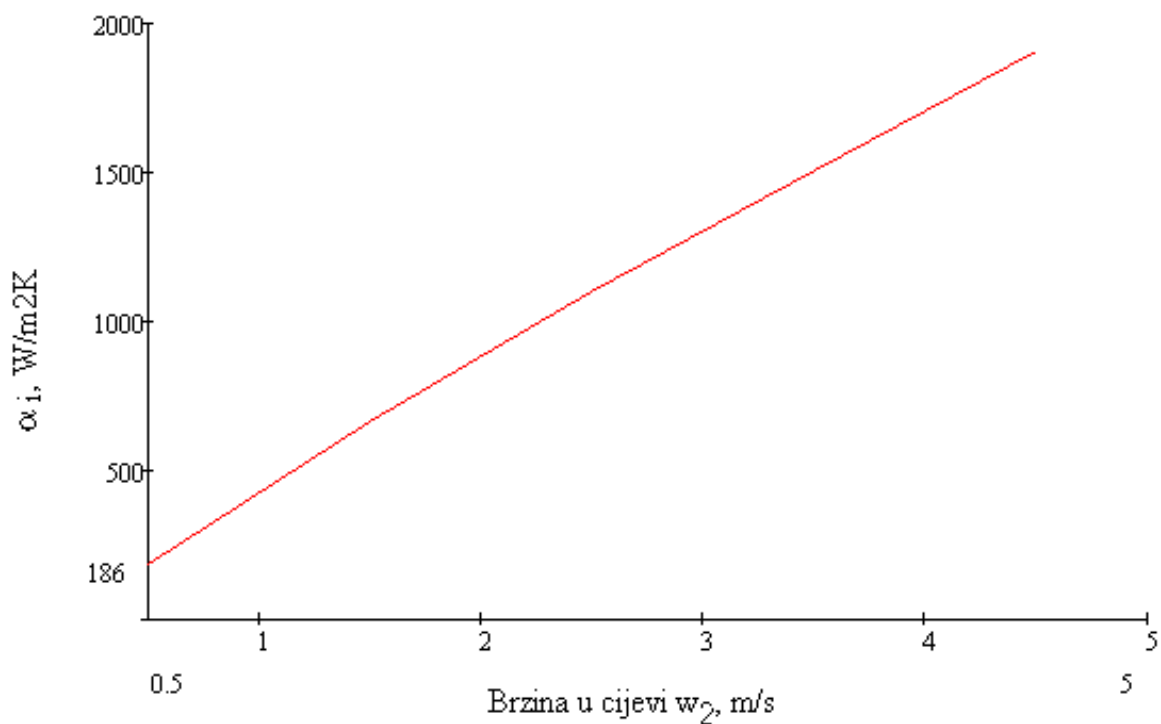
2.10. Ovisnost koeficijenta prijelaza topline s unutrašnje strane cijevi α_i o brzini ulja u cijevi w_2

Povećanjem brzine strujanja u cijevima povećava se koeficijent prijelaza topline ulje / cijev.

Izračunate vrijednosti su upisane u tablicu 2.1.

Tablica 2.1. Ovisnost $\alpha_i = \alpha_i(w_2)$

w_2 , m/s	α_i , W/m ² K
0,5	186
1	433
1.5	664
2	884
2.5	1098
3	1306
3.5	1509
4	1709
4.5	1905
5	2099

Slika 2.6 - Ovisnost $\alpha_i = \alpha_i(w_2)$

Na slici 2.6 grafički je prikazani rezultati iz tablice 2.1.

U prikazanom području $w_2 = 0.5 \dots 5$ m/s rast je gotovo linearan.

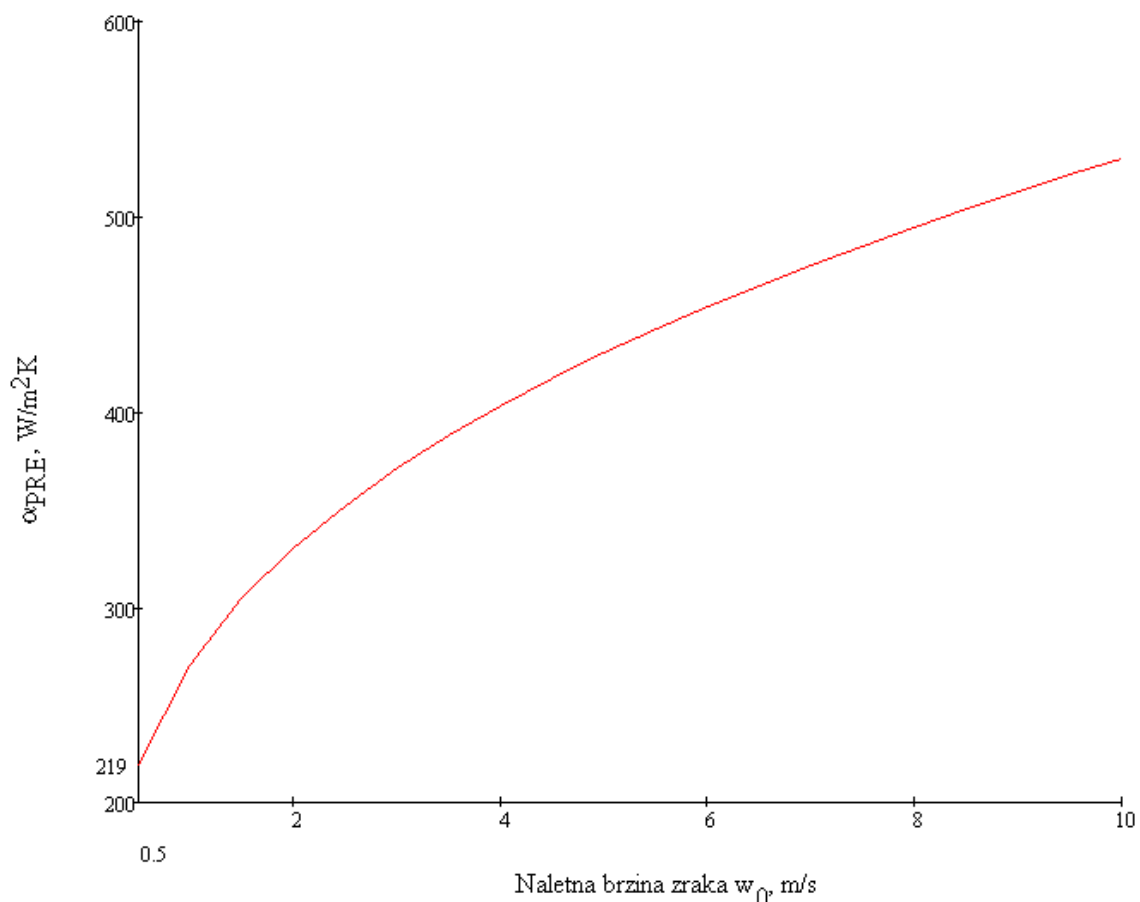
2.11. Ovisnost prosječnog ekvivalentnog koeficijenta prijelaza topline orebrene površine α_{PRE} o naletnoj brzini zraka w_0

Povećanjem naletne brzine zraka, povećava se i koeficijent prijelaza topline s vanjske strane orebrene površine. Radi dobivanja matematičke formule pomoću koje je crtan graf, korištena je literatura [8] koja proširuje formule i grafove iz [3].

U Tablici 2.2. upisane su izračunate vrijednosti.

Tablica 2.2. Ovisnost $\alpha_{PRE} = \alpha_{PRE}(w_0)$

w_0 , m/s	α_{PRE} , W/m ² K
0,5	219
1	270
2	330
3	370
4	402
5	429
6	453
7	474
8	494
9	512
10	529

Slika 2.7 - Ovisnost $\alpha_{PRE} = \alpha_{PRE}(w_0)$

Na slici 2.7 grafički su prikazani rezultati iz tablice 2.2.

Koeficijent prijelaza topline raste s porastom naletne brzine zraka.

Prema (82), naletna brzina zraka u kombinaciji sa protok zraka (zadan zadatkom) i brojem lamelastih sekcija po prolazu određuje duljinu aparata i konačno broj prolaza (85).

Kao što je ranije rečeno, naletna brzina zraka $w_0=1.87$ m/s (51) je dobivena iteracijom kako bi potreban broj prolaza (85) bio što bliži punom broju i duljina aparata (82) bude moguća za izvedbu.

3. Proračun čvrstoće dijelova aparata

Dijelovi i materijal:

- kolektor - materijal P195GH (cijevi) i - materijal P 235 GH (ploče)
- cijevni priključak za ulaz ulja u kolektor (2 kom) - P195GH
- cijevna stijena (2 kom) - materijal P 235 GH, noseća konstrukcija aparata, 12 mm debljine
- lamelaste sekcije - P195GH, cijevi s lamelama, priključni dio cijevi dužine 45 mm
- ventilator / kontraprirubnica za ventilator / zaštitna mreža iz kataloga Končar
- čelični limovi za plenum, materijal S235JR prema HRN EN 10025-2 (nelegirani konstrukcijski čelični lim)
- postolje od materijala Fe 310-0, opći konstrukcijski čelik

3.1. Cijevni priključci

- željena brzina strujanja ulja, odabrano:

$$w_{prO} = 2 \text{ m/s} \quad (90)$$

- promjer priključka

$$d_{prI} = \sqrt{\left(\frac{4 q_{v2}}{w_{prO} \cdot \pi}\right)} = \sqrt{\left(\frac{4 \cdot 0.012}{2 \cdot \pi}\right)} = 0.08647 \text{ m} \quad (91)$$

Iz norme HRN EN 10216-2 (Bešavne čelične za tlačne namjene, 2 dio - cijevi od nelegiranih i legiranih čelika s utvrđenim svojstvima pri povišenim temperaturama) odabrana je cijev:

- materijal P195GH

- vanjski promjer 88.9 mm

- debljina stijenke 3.2 mm.

$$s_{ePr} = 0.0032 \text{ m} \quad (92)$$

- unutrašnji promjer 82.5 mm

$$d_{uPr} = 0.0889 - 2 \cdot s_{ePr} = 0.0889 - 2 \cdot 0.0032 = 0.0825 \text{ m} \quad (93)$$

- stvarna brzina strujanja

$$w_{pr} = \frac{4q_{v2}}{d_{uPr}^2 \cdot \pi} = \frac{4 \cdot 0.012}{0.0825^2 \cdot \pi} = 2.197 \text{ m/s} \quad (94)$$

3.2. Ravna prirubnica PN 6 za cijevne priključke

Iz norme DIN EN 1092-1 odabrana je ravna prirubnica sljedećih karakteristika:

- nazivni tlak $PN 6$

- priključne mjere cijevi

vanjski promjer cijevi $d=88.9 \text{ mm}$

- mjere prirubnice su:

Vanjski promjer $D=190 \text{ mm}$

Promjer kruga rupa $k=150 \text{ mm}$

širina prirubnice $C_1=18 \text{ mm}$

Unutrašnji promjer $B_1=90.5 \text{ mm}$

- Vijci

4 kom

Navoj M16

Promjer rupe od vijaka $L=18 \text{ mm}$

Materijal P245GH.

3.3. Kolektor

3.3.1. Tijelo kolektora

Izrada od čelične bešavne cijevi.

Iz norme HRN EN 10216-2 odabrana je cijev:

- materijal P195GH

- vanjski promjer $D_s=168.3 \text{ mm}$

- debljine stijenke $s_e=4.5 \text{ mm}$

- unutrašnji promjer $D_u=159.3 \text{ mm}$

Na ovu cijev su naverene manje cijevi koje vode ulje u lamelaste sekcije, vanjskog promera 25 mm.

Sa obje strane cijevi zavarena je ravna čelična ploča debljine 5 mm.

Na gornju čeličnu ploču navaren je cijevni priključak vanjskog promjera 88.9 mm (jednostrano zavarena ploča s provučenom ukrutom), a na donju nije (jednostrano zavarena ploča bez ukrute).

Na donjoj čeličnoj ploči je čep za ispuštanje ulja s bakrenom brtvom koji zatvara površinu i nema rupe.

Proračun čvrstoće cijevi izvrnute unutrašnjem tlaku prema normi HRN M.E2.253

Uvjet primjene norme:

$$\frac{D_s}{D_u} = 1.056 \leq 1.2$$

Uvjet zadovoljen

KONSTRUKCIJSKI PARAMETRI

- proračunski tlak $P_d = 2.5 \text{ bar} = PS$
- proračunska temperatura $T_d = 85^\circ\text{C} = TS$
- vanjski promjer $D_s = 168.3 \text{ mm}$
- unutrašnji promjer $D_u = 159.3 \text{ mm}$
- odabrana debljina stijenke $s_e = 4.5 \text{ mm}$
- promjer najvećeg izreza $d_u = 21 \text{ mm}$
- debljina stijenke cijevi lamelaste sekcije $s_s = 2 \text{ mm}$
- materijal P195GH
- vrijednosti čvrstoće prema HRN EN 10216-2:

$$\text{vlačna čvrstoća pri } 20^\circ\text{C} \quad R_{m/20} = 320 \text{ N/mm}^2$$

$$\text{konvencionalna granica razvlačenja pri } 20^\circ\text{C} \quad R_{p0.2/20} = 195 \text{ N/mm}^2$$

$$\text{konvencionalna granica razvlačenja pri } T_d = 85^\circ\text{C} \text{ je } R_{p0.2/85} = 175 \text{ N/mm}^2$$

- proračunsko naprezanje materijala pri proračunskoj temperaturi $T_d = 85^\circ\text{C}$

$$f_{Td} = \min\left(\frac{R_{p0.2/85}}{1.5}; \frac{R_{m/20}}{2.4}\right) = \min\left(\frac{175}{1.5}; \frac{320}{2.4}\right) = \min(116.6; 133.3) = 116.6 \text{ N/mm}^2 \quad (95)$$

- proračunsko naprezanje pri ispitnoj temperaturi 20°C

$$f_a = \min\left(\frac{R_{p0.2/20}}{1.5}; \frac{R_{m/20}}{2.4}\right) = \min\left(\frac{195}{1.5}; \frac{320}{2.4}\right) = \min(130; 133.3) = 130 \text{ N/mm}^2 \quad (96)$$

- hidrostatski ispitni tlak

$$PT = \max\left(1.25 \cdot P_d \cdot \frac{f_a}{f_{Td}}; 1.43 \cdot P_s\right) \quad (97)$$

$$PT = \max\left(1.25 \cdot 2.5 \cdot \frac{130}{116.6}; 1.43 \cdot 2.5\right) = \max(3.48, 3.75) = 3.75 \text{ bar}$$

- dodatak c_1 ovisi o promjeru cijevi.

Tolerancije na promjer prema tablici 7, HRN EN 10216-2, je max (+-1%D ili 0.5mm).

Za cijev promjera 168.3 mm je max(1.683 mm, 0.5 mm) = 1.683 mm

odabrano: $c_1 = 1.683 \text{ mm}$

Za cijev promjera 25 mm je max(0.25 mm, 0.5 mm) = 0.5 mm

odabrano: $c_{1p} = 0.5 \text{ mm}$

- dodatak $c_2 = 1 \text{ mm}$ (točka 9.2.1, HRN M.E2.250, za feritne čelike pri $s < 30 \text{ mm}$)

- faktor zavara $v = 1$ (bešavna cijev)

- koeficijent oslabljenja zbog izreza v_A prema normi HRN M.E2.256

$$\text{uvjet primjene} \quad 0.002 \leq \frac{s_e - c_1 - c_2}{D_s} = \frac{4.5 - 1.683 - 1}{168.3} = 0.011 \leq 0.1 \quad \text{ZADOVOLJAVA}$$

prepostavka - ojačanje nije potrebno

dva parametra potrebna za očitavanje v_A

$$\frac{s_s - c_{1p} - c_2}{s_e - c_1 - c_2} = \frac{2 - 0.5 - 1}{4.5 - 1.683 - 1} = 0.275 \quad (98)$$

$$\frac{d_u}{\sqrt{(D_u + s_e - c_1 - c_2) \cdot (s_e - c_1 - c_2)}} = \frac{21}{\sqrt{(159.3 + 4.5 - 1.683 - 1) \cdot (4.5 - 1.683 - 1)}} = 1.227 \quad (99)$$

Iz slike 7 (za izreze u cilindrima i konusima) HRN M.E2.256 očitavanje $v_A = 0.65$

PRORAČUN DEBLJINE STIJEKNE

Radno stanje - pri 85°C

$$s = \frac{D_s \cdot P_d}{20 \cdot f_{Td} \cdot \nu + P_d} + c_1 + c_2 = \frac{168.3 \cdot 2.5}{20 \cdot 116.6 \cdot 1 + 2.5} + 1.683 + 1 = 2.863 \text{ mm} \quad (100)$$

Ispitno stanje - pri 20°C

$$s = \frac{D_s \cdot PT}{20 \cdot \frac{R_{p0.2/20}}{1.05} \cdot \nu + PT} + c_1 + c_2 = \frac{168.3 \cdot 3.75}{20 \cdot \frac{195}{1.05} \cdot 1 + 3.75} + 1.683 + 1 = 2.853 \text{ mm} \quad (101)$$

Izvedena debljina stijeke $s_e = 4.5 \text{ mm}$ ZADOVOLJAVA

POTREBNA DEBLJINA STIJEKNE OKO NAJVEĆEG IZREZA

Radno stanje - pri 85°C

$$s_A = \frac{D_s \cdot P_d}{20 \cdot f_{Td} \cdot \nu_A + P_d} + c_1 + c_2 = \frac{168.3 \cdot 2.5}{20 \cdot 116.6 \cdot 0.65 + 2.5} + 1.683 + 1 = 2.96 \text{ mm} \quad (102)$$

Ispitno stanje - pri 20°C

$$s_A = \frac{D_s \cdot PT}{20 \cdot \frac{R_{p0.2/20}}{1.05} \cdot \nu_A + PT} + c_1 + c_2 = \frac{168.3 \cdot 3.75}{20 \cdot \frac{195}{1.05} \cdot 0.65 + 3.75} + 1.683 + 1 = 2.944 \text{ mm} \quad (103)$$

Ojačanje nije potrebno jer je $s_e = 4.5 \text{ mm} \geq s_A = 2.96 \text{ mm}$

3.3.2. Donja ploča kolektora

Proračun čvrstoće jednostrano zavarene ploče (bez ukrute) prema normi HRN M.E2.259

- materijal P 235 GH (Č1202), prema DIN EN 10028-2, Kotlovski limovi od čelika za povišene temperature

- vrijednosti čvrstoće prema [5] :

$$\text{vlačna čvrstoća pri } 20^{\circ}\text{C} \quad R_{m/20} = 360 \text{ N/mm}^2$$

$$\text{konvencionalna granica razvlačenja pri } 20^{\circ}\text{C} \quad R_{p0.2/20} = 235 \text{ N/mm}^2$$

$$\text{konvencionalna granica razvlačenja pri } T_d = 85^{\circ}\text{C} \text{ je } R_{p0.2/85} = 190 \text{ N/mm}^2$$

- proračunsko naprezanje materijala pri proračunskoj temperaturi $T_d = 85^{\circ}\text{C}$

$$f_{Td} = \min\left(\frac{R_{p0.2/85}}{1.5}; \frac{R_{m/20}}{2.4}\right) = \min\left(\frac{190}{1.5}; \frac{360}{2.4}\right) = \min(126.6; 150) = 126.6 \text{ N/mm}^2 \quad (104)$$

KONSTRUKCIJSKI PARAMETRI

- debljina cijevi $s_1 = 4.5 \text{ mm}$

- debljina ploče $s_e = 5 \text{ mm}$

- proračunski koeficijent $C=0.45$ ($s_e \leq 3s_1$)

- unutrašnji promjer cijevi $D_1 = D_u = 159.3 \text{ mm}$ $D_1 = D_u = 159.3 \text{ mm}$

POTREBNA DEBLJINA STIJENKE

Radno stanje - pri 85°C

$$s = C \cdot D_1 \cdot \sqrt{\frac{P_d}{10 \cdot f_{Td}}} = 0.45 \cdot 159.3 \cdot \sqrt{\frac{2.5}{10 \cdot 126.6}} = 3.186 \text{ mm} \quad (105)$$

Ispitno stanje - pri 20°C

$$s = C \cdot D_1 \cdot \sqrt{\frac{PT}{10 \cdot \frac{R_{p0.2/20}}{1.05}}} = 0.45 \cdot 159.3 \cdot \sqrt{\frac{3.75}{10 \cdot \frac{235}{1.05}}} = 2.934 \text{ mm} \quad (106)$$

Izvedena debljina stijenke ploče $s_e = 5 \text{ mm}$ zadovoljava.

3.3.3. Gornja ploča kolektora

Proračun čvrstoće jednostrano zavarene ploče s provučenom ukrutom prema normi HRN M.E2.259

- materijal P 235 GH

KONSTRUKCIJSKI PARAMETRI

- debljina cijevi $s_1 = 4.5$ mm
- debljina ploče $s_e = 5$ mm
- proračunski koeficijent $C_2 = 0.4$ ($s_e \leq 3s_1$)
- unutrašnji promjer cijevi $D_1 = D_u = 159.3$ mm
- unutrašnji promjer priključka $d_1 = 82.5$ mm

POTREBNA DEBLJINA STIJENKE

Radno stanje - pri 85°C

$$s = C \cdot (D_1 - d_1) \cdot \sqrt{\frac{P_d}{10 \cdot f_{Td}}} = 0.4 \cdot (159.3 - 82.5) \cdot \sqrt{\frac{2.5}{10 \cdot 126.6}} = 1.536 \text{ mm} \quad (107)$$

Ispitno stanje - pri 20°C

$$s = C \cdot (D_1 - d_1) \cdot \sqrt{\frac{PT}{10 \cdot \frac{R_{p0.2/20}}{1.05}}} = 0.45 \cdot (159.3 - 82.5) \cdot \sqrt{\frac{3.75}{10 \cdot \frac{235}{1.05}}} = 1.415 \text{ mm} \quad (108)$$

Izvedena debljina stijenke ploče $s_e = 5$ mm zadovoljava.

3.4. Proračun visine cijevne stijenske iznad otvora za dizanje aparata

Pri gornjem vrhu cijevne stijene je rupa koja služi za dizanje aparata.

Materijal iznad rupe je opterećen na smik.

Promjer rupe je 30 mm.

Izračunata masa aparata je 3.2 tone. Za proračun koristim masu 3.5 tona.

Sila opterećenja

$$F = m \cdot g = 3500 \cdot 9.81 = 34335 \text{ N} \quad (109)$$

Debljina cijevne stijene

$$s_{CS} = 12 \text{ mm} \quad (110)$$

Pretpostavljena visina materijala iznad rupe

$$h_{CS} = 50 \text{ mm} \quad (111)$$

Ukupna površina presjeka

$$A_{CS} = s_{CS} \cdot h_{CS} = 12 \cdot 50 = 600 \text{ mm}^2 \quad (112)$$

Smično naprezanje je

$$\tau = \frac{F}{A_{CS}} = \frac{34335}{600} = 57.2 \text{ N/mm}^2 \quad (113)$$

Smično naprezanje tečenja materijala cijevne stijenske

$$\tau_e = 110 \text{ N/mm}^2 \quad (114)$$

Faktor sigurnosti

$$S = 1.5 \quad (115)$$

Tako da je dopušteno smično naprezanje

$$\tau_{dop} = \frac{\tau_e}{S} = \frac{110}{1.5} = 73.3 \text{ N/mm}^2 \quad (116)$$

Vrijedi $\tau \leq \tau_{dop}$ i visina $h=50$ mm zadovoljava.

4. Proračun pada tlaka

4.1. Pad tlaka na stani ulja

- pad tlaka u priključcima prema [4]

Koeficijent otpora na ulaznom priključku je 0.5, na izlaznom je 1. Zajedno iznose 1.5.

$$\Delta p_{pr} = 1.5 \cdot \frac{\rho_2 \cdot w_{pr}^2}{2} = 1.5 \cdot \frac{830 \cdot 2.197^2}{2} = 3005 \text{ Pa} \quad (117)$$

- pad tlaka u prvom kolektoru prema [4]

Kolektor se sastoji od izlazne komore (medij struji iz cijevnog priključka u kolektor brzinom w_{pr}) i ulazne komore (naglo smanjenje presjeka strujanja - medij iz prvog kolektora ulazi u cijevi lamelaste sekcije brzinom w_2).

Koeficijent otpora za izlaznu komoru je 1.0, za ulaznu komoru je 0.5.

Pad tlaka u izlaznoj komori:

$$\Delta p_{Riz} = 1 \cdot \frac{\rho_2 \cdot w_{pr}^2}{2} = 1 \cdot \frac{830 \cdot 2.197^2}{2} = 2003 \text{ Pa} \quad (118)$$

Pad tlaka u ulaznoj komori:

$$\Delta p_{Rul} = 0.5 \cdot \frac{\rho_2 \cdot w_2^2}{2} = 0.5 \cdot \frac{830 \cdot 1.13^2}{2} = 265 \text{ Pa} \quad (119)$$

- pad tlaka u drugom kolektoru

Kolektor se sastoji od izlazne komore (medij struji iz cijevi lamelaste sekcije u kolektor brzinom w_2) i ulazne komore (medij struji iz kolektora u cijevni priključak brzinom w_{pr} te odlazi iz hladnjaka ulja).

Pad tlaka u izlaznoj komori:

$$\Delta p_{Kiz} = 1 \cdot \frac{\rho_2 \cdot w_2^2}{2} = 1 \cdot \frac{830 \cdot 1.13^2}{2} = 530 \text{ Pa} \quad (120)$$

Pad tlaka u ulaznoj komori:

$$\Delta p_{Kul} = 0.5 \cdot \frac{\rho_2 \cdot w_{pr}^2}{2} = 0.5 \cdot \frac{830 \cdot 2.197^2}{2} = 1001 \text{ Pa} \quad (121)$$

- pad tlaka u cijevima lamelaste sekcije

Reynoldsov broj za cijevi:

$$\text{Re}_2 = \frac{w_2 \cdot d_i}{\nu_2} = \frac{1.13 \cdot 0.021}{5.205 \cdot 10^{-6}} = 4561 \quad (\text{turbulencija}) \quad (122)$$

Apsolutna prosječna visina hrapavosti, nove čelične cijevi:

$$k = 0.05 \text{ mm} \quad (123)$$

Potrebno je izračunati koeficijent trenja prema Moodyjevoj formuli.

$$\zeta = 5.5 \cdot 10^{-3} \cdot \left(1 + \sqrt[3]{2 \cdot 10^4 \cdot \frac{k}{d_i} + \frac{10^6}{\text{Re}_2}}\right) \quad (124)$$

$$\zeta = 5.5 \cdot 10^{-3} \cdot \left(1 + \sqrt[3]{2 \cdot 10^4 \cdot \frac{0.05}{21} + \frac{10^6}{4561}}\right) = 0.041$$

$$\Delta p_{LS} = \text{broj prolaza} \cdot \zeta \cdot \frac{\rho_2 \cdot w_2^2}{2} = 6 \cdot 0.041 \cdot \frac{2.1}{0.021} \cdot \frac{830 \cdot 1.13^2}{2} = 13017 \text{ Pa} \quad (125)$$

- pad tlaka u cijevnim lukovima prema [5]

Ulje prolazi kroz pet cijevnih lukova.

Polumjer zakrivljenosti kružnog luka:

$$r = \frac{0.158}{2} = 0.079 \text{ m} \quad (126)$$

Unutrašnji promjer cijevi kružnog luka

$$d_i = 0.021 \text{ m} \quad (127)$$

Za omjer $r/d_i = 3.76$ je koeficijent gubitaka:

$$\zeta = 2 \cdot 0.125 = 0.25 \quad (128)$$

Za kut od 180° je ζ potrebno množiti sa $n=1.7$

$$\Delta p_{CL} = 5 \cdot n \cdot \zeta \cdot \frac{\rho_2 \cdot w_2^2}{2} = 5 \cdot 1.7 \cdot 0.25 \cdot \frac{830 \cdot 1.13^2}{2} = 1127 \text{ Pa} \quad (129)$$

Ukupan pad tlaka na strani ulja je:

$$\Delta p_{ulje} = \Delta p_{pr} + \Delta p_{Kul} + \Delta p_{Kiz} + \Delta p_{Rul} + \Delta p_{Riz} + \Delta p_{LS} + \Delta p_{CL}$$

$$\Delta p_{ulje} = 3005 + 1001 + 530 + 265 + 2003 + 13017 + 1127 = 20950 \text{ Pa} \quad (130)$$

4.2. Pad tlaka na stani zraka

Razmak između dvije cijevi je $l_R=0.092$ m (31), korak rebra je $\delta^*=0.01$ m (29), debljina rebra je $\delta_R=0.0005$ m (28), vanjski promjer cijevi je $d_a=0.025$ m (25), brzina nastrujavanja je $w_0=1.87$ m/s (51).

Brzina u najužem presjeku:

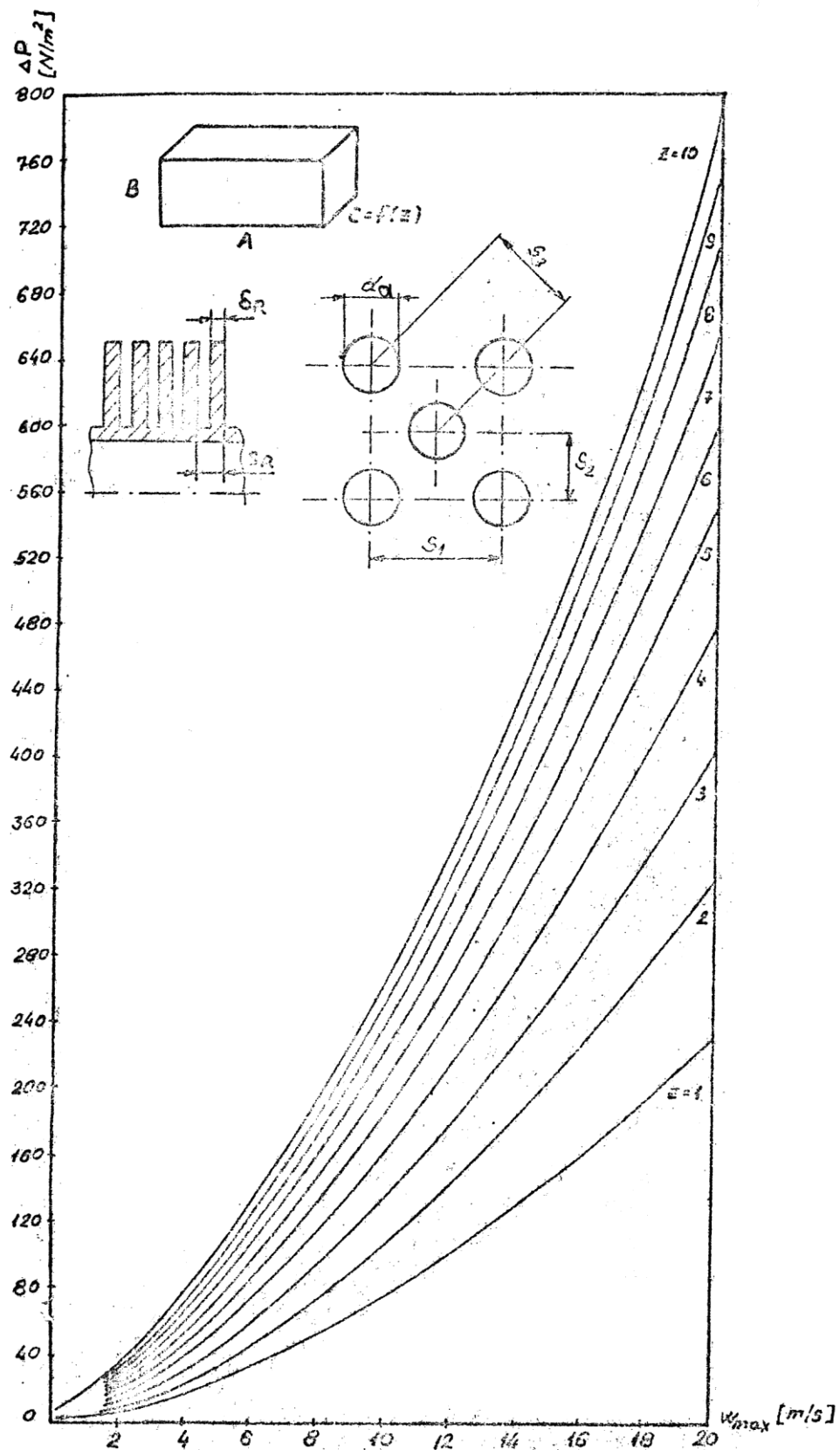
$$w_{max}=w_0 \cdot \frac{\delta^* \cdot l_R}{(l_R - d_a) \cdot (\delta^* - \delta_R)} = 1.87 \cdot \frac{0.01 \cdot 0.092}{(0.092 - 0.025) \cdot (0.01 - 0.0005)} = 2.703 \text{ m/s} \quad (131)$$

Broj redova cijevi u smjeru strujanja

$$z=12 \quad (132)$$

Pad tlaka na orebrenom snopu (očitanje iz grafa prema [7])

$$\Delta p_{zr}=55 \text{ N/mm}^2 \quad (133)$$

Slika 2.8 – Graf $\Delta p = \Delta p(w_{\max}, z)$

Slika 2.8 iz [6] prikazuje kako se mijenja pad tlaka na orebrenim cijevima ovisno o brzini u najužem presjeku w_{\max} i broja redova cijevi u smjeru strujanja z .

4.3. Odabir ventilatora

Radi povoljnijeg usisa preko cijele dužine lamelastih sekcija, potrebno je koristiti dva ventilatora.

Protok jednog ventilatora je

$$\frac{q_{vl}}{2} = \frac{5.413}{2} = 2.706 \text{ m}^3/\text{s} = 9.741 \text{ m}^3/\text{h} \quad (134)$$

Pad tlaka

$$\Delta \frac{P_{zr}}{2} = 27.5 \text{ N/mm}^2 \quad (135)$$

Iz tablice kataloga [7] odabran je aksijalni ventilator pod rednim brojem 10.

Tip ventilatora VAAZ 560-A

Promjer kućišta ventilatora 560 mm

Tip motora SAZ 90S-4

Snaga motora 1.1 kW

Broj okretaja 1380

Težina 68 kg

Normalna konstrukcija (kratko kućište)

Unutrašnji promjer kanala u kojem je smješten ventilator $D=566$ mm

Dužina kućišta $L=260$ mm

Broj polova 180/2

Izvedbeni oblik motora B14/B5

Debljina stijenke kućišta $S=3$ mm

Debljina prirubnice $E=5$ mm

Vanjski promjer prirubnice $D_1=672$ mm

Promjer kruga rupa prirubnice $D_2=629$ mm

Vijci 16 kom, promjer rupe $D_3=14$ mm

Ventilator se montira na kontraprirubnicu sljedećih karakteristika:

Unutrašnji promjer $D=572$ mm

širina kontraprirubnice $E=5$ mm

Vanjski promjer $D_1=672$ mm

Promjer kruga rupa kontraprirubnice $D_2=629$ mm

Vijci 16 kom, promjer rupe $D_3=14$ mm

S vanjske strane ventilatora potrebno je montirati pripadajuću zaštitnu mrežu:

$D=572$ mm

Vanjski promjer $D_1=672$ mm

Promjer kruga rupa $D_2=629$ mm

Vijci 16 kom, promjer rupe $D_3=14$

5. Određivanje kategorije posude pod tlakom

Prema pravilniku o tlačnoj opremi, Narodne novine 135/05.

Transformatorsko ulje je fluid grupe 1, opasni fluidi.

Radni tlak (pretlak) je $PS=2.5$ bar.

Ukupni volumen ulja u aparatu (približni proračun):

- volumen ulja u kolektorima

$$V_K = 2 \cdot \frac{0.1593^2 \cdot \pi}{4} \cdot 1.45 = 57.8 \cdot 10^{-3} \text{ m}^3 \quad (136)$$

- volumen ulja u cijevima lamelastih sekcija

$$V_C = \frac{0.021^2 \cdot \pi}{4} \cdot 12.6 \cdot 30 = 130.9 \cdot 10^{-3} \text{ m}^3 \quad (137)$$

- volumen ulja u cijevnim lukovima

$$V_L = 150 \cdot \frac{0.021^2 \cdot \pi}{4} \cdot 0.28 = 14.5 \cdot 10^{-3} \text{ m}^3 \quad (138)$$

Ukupni volumen iznosi

$$V = 200 \text{ litara} \quad (139)$$

Umnožak tlaka i volumena

$$PS \cdot V = 2.5 \cdot 200 = 500 \text{ bar} \cdot \text{l} \quad (140)$$

Očitanjem iz dijagrama 3 pravilnika o tlačnoj opremi, ovaj aparat klasificiran je kategoriju I.

6. Tehnički opis hladnjaka ulja

Aparat je izmjenjivač topline sa orebrenim cijevima. U cijevima je transformatorsko ulje, oko cijevi struji zrak gonjen ventilatorima. Broj prolaza je 6.

Pretlak ulja je 2.5 bar. Snaga aparata je 150 kW.

Glavni dijelovi aparata:

Dva kolektora s ravnim prirubnicama

6 x 5 blok lamelastih sekcija tipa L

Plenum s okvirom

Dva elektromotora s ventilatorima i zaštitnim mrežama

Gornji i donji pokrovni lim

Dvije cijevne stijene

Cijevi za spajanje kolektora s lamelastim sekcijama, 60 kom

Cijevni lukovi, 150 kom

Korišteni materijali:

Kolektor	P195GH
Cijevni priključci i sve neorebrene cijevi	P195GH
Cijevna stijenska	P235GH
Lamelaste sekcije	P195GH
Čelični limovi za plenum	S235JR
Čelični lim za okvir	S235JR
Gornji i donji lim	S235JR
Čelični lim za gornju i donju ploču kolektora	S235JR
Postolje	Fe 310-0
Ravna prirubnica	P245GH

Popis primijenjenih normi:

HRN EN 1092-1	Prirubnice i njihovi spojevi - Kružne prirubnice za cijevi, ventile, spojne dijelove i pribor, označene PN oznakom - 1 dio: Čelične prirubnice
HRN EN 10025-2	Toplo valjani proizvodi od konstrukcijskih čelika, 2 dio: Tehnički uvjeti isporuke za nelegirane konstrukcijske čelike
HRN EN 10028-2	Plosnati proizvodi od čelika za tlačne namjene, 2 dio: Nelegirani i legirani čelici s utvrđenim svojstvima pri povišenoj temperaturi
HRN EN 10216-2	Bešavne čelične cijevi za tlačne namjene, 2 dio: Cijevi od nelegiranih i legiranih čelika s utvrđenim svojstvima pri povišenim temperaturama
HRN M.E2.250	Proračun dijelova pod tlakom, opći zahtjevi
HRN M.E2.253	Proračun cilindričnih i kuglastih plašteva izvrnutih djelovanju unutrašnjeg tlaka
HRN M.E2.256	Proračun izreza u cilindrima, konusima i kuglama izvrnutim djelovanju unutrašnjeg tlaka
HRN M.E2.259	Ravne podnice i ukružene ploče
DIN EN 24032	Šesterostrane matice
DIN 6902	Podložne pločice za vijke
DIN 127A	Elastični prstenovi za vijke
ISO 4014	Vijci sa šesterostranom glavom
DIN EN 910	Čep s šesterostranom glavom
DIN EN 7603	Bakrene brtve za vijke

Dokumentacija sadrži:

- toplinski proračun aparata
- proračun čvrstoće osnovnih dijelova aparata
- hidraulički proračun aparata
- određivanje kategorije posude pod tlakom
- tehnički opis aparata
- montažni nacrt aparata s detaljima konstrukcije

7. ZAKLJUČAK

Za proračun koeficijenta prijelaza topline i pada tlaka može se koristiti više metoda tj. formula. Svaka metoda daje drugačiji rezultat, s manjim ili većim odstupanjem u usporedbi s drugima. Zbog kompleksne prirode samog uređaja, ne može se napraviti apsolutno točan matematički model.

Da li su metode korištene u ovom radu najbolje od ponuđenih iz literature, teško je reći jer je bi najbolja za ovaj slučaj bila ona čiji su rezultati najbliži stvarnim vrijednostima.

Zato je ovakve uređaje nakon konstrukcije potrebno ispitati u laboratoriju da bi se vidjelo u kojoj mjeri stvarne vrijednosti prate proračunske.

Odnosno, ovaj hladnjak transformatorskog ulja je samo jedno od mogućih rješenja postavljenog zadatka. Koliko je proračun na kojem počiva aparat blizak stvarnosti, može se vidjeti samo laboratorijskim ispitivanjem gotovog uređaja.

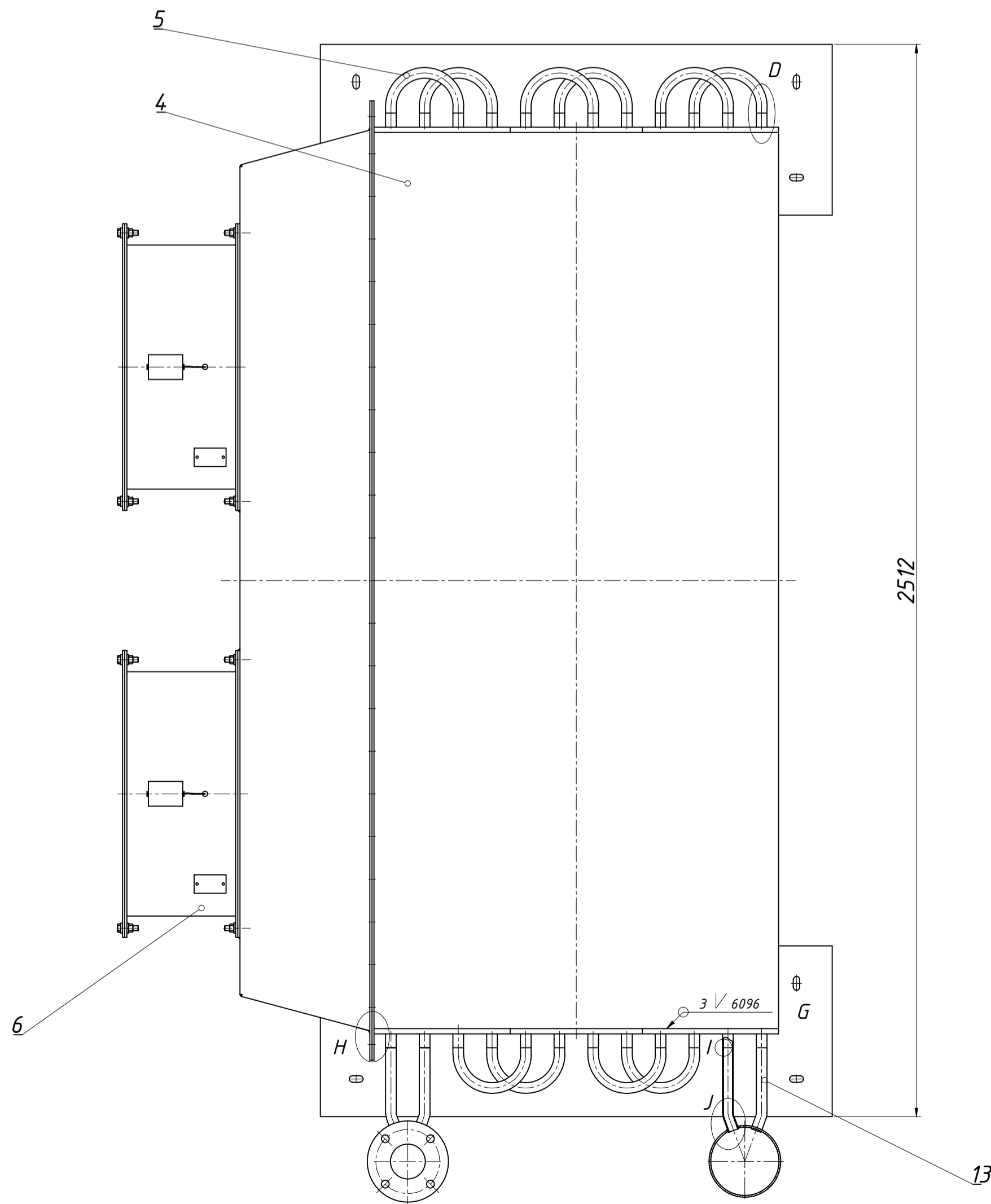
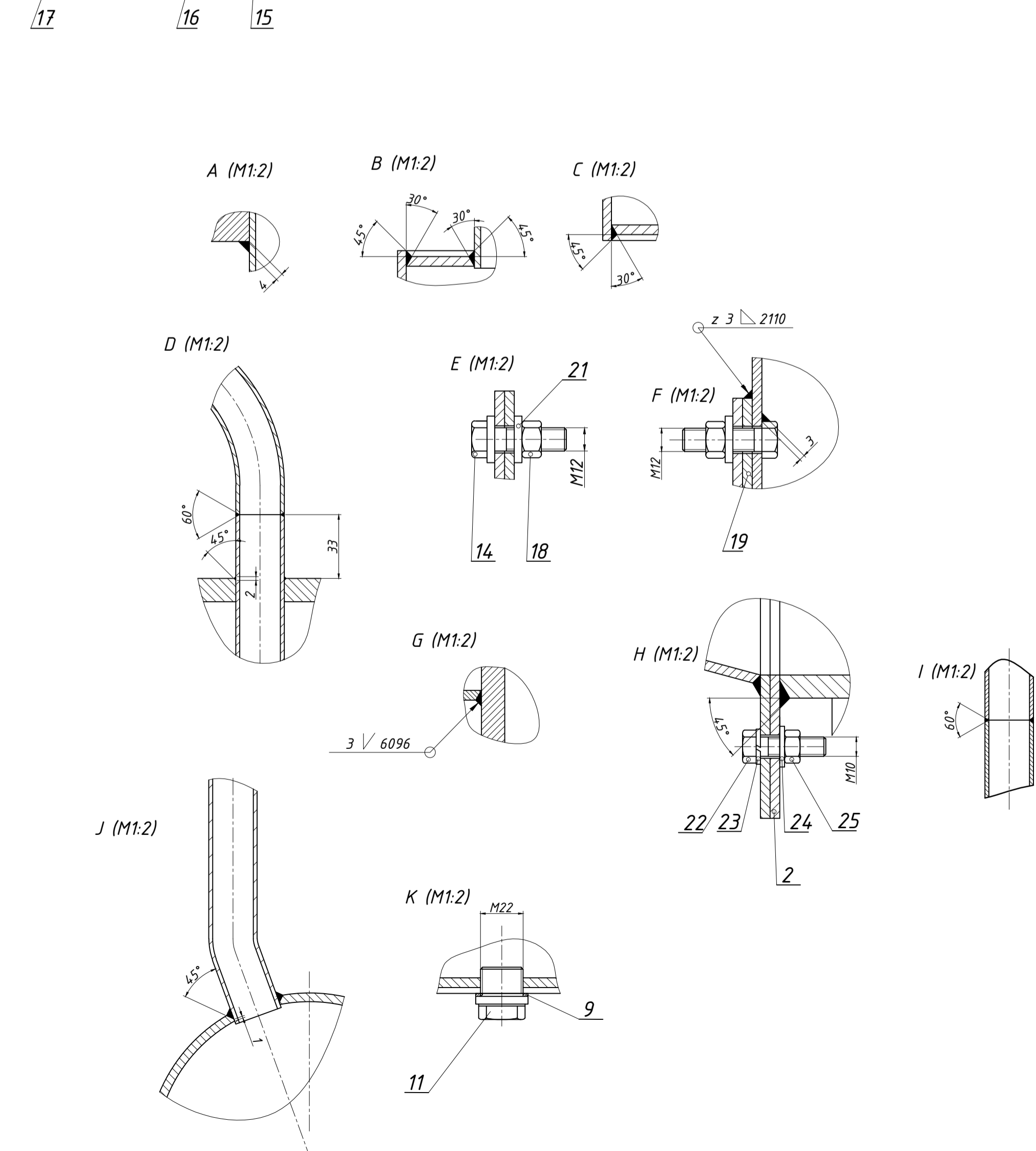
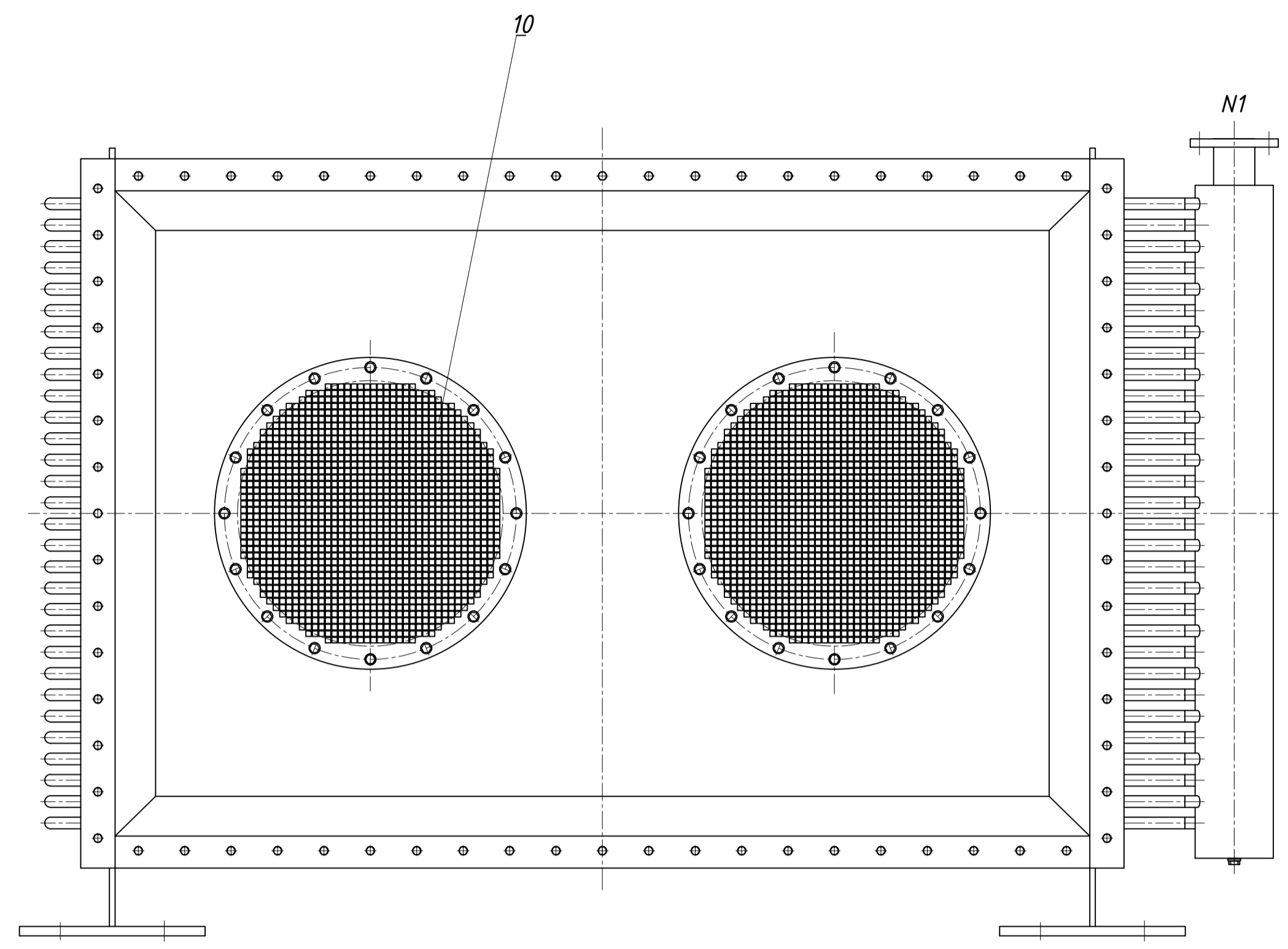
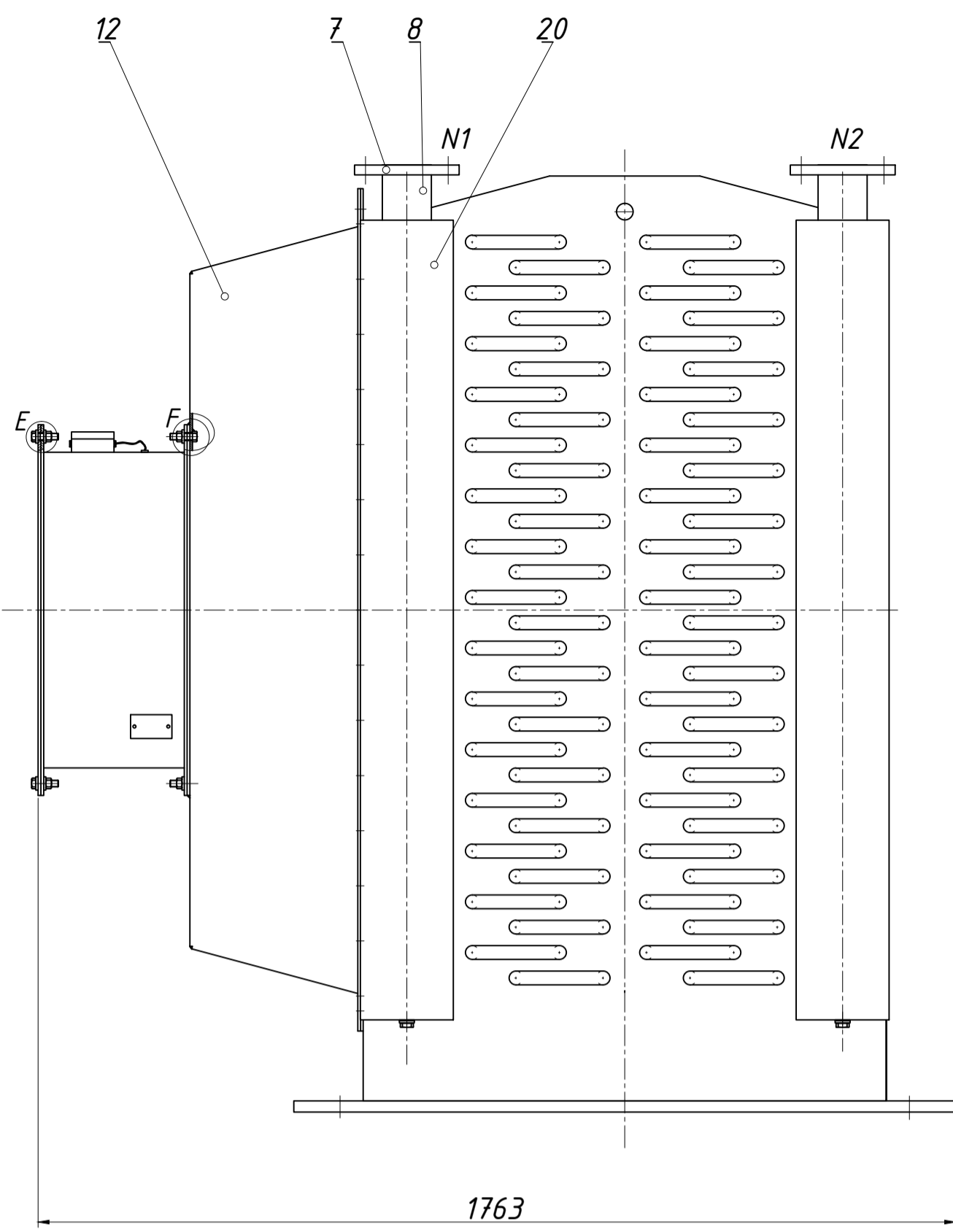
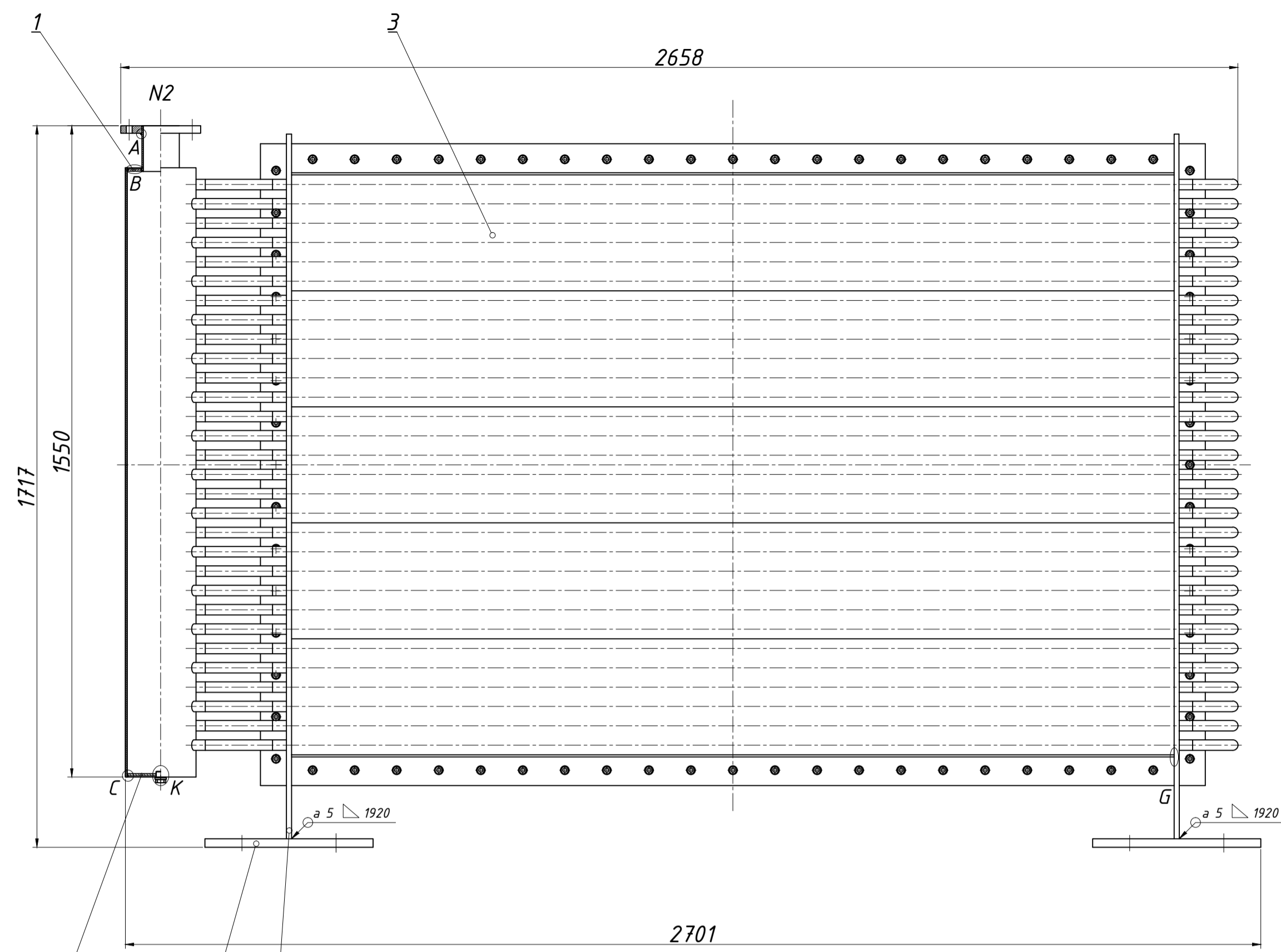
LITERATURA

- [1] Transformatori, www.fer.unizg.hr/_download/repository/EEPE_10_TR1.pdf, 20.2.2016.
- [2] Toplinske tablice, FSB, 1994
- [3] VDI Warmeatlas, Springer 1974
- [4] Slipčević, B.: Razmjenjivači topline, SMEITS, Beograd, 1989
- [5] Kraut, B.: Strojarski priručnik, Sajema Zagreb, 2009.
- [6] Švaić, S.: Pad tlaka na orebrenom snopu, FSB 1977
- [7] Katalog ventilatora tvrtke Končar, 2016
- [8] Švaić, S.: Aparati i posude pod tlakom, podloge za predavanja i vježbe, 2015
- [9] Decker, K.H.: Elementi strojeva, Tehnička knjiga Zagreb, 1987
- [10] VDI Warmeatlas, Springer 1988

PRILOZI

I. CD-R disc

II. Tehnička dokumentacija



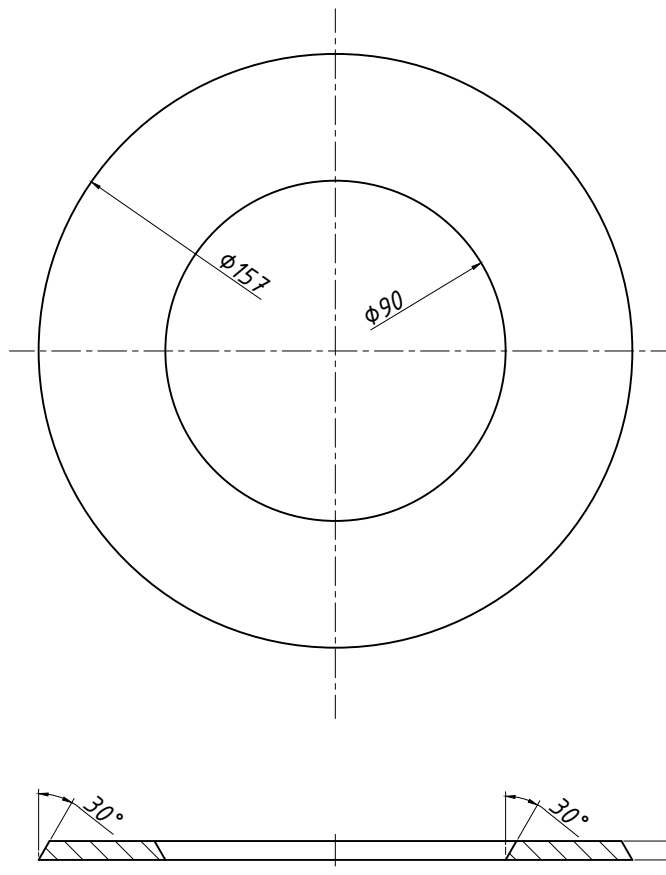
Priključak	Vanjski promjer	Unutrašnji promjer	Širina	Promjer kruga rupa	Navoj x Broj vijaka
N1	190	90.5	18	150	M16 x 4
N2	190	90.5	18	150	M16 x 4


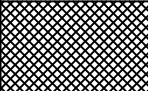
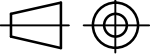
Poz.	Naziv dijela	Kom.	Crtež broj	Norma	Materijal	Sirove dimenzije	Masa
25.	Matica	72	DIN EN 24032	razred 4.8	M10		0.001
24.	Podložna pločica	72	DIN 6902	čelik	M10		0.001
23.	Elastični prsten	72	DIN 127 A	čelik	M10		0.001
22.	Vijak	72	ISO 4014	razred 4.8	M10 x 35		0.001
21.	Podložna pločica	64	DIN 6902	čelik	M12		0.007
20.	Cijev kolektora	2	HU-2016-16	P 195 GH	Ø168.3 x 4.5 x 1450	26.3	
19.	Kontrapribrubnica	2	katalog Končar	čelik	Ø82.5 x 5	3.8	
18.	Matica	32	DIN EN 24032	razred 4.8	M12		0.001
17.	Ploča donja od kolektora	2	HU-2016-15	P 235 GH	Ø159.3 x 5	0.74	
16.	Postolje	2	HU-2016-14	Fe 310-0	1200 x 400 x 20	75.3	
15.	Cijevna stijena	2	HU-2016-13	P 235 GH	1677 x 94.8 x 12	133	
14.	Vijak	32	ISO 4014	razred 4.8	M12 x 4.0	0.001	
13.	Cijev kolektor - sekcija	60	HU-2016-12	P 195 GH	Ø25 x 2 x 196	0.22	
12.	Plenum s okvirom	1	HU-2016-08	S 235 JR	1528 x 2248 x 309	123.5	
11.	Čep kolektora	2	DIN EN 910	Q-St 36	M22 x 1.5	0.01	
10.	Zaštitna mreža ventilatora	2	katalog Končar	čelik	Ø82.5 x 5	5	
9.	Brтва	2	DIN EN 7603	Bakar	27 x 22 x 1.5	0.001	
8.	Cijevni priključak	2	HU-2016-07	P 195 GH	Ø88.9 x 3.2 x 109	0.74	
7.	Ravna pribrubnica	2	DIN EN 1092-1	P 245 GH	Ø190 x 18	0.5	
6.	Ventilator s elektromotorom	2	katalog Končar		VAAZ 560-A, SAZ 90S-4	68	
5.	Cijevni luk	150	HU-2016-06	P 195 GH	Ø25 x 2 x 79	0.28	
4.	Gornji / donji lim	2	HU-2016-05	S 235 JR	2100 x 94.8 x 5	78	
3.	Lamelasta sekcija	30	katalog	P 195 GH	Ø25x2x(2100+2x45)	75	
2.	Okvir	1	HU-2016-02	S 235 JR	1528 x 2248 x 5	10.5	
1.	Ploča gornja od kolektora	2	HU-2016-01	P 235 GH	Ø159.3 x 5	0.51	

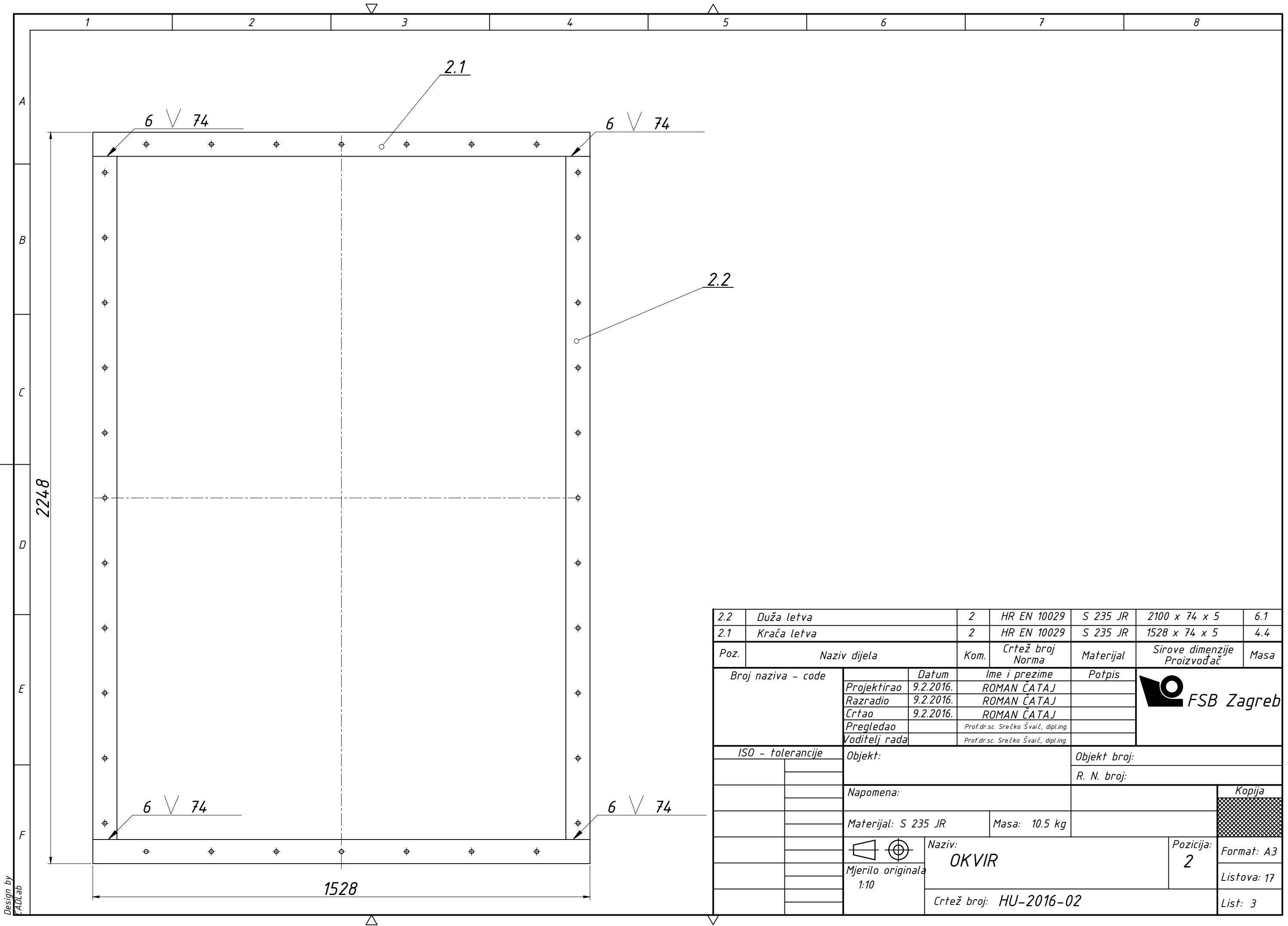
Broj naziva - code	Datum	Ime i prezime	Potpis	Masa
Projekcija	02.2016	Roman Čataj		
Razradio	02.2016	Roman Čataj		
Crtao	02.2016	Roman Čataj		
Pregledao				
Voditelj rada				

ISO - tolerancije	Objekt:	Objekt broj:
		R. N. broj:
Napomena:		Smjer:
Materijal:	Masa: 3200 kg	Procesno-energetski
Mjerilo originala 1:10	Naziv: Hladnjak ulja transformatora	Kopija
	Crtež broj: HU-2016-00	Format: A1
		Listova: 17
		List: 1

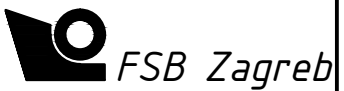




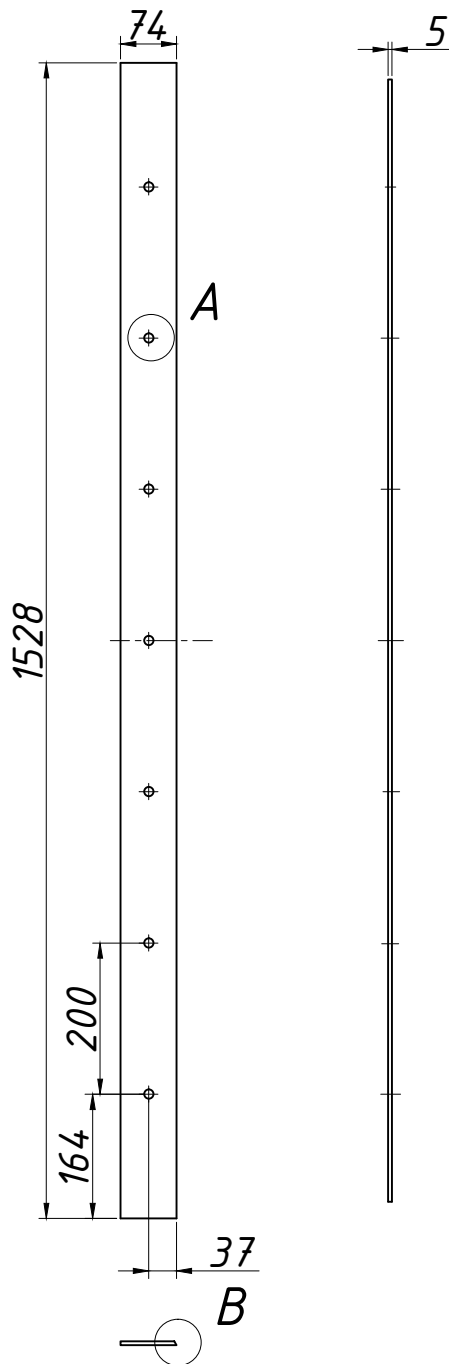
	Datum	Ime i prezime	Potpis	 FSB Zagreb	
Projektirao	9.2.2016.	ROMAN ČATAJ			
Razradio	9.2.2016.	ROMAN ČATAJ			
Crtao	9.2.2016.	ROMAN ČATAJ			
Pregledao		Prof.dr.sc. Srećko Švaić, dipl.ing.			
Voditelj rada		Prof.dr.sc. Srećko Švaić, dipl.ing.			
Objekt:		Objekt broj:			
		R. N. broj:			
Napomena:				Kopija	
Materijal: P 235 GH		Masa: 0.51 kg			
	Naziv:				Pozicija:
Mjerilo originala 1:2	PLOČA GORNJA OD KOLEKTORA				1
		Crtež broj: HU-2016-01	Format: A4		
			Listova: 17		
			List: 2		



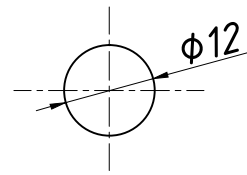
2.2	Duža letva	2	HR EN 10029	S 235 JR	2100 x 74 x 5	6.1
2.1	Kraća letva	2	HR EN 10029	S 235 JR	1528 x 74 x 5	4.4
Poz.	Naziv dijela	Kom.	Crtež broj Norma	Materijal	Sirove dimenzije Proizvođač	Masa
Broj naziva - code		Datum	Ime i prezime		Potpis	
Projektirao		9.2.2016.	ROMAN ČATAJ			
Razradio		9.2.2016.	ROMAN ČATAJ			
Crtao		9.2.2016.	ROMAN ČATAJ			
Pregledao		Prof.dr.sc. Srećko Švaić, dipl.ing.				
Voditelj rada		Prof.dr.sc. Srećko Švaić, dipl.ing.				
ISO - tolerancije		Objekt:			Objekt broj:	
					R. N. broj:	
		Napomena:				Kopija
		Materijal: S 235 JR		Masa: 10.5 kg		
		Naziv: OKVIR			Pozicija: 2	Format: A3
		Mjerilo originala 1:10			Listova: 17	
		Crtež broj: HU-2016-02				List: 3



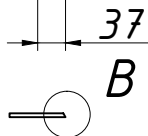
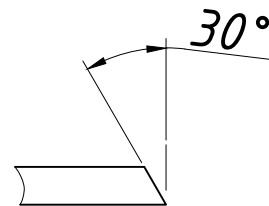
Design by
CADLab



A (M1:1)



B (M1:1)



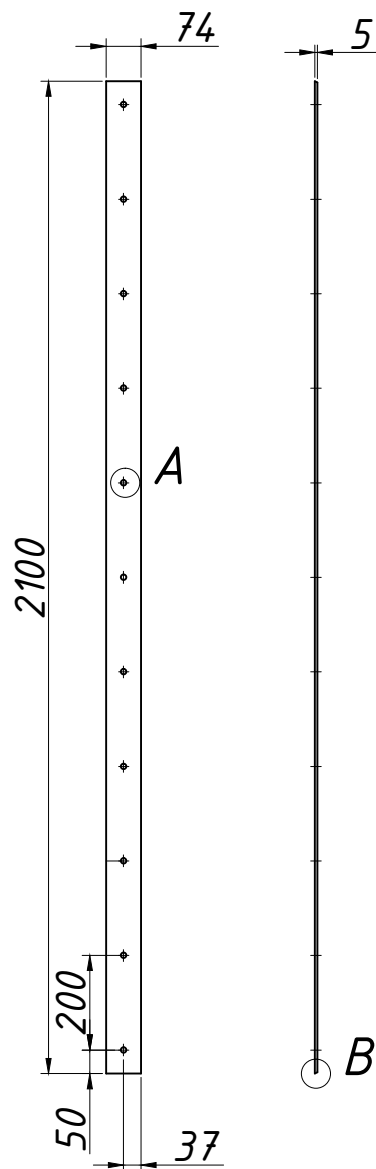
	Datum	Ime i prezime	Potpis
Projektirao	9.2.2016.	ROMAN ČATAJ	
Razradio	9.2.2016.	ROMAN ČATAJ	
Crtao	9.2.2016.	ROMAN ČATAJ	
Pregledao		Prof.dr.sc. Srećko Švaić, dipl.ing.	
Voditelj rada		Prof.dr.sc. Srećko Švaić, dipl.ing.	



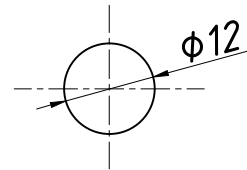
Objekt:	Objekt broj:
	R. N. broj:

Napomena:	Kopija
Materijal: S 235 JR	Masa: 4.4 kg

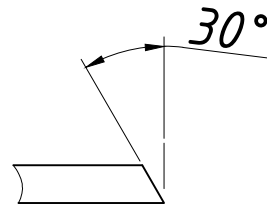
	Naziv:	Pozicija:	Format: A4
	Mjerilo originala 1:10	KRAĆA LETVA	2.1
Crtež broj: HU-2016-03			Listova: 17
			List: 4



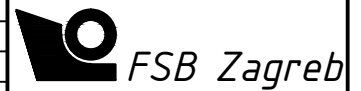
A (M1:1)



B (M1:1)



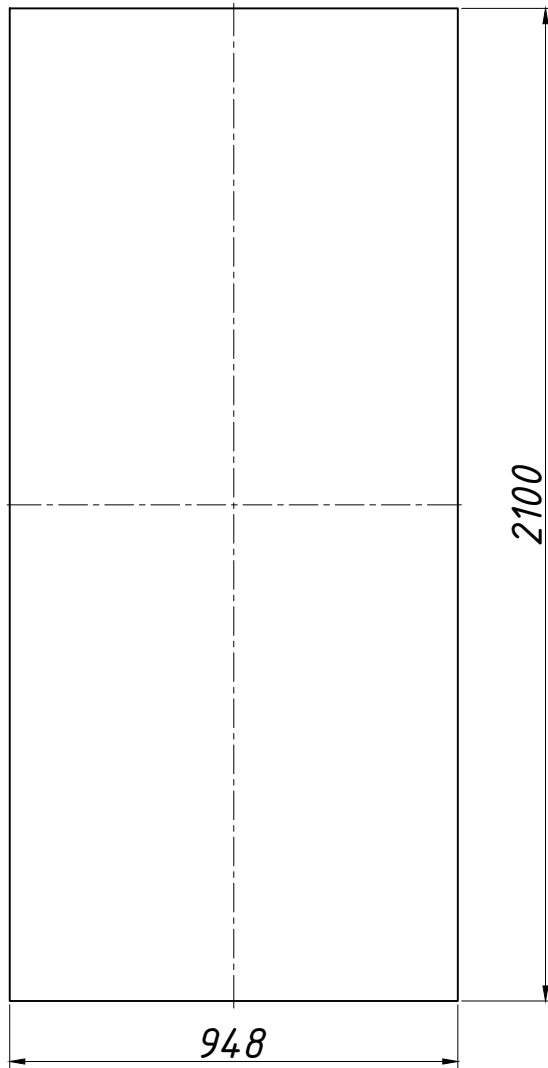
	Datum	Ime i prezime	Potpis
Projektirao	9.2.2016.	ROMAN ČATAJ	
Razradio	9.2.2016.	ROMAN ČATAJ	
Crtao	9.2.2016.	ROMAN ČATAJ	
Pregledao		Prof.dr.sc. Srećko Švaić, dipl.ing.	
Voditelj rada		Prof.dr.sc. Srećko Švaić, dipl.ing.	



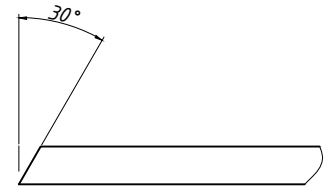
Objekt:	Objekt broj:
	R. N. broj:

Napomena:	Kopija
Materijal: S 235 JR	Masa: 6.1 kg

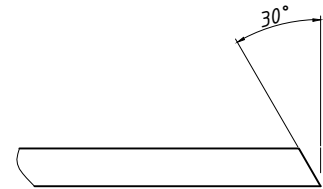
	Naziv:	Pozicija:	Format: A4
	Mjerilo originala: 1:16	DUŽA LETVA	
Crtež broj: HU-2016-04			Listova: 17
			List: 5



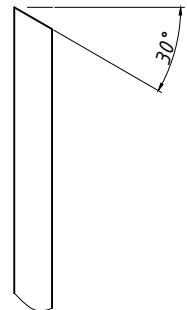
A (M1:1)



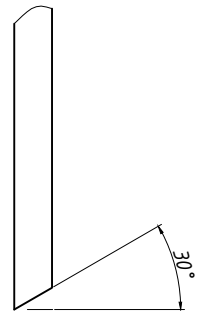
B (M1:1)

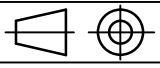


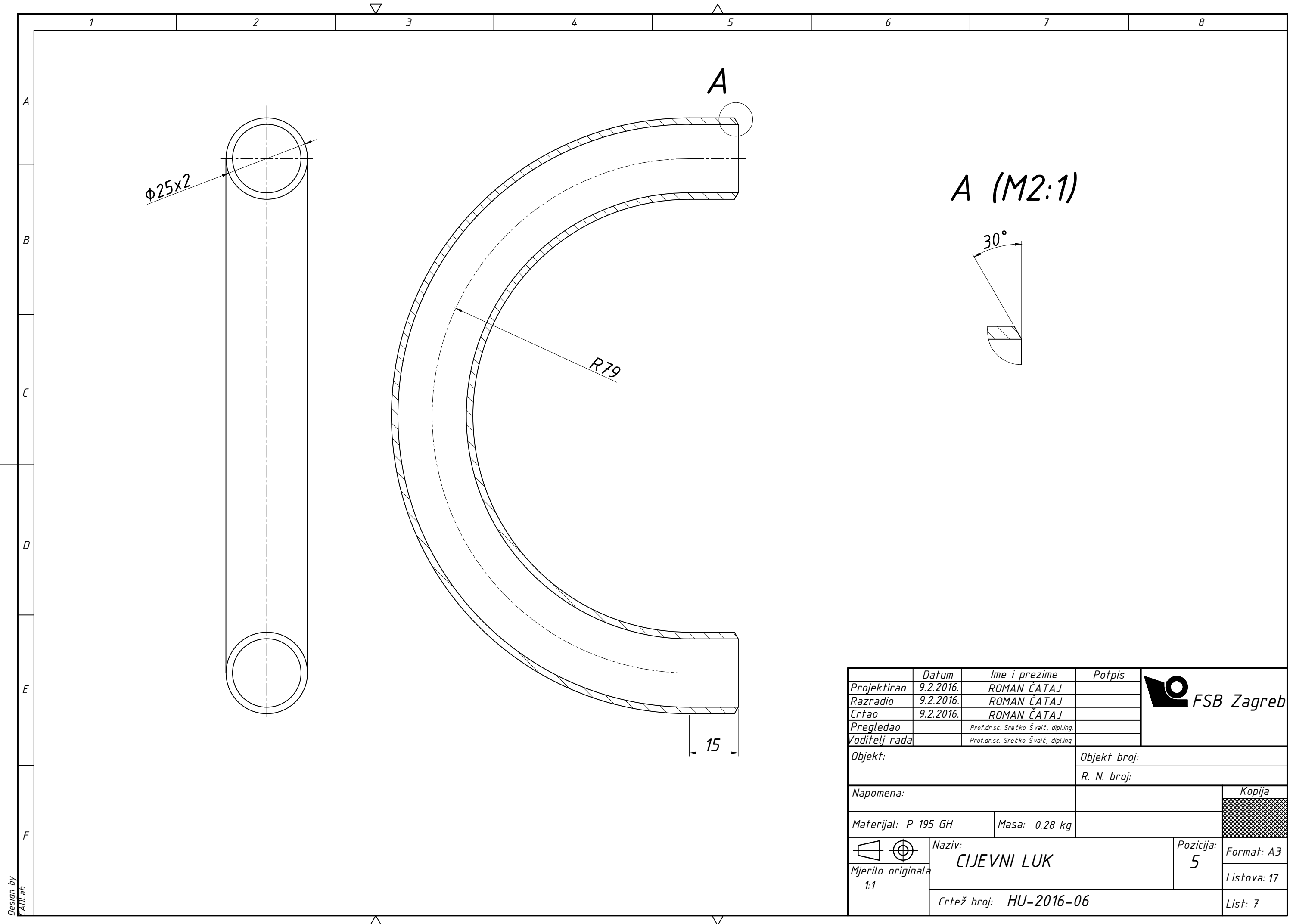
C (M1:1)



D (M1:1)



	Datum	Ime i prezime	Potpis	 FSB Zagreb
Projektirao	9.2.2016.	ROMAN ČATAJ		
Razradio	9.2.2016.	ROMAN ČATAJ		
Crtao	9.2.2016.	ROMAN ČATAJ		
Pregledao		Prof.dr.sc. Srećko Švaić, dipl.ing.		
Voditelj rada		Prof.dr.sc. Srećko Švaić, dipl.ing.		
Objekt:			Objekt broj:	
			R. N. broj:	
Napomena:				
Materijal: S 235 JR		Masa: 78 kg	<div style="background-color: #cccccc; width: 100px; height: 20px;"></div>	
		Naziv:		
Mjerilo originala 1:16		GORNJI / DONJI LIM		Pozicija: 4
Crtež broj: HU-2016-05			Format: A4	
			Listova: 17	
			List: 6	




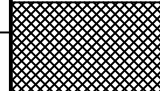
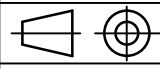
$\phi 25 \times 2$

R79

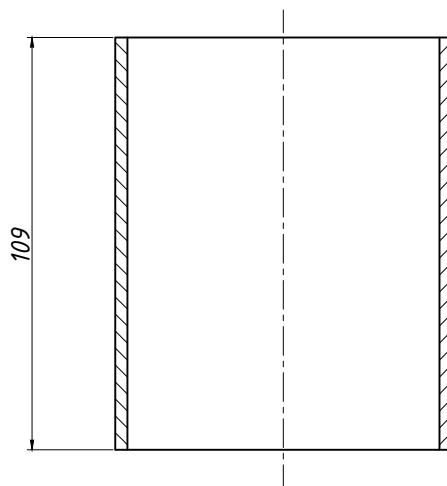
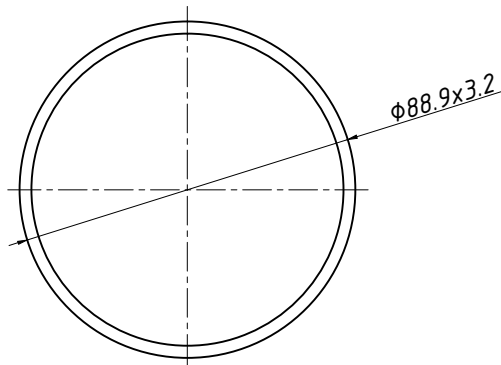
15


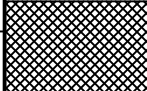
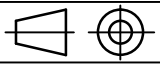
A (M2:1)

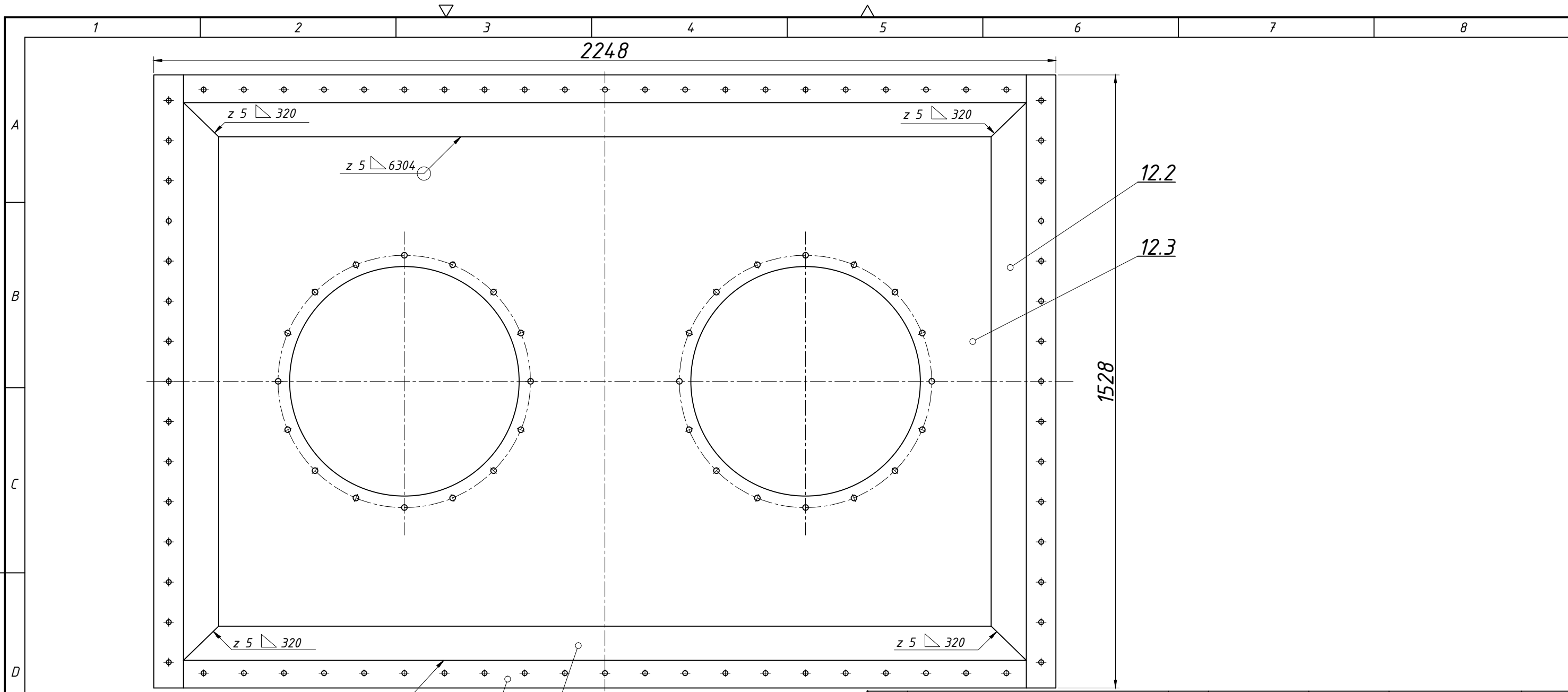
30°

	Datum	Ime i prezime	Potpis	
Projektirao	9.2.2016.	ROMAN ČATAJ		
Razradio	9.2.2016.	ROMAN ČATAJ		
Crtao	9.2.2016.	ROMAN ČATAJ		
Pregledao		Prof.dr.sc. Srećko Švaič, dipl.ing.		
Voditelj rada		Prof.dr.sc. Srećko Švaič, dipl.ing.		
Objekt:			Objekt broj:	
			R. N. broj:	
Napomena:			Kopija	
Materijal: P 195 GH		Masa: 0.28 kg		
 Naziv: CIJEVNI LUK		Pozicija: 5		
Mjerilo originala 1:1		Crtež broj: HU-2016-06	Listova: 17	List: 7

Design by CADLab



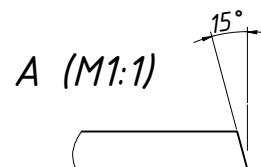
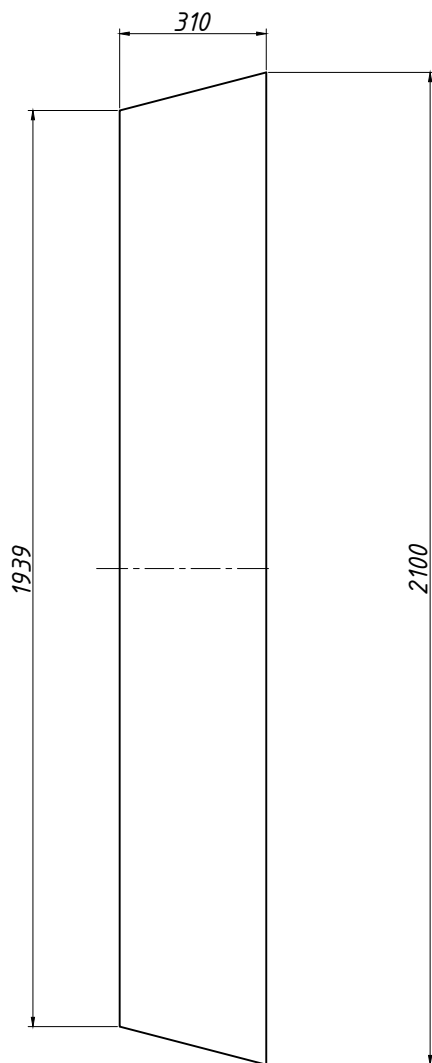
	Datum	Ime i prezime	Potpis	 FSB Zagreb	
Projektirao	9.2.2016.	ROMAN ČATAJ			
Razradio	9.2.2016.	ROMAN ČATAJ			
Crtao	9.2.2016.	ROMAN ČATAJ			
Pregledao		Prof.dr.sc. Srećko Švaić, dipl.ing.			
Voditelj rada		Prof.dr.sc. Srećko Švaić, dipl.ing.			
Objekt:		Objekt broj:			
		R. N. broj:			
Napomena:			Kopija		
Materijal: P 195 GH		Masa: 0.74 kg			
		Naziv:			Pozicija:
Mjerilo originala 1:2		CIJEVNI PRIKLJUČAK		8	Format: A4
		Crtež broj: HU-2016-07			Listova: 17
					List: 8


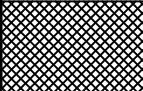
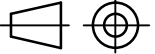


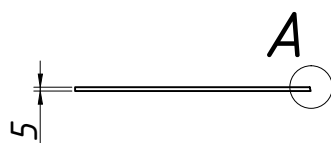
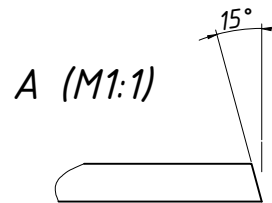
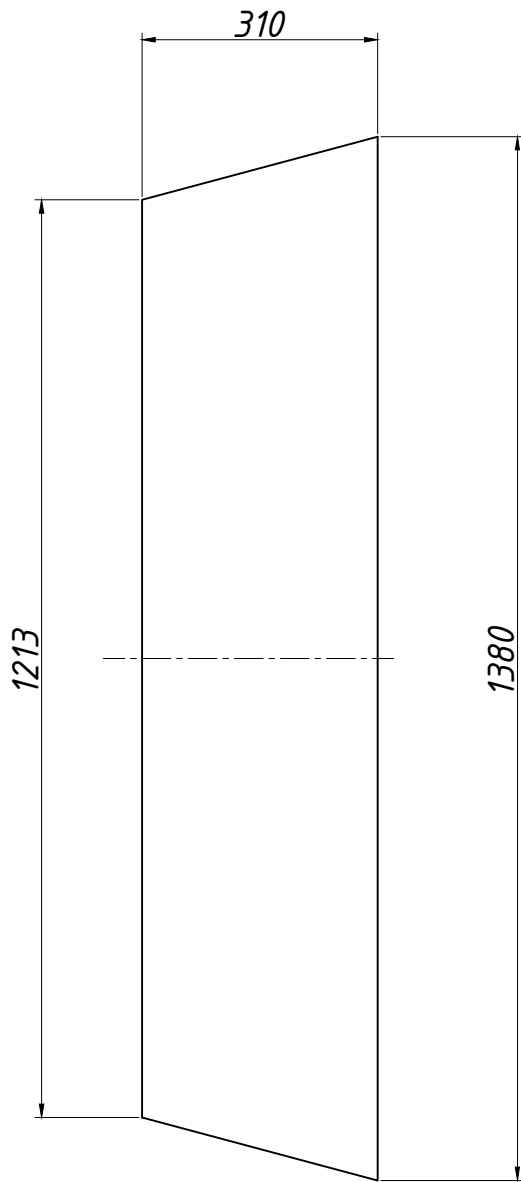
12.3	VRH PLENUMA	1	HR EN 10029	S 235 JR	1939 x 1213 x 5	72
12.2	BOČNI DIO PLENUMA	2	HR EN 10029	S 235 JR	1380 x 310 x 5	16
12.1	GORNJI / DONJI DIO PLENUMA	2	HR EN 10029	S 235 JR	2100 x 310 x 5	25
27	OKVIR	1	HR EN 10029	S 235 JR	1528 x 2248 x 5	10.5
Poz.	Naziv dijela	Kom.	Crtež broj Norma	Materijal	Sirove dimenzije Proizvođač	Masa
Broj naziva - code		Datum	Ime i prezime		Potpis	
Projektirao		9.2.2016.	ROMAN ČATAJ			
Razradio		9.2.2016.	ROMAN ČATAJ			
Crtao		9.2.2016.	ROMAN ČATAJ			
Pregledao			Prof.dr.sc. Srećko Švaić, dipl.ing.			
Voditelj rada			Prof.dr.sc. Srećko Švaić, dipl.ing.			
ISO - tolerancije		Objekt:			Objekt broj:	
					R. N. broj:	
		Napomena:			Kopija	
		Materijal: S 235 JR		Masa: 123.5 kg		
		Naziv: PLENUM S OKVIROM			Pozicija: 12	
		Mjerilo originala 1:10			Format: A3	
		Crtež broj: HU-2016-08			Listova: 17	
					List: 9	


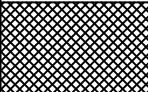
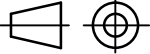


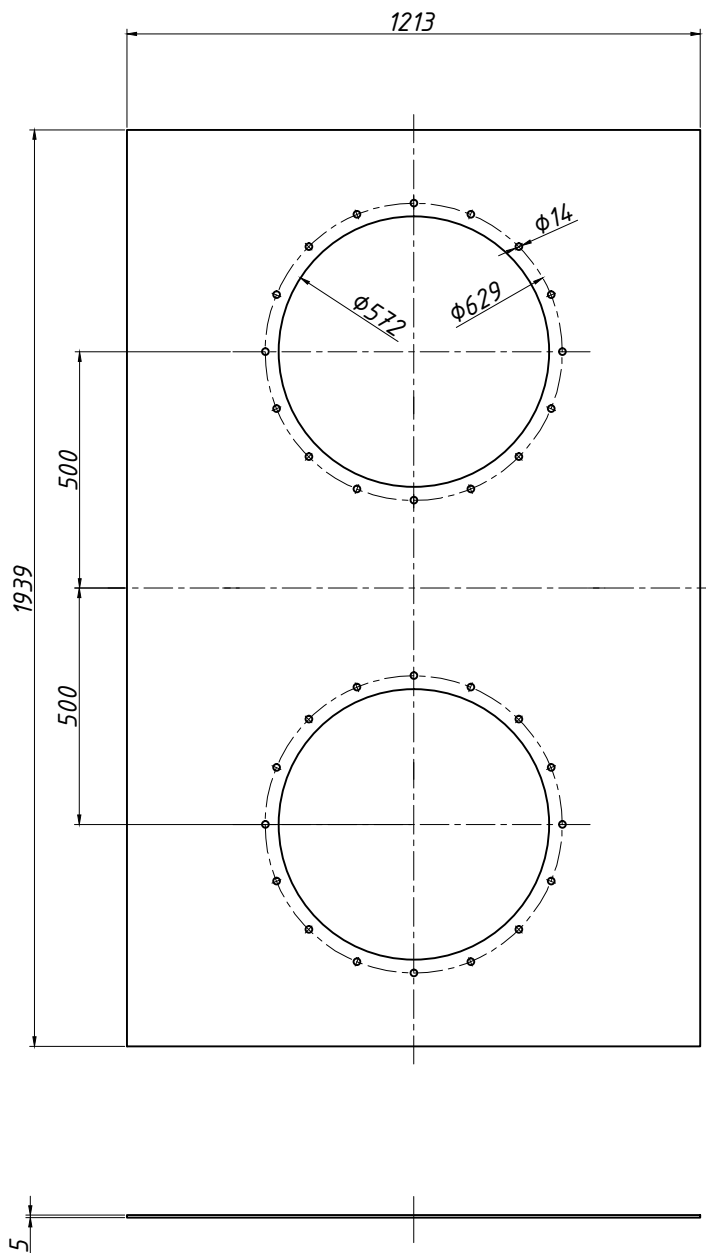
Design by
CADLab


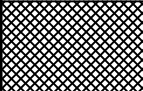


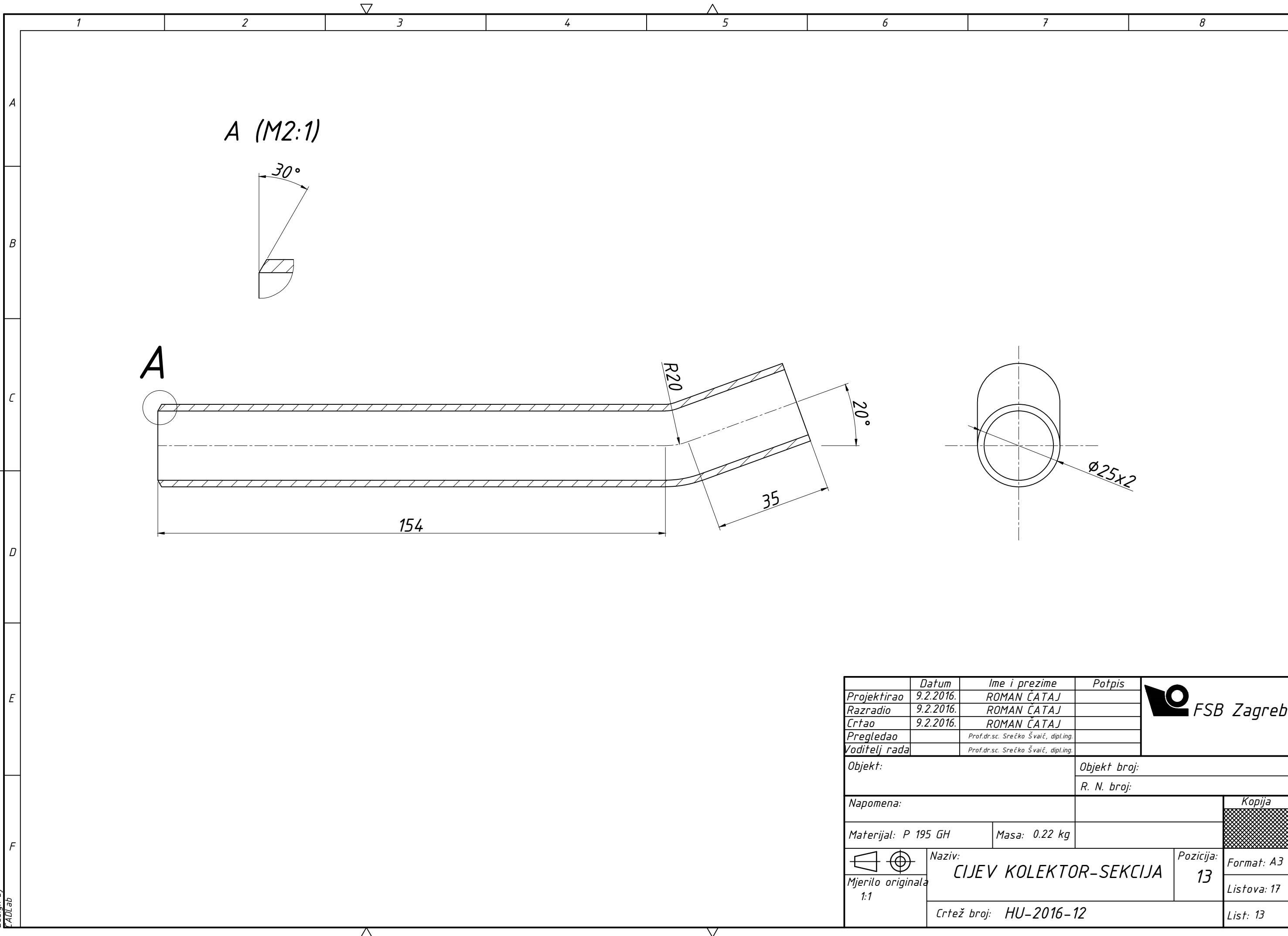
	Datum	Ime i prezime	Potpis	 FSB Zagreb
Projektirao	9.2.2016.	ROMAN ČATAJ		
Razradio	9.2.2016.	ROMAN ČATAJ		
Crtao	9.2.2016.	ROMAN ČATAJ		
Pregledao		Prof.dr.sc. Srećko Švaić, dipl.ing.		
Voditelj rada		Prof.dr.sc. Srećko Švaić, dipl.ing.		
Objekt:			Objekt broj:	
			R. N. broj:	
Napomena:			Kopija	
Materijal: S 235 JR			Masa: 25 kg	
		Naziv: GORNJI / DONJI DIO PLENUMA		
Mjerilo originala 1:16		Crtež broj: HU-2016-09		Format: A4 Listova: 17 List: 10



	Datum	Ime i prezime	Potpis	 FSB Zagreb	
Projektirao	9.2.2016.	ROMAN ČATAJ			
Razradio	9.2.2016.	ROMAN ČATAJ			
Crtao	9.2.2016.	ROMAN ČATAJ			
Pregledao		Prof.dr.sc. Srećko Švaić, dipl.ing.			
Voditelj rada		Prof.dr.sc. Srećko Švaić, dipl.ing.			
Objekt:			Objekt broj:		
			R. N. broj:		
Napomena:			Kopija		
Materijal: S 235 JR			Masa: 16 kg		
 Naziv:			Pozicija:		
Mjerilo originala 1:10			BOČNI DIO PLENUMA		12.2
Crtež broj: HU-2016-10			Format: A4		Listova: 17
			List: 11		

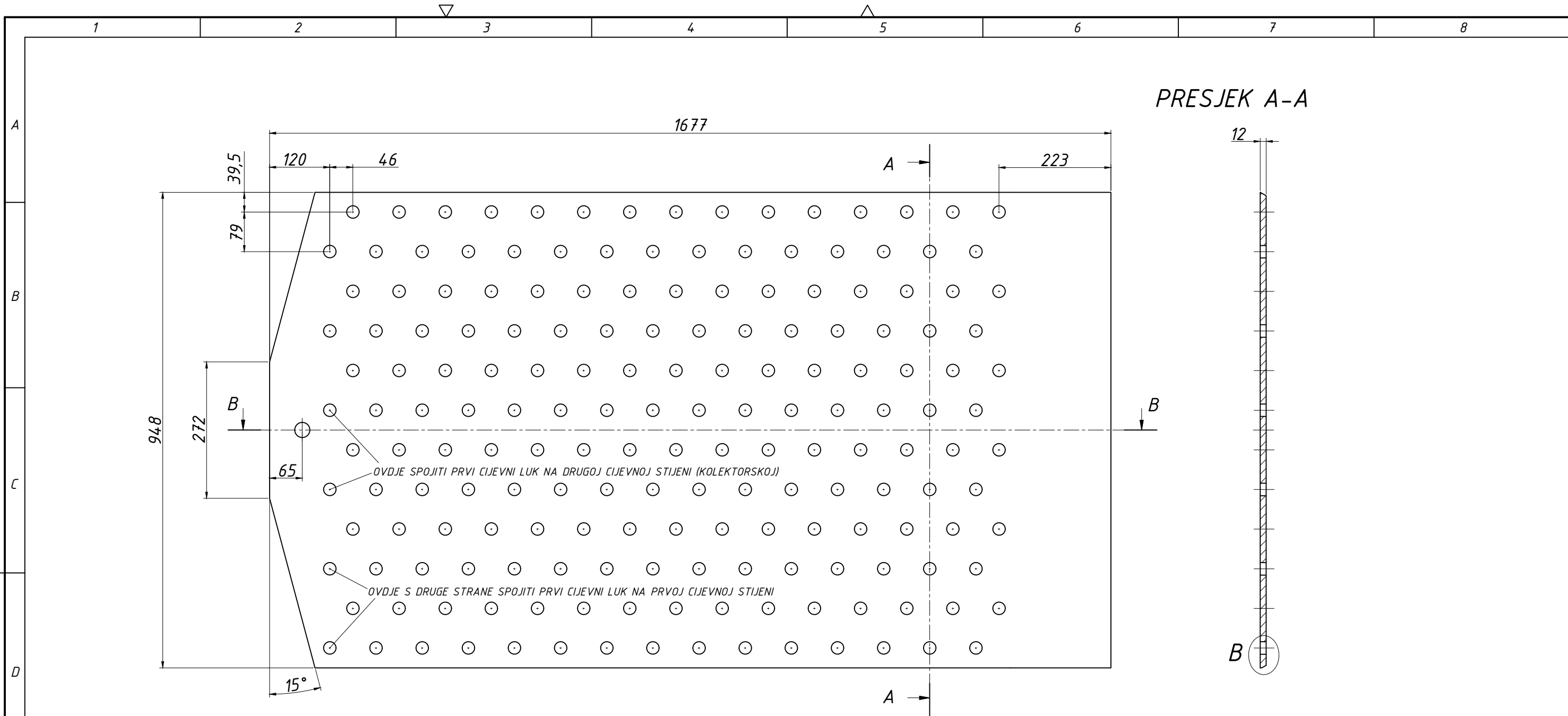


	<i>Datum</i>	<i>Ime i prezime</i>	<i>Potpis</i>	 FSB Zagreb
<i>Projektirao</i>	9.2.2016.	ROMAN ČATAJ		
<i>Razradio</i>	9.2.2016.	ROMAN ČATAJ		
<i>Crtao</i>	9.2.2016.	ROMAN ČATAJ		
<i>Pregledao</i>		Prof.dr.sc. Srećko Švaić, dipl.ing.		
<i>Voditelj rada</i>		Prof.dr.sc. Srećko Švaić, dipl.ing.		
<i>Objekt:</i>			<i>Objekt broj:</i>	
			<i>R. N. broj:</i>	
<i>Napomena:</i>				<i>Kopija</i>
<i>Materijal:</i> S 235 JR			<i>Masa:</i> 72 kg	
 <i>Mjerilo originala</i> 1:16	<i>Naziv:</i> VRH PLENUMA		<i>Pozicija:</i> 12.3	<i>Format:</i> A4
	<i>Crtež broj:</i> HU-2016-11			<i>Listova:</i> 17
				<i>List:</i> 12



	<i>Datum</i>	<i>Ime i prezime</i>	<i>Potpis</i>	
<i>Projektirao</i>	9.2.2016.	ROMAN ČATAJ		
<i>Razradio</i>	9.2.2016.	ROMAN ČATAJ		
<i>Crtao</i>	9.2.2016.	ROMAN ČATAJ		
<i>Pregledao</i>		Prof.dr.sc. Srećko Švaić, dipl.ing.		
<i>Voditelj rada</i>		Prof.dr.sc. Srećko Švaić, dipl.ing.		
<i>Objekt:</i>			<i>Objekt broj:</i>	
			<i>R. N. broj:</i>	
<i>Napomena:</i>				
<i>Materijal:</i> P 195 GH		<i>Masa:</i> 0.22 kg		
	<i>Naziv:</i>		<i>Pozicija:</i>	<i>Kopija</i>
<i>Mjerilo originala</i>	CIJEV KOLEKTOR-SEKCIJA		13	Format: A3
1:1				Listova: 17
<i>Crtež broj:</i> HU-2016-12			<i>List:</i> 13	

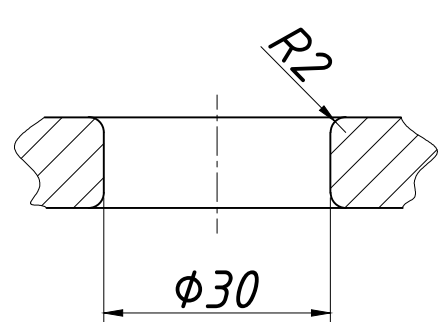
Design by CADLab



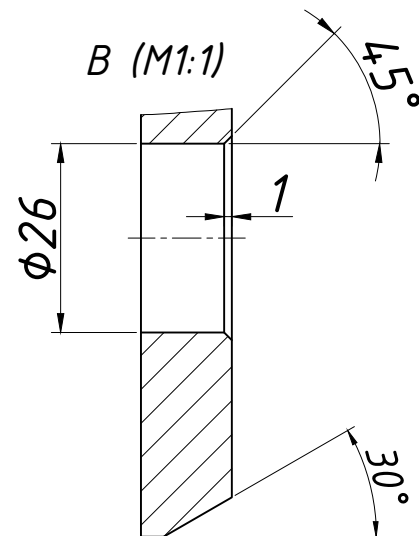
PRESJEK B-B



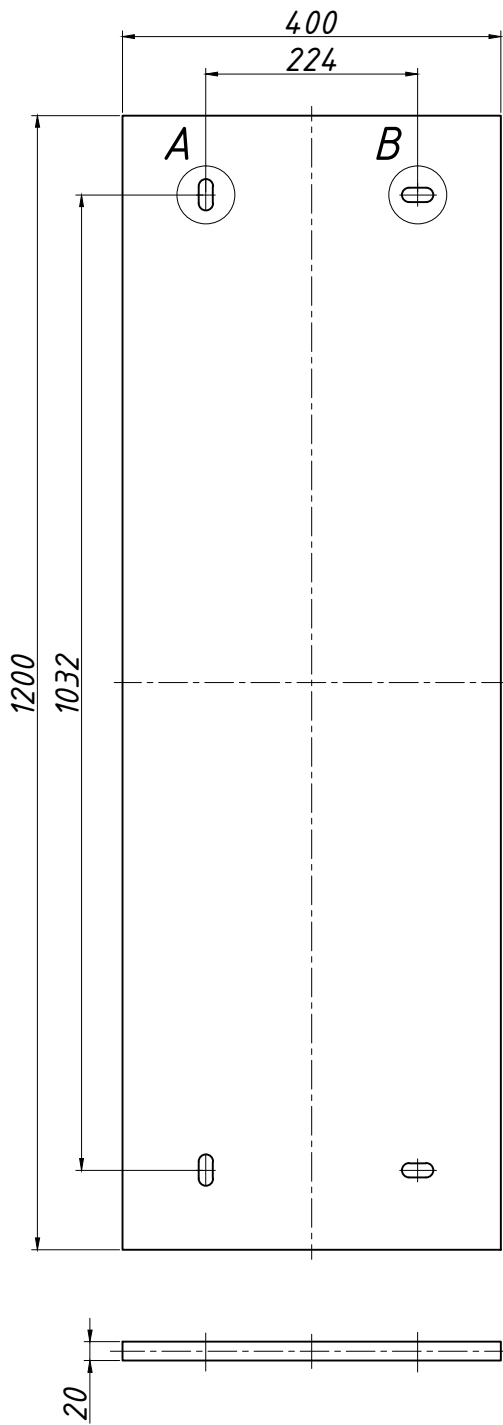
A (M1:1)



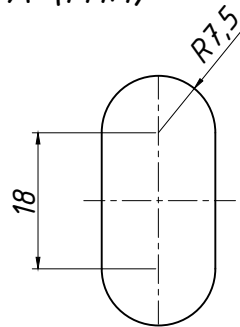
B (M1:1)



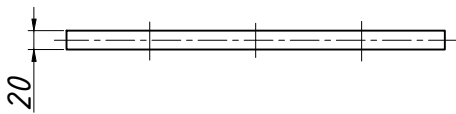
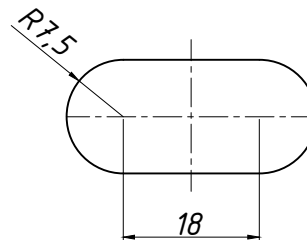
	Datum	Ime i prezime	Potpis		
Projektirao	9.2.2016.	ROMAN ČATAJ			
Razradio	9.2.2016.	ROMAN ČATAJ			
Crtao	9.2.2016.	ROMAN ČATAJ			
Pregledao		Prof.dr.sc. Srećko Švaić, dipl.ing.			
Voditelj rada		Prof.dr.sc. Srećko Švaić, dipl.ing.			
Objekt:		Objekt broj:			
		R. N. broj:			
Napomena:				Kopija	
Materijal: P 235 GH		Masa: 133 kg			
		Naziv: CIJEVNA STIJENA			Pozicija: 15
Mjerilo originala: 1:8		Crtež broj: HU-2016-13			Format: A3 Listova: 17 List: 14


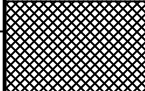
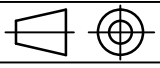


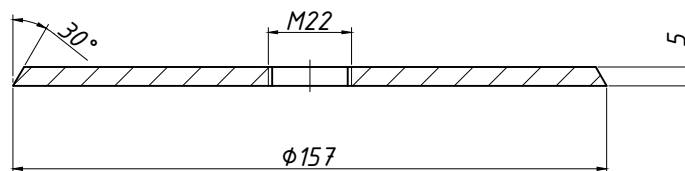
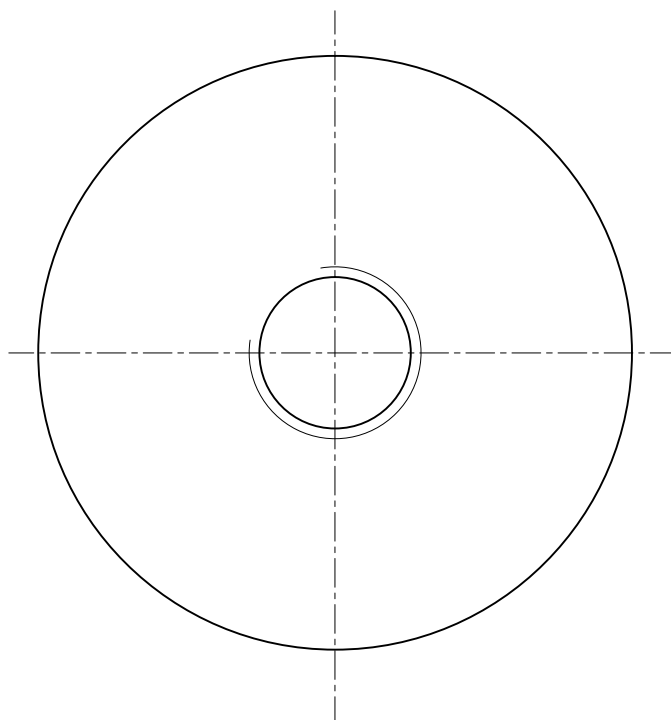
A (M1:1)


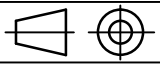


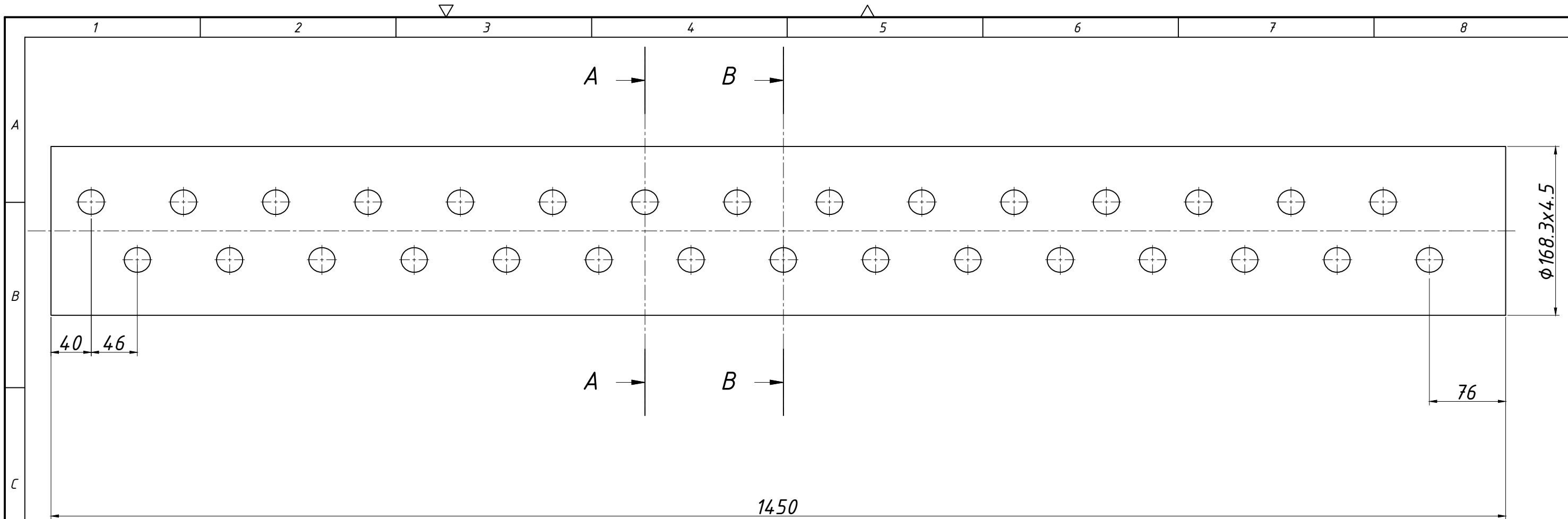
B (M1:1)



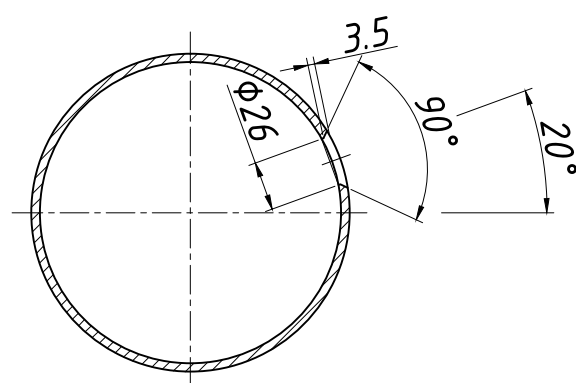
	Datum	Ime i prezime	Potpis	 FSB Zagreb
Projektirao	9.2.2016.	ROMAN ČATAJ		
Razradio	9.2.2016.	ROMAN ČATAJ		
Crtao	9.2.2016.	ROMAN ČATAJ		
Pregledao		Prof.dr.sc. Srećko Švaić, dipl.ing.		
Voditelj rada		Prof.dr.sc. Srećko Švaić, dipl.ing.		
Objekt:		Objekt broj:		
		R. N. broj:		
Napomena:			Kopija	
Materijal: Fe 310-0		Masa: 75.3 kg		
		Naziv: POSTOLJE		
Mjerilo originala: 1:8		Pozicija: 16		Format: A4
		Crtež broj: HU-2016-14		Listova: 17
				List: 15



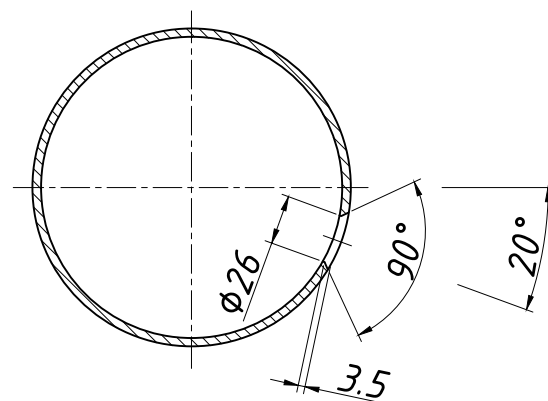
	<i>Datum</i>	<i>Ime i prezime</i>	<i>Potpis</i>	 FSB Zagreb
<i>Projektirao</i>	9.2.2016.	ROMAN ČATAJ		
<i>Razradio</i>	9.2.2016.	ROMAN ČATAJ		
<i>Crtao</i>	9.2.2016.	ROMAN ČATAJ		
<i>Pregledao</i>		Prof.dr.sc. Srećko Švaić, dipl.ing.		
<i>Voditelj rada</i>		Prof.dr.sc. Srećko Švaić, dipl.ing.		
<i>Objekt:</i>			<i>Objekt broj:</i>	
			<i>R. N. broj:</i>	
<i>Napomena:</i>				<i>Kopija</i>
<i>Materijal: P 235 GH</i>			<i>Masa: 0.74 kg</i>	
 <i>Mjerilo originala</i> 1:2	<i>Naziv:</i>		<i>Pozicija:</i>	
	PLOČA DONJA OD KOLEKTORA		17	<i>Format: A4</i>
<i>Crtež broj: HU-2016-15</i>				<i>Listova: 17</i>
				<i>List: 16</i>



PRESJEK A-A



PRESJEK B-B



	Datum	Ime i prezime	Potpis	
Projektirao	9.2.2016.	ROMAN ČATAJ		
Razradio	9.2.2016.	ROMAN ČATAJ		
Crtao	9.2.2016.	ROMAN ČATAJ		
Pregledao		Prof.dr.sc. Srećko Švaić, dipl.ing.		
Voditelj rada		Prof.dr.sc. Srećko Švaić, dipl.ing.		
Objekt:			Objekt broj:	
			R. N. broj:	
Napomena:				Kopija
Materijal: P 195 GH		Masa: 26.3 kg		
Naziv: CIJEV KOLEKTORA			Pozicija: 20	
Mjerilo originala: 1:4			Format: A3	
Crtež broj: HU-2016-16			Listova: 17	
			List: 17	

Design by
CADLab