

Solarna dizalica topline

Ranilović, Borjan

Undergraduate thesis / Završni rad

2016

Degree Grantor / Ustanova koja je dodijelila akademski / stručni stupanj: **University of Zagreb, Faculty of Mechanical Engineering and Naval Architecture / Sveučilište u Zagrebu, Fakultet strojarstva i brodogradnje**

Permanent link / Trajna poveznica: <https://um.nsk.hr/um:nbn:hr:235:658972>

Rights / Prava: [In copyright](#)/[Zaštićeno autorskim pravom.](#)

Download date / Datum preuzimanja: **2025-03-08**

Repository / Repozitorij:

[Repository of Faculty of Mechanical Engineering and Naval Architecture University of Zagreb](#)



SVEUČILIŠTE U ZAGREBU
FAKULTET STROJARSTVA I BRODOGRADNJE

ZAVRŠNI RAD

Borjan Ranilović

Zagreb, 2016.

SVEUČILIŠTE U ZAGREBU
FAKULTET STROJARSTVA I BRODOGRADNJE

ZAVRŠNI RAD

Mentor:

Prof. dr. sc. Vladimir Soldo, dipl. ing.

Student:

Borjan Ranilović

Zagreb, 2016.

Izjavljujem da sam ovaj rad izradio samostalno koristeći stečena znanja tijekom studija i navedenu literaturu.

Zahvaljujem se profesoru Vladimiru Soldi na mentorstvu pri izradi ovog rada.

Borjan Ranilović



SVEUČILIŠTE U ZAGREBU
FAKULTET STROJARSTVA I BRODOGRADNJE



Središnje povjerenstvo za završne i diplomske ispite
Povjerenstvo za završne ispite studija strojarstva za smjerove:
procesno-energetski, konstrukcijski, brodstrojarski i inženjersko modeliranje i računalne simulacije

Sveučilište u Zagrebu Fakultet strojarstva i brodogradnje	
Datum	Prilog
Klasa:	
Ur.broj:	

ZAVRŠNI ZADATAK

Student: **Borjan RANILOVIĆ**

Mat. br.: 0035186484

Naslov rada na hrvatskom jeziku: **Solarna dizalica topline**

Naslov rada na engleskom jeziku: **Solar assisted heat pump**

Opis zadatka:

Za potrebe zagrijavanja potrošne tople vode u spremniku volumena 800 litara potrebno je projektirati solarnu dizalicu topline s direktnim isparavanjem radne tvari R134a u solarnom kolektoru/isparivaču. Koristiti neostakljenu izvedbu solarnog kolektora. Za prigušenje radne tvari koristiti elektornički ekspanzijski ventil.

Analizu zagrijavanja vode u spremniku napraviti na satnoj bazi u ljetnom režimu rada uređaja. Satne ulazne podatke o temperaturi zraka i sunčevom zračenju koristiti za grad Zagreb.

Rad treba sadržavati:

1. Osnovne teorijske principe rada solarne dizalice topline i primjere primjene u praksi.
2. Postavku ogrjevnog ljevokretnog procesa i termodinamički proračun kondenzatora dizalice topline.
3. Simulacijski model zagrijavanja vode u spremniku.
4. Dispozicijski crtež dizalice topline.
5. Shemu spajanja i automatske regulacije dizalice topline.

U radu je potrebno navesti korištenu literaturu i eventualno dobivenu pomoć.

Zadatak zadan:

25. studenog 2015.

Rok predaje rada:

1. rok: 25. veljače 2016
2. rok (izvanredni): 20. lipnja 2016.
3. rok: 17. rujna 2016.

Predvideni datumi obrane:

1. rok: 29.2., 02. i 03.03. 2016.
2. rok (izvanredni): 30. 06. 2016.
3. rok: 19., 20. i 21. 09. 2016.

Zadatak zadao:

V Soldo

Dr. sc. Vladimir Soldo, izv. prof

Predsjednik Povjerenstva:

Igor Balen

Prof. dr. sc. Igor Balen

SADRŽAJ

SADRŽAJ	I
POPIS SLIKA	II
POPIS TABLICA.....	III
POPIS TEHNIČKE DOKUMENTACIJE	IV
POPIS OZNAKA	V
SAŽETAK.....	VIII
SUMMARY	IX
1. UVOD.....	1
1.1. Solarna energija.....	2
1.2. Solarna energija u pripremi potrošne tople vode	3
2. SOLARNE DIZALICE TOPLINE.....	5
2.1. Princip rada dizalice topline.....	5
2.2. Prednosti solarne dizalice topline	8
2.3. Nedostatci solarne dizalice topline	9
2.4. Određivanje učinkovitosti dizalice topline	9
2.5. Vrste izvedbi solarnih dizalica topline.....	10
2.5.1. Solarne dizalice topline s posrednim isparavanjem radne tvari.....	10
2.5.2. Solarne dizalice topline s direktnim isparavanjem	11
2.6. Primjeri solarnih dizalica topline iz prakse.....	12
3. PROJEKTIRANJE SOLARNE DIZALICE TOPLINE	16
3.1. Projektni zadatak.....	16
3.1.1. Radna tvar	17
3.2. Proračun potrebnog kapaciteta sustava	17
3.3. Proračun karakterističnih točaka procesa dizalice topline	18
3.4. Odabir broja i veličine kolektora	21
3.5. Proračun stvarnih vrijednosti procesa	22
3.6. Proračun toplinskog množitelja u prijelaznom i ljetnom razdoblju.....	24
3.7. Termodinamički proračun kondenzatora solarne dizalice topline	27
4. IZBOR DIJELOVA SUSTAVA	32
4.1. Solarni kolektori.....	32
4.2. Spremnik potrošne tople vode.....	34
4.3. Kompresor.....	35
4.4. Elektronički ekspanzijski ventil	37
4.5. Cjevovod	38
5. MODEL ZAGRIJAVANJA VODE U SPREMNIKU	39
5.1. Razvoj modela zagrijavanja vode u spremniku	40
5.2. Simulacija zagrijavanja vode u spremniku za odabrane dane.....	45
6. ZAKLJUČAK.....	49
LITERATURA.....	50
PRILOZI.....	51

POPIS SLIKA

Slika 1.	Insolacija po različitim područjima države[2]	3
Slika 2.	Prikaz procesa dizalice topline u T,s dijagramu [5]	6
Slika 3.	Jednostavna shema dizalice topline zrak-voda [5]	7
Slika 4.	Pojednostavljena shema solarne dizalice topline s direktnim isparavanjem[5]	11
Slika 5.	Kataloški podatci za solarnu dizalicu topline Energie ECO 450 IS[7]	12
Slika 6.	Djelomični presjek sustava Energie ECO 450 IS[7]	13
Slika 7.	Shema spajanja sustava Energie ECO 1000[7]	14
Slika 8.	Kolektori ugrađenog sustava na lokaciji	14
Slika 9.	Karta ugrađenih Energie sustava u Republici Hrvatskoj[8]	15
Slika 10.	Prikaz karakterističnih točaka procesa solarne dizalice topline u T,s dijagramu[5]	18
Slika 11.	Karakteristične točke procesa solarne dizalice topline u log p,h dijagramu[5]...	19
Slika 12.	Prikaz i presjek odabranog solarnog kolektora[7].....	33
Slika 13.	Prikaz pravilnog položaja panela[7].....	33
Slika 14.	Prikaz i karakteristike odabranog spremnika PTV-a[2]	34
Slika 15.	Izvadak tehničke specifikacije kompresora.....	35
Slika 16.	Odabrani kompresor s glavnim dimenzijama[14]	36
Slika 17.	COP kompresora u različitim pogonskim uvjetima	36
Slika 18.	Tehničke karakteristike odabranog elektroničkog ekspanzijskog ventila	37
Slika 19.	Pogonska karakteristika odabranog elektroničkog ekspanzijskog ventila	37
Slika 20.	Podatci o cjevovodu kapljevinskog voda	38
Slika 21.	Podatci o cjevovodu tlačnog voda kompresora	38
Slika 22.	Podatci o cjevovodu usisnog voda kompresora	38
Slika 23.	Prikaz COP-a kompresora za zadane temperature isparavanja i kondenzacije	43
Slika 24.	Prikaz COP-a kompresora za zadane temperature isparavanja i kondenzacije	43

POPIS TABLICA

Tablica 1. Pregled ulaznih parametara	17
Tablica 2. Prikaz karakterističnih točaka procesa	19
Tablica 3. Pregled rezultata proračuna karakterističnih točaka.....	21
Tablica 4. Pregled rezultata proračuna veličina procesa	23
Tablica 5. Prikaz karakterističnih točaka procesa	25
Tablica 6. Pregled rezultata proračuna karakterističnih točaka.....	26
Tablica 7. Pregled očitanih vrijednosti iz literature[11].....	28
Tablica 8. Pregled očitanih vrijednosti iz literature[4].....	29
Tablica 9. Pregled dobivenih vrijednosti iz proračuna.....	30
Tablica 10. Tablica za odabir odgovarajućih koeficijenata za jednadžbu (42).....	44
Tablica 11. Prikaz rezultata simulacije za 07. srpnja	46
Tablica 12. Prikaz rezultata simulacije za 07. kolovoz	46
Tablica 13. Prikaz rezultata simulacije za 07. lipnja	47
Tablica 14. Prikaz rezultata simulacije za 28. srpnja	47

POPIS TEHNIČKE DOKUMENTACIJE

2016-101-001 Shema spajanja i automatske regulacije solarne dizalice topline

2016-101-002 Dispozicijski crtež sustava solarne dizalice topline

POPIS OZNAKA

Oznaka	Jedinica	Opis
T	K	Termodinamička (apsolutna) temperatura
s	kJ/kgK	Specifična entropija
T_k	K	Temperatura kondenzacije
T_p	K	Temperatura pothlađivanja
T_i	K	Temperatura isparivanja
T_{ok}	K	Temperatura okoliša
T_w	K	Temperatura vode
p	bar	Tlak (apsolutni)
p_k	bar	Tlak kondenzacije
p_i	bar	Tlak isparivanja
q_0	kJ/kg	Specifični rashladni učin
q_k	kJ/kg	Specifični ogrijevni učin
w	kJ/kg	Specifični potrebni rad
q_m	kg/s	Maseni protok radne tvari
Φ_k	kW	Toplinski tok na kondenzatoru
Φ_i	kW	Toplinski tok na isparivaču
Φ_{k_min}	kW	Minimalni toplinski tok na kondenzatoru
Φ_{i_min}	kW	Toplinski tok na isparivaču pri Φ_{k_min}
Φ_{kol}	kW	Maksimalni toplinski tok na jednom kolektoru
P_{komp}	kW	Stvarna snaga kompresora
P_{komp_id}	kW	Idealna snaga kompresora (izentropska kompresija)
η_{komp}	-	Stupanj djelovanja kompresora
ε_{gr}	-	Toplinski množitelj (COP)
ϑ_k	°C	Temperatura kondenzacije
$\Delta \vartheta_{poth}$	°C	Temperaturna razlika pothlađivanja
ϑ_{poth}	°C	Temperatura pothlađivanja
ϑ_i	°C	Temperatura isparavanja
$\Delta \vartheta_{preg}$	°C	Temperaturna razlika pregrijanja
ϑ_{preg}	°C	Temperatura pregrijanja
ϑ_{w_s}	°C	Najviša temperatura zagrijanje vode u spremniku
ϑ_{w_v}	°C	Temperatura vode iz vodovoda
ϑ_{ok}	°C	Temperatura okoliša
h	kJ/kg	Specifična entalpija
ϑ_3'	°C	Stvarna temperatura radne tvari nakon kompresije
h_3'	kJ/kg	Stvarna entalpija radne tvari nakon kompresije

Z_A	h	Potrebno vrijeme za zagrijavanje vode u spremniku
c_p	kJ/kgK	Specifični toplinski kapacitet vode
ρ	kg/m ³	Gustoća vode
V_s	m ³	Volumen spremnika
b_s	-	Dodatak zbog mrtvog prostora spremnika
q_{mRT}	kg/s	Maseni protok radne tvari
n	-	Potrebni broj solarnih kolektora
Nu	-	Nusseltov broj
Ra	-	Rayleighov broj
Pr	-	Prandtlov broj
ϑ_m	°C	Srednja temperatura fluida
ϑ_s	°C	Temperatura stijenke
ϑ_∞	°C	Temperatura slobodne struje fluida
D_2	m	Vanjski promjer cijevi spirale kondenzatora
s_{st}	m	Debljina stijenke cijevi spirale kondenzatora
ρ_∞	kg/m ³	Gustoća slobodne struje fluida
ρ_m	kg/m ³	Gustoća fluida pri srednjoj temperaturi
g	m/s ²	Ubrzanje zbog djelovanja gravitacije
μ_m	Pa*s	Dinamička viskoznost fluida pri srednjoj temperaturi
λ_{st}	W/(m K)	Toplinska vodljivost materijala stijenke cijevi
β	K ⁻¹	Koeficijent toplinskog širenja
Gr	-	Grashofov broj
α_v	W/m ² K	Koeficijent prijelaza topline s vanjske strane cijevi
α_u	W/m ² K	Koeficijent prijelaza topline s unutarnje strane cijevi
ρ_{kap}	kg/m ³	Gustoća kapljevite faze radne tvari pri temp. zasićenja
λ_{kap}	W/(m K)	Topl. vodljivost kapljevite faze RT pri temp. zasićenja
μ_{kap}	Pa*s	Din. viskoznost kapljevite faze RT pri temp. zasićenja
ρ_{para}	kg/m ³	Gustoća parovite faze RT pri temp. zasićenja
λ_{para}	W/(m K)	Topl. vodljivost parovite faze RT pri temp. zasićenja
μ_{para}	Pa*s	Din. viskoznost parovite faze RT pri temp. zasićenja
c_{p_para}	kJ/kgK	Topl. kapacitet parovite faze RT pri temp. zasićenja
D_{tl}	m	Unutrašnji promjer tlačnog voda
w_{dis}	m/s	Brzina strujanja radne tvari u tlačnom vodu
G_{kap}	kg/(s*m ²)	Masena brzina kapljevite faze radne tvari
G_{para}	kg/(s*m ²)	Masena brzina parovite faze radne tvari
G_E	kg/(s*m ²)	Ekvivalentna masena brzina radne tvari
Re_G	-	Reynoldsov broj (prema masenoj brzini)
U_2	W/m ² K	Koef. prolaza topline sveden na vanjsku stijenku cijevi
$\Delta\vartheta_{lm}$	°C	Logaritamska temperaturna razlika
ϑ_2	°C	Temperatura vode nakon zagrijavanja na kondenzatoru
A_k	m ²	Potrebna izmjenjivačka površina kondenzatora

η_{kol}	-	Učinkovitost kolektora
I_{sol}	W/m^2	Insolacija na razini tla na kolektor južne orijentacije
A_{kol}	m^2	Ukupna osunčana površina kolektora
a	-	Apsorptivnost osunčane površine kolektora
U_{Lc}	W/m^2K	Koef. prolaza topline na kolektoru
h_c	W/m^2K	Koef. konvekcije
w_w	m/s	Brzina strujanja vjetra
h_r	W/m^2K	Koef. zračenja
ε	-	Emisivnost osunčane površine kolektora
σ	W/K^4m^2	Stefan Boltzmannova konstanta ($5,67 * 10^{-8}$)
ϑ_{spr1}	$^{\circ}C$	Temperatura u spremniku PTV-a na početku sata
ϑ_{spr2}	$^{\circ}C$	Temperatura u spremniku PTV-a na kraju sata
a_1	kW/K^3	Koeficijent za model snage kompresora
a_2	kW/K^2	Koeficijent za model snage kompresora
a_3	kW/K	Koeficijent za model snage kompresora
a_4	kW	Koeficijent za model snage kompresora
V_{PTV}	m^3	Volumen PTV-a potrošenog na izljevnom mjestu u satu
τ	h	Promatrani vremenski interval

SAŽETAK

Ovaj rad opisuje proces tehničke konstrukcije i proračuna solarne dizalice topline za pripremu potrošne tople vode (PTV) u akumulacijskom spremniku. U sklopu rada su opisani princip rada i trenutna područja primjene u praksi solarnih dizalica topline. Zatim je napravljen termodinamički proračun lijevokretnog procesa za solarnu dizalicu topline koja može pripremati potrošnu toplu vodu u spremniku od 800 litara. Uz to je napravljen i termodinamički proračun izmjene topline u kondenzatoru, a koji je cijevna spirala unutar akumulacijskog spremnika potrošne tople vode. Usporedno s proračunom procesa solarne dizalice topline napravljen je i odabir potrebnih komponenti. Za navedenu dizalicu topline napravljen je simulacijski model pomoću kojega se može simulirati njen rad u različitim pogonskim uvjetima. Pri tome su za provedene simulacije korišteni podatci za referentnu godinu.

Ključne riječi: solarna dizalica topline, obnovljivi izvori energije, priprema potrošne tople vode

SUMMARY

This paper presents the design and analysis of a solar-assisted heat pump with direct expansion for heating of domestic hot water (DHW) in an accumulation tank. Within this paper the basic principles and the current applications of this technology are described. A solar-assisted heat pump was then designed, complete with a calculation of its basic thermodynamic process (taking into account the required heating capacity and operating conditions) and a calculation of the heat exchange process in the spiral pipe (within the accumulation tank) which serves as the heat pump's condenser. Alongside the calculations the selection of appropriate parts was made. A simulation model was then developed in order to analyze the operation of such a system in various conditions. The simulation was conducted for a number of chosen dates within a reference year.

Key words: solar assisted heat pump, renewable energy sources, domestic hot water

1. UVOD

Potreba za usvajanjem energetske i ekološki povoljnijih rješenja je već duže vrijeme misao vodilja u razvoju novih tehnoloških rješenja. Ovaj trend potvrđuje i velik broj međunarodnih ugovora, propisa i direktiva koji ograničavaju i zabranjuju upotrebu zastarijelih i neučinkovitih tehničkih sustava u novim instalacijama, te zahtijevaju primjenu modernih visokoučinkovitih sustava. Pri tome izvjestan problem predstavlja određena razlika između društvene svijesti o potrebi za ovim promjenama i volji pojedinih korisnika (investitora) da zaista i plate višu cijenu ili prihvate promjenu svojih dosadašnjih navika korištenja sustava da bi mogli komforno koristiti ekološki prihvatljivija rješenja.

Potrošna topla voda (PTV) je vrlo ilustrativan problem u ovom pogledu. Većina investitora će se složiti s tim da solarni sustav pripreme PTV-a ima prednosti i da bi se njegovom ugradnjom mogla postići značajna energetska ušteda i energetska korist. Ipak, veliki broj korisnika, pogotovo u hladnijim krajevima poput Like i Gorskog kotara, vrlo brzo postane nezadovoljan problemima koje susreću prilikom korištenja klasičnih sustava sa solarnim kolektorima. Izražavaju nezadovoljstvo nejednakom brzinom zagrijavanja potrošne tople vode u ovisnosti o vremenskim prilikama, o nemogućnosti sustava da osigura toplu vodu za nepredviđena opterećenja noću ili time što sustav uopće ne može raditi u zimskim mjesecima na njihovoj lokaciji, a pri tom su i sami sustavi često izloženi opasnosti od smrzavanja. Obzirom da je svim tim primjedbama (uz mogući izuzetak nedovoljne brzine zagrijavanja) je da zahtijevaju prilagodbu korisnika sustavu što čini proizvod manje privlačnim kupcima i samim time smanjuje brzinu njegovog širokog prihvaćanja na tržištu.

Ovime su ujedno opisani i osnovni zahtjevi koje bi „idealni“ sustav pripreme potrošne tople vode morao imati. S tehničke strane bi morao zadovoljiti zahtjeve na energetske učinkovitost i ekološku neškodljivost, dok bi ujedno morao korisniku pružiti puni komfor korištenja tako što će omogućiti pokrivanje vremenski promjenjivih i često nepredvidljivih potreba za potrošnom toplom vodom, a da ujedno bude financijski prihvatljiv u investiciji i pogonu. Uz to bi naravno dotični sustav morao biti nepodložan smrzavanju u zimskim uvjetima i zahtijevati minimalno održavanje od strane korisnika.

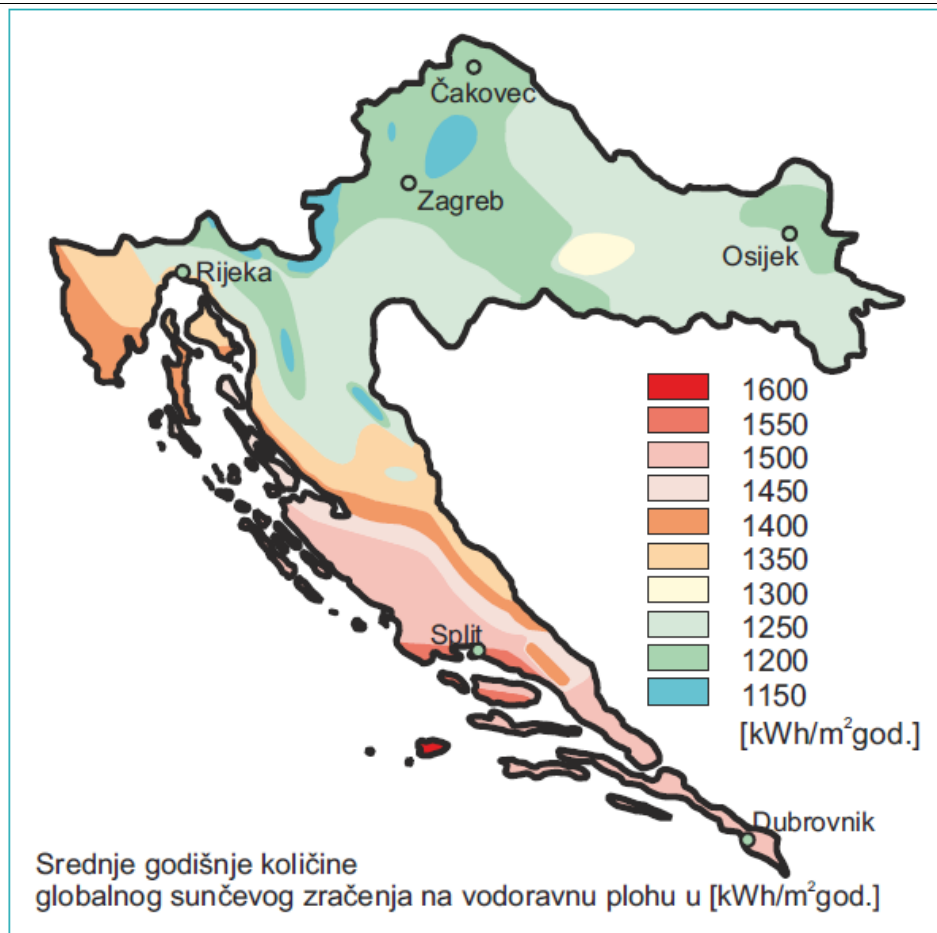
Kao primjereno tehničko rješenje za ovaj slučaj nameće se solarna dizalica topline sa izravnim isparavanjem u kolektoru, koja je ujedno i predmet ovog rada. Ona ispunjava sve gore navedene zahtjeve i pokazala se kao popularno rješenje u krajevima gdje su zimski vremenski uvjeti nepovoljni za ugradnju klasičnih solarnih sustava za pripremu PTV-a.

1.1. Solarna energija

Iako, uz izuzetak geotermalne i nuklearne, svi izvori energije u tehničkoj primjeni danas potiču od sunčevog zračenja, bilo trenutnog ili iz prošlosti, solarna energija se posebno razmatra kao najizravniji oblik korištenja energije koju Sunce stalno dozračuje na Zemlju, to jest na njenu trenutno osunčanu stranu. Pri tome se solarnom energijom smatra energija sunčevog zračenja koja se pomoću odgovarajućeg tehničkog sustava pretvara u neki drugi željeni oblik energije. Najpoznatiji primjeri su dakako fotonaponske ćelije koje pretvaraju sunčevo zračenje u električnu energiju i solarni kolektori za pripremu potrošne tople vode koji pretvaraju sunčevo zračenje u toplinsku energiju pohranjenu u toploj vodi.

Izravno korištenje sunčevog zračenja kao izvora energije ima nekoliko prednosti. Vjerojatno najveća je praktična neiscrpnost tog izvora. Naime Sunce, kao fuzijska energana, ima ograničenu količinu energije koju odaje u jedinici vremena, a ta vrijednost prema trenutno dostupnim izvorima iznosi $3,8 \cdot 10^{14}$ TW. No, iako od te energije samo jedan maleni dio (naveden u literaturi kao 120 000 TW) dolazi do površine Zemlje i tamo se absorbira, taj iznos je 9 000 puta veći od ukupne godišnje potrošnje primarne energije na cijelom svijetu koji po zadnjim procijenama iznosi 13 TW.[1] Upravo zbog tog golemog nesrazmjera između količine dozračene i ukupno potrebne energije se Sunce može smatrati, u trenutnoj tehničkoj primjeni, neiscrpnim izvorom energije. Osim toga sunčevo zračenje kao izvor energije ima prednost da njegovo korištenje nije samo po sebi štetno za okoliš, za razliku od fosilnih ili nuklearnih goriva koji već samim korištenjem imaju negativne posljedice po okoliš, bilo zbog emisija koje nastaju njihovim izgaranjem ili zbog radioaktivnog otpada koji stvaraju.

Naravno, korištenje sunčevog zračenja kao izvora energije ima i svoje nedostatke, koji nisu zanemarivi. Dva su primarna nedostatka. Prvi je vremenska dostupnost energije obzirom da je sunčevo zračenje dostupno samo tijekom dana, te zbog toga sustavi koji bi koristili samo sunčevo zračenje kao izvor energije nužno moraju imati osiguran način akumulacije energije da bi mogli pokrivati potrebe korisnika i noću. Povrh toga, sunčevo zračenje je promjenjivo s vremenom i vremenskim prilikama tijekom dana, što znači da kao izvor ne može ostvariti jednako konstantnu proizvodnju energije kroz svaki radni sat kao što to mogu izvori energije na fosilna ili nuklearna goriva. Drugi nedostatak je relativno mala gustoća toplinskog toka, tj. raspršenost zračenja preko velike površine, pri čemu ta gustoća toplinskog toka dodatno varira u zavisnosti od pozicije promatranog mjesta na zemaljskoj kugli. Slika 1 [2] prikazuje srednje godišnje vrijednosti insolacije na različitim lokacijama u Republici Hrvatskoj.



Slika 1. Insolacija po različitim područjima države[2]

1.2. Solarna energija u pripremi potrošne tople vode

Kako je navedeno u prethodnom dijelu rada solarna energija jednu od svojih glavnih primjena u tehničkoj praksi nalazi u području pripreme potrošne tople vode. Razlog tomu su ranije navedene opće prednosti korištenja solarne energije, ali i specifični pogonski zahtjevi za pripremu potrošne tople vode koji su povoljni za primjenu ovakvih tehničkih rješenja. Naime, zbog toga što je (toplu) vodu relativno jednostavno skladištiti onda je izborom odgovarajućeg akumulacijskog spremnika moguće u znatnoj mjeri anulirati problem nepravilne vremenske raspodjele i neredovne dostupnosti sunčevog zračenja.

Princip akumulacijske pripreme PTV-a je u osnovi rada na tržištu najraširenijih klasičnih solarnih kolektora. Oni su obično relativno jednostavni sustavi koji se sastoje od kolektora na kojemu se pomoću sunčevog zračenja izravno zagrijava potrošna topla voda čiji je protok osiguran bilo pumpom ili gravitacijskim dijelovanjem kao posljedica konstrukcijskog rješenja. Ta voda se pohranjuje u akumulacijski spremnik koji je

odgovarajućih dimenzija u zavisnosti od površine i učina kolektora, te potreba za PTV-om u promatranom sustavu. Moguća je i izvedba ovih sustava s razdvojenim krugom kolektora i PTV-a, pri čemu se u vodu kruga kolektora onda dodaje glikol da bi se izbjeglo smrzavanje u zimskim mjesecima.

Ova potonja izvedba postaje nužna kada god je poznato da je zimska temperatura na lokaciji dovoljno niska da bi mogla uzrokovati smrzavanje vode u kolektoru. No, uvođenjem ovog razdvajanja krugova u sustav se uvodi dodatni otpor prelasku topline. Obzirom da je u spremniku potrebno postići temperaturu vode između 40 i 55°C to znači da je tada fluid u kolektoru potrebno zagrijati na dovoljno višu temperaturu da bi se omogućio prijelaz topline na dodatnom izmjenjivaču u akumulacijskom spremniku.

Dodatni problem ovdje predstavlja to što je površina kolektora u tom periodu godine izložena zraku vrlo niske temperature koji bi konvekcijom odvodio značajne količine topline s površine kolektora u kojemu struji fluid temperature od oko 60°C. Da bi se to izbjeglo potrebno je spriječiti izmjenu topline između cijevi kolektora i okoliša konvekcijom, što se obično postiže ostakljivanjem kolektora. Stakleni pokrov tada propušta sunčevo zračenje do cijevi i površine kolektora, a spriječava izravni dodir površine kolektora sa hladnim vanjskim zrakom i na taj način značajno umanjuje gubitke topline konvekcijom.

Uz sve ove mjere i tehnička rješenja, ovakav klasični solarni sustav ipak ne može u potpunosti riješiti neke od nedostataka svojstvenih ovakvim sustavima. Prvi je potpuna ovisnost o insolaciji zbog koje sustav uopće ne može raditi ako nema Sunčevog zračenja. Drugi je značajno smanjenje kapaciteta i upitna mogućnost pokrivanja zahtjeva za PTV-om za vrijeme smanjenog sunčevog zračenja ili vrlo hladnog vremena zbog toga što se ne može postići dovoljno visoka temperatura fluida u kolektoru. Konačno ovaj sustav je osjetljiv na mehanička oštećenja i propuštanja u ostakljenju, a pri tome je zbog ostakljenja kolektor ujedno i povećanih dimenzija i mase, te su mu dodatno ograničene pozicije instalacije. Zbog toga je došlo do razvoja solarnih dizalica topline o čemu će biti riječi u slijedećem poglavlju.

2. SOLARNE DIZALICE TOPLINE

Solarne dizalice topline su dizalice topline koje koriste toplinu sunčevog zračenja da bi isparile radnu tvar, odnosno pragmatičnije rečeno, one su dizalice topline čiji je isparivač solarni kolektor. Kao i sve dizalice topline, solarne dizalice topline se na osnovu Direktive 2009/28/EC Europskog parlamenta i Vijeća za promicanje korištenja energije iz obnovljivih izvora iz travnja 2009. godine svrstavaju, zavisno od svog toplinskog množitelja, u obnovljive izvore energije.[3] Ovakav sustav ima određenih prednosti u usporedbi sa klasičnim solarnim sustavima, no prije nego se one mogu protumačiti potrebno je reći nešto o samom načinu funkcioniranja dizalica topline i onda specifično solarnih dizalica topline.

2.1. Princip rada dizalice topline

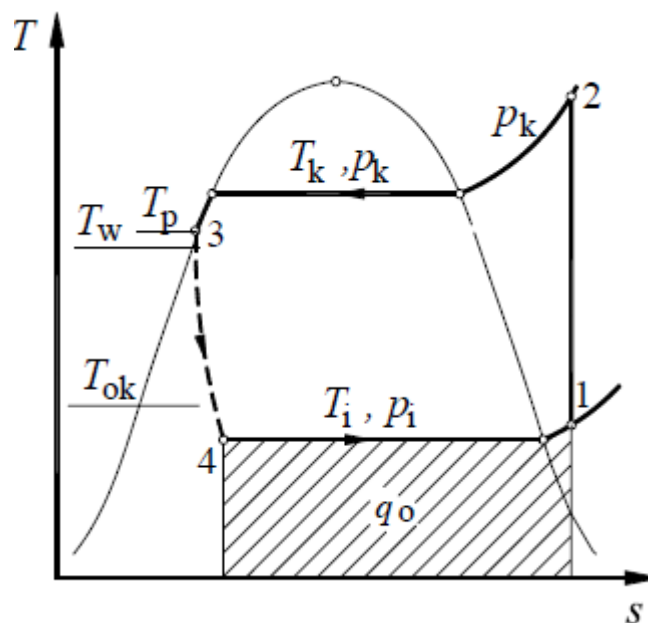
Dizalice topline su tehnički sustavi koji lijevokretnim termodinamičkim ciklusom „podižu“ odnosno prenose toplinu sa toplinskog spremnika niže temperature na toplinski spremnik više temperature pomoću dodatne energije/rada koji je uložen u sustav da bi se proces mogao odvijati. Potreba za dodatnom energijom u ovom procesu se javlja zbog toga što se prema zakonima termodinamike prijenos topline sa toplinskog spremnika niže na toplinski spremnik više temperature ne može spontano odvijati. Stoga je potrebno uložiti rad da bi se zadovoljila toplinska bilanca sustava i proces mogao odvijati.

U tehničkoj praksi se za odvijanje ovakvog procesa koristi posebna vrsta tvari, koje se nazivaju radne tvari, a koje pri tehnički praktičnim tlakovima imaju potrebne temperature isparavanja i kondenzacije, a pri tome im je specifična toplina isparavanja, odnosno kondenzacije, što veća. Uz to radne tvari moraju ispunjavati veliki broj zahtjeva na sigurnost pri korištenju i neštetnosti po okoliš. Ovi zahtjevi prilično ograničavaju izbor radnih tvari obzirom da su neke radne tvari vrlo povoljnih tehničkih karakteristika kao na primjer skupine radnih tvari CFC (klorofluorouglijci) i HCFC (klorofluorouglikovodici) zabranjene zbog njihovog štetnog djelovanja na ozonski omotač, a recimo primjena amonijaka je ograničena zbog njegove otrovnosti za ljude. Danas su stoga u upotrebi radne tvari HFC (fluorirani ugljikovodici), a u novije vrijeme pojavila se i HFO (fourirani olefinovodici) skupina radnih tvari koja je još u razvoju. Povrh toga postoji tendencija u sturci da se prednost daje tzv.

prirodnim radnim tvarima u koje se ubrajaju neflourirani ugljikovodici i ugljikov dioksid.

Ipak, koja god radne tvar bila odabrana sam princip rada sustava ostaje nepromijenjen. [4]

[Slika 2] prikazuje proces dizalice topline u T,s dijagramu sa ucrtanim i označenim karakterističnim točkama procesa.[5]



Slika 2. Prikaz procesa dizalice topline u T,s dijagramu [5]

U procesu dizalice topline (prikazanom na slici) radna tvar prolazi kroz četiri karakteristične termodinamičke promjene stanja. Na slici je točkom 1 označeno stanje radne tvari na usisu kompresora. U ovoj točki se radna tvar nalazi na tlaku isparivanja i temperaturi pregrijanja (obično nekoliko stupnjeva viša od temperature isparivanja) kojom se osigurava da je sva radna tvar u plinovitom stanju da bi se zaštitio kompresor od hidrauličkog udara. Iz ove točke do točke 2 se kompresorom izentropski komprimira radna tvar i podiže joj se tlak sa tlaka isparivanja na tlak kondenzacije uz porast temperature. Tlak kondenzacije se određuje iz potrebne temperature kondenzacije, na način da je tlak kondenzacije onaj tlak pri kojemu je temperatura kondenzacije radne tvari jednaka potrebnoj temperaturi kondenzacije za zadanu temperaturu toplinskog ponora da bi mu mogla predati toplinu tijekom kondenzacije. U točki 2 je dakle radna tvar u stanju pregrijane pare na tlaku kondenzacije.

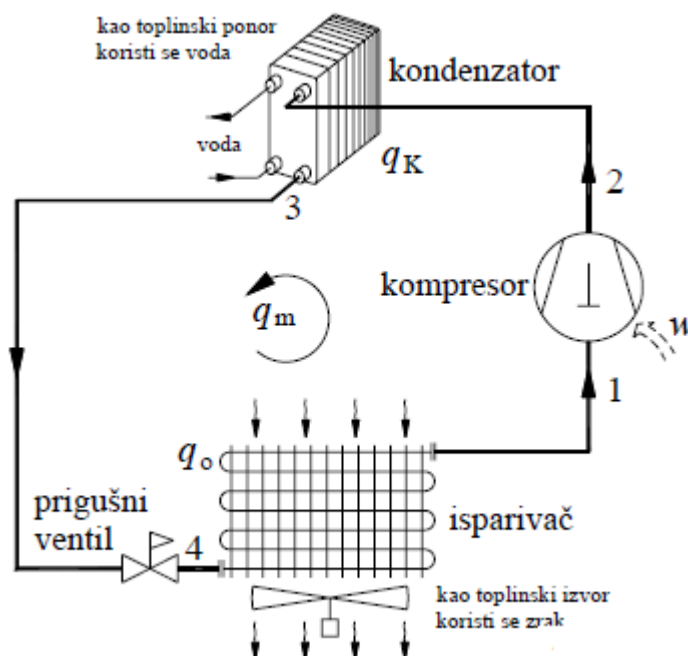
Radna tvar stanja 2 zatim ulazi, u slučaju dizalice topline, u spremnik tople vode ili izmjenjivač u kojemu predaje toplinu vodi koju dizalica topline zagrijava, a pri tome se radnoj tvari izobarno odvodi toplina i ona se hladi prvo do temperature kondenzacije, te zatim izotermno u potpunosti kondenzira i naposljetku se pothlađuje za par stupnjeva u odnosu

odnosu na temperaturu kondenzacije. Tako se u točki 3 dobiva pothlađena kapljevina radne tvari na tlaku kondenzacije i temperaturi pothlađenja. Pothlađivanje se provodi radi povećanja učina dizalice topline, a i osigurava se da je sva radna tvar kondenzirala i da je stoga u kapljevitoj fazi što osigurava pouzdan rad prigušnog elementa.

Treća karakteristična promjena stanja radne tvari je prigušivanje tijekom kojega se radnoj tvari stanja 3 tlak obara s tlaka kondenzacije na tlak isparivanja. Analogno tlaku kondenzacije, tlak isparivanja se određuje na način da se odabire onaj tlak pri kojemu je temperatura isparavanja odgovarajuća da bi radna tvar mogla preuzeti toplinu s toplinskog izvora i ispariti. Prilikom prigušivanja dio radne tvari ispari i nastaje mokra para radne tvari stanja 4, koja je na tlaku i temperaturi isparivanja. Važno je napomenuti da je za razliku od preostale tri promjene stanja, prigušivanje od 3 do 4 neravnotežna promjena stanja.

Konačno, radna tvar stanja 4 ulazi u isparivač u kojemu preuzima toplinu od toplinskog izvora i isparava, te se pregrijava za par stupnjeva da bi nastala pregrijava para radne tvari stanja 1 i na taj način se ciklus zatvara.

[Slika 3] prikazuje jednostavnu shema ovakvog sustava.[5]



Slika 3. Jednostavna shema dizalice topline zrak-voda [5]

2.2. Prednosti solarne dizalice topline

U svojoj osnovi solarna dizalica topline radi s potpuno istim lijevokretnim procesom kao i bilo koja druga dizalica topline. Radna tvar prolazi kroz sve iste karakteristične promjene stanja, te karakteristične točke kao i u dizalici topline opisane u prethodnom dijelu. Razlika između solarne i drugih vrsta dizalica topline se nalazi u toplinskom izvoru koji ona koristi za isparivanje radne tvari u svom isparivaču.

Kako joj i sam naziv govori, solarna dizalica topline koristi solarnu energiju, tj. energiju sunčevog zračenja kao dodatni toplinski izvor od kojega može preuzimati toplinu. To znači da njen isparivač, ukoliko je pravilo konstruiran, postavljen i orijentiran, prima veći toplinski tok iz okoliša nego što bi ga primio obični isparivač koji se oslanja samo na prirodnu konvekciju. Zbog toga solarna dizalica topline, za razliku od dizalice topline koja kao toplinski izvor koristi samo vanjski zrak, ne mora imati ventilator kojime bi osiguravala povećanje konvekcijskog prijenosa topline. Samim time se omogućava znatno tiši, odnosno bešuman rad isparivača.

Obzirom da je isparivač vrlo jednostavne konstrukcije i da se postavlja na krov ili fasadu zgrade onda je ugradnja cijenovno značajno povoljnija od ugradnje dizalice topline koja koristi tlo kao toplinski izvor. Trošak montaže je usporediv s cijenom instalacije klasičnih solarnih kolektora, te isparivača dizalica topline ili rashladnih uređaja koje koriste zrak kao toplinski izvor, odnosno vanjskih jedinica takozvanih split klima uređaja. Povrh toga, zbog svog neupadljivog i jednostavnog izgleda, isparivač ovakvog sustava ne nagrđuje (ili u svakom slučaju manje nagrđuje) estetski izgled zgrade od klasičnih isparivača ranije navedenih sustava.

U usporedbi s klasičnim solarnim sustavom za pripremu PTV-a sustav sa solarnom dizalicom topline ima nekoliko prednosti. Vjerojatno najveća je mogućnost pripreme dovoljne količine PTV-a neovisno od insolacije. Time se izbjegava potreba za čestim korištenjem dodatnih grijača ili prisiljavanjem korisnika na to da se prilagođava ograničenim mogućnostima sustava. Osim toga obzirom da u isparivaču solarne dizalice topline nije voda nego primjerena radna tvar onda nema ni opasnosti od smrzavanja pri zimskim temperaturama zraka. Dodatna prednost je u tome što isparivač solarne dizalice topline može funkcionirati čak i kad se na njemu nalazi pokrov snijega ili leda ako je temperatura isparavanja prikladno postavljena. Naposljetku sama površina kolektora/isparivača potrebna za isti učin je značajno manja za solarnu dizalicu topline nego za klasični solarni sustav.

2.3. Nedostatci solarne dizalice topline

U odnosu na druge dizalice topline nedostatak solarne dizalice topline je relativno velika razlika između toplinskog množitelja (eng. coefficient of performance, COP) u režimu rada s insolacijom i u režimu rada bez insolacije. Ipak u oba režima rada se postižu zadovoljavajuće visoke COP vrijednosti.

Zbog toga što se isparivač solarne dizalice topline mora nalaziti izravno izložen sunčevom zračenju onda je nužno i izloženiji vremenskim nepogodama, poput tuče, grmljavine ili olujnog vjetrova, od isparivača drugih vrsta dizalica topline. Osim toga je isparivač solarne dizalice topline ograničen u orijentaciji i lokaciji postavljanja time što mu je potrebna što bolja insolacija.

U odnosu na klasične solarne sustave ponajveći nedostatak solarne dizalice topline je njena znatno viša cijena. Ovo se posebno odnosi na tople, primorske krajeve u kojima su insolacija i vanjska temperatura relativno visoki tijekom cijele godine i gdje se stoga većina nedostataka klasičnih solarnih sustava ne manifestira ili se rijetko manifestira. Uz to je za solarnu dizalicu topline potrebna električna energija za pogon kompresora, dok u nekim izvedbama (gravitacijskim) klasičnog solarnog sustava sustav može raditi bez dodatne električne energije.

Klasični solarni sustavi s direktnim zagrijavanjem vode su teoretski i nešto sigurniji jer u njima nema mogućnosti da zbog propuštanja u sustavu dođe do kontakta vode sa radnom tvari. Tu ipak treba uzeti u obzir da radna tvar u solarnim dizalicama topline nije opasna za ljude, a ne treba zaboraviti ni da je solarnom dizalicom topline lakše i jeftinije postići dovoljno visoku temperaturu vode u spremniku da bi se spriječila pojava virusa legionarske bolesti.

2.4. Određivanje učinkovitosti dizalice topline

Učinkovitost dizalice topline se izražava ranije spomenutim toplinskim množiteljem tzv. COP-om. On prikazuje odnos toplinskog toka predanog vodi u spremniku na kondenzatoru dizalice topline i snage potrebnog kompresora: COP se računa jednadžbom (1)

$$\varepsilon_{gr} = \frac{\Phi_K}{P_{komp}} \quad (1)$$

Toplinski tok predan na kondenzatoru predstavlja raspoloživi ogrijevni učin, a prema zakonu o očuvanju energije je jednak zbroju snage kompresora i toplinskog toka koji je sustav primio na isprivaču. Obzirom da toplinski tok predan na kondenzatoru u sebi sadrži kao pribrojnik snagu kompresora onda je jasno da je vrijednost toplinskog množitelja uvijek veća od jedan.

Jasno je da je cilj dobro konstruirane dizalice topline da se postigne što je moguće veći COP. Kako se iz jednadžbe (1) može isčitati da će COP biti tim veći što je snaga kompresora manja onda je potrebno odrediti uvjete u kojima će snaga kompresora biti najmanja moguća. Ako znamo da su tlakovi isparivanja i kondenzacije vezani na temperature isparivanja i kondenzacije, a koje su same vezane s temperaturama toplinskog izvora i ponora, onda se može zaključiti da će razlika tlaka koju kompresor mora ostvariti biti tim manja što je manja razlika između temperatura toplinskih izvora i ponora.

Osim COP-a, koji pokazuje trenutnu ili nazivnu učinkovitost dizalice topline, za određivanje učinkovitosti dizalice topline koristi se i godišnji toplinski množitelj (eng. Seasonal Performance Factor, SPF). On je definiran kao omjer ukupne topline koju je u periodu od jedne godine ili sezone sustav dobio i ukupno uložene energije u sustav u istom periodu (uključujući potrebnu energiju za pogon kompresora, pumpi, ventilatora i sustava za odleđivanje isparivača) prema formuli (2):

$$\varepsilon_{gr,G} = \frac{\sum Q_{DT}}{\sum E} \quad (2)$$

2.5. Vrste izvedbi solarnih dizalica topline

Solarne dizalice topline se prema izvedbi dijele na one s posrednim i one s neposrednim tj. direktnim isparavanjem radne tvari u solarnom kolektoru.

2.5.1. Solarne dizalice topline s posrednim isparavanjem radne tvari

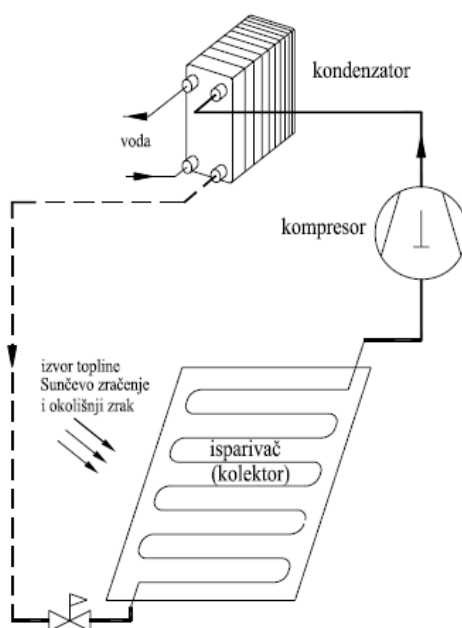
Kod solarnih dizalica topline s posrednim isparavanjem (eng. Solar assisted heat pump) kroz solarni kolektor ne sturji radna tvar nego posredni medij. Taj posredni medij može biti zrak ili voda, te zavisno o tome koji je odabran solarna dizalica topline se dodatno može kvalificirati kao dizalica topline zrak-zrak ili voda-zrak.

Najčešće su ovo klasični solarni sustavi u koje je, paralelno ili u seriju, dodana dizalica topline. Ta dizalica topline se tada koristi kao nadopuna klasičnog sustava u trenutcima kada on ne može, bilo zbog vremenskih uvjeta ili vršnih opterećenja, sam pokriti potrebe za toplinskom energijom sustava. Prednost ovog pristupa je da se smanjuje potrošnja električne energije u odnosu na upotrebu samo dizalice topline, obzirom da dio pogonskih sati može raditi samo klasični solarni sustav. Nedostatak je to što ovakvo rješenje zahtjeva ugradnju dodatnog sustava, što značajno povećava potrebnu investiciju. Također se dodavanjem dodatnog izmjenjivača topline posredni medij-radna tvar smanjuje stupanj djelovanja sustava.

2.5.2. Solarne dizalice topline s direktnim isparavanjem

Solarne dizalice topline s direktnim isparavanjem (eng. Direct expansion solar assisted heat pump), koje su i tema ovog rada, za razliku od solarnih dizalica topline s posrednim isparavanjem radne tvari koriste solarni kolektor kao isparivač. Nedostatak ovog pristupa je to što je potrebno veće punjenje radne tvari, a iz istog razloga je i ograničena udaljenost kolektora od kompresora i kondenzatora sustava. Ipak, ovakav sustav nema opasnost od smrzavanja i postiže bolji stupanj djelovanja od posrednog u slučajevima kada radi samo dizalica topline.

[Slika 4] prikazuje pojednostavljenu shemu solarne dizalice topline s direktnim isparavanjem. [5]



Slika 4. Pojednostavljena shema solarne dizalice topline s direktnim isparavanjem[5]

2.6. Primjeri solarnih dizalica topline iz prakse

U Republici Hrvatskoj su trenutno na tržištu dostupne određene izvedbe solarnih dizalica topline, kako za pripremu PTV-a, tako i za grijanje. U ovom radu će biti napravljen osvrt na sustave proizvođača Energie Ltd. iz Portugala, čiji je zatupnik tvrtka ITRS d.o.o. iz Zagreba, a za kojega postoje dostupni podatci o ugrađenim sustavima u Republici Hrvatskoj[6]. Pri tome je potrebno napomenuti da navedeni proizvođač u ponudi nema sustav identičnog kapaciteta spremnika onome koji se razmatra u ovom radu.

U ponudi navedenog proizvođača dolaze dvije zasebne vrste sustava, sustavi manjeg kapaciteta ECO serije koji dolaze sa spremnicima veličine do 450 litara i sa do dva solarna kolektora i sustavi velikog kapaciteta koji dolaze sa spremnicima od 1000 litara naviše koji dolaze sa šest ili više solarnih kolektora. Svi sustavi u ponudi su sustavi s direktnim isparivanjem radne tvari. Pri tome su sustavi manjeg kapaciteta dostupni s radnom tvari R134a i R407C, a sustavi velikog kapaciteta samo s radnom tvari R407C.

[Slika 5] prikazuje izvadak iz kataloga proizvođača za sustav ECO 450 IS. [7]



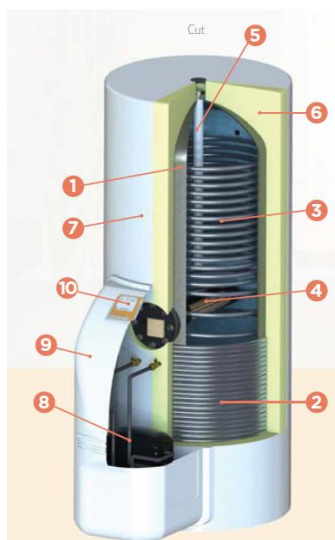
Tehnički podatci	Eco 450ls	
Zapremina spremnika	l	450
Ogrijevni učin (sred./max.)	W	2800/4550
Potrebna el. energija (sred./max.)	W	595/890
Temp. PTV-a u spremniku (tvornički)	°C	52
Max. temp. PTV-a u spremniku	°C	70
Max. količina tople vode na 40°C	l	515/-
Najviši radni tlak	bar	6
Broj solarnih kolektora		2
Izlazni vod kompresora	Pol.	3/8
Usisni vod kompresora	Pol.	1/2
Pomoćni el. grijač	W	2500
Brutto masa spremnika	Kg	110/-
Vrsta el. priključka	V/Hz	230/50-60

Slika 5. Kataloški podatci za solarnu dizalicu topline Energie ECO 450 IS[7]

Obzirom na gore navedenu razliku u radnoj tvari ovdje će prvo biti razmatran primjer sustava ECO 450 IS. Taj sustav ima spremnik od nehrđajućeg čelika zapremine 450 litara i dolazi sa dva solarna kolektora, te koristi radnu tvar R134a. Solarni kolektori su dimenzija 2000x800x2 centimetra, tj. osunčane površine od 1,6 m². Napravljeni su od prešanog anodiziranog aluminijsa, te imaju masu od samo 8 kilograma. Dolaze u lijevoj i desnoj izvedbi koje se razlikuju po poziciji priključka na kolektoru, a procijenjeni vijek trajanja im je 25 godina. [7]

Katalog proizvođača navodi temperaturu isparavanja radne tvari od -30°C, te maksimalni ogrijevni učin od 4,55 kW. Navodi se pouzdano funkcioniranje uređaja s nazivnom snagom pri vanjskoj temperaturi do -10°C. Sustav je kompaktne izvedbe, te se kompresor nalazi u vanjskoj jedinici koja je pričvršćena izravno na oplatu spremnika.

[Slika 6] prikazuje trodimenzionalni djelomični presjek ovog sustava. [7]

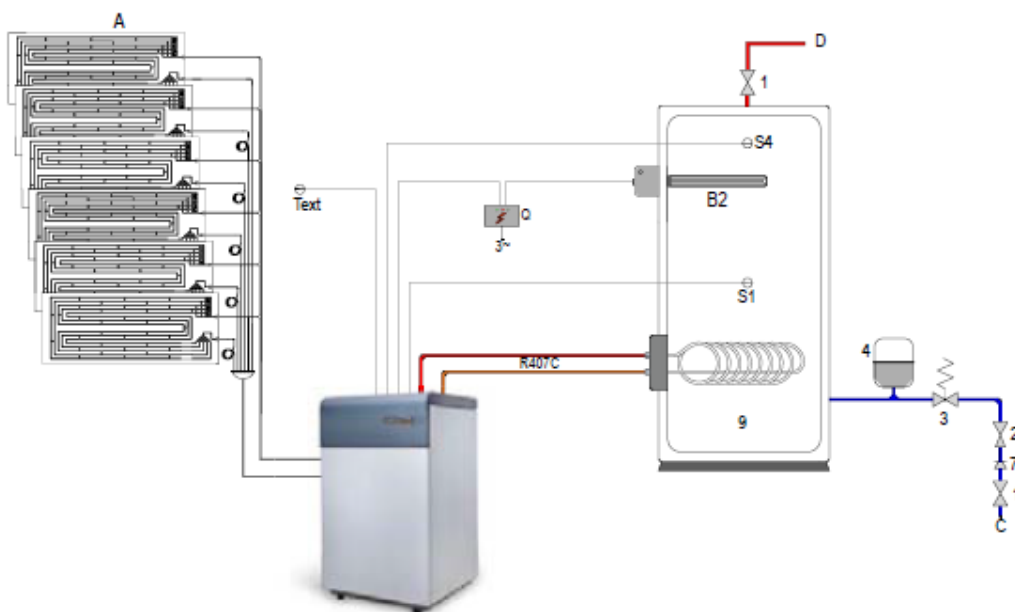


- 1 Spremnik PTV-a
- 2 Cijevna spirala – kondenzator
- 3 Dodatna cijevna spirala
- 4 Električni grijač s termostatom
- 5 Magnezijeva anoda
- 6 Izolacija visoke gustoće
- 7 Vanjska oplata
- 8 Termodinamički blok
- 9 Pokrov termodinamičkog bloka
- 10 Elektronička regulacija

Slika 6. Djelomični presjek sustava Energie ECO 450 IS[7]

Prema podacima zastupnika, do sada je ugrađen jedan ovakav sustav, a na tržištu su se kao popularniji pokazali sustavi sa spremnicima od 250 i 300 litara. U poslovanju je primijećen nedostatak odgovarajućeg proizvoda u rasponu zapremine spremnika od 450 do 1000 litara, što otvara prostor za proizvod poput onoga koji će u ovom radu biti razvijen.

[Slika 7] prikazuje shemu spajanja sustava Energie ECO 1000. [7]



Slika 7. Shema spajanja sustava Energie ECO 1000[7]

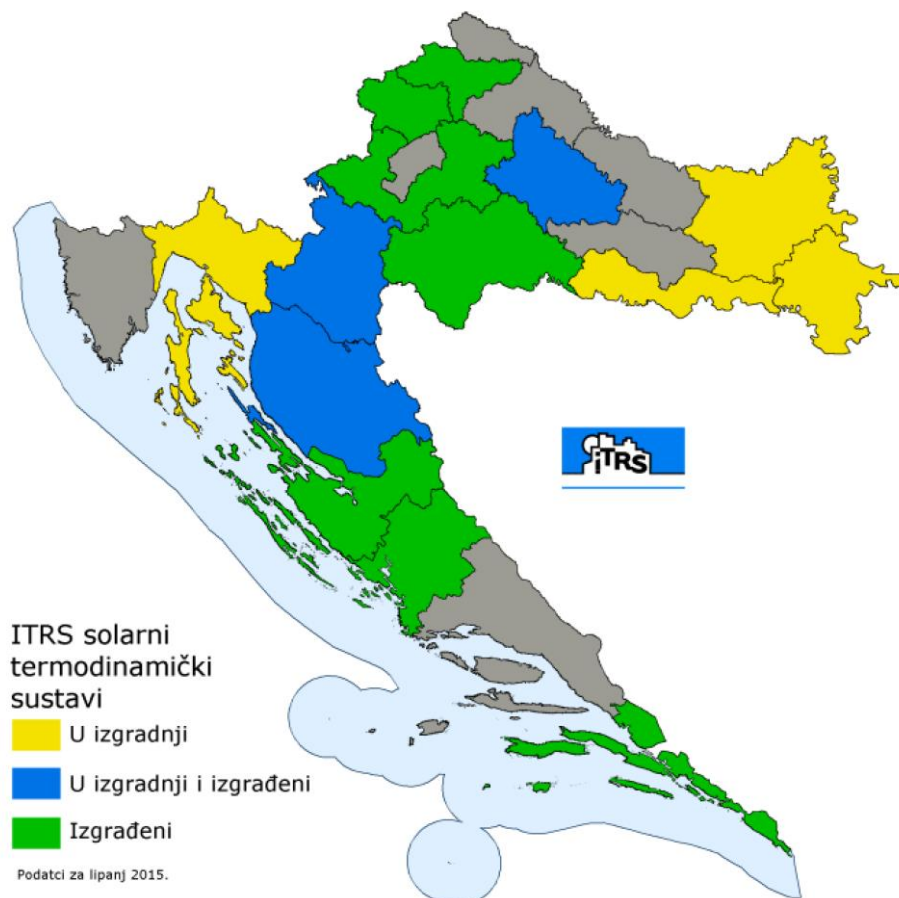
Obzirom na svoju kompaktnu izvedbu Energie ECO 450 IS sustav je dispozicijski različit od sustava koji će biti razmatran u ovom radu. Zbog toga je na slici 6 prikazana shema spajanja većeg (ECO 1000) sustava koji ima vanjsku jedinicu neovisnu od spremnika. Također ima šest solarnih panela iste vrste kao i ECO 450 IS jer je i ECO 1000 solarna dizalica topline s izravnim isparivanjem radne tvari.

[Slika 8] prikazuje kolektore ugrađenog Energie sustava na lokaciji Gornji Laduč.



Slika 8. Kolektori ugrađenog sustava na lokaciji

[Slika 9] prikazuje lokaciju svih trenutno ugrađenih Energie sustava na području Republike Hrvatske prema zadnjim dostupnim informacijama. [8]



Slika 9. Karta ugrađenih Energie sustava u Republici Hrvatskoj[8]

Na slici 9 se može vidjeti da su sustavi uspješno ugrađeni u većem dijelu države. Valja napomenuti da je ugradnja ovakvih sustava u znatnoj mjeri ovisna o državnim i europskim subvencijama, te da je znatno više sustava ugrađeno na područjima od posebne državne skrbi obzirom da su tamo iznosi subvencija viši.

Po broju sustava se kao lokacija ugradnje posebno ističe Otočac, gdje su sustavi ugrađivani prvo uz subvenciju općine, a zatim uz subvenciju Fonda za zaštitu okoliša i energetske učinkovitost. Solarne dizalice topline s direktnim isparavanjem su se pokazale kao popularno rješenje u Otočcu obzirom da mogu raditi pri niskim temperaturama koje su tamo česte, te nemaju opasnost od smrzavanja koja tamo predstavlja značajan problem u radu klasičnih solarnih sustava.

3. PROJEKTIRANJE SOLARNE DIZALICE TOPLINE

3.1. Projektni zadatak

U sklopu ovog rada potrebno je projektirati solarnu dizalicu topline s direktnim isparivanjem radne tvari R134a u neostakljenom solarnom kolektoru. Ona treba zagrijavati potrošnu toplu vodu u spremniku volumena 800 litara. Dodatno je potrebno predvidjeti korištenje elektroničkog ekspanzijskog ventila, a za proračun koristiti podatke o temperaturi zraka i insolaciji za grad Zagreb.

Obzirom da u samom projektnom zadatku nisu navedena ograničenja na ostale ulazne parametre onda će oni biti određeni prema dostupnoj literaturi, važećim propisima i tehničkoj praksi.

Sukladno navedenom odabran je raspon temperature zagrijavanja potrošne tople vode u spremniku od 50 do 55°C. Obzirom da se u prethodnim poglavljima primarno razmatrala problematika solarnih sustava u zimskim uvjetima u kontinentalnoj klimi onda je sukladno tome odabrana proračunska temperatura isparavanja od -10°C.

Iako na tržištu dostupni uređaji navode nižu temperaturu isparavanja, ovdje razmatrani sustav biti će predviđen s nešto višom temperaturom isparavanja. Razlog tomu je dostupnost podataka o kompresorima, ali i želja da se postigne povoljniji kompresijski omjer i toplinski množitelj. Povrh toga je zbog povećanog potrebnog kapaciteta upitna i sama mogućnost izvedbe solarne dizalice topline s tako niskom temperaturom isparavanja (oko -30°C) koja bi koristila radnu tvar R134a i jednostupanjsku kompresiju, a imala kapacitet potreban da u predviđenom vremenu uopće može zagrijati potrošnu toplu vodu u spremniku od 800 litara u najnepovoljnijem režimu rada, tj. kada je vanjska temperatura zraka na najnižoj vrijednosti za koju je sustav predviđen ili kada nema insolacije.

Ova temperatura isparavanja će osigurati pouzdan rad sustava pri temperaturama vanjskog zraka od 0°C ili višima, a ujedno zbog samih svojstava radne tvari neće postojati opasnost od smrzavanja čak ni kada vanjska temperatura padne ispod temperature isparavanja. Nažalost u slučaju veoma niskih temperatura sustav neće moći osigurati nikakav ogrijevni učin kojim bi zagrijavao vodu u spremniku.

[Tablica 1]. prikazuje pregled poznatih ulaznih parametara za proračun solarne dizalice topline.

Tablica 1. Pregled ulaznih parametara

Parametar	Iznos	Jedinica
V_s	800	L
ϑ_i	-10	°C
$\Delta\vartheta_{\text{preg}}$	6	°C
ϑ_k	60	°C
$\Delta\vartheta_{\text{poth}}$	4	°C
ϑ_{w_s}	55	°C
ϑ_{ok}	0	°C

3.1.1. Radna tvar

U projektnom zadatku je zadana radna tvar R134a. R134a je fluorirani ugljikovodik (HFC) neškodljiv za ozonski omotač (jer ne sadrži klor), ali koji uzrokuje efekt staklenika. On je dugoročna zamjenska radna tvar za zabranjeni R12. Kemijska formula mu je CH_2FCF_3 . Prednosti ove radne tvari su sigurna i laka upotreba (A1 klasifikacija sigurnosti prema ASHRAE-u), te lako servisiranje.[9]

3.2. Proračun potrebnog kapaciteta sustava

U praksi se potrebni volumen spremnika obično određuje iz ogrijevne snage sustava i vremena zagrijavanja vode u spremniku, no kako je projektnim zadatkom određena veličina spremnika onda je potrebno iz te vrijednosti odrediti potrebnu ogrijevnu snagu sustava, koja je u ovom slučaju jednaka toplinskom toku na kondenzatoru dizalice topline. Da bi se to moglo napraviti potrebno je odrediti vrijeme zagrijavanja spremnika Z_A . U ovom slučaju je kao vrijeme zagrijavanja odabrana vrijednost od 5 sati. Pretpostavlja se postojanje mrtvog prostora na dnu spremnika u iznosu od 5% ukupnog volumena spremnika.

Sada se minimalni potrebni toplinski tok na kondenzatoru dobiva prema formuli (3):

$$\Phi_{k_{min}} = \frac{V_s * \rho * c_p * (\vartheta_{w-s} - \vartheta_{w-v})}{3600 * 1000 * Z_A * b_s} \quad (3)$$

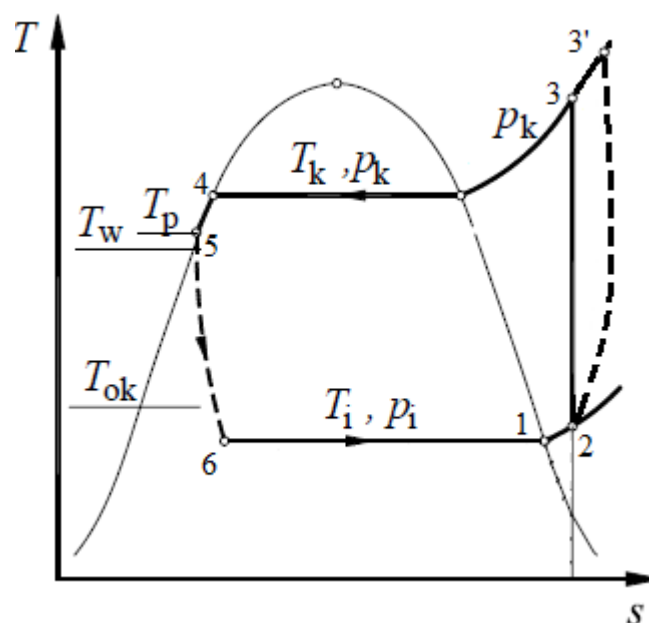
Uvrštavanjem vrijednosti u gornju jednadžbu potrebni toplinski tok na kondenzatoru iznosi minimalno 8 kW.

Sada su poznati svi ulazni parametri i može se provesti proračun karakterističnih točaka procesa dizalice topline.

3.3. Proračun karakterističnih točaka procesa dizalice topline

Prvi korak u proračunu lijevokretnog procesa je određivanje veličina stanja radne tvari u karakterističnim točkama procesa.

[Slika 10] prikazuje proces dizalice topline u T,s dijagramu s ucrtanim i označenim karakterističnim točkama procesa. [5]

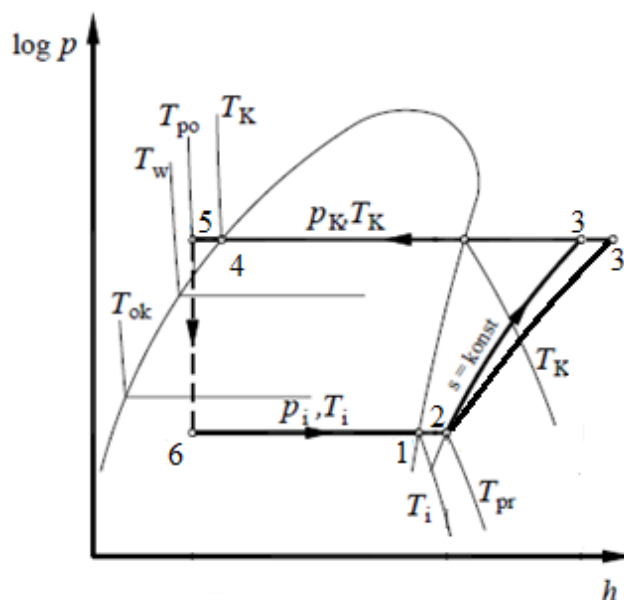


Slika 10. Prikaz karakterističnih točaka procesa solarne dizalice topline u T,s dijagramu[5]

U ovome slučaju je, za razliku od dijagrama u teoretskom razmatranju, označeno više karakterističnih točaka jer su one potrebne za provođenje proračuna. Dodatno se pojavljuje točka 3' koja označava stvarno stanje nakon kompresije. Ona je na većoj temperaturi i

entropiji nego točka 3 koja predstavlja stanje nakon izentropske kompresije. Ova razlika je posljedica toga što kompresor u stvarnosti ne provodi izentropsku nego politropsku kompresiju radne tvari.

[Slika 11] prikazuje proces dizalice topline u log p,h dijagramu s ucrtanim i označenim karakterističnim točkama procesa. [5]



Slika 11. Karakteristične točke procesa solarne dizalice topline u log p,h dijagramu[5]

Prema prikazanim dijagramima i korištenjem podataka iz literature[9] moguće je napraviti i ispuniti tablicu ([Tablica 2]) u kojoj su prikazane pojedine vrijednosti stanja radne tvari u karakterističnim točkama procesa.

Tablica 2. Prikaz karakterističnih točaka procesa

Točka	ϑ [°C]	p [bar]	h [kJ/kg]	s [kJ/kgK]
1	-10,00	2,006	392,66	1,7334
2	-4,00	2,006	397,78	1,7525
3	73,23	16,818	443,66	1,7525
3'	86,09	16,818	458,95	
4	60,00	16,818	287,50	
5	56,00	16,818	281,06	
6	-10,00	2,006	281,06	

Da bi se mogla izračunati stvarna entalpija radne tvari nakon kompresije je potrebno poznavati izentropski stupanj djelovanja kompresora. U ovom slučaju izentropski stupanj djelovanja kompresora je dan kao 75%, pa se može računati prema formuli (4):

$$h'_3 = \frac{h_3 - h_2 + \eta_{komp} * h_2}{\eta_{komp}} \quad (4)$$

Iz tako dobivene vrijednosti entalpije radne tvari, te njenog poznatog tlaka, iz literature se može iščitati njena temperatura.

Kako je cilj ovog proračuna dobiti vrijednosti svih veličina procesa tada je potrebno izračunati potreban protok radne tvari R134a kojim bi se ostvario minimalni potrebni toplinski tok na kondenzatoru od 8 kW. On se računa jednadžbom (5):

$$q_{mRT} = \frac{\Phi_{k_min}}{h'_3 - h_5} \quad (5)$$

Iz tako dobiveni protoka radne tvari i odgovarajućih vrijednosti u karakterističnim točkama iz gornje tablice ([Tablica 2]) moguće je dobiti potrebni toplinski tok na isparivaču formulom (6):

$$\Phi_{i_min} = q_{mRT} * (h_2 - h_6) \quad (6)$$

Konačno može se izračunati idealna snaga kompresora potrebnog za pogon ovakvog sustava iz formule (7):

$$P_{komp_id} = q_{mRT} * (h_3 - h_2) \quad (7)$$

Kako bi se dobila stvarna snaga kompresora, obzirom da on u stvarnosti provodi politropsku, a ne izentropsku kompresiju radne tvari, potrebno je koristiti formulu (8):

$$P_{komp} = q_{mRT} * (h'_3 - h_2) \quad (8)$$

[Tablica 3]. prikazuje pregled vrijednosti dobivenih tijekom proračuna karakterističnih točaka sustava.

Tablica 3. Pregled rezultata proračuna karakterističnih točaka

Parametar	Iznos	Jedinica
q_{m_RT}	0,0492	kg/s
Φ_{i_min}	5,74	kW
P_{komp_id}	2,26	kW
P_{komp}	3,01	kW
h_3'	458,95	kJ/kg
ϑ_3'	86,09	°C

Iz ovih rezultata se može zaključiti da, iako je relativno visoka, temperatura nakon kompresije ipak nije opasno visoka. To znači da nema potrebe za uvođenjem dvostupanjske kompresije iz tog razloga.

Sada kada su ove vrijednosti poznate moguće je provesti izbor broja kolektora i nakon toga proračun stvarnih vrijednosti protoka, toplinskih tokova i snaga sustava za stvarnu vrijednost toplinskog toka isparavanja na kolektorima.

3.4. Odabir broja i veličine kolektora

Kada je poznat potrebni temperaturni tok na isparivaču moguće je izabrati odgovarajuće solarne kolektore. Obzirom na relativno velik potrebni toplinski tok koji je potrebno ostvariti tada se, iz praktičnih razloga, umjesto jednog kolektora vrlo velike površine koristi veći broj kolektora manjih dimenzija.

Pri tome postoje određena ograničenja. Prvo je da ukoliko ima više od jednog kolektora oni moraju biti spojeni preko odgovarajućih razdjelnika, a broj kolektora mora biti jednak na svakom razdjelniku (ako ima više razdjelnika) da bi se osigurao ravnomjeran protok radne tvari kroz sve kolektore. Pored toga potrebno je prilikom instalacije osigurati jednake duljine cjevovoda do pojedinih kolektora.

Učinci kolektora različitih površina se mogu pronaći u literaturi. Prema [9] se može preuzeti srednja vrijednost učina kolektora brutto površine 2 m^2 uz uračunatu učinkovitost i ostale parametre kao $1,5 \text{ kW}$.

Preuzimajući vrijednost potrebnog učina isparivača kojim bi se ostvario minimalni potrebni toplinski tok na kondenzatoru, a koja je bila izračunata u prethodnom dijelu, potreban broj ranije navedenih kolektora može se jednostavno odrediti prema formuli (9):

$$n = \frac{\Phi_{i_min}}{\Phi_{kol}} = \frac{5,74}{1,5} = 3,83 \quad (9)$$

Jasno je da je tako dobiveni broj kolektora potrebno zaokružiti na prvu veću cijelobrojnu vrijednost jer nije dopušteno korištenje kolektora različitih veličina u istom sustavu, niti je moguće smanjivanje površine pojedinih kolektora. Stoga se usvaja broj od 4 kolektora koji će biti ugrađeni u sustav. Ukupni učin isparivača solarne dizalice topline dan je jednadžbom (10):

$$\Phi_i = n * \Phi_{kol} = 4 * 1,5 = 6 \text{ kW} \quad (10)$$

3.5. Proračun stvarnih vrijednosti procesa

Kako su sve karakteristične točke procesa izračunate u potpoglavlju 3.3. i prikazane u tablici 2 ([Tablica 2]), preostaje samo izračunati potrebne vrijednosti protoka, toplinskih tokova i snaga u procesu. Za početak je potrebno izračunati stvarni protok kroz sustav iz novousvojenog toplinskog toka na kolektorima isparivačima prema jednadžbi (11):

$$q_{mRT} = \frac{\Phi_i}{h_2 - h_6} \quad (11)$$

Kada je poznat protok kroz sustav lako se može izračunati prvo idealna snaga kompresora prema jednadžbi (12):

$$P_{komp_id} = q_{mRT} * (h_3 - h_2) \quad (12)$$

Zatim se može izračunati i stvarna snaga kompresora (uz njegov poznat izentropski stupanj djelovanja) prema jedndžbi (13):

$$P_{komp} = \frac{P_{komp_id}}{\eta_{komp}} \quad (13)$$

Kako se karakteristične točke procesa nisu mijenjale u odnosu na potpoglavlje 3.3. za entalpiju i temperaturu u točki 3' može se preuzeti ranije izračunata vrijednost. S ovim podacima je moguće izračunati stvarni toplinski tok na kondenzatoru prema jedndžbi (14):

$$\Phi_k = q_{mRT} * (h'_3 - h_5) \quad (14)$$

Poznati su svi podaci potrebni za izračun toplinskog množitelja (COP-a) sustava prema jedndžbi (15):

$$\varepsilon_{gr} = \frac{\Phi_k}{P_{komp}} \quad (15)$$

Konačno se stvarno potrebno vrijeme zagrijavanja vode u spremniku može računski dobiti iz jedndžbe (16):

$$Z_A = \frac{V_s * \rho * c_p * (\vartheta_{w_s} - \vartheta_{w_v})}{3600 * 1000 * \Phi_k * b_s} \quad (16)$$

Sada su poznate sve potrebne veličine za izbor i dimenzioniranje preostalih komponenti sustava. Uz to je provedenim proračunom utvrđeno da je napravljen pravilan izbor broja i veličine solarnih kolektora da bi se ostvario zadovoljavajući toplinski tok na kondenzatoru. [Tablica 4] daje pregled rezultata provedenog proračuna.

Tablica 4. Pregled rezultata proračuna veličina procesa

Parametar	Iznos	Jedinica
q _{m_RT}	0,0514	kg/s

Φ_k	8,95	kW
P_{komp_id}	2,36	kW
P_{komp}	3,14	kW
ϵ_{gr}	2,91	-
Z_A	4,37	h

Može se vidjeti da je zbog povećanja toplinskog toka na isparivaču povećani i protok i toplinski tok na kondenzatoru, kao i potrebna snaga kompresora. Povećanje snage kompresora je negativno jer će zbog toga biti potrebna ugradnja većeg kompresora koji će trošiti više električne energije. S pozitivne strane zbog povećanja toplinskog toka na kondenzatoru skraćeno je vrijeme zagrijavanja vode u spremniku za više od pola sata, te ono iznosi svega 4,37 sati.

Toplinski množitelj sustava, koji iznosi 2,91 je nešto manji nego je bilo priželjkivano, no treba uzeti u obzir da je proračun rađen za najgori mogući slučaj (najnižu temperaturu isparivanja sustava), te se očekuje da će u režimima rada u kojima će raditi u većini svog pogona sustav postići bolje rezultate.

Kako bi se to postiglo važna je ugradnja elektroničkog ekspanzijskog ventila i primjerenog sustava regulacije koji će povećavati temperaturu isparavanja kada je to moguće i na taj način osiguravati da sustav radi s većim COP-om.

3.6. Proračun toplinskog množitelja u prijelaznom i ljetnom razdoblju

Kako je proračun za dimenzioniranje dizalice topline rađen prema proračunskim pogonskim uvjetima, koji su najlošiji uvjeti u kojima će sustav još moći raditi punim kapacitetom, onda je i njen dobiveni toplinski množitelj relativno malen. Obzirom da u sklopu ovog rada neće biti moguće provesti izradu prototipa sustava, i shodno tome neće biti moguće eksperimentalno utvrditi njegov godišnji toplinski množitelj, onda je tu prikazan pregled proračuna rada sustava pri povoljnim vremenskim uvjetima u prijelaznom i ljetnom razdoblju.

Prilagodba načina rada sustava vremenskim prilikama osigurava se njegovim sustavom regulacije, koji preko regulacije kompresora i elektroničkog ekspanzijskog ventila mijenja protok radne tvari, odnosno njenu temperaturu i tlak isparivanja da bi se prilagodili ne

samo vremenskim uvjetima, nego i potrebama korisnika u datom trenutku. Stoga je promatrana situacija u kojoj je vanjska temperatura zraka 20°C. Tada je pretpostavljena temperatura isparavanja u sustavu 10°C, dok će temperatura kondenzacije i dalje biti 60°C. Iznosi pregrijanja i pothlađenja biti će jednaki kao i u prethodnom slučaju.

Proces ima načelno iste točke koje su prikazane u dijagramima na slikama na početku poglavlja 3.3. (Slika 10 i Slika 11), ali se sada mijenjaju numeričke vrijednosti u pojedinim karakterističnim točkama. Korištenjem podataka iz literature ([9]) napravljena je i ispunjena [Tablica 5] u kojoj su prikazane pojedine vrijednosti stanja radne tvari u karakterističnim točkama procesa.

Tablica 5. Prikaz karakterističnih točaka procesa

Točka	θ [°C]	p [bar]	h [kJ/kg]	s [kJ/kgK]
1	10,00	4,146	404,32	1,7221
2	16,00	4,146	409,94	1,7418
3	70,20	16,818	439,93	1,7418
3'	78,43	16,818	449,93	
4	60,00	16,818	287,50	
5	56,00	16,818	281,06	
6	10,00	4,146	281,06	

I u ovom pogonskom režimu toplinski tok na isparivaču određen je brojem i svojstvima kolektora, te se on može preuzeti iz ranijeg proračuna kao 6 kW. Sada se istom formulom (17) kao i prije može izračunati potrebni protok radne tvari u sustavu:

$$q_{mRT} = \frac{\Phi_i}{h_2 - h_6} \quad (17)$$

Može se izračunati idealna snaga kompresora potrebnog za pogon ovakvog sustava iz formule (18):

$$P_{komp_id} = q_{mRT} * (h_3 - h_2) \quad (18)$$

Zatim se izračunava i stvarna snaga kompresora (uz njegov poznat izentropski stupanj djelovanja) prema formuli (19):

$$P_{komp} = \frac{P_{komp_id}}{\eta_{komp}} \quad (19)$$

Stvarna entalpija radne tvari nakon kompresije se uz poznatu stvarnu snagu kompresora može izračunati prema formuli (20):

$$h'_3 = h_2 + \frac{P_{komp}}{q_{mRT}} \quad (20)$$

Iz tako dobivene vrijednosti entalpije radne tvari, te njenog poznatog tlaka, iz literature se može iščitati njena temperatura.

Ostvareni toplinski tok na kondenzatoru izračunava se formulom (21):

$$\Phi_k = q_{mRT} * (h'_3 - h_5) \quad (21)$$

[Tablica 6]. prikazuje pregled vrijednosti dobivenih tijekom proračuna karakterističnih točaka sustava.

Tablica 6. Pregled rezultata proračuna karakterističnih točaka

Parametar	Iznos	Jedinica
q_{m_RT}	0,0466	kg/s
Φ_k	7,74	kW
P_{komp_id}	1,40	kW
P_{komp}	1,86	kW
h'_3	449,93	kJ/kg
ϑ'_3	78,43	°C
ε_{gr}	4,22	-
Z_A	5,09	H

Iz ovih rezultata se može zaključiti kako će u prijelaznom i ljetnom razdoblju sustav raditi s vrlo visokim toplinskim množiteljem. Također će, obzirom na smanjeni potrebni kompresijski omjer i temperatura pregrijanja biti značajno manja, što je povoljno za trajnost kompresora. Uz to će kompresor trošiti puno manje električne energije u radu. Protok radne tvari je pri tome pak smanjen za samo 9,4%.

Treba ipak napomenuti da je proračun pokazao kako će vjerojatno biti potrebno postaviti višu temperaturnu razliku na isparivaču u ovom režimu rada jer je toplinski tok na kondenzatoru pao ispod 8 kW, a samim time je i vrijeme zagrijavanja poraslo nešto malo iznad predviđenih pet sati.

3.7. Termodinamički proračun kondenzatora solarne dizalice topline

Najveći problem kod proračuna kondenzatora je određivanje koeficijenta prolaza topline za vertikalno postavljenu cijevnu spiralu izmjenjivača topline u kojemu kondenzira radna tvar. Da bi se on mogao odrediti potrebno je uvesti nekoliko pretpostavki u svrhu pojednostavljivanja računa. Prvo se pretpostavlja da su pojedini zamotaji cijevne spirale horizontalno položene cijevi. Zatim se pretpostavlja da oko njih do prijelaza topline dolazi isključivo slobodnom konvekcijom. Konačno se pretpostavlja da su obje stijenke cijevi upravo na temperaturi radne tvari koja u njoj kondenzira.

Ukoliko se prihvate ove pretpostavke tad prema Churchilu i Chu[10] vrijedi izraz (22):

$$Nu = \left\{ 0,60 + 0,387 * Ra^{\frac{1}{6}} * \left[1 + \left(\frac{0,559}{Pr} \right)^{9/16} \right]^{-8/27} \right\}^2 \quad (22)$$

Ovaj izraz vrijedi za Prandtlove brojeve veće od 0 i za Rayleigheve brojeve između 10^{-5} i 10^{12} . Pri tome je potrebno sva svojstva potrebna za izračun Nusseltovog broja uzimaju za srednju temperaturu kapljevine. Srednja temperatura kapljevine dana je izrazom (23):

$$\vartheta_m = \frac{\vartheta_s + \vartheta_\infty}{2} \quad (23)$$

Uvrštavanjem vrijednosti $\vartheta_s = 60^\circ\text{C}$ i $\vartheta_\infty = 45^\circ\text{C}$, dobija se srednja temperatura kapljevine $52,5^\circ\text{C}$.

[Tablica 7]. prikazuje vrijednosti potrebne za proračun očitane na srednjoj temperaturi kapljevine iz literature[11].

Tablica 7. Pregled očitanih vrijednosti iz literature[11]

Parametar	Iznos	Jedinica
D_2	0,032	m
s_{st}	0,008	mm
ρ_∞	990,38	kg/m ³
ρ_m	986,88	kg/m ³
Pr	3,4432	kJ/kg
g	9,81	m/s ²
μ_m	0,00054692	Pa*s
λ_{st}	45,4	W/mK

Uz ove vrijednosti potrebno je izračunati i koeficijent toplinskog širenja β , a koji se prema [10] računa izrazom (24):

$$\beta = \frac{\rho_\infty - \rho_m}{\rho_\infty * (\vartheta_m - \vartheta_\infty)} \quad (24)$$

Uvrštavanjem vrijednosti u gornji izraz dobva se iznos koeficijenta toplinskog širenja $\beta = 0,0002356 \text{ K}^{-1}$.

Za daljnji račun je potrebno odrediti Rayleighov broj za vodu u spremniku prema formuli (25):

$$Ra_D = Gr * Pr = \frac{D^3 * g * \beta * (\vartheta_s - \vartheta_\infty) * Pr}{\left(\frac{\mu_m}{\rho_m}\right)^2} \quad (25)$$

Uvrštavanjem vrijednosti u gornju jednadžbu se dobiva iznos Rayleighovog broja kao 12 735 680. Taj Rayleighov broj je unutar dopuštenog raspona za uporabu gore navedene formule (22) prema Churchill i Chu, te se uvrštavanjem u tu formulu može dobiti da je Nusseltov broj za ovaj slučaj 35,99. Preostaje samo iz Nusseltovog broja izračunati koeficijent prijelaza topline s vanjske strane cijevi prema formuli (26):

$$\alpha_v = \frac{\lambda}{D} * Nu = \frac{0,64379}{0,032} * 35,99 = 724 \frac{W}{m^2K} \quad (26)$$

Preostaje pronaći koeficijent prijelaza topline s unutrašnje strane cijevne spirale, tj. s kondenzirajuće radne tvari na stijenku cijevi. Za proračun je odabrana metodologija prema Askersu i suradnicima preuzeta iz [12]. Da bi se mogao početi provoditi proračun potrebno je prvo odrediti relevantna stanja radne tvari, i to kapljevit i parne faze pri temperaturi zasićenja.

[Tablica 8]. prikazuje vrijednosti potrebne za proračun očitane za temperaturu zasićenja prema[9].

Tablica 8. Pregled očitanih vrijednosti iz literature[4]

Parametar	Iznos	Jedinica
ρ_{kap}	1052,9	kg/m ³
λ_{kap}	0,0661	W/mK
μ_{kap}	0,00012423	Pa*s
ρ_{para}	87,379	kg/m ³
λ_{para}	0,01831	W/mK
μ_{para}	0,00001379	Pa*s
c_{p_para}	1387	J/kgK

Prvi korak u Askers et al. metodi je da se mora odrediti masena brzina kapljevit i parne faze obzirom na ukupnu površinu strujanja i ukupni maseni protok. Brzina strujanja će biti izračunata za protok iz točke 3.5., a koji se može pročitati u tablici 4. Masena brzina se tada računa formulom (27):

$$G_f = w_{dis} * \left(\frac{D_{tl}}{D_2 - 2 * s_{st}} \right)^2 * \rho_f \quad (27)$$

Pri čemu indeks f označava da se računa s gustoćom za odgovarajuću fazu tvari. Srednja brzina strujanja u tlačnom vodu (w_{dis}) je preuzeta iz poglavlja 4.5., te iznosi 4,08 m/s. Iz istog poglavlja je preuzet i unutrašnji promjer cjevi tlačnog voda (D_{tl}).

Nakon što se uvrste vrijednosti za kapljevitu i parnu fazu, potrebno je izračunati i ekvivalentnu masenu brzinu za mokru paru prema formuli (28):

$$G_E = G_{kap} + G_{para} * \left(\frac{\rho_{kap}}{\rho_{plin}} \right)^{1/2} \quad (28)$$

U idućem koraku potrebno je izračunati Prandtlov broj za parovitu fazu. Prandtlov broj se računa jednadžbom (29):

$$Pr = \frac{\mu_{para} * c_{p_para}}{\lambda_{para}} \quad (29)$$

Zatim je potrebno izračunati Reynoldsov broj obzirom na ekvivalentnu masenu brzinu mokre pare prema formuli (30):

$$Re_G = \frac{(D_2 - 2 * s_{st}) * G_E}{\mu_{para}} \quad (30)$$

Uvrštavanjem vrijednosti u gornji izraz dobija se Reynoldsov broj koji za ovo strujanje iznosi 602 140, što znači da je veći od 50 000, a u tom slučaju se prema Askers et al. Nusseltov broj treba računati prema formuli (31):

$$Nu_D = 0,0265 * Re_G^{0,8} * Pr^{1/3} \quad (31)$$

[Tablica 9]. prikazuje dobivene vrijednosti tijekom proračuna.

Tablica 9. Pregled dobivenih vrijednosti iz proračuna

Parametar	Iznos	Jedinica
G_{kap}	402,90	kg/ (s*m ²)
G_{plin}	33,44	kg/ (s*m ²)
G_E	518,97	kg/ (s*m ²)
Pr	1,0446	-
Re _G	602 140	-
Nu _D	1131	-

Kada je poznat Nusseltov broj jednostavno se može dobiti koeficijent prijelaza topline pri kondenzaciji s unutrašnje strane cijevi iz formule (32):

$$\alpha_u = \frac{\lambda_{para}}{(D_2 - 2 * s_{st})} * Nu_D = \frac{0,01831}{(0,032 - 2 * 0,008)} * 1131 = 1294 \frac{W}{m^2K} \quad (32)$$

Naposlijetku se koeficijent prijelaza topline, sveden na vanjsku površinu cijevi, računa prema formuli (33):

$$U_2 = \frac{1}{\frac{1}{\alpha_v} + \frac{D_2 - 2 * s_{st}}{2 * \lambda_{st}} * \ln\left(\frac{D_2}{D_2 - 2 * s_{st}}\right) + \frac{D_2}{(D_2 - 2 * s_{st}) * \alpha_u}} \quad (33)$$

Uvrštavanjem odgovarajućih vrijednosti u gornju jednadžbu dobiven je koeficijent prolaza topline za cijevnu spiralu, sveden na vanjsku površinu cijevne spirale. On iznosi 529,22 W/m²K, što je u skladu s vrijednostima dobivenima mjerenjem za slične spremnike u literaturi[1].

Učin kondenzatora se uzima za proračun iz potpoglavlja 3.5. gdje je toplinski tok na kondenzatoru iznosio 8,95 kW. Ovaj toplinski tok je odabran jer je za brzinu strujanja radne tvari kroz kompresor kao referentan protok korišten upravo maseni protok iz potpoglavlja 3.5.

Logaritamska temperaturna razlika na kondenzatoru se računa prema formuli (34):

$$\Delta\vartheta_{lm} = \frac{2 * \vartheta_s - \vartheta_{\infty} - \vartheta_2}{\ln\left(\frac{\vartheta_s - \vartheta_2}{\vartheta_s - \vartheta_{\infty}}\right)} = \frac{2 * 60 - 45 - 55}{\ln\left(\frac{60 - 55}{60 - 45}\right)} = 9,1 \text{ } ^\circ\text{C} \quad (34)$$

Potrebna izmjenjivačka površina cijevne spirale se računa pomoću formule (35):

$$A_k = \frac{1000 * \Phi_k}{U_2 * \Delta\vartheta_{lm}} = \frac{1000 * 8,95}{529,22 * 9,1} = 1,86 \text{ m}^2 \quad (35)$$

Kada se izračunata vrijednost potrebne izmjenjivačke površine usporedi sa stvarnom veličinom izmjenjivačke površine odabranog spremnika iz potpoglavlja 4.2. može se zaključiti da je njegova cijevna spirala predimenzionirana. Ipak, zbog praktičnih ograničenja će se prihvatiti odabir ovog spremnika do trenutka kada bude moguće napraviti namjenski spremnik za ovaj sustav.

4. IZBOR DIJELOVA SUSTAVA

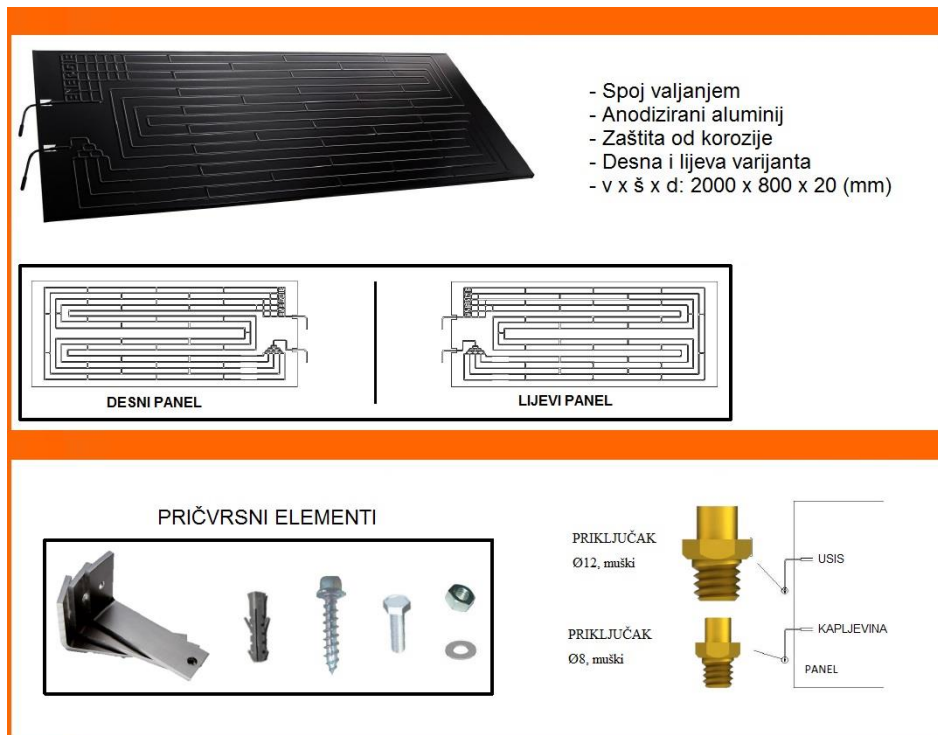
Nakon što su proračunom određene sve karakteristične točke i veličine procesa potrebno je odabrati sve potrebne dijelove za ugradnju u sustav. Pri tome je potrebno napomenuti da su neki dijelovi (poput kolektora) odabrani tijekom samog postupka proračuna kako bi se isti mogao provesti.

4.1. Solarni kolektori

Odabrani su pločasti solarni kolektori portugalskog proizvođača tvrtke Energie Ltd.. Ovi kolektori predstavljaju suvremen proizvod visoke kvalitete i suvremenog dizajna. Oni su specifično napravljeni da budu kolektori u solarnoj dizalici topline sa izravnim isparavanjem radne tvari u kolektoru. Ovo je omogućilo značajnu prilagodbu njihovog dizajna toj namjeni. Izrađeni su iz dvije spojene ploče od anodiziranog aluminijskog, pri čemu je u jednu (gornju) prešanjem utisnut oblik kanala kroz koje može strujati radna tvar prije nego su ploče spojene. Ovakav način izrade omogućuje panelu da bude iznimno lagan (jedan panel teži samo osam kilograma), ali i da izbjegne nepotrebno ostakljenje sa osunčane strane i nepotrebnu izolaciju sa neosunčane strane kolektora koja obično dolazi standardno sa klasičnim solarnim kolektorima koja često dolazi kao registr bakrenih cijevi u obliku harfe koji je pričvršćen za aluminijsku ploču laserkim zavarivanjem. Aluminijska ploča je premazana zaštitnim premazom, a cijela površina ploče je ujedno i efektivna površina kolektora.[7]

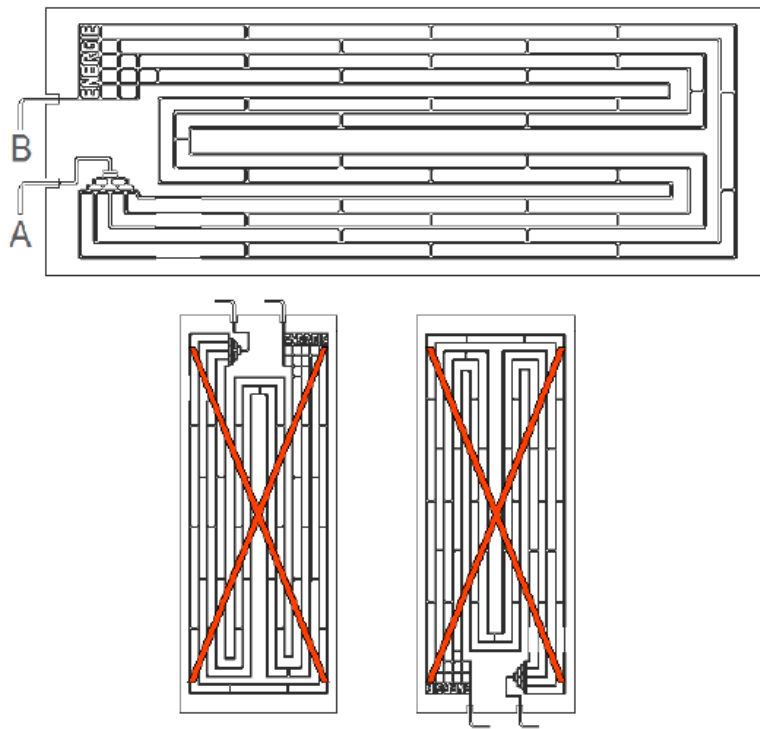
Ovakvi kolektori su već ugrađeni diljem države u sklopu cjelovitih proizvoda tvrtke Energie koji su pomenuti u ranijem poglavlju. U praksi su se pokazali pouzdanima i laganima za instalaciju, no također se pokazalo da je pri instalaciji potrebno obratiti posebnu pažnju na učvršćivanje panela i njihov raspored, a da bi se spriječilo prekomjerno nakupljanje snijega i leda na panelima koje bi moglo dovesti do deformacije samih panela. Problem može predstavljati i kapanje vode sa panela ukoliko na instalaciji nije predviđen ili nije pravilno izveden odvod kondenzata koji nastaje na panelima. Ovo je posebno nezgodno kod panela koji su montirani na fasadu iznad prohodnog puta.

[Slika 12] prikazuje odabrani solarni kolektor. [7]



Slika 12. Prikaz i presjek odabranog solarnog kolektora[7]

[Slika 13] prikazuje pravilan položaj panela. [7]



Slika 13. Prikaz pravilnog položaja panela[7]

Naravno u slučaju daljnjeg razvoja ove solarne dizalice topline kao proizvoda za masovniju proizvodnju prvi korak bi morao biti razvoj i konstruiranje vlastitog kolektora izrađenog po mjeri upravo za ovaj sustav.

4.2. Spremnik potrošne tople vode

Odabran je spremnik TB 800 proizvođača Centrometal d.o.o. Toplovodni bojleri TB volumena 120 do 800 litara namijenjeni su zagrijavanju i akumuliranju potrošne tople vode spajanjem na krug kotla u kotlovnici ili na neki drugi izvor topline unutar nekog tehnološkog procesa. Često se ugrađuju uz solarne sisteme kao dodatna akumulacija uz solarne bojlere STEB istog proizvođača. Bojleri su izrađeni iz visokokvalitetnog nehrđajućeg čelika, čime su zagarantirani visoki higijenski uvjeti. Korištenjem modernih tehnologija i provjerenih tehničkih rješenja, omogućen je visok koeficijent prijelaza topline i zanemarivi gubici na okolinu. Izrađeni su u skladu s normom ISO 9001:2008. [2]

Spremnik vrste TB je odabran umjesto spremnika vrste STEB ili CAS obzirom da u ovom slučaju nije potrebna niti predviđena dodana spirala za spajanje na još jedan izvor topline, a koja je standardno prisutna u tim drugim modelima.

[Slika 14] prikazuje odabrani akumulacijski spremnik potrošne tople vode. [2]

		TB 120	TB 600	TB 800
Volumen	(l)	120	600	800
Trajni učin⁽¹⁾	80°C	(kW) 16,6	82,9	131
		(l/h) 408	2045	3231
	70°C	(kW) 13,3	63,0	99,0
		(l/h) 330	1554	2442
	60°C	(kW) 8,3	39,0	60,0
		(l/h) 204	962	1480
Protok kotlovske vode	(m ³ /h)	1,5	5,0	7,5
Ogrjevna površina	(m ²)	0,42	2,1	3,15
Volumen ogrjevne vode	(l)	1,9	11,6	17,5
Masa bojlera	(kg)	36	210	273
Vanjski promjer bojlera	(mm)	640	810	960
Visina bojlera	(mm)	1020	1995	1940
Priključak hlad./topla voda	(R)	3/4"	5/4"	5/4"
Max. radni pretlak PTV	(bar)	6	6	6

⁽¹⁾ ulazna temp. ogrjevnog medija 80, 70, 60°C; PTV 10/45 °C



Slika 14. Prikaz i karakteristike odabranog spremnika PTV-a[2]

4.3. Kompresor

Odabrani je stapni kompresor Danfoss VTZ086-G. Izbor kompresora je napravljen uz pomoć programskog alata Danfoss Coolselector2 za pogonske uvjete razmatrane u poglavlju 3.

[Slika 15] prikazuje tehničke specifikacije proizvođača za taj kompresor preuzete iz softverskog alata Danfoss Coolselector2.

Model	MTZ080-6	MLZ042T5	VTZ086-G	MLZ045T2	MLZ045T4
Technology	Reciprocating	Scroll	Reciprocating	Scroll	Scroll
Configuration	Single	Single	Single	Single	Single
Refrigerant	R134a	R134a	R134a	R134a	R134a
Capacity control	Fixed speed	Fixed speed	Variable speed	Fixed speed	Fixed speed
Speed [rpm]	2900	2900	5341	2900	2900
Cooling [kW]	4,236	4,137	4,327	4,837	4,837
COP cooling [W/W]	1,36	1,20	1,18	1,32	1,32
Heating [kW]	7,344	7,599	8,000	8,509	8,509
COP heating [W/W]	2,36	2,19	2,18	2,32	2,32
Power [kW]	3,108	3,462	3,673	3,672	3,672
Current [A]	15,46	18,51	8,703	14,13	7,067
Frequency [Hz]	50	50	89	50	50
Power supply	230 V 3 ph	220 - 240 V 1 ph	380 - 400 V (415 V) 3 ph*	200 - 220 V 3 ph	380 - 400 V (415 V) 3 ph*
Mass flow [kg/h]	131,8	128,7	134,6	150,5	150,5

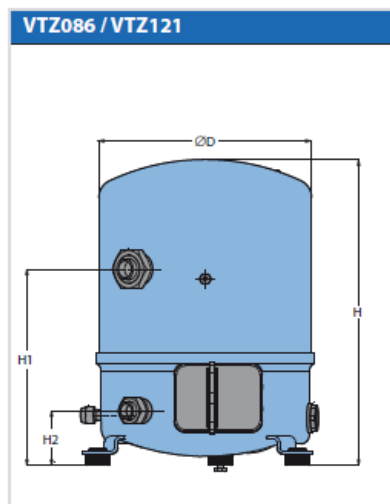
Slika 15. Izvadak tehničke specifikacije kompresora

U traženim pogonskim uvjetima će, prema programskom alatu Danfoss Coolselector2, ogrijevni kapacitet ovog kompresora biti točno 8 kW, odnosno 8088 W. Ovo je moguće ostvariti jer kompresor ima ugrađeno upravljanje kapacitetom promjenom brzine vrtnje, tj. dolazi s frekvencijskim pretvaračem.

U odabranoj izvedbi je ugrađen frekvencijski pretvarač CD302, koji može modulirati frekvenciju od 30 do 90 Hz i time mijenjati brzinu vrtnje kompresora od 1800 do 5400 okretaja u minuti. Dodatno je zbog ovakve modulacija učina moguće ugraditi kompresor manjih dimenzija nego kada bi se koristio kompresor s fiksnim brojem okretaja.

[Slika 16] prikazuje kompresor s glavnim dimenzijama iz kataloga proizvođača, te tablicu po kojoj je izabran odgovarajući frekvencijski pretvarač za taj kompresor. [14]

Type	Cylinders	Dimensions (mm)			
		D	H	H1	H2
VTZ038 / VTZ054	1	224	356	263	68
VTZ086 / VTZ121	2	288	413	265	74
VTZ171 / VTZ215 / VTZ242	4	352	518	233	125

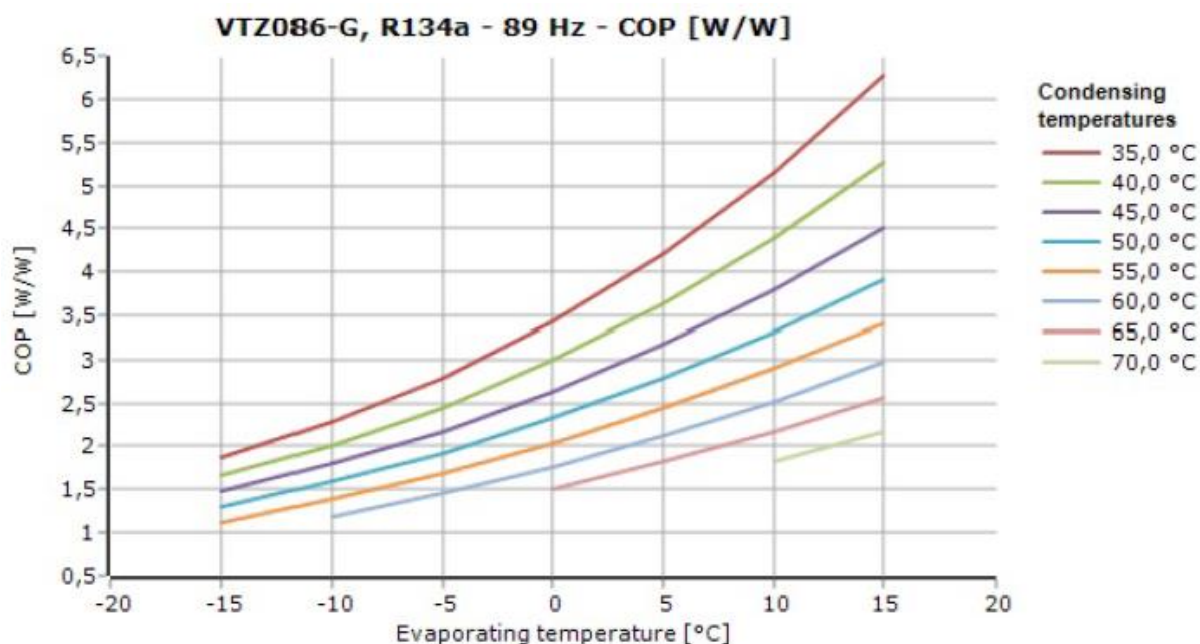


Compressor		Frequency converter				
Model	Code No.	Model & power	IP class	RFI class*	LCP**	Code No.
VTZ038-G	120B0001	CD302 4.0 kW	IP20 IP55	H1 H1	yes yes	131B3543 131B3547
VTZ054-G	120B0002	CD302 5.5 kW	IP20 IP55	H1 H1	yes yes	131B3552 131B3556
VTZ086-G	120B0003	CD302 7.5 kW	IP20 IP55	H1 H1	yes yes	131B3560 131B3564
VTZ121-G	120B0004	CD302 11.0 kW	IP21 IP55	H1 H1	yes yes	131B3568 131B3572
VTZ171-G	120B0005	CD302 15.0 kW	IP21 IP55	H1 H1	yes yes	131B3576 131B3580
VTZ215-G	120B0006	CD302 18.5 kW	IP21 IP55	H1 H1	yes yes	131B3584 131B3588
VTZ242-G	120B0007	CD302 22.0 kW	IP21 IP55	H1 H1	yes yes	131B3592 131B3596

Slika 16. Odabrani kompresor s glavnim dimenzijama[14]

Treba još napomenuti da izabrani kompresor zahtjeva trofazni strujni priključak visokog napona, što ga može učiniti manje poželjnim za ugradnju nekim korisnicima, tj. onim korisnicima koji nemaju takav strujni priključak.

[Slika 17] prikazuje vrijednosti toplinskog množitelja ovog kompresora pri različitim temperaturama kondenzacije i isparavanja.



Slika 17. COP kompresora u različitim pogonskim uvjetima

4.4. Elektronički ekspanzijski ventil

Odabran je elektronički ekspanzijski ventil Danfoss ETS 6-18. Odabir je izvršen uz pomoć programskog alata Danfoss Coolselector2.

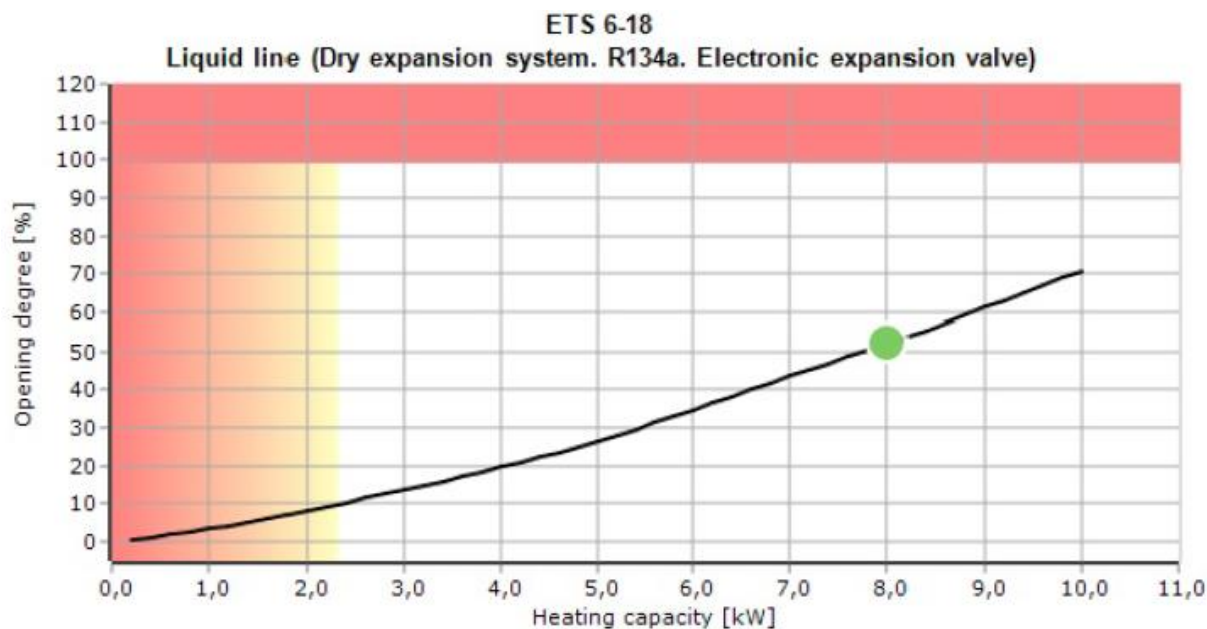
[Slika 18] prikazuje tablicu sa tehničkim karakteristikama odabranog ventila preuzetu iz programskog alata Danfoss Coolselector2.

Type	ETS 6-10	ETS 6-14	ETS 6-18	ETS 6-25	ETS 6-30
NS	8	8	6	8	8
Max. capacity [kW]	2,396	5,368	9,595	18,28	26,21
Min. capacity [kW]	0,453	0,857	1,490	3,781	6,761
Load [%]	214	95	53	28	20
DP [bar]	14,81	14,81	14,81	14,81	14,81
Velocity, in [m/s]	1,46	1,46	3,27	1,46	1,46

Slika 18. Tehničke karatkeristke odabranog elektroničkog ekspanzijskog ventila

Veličina priključka ovog elektroničkog ekspanzijskog ventila je DN6.

[Slika 19] prikazuje dijagram na kojem se može vidjeti karakteristika odabranog ventila.



Slika 19. Pogonska karatkeristika odabranog elektroničkog ekspanzijskog ventila

4.5. Cjevovod

Uz pomoć programskog alata Danfoss Coolselector2 odabrane su potrebne veličine cjevovoda za radnu tvar.

[Slika 20] prikazuje podatke o odabranoj veličini cjevi i karakteristici strujanja radne tvari u kapljevinskom vodu.

Type	DIN-EN 6	DIN-EN 8	DIN-EN 10	DIN-EN 12	DIN-EN 15
NS	6	8	10	12	15
DP [bar]	2,818	0,385	0,095	0,033	0,009
DT_sat [K]	7,6	1,0	0,2	0,1	0,0
DP [K/m]	0,758	0,098	0,024	0,008	0,002
Velocity, in [m/s]	3,27	1,46	0,82	0,52	0,31
Velocity, out [m/s]	5,00	1,46	0,82	0,52	0,31

Slika 20. Podatci o cjevovodu kapljevinskog voda

[Slika 21] prikazuje podatke o odabranoj veličini cjevi i karakteristici strujanja radne tvari u tlačnom vodu kompresora.

Type	DIN-EN 12	DIN-EN 15	DIN-EN 16	DIN-EN 18	DIN-EN 22
NS	12	15	16	18	22
DP [bar]	0,346	0,095	0,066	0,034	0,012
DT_sat [K]	0,9	0,2	0,2	0,1	0,0
DP [K/m]	0,088	0,024	0,017	0,009	0,003
Velocity, in [m/s]	7,96	4,71	4,06	3,11	1,99
Velocity, out [m/s]	8,15	4,74	4,08	3,12	1,99

Slika 21. Podatci o cjevovodu tlačnog voda kompresora

[Slika 22] prikazuje podatke o odabranoj veličini cjevi i karakteristici strujanja radne tvari u usisnom vodu kompresora.

Type	DIN-EN 22	DIN-EN 28	DIN-EN 35	DIN-EN 42	DIN-EN 54
NS	22	28	35	42	54
DP [bar]	0,079	0,027	0,008	0,003	0,001
DT_sat [K]	1,0	0,3	0,1	0,0	0,0
DP [K/m]	0,101	0,034	0,010	0,004	0,001
Velocity, in [m/s]	14,42	9,23	5,63	3,79	2,31
Velocity, out [m/s]	15,04	9,36	5,66	3,80	2,31

Slika 22. Podatci o cjevovodu usisnog voda kompresora

5. MODEL ZAGRIJAVANJA VODE U SPREMNIKU

Da bi se provjerila ispravnost izbora kondenzatora i ispravno funkcioniranje solarne dizalice topline, a u nedostatku eksperimentalne provjere, provedena je računalna numerička simulacija. Potreba za provođenjem računalne numeričke simulacije javlja se zbog toga što je sustav osjetljiv na vanjske uvjete u kojima radi, a pri tome najveću ulogu na rad sustava imaju insolacija i temperatura zraka.

Ovakvu analizu sličnog sustava ranije su svojom metodologijom proveli Kuang, Sumathy i Wang 2002.[20]. Oni su u svojoj analizi referirali na raniji rad od Chaturvedija i Shena koji su pokazali da su rezultati jednostavnog algebarskog modela u skladu s eksperimentalno izmjerenim vrijednostima ukoliko je pad tlaka u kolektorima malen (<20 kPa). Obzirom da su kolektori korišteni u ovom sustavu iste vrste kao onaj koji su koristili Kuang, Sumathy i Wang tada se pretpostavlja da će padovi tlaka tih panela biti sumjerljivi, te da je ovaj uvjet stoga ispunjen. Uz to su prema ranije navedenim autorima opravdane i slijedeće pretpostavke:

- Sustav se može smatrati kao da je u kvazi-stacionarnom stanju ukoliko je promatrani vremenski interval kratak
- Pad tlaka u kondenzatoru, isparivaču i cjevovodu je zanemariv
- Radna tvar se može smatrati zasićenom na izlazu iz kondenzatora i isparivača
- Kompresija pare radne tvari u kompresoru je politropska
- Ekspanzija kapljevine radne tvari na prigušnom ventilu je izentalpska
- Spremnik PTV-a nije temperaturno stratificiran

U ovom radu ipak neće biti u potpunosti preuzeta metodologija koju su Kuang, Sumathy i Wang opisali u svome radu (u daljnjem tekstu KSW metoda), nego će se, uz uvođenje dodatnih, opravdanih, pojednostavljenja nastojati uz korištenje dijelova te metode, razviti izravniji model proračuna koji ne zahtjeva iteracijski račun. Pri tome će biti naglašene razlike u odnosu na već razvijenu metodologiju.

5.1. Razvoj modela zagrijavanja vode u spremniku

Obzirom da je solarna dizalica topline složen sustav s više mogućih načina regulacije, tada postaje potrebno uvesti neka pojednostavljena da bi se mogao napraviti pojednostavljeni analitički model njenog funkcioniranja. Stoga će se uz ranije navedene pretpostavke, dodatno pretpostaviti da su vrijednosti insolacije i temperature zraka diskretne i konstantne tijekom najmanje promatrane vremenske jedinice, tj. da je insolacija i temperatura zraka u jednom satu konstantna, a da se zatim skokovito mijenja na vrijednost u drugom satu. Ovo se pojednostavljenje uvodi zbog dostupnosti ulaznih podataka i mogućnosti provođenja proračuna u odabranom programskom alatu. Jasno je da će u stvarnosti promjene tih vrijednosti biti kontinuirane, te da će zbog toga stvarna krivulja zagrijavanja vode u spremniku biti neravnija krivulja. Ipak, obzirom da su to referentne vrijednosti onda bi proračunski dobivena krivulja zagrijavanja trebala odgovarati prosječnoj stvarnoj krivulji.

Sami ulazni podatci za insolaciju i vanjsku temperaturu zraka su preuzeti iz Priloga E Tehničkog propisa o racionalnoj upotrebi energije, za referentnu godinu baziranu na podatcima mjerenima od 2006. do 2013. godine na mjernom mjestu Zagreb Maksimir[15]. Proveden je proračun za za sezonski (ljetni) rad dizalice topline, pri čemu su promatrani mjeseci za sezonski rad odabrani u konzultaciji s mentorom.

Učin kolektora će biti modeliran po uzoru na model u KSW metodi, no pri tome će se napraviti dvije izmjene u odnosu na nju. Prva je to što će se pretpostaviti da je temperatura ploče kolektora upravo identično jednaka temperaturi isparivanja radne tvari. U stvarnosti će ta temperatura biti viša, te nejednaka po površini kolektora (posebno u području pregrijanja radne tvari), no obzirom na relativno malu razliku ova se pretpostavka može uvesti da bi se izbjegla potreba za iterativnim otkrivanjem točne temperature ploče kolektora i temperature isparavanja. Jasno je da će to smanjiti točnost dobivenih rezultata, no oni bi i dalje trebali biti dovoljno bliski stvarnim vrijednostima. Dodatno će se u obzir uzeti konvekcija s obje strane kolektora, jer za razliku od kolektora u eksperimentalnom modelu iz KSW metode, odabrani kolektori se mogu, i obično se postavljaju, na način da su im obje strane izložene slobodnom strujanju vjetra. Uzevši sve navedeno u obzir, tada je preuzeta toplina na panelu jednaka(36):

$$\Phi_i = A_k * (a * I_{sol}) + 2 * A_k * U_{Lc} * (\vartheta_i - \vartheta_{ok}) \quad (36)$$

Važno je napomenuti da kako se u jednadžbi (36) uzimaju u obzir i toplinski dobitci zračenjem i toplinski dobitci konvekcijom. Oni se očituju u koeficijentu prolaza topline U_{Lc} koji je dan jednadžbom(38):

$$U_{Lc} = h_c + h_r \quad (37)$$

Pri tome se kao glavni utjecaj na konvektivni prijelaz topline identificira vjetar, te je koeficijent konvekcije h_c definiran jednadžbom (38):

$$h_c = 2,8 + 3,0 * w_w \quad (38)$$

Uz pretpostavku da je temperatura neba i okolnih ploha s kojima kolektor izmjenjuje toplinu zračenjem jednaka temperaturi okoliša, može se izraziti koeficijent zračenja h_r jednadžbom (39):

$$h_r = \varepsilon \sigma * [(\vartheta_i + 273,15)^2 + (\vartheta_i + 273,15)^2] * (\vartheta_{ok} + \vartheta_i + 2 * 273,15) \quad (39)$$

Temperatura isparavanja je definirana na način da uzima u obzir insolaciju i vanjsku temperaturu zraka. Time se pokušava dosljedno modelirati ponašanje sustava u promjenjivim vanjskim uvjetima. Uz korištenje mjerena provedenih u ranijem radu[1] kao reference definiran je izraz za temperaturu isparivanja jednadžbom(40):

$$\vartheta_i = \vartheta_{ok} - 10 + \frac{I_{sol}}{100} \quad (40)$$

Dodatno zbog jednostavnosti provođenja proračuna kao temperatura isparavanja uvijek odabire cjelobrojna vrijednost. Također se pretpostavlja da će elektronski ekspanzijski ventil održavati stalno pregrijanje radne tvari u iznosu od 6 °C.

Temperatura vode u spremniku se u početnom trenutku pretpostavlja na točno 25°C, što odgovara temperaturi vode u spremniku nakon što se na izljevnom mjestu potroši 800 litara PTV-a dobavljenih iz spremnika. U samoj provedbi izračuna po ovom modelu je pretpostavljeno pojednostavljeno opterećenje od ravno 800 litara u satu koje se događa jednom dnevno u šest sati ujutro. Unatoč tome, ovaj model može točno funkcionirati za bilo koje proizvoljno opterećenje u kojemu sustav proizvodnje PTV-a nije preopterećen. Temperatura kondenzacije se definira kao 5 °C iznad trenutne temperature vode u spremniku. Ovo se može matematički izraziti formulom (41):

$$\vartheta_k = \vartheta_{spr1} + 5 \quad (41)$$

U procesu izrade modela kao najteži korak se pokazala izrada odgovarajućeg modela za ukupnu snagu kompresora. U literaturi postoje primjeri modeliranja snage stapnih kompresora [13,16,17,20]. Sama KSW metoda ima već razvijen model za stapni kompresor. No obzirom da se ovdje ne koristi stapni kompresor, a i da su poznati točni (mjereni) podaci od proizvođača odabranog kompresora, tada je odlučeno da se rad kompresora modelira empirijskim formulama iz poznatih podataka

Prvo se pojavio problem modeliranja kompresora sa frekvencijskim pretvaračem. Obzirom da odabrani kompresor može modulirati brzinu vrtnje u rasponu od 1800 do 5400 okretaja u minuti, pojavio se problem točnog određivanja njegove brzine vrtnje za vrijeme simuliranog pogona. Stoga je empirijska formula izvedena za kompresor u radu pri nazivnom opterećenju dizalice topline, što u ovom slučaju znači frekvenciju od 89 Hz i broj okretaja od 5200 okretaja u minuti.

Nakon što je određena brzina vrtnje kompresora u modelu, pojavila se potreba za određivanjem njegove pogonske snage u zavisnosti od temperatura isparavanja i kondenzacije, kao jedinih poznatih relevantnih veličina procesa. S tim ciljem se odlučilo iz poznatih pogonskih karakteristika kompresora izvesti empirijske izraze za toplinski množitelj koji kompresor postiže u ovisnosti o odabranim temperaturama isparavanja i kondenzacije.

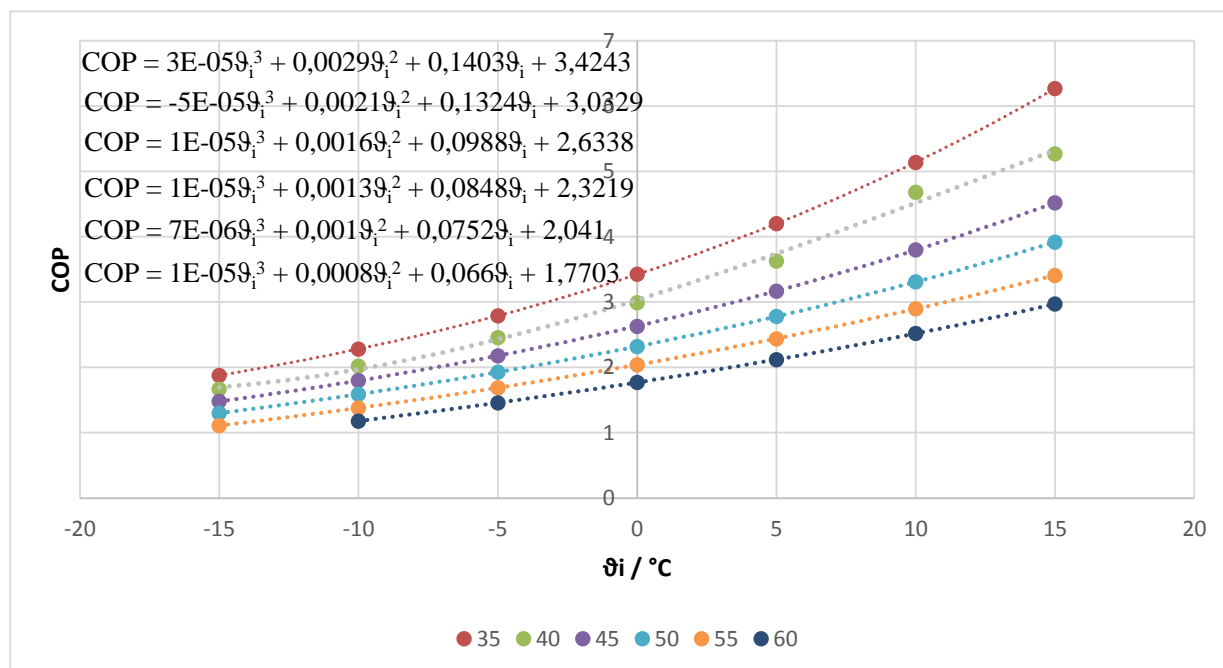
[Slika 23] prikazuje tablicu toplinskih množitelja za odabrani kompresor za zadane temperature isparavanja i kondenzacije.

Tc Te	-20,0	-15,0	-10,0	-5,0	0	5,0	10,0	15,0	20,0
30,0	-	-	-	-	-	-	-	-	-
35,0	-	1,88	2,28	2,79	3,43	4,20	5,14	6,27	-
40,0	-	1,67	2,02	2,46	2,99	3,63	4,38	5,27	-
45,0	-	1,48	1,80	2,18	2,63	3,17	3,80	4,52	-
50,0	-	1,30	1,59	1,93	2,32	2,78	3,31	3,92	-
55,0	-	1,11	1,38	1,69	2,04	2,44	2,90	3,41	-
60,0	-	-	1,18	1,46	1,77	2,12	2,52	2,97	-
65,0	-	-	-	-	1,51	1,82	2,17	2,56	-
70,0	-	-	-	-	-	-	1,84	2,18	-
75,0	-	-	-	-	-	-	-	-	-

Slika 23. Prikaz COP-a kompresora za zadane temperature isparavanja i kondenzacije

Koristeći podatke iz tablice s gornje slike moguće je napraviti dijagram koji prikazuje ovisnost toplinskog množitelja kompresora o temperaturi isparavanja za različite fiksne temperature kondenzacije. Ove vrijednosti su grafički prikazane koristeći programski alat Microsoft Excel, te im je pridružena empirijska krivulja u obliku polinoma trećeg stupnja. Polinom ovog stupnja je odabran da bi se moglo pravilno modelirati i vrijednosti pri većim temperaturama isparavanja, a koje se često pojavljuju u simulaciji.

[Slika 24] prikazuje dijagram na kojemu su ucrtane krivulje odgovarajućih polinoma kojima se modelira snaga kompresora za zadane temperature isparavanja i kondenzacije.



Slika 24. Prikaz COP-a kompresora za zadane temperature isparavanja i kondenzacije

Za toplinski množitelj kompresora u ovisnosti o temperaturi kondenzacije usvaja se jednadžba (42):

$$\varepsilon_{gr} = a_1 * \vartheta_i^3 + a_2 * \vartheta_i^2 + a_3 * \vartheta_i + a_4 \quad (42)$$

Pri čemu su a_1 , a_2 , a_3 , i a_4 koeficijenti koji se biraju iz tablice 10 za odgovarajući raspon temperature kondenzacije. Sami koeficijenti nemaju fizikalnog značenja i proizvod su samog modela.

Potrebno naglasiti da se za temperature jednake ϑ_{k_max} biraju koeficijenti tog raspona dok je za temperature jednake ϑ_{k_min} potrebno birati koeficijente prvog manjeg raspona (u kojemu su one jednake ϑ_{k_max}). Zbog ograničenih ulaznih podataka je nešto manja točnost dobivenih snaga za više temperature isparivanja. Ovo se prihvaća kao ograničenje modela jer se smatra da će dobivene vrijednosti biti dovoljno točne za potrebe modela. Također je jasno da će toplinski množitelj kompresora za temperature kondenzacije koje nisu jednake ϑ_{k_max} nekog raspona biti nešto manje nego što bi bile da postoji egzaktniji model.

Tablica 10. Tablica za odabir odgovarajućih koeficijenata za jednadžbu (42)

ϑ_{k_min}	ϑ_{k_max}	a_1	a_2	a_3	a_4
15	35	0,00003	0,0029	0,1403	3,4243
35	40	-0,00005	0,0021	0,1324	3,0329
40	45	0,00001	0,0016	0,0988	2,6338
45	50	0,00001	0,0013	0,0848	2,3219
50	55	0,00007	0,0010	0,0752	2,0410
55	60	0,00001	0,0008	0,0660	1,7703

Kada su poznate veličine toplinskog toka na isparivaču i COP postignut s odabranim kompresorom tada je lako moguće dobiti snagu kompresora prema jednadžbi (43):

$$P_{komp} = \frac{\Phi_i}{\varepsilon_{gr} - 1} \quad (43)$$

Iz snage kompresora i toplinskog toka na isparivaču se može izračunati toplinski tok na kondenzatoru prema jednadžbi (43):

$$\Phi_k = \Phi_i + P_{komp} \quad (44)$$

Sada su poznate sve veličine potrebne da bi se izračunala temperatura vode u spremniku nakon jednog sata rada sustava prema jednadžbi (45):

$$\vartheta_{spr2} = \vartheta_{spr1} + \frac{\Phi_k * 3600}{V_s * \rho * c_p} - \frac{30 * V_{PTV}}{V_s} \quad (45)$$

Nakon što se dobije vrijednost temperature vode u spremniku nakon promatranog sata, ta se vrijednost usvaja za početnu temperaturu vode u spremniku za idući promatrani sat i postupak se ponavlja. Postupak je potrebno ponavljati dok god temperatura vode u spremniku na kraju sata ne prijeđe 55 °C tj. dok se voda u spremniku ne zagrije do tražene temperature.

5.2. Simulacija zagrijavanja vode u spremniku za odabrane dane

Simulacija zagrijavanja vode u spremniku solarnom dizalicom topline provedena je po metodi razvijenoj u potpoglavlju 5.1. pomoću programskog alata Microsoft Excel. Proračun je proveden za svaki dan unutar promatrane sezone, koja počinje sa 01. travnjem i završava s 30. rujnom. Pri tome je važno napomenuti da je svaki od navedenih dana sustav uspio zagrijati vodu u spremniku na traženu temperaturu prije nego je došlo do idućeg pražnjenja. Obzirom na samu veličinu tablica koje su nastale tijekom ovog proračuna, u sklopu ovog rada nije priložen pun ispis rezultata, nego su ovdje prikazani samo rezultati za pojedine karakteristične dane.

Važno je napomenuti da je sustav u satima gdje je insolacija bila vrlo mala ili nepostojeća (očekivano) ostvarivao znatno lošije rezultate nego pri dovoljnoj insolaciji, što se prvenstveno može vidjeti iz relativno niskih COP-ova koji se pojavljuju u rezultatima za odabrani karakteristični dan s oblačnim vremenom.

Tablica 11 prikazuje rezultate proračuna provedenog prema metodologiji opisanoj u potpoglavlju 5.1. za 07. srpnja u karakterističnoj meteorološkoj godini.

Tablica 11. Prikaz rezultata simulacije za 07. srpnja

sat	ϑ_{ok}	I	ϑ_{spr1}	ϑ_i	ϑ_k	w_w	Φ_i	P_{komp}	Φ_k	ϵ_{gr}	ϑ_{spr2}
6:00	22,1	138,9	55,0	13,5	30,0	0,5	1,35	0,27	1,63	5,92	25,0
7:00	24,2	333,3	25,0	17,5	33,1	0,8	2,51	0,42	2,93	6,93	28,1
8:00	26,8	536,1	28,1	22,2	37,5	1,2	3,69	0,51	4,19	8,28	32,5
9:00	28,1	708,3	32,5	25,2	43,3	1,6	4,64	0,62	5,26	8,50	38,3
10:00	28,7	841,7	38,3	27,1	50,0	1,7	5,34	0,94	6,27	6,69	45,0
11:00	29,8	916,7	45,0	29,0	57,6	1,8	5,72	1,35	7,08	5,23	52,6
12:00	30,7	908,3	52,6	29,8	65,3	1,7	5,68	1,53	7,21	4,71	60,3

Vidljivo je da se voda u spremniku zagrije na traženu temperaturu od 55 °C tijekom šestog sata simulacije. Sustav postiže prosječni toplinski množitelj od 6,61.

Simulacija je zatim ponovljena još dva dodatna dana u ljetnom režimu rada. Tablica 12 prikazuje rezultate proračuna provedenog prema metodologiji opisanoj u potpoglavlju 5.1. za 07. kolovoz u karakterističnoj meteorološkoj godini.

Tablica 12. Prikaz rezultata simulacije za 07. kolovoz

sat	ϑ_{ok}	I	ϑ_{spr1}	ϑ_i	ϑ_k	w_w	Φ_i	P_{komp}	Φ_k	ϵ_{gr}	ϑ_{spr2}
6:00	22,1	144,4	55,0	13,5	30,0	0,4	1,35	0,27	1,62	5,93	25,0
7:00	24,9	350,0	25,0	18,4	30,0	1,6	2,80	0,45	3,26	7,17	28,5
8:00	27,1	527,8	28,5	22,4	33,5	2,7	3,92	0,53	4,45	8,35	33,3
9:00	28,9	688,9	33,3	25,8	38,3	3,1	4,72	0,61	5,34	8,70	39,0
10:00	30,1	722,2	39,0	27,3	44,0	4,0	4,97	0,87	5,84	6,73	45,2
11:00	30,8	947,2	45,2	30,3	49,2	4,0	5,92	1,34	7,26	5,42	53,0
12:00	31,1	880,6	53,0	29,9	58,0	4,4	5,65	1,52	7,18	4,72	60,7

Vidljivo je da se voda u spremniku zagrije na traženu temperaturu od 55 °C tijekom šestog sata simulacije. Sustav postiže prosječni toplinski množitelj od 6,72.

Tablica 13 prikazuje rezultate za 07. lipnja u karakterističnoj meteorološkoj godini.

Tablica 13. Prikaz rezultata simulacije za 07. lipnja

sat	ϑ_{ok}	I	ϑ_{spr1}	ϑ_i	ϑ_k	w_w	Φ_i	P_{komp}	Φ_k	ε_{gr}	ϑ_{spr2}
6:00	20,9	169,4	55,0	12,6	30,0	1,6	1,87	0,40	2,27	5,71	25,0
7:00	22,0	358,3	25,0	15,6	30,0	1,8	2,89	0,53	3,43	6,43	28,7
8:00	23,4	552,8	28,7	18,9	33,7	1,5	3,83	0,61	4,43	7,32	33,4
9:00	23,9	513,9	33,4	19,0	38,4	1,6	3,64	0,64	4,29	6,66	38,0
10:00	25,0	652,8	38,0	21,5	43,0	1,4	4,32	0,94	5,27	5,60	43,7
11:00	25,8	755,6	43,7	23,4	48,7	1,5	4,88	1,18	6,06	5,14	50,2
12:00	26,5	672,2	50,2	23,2	55,2	1,9	4,50	1,57	6,07	3,86	56,7

Vidljivo je da se voda u spremniku zagrije na traženu temperaturu od 55 °C nešto prije isteka šestog sata simulacije. Sustav postiže prosječni toplinski množitelj od 5,82.

Nakon što je ovako provedenom simulacijom pokazan rad sustava tijekom sunčanog vremena u ljetnom razdoblju, kao idući korak postavila se simulacija slučaja kada sustav radi pri oblačnom vremenu u ljetnoj sezoni. U tu svrhu je odabran ljetni dan za koji je insolacija u referentnoj godini u tijeku dana vrlo niska (u usporedbi sa ostalim danima u tom razdoblju). Na taj način je odabran datum 28. srpnja.

Tablica 14 prikazuje rezultate proračuna provedenog prema metodologiji opisanoj u potpoglavlju 5.1. za 28. srpnja u karakterističnoj meteorološkoj godini.

Tablica 14. Prikaz rezultata simulacije za 28. srpnja

sat	ϑ_{ok}	I	ϑ_{spr1}	ϑ_i	ϑ_k	w_w	Φ_i	P_{komp}	Φ_k	ε_{gr}	ϑ_{spr2}
6:00	17,2	0,0	55,0	7,2	30,0	0,8	0,69	0,19	0,89	4,60	25,0
7:00	17,4	8,3	25,0	7,5	30,0	1,2	0,89	0,24	1,13	4,65	26,2
8:00	17,0	27,8	26,2	7,3	31,2	1,6	1,14	0,32	1,46	4,61	27,8
9:00	17,4	150,0	27,8	8,9	32,8	2,5	2,07	0,53	2,59	4,92	30,6
10:00	18,4	252,8	30,6	10,9	35,6	2,0	2,42	0,64	3,04	4,80	33,8
11:00	18,7	80,6	33,8	9,5	38,8	1,2	1,27	0,36	1,64	4,52	35,6
12:00	19,1	119,4	35,6	10,3	40,6	1,0	1,41	0,50	1,91	3,83	37,6

13:00	18,4	61,1	37,6	9,0	43,6	1,0	1,10	0,41	1,51	3,66	39,2
14:00	19,3	313,9	39,2	12,4	44,2	0,8	2,40	0,77	3,17	4,13	42,6
15:00	20,0	205,6	42,6	12,0	47,6	0,5	1,72	0,68	2,40	3,55	45,7
16:00	20,1	322,2	45,7	13,3	50,7	1,7	2,68	1,20	3,88	3,23	49,2
17:00	19,0	125,0	49,2	10,3	54,2	1,5	1,61	0,84	2,45	2,92	52,0
18:00	18,5	30,6	52,0	8,8	57,0	1,4	1,08	0,76	1,85	2,42	54,0
19:00	17,7	0,0	54,0	7,7	59,0	0,9	0,73	0,55	1,28	2,33	55,3

Vidljivo je da se voda u spremniku zagrije na traženu temperaturu od 55 °C tek nešto nakon isteka trinaestog sata simulacije. Sustav pri tome postiže prosječni toplinski množitelj od 3,87. Ovo su očekivano lošiji rezultati nego u slučaju kada je sustav radio s vanjskom insolacijom i toplijim vanjskim zrakom.

Ipak valja napomenuti da bi sustav u stvarnosti vjerojatno u nekim pogonskim točkama u ovom pogonu dodatno spustio temperaturu isparivanja i povećao protok radne tvari da bi se smanjilo vrijeme zagrijavanja vode. Dodatno se može primjetiti da je temperatura kondenzacije povremeno niža od temperature spremnika na kraju sata, što je isključivo proizvod uprosječavanja vrijednosti tijekom sata zbog potrebe napravljenog modela, a ne stvarna fizikana pojava.

Gore navedeni rezultati se, uz mala odstupanja, slažu s računski dobivenim rezultatima Kuang, Sumathy i Wang [20].

Konačno, iz izačunatih podataka moguće je izračunati sezonski toplinski množitelj (SCOP) za ovaj sustav. Promatrana je sezona od 01. travnja do 30. rujna, te se tada sezonski množitelj može računati prema jednadžbi(46):

$$\varepsilon_{gr,s} = \frac{\sum(\Phi_{k,i} * \tau_i)}{\sum(P_{komp,i} * \tau_i)} \quad (46)$$

Iz simulacije je dobiveno da nazivnik ovog razlomka iznosi 4 923 kWh, dok brojnik iznosi 1 003 kWh, što u konačnici daje sezonski toplinski množitelj od 4,91.

6. ZAKLJUČAK

Solarne dizalice topline su obećavajuća tehnologija koja se polako probija na tržište. Danas već postoje proizvođači koji se bave upravo proizvodnjom ovakvih sustava, no unatoč tome je raznolikost ponude na tržištu ograničena, te nedostaju solarne dizalice topline za spremnike kapaciteta od 500 do 900 litara.

U ovom radu je stoga razmatrana solarna dizalica topline prilagođena radu sa akumulacijskim spremnikom od 800 litara. Razvijena dizalica topline je solarna dizalica topline s direktnim isparavanjem radne tvari.

Provedena je simulacija zagrijavanja PTV-a u akumulacijskom spremniku solarne dizalice topline u ljetnom razdoblju s vremenskim podacima za grad Zagreb. Dobiveni rezultati ukazuju na to da ovakav proizvod ima obećavajuće pogonske karakteristike, te da bi se trebao dalje istražiti.

U daljnjoj razradi simulacijskog modela bilo bi potrebno napraviti dvo- ili trodimenzionalni računalni model na kojemu bi se mogla provesti detaljna simulacija zagrijavanja vode u spremniku. Također bi bilo potrebno razviti detaljniji model za određivanje snage kompresora, te više razraditi model isparivanja bez insolacije da bi se u simulaciji mogla postići veća točnost.

U daljnjem razvoju ovog sustava bilo bi potrebno razviti vlastiti solarni kolektor da bi se povećala njegova učinkovitost kao solarnog isparivača. Osim toga bi se trebao razviti vlastiti spremnik kojemu bi se mogla optimirati cijevna spirala za funkciju kondenzatora za R134a. Konačno bi vrijedilo više istražiti mogućnost izrade namjenskog kompresora za ovakav sustav.

Osim toga, vrijedilo bi provesti analizu isplativosti ovakvog sustava, te razmotriti njegovu realnu mogućnost proizvodnje.

Naposlijetku bi trebalo napraviti prototip ovakvog sustava na kojemu bi se moglo mjerenjima potvrditi računski dobivene vrijednosti procesa i učinkovitost sustava.

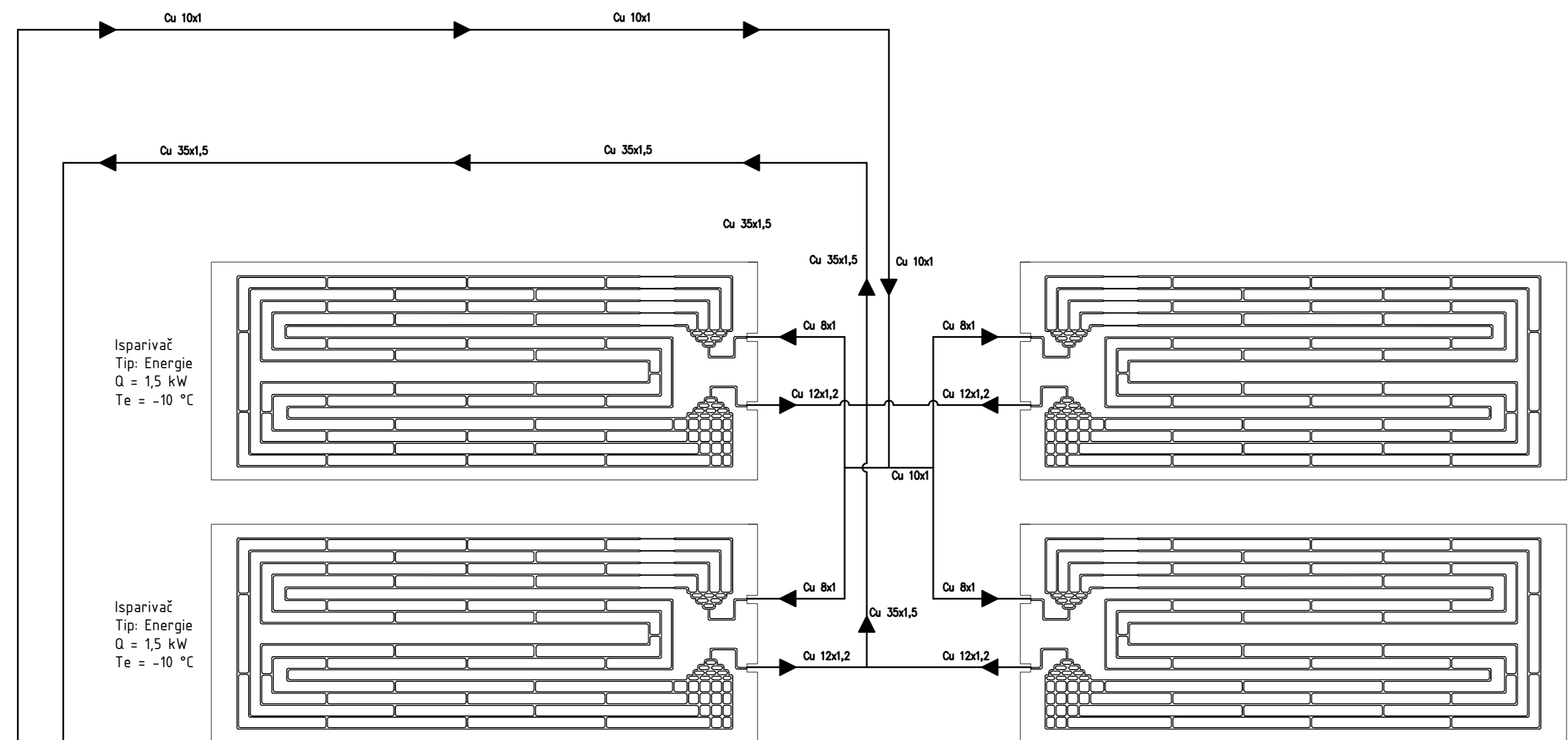
LITERATURA

- [1] Ćutić, T., Pasanec, J., Baleta J.: Razvoj solarne dizalice topline s direktnim isparavanjem radne tvari, Zagreb, 2012.
- [2] Centrometal d.o.o.: Solarni sustavi, katalog, Macinec, 2013.
- [3] Directive 2009/28/EC of the European Parliament and of the Council of 23 April 2009 on the promotion of the use of energy from renewable sources and amending and subsequently repealing Directives 2001/77/EC and 2003/30/EC, Bruxelles, 2009.
- [4] Soldo, V., Grozdek, M., Lepoša, L.: Podloge: Hlađenje i dizalice topline, Zagreb 2014
- [5] Soldo, V.: Podloge predavanja Programa za osposobljavnje za osobe koje provode energetske preglede i energetske certificiranje zgrada sa složenim tehničkim sustavom, ostalih građevina, te energetske preglede javne rasvjete: Modul 2: 2.2.9-2.2.12 Dizalice topline, Zagreb, 2015.
- [6] Službene stranice tvrtke ITRS d.o.o.: www.itrs.hr , 2015.
- [7] Energie Ltd.: General catalogue, katalog, Laundos – Povia de Varzim, Portugal, 2015.
- [8] : <http://www.itrs.hr/energie-solarni-sustavi/ugradeni-energie-solarni-sustavi/> , 2015.
- [9] Ćurko, T.: Radne tvari u tehnici hlađenja R134A, Zagreb, 2000.
- [10] Galović, A.: Termodinamika II, Zagreb, 2007.
- [11] Halasz, B., Galović. A., Boras, I.: Toplinske tablice, Zagreb, 2010.
- [12] Švaić, S., Boras, I.: Formule za izračunavanje koeficijenata prijelaza topline, Zagreb
- [13] Soldo, V.: Teorijska i eksperimentalna analiza dizalice topline sa solarnim kolektorima, Zagreb, 2004.
- [14] Danfoss: Quick selection 2013/2014, katalog, Danfoss Pacific, 2013.
- [15] Tehnički propis o racionalnoj upotrebi energije, Prilog E, Narodne Novine br.153/2013
- [16] Cukrov, A.: Projekt poluhermetskog rashladnog kompresora, Zagreb, 2012.
- [17] Duprez, M.E., Dumont, E., Frere, M.: Modelling of reciprocating and scroll compressors, International Journal of Refrigeration 30, pages 873-886, 2007.
- [18] Danfoss, VTZ-086-G R134a Datasheet, tehnička specifikacija, katalog
- [19] E.I. du Pont de Nemours & co., Suva, Thermodynamic properties of R134a, USA, 2004.
- [20] Kuang Y.H., Shumathy K., Wang R.Z.: Study on a direct expansion solar assisted heat pump water heating system, Hong Kong, 2002.

PRILOZI

- I. CD-R disk
- II. Tehnička dokumentacija

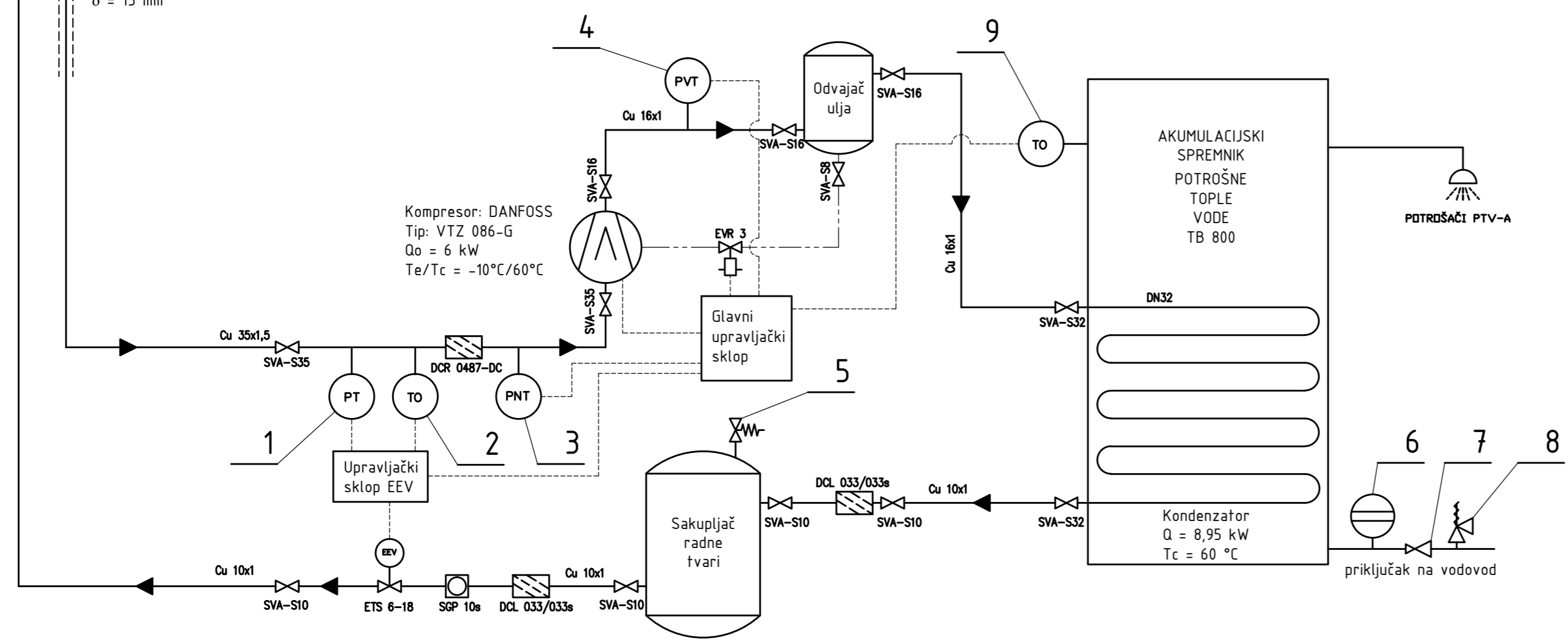
Napomena: Potrebno je izolirati usisni vod kompresora od panela do kompresora



Isparivač
Tip: Energie
Q = 1,5 kW
Te = -10 °C

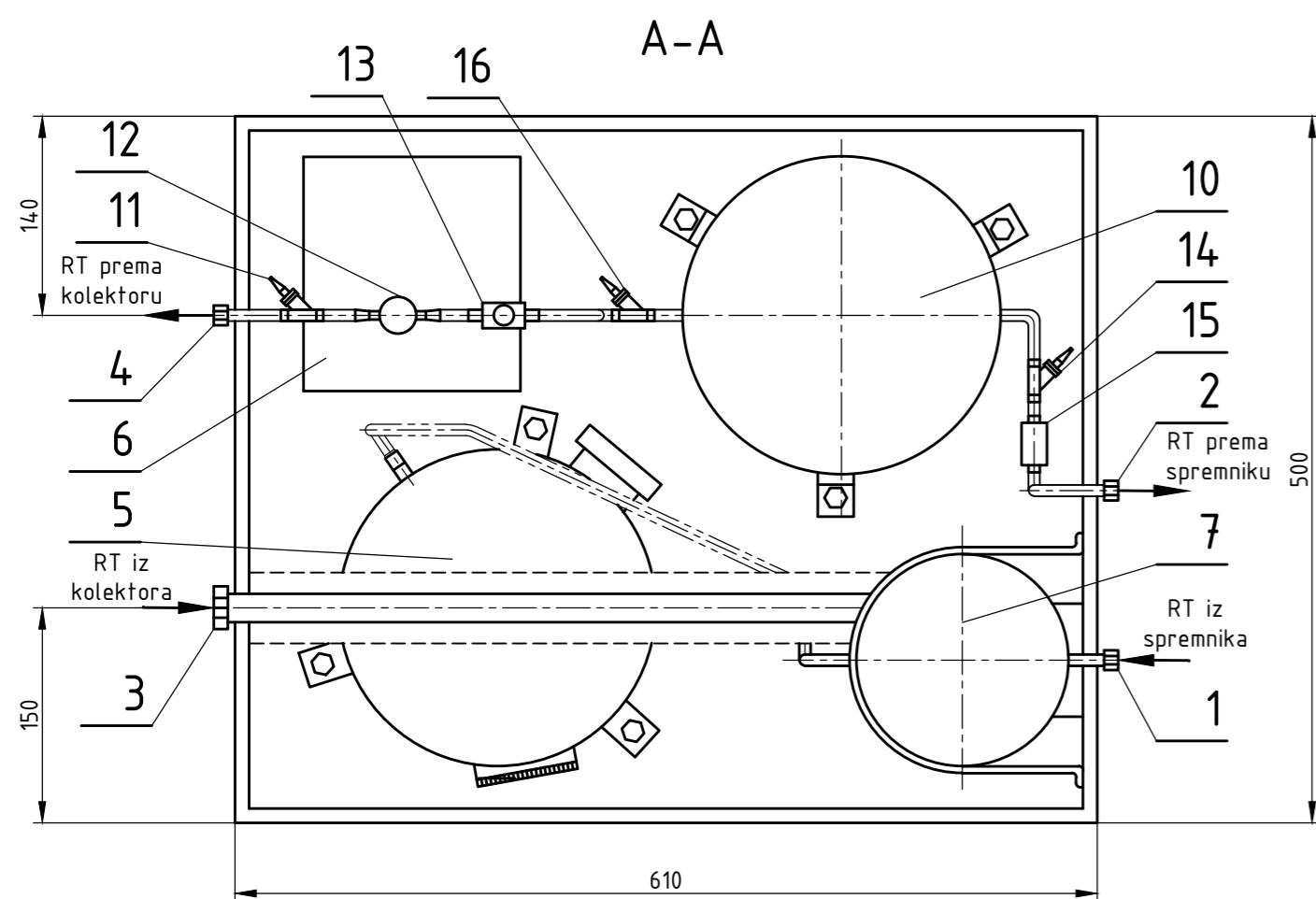
Isparivač
Tip: Energie
Q = 1,5 kW
Te = -10 °C

Toplinska izolacija
Tip: Armaflex AF-2
δ = 13 mm

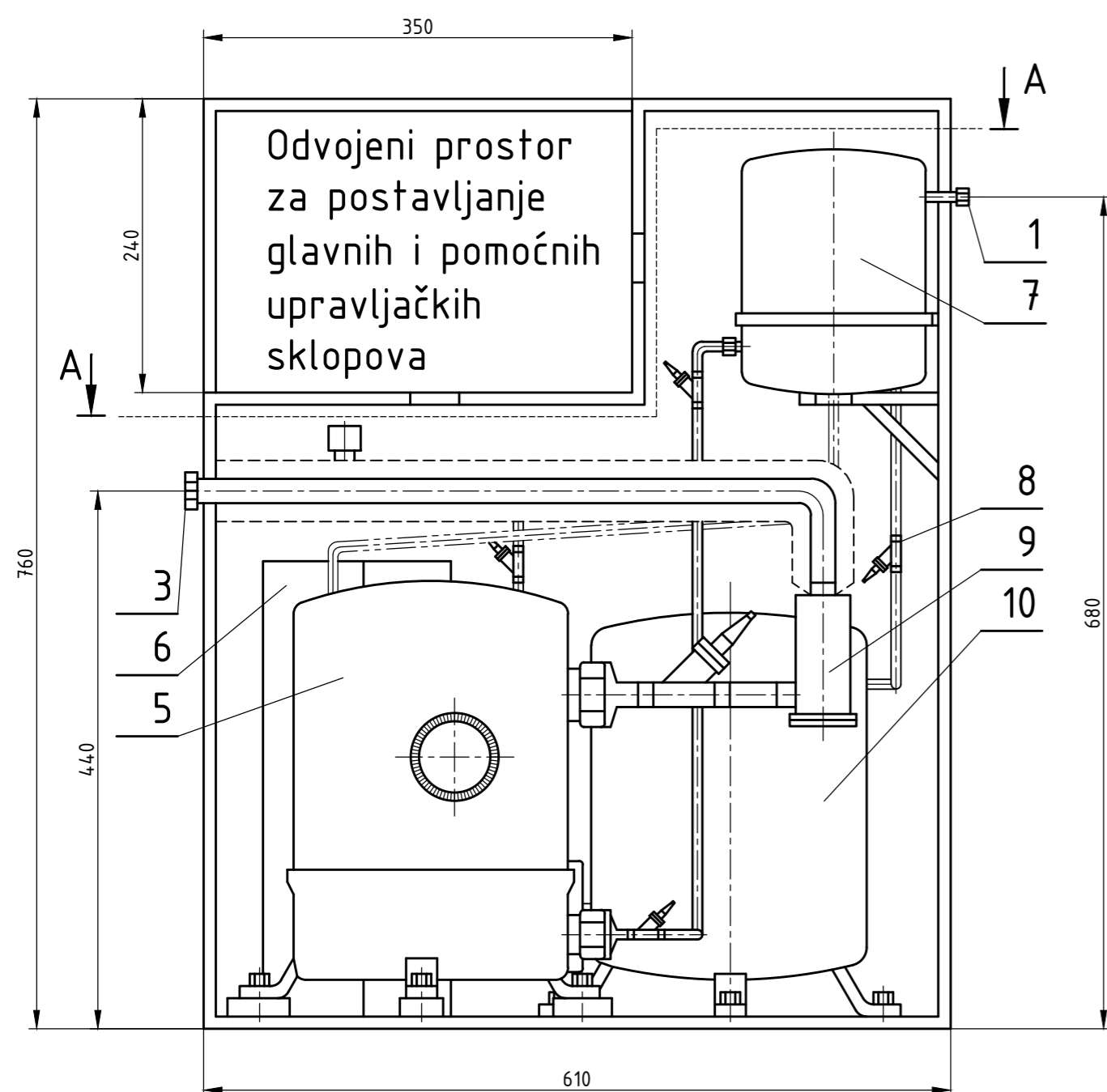
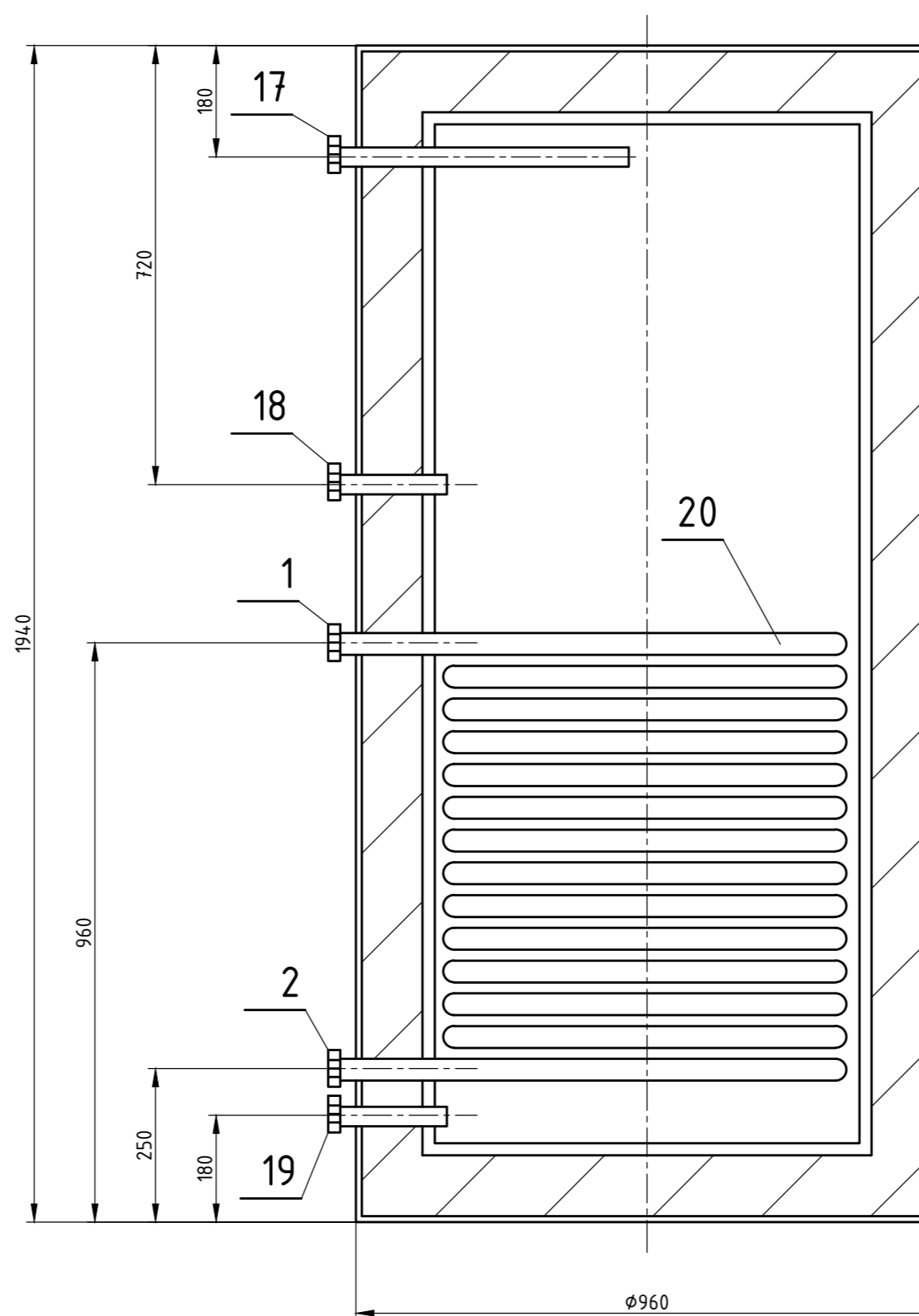


9	Temperaturni osjetnik	1	Danfoss	MBT 153		
8	Sigurnosni ventil	1	Danfoss	VRH 30		
7	Redukcijski ventil	1	Danfoss	ICV 30		
6	Ekspanzijska posuda	1	Vaillant	0020009861		
5	Sigurnosni ventil	1	Danfoss	BSV 8		
4	Presostat visokog tlaka	1	Danfoss	BCP 6		
3	Presostat niskog tlaka	1	Danfoss	BCP 4		
2	Temperaturni osjetnik	1	Danfoss	MBT 153		
1	Pretvarač tlaka	1	Danfoss	AKS 32R		
Poz.	Naziv dijela	Kom.	Norma/Crtež broj	Matерijal	Dimenzije	Masa
ISO - TOL.						
	Projektirao	Datum	Ime i prezime		Potpis	
	Razradio	12.02.2016.	Borjan Ranilović			
	Crtao	17.02.2016.	Borjan Ranilović			
	Pregledao	25.02.2016.	dr. sc. Vladimir Soldo			
	Voditelj rada	25.02.2016.	dr. sc. Vladimir Soldo			
Objekt: Solarna dizalica topline				Objekt broj:		
Napomena: Radna tvar R134a				R. N. broj:		
Materijal:				Masa:		ZAVRŠNI RAD
Mjerilo originala				Naziv: Shema spajanja i automatske regulacije solarne dizalice topline		Pozicija: Format: A2
				Crtež broj: 2016-101-001		Listova: 2
						List: 1





Presjek akumulacijskog spremnika PTV-a
V = 800 L
M(1:10)



Poz.	Naziv dijela	Kom.	Norma/Crtež broj	Materijal	Dimenzije	Masa
20	Cijevna spirala (izmjenjivač kondenzatora)	1			DN32	
19	Priključak hladne vode iz vodovoda	1			DN32	
18	Priključak za recirkulaciju PTV-a	1			DN32	
17	Priključak polaza razvoda PTV-a	1			DN32	
16	Zaporni ventil	1	Danfoss	SVA-8s	DN8	
15	Filter sušač	1	Danfoss	DCL 033/033s	DN8	
14	Zaporni ventil	1	Danfoss	SVA-8s	DN8	
13	Ogledno stakalce s indikatorom vlažnosti	1	Danfoss	SGP 10s	DN8	
12	Elektronički ekspanzijski ventil	1	Danfoss	ETS 6-18	DN6	
11	Zaporni ventil	1	Danfoss	SVA-8s	DN8	
10	Spremnik radne tvari	1				
9	Filter sušač	1	Danfoss	DCR 0487-DC	DN20	
8	Zaporni ventil	1	Danfoss	SVA-8s	DN8	
7	Odvajač ulja	1				
6	Frekvencijski pretvarač	1	Danfoss	CD 302		
5	Kompresor	1	Danfoss	VTZ 086-G		
4	Priključak kapljevinskog voda (NT)	1			DN8	
3	Priključak usisnog voda kompresora	1			DN20	
2	Priključak kapljevinskog voda (VT)	1			DN8	
1	Priključak hladnog voda kompresora	1			DN8	

ISO - TOL.	Datum	Ime i prezime	Potpis	Masa
	Projektirao 07.02.2016.	Borjan Ranilović		
	Razradio 12.02.2016.	Borjan Ranilović		
	Crtao 17.02.2016.	Borjan Ranilović		
	Pregledao 25.02.2016.	dr. sc. Vladimir Soldo		
	Voditelj rada 25.02.2016.	dr. sc. Vladimir Soldo		

Objekt: Solarna dizalica topline		Objekt broj:	
Napomena: Radna tvar R134a		R. N. broj:	
Materijal:	Masa:	ZAVRŠNI RAD	Kopija
Mjerilo originala M1:5	Naziv: Dispozicijski crtež sustava solarne dizalice topline	Pozicija:	Format: A2
	Crtež broj: 2016-101-002		Listova: 2
			List: 2

