

Utjecaj promjena parametara ovjesa na dinamičko ponašanje bolida Formula Student

Vlašić, Borna Krešimir

Undergraduate thesis / Završni rad

2016

Degree Grantor / Ustanova koja je dodijelila akademski / stručni stupanj: **University of Zagreb, Faculty of Mechanical Engineering and Naval Architecture / Sveučilište u Zagrebu, Fakultet strojarstva i brodogradnje**

Permanent link / Trajna poveznica: <https://urn.nsk.hr/urn:nbn:hr:235:946813>

Rights / Prava: [In copyright](#)/[Zaštićeno autorskim pravom.](#)

Download date / Datum preuzimanja: **2024-06-23**

Repository / Repozitorij:

[Repository of Faculty of Mechanical Engineering and Naval Architecture University of Zagreb](#)



SVEUČILIŠTE U ZAGREBU
FAKULTET STROJARSTVA I BRODOGRADNJE

ZAVRŠNI RAD

Borna Krešimir Vlašić

Zagreb, 2016.

SVEUČILIŠTE U ZAGREBU
FAKULTET STROJARSTVA I BRODOGRADNJE

Utjecaj promjena parametara ovjesa na dinamičko ponašanje bolida Formula Student

Mentor:

Prof. dr. sc. Zoran Lulić, dipl. ing.

Student:

Borna Krešimir Vlašić

Zagreb, 2016.

Izjavljujem da sam ovaj rad izradio samostalno koristeći stečena znanja tijekom studija i navedenu literaturu.

Zahvaljujem se mentoru prof.dr.sc. Zoranu Luliću na ukazanom povjerenju da ću u roku završiti ovaj zadatak te dr.sc. Goranu Šagiju na ustupljenoj literaturi, izdvojenom vremenu i pomoći pri rješavanju usputnih problema.

Borna Krešimir Vlašić



SVEUČILIŠTE U ZAGREBU
FAKULTET STROJARSTVA I BRODOGRADNJE



Središnje povjerenstvo za završne i diplomske ispite
Povjerenstvo za završne ispite studija strojarstva za smjerove:
procesno-energetski, konstrukcijski, brodstrojarski i inženjersko modeliranje i računalne simulacije

Sveučilište u Zagrebu	
Fakultet strojarstva i brodogradnje	
Datum	Prilog
Klasa:	
Ur.broj:	

ZAVRŠNI ZADATAK

Student: **Borna Krešimir Vlašić** Mat. br.: 0035191075

Naslov rada na hrvatskom jeziku: **Utjecaj promjena parametara ovjesa na dinamičko ponašanje bolida Formula Student**

Naslov rada na engleskom jeziku: **Impact of suspension parameter changes on Formula Student race car dynamic behaviour**

Opis zadatka:

Posljednjih nekoliko godina studenti FSB-a sudjeluju, u sklopu FSB Racing Team-a, u izradi trkaćeg bolida za međunarodno natjecanje studenata tehničkih fakulteta Formula Student. U sklopu tog natjecanja cilj je da studenti osmisle, konstruiraju i izrade novi trkaći bolid. U fazi razvoja ovjesa bolida za 2015/2016. godinu, konstrukcijskim rješenjima predviđena je mogućnost mijenjanja parametara ovjesa, što daje mogućnost različitog podešavanja ovjesa za različite dinamičke testove koji se provode na samim natjecanjima Formula Student.

U okviru završnog rada potrebno je:

- Budući da je ovjesa bolida Formule Student za 2015/2016. godinu već definiran, treba prikazati kakve su mogućnosti promjene njegovih parametara.
- Na osnovu literature za parametre ovjesa koje je moguće podešavati prikazati njihov utjecaja na dinamičko ponašanje vozila.
- Izraditi model ovjesa u programskom alatu za analizu kinematike i model bolida u programskom paketu za analizu dinamike bolida Formule Student za 2015/2016.
- Analizirati utjecaj promjena parametara na dinamičko ponašanje bolida u standardnim dinamičkim testovima na natjecanjima Formula Student.


Pri izradi se treba pridržavati pravila za izradu završnog rada. U radu navesti korištenu literaturu i eventualno dobivenu pomoć.

Zadatak zadan:
25. studenog 2015.


Rok predaje rada:
1. rok: 25. veljače 2016.
2. rok (izvanredni): 20. lipnja 2016.
3. rok: 17. rujna 2016.

Predviđeni datumi obrane:
1. rok: 29.2., 02. i 03.03. 2016.
2. rok (izvanredni): 30. 06. 2016.
3. rok: 19., 20. i 21. 09. 2016.

Zadatak zadao:


Prof. dr. sc. Zoran Lulić

Predsjednik Povjerenstva:


Prof. dr. sc. Igor Balen

SADRŽAJ

SADRŽAJ	1
POPIS SLIKA	2
POPIS TABLICA.....	4
POPIS OZNAKA	5
SAŽETAK.....	6
SUMMARY	7
1. UVOD.....	8
2. DEFINICIJE KORIŠTENIH POJMOVA	10
3. PRIKAZ KONSTRUKCIJSKOG RJEŠENJA OVJESA BOLIDA STRIX	14
3.1. Prikaz konstrukcijskog rješenja prednjeg ovjesa na bolidu Strix.....	16
3.1.1. Prikaz promjenjivih i nepromjenjivih veličina kinematike prednjeg ovjesa.....	18
3.2. Prikaz konstrukcijskog rješenja stražnjeg ovjesa na bolidu Strix	21
3.2.1. Prikaz promjenjivih i nepromjenjivih veličina kinematike stražnjeg ovjesa	23
4. UTJECAJ PROMJENE PARAMETARA OVJESA NA DINAMIČKO PONAŠANJE BOLIDA NA OSNOVI TEORIJE.....	26
4.1. Utjecaj promjene kuta usmjerenosti kotača na dinamičko ponašanje bolida.....	26
4.2. Utjecaj promjene kuta bočnog nagiba kotača na dinamičko ponašanje bolida.....	27
4.3. Utjecaj istovremene promjene kuta bočnog nagiba kotača i usmjerenosti kotača na dinamičko ponašanje bolida.....	28
5. KINEMATIKA OVJESA U PROGRAMSKOM PAKETU LOTUS SUSPENSION ANALYSIS	29
5.1. Kinematičke veličine prednjeg ovjesa	30
5.2. Kinematičke veličine stražnjeg ovjesa	33
6. Dinamika bolida u programskom paketu CarSIM.....	36
6.1. Sučelje u programu CarSIM	37
6.1.1. Prikaz sučelja za unos podataka mase i težišta bolida	40
6.1.2. Prikaz sučelja za unos kinematike ovjesa	42
6.2. Provođenje računalnih simulacija na standardnim ispitnim procedurama.....	44
6.2.1. Ispitna procedura skid-pad (osmica)	46
6.2.2. Ispitna procedura autokros	57
6.2.3. Ispitna procedura ubrzanje i kočenje	67
7. ZAKLJUČAK.....	69
LITERATURA.....	70
PRILOZI.....	71

POPIS SLIKA

Slika 1.	Bolid Arctos (2014., Silverstone).....	9
Slika 2.	Novi bolid Strix (2016., planirano natjecanje u Njemačkoj)	9
Slika 3.	Prikaz koordinatnog sustava bolida.....	10
Slika 4.	Bočni nagib kotača [1]	10
Slika 5.	Uzdužni nagib kotača [1]	10
Slika 6.	Bočni nagib osi zakreta kotača [1]	11
Slika 7.	Usmjerenost kotača [1].....	11
Slika 8.	Polumjer zakretanja kotača [1].....	11
Slika 9.	Mehaničko predvođenje [1].....	12
Slika 10.	Središte valjanja [1].....	12
Slika 11.	Os valjanja [1]	12
Slika 12.	Međusovinski razmak.....	13
Slika 13.	Kut bočnog klizanja [2].....	13
Slika 14.	Ovjes s McPherson-ovom opružnom nogom [3]	15
Slika 15.	Ovjes s dvostrukim poprečnim ramenima [3]	15
Slika 16.	Konstruktivsko rješenje ovjesa na bolidu Strix	16
Slika 17.	Način podešavanja bočnog nagiba kotača.....	17
Slika 18.	Način podešavanja anti značajki	17
Slika 19.	Promjenjivi kut bočnog nagiba kotača	18
Slika 20.	Vrijednost bočnog nagiba osi zakreta kotača	19
Slika 21.	Vrijednost uzdužnog nagiba osi zakreta kotača	19
Slika 22.	Visina središta valjanja.....	20
Slika 23.	Konstruktivsko rješenje stražnjeg ovjesa na bolidu Strix.....	21
Slika 24.	Način podešavanja bočnog nagiba kotača.....	22
Slika 25.	Promjenjivi kut bočnog nagiba kotača	23
Slika 26.	Promjenjivi kut bočnog nagiba osi zakreta kotača	24
Slika 27.	Vrijednost uzdužnog nagiba osi zakreta kotača	24
Slika 28.	Visina središta valjanja.....	25
Slika 29.	Prikaz ovjesa bolida Strix u programskom paketu Lotus.....	30
Slika 30.	Točke prednjeg ovjesa.....	30
Slika 31.	Dijagramski prikaz kinematičkih veličina prednjeg ovjesa.....	33
Slika 32.	Točke stražnjeg ovjesa	33
Slika 33.	Dijagramski prikaz kinematičkih veličina stražnjeg ovjesa	35
Slika 34.	Početno sučelje CarSIM-a	37
Slika 35.	Sučelje podešavanja odabranog vozila.....	38
Slika 36.	Sučelje za unos podataka mase i težišta bolida	40
Slika 37.	Prikaz sučelja za unos kinematike ovjesa.....	42
Slika 38.	Dijagram promjene usmjerenosti prednjih kotača.....	43
Slika 39.	Skid-pad staza.....	46
Slika 40.	Bočno ubrzanje - usporedba	50
Slika 41.	Bočno ubrzanje - uvećan detalj	50
Slika 42.	Kut zakreta volana - usporedba	51
Slika 43.	Kut zakreta volana - uvećan detalj	51
Slika 44.	Bočne sile na prednjem desnom kotaču - usporedba	52
Slika 45.	Bočne sile na prednjem desnom kotaču - uvećan detalj.....	52

Slika 46.	Skid-pad razlika.....	53
Slika 47.	Usporedba bočnih sila na prednjem desnom kotaču	54
Slika 48.	Usporedba bočnih sila na stražnjem desnom kotaču.....	55
Slika 49.	Usporedba modificiranih bolida.....	56
Slika 50.	Autokros staza korištena za simulacije u CarSIM-u	57
Slika 51.	Bočne sile na prednjem lijevom kotaču-usporedba.....	61
Slika 52.	Bočne sile na prednjem lijevom kotaču - uvećan detalj	62
Slika 53.	Kut zakreta volana - usporedba	62
Slika 54.	Kut zakreta bolida oko poprečne osi - usporedba	63
Slika 55.	Autokros razlika	64
Slika 56.	Oscilacije kuta zakreta oko uzdužne osi.....	65
Slika 57.	Brzina bolida na ispitnoj proceduri ubrzanja – usporedba	67

POPIS TABLICA

Tablica 1. Točke prednjeg ovjesa.....	31
Tablica 2. Promjene kinematičkih veličina	32
Tablica 3. Točke stražnjeg ovjesa	34
Tablica 4. Promjene kinematičkih veličina	34
Tablica 5. Postavke statičkih kuteva prednjeg ovjesa	45
Tablica 6. Rezultati nakon simulacija bolida na skid-padu.....	48
Tablica 7. Rezultati nakon simulacija bolida na autokros stazi	59

POPIS OZNAKA

Oznaka	Jedinica	Opis
γ	°	Kut bočnog nagiba kotača
τ	°	Kut uzdužnog nagiba osi zakreta kotača
σ	°	Kut bočnog nagiba osi zakreta kotača
δ	°	Kut usmjerenosti kotača
r_s	mm	Polumjer zakretanja kotača
B	mm	Mehaničko predvođenje
RC	mm	Visina valjanja bolida
α	°	Kut bočnog klizanja

SAŽETAK

U ovom završnom radu odrađena je simulacija utjecaja promjene parametara ovjesa na dinamičko ponašanje bolida Formula Student u programskom paketu CarSim.

U uvodnom djelu rada opisan je projekt Formule Student. Poblize se upoznaje sa radom udruge, sustavom natjecanja, dosadašnjim bolidima, te postignutim uspjesima. Kako bi mogli simulirati dinamiku ovjesa, potrebno je razumjeti kinematičke veličine samoga ovjesa te konstrukcijsko rješenje istoga. U poglavlju 'Definicije korištenih pojmova' opisane su sve veličine koje čitatelj ovog rada mora poznavati kako bi u potpunosti razumio napisano. Nadalje, opisan je princip rada sa programskim paketom CarSim, postavke parametara bolida za simulaciju te je kao zaključak ovog rada naveden rezultat provedenih simulacija.

SUMMARY

In this thesis it is written about simulating impact of suspension parameter changes on Formula Student race car dynamic behaviour with program package CarSim.

In the introductory part of the work, Formula Student project is described. Reader is getting more closely with the work of the association, competition system, previous cars and their success. In order to simulate the dynamics of the suspension, it is necessary to understand the sizes of the suspensions kinematics and its desing. In the chapter 'Definitions of Terms', all terms, that the reader of this thesis has to know in order to fully understand it, are described. Furthermore, the basic principles of CarSim are shown, settings of the car to simulate it and as a conclusion of this thesis it is written about simulation results.

1. UVOD

Formula Student je natjecanje studenata tehničkih i njima srodnih fakulteta u osmišljavanju, konstruiranju i izradi bolida jednosjeda prema pravilima natjecanja. Prvo natjecanje je održano početkom 1980-ih godina u SAD-u te se kasnije proširilo na cijeli svijet. Danas se ovo natjecanje održava u preko 20 zemalja. U Europi neka, od većih natjecanja se održavaju u Engleskoj, Njemačkoj, Italiji, Austriji, Mađarskoj i Španjolskoj. Cijelo natjecanje je koncipirano tako da potiče inovativnost i razvijanje sposobnosti studenata da teoriju konstruiranja, kao i marketinške i menadžerske sposobnosti vođenja tima, primjenjuju u praksi. Jedan od najvažnijih segmenata o kojima tim mora voditi brigu su financije jer cijeli projekt financiraju sponzori i donatori. Ocjenjivanje se sastoji od statičkog i dinamičkog djela natjecanja. Statički testovi obuhvaćaju prezentaciju vozila, objašnjenje same konstrukcije vozila i obrazloženje cijene vozila po pojedinim djelovima i tehnologijama izrade. Gotovi bolidi moraju proći tehnički pregled kako bi se osigurali minimumi sigurnosti na dinamičkim testiranjima. Tehnički pregled obavljaju stručnjaci koji se aktivno bave automoto sportom dugi niz godina, bilo kroz Formulu 1, WRC (World Rally Championship) ili DTM (Deutsche Tourenwagen Masters). U dinamičkim testiranjima se boduje slalom, bočno ubrzanje, ubrzanje, utrka izdržljivosti te potrošnja goriva. Glavni cilj natjecanja nije sama vožnja već pokazivanje inovativnosti pri izradi i primjena teorijskih znanja stečenih tokom studija u praktičnom okruženju.

Ocjenjivanje se provodi na slijedeći način:

Statički dio:

Prezentacija	75
Projekt i konstrukcija	150
Analiza troškova	100

Dinamički dio:

Ubrzanje	75
Skid-Pad	50
Autocross	150
Mjerenje potrošnje	100
<u>Utrka izdržljivosti</u>	<u>300</u>

Ukupno bodova 1000

FSB Racing Team je prva hrvatska momčad Formule Student. FSB Racing Team osnovan je 2004. godine, a čine ga studenti iz različitih sastavnica Sveučilišta u Zagrebu (FSB, FER, EFZG). Projekt prati i podržava Fakultet strojarstva i brodogradnje Sveučilišta u Zagrebu. Projekt ima mnogostruke aspekte, od promicanja, razvijanja i unapređivanja tehničke kulture u Hrvatskoj, poticanja stvaralačkog rada kojim studenti izražavaju svoje kreativne sposobnosti, do promidžbe Republike Hrvatske te kvalitete hrvatskog akademskog obrazovanja.

Do sada je FSB Racing Team uspio s četiri bolida prisustvovati na natjecanjima Formule student, redom su to bili bolidi: Kuna 2006. godine, Ris 2007., Likos 2012. te Arctos 2013. i 2014. godine.

Također, navedeni bolidi postigli su odlične rezultate na natjecanjima pa je tako bolid Kuna osvojio 35. mjesto u konkurenciji od 72 tima u Velikoj Britaniji, Ris 48. od 84 tima u Velikoj Britaniji, Likos 24. od 103 tima također u Velikoj Britaniji dok je Arctos osvojio 56. od 75 timova u Njemačkoj te izvanredno 10. od 97 timova u Velikoj Britaniji.

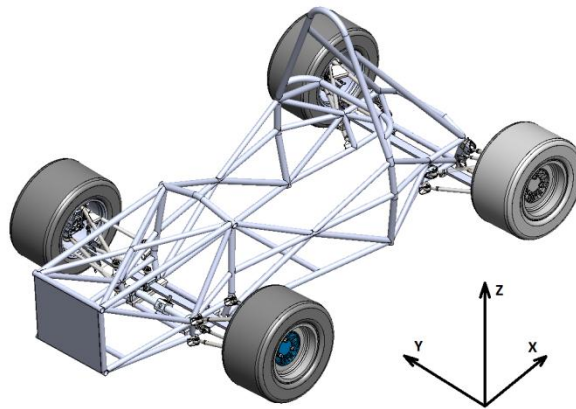


Slika 1. Bolid Arctos (2014., Silverstone)



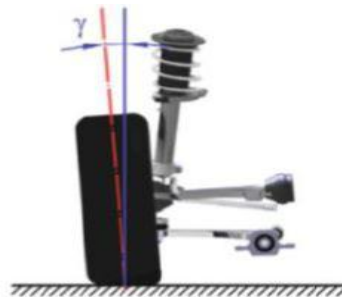
Slika 2. Novi bolid Strix (2016., planirano natjecanje u Njemačkoj)

2. DEFINICIJE KORIŠTENIH POJMOVA



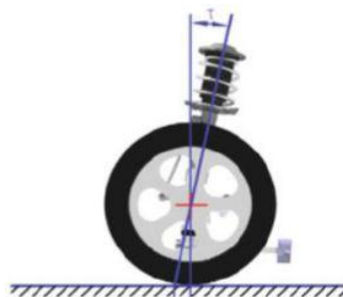
Slika 3. Prikaz koordinatnog sustava bolida

- **Vertikalni hod kotača (engl. *bump travel*)** - hod kotača pri nailasku na izbočenje ili udubljenje na podlozi ili prilikom valjanja nosive konstrukcije.
- **Bočni nagib kotača ' γ ' (engl. *camber angle*)** - kut između ravnine simetrije kotača i vertikalne uzdužne ravnine, a gledano u YZ-ravnini vozila



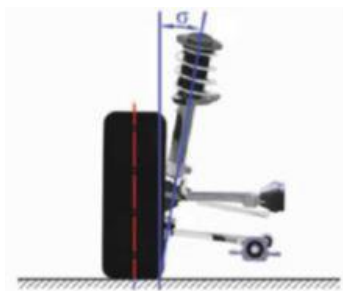
Slika 4. Bočni nagib kotača [1]

- **Uzdužni nagib osi zakreta kotača ' τ ' (engl. *caster angle*)** - kut između osi zakretanja kotača i vertikalne poprečne ravnine, a gledano u XZ-ravnini vozila



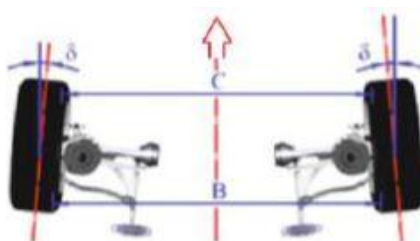
Slika 5. Uzdužni nagib kotača [1]

- **Bočni nagib osi zakreta kotača ' σ ' (engl. *kingpin inclination angle*)** - kut između osi zakretanja kotača i vertikalne uzdužne ravnine, a gledano u YZ-ravnini vozila



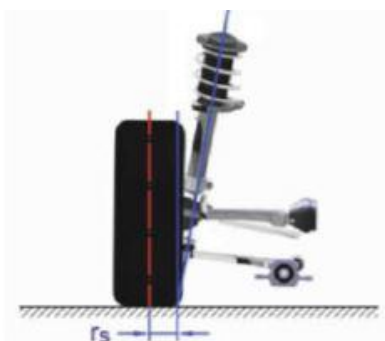
Slika 6. Bočni nagib osi zakreta kotača [1]

- **Usmjerenost kotača ' δ ' (engl. *toe angle*)** - kut koji tvore uzdužna ravnina simetrije kotača i uzdužna ravnina vozila a gledano u XY-ravnini vozila. Konvergencija kotača (engl. *Toe-in*) prema SAE ISO 612 ima pozitivnu vrijednost. Divergencija kotača (engl. *Toe-out*) prema ISO 612 ima negativnu vrijednost



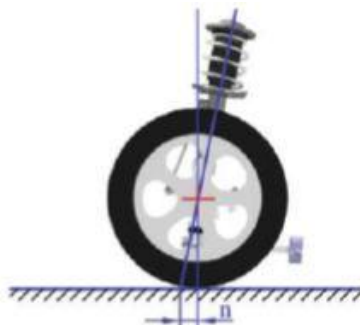
Slika 7. Usmjerenost kotača [1]

- **Polumjer zakretanja kotača ' r_s ' (engl. *scrub radius*)** - horizontalna poprečna udaljenost koju tvore kutovi bočnog nagiba kotača i bočnog nagiba osi zakretanja kotača, a gledano u YZ-ravnini vozila u ravnini kontakta gume i podloge



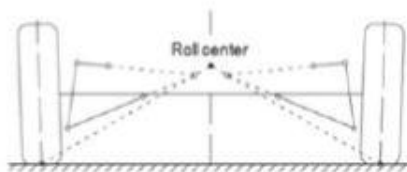
Slika 8. Polumjer zakretanja kotača [1]

- **Mehaničko (geometrijsko) predvođenje (engl. *caster trail*)** - horizontalna uzdužna udaljenost probodišta osi zakretanja kotača i središta kontaktne površine gume gledano u XZ-ravnini vozila u ravnini kontakta gume i podloge



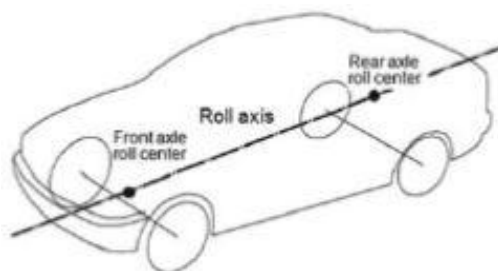
Slika 9. Mehaničko predvođenje [1]

- **Središte valjanja (engl. *roll center*)** - presjecište spojnice trenutnoga središta rotacije (pola) ovjesa i središta dodirne površine kotača s uzdužnom vertikalnom ravninom simetrije vozila



Slika 10. Središte valjanja [1]

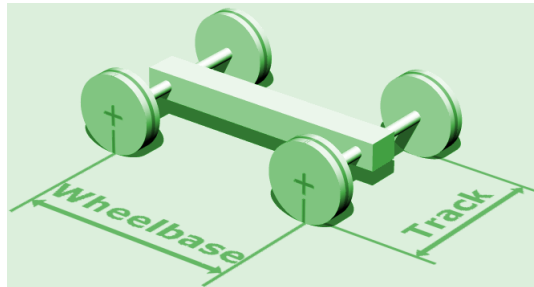
- **Os valjanja (engl. *roll axis*)** - pravac koji prolazi kroz središta valjanja prednje i stražnje osovine



Slika 11. Os valjanja [1]

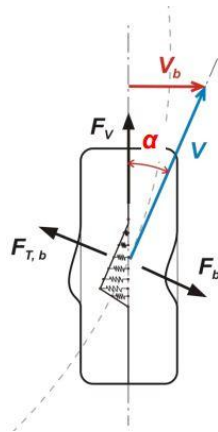
- **Trag kotača (engl. *track*)** - horizontalna udaljenost središta naležnih površina lijevog i desnog kotača u pogledu na vozilo sprijeda

- **Međuosovinski razmak (engl. *wheelbase*)** - horizontalna udaljenost središta naležnih površina prednjih i stražnjih kotača u pogledu na vozilo sa strane



Slika 12. Međuosovinski razmak

- **Kut bočnog klizanja (engl. *slip angle*)**- kut između osi kotača i smjera kretanja vozila, a gledano s gornje strane vozila



Slika 13. Kut bočnog klizanja [2]

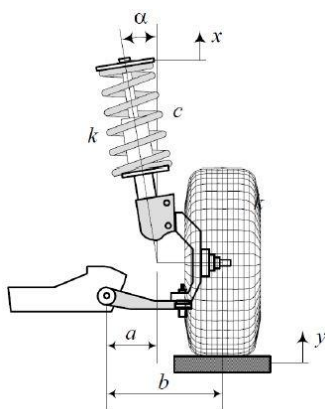
- **Anti dive značajka**- omjer prijenosa težine pri kočenju izražen u postocima, koji nastaje zbog reakcije na otpor geometrije ovjesa prema posrtanju bolida
- **Anti squat značajka**- omjer prijenosa težine pri ubrzanju izražen u postocima, koji nastaje zbog reakcije na otpor geometrije ovjesa prema posrtanju bolida

3. PRIKAZ KONSTRUKCIJSKOG RJEŠENJA OVJESA BOLIDA STRIX

Kada se govori o ovjesu vozila, postoje dva najuobičajenija modela ovjesa vozila. Jedan od njih je ovjes s McPherson-ovom opružnom nogom. Sastoji se od donjeg poprečnog ramena spojenog sa glavčinom kotača, dok gornji dio glavčine kotača ima tzv. McPherson-ovu opružnu nogu koja se sastoji od opružnog i prigušnog elementa koji su povezani na karoseriju vozila. Ovaj model ovjesa karakterističan je za većinu cestovnih vozila.

Ovjes sa McPherson-ovom opružnom nogom ima nekoliko mana. Sama geometrija ovjesa ne dozvoljava vertikalni hod kotača bez promjene neke od karakteristika kinematike ovjesa. Tako prilikom vertikalnog hoda kotača ili valjanja vozila dolazi do promjene bočnog nagiba kotača (*camber angle*) i do promjene usmjerenosti kotača (*toe angle*) što dovodi do neželjene promjene pravca kretanja vozila. Samom tom promjenom dolazi do promjene 'gazne površine' gume i podloge što rezultira nepovoljnim utjecajem na karakteristike ovjesa. Zbog konstrukcijskog rješenja ovjesa sa McPherson-ovom opružnom nogom, otežano je mijenjati neke od veličina kinematike ovjesa kao npr. bočni nagib kotača.

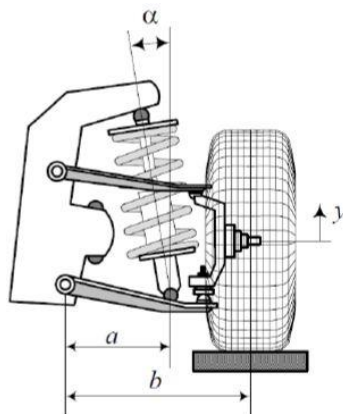
No uza sve mane, ovaj model ovjesa dakako ima i prednosti, a to su jednostavnost konstrukcijskog rješenja, cijena izrade te manji broj potrebnih dijelova. Nakon navedenih prednosti, vrlo lako se može zaključiti zbog čega je ovaj ovjes pogodan za veliko serijsku proizvodnju te ugradnju u gradska cestovna vozila. Ta vozila gotovo cijeli svoj životni vijek provedu koristeći tvorničke postavke kinematike ovjesa te jako rijetko dolazi do potrebe za promjenom npr. bočnog nagiba kotača što manu otežanosti te promjene zapravo zanemaruje. Vozila visokih performansi koriste neki od drugih modela ovjesa zbog potrebe za većim i boljim karakteristikama ovjesa te mogućnosti podešavanja istog no kako čitatelj ovog rada ne bi stvorio pogrešan dojam o McPherson ovjesu, potrebno je naglasiti kako i neki 'Sportski cestovni' automobili poput Porsche-a 911, nekoliko Mercedes Benz modela te nekoliko BMW modela također koriste ovjes sa McPherson-ovom opružnom nogom.



Slika 14. Ovjes s McPherson-ovom opružnom nogom [3]

Model ovjesa koji dolazi u obzir kod bolida Formule Student je ovjes s dvostrukim poprečnim ramenima. U ovom slučaju, ovjes se sastoji od dva poprečna ramena koja su vezana za nosač kotača (engl. *upright*) te opružnog i prigušnog elementa. Ovaj model pruža veću slobodu konstruktora da ovisno o željenim prioritetima smjesti opružne i prigušne elemente na različite pozicije. Tako elementi mogu biti u cjelini, mogu biti odvojeni dok prigušni element može biti vezan za donje rame, gornje rame ili prijenos sile može biti izveden kao 'Push-rod' ili 'Pull-rod' konstrukcija.

Velika prednost ovog modela ovjesa je vrlo lako podešavanje parametara kinematike ovjesa. Ovim modelom smanjen je utjecaj vertikalnog hoda kotača na promjene kinematike ovjesa te samim time i na smanjenje promjene gazne površine gume i podloge. Kompliciranija konstrukcija, no poboljšane karakteristike ovjesa, svrstavaju primjenu ovog modela u vozila visokih performansi te natjecateljska vozila. Samim time bolidi Formule student također koriste ovjes s dvostrukim poprečnim ramenima pa tako i novi bolid FSB Racing Teama, 'Strix'.



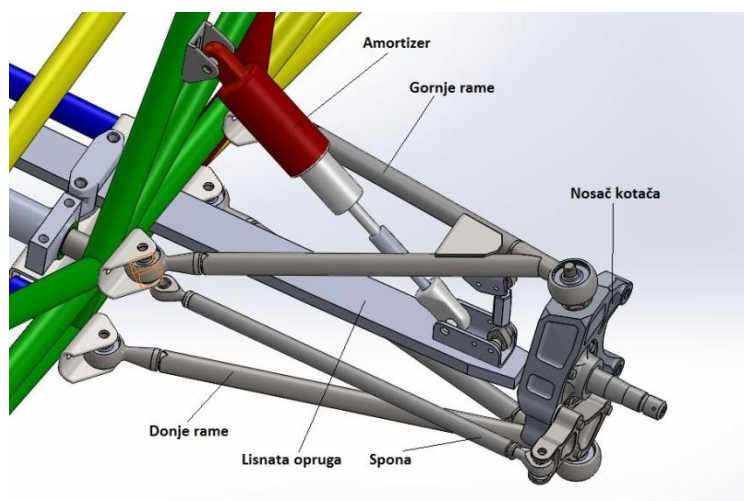
Slika 15. Ovjes s dvostrukim poprečnim ramenima [3]

3.1. Prikaz konstrukcijskog rješenja prednjeg ovjesa na bolidu Strix

Kao što je već spomenuto, korišteni model je ovjes s dvostrukim poprečnim ramenima s 3 dodirne ročke. Prva dodirna točka je spoj gornjeg ramena te nosača kotača, druga točka je spoj donjeg ramena te nosača kotača dok treća točka predstavlja dodir nosača kotača i spone kotača koja je zadužena za prijenos sile s volana te zakretanje kotača. Sklop ovjesa te pripadajućih komponenti sastoji se od gornjeg ramena, donjeg ramena, spone, nosača kotača, donjeg dijela nosača kotača, osovine te podloške za podešavanje bočnog nagiba kotača koja se umeće između nosača kotača te donjeg dijela nosača kotača te tako omogućava promjenu spomenutog kuta. (Slika 17.)

Za razliku od dosadašnjih bolida, kako naših tako i drugih timova, na novom bolidu Strix, odustaje se od tradicionalnog korištenja spiralne opruge kao opružnog elementa te se u uporabu uvodi lisnata opruga koja je preko poveznice povezana na gornje rame bolida. Sama opruga ima nelinearanu karakteristiku koja bi uvelike trebala pomoći prijanjanju bolida prilikom valjanja i vožnji u zavoju. Također, lisnata opruga ima iznimno bolja torzijska svojstva u odnosu na spiralnu koja omogućuju uklanjanje 'Anti-roll bar' sustava te samim time i smanjenje mase bolida.

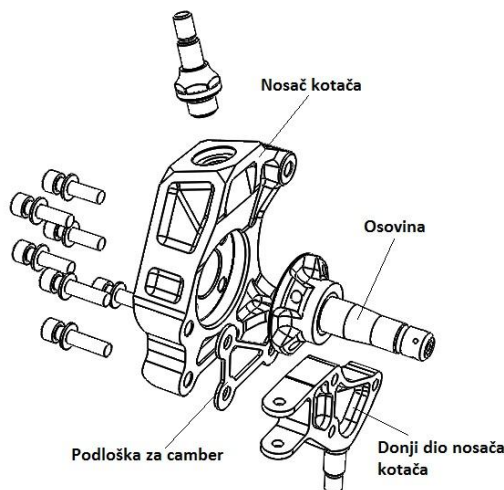
Kao prigušni element korišten je amortizer koji spaja lisnatu oprugu i gornje rame sa šasijom bolida. Ovdje je također odstupano od klasične upotrebe prijenosa sile na amortizer 'Push-rod' ili 'Pull-rod' metodom te je amortizer smješten s vanjske strane šasije bolida. Tim konstrukcijskim rješenjem žrtvovana je aerodinamika no značajno je smanjena masa sklopa s obzirom da nije potreban 'Push-rod', 'Pull-rod' kao i 'klackalice' za prijenos sile.



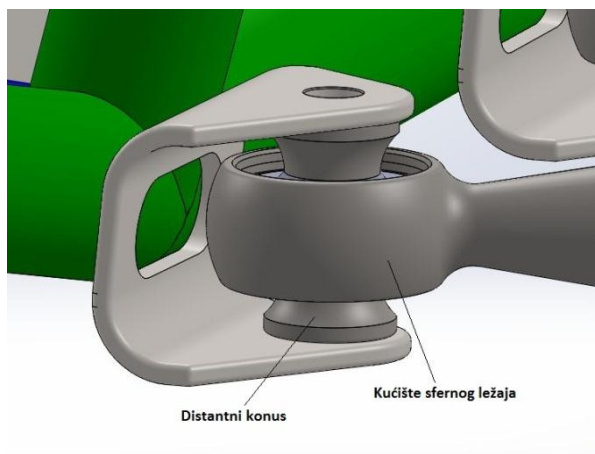
Slika 16. Konstrukcijsko rješenje ovjesa na bolidu Strix

Kako je već spomenuto prilikom navođenja prednosti ovjesa s dvostrukim poprečnim ramenima, vrlo je lako moguće podešavanje bočnog nagiba kotača. Način podešavanja spomenutog kuta, nije nužno isti na svim vozilima, dapače ovisi o konstrukcijskoj izvedbi. Na bolidu Strix, nosač kotača je podijeljen u dva dijela, pa se tako sastoji od glavnog nosača kotača te donjeg dijela nosača kotača, simbolično nazvanim 'patka' jer izgledom podsjeća na spomenutu životinju. Između nosača kotača i 'patke' ubacuje se tzv. podloška za *camber* koja svojom debljinom razdvaja nosač kotača i patku, te njihovom rotacijom oko pripadajućih sfernih ležaja mijenja bočni nagib kotača. (Slika 17.)

Uz mogućnost mijenjanja bočnog nagiba kotača, postoji i mogućnost mijenjanja usmjerenosti kotača (*Toe in*, *Toe out*), okretanjem navoja na sponama. Također, mijenjanjem visine distantnog konusa koji se nalazi na prihvatima ramena i šasije, a između sfernog ležaja i prihvatnog lima, podešavaju se *anti dive* te *anti squat* značajke.



Slika 17. Način podešavanja bočnog nagiba kotača

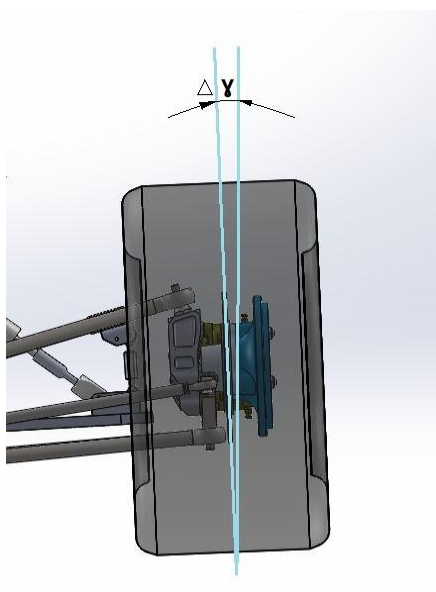


Slika 18. Način podešavanja anti značajki

3.1.1. Prikaz promjenjivih i nepromjenjivih veličina kinematike prednjeg ovjesa

U ovom poglavlju prikazati će se veličine kinematike ovjesa koje su promjenjive a direktno utječu na dinamičko ponašanje bolida Strix. Kao što je već spomenuto, na bolidu Strix dvije su promjenjive veličine. Prva koju ćemo navesti je usmjerenost kotača tj. *Toe angle*. Kao nulta postavka odabrana je *Toe-in* varijanta što znači da prednji kotači konvergiraju te kut ima pozitivnu vrijednost u iznosu $0,1^\circ$. Gornja i donja krajnja vrijednost kuta usmjerenosti kotača nije definirana jer navoj na sponama omogućava i više nego dovoljan raspon usmjerenosti kotača. Točne granice nisu poznate u konstrukcijskoj razradi bolida te će biti utvrđene testiranjem bolida na stazi te računalnim simulacijama što je i cilj ovog rada.

Slijedeća promjenjiva veličina je bočni nagib kotača tj. *Camber angle*. Konstrukcijsko rješenje promjene bočnog nagiba kotača je pokazano u ranijem poglavlju (Slika 17.) te se vrši promjenama podloški koje se međusobno razlikuju u debljini.

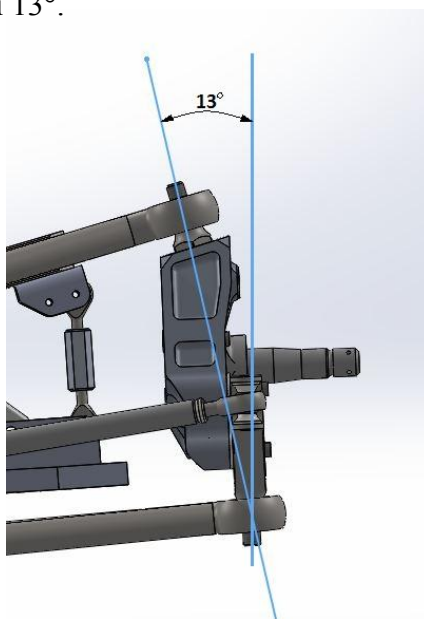


Slika 19. Promjenjivi kut bočnog nagiba kotača

Varijablom ' Δy ' na slici 19. prikazan je promjenjivi kut bočnog nagiba kotača. Nulta postavka nagiba kotača ima negativnu vrijednost te iznosi $-2,38^\circ$. Područje promjene bočnog nagiba kotača kreće se između -3° i 0° . Utjecaj ove promjene na dinamičko ponašanje bolida Strix biti će analiziran računalnim simulacijama u daljnjem tijeku ovog rada.

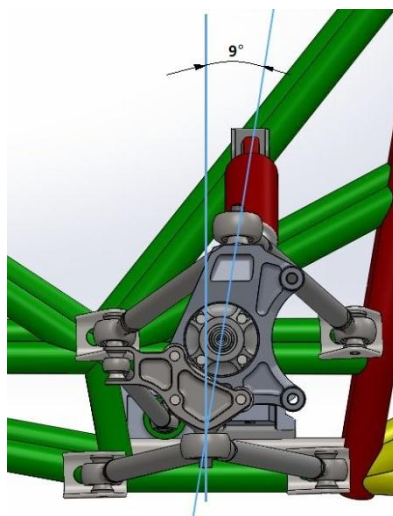
Nadalje, uz promjenjive veličine kinematike ovjesa, navedene su i one koje su nepromjenjive te će kao takve veličine biti stalne za vrijeme cijele uporabe bolida Strix. Naravno i ove veličine je moguće promijeniti no samo uz promjenu konstrukcijskog rješenja ovjesa. Vrijednosti nepromjenjivih veličina postavljene su na temelju iskustvenih podataka, proučavanjem literature te konzultacijama s inženjerima koji se bave razvojem natjecateljskih vozila.

- Na slici 20. prikazana je vrijednost bočnog nagiba osi zakreta kotača. Vrijednost je nepromjenjiva te iznosi 13° .



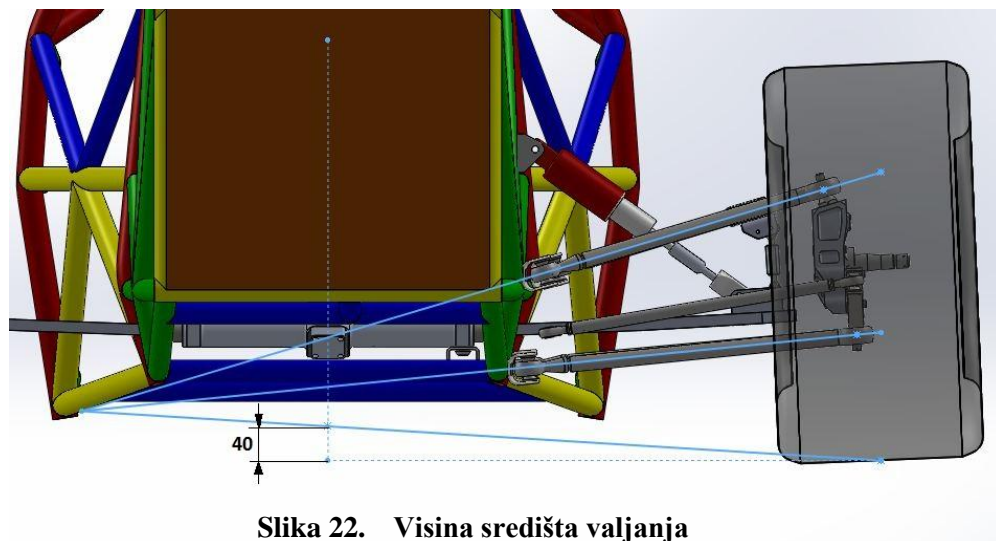
Slika 20. Vrijednost bočnog nagiba osi zakreta kotača

- Na slici 21. prikazana je vrijednost uzdužnog nagiba osi zakreta kotača. Vrijednost je nepromjenjiva te iznosi 9° .



Slika 21. Vrijednost uzdužnog nagiba osi zakreta kotača

- Na slici 22. prikazana je visina središta valjanja bolida od podloge. Za vrijeme mirovanja bolida, visina središta valjanja iznosi 40 mm.



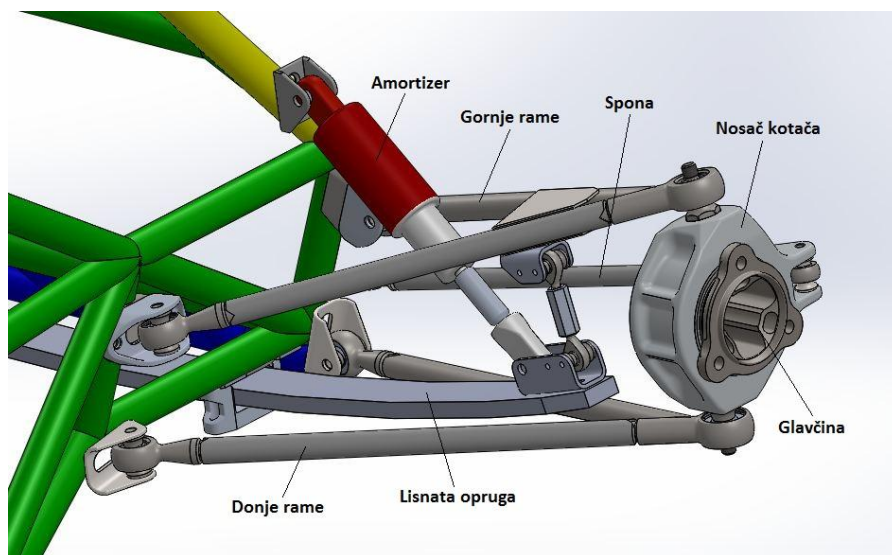
Slika 22. Visina središta valjanja

3.2. Prikaz konstrukcijskog rješenja stražnjeg ovjesa na bolidu Strix

Kada je riječ o stražnjem dijelu bolida Strix, ovjes je principijalno sličan modelu prednjeg ovjesa. Dakle radi se o modelu s dvostrukim poprečnim ramenima. Gornje i donje rame je preko zasebnog sfernog ležaja povezano sa nosačem kotača na koji je također povezana i spona. Za razliku od spona na prednjem ovjesu, ovdje se radi o sponi koja je nepomična te ima zadaću zadržati nepromjenjivo uzdužno vođenje stražnjih kotača. Sklop stražnjeg ovjesa sastoji se od gornjeg i donjeg ramena, spone te nosača kotača s pripadajućom glavčinom sa utorima za prihvat poluosovina.

Kada razmotrimo dijelove koji su odgovorni za promjene parametara ovjesa, sa slike 23. može se uočiti da se nosač kotača ne sastoji od dva dijela sa umetnutom podloškom već je izveden kao cjelina. Mogućnost promjene bočnog nagiba kotača u ovom slučaju ostvaruje se konstrukcijom posebnih prihvata gornjeg ramena na šasiju bolida no nešto više o tome u nastavku.

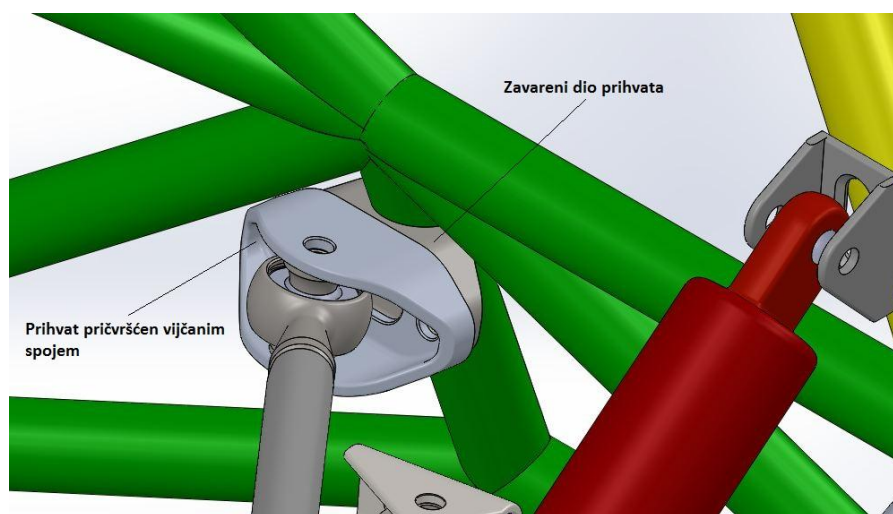
Što se tiče opružnih i prigušnih elemenata, ne postoji razlika u odnosu na prednji ovjes. Također je u uporabi lisnata opruga koja spaja lijevi i desni dio bolida. Amortizer se nalazi s vanjske strane šasije bolida te ju povezuje sa lisnatom oprugom i gornjim ramenom. Sklop amortizera i lisnate opruge nalazi se ispred pogonskih vratila (koja nisu prikazana na slici 23).



Slika 23. Konstrukcijsko rješenje stražnjeg ovjesa na bolidu Strix

Ako se razmotri konstrukcijsko rješenje promjene kuta bočnog nagiba stražnjih kotača, uočava se da je rješenje s podloškom slično kao i kod prednjih kotača, no napušta se ideja o dvodjelnom nosaču kotača. Ista ideja primjenjuje se konstrukcijom posebnih dvodjelnih prihvata gornjeg ramena na šasiju bolida. Za usporedbu, prihvat ramena na prednjem ovjesu izrađeni su u cjelini te zavareni na šasiju. Kako bi se ipak omogućila promjena bočnog nagiba stražnjih kotača, prihvat gornjeg ramena na šasiju izrađen je od dijela koji je zavarenim spojen pričvršćen na šasiju te drugog dijela koji je vijčanim spojen povezan sa zavarenim dijelom. Nadalje, između dva spomenuta dijela, umeće se distantna podloška koja svojom debljinom radzvoja dva dijela prihvata. Korištenjem podloški različitih debljina, mijenja se kut bočnog nagiba stražnjeg kotača.

Spomenimo i mogućnost promjene kuta usmjerenosti kotača koji se kao i na prednjem ovjesu mijenja pomoću navoja na sponama.

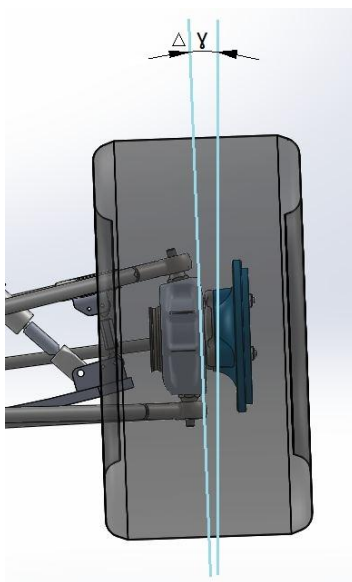


Slika 24. Način podešavanja bočnog nagiba kotača

3.2.1. Prikaz promjenjivih i nepromjenjivih veličina kinematike stražnjeg ovjesa

Kao prvu promjenjivu veličinu, navest ćemo promjenu kuta usmjerenosti kotača. Spomenuto je kako se navedena promjena izvodi pomoću navoja na sponi. Nulta postavka kuta, definirana je kao i na prednjem dijelu bolida. Odabrana je *Toe-in* varijanta, kotači konvergiraju te kut ima pozitivnu vrijednost u iznosu od $0,1^\circ$. Nastavno na zaključak usmjerenosti prednjih kotača, interval promjene kuta usmjerenosti stražnjih kotača također nije definiran u konstrukcijskoj razradi te će biti određen testiranjem bolida te provedbom računalnih simulacija.

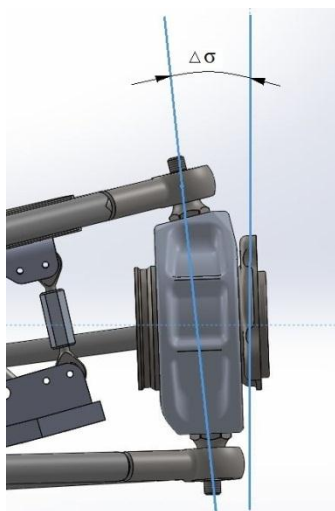
Slijedeća promjenjiva veličina je bočni nagib kotača tj. *Camber angle*. Konstrukcijsko rješenje promjene bočnog nagiba kotača je pokazano u ranijem poglavlju (Slika 24.) te se vrši promjenama podloški koje se međusobno razlikuju u debljini.



Slika 25. Promjenjivi kut bočnog nagiba kotača

Varijablom ' $\Delta\gamma$ ' na slici 25. prikazan je promjenjivi kut bočnog nagiba kotača. Nulta postavka nagiba kotača ima negativnu vrijednost te iznosi $-2,04^\circ$. Područje promjene bočnog nagiba kotača kreće se između -3° i 0° . Utjecaj ove promjene na dinamičko ponašanje bolida Strix biti će analiziran računalnim simulacijama u daljnjem tijeku ovog rada.

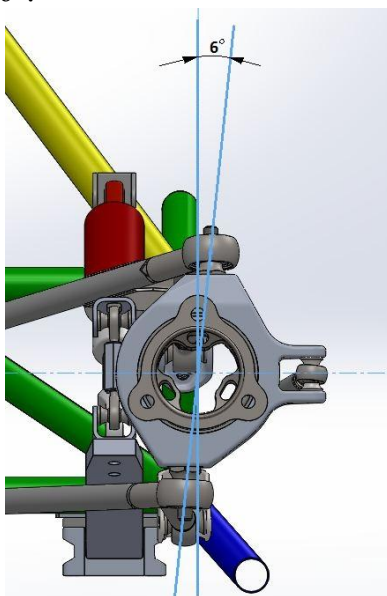
Nadalje, zbog konstrukcijskog rješenja promjene kuta bočnog nagiba stražnjih kotača, uz promjenu navedenog kuta, dolazi i do promjene bočnog nagiba osi zakreta kotača (*kingpin inclination angle*). Na slici 26., varijablom ' $\Delta\sigma$ ' prikazan je promjenjivi kut bočnog nagiba osi zakreta kotača. Nulta postavka tog kuta iznosi 6° .



Slika 26. Promjenjivi kut bočnog nagiba osi zakreta kotača

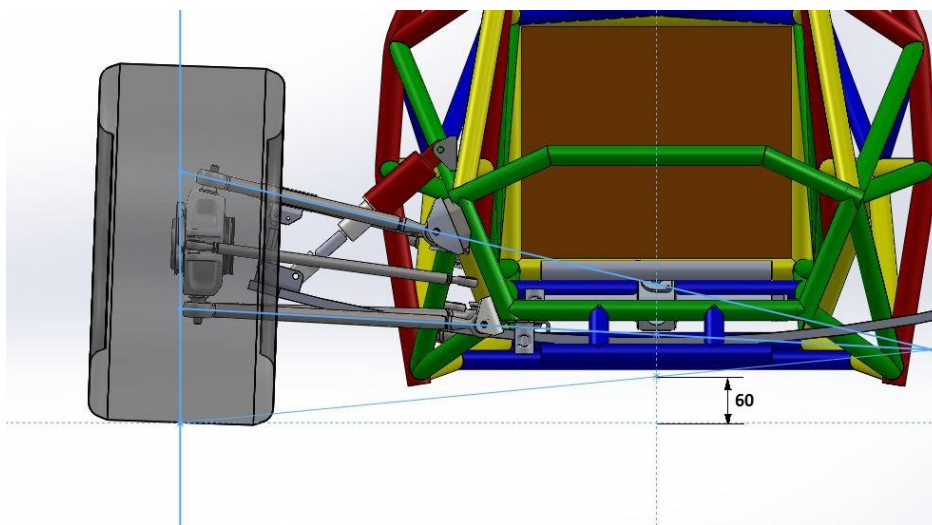
Uz promjenjive veličine, navesti će se i one koje nije moguće podešavati. Kao i za prednji ovjes, ove veličine postavljene su na temelju iskustva, proučavanja literature te konzultacija sa inženjerima s područja razvoja natjecateljskih vozila. Veličine kao takve ostati će nepromjenjene dokle god se koristi ranije prikazano konstrukcijsko rješenje ovjesa.

- Na slici 27. prikazana je vrijednost uzdužnog nagiba osi zakreta kotača. Vrijednost je nepromjenjiva te iznosi 6° .



Slika 27. Vrijednost uzdužnog nagiba osi zakreta kotača

- Na slici 17. prikazana je visina središta valjanja bolida od podloge. Za vrijeme mirovanja bolida, visina središta valjanja iznosi 60 mm.



Slika 28. Visina središta valjanja

4. UTJECAJ PROMJENE PARAMETARA OVJESA NA DINAMIČKO PONAŠANJE BOLIDA NA OSNOVI TEORIJE

4.1. Utjecaj promjene kuta usmjerenosti kotača na dinamičko ponašanje bolida

Kada se govori o usmjerenosti prednjih kotača, tada konvergentnost kotača tj. toe-in poboljšava stabilnost držanja pravca [4]. Prilikom vožnje, uslijed otpora kotrljanja, na kotač djeluje sila usmjerena od prednjeg kraja vozila prema stražnjem te tako uzrokuje divergiranje kotača. Bitno je napomenuti kako se gazna površina najmanje troši, te su otpori vožnje najmanji dok je kut usmjerenosti kotača jednak nuli. Kako bi se izbjeglo spomenuto divergiranje kotača prilikom vožnje ili kočenja, u stacionarnom stanju postavlja se pozitivan kut usmjerenosti kotača tj. toe-in što pod utjecajem sile otpora kotrljanja dovodi kotače u neutralan položaj. Samim time otpori kotrljanja postaju najmanji mogući.

Također, toe-in poboljšava stabilnost u zavoju [4]. Tom postavkom, na kotaču je veći kut bočnog klizanja, a samim time i bočna sila koju kotači mogu preuzeti. Ovo svojstvo je vrlo bitno kod natjecateljskih vozila pa tako i kod formule student te poboljšava karakteristike prilikom prolaska kroz zavoj. Konvergentnost kotača smanjuje i titranje kotača oko osi njegovog zakretanja.

Naravno sve postavke u stacionarnom stanju imaju svoje granice. Ukoliko se one premaše, tada dolazi do neželjenog ponašanja bolida. Pa tako, ukoliko postavimo prednje kotače u preveliki kut konvergentnosti, vozilo će postati vrlo nemirno prilikom prelaska preko neravnina, za vrijeme kočenja te na ulasku u zavoj. Također, može doći do efekta da vozilo ima tendenciju da ne skreće u zavoj, ili u ekstremnim situacijama kada vozilo naglo krene u zavoj, ali odmah zatim 'popusti' te izlazi iz putanje zavoja.

Razmatrajući stražnje kotače, valja napomenuti kako nije potrebno mijenjati kut usmjerenosti kotača kao kod prednjih kotača, već je potrebno pronaći zadovoljavajući kut te ga se pridržavati. Razlog tome je velika osjetljivost stražnjeg kraja vozila na konvergentnost kotača te se vrlo lako dolazi u područje prevelike ili premale konvergentnosti [4]. Pa tako, ukoliko se na stražnjim kotačima postavi premali kut konvergenције, vozilo je sklono preupravljanju prilikom izlaska iz zavoja što smanjuje njegovu stabilnost. S druge strane, preveliki kut konvergenције bitno smanjuje stabilnost vozila prilikom ulaska u zavoj.

Što se tiče divergentnosti prednjih kotača tj. toe-out, bitno je za napomenuti kako nije poželjno doći u to područje jer za natjecateljska vozila u koja spada i formula student, te općenito vozila sa stražnjim pogonom, divergentnost kotača ne donosi poželjna ponašanja u vožnji. Točnije, postavljanje prevelikog kuta divergentnosti kotača čini vozilo vrlo nestabilnim prilikom kočenja, a ta nestabilnost posebno je izražena prilikom vertikalnog hoda samo jednog kotača ili prilikom dijagonalnog opterećenja kotača. Slučaj kada je divergentnost prednjih kotača poželjna je isključivo kod vozila sa prednjim pogonom. Razlog tome je što prilikom ubrzanja, na kotač djeluje sila usmjerena od stražnjeg kraja prema prednjem te uzrokuje konvergiranje kotača. Kod vozila gdje je konvergiranje prilikom ubrzanja vrlo značajno zbog elastičnosti elemenata ovjesa, preporuča se statičko postavljanje kotača u divergentni položaj.

Divergentnost stražnjih kotača poželjno je izbjeći u svakom slučaju jer povećava preupravljanje prilikom izlaska iz zavoja te ubrzanja na ravninama. Također, povećava i nestabilnost vožnje po pravcu.

4.2. Utjecaj promjene kuta bočnog nagiba kotača na dinamičko ponašanje bolida

Pozitivni bočni nagib kotača smanjuje polumjer zakretanja kotača [4], odnosno olakšava skretanje. Ono što je bitno za formulu student kao i sva natjecateljska vozila, negativni bočni nagib kotača omogućuje bolje preuzimanje bočne sile. Slijedno tome, poželjno je da se s povećanjem sile na kotaču povećava i negativni nagib kotača.

Kao i kod kuta usmjerenosti kotača, prilikom postavljanja kuta bočnog nagiba kotača također postoje granične vrijednosti koje nije poželjno prekoračiti. Pa tako prevelik negativni nagib kotača uzrokuje prekomjerno zagrijavanje i trošenje unutrašnje strane pneumatika. Ta pojava na prednjem kraju vozila uzrokuje smanjene mogućnosti kočenja, dok na stražnjem kraju uzrokuje smanjene mogućnosti ubrzanja.

Ako se kut bočnog nagiba kotača postavi u prevelik pozitivni iznos tada dolazi do pretjeranog zagrijavanja i trošenja vanjske strane pneumatika. Ova pojava bi se u svim slučajevima trebala izbjegavati. Ukoliko do nje dođe, tada će na prednjem kraju uzrokovati podupravljanje prilikom prolaska kroz zavoj dok će na stražnjem kraju uzrokovati preupravljanje prilikom izlaska iz zavoja. Također može uzrokovati i nestabilnost prilikom ulaska u zavoj.

4.3. Utjecaj istovremene promjene kuta bočnog nagiba kotača i usmjerenosti kotača na dinamičko ponašanje bolida

Prilikom povećanja kuta bočnog nagiba kotača, na kotaču se povećavaju bočne sile (engl. *camber thrust*) te kut klizanja. Navedene promjene povećavaju trenje kotrljanja kao i trošenje pneumatika. Ukoliko se trenje i trošenje žele optimirati, tada je kut bočnog nagiba kotača potrebno uskladiti sa kutem usmjerenosti kotača. Kod većine radijalnih guma 1° bočnog nagiba kotača ima utjecaj kao i $0,1^\circ$ kuta usmjerenosti kotača [5].

Prema navedenome, učinak negativnog bočnog nagiba kotača će se poništiti divergencijom kotača i obrnuto.

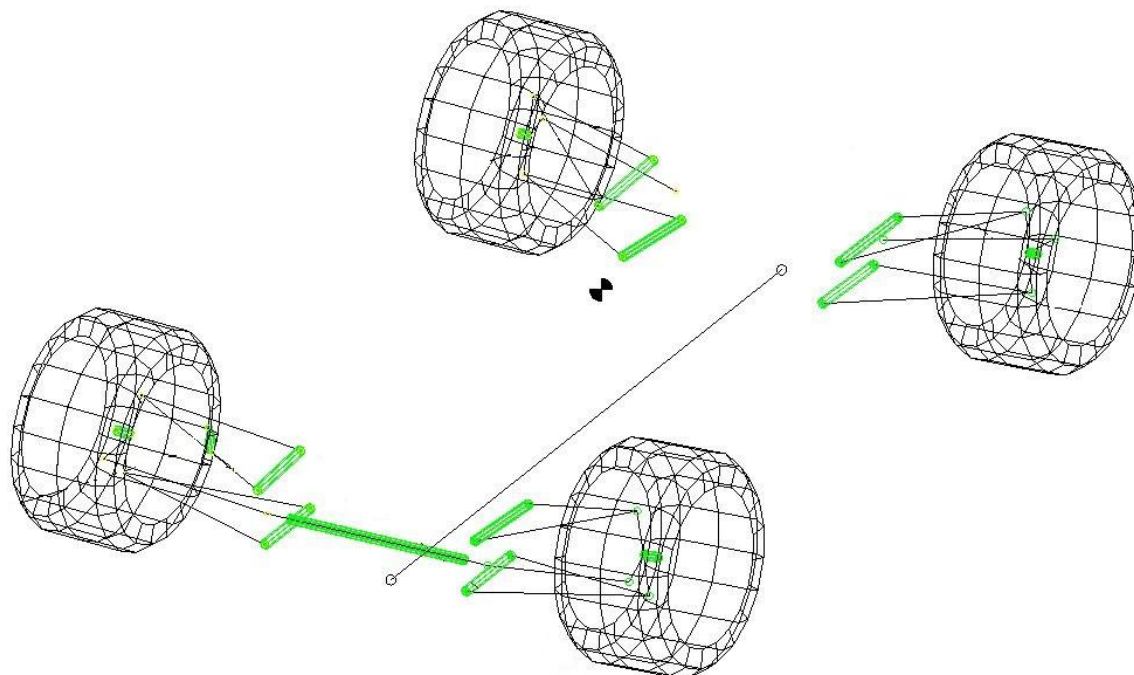
Kod dijagonalnih guma utjecaj je dvostruk tj. potrebno je $0,2^\circ$ kuta usmjerenosti kotača da bi se kompenziralo 1° bočnog nagiba kotača.

5. KINEMATIKA OVJESA U PROGRAMSKOM PAKETU LOTUS SUSPENSION ANALYSIS

U ovom poglavlju analizirana je kinematika ovjesa bolida Strix. Temelj svake dobre konstrukcije ovjesa vozila sastoji se od dva djela. Prvi te bitniji dio odnosi se na postavljanje kinematičkih veličina ovjesa. Navedene veličine postavljaju se na temelju iskustva te proučavanja stručne literature. Proces je iterativne prirode te je gotovo nemoguće postaviti sve kinematičke veličine u prvom pokušaju, a da zadovoljavaju sve želje konstruktora. U procesu iteracije od velike pomoći su programski paketi za analizu kinematike ovjesa. U ovom slučaju, to je Lotus Suspension Analysis.

Drugi dio konstrukcije ovjesa je samo konstrukcijsko rješenje istoga. U toj fazi koriste se 3D programski paketi te se izrađuje model ovjesa prema prethodno postavljenim kinematičkim točkama u koordinatnom sustavu. Česta je pojava da je nemoguće smjestiti sve komponente ovjesa u prostoru prema postavljenim točkama, pa dolazi do potrebe za iteracijom te prilagodbom točaka ovjesa prema mogućoj konstrukciji. Kada se pronade zadovoljavajući kompromis te kinematika ovjesa bude što je moguće bliža prvobitno planiranoj, a konstrukcijsko rješenje ovjesa zadovoljava, tada se može reći da je postavljen temelj za ovjes vozila.

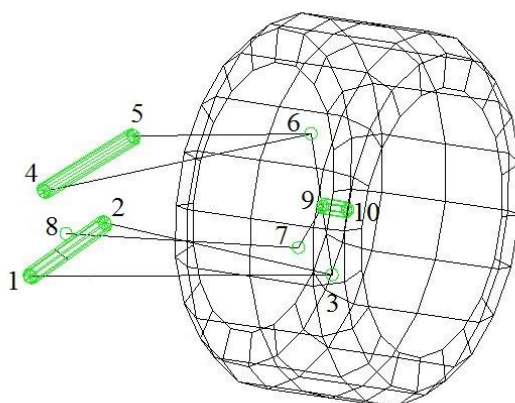
Unosom svih koordinata točaka ovjesa u Lotus Suspension Analysis programski paket, definira se geometrija ovjesa te se kao izlazni podaci dobivaju promjene svih veličina kinematike ovjesa pod utjecajem vertikalnog hoda kotača, zakretanja kotača te valjanja bolida. Dobiveni podaci iz Lotusa unose se u programski paket za simuliranje dinamike vozila te se kao rezultat dobiva ponašanje bolida na stazi pod određenim postavkama ovjesa kao i svih ostalih komponenti.



Slika 29. Prikaz ovjesa bolida Strix u programskom paketu Lotus

5.1. Kinematičke veličine prednjeg ovjesa

Nakon što je prikazan cjelokupni ovjes bolida Strix te ukratko opisan Lotus Suspension Analysis, posebno će se prikazati prednji ovjes sa pripadajućim točkama ovjesa. Za navedene točke prikazati će se njihove koordinate kao i njihove promjene uslijed gibanja kotača. U tablicama koje slijede, korištena je vrijednost vertikalnog hoda kotača u rasponu od -30mm do +30mm jer je tako propisano pravilnikom Formule student. Ti podaci se kasnije koriste za analizu dinamike vozila.



Slika 30. Točke prednjeg ovjesa

Koristeći koordinatni sustav sa slike 3. iz poglavlja 2, te sliku 30, mogu se dodatno predočiti geometrijske veličine ovjesa. Gledano u ravnini YZ, točke 3 i 6 u odnosu na os Z zatvaraju kut bočnog nagiba osi zakreta kotača. Iste točke, gledane u ravnini XZ, u odnosu na os Z zatvaraju kut uzdužnog nagiba osi zakreta kotača. Nadalje, gledano u ravnini XY, točke 9 i 10 u odnosu na os Y zatvaraju kut usmjerenosti kotača.

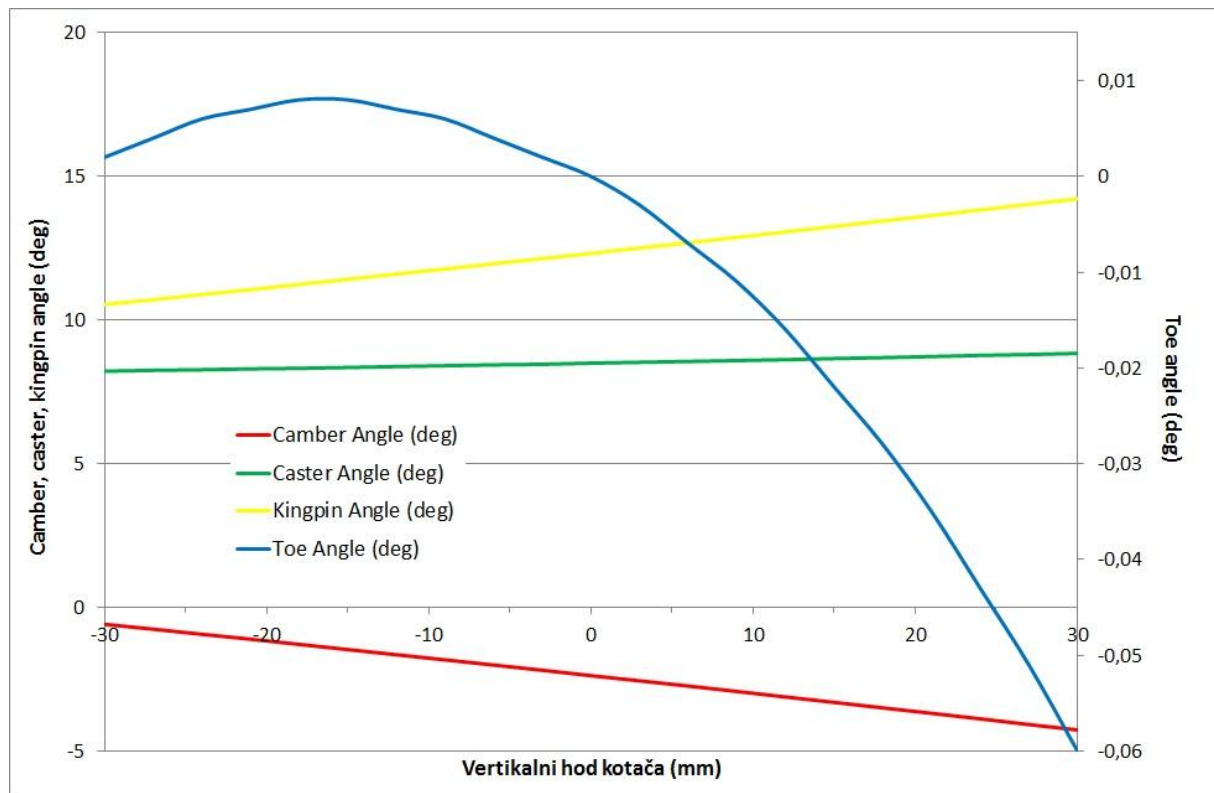
Bitno je primjetiti da određene kinematičke veličine iz Lotus-a ne odgovaraju u potpunosti postavljenim veličinama prilikom konstrukcije ovjesa. Kao primjer, navodi se 'caster angle' iz dolje navedene tablice 2. Prilikom mirovanja kotača, gdje vertikalni hod iznosi 0 mm, navedeni kut iznosi 8,50°. Kao što je navedeno u poglavlju 3. te prikazano slikom 21, ciljana vrijednost za 'caster angle' postavljena je na 9°. Odstupanje je nuspojava konstrukcijskog rješenja te korištenih komponenti, a veličina odstupanja je u prosjeku 5% što je tolerantno te se kao takvo prihvaća.

Tablica 1. Točke prednjeg ovjesa

Točka	X (mm)	Y (mm)	Z (mm)	Opis točke
1	518,98	-235,91	107,86	Prednja točka donjeg ramena
2	697,72	-235,72	111,02	Stražnja točka donjeg ramena
3	601,48	-619,50	147,79	Točka kugle donjeg ramena
4	528,91	-254,81	220,74	Prednja točka gornjeg ramena
5	720,54	-268,15	223,20	Stražnja točka gornjeg ramena
6	626,98	-582,21	318,41	Točka kugle gornjeg ramena
7	530,41	-617,19	210,35	Vanjska točka spone
8	569,00	-259,14	150,00	Unutarnja točka spone
9	614,25	-602,16	230,61	Točka rotacije kotača
10	614,25	-638,30	232,11	Središte kotača

Tablica 2. Promjene kinematičkih veličina

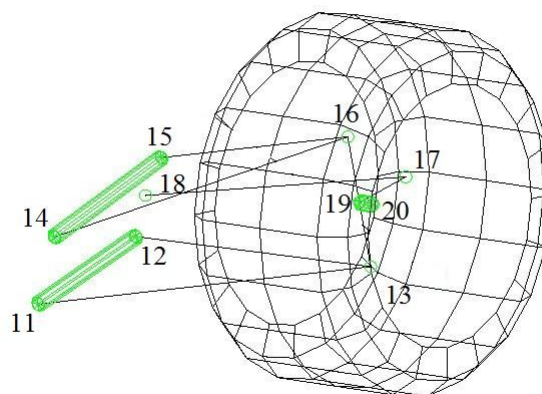
Vertikalni hod kotača (mm)	Camber Angle (deg)	Toe Angle (deg)	Caster Angle (deg)	Kingpin Angle (deg)
30,00	-4,27	-0,060	8,84	14,22
27,00	-4,08	-0,051	8,80	14,03
24,00	-3,88	-0,043	8,77	13,83
21,00	-3,69	-0,035	8,73	13,64
18,00	-3,50	-0,028	8,69	13,45
15,00	-3,31	-0,022	8,66	13,26
12,00	-3,12	-0,016	8,62	13,07
9,00	-2,93	-0,011	8,59	12,88
6,00	-2,74	-0,007	8,56	12,69
3,00	-2,56	-0,003	8,53	12,51
0,00	-2,38	0,000	8,50	12,32
-3,00	-2,19	0,002	8,46	12,14
-6,00	-2,01	0,004	8,44	11,96
-9,00	-1,83	0,006	8,41	11,78
-12,00	-1,65	0,007	8,38	11,60
-15,00	-1,47	0,008	8,35	11,42
-18,00	-1,29	0,008	8,32	11,24
-21,00	-1,11	0,007	8,30	11,06
-24,00	-0,94	0,006	8,27	10,89
-27,00	-0,76	0,004	8,25	10,71
-30,00	-0,59	0,002	8,22	10,54



Slika 31. Dijagramski prikaz kinematičkih veličina prednjeg ovjesa

5.2. Kinematičke veličine stražnjeg ovjesa

Kao što je u ranijem poglavlju prikazano za prednji ovjes, tako će sada biti prikazan stražnji ovjes sa pripadajućim točkama ovjesa. Za navedene točke će se prikazati njihove koordinate kao i njihove promjene uslijed gibanja kotača.



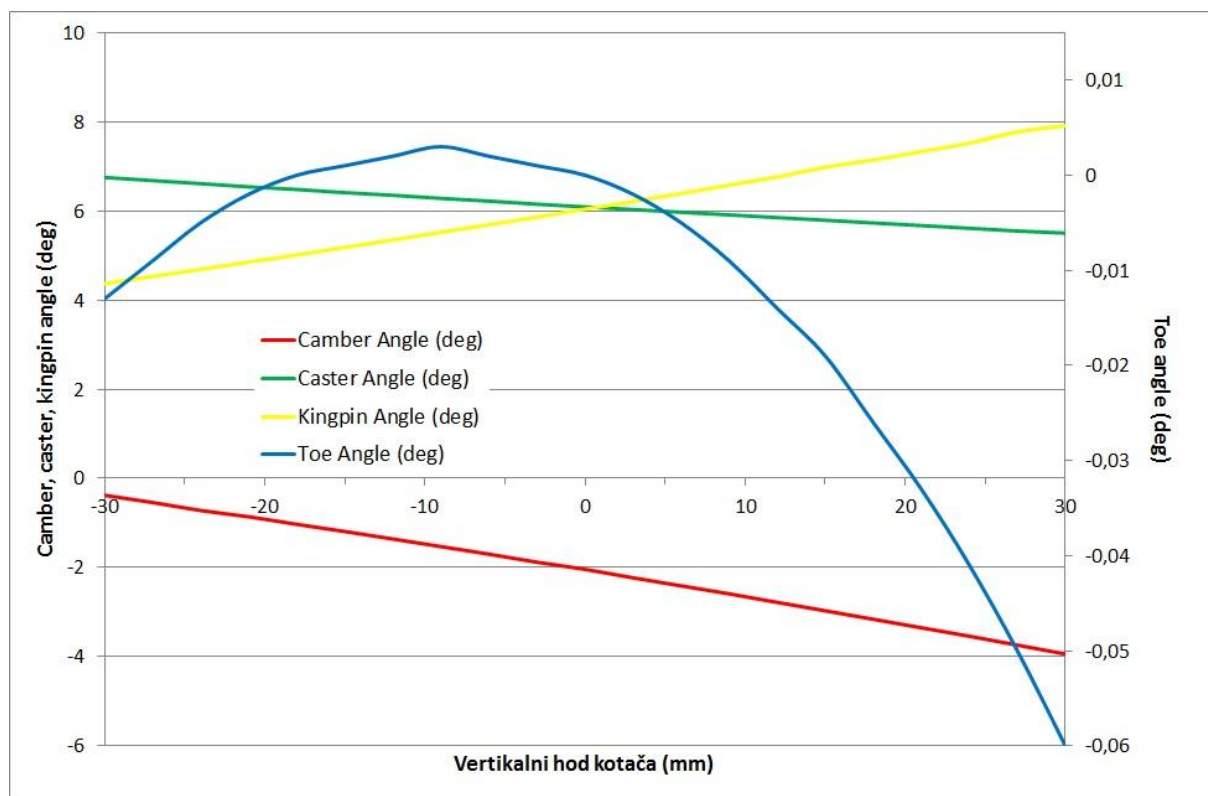
Slika 32. Točke stražnjeg ovjesa

Tablica 3. Točke stražnjeg ovjesa

Točka	X (mm)	Y (mm)	Z (mm)	Opis točke
11	1916,96	-234,43	138,38	Prednja točka donjeg ramena
12	2134,45	-225,85	127,44	Stražnja točka donjeg ramena
13	2134,68	-596,68	147,54	Točka kugle donjeg ramena
14	1911,37	-283,07	243,23	Prednja točka gornjeg ramena
15	2134,68	-287,56	248,17	Stražnja točka gornjeg ramena
16	2152,83	-578,69	317,50	Točka kugle gornjeg ramena
17	2223,75	-601,75	231,42	Vanjska točka spone
18	2144,00	-243,81	183,35	Unutarnja točka spone
19	2143,75	-587,81	231,39	Točka rotacije kotača
20	2143,75	-609,33	232,16	Središte kotača

Tablica 4. Promjene kinematičkih veličina

Vertikalni hod kotača (mm)	Camber Angle (deg)	Toe Angle (deg)	Caster Angle (deg)	Kingpin Angle (deg)
30,00	-3,94	-0,060	5,50	7,91
27,00	-3,74	-0,050	5,55	7,77
24,00	-3,54	-0,041	5,61	7,52
21,00	-3,35	-0,033	5,67	7,33
18,00	-3,16	-0,026	5,73	7,14
15,00	-2,97	-0,019	5,79	6,95
12,00	-2,78	-0,014	5,85	6,76
9,00	-2,59	-0,009	5,91	6,58
6,00	-2,41	-0,005	5,97	6,39
3,00	-2,23	-0,002	6,03	6,21
0,00	-2,04	0,000	6,09	6,04
-3,00	-1,88	0,001	6,15	5,86
-6,00	-1,70	0,002	6,22	5,69
-9,00	-1,53	0,003	6,28	5,52
-12,00	-1,36	0,002	6,35	5,35
-15,00	-1,19	0,001	6,41	5,18
-18,00	-1,03	0,000	6,48	5,01
-21,00	-0,86	-0,002	6,54	4,85
-24,00	-0,72	-0,005	6,61	4,69
-27,00	-0,54	-0,009	6,68	4,53
-30,00	-0,38	-0,013	6,75	4,37



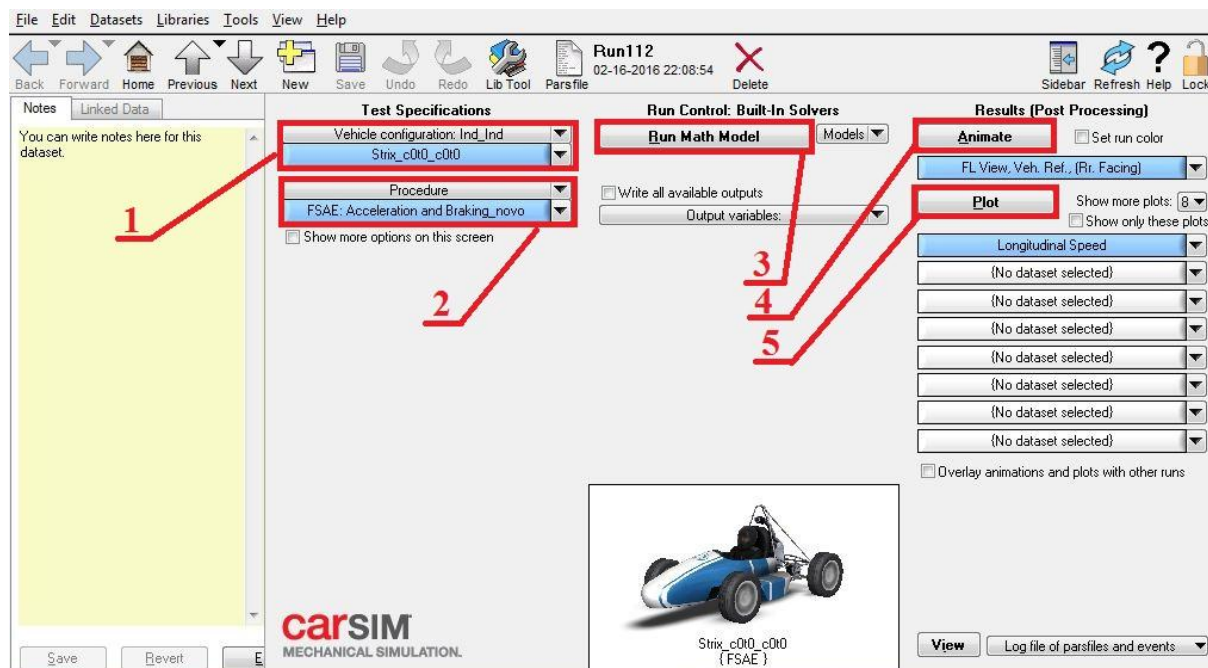
Slika 33. Dijagramski prikaz kinematičkih veličina stražnjeg ovjesa

6. Dinamika bolida u programskom paketu CarSIM

Za provedbu računalne simulacije dinamike bolida Strix koristi se programski paket CarSIM. CarSIM je programski paket koji predviđa ponašanje vozila kao odgovor na postavljene parametre kao što su zakret volana, položaj pedale gasa i kočnice, mapa motora, postavljeni prijenosni omjeri mjenjača itd. Osim formule student, CarSIM može simulirati dinamičko ponašanje osobnih vozila, natjecateljskih vozila te gospodarskih vozila zbog čega nalazi široku primjenu u auto industriji te omogućava inženjerima da do rezultata dođu brže i jeftinije nego ispitivanjem prototipova.

CarSIM je bitna karika ovog završnog rada jer omogućava unošenje kinematičkih veličina iz Lotusa, kao i njihovih promjena uslijed gibanja kotača. Cilj ovog rada je proučiti kako promjena pojedinih kinematičkih veličina utječe na vrijeme odvožene procedure, sile na kotačima, bočna i uzdužna ubrzanja te mnoge druge bitne parametre. Jednom kada korisnik unese kinematiku ovjesa, te što vjernije opiše model bolida, tada je u mogućnosti mijenjati statičke kuteve promjenjivih veličina samog ovjesa te pokretati simulacije bolida na različitim ispitnim procedurama. Kao što je već spomenuto, kao izlazni podaci dobivaju se dijagrami te virtualne animacije koje korisniku omogućavaju donošenje zaključka i postavljanje idealne postavke ovjesa za različite ispitne procedure prije nego li je bolid proizveden. U nastavku će se prikazati sučelje CarSIM-a kao i unos pojedinih parametara koji su bitni za pravilnu simulaciju dinamike vozila za ovaj završni rad.

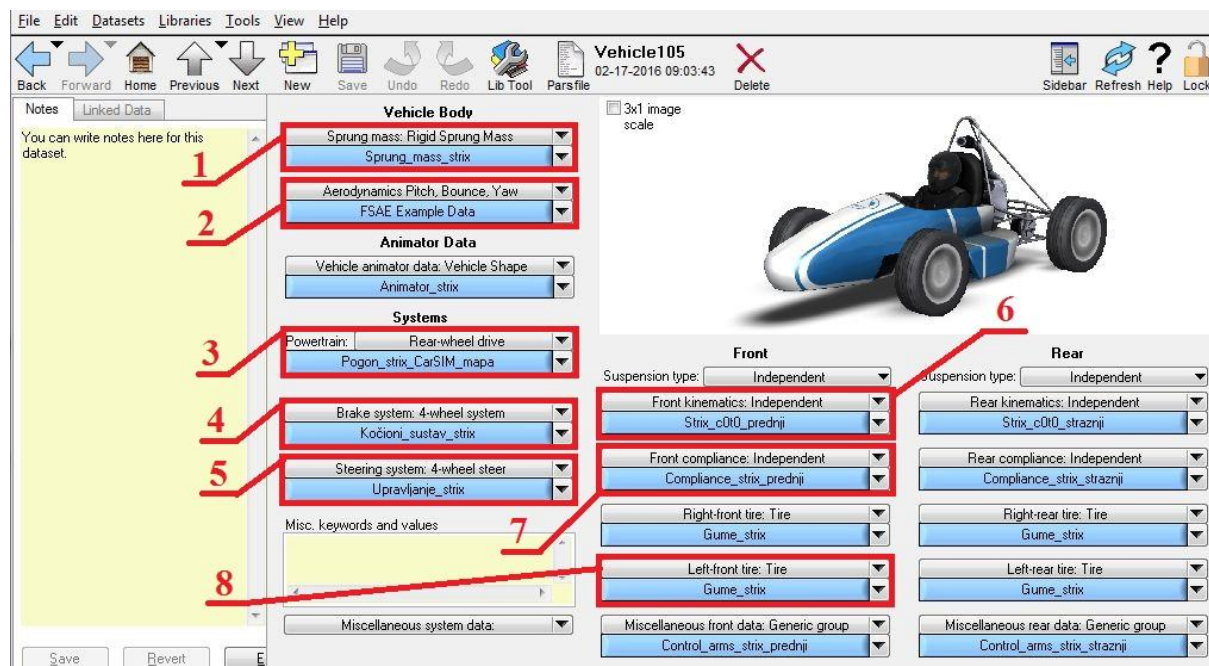
6.1. Sučelje u programu CarSIM



Slika 34. Početno sučelje CarSIM-a

Brojem 1 na slici 34. označen je izbornik u kojem korisnik odabire vozilo koje će sudjelovati u računalnoj simulaciji. Brojem 2 označen je izbornik u kojem se odabire vrsta ispitne procedure u kojoj će sudjelovati odabrano vozilo. Pritiskom na tipku označenu brojem 3 pokreću se računalne simulacije. Pritiskom na tipku 4 korisnik može pregledati virtualnu animaciju vožnje odabranog vozila na odabranoj ispitnoj proceduri, dok pritiskom na tipku 5 dobiva dijagramski ispis svih željenih izlaznih podataka.

Ukoliko se uđe u izbornik označen brojem 1 na slici 34., ulazimo u sučelje prikazano na slici 35. Na prikazanom sučelju nalaze se sve mogućnosti zadavanja parametara bolida. Navesti će se značaj svih mogućnosti podešavanja dok će se detaljnije prikazati te opisati samo one opcije koje su bitne u realizaciji ovog završnog zadatka.

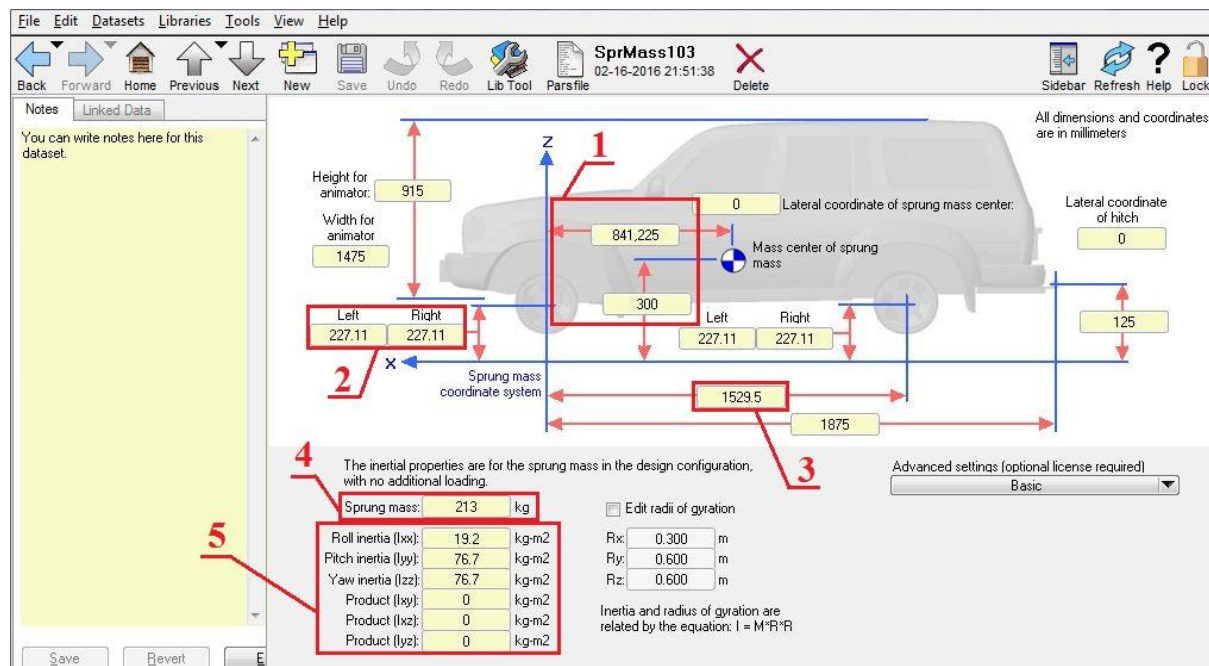


Slika 35. Sučelje podešavanja odabranog vozila

Izbornik označen brojem 1 na slici 35. otvara sučelje u kojem korisnik definira masu ovješanih komponenti bolida, koordinate težišta te gabaritne veličine vozila. Ovi parametri su od velike važnosti za dinamiku ponašanja vozila te će se u nastavku detaljnije opisati. U izborniku označenom brojem 2 unose se koeficijenti te parametri vezani za aeropaket bolida. Ove veličine je teško definirati ukoliko nisu poznati gotovo svi podaci o bolidu. Brojem 3 označen je izbornik koji se odnosi na pogon bolida. U navedenom izborniku unose se između ostalog mapa motora te prijenosni omjeri mjenjača i diferencijala. Za što točnije rezultate simulacije, poželjno je unijeti mapu motora koja je određena ispitivanjem motora na motornoj kočnici. Izbornik pod brojem 4 sadrži sve podatke vezane za kočni sustav vozila. Odabirom izbornika pod brojem 5 unose se podatci koji se odnose na upravljanje bolida kao npr. zakret kotača u ovisnosti o zakretu volana, ali i neke kinematičke veličine koje su od velikog značaja za upravljanje poput kuta uzdužnog i bočnog nagiba osi zakretanja kotača.

Izbornik koji je od najvećeg značaja za ovaj rad nalazi se pod brojem 6. Omogućuje unos promjena svih kinematičkih veličina u odnosu na vertikalni hod kotača. Ti podaci se unose iz Lotusa u kojem je prethodno postavljena kinematika ovjesa. Posebno se unose promjene na prednjem ovjesu te posebno promjene kinematičkih veličina na stražnjem ovjesu. S obzirom na važnost navedenih podataka, sučelje će biti dodatno opisano. Brojem 7 označen je izbornik u koji se unose veličine karakteristika opruga te amortizera. Za ishod rezultata ovog rada, ti podaci će biti konstantni, unaprijed definirani prilikom konstrukcije ovjesa te se kao takvi neće mijenjati. Posljednji izbornik koji je bitan za definiranje modela vozila u CarSIM-u označen je brojem 8. Odnosi se na karakteristike pneumatika kotača. Podaci se dobivaju od proizvođača korištenih pneumatika te se ne mijenjaju dokle god vozilo koristi definirane pneumatike.

6.1.1. Prikaz sučelja za unos podataka mase i težišta bolida



Slika 36. Sučelje za unos podataka mase i težišta bolida

Podaci označeni brojem 1 na slici 36. definiraju položaj težišta ovješene mase bolida. Bitno je napomenuti kako je uz ovještene mase komponenta bolida, potrebno uračunati i masu vozača. Udaljenost težišta od vertikalne ravnine koja prolazi središtem prednje osovine, dobivena je tako što je pretpostavljeno da će 55 % mase bolida biti na stražnjoj osovini pa izračun glasi:

$$X = 0,55 \times W_b$$

$$X = 0,55 \times 1529,5$$

$$X = 841,225 \text{ mm}$$

pri čemu je:

X – uzdužna koordinata težišta,

W_b – međuosovinski razmak bolida koji iznosi 1529,5 mm.

Udaljenost težišta od tla dobivena je kombiniranim računanjem položaja težišta ovješene mase u 3D programu te iskustvenim pretpostavkama temeljenim na dosadašnjim bolidima FSB Racing Teama. Točan položaj težišta biti će određen vaganjem bolida kada bude proizveden u potpunosti.

U polje označeno brojem 2 unosi se efektivni radijus pneumatika korišten na bolidu Strix. Brojem 3 označen je podatak koji definira međuosovinski razmak. Taj podatak je postavljen u ranoj fazi konstrukcije bolida. Još jedan važan parametar označen je brojem 4, a odnosi se na masu već spomenutih ovješениh komponenata te je dobiven slijedećim izračunom:

$$m_{\text{ovj}} = m_{\text{uk}} + m_{\text{voz}} - m_{\text{neov}}$$

$$m_{\text{ovj}} = 180 + 77 - 44$$

$$m_{\text{ovj}} = 213 \text{ kg}$$

pri čemu je:

m_{ovj} – masa ovješениh komponenata,

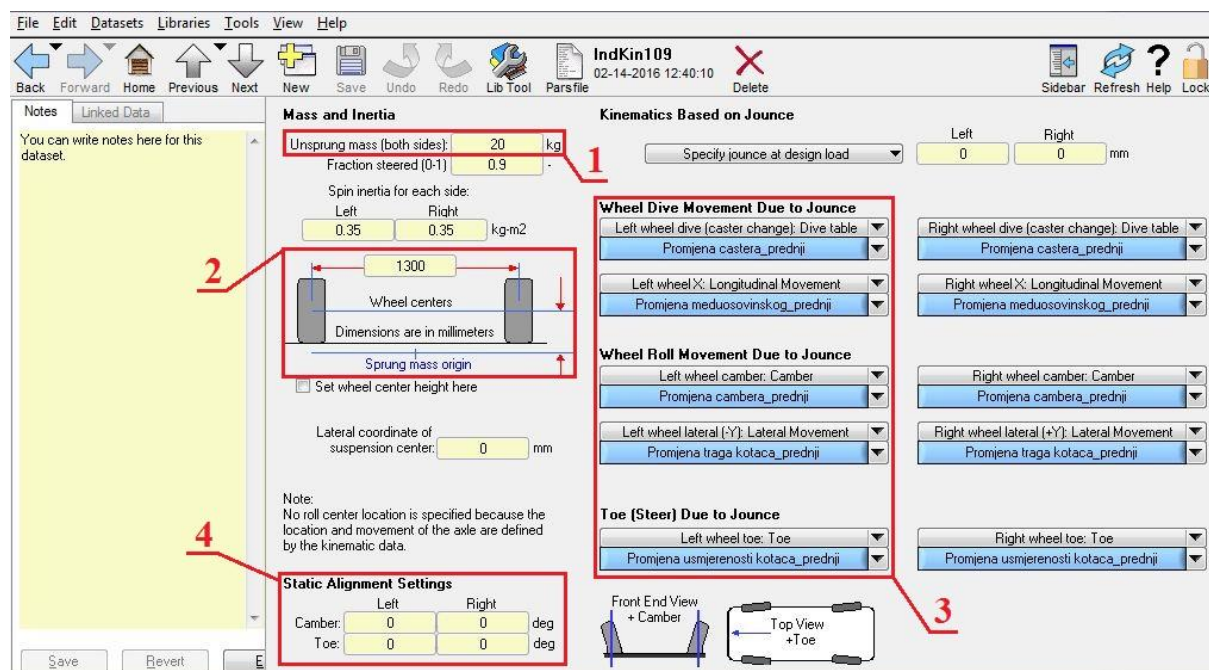
m_{uk} – ukupna masa bolida bez vozača izmjerena u 3D programu po završetku konstrukcije,

m_{voz} – masa prosječnog vozača koja je pravilnikom definirana na 77 kg,

m_{neov} – masa neovješениh komponenata bolida izmjerena u 3D programu.

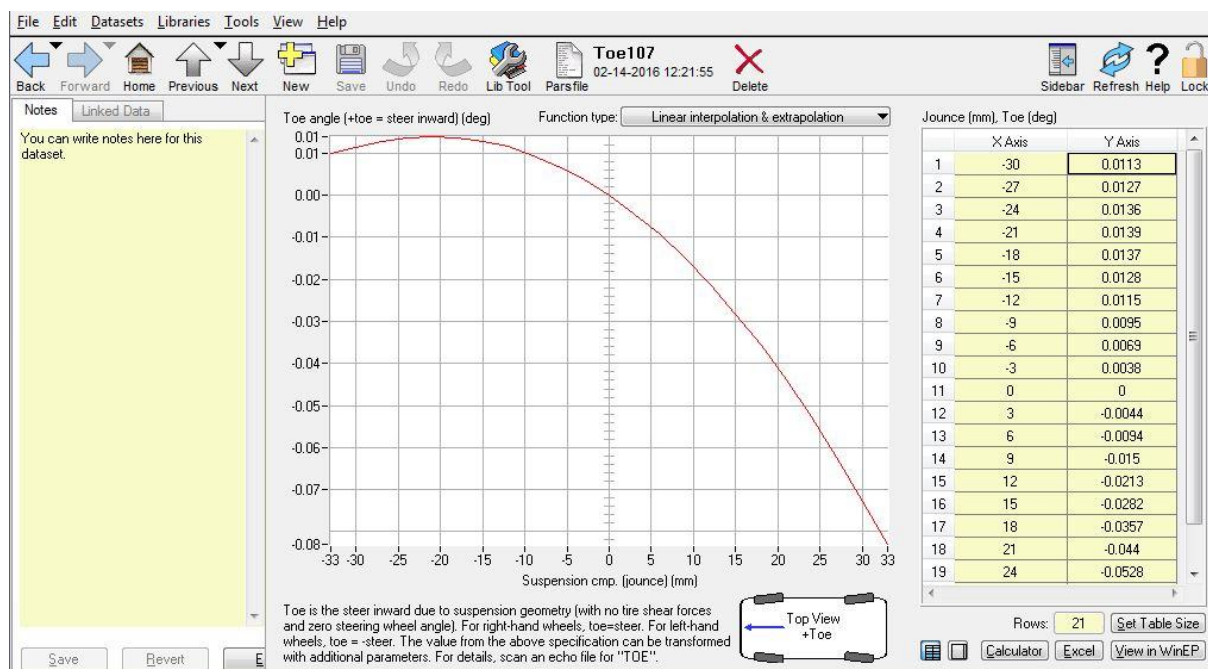
U polja označena brojem 5 unose se momenti tromosti koji su dobiveni prema preporukama Formula student organizacije.

6.1.2. Prikaz sučelja za unos kinematike ovjesa



Slika 37. Prikaz sučelja za unos kinematike ovjesa

Brojem 1 na slici 37. označeno je polje za unos mase neovješanih komponenta prednjeg ovjesa. Podatak je određen u 3D programu po završetku konstrukcije bolida. U polje označeno brojem 2 unosi se trag prednjih kotača. Veličina je definirana prilikom postavljanja kinematike te konstrukcije ovjesa bolida. Broj 3 označava skup polja koja služe za unos krivulja koje definiraju promjene različitih kinematičkih veličina ovjesa u ovisnosti u vertikalnom hodu kotača. Navedene krivulje definiraju promjenu uzdužnog nagiba osi zakretanja kotača, bočnog nagiba kotača, uzdužnog pomaka kotača, poprečnog pomaka kotača i usmjerenosti kotača u ovisnosti o vertikalnom hodu. Sve navedene promjene unose se posebno za prednji ovjes, a potom posebno za stražnji ovjes. Ovi podaci koji su ključni za provedbu ovog završnog zadatka dobivaju se iz Lotusa, nakon određivanja kinematike cjelokupnog ovjesa.



Slika 38. Dijagram promjene usmjerenosti prednjih kotača

Kao primjer unosa promjene kinematičkih veličina u CarSIM, na slici 38. prikazan je dijagram ovisnosti usmjerenosti prednjih kotača u odnosu na vertikalni hod kotača. Može se uočiti kako je krivulja identična onoj na dijagramskom prikazu kinematičkih veličina prednjeg ovjesa na slici 31., poglavlje 5.1.

Jedini parametri koji će se mijenjati prilikom simulacija dinamike bolida Strix označeni su brojem 4 na slici 37. Navedeni parametri definiraju statičke kuteve bočnog nagiba te usmjerenosti kotača tj. spomenute veličine prilikom mirovanja bolida.

6.2. Provođenje računalnih simulacija na standardnim ispitnim procedurama

Prije početka pokretanja računalnih simulacija u CarSIM-u, potrebno je definirati sve varijacije statičkih kuteva prednjeg ovjesa koji će se uspoređivati na ispitnim procedurama. Kao što je spomenuto u poglavlju 3, raspon podešavanja kuta bočnog nagiba prednjeg kotača kreće se između 0° i -3° . Ovaj raspon definiran je iz dva razloga. Prvi je konstrukcijsko rješenje promjene bočnog nagiba kotača koje ograničava taj raspon dok drugi razlog leži u svojstvima pneumatika. Ukoliko bi bočni nagib kotača bio postavljen za veći iznos od -3° , gazna površina bi se previše smanjila te bi došlo do prekomjernog zagrijavanja i ponajprije drastičnog trošenja unutarnjeg sloja pneumatika.

Raspon promjene usmjerenosti prednjih kotača nije definiran već je određen na temelju rezultata simulacija. Pretpostavljena nulta postavka iznosi $0,1^\circ$, dok će raspon iznositi $\pm 0,1^\circ$. Nije poželjno postaviti konvergenciju kotača u iznos veći od $0,2^\circ$ kako bi se izbjeglo nemirno ponašanje bolida prilikom kočenja i ulaska u zavoj te gubljenja stabilnosti. Računalne simulacije pokazale su kako negativan kut tj. divergencija prednjih kotača negativno djeluje na vozne karakteristike što potvrđuje teorijske pretpostavke iz poglavlja 4., tako što utječe na smanjenje iznosa bočne sile koje kotač može preuzeti. Stoga se divergencija kotača neće uzimati u obzir.

Što se tiče stražnjeg ovjesa, raspon promjenjivih kinematičkih veličina također je opisan u poglavlju 3., no za razliku od prednjeg ovjesa, stražnji ima puno manji utjecaj na ponašanje bolida na pojedinim ispitnim procedurama. Stoga se neće proučavati toliko kombinacija statičkih kuteva kao na prednjem ovjesu.

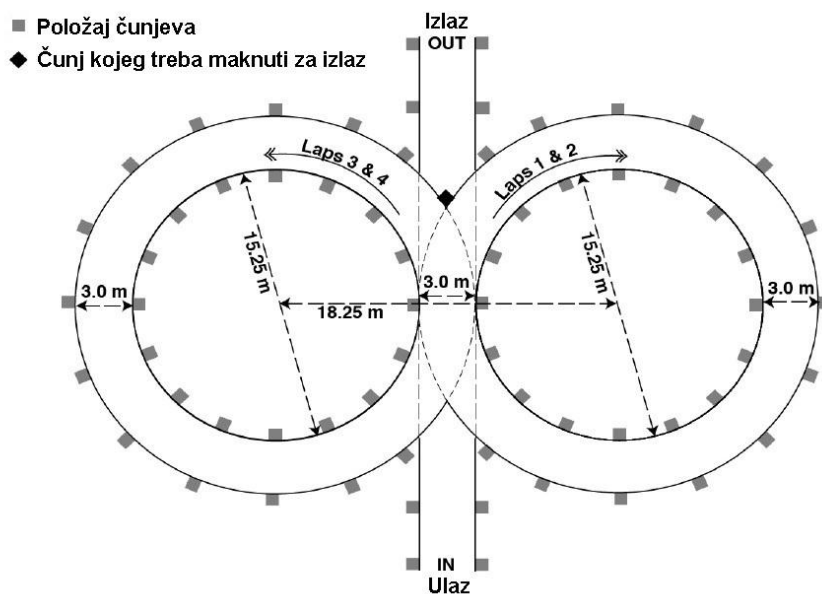
Kombinacijom različitih postavki bočnog nagiba kotača i kuta usmjerenosti kotača dolazi se do 12 različitih kinematičkih postavki prikazanih tablicom 5.

Tablica 5. Postavke statičkih kuteva prednjeg ovjesa

Camber angle (deg)	Toe angle (deg)
0	0
-1	0
-2	0
-3	0
0	0,1
0	0,2
-1	0,1
-1	0,2
-2	0,1
-2	0,2
-3	0,1
-3	0,2

6.2.1. Ispitna procedura skid-pad (osmica)

Cilj skid-pad natjecanja je ispitati sposobnost skretanja vozila u zavoju na ravnoj podlozi dok radi krugove konstantnog radijusa.



Slika 39. Skid-pad staza

Na slici 39. prikazan je oblik skid-pad staze. Postavljena su dva para koncentričnih krugova u obliku osmice. Središta krugova su udaljena 18,25 metara. Unutarnji krugovi su promjera 15,25 metara, a vanjski 21,25 metara. Širina staze je 3 metra i to je udaljenost između vanjskog i unutarnjeg kruga. Vozila ulaze na stazu kroz prolaz širine 3 metra koji je tangencijalan s mjestom gdje se krugovi sijeku. Ravnina između središta krugova definira startnu/ciljnu ravninu.

Na natjecanju ispitna procedura se odvija tako da vozilo ulazi okomito u figuru osmice i radi dva puna desna kruga te potom dva puna lijeva kruga. Drugi i četvrti krug su mjereni krugovi. Po završetku četvrtog kruga vozilo izlazi sa staze u istom smjeru u kojem je i ušlo.

Izlazni podaci iz CarSIM-a koji će se promatrati prilikom ispitivanja bolida na ispitnoj proceduri osmice biti će:

- vrijeme koje je potrebno bolidu da odvozi punu ispitnu proceduru,
- bočno ubrzanje bolida prilikom prolaska kroz zavoj konstantnog radijusa,
- bočne sile koje djeluju na kotače prilikom prolaska kroz osmicu,
- zakret volana koji je potreban za svladavanje zavoja u osmici.

Vrijeme koje je bolidu potrebno da odvozi osmicu je vrlo važna veličina ispitne procedure jer se kao konačni pokazatelj učinkovitosti odvožene procedure boduje na natjecanju. Naravno, što je vrijeme trajanja procedure manje, tim dobiva veći broj bodova. S obzirom da je trajanje ispitne procedure kratko, svega dvadesetak sekundi, svako poboljšanje vremena mjereno u desetinkama sekundi donosi bitnu prednost.

Bočno ubrzanje bolida je jedna od ključnih veličina koje se ispituju prilikom vožnje u osmici. Bitna je stavka cjelokupne karakteristike bolida jer povećanjem iste, bolid može podnijeti veće sile prilikom svladavanja zavoja pa teže dolazi do gubljenja kontrole nad bolidom pri brzom prolasku kroz zavoj. Iznos bočnog ubrzanja promatra se usred zavoja, kada se bolid ustabili tj. kada završe sve oscilacije uzrokovane promjenom pravca kretanja bolida.

Bočne sile koje djeluju na kotače prilikom prolaska kroz zavoj su bitan pokazatelj utjecaja postavki ovjesa na dinamičko ponašanje bolida. Promjenom statičkih kuteva jasno je vidljiva razlika u iznosu bočne sile koju kotač može podnijeti, što direktno pridonosi povećanju stabilnosti. Povećanje iznosa bočne sile koju kotač može podnijeti je glavni faktor zbog kojeg bolid može brže i efikasnije savladati zavoj te samim time smanjiti vrijeme trajanja ispitne procedure.

Zakret volana koji je potreban za svladavanje zavoja u osmici je jedan od produkata svih gore navedenih procesa. Korisno je za napomenuti kako razlike u kutevima zakreta pri različitim statičkim kutevima nisu velike, no svaka pa i najmanja promjena je pokazatelj ide li postavljanje ovjesa bolida u pravom smjeru ili se odstupa od traženih performansi.

Sve gore navedene veličine su dobivene prilikom računalnih simulacija bolida na skid-padu sa raznim postavkama ovjesa koje su navedene u tablici 5. Kako bi rezultat simulacija bio kompaktan i pregledan, rezultati svih veličina, za sve varijante postavki statičkih kuteva prednjeg ovjesa tablično su prikazani u tablici 6.

Tablica 6. Rezultati nakon simulacija bolida na skid-padu

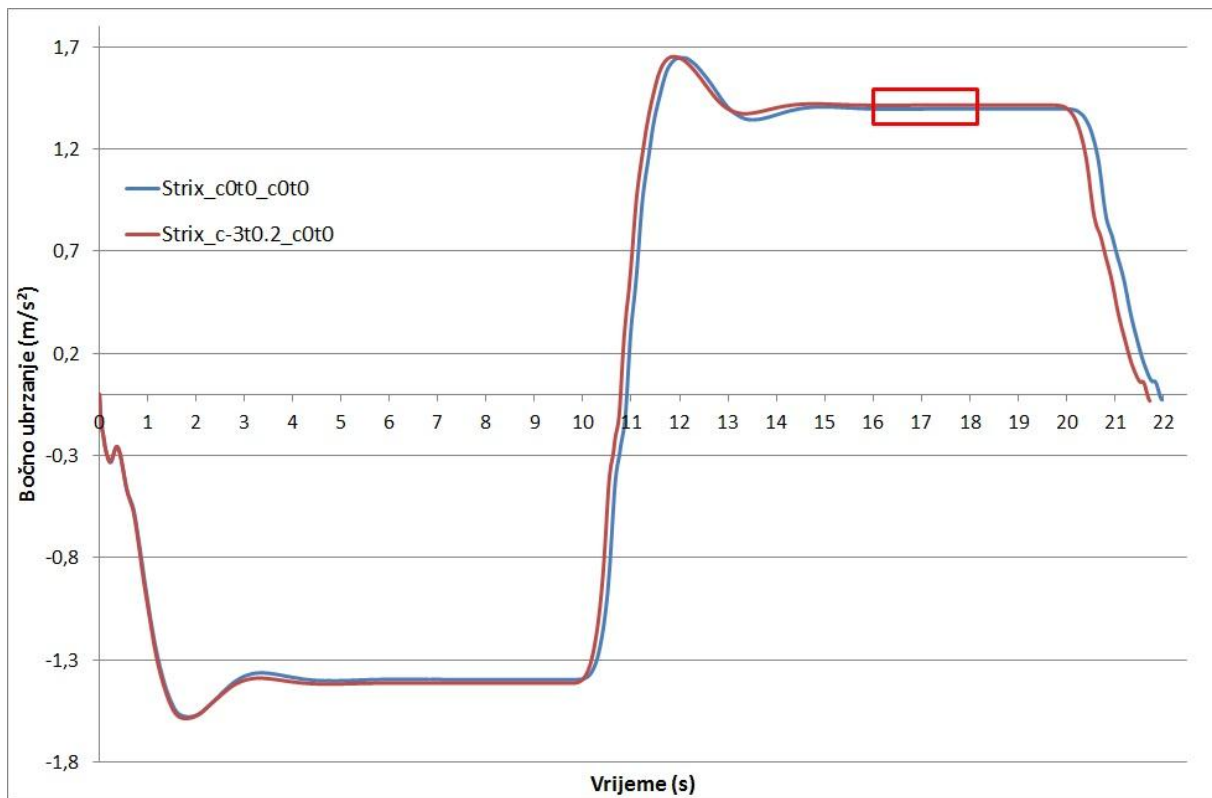
Camber angle (deg)	Toe angle (deg)	Vrijeme (s)	Bočno ubrzanje (m/s ²)	Bočna sila na kotaču* (N)	Steer angle (deg)
0	0	21,98	1,396	1418	50,20
-1	0	21,90	1,400	1450	49,60
-2	0	21,82	1,409	1480	49,05
-3	0	21,78	1,412	1518	48,51
0	0,1	21,95	1,402	1435	49,95
0	0,2	21,93	1,402	1455	49,70
-1	0,1	21,87	1,402	1470	49,40
-1	0,2	21,85	1,402	1485	49,20
-2	0,1	21,82	1,408	1500	48,90
-2	0,2	21,80	1,410	1520	48,70
-3	0,1	21,75	1,412	1535	48,40
-3	0,2	21,72	1,414	1560	48,30

* bočne sile djeluju na sva četiri kotača no dovoljno je promatrati jedan od njih kako bi se uočile promjene. Promatrati će se prednji desni kotač, za vrijeme prolaska kroz lijevi zavoj jer su tada sile na prednji desni kotač najveće te se lako može uočiti utjecaj promjena parametara na prednjem ovjesu. Iznos sile se promatra u trenutku kada se uklone oscilacije nastale prilikom promjene pravca kretanja bolida.

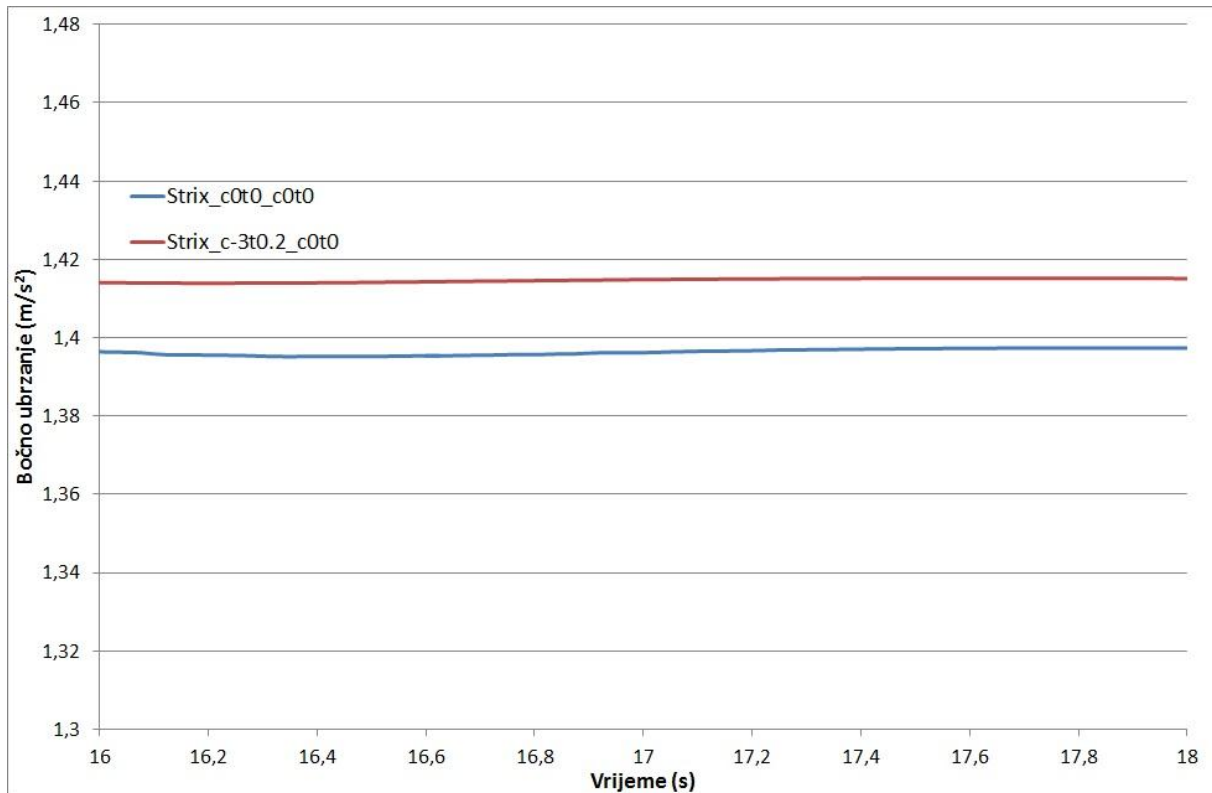
Referencirajući se na poglavlje 4, gdje je teorijski opisan utjecaj promjene parametara ovjesa, lako se uočava podudarnost teorijskih pretpostavki sa rezultatima računalnih simulacija. Kao što je već spomenuto, skid-pad procedura je osmišljena s ciljem ispitivanja ponašanja bolida u zavoju stoga je ona najveći pokazatelj rezultata vezanih za ovaj završni rad. Analizirajući rezultate prikazane u tablici 6, može se utvrditi da se sa povećanjem negativnog bočnog nagiba kotača smanjuje trajanje vožnje po ispitnoj proceduri. Vrijeme kao takvo je posljedica svih ostalih promatranih izlaznih veličina. Bočno ubrzanje se ne povećava drastično no i male razlike koje su dobivene, daju naslutiti kako bolid ima veću stabilnost u zavoju te podnaša veće bočne sile što izravno rezultira bržim prolaskom kroz zavoj i u konačnici smanjenjem trajanja ispitne procedure. Najveći pokazatelj rezultata je promjena bočne sile na prednjem desnom kotaču. Može se primijetiti da sa jednim stupnjem povećanja negativnog bočnog nagiba kotača, isti podnaša u prosjeku 30 N veće bočne sile. Kao još jedan zanimljiv podatak, promatra se kut zakreta volana koji sa povećanjem bočnog nagiba kotača postaje sve manji što znači da vozač mora manje zakretati volan za isti prolazak kroz ispitnu proceduru.

Ako se iznos bočnog nagiba kotača postavi u nulu, a usmjerenost prednjih kotača se povećava tj. postavlja se kotače u konvergentni položaj, iznos bočnog ubrzanja se ne mijenja, ali se zbog većeg kuta bočnog klizanja povećavaju bočne sile na kotače što je svakako poželjna pojava. Kao posljedica većih bočnih sila, smanjuje se i kut zakreta volana koji je potreban za svladavanje ispitne procedure. Za razliku od promjene kuta bočnog nagiba kotača koji rezultira promjenama svih promatranih izlaznih veličina, promjena usmjerenosti kotača ne utječe na sve izlazne veličine pa se samim time i vrijeme trajanja ispitne procedure smanjuje u manjim intervalima.

Nakon promatranja simulacija prilikom promjene samo jedne kinematičke veličine te uočavanja kako obje zasebno pridonose performansama bolida, logičan slijed je kombinirana promjena obje veličine istovremeno. Iz tablice se lako uočava kako bolid sa promjenjene obje veličine statičkih kuteva daje najbolje rezultate te će taj bolid biti uspoređen sa postavkom bolida koji sve kuteve ima podešene u nulu kako bi se što jasnije pokazala razlika. Rezultati usporedbe su prikazani dijagramima.

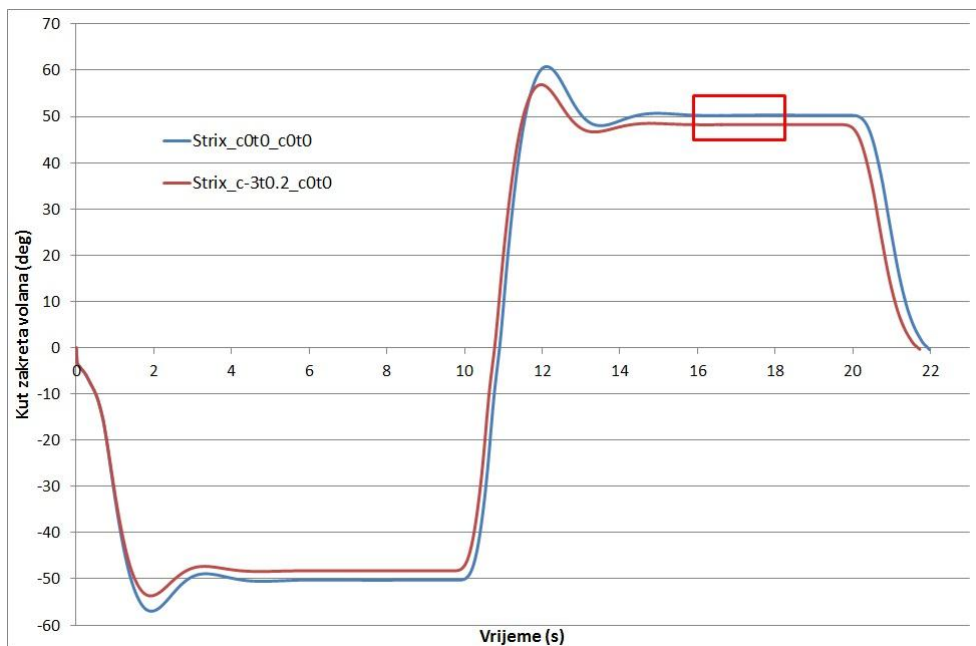


Slika 40. Bočno ubrzanje - usporedba

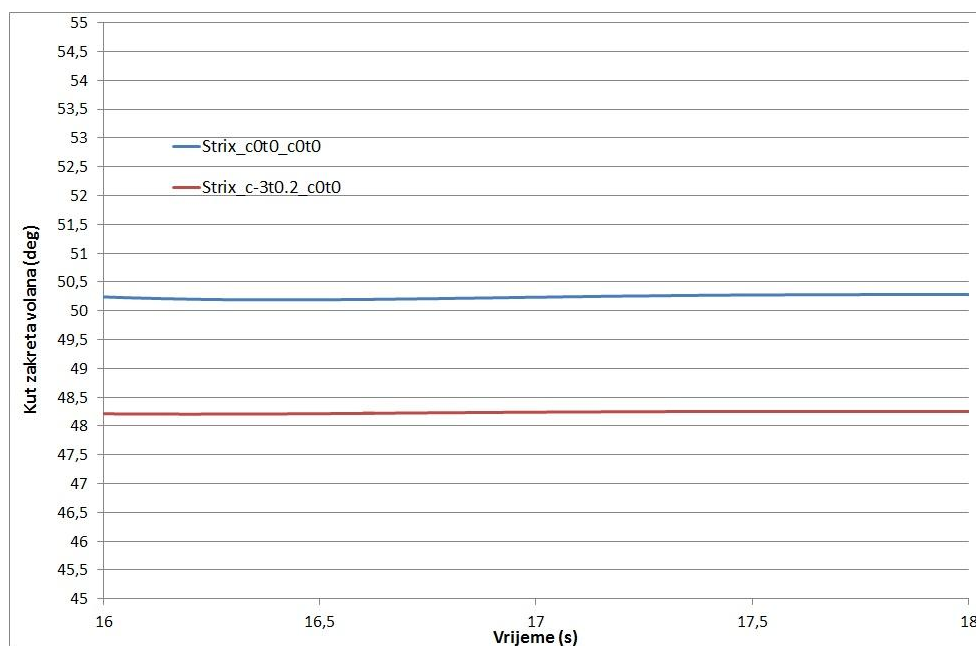


Slika 41. Bočno ubrzanje - uvećan detalj

Na slici 40., crvenom linijom je prikazan bolid sa kutom bočnog nagiba kotača postavljenim na -3° i kutom usmjerenosti kotača postavljenim na $0,2^\circ$, dok je plavom linijom prikazan bolid sa istim kutevima postavljenim u nulu. Kako bi se razlika jasnije uočila, na slici 41. prikazana je razlika bočnih ubrzanja tih bolida prilikom prolaska kroz lijevi zavoj (na slici 40. označeno crvenim pravokutnikom), kada se bolid ustabilji tj. kada se uklone oscilacije nastale prilikom promjene pravca kretanja bolida.

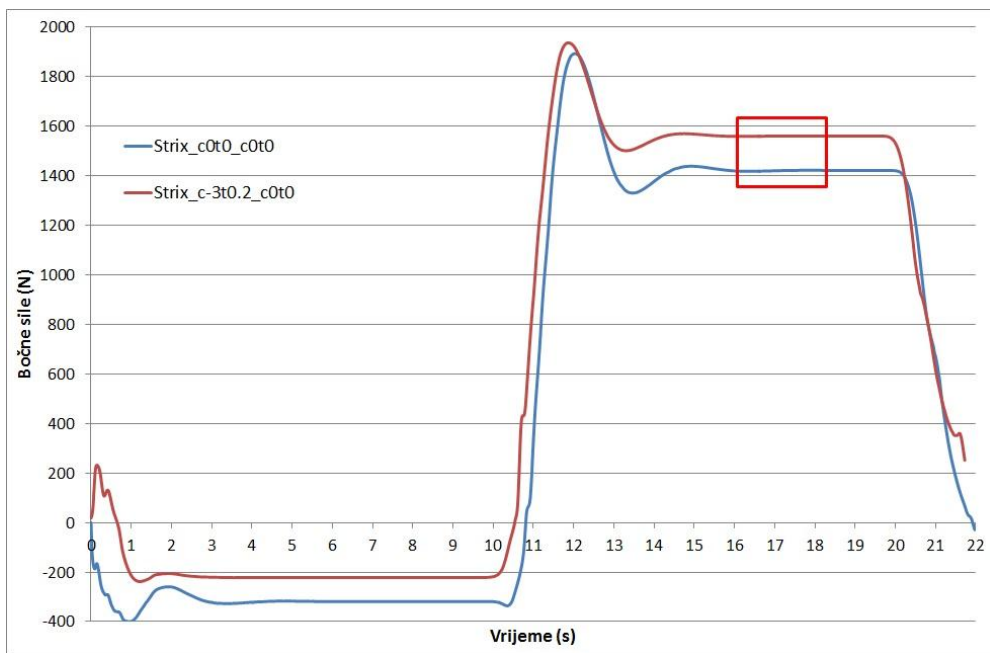


Slika 42. Kut zakreta volana - usporedba

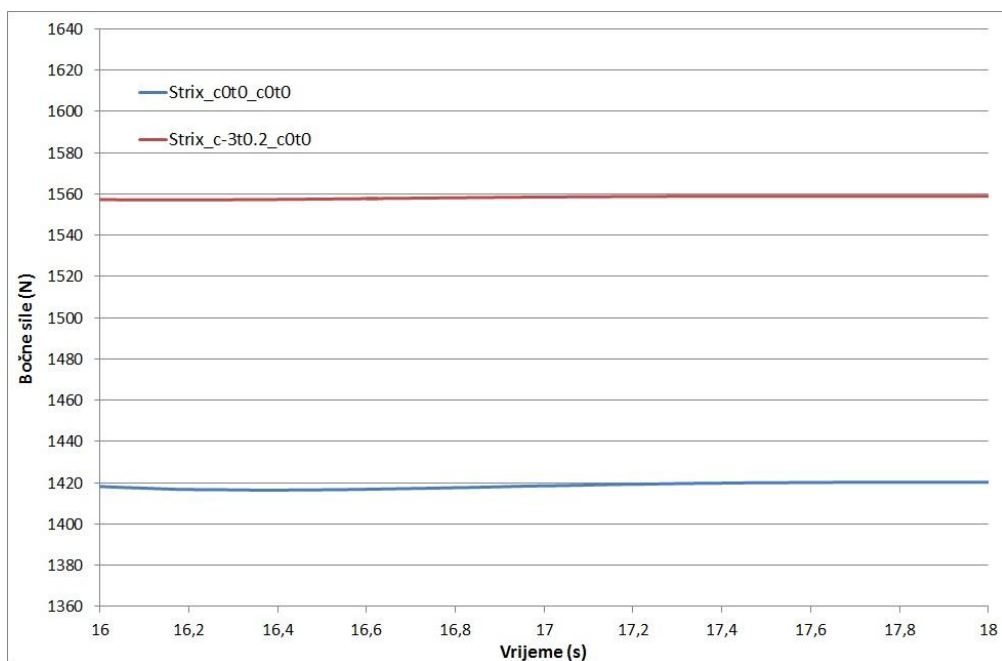


Slika 43. Kut zakreta volana - uvećan detalj

Na slici 42., crvenom linijom je prikazan bolid sa kutom bočnog nagiba kotača postavljenim na -3° i kutom usmjerenosti kotača postavljenim na $0,2^\circ$, dok je plavom linijom prikazan bolid sa istim kutevima postavljenim u nulu. Kako bi se razlika jasnije uočila, na slici 43. prikazana je razlika kuteva zakreta volana tih bolida prilikom prolaska kroz lijevi zavoj (na slici 42. označeno crvenim pravokutnikom), kada se bolid ustabili tj. kada se uklone oscilacije nastale prilikom promjene pravca kretanja bolida.



Slika 44. Bočne sile na prednjem desnom kotaču - usporedba



Slika 45. Bočne sile na prednjem desnom kotaču - uvećan detalj

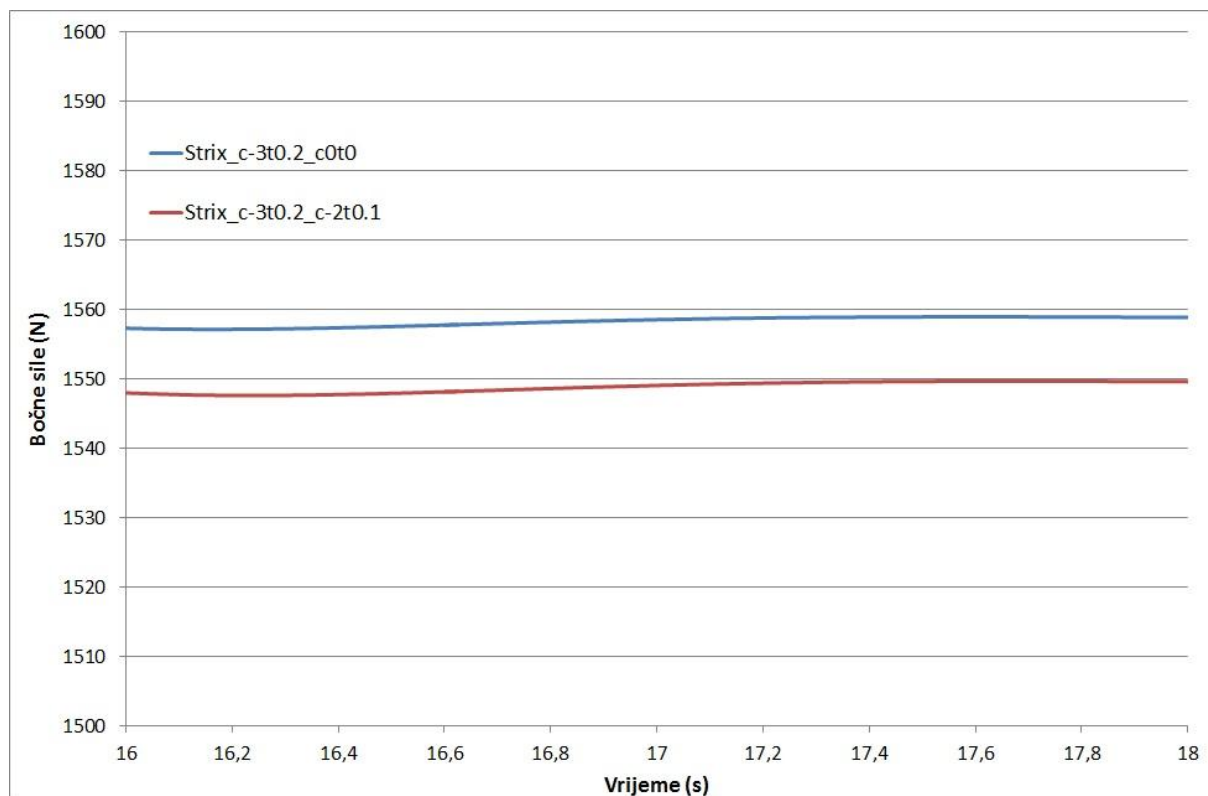
Naposljetku, dijagramskim prikazom na slici 44. prikazana je usporedba bočnih sila na prednjem desnom kotaču. Crvenom linijom prikazan je modificirani bolid dok je plavom linijom prikazan bolid sa statičkim kutevima postavljenim u nulu. Lako se uočava da prilikom vožnje kroz desni zavoj, kada je prednji desni kotač manje opterećen od lijevog, kotač na modificiranom bolidu poprima manje bočne sile, dok bitnije, prilikom prolaska kroz lijevi zavoj zbog preraspodjele opterećenja vanjski tj. desni kotač je opterećeniji, a poprima veće bočne sile što je ključno za brži prolazak kroz zavoj te u konačnici kroz cijelu ispitnu proceduru. Period od 16-te do 18-te sekunde, kada je bolid na polovici lijevog zavoja prikazan je uvećanim detaljem na slici 45. (na slici 44. prikazan crvenim pravokutnikom) te se uočava razlika od značajnih 140 N.

Na slici 46. prikazan je isječak iz animacije računalne simulacije gdje se uočava razlika između modificiranog bolida te bolida sa statičkim kutevima postavljenim u nulu na kraju ispitne procedure. Žutom bojom prikazan je modificirani bolid, dok je crvenom bojom prikazan bolid sa nultim postavkama.

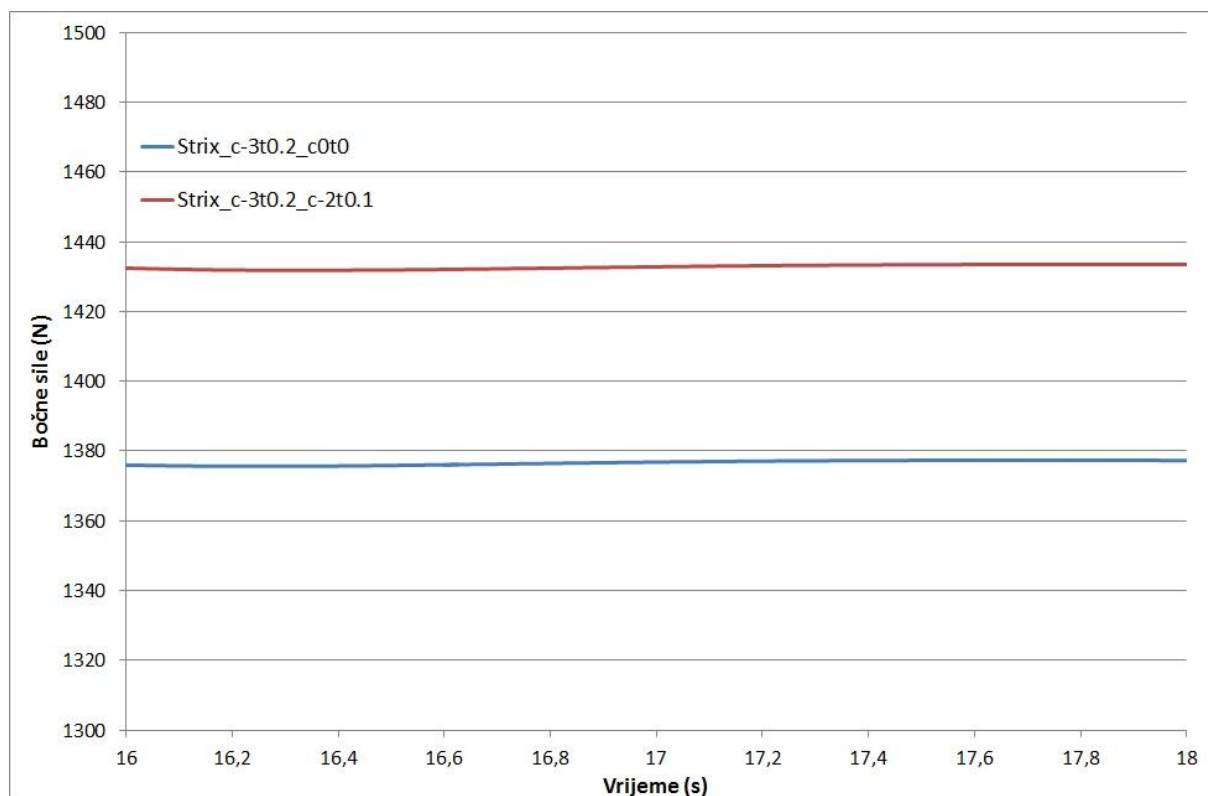


Slika 46. Skid-pad razlika

Nakon modificiranja statičkih kuteva prednjeg ovjesa, odrađeno je i nekoliko simulacija sa modificiranim statičkim kutevima stražnjeg ovjesa. Prilikom modifikacije stražnjeg ovjesa, kutevi na prednjem ovjesu bili su postavljeni u iznose koji su dali najbolje rezultate prema prethodnoj analizi. Očekivano, povećanjem negativnog bočnog nagiba stražnjih kotača te postavljanjem istih u konvergentni položaj usmjerenosti, povećava se prijanjanje na stražnjem kraju bolida kao i iznos bočnih sila na stražnjim kotačima. Slijedno tome da stražnji kotači sada preuzimaju veći udio bočnih sila, količina bočnih sila na prednjim kotačima se smanjuje što rezultira smanjenom upravljivošću prednjeg kraja te povećanjem vremena trajanja ispitne procedure. U konačnici, modifikacije na stražnjem ovjesu narušavaju performanse bolida stoga se neće detaljno razrađivati. Dijagramski će se prikazati usporedba bolida sa modificiranim prednjim ovjesom te modificiranim istovremeno prednjim i stražnjim ovjesom.

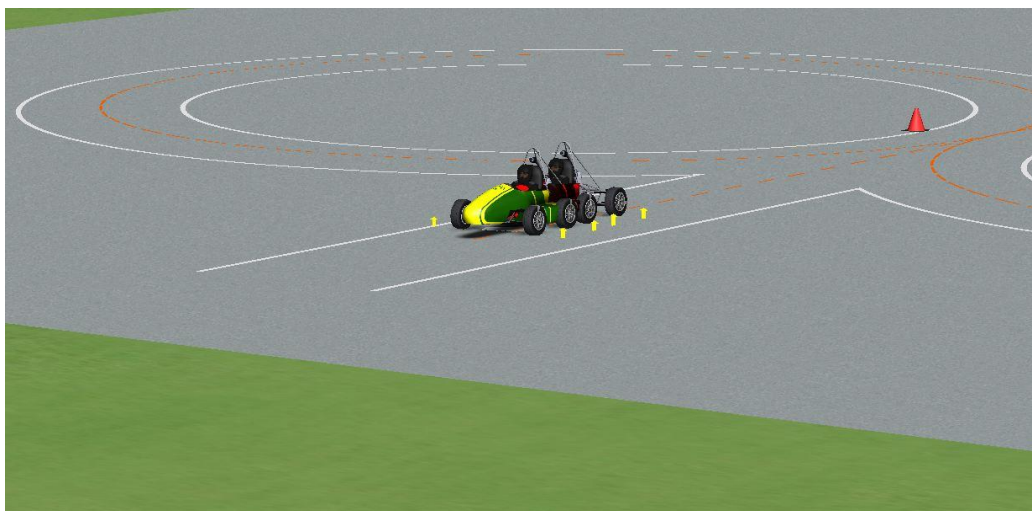


Slika 47. Usporedba bočnih sila na prednjem desnom kotaču



Slika 48. Usporedba bočnih sila na stražnjem desnom kotaču

Na slikama 47. i 48. dijagramski je prikazana usporedba bočnih sila na desnim kotačima za vrijeme vožnje kroz lijevi zavoj u periodu od 16-te do 18-te sekunde ispitne procedure. Na oba dijagrama je crvenom bojom prikazan bolid sa modifikacijama na prednjem i stražnjem ovjesu dok je plavom bojom prikazan bolid sa modifikacijama na samo prednjem ovjesu. Iz dijagrama na slici 47. se vidi kako bolid sa modifikacijom na stražnjem ovjesu podnosi manje bočne sile na opterećenijem prednjem tj. upravljivom kotaču, a razlog tomu je već ranije objašnjeno povećanje bočnih sila na stražnjem desnom kotaču što se uočava na slici 48.



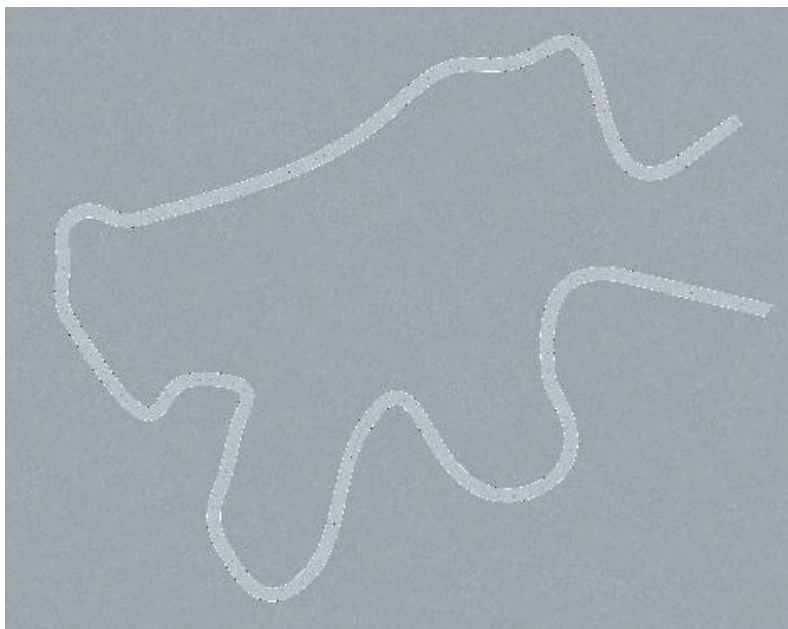
Slika 49. Usporedba modificiranih bolida

U konačnici, na slici 49. je prikazan isječak iz animacije usporedbe dvaju bolida. Na žutom bolidu su modifikacije na prednjem ovjesu dok bolid koji zaostaje, crvene boje, ima modifikacije na oba ovjesa. Isječak iz animacije je snimljen na kraju ispitne procedure. Razlika nije drastična, no postoji te je zbog toga i prikazana.

Ispitna procedura 'osmica' pokazala je kako je za što manje vrijeme trajanja procedure potreban maksimalni mogući negativan kut bočnog nagiba prednjih kotača te maksimalan pozitivan kut usmjerenosti prednjih kotača. Te postavke bolidu omogućavaju maksimalne moguće bočne sile na kotačima, maksimalna bočna ubrzanja te minimalne kuteve zakreta volana što rezultira kraćim trajanjem ispitne procedure, a rezultat toga je ostvaren veći broj bodova na natjecanju. Prijedlog iznosa bočnog nagiba kotača za navedenu ispitnu proceduru je -3° . Daljnim povećanjem negativnog kuta dolazi do prevelikog smanjenja gazne površine što donosi negativne posljedice na performanse bolida. Prijedlog iznosa kuta usmjerenosti prednjih kotača je $0,2^\circ$ jer provedbom simulacija taj iznos daje najbolje ponašanje bolida za vrijeme prolaska kroz zavoj. Temeljem provedenih simulacija pokazalo se kako bilo kakve modifikacije na stražnjem ovjesu narušavaju performanse bolida u osmici. Razlog tomu je preuzimanje većine bočnih sila na stražnje kotače, te slijedno manje bočne sile na prednjim kotačima. U osmici su bitniji prednji kotači jer je bolid cijelo vrijeme u zavoju te je potrebno što bolje njihovo prianjanje kako pri velikim brzinama prolaska kroz zavoj nebi došlo do podupravljanja te izljetanja sa staze. Prijedlog je da se statički kutevi stražnjeg ovjesa na ispitnoj proceduri osmice drže u nuli.

6.2.2. Ispitna procedura autokros

Cilj autokros natjecanja je ocijeniti upravljivost i kvalitetu rukovanja na uskoj stazi bez zapreka. Autokros natjecanje kombinira vozne izvedbe kao što su karakteristike ubrzanja, kočenja i skretanja u jednom natjecanju.



Slika 50. Autokros staza korištena za simulacije u CarSIM-u

Autokros staza je na svakom natjecanju drugačija, ali mora zadovoljavati pravilnikom propisane karakteristike:

- pravci: ne duži od 60 metara s oštrim zavojima na krajevima ili duži od 45 metara s blagim zavojima na kraju,
- zavoji konstantnog radijusa: zavoji promjera od 23 metra do 45 metara,
- oštri zavoji: najmanje 9 metara u vanjskom promjeru zavoja,
- slalomi: čunjevi u pravcu s razmakom od 7,62 metra do 12,19 metara,
- razno: šikane, više zavoja, zavoji u kojima se smanjuje polumjer itd.

Najmanja širina staze je 3,5 metara.

Autokros procedura započinje pozicioniranjem vozila tako da prednji kotač bude 6 metara iza startne linije. Mjerač vremena počinje odbrojavati nakon što vozilo prođe startnu liniju. Vrijeme procedure se zaustavlja kada vozilo prođe ciljnu liniju, a onaj tim koji proceduru odradi sa najmanjim vremenom osvaja najviše bodova na natjecanju.

Izlazni podaci iz CarSIM-a koji će se promatrati prilikom ispitivanja bolida na autokros stazi su:

- vrijeme koje je potrebno bolidu da odvozi ispitnu proceduru,
- bočne sile koje djeluju na kotače prilikom prolaska kroz zavoje,
- naginjanje bolida oko poprečne osi (poniranje/propinjanje),
- zakret volana koji je potreban za svladavanje zavoja.

Vrijeme koje je bolidu potrebno da odvozi autokros je vrlo važna veličina ispitne procedure jer se kao konačni pokazatelj učinkovitosti odvožene procedure boduje na natjecanju. Naravno, što je vrijeme trajanja procedure manje, tim dobiva veći broj bodova.

Bočne sile koje djeluju na kotače prilikom prolaska kroz zavoj su najveći pokazatelj utjecaja postavki ovjesa na dinamičko ponašanje bolida. Promjenom statičkih kuteva jasno je vidljiva razlika u iznosu bočne sile koju kotač može podnijeti, što direktno pridonosi povećanju stabilnosti. Povećanje iznosa bočne sile koju kotač može podnijeti je glavni faktor zbog kojeg bolid može brže i efikasnije savladati zavoj te samim time smanjiti vrijeme trajanja ispitne procedure.

Zakret volana je pokazatelj kako je vozaču prilikom različitih postavki statičkih kuteva ovjesa potreban različit kut zakreta volana u istom zavoju. Razlike u kutevima zakreta nisu velike, no svaka pa i najmanja promjena je pokazatelj ide li postavljanje ovjesa bolida u pravom smjeru ili se odstupa od traženih performansi.

Naginjanje bolida oko poprečne osi (engl. *pitch*) je pokazatelj stabilnosti vozila prilikom kočenja pred zavoj. Prilikom provođenja simulacija, ova veličina se pokazala kao ključna za donošenje zaključka o pojedinim postavkama ovjesa stoga je detaljno pokazana.

Ostale promjene izlaznih veličina u CarSIM-u su višestruko manje od gore navedenih stoga ih nije potrebno analizirati.

Sve gore navedene veličine su dobivene prilikom računalnih simulacija bolida na autokros stazi sa raznim postavkama ovjesa koje su navedene u tablici 5. Kako bi rezultat simulacija bio kompaktan i pregledan, rezultati svih veličina, za sve varijante postavki statičkih kuteva prednjeg ovjesa tablično su prikazani u tablici 7.

Tablica 7. Rezultati nakon simulacija bolida na autokros stazi

Camber angle (deg)	Toe angle (deg)	Vrijeme (s)	Bočna sila na kotaču* (N)	Pitch angle** (deg)	Steer angle*** (deg)
0	0	53,10	1185	0,875	66
-1	0	53,09	1210	0,846	65,5
-2	0	53,05	1235	0,820	65
-3	0	53,03	1263	0,810	64,5
0	0,1	53,10	1198	0,865	65,8
0	0,2	53,10	1210	0,840	65,7
-1	0,1	53,07	1230	0,833	65,3
-1	0,2	53,07	1245	0,818	65,2
-2	0,1	53,05	1251	0,804	64,8
-2	0,2	53,05	1270	0,792	64,8
-3	0,1	53,04	1282	0,793	64,4
-3	0,2	53,05	1300	0,778	64,4

* bočne sile djeluju na sva četiri kotača no dovoljno je promatrati jedan od njih kako bi se uočile promjene. Promatrati će se prednji lijevi kotač, za vrijeme prolaska kroz najoštriji desni zavoј, prilikom čega su bočne sile najveće na tom kotaču pa su i razlike najuočljivije.

** kut zakreta oko poprečne osi promatrati će se u periodu oko 46-te sekunde gdje je naj snažnije kočenje te ispitne procedure. Bolid dolazi velikom brzinom te jako i naglo koči pred zavoј pa je kut zakreta najuočljiviji.

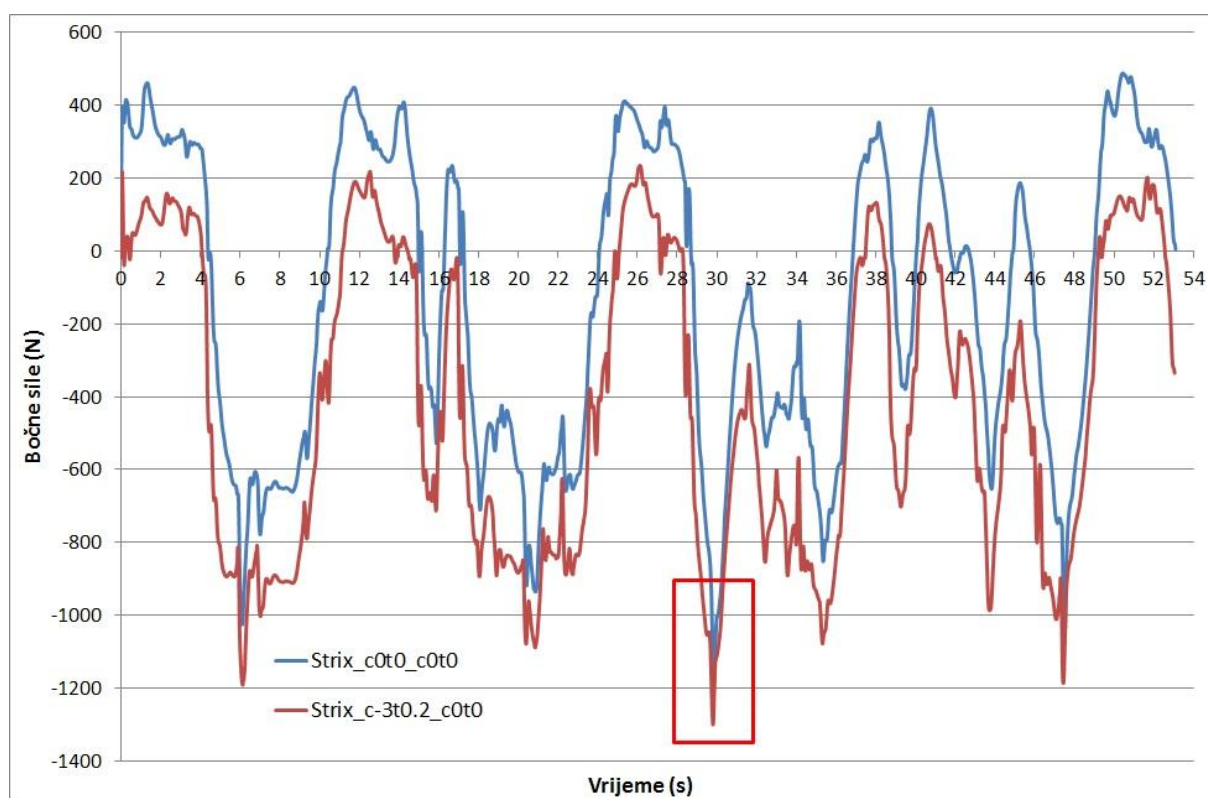
*** kut zakreta volana promatrati će se na najoštrijem desnom zavoјu ispitne procedure jer su tada najveće razlike kuteva te ih je najlakše uspoređivati.

Prilikom simulacije bolida na skid-pad stazi, vrlo se lako mogla uočiti razlika u dinamici bolida prilikom promjene statičkih kuteva ovjesa. Za razliku od skid-pad staze, ispitna procedura autokros je spoj ravnih dijelova, blagih te oštrog zavoja kao i šikana. Iz tog razloga, utjecaj promjena parametara ovjesa je samo jedan od faktora koji utječe na trajanje ispitne procedure. Velikim dijelom ovdje utječu i sam vozač, njegova tehnika svladavanja zadane staze, postavke motora, mjenjača kao i karakteristike kočnog sustava.

Analizirajući rezultate prikazane u tablici 7., može se utvrditi da se sa povećanjem negativnog bočnog nagiba kotača smanjuje trajanje ispitne procedure. U konačnici, vrijeme je posljedica svih ostalih navedenih izlaznih veličina. Ključna veličina koja je zaslužna za smanjenje trajanja procedure je iznos bočnih sila na kotaču. Kao što je opisano u poglavlju 4, veći negativan bočni nagib kotača omogućava veće bočne sile na istom te lakše i brže svladavanje zavoja. Iz tablice 7. se primjećuje da sa svakim stupnjem bočnog nagiba kotača, taj kotač može zaprimiti u prosjeku 30 N veću bočnu silu. Sukladno povećanju bočnog nagiba kotača, kut zakretanja oko poprečne osi postaje sve manji te je bolid stabilniji prilikom kočenja. Kao posljednja izlazna veličina promatra se kut zakreta volana koji se sa svakim stupnjem bočnog nagiba kotača smanjuje za $0,5^\circ$ što znači da vozač u promatranom zavoju mora manje okretati volan.

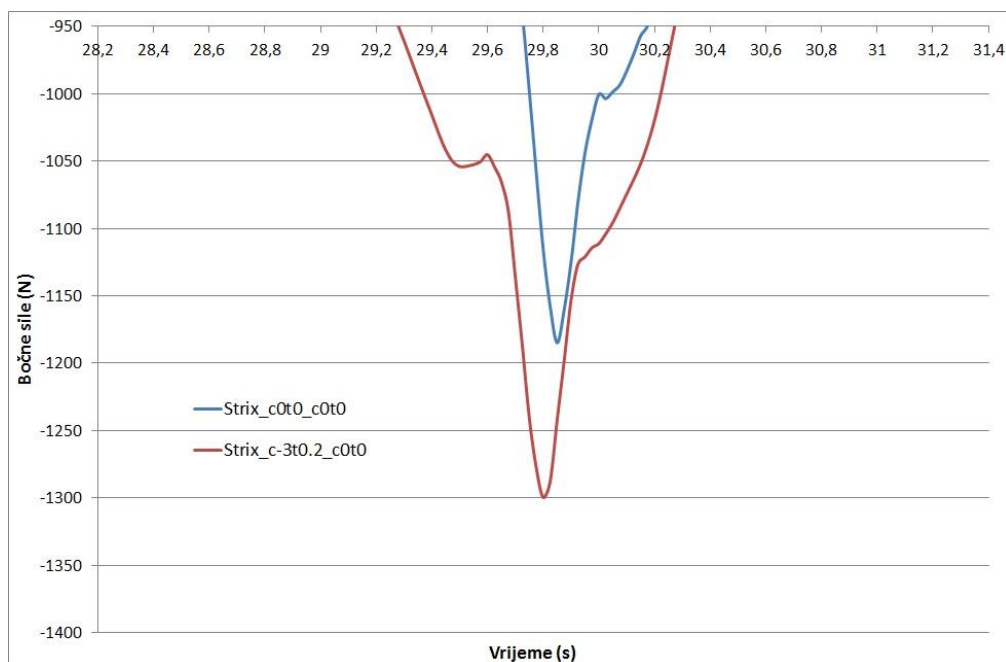
Ako se iznos bočnog nagiba kotača postavi u nulu, a usmjerenost prednjih kotača se poveća tj. postavlja se kotače u konvergentni položaj, vrijeme trajanja ispitne procedure se ne smanjuje. Usprkos tome, uočava se povećanje iznosa bočne sile na kotač, što potvrđuje teorijske pretpostavke, te također smanjenje poniranja bolida kao i kuta zakreta volana. Povećanjem bočnih sila te smanjenjem kuta zakreta volana, vrijeme trajanja ispitne procedure bi trebalo biti manje, no rezultati simulacija ne pokazuju nikakvu promjenu u vremenu. To je iz razloga što se prvi dio staze sastoji od blažih zavoja te ravnih dijelova gdje bolid ne postiže velike brzine, dok je drugi dio staze brži, sa naglim kočenjima i oštrijim zavojima. Prema tome, u prvom dijelu staze, konvergentni kut prednjih kotača preuzima veće bočne sile pa bolid brže prolazi kroz zavoj. Ova prednost traje sve do prvog jakog kočenja gdje se može uočiti velika nestabilnost bolida. Navedena nestabilnost vidi se u dijagramskom prikazu zakreta bolida oko poprečne osi koji je prikazan u nastavku. Nakon idućeg jakog kočenja bolid gubi stečenu prednost te vrijeme trajanja procedure ostaje nepromijenjeno.

Kombinacijom promjene iznosa bočnog nagiba kotača te istovremenom promjenom usmjerenosti kotača, iz tablice 7. se očitava daljnje smanjenje trajanja ispitne procedure no u manjoj mjeri zbog gubitka prilikom nestabilnosti na kočenju. Kao što i teorija nalaže, negativan bočni nagib kotača u kombinaciji sa pozitivnim kutem usmjerenosti kotača omogućuje veće bočne sile na kotaču za razliku od promjene samo jedne veličine statičkih kuteva. Stoga su u tablici označene dvije kombinacije postavki prednjeg ovjesa. Kombinacija sa nultom postavkom usmjerenosti kotača za rezultat ima kraće trajanje ispitne procedure, dok kombinacija za modificiranim kutem usmjerenosti kotača daje dulje trajanje procedure no veće bočne sile na kotaču te manji kut zakreta oko poprečne osi kao i najmanji kut zakreta volana.



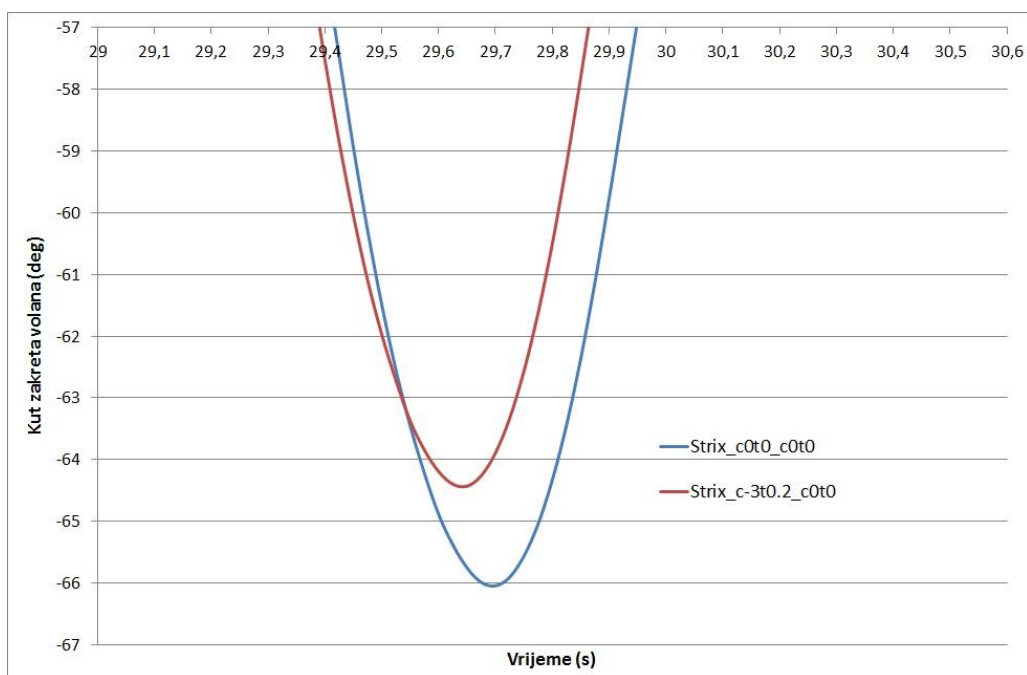
Slika 51. Bočne sile na prednjem lijevom kotaču-usporedba

Na slici 51. prikazana je usporedba bočnih sila na prednjem lijevom kotaču. Crvenom linijom je prikazan bolid sa modificiranim kutem bočnog nagiba kotača u iznosu od -3° te sa kutom usmjerenosti prednjih kotača u iznosu od $0,2^\circ$. Plavom linijom je prikazan bolid sa svim statičkim kutevima postavljenim u nulu. Crvenim pravokutnikom označeno je područje najvećih iznosa bočnih sila u promatranom zavoju. Uvećan detalj iznosa sila prikazan je na slici 52.



Slika 52. Bočne sile na prednjem lijevom kotaču - uvećan detalj

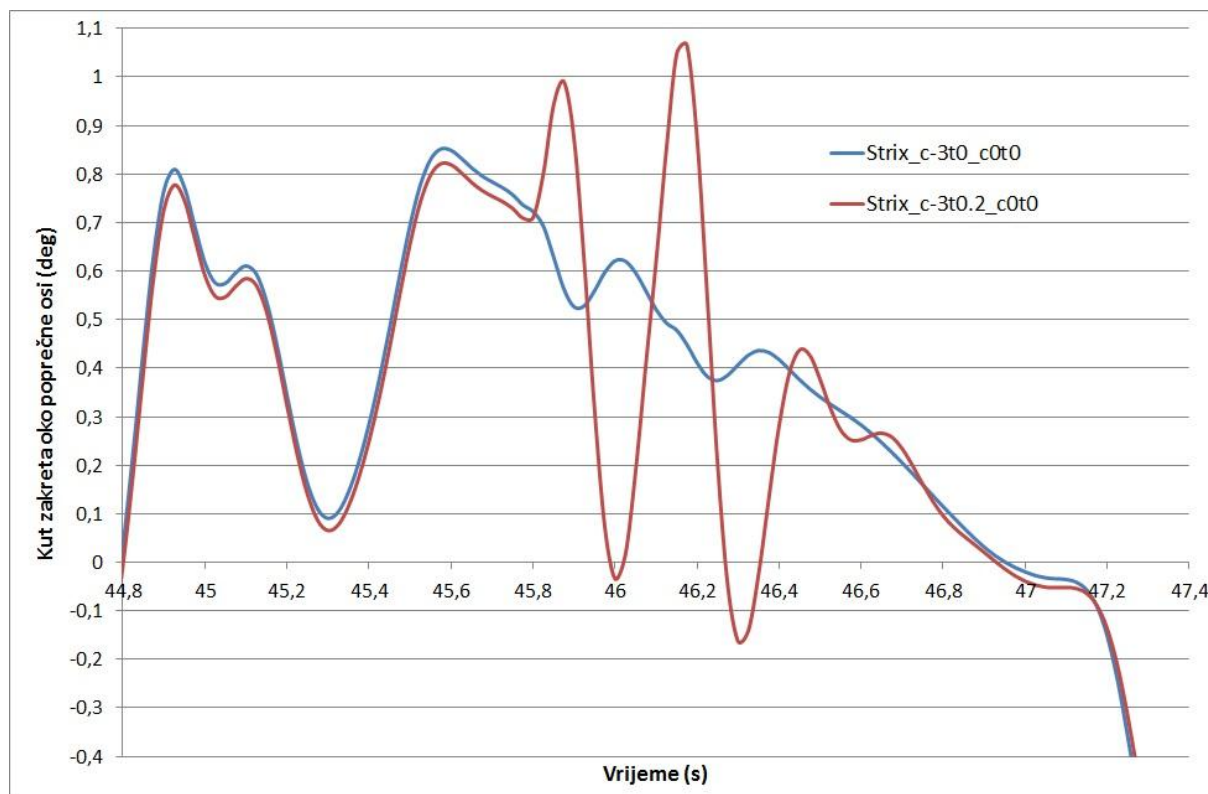
Iz prikazanog dijagrama na slici 52., lako se može očitati kako bolid sa modificiranim prednjim ovjesom postiže 120 N veće bočne sile na prednjem lijevom kotaču.



Slika 53. Kut zakreta volana - usporedba

Na slici 53. je crvenom linijom prikazan bolid sa modificiranim prednjim ovjesom dok je plavom linijom prikazan bolid sa nultim postavkama statičkih kuteva. Prikazana je uvećana usporedba kuta zakreta volana u najoštrijem desnom zavoju ispitne procedure gdje je razlika

najveća. Može se očitati kako u istom zavoju, sa modificiranim prednjim ovjesom, vozač mora volan zakrenuti za $1,5^\circ$ manje nego u bolidu sa nultim postavkama ovjesa. Dijagram duž cijele procedure nije prikazan jer su krivulje vrlo slične te je razlika između bolida teško uočljiva.



Slika 54. Kut zakreta bolida oko poprečne osi - usporedba

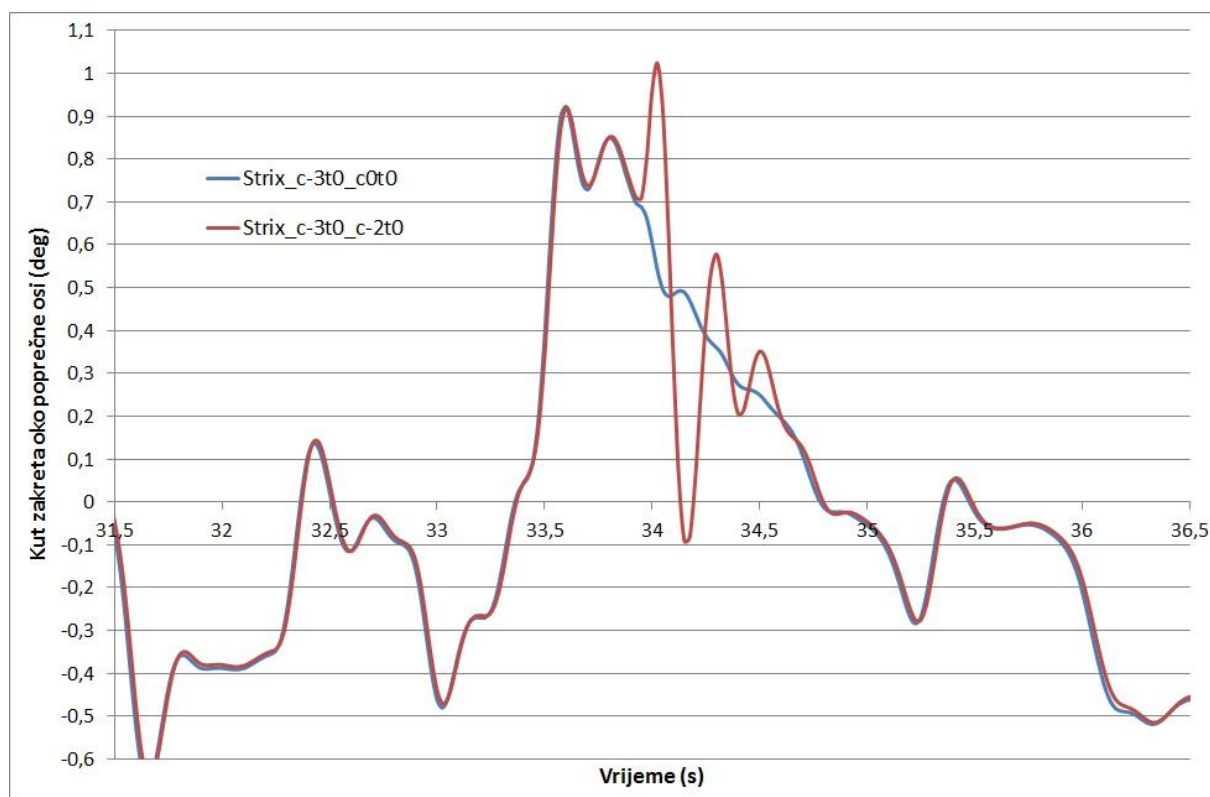
Na slici 54. je dijagramski prikazana usporedba kuta zakreta bolida oko poprečne osi prilikom najsnažnijeg kočenja na ispitnoj proceduri. Plavom linijom je prikazan bolid sa modificiranim kutem bočnog nagiba kotača dok je crvenom linijom prikazan bolid sa modificiranim kutem bočnog nagiba kotača, ali i kutem usmjerenosti kotača. Jasno se vidi kako je povećan kut usmjerenosti kotača unio oscilacije propinjanja i poniranja bolida te samim time destabilizirao bolid, produljio vrijeme kočenja te u konačnici i vrijeme trajanja ispitne procedure. Navedeno produljenje vremena kočenja vrlo se lako uočava na animaciji računalne simulacije. Dijagram duž cijele procedure nije prikazan jer je krivulja gotovo identična osim u nekoliko karakterističnih perioda stoga je razlika između bolida teško uočljiva.



Slika 55. Autokros razlika

Na slici 55. prikazan je isječak iz animacije računalne simulacije. U prikazanom trenutku bolidi se nalaze na kraju ispitne procedure te se jasno vidi prednost žutog bolida. Žuti bolid ima iznos kuta bočnog nagiba kotača postavljen na -3° , a usmjerenost prednjih kotača u nuli dok crveni bolid ima obje veličine postavljene u nulu.

Nakon modificiranja statičkih kuteva prednjeg ovjesa, odrađeno je i nekoliko simulacija sa modificiranim statičkim kutevima stražnjeg ovjesa. Na ovoj ispitnoj proceduri utjecaj promjena na stražnjem ovjesu nije značajan stoga se neće detaljno razrađivati. Kako bi se izbjegao utjecaj konvergentnosti prednjih kotača na prethodno navedenu nestabilnost bolida, pri usporedbi sa stražnjim ovjesom, koristio se bolid sa nultom postavkom usmjerenosti prednjih kotača. Simulirane su razne varijante postavki statičkih kuteva stražnjeg ovjesa, od promjene kuta bočnog nagiba kotača, promjene usmjerenosti stražnjih kotača do istovremene promjene obje veličine. Očekivano, bolid sa modifikacijama na stražnjem ovjesu postiže veće bočne sile na stražnjim kotačima što omogućava veću trakciju pri prolasku kroz brze zavoje. No ta prednost gubi na značaju jer se prilikom bilo kakve modifikacije stražnjeg ovjesa uočava iznimna nestabilnost bolida prilikom naglih kočenja, poput one uzrokovane sa usmjerenosti prednjih kotača, no u većoj mjeri. Oscilacije kuta zakreta bolida oko poprečne osi su toliko velike da bolid gubi na prednosti te u konačnici završava sa duljim trajanjem ispitne procedure od bolida bez modifikacija na stražnjem ovjesu.



Slika 56. Oscilacije kuta zakreta oko uzdužne osi

Na slici 56. su prikazani kutevi zakreta bolida oko uzdužne osi u trenutku naglog kočenja. Plavom linijom je prikazan bolid bez modifikacija na stražnjem ovjesu dok je crvenom linijom prikazan bolid sa modifikacijama na stražnjem ovjesu. Na dijagramu se jasno vide gore objašnjene oscilacije koje dovode do nestabilnosti bolida te u konačnici duljeg trajanja ispitne procedure.

Ispitna procedura 'autokros' pokazuje ponašanje bolida u vožnji jer sadrži sve elemente koje jedna staza mora sadržavati. Bolid vozi po ravnim dijelovima, dolazi do većih brzina nego na osmici, izraženija su kočenja te prolazi kroz različite zavoje kao i nagle promjene smjera u šikanama. Iz analize računalnih simulacija za ispitnu proceduru autokros ne postoji jedna postavka ovjesa koja se pokazala najboljom već različite postavke prednjeg ovjesa daju različite prednosti i nedostatke. Pa tako kut bočnog nagiba prednjeg kotača u iznosu od -3° sa nultom postavkom usmjerenosti prednjih kotača daje najbolje karakteristike kroz brze zavoje te u konačnici najbrže postignuto vrijeme na ispitivanoj stazi. Postavka ovjesa sa istim bočnim nagibom kotača ali kutem usmjerenosti od $0,2^\circ$ daje veće iznose bočnih sila što omogućava bolje prolaske kroz oštrije zavoje no dolazi do povećane nestabilnosti prilikom jakih kočenja pa samim time i nešto sporijim postignutim vremenom.

Kako bi se odredila konačna postavka ovjesa, potrebno je pomno proučiti konfiguraciju staze te odrediti kompromis između boljih prolazaka kroz brze zavoje i stabilnijeg prolaska kroz oštre zavoje. Ukoliko staza sadrži naizmjenice brze i oštre zavoje, optimalna postavka prednjeg ovjesa bila bi -3° bočnog nagiba prednjih kotača te $0,1^\circ$ usmjerenosti prednjih kotača. S obzirom da bilo kakve modifikacije stražnjeg ovjesa negativno utječu na stabilnost te konačno vrijeme trajanja ispitne procedure, prijedlog je da statički kutevi stražnjeg ovjesa budu u nuli.

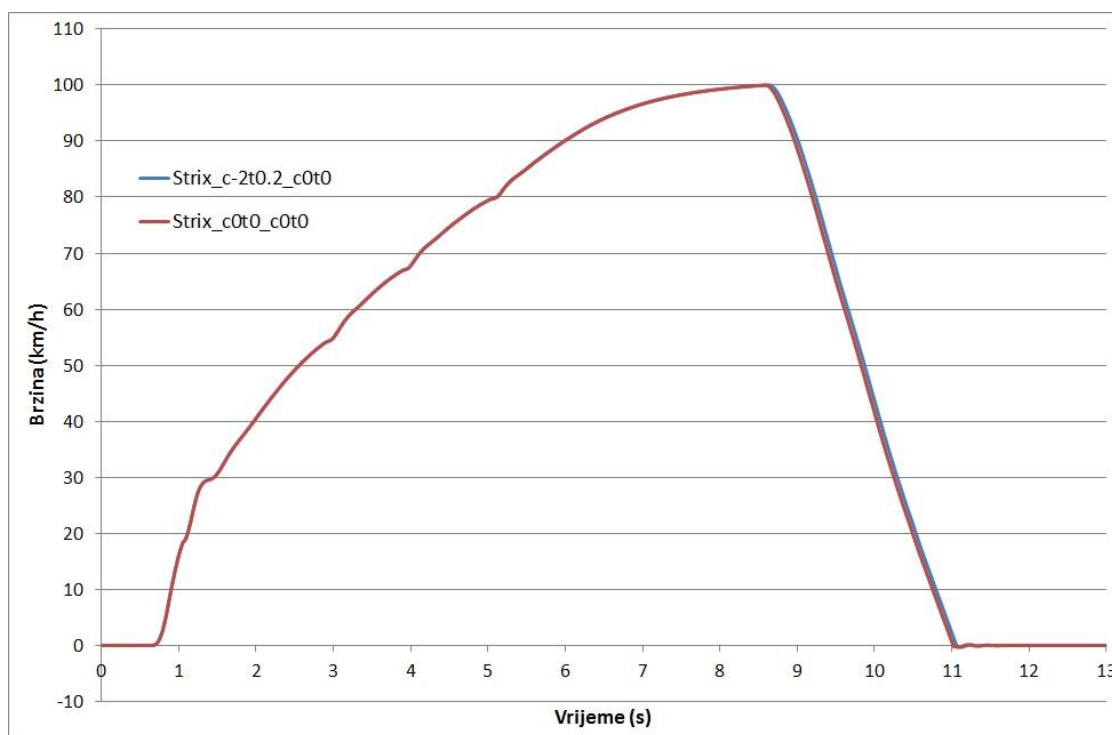
6.2.3. Ispitna procedura ubrzanje i kočenje

Cilj ispitne procedure ubrzanja i kočenja je ispitati mogućnosti bolida da u što kraćem vremenu ubrza, dostigne određenu brzinu te se potom zaustavi.

Ispitna procedura se provodi na ravnom pravcu širine najmanje 4,9 metara. Bolid je u mirujućem položaju postavljen ispred startne linije te ubrzava što je moguće brže. Vrijeme procedure se mjeri od trenutka kada bolid prođe startnu liniju. Nakon ubrzanja, cilj je postići 100 km/h, a u trenutku postizanja te brzine, bolid počinje kočiti. Vrijeme ispitne procedure se zaustavlja u trenutku potpunog zaustavljanja bolida.

Prilikom računalnih simulacija bolida Strix na ispitnoj proceduri ubrzanja i kočenja, korištene su iste kombinacije postavki statičkih kuteva ovjesa kao i na prethodne dvije procedure. Navedene kombinacije prikazane su u tablici 5. u ranijem poglavlju.

Analizom provedenih simulacija može se utvrditi kako bilo kakve modifikacije statičkih kuteva prednjeg i stražnjeg ovjesa ne utječu na ponašanje bolida prilikom ubrzanja te vrijeme trajanja ispitne procedure ostaje gotovo nepromijenjeno. Iz navedenih zaključaka, rezultati ove ispitne procedure neće biti detaljno analizirani jer se dijagramskim prikazima ne može pokazati razlika između bolida sa modificiranim ovjesom i bolida sa nultom postavkom statičkih kuteva ovjesa.



Slika 57. Brzina bolida na ispitnoj proceduri ubrzanja – usporedba

Na slici 57. prikazan je dijagram brzine vožnje dvaju bolida u ovisnosti o vremenu trajanja ispitne procedure. Crvenom linijom je prikazan bolid sa nultim postavkama statičkih kuteva ovjesa dok je plavom linijom prikazan bolid sa modifikacijama na ovjesu. Podaci iz dijagrama potvrđuju gore navedene tvrdnje te se vidi kako gotovo ne postoji razlika između postignutih brzina uspoređivanih bolida. Valja napomenuti kako ovakav dijagramski prikaz ima isti oblik uspoređujući bolid sa bilo kojom drugom kombinacijom postavki ovjesa.

Jedina razlika koja se može primijetiti je u krivuljama prilikom kočenja bolida. Uočava se djelomično kašnjenje bolida sa modificiranim kutevima ovjesa te produljenjem puta kočenja. Do ove pojave dolazi prilikom povećanja bočnog nagiba kotača, kada se dodirna površina između pneumatika i podloge smanji te se prilikom preraspodjele opterećenja za vrijeme kočenja, smanjuje mogućnost kočenja. Kao rezultat, vrijeme trajanja ispitne procedure se povećava no razlike su toliko male da ih se može zanemariti.

Nakon analiziranja rezultata računalnih simulacija bolida na ispitnoj proceduri ubrzanja i kočenja, dolazi se do zaključka kako bilo kakva modifikacija na prednjem ili stražnjem ovjesu ne utječe na performanse bolida. Točnije, svaka modifikacija uzrokuje produljenje puta kočenja te povećanje otpora vožnje.

Sukladno tome, prijedlog postavki statičkih kuteva prednjeg i stražnjeg ovjesa na bolidu Strix odgovara nultim postavkama, kako bi bolid uz odgovarajuće ubrzanje imao što kraći zaustavni put. Također, nultom postavkom navedenih kuteva, smanjuju se bočne sile koje djeluju na kotače, a samim time i otpori vožnje prilikom vožnje po pravcu.

7. ZAKLJUČAK

Cilj ovog završnog rada bio je promatrati utjecaj promjena parametara ovjesa na dinamičko ponašanje bolida formule student. Nakon prikaza konstrukcijskog rješenja ovjesa na novom bolidu FSB Racing Tema, Strixu, izrađen je kinematički model ovjesa u Lotusu. Potom su svi podaci vezani za kinematiku ovjesa te promjene kinematičkih veličina u ovisnosti o vertikalnom hodu kotača preneseni u CarSIM. Uz karakteristike ovjesa, unešeni su svi ostali poznati podaci o bolidu kako bi model bio što vjernije opisan te kako bi rezultati bili što točniji. U konačnici, postavljene su sve mogućnosti postavljanja statičkih kuteva na ovjesu bolida Strix, te su simulirane tri standardne ispitne procedure. Kao zaključak ovog završnog rada analiziraju se rezultati računalnih simulacija te se o svakoj ispitnoj proceduri donosi daljnje naveden zaključak.

Ispitna procedura 'osmica' pokazala je kako je za što manje vrijeme trajanja procedure potreban maksimalni mogući negativan kut bočnog nagiba prednjih kotača te maksimalan pozitivan kut usmjerenosti prednjih kotača. Preporuka je da se navedene postavke koriste na natjecanju u ovoj ispitnoj proceduri.

Ispitna procedura 'autokros' pokazuje ponašanje bolida u vožnji jer sadrži sve elemente koje jedna staza mora sadržavati. Bolid vozi po ravnim dijelovima, dolazi do većih brzina nego na osmici, izraženija su kočenja te prolazi kroz različite zavoje kao i nagle promjene smjera u šikanama. Kako bi se odredila konačna postavka ovjesa, potrebno je pomno proučiti konfiguraciju staze te odrediti kompromis između boljih prolazaka kroz brze zavoje i stabilnijeg prolaska kroz oštre zavoje. Ukoliko staza sadrži naizmjenice brze i oštre zavoje, optimalna postavka prednjeg ovjesa bila bi -3° bočnog nagiba prednjih kotača te $0,1^\circ$ usmjerenosti prednjih kotača. S obzirom da bilo kakve modifikacije stražnjeg ovjesa negativno utječu na stabilnost te konačno vrijeme trajanja ispitne procedure, prijedlog je da statički kutevi stražnjeg ovjesa budu u nuli.

Ispitna procedura 'ubrzanje i kočenje' pokazala je kako utjecaj promjena parametara ovjesa ne utječe na dinamičko ponašanje bolida stoga je preporuka da se za ovu ispitnu proceduru statički kutevi ovjesa postave u nulte postavke. Tim postavkama na kotače djeluju najmanji otpori vožnje, a zaustavni put je najmanji.

LITERATURA

- [1] Heiβing, B., Ersoy, M.: Chassis Handbook, Vieweg+Teubner Verlag, Wiesbaden, 2011.
- [2] Lulić, Ormuž, Šagi: Predavanja iz kolegija Motorna vozila, 2015/2016.
- [3] Jazar, R.N.: Vehicle Dynamics, Springer, New York, 2014.
- [4] Smith, C.: Tune to win, Aero publishers, Fallbrook, 1978.
- [5] Milliken, W.F., Milliken, D.L.: Race Car Vehicle Dynamics, SAE Inc., Warrendale, 1995.

PRILOZI

I. CD-R disc