

# Primjena programa Visual-Weld za određivanje toplinskog ciklusa pri zavarivanju aluminija

---

Vindiš, Marko

Undergraduate thesis / Završni rad

2016

*Degree Grantor / Ustanova koja je dodijelila akademski / stručni stupanj:* **University of Zagreb, Faculty of Mechanical Engineering and Naval Architecture / Sveučilište u Zagrebu, Fakultet strojarstva i brodogradnje**

*Permanent link / Trajna poveznica:* <https://urn.nsk.hr/urn:nbn:hr:235:197772>

*Rights / Prava:* [In copyright](#)/[Zaštićeno autorskim pravom.](#)

*Download date / Datum preuzimanja:* **2024-07-18**

*Repository / Repozitorij:*

[Repository of Faculty of Mechanical Engineering and Naval Architecture University of Zagreb](#)



SVEUČILIŠTE U ZAGREBU  
FAKULTET STROJARSTVA I BRODOGRADNJE

# ZAVRŠNI RAD

**Marko Vindiš**

Zagreb, 2016.

SVEUČILIŠTE U ZAGREBU  
FAKULTET STROJARSTVA I BRODOGRADNJE

**ZAVRŠNI RAD**

Mentor:

Dr. Sc. Ivica Garašić, dipl. Ing.

Student:

Marko Vindiš

Zagreb, 2016.

*Izjavljujem da sam ovaj rad izradio samostalno koristeći stečena znanja tijekom studija i navedenu literaturu.*

Zahvaljujem se mentoru dr. sc. Ivici Garašiću, dipl. ing. te asistentici dr. sc. Maji Jurici, mag. ing. na pruženoj pomoći, savjetima i utrošenom vremenu tijekom izrade ovog rada.

Marko Vindiš



SVEUČILIŠTE U ZAGREBU  
**FAKULTET STROJARSTVA I BRODOGRADNJE**



Središnje povjerenstvo za završne i diplomske ispite  
Povjerenstvo za završne ispite studija strojarstva za smjerove:  
proizvodno inženjerstvo, računalno inženjerstvo, industrijsko inženjerstvo i menadžment, inženjerstvo  
materijala i mehatronika i robotika

Sveučilište u Zagrebu	
Fakultet strojarstva i brodogradnje	
Datum	Prilog
Klasa:	
Ur.broj:	

## ZAVRŠNI ZADATAK

Student: **MARKO VINDIŠ**

Mat. br.:0035190468

Naslov rada na hrvatskom jeziku: **PRIMJENA PROGRAMA VISUAL-WELD ZA ODREĐIVANJE TOPLINSKOG CIKLUSA PRI ZAVARIVANJU ALUMINIJA**

Naslov rada na engleskom jeziku: **APPLICATION OF VISUAL-WELD SOFTWARE FOR DETERMINATION OF ALUMINIUM WELDING THERMAL CYCLE**

Opis zadatka:

U uvodnom dijelu obraditi primjenu numeričkih simulacija koje se koriste pri oblikovanju zavarenih konstrukcija. Navesti nekoliko primjera programskih aplikacija koje su komercijalno dostupne za takvu namjenu te detaljnije opisati njihove mogućnosti. Proučiti zavarljivost aluminijskih legura i utjecaj unosa topline na mehanička svojstva zavarenog spoja.

U eksperimentalnom dijelu rada potrebno je za odgovarajuću debljinu materijala za T- spoj limova odabrane aluminijske legure odrediti unos topline pri zavarivanju MIG postupkom koji rezultira minimalnim padom čvrstoće pomoću programske aplikacije Visual-Weld 11.0. Rezultate usporediti s postojećim podacima iz literature i donijeti zaključke o primjenjivosti programske aplikacije Visual Weld 11.0

Zadatak zadan:

25. studenog 2015.

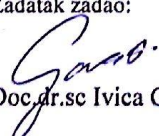
Rok predaje rada:

1. rok: 25. veljače 2016.
2. rok (izvanredni): 20. lipnja 2016.
3. rok: 17. rujna 2016.

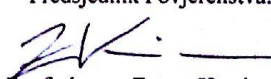
Predviđeni datumi obrane:

1. rok: 29.2., 02. i 03.03. 2016.
2. rok (izvanredni): 30. 06. 2016.
3. rok: 19., 20. i 21. 09. 2016.

Zadatak zadao:

  
Doc. dr. sc. Ivica Garašić

Predsjednik Povjerenstva:

  
Prof. dr. sc. Zoran Kunica

**SADRŽAJ**

POPIS SLIKA .....	II
POPIS TABLICA.....	III
POPIS OZNAKA .....	IV
SAŽETAK.....	V
1. NUMERIČKE SIMULACIJE U ZAVARIVANJU .....	1
1.1 Uvod.....	1
1.2 Metoda konačnih elemenata .....	2
1.3 Aplikacije za numeričku simulaciju zavarivanja.....	3
1.3.1 Sysweld (Visual Environment).....	4
1.3.2 Ostale aplikacije za numeričku simulaciju zavarivanja.....	5
2. ZAVARLJIVOST ALUMINIJSKIH LEGURA .....	7
2.1 Svojstva aluminija .....	7
2.2 Pregled aluminijskih legura.....	8
2.3 Zavarljivost aluminija.....	9
2.3.1 Utjecaj toplinske provodljivosti .....	9
2.3.2 Predgrijavanje.....	10
2.3.3 Utjecaj aluminijskog oksida (oksidacija) .....	14
2.3.4 Poroznost u zavaru .....	16
2.3.5 Tople pukotine.....	17
2.3.6 Smanjenje čvrstoće u zoni utjecaja topline.....	20
2.4 Izbor dodatnog materijala kod zavarivanja aluminijskih materijala.....	21
2.4.1 Metodologija odabira dodatnog materijala.....	21
2.4.2 Vrste dodatnog materijala .....	22
3. EKSPERIMENTALNI DIO.....	24
3.1 Uvod .....	24
3.2 Simulacija zavarivanja T – spoja.....	25
3.2.1 Visual – Mesh.....	25
3.2.2 Visual – Weld.....	31
3.2.3 Visual – Viewer.....	37
4. ZAKLJUČAK .....	43
LITERATURA.....	44

## POPIS SLIKA

Slika 1. Izgled modela nastalog metodom konačnih elemenata .....	2
Slika 2. Osnovni konačni elementi .....	3
Slika 3. Grafičko korisničko sučelje Visual Weld - a .....	5
Slika 4. Grafičko korisničko sučelje SORPAS -a .....	6
Slika 5. Grafičko korisničko sučelje Simufact.welding - a .....	6
Slika 6. Utjecaj sadržaja magnezija na toplinsku vodljivost AlMg legure .....	8
Slika 7. Temperature predgrijavanja za aluminijske legure dobivene formulom (1) .....	12
Slika 8. Primjer 1 naljepljivanja aluminijske legure .....	13
Slika 9. Primjer 2 naljepljivanja aluminijske legure .....	13
Slika 10. Elektromehaničko djelovanje električnog luka na uklanjanje sloja aluminijskog oksida .....	14
Slika 11. Primjer konstrukcijske mjere kojom se omogućava izlazak oksida .....	15
Slika 12. Uključak oksidne prevlake .....	15
Slika 13. Primjer poroznosti i nedovoljnog protaljivanja zavara aluminijske legure .....	16
Slika 14. Utjecaj sadržaja Si i Mg na pojavu toplih pukotina u aluminijskim legurama .....	18
Slika 15. Utjecaj na pojavu toplih pukotina .....	18
Slika 16. Karakteristična topla pukotina kod zavarivanja aluminijskih legura .....	19
Slika 17. Primjer tople pukotine aluminijske legure .....	19
Slika 18. Raspored čvrstoća u ZUT .....	20
Slika 19. Odabir dodatnog materijala .....	23
Slika 20. Izgled T - spoja.....	24
Slika 21. Izgled modela.....	25
Slika 22. Kreiranje kolektora osnovnog materijala .....	26
Slika 23. Kolektori osnovnog i dodatnog materijala.....	27
Slika 24. Odabir kolektora važnog za unos topline.....	27
Slika 25. Kreiranje kolektora izmjene topline.....	28
Slika 26. Kreiranje kolektora izmjene topline 2.....	29
Slika 27. Izgled kolektora za izmjenu topline .....	29
Slika 28. Kolektori mehaničkog stezanja .....	30
Slika 29. Odabir početnih točaka trajektorije i reference .....	31
Slika 30. Kreirana trajektorija i referenca prvog zavara.....	32
Slika 31. Uneseni podaci u prvom koraku u „Welding Advisor-u“ .....	32
Slika 32. Odabir vrste materijala.....	33
Slika 33. Definiranje parametara zavarivanja .....	34
Slika 34. Definiranje uvjeta hlađenja .....	35
Slika 35. Uvjeti stezanja radnog komada .....	36
Slika 36. Simulacija u tijeku.....	37
Slika 37. Odabir datoteke s rezultatima mehaničke analize .....	38
Slika 38. Profil čvrstoća odmah nakon završetka zavarivanja .....	39
Slika 39. Profil čvrstoća nakon potpunog ohlađivanja radnog komada .....	39
Slika 40. Prva iteracija (predgrijavanje radnog komada na 50 °C) .....	40
Slika 41. Druga iteracija (smanjen unos topline na 4,5 kJ/cm) .....	41
Slika 42. Treća iteracija (smanjen unos topline na 4 kJ/cm).....	42

## **POPIS TABLICA**

Tablica 1. Svojstva aluminija .....	7
Tablica 2. Orijentacijske vrijednosti temperature i vremena predgrijavanja .....	11



**POPIS OZNAKA**

<b>Oznaka</b>	<b>Jedinica</b>	<b>Opis</b>
CAD		Computer – Aided Design
ZUT		Zona utjecaja topline
TIG		Tungsten Inert Gas
MIG		Metal Inert Gas
Al		Aluminij
Mg		Magnezij
Cu		Bakar
Si		Silicij
Mn		Mangan
Zn		Cink
O		Kisik
$\lambda$	W/(mK)	Toplinska provodljivost

## SAŽETAK

U teoretskom dijelu rada osvrće se na metodu konačnih elemenata koja se koristi kao baza aplikacija za simulaciju zavarivanja. Obraćen je kratak uvid u različite aplikacije za simulaciju zavarivanja i njihove mogućnosti. Također, u teoretskom dijelu obrađuju se svojstva i podjela aluminijskih legura, njihova zavarljivost te posebnosti koje se javljaju prilikom zavarivanja na koje treba obratiti pažnju. U zadnjem dijelu teoretskog dijela dan je prikaz vrsta dodatnog materijala i način odabira.

Eksperimentalni dio je proveden na računalu, u aplikaciji „Visual – Environment“. Kreirana je simulacija zavarivanja s ciljem odabira optimalnih parametara koji, kao rezultat, daju minimalan pad čvrstoće u području zavarenog spoja.

Ključne riječi: numeričke simulacije; aluminijske legure; pad čvrstoće

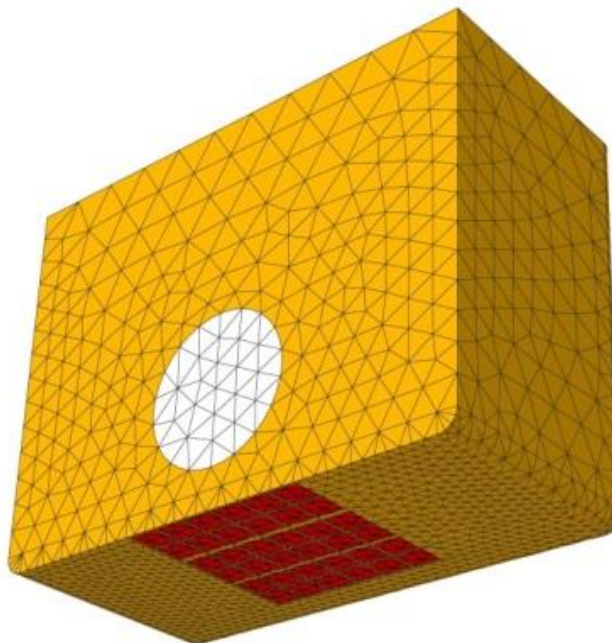
# 1. NUMERIČKE SIMULACIJE U ZAVARIVANJU

## 1.1 Uvod

Zavarivanje kao tehnologija je vrlo složen proces pri kojem se često pojavljuju promjene u materijalu zbog toga jer se prilikom tehnologije zavarivanja unosi toplina. Unosom topline materijal se zagrijava te kasnije hladi. Time dolazi do promjene mikrostrukture materijala u zavarenom spoju i zoni utjecaja topline. Promjena mikrostrukture direktno utječe na promjenu svojstava pa materijal u tom području ima drugačija svojstva, najčešće lošija, u odnosu na osnovni materijal. Različitim aplikacijama za simulaciju zavarivanja pokušava se simulirati proces zavarivanja, tj. promjene koje nastaju u materijalu prilikom i nakon izvođenja samog procesa te promjenom parametara doći do optimalnog rješenja. Takav pristup smanjuje troškove, ali sa uzimanjem rješenja, kao konačnim, treba biti oprezan. Softver ne uzima u obzir sve realne uvjete koji se mogu pojaviti te zbog toga, nakon provođenja simulacije, treba provesti eksperiment da se ispitaju dobivena rješenja.

Provođenje simulacije zavarivanja nije moguće bez metode konačnih elemenata. Za CAD modele dovoljno je definirati samo površine promatranog elementa što za softvere koji simuliraju proces zavarivanja nije dovoljno. Mora se kreirati model koji se sastoji od konačnog broja elemenata. Prilikom simulacije, diferencijalnim jednadžbama ili varijacijskom formulom opisuje se stanje u pojedinom elementu i eventualne promjene. Takve jednadžbe su vrlo komplicirane te predstavljaju opterećenje za računalni sustav. Zbog toga treba pažljivo odabrati veličinu konačnih elemenata da navedeno rješenje zadovolji, a da vrijeme simulacije bude prihvatljivo. Cilj je pronaći kompromis između tih dviju stavki.

Na Slici 1. može se vidjeti tipičan primjer izgleda modela nastalog primjenom metode konačnih elemenata. Konačni elementi su u trodimenzionalnom obliku (piramide).

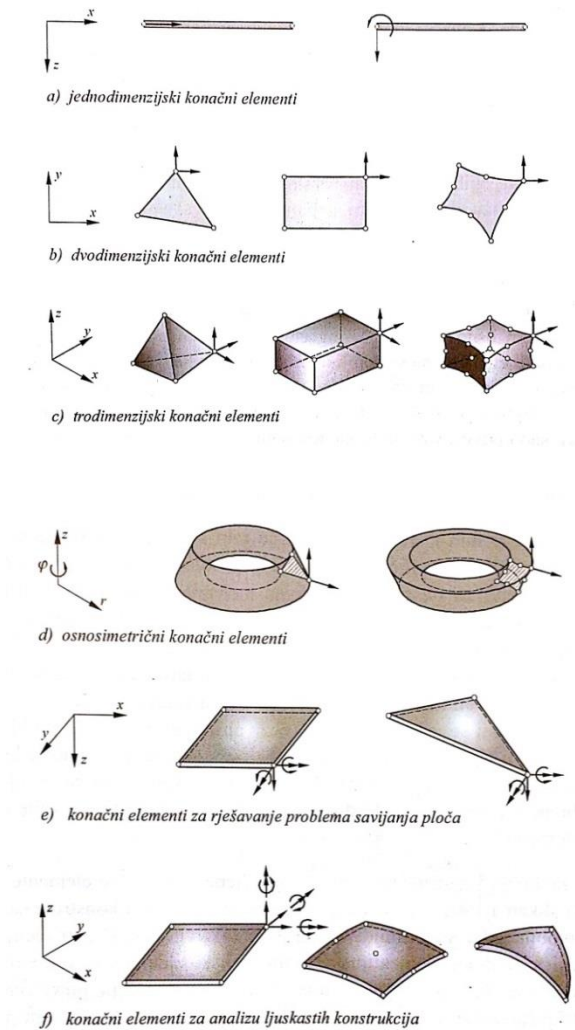


Slika 1. Izgled modela nastalog metodom konačnih elemenata [1]

## 1.2 Metoda konačnih elemenata

Metoda konačnih elemenata numerička je metoda koja se temelji na fizičkoj diskretizaciji kontinuuma. Razmatrani kontinuum s beskonačno mnogo stupnjeva slobode gibanja zamjenjuje se s diskretnim modelom međusobno povezanih elemenata s ograničenim brojem stupnjeva slobode. Drugim riječima, područje kontinuuma dijeli se na konačan broj potpodručja koja se nazivaju konačni element, odnosno razmatrani kontinuum postaje mreža konačnih elemenata. Konačni elementi međusobno su povezani u točkama na konturi koje se nazivaju čvorovi. Stanje u svakom elementu, kao što je npr. polje pomaka, deformacije, naprezanja, temperature te ostalih veličina u problemu polja, opisuje se pomoću interpolacijskih funkcija. Te funkcije moraju zadovoljavati odgovarajuće uvjete da bi se diskretizirani model što više približio ponašanju kontinuiranog sustava. Uz pravilnu formulaciju konačnih elemenata, približavanje točnom rješenju raste s povećanjem broja elemenata. Prilikom izvođenja algebarskih jednadžbi polazi se od diferencijalnih jednadžbi koje opisuju stanje u elementu ili se rabi varijacijska formulacija [1].

Konačni elementi mogu biti različitog izgleda te njihov izgled ima utjecaj na rezultate. Na Slici 2. vidljivi su tipični konačni elementi koji se koriste.



Slika 2. Osnovni konačni elementi [2]

### 1.3 Aplikacije za numeričku simulaciju zavarivanja

Pomoću aplikacija za simulaciju zavarivanja moguće je saznati ponašanje materijala prilikom provođenja procesa zavarivanja. To podrazumijeva: temperaturni raspon, udio pojedinih faza, različite deformacije, naprezanja, veličinu kristalnog zrna itd. Ovisno o mogućnostima pojedine aplikacije moguće je provesti više ili manje različitih analiza.

Neke od aplikacija prisutnih na tržištu za simulaciju zavarivanja:

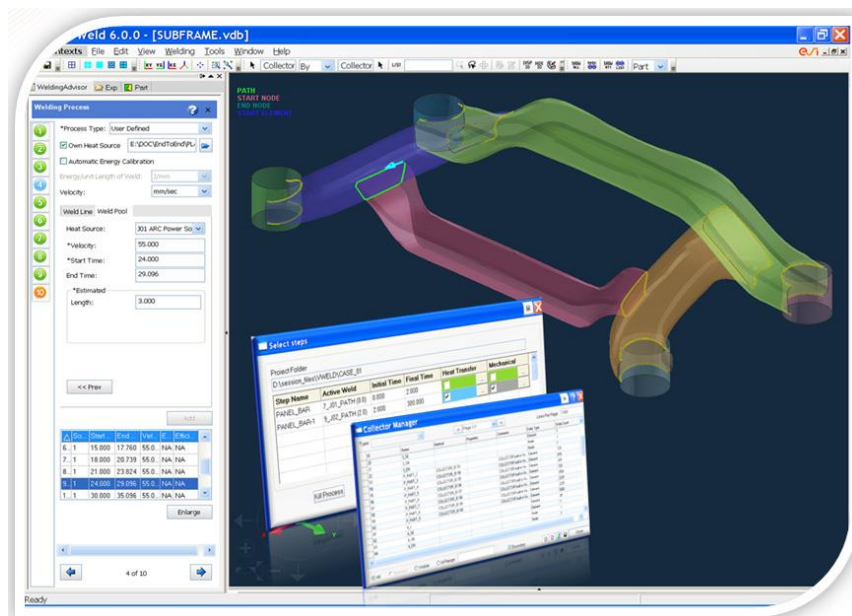
- SORPAS (2D i 3D)
- Simufact.welding
- Sysweld (Visual Environment)
- PAM ASSEMBLY

### 1.3.1 Sysweld (Visual Environment)

Sysweld predstavlja virtualni okoliš u kojem se odvijaju svi izračuni, stvoren je od strane ESI grupe. On je vrlo kompleksan te za komercijalnu upotrebu je razvijeno sučelje Visual Environment. Ono je prihvatljivije za upotrebu te služi kao poveznica sa Sysweld-om koji i dalje odvijaju sve izračune. Na taj način moguće je provesti simulacije ponašanja pojedinog proizvoda u različitim radnim okruženjima. Što se tiče zavarivanja, Visual – Environment sadrži posebnu aplikaciju Visual Weld (Slika 3.). U njoj je moguće provesti simulaciju zavarivanja modela kreiranog u Visual – Mesh-u s ciljem otkrivanja promjena u materijalu bez izvođenja eksperimenta. Nakon provođenja simulacije, rezultati se očitavaju pomoću drugog modula, Visual – Viewer. Na taj način moguće je dobiti raspored tvrdoća, udio faza za bilo koji dio materijala, deformacije te različita naprezanja nastala procesom zavarivanja. Metoda kojom se postižu navedeni rezultati je „Step by Step Simulation“. Simulacija u modulu Visual – Weld, daje dvije vrste analize, toplinsko - metaluršku i mehaničku te mogućnost provjere tvrdoće. Termo – metalurška analiza daje podatke vezane uz temperaturne raspone tijekom procesa i promjenu faza tijekom, odnosno nakon procesa zavarivanja. U podacima nastalim mehaničkom analizom moguće je provjeriti nastale deformacije te različite vrste naprezanja (ekvivalentna naprezanja pomoću Von Mises formule, srednje vrijednosti naprezanja, itd.). Ako se konstrukcija sastoji od više zavara ili jedan zavara od više prolaza, moguće je provesti analizu nakon svakog pojedinog prolaza što omogućava detaljan uvid u proces. Također, moguća je provjera tvrdoće materijala nakon zavarivanja, ali ta opcija se može provesti samo za nelegirane i niskolegirane čelike.

Zahvaljući tome reducirani je trošak izrade prototipova i vjerojatnost pojave problema uslijed djelovanja prevelikih distorzija. Lako se kontroliraju naprezanja u zavarenim konstrukcijama i kvaliteta zavara, vrlo brzo se razvije i optimizira plan zavarivanja [5].

Osim što je u aplikaciji moguće provesti simulaciju zavarivanja, moguće je i provesti simulaciju toplinske obrade. Proces toplinske obrade vrlo je sličan procesu zavarivanja, promjene u materijalu su gotovo identične. Jedina razlika jest što se kod toplinske obrade toplinski obrađuje cijeli radni komad, a ne samo dio komada kao kod zavarivanja.



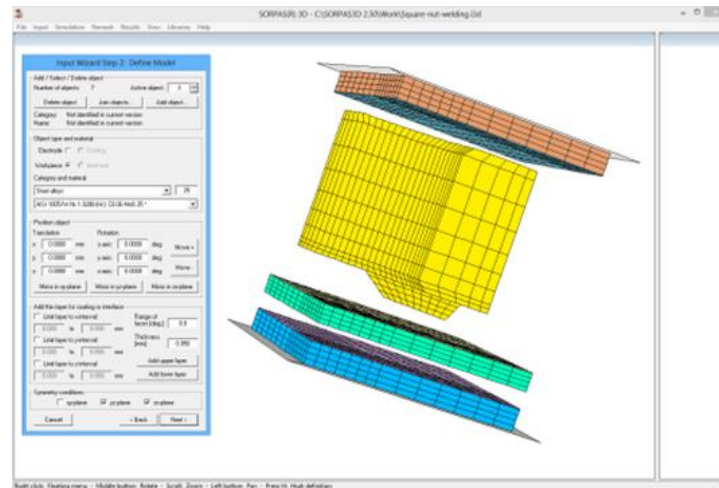
Slika 3. Grafičko korisničko sučelje Visual Weld - a [5]

### 1.3.2 Ostale aplikacije za numeričku simulaciju zavarivanja

#### 1.3.2.1 SORPAS

SORPAS aplikacija služi za simulaciju i optimizaciju elektrootpornog zavarivanja. Lako se koristi te nisu potrebna znanja o numeričkim simulacijama kao kod drugi aplikacija za numeričku simulaciju. Može se koristiti u simulaciji zavarivanja svih vrsta čelika, aluminijskih legura, legura titana, legura bakra, legura bazirana na niklu, čistih metala itd. U aplikaciji je moguće, za pojedini proces, izračunati raspodjelu struje i topline s obzirom na tip struje za zavarivanje i materijala, izračunati prijenos topline, promjenu svojstva materijala ovisno o temperaturi, vidjeti nastale deformacije, optimizirati struju zavarivanje itd. U 3D verziji rezultati su pregledniji te je grafičko sučelje lakše za upotrebu (Slika 4.).

SORPAS dolazi u tri standardna paketa: SORPAS Standard, SORPAS Professional, SORPAS Enterprise. Svaki od paketa ima u sebi uključene različite module, a time je i njihova cijena različita.



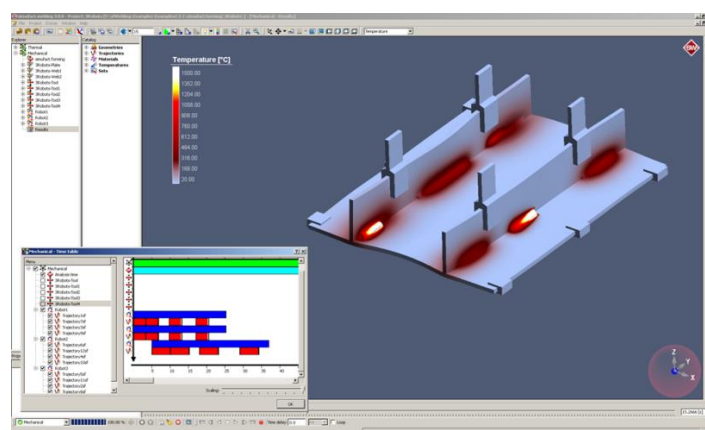
Slika 4. Grafičko korisničko sučelje SORPAS -a [3]

### 1.3.2.2 Simufact.welding

Simufact.welding nudi mogućnost izračuna napreznja nastalih zavarivanjem, distorzije i promjenu svojstava materijala pomoću grafičkog sučelja [4].

Na taj način vrlo lako se mogu otkriti kritične distorzije, optimizirati proces zavarivanja, alate za stezanje, a time i sam proizvod. Također, može se vidjeti ponašanje materijala tijekom zavarivanja, razvoj zone utjecaja topline, nastanak zaostalih napreznja te raspored temperature tijekom procesa (Slika 5.).

Najvažniji cilj izračuna u Simufact.welding-u je predvidjeti distorzije nastale zavarivanjem [4].



Slika 5. Grafičko korisničko sučelje Simufact.welding - a [4]



## 2. ZAVARLJIVOST ALUMINIJSKIH LEGURA

### 2.1 Svojstva aluminija

Aluminijske legure imaju veoma povoljan odnos male gustoće i relativno visoke čvrstoće, što ih čini drugim metalom u primjeni u svijetu, iza čelika, koji se spajaju zavarivanjem. Aluminij i aluminijske legure nije teško zavariti, ali je pristup zavarivanju drugačiji nego u slučaju spajanja čeličnih materijala [6].

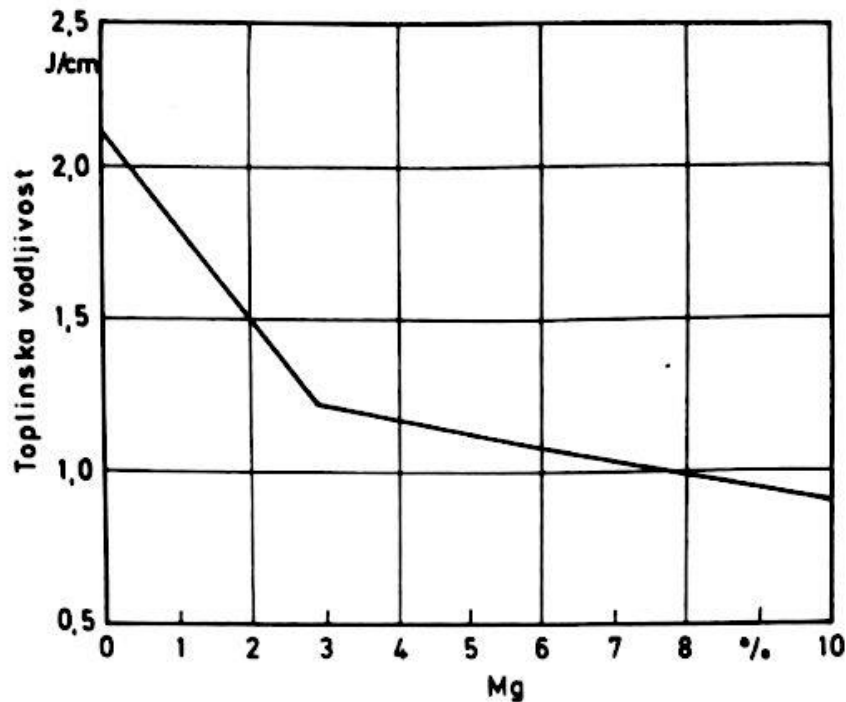
Tablica 1. Svojstva aluminija [7]

Svojstvo materijala	
Talište	660 °C
Gustoća, pri 20 °C	2,70 g/cm <sup>3</sup>
Koeficijent linearnog rastezanja (0-100 °C )	23,5 x 10 <sup>-6</sup> /K
Specifični toplinski kapacitet (0-100 °C )	920 J/(kgK)
Toplinska vodljivost (0-100 °C )	240 J/(s m)
Specifični električni otpor (20 °C)	0,0269 Wmm <sup>2</sup> /m
Modul elastičnosti (20 °C)	71 900 MPa

Kao što je vidljivo iz Tablice 1. aluminij ima visoku električnu i toplinsku vodljivost, dobru elastičnost, male je gustoće i visokog koeficijenta linearnog rastezanja. Također, aluminijske legure su nemagnetične, korozijske dobro postoje zbog prisutstva pasivnog sloja, odlikuje ih veliki afinitet prema kisiku te pad čvrstoće u ZUT- u nakon provedbe procesa zavarivanja.

Svojstva aluminijskih legura se mogu znatno razlikovati naspram čistog aluminija pa se sukladno tome i materijal drugačije ponaša prilikom zavarivanja.

Slika 6. prikazuje utjecaj sadržaja magnezija na toplinsku vodljivost AlMg legure. Porastom sadržaja magnezija, toplinska vodljivost pada. Takav pad nam direktno ukazuje na smanjenje unosa topline i temperature predgrijavanja jer materijal sporije odvodi toplinu. Na ovom konkretnom primjeru je vidljivo koliko veliki utjecaj ima kemijski sastav na svojstva aluminijskih legura, a time i parametre zavarivanja.



Slika 6. Utjecaj sadržaja magnezija na toplinsku vodljivost AlMg legure [6]

## 2.2 Pregled aluminijskih legura

Razvijeno je mnogo aluminijskih legura pa je nužno poznavati leguru koja će biti zavarena. U svijetu je dosta poznata klasifikacija koja je razvijena u Aluminium Association Inc., a usvojio ju je i ASTM. Prema toj klasifikaciji legure se označavaju brojevima prema osnovnom kemijskom sastavu na sljedeći način [6]:

- grupa 1xxx: označava čisti Al (99% ili čišće)
- grupa 2xxx: legure na bazi bakra (daju najveće čvrstoće nakon ispravne toplinske obrade)
- grupa 3xxx: glavni legirni element je mangan (umjerene čvrstoće)
- grupa 4xxx: glavni legirni element je silicij
- grupa 5xxx: glavni legirni element je magnezij (srednja čvrstoća, dobra zavarljivost)
- grupa 6xxx: legure ove grupe sadrže silicij i magnezij (srednja čvrstoća, antikoroziivnost)
- grupa 7xxx: glavni legirni element je cink (veoma visoke čvrstoće)

## 2.3 Zavarljivost aluminija

Aluminij i njegove legure mogu se općenito spajati svim postupcima zavarivanja taljenjem. Zavarljivost u slučaju primjene određenog postupka ovisi od sadržaju legiranih elemenata i stanju legure. Ona može biti smanjena zbog veličine utjecaja na čvrstoću ili zbog povećane sklonosti pukotinama u zavarenom spoju [6].

Iako se aluminijски materijali mogu zavarivati svim postupcima zavarivanja, najčešće se za to rabi TIG ili MIG postupak zavarivanja i njihove varijacije (impulsno TIG ili MIG zavarivanje).

Posebности u zavarivanju aluminijских legura su: visok utjecaj toplinske provodljivosti, predgrijavanje (temperatura i vrijeme predgrijavanja), utjecaj aluminijskog oksida, pojava poroznosti zavara i toplih pukotina te smanjenje čvrstoće u području zavarenog spoja. Svaka posebnost je detaljno razrađena u daljnjem tekstu.

### 2.3.1 Utjecaj toplinske provodljivosti

Toplinska provodljivost aluminijских legura veća je približno tri puta nego kod čelika. Različita je i kod različitih aluminijских legura. Najveća je kod čistoga aluminija. Toplinska provodljivost tehničkog aluminija Al 99,5 je 2,26 - 2,29 W/cm K, kod 20°C, dok je npr. kod AlMg<sub>5</sub> 1,20 - 1,34 W/cm K [8].

Ovo svojstvo aluminijских materijala, za razliku od čelika, utječe na brzo odvođenje topline s mjesta zavarivanja što smanjuje brzinu zavarivanja i dubinu protaljivanja, ubrzava skrućivanje taline zavara, smanjuje mogućnost otplinjavanja, povećava mogućnost pojave poroznosti i naljepljivanja. Osim toga dobra toplinska provodljivost aluminijских materijala proširuje zonu utjecaja topline, smanjuje čvrstoću zavarenog spoja u ZUT-u, naročito kod očvrstnutih aluminijских materijala [8].

Zbog tog problema potrebno je povećati unos topline u odnosu na čelik ili materijal predgrijati. Unos topline se može povećati povećanjem struje zavarivanja ili korištenjem adekvatne zaštitne atmosfere.

Promjenom zaštitnog plina s argon na mješavinu argon - helij dobiva se ne samo veći unos energije, nego i bolja kvaliteta zavara [8].

Naglo odvođenje topline stvara opasnost od naljepljivanja, naročito se to događa na počecima zavarivanja. Ukoliko se ne vrši predgrijavanje cijelog radnog komada, preporučljivo je hladni materijal, barem na početku zavara, predgrijati [8].

### 2.3.2 Predgrijavanje

Da bi se izbjegao problem naljepljivanja, aluminijske legure se moraju predgrijati. Temperatura predgrijavanja ovisi o sastavu (vrsti legure), debljini materijala te o vrsti postupka zavarivanja.

Upotrebom većih jakosti struja zavarivanja uz veći promjer žice, manja je potreba za predgrijavanjem (MIG). Preveliko predgrijavanje dovodi do poroznosti u zavaru [8].

Visokolegirane toplinski očvrsnute aluminijske materijale npr. iz grupe Al - Cu, Al - Zn - Mg - Cu obavezno treba predgrijati već i kod manjih debljina, u cilju smanjenja sklonosti pukotinama [8].

Predgrijavanje se može izvesti elektrootporno, indukcijski, plameno, u pećima itd., ovisno o raspoloživoj opremi. Međutim, kod plamenog predgrijavanja treba biti na oprezu jer plamen sadrži pretičak kisika, a afinitet aluminijskih materijala prema kisiku je velik. Predgrijati se može cijeli radni komad ili samo dijelovi. Najčešće se radni komad ne predgrijava cijeli ako je većih dimenzija, radi postizanja financijskih i vremenskih ušteda.

Temperatura predgrijavanja se može pronaći u različitim literaturama, ovisno od vrsti postupka zavarivanja, leguri te debljini. U Tablici 2. dane su orijentacijske vrijednosti temperature i vremena predgrijavanja za hladno deformabilne legure. Kod TIG postupaka, materijal se predgrijava na više temperature već kod manjih debljina. Takvi podaci su očekivani jer se TIG postupk najčešće koristi kod tanjih materijala te se upotrebljavaju manje struje zavarivanja. Također, iz Tablice 2., vidljivo je i da temperatura predgrijavanja ovisi od vrsti legure, tj. o njezinom kemijskom sastavu.

Tablica 2. Orijentacijske vrijednosti temperature i vremena predgrijavanja prije zavarivanja za hladno deformabile legure [8]

Legura	Raspon debljina u mm		Max. temperatura predgrijavanja (°C)	Max. vrijeme predgrijavanja (min)
	TIG	MIG		
AlMgSi AlSi1MgMn AlSiMg(A)	≥ 5 do 12 (>12)	>20	180 200 220 250	60 30 20 10
AlZn4,5Mg1	≥4 do 12 (>12)	>16	140 160	30 20
AlMg4,5Mn0,7 AlMg3	≥6 do 12 (>12)	>16	150 do 200	10

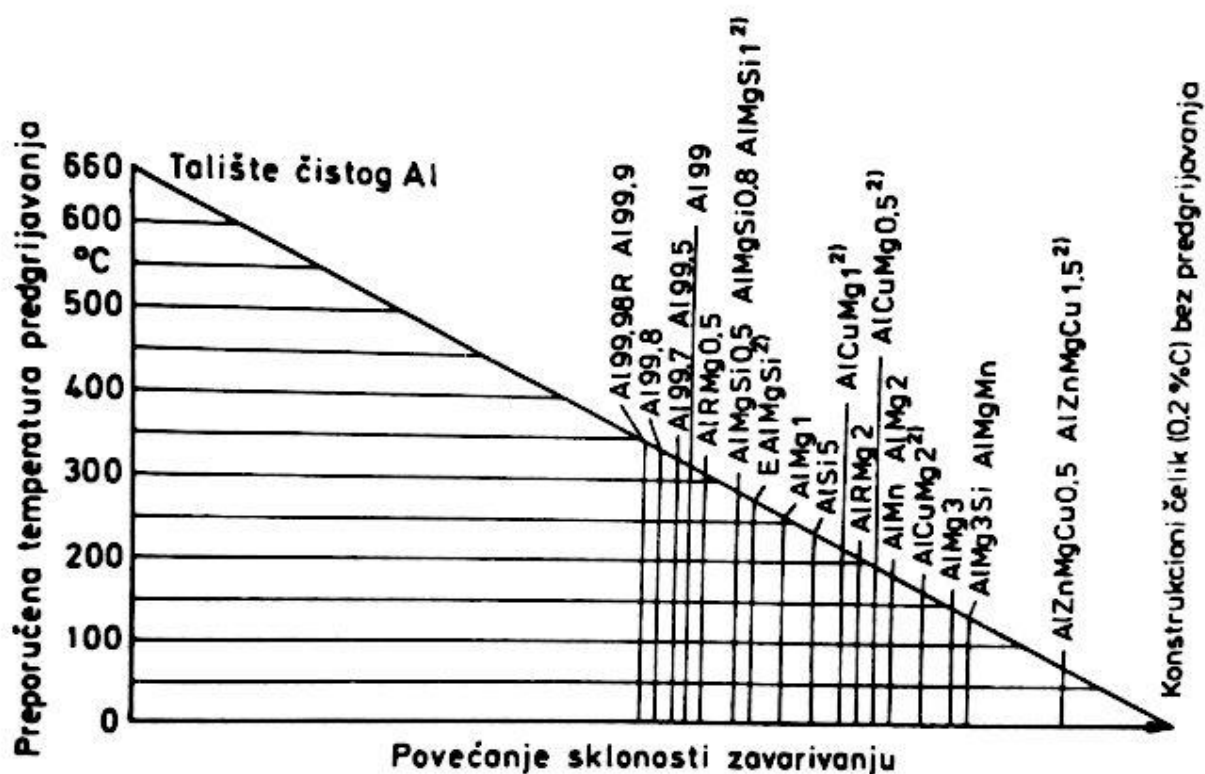
Također, jedan od načina izračuna temperature predgrijavanja je usporedba provođenja topline nelegiranog čelika s oko 0,20% C i određene aluminijske legure.

Izraz glasi [6]:

$$T_{\text{pred}} = T_s - 745/\lambda_{\text{Al,leg.}} \quad (1)$$

gdje je:

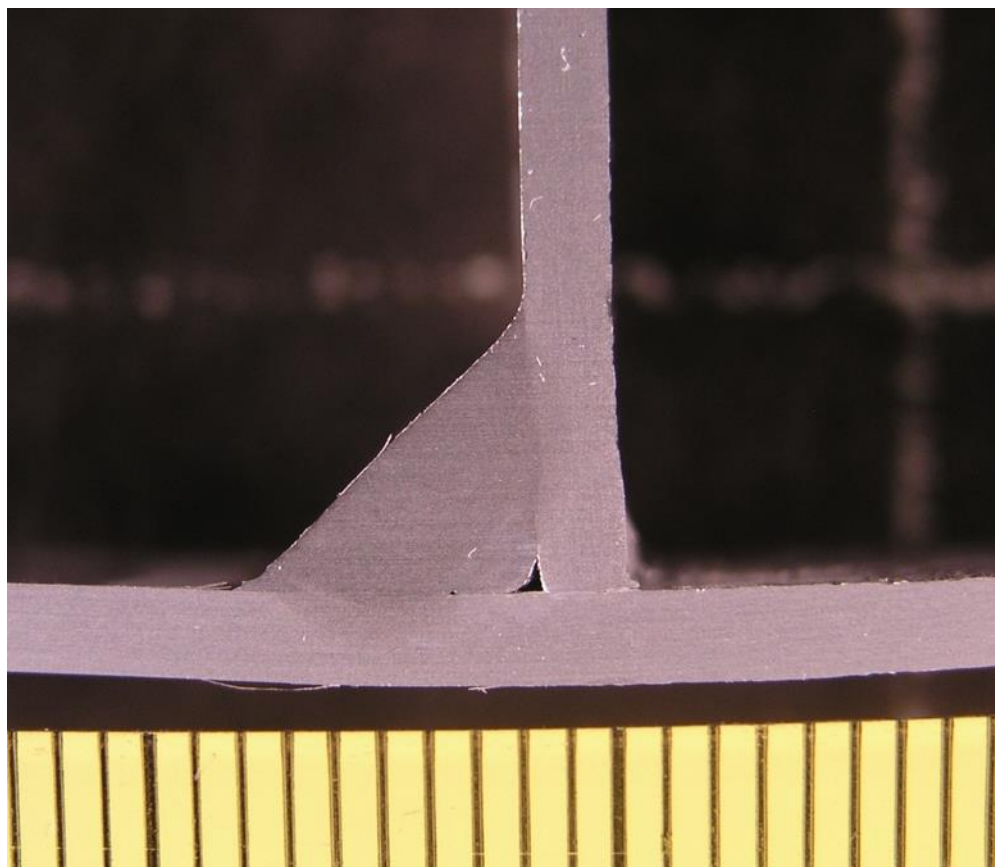
- $T_{\text{pred}}$  = temperatura predgrijavanja u °C
- $T_s$  = temperatura početka taljenja (solidus temperatura) u °C
- $\lambda_{\text{Al,leg.}}$  = toplinska vodljivost u W/mK



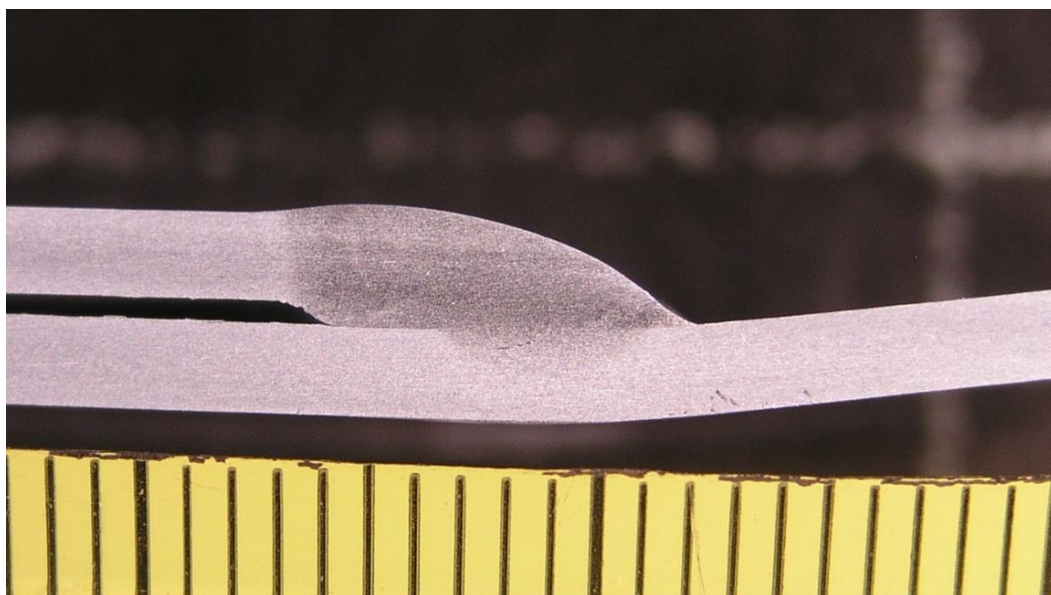
Slika 7. Temperature predgrijavanja za aluminijske legure dobivene formulom (1) [6]

Usporedbom podataka iz Tablice 2. i vrijednosti dobivene formulom (1) (Slika 7.) uočene su razlike. Tablica 2. uzima u obzir različite faktore, a ne samo toplinsku provodnost stoga je rezultat točniji. Puno je prikladnije koristiti podatke iz nje ukoliko nam nedostaje iskustva.

Na Slici 8. i Slici 9. prikazana je tipična greška naljepljivanja. Greška se javlja zbog neadekvatnog provođenja procesa (materijal se nedovoljno predgrijava ili je premalen unos topline). Vizualni izgled zavara zadovoljava, ali zbog nedovoljnog protaljivanja osnovnog materijala mehanička svojstva zavara su narušena.



Slika 8. Primjer 1 naljepljivanja aluminijske legure [11]

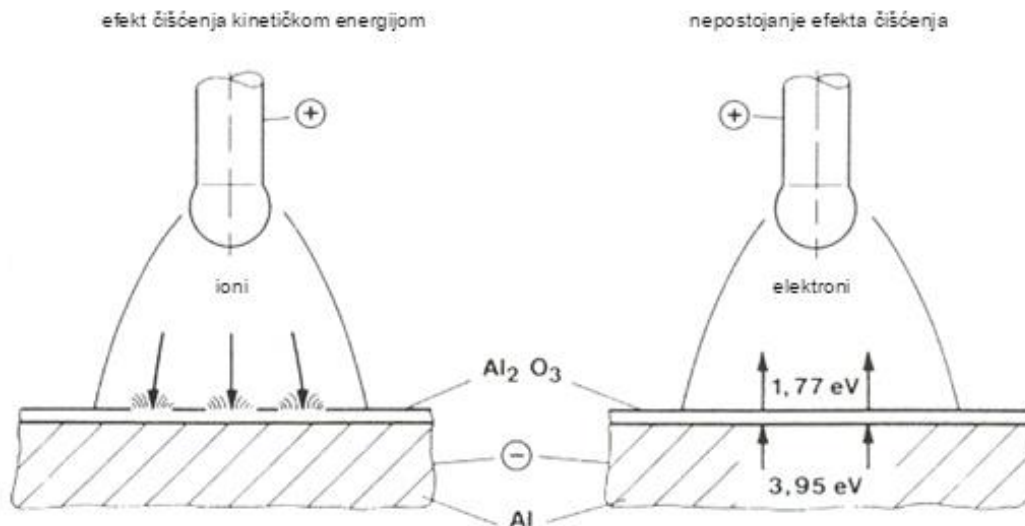


Slika 9. Primjer 2 naljepljivanja aluminijske legure [11]

### 2.3.3 Utjecaj aluminijskog oksida (oksidacija)

Površina svakog aluminijskog materijala prekrivena je tankim slojem (1 – 3 nm) aluminijskog oksida  $\text{Al}_2\text{O}_3$ . Ukoliko ga se na neki način otkloni, vrlo brzo stvara se novi. Povećanjem temperature povećava se debljina sloja oksida i do deset puta. Talište  $\text{Al}_2\text{O}_3$  je  $2050\text{ }^\circ\text{C}$ , u odnosu na talište aluminijskih materijala koje iznosi  $600 - 660\text{ }^\circ\text{C}$ , a gustoća  $\text{Al}_2\text{O}_3$  je  $4,0\text{ g/cm}^3$ , u odnosu na aluminij  $2,7\text{ g/cm}^3$ . Zbog navedenih svojstava oksida otežano je zavarivanje aluminijskih legura. Teško je rastvorljiv, teži je od aluminijskog, pa dolazi do uključaka u zavaru. Higroskopan je, sadrži vlagu pa može stvarati poroznost u zavaru. Električki nije provodljiv pa oksidna prevlaka na neki način utječe na otpor u strujnom krugu. Najčešći uključci oksida su u korijenu zavara. Oksidna prevlaka može se ukloniti mehaničkim putem, kemijskim sredstvima, djelovanjem električnog luka te velikom koncentracijom toplinske energije [8].

Najbolja tehnika rada uklanjanja sloja aluminijskog oksida je utjecajem električnog luka. Na taj način se, bez ikakve dodatne opreme, sloj ukloni tijekom samog procesa zavarivanja. Da bi se postigao navedeni efekt, elektrodna žica se spaja na pozitivan pol (ili uporabom izmjenične struje), a obratka na negativan pol. Također, potrebna je i odgovarajuća zaštitna atmosfera: mješavina argona i helija. Zbog djelovanja impulsne struje, kod TIG ili MIG impulsnog zavarivanja, pojava uključaka aluminijskog oksida je smanjena.

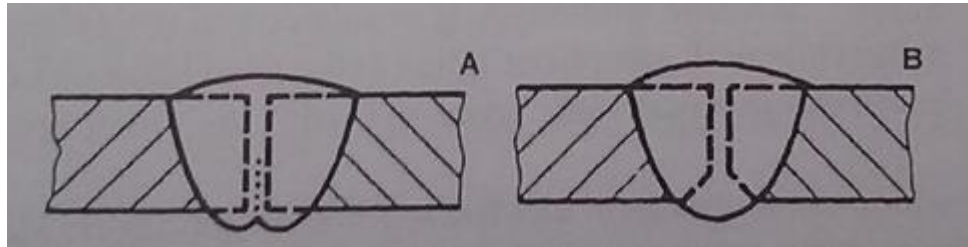


Slika 10. Elektromehaničko djelovanje električnog luka na uklanjanje sloja aluminijskog oksida

[12]



Međutim, čišćenjem oksida utjecajem električnog luka, električni luk ne dopire do dna sučeljenog spoja i utjecaj topline je manji pa često dolazi do uključaka oksida s korjene strane spoja. U takvim slučajevima vrši se posebna priprema spoja kao što prikazuje Slika 9B., koja u zavarivanju na metalnoj podlozi osigurava da ne dolazi do uključaka oksida [8].



Slika 11. Primjer konstrukcijske mjere kojom se omogućava izlazak oksida [8]

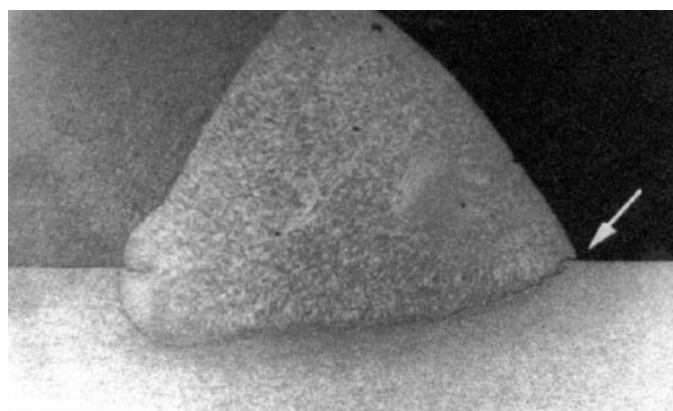
A – sučeljeni I spoj – oksid čelnih površina nije izašao

B – sučeljeni I spoj – spoj s posebnom pripremom koja omogućava izlazak oksida

Kod postupaka zavarivanja gdje su visoke koncentracije topline, kao što su plazma zavarivanje ili još bolje zavarivanje laserom, nema uključaka aluminijskog oksida [8].

Uključci oksida se mogu pojaviti i zbog neadekvatne plinske zaštite, suviška kisika u plamenu te neodgovarajuće tehnike rada TIG postupkom (žica izvan zaštite.) Da bi se izbjegla pojava takovih uključaka potrebno je optimirati protok plina i plamen, uzeti širu sapnicu, eliminirati propuh te prilagoditi tehniku rada tako da se ne izlazi izvan struje zaštitnog plina. [11]

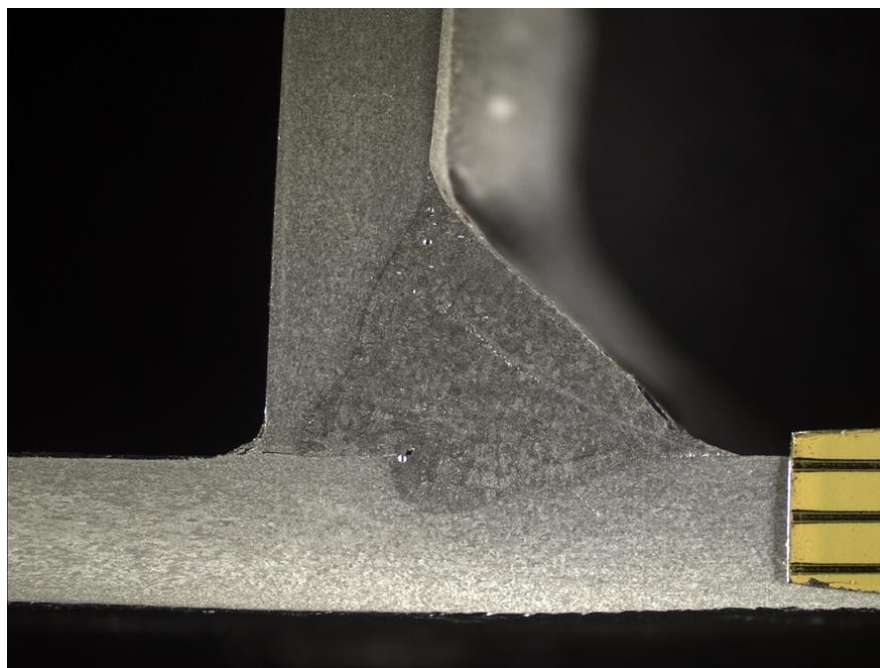
Slika 12. Prikazuje karakterističan uključak oksidne prevlake. Tijekom procesa nije omogućen izlazak uključka van iz metala zavara te njegovo uklanjanje u obliku troske.



Slika 12. Uključak oksidne prevlake [11]

#### 2.3.4 Poroznost u zavaru

Mehanizmom nastajanja poroznosti u zavaru aluminijskih legura tumači se sklonost metala zavara u rastaljenom stanju da otapa velike količine vodika koji u talinu ulazi preko dodatnog materijala, iz vlažnosti zraka, zaštitnog plina, hidratiziranog oksida i nečistoća na mjestu zavarivanja. Ohlađivanjem i skrućivanjem zavara, vodik se izlučuje iz metala u obliku mjehurića. Ako je brzina izlučivanja manja od brzine skrućivanja, vodik ostaje zarobljen u zavaru u obliku sitnijih ili krupnijih pora (Slika 13.). Kisik ne stvara poroznost, ali se veže u aluminijski oksid koji može, ovisno o uvjetima zavarivanja, nerastaljen ući u zavar kao uključak. Dušik se veže u nitride aluminijski koji prelaze u trosku. Ako se želi dobiti zavareni spoj bez poroznosti treba se omogućiti vodik, odnosno njegovom najvećem dijelu (90 – 95%) da izađe iz taline zavara. Sa stajališta otplinjavanja, bolja je primjena dužeg vremena skrućivanja koje se postiže predgrijavanjem i manjom brzinom zavarivanja, što opet nije povoljno jer se dobiva grublja struktura zavara i šira zona utjecaja topline, odnosno manja čvrstoća zavarenog spoja. Druga moguća rješenja su, uz optimalne brzine zavarivanja, besprijekorno čišćenje površine mjesta zavarivanja, čiste i suhe površine dodatnog materijala, primjena žice većeg promjera gdje ima prednost impulsno MIG zavarivanje, čiste rukavice kod TIG zavarivanja, velika čistoća zaštitnog plina itd. Impulsno MIG zavarivanje svojom promjenom jakosti struje zavarivanja dobro utječe na otplinjavanje [8].



Slika 13. Primjer poroznosti i nedovoljnog protaljivanja zavara aluminijske legure [11]

### 2.3.5 Tople pukotine

Tople pukotine su posljedica naprezanja koja se javljaju uslijed skupljanja i nepovoljnog odnosa primarnih kristala i ostatak taline za vrijeme skrućivanja. Prostiru se po granicama kristalnih zrna, najčešće u sredini uzdužno na zavar. Nastaju kod visokih temperatura u zadnjoj fazi skrućivanja kada materijal još nije u stanju preuzeti sile naprezanja nastalih skupljanjem, posebno kod ukružene konstrukcije [8].

Naime, solidifikacija metala se zbiva od ruba zavara prema unutrašnjosti. U jednom trenutku, vanjski dijelovi zavara se solidificiraju dok se u sredini pojavi tanak metalni film zbog prisutnih nečistoća. Takav film nije u mogućnosti podnijeti nastala naprezanja zbog smanjenja volumena pa se na tom mjestu javi pukotina.

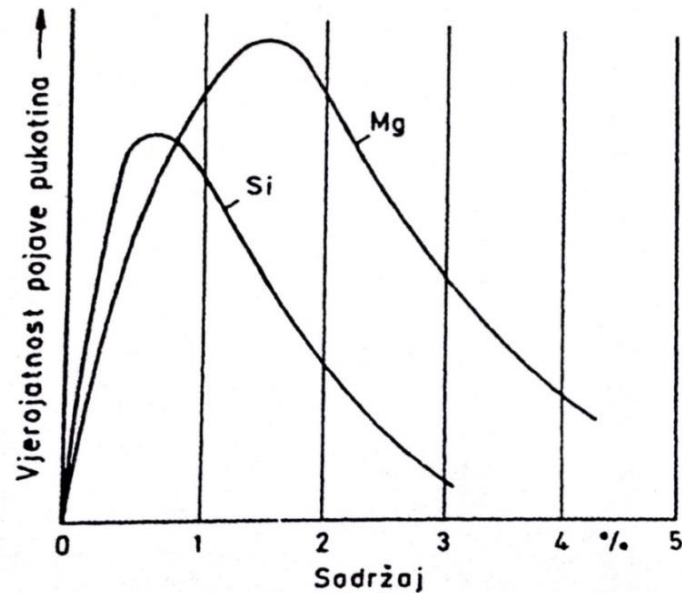
Glavni utjecajni činitelji na nastanak toplih pukotina su kemijski sastav Al – legure, toplinski ciklus procesa zavarivanja, količina taline i veličina naprezanja u skupljanju [8].

Da bi se spriječio nastanak toplih pukotina pažnju treba obratiti na:

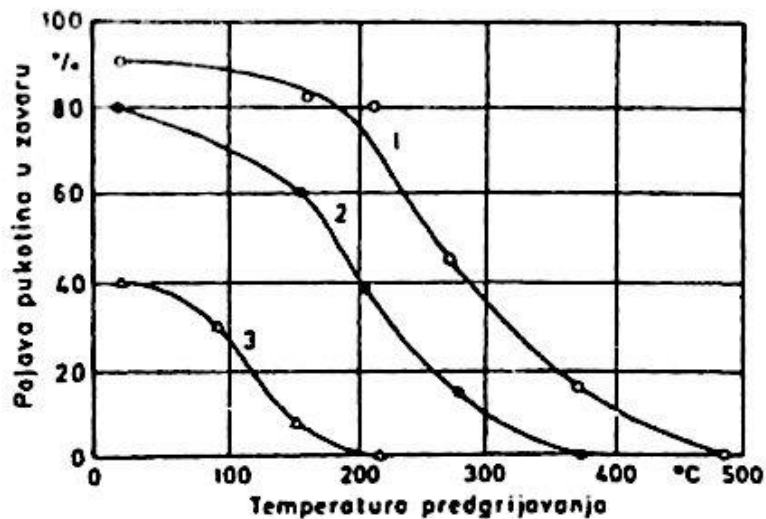
- unos topline (postići optimalne parametre zavarivanja i predgrijavanja),
- kontrolu čistoće dodatnog i osnovnog materijala,
- pravilan odabir dodatnog materijala,
- uklanjanje nečistoća s osnovnog materijala,
- kontrolu faktora oblika zavara (povoljan odnos dubine i širine zavara),
- provedbu konstrukcijskih mjera koje sprječavaju gomilanje naprezanja uslijed zavarivanja.

Velika količina i širina taline uzrokuje sporije hlađenje i skrućivanje, što čini struktru grubozrnatu i veliku sklonost pukotinama. Uska rastaljena zona s brzim i naglim skrućivanjem osigurava sitnozrnatu strukturu i smanjuje sklonost pukotinama. Treba napomenuti da i velika lokalna razlika u strukturi također nije pogodna. Kod zavarivanja aluminijskih materijala vrlo su česte pukotine u završnom krateru. Nedovoljno popunjeni, slabi zavar u završnom krateru ne može izdržati nastala naprezanja pa dolazi do pukotine zvjezdastog ili izduženog izgleda. Problem se rješava dodatnom popunom završnog kratera ili završavanjem zavara na produžnoj pločici [8].

Također, na pojavu toplih pukotina, utjecaj ima i kemijski sastav. Najveća vjerojatnost pojave pukotina je kod legura koja sadrže otprilike 0,5% Si i 1,5% Mg (Slika 14.). Zbog toga, legure koje sadrže slične postotke legirnih elemenata treba izbjegavati kod zavarenih konstrukcija.

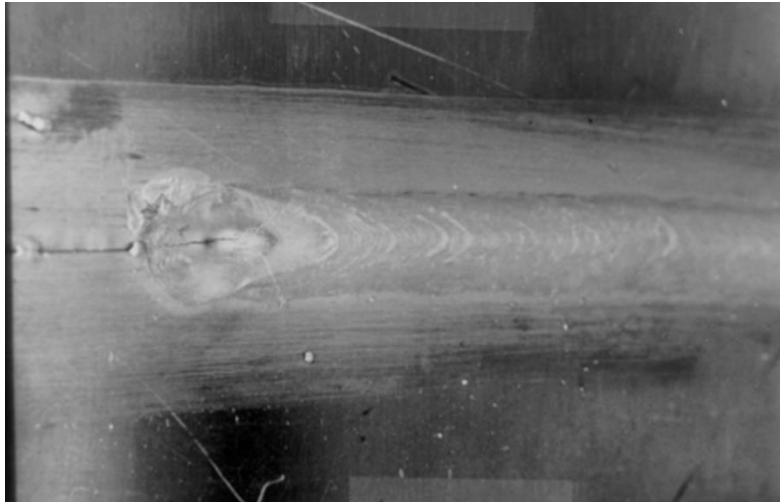


Slika 14. Utjecaj sadržaja Si i Mg na pojavu toplih pukotina u aluminijskim legurama [8]

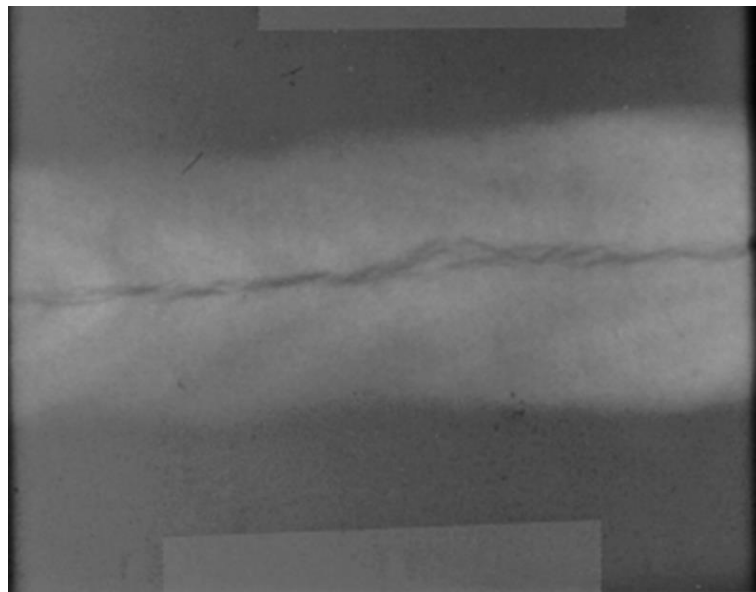


Slika 15. Utjecaj na pojavu toplih pukotina u ovisnosti o temperaturi predgrijavanja i dodatnom materijalu za leguru AlMg 2,5 (1 – dodatni materijal AlMgMn, 2 – dodatni materijal AlMg 2,5, 3 – dodatni materijal AlMg 3,5) [8]

Na Slici 15. vidljivo je kako pravilan odabir dodatnog materijala ima značajan utjecaj na pojavu toplih pukotina. Tako, npr. postotak pojave toplih pukotina pri temperaturi predgrijavanja od 0°C iznosi približno 40% za dodatni materijal AlMg 3,5 dok za AlMgMn iznosi čak 90%. Na Slici 16. i Slici 17. dan je izgled karakterističnih toplih pukotina koje nastaju zbog neadekvatnog provođenja procesa zavarivanja.



Slika 16. Karakteristična topla pukotina kod zavarivanja aluminija i aluminijskih legura – sučeljeni spoj [11]



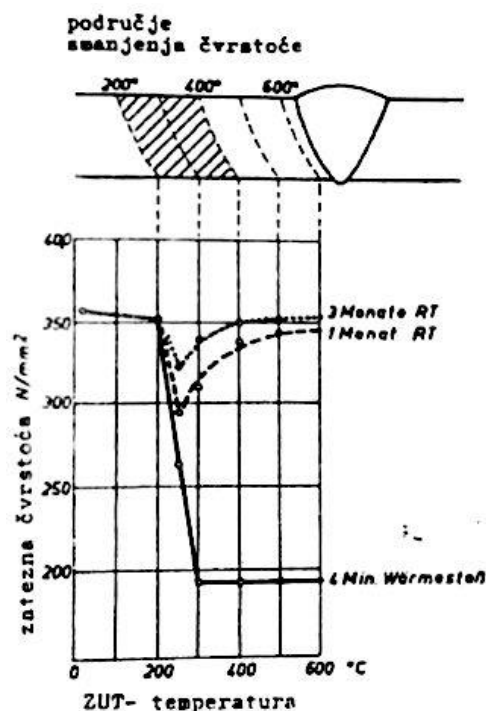
Slika 17. Primjer tople pukotine aluminijske legure [11]

### 2.3.6 Smanjenje čvrstoće u zoni utjecaja topline

Kod zavarivanja očvrnutih aluminijskih materijala, uslijed utjecaja topline u ZUT – u, dolazi do smanjenja čvrstoće u odnosu na osnovni materijal. Kod aluminijskih legura koje nisu očvrsnute, prilikom zavarivanja ne dolazi do pada mehaničkih svojstava u ZUT – u [8].

Kod zavarivanja hladno očvrnutih aluminijskih legura, pod utjecajem topline, u ZUT – u dolazi do „odžarivanja“, a time i do smanjenja čvrstoće, koje može biti značajno. Kod toplo otvrdnutih, a time i očvrnutih aluminijskih legura, prilikom zavarivanja također dolazi do odžarivanja – popuštanja, u ZUT – u, a time i do smanjenja čvrstoće. Međutim, ova „odžarena“ zona tijekom vremena ponovno otvrdnjava i ponovno dolazi do povišenja čvrstoće do blizu čvrstoće osnovnog materijala, a kod nekih legura do čvrstoće kao kod osnovnog materijala [8].

Primjer prikazan na Slici 18., toplinski očvrsnuta aluminijska legura AlZn 4,5 Mg vlačne čvrstoće od oko 360 N/mm<sup>2</sup>. Neposredno nakon zavarivanja čvrstoća u ZUT – u pada na oko 200 N/mm<sup>2</sup>. Vremenskim „odležavanjem“ čvrstoća se ponovno podiže, bez toplinske obrade. Nakon dva tjedna na oko 260 N/mm<sup>2</sup>, a nakon tri mjeseca dostiže gotovo čvrstoću osnovnog materijala [8].



Slika 18. Raspored čvrstoća u ZUT – u nakon zavarivanja i poslije, kod Al – legure, AlZn 4,5 Mg (prema Klock/Schöer) [8]

Vremensko „odležavanje“ koje rezultira povratkom čvrstoće do vrijednosti vrlo sličnoj vrijednosti čvrstoće osnovnog materijala, u praktičnom smislu ima vrlo mali značaj. Najčešće, zavarene konstrukcije od bilo kojeg metala, a tako i aluminijska, odmah nakon sklapanja odlaze u eksploataciju. U takvom slučaju, povratak čvrstoće nema značaja jer ako se, već u početku, ne uzme u obzir, dolazi do loma prije podizanja čvrstoće.

Kolika će biti zona utjecaja topline i smanjenja čvrstoće, ovisi o unosu topline tijekom zavarivanja, odnosno postupku i parametrima zavarivanja. Tako npr. kod impulsnog TIG i MIG zavarivanja manji je unos topline od klasičnih TIG i MIG zavarivanja. Kod MIG zavarivanja manji je unos topline nego kod TIG zavarivanja. Kod zavarivanja plazmom, koncentrirani je mlaz plazme i velike su brzine zavarivanja pa je manji unos energije nego kod MIG zavarivanja. Kod zavarivanja snopom elektrona ili laserom 10 – 15 puta je manji unos energije, nego kod klasičnih elektrolučnih postupaka zavarivanja. U ovom slučaju nema smanjenja čvrstoće u ZUT-u, kod zavarivanja aluminijskih materijala [8].

## **2.4 Izbor dodatnog materijala kod zavarivanja aluminijskih materijala**

### 2.4.1 Metodologija odabira dodatnog materijala

Odabir dodatnog materijala kod zavarivanja vrlo je bitan. Dodatnim materijalom izravno se utječe na mehanička svojstva zavara, a moguće je i utjecati na pojavu grešaka (hladne pukotine).

Osnovna metodologija [9]:

- definirati vrstu osnovnog materijala i njegove debljine,
- definirati postupak zavarivanja i vrstu spoja,
- definirati zahtjeve na zavareni spoj:
  - a) otpornost na pojavu pukotina,
  - b) zahtjev na čvrstoću i duktilnost,
  - c) zahtjev na korozivnu otpornost,
  - d) svojstva materijala na povišenim temperaturama,
- za toplinski neobradljive legure koristiti „kartu“ za izbor dodatnog materijala; obratiti pažnju na odnos Mg/Si,
- za toplinski obradljive legure: osim definiranih zahtjeva obratiti pažnju na pojavu toplih pukotina, ZUT pukotina.

## 2.4.2 Vrste dodatnog materijala [9]

Najčešće vrste dodatnog materijala koje se koriste su: ER 1100 / S-Al99,5 (DIN 1732), ER 2319 / S – AlCu6 /, ER4043, ER4047 / S – AlSi5, S – AlSi12, ER4643, ER5356 / S\_AlMg%, ER5183 / S – AlMg4,5Mn, ER5554 /S – AlMgMn, ER5087, ER5154 / S – AlMg3. Njihova svojstva i primjena dane su u daljnjem tekstu.

### 1. ER 1100 / S-Al99,5 (DIN 1732)

1xxx serija žica – vrlo meke, zahtijevaju vrlo kvalitetnu opremu za zavarivanje - kvalitetno riješen dovod žice/MIG/. Često se koristi za električne vodiče, gdje nisu poželjni legirni elementi.

### 2. ER 2319 / S – AlCu6 /

Za zavarivanje legure 2xxx – 2219, 2519 (mogu se zavarivati i s ER 4043, pogledati svojstva zavarenog spoja).

### 3. ER4043, ER4047 / S – AlSi5, S – AlSi12

ER4043 razvijena je za zavarivanje toplinskih obradljivih legura, najčešće za seriju 6xxx (AlMgSi), zavarivači je radije koriste negoli dodatni materijal serije 5xxx. Nije pogodna za zavarivanje Al – Mg legura (5083, 5086, 5456 – AlMg4,5, AlMg4, AlMg5) jer se stvara višak Mg<sub>2</sub>Si koji snižava plastičnost i povećava osjetljivost na pukotine.

### 4. ER4643

Stvoren za zavarene spojeve koji se toplinski obrađuju (rastvorna žarenja, gašenje, starenje) – visoka čvrstoća.



## 5. ER5356 / S\_AlMg%, ER5183 / S – AlMg4,5Mn, ER5554 /S – AlMgMn, ER5087, ER5154 / S – AlMg3

Za zavarivanje legura serija 5xxx, međusobno i s drugim legurama; najčešće se koristi ER5356 kada se zavaruju legure 5083 / AlMg4,5Mn ili 5654 / AlMg3Mn gdje se zahtjeva vlačna čvrstoća 280 MPa i više. ER5356 neće uvijek zadovoljiti, te se mogu koristiti ER5556 ili ER5183. ER5356 i ER5183 također su pogodne za zavarivanje legura 5xxx sa 6xxx, te sa zavarljivim 7xxx legurama. Kako je sadržaj magnezija iznad 3%, nisu pogodne za radne temperature iznad 65 °C.

Slika 19. daje iskustveno dobiven prikaz odabira dodatnog materijala u ovisnosti o osnovnom materijalu. Prikaz daje optimalan izbor dodatnog materijala u najčešćim situacijama, ne uzimajući u obzir specifične zahtjeve na zavareni spoj koji se mogu javiti. Rubovi tablice su označeni crvenom bojom, označavaju Al legure osnovnih materijala, a plavom bojom iznutra označeni su preporučeni dodatni materijali za zavarivanje aluminija

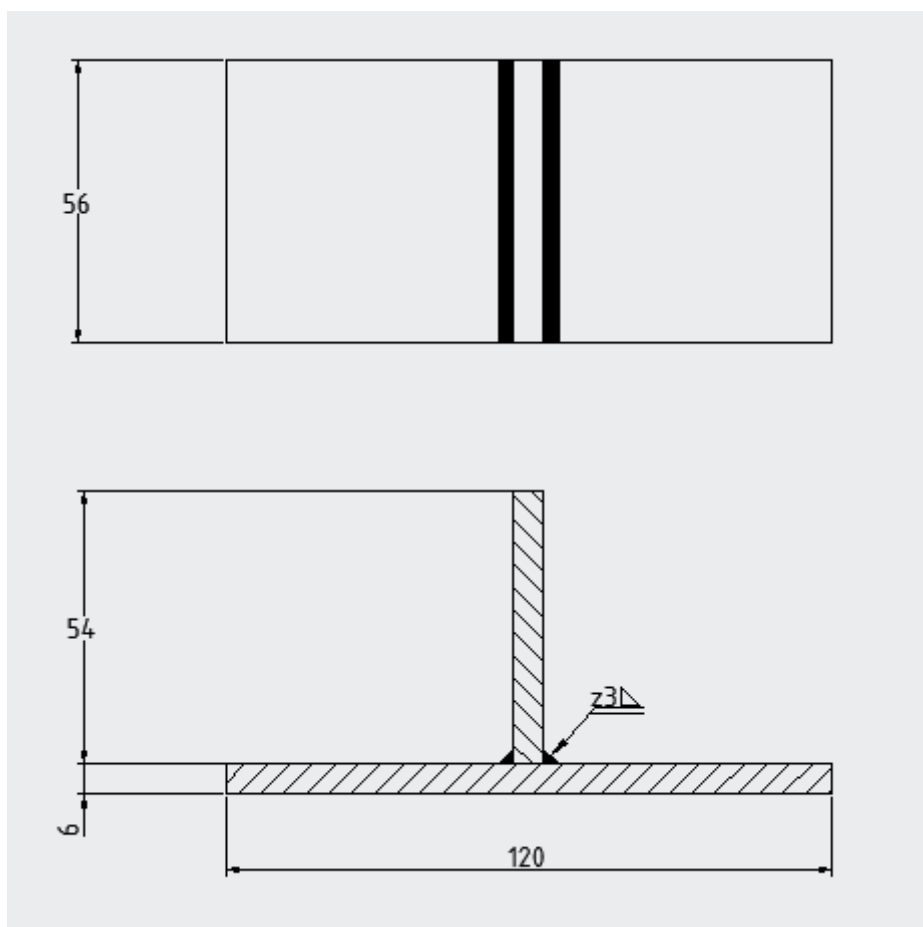
	<b>356.0</b>	<b>6061</b>	<b>5154</b>	<b>5083</b>	<b>5052</b>	<b>2219</b>	<b>1100</b> <b>1350</b>
<b>1100</b> <b>1350</b>	4043	4043	5356	5356	4043	4145	1100
<b>2219</b>	4145 4043	4043	4043	4043	4043	2319	
<b>5052</b>	4043	5653	5654 5183 5356	5356 5183	5654 5183 5356		
<b>5083</b>	5356 5183 4043	5356 5183	5356 5183	5183 5356			
<b>5154</b>	4043 4047 5356	5356 5183 4043	5654 5356 5183				
<b>6061</b>	4043 4047	4043 5356					
<b>356.0</b>	4043 4047						

Slika 19. Odabir dodatnog materijala [10]

### 3. EKSPERIMENTALNI DIO

#### 3.1 Uvod

U eksperimentalom dijelu rada potrebno je provesti simulaciju zavarivanja kutnog zavora T – spoja aluminijske legure pomoću softvera Visual – Environment 11.0 i na taj način odrediti optimalne parametre s ciljem minimalog gubitka čvrstoće. T – spoj se sastoji od dvije ploče dimenzija 120x56 i 56x54 (duljina, širina). Ploče su debele 6 mm. Zavari su kutni (debljina  $z=3$  mm) te se ne provodi nikakva priprema spoja. Izgled spoja se može vidjeti na Slici 20.



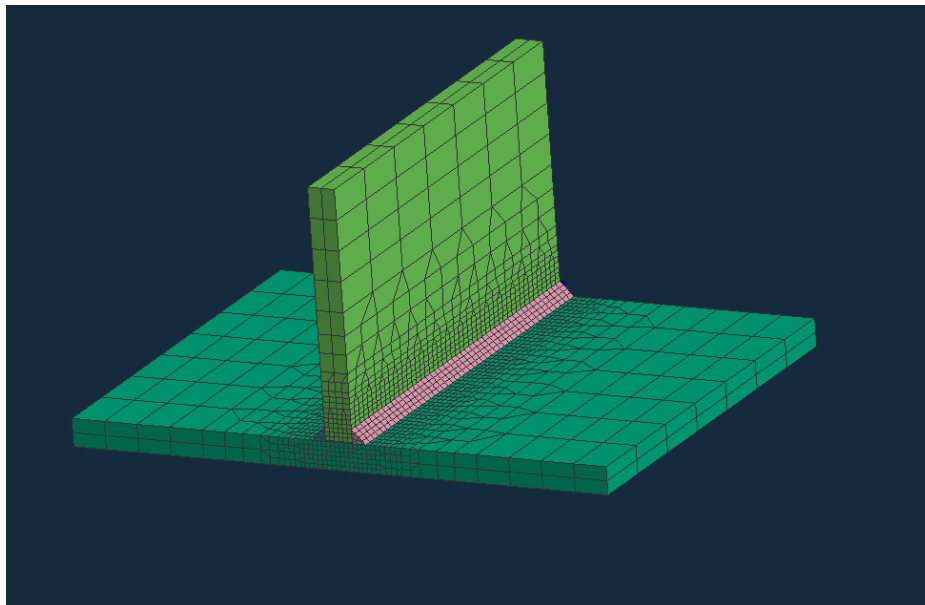
Slika 20. Izgled T - spoja

### 3.2 Simulacija zavarivanja T – spoja

Simulacija se provodi u softveru Visual – Environment 11.0 koji se sastoji od niza modula. Najvažniji moduli za provođenje potpune simulacije zavarivanja su: Visual – Mesh, Visual – Weld te Visual – Viewer. Kombinacijom rada u njima, postiže se mogućnost provođenja simulacije zavarivanja na određenom modelu te iščitavanja rezultata.

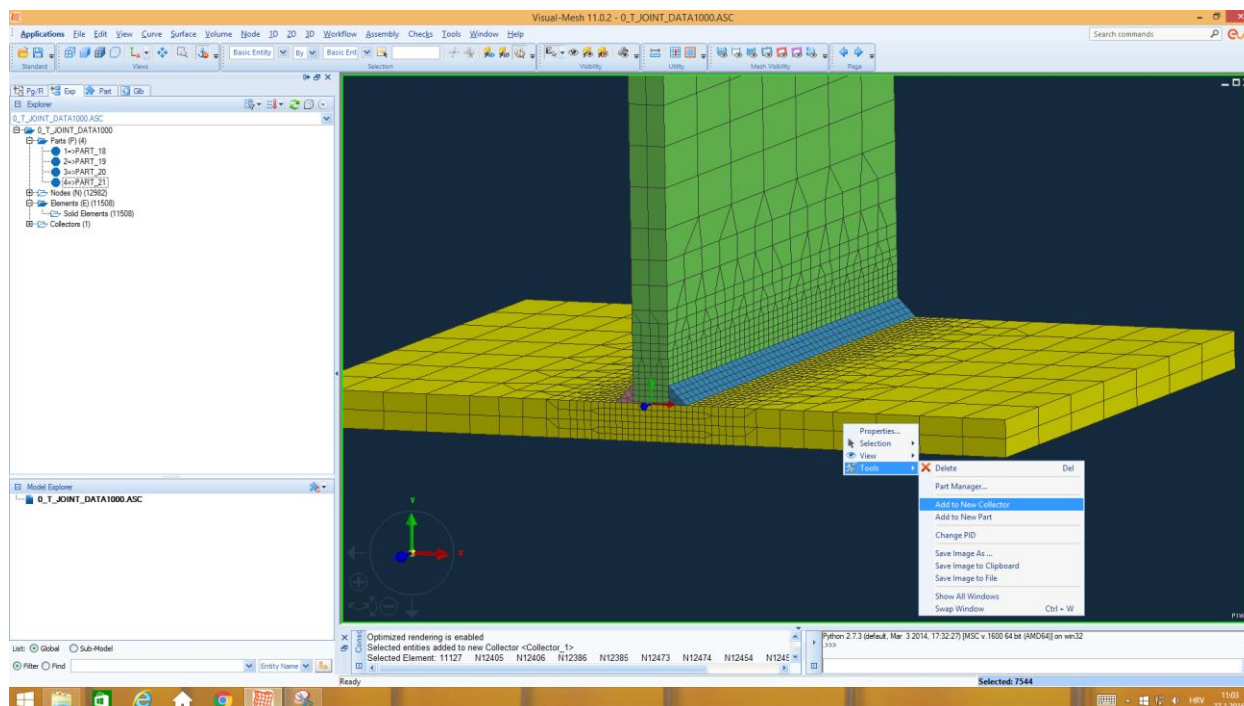
#### 3.2.1 Visual – Mesh

U Visual – Mesh-u se kreira model te definiraju različiti kolektori. Pomoću kolektora, softver raspoznaje razliku osnovnog i dodatnog materijala, definira se površina za izmjenu topline te kolektori važni za sam unos topline. Prilikom kreiranja modela vrlo je bitno obratiti pažnju na veličinu konačnih elemenata. Ukoliko su konačni elementi manjih dimenzija, a time i gušće raspoređeni, rezultati koji se dobivaju su točniji, ali je vrijeme provođenja simulacije duže. Zbog toga je potrebno pronaći kompromis veličine konačnih elemenata koji rezultira kombinacijom odgovarajuće točnosti, ali i trajanja simulacije. Najčešće se to postiže, na način, da se području veće važnosti (području zavarenog spoja) kreiraju konačni elementi manjih dimenzija, dok se u ostalim područjima postavljaju konačni elementi većih dimenzija. Model kreiran sličnim razmišljanjem vidljiv je na Slici 21.



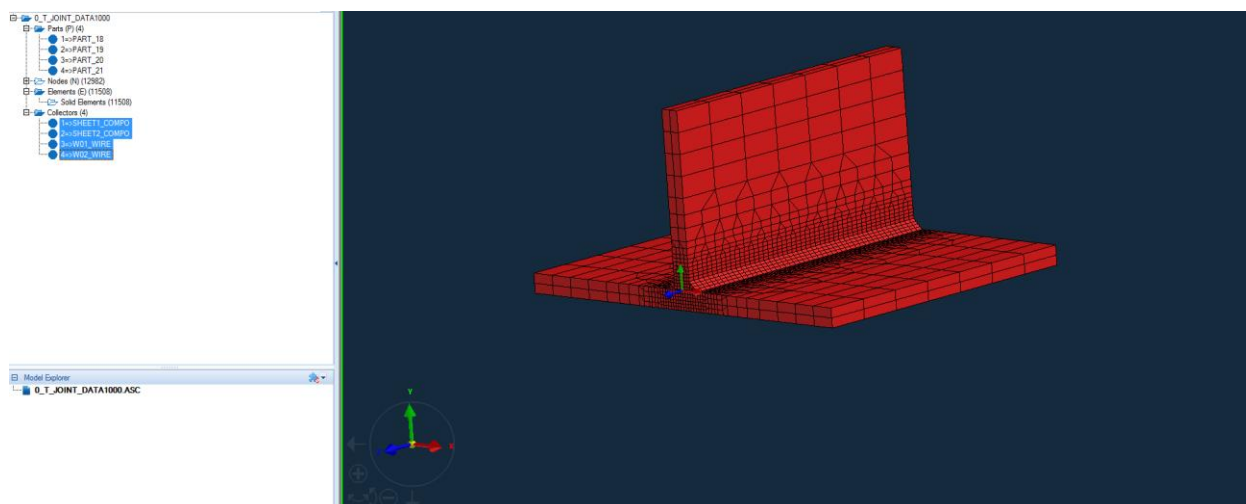
Slika 21. Izgled modela

Definiranje kolektora se provodi na sljedeći način: odaberu se svi potrebni trodimenzionalni konačni elementi te se pomoću desnog klika unutar opcije „Tools“ odabere opcija „Add to New Collector“. Proces stvaranja kolektora osnovnog materijala (donja ploča) je vidljiv na Slici 22.



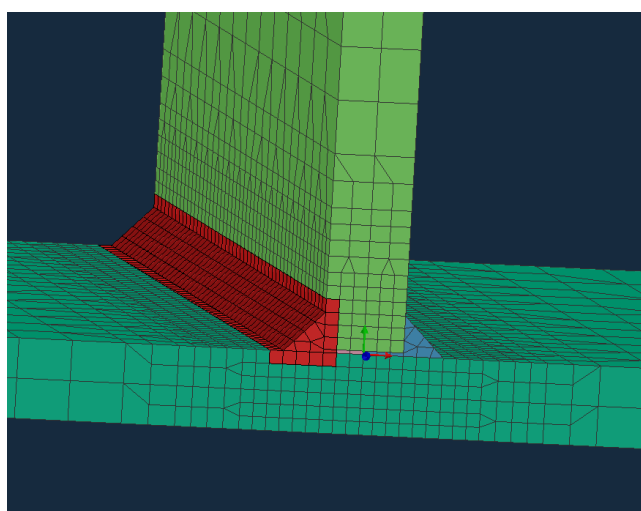
Slika 22. Kreiranje kolektora osnovnog materijala

Na isti način se kreiraju preostali kolektori: kolektor osnovnog materijala gornje ploče te kolektori dodatnog materijala. Nakon stvaranja kolektora vrlo je bitno preimenovati ih u odgovarajuća imena. Imenima se daju odgovarajući nastavci pomoću kojih softver prepoznaje vrstu kolektora. Osnovnom materijalu se daje ekstenzija `_COMPO`, a dodatnom materijalu ekstenzija `_WIRE`. Na taj način kolektori osnovnog materijala se preimenuju u imena „SHEET1\_COMPO“, odnosno „SHEET2\_COMPO“. Kolektori dodatnog materijala se preimenuju u imena „W01\_WIRE“, odnosno „W02\_WIRE“ (Slika 23.)



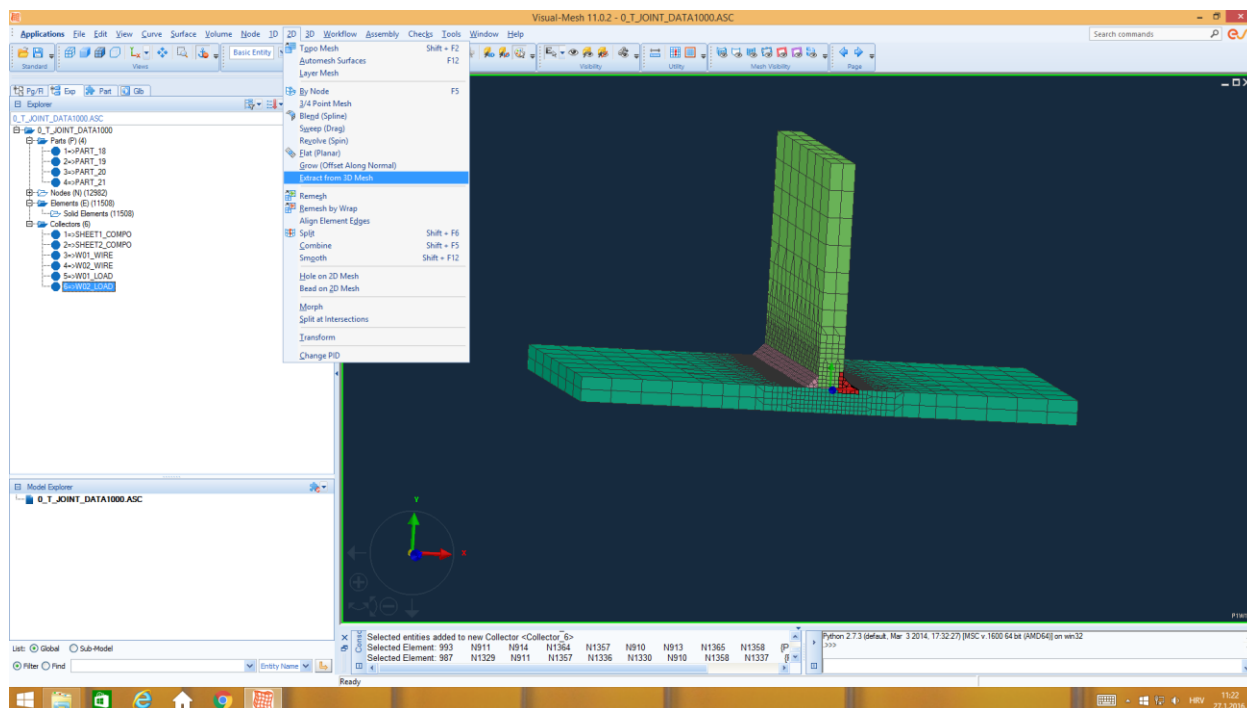
Slika 23. Kolektori osnovnog i dodatnog materijala

Nakon kreiranja kolektora osnovnog i dodatnog materijala, kreiraju se kolektori važni za izmjenu topline. Veličina tih kolektora ovisi od geometrijskim značajkama metala zavora. Kolektori se preimenuju i daje im se ekstenzija `_LOAD` te moraju biti veći od samog izvora topline. Odabir kolektora važnog za unos topline dan je Slikom 24. Identičan postupak se ponavlja za drugi zavar s izuzetkom odabira drugačije skupine konačnih elemenata. Također, vrlo bitno u preimenovanju kolektora je da se imena i mjesta kolektora podudaraju, npr. ako je ime kolektora dodatnog materijala „W01\_WIRE“, na tom mjestu ime kolektora važnog za unos topline mora biti „W01\_LOAD“.



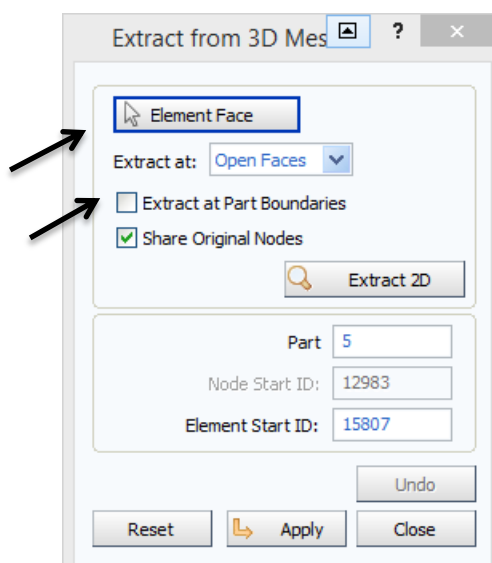
Slika 24. Odabir kolektora važnog za unos topline

Nadalje, definira se kolektor kojim se određuje izmjena topline. Izmjena topline se ostvaruje između površine izratka i okoline. Zbog toga se kolektor kreira na drugačiji način. Potrebno je kreirati novi dio (u obliku ljuske). Odabire se stupac „2D“ na alatnoj traci te unutar njega opcija „Extract from 3D Mesh“. Postupak je vidljiv na Slici 25. i Slici 26.

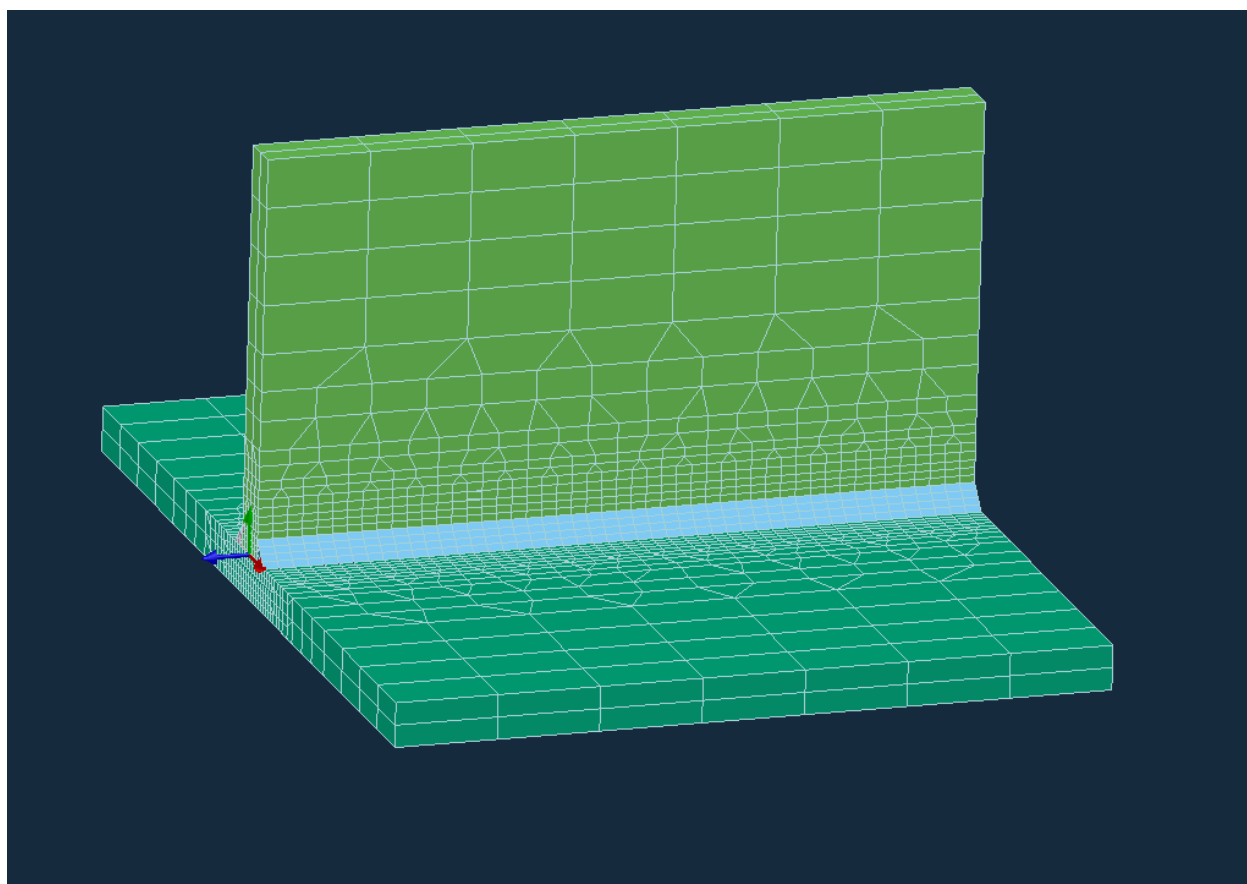


Slika 25. Kreiranje kolektora izmjene topline

Nakon otvaranja navedene opcije, otvara se prozor unutar kojeg se stvara ljuskasti model. Uklanja se kvačica kod opcije „Extract at Part Boundaries“, odabire opcija „Element Face“, selektiraju svi dijelovi te potvrđuje (Slika 26.). Na taj način kreiran je novi dio, tj. novi kolektor, koji definira izmjenu topline. Kolektoru se daje ime „AIR\_SKIN“, iako se može imenovati i „AIR\_HEAT\_EXCHANGE“. Kolektor je vidljiv na Slici 27.

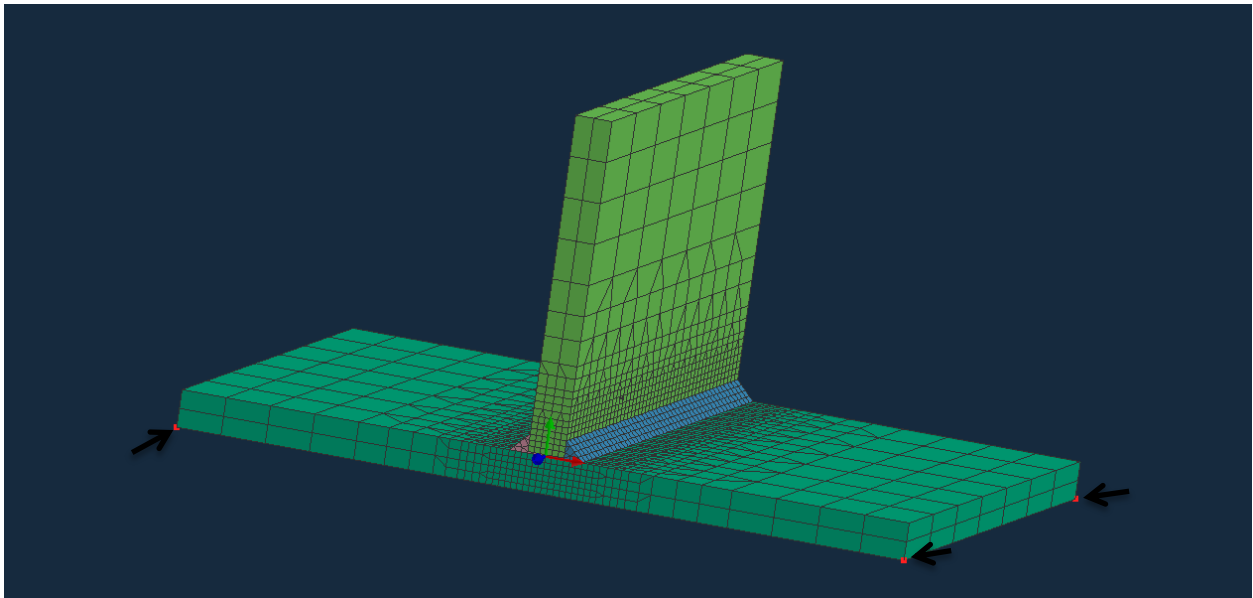


Slika 26. Kreiranje kolektora izmjene topline 2



Slika 27. Izgled kolektora za izmjenu topline

Zadnji kolektori koji se definiraju su kolektori za stezanje. Za potrebe softvera mora se implicirati barem mala sila stezanja, tj. radni komad ne može biti slobodno pozicioniran u prostoru. Odabire se opcija „NODE“ pomoću koje se odabire krajnja točka jednog od vrha donje ploče. Točka se dodaje kao novi kolektor prethodno opisanim postupkom. Nakon kreiranja kolektora, također ga je potrebno preimenovati u adekvatno ime s odgovarajućom ekstenzijom. Preimenuje se u „XYZ\_CLAMP“. Postupak se ponavlja za još dvije naknadne točke kojima se pridodaju imena „XY\_CLAMP“ i „Y\_CLAMP“. Tri kolektora su dovoljna jer će se kasnije, navedenim kolektorima, pridodati nemogućnosti gibanja u određenim osima i tako onemogućiti sva gibanja radnog komada. Dobiveni kolektori su vidljivi na Slici 28.



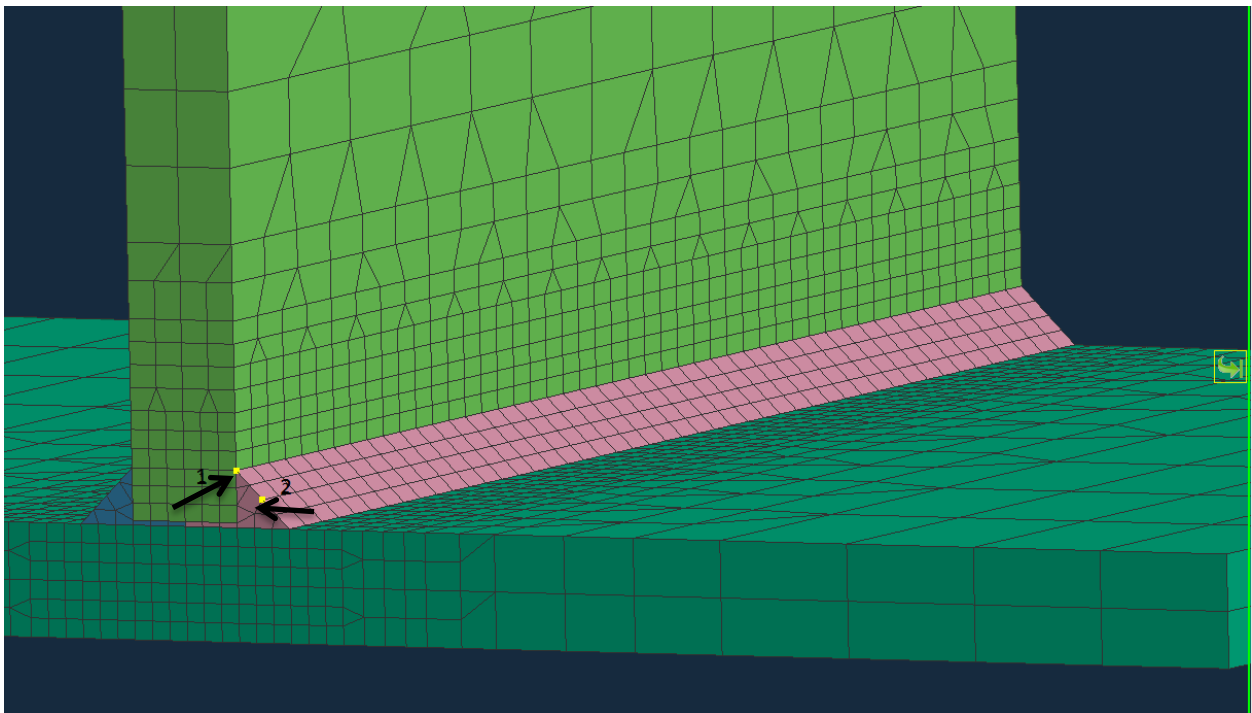
Slika 28. Kolektori mehaničkog stezanja

Nakon toga prelazi se u sljedeći modul, Visual – Weld, u kojem se definiraju parametri zavarivanja te kreira sama simulacija zavarivanja.



### 3.2.2 Visual – Weld

U modulu Visual – Weld definiraju se svi parametri koji su bitni za provođenje procesa zavarivanja (u ovom slučaju simulacije) te se provodi sama simulacija zavarivanja. U prvom koraku definira se pravac kojim će se gibati izvor topline. Da bi se definirao pravac izvora topline, potrebno je definirati: trajektoriju i referentnu liniju. Trajektorija se postavlja na površinu zavara, na jednakoj udaljenosti od oba vrha zavara (Slika 29). Položaj referentne linije nije striktno određen osim da se mora pozicionirati na površinu zavara. Pravac se definira na sljedeći način: unutar stupca „Welding“ odabire se opcija „Trajectory“. Unutar nje, pozicioniraju se početne točke linija pomoću opcije nazvane „Start Node“.

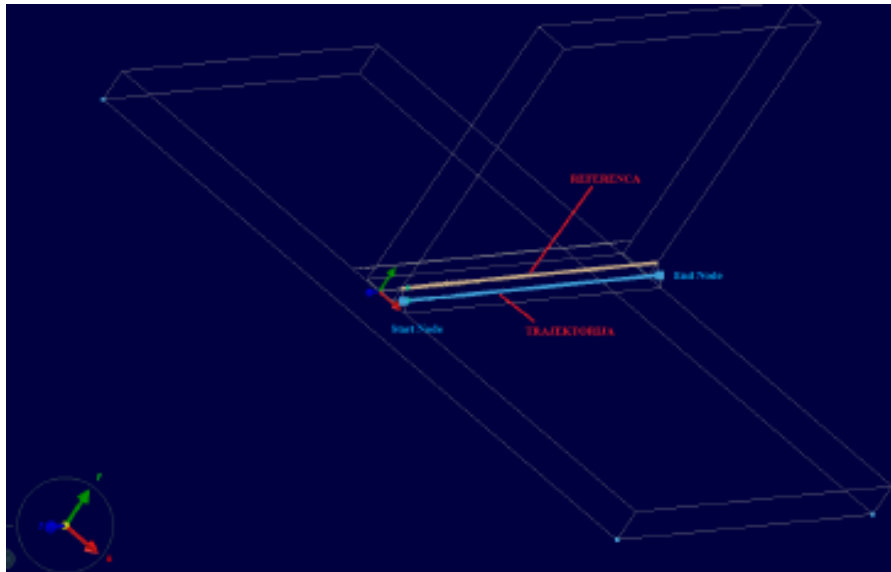


Slika 29. Odabir početnih točaka trajektorije i reference

1 – početna točka referentne linije

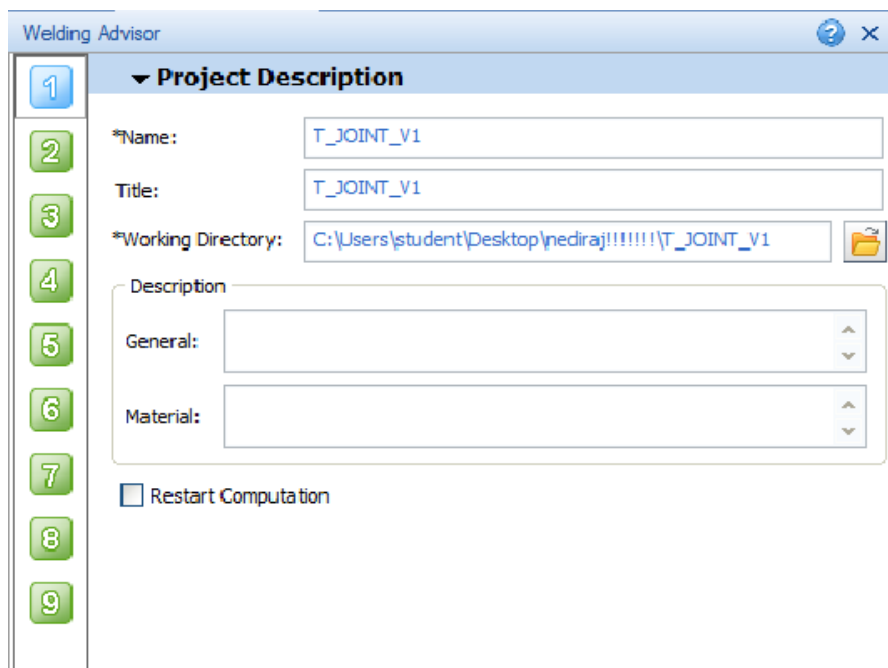
2 – početna točka trajektorije

Na isti način se pozicioniraju i krajnje točke linija pomoću opcije zvane „End Node“. Postupak se ponavlja i za drugi zavar. Kreirana trajektorija i referentna linija prvog zavara vidljive su na Slici 30.



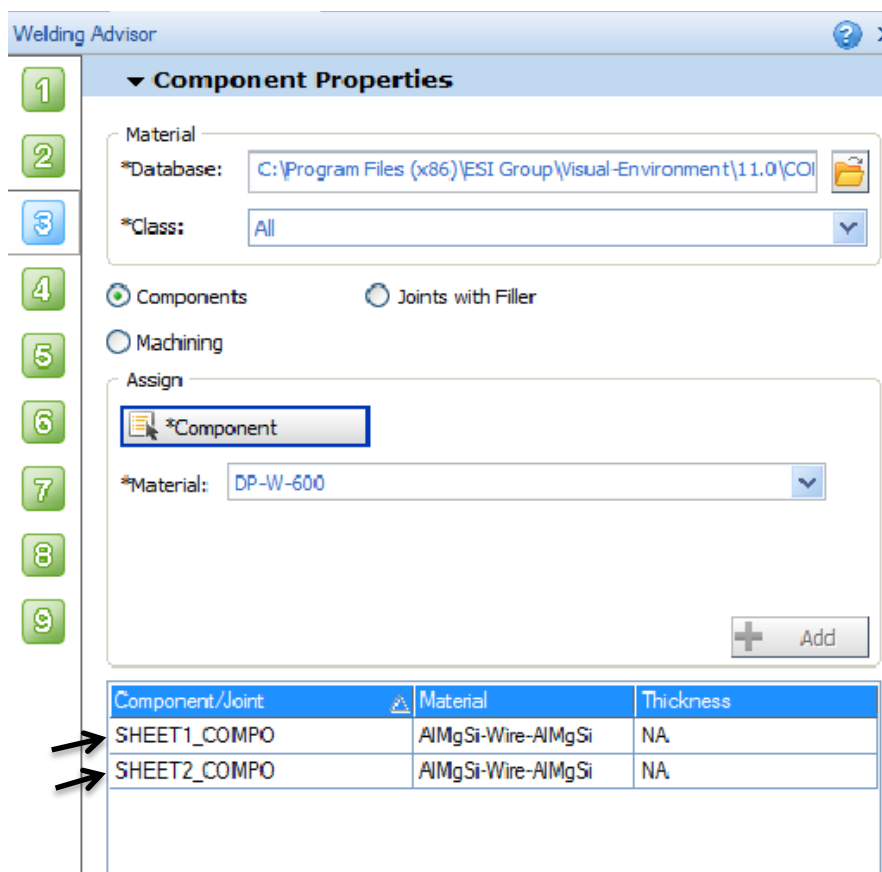
Slika 30. Kreirana trajektorija i referenca prvog zavara

Nakon kreiranja linije kojom putuje izvor topline, prelazi se u opciju „Welding Advisor“. U njoj se definiraju preostali parametri zavarivanja. U prvom koraku se opisuje projekt, njegovo ime te mapa u kojoj će se spremati podaci. Unesi podaci su vidljivi na Slici 31.



Slika 31. Uneseni podaci u prvom koraku u „Welding Advisor-u“

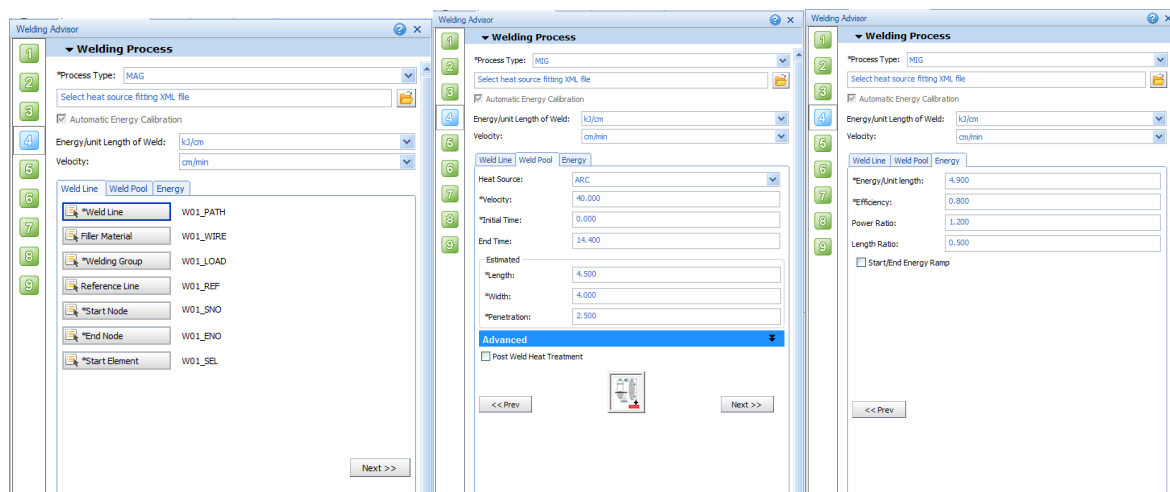
U drugom koraku definiraju se globalni parametri, tj. da li je model pun ili je ljuskastog oblika. U trećem koraku, pločama osnovnog materijala i materijalu spoja, pridodaje se vrsta materijala. Za vrstu materijala odabrana je legura 6xxx, tj. AlMgSi legura zbog izraženog gubitka čvrstoće u području zavarenog spoja. U aplikaciji, potrebno je za svaku komponentu („SHEET1\_COMPO“, „SHEET2\_COMPO“) i popunu spoja („W01\_WIRE“, „W02\_WIRE“) odabrati navedeni materijal. Odabrana vrsta materijala za ploče osnovog materijala je vidljiva na Slici 32.



Slika 32. Odabir vrste materijala

U četvrtom koraku potrebno je odrediti sve parametre zavarivanja za pojedini zavar. Prvo se odabire tip procesa, točnije izgled samog izvora topline. Izgled izvora topline je jednak kod svih postupaka zavarivanja izuzevši zavarivanje laserom i snopom elektrona. Zbog toga nije bitno da se kao proces odabire MAG postupak, REL postupak ili neki drugi postupak jer izgled izvora topline je jednak u okviru ovog softvera. Nakon toga odabire se linija zavora. Ukoliko su svi prijašnji kolektori adekvatno preimenovani i postavljeni, softver prepoznaje ostale podatke kao što su materijal popune, početna i završna točka zavora i slično. Nakon toga prelazi se u sljedeći

stupac, „Weld Pool“. U njemu se definira penetracija, brzina zavarivanja te vrijeme početka zavarivanja. Također, moguće je promijeniti kut unosa topline (zavarivanja) opcijom „Angle of Torch“. U zadnjem stupcu, nazvanom „Energy“, opisuje se električni luk, tj. iznos unosa topline, iskoristivost pojedinog postupka te preostali podaci vezani uz sam unos topline. Opisani postupak vidljiv je na Slici 33.



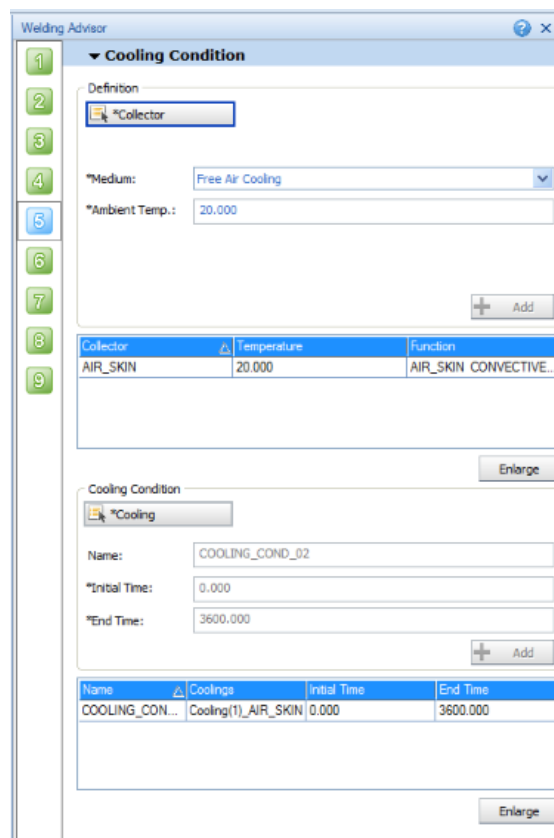
Slika 33. Definiranje parametara zavarivanja

Podaci o brzini zavarivanja i unosu topline uzeti su iz literature. U aplikaciju se unosi brzina zavarivanja u iznosu od 40 cm/min. Takav podatak odgovara prosječnoj brzini zavarivanja iskusnog zavarivača. Unos topline izračunava se preko izraza:

$$Q = \frac{U \times I}{v} \times \frac{60}{1000} \text{ [kJ/cm]} \quad (2)$$

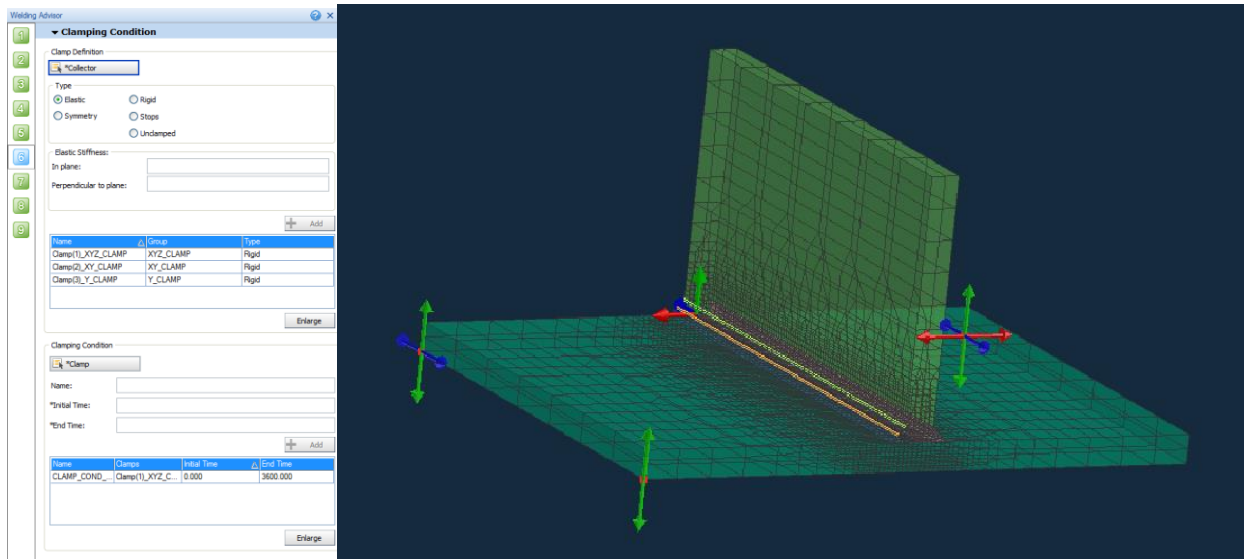
Unosom podataka iz literature ( $U = 20 \text{ V}$ ,  $I = 163 \text{ A}$ ) u formulu (2), dobiva se vrijednost unosa topline od 4,9 kJ/cm. Također, u aplikaciju se unosi iskoristivost postupka zavarivanja koji približno iznosi 0,8 za MIG postupak. Promjenom vremena početka zavarivanja pojedinog zavara vrlo lako se može vidjeti utjecaj hlađenja u međuprolazima. Kao početno vrijeme zavarivanja prvog zavara unosi se 0 sekundi dok se za početno vrijeme zavarivanja drugog zavara unosi 20 sekundi (5,6 sekundi nakon završetka prvog zavara). Na taj način, onemogućava se međuprolazno hlađenje radnog komada.

U sljedećom koraku definiraju se uvjeti hlađenja. Prvo se odabire prethodno kreiran kolektor pod imenom „AIR\_SKIN“ te mu se pridodaju uvjeti hlađenja (slobodno hlađenje na zraku) te okolišna temperatura (20 °C). Nakon toga se definiraju preostali uvjeti hlađenja, odabire se uvjet hlađenja „COOLING\_COND\_01“ te definira vrijeme početka i završetka hlađenja. Postupak je vidljiv na Slici 34.



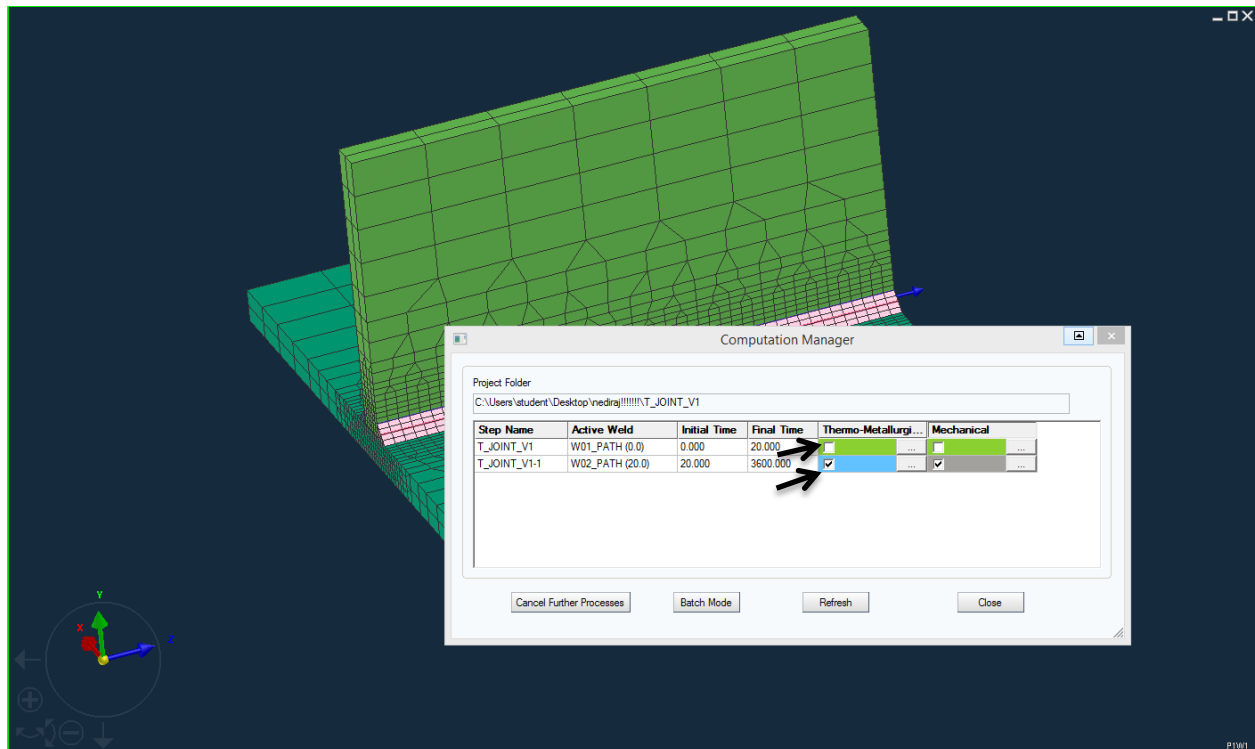
Slika 34. Definiranje uvjeta hlađenja

U šestom koraku definiraju se podaci vezani uz stezanje. Odabiru se svi kolektori, jedan po jedan („XYZ\_CLAMP“, „XY\_CLAMP“, „Y\_CLAMP“), te se kao tip stezanja odabire kruto stezanje (u koloni „Type“ označava „Rigid“). Prvom kolektoru se onemogućava gibanje u svim smjerovima (X,Y,Z), dok se preostalim kolektorima onemogućava gibanje u smjerovima analognim njihovim imenima. Na taj način radnom komadu se oduzimaju svi stupnjevi slobode gibanja. Zatim, definira se uvjet stezanja na način da se selektiranjem prozora „Clamp“ odabire „CLAMP\_COND\_01“ i definira početno te konačno vrijeme stezanja. Ta vremena moraju odgovarati vremenu hlađenja. Navedeni uvjeti stezanja mogu se vidjeti na Slici 35.



Slika 35. Uvjeti stezanja radnog komada

U sedmom i osmom koraku nije potrebno unositi promjene pa se preskaču. U njima je moguće spoj opteretiti silama i definirati kontakt spoja s drugim radnim komadima. U posljednjem koraku potrebno je označiti vrste analiza koje će se provesti, termo – metalurška je obavezna, a mehanička se može provesti po potrebi. Najčešće se provodi termo – metalurška analiza i ako nema problema, provodi se mehanička analiza. Također, u ovom koraku se definira i eventualna temperatura predgrijavanja materijala. Ukoliko se materijal predgrijava to se unosi ovom koraku u opciji „Initial Temperature“ (ne predgrijava se, unosi se 20 °C ). Sljedeći zadatak je kreirati datoteku s unesenim ulaznim podacima. To se postiže selektiranjem prozora „Generate Input Data“. Ta naredba kreira datoteku s ekstenzijom .vdb koja se, nadalje, selektira opcijom „Solve“ te se pokreće simulacija odabirom opcije „Compute“. Na Slici 36. vidljiva je simulacija u svom tijeku (plava boja označava da se trenutno odvija određena analiza, a zelena da je određena analiza završena).

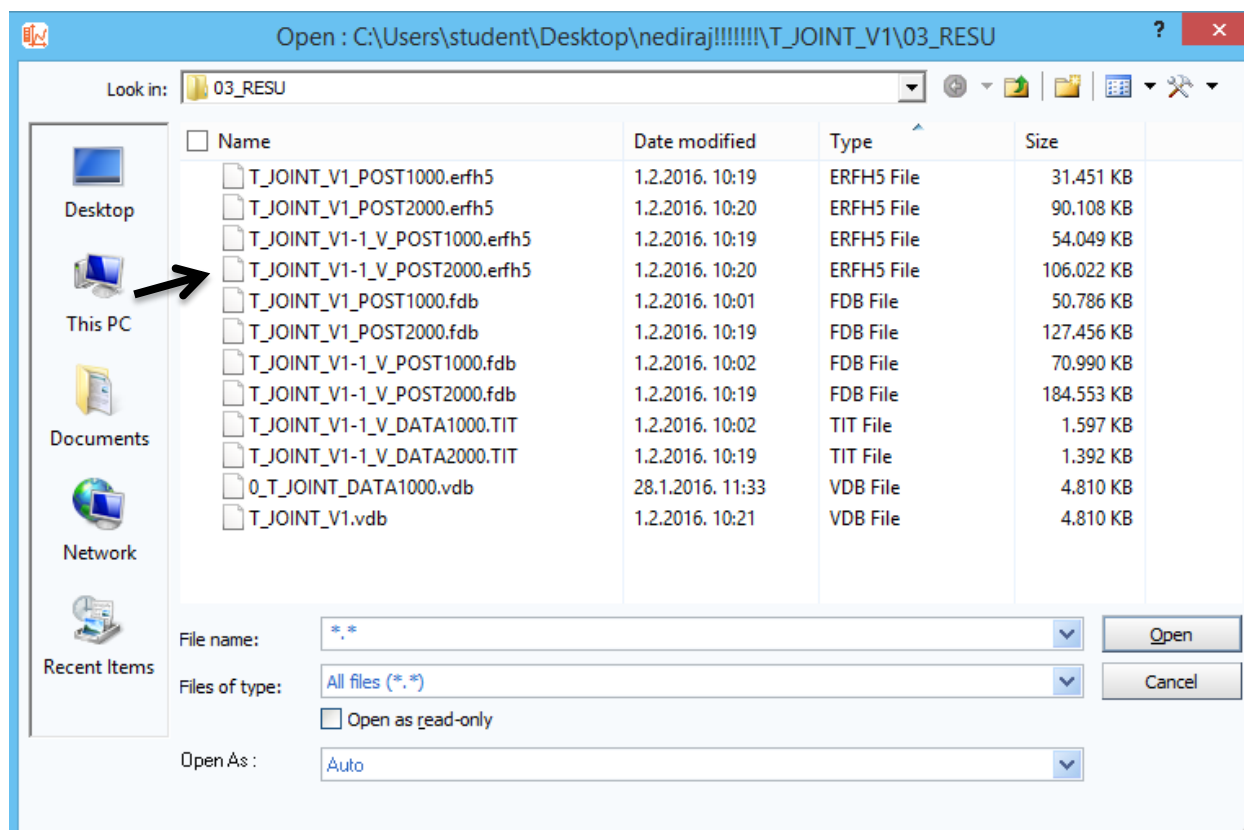


Slika 36. Simulacija u tijeku

Nakon završetka simulacije, prelazi se u sljedeći modul, Visual – Viewer, pomoću kojeg se iščitavaju dobiveni rezultati.

### 3.2.3 Visual – Viewer

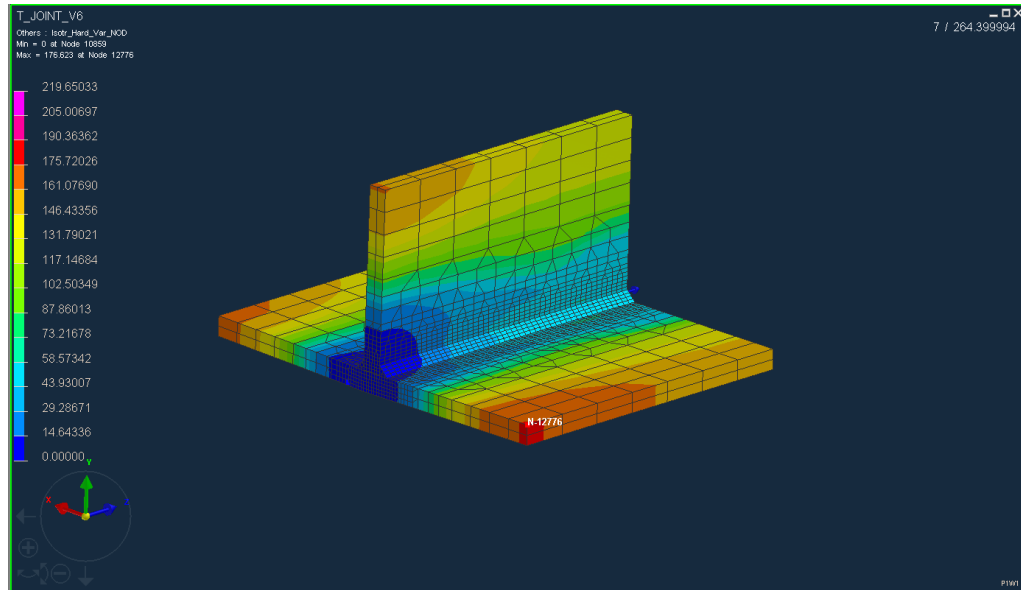
U modulu Visual – Viewer iščitavaju se svi rezultati dobiveni simulacijom. Ukoliko nas zanimaju rezultati vezani uz toplinsko – metaluršku analizu (temperature i faze u pojedinom trenutku) otvara se datoteka s ekstenzijom `_V_POST1000.erfh5`. U okviru ovog rada potrebno je pronaći optimalne parametre zavarivanja s ciljem što manjeg pada čvrstoće aluminijske legure. Zbog toga, potrebno je otvoriti datoteku s ekstenzijom `_V_POST2000.erfh5` koja sadrži rezultate mehaničke analize. Rezultate koje je moguće iščitati su: različite vrste zaostalih naprezanja nastalih prilikom i nakon samog procesa zavarivanja, deformacije te raspon čvrstoća. U svakom trenutku procesa i za svaki dio spoja moguće je vidjeti željene rezultate. Na Slici 37. prikazan je odabir datoteke s rezultatima mehaničke analize.



Slika 37. Odabir datoteke s rezultatima mehaničke analize

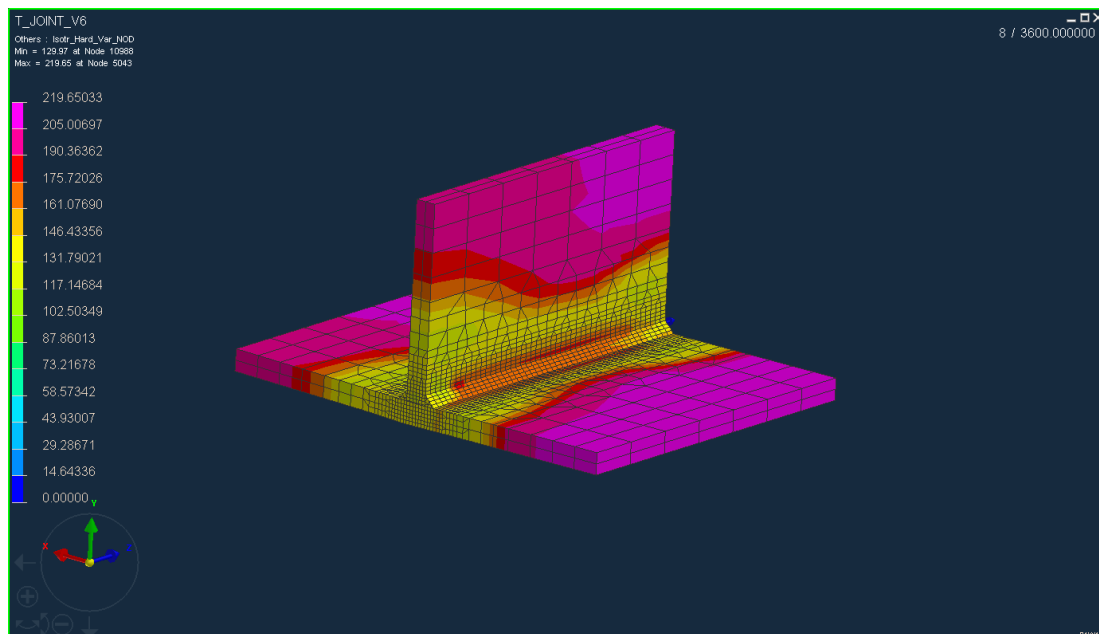
Nakon odabira datoteke koja sadrži rezultate mehaničke analize, potrebno je prikazati rezultate od interesa. Pošto je cilj ovog rada minimizirati pad čvrstoće zavarenog spoja, pomoću funkcije „Isotr\_Hard\_Var\_NOD“ (nalazi se unutar opcije „Contour“) dobivaju se navedeni rezultati. Moguće je iščitati interval čvrstoće u svakom trenutku izvođenja procesa, ali najbitniji je rezultat nakon što se radni komad ohladi. Na Slici 38. i Slici 39. vidljivi su profili čvrstoća dobiveni simulacijom.





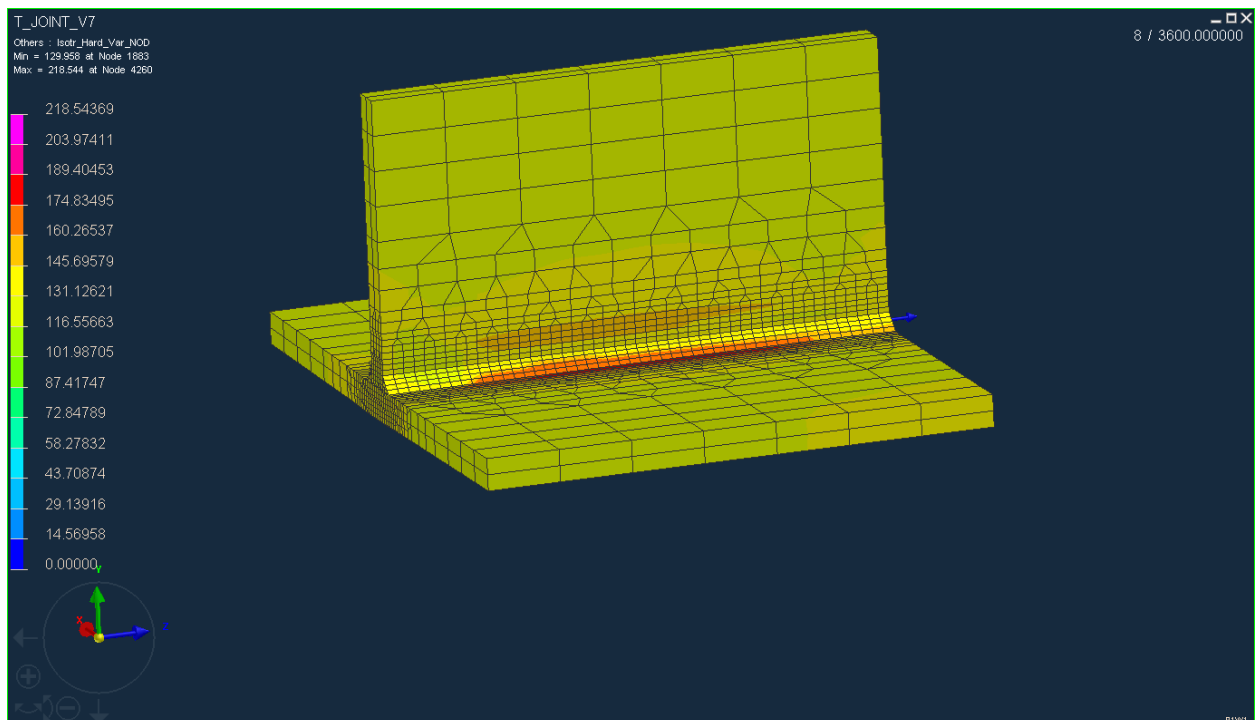
Slika 38. Profil čvrstoća odmah nakon završetka zavarivanja (vrijednosti su u  $\text{N/mm}^2$ )

Na Slici 38. vidljivo je da maksimalna čvrstoća iznosi približno  $175 \text{ N/mm}^2$  i to u području koje je pod najmanjim utjecajem topline. Najmanja čvrstoća iznosi  $0,00 \text{ N/mm}^2$ . Taj rezultat nam poručuje da je, u tom području, materijal još uvijek rastaljen. Nakon što se komad potpuno ohladi, profil čvrstoća izgleda drugačije.



Slika 39. Profil čvrstoća nakon potpunog ohlađivanja radnog komada (vrijednosti su u  $\text{N/mm}^2$ )

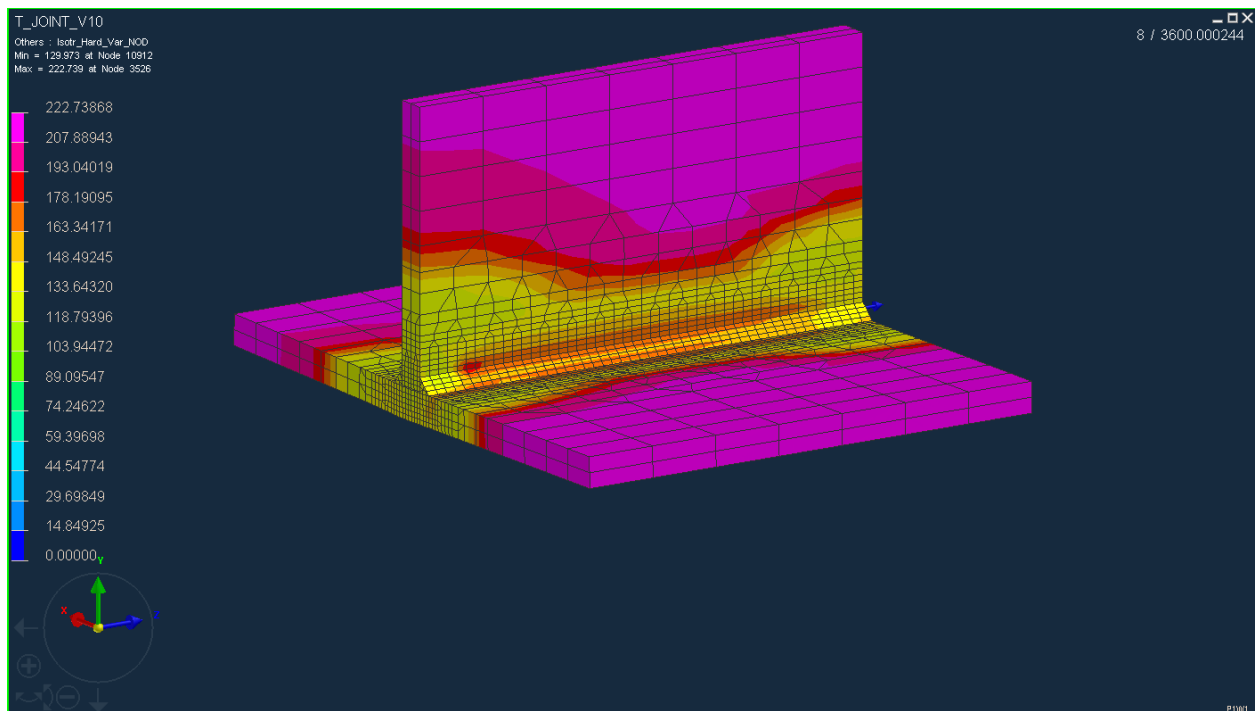
Na Slici 39. prikazan je profil čvrstoća nakon što se radni komad potpuno ohladio na sobnu temperaturu. Maksimalna čvrstoća iznosi približno  $220 \text{ N/mm}^2$  i ona je prisutna na mjestima gdje je najmanji utjecaj topline, tj. na najudaljenijim mjestima od područja samog zavara. Najmanja vrijednost čvrstoće iznosi približno  $130 \text{ N/mm}^2$  i prisutna je u samom zavaru i zoni utjecaja topline koja je vrlo široka u ovom primjeru. Pad čvrstoće iznosi približno 40% što je, u kombinaciji sa širokom zonom pada čvrstoće, neprihvatljivo. Da bi se smanjio pad čvrstoće, predlaže se predgrijavanje radnog komada na  $50 \text{ }^\circ\text{C}$ . Cilj je smanjiti intenzitet odvođenja topline i, kao posljedica toga, smanjiti iznos i veličinu područja pada čvrstoće. U svrhu promjena parametara, vraća se u modul „Visual – Weld“, opciju „Welding Advisor“, gdje svi parametri ostaju nepromijenjeni, osim što se u zadnjem koraku kao „Initial Temperature“ unosi  $50 \text{ }^\circ\text{C}$ . Pokreće se simulacija te nakon njezina završetka, dobiveni rezultati se iščitavaju u modulu „Visual – Viewer“ (Slika 40.).



Slika 40. Prva iteracija (predgrijavanje radnog komada na  $50 \text{ }^\circ\text{C}$ ; vrijednosti su u  $\text{N/mm}^2$ )

Na Slici 40. vidljiv je profil čvrstoća nakon potpunog ohlađivanja radnog komada predgrijanog na temperaturu 50 °C te zavarenog istim parametrima kao u prethodnom primjeru. Dobiveni profil vrlo je neobičan i nije smislen. Čvrstoća u području zavarenog spoja i zoni utjecaja topline je približno 120 N/mm<sup>2</sup> dok je čvrstoća osnovnog materijala pala i niža je od čvrstoće područja koje je pod utjecajem topline. Takav rezultat je iznenađujuć jer se očekivao profil čvrstoća kao u prošlom primjeru samo s manjim padom čvrstoće. Vrlo mala vjerojatnost je da čvrstoća osnovnog materijala pada u tolikoj mjeri. To područje nije pod utjecajem topline koja se unosi u materijal procesom zavarivanja, a sekundarni unos topline (predgrijavanje) nije dovoljno visok da prouzroči promjene. Rezultat ne zadovoljava te se odbacuje.

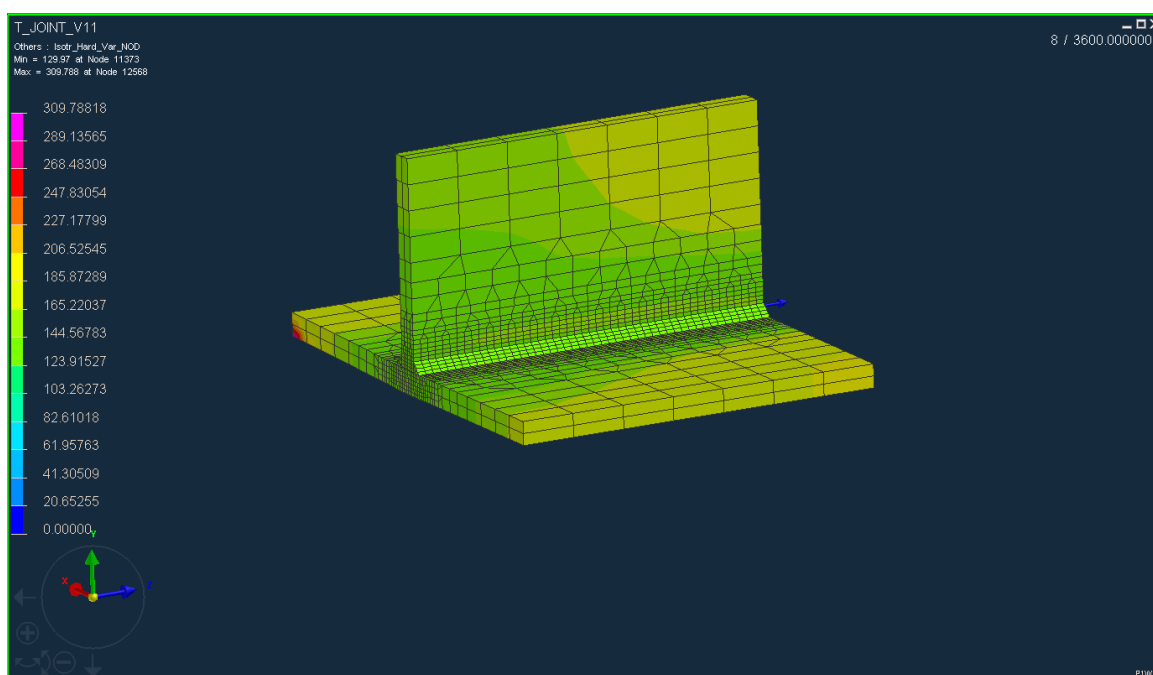
Prethodna iteracija nije zadovoljila te se rezultat pokušava poboljšati na drugačiji način, smanjivanjem samog unosa topline i omogućavanja ohlađivanja radnog komada između prolaza. Unos topline se smanjuje s 4,9 kJ/cm na 4,5 kJ/cm te se kao vrijeme početka zavarivanja drugog zavara unosi 300 sekundi. Promjene se unose u opciji „Welding Advisor“, u četvrtom koraku. Dobiveni rezultat se uspoređuje s prvobitnim (Slika 39. i Slika 41.).



Slika 41. Druga iteracija (smanjen unos topline na 4,5 kJ/cm; vrijednosti su u N/mm<sup>2</sup>)

Rezultat dobiven drugom iteracijom, također, ne zadovoljava. Čvrstoća u samom zavaru i zoni utjecaja topline je jednaka vrijednosti čvrstoće u prvobitnom primjeru (približno  $130 \text{ N/mm}^2$ ). Čvrstoća osnovnog materijala je ostala ista pa je pad čvrstoće jednak kao u prvobitnom primjeru (40 %). U odnosu na prvobitni primjer, smanjena je zona utjecaja topline, a time i zona pada čvrstoće, zbog nižeg unosa topline i međuprolaznog hlađenja (Slika 41.). To je pozitivno, ali pad čvrstoće je jednak pa rezultat ne zadovoljava.

U trećoj iteraciji, dalje se smanjuje unos topline da bi se postigao bolji rezultat, bez obzira na povećanu mogućnost pojave greške naljepljivanja, posebno na počecima zavara. Unos topline smanjuje se na  $4 \text{ kJ/cm}$  te se rezultat uspoređuje se prethodnim (Slika 41. i Slika 42.).



Slika 42. Treća iteracija (smanjen unos topline na  $4 \text{ kJ/cm}$ ; vrijednosti su u  $\text{N/mm}^2$ )

Dobiveni rezultat ne zadovoljava te nije smislen. Iznos pada čvrstoće je smanjen na optimalnu vrijednost, ali dolazi do visokog pada čvrstoće osnovnog materijala (s  $220$  na  $170 \text{ N/mm}^2$ ). Takav rezultat nije smislen jer se pad čvrstoće osnovnog materijala nije dogodio na višim unosima topline te se odbacuje.

Iteracijom rezultata, nije se dobilo optimalno rješenje pomoću aplikacije. Pretpostavlja se da bi rezultat druge iteracije trebao zadovoljiti. No, trebalo bi provesti eksperiment i dobivene rezultate usporediti.

## 4. ZAKLJUČAK

Zavarivanje, kao tehnologija, je vrlo kompleksan proces. Prilikom provođenja procesa, u materijal se unosi toplina što uzrokuje mikrostrukturne promjene. Rezultat promjene mikrostrukture su promijenjena svojstva, najčešće lošija u predjelu zavarenog spoja. Zbog toga, parametri kojima se zavaruje spoj moraju biti ispitani prije njihove upotrebe u proizvodnji. Ispitivanja su relativno skupa i dugotrajna. Da bi se brže i sa što manjim troškovima provjerila ispravnost pojedinih parametara, razvijene su različite aplikacije za simulaciju procesa zavarivanja. Aplikacije su različitih karaktera i primjena ovisi od njihovim svojstvima.

U eksperimentalnom dijelu ovog rada pokušalo se pomoću aplikacije „Visual – Environment“ odrediti optimalne parametre zavarivanja koji bi rezultirali najmanjim padom čvrstoće u području zone utjecaja topline. U prvoj iteraciji, spoj je bio zavaren navedenim parametrima bez predgrijavanja, što je rezultiralo velikim padom čvrstoće u području zavarenog spoja. U drugoj iteraciji, materijal se predgrijavao te je zavaren istim parametrima zavarivanja. Dobiveni rezultat je nesmislen te se odbacuje. U daljnjoj iteraciji, smanjuje se unos topline i omogućava međuhlađenje radnog komada. Na taj način namjerava se smanjiti pad čvrstoće. Prvim smanjivanjem unosa topline, sužava se područje pada, ali se sama vrijednost pada čvrstoće ne mijenja pa se i taj rezultat odbacuje. Daljnim smanjivanjem unosa topline, dobiva se nesmislen rezultat jer dolazi pada čvrstoće osnovnog materijala što nije slučaj kod većih vrijednosti unosa topline.

Rezultati koji su dobiveni i zadovoljavaju, ne moraju odgovarati rezultatima dobivenim eksperimentom. Aplikacija ne uzima u obzir: zaštitini plin (njegov utjecaj na penetraciju i svojstva zavara), dodatni materijal (vrstu, debljinu) te ostale probleme koji se mogu javiti prilikom provođenja procesa (promjenjiva brzina i kut zavarivanja, neravnomjerno hlađenje, rad na terenu, promjenjiva visina luka, itd.). U ovom radu, primjenom simulacije zavarivanja, dobiveni su neočekivani rezultati pada čvrstoće kako zavarenog spoja, tako i osnovnog materijala. Iako su parametri zavarivanja odabrani prema literaturnim podacima, dobiveni rezultati nisu bili u skladu s očekivanjima koja su, također, bila na temelju pregledane literature. Zbog toga, nužno je provesti eksperiment te uz pomoć dobivenih podataka kalibrirati proces simulacije.

## LITERATURA

- [1] <http://charm.stanford.edu/Main/Resources>, dostupno 22.12.2015.
- [2] J. Sorić: Metoda konačnih elemenata, Golden Marketing – Tehnička knjiga; Zagreb, 2004.
- [3] <http://www.swantec.com/sorpas3d.php>, dostupno 04.01.2016.
- [4] <http://www.mscsoftware.com/product/simufact>, dostupno 05.01.2016.
- [5] <https://www.esi-group.com/software-services/virtual-manufacturing/welding-assembly>, dostupno 05.01.2016.
- [6] Savjetovanje: Zavarene aluminijske konstrukcije; S. Kralj, S. Andrić: Zavarivanje i zavarljivost aluminijskih legura; Šibenik, 1990.
- [7] [https://www.sfsb.hr/kth/zavar/tii/al\\_lg.pdf](https://www.sfsb.hr/kth/zavar/tii/al_lg.pdf), dostupno 07.01.2016.
- [8] Š. André: Zavarljivost aluminijske i Al - legura; Zagreb, 18.05.2006.
- [9] Seminar: Zavarivanje i rezanje za građevinarstvo i arhitekturu, Zbornik radova; Split, 21.10.2010.
- [10] <http://www.dtzi.hr/upload/pdf/5.%20SEMINAR/5.%20RAD.pdf>, dostupno 07.01.2016.
- [11] I. Garašić: Tema 2.23: Zavarljivost aluminijske i aluminijskih legura, Predavanja iz kolegija Zavarljivost materijala
- [12] [https://www.fsb.unizg.hr/usb\\_frontend/?action=view&site\\_id=90&id=1551](https://www.fsb.unizg.hr/usb_frontend/?action=view&site_id=90&id=1551), dostupno 04.02.2016.

