

Primjena programa Visual-Weld 11.0 za određivanje optimalnog redoslijeda zavarivanja

Platužić, Marko

Undergraduate thesis / Završni rad

2016

Degree Grantor / Ustanova koja je dodijelila akademski / stručni stupanj: **University of Zagreb, Faculty of Mechanical Engineering and Naval Architecture / Sveučilište u Zagrebu, Fakultet strojarstva i brodogradnje**

Permanent link / Trajna poveznica: <https://urn.nsk.hr/urn:nbn:hr:235:804360>

Rights / Prava: [In copyright](#)/[Zaštićeno autorskim pravom.](#)

Download date / Datum preuzimanja: **2025-01-02**

Repository / Repozitorij:

[Repository of Faculty of Mechanical Engineering and Naval Architecture University of Zagreb](#)



SVEUČILIŠTE U ZAGREBU
FAKULTET STROJARSTVA I BRODOGRADNJE

ZAVRŠNI RAD

Marko Platužić

Zagreb, 2016.

SVEUČILIŠTE U ZAGREBU
FAKULTET STROJARSTVA I BRODOGRADNJE

ZAVRŠNI RAD

Mentor:
Doc. dr. sc. Ivica Garašić

Student:
Marko Platužić

Zagreb, 2016.

Izjavljujem da sam ovaj rad izradio samostalno koristeći stečena znanja tijekom studiranja i navedenu literaturu.

Zahvaljujem se mentoru doc.dr.sc. Ivici Garašiću na razumijevanju, podršci i korisnim savjetima tijekom izrade završnog rada.

Zahvaljujem se asistentici dr. sc. Maji Jurici na savjetima i pomoći tijekom izrade završnog rada.

Za kraj, posebno se zahvaljujem svojoj obitelji na strpljenju i podršci tijekom studiranja.

Marko Platužić



SVEUČILIŠTE U ZAGREBU
FAKULTET STROJARSTVA I BRODOGRADNJE



Središnje povjerenstvo za završne i diplomske ispite
Povjerenstvo za završne ispite studija strojarstva za smjerove:
proizvodno inženjerstvo, računalno inženjerstvo, industrijsko inženjerstvo i menadžment, inženjerstvo
materijala i mehatronika i robotika

| | |
|--|--------|
| Sveučilište u Zagrebu Fakultet strojarstva i brodogradnje | |
| Datum | Prilog |
| Klasa: | |
| Ur.broj: | |

ZAVRŠNI ZADATAK

Student: **MARKO PLATUŽIĆ** Mat. br.: **0035191241**

Naslov rada na hrvatskom jeziku: **PRIMJENA PROGRAMA VISUAL-WELD 11.0 ZA ODREĐIVANJE OPTIMALNOG REDOSLIJEDA ZAVARIVANJA**

Naslov rada na engleskom jeziku: **APPLICATION OF VISUAL-WELD 11.0 SOFTWARE FOR DETERMINATION OF OPTIMAL WELDING SEQUENCE**

Opis zadatka:

U uvodnom dijelu obraditi primjenu numeričkih simulacija koje se koriste pri oblikovanju zavarenih konstrukcija. Navesti nekoliko primjera programskih aplikacija koje su komercijalno dostupne za takvu namjenu te detaljnije opisati njihove mogućnosti. Analizirati mehanizme za smanjenje zaostalih deformacija i naprezanja u zavarenim konstrukcijama.

U eksperimentalnom dijelu rada potrebno je za odgovarajuću debljinu materijala za T- spoj limova od nehrđajućeg čelika odrediti redoslijed zavarivanja MAG postupkom koji rezultira minimalnim deformacijama i zaostalim naprezanjima pomoću programske aplikacije Visual-Weld 11.0. Rezultate usporediti s postojećim podacima iz literature i donijeti zaključke o primjenjivosti programske aplikacije Visual Weld 11.0.

Zadatak zadan:

25. studenog 2015.

Rok predaje rada:

1. rok: 25. veljače 2016.
2. rok (izvanredni): 20. lipnja 2016.
3. rok: 17. rujna 2016.


Predviđeni datumi obrane:

1. rok: 29.2., 02. i 03.03. 2016.
2. rok (izvanredni): 30. 06. 2016.
3. rok: 19., 20. i 21. 09. 2016.

Zadatak zadao:


Doc. dr. sc. Ivica Garašić

Predsjednik Povjerenstva:


Prof. dr. sc. Zoran Kunica

SADRŽAJ

| | |
|--|------|
| SADRŽAJ | I |
| POPIS SLIKA | III |
| POPIS TABLICA..... | V |
| POPIS OZNAKA | VI |
| SAŽETAK..... | VII |
| SUMMARY | VIII |
| 1.UVOD | 1 |
| 2. NUMERIČKE SIMULACIJE KOD ZAVARIVANJA..... | 2 |
| 2.1. Primjena numeričkih simulacija..... | 2 |
| 2.2. Metoda konačnih elemenata..... | 3 |
| 2.3. Mogućnosti 'Visual-Weld-a' | 4 |
| 2.4. Primjeri drugih software-a za numeričku simulaciju kod zavarivanja..... | 4 |
| 3. NEHRĐAJUĆI ČELICI..... | 6 |
| 3.1. Podjela nehrđajućih čelika | 6 |
| 3.1.1. Feritni čelici..... | 6 |
| 3.1.2. Martenzitni čelici..... | 7 |
| 3.1.3. Austenitno-feritni čelici (duplex) | 8 |
| 3.1.4. Austenitni čelici..... | 8 |
| 3.2. Zavarljivost nehrđajućih čelika | 9 |
| 3.2.1. Zavarljivost feritnih nehrđajućih čelika | 11 |
| 3.2.2. Zavarljivost martenzitnih nehrđajućih čelika | 11 |
| 3.2.3. Zavarljivost duplex nehrđajućih čelika | 12 |
| 3.2.4. Zavarljivost austenitnih nehrđajućih čelika..... | 12 |
| 3.3. Uklanjanje pobojenosti od zavarivanja na nehrđajućem čeliku | 14 |
| 3.4. Zaštitni plinovi kod MAG zavarivanja nehrđajućih čelika | 14 |
| 3.5. Austenitni nehrđajući čelik – AISI 304 (EN 1.4301)..... | 15 |
| 4. ZAOSTALA NAPREZANJA I DEFORMACIJE | 17 |

| | |
|--|----|
| 4.1. Nastanak zaostalih naprezanja | 18 |
| 4.2. Posljedice zaostalih naprezanja i zaostalih deformacija | 19 |
| 4.3. Mehanizmi za smanjenje zaostalih naprezanja i deformacija | 20 |
| 5. EKSPERIMENTALNI RAD | 25 |
| 5.1. Izrada modela | 25 |
| 5.2. Definiranje linije zavarivanja | 29 |
| 5.3. Definiranje uvjeta zavarivanja | 31 |
| 5.4. Zaostala naprezanja i deformacije kod unosa topline 8 kJ/cm..... | 37 |
| 5.5. Zaostala naprezanja i deformacije kod unosa topline 6,4 kJ/cm..... | 40 |
| 5.6. Zaostala naprezanja i deformacije kod paralelnog (istovremenog) izvođenja prolaza | 42 |
| 6. ZAKLJUČAK | 44 |
| LITERATURA..... | 46 |

POPIS SLIKA

| | |
|---|----|
| Slika 1. Tipični konačni elementi [3] | 3 |
| Slika 2. Prikaz deformacija u 'Simufact.welding-u' uslijed različitih procesa zavarivanja (lijevo bez, desno s predgrijavanjem) [4] | 5 |
| Slika 3. Mikrostruktura austenitnog nehrđajućeg čelika [8] | 8 |
| Slika 4. Schaefflerov dijagram dopunjen od strane M.C.T. Bystrama [10] | 10 |
| Slika 5. Vrste deformacija kod zavarivanja [13] | 18 |
| Slika 6. Odnos zaostalih naprezanja i deformacija [13] | 19 |
| Slika 7. Veličina kutne deformacije u zavisnosti o broju prolaza [11] | 20 |
| Slika 8. Predsavijanje nosača [11] | 20 |
| Slika 9. Razlika u naprezanjima kod zavarivanja u jednom smjeru i kod povratnog hoda [11] | 21 |
| Slika 10. Model koji se koristi za simulaciju | 25 |
| Slika 11. Izrada kolektora za jedan od limova osnovnog materijala | 26 |
| Slika 12. Označavanje kod izrade kolektora za izvor topline | 27 |
| Slika 13. Izrada Part-a 5 koji služi za definiranje izmjene topline | 27 |
| Slika 14. Izrada kolektora AIR_SKIN | 28 |
| Slika 15. Kolektor XYZ_CLAMP (crvena točka je odabrani čvor) | 29 |
| Slika 16. Početni čvorovi trajektorije i referentne linije | 29 |
| Slika 17. Gotova trajektorija i referentna linija jednog kutnog zavara | 30 |
| Slika 18. Model s definiranim kolektorima i Part-ovima | 30 |
| Slika 19. Prvi izbornik u Welding Advisor-u (mjesto gdje će biti pohranjeni rezultati) | 31 |
| Slika 20. Drugi izbornik u Welding Advisor-u | 31 |
| Slika 21. Odabir materijala za osnovni materijal | 32 |
| Slika 22. Odabir dodatnog materijala | 32 |
| Slika 23. Odabir prvog kutnog zavara (Weld Line – W01_PATH) | 33 |
| Slika 24. Unos parametara zavarivanja | 33 |
| Slika 25. Uvjeti hlađenja | 34 |
| Slika 26. 'Stegnuti' model | 35 |
| Slika 27. Simulacija u tijeku | 36 |
| Slika 28. Direktorij u kojem se nalaze rezultati (03_RESU) | 36 |
| Slika 29. Deformacije kod unosa topline 8 kJ/cm | 37 |
| Slika 30. Deformacije kod unosa topline 8 kJ/cm (XY ravnina) | 38 |

| | |
|---|----|
| Slika 31. Zaostala naprezanja kod unosa topline 8 kJ/cm (izračunata po Von Misesu) | 39 |
| Slika 32. Zaostala naprezanja kod unosa topline 8 kJ/cm (srednja naprezanja) | 39 |
| Slika 33. Deformacije kod unosa topline 6,4 kJ/cm..... | 40 |
| Slika 34. Deformacije kod unosa topline 6,4 kJ/cm (XY ravnina) | 41 |
| Slika 35. Zaostala naprezanja kod unosa topline 6,4 kJ/cm (izračunata po Von Misesu) | 41 |
| Slika 36. Zaostala naprezanja kod unosa topline 6,4 kJ/cm (srednja naprezanja) | 42 |
| Slika 37. Deformacije kod paralelnog (istovremenog) zavarivanja | 43 |
| Slika 38. Deformacije kod paralelnog (istovremenog) zavarivanja (XY ravnina) | 43 |
| Slika 39. Zaostala naprezanja kod paralelnog (istovremenog) zavarivanja (Von Mises)..... | 43 |
| Slika 40. Zaostala naprezanja kod paralelnog (istovremenog) zavarivanja (srednja naprezanja). | 43 |

POPIS TABLICA

| | |
|---|----|
| Tablica 1. Zaštitni plinovi kod MAG zavarivanja nehrđajućih čelika [9] | 15 |
| Tablica 2. Kemijski sastav austenitnog nehrđajućeg čelika – AISI 304 [12] | 15 |
| Tablica 3. Fizikalna i mehanička svojstva čelika AISI 304 [12] | 16 |

POPIS OZNAKA

| Oznaka | Jedinica | Opis |
|----------------------------------|-------------------|--|
| MIG/MAG | | Metal inert gas/Metal active gas |
| REL | | Ručno elektrolučno zavarivanje |
| EPP | | Elektrolučno zavarivanje pod praškom |
| MKE | | Metoda konačnih elemenata |
| ZUT | | Zona utjecaja topline |
| Ni | | Nikal |
| Mo | | Molibden |
| W | | Volfram |
| Ti | | Titan |
| Al | | Aluminij |
| Cr | | Krom |
| C | | Ugljik |
| Mn | | Mangan |
| R _{p0,2} | N/mm ² | Konvencionalna granica razvlačenja |
| Cu | | Bakar |
| IIW | | Međunarodni institut za zavarivanje |
| Cr _e /Ni _e | | Krom/Nikal ekvivalent |
| Nb | | Niobij |
| R _e | N/mm ² | Granica razvlačenja |
| σ _{ekv} | N/mm ² | Ekvivalentna naprezanja |
| T _p | °C | Temperatura predgrijavanja |
| d | mm | Debljina lima |
| I | A | Struja zavarivanja |
| U | V | Napon zavarivanja |
| v _z | cm/min | Brzina zavarivanja |
| Q | kJ/cm | Unos topline |
| η | | Učinkovitost koja ovisi o postupku zavarivanja |

SAŽETAK

U ovom završnom radu zadatak je ispitati primjenu numeričkih simulacija koje se koriste kod oblikovanja zavarenih konstrukcija, konkretno ispitati primjenjivost programske aplikacije "Visual Weld".

U početnom, teoretskom dijelu ovog završnog rada ukratko je obrađena aplikacija "Visual Weld", odnosno njene mogućnosti, nakon toga su obrađene postojeće vrste nehrđajućih čelika, odnosno njihova zavarljivost (naglasak je stavljen posebice na austenitne nehrđajuće čelike), te su na kraju ovog teoretskog dijela analizirani i mehanizmi za smanjenje zaostalih naprezanja i deformacija u zavarenim konstrukcijama.

Eksperimentalni dio ovog završnog rada proveden je na računalu, u već prije navedenoj programskoj aplikaciji "Visual-Weld" u svrhu određivanja odgovarajućeg redoslijeda zavarivanja MAG postupkom, za T-spoj limova od nehrđajućeg austenitnog čelika, koji će rezultirati prihvatljivim deformacijama i zaostalim napreznjima.

Ključne riječi: numeričke simulacije; nehrđajući čelici; zaostala naprezanja i deformacije u zavarenim konstrukcijama

SUMMARY

In this bachelor thesis the task was to examine application of numerical simulations which are used for design of welded structures, i.e., to examine applicability of the software 'Visual-Weld'.

In the first, theoretical part of this bachelor thesis is briefly described 'Visual-Weld' and its possibilities and after that there is description of existing types of stainless steels, i.e., their weldability, especially weldability of austenitic stainless steels. At the end are analyzed mechanisms for reducing residual stresses and deformations in welded structures.

Experimental part of this thesis is carried out on the computer, in the previously mentioned software 'Visual-Weld', to determine optimal welding sequence with MAG welding process for T-joint of sheets from austenitic stainless steel. The main goal is to minimize residual stresses and deformations.

Key words: numerical simulations; stainless steels; residual stresses and deformations in welded structures

1.UVOD

Zavarivanje je u današnje vrijeme jedna od najvažnijih tehnologija spajanja materijala koja nalazi svoju primjenu u različitim granama industrije (primjerice kod izrade karoserije automobila, izgradnje brodova, cjevovoda, mostova, energetskih postrojenja i sl.). Ovisno o materijalu koji se zavaruje, kao i o potrebitoj produktivnosti, penetraciji, širini zavara i drugim srodnim svojstvima razvijeni su različiti postupci zavarivanja (primjerice MIG/MAG, EPP, REL, plinsko zavarivanje, lasersko zavarivanje itd.)

Važno je znati da kod zavarivanja postoji veliki broj utjecajnih čimbenika koji određuju kvalitetu samog zavara, stoga tehnolog zavarivanja mora biti osoba koja posjeduje znanje i iskustvo kako bi mogao odrediti odgovarajuće parametre zavarivanja za određenu, specifičnu situaciju. Naravno, prije samog zavarivanja neke konstrukcije ili proizvoda provode se eksperimenti kako bi se odredili parametri zavarivanja koji će rezultirati zadovoljavajućom kvalitetom zavarenog spoja, iz razloga što i uz svo znanje i iskustvo tehnologa moglo bi biti opasno krenuti sa zavarivanjem konstrukcije, bez da su prije provjerene posljedice na manjem, reprezentativnom uzorku.

Tako je poznato da prilikom procesa zavarivanja, uslijed zagrijavanja određenog područja i kasnije njegovog brzog hlađenja može doći do pojave zaostalih naprezanja i deformacija zavarenih konstrukcija. Kao što je već prije navedeno potrebni su eksperimenti kojima se utvrđuju odgovarajući parametri, a u cilju zamjene tih često skupih eksperimenata počele su se upotrebljavati numeričke simulacije u svrhu procjene zaostalih naprezanja, deformacija i drugih mogućih problema koji se javljaju kod zavarivanja. Numeričke simulacije zasnivaju se na metodi konačnih elemenata (MKE), a jedan od mogućih problema koji se javljaju je svakako dugo vrijeme potrebno da se simulacija provede. Iz tog razloga smanjenje vremena potrebnog da se simulacija obavi (uz održavanje preciznosti dobivenih rezultata) postaje cilj kojem se teži, stoga je poželjno, kad god je to moguće, zamijeniti 3D modele s 2D modelima, a u nekim situacijama može se koristiti i kombinacija 3D i ljuskastih modela. Numerička simulacija zavarenih konstrukcija sastoji se od mehaničke i toplinsko-metaluruške analize.

2. NUMERIČKE SIMULACIJE KOD ZAVARIVANJA

2.1. Primjena numeričkih simulacija

Kao što je već rečeno, zavarivanje je dosta složena tehnologija gdje je izbor odgovarajućih parametara od presudne važnosti za kvalitetu zavarenog spoja (što manje deformacija, zaostalih naprezanja i dr.). Kako bi se izbjegli mogući visoki troškovi eksperimenata počele su se sve više primjenjivati numeričke simulacije u svrhu određivanja optimalnih parametara, odnosno predviđanja mogućih problema (deformacija, zaostalih naprezanja i dr.) u zavarenim konstrukcijama. Numeričke simulacije se zasnivaju na metodi konačnih elemenata (MKE), a najveći problem predstavlja moguće dugo vrijeme potrebno za komputaciju (računanje) stoga kada je to moguće potrebno je zamijeniti 3D modele s 2D modelima, a u nekim situacijama je pogodno i korištenje 3D modela u kombinaciji s ljuskastim modelima. Kod simulacije mjesta koja su interesantnija potrebno je predstaviti manjim konačnim elementima, a ona koja nisu od prevelikog interesa većim kako nebi vrijeme simulacije bilo predugačko.

Korištenje numeričkih simulacija pomaže u [1]:

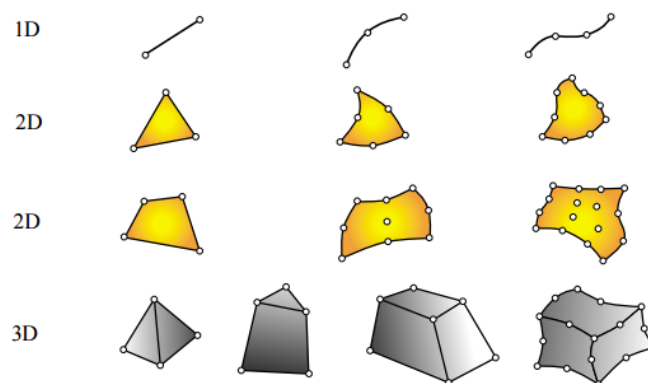
- Minimiziranju troškova proizvodnje,
- Smanjenju proizvodnih rizika u najranijoj fazi razvojnog ciklusa proizvoda,
- Minimiziranju deformacija,
- Izbjegavanju hladnih pukotina,
- Kontrolu i smanjenju tvrdoće i veličine zrna u zoni taljenja i ZUT-u,
- Predviđanju veličine i distribucije zaostalih naprezanja i dr.

Za numeričku simulaciju u ovom radu korištena je programska aplikacija 'Visual-Weld' razvijena od strane ESI grupe, a koja se nalazi u sklopu 'Visual-Environment-a'. U sklopu tog okruženja nalazi se još niz drugih modula, ali u sklopu ovog rada koriste se još samo moduli 'Visual-Mesh' (za kreiranje objekta) i 'Visual-Viewer' (za prikaz rezultata simulacije). ESI grupa razvila je također i 'Sysweld-Environment' koji je za napredne korisnike ('Visual-Environment' ima komunikaciju sa 'Sysweld-Environment-om'). Numeričkom simulacijom u ovim programskim aplikacijama ne simulira se ono što se događa u električnom luku već samo u materijalu. Numeričke simulacije zavarenih konstrukcija obično se sastoje od toplinsko-metalurške i mehaničke analize. Toplinsko-metalurška analiza je obavezna i obično se prvo radi simulacija bez mehaničke analize (iz razloga što mehanička analiza iziskuje više vremena), a ukoliko je sve dobro tada se pokreće i mehanička analiza.

2.2. Metoda konačnih elemenata

Metoda konačnih elemenata (MKE) predstavlja numeričku metodu koja se temelji na fizičkoj diskretizaciji kontinuuma. Razmatrani kontinuum s beskonačno stupnjeva slobode gibanja zamjenjuje se diskretnim modelom međusobno povezanih elemenata s ograničenim brojem stupnjeva slobode gibanja (odnosno područje kontinuuma dijeli se na konačan broj potpodručja koja se nazivaju konačnim elementima tj. razmatrani kontinuum postaje mreža konačnih elemenata). Konačni elementi su međusobno povezani u točkama na konturi koje se nazivaju čvorovi. Stanje u svakom elementu, primjerice deformacije, naprezanja, temperature i dr. veličine opisuju se pomoću interpolacijskih funkcija. Pravilnom formulacijom konačnih elemenata, približavanje točnome rješenju raste s povećanjem broja konačnih elemenata. Prilikom izvođenja algebarskih jednadžbi polazi se od diferencijalnih jednadžbi koje opisuju stanje u elementu ili se rabi varijacijska formulacija. Nakon izvođenja jednadžbi za konačni element, gdje su nepoznanice neovisne varijable u čvorovima, odgovarajućim postupcima izvode se globalne jednadžbe za diskretizirani model. Pomoću izračunatih čvornih veličina moguće je (primjenom poznatih teorijskih relacija) odrediti sve veličine potrebne za analizu opisanog kontinuiranog sustava. Složene konstrukcije zahtijevaju diskretizaciju s velikim brojem elemenata, stoga je potrebno riješiti sustav algebarskih jednadžbi s velikim brojem nepoznanica, što bi bez korištenja računala bilo teško postizivo. Zbog toga za rješavanje problema primjenom metode konačnih elemenata nužna je primjena računala, a to zahtijeva izradu odgovarajućih računalnih programa.

Ovisno o obliku i nepoznatim parametrima u čvorovima, izvedeni su različiti tipovi konačnih elemenata (1D, 2D i 3D) što je prikazano na slici 1. Veći broj nepoznanica zahtijeva složeniju interpolacijsku funkciju u području elemenata [2].



Slika 1. Tipični konačni elementi [3]

2.3. Mogućnosti 'Visual-Weld-a'

Numerička simulacija 'Visual-Weld-om' omogućuje:

1. Toplinsko-metalurušku analizu - mogu se vidjeti temperaturna polja u konstrukciji, koja se zavaruje, u svakom trenutku. Također, vrlo važna je mogućnost prikaza faznog dijagrama koji pokazuje kakva je mikrostruktura u konstrukciji u ovisnosti o proteklom vremenu (također je moguće dobiti graf koji pokazuje samo raspodjelu pojedine faze u konstrukciji).
2. Mehaničku analizu – može se vršiti provjera naprezanja u zavarenim konstrukcijama (izračunavaju se ekvivalentna naprezanja pomoću Von Misesove formule, a pošto su naprezanja prema toj formuli uvijek pozitivna, zbog korijena u formuli, potrebno je pomoću srednje vrijednosti ('Mean') naprezanja provjeriti radi li se o tlaku ili vlaku). Također se mogu prikazivati deformacije nakon cijelog zavarivačkog procesa, a mogu se prikazivati i nakon pojedinog prolaza.
3. Provjera tvrdoće – može se provjeravati tvrdoća samo kod nelegiranih i niskolegiranih čelika.

2.4. Primjeri drugih software-a za numeričku simulaciju kod zavarivanja

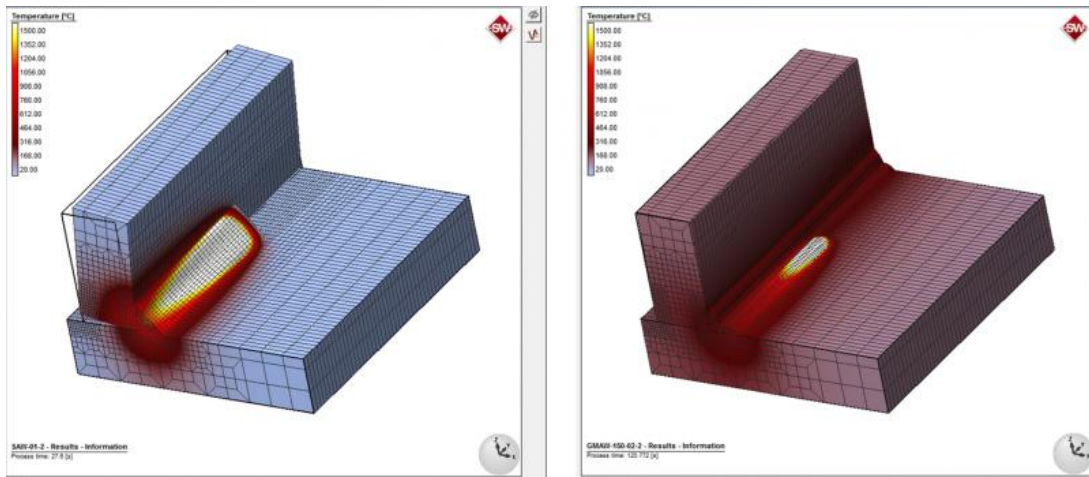
Osim navedenog 'Visual-Weld-a' postoje i drugi software-i koji se koriste u industriji za simulaciju procesa zavarivanja. Tako je primjerice aplikacija 'PAM-ASSEMBLY' najkorištenija kod provjere deformacija velikih konstrukcija, a također i aplikacija 'Simufact.welding' je orijentirana prvenstveno na provjeru deformacija, dok s druge strane postoji aplikacija 'SORPAS' koja je orijentirana na elektrootporno zavarivanje.

'PAM-ASSEMBLY'

'PAM-ASSEMBLY' je također programska aplikacija razvijena od strane ESI grupe, a primjenjuje se za velike konstrukcije. Svrha ove aplikacije je provjera deformacija nakon svakog koraka u zavarivanju. Kod ove aplikacije se primjenjuje 'Local-Global' metoda za simulaciju efekata zavarivanja (najučinkovitija metoda za velike konstrukcije) [1].

'Simufact.welding'

'Simufact.welding' je programska aplikacija razvijena od strane MSC-Software kompanije, a koja se također zasniva na metodi konačnih elemenata. Glavni cilj ove aplikacije je predviđanje deformacija uslijed zavarivanja, te njihova kontrola i minimizacija (Slika 2). Također se još mogu dobiti i udjeli pojedinih faza u zavaru, naprezanja u zavaru i sl. [4].



Slika 2. Prikaz deformacija u 'Simufact.welding-u' uslijed različitih procesa zavarivanja (lijevo bez, desno s predgrijavanjem) [4]

'SORPAS'

SORPAS je profesionalna programska aplikacija za simulaciju i optimizaciju elektrootpornog zavarivanja. To je programska aplikacija koja ne zahtijeva prethodna znanja u području numeričkih simulacija, ali potrebno je poznavanje zavarivanja i materijala. Unutar programa nalazi se integrirana baza podataka u kojoj se nalaze gotovo svi najkorišteniji materijali. Pomoću ove aplikacije moguća je procjena zavarljivosti nekog materijala, optimiziranje parametara, određivanje procedura zavarivanja i hlađenja i sl. [5].

3. NEHRĐAJUĆI ČELICI

Korozijska postojanost predstavlja svojstvo otpornosti materijala na djelovanje okolnog medija. Dakle korozijski postojani su oni materijali tj. čelici kod kojih, u jednakim vanjskim uvjetima, dolazi do manje intenzivnog razaranja na površini ili do neželjenih promjena mikrostrukture. Proces korodiranja materijala povezan je sa sposobnošću pasiviranja površine (tj. stvaranja zaštitne prevlake). Na intenzivnost stvaranja te prevlake ponajviše utječe maseni udio kroma i drugih legiranih elemenata (Ni, Mo, W, Ti i Al).

Da bi čelik bio u potpunosti korozijski postojan, moraju biti istovremeno ispunjena dva uvjeta. Prvi nužan uvjet pasivnosti (korozijske postojanosti) čelika je da on sadrži barem 12 % Cr i to u čvrstoj otopini (današnji korozijski postojani čelici sadrže i do 30 % Cr). Drugi uvjet korozijske postojanosti je homogena monofazna mikrostruktura (kako bi se izbjegla opasnost nastanka lokaliteta čiji je elektropotencijal različit od potencijala osnovne mase čelika, tj. opasnost pojave galvanskih članaka u strukturi).

Također je poželjno da čelik sadrži što manji % C, jer većim udjelom ugljika raste i opasnost od stvaranja karbida (posebice kromovih) čime se osiromašuje čvrsta otopina [6].

3.1. Podjela nehrđajućih čelika

Nehrđajuće čelike prema mikrostrukturi moguće je podijeliti u četiri osnovne skupine [6]:

1. Feritne
2. Martenzitne
3. Duplex (Austenitno-feritne)
4. Austenitne

3.1.1. Feritni čelici

Feritne čelike karakterizira visok udio kroma (13...29 % Cr) uz nizak sadržaj ugljika (0,06...0,17 % C), a u nekim slučajevima uz nizak sadržaj nikla (0,5...3 % Ni) i/ili molibdena (0,5...1,5 % Mo) uz oko 1 % Mn [7].

Neka osnovna svojstva feritnih čelika [6]:

- relativno su mekani,
- magnetični su,
- slabo su oblikovljivi deformiranjem,

- bolje obradljivi odvajanjem čestica od austenitnih čelika,
- skloni su lomljivosti pri niskim temperaturama,
- niže cijene od ostalih nehrđajućih čelika.

Feritni čelici su relativno slabo zavarljivi zbog sklonosti pogrubljenja zrna grijanjem iznad 900 °C, te opasnosti od krhkosti "475" pri duljem držanju pri 350...520 °C, kao i zbog mogućeg nastajanja krhke σ -faze (FeCr) pri dugom držanju od 520...850 °C. Potrebno je predgrijavanje na visokim temperaturama (200...400 °C), ovisno o sastavu i debljini materijala [6,7]

3.1.2. Martenzitni čelici

Martenzitni čelici zbog potrebe zakaljivanja imaju povišen maseni udio ugljika (0,15...1 % C), te u pravilu preko 13 % Cr, a moguće je i legiranje s Mo i Ni.

Optimalna mehanička svojstva i korozijsku postojanost postižu kaljenjem na ulju ili zraku i naknadnim popuštanjem. Mala toplinska vodljivost ovih čelika zahtijeva postepeno ugrijavanje na temperaturu austenitizacije i gašenje u ulju ili vakuumu (i zbog opasnosti od oksidacije). Kod martenzitnih čelika što je viši sadržaj kroma i ugljika, to će biti potrebna viša temperatura austenitizacije kako bi se otopilo što više ugljika u austenitu (zbog zakaljivosti) i što više kroma (u svrhu korozijske postojanosti).

Razlikuju se konstrukcijski martenzitni čelici (sadrže manje ugljika i popuštaju se pri višim temperaturama, te je kod njih u prvom planu korozijska postojanost) i alatni martenzitni čelici kod kojih je u prvom planu osim korozijske postojanosti dodatno i otpornost na abrazijsko trošenje (radi toga imaju često dvofaznu, martenzitno-karbidnu mikrostrukturu).

Ovi čelici u odnosu na feritne i austenitne imaju višu tvrdoću i čvrstoću, te otpornost na trošenje.

Mekomartenzitni čelici su niskougljični (< 0,10 % C – realno 0,03...0,05 % C) martenzitni čelici kod kojih se smanjenje mehaničkih svojstava zbog sniženog udjela ugljika nadomješta legiranjem sa Cr (13...18 %), Ni (1...6 %), i Mo (< 3 %). Po čvrstoći spadaju u visokočvrste čelike – $R_{p0,2}$ iznosi i do 1000 N/mm² [6].

Zavarivanje martenzitnih nehrđajućih čelika zahtijeva obavezno predgrijavanje prije zavarivanja na temperaturu od 200 do 300 °C i nakon postupka zavarivanja nužno je izvršiti toplinsku obradu popuštanja zbog svojstva zakaljivosti na zraku. Ovi čelici se ne upotrebljavaju za nosive zavarene konstrukcije niti tlačne posude i cjevodove [7].

3.1.3. Austenitno-feritni čelici (*duplex*)

Čelici iz ove skupine imaju dvofaznu austenitno-feritnu mikrostrukturu s 40...60 % ferita. Duplex čelici imaju uz korozivsku postojanost i značajno bolja mehanička svojstva u odnosu na austenitne nehrđajuće čelike, te također imaju u odnosu na austenitne znatno manju koncentraciju vrlo skupog nikla. Ovi čelici imaju nizak sadržaj ugljika (do 0,03 %), te je tipično područje legiranja duplex čelika 22...25 % Cr, 4...8 % Ni, 1,5...3,5 % Mo + N, ponekad i Cu.

Duplex čelici mogu se podijeliti u tri generacije. Glavna razlika između prve i druge generacije je u tome što je druga generacija legirana s dušikom (0,1...0,25 %). Legiranje s dušikom odrazilo se na kvalitetu zavarivanja jer dušik u procesu zavarivanja potiče stvaranje austenitne faze. Treću generaciju duplex čelika čine tzv. Superduplex nehrđajući čelici koji imaju nešto veću koncentraciju kroma i značajno bolju otpornost na rupičastu koroziju. Ovi čelici nisu pogodni za povišene temperature (max. dopuštena temperatura je 280 °C), ali su zato pogodni za rad na niskim temperaturama [6,7].

3.1.4. Austenitni čelici

Austenitni čelici su visokolegirani čelici s Cr i Ni koji imaju dobru otpornost prema koroziji, dobru vatrootpornost, te dobra svojstva kod niskih temperatura. Ovi čelici u pravilu imaju 18...25 % Cr, 8...25 % Ni i vrlo niski sadržaj ugljika koji se kreće u granicama od 0,015...0,04 %. Dodavanjem drugih legiranih elemenata kao što su Mo i N mogu se ciljano poboljšati otpornosti na koroziju ovih čelika. Mikrostruktura ovih čelika na sobnoj temperaturi je ili u potpunosti austenitna (Slika 3) ili austenitna s malim udjelom feritne faze [7,8].



Slika 3. Mikrostruktura austenitnog nehrđajućeg čelika [8]

Neka od svojstava austenitnih čelika jesu [6]:

- nemagnetični zbog austenitne strukture,
- dobro oblikovljivi u hladnom stanju, a hladnom deformacijom mogu očvrnuti,
- uz dodatno legiranje s Mo, W i V pokazuju dobru otpornost na puzanje pri temperaturama iznad 600 °C,
- zbog zadovoljavajuće žilavosti pri sniženim temperaturama primjenjuju se do -273 °C,
- u određenim uvjetima su podložni interkristalnoj koroziji,
- otporni su na organske i anorganske kiseline, lužine i soli.

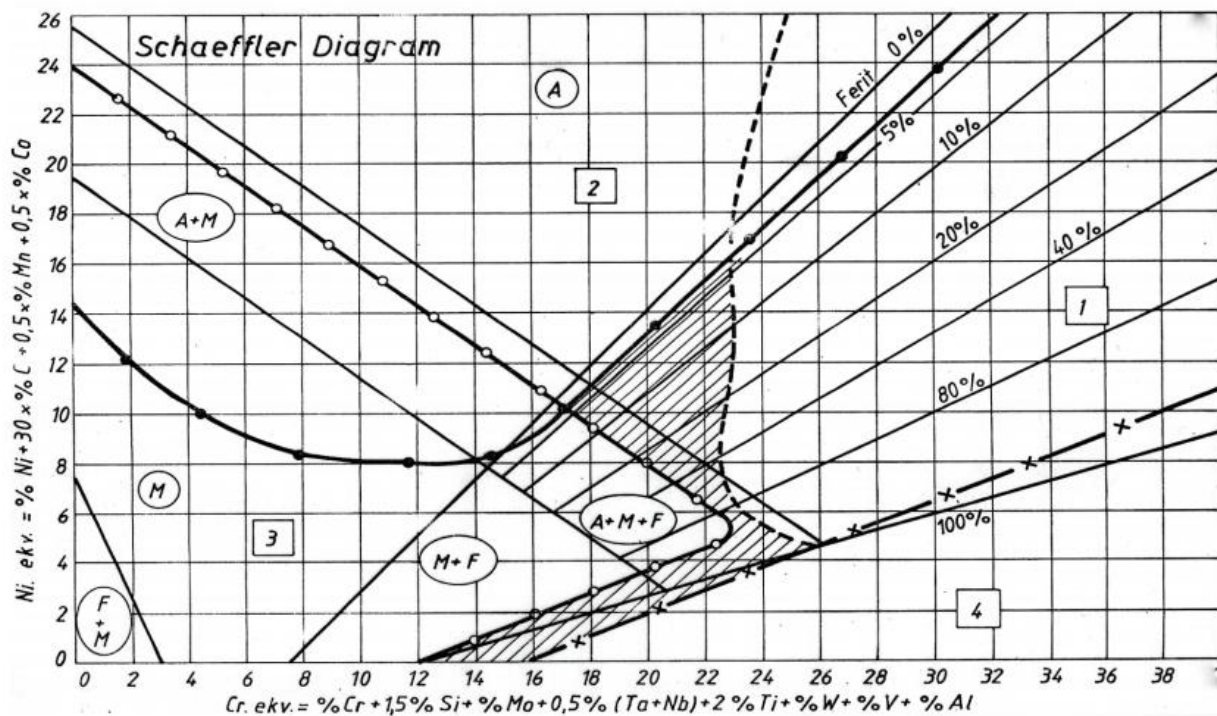
3.2. Zavarljivost nehrđajućih čelika

Definiciju zavarljivosti dao je Međunarodni institut za zavarivanje (IIW): "Smatra se da je metalni materijal zavarljiv određenim postupkom, kada se kontinuitet metala može ostvariti primjenom odgovarajuće procedure, tako da zavareni spoj zadovoljava postavljene kriterije značajki, kao i njihov utjecaj na konstrukciju čiji su dio."

Zavarljivost nehrđajućih čelika razlikuje se u određenom obujmu od zavarljivosti nelegiranih (ugljičnih) čelika. Što se tiče postupaka zavarivanja, to znači da metaluruške promjene koje se događaju tijekom skrućivanja često imaju puno veći utjecaj na svojstva zavara nehrđajućih čelika nego u slučaju nelegiranih čelika [9].

Dobar uvid u postizivu mikrostrukturu na osnovi poznatog kemijskog sastava daju tzv. strukturni dijagrami. Schaefflerov dijagram za gašeno stanje pomaže u definiranju strukturnog stanja čelika na osnovi poznavanja Cr-ekvivalenta (Cr_e) i Ni-ekvivalenta (Ni_e) (Slika 4) [6].

Schaeffler je Cr-ekvivalentom izrazio utjecaj elemenata koji pospješuju stvaranje ferita (α -geni elementi), a Ni-ekvivalentom je izrazio utjecaj elemenata koji podupiru stvaranje austenita (γ -geni elementi) [10].



Slika 4. Schaefflerov dijagram dopunjen od strane M.C.T. Bystrama [10]

Vrlo je važna Bystram-ova dopuna Schaefflerova dijagrama s četiri linije koje označuju četiri polja. Osnovna strukturalna područja u Schaefflerovom strukturalnom dijagramu su razgraničena pravcima i označena početnim slovima naziva strukture koja nastaje [10]:

1. Osnovni i dodatni materijal u polju (1) na temperaturama 500-900 °C sklon je pojavi krhke σ -faze.
2. Materijali koji se prema Cr_e i Ni_e nalaze u polju (2) iznad 1250 °C skloni su stvaranju toplih pukotina (rješenje je dodatni materijal koji u strukturi metala zavara osigurava 3-10 % ferita).
3. Polje (3) obuhvaća zavarene spojeve s krhkom martenzitno-austenitnom i martenzitno-feritnom strukturom, te su izrazito skloni pojavi hladnih pukotina – ispod 400 °C (moguće rješenje problema je u predgrijavanju i naknadnoj toplinskoj obradi žarenjem).
4. Polje (4) obuhvaća korozijski postojeće čelike s vrlo malim sadržajem ugljika, pri temperaturi iznad 1100 °C izrazit je rast zrna što rezultira sklonošću pojavi pukotina u zavaru i zoni utjecaja topline (ZUT).

Šrafirano područje u dijagramu predstavlja područje optimalnog sastava zavarenog spoja, te dobre zavarljivosti.

3.2.1. Zavarljivost feritnih nehrđajućih čelika

Iz razloga što kod ovih čelika obično ne dolazi do transformacija i pri brzom hlađenju ne dolazi do zakaljivanja, može se steći dojam da su oni dobro zavarljivi. Međutim i kod zavarivanja ovih čelika pojavljuju se određene poteškoće.

Najveći nedostatak je njihova sklonost porastu zrna u materijalu ZUT-a iznad 900 °C (ubrzano iznad 1150 °C). Feritni čelici su uobičajeno sitnozrnati uz relativno dobru istezljivost, ali ukoliko dođe do pogrubljenja zrna, prijelazna temperatura udarne žilavosti se povisi znatno iznad sobne temperature, što znači da materijal postane krhak na sobnoj temperaturi. Da bi se spriječio porast zrna, zavarivanje se treba izvoditi na način da osnovni materijal provede što kraće vrijeme na temperaturi iznad 1150 °C (postiže se izborom postupka zavarivanja koji daje mali unos topline, primjerice MAG).

Sljedeća poteškoća pri zavarivanju je stvaranje σ -faze. Sigma faza je intermetalni spoj kroma i željeza velike tvrdoće, ali je krhka, nemagnetična i često slabo otporna na koroziju. Još jedna poteškoća je mogućnost izlučivanja Cr karbida. Isto tako, kod dugotrajnog zagrijavanja na temperaturi između 400 i 540 °C (naročito na 475 °C) može se javiti krhkost '475'.

Predgrijavanje na oko 200 °C može se koristiti kod zavarivanja feritnih čelika s visokim sadržajem kroma i relativno visokim sadržajem ugljika (0,25 %), a u ostalim slučajevima se obično ne primjenjuje za ove čelike. Odžarivanjem na temperaturu 750-850 °C i nakon toga brzim hlađenjem povećava se istezljivost prijelazne zone i poboljšava otpornost na interkristalnu koroziju [11].

3.2.2. Zavarljivost martenzitnih nehrđajućih čelika

Martenzitni nehrđajući čelici su najslabije zavarljivi nehrđajući čelici, te se za njihovo zavarivanje koriste dva osnovna tipa dodatnog materijala [11]:

- Dodatni materijal približno istog kemijskog sastava kao i osnovni materijal (u svrhu dobivanja martenzitne strukture nakon zavarivanja),
- Austenitni dodatni materijal ili Inconel metal sa sadržajem Cr i Ni za potreban omjer miješanja (kao rezultat spajanja s osnovnim materijalom), odabranog da konačni depozit osigurava prihvatljivu količinu austenita, koji povećava žilavost i istezljivost zavara. Primjenom austenitnog dodatnog materijala smanjuje se količina difuzijskog vodika, a time i vjerojatnost pojave hladnih pukotina.

Opće je poznato da se predgrijavanje osnovnog materijala izvodi u svrhu smanjivanja intenziteta hlađenja, kako bi se izbjegla potpuna transformacija u krhki martenzit. Kako su martenzitni i martenzitno-feritni čelici jako prokaljivi smanjena brzina hlađenja biti će još uvijek dovoljna da se zona taljenja i ZUT (koje su bile austenitne) u potpunosti transformiraju u martenzit. Dakle svrha predgrijavanja nije izbjegavanje martenzitne strukture po završetku zavarivanja, već je svrha smanjenje nepovoljnog utjecaja temperaturnih napreznja pri stezanju, jer se smanjuje razlika u temperaturi zavara i osnovnog materijala, a u izvjesnoj mjeri i granice razvlačenja, pa će i zaostala napreznja biti manja. Temperatura predgrijavanja mora biti iznad M_s (Martenzit start linija) da bi se spriječila mogućnost stvaranja martenzita u toku zavarivanja, također viša temperatura predgrijavanja omogućuje izlazak difuzijskog vodika iz zavara, čime se smanjuje i vjerojatnost pojave hladnih pukotina. Po završetku zavarivanja se vrši ohlađivanje do sobne temperature ili još bolje do nešto ispod temperature M_f (Martenzit finish linija), te zadržavanje na toj temperaturi dok ne završi pretvorba zaostalog austenita u martenzit i tek tada se vrši popuštanje [11].

3.2.3. Zavarljivost duplex nehrđajućih čelika

Duplex nehrđajuće čelike karakteriziraju dobra mehanička svojstva koja mogu biti narušena pogrubljenjem zrna i feritizacijom strukture u ZUT-u, unosom topline tijekom zavarivanja. Stoga kod zavarivanja duplex čelika potrebno je voditi računa o sljedećem [7]:

- osigurati ispravan unos topline prilikom zavarivanja (potrebno je koristiti optimalne parametre),
- dodatni materijal treba biti legiran s većim postotkom nikla nego što je osnovni materijal, te legiran s dušikom (više od 0,17 %),
- predgrijavanje kod većih debljina materijala (iznad 15 mm) je na 100-150 °C, a međuslojna temperatura najviše 150 °C.

3.2.4. Zavarljivost austenitnih nehrđajućih čelika

Austenitni nehrđajući čelici spadaju u skupinu dobro zavarljivih čelika, ali unatoč tome mogući su određeni problemi kod zavarivanja poput [7]:

- sklonost toplim pukotinama u zavaru,
- kod debljih materijala se pojavljuju velika zaostala napreznja, a kod tankostjenih materijala javljaju se velike deformacije,

- sklonost izlučivanju kromovih karbida na granicama zrna austenitne mikrostrukture,
- ukoliko je koncentracija ugljika veća od 0,04 % postoji mogućnost da u eksploatacijskim uvjetima dođe do pojave interkristalne korozije u zavarenom spoju.

Skлонost pojavi toplih pukotina u zavaru kod austenitnih CrNi čelika smanjuje se izborom dodatnog materijala čiji je kemijski sastav takav da će miješanjem s osnovnim materijalom osigurati stvaranje strukture metala zavara (s udjelom 2-10 % δ Fe) koja je otporna stvaranju toplih pukotina. Ukoliko je konstrukcija izložena visokim temperaturama, udio δ Fe se ograničava na maksimalno 5 %.

Austenitni čelici također imaju visoki koeficijent toplinskog istezanja i sniženi koeficijent toplinske vodljivosti što kod zavarivanja rezultira povećanim unutarnjim napreznjima, a posljedica napreznja su deformacije.

Kod zavarivanja austenitnih čelika uslijed predugog zadržavanja u temperaturnom području od 425 do 850 °C na granicama zrna može doći do izlučivanja kromovih karbida. Tako da rubne zone uz granicu austenitnog zrna postaju osiromašene kromom što dovodi do pada otpornosti prema interkristalnoj koroziji [7].

Izlučivanje karbida, odnosno interkristalna korozija može se spriječiti [11]:

1. Legiranjem elementima Nb, Ti, Ta koji tvore stabilne karbide. Ovi elementi imaju veći afinitet prema ugljiku od Cr, pa će se oni prvo vezati za ugljik, a Cr će ostati jednoliko raspoređen. Stabilizatori se dodaju u osnovni ili dodatni materijal. Niobij (Nb) izgara jače u električnom luku, pa se za dodatni materijal umjesto niobija koristi titan.
2. Smanjenjem sadržaja ugljika, $C < 0,03$ %.
3. Gašenjem – toplinskom obradom na 1050...1100 °C kada se karbidi rastvore, a zatim brzim hlađenjem kroz područje 850...450 °C se zadržava struktura austenita bez izlučenog kroma na granicama zrna vezanog u kromov karbid.
4. Malim unosom topline. Zavarivati treba u što hladnijem stanju, što se postiže sljedećim mjerama:
 - ne predgrijavati,
 - temperatura između prolaza treba biti što niža, primjerice maksimalno 100 °C,
 - unos topline treba biti što niži.

3.3. Uklanjanje pobojenosti od zavarivanja na nehrđajućem čeliku

Po završetku zavarivanja nehrđajućeg čelika bilo kojim postupkom zavarivanja obavezno se mora provesti postupak uklanjanja pobojenosti kod zavarivanja, odnosno postupak pasivacije zavarenog spoja. Pasivacija se provodi u svrhu spriječavanja korozije na mjestu zavarivanja ili mjestu bilo kojeg drugog toplinskog djelovanja. Pasivacija funkcionira na način da se potiče stvaranje tankog filma od kromovog oksida koji je otporan na koroziju [7].

Pasivacija može biti sljedeća [7]:

- Mehaničko čišćenje zavarenog spoja – pobojenost s površine zavarenog spoja uklanja se četkanjem, brušenjem i poliranjem. Nakon mehaničkog čišćenja dolazi do prirodnog obnavljanja pasivnog filma uz uvjet da konstrukcija nije odmah izložena agresivnom mediju.
- Kemijsko čišćenje – provodi se premazivanjem zavarenih spojeva PICKLING pastom, sprejom, potapanjem u kupku ili cirkulacijom s otopinom kiselina i to 4-5 % HF (florovodična kiselina) i 13-15 % HNO₃ (dušična kiselina). Kemijsko čišćenje pastom predstavlja i najčešći način čišćenja zavarenog spoja.

3.4. Zaštitni plinovi kod MAG zavarivanja nehrđajućih čelika

MAG zavarivanje nehrđajućih čelika uobičajeno se izvodi pomoću zaštitnog plina na bazi argona. Za stabilizaciju električnog luka dodaje se 1...2 % kisika (O₂) ili 2...3 % ugljičnog dioksida (CO₂).

Osnovne smjernice [9]:

- Protok plina kod ručnog MAG zavarivanja uobičajeno mora biti 12...16 l/min.
- Protok plina kod automatskog MAG zavarivanja mora biti veći, do 20 l/min.
- Kod većih promjera mlaznice, protok plina mora poprimiti maksimalne vrijednosti (od gore navedenih).
- Pretjerano nizak ili visok protok plina može uzrokovati poroznost.
- Zavarivanje MAG postupkom osjetljivo je na vanjske uvjete (vjetar). Stoga, kod zavarivanja na terenu mora se osigurati primjerena zaštita.

U tablici 1 prikazani su zaštitni plinovi koji se koriste kod zavarivanja pojedine vrste nehrđajućih čelika.

Tablica 1. Zaštitni plinovi kod MAG zavarivanja nehrđajućih čelika [9]

| Osnovni materijal | Zaštitni plin |
|-----------------------|---|
| Feritni i martenzitni | 1. Ar + 1-2% O ₂ ili 2. Ar + 2-3% CO ₂ |
| Standardni austenitni | 1. Ar + 1-2% O ₂ ili 2. Ar + 2-3% CO ₂ 3. Ar + 30-40% He + 1-3% CO ₂ |
| Potpuno austenitni | 1. Ar + 30-40% He + 1-3% CO ₂ 2. Ar |
| Duplex | 1. Ar + 30-40% He + 1-3% CO ₂ 2. Ar + 1-2% O ₂ ili 3. Ar + 2-3% CO ₂ |
| Superduplex | 1. Ar + 30-40% He + 1-3% CO ₂ 2. Ar |

3.5. Austenitni nehrđajući čelik – AISI 304 (EN 1.4301)

Nehrđajući austenitni čelik AISI 304 se najčešće primjenjuje u praksi. Ovaj tip čelika još se uvijek ponekad naziva svojim starim imenom 18/8, što je rezultat njegovog sastava (18 % Cr i 8 % Ni). Ovu vrstu čelika također karakterizira i dobra sposobnost oblikovanja dubokim vučenjem, stoga se često koristi za primjene poput sudopera i posuda. U tablici 2 prikazan je kemijski sastav AISI 304 čelika [12].

Tablica 2. Kemijski sastav austenitnog nehrđajućeg čelika – AISI 304 [12]

| Element | Udio (%) |
|--------------|---------------|
| Krom (Cr) | 17,50 – 19,50 |
| Nikal (Ni) | 8,00 – 10,50 |
| Mangan (Mn) | 0,0 – 2,00 |
| Silicij (Si) | 0,0 – 1,00 |
| Dušik (N) | 0,0 – 0,11 |
| Ugljik (C) | 0,0 – 0,07 |
| Fosfor (P) | 0,0 – 0,05 |
| Sumpor (S) | 0,0 – 0,03 |
| Željezo (Fe) | Ostatak |

Što se tiče korozijske otpornosti, ovi čelici imaju odličnu korozijsku otpornost u različitim korozijskim okolišima (nije otporan na utjecaj mora). Rupičasta korozija i korozija u procijepu mogu nastati u sredinama koje sadrže kloride, a do napetosne korozije može doći na temperaturama iznad 60 °C.

AISI 304 čelici su dobro zavarljivi svim postupcima zavarivanja kod kojih se prijenos materijala ostvaruje električnim lukom, a plinsko zavarivanje se ne smije primjenjivati. Ovaj tip čelika primjenjiv je na temperaturama do 300 °C.

AISI 304 se obično primjenjuje za sudopere, pribor za jelo, u arhitekturi, automobilskoj industriji, za kućanske predmete i aparate, sanitarne uređaje, u farmaceutskoj i prehrambenoj industriji itd. U tablici 3 nalaze se neka fizikalna i mehanička svojstva čelika AISI 304 [12].

Tablica 3. Fizikalna i mehanička svojstva čelika AISI 304 [12]

| Svojstvo | Iznos |
|----------------------|------------------------------|
| Gustoća | 8,00 g/cm ³ |
| Temperatura taljenja | 1450 °C |
| Toplinsko istezanje | 17,2 x 10 ⁻⁶ /K |
| Modul elastičnosti | 193 GPa |
| Toplinska vodljivost | 16,2 W/mK |
| Električni otpor | 0,072 x 10 ⁻⁶ Ω m |
| Granica razvlačenja | 190 Min MPa |
| Vlačna čvrstoća | 500-700 MPa |
| Istezanje A50 mm | 45 Min % |
| Tvrdoća (Brinell) | 215 Max HB |

4. ZAOSTALA NAPREZANJA I DEFORMACIJE

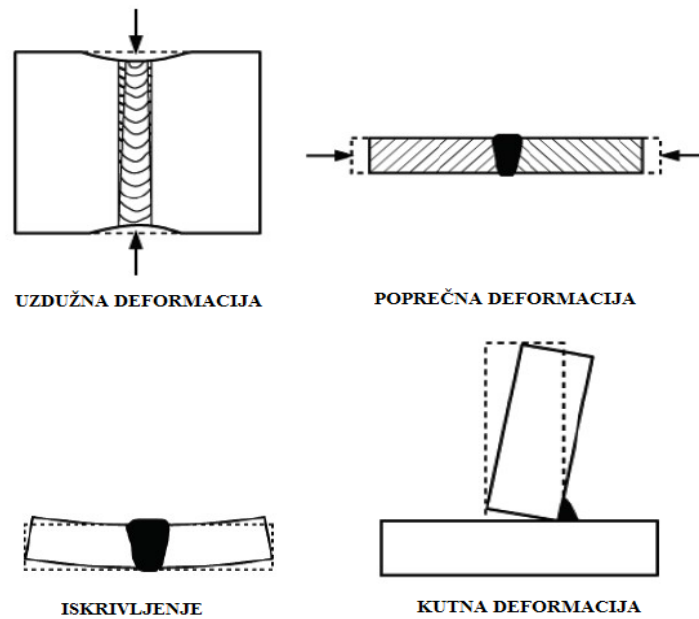
U zavarenim konstrukcijama se za vrijeme i nakon zavarivanja javljaju zaostala naprezanja i deformacije. Uzrok njihovog nastanka je prije svega lokalni unos topline. Kada se pri zagrijavanju/hlađenju javljaju naprezanja u bilo kojoj zoni preko granice razvlačenja (R_e) dolazi do pojave trajnih deformacija, a nakon potpunog hlađenja u tom dijelu kao rezultat će se pojaviti zaostala naprezanja [11].

Dakle, zaostalim napreznjima smatraju se unutarnja naprezanja (prisilno nastala) u zavarenim konstrukcijama, te se nalaze u ravnoteži sama sa sobom. Kao što je prije rečeno, uzročnik njihovog nastanka su neravnomjerni ciklusi zagrijavanja i hlađenja. Zaostala naprezanja se zapravo sastoje od toplinskih i strukturnih napreznja [13]:

- **TOPLINSKA NAPREZANJA** – u području zavarenog spoja dolazi do neravnomjernog zagrijavanja i hlađenja na sobnu temperaturu, te tako u tom području dolazi do nastanka različitih onemogućenih rastezanja i stezanja, čija su posljedica u konačnici toplinska naprezanja (mogu se popustiti razrezivanjem).
- **STRUKTURNA NAPREZANJA** – iz razloga što se proces hlađenja odvija vremenski i mjestimice vrlo različito dolazi do različitih promjena strukture, te one uzrokuju povećanje volumena, a posljedica je pojava strukturnih napreznja (u pravilu se ne mogu popustiti razrezivanjem).

Deformacije kod zavarivanja predstavljaju odstupanja konstrukcijskog elementa od definiranog oblika nakon unošenja topline, te potom hlađenja na sobnu temperaturu. Postoje četiri vrste deformacija kod zavarivanja (Slika 5) [13]:

1. **UZDUŽNA DEFORMACIJA** – skraćenje elementa u uzdužnom smjeru,
2. **POPREČNA DEFORMACIJA** – skraćenje poprečno na uzdužnu os,
3. **ISKRIVLJENJE** – uzdužna i poprečna deformacija,
4. **KUTNA DEFORMACIJA**



Slika 5. Vrste deformacija kod zavarivanja [13]

4.1. Nastanak zaostalih napreznja

Kao što je poznato svaki metal se prilikom zagrijavanja rasteže u svim smjerovima, a hlađenjem dolazi ponovno do njegovog skupljanja. Ukoliko bi neki komad metala bio slobodan i ravnomjerno se zagrijavao, rastegnuo bi se bez ograničenja i ponovnim ravnomjernim hlađenjem stegnuo bi se tj. vratio na početne dimenzije što bi značilo da se zaostala napreznja i deformacije ne javljaju. Međutim zavarivanje se u odnosu na prethodno opisan postupak razlikuje u sljedećim točkama [13]:

1. Zagrijavanje i hlađenje odvija se neravnomjerno.
2. Rastezanje zagrijanog materijala onemogućava okolni hladni materijal.
3. Stezanje zagrijanog dijela također onemogućava okolni hladni materijal.
4. Različita kemijska, fizikalna i mehanička svojstva materijala i različite debljine radnih komada zahtijevaju različite unose toplina.
5. Različiti postupci zavarivanja imaju različite unose topline, a time i različite tijekomove izoterma.

4.2. Posljedice zaostalih napreznaja i zaostalih deformacija

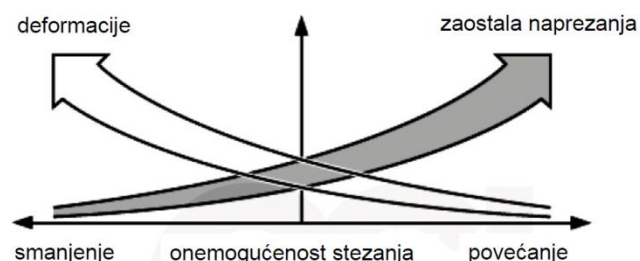
Kako se zavareni spoj steže, uslijed više ili manje onemogućenog stezanja zavar se prvo plastično, a potom i smanjenjem temperature elastično deformira. Uslijed elastične deformacije zavar je pod zaostalim vlačnim napreznajem, te iz toga proizlazi da su zadnje ohlađena mjesta pod vlačnim zaostalim napreznajem, dok se u okolini stvaraju tlačna napreznaja [8].

Posljedice zaostalih napreznaja i deformacija [11]:

1. Zbrajanjem radnih i zaostalih napreznaja smanjuje se nosivost konstrukcije. Pošto zaostala napreznaja dosežu R_e , radna napreznaja će uzrokovati lokalne plastične deformacije na mjestima najviših zaostalih napreznaja. Plastične deformacije počinju kada su ekvivalentna napreznaja (σ_{ekv}) viša od granice razvlačenja (R_e).
2. Kod debelostijenih konstrukcija zaostala napreznaja su troosna čime se povećava sklonost krhkom lomu i olakšava se inicijacija i propagacija pukotina. Posebno nepovoljna su vlačna zaostala napreznaja.
3. Visoka razina vlačnih zaostalih napreznaja i zbroj radnih i zaostalih napreznaja povećava sklonost pojavi pukotina zbog korozije uz napreznaje, kao i drugim vrstama korozije. Kod visokih vlačnih napreznaja također se bitno smanjuje i dinamička nosivost.
4. Deformacije, koje predstavljaju odstupanja od teorijskog oblika uzrokuju dodatna napreznaja na savijanje, smanjuju stabilnost konstrukcije, pa je pouzdanost deformiranih elemenata smanjena. Stezanja i deformacije se ne mogu izbjeći, ali se mogu spriječiti prevelika odstupanja od teorijskog oblika.

Odnos zaostalih napreznaja i deformacija (Slika 6) [13]:

- Tankostijena konstrukcija – rizik od velikih deformacija, a zato su mala napreznaja
- Debelostijena konstrukcija – rizik od velikih napreznaja, a zato su male deformacije

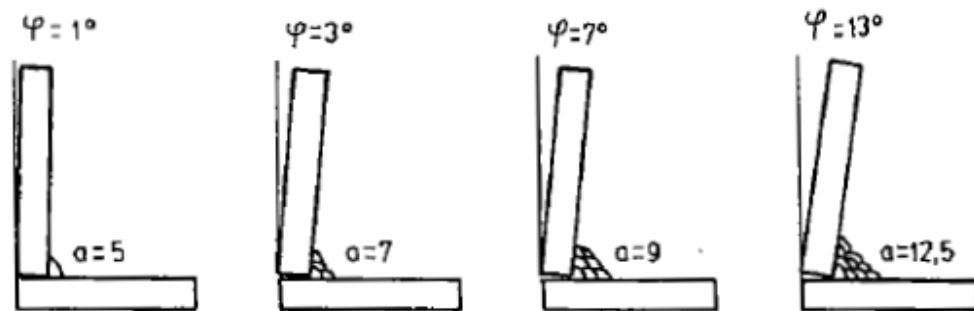


Slika 6. Odnos zaostalih napreznaja i deformacija [13]

4.3. Mehanizmi za smanjenje zaostalih napreznja i deformacija

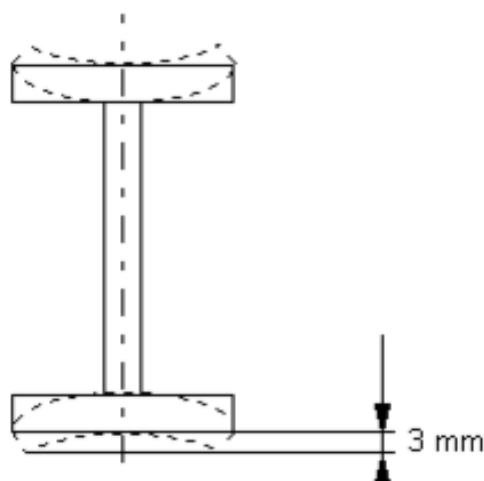
Naravno, zaostala napreznja i deformacije nije moguće potpuno eliminirati, ali postoje određene mjere za njihovo smanjenje [11,14,15]:

1. Smanjenje količine depozita – smanjenjem presjeka i debljine zavora, dužine i broja zavora, broja prolaza smanjuje se i količina lokalno unešene topline. Na slici 7 prikazana je ovisnost kutne deformacije o broju prolaza.



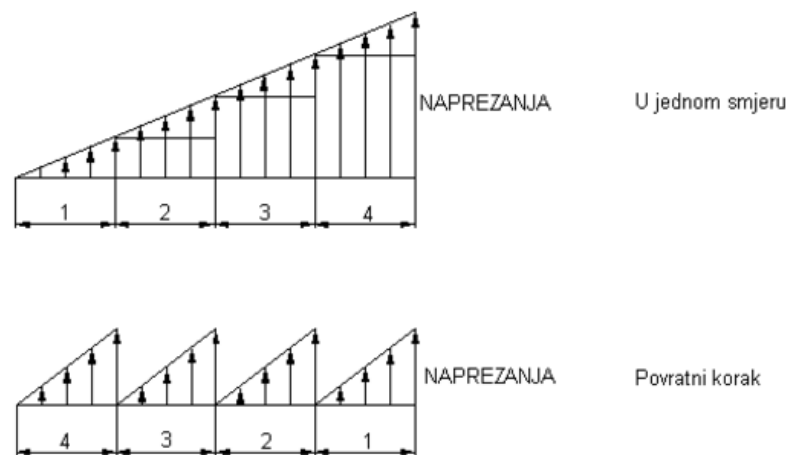
Slika 7. Veličina kutne deformacije u zavisnosti o broju prolaza [11]

2. Korištenje steznih naprava – ako se učvrste limovi, da se onemogući slobodno stezanje, doći će i do smanjenja kutnih deformacija.
3. Predsavijanje – na primjeru kutnih deformacija I nosača vidi se da je moguće predsaviti nosač prije zavarivanja u suprotnom smjeru od kutnih deformacija (Slika 8).



Slika 8. Predsavijanje nosača [11]

4. Slijed zavarivanja – zavarivanje od jednog kraja predmeta do drugog predstavlja najjednostavniji način, ali daje i najviša naprežanja i deformacije na kraju zavara, te se zbog toga primjenjuju različite tehnike pri polaganju pojedinih prolaza (Slika 9):
- u jednom smjeru (nepovoljno),
 - povratni korak (rakov korak),
 - na preskok,
 - u blokovima,
 - kaskadno.



Slika 9. Razlika u naprežanjima kod zavarivanja u jednom smjeru i kod povratnog hoda [11]

5. Balansna tehnika – kod zavarivanja kutnog zavara efekt balansiranja deformacija postiže se paralelnim zavarivanjem lijeve i desne strane kutnog zavara, te se tako izbjegava pojava velikih kutnih deformacija.
6. Konstruktivno oblikovanje – može omogućiti takav slijed zavarivanja da se izbjegne ili smanje zaostala naprežanja.
7. Čekićanje – raskivanje zavara vrši se s ciljem smanjenja ili potpunog sprečavanja poprečnih i uzdužnih deformacija i zaostalih naprežanja. Razni propisi dopuštaju čekićenje pojedinih prolaza izuzev završnih, koji neće biti pretaljeni i odžareni s narednim prolazima. Čekićanje se obično vrši običnim pneumatskim alatom.

8. Predgrijavanje – je toplinska obrada koja se vrši prije zavarivanja u svrhu smanjenja brzine hlađenja zavarenog spoja. Ukoliko se smanji brzina ohlađivanja smanji se i opasnost od nastajanja tvrdih i krhkih martenzitnih struktura u zoni utjecaja topline (time se smanjuju i zaostala naprezanja nakon zavarivanja kao i opasnost od nastajanja pukotina). Predgrijavanje se ne izvodi uvijek (primjerice kod austenitnih CrNi čelika se ne izvodi) nego samo kada je to propisano, te se njime također može utjecati na olakšan izlazak difundiranog vodika iz metalne kristalne rešetke. Temperatura predgrijavanja ovisi prvenstveno o debljini materijala, kemijskom sastavu, kao i o tipu spoja, toplinskoj provodljivosti, količini unesene energije i temperaturi okoline. Predgrijavanje se može vršiti pomoću plinskog plamena, pećima, indukcijski i elektrootporno. Temperatura predgrijavanja može se izračunati različitim formulama, a najpoznatija je metoda "Seferian" koja je ujedno i najjednostavnija, ali je već pomalo zastarjela (uz nju su poznatije BWRA i Ito-Bessyo metoda).

Prema Seferianu temperatura predgrijavanja (T_p) dobije se na jednostavan način (formula je dobivena kao rezultat ispitivanja raspodjele tvrdoće u zoni ispod navara različitih niskolegiranih čelika). Dakle, temperatura predgrijavanja određuje se formulom:

$$T_p = 350 \sqrt{(C) - 0,25} \quad (1)$$

Gdje je (C) ukupni ekvivalent ugljika, a dobije se pomoću zbroja kemijski ekvivalentnog ugljika $(C)h$, dobivenog na bazi kemijskog sastava čelika, i ekvivalenta ugljika debljine $(C)d$, a broj 0,25 u izrazu odgovara gornjoj granici ugljika u običnim zavarljivim čelicima. Kemijski ekvivalent ugljika određuje se iz izraza:

$$360 (C)h = 360 C + 40(Mn + Cr) + 20 Ni + 28 Mo \quad (2)$$

Ekvivalent ugljika debljine $(C)d$, s jedne strane, ovisi o debljini lima, a s druge, od stupnja zakaljivosti čelika i shodno tome, od kemijskog ekvivalenta ugljika:

$$(C)d = 0,005 * d * (C)h \quad (3)$$

Gdje je d - debljina zavarivanih limova u mm ; 0,005- koeficijent debljine određen eksperimentalno.

Praktične upute u vezi s predgrijavanjem:

- Predgrijavanje se provodi u zoni uz pripremljeni spoj. Širina zone predgrijavanja iznosi oko 10 debljina materijala, sa svake strane spoja, ne veće od 250 mm.
- Mjerenje temperature predgrijavanja je obavezno, a najčešće se mjeri termokredama ili kontaktnim termometrom.
- Temperatura predgrijavanja kontrolira se i sa suprotne strane mjesta zagrijavanja.
- Predgrijavanje ne smije biti prebrzo (uzrokovalo bi deformacije i lomove pripojenih dijelova pripremljenih za zavarivanje), a prebrzim predgrijavanjem uzrokuje se neekonomičnost.
- Na materijalima koji zahtijevaju predgrijavanje prije zavarivanja, predgrijavanje se mora provoditi prije stavljanja pripoja ili privarivanja raznih pomagala. Predgrijava se lokalno, na mjestu pripoja.
- Za vrijeme zavarivanja ili navarivanja kontrolira se međuslojna temperatura koja ne smije odstupati od zahtijevane više od ± 20 °C. Ukoliko je potrebno provodi se dogrijavanje ili čeka na ohlađivanje do tzv. međuslojne temperature.
- Predgrijavanje se može provoditi plinskim plamenom, elektrootporno ili indukcijски. Ako se izvodi plinskim plamenom preporučuju se plinovi propan-butan, zemni plin uz stlačeni zrak ili samo plin (ne preporuča se predgrijavanje acetilenom i kisikom).

9. Ravnanje deformiranih zavarenih konstrukcija – nakon zavarivanja kutne deformacije, savijeni ili zakrenuti elementi se mogu ravnati:

- MEHANIČKI – pod prešama i drugom mehaničkom opremom na hladno, a izuzetno i u toplom stanju.
- TOPLINSKIM RAVNANJEM – plamenom, ugljenom elektrodom, laserom ili drugim izvorom topline. Površinski se materijal zagrijava na oko 800 °C, da bi pri hlađenju došlo do skraćivanja te zone i zaostalih deformacija određenog smjera – suprotnog od zaostalih deformacija zbog zavarivanja.

10. Popuštanje zaostalih naprežanja – svrha popuštanja zaostalih naprežanja je:

- Smanjenje sklonosti krhkom lomu,
- Poboljšanje dinamičke nosivosti,
- Poboljšanje otpornosti pojavi pukotina zbog korozije uz naprežanje,

- Smanjenje tvrdoće tvrdih zona kod toplinske obrade,
- Poboljšanje otpornosti koroziji uz naprezanje,
- Stabilizacija dimenzija.

Popuštanje zaostalih naprezanja moguće je:

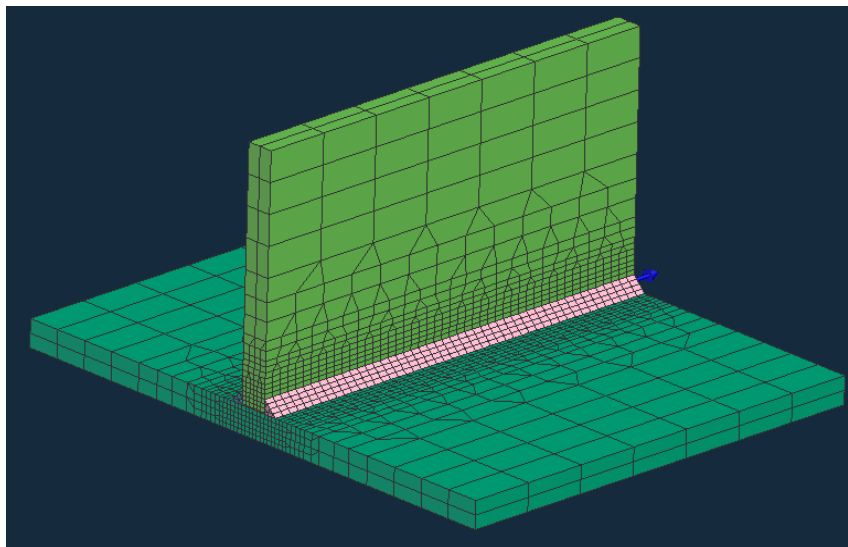
- **TOPLINSKOM OBRADOM** – potrebno je materijal dovesti u stanje kada je otpor deformacijama vrlo mali, tada dolazi do popuštanja zaostalih naprezanja. Za austenitni CrNi čelik iznosi oko 800 °C. Istovremeno se popušta i tvrdoća. Što je viša temperatura i duže vrijeme progrijavanja to će se više smanjiti razina zaostalih naprezanja, jer se javlja jači efekt puzanja. Popuštanje zaostalih naprezanja potrebno je za deblje zavarene proizvode jer se u debljim zavarenim spojevima javljaju zaostala naprezanja u tri smjera, što povećava krhkost materijala i sklonost krhkom lomu.
- **MEHANIČKIM OBRADAMA**
 - a) Vibracijama,
 - b) Eksplozijom
 - c) Prenaprežanjem.

5. EKSPERIMENTALNI RAD

U eksperimentalnom dijelu ovog završnog rada provedena je numerička simulacija zavarivanja kutnih zavora T-spoja limova ($d=6$ mm) od nehrđajućeg austenitnog čelika AISI 304 (EN 1.4301). Simulacija je provedena kako bi se odredio redoslijed zavarivanja MAG postupkom koji će rezultirati minimalnim deformacijama i zaostalim naprezanjima.

5.1. Izrada modela

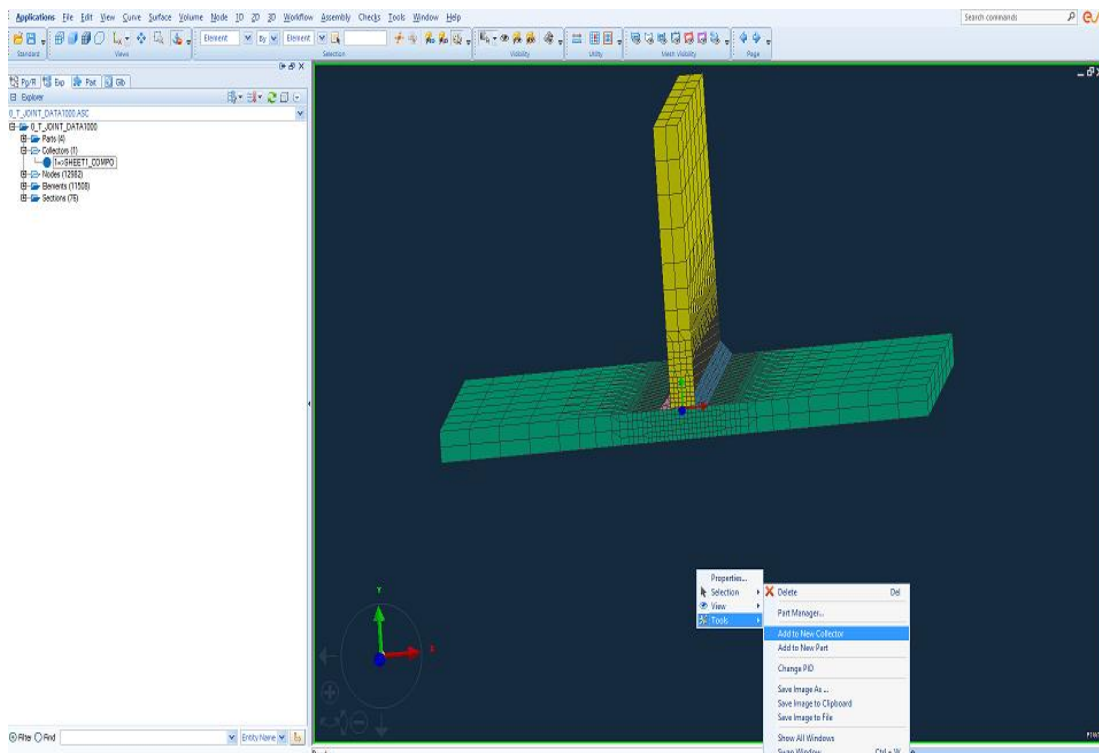
Kako bi se simulacija mogla provesti potrebno je prvo izraditi model zavarenog spoja/dijela. Stoga se unutar okruženja 'Visual-Environment-a' odabire modul 'Visual-Mesh' u kojem se kreira objekt (T-spoj u ovom slučaju) na način da su mjesta koja su bliže samom zavaru predstavljena manjim konačnim elementima (zbog veće preciznosti rezultata), a ona udaljenija su predstavljena većim, kako bi se smanjilo vrijeme potrebno za izvođenje simulacije (Slika 10).



Slika 10. Model koji se koristi za simulaciju

Nakon toga kreće se s izradom tzv. kolektora (virtualnih dijelova). Prvo se izrađuju kolektori za osnovni materijal (prvo za jedan lim, pa na identičan način i za drugi lim). Kolektor za osnovni materijal se izrađuje na način da se označe svi elementi dotičnog lima (najlakše na način da se unutar padajućeg izbornika *Views* stavi pogled *Top* tj. XY ravnina i zaokruže svi elementi). Nakon toga se unutar prozora dotičnog modela ide *desni klik->Tools->Add to New Collector* kako bi se definirao željeni kolektor (Slika 11).

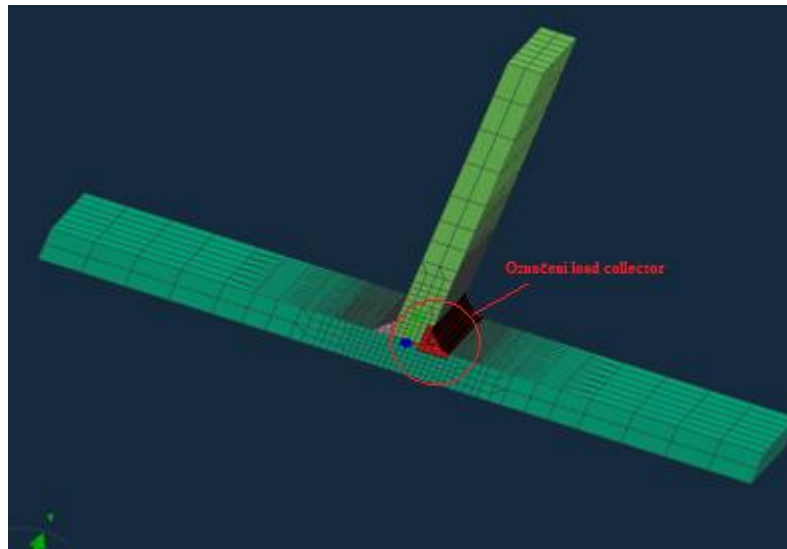
Kada je kolektor kreiran slijedi *Explorer->(+)Collectors->desni klik na željeni kolektor->Edit* i promjena imena kolektora osnovnog metala na način da se ime upiše primjerice u formatu SHEET1_COMPO, gdje prvi dio SHEET1 može biti i neko drugo proizvoljno ime, ali dio imena _COMPO je obavezan jer on govori software-u da je riječ o osnovnom materijalu. Nakon što se izradi kolektor za jedan lim osnovnog materijala na isti se način izrađuje i za drugi.





Slika 11. Izrada kolektora za jedan od limova osnovnog materijala

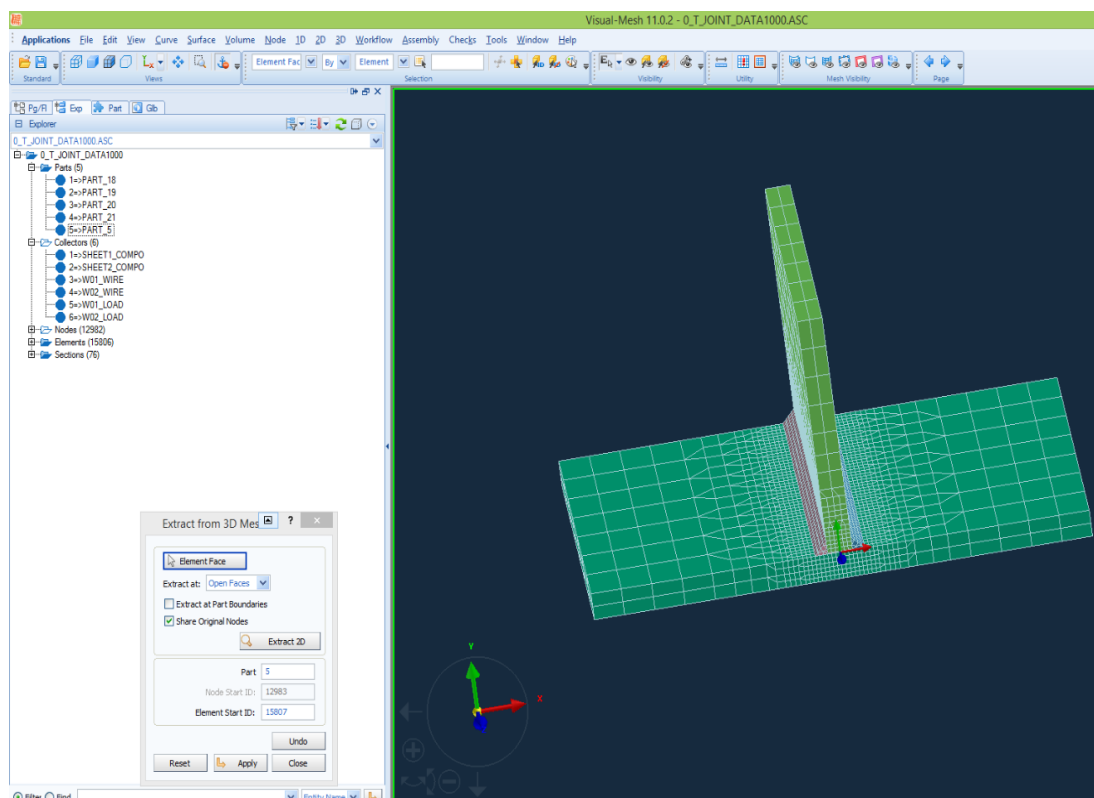
Po završetku izrade kolektora za osnovni materijal prelazi se na kolektore za dodatni materijal, odnosno izrađuju se kolektori za oba kutna zavora. Postupak izrade je isti kao i za osnovni materijal. Kod preimenovanja kolektora potrebno je voditi računa da se ime, primjerice za prvi kutni zavar, upiše u formatu W01_WIRE gdje je W01 uobičajena oznaka imena, dok nastavak _WIRE software-u govori da je riječ od dodatnom materijalu.

Sljedeći korak je definiranje kolektora za izvor topline. Uobičajeno se uzima da je označena površina malo veća od površine odgovarajućeg kutnog zavora (Slika 12). Kod preimenovanja kolektora ime, primjerice za prvi kutni zavar, mora biti u formatu W01_LOAD, a ono o čemu je također potrebno voditi računa je to da se W01_LOAD i W01_WIRE odnose na isti kutni zavar. Isti postupak se ponavlja za oba kutna zavora.



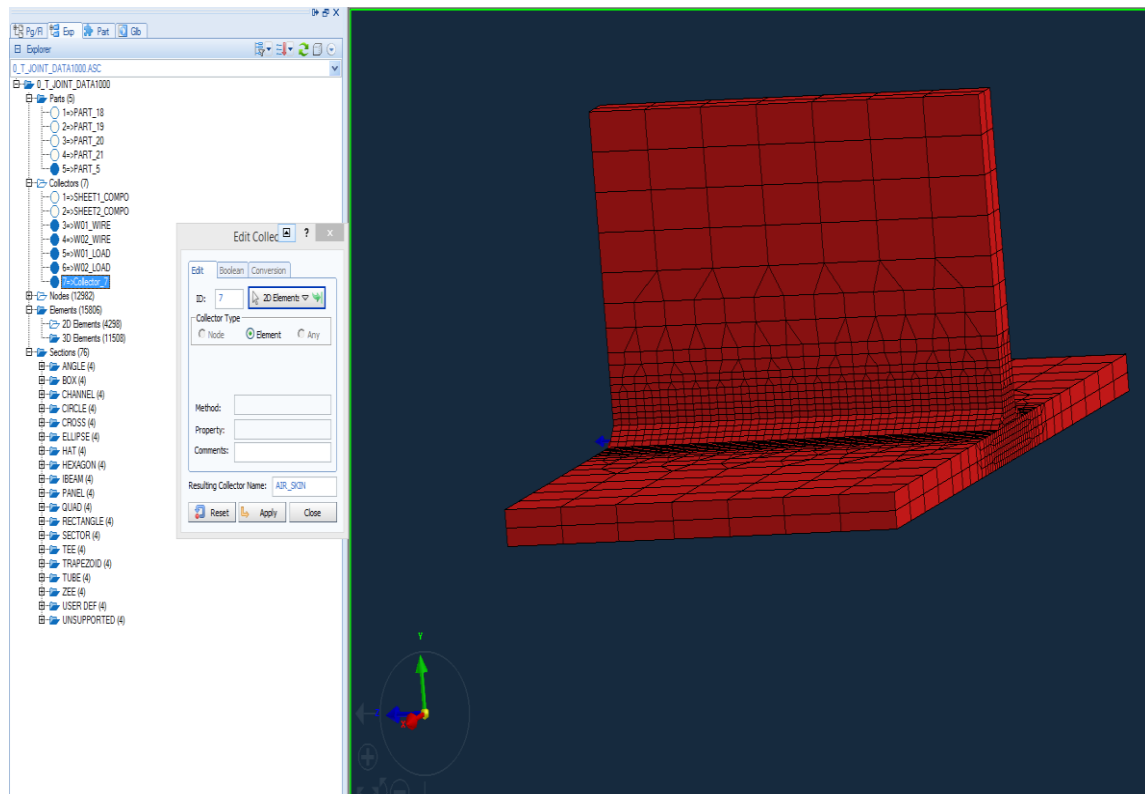
Slika 12. Označavanje kod izrade kolektora za izvor topline

Sljedeći korak je definirati izmjenu topline (s površine radnog komada prema zraku). Postupak je sljedeći: *2D*->*Extract from 3D Mesh* (odznačiti *Extract at Part Boundaries*)->*Element Face*->*zaokružiti cijeli model*->*Extract 2D* ->*Apply* ->*Close* (Slika 13). Nakon ovih koraka dobiva se novi Part 5 (prije ih je bilo 4).



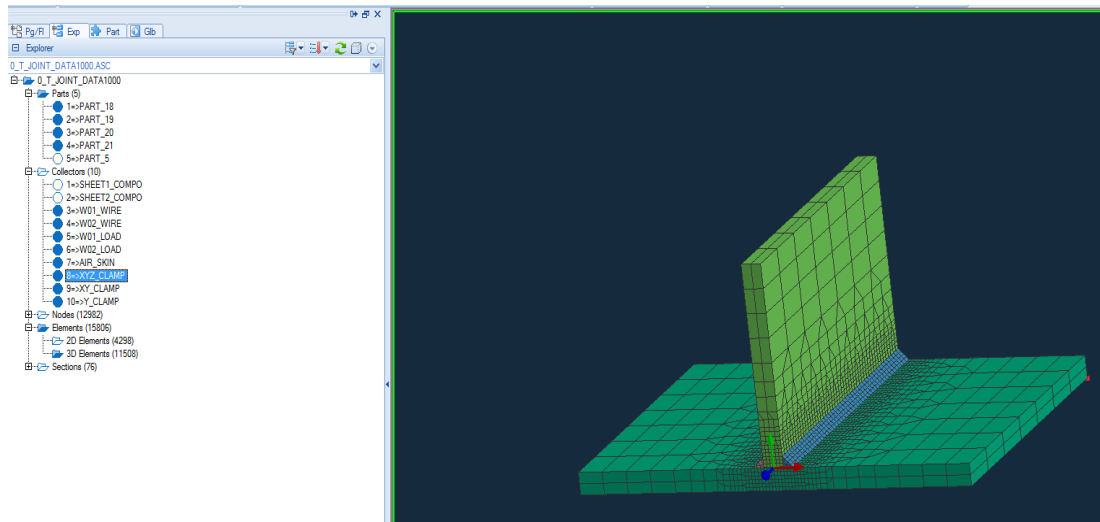
Slika 13. Izrada Part-a 5 koji služi za definiranje izmjene topline

Nakon toga odznače se svi Part-ovi osim zadnjeg Part-a 5, te je nakon toga potrebno zaokružiti cijeli model te se unutar prozora dotičnog modela ide *desni klik->Tools->Add to New Collector* (Slika 14). Time se stvori novi kolektor vezan za izmjenu topline kojeg se preimenuje u AIR_SKIN (ili AIR_HEAT_EXCHANGE).



Slika 14. Izrada kolektora AIR_SKIN

Sljedeći izrada kolektora vezanih za mehaničko stezanje (eng. mechanical clamping). Postupak je sljedeći: *označi se jedan čvor (eng. NODE) na vrhu modela->desni klik->Tools->Add to New Collector* (Slika 15). Postupak se ponavlja još dva puta za druga dva vrha, odnosno potrebno je imati tri takva kolektora kako bi se ograničilo svih šest stupnjeva slobode gibanja, a također samo tri čvora se koriste iz razloga kako bi se smanjio utjecaj na rezultate i unutarnja naprezanja. Kolektore je potrebno preimenoivati u XYZ_CLAMP, XY_CLAMP i Y_CLAMP, gdje je opet ključan dio naziva _CLAMP koji software-u signalizira da je riječ o kolektorima koji se odnose na stezanje.

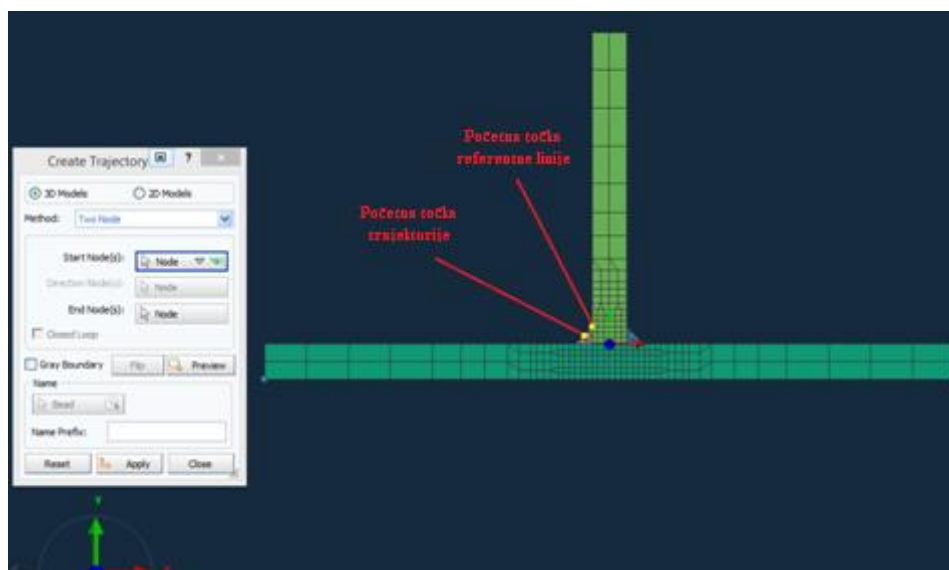


Slika 15. Kolektor XYZ_CLAMP (crvena točka je odabrani čvor)

Time je završen rad u modulu 'Visual-Mesh' (izrađen jedan dodatni Part5 i 10 kolektora), te se potom prelazi u modul 'Visual-Weld'.

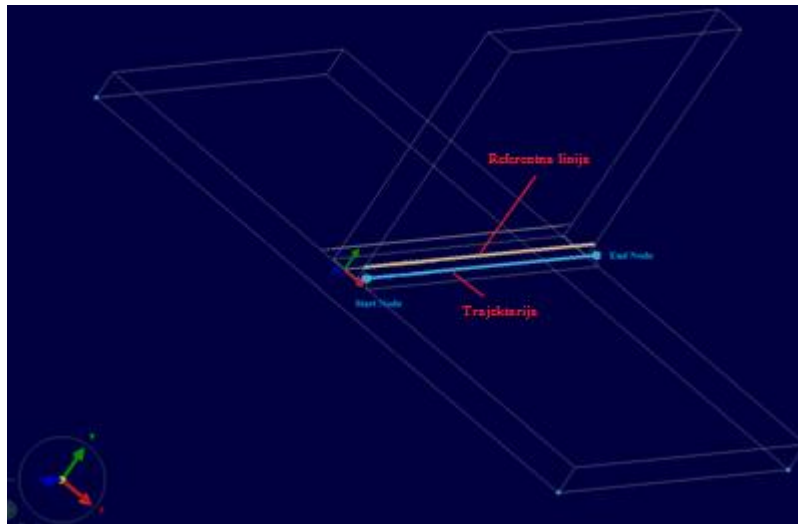
5.2. Definiranje linije zavarivanja

Sljedeće je potrebno definirati trajektorije po kojima će se gibati izvor topline (eng. Heat Source) odnosno unos topline, a također se definiraju i referentne linije (linije iste duljine, paralelne s trajektorijom). Postupak je *Welding (alatna traka)*->*Trajectory* te se u novootvorenom prozoru za definiranje trajektorije pod *Method* može staviti *Two Node* (slučaj koji se ovdje koristi pošto je trajektorija linija) ili *Three Node* (ukoliko je trajektorija neki luk). Potom klikom na *Start Node(s)* se označe početni čvorovi trajektorije i referentne linije (Slika 16).



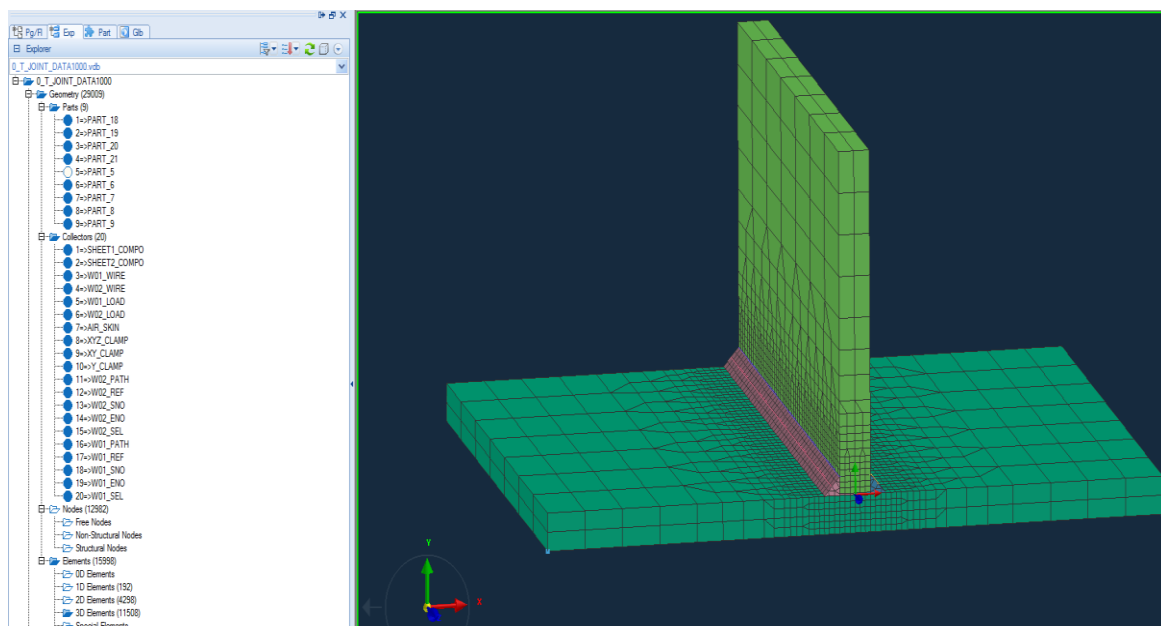
Slika 16. Početni čvorovi trajektorije i referentne linije

Potom se klikom na *End Node(s)* odrede na identičan način završni čvorovi trajektorije i referentne linije. Za drugi kutni zavar primjenjuje se identičan postupak, te pritom treba voditi računa o tome da se prvo određuju trajektorije i referentne linije za kutni zavar W01, a potom za W02. Na slici 17 prikazana je trajektorija i referentna linija za jedan od kutnih zavara.



Slika 17. Gotova trajektorija i referentna linija jednog kutnog zavara

To je ujedno i posljednji korak u definiranju novih kolektora (potrebno je imati 20 kolektora, od kojih ih je 10 definirano u posljednjem koraku definiranja trajektorija i referentnih linija) i Part-ova (9 Part-ova, od kojih su 4 definirana u posljednjem koraku). Na slici 18 prikazan je model sa svim definiranim kolektorima.

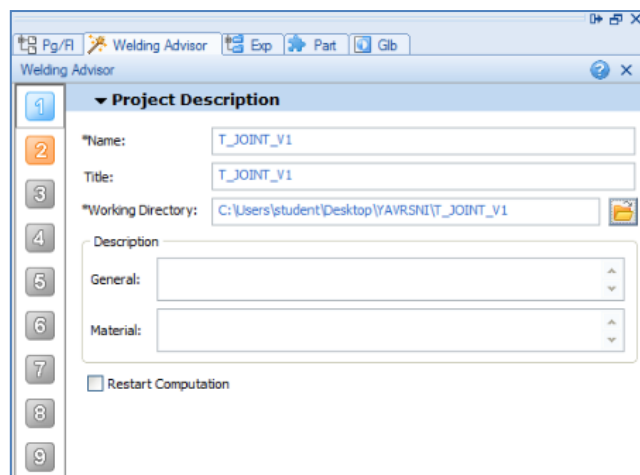


Slika 18. Model s definiranim kolektorima i Part-ovima

5.3. Definiranje uvjeta zavarivanja

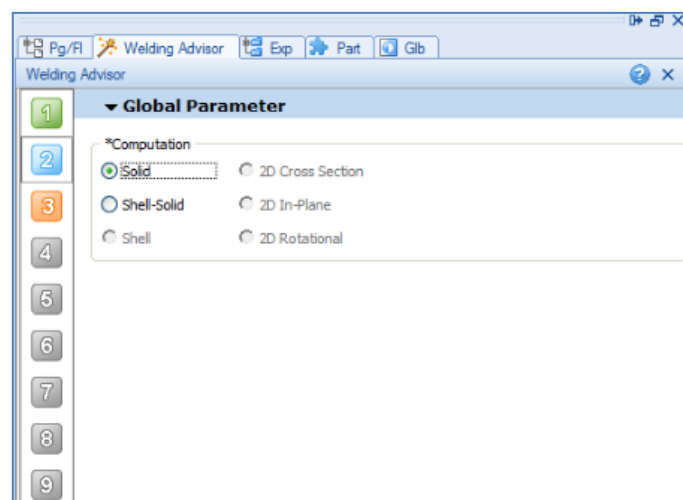
Ostaje se i dalje u modulu 'Visual-Weld' te se ide na *Welding->Welding Advisor* kako bi se unijeli osnovni podaci koji su potrebni za simulaciju (primjerice unos topline, brzina zavarivanja, postupak zavarivanja i sl.). Unutar Welding Advisor-a nalazi se devet 'izbornika' koje je potrebno proći kako bi se mogla izvršiti simulacija i vidjeti željeni rezultati.

Prvi korak je otvoriti novi direktorij koji će imati primjerice naziv T_JOINT_V1, te se potom u prvom izborniku u polju **Name* upisuje to isto ime, a u **Working Directory* stavlja se put do tog novog direktorija (Slika 19). U tom direktoriju nalazit će se i rezultati provedene simulacije.



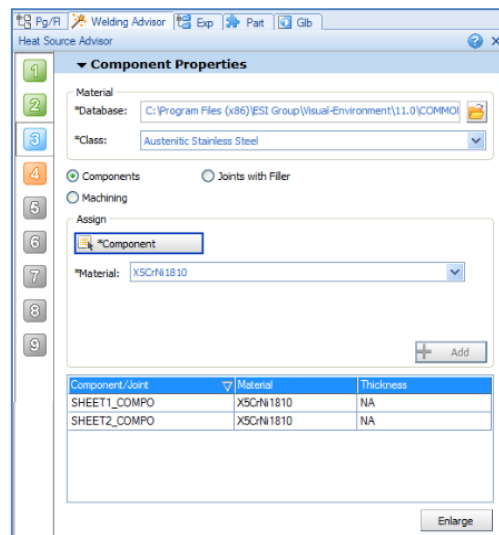
Slika 19. Prvi izbornik u Welding Advisor-u (mjesto gdje će biti pohranjeni rezultati)

Sljedeći korak je da se u drugom izborniku pod **Computation* označi *Solid* iz razloga kako bi se dobili što točniji rezultati simulacije, a označivanjem *Shell-Solid* vrijeme simulacije bi bilo znatno kraće, ali rezultati nebi imali toliki nivo točnosti (Slika 20).



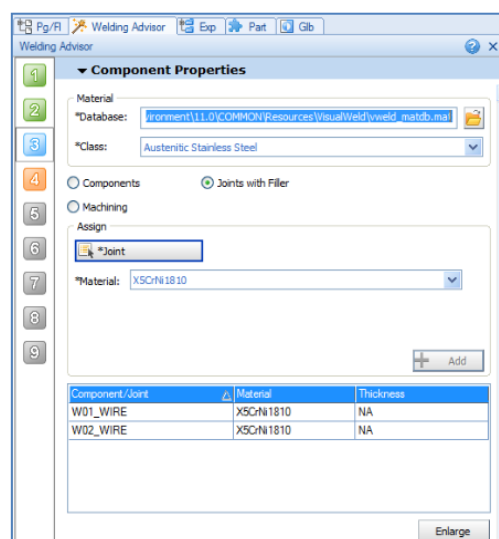
Slika 20. Drugi izbornik u Welding Advisor-u

Sljedeći je izbornik u kojem se definiraju osnovni i dodatni materijal. Postupak je da se pod *Class odabere skupina austenitnih nehrđajućih čelika, te se prvo označi polje *Components* što znači da će se prvo odabrati materijal za oba osnovna metala i to na način da se klikne na *Component i odabere prvo SHEET1_COMPO (prvi osnovni materijal) i nakon toga se u polju *Material nađe potrební materijal. Nakon toga klikom na *Add* se potvrđuje odabir i potom se ponavlja isti postupak i za drugi osnovni materijal (Slika 21).



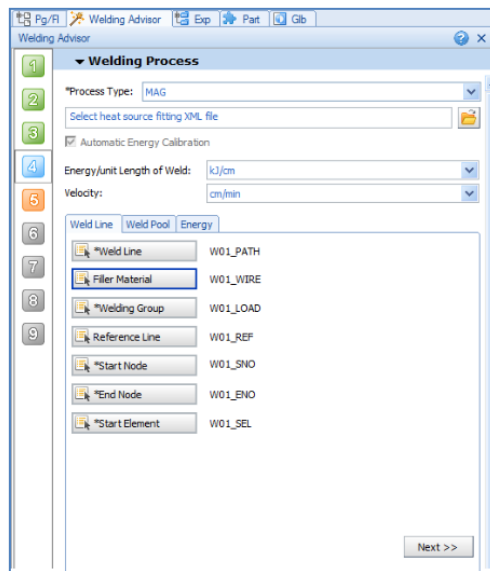
Slika 21. Odabir osnovnog materijala

Nakon toga se primjeni isti postupak i za oba kutna zavora (dodatni materijal) tako što se sada označi *Joints with Filler* (Slika 22).



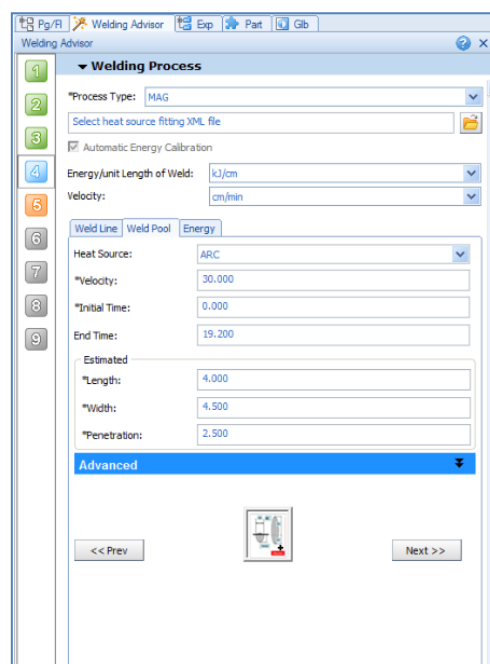
Slika 22. Odabir dodatnog materijala

Sljedeći izbornik odnosi se na parametre zavarivanja te je prvi korak da se pod **Process Type* stavi traženi postupak zavarivanja (u ovom slučaju MAG). Daljni koraci su odabir mjernih jedinica unosa topline i brzine zavarivanja, a nakon toga klikom na **Weld Line* odabere se prvo W01_PATH i time se ostale značajke vezane uz prvi kutni zavar automatski pridruže (Slika 23).



Slika 23. Odabir prvog kutnog zvara (Weld Line – W01_PATH)

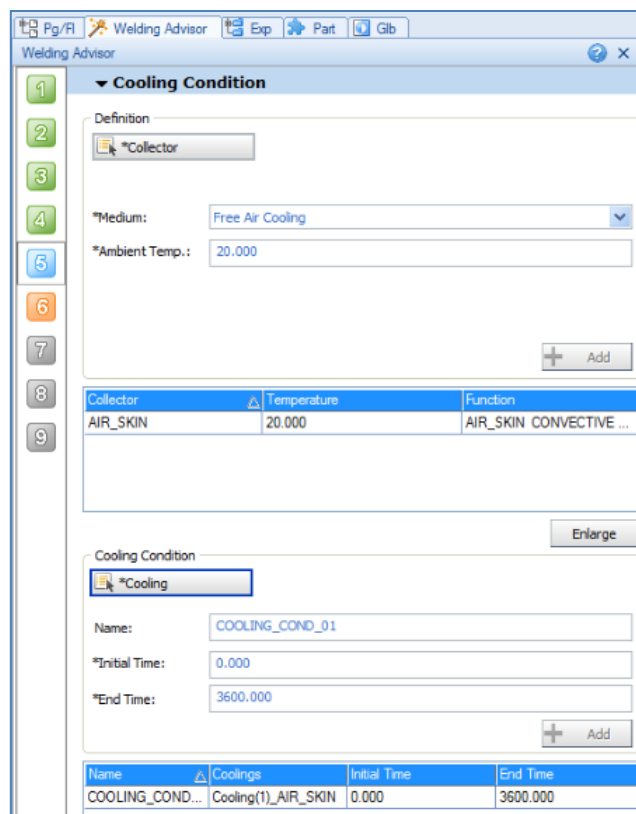
Nakon toga se prelazi u tab *Weld Pool* gdje se unose podaci o brzini zavarivanja, penetraciji i vremenu početka zavarivanja pojedinog prolaza, a onda program sam na temelju brzine zavarivanja odredi vrijeme završetka zavarivanja (Slika 24).



Slika 24. Unos parametara zavarivanja

Unutar *Weld Pool-a* postoji opcija *Angle of Torch* kojom se može promijeniti kut zavarivanja, a također postoji i opcija *Offset* kojom je moguće u slučaju više prolaza podesiti položaj električnog luka po potrebi. Sljedeći korak je da se unutar zadnjeg taba, *Energy*, unesu podaci o unosu topline i učinkovitosti za dotični postupak (u ovom slučaju učinkovitost je 0,8 pošto je riječ o MAG-u). Nakon toga se odabrani parametri za prvi kutni zavar potvrđuju pritiskom na *Add* i primjenjuje se isti postupak i za drugi kutni zavar.

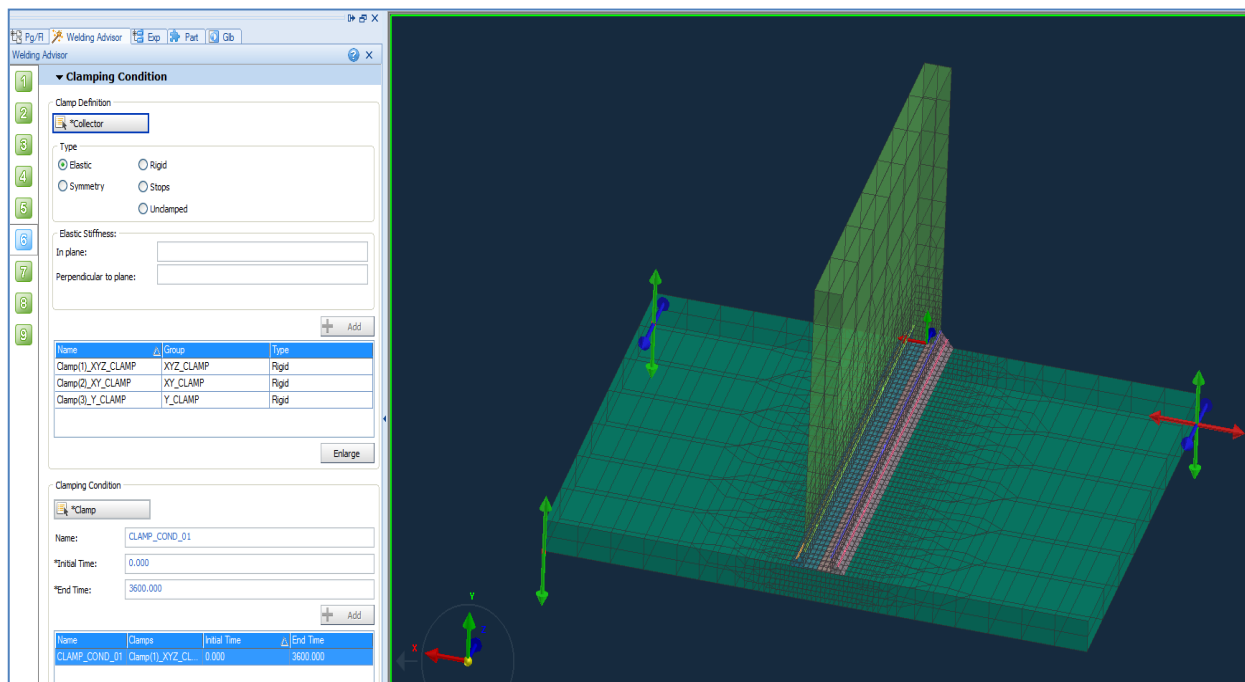
Sljedeći izbornik odnosi se na uvjete hlađenja, te je prvo potrebno klikom na **Collector* odabrati prije definiran kolektor *AIR_SKIN*, a potom definirati način hlađenja koji je u ovom slučaju obično hlađenje na zraku i potom je potrebno odrediti sobnu temperaturu (u ovom radu ona je 20 °C). Nakon toga se pritiskom na **Cooling* odabere *COOLING_COND_01* i definiraju uvjeti hlađenja tj. vrijeme početka hlađenja i vrijeme završetka hlađenja (Slika 25).



Slika 25. Uvjeti hlađenja

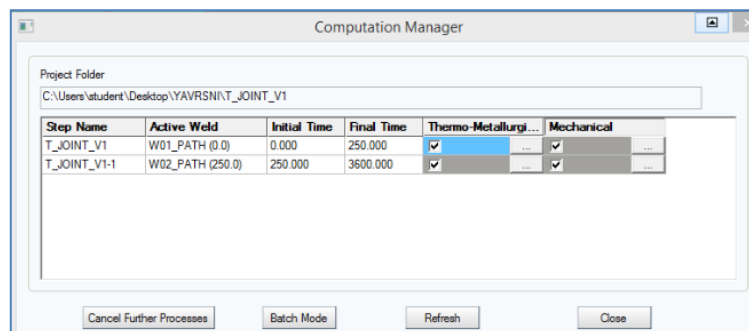
Nakon toga se ide na šesti izbornik koji se odnosi na stezanje. Prvi korak je kliknuti na **Collector* te se potom bira jedan od tri prethodno definirana kolektora, primjerice ukoliko se prvo izabere kolektor *XYZ_CLAMP* pod *Type* se označi *Rigid*, a pod *Rigid in Direction* se za taj kolektor označe sva ponuđena polja (*X,Y,Z,All*) pošto se taj kolektor odnosi na ograničavanje

gibanja u smjeru X,Y i Z osi te se na kraju potvrdi odabir tog kolektora pritiskom na *Add*. Na analogan način unose se i preostala dva definirana kolektora, s tim da se pod *Rigid in Direction* označuju odgovarajuće osi. Potom se klikom na **Clamp* odabire ponuđeni CLAMP_COND_01 i upisuje odgovarajuće početno i završno vrijeme (vremena moraju biti identična onima u prethodnom koraku). Na slici 26 prikazan je 'stegnuti' model.



Slika 26. 'Stegnuti' model

Sedmi i osmi izbornik služe kako bi se detaljnije definirali uvjeti opterećenja i deformacije čime bi se znatno produžilo vrijeme simulacije stoga se u ovom radu preskaču i odlazi se na posljednji deveti izbornik. U devetom izborniku je potrebno označiti vrstu analize koja se želi provesti (s tim da je toplinsko-metaluruška obavezna, a mehanička se može označiti po potrebi). U ovom radu je potrebno ispitati deformacije i zaostala naprezanja stoga je nužno označiti i mehaničku analizu. Sljedeći korak je klik na *Generate Input Data* kako bi se stvorila potrebna .vdb datoteka (u direktoriju koji je otvoren na početku), te se potom klikne na *Solve* i pronađe prije navedena .vdb datoteka i potom se pokrene simulacija klikom na *Compute* (Slika 27).



Slika 27. Simulacija u tijeku

Nakon što je simulacija završila (vidljivo po tome što svi prozorčići na prethodnoj slici pozelene) prelazi se u modul 'Visual-Viewer' unutar kojeg se prikazuju rezultati prethodno provedene simulacije. Datoteke s rezultatima nalaze se u direktoriju 03_RESU (taj direktorij nalazi se unutar na početku izrađenog direktorija, a za ovaj rad to je primjerice T_JOINT_V1). U tom direktoriju s rezultatima (03_RESU) razlikuju se dva osnovna tipa datoteka, a to su datoteke koje imaju nastavak .fdb (za Sysweld-Environment), te datoteke sa nastavkom .erfh5 koje se koriste u ovom radu (vezane su za Visual-Environment). Također razlikuju se datoteke koje u svom imenu sadrže dio POST1000 ili POST2000, a upravo ti dijelovi imena sugeriraju radi li se o rezultatima toplinsko-metalurške (POST1000) ili mehaničke analize (POST2000) (Slika 28).

| Name | Date modified | Type | Size |
|-------------------------------|------------------|------------|------------|
| T_JOINT_V1_POST1000.erfh5 | 28.1.2016. 11:37 | ERFH5 File | 21.537 KB |
| T_JOINT_V1_POST1000.fdb | 28.1.2016. 11:15 | FDB File | 37.123 KB |
| T_JOINT_V1_POST2000.erfh5 | 28.1.2016. 11:37 | ERFH5 File | 101.813 KB |
| T_JOINT_V1_POST2000.fdb | 28.1.2016. 11:36 | FDB File | 136.222 KB |
| T_JOINT_V1-1_V_DATA1000.TIT | 28.1.2016. 11:15 | TIT File | 1.583 KB |
| T_JOINT_V1-1_V_DATA2000.TIT | 28.1.2016. 11:37 | TIT File | 1.391 KB |
| T_JOINT_V1-1_V_POST1000.erfh5 | 28.1.2016. 11:37 | ERFH5 File | 46.249 KB |
| T_JOINT_V1-1_V_POST1000.fdb | 28.1.2016. 11:15 | FDB File | 63.434 KB |
| T_JOINT_V1-1_V_POST2000.erfh5 | 28.1.2016. 11:37 | ERFH5 File | 97.183 KB |
| T_JOINT_V1-1_V_POST2000.fdb | 28.1.2016. 11:37 | FDB File | 184.553 KB |

Slika 28. Direktorij u kojem se nalaze rezultati (03_RESU)

Pošto su za ovaj završni rad potrebni rezultati deformacija i zaostalih naprezanja u 'Visual-Viewer-u' će se otvarati datoteka T_JOINT_V1-1_V_POST2000.erfh5. Nakon što se otvori datoteka potrebno je pritisnuti *Contour* (nalazi se na alatnoj traci) te je potom potrebno označiti *Stress_NOD* kako bi se provjerila zaostala naprezanja ili *Displacement* kako bi se provjerile deformacije. Pri provjeri zaostalih naprezanja koristi se izračun ekvivalentnih naprezanja po Von Mises-ovoj teoriji, ali problem s tom teorijom je što su naprezanja uvijek pozitivna zbog korijena u formuli, stoga je potrebno provjeriti i srednja naprezanja (eng. Mean) kako bi se znalo jeli riječ o vlaku ili tlaku.

5.4. Zaostala naprežanja i deformacije kod unosa topline 8 kJ/cm

U prvoj provjeri zaostalih naprežanja i deformacija osnovni parametri zavarivanja su:

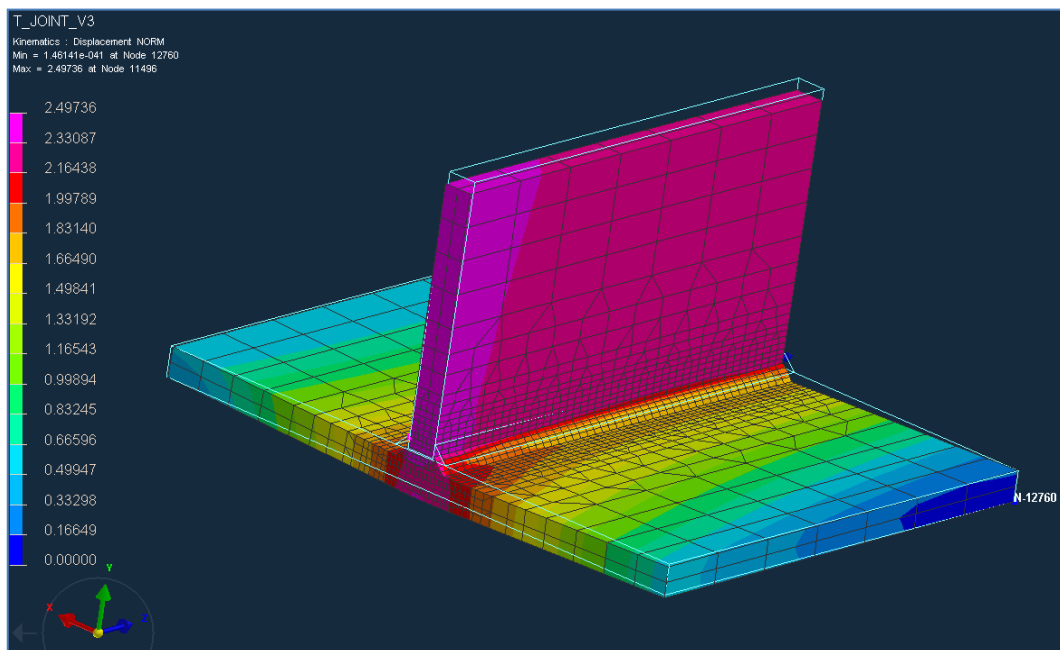
- Struja zavarivanja.... I=200 A
- Napon zavarivanja... U=25 V
- Brzina zavarivanja... $v_z=30$ cm/min
- Učinkovitost..... $\eta=0,8$ (MAG postupak)
- Unos topline..... Q=8 kJ/cm

Formula po kojoj je izračunat unos topline:

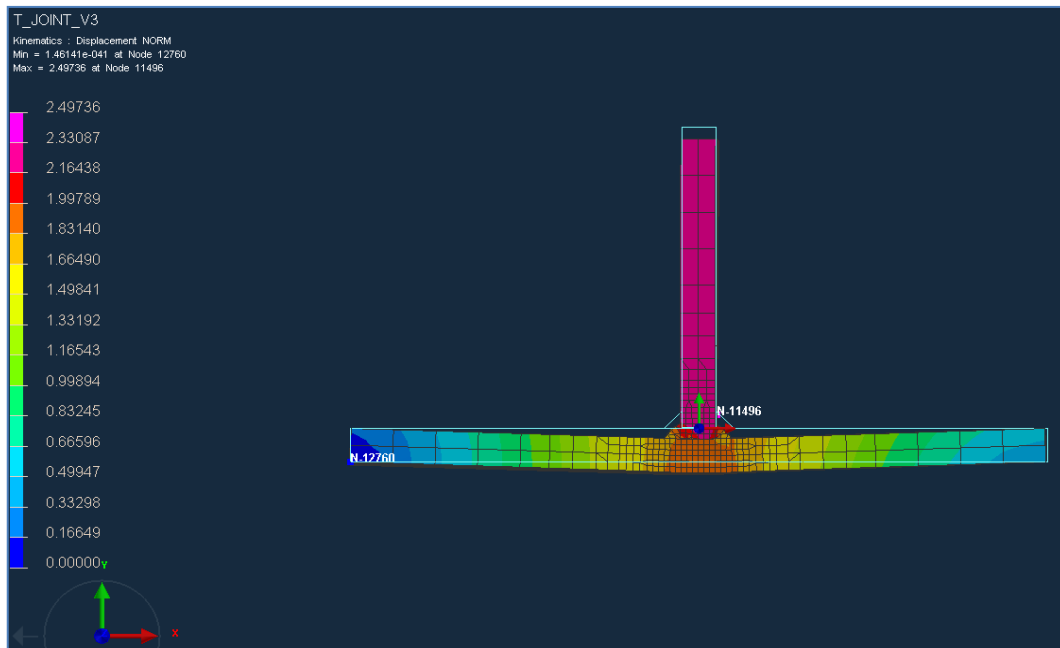
$$Q = \frac{U * I}{v_z} * \frac{60}{1000} * \eta \quad (4)$$

Deformacije

Na slikama 29 i 30 prikazana je raspodjela deformacija po pojedinim mjestima na modelu, te su tako tamnoplavom bojom predstavljena mjesta najmanjih deformacija (tako se primjerice na Slici 30 vidi da je u čvoru N-12760 najmanja deformacija, jer je u tom čvoru model bio stegnut), a s druge strane rozom bojom prikazana su mjesta najvećih deformacija (čvor N-11496). Na slikama je tako vidljivo da su najveće deformacije nastupile u smjeru osi Y, a najveći progib modela iznosi 2,497 mm.



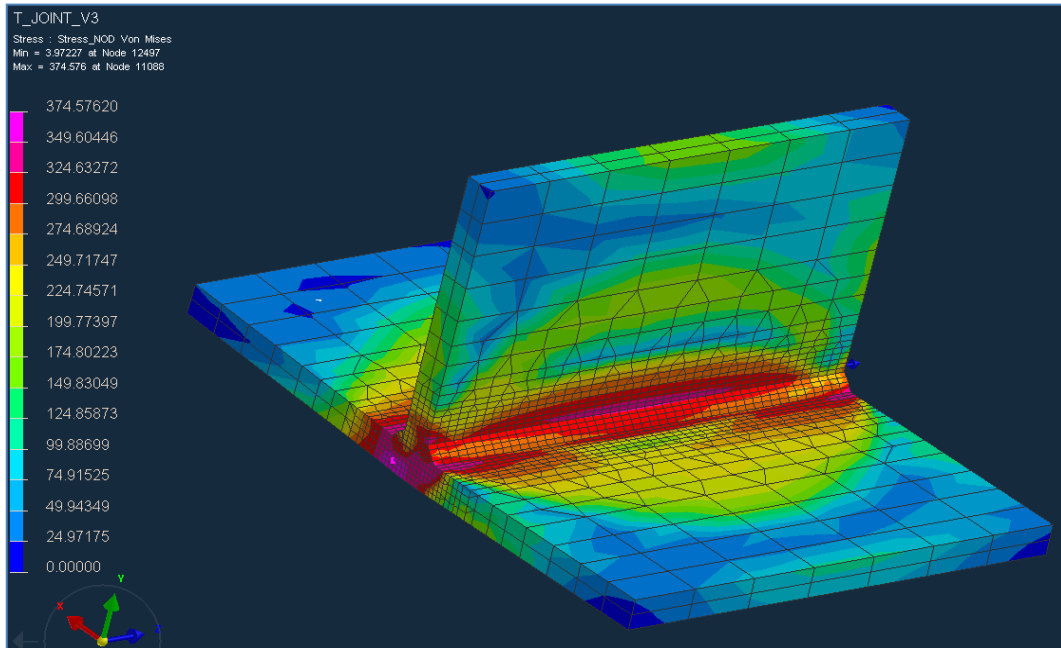
Slika 29. Deformacije kod unosa topline 8 kJ/cm



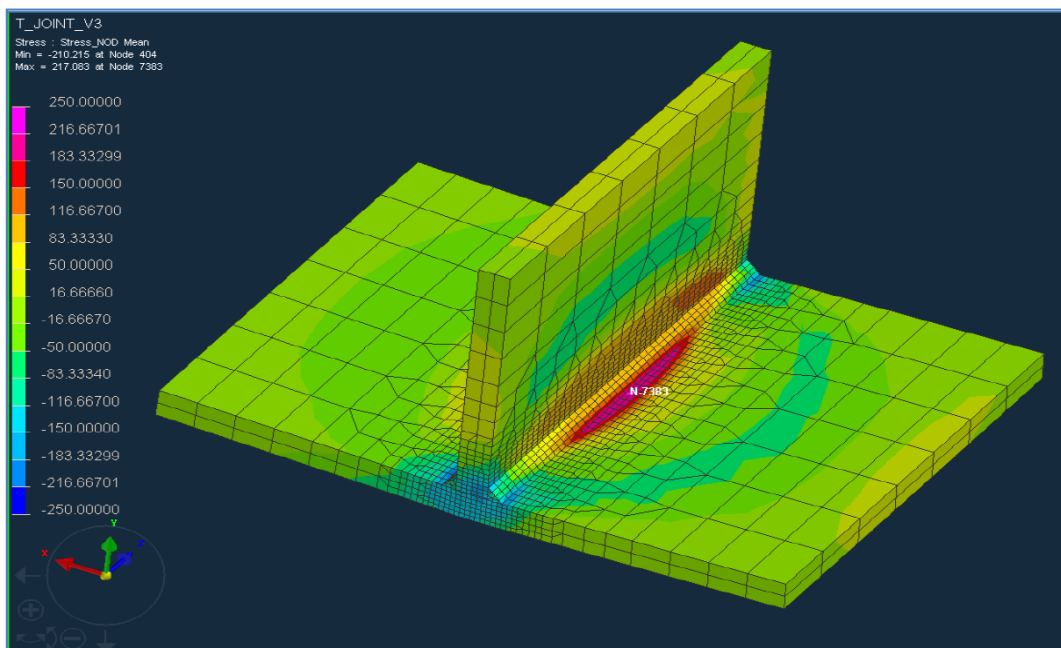
Slika 30. Deformacije kod unosa topline 8 kJ/cm (XY ravnina)

Zaostala naprezanja

Što se tiče zaostalih naprezanja prvo je prikazana raspodjela zaostalih naprezanja izračunatih po Von Mises-ovoj teoriji (Slika 31), te je vidljivo da su najveća naprezanja u području zavora (rozo-crvena boja), dok su prema krajevima sve manja pošto je tamo utjecaj topline najmanji. Nakon toga se pomoću srednjih naprezanja provjeravalo na kojim mjestima su naprezanja vlačna, a na kojim su tlačna (Slika 32). Provjera sa srednjim napreznjima nužna je iz razloga što se pomoću ekvivalentnih naprezanja izračunatih po Von Mises-u ne može vidjeti koja su mjesta vlačnih, a koja su tlačnih naprezanja (zbog korijena u formuli uvijek su pozitivna).



Slika 31. Zaostala naprezanja kod unosa topline 8 kJ/cm (izračunata po Von Misesu)



Slika 32. Zaostala naprezanja kod unosa topline 8 kJ/cm (srednja naprezanja)

5.5. Zaostala naprezanja i deformacije kod unosa topline 6,4 kJ/cm

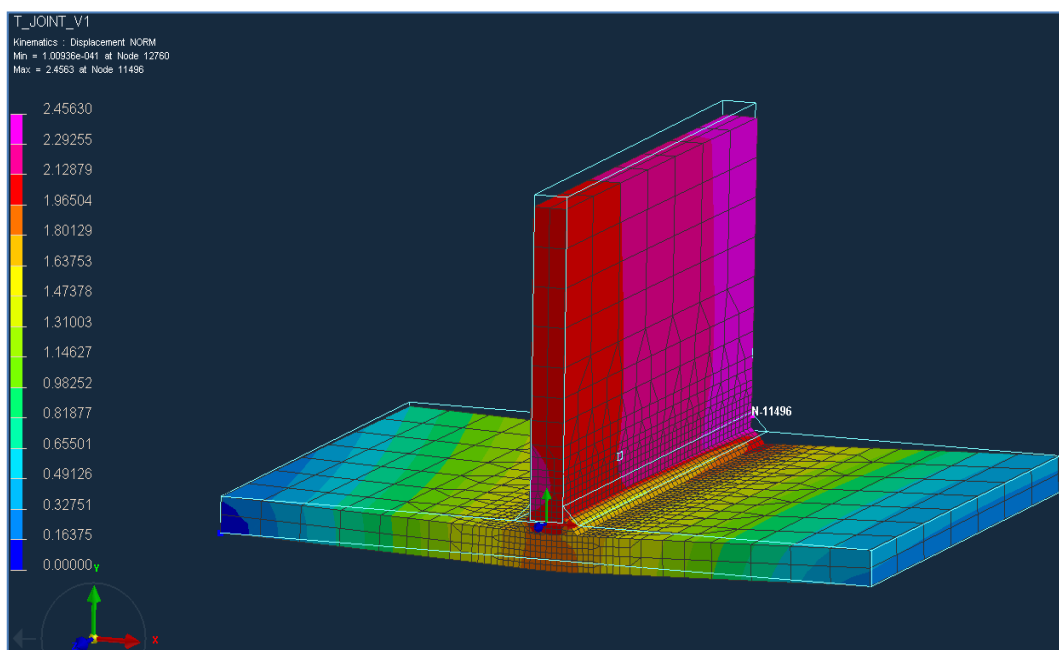
U drugoj provjeri zaostalih naprezanja i deformacija osnovni parametri zavarivanja su:

- Struja zavarivanja.... $I=160$ A
- Napon zavarivanja... $U=25$ V
- Brzina zavarivanja... $v_z=30$ cm/min
- Učinkovitost..... $\eta=0,8$ (MAG postupak)
- Unos topline..... $Q=6,4$ kJ/cm

Deformacije

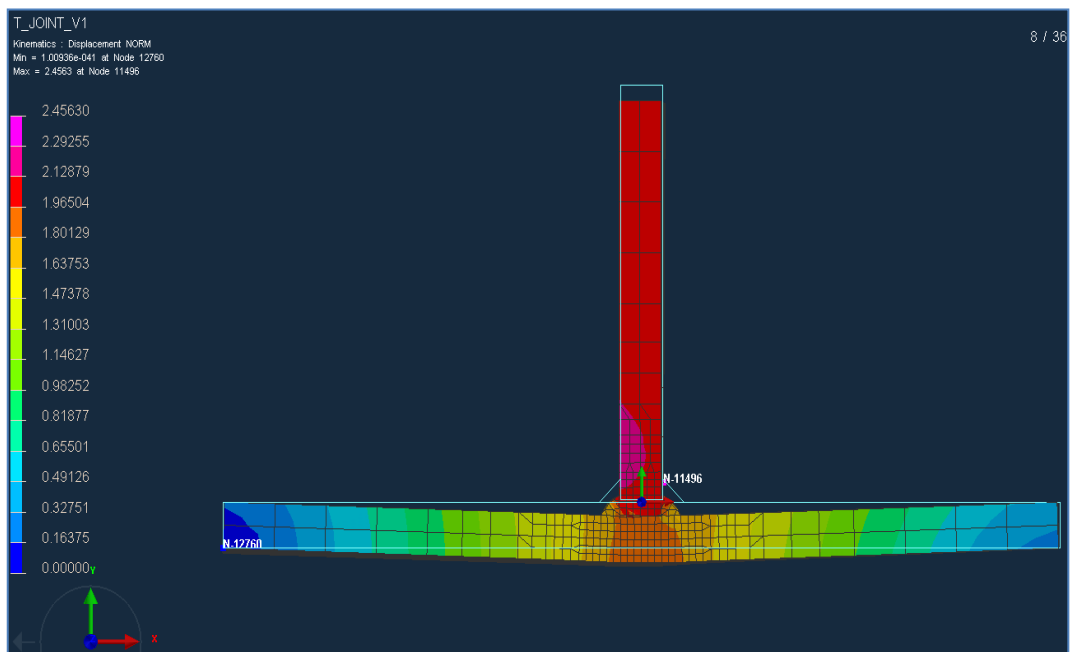
Pošto je zadatak ovog rada odrediti parametre zavarivanja koji će rezultirati minimalnim deformacijama i zaostalim naprezanjima bilo je potrebno izvršiti još barem jednu simulaciju kako bi se osigurala usporedivost dobivenih rješenja. Kod druge simulacije za unos topline uzeto je 6,4 kJ/cm.

Kod deformacija je uočljivo da iako se na mjestu najveće deformacije sam iznos deformacije nije puno smanjio (deformacija u čvoru N-11496 iznosi 2,4563 mm naspram u prvoj simulaciji 2,4973 mm), sada je raspored deformacija tj. njihova veličina na ostalim mjestima na modelu nešto povoljniji. Na slici 33 prikazane su deformacije nakon ohlađivanja modela pri unosu topline od 6,4 kJ/cm.



Slika 33. Deformacije kod unosa topline 6,4 kJ/cm

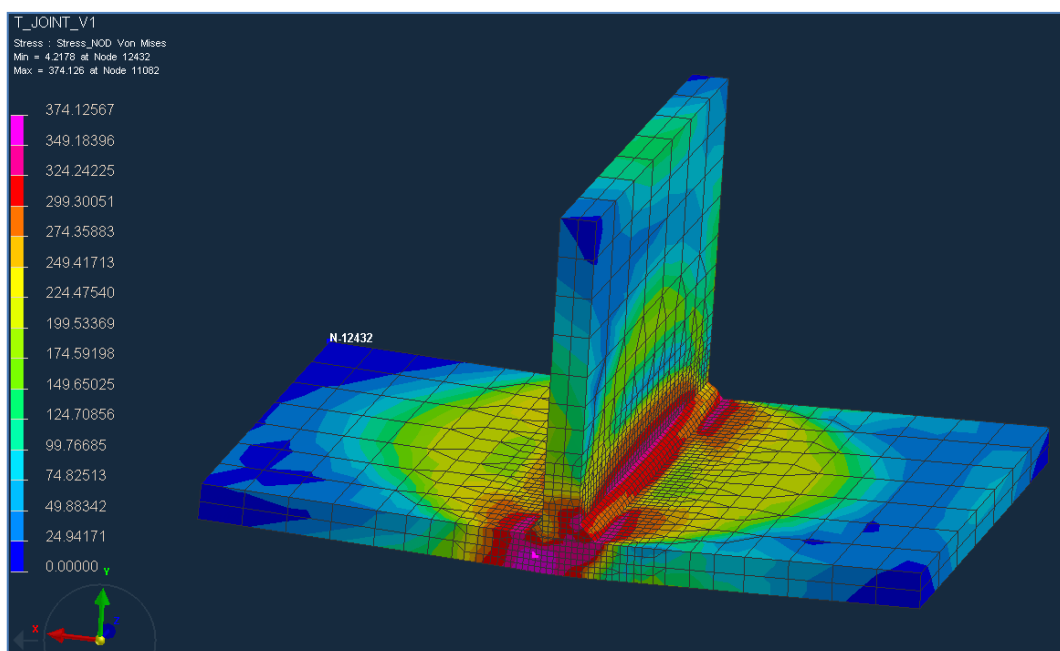
Na slici 34 prikazane su deformacije (u XY ravnini) nakon ohlađivanja modela.



Slika 34. Deformacije kod unosa topline 6,4 kJ/cm (XY ravnina)

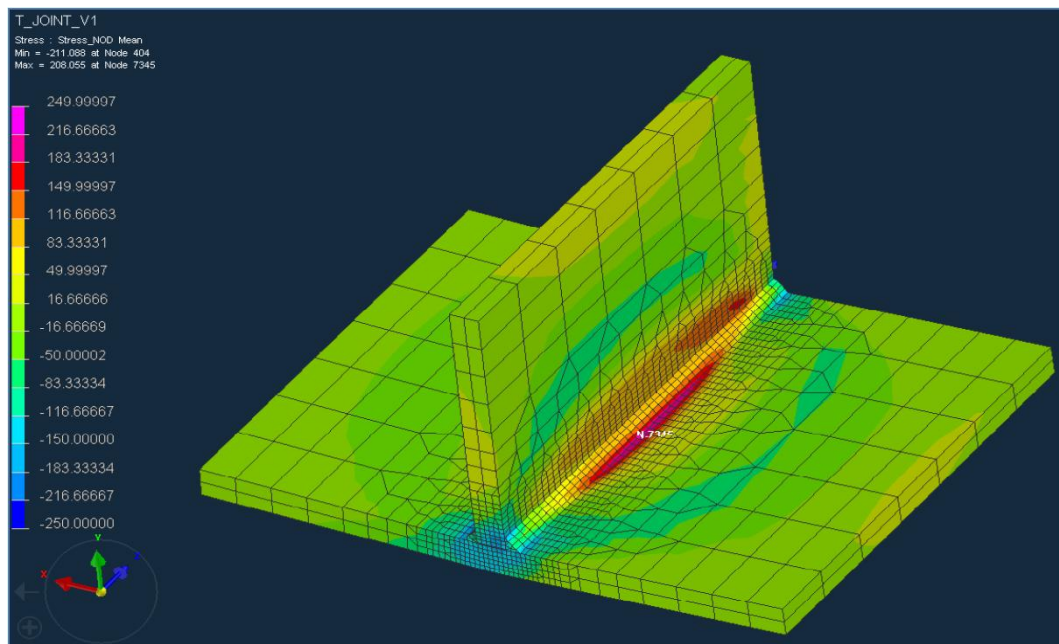
Zaostala naprezanja

Što se tiče zaostalih napreznja, ona se u odnosu na unos topline od 8 kJ/cm nisu naročito smanjila, tek je njihov raspored nešto povoljniji. Na slici 35 prikazana su zaostala napreznja (izračunata po Von Misesu) za unos topline od 6,4 kJ/cm.



Slika 35. Zaostala napreznja kod unosa topline 6,4 kJ/cm (izračunata po Von Misesu)

Na slici 36 prikazana su zaostala naprezanja (srednja) nakon ohlađivanja modela



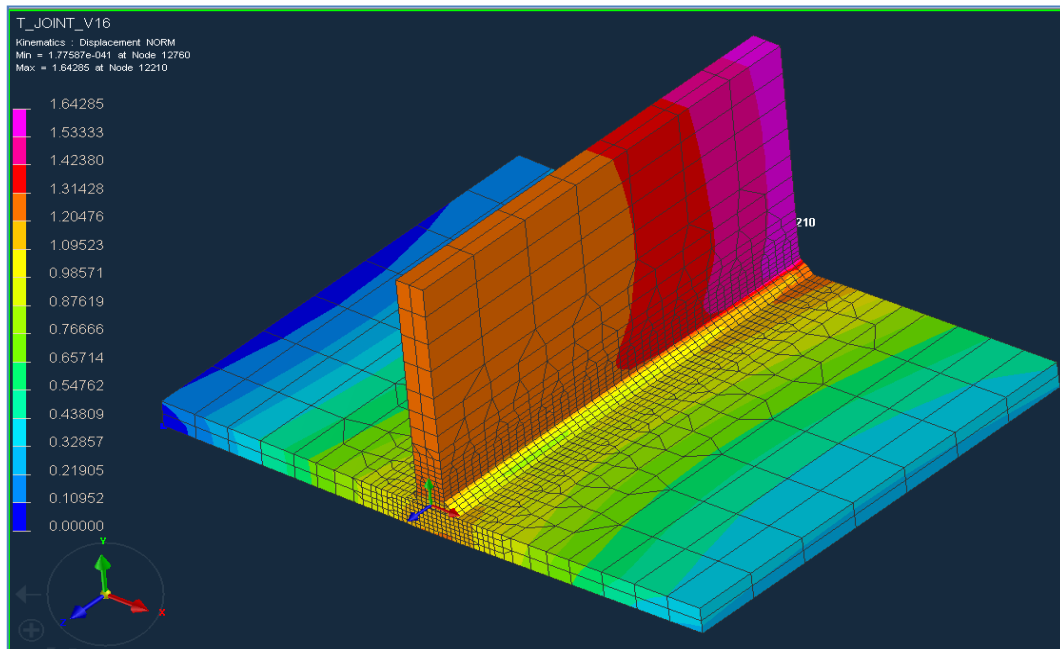
Slika 36. Zaostala naprezanja kod unosa topline 6,4 kJ/cm (srednja naprezanja)

5.6. Zaostala naprezanja i deformacije kod paralelnog (istovremenog) izvođenja prolaza

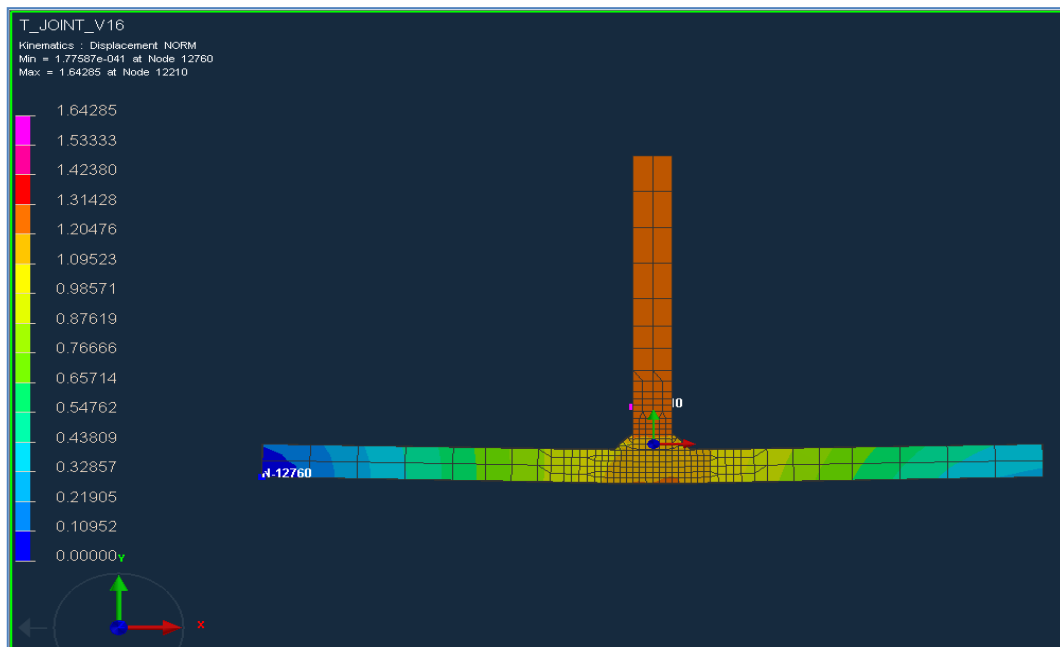
U svrhu dobivanja što manjih deformacija i zaostalih naprezanja učinjena je još jedna iteracija sa istim unosom topline (6,4 kJ/cm), s razlikom što se u ovoj iteraciji oba kutna zavara izvode istovremeno (paralelno).

Deformacije

Na slikama 37 i 38 prikazane su deformacije kod ovakvog načina zavarivanja, te je vidljivo da se maksimalna deformacija prilično smanjila u odnosu na prethodna dva primjera (kod kojih je zavarivanje provedeno na način da se nakon izvođenja prvog prolaza čekalo određeno vrijeme, zbog hlađenja, te se tek onda izvodio drugi prolaz). Maksimalni progib kod ovakvog načina zavarivanja iznosi 1,643 mm što predstavlja popriličnu redukciju deformacija u odnosu na u prvju simulaciji dobivenih 2,497 mm, te u drugoj simulaciji 2,456 mm.



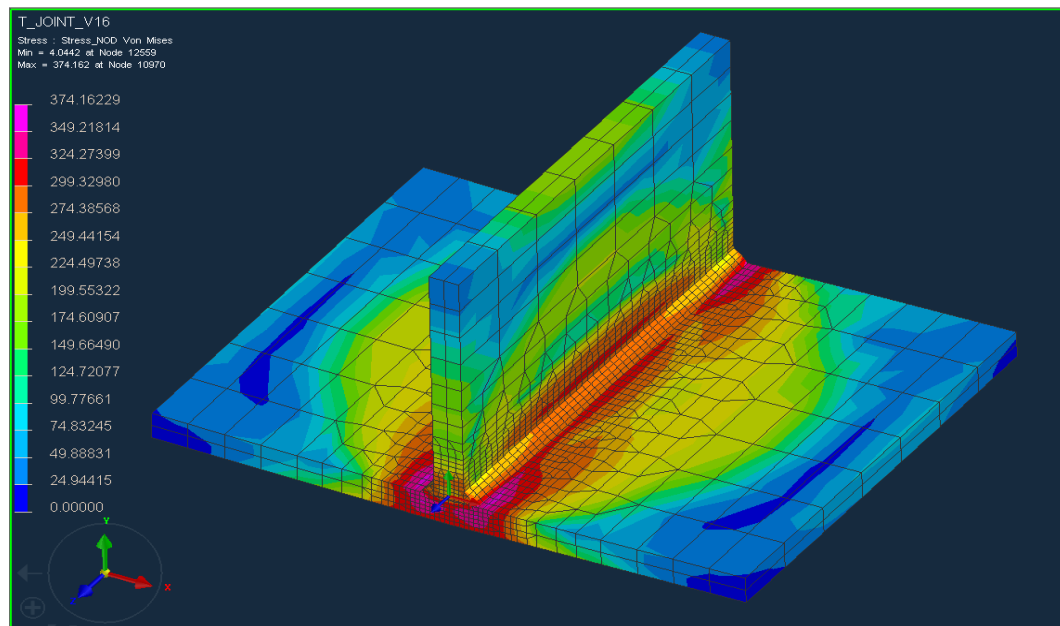
Slika 37. Deformacije kod paralelnog (istovremenog) zavarivanja



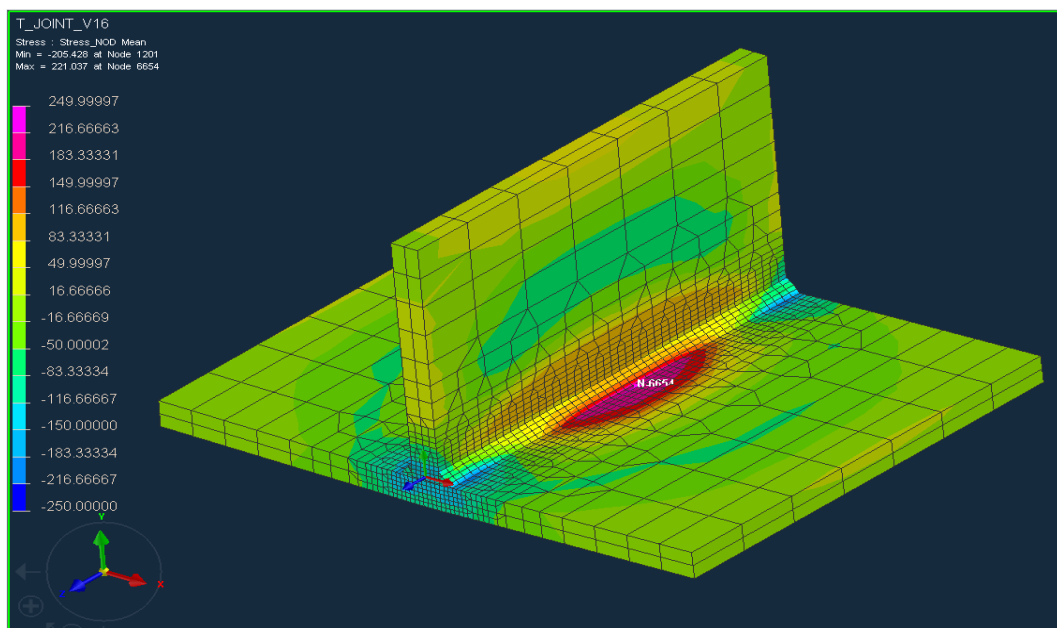
Slika 38. Deformacije kod paralelnog (istovremenog) zavarivanja (XY ravnina)

Zaostala naprezanja

Na slikama 39 i 40 prikazana su zaostala naprezanja koja se ni u ovom slučaju nisu puno smanjila, ali može se uočiti da je ovakvim načinom zavarivanja raspodjela naprezanja u području zavara dosta povoljnija nego u prethodnima slučajevima (puno veći udio narančaste boje u odnosu na crvenu i rozu koje simboliziraju veća naprezanja).



Slika 39. Zaostala naprezanja kod paralelnog (istovremenog) zavarivanja (Von Mises)



Slika 40. Zaostala naprezanja kod paralelnog (istovremenog) zavarivanja (srednja naprezanja)

6. ZAKLJUČAK

Prije zavarivanja neke konstrukcije javlja se potreba provođenja određenih eksperimenata kako bi se utvrdili odgovarajući parametri zavarivanja koji će rezultirati zadovoljavajućom kvalitetom zavarenog spoja (u ovom radu to se prvenstveno odnosi na potrebu minimiziranja deformacija i zaostalih naprezanja). Kako je provođenje tih eksperimenata na stvarnim uzorcima često skupo, a nerijetko iziskuje i puno vremena (iz razloga što se zahtijevaju različite analize kako bi se utvrdilo zadovoljava li uzorak postavljene kriterije) javlja se potreba uvođenja numeričkih simulacija za oblikovanje zavarenih konstrukcija.

Numeričke simulacije stoga sve više nalaze primjenu u polju zavarivanja, te se od ljudi koji rade sa simulacijama zahtijeva osim dobrog poznavanja tehnologije zavarivanja i znanje u polju metode konačnih elemenata (MKE), iz razloga što je ono potrebno u fazi izrade modela. Kao jedan od problema numeričkih simulacija može se navesti vrijeme potrebno za izvođenje same simulacije, odnosno problem je taj da ukoliko se žele dobiti što precizniji rezultati sam model mora biti izrađen od što većeg broja tj. od što manjih konačnih elemenata, ali onda shodno tome raste i vrijeme potrebno za izvođenje simulacije. Naravno postoji mogućnost korištenja modela prezentiranog 'ljuskom' kod kojeg će vrijeme potrebno za simulaciju biti znatno kraće, ali tada je upitna točnost dobivenih rezultata. Kod programa 'Visual-Weld-a' također kao jedan od nedostataka može se izdvojiti i nemogućnost određivanja zaštitnog plina koji će se koristiti kod zavarivanja, a poznato je da je to parametar od značajnog utjecaja na kvalitetu zavarenog spoja. Ono što je također bitno naglasiti je to da se u programu ne simulira ono što se događa u električnom luku već samo u materijalu.

Rezultati dobiveni kroz ove tri simulacije pokazuju da maksimalna zaostala naprezanja ostaju gotovo jednaka bez obzira izvodi li se zavarivanje oba prolaza istovremeno (paralelno) ili s pauzom između dva prolaza, a također ni unos topline nije imao veliki utjecaj (podjednaka naprezanja su bila i za unos topline od 6,4 kJ/cm i za 8 kJ/cm). Iako su maksimalna naprezanja u sva tri slučaja podjednaka primjetno je da se kod paralelnog zavarivanja dobiva povoljnija raspodjela naprezanja po modelu u odnosu na slučajeve kad postoji pauza između izvođenja prolaza. Što se tiče deformacija različiti unosi topline nisu donosili značajniju promjenu u deformacijama, ali je zato istovremeno (paralelno) zavarivanje rezultiralo značajnim smanjenjem deformacija (za isti unos topline maksimalni progib smanjio se s 2,456 mm na 1,643 mm).

Stoga, govoreći o numeričkim simulacijama u zavarivanju generalni zaključak bio bi da se radi o korisnim aplikacijama, koje pružaju mnoge pogodnosti (primjerice manje vrijeme potrebno za izvođenje eksperimenata, niži troškovi i sl.) ljudima koji se bave zavarivanjem, ali potrebno je provesti i stvarni eksperiment kako bi se osigurala usporedivost dobivenih rezultata u realnim uvjetima i onih dobivenih simulacijom.

LITERATURA

- [1] *The welding simulation solution*, prezentacija, ESI group, 2006
- [2] Sorić J.: *Metoda konačnih elemenata*, Golden marketing-Tehnička knjiga, Zagreb, 2004.
- [3] <http://www.colorado.edu/engineering/CAS/courses.d/IFEM.d/IFEM.Ch06.d/IFEM.Ch06.pdf>, dostupno 29.12.2015.
- [4] <http://www.simufact.com/simufactwelding-welding-simulation.html>, dostupno 29.12.2015.
- [5] <http://www.swantec.com/sorpas.php>, dostupno 29.12.2015
- [6] T., Kovačićek F., Indof J.: *Svojstva i primjena materijala*, FSB Zagreb, 2011.
- [7] Matošević J.: *Zavarivanje nehrđajućih čelika*, Zbornik radova: *Zavarivanje i rezanje za građevinarstvo i arhitekturu*, FESB Split, 21. Listopada 2010.
- [8] https://www.fsb.unizg.hr/usb_frontend/files/1354629739-0-ssnc_7i8_pred_tekst.pdf, dostupno 31.12.2015.
- [9] *Welding Handbook – first edition*, Outokumpo, 2010
- [10] Mateša B., Samardžić I., Dunder M.: *Zavarljivost raznovrsnih čelika i primjena Schaeffler-ovog dijagrama*, Slavonski Brod, 2011.
- [11] Lukačević Z.: *Zavarivanje*, Slavonski Brod, 1998.
- [12] http://www.aalco.co.uk/datasheets/Stainless-Steel-14301-Bar-and-Section_34.ashx, dostupno 1.1.2016
- [13] Bauer B.: *Postupci spajanja (Zaostala naprezanja i deformacije) – predavanje*, FSB Zagreb
- [14] Grbin M., Vukšić J.: *Toplinska obrada materijala prije i nakon zavarivanja*, seminar *Novine u tehnologiji zavarivanja i srodnim tehnikama*, Pula, 2010.
- [15] Juraga I., Živčić M., Gracin M.: *Reparaturno zavarivanje*, Zagreb, 1994.

