

Konstrukcija mehaničkog pogona visokotlačne pumpe za ubrizgavanje goriva

Findrik, Nick

Undergraduate thesis / Završni rad

2016

Degree Grantor / Ustanova koja je dodijelila akademski / stručni stupanj: **University of Zagreb, Faculty of Mechanical Engineering and Naval Architecture / Sveučilište u Zagrebu, Fakultet strojarstva i brodogradnje**

Permanent link / Trajna poveznica: <https://urn.nsk.hr/urn:nbn:hr:235:546791>

Rights / Prava: [In copyright](#)/[Zaštićeno autorskim pravom.](#)

Download date / Datum preuzimanja: **2024-12-20**

Repository / Repozitorij:

[Repository of Faculty of Mechanical Engineering and Naval Architecture University of Zagreb](#)



SVEUČILIŠTE U ZAGREBU
FAKULTET STROJARSTVA I BRODOGRADNJE

ZAVRŠNI RAD

Nick Findrik

Zagreb, veljača 2016.

SVEUČILIŠTE U ZAGREBU
FAKULTET STROJARSTVA I BRODOGRADNJE

ZAVRŠNI RAD

Mentori:

Doc. dr. sc. Darko Kozarac

Student:

Nick Findrik

Zagreb, veljača 2016.

Izjavljujem da sam ovaj rad izradio samostalno koristeći stečena znanja tijekom studija i navedenu literaturu.

Zahvaljujem se svom mentoru Doc. Dr.sc. Darku Kozarcu na stručnoj pomoći, uputama i savjetima tokom izrade završnog rada.

Nick Findrik



SVEUČILIŠTE U ZAGREBU
FAKULTET STROJARSTVA I BRODOGRADNJE



Središnje povjerenstvo za završne i diplomske ispite
Povjerenstvo za završne ispite studija strojarstva za smjerove:
procesno-energetski, konstrukcijski, brodstrojarski i inženjersko modeliranje i računalne simulacije

| | |
|--|--------|
| Sveučilište u Zagrebu Fakultet strojarstva i brodogradnje | |
| Datum | Prilog |
| Klasa: | |
| Ur.broj: | |

ZAVRŠNI ZADATAK

Student: **Nick Findrik** Mat. br.: 0035190239

Naslov rada na hrvatskom jeziku: **Konstrukcija mehaničkog pogona visokotlačne pumpe za ubrizgavanje goriva**

Naslov rada na engleskom jeziku: **Design of mechanical drivetrain of high pressure fuel pump**

Opis zadatka:

U Laboratoriju za motore i vozila nalazi se eksperimentalni postav za ispitivanje motora s unutarnjim izgaranjem. Taj postav trenutno ima motor opremljen sustavima koji omogućuju rad s Ottovim načinom izgaranja. Da bi motor mogao raditi s Diesellovim načinom izgaranja potrebno ga je opremiti sustavom dobave goriva Diesellovih motora.

U ovom radu potrebno je izraditi konstrukciju pogona visokotlačne pumpe za ubrizgavanje dizelskog goriva. Pri odabiru pumpe, pumpa mora biti prilagođena za tzv „common rail“ sustav ubrizgavanja goriva i mora odgovarati specifikacijama koje zahtijeva motor ugrađen u Laboratorij. Pumpa mora biti pogonjena mehaničkim putem i mora biti u izravnoj mehaničkoj vezi s vratilom eksperimentalnog postava.

U okviru završnog rada potrebno je:

1. Na temelju zahtjeva odrediti osnovne značajke pumpe (protok, tlak).
2. Na temelju značajki pumpe odabrati jednu iz komercijalne prodaje.
3. Za odabranu pumpu odrediti pogonske značajke.
4. Analizirati moguća konstrukcijska rješenja pogona.
5. Za odabrano rješenje izraditi CAD model i tehničku dokumentaciju svih elemenata pogona.

Pri izradi se treba pridržavati pravila za izradu završnog rada. U radu navesti korištenu literaturu i eventualno dobivenu pomoć.

Zadatak zadan:
25. studenog 2015.

Rok predaje rada:
1. rok: 25. veljače 2016
2. rok (izvanredni): 20. lipnja 2016.
3. rok: 17. rujna 2016.

Predviđeni datumi obrane:
1. rok: 29.2., 02. i 03.03. 2016.
2. rok (izvanredni): 30. 06. 2016.
3. rok: 19., 20. i 21. 09. 2016.

Zadatak zadao:

Doc. dr. sc. Darko Kozarac

Predsjednik Povjerenstva:

Prof. dr. sc. Igor Balen

SADRŽAJ

| | |
|---|----|
| SADRŽAJ | 1 |
| POPIS SLIKA | 2 |
| POPIS TABLICA..... | 3 |
| POPIS TEHNIČKE DOKUMENTACIJE | 4 |
| POPIS OZNAKA | 5 |
| SAŽETAK..... | 6 |
| 1. UVOD..... | 7 |
| 2. SUSTAVI UBRIZGAVANJA DIZELSKOG GORIVA..... | 8 |
| 2.1 Općenito o sustavima ubrizgavanja | 8 |
| 2.2 <i>Common rail</i> | 8 |
| 3. ODREĐIVANJE ZNAČAJKI I ODABIR PUMPE..... | 15 |
| 3.1 Osnovni podatci o motoru Hatz 1D81 | 15 |
| 3.2 Određivanje potrebne količine goriva..... | 15 |
| 3.3 Određivanje snage potrebne za pogon pumpe | 18 |
| 4. ANALIZA MOGUĆIH KONSTRUKCIJSKIH RJEŠENJA | 19 |
| 4.1 Zupčanički prijenos..... | 19 |
| 4.2 Lančani prijenos | 20 |
| 4.3 Remenski prijenos..... | 21 |
| 4.4 Koncepti..... | 22 |
| 5. KONSTRUKCIJA POGONA ZUPČASTIM REMENOM | 27 |
| 5.1 Proračun remenskog prijenosa | 28 |
| 5.2 Konstrukcija prihvata pogonske remenice | 35 |
| 5.3 Prihvat remenice na pumpu..... | 40 |
| 5.4 Nosač pumpe..... | 44 |
| 6. ZAKLJUČAK..... | 48 |
| LITERATURA..... | 49 |
| PRILOZI..... | 50 |

POPIS SLIKA

| | |
|---|----|
| Slika 1. Komponente common rail sustav[1] | 9 |
| Slika 2. Bosch CP1 pumpa [2] | 11 |
| Slika 3. Razdjelna cijev(Rail) [2] | 13 |
| Slika 4. Brizgaljka | 14 |
| Slika 5. Zupčanički prijenos | 19 |
| Slika 6. Lančani prijenos | 20 |
| Slika 7. Prijenos zupčastim remenom | 21 |
| Slika 8. Skica prvog koncepta | 22 |
| Slika 9. Skica drugog koncepta | 23 |
| Slika 10. Skica trećeg koncepta..... | 24 |
| Slika 11. Skica četvrtog koncepta | 25 |
| Slika 12. Eksperimentalni postav motora u laboratoriju | 27 |
| Slika 13. Zamišljeno rješenje pogona visokotlačne pumpe | 28 |
| Slika 14. Dijagram za odabir tipa remena [6] | 29 |
| Slika 15. Remen T10..... | 30 |
| Slika 16. Potrebna podesivost jedne od remenica[6] | 33 |
| Slika 17. Napetost remena[6] | 33 |
| Slika 18. Sklop pogonske remenice | 35 |
| Slika 19. Pogonska remenica T10 | 35 |
| Slika 20. Skica prijenosa momenta trenjem-općenito | 36 |
| Slika 21. Prirubnica za prihvat remenice na pumpu..... | 40 |
| Slika 22. Siemens FTP 6186-10/F common rail pumpa | 40 |
| Slika 23. Gonjena remenica | 41 |
| Slika 24. L nosač pumpe | 45 |
| Slika 25. Podesiva ploča..... | 45 |
| Slika 26. Nosač sa pumpom montiran na postolje | 46 |
| Slika 27. Pogled na nosač..... | 46 |
| Slika 28. Kompletni eksperimentalni postav motora | 47 |

POPIS TABLICA

| | |
|--|----|
| Tablica 1. Generacije Bosch <i>common rail</i> pumpi [2] | 11 |
| Tablica 2. Hatz 1D81 osnovni podatci | 15 |
| Tablica 3. Ulazni podatci za izračun protoka goriva..... | 16 |
| Tablica 4. Protok goriva na 4000 min ⁻¹ | 18 |

POPIS TEHNIČKE DOKUMENTACIJE

| | |
|---------|---------------------------|
| 100-000 | Postav |
| 100-500 | Nosač sa pumpom |
| 100-502 | L profil nosac pumpe |
| 100-503 | Adapter velike remenice |
| 100-300 | Spoj ICE-EM |
| 100-301 | Sklop pogonska remenica |
| 100-302 | Prirubnica_adapter |
| 100-303 | Prirubnica_adapter_spojka |
| 100-400 | Podesiva ploca-sklop |
| 100-401 | Vertikalni lim |
| 100-402 | Podesiva ploča |
| 100-403 | Rebro |
| 100-600 | Zastitni lim |

POPIS OZNAKA

| Oznaka | Jedinica | Opis |
|-----------------|-------------------|---|
| C | mm | Oсни razmak |
| D_p | mm | Diobeni promjer gonjene remenice |
| d_p | mm | Diobeni promjer pogonske remenice |
| d_{tr} | mm | Promjer na kojem djeluje sila trenja |
| F | N | Sila |
| K_s, K_0, K_r | - | Korekcijski faktori |
| L | mm | Duljina remena |
| P_{pumpe} | W | Snaga pumpe |
| P_d | W | Proračunska snaga pumpe |
| p | bar | Tlak |
| P_h | mm | Uspon navoja |
| Q | m ³ /s | Protok |
| r | mm | Radius na kojem su postavljeni vijci |
| t | mm | Raspon remena |
| T_d | N | Sila potrebna za progib remena δ |
| T_i | N | Početna napetost remena |
| T_m | Nm | Moment motora |
| T_{tr} | Nm | Moment trenja |
| W_p | mm | Referentna širina remena |
| Y | - | Korekcijski faktor |
| Z_m | - | Broj zubi manje remenice u zahvatu |
| φ | ° | Kut uspona navoja |
| η | - | Stupanj djelovanja |
| ρ' | ° | Korigirani kut trenja |
| μ | - | Koeficijent trenja |
| λ | | Faktor pretička zraka |
| σ | N/mm ² | Normalno naprezanje |
| θ | ° | Obuhvatni kut manje remenice |
| ω | rad/s | Kutna brzina |

SAŽETAK

U sklopu ovog završnog rada proučene su osnove rada common rail sustava ubrizgavanja goriva i osmišljeno je moguće konstrukcijsko rješenje mehaničkog pogona visokotlačne pumpe za ubrizgavanje goriva. U laboratoriju za motore i vozila nalazi se eksperimentalni postav motora s unutarnjim izgaranjem kojeg je potrebno opremiti odgovarajućim sustavom dobave goriva koji će omogućiti rad s Dieselovim načinom izgaranja. Ključni dio tog sustava je i visokotlačna pumpa prilagođena za *common rail* sustav ubrizgavanja koju je bilo potrebno odabrati na temelju zahtjeva motora tj. potrebnog protoka goriva te montirati na eksperimentalni postav tako da se pogon pumpe ostvaruje mehaničkim putem. Proučeno je nekoliko mogućih izvedbi pogona pumpe, a kao konačno rješenje je odabran pogon zupčastim remenom jer se pokazao najprikladniji za tu primjenu.

Za odabrano rješenje je napravljeno konstrukcijsko rješenje u CAD alatu(modeli) te tehnička dokumentacija elemenata pogona. Isto tako napravljeni su potrebni proračuni elemenata pogona.

Ključne riječi: *Common rail*, visokotlačna pumpa, zupčasti remen

1. UVOD

U Laboratoriju za motore i vozila nalazi se kočnica za ispitivanje motora s unutarnjim izgaranjem. Trenutno je na kočnicu spojen motor opremljen sustavom koji omogućuje rad s Ottovim načinom izgaranja. Cilj je prepraviti motor na rad s dieselovim načinom izgaranja pri čemu se želi koristiti što fleksibilniji sustav dobave goriva. Da bi se to postiglo motor je potrebno opremiti drugačijim sustavom za dobavu goriva čiji je ključni dio visokotlačna pumpa goriva.

U ovom završnom radu potrebno je odabrati visokotlačnu pumpu goriva iz komercijalne prodaje koja mora biti prilagođena za „common rail“ sustav ubrizgavanja i čije specifikacije moraju odgovarati zahtjevima (protok i tlak) za motor u laboratoriju. Pumpa se mora pogoniti mehaničkim putem i mora biti u izravnoj mehaničkoj vezi s vratilom eksperimentalnom motora.

U prvom dijelu rada objašnjene su osnove rada „common rail“ sustava ubrizgavanja, komponente te prednosti i nedostaci u odnosu na ostale sustave.

Za odabranu pumpu i definirani tlak i protok goriva određene su pogonske značajke odabrane pumpe i analizirana su moguća konstrukcijska rješenja pogona pumpe. Jedno od rješenja je odabrano i detaljno razrađeno. Prilikom konstruiranja cilj je bio napraviti jednostavno rješenje sa što manje prepravljivanja postojećeg postava motora te što manjom potrebom za održavanjem nakon ugradnje. Za odabrano rješenje izrađen je CAD model i tehnička dokumentacija svih elemenata.

2. SUSTAVI UBRIZGAVANJA DIZELSKOG GORIVA

2.1 Općenito o sustavima ubrizgavanja

Sustav ubrizgavanja goriva Dieselovih motora ubrizgava gorivo u cilindar pod visokim tlakom u točno određenom trenutku i količini. Glavne komponente sustava ubrizgavanja su visokotlačna pumpa goriva i brizgaljka koje su međusobno povezane visokotlačnim cijevima (osim kod sustava pumpa-brizgaljka). Postoji nekoliko različitih sustava ubrizgavanja: sustav pumpa-brizgaljka, razdjelna pumpa, redna pumpa i *common rail*, a glavne razlike su im na visokotlačnoj strani i u kontroli početka i duljine ubrizgavanja.

Proces izgaranja kod Dieselovih motora, o kojem ovise performanse, sastav ispušnih plinova, potrošnja goriva i buka usko je povezan sa pripremom smjese goriva i zraka. Parametri koji utječu na formiranje smjese su: početak ubrizgavanja, tlak, broj ubrizgavanja u ciklusu i trajanje ubrizgavanja. Do 80-ih godina prošlog stoljeća ubrizgavanje je bilo kontrolirano isključivo mehaničkim putem no zbog zahtjeva za sve preciznijom kontrolom ubrizgavanja goriva počinju se razvijati elektronikom upravljani sustavi koji su omogućili smanjivanje štetnih emisija, buke, potrošnje goriva itd.

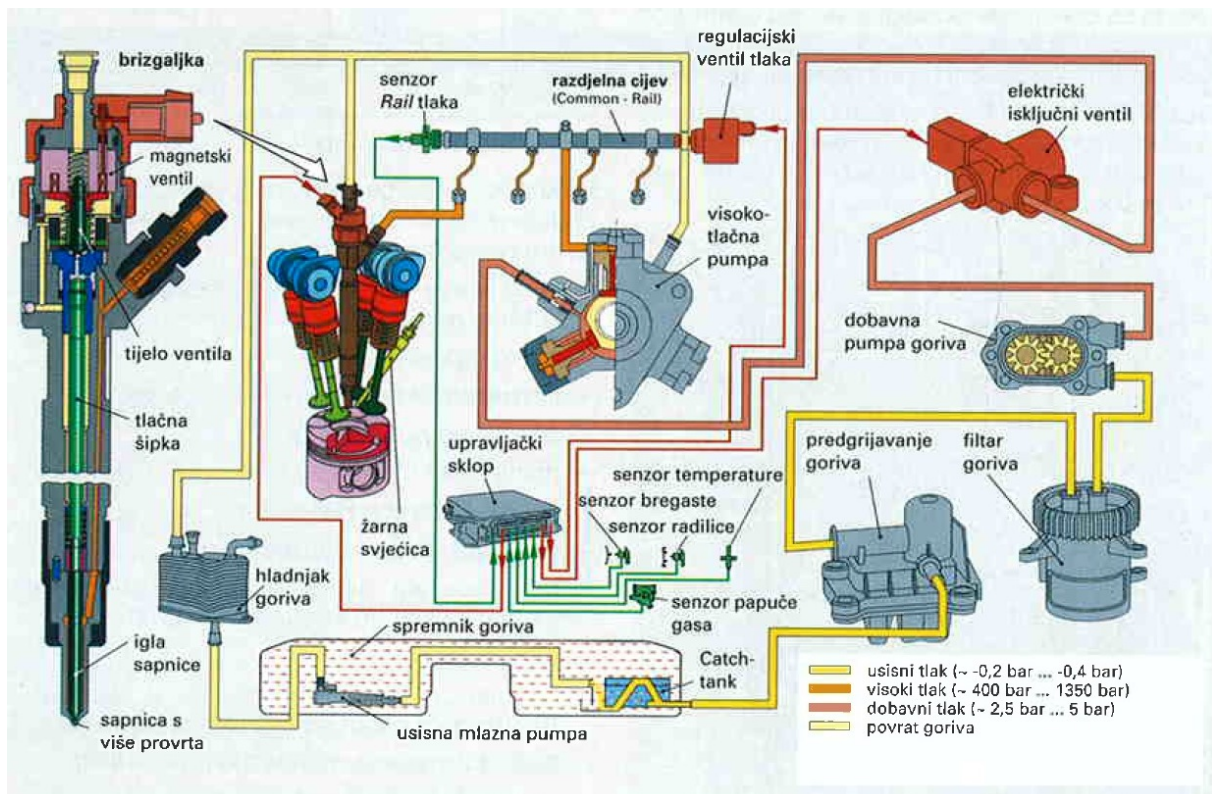
2.2 *Common rail*

Common rail je elektronikom reguliran visokotlačni sustav ubrizgavanja sa zajedničkom razdjelnom cijevi. Gorivo se preko razdjelne cijevi dovodi do brizgaljki na pojedinim cilindrima. Glavna prednost *common rail*-a je mogućnost neovisne promjene tlaka ubrizgavanja i trenutka ubrizgavanja u širokom rasponu, a to je postignuto odvajanjem sustava koji proizvodi tlak (visokotlačna pumpa) od sustava ubrizgavanja goriva (brizgaljke).

Značajke *common rail*-a:

- visoki tlakovi ubrizgavanja (do 1600 bara, za komercijalna vozila do 2000 bara)
- promjenjivi početak ubrizgavanja
- mogućnost promjene tlaka ubrizgavanja ovisno o režimu rada
- ubrizgavanje goriva u više faza

Zbog ovih značajki korištenjem common rail sustava može se postići veća specifična snaga, manja potrošnja goriva, manja buka i emisija štetnih tvari. Danas je common rail najrasprostranjeniji sustav ubrizgavanja kod putničkih vozila.



Slika 1. Komponente common rail sustav[1]

Common rail sustav se sastoji od sljedećih glavnih komponenti:

- Niskotlačni krug kojeg čine krug dobavnog tlaka, krug pred-dobave i povrat goriva. Osnovni dijelovi su spremnik goriva, predgrijač goriva, dobavna pumpa, filter goriva, električni isključni ventil i hladnjak goriva
- Visokotlačni krug kojeg čine: visokotlačna pumpa, visokotlačne cijevi, rail i brizgaljke
- Elektronika koju čine: upravljački sklop, razni senzori tlaka i temperature, elektromagnetski ventili

Princip rada *common rail* sustava

Dobavna pumpa dovodi gorivo do visokotlačne klipne pumpe. Najčešće je to zupčasta pumpa pogonjena bregastim vratilom ili električna rotacijska pumpa. Količina goriva koju ta pumpa dobavlja i više je nego dovoljna za ubrizgavanje, a višak struji preko povrata natrag u rezervoar što je nužno jer se gorivo u visokotlačnom krugu jako zagrijava. Niskotlačna pumpa je u nekim slučajevima integrirana sa visokotlačnom.

Filter goriva se nalazi između dobavne i visokotlačne pumpe. Vrlo je bitan za rad cijelog sustava jer su brizgaljka i pumpa napravljene sa vrlo preciznim tolerancijama i osjetljive su na najmanja onečišćenja u gorivu. Filter ima dvije glavne funkcije: filtriranje sitnih čestica iz goriva koje bi mogle uzrokovati ubrzano trošenje komponenata sustava i odvajanje vode da bi se spriječila korozija.

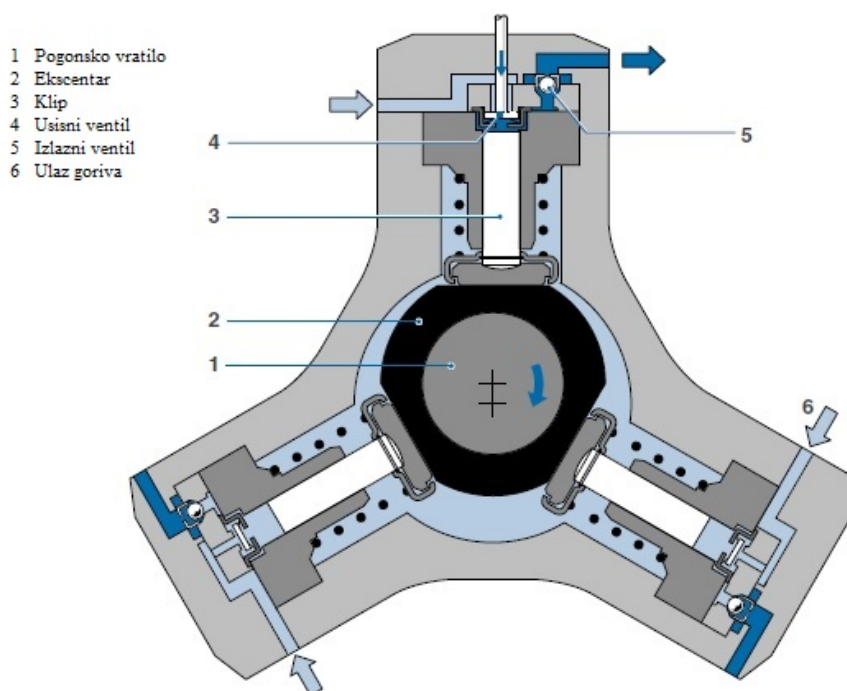
Visokotlačna pumpa tlači gorivo u razdjelnu cijev pod vrlo visokim tlakom potpuno neovisno o otvaranju i zatvaranju brizgaljki. Može biti pogonjena preko zupčastog remena, lanca, zupčanika ili izravno s bregastog vratila motora, a prijenosni omjer je 1:2 ili 2:3 u odnosu na koljenasto vratilo. Tlak u sustavu se može regulirati neovisno o brzini vrtnje motora i količini ubrizganog goriva, a kako razdjelna cijev (*common rail*) ima relativno velik volumen u odnosu na količinu goriva koja se ubrizgava osigurano je napajanje brizgaljki bez značajnog pulsiranja tlaka. Visokotlačna pumpa je najčešće radijalna klipna pumpa kod koje vratilo sa ekscentrom pogoni klipove (najčešće ima 3 klipa). S obzirom da pumpa obično ima 3 klipa, nema prekida u dobavi, ujednačeno je opterećenje na pogon pumpe i ima relativno niske vrijednosti momenta potrebnog za pogon u odnosu na razdjelnu pumpu. Snaga potrebna za pogon raste s porastom tlaka u *rail-u* i s porastom brzine vrtnje vratila pumpe. Visokotlačne pumpe koje se koriste u putničkim vozilima su podmazivane gorivom dok kod komercijalnih vozila podmazivanje može biti gorivom ili uljem. Podmazivanje uljem je otpornije na lošu kvalitetu goriva.

Generacije *common rail* pumpi

Tablica 1. Generacije Bosch *common rail* pumpi [2]

| Pumpa | Tlak(bar) | Podmazivanje |
|----------|-----------|--------------|
| CP1 | 1350 | gorivo |
| CP1+ | 1350 | gorivo |
| CP1H | 1600 | gorivo |
| CP1H-OHW | 1100 | gorivo |
| CP3.2 | 1600 | gorivo |
| CP3.2+ | 1600 | gorivo |
| CP3.3 | 1600 | gorivo |
| CP3.4 | 1600 | ulje |
| CP3.4+ | 1600 | gorivo |
| CP2 | 1400 | ulje |
| CPN2.2 | 1600 | ulje |
| CPN2.2+ | 1600 | ulje |
| CPN2.4 | 1600 | ulje |

Visokotlačne pumpe za *common rail* sustave postoje u više verzija za putnička i komercijalna vozila, a razlikuju se po dobavnom tlaku i protoku, načinu na koji se regulira tlak u sustavu i nekim konstrukcijskim rješenjima koja su se s vremenom mijenjala i unaprjeđivala. U Tablici 1. prikazane su različite generacije pumpi sa dobavnim tlakovima i vrstom podmazivanja.



Slika 2. Bosch CP1 pumpa [2]

Pogonsko vratilo(1) (Slika 2.) je uležišteno u središtu kućišta pumpe, klipni pumpni elementi(3) su raspoređeni radijalno u odnosu na vratilo i međusobno razmaknuti za 120°. Niskotlačna pumpa dobavlja gorivo preko filtera do ulaza u visokotlačnu pumpu(6). Pogonsko vratilo sa ekscentrom pomiče klipove gore/dolje. Kada se klip pomiče prema dolje, gorivo ulazi u komoru kroz usisni ventil(4). Kada klip dođe u donju točku, usisni ventil se zatvori pa se gibanjem klipa prema gore gorivo počinje tlačiti. Povećavanjem tlaka otvara se izlazni ventil tek kad tlak u komori naraste do tlaka u *rail-u*. Klip potiskuje gorivo sve dok ne dođe do gornje točke kada tlak padne i izlazni ventil se zatvori.

Kako je visokotlačna pumpa napravljena da može zadovoljiti protok veći nego što je potreban kod najveće snage motora, kod niskog opterećenja postoji višak goriva koji se vraća u rezervoar. Kod **CP1** pumpi višak goriva se vraća preko ventila na *railu* pa se na malom opterećenju snaga troši na tlačenje goriva koje se neće iskoristiti što dovodi i do povećanog zagrijavanja goriva.

Kod **CP1H** pumpi povećana je učinkovitost tako što se protok regulira na ulazu u visokotlačnu pumpu sa elektromagnetskim ventilom. Količina goriva dovedena do *rail-a* se regulira ovisno o potrebi što smanjuje potrebnu snagu za pogon pumpe i smanjuje zagrijavanje goriva.

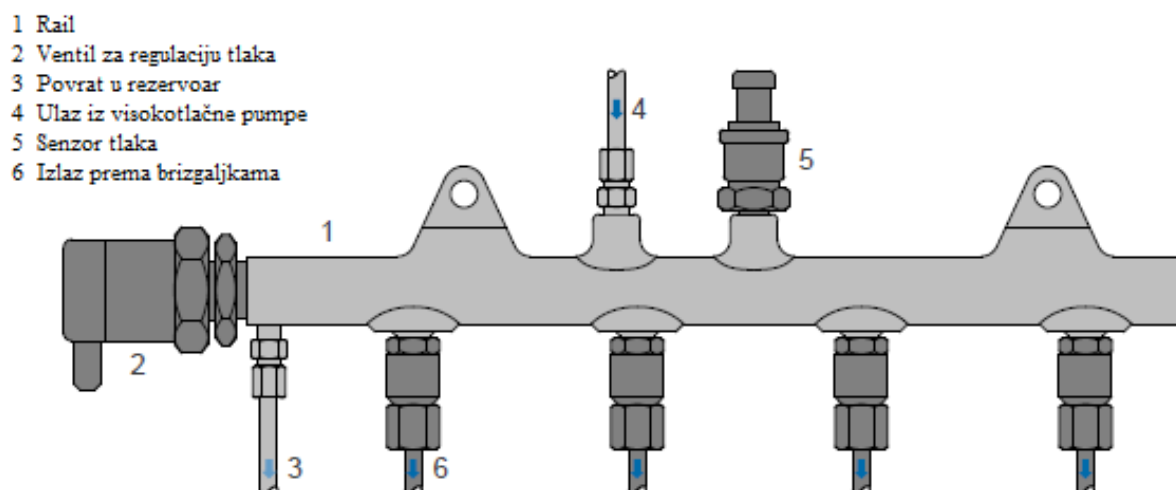
CP3 također ima kontrolu protoka na ulaznoj strani, u osnovi je slična CP1 i CP1H pumpama uz dvije glavne razlike:

- Kućište iz jednog komada što smanjuje broj mogućih mjesta na kojima bi moglo doći do puštanja
- Poprečne sile koje brijeg ekscentra uzrokuje na klipnim elementima više se ne prenose direktno na klip nego postoji podizač koji kliže u kućištu i preuzima poprečne sile. To omogućava rad na većim tlakovima, potencijalno do 1800 bara.

CP3 pumpe se izvode u više varijanti za putnička i komercijalna vozila. Veličina pumpe i protok rastu od CP3.2 do CP3.4 . Uljem podmazivane CP3.4 koriste se samo kod visoko opterećenih teretnih vozila.

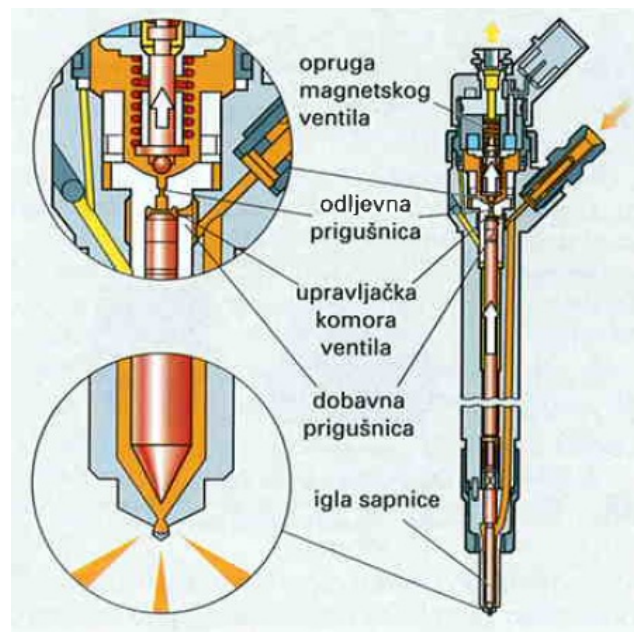
Rail(razdjelna cijev) ima funkciju akumulatora tlaka, treba ublažiti oscilacije tlaka koje dolaze od visokotlačne pumpe i oscilacije uslijed otvaranja brizgaljki. Dovoljno velik volumen *rail-a* osigurava da tlak ostaje konstantan kad se brizgaljka otvori. S druge strane volumen mora biti dovoljno malen da osigura dovoljno brz porast tlaka kod pokretanja motora.

Gorivo se iz visokotlačne pumpe dovodi do raila visokotlačnim cijevima(Slika 3.) gdje se dalje dijeli prema brizgaljkama. Senzor tlaka mjeri tlak u railu koji se regulira pomoću ventila za regulaciju na određenu vrijednost, a ako se regulacija protoka vrši na ulazu u visokotlačnu pumpu onda na *railu* postoji sigurnosni ventil koji samo služi da tlak ne prijeđe najveću dopuštenu vrijednost.



Slika 3. Razdjelna cijev(Rail) [2]

Brizgaljka je elektrohidraulički upravljana. Osnovni dijelovi brizgaljke su: magnetski ventil, upravljačka komora ventila, upravljački klip ventila, ventil brizgaljke i sapnica.



Slika 4. Brizgaljka[1]

Kada kroz magnetski ventil ne teče struja, u upravljačkoj komori i na tlačnom ramenu igle sapnice vladaju visoki tlakovi jednakih vrijednosti pa je ventil brizgaljke zatvoren. Kada kroz magnetski ventil proteče struja, otvori se odljevna prigušnica i tlak u upravljačkoj komori naglo padne. Ventil brizgaljke se otvori zbog djelovanja tlaka na tlačno rame igle. Prekidanjem struje ventilu protutlak u upravljačkoj komori naglo naraste, pa se ventil brizgaljke zatvori zbog djelovanja tlaka goriva na čelo upravljačkog klipa i sile u opruzi. Količina ubrizganog goriva ovisi o vremenu otvorenosti ventila i tlaku goriva u razdjelnoj cijevi. Moderne brizgaljke umjesto elektromagnetskih ventila koriste piezo elemente koji omogućuju brže otvaranje i zatvaranje brizgaljke zbog čega je moguće postići do 5 odvojenih ubrizgavanja tijekom jednog ciklusa.

3. ODREĐIVANJE ZNAČAJKI I ODABIR PUMPE

Da bi se odredila snaga potrebna za pogon visokotlačne pumpe i time dobili ulazni podatci potrebni za dimenzioniranje prijenosa, treba odrediti potrebni protok goriva na temelju zahtjeva motora.

3.1 Osnovni podatci o motoru Hatz 1D81

Hatz 1D81 je jednocilindrični četverotaktni motor s unutarnjim izgaranjem koji u originalu radi sa dizelskim gorivom, ali je prerađen da može raditi i sa Ottovim načinom izgaranja. Osnovni podatci o motoru dani su u sljedećoj tablici i mogu se pronaći na Internet stranici Hatz-a[3].

Tablica 2. Hatz 1D81 osnovni podatci

| | oznaka | vrijednost |
|--------------------|---------------|---------------------|
| Broj cilindara | z | 1 |
| Hod klipa | H | 85 mm |
| promjer cilindra | D | 100 mm |
| Radni volumen | V_h | 667 cm ³ |
| Kompresijski omjer | ε | 20.5:1 |

3.2 Određivanje potrebne količine goriva

Za izračunavanje potrebne količine goriva koja se ubrizgava u cilindar moraju se definirati uvjeti pri kojima motor radi. Ti uvjeti uključuju: temperaturu i tlak na usisu, faktor pretička zraka i brzina vrtnje. Ako se faktor pretička zraka λ drži konstantnim, potrebni protok goriva će rasti s porastom tlaka na usisu i porastom brzine vrtnje, a padat će s porastom temperature. Potrebna količina ubrizganog goriva je ujedno i minimalna količina koju pumpa mora dobiti. U tablici 2. dani su ulazni podatci prema kojima se računa potreban protok goriva.

Tablica 3. Ulazni podatci za izračun protoka goriva

| | | | |
|---|---------------------------------------|---------|---------------------------|
| radni volumen | V_H | 0.667 | dm^3 |
| stupanj kompresije | ε | 12 | - |
| broj okretaja | n | 4000 | min^{-1} |
| atmosferski tlak | p_0 | 1 | bar |
| temperatura | T_0 | 298 | K |
| | γ | 0.04 | - |
| | η_k | 0.75 | - |
| plinska konstanta za zrak | R | 287.04 | J/kgK |
| referentna masa | m_{REF} | 0.00078 | kg |
| gustoća zraka | $\rho_{\text{zrak}}(T=298 \text{ K})$ | 1.1839 | kg/m^3 |
| faktor pretička zraka | λ | 1.00 | - |
| efektivni stupanj djelovanja | η_e | 0.4 | - |
| ogrijevna vrijednost goriva | $H_{D,\text{diesel}}$ | 43 | MJ/kg_G |
| gustoća goriva | ρ (diesel) | 832 | kg/m^3 |
| stehiometrijska kol. zraka za izgaranje | Z_0 (diesel) | 14.5 | kg_Z/kg_G |

Za izračunavanje potrebnog protoka goriva prvo je potrebno izračunati stupanj punjenja λ_{pu} . Stupanj punjenja jednak je omjeru mase svježje radne tvari koja ostane u cilindru (m) nakon zatvaranja usisnog ventila, i referentne mase (m_{ref}) tj. svježje radne tvari koja bi stala u radni volumen cilindra (V_H) kod stanja okolne atmosfere (p_0, T_0) [4]:

$$\lambda_{\text{pu}} = \frac{m}{m_{\text{ref}}} \quad (1)$$

Stupanj punjenja λ_{pu} može se približno izračunati pomoću Vanšaidtovog izraza:

$$\lambda_{\text{pu}} = \frac{1}{1 + \gamma} \cdot \frac{\varepsilon}{\varepsilon - 1} \cdot \frac{T_0}{p_0} \cdot \frac{P_1}{T_1} \quad (2)$$

Sada se može izračunati masa svježje radne tvari koja ostane u cilindru:

$$m = m_{\text{ref}} \cdot \lambda_{\text{pu}} \quad (3)$$

Faktor pretička zraka λ jednak je omjeru stvarne količine zraka za izgaranje Z i stehiometrijske količine zraka za izgaranje Z_0 :

$$\lambda = \frac{Z}{Z_0}, \quad Z = \frac{m_Z}{m_G}, \quad m_Z = m \quad (4)$$

Ako se izrazi m_G iz prethodnog izraza dobiva se masa goriva po ciklusu:

$$m_G = \frac{m_Z}{Z_0 \cdot \lambda} \quad (5)$$

Maseni protok goriva jednak je umnošku broja ciklusa u jednoj sekundi i mase goriva m_G :

$$q_{m,diesel} = m_G \cdot \frac{2n}{60 \cdot T}, \quad (6)$$

gdje je T broj taktova koji je u ovom slučaju 4.

Volumni protok goriva $q_{V,diesel}$ jednak je umnošku masenog protoka goriva i gustoće goriva:

$$q_{V,diesel} = \frac{q_{m,diesel}}{\rho} \quad (7)$$

Sada se može izračunati efektivna snaga $P_{e,diesel}$:

$$P_{e,diesel} = q_{m,diesel} \cdot H_d \cdot \eta_e \quad (8)$$

Protok goriva je izračunat pomoću kalkulatora u Excelu prema prikazanim jednadžbama i pokazan je u tablici 3.3 za brzinu vrtnje 4000 o/min i različite tlakove na usisu. Protok pri tlaku usisa od 3 bara je uzet kao referentan kod odabira pumpe i iznosi oko 364 ml/min. Iz tablice se može očitati i efektivna snaga koju bi motor razvijao pri navedenim uvjetima i koja iznosi oko 87 kW. Iako motor u laboratoriju nikada neće razvijati toliku snagu, u proračunu je uzeta zbog faktora sigurnosti. Razlog je i taj što su osobni automobili sa Dieselovim motorima snage najčešće od oko 80kW zbog čega je pumpu te veličine relativno lako nabaviti.

Tablica 4. Protok goriva na 4000 min⁻¹

| ρ_{us} | $T_{us,toplo}$ | λ_{pU} | m_z | $m_{G,diesel}$ | $q_{m,z}$ | $q_{m,diesel}$ | $q_{v,diesel}$ | Φ_{diesel} | $P_{e,diesel}$ |
|-------------|----------------|----------------|---------|----------------|-----------|----------------|----------------|-----------------|----------------|
| bar | K | - | kg | kg | kg/s | kg/s | ml/min | kW | kW |
| 1 | 333 | 0,94 | 0,00073 | 0,00005 | 0,0244 | 0,00168 | 121,34 | 72,35 | 28,94 |
| 1,5 | 333 | 1,41 | 0,0011 | 7,6E-05 | 0,0366 | 0,00252 | 182,02 | 108,53 | 43,41 |
| 2 | 333 | 1,88 | 0,00146 | 0,0001 | 0,0488 | 0,00337 | 242,69 | 144,71 | 57,88 |
| 2,5 | 333 | 2,35 | 0,00183 | 0,00013 | 0,061 | 0,00421 | 303,37 | 180,88 | 72,35 |
| 3 | 333 | 2,82 | 0,0022 | 0,00015 | 0,0732 | 0,00505 | 364,04 | 217,06 | 86,82 |

Pomoću dobivene efektivne snage može se pronaći vozilo s kojeg bi se mogla iskoristiti pumpa goriva. Kako danas gotovo svaki proizvođač osobnih automobila u ponudi ima dizelski motor snage oko 80kW sa *common rail* sustavom ubrizgavanja(tu spadaju svi TDI motori noviji od 2009 godine, Mercedesovi CDI motori, Peugeot i Citroen HDi, Volvo D5 itd.) odabrana je ona pumpa koja je bila najlakše dostupna.

Odabrana pumpa je Siemens FTP 6186-10/F sa 2.0 HDi motora koji su ugrađivani u Peugeot 307 i 406 te Citroen Berlingo,C5,Xsara itd.

3.3 Određivanje snage potrebne za pogon pumpe

Hidraulička snaga pumpe računa se kao umnožak volumnog protoka i tlaka goriva. U proračunu je uzet tlak goriva od 2000 bara što je danas gornja granica koja se postiže kod osobnih vozila. Mehanički stupanj djelovanja pumpe je prema[2] oko 90%, no kako je to općenit podatak, a do točne vrijednosti je gotovo nemoguće doći u proračunu je zbog sigurnosti uzeta vrijednost od 80%.

- $\Delta p=2000$ bar tlak ubrizgavanja
- $Q=364$ ml/min protok goriva
- $\eta=0,8$ mehanički stupanj djelovanja

$$P_{pumppe} = \frac{\Delta p \cdot Q}{\eta} = \frac{2000 \cdot 10^5 \cdot \frac{0,364 \cdot 10^{-3}}{60}}{0,8} = 1516 \text{ W} \quad (9)$$

4. ANALIZA MOGUĆIH KONSTRUKCIJSKIH RJEŠENJA

Prijenos snage do visokotlačne pumpe je moguće riješiti na više različitih načina, a da bi se odabralo najprikladnije rješenje potrebno je proučiti prednosti i nedostatke te vidjeti koje se rješenje najjednostavnije i uz najmanje preinaka može izvesti na postojećem motoru.

4.1 Zupčanički prijenos

Od svih vrsta prijenosnika zupčanički prijenos je danas najčešće primjenjivan. Koristi se za prijenos malih i velikih snaga u širokom rasponu brzina vrtnje i prijenosnih odnosa. Prenose silu oblikom (nema klizanja) pa im je prijenosni omjer konstantan.

Glavne prednosti su im:

- dugi vijek trajanja
- ne zahtijevaju puno održavanja
- imaju relativno visok stupanj iskoristivosti
- mogu prenijeti veliku snagu u odnosu na njihovu veličinu



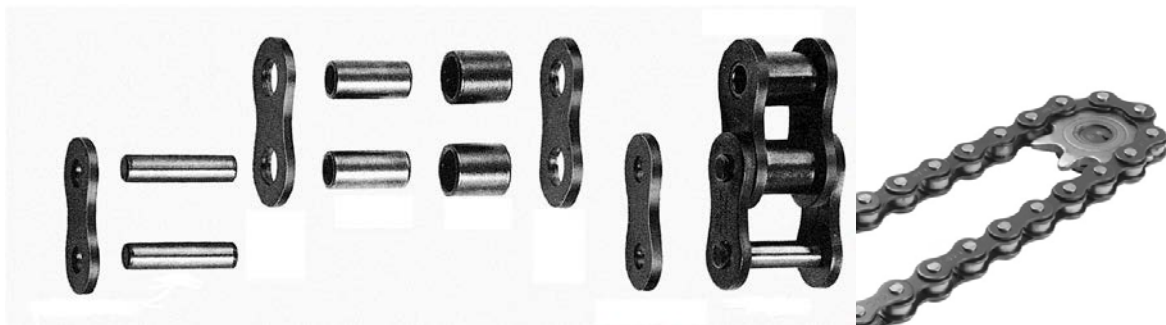
Slika 5. Zupčanički prijenos

Nedostatci zupčaničkog prijenosa su relativno visoka cijena, krutost prijenosa (što može biti problem kod pogona s velikim udarima) i buka koja je najveća kod čelnika s ravnim zubima. Postoje različite izvedbe zupčanika s obzirom na međusobne položaje osi i oblik zuba. Razlikuju se : čelnici, stožnici, stožnici sa hipoidnim ozubljenjem i pužni prijenosnici.

Unatoč brojnim prednostima zupčaničkog prijenosa, to rješenje je odbačeno jer nije bilo jednostavnog načina da se zupčanik ugradi na koljenasto vratilo. Prijenos preko postojećeg ozubljenja na zamašnjaku je također odbačen zbog problema sa podmazivanjem, što je prikazano kasnije kod razrade koncepata.

4.2 Lančani prijenos

Lančani prijenosnici se upotrebljavaju kod većih osnih razmaka i paralelnih vratila. Imaju mogućnost pogonjenja više strojeva s jednim pogonskim lancem, a prijenos sile se vrši pomoću veze oblikom. Prednosti su im što mogu prenijeti znatno veće sile sa manjim obuhvatnim kutom u odnosu na remenski prijenos i relativno jednostavno se montiraju i demontiraju. Općenito im nije potrebno nikakvo predzatezanje pa manje opterećuju vratila.



Slika 6. Lančani prijenos

Imaju velik broj elemenata (za razliku od remenskog i zupčaničkog prijenosa) i potrebno im je podmazivanje te zaštita od prašine i vlage kako bi se osigurao što dulji vijek trajanja. Zahtjevi za podmazivanjem su veći što je obodna brzina lanca veća.

Lanci su izloženi vibracijama, posebno u pogonu s jakim udarima, kao što je pogon s klipnim strojevima, što može izazvati nemiran rad. Zbog toga se često ugrađuju prigušivači titranja koji se mogu vidjeti i kod pogona bregastih vratila kod motora sa unutarnjim izgaranjem.

4.3 Remenski prijenos

Remenski prijenosnici također omogućuju prijenos snage između vratila sa većim osnim razmacima. Vratila mogu paralelna ili mimosmjerna, ovisno o vrsti remena. Imaju mali broj elemenata (remeni i najmanje dvije remenice u osnovnom slučaju) i relativno su jednostavni i jeftini. Prijenos je elastičan pa ublažava udarna opterećenja i vibracije te ne stvara veliku buku u radu. Nije potrebno podmazivanje i zahtijevaju relativno malo održavanja što im je prednost u odnosu na lančani prijenos.



Slika 7. Prijenos zupčastim remenom

Podjela remenskih prijenosnika s obzirom na način na koji prenose gibanje:

- Prijenos trenjem (asinkroni prijenos)
 - Remenski prijenos plosnatim remenom
 - Remenski prijenos klinastim remenom
- Prijenos oblikom (sinkroni prijenos)
 - Remenski prijenos zupčastim remenom

Remenski prijenos trenjem zahtijeva relativno veliku silu predzatezanja koja opterećuje ležajeve i vratila, s tim da plosnati zahtijevaju veću silu nego klinasti remeni. Dobro svojstvo im je što proklizavanjem mogu spriječiti preopterećenje strojnih dijelova.

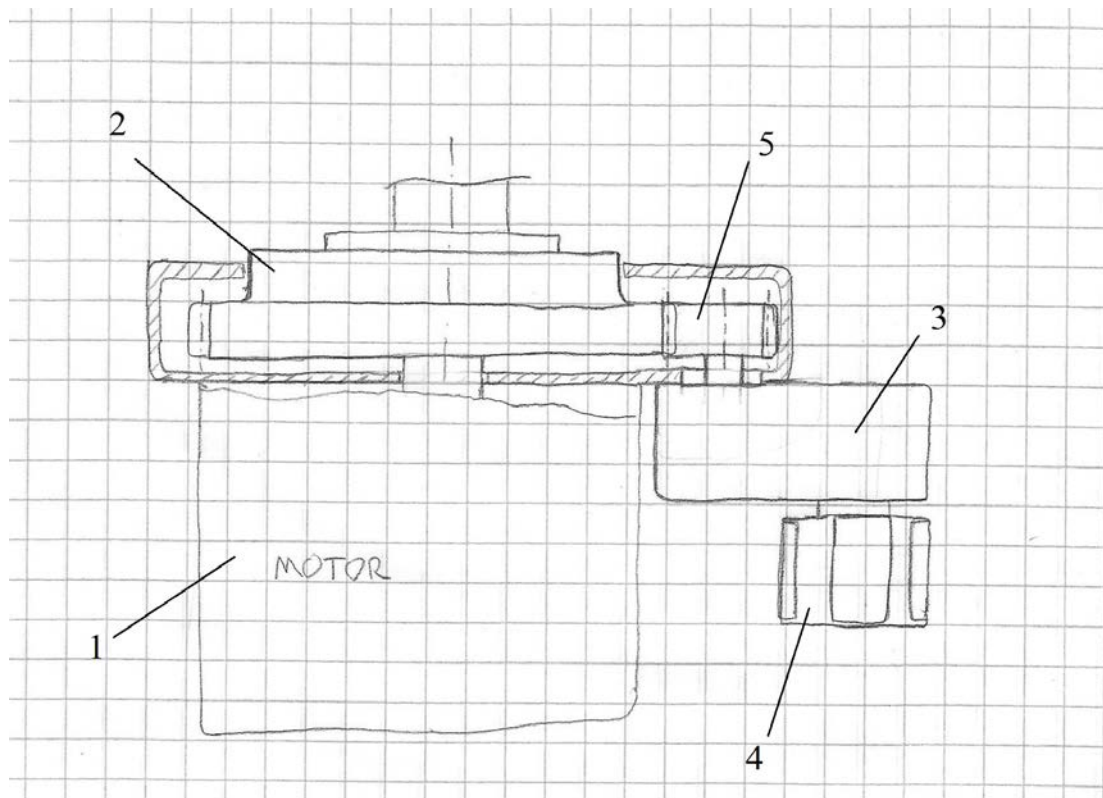
Glavna prednost zupčastog remenja je što imaju konstantan prijenosni omjer jer nema klizanja (prijenos snage i gibanja pomoću veze oblikom). Zahtijevaju vrlo malo predzatezanje pa je i opterećenje vratila i ležajeva malo.

Zupčasto remenje je građeno od čeličnog pletiva uloženog u plastičnu masu, neopren ili vulkollan. Vučnu silu preuzima vrlo savitljivo čelično pletivo, a plastična masa osigurava otpornost na trošenje i vanjske utjecaje.

4.4 Koncepti

U ovom dijelu će se prikazati moguća konstrukcijska rješenja pogona pumpe i usporediti prednosti i nedostaci pojedinih rješenja. U konceptima su prikazane samo osnovne komponentne od kojih bi se moguća rješenja sastojala i ukratko je objašnjen način rada. Koncept koji je odabran kao najbolje rješenje je kasnije detaljno razrađen.

Koncept 1



Slika 8. Skica prvog koncepta

Prema prvom konceptu zamišljeno je da se pogon visokotlačne pumpe napravi preko ozubljenja koje već postoji na zamašnjaku, koje je u originalnoj izvedbi motora služilo za pokretanje s elektropokretačem. Snaga bi se sa zamašnjaka (2) i njegovog ozubljenja prenosila na zupčanik (5) koji je spojen na ulaz u reduktor(3). Reduktorom bi se trebala

reducirati brzina vrtnje tako da omjer brzine motora i pumpe bude oko 1/2 . Pumpa (4) je spojena na izlaz iz reduktora.

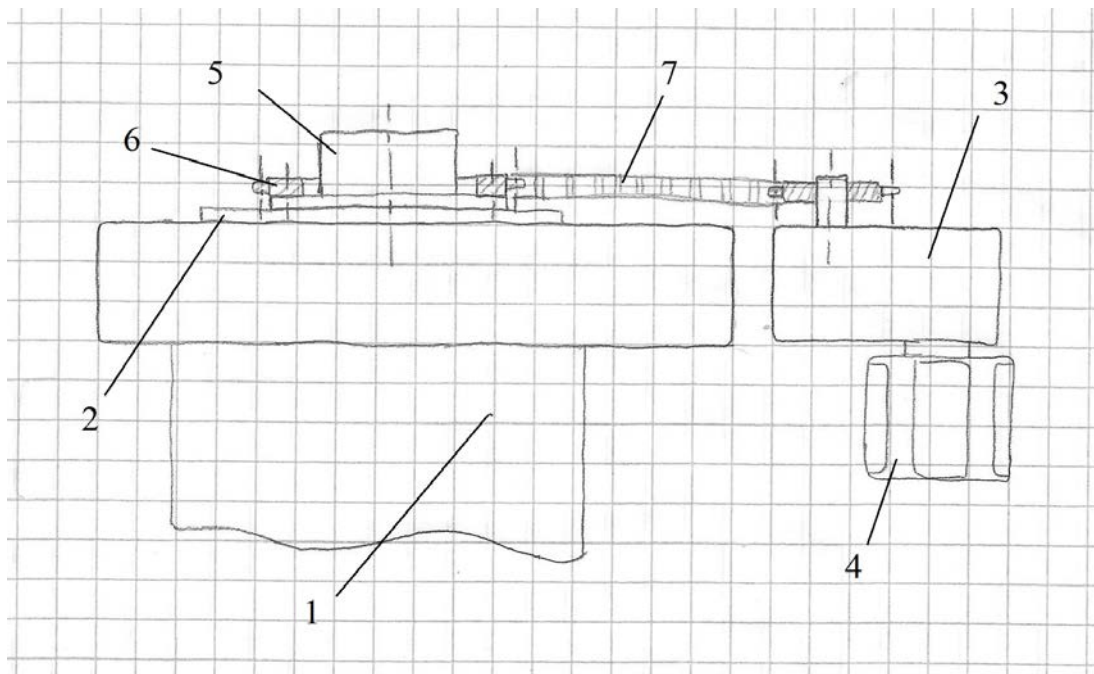
Prednosti su:

- Kompaktna izvedba
- Nisu potrebne prerade na motoru
- Već postoji ozubljenje na zamašnjaku i rupa u kućištu gdje je bio smješten elektropokretač
- Zupčanički prijenos(pouzdan, robustan)

Nedostatci:

- Problem podmazivanja zupčanika jer taj dio kućišta nije zatvoren
- Kako zamašnjak ima veliki promjer, brzine vrtnje malog zupčanika bi bile vrlo velike
- Potrebna je velika redukcija na reduktoru

Koncept 2



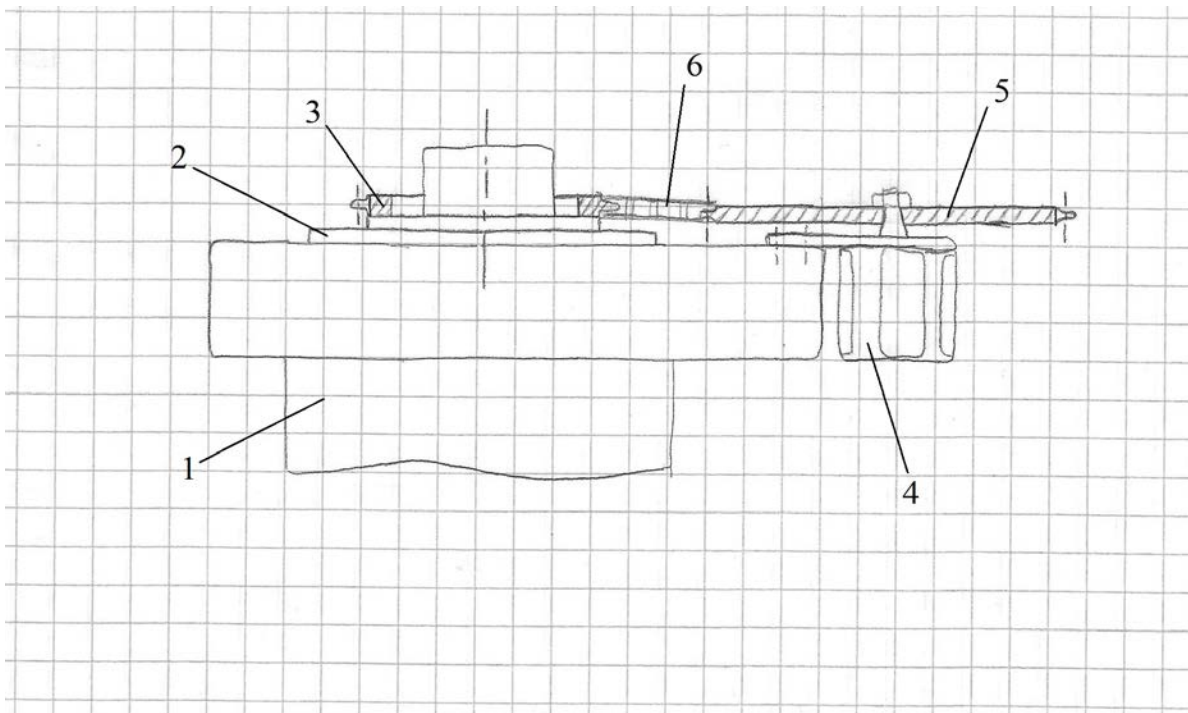
Slika 9. Skica drugog koncepta

Prema drugom konceptu snaga bi se do visokotlačne pumpe prenosila lančastim prijenosom. Pogonski lančanik(6) montiran je na ploču na zamašnjaku(2) , snaga se lancem prenosi do reduktora(3) na čijem je ulaznom vratilu montiran gonjeni lančanik(3). Reduktorom (3) se reducira brzina vrtnje na $\frac{1}{2}$ brzine vrtnje motora, a pumpa je montirana na izlazno vratilo reduktora . Zaključeno je da ova izvedba nema nikakvih prednosti te je odmah odbačena.

Nedostatci:

- Komplicirana izvedba(prvo prijenos lancem pa zatim reduktor)
- Problem sa podmazivanjem lanca

Koncept 3



Slika 10. Skica trećeg koncepta

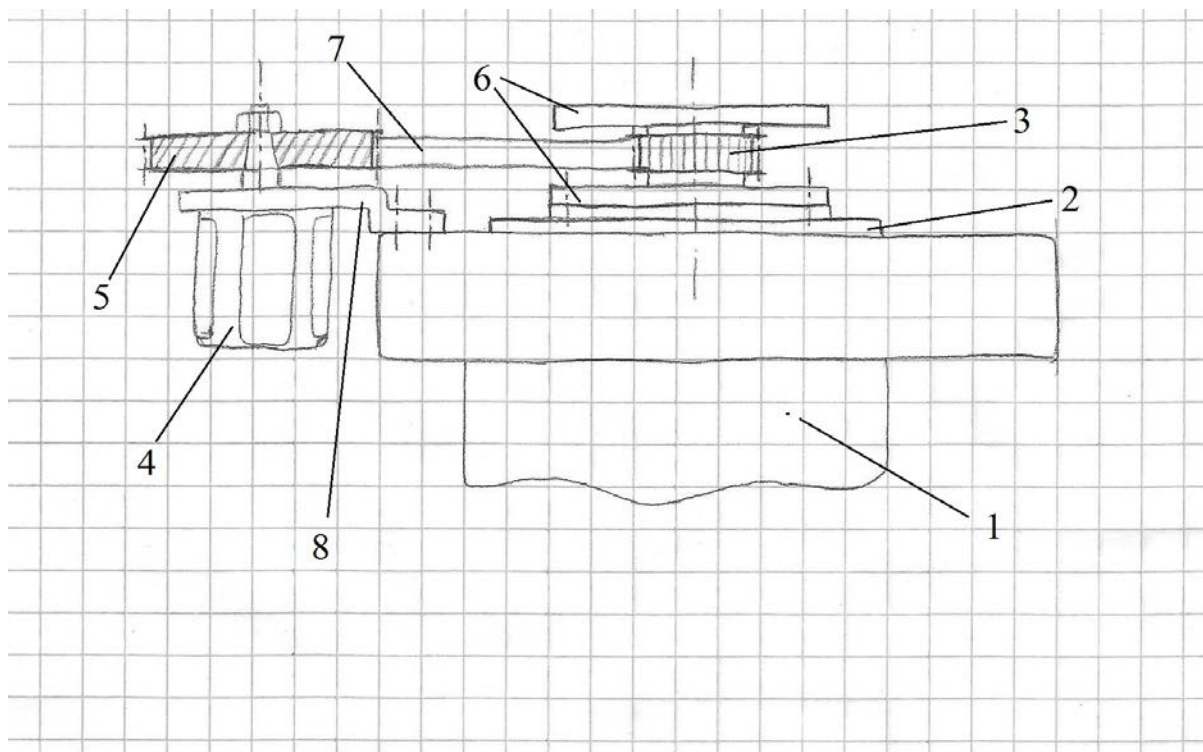
U ovom konceptu je također zamišljeno da se snaga do visokotlačne pumpe prenosila lancem. Pogonski lančanik(3) je opet montiran direktno na ploču na zamašnjaku(2), a snaga se lancem(6) prenosi do gonjenog zupčanika koji je u ovom slučaju ima dvostruko veći broj zuba tako da se brzina odmah reducira na brzinu koja je potrebna za pogon pumpe. Gonjeni zupčanik(5) je montiran direktno na vratilo visokotlačne pumpe. Glavni razlog zbog kojeg je ovaj koncept odbačen je jako veliki promjer lančanika na pumpi.

Prednosti:

- Jednostavno
- Nisu potrebne prerade na postojećem postavu motora zato što bi se pogonski zupčanik mogao montirati na ploču na zamašnjaku na kojoj već postoje provrti

Nedostatci:

- Jako veliki gonjeni lančanik(zbog velikog pogonskog lančanika)
- Velike obodne brzine lančanika, problem podmazivanja

Koncept 4

Slika 11. Skica četvrtog koncepta

U četvrtom konceptu je zamišljeno da se visokotlačna pumpa pogoni preko zupčastog remena. Na ploči na zamašnjaku(2) je postavljena nova priрубnica(6) koja omogućuje postavljanje remenice(3) malog promjera. Sa druge strane remenice se također nalazi priрубnica koja je potrebna zbog prihvata na ublaživač torzionih vibracija. Snaga se zupčastim remenom(7) prenosi do vratila visokotlačne pumpe(4) na kojem se nalazi gonjena remenica(5). Kako je u ovom slučaju pogonska remenica relativno malog promjera brzina vrtnje se može reducirati na $\frac{1}{2}$ brzine motora, a da gonjena remenica još uvijek nije prevelika.

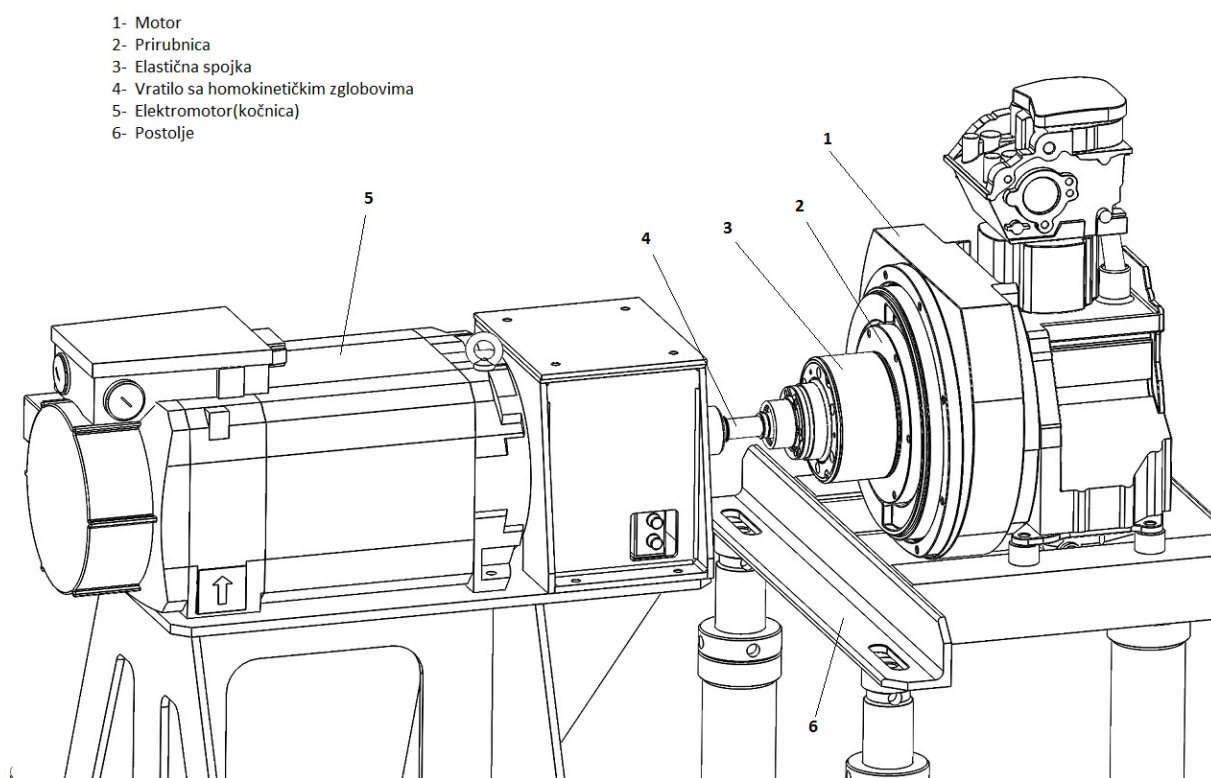
Prednosti:

- Relativno jednostavna konstrukcija
- Prijenos zupčastim remenom ne zahtjeva održavanje
- Kompaktno

Četvrti koncept je odabran kao konačno rješenje. U sljedećem dijelu će se napraviti proračun remenskog prijenosa i detaljno prikazati konstrukcijsko rješenje.

5. KONSTRUKCIJA POGONA ZUPČASTIM REMENOM

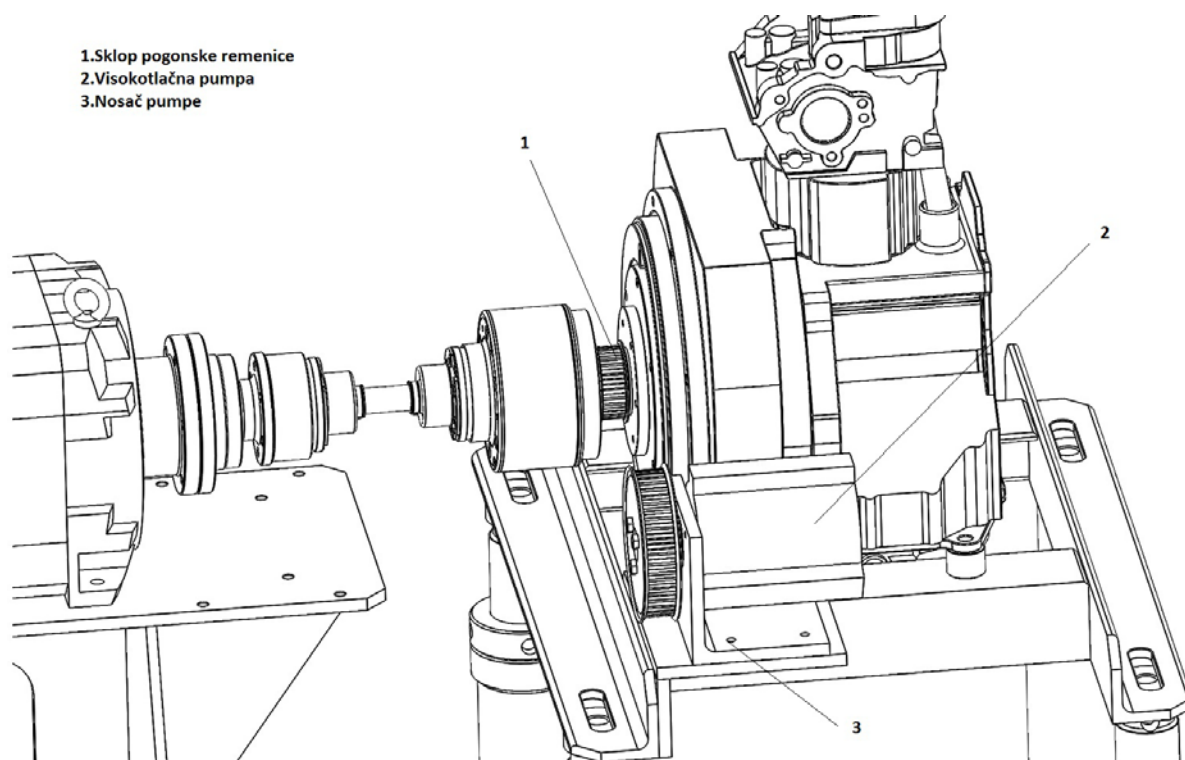
Na slici 5.1 je prikazan eksperimentalni postav motora s unutarnjim izgaranjem koji trenutno radi s Ottovim načinom izgaranja. Da bi se omogućio rad motora s Dieslovim načinom izgaranja potrebno ga je opremiti sa odgovarajućim sustavom dobave goriva. Taj sustav između ostalog sadrži visokotlačnu pumpu za koju je potrebno osmisliti pogon. Zamišljeno je da se pumpa pogoni zupčastim remenom te da se pogonska remenica smjesti između priрубnice(2) i elastične spojke(3)(Slika 12.), tako da se pumpa ne udaljava previše od motora. Nosač pumpe se mora izvesti tako da omogući podešavanje napetosti remena, a postaviti će se na jedan od postojećih L profila postolja.



Slika 12. Eksperimentalni postav motora u laboratoriju

5.1 Proračun remenskog prijenosa

U ovoj cjelini proračunava se remenski prijenos sa zupčastim remenom što uključuje odabir tipa, širine i duljine remena te pripadnih remenica. Proračun će se provesti prema Misumi kataloga za zupčaste remene[6]. Remenski prijenos se u ovom slučaju sastoji od dvije remenice i remena. Zamišljeno je da se pogonska remenica postavlja na zamašnjak motora i vrti istom brzinom kao i koljenasto vratilo. Gonjena remenica će se postaviti direktno na vratilo visokotlačne pumpe s tim da prijenosni omjer mora biti $i=2$, što znači da će se vratilo pumpe okretati dvostruko sporije od koljenastog vratila.



Slika 13. Zamišljeno rješenje pogona visokotlačne pumpe

Odabir tipa remena

Ulazni podatak za odabir tipa remena je snaga potrebna za pogon visokotlačne pumpe koja je izračunata iz potrebnog protoka i tlaka goriva u poglavlju 3.3.

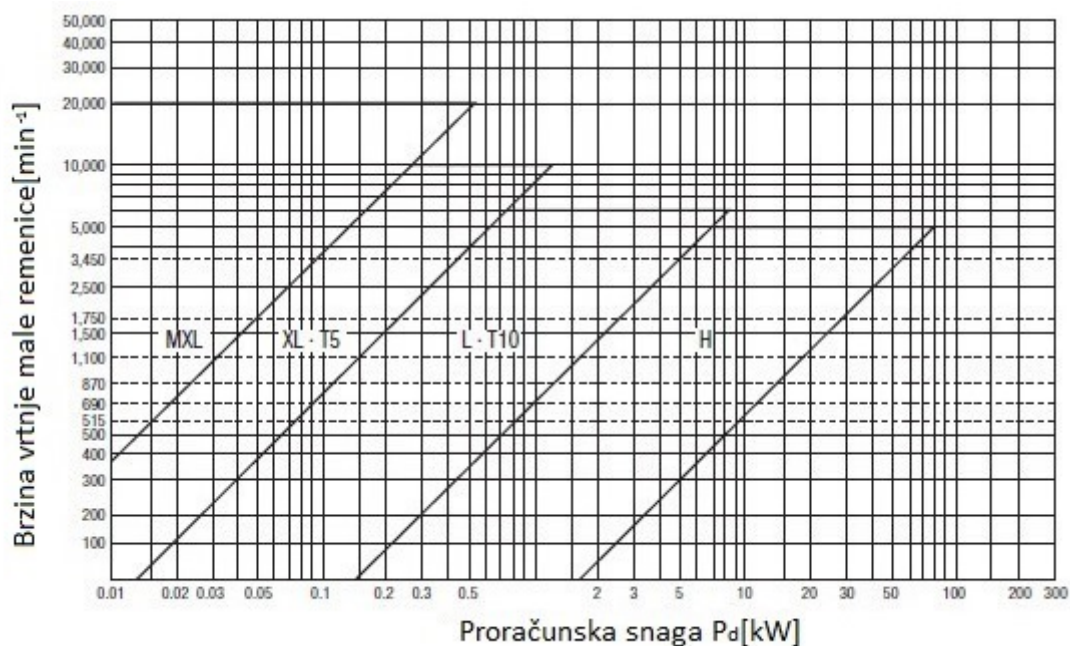
Proračunska snaga pumpe P_d uzima u obzir vrstu pogonskog i gonjenog stroja i učestalost pogona. Vrijednosti su odabrane iz [6]:

$K_o=1,7$ faktor korekcije opterećenja

$K_r=0,2$ faktor koji ovisi o prijenosnom omjeru

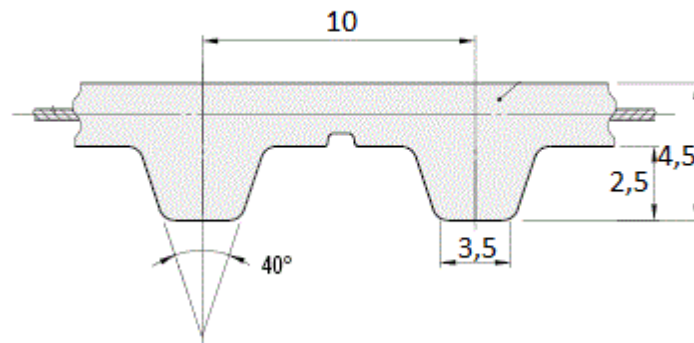
$$P_d = P_{\text{pumpe}} \cdot K_s = P_{\text{pumpe}} \cdot (K_0 + K_r) = 1516 \cdot (1,7 + 0,2) = 2880 \text{ W} \quad (10)$$

Iz dijagrama na slici 14. odabire se tip remena prema proračunskoj snazi i brzini vrtnje male remenice. Odabran je tip remena T10(Slika 15.).



Slika 14. Dijagram za odabir tipa remena [6]

Pogonska remenica trebala bi biti što manja zato da gonjena nebude prevelikih dimenzija. U skladu s time se iz [6] očitava minimalni broj zubi pogonske remenice s obzirom na brzinu vrtnje i odabire se remenica sa 22 zuba. Kako je prijenosni omjer $i=2$, odabire se gonjena remenica s 44 zuba.



Slika 15. Remen T10

Određivanje duljine remena

Najprije je određena približna duljina remena (L'_p) preko privremenog osnog razmaka te promjera velike i male remenice:

$$L'_p = 2C' + \frac{\pi(D_p + d_p)}{2} + \frac{(D_p - d_p)^2}{4C'}, \quad (11)$$

gdje su:

- $D_p=140,06$ mm diobeni promjer gonjene remenice
- $d_p=70,03$ mm diobeni promjer pogonske remenice
- $C'=300$ mm privremeni osni razmak

Prema tome

$$L'_p = 2 \cdot 300 + \frac{\pi(140,06 + 70,03)}{2} + \frac{(140,06 - 70,03)^2}{4 \cdot 300} = 933 \text{ mm} . \quad (12)$$

Na temelju približne duljine remena odabrana je duljina remena iz Misumi kataloga koja je najbliža izračunatoj približnoj duljini i iznosi $L_p=950$ mm. Stvarni osni razmak je prema tome jednak:

$$C = \frac{b + \sqrt{b^2 - 8(D_p - d_p)^2}}{8} \text{ mm}, \quad (13)$$

gdje je pomoćna veličina b:

$$b = 2L_p - \pi(D_p + d_p) \quad (14)$$

$$b = 2 \cdot 950 - \pi(140,06 + 70,03) = 1239,98 \quad (15)$$

Stvarni osni razmak iznosi:

$$C = \frac{1239,98 + \sqrt{1239,98^2 - 8(140,06 - 70,03)^2}}{8} = 308 \text{ mm} \quad (16)$$

Određivanje širine remena

Potrebna širina remena izračunava se pomoću sljedećeg izraza:

$$B'_w = \frac{P_d}{P_s \cdot K_m} \cdot W_p, \quad (10)$$

gdje je:

- $P_d=2880 \text{ W}$ proračunska snaga
- $P_s=1470 \text{ W}$ referenti kapacitet prijenosa za T10 remen [6]
- $W_p=10 \text{ mm}$ referentna širina T10 remena [6]
- K_m korekcijski koeficijent ovisan o broju zubi u zahvatu[6]

Faktor K_m se očitava iz tablice, a ovisi o broju zubi u zahvatu Z_m :

$$Z_m = \frac{Z_d \cdot \theta}{360^\circ} = \frac{22 \cdot 166}{360^\circ} = 10 \quad (11)$$

gdje je:

- Z_m broj zubi u zahvatu male remenice
- $Z_d=22$ broj zubi male remenice
- θ obuhvatni kut male remenice

Slijedi obuhvatni kut male remenice:

$$\theta = 180^\circ - \frac{57,3(D_p - d_p)}{C} = 180^\circ - \frac{57,3(140,06 - 70,03)}{308} = 167^\circ. \quad (12)$$

Broj zubi u zahvatu je prema tome:

$$Z_m = \frac{Z_d \cdot \theta}{360^\circ} = \frac{22 \cdot 167}{360^\circ} = 10 \quad (20)$$

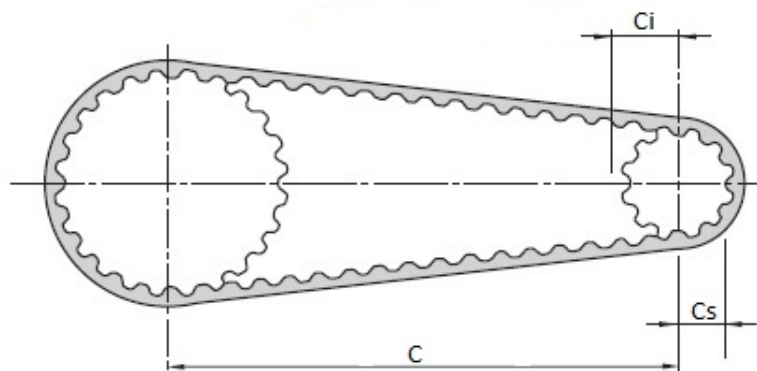
Za broj zubi u zahvatu veći od 6 prema[6] $K_m=1$.

Potrebna širina remena:

$$B'_w = \frac{P_d}{P_s \cdot K_m} \cdot W_p = \frac{2880}{1470 \cdot 1} \cdot 10 = 19,6 \text{ mm} \quad (21)$$

Odabire se širina remena $B_w=25$ mm. Kataloški broj remena je TTBU950T10-250.

Najmanja potrebna podesivost osnovnog razmaka



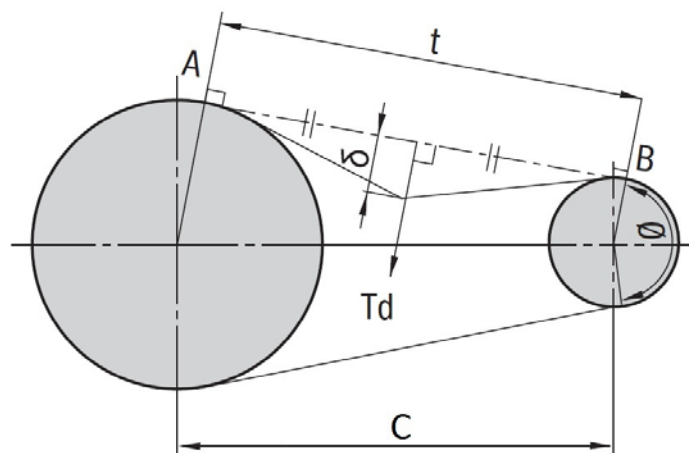
Slika 16. Potrebna podesivost jedne od remenica[6]

Iz [6] očitava se najmanja potrebna podesivost remenice koja za T10 remen duljine 950mm iznosi:

- $C_i=10$ mm
- $C_s=15$ mm

Napetost remena

Bitno je pravilno podesiti napetost remena jer prevelika napetost može skratiti životni vijek remena dok premala napetost može uzrokovati iskakanje remena s remenice. Napetost se može provjeriti tako da se remen u sredini optereti određenom silom i izmjeri progib.



Slika 17. Napetost remena[6]

Sila T_d potrebna za progib remena δ izračunava se pomoću sljedećeg izraza:

$$T_d = \frac{T_i + t \cdot \frac{Y}{L_p}}{16}, \quad (22)$$

gdje je:

- T_d [N] sila potrebna za progib remena δ
- $T_i=196$ N početna napetost za T10 remen širine 25mm iz [6]
- $Y=130,4$ korekcijski faktor za T10 remen širine 25mm iz [6]
- t [mm] raspon remena

Raspon remena:

$$t = \sqrt{C^2 - \frac{(D_p - d_p)^2}{4}} = \sqrt{308^2 - \frac{(140,06 - 70,03)^2}{4}} = 306 \text{ mm} \quad (23)$$

Progib remena δ jednak je:

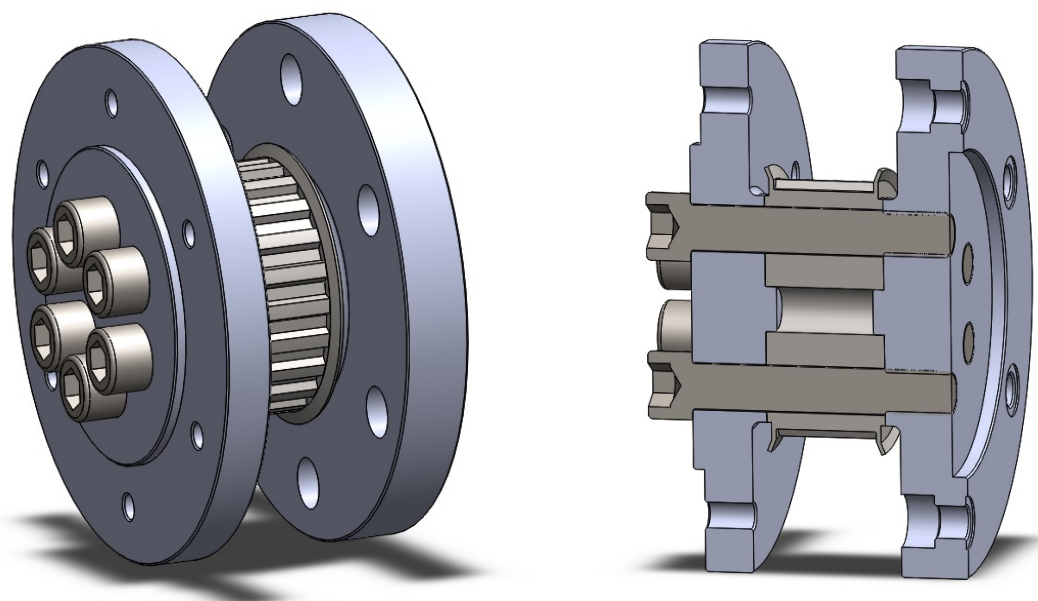
$$\delta = 0,016t = 0,013 \cdot 308 = 4,9 \text{ mm} \quad (24)$$

Konačna sila potrebna za progib δ :

$$T_d = \frac{196 + 306 \cdot \frac{130,4}{950}}{16} = 15 \text{ N} \quad (25)$$

Napetost remena treba podesiti tako da kad se remen u sredini optereti silom od 15N progib bude oko 5mm.

5.2 Konstrukcija prihvata pogonske remenice



Slika 18. Sklop pogonske remenice

Zamišljeno je da se moment sa jedne priрубnice(koja se pričvršćuje na zamašnjak) na drugu priрубnicu(pričvršćenu na ublaživač torzijskih vibracija) prenosi trenjem koje će se ostvariti pritezanjem vijaka. Iz tog razloga potrebno je imati dovoljno veliku silu u vijku da ne dođe do proklizavanja na dodirnim plohama. Osnovni problem je u tome što sklop(slika 18.) prenosi čitav moment motora koji zbog dinamike motora s unutarnjim izgaranjem može biti relativno visok. Vrijednost momenta motora koja je uzeta u proračunu iznosi $T_m=250\text{Nm}$, u njoj su uključeni udari. Srednja vrijednost momenta motora značajno je manja.

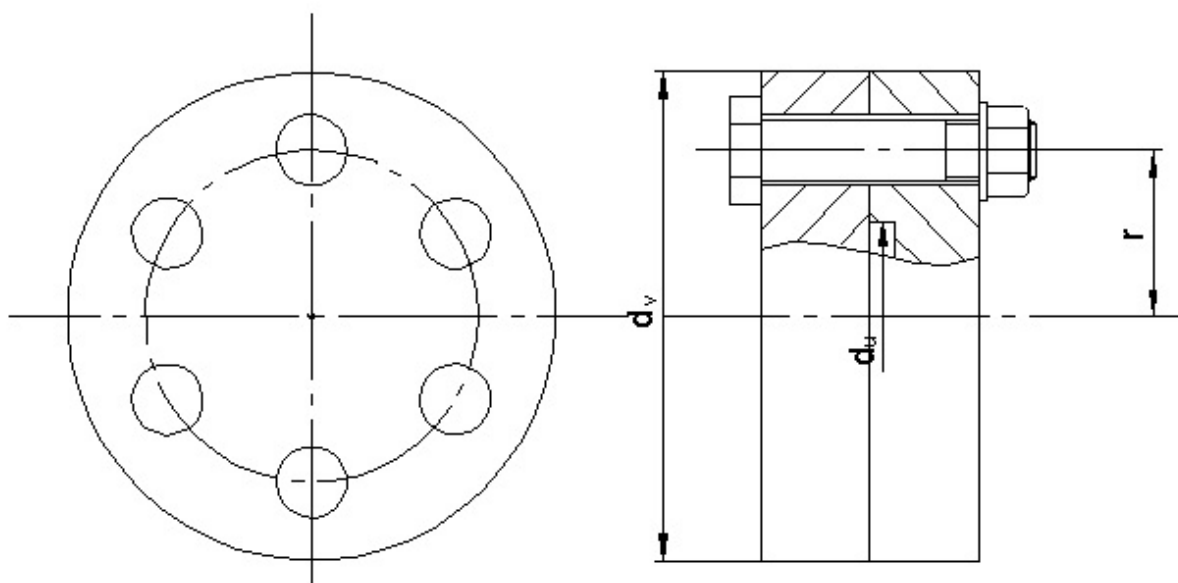


Slika 19. Pogonska remenica T10

Odabranu remenicu (Slika 19.) moguće je naručiti gotovu iz kataloga[7] tako da nema potrebe za naknadnom strojnom obradom. Prirubnice i remenica centriraju se pomoću središnjeg provrta na remenici koji je izrađen u toleranciji H7, a provrti po obodu smješteni su na najvećem dopuštenom promjeru kako bi mogli prenijeti što veći moment. Zbog jednostavnosti i nedostatka prostora navoj će biti napravljen u prirubnici pa je potrebno ostvariti dovoljnu dubinu navoja da ne bi došlo do otkidanja. Prema [12] najmanja dubina navoja za kombinaciju 10.9 vijka i St 37(S235) matice je $1,0 \cdot d$. Kako je prirubnica na mjestu gdje se nalaze vijci debela oko 18mm navoj će se urezati po cijeloj dubini. Materijal remenice je čelik iz razloga što se kroz nju prenosi čitav moment motora pa aluminijska ne bi zadovoljila.

Kataloški broj: TTPT22T10250-A-H12-KSC42-K12.5

Provjera prijenosa momenta trenjem



Slika 20. Skica prijenosa momenta trenjem-općenito

Prema katalogu, za remenicu T10($z=22$) i izvedbu sa provrtima, najveći promjer($2r$) na kojem smiju biti provrti je:

$$2 \cdot r = d_v - (d + 4) = 60 - (12,5 + 4) = 43,5 \text{ mm} \quad (26)$$

gdje je:

- $d_v=60$ mm za T10($z=22$) remenicu [7]
- $d=12.5$ mm promjer provrta
- $d_u=12$ mm unutarnji promjer površine nalijeganja

Sila trenja (F_{tr}) koja se ostvaruje pritezanjem vijaka jednaka je umnošku faktora trenja μ , sile u vijku F_v i broju vijaka z :

$$F_{tr} = \mu \cdot z \cdot F_v, \quad (27)$$

gdje je:

- $\mu=0.12$ koeficijent trenja za čelik[8]
- $z=6$ broj vijaka

Moment trenja [11]:

$$T_{tr} = F_{tr} \cdot \frac{d_{tr}}{2} = \mu \cdot z \cdot F_v \cdot \frac{d_{tr}}{2} \quad (28)$$

Vijci se uobičajeno postavljaju na promjer (d_{tr}) na kojem djeluje sila trenja :

$$d_{tr} = \frac{2}{3} \cdot \frac{d_v^3 - d_u^3}{d_v^2 - d_u^2} = \frac{2}{3} \cdot \frac{60^3 - 12^3}{60^2 - 12^2} = 41.3 \text{ mm} \quad (29)$$

Vijci su postavljeni na promjer $d=42$ mm.

Najveća sila u vijku je računata kao umnožak površine jezgre vijka A_j i granice tečenja materijala σ_T . Kako bi se osigurala određena sigurnost u odnosu na granicu tečenja, naprezanje je pomnoženo sa faktorom 0.6 :

$$F_v = 0,6 \cdot \sigma_T \cdot A_j \quad (13)$$

- $\sigma_T=900$ N/mm² granica tečenja za vijak 10.9 kvalitete
- $A_j=76,2$ mm² površina jezgre M12 vijka[9]

Prema tome slijedi dopuštena sila u vijku:

$$F_v = 0,6 \cdot \sigma_T \cdot A_j = 0,6 \cdot 900 \cdot 76,2 = 41148 \text{ N} \quad (14)$$

Moment koji se prenosi trenjem:

$$T_{tr} = 0,12 \cdot 6 \cdot 41148 \cdot \frac{0,042}{2} = 622 \text{ Nm} \quad (32)$$

Potrebna sigurnost prijanjanja prema [8] iznosi $S_p > 1,3$.

Ostvarena sigurnost jednaka je omjeru momenta koji se može prenjeti trenjem T_{tr} i momenta motora T_m :

$$S = \frac{T_{tr}}{T_m} = \frac{622}{250} = 2,5 \quad (33)$$

gdje je:

- $T_m = 250 \text{ Nm}$ najveći moment motora uključujući udare

Moment pritezanja vijaka da bi se ostvarila potrebna sila u vijku jednak je:

$$T_{pr} = F_v \cdot \frac{d_2}{2} \cdot \text{tg}(\varphi + \rho') + F_v \cdot \frac{D_{sr.pod}}{2} \cdot \mu_{pod} \quad (34)$$

gdje su:

- T_{pr} moment pritezanja
- $d_2 = 10,86 \text{ mm}$ srednji promjer vijka M12 [9]
- $D_{sr.pod} = 0,5(D_v + D_u)$ srednji promjer podloge [8]
- ρ' korigirani kut trenja
- φ kut uspona navoja
- $\mu_{pod} = 0,15$ koeficijent trenja podloge [8]

Kut uspona i korigirani kut trenja se izračunavaju prema sljedećim jednadžbama:

$$\varphi = \operatorname{arctg}\left(\frac{P_h}{d_2 \cdot \pi}\right) = \operatorname{arctg}\left(\frac{1,75}{10,86 \cdot \pi}\right) = 2,94^\circ \quad (35)$$

$$\rho' = \operatorname{arctg}\left(\frac{\mu_{nav}}{\cos(\beta)}\right) = \operatorname{arctg}\left(\frac{0,15}{\cos(30)}\right) = 9,83^\circ \quad (36)$$

gdje je:

- $\mu_{nav}=0,15$ koeficijent trenja u navoju [8]
- $P_h=1,75$ mm uspon navoja

Kada se sve vrijednosti uvrste u jednadžbu (34) dobije se moment pritezanja:

$$T_{pr} = 41148 \cdot \frac{10,86}{2} \cdot \operatorname{tg}(2,94 + 9,83) + 41148 \cdot \frac{15,25}{2} \cdot 0,15 = 98 \text{ Nm} \quad (37)$$

Ekvivalentno naprezanje u vijku se izračunava pomoću vlačnog napreznja σ_v i torzijskog napreznja kod zatezanja τ :

$$\sigma_{ekv} = \sqrt{\sigma_v^2 + 3\tau^2} \quad (38)$$

Vlačno naprezanje u vijku jednako je:

$$\sigma_v = \frac{F_v}{A_j} = \frac{41148}{76,2} = 540 \text{ N/mm}^2 \quad (39)$$

Za torzijsko naprezanje se uzima samo onaj dio zbog trenja u navoju zato što moment trenja između glave i podloge ne opterećuje vijak:

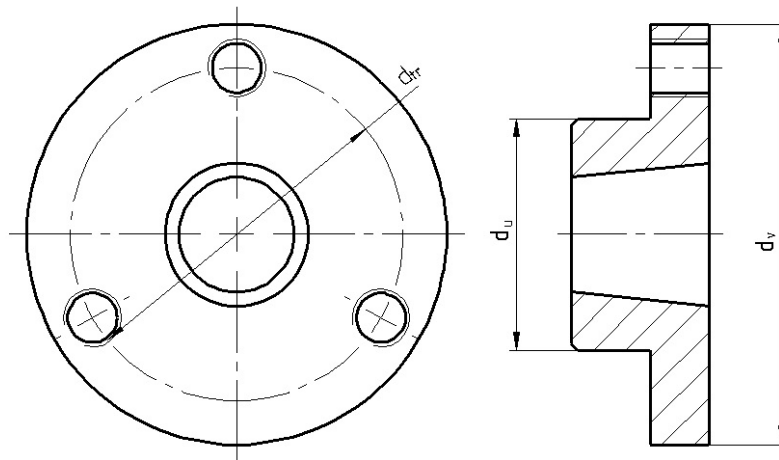
$$\tau = \frac{F_v \cdot \frac{d_2}{2} \cdot \operatorname{tg}(\varphi + \rho')}{0,2d^3} = \frac{41148 \cdot \frac{10,86}{2} \cdot \operatorname{tg}(2,94 + 9,83)}{0,2 \cdot 10,11^3} = 245 \text{ N/mm}^2 \quad (40)$$

$$\sigma_{ekv} = \sqrt{\sigma_v^2 + 3\tau^2} = \sqrt{540^2 + 3 \cdot 245^2} = 686 \text{ N/mm}^2 \quad (41)$$

Sigurnost:

$$S = \frac{\sigma_T}{\sigma_{ekv}} = \frac{900}{686} = 1,31 \quad (42)$$

5.3 Prihvat remenice na pumpu



Slika 21. Prirubnica za prihvat remenice na pumpu

Ulazno vratilo pumpe ima konus pomoću kojeg se trenjem prenosi moment s remenice. Kako je nemoguće naći gotovu remenicu sa potrebnim konusom, potrebno je napraviti prirubnicu pomoću koje se remenica može pričvrstiti na pumpu. Druga opcija bila bi obraditi kupljenu remenicu i na njoj izraditi konus.



Slika 22. Siemens FTP 6186-10/F common rail pumpa



Slika 23. Gonjena remenica

Gonjena remenica (Slika 23.) se također može naručiti gotova kako je prikazana na slici. Središnji provrt na remenici izrađen je u toleranciji H7 i služi za centriranje remenice na prirubnicu dok kroz 3 manja provrta prolaze vijci. Odabrani materijal remenice je aluminij prvenstveno zbog smanjenja mase.

Kataloški broj remenice - TTPA44T10250-A-H32-KTC46-K9 .

Provjera prijenosa momenta trenjem

U sljedećem dijelu provjerit će se prijenos momenta trenjem između remenice i prirubnice. Konus se neće provjeravati jer se pretpostavlja da je tvornički dimenzioniran da zadovolji potreban prijenos momenta.

Provjera je napravljena sa tri M8 vijka raspoređena po obodu prirubnice na promjeru 46mm. Moment na pumpi T_p se računa pomoću snage P_d dobivene u poglavlju 3.3 i kutne brzine ω . Kako je kutna brzina vratila pumpe dvostruko manja od brzine koljenastog vratila slijedi:

$$T_p = \frac{P_d}{\omega} = \frac{P_d}{2\pi \cdot \frac{n}{60}} = \frac{2880}{2\pi \cdot \frac{2000}{60}} = 13,8 \text{ Nm} \quad (43)$$

gdje je:

- $P_d=2880 \text{ W}$ proračunska snaga pumpe(izračunata u 3.3)
- $n=2000 \text{ min}^{-1}$ brzina vrtnje vratila pumpe

Iz toga slijedi moment na pumpi:

$$T_p = \frac{P_d}{2\pi \cdot \frac{n}{60}} = \frac{2880}{2\pi \cdot \frac{2000}{60}} = 13,8 \text{ Nm} \quad (44)$$

Sila trenja (F_{tr}) koja se ostvaruje pritezanjem vijaka jednaka je umnošku faktora trenja μ , sile u vijku F_v i broju vijaka z :

$$F_{tr} = \mu \cdot z \cdot F_v, \quad (45)$$

gdje je:

- $\mu=0.12$ koeficijent trenja za čelik[8]
- $z=3$ broj vijaka

Moment trenja T_{tr} jednak je:

$$T_{tr} = F_{tr} \cdot \frac{d_{tr}}{2} = \mu \cdot z \cdot F_v \cdot \frac{d_{tr}}{2}. \quad (46)$$

Promjer na kojem djeluje sila trenja:

$$d_{tr} = \frac{2}{3} \cdot \frac{d_v^3 - d_u^3}{d_v^2 - d_u^2} = \frac{2}{3} \cdot \frac{58^3 - 32^3}{58^2 - 32^2} = 46,25 \text{ mm} \quad (47)$$

gdje je:

- $d_v=58 \text{ mm}$ vanjski promjer priрубnice (Slika 21.)
- $d_u=32 \text{ mm}$ promjer središnjeg provrta na remenici

Potrebna sila u vijku može se izračunati ako se iz jednadžbe (46) izrazi F_v , faktor sigurnosti je uzet kao $s=2$:

$$F_v = \frac{2 \cdot T_p \cdot s}{\mu \cdot z \cdot d_{tr}} = \frac{2 \cdot 13,8 \cdot 2}{0,12 \cdot 3 \cdot 0,046} = 3333 \text{ N} \quad (48)$$

Moment pritezanja vijaka

Potreban moment pritezanja vijaka da bi se osvarila potrebna sila u vijku jednak je:

$$T_{pr} = F_v \cdot \frac{d_2}{2} \cdot \operatorname{tg}(\varphi + \rho') + F_v \cdot \frac{D_{sr.pod}}{2} \cdot \mu_{pod} \quad (49)$$

gdje su:

- T_{pr} moment pritezanja
- $d_2=7,19\text{mm}$ srednji promjer vijka M8 [9]
- $D_{sr.pod}=0,5(D_v+D_u)$ srednji promjer podloge iz lit.[8]
- ρ' korigirani kut trenja
- φ kut uspona navoja
- $\mu_{pod}=0,15$ koeficijent trenja podloge [8]
- $\mu_{nav}=0,15$ koeficijent trenja u navoju [8]
- $P_h=1,25\text{ mm}$ uspon navoja

Kut uspona:

$$\varphi = \operatorname{arctg}\left(\frac{P_h}{d_2 \cdot \pi}\right) = \operatorname{arctg}\left(\frac{1,25}{7,19 \cdot \pi}\right) = 3,16^\circ \quad (50)$$

Korigirani kut trenja:

$$\rho' = \operatorname{arctg}\left(\frac{\mu_{nav}}{\cos(\beta)}\right) = \operatorname{arctg}\left(\frac{0,15}{\cos(30)}\right) = 9,82^\circ \quad (51)$$

Kada se sve vrijednosti uvrste u jednadžbu (49) dobije se moment pritezanja:

$$T_{pr} = 3333 \cdot \frac{7,19}{2} \cdot \operatorname{tg}(3,16 + 9,82) + 3333 \cdot \frac{11,75}{2} \cdot 0,15 = 5,7\text{ Nm} \quad (52)$$

Ekvivalentno naprezanje u vijku se izračunava pomoću vlačnog naprezanja σ_v i torzijskog naprezanja τ :

$$\sigma_{ekv} = \sqrt{\sigma_v^2 + 3\tau^2} \quad (53)$$

Vlačno naprezanje u vijku jednako je:

$$\sigma_v = \frac{F_v}{A_j} = \frac{3333}{32.8} = 101,6 \text{ N/mm}^2 \quad (54)$$

Za torzijsko naprezanje se uzima samo onaj dio zbog trenja u navoju zato što moment trenja između glave i podloge ne opterećuje vijak:

$$\tau = \frac{F_v \cdot \frac{d_2}{2} \cdot \operatorname{tg}(\varphi + \rho')}{0,2d^3} = \frac{3333 \cdot \frac{7,19}{2} \cdot \operatorname{tg}(3,16 + 9,82)}{0,2 \cdot 6,65^3} = 47 \text{ N/mm}^2 \quad (55)$$

$$\sigma_{ekv} = \sqrt{\sigma_v^2 + 3\tau^2} = \sqrt{101,6^2 + 3 \cdot 47^2} = 130 \text{ N/mm}^2 \quad (56)$$

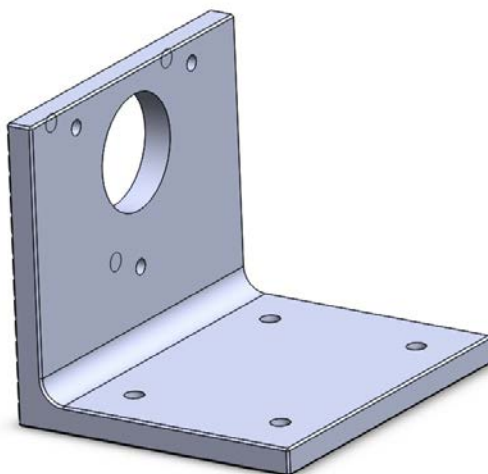
Sigurnost:

$$S = \frac{\sigma_T}{\sigma_{ekv}} = \frac{640}{130} = 4,92 \quad (57)$$

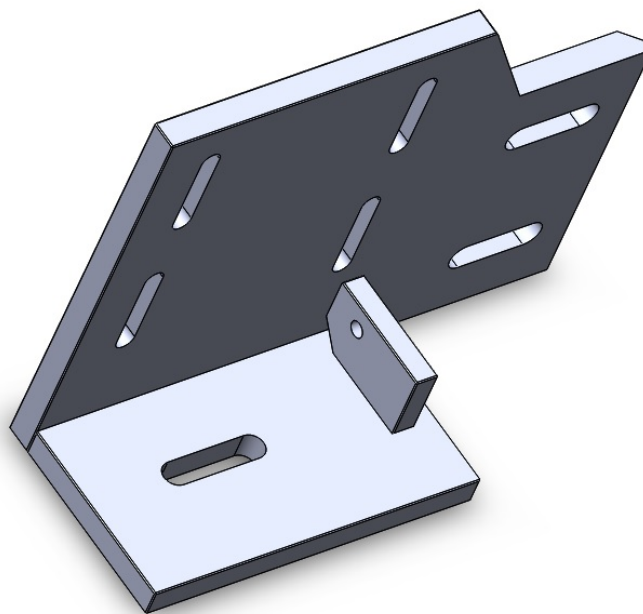
5.4 Nosač pumpe

Nosač pumpe je potrebno napraviti tako da se omogući podešavanje napetosti remena i pomicanje u aksijalnom smjeru. Pomicanje u aksijalnom smjeru je bitno kako bi se remenice mogle međusobno poravnati jer se pumpa montira odvojeno od motora pa ne bi bilo jednostavno točno pogoditi paralelnost i poravnatost remenica. Iz tog razloga će se nosač napraviti da bude podesiv u dva smjera, a kako se pumpa neće često skidati malo kompliciranije podešavanje neće predstavljati problem.

Na sljedećim slikama je prikazano rješenje nosača pumpe. Nosač se neće proračunavati jer iskustveno možemo zaključiti da je debljina limova dovoljno velika da izdrži relativno mala naprezanja koja će se tamo pojaviti. Limovi su predimenzionirani kako bi se ostvarila dovoljna krutost nosača s obzirom da taj element vibrira zajedno s motorom.

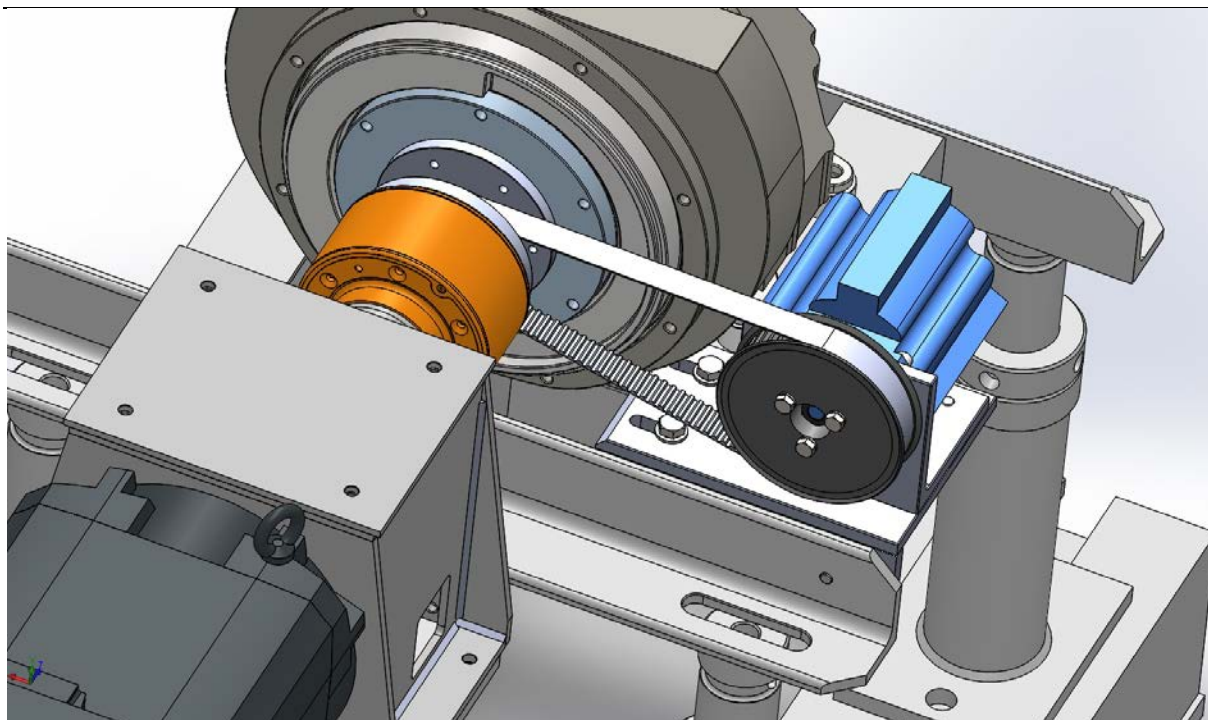


Slika 24. L nosač pumpe

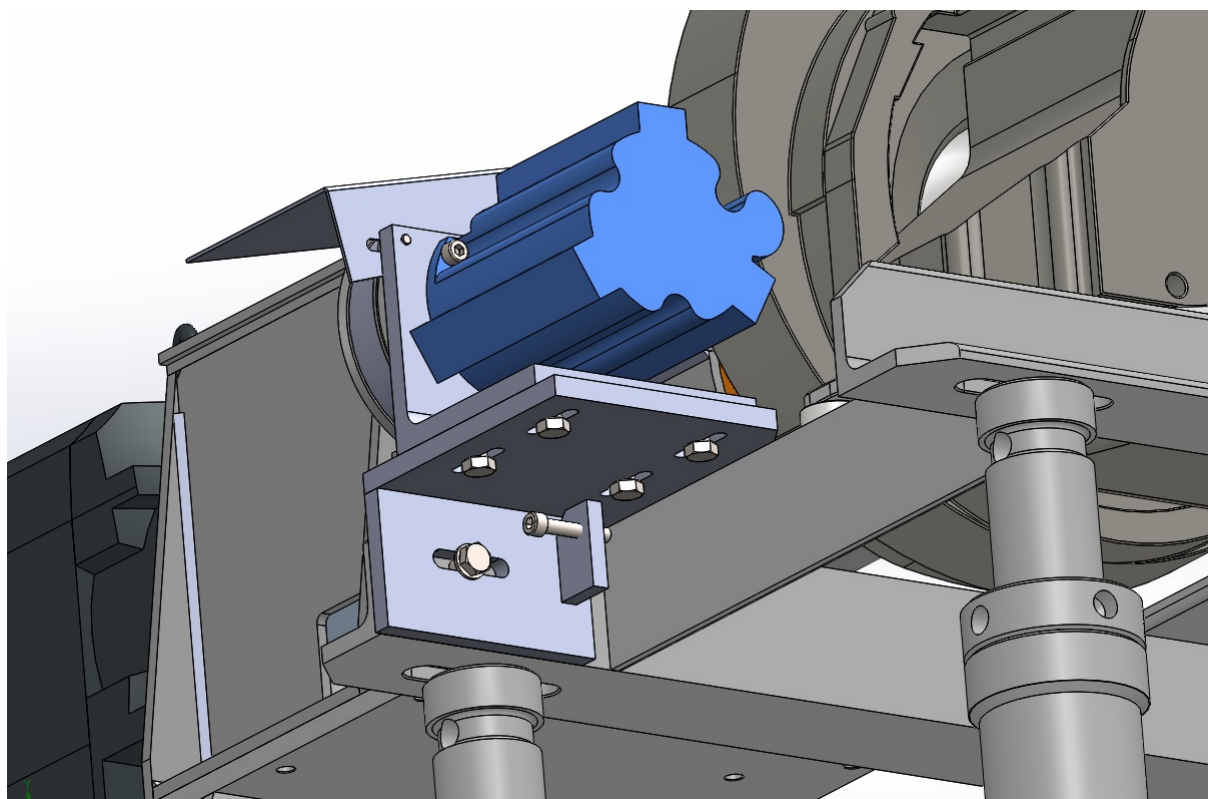


Slika 25. Podesiva ploča

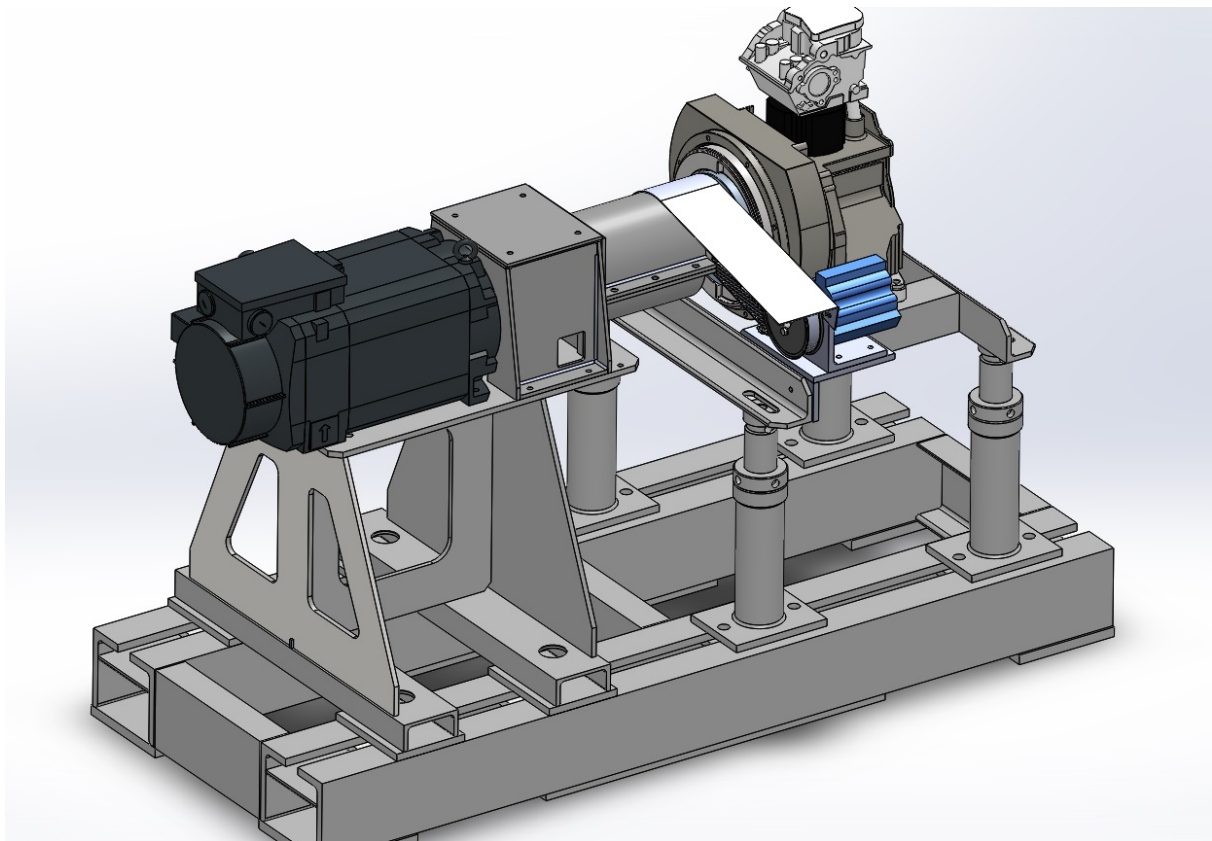
L nosač pumpe (Slika 24) je napravljen iz standardnog L profila 130x130x12. Na donjem dijelu se nalaze četiri provrta s urezanim navojima koji služe za pritezanje na podesivu ploču (Slika 25). Podesiva ploča je sastavljena od 2 lima koji su zavareni i rebra sa urezanim navojem koji služi za napinjanje remena. Ploča se vodi po utorima i tako omogućava podešavanje pumpe u dva smjera.



Slika 26. Nosač sa pumpom montiran na postolje



Slika 27. Pogled na nosač



Slika 28. Kompletni eksperimentalni postav motora

6. ZAKLJUČAK

Zadatak rada je bio napraviti konstrukcijsko rješenje pogona visokotlačne pumpe za *common rail* sustav ubrizgavanja goriva.

Da bi se dobili ulazni podaci za proračun i konstrukciju prijenosa bilo je potrebno odrediti osnovne značajke pumpe na temelju zahtjeva motora. Kako zahtjevu za potrebnim protokom goriva zadovoljava veliki broj pumpi iz suvremenih četverocilindričnih Dieselovih motora osobnih vozila, odabrana je ona koja je prema dostupnosti bila najpovoljnija. Nakon što je odbrana pumpa, razmotrena su moguća konstrukcijska rješenja pogona te je usporedbom prednosti i nedostataka kao konačno rješenje odabran prijenos zupčastim remenom. Prijenos zupčastim remenom odabran je jer ne zahtjeva podmazivanje i održavanje te je relativno jednostavan za izvest. Remenice koje su odabrane postoje gotove za naručiti tako da ne zahtijevaju nikakvu naknadnu strojnu obradu. Jedan od ciljeva je bio i da se radi što manje prerada na postojećem postavu što je i postignuto, pa jedino što treba napraviti je udaljiti motor sa postoljem od kočnice za 7cm i izbušiti 3 provrta na L profilima da se omogući montiranje nosača pumpe.

U sklopu rada je napravljen proračun potrebnog protoka goriva na temelju kojeg je odabrana pumpa te kontrolni proračuni vijaka i elemenata koji sudjeluju u prijenosu momenta trenjem.

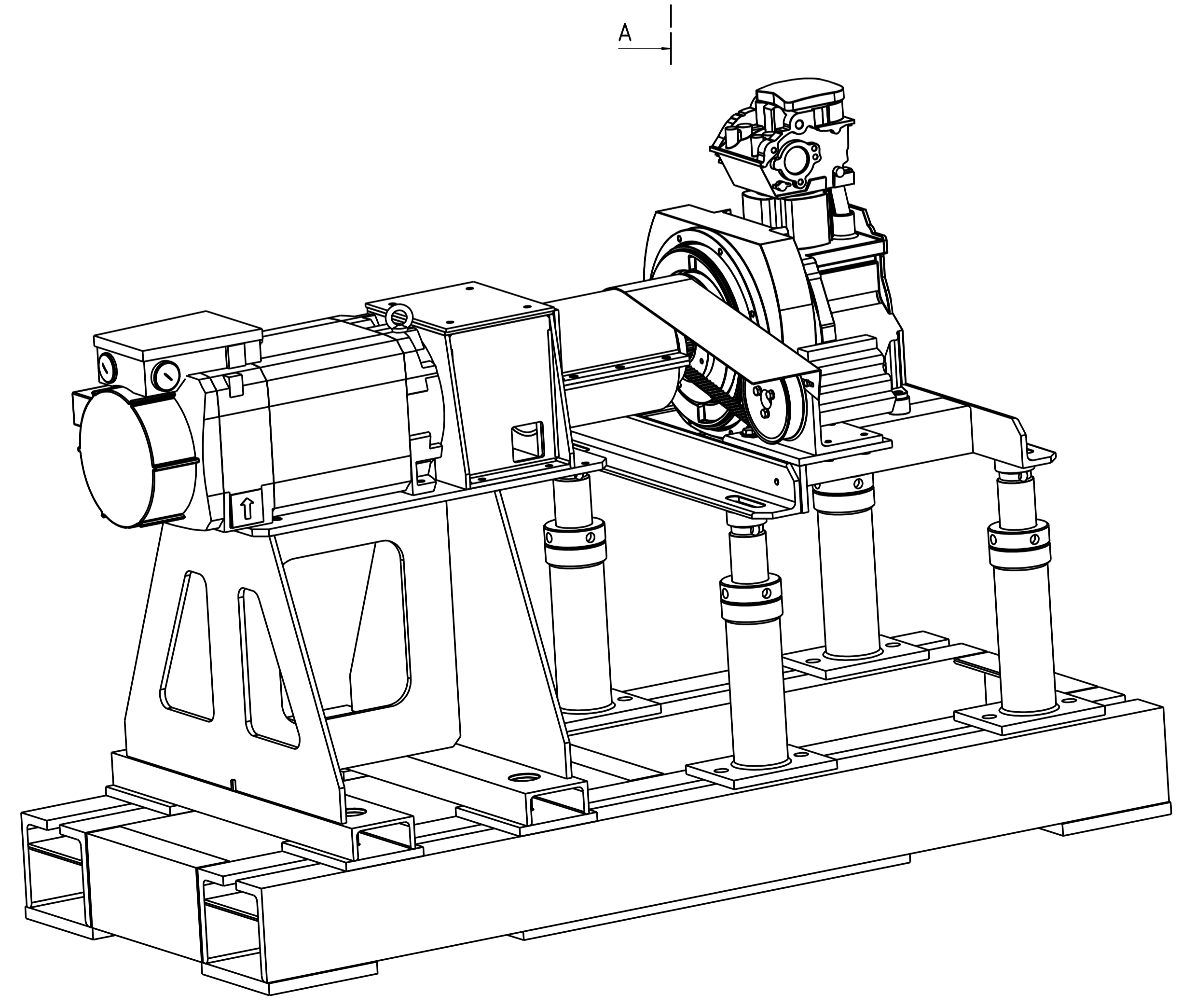
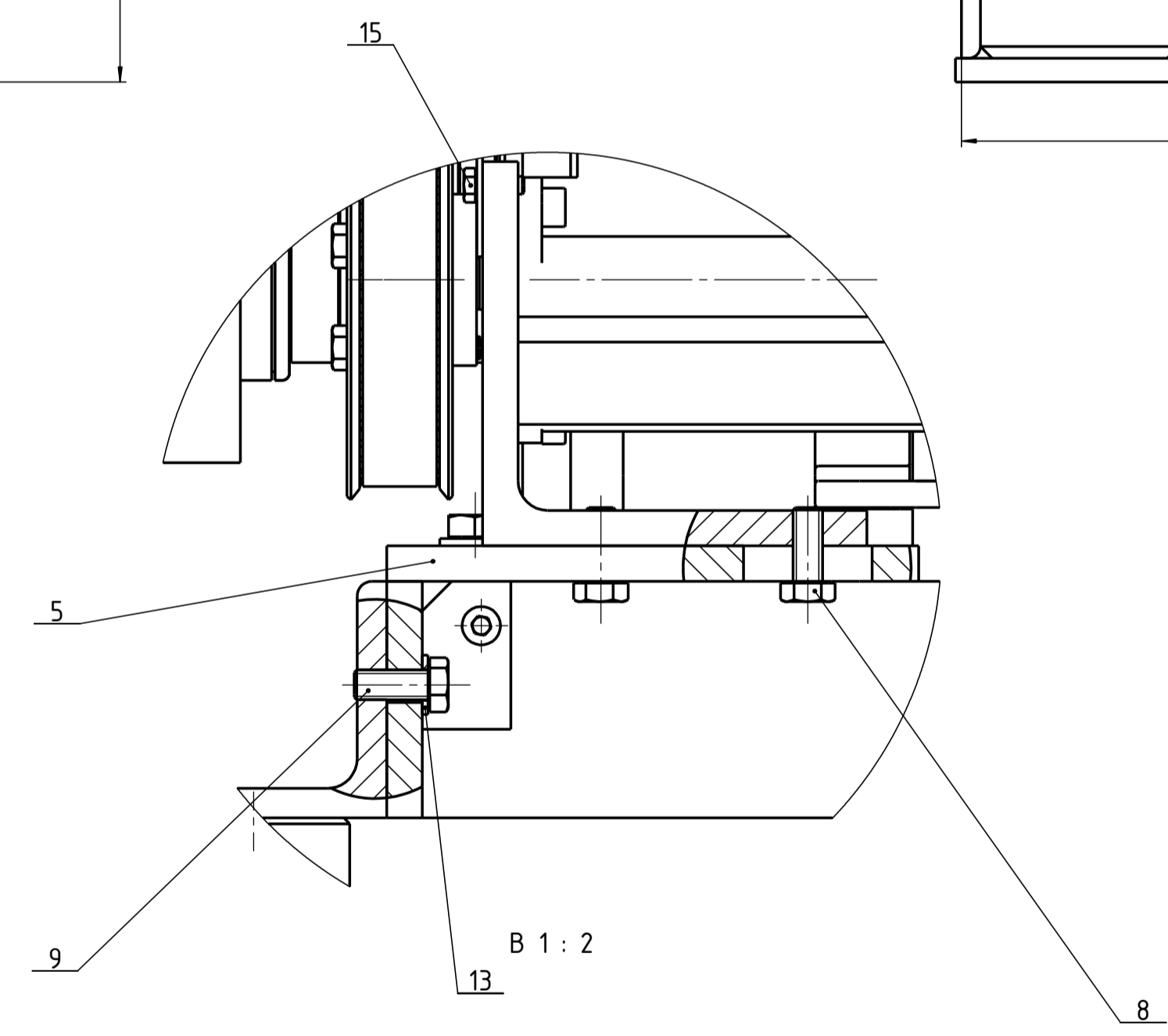
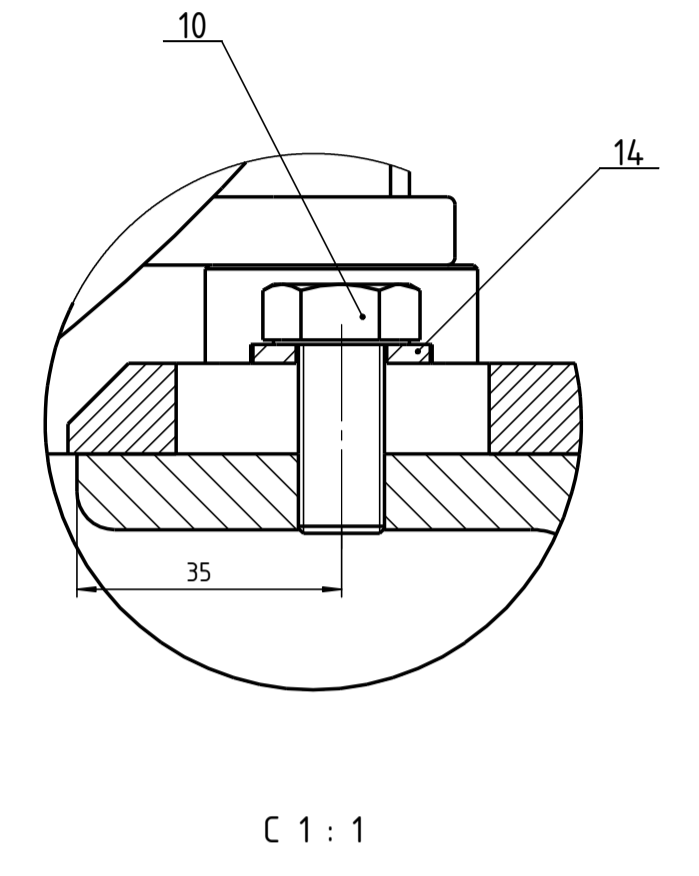
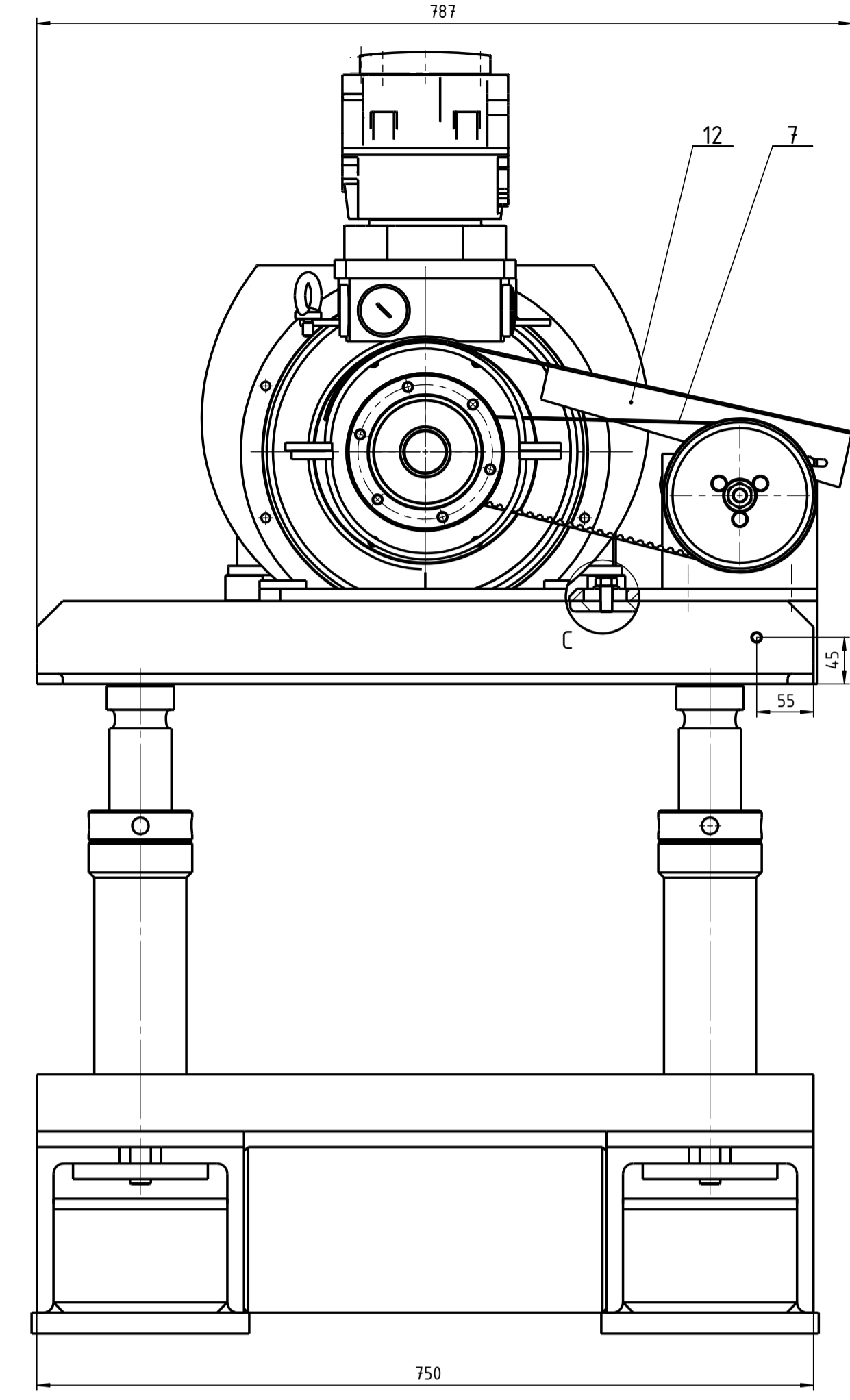
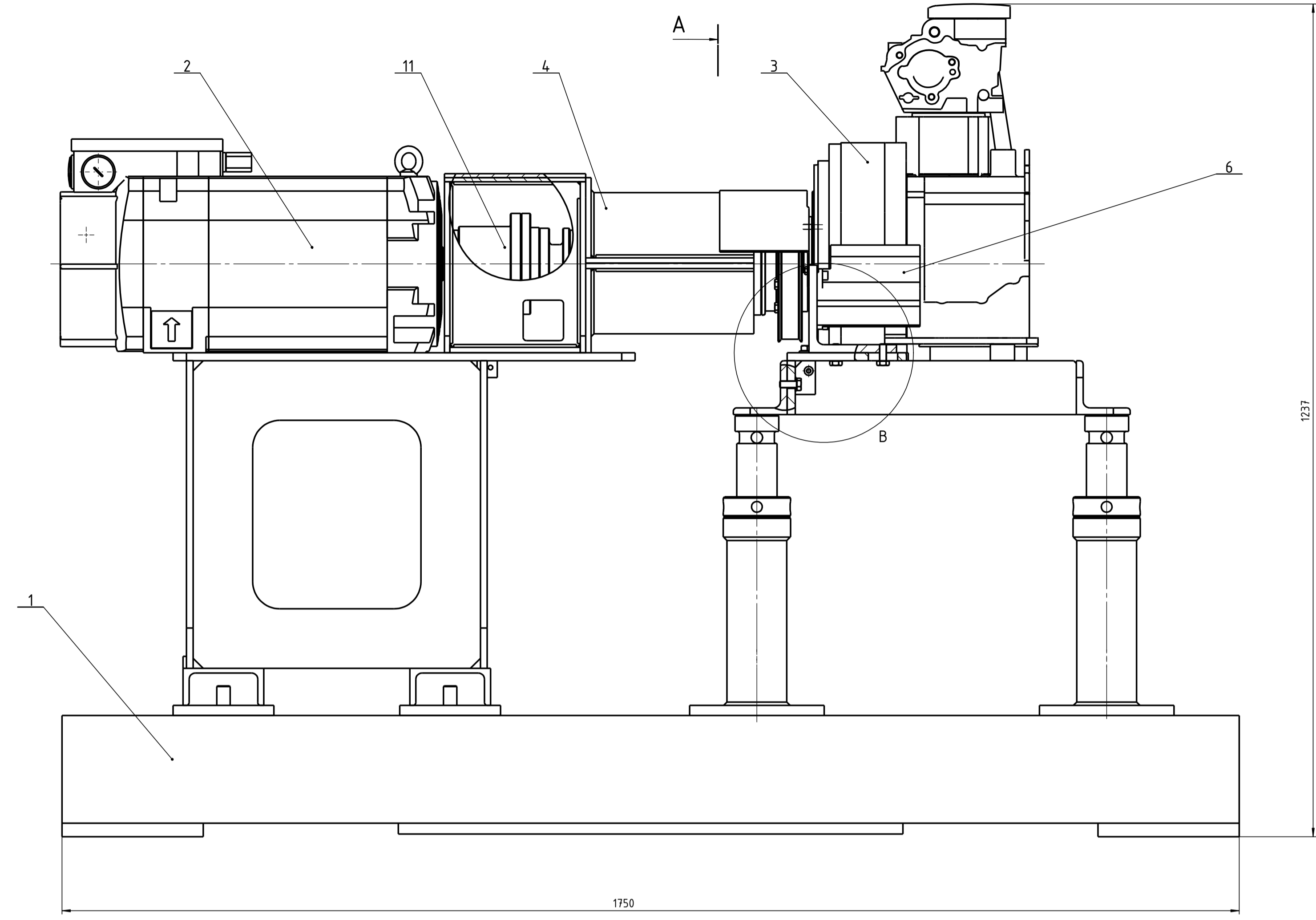
Proračunom je dobiveno da svi elementi udovoljavaju postavljenim pogonskim uvjetima. Remenice i remen odabrani su iz kataloga[7] prema kojem je napravljen proračun remenskog prijenosa. Za sve ostale komponente napravljeni su modeli i tehnička dokumentacija.

LITERATURA

- [1] Tehnika motornih vozila, Pučko otvoreno učilište, Zagreb, 2006
- [2] Konrad Reif; Bosch : Diesel Engine Management, Springer, Wiesbaden, 2014
- [3] <http://www.hatz-diesel.com/>
- [4] Ivan Mahalec, Zoran Lulić, Darko Kozarac: Motori s unutarnjim izgaranjem, Fakultet strojarstva i brodogradnje, Zagreb, 2013.
- [5] Opalić, M. : Prijenosnici snage i gibanja, Desikh, Zagreb, 1998
- [6] <http://catalog.misumiusa.com/>
- [7] <http://uk.misumi-ec.com/vona2/detail/110300406910/>
- [8] Decker, K. H.: Elementi strojeva, Tehnička knjiga, Zagreb, 1975.
- [9] Kraut, B.: Strojarski priručnik, Tehnička knjiga, Zagreb 1970.
- [10] Herold, Z.: Računalna i inženjerska grafika, Fakultet strojarstva i brodogradnje, Zagreb, 2003.
- [11] Elementi konstrukcija 2-Spojke, podloge uz predavanja, 2014
- [12] http://www.kamax.com/fileadmin/user_upload/dokumente/pdf/Bolt_and_Screw_Compendium.pdf

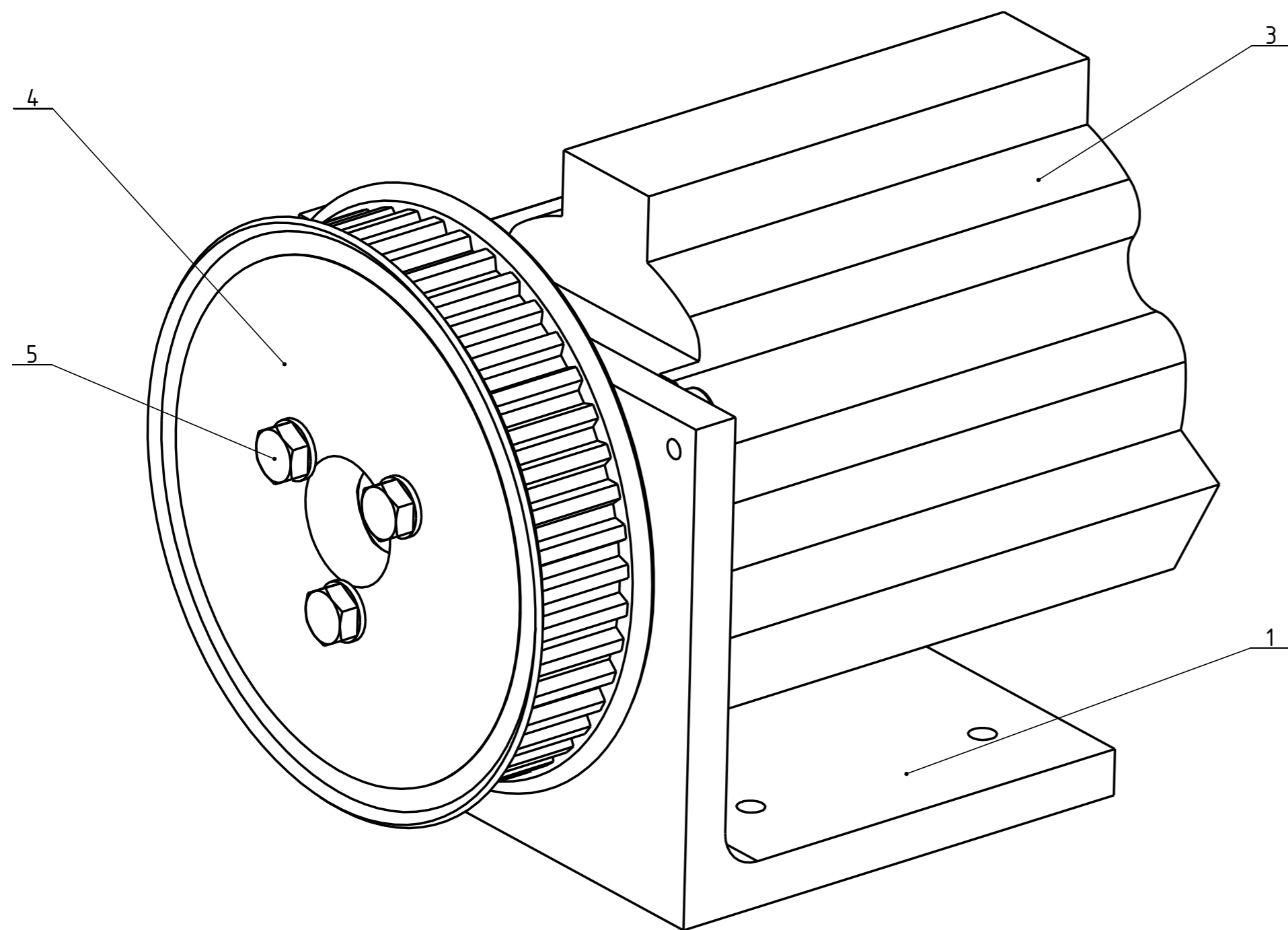
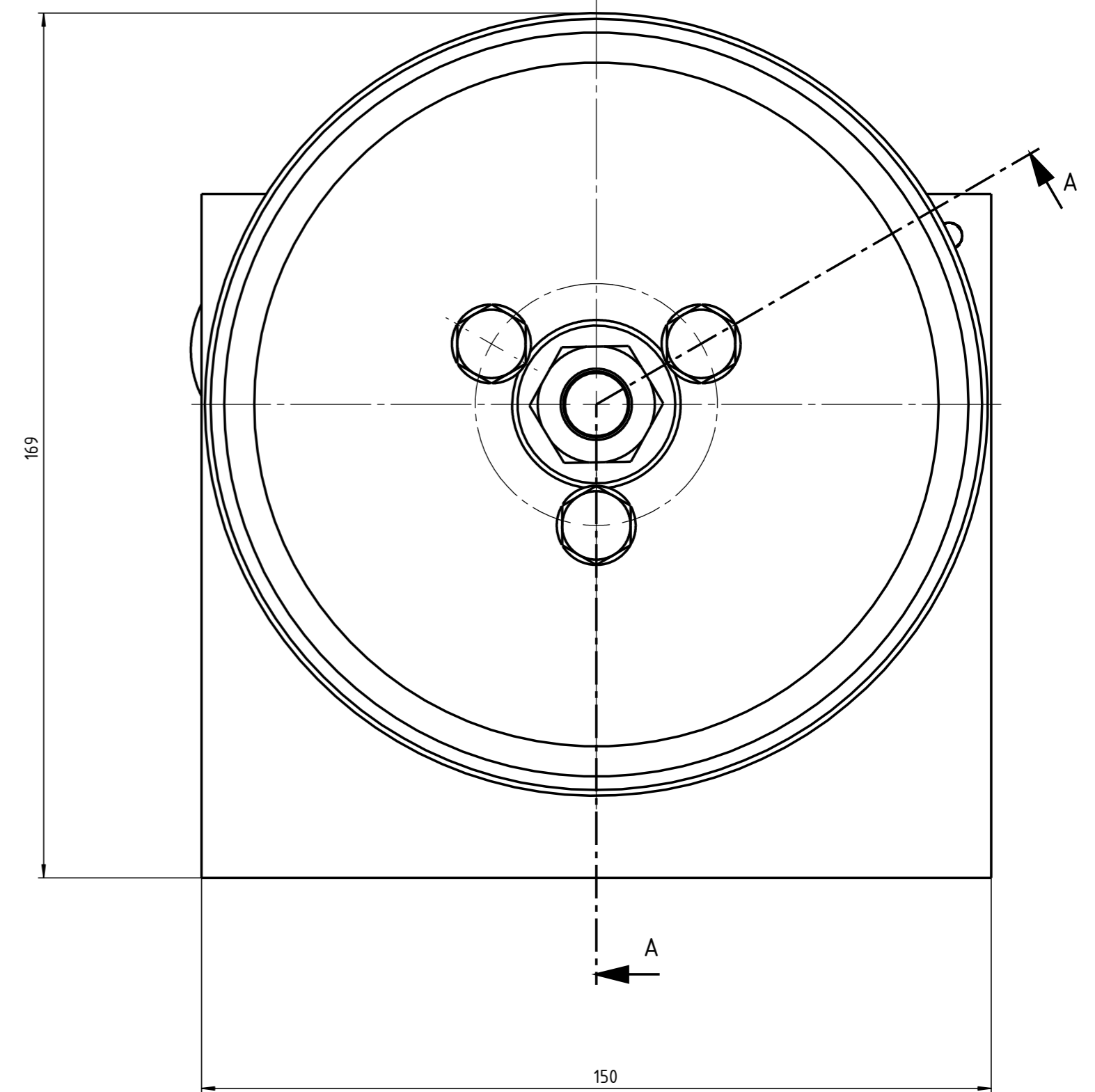
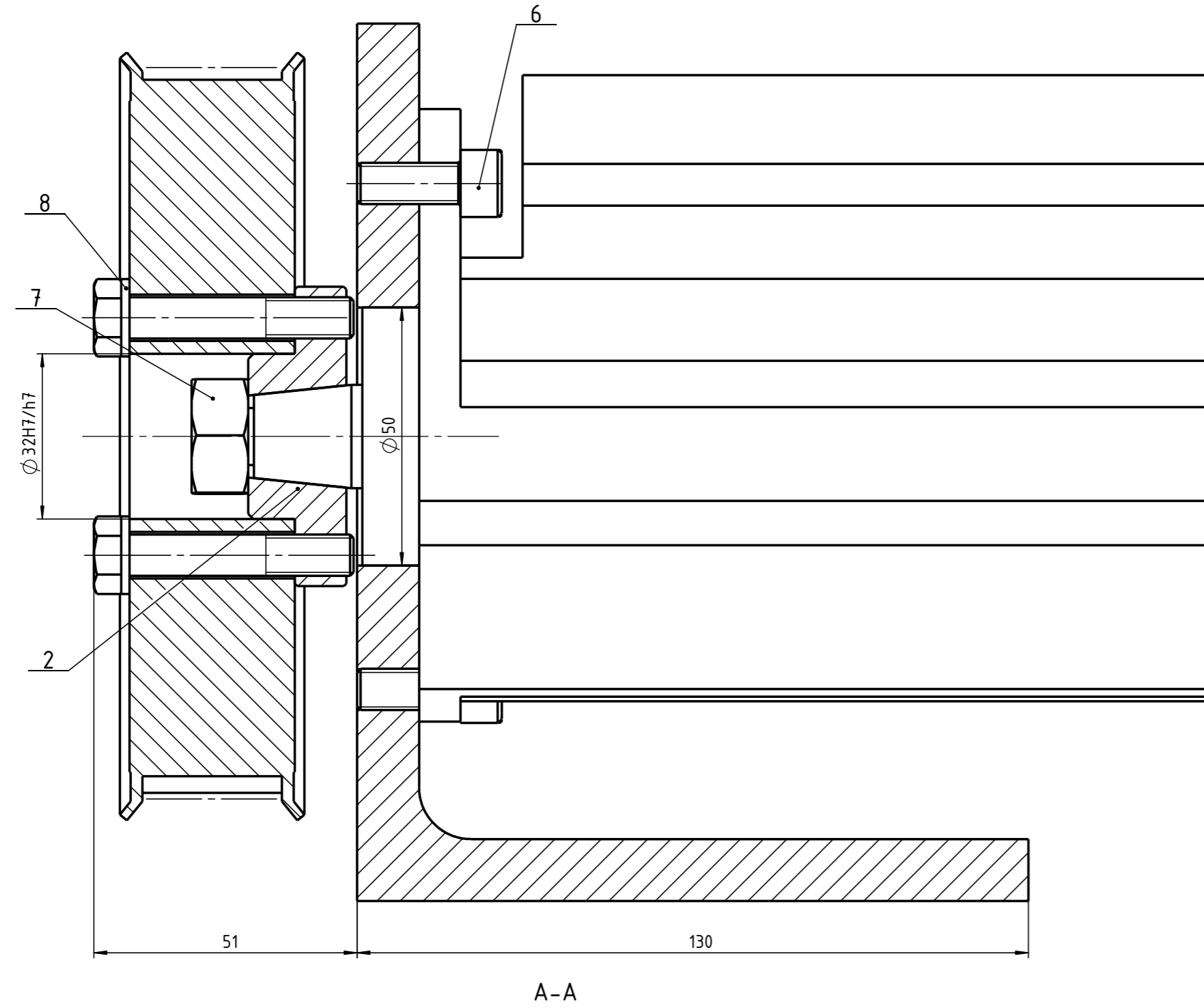
PRILOZI

- I. CD-R disc
- II. Tehnička dokumentacija



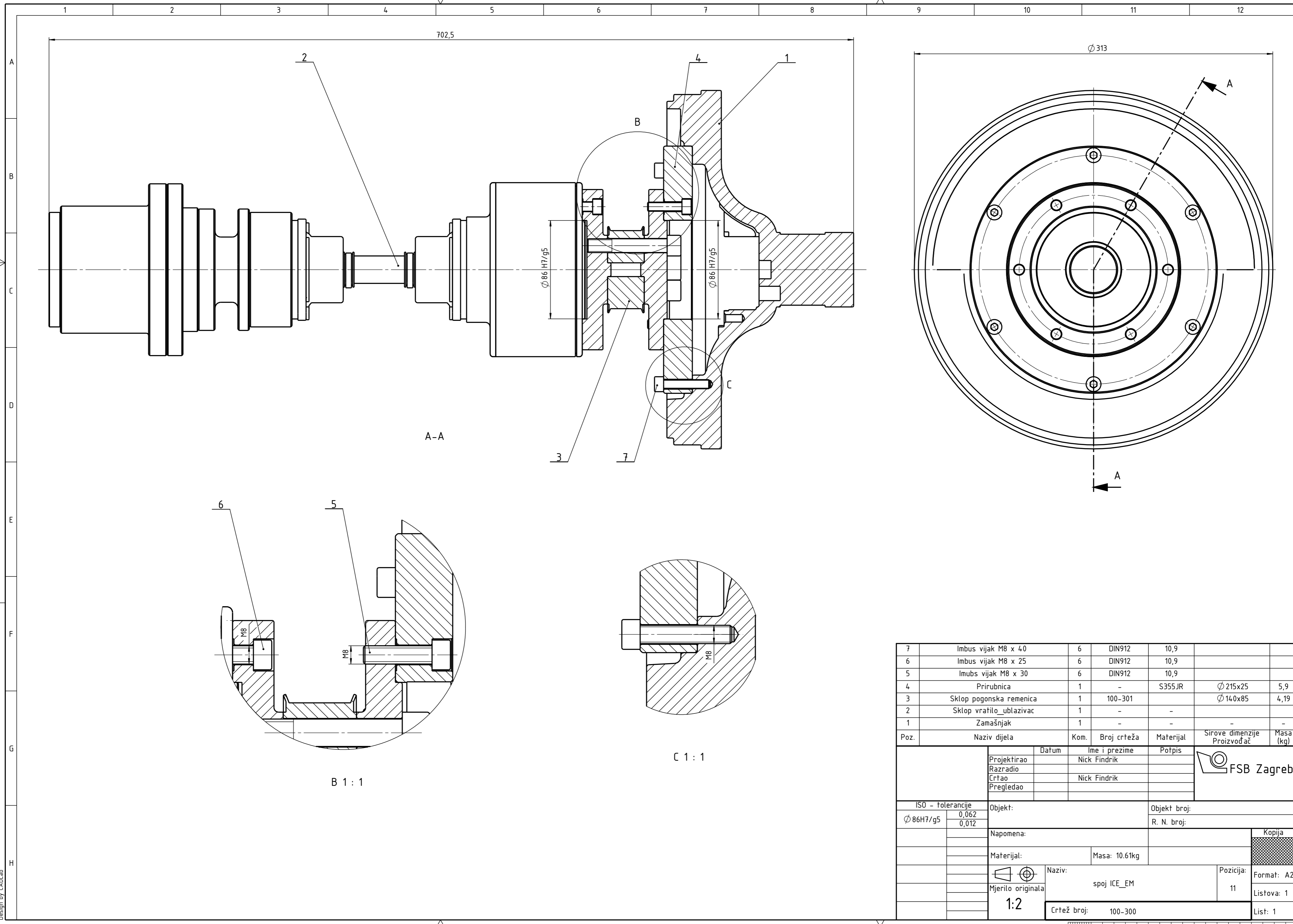
| Poz. | Naziv dijela | Kom. | Broj crteža | Materijal | Sirove dimenzije | Masa (kg) |
|------|----------------------|------|----------------|-----------|------------------|-----------|
| 15 | Vijak M6 x 16 | 1 | DIN933 | 8,8 | | |
| 14 | Podloška M12 | 2 | DIN125 | | | |
| 13 | Podloška M10 | 1 | DIN125 | | | |
| 12 | Zastitni lim | 1 | 100-600 | S235 | 555x185x2 | 1,33 |
| 11 | spoj ICE_EM | 1 | 100-300 | - | ∅313x702 | 10,6 |
| 10 | Vijak M12x25 | 2 | DIN933 | 8,8 | | - |
| 9 | Vijak M10x25 | 1 | DIN933 | 8,8 | | - |
| 8 | Vijak M8x25 | 4 | DIN933 | 8,8 | | - |
| 7 | Zupcasti remen T10 | 1 | 1TBU950T10-250 | | L=950mm | |
| 6 | Nosac sa pumpom | 1 | 100-500 | - | 150x169x181 | 15 |
| 5 | Podesiva ploca-sklop | 1 | 100-400 | - | 240x180x92 | 4,54 |
| 4 | Zastita | 1 | - | - | - | - |
| 3 | Hatz_10B1Z_motor | 1 | - | - | Hatz | - |
| 2 | ELEKTROMOTOR | 1 | - | - | - | - |
| 1 | Nosac postava | 1 | - | - | - | - |

| ISO - tolerancije | Objekt: | Objekt broj: |
|-------------------|---------------------|--------------|
| | | R. N. broj: |
| Napomena: | | |
| Materijal: | Masa: | Kopija |
| Mjerilo originala | Naziv: postav | Format: A1 |
| 15 | Crtež broj: 100-000 | Listova: 1 |
| | | List: 1 |

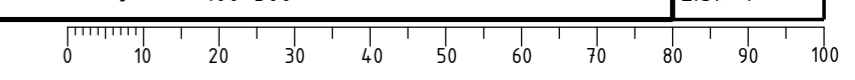


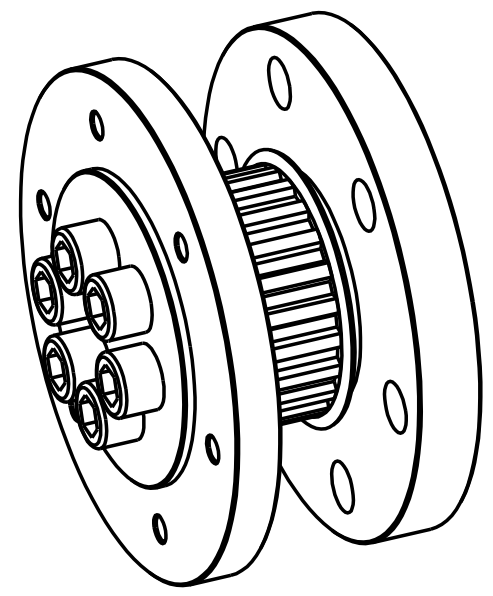
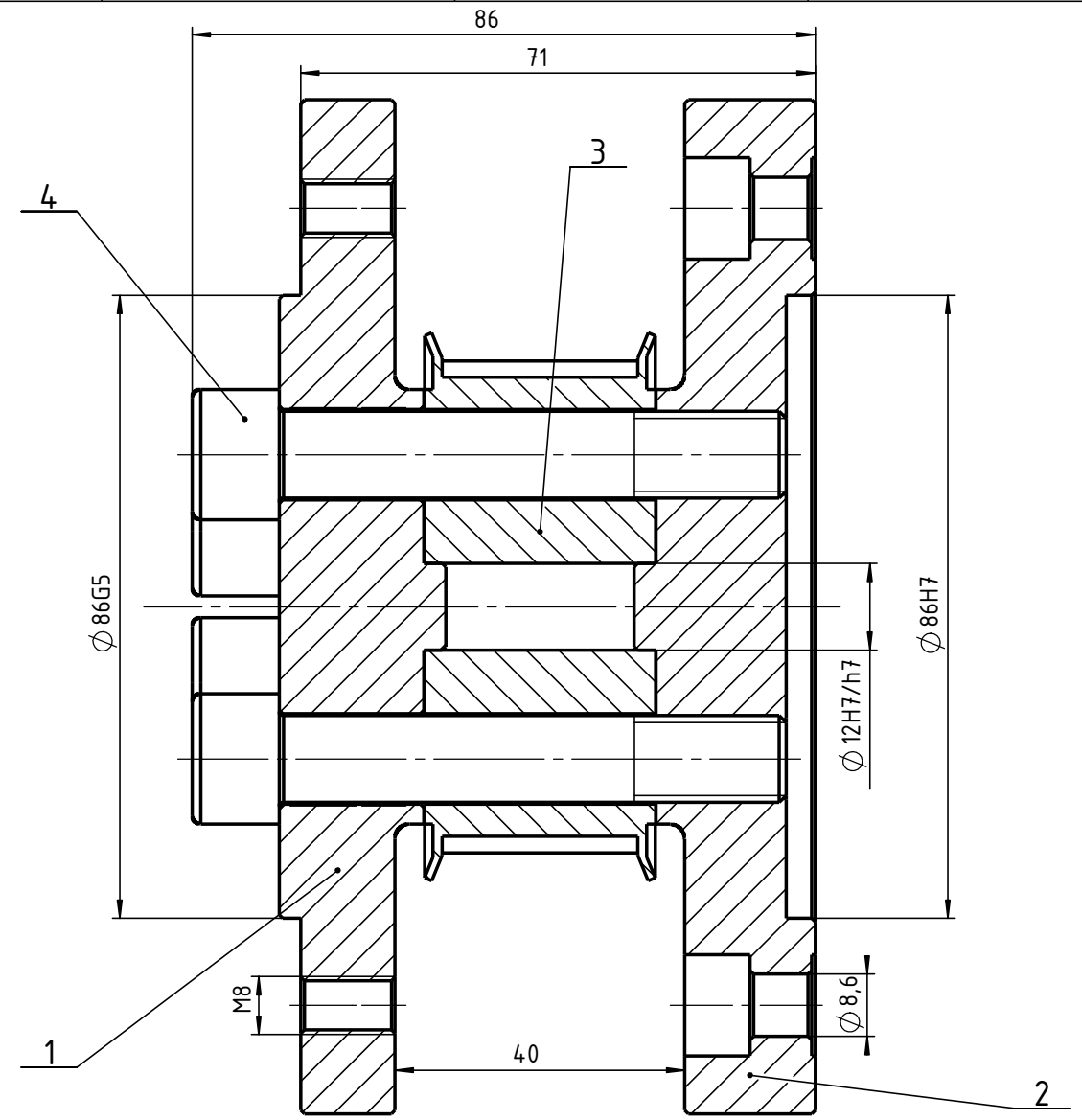
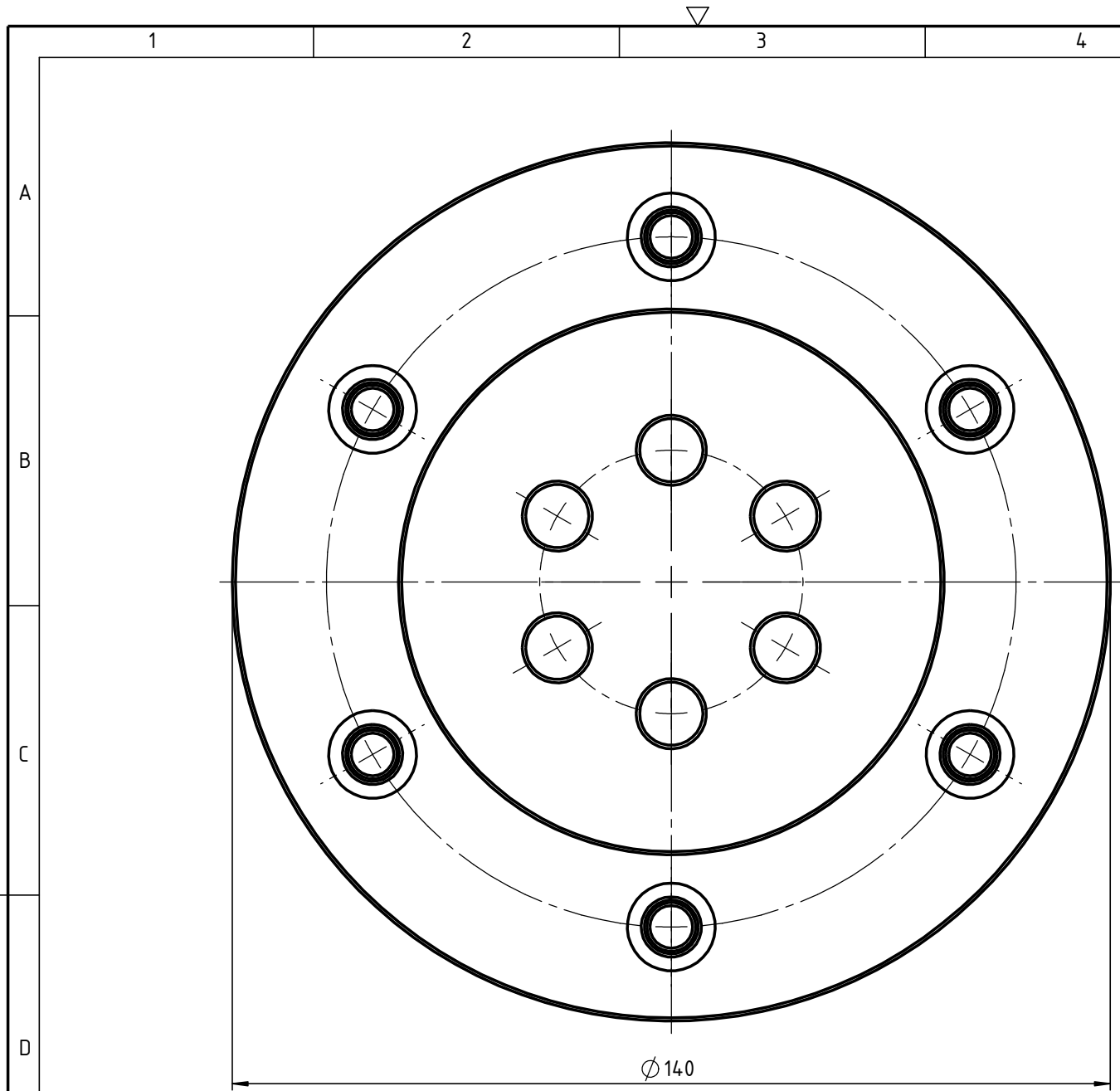
| Poz. | Naziv dijela | Kom. | Broj crteža | Materijal | Sirove dimenzije Proizvođač | Masa (kg) |
|------|----------------------------------|------|-------------------------------------|-----------|--------------------------------|--------------|
| 8 | Podloška M8 | 3 | DIN 127 | | | |
| 7 | Matica M14x1,5 | 1 | DIN 934 | 8,8 | | 0.03 |
| 6 | Imbus vijak M8 x 20 | 3 | DIN 912 | 8,8 | | |
| 5 | Vijak M8 x 45 | 3 | DIN 931 | 8,8 | | |
| 4 | T10 remenica z=44 | 1 | TTPA44T10250 -A-H32- KTC46-K9 | A2000 | MISUMI | 3.42 |
| 3 | Visokotlačna pumpa FTP 6186-10/F | 1 | - | - | Siemens | |
| 2 | Adapter velike remenice | 1 | 100-503 | S235 | Ø58x20 | 0.22 |
| 1 | L profil nosac pumpe | 1 | 100-502 | S235 | 130x130x12 | 3.30 |

| | | | | |
|----------------------|-----------------|---------------|--------|-------------------------------------|
| Projekirao | Datum | Ime i prezime | Potpis | |
| Razradio | | Nick Findrik | | |
| Crtao | | Nick Findrik | | |
| Pregledao | | | | |
| ISO - tolerancije | Objekt: | Objekt broj: | | Kopija |
| Ø 32H7/h7 0,050 0 | | R. N. broj: | | |
| Napomena: | Materijal: | Masa: 15kg | | Format: A2 Listova: 3 List: 1 |
| Mjerilo originala | Naziv: | Pozicija: | | |
| 1:1 | Nosač sa pumpom | 6 | | |
| | Crtež broj: | 100-500 | | |



| 7 | Imbus vijak M8 x 40 | 6 | DIN912 | 10,9 | | |
|-------------------|-------------------------|-------------------|---------------|---------------------|--------------------------------|--------------|
| 6 | Imbus vijak M8 x 25 | 6 | DIN912 | 10,9 | | |
| 5 | Imbus vijak M8 x 30 | 6 | DIN912 | 10,9 | | |
| 4 | Prirubnica | 1 | - | S355JR | Ø 215x25 | 5,9 |
| 3 | Sklop pogonska remenica | 1 | 100-301 | | Ø 140x85 | 4,19 |
| 2 | Sklop vratilo_ublazivac | 1 | - | - | | |
| 1 | Zamašnjak | 1 | - | - | | |
| Poz. | Naziv dijela | Kom. | Broj crteža | Materijal | Sirove dimenzije Proizvođač | Masa (kg) |
| | | Datum | Ime i prezime | | Potpis | |
| | | Projektirao | Nick Findrik | | | |
| | | Razradio | | | | |
| | | Crtao | Nick Findrik | | | |
| | | Pregledao | | | | |
| ISO - tolerancije | | Objekt: | | Objekt broj: | | |
| Ø86H7/g5 | | 0,062 0,012 | | R. N. broj: | | |
| | | Napomena: | | | | Kopija |
| | | Materijal: | | Masa: 10.61kg | | |
| | | Mjerilo originala | | Naziv: spoj ICE_EM | | Pozicija: 11 |
| | | 1:2 | | Crtež broj: 100-300 | | Format: A2 |
| | | | | | | Listova: 1 |
| | | | | | | List: 1 |





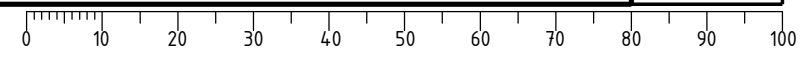
| | | | | | | |
|------|---------------------------|------|--------------------------------|-----------|--------------------------------|--------------|
| 4 | Imbus vijak M12 x 70 | 6 | DIN 912 | 10,9 | | |
| 3 | Remenica T10-22 zuba | 1 | TTPT22T10250-A-H12-KSC44-K10.5 | EN 1.1191 | | 0.65 |
| 2 | prirubnica_adapter_spojka | 1 | 100-302 | S355JR | Ø 140x21 | 1.91 |
| 1 | prirubnica_adapter | 1 | 100-301 | S355JR | Ø 140x23 | 1.65 |
| Poz. | Naziv dijela | Kom. | Crtež broj | Materijal | Sirove dimenzije Proizvođač | Masa (kg) |

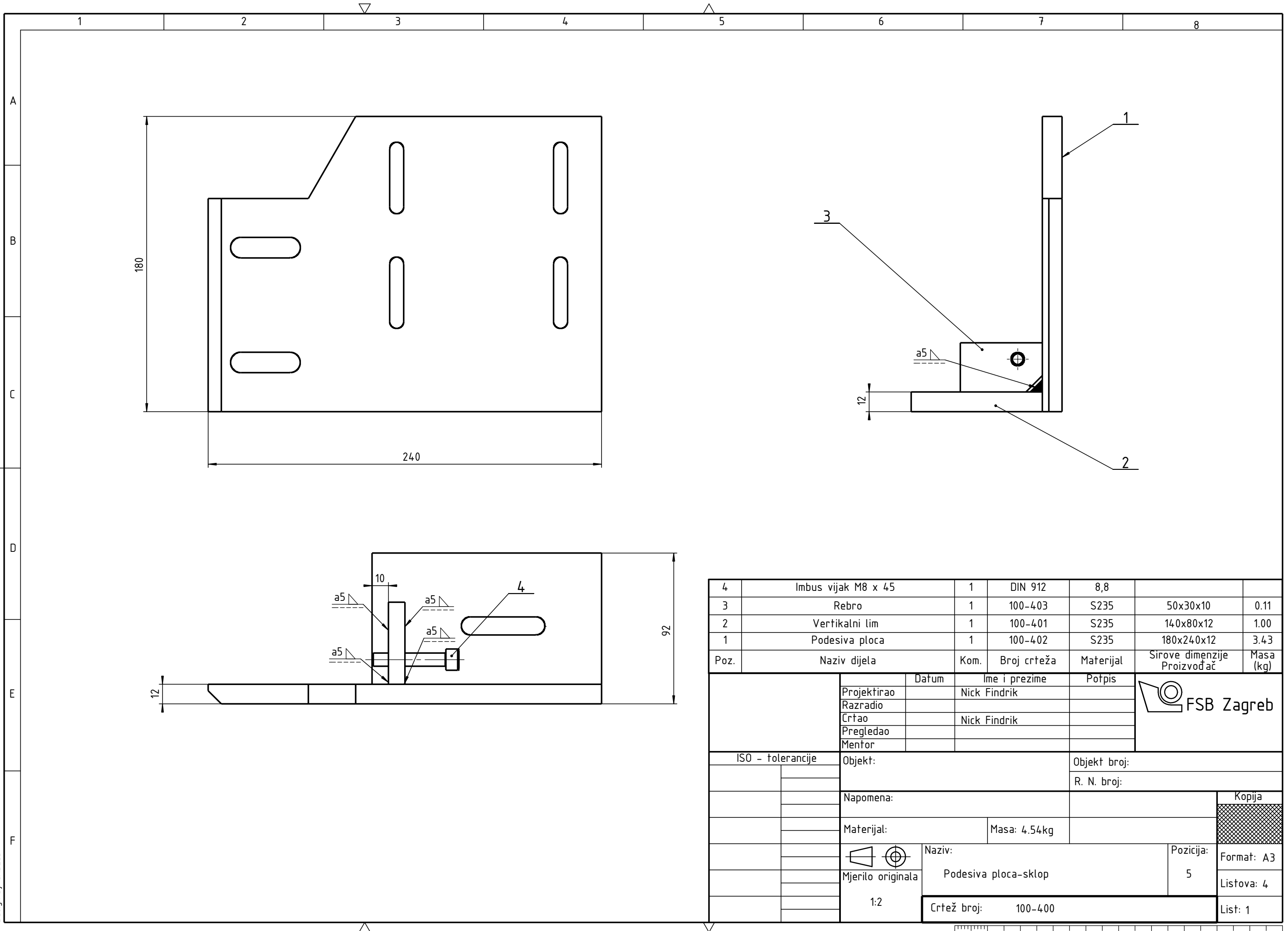
| | | | |
|-------------|-------|---------------|--------|
| | Datum | Ime i prezime | Potpis |
| Projektirao | | Nick Findrik | |
| Razradio | | | |
| Crtao | | Nick Findrik | |
| Pregledao | | | |
| Mentor | | | |



| | | | |
|-------------------|----------------|-------------------|-------------------------|
| ISO - tolerancije | | Objekt: | Objekt broj: |
| Ø 12H7/h7 | 0,036 0 | | R. N. broj: |
| Ø 86H7 | 0,035 0 | Napomena: | |
| Ø 86G5 | 0,027 0,012 | Materijal: | Masa: 4.27kg |
| | | Mjerilo originala | Naziv: |
| | | 1:1 | Sklop pogonska remenica |
| | | | Pozicija: |
| | | | 14 |
| | | Crtež broj: | 100-301 |

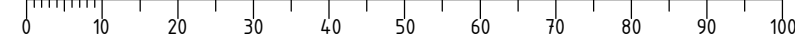
| |
|------------|
| Kopija |
| Format: A3 |
| Listova: 3 |
| List: 1 |



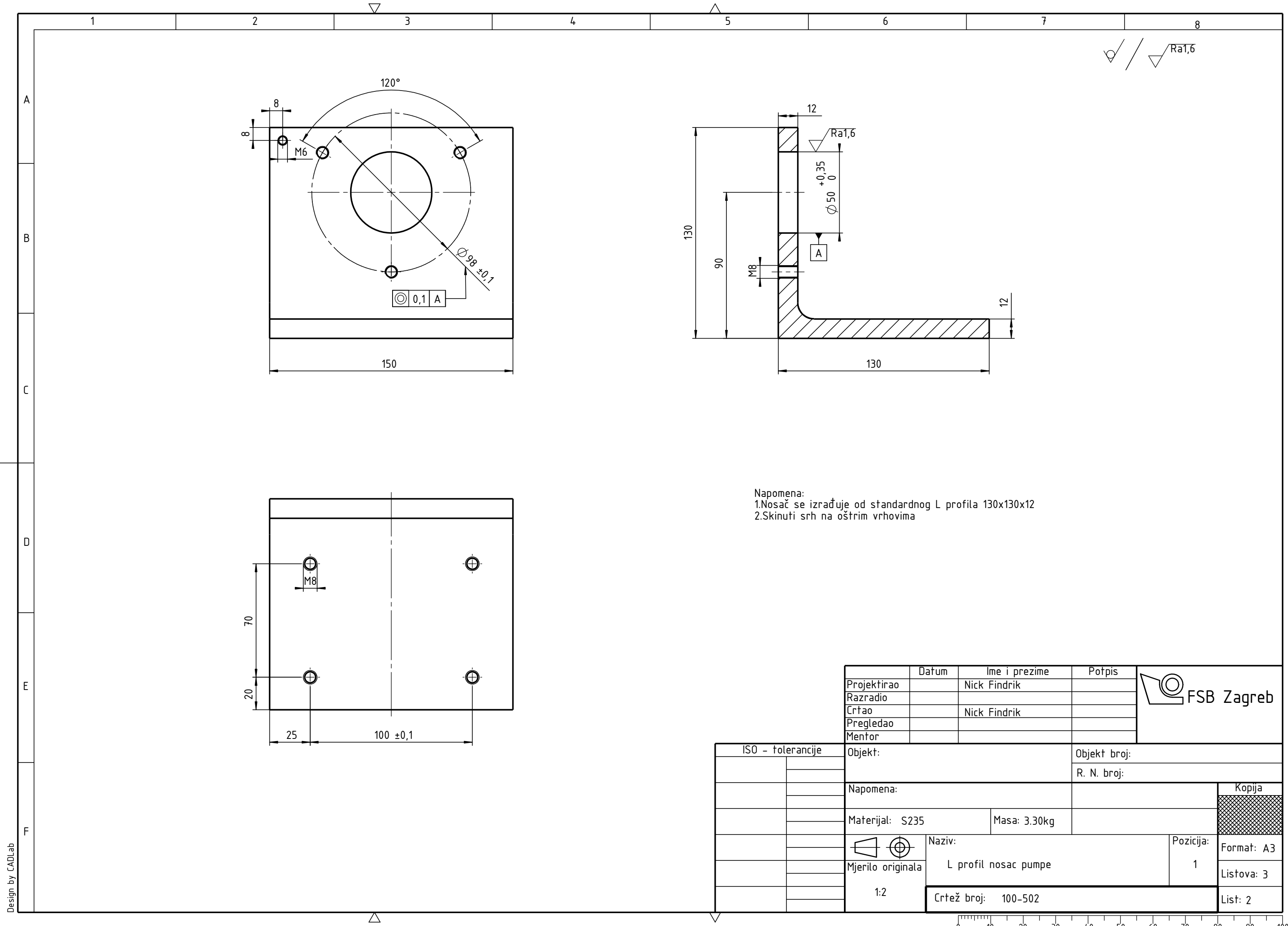


| 4 | Imbus vijak M8 x 45 | 1 | DIN 912 | 8,8 | | |
|------|---------------------|------|-------------|-----------|--------------------------------|--------------|
| 3 | Rebro | 1 | 100-403 | S235 | 50x30x10 | 0.11 |
| 2 | Vertikalni lim | 1 | 100-401 | S235 | 140x80x12 | 1.00 |
| 1 | Podesiva ploca | 1 | 100-402 | S235 | 180x240x12 | 3.43 |
| Poz. | Naziv dijela | Kom. | Broj crteža | Materijal | Sirove dimenzije Proizvođač | Masa (kg) |

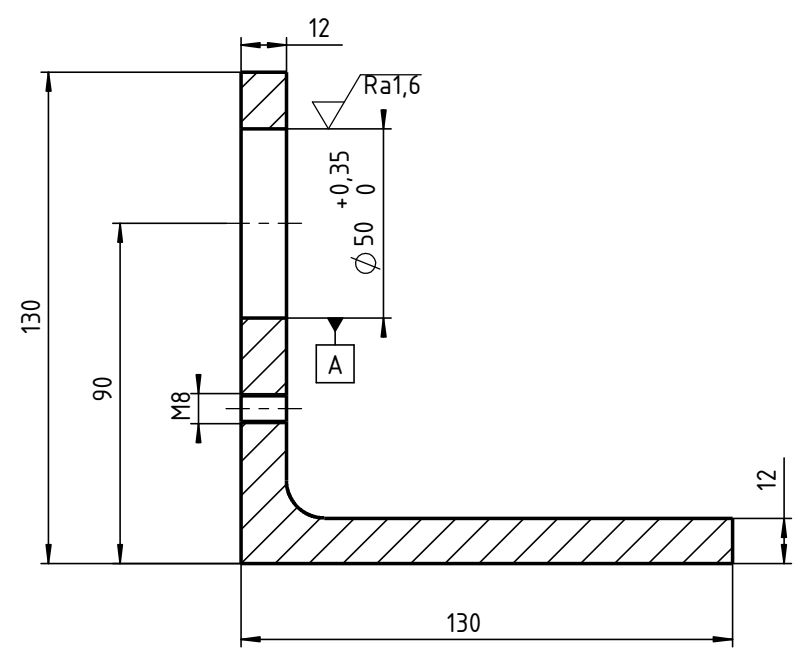
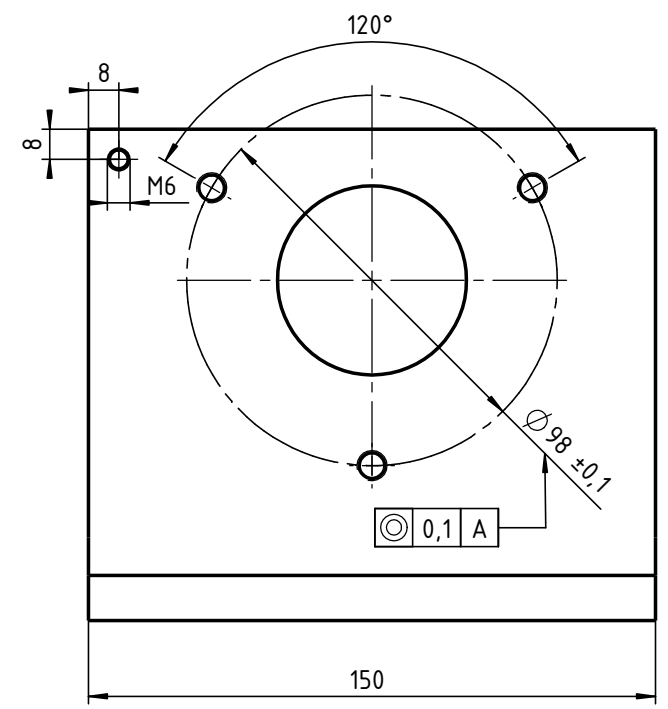
| | | | | | |
|-------------------|--|---------------------|----------------------|--|--------------|
| | | Datum | Ime i prezime | | Potpis |
| | | Projektirao | Nick Findrik | | |
| | | Razradio | | | |
| | | Crtao | Nick Findrik | | |
| | | Pregledao | | | |
| | | Mentor | | | |
| ISO - tolerancije | | Objekt: | | | Objekt broj: |
| | | | | | R. N. broj: |
| | | Napomena: | | | Kopija |
| | | Materijal: | Masa: 4.54kg | | |
| | | | Naziv: | | |
| | | Mjerilo originala | Podesiva ploca-sklop | | |
| | | 1:2 | Pozicija: 5 | | |
| | | Crtež broj: 100-400 | | | Format: A3 |
| | | | | | Listova: 4 |
| | | | | | List: 1 |



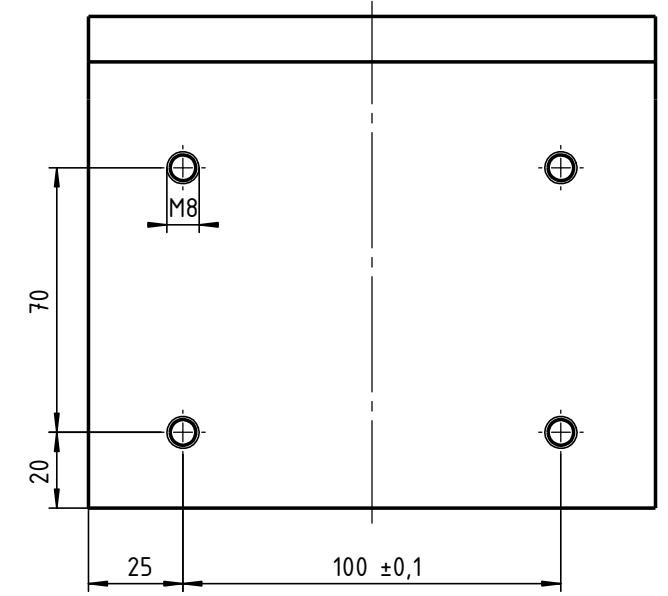
Design by CADLab



✓ / ✓ Ra1,6

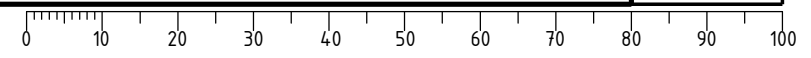


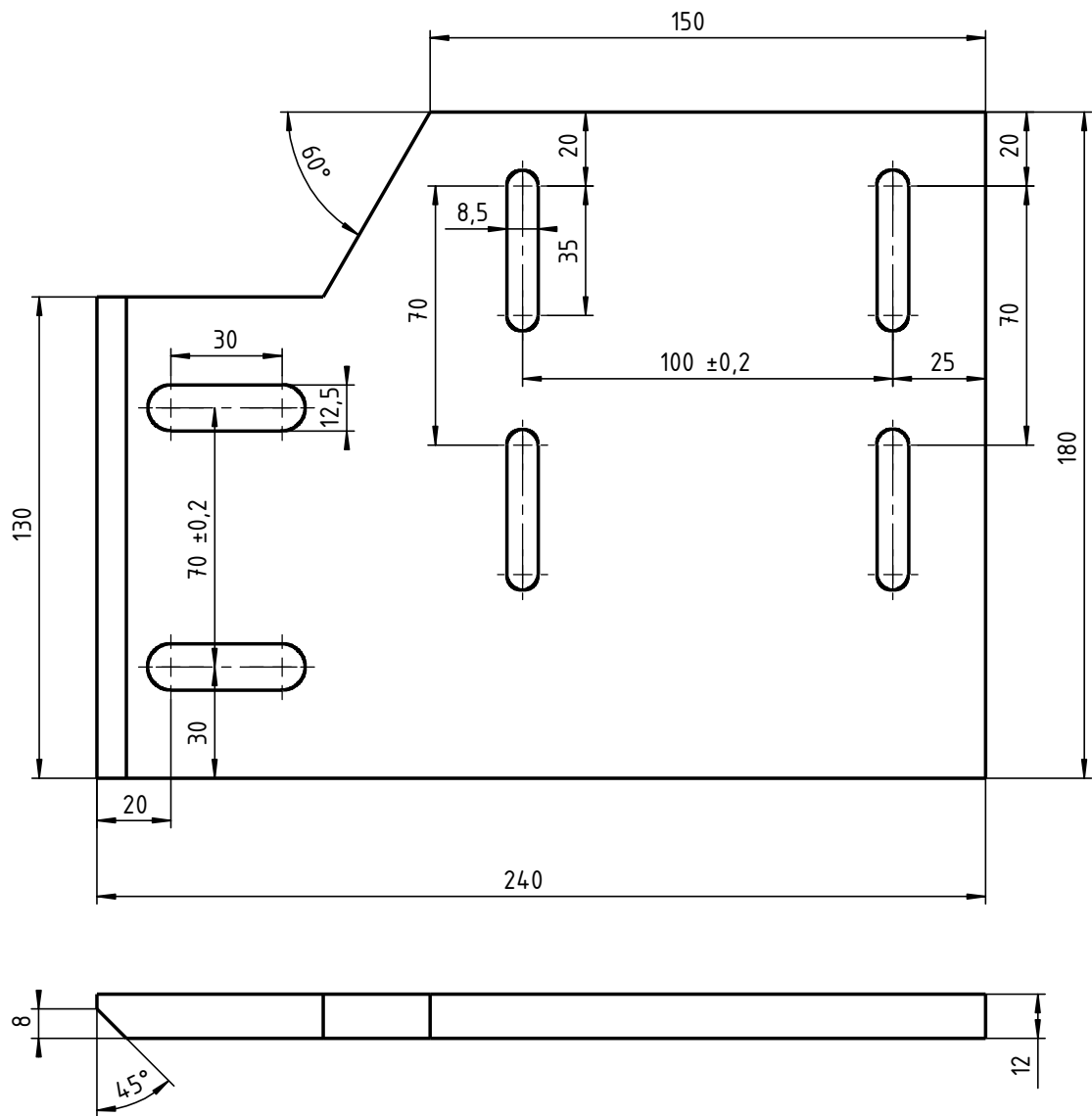
Napomena:
 1.Nosač se izrađuje od standardnog L profila 130x130x12
 2.Skinuti srh na oštrim vrhovima



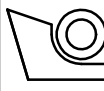
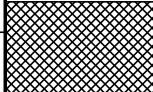
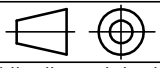
| | | | | |
|-------------|-------|---------------|--------|--|
| | Datum | Ime i prezime | Potpis | |
| Projektirao | | Nick Findrik | | |
| Razradio | | | | |
| Crtao | | Nick Findrik | | |
| Pregledao | | | | |
| Mentor | | | | |

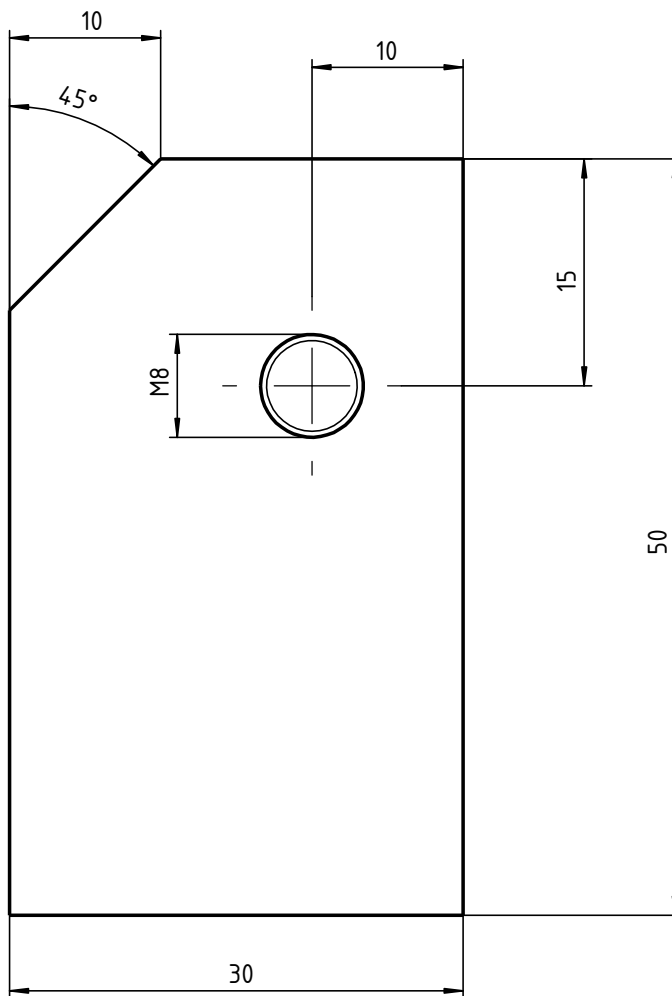
| | | | | |
|---|-----------------------------|--------------|-------------------------------------|-------------|
| ISO - tolerancije Mjerilo originala 1:2 | Objekt: | Objekt broj: | Kopija | |
| | Napomena: | | | R. N. broj: |
| | Materijal: S235 | Masa: 3.30kg | Format: A3 Listova: 3 List: 2 | |
| | Naziv: L profil nosac pumpe | | | |
| Crtež broj: 100-502 | | | | |





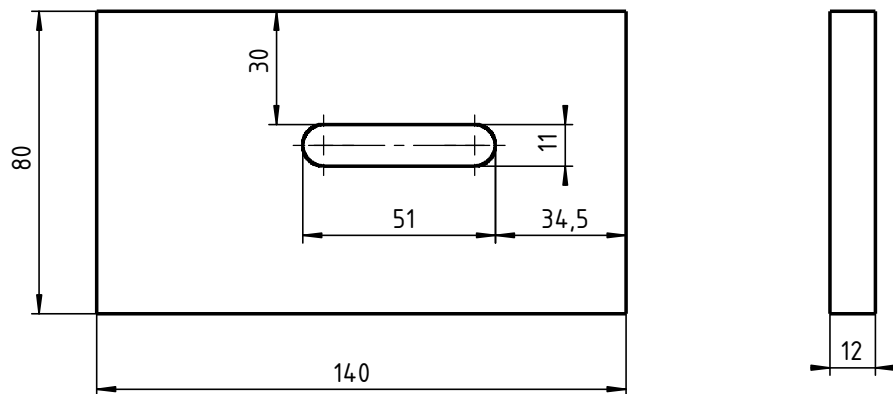
Napomen:
Skinuti srhove sa oštih rubova

| | | | | | |
|--------------------|---|---------------------|---------------|--------------|---|
| Broj naziva - code | Projektirao | Datum | Ime i prezime | Potpis |  FSB Zagreb |
| | Razradio | | Nick Findrik | | |
| | Crtao | | Nick Findrik | | |
| | Pregledao | | | | |
| ISO - tolerancije | Objekt: | | | Objekt broj: | |
| | | | | R. N. broj: | |
| | Napomena: | | | | Kopija |
| | Materijal: S235 | | Masa: 3.43kg | |  |
| |  | Naziv: | | | Pozicija: |
| | Mjerilo originala | Podesiva ploča | | | 1 |
| | 1:2 | Crtež broj: 100-402 | | | Format: A4 |
| | | | | | Listova: 3 |
| | | | | | List: 2 |



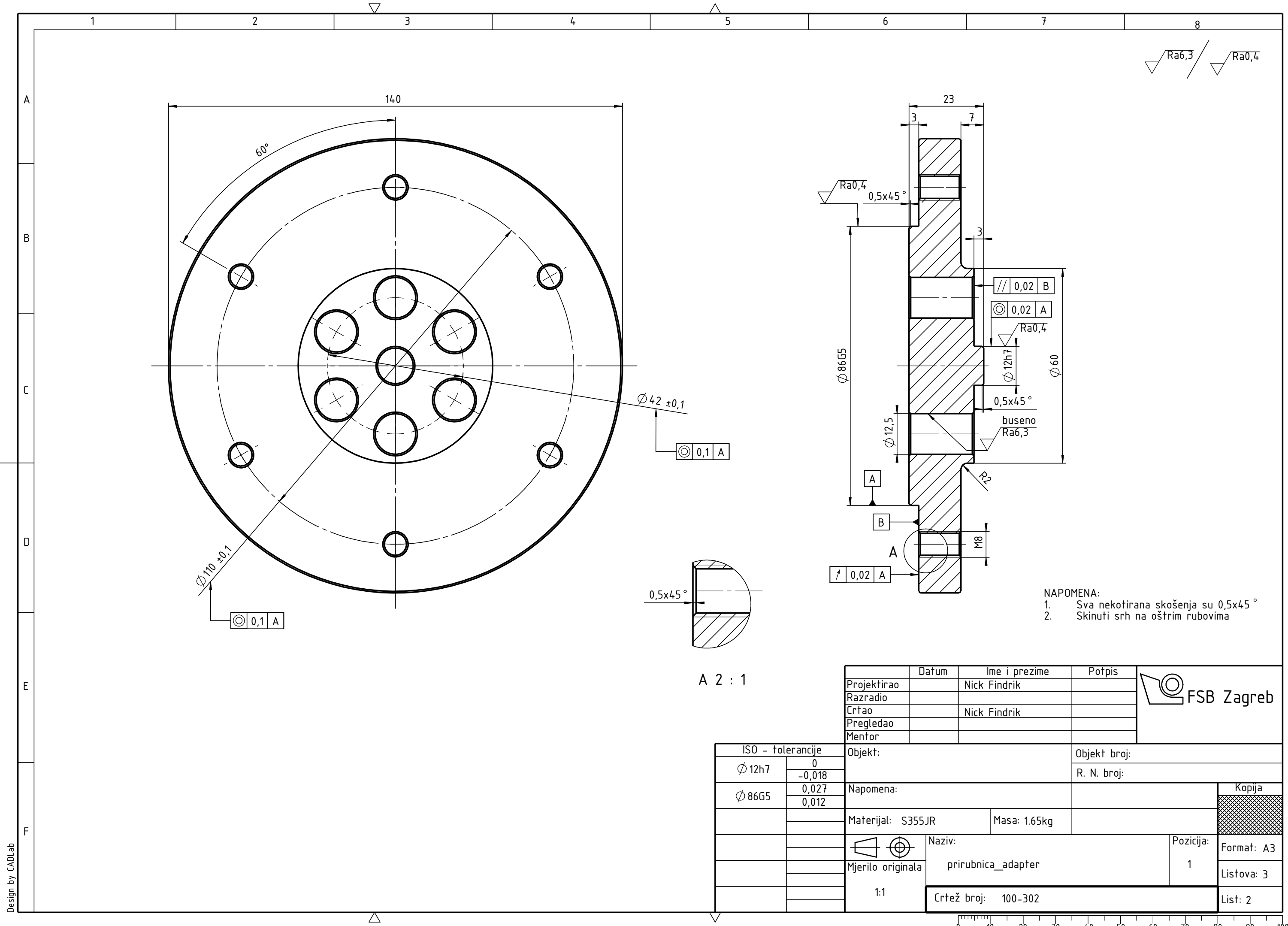
Napomena:
1. Debljina lima je 10mm
2. Skinuti srhove sa oštih rubova

| | | | | | |
|--------------------|-------------------|---------------------|---------------|--------------|------------|
| Broj naziva - code | Projektirao | Datum | Ime i prezime | Potpis | |
| | Razradio | | Nick Findrik | | |
| | Crtao | | Nick Findrik | | |
| | Pregledao | | | | |
| ISO - tolerancije | Objekt: | | | Objekt broj: | |
| | | | | R. N. broj: | |
| | Napomena: | | | | Kopija |
| | Materijal: S235 | | Masa: 0.11kg | | |
| | | Naziv: | | Pozicija: | Format: A4 |
| | Mjerilo originala | Rebro | | 3 | Listova: 4 |
| | 2:1 | Crtež broj: 100-403 | | | List: 4 |

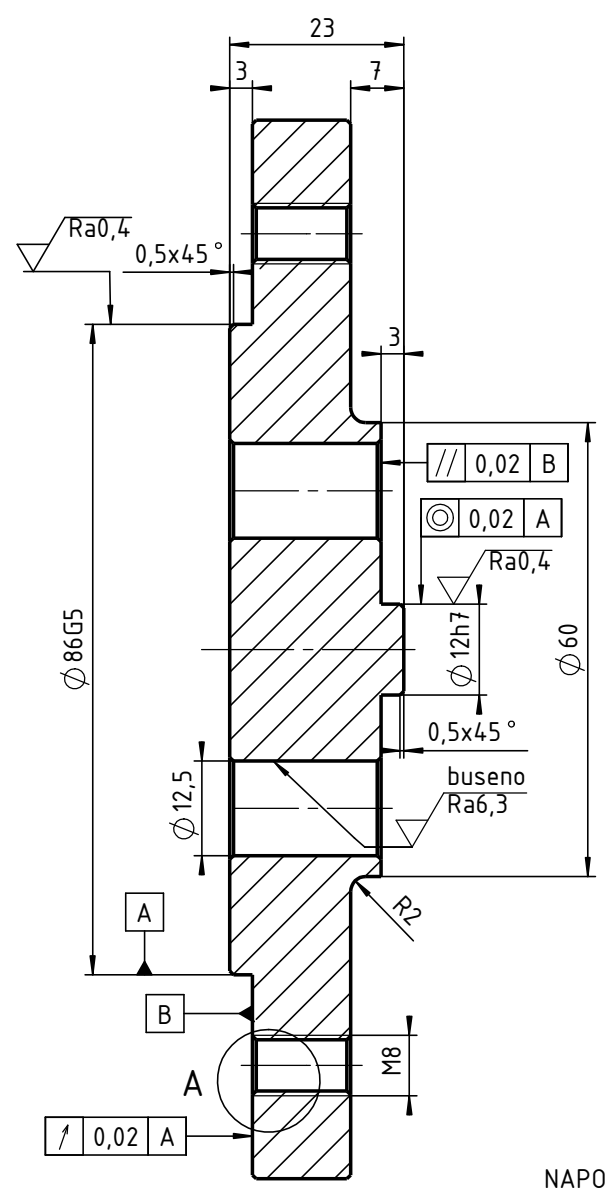
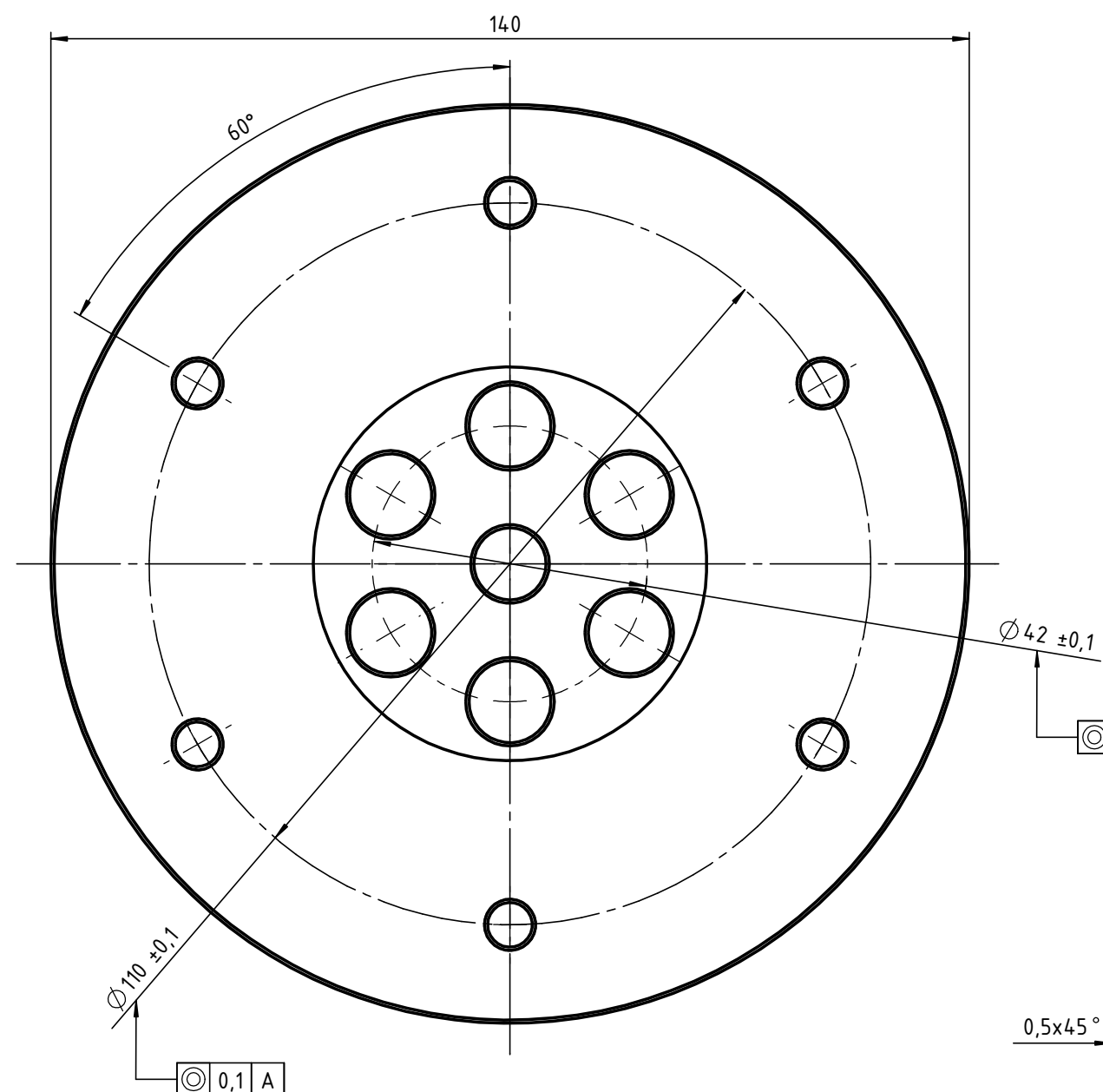


Napomena:
1.Skinuti srhove sa oštirih rubova

| | | | | | |
|--------------------|-----------------|---------------------|---------------|--------------|------------|
| Broj naziva - code | Projektirao | Datum | Ime i prezime | Potpis | |
| | Razradio | | Nick Findrik | | |
| | Crtao | | Nick Findrik | | |
| | Pregledao | | | | |
| ISO - tolerancije | Objekt: | | | Objekt broj: | |
| | | | | R. N. broj: | |
| | Napomena: | | | | Kopija |
| | | | | | |
| | Materijal: S235 | Masa: 1.00kg | | | |
| | | Naziv: | | | Pozicija: |
| | | Vertikalni lim | | | 2 |
| | 1:2 | Crtež broj: 100-401 | | | Format:A4 |
| | | | | | Listova: 3 |
| | | | | | List: 3 |



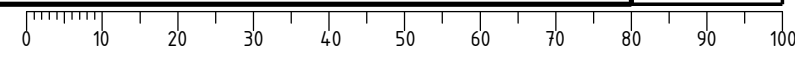
Ra6,3 / Ra0,4

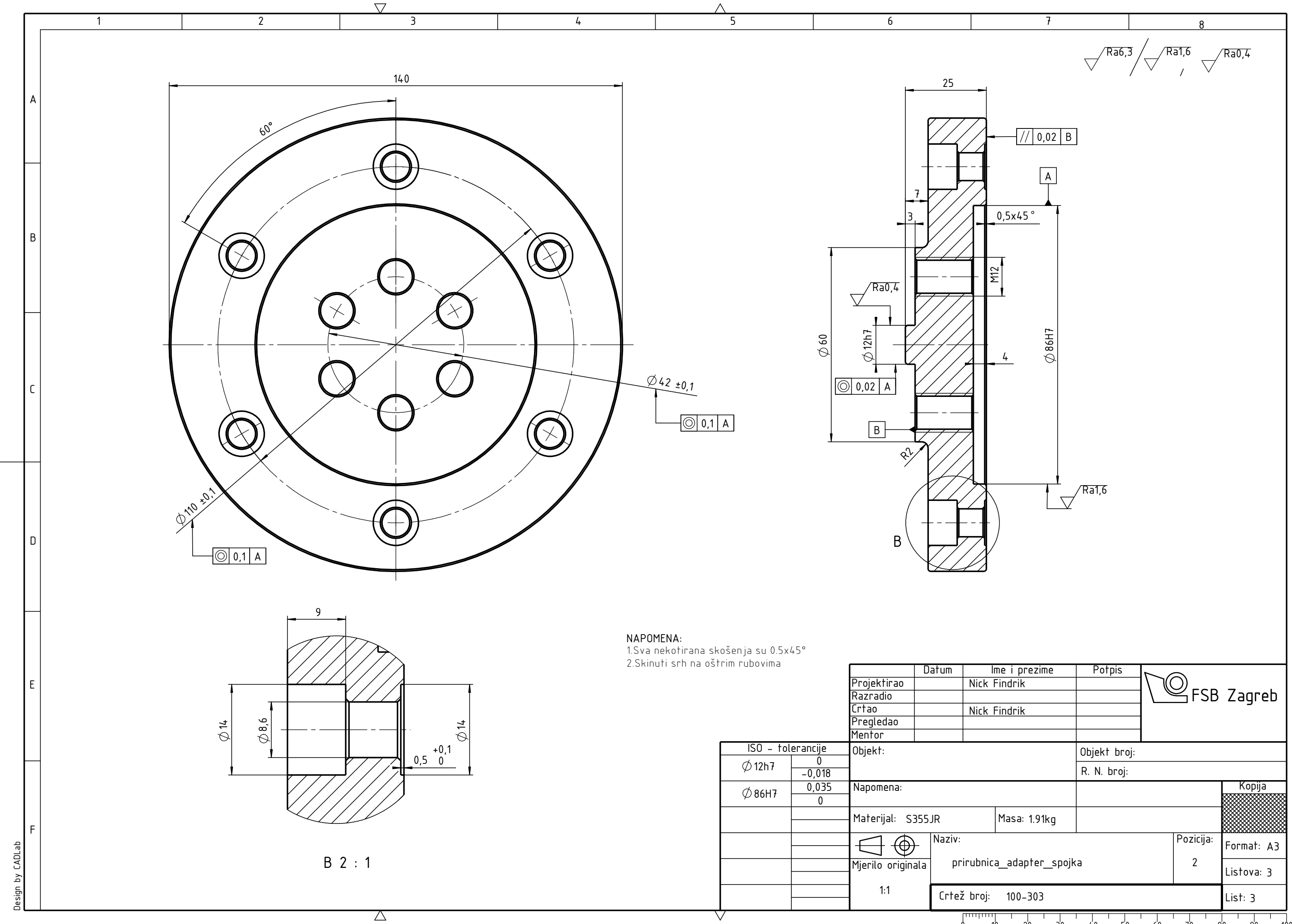


- NAPOMENA:
- Sva nekotirana skošenja su 0,5x45°
 - Skinuti srh na oštrim rubovima

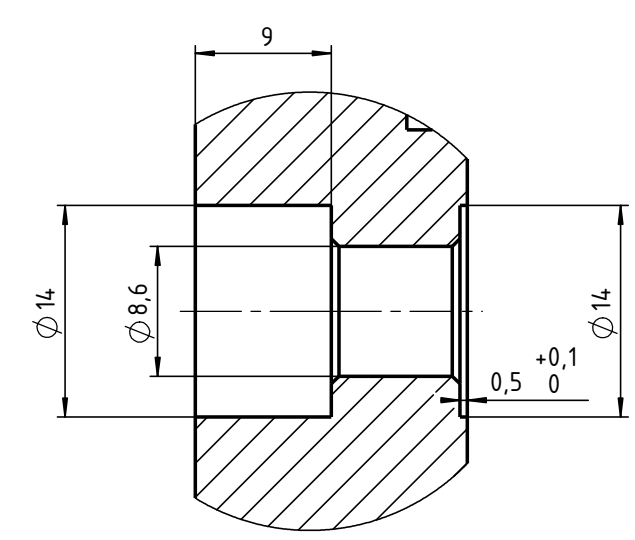
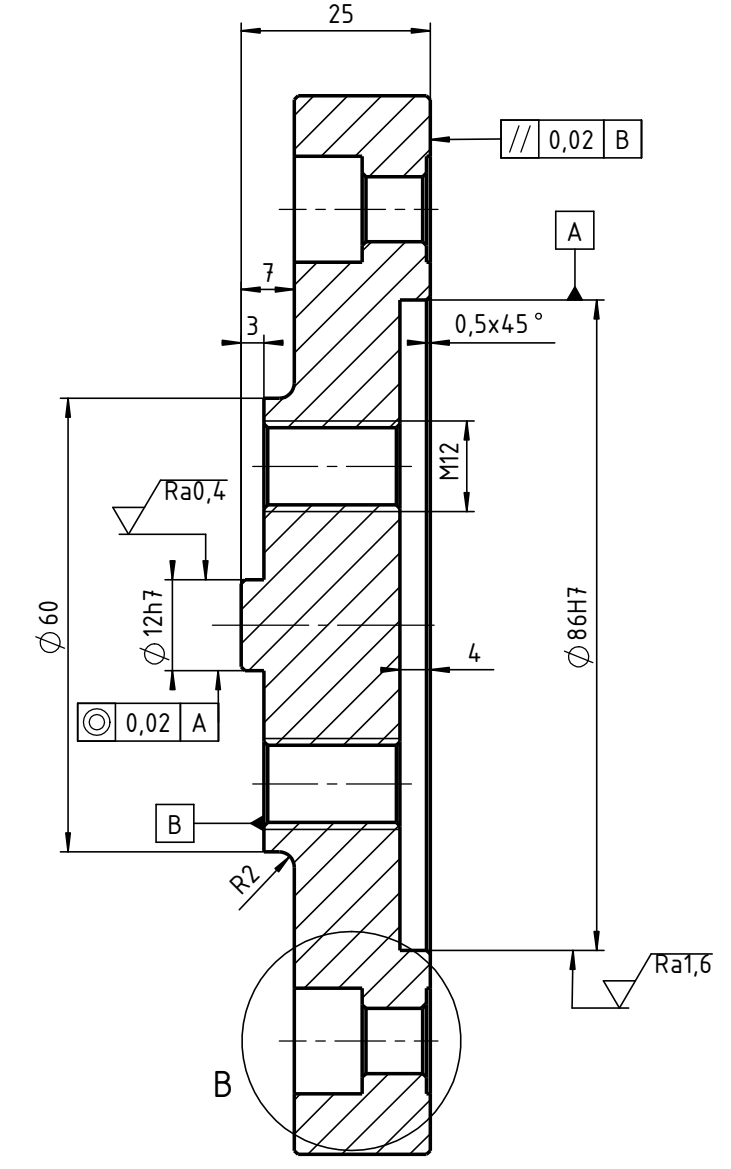
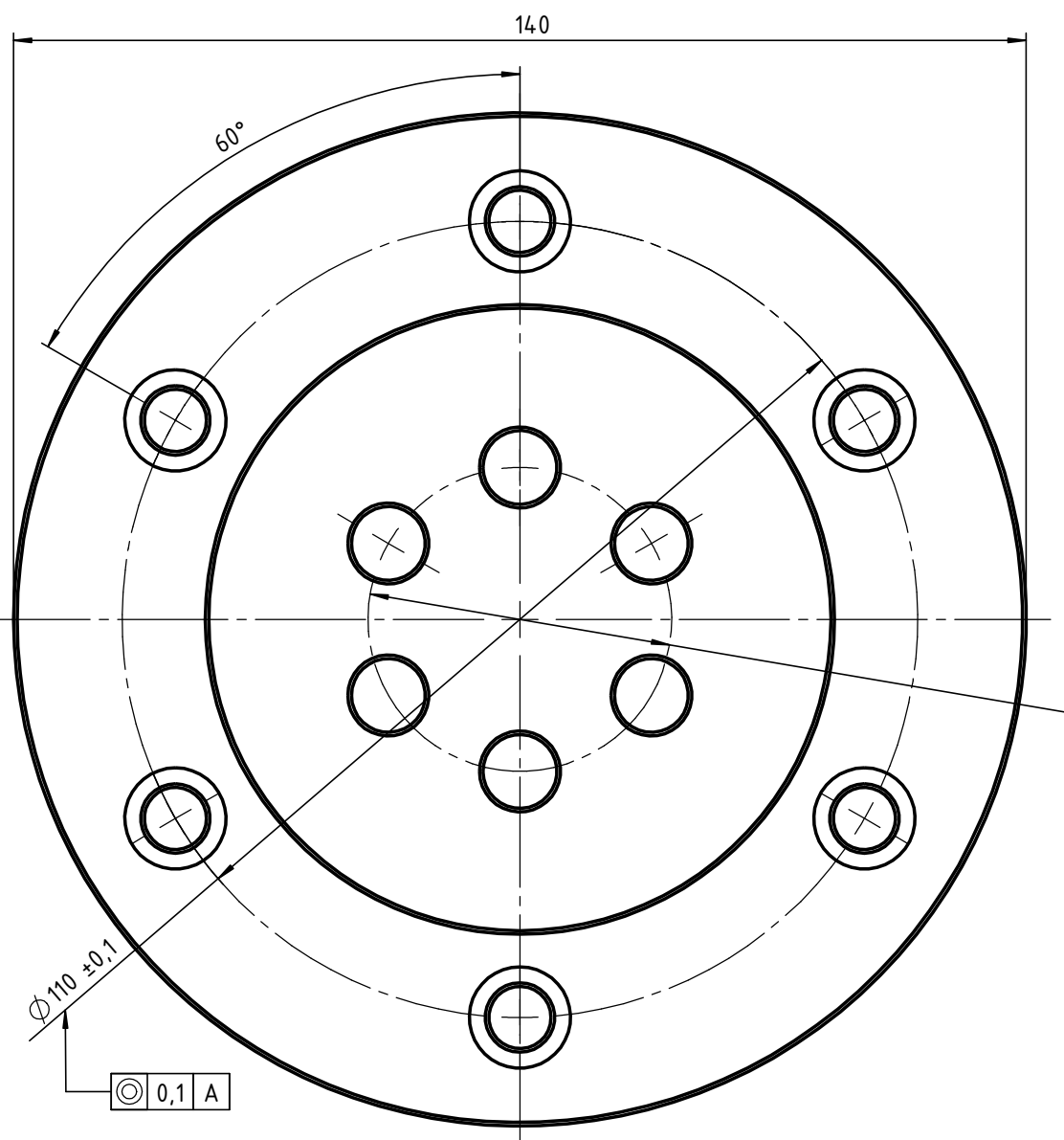
| | | | | |
|-------------|-------|---------------|--------|--|
| Projektirao | Datum | Ime i prezime | Potpis | |
| Razradio | | Nick Findrik | | |
| Crtao | | Nick Findrik | | |
| Pregledao | | | | |
| Mentor | | | | |

| | | | |
|-------------------|-------------------|---------------------------|-------------|
| ISO - tolerancije | Objekt: | Objekt broj: | Kopija |
| Ø 12h7 | | R. N. broj: | |
| Ø 86G5 | Napomena: | | |
| | Materijal: S355JR | Masa: 1.65kg | |
| | Mjerilo originala | Naziv: prirubnica_adapter | Pozicija: 1 |
| | 1:1 | Crtež broj: 100-302 | Format: A3 |
| | | | Listova: 3 |
| | | | List: 2 |





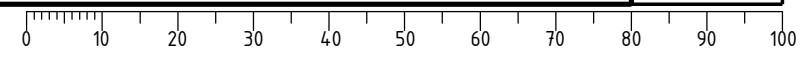
$\sqrt{Ra6,3}$ / $\sqrt{Ra1,6}$ / $\sqrt{Ra0,4}$



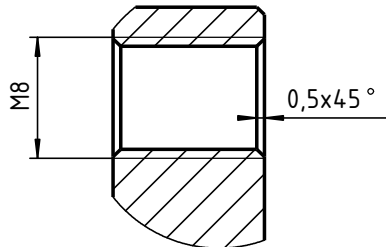
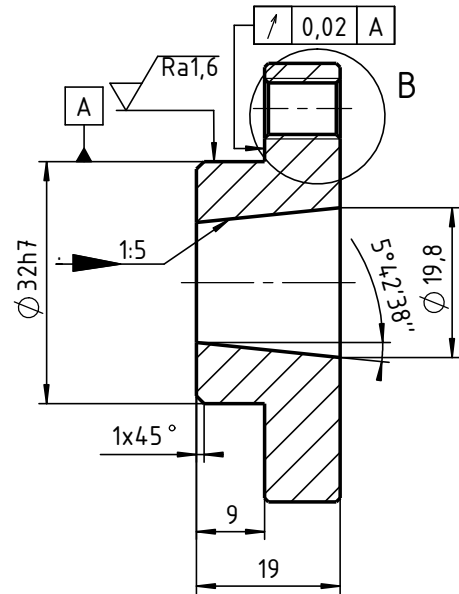
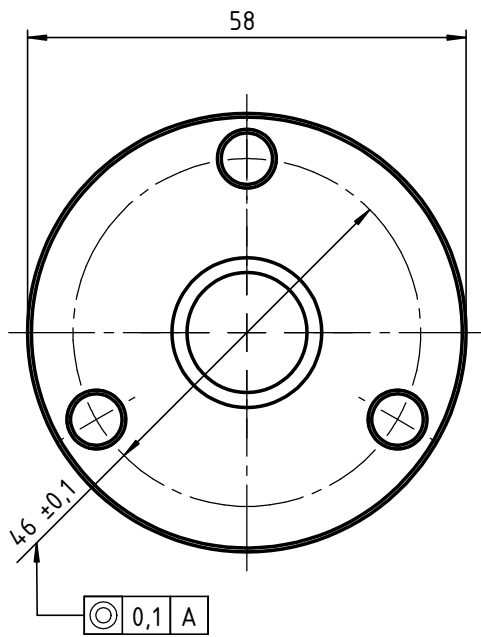
NAPOMENA:
 1.Sva nekotirana skošenja su 0.5x45°
 2.Skinuti srh na oštrim rubovima

| ISO - tolerancije | |
|-------------------|-------------|
| Ø 12h7 | 0 -0,018 |
| Ø 86H7 | 0,035 0 |

| | | | | | |
|-------------------|-------|---------------------------|--------|------------|-----------|
| Projektirao | Datum | Ime i prezime | Potpis | | |
| Razradio | | Nick Findrik | | | |
| Crtao | | Nick Findrik | | | |
| Pregledao | | | | | |
| Mentor | | | | | |
| Objekt: | | Objekt broj: | | Kopija | |
| Napomena: | | R. N. broj: | | | |
| Materijal: S355JR | | Masa: 1.91kg | | | |
| | | Naziv: | | | Pozicija: |
| Mjerilo originala | | prirubnica_adapter_spojka | | | 2 |
| 1:1 | | Crtež broj: 100-303 | | Format: A3 | |
| | | | | Listova: 3 | |
| | | | | List: 3 | |


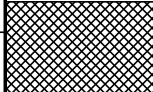


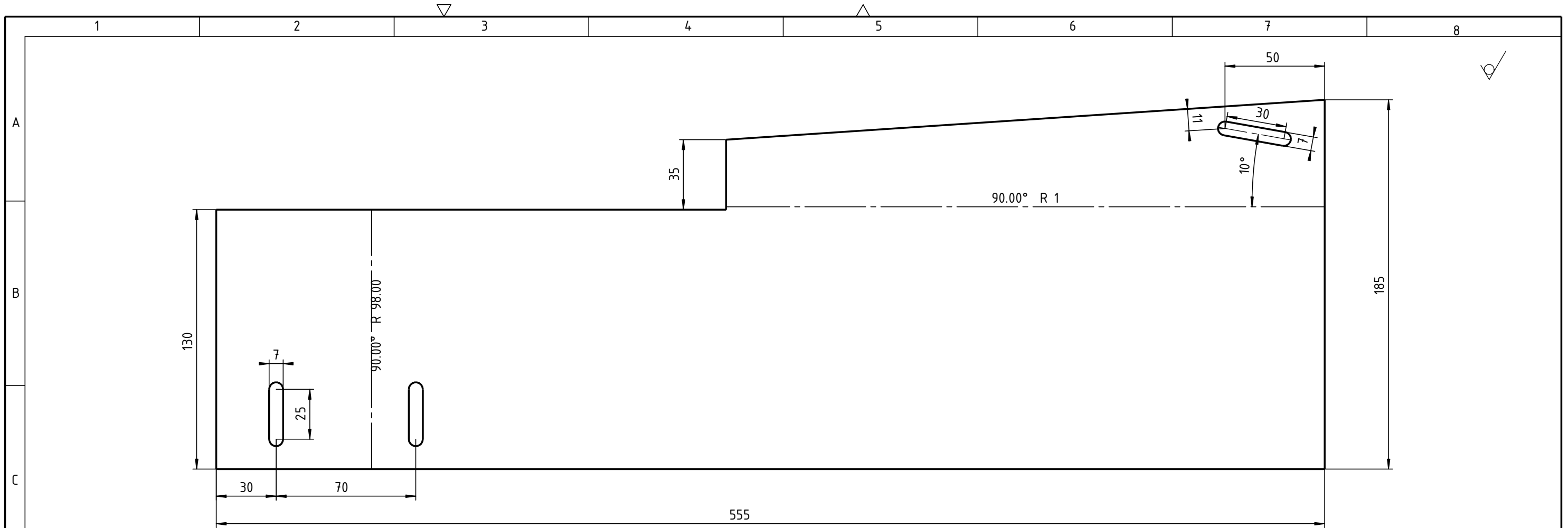
tokareno
Ra6,3 / Ra1,6



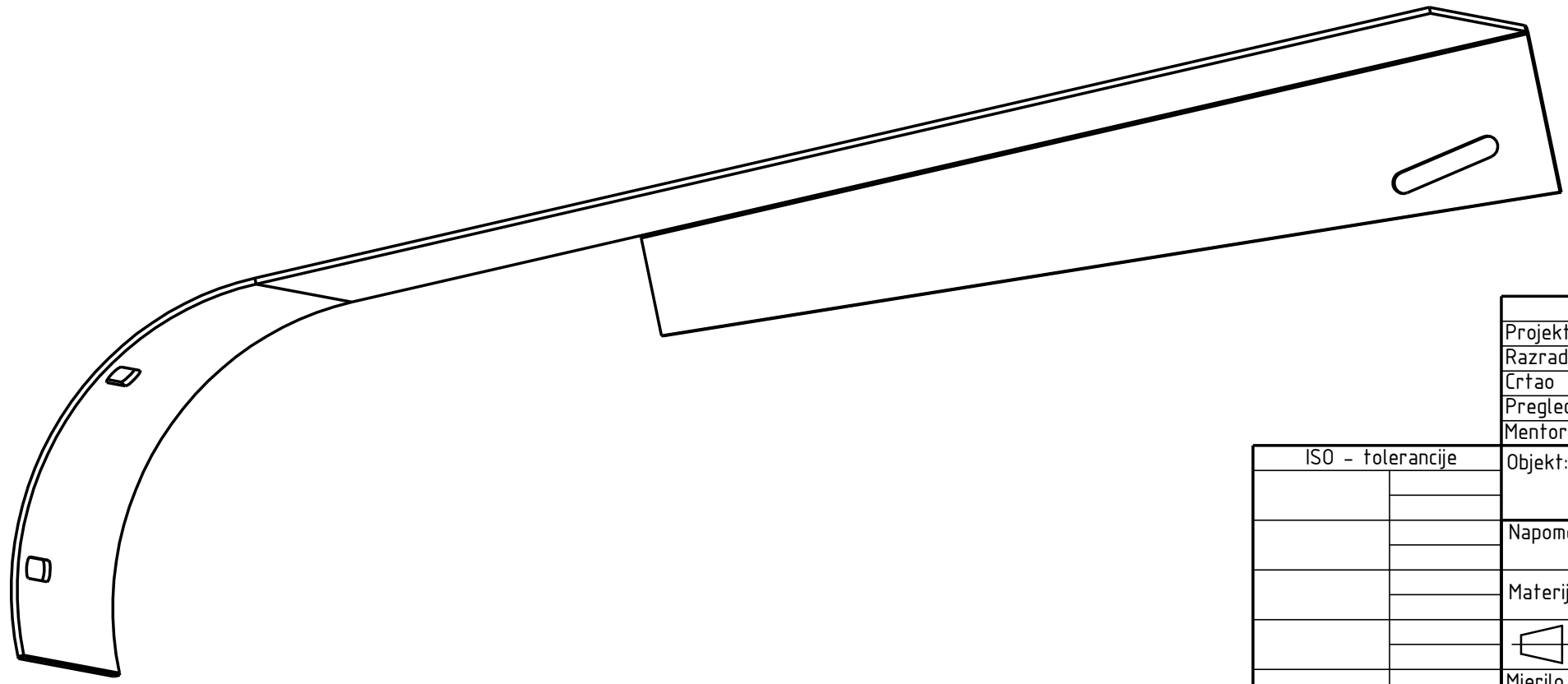
B 2 : 1

Napomena:
1. Skinuti srhove sa oštarih rubova
2. Nekotirana skošenja su 0.5x45°

| | | | | | |
|--------------------|-------------|-------------------------|---------------|---|---|
| Broj naziva - code | | Datum | Ime i prezime | Potpis |  |
| Projektirao | | | Nick Findrik | | |
| Razradio | | | | | |
| Crtao | | | Nick Findrik | | |
| Pregledao | | | | | |
| ISO - tolerancije | | Objekt: | | Objekt broj: | |
| ∅ 32h7 | 0 -0,025 | | | R. N. broj: | |
| | | Napomena: | | | Kopija |
| | | Materijal: S235 | Masa: 0.22kg |  | |
| | | | | | |
| | | Naziv: | | Pozicija: | Format: A4 |
| | | Adapter velike remenice | | 2 | Listova: 3 |
| | | Mjerilo originala | | | |
| | | 1:1 | | List: 3 | |
| | | Crtež broj: 100-503 | | | |



Napomena:
1.0štre vrhove skositi 10x45°



| | | | | |
|-------------------|-------------------|---------------------|--------------|------------|
| Projektirao | Datum | Ime i prezime | Potpis | |
| Razradio | | Nick Findrik | | |
| Crtao | | Nick Findrik | | |
| Pregledao | | | | |
| Mentor | | | | |
| ISO - tolerancije | Objekt: | | Objekt broj: | |
| | | | R. N. broj: | |
| | Napomena: | | | Kopija |
| | Materijal: S235 | Masa: 1.33kg | | |
| | | Naziv: | Pozicija: | Format: A3 |
| | Mjerilo originala | Zastitni lim | 12 | Listova: 1 |
| | 1:2 | Crtež broj: 100-600 | | List: 1 |

