

Stroj za hladno prešanje ulja

Pandža, Mario

Undergraduate thesis / Završni rad

2016

Degree Grantor / Ustanova koja je dodijelila akademski / stručni stupanj: **University of Zagreb, Faculty of Mechanical Engineering and Naval Architecture / Sveučilište u Zagrebu, Fakultet strojarstva i brodogradnje**

Permanent link / Trajna poveznica: <https://um.nsk.hr/um:nbn:hr:235:786474>

Rights / Prava: [In copyright](#) / [Zaštićeno autorskim pravom.](#)

Download date / Datum preuzimanja: **2024-07-27**

Repository / Repozitorij:

[Repository of Faculty of Mechanical Engineering and Naval Architecture University of Zagreb](#)



SVEUČILIŠTE U ZAGREBU
FAKULTET STROJARSTVA I BRODOGRADNJE

ZAVRŠNI RAD

Mario Pandža

Zagreb, 2016. godina.

SVEUČILIŠTE U ZAGREBU
FAKULTET STROJARSTVA I BRODOGRADNJE

ZAVRŠNI RAD

Mentor:

Izv. prof. dr. sc. Nenad Bojčetić

Student:

Mario Pandža

Zagreb, 2016. godina.

Izjavljujem da sam ovaj rad izradio samostalno koristeći stečena znanja tijekom studija i navedenu literaturu.

Zahvaljujem se svom mentoru, izv. prof. dr. sc. Nenadu Bojčetiću, na savjetima i ukazanoj pomoći tijekom izrade ovog rada.

Mario Pandža



SVEUČILIŠTE U ZAGREBU
FAKULTET STROJARSTVA I BRODOGRADNJE



Središnje povjerenstvo za završne i diplomske ispite
Povjerenstvo za završne ispite studija strojarstva za smjerove:
procesno-energetski, konstrukcijski, brodostrojarški i inženjersko modeliranje i računalne simulacije

Sveučilište u Zagrebu Fakultet strojarstva i brodogradnje	
Datum	Prilog
Klasa:	
Ur.broj:	

ZAVRŠNI ZADATAK

Student: **MARIO PANDŽA** Mat. br.: 0035190127

Naslov rada na hrvatskom jeziku: **STROJ ZA HLADNO PREŠANJE ULJA**

Naslov rada na engleskom jeziku: **COLD PRESS OIL MACHINE**

Opis zadatka:

Koncipirati i konstruirati stroj za hladno prešanje ulja. Maksimalna masa stroja je 500kg. Stroj mora moći obraditi više vrsta sjemenki bez koštica. Pogon stroja ostvariti elektromotorom uz mogućnost ručnog pokretanja u slučaju nestanka (ili izostanka) električne energije. Stroj konstruirati kako bi se mogao jednostavno premještati. Maksimalan kapacitet stroja (pri elektromotornom pogonu) je 30kg/h.

U radu je potrebno:

1. Analizirati i prikazati postojeća rješenja sličnih strojeva.
2. Koncipirati više varijanti rješenja.
3. Definirati kriterije za uspoređivanje varijanti rješenja.
4. Varijante rješenja usporediti te vrednovanjem odabrati najpovoljniju.
5. Izraditi detaljno konstrukcijsko rješenje odabrane varijante.
6. Izraditi računalni model stroja u 3D CAD programskom paketu.
7. Izraditi tehničku dokumentaciju, pri čemu će se opseg konstrukcijske razrade dogovoriti tijekom izrade rada.


U radu navesti korištenu literaturu i eventualno dobivenu pomoć.

Zadatak zadan:
25. studenog 2015.


Rok predaje rada:
1. rok: 25. veljače 2016
2. rok (izvanredni): 20. lipnja 2016.
3. rok: 17. rujna 2016.

Predviđeni datumi obrane:
1. rok: 29.2., 02. i 03.03. 2016.
2. rok (izvanredni): 30. 06. 2016.
3. rok: 19., 20. i 21. 09. 2016.

Zadatak zadao:


Izv. prof. dr. sc. Nenad Bojčetić

Predsjednik Povjerenstva:


Prof. dr. sc. Igor Balen

SADRŽAJ

SADRŽAJ	I
POPIS SLIKA	III
POPIS TABLICA.....	IV
POPIS TEHNIČKE DOKUMENTACIJE	V
POPIS OZNAKA	VI
SAŽETAK.....	IX
SUMMARY	X
1. UVOD.....	1
1.1. Usporedba hladno i toplo prešanih ulja.....	1
1.2. Neke vrste hladno prešanih ulja dobivenih iz sjemenki bez koštice	2
1.3. Preše za hladno prešanje ulja	4
1.3.1. Vijčane preše	4
1.3.2. Hidrauličke preše.....	7
2. ANALIZA TRŽIŠTA I POSTOJEĆIH RJEŠENJA STROJEVA ZA HLADNO PREŠANJE ULJA	8
3. FUNKCIJSKA DEKOMPOZICIJA.....	11
4. MORFOLOŠKA MATRICA	12
5. KONCEPTI	15
5.1. Vrednovanje koncepata	20
6. PRORAČUN	21
6.1. Proračun potrebnog promjera tijela vijka.....	21
6.2. Proračun ostvarive aksijalne sile rotacijom vijka.....	21
6.3. Izračun ostvarivog tlaka prešanja	22
6.4. Proračun maksimalnog tlaka kojeg kompresijska komora može izdržati	22
6.5. Kapacitet (maseni protok) preše.....	23
6.6. Snaga potrebna za pogon vijka.....	23
6.7. Potrebna snaga elektromotora	23
6.8. Proračun potrebnog promjera vratila.....	23
6.9. Kontrola postojeće sigurnosti.....	25
6.9.1. Presjek 1	25
6.9.2. Presjek 2	25
6.10. Proračun vijaka na prirubnici	26
6.11. Proračun sila koje opterećuju ležajeve	27
6.11.1. Proračun radijalnih sila.....	27
6.11.2. Proračun aksijalne sile.....	28
6.12. Odabir odgovarajućih ležaja.....	28
6.12.1. Odabir ležaja za čvrsto ležajno mjesto (oslonac A)	28
6.12.2. Odabir ležaja za slobodno ležajno mjesto (oslonac B)	30
6.13. Odabir radijalnih brtvi	30
6.14. Odabir elektromotora	31

6.15. Odabir reduktora	32
6.16. Proračun i odabir ručnog kola	32
6.17. Proračun kolutne spojke	33
6.18. Proračun pera vratila elektromotora i ulaznog vratila reduktora.....	35
6.19. Proračun pera izlaznog vratila reduktora	37
6.20. Proračun izvijanja nosivih stupova	38
6.21. Odabir kotača	39
6.22. Kontrola poprečne stabilnosti.....	40
7. RAČUNALNI MODELI	42
8. ZAKLJUČAK.....	44
LITERATURA.....	45
PRILOZI.....	46

POPIS SLIKA

Slika 1. Suncokretovo ulje	2
Slika 2. Sezamovo ulje	3
Slika 3. Bučino ulje	3
Slika 4. Vijčana preša za ulje	4
Slika 5. Izvedba s rupičastim cilindrom	6
Slika 6. Izvedba s cjediljkom	6
Slika 7. Hidraulička preša za ulje	7
Slika 8. Preša NF 500	8
Slika 9. Preša Farmet DUO	9
Slika 10. Preša 160	10
Slika 11. Funkcijska dekompozicija	11
Slika 12. Koncept 1	15
Slika 13. Pogon koncepta 1	16
Slika 14. Koncept 2	16
Slika 15. Pogon koncepta 2 preko elektromotora	17
Slika 16. Pogon koncepta 2 preko ručnog kola	17
Slika 17. Koncept 3	18
Slika 18. Koncept 4	19
Slika 19. Pogon koncepta 4	19
Slika 20. Dimenzije vijka	21
Slika 21. Dimenzije vratila	24
Slika 22. Radijalne sile u osloncima A i B	27
Slika 23. Jednostavni jednoredni radijalni kuglični ležaj 6006	28
Slika 24. Radijalna brtva 35x55x7 HMS5 RG	30
Slika 25. Radijalna brtva 30x55x7 HMS5 RG	31
Slika 26. Elektromotor 3CWAG 80-02F-TH-TF	31
Slika 27. Reduktor ASA 56A WN	32
Slika 28. Kolutna spojka	33
Slika 29. Forma izvijanja	38
Slika 30. Poprečni presjek stupa	38
Slika 31. Kotač SS-03CRB-125-TL-TP01	39
Slika 32. Kontrola poprečne stabilnosti	40
Slika 33. Računalni model - elektromotorni pogon	42
Slika 34. Računalni model - ručni pogon	43

POPIS TABLICA

Tablica 1. Tehničke specifikacije modela NF 500	8
Tablica 2 . Tehničke specifikacije modela Farnet DUO	9
Tablica 3. Tehničke specifikacije modela 160	10
Tablica 4 . Morfološka matrica	12
Tablica 5. Vrednovanje koncepata	20
Tablica 6. Vrijednosti dinamičkih faktora X i Y za radijalne kuglične ležajeve	29

POPIS TEHNIČKE DOKUMENTACIJE

BROJ CRTEŽA	Naziv iz sastavnice
ZR16-MP-10000-1	Stroj za hladno prešanje ulja
ZR16-MP-10100	Kućište
ZR16-MP-10101	Nosač kompresijske komore
ZR16-MP-10102	1. dio kompresijske komore
ZR16-MP-10103	Lijevak za punjenje
ZR16-MP-10001	2. dio kompresijske komore
ZR16-MP-10002	3. dio kompresijske komore
ZR16-MP-10003	Vijak
ZR16-MP-10004	Mlaznica
ZR16-MP-10005	Kompresijska glava
ZR16-MP-10006	Poklopac
ZR16-MP-10300	Nosiva konstrukcija
ZR16-MP-10000-2	Stroj za hladno prešanje ulja
ZR16-MP-10400	Sklop ručnog kola
ZR16-MP-10401	Vratilo ručnog kola

POPIS OZNAKA

Oznaka	Jedinica	Opis
A	mm^2	bočna površina pera
A_p	mm^2	površina djelovanja tlaka
A_S	mm^2	površina poprečnog presjeka stupa
A_j	mm^2	površina jezgre vijka
b	mm	širina pera
b_1	-	faktor veličine strojnog dijela
b_2	-	faktor kvalitete površinske obrade
C	kN	dinamička nosivost ležaja
C_0	kN	statička nosivost ležaja
C_1	kN	dinamička opterećenost ležaja
D_i	mm	unutarnji promjer kompresijske komore
D_k	mm	promjer ručnog kola
D_m	mm	srednji promjer tijela vijka
D_s	mm	nazivni promjer vijka
d	mm	promjer vratila
d_2	mm	srednji promjer vijka
d_3	mm	promjer jezgre vijka
d_s	mm	promjer tijela vijka
d_{tr}	mm	promjer na kojem djeluje sila trenja
d_u	mm	unutarnji promjer spojke
d_v	mm	vanjski promjer spojke
E	N/mm^2	modul elastičnosti
e	-	referentna vrijednost za proračun ležaja
F	N	sila prevrtanja preše
F_a	N	aksijalna sila
F_{dop}	N	dopuštena sila u stupu
F_{kr}	N	kritična sila u Eulerovom području
F_R	N	ručna sila
F_r	N	radijalna sila
F_T	N	obodna sila
F_{tr}	N	sila trenja
F_v	N	sila po jednom vijku
f_0	-	faktor za proračun statičke nosivosti ležaja
G	N	težina preše
G_u	N	težina utega

G_v	N	težina vijka
g	m/s^2	ubrzanje zemljine sile teže
h	mm	visina pera
h_v	mm	dubina navoja na početku 3. dijela vijka
I_{min}	mm^4	najmanji aksijalni moment tromosti
I_y	mm^4	moment tromosti oko osi y
I_z	mm^4	moment tromosti oko osi z
i	mm	polumjer tromosti
L_{10h_min}	h	zahtijevani nazivni vijek trajanja ležaja
l	mm	duljina pera
l_0	mm	visina nosivog stupa prema prvoj formi izvijanja
l_s	mm	visina nosivog stupa
M	Nm	moment savijanja (fleksije)
M_{red}	Nm	reducirani moment
m	kg	masa preše
m_u	kg	masa utega
m_v	kg	masa vijka
N	-	broj vijaka prirubnice
n	-	broj navoja vijka
n_s	min^{-1}	brzina vrtnje vijka
P_m	kW	potrebna snaga elektromotora
P_r	N	ekvivalentno dinamičko radijalno opterećenje
P	mm	korak navoja
P_v	kW	snaga potrebna za pogon vijka
p	N/mm^2	površinski tlak
p_{dop}	N/mm^2	dopušteni površinski tlak
p_b	MPa	tlak kojeg kompresijska komora može izdržati
p_r	MPa	ostvareni tlak prešanja
Q_e	kg/h	kapacitet preše
R_e	N/mm^2	granica tečenja
S	-	faktor sigurnosti
S_{post}	-	postojeći faktor sigurnosti
T	Nm	moment uvijanja (torzije)
T_{tr}	Nm	moment trenja
t	mm	dubina utora za pero u vratilu
t_s	mm	debljina stijenke kompresijske komore
W	mm^3	moment otpora presjeka vratila
W_e	N	ostvarena aksijalna sila rotacijom vijka
W_p	mm^3	polarni moment otpora

X	-	dinamički radijalni faktor ležaja
Y	-	dinamički aksijalni faktor ležaja
Grčka slova		
α	°	kut uspona
α_0	-	faktor čvrstoće materijala
β	°	polovina vršnog kuta navoja
β_{kf}	-	faktor zareznog djelovanja kod savijanja vratila
β_{kt}	-	faktor zareznog djelovanja kod uvijanja vratila
δ_a	N/mm ²	dopušteno naprezanje
δ_0	N/mm ²	granica tečenja
ε	-	eksponent vijeka trajanja ležaja
$\eta_{lež}$	-	stupanj korisnog djelovanja po ležaju
η_{red}	-	stupanj korisnog djelovanja reduktora
η_s	-	stupanj korisnog djelovanja spojke
Θ	°	kut nagiba vijka
Θ_n	°	polovina vršnog kuta navoja vijka preše
λ	-	vitkost profila stupa
μ	-	faktor trenja između vijka i materijala
μ_s	-	faktor trenja između dodirnih ploha spojke
μ_v	-	faktor trenja između vijka i matice
ρ	kg/m ³	gustoća sjemenki
σ_{dop}	N/mm ²	dopušteno naprezanje vijaka pribornice
σ_{fDN}	N/mm ²	trajna dinamička čvrstoća za savijanje
σ_{fDNdop}	N/mm ²	orijentacijska vrijednost dopuštenog naprezanja
σ_{red}	N/mm ²	reducirano naprezanje
σ_{vl}	N/mm ²	vlačno naprezanje vijka
τ_t	N/mm ²	torzijsko naprezanje vijka
τ_{fDI}	N/mm ²	trajna dinamička čvrstoća za uvijanje
φ	-	faktor udara
φ_i	-	faktor ispune
φ'	°	korigirani kut trenja
ω	rad/s	kutna brzina vijka

SAŽETAK

Tema ovog rada je koncipiranje i konstrukcijska razrada stroja za hladno prešanje ulja koji osim uobičajenog pogona elektromotorom mora imati mogućnosti i ručnog pogona u slučaju nestanka (ili izostanka) električne energije.

U uvodnom dijelu rada ukratko je opisana razlika između hladno i vruće prešanih ulja, te je dan prikaz nekih hladno prešanih ulja dobivenih iz sjemenki bez koštice. Također, prikazana je podjela strojeva za dobivanje ulja na dvije glavne skupine, te je opisan princip rada i njihovi osnovni dijelovi.

Nadalje, napravljena je analiza tržišta i prikaz postojećih rješenja sličnih strojeva za hladno prešanje ulja. Funkcijskom dekompozicijom dan je prikaz osnovnih funkcija stroja, dok su morfološkom matricom prikazane neke od mogućnosti izvođenja tih funkcija. Na temelju toga osmišljena su četiri koncepta od kojih je samo jedan, nakon vrednovanja, išao u detaljnu konstrukcijsku razradu.

Na kraju su nakon proračuna odabrane potrebne dimenzije osnovnih dijelova stroja, kao i neke standardne komponente, kako bi se ostvarili traženi parametri. Nakon svega, izrađen je računalni model i potrebna tehnička dokumentacija.

Ključne riječi: hladno prešano ulje, stroj za hladno prešanje ulja, vijčana preša za ulje

SUMMARY

The subject of this paper is conceiving and design development of a cold press oil machine that is powered by conventional electromotor, but has the ability to be manually driven in the event of a power loss or a shortage.

In the introductory chapter, there is a brief description of differences between cold and hot pressed oils, and a review of some cold pressed oils obtained from pitiless seeds. Also, there is a classification of oil-manufacturing machines into two major groups, and a description of their operating principle and some basic parts.

Furthermore, a market analysis has been conducted alongside a review of some existing machine solutions for cold oil pressing. Few of the basic function of the machine are given through the functional decomposition, while some of the possible designs for those functions are presented in the morphological matrix. Based on those data, four concept machines were taken into consideration. After evaluation, only one of those staged through the final design elaboration.

To achieve the required parameters, dimensions for some basic parts were chosen based on calculation, while others are standard parts. In the end, a CAD model and technical documentation were made.

Key words: cold pressed oil, cold press oil machine, oil screw press

1. UVOD

Dan danas primitivne zajednice dobivaju male količine biljnih ulja ručnim usitnjavanjem plodova biljaka i istiskivanjem biljnih ulja. Tijekom povijesti vrlo rano nastali su prvi uređaji za dobivanje biljnih ulja kojima je cilj bio smanjiti fizički napor u dobivanju ulja, te povećati prinos ulja. Sam način dobivanja ulja bio je tehnički sličan današnjim. Koristili su se veliki kameni blokovi koji bi mljevenjem i mehaničkim pritiskom istiskivali ulju koje se cijedilo u drugu posudu.

Modernizacija ove proizvodnje započela je krajem 19. stoljeća. Danas su dostupni razni uređaji za dobivanje biljnih ulja, a u 20. stoljeću došlo je do razvoja sasvim novih tehnologija u proizvodnji biljnih ulja kao što su prešanje, centrifugiranje, te samo u rijetkim slučajevima ekstrakcija n-heksanom. [1]

Danas najviše upotrebljavana metoda dobivanja ulja za prehranu i kozmetiku je prešanje prilikom kojeg se sjemenke podvrgavaju mehaničkom pritisku koji istiskuje ulje iz njih. Razlikujemo dvije osnovne vrste prešanja, a to su hladno i vruće prešanje. Većina ulja dobiva se postupkom vrućeg prešanja, jer se povišenjem temperature povećava prinos dobivanja ulja. No, zbog povišene temperature dolazi do oksidacije osjetljivih masnih kiselina i drugih hranjivih sastojaka ulja što mu smanjuje kvalitetu. To je razlog zašto je u prehrani bolje koristiti ulja dobivena hladnim prešanjem prilikom kojeg temperatura ne prelazi 40°C - 50°C. Stoga će se u ovom radu naglasak staviti na hladno prešanje, odnosno na izradu stroja za hladno prešanje ulja. Uređaj je predviđen za proizvodnju manjih količina ulja, uz mogućnost obrade raznih vrsta sjemenki bez koštice. Osim elektromotornog pogona uređaj će imati mogućnost i ručnog pogona po potrebi.

1.1. Usporedba hladno i toplo prešanih ulja

Po procesu proizvodnje ulja dijelimo na hladno i toplo prešana. U procesu hladnog prešanja ulja masa zdrobljenih sjemenki ili plodova preša se bez dodatka toplinske energije na maksimalno 40-50 °C, te se odmah kroz sito grubo filtrira i sprema u boce. Na taj način hladno prešana ulja u potpunosti zadržava sve hranjive sastojke, prije svega esencijalne masne kiseline, kojima sjeme prirodno obiluje. Takva ulja su potpuno čista i ne moraju proći ni kroz jednu fazu rafinacije. Intenzivnija su po okusu i dobiva ih se manje iz iste količine smjese nego toplo prešana ulja. Nakon prvog hladnog prešanja dobiva se ulje nativ i sadrži maksimalno 2% nezasićenih kiselina. Ako je taj postotak još niži, maksimalno 0,8%, govorimo o ekstra nativ ulju, koje je prirodno, dobiveno direktno iz biljke, te najbolje kvalitete.

Međutim, većina današnjih ulja dobiva se postupkom toplog prešanja, jer se podizanjem temperature povećava prinos dobivanja ulja. Zbog toga su takva ulja jeftinija, ali zbog zagrijavanja dolazi i do oksidacije osjetljivih masnih kiselina i drugih osjetljivih tvari. Također, osim što se takvo ulje preša, ono se i rafinira kako bi mu se produljila trajnost. Rafiniranjem se ulje podvrgava ekstrakcijama i propuštanju kroz apsorbense prilikom čega dolazi do uklanjanja viška slobodnih masnih kiselina. Toplo prešana ulja su iznimno manje kvalitete od ekoloških, hladno prešanih ulja. Nije strano da se za proizvodnju navedenih koriste i genetski modificirane biljke, a pri ekstrakciji ulja previsoke temperature. Dio procesa uključuje korištenje otrovnih kemikalija kao što je heksan i naftni derivata, radi izvlačenja sve većih količina ulja. Osim što je kancerogen, kod čovjeka može izazvati ovisnost. [2]

1.2. Neke vrste hladno prešanih ulja dobivenih iz sjemenki bez koštice

○ Suncokretovo ulje

Suncokret sadrži oko 40-50% ulja u svom sjemenu, ovisno o sorti. Suncokretovo ulje je pri samom vrhu ljestvice visoko vrijednih biljnih ulja. Lako se rafinira, a ulje je lijepe svijetložute boje, prozirno, te poželjnog i blagog okusa. Osim rafiniranog ulja u industrijskoj proizvodnji koje se koristi za kuhanje, pečenje i prženje postoji dakako proizvodnja suncokretovog ulja i postupkom hladnog prešanja. Radi se uglavnom o organski uzgojenom suncokretu, a koristi se uglavnom za salate i nije ga preporučljivo pržiti. Suncokretovo hladno prešano nerafinirano ulje sadrži snažne antioksidante, vitamine E, B1, B5, D; kalij, magnezij, željezo, fosfor, kalcij, cink; folne kiseline, prehrambena vlakna, proteine, sterole, polinezasićene masne kiseline i selen. [3]



Slika 1. Suncokretovo ulje

○ Sezamovo ulje

Sezamovo ulje dobiva se istiskivanjem ili ekstrakcijom ulja iz sjemenki sezama. Postoje dvije vrste sezamovog ulja - tamno i svijetlo. Tamno ulje dobiva se prešanjem sjemenki koje su prethodno lagano prepržene. Brojni antioksidansi i zdravi sastojci iz sezamovih sjemenki nalaze se i u ulju. Ovo ulje jedno je od najstabilnijih ulja, svijetle je boje, bogato vitaminima, mineralima, lecitinom, linolnom i oleinskom kiselinom. Koristi se prvenstveno u prehrani, u kulinarstvu, za sve vrste pripreme - pečenje, prženje, kuhanje, svježe u salatama. Otporno je na visoke temperature. Ne kvari se lako jer sadrži prirodne konzervanse. Sezamovo ulje ima povoljan utjecaj na zdravlje - snižava krvni tlak, smanjuje razinu šećera u krvi, te blagotvorno djeluje na kožu. Prirodni je UV filter, odbija oko 25% sunčevih zraka. [4]



Slika 2. Sezamovo ulje

○ Bučino ulje

Bučino ulje sadrži oko 60% nezasićenih masnih kiselina, vitamine B i E, minerale (fosfor, kalcij, magnezij, kalij) te elemente u tragovima (željezo, cink, mangan). Može se dobiti toplim i hladnim prešanjem. Hladno prešano bučino ulje može se usporediti s djevičanskim maslinovim uljem u pogledu proizvodnje, najbolje je kvalitete i svojstava. Ulje je zelene boje i velike gustoće, te specifičnog okusa sličnog bučnim košticama. Postupak dobivanja tog ulja je relativno spor, pa je i cijena visoka. Postupkom toplog prešanja povećava se prinos ulja, ali se gube neki zdravi sastojci. Bučino ulje povoljno djeluje na cijeli imunološki sustav čovjeka. [5]



Slika 3. Bučino ulje

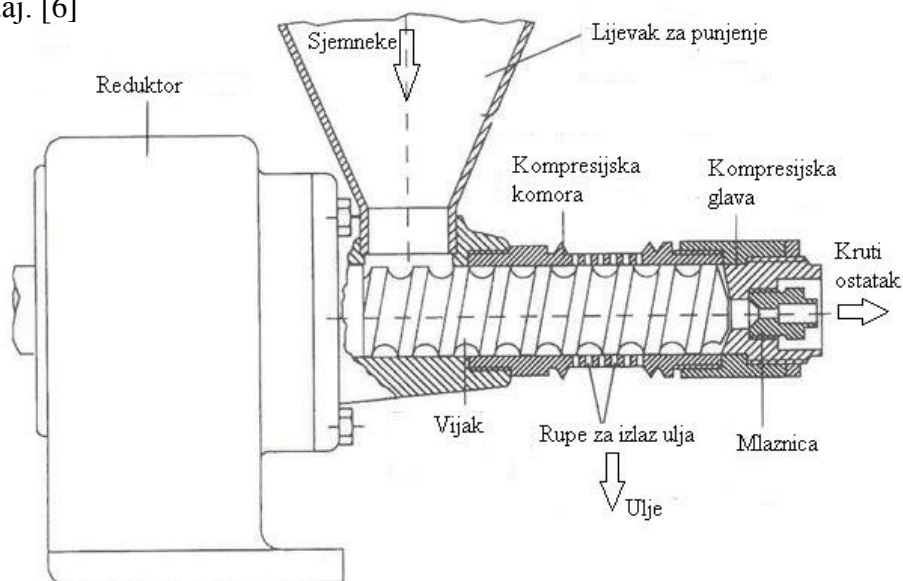
1.3. Preše za hladno prešanje ulja

Danas najupotrebljavanija metoda dobivanja biljnih ulja je metoda prešanje. Postoje dvije vrste preša za hladno prešanje, hidrauličke (prekidne) i vijčane (kontinuirane). Razlika je u tome što se kod hidrauličkih preša proces prešanja neprestano prekida kako bi se kompresijska komora u kojoj ostane čvrsti ostatak mogla isprazniti za neometan i učinkovit postupak daljnjeg prešanja. S druge strane vijčane preše nemaju potrebu za takvim prekidima rada, pa je to i razlog zašto ih nazivamo kontinuiranim. S jedne strane ulaze pripremljene sjemenke uljarica, a s druge strane izlazi ulje i čvrsti ostatak.

Osim ove osnovne podjele prema načinu rada, preše za hladno prešanje ulja razlikuju se i po vrsti pogonskog uređaja, odnosno njegovoj snazi. Najčešće, preše koriste elektromotorni pogon, no postoje i izvedbe koje koriste motor s unutarnjim izgaranjem ili pak ručni pogon. Ovisno o potrebnom kapacitetu i vrsti sjemena snage variraju od 300 W do 160 kW. Povezano s odabranom snagom motora preše imaju različite kapacitete, tj. različite količine sjemenki koju mogu obraditi u jedinici vremena. Kapacitet preša varira u širokom rasponu od nekoliko kilograma na sat (kg/h) za kućnu upotrebu (obično ručni pogon) pa sve do nekoliko desetaka ili stotina tona na dan (t/d) za industrijsku proizvodnju.

1.3.1. Vijčane preše

Vijčana preša radi na principu prikazanom na [Slici 4.]. Kroz lijevak za punjenje sjemenke ulaze u kompresijsku komoru gdje ih rotirajući vijak svojim oblikom gura naprijed u smjeru paralelnom s uzdužnom osi, brzinom koja je određena brzinom vrtnje i usponom vijka. Izvedba vijka i pripadnog vratila je takva da se sjemenke postupno komprimiraju gibajući se prema samom kraju komore na kojem se nalazi nekakva prepreka (obično je to konusni prsten). Komprimiranje se najčešće postiže smanjivanjem zračnosti između vijka i kućišta (postepenim ili skokovitim povećanjem promjera vijka). Postepeno povećanje pritiska gnječi sjemenke i oslobađa ulje koje istječe izvan preše kroz otvore postavljene na samom kraju kućišta, dok se kruti ostatak nastavlja gibati u smjeru vijka te prolazeći kroz konusni prsten napušta uređaj. [6]



Slika 4. Vijčana preša za ulje

Glavni dijelovi vijčane preše za ulje su: pogonski uređaj, vijak, kompresijska komora, lijevak za punjenje i kompresijska glava.

Pogonski uređaj je najčešće elektromotor s ugrađenim reduktorom, iako postoji mogućnost ručnog pogona ili ugradnje motora s unutarnjim izgaranjem. Elektromotor vrši pretvorbu električne u mehaničku energiju koja se manifestira rotacijskim gibanjem. Reduktor reducira broj okretaja motora, te pri tom povećava okretni moment potreban za postupak prešanja. Vijak je glavni i najvažniji dio ovog tipa preše. Prihvaća sjemenke te ih rotirajući unutar kućišta svojim oblikom translira u aksijalnom smjeru. Konusnog je oblika kako bi se ostvario efekt prešanja, te se obično izrađuje od više dijelova kako bi se pojedini dijelovi mogli zamijeniti ukoliko dođe do trošenja.

Kompresijska komora služi za ostvarivanje potrebnog tlaka prešanja. Cilindričnog je oblika s urezanim prorezima. Pošto se prema kraju preše smanjuje zračnost odnosno povećava efekt kompresije, gustoća urezanih proreza se povećava kako bi se omogućio veći odljev ulja. Lijevak za punjenje služi kako privremeni spremnik sjemenki. Iz njega sjemenke ulaze u uređaj te započinje proces prešanja. Osim standardne izvedbe lijevka kod kojeg sjemenke upadaju u uređaj pod djelovanjem gravitacijskog polja, postoje i izvedbe koje koriste dio mehaničke energije pogonskog uređaja te preko posebnih uređaja miješaju i dodatno pritišću sjemenke u prešu, te na taj način povećavaju kapacitet uređaja.

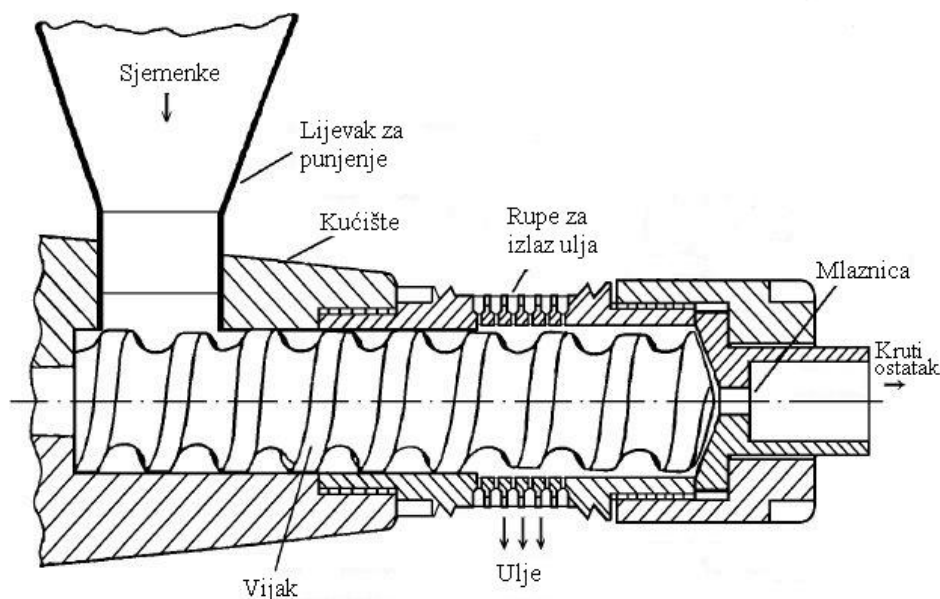
Kompresijska glava je također jedan od osnovnih dijelova svake vijčane preše za ulje. Osnovna zadaća kompresijske glave je onemogućavanje izlaska sjemenki iz kompresijske komore i stvaranje povratnog tlaka (kompresije) kako bi se ostvarilo samo prešanje. Vijčane preše, ovisno o izvedbi mogu imati i mogućnost regulacije tlaka prešanja, stezanjem ili otpuštanjem same kompresijske glave.

Postoje dva osnovna tipa vijčanih preša za hladno prešanje ulja. Razlikuju se prema načinu ispusta ulja kao i prema obliku i načinu ispusta krutog ostatka. Također, razlika može postojati u vrsti i obliku vijka. Dvije osnovne izvedbe su:

- Izvedba s rupičastim cilindrom

U ovoj izvedbi, prikazanoj na [Slici 5] ispust ulja je ostvaren preko niza provrta postavljeni po obodu kompresijske komore. Sjemenke se tlače u smjeru kompresijske glave. Ulje se iz sjemenki istiskuje u blizini ispusnih rupa te se odvodi do njih. Posebne perforacije u cijevi sprječavaju okretanje mješavine sjemenki zajedno s vijkom. U suprotnom ne bi bilo translacijskog gibanja. Kruti ostatak se dalje preša kroz, po volji promjenjive mlaznice, te se formira u pelete. Izvedba s rupičastim cilindrom koristi se za manje kapacitete (do približno 100 kg sjemenki po satu).

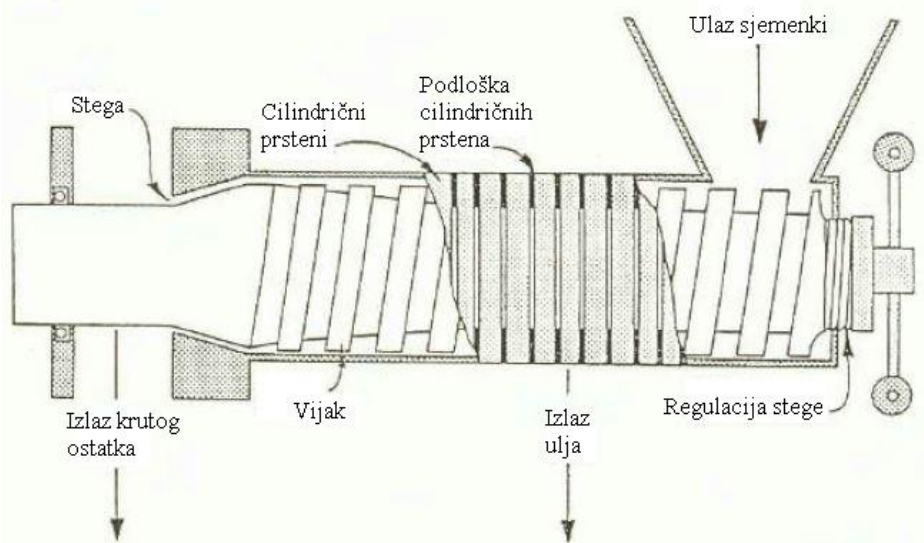
Prednosti izvedbe s rupičastim cilindrom su lagana prilagodba prešanju drugih tipova sjemenki jednostavnom zamjenom mlaznica i promjenom brzine vrtnje vijka. Također, ovakva izvedba je puno lakša za čišćenje i podešavanje nego preša s cjediljkom. [7]



Slika 5. Izvedba s rupičastim cilindrom

- Izvedba s cjediljkom

U ovoj izvedbi ispust ulja obavlja se kroz cjediljke. Cjediljke su sastavljene od niza cilindričnih prstena sa prilagodljivim razmakom između njih. Cjediljke se uglavnom protežu kroz cijelu prešu, odnosno sačinjavaju kompresijsku komoru. Kruti ostatak izlazi izvan preše u spljoštenom obliku između pritisne glave i vijka. Kao i u prethodnom slučaju promjer vijka mijenja se po duljini radi porasta tlaka prešanja. Tijekom protoka sjemenki kroz prešu, ulje se cijedi pomoću cjediljke koja okružuje kompresijski prostor. Veličina stege je prilagodljiva kako bi se sjemenke mogle jače prešati. Neke izvedbe preša mogu odvesti razvijenu toplinu oko cjediljke vodenim hlađenjem. Za prešanje raznih vrsta sjemenki potrebno je promijeniti razmak između cilindričnih prstena, gdje izlazi ulje, da bi se ostvario optimalni prinos ulja. Kod nekih izvedbi preša s cjediljkom moguće je izmijeniti segmente vijka kako bi se promijenio tlak prešanja. Neki proizvođači nude i dodatne vijke. Veličina stege i brzina vrtnje vijka trebale bi biti prilagođene prešanju različitih vrsta sjemenki. Ovaj tip preše koristi se u širokom rasponu kapaciteta, od približno 15 do 2000 kg sjemenki po satu. [7]



Slika 6. Izvedba s cjediljkom

1.3.2. Hidrauličke preše

Za razliku od vijčanih preša koje ulje mogu stvarati kontinuirano, hidrauličke preše nakon svakog ciklusa moraju prekinuti sa radom. Glavni nedostatak hidrauličkih preši je manja iskoristivost u odnosu na vijčane preše, stoga se obično upotrebljavaju za prešanje malih količina ulja. Pumpa preko radnog fluida pogoni hidraulički cilindar koji stvara potisnu silu kojom gura sjemenke te ih postepeno tlači. Stvaranjem dovoljno velikog pritiska sjemenke pucaju, ispuštaju ulje, ulje se cijedi prema dolje i izlazi van uređaja kroz proreze u komori. Kada se sve ulje iscijedi rad preše se zaustavlja, a čvrsti ostatak se sa vrha kompresijske komore vadi vani.



Slika 7. Hidraulička preša za ulje

Tri glavna dijela hidrauličke preše su: tijelo preše, cjelokupni hidraulički sustav i elektronički sustav.

Tijelo preše uključuje kompresijsku komoru, klip, stupove, gornju ploču, cijev za odvod ulja, itd. U kompresijskoj komori se odvija sam postupak prešanja. Hidraulički cilindar pogoni klip koji sadržaj unutar komore gura prema gornjoj ploči. Kako je zračnosti između klipa i stjenki komore jako mala, stvara se potrebni tlak prešanja kojim se dobiva ulje.

Hidraulički sustav se sastoji od elektromotorne pumpe koja povećava pritisak radnog medija kojim se preko sustava cijevi djeluje na hidraulički cilindar.

Elektronički sustav služi kao regulacijski sustav. Kontrolira tlak u kompresijskoj komori, te u slučaju prekomjernog tlaka, djelujući na elektromotornu pumpu snižava tlak. Također osigurava potrebnu temperaturu u komori prije i tijekom postupka prešanja. [8]

2. ANALIZA TRŽIŠTA I POSTOJEĆIH RJEŠENJA STROJEVA ZA HLADNO PREŠANJE ULJA

- Bora Tohumculuk Ltd. Co.

Model **NF 500** koristi se za hladno prešanje preko 100 vrsta sjemenki, a posebno je pogodan za sjemenke crnog kumina, maka, suncokreta, lana, sezama, itd. Zbog pogodnog dizajna i odabira izdržljivih materijala model je vrlo jednostavan za čišćenje i održavanje, pouzdan je u radu, te ima velik predviđeni vijek trajanja. Ovaj model nema ugrađeni remenski prijenos (koji služi za miješanje i dodatno tiskanje sjemenki u lijevku za punjenje) kako bi se minimizirali gubici uređaja, odnosno povećala učinkovitost. Osim toga, relativno je malih dimenzija i izrazito male mase što mu omogućuje lako premještanje u prostoru. Model **NF 500** je primjer izvedbe vijčane preše s rupičastim cilindrom. [9]



Slika 8. Preša NF 500

Tablica 1. Tehničke specifikacije modela NF 500

Kapacitet	1-30 kg/h
Snaga	1,5 kW
Masa	65 kg
Dimenzije	Duljina: 840 mm
	Širina: 280 mm
	Visina: 575 mm

- Farmet a. s.

Model **Farmet DUO** namijenjen je hladnom prešanju bez ikakve prethodne obrade sjemenki. Može se koristiti za obradu gotovo svih vrsta sjemenki bez koštice, od raširenijih vrsta - sjemenki suncokreta i uljane repice, do onih manje korištenih kao npr. sjemenki konoplje, maka, artičoke ili čak sjemenki grožđa. Nastalo ulje je visoke kvalitete s niskim udjelom fosfora. Ovaj model karakterizira visoka efikasnost, te je idealan izbor za male i srednje poduzetnike. Također, pogon može biti opremljen integriranim frekvencijskim pretvaračem s mjeračem broja okretaja tako da se promjenom broja okretaja može optimirati proces prešanja za različite vrste sjemenki. Također, ovo je izvedba vijčane preše s rupičastim cilindrom. [10]



Slika 9. Preša Farmet DUO

Tablica 2 . Tehničke specifikacije modela Farmet DUO

Kapacitet	18-24 kg/h
Snaga	1,5-3 kW
Masa	100-110 kg
Dimenzije	Duljina: 775-780 mm
	Širina: 455 mm
	Visina: 320-400 mm

- Tehnopan d.o.o.

Model **160** je poseban model preše za uljarice, tvrtke Tehnopan, a odlikuje ga izrazito veliki kapacitet (do 700 kg/h). Koristi se za hladno prešanje sjemenki suncokreta, uljane repice, soje (uz tostiranje), sezama, kikirikija, i sl. Također, može poslužiti i za proizvodnju biodizela. Odlikuje ga lako puštanje u pogon, jednostavna uporaba, lagano održavanje, pouzdanost u radu, te uz relativno pristupačnu cijenu, zadovoljavajuća iskoristivost (preostalo ulje u pogači od 6-7%). Ovakvi strojevi primjenu nalaze u većim tvornicama za prešanje uljarica, a u svrhu dobivanja industrijskog ulja i pogače za daljnju uporabu. Prethodnim tostiranjem i pred prešanjem sjemenki moguće je dodatno povećanje kapaciteta stroja. Model **160** primjer je izvedbe vijčane preše s cjediljkom. [11]

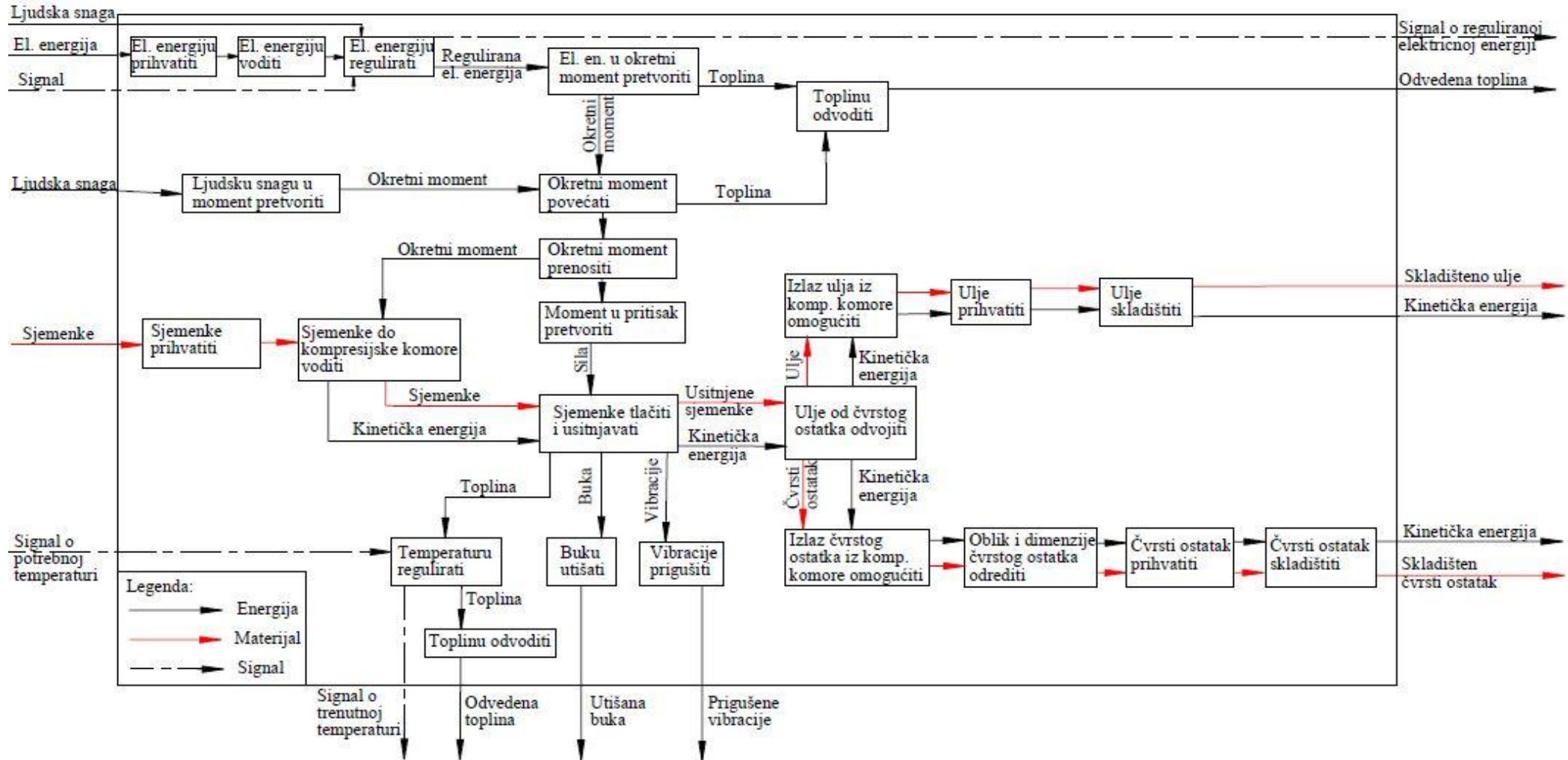


Slika 10. Preša 160

Tablica 3. Tehničke specifikacije modela 160

Kapacitet	700 kg/h
Snaga	15 kW
Masa	600 kg
Dimenzije	Duljina: 1650 mm
	Širina: 700 mm
	Visina: 1280 mm

3. FUNKCIJSKA DEKOMPOZICIJA































Slika 11. Funkcijska dekompozicija

4. MORFOLOŠKA MATRICA

Tablica 4 . Morfološka matrica

1.	Električnu energiju voditi			
2.	Električnu energiju regulirati			
3.	El. energiju u okretni moment pretvoriti			
4.	Ljudsku snagu u moment pretvoriti			
5.	Okretni moment povećati			
6.	Okretni moment prenositi			

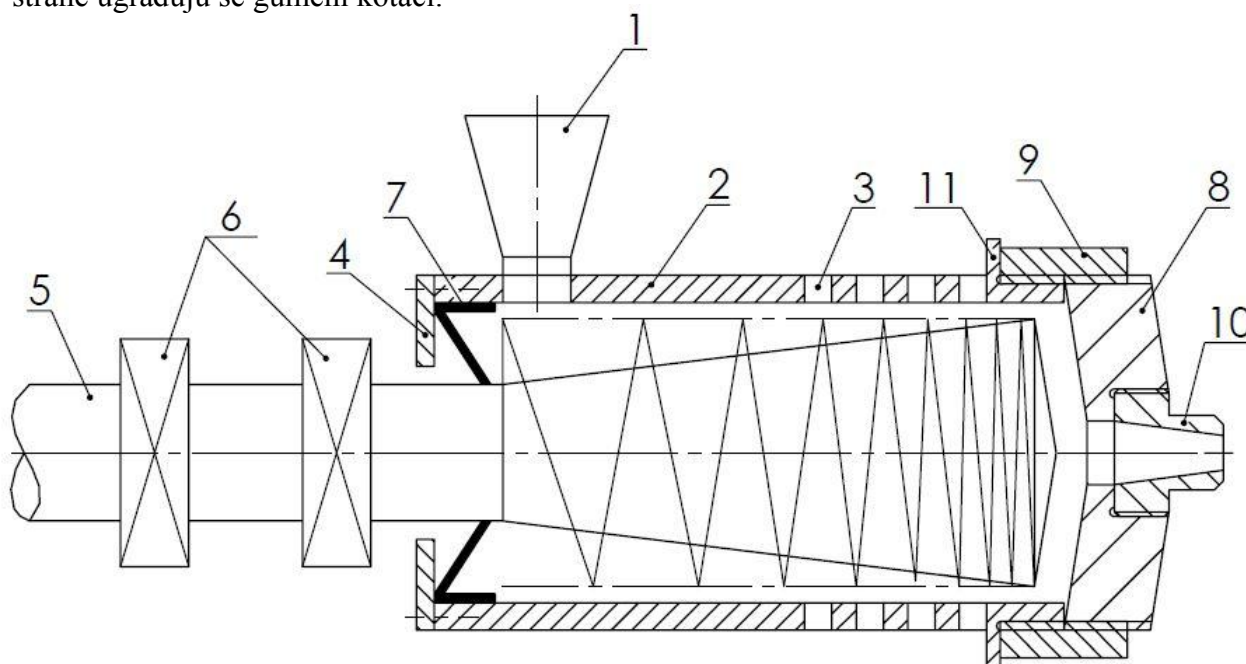
7.	Sjemenke prihvatiti			
		Lijevak za punjenje	Cijev	Pogonski mehanizam
8.	Sjemenke do komp. komore voditi + sjemenke tlačiti i usitnjavati			
		Vijak (Spirala)	Puž	
9.	Izlaz ulja iz kompresijske komore omogućiti			
		Cijev s provrtima	Cijev s prorezima	Niz cilindričnih prstena
10.	Ulje prihvatiti			
		Cijev	Žlijeb	Bez prihvata
11.	Ulje uskladištiti			
		Inoks bačva	Plastična boca	Demižon
12.	Izlaz čvrstog ostatka iz kompresijske komore omogućiti			
		Kompresijska glava	Mlaznica	
13.	Oblik i dimenzije čvrstog ostatka odrediti			
		Kompresijske glave različite veličine	Mlaznice različite veličine	

14.	Čvrsti ostatak prihvatiti	 Cijev	 Žlijeb	Bez posebnog prihvata
15.	Čvrsti ostatak skladištiti	 Plastična kanta	 Plastično korito	 Vreće
16.	Toplinu odvoditi	Odvođenje topline istisnutim uljem i čvrstim ostatkom	Orebrenjem	 Strujom zraka
17.	Temperaturu regulirati	 Analogni termometar	 Digitalni termometar	Bez regulacije temperature
18.	Vibracije prigušiti	 Gumeni podložak	 Amortizeri	 Gumeni kotač
19.	Buku utišati	Zvučna izolacija kompresijske komore	Zvučna izolacija elektromotora	Bez posebne zvučne izolacije
20.	Korisnika od povrede zaštititi	 Naljepnica upozorenja	 Zaštitni lim	

5. KONCEPTI

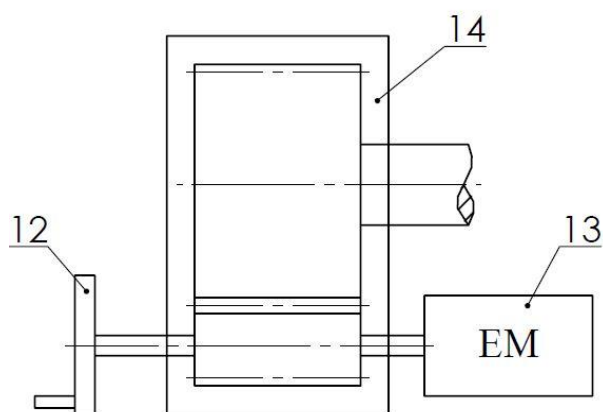
- Koncept 1

Sjemenke iz lijevka za punjenje (1) ulaze u kompresijsku komoru (2) koja je napravljena iz jednog komada kao cijev s provrtima za izlaz ulja (3). Na lijevom kraju kompresijske komore nalazi se vijcima pričvršćen poklopac (4) kroz kojeg prolazi pogonsko vratilo (5) uležišteno dvama ležajnim jedinicama (6). Na samom početku kompresijskog prostora nalazi se radijalna brtva (7) koji onemogućava izlaz sjemenki iz istog. Vratilo i vijak napravljeni su iz jednog komada koji se proteže sve do kompresijske glave (8), te uslijed rotacijskog gibanja prenose sjemenke prema samom kraju preše u kojem se odvija najveći dio prešanja. Kompresijska glava vijčanim spojem spojena je s maticom (9) koja se također preko navoja spaja na kućište kompresijske komore. Također, postoji mogućnosti primjene mlaznica (10) različitih veličina čime se utječe na tlak prešanja. Preko graničnika (11) postavljenog s vanjske strane kućišta kontrolira se aksijalni pomak matice. I ulje i čvrsti ostatak se bez posebnog prihvata skladište u odgovarajuće posude. Radi prigušenja vibracija i olakšanog premještanja preše s donje strane ugrađuju se gumeni kotači.



Slika 12. Koncept 1

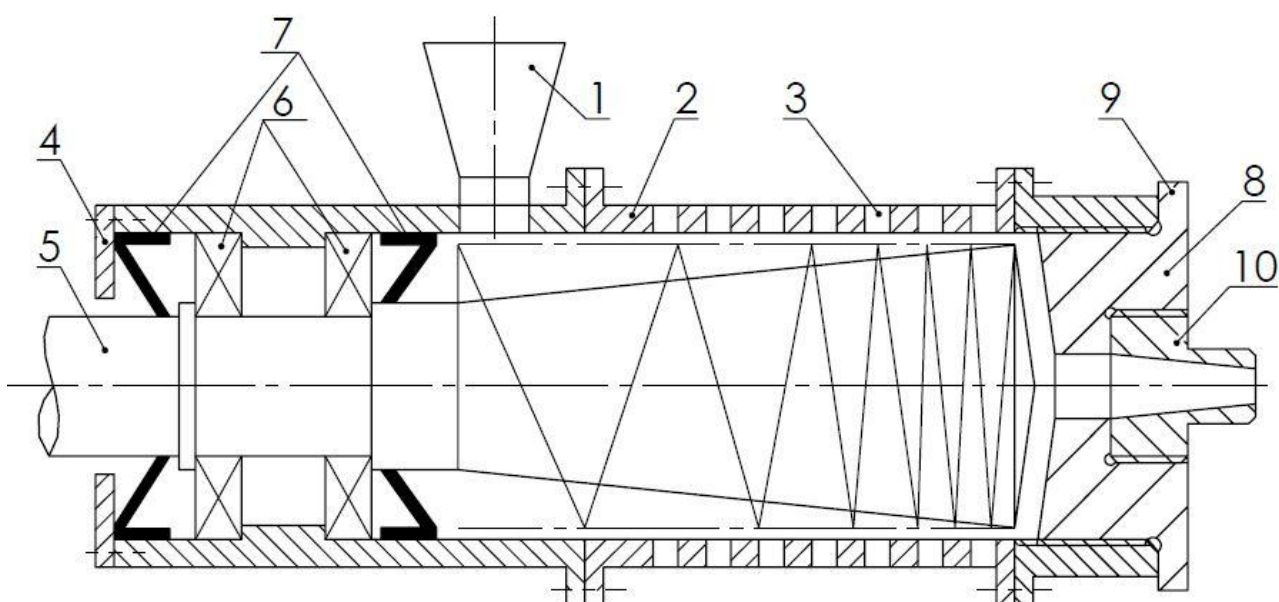
Ručni pogon ostvaruje se preko ručnog kola (12) uz mogućnost pogona i preko elektromotora (13). Pogon nije odvojen tj. nije samostalan što znači da se ne mogu koristiti oba pogona istovremeno. Povećanje okretnog momenta ostvaruje se primjenom reduktora s paralelnim vratilima (14).



Slika 13. Pogon koncepta 1

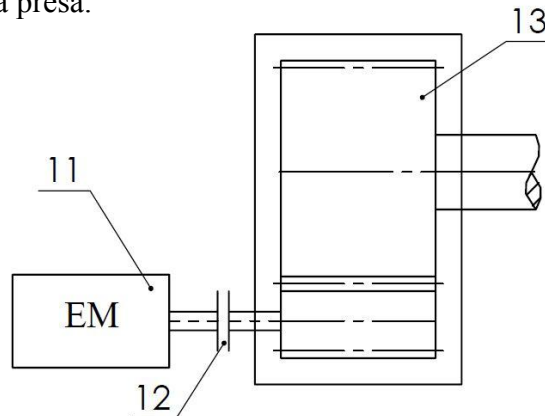
- Koncept 2

Sjemenke iz lijevka za punjenje (1) ulaze u kompresijsku komoru (2) koja je sastavljena od ukupno 3 dijela međusobno povezana vijcima preko prirubnica. Izlazi za ulje (3) protežu se duž cijelog drugog dijela kućišta kompresijske komore. Na lijevom kraju kućišta nalazi se vijcima pričvršćen poklopac (4) kroz kojeg prolazi pogonsko vratilo (5) uležišteno dvama ležajevima (6) koji se nalaze unutar kućišta preše. Izlaz ulja iz prostora uležištenja onemogućen je dvjema radijalnim brtvama (7). Vratilo i vijak napravljeni su od jednog komada koji rotacijskim gibanjem prenosi sjemenke od ulaza u prešu do kompresijskog prostora kojeg s desne strane omeđuje kompresijska glava (8) koja se preko vijčanog spoja više ili manje steže, te time regulira tlak prešanja. Maksimalni aksijalni pomak kompresijske glave određen je graničnikom (9). Također, postoji mogućnost zamjene veličine mlaznice (10). Ulje se preko koritastog žlijeba prihvaća i odvodi do posude za skladištenje, dok se čvrsti ostatak bez posebnog prihvata skladišti u odgovarajuću posudu. S donje strane ugrađuju se gumeni kotači radi lakšeg premještanja stroja i prigušenja vibracija.



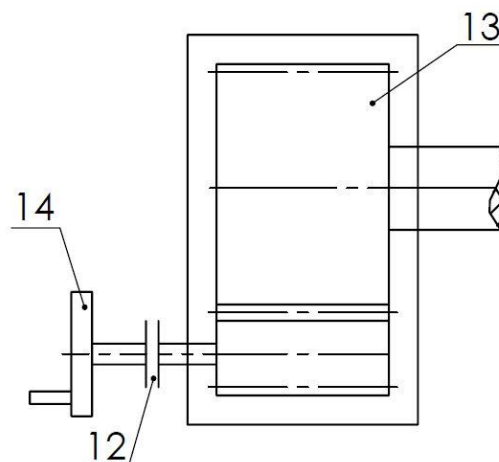
Slika 14. Koncept 2

Na [Slici 15] prikazan je pogon preko elektromotora (11) spojenog preko krute kolutne spojke (12) na reduktor s paralelno postavljenim vratilima (13) kojim se vrši povećanje okretnog momenta i pogoni vijčana preša.



Slika 15. Pogon koncepta 2 preko elektromotora

Također, postoji mogućnosti i ručnog pogona koji se ostvaruje preko ručnog kola (14) postavljenog na mjesto elektromotora kao što je prikazano na [Slici 16]. Vratilo ručnog kola sjeda na mjesto vratila elektromotora unutar kolutne spojke (12), te preko reduktora (13) pogoni uređaj.

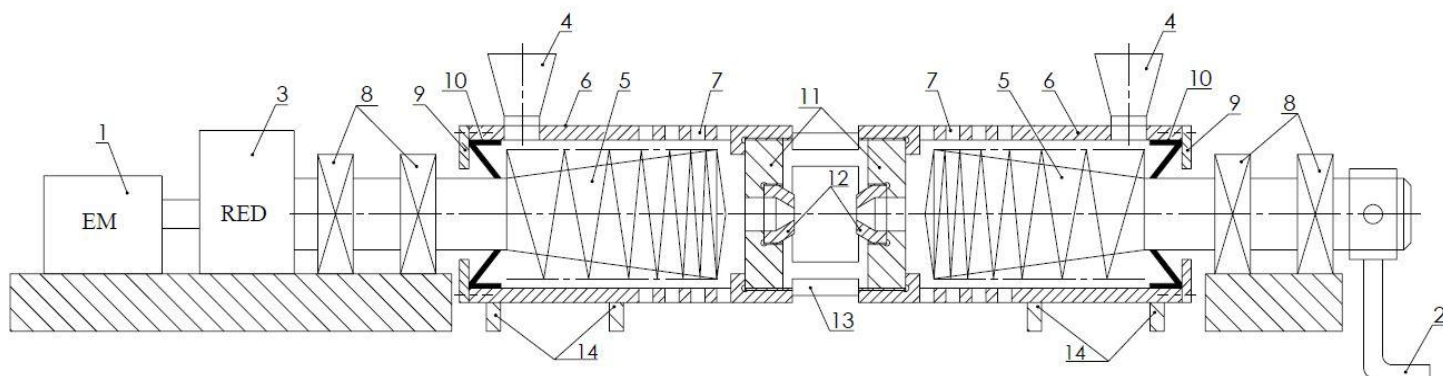


Slika 16. Pogon koncepta 2 preko ručnog kola

- Koncept 3

Ovaj koncept jedini ima samostalan (odvojen) pogon što znači da jedini ima mogućnost istovremenog korištenja i elektromotora (1) i ručice (2). Povećanje okretnog momenta elektromotora ostvaruje se reduktorom s paralelno postavljenim vratilima (3), dok se potrebni moment za pogon desne strane stroja ostvaruje određenom duljinom ručice. Osim navedenih razlika u načinu pogonjena, koncept je kako konstrukcijski, tako i funkcionalno identičan na lijevoj i desnoj strani (simetričnost). Sjemenke preko lijevka za punjenje (4) ulaze u prešu, te se rotacijom vijka (5) transportiraju u kompresijsku komoru (6) u kojoj se odvija prešanje sjemenki, te istjecanje nastalog ulja kroz provrte na kućištu (7). Uležištenje vratila izvedeno je preko dvaju ležajnih jedinica (8), dok se na lijevom kraju kompresijske komore nalaze

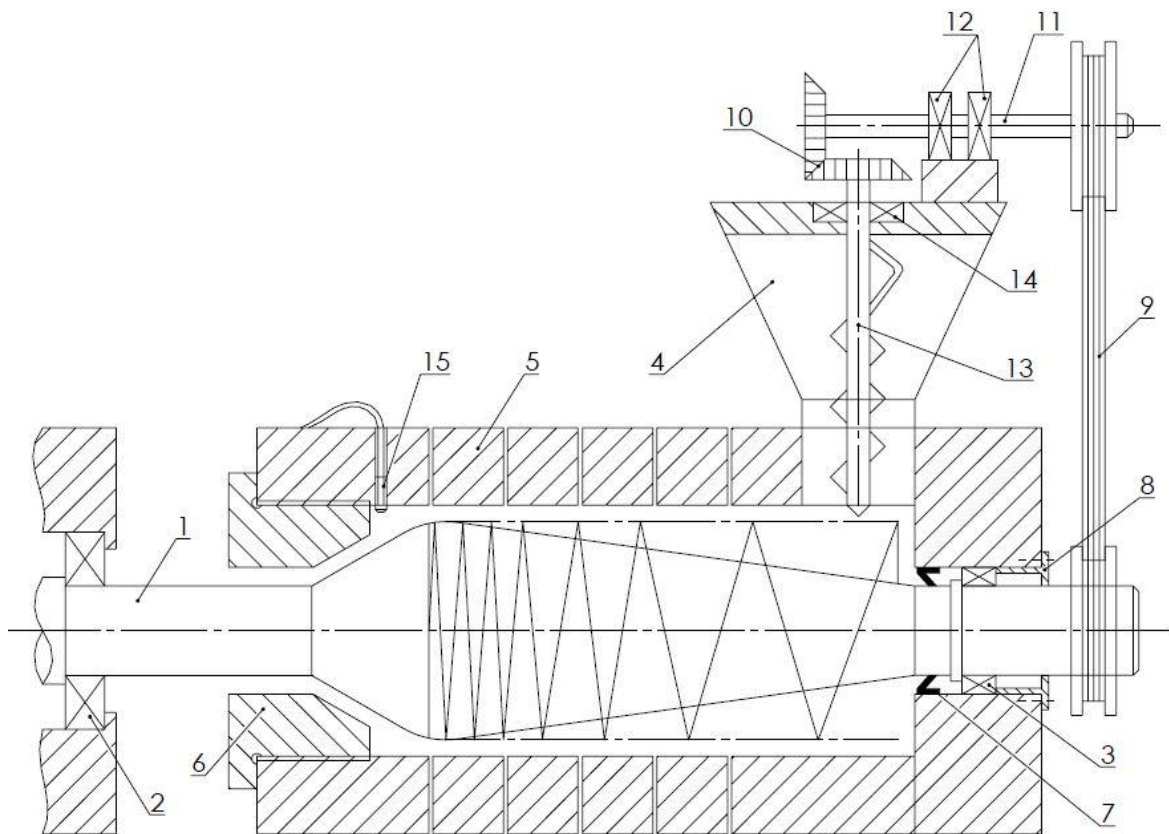
vijcima učvršćen poklopac (9), odnosno radijalna brtva (10) koji onemogućava prolazak sjemenki. Prešanje sjemenki omogućava kompresijska glava (11) zajedno s promjenjivim mlaznicama (12). U ovoj izvedbi graničnik aksijalnog pomaka kompresijske glave izveden je s unutarnje strane kućišta. Dvije međusobno nezavisno pogonjene strane nalaze se unutar kućišta napravljenog od jednog dijela s otvorima za izlaz čvrstog ostatka na sredini (13). Ulje se preko žljebova odvodi u posudu za skladištenje, dok se čvrsti ostatak bez posebnog prihvata sprema u odgovarajuće posude. S donje strane postavljeni su nosači (oslonci) (14) kako bi se stroj mogao pravilno osloniti na radni stol.



Slika 17. Koncept 3

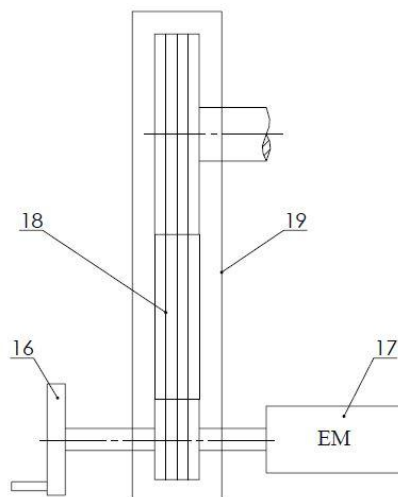
- Koncept 4

Ovaj koncept ima poprilično drugačiju izvedbu od triju prethodnih. Vratilo, odnosno vijak (1) izrađeni iz jednog komada uležišteni su dvama samopodmazujućim ležajevima (2) i (3) s obje strane kompresijskog prostora. Sjemenke preko lijevka za punjenje (4) ulaze u kompresijsku komoru koja je izvedena preko niza cilindričnih prstena (5), na kraju koje se nalazi kompresijska glava (6) kojom se regulira tlak prešanja i veličina čvrstog ostatka. Radijalna brtva (7) sprječava neželjeni prolaz sjemenki prema desnom ležajnom mjestu, koje je pak s druge strane zatvoreno s poklopcem (8). Ovaj koncept ima ugrađen i posebni mehanizam za miješanje sjemenki unutar lijevka (4), pogonjen remenskim prijenosom (9) i parom stožnika s ravnim zubima (10). Uležištenje vratila (11) je izvedeno preko dvaju ležajnih jedinica (12) oslonjenih na lijevak (4), a uležištenje vratila (13) preko aksijalnog ležaja (14). Rotacijom vijka (1) sjemenke se transliraju prema kompresijskom prostoru u kojem dolazi do prešanja sjemenki i nastanka ulja koje iz komore izlazi kroz prostore između cilindričnih prstena, dok čvrsti ostatak, između vratila i kompresijske glave, izlazi van. Temperatura prešanja mjeri se preko digitalnog termometra (15) vijčano spojenim za kućište. Ulje i čvrsti ostatak bez posebnog prihvata skladište se u odgovarajućim posudama. Cijeli uređaj oslanja se na podlogu preko fiksnih oslonaca (nosača).



Slika 18. Koncept 4

Ručni pogon ostvaruje se preko ručnog kola (16) uz mogućnost pogona i preko elektromotora (17). Pogon nije samostalan što znači da se ne mogu koristiti oba pogona istovremeno. Povećanje okretnog momenta ostvaruje se primjenom remenskog prijenosa (18) smještenog unutar zaštitnog lima (19).



Slika 19. Pogon koncepta 4

5.1. Vrednovanje koncepata

Vrednovanjem koncepata odlučuje se koji od četiri prethodno navedena koncepta odlazi u daljnju konstrukcijsku razradu. Kriteriji za vrednovanje koncepata prikazani u [Tablici 5] odabrani su prema tehničkim zahtjevima i korisničkim potrebama. Vrednovanje se provodi uspoređivanjem zadovoljavanja kriteriji pojedinih koncepata, te dodjeljivanjem odgovarajućih pozitivnih (+) ili negativnih (-) ocjena.

Tablica 5. Vrednovanje koncepata

Kriteriji	Koncept 1	Koncept 2	Koncept 3	Koncept 4
Masa stroja	+	+	-	+/-
Jednostavnost premještanja	+	+	-	-
Lakoća održavanja stroja	+/-	+	-	+/-
Učinkovitost (iskoristivost) stroja	+/-	+	+	+
Istovremeni kombinirani pogon	-	-	+	-
Jednostavnost izvedbe (cijena stroja)	+/-	+	+/-	-
Jednostavnost rukovanja strojem	+/-	+	+/-	+
Gabariti stroja	+	+	-	+/-
Σ	+2	+6	-2	-1

Zbrajanjem pozitivnih i negativnih ocjena pojedinih koncepata pokazalo se da Koncept 2 u najvećoj mjeri zadovoljava postavljene zahtjeve, te taj koncept ide u daljnju konstrukcijsku razradu.

6. PRORAČUN

6.1. Proračun potrebnog promjera tijela vijka

Potrebni promjer tijela vijka izračunava se prema [12] kako slijedi:

$$d_s \geq \sqrt[3]{\frac{16 \cdot T}{0,27 \cdot \pi \cdot \delta_0}}$$

$$d_s \geq \sqrt[3]{\frac{16 \cdot 180 \cdot 1000}{0,27 \cdot \pi \cdot 350}}$$

$$d_s \geq 21,33 \text{ mm}$$

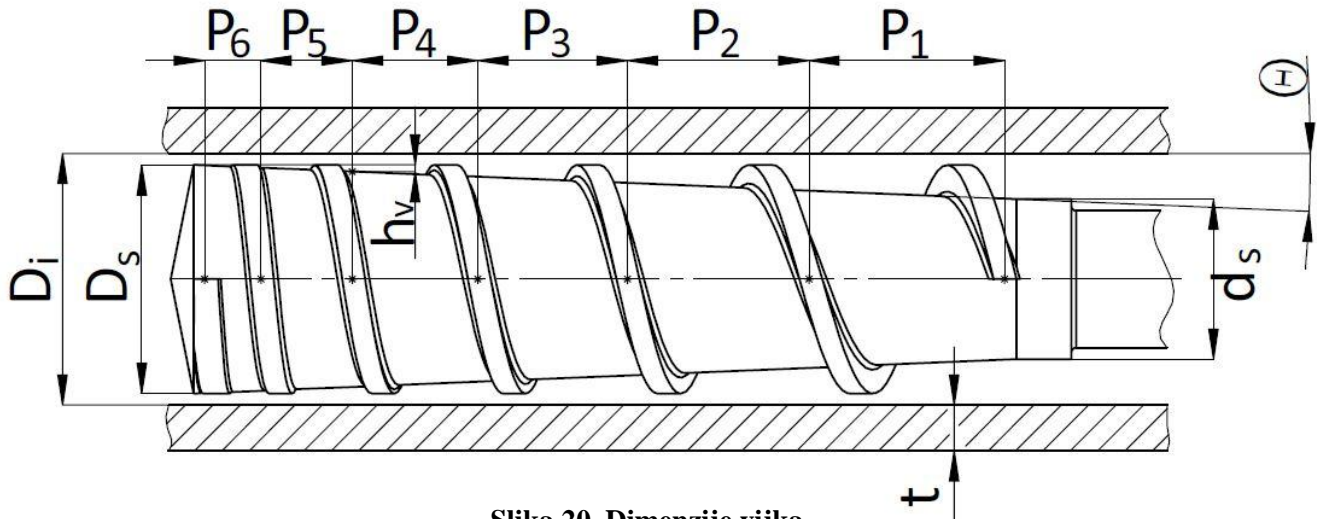
$$d_s = 35 \text{ mm}$$

Odabran je promjer tijela vijka na ulazu u kompresijsku komoru koji iznosi $d_s=35 \text{ mm}$.

Ostale veličinu su:

$T = 180 \text{ Nm}$ - pretpostavljeni potrebnji okretni moment

$\delta_0 = 350 \text{ N/mm}^2$ - granica tečenja za materijal Č 0645 (St 60-2) prema [13] str. 700.



Slika 20. Dimenzije vijka

6.2. Proračun ostvarive aksijalne sile rotacijom vijka

Aksijalna sila ostvarena rotacijom vijka prema [12] iznosi:

$$W_e = \frac{2 \cdot T}{D_m} \cdot \frac{1 - \mu \cdot \frac{\tan \alpha}{\cos \Theta}}{\tan \alpha + \frac{\mu}{\cos \Theta}} = \frac{2 \cdot 180 \cdot 1000}{42,5} \cdot \frac{1 - 0,3 \cdot \frac{\tan 14,9^\circ}{\cos 2,39^\circ}}{\tan 14,9^\circ + \frac{0,3}{\cos 2,39^\circ}} = 13715 \text{ N}$$

gdje je:

$$D_m = \frac{d_s + D_s}{2} = 42,5 \text{ mm} - \text{srednji promjer tijela vijka}$$

$\mu = 0,3$ - faktor trenja između vijka i materijala prema [14]

$\Theta = 2,39^\circ$ - kut nagiba vijka

$\Theta_n = 15^\circ$ - polovina vršnog kuta navoja vijka preše

$\alpha = \arctan(\tan\Theta_n \cdot \cos\Theta) = 14,9^\circ$ - kut uspona

6.3. Izračun ostvarivog tlaka prešanja

Površina djelovanja tlaka prema [12] iznosi:

$$A_p = \pi \cdot D_m \cdot n \cdot h_v = \pi \cdot 42,5 \cdot 6 \cdot 2 = 1602,21 \text{ mm}^2$$

gdje je:

$n = 6$ - broj navoja

$h_v = 2 \text{ mm}$ - dubina navoja na početku 3. dijela vijka (izmjereno u programskom paketu SolidWorks)

Ostvarivi tlak prešanja prema [12] iznosi:

$$p_r = \frac{W_e}{A_p} = \frac{13715}{1602,21} = 8,56 \text{ MPa}$$

Ostvarivi tlak prešanja je veći od potrebnog tlaka za prešanje sjemenki prema [15].

6.4. Proračun maksimalnog tlaka kojeg kompresijska komora može izdržati

Maksimalni tlak kojeg kompresijska komora može izdržati izračunava se prema [12] kako slijedi:

$$p_b = \frac{2 \cdot t_s \cdot \delta_a}{D_i} = \frac{2 \cdot 10 \cdot 94,5}{55} = 34,36 \text{ MPa}$$

gdje je:

$t_s = 10 \text{ mm}$ - debljina stijenke kompresijske komore

$\delta_a = 0,27 \cdot \delta_0 = 94,5 \text{ N/mm}^2$ - dopušteno naprezanje za materijal Č 0645 (St 60-2) prema [13] str. 700.

$D_i = 55 \text{ mm}$ - unutarnji promjer kompresijske komore

Maksimalni tlak kojeg kompresijska komora može izdržati je veći od ostvarivog tlaka prešanja, što znači da je debljina stijenke kompresijske komore od $t = 10 \text{ mm}$ zadovoljavajuća.

6.5. Kapacitet (maseni protok) preše

Kapacitet vijčane preše prema [12] iznosi:

$$Q_e = 60 \cdot \frac{\pi}{4} \cdot (D_s^2 - d_s^2) \cdot P \cdot n_s \cdot \varphi_i \cdot \rho$$

$$Q_e = 60 \cdot \frac{\pi}{4} \cdot (0,05^2 - 0,035^2) \cdot 0,03 \cdot 49,42 \cdot 0,8 \cdot 400$$

$$Q_e = 28,51 \text{ kg/h}$$

gdje je:

$D_s = 50 \text{ mm}$ - nazivni promjer vijka (promjer navoja vijka)

$P = 30 \text{ mm}$ - korak navoja

$n_s = 49,42 \text{ min}^{-1}$ - brzina vrtnje vijka

$\varphi_i = 0,8$ - faktor ispunje, vrijednost prema [12]

$\rho = 400 \text{ kg/m}^3$ - gustoća sjemenki, vrijednost za sjemenke suncokreta prema [16]

Kapacitet prešanja je malo manji od 30 kg/h, što je u skladu sa zahtjevom postavljenim na uređaj. Kapacitet prešanja nije konstantan, već se mijenja sa svakom pojedinom vrstom sjemenki ovisno o njihovoj gustoći.

6.6. Snaga potrebna za pogon vijka

$$P_v = T \cdot \omega = T \cdot \frac{2 \cdot \pi \cdot n_s}{60} = 180 \cdot \frac{2 \cdot \pi \cdot 49,42}{60} = 932 \text{ W}$$

6.7. Potrebna snaga elektromotora

$$P_m = \frac{P_v}{\eta_{lež}^2 \cdot \eta_{red} \cdot \eta_s} = \frac{932}{0,99^2 \cdot 0,96 \cdot 0,98} = 1010 \text{ W} = 1,010 \text{ kW}$$

gdje je:

$\eta_{lež} = 0,99$ - stupanj korisnog djelovanja po ležaju

$\eta_{red} = 0,96$ - stupanj korisnog djelovanja reduktora

$\eta_s = 0,98$ - stupanj korisnog djelovanja spojke

6.8. Proračun potrebnog promjera vratila

Proračun potrebnog promjera vratila vršit će se prema dominantnom uvojnomo (torzijskom) opterećenju, gdje se savojno (fleksijsko) opterećenje uslijed težine vratila i vijka zanemaruje.

Reducirani moment:

$$M_{red} = \sqrt{M^2 + 0,75(\alpha_0 \cdot T)^2}$$

gdje je:

$M = 0$ - moment savijanja (fleksije), uz zanemarenje težine vratila i vijka

$T = 180$ Nm - moment uvijanja (torzije)

Faktor čvrstoće materijala vratila:

$$\alpha_0 = \frac{\sigma_{fDN}}{1,73 \cdot \tau_{tDI}} = \frac{300}{1,73 \cdot 230} = 0,75$$

gdje je:

$\sigma_{fDN} = 300$ N/mm² - trajna dinamička čvrstoća za savijanje za Č 0645 (St 60-2) prema [17] str. 34.

$\tau_{tDI} = 230$ N/mm² - trajna dinamička čvrstoća za uvijanje za Č 0645 (St 60-2) prema [17] str. 34.

Slijedi da je reducirani moment:

$$M_{red} = \sqrt{0^2 + 0,75(0,75 \cdot 180)^2} = 116,91 \text{ Nm}$$

Potrebni promjer vratila je tada:

$$d \geq \sqrt[3]{\frac{10 \cdot M_{red}}{\sigma_{fDNdop}}}$$

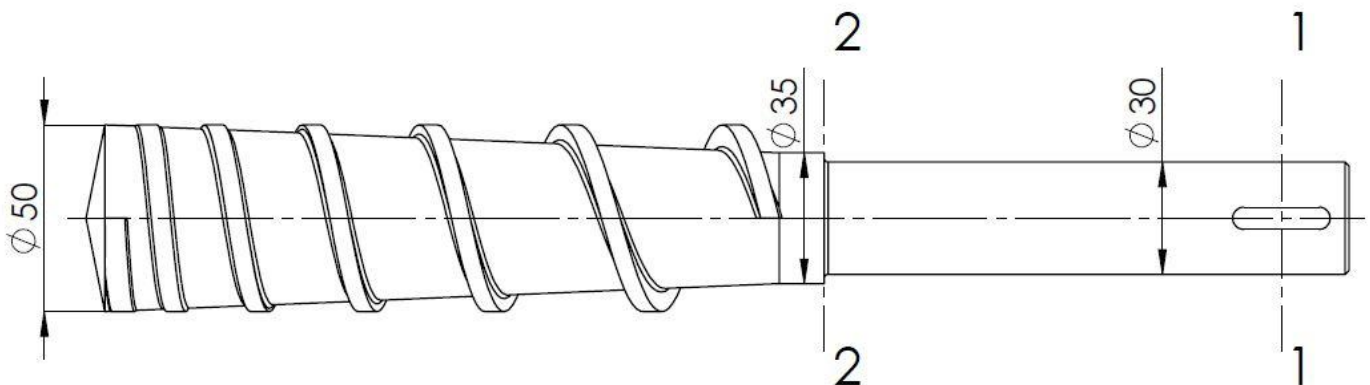
$$d \geq \sqrt[3]{\frac{10 \cdot 116,91 \cdot 1000}{60}}$$

$$d \geq 26,91 \text{ mm}$$

gdje je:

$$\sigma_{fDNdop} = \frac{\sigma_{fDN}}{4 \dots 6} = \frac{300}{5} = 60 \text{ N/mm}^2 \text{ - orijentacijska vrijednost dopuštenog naprezanja}$$

Odabrani promjer vratila iznosi $d = 30$ mm.



Slika 21. Dimenzije vratila

6.9. Kontrola postojeće sigurnosti

6.9.1. Presjek 1

$$S_{\text{post1}} = \frac{b_1 \cdot b_2 \cdot \sigma_{\text{fDN}}}{\varphi \cdot \sigma_{\text{red1}}}$$

gdje je:

$b_1 = 0,9$ - faktor veličine strojnog dijela prema [17] str. 35.

$b_2 = 0,93$ - faktor kvalitete površinske obrade prema [17] str. 35.

$\varphi = 1$ - faktor udara prema [17] str. 35.

Reducirano naprezanje:

$$\sigma_{\text{red1}} = \frac{M_{\text{red1}}}{W} = \frac{210,44 \cdot 1000}{2650,72} = 79,39 \text{ N/mm}^2$$

gdje je:

$$W = \frac{\pi \cdot d^3}{32} = \frac{\pi \cdot 30^3}{32} = 2650,72 \text{ mm}^3 \text{ - moment otpora presjeka vratila}$$

Reducirani moment:

$$M_{\text{red1}} = \sqrt{(M_1 \cdot \beta_{\text{kf}})^2 + 0,75(\alpha_0 \cdot \beta_{\text{kt}} \cdot T)^2} = 210,44 \text{ Nm}$$

gdje je:

$$M_1 = 0$$

$\beta_{\text{kt}} = 1,8$ - faktor zareznog djelovanja kod uvijanja vratila s utorom za pero prema [17] str. 38.

Slijedi da je postojeća sigurnost:

$$S_{\text{post1}} = \frac{0,9 \cdot 0,93 \cdot 300}{1 \cdot 79,39} = 3,16 > S_{\text{potr}} = 1,8$$

6.9.2. Presjek 2

$$S_{\text{post2}} = \frac{b_1 \cdot b_2 \cdot \sigma_{\text{fDN}}}{\varphi \cdot \sigma_{\text{red2}}}$$

gdje je:

$b_1 = 0,9$ - faktor veličine strojnog dijela prema [17] str. 35.

$b_2 = 0,93$ - faktor kvalitete površinske obrade prema [17] str. 35.

$\varphi = 1$ - faktor udara prema [17] str. 35.

Reducirano naprezanje:

$$\sigma_{red2} = \frac{M_{red2}}{W} = \frac{168,82 \cdot 1000}{2650,72} = 63,69 \text{ N/mm}^2$$

gdje je:

$$W = \frac{\pi \cdot d^3}{32} = \frac{\pi \cdot 30^3}{32} = 2650,72 \text{ mm}^3 \text{ - moment otpora presjeka vratila}$$

Reducirani moment:

$$M_{red2} = \sqrt{(M_2 \cdot \beta_{kf})^2 + 0,75(\alpha_0 \cdot \beta_{kt} \cdot T)^2} = 168,82 \text{ Nm}$$

gdje je:

$$M_2 = 0$$

$\beta_{kt} = 1 + c_2(\beta_{kt1,4} - 1) = 1 + 0,74(1,6 - 1) = 1,44$ - faktor zreznog djelovanja kod uvijanja vratila prema [17] str.36.

Slijedi da je postojeća sigurnost:

$$S_{post2} = \frac{0,9 \cdot 0,93 \cdot 300}{1 \cdot 63,69} = 3,94 > S_{potr} = 1,8$$

6.10. Proračun vijaka na prirubnici

Odabrano je šest M6 vijaka simetrično raspoređenih po obodu prirubnice, razreda čvrstoće 8.8 za koje vrijedi:

$$\sigma_{dop} = \frac{R_e}{S} = \frac{640}{2,5} = 256 \text{ N/mm}^2$$

gdje je:

$R_e = 640 \text{ N/mm}^2$ - granica tečenja vijka za razred čvrstoće 8.8

$S = 2,5$ - odabrana pogonska sigurnost

Za silu koju vijci trebaju preuzeti uzeta je maksimalna ostvariva aksijalna sila rotacijom vijka
 $F_a = W_e = 13715 \text{ N}$.

Sila po jednom vijku jednaka je:

$$F_v = \frac{F_a}{N} = \frac{13715}{6} = 2286 \text{ N}$$

gdje je:

$N = 6$ - odabrani broj vijaka

Vlačno naprezanje vijaka:

$$\sigma_{v1} = \frac{F_v}{A_j} = \frac{2286}{17,9} = 127,7 \text{ N/mm}^2 < \sigma_{dop} = 256 \text{ N/mm}^2$$

gdje je:

$A_j = 17,9 \text{ mm}^2$ - površina jezgre odabranog vijka prema [13] str. 671.

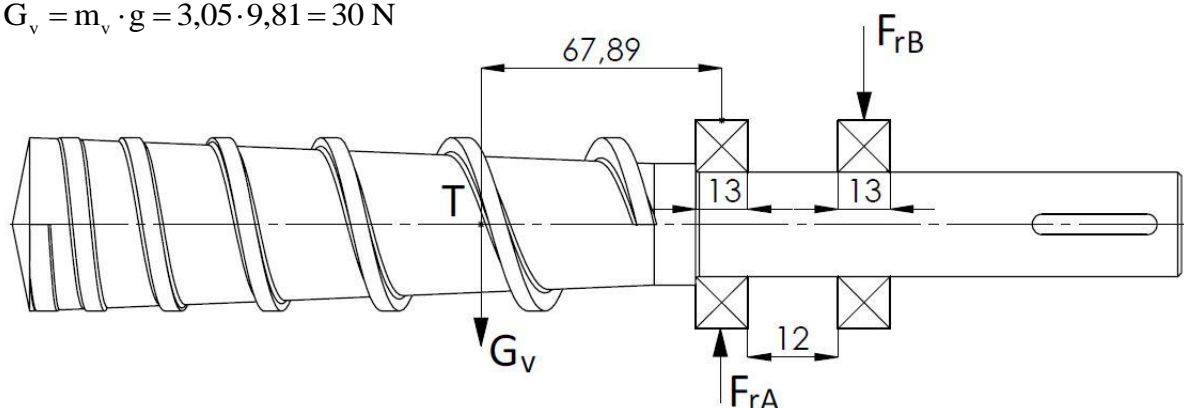
6.11. Proračun sila koje opterećuju ležajeve

6.11.1. Proračun radijalnih sila

Radijalne sile koje ležajevi trebaju preuzeti posljedica su težine vijka.

Težina vijka:

$$G_v = m_v \cdot g = 3,05 \cdot 9,81 = 30 \text{ N}$$



Slika 22. Radijalne sile u osloncima A i B

Jednadžbe ravnoteže:

$$\sum F_z = 0 \quad F_{RA} = G_v + F_{RB} \quad (1)$$

$$\sum M_A = 0 \quad G_v \cdot 67,89 = F_{RB} \cdot 12 \quad (2)$$

Iz jednadžbe (2) slijedi:

$$F_{rB} = \frac{G_v \cdot 67,89}{25} = \frac{30 \cdot 67,89}{25} = 81,5 \text{ N}$$

Iz jednadžbe (1) slijedi:

$$F_{rA} = 30 + 81,5 = 111,5 \text{ N}$$

6.11.2. Proračun aksijalne sile

Aksijalna sila koju preuzima čvrsto ležajno mjesto pomoću radialno aksijalnog ležaja dobivena je prema [18] kako slijedi:

$$F_a = \frac{\pi \cdot D_i^2 \cdot p_r}{4 \cdot 10000} = \frac{\pi \cdot 55^2 \cdot 8,56}{4 \cdot 10000} = 2,03 \text{ kN}$$

6.12. Odabir odgovarajućih ležaja

6.12.1. Odabir ležaja za čvrsto ležajno mjesto (oslonac A)

Odabran je SKF ležaj 6006, dimenzija 30x55x13, sljedećih karakteristika:

$C = 13,8 \text{ kN}$ - dinamička nosivost ležaja

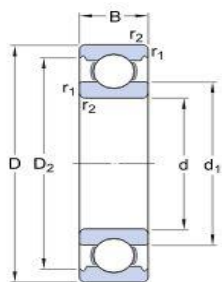
$C_0 = 8,3 \text{ kN}$ - statička nosivost ležaja

$f_0 = 15$ - faktor koji se koristi pri proračunu statičke nosivosti ležaja

6006

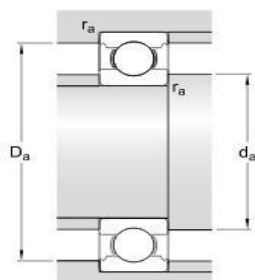
SKF Explorer

Dimensions



d	30	mm
D	55	mm
B	13	mm
d ₁	≈ 38.2	mm
D ₂	≈ 49	mm
r _{1,2}	min. 1	mm

Abutment dimensions



d _a	min. 34.6	mm
D _a	max. 50.4	mm
r _a	max. 1	mm

Slika 23. Jednostavni jednoredni radialni kuglični ležaj 6006

Ekvivalentno dinamičko radijalno opterećenje:

$$P_r = X \cdot F_r + Y \cdot F_a$$

gdje je:

X - dinamički radijalni faktor ležaja

Y - dinamički aksijalni faktor ležaja

Na temelju relativnog aksijalnog opterećenja koje za pripadni ležaj i zadane uvjete opterećenja iznosi

$$\frac{f_0 \cdot F_a}{C_0} = \frac{15 \cdot 2,03}{8,3} = 3,67$$

linearnom interpolacijom prema [Tablici 6.] određuje se referentna vrijednost e koja iznosi

$$e = 0,38 + \frac{0,42 - 0,38}{5,17 - 3,45} (3,67 - 3,45) = 0,385$$

Tablica 6. Vrijednosti dinamičkih faktora X i Y za radijalne kuglične ležajeve

Jednostavni jednoredni i jednostavni dvoredni radijalni kuglični ležajevi						
	$\frac{f_0 \cdot F_a}{C_0}$	$\frac{F_a}{F_r} \leq e$		$\frac{F_a}{F_r} > e$		e
		X	Y	X	Y	
		$\alpha = 0$	0,172	1	0	
0,345	1,99		0,22			
0,689	1,71		0,26			
1,03	1,55		0,28			
1,38	1,45		0,3			
2,07	1,31		0,34			
3,45	1,15		0,38			
5,17	1,04		0,42			
6,89	1		0,44			

Budući da je odnos aksijalne i radijalne sile u osloncu A

$$\frac{F_a}{F_r} = \frac{2030}{111,5} = 18,2 > e = 0,385$$

slijedi da je:

$$X = 0,56$$

dok se Y pronalazi linearnim interpoliranjem također prema [Tablici 6.]

$$Y = 1,15 + \frac{1,04 - 1,15}{5,17 - 3,45} (3,67 - 3,45) = 1,136$$

konačno, ekvivalentno dinamičko radijalno opterećenje iznosi

$$P_r = 0,56 \cdot 111,5 + 1,136 \cdot 2030 = 2369 \text{ N}$$

Dinamička opterećenost ležaja izračunava se iz izraza

$$C_1 = P_r \cdot \left(\frac{60 \cdot n_s \cdot L_{10h_min}}{10^6} \right)^{\frac{1}{\varepsilon}} = 2369 \cdot \left(\frac{60 \cdot 49,42 \cdot 10000}{10^6} \right)^{\frac{1}{3}} = 7,33 \text{ kN} < C = 13,8 \text{ kN}$$

gdje je:

$$n_s = 49,42 \text{ min}^{-1} - \text{brzina vrtnje vijka}$$

$$L_{10h_min} = 10\,000 \text{ h} - \text{zahtijevani nazivni vijek trajanja ležaja}$$

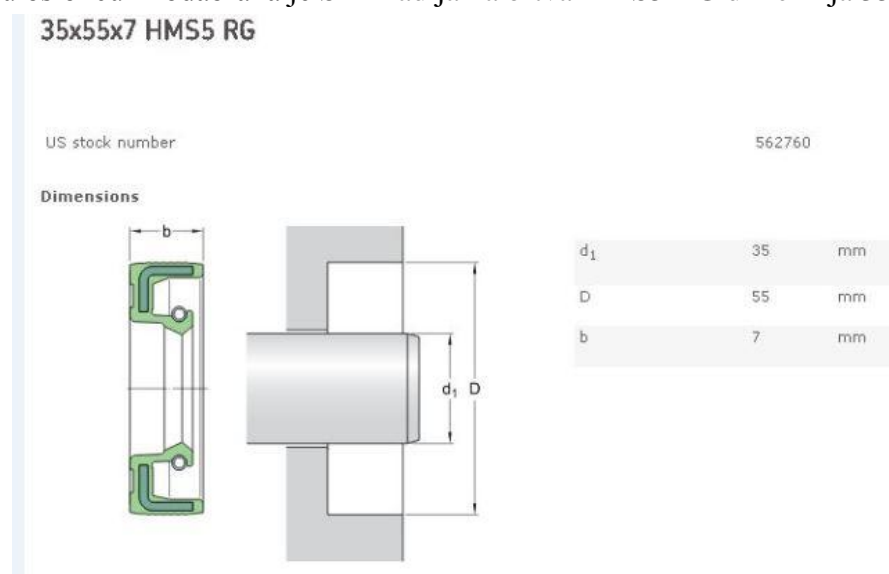
$$\varepsilon = 3 - \text{eksponent vijeka trajanja za ležajeve s teoretskim dodirrom u točki}$$

6.12.2. Odabir ležaja za slobodno ležajno mjesto (oslonac B)

Za slobodno ležajno mjesto u osloncu B odabran je identičan ležaj kao za čvrsto ležajno mjesto, SKF ležaj 6006. Pošto oslonac B ne preuzima aksijalnu silu F_a , već samo radijalnu silu F_{rB} ležaj će zadovoljavati zahtijevani nazivni vijek trajanja, te ga nije potrebno posebno kontrolirati.

6.13. Odabir radijalnih brtvi

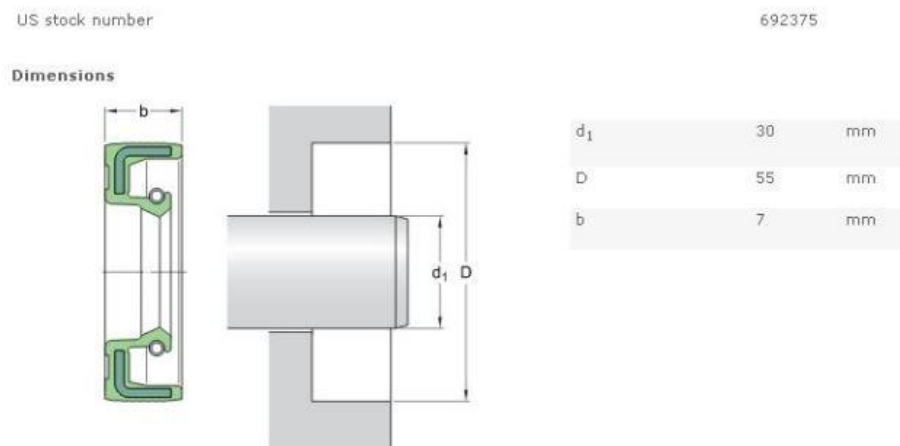
Uz ležaj u osloncu A odabrana je SKF radijalna brtva HMS5 RG dimenzija 35x55x7.



Slika 24. Radijalna brtva 35x55x7 HMS5 RG

Dok je uz ležaj u osloncu B odabrana SKF radijalna brtva HMS5 RG dimenzija 30x55x7.

30x55x7 HMS5 RG



Slika 25. Radijalna brtva 30x55x7 HMS5 RG

6.14. Odabir elektromotora

Prema izračunatoj potrebnoj snazi elektromotora od $P_m=1,010$ kW odabire se elektromotor **3CWAG 80-02F-TH-TF** proizvođača **WATT DRIVE** prema [19] sljedećih karakteristika:

$P = 1,1$ kW - snaga elektromotora
 $n = 2830$ min^{-1} - broj okretaja elektromotora
 $T = 3,7$ Nm - okretni moment elektromotora
 $d = 19$ mm - promjer izlaznog vratila elektromotora
 $m = 15$ kg - masa elektromotora
 $f = 50$ Hz - radna frekvencija elektromotora



Slika 26. Elektromotor 3CWAG 80-02F-TH-TF

6.15. Odabir reduktora

U skladu sa zahtijevanim karakteristikama preše za ulje i u skladu s karakteristikama odabranog elektromotora, odabran je dvostupanjski reduktor s paralelnim vratilima **ASA 56A WN** proizvođača **WATT DRIVE** prema [19] sljedećih karakteristika:

$i = 57,27$ - prijenosi omjer reduktora

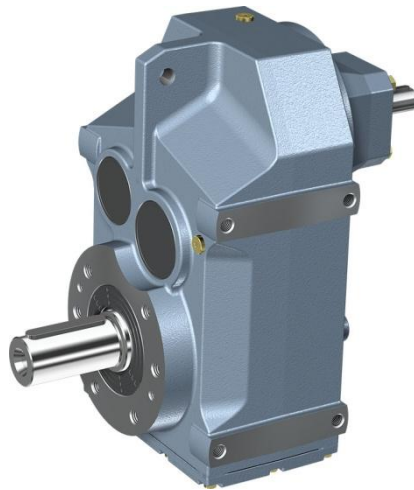
$d_1 = 19$ mm - promjer ulaznog vratila reduktora

$d_2 = 30$ mm - promjer izlaznog vratila reduktora

$m = 20,5$ kg - masa reduktora

$T_{\max} = 400$ Nm - maksimalni dopušteni moment na izlazu iz reduktora

$P_{\max} = 4,2$ kW - maksimalna dopuštena snaga elektromotora



Slika 27. Reduktor ASA 56A WN

6.16. Proračun i odabir ručnog kola

Osim pogona elektromotorom uređaj ima mogućnost i ručnog pogona preko ručnog kola, no bez mogućnosti istovremenog kombiniranog pogona, što znači da se vratilo elektromotora mora odspojiti ukoliko se želi koristiti ručni pogon i obratno.

Potrebni okretni moment ručnog kola:

$$T_1 = \frac{T_2}{i} = \frac{180 \cdot 1000}{57,27} = 3143 \text{ Nmm}$$

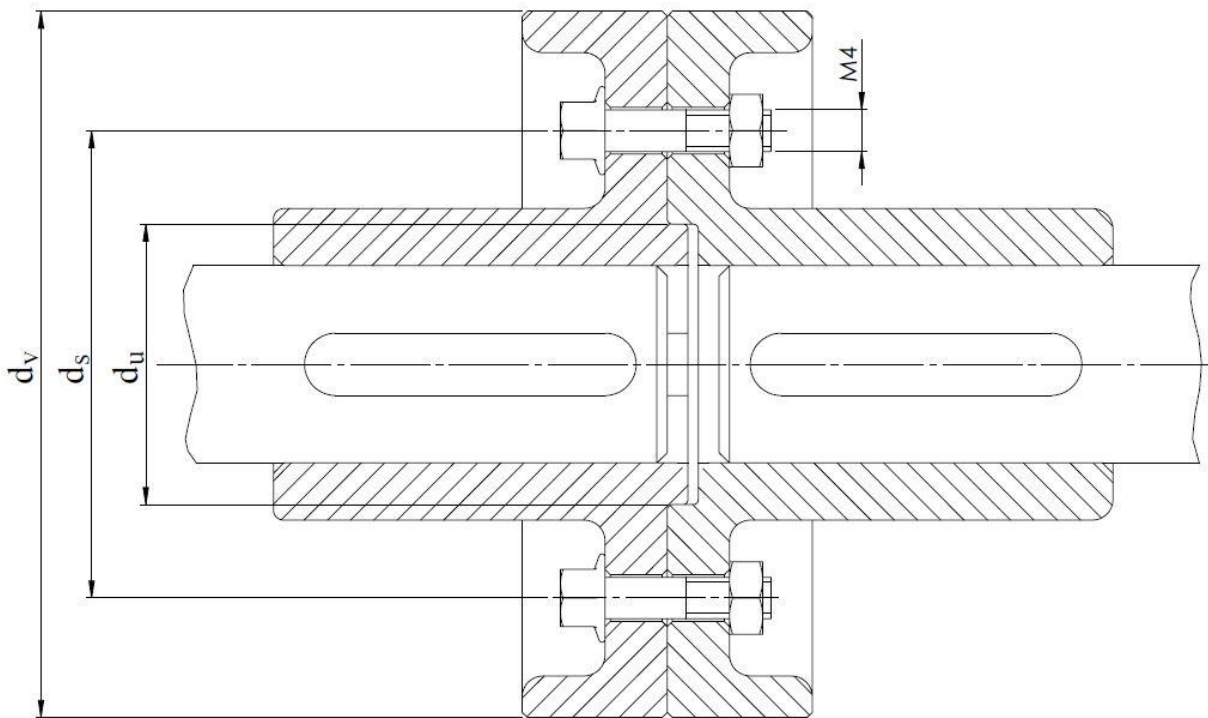
Potrebni promjer ručnog kola uz pretpostavljenu ručnu silu od $F_R = 35$ N iznosi

$$D_k = \frac{2 \cdot T_1}{F_R} = \frac{2 \cdot 3143}{35} = 179,6 \text{ mm}$$

Prema potrebnom promjeru odabire se ručno kolo s drškom **DIN 950-GG-200-V14-F** proizvođača **Elesa + Ganter** prema [20] nazivnog promjera $D_k = 200$ mm.

6.17. Proračun kolutne spojke

Kruta kolutna spojka ugrađena između elektromotora i reduktora potrebna je kako bi se elektromotorni pogon mogao isključiti, te isti zamijeniti ručnim kolom kojim bi se, po potrebi, ostvarivao ručni pogon. Kod kolutne spojke pretpostavka je da se sav okretni moment prenosi isključivo trenjem između dodirnih ploha spojke. Sila u vijcima mora biti dostatna da ne dođe do proklizavanja spojke.



Slika 28. Kolutna spojka

Sila trenja između dodirnih ploha kolutne spojke iznosi:

$$F_{tr} = N \cdot \mu_s \cdot F_v$$

gdje je:

$N = 4$ - odabrani broj vijaka

$\mu_s = 0,2$ - faktor trenja između dodirnih ploha spojke prema [13] str. 169.

F_v - sila po jednom vijku

Moment trenja tada iznosi:

$$T_{tr} = F_{tr} \cdot \frac{d_{tr}}{2} = N \cdot \mu_s \cdot F_v \cdot \frac{d_{tr}}{2}$$

gdje je:

d_{tr} - promjer na kojem djeluje sila trenja računa se prema sljedećem izrazu:

$$d_{tr} = \frac{2}{3} \cdot \frac{d_v^3 - d_u^3}{d_v^2 - d_u^2} = \frac{2}{3} \cdot \frac{68^3 - 27^3}{68^2 - 27^2} = 50,45 \text{ mm}$$

gdje je:

$d_v = 68 \text{ mm}$ - vanjski promjer spojke

$d_u = 27 \text{ mm}$ - unutarnji promjer spojke

Nužan uvjet da ne dođe do proklizavanja spojke je da moment trenja bude veći od momenta koji se prenosi spojkom, odnosno:

$$T_{tr} > T$$

Uvođenjem faktora sigurnosti protiv proklizavanja koji uznosi $S=1,5$ slijedi:

$$T_{tr} = T \cdot S$$

Maksimalni moment kojeg spojka mora prenijeti iznosi 3,14 Nm (za slučaj maksimalnog potrebnog momenta vijka preše od 180 Nm), stoga slijedi:

$$N \cdot \mu_s \cdot F_v \cdot \frac{d_{tr}}{2} = T \cdot S$$

odnosno potrebna sila po jednom vijku iznosi:

$$F_v = \frac{2 \cdot T \cdot S}{N \cdot \mu_s \cdot d_{tr}} = \frac{2 \cdot 3,14 \cdot 1000 \cdot 1,5}{4 \cdot 0,2 \cdot 50,45} = 233 \text{ N}$$

Kontrola čvrstoće vijaka:

Odabrana su četiri vijka M4 razreda čvrstoće 6.6 za koje vrijedi:

$$\sigma_{dop} = \frac{R_e}{S} = \frac{360}{2,5} = 144 \text{ N/mm}^2$$

gdje je:

$R_e = 360 \text{ N/mm}^2$ - granica tečenja vijka za razred čvrstoće 6.6

$S = 2,5$ - odabrana pogonska sigurnost

Vlačno naprezanje vijaka:

$$\sigma_{vl} = \frac{F_v}{A_j} = \frac{233}{7,45} = 31,28 \text{ N/mm}^2$$

gdje je:

$A_j = 7,45 \text{ mm}^2$ - površina jezgre odabranog vijka prema [13] str. 671.

Torzijsko naprezanje vijaka:

$$\tau_t = \frac{T}{W_p} = \frac{F_v \cdot \frac{d_2}{2} \cdot \text{tg}(\alpha + \varphi')}{\frac{d_3^3 \cdot \pi}{16}} = \frac{233 \cdot \frac{3,545}{2} \cdot \text{tg}(3,6 + 9,18)}{\frac{3,08^3 \cdot \pi}{16}} = 16,33 \text{ N/mm}^2$$

gdje je:

$d_2 = 3,545 \text{ mm}$ - srednji promjer odabranog vijka prema [13] str. 671.

$P = 0,7 \text{ mm}$ - korak navoja prema [13] str. 671.

$$\alpha = \arctg\left(\frac{P}{d_2 \cdot \pi}\right) = \arctg\left(\frac{0,7}{3,545 \cdot \pi}\right) = 3,6^\circ - \text{kut uspona}$$

$\mu_v = 0,14$ - faktor trenja između vijka i matice prema [13] str. 169.

$\beta = 30^\circ$ - polovina vršnog kuta navoja

$$\varphi' = \arctg\left(\frac{\mu_v}{\cos\beta}\right) = \arctg\left(\frac{0,14}{\cos(30^\circ)}\right) = 9,18^\circ - \text{korigirani kut trenja}$$

$$d_3 = \sqrt{\frac{4 \cdot A_j}{\pi}} = \sqrt{\frac{4 \cdot 7,45}{\pi}} = 3,08 \text{ mm} - \text{promjer jezgre vijka}$$

Reducirano naprezanje tada iznosi:

$$\sigma_{red} = \sqrt{\sigma_{vl}^2 + 3 \cdot \tau_t^2} = \sqrt{31,28^2 + 3 \cdot 16,33^2} = 42,17 \text{ N/mm}^2 < \sigma_{dop} = 144 \text{ N/mm}^2$$

iz čega se zaključuje da odabrani vijci zadovoljavaju.

6.18. Proračun pera vratila elektromotora i ulaznog vratila reduktora

Pera su opterećena na bočni (površinski) tlak i smik (odrez). No, pera se obično proračunavaju samo na opasniji bočni tlak i to obično samo na bočni tlak koji se javlja između pera i utora za pero u glavini, jer je glavina obično napravljena od lošijeg materijala s manjim dopuštenim površinskim tlakom nego vratilo. Tako je i u ovom slučaju, gdje je glavina, odnosno kolutna spojke izrađena od sivog lijeva, dok je materijal vratila čelik. Proračun pera koji slijedi vrijedi kako za vratilo elektromotora, tako i za ulazno vratilo reduktora, pošto su oba pera jednako opterećena, te imaju iste dimenzije.

Bočni tlak računa se prema sljedećem izrazu:

$$p = \frac{F_T}{A} \leq p_{\text{dop}}$$

gdje je:

F_T – obodna sila

A – bočna površina pera u kontaktu s glavinom

$p_{\text{dop}} = 60 \text{ N/mm}^2$ – dopušteni površinski tlak za glavinu od sivog lijeva prema [21], str. 144.

Obodna sila:

$$F_T = \frac{2 \cdot T}{d} = \frac{2 \cdot 3,14 \cdot 1000}{19} = 330,5 \text{ N}$$

gdje je:

$T = 3,14 \text{ Nm}$ - okretni moment elektromotora za slučaj potrebnog momenta vijka preše od 180 Nm

$d = 19 \text{ mm}$ - promjer izlaznog vratila elektromotora

Bočna površina pera:

$$A = (h-t) \cdot l_t = (h-t) \cdot (l-b) = (6-3,5)(32-6) = 65 \text{ mm}^2$$

gdje su prethodne vrijednosti odabrane prema [13], str. 715:

$h = 6 \text{ mm}$ – visina pera

$t = 3,5 \text{ mm}$ – dubina utora za pero u vratilu

$l = 32 \text{ mm}$ – duljina pera odabrana od strane proizvođača elektromotora

$b = 6 \text{ mm}$ – širina pera

Konačno, slijedi:

$$p = \frac{F_T}{A} = \frac{330,5}{65} = 5,1 \text{ N/mm}^2 < p_{\text{dop}} = 60 \text{ N/mm}^2$$

Iz čega se vidi da odabrana duljina pera od 32 mm zadovoljava.

6.19. Proračun pera izlaznog vratila reduktora

Proračun pera izlaznog vratila reduktora sličan je prethodnom proračunu, s razlikom što je materijal glavine, odnosno gonjenog zupčanika reduktora, čelik pa će i dopušteni površinski tlak biti veći i prema [21], str. 144. iznosi $p_{dop}=100 \text{ N/mm}^2$.

Bočni tlak računa se prema sljedećem izrazu:

$$p = \frac{F_T}{A} \leq p_{dop}$$

gdje je:

F_T – obodna sila

A – bočna površina pera u kontaktu s glavinom

Obodna sila:

$$F_T = \frac{2 \cdot T}{d} = \frac{2 \cdot 180 \cdot 1000}{30} = 12000 \text{ N}$$

gdje je:

$T = 180 \text{ Nm}$ - maksimalni okretni moment vijka preše

$d = 30 \text{ mm}$ - promjer izlaznog vratila reduktora

Bočna površina pera:

$$A = (h-t) \cdot l_t = (h-t) \cdot (l-b) = (7-4,1)(60-8) = 150,8 \text{ mm}^2$$

gdje su prethodne vrijednosti odabrane prema [13], str. 715:

$h = 7 \text{ mm}$ – visina pera

$t = 4,1 \text{ mm}$ – dubina utora za pero u vratilu

$l = 60 \text{ mm}$ – odabrana duljina pera

$b = 8 \text{ mm}$ – širina pera

Konačno, slijedi:

$$p = \frac{F}{A} = \frac{12000}{150,8} = 79,58 \text{ N/mm}^2 < p_{dop} = 100 \text{ N/mm}^2$$

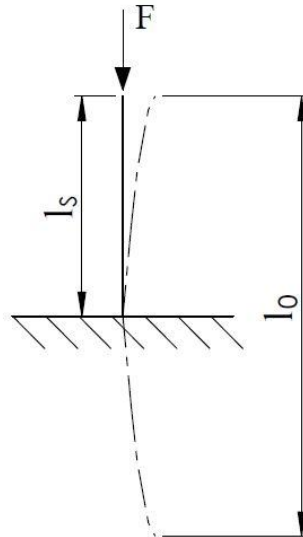
Iz čega se vidi da odabrana duljina pera od 60 mm zadovoljava.

6.20. Proračun izvijanja nosivih stupova

Odabrana visina nosivog stupa iznosi $l_s=600$ mm.

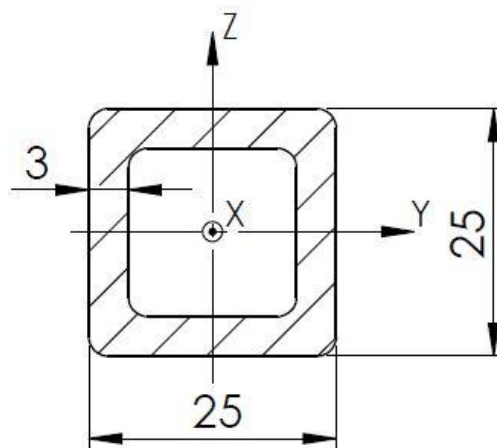
Za konstrukciju stupa prikazanog na [Slici 29] vrijedi prva forma izvijanja prema kojoj je:

$$l_0 = 2 \cdot l_s = 2 \cdot 600 = 1200 \text{ mm}$$



Slika 29. Forma izvijanja

Za izradu stupova koristit će se kutijasti profil sljedećih dimenzija: 25 x 25 x 3 mm.



Slika 30. Poprečni presjek stupa

Aksijalni moment tromosti:

$$I_{\min} = I_y = I_z = \frac{25^4}{12} - \frac{19^4}{12} = 21692 \text{ mm}^4$$

Površina poprečnog presjeka stupa:

$$A_s = 25^2 - 19^2 = 264 \text{ mm}^2$$

Polumjer tromosti:

$$i = \sqrt{\frac{I_{\min}}{A_s}} = \sqrt{\frac{21692}{264}} = 9,07 \text{ mm}$$

Vitkost profila stupa:

$$\lambda = \frac{l_0}{i} = \frac{1200}{9,07} = 132,3$$

Prema [13] str. 185, za $\lambda > 105$ može se primjeniti Eulerova jednadžba za elastično izvijanje.

Stoga slijedi da je kritična sila u Eulerovom području jednaka:

$$F_{kr} = \pi^2 \frac{E \cdot I_{\min}}{l_0^2}$$

$$F_{kr} = \pi^2 \frac{210000 \cdot 21692}{1200^2}$$

$$F_{kr} = 31221 \text{ N}$$

Uz faktor sigurnosti za čelične konstrukcije od $S=5$, odabran prema [13] str 185. slijedi dopuštena sila u stupu:

$$F_{dop} = \frac{F_{kr}}{S} = \frac{31221}{5} = 6244 \text{ N}$$

Iz prethodnog se vidi da je dopuštena sila u nosivim stupovima znatno veća od opterećenja kojeg pojedini stup preuzima.

6.21. Odabir kotača

Prema potrebnoj nosivosti odabire se kotač s ugrađenom kočnicom **SS-03CRB-125-TL-TP01** proizvođača **MedCaster** prema [22] sljedećih karakteristika:

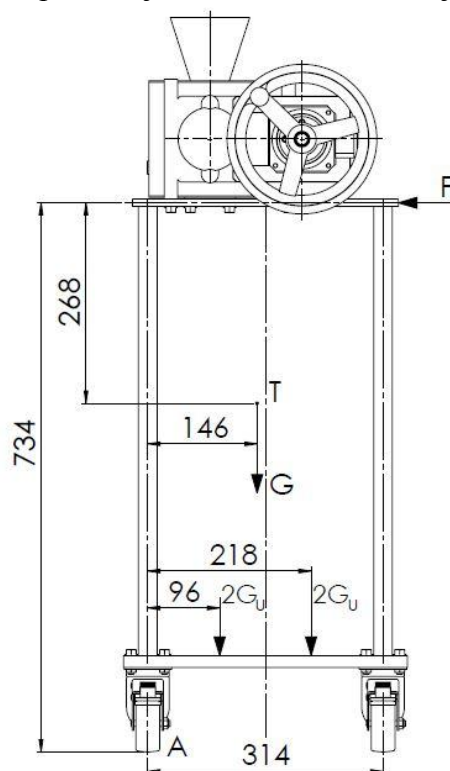
Nosivost = 74,8 kg
 Promjer kotača = 76,2 mm
 Širina kotača = 31,8 mm



Slika 31. Kotač SS-03CRB-125-TL-TP01

6.22. Kontrola poprečne stabilnosti

Kontrola poprečne stabilnosti vršit će se za slučaj ručnog pogona, jer se u tom slučaju javlja veća mogućnost prevrtanja, nego za slučaj pogona elektromotorom (zbog manje ukupne mase preše). Također, razmatrat će se prevrtanje oko kotača A oko kojeg lakše dolazi do prevrtanja.



Slika 32. Kontrola poprečne stabilnosti

Ravnoteža momenta prevrtanja (uslijed sile F) i momenta stabilizacije (uslijed težine preše G) iznosi:

$$F \cdot 734 = G \cdot 146$$

Težina preše iznosi:

$$G = m \cdot g = 83,4 \cdot 9,81 = 818 \text{ N}$$

gdje je:

$m = 83,4 \text{ kg}$ - ukupna masa preše bez utega, za slučaj ručnog pogona

Iz prethodne jednadžbe slijedi iznos maksimalne dopuštene sile F koja smije djelovati, a da još uvijek ne dođe do gubitka stabilnosti preše:

$$F = \frac{G \cdot 146}{734} = \frac{818 \cdot 146}{734} = 162 \text{ N}$$

Pošto je izračunata sila relativno mala, na donju ploču dodaju se 4 čelična utega koja će dodatno povećati stabilnosti preše. Odabrane dimenzije utega su 290x122x50 mm. Uz gustoću čelika od 7861 kg/m^3 slijedi masa svakog pojedinog utega od $m_u = 13,91 \text{ kg}$. U nastavku se provodi korigirani proračun poprečne stabilnosti.

Ravnoteža momenta prevrtanja (uslijed sile F) i momenta stabilizacije (uslijed težine preše G i težine utega G_u):

$$F \cdot 734 = G \cdot 146 + 2G_u \cdot 96 + 2G_u \cdot 218$$

Težina utega iznosi:

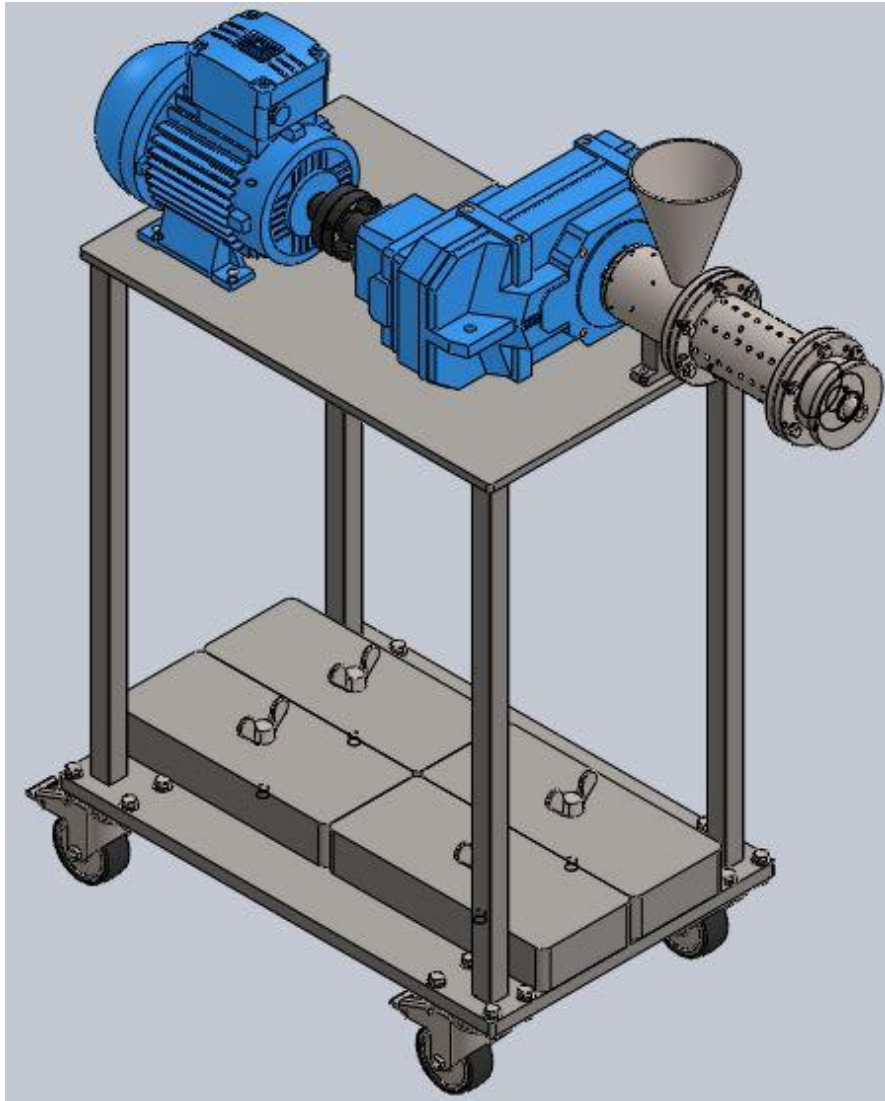
$$G_u = m_u \cdot g = 13,91 \cdot 9,81 = 137 \text{ N}$$

Iz prethodne jednadžbe slijedi iznos maksimalne dopuštene sile F koja smije djelovati, a da još uvijek ne dođe do gubitka stabilnosti preše:

$$F = \frac{G \cdot 146 + 2G_u \cdot 96 + 2G_u \cdot 218}{734} = \frac{818 \cdot 146 + 2 \cdot 137 \cdot 96 + 2 \cdot 137 \cdot 218}{734} = 280 \text{ N}$$

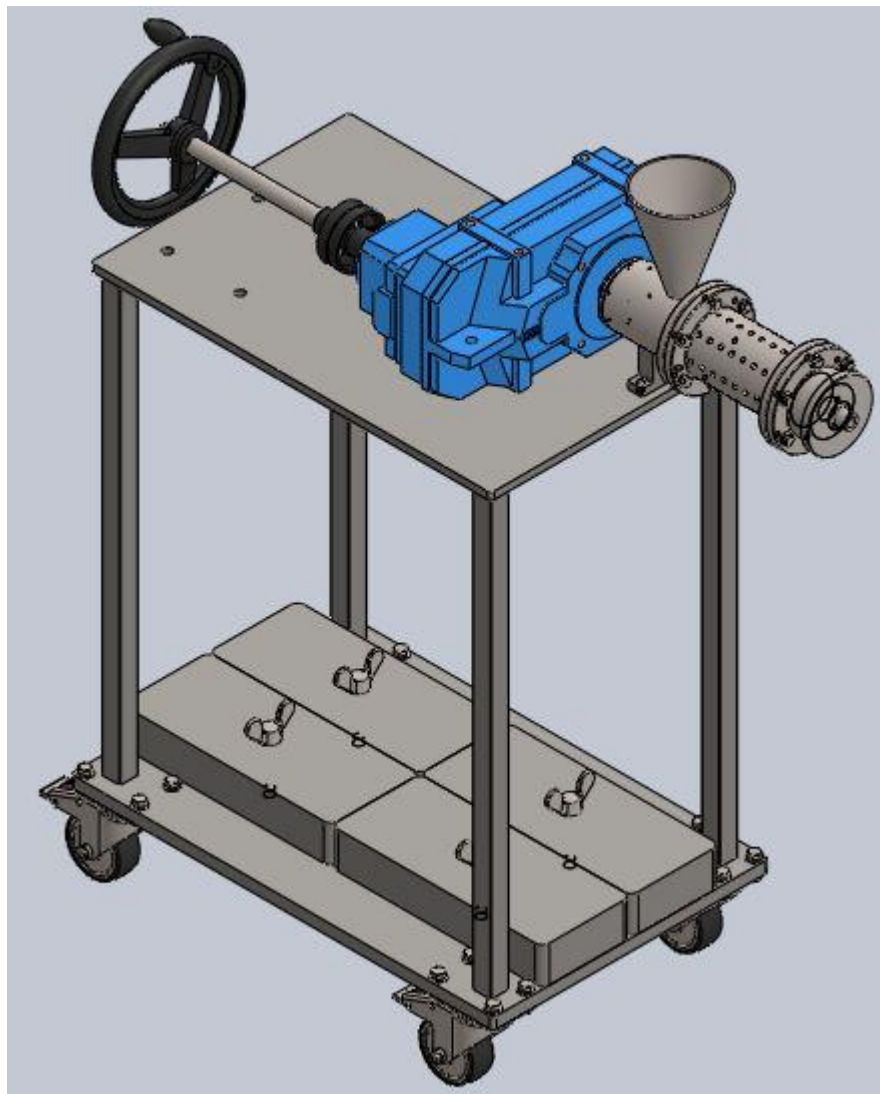
7. RAČUNALNI MODELI

Na [Slici 33] dan je prikaz računalnog modela stroja za hladno prešanje ulja za slučaj pogona elektromotorom.



Slika 33. Računalni model - elektromotorni pogon

Na [Slici 34] dan je prikaz računalnog modela stroja za hladno prešanje ulja za slučaj ručnog pogona preko ručnog kola.



Slika 34. Računalni model - ručni pogon

8. ZAKLJUČAK

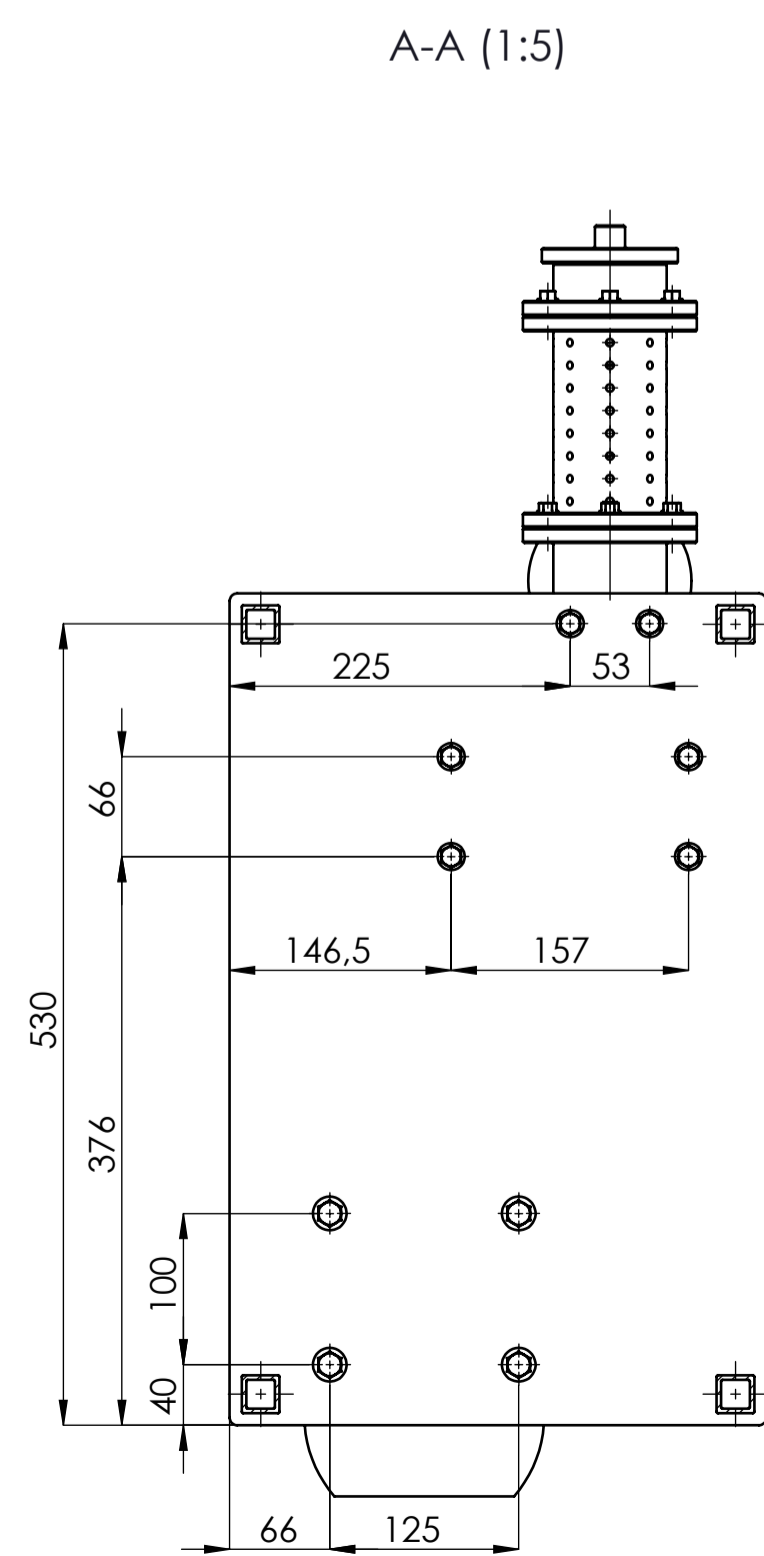
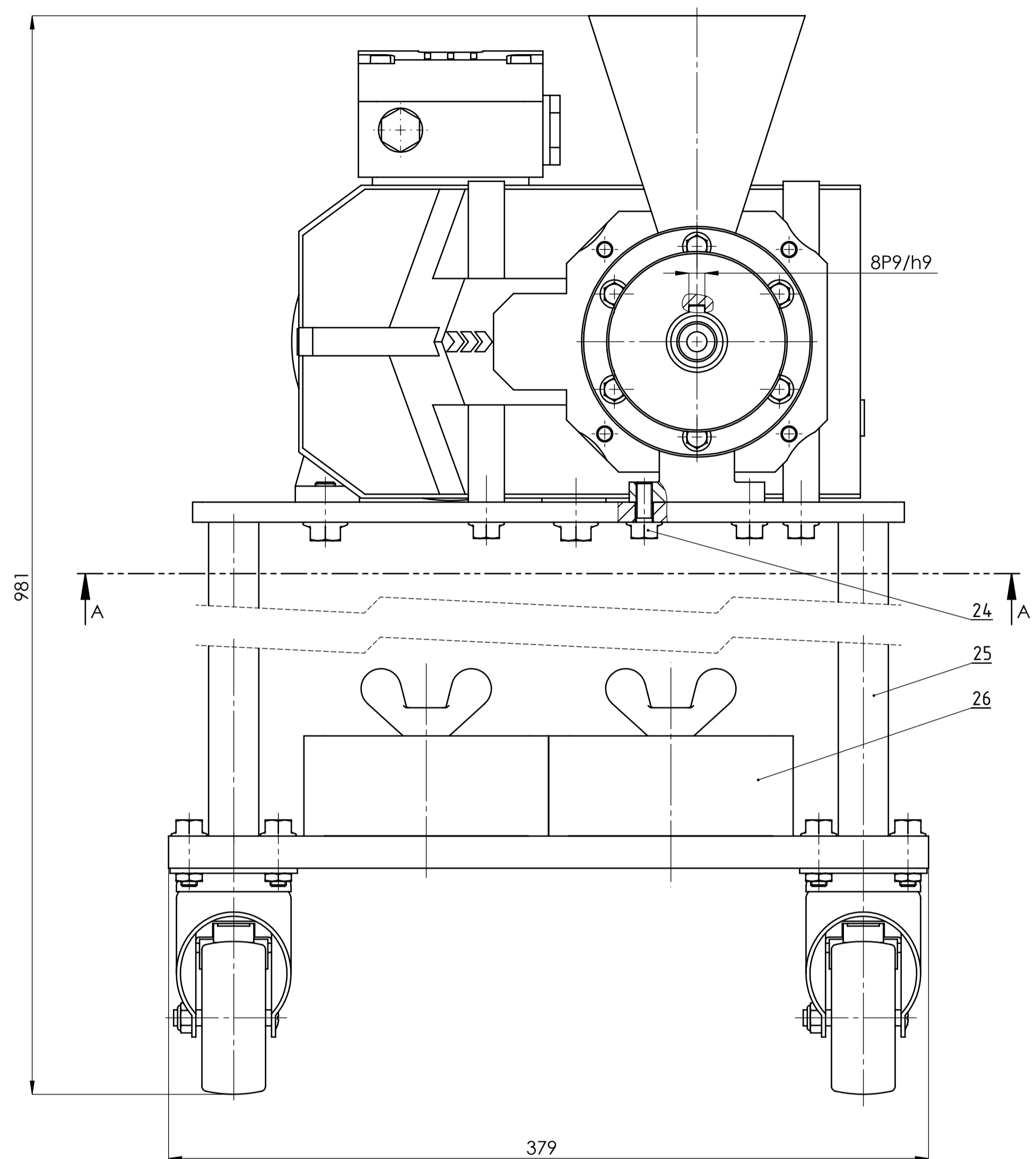
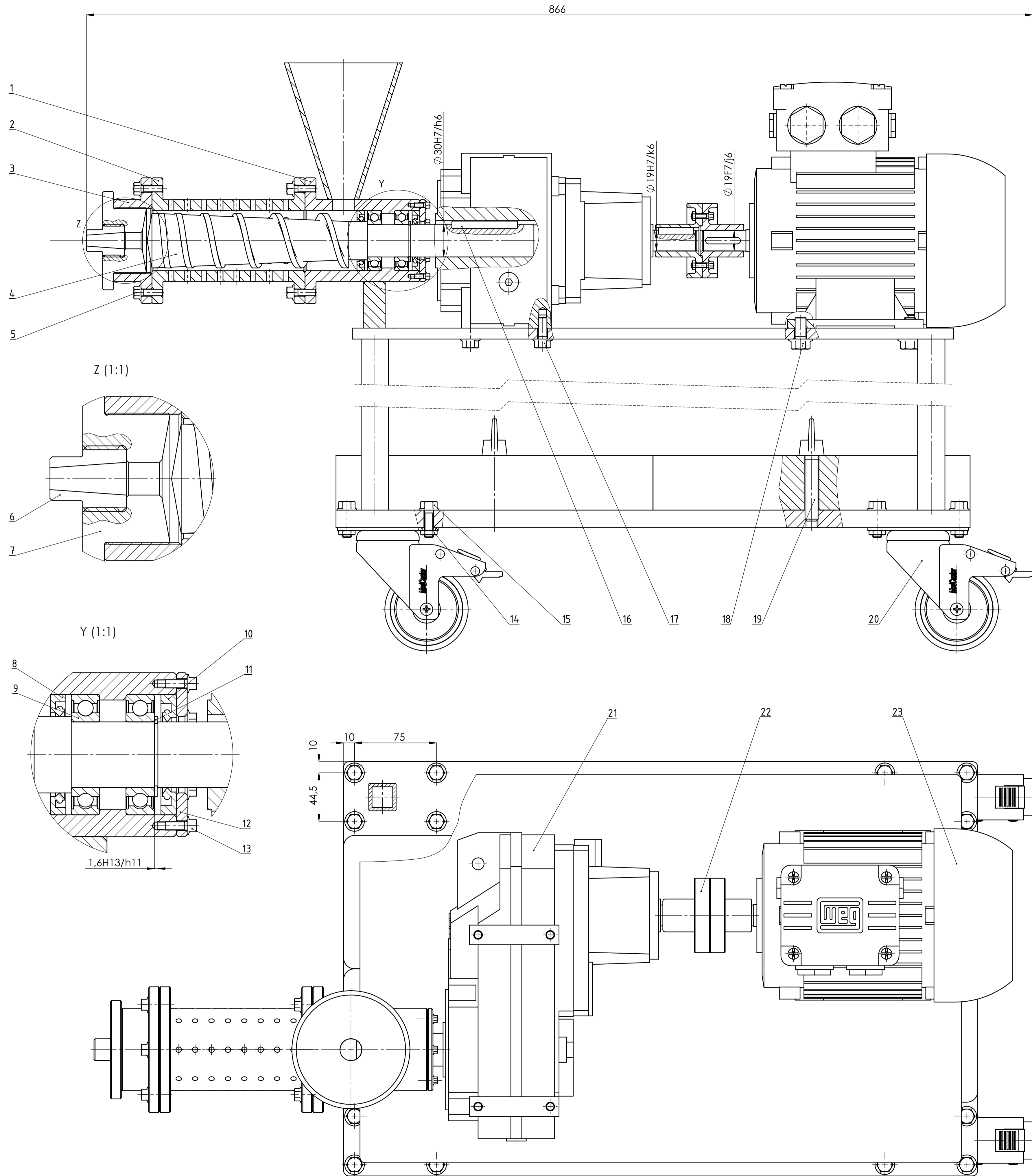
Analizom tržišta istražena su postojeća rješenja sličnih strojeva za hladno prešanje ulja. Došlo se do zaključka da takvi strojevi najčešće imaju elektromotorni pogon, dok se u rijetkim slučajevima, i to obično kod preša manjih kapaciteta, koristio ručni pogon. No nije postojala mogućnost kombiniranog pogona, stoga je odlučeno da će se konstruirati vijčana preša za ulje koja ima mogućnosti uobičajenog pogona elektromotorom, ali i mogućnost ručnog pokretanja po potrebi. U proračunu su korišteni pristupačniji i jeftiniji materijali kako bi se smanjila cijena samog uređaja. Pri konstrukcijskoj razradi vodilo se računa o gabaritima i ukupnoj masi, kao i o jednostavnosti premještanja stroja. Prilikom vrednovanja koncepata naglasak je stavljen na jednostavnost čišćenja i održavanja stroja. Također, prilikom konstruiranja nastojalo se maksimalno olakšati prebacivanje s elektromotornog na ručni pogon.

LITERATURA

- [1] <http://www.plantagea.hr/dev/dobivanje-biljnih-ulja>
- [2] http://www.femina.hr/clanak/index/r/3/c/5453/se/zdravlje_zasto-su-zdrava-hladno-presana-ulja-
- [3] <http://www.agroklub.com/prehrambena-industrija/uljane-sjemenke-obasjane-suncem/11138/>
- [4] <http://www.prakticanzivot.com/sezamovo-ulje-5424>
- [5] <http://www.uljara-patracevic.hr/index.php/o-bucinom-ulju>
- [6] <http://citeseerx.ist.psu.edu/viewdoc/download?doi=10.1.1.403.3998&rep=rep1&type=pdf>
- [7] http://www.folkecenter.net/mediafiles/folkecenter/pdf/dk/efdcpos_ef.pdf
- [8] http://www.seedoilpress.com/product/oil_press/hydraulic_oil_press.html
- [9] <http://www.boratohumculuk.com/uploads/pdf2015en.pdf>
- [10] http://www.farmet.cz/Media/ContentItems/5400_05400/small-capacity-presses.pdf
- [11] <http://www.tehnopan.com/w/strojevi/prese-za-uljarice/>
- [12] <http://www.ijser.org/researchpaper%5CDevelopment-of-a-Screw-Press-for-Palm-Oil-Extraction.pdf>
- [13] Kraut, B.: Strojarski priručnik, Sajema Zagreb, 2009.
- [14] <http://ccsenet.org/journal/index.php/mas/article/viewFile/6070/5277>
- [15] <http://gifre.org/library/upload/volume/20-24-vol-2-5-13-gjedt.pdf>
- [16] <http://www.leoncooksilos.com.au/Typical%20Grain%20Bulk%20Densities%20and%20Angles%20of%20Repose.pdf>
- [17] Horvat, Z. i suradnici: Vratilo (proračun), Zagreb
- [18] http://www.techsciencepub.com/ijets/docs/Archives_1/vol2issue3/ijets2011020304.pdf
- [19] <http://www.wattdrive.com/en/e-catalog-cat4cad.html>
- [20] <http://www.elesa-ganter.com/en/2/sps/8367/4/1/25/53/1123/?t=-8587461569617671669>
- [21] Decker, K. H.: Elementi strojeva, Tehnička knjiga Zagreb, 2006.
- [22] http://coer.securesites.net/MedcasterCatalogSite/pdfs/series/046-051_MedCasterCatalog_2012_SS_Stainless_Steel_1-1_4_Tread_Width.pdf

PRILOZI

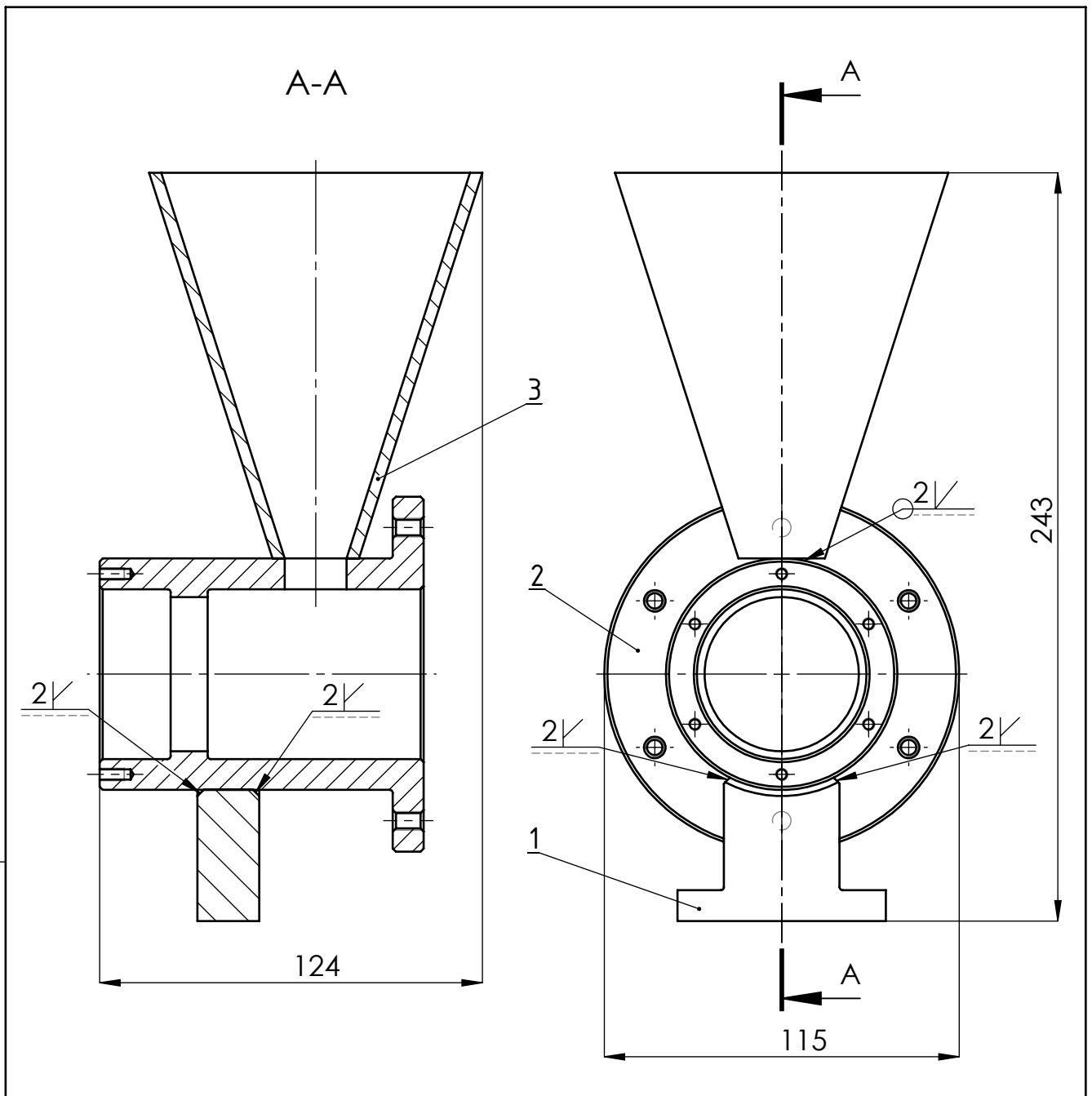
- I. CD-R disc
- II. Tehnička dokumentacija

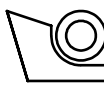
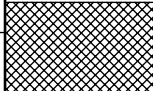


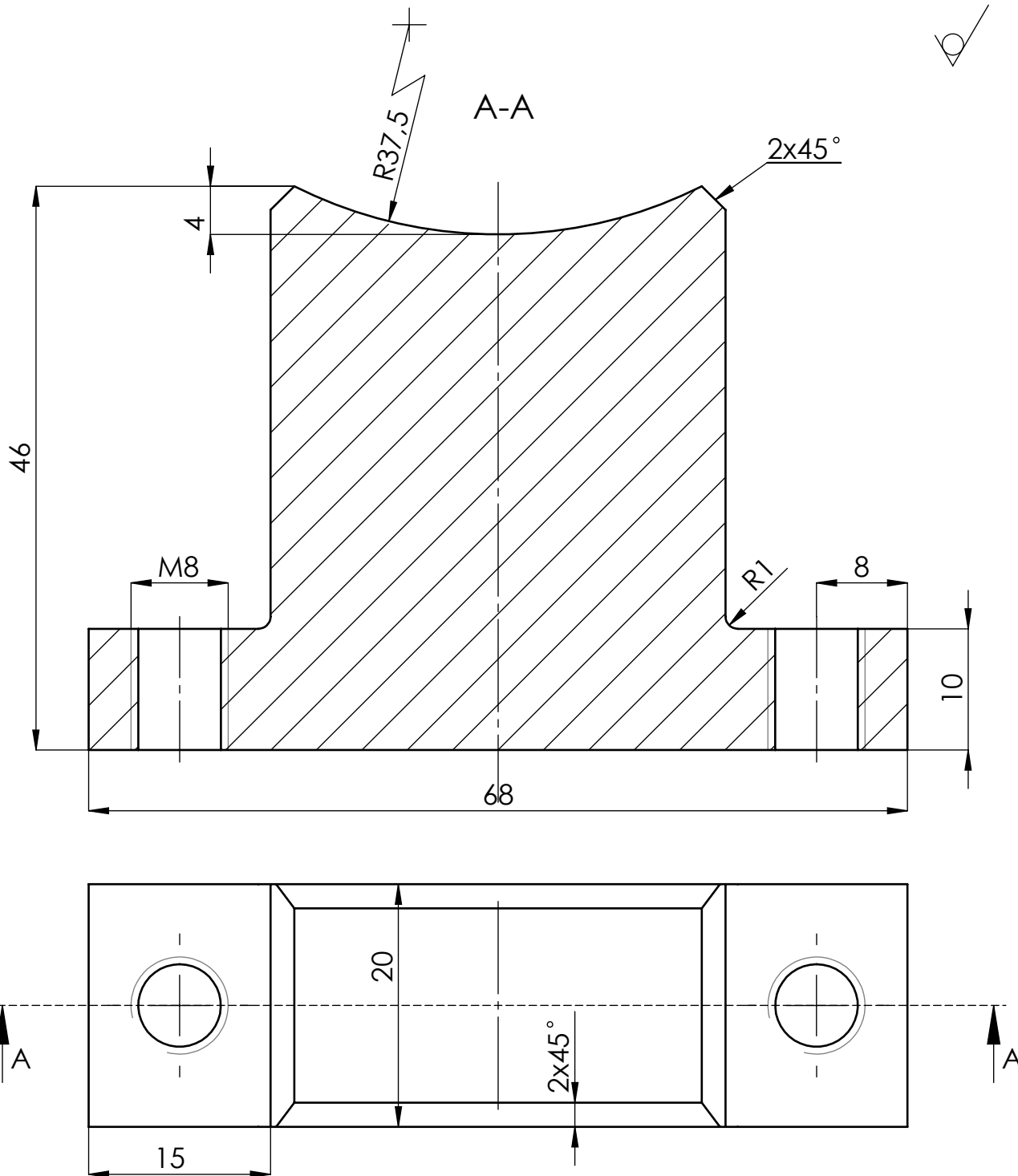
26	Uteg	4	ZR16-MP-10007	GS-38	290x122x50	13,91kg
25	Nosiva konstrukcija	1	ZR16-MP-10300		580x379x626	44,33kg
24	Vijak M8x20	2	DIN 6921		Vijci Kranjec	
23	Elektromotor 3CWAG 80-02F-TF	1			Watt Drive	15kg
22	Kruta spojka	1	ZR16-MP-10200		Ø 68x81	0,576kg
21	Reduktor ASA 56A WN	1			Watt Drive	20,5kg
20	Kotač SS-03CRB-125-TL-TP01	4			MedCaster	
19	Leptir vijak M12x60	4	DIN 316		Vijci Kranjec	
18	Vijak M10x20	4	DIN 6921		Vijci Kranjec	
17	Vijak M8x20	4	DIN 6921		Vijci Kranjec	
16	Pero	1	DIN 6885-1		60x8x7	0,025kg
15	Vijak M8x25	16	DIN 6921		Vijci Kranjec	
14	Mafica M8	16	ISO 8675		Vijci Kranjec	
13	Vijak M4x10	6	DIN 6921		Vijci Kranjec	
12	Poklopac	1	ZR16-MP-10006	RSt 37-2	Ø 75x5	0,126kg
11	Prstenasti uskočnik	1	DIN 472		Vijci Kranjec	
10	Semerling 30x55x7 HMS5 RG	1			SKF	
9	Ležaj 6006	2			SKF	
8	Semerling 35x55x7 HMS5 RG	1			SKF	
7	Kompresijska glava	1	ZR16-MP-10005	Sf 60-2	Ø 90x40	0,987kg
6	Mlaznica	1	ZR16-MP-10004	Sf 60-2	Ø 30x35	0,108kg
5	Vijak M6x20	12	DIN 6921		Vijci Kranjec	
4	Vijak	1	ZR16-MP-10003	Sf 60-2	Ø 50x35,4	3,05kg
3	3. dio kompresijske komore	1	ZR16-MP-10002	Sf 60-2	Ø 115x35	0,904kg
2	2. dio kompresijske komore	1	ZR16-MP-10001	Sf 60-2	Ø 115x14,0	2,99kg
1	Kućište	1	ZR16-MP-10100		124x115x364	3,164kg
Poz.	Naziv dijela	Kom.	Crtež broj Norm	Materijal	Sirove dimenzije	Masa

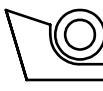
Broj naziva - code		Datum	Ime i prezime	Potpis	 FSB Zagreb Studij strojarstva
Projektirao		19.02.2016	Mario Pandža		
Razradio		19.02.2016	Mario Pandža		
Crtao		19.02.2016	Mario Pandža		
Pregledao		19.02.2016	Nenad Bojčić		
Voditelj rada		19.02.2016	Nenad Bojčić		
ISO - tolerancije		Objekt:		Objekt broj:	
Ø 19F7/h6		+0,045		R. N. broj:	
+0,011		+0,019		Smjer	
Ø 19H7/k6		-0,015		Konstrukcijski	
-0,015		Materijal:		Kopija	
Ø 30H7/h6		+0,034		Masa: 147,15 kg	
0,000		Ø 8P9/h9		ZAVRŠNI RAD	
+0,021		-0,051		Naziv:	
+0,200		0,000		Mjerilo originala	
1,6H13/h11		0,000		Sirov: Stroj za hladno prešanje ulja	
		1 : 2		Mjerna jedinica: mm	
		Crtež broj: ZR16-MP-10000-1		Forma: A1	
				Listova: 1	
				List: 1	

Design by CADLAB

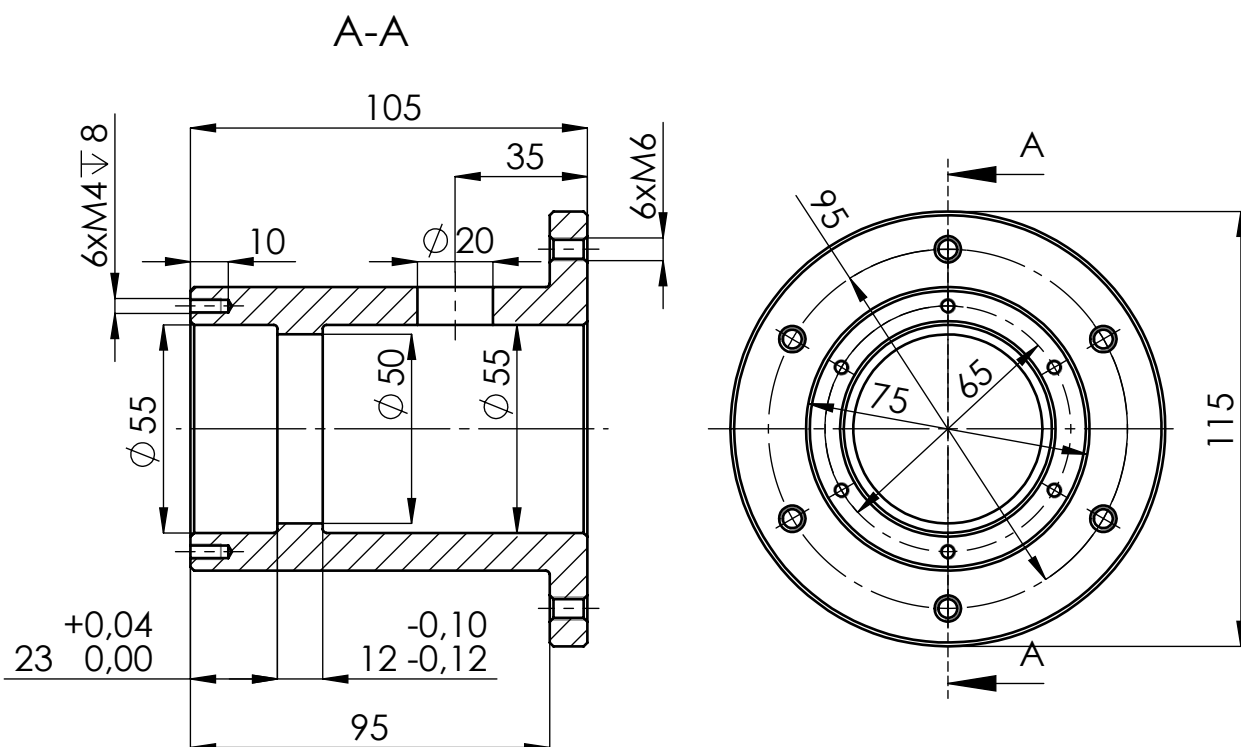


3	Lijevak za punjenje	1	ZR16-MP-10103	GG-10	Ø 108X125	0,774kg
2	1. dio kompresijske komore	1	ZR16-MP-10102	St 60-2	Ø 115X105	2,11kg
1	Nosač kompresijske komore	1	ZR16-MP-10101	GG-10	68x20x46	0,28kg
Poz.	Naziv dijela	Kom.	Crtež broj Norma	Materijal	Sirove dimenzije Proizvođač	Masa
Broj naziva - code		Datum	Ime i prezime		Potpis	 FSB Zagreb Studij strojarstva
Projektirao		19.02.2016.	Mario Pandža			
Razradio		19.02.2016.	Mario Pandža			
Crtao		19.02.2016.	Mario Pandža			
Pregledao		19.02.2016.	Nenad Bojčetić			
Voditelj rada		19.02.2016.	Nenad Bojčetić			
ISO - tolerancije		Objekt: Stroj za hladno prešanje ulja			Objekt broj:	
					R. N. broj:	
		Napomena:			Smjer	Kopija
					Konstruktivski	
		Materijal:		Masa: 3,164 kg	ZAVRŠNI RAD	
		Naziv: Kućište			Pozicija:	Format: A4
		Mjerilo originala			1	Listova: 1
		1 : 2			Crtež broj: ZR16-MP-10100	List: 1



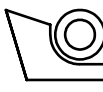
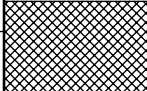
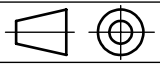
Broj naziva - code	Projektirao	Datum	Ime i prezime	Potpis	 FSB Zagreb Studij strojarstva
	Razradio	19.02.2016.	Mario Pandža		
	Crtao	19.02.2016.	Mario Pandža		
	Pregledao	19.02.2016.	Nenad Bojčetić		
	Voditelj rada	19.02.2016.	Nenad Bojčetić		
ISO - tolerancije	Objekt: Kućište			Objekt broj:	
	Napomena:			R. N. broj:	
	Materijal: GG-10	Masa: 0,28 kg	Smjer: Konstruktivski		Kopija
	Naziv: Nosač kompresijske komore			ZAVRŠNI RAD	
	Mjerilo originala	Pozicija: 1		Format: A4	
	2 : 1	Crtež broj: ZR16-MP-10101		Listova: 1	
				List: 1	

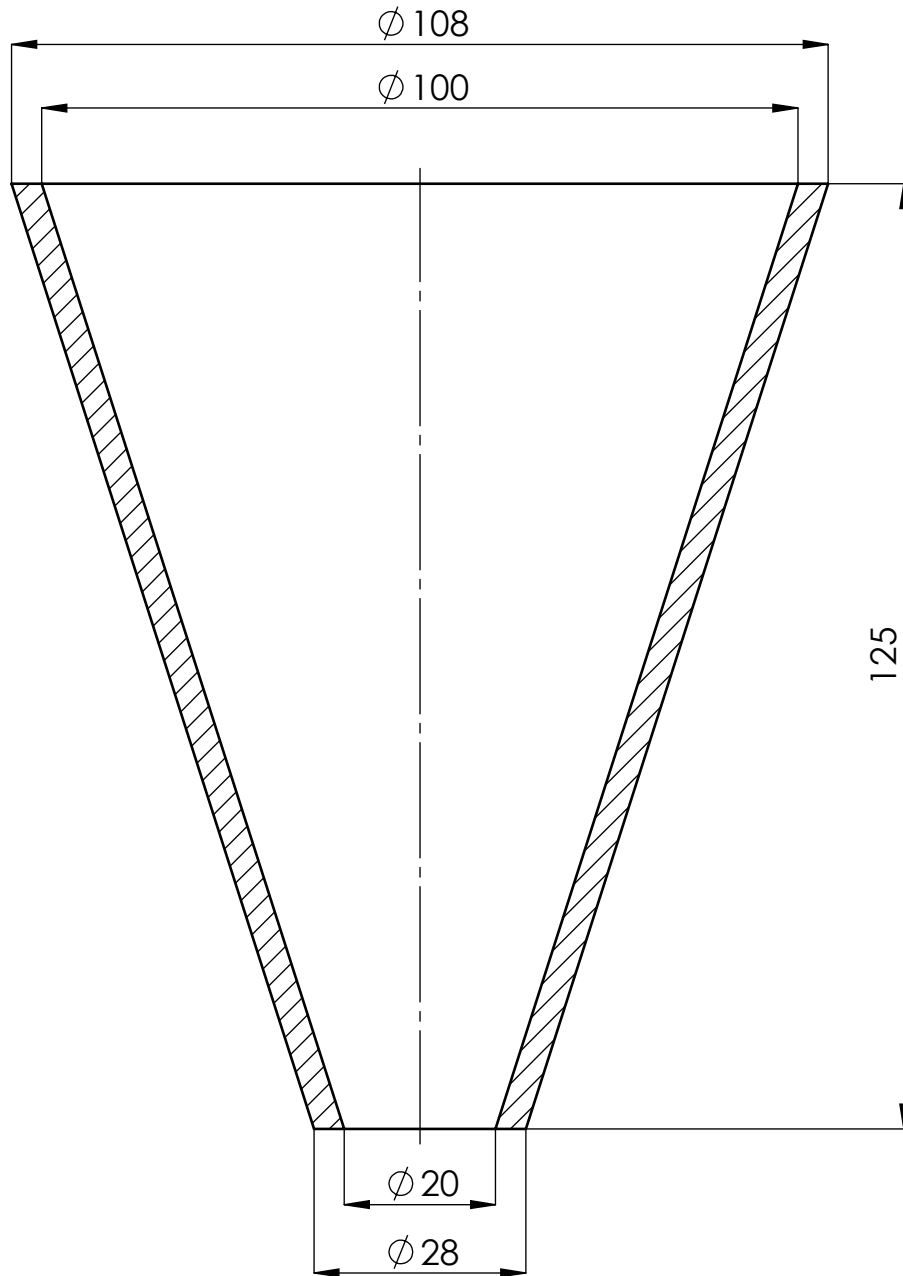
Ra 6,3

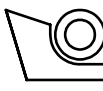
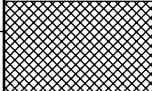
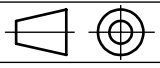


Napomena:

1. Sva nekotirana skošenja iznose 1x45°
2. Sva nekotirana zaobljenja iznose R1

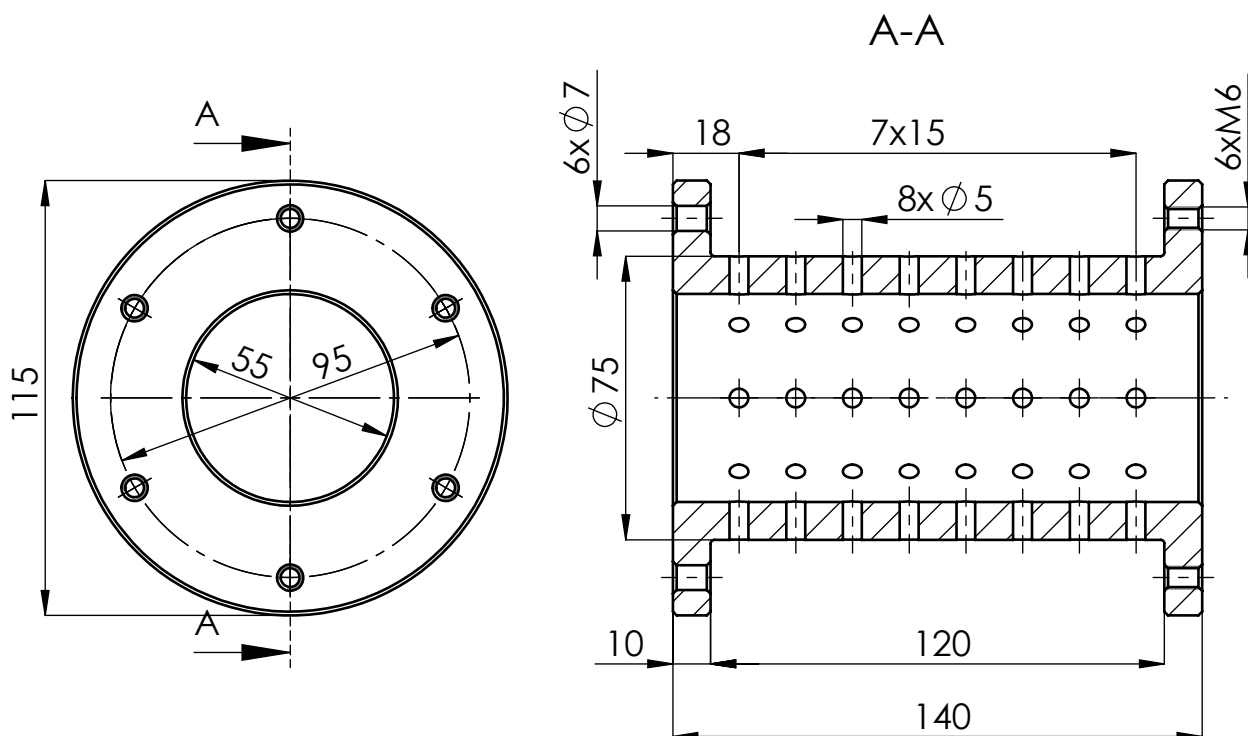
Broj naziva - code	Projektirao	Datum	Ime i prezime	Potpis	 FSB Zagreb Studij strojarstva
	Razradio	19.02.2016	Mario Pandža		
	Crtao	19.02.2016	Mario Pandža		
	Pregledao	19.02.2016	Nenad Bojčetić		
	Voditelj rada	19.02.2016	Nenad Bojčetić		
ISO - tolerancije	Objekt: Kućište			Objekt broj:	
				R. N. broj:	
	Napomena:			Smjer	Kopija
				Konstruktivski	
	Materijal:	St 60-2	Masa:	2,11 kg	
	 Naziv:			Pozicija:	
	Mjerilo originala			2	
	1 : 2			Format: A4	
	Crtež broj: ZR16-MP-10102			Listova: 1	
				List: 1	



Broj naziva - code	Datum	Ime i prezime	Potpis	 FSB Zagreb Studij strojarstva
	Projektirao	19.02.2016.	Mario Pandža	
	Razradio	19.02.2016.	Mario Pandža	
	Crtao	19.02.2016.	Mario Pandža	
	Pregledao	19.02.2016.	Nenad Bojčetić	
Voditelj rada	19.02.2016.	Nenad Bojčetić		
ISO - tolerancije	Objekt: Kućište		Objekt broj:	
			R. N. broj:	
	Napomena:		Smjer Konstrukcijski	Kopija
	Materijal: GG-10	Masa: 0,774 kg	ZAVRŠNI RAD	
	 Mjerilo originala 1 : 1	Naziv: Lijevak za punjenje		Pozicija: 3
	Crtež broj: ZR16-MP-10103			Format: A4
				Listova: 1
				List: 1

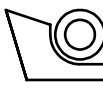
Design by CADL.ab

Ra 6,3

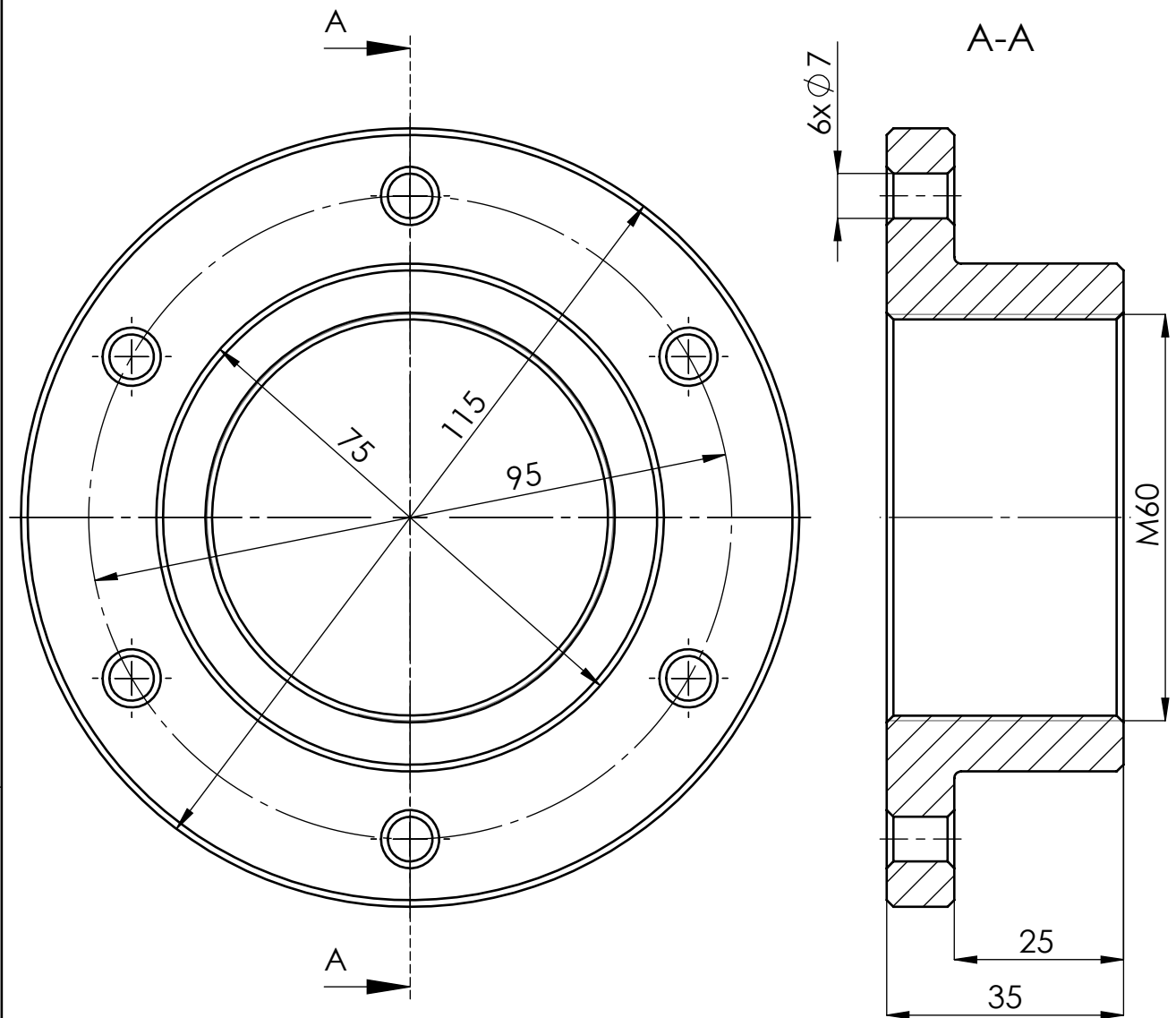


Napomena:

1. Sva nekotirana skošenja iznose $1 \times 45^\circ$
2. Sva nekotirana zaobljenja iznose R1

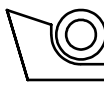
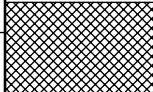
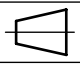
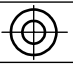
Broj naziva - code	Projektirao	Datum	Ime i prezime	Potpis	 FSB Zagreb Studij strojarstva
	Razradio	19.02.2016	Mario Pandža		
	Crtao	19.02.2016	Mario Pandža		
	Pregledao	19.02.2016	Nenad Bojčetić		
	Voditelj rada	19.02.2016	Nenad Bojčetić		
ISO - tolerancije	Objekt: Stroj za hladno prešanje ulja			Objekt broj:	
	Napomena:			R. N. broj:	
	Materijal: St 60-2			Masa: 2,99 kg	
	Naziv: 2. dio kompresijske komore			ZAVRŠNI RAD	
	Mjerilo originala 1 : 2			Pozicija: 2	
	Crtež broj: ZR16-MP-10001			List: 1	

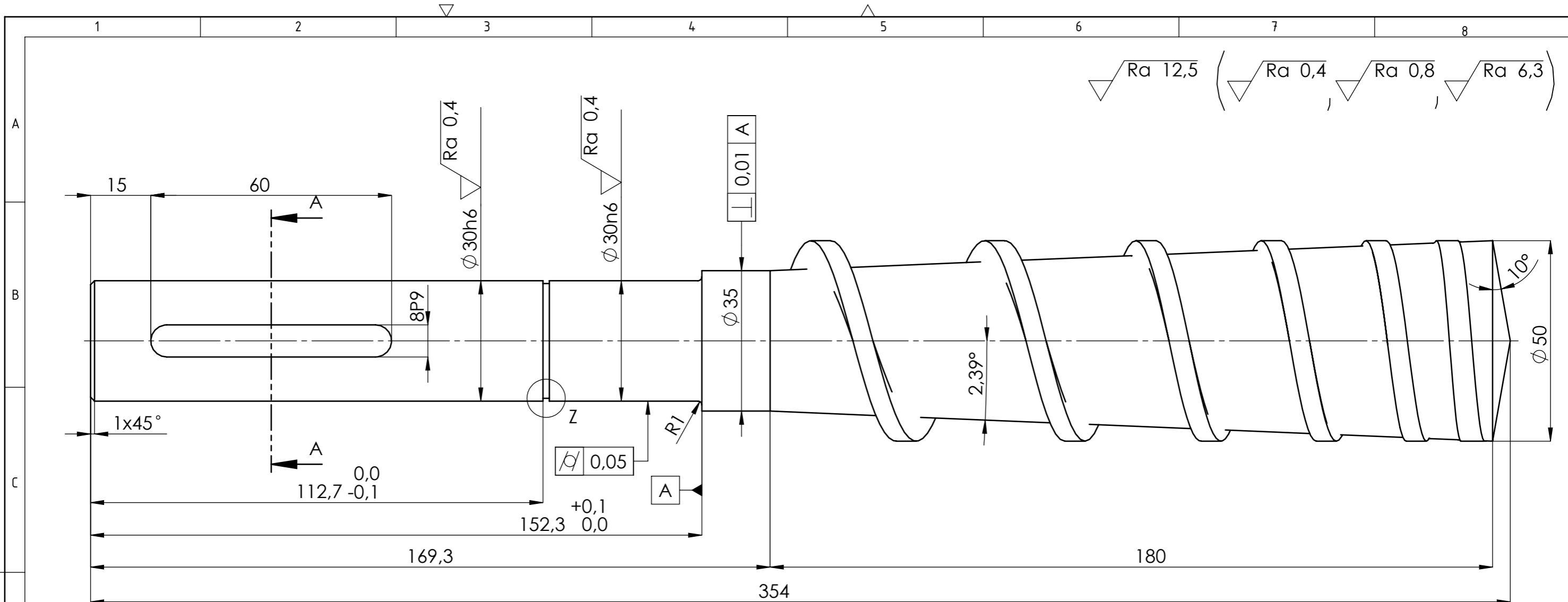
Ra 6,3



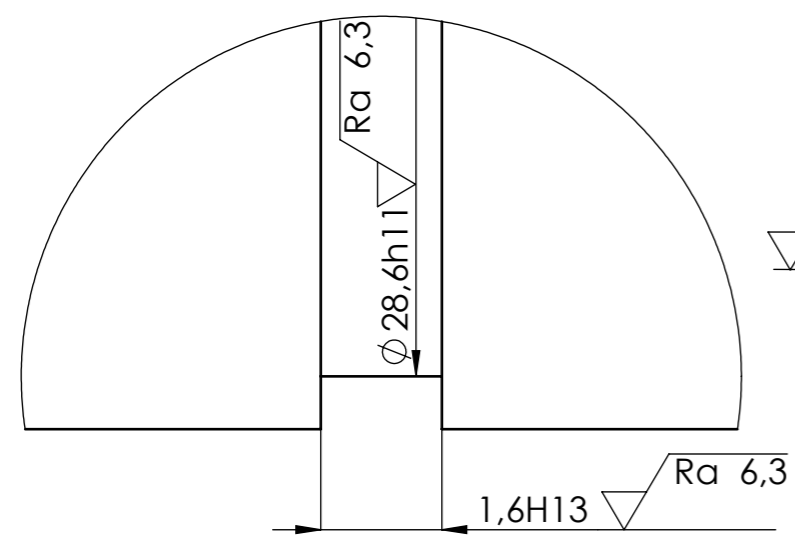
Napomena:

1. Sva nekotirana skošenja iznose 1x45°
2. Sva nekotirana zaobljenja iznose R1

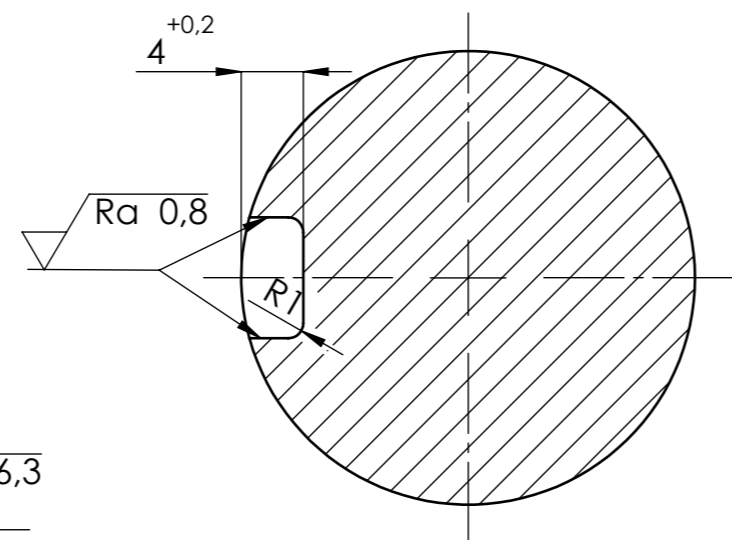
Broj naziva - code	Projektirao	Datum	Ime i prezime	Potpis	 FSB Zagreb Studij strojarstva
	Razradio	19.02.2016	Mario Pandža		
	Crtao	19.02.2016	Mario Pandža		
	Pregledao	19.02.2016	Nenad Bojčetić		
	Voditelj rada	19.02.2016	Nenad Bojčetić		
ISO - tolerancije	Objekt: Stroj za hladno prešanje ulja			Objekt broj:	
				R. N. broj:	
	Napomena:			Smjer	Kopija
				Konstruktivski	
	Materijal:	St 60-2	Masa: 0,904 kg	ZAVRŠNI RAD	
	 	Naziv:			Pozicija:
	Mjerilo originala	3. dio kompresijske komore			3
	1 : 1	Crtež broj: ZR16-MP-10002			Format: A4
					Listova: 1
					List: 1



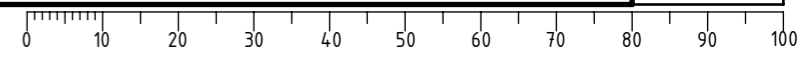
Z (10:1)



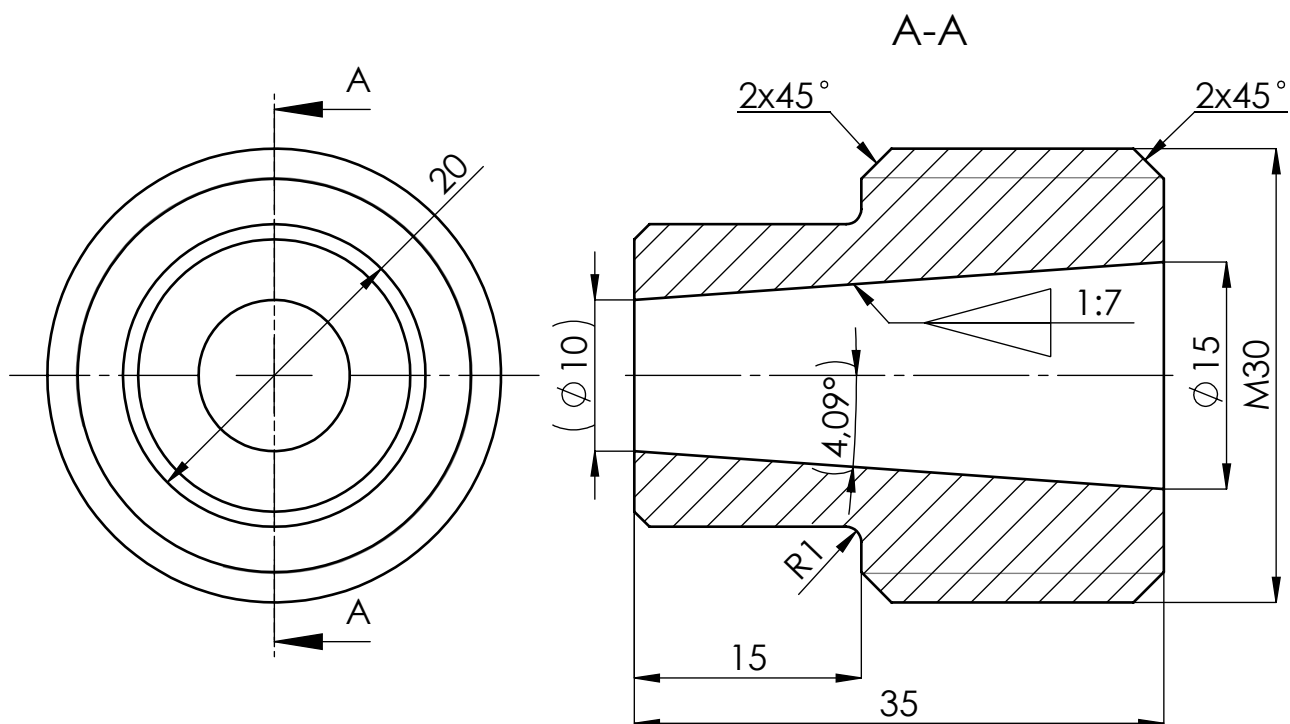
A-A



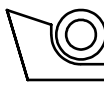
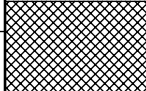
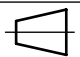
Broj naziva - code	Projektirao	19.02.2016	Mario Pandža	Potpis	 Studij strojarstva
	Razradio	19.02.2016	Mario Pandža		
	Crtao	19.02.2016	Mario Pandža		
	Pregledao	19.02.2016	Nenad Bojčetić		
	Voditelj rada	19.02.2016	Nenad Bojčetić		
ISO - tolerancije		Objekt: Stroj za hladno prešanje ulja		Objekt broj:	
$\phi\ 30h6$	0,000 -0,013	Napomena:		R. N. broj:	
$\phi\ 30n6$	+0,028 +0,015			Smjer: Konstruktivski	
8P9	-0,015 -0,051	Materijal: St 60-2	Masa: 3,05 kg	ZAVRŠNI RAD	
$\phi\ 28,6h11$	0,000 -0,130	Mjerilo originala 1 : 1		Naziv: Vijak	
1,6H13	+0,140 0,000			Pozicija: 4	
Crtež broj: ZR16-MP-10003				Listova: 1	
				List: 1	



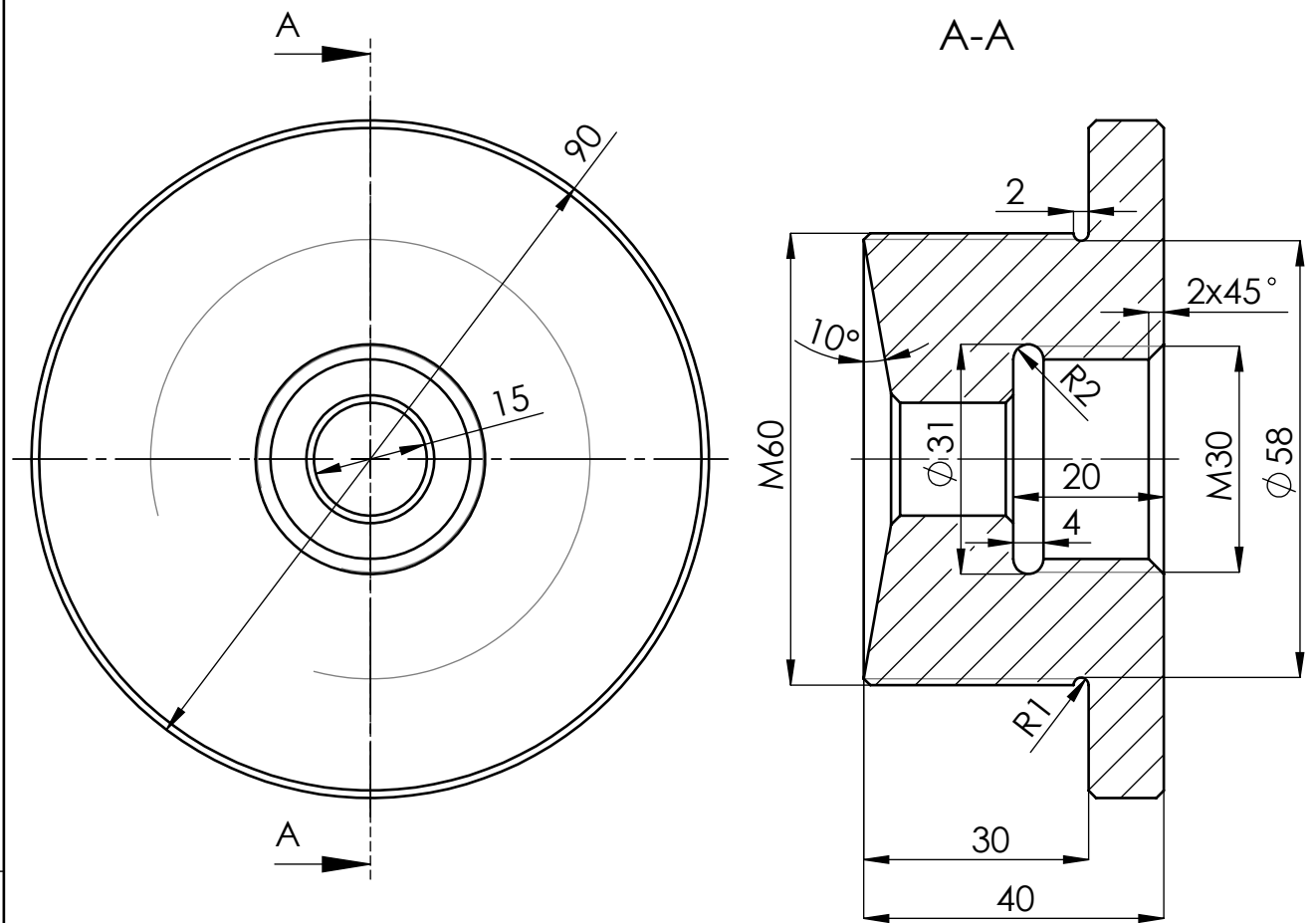
Ra 6,3



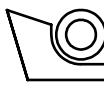
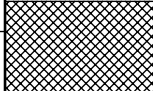
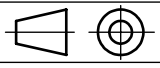
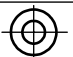
Napomena:
1. Sva nekotirana skošenja iznose 1x45°

Broj naziva - code	Datum	Ime i prezime	Potpis	 FSB Zagreb Studij strojarstva
	Projektirao	Mario Pandža		
	Razradio	Mario Pandža		
	Crtao	Mario Pandža		
	Pregledao	Nenad Bojčetić		
Voditelj rada	Nenad Bojčetić			
ISO - tolerancije	Objekt: Stroj za hladno prešanje ulja		Objekt broj:	
			R. N. broj:	
	Napomena:		Smjer Konstrukcijski	Kopija
	Materijal: St 60-2	Masa: 0,108 kg	ZAVRŠNI RAD	
	 Mjerilo originala 2 : 1	Naziv: Mlaznica		Pozicija: 6
	Crtež broj: ZR16-MP-10004			Format: A4
				Listova: 1
				List: 1

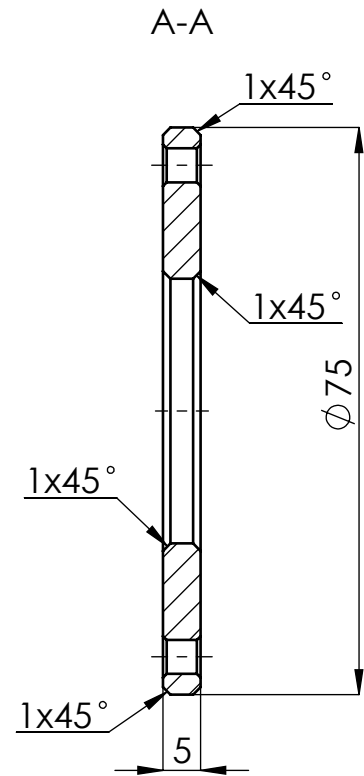
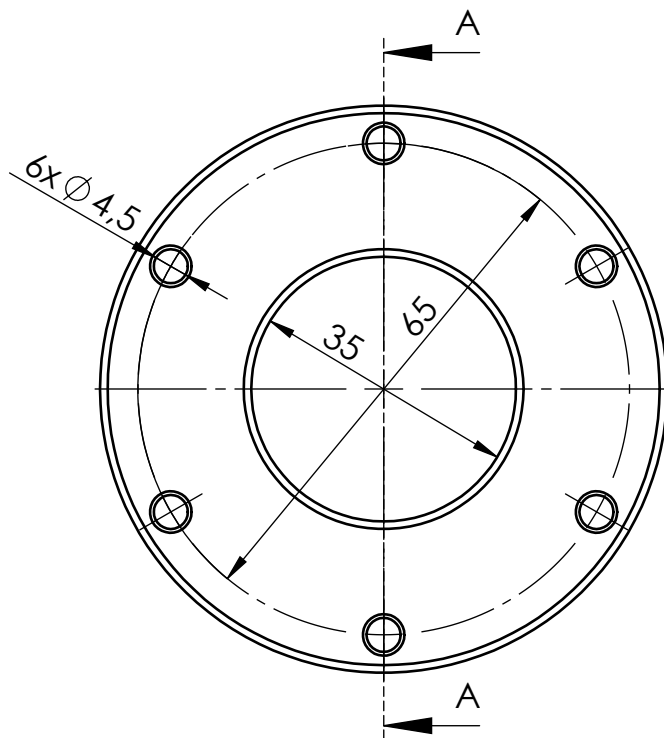
Ra 6,3



Napomena:
1. Sva nekotirana skošenja iznose 1x45°

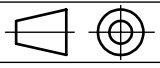
Broj naziva - code	Datum	Ime i prezime	Potpis	 FSB Zagreb Studij strojarstva	
	Projektirao	19.02.2016	Mario Pandža		
	Razradio	19.02.2016	Mario Pandža		
	Crtao	19.02.2016	Mario Pandža		
	Pregledao	19.02.2016	Nenad Bojčetić		
Voditelj rada	19.02.2016	Nenad Bojčetić			
ISO - tolerancije	Objekt: Stroj za hladno prešanje ulja		Objekt broj:		
			R. N. broj:		
	Napomena:		Smjer	Kopija	
			Konstruktivski		
	Materijal:	St 60-2	Masa:	0,987 kg	
			ZAVRŠNI RAD		
	 	Naziv:		Pozicija:	
	Mjerilo originala	Kompresijska glava		7	
	1 : 1	Crtež broj:		ZR16-MP-10005	
				Format: A4	
				Listova: 1	
				List: 1	

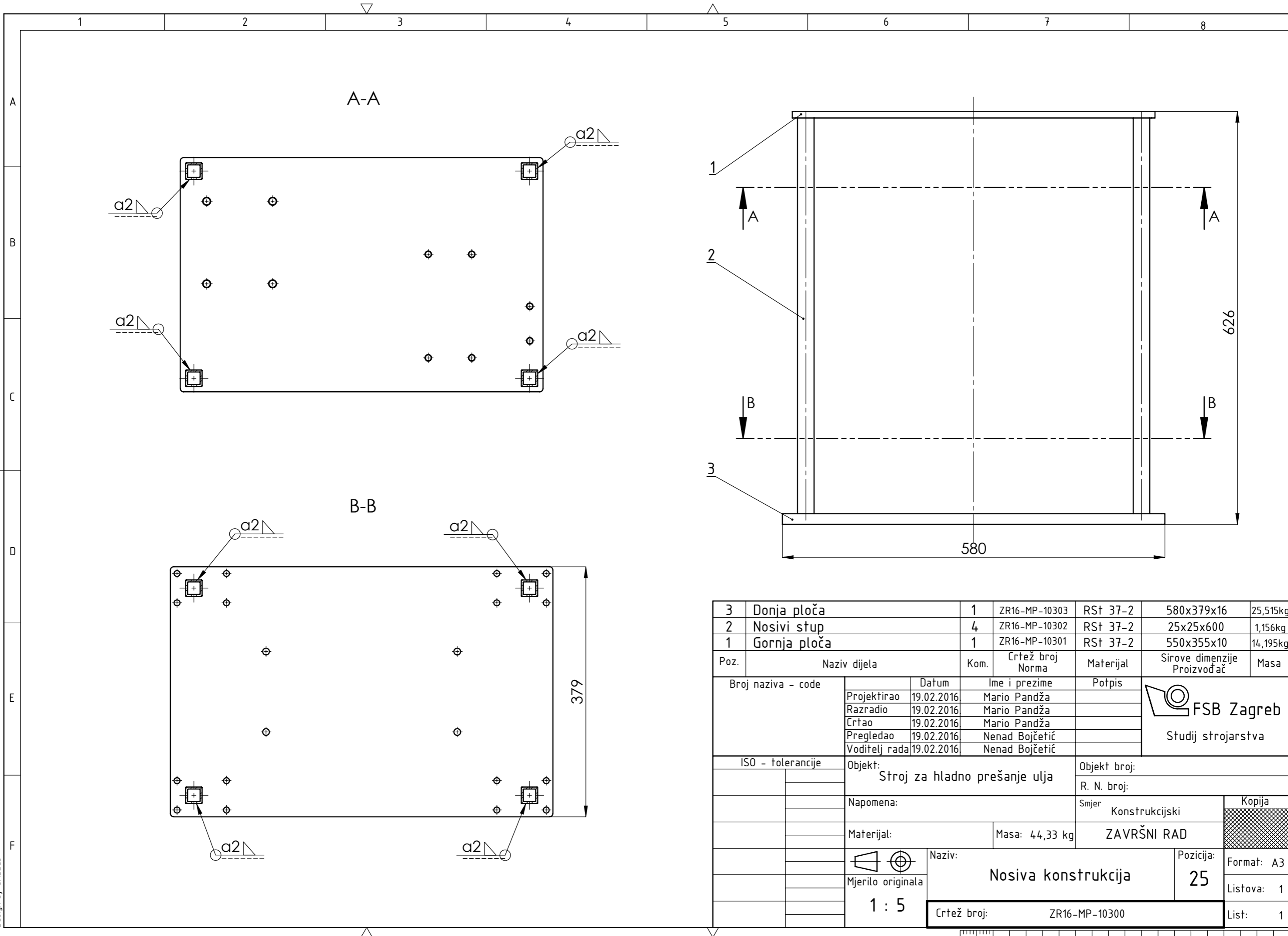
$\sqrt{Ra\ 6,3}$




Napomena:

1. Nekotirana skošenja na provrtima iznose $0,5 \times 45^\circ$

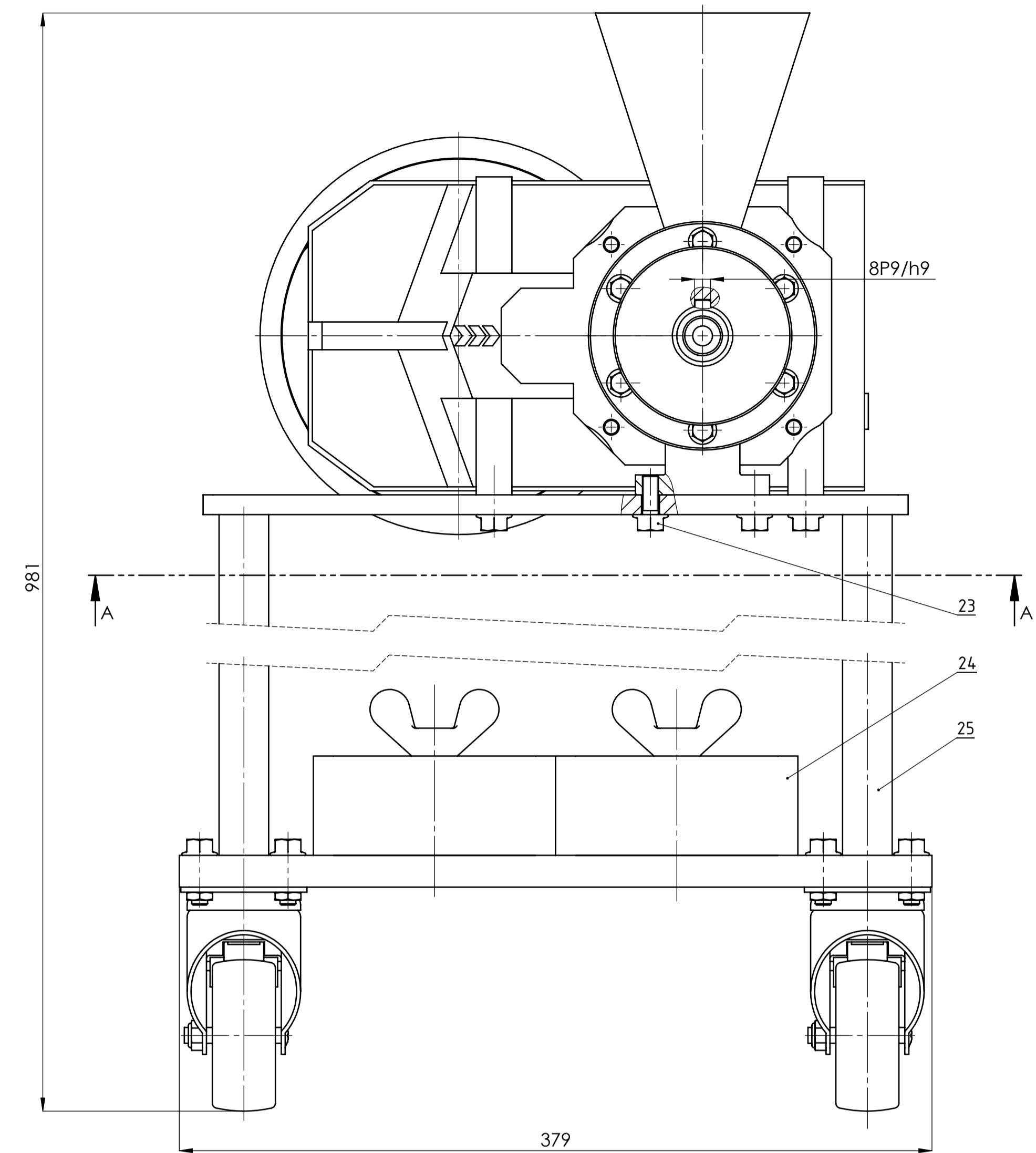
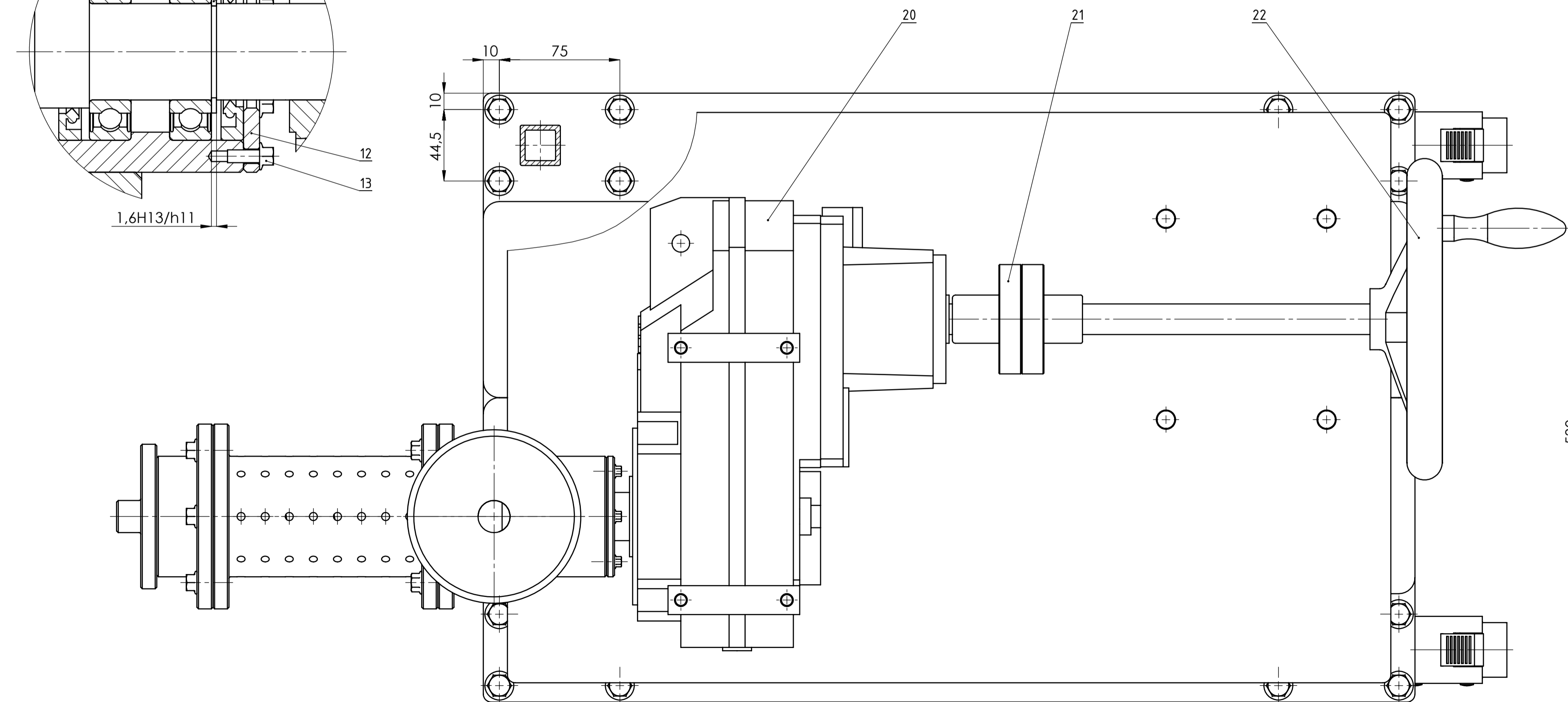
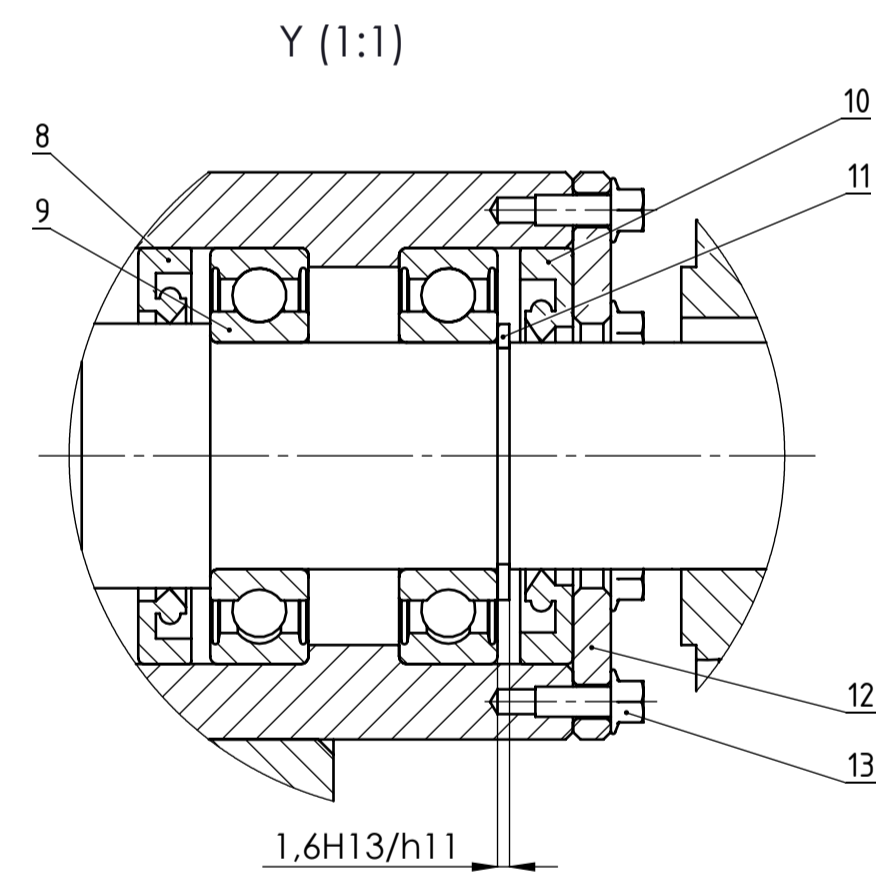
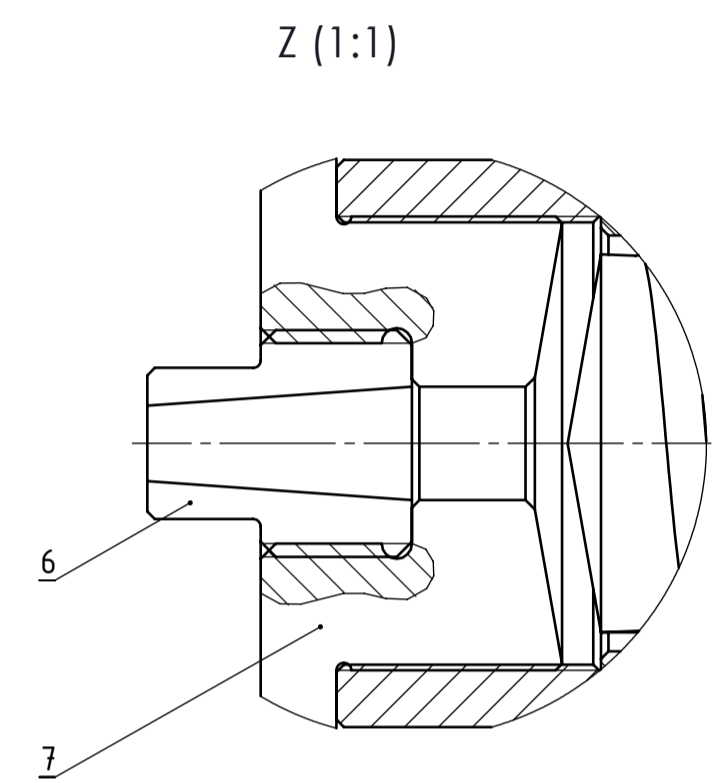
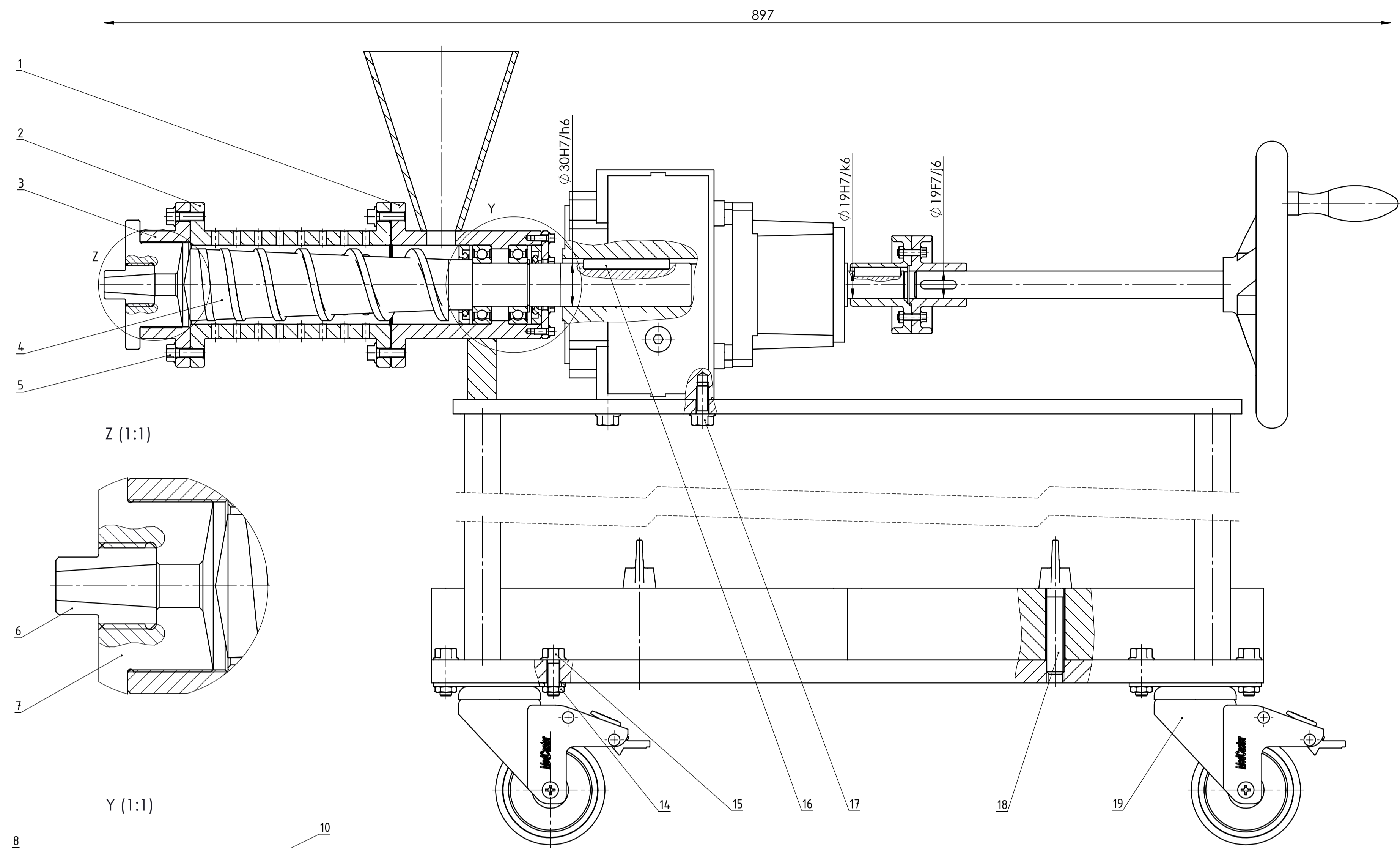
Broj naziva - code	Datum	Ime i prezime	Potpis	 FSB Zagreb Studij strojarstva
	Projektirao	19.02.2016.	Mario Pandža	
	Razradio	19.02.2016.	Mario Pandža	
	Crtao	19.02.2016.	Mario Pandža	
	Pregledao	19.02.2016.	Nenad Bojčetić	
	Voditelj rada	19.02.2016.	Nenad Bojčetić	
ISO - tolerancije	Objekt: Stroj za hladno prešanje ulja		Objekt broj:	
			R. N. broj:	
	Napomena:		Smjer Konstrukcijski	Kopija
	Materijal: RSt 37-2	Masa: 0,126 kg	ZAVRŠNI RAD	
	 Mjerilo originala 1 : 1	Naziv: Poklopac		Pozicija: 12
	Crtež broj: ZR16-MP-10006			Format: A4
				Listova: 1
				List: 1



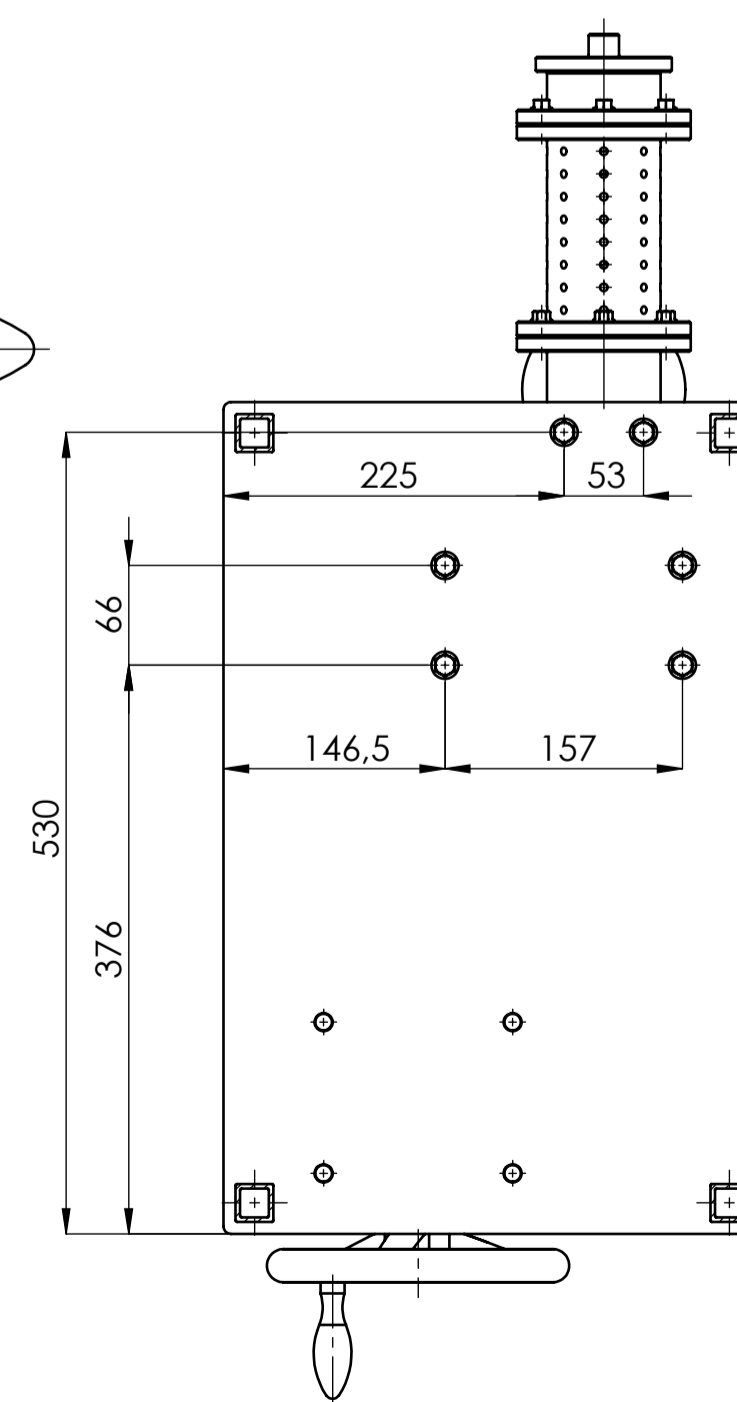
3	Donja ploča	1	ZR16-MP-10303	RS† 37-2	580x379x16	25,515kg
2	Nosivi stup	4	ZR16-MP-10302	RS† 37-2	25x25x600	1,156kg
1	Gornja ploča	1	ZR16-MP-10301	RS† 37-2	550x355x10	14,195kg
Poz.	Naziv dijela	Kom.	Crtež broj Norma	Materijal	Sirove dimenzije Proizvođač	Masa
Broj naziva - code		Datum	Ime i prezime	Potpis	 FSB Zagreb Studij strojarstva	
Projektirao		19.02.2016	Mario Pandža			
Razradio		19.02.2016	Mario Pandža			
Crtao		19.02.2016	Mario Pandža			
Pregledao		19.02.2016	Nenad Bojčetić			
Voditelj rada		19.02.2016	Nenad Bojčetić			
ISO - tolerancije		Objekt: Stroj za hladno prešanje ulja			Objekt broj:	
		Napomena:			R. N. broj:	
		Materijal:			Smjer: Konstrukcijski	
		Masa: 44,33 kg			ZAVRŠNI RAD	
		Naziv: Nosiva konstrukcija			Kopija	
		Mjerilo originala 1 : 5			Pozicija: 25	
		Crtež broj: ZR16-MP-10300			Format: A3	
					Listova: 1	
					List: 1	



Design by CADLab

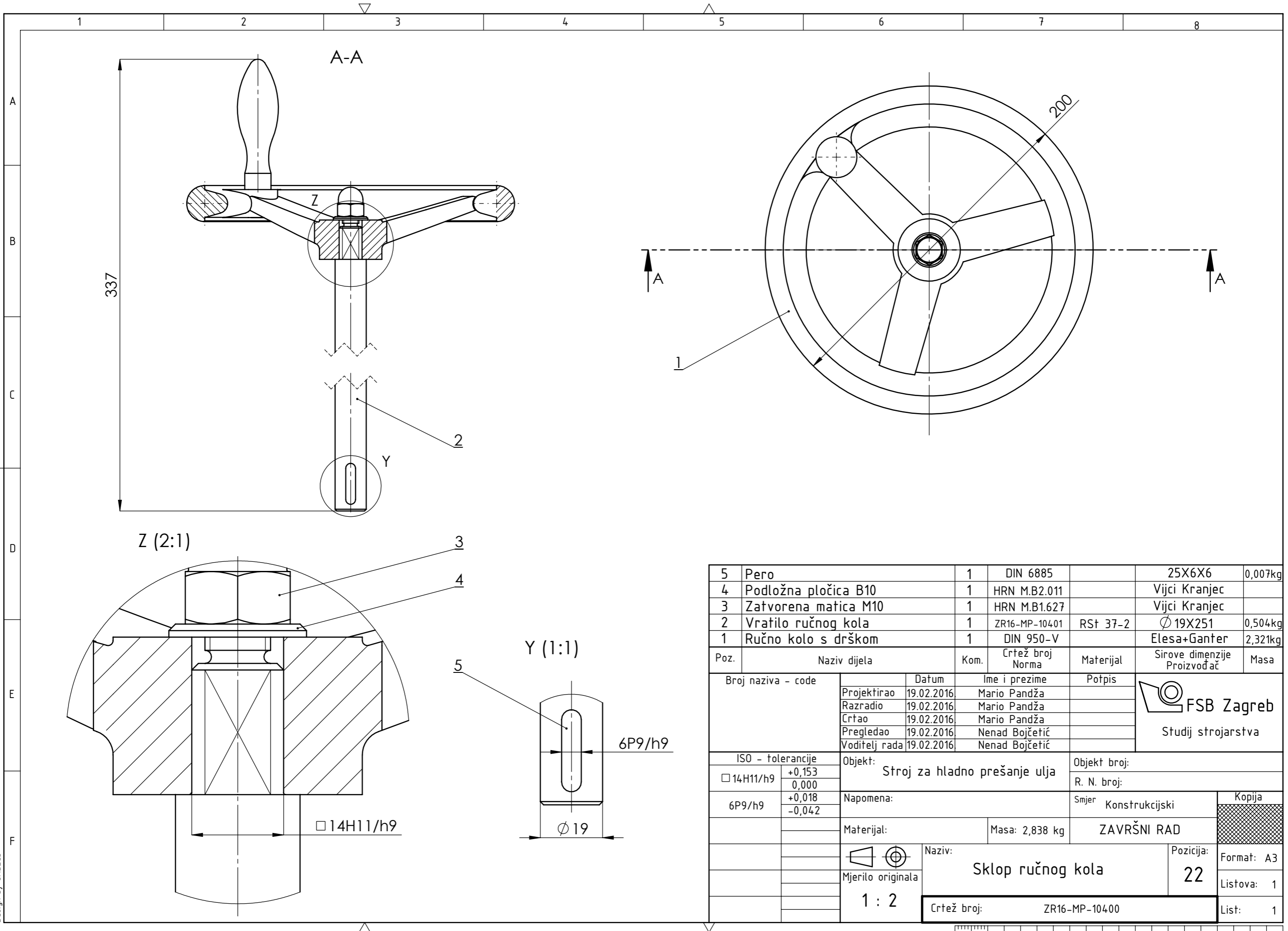


A-A (1:5)

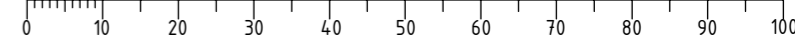


25	Nosiva konstrukcija	1	ZR16-MP-10300	580X379X626	44,33kg			
24	Uleg	4	ZR16-MP-10007	GS-38 290X122X50	13,91kg			
23	Vijak M8x20	2	DIN 6921	Vijci Kranjec				
22	Sklop ručnog kola	1	ZR16-MP-10400	$\varnothing 200x337$	2,838kg			
21	Kruta spojka	1	ZR16-MP-10200	$\varnothing 68x81$	0,576kg			
20	Reduktor ASA 56A WN	1		Watt Drive	20,5kg			
19	Kotač SS-03CRB-125-TL-TP01	4		MedCaster				
18	Leptir vijak M12x60	4	DIN 316	Vijci Kranjec				
17	Vijak M8x20	4	DIN 6921	Vijci Kranjec				
16	Pero	1	DIN 6885-1	$60x8x7$	0,025kg			
15	Vijak M8x25	16	DIN 6921	Vijci Kranjec				
14	Matica M8	16	ISO 8675	Vijci Kranjec				
13	Vijak M4x10	6	DIN 6921	Vijci Kranjec				
12	Poklopac	1	ZR16-MP-10006	RSt 37-2 $\varnothing 75x5$	0,126kg			
11	Prstenasti uskočnik	1	DIN 472	Vijci Kranjec				
10	Semering 30x55x7 HMS5 RG	1		SKF				
9	Ležaj 6006	2		SKF				
8	Semerniq 35x55x7 HMS5 RG	1		SKF				
7	Kompresijska glava	1	ZR16-MP-10005	Sf 60-2 $\varnothing 90x40$	0,987kg			
6	Mlaznica	1	ZR16-MP-10004	Sf 60-2 $\varnothing 30x35$	0,108kg			
5	Vijak M6x20	12	DIN 6921	Vijci Kranjec				
4	Vijak	1	ZR16-MP-10003	Sf 60-2 $\varnothing 50x354$	3,05kg			
3	3. dio kompresijske komore	1	ZR16-MP-10002	Sf 60-2 $\varnothing 115x35$	0,904kg			
2	2. dio kompresijske komore	1	ZR16-MP-10001	Sf 60-2 $\varnothing 115x140$	2,99kg			
1	Kućište	1	ZR16-MP-10100	124X115X364	3,164kg			
Poz.	Naziv dijela	Kom.	Crtež broj	Materijal	Norma	Sirove dimenzije	Proizvođač	Masa

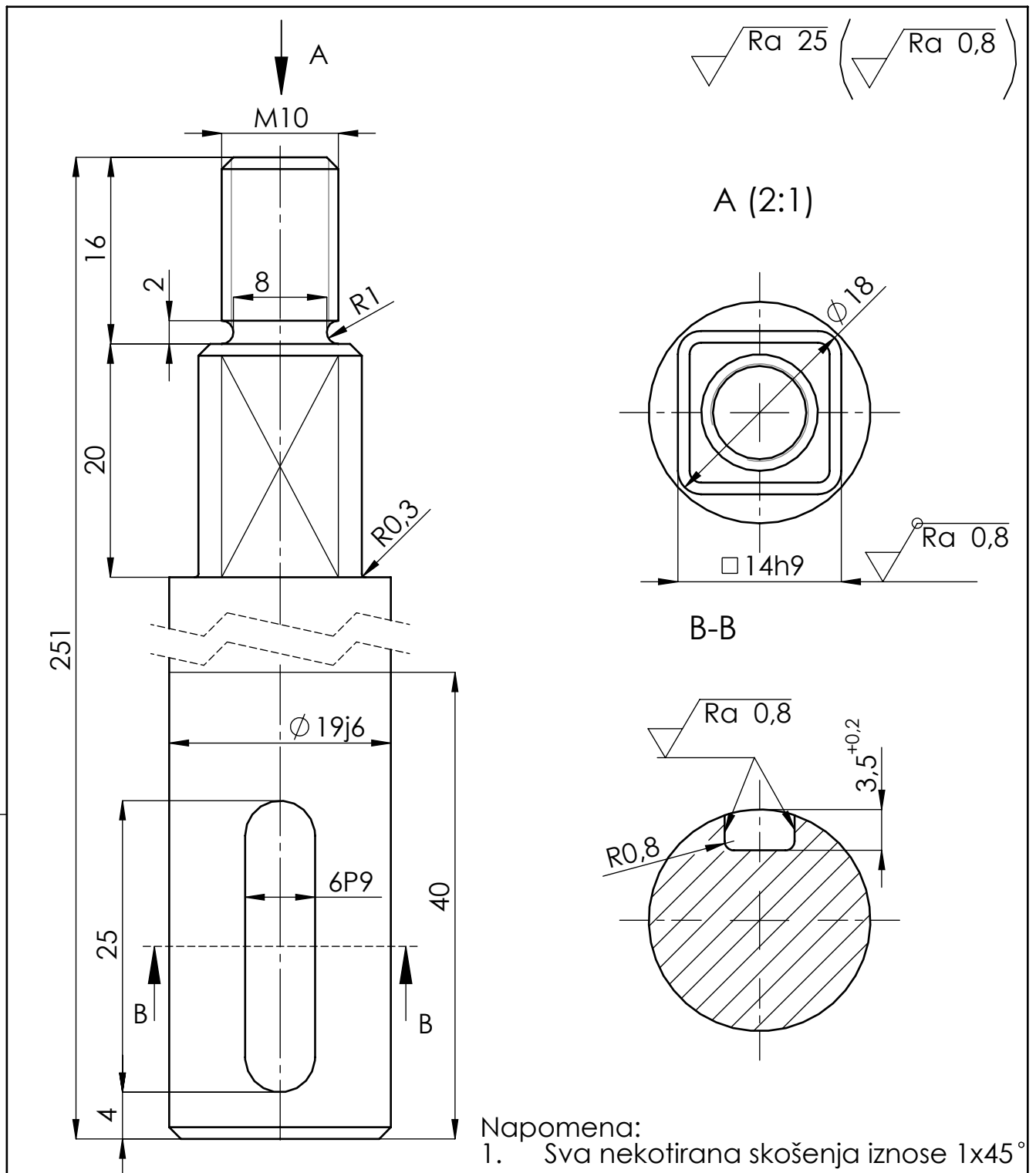
Projektno	Datum	Ime i prezime	Potpis
Projektno	19.02.2016	Mario Pandža	
Razradio	19.02.2016	Mario Pandža	
Crtao	19.02.2016	Mario Pandža	
Pregledao	19.02.2016	Nenad Bojčić	
Voditelj rada	19.02.2016	Nenad Bojčić	
ISO - tolerancije	Objekt:	Objekt broj:	
$\varnothing 19F7/j6$	+0,045 +0,011	R. N. broj:	
$\varnothing 19H7/k6$	+0,019 -0,015	Smjer	Konstruktivski
$\varnothing 30H7/h6$	+0,034 0,000	Materijal:	Masa: 135,23 kg
8P9/h9	+0,021 -0,051	Mjerilo originala	ZAVRŠNI RAD
1,6H13/h11	+0,200 0,000	Naziv:	Stroj za hladno prešanje ulja
		1 : 2	Forma: A1
		Crtež broj:	ZR16-MP-10000-2
			Posrednik: FSB Zagreb
			Studij strojarstva
			Kopija
			Format: A1
			Listova: 1
			List: 1



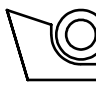
5	Pero	1	DIN 6885		25X6X6	0,007kg
4	Podložna pločica B10	1	HRN M.B2.011		Vijci Kranjec	
3	Zatvorena matica M10	1	HRN M.B1.627		Vijci Kranjec	
2	Vratilo ručnog kola	1	ZR16-MP-10401	RSt 37-2	Ø 19X251	0,504kg
1	Ručno kolo s drškom	1	DIN 950-V		Elesa+Ganter	2,321kg
Poz.	Naziv dijela	Kom.	Crtež broj Norma	Materijal	Sirove dimenzije Proizvođač	Masa
Broj naziva - code		Datum	Ime i prezime	Potpis	 FSB Zagreb Studij strojarstva	
Projektirao		19.02.2016	Mario Pandža			
Razradio		19.02.2016	Mario Pandža			
Crtao		19.02.2016	Mario Pandža			
Pregledao		19.02.2016	Nenad Bojčetić			
Voditelj rada		19.02.2016	Nenad Bojčetić			
ISO - tolerancije		Objekt: Stroj za hladno prešanje ulja		Objekt broj:		
□ 14H11/h9	+0,153 0,000	Napomena:		R. N. broj:		
6P9/h9	+0,018 -0,042	Materijal:		Smjer Konstrukcijski		Kopija
		Masa: 2,838 kg		ZAVRŠNI RAD		
		Mjerilo originala		Naziv: Sklop ručnog kola		Pozicija: 22
		1 : 2		Crtež broj: ZR16-MP-10400		Format: A3
						Listova: 1
						List: 1



Design by CADLab



Napomena:
1. Sva nekotirana skošenja iznose 1x45°

Broj naziva - code		Datum	Ime i prezime		Potpis	 FSB Zagreb Studij strojarstva	
Projektirao		19.02.2016.	Mario Pandža				
Razradio		19.02.2016.	Mario Pandža				
Crtao		19.02.2016.	Mario Pandža				
Pregledao		19.02.2016.	Nenad Bojčetić				
Voditelj rada		19.02.2016.	Nenad Bojčetić				
ISO - tolerancije		Objekt: Sklop ručnog kola			Objekt broj:		
□ 14h9	0,000 -0,043				R. N. broj:		
∅ 19j6	+0,009 -0,004	Napomena:			Smjer Konstrukcijski	Kopija	
6P9	-0,012 -0,042	Materijal: RSt 37-2	Masa: 0,504 kg	ZAVRŠNI RAD			
		Naziv: Vratilo ručnog kola			Pozicija: 2		Format: A4
		Mjerilo originala 2 : 1			Crtež broj: ZR16-MP-10401		Listova: 1
							List: 1