

Slijedni alat za oblikovanje poluobujmica

Sever, Karlo

Undergraduate thesis / Završni rad

2016

Degree Grantor / Ustanova koja je dodijelila akademski / stručni stupanj: **University of Zagreb, Faculty of Mechanical Engineering and Naval Architecture / Sveučilište u Zagrebu, Fakultet strojarstva i brodogradnje**

Permanent link / Trajna poveznica: <https://um.nsk.hr/um:nbn:hr:235:269173>

Rights / Prava: [In copyright](#)/[Zaštićeno autorskim pravom.](#)

Download date / Datum preuzimanja: **2024-07-13**

Repository / Repozitorij:

[Repository of Faculty of Mechanical Engineering and Naval Architecture University of Zagreb](#)



SVEUČILIŠTE U ZAGREBU
FAKULTET STROJARSTVA I BRODOGRADNJE

ZAVRŠNI RAD

Karlo Sever

Zagreb, 2016.

SVEUČILIŠTE U ZAGREBU
FAKULTET STROJARSTVA I BRODOGRADNJE

ZAVRŠNI RAD

Mentor:

Doc. dr. sc. Zdenka Keran, dipl. ing.

Student:

Karlo Sever

Zagreb, 2016.

Izjavljujem da sam ovaj rad izradio samostalno koristeći stečena znanja tijekom studija i navedenu literaturu.

Zahvaljujem se svojoj mentorici doc. dr. sc. Zdenki Keran što mi je svojim znanjem i upućivanjem na korisnu literaturu pomogla u izvršenju zadatka.

Karlo Sever



SVEUČILIŠTE U ZAGREBU
FAKULTET STROJARSTVA I BRODOGRADNJE



Središnje povjerenstvo za završne i diplomske ispite
Povjerenstvo za završne ispite studija strojarstva za smjerove:
proizvodno inženjerstvo, računalno inženjerstvo, industrijsko inženjerstvo i menadžment, inženjerstvo
materijala i mehatronika i robotika

Sveučilište u Zagrebu	
Fakultet strojarstva i brodogradnje	
Datum	Prilog
Klasa:	
Ur.broj:	

ZAVRŠNI ZADATAK

Student: **Karlo Sever**

Mat. br.: 0035190335

Naslov rada na hrvatskom jeziku: **Slijedni alat za oblikovanje poluobujmica**

Naslov rada na engleskom jeziku: **Progressive die in pipe strap forming**

Opis zadatka:

Oblikovanje velikog broja izradaka od lima uključuje niz postupaka koji se obavljaju pomoću alata pričvršćenih na radne dijelove mehaničkih preša. Ovi alati nose skupni naziv štanice. Uglavnom se naziv odnosi na alate za izrezivanje i probijanje metalnih limova. Kombinirane štanice, osim rezanja, uključuju i postupke trajne deformacije (savijanja). One su najčešće izvedene u vidu slijednog alata za oblikovanje proizvoda vrlo složene geometrije.

U radu je potrebno opisati primjer korištenja slijednog alata za oblikovanje limene pločice. Potrebno je opisati i specificirati stroj na koji se alat postavlja, potom dati skicu alata te opis postupka i proizvoda po fazama proizvodnje. Pri razradi faza proizvodnje potrebno je načiniti proračune postupaka probijanja i savijanja te približno prikazati sile oblikovanja. Zbrajanjem istovremenih sila oblikovanja u slijednom alatu potrebno je odrediti ukupnu silu djelovanja stroja. Pozornost je potrebno posvetiti i materijalu koji se oblikuje, dimenzijama poluproizvoda i konačnog proizvoda (prikazati crtežom) te automatiziranosti procesa proizvodnje.

Zadatak zadan:

Rok predaje rada:

Predviđeni datumi obrane:

25. studenog 2015.


1. rok: 25. veljače 2016.
2. rok (izvanredni): 20. lipnja 2016.
3. rok: 17. rujna 2016.

1. rok: 29.2., 02. i 03.03. 2016.
2. rok (izvanredni): 30. 06. 2016.
3. rok: 19., 20. i 21. 09. 2016.

Zadatak zadao:

Predsjednik Povjerenstva:


Doc. dr. sc. Zdenka Keran


Prof. dr. sc. Zoran Kunica

SADRŽAJ

SADRŽAJ	I
POPIS SLIKA	III
POPIS TEHNIČKE DOKUMENTACIJE	IV
POPIS OZNAKA	V
SAŽETAK.....	VI
SUMMARY	VII
1. UVOD.....	1
2. SLIJEDNI ALAT BROJ 1007.....	3
3. GRAVIRANJE	5
3.1. Segment za graviranje	5
4. PROBIJANJE	6
4.1. Segment za probijanje	7
5. ODSIJECANJE.....	9
5.1. Segment za odsijecanje.....	9
6. SAVIJANJE.....	10
6.1. Segment za savijanje	11
7. MATERIJAL ALATA I TOPLINSKA OBRADA	12
8. MATERIJAL LIMA	13
9. POLUOBUJMICA SRSŽ 15-19.....	15
10. MEHANIČKA PREŠA Pressix 50 CNR 4	17
11. AUTOMATIZACIJA PROCESA.....	18
12. PRORAČUN SILE PROBIJANJA	20
13. PRORAČUN SILE ODREZIVANJA.....	23

14.	PRORAČUN SILE SAVIJANJA.....	26
15.	PRIKAZ SILA U VREMENU	30
16.	ZAKLJUČAK	32
17.	LITERATURA.....	33
18.	PRILOZI.....	34

POPIS SLIKA

Slika 1. Mehanička preša na koju se najčešće postavlja slijedni alat.....	1
Slika 2. Izgled obujmice SRS 15-19 nakon cinčanja, spajanja i navlačenja gume.....	2
Slika 3. Donja ploča kućišta sa segmentima	4
Slika 4. Gornja ploča kućišta sa segmentima.....	4
Slika 5. Skica savijanja pomoću žiga (pritiskač) i matrice (kalup) te izradak	11
Slika 6. Kolut lima postavljen na odmotič s kojeg se lim pomoću dodavača transportira do štance (alata).....	14
Slika 7. Poluobujmica SRSŽ 15-19 nakon cinčanja i s navučenom gumenom oblogom	16
Slika 8. Slika preše prilikom izmjene alata.....	17
Slika 9. Upravljačka kutija	18
Slika 10. Dodavač trake	19
Slika 11. Prikaz rezne zračnosti	20
Slika 12. Prikaz dijela koji se odrezuje	23
Slika 13. Prikaz dimenzija potrebnih za izračunavanje opsega kružnog odsječka	24
Slika 14. Prikaz kontaktne površine između žiga, matrice i trake	26
Slika 15. Prikaz dijagrama ovisnosti sile o vremenu	31

POPIS TEHNIČKE DOKUMENTACIJE

- | | |
|-----------------|---------------------------------|
| 1. MS-0358 | SRSŽ 15-19 poluobujmica |
| 2. MS-A-007-1 | Segment odrezivanja – sklop |
| 3. MS-A-007-2 | Segment probijanja – sklop |
| 4. MS-A-007-3 | Segment graviranja – sklop |
| 5. MS-A-007-4 | Segment savijanja – sklop |
| 6. MS-A-007-5 | Donja ploča kućišta |
| 7. MS-A-007-6 | Korito |
| 8. MS-A-007-7 | Upinjač ukovnja |
| 9. MS-A-007-8 | Gornja ploča kućišta |
| 10. MS-A-007-9 | Pozicioner |
| 11. MS-A-007-10 | L-nosač |
| 12. MS-A-007 | SRSŽ Slijedni broj 1007 - sklop |

POPIS OZNAKA

Oznaka	Jedinica	Opis
z	mm	zračnost
D	mm	promjer matrice
d	mm	promjer žiga
F	N	sila
A	mm ²	površina
τ_m	N/mm ²	maksimalna smična čvrstoća
s	mm	debljina trake (lima)
I	mm	duljina reza
O	mm	opseg
M	Nmm	moment
r	mm	radijus zaobljenja
α	°	kut
b	mm	širina trake (lima)
σ_m	N/mm ²	vlačna čvrstoća
n	-	koeficijent očvršćenja materijala
k	-	faktor kalibriranja

SAŽETAK

Tema ovog završnog rada je način djelovanja slijednog alata za izradu poluobujmica i proračun sila tijekom proizvodnog procesa. Opisani su svi procesi oblikovanja i svi dijelovi alata koji oblikuju željeni proizvod, u tehničkoj dokumentaciji prikazani su sklopovi pojedinih dijelova (segmenata), kao i konačan sklop, odnosno alat. Provedbom proračuna provjerio se i potvrdio odabir stroja kako bi se alat mogao koristiti bez smetnji. Uz to, objašnjen je pojam poluobujmica i odabir materijala ovisno o procesu izrade.

Ključne riječi: proizvodni proces, slijedni alat, poluobujmica

SUMMARY

Subject of this paper is operation of progressive die in pipe strap forming and calculation of forces during the production process. All forming processes and all parts of die which form the product are described and assemblies of each part (segment) are shown in technical documentation, as well as final assembly, i.e. die. The choice of machine was checked and confirmed by calculating the forces which occur during the process of forming so that there are no faults during forming process. Besides that, term „half-strap“ is defined and the choice of material regarding the forming process is described.

Key words: production process, progressive die, „half-strap“

1. UVOD

Tema rada je slijedni alat za oblikovanje poluobujmica. Slijedni alat je tip alata koji se postavlja na različite tipove preša (mehaničke, vretenaste ili hidrauličke). Sastoji se uvijek od dva osnovna dijela - žiga i matrice, uz mogućnost dodavanja još pomoćnih dijelova u vidu držača, pritiskača, odrezivača itd. Posebnost slijednih alata je u tome što se jednim pritiskom žiga istovremeno vrše tri, četiri ili više operacija (probijanje, savijanje, graviranje i sl.) na limenoj traci koja putuje kroz taj alat. Svaka operacija zauzima svoj segment u alatu, pa tako u jednom alatu može postojati segment za savijanje, segment za graviranje, segment za probijanje, segment za odrezivanje, itd. Iznimno je bitno postaviti logičan i tehnološki izvediv redoslijed segmenata ovisno o proizvodu koji se oblikuje budući da, primjerice, nije moguće najprije provesti operaciju savijanja, a tek potom graviranja. Korištenjem slijednih alata proizvode se najčešće proizvodi od lima složenih geometrija sa različitim detaljima oblikovanim na površini lima.

Zbog tehnološke i izvedbene složenosti konstruiranje slijednih alata oduzima mnogo vremena, te zahtijeva kako konstrukcijska i alatničarska, tako i specifična tehnološka znanja. Posljedično, oni su poprilično skupi i zbog toga su isplativi samo u velikoserijskoj i masovnoj proizvodnji.



Slika 1. Mehanička preša na koju se najčešće postavlja slijedni alat

Slijedni alat za oblikovanje poluobujmica, koji je tema rada, sastoji se od 4 segmenta u tehnološkom slijedu operacija oblikovanja proizvoda:

- segmenta za graviranje,
- segmenta za probijanje,
- segmenta za odrezivanje i
- segmenta za savijanje.

Pripremljena limena traka ulazi u alat i prolazi redom sve navedene operacije. Limena traka namotana je u kolut i zatim se odmotavanjem dobavlja u alat. Kako ovaj postupak izrade poluobujmica spada u hladno oblikovanje deformiranjem, koristi se niskolegirani hladno valjani čelik, zato što takva vrsta čelika ima pogodna svojstva za ovu tehnologiju izrade. Na izlasku iz alata pojavljuje se gotovi proizvod – poluobujmica.

U radu će se provesti proračun operacija probijanja, odrezivanja i savijanja koje alat vrši tijekom oblikovanja poluobujmica, kako bi se mogla odrediti sila oblikovanja u vremenu.



Slika 2. Izgled obujmice SRS 15-19 nakon cinčanja, spajanja i navlačenja gume.

2. SLIJEDNI ALAT BROJ 1007

Alat koji se koristi u radu vlasništvo je tvrtke Metalac – Sever i koriste se izvorne oznake alata.

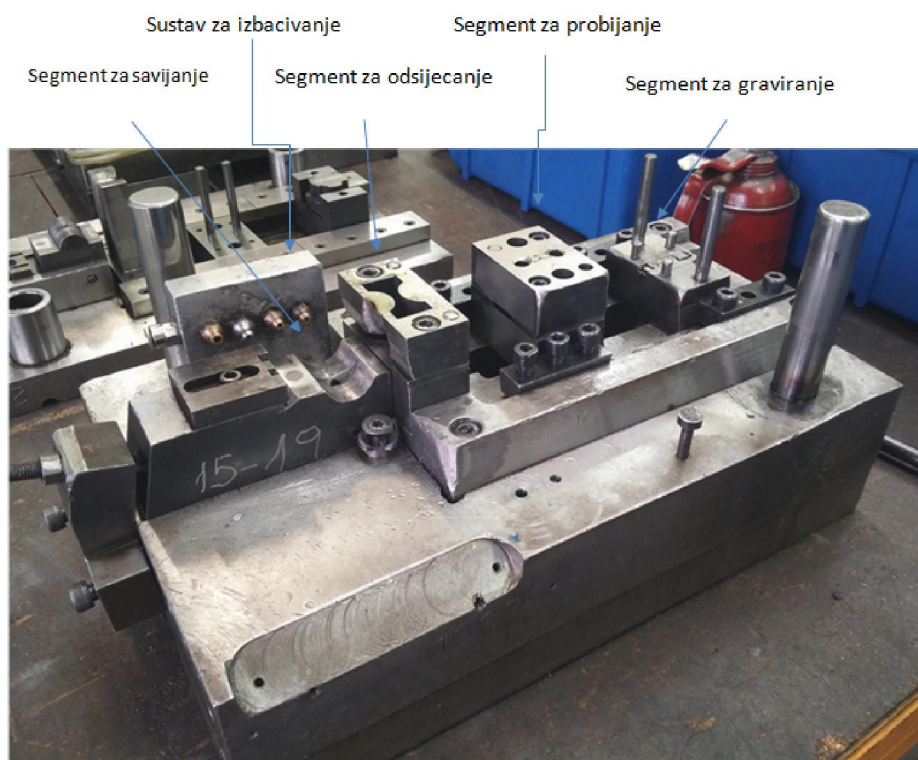
Alati s oznakom 1000 spadaju u kategoriju slijednih alata, a zadnja dva broja daju informaciju o tome koje se dimenzije poluobujmica ovim alatom mogu izrađivati. Ovaj alat konstruiran je i izrađen 2002. godine. Dosad se na njemu napravilo nekoliko manjih preinaka pa su zato prvobitni crteži osvježeni.

Kao što je spomenuto u uvodu, ovaj slijedni alat sastoji se od 4 segmenta, a to su redom: segment za graviranje, segment za probijanje, segment za odsijecanje i segment za savijanje. Nadalje, svi segmenti imaju žigove i matrice koji su smješteni u gornjoj, odnosno donjoj ploči kućišta. Ispod donje ploče kućišta nalazi se još jedna ploča za pozicioniranje visine 38 mm kako bi se alat mogao lakše smjestiti u prešu. I gornja i donja ploča dugačke su 403 mm, a široke 240 mm. Jedina razlika je u visini: donja ploča kućišta visoka je 60 mm, a gornja 30 mm. Ukupna visina alata u gornjem položaju iznosi 215 mm. Ploče su povezane dvjema vodilicama promjera 25 mm i visine 160 mm, koje su dijagonalno postavljene. Još je potrebno spomenuti da se na donjoj ploči nalazi tzv. upinjač ukovnja (matrice) i sustav za izbacivanje (4 mlaznice koje su spojene na kompresor i okvir za usmjeravanje proizvoda u kontejner).

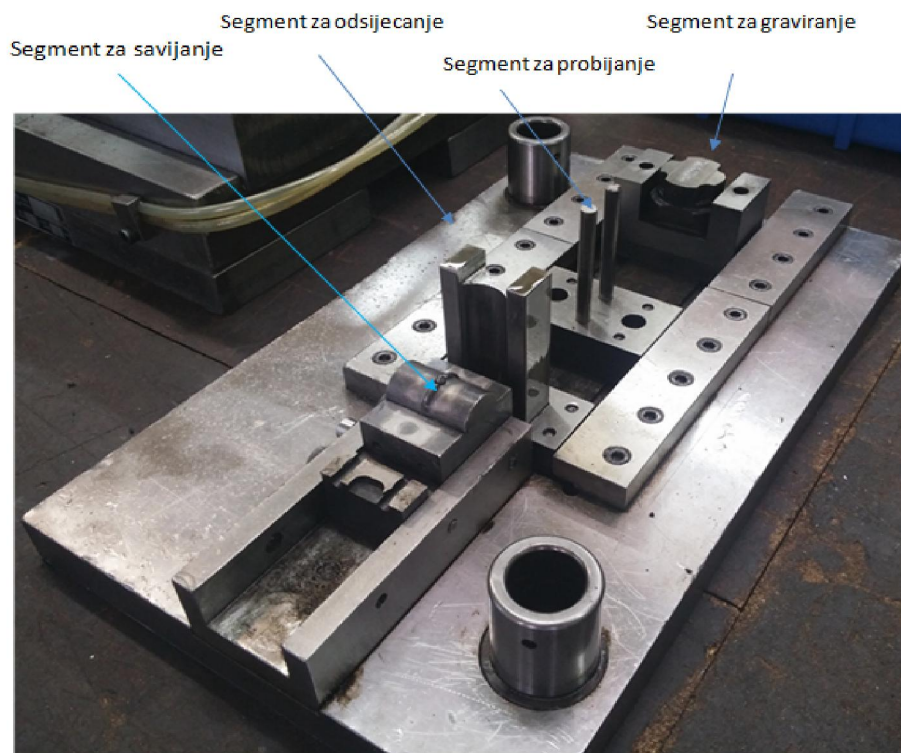
Većina dijelova ovog alata izrađena je glodanjem i brušenjem. Žig segmenta odsijecanja napravljen je na eroziomatu (erodiranje žicom) kako bi se postigla bolja tolerancija dimenzija i dosjeda. Neki dijelovi nisu izrađeni u alatnici nego su kupljeni kod dobavljača, a to su probojci, opruge i stupovi. Ti dijelovi nisu izrađeni posebno za ovaj alat, nego su rađeni po standardu.

Nakon određenog broja izrađenih poluobujmica (otprilike 50 000), dijelovi koji su podvrgnuti trošenju moraju se brusiti. Nakon što se brušenjem naruši zadana tolerancija, dijelovi se moraju zamijeniti novima.

U nastavku će biti opisane sve operacije izrade poluobujmica slijedom kojim se izvode na alatu.



Slika 3. Donja ploča kućišta sa segmentima



Slika 4. Gornja ploča kućišta sa segmentima

3. GRAVIRANJE

Graviranje je tehnološki postupak urezivanja dizajna (linija, ukrasa, znakova, likova) u tvrdu, obično ravnu površinu pravljenjem brazda u njoj. Rezultat graviranja može biti sam dekorirani predmet ako se gravira srebro, zlato, čelik ili staklo, ili može omogućiti izradu dubokotiskarskih (tal. *intaglio*) ploča od bakra ili drugog metala za tiskanje slika na papiru kao tisaka ili ilustracija. Otisak urezanih slika naziva se gravura.

Uvjet za provođenje postupka graviranja je plastična deformacija površinskog sloja materijala. Budući da alat ne ograničava bočno tečenje materijala, napregnuto stanje u materijalu je povoljno za nastanak plastične deformacije. Osim u slučajevima vrlo tvrdih površina, plastična deformacija nastupa relativno jednostavno, a dubina prodiranja alata u materijal ograničena je visinom gravure žiga koji se utiskuje [1].

3.1. Segment za graviranje

Prvi segment kroz koji prolazi traka je segment za graviranje. U ovom segmentu nalaze se utori za oznake i brojeve koji se mogu mijenjati ovisno o želji kupca. Postavlja se 50 mm iza početnog brida ploče. Duljina ovog segmenta iznosi 40 mm. U prilogu se nalazi sklop ovog segmenta.

4. PROBIJANJE

Tipične operacije razdvajanja materijala pomoću alata na prešama su prosijecanje i probijanje. Kod ovih operacija materijal se razdvaja po zatvorenoj krivulji. Kod prosijecanja je prosječna jezgra radnog komada, a ostatak trake je otpadak, dok je kod probijanja probijena jezgra otpadak. Međutim, ovisno o obliku radnog komada i konstrukciji alata, postoji još niz operacija kao što su npr. obrezivanje, zasijecanje, kalibriranje otvora itd. Alat za prosijecanje i probijanje radi na principu škara.

U procesu prosijecanja (probijanja) mogu se uočiti tri faze. U početku procesa deformacije, prva faza, materijal je pod djelovanjem tlačne sile prosjekača izložen naprezanju na elastično savijanje, koje u određenom trenutku prerasta u plastično savijanje, kombinirano sa istezanjem vlakana. Pri daljnjem prodiranju prosjekača u materijal, druga faza, nastaju znatnije deformacije ispod prosjekača. U stvari, u ovoj se fazi materijal savija i utiskuje u otvor prstena za prosijecanje. Ova koncentracija vanjskih sila dovodi do plastične deformacije u vanjskom prstenastom sloju. Vlakna u ovoj fazi još nisu prekinuta, iako već nastaje istiskivanje jezgre. Pri daljnjem prodiranju prosjekača u materijal, treća faza, uslijed vrlo male debljine prstenastog elementa koji se deformira, stupanj deformacije znatno prelazi dozvoljenu granicu. Tako dolazi do stvaranja prvih napuklina ispred reznih rubova alata i do konačnog prekida materijala i istiskivanja jezgre. Najveća relativna dubina prodiranja prosjekača kod koje dolazi do razdvajanja materijala ovisi o: vrsti materijala (sa povećanjem tvrdoće pada dubina), debljine materijala (sa povećanjem debljine opada dubina), stanja reznih oštrica (ako su tupe, potrebna je veća dubina prodiranja prije pojave pukotina).

Gledajući u grubo, svaki alat koji se postavlja na štancu sastoji se od 2 dijela: žiga i matrice. Žig je dio alata koji se utiskuje u obradak i matricu, i on je pokretni dio alata, naziva se još i prosjekač. Matrica je dio alata koji miruje i ona „određuje“ oblik i dimenzije izratka. I matrica i žig mogu biti veoma kompleksni i sastojati se od više različitih dijelova, no neki od osnovnih dijelova su potisna ploča, ploča za vođenje, vodilice, usadna ploča, razni zatici i slično. Na točnost alata veliki utjecaj ima upravo ploča za vođenje. Ona vrši tri različite funkcije:

- vođenje žiga – prosjekača, odnosno centriranje gornjeg u odnosu na donji dio alata,

- vođenje trake lima,
- uklanjanje otpadaka s prosjekača nakon završene operacije prosijecanja.

Postoje dvije podjele alata: prema vrsti operacije i prema metodi izrade izratka.

Prema vrsti operacije, alati za probijanje i prosijecanje mogu se podijeliti u alate za odrezivanje i alate za oblikovanje. Alati za odrezivanje mogu vršiti operacije probijanja, krzanja, perforiranja, i ostale operacije kod kojih se smičnim naprezanjem odstranjuje višak materijala. Alati za oblikovanje rade na principu premještanja materijala, odnosno ovom tehnologijom količina materijala prije i nakon obrade je ista. U ovu skupinu spadaju alati za savijanje ruba, utiskivanje, i slično.

Prema metodi izrade izratka postoji šest vrsta alata. Prva vrsta su jednostavni ili jednonamjenski alati koji prilikom jednog udarca vrše jednu operaciju. Slijede složeni alati koji jednim udarcem izvrše dvije ili nekoliko operacija (jednu za drugom) i to operacije odrezivanja. Ovi su alati precizniji i produktivniji od jednostavnih alata. Kombinacijski alat također vrši dvije ili više operacija kao i složeni alat, jedina je razlika što se kod ovog alata kombiniraju operacije odrezivanja i oblikovanja (zato se i zove kombinacijski). Idući po redu su slijedni alati, a u tu grupu spada i alat koji je tema ovog rada. Ovi alati sastoje se od više segmenata od kojih svaki vrši različitu operaciju. Prilikom svakog udarca svi segmenti izvrše operaciju, a sirovac (najčešće limena traka) nakon svakog se udarca pomiče na sljedeći segment. Nakon svakog udarca dobije se jedan gotovi proizvod te su stoga ovi alati iznimno produktivni i isplativi. Na sličan način djeluju i transferni alati. Sirovac se također oblikuje na raznim segmentima, jedina je razlika što se između segmenata sirovci dobavljaju mehanički, a ne progresivno kao kod slijednih alata. Posljednja su skupina višestruki alati koji prilikom svakog udarca proizvode dva ili više izratka. Izrađuju se tako da se spoji više jednostavnih alata koji rade u isto vrijeme, odnosno zajednički se pomiču prilikom svakog udarca preše [1].

Kao što je već spomenuto ranije, alat broj 1007 spada u grupu slijednih alata i sastoji se od 4 segmenta, od kojih su 3 segmenta za operacije odrezivanja i jedan za operaciju oblikovanja. U nastavku je opširnije opisan alat i njegov način rada te materijal od kojeg su izrađeni pojedini segmenti.

4.1. Segment za probijanje

Segment za probijanje dolazi nakon segmenta za graviranje. Udaljenost između

spomenuta 2 segmenta uznosi 57 mm. Ovaj segment dugačak je 46 mm. Njegova funkcija je bušenje provrta na traci koji se u gotovom poluproizvodu nalaze na ušicama. Ovaj segment također se može mijenjati ovisno o traženom promjeru provrta na ušicama (ovisno o dimenzijama obujmica, one se mogu spajati vijcima M6, M8 ili M10). U prilogu se nalazi sklop ovog segmenta.

5. ODSIJECANJE

Odsijecanje materijala razdvajanjem bez stvaranja odvojene čestice spada u područje oblikovanja deformiranjem. Odsijecanje se može vršiti noževima raznih oblika na specijalnim strojevima za odsijecanje, tzv. škarama za lim, ili alatom na prešama. Pod djelovanjem vanjskih sila pogonskih mehanizama škara ili preše, u materijalu se javljaju naprezanja koja po svojoj veličini prelaze čvrstoću materijala, te tako dolazi do razdvajanja istog.

U toku odsijecanja lima mogu se uočiti tri faze, analogno fazama u procesu prosjecanja, odnosno probijanja. U prvoj fazi, pod djelovanjem sile odsijecanja naprezanje u materijalu ne prelazi granicu elastičnosti, a ova faza se označava kao faza elastičnih deformacija. Da bi se spriječilo pomicanje lima, on se pridržava držačem. U drugoj fazi, ili fazi plastičnih deformacija, naprezanje u materijalu je veće od naprezanja plastičnog tečenja, ali manje od prekidne čvrstoće. U trećoj fazi naprezanje u materijalu dostiže vrijednost prekidne čvrstoće. Početak prekida, to jest razdvajanja jednog dijela od drugog nastaje u trenutku pojave prve pukotine ispred reznog ruba noža. Ova faza se naziva faza prekida materijala. Početak prekida materijala ovisi o vrsti i debljini materijala. Što je materijal tvrdi i deblji, prije će doći do pojave prve pukotine, odnosno prekida.

Da bi se mogla odrediti sila potrebna za odsijecanje materijala, promatra se proces deformacije materijala u zahvatu noževa. U početku procesa odsijecanja nastaje sabijanje materijala. Kada noževi prodru u materijal na neku dubinu, počinje proces smicanja ili proces samog odsijecanja [1].

5.1. Segment za odsijecanje

Odsijecanje je pretposljednja operacija koja se izvodi na ovom alatu. Udaljenost između segmenta odsijecanja i segmenta probijanja iznosi 42 mm. Duljina ovog segmenta je 35 mm. Ovim segmentom traka se odsijeca na pločice koje se onda savijaju u konačan oblik. Uz to, ovaj segment i oblikuje zaobljenje ušica. U prilogu se nalazi sklop ovog segmenta.

6. SAVIJANJE

Savijanje je postupak oblikovanja metala deformiranjem koji se koristi za oblikovanje vrlo različitih proizvoda. Kao poluproizvodi za daljnje oblikovanje savijanjem najčešće se koriste limovi i trake, ali ne isključuje se mogućnost prerade i drugih poluproizvoda kao što su npr. vučeni i valjani profili, šipke i cijevi. U ovisnosti o dimenzijama i obliku poluproizvoda, proces savijanja se odvija:

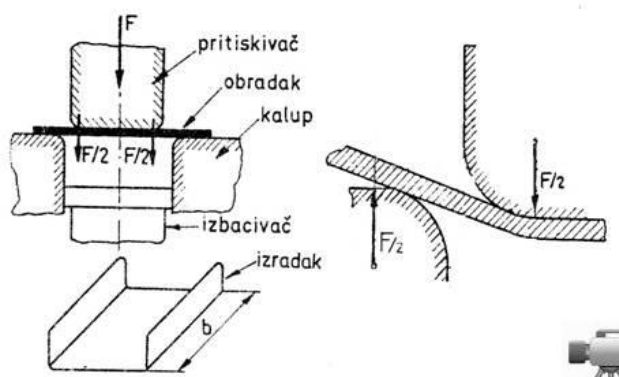
- alatima na prešama,
- valjcima na rotacijskim strojevima za savijanje,
- posebnim uređajima na specijalnim strojevima za savijanje.

Prilikom savijanja lima u poprečnom se presjeku unutrašnji dio skraćuje i opterećen je na tlak, dok se vanjski dio produljuje i opterećen je na vlak. Možemo govoriti o ravnom savijanju, kružnom savijanju, savijanju limova, savijanju cijevi. U slučaju savijanja pri izradi poluobujmice govorimo o ravnom savijanju limova. Žig pritišće odrezanu metalnu pločicu u matricu i pritom se dobije oblik polukruga s ušicama. Lim je, prema tome, u zoni deformacije opterećen i vlakom i tlakom.

Savijanje radnog komada do njegovog nalijeganja na bočne stranice matrice, tretira se kao slobodno savijanje. Tijek promjene sile savijanja u ovisnosti o hodu pritiskača odgovara fazama savijanja. Slobodno savijanje se sastoji od dijela koji odgovara elastičnoj deformaciji, zatim perioda u kojemu je sila savijanja približno konstantna i dijela kod kojeg dolazi do blagog pada sile savijanja uslijed klizanja komada po bočnim stranama matrice. Kod daljnjeg savijanja razmak između oslonaca i unutrašnji radijus komada se smanjuju. Istovremeno se smanjuje i kut između krakova radnog komada, te se krakovi zakreću sve dok se svojim krajevima ne oslone na bočne stranice pritiskača. Nakon toga srednji dio plastično deformiranog komada nastavlja sa savijanjem, a krakovi komada se izravnavaju. U tom periodu sila savijanja ponovno raste.

U konačnom trenutku deformacije, kada se ostvari kontakt između bočnih površina pritiskača, matrice i krakova komada po cijeloj njihovoj dužini, srednji dio plastično deformiranog komada konačno se oblikuje po radijusu pritiskača, a krakovi komada se izravnavaju sve do potpunog nalijeganja na bočne površine matrice. Iz ovog prikaza može se uočiti da u toku savijanja kut između krakova komada dva puta prima vrijednost kuta matrice.

Prema tome, savijanje komada u matrici je završeno ako se realizira posljednja faza. Ukoliko se istovremeno sa savijanjem vrši i kalibriranje komada (što je slučaj u slijednom alatu), tada sila naglo raste tako da njena konačna vrijednost nekoliko puta premašuje vrijednost sile za čisto savijanje [1].



Slika 5. Skica savijanja pomoću žiga (pritiskač) i matrice (kalup) te izradak

Nakon što limena traka prođe graviranje, probijanje, odsijecanje i savijanje, dobije se poluobujmica. Poluobujmica je dio obujmice koja služi za učvršćivanje cijevi za zid, nosač ili neko drugo nosivo sredstvo. Svaka obujmica sastoji se od dva dijela: „žiga“ i „matice“. Na „žigu“ se nalazi gravura i provrti na ušicama kroz koje prolazi vijak, a na „matici“ se na ušicama nalazi navoj za vijke i matica koja je zavarena na središtu polukruga i služi za učvršćivanje na zid ili nosač. Spomenuti slijedni alat koristi se za oblikovanje „žiga“, dok se za oblikovanje „matice“ koristi drugačiji slijedni alat.

6.1. Segment za savijanje

Posljednji segment ovog alata je segment za savijanje. On se postavlja odmah do segmenta za odsijecanje kako bi se osigurao položaj odsječene pločice prilikom savijanja, a samim time i točnost obrade. Sa 132 mm duljine, segment savijanja najdulji je od svih. On se isto mijenja ovisno o veličini poluobujmice koja se savija - na slici 3. je segment za savijanje poluobujmice koje se mogu postaviti na cijevi promjera od 15 do 19 mm (proračun za savijanje, odsijecanje i probijanje vršit će se upravo za ovu dimenziju). Ovaj segment daje oblik poluobujmici. Sklop ovog segmenta nalazi se u prilogu.

7. MATERIJAL ALATA I TOPLINSKA OBRADA

Dijelovi slijednog alata 1007 uglavnom su izrađeni od konstrukcijskog čelika Č0361 (RSt 37-2) i alatnog čelika Č4850 (X155CrVMo12-1). Gornja i donja ploča kućišta izrađene su od Č0361. Svi ostali dijelovi segmenata izrađeni su uglavnom od Č4850. Naravno, svaki segment ima neke specifične dijelove (npr. žig odrezivanja kod segmenta za odsijecanje), no i ti specifični dijelovi izrađeni su od alatnog čelika Č4850. Standardni dijelovi koje imaju svi segmenti su usadne ploče, vodeće ploče, potisne ploče, matrice i vodilice.

Č0361 sastoji se od 0,2% C, 0,055% S i P te 0,011% N. Granica tečenja ovog čelika je otprilike 215 N/mm², vlačna čvrstoća mu je od 340 do 470 N/mm², a istezljivost oko 25 mm/mm [7]. Ovaj čelik jedan je od najčešće korištenih konstrukcijskih čelika u strojogradnji.

Č4850 spada u alatne čelike i njegov sastav je 1,6% C, 0,25% Si, 0,3% Mn, 12% Cr, 0,85% Mo i 0,65% V. Ovaj čelik predviđen je za rad u hladnom stanju. Kaljenje se provodi na temperaturi od 1020 ± 10 °C, a hlađenje se provodi na zraku. Visoko popuštanje provodi se na temperaturi od 180 ± 10 °C [7].

Nakon odabira materijala, određene dijelove potrebno je termički obraditi kaljenjem, odnosno visokim popuštanjem kako bi se postigla tražena tvrdoća i žilavost. Tražena vrijednost tvrdoće matrice svih segmenata iznosi oko 62-63 HRc, osim kod segmenta graviranja kod kojeg je tvrdoća matrice 52 HRc. Kod segmenta savijanja provodi se uz kaljenje i visoko popuštanje matrice i žiga jer je bitno da su ti dijelovi žilaviji, ali i tvrdi jer je propisana tvrdoća oko 54 HRc. Vodilice su također podvrgnute kaljenju i visokom popuštanju, iako je tražena tvrdoća nešto većeg iznosa - od 56 do 58 HRc. Žigovi svih segmenata moraju biti tvrdi, ali nešto mekši u odnosu na matrice pa je zahtjev na njihovu tvrdoću 60-62 HRc. Usadne, potisne i noseće ploče također se kale kako bi se postigla tvrdoća od 52 do 56 HRc, ovisno o segmentu. Vodeće ploče nije potrebno termički obraditi jer je njihova funkcija samo vođenje žiga. Valja napomenuti da se kod segmenata odrezivanja i bušenja koriste bočni graničnici koji se također kale na 56 HRc. Posebnost segmenta graviranja u odnosu na ostale je što u tom segmentu nema žiga, nego se koristi bat koji se kali kako bi se dobila tvrdoća od 62 HRc.

8. MATERIJAL LIMA

Tanki limovi debljine ispod 3 mm svrstavaju se u dvije skupine prema vrsti čelika od kojih se izrađuju:

- a) niskougljični čelici
- b) ugljični čelici za limove sa zajamčenim mehaničkim svojstvima.

Niskougljični čelici za tanke limove imaju oko 0,1 %C. Najvažnije traženo svojstvo svakako je deformabilnost te su zato prikladni za vučenje, savijanje i utiskivanje. Ovi limovi pogodni su za nanošenje metalnih i nemetalnih prevlaka i poboljšavanju svojstva na taj način (npr. emajliranje, lakiranje, pocinčavanje, kromiranje). Uz standardnu oznaku čelika, koristi se i dopunska oznaka kojom se označava stanje površine lima.

Nesmireni čelici neposredno nakon proizvodnje imaju bolju deformabilnost od smirenih, ali tijekom stajanja deformabilnost im se značajno pogoršava i postaje slabija od smirenih. Ovi čelici pogodni su za zavarivanje zbog malog masenog udjela ugljika.

Ugljični čelici za limove sa zajamčenim mehaničkim svojstvima spadaju u grupu općih konstrukcijskih čelika. Ovi čelici rabe se za izradu hladnovaljanih traka s različitim stupnjem tvrdoće. Njihov maseni udio čelika manji je od 0,1%. U ovu vrstu čelika spadaju DC01 (Č0146) i DC04 (Č0147 i Č 0148). Za ovaj slučaj koristi se čelik DC01. U praksi se mogu navoditi i opisi stupnja tvrdoće: mekožareno, $\frac{1}{2}$ tvrdo, $\frac{1}{4}$ tvrdo, $\frac{3}{4}$ tvrdo, tvrdo i svjetlotvrdo. Stupnjevi tvrdoće ovise o deformiranom ili žarenom stanju. Prikladnost za duboko vučenje određuje se po Erichsenu kao i za niskougljične čelike. Ovi čelici imaju još bolju zavarljivost nego niskougljični čelici jer imaju još manji maseni udio ugljika te veći udio legiranih elemenata [2]. Najbitnije svojstvo je da se mogu točkasto zavarivati, a to je bitan parametar kod odabira materijala za poluobujmice jer se nakon oblikovanja točkastim zavarivanjem spajaju matica i poluobujmica kako bi se one mogle vijkom spojiti na zid. Odabrati se mogu oba čelika: i DC01 i DC04 jer oba imaju pogodna svojstva za izradu poluobujmica. Čelik DC04 češće se koristi za duboko vučenje. Premda su oba čelika dobar izbor, u obzir prilikom odabira treba uzeti i cijenu. Čelik DC01 jeftiniji je od čelika DC04 i zato se koristi za izradu poluobujmica. Čelik se dobavlja u obliku koluta lima. Kako se odjednom naručuje nekoliko desetaka tona lima, uštede koje se pritom ostvaruju značajne su.

Dakle, za izradu poluobujmica koristi se hladnovaljani niskolegirani čelik DC 01 (EN 10130:2006) koji se uvozi iz Italije, a proizvodi ga tvrtka ILVA S.p.A. Prema atestu koji je dolazi zajedno s isporukom sastav ovog čelika je sljedeći:

- ugljik C : 0,043%
- silicij Si: 0,010%
- mangan Mn: 0,222%
- fosfor P: 0,014%
- sumpor S: 0,007%
- aluminij Al: 0,035%

Uz sastav ispitana su još neka svojstva materijala: granica tečenja R_e koja iznosi 160 MPa, vlačna čvrstoća R_m čija izmjerena vrijednost iznosi 302 MPa te relativno produljenje ϵ koje iznosi 36,7%.

Za izradu obujmica ovaj čelik mora biti valjan kako bi se dobila traka koja se zatim oblikuje u konačan proizvod. U ovom slučaju koristi se traka širine 20 mm i debljine 1, 25 mm.



Slika 6. Kolut lima postavljen na odmotač s kojeg se lim pomoću dodavača transportira do štanice (alata)

9. POLUOBUJMICA SRSŽ 15-19

Kao i alati, poluproizvodi i proizvodi također imaju interne kodove i nazive da bi se mogli razlikovati. Tako je primjerice SRS kod za dvodijelnu obujmicu, odnosno za obujmicu koja se s obje strane spaja vijcima, dok je GRS kod za zglobnu obujmicu koja se s jedne strane spaja vijkom, a s druge strane pomoću posebno oblikovanog utora i ušice, tj. spaja se oblikom. Brojevi u kodu predstavljaju nazivni promjer cijevi za koji se obujmica može koristiti. U ovom slučaju obujmica se može koristiti za cijevi promjera od 15 do 19 mm.

Nadalje, svaka se obujmica sastoji od dva dijela: „žiga“ i „matice“. To se u kodu označava tako da se doda Ž ili M. Dakle, obujmica SRS 15-19 sastoji se od „žiga“ SRSŽ 15-19 i „matice“ SRSM8 15-19. Ovisno o želji kupca, moguće je na „maticu“ zavariti i drugu dimenziju matice ili kombinirane matice koje u sebi imaju i M8 i M10 navoj. Bitno je napomenuti da se za „žig“ i „maticu“ iste dimenzije koriste dva različita alata. Osim toga, postoje dvije varijante većine obujmica, odnosno moguće je naručiti istu dimenziju i s gumenom oblogom ili bez nje. Gumena obloga se naručuje iz slovačke tvrtke Vegum. Ne postoji neka određena oznaka za postavljanje ili ne postavljanje gume, nego se jednostavno uz naziv obujmice doda „bez gume“, u protivnom se podrazumijeva da obujmica ima gumenu oblogu. Sve obujmice (osim onih od nehrđajućeg čelika) nakon izrade šalju se na pocinčavanje.

Kao što je već ranije spomenuto, tema rada je slijedni alat za oblikovanje poluobujmica, točnije poluobujmice SRSŽ 15-19. Ovo je jedna od najmanjih dimenzija, ali je njihova godišnja proizvodnost veća nego većih dimenzija. Zbog proizvodnje vrlo velikog broja komada u relativno kratkom vremenskom periodu, alat je potrebno često servisirati. Uz to, ovaj proizvod izrađuje se na novijim štancama koje je moguće automatizirati da rade samostalno. Kako svaki proizvod i poluproizvod mora imati svoj tehnički crtež u bazi podataka, u prilogu se nalazi tehnički crtež za SRSŽ 15-19.



Slika 7. Poluobujmica SRSŽ 15-19 nakon cinčanja i s navučenom gumenom oblogom

10. MEHANIČKA PREŠA Pressix 50 CNR 4

Mehanička preša, tzv. štanca, na koju se postavlja slijedni alat 1007 stroj je talijanske tvrtke Pressix, a promatrani model je 50 CNR 4. Stroj je proizveden 2007. godine.

Što se tiče specifikacije stroja, najvažnija je nominalna sila stroja koja iznosi 500 kN. Masa stroja iznosi oko 3600 kilograma. Dimenzije stroja su 1200 x 1490 x 2510 mm. Nominalna brzina, odnosno broj udaraca po minuti iznosi 90, ali brzinu (broj udaraca) moguće je namještati u rasponu od 40 do 120 udaraca po minuti. Hod preše može se namještati u rasponu od 4 do 110 milimetara. Maksimalna visina alata koji se može smjestiti na stol preše iznosi 275 milimetara. Dimenzije stola na koji se postavlja alat iznosi 530 x 770 milimetara. Dimenzije trna na koji se postavlja gornji dio alata (žig, ili u ovom slučaju gornja ploča kućišta) iznose 300 x 450 milimetara. Snaga elektromotra iznosi 4 kW. Važno je napomenuti da na stroju postoji priprema za automatizaciju, to će biti opisano u sljedećem odlomku.



Slika 8. Slika preše prilikom izmjene alata

11. AUTOMATIZACIJA PROCESA

Kako je spomenuto u prethodnom odlomku, na preši postoji priprema za automatizaciju, što znači da ova preša može raditi samostalno i ručno, ovisno o alatu koji je na nju postavljen. Slijedni alat 1007 napravljen je kako bi preša mogla raditi samostalno jer se proizvodi koji se izrađuju ovim alatom najčešće proizvode u većim serijama (od nekoliko tisuća do nekoliko desetaka tisuća). Automatizacija se čini kao logičan izbor zbog povećanja produktivnosti, ali i ekonomičnosti.

Na prešu je naknadno postavljena upravljačka kutija (upravljački modul) pomoću koje se može programirati hod preše, sustav za izbacivanje, dodavač te broj udaraca po minuti. Najbitniji dio upravljačke kutije je logički kontroler (PLC) koji je spojen sa senzorima i relejima i na taj način upravlja strojem.



Slika 9. Upravljačka kutija

Uz upravljačku kutiju, osnovna komponenta je enkoder koji je postavljen na glavno vratilo preše i on daje povratnu informaciju o položaju bata. Na taj način moguće je pravovremeno aktivirati sustav za izbacivanje i dodavač. Sustav za izbacivanje poluobujmice iz alata se sastoji od senzora koji kontroliraju izlazak poluobujmice iz alata i mlaznica koje su spojene s kompresorom budući da se poluobujmica izbacuje pomoću zraka (u slučaju greške puno je manja šteta nego kad bi se koristio nekakav mehanički izbacivač).

Dodavač je također spojen s upravljačkom kutijom. Najprije PLC daje signal dodavaču da se traka može dodati u alat, a nakon toga izbacivač vraća signal PLC-u da je određena duljina trake dovedena u alat. Sam izbacivač također ima PLC kontroler pomoću kojeg se programira željena razvijena duljina obujmice, odnosno željena duljina trake koja ulazi u alat.



Slika 10. Dodavač trake

12. PRORAČUN SILE PROBIJANJA

U sklopu ovog rada provest će se proračun sile probijanja provrta na ušicama, sile odrezivanja trake i sile savijanja poluobujmice. Na temelju tih proračuna moguće je odrediti potrebnu silu da bi proizvodnja poluobujmica bila moguća te dokazati da je snaga odabrane preše dovoljna za rad slijednog alata.

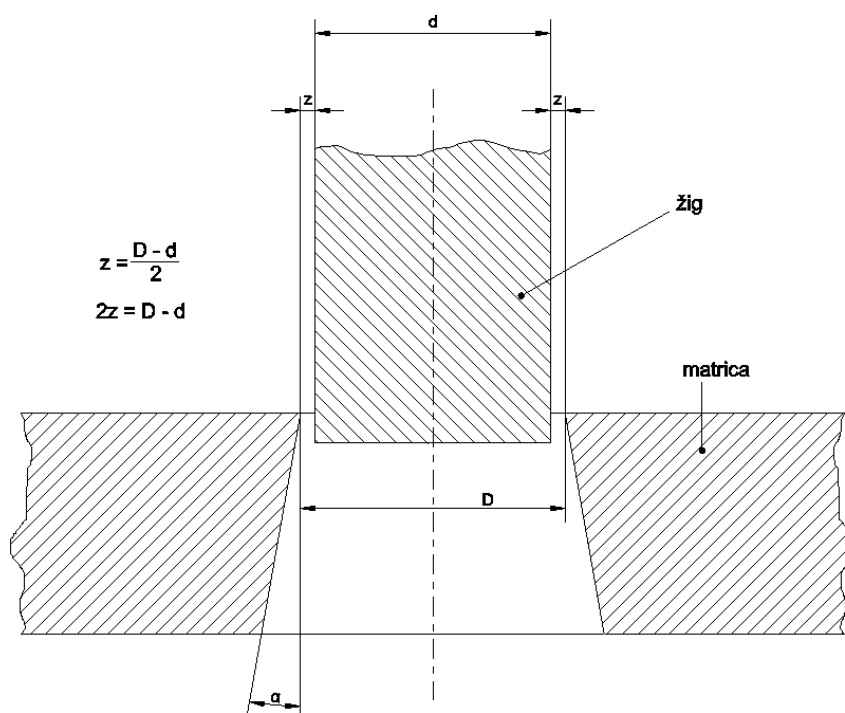
Kao prvi korak u proračunu operacije probijanja i kao priprema izračunu sile potrebno je izračunati ukupnu reznu zračnost između žiga i matrice. Zračnost se računa na sljedeći način [4]:

$$2z = D - d \quad (1)$$

gdje je: z = ukupna zračnost (mm)

D = promjer matrice (mm); mjera preuzeta iz nacрта segmenta za probijanje

d = promjer žiga (mm); mjera preuzeta iz nacрта segmenta za probijanje



Slika 11. Prikaz rezne zračnosti

$$2z = 7,61 - 7,5$$

$$2z = 0,11$$

$$z = 0,055 \text{ mm}$$

Budući da je kut matrice u ovom slučaju veći od 0° , debljina lima je 1,25 milimetara i smična čvrstoća je $241,6 \text{ N/mm}^2$ (postupak dobivanja ove vrijednosti bit će prikazan kasnije u ovom odlomku), minimalna potrebna zračnost iznosi 0,03 mm. Dakle, uvjet za zračnost je ispunjen ($0,055 > 0,03 \text{ mm}$).

Nakon proračuna zračnosti slijedi proračun teorijske sile rezanja. Veličina sile rezanja ovisi o veličini rezne površine A (mm^2) i maksimalnoj smičnoj čvrstoći materijala τ_m (N/mm^2). Izraz za teorijsku silu rezanja glasi [4]:

$$F_o = A \cdot \tau_m \quad (N) \quad (2)$$

$$A = I \cdot s \quad (\text{mm}^2) \quad (3)$$

gdje je: F_o = teorijska sila rezanja (N)

A = rezna površina (mm^2)

I = duljina reza (mm); za okrugli prodor $I = d \cdot \pi$ (d je promjer provrta žiga)

s = debljina lima (mm)

τ_m = maksimalna smična čvrstoća (N/mm^2)

Izračun rezne površine mora se pomnožiti s 2 budući da se jednim spuštanjem alata istovremeno probijaju 2 provrta (3):

$$A_1 = I \cdot s = d \cdot \pi \cdot s$$

$$A_1 = 7,5 \cdot \pi \cdot 1,25 = 29,45 \text{ mm}^2$$

$$A = 2 \cdot A_1 = 2 \cdot 29,45 \text{ mm}^2 = 58,9 \text{ mm}^2$$

Slijedi izračun smične čvrstoće lima. Za izračun smične čvrstoće potrebna je maksimalna vlačna čvrstoća σ_m čija je vrijednost preuzeta iz atesta priloženog materijalu pri kupovini lima, a koji je opisan u jednom od prethodnih odlomaka.

$$\tau_m = 0,8 \cdot \sigma_m = 0,8 \cdot 302 \frac{N}{mm^2} = 241,6 \frac{N}{mm^2}$$

Izračunom smične čvrstoće dobiven je i posljednji podatak potreban za proračun teorijske sile rezanja (2):

$$F_o = A \cdot \tau_m = 58,9 \cdot 241,6 = 14\,230,24 \text{ N}$$

Teorijsku silu rezanja potrebnu je povećati za oko 20% zbog trenja između žiga i matrice, zatupljenja reznih bridova i tolerancije debljine limova [4]:

$$F_{probijanja} = 1,2 \cdot F_o = 1,2 \cdot 14\,230,24 = 17\,076,29 \text{ N} \approx 17 \text{ kN} \quad (2')$$

13. PRORAČUN SILE ODREZIVANJA

Proračun sile odrezivanja sličan je proračunu sile probijanja. U osnovi, ova dva postupka imaju istu funkciju: odrezivanje materijala kako bi se dobio željeni oblik proizvoda. Međutim, segment odrezivanja koristi se kako bi se limena traka odrezala na manji komad (pločicu) koja se zatim savija u oblik poluobujmice. Dodatna funkcija segmenta odrezivanja je oblikovanje ušica na krajevima poluobujmice.

Izraz za silu odrezivanja glasi [1]:

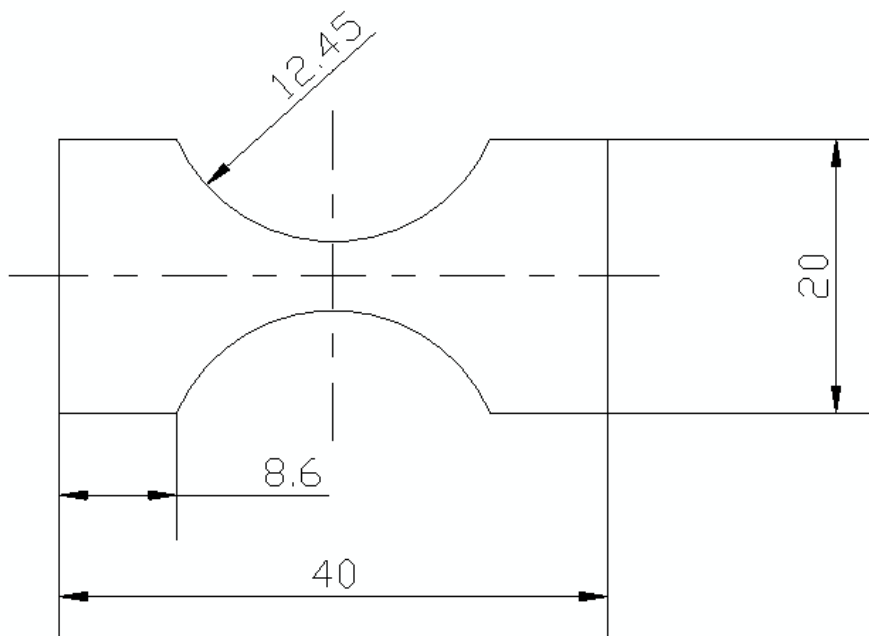
$$F = O \cdot s \cdot \tau_m \quad (N) \quad (4)$$

gdje je: F = sila odrezivanja (N)

O = opseg dijela koji se odrezuje (mm)

s = debljina trake (mm)

τ_m = maksimalna smična čvrstoća (N/mm^2)

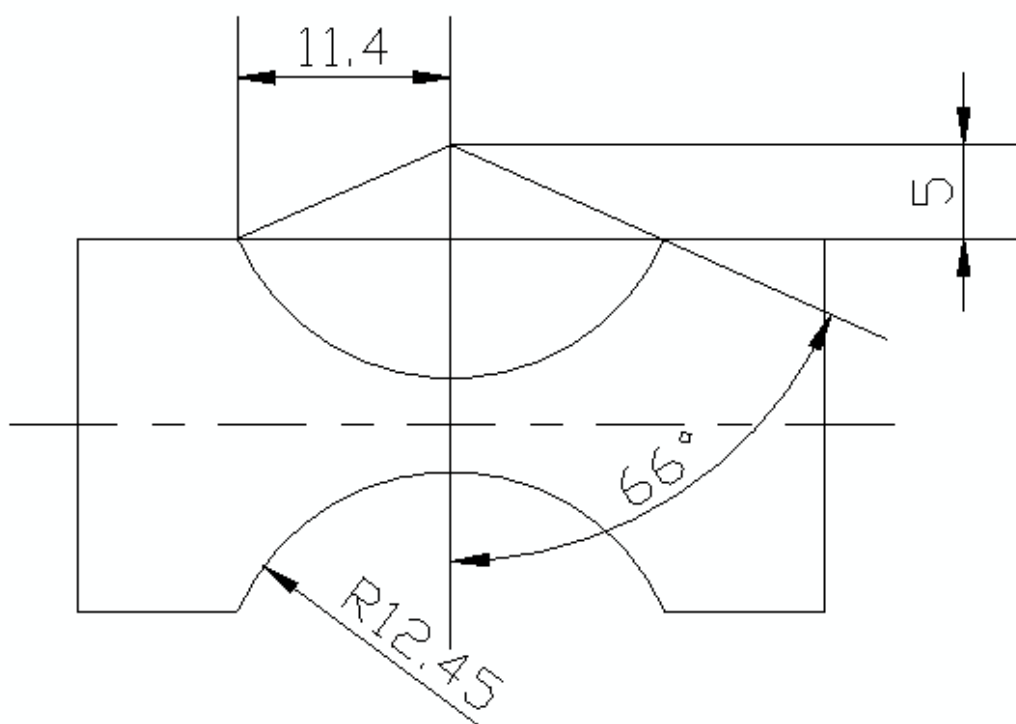


Slika 12. Prikaz dijela koji se odrezuje

U prvom koraku potrebno je izračunati opseg dijela koji se odrezuje, a koji je prikazan na slici 12. Kako je zadani oblik relativno složen, izračun opsega rastavljen je u dva dijela. Prvo se izračunavaju opsezi dvaju pravokutnika na krajevima, a zatim opseg središnjeg pravokutnika od kojeg se oduzimaju dva kružna isječka.

$$O_1 = 2 \cdot (20 + 8,6 + 20 + 8,6) = 4 \cdot (20 + 8,6) \quad (5)$$

$$O_1 = 114,4 \text{ mm}$$



Slika 13. Prikaz dimenzija potrebnih za izračunavanje opsega kružnog odsječka

Za izračunavanje opsega kružnog odsječka prvo se treba izračunati duljina luka:

$$l = \frac{r\pi\alpha}{180} = \frac{12,45 \cdot \pi \cdot 132}{180} = 28,68 \text{ mm} \quad (6)$$

$$O_{\text{odsječka}} = l + t = 28,68 + (2 \cdot 11,4) = 28,68 + 22,8 = 51,48 \text{ mm} \quad (7)$$

Sada se pomoću (6) i (7) može izračunati opseg drugog dijela:

$$O_2 = 2a + 2t - 2O_{odsječka} = 2 \cdot 20 + 2 \cdot 22,8 - 2 \cdot 51,48 = 34,12 \text{ mm} \quad (8)$$

Konačan opseg izračunava se koristeći (8) i (5):

$$O = O_1 + O_2 = 114,4 + 34,12 = 148,52 \text{ mm} \quad (9)$$

Maksimalna smična čvrstoća iznosi kao i kod proračuna sile probijanja. Kako su sada izračunati svi podaci, može se izračunati sila odsijecanja (4):

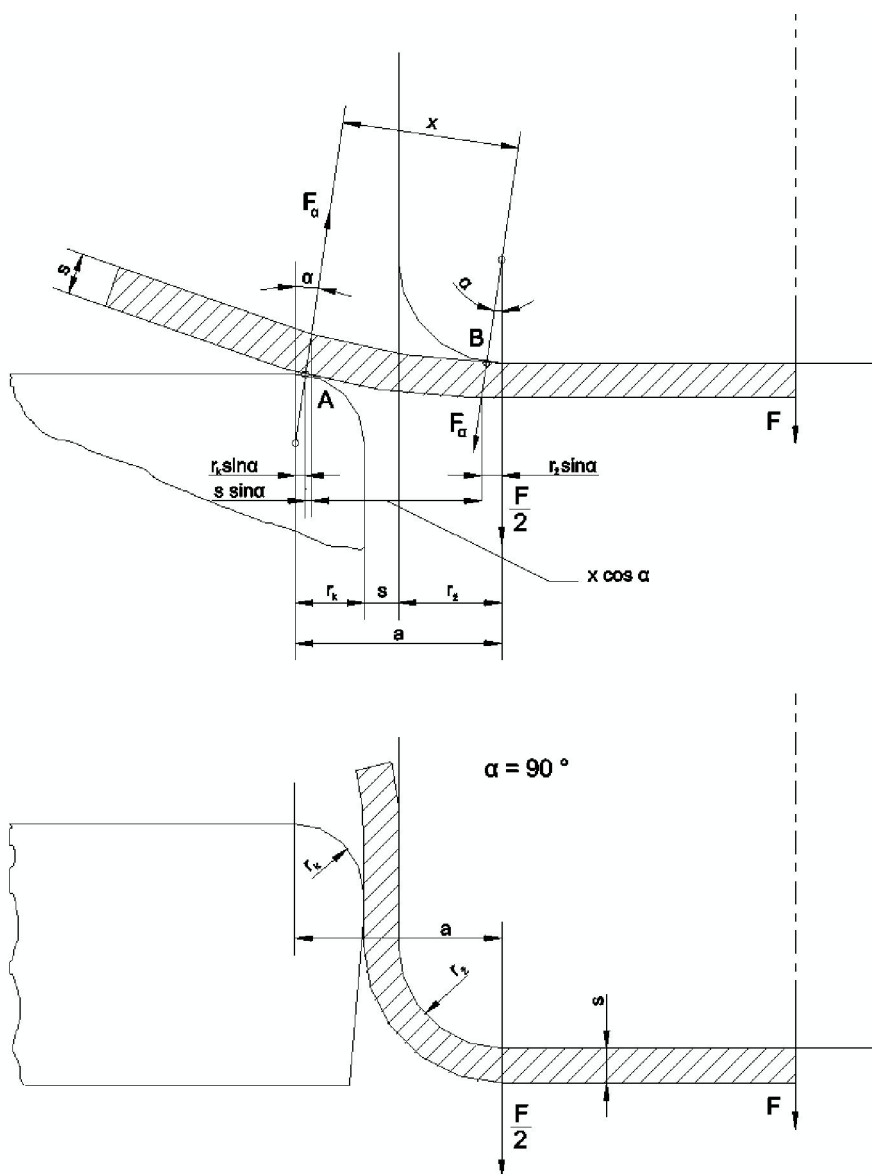
$$F = O \cdot s \cdot \tau_m = 148,52 \cdot 1,25 \cdot 241,6 = 44\,853,04 \text{ N} \approx 45 \text{ kN}$$

Izračunata sila odrezivanja je teoretska i potrebnu ju je povećati za 30% zbog utjecaja trenja, zatupljenja reznih dijelova alata i neravnomjernosti debljine materijala [1]:

$$F_{odrezivanja} = 1,3 \cdot F = 1,3 \cdot 44\,853,04 = 58\,308,95 \text{ N} \approx 58 \text{ kN} \quad (4')$$

14. PRORAČUN SILE SAVIJANJA

Nakon provedenih proračuna sila probijanja i odrezivanja potrebno je provesti proračun sile savijanja kako bi se odredila minimalna potrebna sila preše. Ovaj postupak složeniji je od postupka probijanja i odrezivanja budući da se tijekom spuštanja žiga mijenja položaj i veličina kontaktne površine između kalupa i trake. Zbog toga će se provesti skraćeni proračun kojim se u praksi dobivaju dovoljno točne vrijednosti za konstruiranje alata.



Slika 14. Prikaz kontaktne površine između žiga, matrice i trake

Sila žiga rastavlja se na dvije komponente sila čiji pravci djelovanja prolaze središtem zaobljenja žiga [3]:

$$F_{\alpha} = \frac{F}{2\cos\alpha} \quad (10)$$

a njihov moment savijanja iznosi:

$$M = F_{\alpha} \cdot x = \frac{F}{2\cos\alpha} \cdot x \quad (11)$$

Krak x iz prethodne formule može moguće je izračunati iz slijedećeg izraza do kojeg se dolazi pomoću slike 12:

$$x \cos\alpha + (r_k + r_z + s) \sin\alpha = r_k + r_z + s \quad (12)$$

odakle je:

$$x = \frac{(r_k + r_z + s) (1 - \sin\alpha)}{\cos\alpha}$$

Sila žiga stoga izražava se pomoću (11) i (12):

$$F = \frac{2 M \cos\alpha}{x} = \frac{2 M \cos^2\alpha}{(r_k + r_z + s)(1 - \sin\alpha)} = \frac{2 M (1 + \sin\alpha)}{r_k + r_z + s} \quad (13)$$

Međutim, najnepovoljnija situacija je kad je kut $\alpha=90^\circ$, jer je u tom trenutku kontaktna površina između trake i žiga, odnosno trake i matrice najveća. Osim toga, iznos sile računa se pomoću momenta dviju komponente sile žiga koji djeluje na kraku x , krak je najmanji kad je kut $\alpha=90^\circ$, a to znači da će u tom slučaju iznos sile biti najveći. Zato će se proračun provesti za taj slučaj. Izraz za silu tada glasi:

$$F = \frac{4 M}{r_k + r_z + s} \quad (14)$$

Moment je također potrebno izraziti preko vrijednosti koje su poznate:

$$M = \frac{b s^2}{4} \cdot \sigma_m \quad (15)$$

Uvrstimo li izraz (15) za moment u prethodni izraz za silu (14), dobijemo približan izraz za silu, a on glasi [4]:

$$F = \frac{b s^2}{r_k + r_z + s} \cdot \sigma_m \cdot n \quad (16)$$

gdje je: F = sila savijanja (N)

b = širina trake (mm)

s = debljina lima (mm)

r_k = radijus zaobljenja matrice (mm)

r_z = radijus zaobljenja žiga (mm)

σ_m = vlačna čvrstoća (N/mm^2); vrijednost preuzeta iz atesta trake

n = koeficijent očvršćenja materijala (>1); za zadani lim iznosi 15

Vrijednosti radijusa zaobljenja žiga i matrice preuzeti su s tehničkih crteža.

$$F = \frac{b s^2}{r_k + r_z + s} \cdot \sigma_m \cdot n = \frac{20 \cdot 1,25^2}{1 + 12,8 + 1,25} \cdot 302 \cdot 15$$

$$F = 9406,15 N \approx 9,4 kN$$

Treba uzeti u obzir činjenicu da je nakon čistog savijanja potrebno provesti kalibriranje, odnosno zadržati žig u donjem položaju i pritom višestruko povećati silu. Kalibriranje se provodi kako bi se smanjio utjecaj elastičnog povrata materijala. Iskustveno se uzima da je faktor povećanja sile savijanja zbog kalibriranja $k = 10$.

$$F_{savijanja} = k \cdot F = 10 \cdot 9406,15 = 94\,061,5 N \approx 94 kN \quad (16')$$

Nakon što je dobivena vrijednost sile savijanja (16'), potrebno je tu silu zbrojiti sa silom probijanja (2') i odrezivanja (4') kako bi se dobila minimalna sila potrebna za pravilan rad alata:

$$F_{uk} = F_{probijanja} + F_{savijanja} + F_{odrezivanja}$$

$$F_{uk} = 17\,076,29 + 58\,308,95 + 94\,061,15 = 169\,446,39\,N \approx 169,4\,kN$$

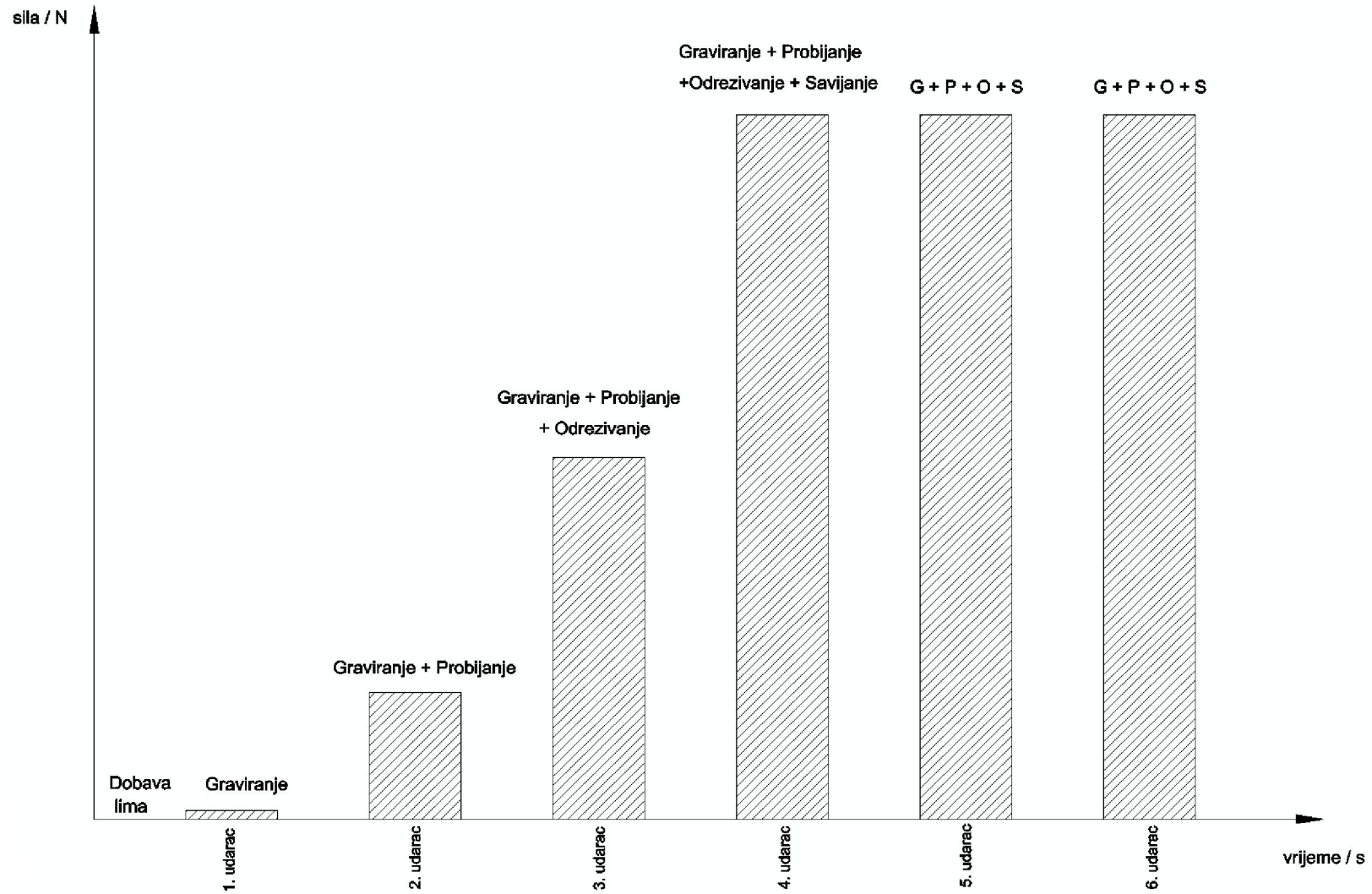
Ukupna potrebna sila kojom žig mora djelovati na traku iznosi 169,4 kN. Razlog zbrajanja sile savijanja, sile probijanja i sile odrezivanja je činjenica da se ovim alatom u jednom udarcu žiga vrše i operacija savijanja i operacija probijanja i operacija odrezivanja, što znači da stroj mora biti dovoljno snažan kako bi mogao isporučiti potrebnu silu i omogućiti ispravan rad alata. Naravno, određeni iznos sile troši se i na graviranje oznake, ali taj iznos u odnosu na ostale je zanemariv pa zato nije uzet u izračun ukupne sile.

15. PRIKAZ SILA U VREMENU

Na slici 15. prikazan je kvalitativan dijagram promjene ukupne sile u vremenu. Prethodno provedeni proračuni uzeti su u obzir prilikom crtanja dijagrama.

Na dijagramu se može vidjeti kako sila raste prilikom izrade prvog komada, a zatim je konstantna sve dok se ne iskoristi cijeli kolut lima. Prilikom ulaza početka limene trake u alat, prvim udarcem žiga samo se gravira oznaka na traku. Nakon udarca, žig se vraća u početni položaj i sila se smanji na 0. Nakon svakog udarca gornja ploča kućišta u kojoj su smješteni svi žigovi vraća se u početni položaj i svaki put sila se smanjuje na 0. Drugim udarcem vrši se probijanje i graviranje istovremeno, što znači da je ukupna sila zbroj tih dvaju sila. U trećem udarcu traka se odrezuje, probija i gravira, odnosno ukupna sila povećava se za iznos sile odrezivanja. Četvrtim udarcem dobije se prvi gotovi komad (poluobujmica) i na ukupni iznos sile dodaje se sila savijanja i to je maksimalna sila koja se zatim ponavlja u svakom sljedećem ciklusu dok se ne iskoristi cijeli kolut lima. Nakon što se izradi prvi komad, svakim sljedećim udarcem žiga vrše se sve četiri prethodno navedene operacije i zato je sila konstanta.

Ukupna maksimalna sila koju stroj mora isporučiti iznosi oko 169,4 kN. Preša na koji se alat postavlja može isporučiti maksimalnu silu od 500 kN, što znači da je zadovoljen uvjet snage stroja. Iako se prema proračunu može uzeti i stroj sa znatno slabijom nominalnom silom, ova preša odabrana je zbog faktora sigurnosti. Drugim riječima, na početku rada (nakon brušenja) svi žigovi su oštri i stroj i alat su podmazani, te je u tom slučaju sila otprilike jednaka onoj koja se dobiva u proračunu. Međutim, nakon određenog broja udaraca žigovi otupe (ali ne do granice neupotrebljivosti) i potrebno je nadodati ulje za podmazivanje. Otupljenjem žigova oni gube rezna svojstva, a smanjenjem količine ulja raste trenje između komponenti kako stroja, tako i alata. Rezultat toga je veća potrebna sila kako bi alat i dalje bio funkcionalan. Osim toga, veoma bitni parametri pri odabiru stroja su i dimenzije stola i trna na koji se postavljaju donja, odnosno gornja ploča alata. Iako ovaj parametar nije povezan sa silom prešanja, on je također bitan za odluku na koji je stroj moguće montirati alat određenih dimenzija. Također, ranije je spomenuto kako se nije proveo proračun sile graviranja. Razlog tome je što je izračun površine graviranja kompleksan, i zavisi o veličini i dubini gravure (gravura je promjenjiva pa bi trebalo raditi proračun za svaku postojeću gravuru), a resultantna sila graviranja je u odnosu na preostale tri sile znatno manja, gotovo zanemariva.



Slika 15. Prikaz dijagrama ovisnosti sile o vremenu

16. ZAKLJUČAK

Slijedni alati danas predstavljaju standard u masovnoj industrijskoj proizvodnji proizvoda od lima. Oni predstavljaju izuzetan iskorak u odnosu na pojedinačno izvođenje proizvodnih operacija po pitanju proizvodnosti procesa. No, u smislu konstruiranja alata i projektiranja tehnološkog slijeda operacija, primjena slijednog alata predstavlja puno veći izazov sa nizom novih pitanja i rješenja dobave materijala, držanja materijala, određivanja koraka, odstranjivanja otpadaka itd.

Opisani slijedni alat broj 1007 tipičan je predstavnik ove skupine koji istovremeno obavlja četiri proizvodne faze. Proračun sila i analiza konstrukcije alata, provedena u ovom radu, upućuje na to kako su odabir materijala proizvoda i alata te termička obrada ključni parametri kod odabira vrste procesa proizvodnje i stroja na kojem će se proces odvijati.

Nadalje, veliku ulogu prilikom konstruiranja alata ima i željena proizvodnost alata. Slijedni alat je sam po sebi visokoproduktivan jer se njime istovremeno vrši nekoliko operacija, smanjujući na taj način potreban broj strojeva. Dodamo li pritom i mogućnost automatizacije stroja, dobije se još jedan dokaz zašto je proces oblikovanja deformiranjem najproduktivniji od svih tehnologija.

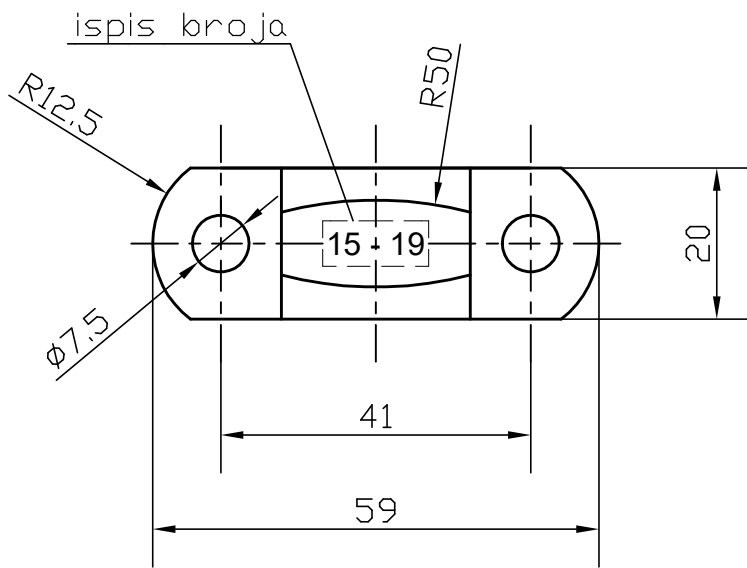
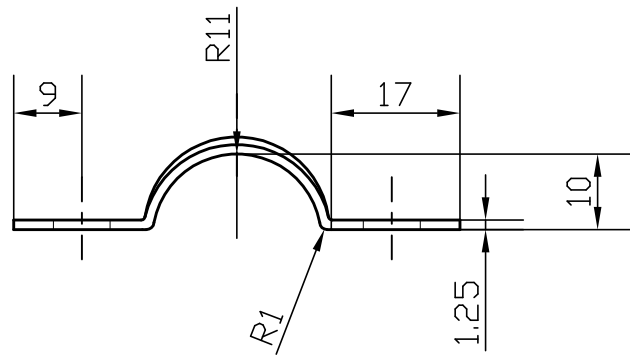
17. LITERATURA

1. Musafija, B.: *Obrada metala plastičnom deformacijom, Peto izdanje*, Svjetlost, Sarajevo, 1988.
2. Filetin, T., Kovačiček, F., Indof, J.: *Svojstva i primjena materijala*, Zagreb, 2011.
3. Hribar, J., *Plastična obrada metala*, Zagreb, 1975.
4. *Osnove proračuna štanice*, www.ss-industrijska-strojarska-zg.skole.hr/upload/ss-industrijska-strojarska-zg/multistatic/43/6.Osnove%20proracuna%20stance.pdf, 7.12.2015.
5. *Dies And Its Types*, engineeringhut.blogspot.hr/2010/11/dies-and-its-types.html, 10.2.2016.
6. *Die (manufacturing)*, en.wikipedia.org/wiki/Die_%28manufacturing%29, 10.2.2016.
7. Kraut, B.: *Krautov strojarski priručnik*, Sajema d.o.o., Zagreb, 2009.

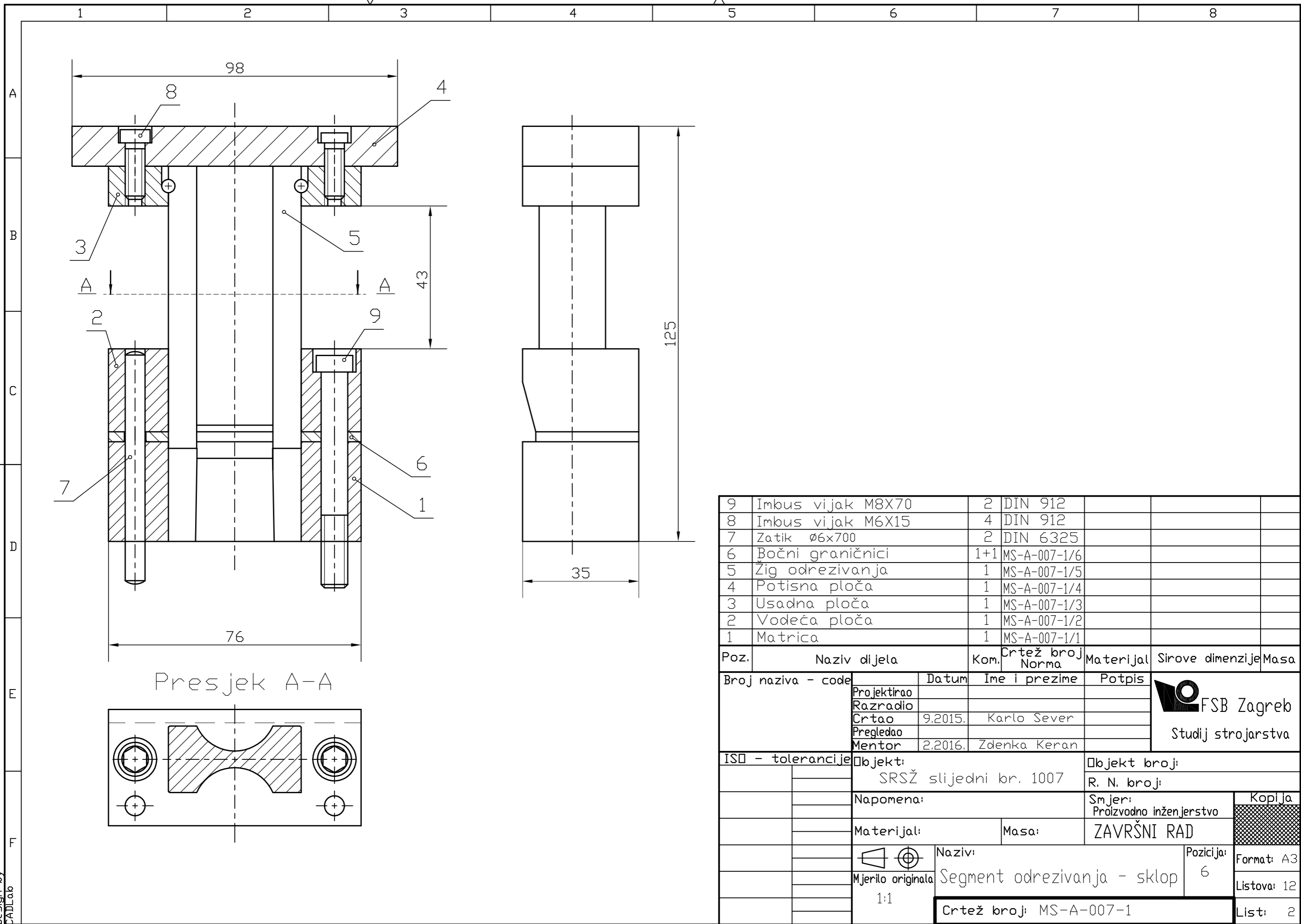
18. PRILOZI

I. CD-R disk

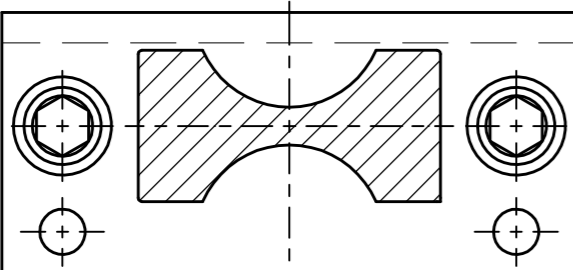
II. Tehnička dokumentacija




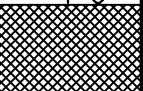
	Datum	Ime i prezime	Potpis	 FSB Zagreb Studij strojarstva
Projektirao				
Razradio				
Crtao	9.2015.	Karlo Sever		
Pregledao				
Mentor	2.2016.	Zdenka Keran		
Objekt:			Objekt broj:	
			R. N. broj:	
Napomena: galvanski cinčano			Smjer: Proizvodno inženjerstvo	Kopija
Materijal: čel. traka DC 01	Masa:	ZAVRŠNI RAD		
 Mjerilo originala 1:1	Naziv: SRSŽ 15-19 poluokujmica		Pozicija:	
Crtež broj: MS-0358			Format: A4	Listova: 12
			List: 1	

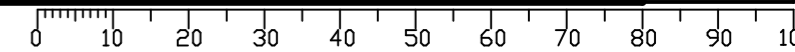


Presjek A-A

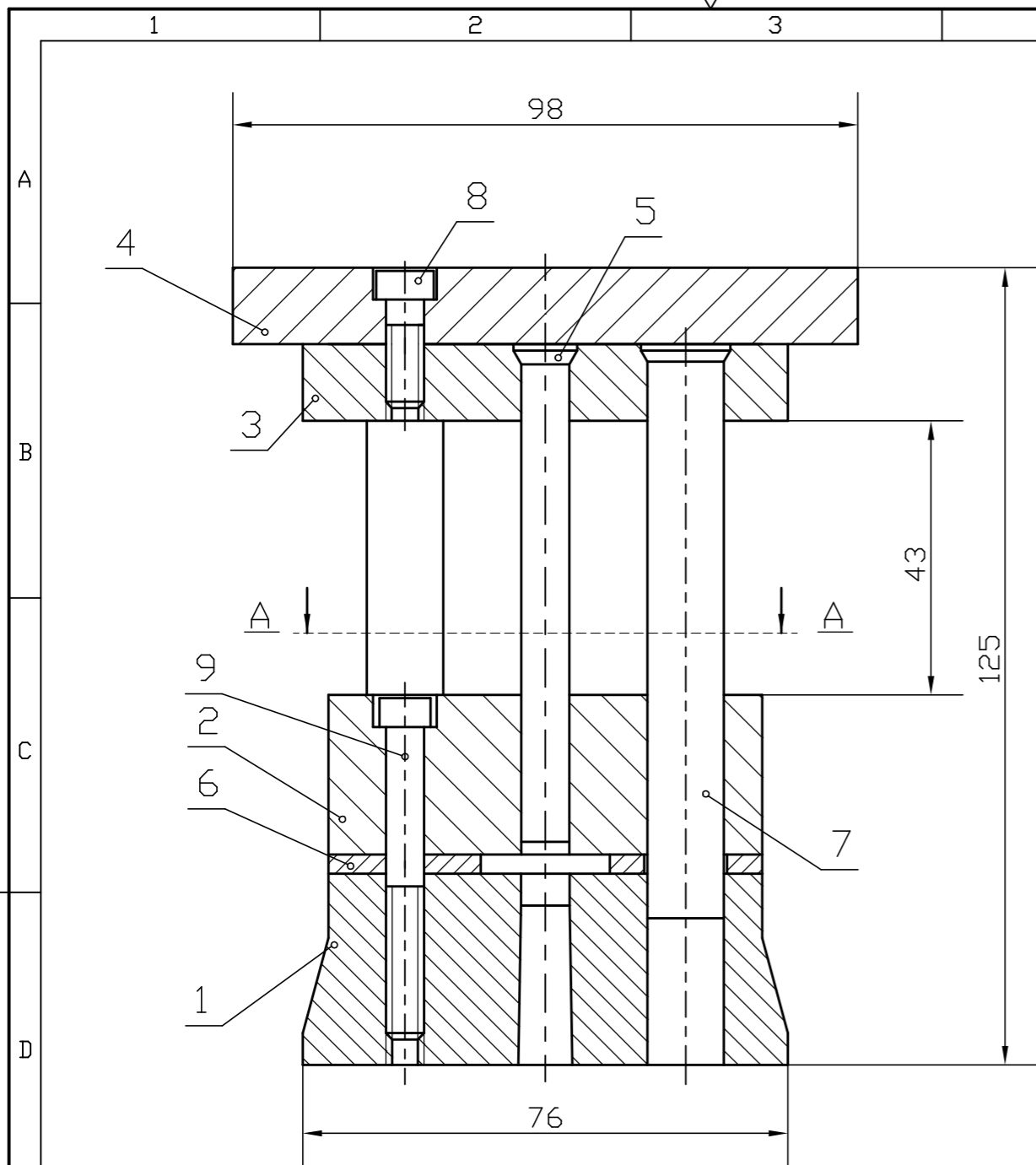


9	Imbus vijak M8X70	2	DIN 912			
8	Imbus vijak M6X15	4	DIN 912			
7	Zatik $\varnothing 6 \times 700$	2	DIN 6325			
6	Bočni graničnici	1+1	MS-A-007-1/6			
5	Žig odrezivanja	1	MS-A-007-1/5			
4	Potisna ploča	1	MS-A-007-1/4			
3	Usadna ploča	1	MS-A-007-1/3			
2	Vodeća ploča	1	MS-A-007-1/2			
1	Matrica	1	MS-A-007-1/1			

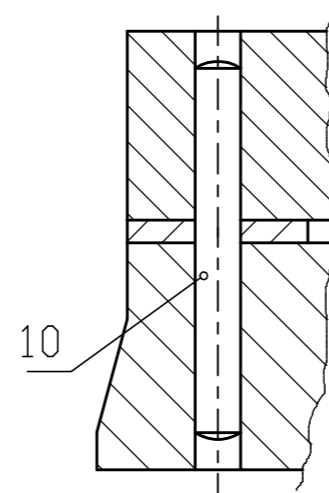
Poz.	Naziv dijela	Kom.	Crtež broj Norma	Materijal	Sirove dimenzije	Masa
Broj naziva - code						
Projektirao		Datum		Ime i prezime		Potpis
Razradio						 FSB Zagreb Studij strojarstva
Crtao		9.2015.		Karlo Sever		
Pregledao						
Mentor		2.2016.		Zdenka Keran		
ISO - tolerancije						
Objekt:				Objekt broji:		
SRSŽ slijedni br. 1007				R. N. broji:		
Napomena:				Smjer:		Kopija
				Proizvodno inženjerstvo		
Materijal:		Masa:		ZAVRŠNI RAD		
Mjerilo originala		Naziv:		Pozicija:		Format: A3
1:1		Segment odrezivanja - sklop		6		Listova: 12
Crtež broji: MS-A-007-1				List: 2		



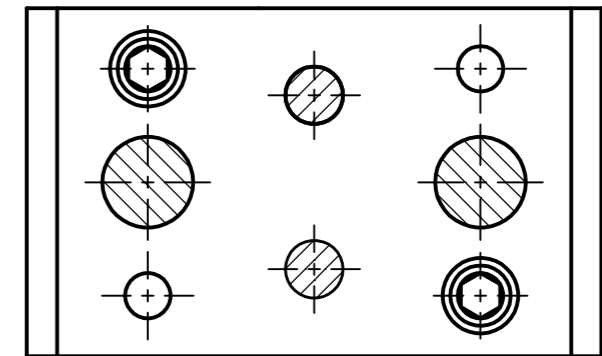
Design by CADLab




Detalj-zatik

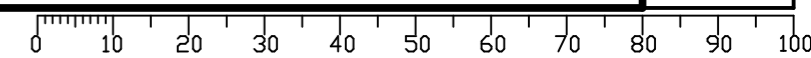


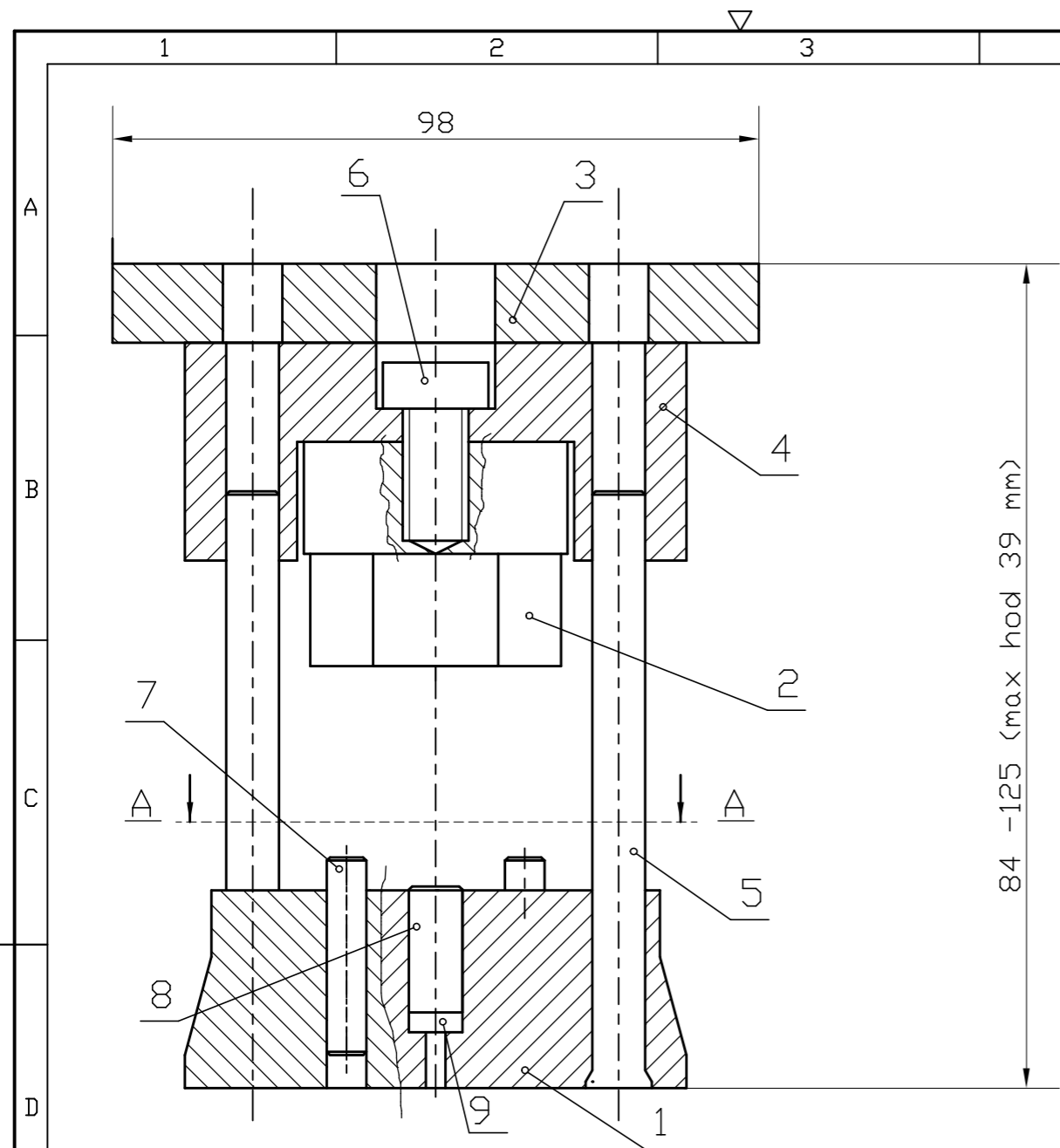
Presjek A-A



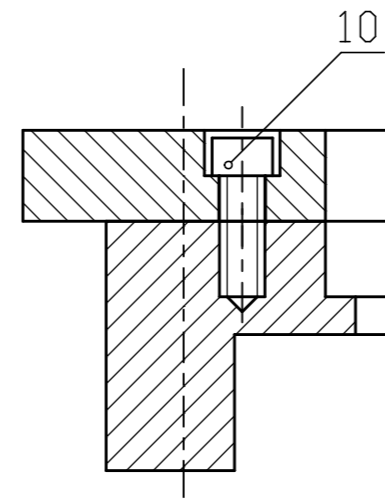
10	Zatik $\varnothing 6 \times 50$	2	DIN 6325		
9	Imbus vijak M6X50	2	DIN 912		
8	Imbus vijak M6X15	4	DIN 912		
7	Vodeći stup - izbacivač $\varnothing 12 \times 90$	2	KERN 2302		
6	Bočni graničnici	1+1	MS-A-007-2/6		
5	Probojac	2	KERN 1310.3 $\varnothing 7.5 \times 80$		
4	Potisna ploča	1	MS-A-007-2/4		
3	Usadna ploča	1	MS-A-007-2/3		
2	Vodeća ploča	1	MS-A-007-2/2		
1	Matrica	1	MS-A-007-2/1		

Poz.	Naziv dijela	Kom.	Crtež broj Norma	Materijal	Sirove dimenzije	Masa
Broj naziva - code						
Projektirao		Datum		Ime i prezime		Potpis
Razradio						 FSB Zagreb Studij strojarstva
Crtao		9.2015.		Karlo Sever		
Pregledao						
Mentor		2.2016.		Zdenka Keran		
ISO - tolerancije			Objekt:		Objekt broj:	
			SRSŽ slijedni br. 1007		R. N. broj:	
			Napomena:		Smjer: Proizvodno inženjerstvo	
			Materijal:		Masa:	
					ZAVRŠNI RAD	
			Naziv:		Pozicija:	
			Mjerilo originala: 1:1		7	
			Crtež broj: MS-A-007-2		Format: A3	
					Listova: 12	
					List: 3	

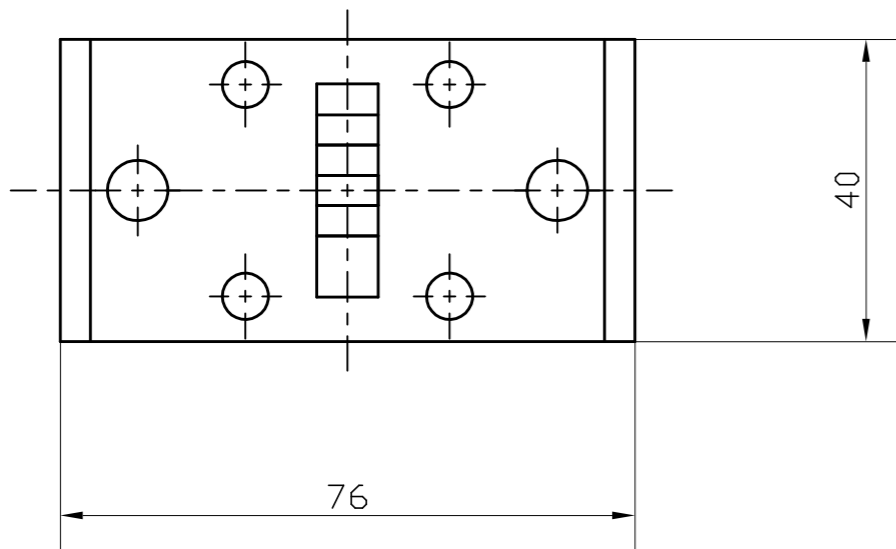




Detalj spoja potisne i noseće ploče



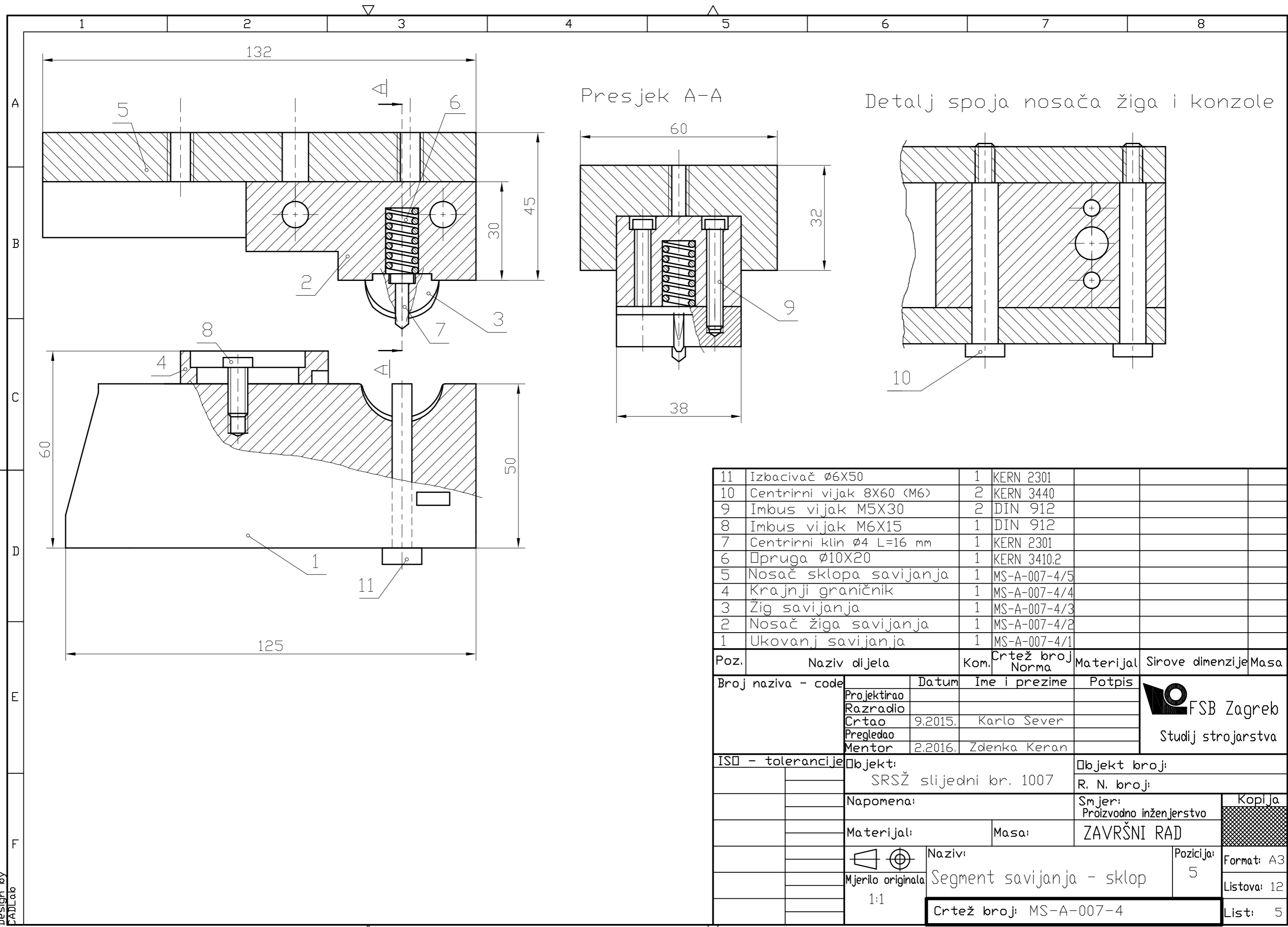
Presjek A-A




10	Imbus M6X15	4	DIN 912		
9	Pločica visine 3X8X28	1			
8	Brojevi	1	Katalog KERN		
7	Zatik vodjenja trake $\phi 6 \times 40$	4	DIN 6325		
6	Imbus vijak M10X20	1	DIN 912		
5	Vodeći stup $\phi 8 \times 85$	2	KERN 2302-8X85		
4	Potisna ploča	1	MS-A-007-3/4		
3	Noseća ploča	1	MS-A-007-3/3		
2	Bat	1	MS-A-007-3/2		
1	Matrica	1	MS-A-007-3/1		

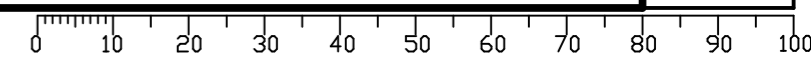
Poz.	Naziv dijela	Kom.	Crtež broj Norma	Materijal	Sirove dimenzije	Masa
Broj naziva - code		Datum	Ime i prezime		Potpis	
Projektirao						
Razradio						
Crtao		9.2015.	Karlo Sever			
Pregledao						
Mentor		2.2016.	Zdenka Keran			
ISO - tolerancije			Objekt:		Objekt broj:	
			SRSŽ slijedni br. 1007		R. N. broj:	
Napomena:			Smjer:		Kopija	
			Proizvodno inženjerstvo			
Materijal:			Masa:		ZAVRŠNI RAD	
Mjerilo originala			Naziv:		Pozicija:	
1:1			Segment graviranja - sklop		8	
			Crtež broj: MS-A-007-3		List: 4	



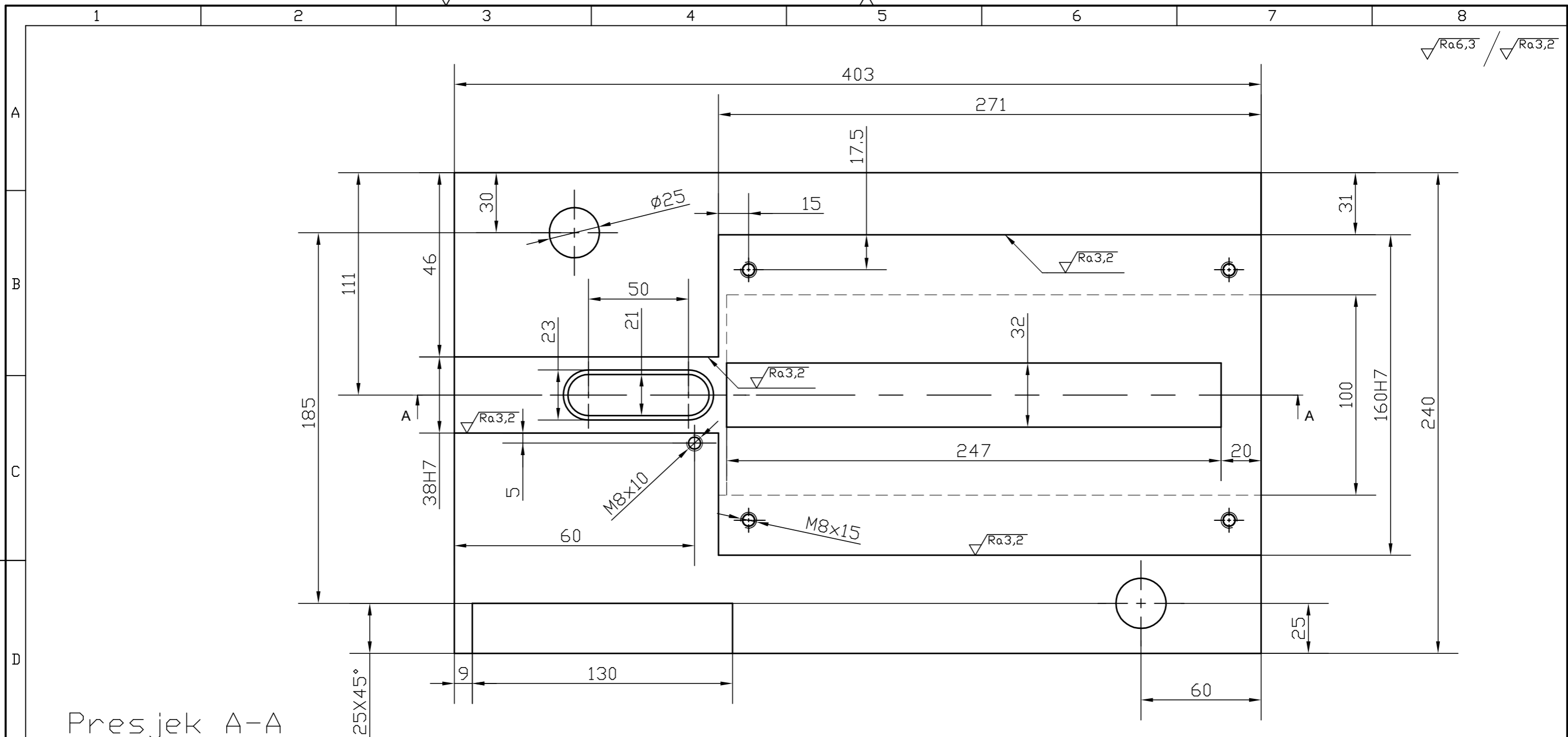


11	Izbacivač $\varnothing 6 \times 50$	1	KERN 2301		
10	Centrirni vijak 8×60 (M6)	2	KERN 3440		
9	Imbus vijak M5X30	2	DIN 912		
8	Imbus vijak M6X15	1	DIN 912		
7	Centrirni klin $\varnothing 4$ L=16 mm	1	KERN 2301		
6	Pruga $\varnothing 10 \times 20$	1	KERN 3410.2		
5	Nosač sklopa savijanja	1	MS-A-007-4/5		
4	Krajnji graničnik	1	MS-A-007-4/4		
3	Žig savijanja	1	MS-A-007-4/3		
2	Nosač žiga savijanja	1	MS-A-007-4/2		
1	Ukovanj savijanja	1	MS-A-007-4/1		

Poz.	Naziv dijela	Kom.	Crtež broj Norma	Materijal	Sirove dimenzije	Masa
Broj naziva - code						
Projektirao		Datum		Ime i prezime		Potpis
Razradio						 FSB Zagreb Studij strojarstva
Crtao		9.2015.		Karlo Sever		
Pregledao						
Mentor		2.2016.		Zdenka Keran		
ISO - tolerancije			Objekt:		Objekt broj:	
			SRSŽ slijedni br. 1007		R. N. broj:	
Napomena:				Smjer:		Kopija
				Proizvodno inženjerstvo		
Materijal:			Masa:		ZAVRŠNI RAD	
Mjerilo originala		Naziv:			Pozicija:	
1:1		Segment savijanja - sklop			5	
Crtež broj: MS-A-007-4					List: 5	

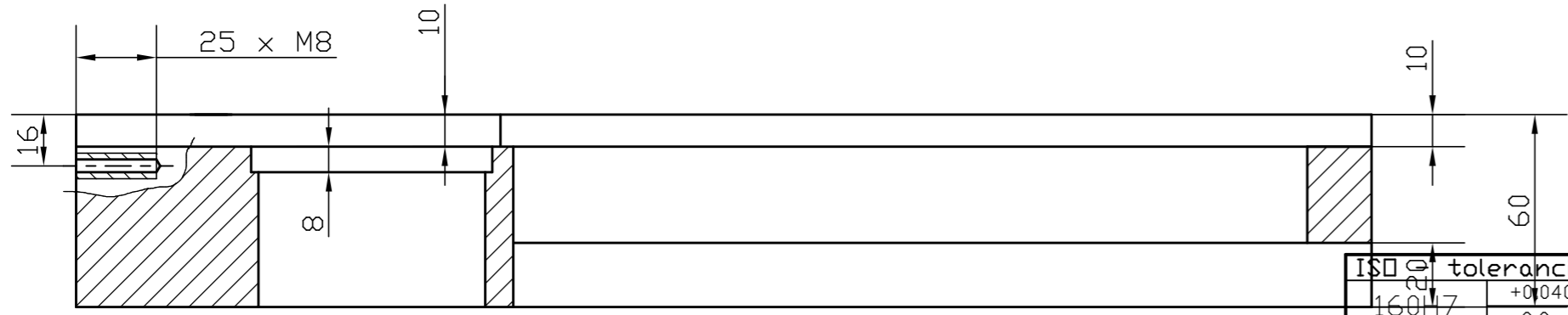


Design by CADLab



√Ra6,3 / √Ra3,2

Presjek A-A

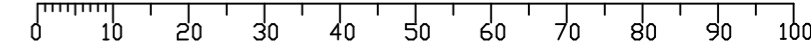


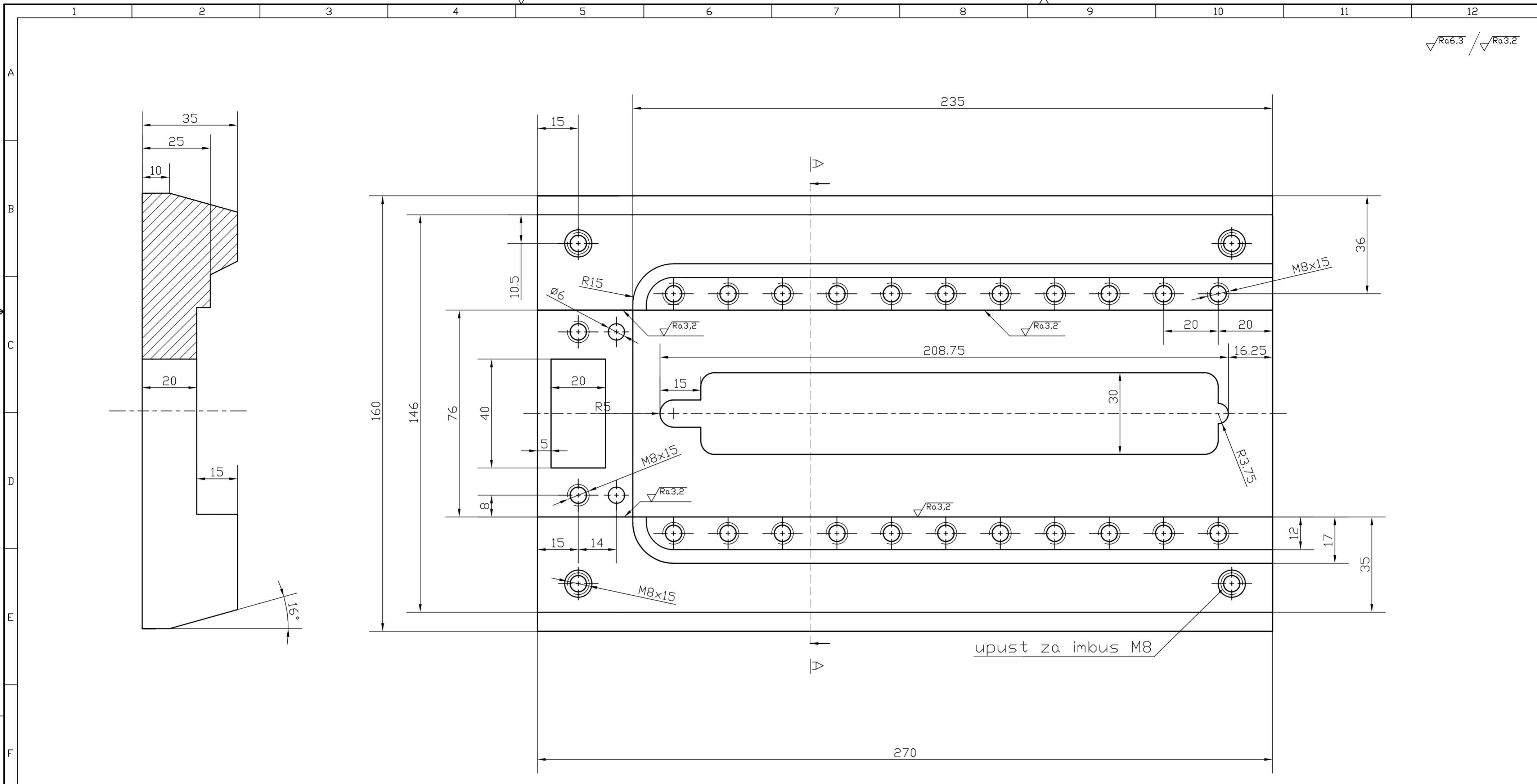
	Datum	Ime i prezime	Potpis
Projektirao			
Razradio			
Crtao	9.2015.	Karlo Sever	
Pregledao			
Mentor	2.2016.	Zdenka Keran	




ISO 2768	tolerancije
160H7	+0,040 0,0

Objekt:		Objekt broji:	
SRSŽ slijedni br. 1007		R. N. broji:	
Napomena:		Smjer:	
Materijal: Č0361		Proizvodno inženjerstvo	
Masa:		ZAVRŠNI RAD	
Naziv:		Kopija	
Donja ploča kućišta		Format: A3	
Mjerilo originala:		Pozicija:	
1:2		1	
Crtež broji: MS-A-007-5		Listova: 12	
		List: 6	





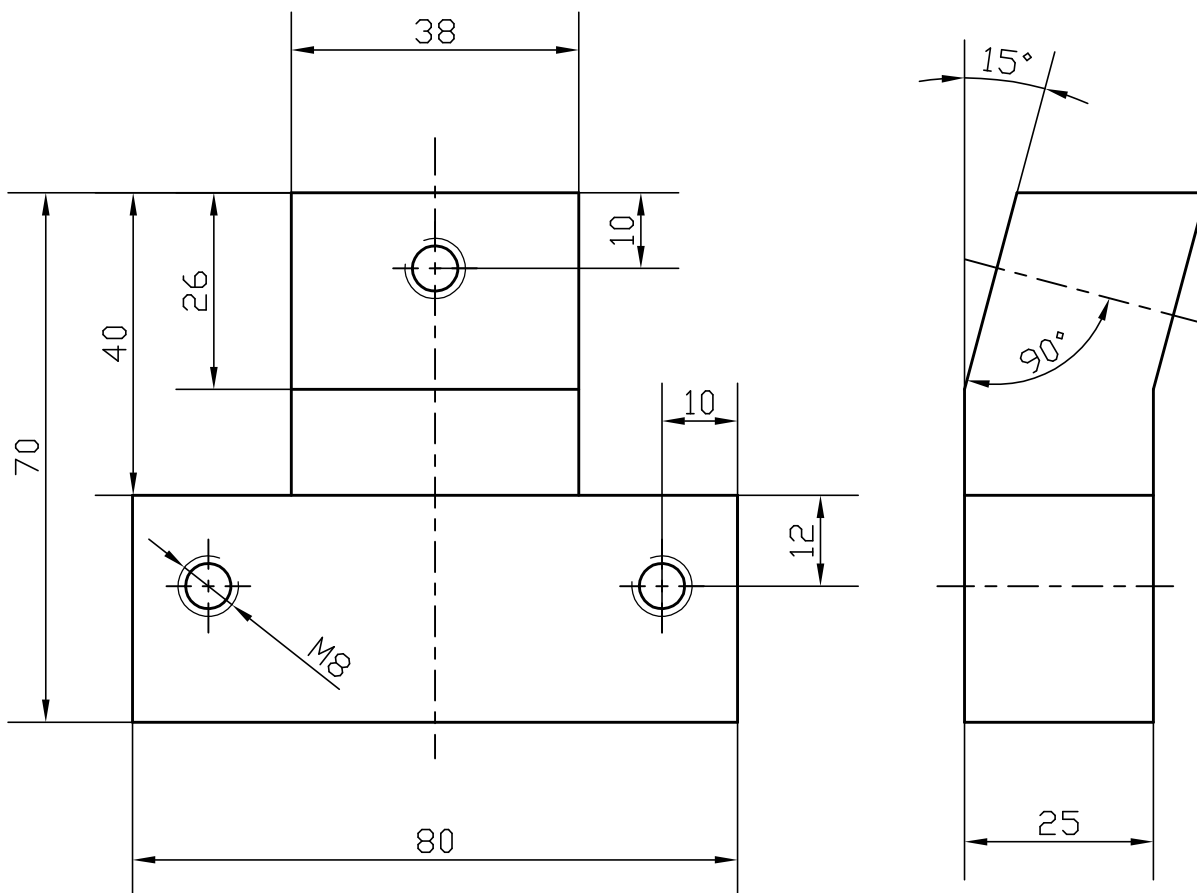
√Ra6,3 / √Ra3,2


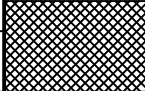
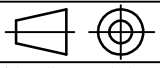
Projekтираo	Datum	Ime i prezime	Potpis	 Studij strojarstva
Razradio				
Crtao	9.2015.	Karlo Sever		
Pregledao				
Mentor	2.2016.	Zdenka Keran		
Objekt:		Objekt broj:		
SRSŽ slijedni br. 1007		R. N. broj:		
Napomena:			Smjer:	Kopija
			Proizvodno inženjerstvo	
Materijal:	Č0361	Masa:	ZAVRŠNI RAD	
Mjerilo originala	1:1	Naziv:	Korito	Pozicija:
				2
				Format: A2
				Listova: 12
			Crtež broj: MS-A-007-6	List: 7

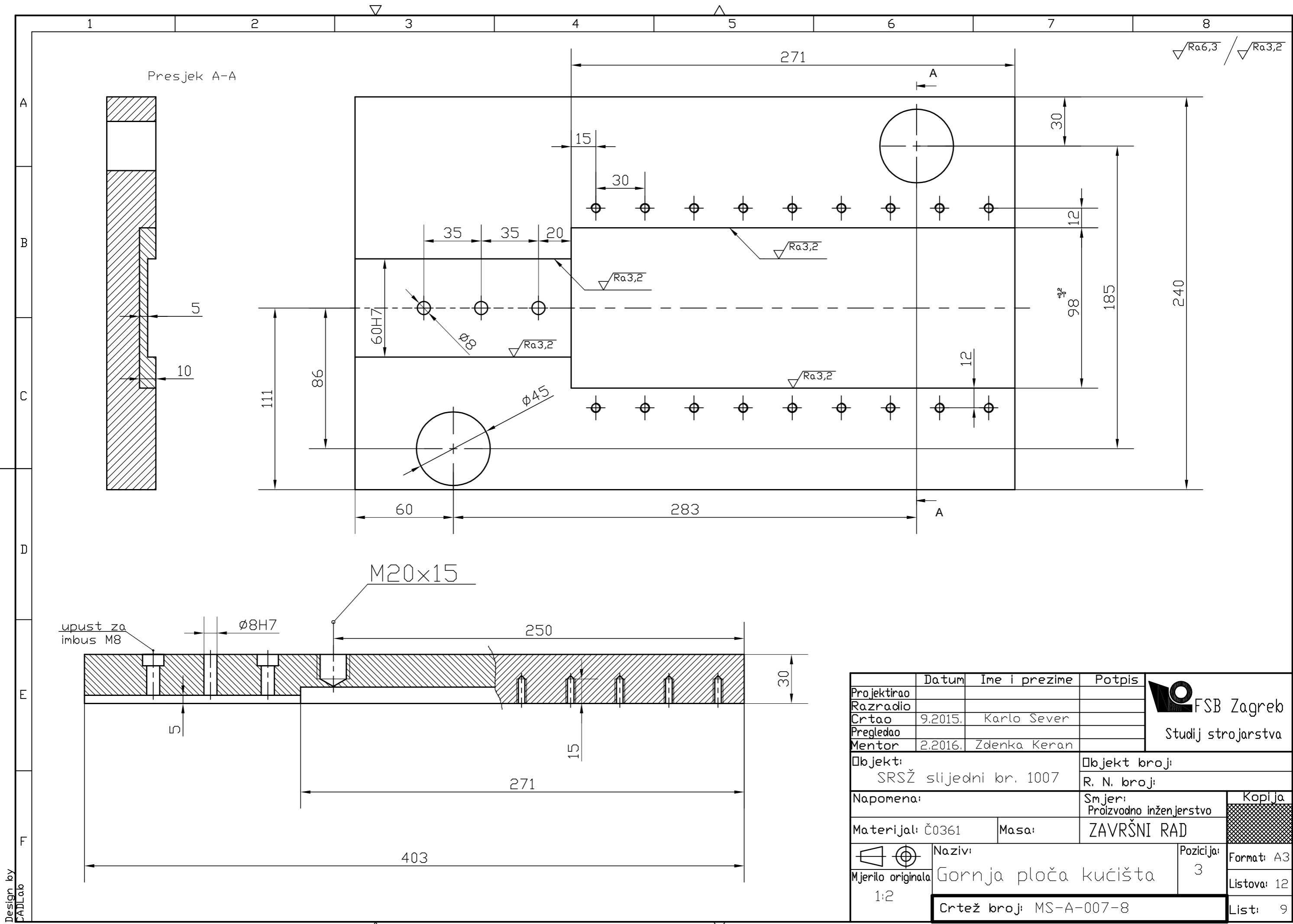
Design by
CADLab

0 10 20 30 40 50 60 70 80 90 100

√Ra6,3



	Datum	Ime i prezime	Potpis	 FSB Zagreb Studij strojarstva
Projektirao				
Razradio				
Crtao	9.2015.	Karlo Sever		
Pregledao				
Mentor	2.2016.	Zdenka Keran		
Objekt:		SRSŽ slijedni br. 1007		Objekt broj:
				R. N. broj:
Napomena:			Smjer:	Kopija
			Proizvodno inženjerstvo	
Materijal: Č4850		Masa:	ZAVRŠNI RAD	
	Naziv:			Pozicija:
Mjerilo originala	Upinjač ukovnja			4
1:1	Crtež broj: MS-A-007-7			Format: A4
				Listova: 12
				List: 8


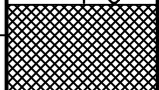


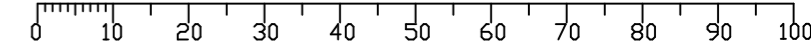
$\sqrt{Ra6,3}$ / $\sqrt{Ra3,2}$

Presjek A-A

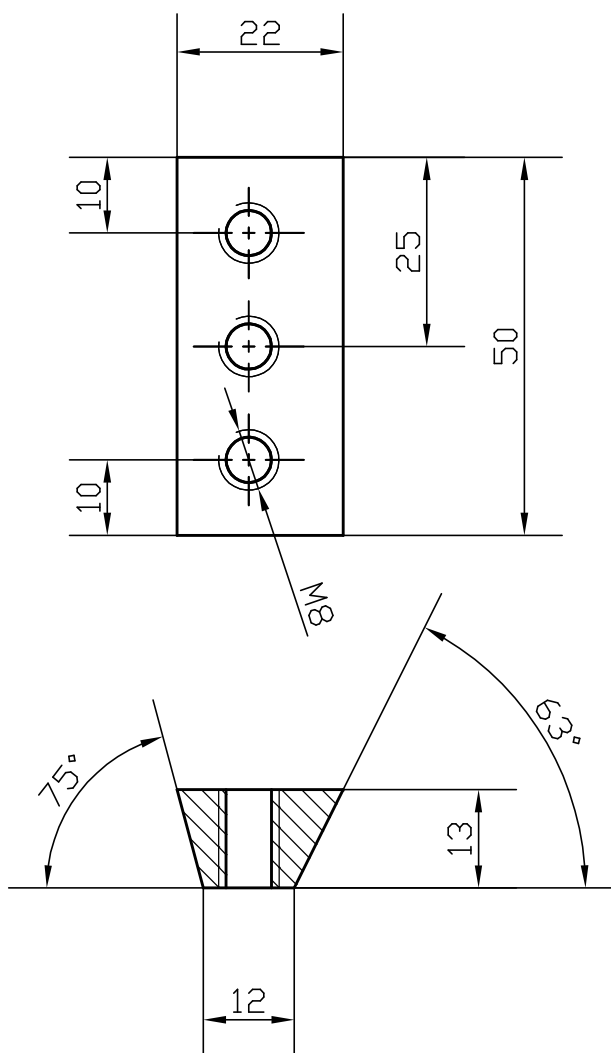
upust za imbus M8

M20x15

Projektirao	Datum	Ime i prezime	Potpis	 FSB Zagreb Studij strojarstva
Razradio				
Crtao	9.2015.	Karlo Sever		
Pregledao				
Mentor	2.2016.	Zdenka Keran		
Objekt:		Objekt broj:		Koplja 
SRSŽ slijedni br. 1007		R. N. broj:		
Napomena:		Smjer:		Format: A3 Listova: 12 List: 9
Materijal: Č0361		Masa:		
ZAVRŠNI RAD				
Naziv:		Pozicija:		
Gornja ploča kućišta		3		
Crtež broj: MS-A-007-8				



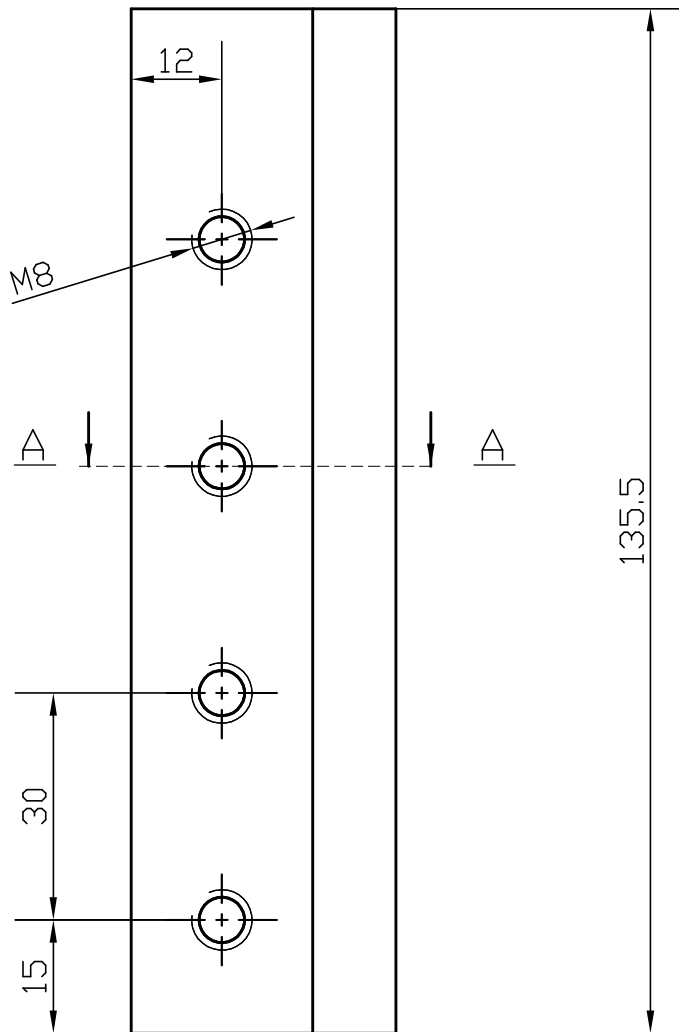
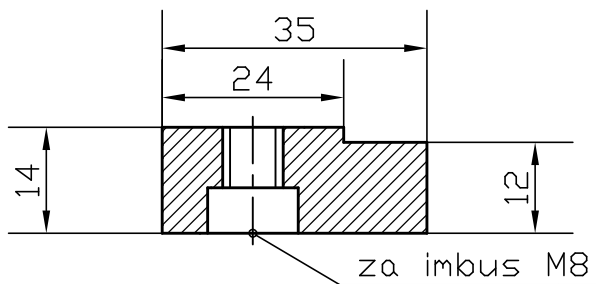
Design by CADLab


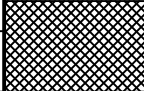
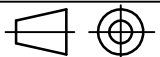


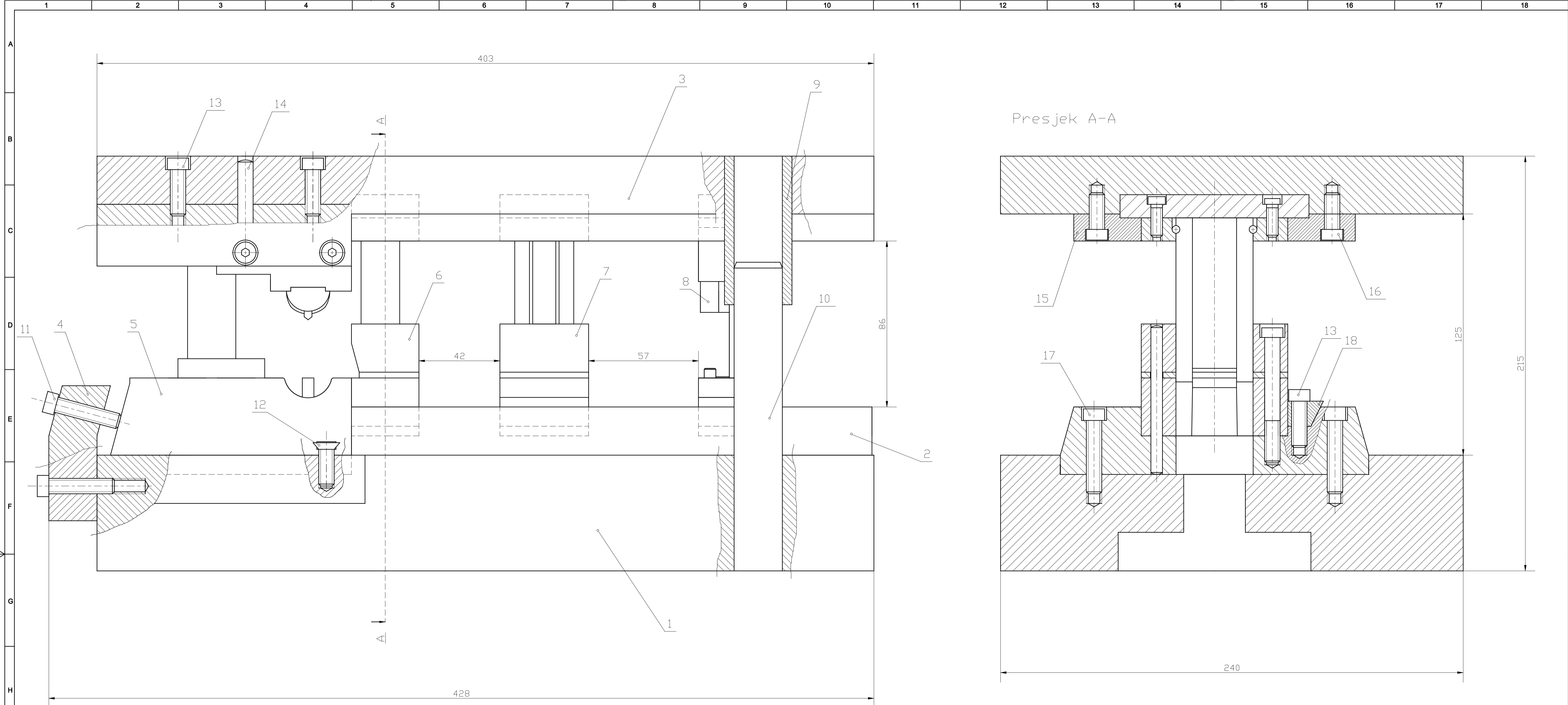
	Datum	Ime i prezime	Potpis	 FSB Zagreb Studij strojarstva
Projektirao				
Razradio				
Crtao	9.2015.	Karlo Sever		
Mentor	2.2016.	Zdenka Keran		
Objekt:		Objekt broj:		
SRSŽ slijedni br. 1007		R. N. broj:		
Napomena:			Smjer:	Kopija
			Proizvodno inženjerstvo	
Materijal: Č4850	Masa:	ZAVRŠNI RAD		
	Naziv:			Pozicija:
Mjerilo originala	Pozicioner			18
1:1	Crtež broj: MS-A-007-9			Format: A4
				Listova: 12
				List: 10

Presjek A-A

√Ra6,3



	Datum	Ime i prezime	Potpis	 FSB Zagreb Studij strojarstva
Projektirao				
Razradio				
Crtao	9.2015.	Karlo Sever		
Mentor	2.2016.	Zdenka Keran		
Objekt:		Objekt broj:		
SRSŽ slijedni br. 1007		R. N. broj:		
Napomena:			Smjer:	Kopija
			Proizvodno inženjerstvo	
Materijal: Č4850		Masa:	ZAVRŠNI RAD	
	Naziv:		Pozicija:	Format: A4
Mjerilo originala	L-nosač		15	Listova: 12
1:1	Crtež broj: MS-A-007-10			List: 11



NAPOMENA: Čahura je uprešana u gornju ploču kućišta. Stup je uprešan u donju ploču kućišta.

18	Pozicioner	4	MS-A-007-9				
17	Imbus vijak M8X45	4	DIN 912				
16	Imbus vijak M8X25	18	DIN 912				
15	L-nosač	4	MS-A-007-10				
14	Zatik Ø8X40	1	DIN 6325				
13	Imbus vijak M8X30	14	DIN 912				
12	Imbus vijak M8X20 s upuštenom glavom	1	DIN 7991				
11	Imbus vijak M8X40	3	DIN 912				
10	Vodeći stup Ø25X160	2	KERN 1200				
9	Čahura Ø40X77	2	KERN 1230				
8	Segment graviranja	1	MS-A-007-3				
7	Segment probijanja	1	MS-A-007-2				
6	Segment odrezivanja	1	MS-A-007-1				
5	Segment savijanja	1	MS-A-007-4				
4	Upinjač ukovnja	1	MS-A-007-7				
3	Gornja ploča kućišta	1	MS-A-007-8				
2	Korito	1	MS-A-007-6				
1	Donja ploča kućišta	1	MS-A-007-5				

Poz.	Naziv dijela	Kom.	Crtež broj	Materijal	Sirove dimenzije	Masa
Broj naziva - code						
Projektirao						
Razradio						
Crtao	9.2015.	Karlo Sever				
Preledao						
Mentor	2.2016.	Zdenka Keran				

ISO - tolerancije		Objekt broj:	
SRSŽ slijedni br. 1007		R. N. broj:	
Napomena:		Smjer:	
Materijal:		Proizvodno inženjerstvo	
Mjerilo originala		ZAVRSNI RAD	
1:1		Kopija	
SRSŽ slijedni br. 1007-sklop		Format: A1	
Crtež broj: MS-A-007		Listova: 12	
		List: 12	

