

# Sustav leteće kamere za konstrukcijski studio

---

**Blašković, Valentino**

**Undergraduate thesis / Završni rad**

**2016**

*Degree Grantor / Ustanova koja je dodijelila akademski / stručni stupanj:* **University of Zagreb, Faculty of Mechanical Engineering and Naval Architecture / Sveučilište u Zagrebu, Fakultet strojarstva i brodogradnje**

*Permanent link / Trajna poveznica:* <https://um.nsk.hr/um:nbn:hr:235:335390>

*Rights / Prava:* [In copyright](#)/[Zaštićeno autorskim pravom.](#)

*Download date / Datum preuzimanja:* **2024-08-31**

*Repository / Repozitorij:*

[Repository of Faculty of Mechanical Engineering and Naval Architecture University of Zagreb](#)



SVEU ILIŠTE U ZAGREBU  
FAKULTET STROJARSTVA I BRODOGRADNJE

# ZAVRŠNI ZADATAK

Sustav letenja i kamere za konstrukcijski studio

Mentor:

Izv. prof. Dr. sc. Nenad Bojčić,

Student:

Valentino Blašković

Zagreb, 2016.

**SAŽETAK:**

Rad opisuje proces osmišljavanja i konstruiranja sustava letelice i kamere za konstrukcijski studio. Glavna funkcija proizvoda je snimanje inženjerskih aktivnosti prilikom obavljanja određenih zadataka.

U radu opisan je tijek razrade proizvoda od početnog koncepta do konačnog oblika. Konačni rezultat ovog rada je 3D model sa opisom svih pripadajućih komponenti i tehničkom dokumentacijom.

## SADRŽAJ

POPIS SLIKA .....	5
POPIS TABLICA I DIJAGRAMA .....	7
1. UVOD .....	10
2. ANALIZA TRŽIŠTA .....	11
2.1 SKYCAM .....	12
2.1.1 TVRTKA SKYCAM .....	12
2.1.2 SUSTAV ZA SNIMANJE-SKYCAM .....	12
2.2 VELMEX .....	14
2.2.1 UniSlide® .....	14
2.2.2 BiSlide® .....	15
2.2.3 XSlide™ .....	16
2.3 THOMSON .....	16
2.3.1 M75 Linearni modul .....	17
2.3.2 MicroStage MS46 .....	17
2.3.3 Z2/Z3 Modul .....	18
3. FUNKCIJSKA DEKOMPOZICIJA .....	22
4. MORFOLOŠKA MATRICA .....	24
5. KONCEPTI .....	26
5.1 Koncept1- uređaj za pozicioniranje u prostoru pomoću uožadi .....	26
5.2 Koncept 2-linearni modularni sistem za pozicioniranje pomoću uožadi .....	29
5.3 Koncept3- linearni modularni sistem za pozicioniranje pomoću zubne letve .....	31
6. EVALUACIJA KONCEPATA .....	35
7. UPRAVLJANJE .....	37
7.1 Arduino .....	37
7.2 Joystick .....	38
7.3 Kontroler motora .....	38
8. ODABIR STANDARDNIH KOMPONENTI .....	39
8.1 Odabir elektromotora .....	39
8.2 Uzdužne linearne vodilice .....	42
8.3 Poprečni modul .....	44

---

9.	PRORA UN ZUP ANIKA I ZUBNE LETVE.....	46
9.1	Orijentacijski modul zup anika.....	46
9.2	Prora un opteretivosti bokova.....	48
10.	ZAKLJU AK.....	52
11.	LITERATURA.....	53
12.	TEHNI KA DOKUMENTACIJA .....	54

**POPIS SLIKA**

Slika 1 Kamera za snimanje na stadionu .....	10
Slika 2 The spar (lete i dio).....	13
Slika 3 The reel.....	13
Slika 4 UniSlide.....	15
Slika 5 BiSlide .....	15
Slika 6 Xslide .....	16
Slika 7 M75 linearni modul .....	17
Slika 8 MS46 modul .....	18
Slika 9 Z2/Z3 modul.....	19
Slika 10 Sustav za nadzor.....	19
Slika 11 Zračna kamera .....	20
Slika 12 Bokocrt kрана .....	21
Slika 13 Tlocrt kрана .....	21
Slika 14 Linearni kliza .....	22
Slika 15 Black box model.....	22
Slika 16 Funkcijski model .....	23
Slika 17 Koncept 1 .....	26
Slika 18 Postolje kamere .....	27
Slika 19 Nosa kamere .....	28
Slika 20 Koncept 2 .....	29
Slika 21 Nosa kamere .....	30
Slika 22 Držak kamere.....	31
Slika 23 Koncept 3 .....	32
Slika 24 Vodicica .....	33
Slika 25 Nosa kamere .....	34
Slika 26 Arduino wireless SD shield.....	37
Slika 27 Odabrani elektromotor za pogon uzdužnih klizalica.....	39
Slika 28 Motor za rotaciju kamere .....	41
Slika 29 Uzdužna vodicica.....	42
Slika 30 Bokocrt uzdužne vodilice.....	42
Slika 31 Osnovne dimenzije vodilice .....	43

Slika 32 Dopusštena opterećenja uzdužne vodilice .....	43
Slika 33 Izgled poprečnog modula .....	44
Slika 34 Osnovne dimenzije poprečnog modula .....	45

**POPIS TABLICA I DIJAGRAMA**

Tablica 1 Podaci elektromotora.....	40
Tablica 2 Podaci elektromotora za rotaciju .....	41
Tablica 3 Matrijal zup anika i zubne letve.....	46
Tablica 4 Faktor optere enja .....	47
Tablica 5 Faktor broja zubi.....	47
Tablica 6 Izmjerene vrijednosti poliamida 6.6 .....	49
Dijagram 1 Vrijednosti dopuštenog naprezanja bokova bez podmazivanja.....	50





SVEUČILIŠTE U ZAGREBU  
**FAKULTET STROJARSTVA I BRODOGRADNJE**



Središnje povjerenstvo za završne i diplomske ispite  
 Povjerenstvo za završne ispite studija strojarstva za smjerove:  
 procesno-energetski, konstrukcijski, brodostrojarški i inženjersko modeliranje i računalne simulacije

Sveučilište u Zagrebu Fakultet strojarstva i brodogradnje	
Datum	Prilog
Klasa:	
Ur.broj:	

## ZAVRŠNI ZADATAK

Student: **VALENTINO BLAŠKOVIĆ**

Mat. br.: 0035189598

Naslov rada na hrvatskom jeziku: **SUSTAV LETEĆE KAMERE ZA KONSTRUKCIJSKI STUDIO**

Naslov rada na engleskom jeziku: **DESIGN OBSERVATORY FLYING CAMERA SUPPORT**

### Opis zadatka:

Koncipirati i konstruirati sustav leteće kamere za konstrukcijski studio. Namjena konstrukcijskog studija je snimanje inženjerskih aktivnosti prilikom obavljanja određenih zadataka. Kako bi snimanje bilo što kvalitetnije neophodan je dobro osmišljen sustav upravljanja i vođenja kamere za snimanje. Sustav se mora moći prilagoditi prostorima od 8x5x5m do 12x10x6m. Potrebno je omogućiti prihvat i upravljanje kamerom maksimalne mase 20kg te maksimalne brzina gibanja kamere 20km/h, uz mogućnost pomaka oko 500mm u minuti.

### U radu je potrebno:

1. Analizirati i prikazati postojeća rješenja sličnih strojeva.
2. Koncipirati više varijanti rješenja.
3. Definirati kriterije za uspoređivanje varijanti rješenja.
4. Varijante rješenja usporediti te vrednovanjem odabrati najpovoljniju.
5. Izraditi detaljno konstrukcijsko rješenje odabrane varijante.
6. Izraditi računalni model stroja u 3D CAD programskom paketu.
7. Izraditi tehničku dokumentaciju, pri čemu će se opseg konstrukcijske razrade dogovoriti tijekom izrade rada.

U radu navesti korištenu literaturu i eventualno dobivenu pomoć.

Zadatak zadan:

25. studenog 2015.

Rok predaje rada:

1. rok: 25. veljače 2016

2. rok (izvanredni): 20. lipnja 2016.

3. rok: 17. rujna 2016.

Predviđeni datumi obrane:

1. rok: 29.2., 02. i 03.03. 2016.

2. rok (izvanredni): 30. 06. 2016.

3. rok: 19., 20. i 21. 09. 2016.

Zadatak zadao:

Izv. prof. dr. sc. Nenad Bojčetić

Predsjednik Povjerenstva:

Prof. dr. sc. Igor Balen

Izjavljujem da sam ovaj rad radio samostalno, svojim znanjem te uz pomoć navedene literature.

Zahvala:

*Zahvaljujem mentoru doc. dr. sc. Nenadu Bojčeviću u pruženoj pomoći, preporukama i usmjeravanju u izradi ovog završnog rada.*

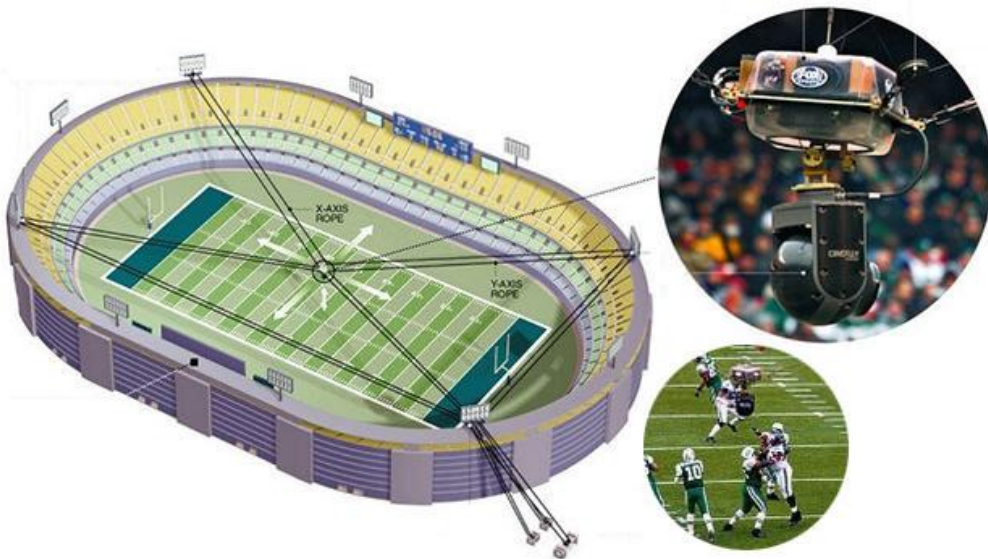
*Također se zahvaljujem mojoj obitelji koja mi je omogućila studiranje i podupirala me tokom školovanja. Želim se zahvaliti prijateljima i kolegama koji su mi svojim prisustvom uljepšali vrijeme provedeno na fakultetu.*

## 1. UVOD

Pojavom moderne tehnologije sve više je položen razvoj sustava za nadzor. Široka ponuda asortimana proizvoda za nadzor prostorije potaknula je ideje o uvođenju jednog takvog sustava u konstrukcijski studio. Analizom postavljenih zahtjeva na sustav utvrđeno je da na tržištu postoje slični sustavi, ali oni se koriste za mnogo veće prostorije poput stadiona i dvorana.

Zadatak letelice i kamere za konstrukcijski studio je snimanje inženjerskih aktivnosti prilikom obavljanja različitih zadataka. Potrebno je da se kamera može pozicionirati u prostoriji na način da se snimanje može vršiti iz različitih pozicija kako bi se poboljšala kvaliteta dobivenog materijala. Potrebno je da sustav bude tih u svome radu kako nebi ometao osobe u konstrukcijskom studiju, također postavlja se i zahtjev na sigurnost.

Primjer jednog sustava za nadzor prikazan je na slici 1.



**Slika 1 Kamera za snimanje na stadionu**

## 2. ANALIZA TRŽIŠTA

Proces razvoja koncepta i samog proizvoda započinjem fazom istraživanja i analize tržišta što mi ujedno predstavlja i prvu fazu u mom radu. Prva faza obuhvaća pronalazak postojećih proizvoda i patenata kao i analizu tvrtki koje se bave takvim proizvodima. Fazom analize potrebno je provesti kako bi se utvrdilo kakvi proizvodi se nalaze na tržištu, također ova faza je korisna radi daljnje razrade i poboljšavanja postojećih ideja.

Pretraživanjem interneta otkriveno je da na tržištu postoji nekoliko tvrtki koje proizvode pokretne sustave za nadzor.

Tvrtke koje se obrađuju u ovom poglavlju su iz Sjeverne Amerike. Prva tvrtka je Skycam sa sjedištem u Texasu koja se prvenstveno bavi kabelskim sistemima. Druga tvrtka je Velmex koja se bavi proizvodnjom linearnih i rotacijskih sistema za pozicioniranje sa sjedištem u New Yorku. Treća tvrtka je tvrtka Thomson koja se bavi linearnim sistemima za gibanje.

U prvom dijelu ovog završnog zadatka analizirati će se tvrtke koje su u području tehnike pozicioniranja i gibanja. Za svaku od odabrane tvrtke analizirati će se sama tvrtka, njihovi proizvodi i karakteristike samih proizvoda.

Drugi dio zadatka sastoji se od pretrage patenata. Prilikom pretraživanja patenata koristio se software Google patent search. Pretraživanje patenata dalo nam je uvid u postojeće stanje tehnike kao i smjernice i ograničenja (zaštita patenta) kojih se moramo držati, također pretraživanje patenata omogućuje nam bolje i kreativnije koncipiranje.

Treći dio sastoji se od funkcijske dekompozicije proizvoda i generiranja morfološke matrice. Nakon toga iz morfološke matrice osmišljena su tri koncepta, napravljena evaluacija koncepta i odabran koncept koji ide u detaljnu razradu.

Četvrti dio završnog zadatka sastoji se od proračuna dijelova i tehničke dokumentacije.

## 2.1 SKYCAM

### 2.1.1 TVRTKA SKYCAM

Skycam je trenutno vodeći dizajner, proizvođač i operater mobilnih zračnih sustava kamere. Skycam igra značajnu ulogu u prijenosu kako sportskih tako i ostalih manifestacija u Sjevernoj Americi. Prvenstveno se bave unutarnjim i vanjskim, IR, dnevno, skrivenim, bežičnim i mnogim drugima sustavima za nadzor<sup>1</sup>.

Tvrtka je osnovana 2004. godine sa sjedištem u Texasu te 2009. godine postaje dio grupe Outdoor Channel.

Iako je naziv Skycam postao uobičajeni termin za kamere koje se nalaze na kablovima, Skycam je zaštitio naziv svog proizvoda koji je dizajnirao Garret Brown.

### 2.1.2 SUSTAV ZA SNIMANJE-SKYCAM

Skycam je rano analogni upravljani kabelski sustav kamere. Sistem je upravljani kroz tri dimenzije u otvorenom prostoru poput igrališta ili zatvorenom poput arene ili dvorane pomoću rano analogni upravljanim kabelskim sistemom. Odgovoran je za video prikaz kao i pokrivenost područja za televizijski prijenos. Sustav se sastoji od tri glavna dijela.

Prvi dio je upravljačka jedinica koja pomoću visoko sofisticiranog softwera Skyview omogućuje upravljanje preko joysticka te sinkronizira kretanje svakog bubnja kako bi oni radili usklađeno.

Drugi dio je „leteći dio“ ili engleski „the spar“, prikazan na slici 2, koji ujedno ima i veliku razliku između Skycama i ostalih proizvođača ovih sustava. U zraku se nalazi kompleksni sustav visokokvalitetne kamere, sustava za kontrolu nagiba, postolja te protutužega.

---

<sup>1</sup> Skycam, Online, dostupno na: <http://skycam.tv/> (19.12.2015)



**Slika 2 The spar (lete i dio)**

Tre i dio ili eng. The reel, prikazan na slici 3, je sustav od etiri bubnja koji su upravljani zasebnim računalima koja šalju podatke u središnju upravljačku jedinicu. Užad se preko kolotura namotava na bubnjeve i na taj način se pozicionira kamera u prostoru. Sustav je sinkroniziran tako da sva četiri bubnja rade u tandemu kako bi se dobili traženi pomaci.



**Slika 3 The reel**

Karakteristike sustava:

- Težina: 23 kg
- Visina: 92 cm
- Brzina: 40 km/h

## 2.2 VELMEX

Velmex je glavni Sjeverno Američki proizvođač serijskih i vanserijskih linearnih i rotacijskih modula za kretanje i pozicioniranje u prostoru. Uglavnom su orijentirani na alatne strojeve i postolja za obradne sustave, ali primjenjuju se i u sustavima za nadzor, filmskoj industriji... Sustavi koje proizvode mogu biti ručno upravljani ili potpuno automatizirani te pomažu u linearnih sustava omogućavaju pozicioniranje u 3D prostoru<sup>2</sup>.

Velmex je osnovan 1967. godine u Bloomfieldu u New Yorku. Postali su jedni od prvih proizvođača preciznih sistema za pozicioniranje, a trenutno imaju tri proizvoda koji su u prodaji. UniSlide®, BiSlide® and XSlide™ su izvedbom u serijskoj proizvodnji ili mogu biti izrađeni po narudžbi. Proizvodnja, administracija i R&D su svi pozicionirani na jednom mjestu što im uvelike olakšava komunikaciju među odjelima i povećava uinkovitost<sup>3</sup>.

U sljedećim nekoliko odlomaka opisani su neki od osnovnih dijelova koji se koriste u konstrukcijama sustava za upravljanje kamerom.

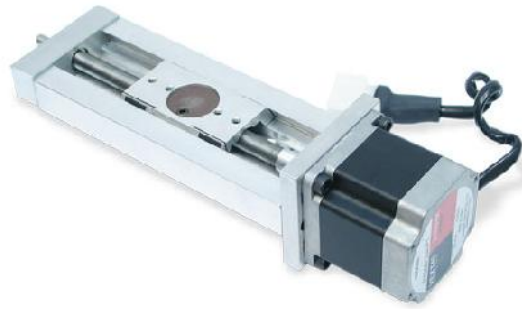
### 2.2.1 UniSlide®

UniSlide, slika 4, je osnovni model linearnog sustava za precizno pozicioniranje u smjeru jedne, dvije ili tri osi. Impresivan niz standardnih konfiguracija omogućuje da se pomoću UniSlidea ispune većina zahtjeva za određenu pozicijom. Mogu biti pogonjeni ručno ili pomoću elektromotora. Imaju nosivost od 180 kg u horizontalnom smjeru te 45 kg u vertikalnom smjeru, a maksimalna radna duljina im je 107 cm po jednom komadu.

---

<sup>2</sup> Velmex, Online, dostupno na: <http://www.velmex.com/index.html> (19.12.2015)

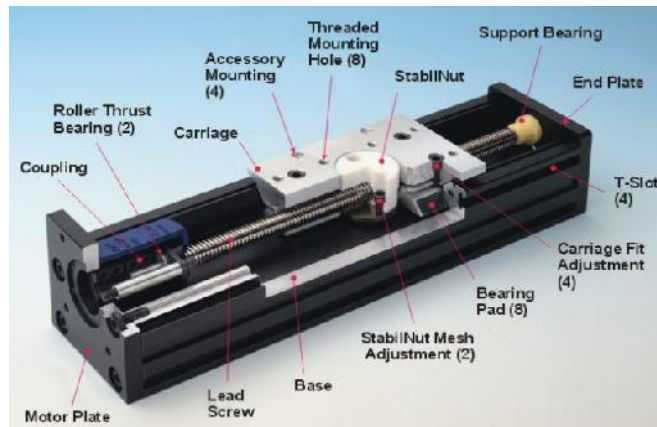
<sup>3</sup> Velmex, Online, dostupno na: <http://www.velmex.com/index.html> (19.12.2015)



Slika 4 UniSlide

### 2.2.2 BiSlide®

BiSlide je modularni proizvod koji omogućuje podešavanje za različite tipove kretanja i pozicioniranja. Pomoću BiSlidea mogu se složiti višesni sustavi po želji te na taj način uštedjeti na skupljim sustavima. Princip rada temelji se na dvije vodilice i navojnom vretenu isto kao i kod UniSlidea. Radna dužina jednog komada je 580 cm, a nosivost u horizontalnom smjeru je 136 kg te 45 kg vertikalno.



Slika 5 BiSlide



### 2.2.3 XSlide™

Xslide je izvedba sa visokom točnošću u pozicioniranju, ali za manje terete. Zbog svoje kompaktnosti koristi se u skućenim prostorima i tamo gdje dimenzije to zahtijevaju. Odlike su mu duži vijek trajanja i veća krutost od prethodnih modela te vrlo visoka preciznost. Ima mogućnost podešavanja pod opterećenjem, tj. dok je teret na njemu. Nosivost u horizontalnom smjeru mu je 15 kg, a u vertikalnom 4 kg. Radna dužina mu je 77 cm.



Slika 6 Xslide

## 2.3 THOMSON

Tvrtka Thomson se bavi proizvodnjom linearnih antifriktijskih sistema za gibanje već više od 60 godina. Godine 2002 tvrtka Thomson dolazi pod Danaher korporaciju te od tada je njihov rast postao još i značajniji po pitanju mehanikog linearnog gibanja te su danaz poznati kao brend u tom području<sup>4</sup>.

Izumitelji su antifriktijskih sistema te njihovom portfolio proizvoda se kreće od standardnih dijelova pa sve do modeliranja po želji kupaca.

Kao dio Danaher Corporation, Thomson ima jedinstvenu sposobnost pružiti cjelovita rješenja sustava kroz kontrole, pogon, prijenos električne energije i precizno linearno gibanje<sup>5</sup>.

<sup>4</sup> Thomson, Online, dostupno na: <http://www.thomsonlinear.com/website/com/eng/index.php> (19.12.2015)

<sup>5</sup> Thomson, Online, dostupno na: <http://www.thomsonlinear.com/website/com/eng/index.php> (19.12.2015)

### 2.3.1 M75 Linearni modul

M75 je osnovna linearna jedinica za pokretanje lakših tereta i kod srednjih brzina rada gdje je potrebna visoka preciznost u pozicioniranju, prikazana na slici 7. Unutar samog aktuatora se nalazi remenica koja prenosi gibanje s krajeva, a na vrhu se nalazi „sedlo“ koje ima zadatak prenjeti teret. Cijeli sustav je proizveden kao modularni proizvod gdje se gibanje može postaviti u bilo kojem smjeru.

Karakteristike:

- Visina x širina profila = 86x75
- Max dužina: 12000mm
- Max brzina: 5 m/s
- Akceleracija: 40 m/s<sup>2</sup>
- Max opterećenje: <2.5 m/s 900N; >2.5m/s 410N



Slika 7 M75 linearni modul

### 2.3.2 MicroStage MS46

MicroStage MS46, slika 8, spada u lagane, klizne i kompaktne module koje odlikuju vrlo visoka preciznost i vrlo brza montaža. Pogodan je za montažu na skućnim prostorima, pogonjen sustavom remenica te je u ovom modelu prvi puta upotrebljena off Thomson Super Ball Bushing® tehnologija.

**Karakteristike:**

- Max radna dužina: 5000 mm
- Max brzina: 5 m/s
- Akceleracija: 20 m/s<sup>2</sup>
- Max opterećenje: 1470 N
- dimenzije profila: 80x80

**Slika 8 MS46 modul****2.3.3 Z2/Z3 Modul**

Modeli Z2 i Z3 koriste se prvenstveno za podizanje i spuštanje iako se mogu koristiti i u horizontalnom smjeru. Odlikuje ih vrlo precizan i tih na in rada zbog upotrebe antifriksijske tehnologije. Rade na principu teleskopskog štapa gdje se jedan profil uvlači u drugi. Model Z2 sastoji se od dva profila, a Z3 od tri. Podnose velika torzijska i vlak/tlak opterećenja dok se samo gibanje profila obavlja preko pužnog vijka.

**Karakteristike:**

- dimenzije profila: 188x150
- radna dužina: 1500 mm
- brzina dizanja: 1.25 m/s
- akceleracija: 8m/s<sup>2</sup>
- nosivost: 7500 N



**Slika 9 Z2/Z3 modul**

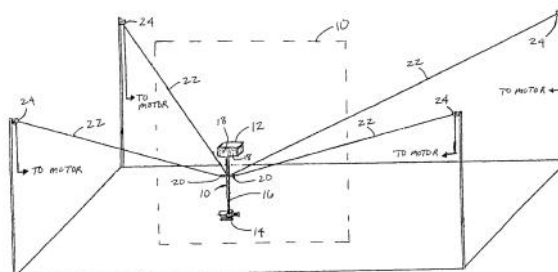
## 2.4 PATENTI

Patent je isprava kojom se zaštićuje isključivo pravo iskorištavanja nekog izuma. Patent omogućava vlasniku ili nositelju patenta isključivo pravo na izradu, korištenje, stavljanje u promet ili prodaju izuma zaštićenog patentom. Analiza patenata potrebna je kako bi se izbjeglo korištenje sličnog izuma ili tehničkog rješenja koje je već patentirano<sup>6</sup>.

Patentna zaštita u Hrvatskoj za patent na temelju rezultata potpunog ispitivanja vrijedi najviše 20 godina od datuma podnošenja prijave patenta, a za konsenzualni patent najviše 10 godina. Za održavanje patenta u važnosti obavezno je plaćati propisane godišnje naknade troškova održavanja.

### **3D KAMERA ZA NADZOR PROSTORIJE (US6873355 B1)**

Sustav prikazan na slici 10 sastoji se od barem tri gipkalanana (užadi) na koje krajeve je spojen nosa kamere. U uglove



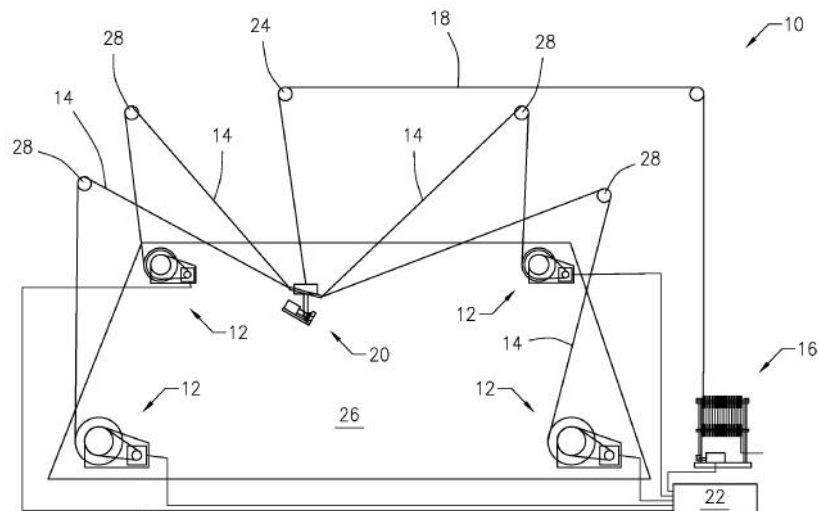
**Slika 10 Sustav za nadzor**

<sup>6</sup> Patent, Online, dostupno na: [https://www.dziv.hr/hr/intelektualno-vlasnistvo/patenti/sto-je-patent/\(19.12.2015\)](https://www.dziv.hr/hr/intelektualno-vlasnistvo/patenti/sto-je-patent/(19.12.2015))

prostorije postavljeni su bubnjevi sa skretnim užnicama preko kojih idu užad koja se namotavaju na bubanj. Bubnjevi su pogonjeni elektromotorima koji rade u sinkronizaciji tako da se kombinacijom namotavanja i odmotavanja užeta kamera pomiče kroz prostor.

### ZRA NA KAMERA(US20120236148 A1)

Patent prikazan na slici 11 inačica je prethodnog patenta, razlika je u tome šta je ovdje pozicioniranje riješeno sa četiri užeta te jednim dodatnim koje kontrolira visinu nosa kamere. Centralna upravljačka jedinica kontrolira rad četiri elektromotora te elektromotora za kontrolu visine. Sigurnosno uže označeno brojem 18 na slici 11 zajedno sa skretnom užnicom(24) giba se zajedno s kamerom po prostoriji.



**Slika 11 Zračna kamera**

### NOSA KAMERE(EP2647899 A1)

Patent je izveden u obliku kрана. Na jednoj strani nalazi se nosa koji se giba vertikalno dok je na drugoj protuuteg.

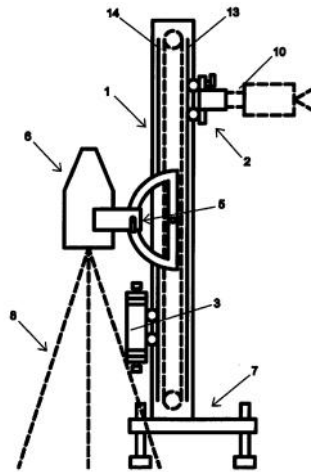


FIG. 1

Slika 12 Bokocrt krana

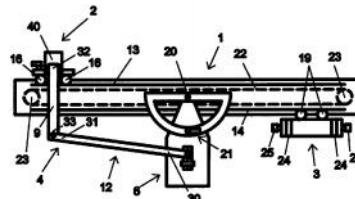


FIG. 2

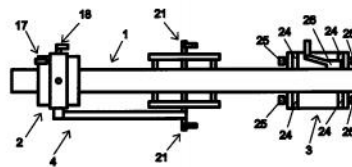
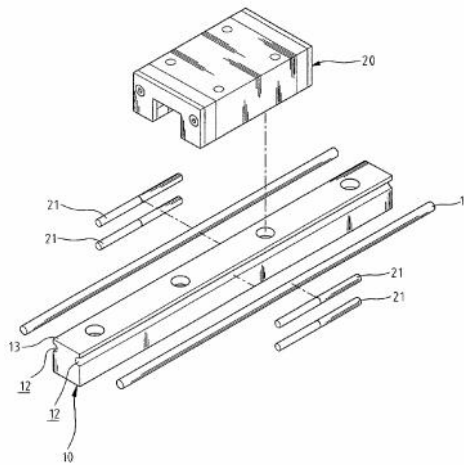


FIG. 3

Slika 13 Tlocrt krana

Na nosa u koji se nalazi drža kamere koji se giba horizontalno. Sama kamera nalazi se na rotiraju em postolju koje ima mogućnost zakretanja tako da se kamera može rotirati oko vertikalne osi.

### LINEARNI NISKOFRIKCIJSKI KLIZA (US20060269175 A1)



**Slika 14 Linearni kliza**

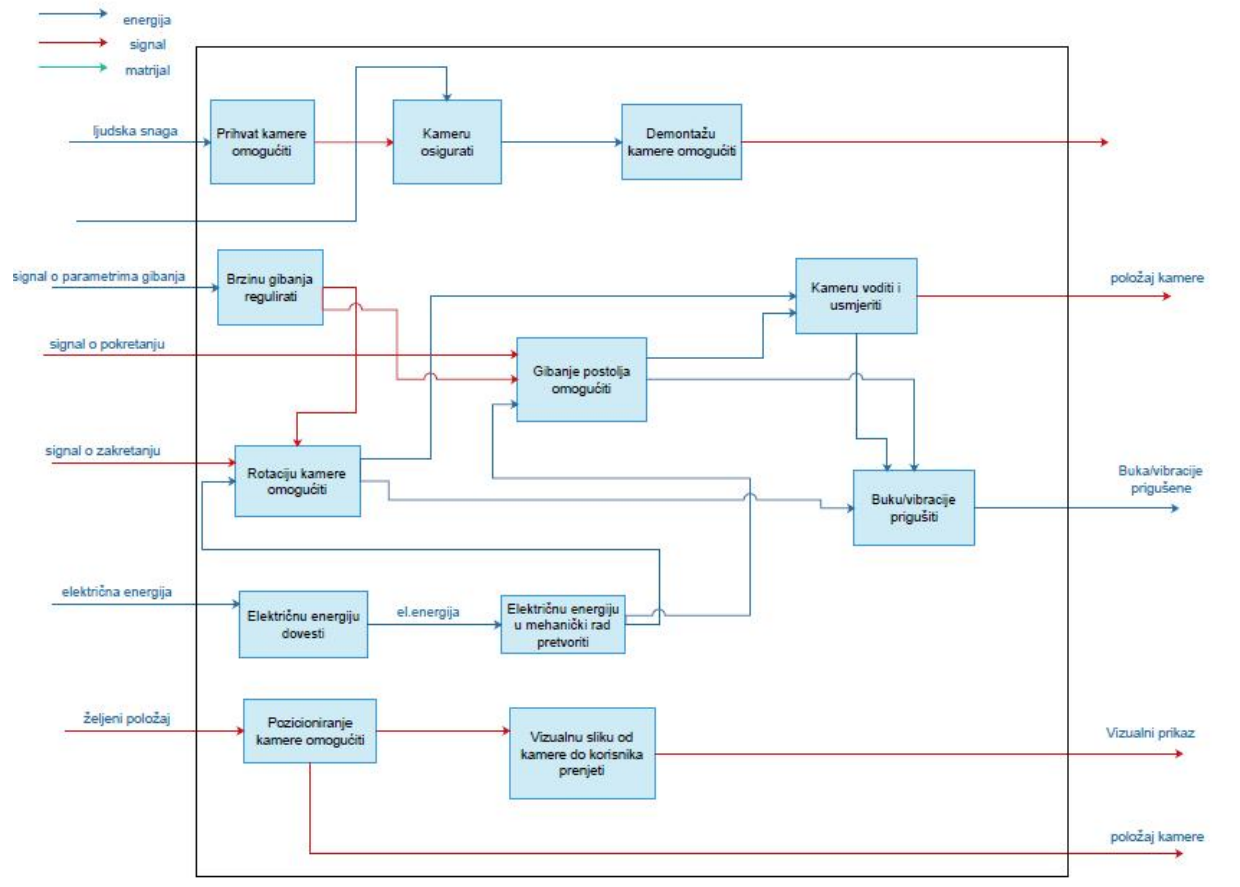
Kliza prikazan na slici 14 sastoji se od pokretne glave, dvije vodilice, klizne staze i kliznih tijela (kuglice) koje se nalaze unutar pokretne glave. Klizna staza postavlja se na strop ili na nosa e i u nju se ume u dvije vodilice. Staza je pri vrš ena vijcima s upuštenom glavom kako nebi došlo do kolizije pokretne glave i vijaka. Pokretna glava postavlja se na kliznu stazu te zbog kuglica koje se nalaze s unutrašnje bo ne strane pokretne glave se giba po kliznoj stazi.

### **3. FUNKCIJSKA DEKOMPOZICIJA**

Funkcijska dekompozicija je proces u kojemu se glavna funkcija proizvoda razlaže na osnovne podfunkcije (slika 15). Podfunkcije su povezane s ostalim podfunkcijama odgovaraju im vezama koje moraju biti jasno definirane u smislu toka energije, materijala i signala. Cilj funkcijske dekompozicije je taj da se dobije što jasnija slika o proizvodu i potakne kreativnost pri osmišljanju inovativnih rješenja.



**Slika 15 Black box model**

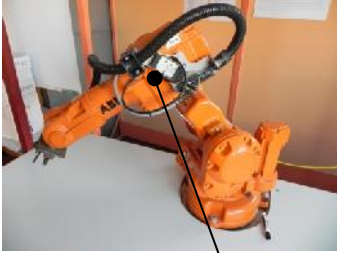



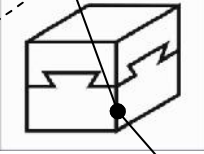



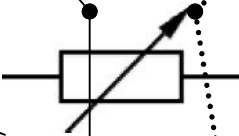
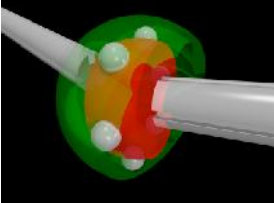








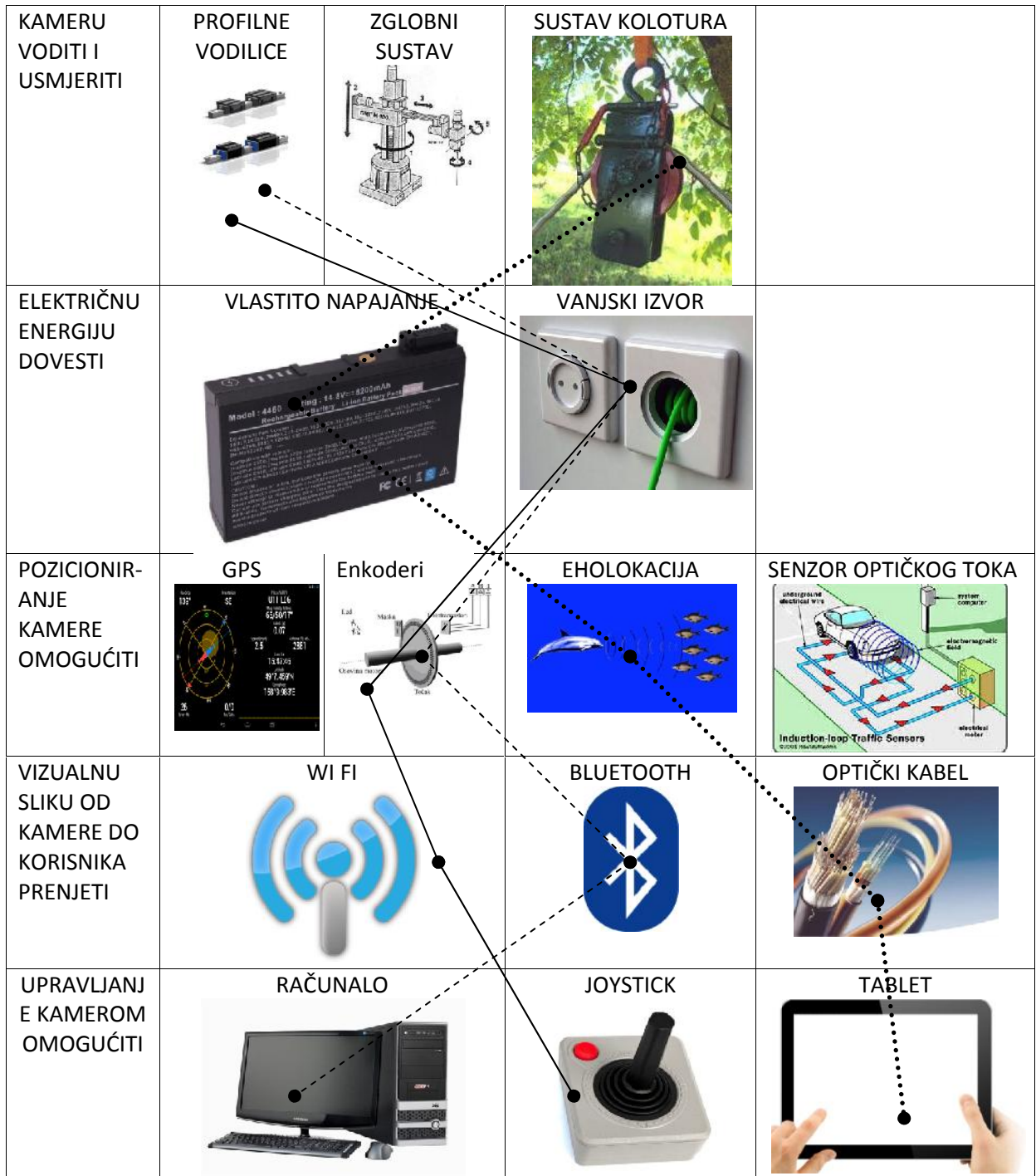
**Slika 16 Funkcijski model**

Podfunkcije na koje treba obratiti pažnju su gibanje postolja omogućiti, rotaciju kamere omogućiti te kameru voditi i usmjeriti. Pod gibanjem postolja promatra se gibanje nosa a na kojem se nalazi kamera te je to jedno od dva glavna gibanja koje kamera mora obaviti. Rotaciju kamere omogućiti spada pod drugo glavno gibanje, želja je da se kamera može zakretati oko različitih osi kako bi se dobio što povoljniji položaj snimanja. Pod funkcijom kameru voditi i usmjeriti potrebno je osmisliti dobar sustav vođenja kamere kako nebi došlo do kolizije s okolnim zidovima i kako bi se kamera mogla pozicionirati u bilo kojem djelu prostorije.



## 4. MORFOLOŠKA MATRICA

<p>PRIHVAT KAMERE OMOGUĆITI</p>	<p>ROBOTSKA RUKA</p> 		<p>ČELJUSTI</p> 	<p>PLATFORMA</p> 		
<p>KAMERU OSIGURATI</p>	<p>VIJCIMA</p> 	<p>OBLIKOM</p> 	<p>REMENJEM</p> 	<p>UŽADIMA</p> 		
<p>BRZINU GIBANJA REGULIRATI</p>	<p>SKLOP ZUPČANIKA</p> 		<p>PROMJENJIVIM OTPORNIKOM NA ELEKTROMOTORU</p> 			
<p>ROTACIJU KAMERE OMOGUĆITI</p>	<p>SFERNI ZGLOB</p> 		<p>OKRETNOSTI</p> 		<p>STOŽNICI</p> 	
<p>GIBANJE POSTOLJA OMOGUĆITI</p>	<p>LINEARNI REMENSKI SISTEMI</p> 		<p>SKLOP BUBNJEVA I UŽADI</p> 		<p>NAVOJNO VRETEŃO</p> 	<p>ZUPČANICI</p> 



KOCEPT 1 .....

KONCEPT2 -----

KONCEPT3 \_\_\_\_\_

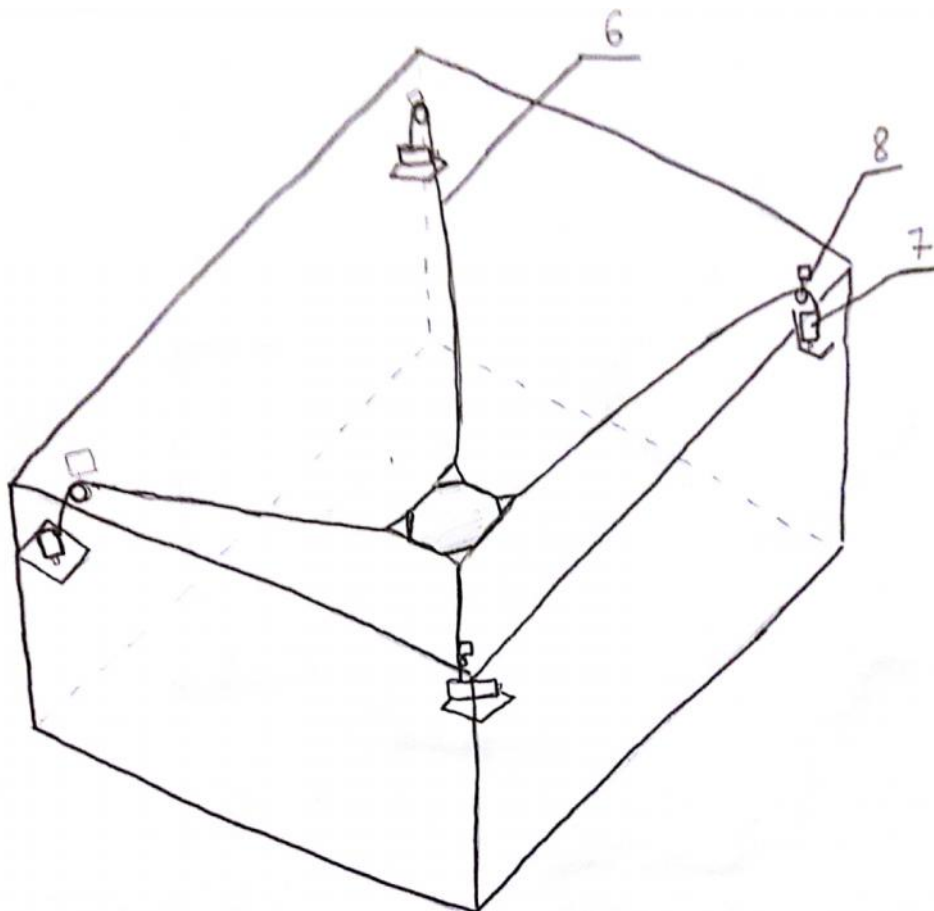
Nakon svih prikupljenih podataka i analize postoje ih proizvoda i patenata sljede i korak je izrada konceptata prema morfološkoj matrici prikazanoj gore. Osmišljena su tri koncepta:

1. Koncept1- uređaj za pozicioniranje u prostoru pomoću užadi
2. Koncept2- linearni modularni sistem za pozicioniranje pomoću užadi
3. Koncept3- linearni modularni sistem za pozicioniranje pomoću zubne letve

## 5. KONCEPTI

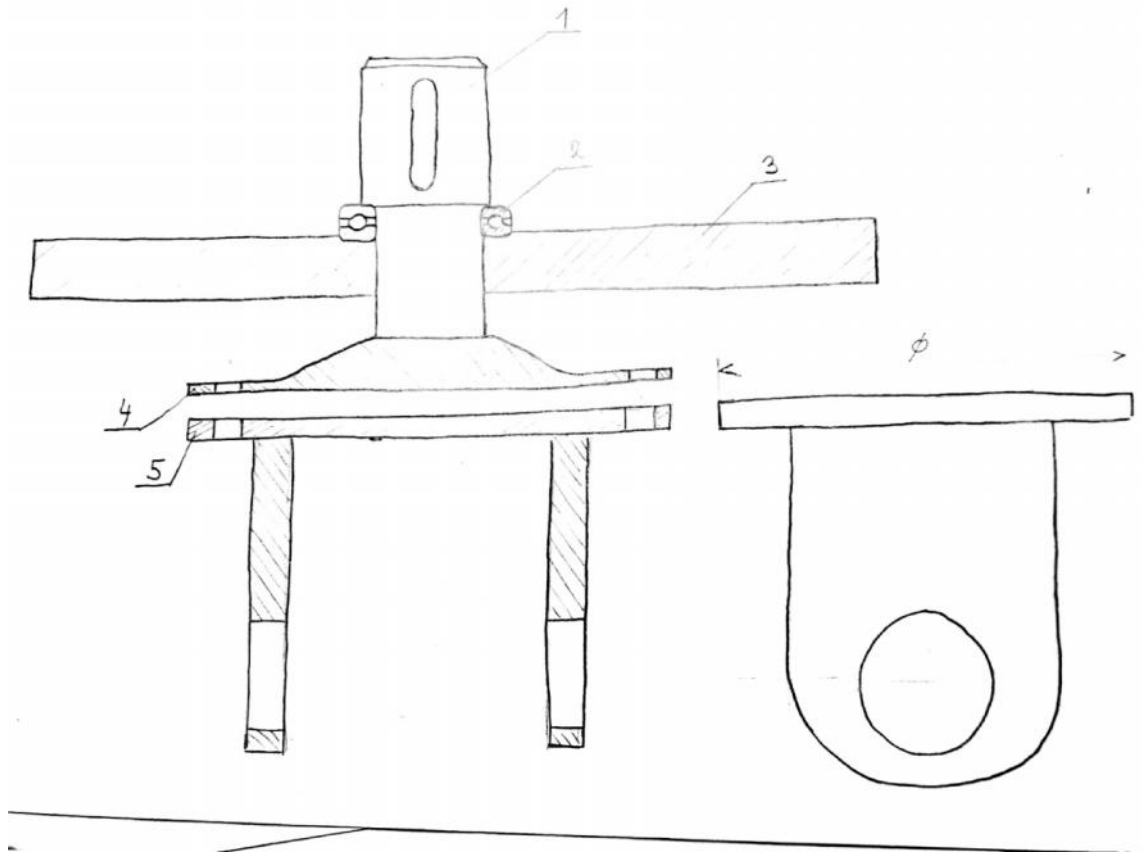
### 5.1 Koncept1- uređaj za pozicioniranje u prostoru pomoću užadi

Koncept 1 osmišljen je da radi na principu Skycama, tj da mu je pozicioniranje u prostoru omogućeno preko užadi i bubnjeva. Sustav je podijeljen u dva podsustava. Glavni dio koji prikazan je na slici 17. On se sastoji od bubnja(7) na koji je spojen elektromotor s reduktorom, skretne užnice(8), te letne užadi(6).



Slika 17 Koncept 1

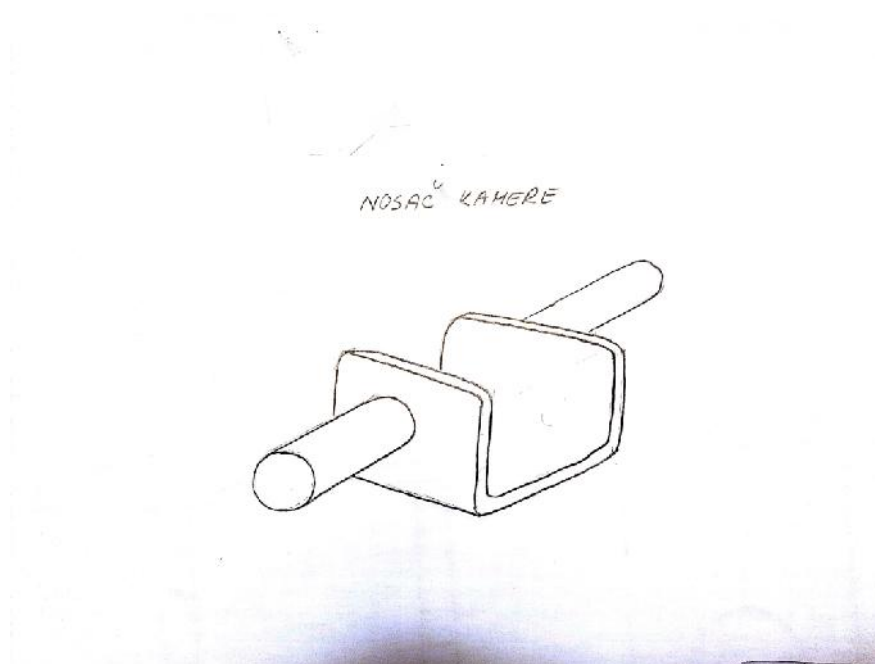
Zamišljeno je da se u svaki ugao prostorije postavi po jedan sklop bubnja i elektromotora te iznad njih skretna užnica. Svako od četiri užadi se spaja na postolje kamere(3) prikazan na slici 18.



**Slika 18 Postolje kamere**

Pozicioniranje nosa a kamere u prostoriji omogućeno je sinkronizacijom rada četiri elektromotora. Ukoliko kameru želimo dovesti u desni ugao prostorije, bubanj u tom uglu će namotati užde dok će ostali elektromotori otpuštati užad. Prilikom osmišljanja na druga pozicioniranja kod ovog koncepta se javlja problem napetosti užadi i pitanje progiba, tj. koliko će se užad spustiti kad se postavi kamera na nosa. Skretne užnice(8) su izvedene tako da se mogu slobodno zakretati oko svoje osi. Na slici 18 prikazan je drugi dio ovog koncepta, on se sastoji od postolja(3) na koje se spaja užad i na koje se montira vratilo (1) s radijalno-aksijalnim ležajem(2). Na kraju vratila spojena je okretna glava(4) na koju se spaja držač nosa a kamere(5). Vratilo omogućuje rotaciju kamere oko z

osi. U drža nosa a montira se nosa kamere prikazan na slici 19 koji omogu uje rotaciju kamere oko x osi.

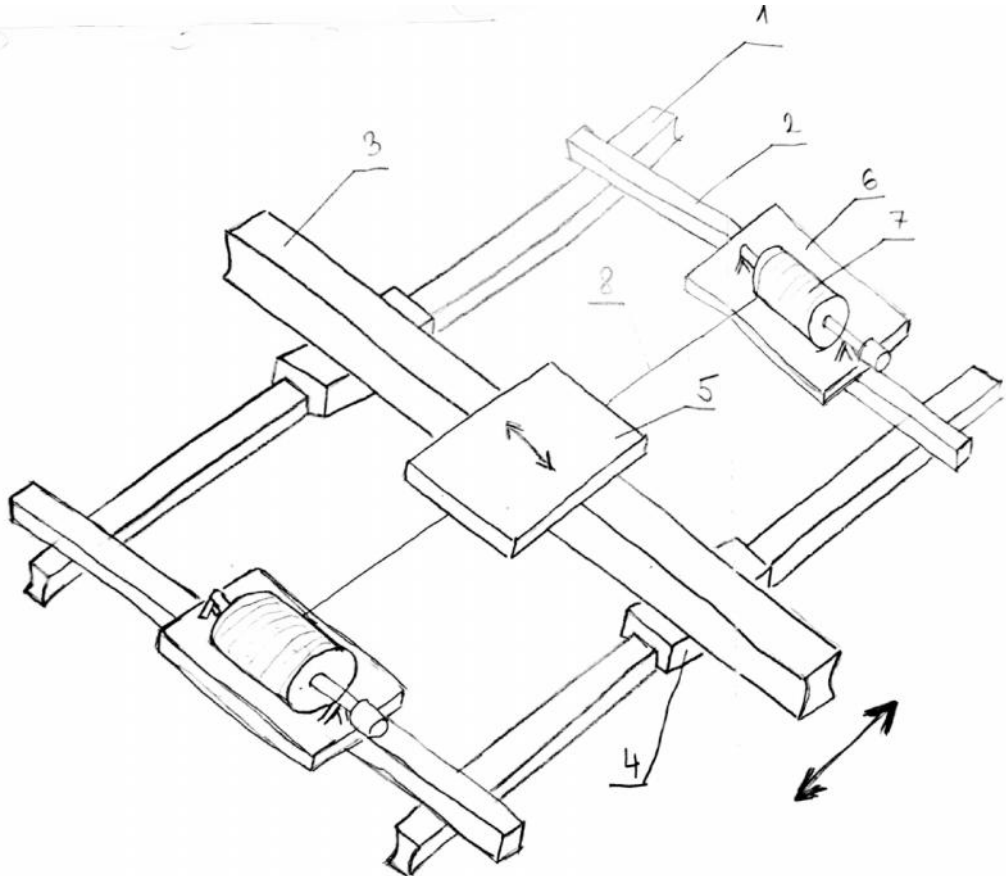


**Slika 19 Nosa kamere**

Položaj kamere kontrolira se simulacijom eholokacije + enkoderni na bubnjevima. Postavljanjem senzora na skretnim užnicama i prijemnikom na postolju kamere saznajemo lokaciju kamere u prostoriji te je prijemnik šalje u upravljačku jedinicu. Upravljačka jedinica upravlja i elektromotorima na bubnjevima i pomoću dobivene lokacije i enkodera na bubnjevima zadaje koliko se koji bubanj smije okrenuti, tj. kolika duljina užeta se može namotati ili odmotati. Nedostatak koncepta je problem napetosti užeta i sinkronizacija rada četiri elektromotora, također prilikom analize tržišta vieni su primjeri pada kamere na tlo pa postoji opasnost od ozljeda. Prednost je lako pozicioniranje u prostoru te jednostavna izvedba s obzirom da koncept ne zahtijeva navojna vretena ili zubne letve, a s obzirom da su dimenzije prostorije velike kod drugih rješenja se javlja problem s progibom.

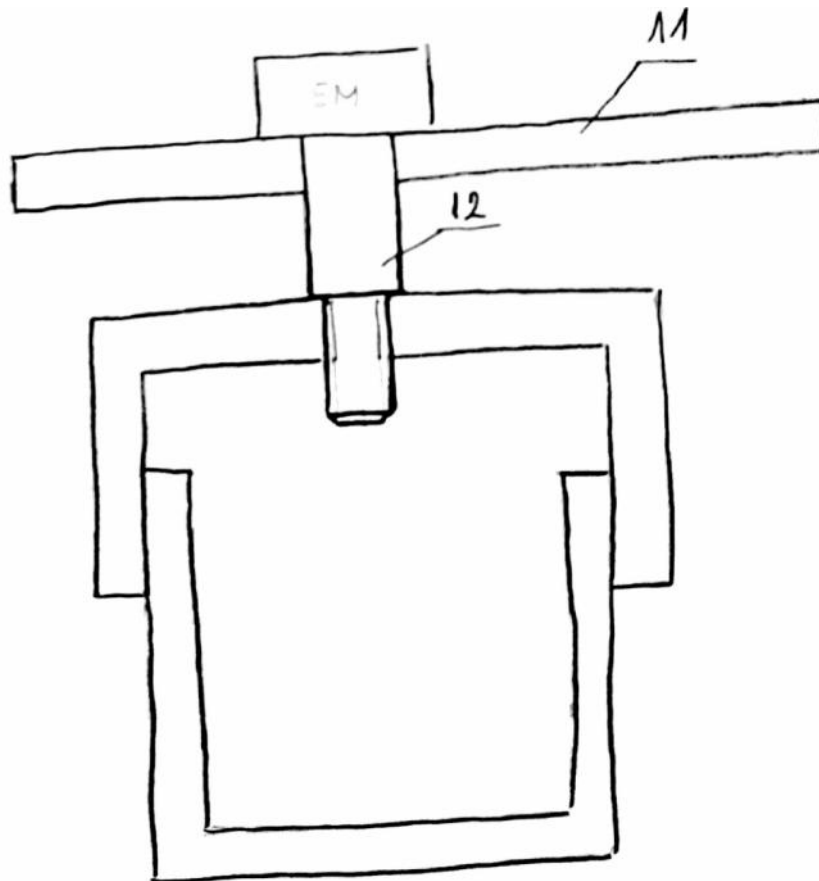
## 5.2 Koncept 2-linearni modularni sistem za pozicioniranje pomoću užadi

Koncept 2 rađen je na temelju linearnih sistema+užad. Sastoji se od dva linearna profila(1), postavljena u smjeru x osi, prikazana na slici 20 po kojima se voze dvije vodilice(4).



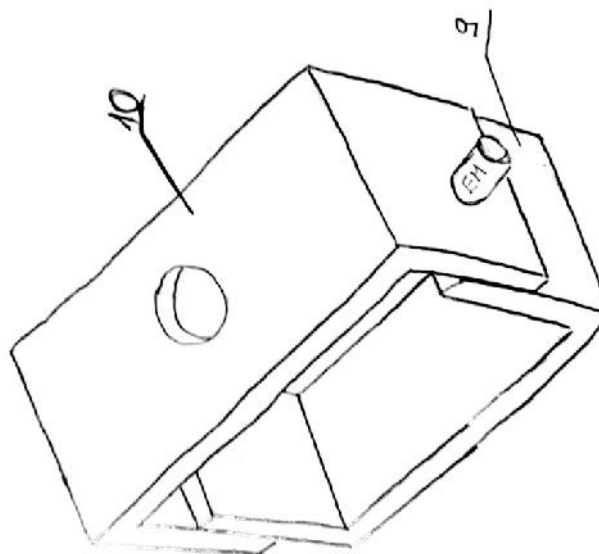
**Slika 20 Koncept 2**

Na dvije vodilice postavlja se linearni modul(3) u smjeru y osi. Na krajevima vodilica(1) postavljaju se dva popreka na nosiva profila(2) na koje se montiraju nosa i bubnjava(6). Na linearni modul(3) spajaju se užad(8) koja se namotavaju ili odmotavaju s bubnjava(7). Na taj način omogućeno je gibanje vodilica u smjeru osi x. Na linearni modul postavlja se nosa kamere(5) koji se preko navojnog vretena ili zupastog remena giba u smjeru osi y (ovisno o izvedbi modula pošto je ovaj dio zamišljen kao gotovi proizvod koji se može naručiti).



**Slika 21 Nosa kamere**

Nosa kamere(11) prikazan je na slici 21. On na sebi ima ugrađeno vratilo i EM i omogućuje rotaciju kamere oko z osi. Držak kamere prikazan je na slici 22, a sastoji se od nepomičnog dijela(10) koji se montira na vratilo (12) i pomičnog dijela (9) koji omogućuje rotaciju oko x ili y osi ovisno o položaju kamere.



**Slika 22 Drža kamere**

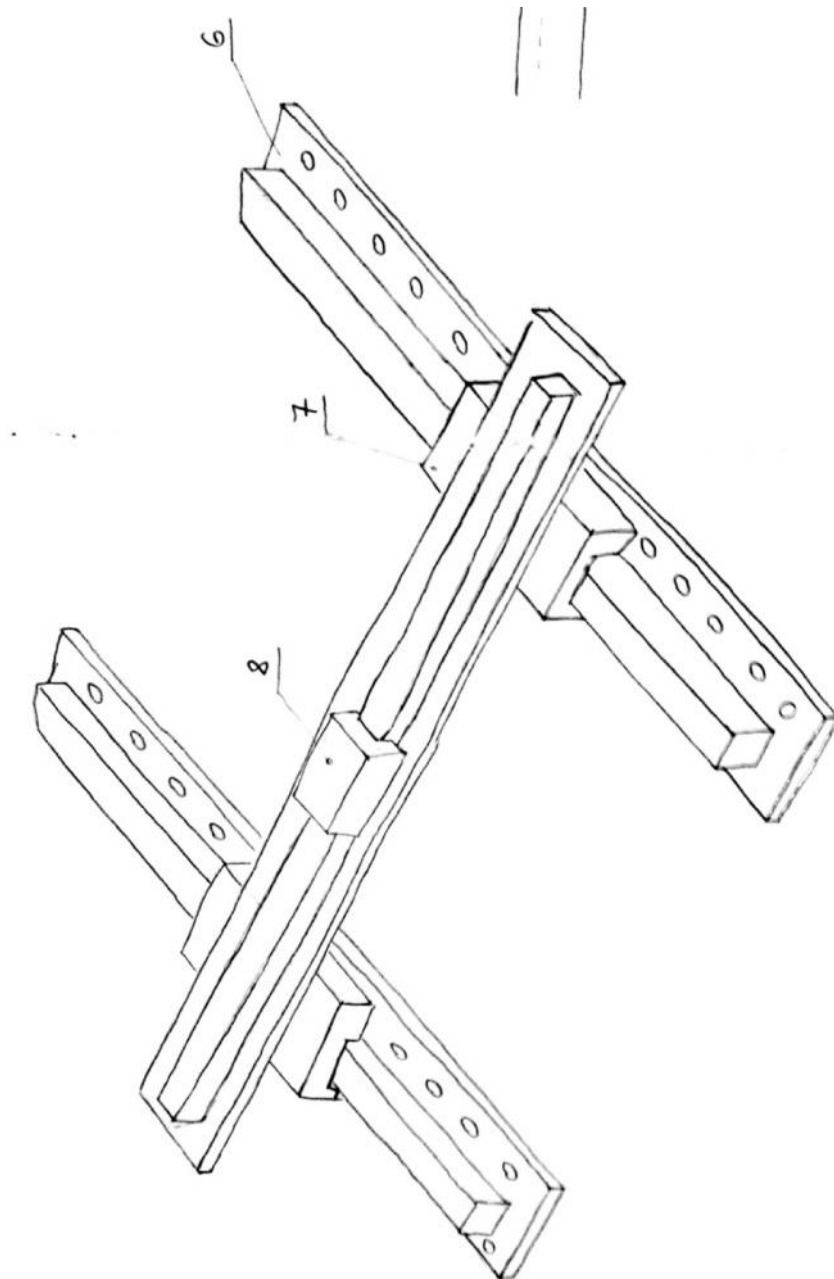
Položaj kamere kontroliran je GPS-om i radnom mrežom koje upravlja elektromotorima. Ugradnjom GPS modula u prostoriju i odašiljača na nosa kamere dobivamo lokaciju kamere u radnoj mreži koja se dobiva iz radnog prostora kamere. Pomoću određene lokacije i zadanog smjera gibanja radna mreža zadaje koordinate i broj okretaja dva elektromotora na bubnjevima s time da jedan vrši namotavanje, a drugi odmotavanje. Radna mreža prostire se od jednog do drugog bubnja te kada poprečni modul dođe do jednog krajnjeg položaja radna mreža ne može zadati koordinatu izvan radne mreže te se na taj način osigurava od kolizije poprečnog modula i bubnja. Prednost ovog koncepta je što je veći raspon od gotovih proizvoda ili poluproizvoda poput linearnih vodilica, modula, bubnjeva i EM. Nedostatak je taj što se nemože pokriti pozicioniranje u cijeloj prostoriji jer raspon modula je max 4-5 m, kod veće duljine potrebna su druga rješenja jer se javlja problem velikog progiba.

### **5.3 Koncept3- linearni modularni sistem za pozicioniranje pomoću zubne letve**

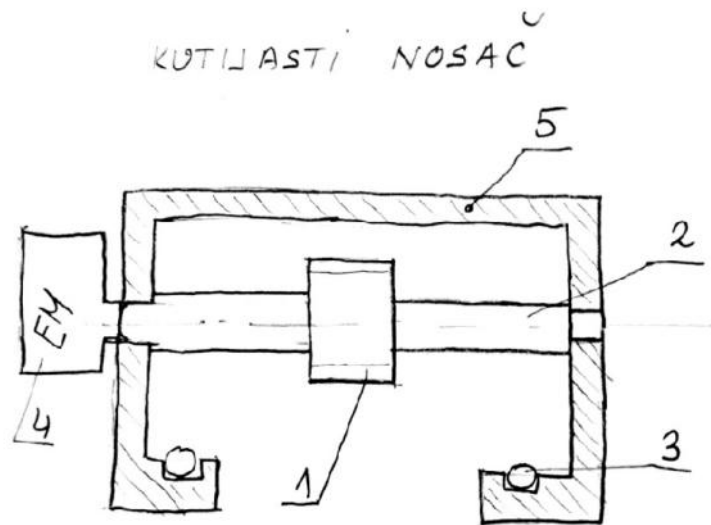
Koncept 3 prikazan je na slici 23. On se sastoji od dvije zubne letve(6), vodilice(7) i jedne poprečno postavljene zubne letve(8). Na slici 23 an je konceptu 2, ali umjesto užadi ovdje su se koristile zubne letve. Problem progiba riješen je tako što su zubne letve pričvršćene na nosač koji se montiraju na



strop i na taj način povećavaju broj oslonaca. Vodilice koje se gibaju po zubnim letvama prikazane su na slici 24. One se sastoje od kutijastog nosa (5), vratila (2), elektromotora (4), zupnika (1) i valjnih tijela (3). Zubna letva izrađena je u obliku T profila gdje je na gornjoj strani ozubljenje po kojem se gibaju zupnik dok sama vodilica klizi preko valjnih tijela.

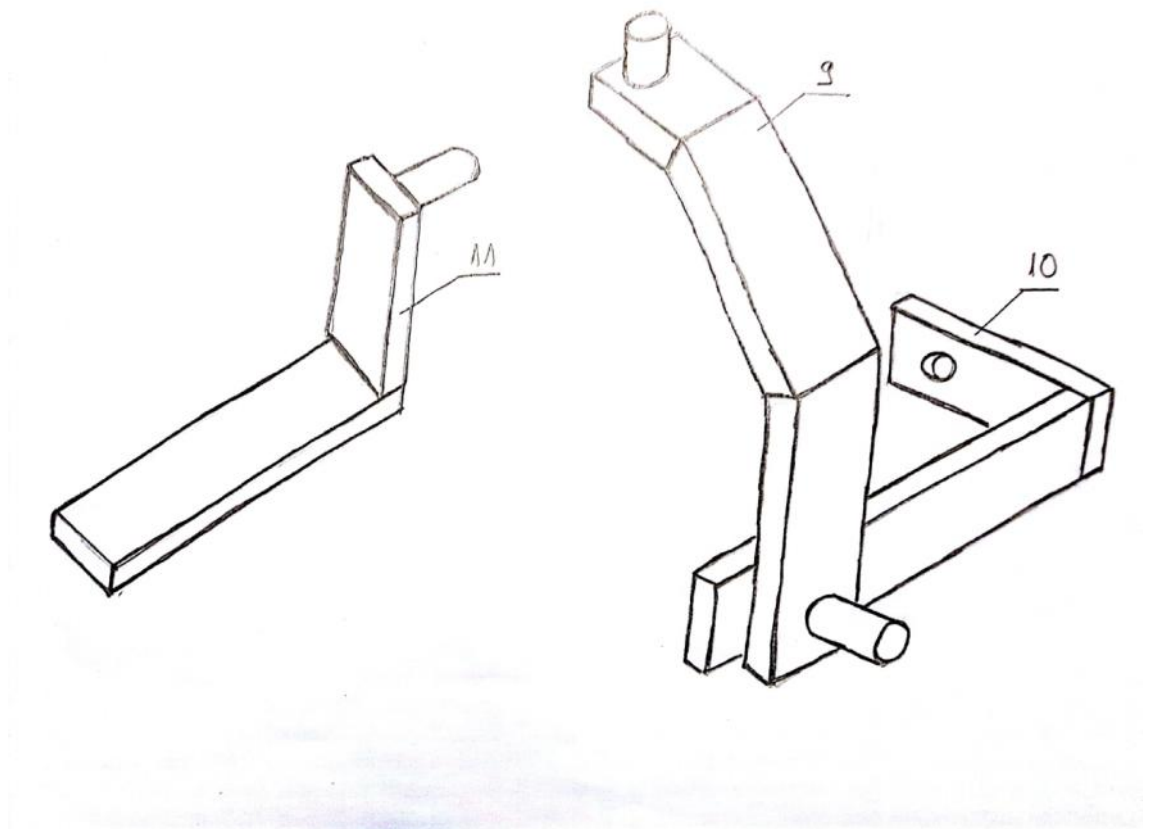


**Slika 23 Koncept 3**



**Slika 24 Vodilica**

Na poprečnu vodilicu (8) montira se nosač kamere prikazan na slici 25. Nosač kamere sastoji se od tri dijela. Z dio (9) omogućuje rotaciju ostala dva dijela (y dio (10) i x dio (11)) oko osi z. Y dio (10) omogućuje rotaciju x dijela (11) oko osi y. Na x dio (11) montira se kamera te je i samoj kameri omogućeno zakretanje oko vlastite osi. Na taj način riješen je problem ukoliko se kamera okrene oko osi y za 180 stupnjeva da se rotacijom oko vlastite osi dovede u položaj da nemamo sliku naopako.



**Slika 25 Nosa kamere**

Položaj kamere kontrolira se joystickom i arduinom spojenim na elektromotore zadužene za pogon. Prilikom postavljanja radne mreže kamere na krajnjim položajima se postavljaju graničnici. Upravljanje se vrši pomoću joysticka na ekranu i da korisnik sam određuje idu i radni položaj. Ukoliko kamera dođe do jednog graničnika daljnje kretanje zaustavit će se na ekranu i da se na elektromotore montiraju sigurnosne spojke. Prednost ovog koncepta je taj što omogućava pokrivenost cijele prostorije i mogućnost finog pozicioniranja zbog zupčanika. Nedostatak je nešto kompleksnija izvedba od prethodna dva koncepta te stvaranje buke zbog zupčanika.

## 6. EVALUACIJA KONCEPATA

### KRITERIJI ZA EVALUACIJU KONCEPATA

**Mogućnost pokrivanja cijele prostorije-** prilikom zadavanja zadatka jedan od zahtjeva je bio da se kamera može dovesti u 90 % prostorije

**Pozicioniranje u prostoru-** složenost gibanja koje kamera mora napraviti da dođe u željeni položaj

**Prilagodba na druge prostorije-** zahtjev da se kamera može prilagoditi drugim prostorijama, ne isključivo konstrukcijskom studiju

**Montaža/demontaža-** lakoća postavljanja kamere zajedno s uređajem, ukoliko se uređaj premješta iz jedne prostorije u drugu potrebno je da demontaža bude jednostavna

**Brzina pozicioniranja-**poželjno je da kamera dođe u zadani položaj u što kraćem vremenskom roku

**Cijena-** poželjno je da odabrani koncept bude što jeftiniji za izraditi

	Koncept1	Koncept2	Koncept3
Mogućnost pokrivanja cijele prostorije	+	0	+
Pozicioniranje u prostoru	0	+	+
Prilagodba na druge prostorije	+	+	+
Montaža/demontaža	-	0	0
Brzina pozicioniranja	+	0	0
Cijena	0	0	0
	2	2	3

Legenda:

Dobro	+
Osrednje	0
Loše	-

Nakon izra enih koncepata potrebno je odlučiti koji koncept ide u daljnju razradu. Na raspolaganju nam stoje mnoge metode vrednovanja kao npr. dodjeljivanje vrijednosti pojedinim funkcijama proizvoda i zatim ukupnom sumom dobiva se najbolji koncept. Poznate su još Pugh-ova metoda i metoda težinskog faktora.

Prilikom odabira odabrao sam metodu dodjeljivanja vrijednosti pojedinim funkcijama proizvoda te ukupnom sumom vrijednosti dobio najbolji koncept.

Odabrani koncept za daljnju razradu je Koncept3- linearni modularni sistem za pozicioniranje pomoću zubne letve. Pošto sami koncepti nisu strogo definirana rješenja i konstrukcija potrebno je detaljnijom razradom doći do stvarnog oblika proizvoda.

## 7. UPRAVLJANJE

Nakon odabira koncepta koji ide u daljnju razradu, prvi korak u daljnjoj razradi je odabir na ina upravljanja sustavom. Nakon istraživanja mogu ih opcija odabran je bežični sustav upravljanja.

Kako bi upravljanje bilo što jednostavnije i pristupa nije te kako se nebi zahtijevala posebna edukacija odabran je sustav s joystick kontrolerom i arduinom na elektromotoru.

### 7.1 Arduino

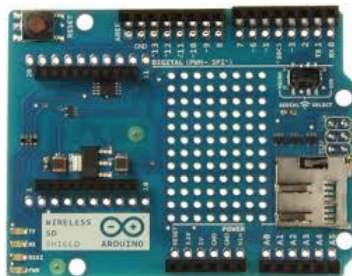
Arduino je ime za otvorenu računarsku i softversku platformu koja omogućava konstruktorima stvaranje uređaja i naprava koje omogućavaju spajanje računala s fizičkim svijetom<sup>7</sup>.

Arduino je stvorila talijanska tvrtka SmartProjects 2005. Godine koriste i 8-bitne mikrokontrolere Amtel AVR. Odlikuje ih male dimenzije te vrlo niska cijena<sup>8</sup>.

Za potrebe našeg upravljanja iz asortimana proizvoda odabran je Arduino Wireless SD Shield.

### ARDUINO WIRELESS SD SHIELD

Wireless SD Shield omogućava Arduino ploči bežičnu komunikaciju sa računalom upotrebom wireless modula. Modul omogućava komunikaciju u zatvorenim i otvorenim prostorima u dometu od 34 m s ograničenjem da se mora nalaziti u vidnom polju.



Slika 26 Arduino wireless SD shield

<sup>7</sup> Arduino, Online, dostupno na: <https://www.arduino.cc/> (8.2.2016)

<sup>8</sup> Arduino, Online, dostupno na: <https://www.arduino.cc/> (8.2.2016)

Prilikom programiranja pločice koristi se IDE programski paket s podrškom za C i C++ programske jezike. Na službenim stranicama Arduina nalaze se i primjeri i postupak programiranja i spajanja.

## 7.2 Joystick

Za upravljanje kamerom koristi se joystick. Princip rada temelji se na radiovalovima. Joystick djeluje kao odašiljač i odašilje signale za kretanje (naprijed, natrag i rotacija), a na elektromotorima se nalaze arduino pločice s prijemnicima.

Sam joystick koristi se u obliku simulatora koji se može skinuti na mobilni uređaj ili na računalo.

Za potrebe ovog zadatka koristi se aplikacija Arduino BT Joystick Free dostupna na Google play-u.

## 7.3 Kontroler motora

Kontroler elektromotora je uređaj ili grupa uređaja koja služi za upravljanje elektromotorima. Upravljanje može uključivati radnje poput uključivanja i gašenja motora, promjenu smjera vrtnje, određivanje i reguliranje brzine vrtnje kao i izlaznog momenta, zaštitu u slučaju preopterećenja.

Svaki elektromotor za potreban je kontroler motora koji ovisno o željenim parametrima rada upravlja elektromotorom. Kontrolerima se može upravljati ručno, daljinski i automatski.

### **PMW Kontroler (BYTE-lab)**

Karakteristike:

- 5.5V-50V radni napon
- 10 A nazivna struja
- Dijagnostički izlazi
- Dimenzije 50x50
- 0%-100% PMW kontrola
- Analogni izlaz za mjerenje struje





$$P = \frac{E_k}{t} = \frac{1232.1}{10} = 123.1W \quad (1.3)$$

Za pogon uzdužnih vodilica koriste se dva elektromotora pa je potrebna snaga jednog elektromotora:

$$P_{EM} = 61.55W$$

Odabran je elektromotor (WLD70107) tvrtke Transmotec koji radi na istosmjernu struju sa sljedećim podacima:

GEAR MOTOR DATA	
Reduction	65:1
Nominal torque 12 V (Nm)	7.4
Nominal speed 12 (rpm)	53
Nominal torque 24 V (Nm)	7.4
Nominal speed 24 (rpm)	53
Length (mm)	134
Weight (Kg)	2.3

GEAR MOTOR FEATURES AND STANDARD DATA		
	STANDARD	CUSTOMIZATION OPTIONS
Type	Worm gear brush dc gear motor	
Gear angle	Left	
Motor type	Iron core, brush commutation	Winding parameters
Motor brush type	Carbon brushes	
Motor terminals	Cable wires 200 mm	Wiring harnesses, cables, connectors
EMC filter	No	Yes
Gear	Plastic	Metal
Bearing	Sleeve bearing	
Shaft	Hardened stainless steel	Dimensions
Brake option	Electric brake (to order as option)	
Environmental protection	IP55 (with encoder or brake IP50)	
Operating temperature	-10...+60 °C	-10...+60 °C
RoHS compliance	Yes	
CE label	No	Yes

MOTOR DATA		
Nominal voltage (V)	12	24
No load speed (rpm)	3900	3500
No load current (A)	1.10	0.55
Nominal speed (rpm)	3500	3500
Nominal torque (mNm)	176	176
Nominal current (A)	7	3.5
Stall torque (Nm)	1.8	1.8
Starting current (A)	42	21
Output (W)	64.7	64.7
Length (mm)	107	107
Weight (Kg)	1.5	1.5

**Tablica 1 Podaci elektromotora**

Proračun potrebne snage motora za rotaciju kamere:

Ulazni podaci:

- Masa kamere:  $M=20$  kg
- Broj okretaja:  $n=6$  min<sup>-1</sup>
- Udaljenost kamere od centra rotacije:  $r=40$  mm

Kutna brzina nosa a kamere:

$$\dot{\varphi} = 2 * f * n = 2 * f * 0.1 = 0.628s^{-1} \quad (1.4)$$

Moment nosa a kamere:

$$M_t = M * r = 200 * 0.04 = 8Nm \quad (1.5)$$

Potrebna snaga elektromotora:

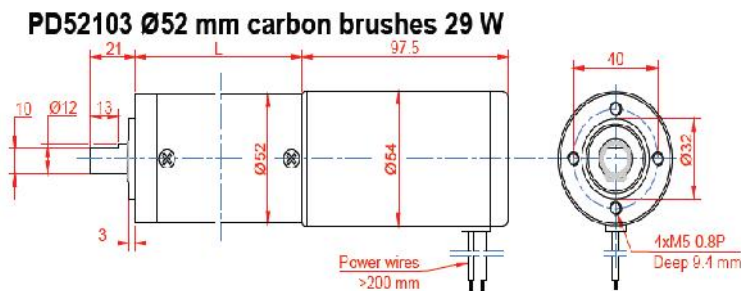
$$P_{EM} = M_t * \dot{\varphi} = 8 * 0.628 = 5.024W \quad (1.6)$$

Odabran je motor tvrtke Transmotec oznake PD52103 sa sljedećim karakteristikama:

**Transmotec**  
www.transmotec.com

Phone Europe: +43 8 792 35 30  
Phone USA: +1 339 234 9200  
e-mail: inquiry@transmotec.com

Page 4



**Slika 28 Motor za rotaciju kamere**

Podaci motora dani su u tablici:

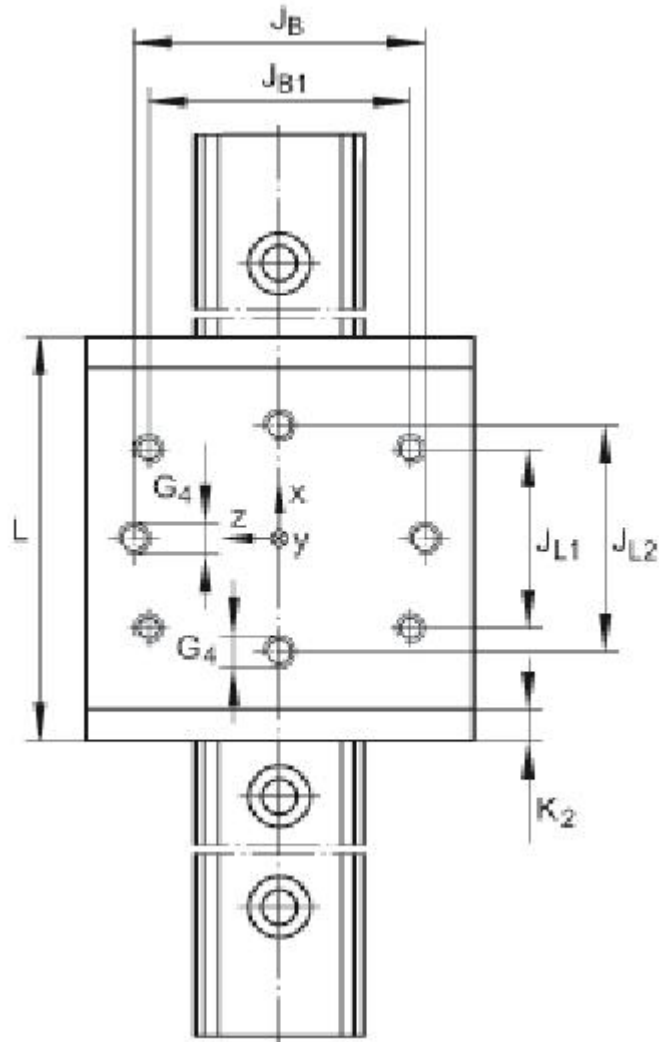
GEAR MOTOR DATA														
Reduction	4.5	6	8	20	28	39	50	91	127	162	225	244	276	313
Nominal torque 12 V (Nm)	0.3	0.4	0.6	1.1	1.5	2.1	2.8	4.0	5.5	7.0	9.8	10.6	12.0	13.6
Nominal speed 12 (rpm)	689	517	388	155	111	80	62	34	24	19	14	13	11	10
Nominal torque 24 V (Nm)	0.3	0.4	0.6	1.1	1.5	2.1	2.8	4.0	5.5	7.0	9.8	10.6	12.0	13.6
Nominal speed 24 (rpm)	689	517	388	155	111	80	62	34	24	19	14	13	11	10
Length (mm)	146.5	146.5	143.5	161.5	161.5	161.5	161.5	176.5	176.5	176.5	176.5	176.5	176.5	176.5
Weight (Kg)	1.40	1.40	1.40	1.55	1.55	1.55	1.55	1.70	1.70	1.70	1.70	1.70	1.70	1.70

**Tablica 2 Podaci elektromotora za rotaciju**

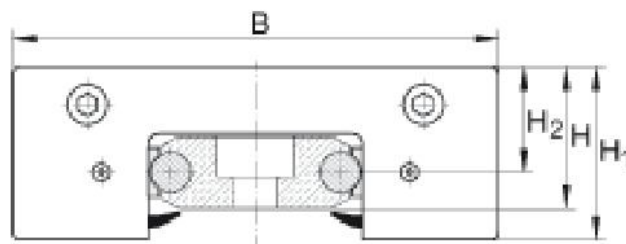
Odabire se elektromotor sa redukcijom od 225 i nazivnim naponom 12 V.

## 8.2 Uzdužne linearne vodilice

Za uzdužne vodilice odabiru se vodilice proizvo a a FAG, oznaka vodilice je LFKL52-EE-SF.



Slika 29 Uzdužna vodilica



Slika 30 Bokocrt uzdužne vodilice

Osnovne dimenzije vodilice prikazane su na slici 30:

H1	55 mm
B	155 mm
L	205 mm
G4	M12
H	Total height of carriage and guideway: H = 60,4 mm For LFS, -C, -CE, -CEE, -E, -EE, -N, -NZZ H = 44,3 mm For LFS..-F, -FE H = 125 mm For LFS..-M The guideway LFS..-M can only be combined with carriages with adjustable clearance. If SF and LFKL carriages are to be used, please contact us first
H2	35,3 mm Tolerance: +0,3
H3	24 mm
J8	115 mm Tolerance: +/-0,2
J81	95,2 mm
JL1	120 mm
JL2	140 mm Tolerance: +/-0,2
K2	10 mm
mw	4300 g Mass of carriage
MA	70 Nm Valid for standard design. Tightening torque for track roller bolts, concentric bolts are supplied tightened to MA.
MA	39 Nm Valid for corrosion-resistant design "RB". Tightening torque for track roller bolts, concentric bolts are supplied tightened to MA.

### Slika 31 Osnovne dimenzije vodilice

$C_y$	20000 N	Basic dynamic load rating in y direction
$C_{0y}$	10000 N	Basic static load rating in y direction
$C_z$	32400 N	Basic dynamic load rating in z direction
$C_{0z}$	18200 N	Basic static load rating in z direction
$M_x$	440 Nm	Dynamic moment rating about X axis
$M_{0x}$	215 Nm	Static moment rating about X axis
$M_y$	1950 Nm	Dynamic moment rating about Y axis
$M_{0y}$	1100 Nm	Static moment rating about Y axis
$M_z$	1180 Nm	Dynamic moment rating about Z axis
$M_{0z}$	620 Nm	Static moment rating about Z axis

### Slika 32 Dopuštena opterećenja uzdužne vodilice



Dimensions & Specifications - with Top & Side Cover Plates -									
Model Number	Travel Length inches (mm)	Table Dimensions inches (mm)		Mounting Dimensions inches (mm)				Belt Weight ounces (gm)	Table Weight <sup>(1)</sup> lbs (kg)
		A	B	C	D	E	M		
12x4004-CP2	4 (100)	8.0 (203,2)	14.000 (355,6)	0.250 (6,3)	2.500 (63,5)	1	8	1.3 (36,8)	9.8 (4,5)
12x4006-CP2	6 (150)	10.0 (254,0)	16.000 (406,4)	1.250 (31,7)	2.500 (63,5)	1	8	1.5 (42,5)	10.7 (4,9)
12x4008-CP2	8 (200)	12.0 (304,8)	18.000 (457,2)	0.250 (6,3)	2.000 (50,8)	3	12	1.7 (48,2)	11.5 (5,2)
12x4012-CP2	12 (300)	16.0 (406,4)	22.000 (558,8)	0.250 (6,3)	1.500 (38,1)	5	16	2.1 (58,5)	13.1 (5,9)
12x4016-CP2	16 (405)	20.0 (508,0)	26.000 (660,4)	1.250 (31,7)	2.500 (63,5)	5	16	2.5 (70,9)	14.7 (6,7)
12x4020-CP2	20 (505)	24.0 (609,6)	30.000 (762,0)	0.750 (19,0)	2.500 (63,5)	7	20	2.9 (82,2)	16.2 (7,4)
12x4024-CP2	24 (605)	28.0 (711,2)	34.000 (863,6)	0.250 (6,3)	2.500 (63,5)	9	24	3.3 (93,6)	18.0 (8,2)
12x4030-CP2	30 (760)	34.0 (863,6)	40.000 (1016,0)	0.750 (19,0)	2.500 (63,5)	11	28	3.9 (110,6)	20.4 (9,3)
12x4036-CP2	36 (910)	40.0 (1016,0)	46.000 (1168,4)	1.250 (31,7)	2.500 (63,5)	13	32	4.5 (127,6)	22.9 (10,4)
12x4042-CP2	42 (1060)	46.0 (1168,4)	52.000 (1320,8)	1.750 (44,4)	2.500 (63,5)	15	36	5.1 (144,6)	25.4 (11,5)
12x4048-CP2	48 (1215)	52.0 (1320,8)	58.000 (1473,2)	2.250 (57,1)	2.500 (63,5)	17	40	5.7 (161,6)	27.8 (12,6)
12x4054-CP2	54 (1370)	58.0 (1473,2)	64.000 (1625,6)	0.250 (6,3)	2.500 (63,5)	21	48	6.3 (178,6)	30.3 (13,8)
12x4060-CP2	60 (1520)	64.0 (1625,6)	70.000 (1778,0)	0.750 (19,0)	2.500 (63,5)	23	52	6.9 (195,6)	32.8 (14,9)
12x4072-CP2	72 (1820)	76.0 (1930,4)	82.000 (2082,8)	1.750 (44,4)	2.500 (63,5)	27	60	8.1 (229,6)	37.3 (16,9)
12x4084-CP2 <sup>(2)</sup>	84 (2130)	88.0 (2235,2)	94.000 (2387,6)	0.250 (6,3)	2.500 (63,5)	33	72	9.3 (263,7)	37.4 (17,0)
12x4096-CP2 <sup>(2)</sup>	96 (2435)	100.0 (2540,0)	106.000 (2692,4)	1.250 (31,7)	2.500 (63,5)	37	80	10.5 (297,7)	41.6 (18,9)
12x4108-CP2 <sup>(2)</sup>	108 (2740)	112.0 (2844,8)	118.000 (2997,2)	2.250 (57,1)	2.500 (63,5)	41	88	11.7 (331,7)	45.8 (20,8)
12x4120-CP2 <sup>(2)</sup>	120 (3045)	124.0 (3149,6)	130.000 (3302,0)	0.750 (19,0)	2.500 (63,5)	47	100	12.9 (365,7)	50.0 (22,7)

Slika 34 Osnovne dimenzije popre nog modula

## 9. PRORA UN ZUP ANIKA I ZUBNE LETVE

Za matrijal zup anika i zubne letve odabrani su polimerni matrijali. Razlog tome je što se radi o relativno malim optere enjima te polimerne zup anike odlikuje tihi rad i cijena izrade je niža.

Odabrani matrijal zup anika i zubne letve je duroplast Hwg 2081 (poliamid 6.6) od fenolne smole sa sljede im podacima:

DUROPLASTI ZA ZUPČANIKE

Tablica 480.1

Vrsta	Vrst smole	Punilo	Čvrstoća na savijanje $\sigma_{FM}$	Udarna žilavost	Zarezna žilavost	Vlačna čvrstoća $\sigma_M$	Modul elastičnosti E	Postojanost oblika do temperature
			N/mm <sup>2</sup>	$\frac{N \cdot cm}{cm^2}$	$\frac{N \cdot cm}{cm^2}$	$\frac{N}{mm^2}$	$\frac{N}{mm^2}$	°C
Hwg 2081		grubo platno	100	250	200	50	7 000	125
Hwg 2082	fenolna smola	fino platno	130	300	180	80	8 000	125
Hwg 2083		vrlo fino platno	150	350	150	100	9 000	125
801 802	poliesterna smola	umjetna svila	210			180	1 400	

Tablica 3 Matrijal zup anika i zubne letve<sup>9</sup>

### 9.1 Orientacijski modul zup anika

Zup anici od duroplasta imaju nižu opteretivost od elinih zup anika. Nosivost zup anika od duroplasta ograničena je nosivošću u korijenu, opteretivošću na zagrijavanje i zaribavanje.

Proračun se vrši prema Lewisovoj jednadžbi u odnosu prema faktoru optere enja:

$$F_t = c * b * p * f_z^{10} \quad (2.1)$$

$c$ -faktor optere enja (Tablica 4)

$f_z$  – faktor ovisan o broju zubi (Tablica 5)

$b$ (mm) – faktor širine zuba; (8...10m)

$p$ (mm)-faktor diobenog koraka

<sup>9</sup> E. Oberšmit, *Ozubljenja i zupčanici*, SNL, Zagreb 1982, str. 480

<sup>10</sup> E. Oberšmit, *Ozubljenja i zupčanici*, SNL, Zagreb 1982, str. 482

Faktor opterećenja  $c$  (N/mm<sup>2</sup>)

$v$ m/s	0,5	1	2	4	6	8	10	12	15
$c$ N/mm <sup>2</sup>	2,5	2,3	2,2	1,7	1,3	1,1	0,95	0,85	0,7

Tablica 4 Faktor optere enja<sup>11</sup>Faktor broja zubi  $f_z$ 

Broj zubi $z$	13	15	20	25	30	40	60	100	150
$f_z$	0,7	0,85	1,0	1,08	1,14	1,21	1,27	1,34	1,4

Tablica 5 Faktor broja zubi<sup>12</sup>

Uvrštavanjem u jednadžbu (2.1) sljede e relacije:

$$F_t = \frac{P}{v}$$

$$v = z * m * n \quad (2.2)$$

$$b = 10 * m$$

$$p = m * f$$

 $P$ (kW)-snaga koja se prenosi zup anicima $m$  – modul zup anika $n$  – broj okretaja zup anika $z$  – broj zubi zup anika

Uz ulazne podatke:

$P=126W$

$v=5.5$  m/s

$z=14$  zubi

$c=1.55$

<sup>11</sup> E.Oberšmit, *Ozubljenja i zupčanici*, SNL, Zagreb 1982, str.482<sup>12</sup> E.Oberšmit, *Ozubljenja i zupčanici*, SNL, Zagreb 1982, str.482



$$f_z=0.775$$

slijedi:

$$m \approx \sqrt{\frac{P}{10 * c * v * f * f_z}} = \sqrt{\frac{126}{10 * 1.55 * 5.5 * f * 0.775}} = 0.779 \quad (2.3)$$

Razlog vrlo male veličine modula je taj što se zupnikom prenosi gibanje, a snaga je vrlo mala.

Iz konstrukcijskih razloga odabire se standardni modul prvog reda prednosti  $m=3\text{mm}$ .

## 9.2 Proračun opteretivosti bokova

Za proračun se upotrebljavaju jednačbe koje vrijede za zupnik od elika:

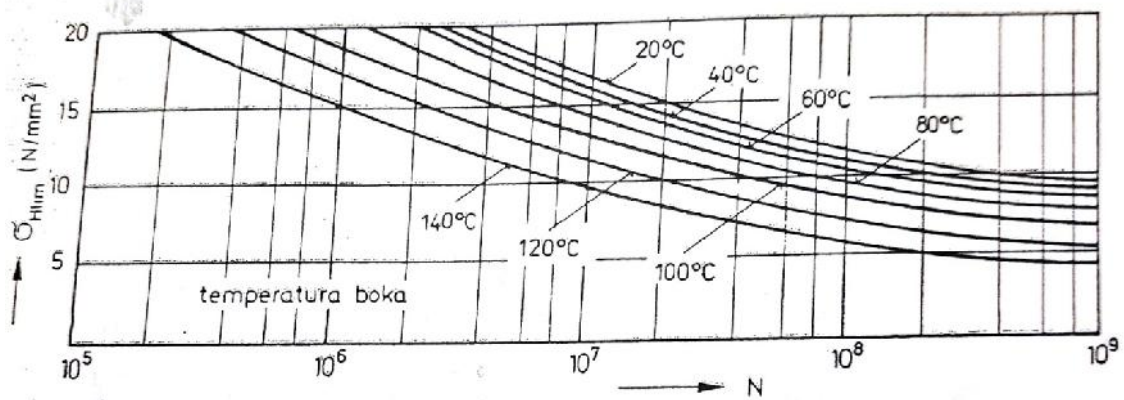
$$\tau_H = \sqrt{\frac{F_t}{d * b}} * Z_H * Z_M \leq \tau_{HP} \quad (2.4)$$

Matrijal zupnika je poliamid 6.6:

$$\tau_{HP} = \frac{\tau_{H \lim}}{S_{H \lim}} \quad (2.5)$$

Spariвани materijali	Modul mm	Broj zubi zupčanika		Širina b mm	Obodna sila $F_t$ N	Obodna brzina v m/s	Način podmaziva- vanja	Broj promjena N	Kontaktno (Hertzovo) naprezanje	
		ispiti- vanog	njogo- vog para						$\sigma_{H \text{ lim}}$	N/mm <sup>2</sup>
poliamid/poliamid	1,5	66	66	20	400	0,52	suho	$1,4 \cdot 10^4$		3 100
poliamid/poliamid	1,5	62	61	20	160	7,1	suho	$5,7 \cdot 10^4$		2 080
poliamid/poliamid	3	43	43	20	39	9,4	suho	$3,6 \cdot 10^4$		1 020
poliamid/poliamid	3	43	43	20	78	9,4	suho	$3,4 \cdot 10^4$		1 360
poliamid/poliamid	3	30	30	20	220	13,2	suho	$2,7 \cdot 10^4$		1 270
poliamid/poliamid	3	30	30	20	180	6,8	suho	$1,2 \cdot 10^4$		1 270
poliamid/poliamid	3	29	29	20	280	6,5	mast	$8,4 \cdot 10^4$		1 920
poliamid/poliamid	3	29	29	20	160	6,5	mast	$4,4 \cdot 10^4$		2 110
poliamid/poliamid	3	30	30	20	67	13,2	mast	$2,0 \cdot 10^4$		1 550
poliamid/poliamid	3	43	43	20	200	9,7	mast	$1,2 \cdot 10^4$		2 050
poliamid/poliamid	4,5	24	24	20	190	7,9	suho	$4,4 \cdot 10^4$		1 130
poliamid/poliamid	4,5	24	24	20	50	7,9	mast	$1,6 \cdot 10^4$		1 250
poliamid/poliamid	4,5	24	24	20	93	8,2	mast	$3,1 \cdot 10^4$		1 600
poliamid/poliamid	4,5	24	24	20	960	0,57	ulje	$1,4 \cdot 10^4$		5 520
poliamid/čelik	4,5	24	24	20	960	0,57	ulje	$6,0 \cdot 10^4$		7 710
poliamid/čelik	4,5	16	24	20	420	11,8	ulje	$2,1 \cdot 10^4$		4 800
poliamid/čelik	4,5	16	24	20	1110	11,8	ulje	$5,3 \cdot 10^4$		5 100
poliamid/čelik	4,5	24	24	20	370	7,9	ulje	$1,9 \cdot 10^4$		3 000
poliamid/čelik	4,5	16	24	20	1110	7,9	ulje	$1,8 \cdot 10^4$		3 700

Tablica 6 Izmjerene vrijednosti poliamida 6.6<sup>13</sup><sup>13</sup> E.Oberšmit, *Ozubljenja i zupčanici*, SNL, Zagreb 1982, str.489



**Dijagram 1 Vrijednosti dopuštenog naprezanja bokova bez podmazivanja<sup>14</sup>**

Iz dijagrama 1 i tablice 6:

$$\tau_{Hlim} = 18 \text{ N/mm}^2$$

$$\tau_{HP} = \frac{18}{1.2} = 15 \text{ N/mm}^2$$

$Z_M$  je faktor materijala i računa se prema formuli:

$$Z_M = \sqrt{\frac{1}{f \cdot \frac{1-\nu^2}{E}}} = \sqrt{\frac{1}{f \cdot \frac{1-0.3^2}{3000}}} = 32.4 \frac{\text{mm}}{\sqrt{\text{MPa}}} \quad (2.6)$$

Za  $\alpha = 20$  stupnjeva:

$$Z_H = \sqrt{\frac{1}{\tan \alpha \cdot \cos^2 \alpha}} = \sqrt{\frac{1}{\tan 20 \cdot \cos^2 20}} = 1.76$$

Obodna sila prema (2.2):

$$F = \frac{P}{v} = \frac{126}{5.5} = 22.9 \text{ N}$$

Širina zupčanika prema (2.2):

$$b = 8 \cdot m = 8 \cdot 3 = 24 \text{ mm}$$

<sup>14</sup> E.Oberšmit, *Ozubljenja i zupčanici*, SNL, Zagreb 1982, str. 488

Do pojave rupice na zubaniku od poliamida dolazi na kinematskoj kružnici, a pošto se radi o zubanicima bez pomaka profila on je jednak diobenom:

$$d = z * m = 14 * 3 = 42\text{mm}$$

Stvarno opterećenje bokova:

$$\tau_H = \sqrt{\frac{22.9}{42 * 24}} * 32.4 * 1.76 = 8.6\text{N/mm}^2$$

$$\tau_H \leq \tau_{HP} \text{ zadovoljava}$$

## 10. ZAKLJUČAK

Zadatak ovog rada bio je koncipirati i konstruirati sustav letenja i kamere za konstrukcijski studio. Sustav se prvenstveno koristi za snimanje inženjerskih aktivnosti prilikom obavljanja određenih zadataka. Glavne karakteristike sustava su dobro osmišljeni sustav upravljanja kao i mogućnost prilagodbe na ostale prostorije. Poželjna karakteristika je također mogućnost pozicioniranja u što više mogućih položaja unutar prostorije.

Rezultat ovoga rada je uređaj koji se sastoji od dvije uzdužne vodilice i poprečnih nosača modula. Uzdužne vodilice pogonjene su zupanicima i zubnom letvom dok se poprečni modul sastoji od dvije remenice na krajevima i profilirane vodilice s utorima za remen. Nosač kamere nalazi se na poprečnom modulu te se sastoji od dva profila koji se zakreću oko z i y osi pomoću elektromotora.

Upravljanje sustavom vrši se preko računala ili tableta pomoću aplikacije za simulaciju joysticka (upravljačke palice). Preko joysticka korisnik šalje signal o upravljanju u modul elektromotora koji dalje preko arduina upravlja radom elektromotora.

Sustav letenja i kamere za konstrukcijski studio zadovoljava sve kriterije postavljene u zadatku. Omogućeno je pozicioniranje u svakoj točki radne mreže uređaja, omogućeno je prihvatanje i nosivost kamere do 20 kg. Zahtjev za brzinom i pomakom kamere je također zadovoljen.

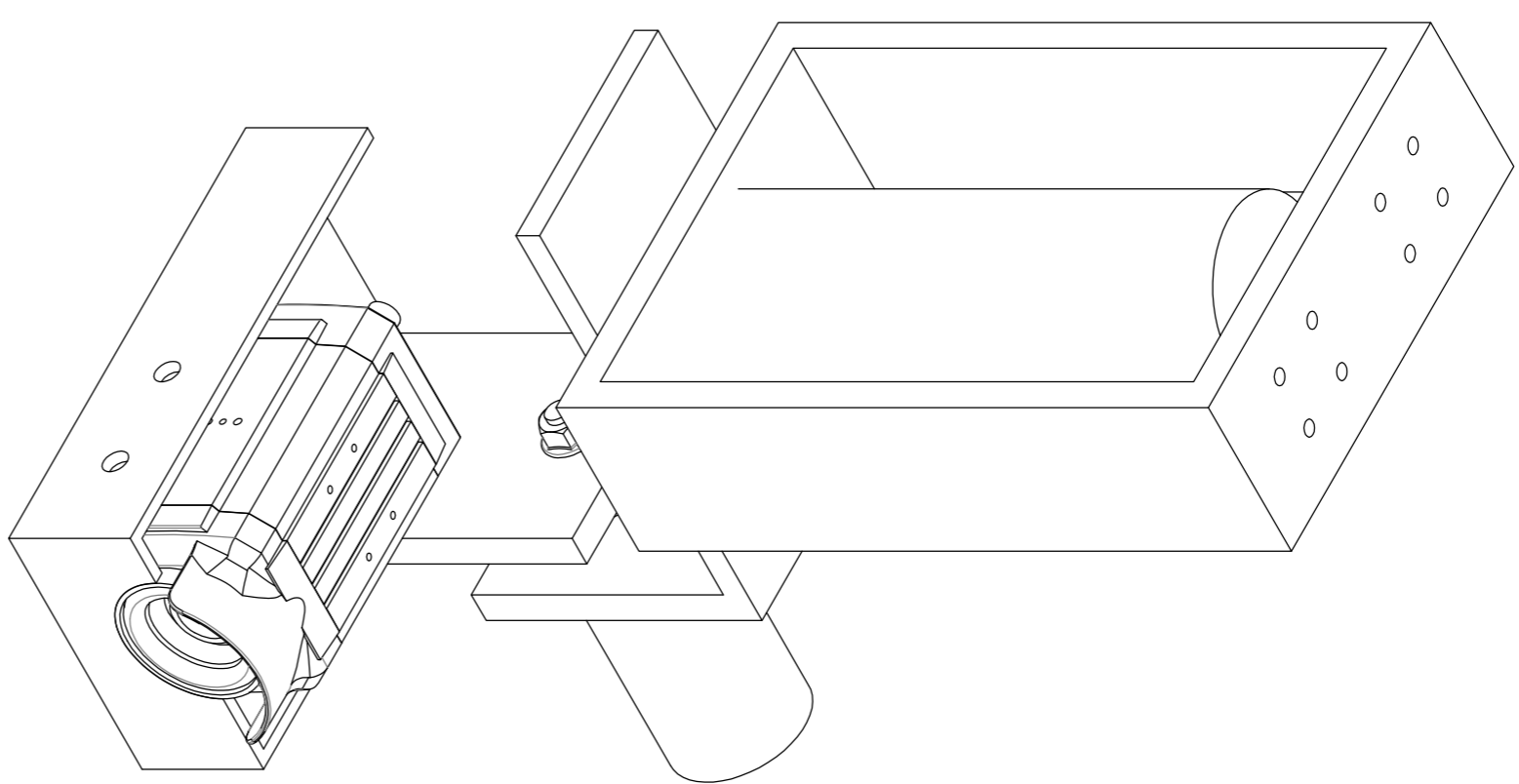
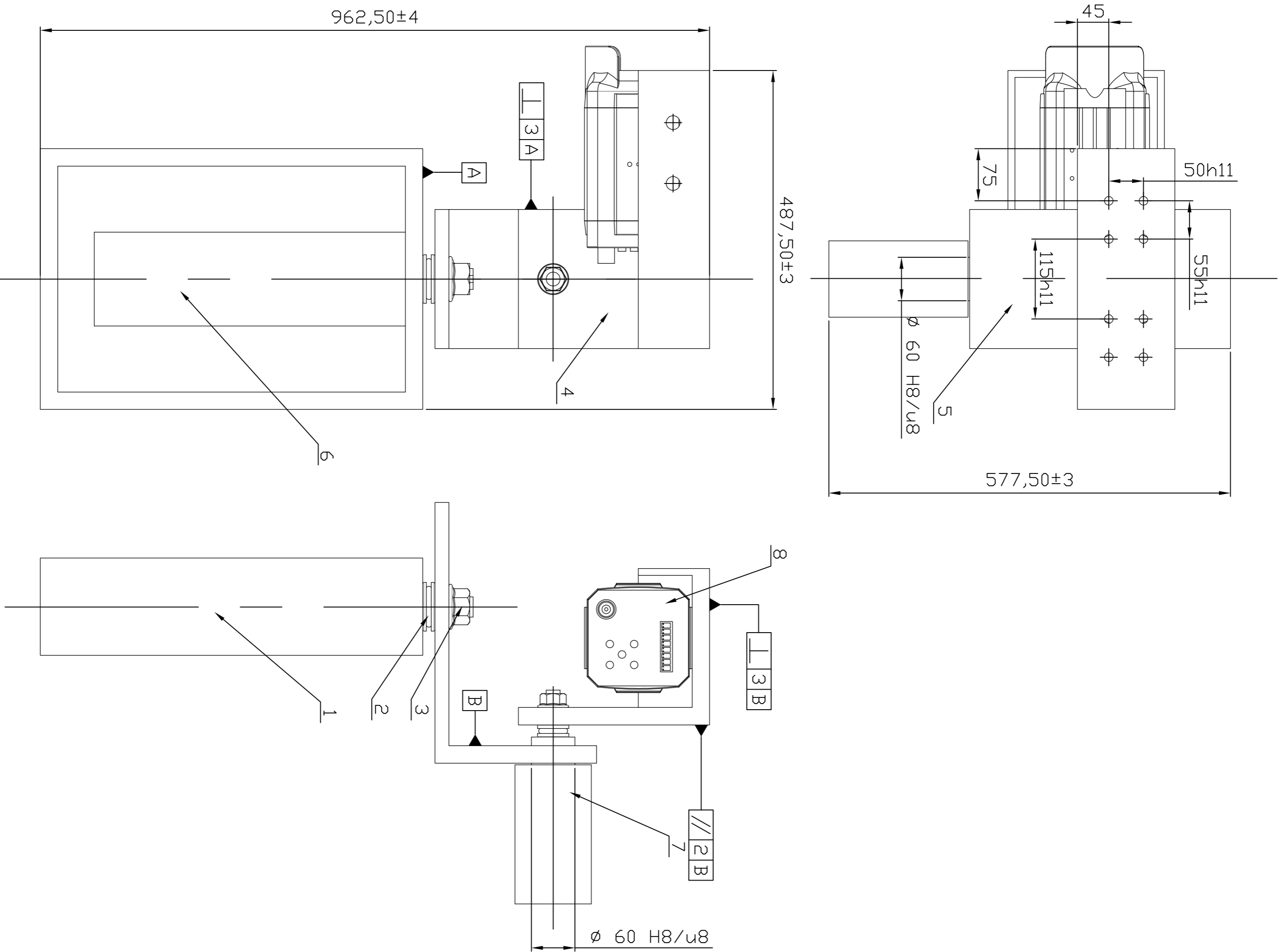
## 11. LITERATURA

- [1.] <http://www.thomsonlinear.com/website/com/eng/index.php> (19.12.2015)
- [2.] <http://skycam.tv/> (19.12.2015)
- [3.] <http://www.velmex.com/index.html> (19.12.2015)
- [4.]  
[https://www.google.hr/?tbs=pts&gws\\_rd=cr,ssl&ei=oMzAVuKdH4n3Uo2UrrAG](https://www.google.hr/?tbs=pts&gws_rd=cr,ssl&ei=oMzAVuKdH4n3Uo2UrrAG) (20.12.2015)
- [5.] <http://www.transmotec.com/> (8.2.2016)
- [6.] <http://www.fag.de/content.fag.de/en/> (9.2.2016)
- [7.] <https://www.arduino.cc/> (8.2.2016)
- [8.] Karl-Heinz Decker: *Elementi strojeva 2.popravljeno izdanje*, IRO TEHNI KA KNJIGA, 1987
- [9.] *Krautov strojarski priru nik*, Sajema d.o.o, Zagreb, 2009
- [10.] Eugen Oberšmit: *Ozubljenja i zup anici*, SNL, Zagreb 1982
- [11.] <https://www.dziv.hr/hr/intelektualno-vlasnistvo/patenti/sto-je-patent/> (19.12.2015)

## **12. TEHNIŠKA DOKUMENTACIJA**

VB-04-2016 – Sklop nosača kamere

VB-08-2016- Sklop sustava za snimanje konstrukcijskog studija



8	Model kamere					
7	EM PDS2103	1				1,4
6	EM WLD70107	1				2,2
5	Nosac 2	1	VB-10-2016	duralumin		1,17
4	Nosac 1	1	VB-09-2016	duralumin		1,12
3	Mat.ica M10	2		8,8		0,024
2	Aksijalni lezaj FAG 81102-TV	2				0,024
1	Kuti.jasti nosac	1	VB-08-2016	duralumin	375x550x140	3,91

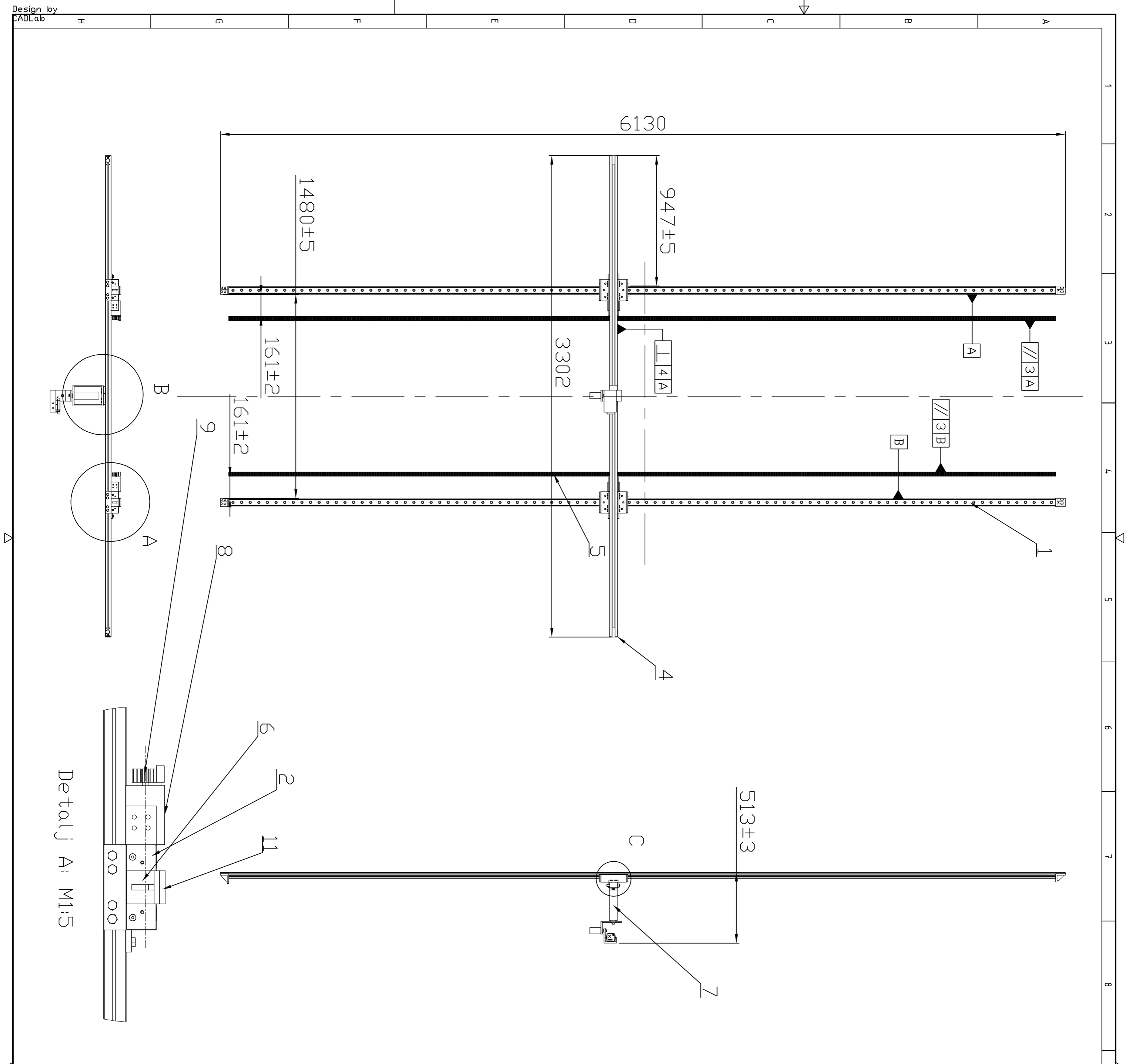
Poz. Naziv dijela		Kom. Norma		Crtež broj		Materijal		Dimenzije		Masa	
Broj naziva		Naziv dijela		Datum		Ime i prezime		Potpis			
ISD - tolerancije		Projektirao		12.2.2016		Valentino Blaskovic					
Ø30H8/u8		Crtao		12.2.2016		Valentino Blaskovic					
50h11		Pregledao									
50h11											
55h11											
115h11											

ISD - tolerancije		Objekt broj:		R. N. broji	
Ø30H8/u8					
50h11					
50h11					
55h11					
115h11					

Napomena:		Kopija	
Materijali:			
Mjerilo:			

Naziv:		Poz.:	
Nosac kamere		7	
Crtež broj: VB-04-2016		Format:	
		A2	
		Listoval	
		List: 1	



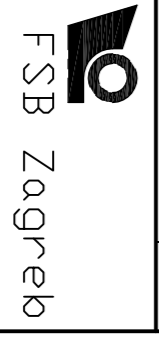


Detalj A: M1:5

Detalj B: M1:5

Detalj C: M1:5

11	Dalstojna letva	2	VB-07-2016	poliamid 6.6	12x52x6130	4.32
10	Poprečni klizac	1	VB-06-2016	aluminij	56x130x16	1.18
9	Zupčanik	2	VB-05-2016	poliamid 6.6	Ø42x24	0.24
8	EM PD 52103 Transmotec	2				1.7
7	SKLOP nosača kamere	1	VB-04-2016			9.8
6	Graničnik	4	VB-03-2016	poliamid 6.6	60x60x10	0.18
5	Zubna letva	2	VB-02-2016	poliamid 6.6	30x20x6000	4
4	Poprečni linearni modul	1		AlMgSi0.5	58x41x3302	22.7
3	Vijak M8	24		aluminij	M8x20	8.8
2	Uzdužni klizac	2	VB-01-2016	aluminij	205x155x55	1.55
1	Uzdužna vodilica FAG	2		AlMgSi0.5	6130x60	22.5
	LFKL52-EE-SF			(aluminij)		
Poz.	Naziv dijela	Kom. Norma	Crtež broj	Materijal	Dimenzije	Masa
Broj naziva - Goda		Ime i prezime		Potpis		
Projektirao 10.2.2016		Valentino Blaskovic				
Crtao 10.2.2016		Valentino Blaskovic				
Pregledao						
ISD - tolerancije				Objekt broji		
				R. N. broji		
Napomena:				Kopija		
Materijali:				Masa: 101.3kg		
Mjerilo:				Naziv:		
1:20				Sustav za snimanje		
				konstrukcijskog studija		
				Crtež broji: VB-08-2016		
				Poz:		
				Formati		
				A2		
				Listoval		
				List: 1		



FSB Zagreb