

Stroj za pranje krumpira

Rački, Anton

Undergraduate thesis / Završni rad

2009

Degree Grantor / Ustanova koja je dodijelila akademski / stručni stupanj: **University of Zagreb, Faculty of Mechanical Engineering and Naval Architecture / Sveučilište u Zagrebu, Fakultet strojarstva i brodogradnje**

Permanent link / Trajna poveznica: <https://um.nsk.hr/um:nbn:hr:235:986304>

Rights / Prava: [In copyright](#)/[Zaštićeno autorskim pravom.](#)

Download date / Datum preuzimanja: **2025-02-06**

Repository / Repozitorij:

[Repository of Faculty of Mechanical Engineering and Naval Architecture University of Zagreb](#)



Sveučilište u Zagrebu
Fakultet strojarstva i brodogradnje

ZAVRŠNI RAD

Voditelj rada :

Prof. dr.sc. Neven Pavković

Anton Rački

Zagreb, 2009

Sažetak završnog rada :

U ovom završnom radu projektiran je i konstrukcijski razrađen stroj za pranje krumpira. Prilikom konstruiranja korištene su standardne norme koje su koriste u Europi, ISO-norme. Osnovni zahtjevi koji su trebali biti zadovoljeni ovim projektom su bili niska cijena stroja, protok krumpira brzinom od 5 tona po satu, kompaktne dimenzije i jednostavnost korištenja za osobne potrebe, te za potrebe manjih poduzeća. Prilikom odabira osnovnog koncepta glavni zahtjev je bio za stroj ima kompaktne dimenzije, te je u skladu s time odabran osnovni oblik. Prilikom konstruiranja posebna je pozornost pridana činjenici da je stroj istodobno prikladan za prekidnu i kontinuiranu dobavu, (tj. potrebe koje zahtijevaju privatni korisnici te veća poduzeca kojima je potreban brz i jednostavn način za obradu krumpira). Nakon što je dobiven osnovni oblik on je dalje razrađivan u skladu sa drugim zahtjevima ; sigurnost, stabilnost, te pouzdanost u radu. Velika je pozornost pridana jednostavnosti izrade kako bi stroj imao što manju ukupnu cijenu.

Sadržaj:

1. Uvod.....	7
2. Razrada koncepata pojedinih sklopova stroja.....	8
a. Funkcijska struktura.....	8
b. Morfološka matrica	9
c. Elektromotor.....	10
d. Proračun remenskog prijenosa.....	11
e. Proračun kliznih ležajeva.....	17
f. Proračun cijevovoda za recirkulaciju vode.....	20
g. Proračun nosive konstrukcije.....	23
3. Sklapanje dijelova stroja.....	26
a. Sklop za recirkulaciju vode.....	26
b. Sklop podnožja za nošenje gornje konstrukcije.....	27
c. Sklop gornje konstrukcija stroja (bubnja).....	29
4. Zaključak.....	31
5. Literatura.....	32

Popis slika :

Slika 1 :	Funkcijska struktura.....	8
Slika 2 :	Morfološka matrica.....	9
Slika 3 :	Skica koncepta stroja.....	10
Slika 4 :	<i>Elektromotor Demag DGV 31 DD-B3-25-0-6.53 ZBA 100 B 4 B050</i>	11
Slika 5 :	Shema sila na bubnju.....	14
Slika 6:	Remen SPZ 2500Lw DIN 7753 (HRN G.E2.063).....	16
Slika 7 :	Klizni ležaj iglidur® H370.....	18
Slika 8 :	Shema cijevovoda i pripadajuće pumpe.....	21
Slika 9 :	Pumpa za recirkulaciju vode.....	22
Slika 10 :	Nosiva konstrukcija stroja.....	23
Slika 11 :	Rešetkasti nosač.....	24
Slika 12 :	Čvor sila koje se nalaze u spojevima konstrukcija.....	25
Slika 13 :	Stroj za pranje krumpira – „AR1-09“.....	26
Slika 14 :	Rastavljeni prikaz kade.....	27
Slika 15 :	Rastavljeni prikaz podnožja.....	28
Slika 16 :	Rastavljeni prikaz sklopa bubnja i gornje konstrukcije.....	29

Popis tablica

Tablica 1 :	Osnovni podatci za odabrani elektromotor.....	12
Tablica 2 :	Klizni ležaj iglidur® H370.....	19

Popis oznaka i pripadajućih mjernih jedinica fizikalnih veličina korištenih u radu.

m	[kg]	pretpostavljena masa krumpira koja se okreće u bubnju
η_B		pretpostavljeni <i>stupanj djelovanja bubnja</i>
η_{r1}		pretpostavljeni <i>stupanj djelovanja velike remenice</i>
η_{r2}		pretpostavljeni <i>stupanj djelovanja male remenice</i>
P_{el}	[W]	snaga elektromotora
M	[Nm]	zakretni momenta u bubnju
F_{otpora}	[N]	sila otpora koja se javlja pri rotiranju bubnja
d_1	[mm]	aktivni promjer male remenice
d_2	[mm]	aktivni promjer veće remenice
i		prijenosni omjer remenica
$\cos \frac{\beta}{2}$	[°]	obuhvatni kut kod remenica
v	[m/s ⁻¹]	brzina remena
e	[mm]	udaljenost osi remenica
p_{dop}	[Pa]	dopušteni tlak
W_p	[mm ³]	polarni moment otpora
σ	[N/mm ²]	dopušteno naprezanje
b	[mm]	širina ležaja
F_l	[N]	poprečna sila u ležaju
S_o		Sommerfeldov broj
Z	[mm]	zračnost ležaja
δ	[mm]	debljina uljnog filma
h_p	[kg]	visina dobave
ρ	[kg/m ³]	gustoća
λ		koeficijent otpora trenja

IZJAVA

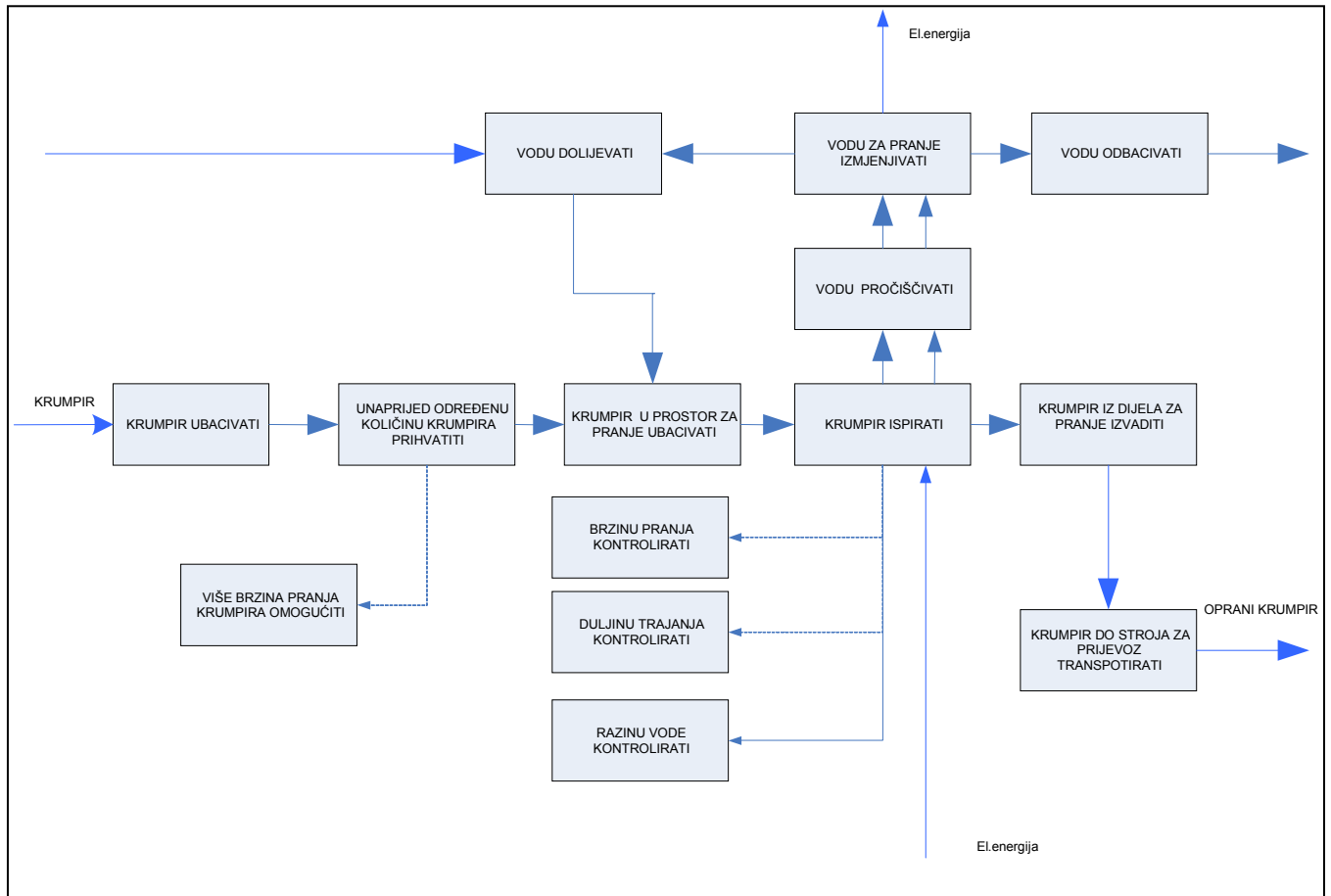
Izjavljujem pod punom moralnom odgovornošću da sam priloženi rad pod nazivom „Stroj za pranje krumpira“ radio samostalno. Stručnu pomoć oko odabira i izrade pojedinih konstrukcijskih rješenja pružio mi je mentor Prof. dr.sc Neven Pavković, docent na katedri za konstruiranje i razvoj proizvoda.

Anton Rački

Uvod

U današnje vrijeme urbanog života najvažnije za uspjeh u poslu je postalo vrijeme. Toga nije lišen ni proces pripreme krumpira raznih poljoprivrednika. Da bi se postigla prednost pred konkurencijom ili samo ispoštivali zadani rokovi brzina je ključan faktor za uspjeh ili neuspjeh. Jedan od mnoštvo koraka prilikom pripreme krumpira za daljnju prodaju je i njegovo pranje. Budući da je ograničavajući faktor za brzinu pojedine obrade njegova sklonost truljenju prilikom jačeg udara u tvrdi predmet, velika je pozornost pridana minimaliziranju upravo tog velikog problema. U skladu s tim je zato odabran spor, ali kontinuiran i jednostavan princip rotirajućeg bubnja. Želja prilikom konstruiranja je bila da krumpir prilikom pranja izgubi što je moguće manje na svojoj kvaliteti, a postigne zadovoljavajuću čistoću. Ovisno o potrebama i zahtjevima kupaca moguće je jednostavnim zahvatima podešavati brzinu, količinu, protok i kvalitetu pranja krumpira odabirom polnopreklopivog pogonskog motora, ili osobnim podešavanjem koraka navoja koji gura krumpir od ulaza do izlaza stroja. Stroj je relativno pravilnih dimenzija te ne zahtjeva puno prostora za njegov smještaj, što ga čini prikladnim za smještaj u različite prostorije. Jedini zahtjev je da iste imaju riješen dovod i odvod vode te priključak na trofaznu struju. Stroj ne zahtijeva posebno čišćenje, već je dovoljno pustiti da stroj radi nekoliko minuta bez krumpira, što je zbog svoje koncepcije recirkuliranja vode dovoljno za višednevni rad. Jedino je preporučljivo da se stroj temeljio ispere na kraju poljoprivredne sezone.

Koncipiranje rješenja



Slika 1 : Funkcijska struktura

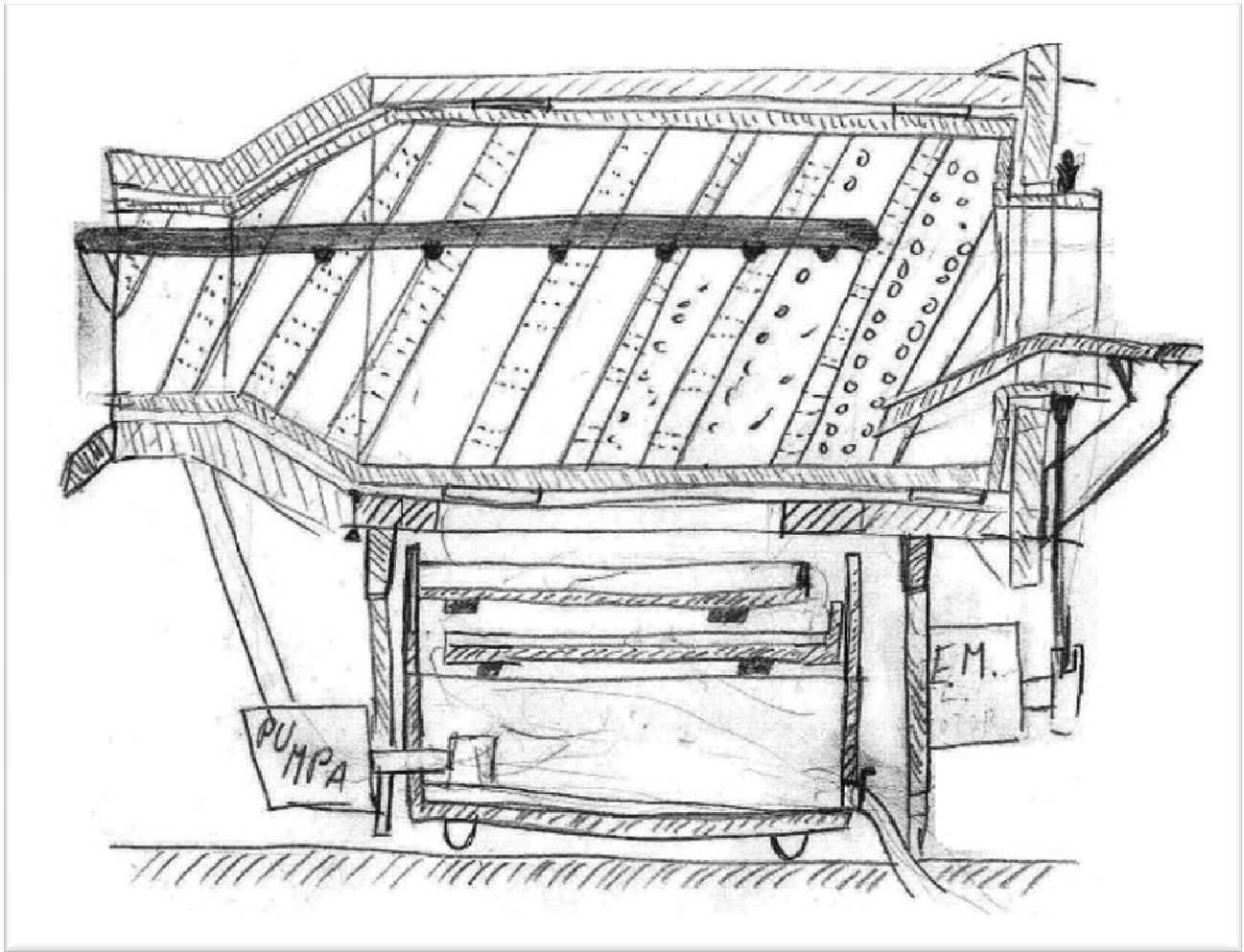
Prva faza u projektiranju je bila da se nacrtaju funkcionalna struktura. Na temelju predefiniраних функција које су показане у њој почела је разрада појединих детаља који би могли бити укључени у пројекат.

Они су најбоље видљиви у морфолошкој матрици.

		MORFOLOŠKA MATRICA			
UBACIVANJE KRUMPIRA					
ODREĐIVANJE KOLIČINE ZA PRANJE	PREGRAD 	OBUSJON KOŠARA 	BUSJON DOŠAVE 		
UBACIVANJE U DIO ZA PRANJE	DIREKTNO IZ KAPIONA 	KONVEJERINA 	KOŠARINA 	KLIZANJE I DJEŠTA DOŠAVE 	
PRANJE KRUMPIRA	MLAZNIK 	BULKANJE U VODI 	MIJESANJE 	ROTACIJA 	
ODVOD I RECIRKULACIJA VODE			IZLIJEVANJE 	KONTAKTNA RECIRKULACIJA 	
VAĐENJE KRUMPIRA IZ STROJA	RUČNO 	ISTOVARANJE 	KONVEJERINA 	GRANJE 	

Slika 2 : Morfološka matrica

Nakon što je odlučeno koji bi elementi bili pogodni za neki sklop nacrtana je skica koja je davala grubi prikaz u kojemu bi se smjeru razvoj stroja mogao kretati.



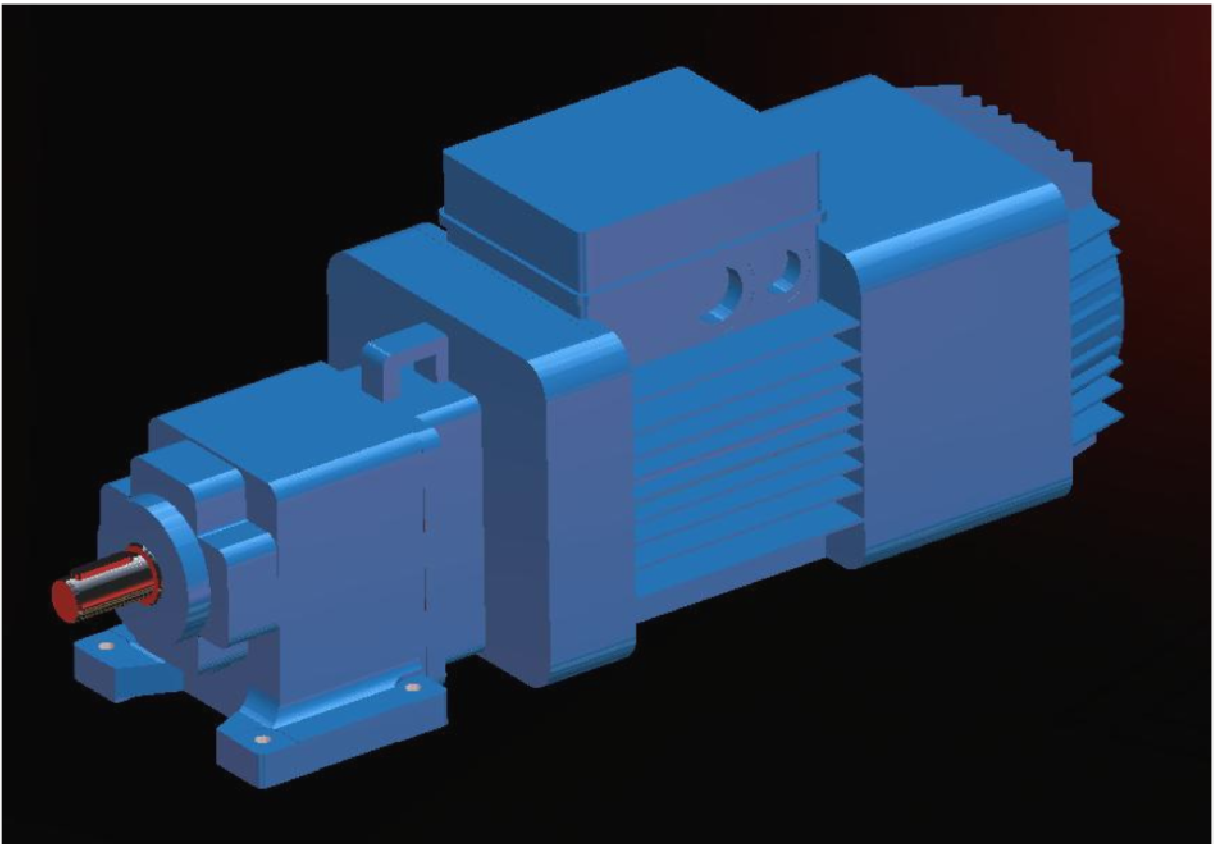
Slika 3 : Skica koncepta stroja

Razrada konceptata pojedinih sklopova stroja

Elektromotor

Elektromotor pogodan za pogon stroja je odabran prema zadanim i poželjnim mogućnostima rada. Zbog prirode rada poželjno je da elektromotor ima više brzina rada, da ne zahtjeva posebno održavanje, ima ugrađeni reduktor, kompaktne dimenzije, te otpornost na prašinu. U skladu sa tim zahtjevima odabran je Demagov elektromotor oznake:

DGV 31 DD-B3-25-0-6.53 ZBA 100 B 4 B050



Slika 4 : Elektromotor Demag DGV 31 DD-B3-25-0-6.53 ZBA 100 B 4 B050

Tablica 1 : Osnovni podatci za odabrani elektromotor

DGV 31 DD-B3-25-0-6.53 ZBA 100 B 4 B050**▲ Mounting code**

Gearbox type	D	Helical gearbox
Housing type	G	Foot design
Output shaft type	V	Solid shaft with key
Gearbox size	31	31
Number of stages	D	two-stage
Input type	D	Direct drive input (only for cylindrical rotor motors)
Model code	B3	B3
Output shaft code	25	Solid shaft with key, d=25 mm
Terminal box position	0	top
Motor type	Z	Cylindrical rotor motor
Application	A	General application with IEC ratings
Motor frame size	100	100
Rating class	B	B
Number of poles	4	4
Brake	B050	B050
Frequency	50	Hz
Transmission ratio	6.53	6.53

▲ Performance data

Duty factor	[%ED] : 100	
Output speed	[rpm] : 214 bei 50 Hz	
Output torque	[Nm] : 132.00	
Radial force	[N] : 2285	
Duty factor	: 1.13	
Motor speed	[rpm] : 1400	
Motor power	[kW] : 3.00	
Rated current	[A] : 7	
Brake torque	[Nm] : 39.00	
<input type="checkbox"/> Non-standard brake torque	[Nm] : <input type="text" value=""/>	
Rated voltage	[V] : 380-400	
Frequency	[Hz] : 50	
max. ambient temperature	[°C] : 40	
Enclosure	: IP54	
Temperature class	: F	
▲ Options and accessories		
Designation	Price	Order no.
Solid shaft with key	Standard	
Weitspannung 380-400V	Standard	
Phase insulation	Standard	
Standard cover	Standard	
Brake voltage 380-400V AC, common with the motor winding	Standard	

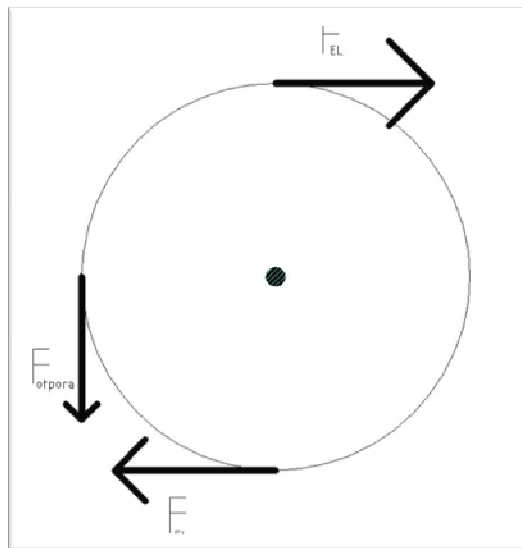
GE brake rectifier	Standard
Reduced-noise design	Standard

Proračun prema kojemu je odabran elektromotor:

Potrebna snaga prema [2], str. 67:

$$P_{potr} = M \cdot \omega = 280 \cdot 6.28 \cdot 1 = 1758 \text{ W}$$

$$M_b = F \cdot r = m \cdot g \cdot r = 50 \cdot 9.81 \cdot 0.56 = 275 \text{ Nm}$$



Slika 5 : Shema sila na bubnju

$$F_{otpora} = m \cdot g = 50 \cdot 9.81 = 490 \text{ N}$$

$m = 50 \text{ kg}$ - pretpostavljena masa krumpira koja se okreće u bubnju

$\eta_B = 0,7$ pretpostavljeni stupanj djelovanja bubnja

$\eta_{r1} = 0,9$ pretpostavljeni stupanj djelovanja velike remenice

$\eta_{r2} = 0,95$ pretpostavljeni stupanj djelovanja male remenice

$$\eta = 0,7 \cdot 0,9 \cdot 0,95 = 0,59$$

$$P_{potr} = \frac{1758}{0,59} = 2979 \approx 3000W$$

ZADOVOLJAVA

Proračun remenskog prijenosa

Za remanski prijenos odabran je klinasti remen $\alpha=36^\circ$

$$i = \frac{n_1}{n_2} \approx \frac{d_2}{d_1} = \frac{750}{150} = 5$$

d_1 – aktivni promjer male remenice

d_2 – aktivni promjer veće remenice

Brzina remenice v :

$$v = d_1 \cdot \pi \cdot n_1 = 0.15 \cdot 3.14 \cdot 2.73 = 1.28 \frac{m}{s}$$

Obuhvatni kut :

$$\cos \frac{\beta}{2} = -\frac{d_2 - d_1}{2e} = \frac{750 - 150}{2 \cdot 710} = 0.42$$

$$e \geq 0.7(d_2 + d_1) \text{ pri } e < 2(d_2 + d_1)$$

$$e \geq 0.7(750 + 150)$$

$$e \geq 630$$

odabrano

$$e = 710mm$$

Aktivna duljina klinastog remena :

$$L_a = 2e \cdot \sin \frac{\beta}{2} + \beta_{rad} \cdot \frac{d_1}{2} + (2\pi - \beta_{rad}) \cdot \frac{d_2}{2} = 1420 + 4 \cdot \frac{150}{2} + (6.28 - 4) \cdot \frac{750}{2} = 2525 \text{ mm}$$

Odabran je uski klinasti remen SPZ 2500L_wDIN 7753 (HRN G.E2.063)



Slika 6 : remen SPZ 2500L_wDIN 7753 (HRN G.E2.063)

Proračun kliznih ležajeva

$$p = \frac{F}{d \cdot b} = \frac{1000}{30 \cdot 17} = 1.96 \frac{N}{mm^2}$$

$$p_{dop} = 5 \text{ N/mm}^2 > 1.96 \text{ N/mm}^2$$

ZADOVOLJAVA

Proračun osovine

$$M_t = W_p \cdot p_{dop}$$

$$W_p = \frac{\pi}{16} d^3 = \frac{3.14}{16} \cdot 15^3 = 663 \text{ mm}^3$$

$$\sigma = \frac{M}{W_p} = \frac{500 \cdot 28}{663} = 21.2 \text{ N/mm}^2$$

$$\sigma_{dop} = 110 > 21.2 \text{ N/mm}^2$$

ZADOVOLJAVA

p (N/mm²) – srednji površinski tlak ležaja

F (N) - poprečna sila u ležaju

d (mm) – promjer rukavca

b (mm) – širina ležaja

Sommerfeldov broj

$$S_o = \frac{p \cdot \psi}{\eta \omega} = \frac{1.96 \cdot 0.764}{3200 \cdot 377} = 1.241 \cdot 10^{-6}$$

Relativna zračnost ležaja :

$$\psi = \frac{Z}{d} = \frac{13}{17} = 0.764mm$$

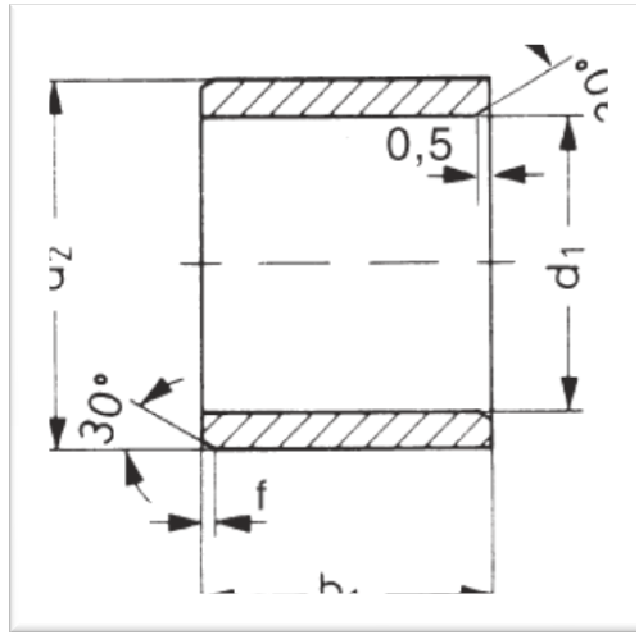
Apsolutna zračnost ležaja

$$Z = D - d = 30 - 13 = 17mm$$

D – promjer rukavca

Debljina uljnog sloja :

$$\delta = \frac{0.006}{\psi \cdot d} = 2.62 \cdot 10^{-4} mm$$

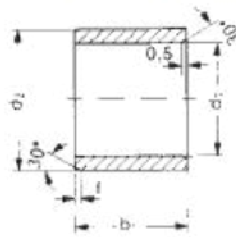


Slika 7 : Klizni ležaj iglidur® H370

Tablica 2 : Klizni ležaj iglidur® H370



iglidur® H370 | Sleeve Bearing | mm



Data in mm
Structure – part no.
H370 S M-0304-03

Chamfer in relation to the d1

d1 [mm]:	Ø 1-6	Ø 6-12	Ø 12-30	Ø > 30
f [mm]:	0,3	0,5	0,8	1,2

Dimensions according to ISO 3547-1 and special dimensions

Part Number	d1	d1 Tolerance*	d2	b1	Part Number	d1	d1 Tolerance*	d2	b1
				h13					h13
H370SM-0304-03	3,0	+0,006 +0,048	4,5	3,0	H370SM-1618-20	16,0	+0,016 +0,086	18,0	20,0
H370SM-0405-04	4,0	+0,010 +0,058	5,5	4,0	H370SM-1820-15	18,0	+0,016 +0,086	20,0	15,0
H370SM-0405-12	4,0	+0,010 +0,058	5,5	12,0	H370SM-2023-20	20,0	+0,020 +0,104	23,0	20,0
H370SM-0507-05	5,0	+0,010 +0,058	7,0	5,0	H370SM-2528-20	25,0	+0,020 +0,104	28,0	20,0
H370SM-0608-06	6,0	+0,010 +0,058	8,0	6,0	H370SM-3034-30	30,0	+0,020 +0,104	34,0	30,0
H370SM-0810-08	8,0	+0,013 +0,071	10,0	8,0	H370SM-3539-40	35,0	+0,025 +0,125	39,0	40,0
H370SM-1012-10	10,0	+0,013 +0,071	12,0	10,0	H370SM-4044-50	40,0	+0,025 +0,125	44,0	50,0
H370SM-1214-10	12,0	+0,016 +0,086	14,0	10,0	H370SM-5055-40	50,0	+0,025 +0,125	55,0	40,0
H370SM-1214-15	12,0	+0,016 +0,086	14,0	15,0	H370SM-5560-26	55,0	+0,030 +0,150	60,0	26,0
H370SM-1517-15	15,0	+0,016 +0,086	17,0	15,0	H370SM-6065-60	60,0	+0,030 +0,150	65,0	60,0
H370SM-1618-15	16,0	+0,016 +0,086	18,0	15,0	H370SM-7580-60	75,0	+0,030 +0,150	80,0	60,0

*after pressfit. Testing methods ► page 1.32/1.33

Proračun cijevovoda za recirkulaciju vode

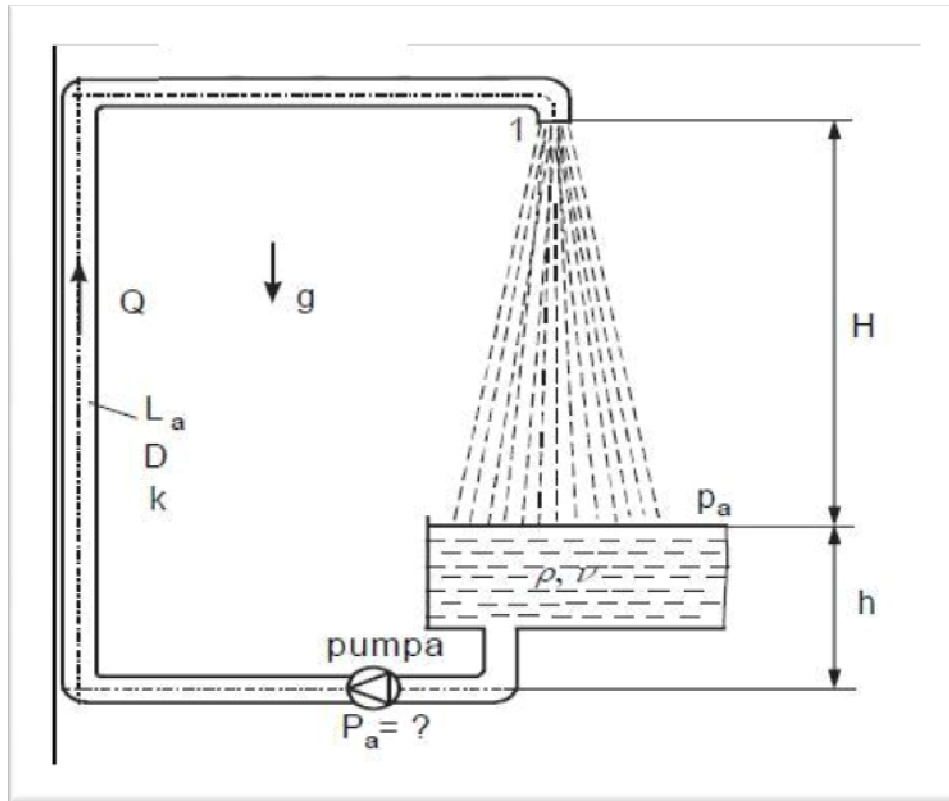
Gubici u ravnim cijevima

$$h_p = H + \frac{v^2}{2g} + \sum K \cdot \frac{v^2}{2g} + \lambda \frac{L_a}{D} \cdot \frac{v^2}{2g} = 2 + \frac{6.62^2}{19.62} + 4.2 \cdot \frac{6.62^2}{19.62} + 0.0234 \cdot 96 \cdot \frac{6.62^2}{19.62} = 18.2m$$

$$v = \frac{4Q}{D^2 \pi} = \frac{4 \cdot 0.0133}{0.031^2 \pi} = 6.62m/s$$

$$Re = \frac{vD}{\nu} = \frac{6.62 \cdot 0.061}{1.2 \cdot 10^{-6}} = 171016 - \text{strujanje je u cijevi turbulentno, stoga slijedi}$$

$$\lambda = \frac{1.325}{\left[\ln \left(\frac{k}{3.7D} + \frac{5.74}{Re^{0.9}} \right) \right]^2} = \frac{1.325}{\left[\ln \left(\frac{0.05}{3.7 \cdot 31} + \frac{5.74}{171016^{0.9}} \right) \right]^2} = 0.0234$$

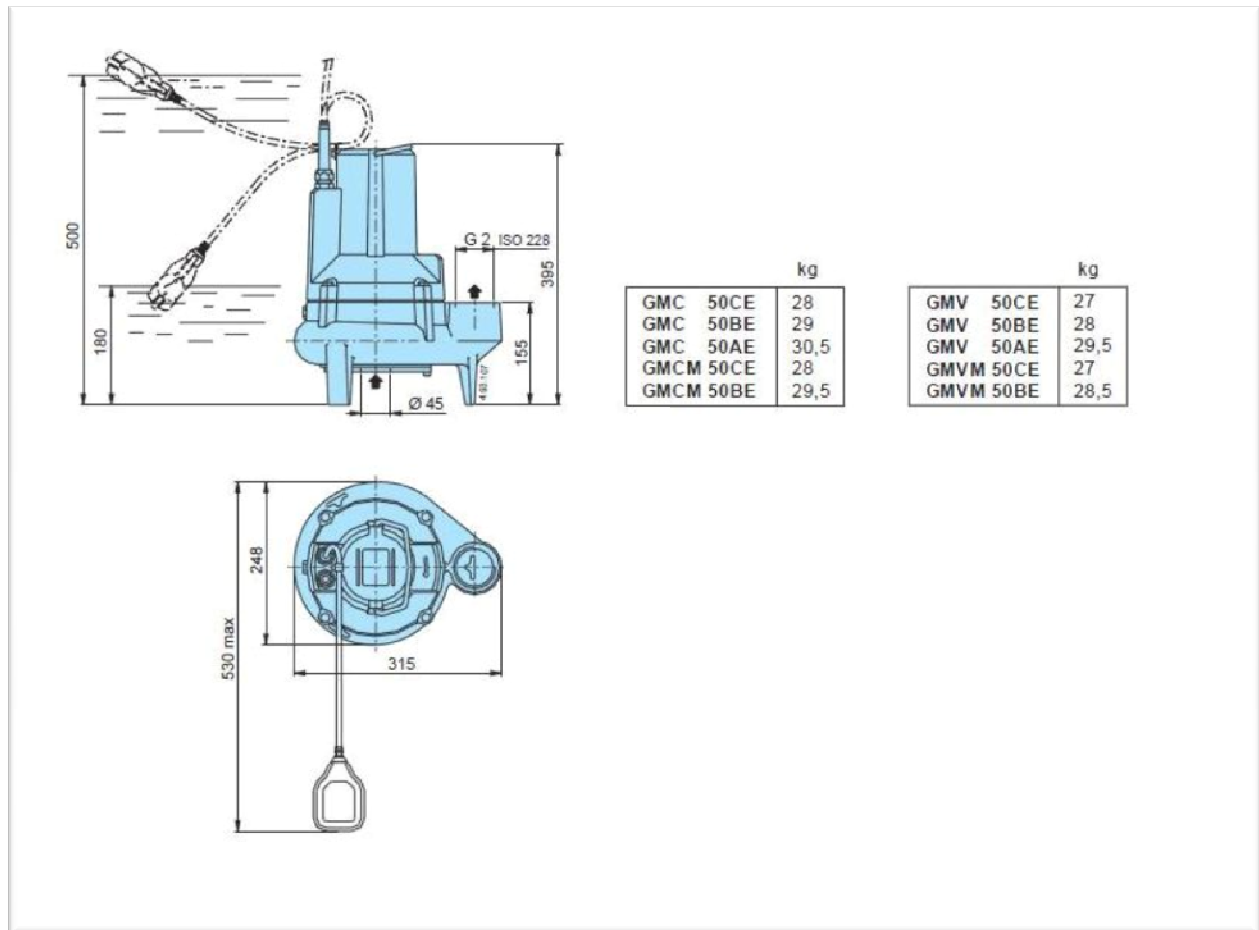


Slika 8 :Shema cijevovoda i pripadajuće pumpe

Potrebna snaga pumpe :

$$P = \rho g h_p Q = 999 \cdot 9.81 \cdot 7.4 \cdot 0.0133 = 891W$$

Odabrana je pumpa CALPEDA GMC50CE snage 1.1 kw



Slika 9 : Pumpa za recirkulaciju vode

λ – koeficijent otpora trenja

l – duljina cijevi

D – promjer cijevi

ρ – gustoća

v – prosječna brzina strujanja

g – akceleracija sile teže

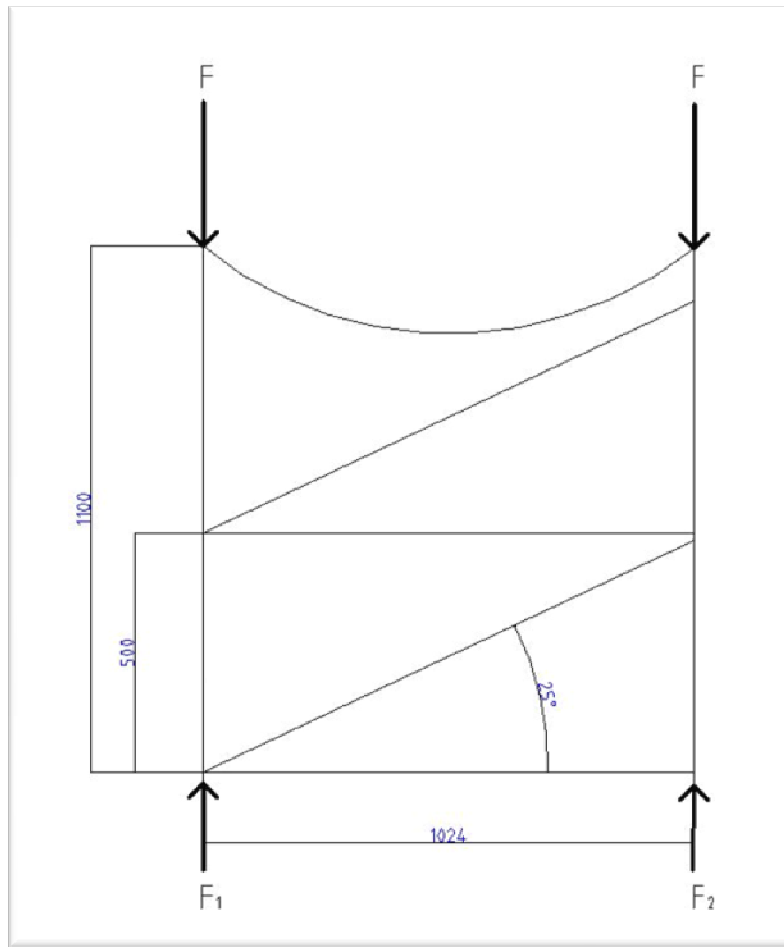
k – hrapavost površine cijevi

h_p – visina dobave

Proračun nosive konstrukcije



Slika 10 : Nosiva konstrukcija stroja



Slika 11 : Rešetkasti nosač

$$\sum F_y = 0$$

$$2F = F_1 + F_2 \Rightarrow 2F_{oslonca}$$

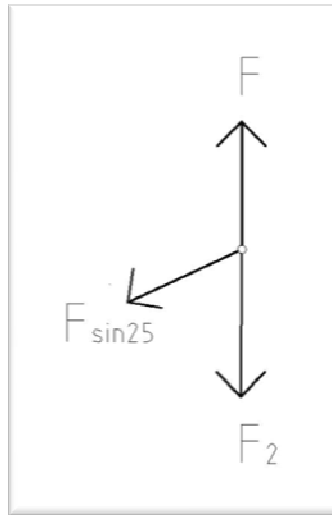
$$2F = 2F_{oslonca}$$

$$2F_{oslonca} = F$$

$$F_{oslonca} = 2000N$$

$$\sum F_x = 0$$

- Na konstrukciju ne djeluje direktna sila u x smjeru, već se one javljaju samo u reakcijama oslobaca zbog rotiranja bubnja.



Slika 12 : Čvor sila koje se nalaze u spojevima konstrukcija

Zbog simetričnosti konstrukcije sile u štapovima oslonaca su jednake silama opterećenja ($F = 2000$). Zato je potrebno samo izračunati sile u poprečnim štapovima koji osiguravaju potrebnu krutost konstrukcije. Njih ćemo dobiti tako da pretpostavljeni moment okretanja bubnja raspodijelimo na svakod četiri kutna nosiva elementa – kutne čelične cijevi dimenzija 40x30x1100mm.

$$\sum M_o = 0$$

$$F_{\sin 25} = \frac{M_B}{l} = \frac{84}{0.432} = 195N$$

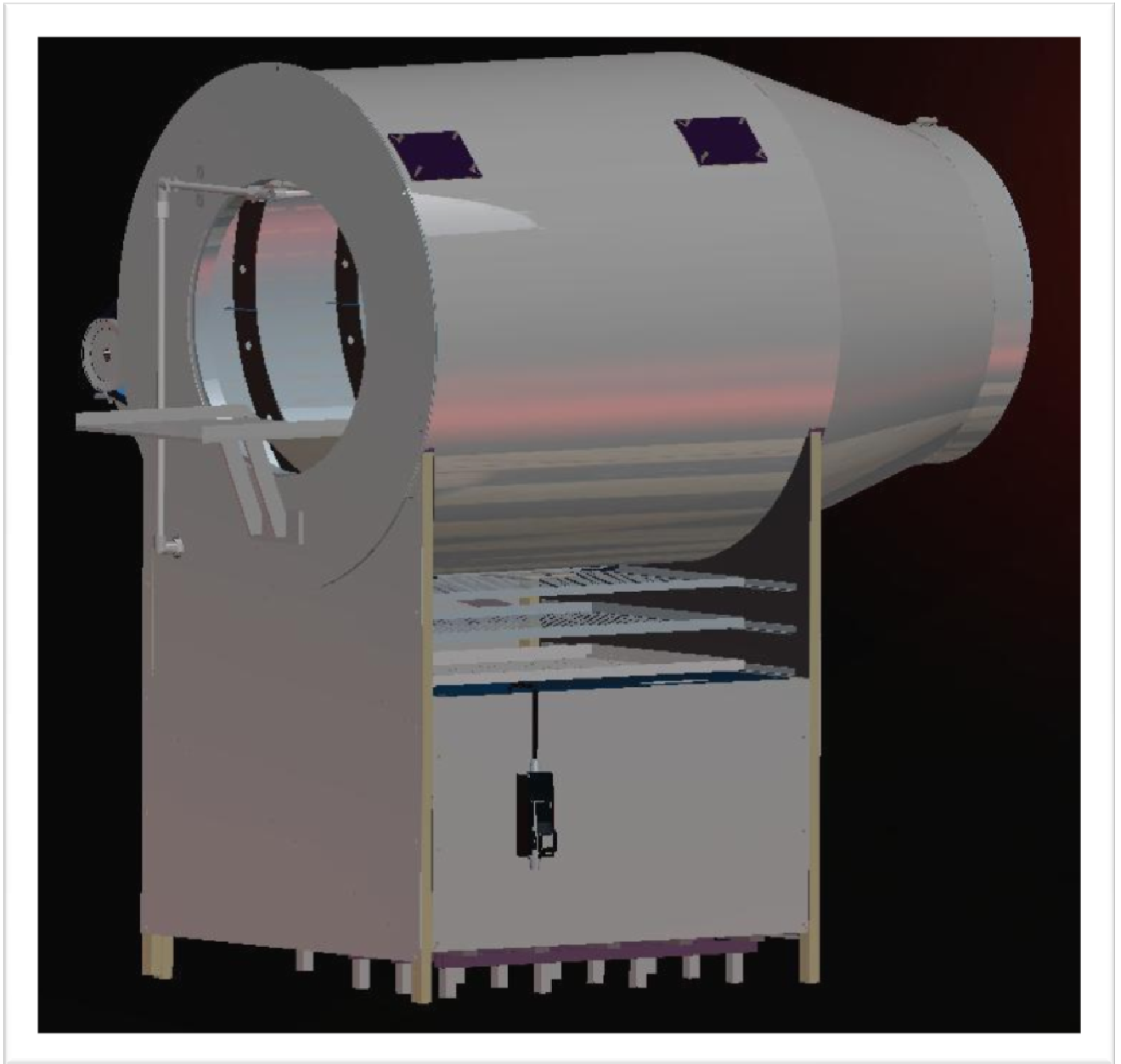
$$p = \frac{F}{A} = \frac{2000}{325} = 6.15N/mm^2$$

ZA Č. 0361

$$p_{dop} = 80N/mm^2 > 6.15N/mm^2$$

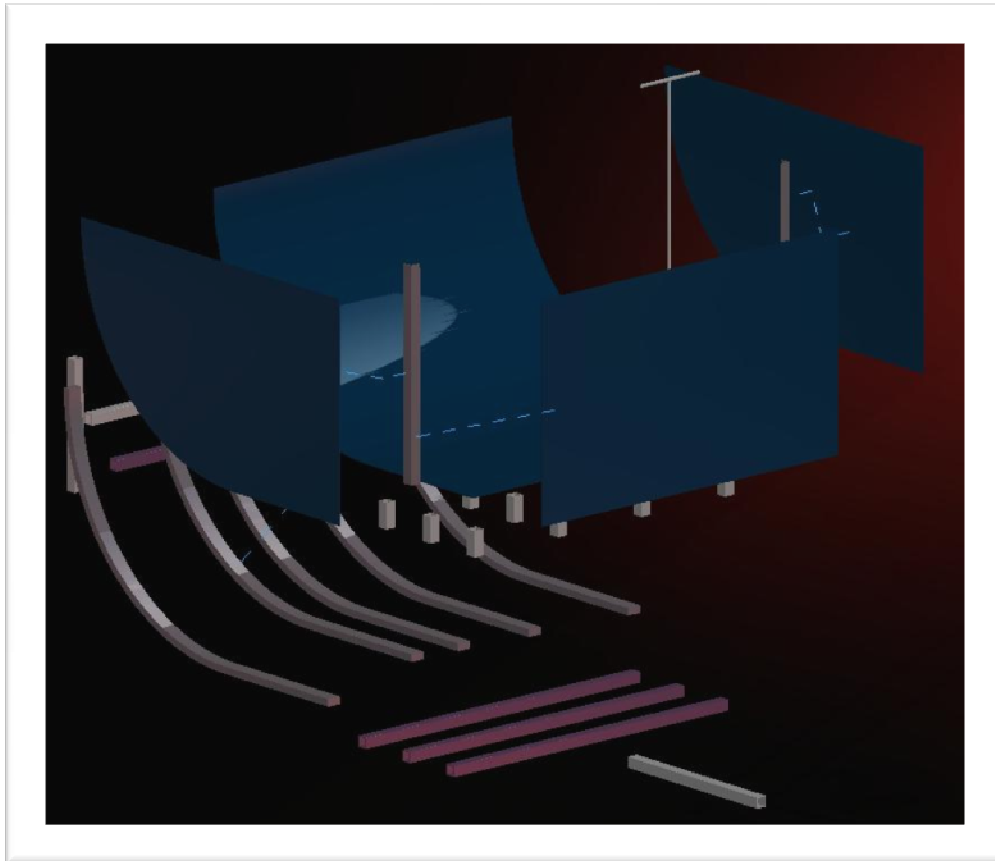
ZADOVOLJAVA

SKLAPANJE DIJELOVA



Slika 13 : Stroj za pranje krumpira – „AR1-09“

Sklop kade za recirkulaciju vode



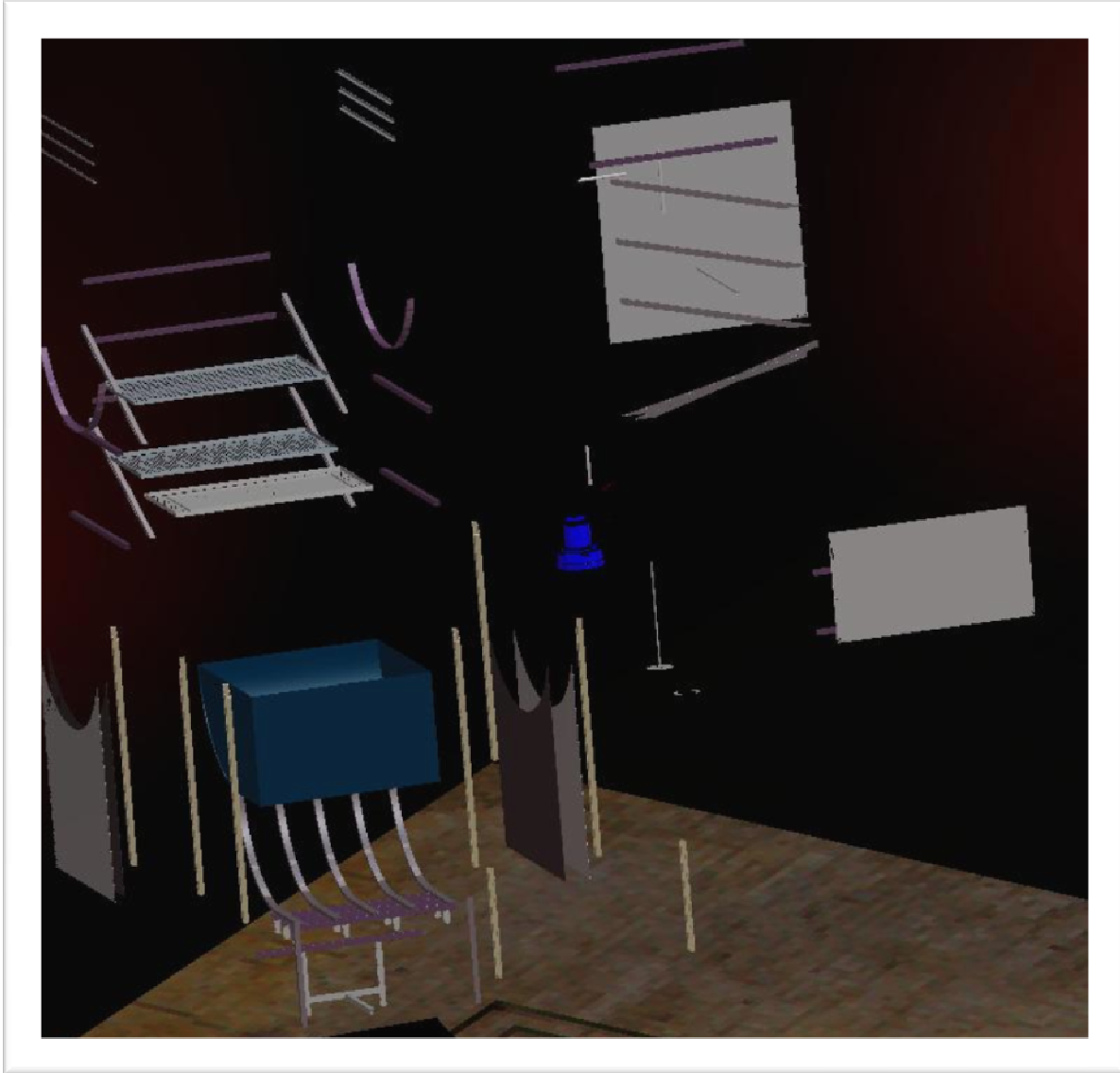
Slika 14 : Rastavljeni prikaz kade

Pri sklapanju sklopa kade treba početi sa nosačima na kojima ona stoji. Sljedeći korak je postavljanje rebara koji osiguravaju krutost. Nakon toga slijedi postavljanje savijene ploče na koju se potom pojedinačno dodaju i bočne stranice. Zadnji korak je postavljanje ručke za odvod vode.

NAPOMENA :

- svi dijelovi su spajani zavarom a3, osim dijelova za odvod vode koji se spajaju pomoću navoja.

Sklop podnožja za nošenje gornje konstrukcije

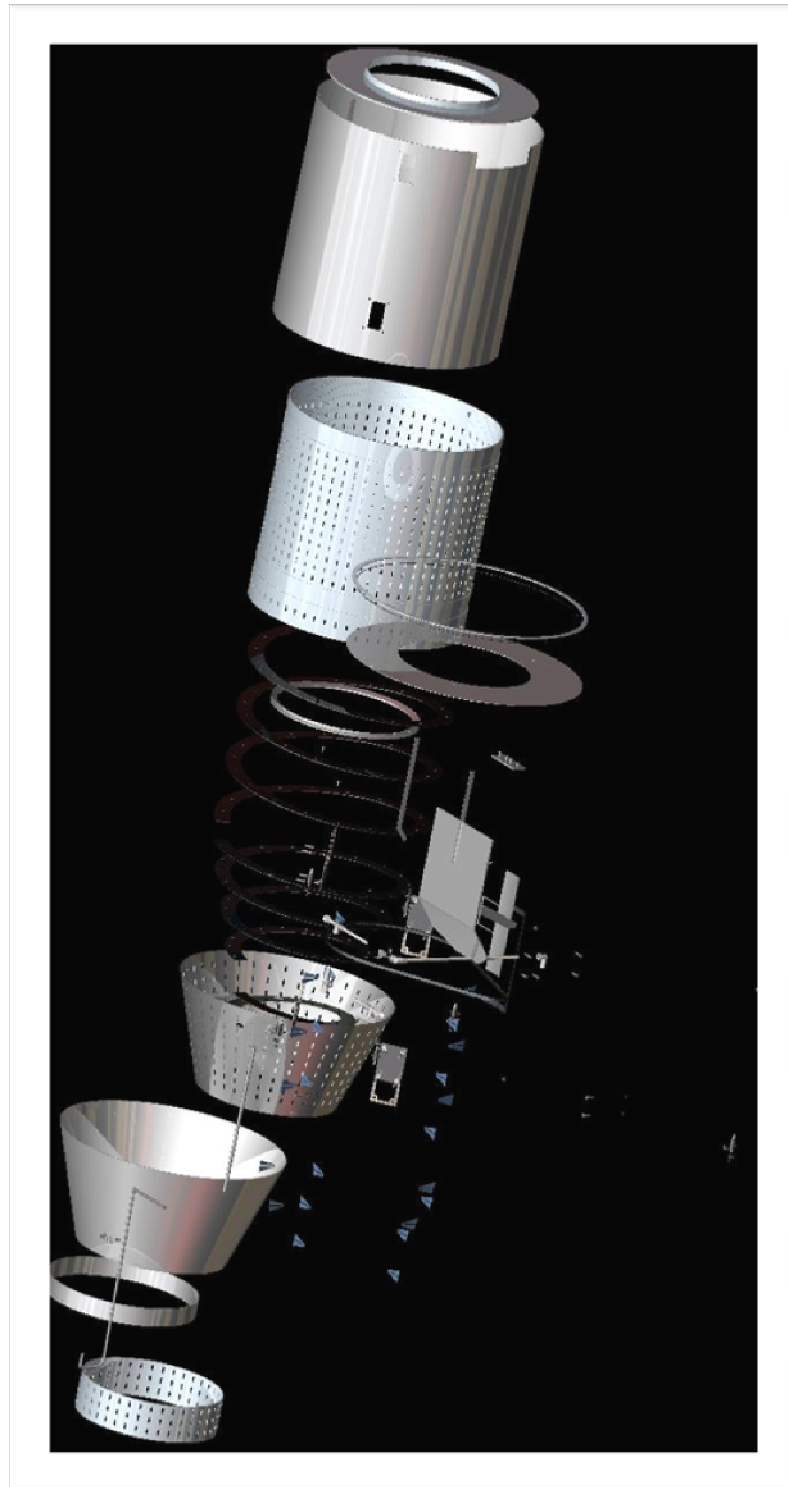


Slika 15 : Rastavljeni prikaz podnožja

Sa sklapanjem dijelova podnožja u jednu cjelinu treba početi sa zavarivanjem kutnih cijevi za nosivu konstrukciju. Prvo je potrebno sklopiti bočne stranice, a potom i stražnju. Nakon toga je potrebno ubaciti prije sklopljeni sklop kade kroz prednju stranu. Prednja strana nosive konstrukcije se postavlja na kraju nakon što su već namješteni

ostali dijelovi. Kutne cijevi na rubovima se spajaju vijcima M10, da bi kasnije rastavljanje bilo što jednostavnije. Ostale cijevi se spajaju kutnim zavarom a5.

Sklop gornje konstrukcije



Slika 16 : Rastavljeni prikaz sklopa bubnja i gornje konstrukcije

Kod sklapanja bubnja prvo treba spojiti tavnu ploču u oblik šupljeg valjaka kako bi se potom u njega mogli staviti ostali dijelovi ; ležaji unutarnji bubanj, navoji itd. U procesu

sklapanja treba paziti da ja osnovni vanjski bubanj dobro pričvršćen, jer bi u suprotnom moglo doći do okretanja istog prilikom spajanja – zavarivanja izlaznih dijelova. Vanjski izlazni dijelovi se spajaju V – zavarom koje je potrebno naknadno obraditi brušenjem kako nebi smetali funkcioniranju stroja. Kod stavljanja unutarnjeg bubnja, isti već na sebi treba imati zavaren poklopac sa gonjenom remenicom na sebi. Unutarnji puž je potrebno zavariti isprekidanim zavarom u dodatno učvrstiti sa pripadajućim rebrima – sve istim zavarom – a3. Na kraju, nakon što su svi unutarnji dijelovi stavljeni na svoje mjesto, sa gornje strane se stavljaju još i vanjski sklopovi ležaja koji osiguravaju da unutarnji bubanj ne iskoči iz predviđenog radnog položaja. Njih je potrebno staviti na odgovarajuće mjesto, te stegnuti na prije zavarene vijke M10.

- ❖ Nakon što su svi podsklopovi pojedinačno spojeni, glavi sklop se spaja tako da se u podnožje ubaci sklop kade, te potom na nosivu konstrukciju spusti gornja konstrukcija – sklop bubnja.

ZAKLJUČAK

Kao što je u uvodu već objašnjeno osnovna namjena ovoga stroja je da za relativno malu količinu novca pruži mogućnost brzog i kvalitetnog pranja krumpira. Ovaj zahtjev je postignut koncepcijom jednostavnog stroja sa minimalnim brojem potrebnih dijelova, što direktno utječe na cijenu i pouzdanost rada koji moraju biti što je moguće niži, odnosno veći. Pri koncipiranju ovog stroja osobna želja je bila da bude pogodan i prihvatljiv za osobne, i industrijske potrebe. Iako je relativno kompaktnih dimenzija njegov princip rada mu omogućuje da se uz mali broj promjena može utjecati na brzinu i količinu protoka krumpira. Jednostavnim pozicioniranjem ispred dobavne trake, može se koristiti i u manjim poduzećima što mu daje veće izgleda među svakim danom sve brojnijom konkurencijom.

Cjelokupan projekt je rađen u programskom paketu Pro/Engineer Wildfire 4.0 što daje mogućnost korisniku da se svaki dio može dodatno pogledati iz raznih kuteva. Cjelokupan rad je snimljen na priloženom CD-u, te se može pogledati i u digitalnom obliku.

LITERATURA

- [1.] Karl-Heinz Decker, „Elementi strojeva“, Tehnička knjiga Zagreb 2004.
- [2.] Bojan Kraut, „Strojarski priručnik“, Tehnička knjiga Zagreb 1986.
- [3.] Online kataloga za klizne ležajeve, <http://www.igus.de/iPro/>
- [4.] Zdravko Virag, „Mehanika fluida“, Fakultet strojarstva i brodogradnje u Zagrebu, 2002.
- [5.] Juraj Saucha, „Vježbe iz mehanike 1“, Zagreb
- [6.] Katalog pumpi za vodu, „Calpeda 50Hz“, Oxfordshire, OX26 4UL, 2004.