

Stroj za usitnjavanje biljnih ostataka

Antolković, Vjeran

Undergraduate thesis / Završni rad

2016

Degree Grantor / Ustanova koja je dodijelila akademski / stručni stupanj: **University of Zagreb, Faculty of Mechanical Engineering and Naval Architecture / Sveučilište u Zagrebu, Fakultet strojarstva i brodogradnje**

Permanent link / Trajna poveznica: <https://um.nsk.hr/um:nbn:hr:235:401330>

Rights / Prava: [In copyright](#)/[Zaštićeno autorskim pravom.](#)

Download date / Datum preuzimanja: **2024-09-01**

Repository / Repozitorij:

[Repository of Faculty of Mechanical Engineering and Naval Architecture University of Zagreb](#)



SVEUČILIŠTE U ZAGREBU
FAKULTET STROJARSTVA I BRODOGRADNJE

ZAVRŠNI RAD

Vjeran Antolković

SVEUČILIŠTE U ZAGREBU
FAKULTET STROJARSTVA I BRODOGRADNJE

ZAVRŠNI RAD

Mentor:

Student:

Izv. prof. dr. sc. Nenad Bojčetić, dipl. ing.

Vjeran Antolković

Zagreb, 2016.

Izjavljujem da sam ovaj rad izradio samostalno koristeći stečena znanja tijekom studija i navedenu literaturu.

Zahvaljujem se svome mentoru prof. dr. sc. Nenadu Bojčetiću na savjetima i ukazanoj pomoći prilikom izrade ovog rada.

Vjeran Antolković



SVEUČILIŠTE U ZAGREBU
FAKULTET STROJARSTVA I BRODOGRADNJE



Središnje povjerenstvo za završne i diplomske ispite
Povjerenstvo za završne ispite studija strojarstva za smjerove:
procesno-energetski, konstrukcijski, brodstrojarski i inženjersko modeliranje i računalne simulacije

Sveučilište u Zagrebu Fakultet strojarstva i brodogradnje	
Datum	Prilog
Klasa:	
Ur.broj:	

ZAVRŠNI ZADATAK

Student: **VJERAN ANTOLKOVIĆ** Mat. br.: 0035188202

Naslov rada na hrvatskom jeziku: **STROJ ZA USITNJAVANJE BILJNIH OSTATAKA**

Naslov rada na engleskom jeziku: **BIOMASS CHIPPER**

Opis zadatka:

Koncipirati i konstruirati stroj za usitnjavanje biljnih ostataka. Namjena stroja je primjena u hortikulturi, šumarstvu i u komunalnoj djelatnosti za usitnjavanje zelenog ili suhog biljnog materijala, kartona, različite drvene ambalaže te dijelova lakog pokućstva. Maksimalan promjer biljnih ostataka je 100mm. Potrebno je omogućiti odabir smjera izbacivanja ostataka. Pogon stroja ostvariti kardanskim vratilom sa traktora. Prilikom konstruiranja iznimnu pažnju voditi o sustavima za zaštitu korisnika stroja.

U radu je potrebno:

1. Analizirati i prikazati postojeća rješenja sličnih strojeva.
2. Koncipirati više varijanti rješenja.
3. Definirati kriterije za uspoređivanje varijanti rješenja.
4. Varijante rješenja usporediti te vrednovanjem odabrati najpovoljniju.
5. Izraditi detaljno konstrukcijsko rješenje odabrane varijante.
6. Izraditi računalni model stroja u 3D CAD programskom paketu.
7. Izraditi tehničku dokumentaciju, pri čemu će se opseg konstrukcijske razrade dogovoriti tijekom izrade rada.

U radu navesti korištenu literaturu i eventualno dobivenu pomoć.

Zadatak zadan:
25. studenog 2015.

Rok predaje rada:
1. rok: 25. veljače 2016
2. rok (izvanredni): 20. lipnja 2016.
3. rok: 17. rujna 2016.

Predviđeni datumi obrane:
1. rok: 29.2., 02. i 03.03. 2016.
2. rok (izvanredni): 30. 06. 2016.
3. rok: 19., 20. i 21. 09. 2016.

Zadatak zadao:

Izv. prof. dr. sc. Nenad Bojčetić

Predsjednik Povjerenstva:

Prof. dr. sc. Igor Balen

SADRŽAJ

1. UVOD.....	1
1.1. Bio masa.....	2
1.2. Korištenje šumske biomase u Hrvatskoj	5
1.3. Ostali postupci prerade i u uporabe biomase	5
2. ANALIZA TRŽIŠTA	6
2.1. O stroju.....	6
2.2. Postojeća rješenja i patenti	7
2.2.1. Stroj za usitnjavanje s diskom s noževima.....	7
2.2.2. Usitnjivač s bubnjevima s nožem.....	9
2.2.3. Usitnjivač s valjkom velikog momenta.....	10
2.2.4. Disk s okruglim noževima	11
2.2.5. Sigurnosni sustav za stroj za usitnjavanje.....	12
2.3. Potrebe korisnika.....	14
2.4. Analiza konkurencije	15
2.4.1. 1. Proizvod: WoodMaxx TM-86H Hydraulic Wood Chipper	15
2.4.2. 2. Proizvod: Hanmey WCX5	16
2.4.3. 3. Proizvod: DR Power 3-Point Hitch Self-Feeding.....	17
2.4.4. 4. Proizvod: Zanon BIO 8-T	18
2.4.5. 5. Proizvod: GreenMech EC 150TMP	20
2.5. Željeni tehnički podaci stroja	21
3. NAČIN SPAJANJA STROJA NA TRAKTOR	22
4. FUNKCIJSKA STRUKTURA	25
5. MORFOLOŠKA MATRICA	26
6. ODABIR KONCEPTA.....	29
6.1. Koncept A	29
6.2. Koncept B.....	31
6.3. Koncept C.....	33
6.4. Odabir koncepta	35

7. DETALJNA RAZRADA ODABRANOG KONCEPTA.....	36
7.1. Disk s noževima	36
7.2. Noževi	37
7.3. Vratilo	38
7.4. Dovodjenje snage s kardanskog vratila.....	39
7.5. Odabir smjera izbacivanja biljnih ostataka	40
7.6. Dodatno usitnjavanje biljnih ostataka	42
7.7. Sigurnost korisnika.....	43
7.8. Konstrukcija	45
7.9. Konačno rješenje.....	48
8. PRORAČUN.....	49
8.1. Proračun vratila	49
8.2. Proračun pera	54
8.3. Odabir ležaja	54
8.4. Odabir spojke	55
8.5. Proračun konstrukcije.....	56
9. ZAKLJUČAK.....	60

POPIS SLIKA

Slika 1.	Postrojenje za rasplinjavanje koje koristi drvene sječke [1]	3
Slika 2.	Peleti [2]	4
Slika 3.	Trend proizvodnje električne energije iz biomase [1]	4
Slika 4.	Princip usitnjavanja primjenom diska s noževima [4]	6
Slika 5.	Princip usitnjavanja primjenom bubnja s noževima [4]	7
Slika 6.	Patent stroja za usitnjavanje s rotirajućim diskom [5]	8
Slika 7.	Usitnjivač s diskom [5]	9
Slika 8.	Stroj za usitnjavanje s bubnjem [5]	10
Slika 9.	Usitnjivač s valjkom velikog momenta [5]	11
Slika 10.	Disk s okruglim noževima [6]	12
Slika 11.	Sigurnosni sustav stroja za usitnjavanje [5]	13
Slika 12.	WoodMaxx TM-86H [7]	15
Slika 13.	Hanmey WCX5 [8]	16
Slika 14.	Dr Power 3-Point Hitch Self-Feeding [9]	17
Slika 15.	Zanon BIO 8-T [10]	18
Slika 16.	"Čekići" za usitnjavanje biomase [10]	19
Slika 17.	GreenMech EC 150TMP [6]	20
Slika 18.	Okrugli noževi tvrtke GreenMech [6]	20
Slika 19.	Priključak u tri točke [11]	22
Slika 20.	Priključak preko kardanskog vratila	23
Slika 21.	Dimenzije i brzina vrtnje priključnog vratila ovisno o tipu [11]	24
Slika 22.	Koncept A	30
Slika 23.	Koncept B	32
Slika 24.	Koncept C	34
Slika 25.	Disk sa zavarenom cijevi	36
Slika 26.	Stražnja strana diska	37
Slika 27.	Nož	38
Slika 28.	Glavno vratilo	39
Slika 29.	Vratilo za prihvat snage s kardanskog vratila	40
Slika 30.	Provrti s navojima za osiguranje od okretanja	41
Slika 31.	Vertikalni usmjerivač ostataka	41

Slika 32. Rješenje odabira smjera izbacivanja ostataka	42
Slika 33. Nož za dodatno usitnjavanje biljnih ostataka	43
Slika 34. Zaštitni lim	44
Slika 35. Gumeni zastor	45
Slika 36. Konstrukcija	46
Slika 37. Poklopac diska	47
Slika 38. Konstrukcija izrađena od standardnih profila	47
Slika 39. Konačno rješenje	48
Slika 40. Izometrijski prikaz opterećenja na vratilo	49
Slika 41. Opterećenja u vertikalnoj ravnini	50
Slika 42. Opterećenja u horizontalnoj ravnini	51
Slika 43. Odabrani ležaj [15]	55
Slika 44. Odabrana spojka [16]	56
Slika 45. Točka učvršćenja	56
Slika 46. Položaj centra masa u odnosu na točke učvršćenja	57
Slika 47. Masa stroja	58

POPIS TABLICA

Tablica 1. Trenutačno raspoloživa drvena biomasa za iskorištavanje u energetske svrhe u Hrvatskoj [3].....	5
Tablica 2. Potrebe korisnika.....	14
Tablica 3. Tehnički podaci stroja WoodMaxx TM-86H.....	16
Tablica 4. Tehnički podaci stroja Hanmey WCX5	17
Tablica 5. Tehnički podaci stroja DR Power 3-Point Hitch Self-Feeding	18
Tablica 6. Tehnički podaci stroja Zanon BIO 8-T	19
Tablica 7. Tehnički podaci stroja GreenMech EC 150TMP	21
Tablica 8. Tehnički podaci stroja za usitnjavanje	21
Tablica 9. Kategorije traktora i dimenzije priključaka u tri točke.....	22
Tablica 10. Morfološka matrica	26
Tablica 11. Funkcijska rješenja Koncepta A.....	29
Tablica 12. Funkcijska rješenja koncepta B.....	31
Tablica 13. Funkcijska rješenja koncepta C	33
Tablica 14. Usporedba koncepata	35

POPIS TEHNIČKE DOKUMENTACIJE

BROJ CRTEŽA	Naziv iz sastavnice
ZR-01-00-00-A1	Stroj za usitnjavanje biljnih ostataka
ZR-01-01-00-A2	Sklop zamašnjaka
ZR-01-01-01-A4	Nož
ZR-01-01-02-A4	Otvoreni poklopac
ZR-01-01-03-A4	Zatvoreni poklopac
ZR-01-01-04-A4	Kućište ležaja
ZR-01-01-05-A2	Zamašnjak
ZR-01-01-05a-A3	Disk
ZR-01-01-05b-A4	Cijev
ZR-01-01-05c-A4	Lopatica
ZR-01-01-05d-A4	Ojačanje
ZR-01-01-06-A3	Vratilo
ZR-01-02-00-A2	Korito
ZR-01-02-00a-A3	Prednja ploča korita
ZR-01-02-00b-A3	Zakrivljena ploča korita
ZR-01-02-00c-A3	Stražnja ploča korita
ZR-01-02-00d-A4	Zadebljanje korita za ležajeve
ZR-01-02-00e-A4	Pločica za oslon šarki korita
ZR-01-02-00f-A4	Pločica za okretanje korita
ZR-01-02-00g-A4	Pločica za zatvaranje korita
ZR-01-02-00h-A4	Pločica za nakovanj
ZR-01-02-00i-A3	Usmjerivač biljne mase
ZR-01-03-00-A2	Konstrukcija
ZR-01-03-00a-A4	Noga
ZR-01-03-00b-A4	Kvadratna cijev
ZR-01-03-00c-A3	Poprečni C profil
ZR-01-03-00d-A4	Nosač točke učvršćenja
ZR-01-03-00e-A4	Gornja točka učvršćenja
ZR-01-04-00-A2	Poklopac

ZR-01-04-00a-A3	Prednja ploča poklopca
ZR-01-04-00b-A4	Ravna ploča poklopca
ZR-01-04-00c-A4	Pločica za osiguranje
ZR-01-04-00d-A4	Zakrivljena ploča poklopca
ZR-01-04-00e-A4	Pločica za zatvaranje poklopca
ZR-01-04-00f-A3	Stražnja ploča poklopca
ZR-01-05-00-A3	Sklop izbacivala
ZR-01-05-01-A4	Pločica
ZR-01-05-02-A3	Nastavak za poklopac
ZR-01-05-03-A3	Prirubnica nastavka
ZR-01-05-04-A3	Usmjerivač
ZR-01-10-01-A4	Nakovanj
ZR-01-10-02-A4	Nož za usitnjavanje
ZR-01-10-03-A3	Zaštitni lim

POPIS OZNAKA

Oznaka	Jedinica	Opis
P_D	kW	Snaga dovedena disku
n_D	s^{-1}	Brzina vrtnje diska
M_D	Nm	Moment doveden disku
G_D	N	Težina diska s noževima
G_s	N	Težina spojke
r_{min}	m	Minimalni radijus noža
F_D	N	Sila na no
F_{nV}	N	Vertikalna sila u osloncu n
F_{nH}	N	Horizontalna sila u osloncu n
$M_{sV,max}$	Nm	Maksimalni moment savijanja u vertikalnoj ravnini
$M_{sH,max}$	Nm	Maksimalni moment savijanja u horizontalnoj ravnini
S	-	Sigurnost vratila
b_1	-	Faktor veličine
b_2	-	Faktor kvalitete površine
φ	-	Faktor udara
σ_{red}	N/mm^2	Reducirano naprezanje na kritičnom presjeku
M_{red}	Nm	Reducirani moment na kritičnom presjeku
W	m^3	Moment otpora presjeka kod savijanja
M_f	Nm	Moment savijanja na kritičnom presjeku
β_{kf}	-	Faktor zareznog djelovanja kod savijanja
β_{kt}	-	Faktor zareznog djelovanja kod torzije
α_0	-	Faktor čvrstoće materijala
d	mm	Promjer vratila
F_t	N	Obodna sila na vratilu
p_{dop}	N/mm^2	Dopušteni tlak na peru
t_1	mm	Manja visina pera
l	mm	Duljina pera

SAŽETAK

Drvo, kao i većina biljnih ostataka, mogu se između ostaloga iskoristiti za malč te za proizvodnju peleta i briketa. Međutim prije proizvodnje primarni materijal mora se prvotno usitniti. Upravo toj namjeni služi stroj za usitnjavanje biljnih ostataka (*wood chipper*).

U ovom programskom zadatku potrebno je koncipirati te konstruirati takav uređaj unutar zadanih parametara. Naglasak je stavljen na ostvarivanje pogona stroja kardanskim vratilom s traktora, iz čega slijedi da će raspon gabarita stroja ovisiti o rasponu parametara pogona postojećih traktora na tržištu. Isto tako potrebno je i realizirati prihvat stroja na traktor, odnosno način s kopčanja stroja na traktor. Također potrebno je voditi iznimnu pažnju o sustavima za zaštitu korisnika tijekom konstruiranja, te je potrebno osigurati mogućnost odabira smjera izbacivanja ostataka.

U uvodu će biti općenito riječi o radu i namjeni stroja, kao i korisnosti stroja u iskorištavanju biljne mase. Slijedi analiza tržišta koja će kratko dotaknuti postojeće izvedbe stroja na tržištu te funkcijska dekompozicija i morfološka matrica koje će poopćenom analizom nastojati približiti ulazne i izlazne parametre zadatka, odnosno pojednostavniti ono što se od nas u zadatku traži. U fazi koncipiranja biti će osmišljena rješenja od kojih će tabličnim vrednovanjem biti izabrano ono najbolje, a ono će potom ući u fazu detaljnije konstrukcijske razrade u kojoj će se, između ostalog, izvršiti i proračun nestandardnih dijelova. Nakon toga uslijediti će detaljni prikaz i opis modeliranja uređaja u programskom paketu SolidWorks te zaključak cjelokupnog rada.

1. UVOD

U šumarstvu, voćarstvu, komunalnim djelatnostima, vrtlarstvu i hortikulturi nailazi se na nakupljanje biljne mase koja ostaje neiskorištena. Zeleni i suhi biljni materijal, karton, različita drvena ambalaža te čak i dijelovi lakog pokućstva potrebno je zbrinuti na adekvatan način. Najbolji način za njihovo zbrinjavanje je iskorištavanje samog materijala za kompost ili gorivo. Neki od glavnih razloga potrebe zbrinjavanja su: mogućnost izbijanja požara nagomilavanjem suhe biljne mase, sprječavanje razvijanja bolesti i štetnika, oslobađanje prostora te sami estetski razlozi.

Dobivena bio masa se može iskoristiti za:

- Produkciju bio-goriva
- Produkciju toplinske energije
- Produkciju električne energije
- Produkciju novih proizvoda i poluproizvoda
- Produkciju komposta

Prvi korak u procesu iskorištavanja bio mase jest njezino usitnjavanje, a za tu namjenu se koriste strojevi za usitnjavanje biljnih ostataka.

1.1. Bio masa

Bio masa određena je kao biorazgradivi dio proizvoda, ostataka i otpadaka od poljoprivrede (isključivo s biljnim i životinjskim tvarima), šumarstva i drvne industrije, kao i biorazgradivi dijelovi komunalnog i industrijskog otpada čije je energetske korištenje dopušteno. Najčešće se koristi direktno u konačnoj potrošnji energije za grijanje, kuhanje ili zagrijavanje tople vode, ali se može koristiti i za proizvodnju električne energije i topline, te se odnedavno sve više koristi za proizvodnju bio goriva. Također može se koristiti u industriji za proizvodnju vlakana i kemikalija.

Biomasa se može podijeliti na dva osnovna načina:

1) Prema porijeklu:

- a) Šumska i drvena biomasa:
 - i) Ostaci i otpaci iz šumarstva i drvoprerađivačke industrije
 - ii) Proizvodi ciljanog uzgoja (brzorastuće drveće, odnosno tzv. energetske nasadi)
- b) Ne drvena biomasa:
 - i) Proizvodi ciljanog uzgoja (brzorastuće alge i trave)
 - ii) Istari i otpaci iz poljoprivrede
- c) Biomasa životinjskog porijekla:
 - i) Životinjski otpad i ostaci

2) Prema konačnom pojavnom obliku:

- i) Kruta masa
- ii) Bioplinovi
- iii) Kapljevita bio goriva (alkohol, bio dizel)

U ovom završnom radu glavni proizvod, dobiven korištenjem stroja za usitnjavanje biljnih ostataka, jest drvena sječka. Sječka su komadići drvne bio mase raznih dimenzija i oblika koji nastaju sječenjem i usitnjavanjem drvne sirovine. Najčešće se koristi u ložištima s toplinskim učinkom većim od 50 kW pa sve do više MW, što znači i u kotlovima za centralno grijanje

obiteljskih kuća, stambenih, javnih i poslovnih zgrada, hotela, domova i ugostiteljskih objekata, ali i u industrijskim energanama i termoenergetskim postrojenjima.

Duljina komadića sječke iznosi 1 - 10 *cm*, dok o širini, odnosno o promjeru ovisi njezina trgovačka kategorija. Tako fina sječka ima promjer od 3 *cm*, srednja sječka do 5 *cm* i krupna sječka do 10 *cm*. Specifična potrošnja energije pri proizvodnji sječke iznosi 2 - 5 *kWh/t* sječke, što je manje od 0,5 % energije koja se može dobiti njenim izgaranjem.

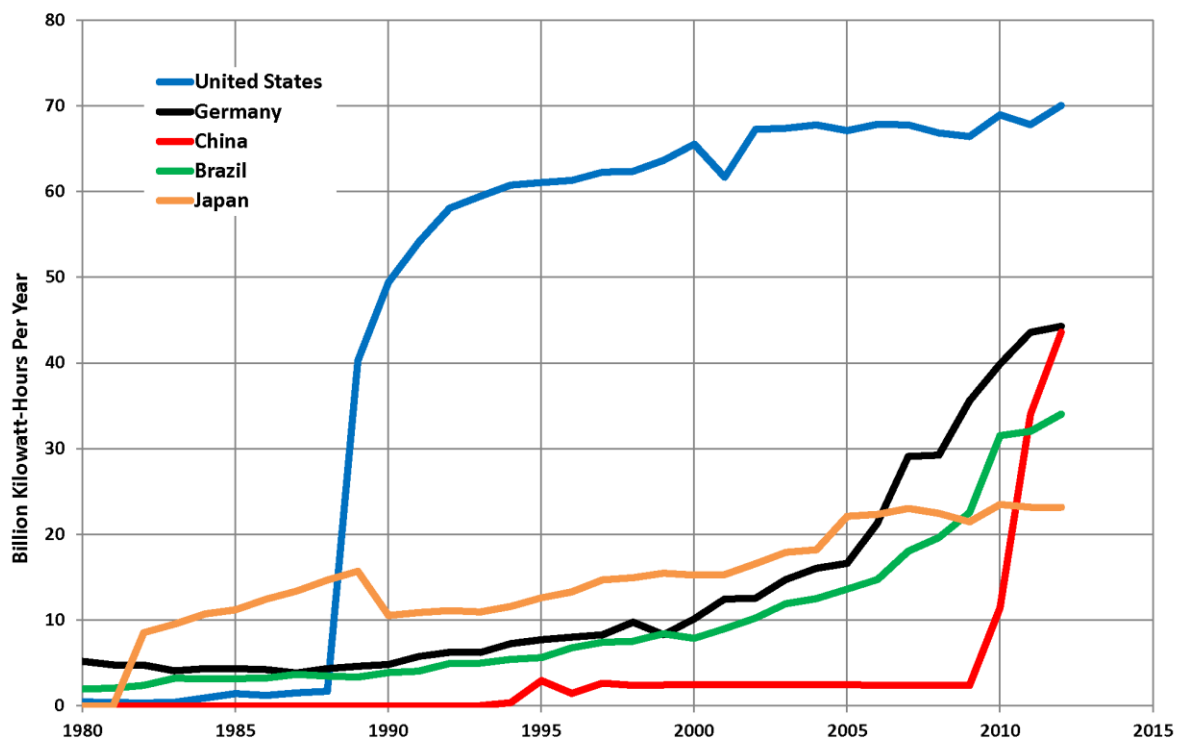


Slika 1. Postrojenje za rasplinjavanje koje koristi drvene sječke [1]

Sječka se u današnje vrijeme sve više koristi za izradu peleta koji su prešani drvni ostaci (piljevina i sl.) dobiveni mehaničkim prešanjem u posebnim strojevima. Odlikuju se velikom ogrjevnom sposobnošću i čistoćom sastava. Grijanje na pelete predstavlja relativno novi oblik grijanja korištenjem drvene biomase. Osnovne karakteristike peleta definirane su standardima DIN plus, ÖNORM M7135, DIN 51731.



Slika 2. Peleti [2]



Slika 3. Trend proizvodnje električne energije iz biomase [1]

1.2. Korištenje šumske biomase u Hrvatskoj

Površina šumskog zemljišta u Hrvatskoj iznosi 2 580 mil. ha, od čega je površina pod šumama, odnosno obrasla šumska površina 2 377 mil. ha, što čini oko 42 % kopnene površine Hrvatske. Drvna zaliha u Hrvatskoj se procjenjuje na oko 552,15 mil. m³ ili 232,22 m³/ha, pri čemu na državne šume otpada 255,57 m³/ha.

Tablica 1. Trenutačno raspoloživa drvena biomasa za iskorištavanje u energetske svrhe u Hrvatskoj [3]

Oblik drvene biomase	Količine, mil. m ³ godišnje	Energetski potencijal, PJ
Drvo	1,89	24,33
Drvni otpaci	0,7	8,65
Kora	0,21	2,01
Ostaci iz drvnoprerađivačke industrije	1,39	17,89
Drvna biomasa iz djelatnosti Hrvatskih voda, Hrvatskih cesta i HEP-a	0,4	4,8
Energetski nasadi	1,0	12,88
Ukupno	5,59	70,56

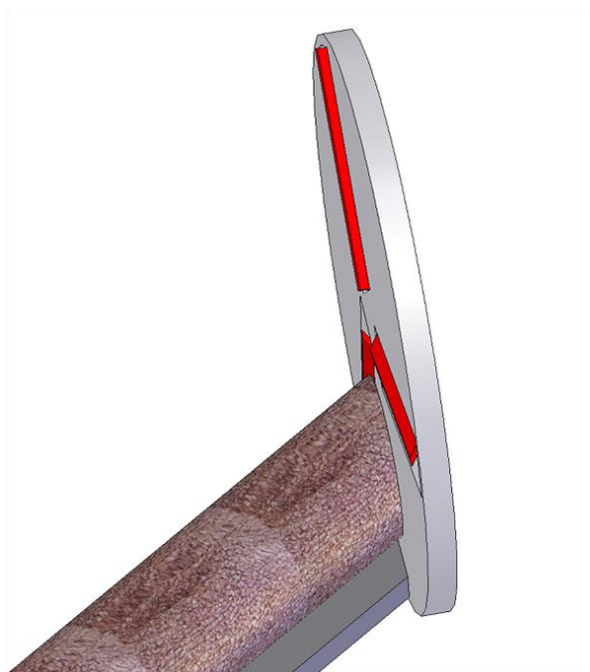
1.3. Ostali postupci prerade i u uporabe biomase

Ostali postupci uporabe biomase su kompostiranje (u svrhu dobivanja gnojiva), anaerobna digestija (biomasa trune u svrhu dobivanja metana i taloga koji se koristi kao gnojivo), fermentacija i destilacija (za dobivanje etilnog alkohola), destruktivna destilacija (proizvodi metilni alkohol iz otpada bogatih celulozom), piroliza (zagrijavanje organskog otpada bez prisustva zraka u svrhu proizvodnje zapaljivog plina i ugljena), građevinski materijali, biorazgradive plastike i papir (korištenje celuloznih vlakana)

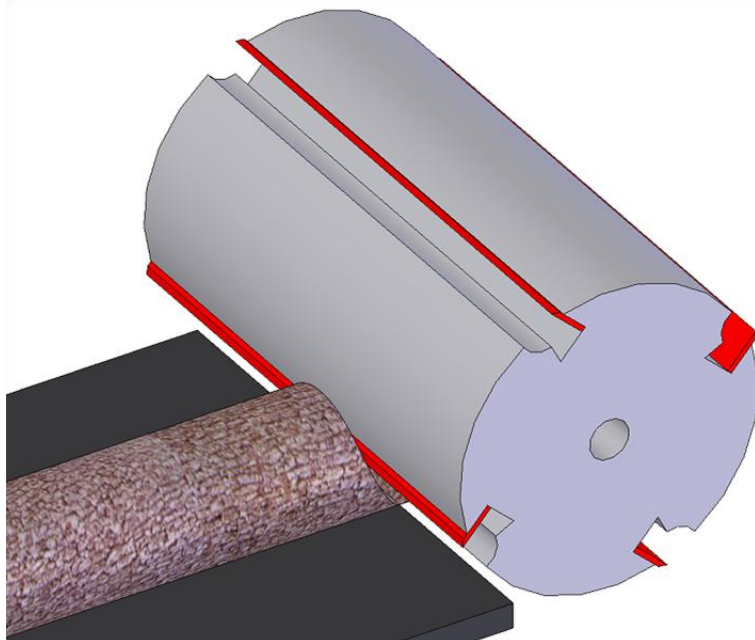
2. ANALIZA TRŽIŠTA

2.1. O stroju

Stroj za usitnjavanje biljnih ostataka namijenjen je usitnjavanje bio mase u sječku. Stroj funkcionira na način da se uz pomoć nekog mehanizma ili ljudske snage dovedu biljni ostaci do stroja te se uz pomoć diska s noževima, bubnja, oštrica ili valjka pogonjeni nekim pogonskim strojem usitnjava biljne ostatke i izbacuje ih izvan kućišta stroja. Na Slici 4. i Slici 5. može se vidjeti princip usitnjavanja bio mase diskom i bubnjem.



Slika 4. Princip usitnjavanja primjenom diska s noževima [4]



Slika 5. Princip usitnjavanja primjenom bubnja s noževima [4]

2.2. Postojeća rješenja i patenti

Prvi stroj za usitnjavanje biljnih ostataka patentirao je 1884. Peter Jensen u Njemačkoj. Od tada patentirana su brojne izvedbe i tehnička rješenja stroja, te mehanizama za usitnjavanje.

2.2.1. Stroj za usitnjavanje s diskom s noževima

Disk s noževima rotira, materijal se dovodi pod kutom i oštrice noža odsijecaju materijal te se on kroz utore na disku prelazi na drugu stranu diska gdje se nalaze lopatice koje ga izbacuju van. Slika 6. i 7. Patent broj: US 3144995 A

Aug. 18, 1964

P. J. FONTAINE
WOOD CHIPPER

3,144,995

Filed Dec. 7, 1959

3 Sheets-Sheet 1

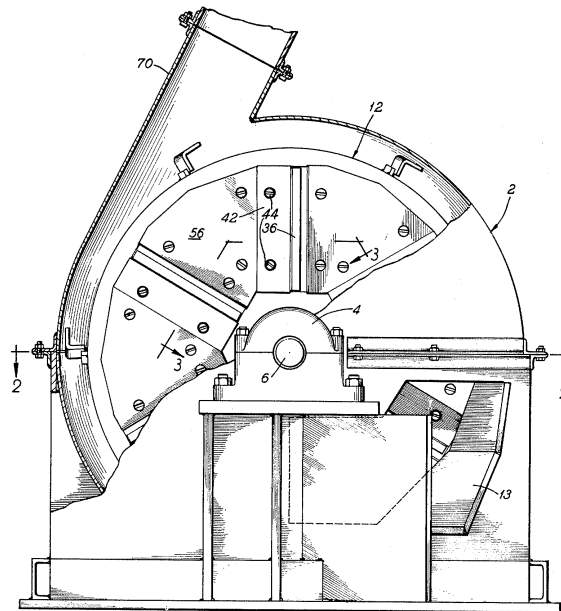


Fig. 1

INVENTOR
Paul J. Fontaine
BY *Parker & Carter*
Attorneys.

Slika 6. Patent stroja za usitnjavanje s rotirajućim diskom [5]

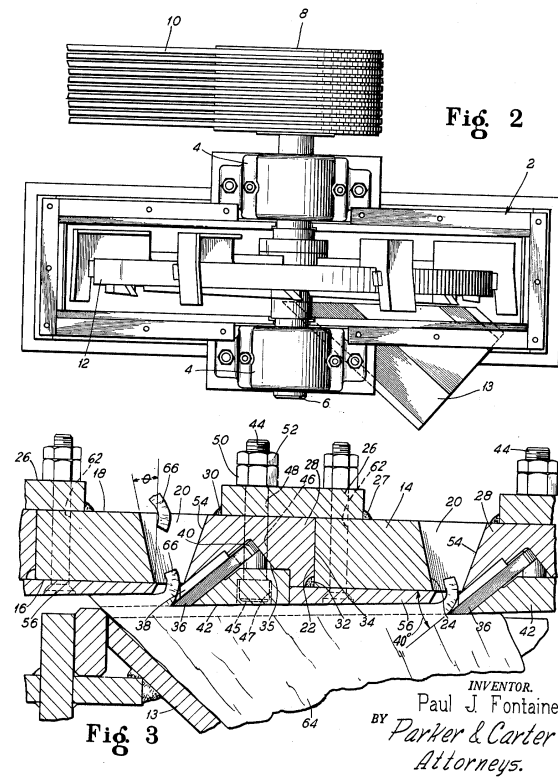
Aug. 18, 1964

P. J. FONTAINE
WOOD CHIPPER

3,144,995

Filed Dec. 7, 1959

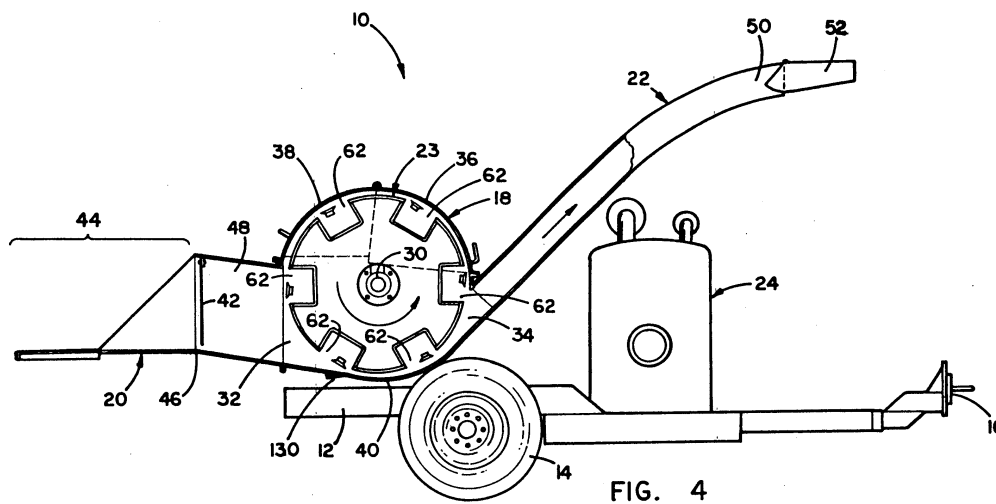
3 Sheets-Sheet 2



Slika 7. Usitnjivač s diskom [5]

2.2.2. Usitnjivač s bubnjevima s nožem

Ova vrsta usitnjivača ima bubanj koji na svojem obodu ima noževe koji, kako bubanj rotira, drobe biljne ostatke koji se onda dalje izbacuju rotacijom bubnja. Slika 8. Broj patenta: US5005620 A



U.S. Patent

Apr. 9, 1991

Sheet 2 of 5

5,005,620

Slika 8. Stroj za usitnjavanje s bubnjem [5]

2.2.3. Usitnjivač s valjkom velikog momenta

Usitnjavanje se vrši uz pomoć valjka s oštricama koji sporo rotira, ali ima veliki moment. Rad stroja je tih, bez prašine i relativno siguran. Slika 9. Broj patenta: US 7,070,132 B1

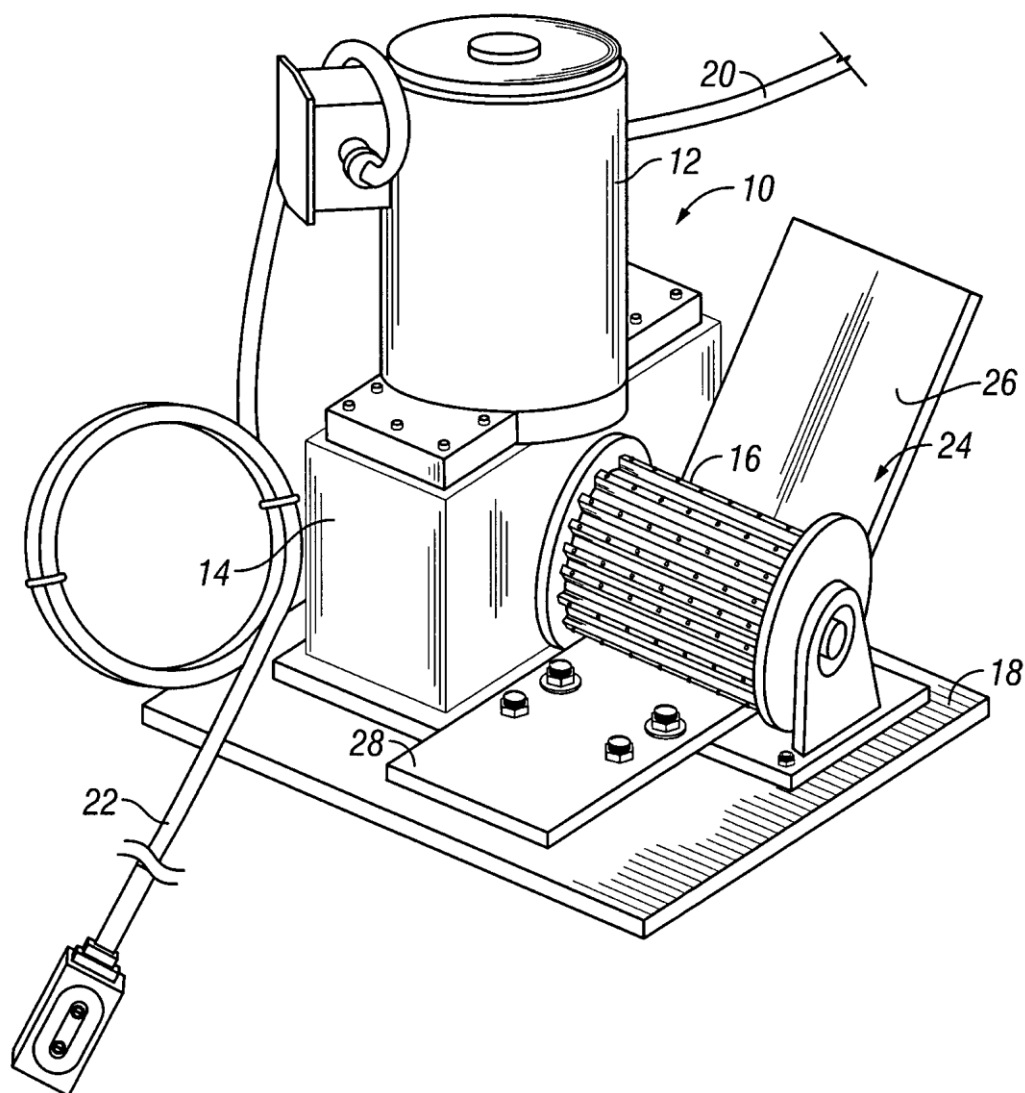
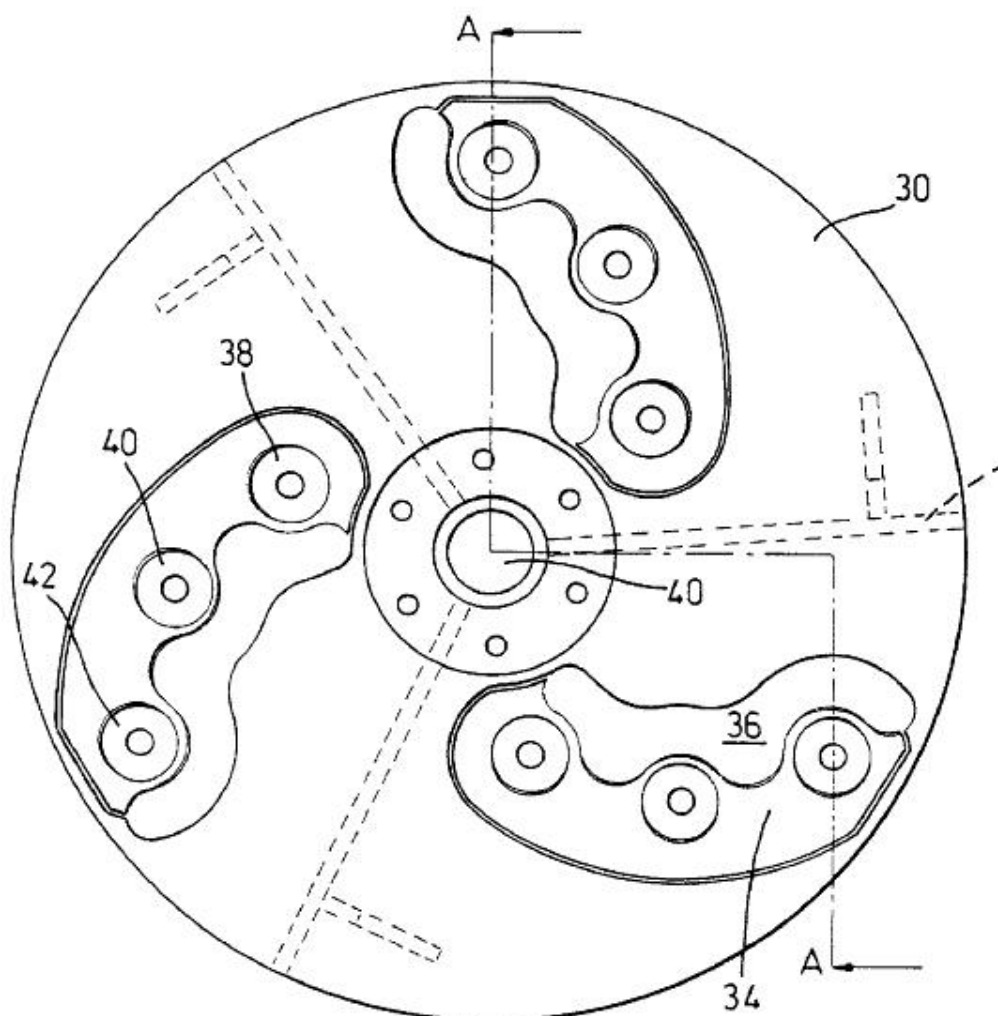


FIG. 1

Slika 9. Usitnjivač s valjkom velikog momenta [5]

2.2.4. Disk s okruglim noževima

Patent kojeg koristi tvrtka GreenMech sastoji se od dva ili tri vijka koji su vijcima pričvršćeni za rotirajući disk. Prednost ove vrste noževa je u tome što im je povećana trajnost u odnosu na druge noževe. Okruglim noževima zakretanjem za 120 stupnjeva možemo 3 puta izbjeći mijenjanje ili brušenje noževa. Okrugli noževi imaju veću rezu liniju od klasičnih noževa, a sam udar u biljni materijal je manji. Slika 10. Broj patenta: US 5,961,057



Slika 10. Disk s okruglim noževima [6]

2.2.5. Sigurnosni sustav za stroj za usitnjavanje

Ovaj patent opisuje sigurnosni sustav koji se temelji na detekciji metala. Drobilica je opremljena produženim prostorom za prihvat granja i biljnih ostataka u kojem se nalazi detektor metala i hidraulički pokretani sigurnosni poklopac. U slučaju da upadne metalni dio u stroj, zatvara se sigurnosni poklopac. Sustav također zahtjeva da radnik koristi metalom impregnirane rukavice i time se sprječava da stroj uhvati radnikovu ruku. Slika 11. Broj patenta: US 5,667,152

U.S. Patent

Sep. 16, 1997

5,667,152

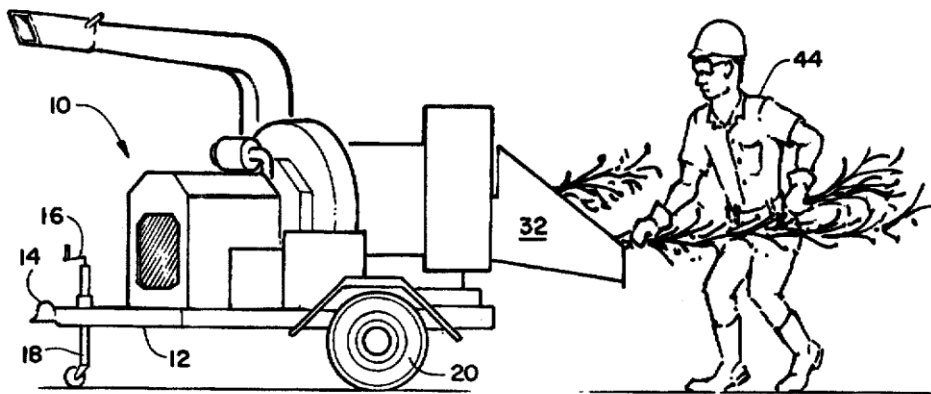


FIGURE 1

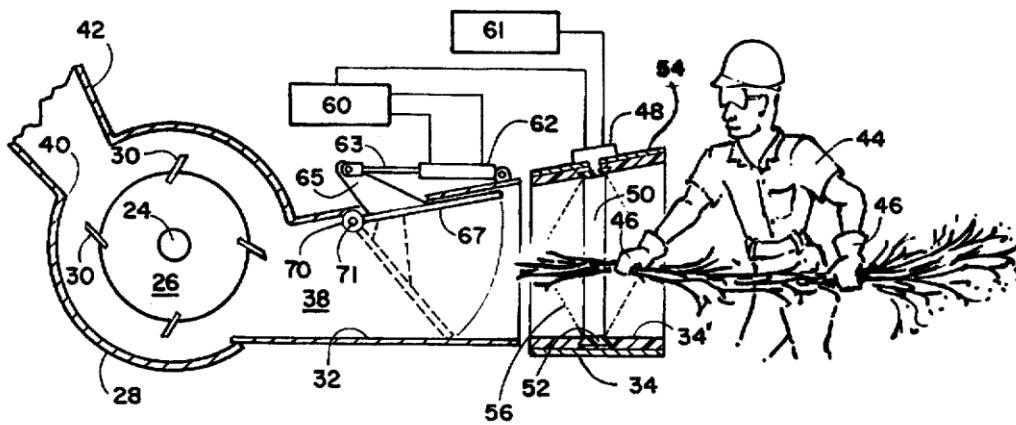


FIGURE 2

Slika 11. Sigurnosni sustav stroja za usitnjavanje [5]

2.3. Potrebe korisnika

Primarna grupa korisnika:

- Šumarstvo, komunalna poduzeća, voćari

Sekundarna grupa korisnika:

- Obiteljska gospodarstva

Intervjuiranjem korisnika iz svake od prethodno navedenih grupa i prodajnih predstavnika navedenog proizvoda, napravljena je analiza potreba korisnika te napravljena tablica sa ocjenjenim potrebama, Tablica 2.

Tablica 2. Potrebe korisnika

Uređaj za usitnjavanje biljnih ostataka	
Primarne potrebe korisnika	Važnost
Laka izmjena noževa	9
Omogućiti lagano čišćenje	9
Pouzdanost	9
Sigurnost	9
Omogućiti odabir smjera izbacivanja ostataka	5
Sekundarne potrebe	
Omogućiti lagano i brzo prikapčanje/otkapčanje stroja na traktor	5
Omogućiti odabir debljina sječke	3
Estetski zahtjevi	1

2.4. Analiza konkurencije

2.4.1. 1. Proizvod: WoodMaxx TM-86H Hydraulic Wood Chipper



Slika 12. WoodMaxx TM-86H [7]

Stroj na slici 12., WoodMaxx TM-86H, koristi hidrostatički pokretane valjke za uvlačenje materijala za usitnjavanje sam stroj. Ovaj stroj mase 270 kg i zamašnjaka mase 55 kg može usitnjavati materijal do debljine $\phi 100\text{ mm}$ uz minimalnu potrebnu snagu traktora 11kW.

Tablica 3. Tehnički podaci stroja WoodMaxx TM-86H

Masa	350 kg
Min. potrebna snaga traktora	11 kW
Max. promjer biljnih ostataka	$\phi 100$ mm
Promjer zamašnjaka	$\phi 610$ mm
Brzina vrtnje zamašnjaka	540 min ⁻¹
Broj noževa	4

2.4.2. 2. Proizvod: Hanmey WCX5

**Slika 13. Hanmey WCX5 [8]**

Hanmey WCX5, stroj za usitnjavanje biljnih ostataka od proizvođača Implements Directa, s direktnim pogonom zamašnjaka s kardanskog vratila jedan je od najjednostavnijih primjera ovakvog stroja. S promjerom zamašnjaka od $\phi 620$ mm može usitnjavati materijal promjera $\phi 100$ mm. Također proizvođač navodi i efikasnost od 6-7 m³/h usitnjenog materijala

Tablica 4. Tehnički podaci stroja Hanmey WCX5

Masa	295 kg
Min. potrebna snaga traktora	13 kW
Max. promjer biljnih ostataka	$\phi 100$ mm
Promjer zamašnjaka	$\phi 620$ mm
Brzina vrtnje zamašnjaka	540 min^{-1}
Broj noževa	4

2.4.3. 3. Proizvod: DR Power 3-Point Hitch Self-Feeding

**Slika 14. Dr Power 3-Point Hitch Self-Feeding [9]**

Proizvođač DR Power u svojoj ponudi ima samo jedan model stroja za usitnjavanje biljnih ostataka. Zamašnjak mase 23 kg sa sam jednim nožem koji se okreće sa 2400 min^{-1} tako da je potrebna multiplikacija broja okretaja, koja je na ovom stroju izvedena uz pomoć remena i remenica.

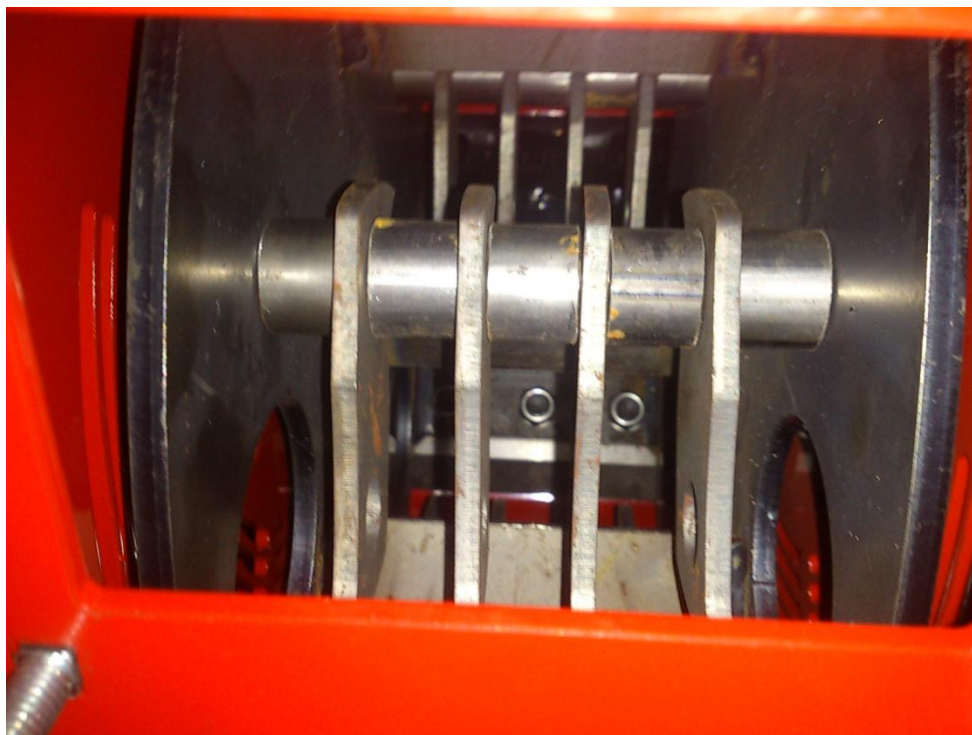
Tablica 5. Tehnički podaci stroja DR Power 3-Point Hitch Self-Feeding

Masa	220 kg
Min. potrebna snaga traktora	17 kW
Max. promjer biljnih ostataka	$\phi 800$ mm
Promjer zamašnjaka	$\phi 450$ mm
Brzina vrtnje zamašnjaka	2400 min ⁻¹
Broj noževa	1

2.4.4. 4. Proizvod: Zanon BIO 8-T

**Slika 15. Zanon BIO 8-T [10]**

Ovaj stroj talijanske tvrtke *Zanon* uz zamašnjak s noževima, ima još i dodatne "čekiće", Slika 16., za usitnjavanje biomase. Ima mogućnost usitnjavanja materijala do promjera $\phi 85$ mm, također proizvođač navodi i učinkovitost od $6,5 \text{ m}^3/\text{h}$ usitnjene biomase.



Slika 16. "Čekići" za usitnjavanje biomase [10]

Tablica 6. Tehnički podaci stroja Zanon BIO 8-T

Masa	270 kg
Min. potrebna snaga traktora	22 kW
Max. promjer biljnih ostataka	$\phi 85$ mm
Promjer zamašnjaka	-
Brzina vrtnje zamašnjaka	540 min^{-1}
Broj noževa	3

2.4.5. 5. Proizvod: GreenMech EC 150TMP



Slika 17. GreenMech EC 150TMP [6]

EC 150TMP za razliku od ostalih navedenih stojeva na bubnju ima okrugle noževe, slika 18., koji omogućuju veću dugotrajnost rezne oštrice, i do 6 puta, manju buku te imaju manju osjetljivost na oštećenja, ali je bitno skuplje njihovo korištenje.



Slika 18. Okrugli noževi tvrtke GreenMech [6]

Tablica 7. Tehnički podaci stroja GreenMech EC 150TMP

Masa	490 kg
Min. potrebna snaga traktora	19 kW
Max. promjer biljnih ostataka	ϕ 150 mm
Promjer zamašnjaka	ϕ 500 mm
Brzina vrtnje zamašnjaka	2400 min ⁻¹
Broj noževa	6

2.5. Željeni tehnički podaci stroja

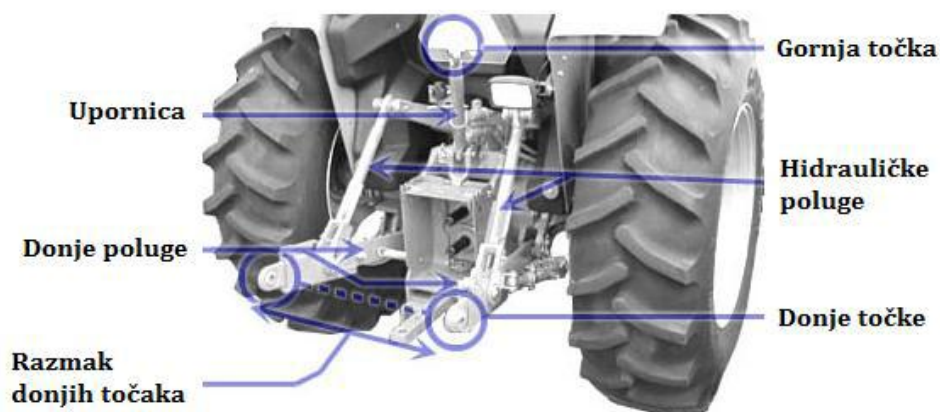
Nakon provedenog upitnika i analize tehničkih podataka konkurentskih strojeva dobiveni su tehnički podaci stroja za usitnjavanje. Tablica 8.

Tablica 8. Tehnički podaci stroja za usitnjavanje

Masa	≈300 kg
Min. potrebna snaga traktora	20 kW
Max. promjer biljnih ostataka	ϕ 100 mm
Promjer zamašnjaka	ϕ 800 mm
Brzina vrtnje zamašnjaka	540 min ⁻¹
Broj noževa	4

3. NAČIN SPAJANJA STROJA NA TRAKTOR

Uobičajen način spajanja nošenih i polunošenih uređaja na traktor je pomoću priključka u tri točke na stražnjoj strani traktora (eng. Rear-mounted three-point linkage), slika 19. Ovaj način spajanja normiran je normom ISO 730 te prema njoj postoje 5 kategorije (prema novijoj normi ISO 730:2009 postoji 8. kategorija), tablica 9.



Slika 19. Priključak u tri točke [11]

Tablica 9. Kategorije traktora i dimenzije priključaka u tri točke

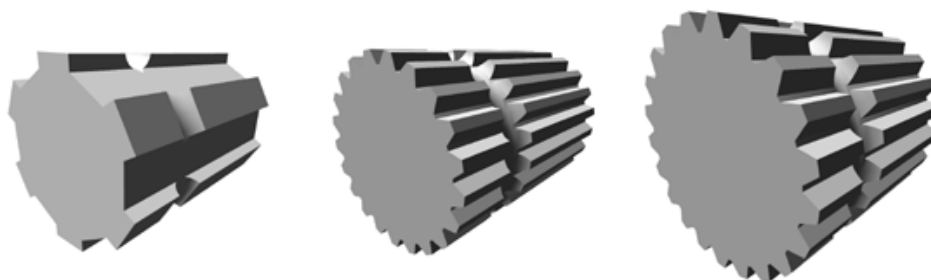
Kategorija	Promjer osovine		Razmak donjih točaka	Snaga potrebna za pogon priključka
	Gornja točka	Donje točke		
0	17 mm	17 mm	500 mm	< 15 kW
1	19 mm	22.4 mm	718 mm	15-35 kW
2	25.5 mm	28.7 mm	870 mm	30-75 kW
3	37.75 mm	37.4 mm	1010 mm	60-168 kW
4	45 mm	51 mm	1220 mm	135-300 kW

Prijenos snage i momenta s traktora na stroj ostvaruje se preko kardanskog vratila ili direktno s izlaznog vratila traktora. Kod priključaka s kardanskim vratilom (slika 20.) okretni moment se može prenositi pod radnim kutom do 25° , ali je dozvoljen i rad pod većim kutovima ali uz smanjenje radnog opterećenja.



Slika 20. Priključak preko kardanskog vratila

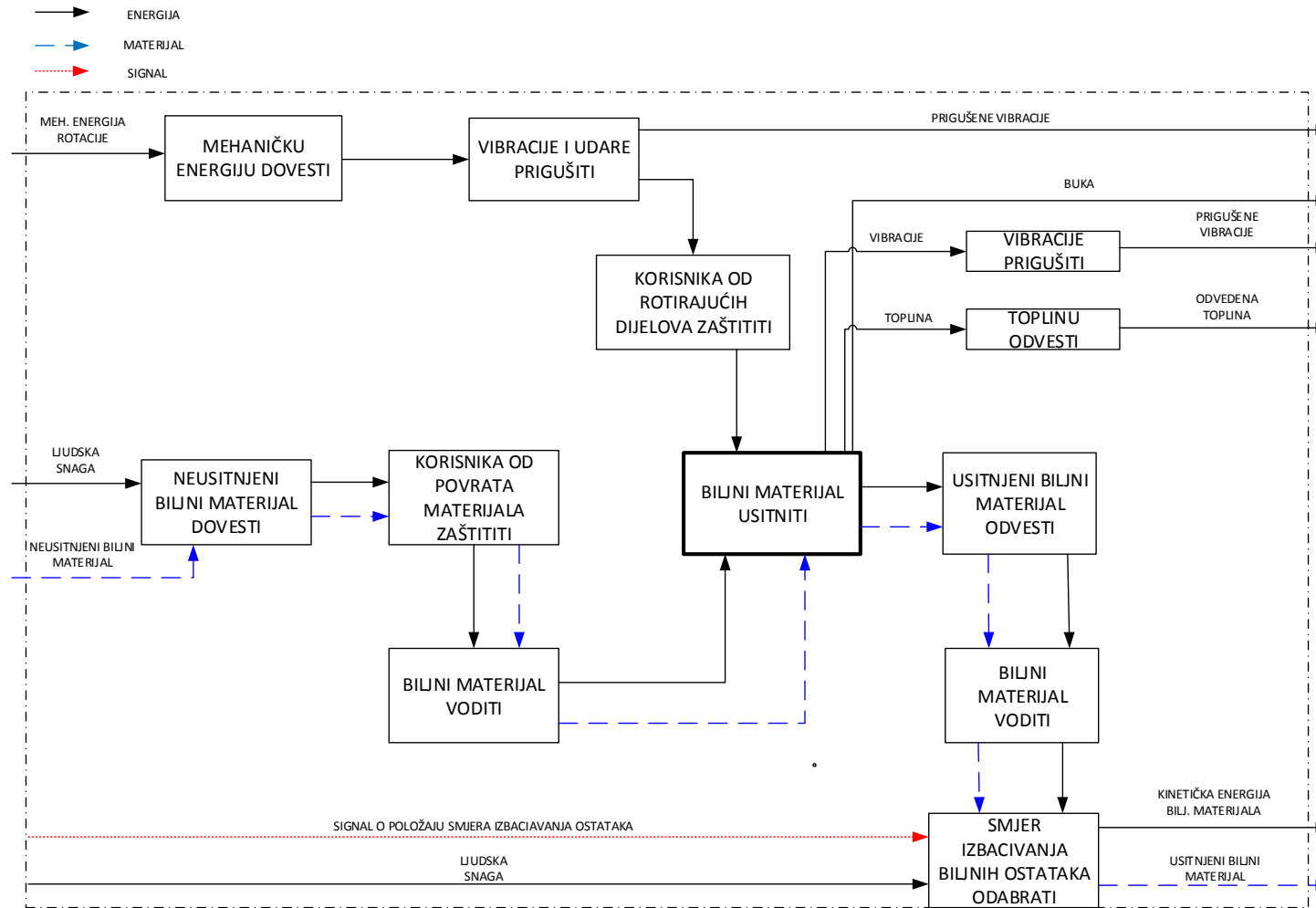
Visina i dimenzije priključnog vratila kao i broj okretaja izlaznog vratila su standardizirani normom ISO 500-3 (eng. Rear-mounted power take-off types) te po njoj postoje tri tipa (prema novijoj normi ISO 500-3:2014 postoje 4 tipa). Visina priključnih vratila varira u rasponu od 530 mm do 910 mm, a raspon broja okretaja priključnih vratila kreće se između 540 o/min i 1000 o/min. U svrhu odabira kompatibilnih priključaka, potrebno je poznavati dotične parametre (slika 21.).



	Tip 1	Tip 2	Tip 3
Promjer	1 3/8" (35mm)	1 3/8" (35mm)	1 3/4" (45mm)
Brzina vrtnje	540 o/min	1000 o/min	1000 o/min
Broj zubi	6	21	20
Rotacija	U smjeru kazaljke na satu, gledano sa strane završetka vratila		





Slika 21. Dimenzije i brzina vrtnje priključnog vratila ovisno o tipu [11]



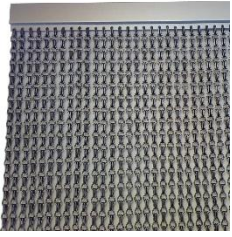
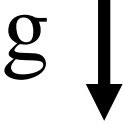
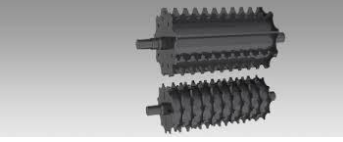
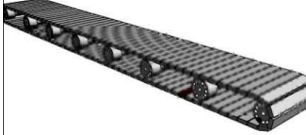

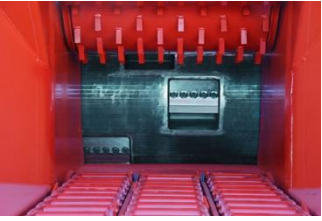




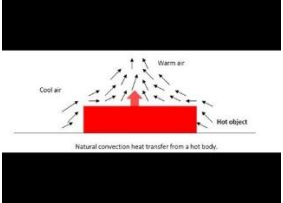
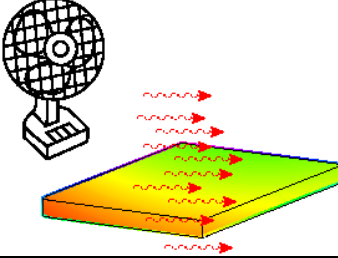
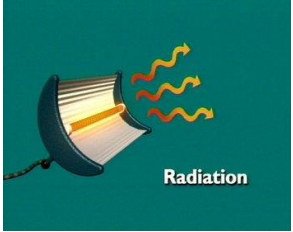


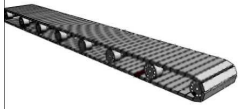
4. FUNKCIJSKA STRUKTURA

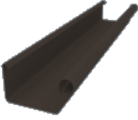

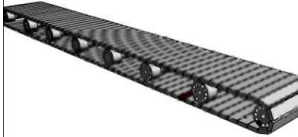




5. MORFOLOŠKA MATRICA

Tablica 10. Morfološka matrica

FUNKCIJA	MOGUĆA RJEŠENJA		
Mehaničku energiju dovesti	Kardanskim vratilom 	Hidrauličkim sustavom 	Remenskim prienosnom 
Vibracije i udare prigušiti	Spojkom s gumenim prstenima 	Spojkom s gumenim umetcima 	Spojka s gumenim pojasom 
Korisnika od rotirajućih dijelova zaštititi	Čeličnom zaštitnom cijevi 	Zaštitnim limom 	Konstrukcijom 
Neusitnjeni biljni materijal dovesti	Ručno 	Pokretnom trakom 	

<p>Korisnika od povrata materijala zaštititi</p>	<p>Gumenom zaštitom</p> 	<p>Plastičnim zastorom</p> 	<p>Lančanim zastorom</p> 
<p>Biljni materijal voditi</p>	<p>Gravitacijom</p> 	<p>Valjcima</p> 	<p>Pokretnom trakom</p> 
<p>Biljni materijal usitniti</p>	<p>Diskom s noževima</p> 	<p>Bubnjem s noževima</p> 	<p>Valjcima velikog momenta</p> 
<p>Vibracije prigušiti</p>	<p>Izolacijom</p> 	<p>Gumenim amortizerima</p> 	<p>Amortizerima</p> 
<p>Toplinu odvesti</p>	<p>Slobodnom konvekcijom</p> 	<p>Prisilnom konvekcijom</p> 	<p>Zračenjem</p> 
<p>Biljni materijal odvesti</p>	<p>Lopaticama na disku</p> 	<p>Ventilatorom</p> 	<p>Pokretnom trakom</p> 

<p>Biljni materijal voditi</p>	<p>Žlijebom</p> 	<p>Savitljivom cijevi</p> 	<p>Pokretnom trakom</p> 
<p>Smjer izbacivanja biljnih ostataka odrediti</p>	<p>Rotirajućom cijevi s metanim usmjerivačem</p> 		<p>Savitljivom cijevi</p> 

6. ODABIR KONCEPTA

Nakon provedene analize tržišta, funkcijske analize i morfološke matrice potrebno je odrediti nekoliko koncepata zatim ih ocijeniti te odabrati najbolji.

Zahtjevi koji moraju biti zadovoljeni:

- Pogon stroja ostvariti kardanskim vratilom sa traktora
- Omogućiti odabir smjera izbacivanja ostataka
- Iznimnu pažnju voditi o sustavima za zaštitu korisnika

6.1. Koncept A

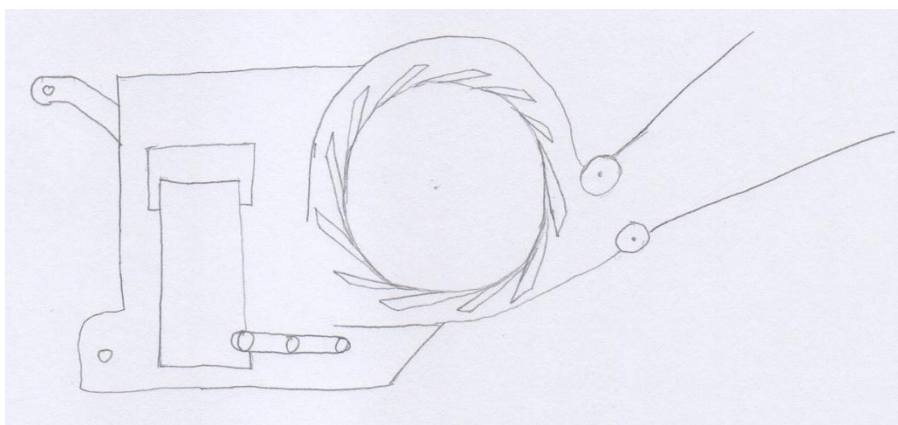
Tablica 11. Funkcijska rješenja Koncepta A

FUNKCIJA	RJEŠENJE
Mehaničku energiju dovesti	Kardanskim vratilom
Vibracije i udare prigušiti	Spojkom s gumenim prstenima
Korisnika od rotirajućih dijelova zaštititi	Zaštitnim limom
Neusitnjeni biljni materijal dovesti	Ručno
Korisnika od povrata materijala zaštititi	Lančanim zastorom
Biljni materijal voditi	Valjcima
Biljni materijal usitniti	Bubnjem s noževima
Vibracije prigušiti	Izolacijom
Toplinu odvesti	Slobodnom konvekcijom
Biljni materijal odvesti	Pokretnom trakom
Biljni materijal voditi	Pokretnom trakom
Smjer izbacivanja biljnih ostataka odrediti	Savitljivom cijevi

Koncept A predstavlja stroj koji glavnu funkciju usitnjavanja biljnih ostataka obavlja bubnjem s noževima, biljni materijal se dovodi ručno i vodi se u glavni prostor valjcima, a usitnjeni materijal se odvodi pokretnom trakom.

Budući da je tako zadano u zadatku, kardanskim vratilom se dovodi okretni moment na prvo vratilo koje je zatim preko sigurnosne tarne spojke i spojke s gumenim prstenima spojena za drugo vratilo koje pogoni bubanj s noževima. Ručno dopremani biljni materijal se pomoću bubnja usitnjava i prenosi dalje pokretnom trakom do savitljive cijevi, čiji je izlaz moguće usmjeriti u bilo kojem smjeru, kroz koju se biljni materijal doprema iza stroja. Zaštita od rotirajućih dijelova izvedena je zaštitnim limom, savijenim oko vratila i spojki, a zaštita korisnika od povrata materijala izvedena je lančanim zastorom. Prigušenje vibracija vrši se uz pomoć izolacije, a hlađenje uređaja odvija se slobodnom konvekcijom.

Prednosti ovoga koncepta su to što pomoću bubnja moguće je efikasno i brzo usitnjavanje biljnih ostataka. Velika masa bubnja osigurava akumulaciju velike količine kinetičke energije koja olakšava usitnjavanje ostataka. Nedostaci su povećana masa, zbog čega je otežano prikapčanje stroja i njegovo pomicanje i volumen cijelog stroja, čime je otežano rukovanje stroja, premještanje i samo prikapčanje na traktor. Uz to tu su i povećana opasnost za korisnika koja postoji zbog samog korištenja bubnja kao sredstva za usitnjavanje ostataka. Veća je i sama cijena proizvodnje kao i cijena potrebna za konstruiranje i proizvodnju.



Slika 22. Koncept A

6.2. Koncept B

Tablica 12. Funkcijska rješenja koncepta B

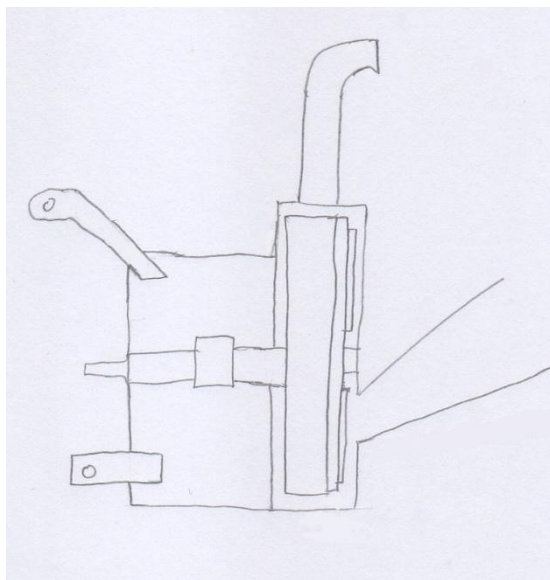
FUNKCIJA	RJEŠENJE
Mehaničku energiju dovesti	Kardanskim vratilom
Vibracije i udare prigušiti	Spojkom s gumenim umetcima
Korisnika od rotirajućih dijelova zaštititi	Konstrukcijom
Neusitnjeni biljni materijal dovesti	Ručno
Korisnika od povrata materijala zaštititi	Gumenim zastorom
Biljni materijal voditi	Gravitacijom
Biljni materijal usitniti	Disk s noževima
Vibracije prigušiti	Izolacijom
Toplinu odvesti	Slobodnom konvekcijom
Biljni materijal odvesti	Lopaticama na disku
Biljni materijal voditi	Žlijebom
Smjer izbacivanja biljnih ostataka odrediti	Rotirajućom cijevi s metanim usmjerivačem

Kod ovoga koncepta (koncept B) pojednostavljene su funkcije odvođenja biljnog materijala što ovaj stroj čini povoljnijim za proizvodnju. Glavna funkcija usitnjavanja biljnih ostataka vrši se diskom s noževima na koji je odmah moguće učvrstiti lopatice koje odvođe biljni materija.

Materijal, ručno doveden, gravitacijom se vodi do prostora u kojem disk s noževima usitnjava ostatke koji se zatim s druge strane diska, lopaticama dovodi kinetička energija usitnjenom materijalu, te on izlazi vođen metalnim žlijebom i rotirajućom cijevi s metalnim usmjerivačem i na željeno mjesto izvan stroja. Snaga se dovodi kardanskim vratilom sa traktora

pa preko spojke s gumenim umetcima i sigurnosnom spojkom s kuglicama i oprugama do glavnog vratila koje pogoni disk.

Prednosti koncepta su jednostavnost konstrukcije i izvedbe, minimalna masa, lakoća rukovanja. Nedostaci su dosta velike vibracije i udari prilikom rada stroja, koji se mogu donekle kompenzirati elastičnom spojkom, ali i velike dimenzije usitnjenih ostataka.



Slika 23. Koncept B

6.3. Koncept C

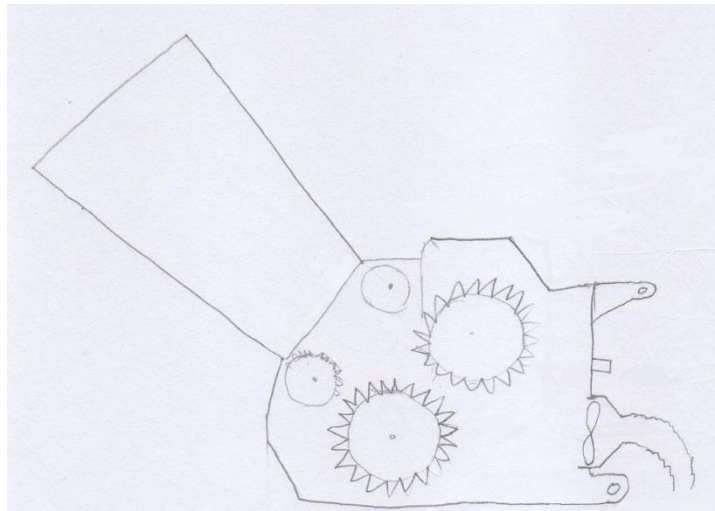
Tablica 13. Funkcijska rješenja koncepta C

FUNKCIJA	RJEŠENJE
Mehaničku energiju dovesti	Kardanskim vratilom
Vibracije i udare prigušiti	Spojkom s gumenim umetcima
Korisnika od rotirajućih dijelova zaštititi	Čeličnom zaštitnom cijevi
Neusitnjeni biljni materijal dovesti	Ručno
Korisnika od povrata materijala zaštititi	Gumenim zastorom
Biljni materijal voditi	Valjcima
Biljni materijal usitniti	Valjcima velikog momenta
Vibracije prigušiti	Izolacijom
Toplinu odvesti	Prisilnom konvekcijom
Biljni materijal odvesti	Ventilatorom
Biljni materijal voditi	Savitljivom cijevi
Smjer izbacivanja biljnih ostataka odrediti	Savitljivom cijevi

Glavna prednost ovoga koncepta (koncept C) je miran rad bez previše prašine i s fino usitnjenim biljnim materijalom. Zbog toga je moguće odvoditi materijal ventilatorom te ga voditi savitljivom cijevi do željenog mjesta.

Glavna funkcija usitnjavanje biljnog materijala vrši se valjcima velikog momenta, te je zbog toga neophodno uključiti reduktor u sustav, čime se povećavaju troškovi, ali ovakav način usitnjavanja pruža puno sigurniji i mirniji rad. Sam miran rad doprinosi manjoj potrebi za izoliranjem vibracija i prigušivanjem udara. Budući da se ventilator koristi za odvodnju usitnjenog materijala moguće je isti primijeniti za odvođenje topline koje je u ovom slučaju potrebno zbog povećanih gubitaka, konkretno se tu radi o gubicima u reduktoru.

Nedostaci ovoga uređaja su povećane dimenzije vratila, zbog velikog momenta, te samim time i povećana masa. Također i količina usitnjenog materijala u vremenu je manja u odnosu na druga dva koncepta.



Slika 24. Koncept C

6.4. Odabir koncepta

Tablica 14. Usporedba koncepta

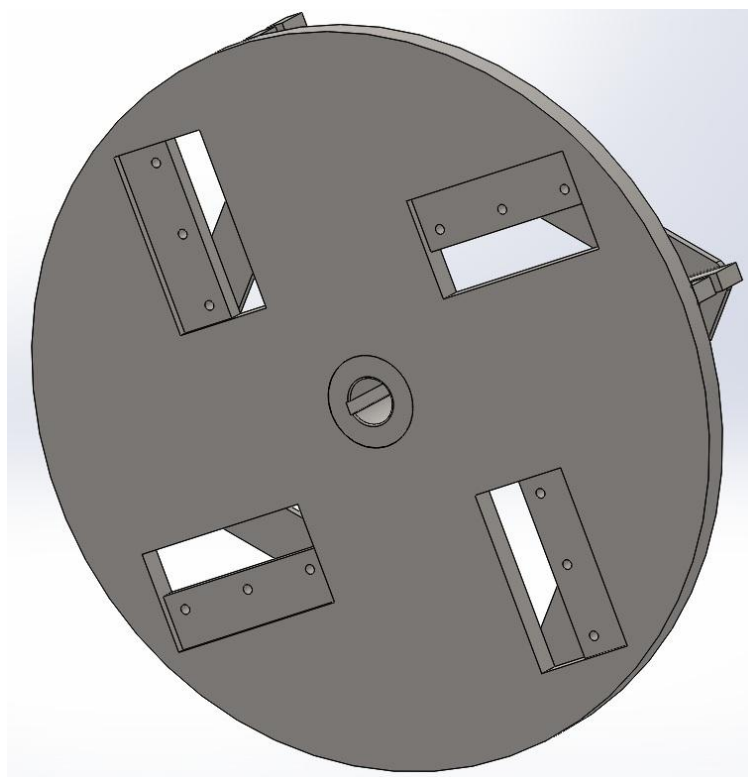
	Koncept A	Koncept B	Koncept C
Masa	-	+	0
Sigurnost	-	0	+
Buka i vibracije	-	-	+
Cijena	-	+	0
Kompleksnost sustava	0	+	0
Gubici	+	+	-
Kvaliteta usitnjenog materijala	0	-	+
Efikasnost	+	+	-
Brzina usitnjavanja materijala	+	+	-
Ukupno	-1	4	0

Na temelju analize i usporedbe koncepta vidljivo je da koncept B zadovoljava najviše uvjeta te će se on dalje detaljno razmatrati.

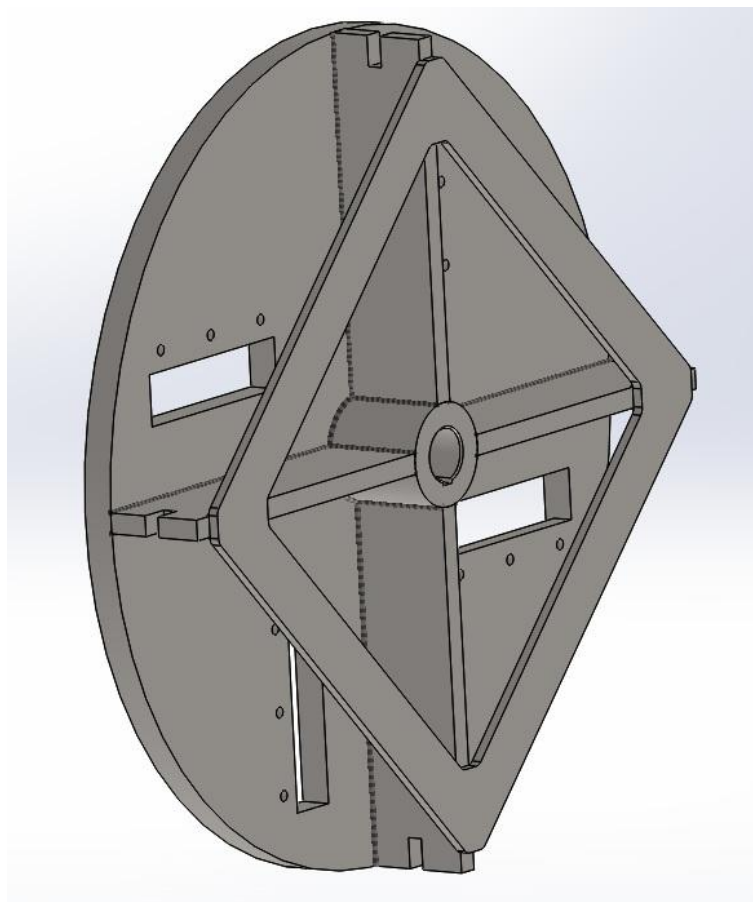
7. DETALJNA RAZRADA ODABRANOG KONCEPTA

7.1. Disk s noževima

Disk je izveden u obliku kružne ploče, debljine 30 mm i promjera $\varnothing 800$ mm, sa provrtom u sredini ploče iznosa $\varnothing 100$ mm. Kroz taj središnji provrt postavljena je i zavarena debelostjena cijev dimenzija $\varnothing 100 \times 50$ mm duljine 130 mm (Slika 25. Disk sa zavarenom cijevi) u čijem provrtu je urezan utor za pero. Na stražnjoj strani ploče izrezani su utori za odvođenje biljnih ostataka te također za smještaj noževa. Noževi nisu postavljeni radijalno nego pod kutem od 30° u odnosu na radijalan smjer. Sa druge strane ploče zavarene su 4 lopatice koje služe za odvođenje materijala iz stroja, ali i kao dodatno učvršćenje cijevi za ploču. Na te lopatice zavarena je ukruta (Slika 26. Stražnja strana diska)



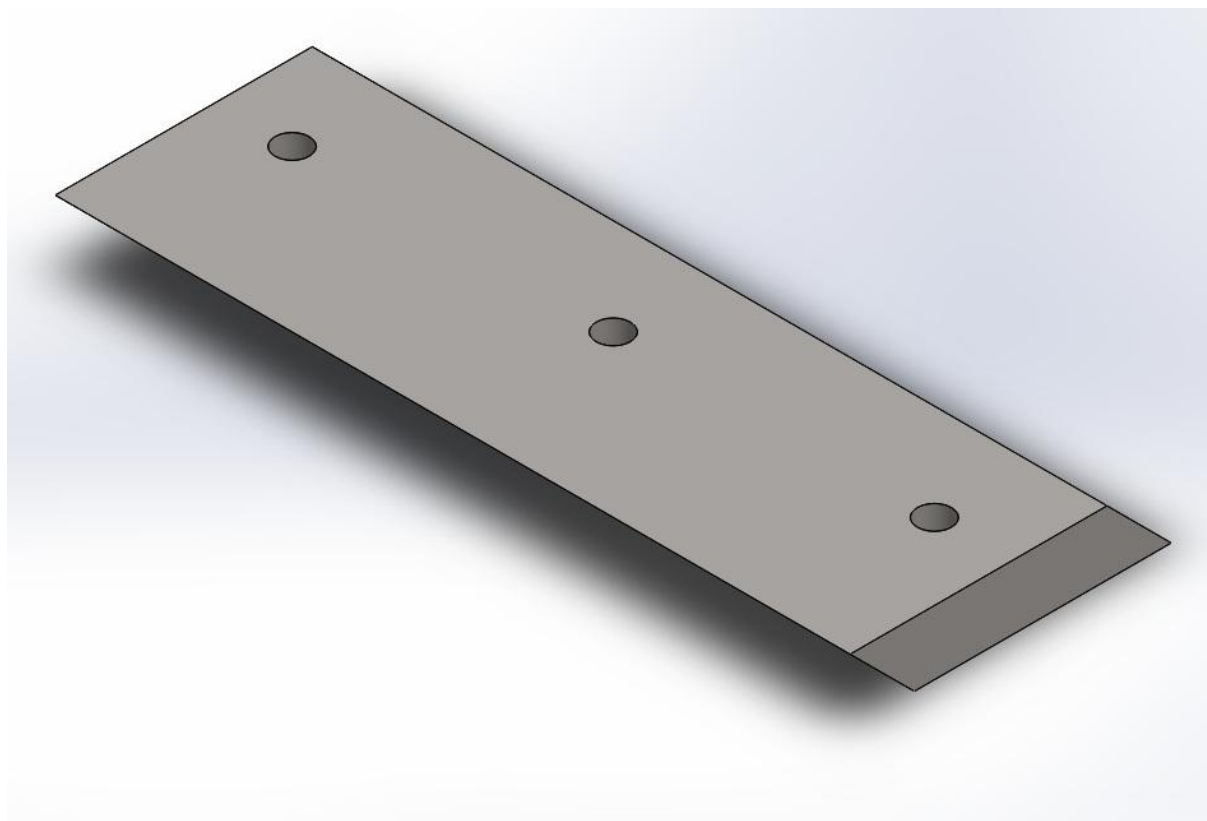
Slika 25. Disk sa zavarenom cijevi



Slika 26. Stražnja strana diska

7.2. Noževi

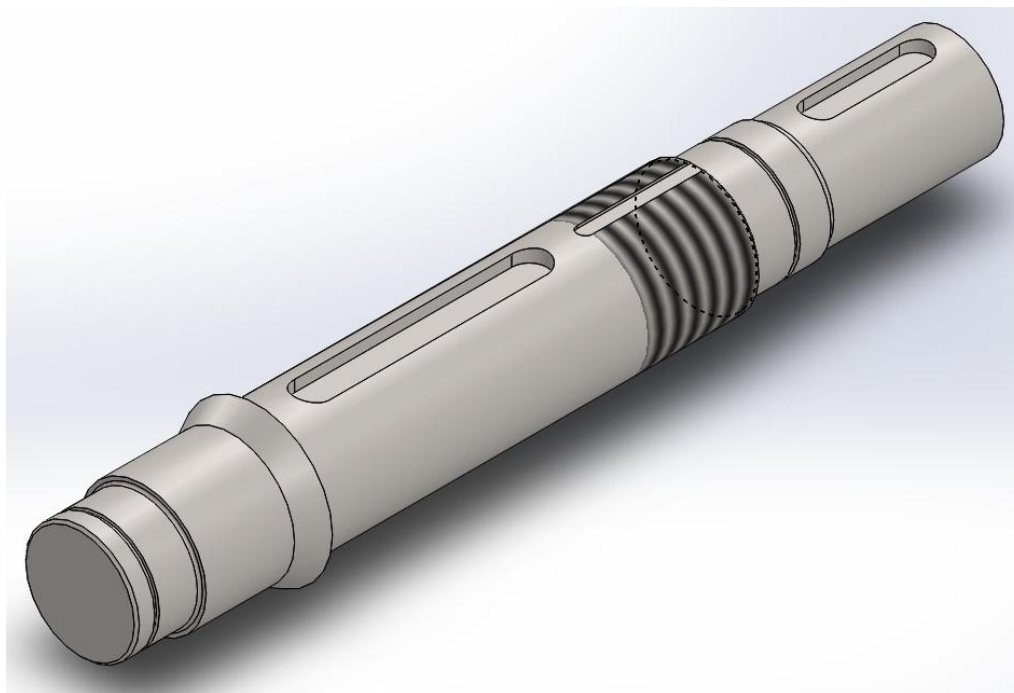
Noževi su izrađeni od visokolegiranog, nehrđajućeg alatno čelika za hladan rad X42Cr13. Razlog tome je što su u kontaktu s biljnim materijalom koji može uzrokovati oksidaciju, a izloženi su velikim naprezanjima i udarima. Noževi su za ploču učvršćeni sa po 3 vijka M10 (Slika 27. Nož).



Slika 27. Nož

7.3. Vratilo

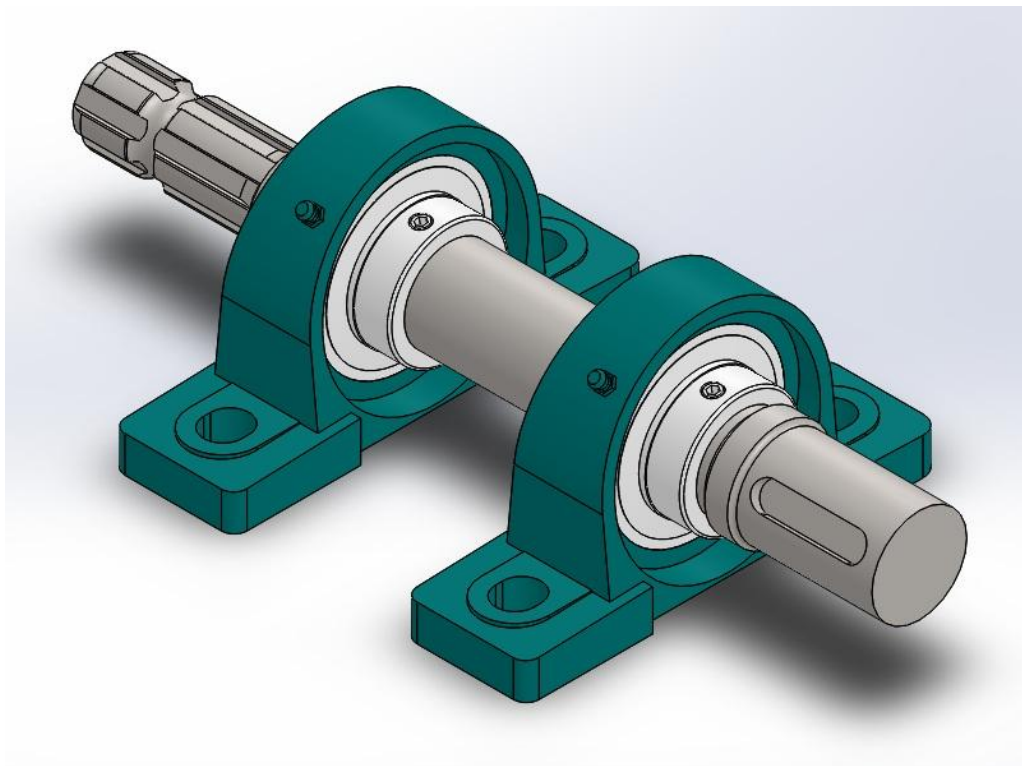
Glavno vratilo, to jest vratilo kojim se prenosi moment od spojke do diska opterećeno je momentom torzije i savijanjem uslijed velikih masa diska s noževima te je prema tome i dimenzionirano. Aksijalna sila nije značajna tako da je aksijalno osiguranje diska izvedeno naslonom s jedne strane te maticom sa sigurnosnim limom s druge strane. Ležajevi su, također zbog malih aksijalnih sila, osigurani uskočnicima (Slika 28. Glavno vratilo).



Slika 28. Glavno vratilo

7.4. Dovođenje snage s kardanskog vratila

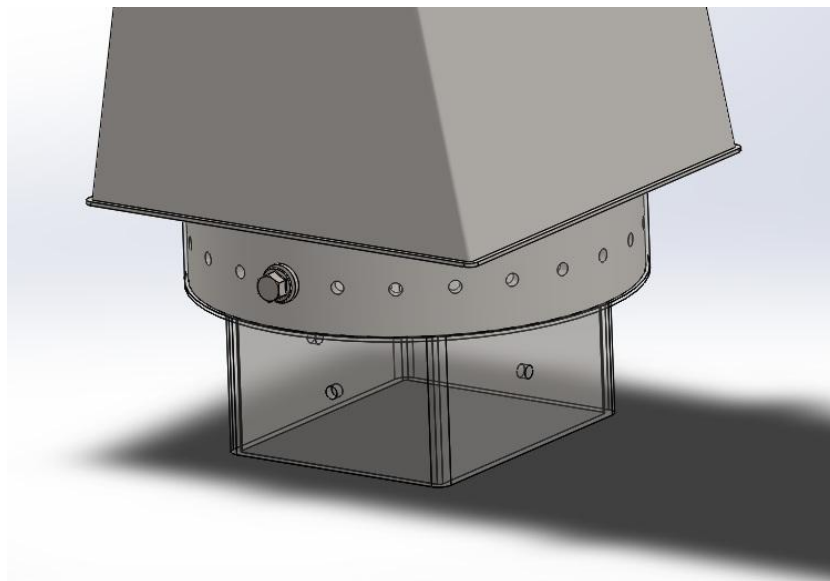
Snaga se sa kardanskog vratila dovodi preko posebnog vratila s kardanskim prihvatom na jednoj strani te spojke na drugoj. Ovo vratilo uležišteno je na ležajevima s gotovim kućištima čime je olakšano montiranje na konstrukciju (Slika 29. Vratilo za prihvat snage s kardanskog vratila).



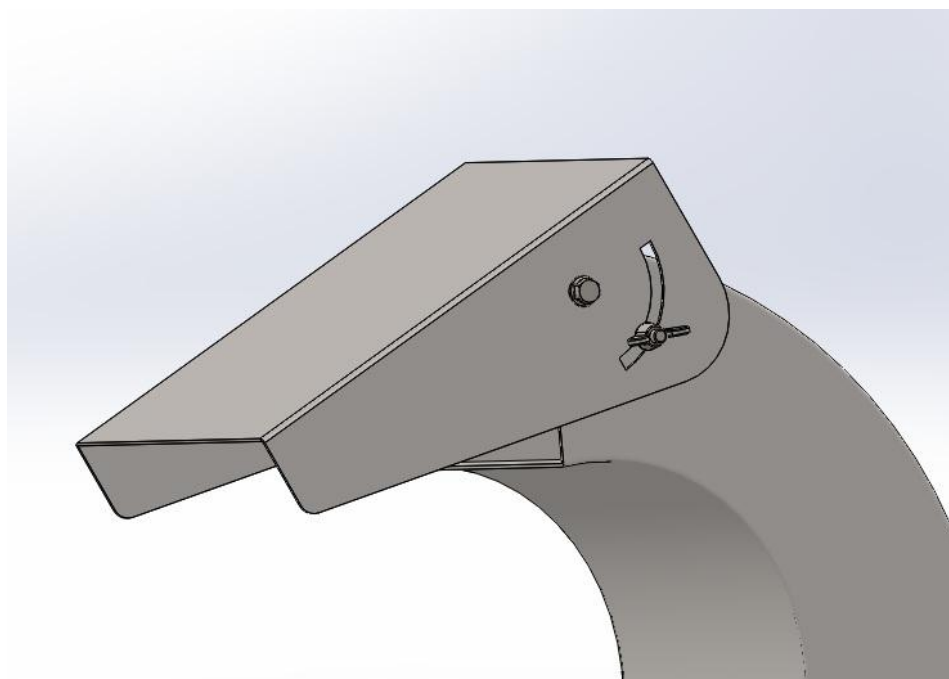
Slika 29. Vratilo za prihvat snage s kardanskog vratila

7.5. Odabir smjera izbacivanja biljnih ostataka

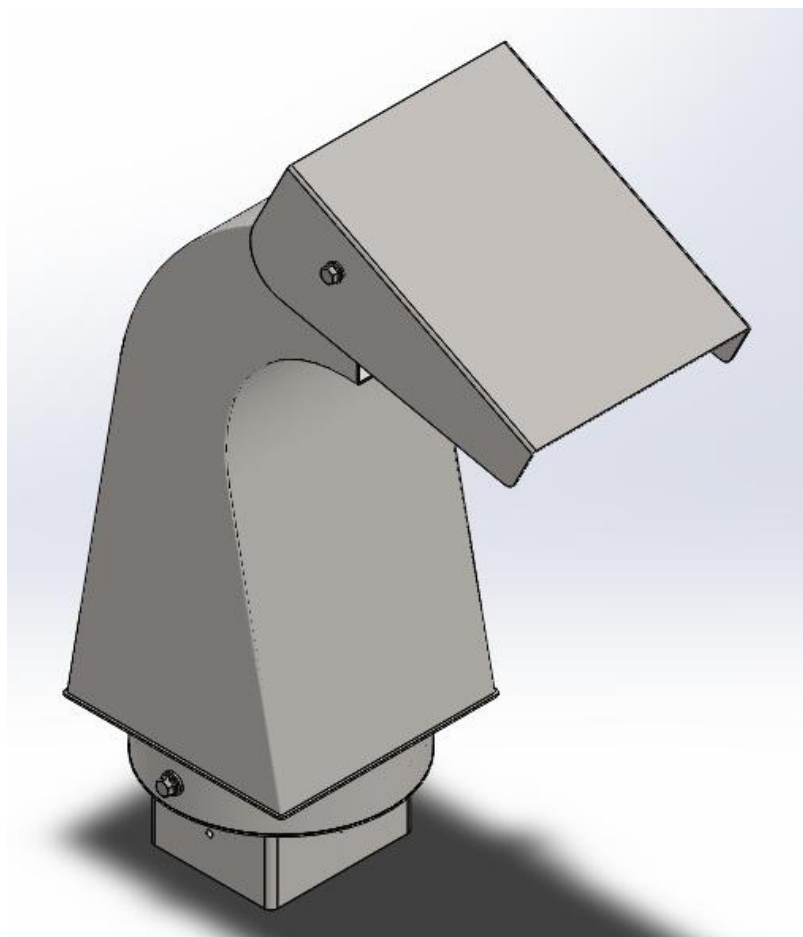
Odabir smjera izbacivanje omogućen je izvedbom dvije cijevi, zavarene za s jedne strane prirubnice za stroj, a s druge strane nastavak za izbacivanje, od kojih unutarnji promjer jedne odgovara vanjskom promjeru druge, čime je omogućeno da cijev s manjim vanjskim promjerom uđe u veću. Po obodu unutarnje cijevi izvedeno je 24 provrta sa navojima, koji omogućuju stupnjevano zakretanje cijevi i odabir smjera izbacivanja (Slika 30. Provrta s navojima za osiguranje od okretanja). Na samom kraju cijevi za izbacivanje nalazi se usmjerivač kojim je moguće odabrati vertikalni smjer izbacivanje ostataka (Slika 31. Vertikalni usmjerivač ostataka). Zadržavanje smjera izbacivanja izvedeno je vijčanim spojevima (Slika 32. Rješenje odabira smjera izbacivanja ostataka).



Slika 30. Provrti s navojima za osiguranje od okretanja



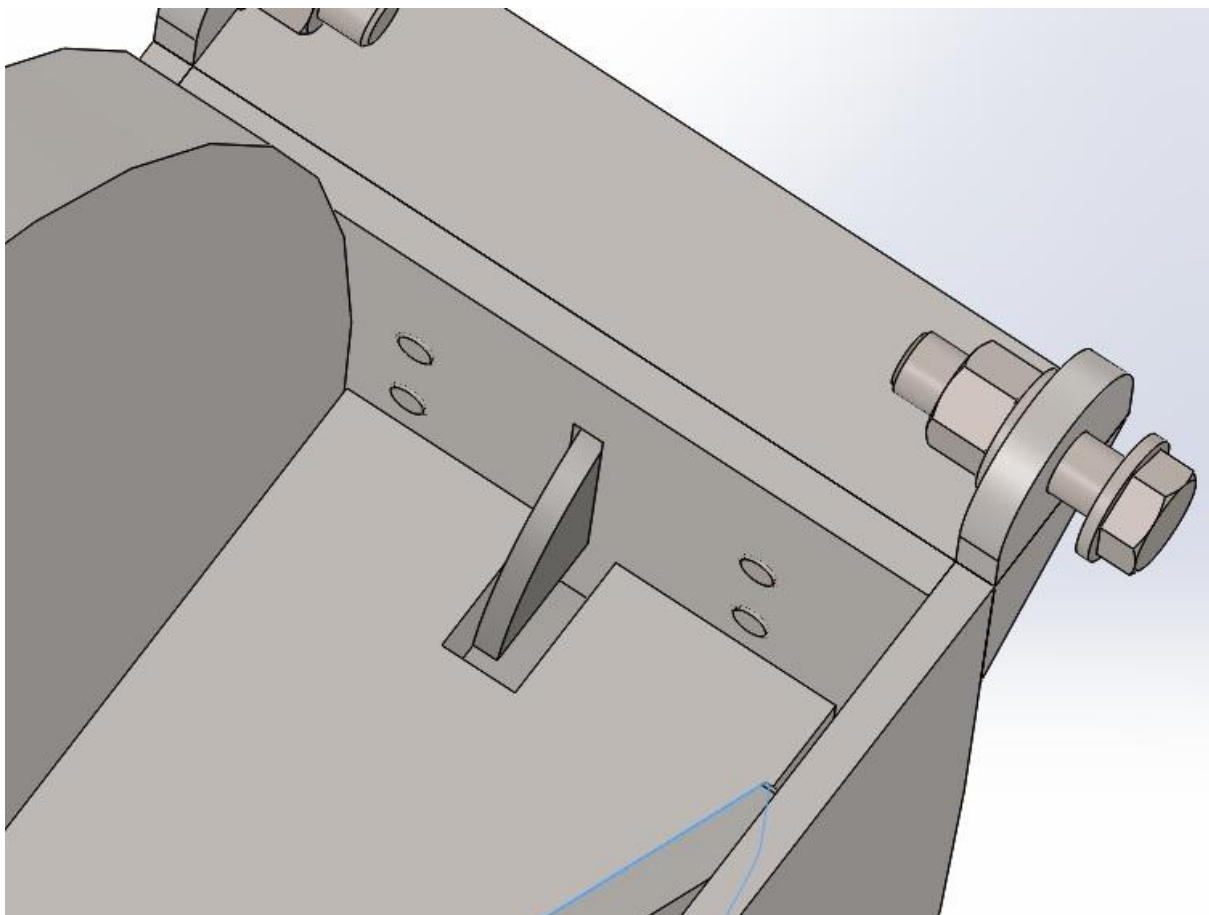
Slika 31. Vertikalni usmjerivač ostataka



Slika 32. Rješenje odabira smjera izbacivanja ostataka

7.6. Dodatno usitnjavanje biljnih ostataka

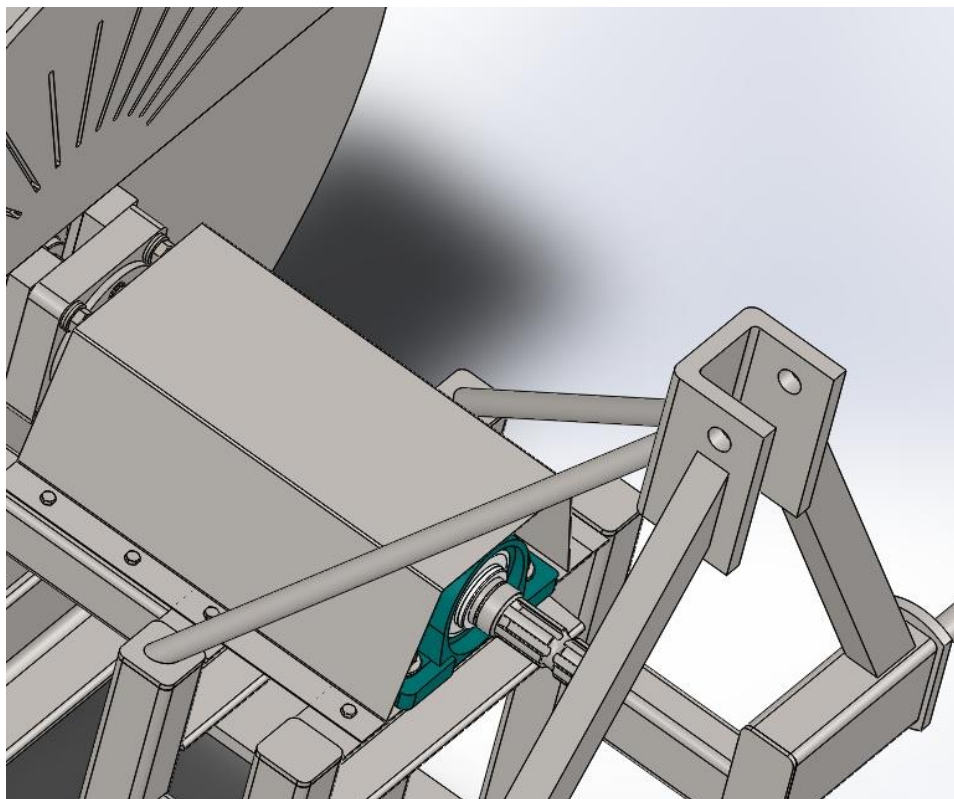
Ovom konstrukcijom omogućeno je i dodatno usitnjavanje biljnih ostataka, nožem i utorom na lopaticama (Slika 33. Nož za dodatno usitnjavanje biljnih ostataka). Ovime je moguće dobiti usitnjene ostatke manjih dimenzija pogodnije za transport i rukovanja, a ujedno je moguće maknuti navedeni nož za dobivanje ostataka većih dimenzija.



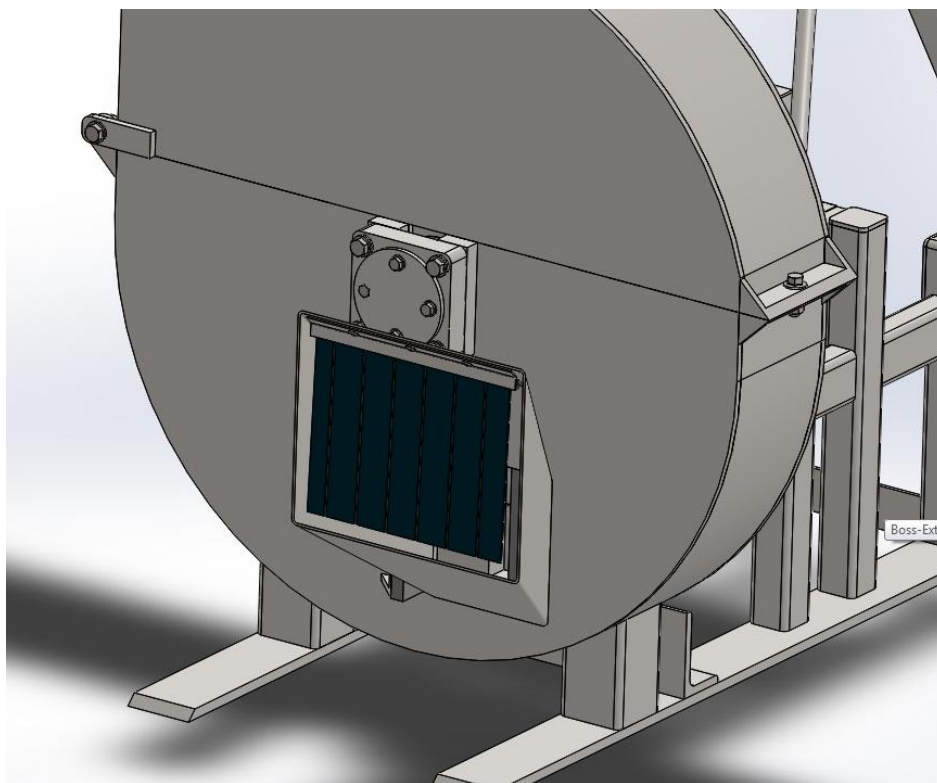
Slika 33. Nož za dodatno usitnjavanje biljnih ostataka

7.7. Sigurnost korisnika

Kako je i zadano u zadatku posebna pozornost posvećena je sigurnosti korisnika stroja. Iako je prilikom odabira koncepta odabrano da se korisnika od pokretnih dijelova zaštiti samom konstrukcijom stroja dodan je još jedan zaštitni lim (Slika 34. Zaštitni lim) kojim se korisnika zaštitilo od spojke i vratila. Također kod mjesta ubacivanja biljnih ostataka u stroj postavljena je gumena zavjesa (Slika 35. Gumeni zastor) kako bi se korisnika zaštitilo od povrata materija iz stroja.



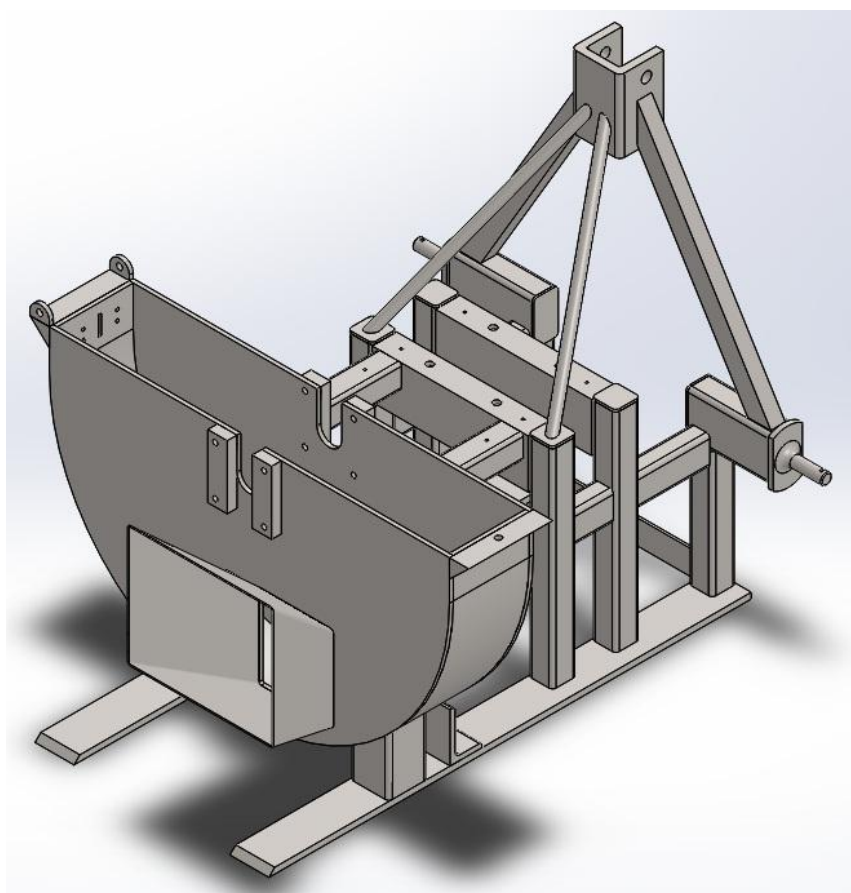
Slika 34. Zaštitni lim



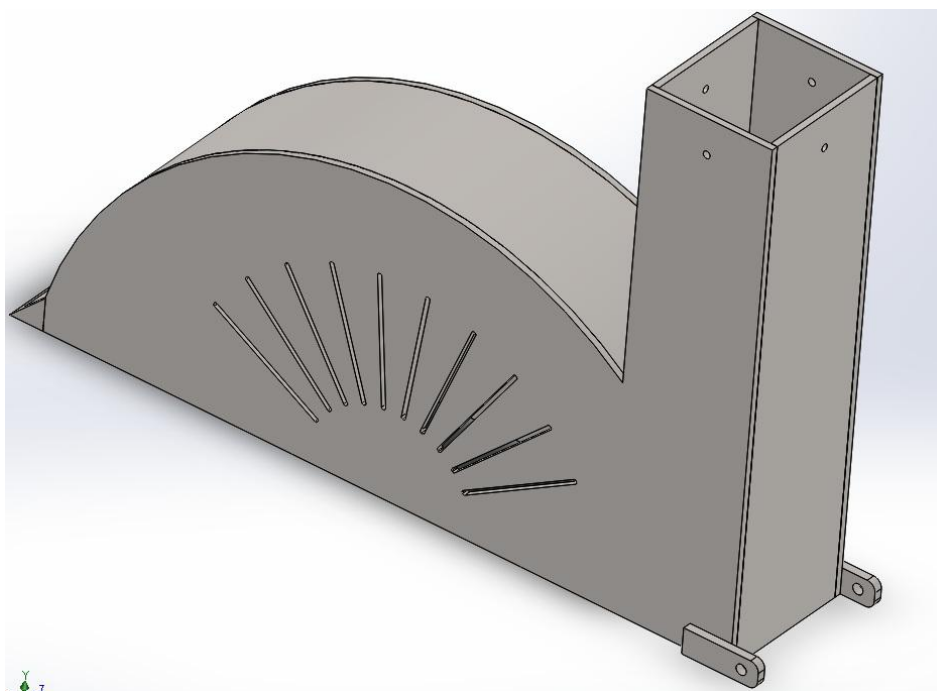
Slika 35. Gumeni zastor

7.8. Konstrukcija

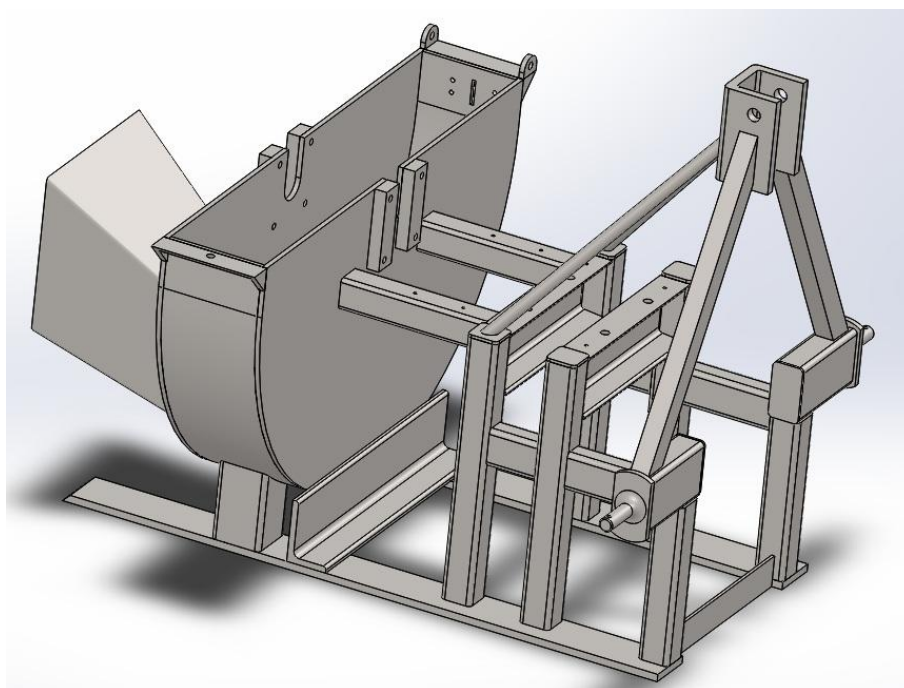
Konstrukcija samog stroja izvedena je kao zavarena konstrukcija standardnih profila. Disk s noževima i vratilom zaštićen je limom debljine 8 mm te se sastoji iz dva dijela od kojih je donji dio fiksno zavaren za konstrukciju (Slika 36.), a gornji dio je rastavljiv (Slika 37. Poklopac diska), učvršćen vijčanim spojevima. (Slika 38. Konstrukcija izrađena od standardnih profil)



Slika 36. Konstrukcija

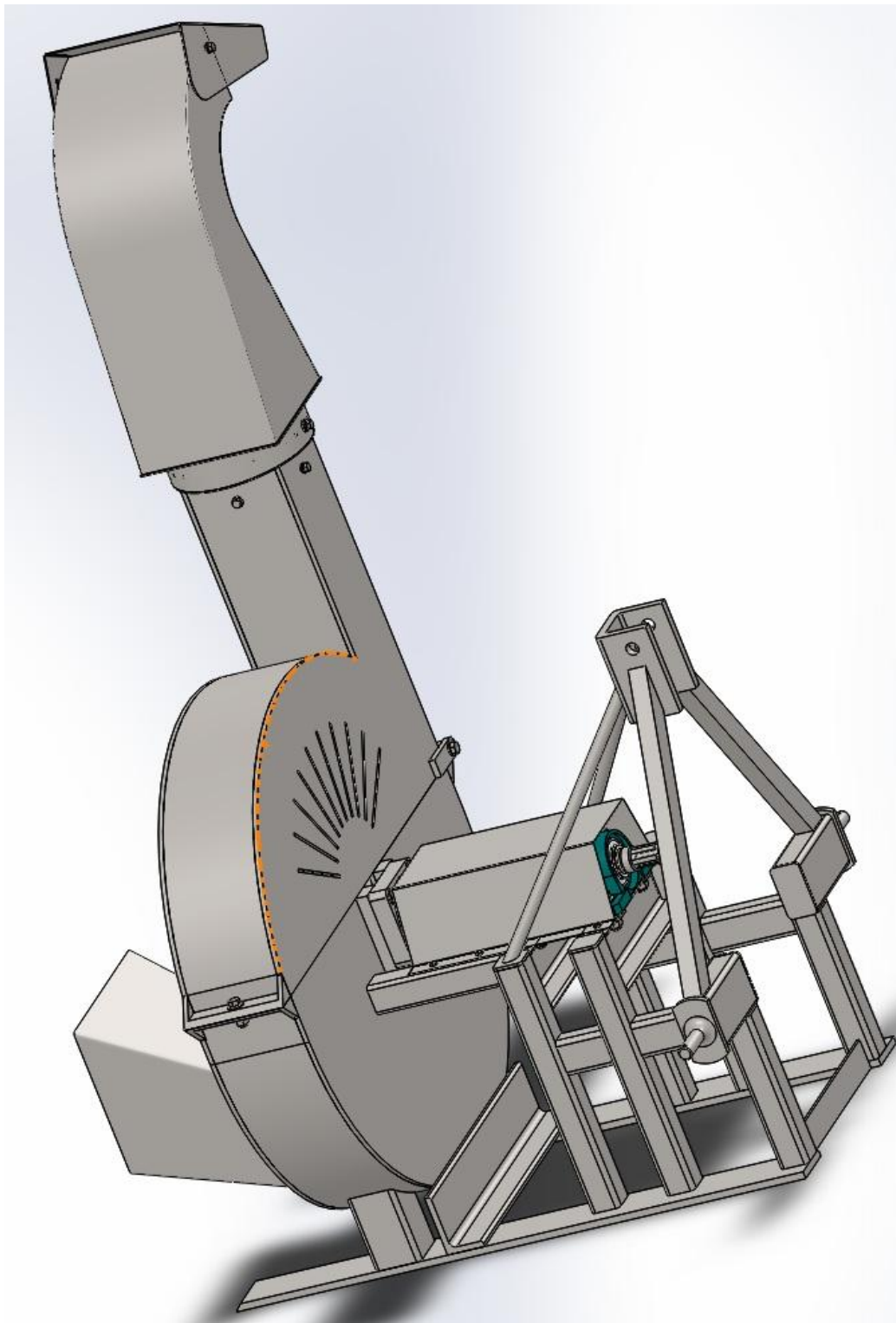


Slika 37. Poklopac diska



Slika 38. Konstrukcija izrađena od standardnih profila

7.9. Konačno rješenje



Slika 39. Konačno rješenje

8. PRORAČUN

8.1. Proračun vratila

Snaga dovedena disku:

$$P_D = 20 \text{ kW}$$

Brzina vrtnje diska jednaka je nazivnoj brzini vrtnje kardanskog vratila:

$$n_D = 540 \frac{\text{ob}}{\text{min}} = 9 \text{ s}^{-1}$$

Moment doveden disku (i vratilu):

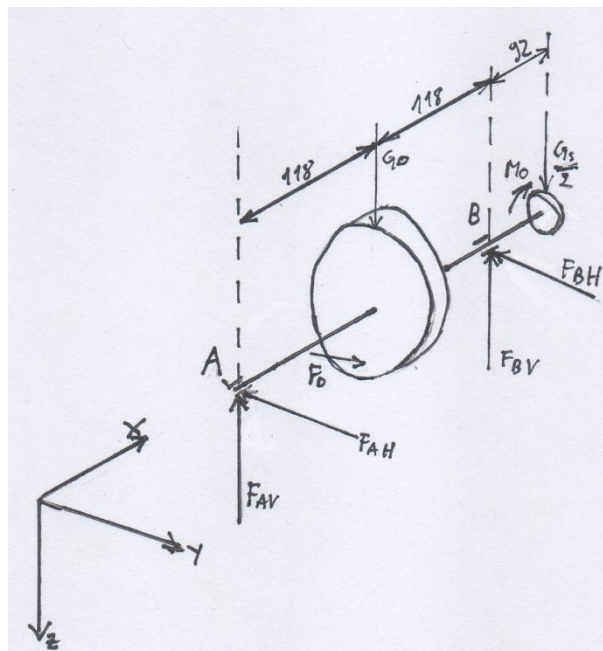
$$M_D = \frac{P_D}{\omega_D} = \frac{P_D}{2 \cdot \pi \cdot n_D} = \frac{20000}{2 \cdot \pi \cdot 9} = 354 \text{ Nm}$$

Težina diska s noževima:

$$G_d = 1472 \text{ N}$$

Težina pola spojke:

$$\frac{G_s}{2} = 60 \text{ N}$$



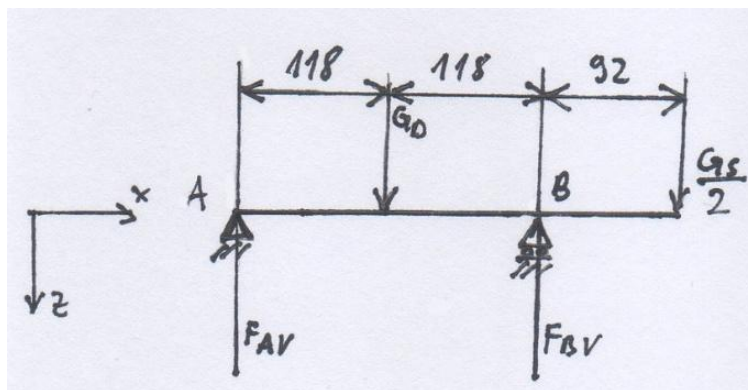
Slika 40. Izometrijski prikaz opterećenja na vratilo

Obodna sila na disku F_D je sila na noževima koja se suprotstavlja momentu. Budući da se iznos te sile mijenja ovisno o radijusu na kojem djeluje sila za proračun se uzima najnepovoljniji slučaj odnosno kada sila djeluje na najmanjem radijusu iz pretpostavku konstantnog momenta.

Iznos minimalnog radijusa izmjeren iz modela:

$$r_{min} = 0,178 \text{ m}$$

$$F_D = \frac{M_D}{r_{min}} = \frac{354}{0,178} = 1989 \text{ N}$$



Slika 41. Opterećenja u vertikalnoj ravnini

Opterećenja u vertikalnoj ravnini:

$$\sum M_A = 0$$

$$-G_D \cdot 0,118 + F_{BV} \cdot 0,236 - \frac{G_S}{2} \cdot 0,328 = 0$$

$$F_{BV} = \frac{G_D \cdot 0,118 + \frac{G_S}{2} \cdot 0,328}{0,236} = \frac{1472 \cdot 0,118 + 60 \cdot 0,328}{0,236} = 819,4 \text{ N}$$

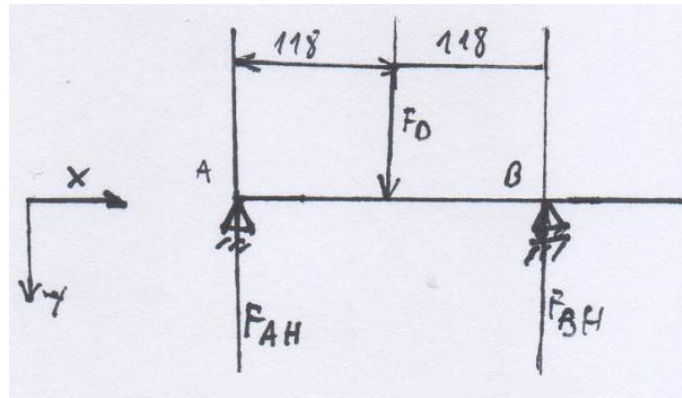
$$\sum F_z = 0$$

$$-F_{AV} + G_D - F_{BV} + \frac{G_S}{2} = 0$$

$$F_{AV} = G_D + \frac{G_S}{2} - F_{BV} = 1472 + 60 - 819,4 = 712,6 \text{ N}$$

Maksimalni moment savijanja nalazi se na sredini diska i iznosi:

$$M_{sv,max} = F_{AV} \cdot 0,118 = 712,6 \cdot 0,118 = 84 \text{ Nm}$$



Slika 42. Opterećenja u horizontalnoj ravnini

Opterećenja u horizontalnoj ravnini:

$$\begin{aligned} \sum M_A &= 0 \\ -F_D \cdot 0,118 + F_B \cdot 0,236 &= 0 \\ F_{BH} &= \frac{F_D \cdot 0,118}{0,236} = \frac{1989 \cdot 0,118}{0,236} = 994,5 \text{ N} \\ \sum F_y &= 0 \\ -F_{AH} + F_D - F_{BH} &= 0 \\ F_{AH} &= F_D - F_{BH} = 1989 - 994,5 = 994,5 \text{ N} \end{aligned}$$

I ovdje je vidljivo da se maksimalni moment savijanja nalazi na sredini diska:

$$M_{sH,max} = F_{AH} \cdot 0,118 = 994,5 \cdot 0,118 = 117,4 \text{ Nm}$$

Rezultante sile u osloncima:

$$F_{RA} = \sqrt{F_{AV}^2 + F_{AH}^2} = \sqrt{712,6^2 + 994,5^2} = 1224 \text{ N}$$

$$F_{RB} = \sqrt{F_{BV}^2 + F_{BH}^2} = \sqrt{819,4^2 + 994,5^2} = 1289 \text{ N}$$

Odabrani materijal vratila je S355 JR (St 52-3), a karakteristike materijala prema [12] str. 34. iznose:

$$\sigma_{DN} = 220 \frac{\text{N}}{\text{mm}^2}$$

$$\sigma_{fDN} = 370 \frac{\text{N}}{\text{mm}^2}$$

$$\tau_{tDI} = 190 \frac{\text{N}}{\text{mm}^2}$$

Sigurnost vratila provjerena je na kritičnom presjeku koji se za ovaj slučaj nalazi na udaljenosti od 0.118 m od oslonca A. Provjera sigurnosti vratila provedena prema [12] str. 20.

$$S = \frac{b_1 \cdot b_2 \cdot \sigma_{fDN}}{\varphi \cdot \sigma_{red}}$$

S – Sigurnost vratila

b_1 – Faktor veličine

b_2 – Faktor kvalitete površine

φ – Faktor udara

σ_{red} – Naprezanje vratila na kritičnom presjeku

$$\sigma_{red} = \frac{M_{red}}{W} \text{ N/mm}^2$$

M_{red} – Reducirani moment na kritičnom presjeku

$$M_{red} = \sqrt{(M_f \cdot \beta_{kf})^2 + 0,75 \cdot (\alpha_0 \cdot M_D \cdot \beta_{kt})^2}$$

W – Moment otpora presjeka kod savijanja

$$W = \frac{\pi \cdot d^3}{32} \approx 0, d^3 = \frac{\pi \cdot 50^3}{32} = 12271,85 \text{ mm}^3$$

M_f – Moment savijanja na kritičnom presjeku

β_{kf} – Faktor zarezog djelovanja kod savijanja

M_D – Moment torzije

β_{kt} – Faktor zarezog djelovanja kod torzije

α_0 – Faktor čvrstoće materijala

$\varphi = 2$, Tablica 2. [Vratilo]

$$\alpha_0 = \frac{\sigma_{fDN}}{1,73 \cdot \tau_{tDI}} = \frac{370}{1,73 \cdot 190} = 1,13$$

$\beta_{kt} = 1,6$ Očitano iz tablice 4. [Vratilo]

$\beta_{kf} = 1,8$ Očitano iz tablice 4. [Vratilo]

$b_1 = 0,83$ očitano, Dijagram 2. [Vratilo]

$b_2 = 0,93$ očitano, Dijagram 3. [Vratilo]

$$M_f = F_{RA} \cdot 0,118 = 145 \text{ N/mm}^2$$

$$M_D = 354 \text{ Nm}$$

$$M_{red} = \sqrt{(145 \cdot 1,8)^2 + 0,75 \cdot (1,13 \cdot 354 \cdot 1,6)^2} = 612,66 \text{ N/mm}^2$$

$$\sigma_{red} = \frac{M_{red}}{W} = \frac{612,66 \cdot 10^3}{12271,85} = 49,9 \text{ N/mm}^2$$

$$S = \frac{b_1 \cdot b_2 \cdot \sigma_{fDN}}{\varphi \cdot \sigma_{red}} = \frac{0,83 \cdot 0,93 \cdot 370}{2 \cdot 49,9} = 2,86$$

8.2. Proračun pera

Proračun pera proveden prema [13]

Moment na vratilu:

$$M_D = 354 \text{ Nm}$$

Promjer vratila:

$$d = 50 \text{ mm}$$

Obodna sila na vratilu:

$$F_t = \frac{2 \cdot M_D}{d} = \frac{2 \cdot 354 \cdot 10^3}{50} = 14\,160 \text{ N}$$

Bočni tlak pera, utora glavine:

Za promjer vratila 50 mm odabrano pero je 14 X 9

$p_{dop} = 65 \text{ N/mm}^2$ - Dopušteni površinski tlak iz tablice 2.9 str. 144 [14]

t_1 – Manja visina pera

l – Duljina pera

$$p = \frac{F_t}{t_1 \cdot l} = \frac{14\,160}{3,6 \cdot 100} = 39,3 \text{ N/mm}^2 \leq p_{dop}$$

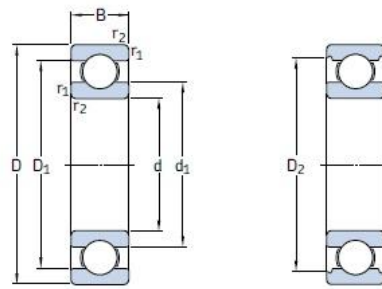
8.3. Odabir ležaja

Maksimalna sila u osloncima:

$$F_{RB} = F = 1289 \text{ N}$$

Za 4 godine rada uzeto $L_h = 12\,000 \text{ h}$

Odabrani ležaj jednoredni kuglični 6009



Principal dimensions			Basic load ratings		Fatigue load limit P_u	Speed ratings		Mass	Designation
d	D	B	C	C_0		Reference speed	Limiting speed		
mm			kN		kN	r/min		kg	-
40	52	7	4,94	3,45	0,19	26 000	16 000	0,034	61808
	62	12	13,8	10	0,43	24 000	14 000	0,12	61908
	68	9	13,8	9,15	0,44	22 000	14 000	0,13	*16008
	68	15	17,8	11,6	0,49	22 000	14 000	0,19	*6008
	80	18	32,5	19	0,80	18 000	11 000	0,37	*6208
	80	18	35,8	20,8	0,88	18 000	11 000	0,34	6208 ETN9
	90	23	42,3	24	1,02	17 000	11 000	0,63	*6308
110	27	63,7	36,5	1,53	14 000	9 000	1,25	6408	
45	58	7	6,63	6,1	0,26	22 000	14 000	0,040	61809
	68	12	14	10,8	0,47	20 000	13 000	0,14	61909
	75	10	16,5	10,8	0,52	20 000	12 000	0,17	*16009
	75	16	22,1	14,6	0,64	20 000	12 000	0,25	*6009
	85	19	35,1	21,6	0,92	17 000	11 000	0,41	*6209
	100	25	55,3	31,5	1,34	15 000	9 500	0,83	*6309
	120	29	76,1	45	1,90	13 000	8 500	1,55	6409

Slika 43. Odabrani ležaj [15]

$$L = \frac{10^6}{60 \cdot n} \cdot \left(\frac{C}{F}\right)^3 = \frac{10^6}{60 \cdot 540} \cdot \left(\frac{22,1}{1,289}\right)^3 = 155\,555 \text{ h}$$

Ležaj zadovoljava

8.4. Odabir spojke

Razradom koncepta odbrana je spojka s gumenim umetcima za prigušavanje vibracija i udara. Moment koji spojka mora prenijeti iznosi 354 Nm.

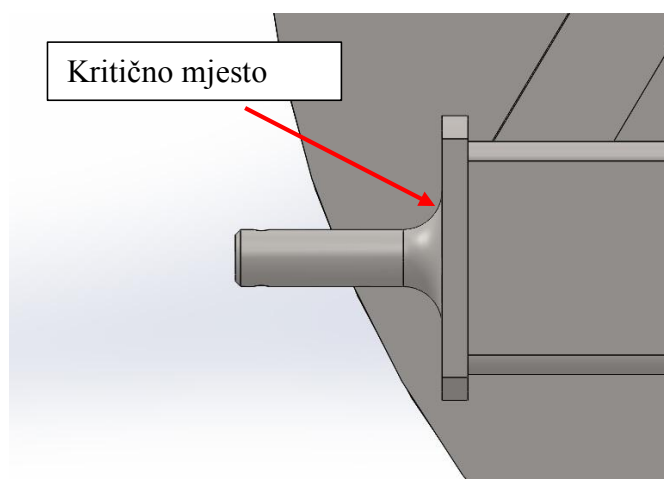
Odabrana je spojka ROTEX 38 ST 98 Ø48 Ø48 AFN tvrtke KTR (Slika 44. Odabrana spojka).

ROTEX® Cast iron (GJL)																		
38	1			405	12-40	114	45							66	37			
	1a	190	325		38-48			24	18	3	80	—	38	78		M8	15	10
	1b				12-48	164	70								82			
42	1				14-45	126	50							75	40			
	1a	265	450	560	42-55			26	20	3	95	—	46	94		M8	20	10
	1b				14-55	176	75								65			
48	1				15-52	140	56							85	45			
	1a	310	525	655	48-62			28	21	3,5	105	—	51	104		M8	20	10
	1b				15-62	188	80								69			
55	1				20-60	160	65	30	22	4	120	—	60	98	52	M10	20	17
	1a	410	685	825	55-74									118				
65	1	625	940	1175	22-70	185	75	35	26	4,5	135	—	68	115	61	M10	20	17
75	1	1280	1920	2400	30-80	210	85	40	30	5	160	—	80	135	69	M10	25	17
90	1	2400	3600	4500	40-97	245	100	45	34	5,5	200	218	100	160	81	M12	30	40

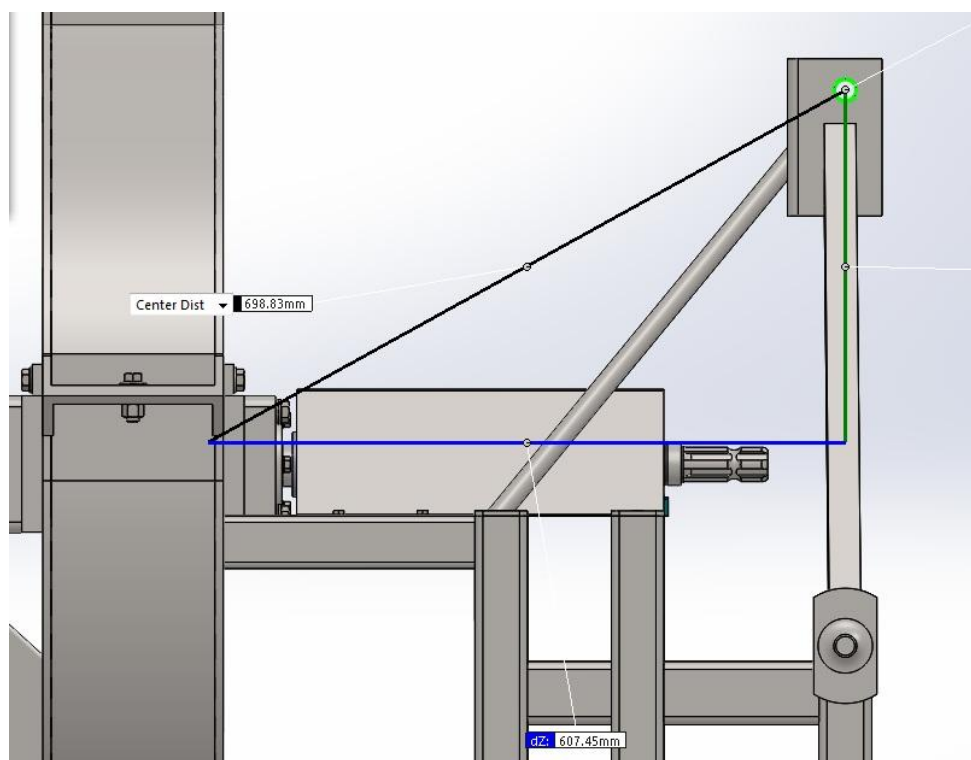
Slika 44. Odabrana spojka [16]

8.5. Proračun konstrukcije

Budući da su dijelovi koji se koriste u samom procesu usitnjavanja biljnih ostataka predimenzionirani nije ih potrebno proračunavati. Konstrukcija je opterećena vlastitom težinom i to kod transporta (Slika 46. Položaj centra masa u odnosu na točke učvršćenja). Proračun se provodi na kritičnom mjestu, a to su točke učvršćenja na traktor (Slika 45. Točka učvršćenja).



Slika 45. Točka učvršćenja



Slika 46. Položaj centra masa u odnosu na točke učvršćenja

Položaj centra masa u odnosu na točke učvršćenja:

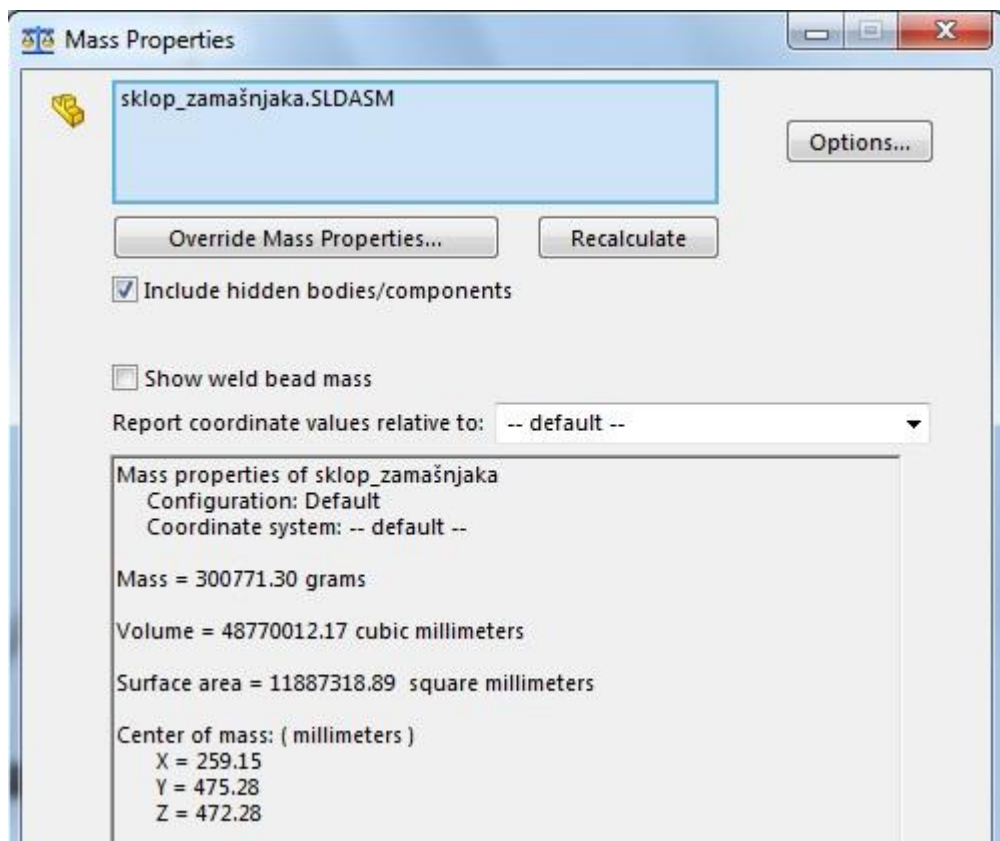
$$L_m = 0,6075 \text{ m}$$

Masa stroja (Slika 47. Masa stroja):

$$m_s = 300,77 \text{ kg}$$

Težina stroja:

$$G_s = m_s \cdot g = 300,77 \cdot 9,81 = 2951 \text{ N}$$



Slika 47. Masa stroja

Krak sile u točki učvršćenja:

$$l_s = 0,06 \text{ m}$$

Moment savijanja:

$$M_s = \frac{G_s}{2} \cdot l_s = 1475,5 \cdot 0,07 = 88,53 \text{ Nm}$$

Promjer nosača točke učvršćenja:

$$d_s = 22 \text{ mm}$$

Moment otpora:

$$W_s = \frac{\pi \cdot d^3}{32} = \frac{\pi \cdot 22^3}{32} = 1045,36 \text{ mm}^3$$

Fleksijsko naprezanje:

$$\sigma_s = \frac{M_s}{W_s} = \frac{103,3 \cdot 10^3}{1045,36} = 84,68 \text{ N/mm}^2$$

Dopušteno trajno istosmjerno naprezanje za materijal S235 JRG2 str.707 [14]:

$$\sigma_{dop} = 230 \text{ N/mm}^2$$

Sigurnost nosača točke učvršćenja:

$$S_n = \frac{\sigma_{dop}}{\sigma_s} = \frac{230}{88,53} = 2,6$$

Nosač točke učvršćenja zadovoljava.

9. ZAKLJUČAK

Nakon provedenog istraživanja tržišta, određivanja potreba korisnika razrađeno je i konstruirano navedeno rješenje. Sve obuhvaćen je opseg zadatka te su ispunjeni svi kriteriji zadani u zadatku. Uz analizu sličnih proizvoda na tržištu nastojalo se dobiti krajnje rješenje koje će biti funkcionalno, a u isto vrijeme jednostavno izvedivi uz maksimalni utrošak kapitala i vremena. Ovim strojem uvelike se olakšava gospodarenje biljnim ostacima, od šumarstva, komunalnih djelatnosti pa sve do poljoprivrede, točnije voćarstva. Problemi s transportom i rukovanjem biljnih ostataka ovim strojem su riješeni jer je lako i brzo moguće usitniti biljne ostatke te ih jednostavno transportirati.

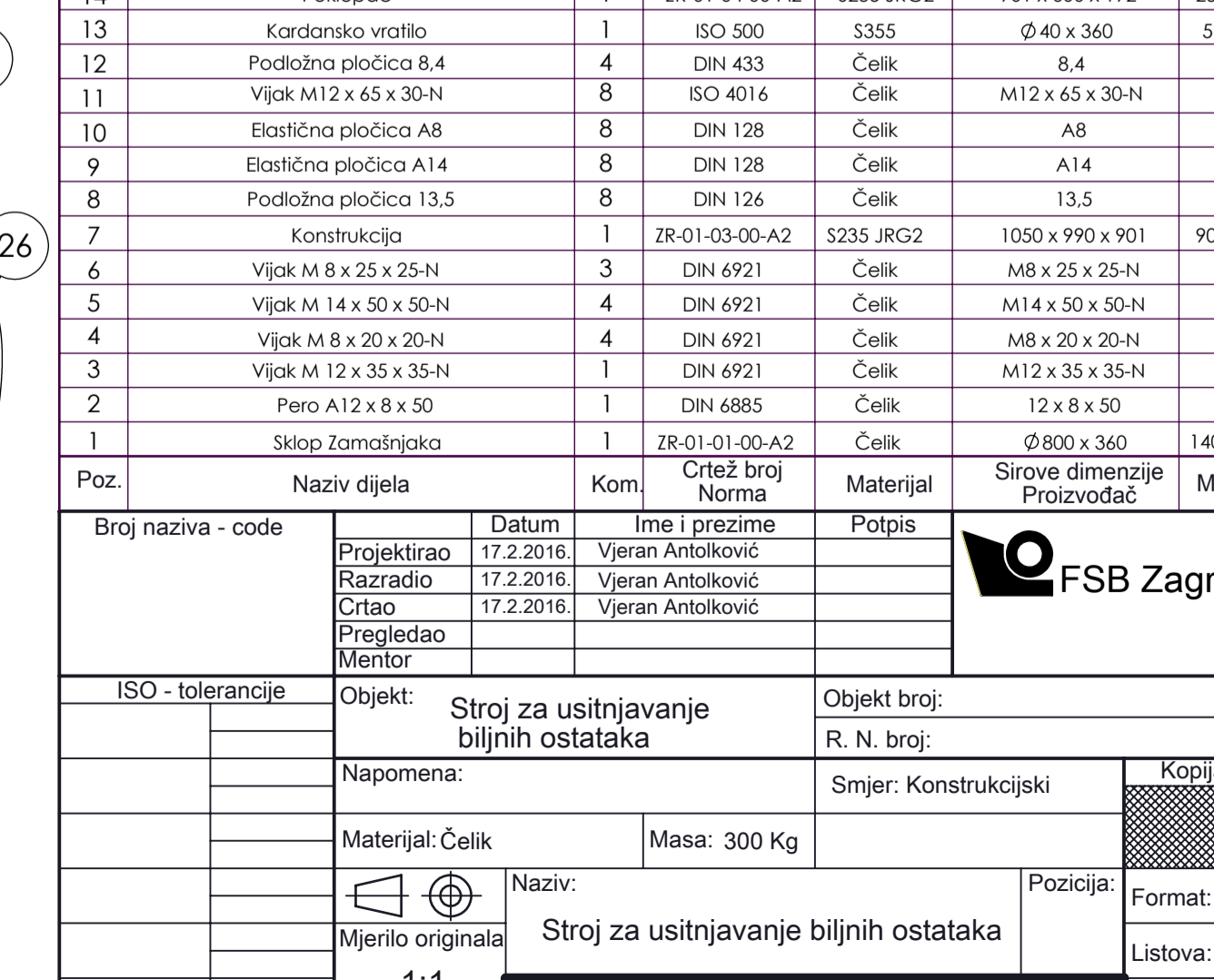
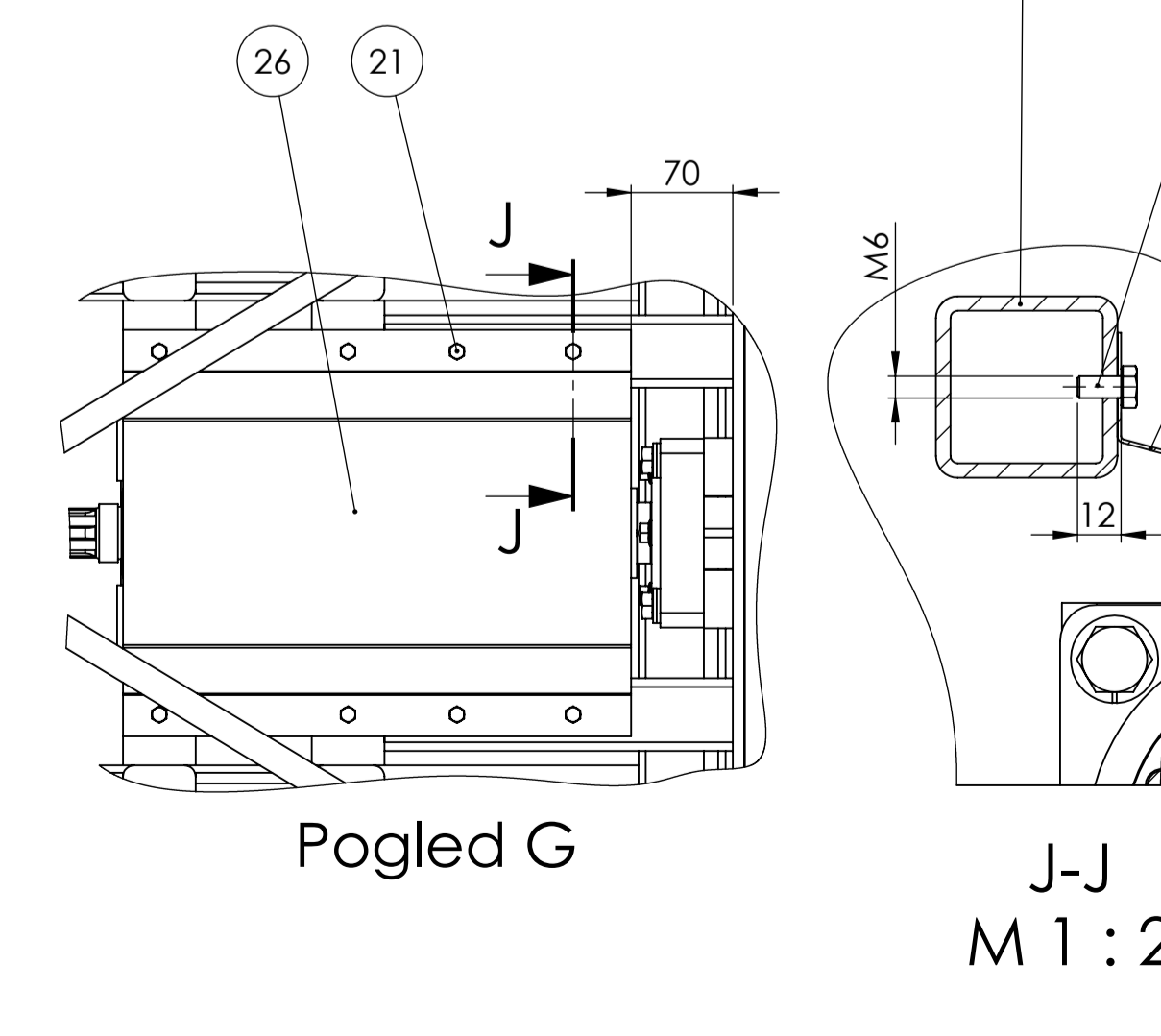
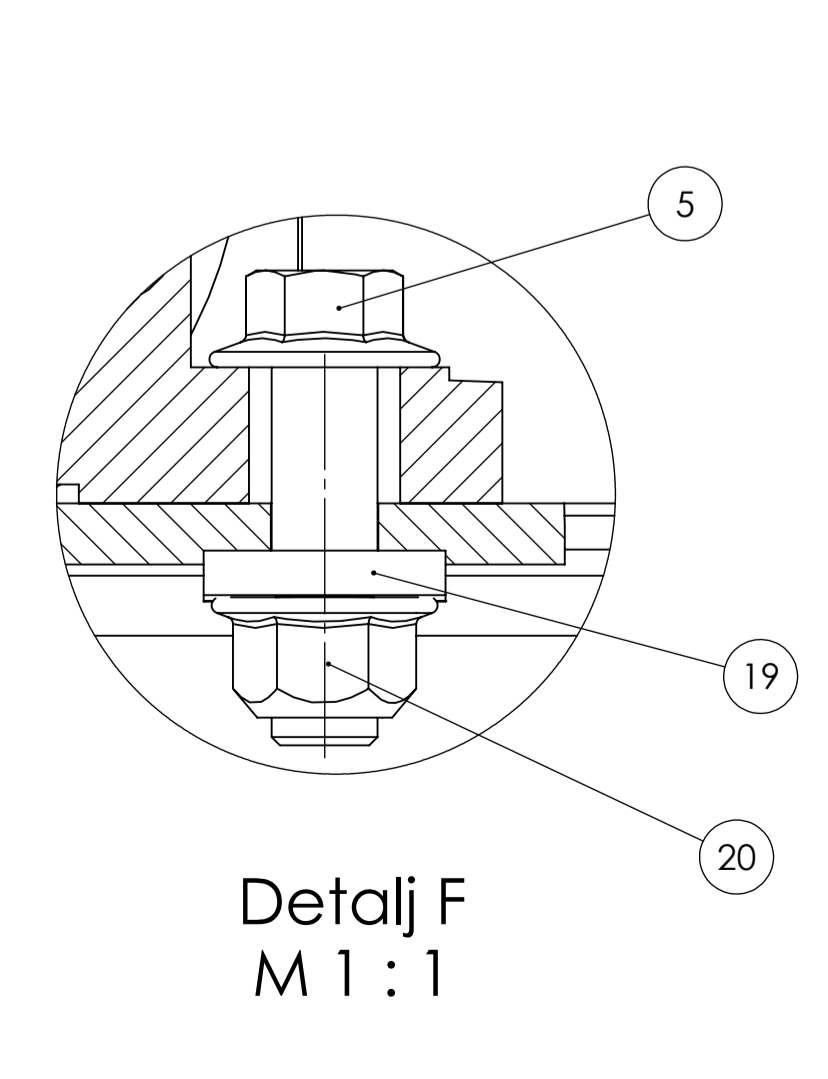
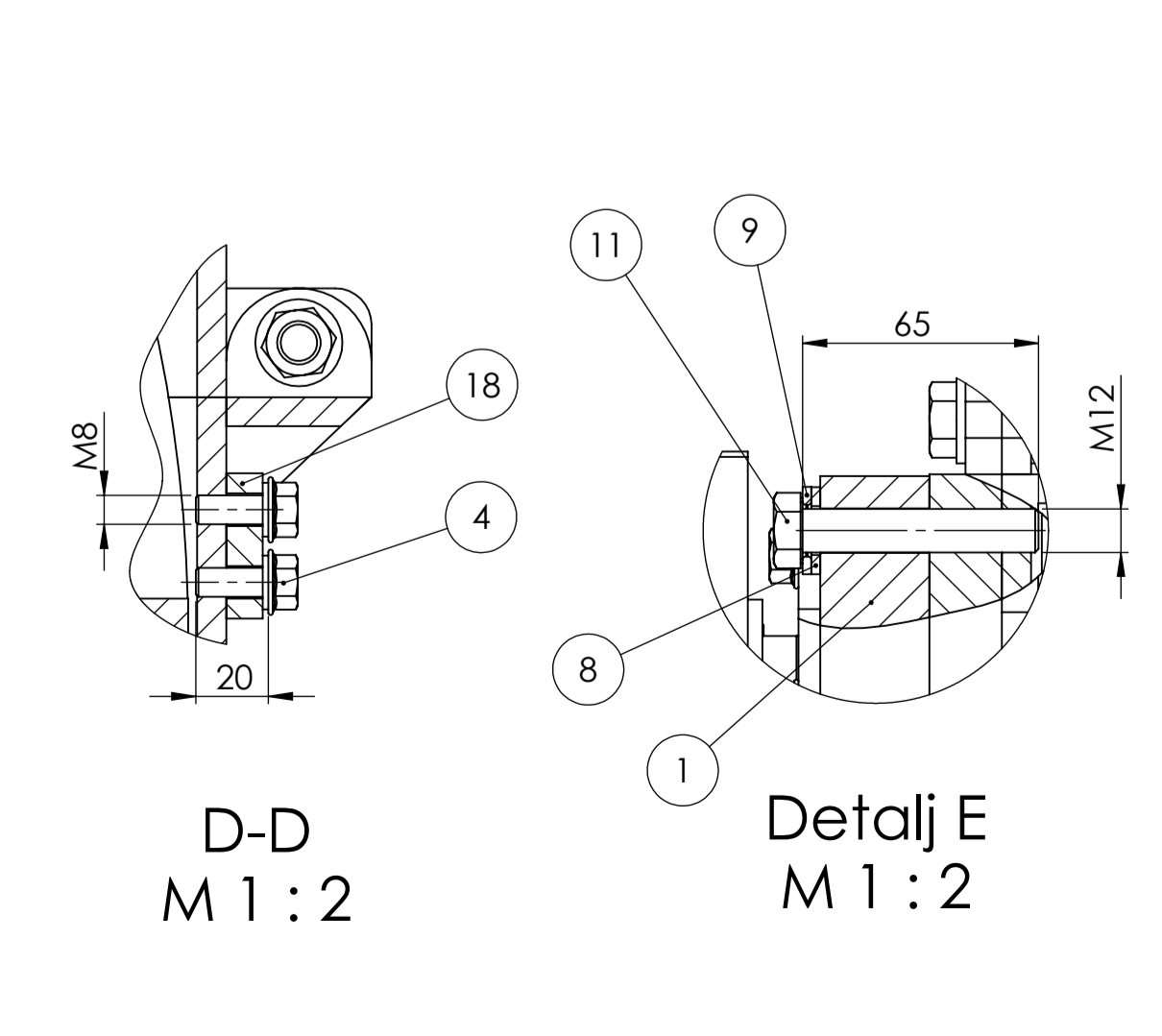
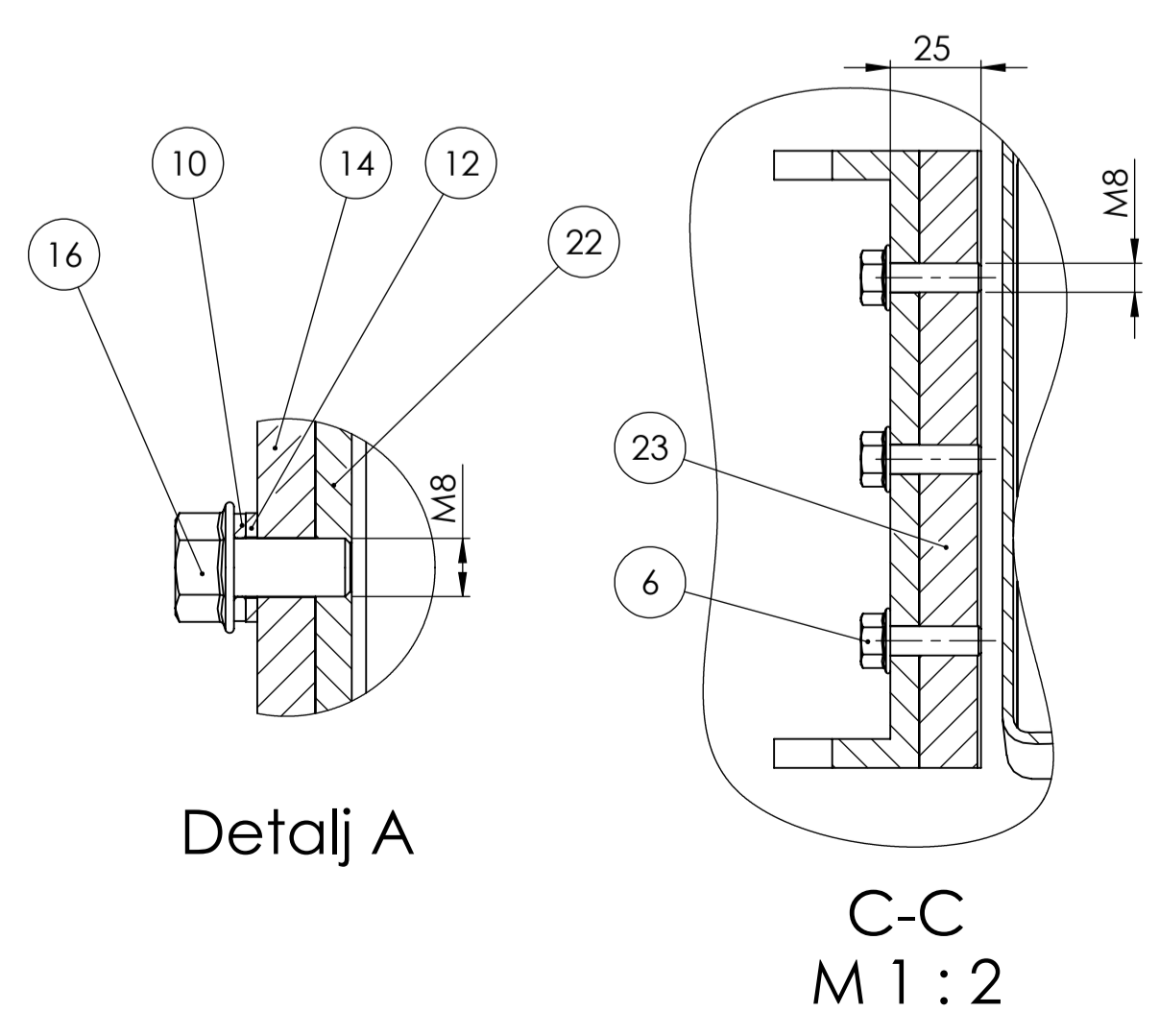
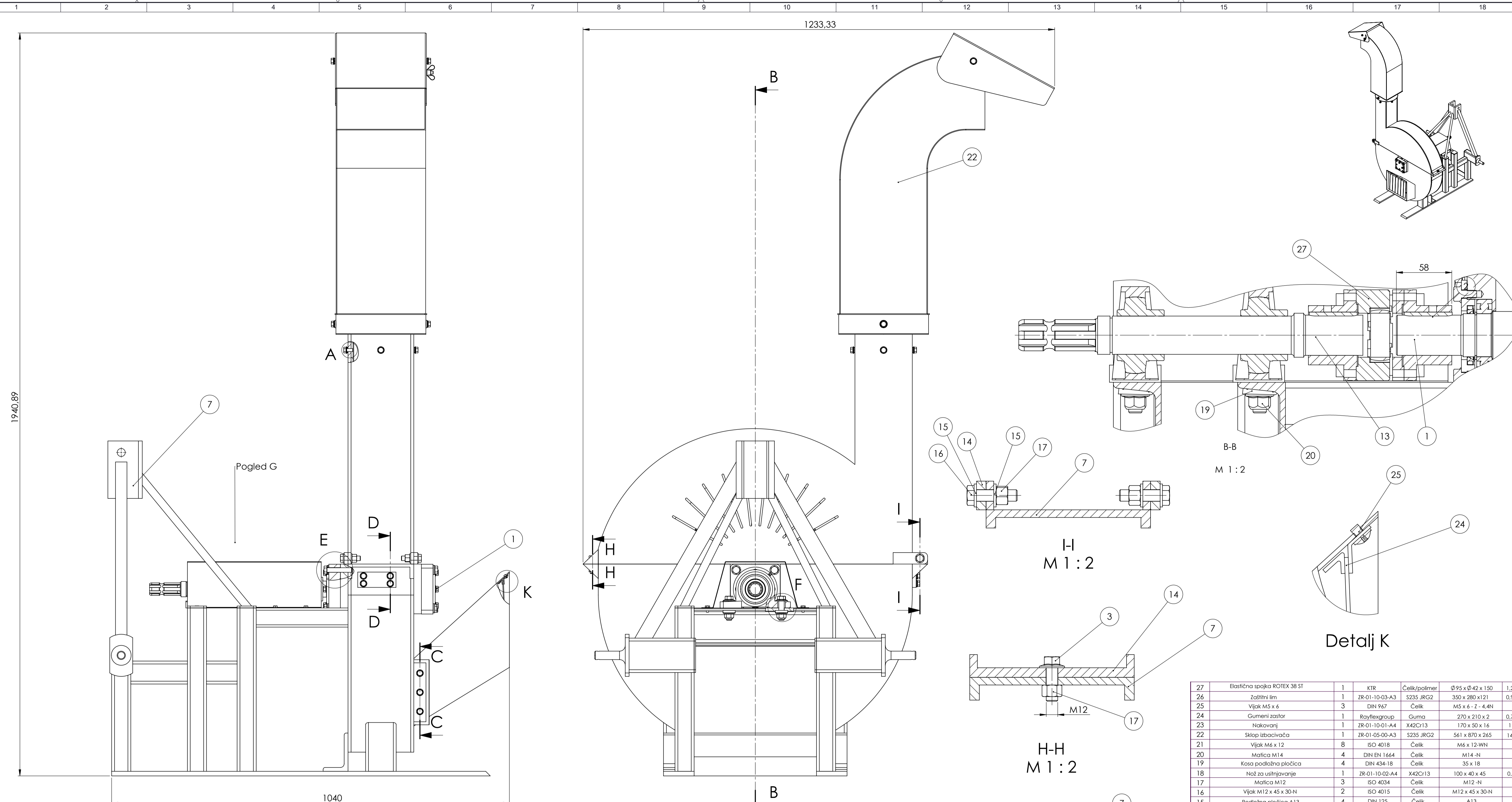
Ovaj stroj za usitnjavanje biljnih ostataka savršeno se uklapa ciljanom na tržištu te je sigurno da bi našao zainteresirane korisnike.

LITERATURA

- [1] <https://en.wikipedia.org>; 15. siječanj 2016.
- [2] <https://finvestcorp.hr>; 16. siječanj 2016.
- [3] Labudović, B: Osnove primjene biomase, Energetika marketing, Zagreb, 2012.
- [4] <https://woodenergy.ie>; 05. veljača 2016.
- [5] <https://patents.google.com>; 05. veljača 2016.
- [6] <https://greenmech.co.uk>; 05. veljača 2016.
- [7] <https://woodmaxx.com>; 05. veljača 2016.
- [8] <https://hanmey.com>; 06. veljača 2016.
- [9] <https://drpower.com>; 06. veljača 2016.
- [10] <https://zanon.it>; 06. veljača 2016.
- [11] <https://iso.org>; 06. veljača 2016.
- [12] Horvat, Z: Vratilo proračun, FSB, Zagreb
- [13] Decker, K H: Elementi strojeva, Tehnička knjiga, Zagreb, 2006.
- [14] Kraut, B: Strojarski priručnik, Tehnička knjiga, Zagreb, 2009.
- [15] SKF General Catalogue
- [16] <https://www.ktr.com/en/products/power-transmission-technology/torque-limiters/>

PRILOZI

- I. CD-R disc
- II. Tehnička dokumentacija



Poz.	Broj naziva - code	Datum	Ime i prezime	Potpis	Masa
27	Elastična spojka ROTEX 38 ST	1	KTR	Čelik/polimer	Ø95 x Ø42 x 150 1,2 kg
26	Zaštitni lim	1	ZR-01-10-03-A3	S235 JRG2	350 x 280 x121 0,9 kg
25	Vijak M5 x 6	3	DIN 967	Čelik	M5 x 6 - 2 - 4,N
24	Gumeni zastor	1	Rayflexgroup	Guma	270 x 210 x 2 0,7 kg
23	Nakovanj	1	ZR-01-10-01-A4	X42Cr13	170 x 50 x 16 1 kg
22	Sklop izbacivača	1	ZR-01-05-00-A3	S235 JRG2	561 x 870 x 265 14 kg
21	Vijak M6 x 12	8	ISO 4018	Čelik	M6 x 12-WN
20	Matica M14	4	DIN EN 1664	Čelik	M14-N
19	Kosa podložna pločica	4	DIN 434-18	Čelik	35 x 18
18	Nož za usitnjavanje	1	ZR-01-10-02-A4	X42Cr13	100 x 40 x 45 0,4 kg
17	Matica M12	3	ISO 4034	Čelik	M12-N
16	Vijak M12 x 45 x 30-N	2	ISO 4015	Čelik	M12 x 45 x 30-N
15	Podložna pločica A13	4	DIN 125	Čelik	A13
14	Poklopac	1	ZR-01-04-00-A2	S235 JRG2	901 x 600 x 192 25 kg
13	Kardansko vratlo	1	ISO 500	S355	Ø40 x 360 5 kg
12	Podložna pločica 8,4	4	DIN 433	Čelik	8,4
11	Vijak M12 x 65 x 30-N	8	ISO 4016	Čelik	M12 x 65 x 30-N
10	Elastična pločica A8	8	DIN 128	Čelik	A8
9	Elastična pločica A14	8	DIN 128	Čelik	A14
8	Podložna pločica 13,5	8	DIN 126	Čelik	13,5
7	Konstrukcija	1	ZR-01-03-00-A2	S235 JRG2	1050 x 990 x 901 90 kg
6	Vijak M 8 x 25 x 25-N	3	DIN 6921	Čelik	M8 x 25 x 25-N
5	Vijak M 14 x 50 x 50-N	4	DIN 6921	Čelik	M14 x 50 x 50-N
4	Vijak M 8 x 20 x 20-N	4	DIN 6921	Čelik	M8 x 20 x 20-N
3	Vijak M 12 x 35 x 35-N	1	DIN 6921	Čelik	M12 x 35 x 35-N
2	Pero A12 x 8 x 50	1	DIN 6885	Čelik	12 x 8 x 50
1	Sklop Zamašnjaka	1	ZR-01-01-00-A2	Čelik	Ø800 x 360 140 kg

Naziv dijela		Kom.	Crtež broj	Materijal	Masa
Stroj za usitnjavanje biljnih ostataka			ZR-01-00-00-A1	Čelik	300 Kg

ISO - tolerancije	Objekt:	Objekt broj:
	Stroj za usitnjavanje biljnih ostataka	R. N. broj:
	Napomena:	Smjer: Konstrukcijski
	Materijal: Čelik	Masa: 300 Kg
	Naziv: Stroj za usitnjavanje biljnih ostataka	Format: A1
	Mjerilo originala: 1:1	Format: A1
	Crtež broj: ZR-01-00-00-A1	Listova: 1
		List: 1

Detalj K

I-I
M 1 : 2

H-H
M 1 : 2

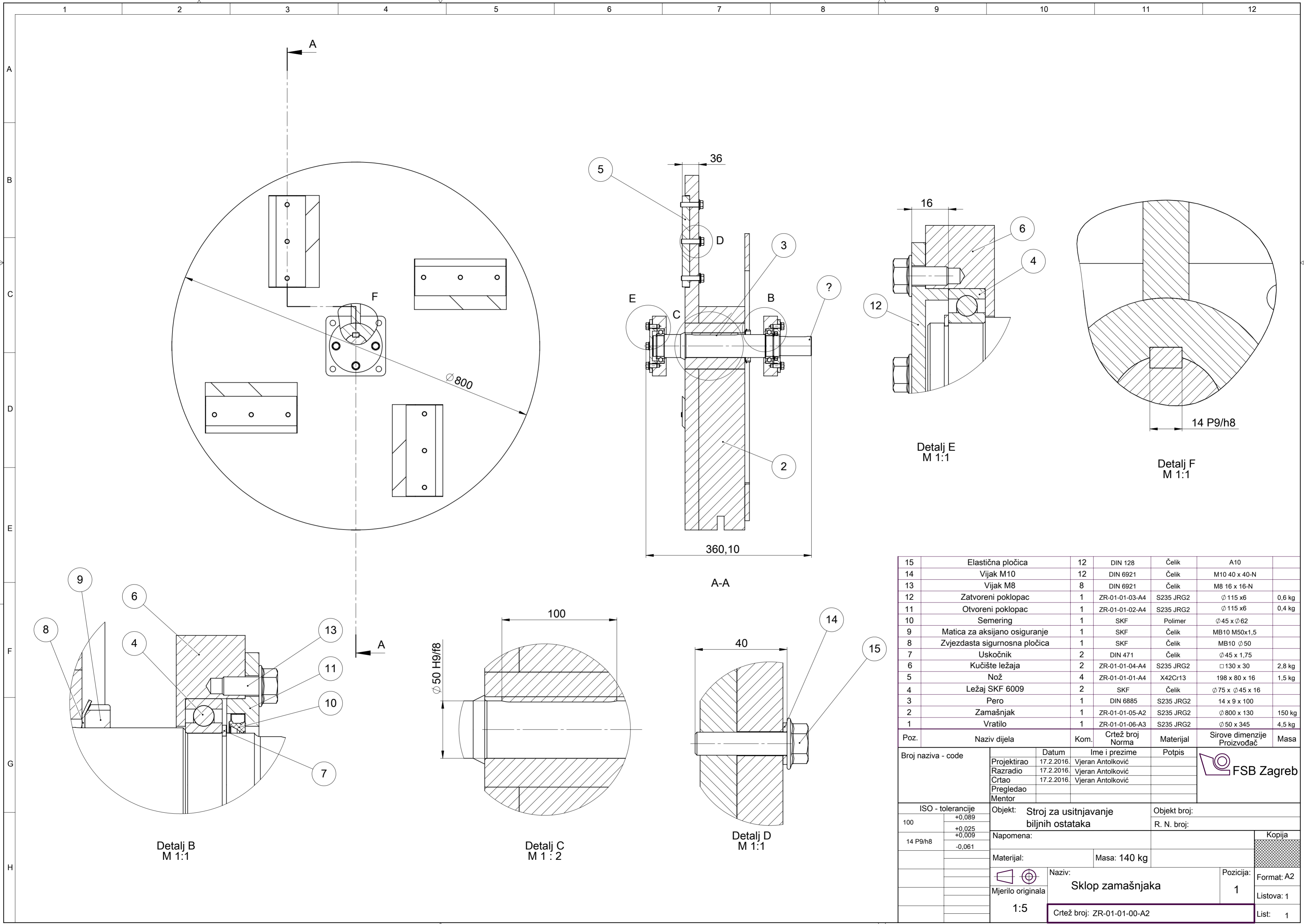
Detalj F
M 1 : 1

Detalj E
M 1 : 2

D-D
M 1 : 2

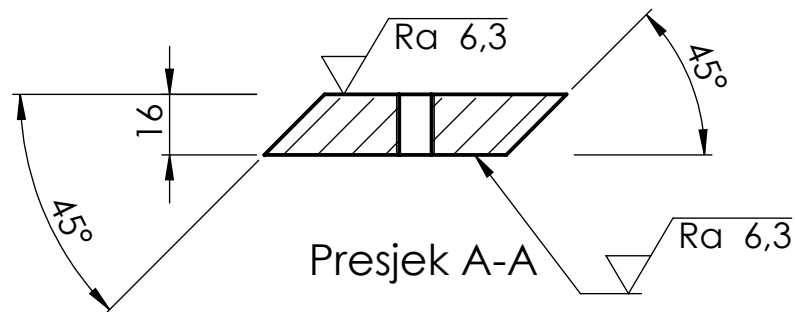
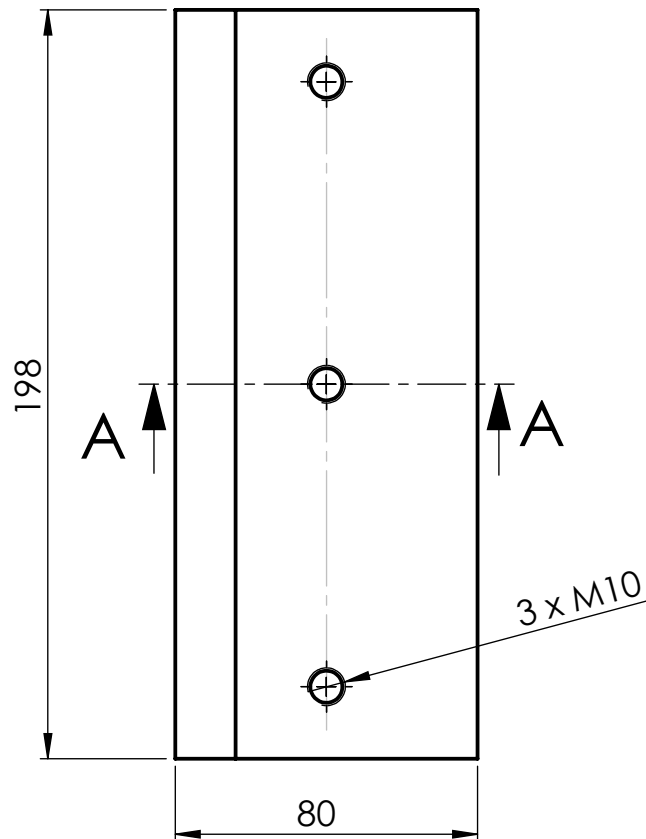
C-C
M 1 : 2

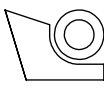
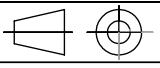




15	Elastična pločica	12	DIN 128	Čelik	A10	
14	Vijak M10	12	DIN 6921	Čelik	M10 40 x 40-N	
13	Vijak M8	8	DIN 6921	Čelik	M8 16 x 16-N	
12	Zatvoreni poklopac	1	ZR-01-01-03-A4	S235 JRG2	∅ 115 x 6	0,6 kg
11	Otvoreni poklopac	1	ZR-01-01-02-A4	S235 JRG2	∅ 115 x 6	0,4 kg
10	Semering	1	SKF	Polimer	∅ 45 x ∅ 62	
9	Matica za aksijano osiguranje	1	SKF	Čelik	MB10 M50x1,5	
8	Zvezdasta sigurnosna pločica	1	SKF	Čelik	MB10 ∅ 50	
7	Uskočnik	2	DIN 471	Čelik	∅ 45 x 1,75	
6	Kučište ležaja	2	ZR-01-01-04-A4	S235 JRG2	□ 130 x 30	2,8 kg
5	Nož	4	ZR-01-01-01-A4	X42Cr13	198 x 80 x 16	1,5 kg
4	Ležaj SKF 6009	2	SKF	Čelik	∅ 75 x ∅ 45 x 16	
3	Pero	1	DIN 6885	S235 JRG2	14 x 9 x 100	
2	Zamašnjak	1	ZR-01-01-05-A2	S235 JRG2	∅ 800 x 130	150 kg
1	Vratilo	1	ZR-01-01-06-A3	S235 JRG2	∅ 50 x 345	4,5 kg
Poz.	Naziv dijela	Kom.	Crtež broj Norma	Materijal	Sirove dimenzije Proizvođač	Masa
Broj naziva - code		Datum	Ime i prezime	Potpis	FSB Zagreb	
Projektirao		17.2.2016.	Vjeran Antolković		Objekt: Stroj za usitnjavanje biljnih ostataka	
Razradio		17.2.2016.	Vjeran Antolković		Objekt broj: R. N. broj:	
Crtao		17.2.2016.	Vjeran Antolković		Napomena:	
Pregledao					Materijal: Masa: 140 kg	
Mentor					Mjerilo originala: Naziv: Sklop zamašnjaka	
ISO - tolerancije		Objekt: Stroj za usitnjavanje biljnih ostataka		Objekt broj: R. N. broj:		
100	+0,089	Materijal: Masa: 140 kg		Kopija		
	+0,025	Mjerilo originala: Naziv: Sklop zamašnjaka		Format: A2		
14 P9/h8	+0,009	Mjerilo originala: Naziv: Sklop zamašnjaka		Listova: 1		
	-0,061	Mjerilo originala: Naziv: Sklop zamašnjaka		List: 1		
		Mjerilo originala: Naziv: Sklop zamašnjaka		Crtež broj: ZR-01-01-00-A2		

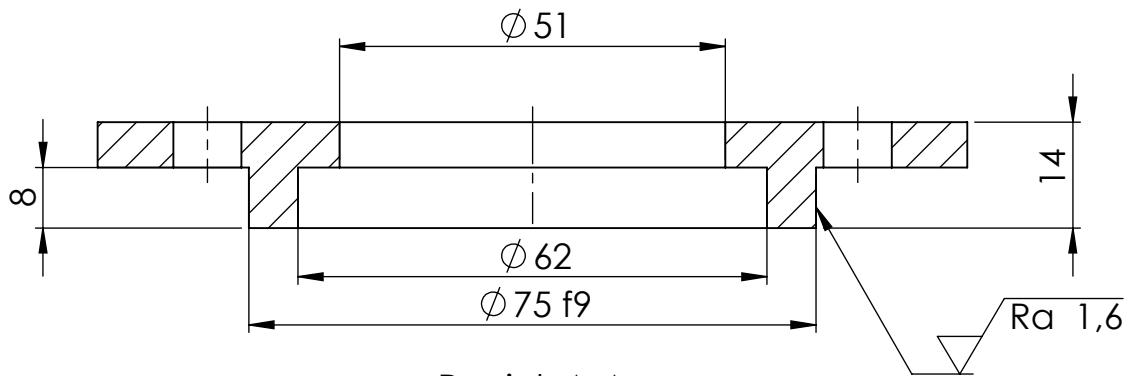
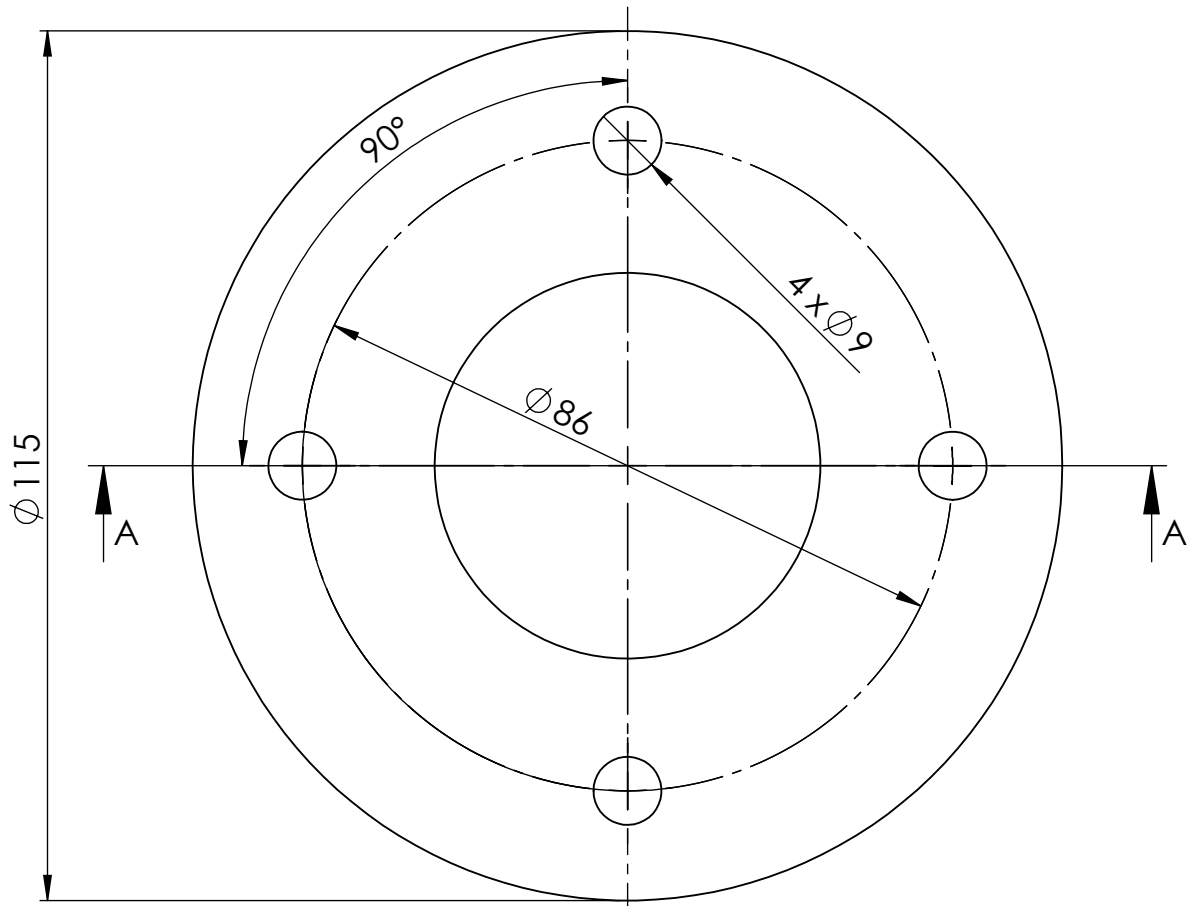
$\sqrt{Ra\ 6,3}$



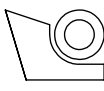
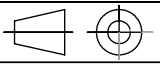
Broj naziva - code	Datum	Ime i prezime	Potpis	 FSB Zagreb
	Projektirao	12.02.2016. Vjeran Antolković		
	Razradio	12.02.2016. Vjeran Antolković		
	Crtao	12.02.2016. Vjeran Antolković		
	Pregledao			
ISO - tolerancije	Objekt: Stroj za usitnjavanje biljnih ostataka		Objekt broj:	
			R. N. broj:	
	Napomena:			<div style="background-color: #cccccc; border: 1px solid black; padding: 2px;">Kopija</div>
	Materijal: X42Cr13	Masa: 1,5 kg		
	 Mjerilo originala 1:2	Naziv: Nož	Pozicija: 5	Format: A4
		Crtež broj: ZR-01-01-01-A4		Listova: 1
				List: 1

0 10 20 30 40 50 60 70 80 90 100

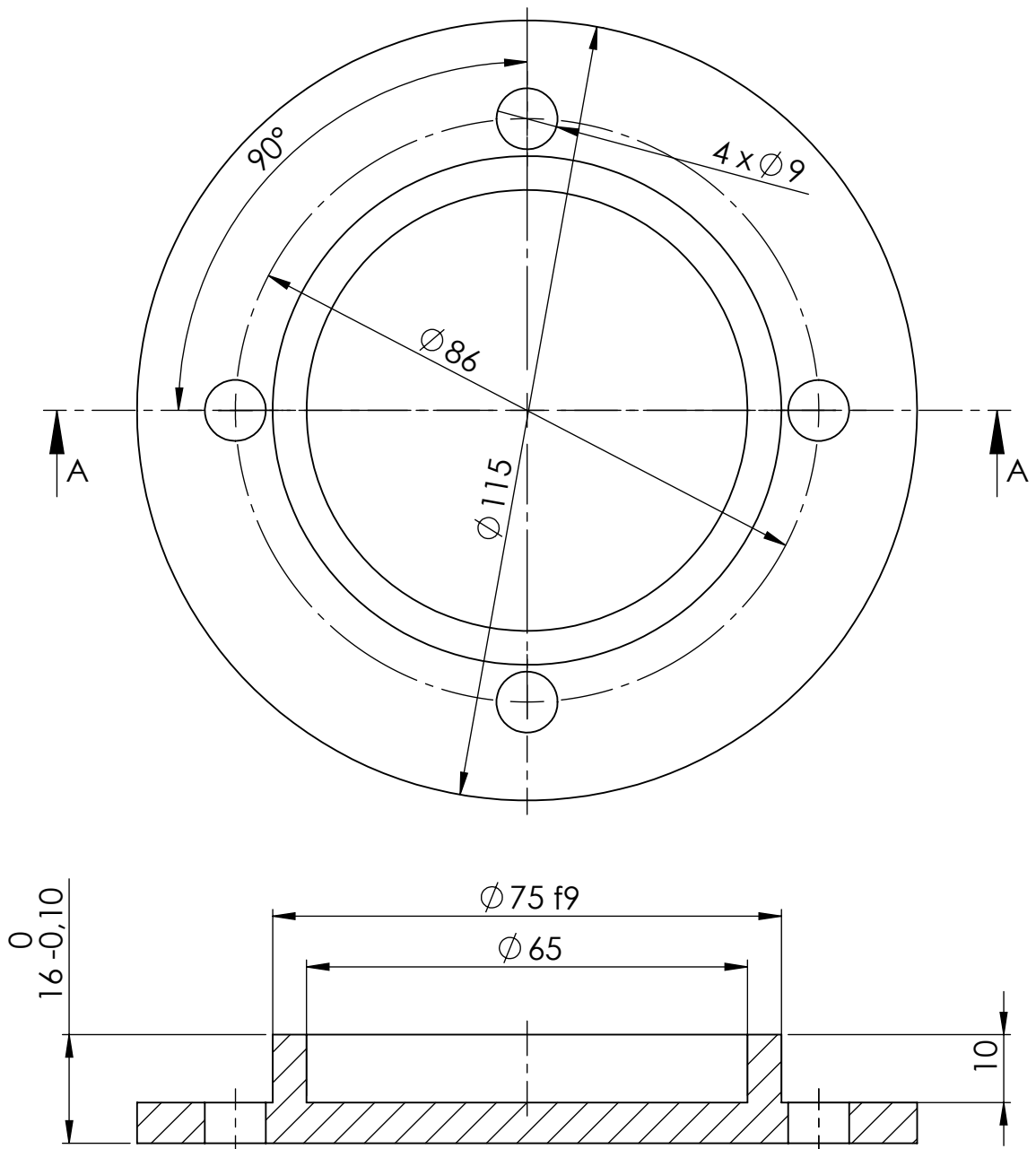
$\sqrt{Ra\ 6,3}$ ($\sqrt{Ra\ 1,6}$)



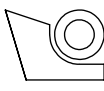
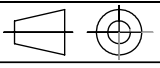
Presjek A-A

Broj naziva - code	Projektirao	Datum	Ime i prezime	Potpis	 FSB Zagreb	
	Razradio	12.02.2016.	Vjeran Antolković			
	Crtao	12.02.2016.	Vjeran Antolković			
	Pregledao					
ISO - tolerancije		Objekt: Stroj za usitnjavanje biljnih ostataka		Objekt broj:		
$\phi\ 75\ f9$	-0,030			R. N. broj:		
	-0,104	Napomena:				Kopija
		Materijal: S235 JRG2	Masa: 0,4 kg			
		 Naziv: Otvoreni poklopac	Pozicija: 11		Format: A4	
		Mjerilo originala 1:2	Crtež broj: ZR-01-01-02-A4		Listova: 1	
					List: 1	

0 10 20 30 40 50 60 70 80 90 100

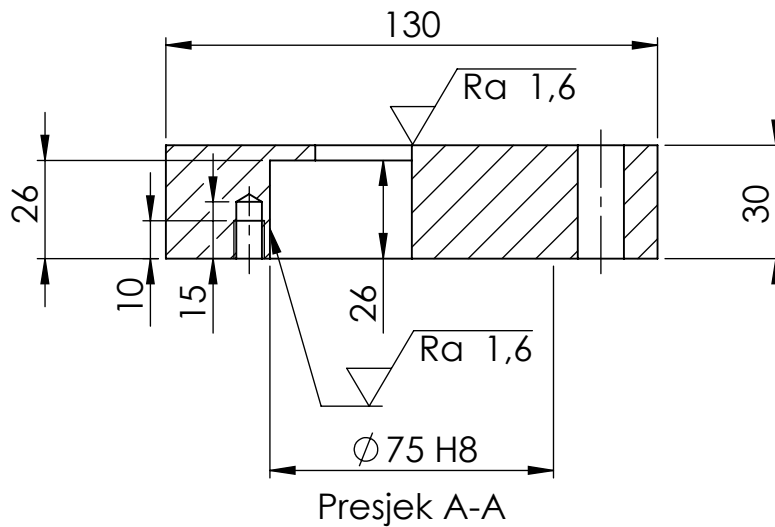
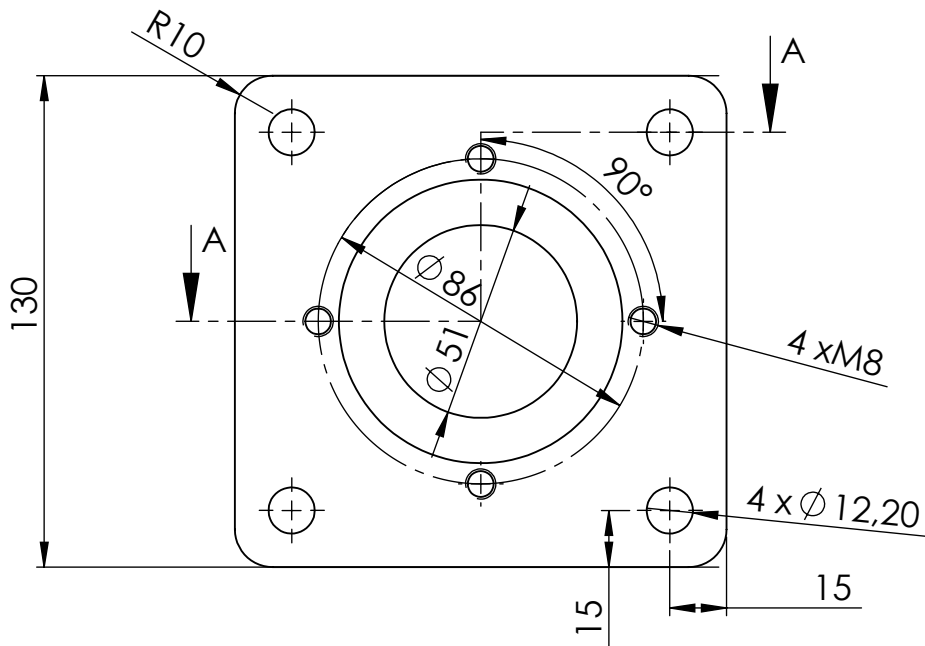


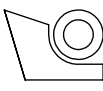
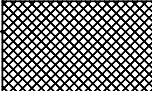
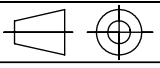
Presjek A-A

Broj naziva - code	Projektirao	Datum	Ime i prezime	Potpis	 FSB Zagreb	
	Razradio	12.02.2016.	Vjeran Antolković			
	Crtao	12.02.2016.	Vjeran Antolković			
	Pregledao					
ISO - tolerancije		Objekt: Stroj za usitnjavanje biljnih ostataka		Objekt broj:		
Ø 75 f9	-0,030			R. N. broj:		
	-0,104	Napomena:				<div style="background-color: #cccccc; border: 1px solid black; padding: 2px;">Kopija</div>
		Materijal: S235 JRG2	Masa: 0,6 kg			
		 Naziv:	Zatvoreni poklopac		Pozicija: 12	Format: A4
		Mjerilo originala			12	Listova: 1
		1:1	Crtež broj: ZR-01-01-03-A4			List: 1

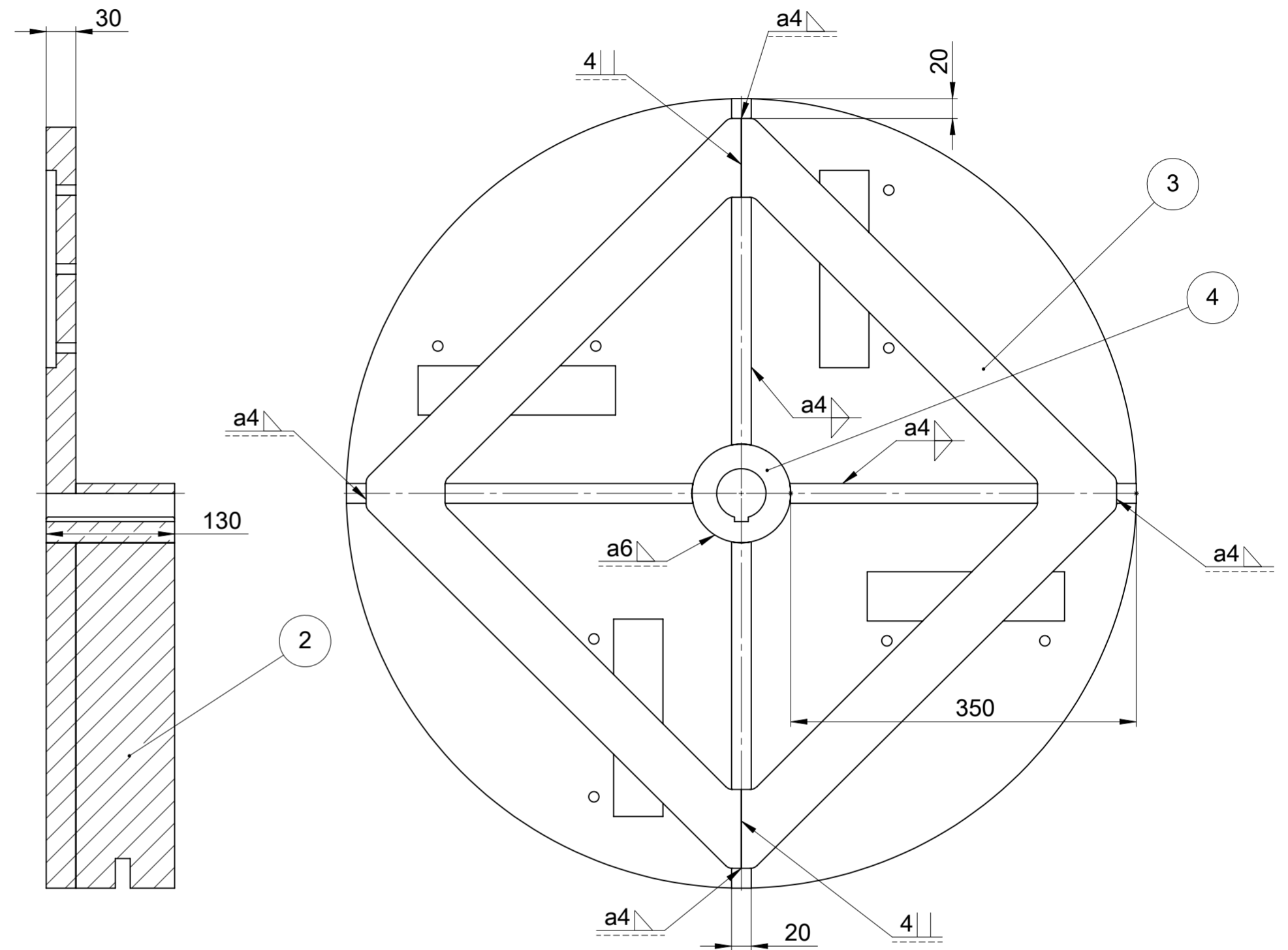
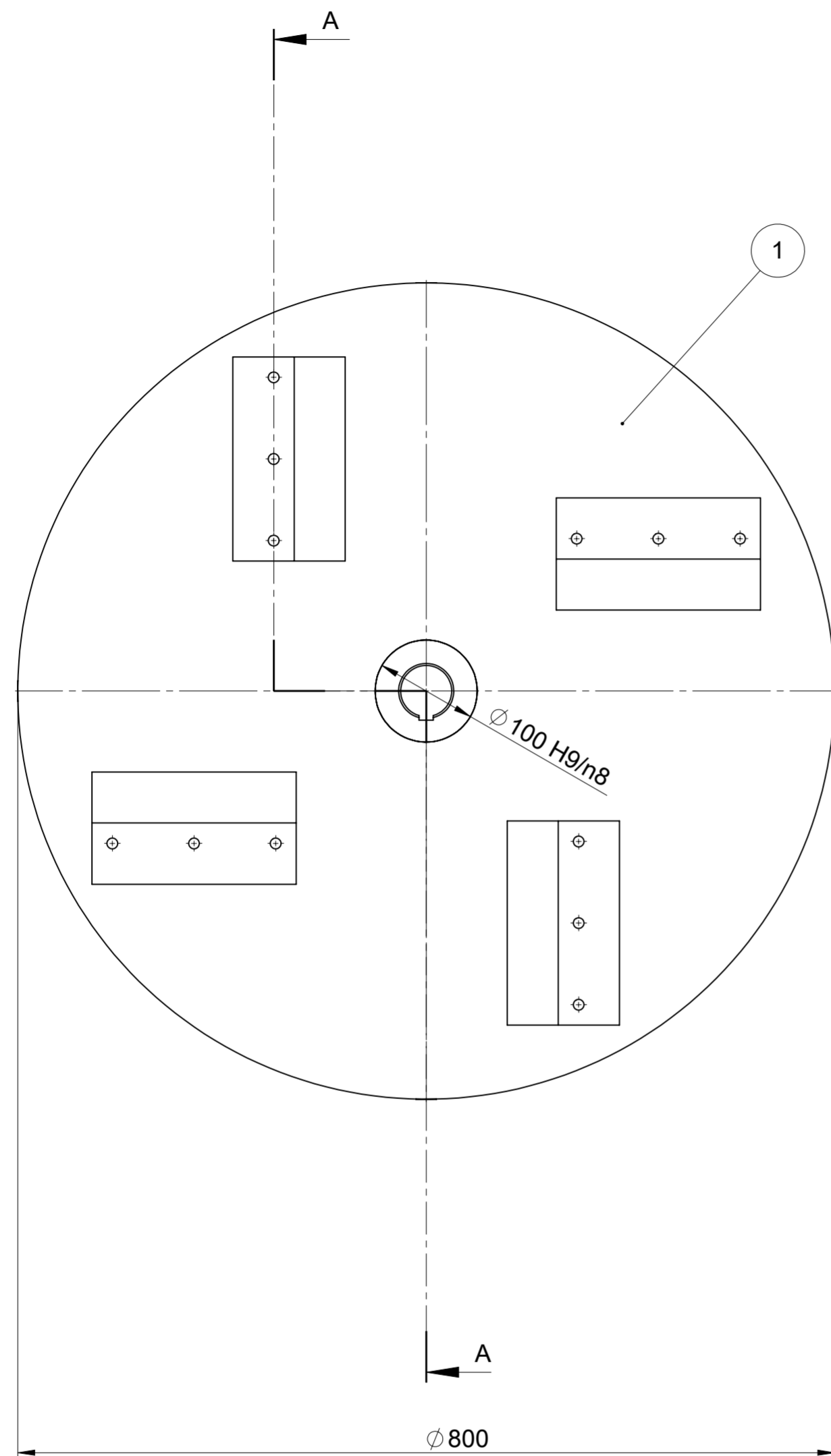


$\sqrt{Ra\ 6,3}$ ($\sqrt{Ra\ 1,6}$)



Broj naziva - code	Projektirao	Datum	Ime i prezime	Potpis	 FSB Zagreb
	Razradio	12.02.2016.	Vjeran Antolković		
	Crtao	12.02.2016.	Vjeran Antolković		
	Pregledao				
ISO - tolerancije		Objekt: Stroj za usitnjavanje biljnih ostataka		Objekt broj:	
$\phi\ 75\ H8$	+0,046 0			R. N. broj:	
Napomena:					Kopija
Materijal: S235 JRG2			Masa: 2,8 kg		
		Naziv:		Pozicija:	
Mjerilo originala		Kučište ležaja		6	
1:2		Crtež broj: ZR-01-01-04-A4		Format: A4	
					Listova: 1
					List: 1

0 10 20 30 40 50 60 70 80 90 100



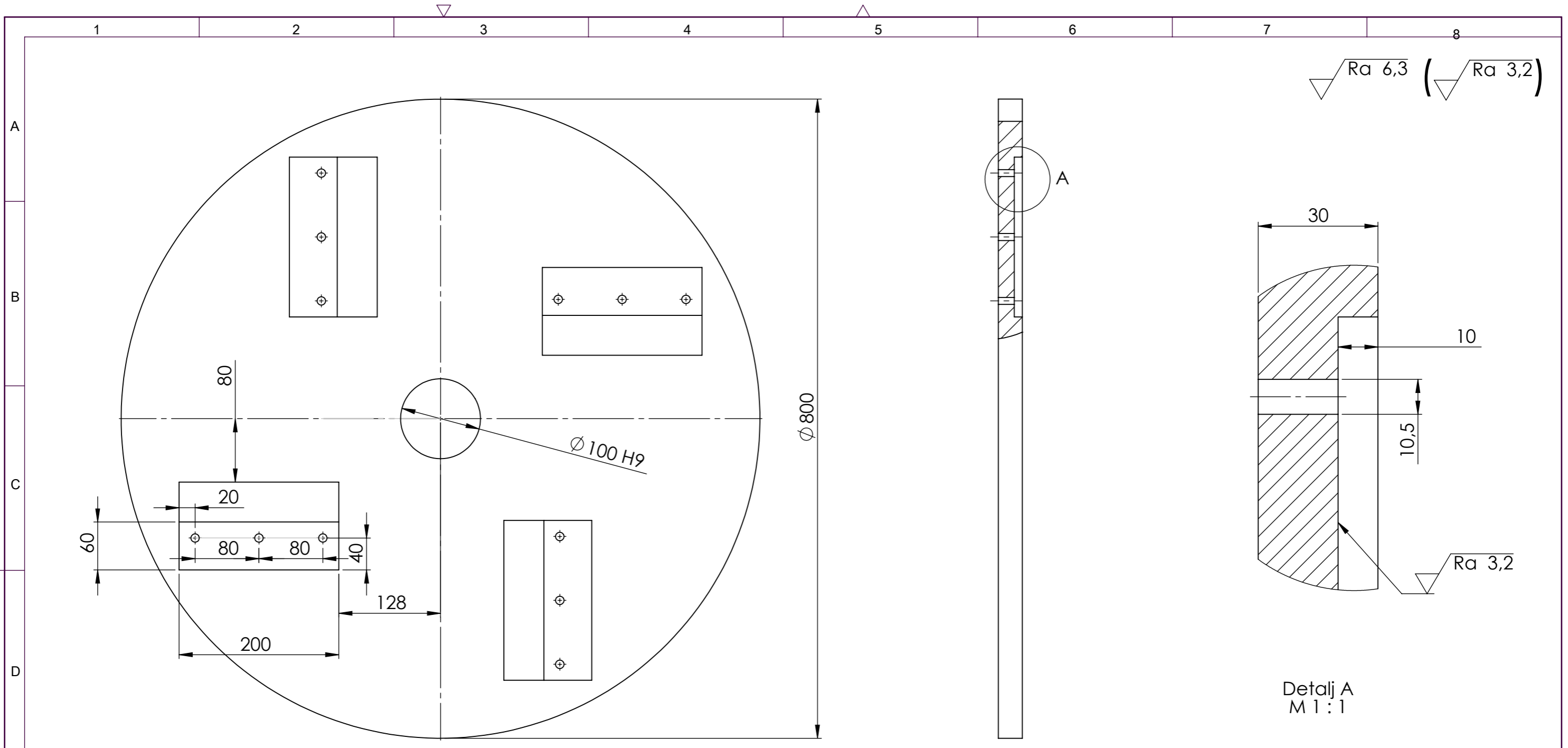
A-A

Poz.	Naziv dijela	Kom.	Crtež broj Norma	Materijal	Sirove dimenzije Proizvođač	Masa
4	Cijev	1	ZR-01-01-05d-A4	S235 JRG2	∅ 100 x ∅ 50 x 130	
3	Ojačanje	2	ZR-01-01-05c-A4	S235 JRG2	556 x 20	
2	Lopatica	4	ZR-01-01-05b-A4	S235 JRG2	350 x 100 x 20	
1	Disk	1	ZR-01-01-05a-A3	S235 JRG2	∅ 800 x 30	

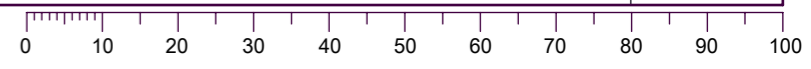
Broj naziva - code		Datum	Ime i prezime	Potpis
Projektirao		15.2.2016.	Vjeran Antolković	
Razradio		15.2.2016.	Vjeran Antolković	
Crtao		15.2.2016.	Vjeran Antolković	
Pregledao				
Mentor				

ISO - tolerancije		Objekt: Stroj za usitnjavanje biljnih ostataka		Objekt broj:	
∅ 100 H9/n8	+0,064 -0,077	Napomena:		R. N. broj:	
		Materijal: S235 JRG2		Masa: 150 kg	
		Naziv: Zamašnjak		Pozicija: 2	
		Mjerilo originala: 1:5		Listova: 1	
		Crtež broj: ZR-01-01-05-A2		List: 1	



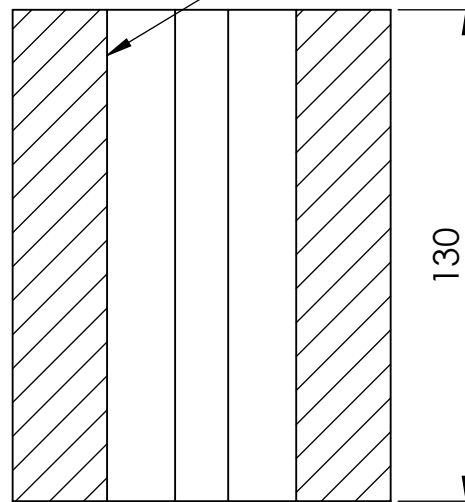
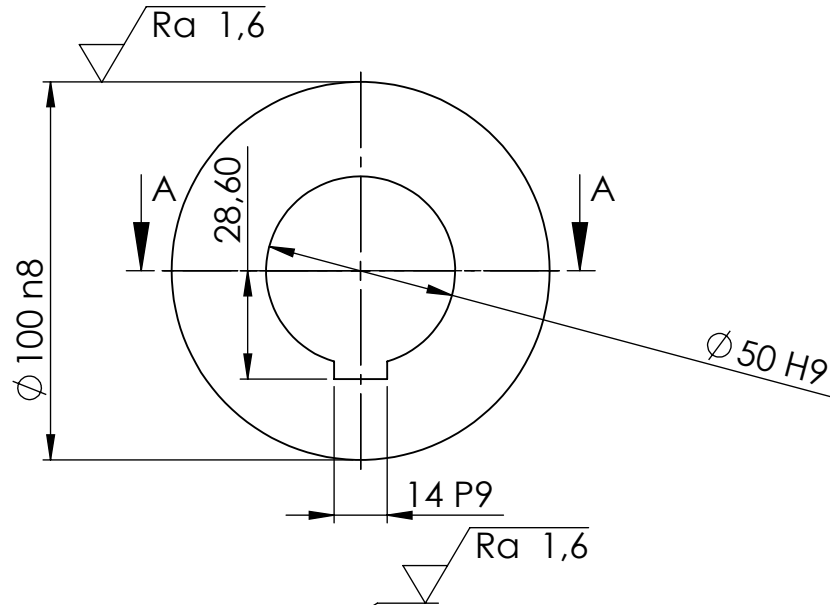


Broj naziva - code	Projektirao	12.02.2016.	Vjeran Antolković	Potpis	
	Razradio	12.02.2016.	Vjeran Antolković		
	Crtao	12.02.2016.	Vjeran Antolković		
	Pregledao				
ISO - tolerancije	Objekt: Stroj za usitnjavanje biljnih ostataka			Objekt broj:	
$\phi 100 H9$	+0,086				R. N. broj:
	0	Napomena:			Kopija
		Materijal: S235 JRG2	Masa: 100 kg		
		Naziv: Disk			Pozicija: 1
		Mjerilo originala: 1:2	Format: A3		
		Crtež broj: ZR-01-01-05a-A3			Listova: 1
					List: 1

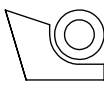
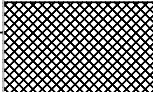
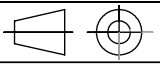


Design by CADLab&IG

$\sqrt{Ra\ 6,3}$ ($\sqrt{Ra\ 1,6}$)

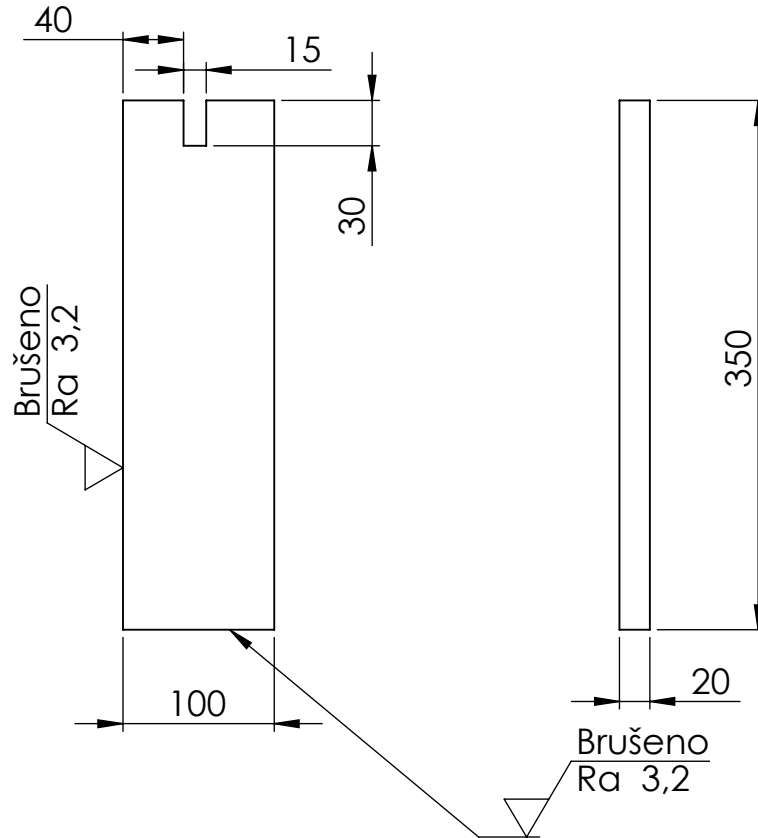


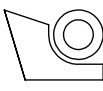
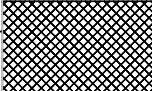
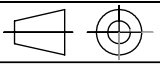
A-A

Broj naziva - code	Datum		Ime i prezime		Potpis		 FSB Zagreb		
	Projektirao		12.02.2016. Vjeran Antolković						
	Razradio		12.02.2016. Vjeran Antolković						
	Crtao		12.02.2016. Vjeran Antolković						
	Pregledao								
ISO - tolerancije		Objekt: Stroj za usitnjavanje biljnih ostataka				Objekt broj:			
$\varnothing 100\ n8$	+0,077	Napomena:				R. N. broj:			
$\varnothing 50\ H9$	+0,023								
	-0,025								
	-0,064								
	-0,018								
14 P9	-0,061	Materijal: S235 JRG2		Masa: 6 kg					
		 Naziv: Cijev						Pozicija: 4	
		Mjerilo originala 1:2						Format: A4	
		Crtež broj: ZR-01-01-05d-A4				Listova: 1			
						List: 1			

0 10 20 30 40 50 60 70 80 90 100

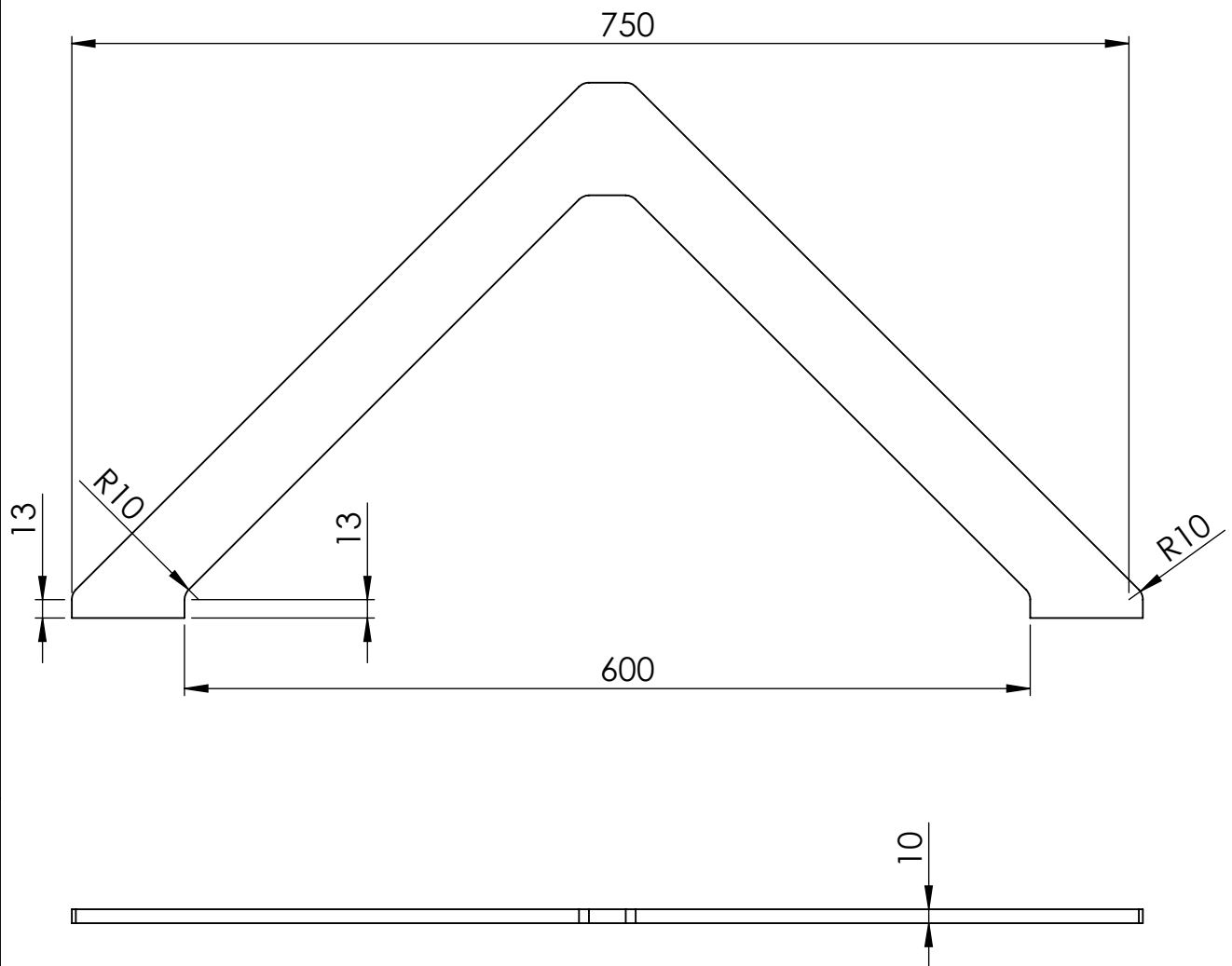
$\sqrt{\text{Ra } 6,3}$ ($\sqrt{\text{Brušeno Ra } 3,2}$)

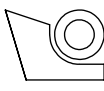
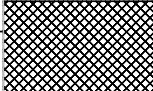
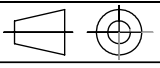


Broj naziva - code	Datum	Ime i prezime	Potpis	 FSB Zagreb
	Projektirao	12.02.2016. Vjeran Antolković		
	Razradio	12.02.2016. Vjeran Antolković		
	Crtao	12.02.2016. Vjeran Antolković		
	Pregledao			
ISO - tolerancije	Objekt: Stroj za usitnjavanje biljnih ostataka		Objekt broj:	
			R. N. broj:	
	Napomena:			Kopija
	Materijal: S235 JRG2 Masa: 4 kg			
		Naziv:	Pozicija:	Format: A4
	Mjerilo originala	Lopatica	2	Listova: 1
	1:5	Crtež broj: ZR-01-01-05b-A4		List: 1

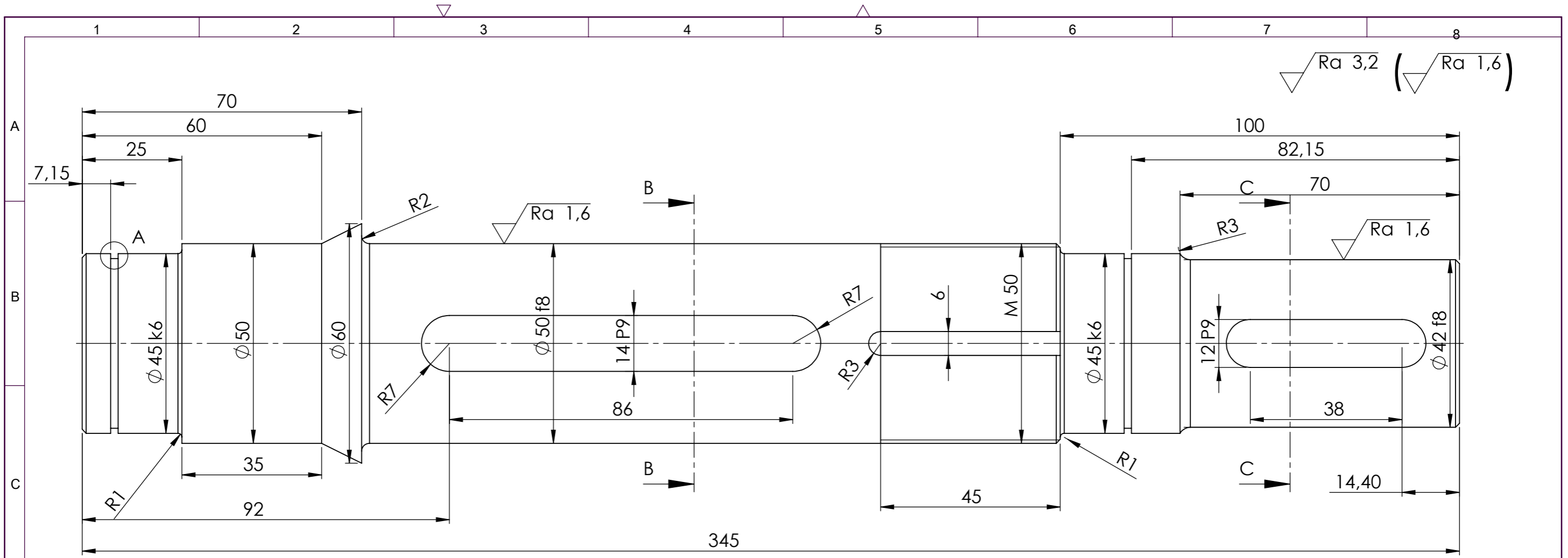
0 10 20 30 40 50 60 70 80 90 100

Ra 6,3

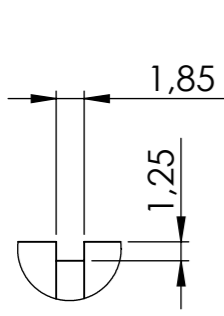


Broj naziva - code	Projektirao	Datum	Ime i prezime	Potpis	 FSB Zagreb
	Razradio	12.02.2016.	Vjeran Antolković		
	Crtao	12.02.2016.	Vjeran Antolković		
	Pregledao				
ISO - tolerancije	Objekt: Stroj za usitnjavanje biljnih ostataka			Objekt broj:	
				R. N. broj:	
	Napomena:				Kopija
	Materijal: S235 JRG2				
	Masa: 3 kg				
		Naziv:			Pozicija:
	Mjerilo originala	Ojačanje			3
	1:5	Crtež broj: ZR-01-01-05c-A4			Format: A4
					Listova: 1
					List: 1

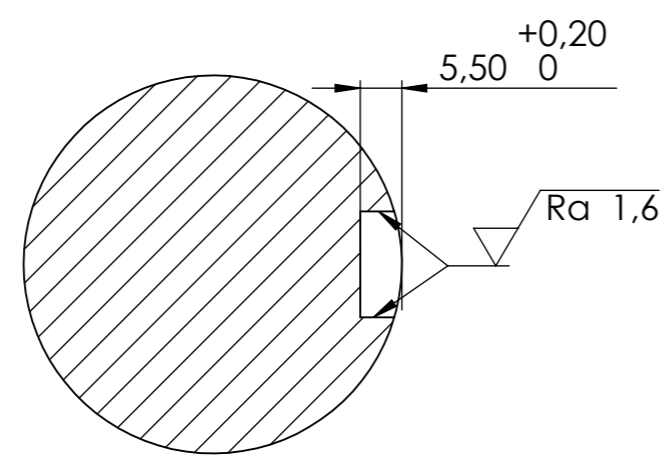
0 10 20 30 40 50 60 70 80 90 100



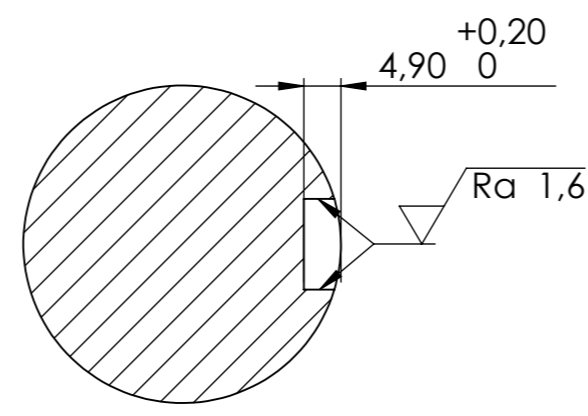
$\sqrt{Ra\ 3,2}$ ($\sqrt{Ra\ 1,6}$)



Detalj A
M 2:1

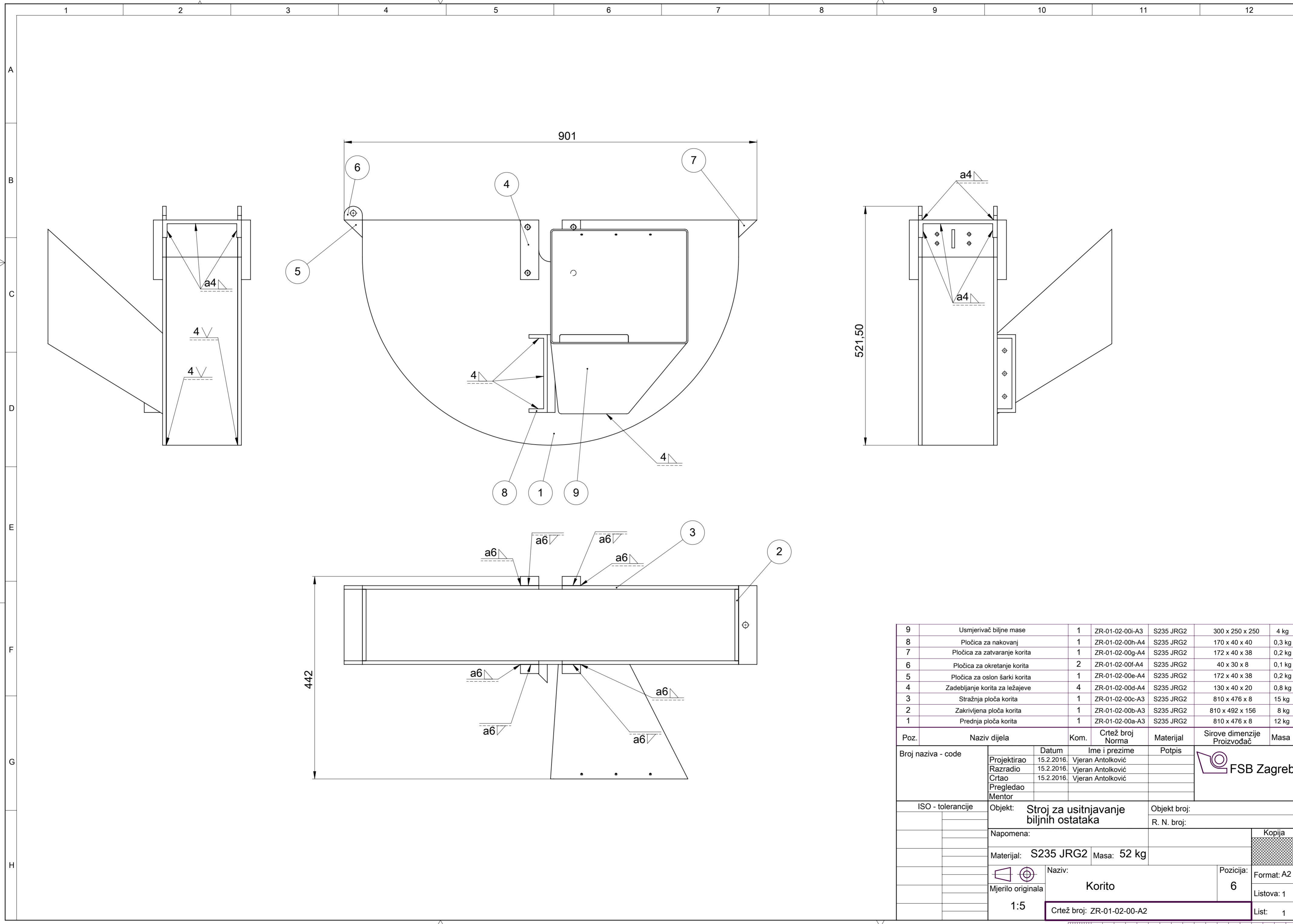


B-B



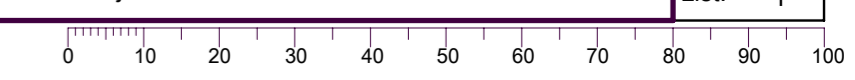
C-C

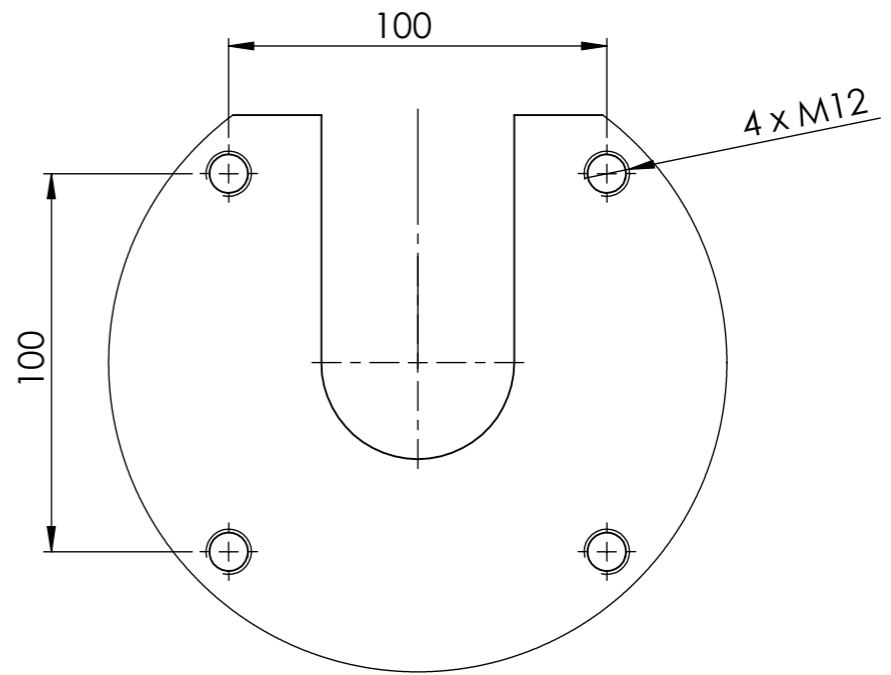
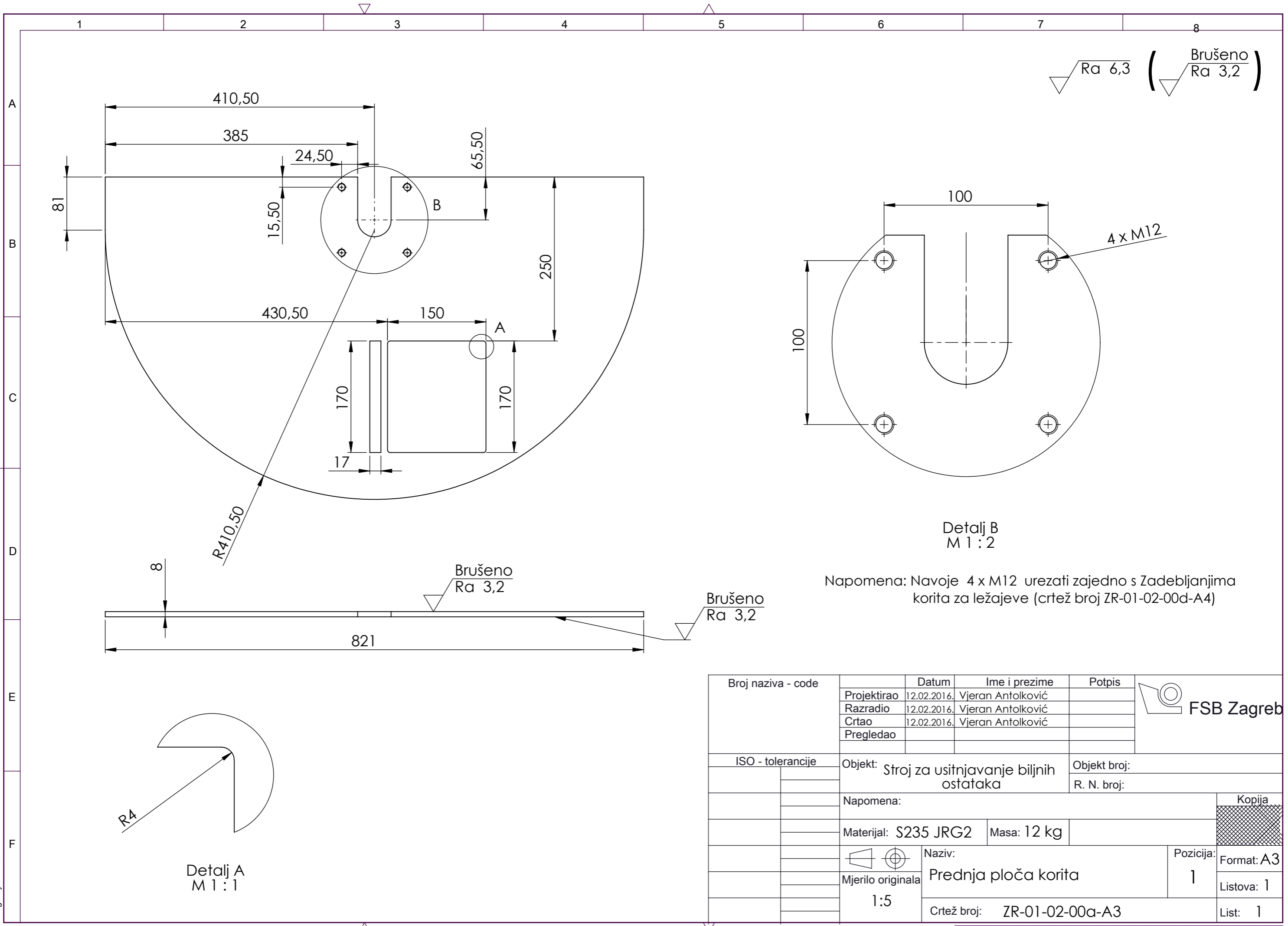
Broj naziva - code	Projektirao	12.02.2016.	Vjeran Antolković	Potpis	
	Razradio	12.02.2016.	Vjeran Antolković		
	Crtao	12.02.2016.	Vjeran Antolković		
	Pregledao				
ISO - tolerancije		Objekt: Stroj za usitnjavanje biljnih ostataka		Objekt broj:	
Ø 45 k6	+0,018	Napomena:		R. N. broj:	
	+0,002				
Ø 50 f8	-0,025	Materijal: S355 JR		Masa: 4,5 kg	
	-0,064				
14 P9	-0,018			Naziv: Vratilo	
	-0,061				
12 P9	-0,018	Mjerilo originala		Pozicija: 1	
	-0,061				
Ø 42 f8	-0,025	1:1		Crtež broj: ZR-01-01-06-A3	
	-0,064				
Kopija					
					Format: A3
					Listova: 1
					List: 1



Poz.	Naziv dijela	Kom.	Crtež broj Norma	Materijal	Sirove dimenzije Proizvođač	Masa
9	Usmjerivač biljne mase	1	ZR-01-02-00i-A3	S235 JRG2	300 x 250 x 250	4 kg
8	Pločica za nakovanj	1	ZR-01-02-00h-A4	S235 JRG2	170 x 40 x 40	0,3 kg
7	Pločica za zatvaranje korita	1	ZR-01-02-00g-A4	S235 JRG2	172 x 40 x 38	0,2 kg
6	Pločica za okretanje korita	2	ZR-01-02-00f-A4	S235 JRG2	40 x 30 x 8	0,1 kg
5	Pločica za oslon šarki korita	1	ZR-01-02-00e-A4	S235 JRG2	172 x 40 x 38	0,2 kg
4	Zadebljanje korita za ležajeve	4	ZR-01-02-00d-A4	S235 JRG2	130 x 40 x 20	0,8 kg
3	Stražnja ploča korita	1	ZR-01-02-00c-A3	S235 JRG2	810 x 476 x 8	15 kg
2	Zakrivljena ploča korita	1	ZR-01-02-00b-A3	S235 JRG2	810 x 492 x 156	8 kg
1	Prednja ploča korita	1	ZR-01-02-00a-A3	S235 JRG2	810 x 476 x 8	12 kg

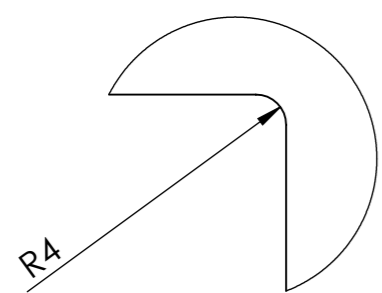
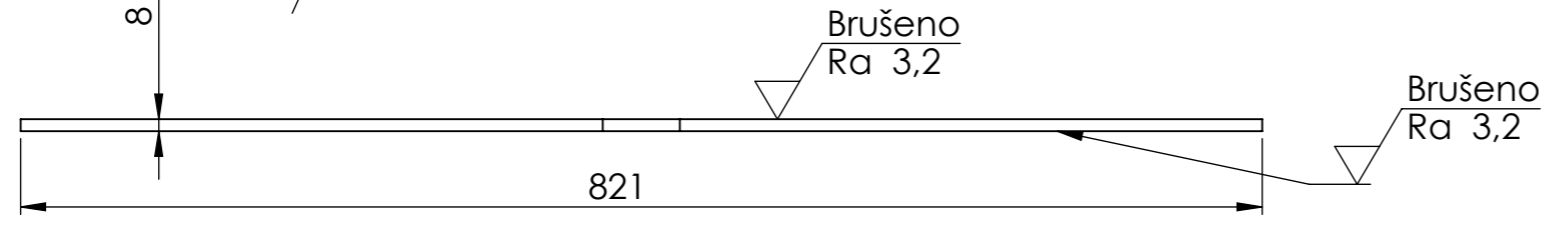
Poz.		Naziv dijela	Kom.	Crtež broj Norma	Materijal	Sirove dimenzije Proizvođač	Masa
Broj naziva - code		Projektirao	15.2.2016.	Vjeran Antolković	Potpis		
		Razradio	15.2.2016.	Vjeran Antolković			
		Crtao	15.2.2016.	Vjeran Antolković			
		Pregledao					
		Mentor					
ISO - tolerancije		Objekt: Stroj za usitnjavanje biljnih ostataka			Objekt broj:		
					R. N. broj:		
		Napomena:			Kopija		
		Materijal: S235 JRG2		Masa: 52 kg			
		Mjerilo originala		Naziv: Korito		Pozicija: 6	
		1:5		Crtež broj: ZR-01-02-00-A2		Listova: 1	
						List: 1	





Detail B
M 1 : 2

Napomena: Navoje 4 x M12 urezati zajedno s Zadebljanjima korita za ležajeve (crtež broj ZR-01-02-00d-A4)



Detail A
M 1 : 1

Broj naziva - code	Datum	Ime i prezime	Potpis
Projektirao	12.02.2016.	Vjeran Antolković	
Razradio	12.02.2016.	Vjeran Antolković	
Crtao	12.02.2016.	Vjeran Antolković	
Pregledao			

ISO - tolerancije

Objekt: Stroj za usitnjavanje biljnih ostataka

Objekt broj:

R. N. broj:

Napomena:

Materijal: S235 JRG2 Masa: 12 kg

Naziv: Prednja ploča korita

Mjerilo originala: 1:5

Crtež broj: ZR-01-02-00a-A3

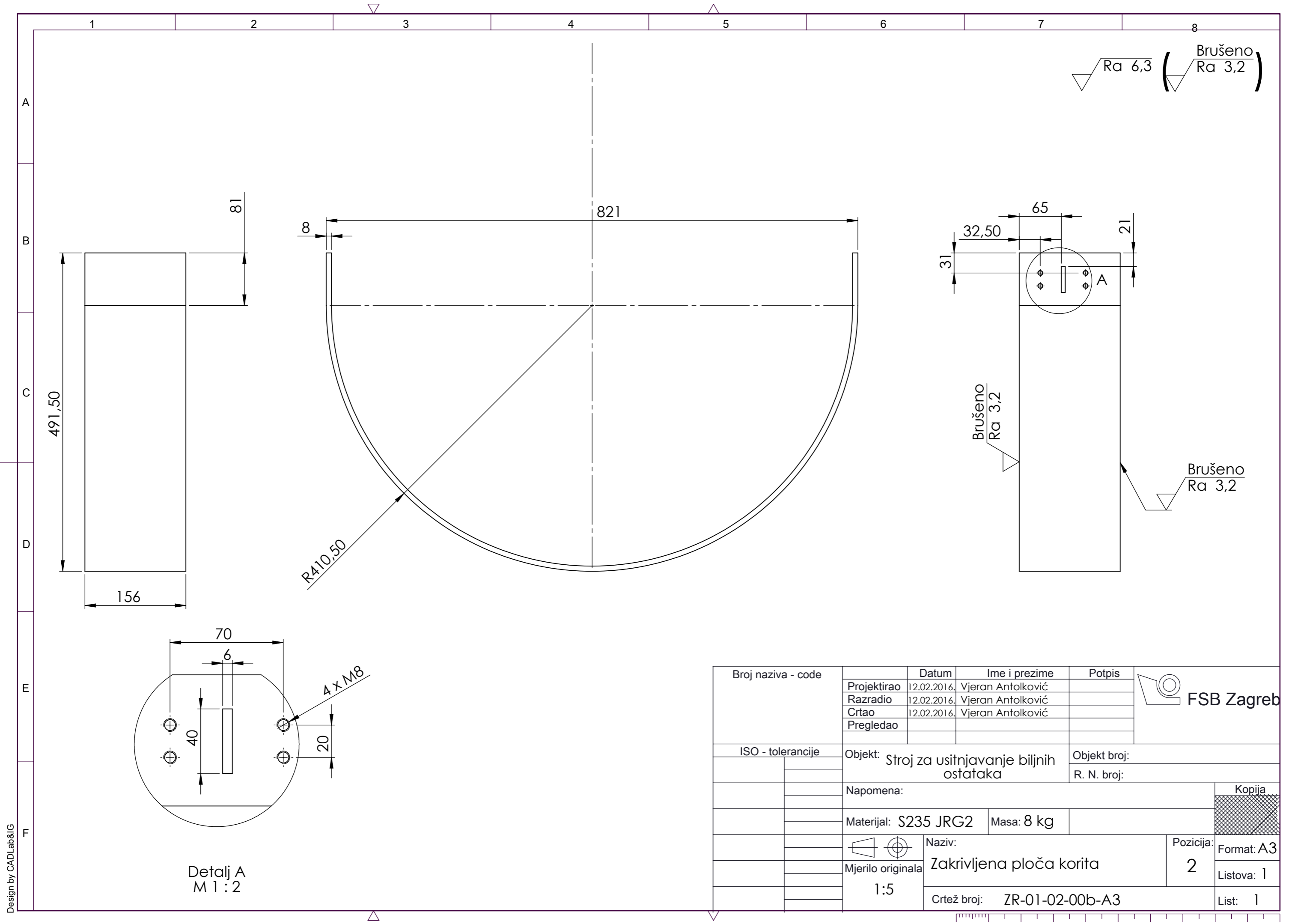
Pozicija: 1

Format: A3

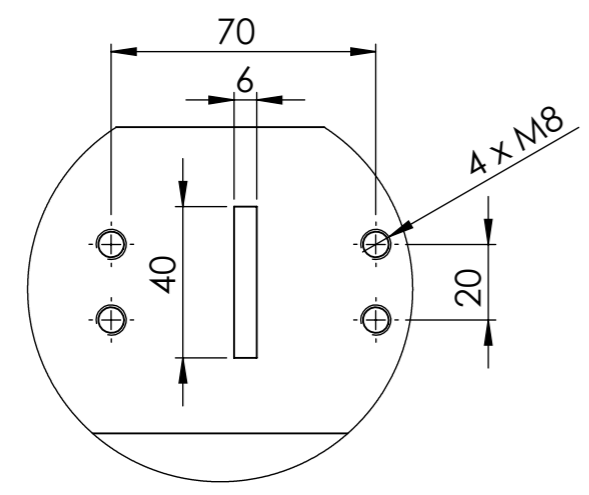
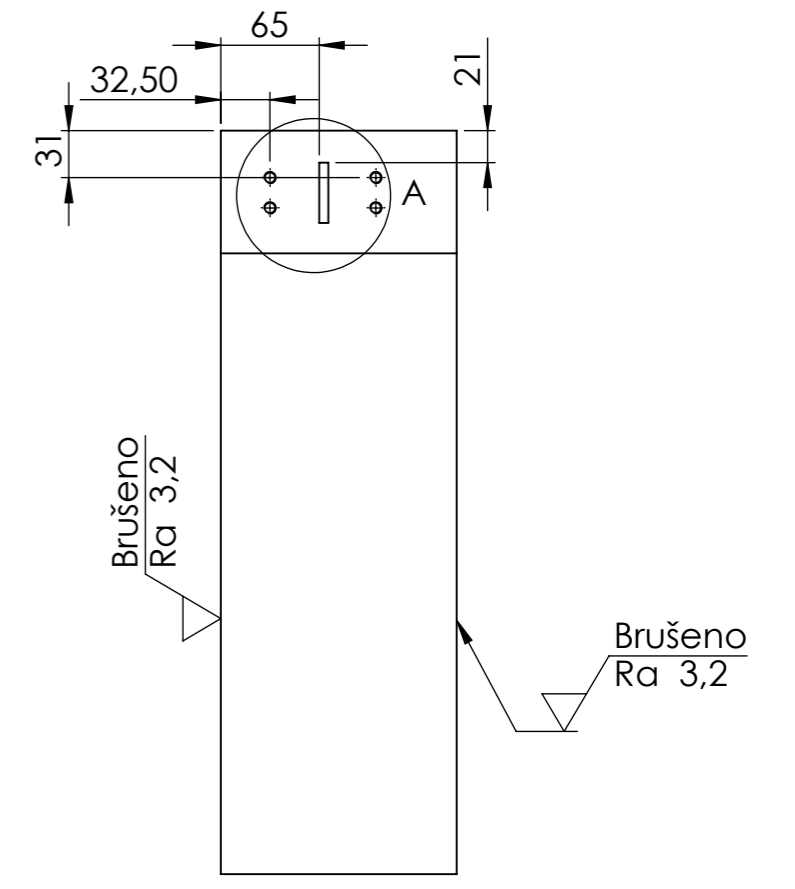
Listova: 1

List: 1





$\sqrt{\text{Ra } 6,3}$ ($\sqrt{\text{Brušeno Ra } 3,2}$)

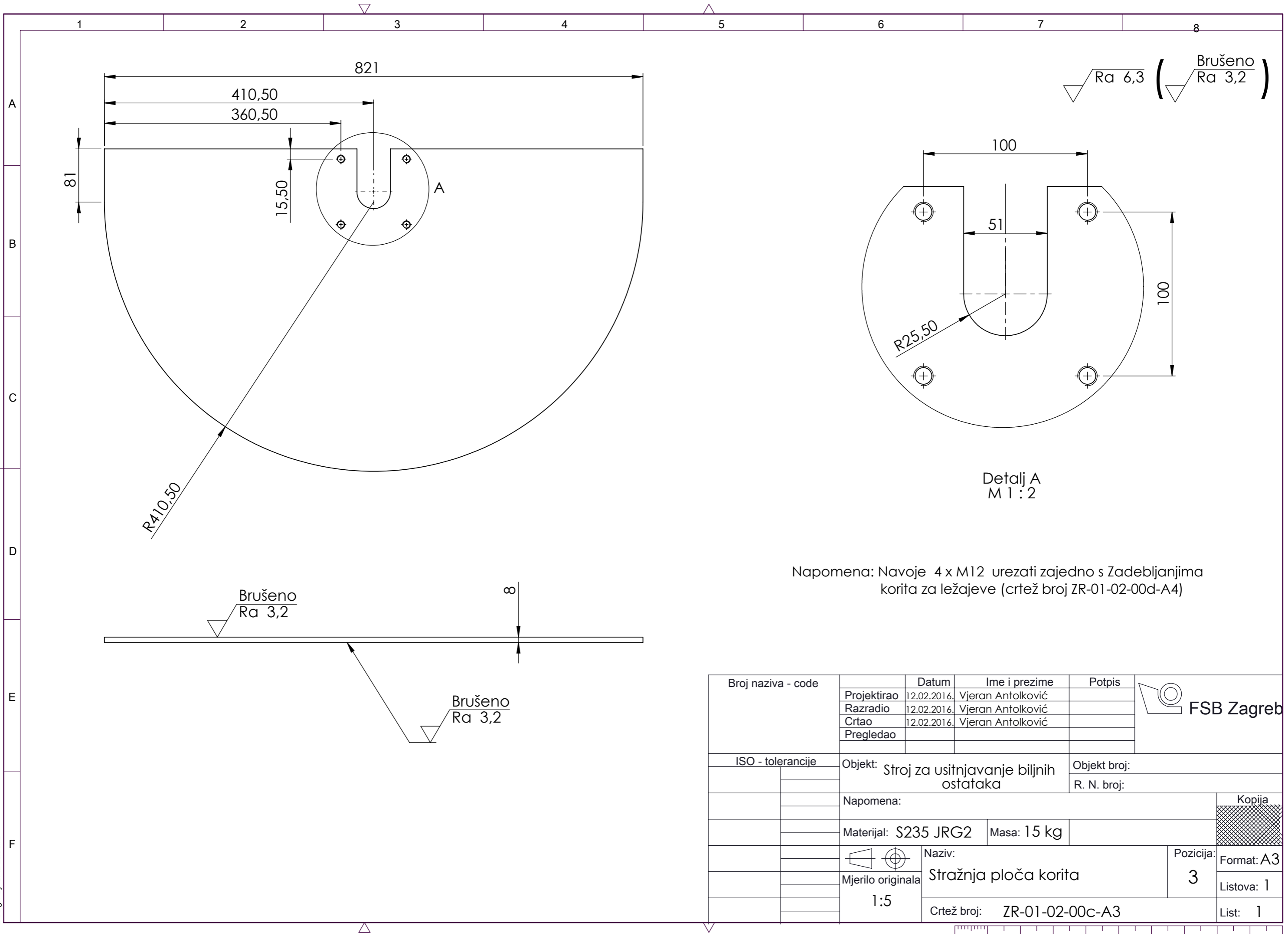


Detalj A
 M 1 : 2

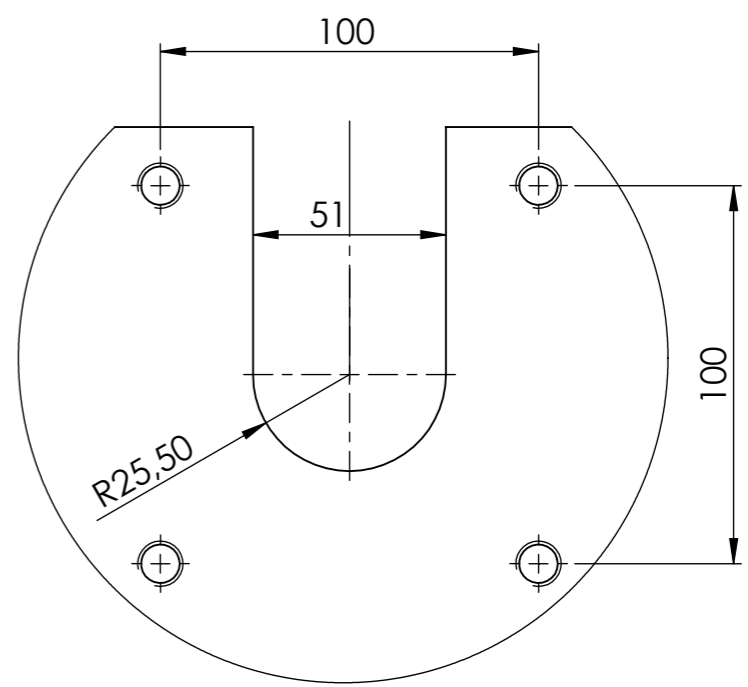
Broj naziva - code	Projektirao	12.02.2016.	Vjeran Antolković	Potpis		
	Razradio	12.02.2016.	Vjeran Antolković			
	Crtao	12.02.2016.	Vjeran Antolković			
	Pregledao					
ISO - tolerancije	Objekt: Stroj za usitnjavanje biljnih ostataka			Objekt broj:		
				R. N. broj:		
	Napomena:					Kopija
	Materijal:	S235 JRG2	Masa:	8 kg		
	Mjerilo originala	1:5	Naziv:		Pozicija:	Format: A3
			Zakrivljena ploča korita		2	Listova: 1
			Crtež broj: ZR-01-02-00b-A3			List: 1

Design by CADLab&IG



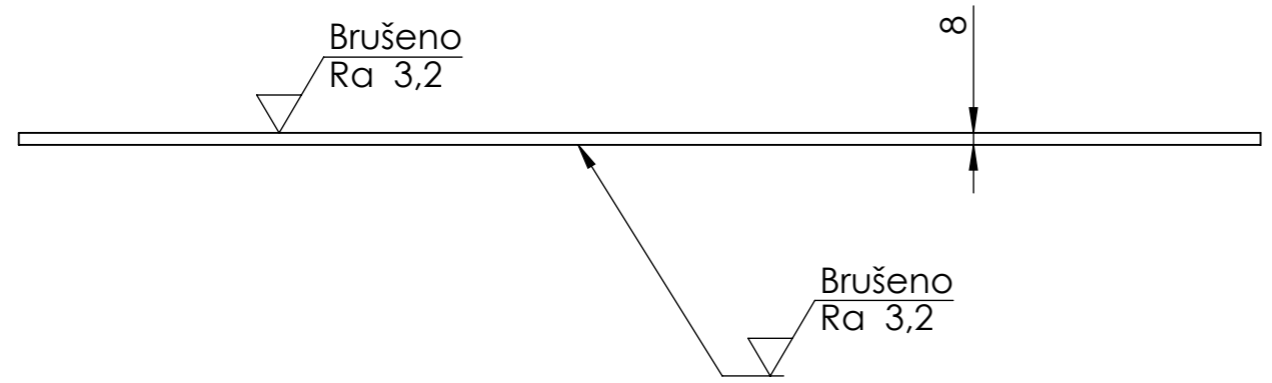


Brušeno
Ra 6,3 (Brušeno
Ra 3,2)

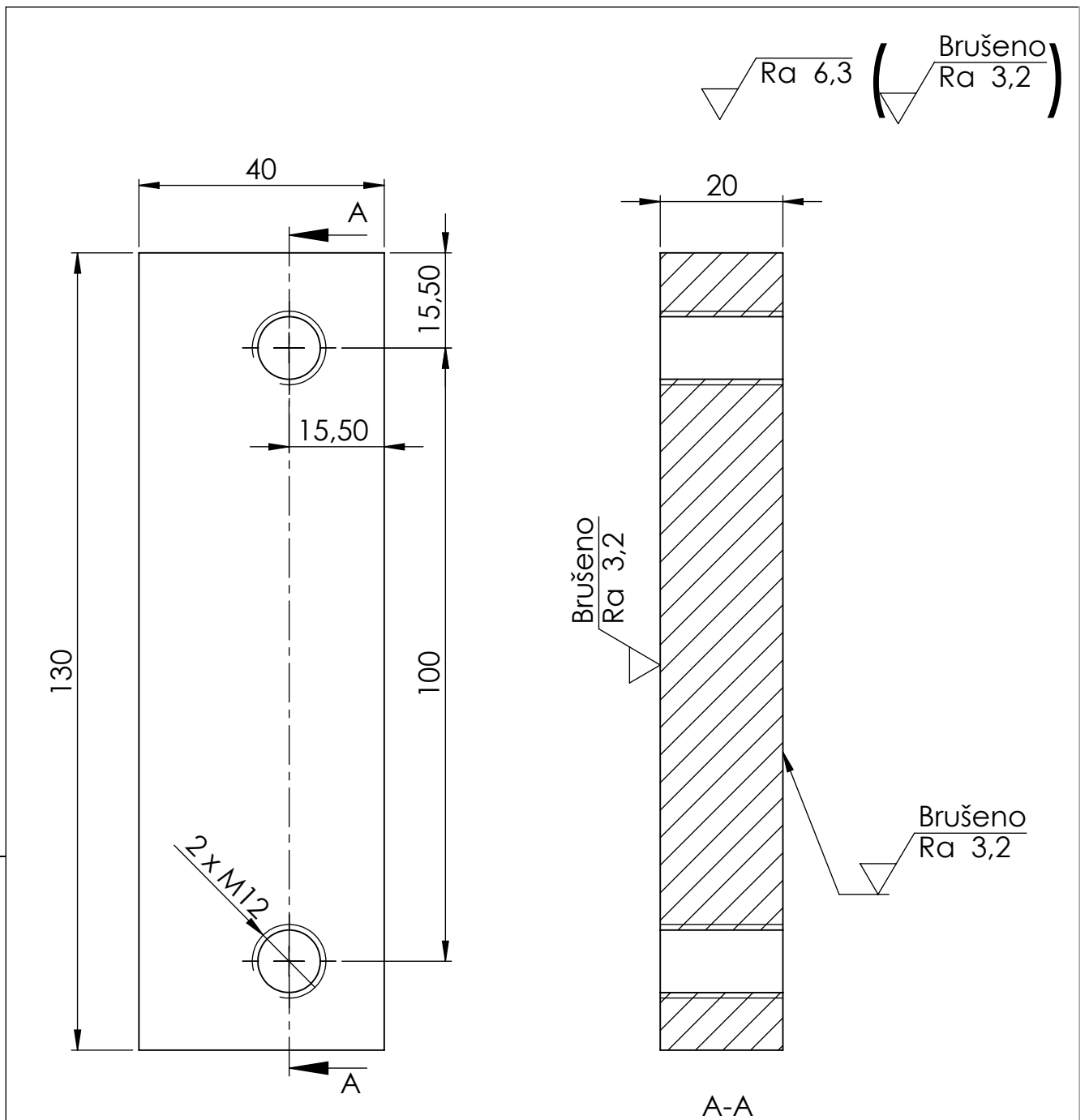


Detalj A
M 1 : 2

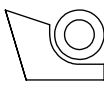
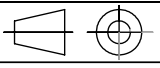
Napomena: Navoje 4 x M12 urezati zajedno s Zadebljanjima korita za ležajeve (crtež broj ZR-01-02-00d-A4)

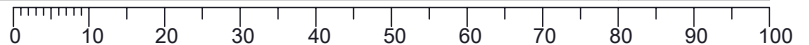


Broj naziva - code	Projektirao	12.02.2016.	Vjeran Antolković	Potpis		
	Razradio	12.02.2016.	Vjeran Antolković			
	Crtao	12.02.2016.	Vjeran Antolković			
	Pregledao					
ISO - tolerancije	Objekt: Stroj za usitnjavanje biljnih ostataka			Objekt broj:		
				R. N. broj:		
	Napomena:					Kopija
	Materijal:	S235 JRG2	Masa: 15 kg			
	Mjerilo originala	1:5	Naziv: Stražnja ploča korita		Pozicija: 3	Format: A3
			Crtež broj: ZR-01-02-00c-A3		Listova: 1	List: 1

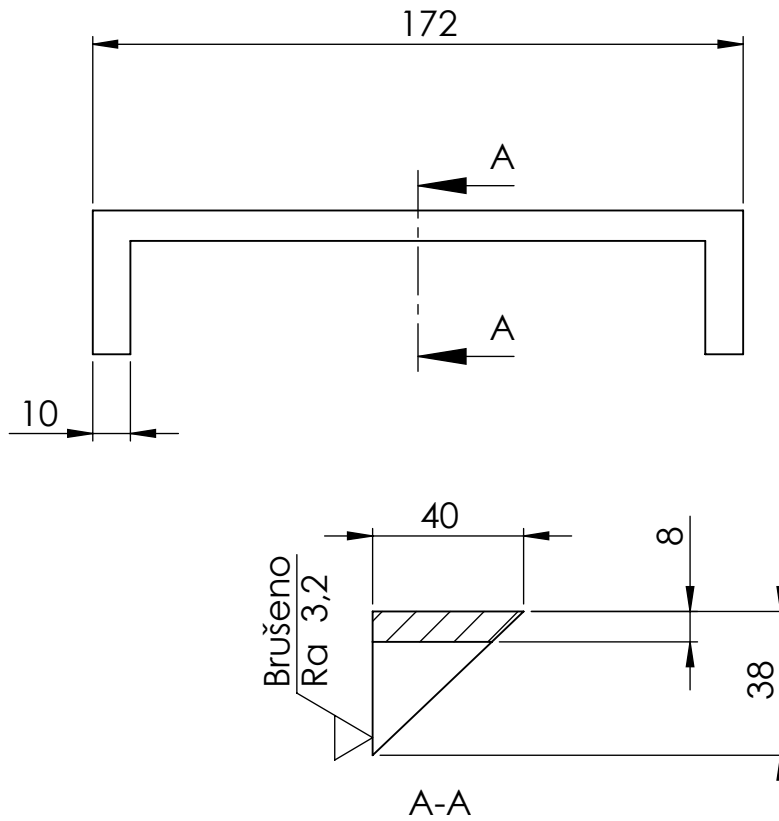


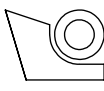
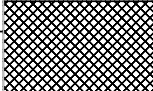
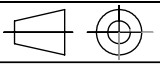
Napomena: Navoje 2 x M12 urezivati nakon zavarivanja.

Broj naziva - code	Projektirao	Datum	Ime i prezime	Potpis	 FSB Zagreb
	Razradio	12.02.2016.	Vjeran Antolković		
	Crtao	12.02.2016.	Vjeran Antolković		
	Pregledao				
ISO - tolerancije	Objekt: Stroj za usitnjavanje biljnih ostataka			Objekt broj:	
				R. N. broj:	
	Napomena:				Kopija
	Materijal: S235 JRG2				Masa: 0,8 kg
	 Naziv: Zadebljanje korita za ležajeve			Pozicija: 4	Format: A4
	Mjerilo originala 1:1				Listova: 1
	Crtež broj: ZR-01-02-00d-A4				List: 1



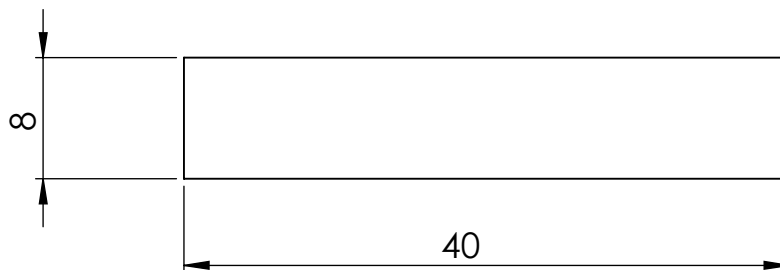
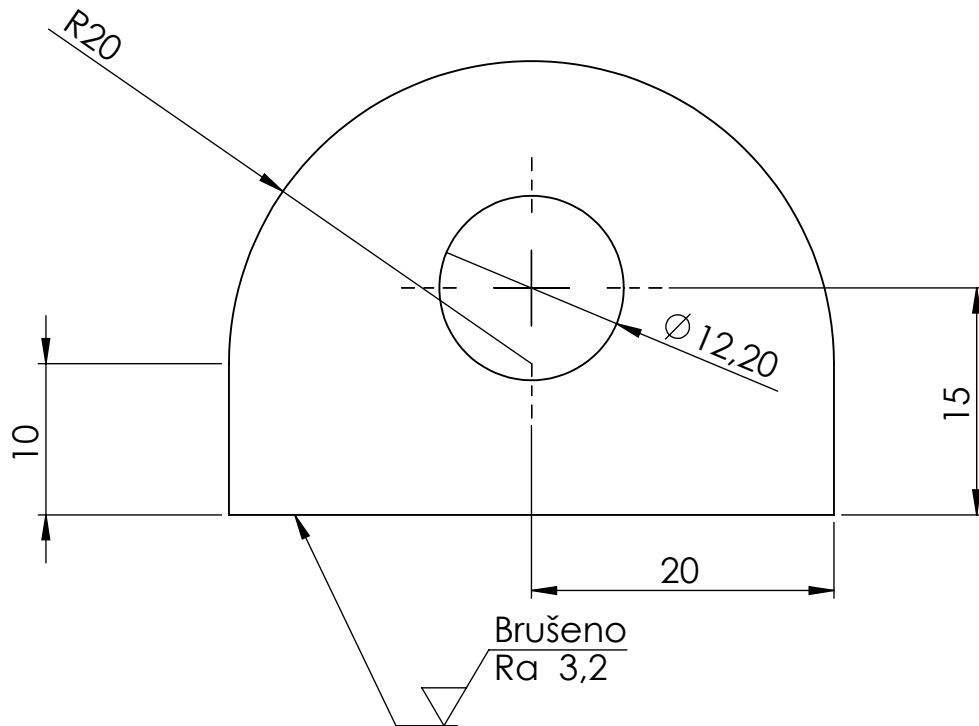
$\sqrt{Ra\ 6,3}$ ($\sqrt{Brušeno\ Ra\ 3,2}$)

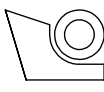
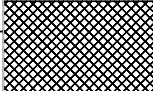
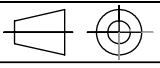


Broj naziva - code	Projektirao	Datum	Ime i prezime	Potpis	 FSB Zagreb	
	Razradio	12.02.2016.	Vjeran Antolković			
	Crtao	12.02.2016.	Vjeran Antolković			
	Pregledao					
ISO - tolerancije	Objekt: Stroj za usitnjavanje biljnih ostataka			Objekt broj:		
				R. N. broj:		
	Napomena:				Kopija	
	Materijal: S235 JRG2					
	Masa: 0,2 kg					
	 Mjerilo originala 1:2	Naziv: Pločica za oslon šarki korita			Pozicija: 5	Format: A4
		Crtež broj: ZR-01-02-00e-A4			Listova: 1	
					List: 1	

0 10 20 30 40 50 60 70 80 90 100

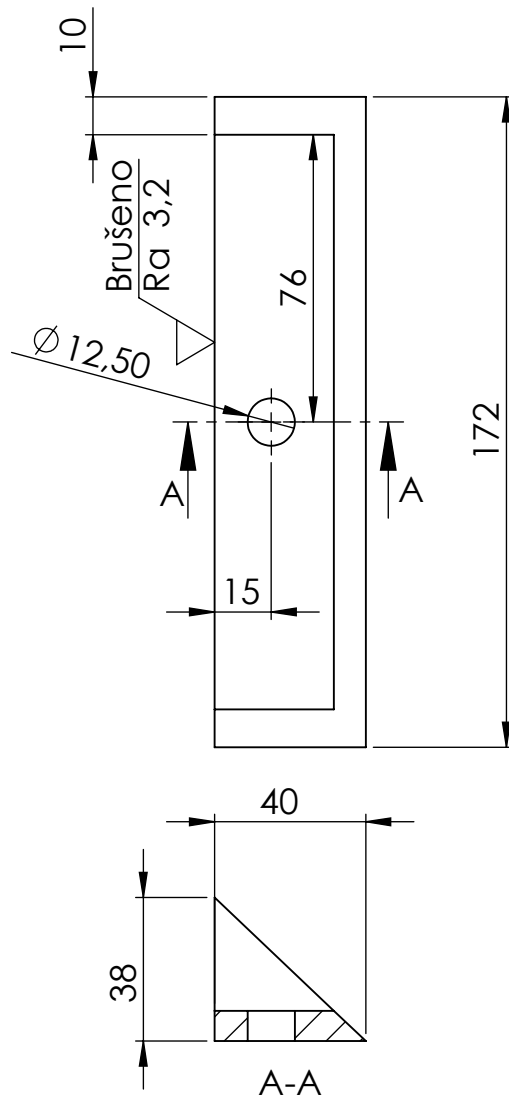
$\sqrt{\text{Ra } 6,3}$ ($\sqrt{\text{Brušeno Ra } 3,2}$)

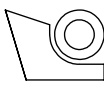
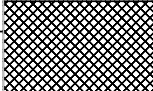
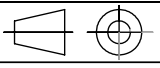


Broj naziva - code	Datum	Ime i prezime	Potpis	 FSB Zagreb
	Projektirao	12.02.2016. Vjeran Antolković		
	Razradio	12.02.2016. Vjeran Antolković		
	Crtao	12.02.2016. Vjeran Antolković		
	Pregledao			
ISO - tolerancije	Objekt: Stroj za usitnjavanje biljnih ostataka		Objekt broj:	
			R. N. broj:	
	Napomena:			Kopija
	Materijal: S235 JRG3 Masa: 0,1 kg			
		Naziv:	Pozicija:	
	Mjerilo originala	Pločica za okretanje korita	6	
	2:1	Crtež broj: ZR-01-02-00f-A4	List: 1	

0 10 20 30 40 50 60 70 80 90 100

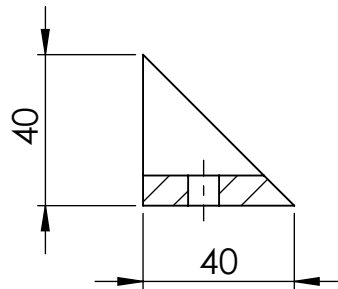
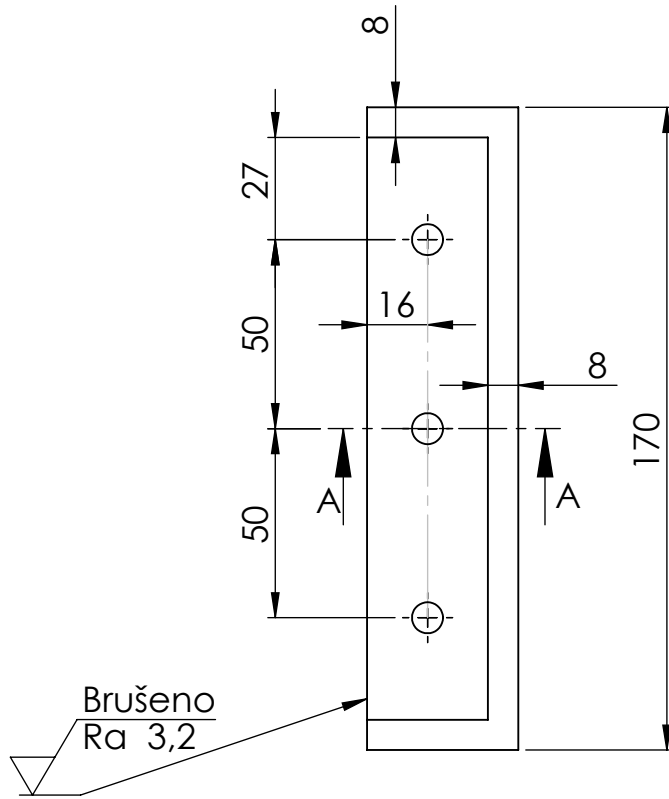
$\sqrt{\text{Ra } 6,3}$ ($\sqrt{\text{Brušeno Ra } 3,2}$)



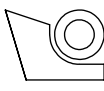
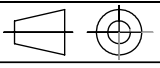
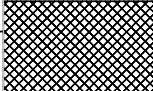
Broj naziva - code	Datum	Ime i prezime	Potpis	 FSB Zagreb
	Projektirao	12.02.2016. Vjeran Antolković		
	Razradio	12.02.2016. Vjeran Antolković		
	Crtao	12.02.2016. Vjeran Antolković		
	Pregledao			
ISO - tolerancije	Objekt: Stroj za usitnjavanje biljnih ostataka		Objekt broj:	
			R. N. broj:	
	Napomena:			Kopija
	Materijal: S235 JRG2			
	Masa: 0,2 kg			
		Naziv:	Pozicija:	Format: A4
	Mjerilo originala	Pločica za zatvarenje korita	7	Listova: 1
	1:2	Crtež broj: ZR-01-02-00g-A4		List: 1

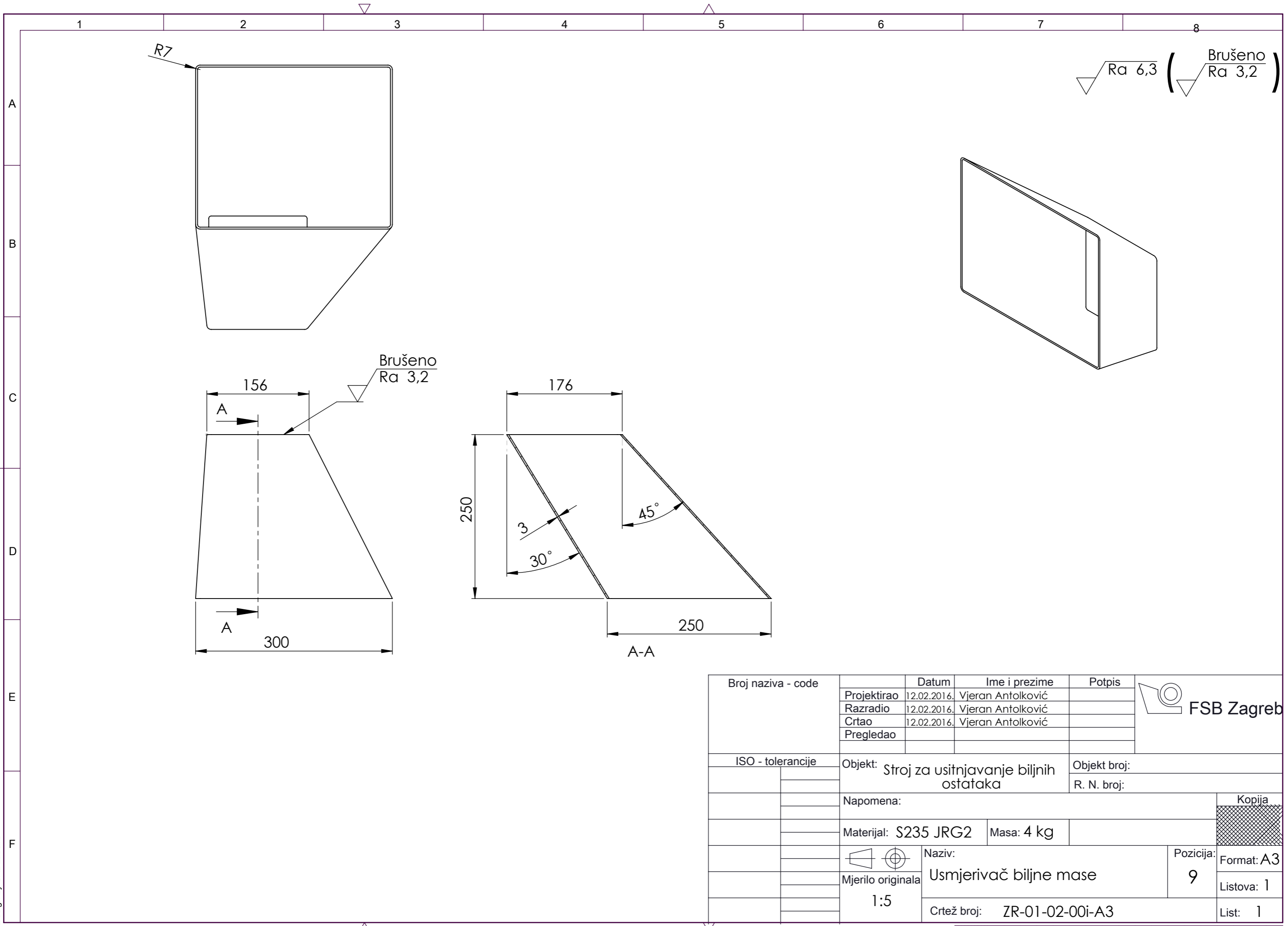
0 10 20 30 40 50 60 70 80 90 100

$\sqrt{Ra\ 6,3}$ ($\sqrt{Brušeno\ Ra\ 3,2}$)



A-A

Broj naziva - code	Datum	Ime i prezime	Potpis	 FSB Zagreb	
	Projektirao	12.02.2016. Vjeran Antolković			
	Razradio	12.02.2016. Vjeran Antolković			
	Crtao	12.02.2016. Vjeran Antolković			
	Pregledao				
ISO - tolerancije	Objekt: Stroj za usitnjavanje biljnih ostataka		Objekt broj:		
			R. N. broj:		
	Napomena:			Kopija	
	Materijal: S235 JRG2			Masa: 0,3 kg	
	 Mjerilo originala 1:2	Naziv:	Pozicija:	 Format: A4 Listova: 1 List: 1	
		Pločica za nakovanj			8
		Crtež broj: ZR-01-02-00h-A4			



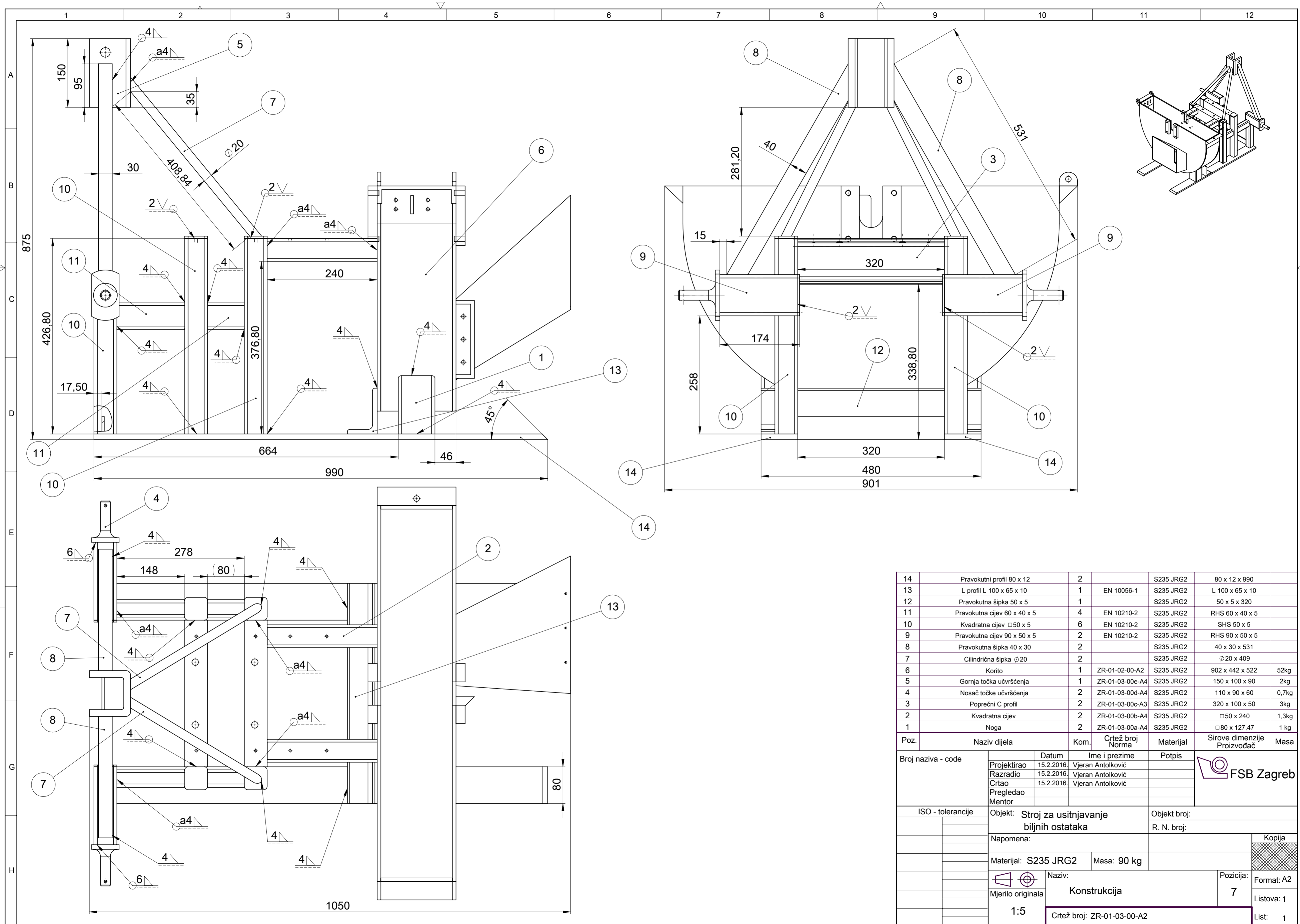
$\sqrt{\text{Ra } 6,3}$ ($\sqrt{\text{Brušeno Ra } 3,2}$)

Brušeno
Ra 3,2

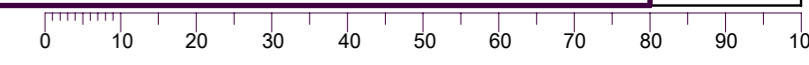
Broj naziva - code	Projektirao	12.02.2016.	Vjeran Antolković	Potpis	
	Razradio	12.02.2016.	Vjeran Antolković		
	Crtao	12.02.2016.	Vjeran Antolković		
	Pregledao				
ISO - tolerancije	Objekt: Stroj za usitnjavanje biljnih ostataka			Objekt broj:	
				R. N. broj:	
	Napomena:				Kopija
	Materijal: S235 JRG2	Masa: 4 kg			
		Naziv: Usmjerivač biljne mase		Pozicija: 9	Format: A3
	1:5			Listova: 1	
	Crtež broj: ZR-01-02-00i-A3			List: 1	

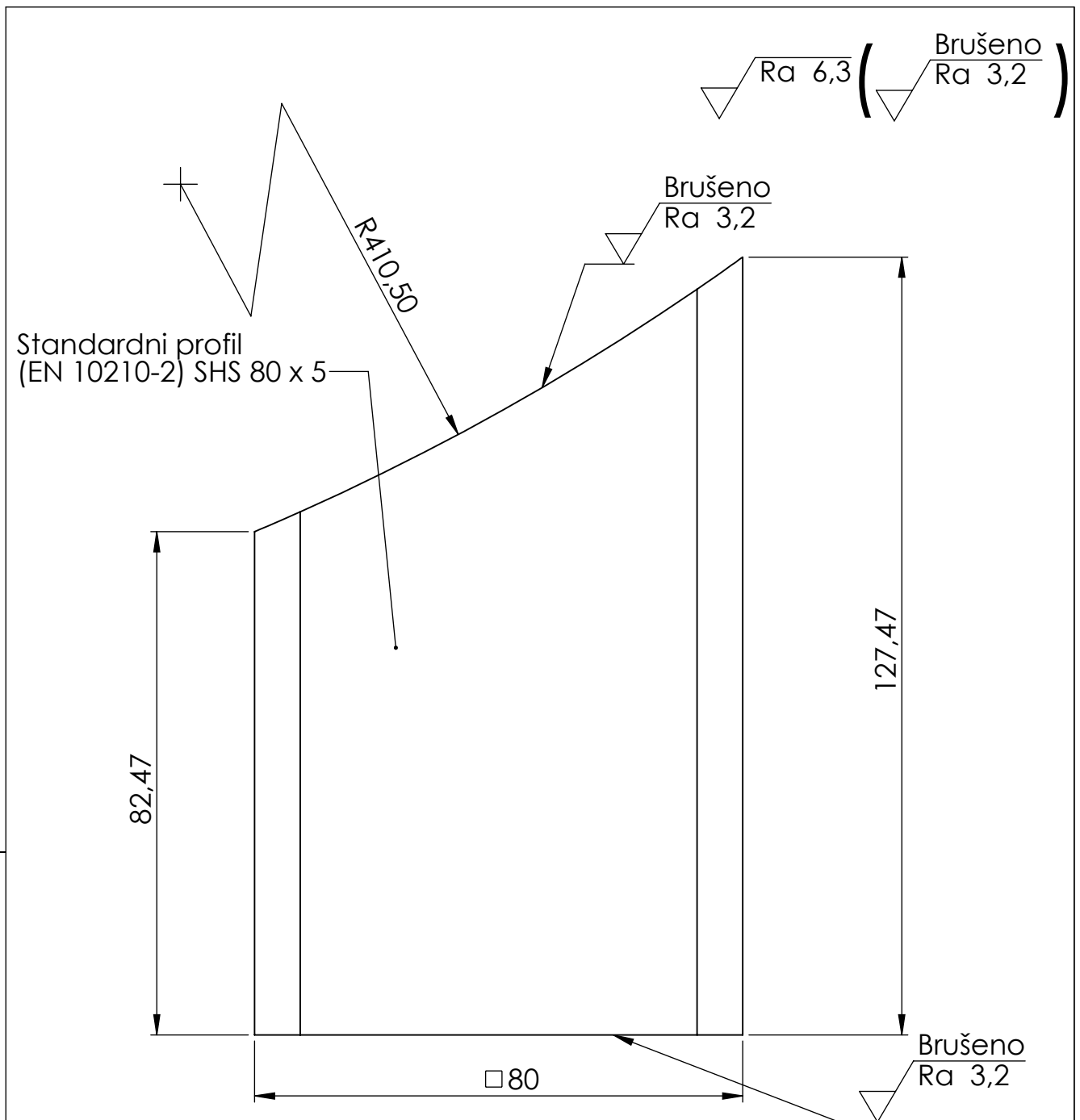
Design by CADLab&IG

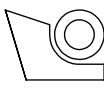
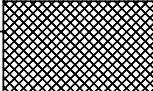
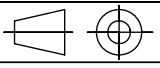




14	Pravokutni profil 80 x 12	2		S235 JRG2	80 x 12 x 990	
13	L profil L 100 x 65 x 10	1	EN 10056-1	S235 JRG2	L 100 x 65 x 10	
12	Pravokutna šipka 50 x 5	1		S235 JRG2	50 x 5 x 320	
11	Pravokutna cijev 60 x 40 x 5	4	EN 10210-2	S235 JRG2	RHS 60 x 40 x 5	
10	Kvadratna cijev 50 x 5	6	EN 10210-2	S235 JRG2	SHS 50 x 5	
9	Pravokutna cijev 90 x 50 x 5	2	EN 10210-2	S235 JRG2	RHS 90 x 50 x 5	
8	Pravokutna šipka 40 x 30	2		S235 JRG2	40 x 30 x 531	
7	Cilindrična šipka $\phi 20$	2		S235 JRG2	$\phi 20 \times 409$	
6	Korito	1	ZR-01-02-00-A2	S235 JRG2	902 x 442 x 522	52kg
5	Gornja točka učvršćenja	1	ZR-01-03-00e-A4	S235 JRG2	150 x 100 x 90	2kg
4	Nosač točke učvršćenja	2	ZR-01-03-00d-A4	S235 JRG2	110 x 90 x 60	0,7kg
3	Poprečni C profil	2	ZR-01-03-00c-A3	S235 JRG2	320 x 100 x 50	3kg
2	Kvadratna cijev 80 x 240	2	ZR-01-03-00b-A4	S235 JRG2	$\square 80 \times 240$	1,3kg
1	Noga	2	ZR-01-03-00a-A4	S235 JRG2	$\square 80 \times 127,47$	1 kg
Poz.	Naziv dijela	Kom.	Crtež broj Norma	Materijal	Sirove dimenzije Proizvođač	Masa
Broj naziva - code		Datum	Ime i prezime	Potpis		
Projektirao		15.2.2016.	Vjeran Antolković			
Razradio		15.2.2016.	Vjeran Antolković			
Crtao		15.2.2016.	Vjeran Antolković			
Pregledao						
Mentor						
ISO - tolerancije			Objekt: Stroj za usitnjavanje biljnih ostataka		Objekt broj:	
					R. N. broj:	
Napomena:					Kopija	
Materijal: S235 JRG2			Masa: 90 kg			
Mjerilo originala			Naziv: Konstrukcija		Pozicija: 7	
1:5			Crtež broj: ZR-01-03-00-A2		List: 1	

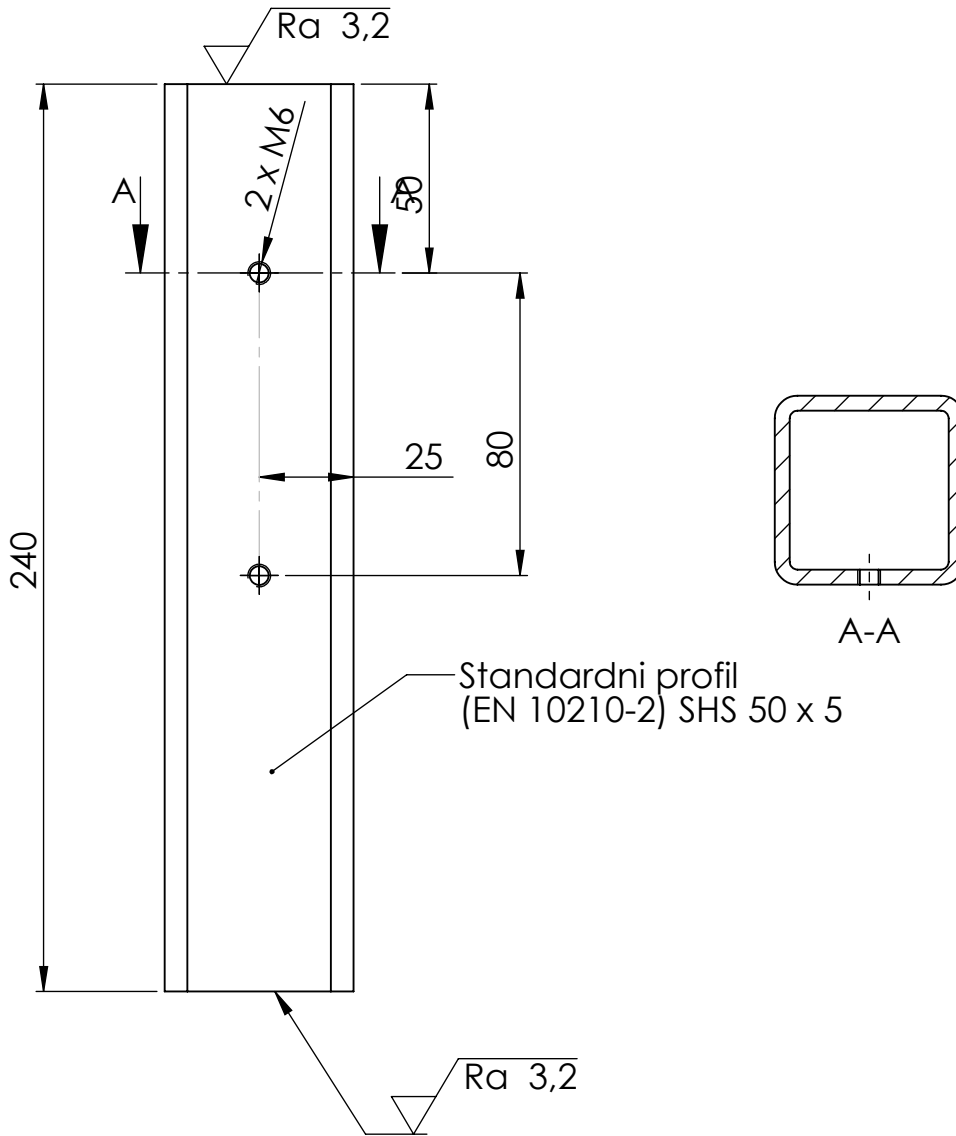


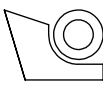
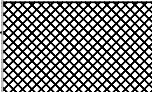
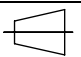


Broj naziva - code	Projektirao	Datum	Ime i prezime	Potpis	 FSB Zagreb
	Razradio	14.02.2016.	Vjeran Antolković		
	Crtao	14.02.2016.	Vjeran Antolković		
	Pregledao				
ISO - tolerancije	Objekt: Stroj za usitnjavanje biljnih ostataka			Objekt broj:	
				R. N. broj:	
	Napomena:				Kopija
					
	Materijal: S235 JRG2	Masa: 1 kg			
	 Mjerilo originala 1:1	Naziv: Noga			Pozicija: 1
		Crtež broj: ZR-01-03-00a-A4			Format: A4
					Listova: 1
					List: 1

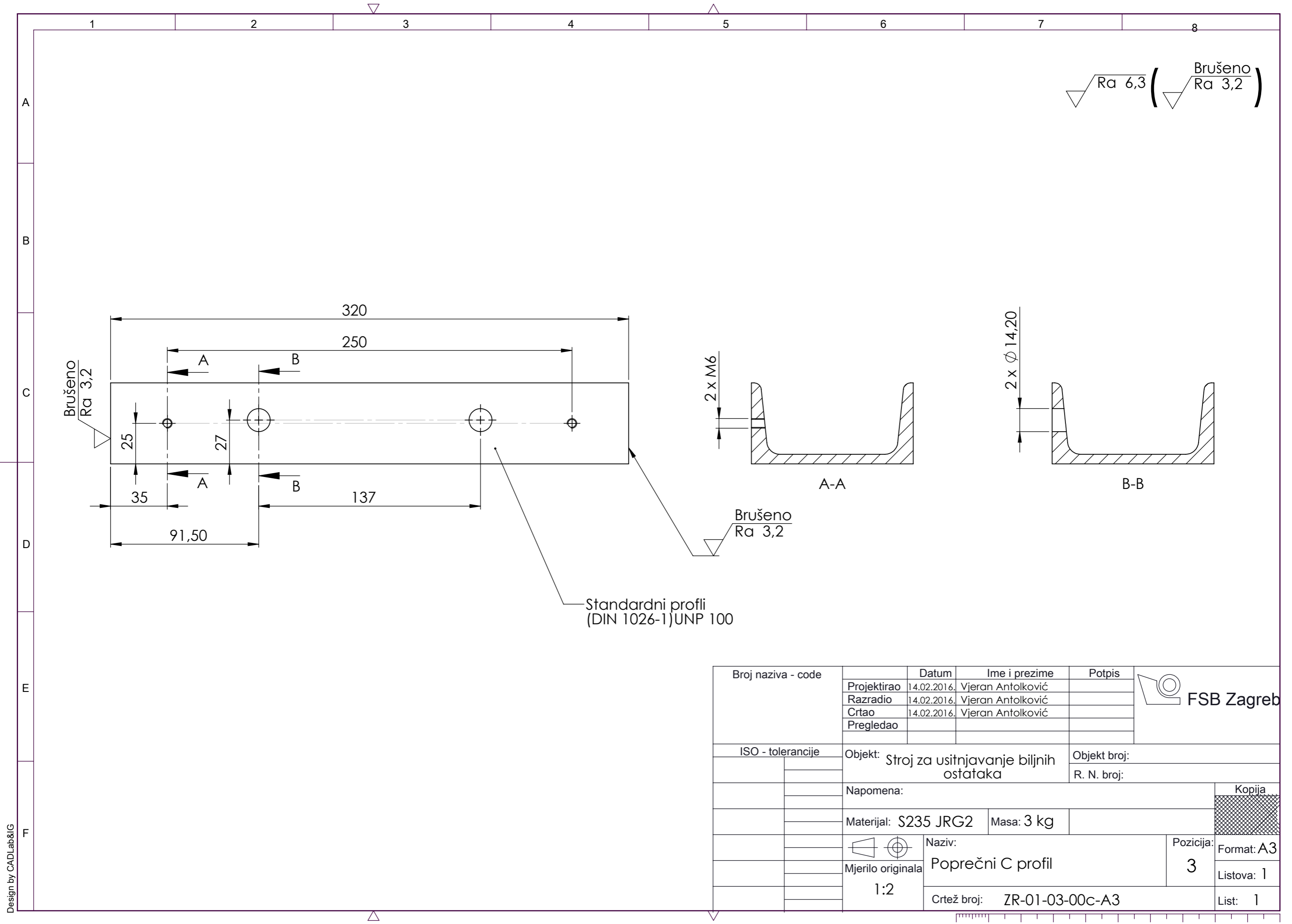
0 10 20 30 40 50 60 70 80 90 100

$\sqrt{Ra\ 6,3}$ ($\sqrt{Ra\ 3,2}$)



Broj naziva - code	Datum	Ime i prezime	Potpis	 FSB Zagreb
	Projektirao	14.02.2016. Vjeran Antolković		
	Razradio	14.02.2016. Vjeran Antolković		
	Crtao	14.02.2016. Vjeran Antolković		
	Pregledao			
ISO - tolerancije	Objekt: Stroj za usitnjavanje biljnih ostataka		Objekt broj:	
			R. N. broj:	
	Napomena:			Kopija
	Materijal: S235 JRG2			
	Masa: 1,3 kg			
	 Mjerilo originala 1:2	Naziv: Kvadratna cijev	Pozicija: 2	Format: A4
		Crtež broj: ZR-01-03-00b-A4		Listova: 1
				List: 1

0 10 20 30 40 50 60 70 80 90 100



Brušeno Ra 6,3 (Brušeno Ra 3,2)

Brušeno Ra 3,2

Brušeno Ra 3,2

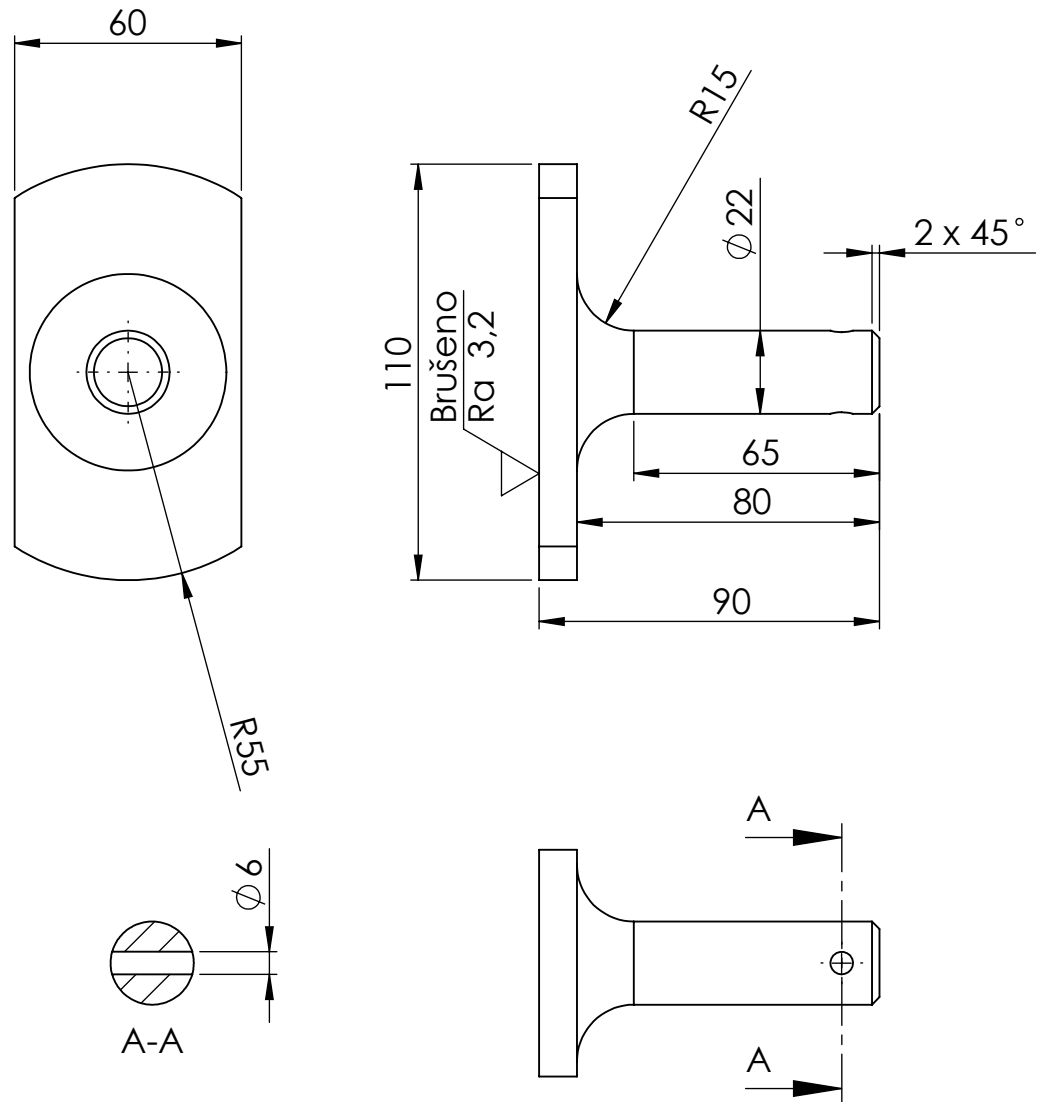
Standardni profili (DIN 1026-1) UNP 100

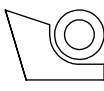
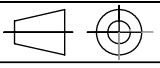
Broj naziva - code	Projektirao	14.02.2016.	Vjeran Antolković	Potpis		
	Razradio	14.02.2016.	Vjeran Antolković			
	Crtao	14.02.2016.	Vjeran Antolković			
	Pregledao					
ISO - tolerancije	Objekt: Stroj za usitnjavanje biljnih ostataka			Objekt broj:		
				R. N. broj:		
	Napomena:					Kopija
	Materijal: S235 JRG2	Masa: 3 kg				
	 Mjerilo originala 1:2	Naziv: Poprečni C profil			Pozicija: 3	Format: A3
		Crtež broj: ZR-01-03-00c-A3			Listova: 1	List: 1

Design by CADLab&IG

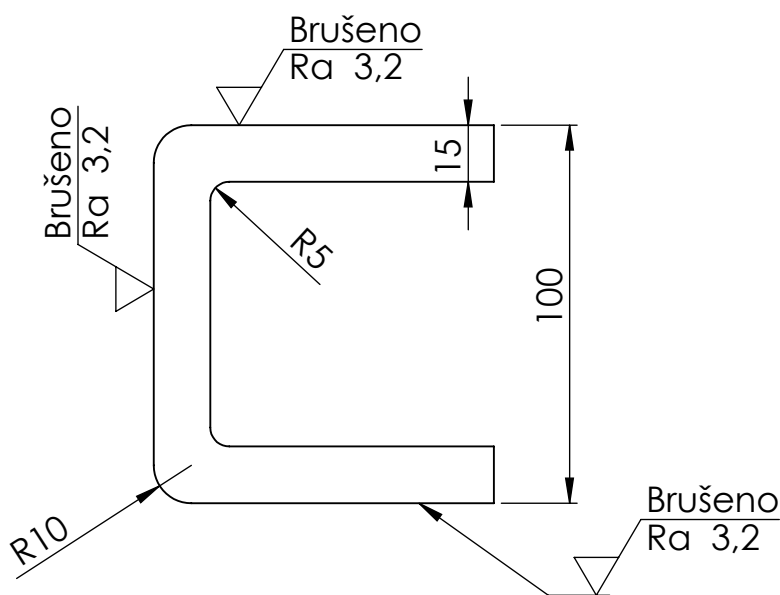
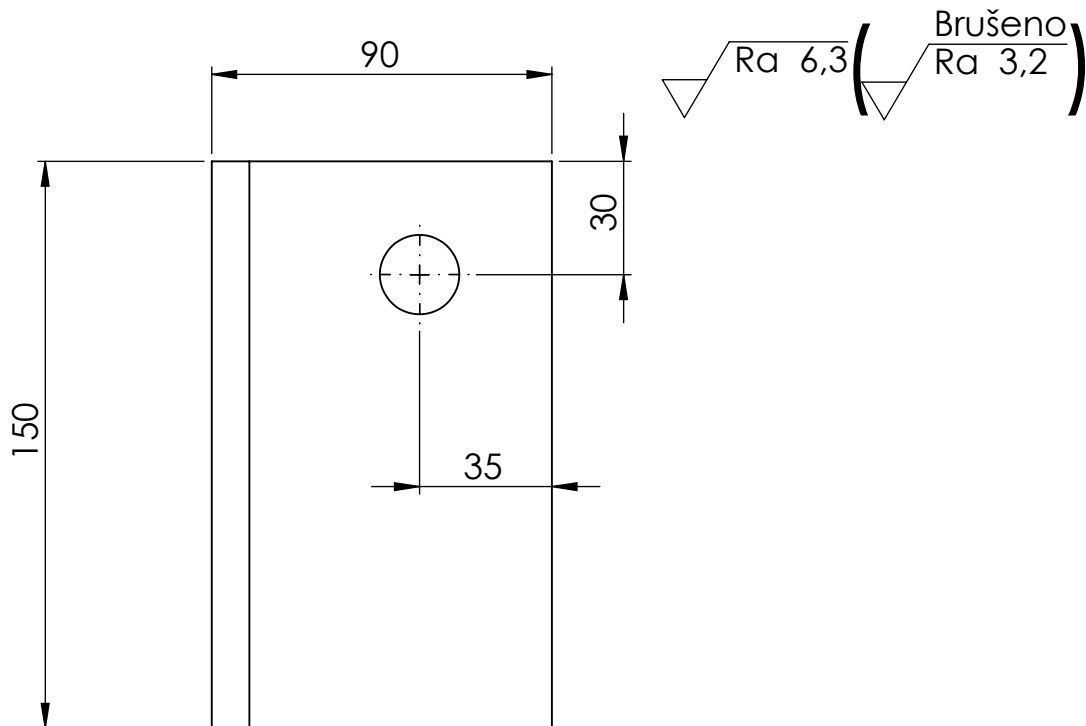


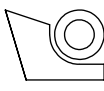
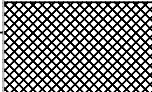
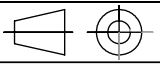
Ra 6,3 (Brušeno Ra 3,2)

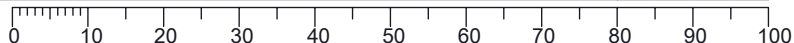


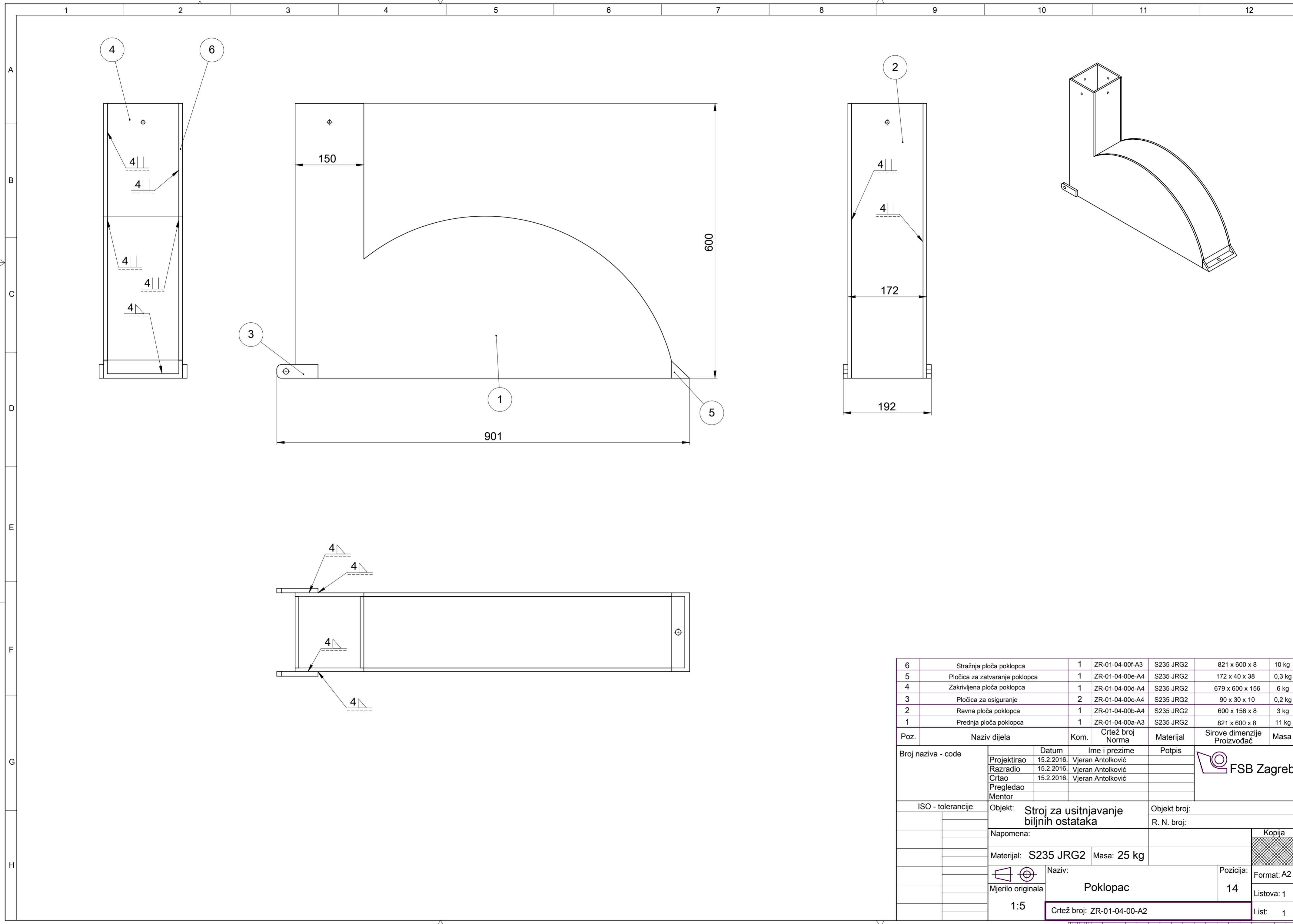
Broj naziva - code	Datum	Ime i prezime	Potpis	 FSB Zagreb
	Projektirao	14.02.2016. Vjeran Antolković		
	Razradio	14.02.2016. Vjeran Antolković		
	Crtao	14.02.2016. Vjeran Antolković		
	Pregledao			
ISO - tolerancije	Objekt: Stroj za usitnjavanje biljnih ostataka		Objekt broj:	
			R. N. broj:	
	Napomena:			Kopija
	Materijal: S235 JRG2	Masa: 0,7 kg		
	 Mjerilo originala 1:2	Naziv: Noslač točke učvršćenja	Pozicija: 4	Format: A4
		Crtež broj: ZR-01-03-00d-A4		Listova: 1
				List: 1

0 10 20 30 40 50 60 70 80 90 100



Broj naziva - code	Datum	Ime i prezime	Potpis	 FSB Zagreb
	Projektirao	14.02.2016. Vjeran Antolković		
	Razradio	14.02.2016. Vjeran Antolković		
	Crtao	14.02.2016. Vjeran Antolković		
	Pregledao			
ISO - tolerancije	Objekt: Stroj za usitnjavanje biljnih ostataka		Objekt broj:	
			R. N. broj:	
	Napomena:			Kopija
	Materijal: S235 JRG2			
	Masa: 2 kg			
		Naziv:	Pozicija:	Format: A4
	Mjerilo originala	Gornja točka učvršćenja	5	Listova: 1
	1:2	Crtež broj: ZR-01-03-00e-A4		List: 1

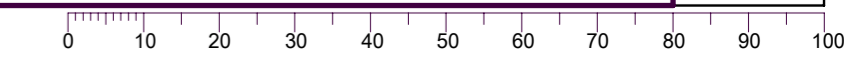


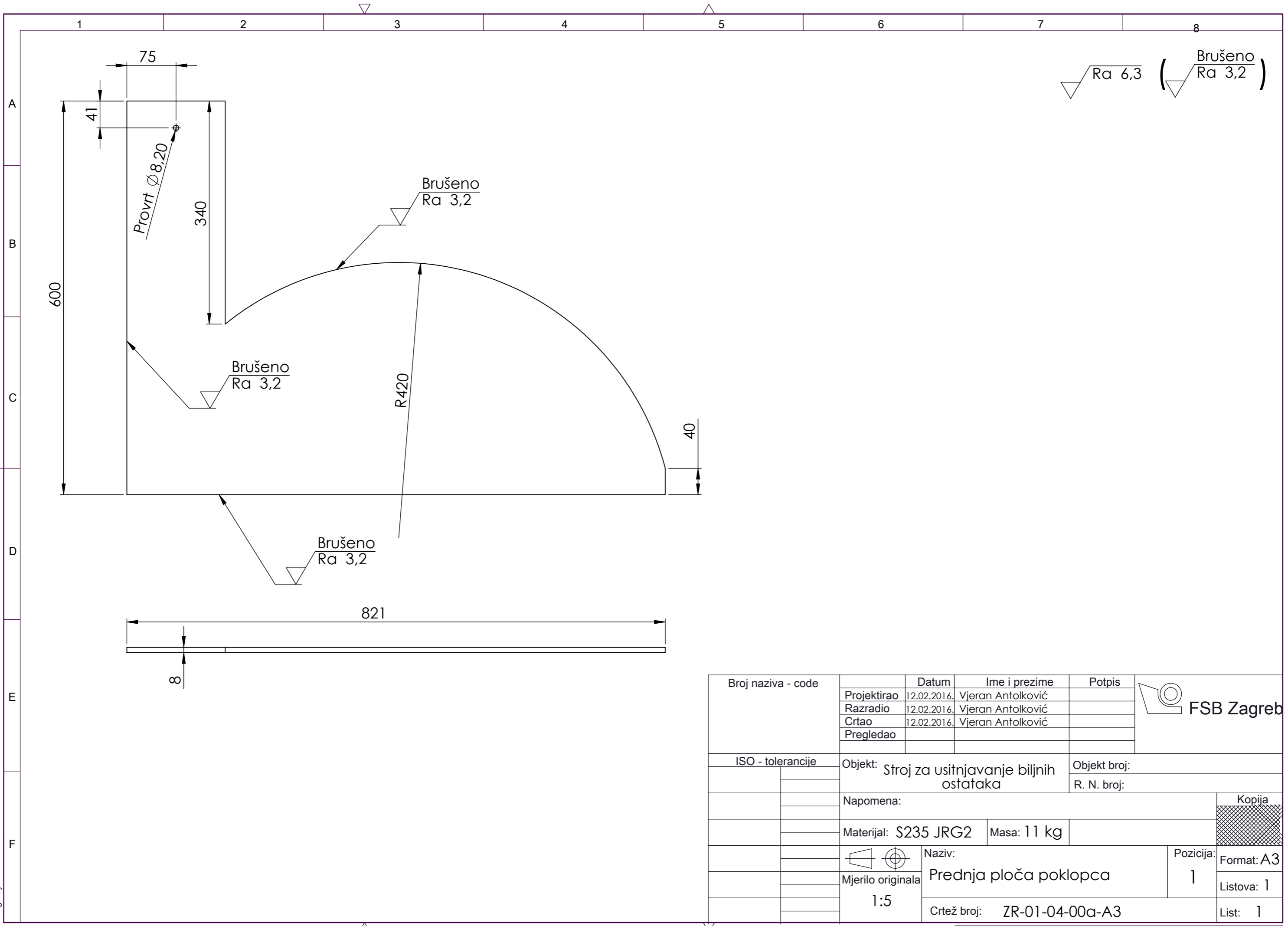


Poz.	Naziv dijela	Kom.	Crtež broj Norma	Materijal	Sirove dimenzije Proizvođač	Masa
6	Stražnja ploča poklopca	1	ZR-01-04-00f-A3	S235 JRG2	821 x 600 x 8	10 kg
5	Pločica za zatvaranje poklopca	1	ZR-01-04-00e-A4	S235 JRG2	172 x 40 x 38	0,3 kg
4	Zakrivljena ploča poklopca	1	ZR-01-04-00d-A4	S235 JRG2	679 x 600 x 156	6 kg
3	Pločica za osiguranje	2	ZR-01-04-00c-A4	S235 JRG2	90 x 30 x 10	0,2 kg
2	Ravna ploča poklopca	1	ZR-01-04-00b-A4	S235 JRG2	600 x 156 x 8	3 kg
1	Prednja ploča poklopca	1	ZR-01-04-00a-A3	S235 JRG2	821 x 600 x 8	11 kg

Broj naziva - code		Datum	Ime i prezime	Potpis
Projektirao		15.2.2016.	Vjeran Antolković	
Razradio		15.2.2016.	Vjeran Antolković	
Crtao		15.2.2016.	Vjeran Antolković	
Pregledao				
Mentor				



ISO - tolerancije	Objekt:	Objekt broj:
	Stroj za usitnjavanje biljnih ostataka	
	Napomena:	R. N. broj:
	Materijal: S235 JRG2	Masa: 25 kg
	Mjerilo originala: 1:5	Naziv: Poklopac
		Pozicija: 14
		Crtež broj: ZR-01-04-00-A2



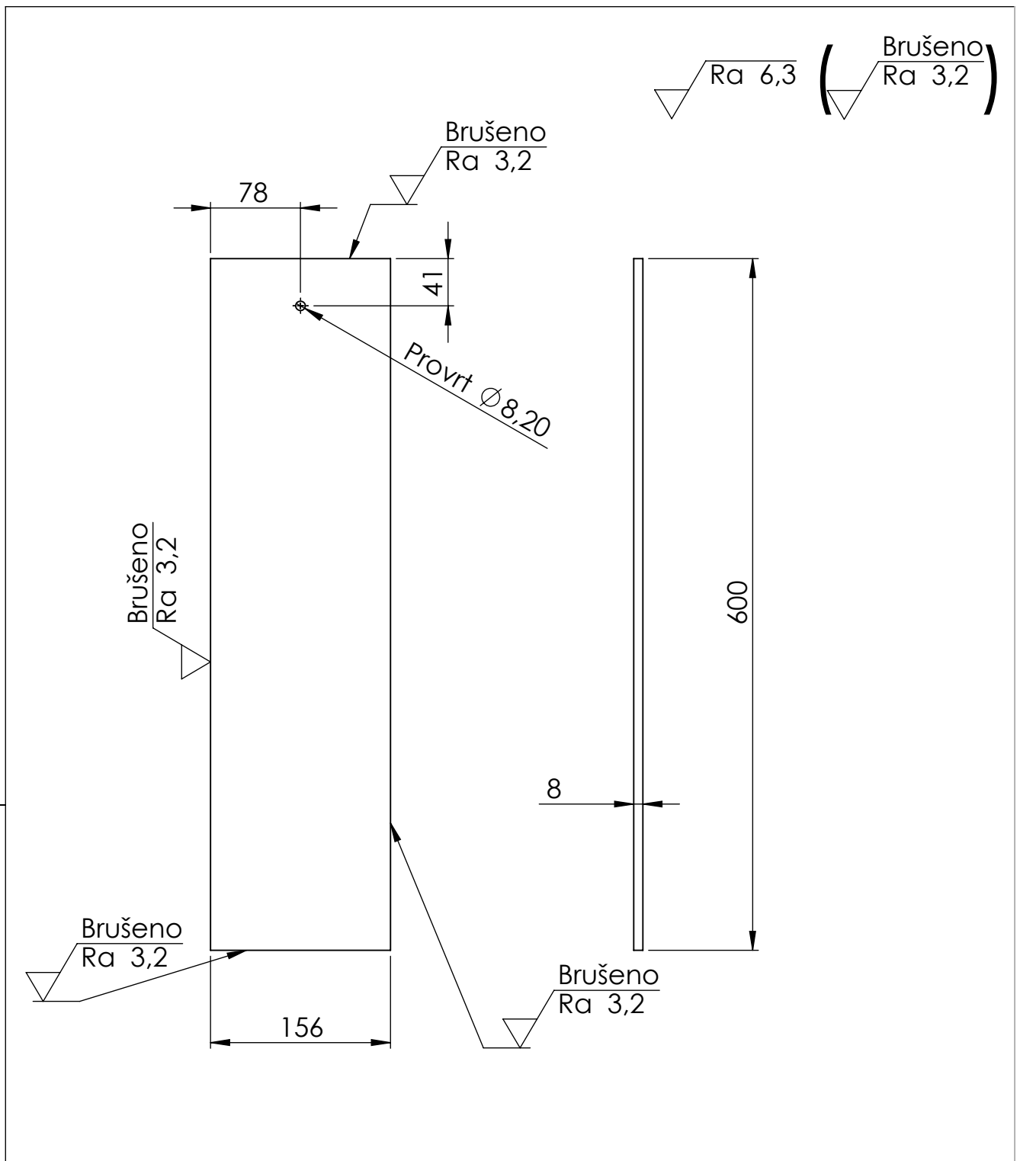


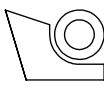
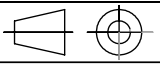
$\sqrt{Ra\ 6,3}$ ($\sqrt{Brušeno\ Ra\ 3,2}$)

Design by CADLab&IG

Broj naziva - code	Projektirao	12.02.2016.	Vjeran Antolković	Potpis	 FSB Zagreb
	Razradio	12.02.2016.	Vjeran Antolković		
	Crtao	12.02.2016.	Vjeran Antolković		
	Pregledao				
ISO - tolerancije	Objekt: Stroj za usitnjavanje biljnih ostataka			Objekt broj:	
				R. N. broj:	
	Napomena:				Kopija
	Materijal: S235 JRG2	Masa: 11 kg			
	 Mjerilo originala 1:5	Naziv: Prednja ploča poklopca		Pozicija: 1	Format: A3
		Crtež broj: ZR-01-04-00a-A3			List: 1

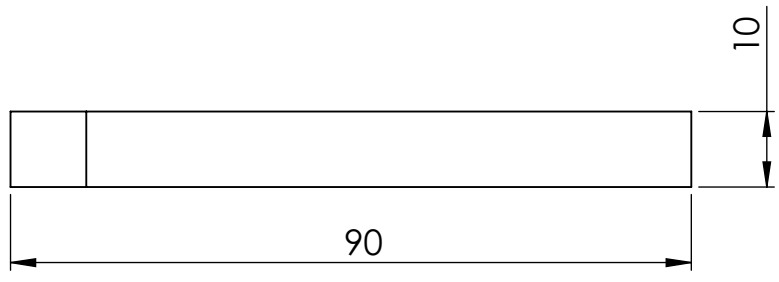
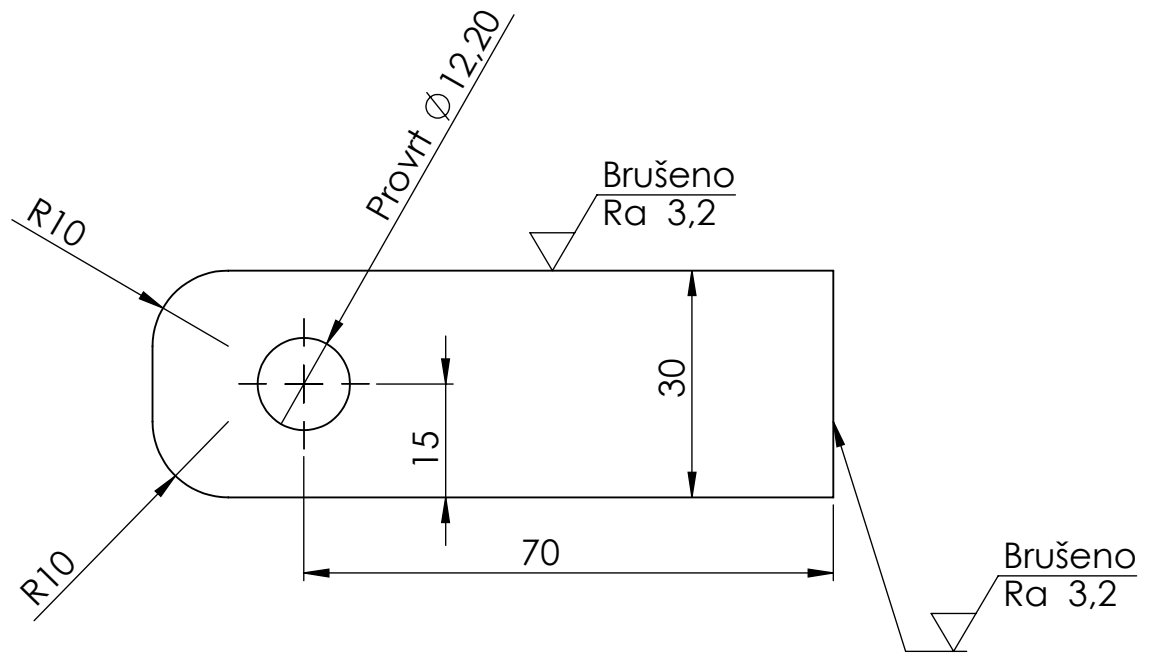


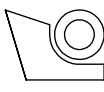
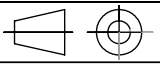


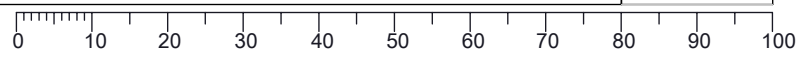
Broj naziva - code	Projektirao	Datum	Ime i prezime	Potpis	 FSB Zagreb
	Razradio	13.02.2016.	Vjeran Antolković		
	Crtao	13.02.2016.	Vjeran Antolković		
	Pregledao				
ISO - tolerancije	Objekt: Stroj za usitnjavanje biljnih ostataka			Objekt broj:	
				R. N. broj:	
	Napomena:				<div style="background-color: #cccccc; border: 1px solid black; padding: 2px;">Kopija</div>
	Materijal: S235 JRG2	Masa: 3 kg			
	 Mjerilo originala 1:5	Naziv: Ravna ploča poklopca			Pozicija: 2
		Crtež broj: ZR-01-0a-00b-A4			Format: A4 Listova: 1
					List: 1

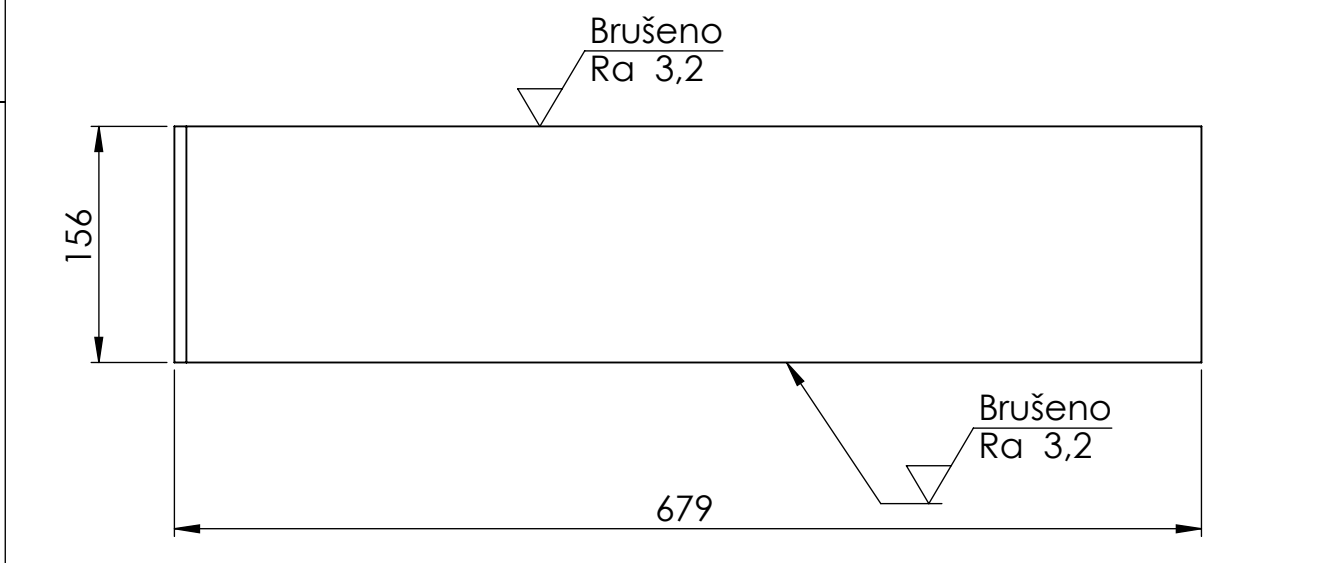
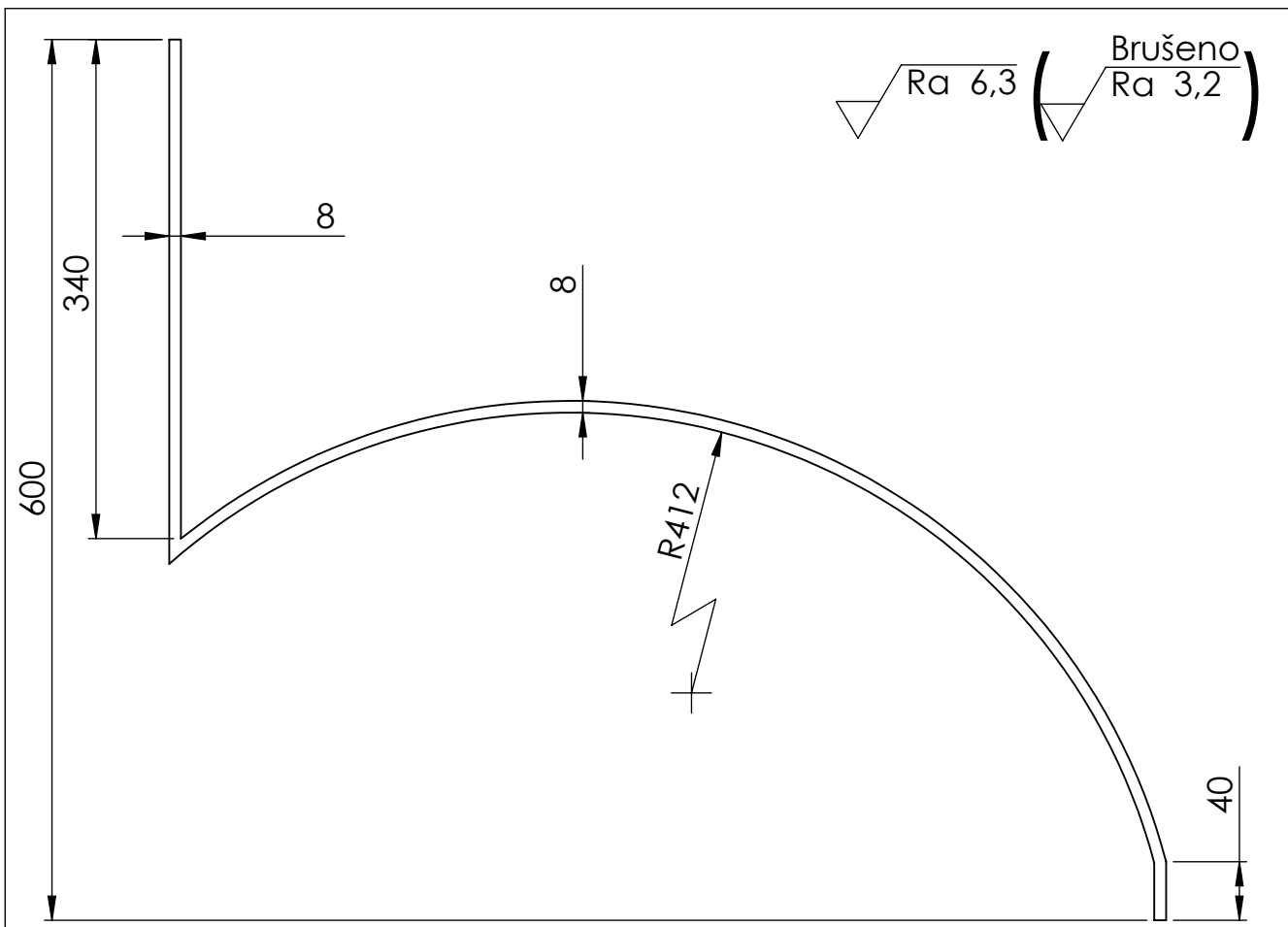


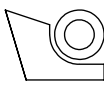
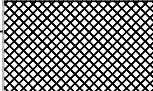
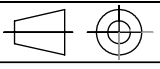
Ra 6,3 (Brušeno Ra 3,2)

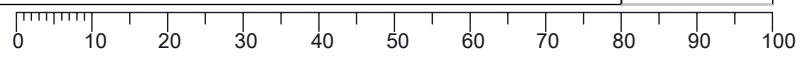


Broj naziva - code	Datum	Ime i prezime	Potpis	 FSB Zagreb
	Projektirao	13.02.2016. Vjeran Antolković		
	Razradio	13.02.2016. Vjeran Antolković		
	Crtao	13.02.2016. Vjeran Antolković		
	Pregledao			
ISO - tolerancije	Objekt: Stroj za usitnjavanje biljnih ostataka		Objekt broj:	
			R. N. broj:	
	Napomena:			Kopija
	Materijal: S235 JRG2	Masa: 0,2 kg		
	 Mjerilo originala 1:1	Naziv: Pločica za osiguranje	Pozicija: 3	Format: A4
		Crtež broj: ZR-01-02-01-A4		Listova: 1
				List: 1



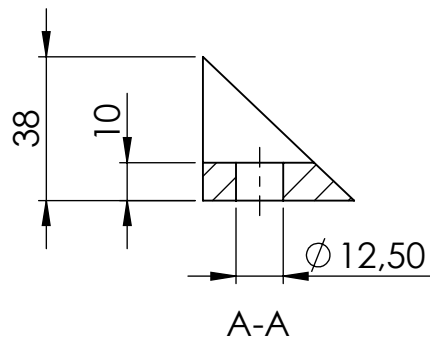
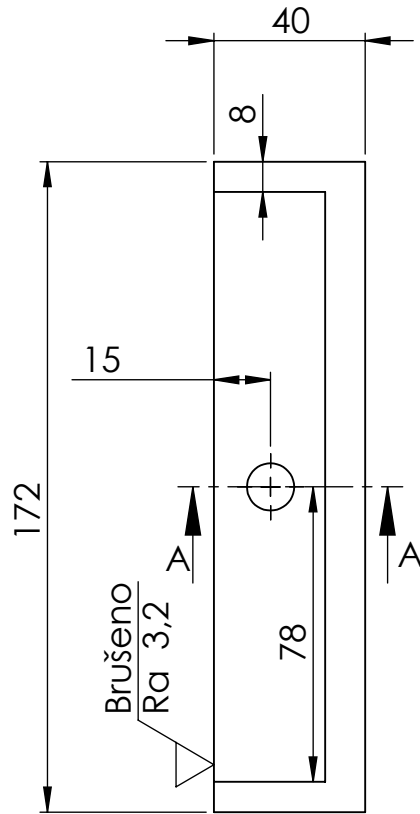


Broj naziva - code	Projektirao	Datum	Ime i prezime	Potpis	 FSB Zagreb
	Razradio	13.02.2016.	Vjeran Antolković		
	Crtao	13.02.2016.	Vjeran Antolković		
	Pregledao				
ISO - tolerancije	Objekt: Stroj za usitnjavanje biljnih ostataka			Objekt broj:	
				R. N. broj:	
	Napomena:				Kopija
	Materijal: S235 JRG2				
	Masa: 6 kg				
	 Mjerilo originala 1:1	Naziv:			Pozicija:
		Zakrivljena ploča poklopca			4
	Crtež broj: ZR-01-04-00d-A4				Format: A4
					Listova: 1
					List: 1



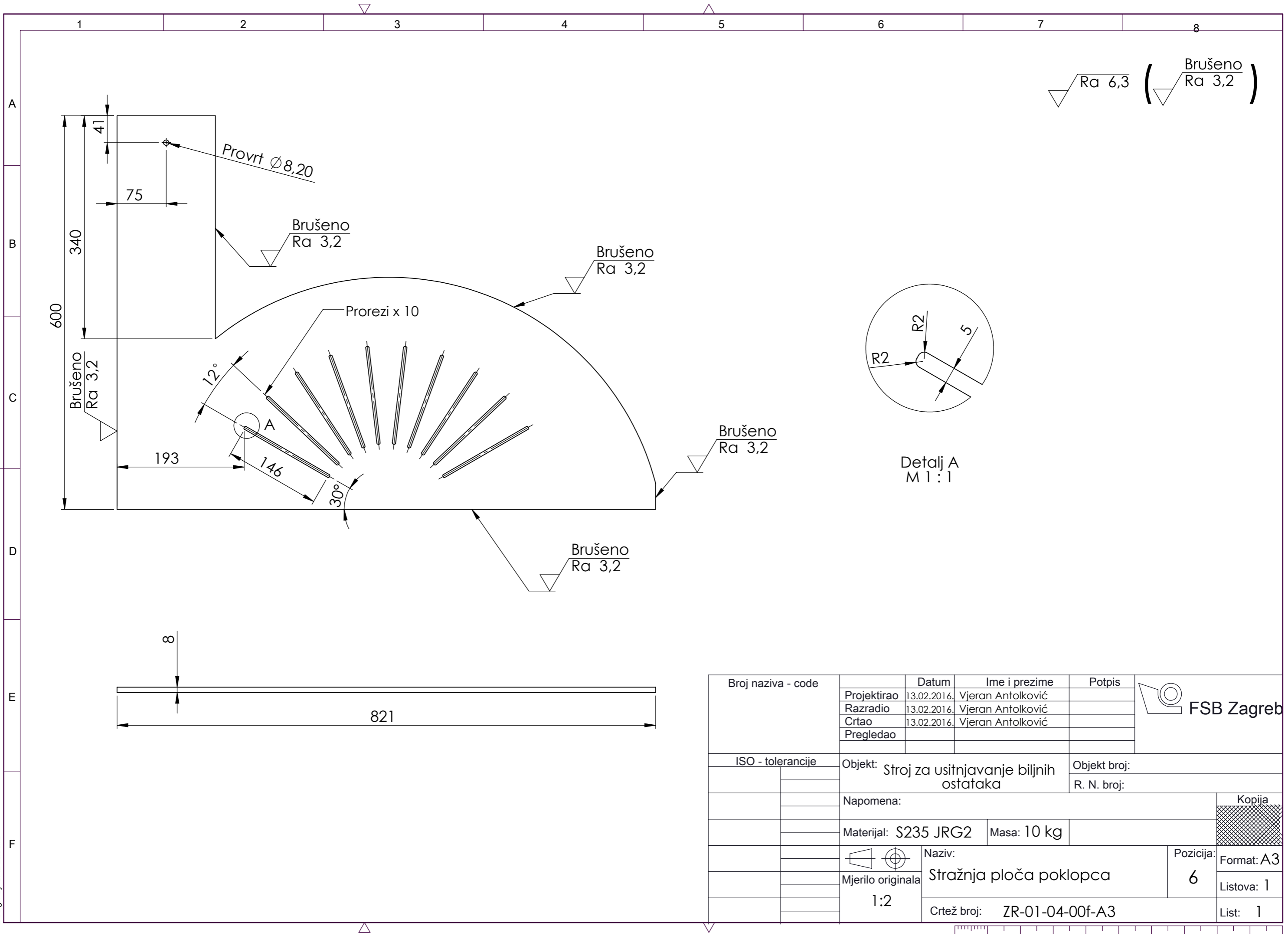
Ra 6,3

 Brušeno Ra 3,2

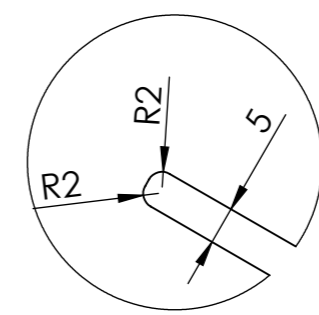


Broj naziva - code	Datum	Ime i prezime	Potpis	
	Projektirao	13.02.2016. Vjeran Antolković		
	Razradio	13.02.2016. Vjeran Antolković		
	Crtao	13.02.2016. Vjeran Antolković		
	Pregledao			
ISO - tolerancije	Objekt: Stroj za usitnjavanje biljnih ostataka		Objekt broj:	
			R. N. broj:	
	Napomena:			Kopija
	Materijal: S235 JRG2 Masa: 0,3 kg			
		Naziv:	Pozicija:	Format: A4
	Mjerilo originala	Pločica za zatvaranje poklopca	5	Listova: 1
	1:2	Crtež broj: ZR-01-04-00f-A4		List: 1

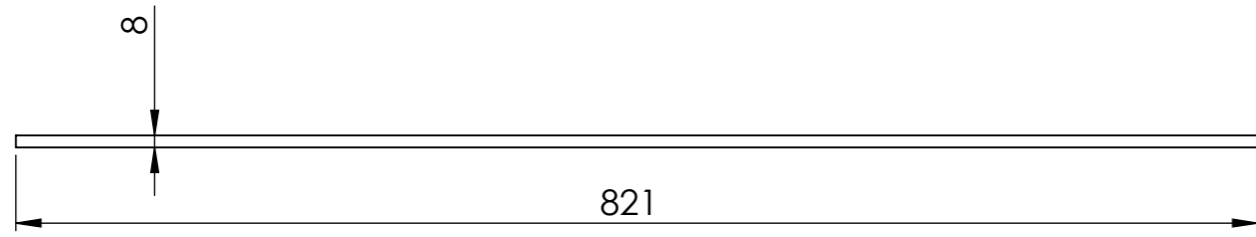
0 10 20 30 40 50 60 70 80 90 100



$\sqrt{\text{Ra } 6,3}$ ($\sqrt{\text{Brušeno Ra } 3,2}$)

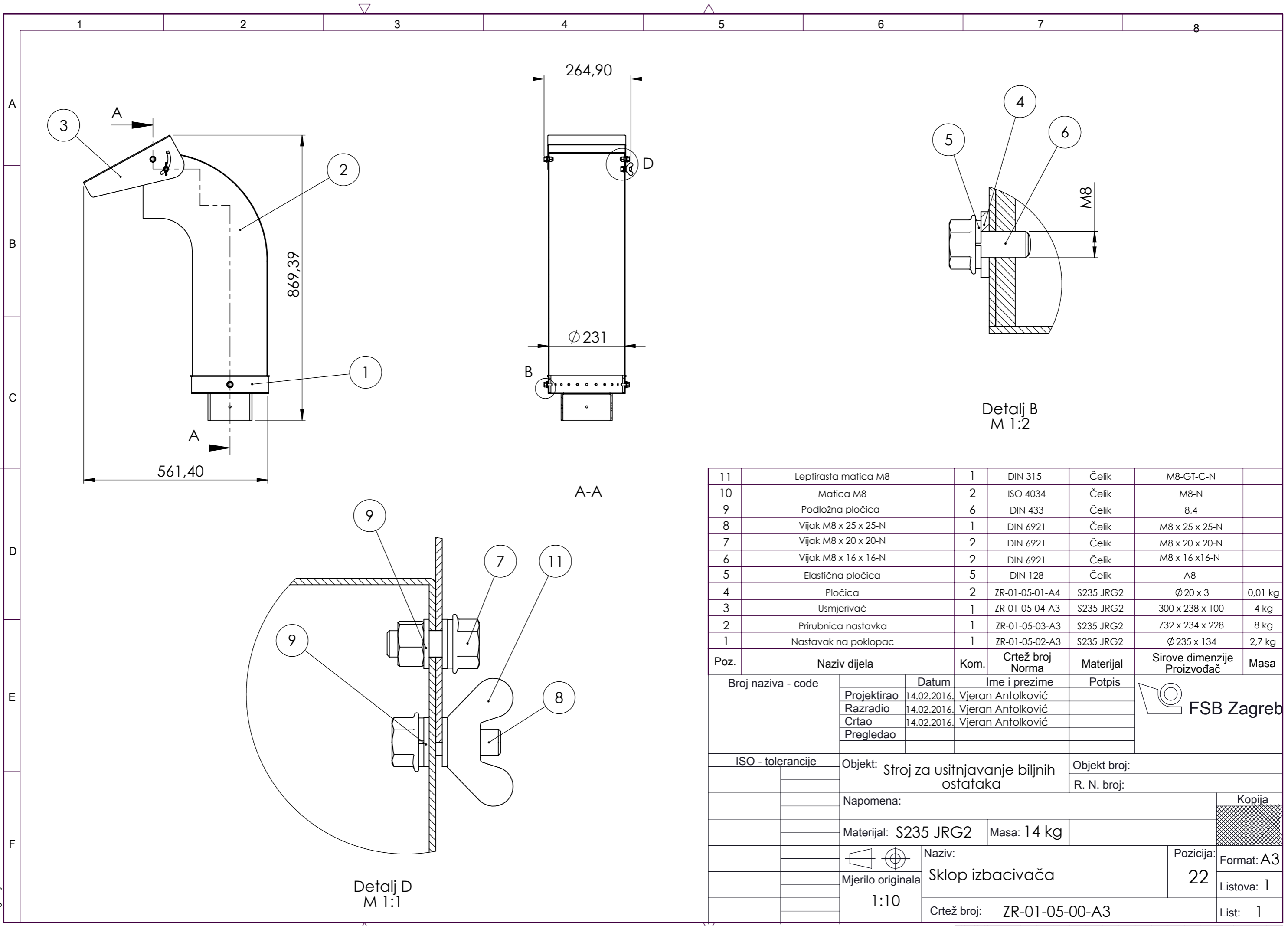


Detalj A
M 1 : 1



Broj naziva - code	Projektirao	13.02.2016.	Vjeran Antolković	Potpis	
	Razradio	13.02.2016.	Vjeran Antolković		
	Crtao	13.02.2016.	Vjeran Antolković		
	Pregledao				
ISO - tolerancije	Objekt: Stroj za usitnjavanje biljnih ostataka			Objekt broj:	
				R. N. broj:	
	Napomena:				Kopija
	Materijal: S235 JRG2	Masa: 10 kg			
		Naziv: Stražnja ploča poklopca		Pozicija: 6	Format: A3
	1:2			Listova: 1	
	Crtež broj: ZR-01-04-00f-A3			List: 1	





Detalj B
M 1:2

A-A

Detalj D
M 1:1

11	Leptirasta matica M8	1	DIN 315	Čelik	M8-GT-C-N	
10	Matica M8	2	ISO 4034	Čelik	M8-N	
9	Podložna pločica	6	DIN 433	Čelik	8,4	
8	Vijak M8 x 25 x 25-N	1	DIN 6921	Čelik	M8 x 25 x 25-N	
7	Vijak M8 x 20 x 20-N	2	DIN 6921	Čelik	M8 x 20 x 20-N	
6	Vijak M8 x 16 x 16-N	2	DIN 6921	Čelik	M8 x 16 x 16-N	
5	Elastična pločica	5	DIN 128	Čelik	A8	
4	Pločica	2	ZR-01-05-01-A4	S235 JRG2	Ø 20 x 3	0,01 kg
3	Usmjerivač	1	ZR-01-05-04-A3	S235 JRG2	300 x 238 x 100	4 kg
2	Prirubnica nastavka	1	ZR-01-05-03-A3	S235 JRG2	732 x 234 x 228	8 kg
1	Nastavak na poklopac	1	ZR-01-05-02-A3	S235 JRG2	Ø 235 x 134	2,7 kg

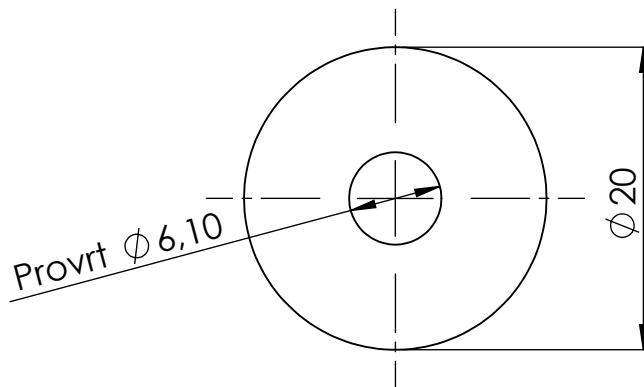
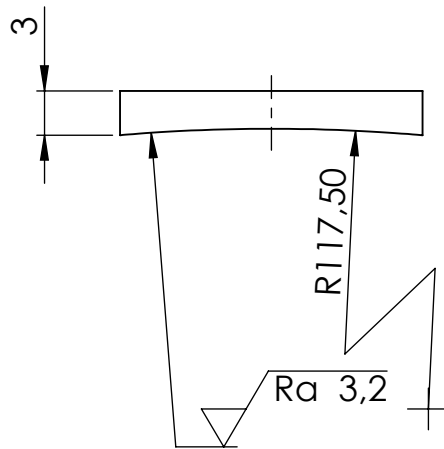
Poz.	Naziv dijela	Kom.	Crtež broj Norma	Materijal	Sirove dimenzije Proizvođač	Masa
Broj naziva - code		Datum	Ime i prezime	Potpis		
Projektirao		14.02.2016.	Vjeran Antolković			
Razradio		14.02.2016.	Vjeran Antolković			
Crtao		14.02.2016.	Vjeran Antolković			
Pregledao						
ISO - tolerancije		Objekt: Stroj za usitnjavanje biljnih ostataka			Objekt broj:	
					R. N. broj:	
		Napomena:			Kopija	
		Materijal: S235 JRG2		Masa: 14 kg		
		Naziv: Sklop izbacivača			Pozicija: 22	
		Mjerilo originala: 1:10			Format: A3	
		Crtež broj: ZR-01-05-00-A3			Listova: 1	
					List: 1	

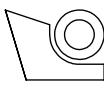
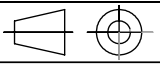


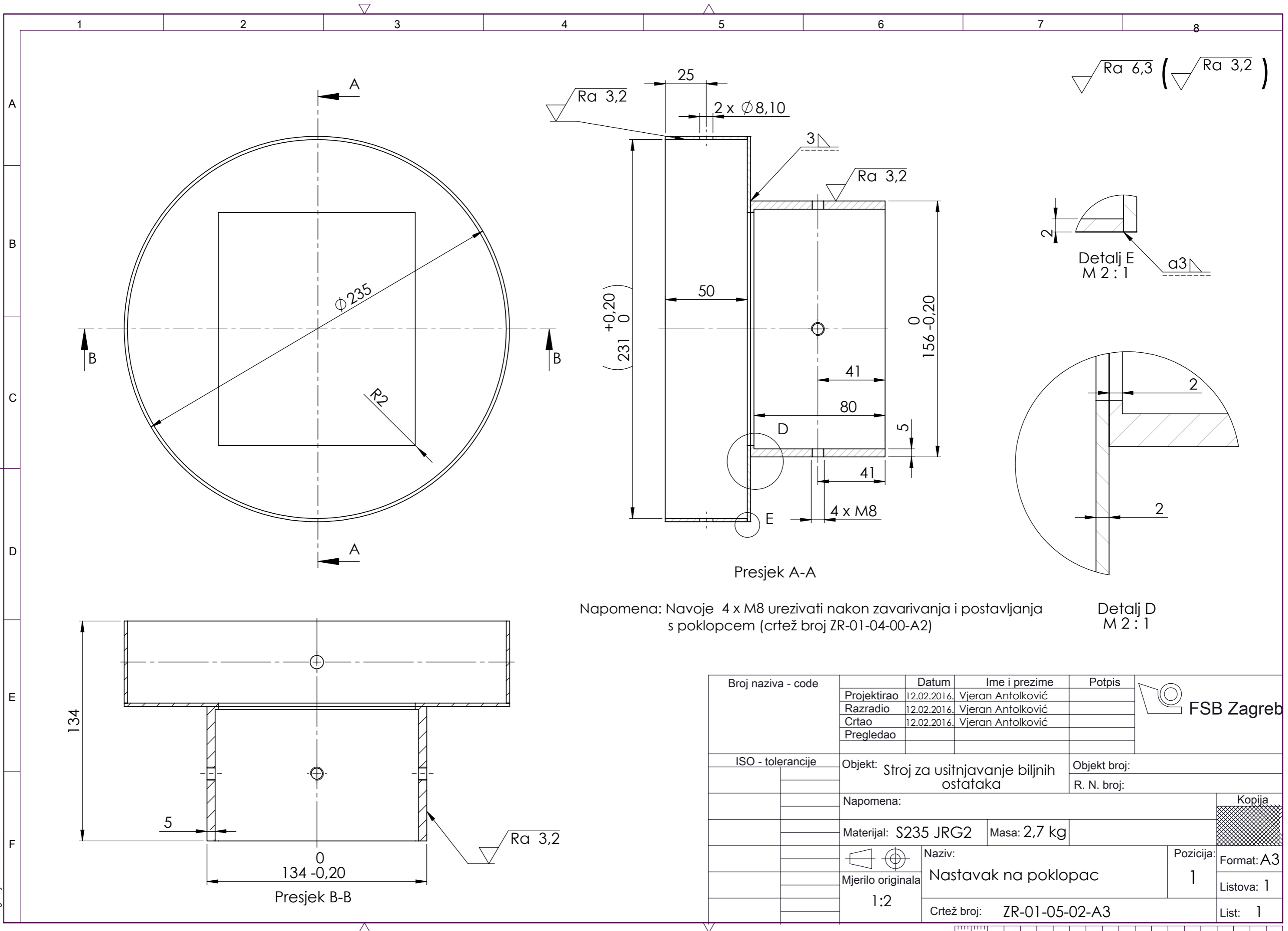
Design by CADLab&IG



$\sqrt{\text{Ra } 6,3}$ ($\sqrt{\text{Ra } 3,2}$)



Broj naziva - code	Datum	Ime i prezime	Potpis	 FSB Zagreb
	Projektirao	12.02.2016. Vjeran Antolković		
	Razradio	12.02.2016. Vjeran Antolković		
	Crtao	12.02.2016. Vjeran Antolković		
	Pregledao			
ISO - tolerancije	Objekt: Stroj za usitnjavanje biljnih ostataka		Objekt broj:	
			R. N. broj:	
	Napomena:			Kopija
	Materijal: S235 JRG2	Masa: 0,01 kg		
	 Mjerilo originala 2:1	Naziv: Pločica	Pozicija: 4	Format: A4
		Crtež broj: ZR-01-05-01-A4		Listova: 1
				List: 1



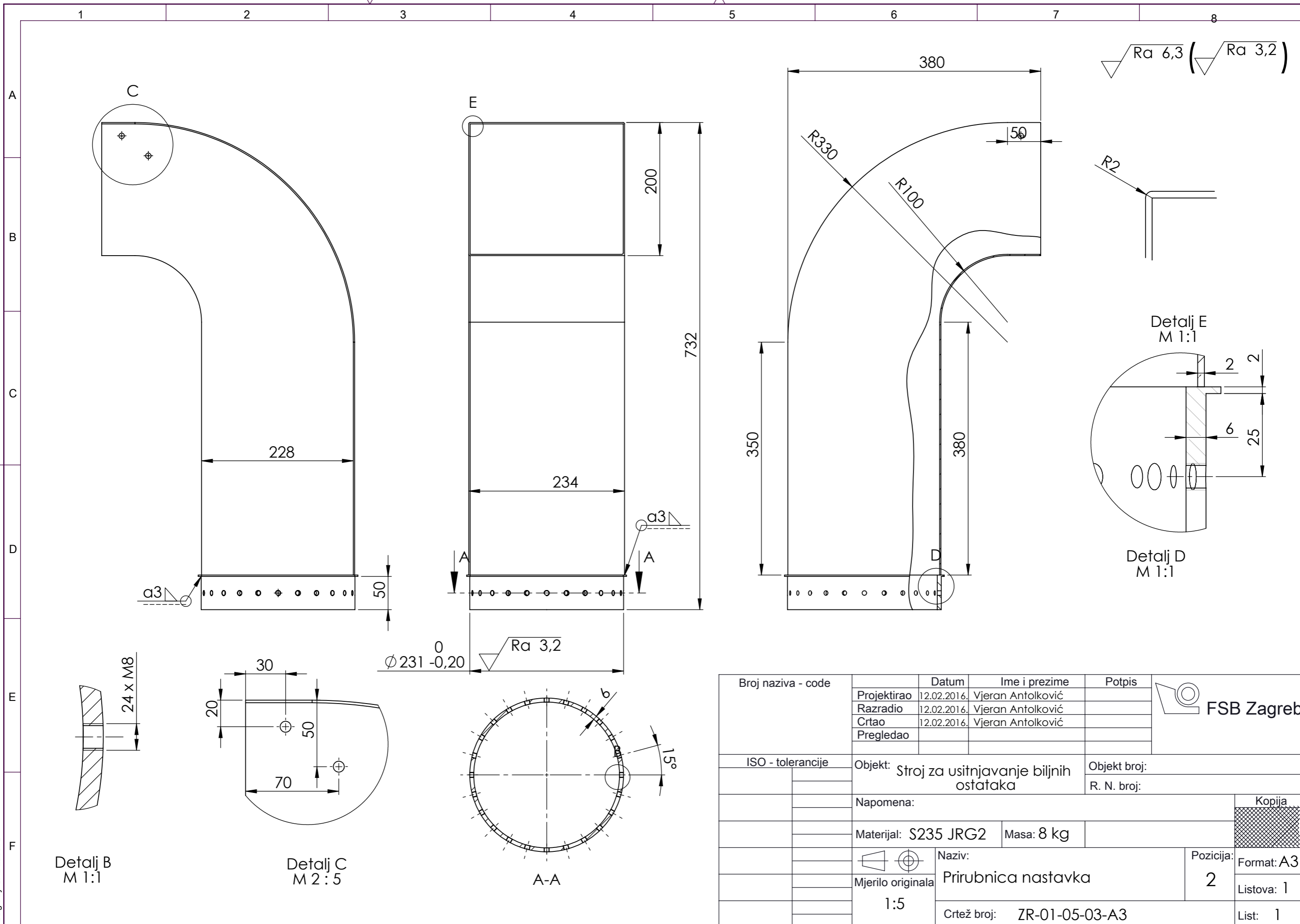
Napomena: Navoje 4 x M8 urezivati nakon zavarivanja i postavljanja s poklopcem (crtež broj ZR-01-04-00-A2)

Detalj D
M 2 : 1

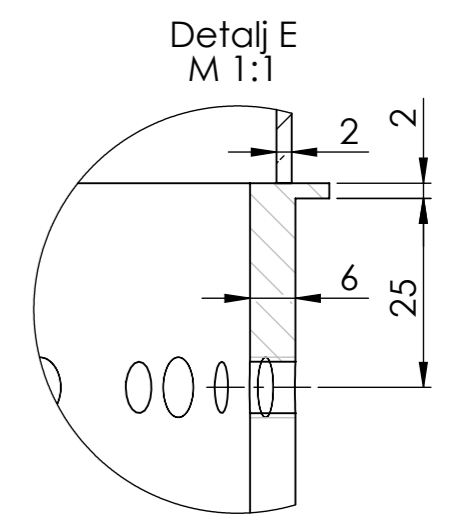
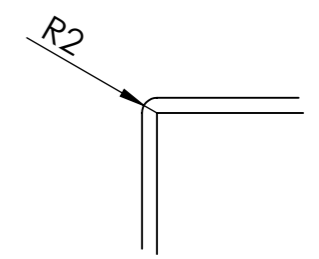
Broj naziva - code	Projektirao	12.02.2016.	Vjeran Antolković	Potpis		
	Razradio	12.02.2016.	Vjeran Antolković			
	Crtao	12.02.2016.	Vjeran Antolković			
	Pregledao					
ISO - tolerancije	Objekt: Stroj za usitnjavanje biljnih ostataka			Objekt broj:		
	Napomena:			R. N. broj:		
	Materijal:	S235 JRG2	Masa: 2,7 kg	<div style="background-color: #cccccc; width: 100px; height: 20px; display: flex; align-items: center; justify-content: center;">Kopija</div>		
	Mjerilo originala	1:2	Naziv:			Pozicija:
			Nastavak na poklopac			1
	Crtež broj:	ZR-01-05-02-A3			List: 1	

Design by CADLab&IG

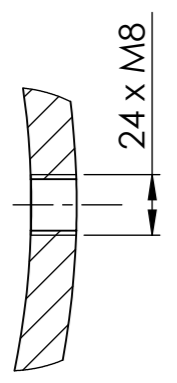




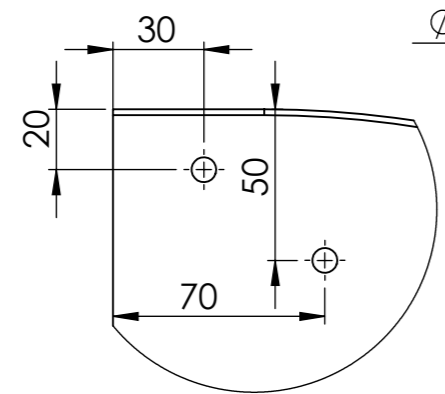
Ra 6,3 (Ra 3,2)



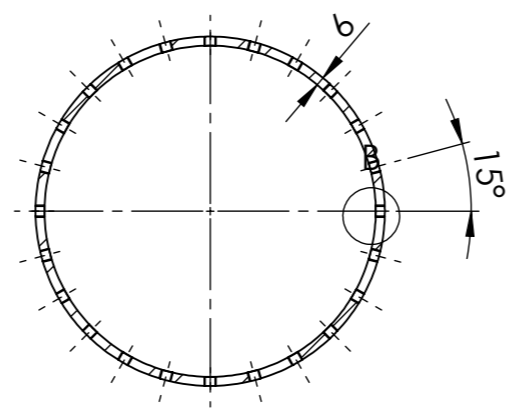
Detalj D
M 1:1



Detalj B
M 1:1



Detalj C
M 2:5

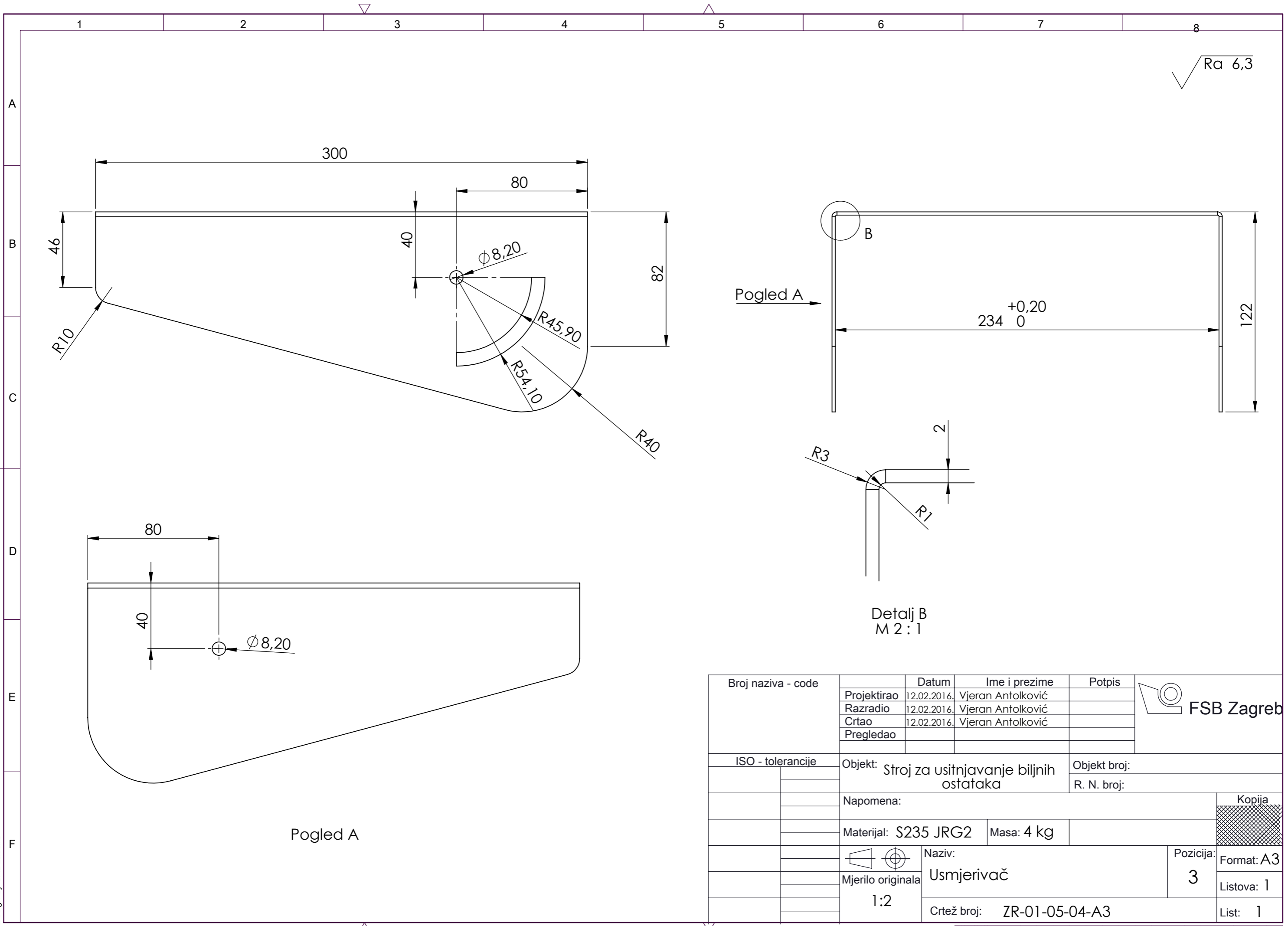


A-A

Broj naziva - code	Projektirao	12.02.2016.	Vjeran Antolković	Potpis					
	Razradio	12.02.2016.	Vjeran Antolković						
	Crtao	12.02.2016.	Vjeran Antolković						
	Pregledao								
ISO - tolerancije	Objekt: Stroj za usitnjavanje biljnih ostataka			Objekt broj:					
	Napomena:			R. N. broj:					
	Materijal:	S235 JRG2	Masa: 8 kg	<table border="1"> <tr> <td>Kopija</td> </tr> <tr> <td>Format: A3</td> </tr> <tr> <td>Listova: 1</td> </tr> <tr> <td>List: 1</td> </tr> </table>		Kopija	Format: A3	Listova: 1	List: 1
Kopija									
Format: A3									
Listova: 1									
List: 1									
	Mjerilo originala	1:5	Naziv:	Pozicija:					
			Prirubnica nastavka	2					
			Crtež broj:	ZR-01-05-03-A3					

Design by CADLab&IG





√ Ra 6,3

Pogled A

Detalj B
M 2:1

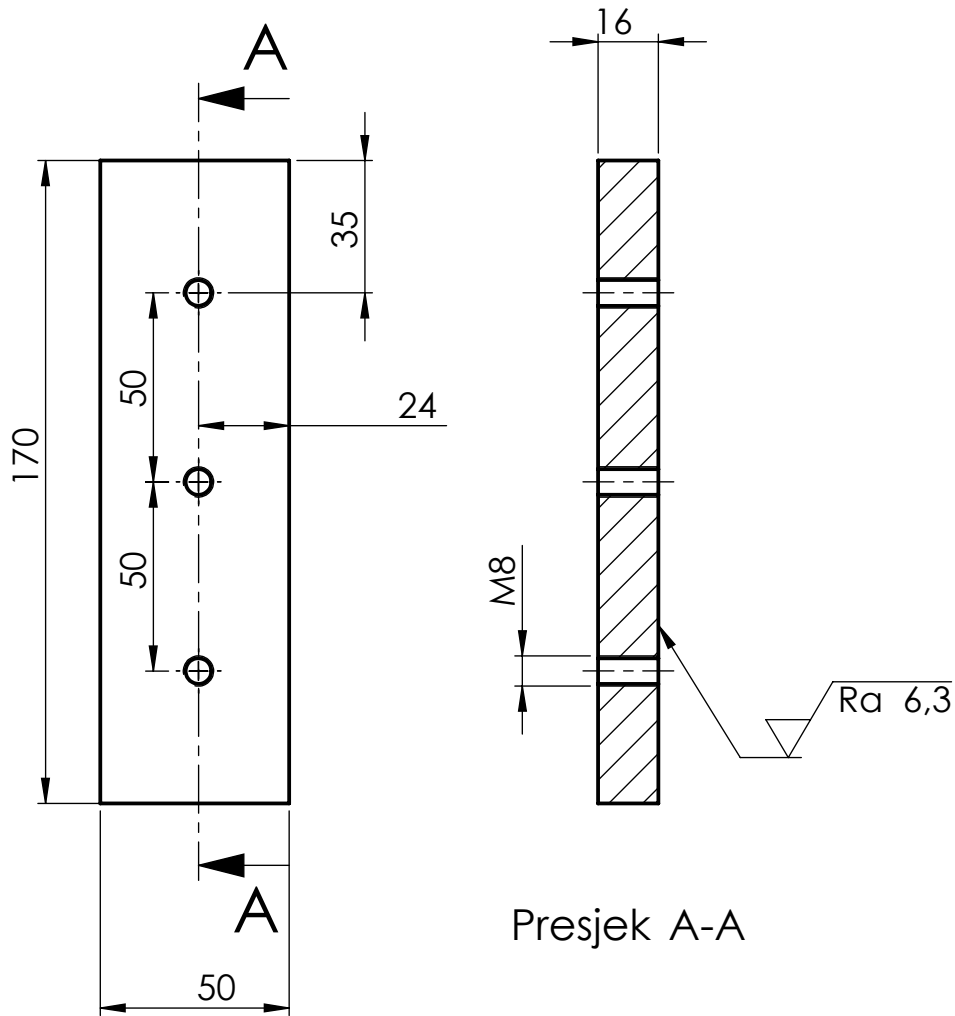
Pogled A

Broj naziva - code	Projektirao	12.02.2016.	Vjeran Antolković	Potpis	
	Razradio	12.02.2016.	Vjeran Antolković		
	Crtao	12.02.2016.	Vjeran Antolković		
	Pregledao				
ISO - tolerancije	Objekt: Stroj za usitnjavanje biljnih ostataka			Objekt broj:	
				R. N. broj:	
	Napomena:				Kopija
	Materijal: S235 JRG2	Masa: 4 kg			
		Naziv: Usmjerivač		Pozicija: 3	Format: A3
	Mjerilo originala: 1:2	Crtež broj: ZR-01-05-04-A3			Listova: 1
					List: 1

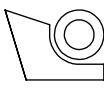
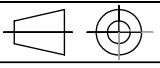


Design by CADLab&IG

Ra 6,3

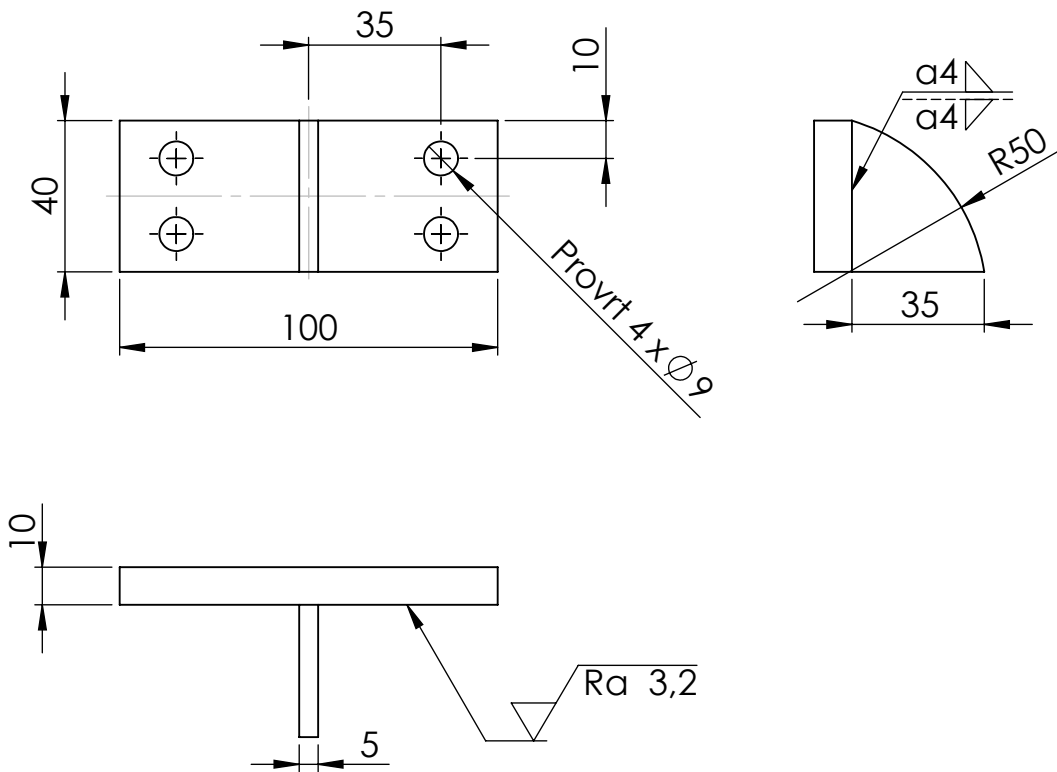


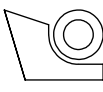
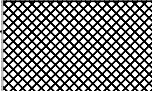
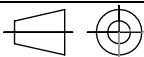
Presjek A-A

Broj naziva - code	Datum	Ime i prezime	Potpis	 FSB Zagreb	
	Projektirao	12.02.2016.	Vjeran Antolković		
	Razradio	12.02.2016.	Vjeran Antolković		
	Crtao	12.02.2016.	Vjeran Antolković		
	Pregledao				
ISO - tolerancije	Objekt: Stroj za usitnjavanje biljnih ostataka		Objekt broj:		
			R. N. broj:		
	Napomena:			<div style="background-color: #cccccc; border: 1px solid black; padding: 2px;">Kopija</div>	
	Materijal: X42Cr13	Masa: 1 kg			
		Naziv:	Pozicija:	Format: A4	
	Mjerilo originala	Nakovanj	23	Listova: 1	
	1:2	Crtež broj: ZR-01-10-01-A4		List: 1	

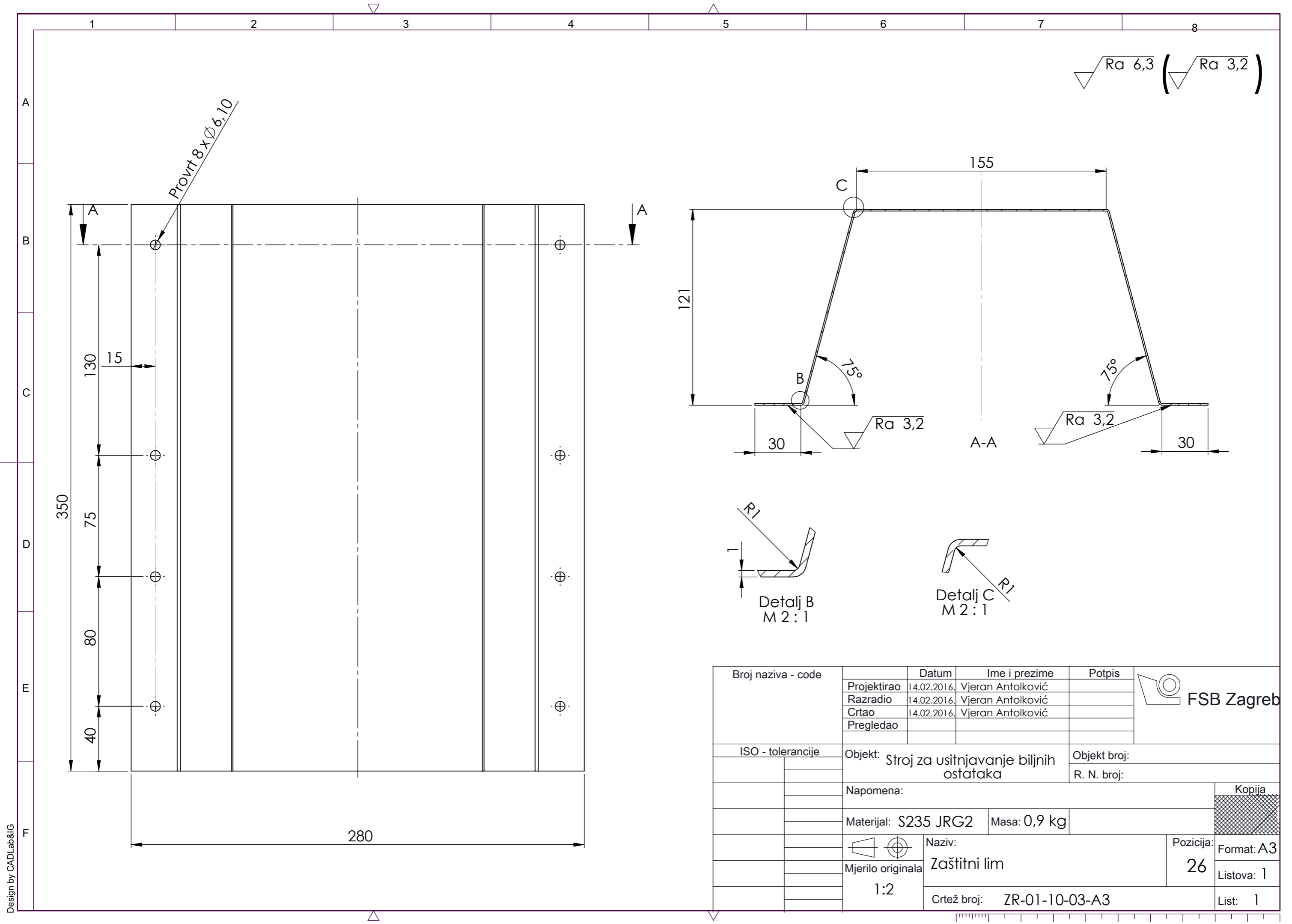
0 10 20 30 40 50 60 70 80 90 100

$\sqrt{Ra\ 6,3}$ ($\sqrt{Ra\ 3,2}$)



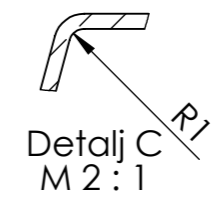
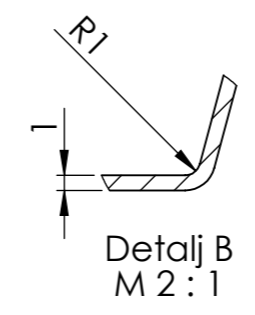
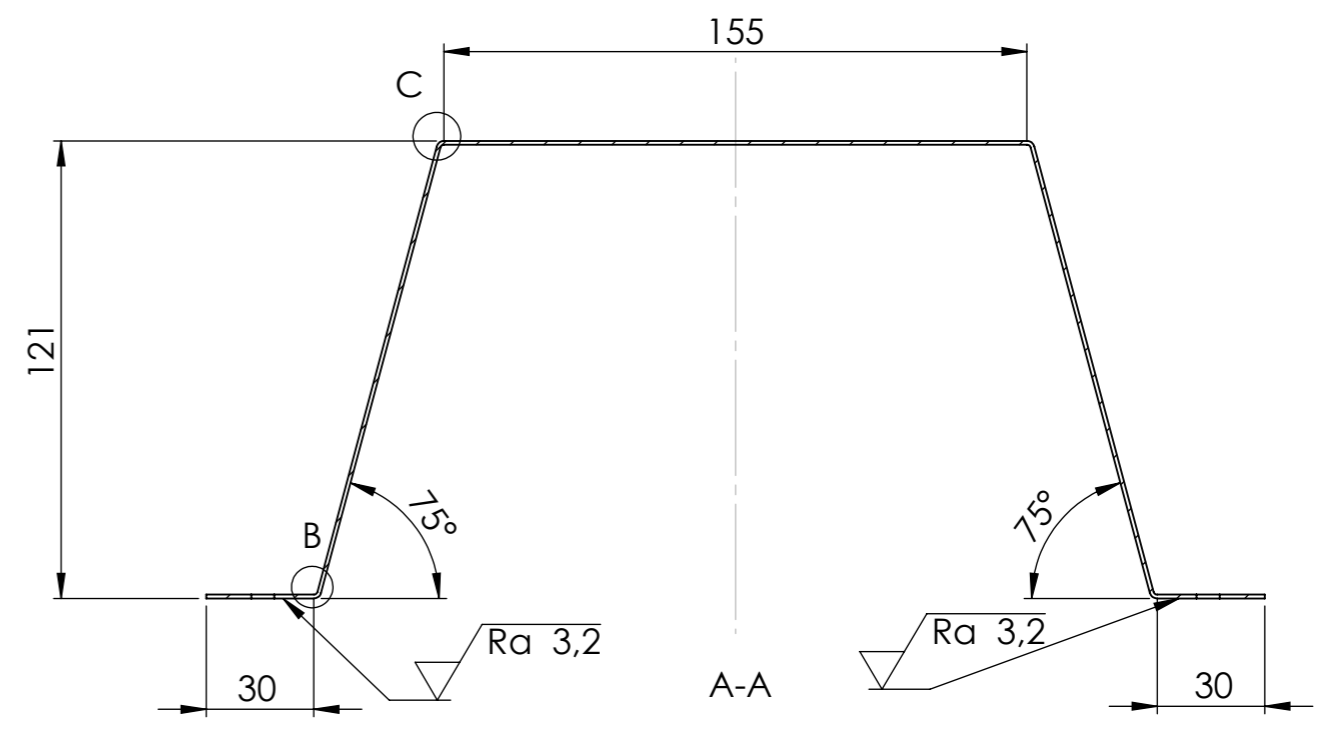
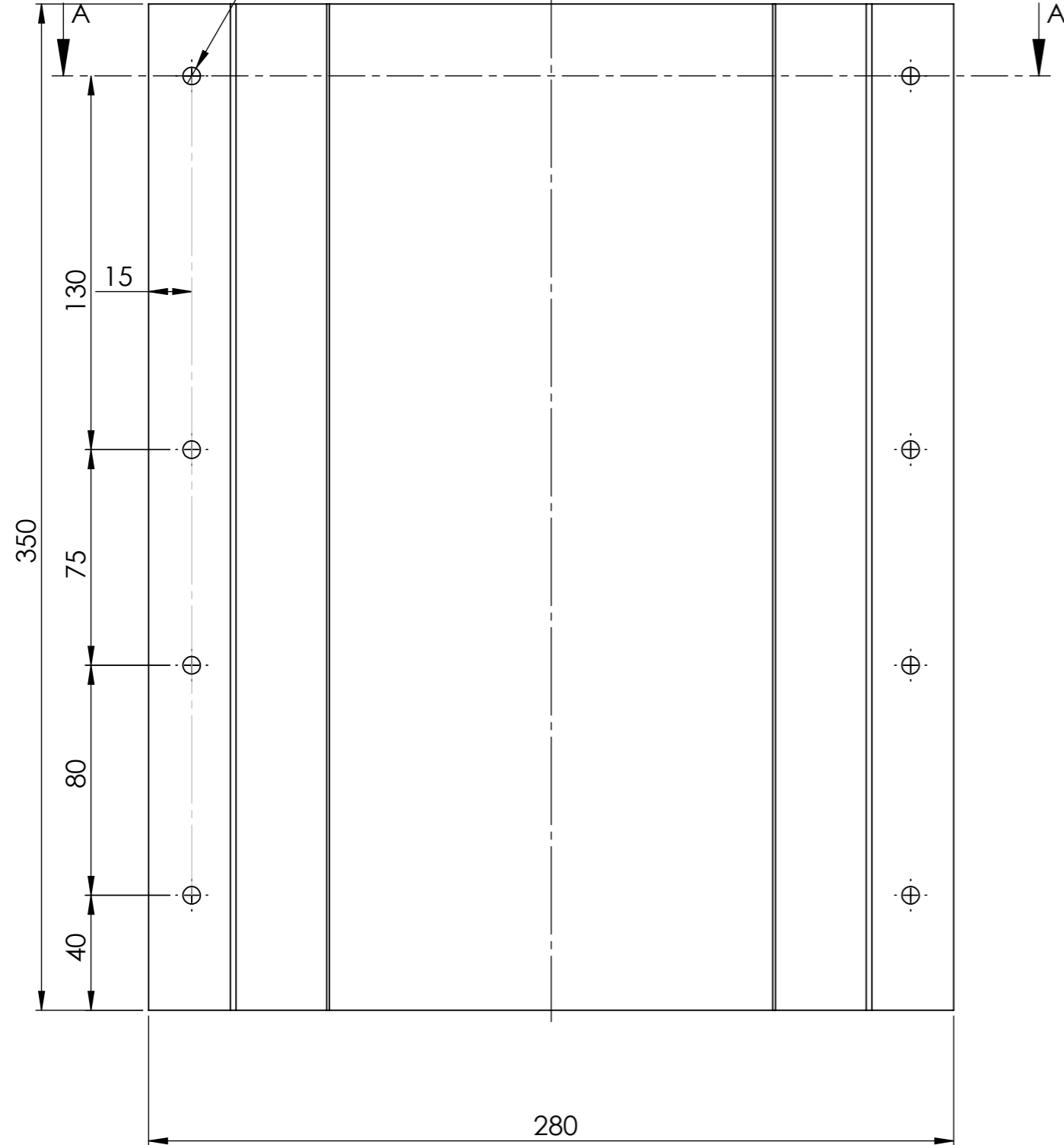
Broj naziva - code	Datum	Ime i prezime	Potpis	 FSB Zagreb
	Projektirao	12.02.2016. Vjeran Antolković		
	Razradio	12.02.2016. Vjeran Antolković		
	Crtao	12.02.2016. Vjeran Antolković		
	Pregledao			
ISO - tolerancije	Objekt: Stroj za usitnjavanje biljnih ostataka		Objekt broj:	
			R. N. broj:	
	Napomena:			Kopija
	Materijal: X42Cr13			
	Masa: 0,4 kg			
		Naziv:	Pozicija:	Format: A4
	Mjerilo originala	Nož za usitnjavanje	18	Listova: 1
	1:2	Crtež broj: ZR-01-10-02-A4		List: 1



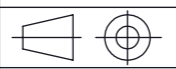
0 10 20 30 40 50 60 70 80 90 100



$\sqrt{Ra\ 6,3}$ ($\sqrt{Ra\ 3,2}$)

Provrt 8 x Ø 6,10



Broj naziva - code	Datum	Ime i prezime	Potpis	
Projektirao	14.02.2016.	Vjeran Antolković		
Razradio	14.02.2016.	Vjeran Antolković		
Crtao	14.02.2016.	Vjeran Antolković		
Pregledao				
ISO - tolerancije	Objekt: Stroj za usitnjavanje biljnih ostataka		Objekt broj:	Kopija
			R. N. broj:	
	Napomena:			
	Materijal: S235 JRG2	Masa: 0,9 kg		
	 Mjerilo originala 1:2	Naziv: Zaštitni lim	Pozicija: 26	Format: A3
		Crtež broj: ZR-01-10-03-A3		Listova: 1
				List: 1

Design by CADLab&IG

