

Stroj za četkanje krumpira

Razumić, Blaž

Undergraduate thesis / Završni rad

2009

Degree Grantor / Ustanova koja je dodijelila akademski / stručni stupanj: **University of Zagreb, Faculty of Mechanical Engineering and Naval Architecture / Sveučilište u Zagrebu, Fakultet strojarstva i brodogradnje**

Permanent link / Trajna poveznica: <https://um.nsk.hr/um:nbn:hr:235:701682>

Rights / Prava: [In copyright](#) / [Zaštićeno autorskim pravom.](#)

Download date / Datum preuzimanja: **2024-07-30**

Repository / Repozitorij:

[Repository of Faculty of Mechanical Engineering and Naval Architecture University of Zagreb](#)



SVEUČILIŠTE U ZAGREBU
FAKULTET STROJARSTVA I BRODOGRADNJE

ZAVRŠNI RAD

Blaž Razumić

Zagreb, 2009

SVEUČILIŠTE U ZAGREBU
FAKULTET STROJARSTVA I BRODOGRADNJE

ZAVRŠNI RAD

Voditelj rada:

Prof. dr. sc. Neven Pavković

Blaž Razumić

Zagreb, 2009

OPIS ZADATKA:

Koncipirati i konstruirati stroj za četkanje krumpira. Krumpir ulazi u stroj s pokretne trake i izlazi iz stroja na pokretne trake ili kanale. Potrebno je riješiti i zaštitu od prašine i odstranjivanje otpadnog materijala. Pogon na standardnu mrežu 220V, kapacitet stroja cca 5t/h. Metodičkom razradom obuhvatiti različita projektna rješenja uređaja uz upotrebu standardnih sklopova i dijelova. Tehnoekonomskom analizom odabrati projektno rješenje. Odabrano projektno rješenje stroja razraditi s potrebnim proračunima nestandardnih dijelova. Pri konstrukcijskoj razradi paziti na tehnološko oblikovanje dijelova. Analizirati kritična mjesta. Izraditi 3D model proizvoda. Opseg konstrukcijske izrade, modeliranja i izrade tehničke dokumentacije dogovoriti tijekom izrade rada.

SAŽETAK:

Tema završnog rada je "Stroj za četkanje krumpira". Tema je obrađena od ideje do tehničke dokumentacije. To znači da završni rad sadrži analizu tržišta, potrebe kupaca, funkcijsku strukturu proizvoda, morfološku matricu proizvoda, moguća rješenja (koncepte) od kojih je tehnnoekonomskom analizom odabran najbolji koncept, koji je onda u potpunosti razrađen. Za razrađeni koncept izrađen je 3D model i tehnička dokumentacija u predviđenom opsegu.

SADRŽAJ:

1. UVOD	7
2. OPIS STROJA.....	8
3. KONCIPIRANJE	9
3.1. Potrebe kupaca	9
3.2. Analiza sličnih proizvoda.....	9
3.3. Određivanje ciljanih karakteristika.....	11
3.4. Generiranje koncepata stroja za četkanje krumpira	12
4. KONSTRUIRANJE	17
4.1. Pogon stroja.....	17
4.2. Prijenos snage	20
4.2.1. Proraču lančanog prijenosa	20
4.3. Kućište stroja	27
4.4. Četke.....	28
4.5. Ladica za uklanjanje otpadnog materijala	28
4.6. Zaštita	31
5. NAČIN SKLAPANJA.....	33
6. PRILOG	35
6.1. Tehnička dokumentacija	35
7. ZAKLJUČAK.....	36
8. POPIS LITERATURE:	37

POPIS SLIKA:

Slika 3.1. Stroj za četkanje krumpira Čalopek strojarstvo	10
Slika 3.2. Stroj za četkanje krumpira Jabelman	10
Slika 3.3. Stroj za četkanje krumpira Grapak.....	11
Slika 3.4. Stroj za četkanje krumpira Schouten	11
Slika 3.5. Funkcijska struktura stroja za četkanje krumpira	12
Slika 3.5. Morfološka matrica stroja za četkanje krumpira	13
Slika 3.6. Koncept broj 1	14
Slika 3.7. Koncept broj 2.....	15
Slika 4.1. Elektromotor.....	19
Slika 4.2. Lančani prijenos snage	20
Slika 4.3. Kućište stroja za četkanje krumpira	27
Slika 4.4. Četka	28
Slika 4.5. Ladica za uklanjanje otpadnog materijala	29
Slika 4.6. Tanki desni bočni lim	30
Slika 4.7. Tanki lijevi bočni lim	30
Slika 4.8. Gumena traka	31
Slika 4.9. Zaštitni lim za nepogonsku stranu stroja.....	32
Slika 4.9. Zaštitni lim za pogonsku stranu stroja.....	32
Slika 5.1. Stroj za četkanje krumpira	33
Slika 5.2. Razvijena mreža elemenata za sklapanje.....	34

POPIS TABLICA:

Tablica 4.1. Karakteristike elektromotora.....	18
Tablica 4.2. Faktor snage k [1]	21
Tablica 4.3. Faktor udara c [1].....	22
Tablica 4.4. Udarna snaga P_D u kW koja se može prenijeti	23
jednostrukim valjkastim lancima [1]	23
Tablica 4.5. Dimenzije i tehnički podaci o valjkastim lancima [1]	24
Tablica 4.6. Značajke udara Y [1]	25
Tablica 4.7. Potrebni faktori sigurnosti S_D [1].....	26

POPIS OZNAKA I PRIPADAJUĆIH MJERNIH JEDINICA FIZIKALNIH VELIČINA KORIŠTENIH U RADU

P	[kW]	snaga elektromotora
P_D	[kW]	udarna snaga
m		faktor nošenja lanca
z_1		broj zubi pogonskog lančanika
k		faktor snage
c		faktor udara
n_1	[min ⁻¹]	brzina vrtnje pogonskog lančanika
v	[m/s]	brzina lanca
F	[kN]	vučna sila u lancu
F_M	[kN]	lomna sila lanca
S_M		sigurnost protiv loma
S_D		potreban faktor sigurnosti protiv loma
Y		značajka udara

Izjavljujem da sam ovaj rad izradio samostalno, svojim znanjem te uz pomoć navedene literature

Zahvala

Tijekom same razrade zadatka nailazio sam na niz problema, pa bih stoga posebno zahvalio svom mentoru prof. dr.sc. Nevenu Pavkoviću na razumjevanju, podršci i korisnim savjetima.

Također se zahvaljujem svima ostalima koji su mi na bilo koji način pomogli oko ovog rada.

1. UVOD

Ljudi su oduvijek bili ovisni o raznim pomagalima koja su im omogućavala lakši i ugodniji život. Ali su nakon druge industrijske revolucije postajali sve više ovisni o robotizaciji, mehanizaciji i razvoju tehnologija svih vrsta općenito. Korištenje strojeva, mehanizama i raznih tehnologija dovelo je do novog načina razmišljanja te do preraspodjele radnih mjesta. Sve one jednolične, fizičke poslove koje je čovjek prije ručno radio sada ga u tome uspješno zamjenjuju strojevi. U najvećoj većini slučajeva su automatizirane linije efikasnije, i dugoročno gledano isplativije od ljudske radne snage. Tako je ljudska potreba za efikasnijim načinom čišćenja krumpira dobila uspješnu varijantu stroja koji taj posao besprijekorno obavlja. Maloprije spomenuti stroj se zove stroj za četkanje krumpira.

Krenuo sam s istraživanjem i analiziranjem sličnih proizvoda na tržištu koristeći internet, pretražujući on-line baze podataka raznih knjižnica, ali i tražeći na katedri za konstruiranje od svoga mentora, drugih profesora, asistenata i studenata bilo kakve smjernice koje bi mi mogle koristiti u procesu razvijanja proizvoda. Dobio sam dosta smjernica i informacija za izradu koncepta te krenuo s konstrukcijskom razradom. Definirajući potrebne parametre i konstrukcijske zahtjeve krenuo sam od glavne funkcije.

U okviru završnog rada slijedno će se navesti informacije o samom stroju za četkanje krumpira kao i način na koji je isti razvijen počevši od analize tržišta, zahtjeva kupaca, preko funkcijske strukture i morfološke matrice do koncepta koji je dalje razrađen i na temelju kojeg je izrađen 3D model i tehnička dokumentacija stroja za četkanje krumpira

2. OPIS STROJA

Stroj za četkanje krumpira je poljoprivredni stroj koji se koristi kada se želi od krumpira odvojiti zemlja, blato i pripadne nečistoće. U stroj za četkanje krumpira ulazi suhi krumpir koji na sebi ima nečistoće. Dok prolazi kroz stroj, krumpir je u konstantnom je dodiru s četkama zbog čega se rotira i translacija pa ne putuje pravocrtno, već je njegova putanja izlomljena u više smjerova. Četke su valovitog karaktera čime se osigurava bolje čišćenje krumpira nego da su jednolikog promjera čitavom svojom dužinom. Sve četke se vrte na istu stranu dovoljnom brzinom da svojom rotacijom ostvaruju konstantan protok krumpira kroz stroj pa nema potrebe za nekim dodatnim sustavom koji bi tjerao krumpir kroz stroj. Krumpir koji izlazi iz stroja je suh, vjerojatno malo prašnjav, ali bez blata i zemlje na sebi. Blato, zemlja, prašina i ostale nečistoće padaju kroz četke i između istih prilikom prolaska krumpira po njima.

3. KONCIPIRANJE

Koncipiranje je faza u razvoju proizvoda gdje je naglasak stavljen na prikupljanje svih vrsta informacija o proizvodu koji se razvija, njihovom međusobnom vrednovanju i odlučivanju na temelju provedenog vrednovanja. Faza koncipiranja u razvoju proizvoda općenito sastoji se od prepoznavanja potreba kupaca, analize sličnih, kompatibilnih proizvoda, određivanja ciljanih karakteristika, generiranja koncepata proizvoda i izrade tehnoekonomske analize kojom se odabire najbolji koncept. Tako se i faza koncipiranja stroja za četkanje krumpira sastoji od gore navedenih dijelova koji su u ovom poglavlju pobliže objašnjeni.

3.1. Potrebe kupaca

Kupac koji ima namjeru kupiti stroj za četkanje krumpira ima vrlo specifičnu potrebu. Osnovna potreba takvog kupca je da stroj za četkanje krumpira ukloni nečistoće sa krumpira. Drugim riječima stroj za četkanje krumpira treba biti što efikasniji sa što nižom cijenom. Uz ovu osnovnu potrebu javljaju se još neke potrebe i zahtjevi kao što su mala masa stroja, niska razina buke koju stroj proizvodi u radu, jednostavan način transportiranja stroja. Tu se misli da stroj treba biti konstruiran na takav način da se osigura jednostavan transport, jednostavno i sigurno pozicioniranje i fiksiranje stroja u proizvodnu liniju, mogućnost odstranjivanja otpadnog materijala na jednostavan način.

3.2. Analiza sličnih proizvoda

Analiza sličnih proizvoda je pokazala da postoji mnogo izvedbi stroja za četkanje krumpira. Izvedbe strojeva za četkanje krumpira se razlikuju po više karakteristika. Istražujući tržište, uočeni su strojevi za četkanje krumpira koji se razlikuju po visini, širini, dužini, broju četki, po načinu na koji su u kontaktu s podlogom (jesu li na kotačima ili su fiksirani na podlozi), po jačini elektromotora, načinu na koji je izvedeno

odstranjivanje otpadnog materijala. Neke izvedbe stroja za četkanje krumpira su ovdje prikazane.



Slika 3.1. Stroj za četkanje krumpira Čalopek strojarstvo



Slika 3.2. Stroj za četkanje krumpira Jabelman



Slika 3.3. Stroj za četkanje krumpira Grapak



Slika 3.4. Stroj za četkanje krumpira Schouten

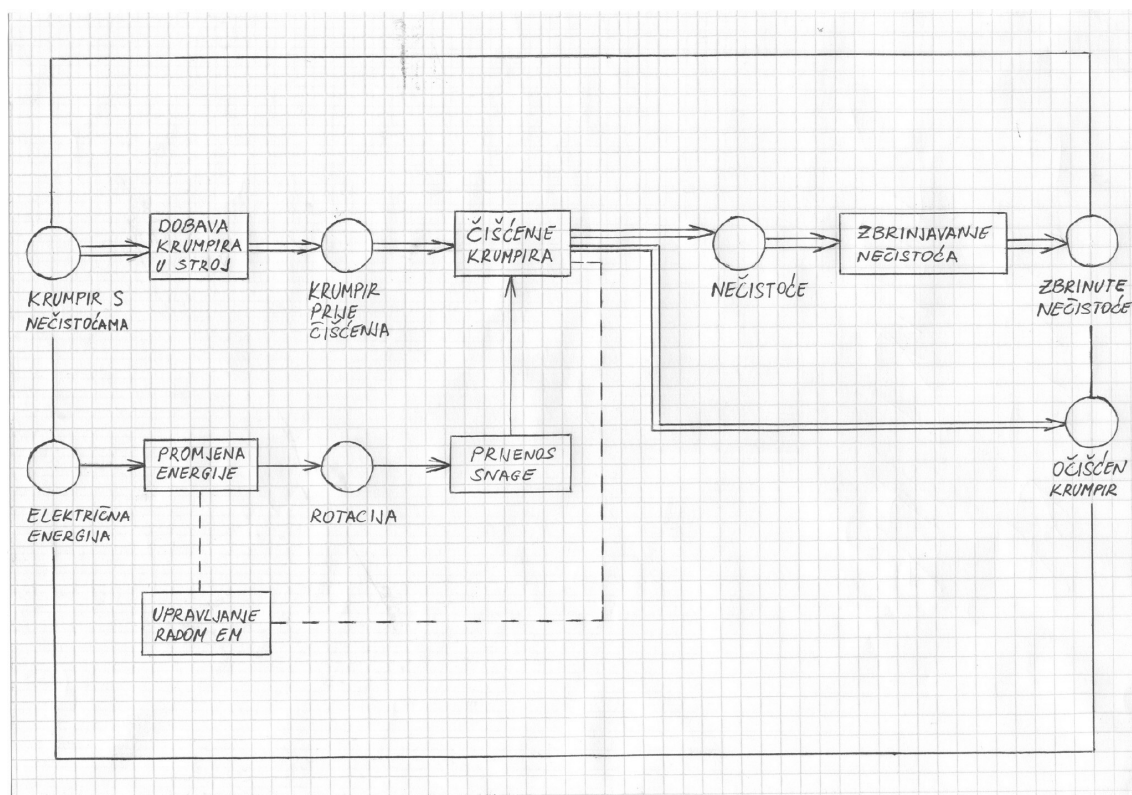
3.3. Određivanje ciljanih karakteristika

Ciljane karakteristike kod stroja za četkanje krumpira u ovom završnom radu su:

- ✓ kapacitet stroja cca 5t/h
- ✓ minimalna masa stroja
- ✓ stroj fiksiran na podlogu
- ✓ stroj s riješenim sustavom za odstranjivanje otpadnog materijala
- ✓ minimalna cijena stroja

3.4. Generiranje koncepata stroja za čišćenje krumpira

Generiranje koncepata općenito kod razvoja nekog proizvoda radi se prema izrađenoj funkcijskoj strukturi i morfološkoj matrici istog. Funkcijska struktura se radi na temelju vrednovanja informacija stečenih u prethodnim dijelovima faze koncipiranja te njihovog povezivanja i usklađivanja sa postojećim zahtjevima na proizvod. Zatim se morfološka matrica formira na temelju funkcijske strukture. Iz morfološke strukture se za generiranje svakog koncepta za svaku funkciju odabire jedno rješenje. Svakim takvim "prolaskom" kroz morfološku matricu generira se jedan koncept. Ovakav princip generiranja koncepata je primjenjen i u ovom konkretnom slučaju.

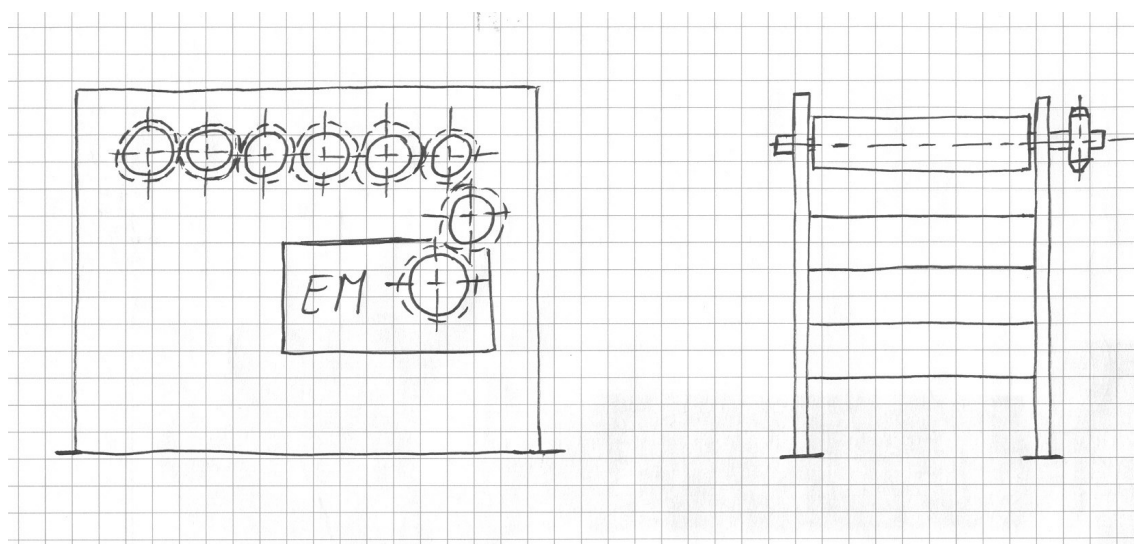


Slika 3.5. Funkcijska struktura stroja za čišćenje krumpira

PROMJENA ENERGIJE	ELEKTROMOTOR 	MEHANIČKA PRETVORBA RUČNO	
UPRAVLJANJE RADOM EM	ELEKTRONIČKI		MEHANIČKI
	MIKROPROCESOR	PLC	SKLOPKAMA
PRIJENOS SNAGE	ZUPČASTI 	LANČANI 	REMENSKI
	ČETKE S JEDNAKIM NAZIVNIM PROMJEROM		ČETKE S RAZLIČITIM NAZIVNIM PROMJERIMA
PRIJENOS SNAGE	KONSTANTAN 	VARIRAJUĆI 	
ZBRINJAVANJE NEČISTOĆA	LADICA 	VAGON 	VREĆA

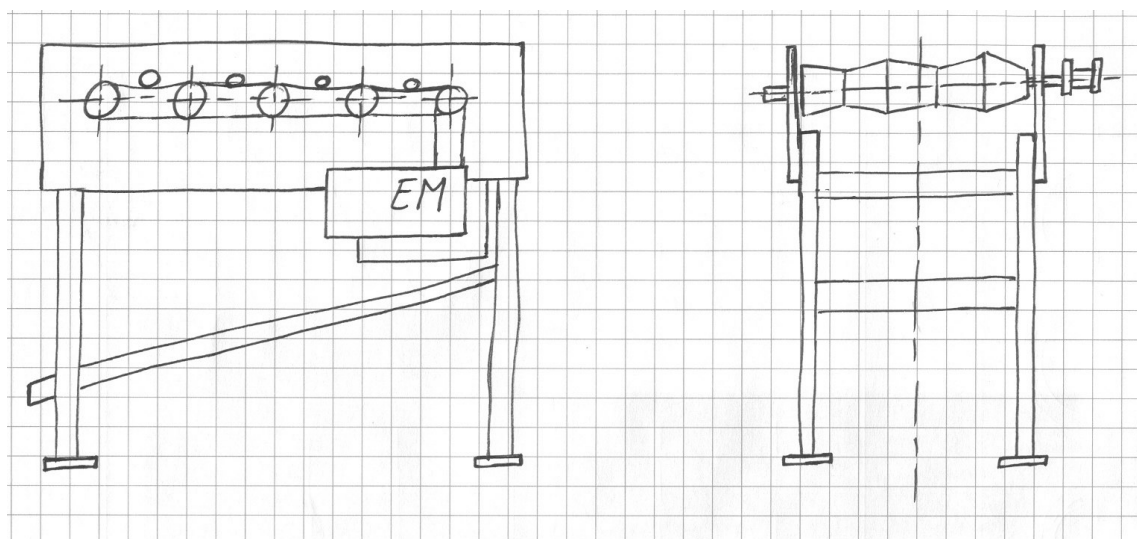
Slika 3.5. Morfološka matrica stroja za četkanje krumpira

Izgenerirani koncepti su koncept broj 1 i koncept broj 2. Koncept broj 1 sadrži elektromotor koji pretvara električnu energiju u rotaciju, zupčasti prijenos snage koji prenosi snagu od elektromotora na sve četke, četke koje su jednakog nazivnog promjera smještene na istoj ravnini, sklopku kao rješenje za upravljanje radom elektromotora te ladicu kao rješenje za odstranjivanje otpadnog materijala.



Slika 3.6. Koncept broj 1

Koncept broj 2 sadrži elektromotor za pretvaranje električne energije u rotaciju, lančani prijenos snage koji prenosi snagu od elektromotora dalje na sve četke, četke koje su jednakog nazivnog promjera smještene na istoj ravnini, sklopku kao rješenje za upravljanje radom elektromotora te ladicu kao rješenje za odstranjivanje otpadnog materijala.



Slika 3.7. Koncept broj 2

Nakon provedbe tehnoekonomske analize nad oba izgenerirana koncepta, koncept broj 2 je odabran kao koncept s kojim se ulazi u fazu konstruiranja. Koncept broj 2 je odabran jer je jeftiniji, ima lančani prijenos snage umjesto zupčastog, lakši, kućište je napravljeno od standardnih kutnih L-profila i standardnih pravokutnih cijevi, i jer ima bolje čišćenje krumpira, četke su valovitog karaktera, od koncepta broj 1.

4. KONSTRUIRANJE

Odabirom jednog od izgeneriranih koncepata završila je faza koncipiranja i počela je faza konstruiranja. U fazi konstruiranja se odabrani koncept dalje razrađuje i detaljira da bi idejna rješenja iz faze koncipiranja postala realna rješenja prikazanih funkcija proizvoda koji se razvija. Tako je i u ovom završnom radu odabirom koncepta broj 2 završila faza koncipiranja i počela faza konstruiranja.

Konstruktivskom razradom koncepta broj 2 u fazi konstruiranja mogu se uočiti sljedeći podsklopovi stroja za četkanje krumpira: pogon stroja, prijenos snage, kućište stroja, četke, ladica za uklanjanje nečistoća, zaštita (zaštitni limovi koji onemogućuju povredu čovjeka koji se nalazi u blizini stroja).

4.1. Pogon stroja

Za pogon stroja za četkanje krumpira odabran je elektromotor jer je on cijenom i dostupnošću najprihvatljivije rješenje. Odabran je standardni elektromotor koji već ima ugrađen reduktor i kočnicu što ga čini jednostavnim za montažu na stroj. Odabir takvog elektromotora izvršen je prema katalogu proizvođača Demag.

Odabran je elektromotor WFV 40 DL B5.2-40-0-9.44 ZBA 80 B 4 B020 sa sljedećim karakteristikama:

Tablica 4.1. Karakteristike elektromotora

Gearbox type	W	Angular gearbox
Housing type	F	Flange design
Output shaft type	V	Solid shaft with key
Gearbox size	40	40
Number of stages	D	two-stage
Input type	L	Light coupling
Model code	B5.2	B5.2
Output shaft code	40	40
Terminal box position	0	top
Motor type	Z	Cylindrical rotor motor
Application	A	General application with IEC ratings
Motor frame size	80	80
Rating class	B	B
Number of poles	4	4
Brake	B020	B020
Frequency	50	Hz
Transmission ratio	9.44	9.44

Duty factor	[%ED] : 100
Output speed	[rpm] : 149 bei 50 Hz
Output torque	[Nm] : 42.00
Radial force	[N] : 8882
Duty factor	: 11.8
Motor speed	[rpm] : 1410

Motor power [kW] : 0.75

Rated current [A] : 2.7

Brake torque [Nm] : 10.00

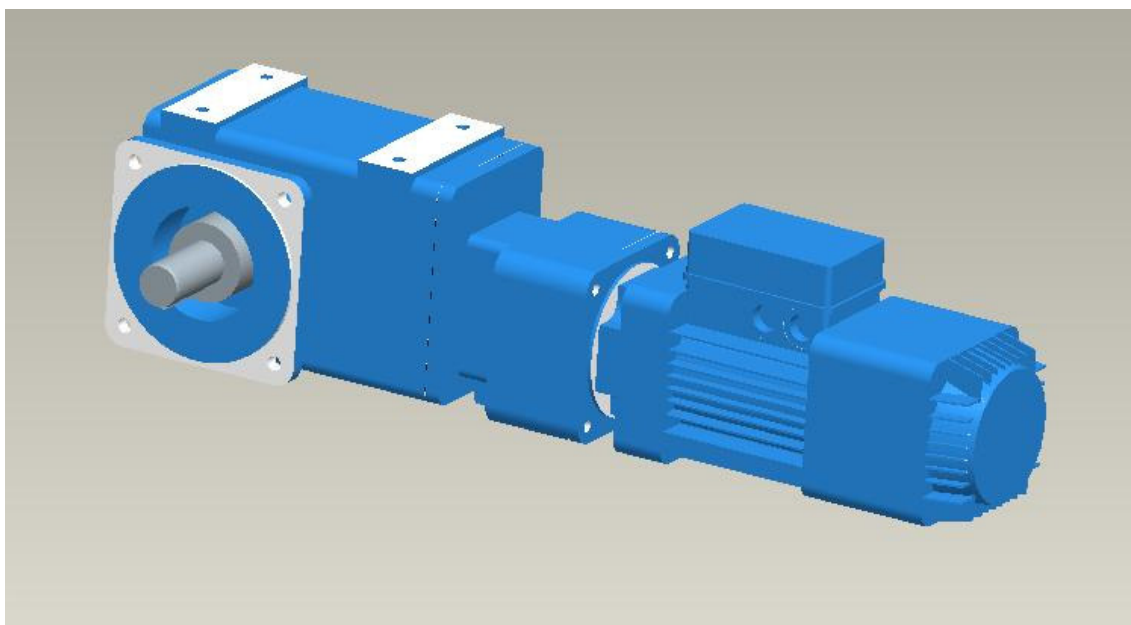
Rated voltage [V] : 380-400

Frequency [Hz] : 50

max. ambient temperature [°C] : 40

Enclosure : IP54

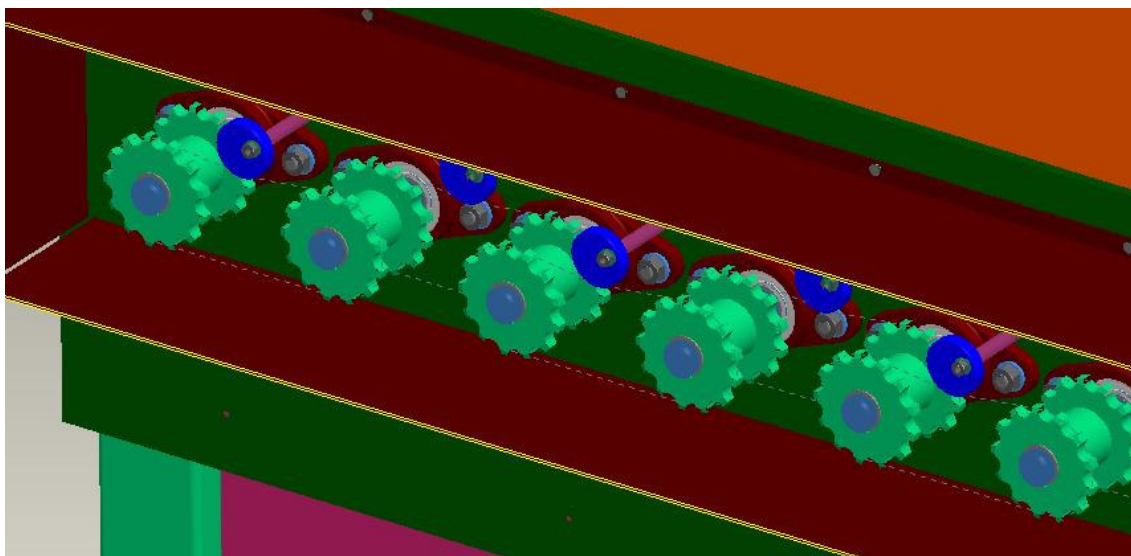
Temperature class : F



Slika 4.1. Elektromotor

4.2. Prijenos snage

Lančani prijenos snage odabran je povrh zupčastog i remenskog prijenosa snage jer je izrada lančanog prijenosa snage jeftinija od zupčastog prijenosa snage i dugotrajniji je od remenskog prijenosa snage.



Slika 4.2. Lančani prijenos snage

4.2.1. Proraču lančanog prijenosa

4.2.1.1. Udarna snaga u lancu

$$P_D = \frac{P}{m \cdot k}$$

udarna snaga

$$P=0,75\text{Kw}$$

snaga elektromotora

$$m=1$$

faktor nošenja lanca

$$z_1=13$$

broj zubi pogonskog lančanika

$$k=0,49$$

faktor snage, prema tablici 4.2. [1]

Tablica 4.2. Faktor snage k [1]

Faktor udara c	Broj zubi z_1 malog lančanika									
	13	15	17	19	21	23	25	38	45	57
1	(0,66)	0,78	0,89	1	1,11	1,23	1,35	2,11	2,54	3,28
1,5	(0,53)	0,62	0,71	0,80	0,89	0,98	1,08	1,69	2,03	2,62
2	(0,49)	0,57	0,65	0,73	0,81	0,90	0,98	1,54	1,85	2,39
3	(0,42)	(0,49)	0,56	0,63	0,70	0,77	0,85	1,33	1,60	2,06
4	(0,39)	(0,45)	(0,51)	0,58	0,65	0,71	0,78	1,23	1,47	1,80
5	(0,35)	(0,41)	(0,47)	(0,53)	0,59	0,65	0,72	1,12	1,35	1,74

Da bi se mogao odabrati faktor snage k, potrebno je poznavati faktor udara c i broj zubi pogonskog zupčanika. Broj zubi pogonskog zupčanika z_1 je poznat, a faktor udara c se odabere iz tablice 4.3. [1].

Tablica 4.3. Faktor udara c [1]

Gonjeni strojevi	Pogonski strojevi									Transmisije pogonske (grupni pogon)
	elektro-motori	motori s unutarnjim izgaranjem					vodene turbine		parne turbine	
		1 cil.	2 cil.	4 cil.	brzi do 2 cil.	do 6 cil.	brzo-hodne	sporo-hodne		
Tokarilice, bušilice glodalice blanjalice drobilice strojevi za izvlačenje	1,4 1,5 2,3 2 1,8									
preše hidraulične ekscentarske koljenčaste	1,8 2,5 2			2,8	2,5	2,2				
strojevi za obradu drva tkalački stanovi	1,8 2	4,5	4	3,7	3	2,5	2,5	3,5		1,8 2
prepletač-rotacioni strojevi translatore	1,5 2									
Prelački stroj	1,5									1,5
klipni kompresori jednostepeni dvostepeni	2,5 2		5 4,5	4,5 4	4 3,5	3,5 3				
rotacioni kompresori jednostepeni dvostepeni	1,6 1,3	4 3	3,2 2,7	3 2,5	2,5 2	2 1,6				
puhala ventilatori	1,5 2,5		3 3,7	2,7	2,5	2				2,5
klipne pumpe 1-cilindrične 2-cilindrične	2 1,8	5 4	4 3,5	3,5 3	3 2,7	2,6 2,3	2,5 2,2	3,5 2,7		
centrifugalne pumpe	1,5	3	2,8	2,5	2,2	2				
valjaonički stanovi preko prijenosnika neposredno	2,5 3									
valjci za gnječenje mlinovi na kugle bubnjasti mlin mlinovi čekićari	2 1,8 2 2,5		5	4,5	4	3,5				2 1,8 2 2,5
kalanderi preko prijenosnika neposredno	2,5 3									
brusilice za celulozu (sječalice) vibraciono sito nabijači bubnjevi za miješanje bageri rudarske glodalice miješalice transporter za sipki materijal transporter za komadni materijal dizalice viljuškari rudarski čekrk	1,8 2 2 1,7 3 1,6 1,5 2 2,5 3 2,5		4 5 4 3,2 5	3,5 3,5 3 5 4,5 4	3,2 3,2 2,5 4,5 4	2,8 3,2 2 4 3 3,5		2,2 3		1,8 2 1,6 1,5
generatori veliko postrojenje malo postrojenje	1 1,5		2 2,8					1,2 1,7	1,5 2,5	1 1,5
transmisije gonjene	1,5				2,3	2	2	2,5	1,5	1,5

Faktor udara je očit na sljedeći način; stroj koji najbliže odgovara stroju za četkanje krumpira je transporter za komadni materijal, a pogonski dio stroja za četkanje krumpira je elektromotor tako da faktor udara c, koji zadovoljava oba kriterija, iznosi $c=2$

$$P_D = \frac{P}{m \cdot k} = \frac{0,75}{1 \cdot 0,49} = 1,53 \text{ kW}$$

$$n_1 = 149 \text{ min}^{-1}$$

brzina vrtnje pogonskog lančanika

Na osnovu udarne snage P_D i brzine vrtnje pogonskog lančanika prema tablici 4.4. [1] odabrani broj lanca je 10B.

Tablica 4.4. Udarne snaga P_D u kW koja se može prenijeti jednostrukim valjkastim lancima [1]

Broj lanca	Brzina vrtnje n_1 u min^{-1}																			
	1	4	10	25	50	100	125	160	250	400	630	800	1000	1250	1600	2000	2500	3150	4000	
03																				
04																				
05 B																				
06 B				0,08	0,15	0,29	0,37	0,44	0,66	0,96	1,47	1,84	2,32	2,95	3,54	3,83				
08 B			0,09	0,21	0,40	0,74	0,92	1,18	1,70	2,43	3,83	4,64	5,90	7,36	7,70					
10 B			0,15	0,33	0,63	1,18	1,46	1,77	2,60	3,90	6,00	7,36	9,20	11,0						
12 B		0,09	0,23	0,51	0,92	1,84	2,20	2,80	3,95	6,10	9,20	11,8	14,6	14,6						
16 B	0,08	0,28	0,63	1,47	2,94	5,15	5,95	7,70	11,8	18,4	27,2	32,0	29,5							
20 B	0,16	0,52	1,18	2,94	5,15	9,60	12,5	14,7	23,2	35,3	46,4	46,4								
24 B	0,32	1,00	1,91	5,90	10,3	19,5	24,3	29,4	46,4	73,6	73,6									
28 B	0,45	1,47	3,24	7,36	14,7	26,5	32,4	39,0	59,0	92,0	92,0									
32 B	0,59	2,00	4,64	11,0	19,8	36,8	46,4	59,0	88,5	92,0										
40 B	1,18	3,82	9,20	19,8	37,6	73,6	92,0	110	118											
48 B	1,77	5,90	14,0	32,4	59,0	118	140	154												
56 B	3,24	11,0	25,0	59,0	114	188	170													
64 B	4,30	14,7	33,8	77,2	147	232														
72 B	5,5	18,4	45,0	96,0	184	220														
06 A			0,07	0,17	0,31	0,59	0,74	0,92	1,32	1,98	3,02	3,68	4,63	5,90	6,85	6,60				
10 A			0,15	0,32	0,59	1,18	1,45	1,76	2,60	3,82	5,90	7,36	9,20	10,3						
12 A			0,24	0,59	1,03	1,91	2,35	2,94	5,90	7,00	10,0	12,5	15,5	16,2						
16 A	0,07	0,24	0,59	1,28	2,35	4,64	5,70	7,00	10,3	15,7	23,2	29,4	29,4							
20 A	0,14	0,46	1,10	2,35	4,64	8,85	11,0	13,2	19,5	29,4	46,4	46,4								
24 A	0,23	0,96	1,84	4,05	8,10	14,7	18,3	22,2	33,1	50,0	73,6									
28 A	0,37	1,25	2,94	6,48	12,5	23,2	28,7	35,4	51,6	78,0										
32 A	0,52	1,84	4,12	9,20	18,4	33,8	40,5	48,0	73,6	118										
40 A	0,96	3,24	7,36	17,7	32,4	59,0	73,6	92,0	125											
48 A	1,55	5,35	11,8	29,4	51,5	96,0	147													

Tablica 4.5. Dimenzije i tehnički podaci o valjkastim lancima [1]

Valjkasti lanci izrade za Evropu DIN 8187 ¹⁾ (JUS M.CI.820, 821 i 822)																			
Broj lanca		t	b ₁	d ₁	e	g ₁	a ₁	Jednostruki lanac			Dvostruki lanac			Trostruki lanac					
1	2							F _N	A	q	F _N	A	q	F _N	A	q			
		mm	mm	mm	mm	mm	mm	kN	cm ²	kg/m	mm	kN	cm ²	kg/m	mm	kN	cm ²	kg/m	
03 B 04 B 05 B 06 B 08 B 08 B 08 B 08 B 08 B 08 B 08 B 08 B	03	5	2,5	3,2	—	4,1	7,4	2,0	0,06	0,08	—	—	—	—	—	—	—	—	—
	04	6	2,8	4	—	5	7,4	3,0	0,07	0,12	—	—	—	—	—	—	—	—	—
		8	3	5	—	5,64	7,11	8,6	4,6	0,11	0,18	14,3	8,0	0,22	0,36	19,9	11,4	0,33	0,54
		9,525	3,3	5,72	6,35	10,24	8,26	13,5	9,1	0,28	0,41	23,8	17,3	0,55	0,78	34	25,4	0,83	1,18
		12,7	3,3	7,75	—	9,91	10,2	8,2	0,21	0,28	—	—	—	—	—	—	—	—	—
		12,7	2,38	7,75	—	9,91	8,2	10,0	0,16	0,26	—	—	—	—	—	—	—	—	—
		12,7	4,88	7,75	—	10,3	12,9	12,0	0,32	0,42	—	—	—	—	—	—	—	—	—
		12,7	4,88	7,75	—	11,15	14,8	16,0	0,35	0,59	—	—	—	—	—	—	—	—	—
		12,7	6,38	7,77	—	9,91	14	6,8	0,32	0,38	—	—	—	—	—	—	—	—	—
		12,7	7,75	8,51	13,92	11,81	17	18,2	0,50	0,70	31	31,8	1,00	1,35	44,9	45,4	1,50	2,0	
		15,875	9,65	10,16	16,59	14,73	19,6	22,7	0,67	0,95	36,2	45,4	1,34	1,85	52,8	68,1	2,02	2,8	
		19,05	11,68	12,07	19,46	16,13	22,7	29,5	0,89	1,25	42,2	59,0	1,78	2,5	61,7	88,5	2,68	3,8	
	16 B	25,4	17,02	15,88	31,88	21,08	21,08	36,1	58,0	2,10	2,7	110	4,21	5,4	99,9	165	6,32	8	
	20 B	31,75	19,56	19,05	36,45	26,42	43,2	95,0	2,95	3,6	79,7	180	5,91	7,2	116,1	270	8,86	11	
	24 B	38,1	25,4	25,4	48,36	33,4	53,4	170	5,54	6,7	101,8	324	11,09	13,5	150,2	485	16,64	21	
	28 B	44,45	30,99	27,94	59,56	37,08	65,1	200	7,40	8,3	124,7	381	14,81	16,6	184,3	571	22,21	25	
	32 B	50,8	30,99	29,21	58,55	42,29	67,4	260	8,11	10,5	126	495	16,23	21	184,5	743	24,34	32	
	40 B	63,5	38,1	39,37	72,29	52,96	82,6	360	12,76	16	154,9	680	25,52	32	227,2	1000	38,28	48	
	48 B	76,2	45,72	48,26	91,21	63,88	99,1	560	20,63	25	190,4	1000	41,26	50	281,6	1600	61,89	75	
	56 B	88,9	53,34	53,98	106,6	77,85	114,6	850	27,91	35	221,2	1600	55,82	70	330	2350	83,73	105	
	64 B	101,6	60,96	63,5	119,89	90,17	130,9	1100	36,25	60	250,8	2100	72,5	120	370,7	3100	108,75	180	
	72 B	114,3	68,58	72,39	136,27	103,63	147,4	1400	46,17	80	283,7	2700	92,34	170	420	4000	138,5	240	
Valjkasti lanci izrade za Ameriku DIN 8188 ²⁾																			
08 A	12,7	7,95	7,92	14,38	12,07	17,8	14,1	0,44	0,609	32,3	28,2	0,88	1,19	46,7	42,3	1,32	1,78		
10 A	15,875	9,53	10,16	18,11	15,09	21,8	22,2	0,70	1,01	39,9	44,4	1,40	1,92	57,9	66,6	2,10	2,89		
12 A	19,05	12,7	11,91	22,78	18,08	26,9	31,8	1,06	1,47	49,8	63,6	2,12	2,9	72,6	95,4	3,18	4,28		
16 A	25,4	15,88	15,88	29,29	24,13	33,5	56,7	1,79	2,57	62,7	113,4	3,58	5,01	91,7	170,1	5,37	7,47		
20 A	31,75	19,05	19,05	35,76	30,18	41,1	88,5	2,62	3,73	77	177	5,24	7,31	113	265,5	7,86	11,01		
24 A	38,1	25,4	22,23	45,44	36,2	50,8	127	3,94	5,5	96,3	254	7,88	10,94	141,7	381	11,82	16,5		
28 A	44,45	25,4	25,4	48,87	42,24	54,9	172,4	4,72	7,5	103,6	344,8	9,44	14,36	152,4	517,2	14,16	21,7		
32 A	50,8	31,75	28,58	58,55	48,269	65,5	226,8	6,5	9,7	124,2	453,6	13,0	19,1	182,9	680,4	19,5	29,3		
40 A	63,5	38,1	39,68	71,55	60,33	80,3	353,8	10,9	15,8	151,9	707,6	21,8	32	223,5	1061,4	32,7	48		
48 A	76,2	47,63	47,63	87,83	72,39	95,5	510,3	16,1	22,6	183,4	1020,6	32,2	44	271,3	1530,9	48,3	66		

Karakteristike odabranog lanca 10B se očitavaju iz tablice 4.5. [1].

4.2.1.2. Brzina lanca

$$v = d_1 \cdot \pi \cdot n_1$$

$$d_1 = 70 \text{ mm} = 0,07 \text{ m}$$

promjer pogonskog zupčanika

$$n_1 = 149 \text{ min}^{-1} = 2,48 \text{ s}^{-1}$$

brzina vrtnje pogonskog zupčanika

$$v = d_1 \cdot \pi \cdot n_1 = 0,07 \cdot \pi \cdot 2,48 = 0,545 \frac{\text{m}}{\text{s}}$$

4.2.1.3. Vučna sila u lancu

$$F = \frac{P}{v}$$

$P = 0,75 \text{ kW}$ snaga elektromotora

$v = 0,545 \frac{m}{s}$ brzina lanca

$$F = \frac{P}{v} = \frac{0,75}{0,545} = 1,376 \text{ kN}$$

4.2.1.4. Uvjet sigurnosti

$$S_M \geq S_D$$

$S_M = \frac{F_M}{F} Y$ sigurnost protiv loma

$F_M = 22,7 \text{ kN}$ lomna sila lanca prema tablici 4.5. [1]

$F = 1,376 \text{ kN}$ vučna sila u lancu

$Y = 0,8$ značajka udara prema tablici 4.6. [1]

Tablica 4.6. Značajke udara Y [1]

Opterećenje	Faktor udara c_u	Značajka udara y
Pogon bez udara, ravnomjerno opterećenje	1	1
Ravnomjeran pogon s laganim pojedinačnim udarima, opterećenje s laganim titrajima	1,5	0,8
Lagani udari, opterećenje sa srednje velikim titrajima	2	0,73
Srednji udari, opterećenje s velikim titrajima periodičkog opterećenja	3	0,63
Jaki udari, laki udari koji proizlaze iz preticanja	4	0,58
Jaki udari, srednji udari koji proizlaze iz preticanja	5	0,53

$$S_M = \frac{F_M}{F} Y = \frac{22,7}{1,376} \cdot 0,8 = 13,19$$

Tablica 4.7. Potrebni faktori sigurnosti S_D [1]

Brzina vrtnje n_1 u min^{-1} malog zupčanika	Korak lanca p u mm											
	9,525	12,7	15,875	19,05	25,4	31,75	38,1	44,45	50,8	63,5	76,2	88,9
1	7,61	7,64	7,69	7,75	7,87	8,04	8,19	8,37	8,70	9,24	9,93	10,71
2	8,15	8,19	8,24	8,3	8,44	8,61	8,78	8,97	9,32	9,91	10,64	11,48
3	8,49	8,53	8,58	8,65	8,78	8,97	9,14	9,34	9,71	10,32	11,08	11,96
4	8,73	8,77	8,83	8,89	9,04	9,23	9,40	9,61	9,99	10,61	11,4	12,3
5	8,93	8,97	9,03	9,1	9,25	9,44	9,62	9,83	10,22	10,86	11,66	12,58
6	9,1	9,14	9,2	9,27	9,42	9,61	9,80	10,01	10,41	11,06	11,87	12,82
8	9,36	9,4	9,47	9,54	9,69	9,89	10,09	10,3	10,71	11,38	12,22	13,19
10	9,58	9,62	9,68	9,75	9,91	10,12	10,31	10,54	10,95	11,64	12,5	13,49
20	10,26	10,31	10,37	10,45	10,62	10,84	11,05	11,29	11,74	12,47	13,39	14,46
30	10,69	10,73	10,8	10,89	11,06	11,29	11,51	11,76	12,22	12,99	13,95	15,05
40	11	11,05	11,12	11,2	11,38	11,62	11,85	12,1	12,58	13,37	14,35	15,49
50	11,25	11,3	11,37	11,46	11,64	11,88	12,11	12,38	12,86	13,67	14,68	15,84
60	11,45	11,5	11,58	11,67	11,85	12,1	12,34	12,6	13,1	13,92	14,95	16,13
80	11,79	11,84	11,92	12,01	12,2	12,46	12,70	12,97	13,48	14,33	15,38	16,6
100	12,05	12,11	12,18	12,28	12,47	12,74	12,98	13,26	13,79	14,65	15,73	16,98
200	12,92	12,97	13,06	13,16	13,37	13,65	13,92	14,22	14,78	15,7	16,86	18,2
300	13,45	13,51	13,6	13,71	13,92	14,22	14,49	14,8	15,39	16,35	17,56	18,95
400	13,84	13,9	13,99	14,1	14,32	14,62	14,91	15,23	15,83	16,82	18,06	
500	14,16	14,22	14,31	14,42	14,65	14,96	15,25	15,58	16,2	17,21		
600	14,42	14,48	14,58	14,69	14,92	15,24	15,53	15,87	16,49			
800	14,84	14,9	15	15,12	15,36	15,68	15,99	16,33	16,98			
1000	15,18	15,24	15,34	15,46	15,7	16,03	16,35	16,7				
2000	16,26	16,33	16,44	16,57	16,83							
3000	16,94	17,01	17,12	17,25								
4000	17,43	17,51	17,62	17,76								
6000	17,86	17,93										

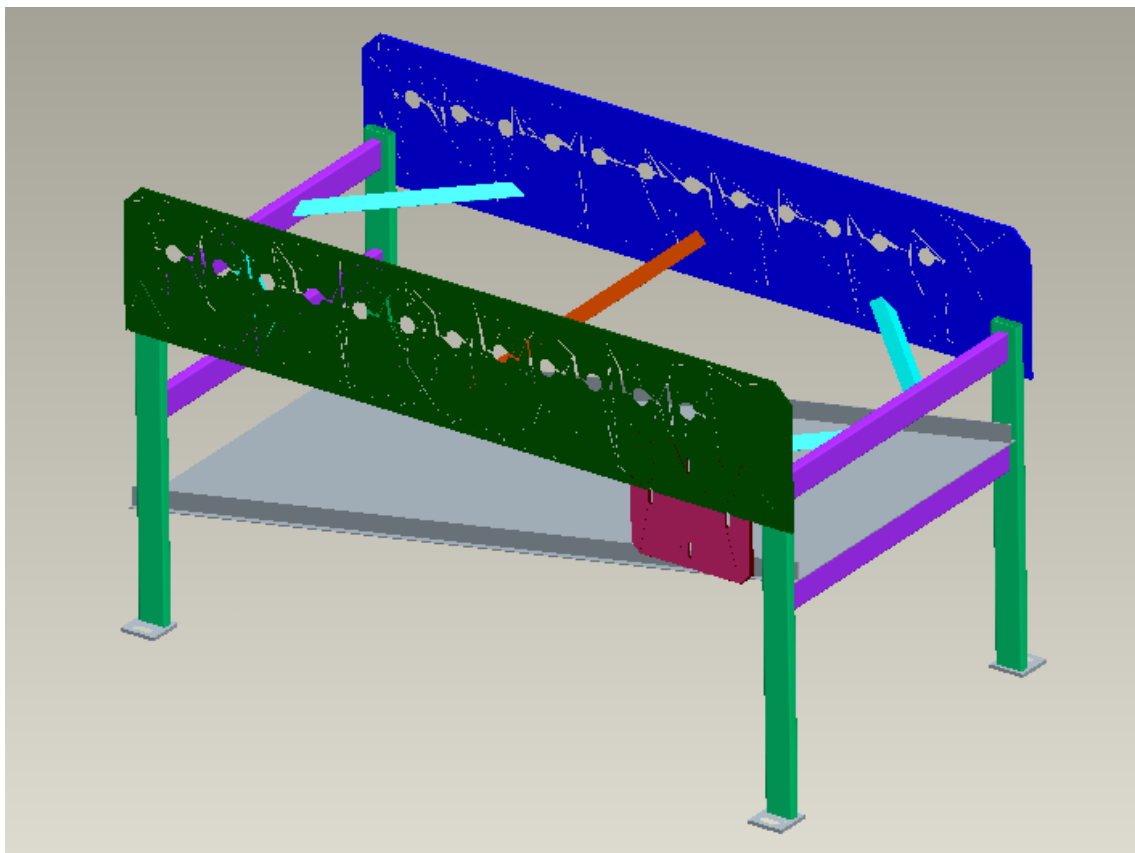
$S_D=13,06$ prema tablici 4.7. [1]

$S_M=13,19 > S_D=13,06$

Uvjet sigurnosti je zadovoljen.

4.3. Kućište stroja

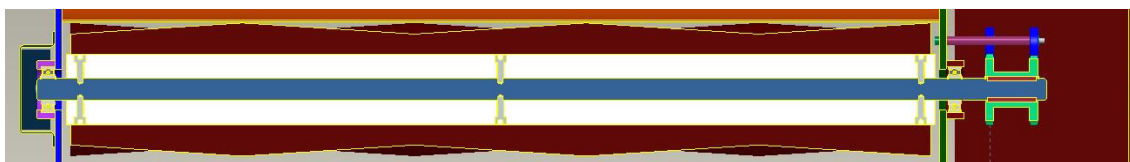
Kućište stroja za četkanje krumpira napravljeno je u zavarenoj izvedbi. Korišteni su standardni čelični L-profil, standardne cijevi pravokutnog presjeka te ploče lima odgovarajućih dimenzija. Svi korišteni profili su zavareni na način da osiguraju stabilnu, krutu, samostojeću, nosivu konstrukciju na koju se dalje montiraju ostali dijelovi stroja.



Slika 4.3. Kućište stroja za četkanje krumpira

4.4. Četke

Stroj za četkanje krumpira sadrži 12 jednakih četki. Svaka četka sastoji se od 2 dijela. Jedan dio je tefloska cijev iz koji izlaze niti za četkanje, a drugi čini šipka koja prolazi kroz teflonsku cijev. Spoj ovih dviju komponenata realiziran je vijčanim spojem. Šipka sa četkom je preko 2 zatvorena kuglična ležaja uležištena na kućište.



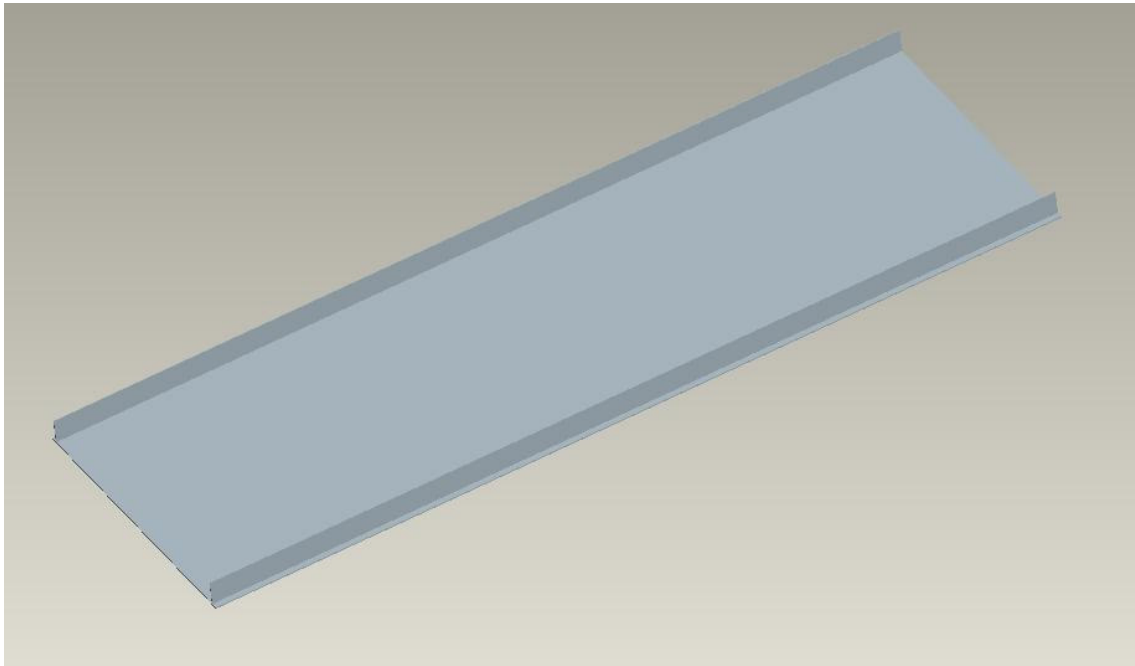
Slika 4.4. Četka

4.5. Ladica za uklanjanje otpadnog materijala

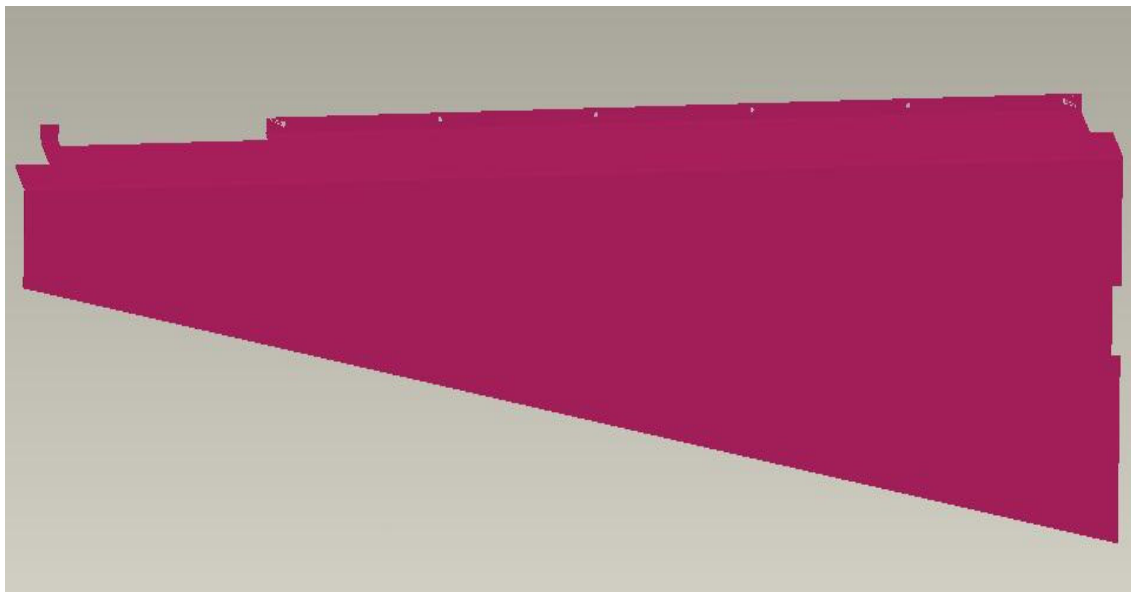
Funkcija ladice za uklanjanje otpadnog materijala je vidljiva iz njenog naziva: treba odnositi otpadni materijal koji se nakuplja u stroju i ispod stroja. Ladica se sastoji od jednog dugačkog lima, koji pod kutem prolazi ispod čitavog stroja, na koji je sa svake uzdužne strane zavaren po jedan lim kraće visine koji kanalizira otpadni materijal prema sredstvu otpreme istog od stroja.

Također se na bočne strane kućišta stroja vijčanim spojevima montiraju tanki limovi koji su postavljeni na način da osiguravaju da se otpadni materijal, koji padne kroz četke, ne rasipava u okolni prostor sa bočnih strana, već da je točno usmjeren na ladicu sa koje se onda dalje otprema.

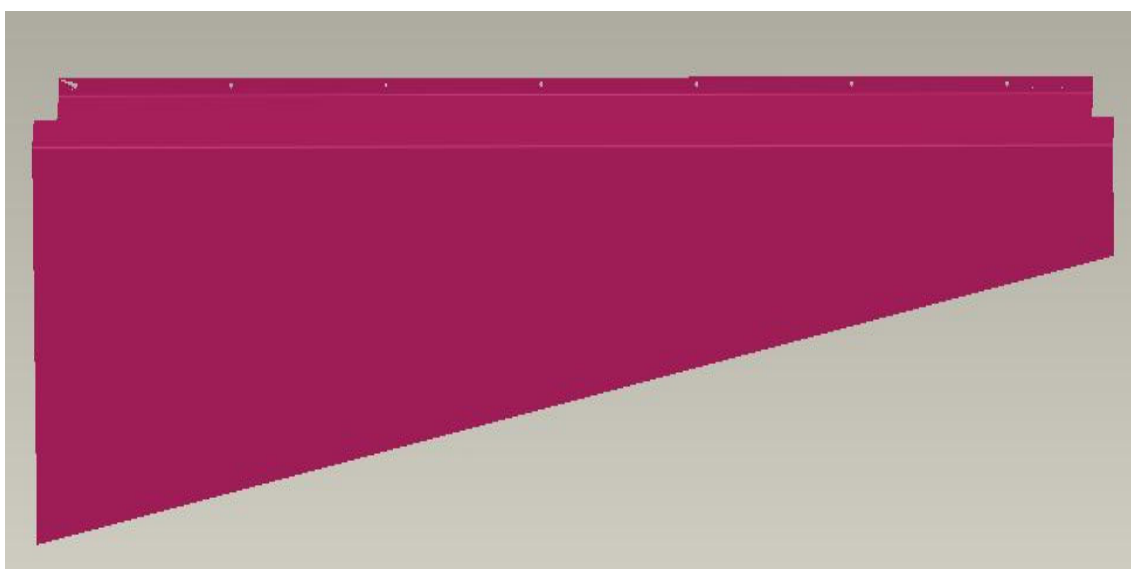
Još jedan dio koji upotpunjuje cjelinu zaštite okolnog prostora od otpadnog materijala je gumena traka koja se nalazi povrh četki tako da ne dozvoljava da otpadni materijal leti u zrak već ga zadržava u prostoru četkanja, otkud pak dalje pada u maloprije spomenutu ladicu.



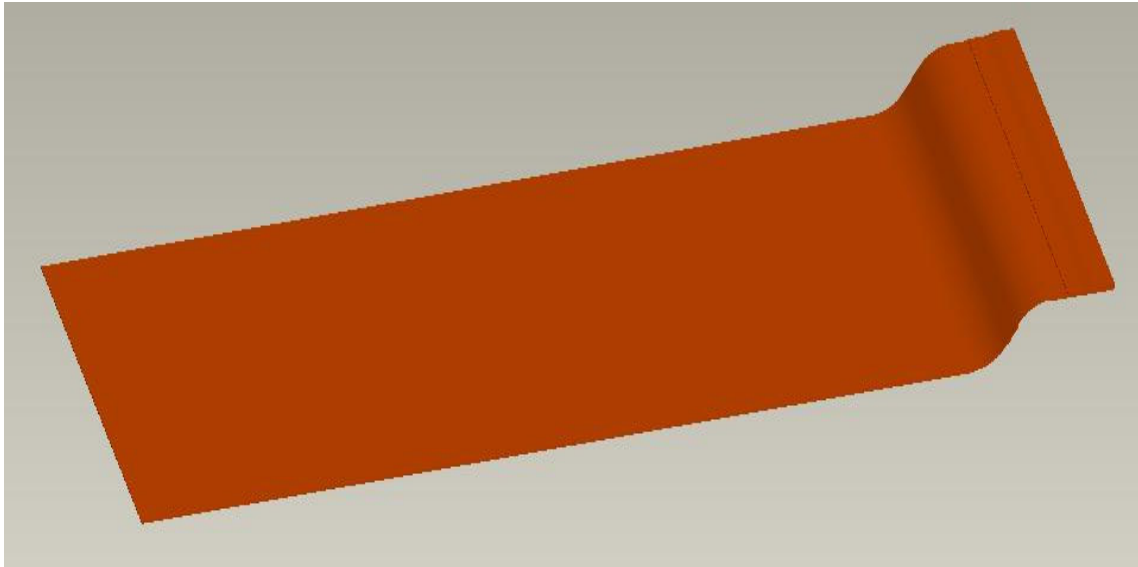
Slika 4.5. Ladica za uklanjanje otpadnog materijala



Slika 4.6. Tanki desni bočni lim



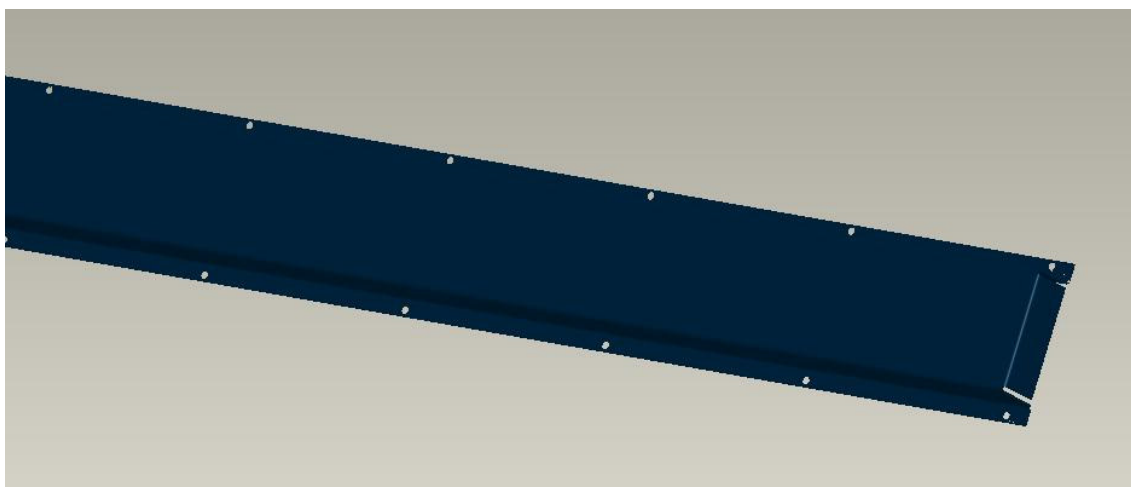
Slika 4.7. Tanki lijevi bočni lim



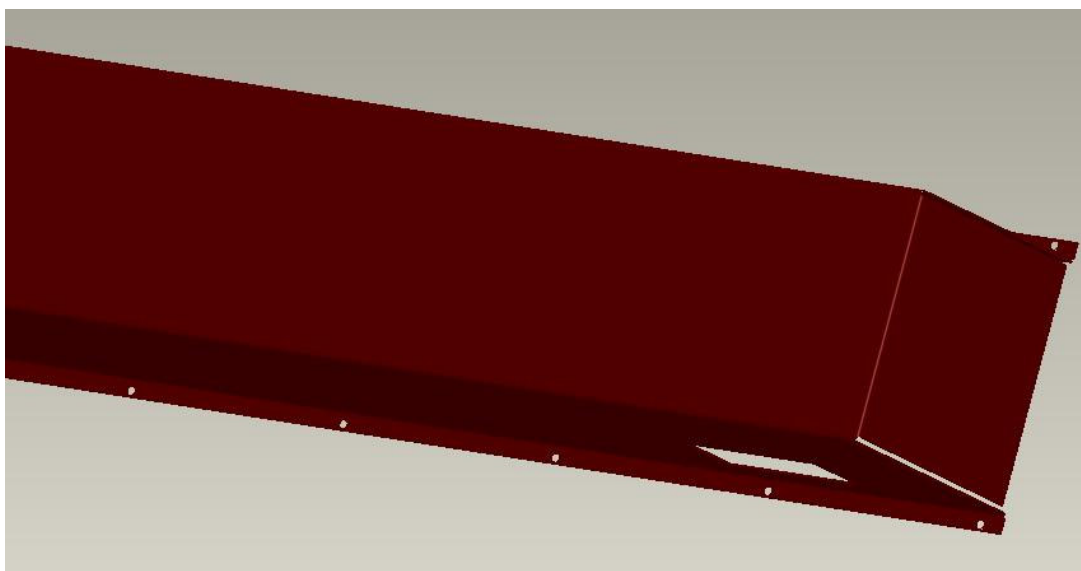
Slika 4.8. Gumena traka

4.6. Zaštita

Zaštita korisnika je obavezan dio svake konstrukcije, naprave ili stroja kojim rukuje čovjek ili se nalazi u blizini. Stroj za četkanje krumpira je također konstruiran s tom bitnom komponentom. Cilj zaštitne oplata je da se zaštite svi pokretni dijelovi na stroju tako da čovjek koji se nađe u blizini stroja ne može doći u kontakt s istima. U ovom slučaju zaštitnim limom je ograđen prijenos snage (lanac i lančanici) na jednoj strani stroja, te završetak šipki s ležajnim mjestima na drugoj strani stroja.



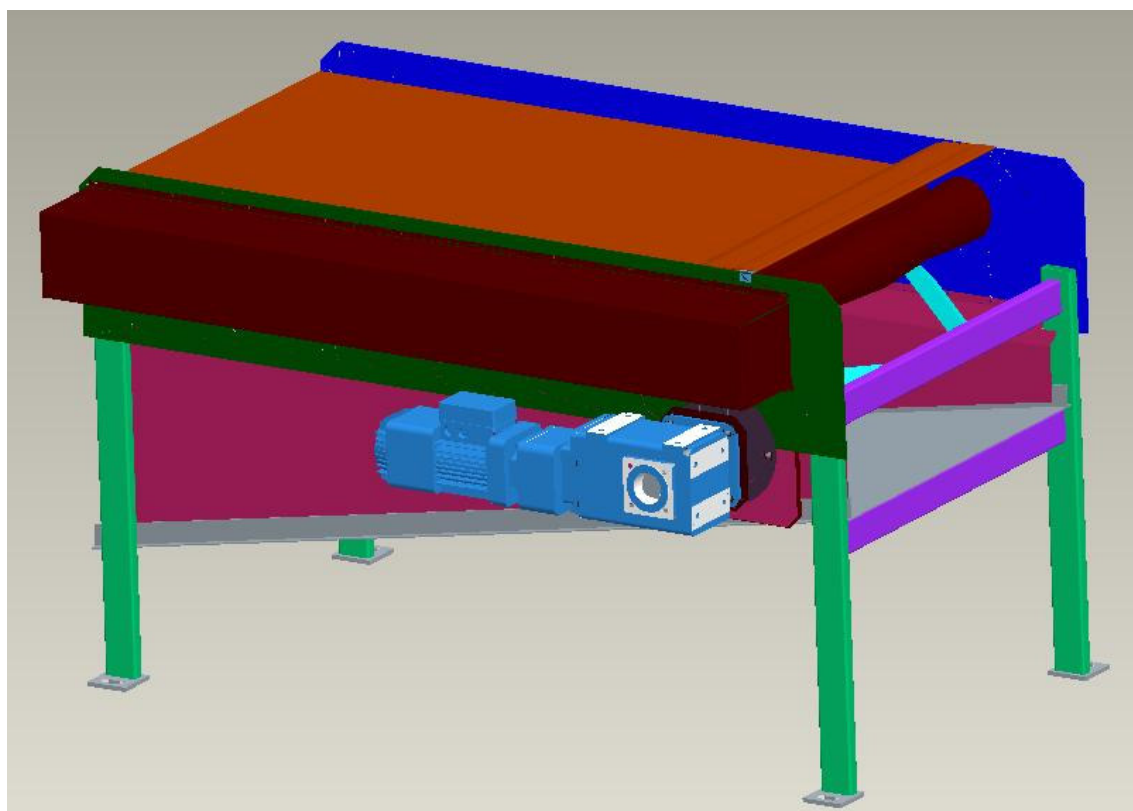
Slika 4.9. Zaštitni lim za nepogonsku stranu stroja



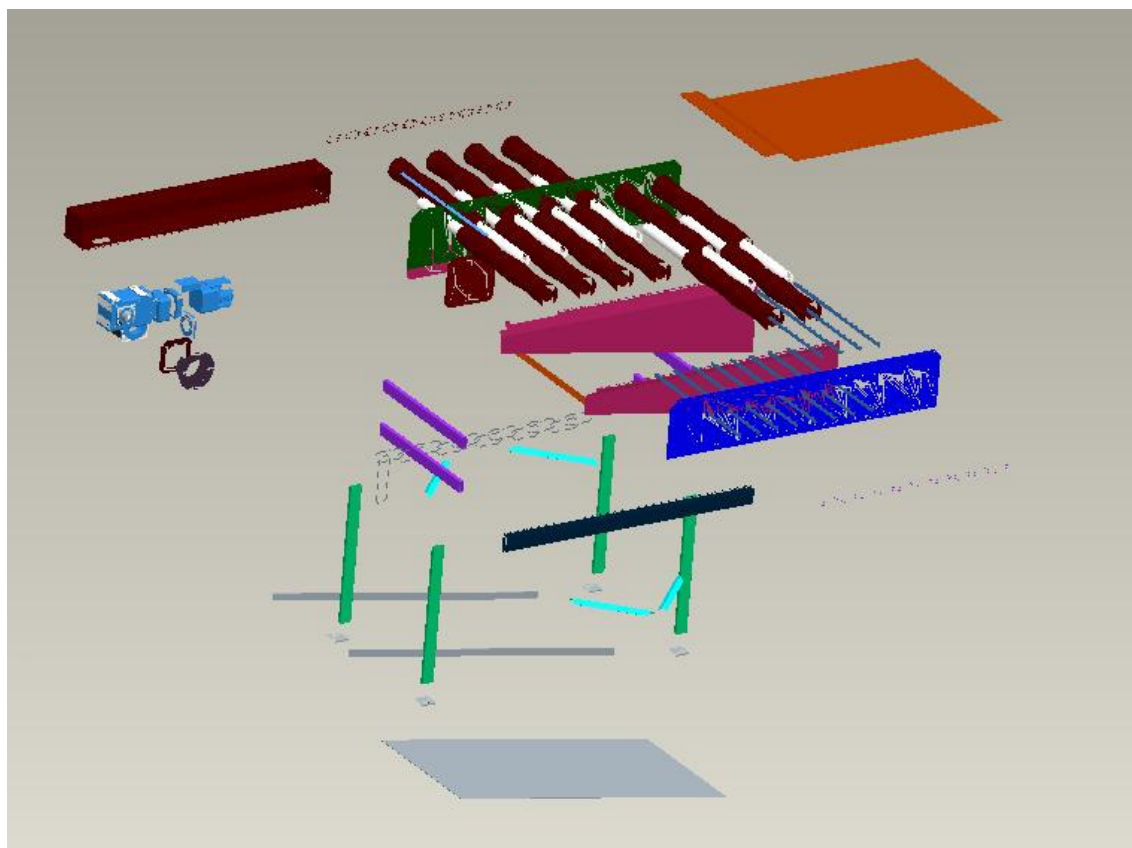
Slika 4.9. Zaštitni lim za pogonsku stranu stroja

5. NAČIN SKLAPANJA

Sklapanje stroja za četkanje krumpira počinje od kućišta stroja. Dakle, prvo se od standardnih pravokutnih cijevi, standardnih L-profila i čeličnih ploča sastavi konstrukcija kućišta. Svi spomenuti dijelovi su međusobno zavareni i kao takvi čine jedinstvenu, kompaktnu cjelinu – kućište. Dalje se na kućište montiraju ležajna mjesta za ležajeve četki. Zatim slijedi montaža samih četki, ležajeva i šipki. Šipke i četke se centriraju i spoje predviđenim vijčanim spojevima. Nakon toga slijedi montaža lančanika, lanaca, i natezača lanaca da bi onda uslijedila i montaža elektromotora. Poslije svega navedenog na kućište se još s bočnih unutarnjih strana montiraju bočni zaštitni limovi za usmjeravanje otpadnog materijala i zaštitna guma koja se montira povrh četki. Konačno, na stroj se montiraju zaštitni limovi čime je montaža stroja za četkanje krumpira završena.



Slika 5.1. Stroj za četkanje krumpira



Slika 5.2. Razvijena mreža elemenata za sklapanje

6. PRILOG

6.1. Tehnička dokumentacija

U nastavku slijedi prilog tehničke dokumentacije koja sadrži sklopni crtež stroja za četkanje krumpira, sklopni crtež posklopa kućišta, sklopni crtež podsklopa elektromotora s prirubnicom i radionički crtež prirubnice. Za izradu 3D modela cijelog sklopa, kao i za izradu navedene tehničke dokumentacije, korišten je software ProEngineer Wildfire 3.0.

7. ZAKLJUČAK

Od krucijalnog značaja za sam stroj za četkanje krumpira, kao i za njegovu daljnju eksploataciju i održavanje, je upravo koncipiranje i konstruiranje istog. Navedene faze u razvoju proizvoda su bitne jer upravo se u njima definiraju funkcije stroja i predviđaju moguća buduća unapređenja ili nadogradnje istog.

Mogućnost upotrebe ovakvog stroja je višestruka. Primjer korištenja stroja za četkanje krumpira su svakako obiteljska gospodarstva gdje se stroj razmatra i koristi kao posebna cjelina. Također, stroj je našao svoju primjenu i u velikim poljoprivrednim tvrtkama gdje je stroj za četkanje krumpira samo jedan, ali bitan i neizostavan dio proizvodne linije koja tretira krumpir.

Na kraju vrijedi primjetiti kako je cijeli stroj za četkanje krumpira zapravo vrlo jednostavan u svakom pogledu, od samih dijelova stroja koji su tehnološki relativno nezahtjevni za izradu, do njihove montaže ili demontaže.

8. POPIS LITERATURE:

1. Decker, K-H: Elementi strojeva, Tehnička knjiga, Zagreb
2. Kraut, B: Strojarski priručnik, Axiom, Zagreb, 1997
3. Cadlab.fsb.hr, Podloge za vježbe V1, Teorija konstruiranja, ak. godina 2006/07
4. FAG katalog
5. DEMAG katalog, <http://www.demag-drivedesigner.com/>