

Projektiranje i izrada pneumatskog manipulatora

Pucak, Kristijan

Undergraduate thesis / Završni rad

2016

Degree Grantor / Ustanova koja je dodijelila akademski / stručni stupanj: **University of Zagreb, Faculty of Mechanical Engineering and Naval Architecture / Sveučilište u Zagrebu, Fakultet strojarstva i brodogradnje**

Permanent link / Trajna poveznica: <https://um.nsk.hr/um:nbn:hr:235:887211>

Rights / Prava: [In copyright](#)/[Zaštićeno autorskim pravom.](#)

Download date / Datum preuzimanja: **2024-07-14**

Repository / Repozitorij:

[Repository of Faculty of Mechanical Engineering and Naval Architecture University of Zagreb](#)



SVEUČILIŠTE U ZAGREBU
FAKULTET STROJARSTVA I BRODOGRADNJE

ZAVRŠNI RAD

Kristijan Pucak

Zagreb, 2016 godina.

SVEUČILIŠTE U ZAGREBU
FAKULTET STROJARSTVA I BRODOGRADNJE

ZAVRŠNI RAD

Mentor:

Prof. dr. sc. Željko Šitum, dipl. ing.

Student:

Kristijan Pucak

Zagreb, 2016 godina.

Izjavljujem da sam ovaj rad izradio samostalno koristeći stečena znanja tijekom studija i navedenu literaturu.

Zahvaljujem mentoru prof. dr. sc. Željku Šitumu što mi je omogućio korištenje materijala za izradu završnog rada i na stručnoj pomoći. Isto tako, zahvaljujem se gospodinu Darku Posudu na donaciji potrebnih i korisnih materijala za izradu završnog rada, te na korisnim diskusijama i stručnoj pomoći.

Na kraju bih se zahvalio svojoj obitelji koji su mi bili podrška tokom studiranja, osobito svom ocu Miri Pucaku koji mi je pomogao pri izradi potrebnih materijala svojim znanjem i iskustvom.

Kristijan Pucak

Zagreb, 2016.



SVEUČILIŠTE U ZAGREBU
FAKULTET STROJARSTVA I BRODOGRADNJE



Središnje povjerenstvo za završne i diplomske ispite
Povjerenstvo za završne ispite studija strojarstva za smjerove:
proizvodno inženjerstvo, računalno inženjerstvo, industrijsko inženjerstvo i menadžment, inženjerstvo
materijala i mehatronika i robotika

Sveučilište u Zagrebu Fakultet strojarstva i brodogradnje	
Datum	Prilog
Klasa:	
Ur.broj:	

ZAVRŠNI ZADATAK

Student: **KRISTIJAN PUCAK**

Mat. br.: 0246039825

Naslov rada na hrvatskom jeziku: **PROJEKTIRANJE I IZRADA PNEUMATSKOG MANIPULATORA**

Naslov rada na engleskom jeziku: **THE DESIGN AND MANUFACTURING OF A PNEUMATIC MANIPULATOR**

Opis zadatka:

Automatizacija industrijskih procesa primjenom pneumatskih komponenti veoma je raširena u zadacima kod kojih se zahtijevaju brzi i jednostavni pokreti, kao što su npr. zadaci u procesu montaže, rukovanja radnim predmetima, pakiranja, sortiranja, dodavanja materijala i dr. Pri tome se pneumatski aktuatori koriste u sprezi s jednostavnim ventilima za promjenu smjera gibanja, kojima se najčešće ostvaruju jednostavne operacije premještanja predmeta (engl. *pick and place*). Razvoj elektropneumatike i sensorike rezultirao je novom klasom elektronički upravljanih pneumatskih sustava, čime se omogućuje ostvarenje zadataka fleksibilnog, brzog i preciznog gibanja pneumatskih pogona. Na taj način automatizacija industrijskih sustava korištenjem pneumatskih pogonskih elemenata ima značajan utjecaj na povećanje proizvodnosti rada. Za učinkovit rad pneumatskih sustava potrebno je funkcionalno riješiti problem njihovog pravilnog projektiranja i upravljanja.

U radu je potrebno:

- projektirati robotski manipulator koji koristi pneumatske pogonske elemente za obavljanje zadatka rukovanja radnim predmetima,
- opisati korištene komponente pogonskog, upravljačkog, izvršnog i mjernog dijela sustava,
- razmotriti načine upravljanja pneumatskog manipulatora,
- izraditi pneumatski manipulator i ispitati rad sustava.

Zadatak zadan:

25. studenog 2015.

Rok predaje rada:

1. rok: 25. veljače 2016.
2. rok (izvanredni): 20. lipnja 2016.
3. rok: 17. rujna 2016.

Predviđeni datumi obrane:

1. rok: 29.2., 02. i 03.03. 2016.
2. rok (izvanredni): 30. 06. 2016.
3. rok: 19., 20. i 21. 09. 2016.

Zadatak zadao:


Prof. dr. se. Željko Šitum

Predsjednik Povjerenstva:


Prof. dr. sc. Zoran Kunica

SADRŽAJ

SADRŽAJ	I
POPIS SLIKA	III
POPIS TABLICA.....	V
POPIS TEHNIČKE DOKUMENTACIJE	VI
POPIS OZNAKA	VII
SAŽETAK.....	IX
1. UVOD.....	1
1.1. Što je pneumatika ?	1
1.2. Robotski manipulatori.....	3
2. PROJEKTIRANJE PNEUMATSKOG MANIPULATORA	5
2.1. Prikaz strukture manipulatora u programskom paketu Catia.....	5
2.2. Opis korištenih dijelova	6
2.2.1. Kompaktni cilindar s vođenjem s velikim hodom	6
2.2.2. Spoj zupčaste letve i zupčanika	7
2.2.3. Dvostruki cilindar za dvostruku silu	12
2.2.4. Rotirajući cilindar s prizetnim vijcima.....	14
2.2.5. Standardni kompaktni cilindar sa vođenjem.....	16
2.2.6. ISO okrugli cilindar s klipnjačom i varijantama.....	19
2.3. Opis problema projektiranog pneumatskog manipulatora	20
3. IZRADA PNEUMATSKOG MANIPULATORA	21
3.1. Opis strukture manipulatora.....	22
3.2. Izrada i spajanje elemenata za rotaciju manipulatora	24
3.2.1. Spoj profiliranog stola i rotirajuće osovine.....	24
3.2.2. Odabir remenskog prijenosa	24
3.2.2.1. Odabir remena.....	25
3.2.2.2. Određivanje potrebne duljine remena.....	26
3.2.2.3. Odabir novog remena.....	28
3.2.2.4. Izrada remenica.....	29
3.2.2.5. Odabir kugličnog ležaja za remenicu 2.....	31
3.2.2.6. Predzatezanje remena.....	32
3.2.2.7. Opis problema remenskog prijenosa.....	33
3.2.3. Spoj cilindra MGZ63TF-150	33
3.3. Izrada i spajanje elemenata za translaciju manipulatora	35
3.3.1. Spoj cilindra MGPM25R-100.....	35
3.3.2. Spoj cilindra C95SB50 – 100	36
3.3.2.1. Spoj vodilice na cilindar C95SB50-100	37
3.3.3. Spoj prihvatnice MHC2 – 20D	38
3.3.3.1. Prihvatnica MHC2-20D	39
3.3.3.2. Izračunavanje nosivosti prihvatnice.....	40
3.3.3.3. Izrada hvataljke prihvatnice.....	43
3.4. Proračun nosivosti konstrukcije kod translacijskog gibanja	44

3.5.	Proračun prijenosa snage remenskog prijenosa	48
3.6.	Proračun rotacije manipulatora	51
3.7.	Opis problema u procesu izrade manipulatora.....	52
3.7.1.	Prigušivač udara	53
3.7.1.1.	Proračun prigušivača udara	54
3.7.2.	Specifikacije manipulatora.....	56
4.	IZVEDBA UPRAVLJANJA MANIPULATORA	57
4.1.	Pneumatski ventili.....	57
4.1.1.	Regulator tlaka	57
4.1.1.1.	Regulator tlaka ARM5A1 – SO1	57
4.1.1.2.	Regulator tlaka IS 1000E -4FO4YL – X215	59
4.1.1.3.	Elektro – pneumatski regulator ITV3050 – 01F4N – Q	60
4.1.1.4.	Precizni regulator IR2000 – F02.....	63
4.1.1.5.	Digitalni regulator tlaka ZSE30 -01 -65	64
4.1.2.	Regulator protoka.....	66
4.1.2.1.	Digitalni prekidač protoka PF2A751 – F04 – 68 – X560.....	67
4.1.3.	Pneumatski razvodnici	68
4.1.3.1.	Elektromagnetski razvodnik VX2350K – 02F – 5D01.....	68
4.2.	Upravljački sustav	69
4.2.1.	Upravljanje manipulatora PLC - om	70
4.2.1.1.	Upravljački modul EX250 – SEN1.....	70
4.2.2.	Upravljanje mikrokontrolerom Arduino Mega 2560	73
4.3.	Pripremna grupa	74
4.3.1.	Pripremna grupa AWM30 – 03G – R	74
4.4.	Opis problema upravljanja	76
5.	ZAKLJUČAK.....	77
	LITERATURA.....	78
	PRILOZI.....	80

POPIS SLIKA

Slika 1. Pneumatski stroj za urezivanje navoja	1
Slika 2. Stupnjevi slobode običnog manipulatora	4
Slika 3. Prikaz manipulatora u programskom paketu Catia	5
Slika 4. Cilindar MGPM50-250	6
Slika 5. Zubac nacrtan u programskom paketu Catia.....	9
Slika 6. Zupčanik nacrtan u programskom paketu Catia	9
Slika 7. Zupčasta letva nacrtana u programskom paketu Catia.....	10
Slika 8. Prikaz opcije „Rack joint“	11
Slika 9. Prikaz spoja zupčanika i zupčaste letve	11
Slika 10. Prikaz spoja zupčanika i zupčaste letve u manipulatoru.....	12
Slika 11. Cilindar MGZ63TF-150.....	12
Slika 12. Dimenzije cilindra MGZ63TF-150	13
Slika 13. Prikaz definiranih dimenzija cilindra MGZ63TF-150	14
Slika 14. Cilindar C95SB50-100.....	14
Slika 15. Prikaz definiranih dimenzija cilindra C95SB50-100	15
Slika 16. Cilindar MGPM25R-100	16
Slika 17. Prikaz definiranih dimenzija za cilindar MGPM25R-100	18
Slika 18. Prikaz definiranih dimenzija priključaka cilindra MGPM25R-100.....	18
Slika 19. Cilindar C85N20-40*-XB6.....	19
Slika 20. Stupnjevi slobode izrađenog pneumatskog manipulatora.....	21
Slika 21. CNC stroj	22
Slika 22. Prikaz pneumatskog manipulatora	23
Slika 23. Spoj remenica i rotirajuće osovine na profilirani stol	24
Slika 24. Shema prikaza remenskog prijenosa	25
Slika 25. Remen 260XL037	26
Slika 26. Remenica 1	29
Slika 27. Remenica 2 s kugličnim ležajem	30
Slika 28. Predložak za utore profiliranog stola	31
Slika 29. Prikaz definiranih dimenzija kugličnog ležaja.....	32
Slika 30. Zategnuti remen preko remenice 2.....	32
Slika 31. Nosač cilindra MGZ63TF-150.....	33
Slika 32. Spoj nosača za cilindar za profilirani stol	34
Slika 33. Spoj klipa cilindra i remenskog prijenosa.....	34
Slika 34. Pločica s utorima za zube remena	35
Slika 35. Spoj rotirajuće osovine i cilindra MGPM25R-100	36
Slika 36. Spoj cilindra C95SB50-100	37
Slika 37. Vodicica cilindra C95SB50-100.....	38
Slika 38. Pločica spoja prihvatnice i klipa cilindra	39
Slika 39. Simbol prihvatnice	39
Slika 40. Prikaz definiranih veličina prihvatnice	40
Slika 41. Prikaz modela izračuna sile.....	41
Slika 42. Duljina dohvatne točke	42
Slika 43. Dijagram određivanja sile prihvatnice	43
Slika 44. Hvataljka prihvatnice MHC2-20D.....	44
Slika 45. Opterećenje klipa cilindra MGPM25R-100.....	45

Slika 46. Dijagram mase i hoda cilindra MGPM25R-100	47
Slika 47. Shema djelovanja sile remenskog prijenosa	48
Slika 48. prikaz opsega gibanja.....	52
Slika 49. Prigušivač RBC2015-X763.....	53
Slika 50. Dijagram dozvoljene udarne mase	55
Slika 51. a) Shema rješenja s posudom ulja b) Shema rješenja s regulatorom protoka	56
Slika 52. Regulator tlaka ARM5A1 – SO1	58
Slika 53. Regulator tlaka IS 1000, primjena i simbol	59
Slika 54. Elektro – pneumatski regulator ITV 3050	61
Slika 55. Ulazno / izlazna karakteristika tlaka i električnog signala.....	62
Slika 56. Precizni regulator IR 2000 – F02.....	63
Slika 57. Digitalni regulator tlaka serije ZSE30	64
Slika 58. PNP izlazni spoj za digitalni prekidač ZSE30	65
Slika 59. Način rada digitalnog prekidača ZSE30	66
Slika 60. Digitalni prekidač protoka	67
Slika 61. Simbol razvodnika VX2350K.....	68
Slika 62. Razvodnik VX2350K.....	69
Slika 63. Upravljački uređaj EX250 – SEN1	70
Slika 64. Spajanje komunikacijskog kabla upravljačkog uređaja	72
Slika 65. Kabel za spajanje napajanja upravljačkog uređaja	72
Slika 66. Način spajanja napajanja upravljačkog uređaja	72
Slika 67. Simbol razvodnika 4/3	73
Slika 68. Mikrokontroler Arduino Mega 2560.....	74
Slika 69. Simbol pripremne grupe.....	74
Slika 70. Pripremna grupa AWM30.....	75
Slika 71. Manometar G36-10-01.....	76

POPIS TABLICA

Tablica 1. Specifikacije cilindra MGPM50 - 250	7
Tablica 2. Zadane vrijednosti za proračun zubca	8
Tablica 3. Izračunate vrijednosti za proračun zubca	8
Tablica 4. Specifikacije cilindra MGZ63TF – 150	13
Tablica 5. Vrijednosti veličina dimenzija cilindra MGZ63TF-150	14
Tablica 6. Specifikacije cilindra C95SB50 – 100	15
Tablica 7. Vrijednosti veličina dimenzija cilindra C95SB50-100	16
Tablica 8. Specifikacije cilindra MGPM25R – 100	17
Tablica 9. Vrijednosti veličina dimenzija za cilindar MGPM25R -100	18
Tablica 10. Specifikacije cilindra C85N20-40*-XB6	19
Tablica 11. Prikaz vrijednosti definiranih dimenzija kugličnog ležaja	31
Tablica 12. Specifikacije prihvatnice	40
Tablica 13. specifikacije prigušivača RBC2015	53
Tablica 14. Specifikacije izrađenog manipulatora	56
Tablica 15. Specifikacije regulatora tlaka ARM5A1 – SO1	59
Tablica 16. Specifikacije regulatora tlaka IS 1000E	60
Tablica 17. Karakteristike prekidača regulatora tlaka IS 1000E	60
Tablica 18. Specifikacije elektro – pneumatskog regulatora ITV 3050	62
Tablica 19. Specifikacije preciznog regulatora tlaka IR2000 – F02	64
Tablica 20. Specifikacije digitalnog prekidača ZSE30	65
Tablica 21. Specifikacije prekidača protoka PF2A751	67
Tablica 22. Specifikacije EX250 – SEN1	71
Tablica 23. Specifikacije pripremne grupe	75

POPIS TEHNIČKE DOKUMENTACIJE

BROJ CRTEŽA	Naziv iz sastavnice
1	Manipulator
2	Manipulator u dijelovima
3	Umetak
4	Donji odstojnik
5	Remenica 2
6	Gornji odstojnik
7	Pločica za nosač cilindra MGZ63TF-150
8	Nosač cilindra MGZ63TF-150
9	Stražnja pločica cilindra MGZ63TF-150
10	Cilindar MGZ63TF-150
11	Prednja pločica cilindra MGZ63TF-150
12	Pločica klipa cilindra MGZ63TF-150
13	Pločica spoja remena
14	Remenica 1
15	Rotirajuća osovina
16	Nosač na rotirajuću osovinu
17	Međuploča rotirajuće osovine i cilindra MGPM
18	Cilindar MGPM25R-100
19	Pločica spoja dva cilindra
20	Stražnja pločica cilindra C95SB50-100
21	Cilindar C95SB50-100
22	Prednja pločica cilindra C95SB50-100
23	Čahura
24	Pločica spoja vodilice i klipa cilindra C95SB50-100
25	Pločica spoja prihvatnice
26	Prihvatnica MHC2-20D
27	Hvataljka

POPIS OZNAKA

Oznaka	Jedinica	Opis
m	mm	Modul
z		Broj zubaca zupčanika
R	mm	Polumjer zupčanika
R_t	mm	Polumjer temeljne kružnice
R_o	mm	Polumjer diobene kružnice
R_d	mm	Polumjer podnožne kružnice
R_u	mm	Polumjer tjemene kružnice
b	mm	Širina remena
L	mm	Duljina remena
O_1, O_2	mm	Opsezi remenica 1 i 2
D_1, D_2	mm	Promjeri remenica 1 i 2
r_1, r_2	mm	Polumjeri remenica 1 i 2
a	mm	Preporučeni odnos za razmak remenica
L_1, L_2	mm	Duljine remena koje zauzimaju remenicu 1 i 2
L_{uk}	mm	Ukupna duljina remena
L_{ost}	mm	Duljina vučnog i slobodnog ogranka remena
L_3	mm	Duljina vučnog ogranka remena
F	N	Sila prihvatnice
μ		Koeficijent trenja između prihvatnice i predmeta
m	kg	Masa predmeta
g	m/s ²	Gravitacijsko ubrzanje
F_p	N	Sila djelovanja predmeta
S		Sigurnost sile prihvatnice
p	N/mm ²	Radni tlak
L_p	mm	Duljina dohvatne točke prihvatnice
F_k	N	Sila težine tijela
m_{uk}	kg	Ukupna masa tijela
σ_f	N/mm ²	Svojno naprezanje
W_y	mm ³	Moment otpora presjeka
σ_{dop}	N/mm ²	Dopušteno naprezanje
W_{max}	mm	Maksimalni progib
E	N/mm ²	Modul elastičnosti
I_y	mm ⁴	Moment tromosti presjeka
F_{kl}	N	Sila klipa cilindra
A	mm ²	Površina klipa cilindra

F_{izv}	N	Sila izvlačenja klipa cilindra
F_{uvl}	N	Sila uvlačenja klipa cilindra
v_{izv}	m/s	Brzina izvlačenja klipa cilindra
v_{uvl}	m/s	Brzina uvlačenja klipa cilindra
v_{rem}	m/s	Brzina remena
P	W	Snaga cilindra potrebna za teoretsku silu
P_{izv}	W	Snaga izvlačenja cilindra
P_{uvl}	W	Snaga uvlačenja cilindra
P_k	W	Snaga potrebna za pogon kompresora
p_a	Pa	Atmosferski tlak
Q_k	m ³ /s	Protok zraka kompresora
η_k		Stupanj iskoristivosti kompresora
Q_{izv}	m ³ /s	Protok zraka izvlačenja cilindra
P_r	W	Snaga kružnog gibanja remenskog prijenosa
T	Nm	Okretni moment
ω	s ⁻¹	Kutna brzina
T_1	Nm	Okretni moment remenice 1
ω_1	s ⁻¹	Kutna brzina remenice 1
l	mm	Duljina kraka polukružnice
α	°	Kut opsega gibanja manipulatora
E_1	J	Kinetička energija gibanja klipa cilindra s opterećenjem
E_2	J	Energija sabijanja opruge
m_o	kg	Masa opterećenog tereta, odnosno masa koju pogoni klip cilindra
s	m	Put prigušenja
E	J	Ukupna energija prigušenja
m_e	kg	masa udarnog objekta
M_e	kg	masa dozvoljenog udarnog objekta

SAŽETAK

U okviru ovog završnog zadatka bilo je potrebno projektirati i izraditi pneumatski manipulator koji služi za premještanje jednostavnih predmeta unutar njegovog radnog opsega. Da bi se manipulator gibao u svome radnom prostoru bilo je potrebno izraditi odgovarajuću konstrukciju te upravljački, mjerni i izvršni sustav.

Glavna prednost ovog pneumatskog manipulatora jest jednostavna konstrukcija što znači da se lako i jednostavno može nadograđivati dodatnom opremom ili dodavanjem dodatnog stupnja slobode. Druga prednost mu je mogućnost programiranja za različite zadatke, što znači da ne mora služiti samo za premještanje predmeta nego se može koristiti i u određenim postrojenjima gdje se koristi pokretna traka ili u procesima sortiranja, sklapanja, dodavanja materijala i sl.

Glavni nedostatak ovakvog manipulatora je mogućnost prenošenja predmeta vrlo male mase i relativno je neprecizan, dok su mu dijelovi koje koristi relativno skupi.

1. UVOD

1.1. Što je pneumatika ?

Pneumatski elementi prisutni su danas u velikom broju pogona, najviše se koriste unutar tzv. male automatizacije, jer se odnosi na jednostavne automate u industriji, kao što su npr. jednostavni zadaci obavljanja rada cilindrom poput ljepljenja materijala na pokretnoj traci ili držanja drugih alata koji se koriste u industriji. Pneumatika je jednostavna za upotrebu, a rješenja su u većoj mjeri univerzalna i koriste standardizirane elemente u pogonu. Kao radni medij pneumatika najčešće koristi stlačivi fluid – plin, najčešće zrak. Koriste se gdje je potrebna velika sigurnost pogona jer joj je radni medij nezapaljiv.



Slika 1. Pneumatski stroj za urezivanje navoja

Jedan od oblika klasifikacije pneumatike izgleda ovako :

- Dijelovi pneumatskog sustava prema funkciji
 - dobivanje i razvod zraka
 - priprema zraka
 - izvršni pneumatski uređaji

- upravljački dijelovi
- upravljačko – signalni dijelovi
- pomoćni dijelovi

Elementi za proizvodnju i razvod zraka imaju zadatak radnim elementima osigurati dovoljnu količinu stlačenog zraka odgovarajućih parametara (kompresor, spremnik, cjevovodne mreže za razvod). Elementi za pripremu zraka obavljaju pripremu (kondicioniranje) zraka, što uključuje podmazivanje, čišćenje i regulaciju tlaka (filtrar, mazalica, regulator tlaka). Izvršni elementi su elementi koji obavljaju željene radnje u sustavu, odnosno mehanički rad (cilindri, motori). Upravljački elementi (ventili) upravljaju tokovima energije i informacija (signala). Upravljanje može biti u potpunosti pneumatsko, a najčešće se izvodi u kombinaciji s drugim medijem i elementima (električno). Upravljačko – signalni članovi imaju zadatak dobavljati informacije o stanju sustava (senori, indikatori). Pomoćni elementi ispunjavaju različite dodatne funkcije (priključne ploče, prigušivači buke, brojači itd.)

- Svojstva pneumatskih sustava

- tlak zraka za napajanje 1 – 12 bar
- pogonske temperature zraka od -10 do 60 °C (maksimalno do 200 °C)
- optimalna brzina strujanja zraka 40 m/s
- gibanje elemenata : pravocrtno i rotacijsko
- brzina cilindra 1-2 m/s (maksimalno do 10 m/s)
- maksimalna ostvariva sila do 40 kN
- maksimalna snaga oko 30 kW

- Prednosti pneumatike

- radni medij (zrak) je uvijek na raspolaganju
- jednostavno se transportira kroz cijevi
- mogućnost skladištenja u spremnike
- neosjetljiv na promjene temperature i ekstremne uvjete
- neosjetljivost na magnetska i električna polja
- siguran jer nije eksplozivan niti zapaljiv radni medij

- ekološki prihvatljiv (ne zagađuje okoliš)
 - neosjetljivost na vibracije
 - trajnost i pouzdanost robusnih elemenata
 - jednostavna izvedba elemenata
 - jednostavno održavanje
 - brzine i hod podešavaju se i mijenjaju kontinuirano
 - promjenom tlaka lako se ostvaruje željena sila
- nedostaci pneumatike
- ostvarive su relativno male sile
 - problem energije stlačenog zraka
 - buka prilikom ekspanzije
 - teško ostvariti jednolične male brzine elemenata zbog stlačivosti

U pneumatskim sustavima se kod temperatura stlačenog zraka manjim od $-10\text{ }^{\circ}\text{C}$ pojavljuju problemi sa zaleđivanjem, dok se kod temperatura većim od $60\text{ }^{\circ}\text{C}$ pojavljuje problem brtvljenja. Pneumatski sustav obuhvaća komponente koje upravljaju smjerom strujanja, protokom i tlakom zraka, kao i komponente koje vrše pretvorbu energije. Osim pretvorbe u mehanički rad, pneumatski sustav često obavlja ulogu upravljanja, odnosno regulacije.

1.2. Robotski manipulatori

Manipulatori su mehanizmi s otvorenim kinematičkim lancem, pogonjeni pneumatskim, hidrauličkim ili električnim prigonima. Kinematička struktura za jednostavnu izvedbu manipulatora koji služi za premještanje radnih predmeta određena je uglavnom s dva, tri ili četiri stupnja slobode gibanja. Omogućuju dovođenje ili slaganje predmeta s obzirom na zadane pozicije unutar radnog prostora. Ovisno o strukturi manipulatora i zadatku koji izvode ostvaruju se različita gibanja predmeta.



Slika 2. Stupnjevi slobode običnog manipulatora

Na prikazanoj slici 2. prikazan je manipulator s kvazicilindričnom strukturom (RTR), što znači da će se gibati redom rotacija – translacija – rotacija. Naravno, postoje i druge izvedbe manipulatora koje se ostvaruju kombinacijom različitih kretanja (rotacija, translacija) u različitim ravninama. Danas se većinom proizvode manipulatori u modularnoj izvedbi, što omogućava ostvarivanje različitih kinematičkih struktura jednostavnim preslagivanjem pokretnih elemenata. Upravljanje kretanjem manipulatora može se izvesti pomoću pneumatskih i električnih digitalnih logičkih elemenata, ručno pomoću električnih sklopki (radni ili mirni kontakti) ili najčešće preko PLC-a (programibilni logički kontroler), koji za razliku od računala koje ima niz složenih programskih operacija, obavlja radnju kroz jednostavne logičke signale (0/1) u vrlo kratkim vremenskim intervalima. Struktura mu je dvoznačna (DA/NE) , odnosno binarno 0 ili 1.

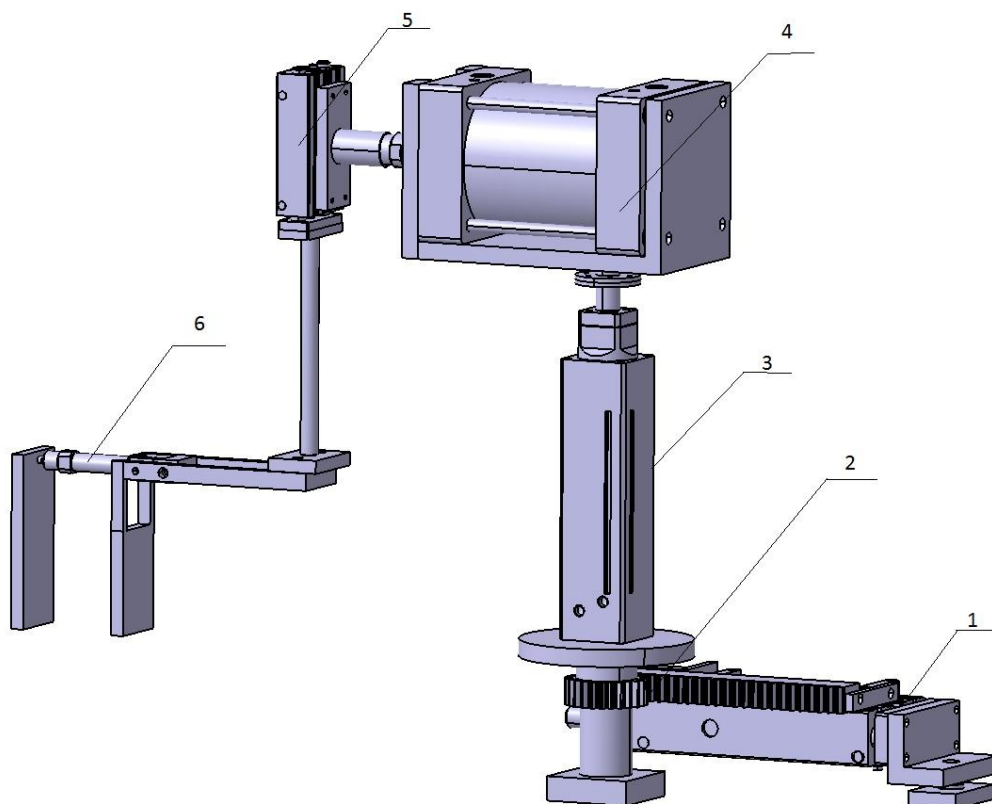
Za razliku od industrijskih robota, manipulatori mogu obavljati zadatke jednako uspješno kao i industrijski roboti a da pritom zauzimaju puno manje prostora i puno su jeftiniji i jednostavniji, ali zato se ne mogu jako precizno upravljati.

2. PROJEKTIRANJE PNEUMATSKOG MANIPULATORA

Projektiranje pneumatskog manipulatora uvelike je ovisilo o njegovoj primjeni, ali i o zahtjevima za potrebnim materijalima bez kojih sustav ne može funkcionirati. U ovom slučaju smo se odlučili za projektiranje manipulatora sa što više stupnjeva slobode koji se izvode pomoću pneumatskih cilindara, ali i korištenju pojedinih elemenata koji su u stvarnosti dosta komplicirani i skupi za izradu. Cilj je bio projektirati manipulator u programskom paketu Catia, verzija V5R20 s kojim se mogla ostvariti kinematika kretanja u različitim ravninama. Takav manipulator nam je služio kao okvirna predodžba u odnosu na stvarnu izvedbu manipulatora.

2.1. Prikaz strukture manipulatora u programskom paketu Catia

Prikaz strukturiranog manipulatora s odgovarajućim i najvažnijim numeriranim elementima prikazan je na slici 3.



Slika 3. Prikaz manipulatora u programskom paketu Catia

Crtaње manipulatora u Catiji bilo je vrlo jednostavno, zato što su se koristili već nacrtani glavni dijelovi koji su preuzeti s interneta po odgovarajućem modelu u CAD formatu. Dodatno što se projektiralo u Catiji bili su odgovarajući spojevi koji su spajali glavne elemente i simulacija kinematike manipulatora. Jedini kompliciraniji spoj je bio spoj zubne letve i zupčanika (broj 2).

2.2. Opis korištenih dijelova

U zadatku projektiranja manipulatora korišteno je nekoliko raspoloživih komponenti, a popis korištenih dijelova je sljedeći :

1. Cilindar oznake MGPM50-250
2. Spoj zubne letve i zupčanika
3. Cilindar oznake MGZ63TF-150
4. Cilindar oznake C95SB50-100
5. Cilindar oznake MGPM25R-100
6. Cilindar oznake C85N20-40*-XB6

2.2.1. *Kompaktni cilindar s vođenjem s velikim hodom*



Slika 4. Cilindar MGPM50-250

Standardne veličine :

- MGP – vrsta serije proizvodnje cilindra
- M – vrsta ležaja – klizni ležaj

- 50 – veličina provrta [mm]
- 250 – hod cilindra - 250 mm

Specifikacije cilindra MGPM50 – 250 prikazane su u narednoj tablici 1. :

Tablica 1. Specifikacije cilindra MGPM50 - 250

Radni medij	zrak
Nepopuštanje pod unutrašnjim pritiskom	1.5 MPa
Maksimalni radni tlak	1.0 MPa
Minimalni radni tlak	0.1 MPa
Temperaturno radno područje	Od -10 do 60 °C (bez smrzavanja)
Brzina klipa	Od 50 do 500 mm/s
Umetak (podložak)	Gumeni odbojnik s obje strane cilindra
Podmazivanje	Bez podmazivanja
Tolerancija provrta [mm]	1.5 0
Dozvoljena nosivost	9 kg pri brzini od 200 mm/s

2.2.2. Spoj zupčaste letve i zupčanika

Najkompliciraniji spoj je bio spoj zupčaste letve i zupčanika, zato što je trebalo odrediti i izračunati preko formula točne dimenzije da bi se one uklopile u sustav. Pomoću programskog paketa Catia koji ima opciju da se izračunaju parametri preko zadanih formula izračunali smo potrebne parametre i konstruirali zub zupčanika.

Formule preko kojih se konstruirao zub :

$$R_o = \frac{m * z}{2}$$

$$R_t = 0,94 * R_o$$

$$R_d = R_o - 1,25 * m$$

$$R_u = R_o + m$$

Gdje su :

z – broj zubaca,

m – modul [mm],

R_o - polumjer diobene kružnice [mm],

R_t – polumjer temeljne kružnice [mm],

R_d – polumjer podnožne kružnice [mm],

R_u – polumjer tjemene kružnice [mm].

U sljedećim tablicama prikazane su zadane i izračunate vrijednosti :

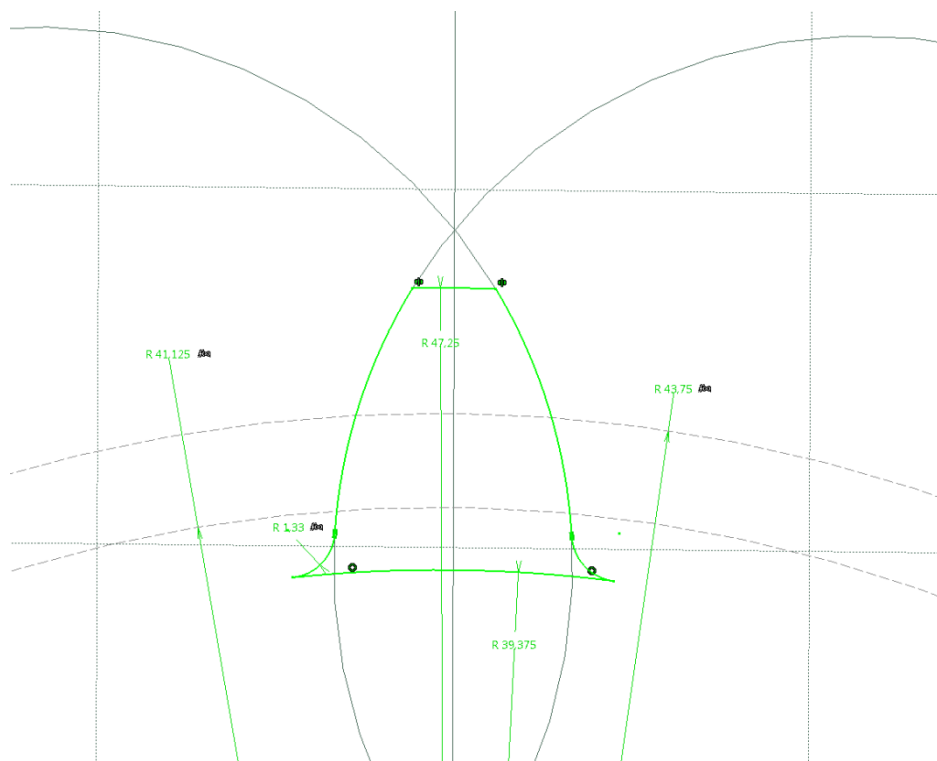
Tablica 2. Zadane vrijednosti za proračun zubca

Zadano	
R	43,75 mm
z	25

Tablica 3. Izračunate vrijednosti za proračun zubca

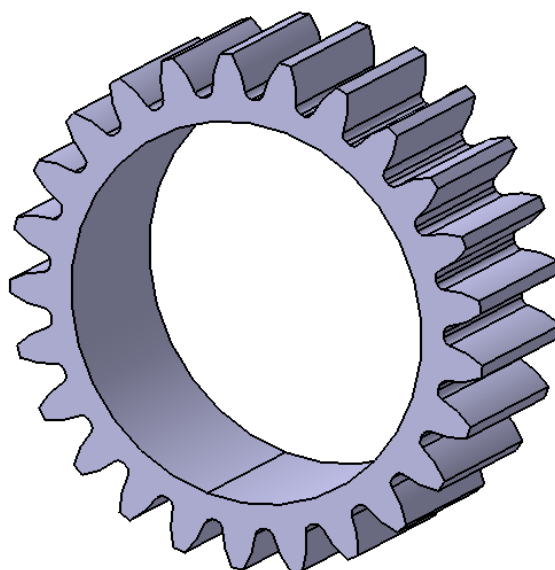
Izračunato	[mm]
R_o	43.75
R_t	41.125
R_d	39.375
R_u	47.25

U programskom paketu Catia smo pomoću zadanih parametara nacrtali zubac. Na slici 5. prikazan je zubac nacrtan u Catiji.



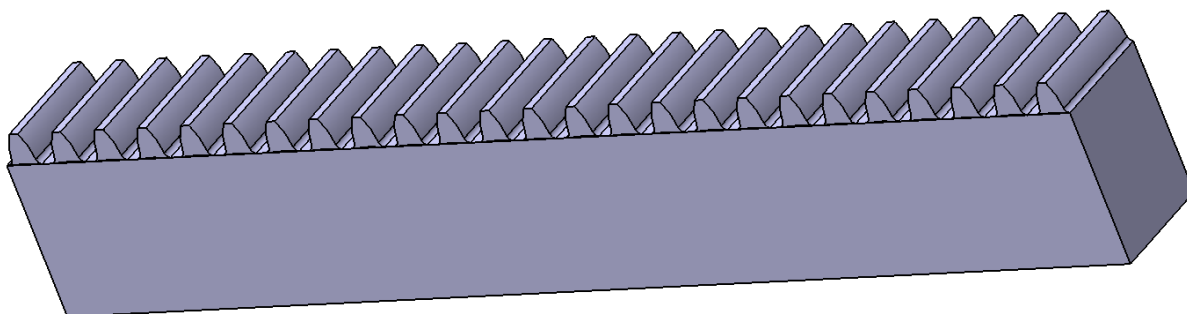
Slika 5. Zubac nacrtan u programskom paketu Catia

Nakon crtanja zubca, preko opcije „*Circular Pattern*“ u programskom paketu Catia koji pomoću diobenog koraka koji je iznosio $14,4^\circ$ program nam je nacrtao 25 zubaca po podnožnoj kružnici.



Slika 6. Zupčanik nacrtan u programskom paketu Catia

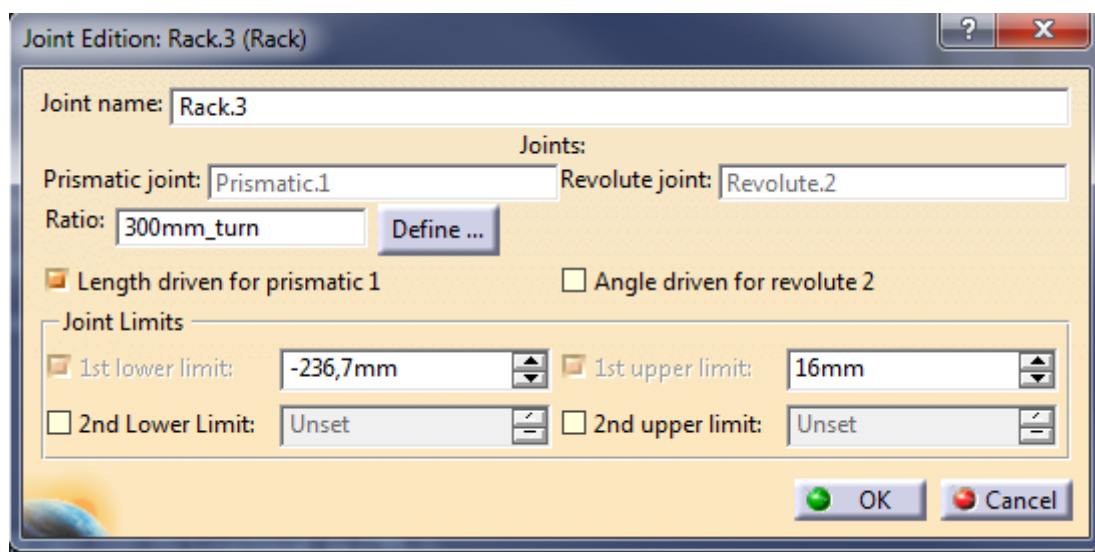
Zupčasta letva se crtala preko istih formula i parametara u programskom paketu Catia, što znači da nam je zubac koji se crtao za zubčanu letvu bio istih dimenzija i izgledao je isto kao i na slici 5. Kao što se crtalo i za zubčanik, nakon crtanja zubca preko opcije „*Rectangular Pattern*“ koji preko koraka koji iznosi 11,844 mm nam je nacrtao 25 zubaca po ravnini. Zupčasta letva prikazana je na slici 7.



Slika 7. Zupčasta letva nacrtana u programskom paketu Catia

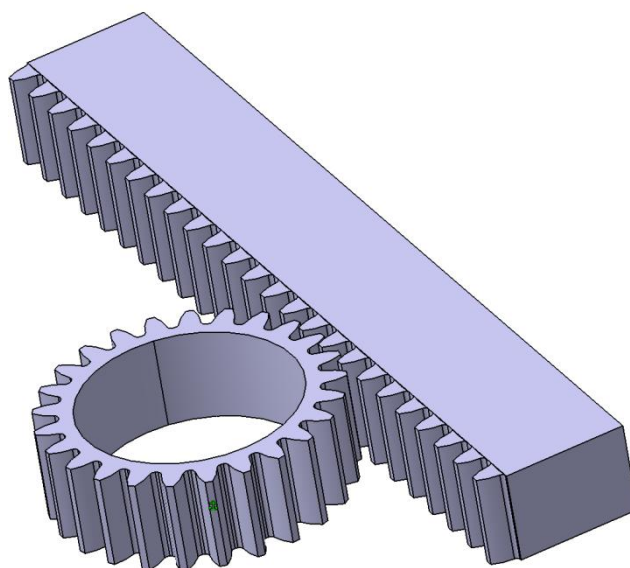
Spajanje i simulacija kinematike se radila u programskom dijelu Digital mockup – DMU kinematics, gdje smo koristili opciju „*Rack joint*“ što znači da se zupčani spoj spaja preko 3 produkta, gdje su dva zupčanika i jedna referenca. Ima jedan stupanj slobode gibanja, zato što spaja kombinaciju translacije i rotacije.

Prvo smo definirali translaciju preko opcije „*Prismatic joint*“, gdje smo označili referencu koja je ravna crta koja prolazi po rubu zubčane letve i površinu dijela zubčane letve što znači da će translirati u tom smjeru gdje smo označili tu površinu. Nakon toga smo definirali rotaciju zupčanika preko opcije „*Revolute joint*“ gdje smo označili pravac koji prolazi kroz središte kružnice zupčanika i pravac koji prolazi kroz središte fiksiranog postolja, te smo ih spojili tako što smo za podopciju u „*Revolute joint*“ preko „*offset-a*“ definirali da nemaju razmaka nego da se spoje preko odabranih pravaca koji prolaze kroz središte kružnice.



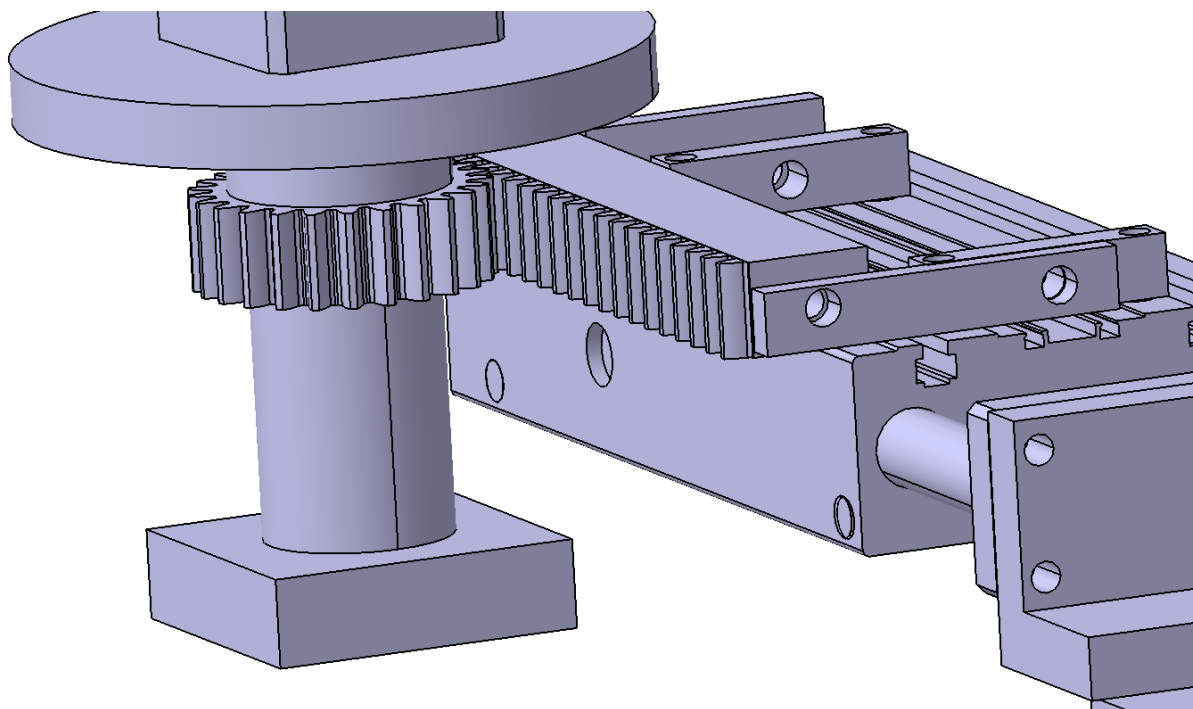
Slika 8. Prikaz opcije „Rack joint“

Slika 8. nam prikazuje opciju „Rack joint“ gdje smo spojili opcije „Prismatic joint“ i „Revolute joint“ i definirali da se jedna cijela rotacija oko pune kružnice okrene za 300 mm pomaka transliranog elementa (zubčana letva). Odabrali smo opciju da se pogoni preko translacije zubčane letve, a ne preko rotacije zupčanika. Razlog tome je zato što nam je zubčana letva bila u spoju sa cilindrom MGPM50 – 250 (poglavlje 2.2.1.) preko kojeg se translirala zubčana letva.



Slika 9. Prikaz spoja zupčanika i zupčaste letve

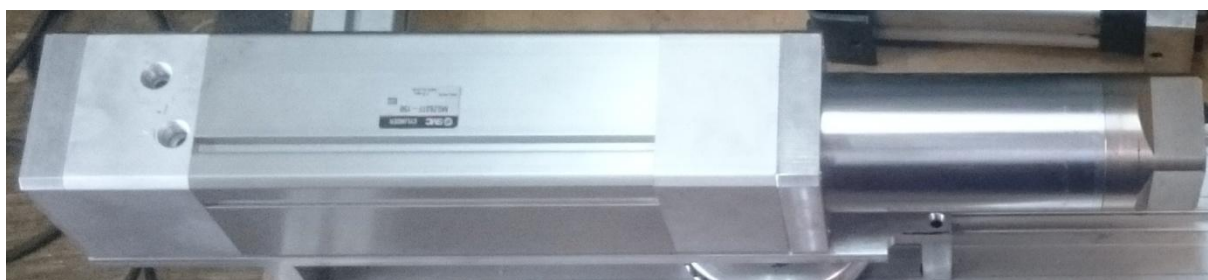
Slika 9. prikazuje spoj zupčaste letve i zupčanika, dok naredna slika 10. prikazuje spoj u sklopu projektiranog manipulatora.



Slika 10. Prikaz spoja zupčanika i zupčaste letve u manipulatoru

2.2.3. Dvostruki cilindar za dvostruku silu

Dvostruka sila cilindra u gibanju prema van ostvaruje se kroz sistem klip u klip.



Slika 11. Cilindar MGZ63TF-150

Standardne veličine :

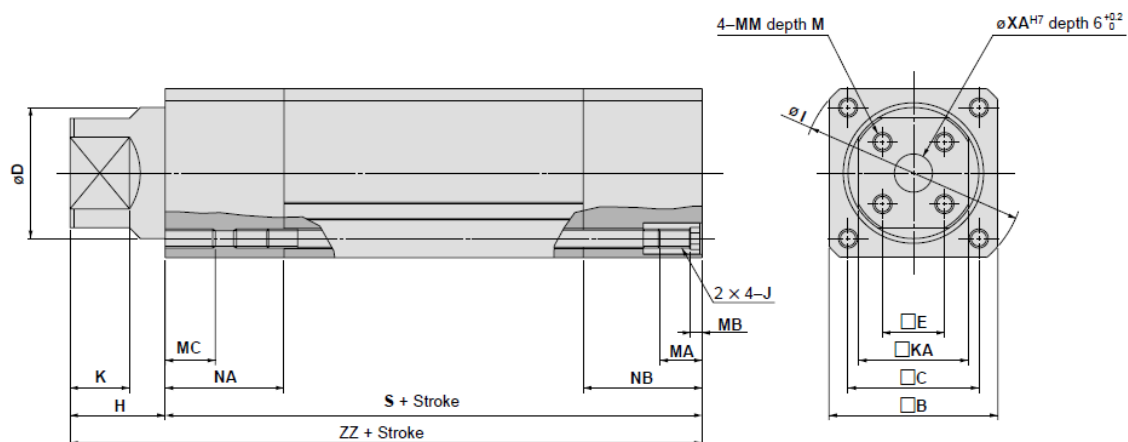
- MGZ – vrsta serije proizvodnje cilindra
- 63 – veličina provrta [mm]
- TF – G - tip navoja na priključku za dovod i odvod zraka
- 150 – hod klipa cilindra 150 mm

Specifikacije cilindra MGZ63TF – 150 prikazane su u narednoj tablici 4. :

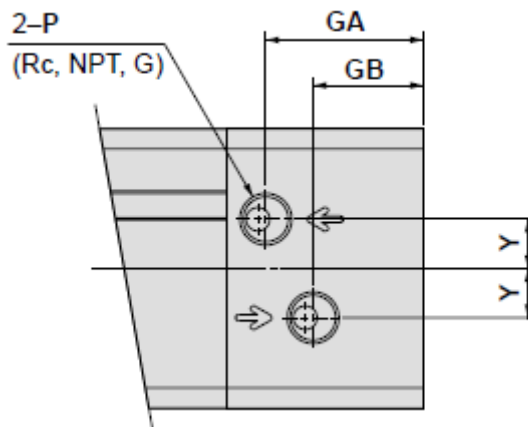
Tablica 4. Specifikacije cilindra MGZ63TF – 150

Radni medij		Zrak
Nepopuštanje pod unutarnjim pritiskom		1.5 MPa
Maksimalni radni tlak		1.0 MPa
Minimalni radni tlak		Standardni hod 0.08 MPa
		Dugačak hod 0.12 MPa
Okolina i radna temperatura medija		Bez automatskog mijenjanja od -10 do 70 °C
		S automatskim mijenjanjem od -10 do 60 °C
Brzina klipa	Izvlačenje	50 do 700 mm/s
	Uvlačenje	50 do 450 mm/s
Podmazivanje		Bez podmazivanja
Umetak (podložak)		Gumeni odbojnik
Montaža		Obični tip, transakcijalni tip, prednja i stražnja vrsta prirubnice

Za ovaj cilindar prikazat će se još i njegove dimenzije, zato što je on odabran za izradu manipulatora (Poglavlje 3.) koje su nam bile potrebne radi konstruiranja nosača i elemenata za prijenos sile . Dimenzije cilindra MGZ63TF – 150 prikazane su na slici 12. i 13.



Slika 12. Dimenzije cilindra MGZ63TF-150



Slika 13. Prikaz definiranih dimenzija cilindra MGZ63TF-150

Vrijednosti definiranih veličina prikazane su u narednoj tablici u [mm] (tablica 5.)

Tablica 5. Vrijednosti veličina dimenzija cilindra MGZ63TF-150

Veličina provrta [mm]	Hod Klipa [mm]	B	C	D	E	KA	GA	GB	H	I	J	K	M
63	150	82	66	68	32	53	46,5	34,5	50	110	M8	25	14

Veličina provrta [mm]	Hod Klipa [mm]	MA	MB	MC	MM	NA	NB	P	S	XA	Y	ZZ
63	150	16	5	15	M8	56	56	¼	171	16	15	221

2.2.4. Rotirajući cilindar s prizetnim vijcima



Slika 14. Cilindar C95SB50-100

Standardne veličine :

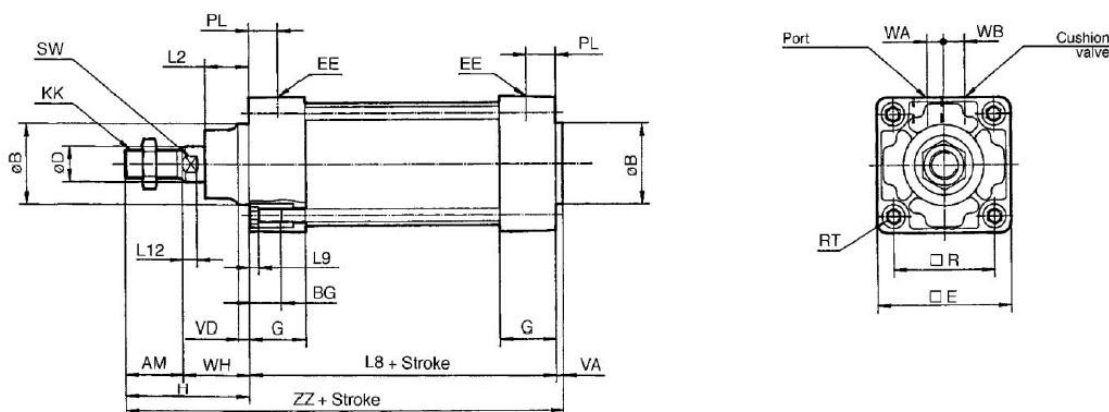
- C95S – vrsta serije proizvodnje bez automatskog mijenjanja s rotacijom
- B – montaža – obična, bez držača
- 50 – veličina provrta [mm]
- 100 – hod klipa cilindra 100 mm

Specifikacije cilindra C95SB50 – 100 prikazane su u narednoj tablici 6. :

Tablica 6. Specifikacije cilindra C95SB50 – 100

Radni medij	zrak
Nepopuštanje pod unutarnjim pritiskom	1.5 MPa
Maksimalni radni tlak	1.0 MPa
Minimalni radni tlak	0.05 MPa
Okolina i radna temperatura medija	Od -10 do 70 °C (bez smrzavanja)
Podmazivanje	Nije potrebno (bez podmazivanja)
Radna brzina klipa	50 do 1000 mm/s
Umetak (podložak)	Oba kraja (zračni umetak)
Otvor za dovod i odvod zraka	G 1/4

Prikaz dimenzija prikazane su na slici 15. a prikazane su zato što je i ovaj cilindar odabran za izradu manipulatora (Poglavlje 3.) gdje su nam bile potrebne njegove dimenzije radi konstruiranja potrebnih konstrukcijskih elemenata za kompletni sustav.



Slika 15. Prikaz definiranih dimenzija cilindra C95SB50-100

Vrijednosti definiranih veličina sa slike 15. Prikazane su u narednoj tablici 7. u mm

Tablica 7. Vrijednosti veličina dimenzija cilindra C95SB50-100

Veličina provrta [mm]	AM	ϕB e11	ϕD	EE	PL	RT	L12	KK	S W	G	BG (min)	L8
50	32	40	20	G 1/4	15,5	M8×1,25	8	M16 ×1,5	16	31,5	16	106

Veličina provrta [mm]	VD	VA	WA	WB	WH	ZZ	ZY	□E	□R	L2	L9
50	6	4	5	10,5	37	176	244	65	46,5	24	5

2.2.5. Standardni kompaktni cilindar sa vođenjem



Slika 16. Cilindar MGPM25R-100

Standardne veličine :

- MGP – vrsta serije proizvodnje cilindra

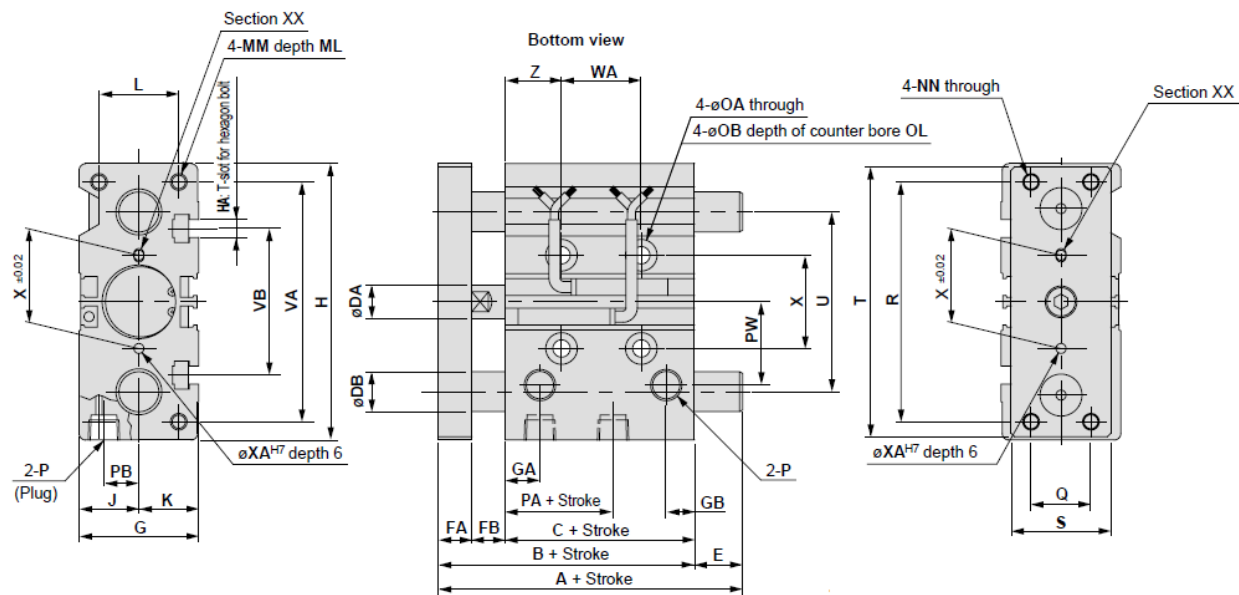
- M – vrsta ležaja – klizni ležaj
- 25 – veličina provrta [mm]
- R – otpornost na vodu – brtve od NBR (niltrilne gume)
- 100 – hod cilindra 100 mm

Specifikacije cilindra MGPM25R – 100 su slične kao i za cilindar MGPM50 – 250, samo što su cilindru MGPM25R – 100 dimenzije puno manje i manja je nosivost ovisno od brzini gibanja klipa i robusnost cilindra je manja. Specifikacije su prikazane u narednoj tablici 8. :

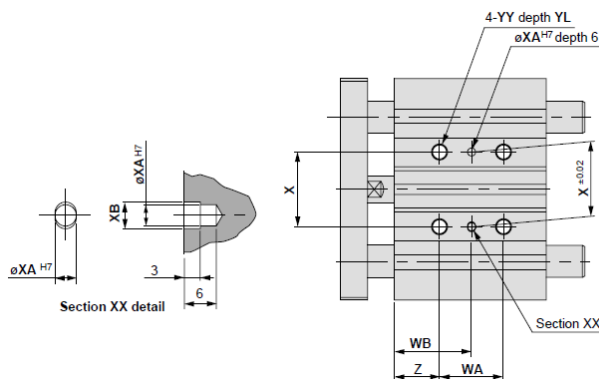
Tablica 8. Specifikacije cilindra MGPM25R – 100

Radni medij	zrak
Nepopuštanje pod unutrašnjim pritiskom	1.5 MPa
Maksimalni radni tlak	1.0 MPa
Minimalni radni tlak	0.1 MPa
Temperaturno radno područje	Od -10 do 60 °C (bez smrzavanja)
Umetak (podložak)	Gumeni odbojnik s obje strane cilindra
Podmazivanje	Bez podmazivanja
Tolerancija provrta [mm]	1.5 0
Dozvoljena nosivost	7 kg pri 200 mm/s
Brzina	50 do 500 mm/s

Prikaz dimenzija za cilindar MGPM25R – 100 prikazane su na slikama 17. i 18. zato što je cilindar odabran za izradu manipulatora (poglavlje 3.) gdje su nam bile potrebne njegove dimenzije radi konstruiranja potrebnih konstrukcijskih elemenata za kompletni sustav.



Slika 17. Prikaz definiranih dimenzija za cilindar MGPM25R-100



Slika 18. Prikaz definiranih dimenzija priključaka cilindra MGPM25R-100

Vrijednosti definiranih veličina u mm sa slika 17. i 18. prikazane su u narednoj tablici 9. :

Tablica 9. Vrijednosti veličina dimenzija za cilindar MGPM25R -100

Veličina provrta	B	C	DA	FA	FB	G	GA	GB	H	HA	J	K	L	MM
25	53,5	37,5	12	10	6	42	11,5	9	93	M5	21	21	30	M6×1.0

ML	NN	OA	OB	OL	P	PA	PB	PW	Q	R	S	T	U	VA
15	M6×1,0	5,6	9,5	5,5	Rc 1/8	12,5	13,5	28,5	26	78	38	91	64	82

VB	WA	WB	X	XA	XB	YY	YL	Z	A	DB	E
50	44	39	34	4	4,5	M6×1,0	12	17	85	16	31,5

2.2.6. ISO okrugli cilindar s klipnjačom i varijantama



Slika 19. Cilindar C85N20-40*-XB6

Standardne veličine :

- C85 – vrsta serije proizvodnje cilindra
- N – stražnji dio – montaža za kuku
- 20 – veličina provrta [mm]
- 40 – hod klipa cilindra 40 mm
- XB6 – rad na visokoj temperaturi, bez magneta

Specifikacije cilindra C85N20 – 40* - XB6 prikazane su u narednoj tablici 10 :

Tablica 10. Specifikacije cilindra C85N20-40*-XB6

Radni medij	Zrak
Nepopuštanje pod unutrašnjim pritiskom	1.5 MPa
Maksimalni radni tlak	1.0 MPa
Minimalni radni tlak	0.05 MPa
Temperaturno radno područje	Od -20 do 80 °C
Umetak (podložak)	Gumeni odbojnik
Podmazivanje	Nije potrebno, ali ako se koristi preporučeno ulje No.1 ISOVG32
Brzina klipa	50 do 1500 mm/s

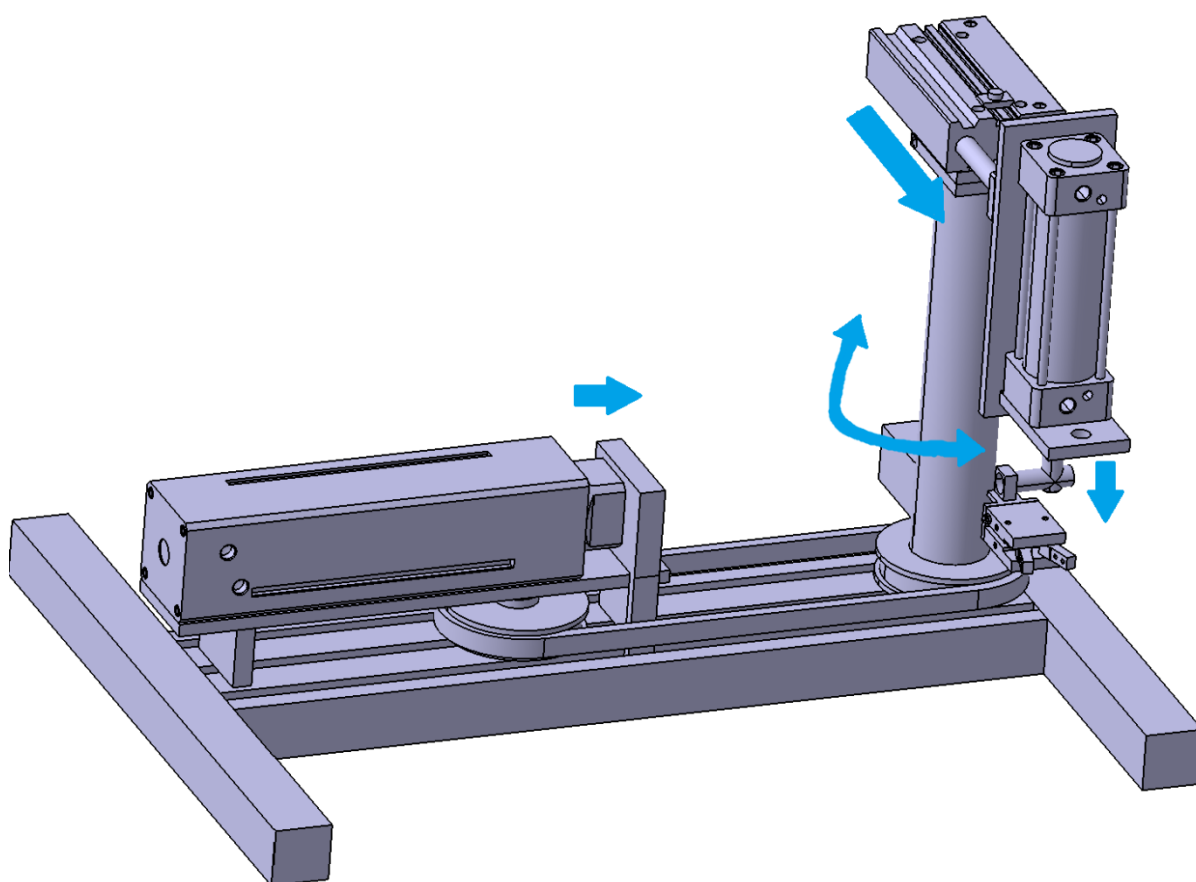
Tokom projektiranja ideja za prihvatnicu je bila zamjena cilindrom C85N20-40*-XB6, zato što nismo imali originalnu prihvatnicu na raspolaganju i zato što je ideja projektiranja bila iskoristiti što više cilindara za izradu manipulatora.

2.3. Opis problema projektiranog pneumatskog manipulatora

Za razliku od stvarne izrade ovakav manipulator nam je služio samo kao predodžba stvarnog izgleda pneumatskog manipulatora koja je opisana u poglavlju 3, zato i nije toliko detaljno obrađen. Da se ovakav model išao konstruirati u stvarnosti, naišlo bi se na mnogo problema prilikom konstruiranja pojedinih dijelova koji su neophodni za sustav, naravno takve stvari su i investicijski skupe i nisu isplative. Prilikom projektiranja pretpostavilo se da nam je manipulator fiksiran za podlogu, npr. nekakav profilirani stol. Prilikom translacije, odnosno gibanja cilindra MGPM50–250 koji je vrlo robusan trebalo je na profilirani stol postaviti kotačiće ili kuglice koji bi omogućili lako gibanje cilindra, koji su vrlo komplicirani za izradu. Preko tog cilindra na kojem je bila pričvršćena zupčasta letva koja je vrlo skupa za izradu jer bi se koristila od punog materijala i postupak izrade zubaca je vrlo kompliciran jer se zahtjeva velika točnost izrade. Zupčasta letva svojom translacijom je pokretala zupčanik koji je omogućio rotaciju ostalih dijelova manipulatora. Izrada zupčanika je također vrlo skupa jer se zahtjeva velika točnost izrade i način spajanja zubčanika na postolje koje je fiksirano na podlogu je također vrlo skupo. Jedna od ideja takvog spajanja je bila uprešavanjem uzdužnim steznim spojem ili umetanjem zupčanika preko klinova. Cilindar MGZ63TF-150 koji je bio spojen na postolje je služio za podizanje i spuštanje manipulatora, što baš i nije isplativo jer se na cilindru MGPM25R–100 spajala dugačka osovina koja je morala biti radi visine podizanja i spuštanja manipulatora da bi se predmet mogao normalno uhvatiti preko prihvatnice koju je zamjenio cilindar C85N20-40*-XB6. Problem takve prihvatnice jest uzimanje samo posebnog položaja predmeta za prijenos s jednog na drugo mjesto i njegova težina, odnosno nosivost cilindra, dok drugi problem je složena konstrukcija za fiksiranje cilindra. Zbog svoje konstrukcije ovakav manipulator bi zauzimao puno prostora i tehnički nije isplativ za izradu.

3. IZRADA PNEUMATSKOG MANIPULATORA

Za izvedbu pneumatskog manipulatora u ovom slučaju smo se odlučili za izradu što jednostavnijeg i investicijski što povoljnijeg manipulatora koji će imati zadaću premještanja laganih predmeta s jednog mjesta na drugo unutar opsega radnog područja manipulatora (Pick & Place). Cilj nam je bio konstruirati manipulator sa što manje dijelova i što jednostavnijom funkcijom za razliku od projektiranja gdje smo koristili vrlo složenu i investicijski skupu konstrukciju. Stupnjevi slobode pneumatskog manipulatora prikazani su na slici 20.



Slika 20. Stupnjevi slobode izrađenog pneumatskog manipulatora

Kao što se vidi na slici imamo tri stupnja slobode gibanja, zato što se u jedan stupanj ubraja pretvorba translacije cilindra MGZ63TF-150 u rotaciju. Struktura manipulatora je cilindrična, što znači da će mu gibanje biti redoslijedom rotacija – translacija – translacija (R T T).

Gotovo svi dijelovi konstrukcije koji su služili za međusobno povezivanje cilindara, za omogućavanje gibanja ili su služili kao nosači izrađivali su se na troosnom CNC stroju .



Slika 21. CNC stroj

3.1. Opis strukture manipulatora

Jedan od najvećih problema bila je izrada konstrukcije manipulatora, zbog ograničenih dijelova koji su se koristili u manipulatoru. Jedan od takvih razloga jest nedostatak investicijskih sredstava, pa smo morali iskoristiti elemente koji su se već prije koristili u nekakvim pogonima, odnosno imali su svoju funkciju u radu ili smo izradili potrebne elemente koji su služili kao nosač ili spajanje konstrukcije od materijala različitih profila koji nam je bio dostupan. Na slici 22. Prikazan je izgled manipulatora kakav je izrađen s pristupačnim elementima za potrebno funkcioniranje sustava.



Slika 22. Prikaz pneumatskog manipulatora

Potrebni elementi koji su se koristili u izradi pneumatskog manipulatora su :

- Profilirani stol dimenzija 640×150 s pomoćna dva nastavka i nogicama
- Rotirajuća osovina
- Dvije remenice
- Remen
- Cilindar oznake MGZ63TF-150
- Cilindar oznake MGPM25R-100
- Cilindar oznake C95SB50-100
- Prihvatnica oznake MHC2-20D

Dok su dijelovi koji su spajali potrebne elemente manipulatora priloženi u tehničkoj dokumentaciji s potrebnim i definiranim dimenzijama kako su i izrađeni.

3.2. Izrada i spajanje elemenata za rotaciju manipulatora



Slika 23. Spoj remenica i rotirajuće osovine na profilirani stol

3.2.1. Spoj profiliranog stola i rotirajuće osovine

Prvo što se radilo je bilo fiksiranje rotirajuće osovine na profilirani stol, to smo napravili tako što smo postupkom odvajanja glodanja na CNC stroju uklonili dvije simetrične širine, čime smo se riješili dijelova kružnice tako da se može normalno spojiti u utor profiliranog stola. Širina utora profiliranog stola je bila 10.5 mm, te smo finom obradom pomoću pomičnog mjerila i mikrometra obradom skidanja strugotine dobili širinu 10.55 mm rotirajuće osovine koja je fino sjela u utor profiliranog stola visine 14 mm. Još smo narezali unutrašnji navoj u sredinu rotirajuće osovine dubine 20 mm, te pomoću te dubine smo fiksirali rotirajuću osovinu na profilirani stol tako što smo sa stražnje strane profiliranog stola spojili vijčanim spojem.

3.2.2. Odabir remenskog prijenosa

Za razliku od ideje projektiranja da se koristi zupčasta letva i zupčanik za rotaciju elemenata, u izradi manipulatora smo odabrali korištenje remenskog prijenosa. Razlog tomu je što remenski prijenos spada u najjeftinije prijenosnike snage.

Prednosti remenskog prijenosa :

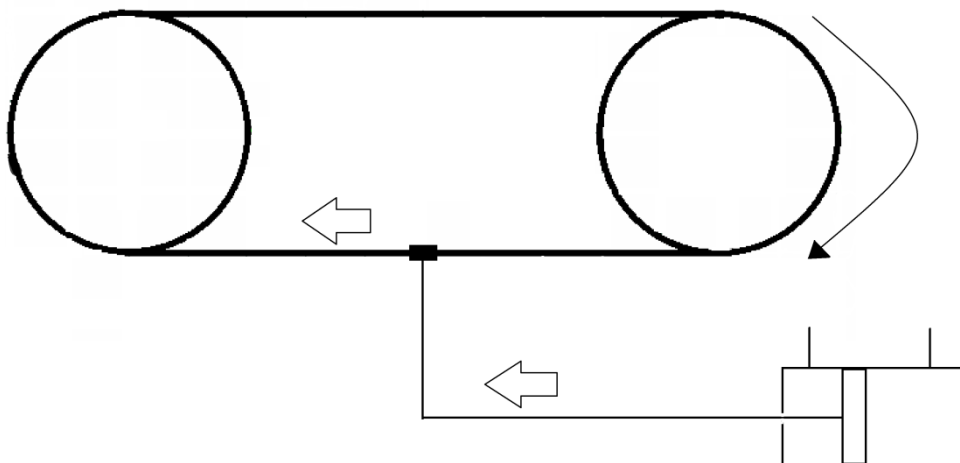
- Najpovoljniji po cijeni
- Laka mogućnost nabave remena
- Jednostavnost
- Pouzdanost
- Dobro prigušuje vibracije

- Miran i bez buke u radu, za razliku od ostalih vrsta prijenosa
- Neosjetljivost na netočnost položaja osi

Nedostaci remenskog prijenosa :

- Zauzimaju relativno puno prostora
- Potrebno je kontrolirati napetost remena
- Velike radijalne sile na remenicama

Cilj je bio linearno gibanje pneumatskog cilindra MGZ63TF-150 koji je posebnim elementima spojen na remen pretvoriti u kružno gibanje preko remenica. Na slici 24. prikazana je shema spoja cilindra i remenskog prijenosa.



Slika 24. Shema prikaza remenskog prijenosa

3.2.2.1. Odabir remena

Odabir remena je ovisio o hodu klipa cilindra i polumjera remenice preko kojeg se dobiva radni opseg okretaja manipulatora, a za to nam je trebao dugačak remen. Cilj je bio nabaviti dovoljno dugačak remen da se može iskoristiti 150 mm hoda klipa cilindra. Na raspolaganju smo imali remen 260XL037 firme Goodyear koji je bio napravljen od sintetičke gume. Remen je prikazan na slici 24.



Slika 25. Remen 260XL037

Potrebne veličine za remen uzete iz tablica [19] specifikacija po vrsti serijske proizvodnje koju je definirao proizvođač :

- $b = 9.525 \text{ mm}$
- $L = 660 \text{ mm}$
- $z = 130$

gdje su :

- b – širina remena
- L – duljina remena
- z – broj zubaca

3.2.2.2. *Određivanje potrebne duljine remena*

Da bi izračunali željeni radni opseg okretaja manipulatora, odnosno određen iznos kuta za koliko se može zakrenuti, moramo uzeti par stvari u obzir jer nam o tome ovisi funkcionalnost sustava. Zadan nam je bio promjer remenica koji iznosi $\Phi 100$, koji je određen tako da se zadovolji zahtjev da zategnuti remen bude odmah nakon utora profiliranog stola. Razlog tomu je takav što smo kasnije u izradi spoja klipa cilindra MGZ63TF-150 i remenskog prijenosa pločicu koja je spojena na klip cilindra izradili tako da je umetnemo u utor profiliranog stola radi sigurnosti da nam se giba po ravnini.

Određivanje potrebne duljine remena da zadovolji hod klipa cilindra od 150 mm :

$$\text{Opseg remenica : } O_1 = O_2 = 2r\pi$$

Gdje su :

- O_1 i O_2 – opseg prve i druge remenice
- $r = r_1 = r_2 =$ polumjer prve i druge remenice

izračun opsega remenica :

$$O_1 = O_2 = 2 \times 50 \times \pi$$

$$O_1 = O_2 = 314.16 \text{ mm}$$

Preko opsega možemo izračunati duljinu remena koja zauzima remenice :

$$L_1 = L_2 = \frac{O}{2}$$

$$L_1 = L_2 = \frac{314.16}{2}$$

$$L_1 = L_2 = 157 \text{ mm}$$

$$a = D_1 + D_2$$

$$a = 100 + 100$$

$$a = 200 \text{ mm}$$

Za hod od 157 mm će nam remenica napraviti zakret od 180°. Ukupnu duljinu remena oduzimamo s dvije duljine koje zauzimaju polumjer remenice, te ćemo tako dobiti duljinu preostalog ravnog dijela remenskog prijenosa, gdje ćemo morati podijeliti s 2, zato što klip cilindra spajamo samo na jednu stranu ravnog dijela remenskog prijenosa, gdje dobijemo duljinu koja mora biti veća od 200 mm da bi nam se zadovoljio uvjet hoda cilindra od 150 mm sa potrebnom udaljenošću od remenica, odnosno da ne dođe do dodira klipa cilindra i remenica.

$$L_{ost} = L_{uk} - L_1 - L_2$$

$$L_{ost} = 660 - 157 - 157$$

$$L_{ost} = 346 \text{ mm}$$

$$L_3 = \frac{L_{ost}}{2}$$

$$L_3 = \frac{346}{2}$$

$$L_3 = 173 \text{ mm}$$

Gdje su :

- a – preporučeni odnos za razmak remenica
- D_1 i D_2 – promjeri remenica 1 i 2
- L_{UK} – ukupna duljina remena
- L_1 i L_2 – duljine remena koje zauzimaju remenicu 1 i 2
- L_{ost} – duljina slobodnog i vučnog ogranka remenskog prijenosa
- L_3 – duljina vučnog ogranka remenskog prijenosa

Kao što vidimo u proračunu da nam je duljina vučnog ogranka 173 mm, što je manje od potrebnog razmaka remenica od 200 mm što znači da nam uvjet hoda klipa cilindra od 150 mm ne zadovoljava, odnosno moramo odabrati remen veće duljine. Mogli smo zadovoljiti uvjet tako da smo smanjili promjer druge remenice, gdje bi smo uštedili na duljini remena, ali time bi smo došli do novih problema u izvedbi konstrukcije. Problem koji bi se javio jest takav da nam vučni ogranak mora biti u ravnini, dok slobodni pod kutem čime bi trebali mijenjati konstrukciju profiliranog stola. Ovakvo rješenje nije isplativo zato što time ne bi puno uštedili na duljini remena.

3.2.2.3. Odabir novog remena

Kod odabira novog remena moralo se voditi računa o dovoljnoj duljini remena, pošto nam je cilj bio investicijski što jeftinije izraditi manipulator, odabran je remen koji je bio korišten u automobilu koji je povezivao radilicu i bregastu osovinu motora. Novi remen je dovoljno dugačak da remenice mogu biti istih promjera, te je prikazan na slici 22. zajedno s remenicama.

Potrebne veličine remena su :

- $z = 129$
- $b = 15 \text{ mm}$
- $L = 1100 \text{ mm}$

Pošto imamo isti promjer remenica gdje nam remen zauzima duljine od 157 mm, potrebno je bilo izračunati samo duljinu vučnog ogranka da dokažemo da nam zadovoljava uvjet hoda klipa cilindra od 150 mm i preporučenog razmaka remenica.

$$L_{ost} = 1100 - 157 - 157$$

$$L_{ost} = 786 \text{ mm}$$

$$L_3 = \frac{L_{ost}}{2}$$

$$L_3 = \frac{786}{2}$$

$$L_3 = 393 \text{ mm}$$

Gdje nam je $L_3 > a$, što znači da nam je remen dovoljne duljine čime smo zadovoljili uvjet hoda klipa cilindra od 150 mm da ne dođe do dodira s remenicom.

3.2.2.4. Izrada remenica

Na slikama 26. i 27. prikazane su izrađene remenice.



Slika 26. Remenica 1



Slika 27. Remenica 2 s kugličnim ležajem

Remenice su izrađene posebnim postupkom odvajanja strugotine na tokarilici, nakon čega su spojene s potrebnim elementima i pričvršćene na konstrukciju.

Za izradu remenice 1 trebalo ju je konstruirati tako da se uspije spojiti na rotirajuću osovinu i pričvrstiti tako što smo postupkom odvajanja čestica uklonili 2 mm remenice po duljini, kao što je prikazano na slici 26., nakon toga smo s jedne strane kod uklonjenog dijela narezali unutarnji navoj, dok smo s druge strane postupkom odvajanja materijala bušenjem samo napravili rupu da može proći vijak navoja M6, pritom se trebalo paziti da rupa bude dovoljnog promjera da uđe glava vijka. Time smo vijčanim spojem pričvrstili remenicu 1 na rotirajuću osovinu.

Za izradu remenice 2 umjesto osovine koja je trebala biti fiksirana za profilirani stol, odabrano je rješenje pričvršćenja preko podložaka koji je takvih dimenzija da stane u utor profiliranog stola (slika 28.), čime smo ga pričvrstili vijčanim spojem za stol.



Slika 28. Predložak za utore profiliranog stola

Istim tim vijčanim spojem pričvrstili smo preko dva umetka remenicu 2 kojoj je preko kugličnog ležaja bila omogućena rotacija.

3.2.2.5. Odabir kugličnog ležaja za remenicu 2

Odabir kugličnog ležaja je bio vrlo jednostavan zato što nemamo velika opterećenja, gdje nam on služi za velike nosivosti pri malim dimenzijama.

Na raspolaganju smo imali kuglični ležaj 6(0)305 od SKF-a, na temelju oznake definirane su njegove vrijednosti :

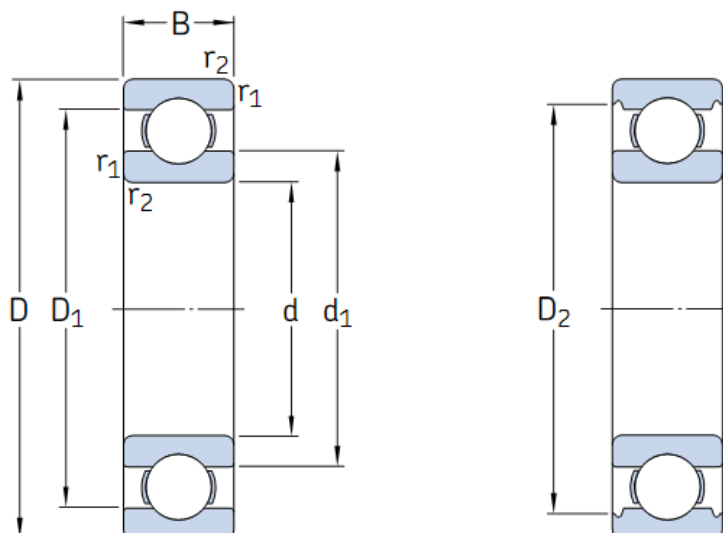
- 6 – tip ležaja – jednoredni kuglični radijalni ležaj
- 0 – red promjera
- 3 – red širine
- 05 – unutarnji promjer djeljen s 5 ($d = 25 \text{ mm}$)

Potrebne veličine koje su definirane iz SKF kataloga prikazani su u narednoj tablici 11. i slici 29.

Prikaz vrijednosti dimenzija kugličnog ležaja 6305 :

Tablica 11. Prikaz vrijednosti definiranih dimenzija kugličnog ležaja

d [mm]	D [mm]	B [mm]	Masa [kg]	d_1 [mm]	D_1 [mm]	D_2 [mm]	$r_{1,2}$ [mm]
25	62	17	0,23	36,6	50,4	52,7	1,1



Slika 29. Prikaz definiranih dimenzija kugličnog ležaja

3.2.2.6. Predzatezanje remena

Potrebno predzatezanje remena ostvarili smo primjenom postupka zatezanja remena. Zatezanje remena se izvodilo pomicanjem remenice 2 priteznicima, pritezali smo ih sve do kad nismo dobili zadovoljavajuću nategnutost remena. U narednoj slici (slika 30.) je prikazan zategnuti remen.



Slika 30. Zategnuti remen preko remenice 2

Postupak zatezanja se izvodio tako što smo u predložak (slika 28. str 31.) za utor profiliranog stola narezali unutrašnji navoj i spojili sa šipkom kojoj smo također narezali navoj. Šipka nam je služila kao priteznik, dok smo na drugom kraju šipke također narezali navoj i stavili dvije matice, čime smo dobili vijčani spoj. Jednom maticom smo pritezali remen, kada smo ga pritegnuli dovoljno jako, drugom maticom smo pričvrstili spoj. U spoju smo koristili

podlošku osiguranja koja služi da bi se izbjeglo povećanje potrebnog momenta pritezanja. Nakon zatezanja remena, vijčanim spojem smo pričvrstili do kraja remenicu 2, čime smo je fiksirali za stol sa zategnutim remenom.

3.2.2.7. Opis problema remenskog prijenosa

Remen koji smo imali na raspolaganju služi za zupčani prijenos gdje se snaga prenosi oblikom zubaca. Pošto je izrada utora za zube na remenicama investicijski skup i zahtjeva veliku točnost oblika i vrijeme za izradu, odlučili smo se koristiti njegovom suprotnom stranom gdje nam se snaga prenosi putem trenja što znači da nam je tarni remenski prijenos.

3.2.3. Spoj cilindra MGZ63TF-150

Cilindar MGZ63TF-150 nam je služio kao izvor snage koja se prenosi preko remenskog prijenosa translacijskim gibanjem hoda klipa. Potrebno je bilo izraditi odgovarajućim dijelovima nosač za cilindar koji je spojen na profilirani stol i spoj klipa cilindra s remenskim prijenosom.

Izrada nosača izrađivala se po mjerama cilindra, gdje su se postupkom odvajanja glodanjem obrađeni elementi spajali na prednji i stražnji dio cilindra i pričvršćivali vijčanim spojem. Obrađeni elementi detaljnije su opisani u tehničkoj dokumentaciji. Slika 31. nam prikazuje spojeni nosač sa cilindrom preko prednje i stražnje pločice.



Slika 31. Nosač cilindra MGZ63TF-150

Nakon spajanja cilindra na nosač, potrebno je bilo spojiti nosač za profilirani stol. Ideja je bila da se cilindar nalazi iznad remenice 2 tako da nam bude što jednostavnija konstrukcija

spoja klipa cilindra na remenski prijenos. Slika 32. nam prikazuje spoj nosača za profilirani stol.



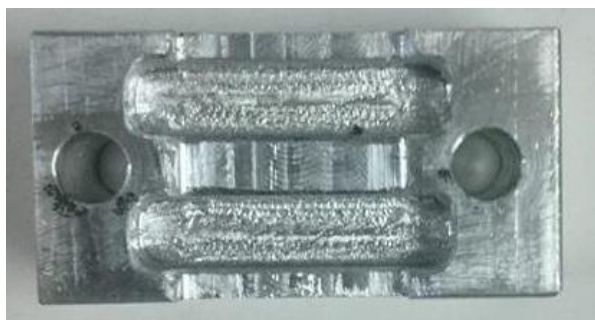
Slika 32. Spoj nosača za cilindar za profilirani stol

Na taj način je preko nosača spojen cilindar na profilirani stol, nakon toga se izradila konstrukcija spoja klipa cilindra MGZ63TF-150 i remenskog prijenosa. Spoj je ostvaren tako da smo preko 4 unutarnja navoja klipa cilindra spojili pločicu koja je dovoljno dugačka da je ušla u utor profiliranog stola, što nam je služilo kao nekakva vrsta vodilice po čemu se pločica gibala i radi sigurnosti da nam remen bude dovoljno čvrsto spojen a da se pritom giba po pravcu.



Slika 33. Spoj klipa cilindra i remenskog prijenosa

Kao što je na slici 33. prikazano, vidimo pločicu koja je s dva vijka pričvršćena na pločicu klipa cilindra, čime smo osigurali spoj pločice i remenskog prijenosa. Pločicu s kojom smo spojili remenski prijenos bilo je malo teže za izraditi pošto su nam s vanjske strane bili zubci remena, te smo morali na pločici napraviti dva utora na koje su ušli zubci remena. Pločica se izradila po koraku remena od 10 mm. Drugo rješenje nam je bilo da ne radimo dva utora za zubce remena, nego da preko pločice spojimo 3 zatika na remen koji bi nam zamjenjivali zubac, ali odabrali smo prvo rješenje zato što nam je jednostavnije bilo za izraditi.



Slika 34. Pločica s utorima za zubce remena

3.3. Izrada i spajanje elemenata za translaciju manipulatora

Nakon spajanja elemenata preko kojih smo omogućili rotaciju, trebali smo izraditi sustav koji nam omogućuje dvije translacije manipulatora. Translacije smo omogućili korištenjem cilindra MGPM25R-100 i C95SB50-100.

3.3.1. Spoj cilindra MGPM25R-100

Cilindar MGPM25R-100 koji nam omogućuje translaciju, odnosno povećava nam radni opseg za 100 mm spojen je na rotirajuću osovinu preko dvije ploče.

Spoj je ostvaren tako da smo izradili dvije pločice, gdje nam je prva pločica spojena na rotirajuću osovinu tako da smo joj postupkom odvajanja čestica izrezali na jednoj strani 2 mm, kako bi lakše ušla u spoj i pričvrstili je vijčanim spojem. Druga pločica se vijčanim spojem spajala na prvu pločicu, gdje smo joj u sredini pločice postupkom odvajanja čestica glodanjem urezali dovoljno duboko da ne bi došlo do dodira fiksiranog dijela rotirajuće osovine. Cilindar MGPM25R-100 smo pričvrstili vijčanim spojem na drugu pločicu.



Slika 35. Spoj rotirajuće osovine i cilindra MGPM25R-100

Prvo je bila ideja da se rotirajuća osovina spoji sa cilindrom MGPM50-250 koji bi povećao radni ospeg za 250 mm, ali radi nedostataka materijala za spajanje i radi robusnosti odlučili smo se za cilindar MGPM25R-100 koji ima slične karakteristike, samo što ima manji hod i puno je lakši.

3.3.2. Spoj cilindra C95SB50 – 100

Spoj je ostvaren tako da smo izradili pločicu koju smo spojili vijčanim spojem na klip cilindra MGPM25R-100. Pločica je izrađena da bude u pravcu gibanja cilindra C95SB50-100. Dodatno smo postupkom odvajanja bušenjem napravili rupe i urezali unutrašnje navoje M6 duž ruba pločice koje su bile međusobno udaljene korakom unutrašnjih navoja klipa cilindra MGPM25R-100 od 13 mm po rupi, odnosno 26 mm po koraku, čime smo ostvarili podešavanje cilindra C95SB50-100 po duljini.

Dodatno smo izradili dva nosača na CNC stroju postupkom odvajanja čestica i bušenja, koje smo vijčanim spojem spojili na pločicu koja je spojena duž ruba cilindra C95SB50-100 na cilindar MGPM25R-100. Nosači su spojeni na prednji i stražnji dio cilindra vijčanim spojem, kao što je prikazano na slici 36.



Slika 36. Spoj cilindra C95SB50-100

3.3.2.1. Spoj vodilice na cilindar C95SB50-100

Vodilicu smo izradili zato što nam klip cilindra C95SB50-100 rotira. Vodilica služi da spriječi rotaciju klipa cilindra tako što smo na prednji nosač dodatno postupkom odvajanja glodanjem napravili rupu, ona je fino obrađena s tolerancijom H9 zato što smo morali ostvariti stezni spoj s čahurom koja je za razliku od ostalih aluminijskih materijala spajanja izrađena od brnoce.

Stezni spoj prednjeg nosača cilindra i čahure smo koristili iz razloga da nam tokom rada vodilica ne ošteti prednji nosač cilindra pošto bi silom svog gibanja odvajala čestice materijala prednjeg nosača cilindra, zato nam i služi bronca pošto je ona puno otpornija od aluminija.



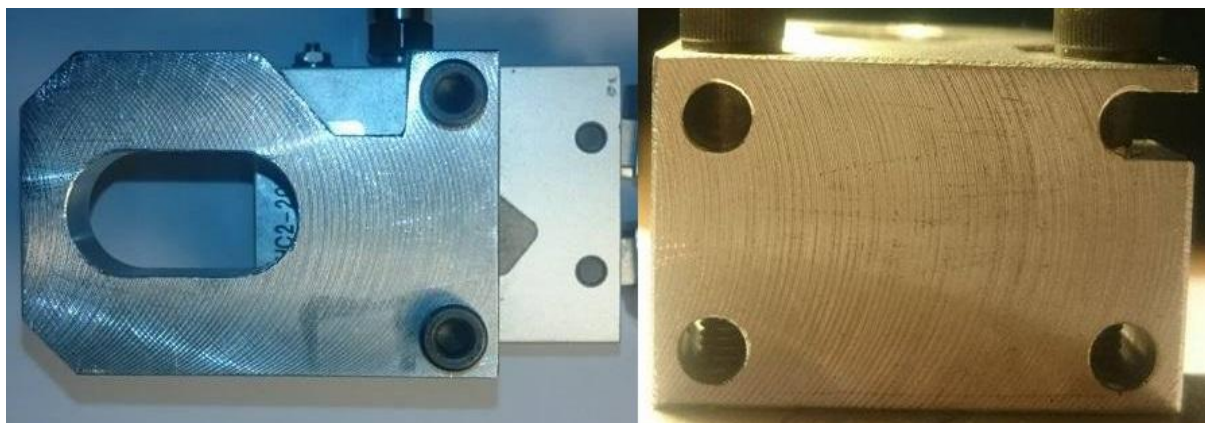
Slika 37. Vodilica cilindra C95SB50-100

Stezni spoj je cjenovno povoljan i jednostavan za izradu, a njime se dobivaju izdržljivi i protiv vibracija sigurni spojevi koji mogu prenjeti velika dinamička i udarna opterećenja. U našem slučaju smo koristili uzdužni mehanički formirani spoj koji se postiže uprešavanjem pri temperaturi okoline pomoću montažnih alata. Radi lakšeg uprešavanja morali smo osigurati da na spojnim dijelovima ne bude oštih rubova i naglih prijelaza što smo riješili skošenjem rubova.

Vodilica je izrađena od prokroma, odnosno od nehrđajućeg čelika gdje smo joj na jednoj strani narezali navoj i vijčano spojili s pločicom koja je spojena na klip cilindra, spoj smo pritegnuli pomoću dvije matice koji nam služi radi sigurnosti da ne bi došlo do popuštanja spoja.

3.3.3. Spoj prihvatnice MHC2 – 20D

Spoj prihvatnice smo ostvarili pomoću pločice koja povezuje prihvatnicu i klip cilindra C95SB50-100. Pločicu smo izradili tako da je možemo spojiti na stražnji dio prihvatnice i gornji dio prihvatnice gdje smo dobili mogućnost podešavanja udaljenosti prihvatnice od klipa cilindra, kao što je prikazano na slici 38. gdje joj lijeva strana prikazuje spoj s gornjim dijelom prihvatnice, dok desna strana prikazuje spoj stražnjeg dijela prihvatnice.

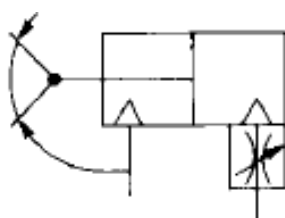


Slika 38. Pločica spoja prihvatnice i klipa cilindra

Drugo rješenje je bilo korištenje zgloba gdje bi pomoću dvije osovine pričvrstili jedan dio s klipom cilindra, drugi s prihvatnicom te bi tako mogli podešavati poziciju prihvatnice neovisno o radnom opsegu manipulatora. Radi kompliciranije vrste spoja i nedovoljne sigurnosti nismo se odlučili za ovako rješenje.

3.3.3.1. Prihvatnica MHC2-20D

Prihvatnica MHC2-20D ima veliku silu hvatanja preko dvostrukog mehanizma klipa. Radi na principu cilindra koji se nalazi unutar konstrukcije prihvatnice koji sa svojim hodom kada mu dovodimo i odvodimo zrak, otvara i zatvara prihvatnicu. Ima u sebi ugrađen varijabilni prigušni ventil za dovod zraka. Prihvatnica ima dvosmjerno djelovanje, odnosno radni medij djeluje s obje strane klipa.



Slika 39. Simbol prihvatnice

Standardne veličine :

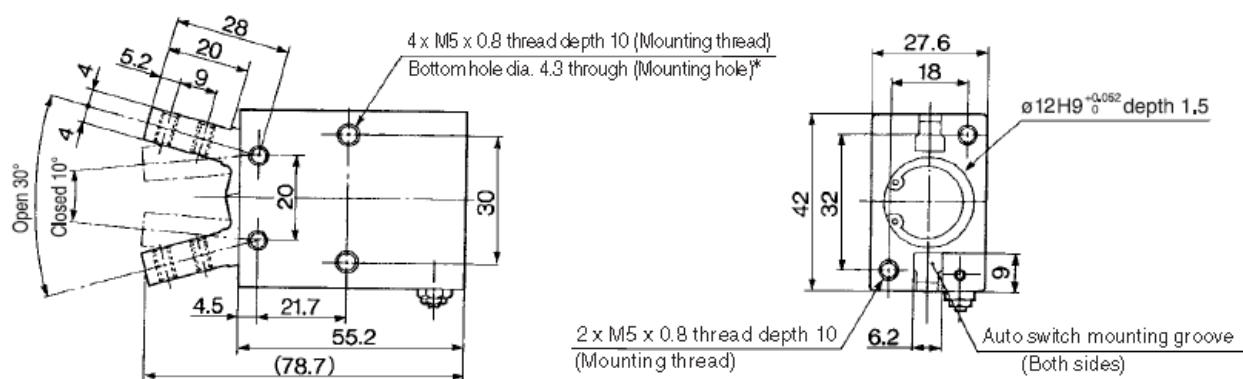
- MHC2 – vrsta serije proizvodnje prihvatnice
- 20 - veličina provrta – 20 mm
- D – dvosmjeran (Double acting)

Specifikacije prihvatnice prikazane su u tablici 12. :

Tablica 12. Specifikacije prihvatnice

Radni medij	Zrak
Radni tlak	0.1 do 0.6 MPa
Temperaturno radno područje	-10 do 60 °C
Ponovljivost	±0.01 mm
Podmazivanje	Nije potrebno

Prikaz definiranih dimenzija prihvatnice koje su bile potrebne radi konstruiranja nastavka za prihvatnicu prikazane su na slici 40.

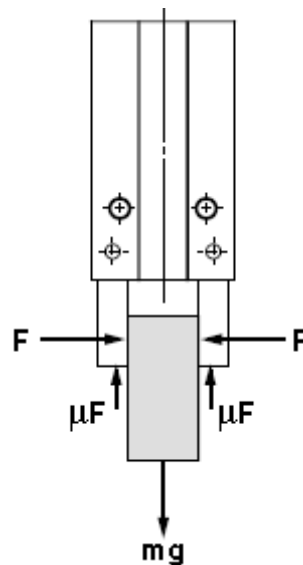


Slika 40. Prikaz definiranih veličina prihvatnice

3.3.3.2. Izračunavanje nosivosti prihvatnice

Iako postoje različiti čimbenici pri odabiru modela izračuna, poput oblika radnog predmeta ili oblika prihvatnice, ali i trenja koje se javlja između prihvatnice i radnog predmeta, proizvođač (SMC) preporučuje u katalogu da se odabere model koji će osigurati silu prihvatnice 10 do 20 puta veću od težine radnog predmeta.

U slučajevima velikih ubrzanja gibanja manipulatora potrebno je uzeti veću sigurnost sile prihvatnice. Na slici 41. je prikaz primjera modela na kojem ćemo izračunati silu.



Slika 41. Prikaz modela izračuna sile

Gdje su :

- F [N] – sila prihvatnice
- μ - koeficijent trenja između prihvatnice i radnog predmeta (obično iznosi 0.1 ili 0.2)
- m – masa radnog predmeta
- g – gravitacijsko ubrzanje (9.81 m/s^2)

Silu radnog predmeta izračunamo umnoškom mase i gravitacijskog ubrzanja:

$$F_p = m \times a = m \times g$$

Postavimo uvjet da je zbroj sile u vertikalnom smjeru jednak 0:

$$\sum F_y = 0$$

$$2 \times \mu F = m \times g$$

Gdje uvodimo uvjet da nam sila trenja prihvatnice mora biti veća od sile radnog predmeta:

$$2 \times \mu F > m \times g$$

$$F > \frac{mg}{2\mu}$$

Dodajemo sigurnost sile prihvatnice koju označavamo sa „S“:

$$F > \frac{mg}{2\mu} \times S$$

Zadano : $S = 4$, $\mu_1 = 0.1$, $\mu_2 = 0.2$;

Za $\mu_1 = 0.1$ dobijemo:

$$F > \frac{mg}{2 \times 0.2} \times 4$$

$$F > 10 \times mg$$

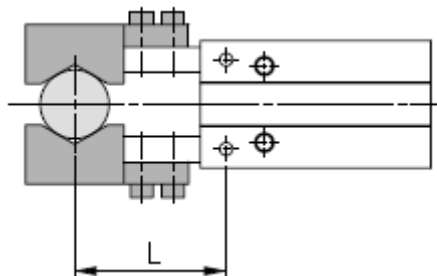
Za $\mu_2 = 0.2$ dobijemo:

$$F > \frac{mg}{2 \times 0.1} \times 4$$

$$F > 20 \times mg$$

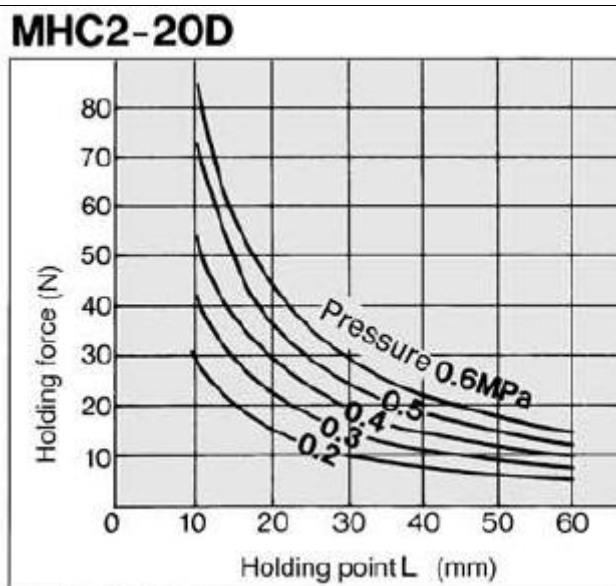
Gdje smo dobili silu 10 do 20 puta veću nego što je to težina radnog predmeta, čak i u slučajevima većeg iznosa koeficijenta trenja ($\mu > 0.2$) preporuča se da iz sigurnosnih razloga ostanemo na 10 do 20 puta većoj sili prihvatnice.

Izračunavanje dozvoljene sile prihvatnice za definiranje maksimalne težine predmeta ovisi o radnom tlaku i duljini dohvatne točke „L“ koju smo označili s L_p koja je definirana na slici 42.



Slika 42. Duljina dohvatne točke

Na temelju ta dva podatka određuje se dozvoljena sila prihvatnice za zadani model prihvatnice iz dijagrama na slici 43.



Slika 43. Dijagram određivanja sile prihvatnice

Kao što vidimo na dijagramu za zadani najmanji radni tlak od 0.2 MPa pri duljini dohvatne točke od 60 mm određuje se sila prihvatnice koja iznosi $F = 5 \text{ N}$, na temelju te sile izračunamo maksimalnu nosivu težinu.

$$F = 10 \times mg$$

$$m = \frac{5}{10 \times 9.81}$$

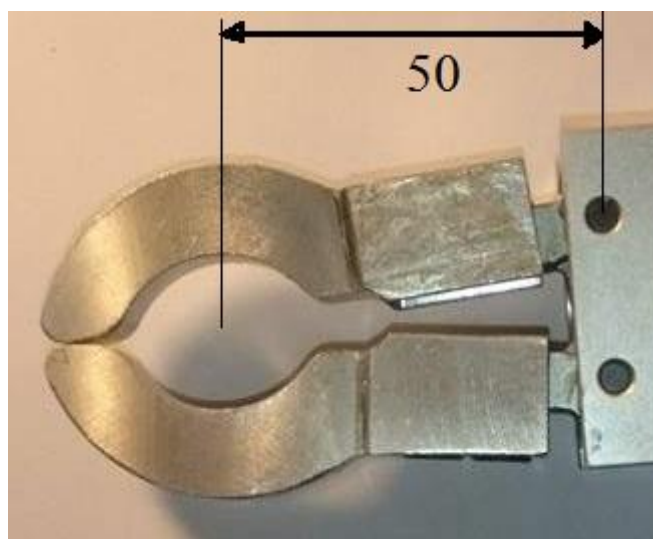
$$m = 0.051 \text{ kg}$$

Za najmanji radni tlak i najdulju dohvatnu točku maksimalna težina predmeta iznosi 0.051 kg.

3.3.3.3. Izrada hvataljke prihvatnice

Prilikom izrade prihvatnice potrebno je obratiti pozornost da joj duljina dohvatne točke bude manja od 60 mm. Hvataljka je izrađena na CNC stroju obradom odvajanja glodanjem.

Cilj je bio izraditi hvataljku da prenosi različite oblike predmeta, gdje se trebalo pripaziti da prilikom ispuštanja materijala hvataljka prihvatnice bez ometanja predmeta izađe iz pozicije ispuštanja predmeta. Izgled hvataljke prihvatnice s dohvatnom točkom prikazana je na slici 44.



Slika 44. Hvataljka prihvatnice MHC2-20D

Sa slike je vidljivo da duljina dohvatne točke iznosi 50 mm. Na temelju tog podatka možemo izračunati nosivost radnog predmeta. Računamo s radnim tlakom koji nam iznosi 0.5 MPa (5 bar).

Zadano : $L = 50 \text{ mm}$, $p = 0.5 \text{ MPa}$;

Na temelju dva zadana podatka odredimo iz dijagrama iz slike 43. (str 43.) silu prihvatnice koja iznosi 15 N, pomoću sile prihvatnice uz faktor sigurnosti izračunamo maksimalnu nosivost za izrađenu hvataljku za zadani radni tlak.

$$F = 10 \times mg$$

$$m = \frac{15}{20 \times 9.81}$$

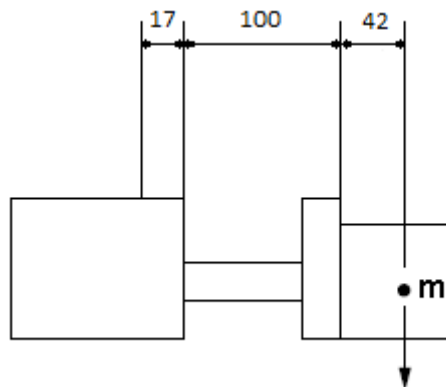
$$m = 0.076 \text{ kg} = 76 \text{ g}$$

Maksimalna nosivost za radni tlak od 0.5 MPa iznosi nam 0.076 kg, što je poprilično malo i služi nam za prebacivanje vrlo laganih predmeta, npr. drvene ili plastične kuglice ili drugi oblici koji su jednostavni i male težine. Dok u industriji može služiti npr. za operacije premještanja staklene ili plastične ambalaže, ili druge slične zadatke

3.4. Proračun nosivosti konstrukcije kod translacijskog gibanja

Nosiva konstrukcija sastoji se od cilindra MGPM25R-100 i C95SB50-100, prihvatnice MHC2-20D i spojnih elemenata. Cilindar MGPM25R-100 opterećen je na

savijanje silom koju uzrokuju težina cilindra C95SB50-100, prihvatnice MHC2-20D i spojnih elemenata. Duljina izložena savijanju odabrana je na temelju hoda klipa cilindra koje iznosi 100 mm na koju je zbrojena duljina klipa na mjestu gdje je pričvršćen na osovinu koja iznosi 17 mm. Opterećenje uzrokovano težinom je čisto dinamičko istosmjerno, odnosno pri promjeni opterećenja između maksimalne vrijednosti i nule.



Slika 45. Opterećenje klipa cilindra MGPM25R-100

$$F_k = m_{uk} \times g$$

$$m_{uk} = m_{C95} + m_{MHC} + m_{ost}$$

Gdje su :

- F_k - sila uzrokovana težinom tijela
- m_{uk} – ukupna masa tijela
- m_{C95} – masa cilindra oznake C95SB50-100
- m_{MHC} – masa prihvatnice oznake MHC2-20D
- m_{ost} – masa spojnih elemenata

$$m_{C95} = 2.43 \text{ kg}, \text{ iz [5] str 5.}$$

$$m_{MHC} = 0.180 \text{ kg}, \text{ iz [8] str. 623}$$

$$m_{ost} = 0.90 \text{ kg}$$

Ukupna masa iznosi :

$$m_{uk} = 2.43 + 0.180 + 0.90$$

$$m_{uk} = 3.51 \text{ kg}$$

$$F_k = 3.51 \times 9.81$$

$$F_k = 35 \text{ N}$$

Materijal klipa cilindra izrađen je od ugljičnog čelika (eng. /Carbon steel/) gdje se na temelju materijala može očitati dopušteno naprezanje:

$$\sigma_{dop} = 90 \text{ do } 120 \frac{\text{N}}{\text{mm}^2}, \text{ iz [3], str. 533.}$$

Promjer klipa cilindra:

$$D = 25 \text{ mm}$$

Duljina opterećenja:

$$l = 17 + 100 + 42 = 159 \text{ mm}$$

Savijanje izračunavamo prema:

$$\sigma_f = \frac{F_k \times l}{W_y}$$

Gdje je:

- W_y – moment otpora presjeka

$$W_y \approx 0.1d^3$$

$$\sigma_f = \frac{35 \times 159}{0.1 \times 20^3}$$

$$\sigma_f = 7 \frac{\text{N}}{\text{mm}^2}$$

$$\sigma_f < \sigma_{dop}$$

Zadovoljava !

Maksimalni progib klipa cilindra izračunava se prema:

$$W_{max} = \frac{F_k \times l^3}{3 \times E \times I_y}$$

$$I_y = \frac{d^4 \pi}{64}$$

Gdje su:

- I_y – moment tromosti presjeka

- E – modul elastičnosti

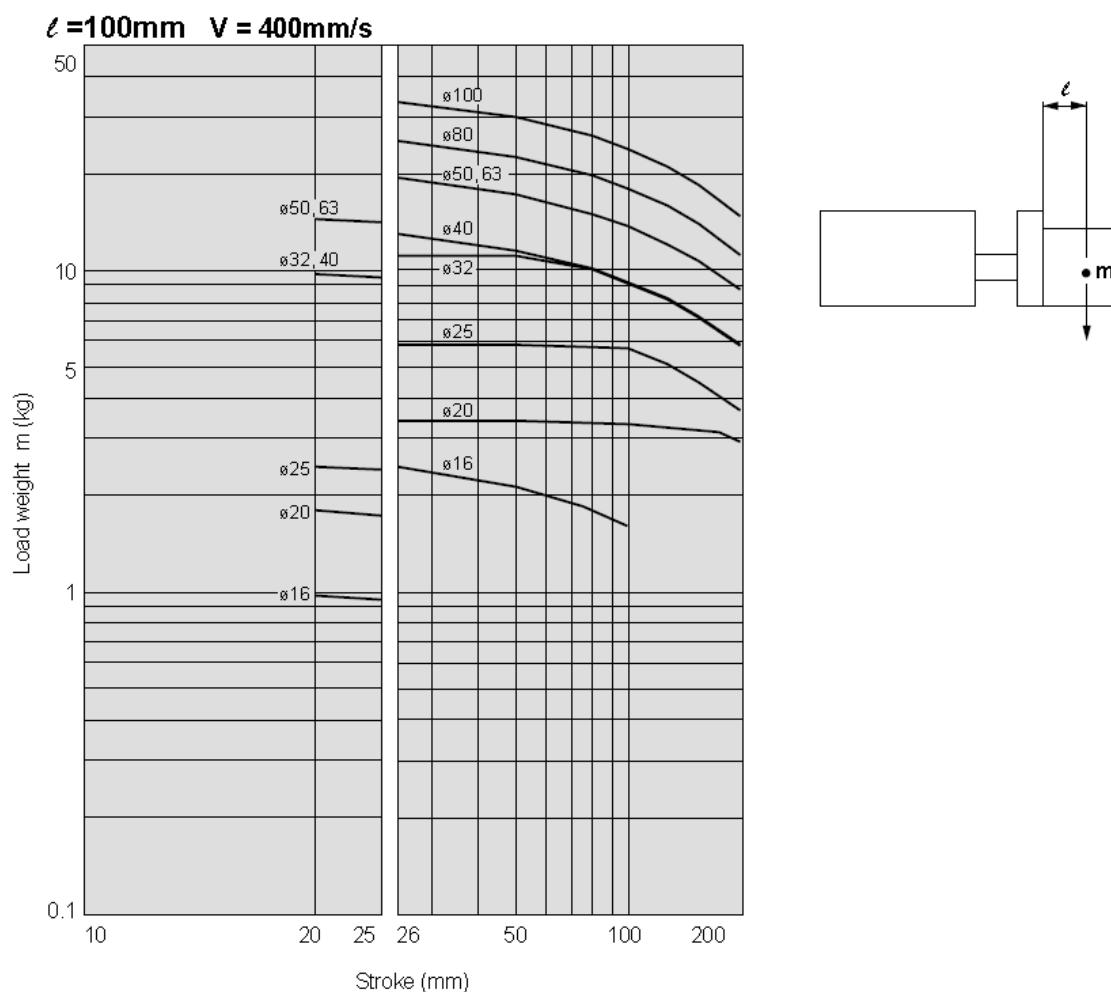
$$I_y = \frac{20^4 \pi}{64}$$

$$I_y = 7854 \text{ mm}^4$$

$$W_{max} = \frac{35 \times 159^3}{3 \times 210000 \times 7854}$$

$$W_{max} = 0.02843 \text{ mm}$$

Odabrani cilindar MGPM25R-100 pri maksimalnom hodu klipa od 100 mm zadovoljava uvijete nosivosti. Maksimalnu masu koju može prenositi prikazuje dijagramu na slici 46. pri brzini od $400 \frac{\text{mm}}{\text{s}}$ i udaljenosti središta težine predmeta i kraja klipa cilindra koja iznosi 100 mm.

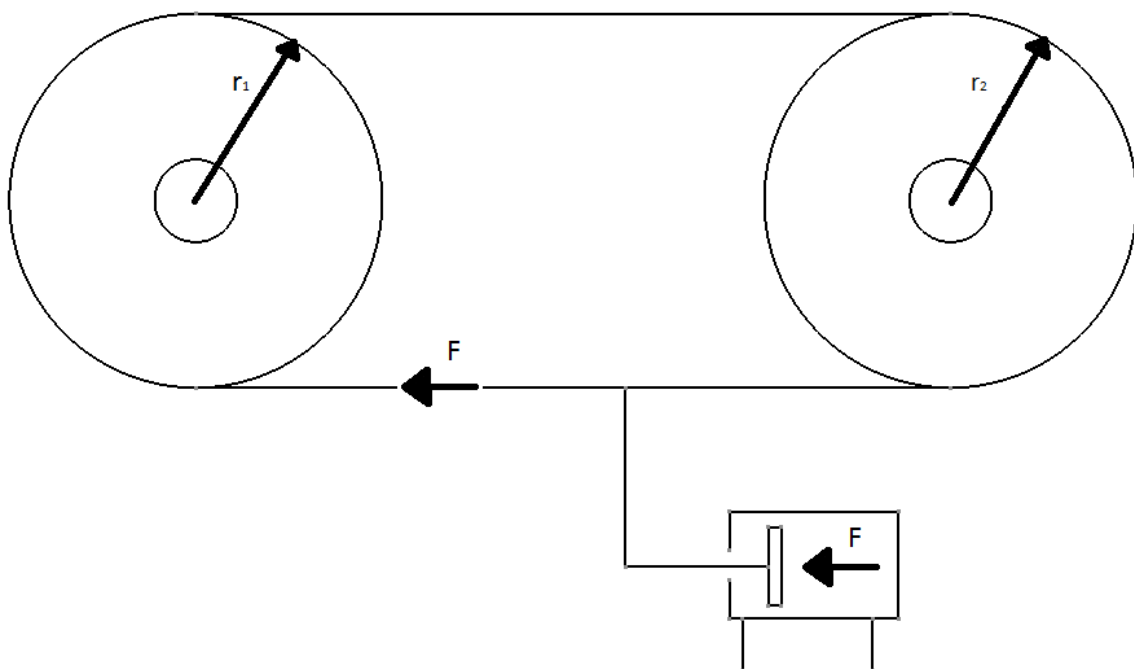


Slika 46. Dijagram mase i hoda cilindra MGPM25R-100

Iz dijagrama vidimo za veličinu klipa cilindra od 25 mm maksimalna nosiva masa nam iznosi 7 kg.

3.5. Proračun prijenosa snage remenskog prijenosa

Sila remena se prenosi preko remenice koja je spojena na rotirajuću osovinu, dok silu remena dobivamo iz pogonskog uređaja, u ovom slučaju je to cilindar MGZ63TF-150 koji djeluje sa silom izvlačenja i uvlačenja i brzinom gibanja klipa cilindra koja je jednaka brzini remena.



Slika 47. Shema djelovanja sile remenskog prijenosa

Računamo pri radnom tlaku od 0.5 MPa (5 bar) , gdje preko poznate površine klipa cilindra izračunamo silu klipa koja iznosi 0.005945 m² kod izvlačenja, dok kod uvlačenja iznosi 0.02313 m². Silu izračunavamo preko formule:

$$F_{kl} = p \times A$$

Gdje su :

- p – tlak koji djeluje na klip cilindra [$\frac{N}{m^2}$]

- A – površina klipa cilindra [m^2]

Teoretske sile izvlačenja i uvlačenja izračunamo preko zadanih parametara:

$$F_{\text{out}} = F_{\text{izv}} = 5 \times 10^5 \times 0.005945 = 2972.5 \text{ N}$$

$$F_{\text{in}} = F_{\text{uvl}} = 5 \times 10^5 \times 0.002313 = 1156.5 \text{ N}$$

Brzinu izvlačenja i uvlačenja klipa cilindra odabiremo polovičnu od maksimalne moguće koja za cilindar MGZ63TF – 150 iznosi:

$$v_{\text{out}} = v_{\text{izv}} = 350 \frac{\text{mm}}{\text{s}} = 0.350 \frac{\text{m}}{\text{s}}$$

$$v_{\text{in}} = v_{\text{uvl}} = 225 \frac{\text{mm}}{\text{s}} = 0.225 \frac{\text{m}}{\text{s}}$$

Uvjet da ne dođe do proklizavanja:

- kod uvlačenja: $v_{\text{rem}} = v_{\text{uvl}}$
- kod izvlačenja: $v_{\text{rem}} = v_{\text{izv}}$

Snaga cilindra potrebna za teoretsku silu cilindra:

$$P = F \times v$$

Snaga cilindra potrebna kod teoretskog izvlačenja:

$$P_{\text{izv}} = F_{\text{izv}} \times v_{\text{izv}}$$

$$P_{\text{izv}} = 2972.5 \times 0.350$$

$$P_{\text{izv}} = 1041 \text{ W} = 1.041 \text{ kW}$$

Snaga cilindra potrebna kod teoretskog uvlačenja:

$$P_{\text{uvl}} = F_{\text{uvl}} \times v_{\text{rem}}$$

$$P_{\text{uvl}} = 1156.5 \times 0.225$$

$$P_{\text{uvl}} = 260.2 \text{ W} = 0.2602 \text{ kW}$$

Kao što vidimo cilindar svojim pravocrtnim gibanjem prenosi snagu u pravocrtno gibanje remena, zato što sila cilindra i brzina gibanja klipa cilindra su jednake sili koja djeluje na remen i brzini gibanja remena.

Potrebna snaga kompresora koja pokreće cilindar izračunava se prema:

$$P_k = \frac{p_a \times Q_k}{\eta_k} \times \ln \frac{p_a + p}{p_a}$$

Gdje su :

- p_a – atmosferski tlak (1.01325 bar)
- Q_k – protok zraka kompresora
- η_k – stupanj iskoristivosti kompresora
- p – tlak koji djeluje na klip cilindra, odnosno radni tlak (0.5 MPa)

Potrebni teoretski protok zraka kroz cilindar prilikom izvlačenja izračunavamo:

$$Q_{izv} = v_{izv} \times A_{izv}$$

$$Q_{izv} = 0.350 \times 0.005945$$

$$Q_{izv} = 2 \frac{l}{s} = 0.002 \frac{m^3}{s}$$

Dok za potrebni kapacitet kompresora odabiremo dvostruko veći protok od potrebnog, time će kompresor biti uključen 50 % radnog vremena.

$$Q_k = 2 \times Q_{izv}$$

$$Q_k = 2 \times 2$$

$$Q_k = 4 \frac{l}{s} = 0.004 \frac{l}{s}$$

Stupanj korisnog djelovanja (pošto se ne radi o idealnom slučaju) pretpostavlja se da je 60 %. Potrebna snaga kompresora:

$$P_k = \frac{1.01325 \times 10^5 \times 0.004}{0.6} \times \ln \frac{1.01325 + 5}{1.01325}$$

$$P_k = 1203 W = 1.203 kW$$

Kod računanja potrebne snage kompresora uzeto je u obzir samo izvlačenje zato što mu u tom slučaju dovodimo zrak iz kompresora, dok se kod uvlačenja zrak ispušta u okoliš.

Snagu kružnog gibanja remenskog prijenosa izračunavamo:

$$P_r = T \times \omega$$

Gdje su :

- T – okretni moment [Nm]
- ω – kutna brzina [s^{-1}]

Okretni moment i kutnu brzinu kod izvlačenja cilindra izračunavamo:

$$T_1 = F_{izv} \times r_1$$

$$\omega_1 = \frac{v_{izv}}{r_1}$$

Gdje je :

- r_1 – polumjer remenice 1 (50 mm)

$$T_1 = 2972.5 \times 0.050$$

$$T_1 = 148.6 \text{ Nm}$$

$$\omega_1 = \frac{0.350}{0.050}$$

$$\omega = 7 \text{ s}^{-1}$$

Snaga kružnog gibanja nam iznosi:

$$P_r = 148.6 \times 7$$

$$P_r = 1040.2 \text{ W} = 1.0402 \text{ kW}$$

Vidimo da se snaga translacijskog gibanja cilindra pretvara u kružno gibanje remenskog prijenosa kod remenice.

3.6. Proračun rotacije manipulatora

Opseg gibanja rotacijskog stupnja manipulatora možemo izračunati na dva načina. Prvi način računanja je preko opsega remenice 1, gdje imamo zadan polumjer i opseg remenice 1 i duljinu remena koju zauzima opseg remenice 1 (str. 27).

Zadano: $r_1 = 50 \text{ mm}$, $O_1 = 314.16 \text{ mm}$, $L_1 = 157 \text{ mm}$;

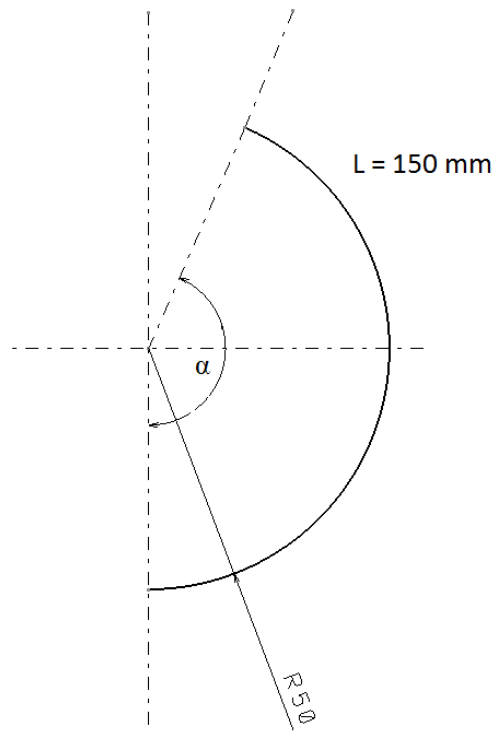
Pošto imamo hod klipa cilindra od 150 mm, opseg gibanja će nam biti malo manji od 180° . Opseg gibanja smo izračunali preko duljine luka polovice kružnice koja je jednaka hodu klipa cilindra od 150 mm.

Duljina luka kružnice :

$$l = \frac{r_1 \pi \alpha}{180^\circ}$$

Gdje su :

- l – duljina kraka polukružnice
- α – kut opsega gibanja
- r_1 – polumjer remenice 1



Slika 48. prikaz opsega gibanja

$$\alpha = \frac{l \times 180^\circ}{r_1 \pi}$$

$$\alpha = \frac{150 \times 180^\circ}{50 \pi}$$

$$\alpha = 171.88^\circ$$

Kut opsega gibanja iznosi 171.88° , dok opseg gibanja u ovom slučaju je od -90° do 81.88° . Opseg gibanja će ovisiti o položaju, tj. definiranju koordinatnog sustava, ali će uvijek djelovati u opsegu od 171.88° .

Drugi način ujedno služi i za provjeru, a izračunava se preko omjera:

$$\frac{157}{180^\circ} = \frac{150}{\alpha}$$

$$\alpha = \frac{150 \times 180^\circ}{157}$$

$$\alpha = 171.97^\circ$$

3.7. Opis problema u procesu izrade manipulatora

Tokom izrade manipulatora vodilo se računa da izvedena konstrukcija bude što jednostavnija, radi lakog rastavljanja i sastavljanja manipulatora, ali i radi bolje

funkcionalnosti sustava. Prilikom izrade elemenata vodilo se računa o mogućim problemima tokom rada, odnosno da ne dođe do proklizavanja remenskog prijenosa, popuštanja spoja između elemenata, da su spojevi neovisni jedni o drugim, itd.

Naknadno smo ugradili u sustav gibanja cilindra MGZ63TF-150 apsorber, odnosno prigušivač udarca iz razloga da nam u slučaju puštanja prevelikog tlaka u sustav i velike brzine gibanja klipa cilindra ne dođe do oštećenja spojeva prilikom postizanja najvećeg hoda klipa cilindra. Prigušivač udarca služi kao otpor ili sigurnost prilikom takvih slučajeva koji će svojim djelovanjem usporiti gibanje klipa cilindra svojom silom i time spriječiti oštećenja.

3.7.1. Prigušivač udarca

Na raspolaganju smo imali prigušivač vrste RBC2015-X763 koji je dovoljno čvrsto izrađen tako da se direktno može spojiti u sustav, bez dodatnih spojeva između prigušivača i klipa cilindra MGZ63TF-150. On u sebi ima ugrađenu oprugu koja prigušuje udarce.



Slika 49. Prigušivač RBC2015-X763

Standardne veličine :

- RB – vrsta serije proizvodnje prigušivača
- C – stil - s kapičom na vrhu
- 20 – veličina navoja – M 20
- 15 – hod prigušivanja – 15 mm

U tablici 13. prikazane su specifikacije dozvoljenih veličina prigušivača

Tablica 13. specifikacije prigušivača RBC2015

Maksimalna apsorbirana energija [J]	58.8
-------------------------------------	------

Hod prigušivanja [mm]		15
Utjecaj na brzinu [m/s]		0.05 do 5
Maksimalna dopuštena udarna sila [N]		1961
Temperaturno područje [°C]		-10 do 80 (bez smrzavanja)
Sila opruge [N]	Istegnuta	8.34
	Stisnuta	20.5
Težina [g]		150
Maksimalni broj ciklusa [ciklus/min]		25

3.7.1.1. Proračun prigušivača udarca

U proračun treba uzeti u obzir način na koji je spojen, u našem slučaju koristimo proračun za horizontalni način spoja. Ovdje su nam potrebne sljedeće formule :

$$E_1 = \frac{1}{2} \times m_o \times v_{izv}^2$$

$$E_2 = F_{izv} \times s$$

$$E = E_1 + E_2$$

$$m_e = \frac{2}{v_{izv}^2} \times E$$

Gdje su :

- E_1 – kinetička energija gibanja klipa cilindra s opterećenjem
- m_o – masa opterećenog tereta, odnosno težina koju pogoni klip cilindra
- E_2 – energija sabijanja opruge
- s – put prigušenja
- E – ukupna energija prigušenja
- m_e – masa udarnog objekta

Računat ćemo s radnim tlakom od 3 bara, gdje nam je sila izvlačenja 1783.5 N i brzine klipa cilindra od $0.350 \frac{m}{s}$ što je manje od maksimalne dopuštene za prigušivač, čime smo zadovoljili uvjet.

$$1783.5 \text{ N} < 1961 \text{ N}$$

$$0.350 \frac{\text{m}}{\text{s}} < 5 \frac{\text{m}}{\text{s}}$$

Zadano : $m_o = 0.5 \text{ kg}$, $p = 0.3 \text{ MPa}$, $F_{izv} = 1783.5 \text{ N}$, $v_{izv} = 0.350 \frac{\text{m}}{\text{s}}$, $n = 20 \text{ ciklus/min}$

Kinetička energija gibanja cilindra s opterećenjem :

$$E_1 = \frac{1}{2} \times 0.5 \times 0.350^2$$

$$E_1 = 0.031 \text{ J}$$

Energija sabijanja opruge:

$$E_2 = 1783.5 \times 0.015$$

$$E_2 = 26.7 \text{ J}$$

Ukupna energija:

$$E = 0.031 + 26.7$$

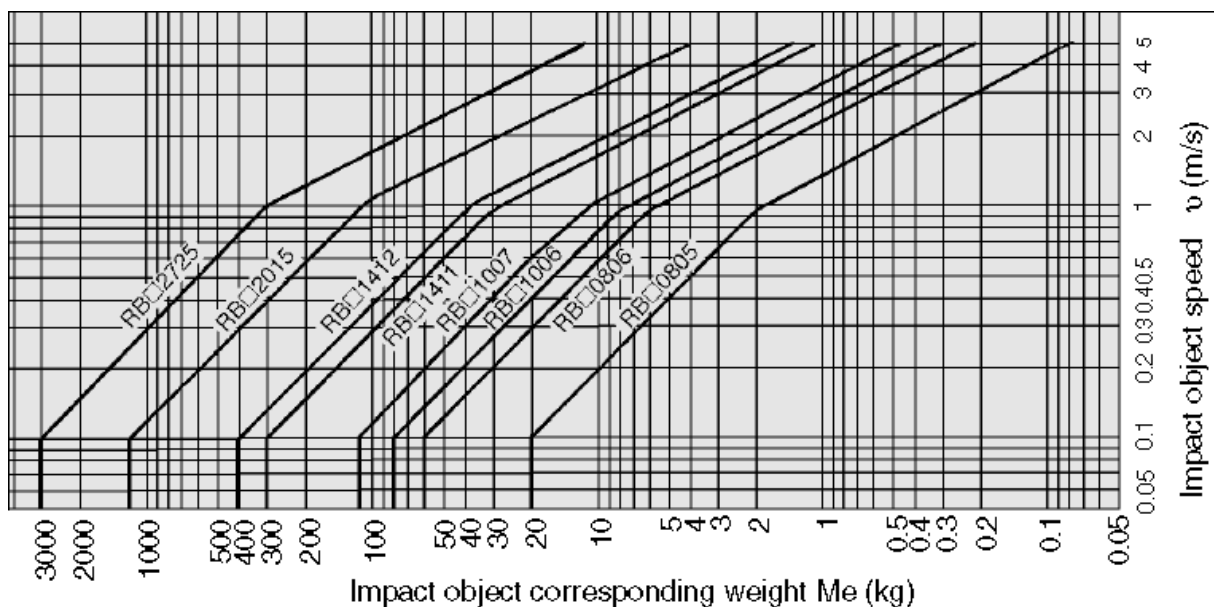
$$E = 26.731 \text{ J}$$

Masa udarnog objekta:

$$m_e = \frac{2}{0.350^2} \times 26.731$$

$$m_e = 436.42 \text{ kg}$$

Gdje se određuje dozvoljena masa udarnog objekta iz dijagrama na slici 50.



Slika 50. Dijagram dozvoljene udarne mase

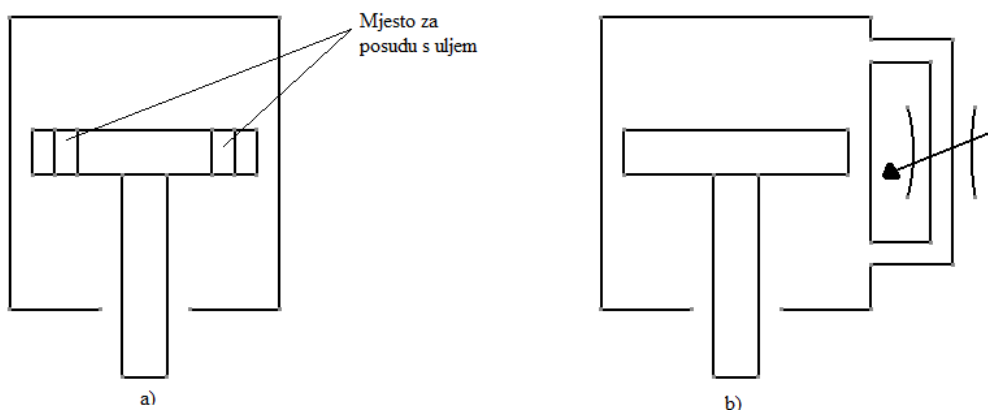
Iz dijagrama se određuje dozvoljena udarna masa M_e koja iznosi 350 kg, što je manje od dobivene i nije zadovoljen uvjet prigušivača.

$$436.42 \text{ kg} < 350 \text{ kg}$$

Ne zadovoljava !

Da bi zadovoljili uvjet potrebno je smanjiti radni tlak i brzinu gibanja klipa ili jednostavno možemo ugraditi u sustav još jedan prigušivač čime smo udvostručili zadane vrijednosti prigušivača i čime zadovoljavamo uvjet.

Druga rješenja su bila puno kompliciranija i tehnički puno teže izvediva. Jedno od rješenja je bilo izvaditi klip cilindra i ugraditi mu posudu s uljem (Slika 51. pod a)) gdje bi se pri kraju hoda radi gustoće ulja ublažio udar ili da odvod zraka spojimo preko prigušnice na dovod zraka čime bismo spriječili naglo kretanje i zaustavljanje (Slika 51. pod b)).



Slika 51. a) Shema rješenja s posudom ulja b) Shema rješenja s regulatorom protoka

3.7.2. Specifikacije manipulatora

Tablica 14. Specifikacije izrađenog manipulatora

Radni tlak	2 do 7 Bar (0.2 do 0.7 MPa)
Radni opseg	171.88 °
Nosivost predmeta pri 0.5 MPa	76 g (0.076 kg)
Masa	45 kg
Broj stupnjeva slobode gibanja	3 (Rotacija - Translacija - Translacija)
Upravljanje	Ručno
Maksimalna pogonska snaga (za 7 bar)	3 kW
Maksimalna brzina (rotacijska)	14.5 s ⁻¹

4. IZVEDBA UPRAVLJANJA MANIPULATORA

Općenito u pneumatici upravljački dijelovi su ventili koji upravljaju tokovima energije i informacijama (signali). Upravljanje može biti u potpunosti pneumatsko, ali najčešće se izvodi u kombinaciji s električnim elementima.

Jednostavan primjer upravljanja predstavlja zadatak kojem manipulator može doći do pozicije gdje se nalazi predmet, te da pomoću prihvatnice uzme predmet i premjesti ga na neku drugu poziciju, što je moguće regulatorima tlaka i protoka koji preko izmjene signala upravljaju gibanjem manipulatora. Izmjena signala može se vršiti PLC - om (Programibilni Logički Kontroler). U sustav možemo ugraditi različite senzore i mjerne članove, u cilju izbjegavanja određenih zapreka premještanja predmeta, te da se preko senzora koji uočava zapreku pošalje signal u upravljački sustav koji će na temelju tog signala zaustaviti gibanje manipulatora.

4.1. Pneumatski ventili

Pneumatski ventili su upravljački elementi koji služe za regulaciju i usmjeravanje radnog medija (stlačeni zrak). Ventili omogućuju propuštanje, zaustavljanje i promjenu smjera radnog medija regulacijom tlaka i protoka. U pneumatskom upravljanju ventili prenose energiju i/ili informaciju. Pneumatski ventili mogu biti razvodnici, zaporni ventili, tlačni ventili, protočni ventili, kombinirani ventili, itd.

Na raspolaganju imamo više vrsta regulatora i komponenti za ograničenje tlaka i protoka, koje možemo iskoristiti u pneumatskom manipulatoru za upravljanje, koji su opisani i prikazani u narednim podnaslovima. U funkcionalnom smislu možemo ih upotrijebiti za pražnjenje, rasterećenje ili uravnoteženje sustava.

4.1.1. Regulator tlaka

Regulator tlaka radi na principu normalnog toka fluida kroz ventil sve do kada tlak na izlazu iz ventila poraste iznad definiranog radnog tlaka. Tada se ventil zatvara preko opruge i fluid više ne prolazi kroz ventil.

4.1.1.1. Regulator tlaka ARM5A1 – SO1

ARM5A1 –SO1 je vrlo koristan regulator tlaka zato što preko jednog ulaza, možemo

na više izlaza dobiti različite regulirane veličine tlaka. U upravljačkom sustavu može služiti za određenu vrstu uravnoteženja sustava, odnosno kada priključimo ulaz regulatora na dovod zraka (kompresor) stalnog i zadanog tlaka, izlazi će nam imati namještene vrijednosti tlakova. Time možemo usporiti gibanje klipa cilindra i prilikom zaustavljanja klipa nećemo imati nagle „trzaje“ manipulatora.



Slika 52. Regulator tlaka ARM5A1 – SO1

Standardne veličine serijskog broja razlikuju se od raspoloživog kataloga tvrtke SMC-a za zadani regulator tlaka, a razlog tomu može biti novija verzija regulatora tlaka. Iz [9] su očitane vrijednosti za ARM5AB1-508-A tip regulatora tlaka.

Standardne veličine :

- ARM5 – vrsta serijske proizvodnje regulatora tlaka
- A – centralizirani način opskrbe
- B – vrsta montaže
- 1 – pozicija ulaznog priključka - na jednoj strani jedan ulaz, dok na drugoj strani više izlaza
- 5 – broj blok stanica regulatora
- 08 – tip dimenzije ulaznog i izlaznog promjera
- A – vrsta izgleda regulatora

U tablici 15. prikazane su specifikacije regulatora tlaka.

Tablica 15. Specifikacije regulatora tlaka ARM5A1 – SO1

Tip djelovanja regulatora		Izravno djelovanje
Princip rada		Mijenjanje klipom
Mehanizam oslobođenja	standardan	Oslobađajući tip
	polustandardan	Neoslobađajući tip
Povratna veza fluida		Neuravnotežen tip
Nepopuštanje pod unutrašnjim tlakom		1.5 MPa
Maksimalni radni tlak		1.0 MPa
Postavljanje opsega tlaka	standardan	0.05 do 0.7 MPa
	polustandardan	0.05 do 0.35 MPa
Radni medij		zrak
Radna temperatura		5 do 60 °C

4.1.1.2. Regulator tlaka IS 1000E -4FO4YL – X215

Tip IS 1000E je vrsta regulatora tlaka koja se montira u pripremnu grupu gdje omogućuje prekid dovoda zraka nakon što radni tlak premaši definirani tlak. Regulator tlaka IS 1000E radi na principu sklopke, koja mijenja položaj u ovisnosti o tlaku.



Slika 53. Regulator tlaka IS 1000, primjena i simbol

Standardne veličine :

- IS 1000E – vrsta serije proizvodnje regulatora tlaka s cjevovodnim adapterom
- 4 – veličina uređaja - AC4000 – 02 do 04
- F – navoj – G tip
- 04 – veličina cjevovoda – ½ inch (12.7 mm)
- YL – prilog – držač L tipa
- X215 – duljina žice 3m, opseg regulacije od 0.1 do 0.6 MPa

U tablici 16. prikazane su specifikacije regulatora tlaka.

Tablica 16. Specifikacije regulatora tlaka IS 1000E

Radni medij	Zrak
Nepopuštanje pod unutrašnjim pritiskom	1.0 MPa
Maksimalni radni tlak	0.7 MPa
Podešavanje reguliranog tlaka	0.1 do 0.6 MPa
diferencijal	0.08 MPa
Radna temperatura	5 do 60 °C (bez kondenziranja)

U tablici 17. prikazane su karakteristike prekidača.

Tablica 17. Karakteristike prekidača regulatora tlaka IS 1000E

Točka kontaktne strukture	1a
Maksimalni spojni kapacitet	2 V AC / 2 W DC
Napon AC, DC	12 V, 24 V, 48 V, 100 V
Maksimalna struja	AC , 12 do 24 V DC: 50 mA AC, 48 V DC: 40 mA AC, 100 V DC: 20 mA

4.1.1.3. Elektro – pneumatski regulator ITV3050 – 01F4N – Q

ITV serija proizvodnje je elektro – pneumatski regulator ili vakumski regulator koji kontrolira tlak u odnosu na električni signal. Konstruirani su tako da su vrlo lagani i

kompaktni, te se vrijednosti tlaka vrlo lako mogu odrediti iz LED monitora.

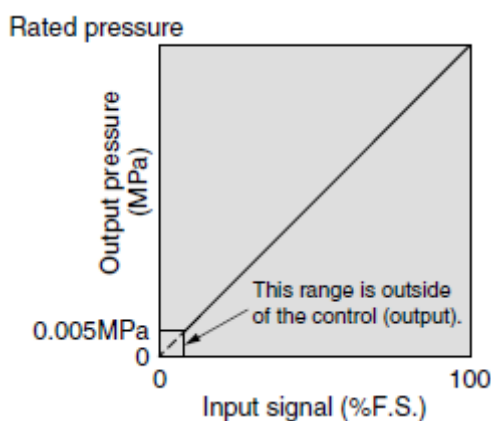


Slika 54. Elektro – pneumatski regulator ITV 3050

Standardne veličine :

- ITV 30 – vrsta serije proizvodnje regulatora
- 5 – opseg tlaka 0.9 MPa
- 0 – napajanje – 24 V DC
- 0 – ulazni signal – strujni signal 4 do 20 mA
- 1 – napajanje izlaza monitora – analogni izlaz 1 do 5 V DC
- F – navoj – tip G
- 4 – veličina provrta – ½ inc (12.7 mm)
- N – bez konektora
- Q – CE vrsta popustljivosti

Specifičnost ovakvog regulatora jest ta da preko električnog signala možemo regulirati tlak, tako što se tlak mijenja linearno u ovisnosti od ulaznog signala. Npr. preko otporničkog djelila se definira napon od 0 do 10 V koji će linearno mijenjati tlak od 0.005 do 0.9 MPa. Na slici 55. je prikazan graf tlaka u ovisnosti od ulaznog signala uzet iz [14].



Slika 55. Ulazno / izlazna karakteristika tlaka i električnog signala

U tablici 18. prikazane su specifikacije elektro – pneumatskog regulatora

Tablica 18. Specifikacije elektro – pneumatskog regulatora ITV 3050

Minimalna opskrba tlakom		Podešavanje tlaka + 0.1 MPa
Maksimalna opskrba tlakom		1.0 MPa
Opseg podešavanja tlaka		0.005 do 0.9 MPa
Napajanje	naponski	24 V DC \pm 10 %, 12 do 15 V DC
	strujni	24 V DC : 0.12 A ili manje 12 do 15 V DC : 0.18 A ili manje
Ulazni signal	strujni	4 do 20 mA DC, 0 do 20 mA DC
	naponski	0 do 5 V DC, 0 do 10 V DC
Ulazna impedancija (otpor)	strujni	250 Ω ili manje
	naponski	Aproksimacija 6.5 k Ω
Izlazni signal	analogni	1 do 5 V DC (opterećenje 1k Ω ili više)
Linearnost		\pm 1 % (pun raspon)
Osjetljivost		\pm 2 % (pun raspon)
Temperaturna osjetljivost		\pm 0.12 % (pun raspon) po $^{\circ}$ C
Radna temperatura		0 do 50 $^{\circ}$ C (bez kondenziranja)
Težina		645 g (bez dodataka)

Ovakav regulator možemo upotrijebiti kod regulacije brzine gibanja klipa cilindra MGZ63TF – 150 tako da mu reguliramo brzinu gibanja klipa cilindra, a time i radni opseg manipulatora.

4.1.1.4. Precizni regulator IR2000 – F02

Serijski IR precizni regulator tlaka konstruiran je tako da bude kompaktan i da je male težine. Dodatno se mogu montirati u regulator manometar i nosač. Regulaciju vršimo ručno preko ventila kojemu povećavamo ili smanjujemo reguliranu veličinu tlaka.



Slika 56. Precizni regulator IR 2000 – F02

Standardne veličine :

- IR – vrsta serijske proizvodnje preciznog regulatora
- 2 – dimenzija regulatora
- 0 – vrsta upravljanja – ručno
- 0 – opseg reguliranog tlaka – 0.005 do 0.2 MPa
- F – navoj – G tip

- 02 – veličina provrta – ½ inch-a (6,35 mm)

U tablici 19. prikazane su specifikacije regulatora IR 2000 :

Tablica 19. Specifikacije preciznog regulatora tlaka IR2000 – F02

Maksimalna opskrba tlakom	1.0 MPa
Minimalna opskrba tlakom	Podešavanje tlaka + 0.05 MPa
Ospeg regulacije tlaka	0.005 do 0.2 MPa
Osjetljivost	0.2 % od punog raspona
Ponovljivost	± 0.5 % od punog raspona
Potrošnja zraka	4.4 L/min ili manje
Radna temperatura	-5 do 60 °C (bez smrzavanja)
Težina (kg)	0.30

Zbog svoje preciznosti, može se upotrijebiti za svakakve funkcije u manipulatoru, kao npr. precizno upravljanje dovoda i odvoda zraka iz cilindra.

4.1.1.5. Digitalni regulator tlaka ZSE30 -01 -65

Serijski ZSE30 je precizni digitalni prekidač (za vakum i male tlakove) sa dvije boje digitalnog zaslona (zelena i crvena) koje su nam omogućene da ih sami odabaremo kako da svijetli digitalni zaslon ovisno o funkciji kakvu će obavljati.



Slika 57. Digitalni regulator tlaka serije ZSE30

Standardne veličine :

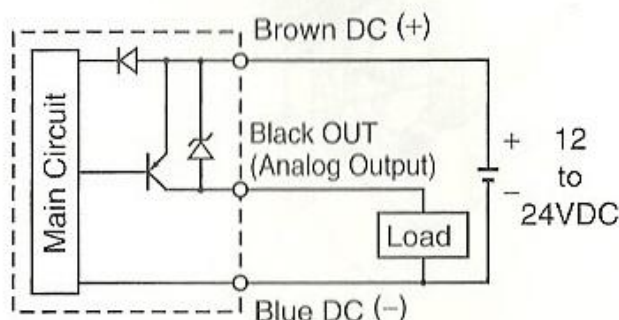
- ZSE30 – serija proizvodnje za mjerenje i regulaciju vakuma i malog tlaka
- 01 - Veličina provrta – M5
- 65 – izlazne specifikacije – PNP izlaz
- L – žica s konektorom – 2m dugačka

Specifikacije digitalnog prekidača prikazane su u tablici 20.

Tablica 20. Specifikacije digitalnog prekidača ZSE30

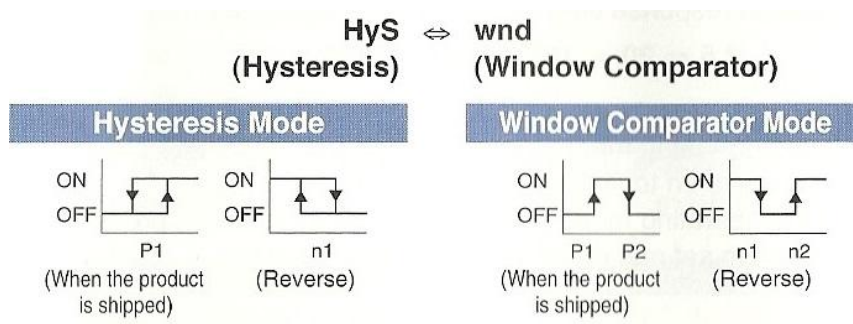
Opseg nazivnog tlaka		-100 do 100 kPa
Opseg regulacije tlaka		-100 do 100 kPa
Nepopuštanje pod unutarnjim pritiskom		500 kPa
Minimalna regulirana veličina		0.2 kPa
Radni medij		Zrak, inertni plin, nezapaljiv plin
Napajanje		12 do 24 V DC $\pm 10\%$
Potrošnja struje		45 mA ili manje (bez otpora)
Analogni izlaz	naponski	1 do 5 V $\pm 2.5\%$, izlazna impedancija: 1 k Ω
	strujni	4 do 20 mA $\pm 2.5\%$
histereza		Prilagodljiv (može biti postavljen od 0)
Temperaturna karakteristika		$\pm 2\%$

Izlazna karakteristična shema za PNP prikazana je na slici 58., s tom shemom spajamo napajanje sa digitalnim prekidačem.



Slika 58. PNP izlazni spoj za digitalni prekidač ZSE30

Digitalni prekidač radi na osnovi mjerenja tlaka u sustavu, te na temelju izmjerenog tlaka regulira definirani tlak koji smo postavili kao željenu vrijednost. Digitalni prekidač regulira na temelju on/off regulacije, gdje će nam tlak rasti sve do kada prijeđe definiranu gornju granicu, tada sustav isključuje rad te nam neće raditi sve do kad ne padne ispod donje definirane granice, nakon čega nam se sustav uključuje u rad i radi do kad opet ne prijeđe gornju definiranu granicu. Na digitalnom prekidaču možemo postaviti dva načina rada : histereza i komparatorska.



Slika 59. Način rada digitalnog prekidača ZSE30

Način histereza se koristi tako da nam se prekidač uključi kada nam je tlak veći od namještene vrijednosti, a isključi kada nam je tlak manji od namještene vrijednosti gdje mu podesimo toleranciju uključenja i isključenja, npr. imamo zadan tlak od 80 kPa, a vrijednost histereze je zadana 10 kPa, te kada nam vrijednost padne ispod 70 kPa prekidač će se isključiti, odnosno uključiti će sustav dovoda tlaka. Način komparator se koristi ovisno da li će nam se prekidač uključiti ili isključiti i ovisno o tome da li nam je tlak u rasponu dviju zadanih vrijednosti koje su gornja i donja granična vrijednost. Npr. imamo dvije definirane vrijednosti 90 kPa i 70 kPa, te prekidač će se uključiti kada nam je tlak između zadanih vrijednosti.

Ovakvu vrstu regulatora možemo također koristiti pri upravljanju klipa cilindra ili ga spojiti s pripremnom grupom na početak sustava i time spriječiti eventualno prekoračenje radnog tlaka.

4.1.2. Regulator protoka

Općenito prolazak protoka kroz prigušno mjesto ovisi o padu tlaka i o otvoru prigušnog mjesta, stoga je potrebno da se otvor prigušnog mjesta mijenja tako da nam protok

ostane konstantan, bez obzira na pad tlaka. Regulator protoka se sastoji od regulatora tlaka, koji još u sebi sadrži prigušnicu ili blendu.

4.1.2.1. Digitalni prekidač protoka PF2A751 – F04 – 68 – X560

Digitalni regulator PF2A radi na temelju određivanja količine protoka zraka kroz regulator, te na principu izmjerenog signala šalje signal u upravljački sustav koji na temelju tog signala uključuje ili isključuje dovod zraka preko kompresora. Koristi se za npr. zaštitu rashladnog kruga ili za dojavu prevelike ili premale količine protoka kroz sustav.



Slika 60. Digitalni prekidač protoka

Standardne veličine :

- PF2A7 – vrsta serije proizvodnje prekidača protoka za zrak
- 51 – opseg količine protoka – 50 do 500 L/min
- F – navoj – tip G
- 04 – veličina provrta – ½ inch-a (12.7 mm)
- 68 – PNP spoj s 2 izlaza

U tablici 21. prikazane su specifikacije prekidača protoka :

Tablica 21. Specifikacije prekidača protoka PF2A751

Radni medij	Zrak
Opseg mjerene količine protoka	25 do 525 L/min
Podešavanje opsega količine protoka	25 do 525 L/min
Minimalno namještanje po jedinici	5 L/min

Radna temperatura	0 do 50 °C
Strujna potrošnja (bez opterećenja)	170 mA ili manje
Masa	290 g
Radni opseg tlaka	-50kPa do 0.75 MPa
Nepopuštanje pod unutrašnjim tlakom	1.0 MPa
Napajanje	12 do 24 V DC

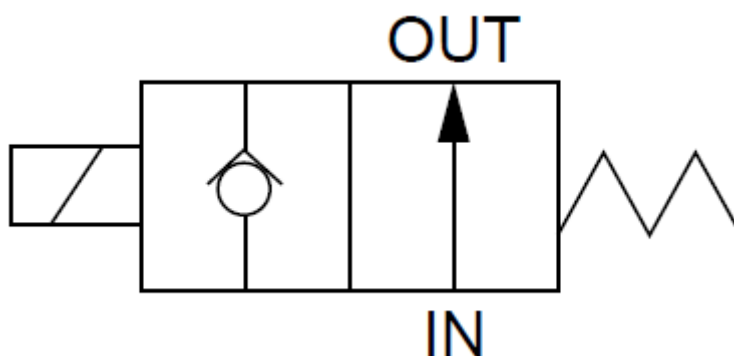
Ovakav prekidač možemo koristiti kod pripreme grupe kao sigurnost ili kod ulaza ili izlaza zraka iz cilindra gdje mu reguliramo protok, što nam je bolje rješenje nego ga uključiti u pripremu grupe iz razloga što nam može poslužiti i kao regulator i kao osigurač.

4.1.3. Pneumatski razvodnici

Pneumatski razvodnici su ventili koji zatvaraju, preusmjeravaju i otvaraju fluid. Razlikuju se po sljedećim karakteristikama: tip, veličina, način aktiviranja, duljina trajanja signala, konstrukcija.

4.1.3.1. Elektromagnetski razvodnik VX2350K – 02F – 5D01

Elektromagnetski upravljani ventil s oprugom i s dva razvodna položaja koji svojom konstrukcijom dopušta primjenu u širem izboru fluida. Može se lako rastaviti i sastaviti, te radi na temelju električnog signala koji mijenja položaj razvodnika.



Slika 61. Simbol razvodnika VX2350K

Kao što vidimo na slici 61. , razvodnik u prvom razvodnom položaju ne propušta zrak, odnosno nalazi se nepovratni ventil, dok u drugom razvodnom položaju propušta zrak samo u jednom smjeru.



Slika 62. Razvodnik VX2350K

Standardne veličine :

- VX23 – vrsta serije proizvodnje
- 5 – veličina otvora grla – 8 mm
- 0 – konstrukcija ventila
- K – standardna opcija
- 02 – veličina otvora – 174 inc (6.35 mm)
- F - navoj – G tip
- 5 - napajanje – 24 V DC
- D – DIN konektor

Ovakav razvodnik možemo iskoristiti za različite zadatke upravljanja otvaranja i zatvaranja dovoda zraka, npr. u pokretanju i zaustavljanju klipa cilindra ili prilikom ručnog pokretanja dovoda zraka u upravljački sustav koji nam služi kao sigurnost.

4.2. Upravljački sustav

Upravljački sustav je najvažniji dio manipulatora i općenito bilo kojeg sustava, zadatak mu je primiti signale iz sustava i na temelju tih signala izvršavati odgovarajuću radnju. Pneumatski sustavi u industriji općenito su upravljivi preko PLC – a (Programibilni logički kontroler), ali mogu biti upravljivi i preko mikrokontrolera.

4.2.1. Upravljanje manipulatora PLC - om

Programibilni logički kontroler je digitalni elektronički sklop koji se koristi u industriji za različite funkcije upravljanja, kao npr. logičko upravljanje, slijedno upravljanje, funkcije odbrojavanja, itd. Programiranje PLC – a odvija se tako što je serijskom vezom spojen preko računala, u kojem mu preko programskog paketa za programiranje definiramo radnju. Vrlo je jednostavan za programiranje, programski kod mu se može lako mijenjati te je zato pogodan za brza rješenja i aplikacije.

Na raspolaganju smo imali vrstu PLC – a serijske proizvodnje EX250 – SEN1.

4.2.1.1. Upravljački modul EX250 – SEN1

EX250 – SEN1 je vrsta PLC – a sa serijskom komunikacijom koja može kontrolirati 32 magnetna ventila. Sustav ima ulazne i izlazne jedinice koje su spojene preko Ethernet/IP mreže, koje sve skupa serijski komuniciraju preko SI jedinice. 32 ulaza se mogu spojiti na SI jedinicu pomoću ulaznih blokova. SI jedinica je skraćenica od serijskog sučelja, ona prima i šalje podatke kroz signalne vodove, te na odgovarajući način kontrolira definiranu adresu.

Standardne veličine :

- EX250 – S – vrsta serije proizvodnje
- EN1 – komunikacijski protokol – Ethernet/IP

Na slici 63. prikazan je EX250 – SEN1 sa SI jedinicom i s elektromagnetnim razvodnicima.



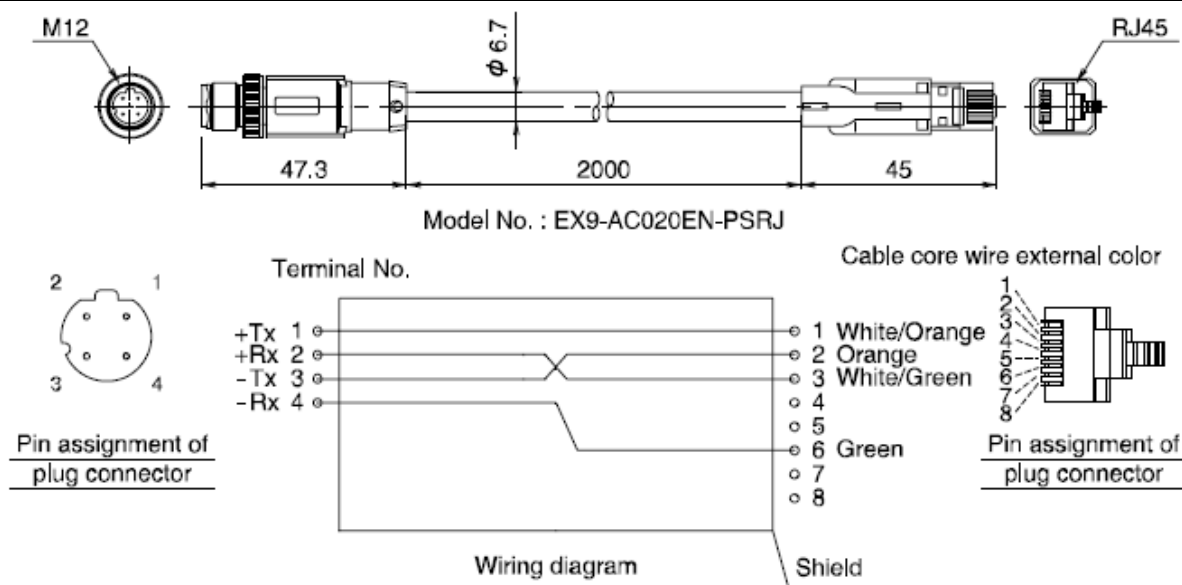
Slika 63. Upravljački uređaj EX250 – SEN1

Specifikacije EX250 – SEN1 prikazane u tablici 22. :

Tablica 22. Specifikacije EX250 – SEN1

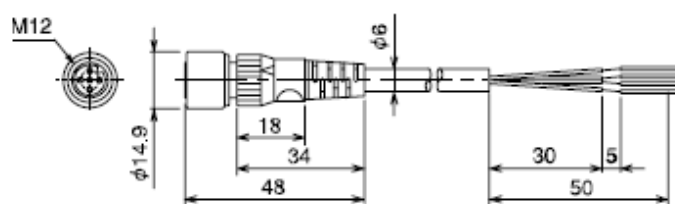
Napajanje	24 V DC
Raspon napajanja	za ulaz i upravljanje : 24 V DC \pm 10 % za izlaz : 24 V DC \pm 10% / 5%
Nazivna struja	Za ulaz i upravljanje : 1.1 A (unutar SI jedinice : 0.1 A, ulazni moduli : 1 A) Za izlaz : max. 2 A
Broj ulazno/izlaznih pinova	Ulaz/izlaz : max. 32 pinova
Vrsta izlaza	PNP izlaz
Protokol	EtherNet/IP
Vrsta medija	100BASE-TX (omogućuje brzi EtherNet)
Brzina komunikacije	10M/100 Mbps
Max. duljina	100 m
Komunikacijska metoda	Jednosmjerna ili dvosmjerna
Protokol sabirnice	EtherNet/IP
Ulazno/izlazni signal	Ulaz : duljina podataka 6 byte, izlaz: 4 byte
Raspon podešavanja IP adrese	192.168.0.1 do 192.168.0.14

Spajanje priključka EtherNet-a komunikacijskim kablom na SI jedinicu koja ima 4 pina, prikazano je na slici 64.



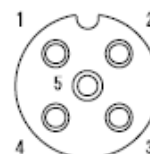
Slika 64. Spajanje komunikacijskog kabela upravljačkog uređaja

Spajanje napajanja s SI jedinicom prikazano je na slici 65. i 66.



Slika 65. Kabel za spajanje napajanja upravljačkog uređaja

Pin No.	Cable color: Signal name
1	Brown : 24VDC +10%/-5% (for solenoid valves/output)
2	White : 0V (for solenoid valves/output)
3	Blue : 24VDC ±10% (for input and control)
4	Black : 0V (for input and control)
5	Grey : Earth



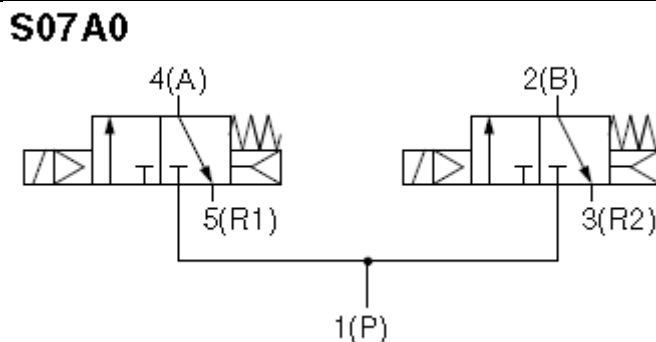
Socket connector pin layout

Slika 66. Način spajanja napajanja upravljačkog uređaja

Razvodnici S07A0 – 5 su spojeni na SI jedinicu, standardne veličine su :

- S07 – serijska proizvodnja razvodnika
- A – tip razvodnika – 4/3
- 0 – mjesto montaže utikača
- 5 – napajanje – 24 V DC

Slika 67. prikazuje simbol spajanja razvodnika s definiranim pinovima spajanja.



Slika 67. Simbol razvodnika 4/3

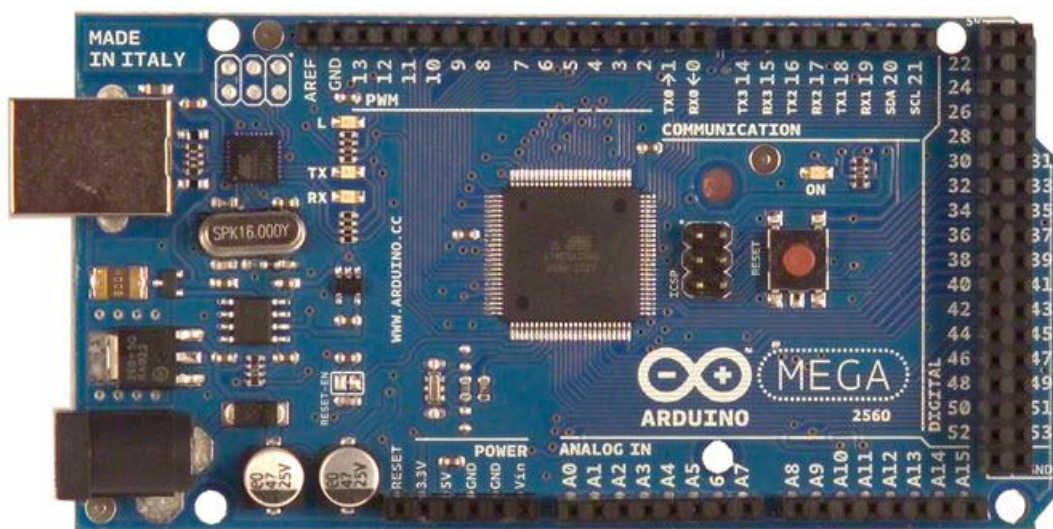
Programiranje ovakvog uređaja se izvodi na računalu pomoću odgovarajućeg programskog paketa Rockwell Automation RSLogix5000 koji komunicira s SI jedinicom preko EtherNet protokola, gdje mu preko IP adresa kontroliramo ulaze i izlaze pinova razvodnika, odnosno promjenom signala mjenjamo mu poziciju razvodnika, a time smjer kretanja protoka zraka.

4.2.2. Upravljanje mikrokontrolerom Arduino Mega 2560

Mikrokontroler je digitalna elektronička naprava u obliku integriranog čipa koja služi za upravljanje različitim uređaja i procesa. Arduino Mega 2560 ima 54 digitalnih ulazno/izlaznih pinova od kojih se 15 pinova koristi za pulsno – širinsku modulaciju i 16 analognih ulaza. Komunikacija s računalom je omogućena preko USB priključka (USB komunikacija). Prednost u odnosu na PLC mu je pristupačnost i cijena, dok specifičnost mu je to što već u sebi ima instaliran „firmware“, odnosno softver koji je ugrađen u hardverski uređaj.

Ovakav mikrokontroler možemo upotrijebiti na različite načine, u našem slučaju može nam preko EtherNet komunikacije biti povezan na upravljački uređaj EX250 – SEN1, gdje će mikrokontroler dobivati signale od senzora i na temelju tih signala upravljati manipulatorom. Jedan od načina upravljanja je taj da možemo „ručno“ preko odgovarajućih pinova IP adresa gdje preko mikrokontrolera upravljamo razvodnicima i tako omogućujemo kretanje manipulatora.

Drugi način je da manipulator izvršava jednaku radnju veći broj puta, a to možemo postići pomoću petlje preko koje će se napisani program ponavljati, ovisno koliko mu definiramo broj ponavljanja.



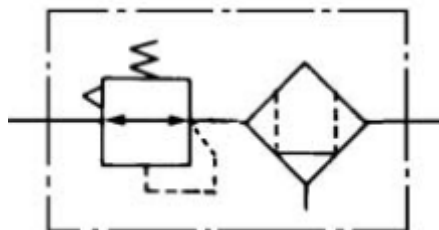
Slika 68. Mikrokontroler Arduino Mega 2560

4.3. Pripremna grupa

Pripremna grupa se ugrađuje na početak sustava, odnosno kod dovoda zraka iz kompresora. Zadatak joj je pripremiti radni medij (zrak) u stanje prikladno za rad. Sastoji se od pročišćivača zraka (filter), regulatora tlaka i zauljivača. Filter ima zadatak ispustiti kondenzat i ostale nečistoće iz zraka koji ulaze u sustav gdje mu preko ručnog ventila možemo ispustiti u okoliš bez da rastavljamo pripremljenu grupu iz sustava. Regulator tlaka služi radi sigurnosti sustava da se ne bi pojavio preveliki tlak u sustavu. Zauljivač ima ulogu ubaciti finu uljnu maglicu u protok zraka koja služi za podmazivanje ventila i cilindra. Koristi se u svakom pneumatskom sustavu i stavlja se na početak sustava.

4.3.1. Pripremna grupa AWM30 – 03G – R

Pripremna grupa AWM30 regulira tlak zraka i uklanja vlagu iz zraka, gdje mu je filtracija 0.3 μm .



Slika 69. Simbol pripremljene grupe

Kao što vidimo po simbolu na slici 68. pripremna grupa AWM30 sastoji se od regulatora tlaka i filtera.



Slika 70. Pripremna grupa AWM30

Standardne veličine :

- AWM - vrsta serije proizvodnje (regulator vlage)
- 30 – veličina konstrukcije
- 03 – veličina provrta – 3/8 inc (9.52 mm)
- G – s mjerачem tlaka
- R – smjer protoka – s desna na lijevo

Specifikacije pripreme grupe prikazane su u tablici 23.

Tablica 23. Specifikacije pripreme grupe

Radni medij	Zrak
Nepopuštanje pod unutrašnjim tlakom	1.5 MPa
Maksimalni radni tlak	1.0 MPa
Opseg mjerenog tlaka	0.05 do 0.85 MPa
Radna temperatura	-5 do 60 °C (bez smrzavanja)
Nominalna procjena filtracije	0.3 µm (filtrira 95 % veličina čestica)
Nominalni tok	330 L/min
Masa	0.59 kg

Kao dodatak mu postavljamo manometar pomoću kojega možemo vidjeti radni tlak ili čak digitalni prekidač tlaka ZSE30 preko kojeg možemo upravljati tlakom.



Slika 71. Manometar G36-10-01

4.4. Opis problema upravljanja

Upravljački sustav je najvažniji dio manipulatora, pomoću kojega manipulator može izvršavati zadatke definirane upravljačkim programom. Upravljanje manipulatora je složen zadatak zato što zahtjeva veći broj upravljačkih elemenata poput ventila.

Oni mogu biti upravljani ručno preko releja koji se upravljaju sklopkama, ali ako želimo ostvariti veće mogućnosti upravljanja manipulatora koji se neće upravljati ručno i koji će moći izvršavati i ponavljati različite zadatke ugrađujemo mu PLC ili mikrokontroler koji će na temelju signala senzora koji mu javljaju stanje okoline izvršavati zadatke, odnosno upravljati ventilima. Što više senzora i ventila imamo time nam i raste složenost upravljačkog sustava, što nam omogućuje ujedno i kvalitetniju izvedbu sustava.

5. ZAKLJUČAK

Izrađeni pneumatski manipulator ima mogućnost izvršavanja prijenosa elemenata unutar svog radnog prostora. Može se koristiti za jednostavne radnje prijenosa od jedne do druge definirane točke (engl. pick and place) ili za premještanje različitih oblika predmeta po definiranim putanjama.

U ovom radu je opisano projektiranje i izrada pneumatskog manipulatora, gdje su detaljno opisani načini projektiranja od početne ideje načina funkcioniranja pneumatskog manipulatora, te kako smo ga u stvarnosti izradili i s kakvim problemima smo se susreli tokom izrade. Cilj je bio izraditi manipulator što jednostavnije konstrukcije i bez investicijskih troškova. Opisan je i mogući način upravljanja pomoću raspoloživih elemenata i način izvedbe da bi manipulator izvršavao određene zadatke.

Najveći dio vremena potrošen je na projektiranje i na osmišljavanje načina izrade manipulatora, uzimajući u obzir ograničenost sredstava za izradu. Tijekom procesa izvedbe manipulatora stečena su znanja i iskustva za projektiranje i izradu sustava sličnih karakteristika.

LITERATURA

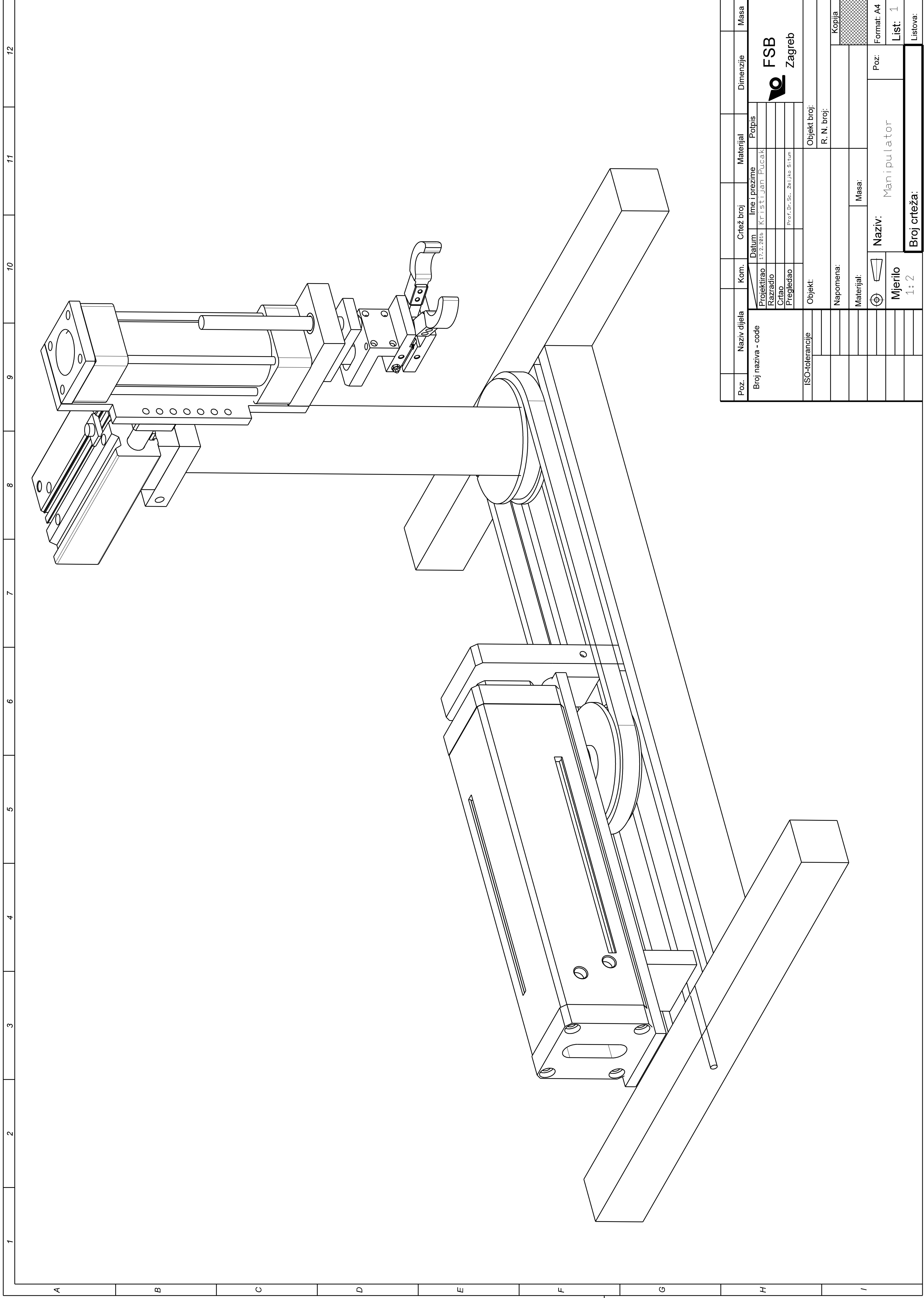
- [1] Karl-Heinz Decker, Elementi strojeva, tehnička knjiga, Zagreb, 2006.
- [2] M. Crneković, *Industrijski i mobilni roboti*, predavanja, FSB – Zagreb
- [3] B. Kraut, *Strojarski priručnik*, tehnička knjiga, Zagreb, 1988.
- [4] URL izvor: <http://en.wikipedia.org/>
- [5] SMC katalog, <http://www.smc pneumatics.com/pdfs/C95.pdf> , cilindar C95SB50-100, 2015.
- [6] SMC katalog, https://content2.smcetech.com/pdf/MGP-C_EU.pdf ,cilindar MGPM25R-100, 2015.
- [7] SMC katalog, https://content2.smcetech.com/pdf/MGZ-MGZR-E_EU.pdf ,cilindar MGZ63TF-150, 2015.
- [8] SMC katalog, https://content2.smcetech.com/pdf/MHC_EU.pdf ,prihvatnica MHC2-20D, 2015.
- [9] SMC katalog, https://content2.smcetech.com/pdf/ARM5_EU.pdf ,regulator tlaka ARM5, 2015.
- [10] SMC katalog, https://content2.smcetech.com/pdf/AC-D_EU.pdf ,priprmena grupa AWM, 2015.
- [11] SMC katalog, https://content2.smcetech.com/pdf/EX250-SV-VQC_EU.pdf ,EX250-SEN1,2015.
- [12] SMC katalog, https://content2.smcetech.com/pdf/IR1000-2000-3000-B_EU.pdf , IR 2000 precizni regulator, 2015.
- [13] SMC katalog, https://content2.smcetech.com/pdf/IS10-A_EU.pdf ,prekidač tlaka IS 1000,2015.
- [14] SMC katalog, https://content2.smcetech.com/pdf/ITV-F_EU.pdf ,ITV3050 elektro-pneumatski regulator, 2015.
- [15] SMC katalog, https://content2.smcetech.com/pdf/PF2-A_EU.pdf ,PF2A751 digitalni prekidač protoka, 2015.
- [16] SMC katalog, https://content2.smcetech.com/pdf/ZSE30A-ISE30A-B_EU.pdf ,ZSE30 digitalni regulator tlaka, 2015
- [17] SMC katalog, https://content2.smcetech.com/pdf/VX21-22-23-B_EU.pdf ,VX2350 električni razvodnik, 2015.

[18] SMC katalog, https://content2.smcetech.com/pdf/RB_EU.pdf, RBC2015 prigušivač udarca, 2015.

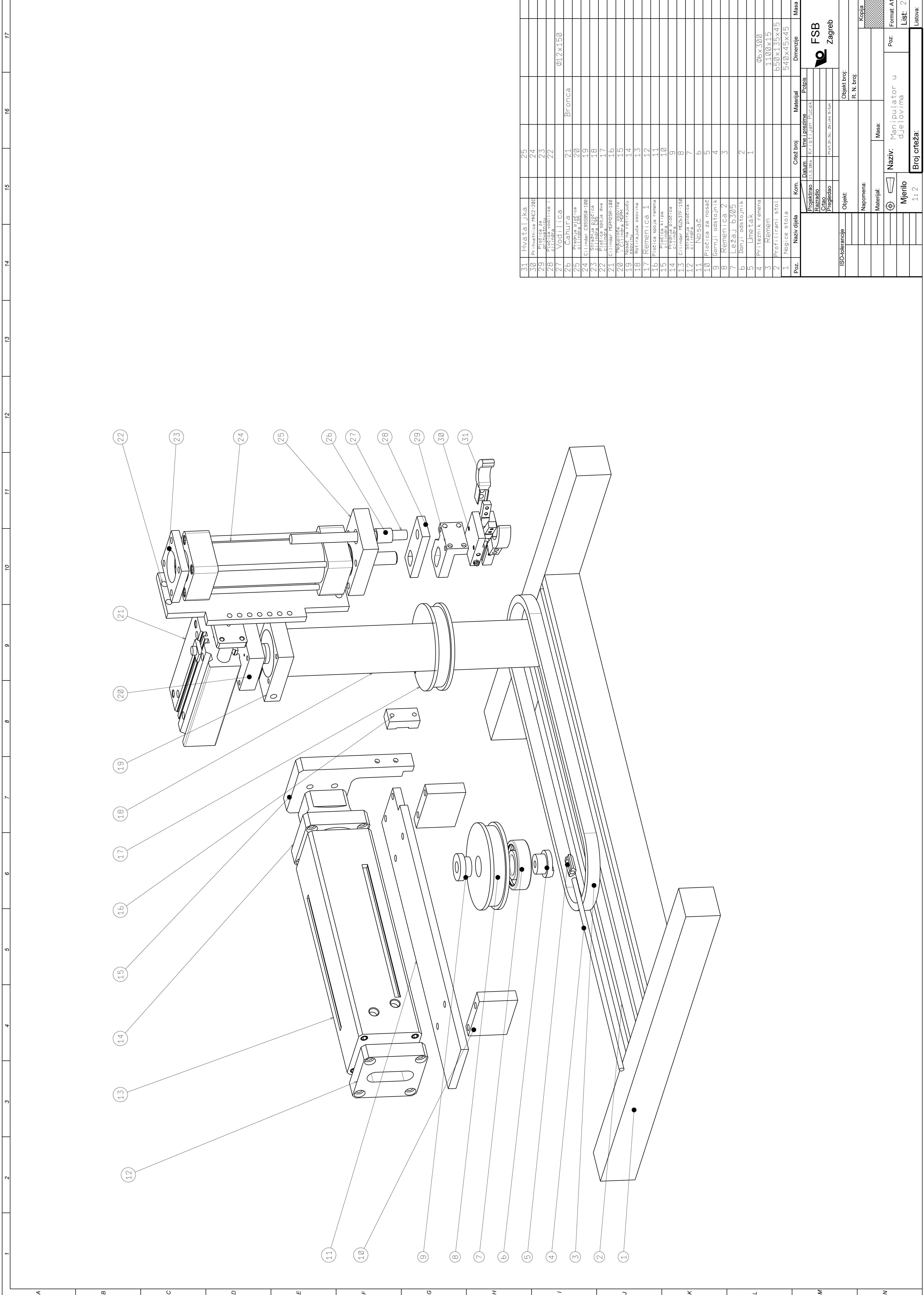
[19] URL izvor: <http://www.skf.com>, ležaj 6305, 2013.

PRILOZI

- I. CD-R disc
- II. Tehnička dokumentacija



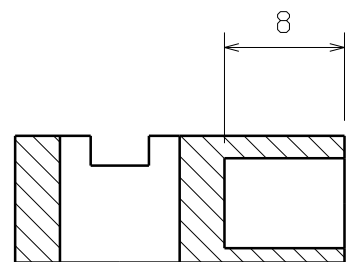
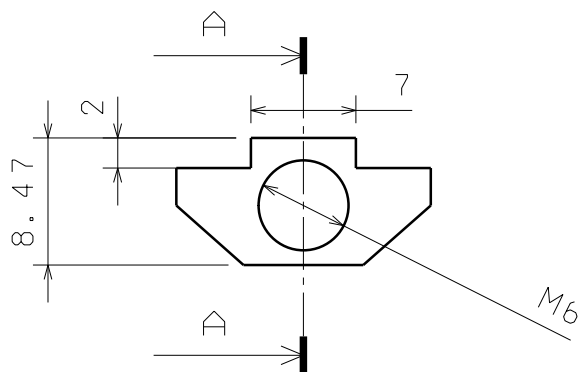
Poz.	Naziv dijela	Kom.	Crtaj broj	Materijal	Dimenzije	Masa
Broj naziva - code						
Projektor		Datum		Ime i prezime		
Razradio		17.2.2015		Krištinijan Pucak		
Crtao						
Pregledao				Prof. Dr. Sc. Željko Šturm		
ISO-tolerancije						
Objekt:						
Napomena:						
Materijal:						
Masa:						
Objekt broj:						
R. N. broj:						
Kopija						
Naziv: Manipulator						
Poz: 1						
Mjerilo 1:2						
Format: A4						
List: 1						
Broj crteža:						
Listova:						



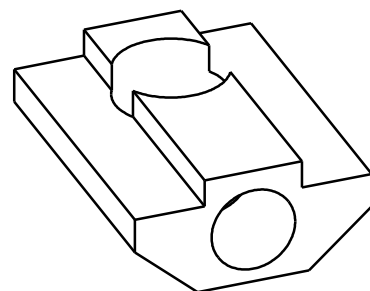
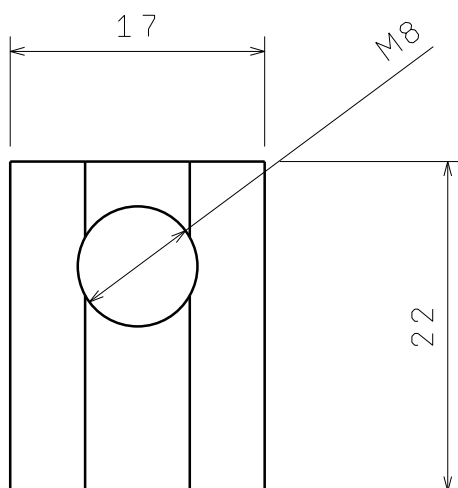
Poz.	Naziv dijela	Kom.	Crtež broj	Materijal	Dimenzije	Masa
31	Hvataljka		25			
30	Prilobnica MČZ-200		24			
29	Pločica za prihvatanje cilindara		23			
28	Vodilica		22		Ø12x150	
26	Čahura		21	Bronca		
25	Prehvatna pločica		20			
24	Cilindar ČS555P-100		19			
23	Cilindar ČS555P-100		18			
22	Pločica spojna dva cilindara		17			
21	Cilindar MFK25F-100		16			
20	Medijetka, osovine		15			
19	Nosač za ostrežadnu osovinu		14			
18	Retraždna osovinu		13			
17	Remenica 1		12			
16	Pločica spojna remena		11			
15	Pločica klipa		10			
14	Čahura pločica cilindara		9			
13	Cilindar MČZ3TF-150		8			
12	Cilindar spojna pločica		7			
11	Nosač		6			
10	Pločica za nosač		5			
9	Donji odstožnik		4			
8	Remenica 2		3			
7	Ležaj 6305		2			
6	Donji odstožnik		1			
5	Umetak					
4	Priteznik remena				Ø6x300	
3	Remen				1100x15	
2	Profilirani stol				650x135x45	
1	Negice stola				540x45x45	


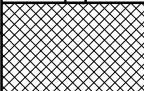


Projektirao: Kristijan Pucak		Datum: 11.2.2011	
Projezradio: Kristijan Pucak		Ime i prezime: Kristijan Pucak	
Projezdavao: Kristijan Pucak		Naziv: Manipulator u djelovima	
Projektirao: Kristijan Pucak		Mjerilo: 1:2	
Projektirao: Kristijan Pucak		Broj crteža: 17	
Projektirao: Kristijan Pucak		Format: A1	
Projektirao: Kristijan Pucak		List: 2	
Projektirao: Kristijan Pucak		Listova: 17	

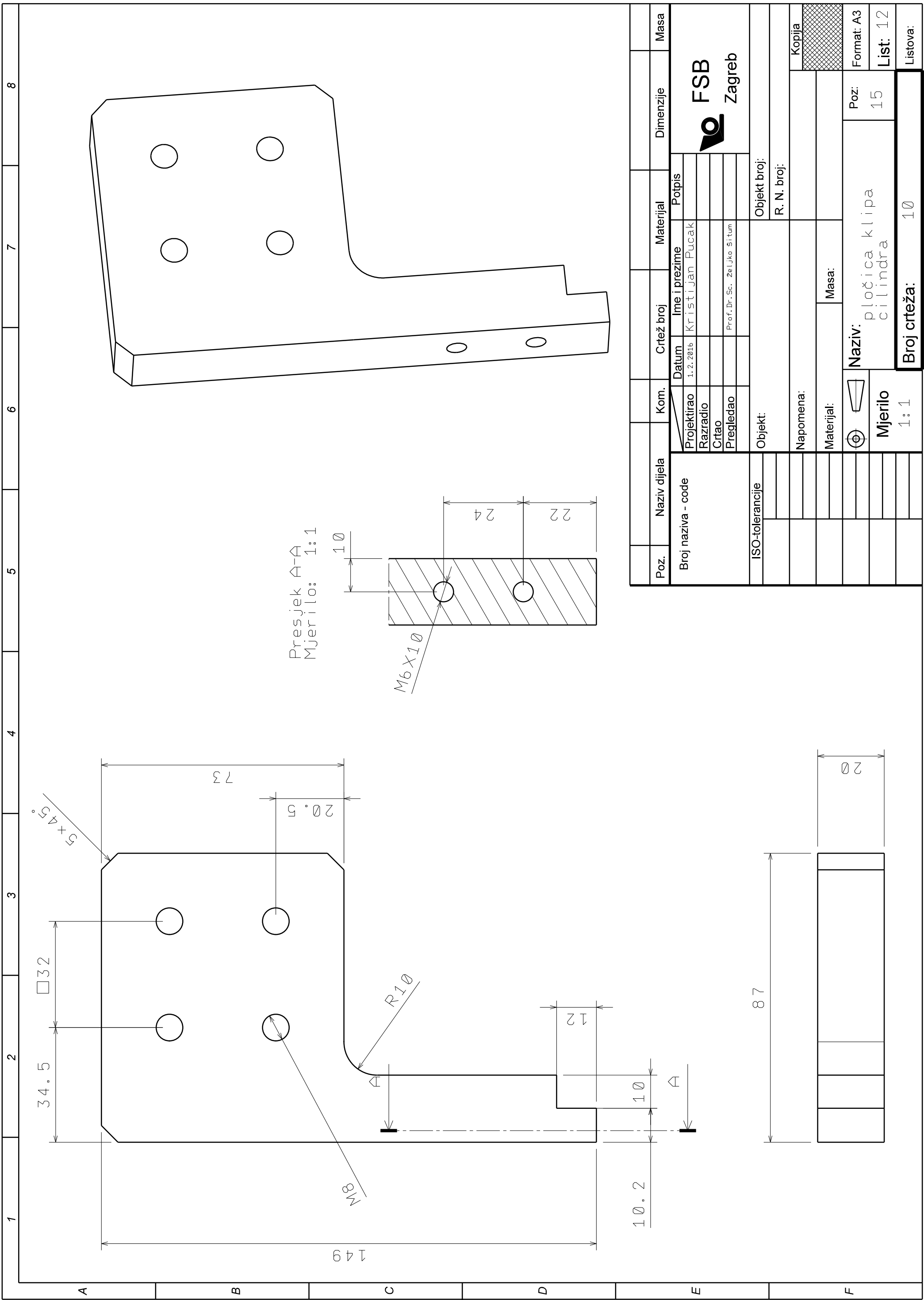
ISO-tolerancije		Objekt:	
Napomena:		Objekt broj:	
Materijal:		R. N. broj:	
Masa:		Kopija:	
Naziv: Manipulator u djelovima		Poz: 17	
Mjerilo: 1:2		List: 2	
Broj crteža: 17		Listova: 17	



Presjek A-A
Mjerilo: 2:1



ISO-tolerancije	Projektirao	Datum	Ime i prezime	Potpis	 FSB Zagreb	
	Razradio	1. 2. 2016	Kristijan Pucak			
	Crtao					
	Pregledao		Prof. Dr. Sc. Željko Šitum			
		Objekt:		Objekt broj:		
				R. N. broj:		
		Napomena:				Kopija
		Materijal:	Masa:			
		 	Naziv: Umetak		Poz: 5	Format: A4
		Mjerilo: 1:1				List: 3
		Broj crteža: 1				Listova:

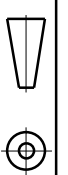


Presjek A-A
Mjerilo: 1:1

M6x1.0



Poz.	Naziv dijela	Kom.	Crtež broj	Materijal	Dimenzije	Masa
Broj naziva - code						
Projekтираo	1.2.2016	Ime i prezime	Potpis			
Razradio		Kristijan Pucak				
Crtao						
Pregledao		Prof. Dr. Sc. Zeljko Situm				
ISO-tolerancije						
Objekt:						
Objekt broj:						
R. N. broj:						
Napomena:						
Materijal:						
Masa:						
Naziv: pločica klipa cilindra						
Mjerilo: 1:1						
Poz: 15						
List: 12						
Listova: 10						



Mjerilo
1:1

Poz: 15

List: 12

Listova: 10

Kopija

Format: A3

Format: A3

Format: A3

Format: A3

Format: A3

Format: A3

Format: A3

Format: A3

Format: A3

Format: A3

Format: A3

Format: A3

Format: A3

Format: A3

Format: A3

Format: A3

Format: A3

Format: A3

Format: A3

Format: A3

Format: A3

Format: A3

Format: A3

Format: A3

Format: A3

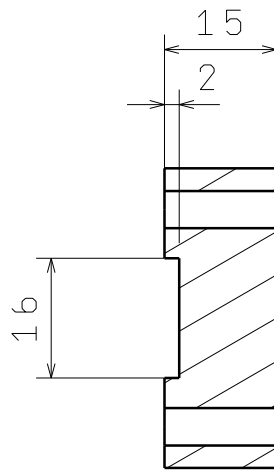
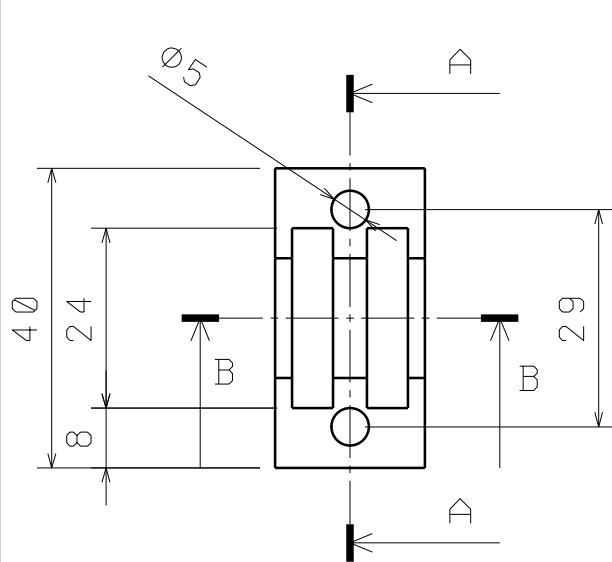
Format: A3

Format: A3

Format: A3

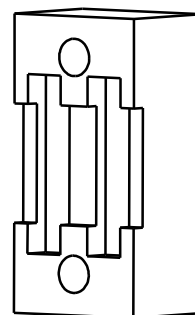
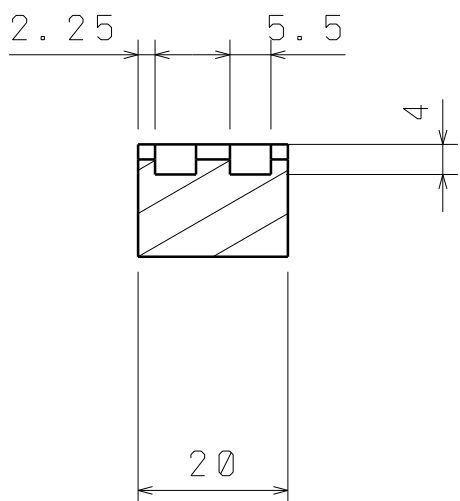
Format: A3


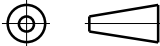
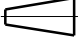
Format: A3

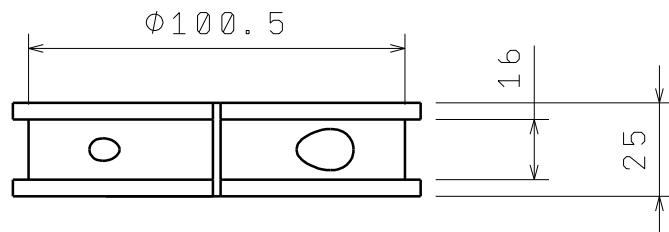
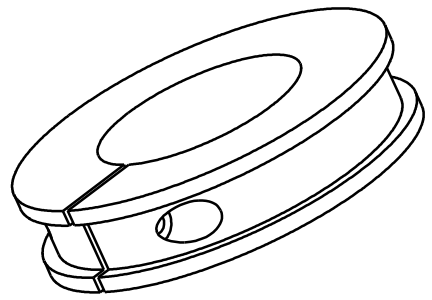
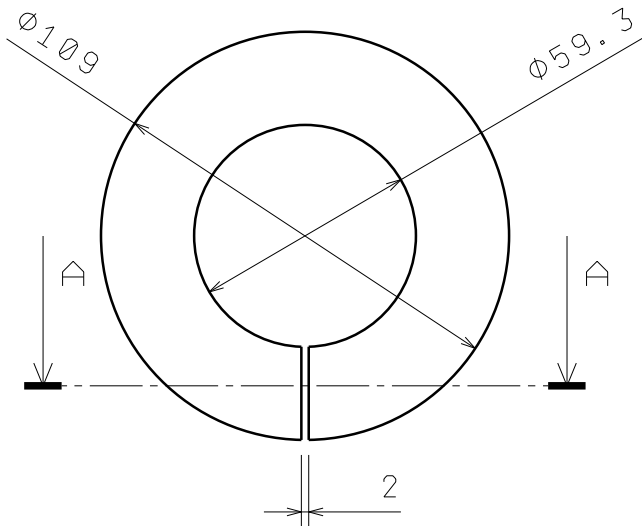


Presjek A-A
Mjerilo: 1:1

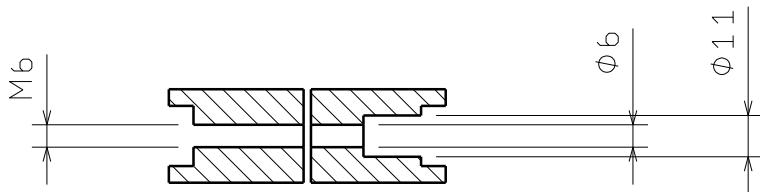
Presjek B-B
Mjerilo: 1:1




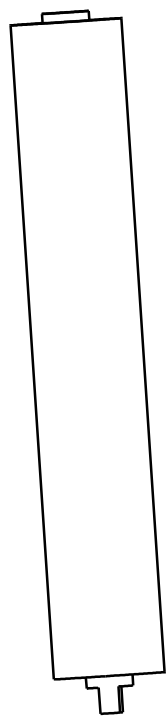
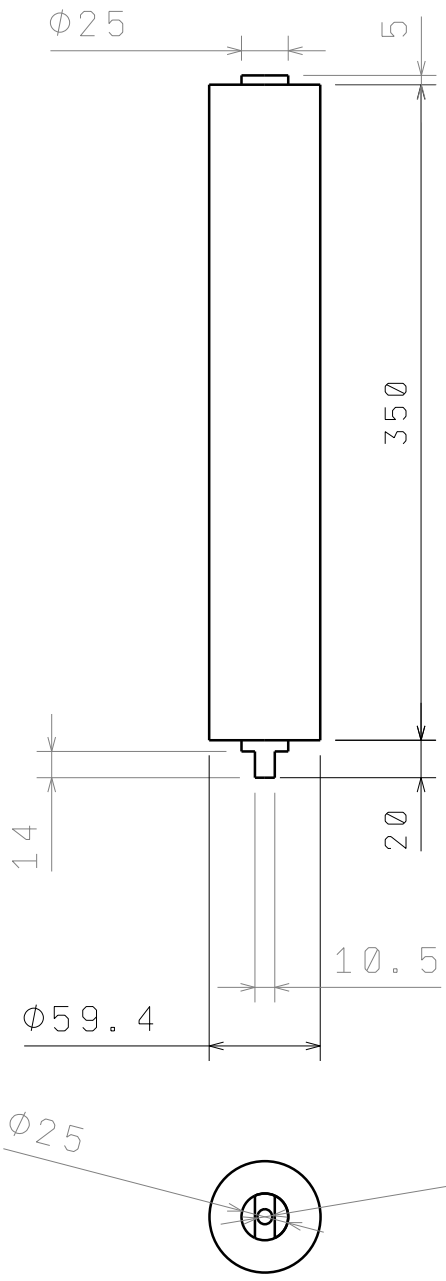
ISO-tolerancije	Datum	Ime i prezime	Potpis	 FSB Zagreb
Projektirao	1. 2. 2016	Kristijan Pucak		
Razradio				
Crtao				
Pregledao		Prof. Dr. Sc. Željko Šitum		
Objekt:			Objekt broj:	
			R. N. broj:	
Napomena:				Kopija
Materijal:		Masa:		
 		Naziv: Pločica spoja remena	Poz: 16	Format: A4
Mjerilo: 1:1		Broj crteža: 11		List: 13
				Listova:





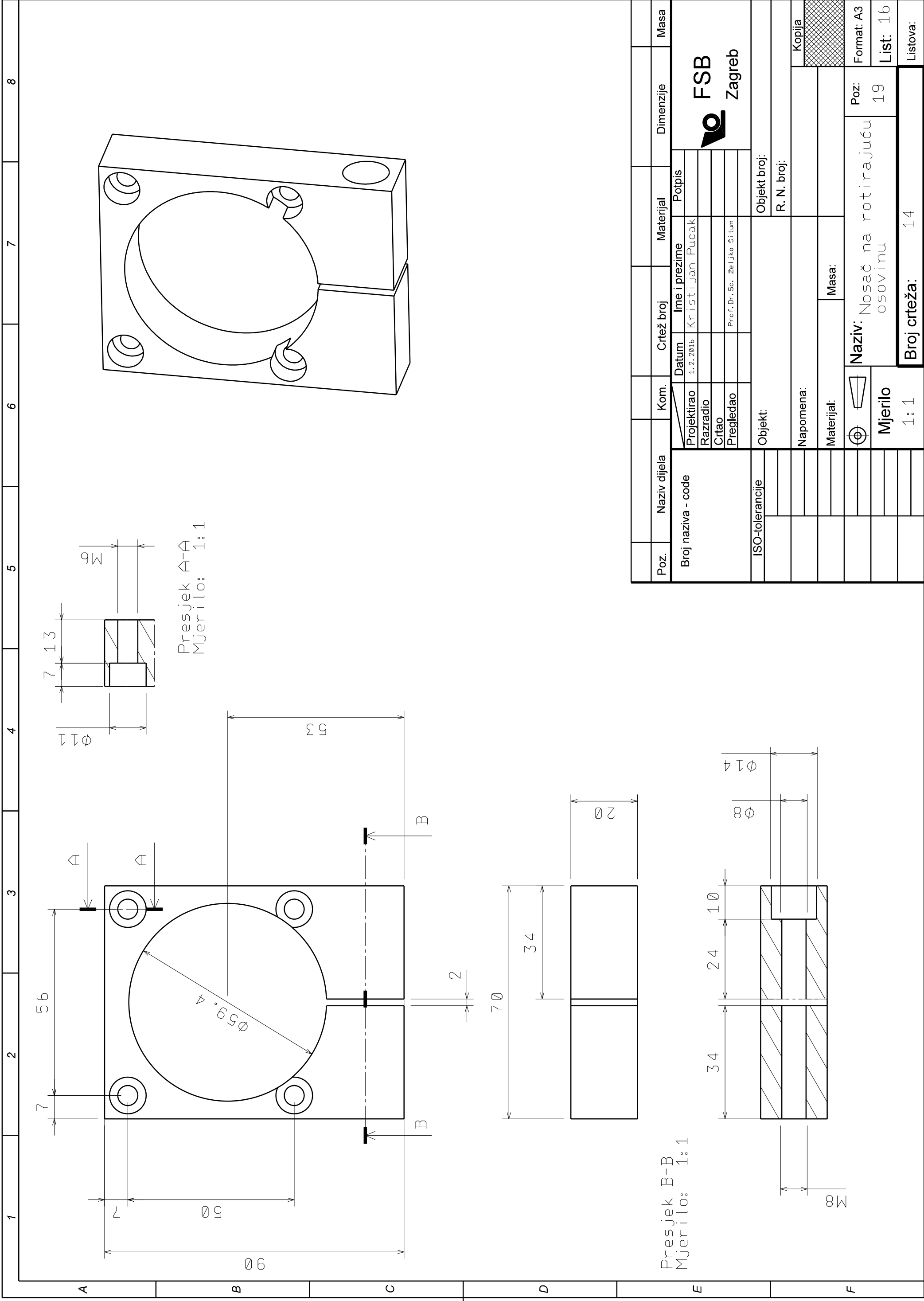
Presjek A-A
Mjerilo: 1:2

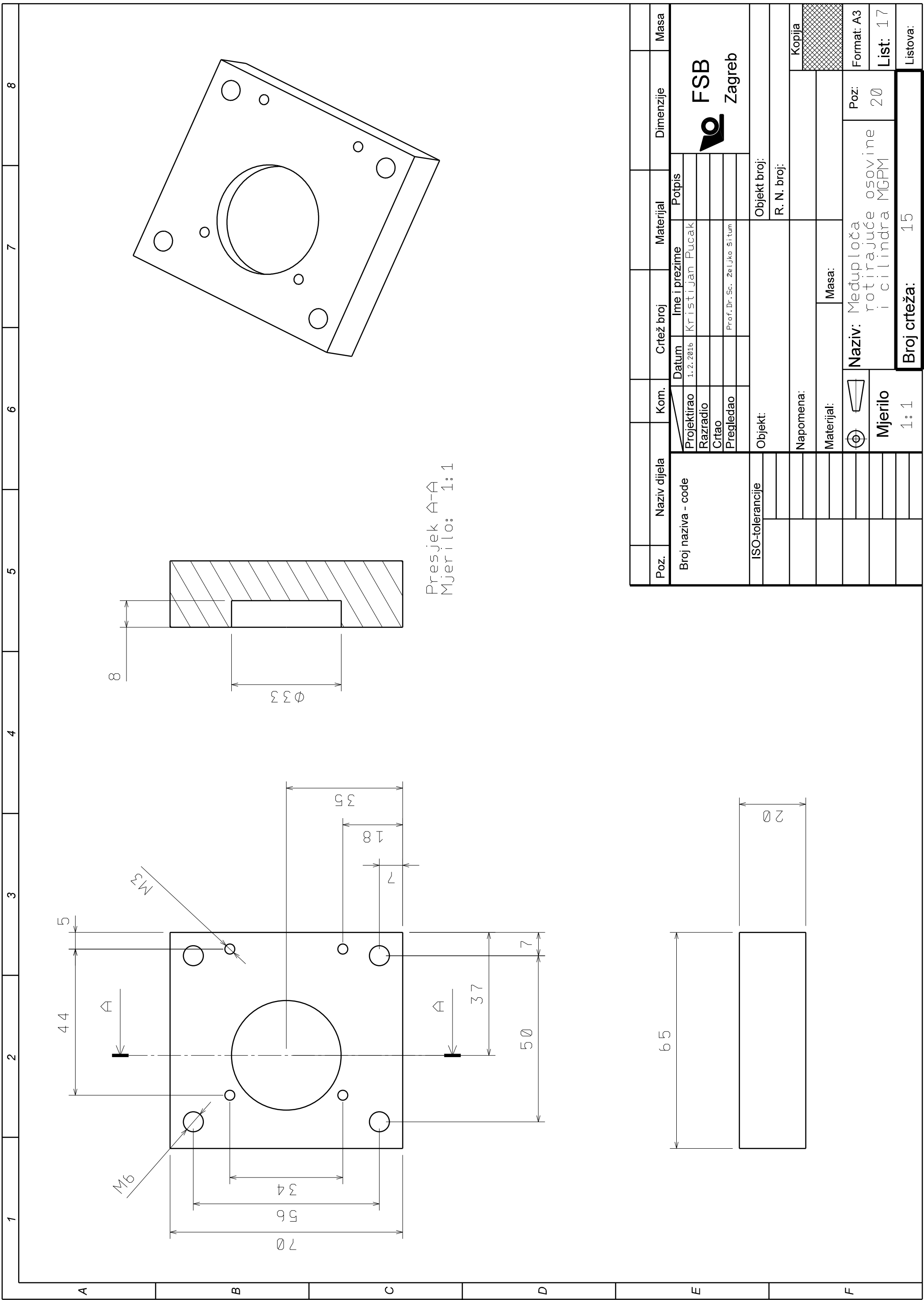


ISO-tolerancije		Datum	Ime i prezime	Potpis	 FSB Zagreb
	Projektirao	1. 2. 2016	Kristijan Pucak		
	Razradio				
	Crtao				
	Pregledao		Prof. Dr. Sc. Željko Šitum		
		Objekt:	Objekt broj:		
			R. N. broj:		
		Napomena:			Kopija
		Materijal:	Masa:		
			Naziv:	Poz:	Format: A4
			Mjerilo:	Remenica 1	17
		1:2	Broj crteža:	12	Listova:



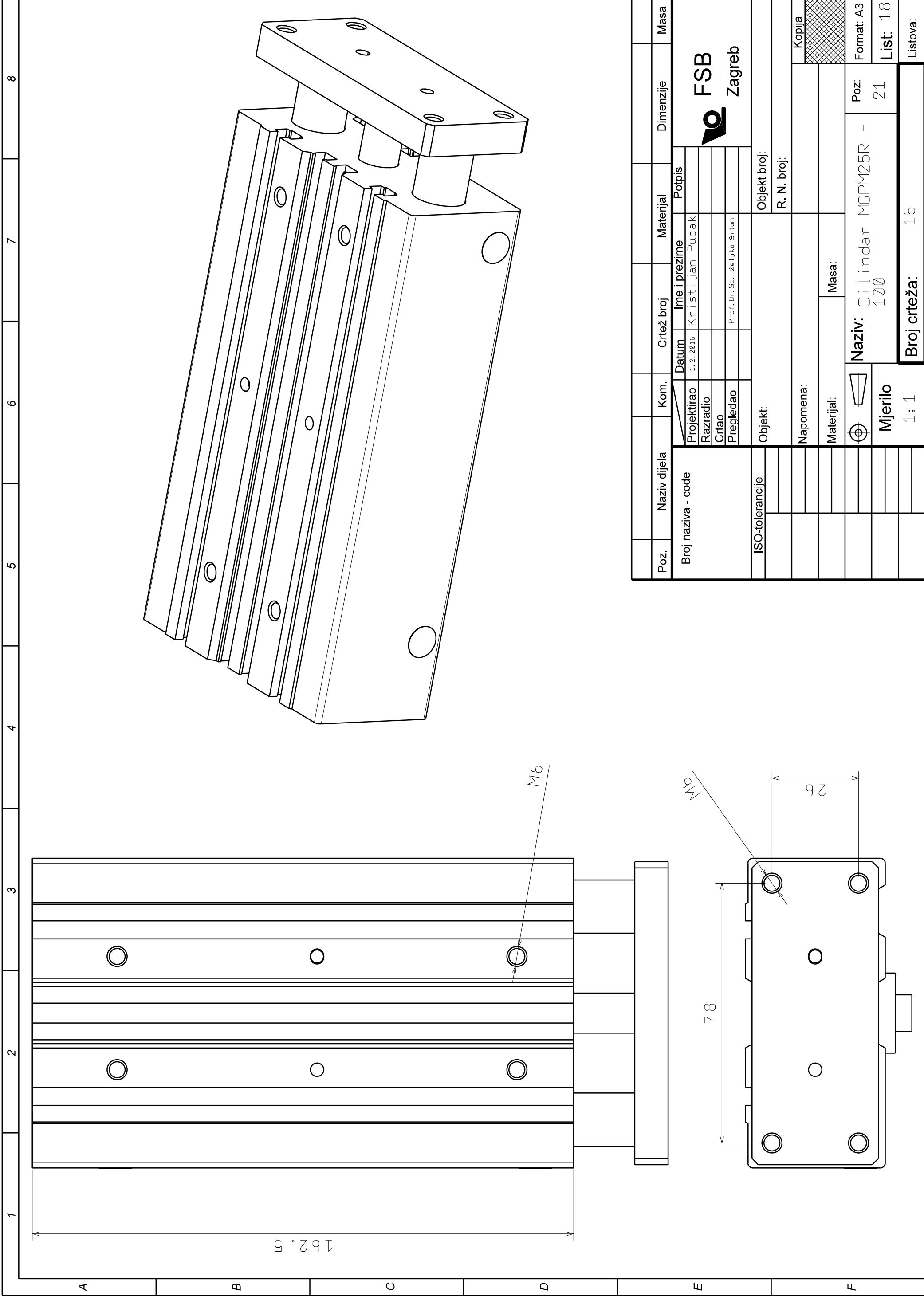
ISO-tolerancije		Datum	Ime i prezime	Potpis	 FSB Zagreb
	Projektirao	1. 2. 2016	Kristijan Pucak		
	Razradio				
	Crtao				
	Pregledao		Prof. Dr. Sc. Željko Šitum		
	Objekt:			Objekt broj:	
				R. N. broj:	
	Napomena:				Kopija
	Materijal:		Masa:		
			Naziv:		Poz:
	Mjerilo:		Rotirajuća osovina		18
	1: 5		Broj crteža: 13		Format: A4
					List: 15
					Listova:





Presjek A-A
Mjerilo: 1:1

Poz.	Naziv dijela	Kom.	Crtež broj	Materijal	Dimenzije	Masa																												
<table border="1"> <tr> <td>Projektirao</td> <td>1.2.2016</td> <td>Ime i prezime</td> <td>Potpis</td> <td colspan="3"> </td> </tr> <tr> <td>Razradio</td> <td></td> <td>Kristijan Pucak</td> <td></td> <td colspan="3"></td> </tr> <tr> <td>Crtao</td> <td></td> <td></td> <td></td> <td colspan="3"></td> </tr> <tr> <td>Pregledao</td> <td></td> <td>Prof. Dr. Sc. Zeljko Situm</td> <td></td> <td colspan="3"></td> </tr> </table>							Projektirao	1.2.2016	Ime i prezime	Potpis				Razradio		Kristijan Pucak					Crtao							Pregledao		Prof. Dr. Sc. Zeljko Situm				
Projektirao	1.2.2016	Ime i prezime	Potpis																															
Razradio		Kristijan Pucak																																
Crtao																																		
Pregledao		Prof. Dr. Sc. Zeljko Situm																																
ISO-tolerancije		Objekt:		Objekt broj:																														
		Napomena:		R. N. broj:																														
		Materijal:		Masa:																														
		Mjerilo		Naziv: Međuploča rotirajuće osovine i cilindra MGPM		Poz: 20																												
		1:1		Broj crteža: 15		Format: A3																												
						List: 17																												
						Listova: 15																												



Poz.	Naziv dijela	Kom.	Crtež broj	Materijal	Dimenzije	Masa
	Broj naziva - code		Datum	Ime i prezime	Potpis	
			1.2.2016	Kristijan Pucak		
			Razradio			
			Crtao			
			Pregledao	Prof. Dr. Sc. Zeljko Situm		
	ISO-tolerancije		Objekt:		Objekt broj:	
					R. N. broj:	
			Napomena:			Kopija
			Materijal:	Masa:		
			Naziv: Cilindar MGPM25R - 100		Poz: 21	Format: A3
			Mjerilo		1:1	Lista: 18
						Lista: 16

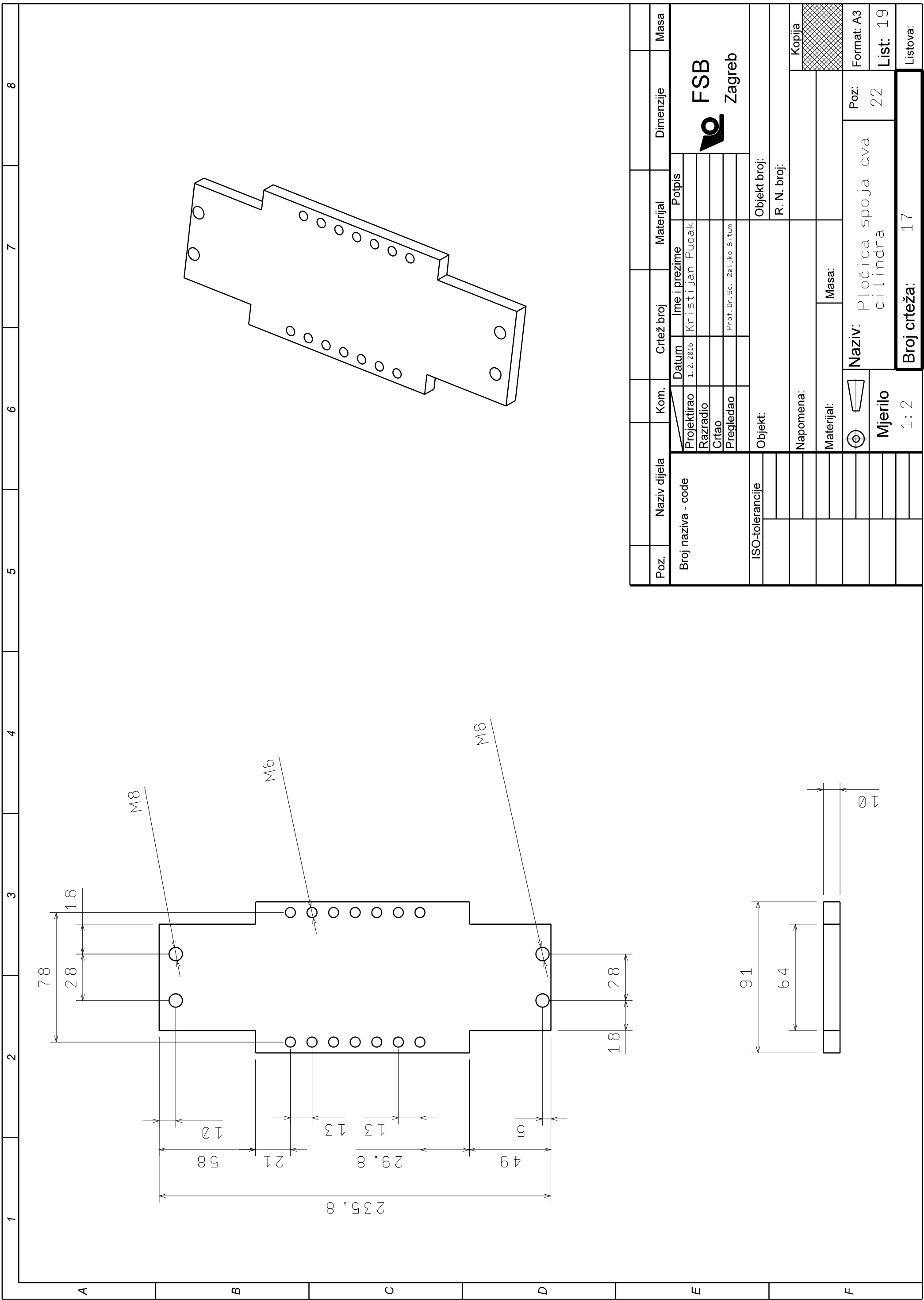
FSB
Zagreb

162.5

M6

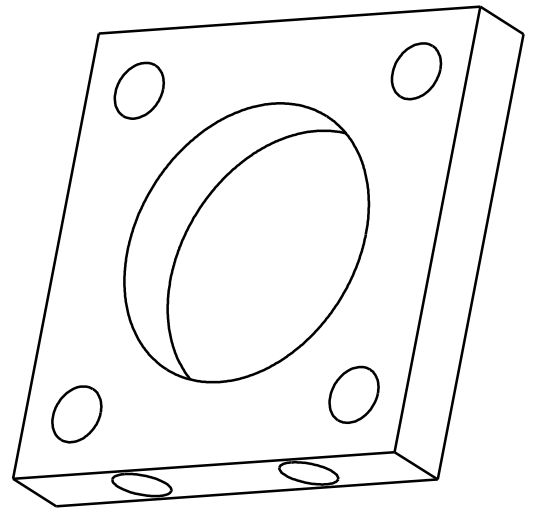
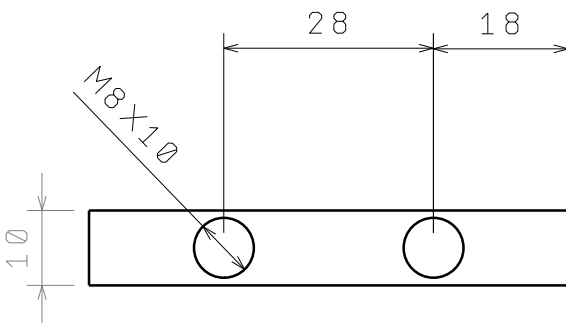
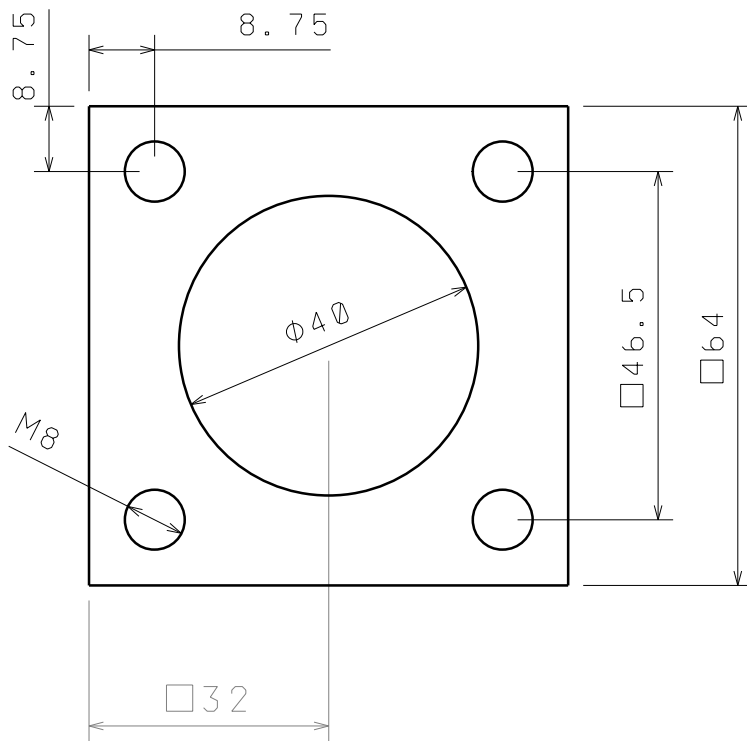
78



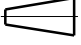
26

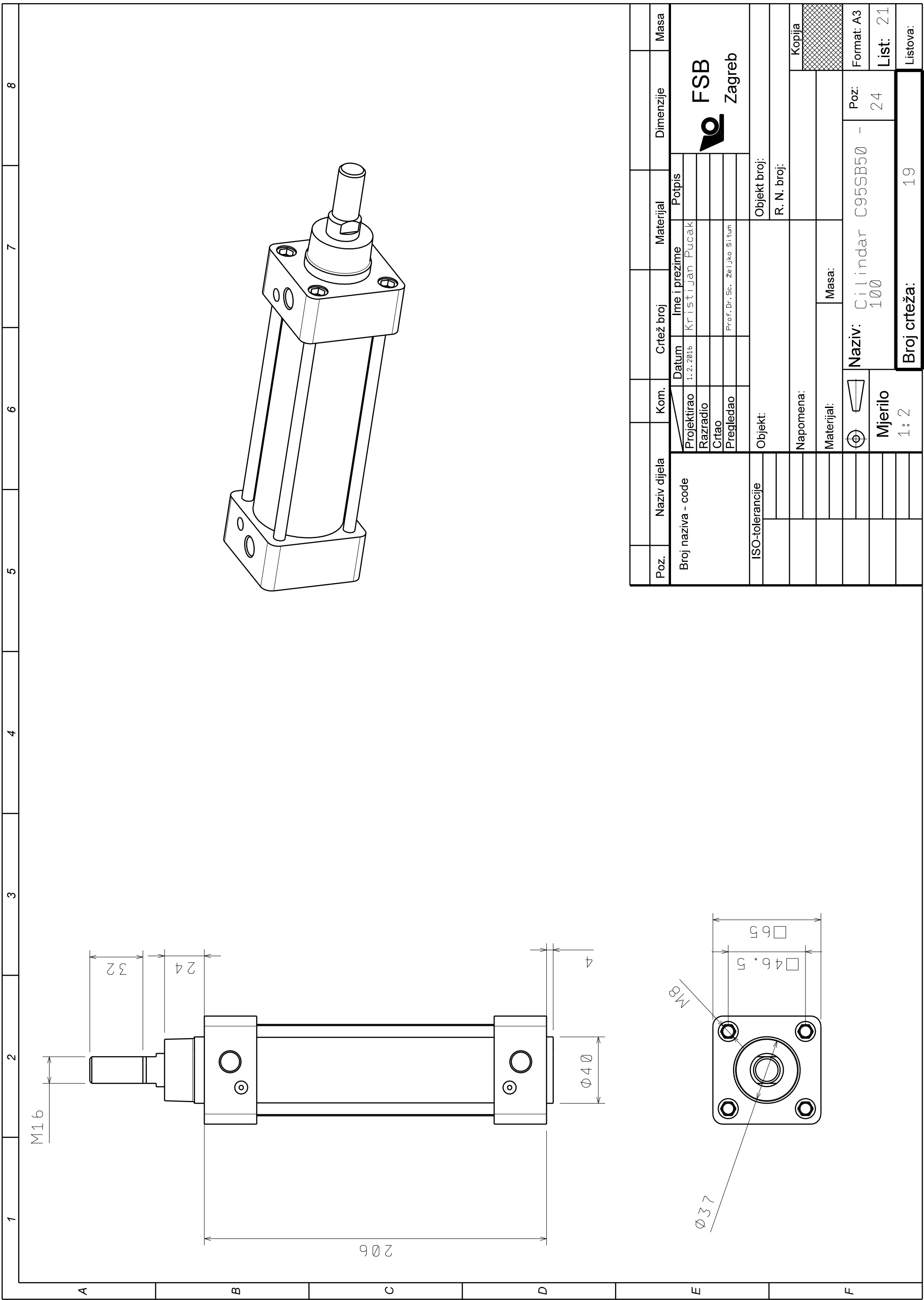


Poz.	Naziv dijela	Kom.	Crtež broj	Materijal	Dimenzije	Masa
	Broj naziva - code					
	Projektirao		Datum	Ime i prezime	Potpis	
	Razradio		1.2.2016	Kristijan Pucak		
	Crtao					
	Pregledao			Prof. Dr.-Sc. Zeljko Sitem		
	ISO-tolerancije					
	Objekt:				Objekt broj:	
	Napomena:				R. N. broj:	
	Materijal:					
	Masa:					
	Mjerilo					
	1:2					
	Naziv:					
	10					
	Pločica spoja dva cilindra					
	Poz:					
	22					
	Format: A3					
	List: 19					
	Broj crteža:					
	17					
	Listova:					

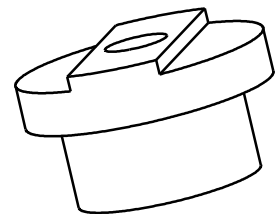
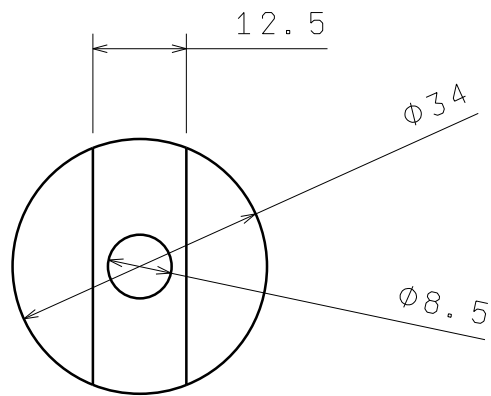
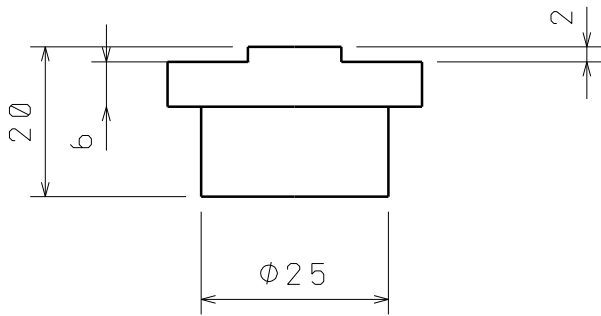




ISO-tolerancije		Datum	Ime i prezime	Potpis	 FSB Zagreb
	Projektirao	1. 2. 2016	Kristijan Pucak		
	Razradio				
	Crtao				
	Pregledao		Prof. Dr. Sc. Željko Šitum		
	Objekt:			Objekt broj:	
				R. N. broj:	
	Napomena:				Kopija
	Materijal:		Masa:		
	 	Naziv: Stražnja pločica cilindra C95		Poz: 23	Format: A4
	Mjerilo:				List: 20
	1:1	Broj crteža: 18			Listova:

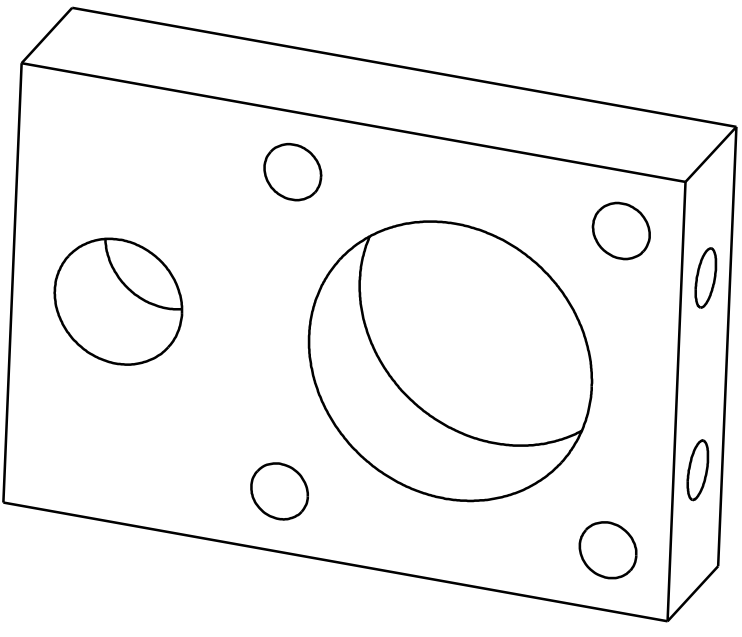
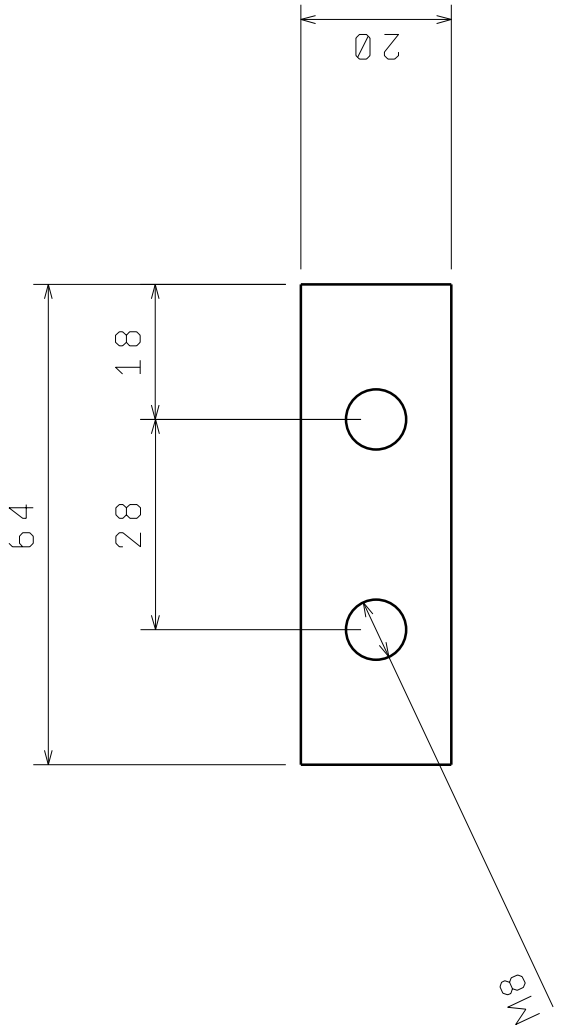
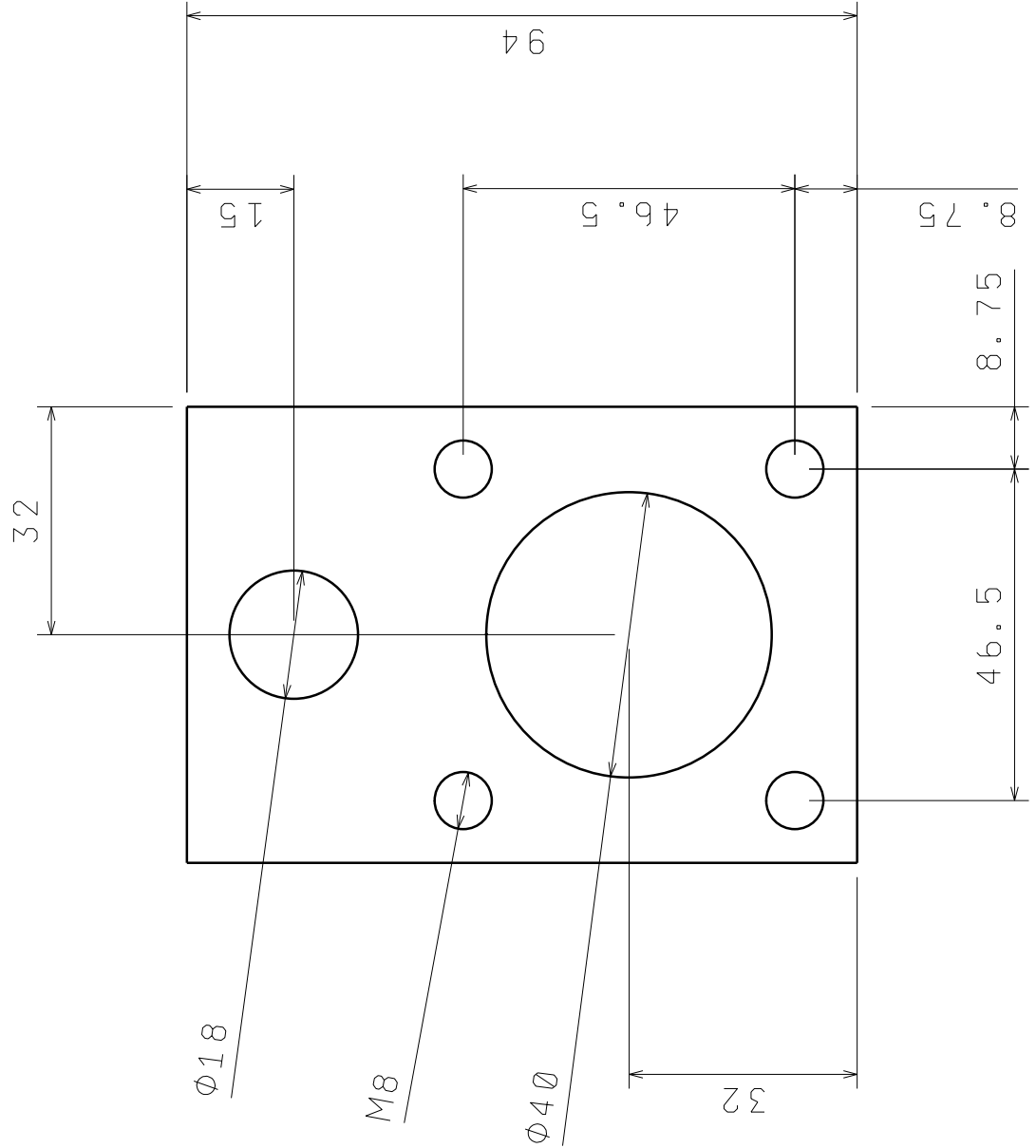


Poz.	Naziv dijela	Kom.	Crtež broj	Materijal	Dimenzije	Masa
<div style="text-align: right;"> </div>						
Broj naziva - code		Projektirao	Datum	Ime i prezime	Potpis	
		Razradio	1.2.2016	Kristijan Pucak		
		Crtao				
		Pregledao		Prof. Dr. Sc. Zeljko Situm		
ISO-tolerancije		Objekt:		Objekt broj:		
		Napomena:		R. N. broj:		
		Materijal:		Masa:		Kopija
		Mjerilo		Naziv:		Format: A3
		1:2		Cilindar C95SB50 - 100		List: 21
				Poz: 24		Listova: 19
				Broj crteža:		



ISO-tolerancije		Datum	Ime i prezime	Potpis	 FSB Zagreb			
	Projektirao	1.2.2016	Kristijan Pucak					
	Razradio							
	Crtao							
	Pregledao		Prof. Dr. Sc. Zeljko Situm					
		Objekt:		Objekt broj:				
				R. N. broj:				
		Napomena:				Kopija		
		Materijal:		Masa:				
				Naziv: Donji odstojnik		Poz: 6		
		Mjerilo: 1:1		Broj crteža: 2		Format: A4		
						List: 4		
						Listova:		

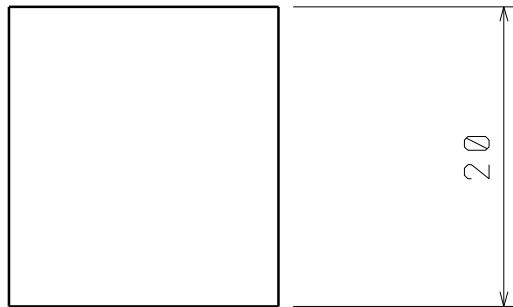
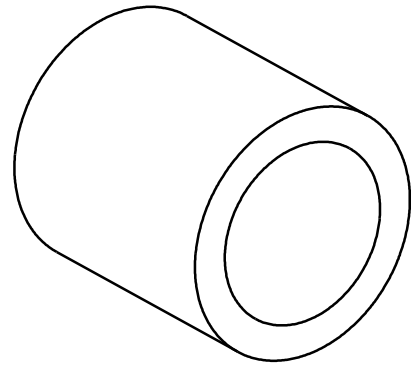
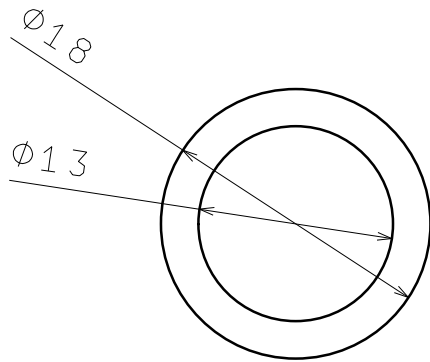
1	2	3	4	5	6	7	8
A	B	C	D	E	F		






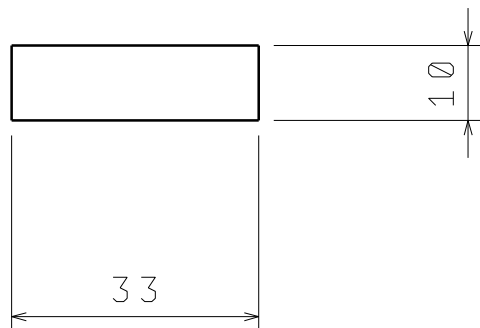
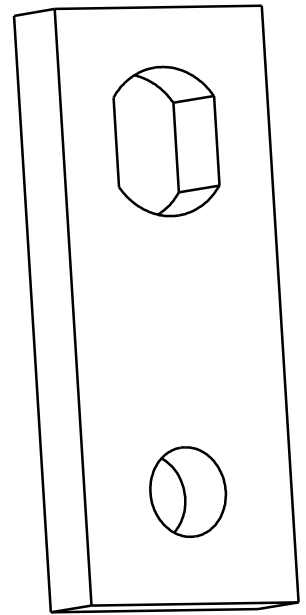
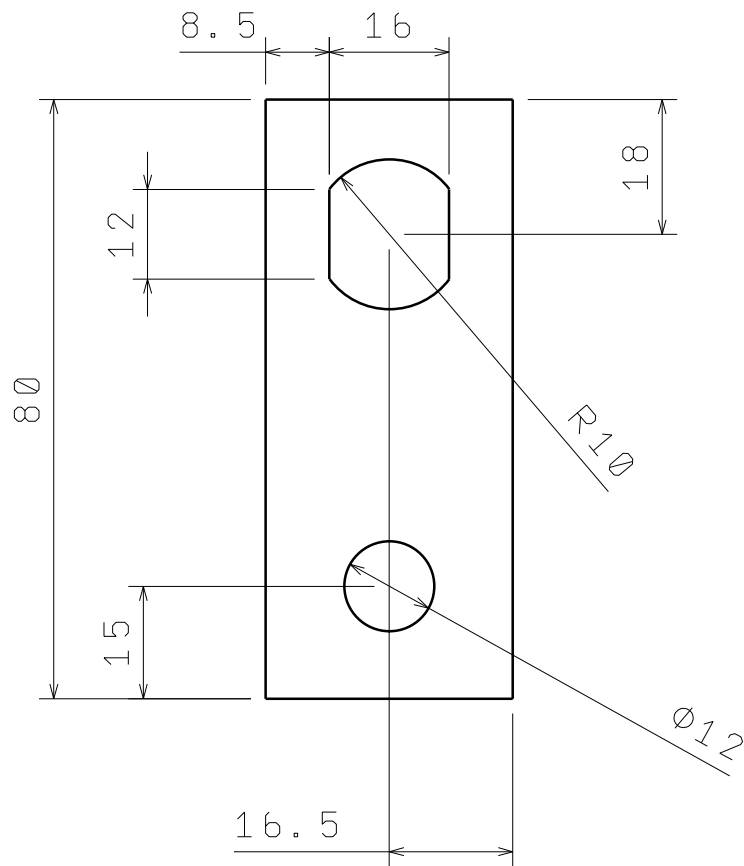
Poz.	Naziv dijela	Kom.	Crtež broj	Materijal	Dimenzije	Masa
Broj naziva - code						
	Projektirao		Datum	Ime i prezime	Potpis	
	Razradio		1.2.2016	Kristijan Pucak		
	Crtao					
	Pregledao			Prof. Dr. Sc. Željko Šitum		
ISO-tolerancije						
	Objekt:			Objekt broj:		
	Napomena:			R. N. broj:		
	Materijal:			Masa:		
				Naziv:	Prednja pločica	Poz: 25
				Mjerilo	cilindra C95	List: 22
				Mjerna oznaka		Listova: 20
				Broj crteža:	20	


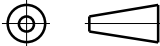


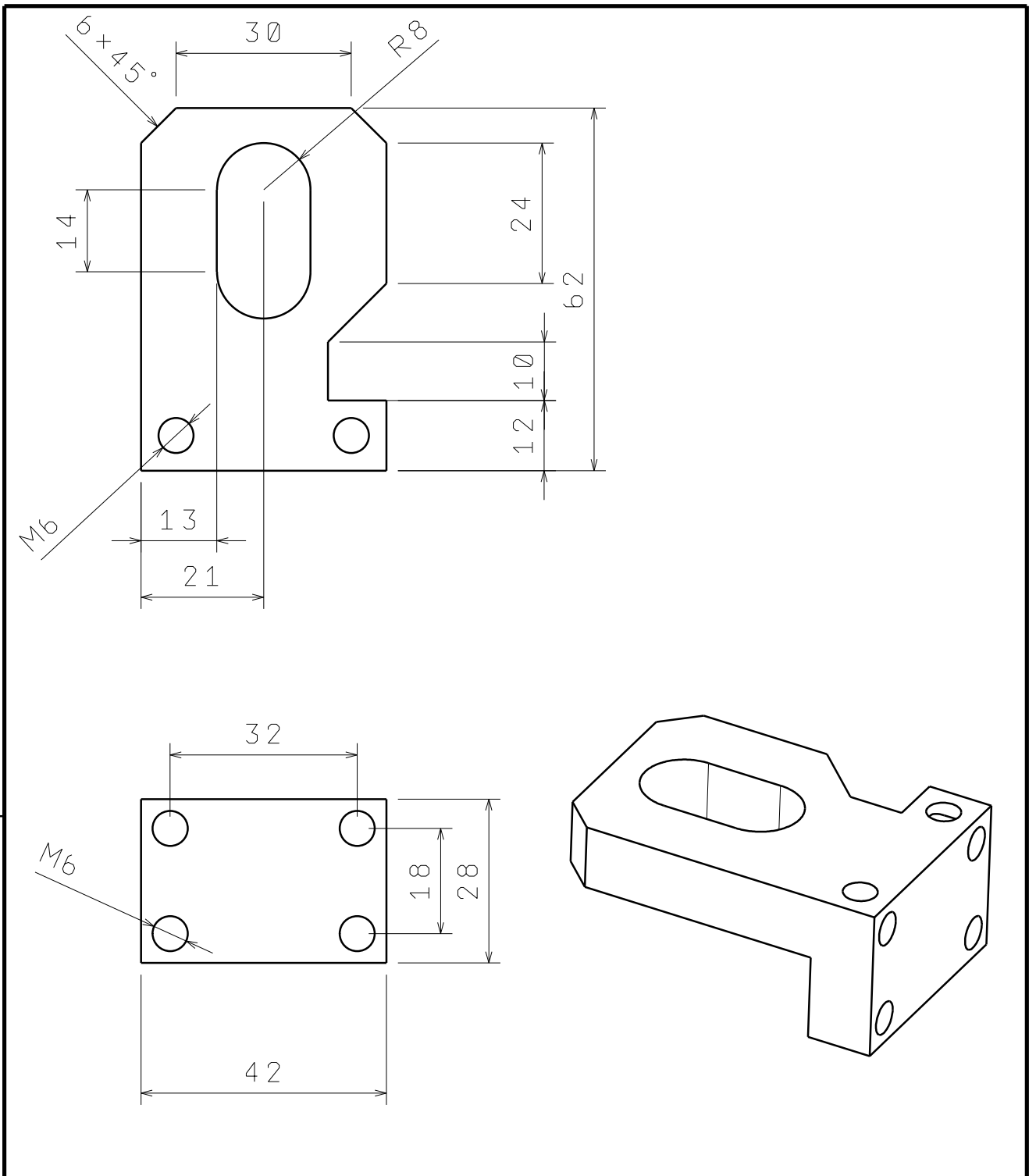
Kopija	
Format: A3	
List: 22	
Listova: 20	



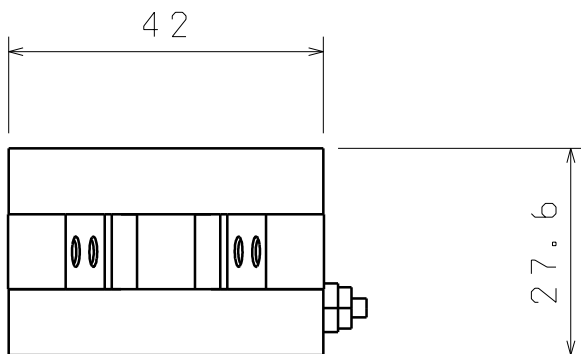
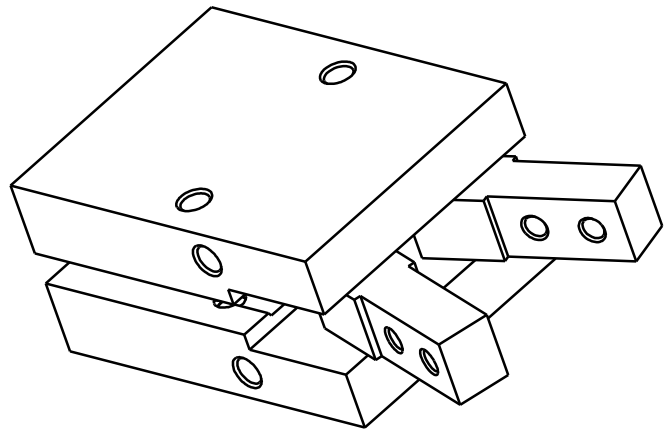
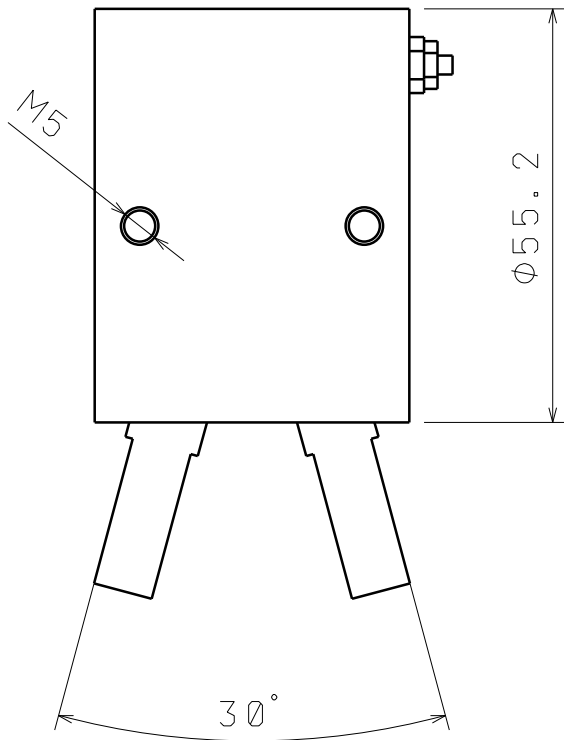
ISO-tolerancije		Datum	Ime i prezime	Potpis	 FSB Zagreb
	Projektirao	1. 2. 2016	Kristijan Pucak		
	Razradio				
	Crtao				
	Pregledao		Prof. Dr. Sc. Željko Situm		
		Objekt:		Objekt broj:	
				R. N. broj:	
		Napomena:			Kopija
		Materijal: Bronca	Masa:		
		 	Naziv: Čahura		Poz: 26
			Mjerilo: 2:1	Broj crteža: 21	
			Listova:		


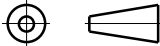


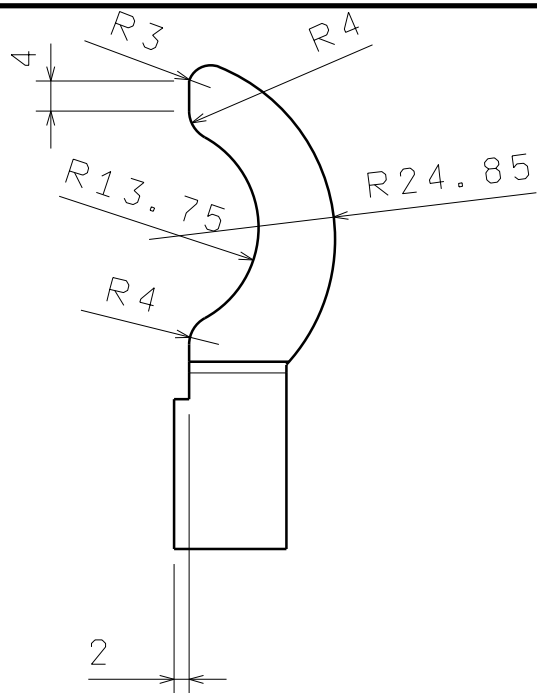
ISO-tolerancije		Datum	Ime i prezime	Potpis	 FSB Zagreb
	Projektirao	17.2.2016	Kristijan Pucak		
	Razradio				
	Crtao				
	Pregledao		Prof. Dr. Sc. Željko Šitum		
	Objekt:			Objekt broj:	
				R. N. broj:	
	Napomena:				Kopija
	Materijal:		Masa:		
			Naziv: Pločica vodilice i cilindra C95		Poz: 28
	Mjerilo: 1:1		Broj crteža: 22		Format: A4 List: 24 Listova:



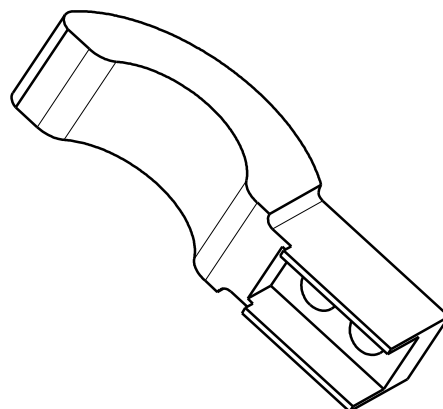
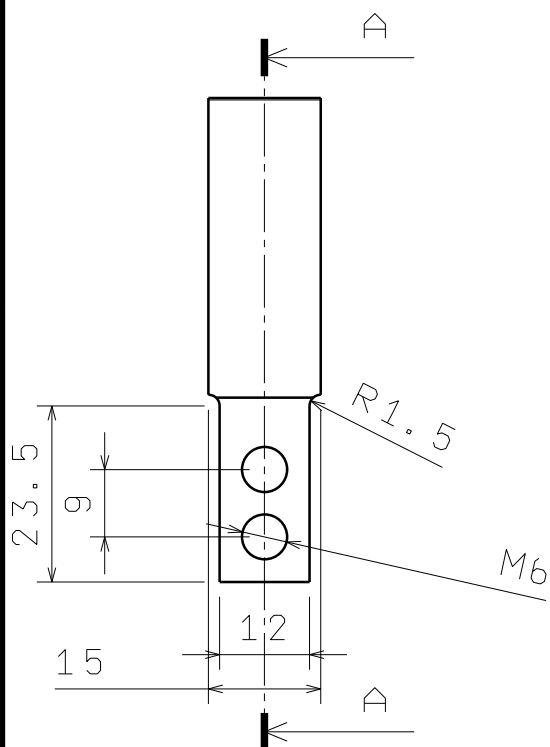
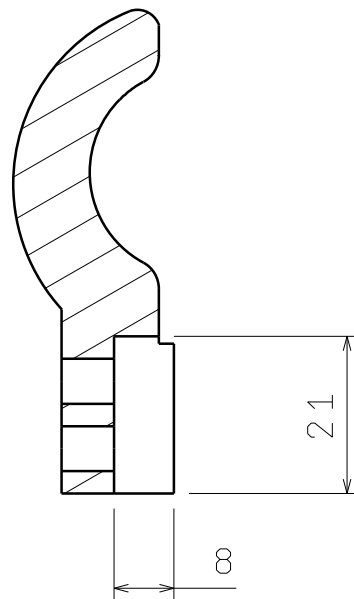
ISO-tolerancije		Datum	Ime i prezime	Potpis	 FSB Zagreb
	Projektirao	1. 2. 2016	Kristijan Pucak		
	Razradio				
	Crtao				
	Pregledao		Prof. Dr. Sc. Željko Šitum		
Objekt:				Objekt broj:	
				R. N. broj:	
Napomena:					Kopija
Materijal:					
Masa:					
		Naziv: Pločica spoja prihvatnice		Poz: 29	Format: A4
Mjerilo: 1:1		Broj crteža: 23			List: 25
					Listova:






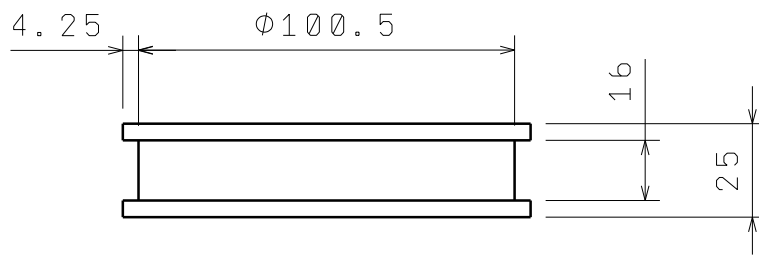
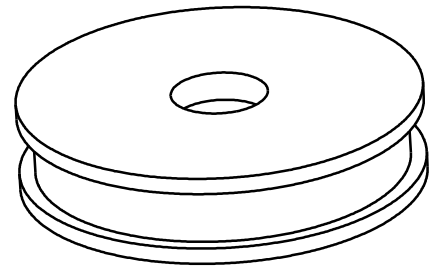
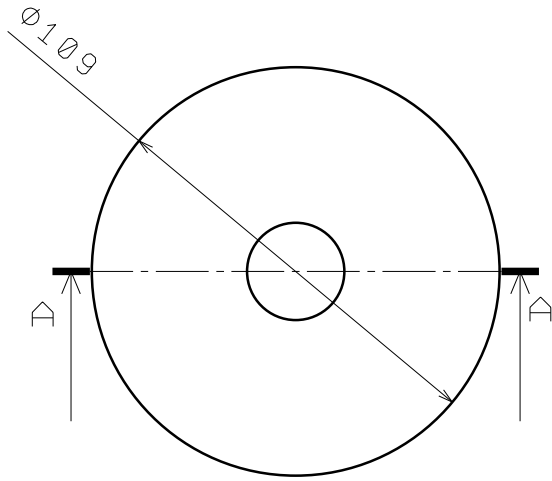
ISO-tolerancije	Datum	Ime i prezime	Potpis	 FSB Zagreb			
Projektirao	1. 2. 2016	Kristijan Pucak					
Razradio							
Crtao							
Pregledao		Prof. Dr. Sc. Željko Šitum					
	Objekt:		Objekt broj:				
			R. N. broj:				
	Napomena:				Kopija		
	Materijal:		Masa:				
	 Mjerilo: 1:1	Naziv: Pehvatnica MHC-20D		Poz: 30	Format: A4		
		Broj crteža: 24			List: 26		
					Listova:		



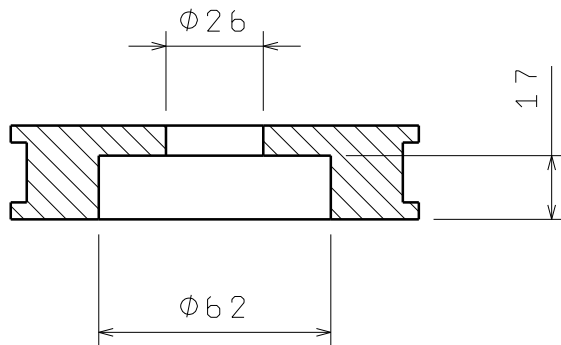
Presjek A-A
Mjerilo: 1:1


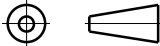


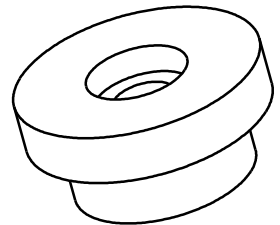
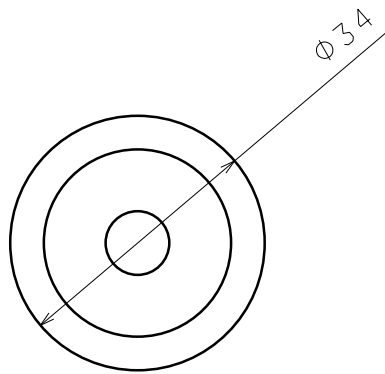
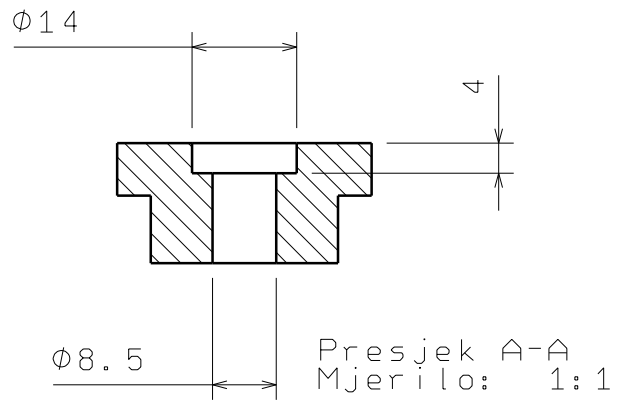
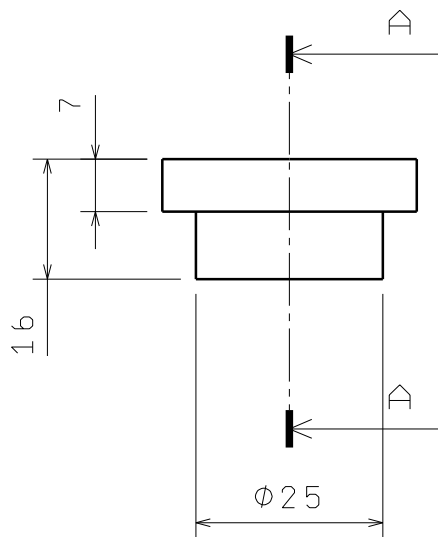
ISO-tolerancije		Datum	Ime i prezime	Potpis	 FSB Zagreb
	Projektirao	17.2.2016	Kristijan Pucak		
	Razradio				
	Crtao				
	Pregledao		Prof. Dr. Sc. Željko Šitum		
Objekt:				Objekt broj:	
				R. N. broj:	
Napomena:					Kopija
Materijal:			Masa:		
 		Naziv: Hvataljka		Poz: 31	Format: A4
Mjerilo: 1:1		Broj crteža: 25			List: 27
					Listova:


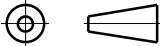


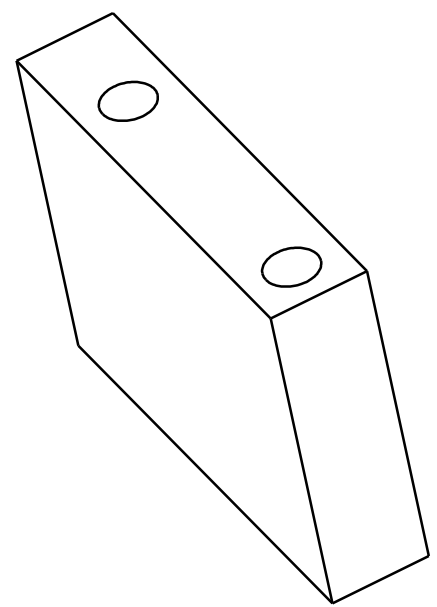
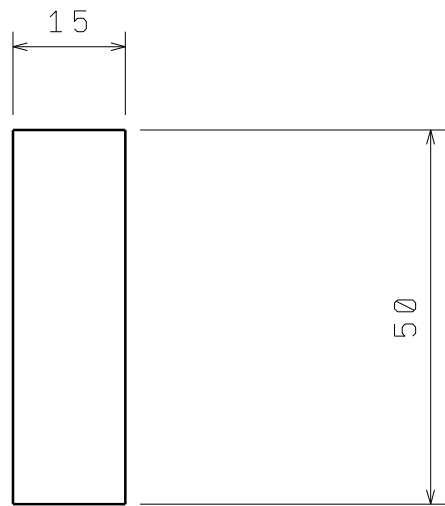
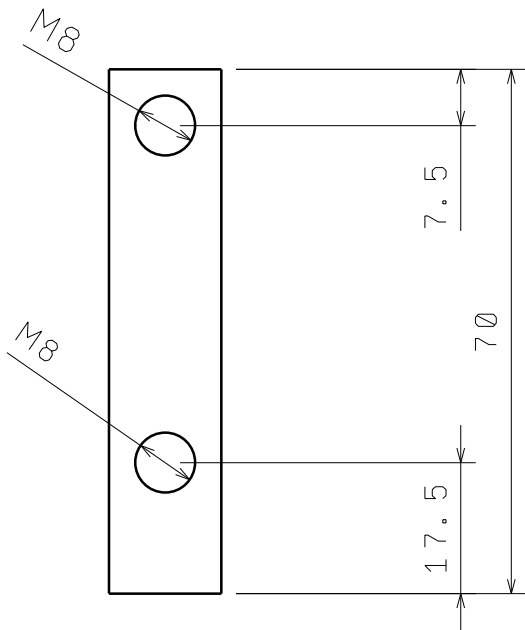
Presjek A-A
Mjerilo: 1:2


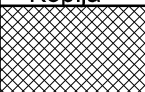
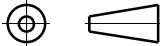


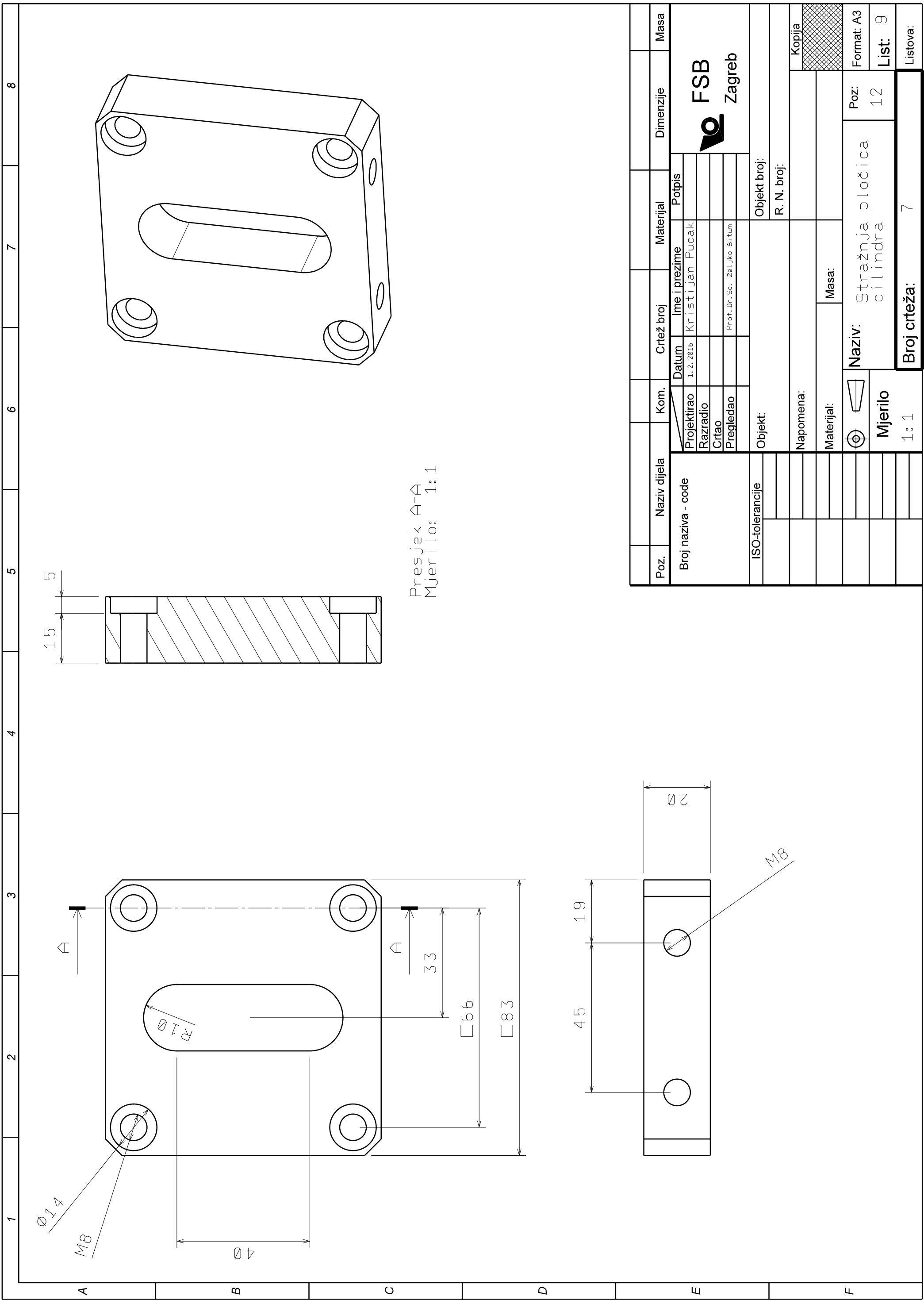
ISO-tolerancije	Datum	Ime i prezime	Potpis	 FSB Zagreb
Projektirao	1.2.2016	Kristijan Pucak		
Razradio				
Crtao				
Pregledao		Prof. Dr. Sc. Zeljko Situm		
Objekt:			Objekt broj:	
			R. N. broj:	
Napomena:				Kopija
Materijal:		Masa:		
		Naziv: Remenica 2		Poz: 8
Mjerilo: 1:2		Broj crteža: 3		Format: A4
				List: 5
				Listova:



ISO-tolerancije		Datum	Ime i prezime	Potpis	 FSB Zagreb
	Projektirao	1.2.2016	Kristijan Pucak		
	Razradio				
	Crtao				
	Pregledao		Prof. Dr. Sc. Zeljko Situm		
Objekt:				Objekt broj:	
				R. N. broj:	
Napomena:					Kopija
Materijal:			Masa:		
		Naziv: Gornji odstojnik		Poz: 9	Format: A4
Mjerilo: 1:1		Broj crteža: 4			List: 6
					Listova:

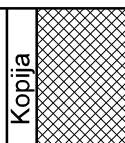


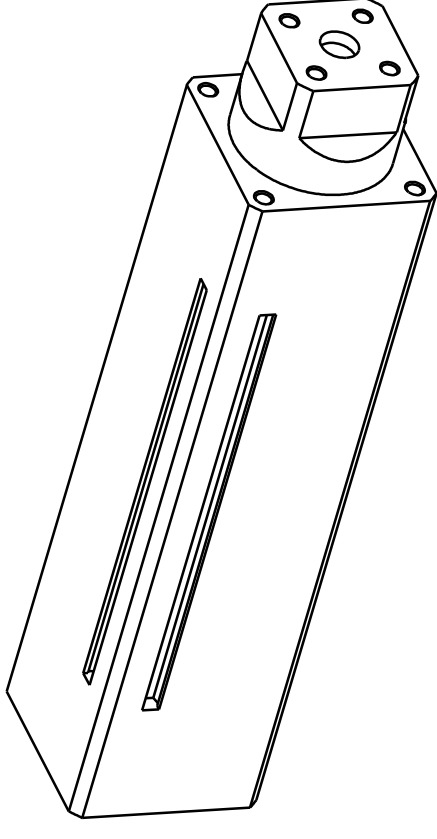
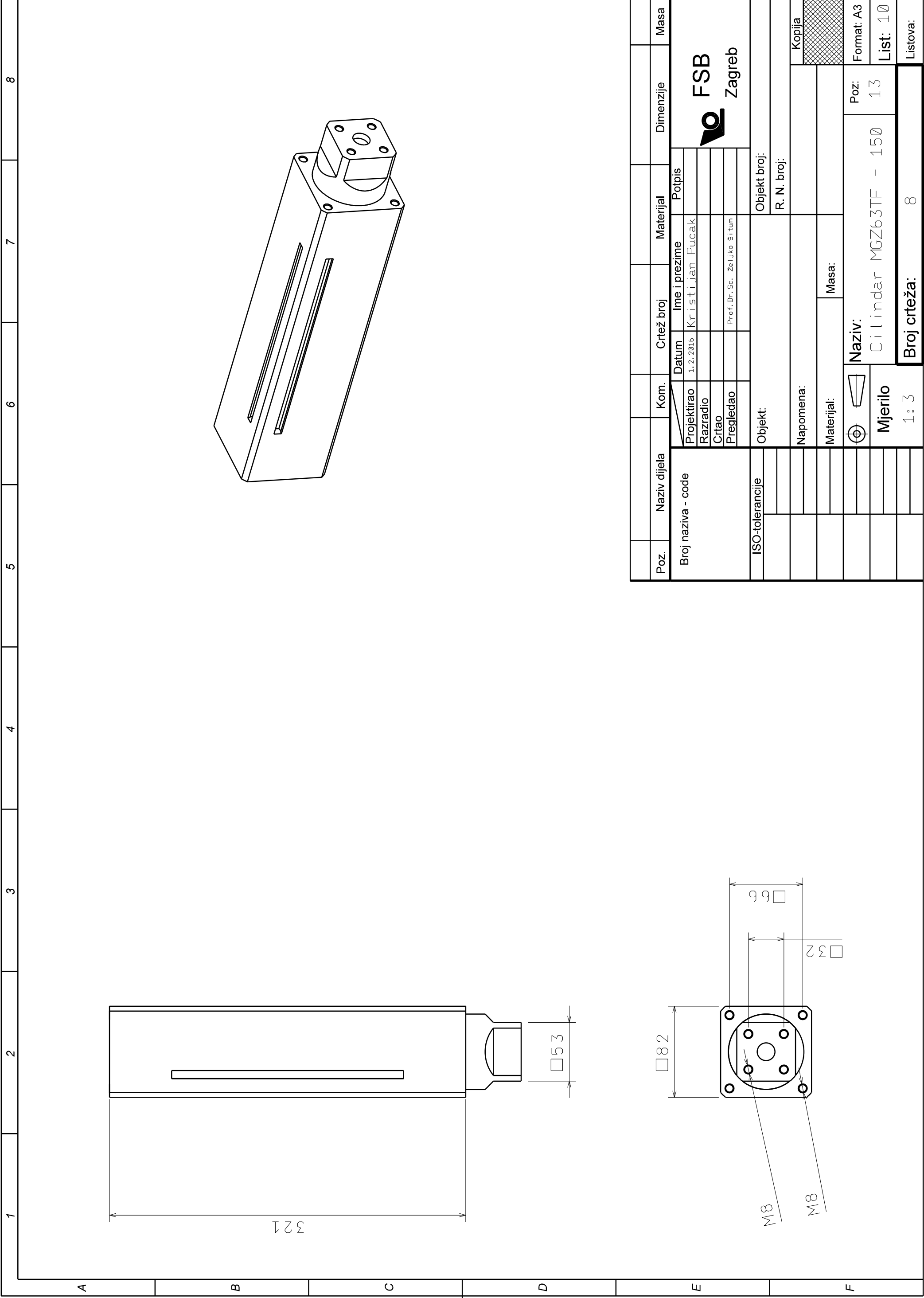
ISO-tolerancije	Projektirao	Datum	Ime i prezime	Potpis	 FSB Zagreb	
	Razradio	1. 2. 2016	Kristijan Pucak			
	Crtao					
	Pregledao		Prof. Dr. Sc. Zeljko Situm			
		Objekt:	Objekt broj:			
			R. N. broj:			
		Napomena:			Kopija	
		Materijal:	Masa:			
			Naziv:	Pločica za nosač cilindra MGZ63	Poz:	
			Mjerilo:	1:1	10	Format: A4
		Broj crteža:			5	List: 7
					Listova:	



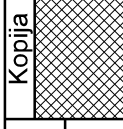
Presjek A-A
Mjerilo: 1:1

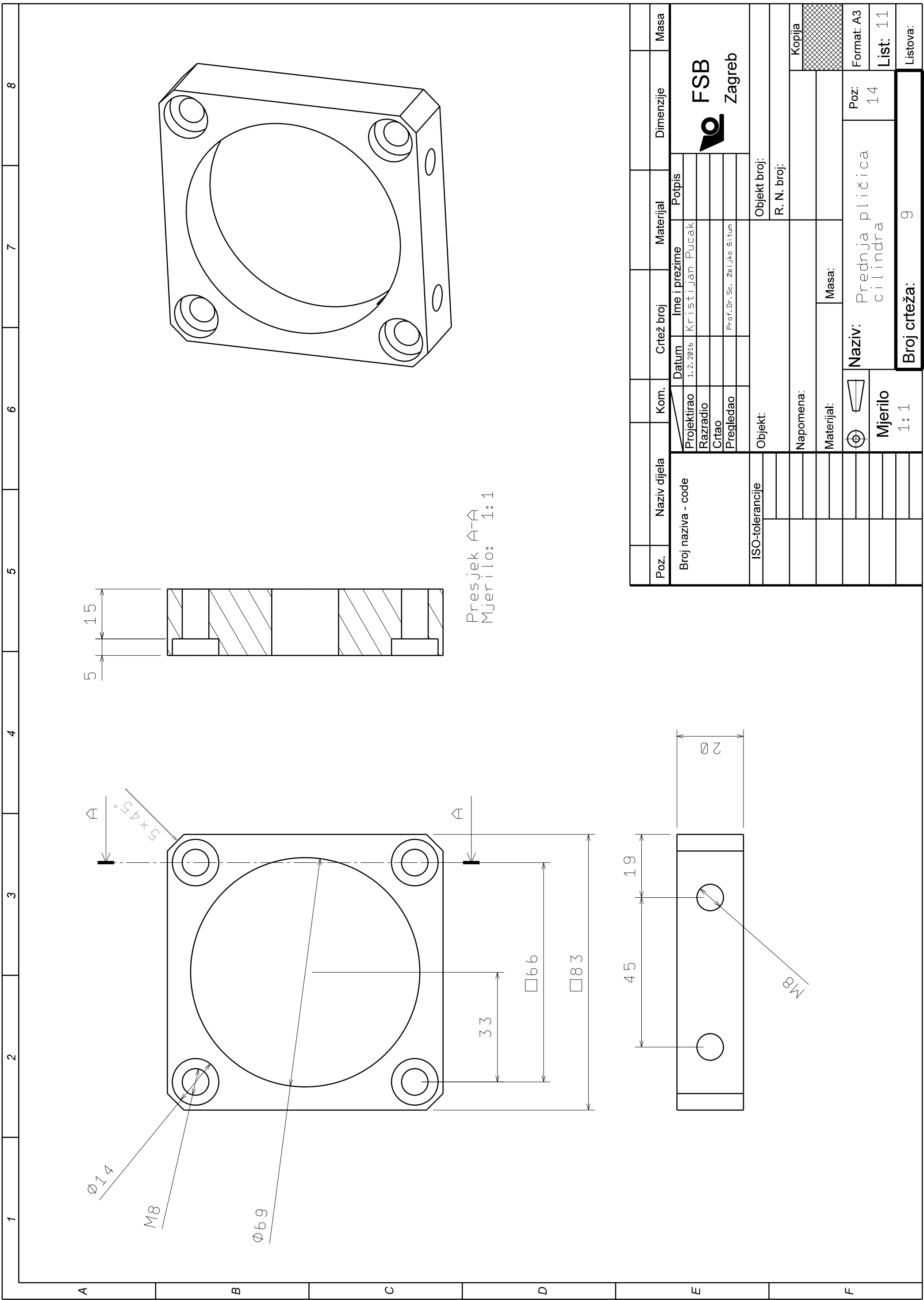
Poz.	Naziv dijela	Kom.	Crtež broj	Materijal	Dimenzije	Masa
Broj naziva - code						
	Projektirao		Datum	Ime i prezime	Potpis	
	Razradio		1.2.2016	Kristijan Pucak		
	Crtao					
	Pregledao			Prof. Dr. Sc. Zeljko Situm		
ISO-tolerancije						
	Objekt: Objekt broj:					
	Napomena: R. N. broj:					
	Materijal: Masa:					
	Naziv: Stražnja pločica					
	Mjerilo: 1:1					
	Poz: 12					
	Format: A3					
	Broj crteža: 7					
	List: 9					
	Listova:					





Poz.	Naziv dijela	Kom.	Crtež broj	Materijal	Dimenzije	Masa
Broj naziva - code						
Projekтирао	1. 2. 2016	Ime i prezime	Potpis			
Razradio		Kristijan Pucak				
Crtao						
Pregledao		Prof. Dr.-Sc. Zeljko Situm				
ISO-tolerancije						
Objekt:						
Objekt broj:						
R. N. broj:						
Napomena:						
Materijal:						
Masa:						
Naziv: Cilindar MGZ63TF - 150						
Mjerilo: 1:3						
Poz: 13						
Format: A3						
List: 10						
Listova: 8						
Broj crteža: 8						





Poz.	Naziv dijela	Kom.	Crtež broj	Materijal	Dimenzije	Masa
Broj naziva - code						
	Projektirao		Datum	Ime i prezime	Potpis	
	Razradio		1.2.2016	Kristijan Pucak		
	Crtao					
	Pregledao			Prof. Dr. Sc. Zeljko Situm		
ISO-tolerancije						
	Objekt:	Objekt broj:		Objekt broj:		
	Napomena:	R. N. broj:		R. N. broj:		
	Materijal:	Masa:	Kopija			
	Naziv:		Format: A3			
	Prednja plićica		List: 11			
	cilindra		Listova:			
Mjerilo		Broj crteža:		9		
1:1						



FSB
Zagreb