

# Idejni projekt hibridnog energetskog sustava putničkog broda

---

**Galjanić, Anamaria**

**Master's thesis / Diplomski rad**

**2016**

*Degree Grantor / Ustanova koja je dodijelila akademski / stručni stupanj:* **University of Zagreb, Faculty of Mechanical Engineering and Naval Architecture / Sveučilište u Zagrebu, Fakultet strojarstva i brodogradnje**

*Permanent link / Trajna poveznica:* <https://urn.nsk.hr/urn:nbn:hr:235:442539>

*Rights / Prava:* [In copyright](#)/[Zaštićeno autorskim pravom.](#)

*Download date / Datum preuzimanja:* **2024-07-11**

*Repository / Repozitorij:*

[Repository of Faculty of Mechanical Engineering and Naval Architecture University of Zagreb](#)



SVEUČILIŠTE U ZAGREBU  
FAKULTET STROJARSTVA I BRODOGRADNJE

# **DIPLOMSKI RAD**

**Anamaria Galjanić**

Zagreb, 2016.

SVEUČILIŠTE U ZAGREBU  
FAKULTET STROJARSTVA I BRODOGRADNJE

# DIPLOMSKI RAD

Mentori:

Prof. dr. sc. Ante Šestan, dipl. ing.

Student:

Anamaria Galjanić

Zagreb, 2016.

Izjavljujem da sam ovaj diplomski rad izradila samostalno koristeći znanja stečena tijekom studija i navedenu literaturu, te uz nadzor mentora prof.dr.sc. Ante Šestana, dipl. ing.

Zahvaljujem se svojem mentoru na stručnoj pomoći i strpljenju tijekom izrade mog diplomskog rada, asistentu dipl.ing. Ivici Ančiću na korisnim savjetima, kolegama iz brodogradilišta Brodosplit BSO i Brodotrogir na pomoći oko prikupljanja vrijedne dokumentacije, kolegama iz Končar-IET-a što su vjerovali u mene, te svim profesorima i kolegama koji su me podučavali i pratili tijekom mog cjeloživotnog učenja.

Hvala svim prijateljima što su mislili na mene i kad nisam imala niti malo vremena za njih.

Hvala Pavlu i Anti što su iz ljubavi prema meni prošli kroz sve moje prijelomne trenutke tijekom studiranja. Hvala mojoj majci Dragici i braći Tomislavu i Ivanu koji su vjerovali da ipak mogu završiti studij s 44.

Posvećujem ovaj rad mojem ocu Antunu koji se najviše veselio mojoj drugoj diplomi.

Anamaria Galjanić



SVEUČILIŠTE U ZAGREBU  
**FAKULTET STROJARSTVA I BRODOGRADNJE**



Središnje povjerenstvo za završne i diplomske ispite  
Povjerenstvo za diplomske ispite studija strojarstva za smjerove:  
procesno-energetski, konstrukcijski, brodstrojarski i inženjersko modeliranje i računalne simulacije

Sveučilište u Zagrebu Fakultet strojarstva i brodogradnje	
Datum	Prilog
Klasa:	
Ur.broj:	

## DIPLOMSKI ZADATAK

Student: **ANAMARIA GALJANIĆ**

Mat. br.:0035194425

Naslov rada na hrvatskom jeziku: **IDEJNI PROJEKT HIBRIDNOG ENERGETSKOG SUSTAVA PUTNIČKOG BRODA**

Naslov rada na engleskom jeziku: **PRELIMINARY DESIGN OF PASSENGER SHIP HYBRID ENERGY SYSTEM**

Opis zadatka:

Izraditi idejni projekt energetskog sustava malog višenamjenskog putničkog broda. Zadane su sljedeće značajke broda:

- Kapacitet broda: 150 putnika, od toga 30 putnika u kabinskom smještaju
- Broj članova posade : 10
- Područje plovidbe : teritorijalno more Republike Hrvatske.
- Maksimalna brzina broda : 15 čv
- Brzina krstarenja: 8 čv
- Propulzijski sustav: elektromotorni pogon, vijci sa promjenjivim usponom, bočni porivnici.
- Izvori električne energije: dizelsko - električni agregat, gorivni članci i baterije.

Idejni projekt treba sadržavati sljedeće:

1. Definiranje geometrijskih značajki trupa broda, preliminarni proračun otpora broda, određivanje snage poriva.
2. Energetsku bilancu broda u tipičnim režimima plovidbe, izbor konfiguracije energetskog sustava, funkcionalnu shemu sustava i opis rada.
3. Tehnički opis sa specifikacijom dijelova energetskog i propulzijskog sustava. Obrazloženje izbora vrste dizelskog motora, gorivnih članaka, baterija i pogonskih elektromotora.
4. Mjerne skice odabrane opreme.
5. Analiza energetske učinkovitosti i ekološke prihvatljivosti projektnog rješenja.
6. Crtež razmještaja energetskog i propulzijskog sustava u brodu.

U radu je potrebno navesti korištenu literaturu i eventualno dobivenu pomoć.

Zadatak zadan:

12. studenog 2015.

Zadatak zadao:

Prof.dr.sc. Ante Šestan

Rok predaje rada:

14. siječnja 2016.

Predviđeni datumi obrane:

20., 21. i 22. siječnja 2016.

Predsjednica Povjerenstva:

Prof. dr. sc. Tanja Jurčević Lulić

## SADRŽAJ

SADRŽAJ .....	I
POPIS SLIKA .....	III
POPIS TABLICA.....	IV
POPIS TEHNIČKE DOKUMENTACIJE .....	V
POPIS OZNAKA .....	VI
SAŽETAK.....	XI
SUMMARY .....	XII
1. UVOD.....	1
2. TRUP BRODA .....	3
2.1. Definiranje geometrijskih značajki trupa broda.....	3
2.2. Preliminarni proračun otpora broda .....	4
2.3. Određivanje snage poriva.....	6
2.3.1. Karakteristike CPP vijka.....	6
2.3.2. NavCad analiza .....	7
2.3.3. Izlazna snaga porivnog stroja.....	10
3. ENERGETSKI SUSTAV BRODA .....	11
3.1. Energetska bilanca broda u tipičnim režimima plovidbe.....	11
3.1.1. Režimi plovidbe .....	11
3.1.1.1. Plovidba brzinom od 13 čv .....	11
3.1.1.2. Krstarenje brzinom od 8 čv .....	12
3.1.1.3. Mirovanje u luci tijekom dana .....	12
3.1.1.4. Mirovanje u luci tijekom noći.....	12
3.1.2. Bilanca potrošnje električne energije za karakteristične režime plovidbe.....	13
3.2. Konfiguracija energetskog sustava .....	20
3.3. Funkcionalna shema sustava .....	21
3.4. Opis rada sustava .....	22
3.4.1. Režim pojačane snage (Boost mode) – za maksimalnu brzinu.....	23
3.4.2. Električni režim – za efikasnost pri nižim brzinama.....	23
3.4.3. Paralelni rad – za proizvodnju dodatne energije .....	24
3.4.4. Prijelazni režim – za optimalnu efikasnost .....	24
3.4.5. Priključak na električnu mrežu na kopnu – za smanjenje potrošnje goriva.....	25
4. TEHNIČKI OPIS SUSTAVA .....	26
4.1. Specifikacija djelova energetskog sustava .....	26
4.1.1. Dizel motor .....	26
4.1.2. Prijenosnik snage .....	27
4.1.3. Pogonski elektromotori .....	29
4.1.4. Gorivni članci.....	31
4.1.5. Baterije .....	37
4.2. Specifikacija djelova propulzijskog sustava .....	40
4.2.1. Dimenzioniranje vratila propulzora .....	40

4.2.2.	Ležajevi vratila broskog vijka.....	41
4.2.2.1.	Stražnji ležaj statvene cijevi.....	41
4.2.2.2.	Razmak između središta dvaju susjednih nosivih ležajeva vratilnog voda .	41
4.3.	Specifikacija strojeva i uređaja .....	44
4.3.1.	Kormilarski uređaj .....	44
4.3.1.1.	Sila i moment zakretanja kormila .....	44
4.3.1.2.	Potrebna snaga kormilarskog uređaja .....	46
4.3.2.	Sidreni i pritezni uređaj.....	46
4.3.2.1.	Sidreni uređaj .....	46
4.3.2.2.	Pritezni uređaj .....	48
4.3.2.3.	Sidreno pritezni uređaj .....	49
4.3.3.	Uređaji za ventilaciju, grijanje i klimatizaciju .....	49
4.3.3.1.	Ventilacija strojnarnice .....	49
4.3.3.2.	Ventilacija, grijanje i klimatizacija ostalih prostora .....	51
4.3.4.	Ostala oprema .....	52
4.4.	Sustavi strojnarnice .....	53
4.4.1.	Sustav goriva.....	53
4.4.1.1.	Volumen tankova dizel goriva .....	53
4.4.1.2.	Volumen spremnika prirodnog plina .....	54
4.4.2.	Sustav podmazivanja .....	56
4.4.3.	Sustav kaljuže .....	56
4.4.4.	Sustav balasta.....	58
4.4.5.	Protupožarni sustav .....	58
4.4.6.	Sustav hlađenja dizel motora .....	59
4.4.6.1.	Odvođenje topline od dizel motora.....	59
4.4.6.2.	Sustav morske vode .....	60
4.4.7.	Sustav hlađenja SOFC gorivnih članaka.....	62
5.	ANALIZA ENERGETSKE UČINKOVITOSTI I EKOLOŠKE PRIHVATLJIVOSTI PROJEKTOG RJEŠENJA.....	65
5.1.	Energetska učinkovitost .....	65
5.1.1.	EEDI za hibridni pogon putničkog broda .....	65
5.1.2.	EEDI za konvencionalni pogon putničkog broda .....	66
5.2.	Ekološka prihvatljivost .....	67
6.	ZAKLJUČAK.....	68
	LITERATURA.....	70
	PRILOZI.....	72

**POPIS SLIKA**

Slika 1.	Dijagram otpora broda – $P_E$ , $R_T = f(v)$ .....	5
Slika 2.	Dijagram otpora broda – $P_E$ , $R_T = f(Fn)$ .....	5
Slika 3.	Dijagram $K_T$ , $K_Q, \eta_0 = f(J)$ .....	7
Slika 4.	Krivulja apsorpcije .....	8
Slika 5.	Dijagram opterećenja .....	8
Slika 6.	Shema HSG sustava .....	20
Slika 7.	Shema broskog energetskog sustava.....	21
Slika 8.	Save Combi sustav .....	22
Slika 9.	HSG režim pojačane snage.....	23
Slika 10.	HSG električni režim.....	23
Slika 11.	HSG paralelni režim.....	24
Slika 12.	HSG prijelazni režim.....	24
Slika 13.	HSG režim rada na kopненоj mreži .....	25
Slika 14.	Mjerna skica dizel motora Caterpillar C18 ACERT .....	27
Slika 15.	Mjerna skica reduktora Mekanord 350HS .....	28
Slika 16.	Mjerna skica elektromotora 7ABZ 315LB-2 .....	29
Slika 17.	WFC50 mkII – energetska jedinica na bazi SOFC gorivnih članaka.....	35
Slika 18.	WFC50 mkII –funkcionalne sheme sustava SOFC energetske jedinice.....	36
Slika 19.	Sanky-ev dijagram za SOFC energetska jedinicu.....	62



## POPIS TABLICA

Tablica 1. Vrijednosti sila i snaga otpora za brod – Navcad.....	4
Tablica 2. Koeficijenti i značajke propulzije – Navcad.....	9
Tablica 3. Sile, momenati i snage propulzije – Navcad.....	9
Tablica 4. Snage propulzije pri brzinama broda 8 čv i 13 čv – Navcad.....	10
Tablica 5. Bilanca potrošnje električne energije na putničkom brodu.....	14
Tablica 6. Tehničke karakteristike dizel motora.....	26
Tablica 7. Tehničke karakteristike reduktora.....	28
Tablica 8. Dimenzije elektromotora 7ABZ 315LB-2.....	30
Tablica 9. Tehničke karakteristike elektromotora.....	30
Tablica 10. Usporedba tipova gorivnih članaka.....	33
Tablica 11. Tehničke karakteristike SOFC jedinice.....	34
Tablica 12. Usporedba baterijskih tehnologija na osnovi 1 MW predane energije.....	37
Tablica 13. Usporedba baterijskih tehnologija na osnovi gustoće energije i snage.....	37
Tablica 14. Tehničke karakteristike AT6500 Li-ionskih baterija.....	38
Tablica 15. Podaci o ležajevima vratila.....	42
Tablica 16. Podaci o spojci.....	42
Tablica 17. Podaci o brtvama statvene cijevi.....	43
Tablica 18. Sila zakretanja kormila.....	44
Tablica 19. Sila zakretanja kormila.....	45
Tablica 20. Moment zakretanja kormila.....	45
Tablica 21. Snaga za zakretanje kormila.....	46
Tablica 22. Opremni broj, sila i snaga za podizanje sidra.....	47
Tablica 23. Sila i snaga priteznog vitla.....	48
Tablica 24. Podaci o brodskim vitlima.....	49
Tablica 25. Potrošak goriva i potrebna količina i volumen zraka dizel motora.....	50
Tablica 26. Protok zraka i snaga ventilatora strojarnice.....	50
Tablica 27. Minimalni protok zraka u strojarnici.....	51
Tablica 28. Minimalni protok zraka u strojarnici.....	52
Tablica 29. Podaci o energetskej nezavisnosti plovidbe.....	53
Tablica 30. Masa i volumen goriva za rad dizel motora pri plovidbi s 13 čv.....	54
Tablica 31. Masa i volumen prirodnog plina za rad elektro potrošača pri plovidbi s 13 i 8 čv.....	55
Tablica 32. Volumen ulja za podmazivanje dizel motora.....	56
Tablica 33. Kapacitet i snaga pumpe kaljuže.....	57
Tablica 34. Kapacitet i snaga protupožarnih pumpi.....	59
Tablica 35. Količina topline za odvođenje morskom vodom od dizel motora.....	60
Tablica 36. Količina rashladne morske vode i snaga pumpe.....	61
Tablica 37. Količina rashladne morske vode i snaga pumpe.....	63
Tablica 38. Potrebne snage i EEDI za hibridni pogon.....	66
Tablica 39. Potrebne snage i EEDI za konvencionalni pogon.....	67

## **POPIS TEHNIČKE DOKUMENTACIJE**

101-02 Opći plan broda

101-03 Strojarnica

## POPIS OZNAKA

Oznaka	Jedinica	Opis
A	m <sup>2</sup>	izložena površina boka za proračun sidrenog uređaja
A <sub>f</sub>	m <sup>2</sup>	površina lista kormila ispred struka
A <sub>min</sub>	m <sup>2</sup>	projicirana površina kormila
A <sub>stat</sub>	m <sup>2</sup>	površina statve ili nosača kormila
A <sub>t</sub>	m <sup>2</sup>	površina kormila
AE/A0	-	omjer raširene površine krila i površine diska vijka
a	m	razmak od L <sub>WL</sub> do gornjeg ruba opločenja gornje neprekinute palube, na boku, na središnjoj okomici
a <sub>i</sub>	m	duljina pojedinog nadgrađa iznad gornje neprekinute palube
B <sub>oa</sub>	m	širina trupa preko svega
B <sub>WL</sub>	m	širina trupa preko svega
B/T	-	omjer širine i gaza broda
b	m	srednja širina kormila prema sličnom brodu
b <sub>e</sub>	kg/kWh	specifična efektivna potrošnja goriva
C <sub>B</sub>	-	koeficijent istisnine
C <sub>K</sub>	-	koeficijent glavnog rebra
C <sub>P</sub>	-	prizmatički koeficijent
C <sub>WL</sub>	-	koeficijent vodne linije
c	m	srednja širina lista kormila
c <sub>F</sub>	-	koeficijent otpora broda
c <sub>T</sub>	-	koeficijent otpora broda
c <sub>v</sub>	kJ/kg K	specifični toplinski kapacitet vode
c <sub>1</sub>	-	faktor ovisan o vrsti kormila
c <sub>2</sub>	-	faktor ovisan o tipu kormila
c <sub>3</sub>	-	faktor ovisan o profilu lista kormila
c <sub>4</sub>	-	faktor ovisan o smještaju kormila
D	m	visina broda do glavne palube
D	m	promjer broskog vijka
d <sub>k</sub>	mm	promjer glavnog kaljužnog cjevovoda
d <sub>p</sub>	mm	proračunski promjer dijela vratila broskog vijka unutar ležaja
d <sub>s</sub>	mm	promjer spojke
d <sub>u,P</sub>	mm	promjer unutarnjeg uzdužnog provrta u vratilu
d <sub>v,P</sub>	mm	stvarni vanjski promjer vratila
d/D	-	omjer promjera osovine vijka i promjera vijka
EM	-	faktor povećanja unutrašnjih gubitaka

$E_{NG}$	kJ	energija prirodnog plina
$F_{diz}$	N	vučna sila za proračun sidrenog lanca
$F_n$	-	Froude-ov broj
$F_p$	-	faktor ovisan o vrsti porivnog uređaja, za sve uređaje s motorom s unutarnjim izgaranjem i uređaje s električnim porivom
$F_{pr}$	N	prekidno opterećenje užeta
$F_s$	N	stvarno potrebna sila podizanja lanca pri čupanju lanca
$g$	kg/kWh	specifična potrošnja goriva
$H$	m	očitana vrijednost visine središta vijka od kobilice
$H_d$	MJ/kg	ogrijevna vrijednost goriva
$H_{d,NG}$	kJ/m <sup>3</sup>	donja ogrijevna moć ukapljenog prirodnog plina
$H_{max}$	m	maksimalna vrijednost visine središta vijka od kobilice
$H_{min}$	m	minimalna vrijednost visine središta vijka od kobilice
$h$	m	visina iznad vodne linije
$h_i$	m	visina od vodne linije do gornje neprekinute palube
$I_{gl}$	m <sup>3</sup> /kWh	specifični volumen zraka
$I_n$	A	nazivna jakost struje elektromotora
$J$		koeficijent napredovanja vijka
$J_{em}$	kgm <sup>2</sup>	moment inercije elektromotora
$K_Q$		koeficijent momenta vijka
$K_T$		koeficijent poriva vijka
$k_p$	-	faktor ovisan o izvedbi vratila broskog vijka
$k_2$	-	koeficijent za izbočene i ravne profile lista kormila pri plovidbi pramcem
$k_3$	-	koeficijent za ostala kormila
$L_{oa}$	m	duljina preko svega
$L_{pp}$	m	duljina između perpendikulara
$L_s$	mm	duljina spojke
$L_{WL}$	m	duljina na vodnoj liniji
$L/\nabla^{1/3}$	-	koeficijent vitkosti
$L_{WL}/B$	-	omjer duljine i širine broda
$L \times B \times H$	mm	vanjske dimenzije
$M_{em}$	Nm	nazivni moment elektromotora
$M_{MRC}$	Nm	moment na maksimalnoj trajnoj snazi
$M_R$	Nm	moment zakretanja kormila
$M_v$	Nm	moment za snagu poriva
$m$	kg	masa
$m_{gl,mot}$	kg/h	potrošnja goriva dizel motora
$m_{LNG}$	kg	masa ukapljenog prirodnog plina
$m_{mv}$	kg/h	količina rashladne morske vode
$m'$	g/h	potrošnja ulja glavnog motora

$n$	$\text{min}^{-1}$	broj okretaja vijka
$n$	i/h	broj izmijena dobavnog zraka
$n_{\text{MRC}}$	$\text{min}^{-1}$	broj okretaja motora za maksimalnu trajnu snagu
$n_{\text{mot}}$	$\text{min}^{-1}$	broj okretaja motora
$n_{\text{prop}}$	$\text{min}^{-1}$	broj okretaja vratila
$P$	kW	proračunska snaga porivnog stroja
$P_B$	kW	kočena snaga motora
$P_{B,\text{eks}}$	kW	potrebna snaga porivnog stroja
$P_D$	kW	snaga predana propulzoru
$P_E$	kW	snaga otpora
$P_{\text{el}}$	kW	radna električna snaga elektromotora ventilatora
$P_{\text{el,b}}$	kW	snaga pumpe balasta
$P_{\text{em}}$	kW	maksimalna snaga elektromotora
$P_h$	kW	hidraulička snaga
$P_{\text{kp}}$	kW	snaga pumpe kaljuže
$P_{\text{MCR}}$	kW	maksimalna trajna snaga
$P_{\text{mv}}$	kW	snaga pumpe morske vode
$P_{\text{NG}}$	kW	snaga prirodnog plina
$P_{\text{NG,jed}}$	kW	snaga goriva potrebna po jedinici SOFC
$P_n$	kW	nazivna snaga motora
$P_{\text{pk,el}}$	kW	snaga protupožarne pumpe
$P_{\text{SOFC}}$	kW	snaga SOFC jedinice
$P_S$	kW	osovinska snaga
$P_T$	kW	snaga poriva propulzora
$P_V$	kW	snaga ventilatora
$P/D$	-	omjer uspona krila i promjera vijka
$P_{\text{MCR}}/n_{\text{MRC}}$	-	faktor snage motora
$P_{\text{SCR}}$	kW	potrebna snaga dizel motora
$Q$	Nm	moment vrtnje vijka
$Q$	kW	toplinski tok
$Q_{\text{NG}}$	kW	toplinska snaga prirodnog plina
$Q_{\text{SFOC,t}}$	kW	toplinski gubitci SOFC jedinica
$Q_u$	MJ/h	izmjena topline u hladnjaku usisnog zraka dizel motora
$Q_1$	MJ/h	energija za hlađenje glave, košuljica cilindara, kućišta turbine i ispušnih kolektora
$Q_2$	MJ/h	energija za hlađenje ulja za podmazivanje
$q$	$\text{W/m}^3$	toplinski tok
$q_{\text{mg}}$	$\text{g/kWh}$	specifična potrošnja goriva
$q_{\text{pr}}$	$\text{m}^3/\text{h}$	protok zraka u ostalim prostorijama
$q_v$	$\text{m}^3/\text{h}$	protok zraka u strojarnici
$q_{\text{mgv}}$	$\text{g/kWh}$	specifična potrošnja goriva

$R_{m,P}$	$N/mm^2$	vlačna čvrstoća materijala vratila broskog vijka
$R_T$	N	sila otpora
SM	-	faktor obraštanja trupa
T	m	gaz broda
T	N	sila poriva
$T_D$	N	poriv vijka u sapnici
t	-	koeficijent upijanja
t	s	vrijeme
$t_k$	s	vrijeme zakretanja kormila str.69
$V_{em}$	$m^3/h$	protok zraka za hlađenje elektromotora
$V_{dm,Iz}$	$m^3/h$	potreban za odvođenje topline prenesene konvekcijom i zračenjem od dizel motora
$V_{LNG}$	$m^3$	volumen ukapljenog prirodnog plina
$V_m$	l	količina ulja u motoru
$V_{NG}$	$m^3$	volumen prirodnog plina
$V_{pr}$	$m^3$	volumen ostalih prostorija
$V_{uk}$	$m^3/h$	ukupan protok zraka
$V_{z,str}$	$m^3$	volumen zraka u strojarnici
$V_{um}$	$m^3$	volumen ulja za podmazivanje
$V'$	$m^3/h$	specifični volumen ulja za podmazivanje
v	m/s (čv)	brzina broda
$v_{diz}$	m/s	brzina podizanja sidra
$v_{pr}$	m/s	brzina pritezanja
w	-	koeficijent sustrujanja
va	?	brzina napredovanja „slobodnog vijka“
Z	-	broj krila vijka
Z	$kg_{zr}/h$	potrošnja zraka po satu
$Z_{min}$	$kg_{zr}/kg_g$	minimalna potrošnja zraka po 1 kg goriva
$\alpha$	-	koeficijent za smjer vožnje
$\alpha$	°	kut zakretanja kormila
$\Delta$	t	istisnina trupa broda
$\Delta p$	Pa	razlika tlaka zraka u ventilatoru
$\Delta t$	K	razlika u temperaturama
$\lambda$	-	koeficijent za razmak ležajeva vratilnog voda
$\lambda$	-	pretičak zraka
$\eta_D$	-	stupanj djelovanja propulzije
$\eta_{em}$	-	korisnost elektromotora
$\eta_r$	-	koeficijent prijelaza
$\eta_H$	-	koeficijent utjecaja trupa
$\eta_h$	-	korisnost hidrauličkog stroja
$\eta_o$	-	stupanj djelovanja izoliranog vijka

---

$\eta_P$	-	ukupni stupanj djelovanja propulzije
$\eta_p$	-	korisnost pumpe
$\eta_{SOFC,t}$	-	korisnost SOFC gorivnih članaka
$\eta_v$	-	korisnost ventilatora
$\rho$	$\text{kg/m}^3$	gustoća
$\nabla$	$\text{m}^3$	volumen istisnine
$\omega$	$\text{s}^{-1}$	kutna brzina

## **SAŽETAK**

U ovom radu prikazano je idejno rješenje hibridnog energetskeg sustava višenamjenskog putničkog broda za nacionalnu plovidbu. Sustav je sastavljen od dizel motora i elektromotora, koji uz konvencionalno dizel gorivo, koristi gorivne članke i baterije kao izvore električne energije. Na osnovi hidrodinamičke analize broda određena je snaga porivnog stroja. Proračunate su energetske potrebe pojedinih potrošača i sustava, te napravljena bilanca energije za tipične režime plovidbe odabranog putničkog broda. Specificirani su i opisani dijelovi energetskeg i propulzijskeg sustava. Važan projektni cilj je i određivanje utjecaja hibridnog pogonskeg rješenja na okoliš, pa je temeljem proračunatih snaga, potrošnje goriva sustava i emisijskih faktora određen indeks EEDI usporedno za hibridni i konvencionalni pogon putničkog broda. Analizirana je energetska učinkovitost i ekološka prihvatljivost broda, te primjenjivost metodologije izračuna EEDI na putničke brodove.

Ključne riječi: putnički brod, bilanca energije, hibridni energetskeg sustav, dizel motor, elektromotor, gorivni članci, baterije, energetska učinkovitost, ekološka prihvatljivost



## **SUMMARY**

This thesis analyzes the concept design of hybrid energy system of small multi-purpose passenger ship designed for navigation in the Croatian territorial sea. The system consisting of conventional diesel engine with power transmission and shaft electric motor, uses fuel cells and batteries as an electricity source. The required output power of propulsion engine is determined on the basis of hydrodynamic analysis results. Energy needs of individual consumers and systems are calculated, and the necessary balance of power is made for defined modes of navigation of the selected cruise ship. Parts of energy and propulsion systems are specified. Important design aim was to analyze the influence of hybrid drive solution on environment. On the basis of system's power, fuel consumption and emission factors, index EEDI is calculated for hybrid and conventional drive of a passenger ship. Energy efficiency and environmental acceptability analyses of the ship are made. Also, the applicability of the EEDI calculation methodology on cruise ships is analyzed.

Key words: cruiser ship, energy balance, hybrid energy systems, diesel engine, shaft engine, fuel cells, batteries, energy efficiency, environmental acceptability

## 1. UVOD

Većina energije koja se u svijetu koristi dolazi od neobnovljivih izvora energije, koji su ograničeni količinom i ostvaruju negativan utjecaj na okoliš emisijom stakleničkih plinova ( $\text{CO}_2$ ,  $\text{NO}_x$  i  $\text{So}_x$ ). Smanjenjem korištenja neobnovljivih izvora energije i većim korištenjem obnovljivih izvora energije, reduciralo bi se zagađenje okoliša i povećala energetska efikasnost i autonomnost u prometu bilo koje vrste. Ovi zahtjevi imaju poseban značaj za putničke brodove, osobito one koji plove u zaštićenim područjima nacionalnih parkova gdje problemi utjecaja na okoliš postaju sve bitniji. U brodogradnji se javlja sve veći interes prema korištenju hibridnih modela energetske sustava. Hibridne tehnologije poput gorivnih članaka i baterija sve su razvijenije ali se postavlja pitanje njihove primjenjivosti u specifičnim brodskim uvjetima.

Moderni hibridni porivni sustavi kombiniraju konvencionalni motor s unutrašnjim izgaranjem s nekom drugom vrstom porivnog uređaja, poput elektro motora. Postoje dva osnovna tipa brodskih hibridnih propulzijskih sustava koji koriste električnu energiju: serijski i paralelni. U serijskom hibridnom sustavu elektromotor predaje snagu brodskom vijku, a električnom energijom napajaju ga baterije, gorivni članci ili generator pogonjen motorom s unutrašnjim izgaranjem. U paralelnom hibridnom sustavu osovinu broskog vijka paralelno pogone i vratilni elektromotor/generator i motor s unutrašnjim izgaranjem, a razdjelnik snage mehanički dopušta paralelni prijenos snage. Brodski vijak može raditi uz pomoć motora s unutrašnjim izgaranjem, uz pomoć elektromotora ili koristeći oba motora. Elektromotor koristi električnu energiju proizvedenu gorivnim člancima ili iz baterijskih spremnika, a može raditi i u generatorskom režimu i puniti spremnik baterija. Paralelni hibridni sustav moguće je ugraditi odmah prilikom izgradnje broda ili naknadno nadograditi na postojeću instalaciju s dizel motorom.

U ovom radu prikazano je idejno rješenje hibridnog energetske sustava višenamjenskog putničkog broda, koji je sastavljen od dizel motora koji koristi konvencionalno gorivo i elektromotora, koji kao izvore električne energije koristi gorivne članke i baterije. Odabran je paralelni hibridni sustav kao novo energetske rješenje za putnički brod Athena koji je projektiran i izgrađen kao brod s konvencionalnim energetske i propulzijske sustavima. Athena je izgrađena kao brod koji za potrebe propulzije koristi dva dizel motora, a električnom energijom brodske sustave snabdjevaju tri dizel električna agregata.

U zadanom području brzina potrebno je izvršiti analizu otpora i propulzije broda programskim alatom NavCad, te na osnovi dobivenih rezultata odrediti snagu u službi porivnog stroja. Za zadane režime plovidbe, krstarenja i mirovanja u luci odabranog broda bilancirati će se energetske potrebe svih potrošača i sustava, i odabrati uređaji i oprema dijelova energetskog i propulzijskog sustava, zadovoljavajućih tehničkih karakteristika.

Važan projektni cilj je određivanje utjecaja hibridnog pogonskog rješenja na okoliš i njegova usporedba s konvencionalnim rješenjem. Temeljem proračunatih snaga, potrošnje goriva i emisijskih faktora sustava određuje se indeks EEDI za oba pogonska rješenja putničkog broda, te analizira energetska učinkovitost i ekološka prihvatljivost broda.

Za potrebe rada prikupljena je projektna dokumentacija za sličan putnički brod Athena izgrađen u brodogradilištu Brodosplit BSO.

## 2. TRUP BRODA

Sve češće se u pomorskom promjeru sreću brodovi s hibridnom propulzijom, pa su njihove maksimalne snage i energetske sustavi postale predmetom ispitivanja. Za potrebe ovog rada korišteni su podaci o putničkom brodu Athena izgrađenom u brodogradilištu Brodosplit Specijalni objekti (BSO).

### 2.1. Definiranje geometrijskih značajki trupa broda

Za stvarni brod zadani su podaci:

$L_{oa} = 58,8 \text{ m}$	- duljina preko svega
$L_{pp} = 52,2 \text{ m}$	- duljina između perpendikulara
$L_{WL} = 54,3 \text{ m}$	- duljina na vodnoj liniji
$B_{oa} = 10,68 \text{ m}$	- širina trupa preko svega
$B_{WL} = 10,34 \text{ m}$	- širina trupa na vodnoj liniji
$D = 4,5 \text{ m}$	- visina broda na glavnom rebru
$T = 2,9 \text{ m}$	- gaz broda
$\Delta = 1035,6 \text{ t}$	- istisnina

i na osnovi njih izračunate su značajke i koeficijenti:

$L_{WL}/B = 5,2262$	- omjer duljine i širine broda
$B/T = 3,5828$	- omjer širine i gaza broda
$\nabla = \Delta/\rho = 1009,5$	- volumen istisnine
$L/\nabla^{1/3} = 7,22$	- koeficijent vitkosti
$c_b = \frac{\nabla}{L_{WL} \cdot B \cdot T} = 0,617$	- koeficijent istisnine
$c_x = \frac{A_x}{B \cdot T} = 0,8818$	- koeficijent glavnog rebra
$c_p = \frac{A_x}{L_{pp} \cdot A_x} = 0,754$	- prizmatički koeficijent
$c_{WL} = \frac{A_{WL}}{L_{WL} \cdot B} = 0,8596$	- koeficijent vodne linije

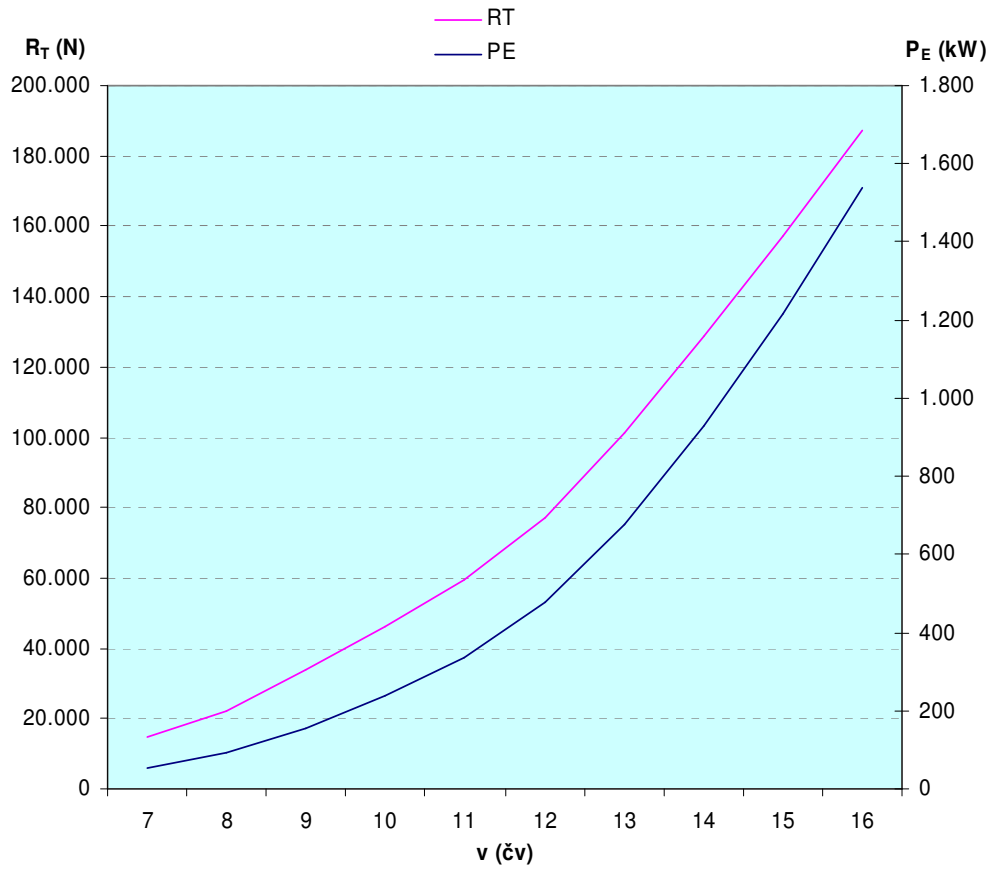
$$F_n = \frac{v}{\sqrt{g \cdot L}} \quad - \text{Froude-ov broj}$$

## 2.2. Preliminarni proračun otpora broda

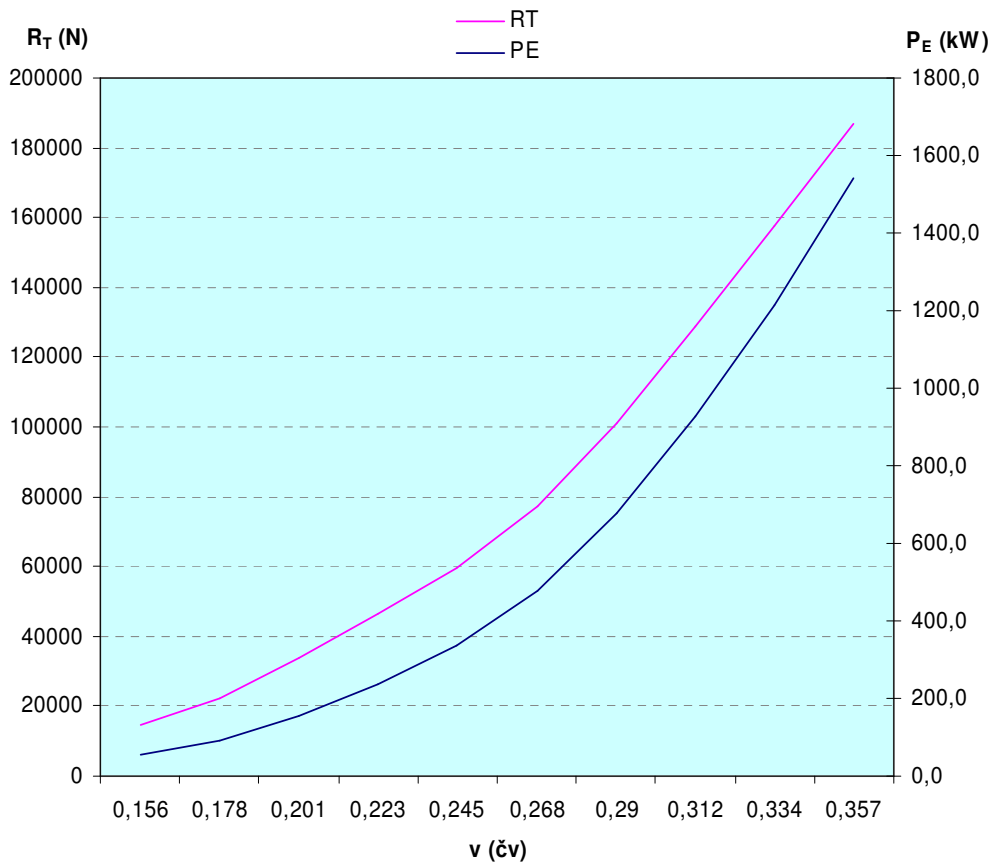
U programskom paketu NavCad rađen je proračun koeficijenata, sila i snaga otpora za brod u području brzina od 7-16 čv. Korištene su različite metode na temelju kojih se u Navcad-u može provesti analiza otpora broda. Metoda ITTC-57 temelji se na Froudeovom principu podjele ukupnog otpora na otpor trenja i preostali otpor. Metoda HSTS (High Speed Transom Ship) bazirana na velikom broju modelskih ispitivanja, daje dobre rezultate za brze brodove sa zrcalnom krmom. Analiza otpora broda rađena je HSTS metodom. Kao rezultati proračuna u NavCad-u dobivene su vrijednosti koeficijenata otpora broda  $c_F$  i  $c_T$ , te vrijednosti samih sila otpora  $R$  i snaga otpora  $P_E$  za brod u području zadanih brzina: 8 čv za krstarenje i 15 čv za plovidbu. Dobiveni su slijedeći rezultati [Tablica 1, Slika 1]:

**Tablica 1. Vrijednosti sila i snaga otpora za brod – Navcad**

v (čv)	v ( m/s)	$F_n$	R (N)	$P_E$ (kW)
7	3,601	0,156	14575	52,5
8	4,115	0,178	22132	91,1
9	4,630	0,201	33856	156,8
10	5,144	0,223	46337	238,4
11	5,658	0,245	59548	337,0
12	6,173	0,268	77265	477,0
13	6,687	0,290	101168	676,6
14	7,202	0,312	128860	928,1
15	7,716	0,334	157375	1214,4
16	8,230	0,357	187056	1539,7



Slika 1. Dijagram otpora broda –  $P_E, R_T = f(v)$



Slika 2. Dijagram otpora broda –  $P_E, R_T = f(F_n)$

Iz dijagrama otpora broda  $P_E$ ,  $R_T = f(Fn)$  vidljivo je da se Froudeov broj kreće u području  $Fn \leq 0,4$ . S obzirom na područje brzina u kojem plovi, brod spada u deplasmanske brodove, kojima je u plovidbi hidrostatički tlak bitno veći od hidrodinamičkog [Nastia].

### 2.3. Određivanje snage poriva

U stvarni brod na krmu su ugrađena 2 vijka s promjenjivim usponom (CPP) i 2 pramčana porivnika smještena u pramčanom tunelu (sapnici).

#### 2.3.1. Karakteristike CPP vijka

Glavna prednost CPP vijka je izvrsna mogućnost precizne kontrole poriva kod manevriranja, koje se može izvesti bez promjene brzine vrtnje motora, samo mijenjanjem uspona krila vijka. Na taj način se maksimalno koristi snaga pogonskog motora. Moguće je i spajanje PTO generatora/motora, preko reduktora na pogonski motor. Kod putničkih brodova sposobnost brzog i lakog manevriranja je izuzetno bitna kod uplovljavanja/isplovljavanja iz luka u kojima je smanjen manevarski prostor. CPP vijak omogućava vožnju krmom, te brzo i jednostavno ubrzavanje i zaustavljanje broda.

Zadani podaci o brodskom vijku:

$D = 1,379 \text{ m}$	- promjer brodskog vijka
$P/D = 0,801$	- omjer uspona i promjera
$Z = 4$	- broj krila vijka
$d/D = 0,168 \text{ m}$	- omjer promjera osovine vijka i promjera vijka
$A_E/A_0 = 0,894$	- omjer raširene površine krila i površine diska vijka

Prema ovim podacima i očitanjima s nacrtu izračunom je provjeren uron središta vijka T-H.

$$H_{\min} = D/2 = 0,6895m \quad (1)$$

$$H_{\max} = T - D/2 = 1,803m \quad (2)$$

Za očitane vrijednosti visine središta vijka od kobilice  $H = 1,1 \text{ m}$  i uron vijka iznosi:

$$T - H = 1,8m \quad (3)$$

### 2.3.2. NavCad analiza

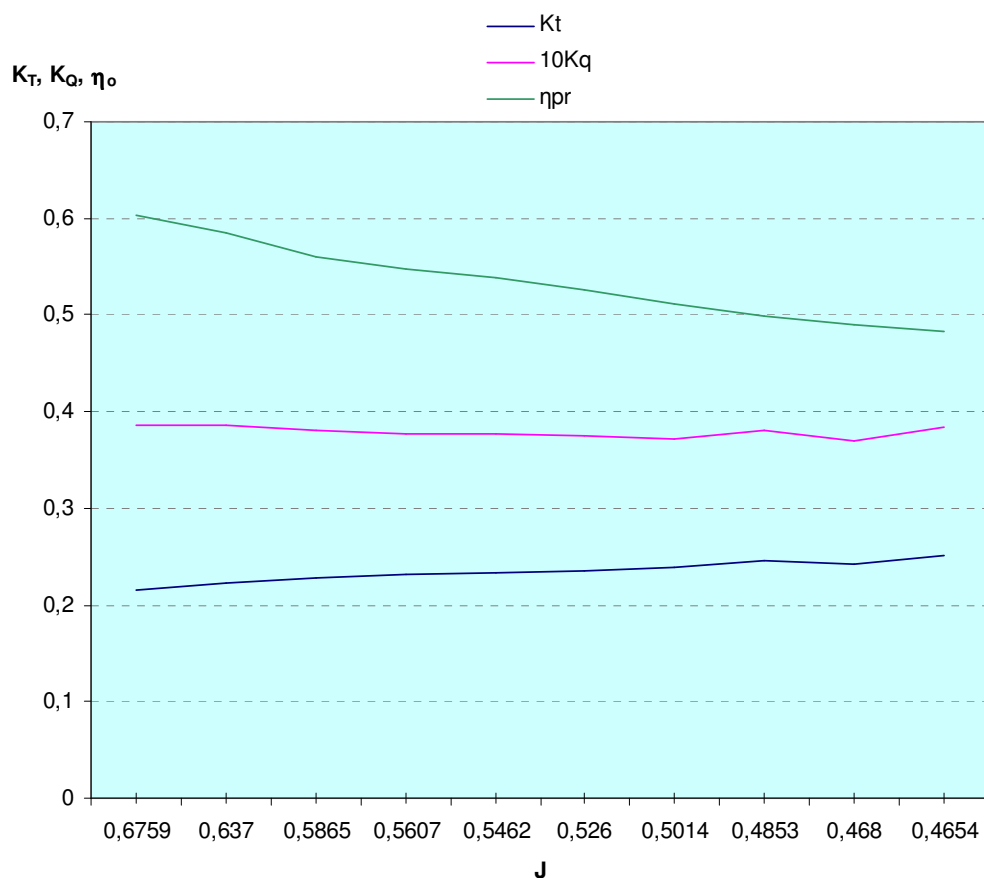
Značajke vijka unesene su u NavCad i na temelju njih su dobiveni koeficijenti i značajke propulzije [Tablica 2], te sile, momenti i snage propulzije. Na osnovi koeficijenata propulzije ostale značajke propulzije računaju se u NavCad-u za raspon brzina  $v = 7 - 16$  čv prema slijedećim formulama:

$$J = v_a / N \cdot D \quad - \text{ koeficijent napredovanja vijka}$$

$$v_a = v \cdot (1-w) \quad - \text{ brzina napredovanja „slobodnog vijka“}$$

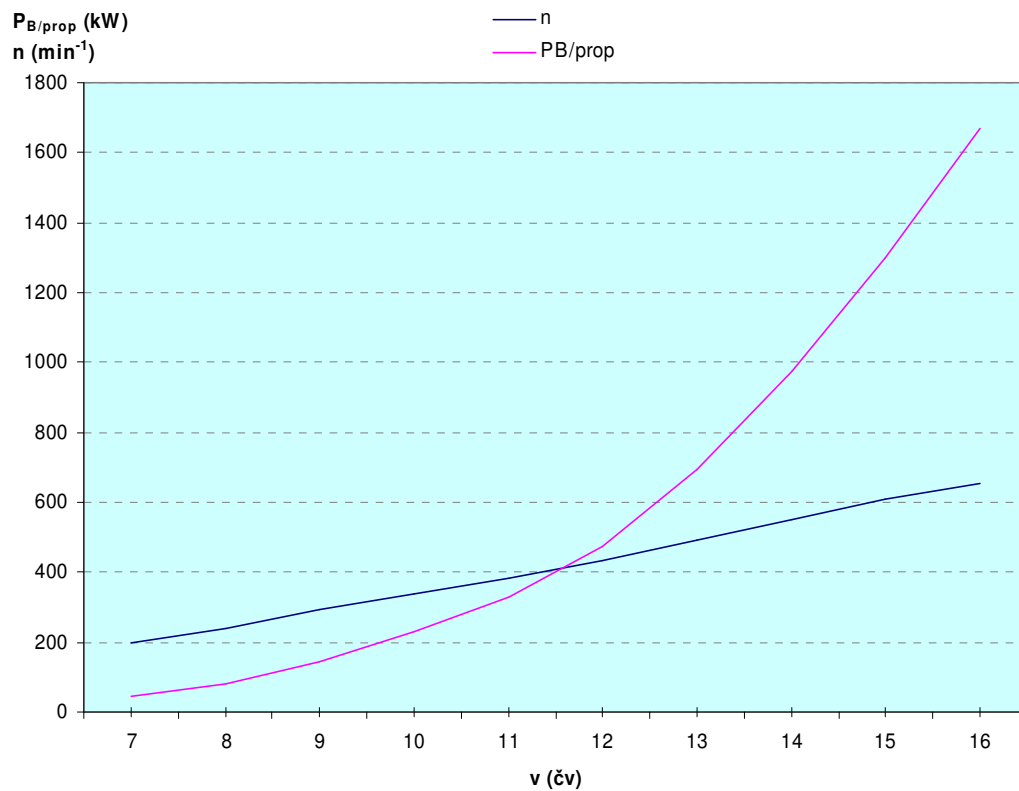
Analiza rezultata iz NavCad-a dana je tablično i dijagramima [Slika 3, Slika 4, Slika 5]:

- $K_T, K_Q, \eta_0 = f(J)$  - dijagram vijka u slobodnoj vožnji
- $P_B, n = f(v, F_n)$  - krivulja apsorpcije
- $P_{B/prop} = f(n)$  - dijagram opterećenja (performance dijagram)

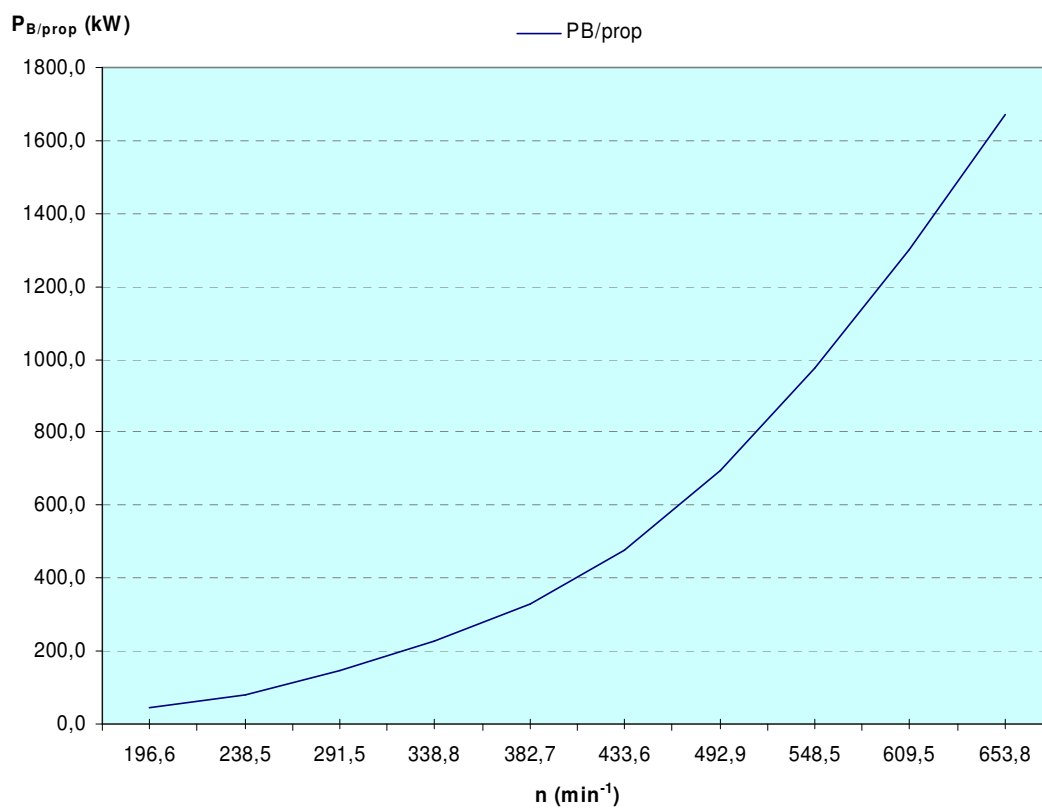


Slika 3. Dijagram  $K_T, K_Q, \eta_0 = f(J)$





Slika 4. Krivulja apsorpcije



Slika 5. Dijagram opterećenja

Tablica 2. Koeficijenti i značajke propulzije – Navcad

v (čv)	w	t	$\eta_r$	$n_{prop}$ ( $\text{min}^{-1}$ )	J	$K_T$	$10 \cdot K_Q$	$\eta_0$	$\eta_p$
7	0,1521	0,1532	1,0061	196,6	0,6759	0,2161	0,3851	0,6035	0,5942
8	0,1518	0,1532	1,0061	238,5	0,6370	0,2231	0,3866	0,5849	0,5757
9	0,1515	0,1532	1,0061	291,5	0,5865	0,2284	0,3804	0,5604	0,5515
10	0,1513	0,1532	1,0061	338,8	0,5607	0,2314	0,3777	0,5467	0,5378
11	0,1511	0,1532	1,0061	382,7	0,5462	0,2331	0,3762	0,5385	0,5297
12	0,1509	0,1532	1,0061	433,6	0,5260	0,2356	0,3744	0,5267	0,5179
13	0,1508	0,1532	1,0061	492,9	0,5014	0,2387	0,3723	0,5115	0,5029
14	0,1506	0,1532	1,0061	548,5	0,4853	0,2453	0,3801	0,4985	0,4900
15	0,1505	0,1532	1,0061	609,5	0,4680	0,2427	0,3690	0,4898	0,4813
16	0,1503	0,1532	1,0061	653,8	0,4654	0,2506	0,3839	0,4835	0,4752

Tablica 3. Sile, momenati i snage propulzije – Navcad

v (čv)	T (N)	$T_D$ (N)	Q (Nm)	$P_D/prop$ (kW)	$P_S/prop$ (kW)	$P_S/total$ (kW)	$P_B/prop$ (kW)	$P_B/total$ (kW)
7	8601	14567,8	2114,4	43,3	44,1	88,3	45,5	91,0
8	13070	22136,8	3123,9	77,5	79,1	158,2	81,6	163,2
9	19996	33865,6	4592,5	139,3	142,2	284,3	146,6	293,1
10	27367	46351,0	6160,6	217,3	221,7	443,4	228,6	457,1
11	35170	59566,4	7828,9	311,8	318,2	636,4	328,0	656,1
12	45634	77288,7	10001,8	451,4	460,6	921,2	474,9	949,7
13	59750	101195,5	12853,1	659,4	672,9	1345,8	693,7	1387,4
14	76051	128803,5	16249,9	927,7	946,7	1893,4	976,0	1951,9
15	92893	157328,0	19481,1	1235,9	1261,1	2522,2	1300,1	2600,2
16	110397	186974,5	23320,0	1587,1	1619,5	3238,9	1669,5	3339,1

### 2.3.3. Izlazna snaga porivnog stroja

Nakon analize opterećenja, hidrodinamičkih značajki, forme i Froudeovog broja može se zaključiti da brod treba projektirati za brzinu plovidbe od 13 čv, nižu od pretpostavljenih 15 čv. Plovidba brzinom od 15 čv zahtjevala bi prelazak u područje Froudeovih brojeva  $0,4 < F_n < 1,0-1,2$  odnosno promjenu forme broda iz deplasmanske u poludeplasmansku, što za ovaj tip broda koji će veći dio vremena ploviti brzinom krstarenja nije bitan faktor.

Za brzine plovidbe  $v_p = 13$  čv i krstarenja  $v_k = 8$  čv i izračunate snage otpora  $P_E$ , kočene snage dizel motora  $P_B$  i  $P_{B/prop}$  i brzine vrtnje vijka  $n$ , dane u [Tablica 3], potrebno je izračunati izlazne snage porivnog stroja.

Zbog obraštanja trupa i vijka tijekom eksploatacije snaga otpora se povećava što se iskazuje faktorom SM (Sea Margin). S druge strane s vremenom se snaga poriva smanjuje zbog povećanja unutrašnjih gubitaka iskazanih faktorom EM (Engine margin). Potrebna izlazna snaga porivnog stroja računa se prema formuli:

$$P_{B,eks} = (1 + SM) \cdot (1 + EM) \cdot P_{B/prop} \quad (4)$$

Vrijednosti faktora kreću se u granicama:

$$SM = 6 - 10 \% \quad (SM = 15\% \text{ M.Sambolek: Propulzija broda, } 10-25\% \text{ Design of Propulsors and Power Generation Systems})$$

$$EM = 10 - 25 \%$$

(SM = 15% Sambolek, 10-25% Design of Propulsors and Power Generation Systems)

Potrebne snage porivnog stroja za ove režime plovidbe prema izračunima u Navcad-u iznose:

**Tablica 4. Snage propulzije pri brzinama broda 8 čv i 13 čv – Navcad**

v (čv)	$P_E$ (kW)	$P_{B/prop}$ (kW)	$P_{B/prop,eks}$ (kW)	$P_{B,eks}$ (kW)
8	91,1	81,6	95,2	190,4
13	676,6	693,7	808,8	1617,6

### 3. ENERGETSKI SUSTAV BRODA

#### 3.1. Energetska bilanca broda u tipičnim režimima plovidbe

##### 3.1.1. Režimi plovidbe

Za brod za prijevoz putnika u obalnoj plovidbi teritirijalnim morem Republike Hrvatske karakteristični su režimi plovidbe:

- a) Plovidba brzinom od 13 čv
- b) Krstarenje brzinom od 8 čv
- c) Mirovanje u luci tijekom dana
- d) Mirovanje u luci tijekom noći

##### 3.1.1.1. Plovidba brzinom od 13 čv

Da bi se brod kretao nekom određenom brzinom potrebno je primijeniti odgovarajuću silu poriva. Izvor energije koji proizvodi silu poriva je brodski vijak, koji pretvara snagu pogonskog stroja u poriv.

Kao glavni pogonski stroj broda za vrijeme plovidbe služi dizel motor u sprezi s vratilnim elektromotorom. Time su određene vrste ulazne energije u sustav pretvorbe potrebne za propulziju. Kemijska energija fosilnog goriva pretvara se u mehaničku energiju dizel motora te se kao takva prenosi brodskom vijku koji ju predaje vodi u obliku kinetičke energije. Kemijska energija prirodnog plina pretvara se u električnu energiju i napaja vratilni elektromotor koji ju pretvara u mehaničku energiju za pokretanje brodskog vijka. Energija proizvedena gorivnim člancima, osim za potrebe propulzije pokriva i potrebe svih ostalih potrošača na brodu. U tako složenom sustavu konverzije energije velika potrebno je neizbježne gubitke svesti na najmanju moguću mjeru. Osim ekološkog aspekta, gubitke energije u obliku potrošnje goriva treba promatrati i s ekonomske strane, jer troškovi goriva na brodovima za prijevoz putnika direktno utječu na cijene putnih karata i zaradu kompanija koje se bave brodskim prijevozom.

U ovom režimu rade svi pomoćni sustavi nužni za plovidbu. Od sustava koji podmiruju potrebe posade i putnika jedino kuhinja radi nešto manjim intenzitetom nego u režimu krstarenja. Za uvjete realne plovidbe procjenjujem kao relevantnu proračunatu potrebnu snagu oba motora  $2 \times P_{MCR} = 1617,6 \text{ kW}$ .

### 3.1.1.2. *Krstarenje brzinom od 8 čv*

Kao pogonski stroj putničkog broda za vrijeme krstarenja služi elektro motor, napajan energijom iz gorivnih članaka i baterijskih spremnika. U ovom režimu brod sporije plovi. Efektivna snaga pogonskog motora bitno je manja u odnosu na snagu potrebnu pri plovidbi. Svi pomoćni sustavi plovidbe i sustavi koji podmiruju potrebe putnika i posade rade normalnim intenzitetom, potrebna energija se podmiruje radom gorivnih članaka, a baterijski spremnici podmiruju vršna opterećenja. Procjenjena relevantna proračunata potrebna snaga oba motora iznosi  $2 \times P_{MCR} = 190,4 \text{ kW}$ .

### 3.1.1.3. *Mirovanje u luci tijekom dana*

Tijekom mirovanja u luci tijekom dana svi glavni dizel motori su ugašeni. Brodski sustavi i potrošači koji trebaju raditi opskrbljuju se električnom energijom preko gorivnih članaka ili baterijskih spremnika ili iz električne mreže na kopnu.

### 3.1.1.4. *Mirovanje u luci tijekom noći*

Tijekom mirovanja u luci tijekom noći potrošnja je manja nego danju. Dizel motori su ugašeni. Opskrba električnom energijom vrši se na isti način kao i danju.

Ukoliko dođe do havarije ili hitnog povratka u luku, opskrba energijom propulzijskog sustava i protupožarnih pumpi, palubnog krana za spuštanje čamaca za spašavanje, rasvjete u nuždi i uređaja za navigaciju i komunikacije vrši se putem baterija. One imaju kapacitet dovoljan da pokriju nužne energetske potrebe broda tijekom 1 sata plovidbe brzinom od 8 čv ili tijekom 2 sata plovidbe brzinom od 4 čv ili dulje manjim brzinama.

### **3.1.2. Bilanca potrošnje električne energije za karakteristične režime plovidbe**

Na brodu postoje različiti potrošači električne energije. Potrebno je iz brodske električne mreže osigurati dovoljno energije za pokrivanje energetske potrebe svih potrošača u različitim pogonskim stanjima. Za proizvodnju električne energije na brodu instaliraju se generatori električne energije, jedinice s gorivnim člancima, te baterije, koji proizvedenom energijom snabdjevaju brodsku električnu mrežu preko sabirnica i upravljačkog sustava. Potrošači hidrauličke energije opremljeni su hidrauličkim pumpama koje pokreću elektromotori. Sustav SOFC (Solid Oxide Fuel Cells) gorivnih članaka za proizvodnju električne energije kao gorivo direktno koristi prirodni plin (LNG), koji zbog visoke temperature na kojoj se odvija kemijska reakcija nije potrebno prethodno reformirati u vodik. Za pohranu energije na putničkom brodu najoptimalnije su Li-ion baterije, povezane u module koje služe kao dodatni izvor energije u slučaju potrebe.

Da bi se odredila potrebna snaga i broj jedinica s gorivnim člancima i baterijskih modula potrebno je provesti bilancu električne energije na brodu. Za važnije potrošače električne energije rađeni su izračuni snage potrebne za njihov rad, dok je za ostale potrošače potrebna snaga određena prema podacima stvarnog broda.

U tablici koja slijedi prikazana je ukupna potrošnja električne energije na brodu [Tablica 5]. Potrošači su razvrstani po grupama, a rezultati su računati za pojedine režime rada. Imajući na raspolaganju dobivene podatke moguće je odabrati snage modula gorivnih članaka i baterija. Pri konačnoj bilanci i odabiru uvijek treba voditi računa i o zahtjevima brodovlasnika i propisima klasifikacijskog društva.

Tablica 5. Bilanca potrošnje električne energije na putničkom brodu

POTROŠAČI	POGONSKO STANJE													
	Instal. snaga	koef opt.	KRSTARENJE S 8 čv			PLOVIDBA S 13 čv			MIROVANJE U LUCI - DANJU			MIROVANJE U LUCI - NOĆU		
			kont.	dis-kont.	sep.	kont.	dis-kont.	sep.	kont.	dis-kont.	sep.	kont.	dis-kont.	sep.
	(kW)	%	0,90	0,60	0,30	0,90	0,60	0,30	0,90	0,60	0,30	0,90	0,60	0,30
<b>I. STROJARNICA KONTINUIRANO OPTEREĆENJE</b>														
Ventilator strojarnice br.1	2,0	0,95	1,71			1,71			1,71			1,71		
Ventilator strojarnice br.2	2,0	0,95	1,71			1,71			1,71			1,71		
Ventilator strojarnice br.3	2,0	0,95	1,71			1,71								
Ventilator strojarnice br.4	2,0	0,95	1,71			1,71								
Sustav protiv obraštanja	1,4	1,00	1,26			1,26			1,26			1,26		
Turboventilator	0,4	0,95	0,32			0,32			0,32					
<b>UKUPNO OPTEREĆENJE GRUPE (kW)</b>	<b>9,8</b>		<b>8,42</b>			<b>8,42</b>			<b>4,68</b>			<b>4,68</b>		
<b>POTREBNA SNAGA (kW)</b>			<b>8,42</b>			<b>8,42</b>			<b>4,68</b>			<b>4,68</b>		
<b>II. STROJARNICA INTERMITENTNO OPTEREĆENJE</b>														
Kompresor zraka	5,5	0,90		2,97			2,97				1,49			
Transfer pumpa goriva	1,1	0,90									0,30			
Transfer pumpa prljavog ulja	0,8	0,90									0,20			0,20
Protukondenzni grijači pramčanih porivnika (2 x 0,5)	1,0	1,00	0,90						0,90			0,90		
<b>UKUPNO OPTEREĆENJE GRUPE (kW)</b>	<b>8,4</b>		<b>0,9</b>	<b>3,0</b>	<b>2,85</b>	<b>0,9</b>	<b>3,0</b>	<b>2,85</b>	<b>0,9</b>		<b>1,98</b>	<b>0,9</b>		<b>0,2</b>
<b>POTREBNA SNAGA (kW)</b>			<b>3,9</b>			<b>3,9</b>			<b>2,9</b>			<b>1,1</b>		

POTROŠAČI	POGONSKO STANJE														
	Instal. snaga	koef opt.	KRSTARENJE S 8 čv			PLOVIDBA S 13 čv			MIROVANJE U LUCI - DANJU			MIROVANJE U LUCI - NOĆU			
			kont.	dis- kont.	sep.	kont.	dis- kont.	sep.	kont.	dis- kont.	sep.	kont.	dis- kont.	sep.	
	(kW)	%	0,90	0,60	0,30	0,90	0,60	0,30	0,90	0,60	0,30	0,90	0,60	0,30	
<b>III .BRODSKI POMOĆNI UREĐAJI</b>															
Opća / protupožarna pumpa br.1	18,5	0,90			5,00			5,00			5,00			5,00	
Protupožarna pumpa br.2	18,5	0,90													
Protupožarna pumpa u nuždi	18,5	0,90													
HI-FOG protupožarne pumpe (4x15,5) – 3 u radu	46,5	0,90													
HI-FOG dobavna pumpa	7,5	0,90													
Pumpa kaljuže	7,5	0,90			2,03			2,03		4,05					
Pumpa kaljuže u nuždi	7,5	0,90													
Pumpa separatora kaljuže	0,5	0,90		0,27			0,27			0,27			0,27		
Separator vode iz kaljuže	2,5	0,95		1,43			1,43			1,43			1,43		
Desalinizator	5,5	0,95	4,70			4,70									
UV sterilizator	0,2	1,0	0,18			0,18			0,18			0,18			
Pumpe slatke vode hidrofora (2 x 4)	8,0	0,90	6,48			6,48				4,32				2,16	
Cirkulacijska pumpa tople vode (2x0,2)	0,4	0,90	0,32			0,32			0,32				0,22		
Grijači tople vode (2 x 4kW + 2kW)	10,0	0,80	7,20			7,20				4,80				2,40	
Vakuumpumpa	8,0	0,90		4,32			4,32				2,16			2,16	
Pumpe kanalizacije	8,0	0,90		4,32			4,32				2,16			2,16	
Transfer pumpa slatke vode	2,2	0,90											1,19		
Punjači baterija (6 x 0,9)	5,4	1,00	4,86			4,86				3,24			3,24		
Električni uređaji	3,0	0,80		1,44			1,44			1,44		2,16			
<b>UKUPNO OPTEREĆENJE GRUPE (kW)</b>	<b>178,2</b>		<b>23,75</b>	<b>11,78</b>	<b>7,02</b>	<b>23,75</b>	<b>11,78</b>	<b>7,02</b>	<b>0,50</b>	<b>19,5</b>	<b>5</b>	<b>9,32</b>	<b>2,34</b>	<b>6,34</b>	<b>13,8</b>
<b>POTREBNA SNAGA (kW)</b>			<b>42,54</b>			<b>42,54</b>			<b>29,36</b>			<b>22,55</b>			



POTROŠAČI	POGONSKO STANJE													
	Instal. snaga	koef opt.	KRSTARENJE S 8 čv			PLOVIDBA S 13 čv			MIROVANJE U LUCI - DANJU			MIROVANJE U LUCI - NOĆU		
			kont.	dis- kont.	sep.	kont.	dis- kont.	sep.	kont.	dis- kont.	sep.	kont.	dis- kont.	sep.
	(kW)	%	0,90	0,60	0,30	0,90	0,60	0,30	0,90	0,60	0,30	0,90	0,60	0,30
<b>IV. OPSKRBA HVAC-a</b>														
A /C kompresori (2 x 31,6)	63,2	0,95	54,04			54,04				36,0 2				18,0 1
A/C pumpa (izmj. topline / kompresor) (4x2,0)	4,0	0,90	3,24			3,24				2,16				1,08
A /C pumpa morske vode (2 x 5,0)	10,0	0,90	8,10			8,10				5,40				2,70
AHU jedinica	6,0	0,90	4,86			4,86			4,86			4,86		
Ventilatori usisa / odsisa zraka (kuhinja + sanitarije)	8,5	0,90	6,89			6,89				4,59				2,30
Ventilatori klima jedinica (28 x 0,20)	6	0,90	4,86			4,86				3,24				1,62
Kompresor i pumpa hladnjaka namirnica (2x8+2x1)	10,0	0,90		5,40		5,40				5,40			5,40	
<b>UKUPNO OPTEREĆENJE GRUPE (kW)</b>	<b>107,7</b>		<b>81,68</b>	<b>5,40</b>		<b>81,68</b>	<b>5,40</b>		<b>4,86</b>	<b>56,8 1</b>		<b>4,86</b>	<b>5,40</b>	<b>25,7 1</b>
<b>POTREBNA SNAGA (kW)</b>			<b>87,38</b>			<b>87,38</b>			<b>61,67</b>			<b>36,62</b>		
<b>V. PALUBNA OPREMA</b>														
Kormilarski uređaj	1,5	0,90		0,81		0,81								
Pramčani porivnik	100,0	0,95												
Pritezno / sidreno vitlo (2 x 15)	30,0	0,90												
Sidreno vitlo 1	15	0,90												
Sidreno vitlo 2	15	0,90												
Brodsko vitlo (2 x 20)	40,0	0,90												
Vodonepropusna vrata (2 x 0,8)	1,6	0,80									0,38			0,38
<b>UKUPNO OPTEREĆENJE GRUPE (kW)</b>	<b>165,1</b>			<b>0,81</b>		<b>0,81</b>					<b>0,38</b>			<b>0,38</b>
<b>POTREBNA SNAGA (kW)</b>			<b>0,81</b>			<b>0,81</b>			<b>0,38</b>			<b>0,38</b>		

POTROŠAČI	POGONSKO STANJE													
	Instal. snaga	koef. opt.	KRSTARENJE S 8 čv			PLOVIDBA S 13 čv			MIROVANJE U LUCI - DANJU			MIROVANJE U LUCI - NOĆU		
			kont.	dis-kont.	sep.	kont.	dis-kont.	sep.	kont.	dis-kont.	sep.	kont.	dis-kont.	sep.
	(kW)	%	0,90	0,60	0,30	0,90	0,60	0,30	0,90	0,60	0,30	0,90	0,60	0,30
<b>VI. KUHINJA, OSTAVA, PRAONICA</b>														
Kuhinjski štednjak	23,0	1,00	20,70				6,90			13,80				6,90
Kombi kuhalo (2x10,9)	21,8	0,80	15,70		5,23		5,23			10,46				
Lift za hranu (2 x 4)	8,0	0,80		3,84			1,92			3,84				
Friteza (2 x14,4)	28,80	1,0		17,28			8,64			17,28				
Perilica posuđa	9,2	0,9		4,97			4,97			4,97				2,48
Rebrasti roštilj	10,0	0,8		4,80			2,40			4,80				
Električno kuhalo	10,0	1,0	9,00				6,00			6,00				3,00
Ormar za grijanje hrane	2,0	0,8		0,96			0,48			0,96				
Ventilacijska napa	1,0	0,8	0,72			0,72			0,72					
Ormar za hlađenje hrane	1,0	0,8		0,48			0,48		0,72					0,24
Hlađeni izlog hrane (2x1)	2,0	0,8		0,96			0,96		1,44					0,48
Perilica kuhinjskog posuđa	1,0	0,8			0,24		0,24	0,72						0,24
Čistilica krumpira	2,8	0,8		1,34						1,34				
Automat za kavu	3,5	1,0	3,15				1,05	3,15						1,05
Bife za toplu hranu (2 x 4)	8,0	1,0	7,20				4,80			4,80				
Perilica za čaše	3,0	0,9		1,62			0,81	2,43						0,81
Bife za hladnu hranu (2x1)	2,0	0,9		1,08			0,54			1,08				0,54
Perilica / ocjeđivač rublja (2 x 7,5)	15,0	0,9			4,05		4,05			8,10				8,10
Sušilica (2 x 5,1)	10,2	0,9			2,75		2,75	8,26						5,51
Stroj za peglanje valjcima	2,3	0,9			0,62				1,86					
<b>UKUPNO OPTEREĆENJE GRUPE (kW)</b>	<b>164,6</b>		<b>56,47</b>	<b>37,33</b>	<b>12,9</b>	<b>0,72</b>	<b>17,21</b>	<b>35,02</b>	<b>19,31</b>	<b>77,44</b>			<b>13,61</b>	<b>15,74</b>
<b>POTREBNA SNAGA (kW)</b>			<b>106,70</b>			<b>52,94</b>			<b>96,74</b>			<b>29,35</b>		

POTROŠAČI	POGONSKO STANJE													
	Instal. snaga	koef opt.	KRSTARENJE S 8 čv			PLOVIDBA S 13 čv			MIROVANJE U LUCI - DANJU			MIROVANJE U LUCI - NOĆU		
			kont.	dis- kont.	sep.	kont.	dis- kont.	sep.	kont.	dis- kont.	sep.	kont.	dis- kont.	sep.
	(kW)	%	0,90	0,60	0,30	0,90	0,60	0,30	0,90	0,60	0,30	0,90	0,60	0,30
<b>VII. RASVJETA I UTIČNICE</b>														
Rasvjeta strojarnice	2,0	1,0	1,80			1,80			1,80					1,20
Rasvjeta pomoćnih prostorija	1,4	1,0	1,26			1,26			1,26					0,84
Kabinska rasvjeta (39 x 300 W)	12,0	1,0	10,80				7,20			7,20		10,80		
Rasvjeta službenih prostorija	5,0	1,0	4,50			4,50				3,00		4,50		
Rasvjeta salona, prostora za odmor i bifea	7,0	1,0	6,30			6,30			6,30			6,30		
Predvorje / recepcija / stepenište	2,8	1,0	2,52			2,52			2,52			2,52		
Rasvjeta palube	5,0	1,0		3,00			3,00						3,00	
Rasvjeta u slučaju nužde (TPS)	3,0	1,0	2,70			2,70			2,70			2,70		
Reflektori (4 x 0,2)	0,8	1,0												
Reflektori (6 x 0,5)	3,0	1,0												
Reflektori za traganje	0,7	1,0												
Ostali potrošači / utičnice 220VAC	14,0	0,8	10,08				6,72				3,36			3,36
<b>UKUPNO OPTEREĆENJE GRUPE (kW)</b>	<b>56,7</b>		<b>39,96</b>	<b>3,0</b>		<b>19,08</b>	<b>12,00</b>		<b>14,58</b>	<b>10,2</b>	<b>3,36</b>	<b>26,82</b>	<b>5,04</b>	<b>3,36</b>
<b>POTREBNA SNAGA (kW)</b>			<b>42,96</b>			<b>31,08</b>			<b>28,14</b>			<b>35,22</b>		

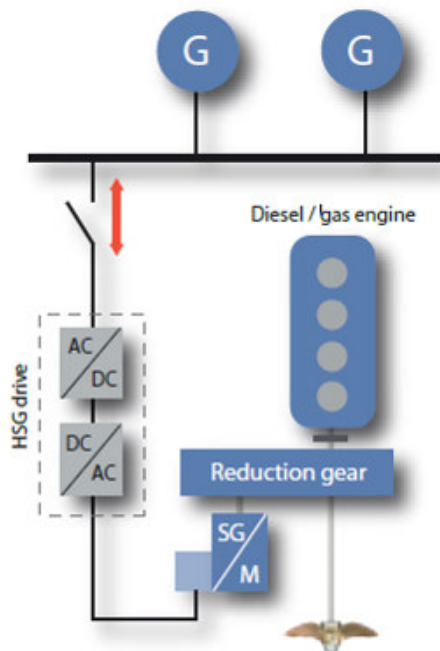
POTROŠAČI	POGONSKO STANJE													
	Instal. snaga	koef opt.	KRSTARENJE S 8 čv			PLOVIDBA S 13 čv			MIROVANJE U LUCI - DANJU			MIROVANJE U LUCI - NOĆU		
			kont.	dis-kont.	sep.	kont.	dis-kont.	sep.	kont.	dis-kont.	sep.	kont.	dis-kont.	sep.
	(kW)	%	0,90	0,60	0,30	0,90	0,60	0,30	0,90	0,60	0,30	0,90	0,60	0,30
<b>VIII. NAVIG., KOMUNIKAC. I SIGNALNA OPREMA</b>														
Navigacijska i signalna svjetla	0,4	1,0	0,36			0,36						0,36		
ECDIS kombinirani uređaj PS / ploter	0,1	1,0	0,09			0,09				0,06			0,06	
Radari (2 x 0,9)	1,8	1,0	1,62			1,62				1,08			1,08	
GMDSS komunikacijski uređaj	0,8	1,0	0,72			0,72							0,48	
Dubinomjer, brzinomjer	0,2	1,0	0,18			0,18								
VDR sustav	0,8	1,0	0,72			0,72			0,72			0,72		
Vatrodojava	0,2	1,0	0,18			0,18			0,18			0,18		
Brisači (3 x 0,2)	0,6	0,9		0,32				0,32						
Zračna zviždaljka/ventil	0,1	1,0			0,02				0,02					
Protupožarna zaklopka (7 x 0,03)	0,20	0,9	0,16			0,16			0,16			0,16		
<b>UKUPNO OPTEREĆENJE GRUPE (kW)</b>	<b>5,2</b>		<b>4,03</b>	<b>0,32</b>	<b>0,02</b>	<b>4,03</b>	<b>0,32</b>	<b>0,02</b>	<b>1,06</b>	<b>1,14</b>		<b>1,42</b>	<b>1,62</b>	
<b>POTREBNA SNAGA (kW)</b>			<b>4,37</b>			<b>4,37</b>			<b>2,20</b>			<b>3,04</b>		
<b>UKUPNO I - VIII</b>	<b>733,5</b>		<b>297,04</b>			<b>231,41</b>			<b>226,07</b>			<b>132,30</b>		

	INSTALIRANA SNAGA (kW)	PLOVIDBA S 13 čv	KRSTARENJE S 8 čv	MIROVANJE U LUCI - DANJU	MIROVANJE U LUCI - NOĆU
<b>Propulzija</b>		<b>1617,6</b>	<b>190,4</b>	<b>0</b>	<b>0</b>
<b>Ostali brodski sustavi</b>		<b>231,4</b>	<b>297</b>	<b>226,1</b>	<b>132,3</b>
<b>Dizel motori</b>	<b>2 X 651</b>	<b>1302</b>	<b>0</b>	<b>0</b>	<b>0</b>
<b>Softc gorivni članci</b>	<b>548</b>	<b>547</b>	<b>487,4</b>	<b>226,1</b>	<b>132,3</b>
<b>Li-ion baterije (kwh)</b>	<b>500</b>	<b>Pokrivaju vršna opterećenja i omogućuju autonomiju 1 h pri 8 čv</b>			

### 3.2. Konfiguracija energetskog sustava

Prelaskom na hibridnu ili elektro propulziju brod dobiva fleksibilnost kojom se smanjuju emisije i optimizira potrošnja goriva. Ona je lakša i zauzima manje mjesta, stvara manju razinu buke i vibracija, te smanjuje troškove održavanja. Sustav se optimizira da bi odgovarao pogonskom profilu broda. U električnom sustavu transformatori mogu biti zamjenjeni motorima s regulacijom frekvencije spojenim na fiksnu frekvencijsku mrežu. To dodatno znači da mogu snabdjevati i baterijske spremnike energije i biti priključeni na električnu mrežu promjenjive frekvencije na kopnu.

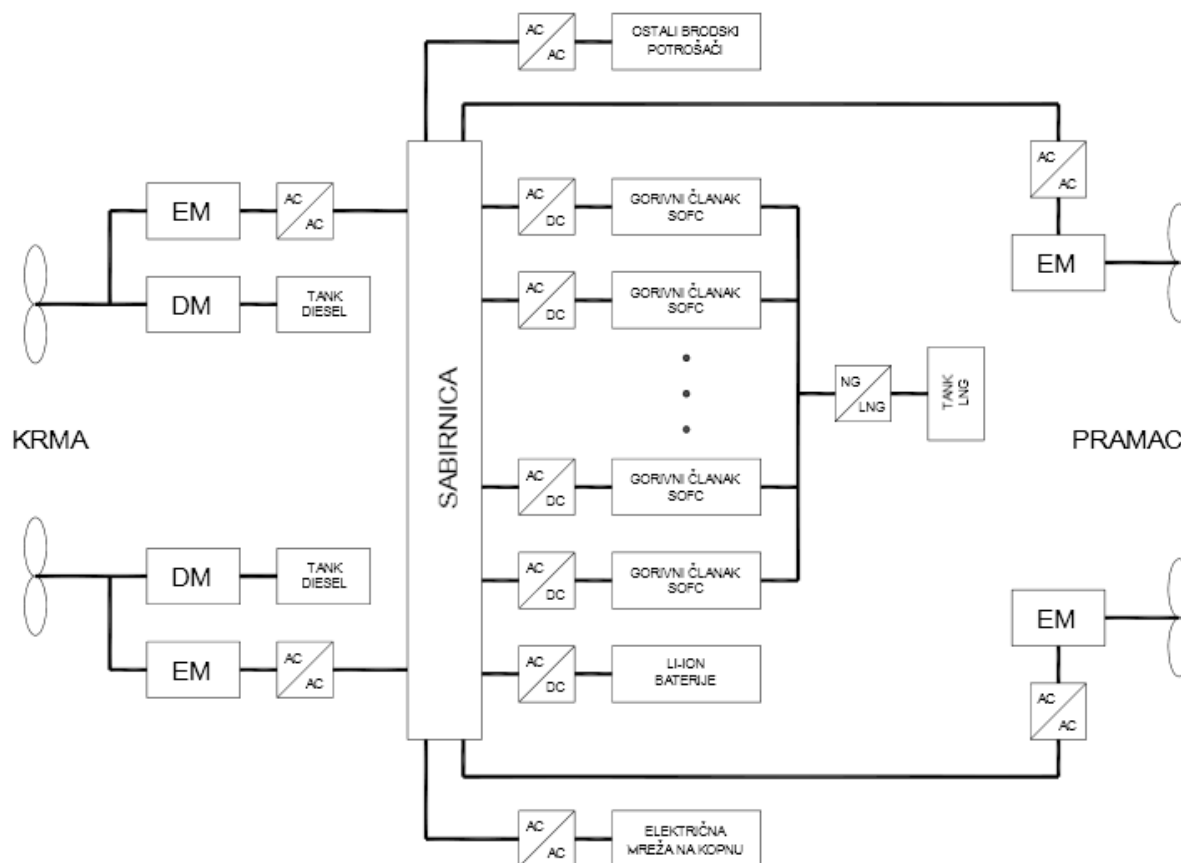
Hibrid s vratilnim generatorom (HSG-Hybrid Shaft Generator) koristi AFE (Active Front End) tehnologiju koja ne zahtjeva konstantan broj okretaja motora kad radi vratilni generator. Preko razvodne ploče održava se konstantan napon, frekvencija i fazni kut, što omogućava paralelan rad ostalih proizvođača energije. Korisnosti propelera i motora mogu biti maksimalne uz postizanje najefikasnije radne točke. Mogućnost regulacije brzine vrtnje motora, da bi se zadovoljili svi energetski zahtjevi broda, značajno smanjuje potrošnju goriva i emisije plinova. Principijelnu shemu rada sustava daje [Slika 6].



Slika 6. Shema HSG sustava

### 3.3. Funkcionalna shema sustava

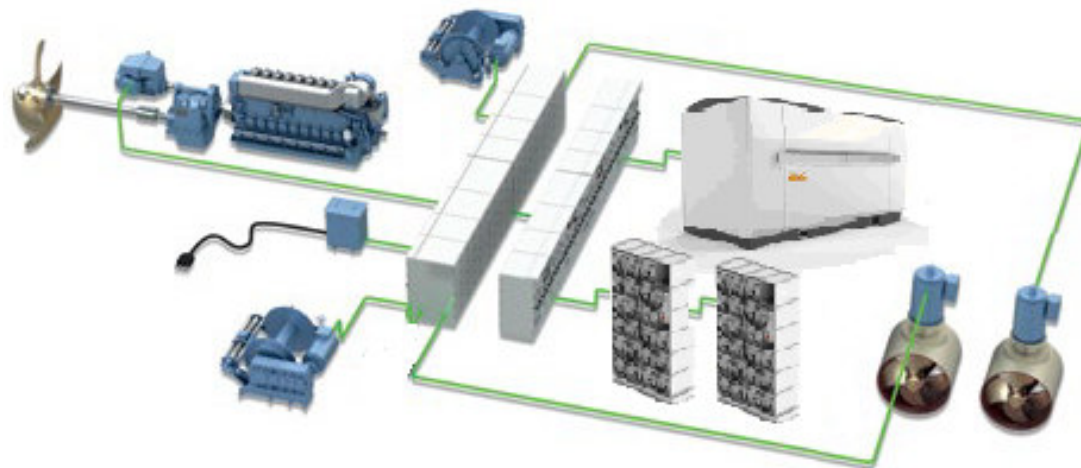
Za projekt višenamjenskog putničkog broda dana je idejna funkcionalna shema koja prikazuje sve dijelove energetskog sustava koji se ugrađuju i njihovo povezivanje.



Slika 7. Shema brodskog energetskog sustava

### 3.4. Opis rada sustava

Ovakav sustav sastavljen je od niza komponenata, može se primijeniti na skoro svaki tip konfiguracije i omogućiti rad u različitim režimima. Jedno kućište obavlja više funkcija snage i upravljanja. Dizajn je kompaktan, smanjene tlocrtne površine, što omogućuje uštedu na prostoru i težini.



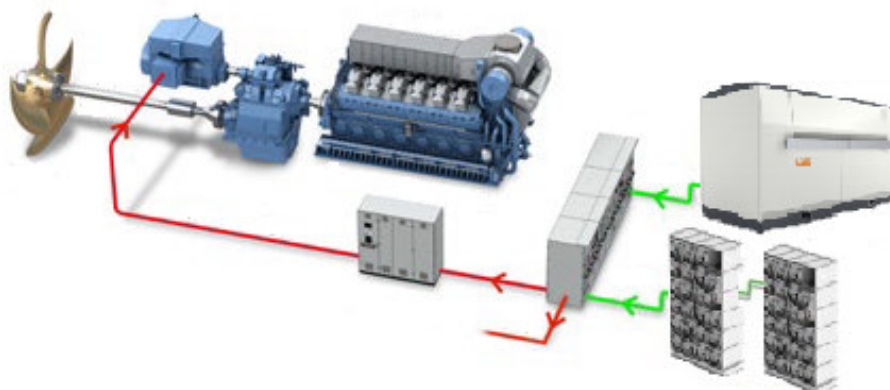
**Slika 8. Save Combi sustav**

Konfiguracija sustava obuhvaća: vratilni motor/generator (PTO, PTI) spojen na pogonski dizel motor preko reduktora, baterijski spremnik energije za izgladivanje opterećenja, gorivne članke, spoj s obalnom mrežom, spoj s pramčanim porivnicima te s bilo kojim drugim potrošačem električne energije.

Upravljačka jedinica smještena je između vratilnog motora/generatora i sabirnice. To omogućava dodatnu snagu kad se koristi u sprezi s glavnim motorom i širok raspon frekvencija pri čistoj elektro propulziji kad glavni dizel motor ne radi, odnosno u režimima vožnje malim brzinama ili čekanja, te kao sustav za rad u nuždi / kod povratka u luku.

### 3.4.1. Režim pojačane snage (Boost mode) – za maksimalnu brzinu

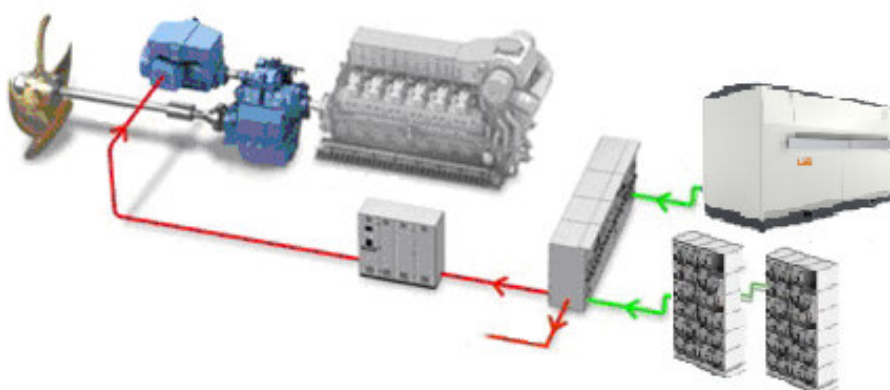
Ovaj režim koristi se za postizanje maksimalne brzine i treba najveću radnu snagu, uključujući i izlaznu snagu pomoćnog propulzijskog elektromotora. Vratilni elektromotor radi u paraleli s dizel motorom, i zajedno predaju snagu na propelersku osovinu.



Slika 9. HSG režim pojačane snage

### 3.4.2. Električni režim – za efikasnost pri nižim brzinama

Pomoćni izvori energije rade s manjom snagom i stvorenu energiju ubacuju u sustav. Dio energije se troši na brodske potrošače, a ostatak za propulziju broda. U ovom režimu vrtilni elektromotor daje energiju za propulziju dok HSG sustav kontrolira brzinu okretanja vratila.

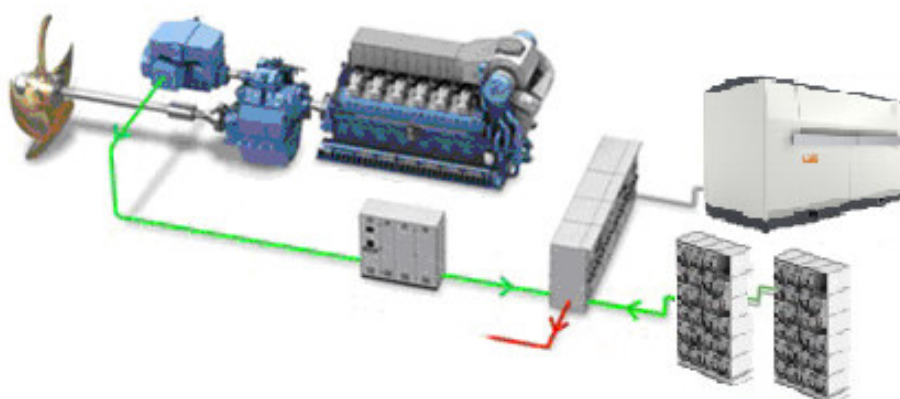


Slika 10. HSG električni režim



### 3.4.3. Paralelni rad – za proizvodnju dodatne energije

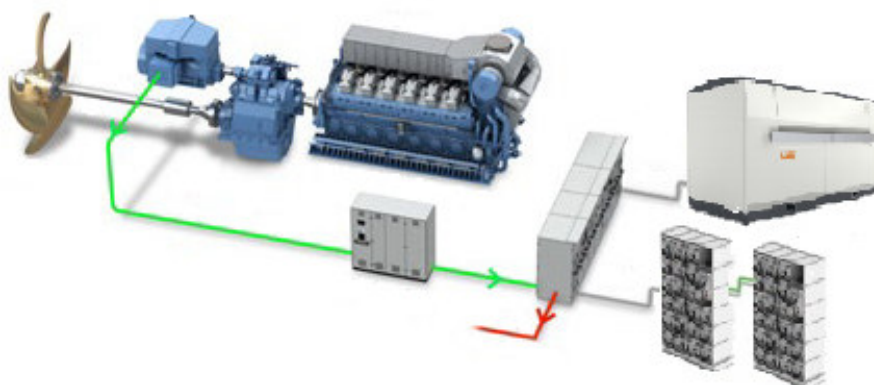
Ovo je novi efikasniji način rada dva motora, u slučaju kad potrošnja energije potrebna za propulziju i rad ostalih brodskih potrošača premašuje onu koju proizvode izvori energije (gorivni članci, baterije). Vratilni generator proizvodi dio energije koju ubacuje u električnu mrežu, dok paralelno energiju predaju ili gorivni članci ili baterije, i ubacuju je u mrežu. HSG sustav održava stalnu frekvenciju mreže, čak i kada glavni motor radi sa manjom snagom pri promjenjivoj brzini vrtnje.



Slika 11. HSG paralelni režim

### 3.4.4. Prijelazni režim – za optimalnu efikasnost

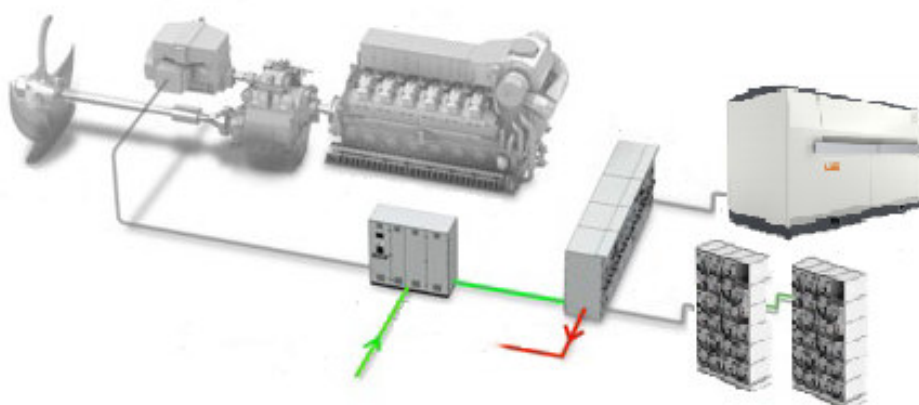
Ovaj režim se koristi da bi se optimizirala efikasnost propelera pri zahtjevanoj brzini. Dizel motor radi s promjenjivim brojem okretaja u sprezi s vrtilnim elektromotorom opskrbljujući brodsku električnu mrežu energijom potrebnom za pokrivanje većine energetske potrebe potrošača, stoga drugi izvori energije mogu biti isključeni.



Slika 12. HSG prijelazni režim

### 3.4.5. Priključak na električnu mrežu na kopnu – za smanjenje potrošnje goriva

Kad je brod u luci ima mogućnost spajanja na električnu mrežu uobičajene snage i frekvencije (50 Hz). Ukoliko je potrebno HSG može pretvarati frekvenciju u onu brodske električne mreže. Također onemogućava pad napajanja električnom energijom tijekom prespajanja s kopnene na brodsku mrežu. Budući da nema potrebe za radom drugih izvora energije, smanjuje se potrošnja goriva i emisije plinova, te se dodatno smanjuju razine vibracija i buke na brodu.



Slika 13. HSG režim rada na kopnenoj mreži

Kod složenih hibridnih sustava promjena režima rada može biti komplicirana te predstavlja svojevrsan izazov. Automatizirani sustav promjene režima (ACON) omogućuje jednostavnu promjenu režima rada pritiskom tipke na kontrolnom pultu kapetanskog mosta. Za optimalan i ekonomičan rad potreban je kompletan prikaz rada svih brodskih sustava, da kapetan i inženjeri mogu vidjeti koliko efikasno sustavi i oprema rade. Prikaz ekonomije rada daje mogućnosti za optimizaciju i ukazuje na nužnost prelaska u drugi režim rada. Kombinacija sustava HSG i ACON sa porivnim i energetske sustavima omogućava jednostavnost i fleksibilnost u radu tijekom čitavog životnog vijeka broda.

## 4. TEHNIČKI OPIS SUSTAVA

### 4.1. Specifikacija djelova energetskog sustava

#### 4.1.1. Dizel motor

Tijekom plovidbe brzinom od 13 čv veći dio snage poriva pokriva se radom dizel motora, a elektromotori napajani strujom iz gorivnih članaka ili baterija, prema potrebi, pokrivaju preostali dio potrebne snage. Prema proračunatoj snazi, brzini vrtnje i uvjetima rada iz kataloga Caterpillar odabrana su dva brzohodna 4-taktna dizel motora tipa C18 ACERT s elektroničkim kontrolnim sustavom [Tablica 6].

**Tablica 6. Tehničke karakteristike dizel motora**

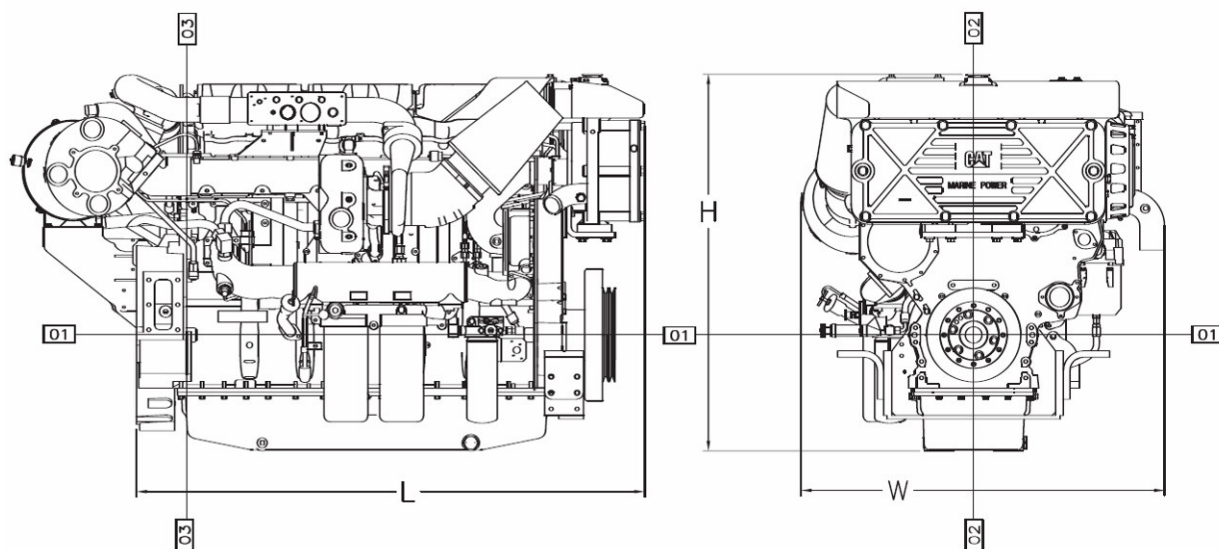
Tip motora	četverotaktni brzohodni dizelski
Vrsta pogona	1000 – 3000 h/god (D)
Oznaka motora	Caterpillar C18 ACERT
Maksimalna trajna snaga, $P_{MCR}$	651 kW
Broj okretaja, $n_{MCR}$	2200 $\text{min}^{-1}$
Potrošnja goriva, $q_{vg}$	170,2 lit/h
Specifična potrošnja goriva, $q_{mg}$	219,3 g/kWh
Moment $M_{MCR}$	2826 Nm
Broj cilindara	6 u liniji
Promjer / hod stapa	145/183 mm
Vanjske dimenzije LxBxH	1505 x 1077 x 1144 mm
Masa suhog motora, m	1673 kg

Ovaj tip motora predviđen je za povremeni rad (Intermittent Duty) na brodovima koji 16% radnog vremena (odnosno 2 od 12 sati) plove pri  $P_{MCR}$  s promjenama opterećenja do 50%. Radi prigušenja vibracija motor je montiran na elastičnim nosačima, te niveliran chockfast-om.

Motor ima uljno korito, s oduškom za zrak, i u njemu pumpu ulja za podmazivanje, zupčaste izvedbe. Treba biti tako pozicioniran da ispod njega ostane dovoljno mjesta za spuštanje korita i izmjenu pumpe. Filter goriva, pumpa za dobavu goriva i pumpa visokog tlaka za ubrizgavanje goriva preko injektora, smješteni su unutar prigrađenog kućišta.

Motoru je prigrađen elektropokretač i alternator pa se pokretanje vrši energijom iz akumulatora. PTO sustav ima hidraulički pokretanu pumpu, može prenijeti maksimalni moment od 62,4 Nm, te ima prijenosni omjer  $i = 1,41$ .

Maksimalni povratni tlak ispuha plinova je 6,7 kPa. Kvaliteta ispušnih plinova odgovara propisima IMO-a (T2CR-II-IW).



Slika 14. Mjerna skica dizel motora Caterpillar C18 ACERT

#### 4.1.2. Prijenosnik snage

Proračunska brzina vrtnje vijka iznosi  $492,9 \text{ min}^{-1}$ , a brzina vrtnje izabranog porivnog stroja  $2200 \text{ min}^{-1}$ . Potreban je prijenosnik snage (reduktor) s prijenosnim omjerom  $i = n_m / n_v = 4,463$ , koji prihvaća silu poriva  $T = 59,75 \text{ kN/prop}$ .

Moment motora iznosi (5):

$$M_m = \frac{P_{MCR}}{\omega} = \frac{651}{2 \cdot \pi \cdot 2200/60} = 2,827 \text{ kNm / prop} \quad (5)$$

Faktor snage motora iznosi (6):

$$\frac{P}{n_m} = \frac{651}{2200} = 0,296 \quad (6)$$



Tehničke karakteristike reduktora su:

- ugrađena hidraulički pokretana izvrstiva spojka osovinskog voda
- ugrađen hidraulički servo uređaj za upravljanje usponom krila CPP vijka mehaničkom vezom kroz šuplju osovinu vijka
- odzivni ležaj koji prihvaća maksimalnu silu poriva od 120 kN
- priključci za 3 PTO-a sa ugrađenim hidrauličkim spojkama

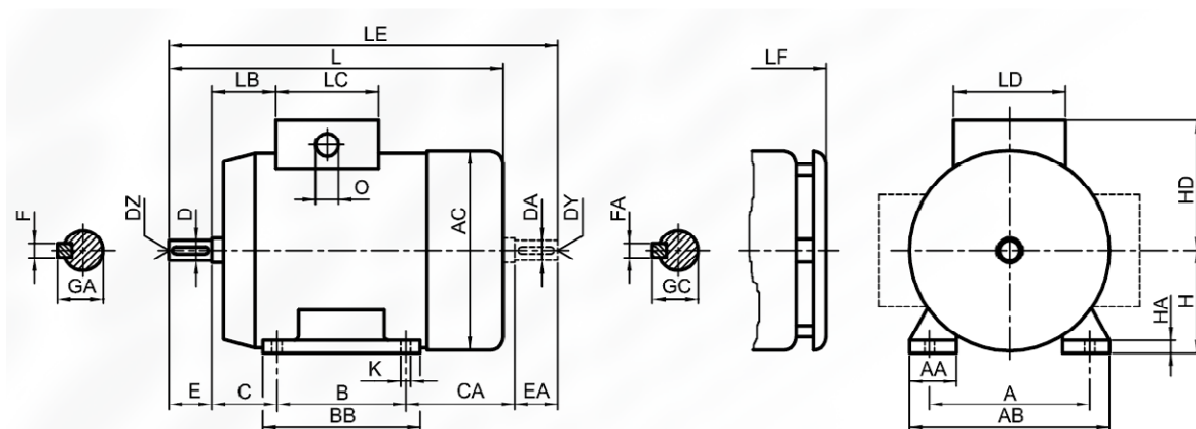
sustav ulja obuhvaća pumpu ulja s direktnim pogonom, hladnjak, filtere, ventile

#### 4.1.3. Pogonski elektromotori

Pogonski elektromotori koriste se u svim režimima plovidbe broda. Za vrijeme dok brod krstari brzinom od 8 čv u zaštićenim područjima nacionalnih parkova kao pogonski motori koriste se isključivo elektromotori radi smanjenog utjecaja na okoliš. Rad elektromotora mnogo je tiši, te su smanjene emisije u okoliš. Tijekom plovidbe broda brzinom od 13 čv elektromotori rade s maksimalnom snagom i za toliko se umanjuje potrebna snaga dizel motora za taj režim plovidbe. Tijekom boravka u luci danju i noću, kada je potreba za električnom energijom manja, elektromotori pokrivaju sve potrebe potrošača.

Prema proračunatoj snazi, brzini vrtnje i uvjetima rada iz kataloga Končar – MES odabrana su dva trofazna kavezna asinkrona elektromotora zatvorene brodske izvedbe 7ABZ 132-315LB-2 [Tablica 9]. Elektromotor je privješten na jednu od izlaznih prirubnica PTO-a na reduktoru.

Ima posebnu hidraulički upravljaju izvrstivu spojku koja se nalazi u reduktoru. Na osnovi podataka o ispitivanjima dobivenih od proizvođača za ovaj tip elektromotora prethodno je rađena LCA analiza, radi dobivanja informacija o njegovom okolišnom utjecaju.



Slika 16. Mjerna skica elektromotora 7ABZ 315LB-2

Tablica 8. Dimenzije elektromotora 7ABZ 315LB-2

Dimenzije (mm)	AC	D/DA	DZ/DY	E/EA	F/FA	GA/GC	HD	L	LB	LC
7ABZ 315LB-2	611	80m6	M20	170	22	85	478	1380	87	310

Dimenzije (mm)	LD	LE	LF	O	A	AA	B	BB	C	H	HA	K
7ABZ 315LB-2	310	1555	1470		508	120	628	508	216	315	45	28

Ugrađuju se 2 elektromotora:

Tablica 9. Tehničke karakteristike elektromotora

Oznaka motora	7ABZ 315LB-2
Proizvođač	Končar-MES
Tip motora	trofazni asinhroni motor
Izvedba	brodska
Maksimalna snaga, P	200 kW
Broj polova	2
Broj okretaja, n	2980 min <sup>-1</sup>
Korisnost, $\eta$	95 %
Gubici, $\cos\phi$	0,90
Nazivna jakost struje, $I_n$	340 A
Napon i frekvencija do 2,2 kW	230/400 $\pm$ 10% $\Delta/Y$ , 50 Hz
Napon i frekvencija od 3 kW	400/690 $\pm$ 10% $\Delta/Y$ , 50 Hz
Nazivni moment motora, $M_n$	640 Nm
Moment inercije motora, J	2,6236417 kgm <sup>2</sup>
Masa motora, m	1000 kg
Izvedba kućišta	sivi lijev, orebreno
Vanjske dimenzije LxBxH	1495 x 793 x 650 mm

#### 4.1.4. Gorivni članci

Upotreba tehnologije gorivnih članaka u procesu proizvodnje električne energije za brodske potrošače omogućuje veću energetska efikasnost zbog manje potrošnje goriva i smanjenje emisije plinova. Posebno u lukama i u plovidbi obalnim područjem gorivni članci dobar su izbor za opskrbu brodskih potrošača, i generator električne energije može se zamijeniti sustavom s gorivnim člancima. Nivo snage i tip struje (AC ili DC) kojom se opskrbljuje mreža slični su onima proizvedenim uobičajenom tehnologijom. Na putničkom brodu gorivni članci mogu biti korišteni i kao glavni izvor energije u većem obimu tijekom krstarenja pri manjim brzinama, pogotovo u zaštićenim područjima, te tijekom uplovljavanja/isplovljavanja i boravka u luci.

Razvijeno je više tipova gorivnih članaka [Tablica 10], a odabir prihvatljive tehnologije ovisi o njihovim karakteristikama i mogućnostima primjene na brodu.

- LT PEM (Niskotemperaturni  $<80^{\circ}\text{C}$ ) tehnologija zahtjeva upotrebu vodika vrlo čistog kemijskog sastava. Dobivanje vodika reformiranjem iz ugljikovodika nije praktično u brodskim uvjetima zbog kompliciranih procesa odsumporavanja i pročišćavanja reformata od ugljikovog monoksida (dozvoljeni udio mora biti  $\text{CO} < 50$  ppm). Upotreba ove tehnologije moguća je na brodu ukoliko se ugrade spremnici čistog vodika ili uz brižno praćenje procesa reformiranja.
- AFC tehnologija zahtjeva vrlo čisti vodik i kisik, pa je zbog toga još manje prihvatljiva za upotrebu na brodu od LT PEM.
- DMFC je danas najrazvijenija tehnologija za upotrebu kod malih potrošača energije kao što su mobilni telefoni i prijenosna računala, dok aplikacije koje proizvode nekoliko stotina kW nisu razvijane, pa bi upotreba DMFC gorivnih članaka na brodu predstavljala svojevrsan eksperiment.
- PAFC tehnologija najrazvijenija je za primjenu kod velikih aplikacija koje za rad trebaju više stotina kW energije. Na brodovima još nije korištena iako PAFC gorivni članci rade na temperaturi od oko  $180^{\circ}\text{C}$  i mogu koristiti reformirani vodik, slično kao i PEM FC.
- SOFC tehnologija je uz PEM najviše razvijana za mobilne potrošače, te je posebno zanimljiva za rad velikih stacionarnih sustava. Veliku prednost predstavljaju reducirane dimenzije SOFC postrojenja budući da prethodno reformiranje nije potrebno jer se ono odvija direktno na anodi gorivnog članka, što omogućuje i veću efikasnost sustava. Kao



suprotnost PEM tehnologiji koja zahtjeva upotrebu vrlo čistog vodika, SOFC može direktno koristiti reformirani vodik i neke ugljikovodike kao metanol ili prirodni plin (LNG). Zbog te fleksibilnosti tehnologija je pogodna za korištenje na brodovima.

- MCFC tehnologija u probnoj je fazi upotrebe na brodovima.
- HT PEM (Visokotemperaturni  $>120^{\circ}\text{C}$ ) tehnologija nudi mnoge prednosti za korištenje na brodovima jer je mnogo otpornija na nečistoće i zagađenja poput CO u odnosu na LT PEM. Gorivo se reformira u vodik i ugljik-dioksid putem parnog reformiranja i ne zahtjeva dalje pročišćavanje jer se proces odvija pri višim temperaturama. Nešto je manje razvijena u odnosu na niskotemperaturnu varijantu, ali ima dobre mogućnosti primjene budući da kao gorivo može koristiti vodik reformiran iz metanola.

Na osnovi navedenoga vidljivo je da najbolju zamjenu za dizel generator predstavljaju HT PEM i SOFC gorivni članci, koji kao gorivo na ulazu u proces proizvodnje energije mogu direktno koristiti prirodni plin ili metanol. HT PEM može biti vrlo fleksibilan u radu, jer mu promjene opterećenja i pokretanja/zaustavljanja ne predstavljaju veći problem. Mana mu je opasnost kod rukovanja metanolom te količina emitiranog CO<sub>2</sub> zbog male energetske efikasnosti pretvorbe energije goriva u električnu energiju mreže. SOFC na bazi metanola kao prednost ima visok stupanj energetske efikasnosti i fleksibilnost s obzirom na izbor goriva. Glavni problemi su stupanj razvijenosti tehnologije i komplikacije uzrokovane visokom radnom temperaturom od preko 700°C. koja je s jedne strane razlog dobre efikasnosti i fleksibilnosti u izboru goriva, ali također utječe na teško pokretanje /zaustavljanje SOFC sustava. Osim toga to čini tehnologiju mnogo skupljom od HT PEM-a.

Smanjenje emisije CO<sub>2</sub> moguće je postići samo s tehnologijom visoke efikasnosti, u što se gorivni članci općenito ne mogu ubrojiti. SOFC koji direktno, bez reformiranja, koristi metanol, može smanjiti emisije CO<sub>2</sub> za više od 20%. PEM tehnologija zbog svoje niske efikasnosti, uključujući i efikasnost reformera, čak povećava emisiju CO<sub>2</sub>. Razvoj HT PEM tehnologije može pomoći u smanjenju emisija plinova u odnosu na dizel motore.

Tablica 10. Usporedba tipova gorivnih članaka

Tip gorivnog članka	PEMFC	AFC	PAFC	MCFC	ITSOFC	TSSOFC
Elektrolit	Ionska membrana	KOH	H <sub>3</sub> PO <sub>4</sub>	Rastaljeni ugljik (C)	Keramika	Keramika
Radna temperatura (°C)	80	65-220	205	650	600-800	800-100
Nositelj naboja	H <sup>+</sup>	OH <sup>+</sup>	H <sup>+</sup>	CO <sub>3</sub> <sup>+</sup>	O <sup>+</sup>	O <sup>+</sup>
Potreban reformer (vanjski)	Da	Da	Da	Ne	Ne	Ne
Materijal članka na bazi	Ugljik	Ugljik	Grafit	Nehrđajući	Keramika	Keramika
Katalizator	Pt	Pt	Pt	Ni	CaTiO <sub>3</sub>	CaTiO <sub>3</sub>
Izlaz vode iz sustava	Isparavanje	Isparavanje	Isparavanje	Plinoviti produkti	Plinoviti produkti	Plinoviti produkti
Izlaz topline iz sustava	Procesni plin / Medij za hlađenje	Procesni plin / Elektroliti	Procesni plin / Medij za hlađenje	Unutarnje reformir. / Procesni plin	Unutarnje reformir. / Procesni plin	Unutarnje reformir. / Procesni plin
Gorivo	H <sub>2</sub>	H <sub>2</sub>	Reformat H <sub>2</sub> + CO <sub>2</sub>	H <sub>2</sub> , CO	H <sub>2</sub> , NG, CH <sub>4</sub> , CH <sub>3</sub> OH	H <sub>2</sub> , NG, CH <sub>4</sub> , CH <sub>3</sub> OH
Efikasnost (%)	35-60	40-50	40-45	45-60	45-65	45-65

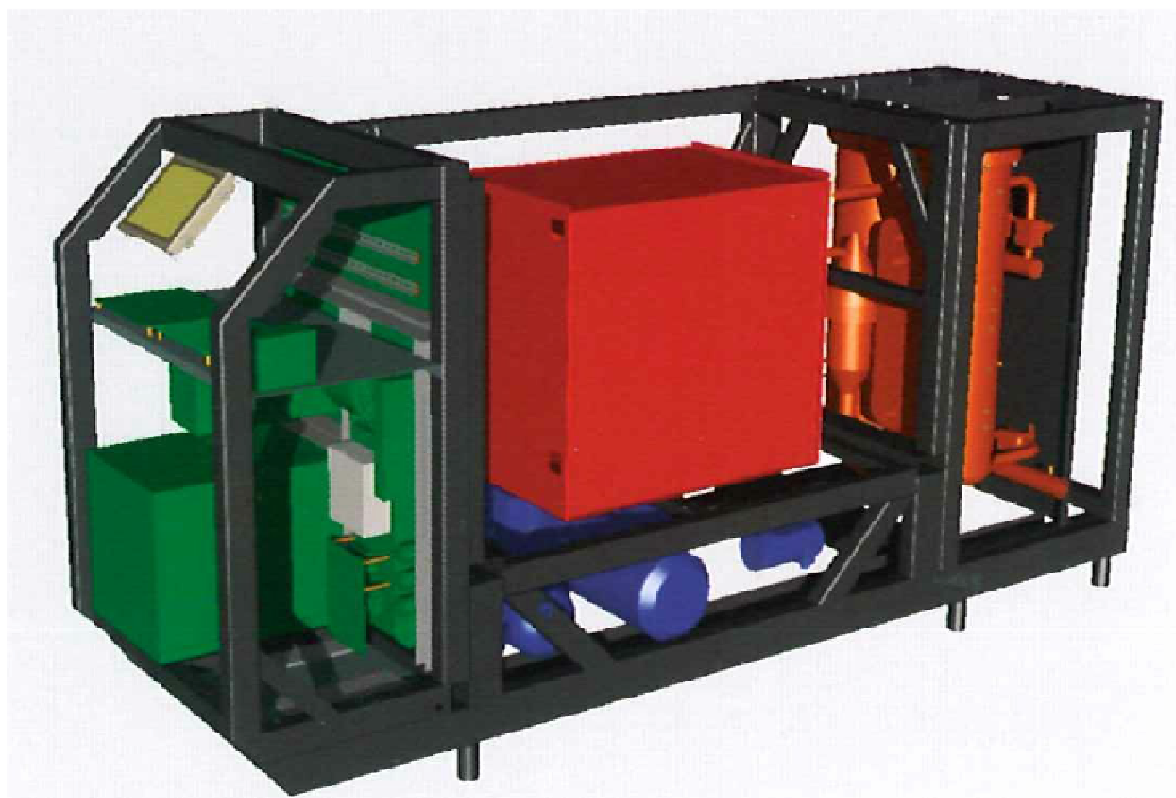
Postoje specifični uvjeti za funkcioniranje sustava proizvodnje energije gorivnim člancima:

- Potrebno je čvrsto i kruto kućište postavljeno na vibracijskim amortizerima.
- Budući da brodovi plove u različitim klimatskim zonama treba paziti da gorivni članci ne budu smješteni u prostorima s temperaturom ispod 0°C. Potrebno je i pažljivo dimenzionirati sustav hlađenja svežnjeva gorivnih članaka vodom da bi se reakcije u člancima mogle odvijati pri odgovarajućim temperaturama.
- Koncentraciju soli u zraku treba regulirati filterima zraka da bi se izbjegli negativni utjecaji soli na djelove polja kroz koje protiče te na periferne komponente sustava.

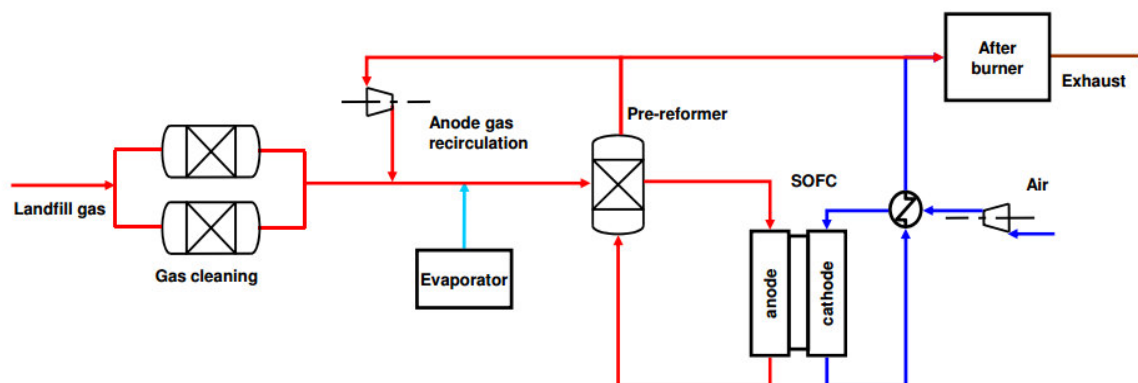
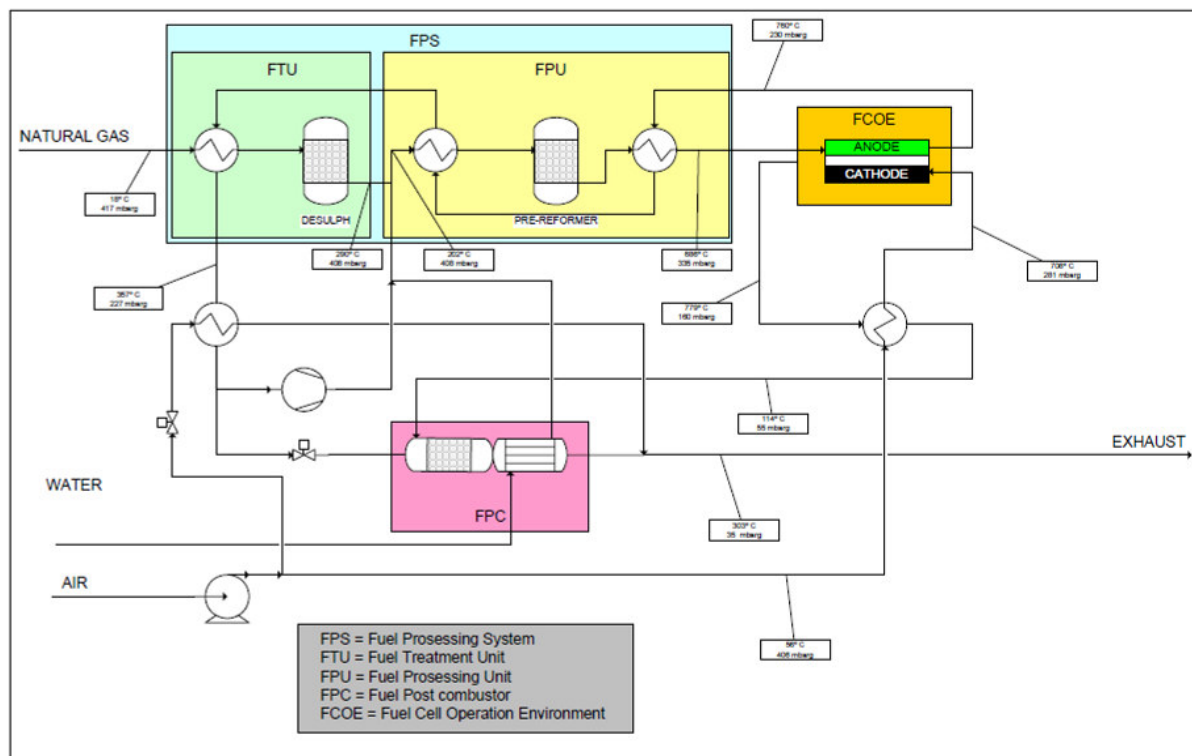
Prema proračunatoj bilanci energije za pokrivanje potreba propulzije i svih potrošača na brodu, te uvjetima rada, iz kataloga Wartsila odabrano je 10 modula s gorivnim člancima tipa SOFC (Solide Oxyde Fuel Cells), svaki težine 6000 kg, koji kao gorivo koriste prirodni plin uskladišten u izoliranim spremnicima na najdonjoj palubi broda [Tablica 11].

**Tablica 11. Tehničke karakteristike SOFC jedinice**

Naziv modula	WFC50 mkII
Tip gorivnih članaka	SOFC
Tip goriva	NG /BG
Snaga goriva LHV (kW)	103
Snaga predana u mrežu (kW,AC)	54.8
Izlazna snaga svežnjagorivnih članaka (kW,DC)	67
Korisnost električne energije (LHV) (%)	53
Ukupna korisnost (LHV) (%)	69
Toplinska snaga (kW)	17
Dimenzije (BxLxH) (mm)	1600 x 3500 x 2050
Radna temperatura (°C)	700-1000
Emisija NO <sub>x</sub> (ppm)	< 2
Emisija CO <sub>2</sub> (g/kWh)	< 0.36
Emisija THC (ppm)	< 3
Buka (db)	< 65



Slika 17. WFC50 mkII – energetska jedinica na bazi SOFC gorivnih članaka



Slika 18. WFC50 mkII –funkcionalne sheme sustava SOFC energetske jedinice

#### 4.1.5. Baterije

Baterije kao spremnici energije pogodni su za upotrebu na brodovima jer dodatno osiguravaju autonomiju i siguran povratak u luku u slučajevima kad ostali izvori energije na brodu zakažu, odnosno pokrivaju vršna opterećenja sustava kad je potrebna dodatna energija za potrebe potrošača.

Postoje razne baterijske tehnologije koje su primjenjive u određenim područjima rada. Usporedbu tipova baterija na osnovi 1 MWh predane energije daju [Tablica 13] i [Tablica 13].

**Tablica 12. Usporedba baterijskih tehnologija na osnovi 1 MW predane energije**

	Energija (MWh)	Snaga (MW)	Volumen (m <sup>3</sup> )	Težina (t)	Broj ciklusa (80% DOD)
AGM Pb-Ac	1	2	40,4	73,9	400
HE NiMH	1	3	14,8	23,1	2000
HP NiMH	1	29	21,1	38,5	2000
Zebra	1	2,2	13,0	18,3	1500
HE-MP Li-ion	1	4,4	5,9	9,4	3000
HP-ME Li-ion	1	23,6	9,6	13,6	3000
Altairnano	1	57	23,6	21,4	20000

**Tablica 13. Usporedba baterijskih tehnologija na osnovi gustoće energije i snage**

	Gustoća snage (kW/l)	Spec. snaga (kW/kg)	Gustoća energije (Wh/l)	Spec. težina (Wh/kg)
AGM Pb-Ac	0,12	0,08	90	44
NiMH		0,21-0,35		90-150
Zebra	0,24	0,16	167	114
NaS	0,021	0,17	170	117
HP-ME Li-ion	0,22	0,11	270	120

Na osnovi danih pokazatelja odabrana je Li-ion tehnologija baterija velike isporučene energije i srednjim snagama (HE-MP Li-ion). One u duljem periodu mogu isporučivati energiju, bez značajnog pada trajne snage. Broj ciklusa u životnom vijeku je dovoljno velik da ne treba brinuti o čestim zamjenama novima. Li-ion baterije 7 su puta lakše od Pb-A baterija i 2 puta lakše od Zebra i NiMH baterija za istu gustoću energije. Gustoća energije Li-ion baterija pokazuje mogućnost njihove praktične primijene na brodu, gdje je korištenje prostora bitno.

Na osnovi proračunate potrebe za energijom prema režimima plovidbe i potrebe da se baterije koriste kad drugi izvori nisu dostatni, te da one mogu osigurati energiju potrebnu za propulziju i rad najnužnijih brodskih sustava za siguran povratak u luku kad brod plovi brzinom od svega nekoliko čvorova, proračunata je potrebna energija baterija i broj jedinica koje će biti smještene na najdonjoj palubi broda. Iz kataloga CORVUS odabrane su Li-ionske baterijski moduli smješteni u blokovima [Tablica 14].



**Tablica 14. Tehničke karakteristike AT6500 Li-ionskih baterija**

Tip	AT6500-250-48
Tehnologija	Litij NMC
Maksimalni napon	50.4V
Nominalni napon	44.4V
Minimalni napon	32.4V
Kapacitet	150Ah
Trajna struja	250A
Energija	6.5kWh
Težina	72 kg
Dimenzije	59x33x38 cm
Punjač	uključen

Jedan modul sastavljen je od 24 baterije s temperaturnim senzorima, ukupne snage 6,5 kW. Za pokrivanje brodskih energetske potrebe od 500 kWh tijekom 1 sata plovidbe brzinom od 8 čv ili tijekom 2 sata plovidbe brzinom od 4 čv, potrebno je 755 kWh energije pohranjene u baterijama, jer korisnost Li-ionskih baterija tipa HE-MP (velike energije i male snage) iznosi oko 67%. 120 baterijskih modula svaki s 6,5 kWh energije pohranjene u 24 ćelije zadovoljiti će brodske potrebe u navedenim režimima. Zauzimaju volumen od 8,88 m<sup>3</sup>, odnosno teške su 8,64 tone. Raspoređene su u dva bloka s 8 x 6 modula i jedan blok od 4 x 6 modula, i smještene u posebnom prostoru na najdonjoj palubi.



## 4.2. Specifikacija djelova propulzijskog sustava

### 4.2.1. Dimenzioniranje vratila propulzora

Prema propisima HRB – dio 7, promjer vratila  $d_p$  ne smije biti manji od vrijednosti izračunate prema izrazu (7):

$$d_p \geq F_p \cdot k_p \cdot \sqrt{\frac{P}{n} \cdot \frac{1}{1 - \left(\frac{d_{u,P}}{d_{v,P}}\right)^4} \cdot \frac{560}{R_{m,P} + 160}} \quad (7)$$

Ulazni podaci prema HRB-u:

$F_p = 100$	- faktor ovisan o vrsti porivnog uređaja, za sve uređaje s motorom s unutarnjim izgaranjem i uređaje s električnim porivom
$k_p = 1,15$	- faktor ovisan o izvedbi vratila brodskog vijka, za sve izvedbe
$P = 651 \text{ kW}$	- proračunska snaga porivnog stroja
$n = 493 \text{ min}^{-1}$	- proračunska brzina vrtnje vratila brodskog vijka
$d_{u,P} = 50 \text{ mm}$	- promjer unutarnjeg uzdužnog provrta u vratilu,
$d_{v,P} = 130 \text{ mm}$	- stvarni vanjski promjer vratila
$R_{m,P} = 600 \text{ N/mm}^2$	- vlačna čvrstoća materijala vratila brodskog vijka

$$d_p \geq 100 \cdot 1,15 \cdot \sqrt{\frac{651}{493} \cdot \frac{1}{1 - \left(\frac{50}{130}\right)^4} \cdot \frac{560}{600 + 160}} = 114,7 \text{ mm}$$

Odabrani promjer vratila:  $d_p = 130 \text{ mm}$

#### 4.2.2. Ležajevi vratila brodskog vijka

##### 4.2.2.1. Stražnji ležaj statvene cijevi

Stražnji ležaj statvene cijevi je od bijele kovine i ležajevi se podmazuju uljem. Pravila HRB – dio 7 određuju odnos (8) prema kojem se računa duljina ležajnog mjesta (9):

$$\frac{L}{d_p} \geq 2 \quad (8)$$

$$L \geq 2 \cdot d_p = 2 \cdot 130 = 260 \text{ mm} \quad (9)$$

Ulazni podaci prema HRB-u:

$$d_p = 130 \text{ mm}$$

- proračunski promjer dijela vratila brodskog vijka unutar ležaja

Odabrano:  $L = 260 \text{ mm}$

##### 4.2.2.2. Razmak između središta dvaju susjednih nosivih ležajeva vratilnog voda

Preporučuje se da razmak središta dvaju susjednih nosećih ležajeva voda vratila, ako između njih nema koncentriranih masa, udovoljava uvijetu (10):

$$5,5 \cdot \sqrt{d} \leq l \leq \lambda \cdot \sqrt{d} \quad (10)$$

Gdje je:

$$\lambda = 14$$

- koeficijent za  $n \leq 500 \text{ min}^{-1}$

$$d = d_p = 130 \text{ mm}$$

- proračunski promjer dijela vratila brodskog vijka unutar ležaja

$$5,5 \cdot \sqrt{0,13} \leq l \leq 14 \cdot \sqrt{0,13}$$

$$1,98 \text{ m} \leq l \leq 5,05 \text{ m}$$

Odabrano:  $l = 3,6 \text{ m}$

Prema katalogu Wartsilla (Cederwall) za  $d_p = 130$  mm i  $L = 260$  mm odabrani su radijalni ležajevi za svako vratilo [Tablica 15]:

**Tablica 15. Podaci o ležajevima vratila**

Ležaj	OCS-N	OCS-N
Proizvođač	Wartsila(Cederwall)	Wartsila(Cederwall)
Tip	radijalni	radijalni
Ugradnja	iza vijka	u statvenoj cijevi
Promjer vratila vijka, $d_p$	$\Phi 70 - \Phi 1172$ mm	$\Phi 70 - \Phi 1172$ mm
Podmazivanje	uljem	uljem
Materijal	kompozit	kompozit

Elastična spojka

Za snagu poriva jednog broskog vijka  $P_D = 659,4$  kW/prop, pripadni moment  $M_V = P_D / \omega = 12,85$  kNm/prop i silu poriva  $T = 59,75$  kN odabirem elastičnu spojku koja će biti smještena između reduktora i motora, po jedna na svakom vratilu [Tablica 16]:

**Tablica 16. Podaci o spojci**

Elastična spojka tip	ERD 109
Proizvođač	Rubber Design
Moment, Q	11,20 - 33,60 kNm
Sila poriva, T	60 kN
Brzina vrtnje vijka, n	$\leq 3000 \text{ min}^{-1}$
Promjer spojke, $d_s$	445 mm
Duljina spojke, $L_s$	545 mm

Brtve statvene cijevi

Prema katalogu Wartsilla odabrane su brtve [Tablica 17]:

**Tablica 17. Podaci o brtvama statvene cijevi**

Brtva	OLS3-P	OLS2-P)
Proizvođač	Wartsila	Wartsila
Tip	usna	usna
Ugradnja	stražnja brtva u statvenoj cijevi	prednja brtva u statvenoj cijevi
Promjer vratila vijka, $d_p$	$\Phi 80 - \Phi 1172$ mm	$\Phi 80 - \Phi 1172$ mm
Podmazivanje	uljem	uljem
Materijal	Viton	Viton

Odrivni ležaj

Odrivni ležaj nalazi se u samom reduktoru.

### 4.3. Specifikacija strojeva i uređaja

#### 4.3.1. Kormilarski uređaj

Proračun kormilarskog uređaja se vrši prema propisima (HRB – dio 3). Površina lista kormila računa se prema formuli (11):

$$A_{\min} = 0,0175 \cdot c_1 \cdot c_2 \cdot c_3 \cdot c_4 \cdot L_{pp} \cdot D \quad (11)$$

Gdje je :

$c_1 = 1$	- faktor ovisan o vrsti kormila – za ostale brodove
$c_2 = 0,8$	- faktor ovisan o tipu kormila – za 1 kormilo kod brodova s 2 kormila
$c_3 = 0,8$	- faktor ovisan o profilu lista kormila – za udubljene profile lista
$c_4 = 1$	- faktor ovisan o smještaju kormila – za kormilo u mlazu vijka
$L_{pp} = 52,2 \text{ m}$	- duljina broda između okomica
$D = 4,5 \text{ m}$	- gaz broda

**Tablica 18. Sila zakretanja kormila**

$L_{pp}$ (m)	D (m)	$c_1$	$c_2$	$c_3$	$c_4$	$A_{\min}$ (m <sup>2</sup> )	$A_{\min}$ (m <sup>2</sup> /kormilu)
52,2	4,5	1	0,8	0,8	1	2,63	1,315

#### 4.3.1.1. Sila i moment zakretanja kormila

Sila zakretanja kormila računa se prema propisima na slijedeći način :

$$F_R = 132 \cdot A \cdot v^2 \cdot k_1 \cdot k_2 \cdot k_3 \quad (12)$$

$$k_1 = (\Lambda + 2) / 3 \quad (13)$$

$$\Lambda = b^2 / A_t \quad (14)$$

Površina kormila :

$$A_t = A_{\min} + A_{stat} \quad (15)$$

Gdje je :

- $b = 0,825 \text{ m}$  - srednja širina kormila prema sličnom brodu
- $v = 13 \text{ čv}$  - najveća brzina broda
- $k_2 = 1,1$  - koeficijent za izbočene i ravne profile lista kormila pri plovidbi pramcem
- $k_3 = 1$  - koeficijent za ostala kormila
- $A_{\min} = 1,315 \text{ m}^2$  - projicirana površina kormila
- $A_{\text{stat}} = 0,1 \text{ m}^2$  - površina statve ili nosača kormila

**Tablica 19. Sila zakretanja kormila**

v (čv)	$A_t$ (m <sup>2</sup> )	$\Lambda$	$k_1$	$F_R$ (N/kormilu)
13	1,415	0,583	0,861	27783,2

Moment zakretanja kormila računa se prema

$$M_R = F_R \cdot r \quad (16)$$

$$r = c \cdot (\alpha - K_A) > r_{\min} \quad (17)$$

$$r_{\min} = 0,1 \cdot c \quad (18)$$

$$K_A = A_f / A \quad (19)$$

Gdje je :

- $c = 0,825 \text{ m}$  - srednja širina lista kormila
- $\alpha = 0,66$  - plovidba krmom (0,33 – plovidba pramcem)
- $A_f = 0,25 \text{ m}^2$  - površina lista kormila ispred struka

**Tablica 20. Moment zakretanja kormila**

$F_R$ (N/kormilu)	$K_A$	$r_{\min}$ (m)	$r$ (m)	$M_R$ (N/kormilu)
27783,2	0,185	0,0825	0,392	10891,0

#### 4.3.1.2. Potrebna snaga kormilarskog uređaja

Prema pravilima HRB – dio 9, kormilarski uređaj mora zakrenuti kormilo sa otklona  $-35^\circ$  na jednoj strani do  $+35^\circ$  na drugoj strani, i nazad, za vrijeme od 28 sekundi. Snaga potrebna za zakretanje kormila računa se prema:

$$P = M_R \cdot \omega / 1000 \quad (20)$$

$$\omega = \frac{2 \cdot \pi \cdot \alpha \cdot 2}{(t_k \cdot 3600)} \quad (21)$$

Gdje je :

$\alpha = 35^\circ$  - kut zakretanja kormila

$t_k = 28$  s - vrijeme zakretanja kormila od  $-35^\circ$  do  $+35^\circ$

Za kormilarski uređaj sa hidrauličkom pumpom koju pokreće elektromotor hidraulička snaga pokretanja kormila iznosi :

$$P_h = P / \eta_h \quad (22)$$

Električna snaga potrebna za pokretanje elektromotora:

$$P_{em} = P_h / 1000 \eta_{em} \quad (23)$$

Gdje je :

$\eta_h = 0,8$  - korisnost hidrauličkog stroja

$\eta_{em} = 0,9$  - korisnost elektromotora

**Tablica 21. Snaga za zakretanje kormila**

$M_R$ (Nm/kormilu)	$\omega$ ( $s^{-1}$ )	P (kW)	$P_h$ (kW)	$P_{em}$ (kW)
10891,0	0,0873	0,95	1,19	1,32

#### 4.3.2. Sidreni i pritezni uređaj

##### 4.3.2.1. Sidreni uređaj

Snaga sidrenog vitla mora osiguravati namotavanje jednog sidrenog lanca sa sidrom prosječnom brzinom od najmanje 9 m/min u neprekidnom trajanju od 30 minuta, pri čemu vučna sila F ne smije biti manja od iznosa određenog prema pravilima HRB – dio 3:

$$F_{diz} = k \cdot d_k \quad (24)$$

Gdje je :

$$k = 46,6 \quad - \text{ za kategoriju lanca CRS-L3 = k (III)}$$

Promjer karike lanca  $d_k$  određuje se prema opremnom broju (HRB – dio 3):

$$E_n = \Delta^{2/3} + 2 \cdot B \cdot h + 0,1 \cdot A \quad (25)$$

Visina iznad vodne linije :

$$h = a + \Sigma h_i \quad (26)$$

Izložena površina boka :

$$A = L_{pp} \cdot a + h_i \cdot a_i \quad (27)$$

Gdje je :

$$\Delta = 1035,6 \text{ t} \quad - \text{ istisnina trupa broda}$$

$$B = 10,38 \text{ m} \quad - \text{ širina broda}$$

$$a = 7,1 \text{ m} \quad - \text{ razmak od } L_{WL} \text{ do gornjeg ruba opločenja gornje neprekinute palube, na boku, na središnjoj okomici}$$

$$a_i = 17,44 \text{ m} \quad - \text{ duljina pojedinog nadgrađa iznad gornje neprekinute palube}$$

$$h_i = 2,63 \text{ m} \quad - \text{ visina od vodne linije do gornje neprekinute palube}$$

Stvarno potrebna sila podizanja lanca pri čupanju lanca treba iznositi:

$$F_s = 1,5 \cdot F_{diz} \quad (28)$$

Potrebna snaga za pogon sidrenog vitla pokretanog električnim motorom:

$$P_h = \frac{F_s \cdot v_{diz}}{\eta_h \cdot \eta_{el} \cdot 1000} \quad (29)$$

Gdje je :

$$v_{diz} = 9 \text{ m/min} = 0,15 \text{ m/s} \quad - \text{ brzina podizanja sidra}$$

**Tablica 22. Opremni broj, sila i snaga za podizanje sidra**

h (m)	A (m <sup>2</sup> )	E <sub>n</sub>	d <sub>k</sub> (mm)	k	F <sub>diz</sub> (N)	F <sub>s</sub> (N)	P <sub>el</sub> (kW)
9,73	416,3	346,1	24	46,6	26842	40263	8,4



Prema opremnom broju En (klasa B8) brod treba imati:

- 3 pramčana sidra, svako mase 1020 kg, od kojih je jedno rezervno
- lance ukupne duljine 357,5 m s karikom promjera  $d = 24$  mm iz specijalnog čelika (klasa CRS-L3)
- 4 užeta za vez, pojedinačne duljine 140 m

#### 4.3.2.2. Pritezni uređaj

Pogon priteznog vitla mora osiguravati neprekidno namotavanje užeta pri nazivnoj vučnoj sili sa nazivnom brzinom za vrijeme ne manje od 30 min. Brzina namatanja užeta na prvom namotaju bubnja ne smije biti manja od 0,25 m/s pri vučnoj sili od 80 kN. Najveća sila na vitlu dvostruko je manja od prekidne sile užeta:

$$F_{\max} = \frac{F_{pr}}{2} \quad (30)$$

Potrebna električna snaga priteznog vitla:

$$P_{el} = \frac{F_{\max} \cdot v_{pr}}{\eta_h \cdot \eta_{el}} \quad (31)$$

Gdje je :

$$F_{pr} = 78 \text{ kN}$$

- prekidno opterećenje užeta

$$v_{pr} = 0,25 \text{ m/s}$$

- propisana najmanja brzina pritezanja

**Tablica 23. Sila i snaga priteznog vitla**

$F_{pr}$ (N)	$F_{\max}$ (N)	$P_{el}$ (kW)
78000	39000	13,54

#### 4.3.2.3. Sidreno pritezni uređaj

Za zadani brod odabrana su:

- 2 hidraulička horizontalna vitla pokretana elektromotorom s lančanikom i bubnjem za pritezanje i sidrenje
- 2 hidraulička horizontalna vitla pokretana elektromotorom s bubnjem za pritezanje

**Tablica 24. Podaci o brodskim vitlima**

Vitlo	Sidreno pritezno	Pritezno
Tip	Towimor C6	Towimor C6
Najmanja brzina dizanja, $v_{\min}$	0-0,25 m/s	0-0,25 m/s
Najveće opterećenje vitla, F	60 kN	60 kN
Potrebna hidraulička snaga, $P_h$	15 kW	15 kW

#### 4.3.3. Uređaji za ventilaciju, grijanje i klimatizaciju

##### 4.3.3.1. Ventilacija strojarnice

Propisana je potreba za dobavom zraka za rad glavnog motora, pomoćnih agregata, rad posade i izbacivanje plinova. Potrebna količina zraka za dizel motore:

$$Z = Z_{\min} \cdot (1 + \lambda) \cdot q_e \quad (32)$$

Potrošak goriva dizel motora:

$$q_e = P_n \cdot b_e \quad (33)$$

Volumen zraka potreban za izgaranje oba dizel motora:

$$V_{dm,izg} = \frac{Z}{\rho} \quad (34)$$

Gdje je :

$$Z_{\min} = 14 \text{ kg}_{zr}/\text{kg}_g \quad - \text{ min. količina zraka za izgaranje 1 kg goriva}$$

$$\lambda = 3 \quad - \text{ pretičak zraka za dizel motore}$$

$$P_n = 651 \text{ kW} \quad - \text{ nazivna snaga motora}$$

$$b_e = 0,2193 \text{ kg/kWh} \quad - \text{ specifična potrošnja goriva}$$

$$\rho = 1,2928 \quad - \text{ gustoća zraka}$$

**Tablica 25. Potrošak goriva i potrebna količina i volumen zraka dizel motora**

$P_n$ (kW)	$q_e$ (kg <sub>g</sub> /h)	$Z$ (kg <sub>zr</sub> /h)	$V_{dm,izg}$ (m <sup>3</sup> /h)	$V_{dm,izg}$ (m <sup>3</sup> /s)
2 x 651	142,76	7994,8	6184,1	1,72

Volumen zraka potreban za odvođenje topline prenesene konvekcijom i zračenjem od dizel motora:

$$V_{dm,kz} = I_{gl} \cdot P_n \quad (35)$$

Ukupan protok zraka u strojarnici:

$$V_{uk} = 2 \cdot V_{dm,izg} + 2 \cdot V_{dm,kz} + 2 \cdot V_{em} \quad (36)$$

Potrebna snaga ventilatora:

$$P_v = \frac{V_{uk} \cdot p}{\eta_v} \quad (37)$$

Radna električna snaga elektromotora ventilatora:

$$P_{el} = \frac{P_v}{\eta_{em}} \quad (38)$$

Gdje je :

- $I_{gl} = 6 \text{ m}^3/\text{kWh}$  - specifični volumen zraka
- $P_n = 651 \text{ kW}$  - nazivna snaga motora
- $V_{em} = 1000 \text{ m}^3/\text{h} = 0,277 \text{ m}^3/\text{s}$  - protok zraka za hlađenje elektromotora (procjena)
- $\Delta p = 500 \text{ Pa}$  - razlika tlaka zraka u ventilatoru
- $\eta_v = 0,6$  - korisnost ventilatora
- $\eta_{em} = 0,9$  - korisnost elektromotora

**Tablica 26. Protok zraka i snaga ventilatora strojarnice**

$P_n$ (kW)	$q_e$ (kg <sub>g</sub> /h)	$V_{dm,kz}$ (m <sup>3</sup> /h)	$V_{dm,kz}$ (m <sup>3</sup> /s)	$V_{uk}$ (m <sup>3</sup> /h)	$P_v$ (kW)	$P_{em}$ (kW)
651	142,76	3906	1,085	6,16	5,13	5,7

Za usporedbu, prema HRB - dio 20, potreban broj izmijena dobavnog zraka za strojarnicu, u kojoj borave ljudi, iznosi minimalno  $n = 40$  i/h. Potreban volumen zraka tada iznosi:

$$V_{z, str} = L \cdot B \cdot H \quad (39)$$

Ukupan protok zraka u strojarnici:

$$q_v = V_{z, str} \cdot n \quad (40)$$

Gdje je :

$L = 9,0$ m	- duljina strojarnice
$B = 10,35$ m	- širina strojarnice
$H = 2,6$ m	- visina strojarnice
$n = 40$ i/h	- broj izmijena dobavnog zraka za strojarnicu

**Tablica 27. Minimalni protok zraka u strojarnici**

n	$V_{z, str}$ (m <sup>3</sup> )	$q_v$ (m <sup>3</sup> /h)	$q_v$ (m <sup>3</sup> /s)
40	242,2	9687,6	2,69

Prethodno izračunata količina dobavnog zraka veća je od minimalne.

#### 4.3.3.2. Ventilacija, grijanje i klimatizacija ostalih prostora

Osim strojarnice potrebno je predvidjeti i ventilaciju, grijanje i klimatizaciju ostalih prostora, kabina putnika i posade, prostora za zabavu, restorana i salona, kuhinje, sanitarnih čvorova i radnih prostora. Ugrađen je centralni sustav ventilacije i sustav klimatizacije s jednom jedinicom za dobavu zraka (AHU) snage 6 kW, te klima uređaji koji će služiti za potrebe grijanja i hlađenja prostora. Za grijanje može biti korištena i otpadna toplina s gorivnih članaka. Kormilarnica, prostori za posadu i pomoćni prostori biti će snabdjevani kondicioniranim zrakom u ljetnim uvjetima (36°/21°C) i (-15°/20°C). Prostori za putnike i radni prostori biti će adekvatno ventilirani (8 i/h) i klimatizirani prema propisima HRB – dio 20. Sanitarni prostori i kuhinja imati će odvojeni sustav ventilacije (20 i/h). Zahtjeve klasifikacijskog društva HRB za ventilaciju i klimatizaciju prostora daje.

Potreban protok zraka za ventilaciju u ostalim prostorima za boravak i rad:

$$q_{pr} = n_{pr} \cdot V_{pr} \quad (41)$$

Potrebna snaga ventilatora:

$$P_v = \frac{q_{pr} \cdot \Delta p}{\eta_v \cdot 1000} \quad (42)$$

Radna električna snaga elektromotora ventilatora:

$$P_{el} = \frac{P_v}{\eta_{em}} \quad (43)$$

Gdje je :

$n_{pr} = 10$  i/h - srednja vrijednost za ostale prostorije ( $i = 6-20$  i/h)

$V_{pr} \cong 2000$  m<sup>3</sup> - volumen ostalih prostora za boravak i rad

$p = 500$  Pa - razlika tlaka zraka u ventilatoru

$\eta_v = 0,6$  - korisnost ventilatora

$\eta_{em} = 0,9$  - korisnost elektromotora

**Tablica 28. Minimalni protok zraka u strojarnici**

n	$q_{pr}$ (m <sup>3</sup> /h)	$q_{pr}$ (m <sup>3</sup> /s)	$P_v$ (kW)	$P_{el}$ (kW)
8	20000	5,56	4,63	5,14

#### 4.3.4. Ostala oprema

Električne snage potrebne za rad ostale opreme uzete su prema stvarnom brodu i prikazane u bilanci električne energije.

#### 4.4. Sustavi strojarnice

##### 4.4.1. Sustav goriva

Za zadano područje plovidbe hrvatskim teritorijalnim vodama (4 - obalna plovidba) HRB – dio 1, dozvoljen akcijski radijus broda iznosi  $L = 12 \text{ Nm}$  u području Jadranskog mora. Na osnovi njega određuje se minimalno vrijeme (44) potrebno za siguran povratak do kopna/u luku, određenom brzinom, i za to potrebna minimalna količina goriva:

$$t = L/v \quad (44)$$

Za pretpostavljenu brzinu od 4 čv vrijeme povratka do kopna iznosi 3 sata. Potrebna količina goriva je vrlo mala. Za predviđeno krstarenje broda u trajanju od 6 dana, s mogućnošću plovidbe do i od luke svakog dana, definira se energetska nezavisnost plovidbe za zadane brzine [Tablica 29].

**Tablica 29. Podaci o energetske nezavisnosti plovidbe**

Brzina plovidbe, v	Trajanje energetski nezavisne plovidbe, t	Moguća duljina plovidbe, L
13 čv	6 dana	1872 Nm
8 čv	6 dana	4992 Nm

Kao gorivo na brodu se koriste plavi dizel ( $H_d = 42,7 \text{ MJ/kg}$ ) i ukapljeni prirodni plin ( $H_d = 50 \text{ MJ/kg}$ ).

##### 4.4.1.1. Volumen tankova dizel goriva

Kod plovidbe broda svi potrošači ne rade stalno punim kapacitetom, no za određivanje potrebne količine dizel goriva [Tablica 30] pretpostavlja se slučaj kad brod troši maksimalnu količinu goriva, odnosno pri plovidbi brzinom  $v_s = 13 \text{ čv}$  kada dizel motori, i elektromotori, rade maksimalnom snagom.

Potrebna snaga dizel motora (45):

$$P_{SCR} = 0,85 \cdot P_{MCR} \quad (45)$$

Potrošnja goriva jednog dizel motora (46):

$$m_{gl,mot} = b_e \cdot P_{SCR} \quad (46)$$

Ukupna potrošnja dizel goriva (47):

$$m_{uk} = 2 \cdot m_{gl,mot} \quad (47)$$

Za predviđeno vrijeme plovidbe na brod treba ukrcati gorivo mase (48) i volumena (49):

$$m_g = t \cdot h \cdot m_{uk} \quad (48)$$

$$V_g = m_g / \rho \quad (49)$$

**Tablica 30. Masa i volumen goriva za rad dizel motora pri plovidbi s 13 čv**

v (čv)	P <sub>SCR</sub> (kW)	m <sub>gl,mot</sub> (kg/h)	m <sub>uk</sub> (kg/h)	t (h)	m <sub>g</sub> (kg)	V <sub>g</sub> (m <sup>3</sup> )	V <sub>t</sub> (m <sup>3</sup> )
13 čv	553,35	121,35	243	144	34992	41,7	2 x 28
4 čv	42,5	9,3	18,6	3	55,8	0,0664	

Gdje je :

$$\rho = 840 \text{ kg/m}^3 \quad - \text{ gustoća goriva (Plavi Dizel)}$$

$$b_e = 0,2193 \text{ kg/kWh} \quad - \text{ specifična potrošnja goriva pri 2200 min}^{-1}$$

$$b_e = 0,2043 \text{ kg/kWh} \quad - \text{ specifična potrošnja goriva pri 223 min}^{-1}$$

Za dizel gorivo se predviđaju 2 tanka, svaki volumena 28 m<sup>3</sup>, koji u tom volumenu postoje na brodu.

#### 4.4.1.2. Volumen spremnika prirodnog plina

Potrebna količina ukapljenog prirodnog plina (LNG) određuje se za dva slučaja:

- kad brod plovi brzinom 13 čv uz dizel motore rade i elektromotori, maksimalnom snagom, koja predstavlja oko 25% snage potrebne za propulziju
- kad brod krstari brzinom 8 čv, u radu su samo elektromotori koji daju ukupnu snagu potrebnu za propulziju, a ostatom pokrivaju potrebe ostalih potrošača na brodu

Elektromotori rade maksimalnim snagama u oba slučaja. Energijom ih snabdjevaju gorivni članci, koji sagorijevaju vodik reformiran iz prirodnog plina. Oni preko brodske električne mreže snabdjevaju sve potrošače u okviru svojih energetske kapaciteta. U oba slučaja koristi se maksimalna instalirana snaga gorivnih članaka. Prirodni plin na brodu se skladišti u spremnicima u ukapljenom stanju

Maksimalna moguća električna snaga 10 jedinica SOFC gorivnih članaka za propulziju i brodske potrošače iznosi 548 kW.

Električna snaga koja se predaje potrošačima (50):

$$P_{el} = \eta_{el} \cdot P_{SOFC} \quad (50)$$

Snaga prirodnog plina za 10 SOFC jedinica (51):

$$P_{NG} = \frac{P_{NG,jed}}{P_{SOFC,jed}} \cdot P_{SOFC} \quad (51)$$

Energija prirodnog plina za potrebni akcijski radijus (52):

$$E_{NG} = P_{NG} \cdot t \quad (52)$$

Volumen prirodnog plina u plinovitom stanju (53):

$$V_{NG} = \frac{E_{NG}}{H_{d,NG}} \quad (53)$$

Volumen ukapljenog prirodnog plina manji je 600 puta pri temperaturi 0°C i atmosferskom tlaku (54):

$$V_{LNG} = \frac{V_{NG}}{600} \quad (54)$$

Ukupna masa ukapljenog prirodnog plina iznosi (55):

$$m_{LNG} = V_{LNG} \cdot \rho_{LNG} \quad (55)$$

**Tablica 31. Masa i volumen prirodnog plina za rad elektro potrošača pri plovidbi s 13 i 8 čv**

v (čv)	P <sub>el</sub> (kW)	P <sub>SOFC</sub> (kW)	P <sub>NG</sub> (kW)	t (h)	E <sub>NG</sub> (kWh)	E <sub>NG</sub> (MJ)	V <sub>NG</sub> (m <sup>3</sup> )	V <sub>LNG</sub> (m <sup>3</sup> )	V <sub>LNG,t</sub> (m <sup>3</sup> )	m <sub>LNG</sub> (kg)	b <sub>e,LNG</sub> (g/kWh)
13	493,2	548	927	144	133488	480566,8	13319,2	22,2	5 x 4,4	9546	134,4
8	493,2	548	927	144	133488	480566,8	13319,2	22,2	5 x 4,4	9546	134,4

Gdje je :

- $\eta_{el} = 0,90$  - korisnost elektromotora i elektro potrošača
- $P_{NG,jed} = 103 \text{ kW}$  - snaga goriva potrebna po jedinici SOFC
- $P_{SOFC,jed} = 54,8 \text{ kW}$  - električna snaga jedinice SOFC
- $H_{d,NG} = 36080 \text{ kJ/m}^3$  - donja ogrijevna moć ukapljenog prirodnog plina
- $\rho_{LNG} = 430 \text{ kg/m}^3$  - gustoća goriva (dizelsko gorivo)

Na brodu treba osigurati 5 spremnika volumena 4,4 m<sup>3</sup> za ukapljeni prirodni plin.



#### 4.4.2. Sustav podmazivanja

Svaki motor ima nezavisan sustav podmazivanja. Glavni motor ima uljno korito i pumpu za podmazivanje u koritu (u motoru). Za promjenu pumpe potrebno je predvidjeti dovoljno mjesta za spuštanje korita. Pumpa je zupčasta. Motor troši ulje, a također je potrebno predvidjeti rezervu ulja u slučaju promjene pumpe za ulje, jer se tada mora promijeniti svo ulje u sustavu.

Specifični volumen ulja za podmazivanje jednog glavnog motora iznosi (56):

$$V' = \frac{m'}{\rho_{LNG}} \quad (56)$$

Volumen ulja za podmazivanje jednog glavnog motora (57):

$$V_{um} = V' \cdot t \quad (57)$$

Volumen tanka ulja za podmazivanje oba glavna motora (58):

$$V_{t,um} = 2 \cdot V_{um} \quad (58)$$

Gdje je:

- $m' = 575 \text{ g/h}$  - maksimalna potrošnja ulja glavnog motora
- $\rho_u = 900 \text{ kg/m}^3$  - gustoća ulja za podmazivanje
- $V_m = 64 \text{ l}$  - količina ulja u motoru

**Tablica 32. Volumen ulja za podmazivanje dizel motora**

$V' \text{ (m}^3\text{/h)}$	$t \text{ (h)}$	$V_{um} \text{ (m}^3\text{)}$	$V_{t,um} \text{ (m}^3\text{)}$
$6,4 \cdot 10^{-4}$	144	0,0922	0,2

Potrebno je predvidjeti jedan tank ulja za podmazivanje volumena minimalno  $0,2 \text{ m}^3$ .

#### 4.4.3. Sustav kaljuže

Osnovna namjena kaljužnog sustava je isušivanje vode sakupljene u kaljuži strojarnice i prostoru kormilarskog uređaja. Osim toga može se koristiti i za održavanje plovnosti broda kada poprima karakteristike drenažnog cjevovoda. Pravila klasifikacijskih društava propisuju veličinu promjera cijevi kaljužnog sustava.

Promjer glavnog kaljužnog cjevovoda strojarnice određen pravilima HRB – dio 8 računa se prema ):

$$d_k = 1,68 \cdot (L_{pp} \cdot (B + D))^{0,5} + 25 \quad (59)$$

Kapacitet pumpe kaljuže tada iznosi ):

$$V_k = v \cdot A = v \cdot \frac{d_k^2 \cdot \pi}{4} \quad (60)$$

Potrebna je pumpa snage ):

$$P_{pk} = \frac{V \cdot p}{\eta_p \cdot 1000} \quad (61)$$

Električna snaga pumpe ):

$$P_{pk,el} = \frac{P}{\eta_{em}} \quad (62)$$

Gdje je:

$D = 4,5 \text{ m}$	- visina broda do glavne palube
$v = 2 \text{ m/s}$	- brzina u glavnom kaljužnom cjevovodu
$p = 4 \cdot 10^5 \text{ Pa}$	- protutlak
$\eta_p = 0,8$	- korisnost pumpe
$\eta_{em} = 0,9$	- korisnost elektromotora

**Tablica 33. Kapacitet i snaga pumpe kaljuže**

$d_k$ (mm)	$V_k$ (m <sup>3</sup> /h)	$P_{pk}$ (kW)	$P_{pk,el}$ (kW)
71,76	36,2	5,03	5,6

Prema HRB-u treba biti  $d_k \geq 50 \text{ mm}$ , pa je odabran promjer cjevovoda  $d_k = 80 \text{ mm}$ . Odabrana je centrifugalna pumpa direktno pogonjena elektromotorom. Uz glavnu kaljužnu pumpu potrebno je postaviti i rezervnu kaljužnu pumpu.

#### 4.4.4. Sustav balasta

Balastni tankovi nalaze se u dnu trupa. Promjer glavnog balastnog cjevovoda određuje se prema pravilima HRB – dio 7 :

$$d_b = 18 \cdot V^{1/3} = 18 \cdot 78^{1/3} = 76,9 \text{ mm} \quad (63)$$

Gdje je:

$$V = 2 \cdot 25,5 + 27 = 78 \text{ m}^3 \quad - \text{volumen balastnih tankova u dvodnu broda}$$

Odabrani promjer glavnog balastnog cjevovoda je  $d_b = 80 \text{ mm}$ .

Zbog jednakih promjera i brzina strujanja kao u kaljužnom cjevovodu, odabirem istu pumpu i za balastni cjevovod koja će služiti i kao druga pumpa kaljužnog cjevovoda.

$$P_{el.b} = P_{el.k} = 5,6 \text{ kW}$$

#### 4.4.5. Protupožarni sustav

Svaki brod, prema odredbama klasifikacijskih društava, mora imati ugrađen protupožarni sustav u cilju zaštite ljudskih života, tereta i broda od mogućih požara. Gašenje požara mora biti omogućeno na svim pristupačnim mjestima broda uz pomoć uređaja za gašenje požara prskanjem morskom vodom. Ista pumpa služi za gašenje požara i pranje palube. Hidranti su smješteni na palubi.

Prema pravilima HRB – dio 7 potrebno je ugraditi 2 protupožarne pumpe sa najnižim tlakom na ventilima  $p_{\min} = 3 \text{ bara}$ .

Kapacitet pumpe:

$$V = k \cdot z^2 \quad (64)$$

$$z = 1,68 \cdot (L_{pp} \cdot (B + D))^{0,5} + 25 \quad (65)$$

Potrebna snaga pumpe:

$$P = \frac{V \cdot p}{\eta_p \cdot 1000} \quad (66)$$

Radna električna snaga pumpe:

$$P_{el} = \frac{P}{\eta_{em}} \quad (67)$$

Gdje je:

- $k = 0,012$  - koeficijent za putničke brodove  
 $p = 3 \text{ bara}$  - tlak u cjevovodu  
 $\eta_p = 0,75$  - korisnot pumpe  
 $\eta_{em} = 0,9$  - korisnot elektromotora

**Tablica 34. Kapacitet i snaga protupožarnih pumpi**

z (mm)	V (m <sup>3</sup> /h)	P <sub>pk</sub> (kW)	P <sub>pk,el</sub> (kW)
71,76	61,8	24,7	27,5

Odabrane su dvije centrifugalna pumpe direktno pogonjene elektromotorima, kapaciteta 45 m<sup>3</sup>, s tlakom od 5 bara.

#### 4.4.6. Sustav hlađenja dizel motora

Pumpe za cirkulaciju morske vode za hlađenje dizel motora i reduktora, crpe vodu kroz usisne košare morske vode i dostavljaju je u izmjenjivače topline. Sustav ulja glavnog motora, glave i košuljice cilindara, kućišta turbine, te ispušni kolektor, hlađeni su slatkim vodom.

Sustav slatke vode se preko ugrađenog izmjenjivača hladi morskom vodom. Morska voda također hladi usisni zrak glavnog motora. Pumpe slatke i morske vode su ugrađene uz motor i lako dostupne za izmjenu.

##### 4.4.6.1. Odvođenje topline od dizel motora

Energija unesena gorivom u jednom satu:

$$Q_u = H_d \cdot g \cdot P_{MCR} \quad (68)$$

Gdje je:

- $H_d = 42,7 \text{ MJ/kg}$  - ogrijevna vrijednost goriva (Plavi Dizel)  
 $g = 0,2193 \text{ kg/kWh}$  - specifična potrošnja goriva  
 $P_{MCR} = 651 \text{ kW}$  - snaga motora

Energija za hlađenje glave, košuljica cilindara, kućišta turbine i ispušnih kolektora:

$$Q_1 = A_1 \cdot Q_u \quad (69)$$

Energija za hlađenje ulja za podmazivanje:

$$Q_2 = A_2 \cdot Q_u \quad (70)$$

Gdje je:

$$A_1 = 25\%$$

- hlađenjem odvedeni dio topline u odnosu na ukupnu energiju dovedenu gorivom

$$A_2 = 5\%$$

- hlađenjem ulja odvedeni dio topline u odnosu na ukupnu energiju dovedenu gorivom

Pretpostavljena količina topline za odvođenje od motora:

$$Q_p = Q_1 + Q_2 \quad (71)$$

Izmjena topline u hladnjaku usisnog zraka dizel motora

$$Q_u = 90 \text{ kW} = 323 \text{ MJ/h}$$

- potrebna količina topline za odvođenje u hladnjaku zraka dizel motora, prema podacima sličnog motora

Ukupni toplinski tok kojeg mora preuzeti morska voda iznosi:

$$Q = Q_0 + Q_u = 1829 + 323 = 2152 \text{ MJ/h} = 598 \text{ kW} \quad (72)$$

**Tablica 35. Količina topline za odvođenje morskom vodom od dizel motora**

$P_{MCR}$ (kW)	$Q_u$ (MJ/h)	$Q_1$ (MJ/h)	$Q_2$ (MJ/h)	$Q_p$ (MJ/h)	$Q$ (MJ/h)	$Q$ (kW)
651	6096	1524	305	1829	2152	598

Potrebno je izračunati bilancu morske vode za izmjenjivač topline slatke vode, hladnjak usisnog zraka glavnog motora i hladnjak ulja reduktora.

#### 4.4.6.2. Sustav morske vode

Potrebna količina rashladne morske vode:

$$m_{mv} = \frac{Q}{c_v \cdot \Delta t} \quad (73)$$

Volumenski protok:

$$V_{mv} = \frac{m_{mv}}{\rho_{mv}} \quad (74)$$

Potrebna snaga pumpe morske vode:

$$P_{mv} = \frac{V_{mv} \cdot p}{\eta_p \cdot 1000} \quad (75)$$

Gdje je:

$\Delta t = 12^\circ\text{K}$	- dozvoljen porast temperature morske vode u izmjenjivaču
$c_v = 4,187 \text{ kJ/kg K}$	- specifični toplinski kapacitet vode
$\rho_{mv} = 1025 \text{ kg/m}^3$	- gustoća morske vode
$p = 0,6 \text{ bara}$	- tlak u cjevovodu
$\eta_p = 0,75$	- korisnost pumpe

**Tablica 36. Količina rashladne morske vode i snaga pumpe**

$m_{mv}$ (kg/h)	$V_{mv}$ (l/h)	$V_{mv}$ ( $\text{m}^3/\text{s}$ )	$P_{mv}$ (kW)
42847	41801	0,0116	0,93

Brzina strujanja u cjevovodu morske vode iznosi maksimalno  $v = 3 \text{ m/s}$ .

Promjer cjevovoda morske vode za maksimalnu brzinu strujanja  $v = 3 \text{ m/s}$  iznosi:

$$d = 2 \cdot \left( \frac{V}{\pi \cdot v} \right)^{1/2} = 2 \cdot \left( \frac{0,0116}{\pi \cdot 3} \right)^{1/2} = 0,07 \text{ m} \quad (76)$$

Odabran je promjer cjevovoda morske vode  $d = 70 \text{ mm}$ .

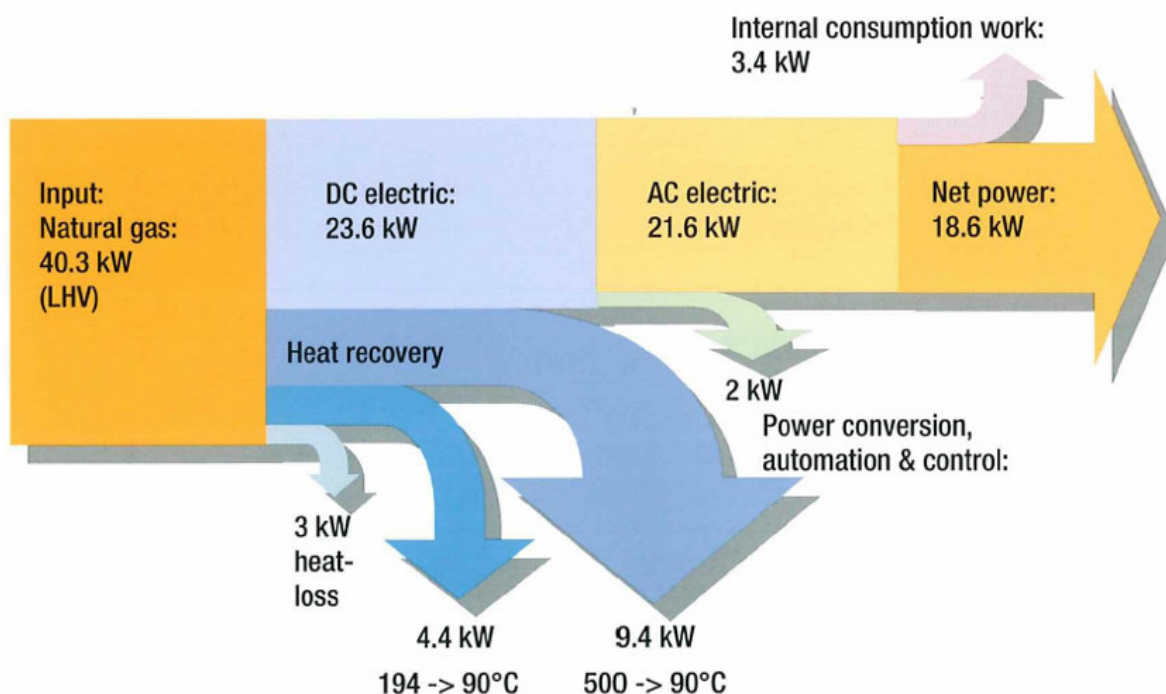
#### 4.4.7. Sustav hlađenja SOFC gorivnih članaka

Toplinski gubici jedne SOFC jedinice s gorivnim člancima od 20 kW prikazani su Sanky-evim dijagramom (Slika 19). Prilikom hlađenja u prvom krugu sa 194°C na 90°C odvodi se 4,4 kW topline, a u drugom krugu kod hlađenja s 500°C na 90°C odvodi se još 9,4 kW. Ukupno se odvede 13,8 kW toplinske snage od 40,3 kW unesene snage prirodnog plina, što iznosi 34%. Ovaj podatak vrijedi i za SOFC jedinice od 50 kW kakve se ugrađuju na ovom brodu. Od 103 kW unesene snage prirodnog plina 34% prelazi u toplinsku, pa za 10 jedinica vrijedi :

$$Q_{SOFC,t} = n \cdot Q_{NG} \cdot \eta_{SOFC,t} \quad (77)$$

Gdje je:

- $n = 10$  - broj instaliranih SOFC jedinica
- $Q_{NG} = 103 \text{ kW}$  - toplinska snaga prirodnog plina
- $\eta_{SOFC,t} = 0,34$  - gubici topline SOFC gorivnih članaka



Slika 19. Sanky-ev dijagram za SOFC energetske jedinice

Hlađenje SOFC jedinice provodi se na isti način kao i kod dizel motora. Unutar jedinice ugrađeni su izmjenjivači preko kojih se hlađenje odvija slatkom vodom. Sustav slatke vode se preko ugrađenog izmjenjivača hladi morskom vodom. Pumpe slatke i morske vode ugrađuju se uz jedinice kako bi bile lako dostupne za izmjenu.

Potrebno je izračunati bilancu morske vode za izmjenjivač topline slatke vode.

Potrebna količina rashladne morske vode:

$$m_{mv} = \frac{Q_{SOFC,t}}{c_v \cdot \Delta t} \quad (78)$$

Volumenski protok:

$$V_{mv} = \frac{m_{mv}}{\rho_{mv}} \quad (79)$$

Potrebna snaga pumpe morske vode:

$$P_{mv} = \frac{V_{mv} \cdot p}{\eta_p \cdot 1000} \quad (80)$$

Gdje je:

$\Delta t = 12^\circ\text{K}$	- dozvoljen porast temperature morske vode u izmjenjivaču (sa $27^\circ\text{C}$ na maksimalno $48^\circ\text{C}$ )
$c_v = 4,187 \text{ kJ/kg K}$	- specifični toplinski kapacitet vode
$\rho_{mv} = 1025 \text{ kg/m}^3$	- gustoća morske vode
$p = 0,6 \text{ bara}$	- tlak u cjevovodu
$\eta_p = 0,75$	- korisnost pumpe

**Tablica 37. Količina rashladne morske vode i snaga pumpe**

$Q_{NG}$ (kW)	$Q_{SOFC,t}$ (kW)	$m_{mv}$ (kg/h)	$V_{mv}$ (l/h)	$V_{mv}$ ( $\text{m}^3/\text{s}$ )	$P_{mv}$ (kW)
1030	352,7	25271,4	24655	0,00685	0,55



Brzina strujanja u cjevovodu morske vode iznosi maksimalno  $v = 3$  m/s.

Promjer cjevovoda morske vode za maksimalnu brzinu strujanja  $v = 3$  m/s iznosi:

$$d = 2 \cdot \left( \frac{V}{\pi \cdot v} \right)^{1/2} = 2 \cdot \left( \frac{0,00685}{\pi \cdot 3} \right)^{1/2} = 0,054m \quad (81)$$

Odabran je promjer cjevovoda morske vode kao i u sustavu hlađenja dizel motora  $d = 70$  mm.

Dio topline koja se odvodi od SOFC gorivnih članaka koristi se za predgrijavanje prirodnog plina prije ulaska u proces, pa su gubici topline smanjeni. Dio otpadne topline mogao bi se koristiti i za potrebe grijanja prostora za posadu i putnike.

## 5. ANALIZA ENERGETSKE UČINKOVITOSTI I EKOLOŠKE PRIHVATLJIVOSTI PROJEKTOG RJEŠENJA

### 5.1. Energetska učinkovitost

Energetska učinkovitost broda opisuje se preko indeksa EEDI (energy efficiency design index). Definirani su referentni (82), zahtjevani (83) i postignuti EEDI (84):

$$EEDI_{ref} = f(\text{tip}, \text{kapacitet}) \quad (82)$$

$$EEDI_{zahtjevani} = EEDI_{ref} \cdot (1 - x) \quad (83)$$

$$EEDI_{postignuti} = f(P_{MCR}, SFC, C_F, \text{kapacitet}, v_{ref}, f_i, f_c, f_w) \quad (84)$$

Gdje je:

$x$  (%) - faktor smanjenja, ovisan o tipu i kapacitetu broda

Za putničke brodove kapaciteta manjeg od 25000 GT ne postoje pravila za određivanje referentnog i zahtjevanog EEDI. Moguće je odrediti samo vrijednost postignutog EEDI koji uzima u obzir različite energetske sustave koji učestvuju u ostvarivanju snage potrebne za plovidbu na osnovi njihovih snaga, potrošnje goriva i emisijskog faktora.

#### 5.1.1. EEDI za hibridni pogon putničkog broda

Za idejni projekt putničkog broda kao referentne energije uzimaju se samo rad dizel motora i gorivnih članaka, korekcijski faktori ( $f_i$ ,  $f_c$ ,  $f_w$ ) nisu primjenjivi na ovaj tip broda i izostavljaju se, pa se formula za izračun EEDI može pojednostaviti (85):

$$EEDI_{postignuti}(75\%P_{MCR}) = \frac{P_{ME} \cdot SFC_{ME} \cdot C_{FME} + P_{GČ} \cdot SFC_{GČ} \cdot C_{FGČ}}{\text{Kapacitet} \cdot v_{ref}} \quad (85)$$

$$P_{ME} = P_{DM}(75\%MCR) = n \cdot 0,75 \cdot P_{MCR} \quad (86)$$

$$P_{FC} = 0,75 \cdot P_{FCuk}(75\%MCR) \quad (87)$$

$$v_{ref} = f(P_{ref}) \quad (88)$$

$$P_{ref} = P_{ME} + P_{FC} - P_{pom} \quad (89)$$

Gdje je:

$SFC_{ME} = 203,8$  g/kWh - specifična potrošnja dizel goriva

$C_{FME} = 3,206$  gCO<sub>2</sub>/gdizel - emisijski faktor za dizel gorivo

$SFC_{G\check{C}} = SFC_{LNG} = 134,5 \text{ g/kWh}$  - specifična potrošnja ukapljenog prirodnog plina

$C_{G\check{C}} = C_{LNG} = 2,75 \text{ gCO}_2/\text{g}_{LNG}$  - emisijski faktor za ukapljeni prirodni plin

Kapacitet = 1206 GT - kapacitet putničkog broda

$n = 2$  - broj dizel motora

$P_{MCR} = 651 \text{ kW}$  - maksimalna trajna snaga dizel motora

$P_{FCuk} = 545 \text{ kW}$  - snaga gorivnih članaka

$P_{pom \text{ sust}} = 231 \text{ kW}$  - snaga pomoćnih sustava

Za projektno stanje plovidbe brzinom od 13 čv pomoću hibridne propulzije izračunate vrijednosti iznose:

**Tablica 38. Potrebne snage i EEDI za hibridni pogon**

$P_{ME}$ (kW)	$P_{FC}$ (kW)	$P_{ref}$ (kW)	$v_{ref}$ (čv)	EEDI (g/t Nm)
976,5	409	1154,3	12,2	53,64

### 5.1.2. EEDI za konvencionalni pogon putničkog broda

Za postojeći izvedeni projekt putničkog broda Athena kao referentne energije uzimaju se rad dizel motora i dizel generatora, korekcijski faktori se također izostavljaju, pa vrijedi ista formula za izračun EEDI (85). Ulazne vrijednosti za postojeći brod su slijedeće:

$SFC_{ME} = 221,1 \text{ g/kWh}$  - specifična potrošnja dizel goriva

$C_{FME} = 3,206 \text{ gCO}_2/\text{g}_{dizel}$  - emisijski faktor za dizel gorivo

$SFC_{DG} = 233 \text{ g/kWh}$  - specifična potrošnja ukapljenog prirodnog plina

$C_{DG} = 2,75 \text{ gCO}_2/\text{g}_{LNG}$  - emisijski faktor za ukapljeni prirodni plin

Kapacitet = 1206 GT - kapacitet putničkog broda

$n = 2$  - broj dizel motora

$P_{MCR} = 821 \text{ kW}$  - maksimalna trajna snaga dizel motora

$P_{DG} = 231 \text{ kW}$  - potrebna snaga dizel generatora

$P_{pom} = 231 \text{ kW}$  - snaga pomoćnih sustava

Za projektno stanje plovidbe broda Athena brzinom od 12,5 čv izračunate su vrijednosti:

**Tablica 39. Potrebne snage i EEDI za konvencionalni pogon**

$P_{ME}$ (kW)	$P_{AE}$ (kW)	$P_{ref}$ (kW)	$v_{ref}$ (čv)	EEDI (g/t Nm)
1231,5	237	1000,5	11,7	74,10

## 5.2. Ekološka prihvatljivost

Za isti putnički brod vrijednost EEDI kod hibridnog pogona manja je za 28% od vrijednosti EEDI postignute kod konvencionalnog pogona, što potvrđuje pretpostavku da se primjenom hibridnih sustava povećava energetska učinkovitost i smanjuje emisija plinova ( $CO_2$ ).

Ipak, nemogućnost izračuna referentnog EEDI predstavlja jedan od nedostataka ove metode. Uobičajene vrijednosti EEDI za trgovačke brodove kreću se oko 5-8 g/t Nm, dakle za jedan red veličina su manje od dobivenih za putnički brod. To ukazuje na neprimjenjivost postojeće formule za izračun EEDI putničkih brodova dok se ne uvedu korektivni faktori koji uzimaju u obzir odnos razlike u nosivosti putnika (GT) i tereta (DWT), koja je oko 10 puta manja kod putničkih brodova. Treba uvesti i korekcije vezane za prosječnu brzinu koja je kod putničkih brodova uobičajeno manja. Time bi se povećale vrijednosti u nazivniku formule (85) i smanjio iznos EEDI, pa bi bile moguće usporedbe s drugim tipovima brodova.

## 6. ZAKLJUČAK

Hibridni energetska sustav broda predstavlja izgledno rješenje za budući razvoj malih putničkih brodova zbog svoje mogućnosti primjene u zaštićenim područjima poput nacionalnih parkova gdje smanjene emisije plinova i tihi rad strojeva predstavljaju preduvjet za plovidbu i boravak.

Hibridni sustav koji je prikazan u ovom radu sastavljen je od pogonskih dizel motora i elektromotora u paralelnom spoju koji omogućuje zaseban rad svakog motora ovisno o području plovidbe ili zajednički rad u slučaju povećanih energetska potreba brodskih sustava, i gorivnih članaka i baterija koji služe kao izvori električne energije. Odabrani SOFC tip gorivnih članaka omogućuje veliku efikasnost pretvorbe energije zbog visokih temperatura na kojima se reakcija pretvorbe odvija, ali treba računati s većom količinom rashladne vode za odvođenje topline. Otpadna toplina može se iskoristiti i za potrebe grijanja prostora za posadu i putnike. Baterije Li-ion HE-MP tipa pokazale su se vrlo dobrima za upotrebu na brodovima. Zbog velike gustoće energije i srednjih snaga one u duljem periodu mogu isporučivati energiju, bez značajnog pada trajne snage. Velik broj životnih ciklusa, velika gustoća energije, smanjena masa i volumen njihove su značajke presudne za odabir u ovom projektu.

Za tipične režime plovidbe, krstarenja i mirovanja u luci odabranog broda, određena je energetska bilanca i specificirani i opisani dijelovi energetska i propulzijska sustava. Analizirana je energetska učinkovitost i ekološka prihvatljivost broda, te primjenjivost metodologije na putničke brodove.

Korištenjem ukapljenog plina za proizvodnju električne energije gorivnim člancima, smanjena je potrebna količina dizel goriva. Zbog veće ogrijevne vrijednosti  $H_d$  ukapljenog prirodnog plina (oko 50 MJ/kg) od one dizel goriva (42,7 MJ/kg) i dobre korisnosti gorivnih članaka smanjena je ukupna količina goriva potrebnog na brodu. To je omogućilo da težine i raspored smještaja modula baterija i gorivnih članaka, te spremnika plina (na najdonjoj palubi) ne poremete dosadašnji raspored težina na brodu i ne povećaju bitno težinu broda.

Količina  $CO_2$  emitiranog u okoliš, određena putem indeksa EEDI, za 28% je manja kod hibridnog pogona u odnosu na ugrađeni konvencionalni pogon istog putničkog broda, što potvrđuje pretpostavku da se primjenom hibridnih sustava povećava energetska učinkovitost i smanjuje emisija plinova ( $CO_2$ ).

Ipak, nemogućnost izračuna referentnog EEDI, nedostatak korektivnih faktora koji uzimaju u obzir odnos razlike u nosivosti putnika (GT) i tereta (DWT), te korekcije vezane za prosječnu brzinu koja je kod putničkih brodova uobičajeno manja, predstavljaju nedostatke metode izračuna EEDI i onemogućavaju usporedbe s drugim tipovima brodova.

Hibridni sustavi još su u razvoju i njihovo vrijeme tek dolazi. Tehnologije gorivnih članaka, baterija i obnovljivih izvora energije napreduju, pa će biti moguća njihova sve bolja i šira primjena. Ekološki prihvatljiva i energetske učinkovita plovidba zaštićenim područjima jedna je od takvih primjena.

## LITERATURA

- [1] Ante Šestan: Porivni sustavi malih brodova, Fakultet strojarstva i brodogradnje, 2010.
- [2] Sambolek, M.: Propulzija broda, Brodarski institut 2012.
- [3] Hrvatski registar brodova: Pravila za tehnički nadzor pomorskih brodova, Dio 1 – Opći propisi, 2014.
- [4] Hrvatski registar brodova: Pravila za statutarnu certifikaciju putničkih brodova u nacionalnoj plovidbi, 2013.
- [5] Hrvatski registar brodova: Pravila za tehnički nadzor pomorskih brodova, Dio 3 – Oprema broda, 2013.
- [6] Hrvatski registar brodova: Pravila za tehnički nadzor pomorskih brodova, Dio 7 – Strojni uređaj, 2013.
- [7] Hrvatski registar brodova: Pravila za tehnički nadzor pomorskih brodova, Dio 8 – Cjevovodi, 2013.
- [8] Hrvatski registar brodova: Pravila za tehnički nadzor pomorskih brodova, Dio 9 – Strojevi, 2013.
- [9] Hrvatski registar brodova: Pravila za statutarnu certifikaciju pomorskih brodova, Dio 20. - Zaštita pri radu i smještaj posade, 2010.
- [10] Hrvatski registar brodova: Pravila za tehnički nadzor pomorskih brodova, Dio 25 – Metalni materijali, 2012.
- [11] IMO MEPC 63/23: Resolution MEPC 212(63) - Guidelines on the method of calculation of the attained energy efficiency design index (EEDI) for new ships, 2012.
- [12] DNV GL: Rules for Classification and Construction, VI Additional Rules and Guidelines - Guidelines for Determination of the Energy Efficiency Design Index, 2013
- [13] Rolls-Royce: Hybrid and electric propulsion systems
- [14] S.D.Breucker, E.Peeters, J.Driessen: Possible applications of Plug-in Hybrid Electric Ships, 2009.
- [15] Review of All-Electric and Hybrid-Electric propulsion Technology for Small Vessels, NSBA, 2015.
- [16] Srinivas, Vissamsetty, Ramesh: Study of alternate engine propulsion systems to reduce CO<sub>2</sub> emissions from coastal ships, Updhyayula, Indian Maritime University, Visakhapatnam

- [17] ICSOT: Technological Innovations in Shipbuilding, Kharagpur, India, 2011.
- [18] Case study: Mega Yacht APU, Institut für kraftfahrzeuge, RWTH Aachen University
- [19] Fuel Cell Handbook, EG&G Services, Parsons, Inc.,2000.
- [20] J.Han, J.F.Charpentier, T.Tang: State of the Art of Fuel Cells for Ship Applications, Industrial Elecrtonics (ISIE), IEEE, 2012.
- [21] M.M.Cabrera Cabrera: Fuel cells for power generation, Technische Universität Berlin, 2008.
- [22] E.Allen: Fuel Cells, University of San Diego, MSRE program, 2012.
- [23] Fuel cells for distributed generation, Report 193-1,Energy Center, 2000.
- [24] R.Rosenberg & others: Towards a Large SOFC Power Plant, 6FP Project no. 019739,
- [25] T.Hottinen: DEM33-2: Fuel Cell System Development Status at Wärtsilä, 2010.
- [26] K.Aström: Status of the Solid Okside Fuel Cell System, Wärtsilä Workshop, 2011.
- [27] Wärtsilä: WFC20 Datasheet
- [28] D.Linden, T.B.Reddy: Handbook of Batteries, 2002.
- [29] DNV GL: In Focus – The Future is Hybrid – A guide to use of batteries in shipping, 2015.
- [30] Corvus Commercial Datasheet AT6500
- [31] Caterpillar: Marine Engine Selection Guide
- [32] <http://corvusenergy.com/technology-specifications/>
- [33] <http://www.mekanord.com/>
- [34] <http://www.rubberdesign.nl>
- [35] <http://www.wartsila.com/en/services-support/service-solutions/seals-bearings-services>  
(Cedervall)
- [36] <http://www.towimor.com.pl/>
- [37] Brodosplit BSO: Opći plan broda, tehnička okumentacija, 2006.
- [38] Kraut, B.: Strojarski priručnik, Tehnička knjiga Zagreb, 1970.



## **PRILOZI**

- I. CD-R disc
- II. Tehnička dokumentacija