

# Mjerenja na solarnoj dizalici topline

---

**Vuger, Petar Krešimir**

**Master's thesis / Diplomski rad**

**2016**

*Degree Grantor / Ustanova koja je dodijelila akademski / stručni stupanj:* **University of Zagreb, Faculty of Mechanical Engineering and Naval Architecture / Sveučilište u Zagrebu, Fakultet strojarstva i brodogradnje**

*Permanent link / Trajna poveznica:* <https://um.nsk.hr/um:nbn:hr:235:400394>

*Rights / Prava:* [In copyright](#)/[Zaštićeno autorskim pravom.](#)

*Download date / Datum preuzimanja:* **2024-07-26**

*Repository / Repozitorij:*

[Repository of Faculty of Mechanical Engineering and Naval Architecture University of Zagreb](#)



SVEUČILIŠTE U ZAGREBU  
FAKULTET STROJARSTVA I BRODOGRADNJE

# **DIPLOMSKI RAD**

**Petar Krešimir Vuger**

Zagreb, 2016.

SVEUČILIŠTE U ZAGREBU  
FAKULTET STROJARSTVA I BRODOGRADNJE

# **DIPLOMSKI RAD**

Mentor:

Dr. sc. Vladimir Soldo, izv. prof.

Student:

Petar Krešimir Vuger

Zagreb, 2016.

Izjavljujem da sam ovaj rad izradio samostalno koristeći stečena znanja tijekom studija i navedenu literaturu.

Zahvaljujem se prof. dr. sc. Vladimiru Soldi na uloženoj pomoći te što mi je omogućio da se bavim ovom temom.

---



SVEUČILIŠTE U ZAGREBU  
FAKULTET STROJARSTVA I BRODOGRADNJE



Središnje povjerenstvo za završne i diplomske ispite  
Povjerenstvo za diplomske ispite studija strojarstva za smjerove:  
procesno-energetski, konstrukcijski, brodstrojarski i inženjersko modeliranje i računalne simulacije

Sveučilište u Zagrebu Fakultet strojarstva i brodogradnje	
Datum	Prilog
Klasa:	
Ur.broj:	

## DIPLOMSKI ZADATAK

Student: **Petar Krešimir VUGER**

Mat. br.: 0035182438

Naslov rada na hrvatskom jeziku: **Mjerenja na solarnoj dizalici topline**

Naslov rada na engleskom jeziku: **Performance measurement of solar assisted heat pump**

Opis zadatka:

U radu je potrebno provesti mjerenja na izvedenoj kompaktnoj dizalici topline sa solarnim kolektorom u Laboratoriju za toplinu i toplinske uređaje FSB-a. Kao izvor topline na isparivaču koristi se sunčeva energija. Dizalica topline koristi se za zagrijavanje vode u spremniku volumena 300 l.

Mjerenja učinkovitosti dizalice topline treba provesti za sunčana i oblačna vremena. Koristeći programski paket Trnsys potrebno je izraditi model dizalice topline koji bi cjelogodišnje simulirao rad sustava.

Rad treba sadržavati:

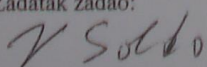
1. Osnovne principe rada solarne dizalice topline i načine izvedbe.
2. Termodinamički proračun isparivača i kondenzatora.
3. Rezultate mjerenja na solarnoj dizalici topline.
4. Simulacijski model rada dizalice topline.
5. Shemu spajanja i automatske regulacije.
6. Dispozicijski crtež solarne dizalice topline.

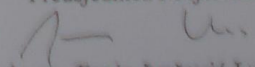
U radu je potrebno navesti korištenu literaturu i eventualno dobivenu pomoć.

Zadatak zadan:  
12. studenog 2015.

Rok predaje rada:  
14. siječnja 2016.

Predviđeni datumi obrane:  
20., 21. i 22. siječnja 2016.

Zadatak zadao:  
  
Dr.sc. Vladimir Soldo, izv.prof.

Predsjednica Povjerenstva:  
  
Prof. dr. sc. Tanja Jurčević Lulić

## Sadržaj:

<b>POPIS SLIKA</b> .....	I
<b>POPIS TABLICA</b> .....	II
<b>POPIS OZNAKA</b> .....	III
<b>SAŽETAK</b> .....	V
<b>SUMMARY</b> .....	VI
1. Uvod.....	1
2. Osnovni principi rada solarne dizalice topline i načini izvedbe .....	2
2.1. Rad dizalice topline – ljevokretni proces .....	2
2.3. Načini izvedbe solarnih dizalica topline.....	6
2.2.1. Paralelni rad dva izvora .....	7
2.2.2. Paralelni spoj dva izvora.....	8
2.2.3. Posredno iskorištavanje sunčeve energije.....	8
2.2.4. Direktno iskorištavanje sunčeve energije .....	10
3. Termodinamički proračun isparivača i kondenzatora.....	12
3.1. Termodinamički proračun kolektora – isparivača .....	12
3.2. Radne točke procesa .....	16
3.3. Termodinamički proračun kondenzatora.....	20
3.2.1. Proračun koeficijenta prijelaza topline na strani vode .....	21
3.2.2. Proračun koeficijenta prijelaza topline na strani radne tvari R134a .....	23
4. Rezultati mjerenja na solarnoj dizalici topline.....	28
4.1. Rezultati mjerenja tokom sunčana vremena .....	30
4.2. Rezultati mjerenja tokom oblačna vremena .....	36
5. Simulacijski model rada dizalice topline .....	39
6. Specifikacija opreme.....	44
7. Zaključak.....	45
8. Popis literature .....	46

## POPIS SLIKA

Slika 1 Carnotov proces .....	3
Slika 2 Realni proces.....	4
Slika 3 Podjela solarnih dizalica topline .....	7
Slika 4 Paralelni spoj dvaju izvora topline.....	8
Slika 5 Direktno korištenje Sunčevog zračenja [5].....	10
Slika 6 Solarni kolektor s dimenzijama [10].....	13
Slika 7 Prikaz procesa .....	17
Slika 8 Shema sustava [10] .....	28
Slika 9 Mjesto propuštanja .....	29
Slika 10 Apsolutni tlak nakon vakumiranja .....	29
Slika 11 Punjenje sustava s radnom tvari.....	30
Slika 12 Rezultati mjerenja uz insolaciju - 1.....	31
Slika 13 Rezultati mjerenja uz insolaciju - 2.....	32
Slika 14 Rezultati mjerenja uz insolaciju - 3.....	33
Slika 15 Ovisnost toplinskog množitelja o utjecajnim parametrima.....	34
Slika 16 Rezultati mjerenja bez ozračenja - 1 .....	36
Slika 17 Rezultati mjerenja bez ozračenja - 2 .....	37
Slika 18 Zaleđena apsorberska površina .....	38
Slika 19 Tjedni prikaz rada u mjesecu srpnju .....	41
Slika 20 Tjedni prikaz rada u mjesecu siječnju.....	42

## POPIS TABLICA

Tablica 1 Ulazni parametri .....	17
Tablica 2 Radne točke procesa .....	18
Tablica 3 Pregled izračunatih vrijednosti .....	19
Tablica 4 Dimenzije uronjenog izmjenjivača .....	20
Tablica 5 Zbirni prikaz rezultata proračuna .....	27
Tablica 6 Osrednjene vrijednosti .....	35
Tablica 7 Parametri simulacijskog modela .....	40
Tablica 8 Specifikacija opreme .....	44



## POPIS OZNAKA

Oznaka	Jedinica	Opis
$a$	-	apsorpcijski faktor
$A_{kol}$	$m^2$	apsorberska površina kolektora
$c_p$	$J/(kg\ K)$	specifični toplinski kapacitet pri konstantnom tlaku
$d_u$	m	unutarnji promjer cijevi
$d_v$	m	vanjski promjer cijevi
$E_{el}$	J	električna energija tokom sezone grijanja
$g$	$m/s^2$	ubrzanje sile teže
$h$	$J/kg$	specifična entalpija
$I_{sol}$	$W/m^2$	ozračenje
$L$	m	duljina
$\dot{m}$	$kg/(s\ m^2)$	gustoća masenog protoka
$p$	bar	tlak
$p_k$	bar	tlak kondenzacije
$p_{isp}$	bar	tlak isparavanja
$P_{el}$	W	električna snaga kompresora
$P_{komp}$	W	snaga kompresora
$Q_H$	J	toplinska energija tokom sezone grijanja
$q_{m,RT}$	kg/s	maseni protok radne tvari
$s$	$J/(kg\ K)$	specifična entalpija
$T_h$	$^{\circ}C$	temperatura grijanog prostora
$T_g$	$^{\circ}C$	temperatura ogrjevnog spremnika
$T_{sr\_kraj}$	$^{\circ}C$	temperatura spremnika u 13:25
$T_{sr\_poč}$	$^{\circ}C$	temperatura spremnika u 12:25
$w$	m/s	brzina
$x$	-	sadržaj pare
$\alpha$	$W/(m^2\ K)$	koeficijent prijelaza topline
$\beta$	-	volumetrijski koeficijent rastezanja
$\beta_H$	-	faktor grijanja stvarnog Carnotovog procesa
$\epsilon_{gr}$	-	toplinski množitelj stvarnog procesa
$\Phi_{isp}$	W	učin isparivača
$\Phi_{kond}$	W	učin kondenzatora

$\Phi_{\text{konv}}$	W	toplinski tok zbog konvekcije
$\Phi_{\text{preg}}$	W	učin pregrijanja
$\Phi_{\text{poth}}$	W	učin pothlađenja
$\Phi_{\text{sol}}$	W	toplinski tok zbog ozračenja
$\Phi_{\text{vlaga}}$	W	toplinski tok zbog kondenzacije vlage
$\Phi_{\text{zračenje}}$	W	toplinski tok zračenja
$\lambda$	W/(m K)	toplinska vodljivost
$\vartheta_{\text{ap}}$	°C	temperatura apsorberske površine
$\vartheta_{\text{i}}$	°C	temperatura isparavanja
$\vartheta_{\text{k}}$	°C	temperatura kondenzacije
$\vartheta_{\text{ok}}$	°C	temperatura okolišnjeg zraka
$\vartheta_{\text{preg}}$	°C	temperatura pregrijanja
$\vartheta_{\text{poth}}$	°C	temperatura pothlađenja
$\vartheta_{\text{w}}$	°C	temperatura vode
$\rho$	kg/m <sup>3</sup>	gustoća
$\eta$	Pa s	dinamička viskoznost
$\nu$	m <sup>2</sup> /s	kinematička viskoznost

OIE	obnovljivi izvori energije
PPT	posredni prijenosnik topline
PTV	potrošna topla voda
RT	radna tvar
SDT	solarna dizalica topline

COP	coefficient of performance
DX-SAHP	direct expansion solar-assisted heat pump
IX-SAHP	indirect expansion solar-assisted heat pump
SCOP	seasonal coefficient of performance

## SAŽETAK

U radu su prikazani rezultati mjerenja provedeni na kompaktnoj izvedbi solarne dizalice topline s direktnim isparavanjem radne tvari u solarnom kolektoru. Dizalica topline služi za zagrijavanje potrošne tople vode. Mjerenja su provedena tokom sunčana i oblačna vremena u kalendarski hladnom dijelu godine. Dobiveni rezultati su analizirani te su neki poslužili za izradu termodinamičkog proračuna isparivača i kondenzatora. Zbog nepoznatih karakteristika kondenzatora proveden je proračun potrebne duljine cijevi kondenzatora. Potvrđena je pretpostavka da ugrađeni izmjenjivač ima dovoljno veliku izmjenjivačku površinu.

Provedena je simulacija cjelogodišnjeg rada sustava pomoću jednostavnog matematičkog modela. Podudaranja s mjerenim rezultatima nisu potpuna zbog jednostavnosti modela. Izračunati sezonski toplinski množitelj okvirno pokazuje da rad sustava može biti isplativ tokom cijele godine.

Ključne riječi: solarna dizalica topline, direktno isparavanje, mjerenja, cjelogodišnji rad, simulacija

## **SUMMARY**

In this paper are presented results of the measurements on compact design solar assisted heat pump with direct expansion of refrigerant in the solar collector. Heat pump is used for production of domestic hot water. Measurements were carried out during sunny and cloudy conditions in the winter days. Results were analysed and were used for thermodynamic calculation of the evaporator and condenser. Because of unknown characteristic of a condenser, calculation of required condenser pipe length was conducted. The assumption is confirmed that the built-in heat exchanger has sufficient heat surface.

Year-round operation of the system was carried out using simple mathematical model. Matching with the measured results aren't complete due to simplicity of the model. Seasonal coefficient of performance is calculated and it indicates that operation of the system can be cost effective throughout the year.

Key words: solar heat pump, direct expansion, measurement, year-round operation of the system, simulation

## 1. UVOD

Skoro sva energija koju čovječanstvo koristi je u suštini energija Sunca. Trenutno se najvećim dijelom iskorištava energija Sunca davno pohranjena u nekom obliku fosilnih goriva (ugljen, nafta, zemni plin). Fosilna goriva su takvog oblika da imaju visoku gustoću energije, tj. dobiva se puno toplinske energije po kilogramu goriva što je vrlo korisno svojstvo, jer se njihovim izgaranjem dobivaju visoki parametri procesa (npr. izgaranjem se postiže visoka temperatura dimnih plinova što je pogodno za proizvodnju visokotemperaturne pregrijane pare).

Produkt izgaranja su dimni plinovi koji odnose i dio topline, tzv. otpadnu toplinu. Prvo što se atmosfera zagađuje s dimnim plinovima, drugo, još se nepotrebno dodatno grije. Time zemljina atmosfera i oceani postaju sve topliji te je taj proces nazvan globalnim zatopljenjem. Taj proces možda i nije koban za planet Zemlju, no to se ne može sagledati sa svih strana i donijeti pravi zaključak, ali je spoznaja o zagrijavanju atmosfere i mora potakla čovječanstvo da promisli o načinu na koji dobiva i koristi energiju te kakav je ljudski utjecaju na okoliš. Unatoč tome što su obnovljivi izvori energije (OIE) postojali odavnina sada su se počeli sve više iskorištavati, jer je postalo sasvim logično da se krajnji oblici energije kao npr. toplinska energija za grijanje prostora ili električna energija za obiteljsku kuću na osami, mogu dobivati i iz energetski izvora s malom gustoćom energije. Umjesto da se izgaranjem plina u toplovodnom kotlu te pomoću ogrjevnih tijela grije prostor, isti se učinak može postići i korištenjem dizalice topline. Visoko energetski plin se tada koristi za dobivanje električne energije u termoelektrani, a dizalica topline iskorištava energetske izvore niske gustoće energije kao okolišnji zrak, tlo ili Sunce za dobivanje topline. Za grijanje potrošne tople vode (PTV) ne mora se izgarati zemni plin, koji izgara na temperaturama višim od 1000 °C i grijati vodu na 90 °C da bi se dobila topla voda kada se može izravno koristiti Sunčevo zračenje za postizanje istog učina.

Logika razmišljanja se je promijenila te su se počeli iskorištavati energetski izvori malih gustoća energije tamo gdje su potrebni niži parametri, a to izravno znači da se zamjenjuju fosilna goriva s OIE. Drugim riječima, počinje se sve više izravno iskorištavati Sunčeva energija što smanjuje negativni ujecaj čovjeka na okoliš. Jedan takav primjer izravnog iskorištavanja Sunčeve energije je solarna dizalica topline.

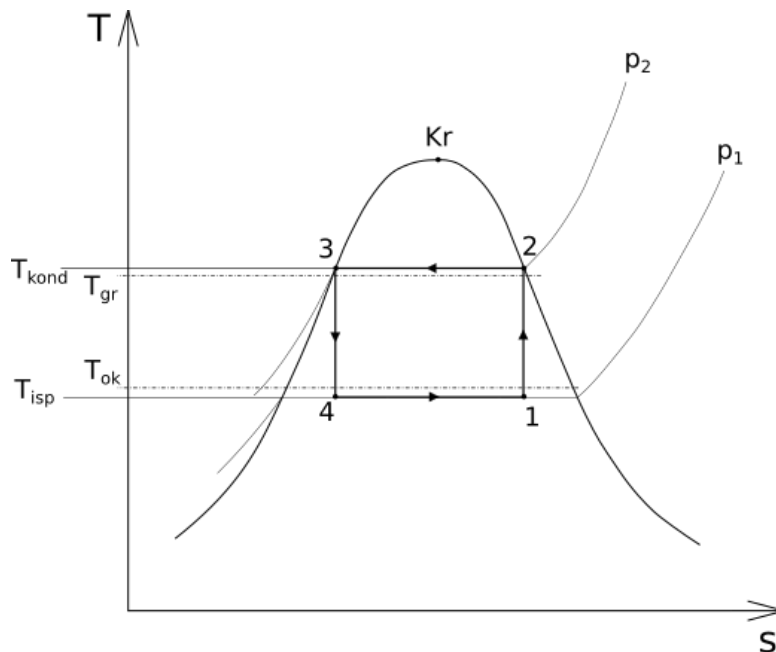
## **2. OSNOVNI PRINCIPI RADA SOLARNE DIZALICE TOPLINE I NAČINI IZVEDBE**

Solarna dizalica topline (SDT) je naziv za dizalicu topline koja kao izvor topline koristi Sunčevo zračenje. Pojam dizalice topline podrazumijeva da se uređaj koristi za grijanje, najčešće prostora za boravak ljudi, no može se grijati i PTV kao što je to slučaj sa solarnom dizalicom topline na kojoj su rađena mjerenja. Rad SDT se temelji na ljevokretnom kružnom procesu stoga će se objasniti što je to ljevokretni proces te na koji način se ocjenjuje njegova dobrota. Navest će se podjela SDT-e te pojasniti njihov rad na nekoliko izvedbi.

### **2.1. Rad dizalice topline – ljevokretni proces**

Dizalica topline ili toplinska pumpa je toplinski uređaj koji radi na principu ljevokretnog kružnog procesa. Kod ljevokretnog procesa ulaže se mehanički rad radi dobivanja toplinske energije, a proces može služiti za hlađenje i grijanje prostora ili nekog medija. Kada se prostor ili neki medij želi grijati tada se taj sustav naziva dizalica topline, a kada se radna tvar grije, tj. prostor hladi tada se koristi naziv rashladnik ili hladnjak [1]. Radna tvar u sustavu je posrednik pri prijenosu topline s toplinskog spremnika niže temperature (ogrjevni) na toplinski spremnik više temperature (rashladni). U ljevokretnom procesu radna tvar se zagijava preuzimajući toplinu od ogrjevnog spremnika niže temperature te se zatim dovedeni rad koristi za mijenjanje energetskog stanja radne tvari kako bi ona mogla predati svoju toplinu rashladnom spremniku koji je na višoj temperaturi od ogrjevnog.

Principi rada ljevokretnog procesa opisat će se pomoću Carnotovog ljevokretnog parnog kružnog procesa, jer se na njemu temelji rad stvarnih dizalica topline. Carnotov ljevokretni parni proces sastoji se od 4 promjene stanja unutar zasićenog područja radne tvari (slika 1). Proces se odvija u zasićenom području jer se time iskorištava prirodna pojava da prilikom isparavanja i kondenzacije tlak i temperatura radne tvari ostaju konstantni. Ta pojava je korisna zbog raspoloživih toplinskih spremnika o čemu će kasnije biti riječ. Te promjene stanja su: izentropska kompresija 1-2, izobarno-izotermno odvođenje topline tijekom kondenzacije 2-3, izentropska ekspanzija 3-4 i izobarno-izotermno dovođenje topline tijekom isparavanja 4-1.



Slika 1 Carnotov proces

Radna tvar se izentropski komprimira od točke 1 do točke 2, koja se nalazi na liniji suhozasićene pare. Zatim ulazi u kondenzator gdje kondenzira do točke 3, koja se nalazi na liniji vrele kapljevine, dakle, u potpunosti kondenzira. Temperatura kondenzacije  $T_{kond}$  mora biti viša od temperature rashladnog spremnika  $T_{gr}$  kako bi ona uopće bila moguća te kako bi se odvila dovoljno brzo. Stoga, glavna uloga kompresora je da radnoj tvari podigne temperaturu na iznos koji će biti viši od one u rashladnom spremniku, a time raste i tlak kondenzacije. Od točke 3 do točke 4 radna tvar izentropski ekspandira u ekspanderu i dobiva se mehanički rad. Od točke 4 do točke 1 radna tvar isparava u isparivaču, a toplinu isparavanja dobiva se od ogrjevnog spremnika koji sada mora imati višu temperaturu od temperature isparavanja, kako bi se proces mogao odvijati. Time je proces zaokružen i radna tvar se vraća u početno stanje.

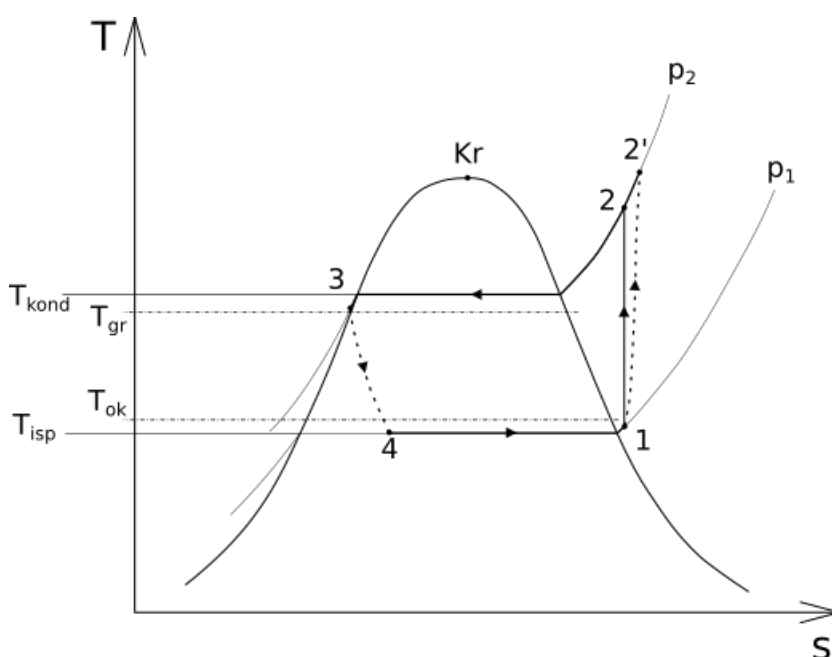
Učinkovitost ljevokretnog kružnog procesa izražava se toplinskim množiteljem ili faktorom grijanja, ako se radi o grijanju odnosno faktorom hlađenja ako se radi o hlađenju. Idealni Carnotov proces ovisi samo o temperaturama toplinskih spremnika, dok je za stvarni Carnotov proces (koji je prikazan slikom 1) potrebna realna temperaturna razlika između radne tvari i toplinskih spremnika da se proces može odvijati u prihvatljivom vremenu. Stoga faktor grijanja (engl. COP – coefficient of performance) stvarnog Carnotovog procesa glasi:

$$\beta_H = \frac{T_h}{T_h - T_g} \quad (1)$$

gdje je  $T_h$  temperatura grijanog prostora ili medija te vrijedi  $T_h < T_{\text{kond}}$ , a  $T_g$  temperatura ogrjevnog spremnika za koji vrijedi  $T_g > T_{\text{isp}}$ .

Za zadane temperature toplinskih spremnika i temperature kondenzacije i isparavanja, toplinski množitelj Carnotovog procesa predstavlja maksimalno moguću vrijednost kojoj se naš realni proces za iste uvjete može samo približiti. Taj podatak služi kako bismo vidjeli koliko je realni proces daleko od idealnog.

Realni proces dizalice topline razlikuje se od stvarnog Carnotovog procesa, jer nije moguće izraditi takav uređaj koji bi radio na principu Carnotovog procesa. Realni proces koji se odvija u dizalicama topline prikazan je slikom 2.



Slika 2 Realni proces

Teško je izvesti kompresor koji bi komprimirao dvofazni medij te se zato točka usisa radne tvari pomiče u pregrijano područje ili barem na samu liniju suhozasićene pare (kao što je to kod procesa s amonijakom). Osim toga, kod realnih stapnih kompresora postoji opasnost od hidrauličkog udara, a pregrijanjem radne tvari ta se opasnost uklanja. Od linije suhozasićene pare pa do točke pregrijanja (točka 1) toplina se više ne dovodi radnoj tvari pri konstantnoj temperaturi, a kako temperatura ogrjevnog spremnika uvijek mora biti viša to znači da se treba spustiti temperatura isparavanja radne tvari kako bi se postiglo željeno pregrijanje. Stoga se ne smije pretjerivati s temperaturom pregrijanja, jer to narušava proces.

Kompresor nije idealan i vrti se velikom brzinom pa nastaju gubici u kompresoru te kompresija nije izentopska već se odvija po nekoj politropi što dodatno pogoršava proces te ona



ne završava u točki 2, kao što bi to bilo kod idealnog kompresora, već u točki 2'. Osim izentropskih gubitaka tu su i mehanički te električni gubici koji povećavaju ukupno potrošenu električnu energiju, ali ne utječu na tijek odvijanja ljevokretnog procesa.

Radna tvar sa stanjem u točki 2' ulazi u kondenzator. Prvo se hladi pregrijana radna tvar do temperature kondenzacije i taj dio povisuje srednju temperaturu odvođenja topline što uzrokuje poboljšanje procesa. Radna tvar se pred kraj kondenzatora pothlađuje čime se poboljšava iskorištenost kondenzatora i izlazi sa stanjem u točki 3 koje se sada nalazi u području pothlađene kapljevine.

Ekspander za dvofazni medij je kompliciran i ne dobiva se puno rada, a pri njegovu radu nastaje puno trenja zbog kapljevinske faze pa se zamjenjuje s prigušnim elementom te se radna tvar prigušuje i sa stanjem u točki 4 ponovno ulazi u isparivač gdje isparava i time je proces zatvoren.

Uzevši sve u obzir, toplinski množitelj realnog procesa je znatno manji nego kod Carnotovog procesa te ga je jednostavnije opisati drugim izrazom koji glasi:

$$\varepsilon_{gr} = \frac{\Phi_{kond}}{P_{el}} = \frac{h_2 - h_3}{h_1 - h_2} \quad (2)$$

Toplinski množitelj realne dizalice topline,  $\varepsilon_{gr}$ , je jednak omjeru učina kondenzatora i električne snage kompresora.

Dizalica topline može se vrednovati i na godišnjoj razini o čemu govori sezonski faktor grijanja (engl. SCOP – Seasonal coefficient of performance), a predstavlja kvocijent ukupno dobivene toplinske energije (za grijanje  $Q_H$  i za potrošnu toplu vodu  $Q_{PTV}$ ) i ukupno potrošene električne energije za pogon kompresora i ostale opreme ( $E_{el}$ ):

$$SCOP = \frac{\sum Q_H + \sum Q_{PTV}}{\sum E_{el}} \quad (3)$$

SCOP dobiva sve veći značaj zbog činjenice da dizalice topline većinu svojih radnih sati nisu na punom opterećenju. Dapače, ponekad je bolje ugraditi dizalicu topline slabijeg kapaciteta tako da može raditi što više vremena na punom opterećenju, a ostatak topline se dobiva iz nekog pomoćnog izvora.

Dizalica topline radi između dva toplinska spremnika. Rashladni toplinski spremnik se grije zahvaljujući kondenzaciji radne tvari. On predstavlja najčešće prostoriju za boravak ljudi u kojoj se grije zrak ili se grije voda za grijanje prostora ili potrošna topla voda (PTV). Dakle, rashladni spremnik ima neki konačni toplinski kapacitet i u njemu se primjetno mijenja temperatura. S druge strane, ogrjevni toplinski spremnik najčešće je neki oblik obnovljivog izvora energije i zbog svoje veličine može se reći da ima neograničeni toplinski kapacitet. To su npr. okolišnji zrak, morska ili podzemna voda, tlo te Sunčevo zračenje. Zbog svoje veličine takvi izvori energije su izazito pogodni za rad dizalica topline, jer im se temperatura neprimjetno ili polako mijenja te se temperatura isparavanja radne tvari može držati blizu temperature toplinskog spremnika. Tako se smanjuje ukupna temperaturna razlika na kojoj dizalica topline radi i povećava se njen toplinski množitelj. Što su temperature toplinskih spremnika bliže, to je toplinski množitelj veći. To je još jedan razlog zašto je korisno voditi proces u zasićenom području između dviju izotermnih promjena stanja.

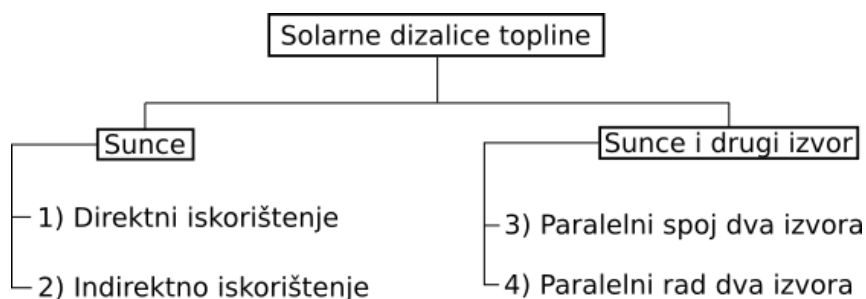
## **2.2. Rad solarne dizalice topline s direktnim isparavanjem radne tvari**

Kod solarne dizalice topline s direktnim isparavanjem radne tvari isparivač radne tvari je solarni kolektor. Dovoljan je i običan pločasti solarni kolektor, čak i bez stakla, jer temperatura kolektora nije tako visoka kao kod klasičnih solarnih sustava zbog niske temperature isparavanja radne tvari. Neostakljeni solarni kolektor, osim što je jeftiniji od drugih izvedbi solarnih kolektora, može imati i toplinske dobitke od okolišnjeg zraka ako je temperature isparavanja niža od okolišnje. Izvedba kondenzatora ovisi o tome za što se toplina koristi. Ako se grije voda onda se koriste pločasti izmjenjivač ili cijevna spirala, a ako se grije zrak onda se može koristiti zračni kondenzator. Održavanje temperature isparavanja na željenoj vrijednosti obavlja se pomoću mjerne opreme koja daje povratni signal upravljačkim komponentama. Potrebno je stoga koristiti elektroekspanzijski prigušni ventil, osjetnike tlaka i osjetnik temperature pregrijanja, a poželjno je sustav opremiti i s frekventno reguliranim kompresorom kako bi se što bolje mogle pratiti promjene ozračenja. Iako dodatna oprema poskupljuje SDT ona donosi brojne prednosti i može značajno povisiti toplinski množitelj.

## **2.3. Načini izvedbe solarnih dizalica topline**

Izvedba SDT će ovisiti o tome hoće li Sunčevo zračenje biti jedini izvor topline ili će se koristiti i još neki obnovljivi izvor energije za rad dizalice topline. Također, izvedba ovisi o tome koristi li se SDT za grijanje PTV-a ili za grijanje prostora ili oboje. Solarne dizalice topline najčešće se koriste za grijanje potrošne tople vode (PTV), a rijede za grijanje prostora jer je za to potrebna veća površina solarnih kolektora. Također, kada je potrebno grijati najčešće se radi o

zimskim mjesecima kada je Sunčevo zračenje slabije te su potrebne velike kolektorske površine koje su nepotrebne ljeti te se ljeti dobivaju veliki viškovi toplinske energije koji se ne mogu potrošiti. Stoga se SDT najčešće ne radi kao samostalni sustav, kada se koriste za grijanje, već u kombinaciji s još nekom dizalicom topline, tj. s još nekim obnovljivim izvorom energije. Također, često se sustav izvodi s pomoćnim elektrootpornim grijačima za vanprojektne uvjete. SDT može se napraviti u paraleli s klasičnim sustavima grijanja. U konačnici to je veliki broj mogućih izvedbi, a kada se još uzme u obzir i odabir regulacije rada sustava s više izvora, izbor je još veći. Podjela SDT je napravljena razmatrajući što je toplinski izvor za dizalicu topline. U literaturi nije nađena takva podjela prema toplinskim izvorima energije već druge koje, kada se uspoređuju, mogu zbuniti zbog različitosti u korištenju naziva te same sheme koje se bitno razlikuju i prikazuju drukčije koncepte.



Slika 3 Podjela solarnih dizalica topline

Prikazana je pojednostavljena podjela SDT. U konačnici i ona bi se mogla dodatno pojednostavniti na osnovnu podjelu na direktne i indirektno sustave, no granajući takvu podjelu moglo bi se svrstati pod SDT neki sustavi koji zapravo nisu SDT već samo spoj solarnih toplovodnih kolektora i nekog drugog izvora topline.

Podjele će se opisati u što jednostavnijem obliku bez dubljeg ulaženja u moguće načine spajanja pomoćnih grijača, izmjenjivača i ostale dodatne opreme te načine vođenja rada sustava. Više će se reći o direktnom iskorištanju Sunčevog zračenja što je i tema ovog rada.

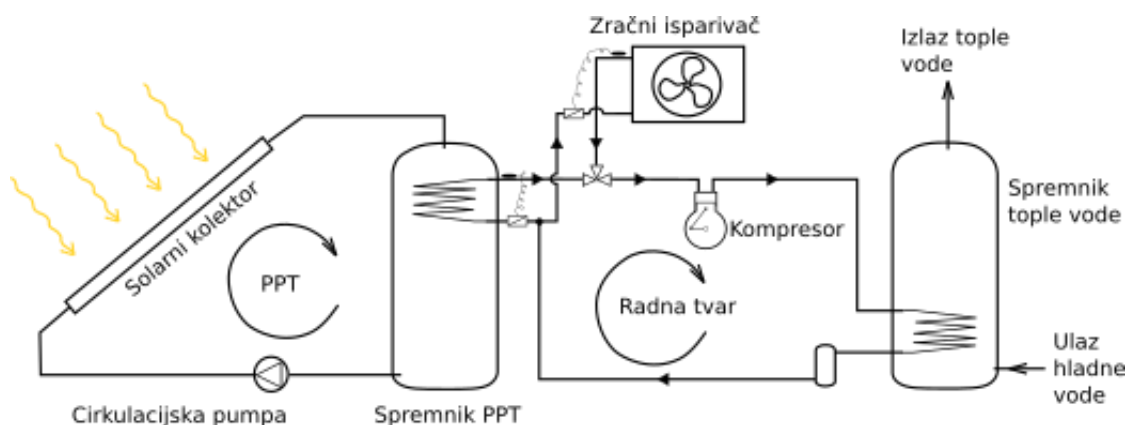
### **2.2.1. Paralelni rad dva izvora**

Paralelni rad dva izvora najčešće je spoj indirektno solarne dizalice topline i još nekog sustava pogonjenog na obnovljiv ili klasičan izvor topline. Takva izvedba je pogodna ako se sustavi ne mogu postaviti u istoj kotovnici ili ako se radi o energetskej obnovi te se ne želi micati postojeći sustav. Dobiva se veća pouzdanost rada jer se koriste dva odvojena sustava koji su spojeni na isti spremnik energije, a ako dođe do ispada jednog dijela sustava drugi može nesmetano nastaviti s radom. U izvedbi s paralelnim radom dva izvora regulacija rada igra važnu

ulogu. Pomnim odabirom uvjeta kada se koji sustav uključuje i kako radi, mogu se ostvariti znatne uštede u potrošnji električne energije.

### 2.2.2. Paralelni spoj dva izvora

Ova izvedba je najčešće nadogradnja indirektnog sustava, jer su moguće mnoge kombinacije kojima se mogu zadovoljiti različiti uvjeti i potrebe krajnjeg korisnika.

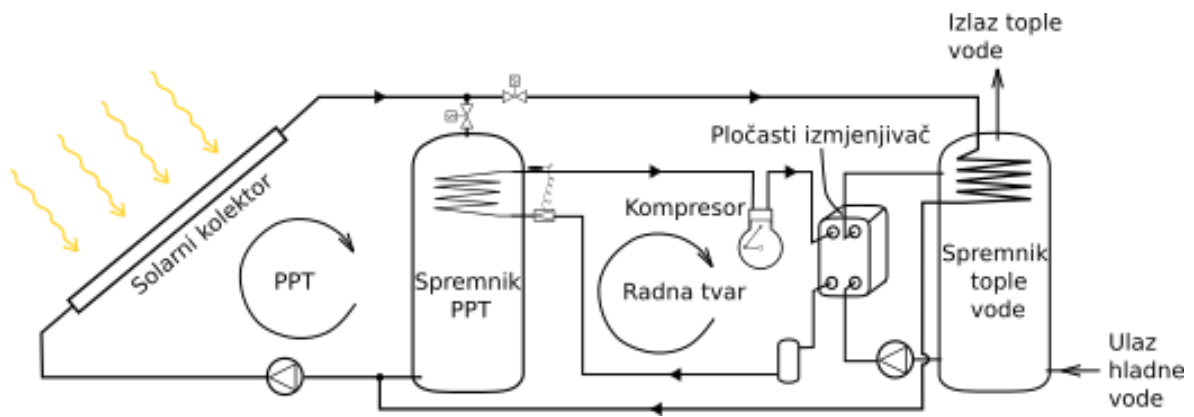


Slika 4 Paralelni spoj dvaju izvora topline

Paralelni spoj dvaju ili više izvora topline omogućuje veću sigurnost u radu, tj. dizalica topline može raditi skoro cijelo vrijeme ovisno koji se obnovljivi izvori energije odaberu uz solarnu energiju. Time se mogu u potpunosti izostaviti pomoćni grijači. Dodatni izvor topline osim Sunčeve energije tako može biti okolišnji zrak što čini dizalicu topline zrak-voda [4] ili može biti tlo što čini dizalicu topline tlo-voda. Ako se pak SDT koristi za grijanje prostora tada drugi izvor može biti dizalica topline zrak-zrak. Izvedba tada može biti kao na slici 4 gdje se grije voda koja se dalje razvodi u sustav grijanja ili se može postaviti zračni kondenzator pa dizalica topline može raditi i u režimu hlađenja zbog zračnog vanjskog izmjenjivača.

### 2.2.3. Posredno iskorištavanje sunčeve energije

Posredno ili indirektno iskorištavanje sunčeve energije se koristi u solarnim dizalicama topline s indirektnim isparavanjem radne tvari (engl. Indirect expansion solar-assisted heat pump – IX-SAHP) i osnova je za prijašnje dvije podjele i ovdje će se opširnije opisati. Kada se SDT s indirektnim isparavanjem RT ugrađuje kao zaseban sustav izvedba može biti kao na slici 5.



Slika 5 Indirektno iskorištavanje Sunčevog zračenja

Kroz solarni kolektor struji posredni prijenosnik topline (PPT) i najčešće je to voda ili glikol. Kada je jako ozračenje PPT se može zagrijati na visoku temperaturu i može se direktno slati na izmjenjivač u spremniku gdje predaje toplinu vodi i dizalica topline ne radi. Tokom dana spremnik s toplom vodom se zagrije na odgovarajuću temperaturu te se dodatna toplina sa solarnih kolektora pohranjuje u spremnik s PPT. Kada padne noć i pojavi se potreba za grijanjem spremnika s toplom vodom, a PPT zbog niže temperature više ne može grijati spremnik s vodom, uključuje se dizalica topline. Toplina za isparavanje radne tvari dobiva se od PPT, plinovita radna tvar se komprimira te kondenzira u izmjenjivaču gdje predaje toplinu vodi. Ako je pak ozračenje slabo tada se odmah uključuje u rad dizalica topline.

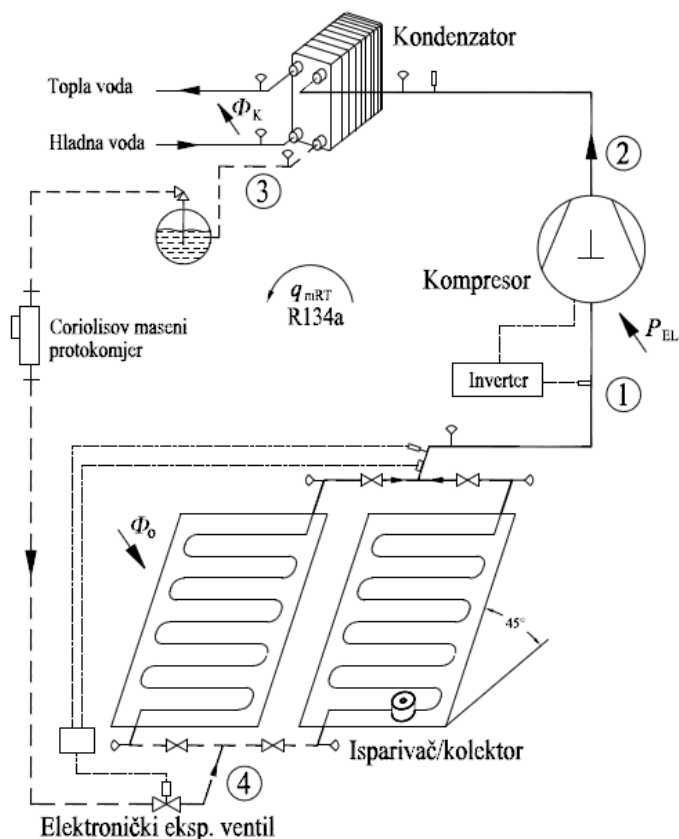
Za izmjenjivače topline pogodno je koristiti pločaste izmjenjivače jer su kompaktne izvedbe te se zbog prisilne cirkulacije medija ostvaruje bolji prijenos topline. Bolji prijenos topline omogućuje manje temperaturne razlike, a što su temperature isparavanja i kondenzacije bliže to je bolji toplinski množitelj. Ako se želi uštediti na prostoru, izmjenjivači topline mogu biti uronjeni u spremnike, kao što se to vidi na slici 5.

Posredno iskorištavanje Sunčeve energije nudi nekoliko prednosti. Radna tvar u dizalici topline može imati višu temperaturu isparavanja i time viši toplinski množitelj. Prvo, zbog boljeg prijenosa topline potrebna je manja temperaturna razlika, a drugo, jer je izvor topline za isparavanje, tj. PPT najčešće na višoj temperaturi nego okolišnji zrak. Dizalica topline može biti kompaktne izvedbe ako su spremnik s PPT-om i spremnik s vodom blizu pa je potrebno malo punjenje s radnom tvari. Pravilnim odabirom veličina spremnika mogu se akumulirati veliki iznosi topline te se skraćuje rad pomoćnih grijača. Naspram klasičnih solarnih toplovodnih sustava, posredna SDT može raditi i pri slabijem ozračenju kada solarni sustav zbog preniskih postignutih temperatura PPT ne bi bio u funkciji.

SDT s posrednim isparavanjem RT zahtjeva ugradnju dva spremnik što je dodatna investicija i zahtjeva dodatan prostor. Postoji opasnost od smrzavanja PPT kako u solarnim kolektorima tokom zimskih mjeseci, tako i u samom spremniku s PPT-om ako dizalica topline postigne temperaturu isparavanja nižu od temperature ledišta PPT-a. Stoga, taj spremnik mora biti dovoljno velik te imati zaštitu od smrzavanja. Tokom duljeg razdoblja s lošim vremenskim uvjetima moraju se koristiti pomoćni grijači što povećava pogonske troškove.

#### 2.2.4. *Direktno iskorištavanje sunčeve energije*

Solarna dizalica topline s direktnim iskorištavanjem sunčeve energije (engl. Direct expansion solar-assisted heat pump – DX-SAHP) specifična je po tome što kroz solarni kolektor struji radna tvar te u njemu i isparava, dakle, kolektor služi kao isparivač. Takva izvedba donosi brojne prednosti naspram posrednog iskorištavanja sunčeve energije [4].



Slika 5 Direktno korištenje Sunčevog zračenja [5]

Prvo, nema više potrebe za posrednim prijenosnikom topline te nema opasnosti od smrzavanja radne tvari. Solarni kolektor je ujedno i isparivač radne tvari te je postignuta jedna izmjena topline manje (nema promjena na strani kondenzacije) što znači da je potrebno manje komponenti sustava. Također, više nema potrebe za velikim spremnikom PPT.

Radna tvar može isparavati u velikom rasponu temperatura što utječe na toplinski množitelj sustava, a pomoću regulacije može se utjecati na temperaturu isparavanja. Temperatura isparavanja može biti viša ili niža od okolišnje temperature. Ako je temperatura niža od okolišnje onda kolektor ima toplinske dobitke zbog konvekcije pa čak zbog kondenzacije vlage iz zraka ako je apsorberska površina hladnija od točke rosišta. Više nema potrebe za ugradnjom skupih solarnih kolektora, kao vakumski ili termosifonski kolektori, već se mogu koristiti najjednostavnije izvedbe kao npr. pločasti neostakljeni kolektor. Potreban je manji broj kolektora za postizanje istih temperatura vode naspram klasičnog solarnog grijanja PTV-e što znači manja površina solarnih kolektora [4, 6]. Kod SDT s indirektnim isparavanjem RT produljeno je vrijeme rada sustava tokom slabijeg ozračenja zahvaljujući PPT koji se ne treba zagrijavati na višu temperaturu od one u spremniku s vodom, a tako je i kod SDT s direktnim isparavanjem. Zbog direktnog isparavanja radne tvari u solarnom kolektoru dizalica topline može raditi i pri manjem intenzitetu Sunčevog zračenja, jer se prilagodi novim uvjetima snižavajući temperaturu isparavanja što produljuje rad sustava više nego što je to kod IX-SAHP. Snižavanjem temperature isparavanja toplinski množitelj postaje manji no sustav i dalje može raditi.

Radi boljih karakteristika sustava neki autori preporučuju da se rad sustava vodi s temperaturom isparavanja višom od okolišnje za oko 5 do 10 °C [4, 7]. Na taj način solarni kolektor ima toplinske gubitke konvekcijom no oni su mali, a dizalica topline radi s boljim toplinskim množiteljem zbog manje temperaturne razlike između kondenzatora i isparivača. S druge strane, neki autori [4] su došli do takvih izvedbi solarnih kolektora koje mogu iskoristavati i toplinu zraka te po noći sustav radi kao dizalica topline zrak – voda. Štoviše, izvedba kolektora može biti takva da se omogući i iskorištavanje kiše za dizalicu topline. Tako se produljuje rad dizalice topline zahvaljujući različitim izvorima topline te se smanjuje potreba za pomoćnim grijačima ili za rad u paraleli s klasičnim sustavima.

Bitan nedostatak je puno veće punjenje radnom tvari, pogotovo ako su komponente sustava znatno udaljene što može uzrokovati velike gubitke propuštanja ako do njega dođe.

### **3. TERMODINAMIČKI PRORAČUN ISPARIVAČA I KONDENZATORA**

Za pravilan rad sustava potrebno je uskladiti rad isparivača, kompresora i kondenzatora. Kompresor mora imati toliki učinak da može komprimirati svu radnu tvar koja ispari u isparivaču. Rad sustava varira pa je potrebno odabrati dovoljno veliki kompresor da pokrije sve moguće radne točke sustava. Dimenzioniranje sustava se provodi poznavajući temperature isparavanja, kondenzacije, pothlađenja i pregrijanja te toplinski tok. U slučaju dizalice topline, korisni toplinski tok je toplina na kondenzatoru pa se može zadati potreban učin kondenzatora za potrebe grijanja, a u slučaj hladnjaka to je toplinski tok na isparivaču. Na SDT na kojoj su se provodila mjerenja mjerilo se je ozračenje i ispitivalo se je koliko se može dobiti topline na kondenzatoru. Stoga će se za podatak koji nedostaje zadati ozračenje i pomoću njega prvo provesti termodinamički proračun solarnog kolektora, a zatim kondenzator.

Solarni kolektor je poznatih dimenzija te je zanimljivo naći površinsku temperaturu kolektora te toplinske gubitke. Kod termodinamičkog proračuna kondenzatora izračunava se potrebna površina za kondenzaciju radne tvari, a u ovom slučaju će se provjeriti ima li ugrađeni kondenzator dovoljnu površinu.

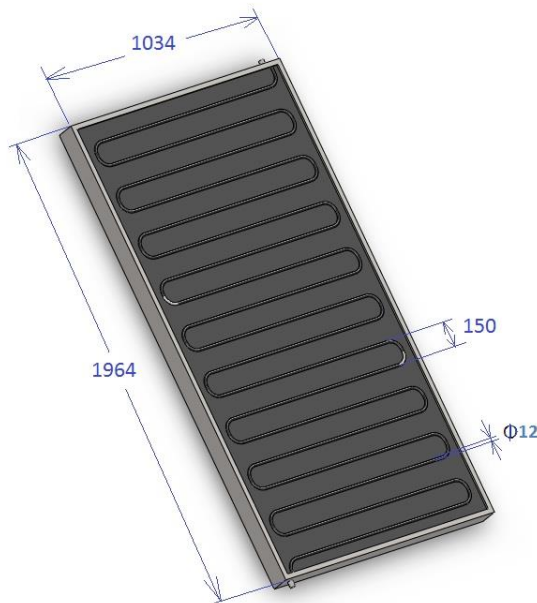
#### **3.1. Termodinamički proračun kolektora – isparivača**

Prije proračuna radnih točaka procesa provest će se termodinamički proračun isparivača, jer je za njegov proračun potrebna samo temperatura isparavanja, a dobiva se toplinski tok na isparivaču što je kasnije ulazni podatak za izračunavanje radnih točaka procesa.

Za temperaturu isparavanja radne tvari odabrano je 3 °C. Temperatura okolišnjeg zraka iznosi 11,6 °C što je jednako srednjoj godišnjoj temperaturi zraka u Zagrebu [8]. Taj se podatak koristi pri proračunu kolektora – isparivača te služi za izračun toplinskih gubitaka kolektora.

Odabrana je insolaciju od 660 W/m<sup>2</sup> što odgovara prosječnoj godišnjoj vrijednosti ozračenja za područje okolice Zagreba. [8, 9]. Okolišnja temperatura je viša od temperature isparavanja i može se pretpostaviti da je viša i od površine kolektora. To znači da solarni kolektor neće imati toplinske gubitke, već dobitke. Kada je temperatura apsorberske površine niža od okolišnje i niža od temperature rošenja na kolektoru se može kondenzirati vlaga iz zraka što je dodatni dobitak za isparivač. No, tada se treba paziti da se temperatura isparavanja ne spusti ispod temperature leđišta, jer zaleđivanjem površine smanjuje se efikasnost kolektora.





Slika 6 Solarni kolektor s dimenzijama [10]

Kolektor je namijenjen za toplovodne solarne sustave te je s donje strane izoliran s poliuretanskom izolacijom debljine 50 mm, a s gornje strane je pokrovno staklo koje je, kod prenamjene kolektora u isparivač, skinuto jer više ne treba štiti ploču od toplinskih gubitaka, a ujedno staklo smanjuje dolazno zračenje. Apsoberberska površina kolektora je  $1,9 \text{ m}^2$ , napravljena je od bakra prekrivenog s apsorpcijskim slojem debljine 1 mm i ima koeficijent apsorpcije iznosa 0,92 [10]. Ispod nje se nalazi bakrena cijevna vijuga  $\Phi 12 \times 1$  u kojoj isparava radna tvar R134a. Ukupna duljina cijevne vijuge je 17,6 m.

Toplinski tok prema apsorberskoj površini je jednak zbroju toplinskog toka zbog ozračenja  $\Phi_{\text{sol}}$ , konvektivnoj izmjene topline između zraka i površine kolektora  $\Phi_{\text{konv}}$ , dobitak zbog kondenzacije vlage na površini  $\Phi_{\text{vlaga}}$  te gubitak zbog zračenja površine kolektora  $\Phi_{\text{zračenje}}$ :

$$\Phi_{\text{isp}} = \Phi_{\text{sol}} + \Phi_{\text{konv}} + \Phi_{\text{vlaga}} + \Phi_{\text{zračenje}} \quad (4)$$

Toplinski gubici zračenjem mogu se zanemariti, jer je emisijski faktor površine mali i temperatura površine je niža od okolišnje. Toplinski dobitci od vlage se ne računaju jer je njihov doprinos za ovu temperaturu mali. Da bi došlo do kondenzacije vlage iz zraka pri temperaturi zraka od  $11,6 \text{ }^\circ\text{C}$  i temperaturi površine od oko  $5 \text{ }^\circ\text{C}$  relativna vlažnost bi trebala biti viša od 60 %. Uz to, teško je procijeniti koliko se vlage kondenzira iz zraka.

Toplinski tok Sunčevog zračenja jednak je:

$$\Phi_{\text{sol}} = a * A_{\text{kol}} * I_{\text{sol}} \quad (5)$$

gdje je:

- $a$  apsorpcijski faktor [-]
- $A_{\text{sol}}$  apsorberska površina kolektora [ $\text{m}^2$ ]
- $I_{\text{sol}}$  ozračenje ili insolacija [ $\text{W}/\text{m}^2$ ]

Konvektivna izmjena topline između ploče i okolišnjeg zraka je:

$$\Phi_{\text{konv}} = \alpha * A_{\text{kol}} * (\vartheta_{\text{ok}} - \vartheta_{\text{ap}}) \quad (6)$$

pri čemu je:

- $\alpha$  koeficijent prijelaza topline uslijed stujanja zraka preko kolektora [ $\text{W}/(\text{m}^2\text{K})$ ]
- $\vartheta_{\text{ok}}$  temperatura okolišnjeg zraka [ $^{\circ}\text{C}$ ]
- $\vartheta_{\text{ap}}$  temperatura apsorberske površine [ $^{\circ}\text{C}$ ]

Pretpostavlja se prisilna konvekcija zbog strujanja zraka brzinom od 1,5 m/s te se uzima model stujanja uz ravnu stijenku.

Prvo se određuje Reynoldsova značajka na temelju čega se zaključuje je li strujanje laminarno ili turbulentno:

$$Re = \frac{w * \rho * L}{\eta} \quad (7)$$

- $w$  brzina zraka koji struji uz površinu [m/s]
- $\rho$  gustoća zraka [ $\text{kg}/\text{m}^3$ ]
- $L$  duljina površine [m]
- $\eta$  dinamička viskoznost [Pa s]

Svojstva zraka se očitavaju za srednju temperaturu između temperature površine  $\vartheta_{\text{ap}}$  i temperature zraka podalje od površine  $\vartheta_{\text{ok}}$ .

Kako je Reynoldsova značajka manja od 500000 može se uzeti izraz za računanje Nusseltovog broja koji vrijedi za laminarno strujanje:

$$Nu = 0,664 * Re^{\frac{1}{2}} * Pr^{\frac{1}{3}} \quad (8)$$

Prandtllov broj ovisi samo o fizikalnim svojstvima radne tvari, a fizikalno predstavlja odnos polja brzina prema temperaturnom polju:

$$Pr = \frac{\eta * c_p}{\lambda} \quad (9)$$

gdje je:

- $\eta$  dinamička viskoznost [Pa s]
- $c_p$  specifični toplinski kapacitet pri konstantnom tlaku [J/(kg K)]
- $\lambda$  toplinska vodljivost [W/(mK)]

Svojstva zraka se također uzimaju za srednju temperaturu.

Koeficijent prijelaza topline za zrak se računa pomoću Nusseltovog broja:

$$Nu = \frac{\alpha * L}{\lambda} \quad (10)$$

Nepoznata je temperatura površine kolektora pa se iz jednakosti toplinskih tokova prema kolektoru i od površine na radnu tvar iteracijom izračunava temperatura površine kolektora.

U cijevi isparava R134a, a pred sam kraj isparivača dolazi do pregrijanja radne tvari. Solarni kolektor je nagnut pod 45° i kroz cijevnu vijugu se uspinje radna tvar. Nije nađen prikladan model koji bi opisao isparavanje pod takvim uvjetima, a modeli koji su se uz određene pretpostavke koristili nisu davali dobre rezultate. Npr. lokalni Reynoldsov broj kroz isparivačku cijev je relativno male vrijednosti te izrazi koji su navedeni u literaturi nisu namijenjeni za tako male vrijednosti [11].

Pretpostavlja se da je površina kolektora oko 5 °C, a sigurno je i niža zbog dobre toplinske vodljivosti bakra, i za tako odabranu vrijednost dobiva se koeficijent prijelaza topline na strani zraka i ukupni toplinski tok prema kolektoru:

$$\alpha_z = 3,42 \text{ W/(m}^2\text{K)}$$

$$\Phi_{\text{isp}} = 1196 \text{ W}$$

Dobiveni rezultati su ulazne veličine za proračun kondenzatora, a prije toga za izračun radnih točaka procesa.

### **3.2.Radne točke procesa**

Potrebno je naći radne točke procesa između kojih sustav radi kako bi se dobili potrebni parametri za termodinamički proračun kondenzatora. Izvedena SDT se koristi za grijanje PTV-a. Temperatura vode stoga treba biti viša od 50 °C te se ta vrijednost odabire kao ciljane temperatura spremnika s vodom. Na temelju temperature vode u spremniku odabire se temperatura kondenzacije od 60 °C. Zbog slobodne konvekcije koja će se odvijati na strani vode i zbog izvedbe izmjenjivača topline odabrana se je veća temperaturna razlika, tj. 10 °C, što je gornja vrijednost koju preporučuje literatura [12]. Temperatura isparavanja radne tvari je 3 °C, jer tada nema toplinskih gubitaka, a ujedno se je u tom rasponu kretala i temperatura isparavanja tokom mjerenja pa se mogu lakše uspoređivati dobiveni i izračunati rezultati. Stvarna temperatura isparavanja RT se mijenja tokom rada SDT i ovisi o mogim utjecajnim čimbenicima. Štoviše, temperatura isparavanja može se postaviti i na neku proizvoljnu vrijednost ako je sustav opremljen s frekventnim pretvaračem i regulacijskom opremom te se može pomoću varijabilnog rada kompresora postaviti neka druga temperatura.

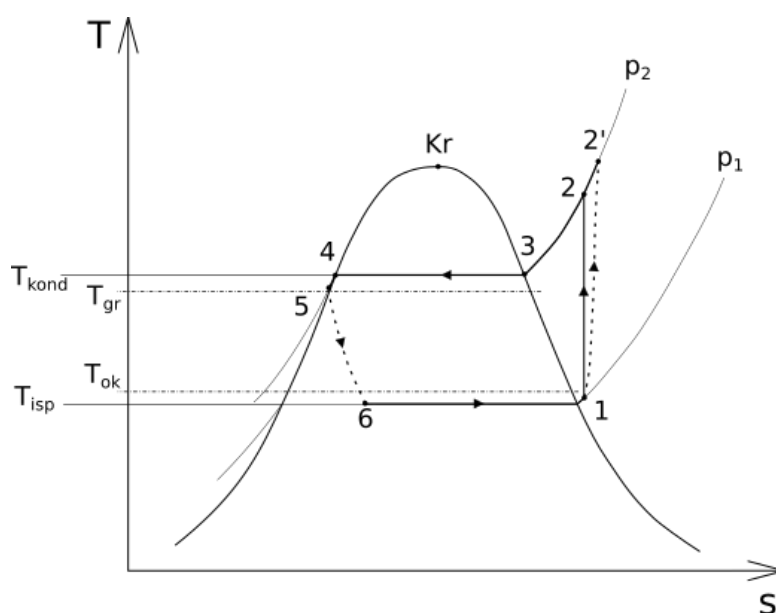
Radi poboljšanja procesa uvodi se pregrijanje RT i pothlađenje kondenzata. Za temperaturne razlike pri pregrijanju odabrano je 6 °C, a pri pothlađenju uzima se temperaturna razlika od 5 °C [13, 14].

Zbirni prikaz ulaznih parametara dan je u tablici 1.

Tablica 1 Ulazni parametri

Parametar	Oznaka	Vrijednost	Mjerna jedinica
Temperatura vode	$\vartheta_w$	50	$^{\circ}\text{C}$
Temperatura okolišnjeg zraka	$\vartheta_{ok}$	11,6	$^{\circ}\text{C}$
Temperatura kondenzacije	$\vartheta_k$	60	$^{\circ}\text{C}$
Temperatura isparavanja	$\vartheta_i$	3	$^{\circ}\text{C}$
Temperatura pregrijanja RT	$\vartheta_{preg}$	9	$^{\circ}\text{C}$
Temperatura pothlađenja kondenzata	$\vartheta_{poth}$	55	$^{\circ}\text{C}$
Toplinski učin kolektora - isparivača	$\Phi_{isp}$	1196	W

Proces je prikazan u T – s dijagramu u kojem su upisane točke procesa (slika 7). Temperatura  $T_{gr}$  je ciljana temperatura spremnika s vodom.



Slika 7 Prikaz procesa

Na temelju ulaznih podataka izračunate su veličine stanja u radnim točkama procesa i prikazane su u tablici 2.

Tablica 2 Radne točke procesa

Radna točka	Temperatura, $\vartheta$ , [°C]	Tlak, $p$ , [bar]	Entalpija, $h$ , [kJ/kg]	Entropija, $s$ , [kJ/(kgK)]
1	9	3,2598	405,78	1,7449
2	71,07	16,8178	441,03	1,7449
2'	78,34	16,8178	449,83	1,7703
3	60	16,8178	426,63	/
4	60	16,8178	287,5	/
5	55	16,8178	279,36	/
6	3	3,2598	279,36	/

Iz dobivenih radnih točaka može se izračunati protok radne tvari kroz sustav te potrebne veličine za izračun stupnja djelovanja sustava, tj. toplinskog množitelja. Za proračun kondenzatora potrebno je izračunati osim ukupnog toplinskog toka i toplinske tokove pregrijanja, kondenzacije i pothlađenja.

Protok radne tvari dobiva se iz toplinskog toka u isparivaču na strani radne tvari te glasi:

$$q_{m,RT} = \frac{\Phi_{isp}}{h_1 - h_6} \quad (11)$$

Da je kompresor idealni tada bi se proces kompresije odvijao od točke 1 do točke 2, no zbog politropske kompresije i ostalih gubitaka tokom kompresije (vrtloženje u cilindru i trenje sa stijenkom cilindra) potrebno je izračunati stvarni rad kompresora koji je uvećan za stupanj djelovanja, koji iznosi  $\eta_i = 0,8$ .

Idealna snaga kompresora je:

$$P_{komp,id} = q_{m,RT} * (h_2 - h_1) \quad (12)$$

Dok je stvarna snaga kompresora:

$$P_{\text{komp}} = \frac{P_{\text{komp,id}}}{\eta_i} \quad (13)$$

Iz stvarne snage kompresora računa se stanje u radnoj točki 2' koje je potrebno za izračun toplinskog toka u kondenzatoru:

$$h_{2'} = h_1 + \frac{P_{\text{komp}}}{q_{\text{m,RT}}} \quad (14)$$

Toplinski tok kondenzatora je jednak umnošku masenog protoka radne tvari i razlike entalpija radne tvari između točaka 2' i 5:

$$\Phi_{\text{kond}} = q_{\text{m,RT}} * (h_{2'} - h_5) \quad (15)$$

Toplinski tok kondenzatora može se podijeliti na tri dijela, područje hlađenja pregrijane RT, kondenzacija RT te podhlađivanje kondenzata, a izrazi su isti kao i izraz (15) uz to da se za pregrijano područje uzima razlika entalpija između točaka 2' i 3, za kondenzaciju razlika entalpija između točaka 3 i 4 što je jednako entalpiji kondenzacije RT na tom tlaku, a za podhlađivanje razlika između 4 i 5.

Na kraju se računa toplinski množitelj (ili COP) pomoću izaraza (2) te su u talici 3 prikazane proračunate vrijednosti procesa.

Tablica 3 Pregled izračunatih vrijednosti

Proračunata veličina	Vrijednost	Mjerna jedinica
$q_{\text{m,RT}}$	0,009465	kg/s
$P_{\text{komp}}$	417	W
$h_{2'}$	441,03	kJ/kg
$\Phi_{\text{kond}}$	1614	W
$\Phi_{\text{preg}}$	220	W
$\Phi_{\text{k}}$	1317	W
$\Phi_{\text{poth}}$	77	W
$\varepsilon_{gr}$	3,87	-

Toplinski množitelj iznosi 3,87 što nije velika vrijednost s obzirom da brojni autori navode vrijednosti veće od 4 [4, 5, 7]. Ovime se potvrđuje činjenica da toplinski množitelj ponajviše ovisi o temperaturama toplinskih spremnika (tlakovi isparavanja i kondenzacije).

### 3.3. Termodinamički proračun kondenzatora

Kondenzator je čelična spiralna cijev postavljena u donju polovicu spremnika. Spremnik je tipa SEM-1 300 proizvođača Wolf [15], namijenjen za solarne toplovodne sustave. Ima dva spiralna izmjenjivača topline od kojih je gornji za spajanje na neki klasični sustav toplovodnog grijanja (npr. plinski kotao), a drugi donji izmjenjivač se spaja na solarne kolektore. Stoga, sam izmjenjivač nije namijenjen za kondenzaciju radne tvari već samo za konvektivni prijelaz topline između glikola i vode zbog čega je cijev većeg promjera i duljine nego što je to kod izmjenjivača namijenjenih za kondenzaciju. Provest će se proračun potrebne duljine izmjenjivačke cijevi.

Dimenzije kondenzatora su dane u tablici 4. Neke dimenzije su preuzete iz [15], dok je promjer i duljinu cijevi trebalo izračunati iz poznatih podataka.

Tablica 4 Dimenzije uronjenog izmjenjivača

<b>Čelična pocinčana cijev DN 25</b>		
<b>Vanjski promjer</b>	$d_v$ , [mm]	33,70
<b>Debljina stijenke cijevi</b>	$s$ , [mm]	3,20
<b>Unutarnji promjer</b>	$d_u$ , [mm]	27,30
<b>Unutarnji volumen</b>	$V$ , [l]	8,80
<b>Unutarnja površina cijevi</b>	$A$ , [m <sup>2</sup> ]	1,34
<b>Duljina cijevi</b>	$L$ , [m]	15,33
<b>Toplinska vodljivost čelika</b>	$\lambda$ , [W/(mK)]	45,40



Duljina cijevi  $L$  je izračunata pomoću poznate unutarnje površine i poznatog unutarnjeg volumena. Vrijednosti se ne poklapaju pa je uzeta aritmetička sredina od tih dviju.

Uvedeno je nekoliko pretpostavki radi lakšeg provođenja termodinamičkog proračuna kondenzatora:

- Zanemaruje se utjecaj promjene temperature kondenzacije zbog pada tlaka kroz cijevnu spiralu
- Kondenzacija u horizontalnoj cijevi
- Slobodna konvekcija oko horizontalne cijevi na strani vode
- Temperatura vode približno konstantna u cijelom spremniku
- Temperature stijenke cijevi na području pregrijanja, kondenzacije i pothlađenja konstantna
- Temperatura stijenke cijevi je jednaka po poprečnom presjeku cijevi

Na dijelu cijevi gdje se odvija kondenzacija radne tvari pretpostavka o konstantnoj temperaturi stijenke cijevi je dobra. Na dijelu cijevi gdje se pothlađuje kondenzat mijenja se temperatura duž cijevi no zbog male promjene temperature kondenzata i dobrog prijelaza topline na strani vode može se smatrati temperatura stijenke konstantnom. Na dijelu hlađenja pregijane radne tvari dolazi do znatne promjene temperature, no temperatura stijenke cijevi se i ovdje može smatrati konstantnom, zbog dobre toplinske vodljivosti čelika i slabog prijelaza topline na strani plinovite radne tvari.

Termodinamički proračun je iterativni postupak te će se prikazati korišteni matematički proračun, a na kraju će biti prikazani konačni rezultati za zadnju iteraciju.

Poznat je toplinski tok na isparivaču i pomoću njega se je izračunao toplinski tok na kondenzatoru te koliko on iznosi na svakom dijelu kondenzatora.

### ***3.2.1. Proračun koeficijenta prijelaza topline na strani vode***

U stacionarnom stanju vrijedi jednakost toplinskih tokova, toplinski tok od radne tvari prema stijenci cijevi je jednak toplinskom toku od stijenke cijevi prema vodi u spremniku. Kako nije nađen model koji opisuje slobodnu konvekciju oko cijevne spirale niti oko cijevi u snopu, kondenzator se tretira kao jedna horizontalna cijev.

Prema Bosworthu [11] Nusseltov broj ( $Nu$ ) se računa iz izraza:

$$Nu = (0,63 + 0,35 * Ra^{1/6})^2 \quad (16)$$

I vrijedi za  $10^{-3} < Ra < 10^9$ .

Rayleighov broj ( $Ra$ ) se pak može izraziti kao umnožak Grashofovog ( $Gr$ ) i Prandtlovog broja ( $Pr$ ):

$$Ra = Gr * Pr \quad (17)$$

Prandtllov broj se računa pomoću izraza (9), a svojstva vode se uzimaju za srednju temperaturu između temperature vode dalje od stijenke i temperature stijenke.

Grashofov broj se koristi kod opisivanja slobodne konvekcije i predstavlja odnos gravitacijskog uzgona, koji je izazvan razlikom temperatura između stijenke cijevi i slobodne struje, te sile tromosti:

$$Gr = \frac{g * \beta * L^3 * \Delta t}{\nu^2} \quad (18)$$

gdje je:

- $g$  ubrzanje sile teže [ $m/s^2$ ]
- $\beta$  volumetrijski koeficijent rastezanja [-]
- $L$  karakteristična duljina koja je jednaka vanjskom promjeru cijevi  $d_v$  [m]
- $\Delta\vartheta = \vartheta_s - \vartheta_w$  razlika temperatura vode uz stijenku cijevi i podalje od nje [ $^{\circ}C$ ]
- $\nu$  kinematička viskoznost [ $m^2/s$ ]

Temperatura stijenke  $\vartheta_s$  se pretpostavlja te se korigira uspoređujući dobiveni toplinski tok s rezultatima dobivenim na strani RT.

Nusseltov broj je pak jednak:

$$Nu = \frac{\alpha * d_v}{\lambda} \quad (19)$$

Iz čega se dobiva koeficijent toplinske vodljivosti  $\alpha$ .

Kako je poznat toplinski tok može se izračunati potrebna površina za izmjenu topline, tj. potrebna duljina cijevi:

$$L = \frac{\Phi}{\alpha * d_v * \pi * \Delta\vartheta} \quad (20)$$

U gornjem izrazu za toplinski tok  $\Phi$  i razliku temperatura između vode i stijenke cijevi  $\Delta\vartheta$  uvrštavaju se vrijednosti koje se odnose na promatrani dio kondenzatora.

Dobivena duljina cijevi na strani vode se uspoređuje s onom dobivenom na strani radne tvari te mijenjanjem temperature stijenke dobiva se jednakost između toplinskih tokova. Na strani vode za slobodnu konvekciju oko cijevi odabran je izraz po Borsworthu [11], jer kako je navedeno u literaturi najbolje se poklapa s mjernim rezultatima. Također, gotovo isti rezultati dobivaju se koristeći izraze iz [16], dok izrazi koje predlažu drugi autori daju znatnije razilaženje rezultata.

### **3.2.2. Proračun koeficijenta prijelaza topline na strani radne tvari R134a**

Radna tvar prolaskom kroz kondenzator mijenja agregatno stanje. U prvom dijelu kondenzatora hladi se pregrijana RT do temperature kondenzacije i pritom se traži koeficijent prijelaza topline prilikom strujanja plina kroz vodoravnu cijev. Zatim dolazi do njene kondenzacije te se koriste izrazi za koeficijent prijelaza topline tokom kondenzacije RT u vodoravnoj cijevi. Kada sva radna tvar kondenzira nastupa pothlađenje kondenzata i toplina se izmjenjuje između kapljevine i stijenke te se koriste izrazi za strujanje kapljevine kroz vodoravnu cijev koji su isti kao i za pregrijano područje.

Za konvektivnu izmjenu topline pregrijanja i pothlađenja potrebno je utvrditi radi li se o laminarnom ili turbulentnom strujanju tekućine te se koristi izraz za Reynoldsov broj:

$$Re = \frac{\rho v d}{\eta} = \frac{q_{m,RT} d_u}{A_u \eta} \quad (21)$$

pri čemu je:

- $q_{m,RT}$  maseni protok radne tvari [kg/s]
- $d_u$  unutarnji promjer cijevi [m]

- $A_u$  površina svijetlog presjeka cijevi [ $m^2$ ]
- $\eta$  dinamička viskoznost RT za srednju temperaturu RT i stijenke [Pa s]

Okvirna granica prelaska iz laminarnog u turbulentno strujanje za ravne glatke cijevi uzima se vrijednost Reynoldsovog broja od 2300. Na temelju toga strujanje u pregrijanom i pothlađenom području smatra se turbulentnim.

Za pregrijano područje koeficijent prijelaza topline se računa prema izrazima koje nudi McAdams [11]:

$$Nu = 0,023 * Re^{0,8} * Pr^{0,4} \quad (22)$$

a izraz vrijedi za  $0,7 < Pr < 2500$  i  $Re > 10^4$ . Prandtllov broj se računa iz izraza (9), a svojstva radne tvari se uzimaju za srednju temperaturu.

Koeficijent prijelaza topline za pregrijano područje se dobiva iz izraza (19), a potrebna površina, tj. duljina cijevi iz izraza (20) uz to da se umjesto vanjskog promjera uvrštava unutarnji.

Prijelaz topline kod pothlađivanja kondenzata izračunava se koristeći izraz [17] za Nusseltov broj:

$$Nu = \frac{0,0398 * Pr * Re^{0,75}}{1 + 1,74 * Re^{-0,125} * (Pr - 1)} \quad (23)$$

Prandtllov broj se dobiva iz izraza (9), a Reynoldsov iz izraza (21) pri čemu se uvrštava dinamička viskoznost za kapljevitú radnu tvar.

Ponovno koristeći izraze (19) i (20) izračunava se potrebna duljina cijevi u pothlađenom području.

Iteracijom temperature stijenke izjednačavaju se toplinski tokovi od RT prema stijenci cijevi i od stijenke cijevi prema vodi te se time pronalazi i konačna površina za izmjenu topline.

Za proračun koeficijenta prijelaza topline u cijevi postoje izrazi i za spiralne cijevi [11, 16] koji daju manju potrebnu duljinu cijevi te se vrijednosti dobro međusobno podudaraju. Ti izrazi nisu korišteni, jer se je išlo na stranu sigurnosti kako bi se dobila što veća potrebna površina.

Kondenzacija radne tvari u horizontalnoj cijevi se je opisala koristeći izraze prema Chato-u [11]. Tokom kondenzacije radne tvari pojavljuju se razne vrste strujanja duž cijevi i nije

moguće definirati neki srednji koeficijent prijelaza topline, nego se njegova vrijednost određuje integracijom lokalnih koeficijenata prijelaza topline. Postupak za proračun lokalnih koeficijenata prijelaza topline ovisi o načinu strujanja kondenzata i odabire se u ovisnosti o bezdimenzijskom broju:

$$K_4 = \frac{1}{\dot{m}} * \left[ d_u * g * \rho'' * (\rho' - \rho'') * \frac{1-x}{x} \right]^{0,5} \quad (24)$$

Gdje je:

- $\dot{m}$  gustoća masenog protoka [kg/(s m<sup>2</sup>)]
- $d_u$  unutarnji promjer cijevi [m]
- $g$  ubrzanje sile teže [m/s<sup>2</sup>]
- $\rho''$  gustoća suhozasićene pare [kg/m<sup>3</sup>]
- $\rho'$  gustoća vrele kaljevine [kg/m<sup>3</sup>]
- $x$  sadržaj pare [-]

Za  $K_4 > 0,3$  dolazi do strujanja kondenzata pod utjecajem sile teže, a za  $K_4 \leq 0,3$  do strujanja kondenzata pod utjecajem sila smicanja.

Za cijelo područje od  $x = 0$  do  $x = 1$  parametar  $K_4$  je veći od 0,3. Pritom dolazi do strujanja kondenzata pod utjecajem sile teže što uzrokuje filmsku kondenzaciju s laminarnim strujanjem kondenzata te proračun lokalnog koeficijenta prijelaza topline Chato predlaže pomoću izraza:

$$\alpha_{g,x} = \alpha_1 * f_g \quad (25)$$

Koeficijent prijelaza topline pri laminarnom strujanju je jednak:

$$\alpha_1 = \frac{0,725 * S_{K1}}{(d_u * \Delta\vartheta)^{1/4}} \quad (26)$$

$\Delta\vartheta$  je temperaturna razlika između temperature kondenzacije i temperature stijenske.

Veličina  $S_{K1}$  je jednaka:

$$S_{K1} = \left( \frac{g * \lambda_L^3 * \rho_L^2 * \Delta h_0}{\eta_L} \right)^{1/4} \quad (27)$$

gdje je:

- $\lambda_L$  toplinska provodnost kapljevite RT [W/(m K)]
- $\rho_L$  gustoća kapljevine [kg/m<sup>3</sup>]
- $\Delta h_0$  entalpija kondenzacije pri temperaturi kondenzacije [kJ/kg]
- $\eta_L$  dinamička viskoznost kapljevine [Pa s]

Svojstva kapljevite RT mogu se uzeti za temperaturu kondenzacije.

Korekcijski faktor  $f_g$  vrijedi u području  $10^4 < Re_G < 7,5 * 10^5$ :

$$f_g = 0,065 * Re_G^{0,27} \quad (28)$$

Reynoldsov broj za parnu fazu:

$$Re_G = \frac{\dot{x} * \dot{m} * d_u}{\eta''} \quad (29)$$

pri čemu je:

- $\dot{x}$  udio masenog protoka suhozasićene pare u ukupnom masenom protoku [-]
- $\eta''$  dinamička viskoznost suhozasićene pare [Pa s]

Maseni udio protoka suhozasićene pare  $\dot{x}$ , čija se vrijednost kreće od 0 do 1, uvrštava se u izraz (24) u proizvoljnim koracima i na taj način se dobivaju lokalni koeficijenti prijelaza topline. Za vrijednosti  $\dot{x}$  blizu 0 vrijednost  $Re_G$  nije u intervalu za koji vrijedi korekcijski faktor  $f_g$ . Tada bi se trebali koristiti neki drugi izrazi koji nisu navedeni u literaturi [11], stoga se koriste isti izrazi. Proveden je okvirni proračun koeficijenta prijelaza topline za ta područja koristeći druge izraze i donekle se podudaraju rezultati te se je ostalo pri gore navedenom postupku. Nakon što

se nađu lokalni koeficijenti integriraju se dobivene vrijednosti i dobiva se srednji koeficijent prijelaza topline te se korištenjem izraza (20) izračunava potrebna duljina cijevi za kondenzaciju RT.

Za zadnju iteraciju u tablici 5 dan je pregled izračunatih potrebnih duljina cijevi za prijelaz topline, temperature stijenke te koeficijenti prijelaza topline na unutarnjoj i vanjskoj stijenci cijevi.

Tablica 5 Zbirni prikaz rezultata proračuna

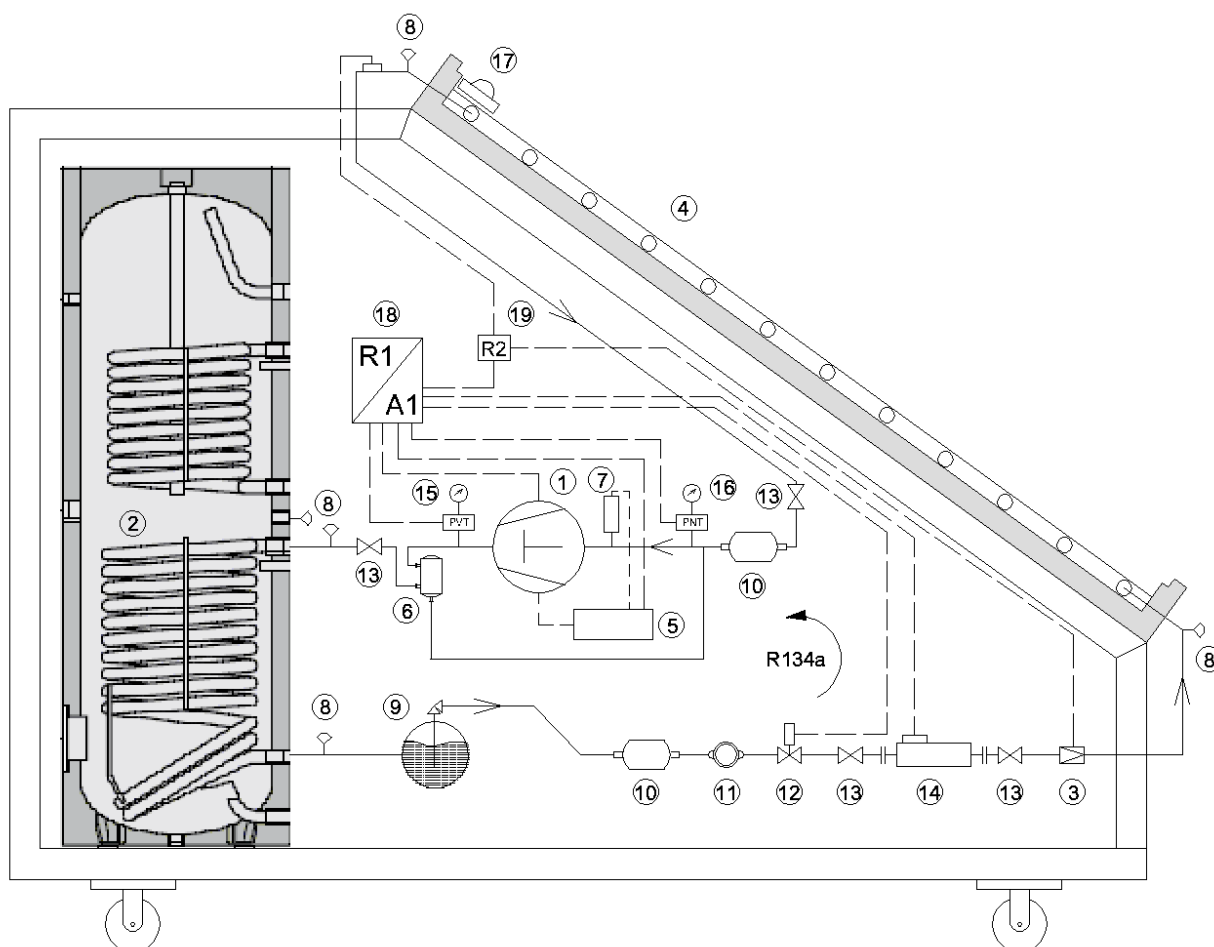
	<b>Pregrijano područje</b>	<b>Kondenzacija</b>	<b>Pothlađeno područje</b>
<b>Prijelaz topline na unutarnjoj stijenci cijevi, [W/(m<sup>2</sup>K)]</b>	66,75	1297	58,69
<b>Prijelaz topline na vanjsko stijenci cijevi, [W/(m<sup>2</sup>K)]</b>	830	462	376
<b>Temperatura stijenke, [°C]</b>	51,58	58,84	50,81
<b>Potrebna duljina cijevi za izmjenu topline, [m]</b>	2,8	1,7	2,4
<b>Ukupna duljina cijevi izmjenjivača, [m]</b>		6,7	

Koeficijent prolaza topline spiralnog izmjenjivača prema literaturi se kreće u rasponu od  $k = 300 \div 500 \text{ W/(m}^2\text{K)}$ , a dobiveni putem proračuna iznosi  $k = 192 \text{ W/(m}^2\text{K)}$ . Iznos je manji nego što je to prema dobroj inženjerskoj praksi, no to je i za očekivati, jer je unutarnji promjer cijevi izmjenjivača puno veći nego što bi trebao biti za navedeni protok radne tvari protok.

Ugrađeni spiralni izmjenjivač sigurno ima dovoljnu površinu za kondenzaciju RT iako nije namijenjen za nju.

## 4. REZULTATI MJERENJA NA SOLARNOJ DIZALICI TOPLINE

Mjerenja su provedena na sustavu prikazanom slikom 8.



- |                                     |                                       |
|-------------------------------------|---------------------------------------|
| 1 – Kompresor                       | 11 – Kontrolno staklo                 |
| 2 – Kondenzator/spremnik            | 12 – Elektromagnetni ventil           |
| 3 – Elektronski ekspanzijski ventil | 13 – Zaporni ventil                   |
| 4 – Isparivač/kolektor              | 14 – Protokomjer RT                   |
| 5 – Frekvencijski pretvarač         | 15 – Presostat visokog tlaka          |
| 6 – Odvajač ulja                    | 16 – Presostat niskog tlaka           |
| 7 – Pretvarač tlaka                 | 17 – Piranometar                      |
| 8 – Termopar                        | 18 – Regulacija i akvizicijski sustav |
| 9 – Skupljač RT                     | 19 – Elektronički termostat           |
| 10 – Filter/sušač                   |                                       |

Slika 8 Shema sustava [10]

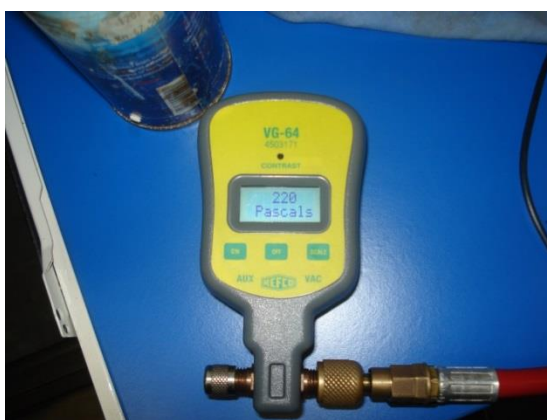


Prije puštanja SDT u rad bilo je potrebno pripremiti sustav. Dizalica se je vizualno pregledala te su se provjerili rastavljivi spojevi i po potrebi priteguli. No, to nije jamstvo da svi spojevi dobro brtve pa se je provela tlačna proba s dušikom u dužem vremenskom razdoblju. Za prvu tlačnu probu narinuo se je tlak u cijelom sustavu na 10 bara pretlaka. Tokom duljeg vremena zabilježen je pad tlaka u brzini od 0,53 bar/dan. Zamijenjene su brtve na protokomjeru i ponovljena je tlačna proba s tlakom od 12 bar pretlaka. Nakon 4 dana promatranja brzina pada tlaka je iznosila 1,3 bar/dan. Pristupilo se je nerazornom ispitivanju svih spojeva pomoću tekućine za pjenjenje.



Slika 9 Mjesto propuštanja

Mjesta propuštanja su bila na spoju između spremnika i priključnih cjevovoda, a propuštala je brtvena traka (kudelja) koja služi prvenstveno za brtvljenje tekućina. Brtva se je zamijenila s brtvenom trakom atestiranom za brtvljenje plinova. Provela se je tlačna proba s 6,5 bar te pošto nije došlo do pada tlaka, vakumirao se je sustava.



Slika 10 Apsolutni tlak nakon vakumiranja



Slika 11 Punjenje sustava s radnom tvari

Prije punjenja sustava s radnom tvari sustav se je vakumirao na apsolutni tlak od 220 Pa i ostavio u potlaku oko 2 dana i utvrđeno je da nije došlo do porasta tlaka. Iako je razlika tlaka puno manja kod vakuuma ipak se može zaključiti da sustav dobro brtvi te se može napuniti s radnom tvari. Sustav je napunjen s oko 2 kg radne tvari R134a.

Sustav je time spreman za upotrebu. Spojena je mjerna i akvizicijska oprema te je provjerena ispravnost njezina rada.

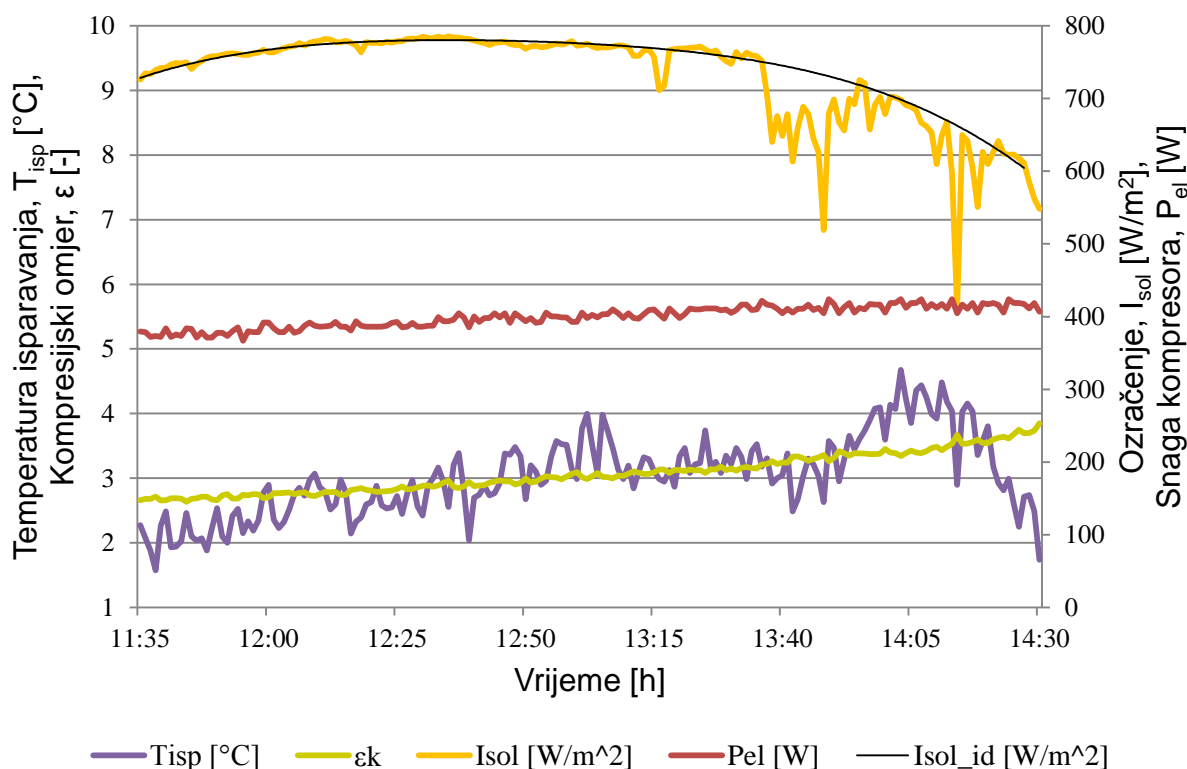
#### **4.1. Rezultati mjerenja tokom sunčana vremena**

Mjerenja na SDT su provedena 19.11.2015. godine od 11:20 do 15:10. Unatoč kalendarski hladnom mjesecu, dan je bio sunčan i nadprosječno topao za to doba godine s prosječnom temperaturom okolišnjeg zraka od 18,3 °C. Nakon 8 minuta od upuštanja u rad parametri sustava se stabiliziraju te sustav počinje raditi sa svojim punim kapacitetom (s obzirom na vremenske uvjete). Iz tog razloga prvih 15 minuta mjerenja nije razmatrano u analizi rezultata. Iako proučavanje dinamike upuštanja može biti zanimljivo, a i korisno, trebalo bi ga pratiti u kraćim vremenskim intervalima, a ne kao što su provedena mjerenja u intervalima od 1 minute.

Tokom studenog prividni položaj Sunca na nebu je sve niži u odnosu na horizont te ga vrlo brzo može zakloniti neka građevina ili konfiguracija terena. Lokacija na kojoj su se

provodila mjerenja već u 14:30 pada u sjenu. Razdoblje mjerenja od 14:30 do 15:10 je provedeno u sjeni te može predstavljati mjerenja u uvjetima bez Sunčevog zračenja.

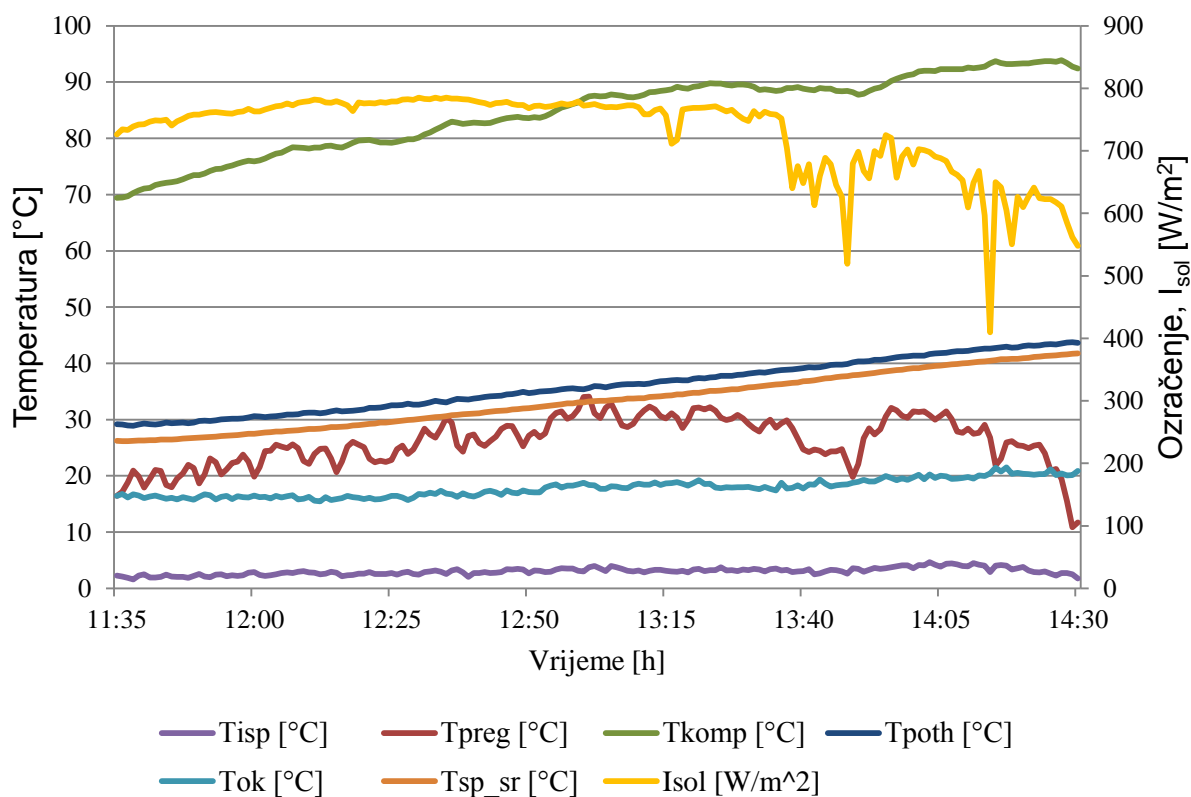
Kompresor je opremljen s frekventnim pretvaračem no postavljen je da radi na konstantnom broju okretaja koji odgovara frekvenciji od 50 Hz. Iako je brzina vrtnje konstantna tokom rada lagano raste električna energija koja odgovara snazi kompresora. Uzrok tomu je rast temeprature kondenzacije RT zbog zagrijavanja vode u spremniku što se vidi preko kontinuiranog rasta kompresijskog omjera. On pred kraj mjerenja počinje brže rasti zbog sve slabijeg ozračenja što uzrokuje snižavanje temperature isparavanja.



Slika 12 Rezultati mjerenja uz insolaciju - 1

Ozračenje u jednu ruku može i opisivati kretanje Sunca po nebu. Krivulja  $I_{sol\_id}$  predstavlja Sunčevo zračenje kakvo bi dobivala površina isto postavljena kao i SDT ali koju ne zasjenjuju nikakve prepreke. Poslije 13:30 kolektorsku površinu počinju zasjenjivati nasumce grane sa susjednog drveća te ozračenje počinje sve izrazitije varirati. Tokom čitavog mjerenja oscilacije ozračenja se reflektiraju na oscilacije temperature isparavanja. Poslije 13:30 sati taj efekt se još jasnije primjećuje. Kod svakog pada ozračenja istovremeno se pojavljuje i pad temperature isparavanja, a tako je i kod svakog porasta. Visine skokova nisu u nekom konstantnom omjeru, što je za očekivati, jer na konačnu vrijednost temperature isparavanja utječu i drugi parametri.

Kako insolacija slabi očekivati je da će doći do pada temperature isparavanja, no ona prvo počinje rasti. Na temperaturu isparavanja utječu i drugi parametri što je pokazano na sljedećem dijagramu te je objašnjena ova promjena.



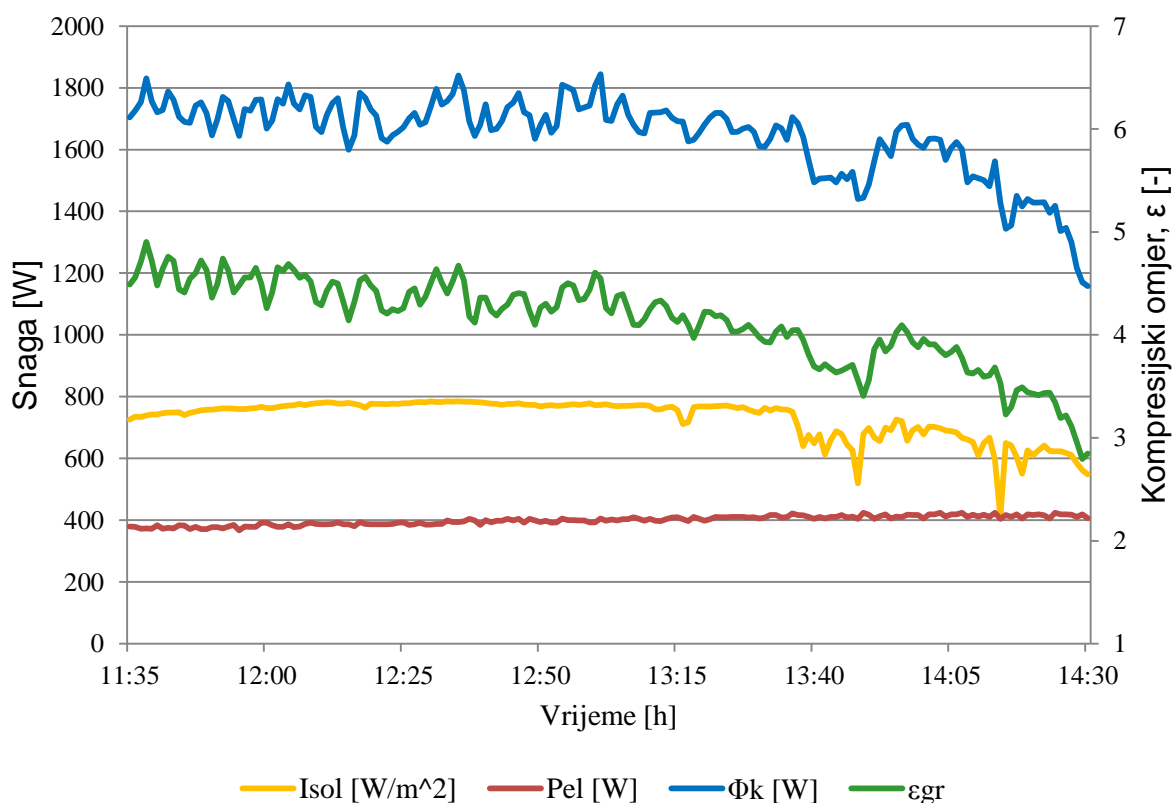
Slika 13 Rezultati mjerenja uz insolaciju - 2

Slika 2 daje pregled svih mjerenih temperatura. Temperatura okoliša kontinuirano raste, a prosječna je oko 18,3 °C. Srednja temperatura spremnika se jednoliko povisuje i u razdoblju mjerenja od skoro 3 sata (2 sata i 55 minuta) voda se je zagrijala s 26 °C na 41,5 °C. U početku se spremnik sporije zagrijava zbog mirujuće vode u spremniku, no kako se uspostavlja strujanje vode u spremniku zbog razlike u gustoći (slobodna konvekcija), voda se dalje jednoliko brzo zagrijava. Temperatura pothlađenja prati temperaturu vode u spremniku što je za očekivati. U prosjeku je temperatura pothlađenja viša od temperature vode u spremniku za oko 2,5 °C, a tokom mjerenja se ta razlika se više smanjuje.

Temperatura isparavanja se tokom mjerenja kreće između 2 i 4 °C. Do 13:00 sati polagano raste, zatim stagnira do 13:50 kada počinje naglo rasti nakon čega slijedi i nagli pad prema nekoj novoj radnoj točki koja odgovara radu u sjeni. Polagani porast do 13:00 sati je očekivani ishod rada kompresora koji se vrti konstantnom brzinom i zagrijavanja spremnika. Na promjene nakon 13:00 utječe i promjena temperature pregrijanja.

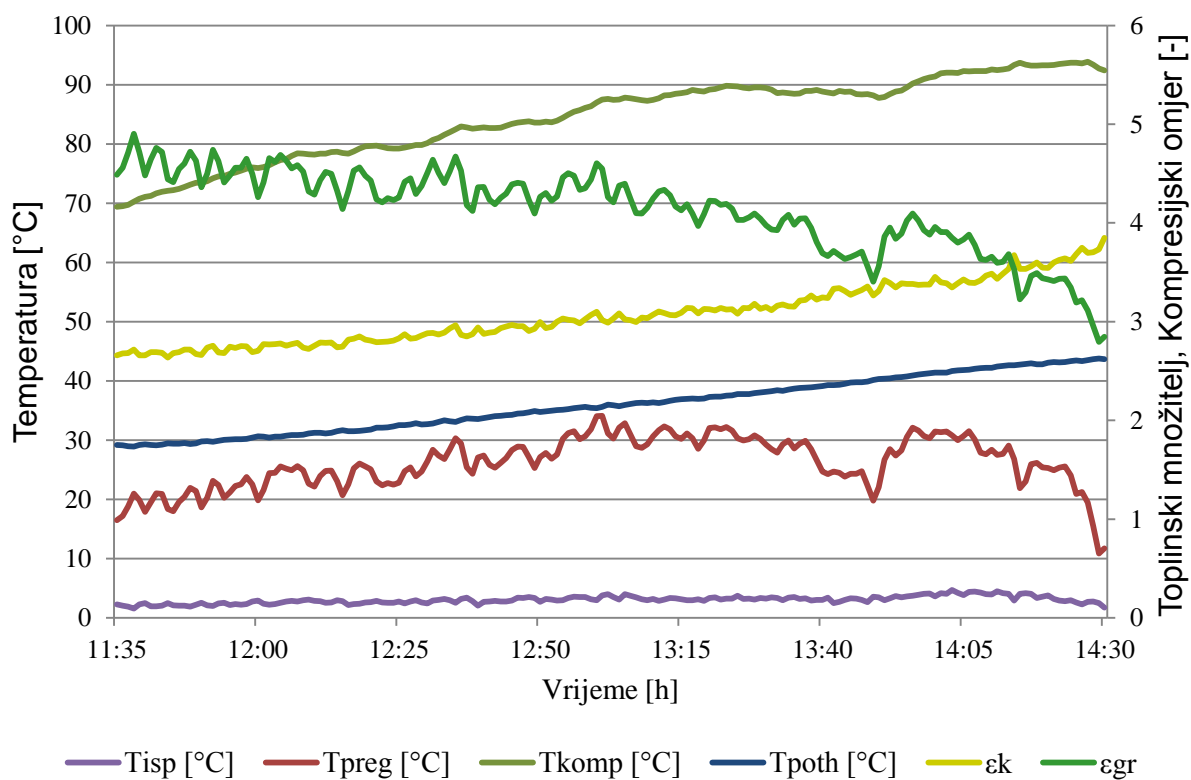
Temperatura pregrijanja RT znatno oscilira čemu je uzrok rad elektroničkog ekspanzijskog ventila. Temperatura pregrijanja je namještena na 5 °C više od temperature isparavanja, a oko 13:00 sati je smanjena na minimalnu moguću temperaturnu razliku od 2 °C da bi oko 13:50 ponovno vraćena na 5 °C. Zbog toga od 13:00 sati temperatura isparavanja je približno konstantna, a elektronički ekspanzijski ventil smanjuje temperaturu pregrijanja i pokušava ostvariti zadanu temperaturnu razliku. Tokom mjerenja elektronički ekspanzijski ventil nije mogao održavati zahtjevanu temperaturnu razliku. Tek kada se smanjuje ozračenja temperatura pregrijanja se počinje približavati isparavanju. Mogući razlog tome su ili premala količina radne tvari u sustavu ili ekspanzijski ventil ne može provoditi preciznu regulaciju s tako malim protocima radne tvari.

Temperatura nakon kompresije donekle prati promjenu temperature pregrijanja. Od samog početka mjerenja temperatura nakon kompresije je viša od 70 °C što je puno i nije dobro za rad sustava. Također, stalno raste što nije dobro za rad kompresora koji je namijenjen za rad do 120 °C. Viša temperatura nakon kompresije je povoljna za postizanje viših temperatura PTV-a, no nije dobro za rad kompresora i stvara gubitke.



Slika 14 Rezultati mjerenja uz insolaciju - 3

Protok radne tvari je mjereno, ali rezultati nisu pouzdani, jer se dobivaju i negativne vrijednosti protoka. Ugrađeni protokomjer ima mogućnost mjerenja masenog protoka i gustoće te može mjeriti maseni protok ako kroz njega teče i neka mješavina kapljevine i plina. Očito protokomjer nije bio dobro programiran i protok se je netočno mjerio. Nedostatak tog podatka znači da se toplinski tok na kondenzatoru ne može izravno izračunati iz mjernih podataka. Zato je iz poznate snage kompresora izračunat maseni protok te kasnije i toplinski tok na kondenzatoru. Toplinski množitelj je funkcija toplinskog toka na kondenzatoru i snage kompresora pa se mijenja ovisno o toplinskom toku na kondenzatoru te u potpunosti prati njegovu promjenu. Tokom mjerenja postepeno se smanjuje zbog već prije spomenutih razloga, a većinu vremena poprimao vrijednosti veće od 4. Poslije 14:00 sati znatnije opada zbog smanjenja ozračenja i smanjuje se prema vrijednosti 3, jer počinje razdoblje bez Sunčevog zračenja. S obzirom na doba godine ta vrijednost je poprilično dobra te je prosječni COP iznosio čak 4,13. Uspoređujući tu vrijednost s izračunatim toplinskim množiteljem od 3,87 stvarni rad sustava je puno bolji što je normalno, jer izračunata vrijednost se odnosi samo za krajnji slučaj punjenja spremnika.



Slika 15 Ovisnost toplinskog množitelja o utjecajnim parametrima

Na slici 14 prikazana je ovisnost toplinskog množitelja o parametrima sustava. Temperatura isparavanja i pregrijanja pozitivno utječu na toplinski množitelj. Vidi se velika

podudarnost između oscilacija temperature pregijanja i toplinskog množitelja, no to je uvelike razlog i način izračunavanja toplinskog množitelja. Temperatura pothlađenja je povezana s temperaturom kondenzacije i zapravo smanjuje toplinski množitelj, jer kondenzacija sve više raste zbog zagrijavanja vode u spremniku. Kompresijski omjer također negativno utječe na kretanje vrijednosti toplinskog množitelja što se vidi pred kraj mjerenja. Sve u svemu, ovim dijagramom su potvrđena teoretska razmatranja o toplinskom množitelju i utjecajnost pojedinih parametara. Ovakav dijagram može sugerirati gdje treba prvo popraviti proces te koji parametri najviše utječu na kretanje COP-a.

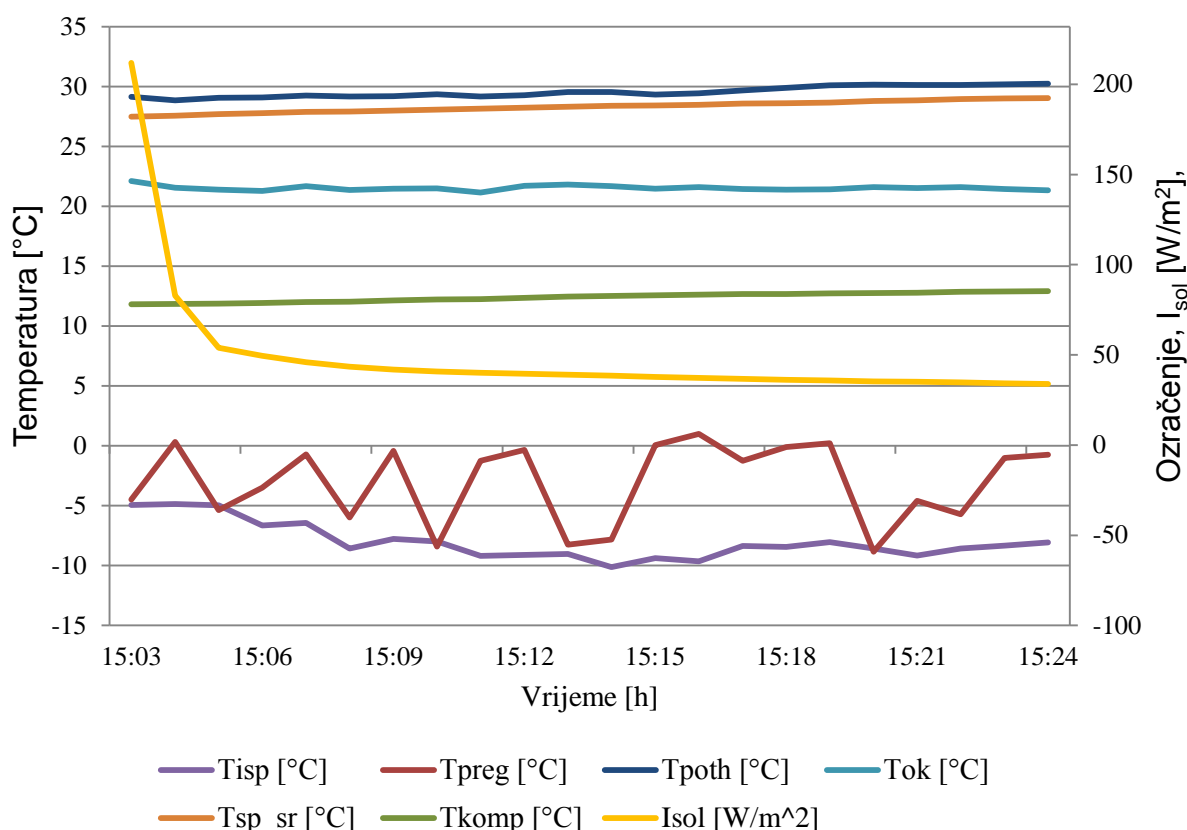
Za dobivanje opće slike o kvaliteti rada procesa provedeno je osrednjavanje podataka u razdoblju od 12:25 do 13:25 te su vrijednosti prikazane u donjoj tablici.

Tablica 6 Osrednjene vrijednosti

Mjerene veličine	Oznaka i mjerna jedinica	Vrijednost
Tlak isparavanja	$p_{isp}$ , [bar]	3,06
Tlak kondenzacije	$p_k$ , [bar]	9,16
Temperatura isparavanja	$T_{isp}$ , [°C]	3,11
Temperatura pregijanja	$T_{preg}$ , [°C]	29,02
Temperatura nakon kompresije	$T_{komp}$ , [°C]	85,14
Temperatura pothlađenja	$T_{poth}$ , [°C]	35,11
Temperatura spremnika u 12:25	$T_{sr\_poč}$ , [°C]	29,61
Temperatura spremnika 13:25	$T_{sr\_kraj}$ , [°C]	35,19
Temperatura okoline	$T_{ok}$ , [°C]	17,63
Električna snaga	$P_{el}$ , [W]	399
Ozračenje	$I_{sol}$ , [W/m <sup>2</sup> ]	772,2
Izračunate veličine		
Maseni protok	$q_{mRT}$ , [kg/s]	0,007814
Učin isparivača	$\Phi_{isp}$ , [W]	1364
Učin kondenzatora	$\Phi_k$ , [W]	1716
Toplinski množitelj	$\epsilon_{gr}$ , [-]	4,3

## 4.2. Rezultati mjerenja tokom oblačna vremena

Mjerenja su provedena 18.11.2015. u vremenu od 13:00 do 15:24, a za rezultate rada SDT u sjeni mjerodavni su rezultati mjerenja od 15:03 do 15:24. Unatoč kratkom vremenu mjerenja parametri su se brzo stabilizirali i dobiveni su zanimljivi rezultati. Iako se solarna dizalica topline nalazila u sjeni i dalje je dobiven neki iznos ozračenja. Tokom oblačna vremena znatno se smanjuje ili u potpunosti nestaje direktna komponenta Sunčevog zračenja, ali je i dalje prisutno difuzno i reflektirano zračenje.

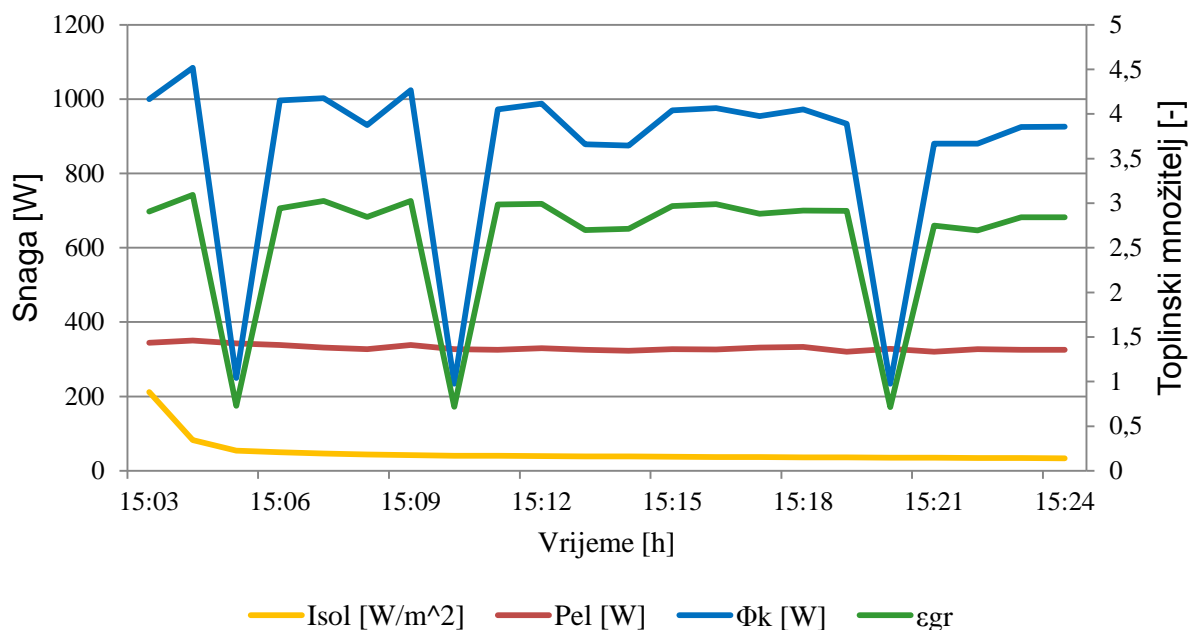


Slika 16 Rezultati mjerenja bez ozračenja - 1

Insolacija naglo pada prema vrijednosti oko  $40 \text{ W/m}^2$  što odgovara reflektiranom i difuznom zračenju i taj iznos nije dovoljan za rad, ali dizalica topline nastavlja s radom. Temperatura isparavanja je u negativnoj vrijednosti, a temperatura okoline iznad  $20 \text{ °C}$  te je to jedan izvor topline potrebne za isparavanje i on je konvektivnog karaktera. Tek kada se smanjila insolacija elektronički ekspanzijski ventil uspijeva održavati temperaturu isparavanja do  $5 \text{ °C}$  višu od temperature isparavanja. Ovakvo nazubljeno kretanje pregrijanja upućuje da kontroler koji upravlja radom ekspanzijskog ventila možda nije dobro podešen te ne prati dovoljno brzo promjene koje se zbivaju u procesu. Drugi mogući razlog je premali protok koji treba regulirati.



Temperatura nakon kompresije očekivano kontinuirano raste, a tako i temperatura vode te pothlađenje.



Slika 17 Rezultati mjerenja bez ozračenja - 2

Mjerenje protoka i tokom ovih mjerenja nije davalo pouzdane rezultate pa su se potrebne veličine za izračun toplinskog množitelja izračunale pomoću mjerenih veličina. Zanimljivo je primjetiti da je električna snaga blago padajućeg karaktera što nije za očekivati ukoliko se ne poznaje karakteristika kapaciteta kompresora.

Unatoč minimalnom ozračenju toplinski tok na kondenzatoru je relativno visok. Konvekcijski dobitak je otprilike pola od vrijednosti toplinskog toka na kondenzatoru. Jedan dio topline je rezultat rada kompesora, no i dalje njihov zbroj nije jednak toplinskom toku na kondenzatoru. Sljedeća slika prikazuje na koji način se dobiva ostatak topline za isparavanje.



Slika 18 Zaledena apsorbirajuća površina

Dio površine na kojem nema leda je u potpunosti mokar zbog kondenzacije vlage iz zraka. Na početku kolektora nalazi se puno više zamrznute kondenzirane vlage nego pri vrhu što ukazuje na dobar prijelaz topline te pred kraj i dalje postoji pregrijanje. Kako bi nastajalo sve više leda to bi proces bio sve lošije i učinak bi bio sve manji. To se i vidi iz slike 16 gdje toplinski tok na kondenzatoru postaje sve slabiji. Tri velika propada toplinskog toka na kondenzatoru rezultat su rada elektroničkog ekspanzijskog ventila. U tim trenucima protok radne tvari je skoro zaustavljen što je još jedan pokazatelj da ekspanzijski ventil sa svojim kontrolerom nije sposoban za kontinuiranu regulaciju protoka.

Toplinski množitelj se računa prema izrazu (2) pa je normalno da prati promjenu toplinskog toka na kondenzatoru. Bez obzira na nedostatak ozračenja njegova vrijednost se kreće iznad 2,6 što je zadovoljavajuća vrijednost i pokazuje da bi i ovakva izvedba solarne dizalice topline mogla raditi po oblačnom vremenu. Naime, moguća je izvedba solarnog kolektora koja bi mogla više topline preuzimati od okolišnjeg zraka slično kao i zračni isparivač. Time se dobivaju dvije dizalice topline u jednoj te se može znatno produžiti rad sustava.

## 5. SIMULACIJSKI MODEL RADA DIZALICE TOPLINE

Za izradu simulacijskog modela bilo je potrebno koristiti program TRNSYS, simulacijsku okolinu za izračunavanje tranzijentnih promjena u modeliranom sustavu. Program se sastoji od gotovih komponenti koje se spajaju i čine model nekog sustava. Za one komponente za koje ne postoji gotov model moguće ga je napraviti, no za to je potrebno dublje poznavanje programa. TRNSYS ima velik broj gotovih komponenti, no nema sve potrebne dijelove za sastavljanje modela koji bi opisao rad solarne dizalice topline s direktnim isparavanjem radne tvari. Za početak, nije nađen solarni kolektor koji ima mogućnost isparavanja radne tvari. Takvo što bi se moglo modelirati u programu, jer je omogućeno da korisnik sam izradi svoje komponente, no to je zahtjevan posao i za korisnike s iskustvom. Tako nema niti komponente koja opisuje rad elektroničkog ekspanzijskog ventila. On se može spojiti od više komponenti, on/off ventila i releja ili nekog drugog kontrolera koji ima mogućnost mjerenja temperature, no tada je problematično opisati prigušenje radne tvari.

Zbog svih tih problema na koje se je naišlo odustalo se je od programa TRNSYS i simulacija se je provela u Excel-u pomoću jednostavnog matematičkog modela na cjelogodišnjoj bazi. Simulacija se je provela na satnoj bazi za podatke o ozračenju za 2004. godinu za geografski položaj koji odgovara području grada Zagreba. Podaci o ozračenju odabrani su za globalno ozračenje na kosu površinu od  $45^\circ$  što odgovara nagibu solarnog kolektora te za orijentaciju prema jugu. Kako se radi o pločastom, neostakljenom solarnom kolektoru mogu se uzeti podaci za globalno ozračenje na kosoj površini. Zbog nedostupnih podataka o satnom kretanju temperature, model ne uzima u obzir konvektivnu izmjenu topline između okolišnjeg zraka i površine solarnog kolektora.

Ulazne konstante u modelu su iste ili približno iste onima kod izvedene solarne dizalice topline te su zbirno prikazane u tablici 5. Sustav ima određena ograničenja, tj. rubne uvjete. Spremnik s toplom vodom je napunjen kada mu je temperatura viša od  $50^\circ\text{C}$ , voda se troši sve dok temperatura spremnika nije niža od  $40^\circ\text{C}$ . Kompresor se ne pali ako je vrijednost ozračenja ispod  $200\text{ W/m}^2$ . To je možda strog zahtjev, no na neki način se je moralo isključiti rad dizalice topline tokom slabog ozračenja što odgovara oblačnom danu. Tada se ozračenje zna kretati oko  $150\text{ W/m}^2$  za što je pretpostavljeno da nije dovoljno za normalni rad dizalice topline i parametri prilikom takvog rada ne bi bili dobro opisali ovim simulacijskim modelom.

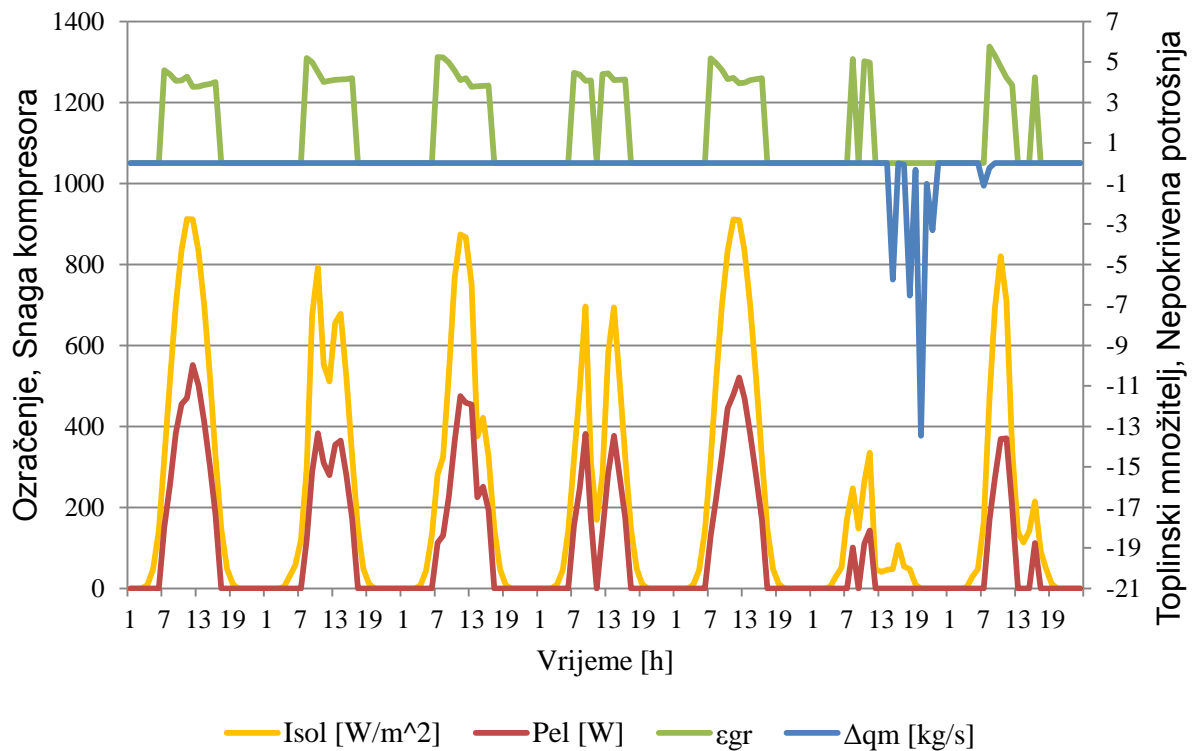
Tablica 7 Parametri simulacijskog modela

Površina solarnog kolektora	1,9	m <sup>2</sup>
Apsorpcijski faktor kolektorske površine	0,92	-
Temperatura isparavanja R134a	10	°C
Temperatura pregrijanja	5	°C
Temperaturna razlika na kondenzatoru	7	°C
Temperatura pothlađenja	4	°C
Volumen spremnika za vodu	300	l
Izentropska iskoristivost kompresora	0,8	-
Ukupna električna efikasnost	0,882	-
Ciljana temperatura spremnika s vodom	50	°C
Minimalna temperatura potrošnje tople vode	40	°C

Toplinski gubici spremnika nastaju ako je voda zagrijana na više od 20 °C (pretpostavljena temperatura prostora u kojem se nalazi spremnik). Maksimalni gubitak je na 55 °C i iznosi 0,2 °C/h te se linearno smanjuju prema nuli na 20 °C.

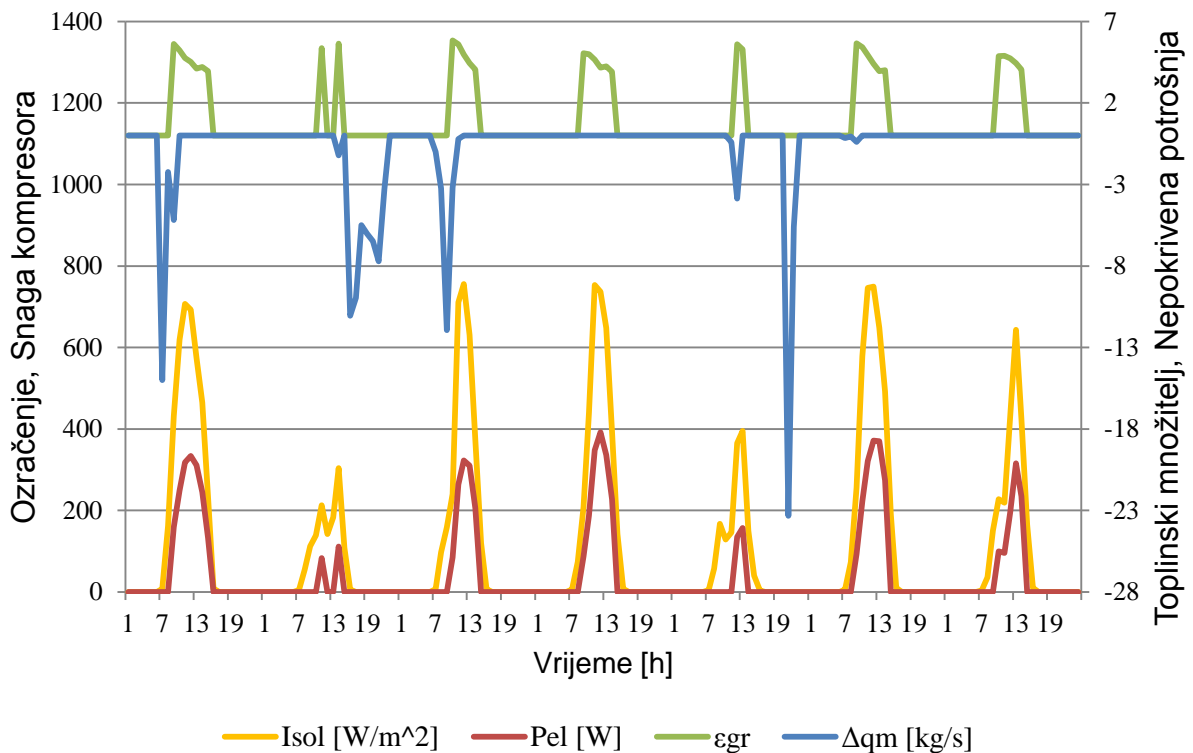
Potrošnja tople vode je modelirana na temelju umjerenih potreba jedne četveročlane obitelji te se procjenjuje da je potražnja za toplom vodom oko 100 l/dan. Postavljeno je ograničenje da od 23 sata do 7 sati u jutro nema potrebe za toplom vodom. Tokom dana je potreba za toplom vodom raspodjeljena pomoću generatora slučajnih brojeva, jer se uzima da potreba za toplom vodom stohastična. Kada se voda u spremniku spusti ispod 40 °C, unatoč i daljnoj potrebi za toplom vodom, prekida se potrošnja tople vode.

Slijedi prikaz rezultata za jedan ljetni i jedan zimski tjedan.



Slika 19 Tjedni prikaz rada u mjesecu srpnju

Na gornjoj slici su prikazani rezultati za tjedan dana rada na početku mjeseca srpnja. Vrijeme je bilo pretežito lijepo i vedro osim četvrtog i šestog dana. Vrijednosti ozračenja se kreću i preko  $800 \text{ W/m}^2$ , ali bi mogle biti i više da nagib solarnog kolektora nije tako velik. Na dijagramu je plavom linijom prikazano zadovoljavanje potreba za toplom vodom. Jedino šestog dana potrebe nisu pokrivena i topla voda se treba dogrijavati pomoćnim grijačima. Toplinski množitelj se kreće oko vrijednosti 4, a sedmog dana čak i više, zbog hladnije vode u spremniku pa je razlika između temperature isparavanja i kondenzacije manja. Svakog dana se može primjetiti trend smanjenja toplinskog množitelja kako voda postaje sve toplija. Električna energija potrošena za rad kompresora u nekim trenucima je vrlo malih iznosa i nije moguće da kompresor takve nominalne snage može raditi pri tako malom opterećenju niti uz frekventni pretvarač. Takav slika potrošenje električne energije je posljedica satnog računanja opterećenja sustava te je dobivena vrijednost prosjek tokom jednog sata. U stvarnosti kompresor ne bi radio s tako malom snagom nego bi radio u balansnoj točki s isparivačem, a kako ima puno veći učinak od isparivača vrlo brzo bi spustio tlak na usisu i presostat niskog tlaka bi ugasio kompresor. Tako da u razdobljima niskog ozračenja kompresor radi intermitentno što nije dobro za životni vijek kompresora.



Slika 20 Tjedni prikaz rada u mjesecu siječnju

Na gornjoj slici su rezultati za tjedan dana u mjesecu siječnju. Ozračenje je slabije nego tokom ljeta no zbog prividnog položaja Sunca na nebu i nagiba solarnog kolektora vrijednosti tijekom sunčana dana prelaze i  $700 \text{ W/m}^2$ . To pokazuje da je i tokom zimskih mjeseci moguć rad solarne dizalice topline te je ona u prednosti nad solarnim toplovodnim sustavima, jer tokom zime solarna dizalica topline može raditi s puno nižim temperaturama kolektora što znatno smanjuje toplinske gubitke. Toplinski množitelj je sličnih vrijednosti kao i tokom ljeta zbog sličnog kompresijskog omjera. U stvarnosti, njegova vrijednost tokom zime je nešto niža zbog niže temperature okoliša. Pokrivenost potražnje za PTV-om je slabija zbog lošijeg vremena. Treba ponoviti da se radi samo o kolektorskoj površini od  $1,9 \text{ m}^2$ , a kada bi se koristio solarni toplovodni sustav, za iste potrebe bi se potrebna površina kretala od  $2,15$  do  $2,67 \text{ m}^2$  prema okvirnom proračunu iz izvora [6].

Na cijelogodišnjoj razini dobiven je prosječan toplinski množitelj i sezonski faktor grijanja pomoću izraza (2) odnosno (3):

$$\varepsilon_{gr\_sr} = 4,53$$

$$SCOP = 3,46$$

Tokom rada sustava temperatura vode u spremniku se često spušta na vrijednost oko 40 °C te zbog toga dizalica topline ima dobar prosječan toplinski množitelj zbog manjih razlika temperatura toplinskih spremnika.

Sezonski faktor grijanja ne uzima u obzir potrebnu energiju za dogrijavanje tople vode kada joj temperatura padne ispod 40 °C. Nije uračunata niti potrebna toplinska energija za termičku dezinfekciju spremnika kada se spremnik zagrijava na oko 70 °C. Stoga, dobivena vrijednost SCOP-a je samo okvirni pokazatelj što se može očekivati od sustava. Kada bi sustav radio s promjenjivom temperaturom isparavanja te u nekim slučajevima iskorištavao i toplinsku energiju zraka tada bi se vrijednost SCOP-a mogla kretati oko dobivene.

## 6. SPECIFIKACIJA OPREME

Tablica 8 Specifikacija opreme

Redni broj	Naziv komponente	Opis komponente	Količina
1.	Isparivač	$\Phi_1 = 1,7 \text{ kW}$ $\vartheta_i/\vartheta_k = 3/55 \text{ }^\circ\text{C}$ Solarni pločasti kolektor, R134a u cijevi	1
2.	Kompresor	$\Phi_0 = 1,7 \text{ kW}$ $\vartheta_i/\vartheta_k = 3/55 \text{ }^\circ\text{C}$ Hermetički kompresor, R134a	1
3.	Kondenzator	$\Phi_k = 2,4 \text{ kW}$ $\vartheta_i/\vartheta_k = 3/55 \text{ }^\circ\text{C}$ Uronjeni spiralni izmjenjivač u spremniku, R134a u cijevi, voda oko cijevi ili pločasti kondenzator	1
4.	Prigušni ventil	Elektronski ekspanzijski ventil, R134a Kao proizvod: Danfoss – ETS 6-10	1
5.	Frekvencijski pretvarač	Za snagu kompresora od 1,7 kW	1
6.	Odvajač ulja	Kao proizvod: Danfoss – OUB 1	1
7.	Pretvarač tlaka	Kao proizvod: Danfoss – AKS 33	1
8.	Filter/sušač	Kao proizvod: Danfoss – DML	2
9.	Kontrolno staklo	Kao proizvod: Danfoss – SGN	1
10.	Elektromagnetni ventil	Kao proizvod: Danfoss – AKV 10	1
11.	Elektronički termostat	Kao proizvod: Eliwell – IC 901	1
12.	Presostat	Presostat niskog tlaka Radno područje: 1 – 10 bar	1
		Presostat visokog tlaka Radno područje: 1 – 32 bar	1



## 7. ZAKLJUČAK

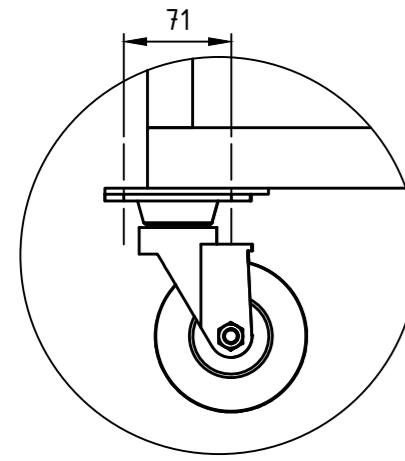
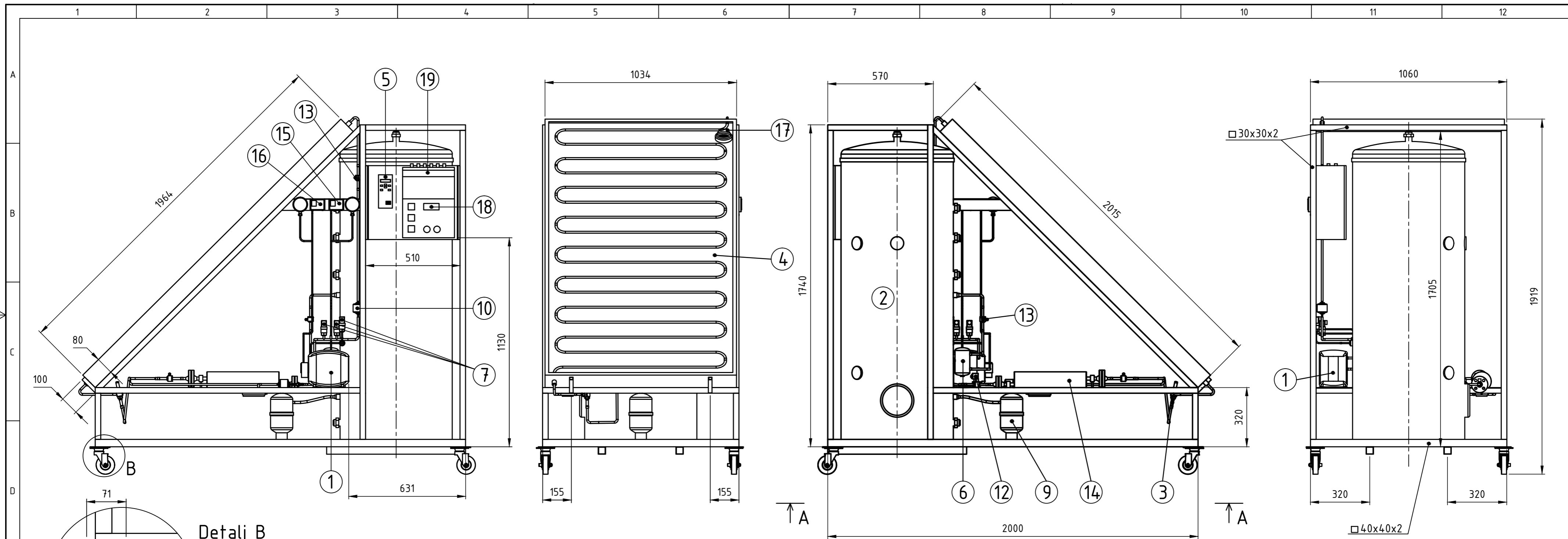
Provedena su mjerenja na izvedenoj kompaktnoj solarnoj dizalici topline s direktnim isparavanjem radne tvari u solarnom kolektoru koja služi za zagrijavanje spremnika za vodu volumena 300 l. Cilj je bio izmjeriti učinkovitost dizlice topline tokom sunčana i oblačna vremena u zimskim uvjetima ozračenja.

Nakon pripreme uređaja, dizalica topline je uspješno puštena u rad te su izmjereni prosječni toplinski množitelji za sunčana i oblačna vremena koji iznose 4,13 odnosno 2,6. Dobiveni rezultati su relativno dobri s obzirom da se spremnik s vodom nije zagrijao do ciljanih 50 °C. Poboljšanje rada sustava leži u varijabilnoj brzini vrtnje kompresora čime bi se povisila temperatura isparavanja i smanjila ukupna temperaturna razlika. Općenito, regulacija znatno utječe na karakteristike procesa. To je uočeno mijenjanjem temperature pregrijanja radne tvari. Dobivenim rezultatima se je pokazalo da se solarna dizalica topline može koristiti i tokom zimskih mjeseci. Bitna joj je prednost što temperatura isparavanja radne tvari može biti bliska okolišnjoj što smanjuje toplinske gubitke solarnog kolektora, a ako je temperatura niža od okolišnje tada kolektor ima toplinske dobitke. Ipak, bolje je držati temperaturu isparavanja bliže okolišnjoj jer se time smanjuje ukupna temperaturna razlika toplinskih spremnika što znatno utječe na vrijednost toplinskog množitelja.

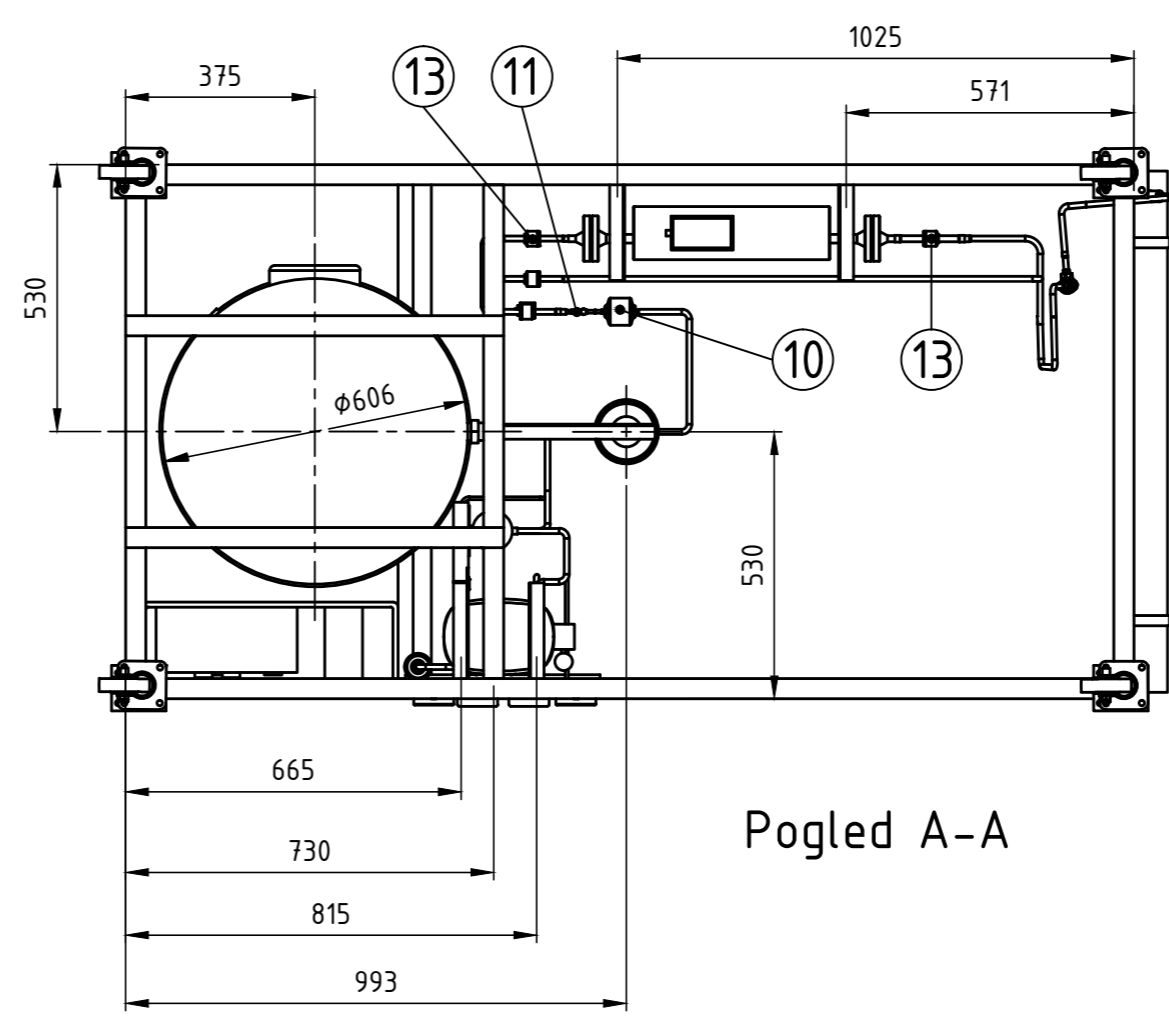
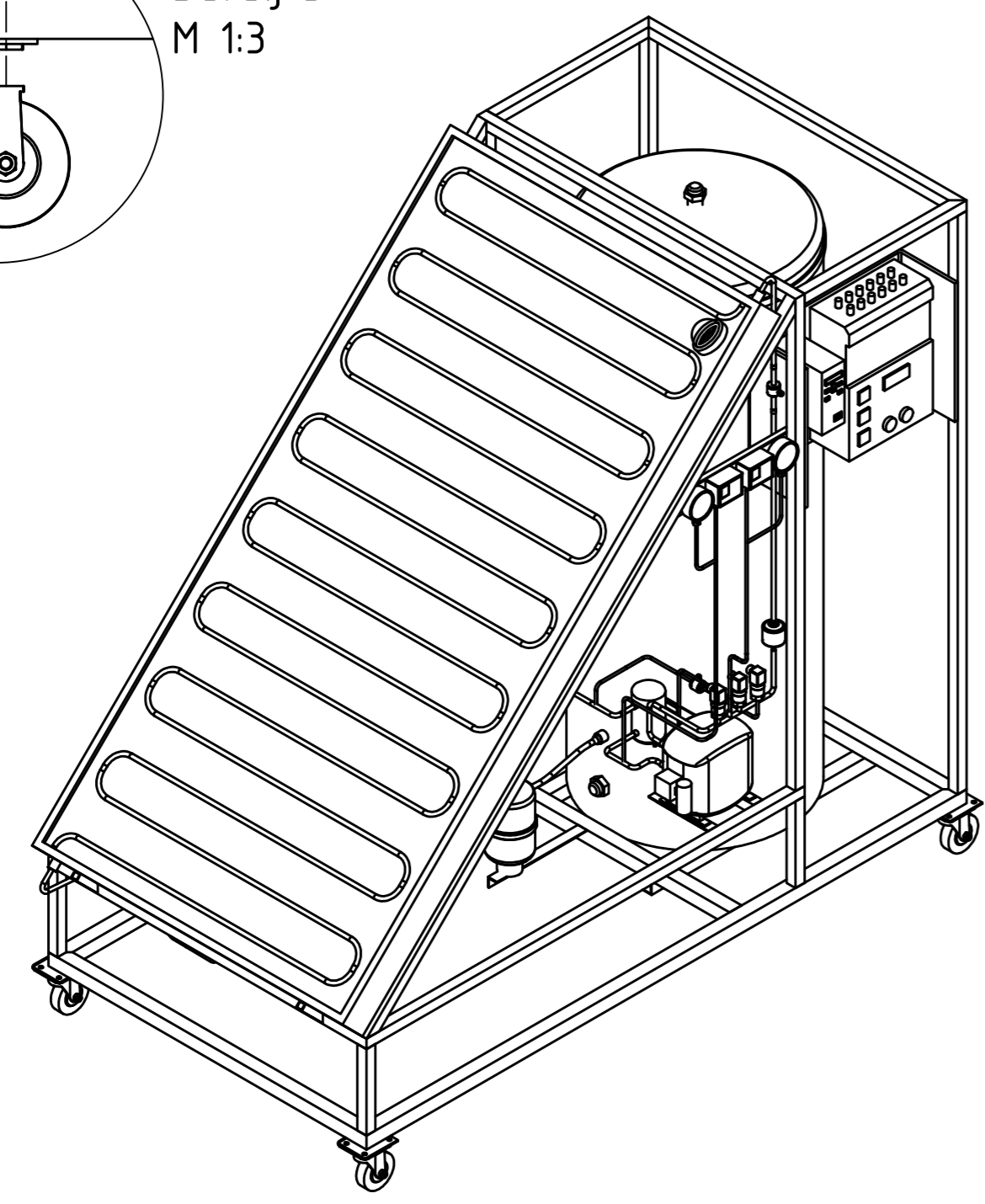
Napravljen je jednostavan matematički model pomoću kojeg se je simulirao cjelogodišnji rad sustava. U daljnjim istraživanjima je potrebno napraviti složeniji model te uzeti u obzir utjecaj okolišnje temperature kako bi se dobila bolja poklapanja mjerenih i simuliranih podataka. Ovim matematičkim modelom je dobiven sezonski toplinski množitelj od 3,46, uz napomenu da se nije uzeo u obzir utjecaj okolišnjeg zraka te potrebna dodatna energija za dogrijavanje sustava kada nema dovoljno insolacije.

## 8. POPIS LITERATURE

- [1] Galović, A.: *Termodinamika I*, Fakultet stojarstva i brodogradnje, Zagreb, 2011.
- [2] Yu Fu: *Investigation od solar assisted heat pump system integrated with high-rise residential buildings*, University od Nottingham, 2014
- [3] Frank, E., Haller, M., Herkel, S., Ruschenburg, J.: *Systematic Classification of Combined Solar Thermal and Heat Pump Systems*, Proceedings of the EuroSun 2010 Conferences, Austria
- [4] Aziz, M. A. A., Mat, S., Sopian, K., *Technology Review of Solar Assisted Heat Pumup System for Hot Water Production*, University Kebangsaan Malaysia, Malaysia
- [5] Soldo, V.: *Teorijska i ekperimentalna analiza dizalice topline sa solarnim kolektorima*, doktorski rad, Fakultet strojarstva i brodogradnje, Zagreb, 2004.
- [6] MC Solar - Solarna energija Početna stranica, <http://www.mcsolar.hr/suncevi-kolektori-izracun.php> , 8.1.2016.
- [7] Garg, R., Kumar, A., Kapoor, N., *An Experimental Thermal Performance Analysis & Comparsion of a Direct Expansion Solar Assisted Heat Pump Water With Unglazed ans Single Glazed Collector*, India, IJRMET Vol. 4, Issue 2, May – October 2014
- [8] DHMZ, <http://meteo.hr/> , 2.1.2016.
- [9] GeoModel Solar, [http://solargis.info/doc/\\_pics/freemaps/1000px/ghi/SolarGIS-Solar-map-Croatia-en.png](http://solargis.info/doc/_pics/freemaps/1000px/ghi/SolarGIS-Solar-map-Croatia-en.png) , datum 2.1.2016.
- [10] Ćutić, T., Pasanec, J., Baleta, J.: *Razvoj solarne dizalice topline s direktnim isparavanjem radne tvari*, Zagreb, 2012.
- [11] Slipčević, B.: *Razmjenjivači topline*, SMEITS, 1989.
- [12] Labudović, B.: *Osnove primjene dizalica topline*, ENERGETIKA MARKETING, Zagreb, 2009.
- [13] Ćurko, T.: *Hlađenje i dizalice topline*, radni udžbenik, Fakultet strojarstva i brodogradnje, Zagreb, 2008.
- [14] Ćurko, T., Soldo, V., Grozdek, M.: *Projektiranje rashladnih sustava*, radni udžbenik, Fakultet strojarstva i brodogradnje, Zagreb, 2011.
- [15] Wolf EN Wolf Heating, <http://www.ecoheatingandplumbing.co.nz/pdf/solar.pdf> , datum pristupa: 28.12.2015.
- [16] *VDI Heat Atlasa*, Springer, 2010.
- [17] Halasz, B.: *Predlošci za vježbe iz termodinakike II*, Fakultet strojarstva i brodogradnje, 2006.



Detalj B  
M 1:3

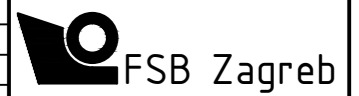


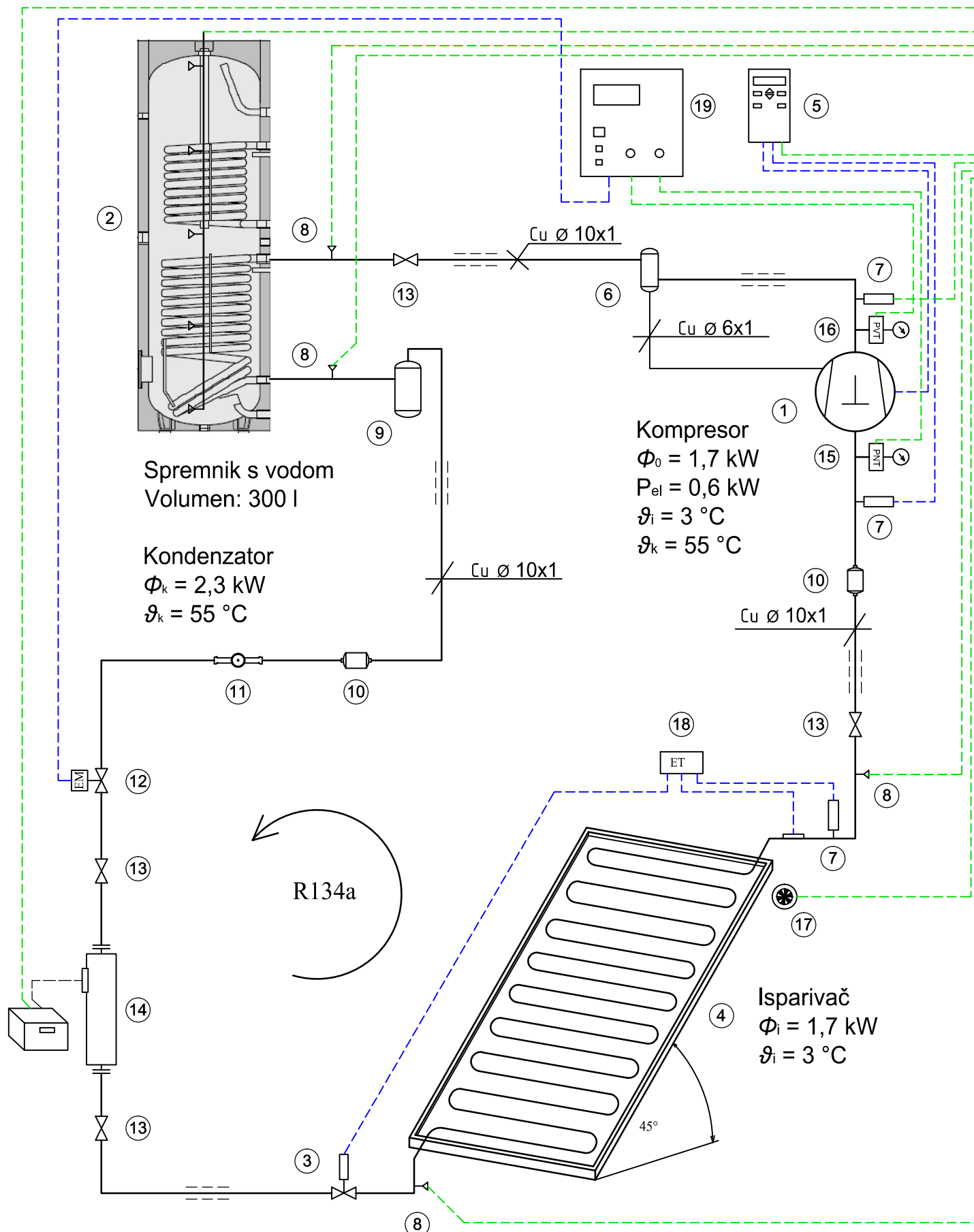
Pogled A-A

Napomena: Cijeli okvir je zavarena konstrukcija od profila 30x30x2, osim donjeg okvira, na koji se montiraju kotači, koji je od profila 40x40x2.

20	Metalni okvir		Č0361, 40x40x2, 30x30x2
19	Regulacijski sustav		
18	Elektronički termostat	1	IC 901, Eliwell
17	Piranometar	1	
16	Presostat visokog tlaka	1	Radno područje: 1-32 bar
15	Presostat niskog tlaka	1	Radno područje: 1-10 bar
14	Protokomjer	1	MASS 2100 DI6
13	Zaporni ventil	4	kuglasti ventil
12	Elektromagnetni ventil	1	AKV 10 sa svičkom
11	Kontrolno staklo	1	SGN, Danfoss
10	Filter/sušač	2	DML, Danfoss
9	Skupljač radne tvari	1	
8	Termopar	10	K - tip
7	Prevarač tlaka	3	AKS 33, Danfoss
6	Odvajač ulja	1	OUB 1, Danfoss
5	Frekvencijski prevarač	1	VLT 2800, Danfoss
4	Kolektor/isparivač	1	1964x1034x95, pločasti kolektor
3	Elektronski ekspanzijski ventil	1	ETS 6-10, Danfoss
2	Spremnik/kondenzator	1	SEM-1 300, Wolf; V=300 l
1	Kompresor	1	SC15GH, Danfoss; R134a

Poz.	Naziv dijela	Kom.	Sirove dimenzije Specifikacija, Proizvođač
Projekтираo	Datum	Ime i prezime	Potpis
Razradio			
Crtao		Petar Krešimir Vuger	
Pregledao			
Objekt:		Objekt broj:	
		R. N. broj:	
Napomena:			Kopija
Materijal:		Masa:	
Mjerilo originala:		Naziv:	Pozicija:
M 1:15		Dispozicijski crtež	Format: A2
		Crtež broj:	Listova:
			List:





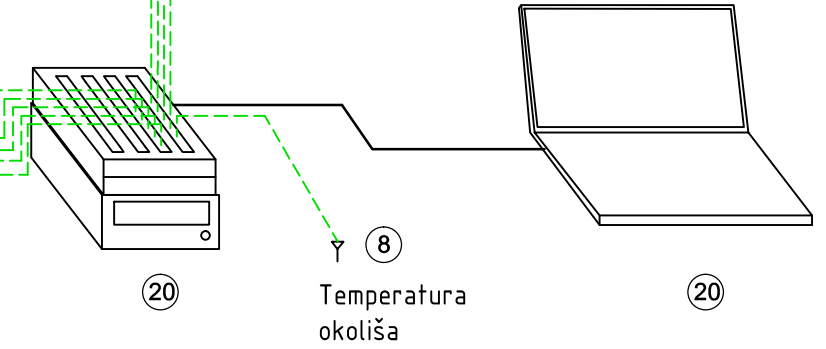
Spremnik s vodom  
Volumen: 300 l

Kondenzator  
 $\Phi_k = 2,3 \text{ kW}$   
 $\vartheta_k = 55 \text{ }^\circ\text{C}$

Kompresor  
 $\Phi_0 = 1,7 \text{ kW}$   
 $P_{el} = 0,6 \text{ kW}$   
 $\vartheta_i = 3 \text{ }^\circ\text{C}$   
 $\vartheta_k = 55 \text{ }^\circ\text{C}$

Isparivač  
 $\Phi_i = 1,7 \text{ kW}$   
 $\vartheta_i = 3 \text{ }^\circ\text{C}$

R134a



20	Akvizijski sustav		
19	Regulacijski sustav		
18	Elektronički termostat	1	IC 901, Eliwell
17	Piranometar	1	
16	Presostat visokog tlaka	1	Radno područje: 1-32 bar
15	Presostat niskog tlaka	1	Radno područje: 1-10 bar
14	Protokomjer	1	MASS 2100 DI6
13	Zaporni ventil	4	kuglasti ventil
12	Elektromagnetni ventil	1	AKV 10 sa svitkom
11	Kontrolno staklo	1	SGN, Danfoss
10	Filter/sušlač	2	DML, Danfoss
9	Skupljač radne tvari	1	
8	Termopar	10	K - tip
7	Pretvarač tlaka	3	AKS 33, Danfoss
6	Odvajač ulja	1	OUB 1, Danfoss
5	Frekvencijski pretvarač	1	VLT 2800, Danfoss
4	Kolektor/isparivač	1	1964x1034x95, pločasti kolektor
3	Elektronski ekspanzijski ventil	1	ETS 6-10, Danfoss
2	Spremnik/kondenzator	1	SEM-1 300, Wolf; V=300 l, Ø 606x1705
1	Kompresor	1	SC15GH, Danfoss; R134a

Poz.	Naziv dijela	Kom.	Sirove dimenzije Specifikacija, Proizvođač	
Broj naziva - code	Projektirao	Datum	Ime i prezime	Potpis
	Razradio			
	Crtao		Petar Krešimir Vuger	
	Pregledao			
ISO - tolerancije	Objekt:		Objekt broj:	
			R. N. broj:	
	Napomena:			Kopija
	Materijal:		Masa:	
	Mjerilo originala:	Naziv:	Shema spajanja	Pozicija: Format: A3
				Listova:
		Crtež broj:		List:

